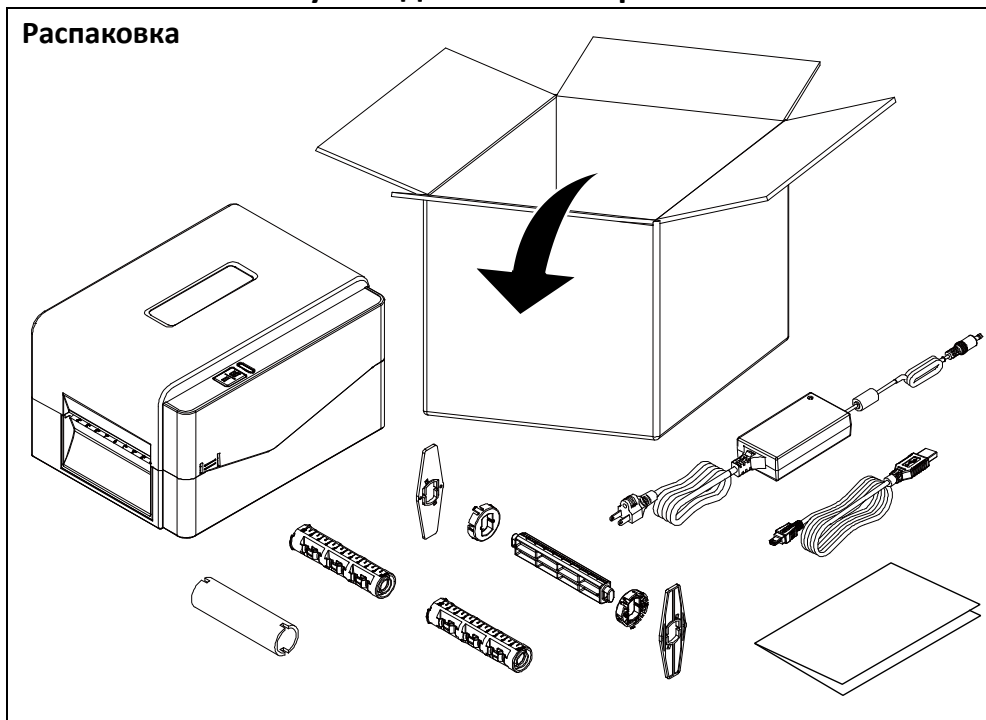


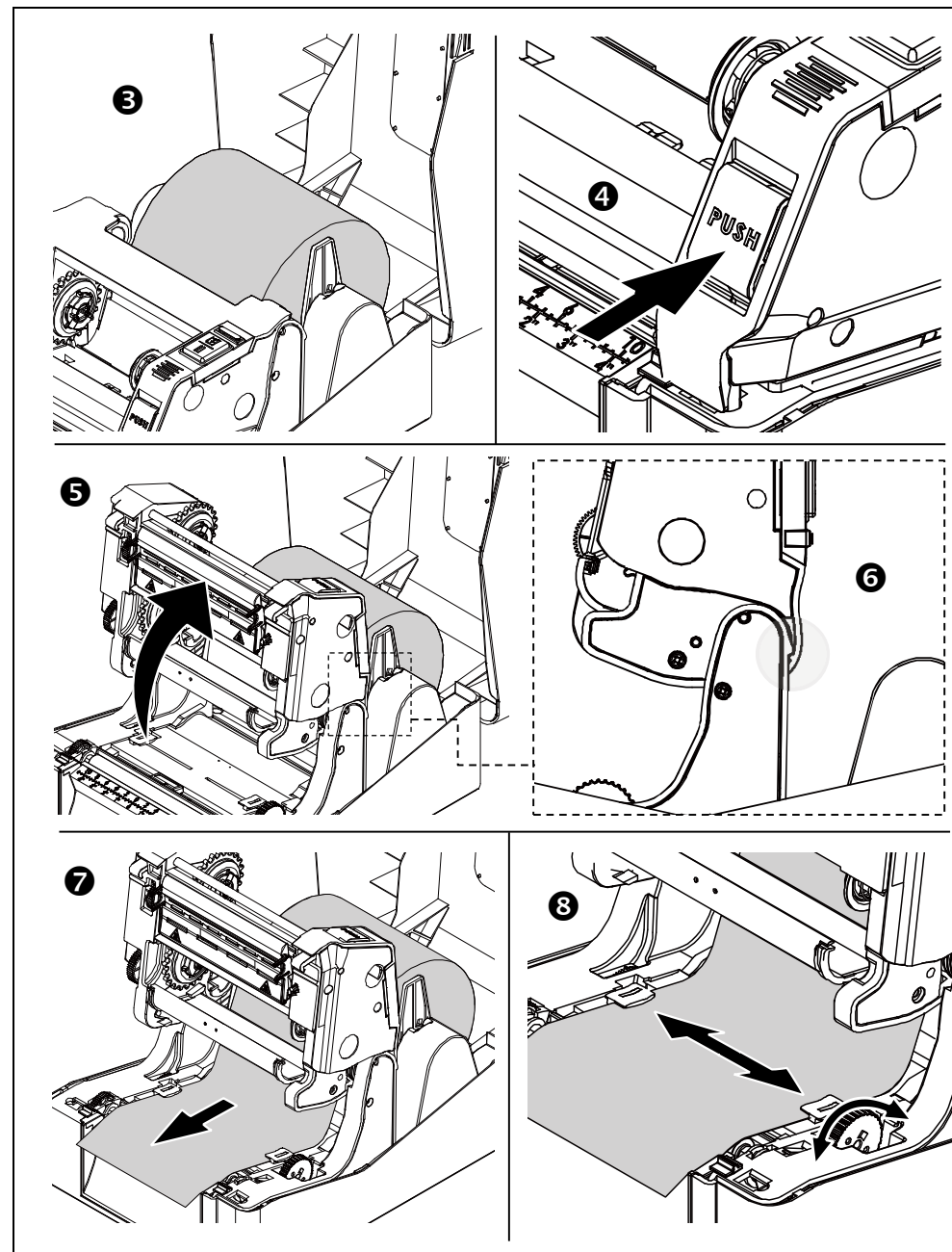
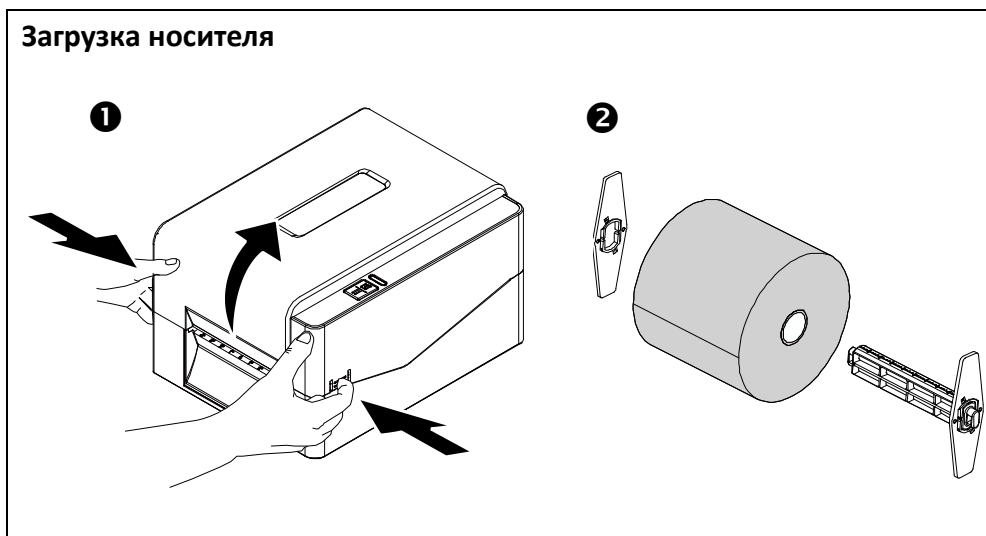


# Руководство по настройке

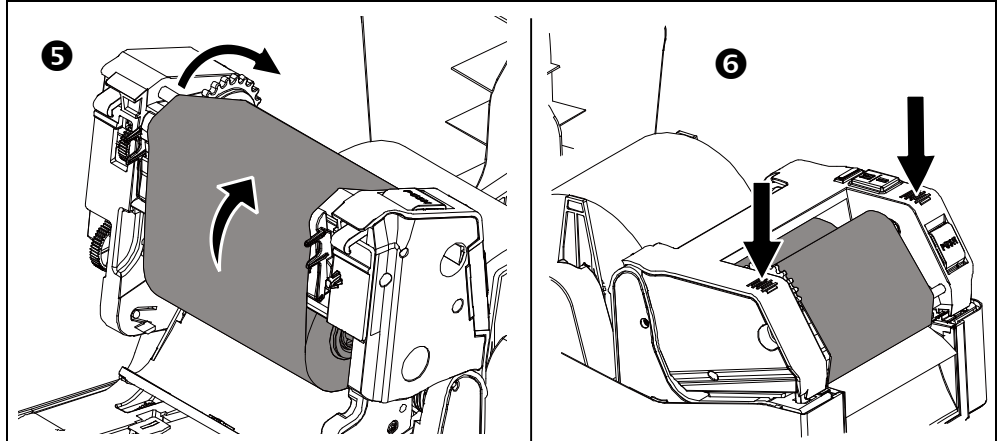
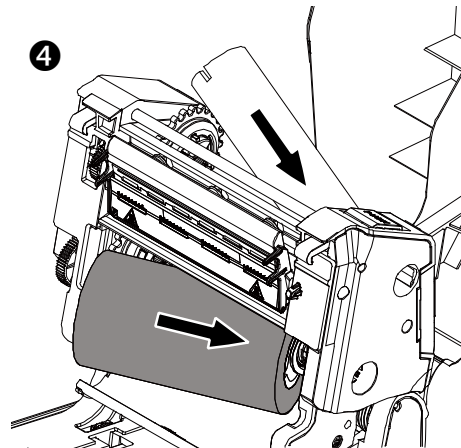
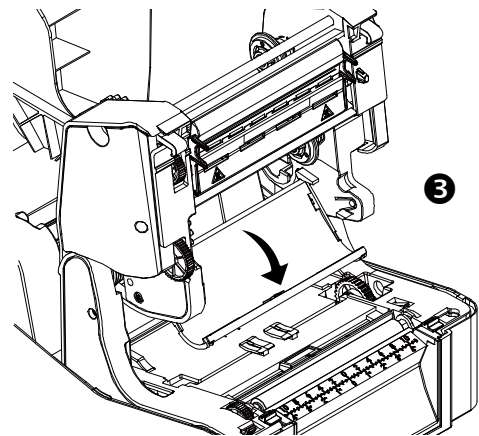
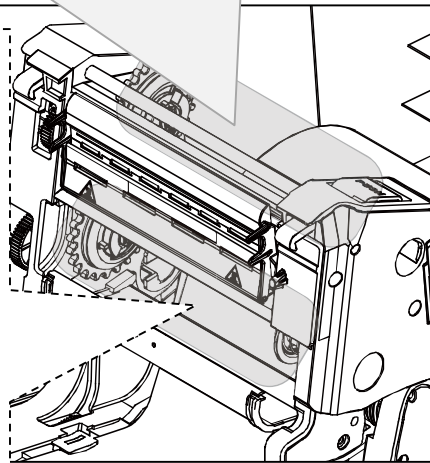
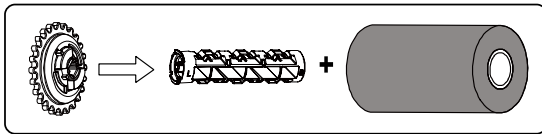
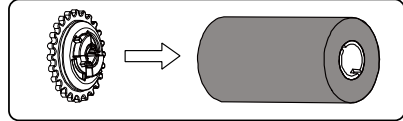
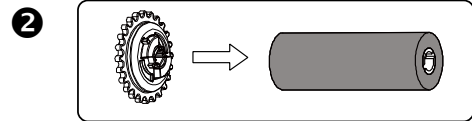
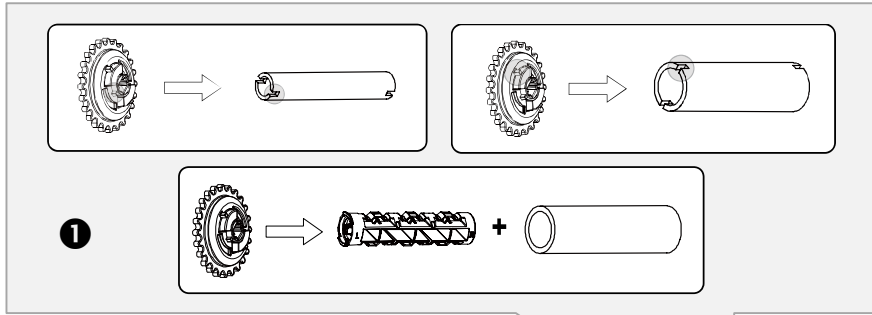
## Распаковка



## Загрузка носителя

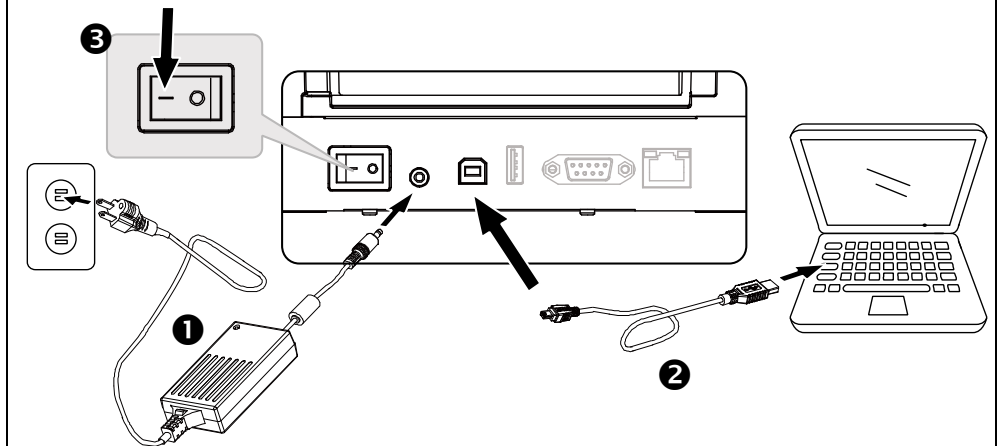


## Установка ленты



## Подключение питания и кабеля интерфейса

### Включение принтера



## Установка драйвера и калибровка датчика

