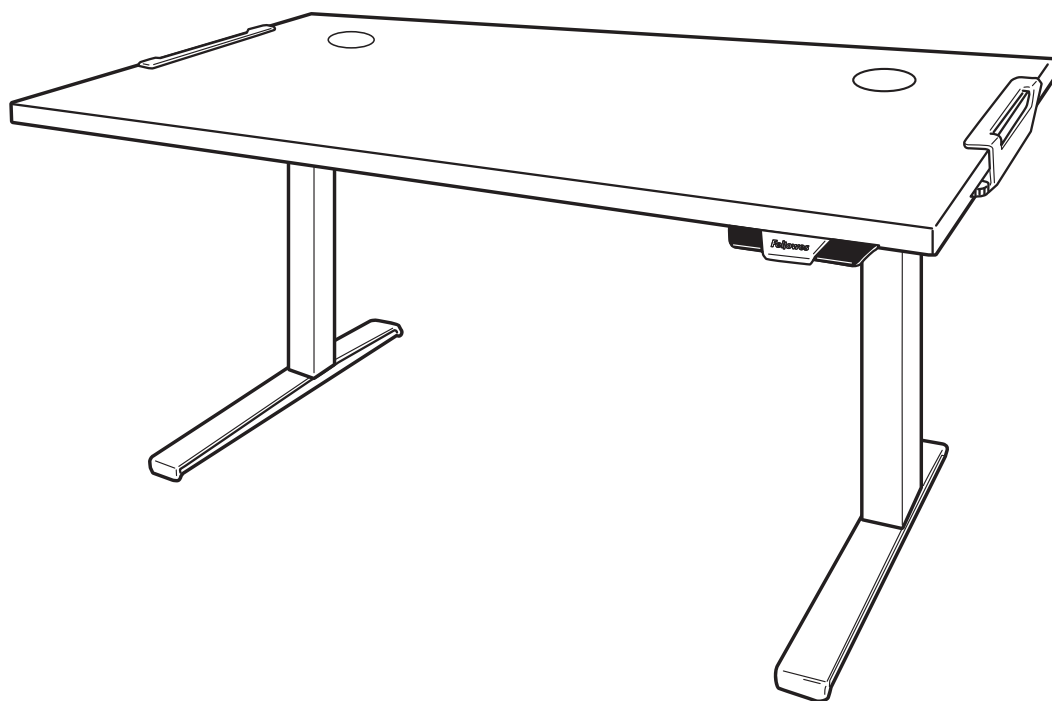




Levado™ Height Adjustable Desk Base



PLEASE READ INSTRUCTIONS BEFORE USE.
DO NOT DISCARD.

LIRE LES INSTRUCTIONS AVANT UTILISATION.
NE PAS JETER.

LEA LAS INSTRUCCIONES ANTES DEL USO.
NO TIRAR.

BITTE LESEN SIE DIE ANLEITUNGEN SORGFÄLTIG DURCH,
BEVOR SIE DAS GERÄT BENUTZEN.
BITTE GUT AUFBEWAHREN.

LEGGERE LE ISTRUZIONI PRIMA DELL'USO.
NON GETTARE.

LEES DE INSTRUCTIES VOOR GEBRUIK.
NIET WEGWERPEN.

LÄS DESSA INSTRUKTIONER FÖRE ANVÄNDNING.
KASSERA EJ.

PRZED UŻYCIEM PROSZĘ PRZECZYTAĆ NINIEJSZĄ INSTRUKCJĘ.
NIE WYRZUCAĆ.

ПЕРЕД ИСПОЛЬЗОВАНИЕМ ПРОСЬБА ОЗНАКОМИТЬСЯ С
ИНСТРУКЦИЯМИ.
НЕ ВЫБРАСЫВАТЬ.

LEIA AS INSTRUÇÕES ANTES DA UTILIZAÇÃO.
NÃO AS ELIMINE.

SAFETY INSTRUCTIONS/WARNING

WARNING: IMPORTANT SAFETY INSTRUCTIONS – Read Before Using!

- CAUTION: Lift hazard! Two people are required to move desk. Serious injury may occur.
- DO NOT EXCEED MAXIMUM STATED WEIGHT CAPACITY. SERIOUS INJURY OR PROPERTY DAMAGE MAY OCCUR.
- Do Not operate table if any part is damaged or defective.
- Do Not place obstacles in the desk's path.
- Do Not place objects under the desk that are taller than 610mm (24").
- Make sure the desk has proper clearance on all sides (at least 25mm (1")) to all surrounding walls and objects.
- Do Not sit or stand on the desk.
- Do Not disassemble the legs, control box or controller. Serious injury may occur.
- Ensure all cord lengths are long enough to accommodate all changes in height and follow cord routing instructions in this manual. Failure to follow these instructions may result in equipment damage or personal injury.
- Keep liquids away from all electrical components. Only clean electrical components with a dry cloth.
- For indoor use only
- Keep power cord away from sources of heat.
- Unplug desk before moving or servicing.
- Remove all equipment and accessories from the desk before moving.
- Keep children away from moving parts and underneath the desk.

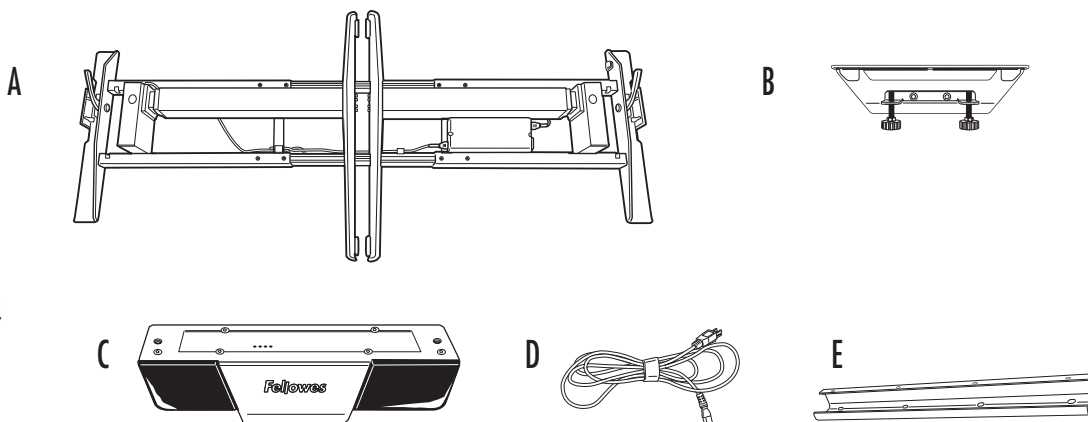
Maximum Weight Including Table Top

≤ 100 kg
≤ 220 lbs



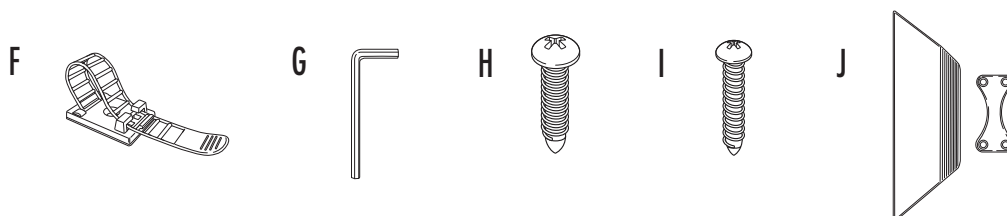
PARTS PROVIDED

- A Base x1
- B Clamp x2
- C Handset x1
- D Power cable x1
- E Cable Tray x1
- F Cable Management x4
- G 5mm Allen Key x1
- H M6 Phillips round head screw x14
- I M3 Phillips round head screws x2
- J Clamp Covers x2



Additional Tools Required


Phillips Screw Driver

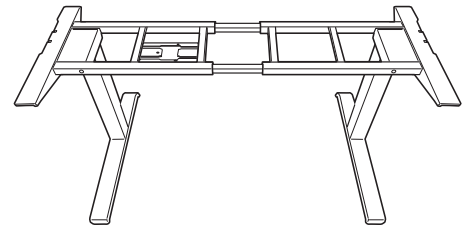
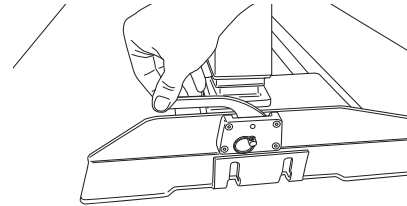
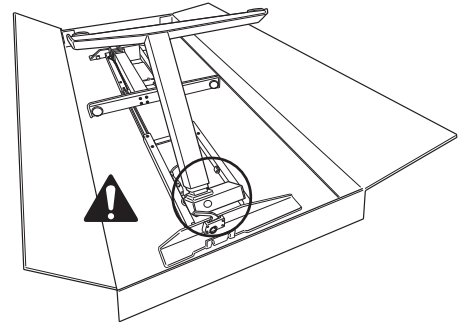


INSTALL OPTION 1 - CLAMPS

STEP 1

Unboxing

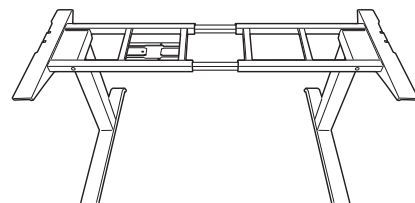
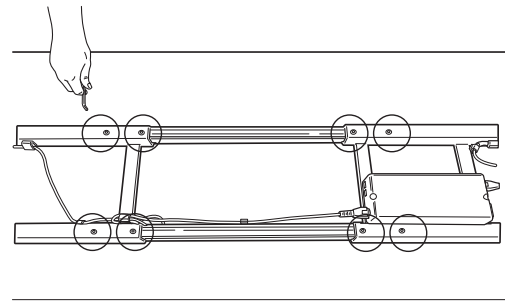
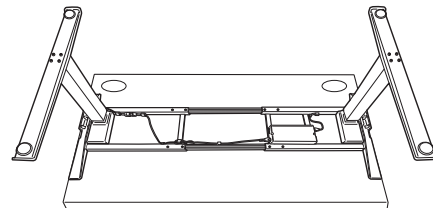
- Open box from the top.
- Ensure levers on base are in the upright position.
- Fold out legs until they click.  **WARNING: Pinch Point!** Keep hands and objects clear when lifting legs.
- Lock legs into place by pushing down on levers.
- Optional: If legs need to be folded, ensure lever is in the upright position and power is unplugged. Pull out pin and carefully guide legs to folded position.
- Using two people, flip the base upright.
- The base arrives adjusted for 1600mm (63") wide tables. If your table is not 1600mm (63") wide you will need to adjust the base width 1219mm – 1829mm (48" – 72"). See step 1B, otherwise move on to step 2.



STEP 1B - Only required if table is not 1600mm (63") wide

Adjust the cross channels to their final lengths

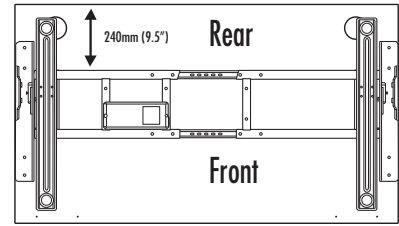
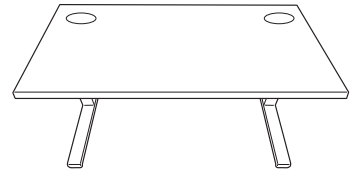
- Using two people, place table face down on a soft, clean surface and place base on table.
- Use the 5mm Allen key to loosen the (8) set screws on the inward side of the cross channels.
- Expand or contract the cross channels until flush with both ends of the desk. Free cables as necessary to allow the frame to adjust.
- Once properly adjusted, use the 5mm Allen key to re-tighten the set screws (8 total).
- Using two people, flip the base only upright.



STEP 2

Adjust the position of the frame before attaching it to the table

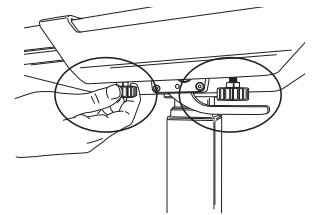
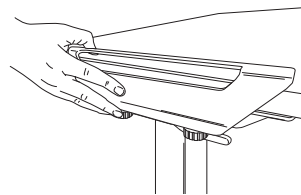
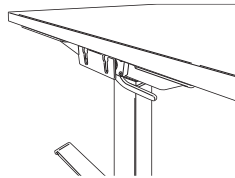
- Using two people, place the table top on the base.
- Check that the table top supports on each side are flush to both ends of the desktop and align to the predrilled holes on the desktop
- The rear cross channel will be 240mm (9.5") for 800mm (31.5") Depth Tops from the rear of the table



STEP 3

Clamping base to table


- Slide clamps on each side of the table.
- On each clamp, tighten the (2) thumb screws until each click.

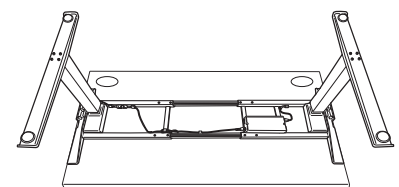
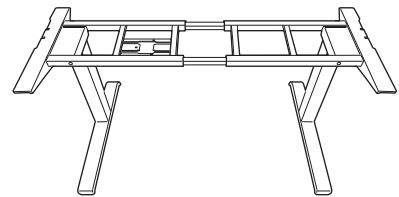
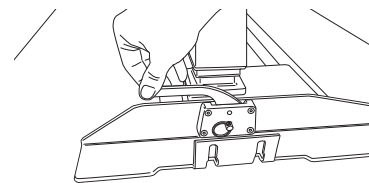
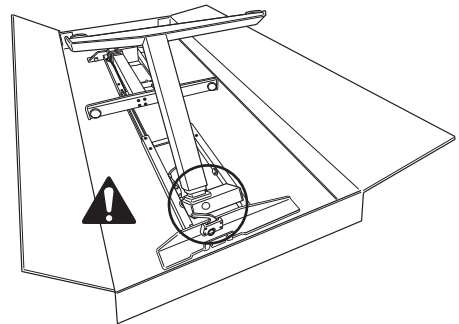


INSTALL OPTION 2 - HARDWARE

STEP 1

Preparing for installation using two people

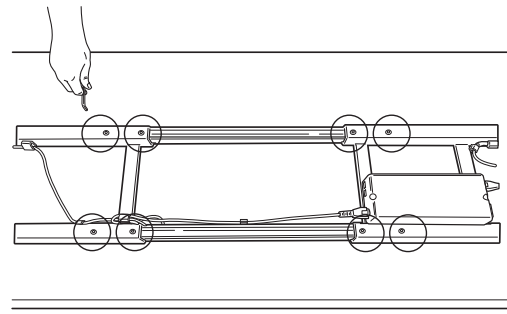
- Place table face down on a soft, clean surface.
- Ensure levers on base are in the upright position.
- Fold out legs until they click,  **WARNING: Pinch Point!** Keep hands and objects clear when lifting legs.
- Lock legs into place by pushing down on levers.
- Optional: If legs need to be folded, ensure lever is in upright position and power is unplugged. Pull out pin and carefully guide legs to folded position.
- Lift base out of box and place on table.
- The base arrives adjusted for 1600mm (63") wide tables. If your table is not 1600mm (63") wide you will need to adjust the base width 1219mm – 1829mm (48" – 72"). See step 1B, otherwise move on to step 2.



STEP 1B - Only required if table is not 1600mm (63") wide

Adjust the cross channels to their final lengths

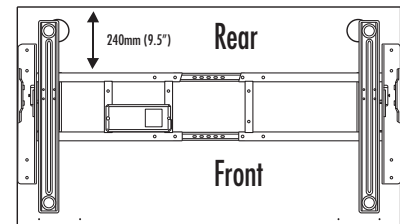
- Use the 5mm Allen key to loosen the (8) set screws on the inward side of the cross channels.
- Expand or contract the cross channels until flush with both ends of the desk. Free cables as necessary to allow the frame to adjust.
- Ensure proper alignment to predrilled holes on the desktop.
- Once properly adjusted, use the 5mm Allen key to re-tighten the set screws (8 total).



STEP 2

Adjust the position of the frame before attaching it to the table.

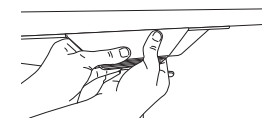
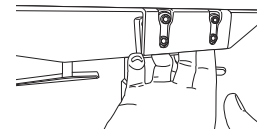
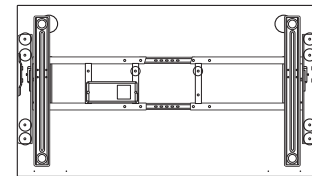
- Check that the top supports on each side are flush to both ends of the desktop and align to the predrilled holes on the desktop.
- The rear cross channel will be 240mm (9.5") for 800mm (31.5") Depth Tops from the rear of the table.



STEP 3

Attach base to the table

- Use the M6 Phillips round head screws (10 total required) and a Phillips screwdriver.
- The screws fit through guides in the top of the supports and cross channel. Ensure proper alignment with predrilled holes on the desktop.
- Using two people, flip the Base and Table upright.
- Attach clamp covers to each side. Start by placing the smaller piece on the inside of the clamp bracket. Align the larger piece and apply pressure to secure.

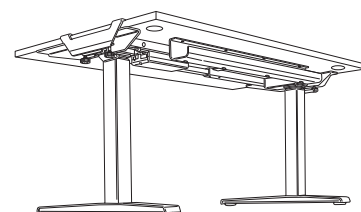
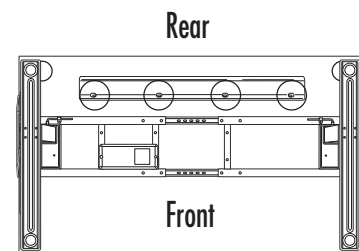


ACCESSORY INSTALLATION

STEP 1

Cable Management

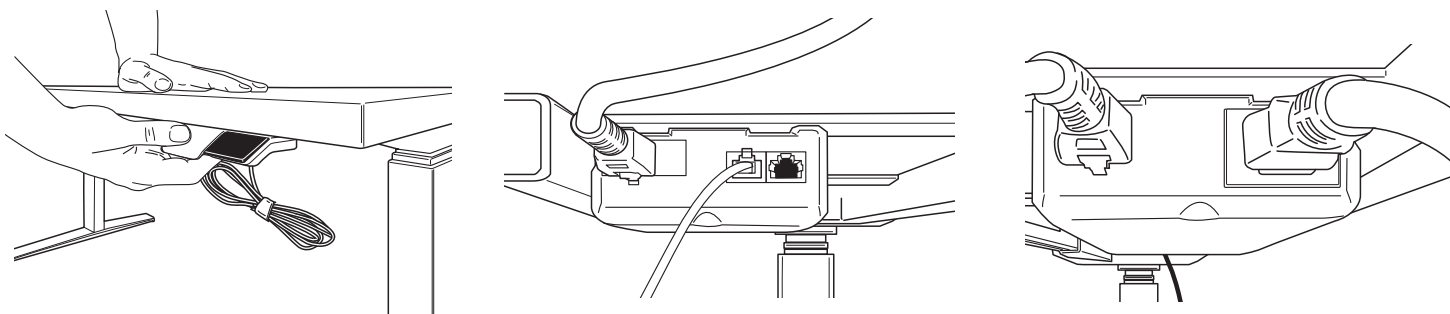
- Position the cable tray in the center of the table towards the rear and align with pre-drilled holes on the desktop.
- Attach the cable tray with (4) M6 Phillips round head screws. The open end should face the rear.
- Use the additional provided cable management as needed.
- Cables must not interfere with table operation.
- Cables must not interfere with the user.



STEP 2

Attach the handset using the included adhesive strip or using two M3 Phillips round head screws

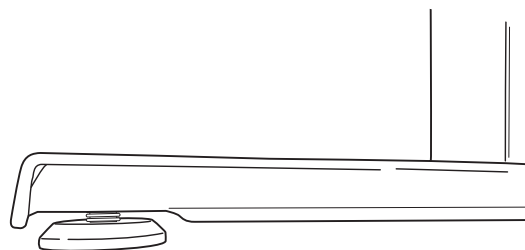
- Position the handset on the left or right side of the table, according to user preference.
- Mount the handset flush to the front edge of the table. If using M3 attachment method, ensure handset is lined up to pre-drilled holes on the desktop.
- Plug handset into controller on base.
- Plug power cable into controller on base and into an power outlet.



STEP 3

Level Feet

- If table feels unbalanced adjust the (4) leveling pads located on bottom of feet
- Turn clockwise to lower and counterclockwise to raise



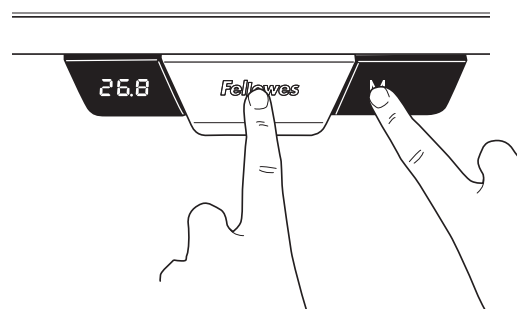
OPERATING INSTRUCTIONS

INITIALIZE THE SYSTEM

IMPORTANT: The initialization procedure below must be completed before operating the table.

CAUTION: Ensure proper clearance. Make sure all objects are clear of the table

- Press and hold down the paddle and M buttons simultaneously for 10-15 seconds.
- The legs will begin to move down at half speed of normal operation.
- Continue to hold the buttons.
- The legs will move down to the lowest position, then rebound 2mm to 5mm (1/16" to 3/16") and stop.
- Release both buttons at the same time. This completes the initialization procedure.
- If initialization is started and not finished, the table will not operate. You must finish the initialization process.



GENERAL OPERATION

Move the table up or down by pressing down or pulling up on the lever until the work surface reaches the desired height.

The table will continue to move up or down until you release the button or until the maximum or minimum height is reached.

MEMORY STOP POSITIONS

There are two groups of memory settings, each with two height settings. To toggle between the two users momentarily press the M button and display will read U1 or U2. Up to four memory stop positions can be used to save specific heights of the work surface. To set a specific position:

Raise or lower the table to the position you want to save.

Press and hold the M button for two seconds, the LED display will blink. This means it has stored the location. To clear storage settings, press and hold M button for 8 seconds until CLR displays.

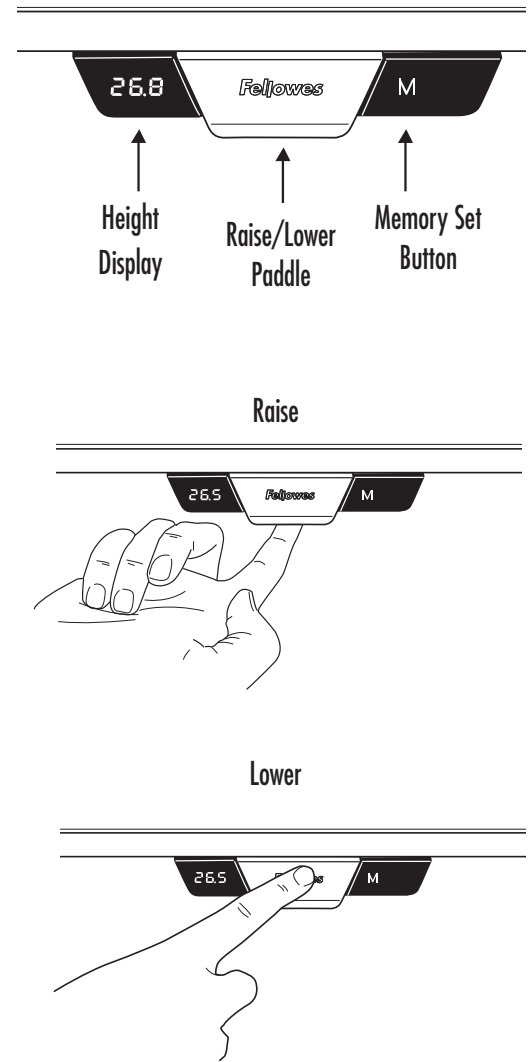
CHANGING THE HEIGHT DISPLAY UNITS

This function allows you to toggle the display units from inches to centimeters.

Press and hold up and down at same time for 10 seconds.

RESET THE CONTROL UNIT TO FACTORY SETTINGS

Follow the same instructions to initialize the system.



FELLOWES LEVADO™ HEIGHT ADJUSTABLE DESK BASE LIMITED WARRANTY

Fellowes, Inc. (the "Company") warrants the Levado™ Height Adjustable Desk Base ("Product") to be free from defects in material and workmanship for the time period as set forth below.

The structural frame for a period of fifteen (15) years from the date of original purchase of the product.

All electrical components for a period of seven (7) years from the date of original purchase of the product.

This warranty applies only to the initial purchaser and does not cover claims resulting from misuse, failure to follow instructions on installation and use, neglect, use of unauthorized attachments, commercial use, use on a current or voltage other than specified on the product, or unauthorized service during the warranty period on conditions otherwise covered by warranty.

THE DURATION OF ANY IMPLIED WARRANTIES, INCLUDING BUT NOT LIMITED TO ANY IMPLIED WARRANTIES OF MERCHANTABILITY OR FITNESS FOR A PARTICULAR PURPOSE, IS EXPRESSLY LIMITED TO THE DURATION OF THIS LIMITED WARRANTY.

UNLESS REQUIRED BY APPLICABLE LAW, THE CUSTOMER'S EXCLUSIVE REMEDY FOR BREACH OF THIS WARRANTY OR ANY IMPLIED WARRANTY OR OF ANY OTHER OBLIGATION ARISING BY OPERATION OF LAW OR OTHERWISE SHALL BE LIMITED AS SPECIFIED HEREIN TO REPAIR, REPLACEMENT OR A REFUND OF THE PURCHASE PRICE, AT THE COMPANY'S SOLE OPTION.

UNDER NO CIRCUMSTANCE WILL THE COMPANY, ITS AFFILIATES, SUBSIDIARIES, RELATED ENTITIES, RESELLERS OR THEIR RESPECTIVE OFFICERS, DIRECTORS OR EMPLOYEES OR THOSE PERSONS FOR WHOM THEY ARE BY LAW RESPONSIBLE, BE LIABLE FOR CONSEQUENTIAL OR INCIDENTAL DAMAGES SUSTAINED IN CONNECTION WITH THE PRODUCT. THE COMPANY AND THESE OTHER PARTIES DO NOT ASSUME OR AUTHORIZE ANY REPRESENTATIVE OR OTHER PERSON TO ASSUME FOR ANY OF THEM ANY OBLIGATION OR LIABILITY OTHER THAN AS IS EXPRESSLY SET FORTH HEREIN.

The duration, terms and conditions of this warranty are valid worldwide, except where different limitations, restrictions or conditions may be required by local law.

Australia Residents Only:

Our goods come with guarantees that cannot be excluded under the Australian Consumer Law. You are entitled to a replacement or refund for a major failure and for compensation for any other reasonably foreseeable loss or damage. You are also entitled to have the goods repaired or replaced if the goods fail to be of acceptable quality and the failure does not amount to a major failure. The benefits under Fellowes' Warranty are in addition to other rights and remedies under a law in relation to the product.

CONSIGNES DE SÉCURITÉ/AVERTISSEMENT

AVERTISSEMENT : CONSIGNES DE SÉCURITÉ IMPORTANTES – Lire attentivement avant d'utiliser l'appareil !

- **ATTENTION** : Risque lors du levage ! Deux personnes sont nécessaires pour déplacer le bureau. Il existe un risque de blessure grave.
- **NE PAS DÉPASSER LA CAPACITÉ MAXIMALE DE POIDS INDIQUÉE. CELA POURRAIT PROVOQUER UNE BLESSURE GRAVE OU ENDOMMAGER LE MATÉRIEL.**
- Ne pas utiliser la table si l'un de ses éléments est endommagé ou défectueux.
- Ne pas placer d'obstacles sur le passage du bureau.
- Ne pas placer sous le bureau d'objets mesurant plus de 610 mm (24 po).
- S'assurer qu'il existe un espace de dégagement suffisant de tous les côtés (au moins 25 mm (1 po)) entre le bureau, les murs et les objets voisins.
- Ne pas s'asseoir ni se tenir debout sur le bureau.
- Ne pas démonter les pieds, le boîtier de commande ou le contrôleur. Il existe un risque de blessure grave.
- S'assurer que tous les câbles sont suffisamment longs pour s'adapter à tous les changements de hauteur et suivre les instructions d'acheminement des câbles figurant dans ce manuel. Le non-respect de ces instructions pourrait provoquer des dommages de l'équipement ou des blessures.
- Tenir les liquides à l'écart de tous les composants électriques. Nettoyer les composants électriques exclusivement avec un chiffon sec.
- Pour un usage intérieur uniquement.
- Tenir le cordon d'alimentation à l'écart des sources de chaleur.
- Débrancher le bureau avant de le nettoyer ou de le réparer.
- Retirer tout l'équipement et les accessoires du bureau avant de le déplacer.
- Tenir les enfants à l'écart des pièces mobiles et du dessous du bureau.

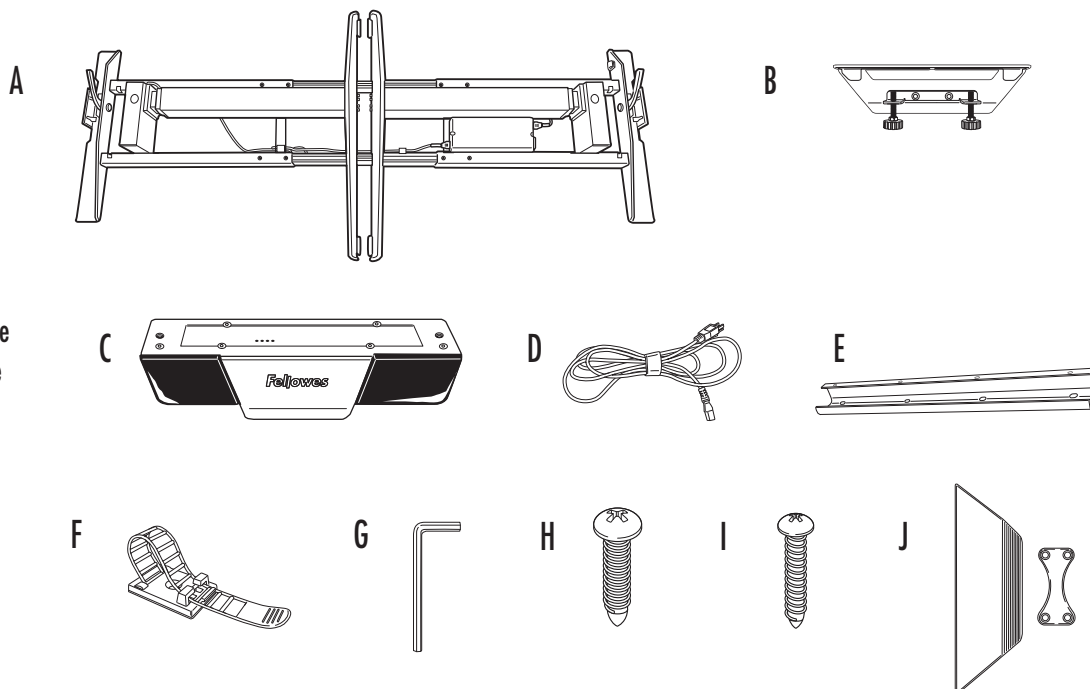
Poids maximal, y compris le plateau de la table

≤ 100 kg
≤ 220 livres



PIÈCES FOURNIES

- A 1 base
- B 2 attaches
- C 1 casque
- D 1 cordon d'alimentation
- E 1 plateau de câbles
- F 4 passe-câbles
- G 1 clé Allen de 5 mm
- H 14 vis cruciformes M6 à tête ronde
- I 2 vis cruciformes M3 à tête ronde
- J 2 caches d'attaches



Autres outils nécessaires

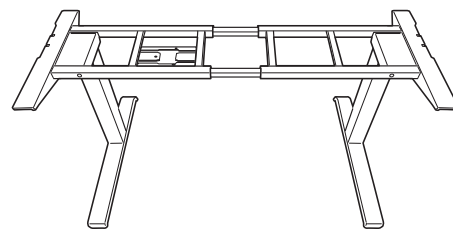
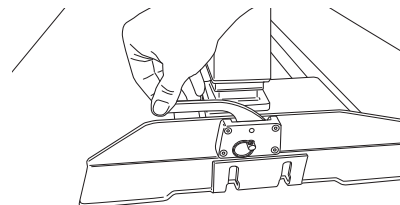
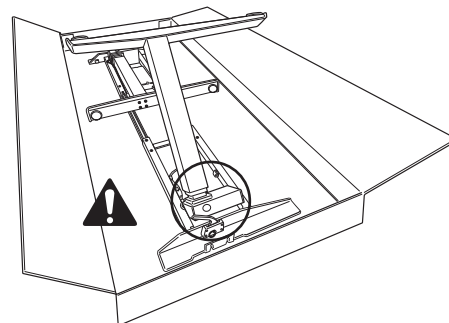
Tournevis cruciforme

OPTION D'INSTALLATION 1 - ATTACHES

ÉTAPE 1

Déballage

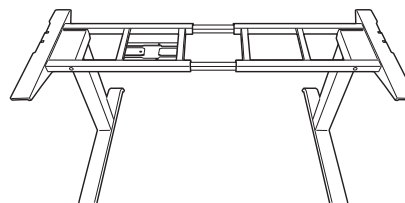
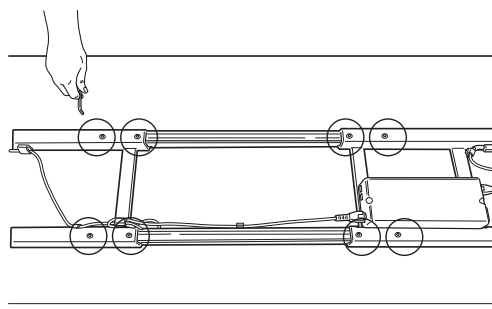
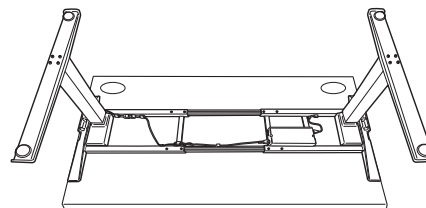
- Ouvrir le carton par le dessus.
- S'assurer que les leviers de la base sont en position verticale.
- Déployer les pieds jusqu'à ce qu'ils s'enclenchent. **⚠ AVERTISSEMENT :** Risque de pincement ! Tenir les mains et les objets à l'écart lors du déploiement des pieds.
- Verrouiller les pieds en place en poussant les leviers vers le bas.
- Facultatif : Si les pieds doivent être repliés, s'assurer que le levier est en position verticale et que l'alimentation est débranchée. Tirer la broche vers l'extérieur et guider soigneusement les pieds en position pliée.
- En utilisant deux personnes, placer la base en position verticale.
- La base est livrée ajustée pour des tables de 1 600 mm (63 po) de large. Si votre table ne mesure pas 1 600 mm (63 po) de large, vous devrez ajuster la largeur de la base entre 1 219 mm et 1 829 mm (48 à 72 po). Voir l'étape 1B, sinon passer à l'étape 2.



ÉTAPE 1B - Uniquement nécessaire si la table ne mesure pas 1 600 mm (63 po) de large

Ajuster les traverses à leur longueur finale

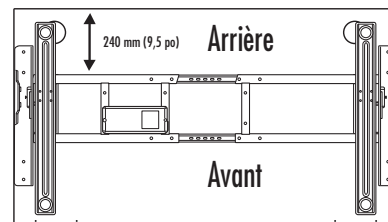
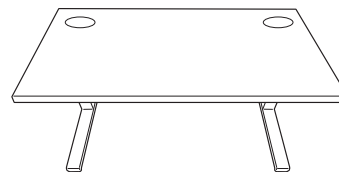
- En utilisant deux personnes, retourner la table sur une surface propre et douce et poser la base sur la table.
- Utiliser la clé Allen de 5 mm pour desserrer les (8) vis de fixation qui se trouvent sur le côté intérieur des traverses.
- Allonger ou contracter les traverses jusqu'à ce qu'elles arrivent au niveau des deux extrémités du bureau. Libérer les câbles si nécessaire pour permettre l'ajustement du cadre.
- Une fois le réglage terminé, utiliser la clé Allen de 5 mm pour resserrer les vis de fixation (8 en tout).
- En utilisant deux personnes, placer la base uniquement en position verticale.



ÉTAPE 2

Régler la position du cadre avant de le fixer à la table

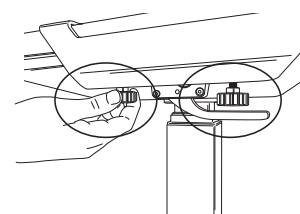
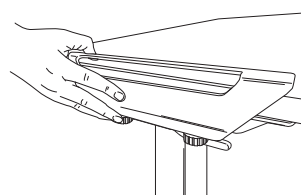
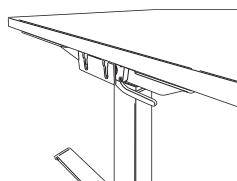
- En utilisant deux personnes, placer le plateau de la table sur la base.
- Vérifier que les supports placés de part et d'autre du plateau de la table affleurent à chaque extrémité du bureau et les aligner sur les orifices prépercés sur le plateau.
- La traverse arrière mesure 240 mm (9,5 po) pour 800 mm (31,5 po) de profondeur depuis l'arrière de la table.



ÉTAPE 3

Serrer la base sur la table

- Faire glisser les attaches de part et d'autre de la table.
- Sur chaque attache, serrer les deux (2) vis papillon jusqu'à ce qu'elles s'enclenchent.

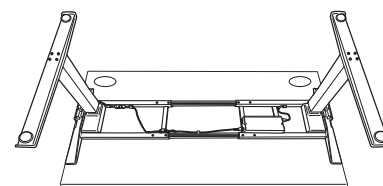
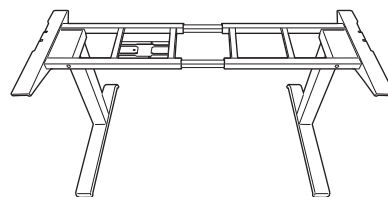
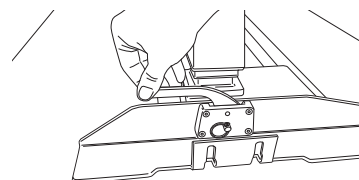
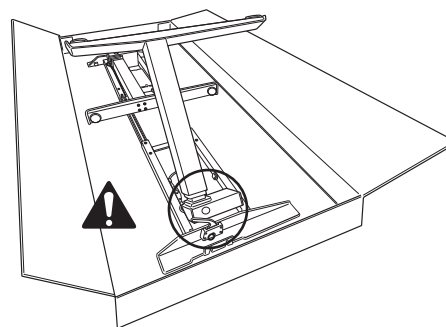


OPTION D'INSTALLATION 2 - QUINCAILLERIE

ÉTAPE 1

Préparation de l'installation en utilisant deux personnes

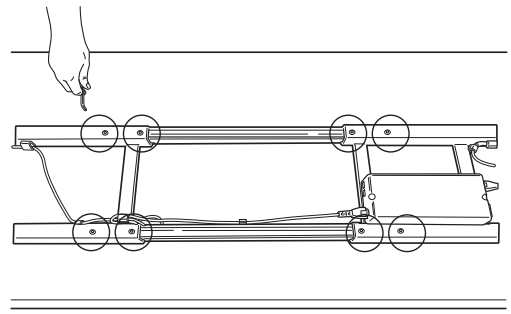
- Retourner la table sur une surface douce et propre.
- S'assurer que les leviers de la base sont en position verticale.
- Déployer les pieds jusqu'à ce qu'ils s'enclenchent. **! AVERTISSEMENT :** Risque de pincement ! Tenir les mains et les objets à l'écart lors du déploiement des pieds.
- Verrouiller les pieds en place en poussant les leviers vers le bas.
- Facultatif : Si les pieds doivent être repliés, s'assurer que le levier est en position verticale et que l'alimentation est débranchée. Tirer la broche vers l'extérieur et guider soigneusement les pieds en position pliée.
- Sortir la base de l'emballage et la poser sur la table.
- La base est livrée ajustée pour des tables de 1 600 mm (63 po) de large. Si votre table ne mesure pas 1 600 mm (63 po) de large, vous devrez ajuster la largeur de la base entre 1 219 mm et 1 829 mm (48 à 72 po). Voir l'étape 1B, sinon passer à l'étape 2.



ÉTAPE 1B - Uniquement nécessaire si la table ne mesure pas 1 600 mm (63 po) de large

Ajuster les traverses à leur longueur finale

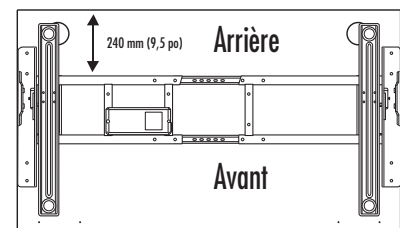
- Utiliser la clé Allen de 5 mm pour desserrer les (8) vis de fixation qui se trouvent sur le côté intérieur des traverses.
- Allonger ou contracter les traverses jusqu'à ce qu'elles arrivent au niveau des deux extrémités du bureau. Libérer les câbles si nécessaire pour permettre l'ajustement du cadre.
- Assurer l'alignement correct avec les orifices prépercés sur le plateau du bureau.
- Une fois le réglage terminé, utiliser la clé Allen de 5 mm pour resserrer les vis de fixation (8 en tout).



ÉTAPE 2

Régler la position du cadre avant de le fixer à la table.

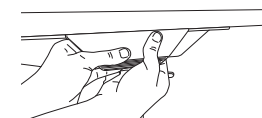
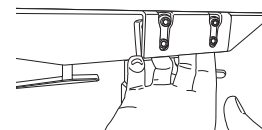
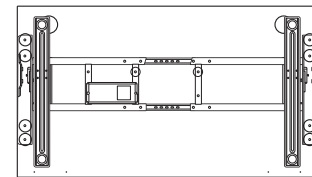
- Vérifier que les supports placés de part et d'autre affleurent à chaque extrémité du bureau et les aligner sur les orifices prépercés sur le plateau.
- La traverse arrière mesure 240 mm (9,5 po) pour 800 mm (31,5 po) de profondeur depuis l'arrière de la table.



ÉTAPE 3

Attacher la base à la table

- Utiliser les vis cruciformes M6 à tête ronde (10 requises en tout) et un tournevis cruciforme.
- Les vis passent à travers les guides positionnés sur le dessus des supports et de la traverse. Assurer l'alignement correct avec les orifices prépercés sur le plateau du bureau.
- En utilisant deux personnes, placer la base et la table en position verticale.
- Fixer les caches des attaches de chaque côté. Commencer par placer la petite pièce à l'intérieur du support de l'attache. Aligner la plus grosse pièce et presser pour fixer en place.

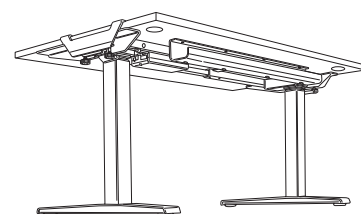
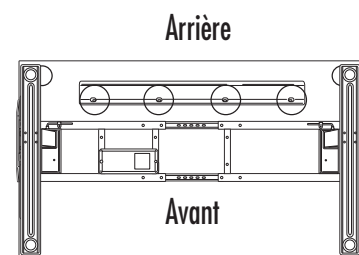


INSTALLATION DES ACCESSOIRES

ÉTAPE 1

Passe-câbles

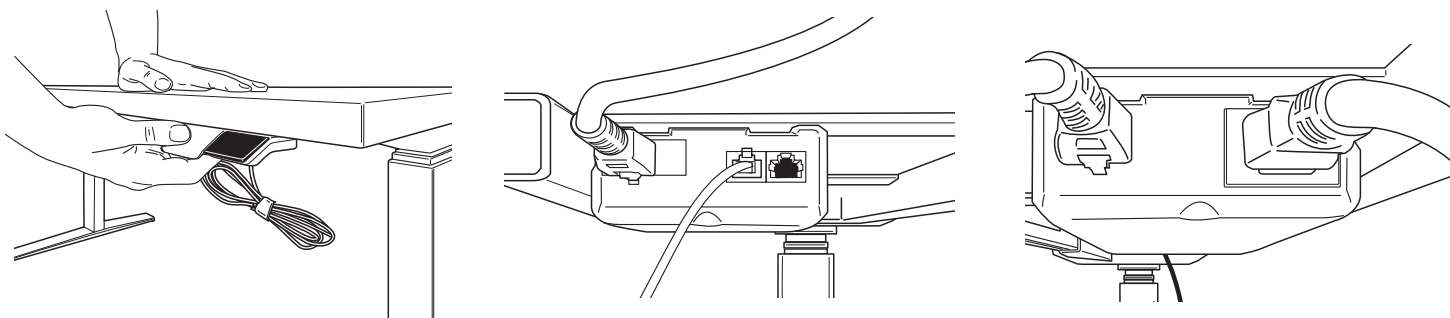
- Positionner le plateau de câbles au centre de la table vers l'arrière et l'aligner sur les orifices prépercés sur le bureau.
- Fixer le plateau de câbles à l'aide de (4) vis cruciformes M6 à tête ronde. L'extrémité ouverte doit être orientée vers l'arrière.
- Utiliser le passe-câble supplémentaire fourni, si nécessaire.
- Les câbles ne doivent pas perturber le fonctionnement de la table.
- Les câbles ne doivent pas gêner l'utilisateur.



ÉTAPE 2

Fixer la commande à l'aide de la bande adhésive fournie ou de deux vis cruciformes M3 à tête ronde.

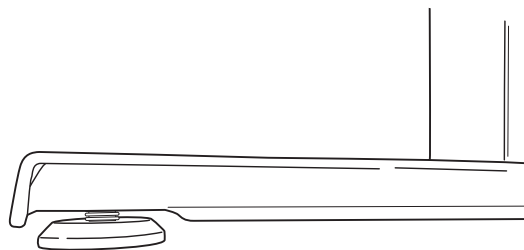
- Positionner la commande sur le côté gauche ou droit de la table, selon les préférences de l'utilisateur.
- Monter la commande au niveau du bord avant de la table. En cas de fixation avec des vis M3, s'assurer que la commande est alignée sur les orifices prépercés dans le bureau.
- Brancher la commande sur le contrôleur placé sur la base.
- Raccorder le cordon d'alimentation au contrôleur sur la base et à une prise murale.



ÉTAPE 3

Égaliser la longueur des pieds

- Si la table semble bancal, ajuster les (4) patins de mise à niveau situés sous les pieds
- Tourner dans le sens des aiguilles d'une montre pour abaisser et dans le sens inverse des aiguilles d'une montre pour relever



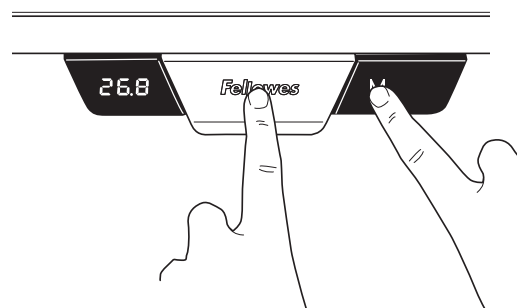
MODE D'EMPLOI

INITIALISER LE SYSTÈME

IMPORTANT : La procédure d'initialisation ci-dessous doit être terminée avant la mise en marche de la table.

ATTENTION : Vérifier qu'il existe un espace de dégagement suffisant sur tous les côtés. S'assurer que tous les objets sont à l'écart de la table

- Appuyer et maintenir enfoncés le bouton large et le bouton M simultanément pendant 10 à 15 secondes.
- Les pieds commenceront à se déplacer à une vitesse correspondant à la moitié de la vitesse normale en fonctionnement.
- Maintenir la pression sur les boutons.
- Les pieds s'abaisseront jusqu'à la position la plus basse, puis rebondiront de 2 à 5 mm (1/16 à 3/16 de po) avant de s'immobiliser.
- Relâcher les deux boutons en même temps. Ceci termine la procédure d'initialisation.
- Si l'initialisation est débutée, mais pas terminée, la table ne fonctionnera pas. Vous devez terminer la procédure d'initialisation.



FONCTIONNEMENT GÉNÉRAL

Relever ou abaisser la table en appuyant ou en tirant sur le levier jusqu'à ce que la surface de travail atteigne la hauteur souhaitée.

La table continuera à monter ou à descendre jusqu'à ce que vous relâchiez le bouton ou que la hauteur maximale ou minimale soit atteinte.

POSITIONS D'ARRÊT MÉMORISÉES

Il existe deux groupes de réglages de mémoire, chacun disposant de deux réglages de hauteur. Pour basculer momentanément entre deux utilisateurs, appuyer sur le bouton M et l'affichage indiquera U1 ou U2. Il est possible de mémoriser jusqu'à quatre positions d'arrêt pour enregistrer la hauteur de la surface de travail. Pour régler une position spécifique :

Relever ou abaisser la table jusqu'à la position à enregistrer.

Appuyer et maintenir enfoncé le bouton M pendant deux secondes. L'écran LED clignote. Cela signifie que la position est enregistrée; Pour effacer les réglages de la mémoire, appuyer et maintenir enfoncé le bouton M pendant 8 secondes, jusqu'à ce que l'indication CLR apparaisse.

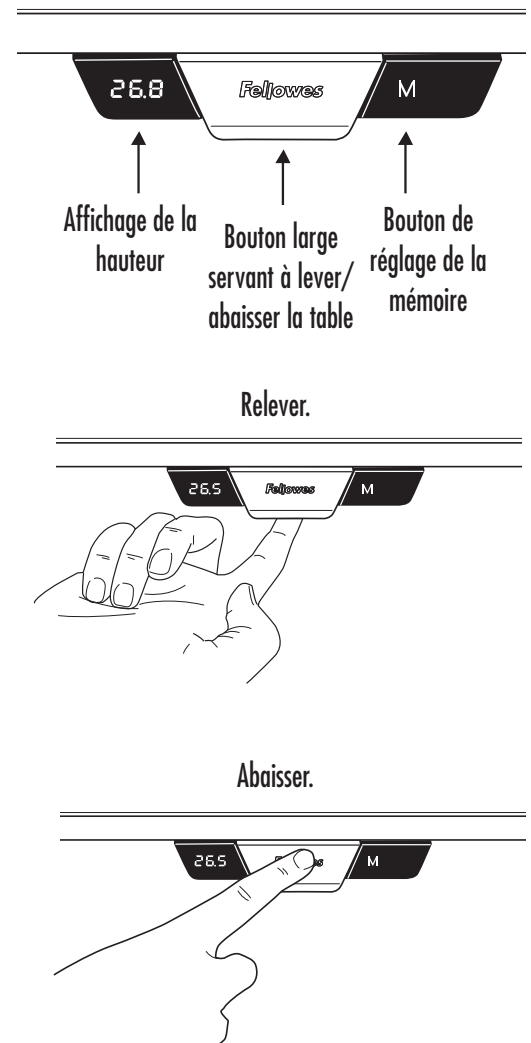
MODIFICATION DES UNITÉS D'AFFICHAGE DE LA HAUTEUR

Cette fonction permet de basculer entre un affichage en pouces et en centimètres.

Appuyer et maintenir enfoncé vers le haut et vers le bas pendant 10 secondes.

RÉINITIALISER LES RÉGLAGES D'USINE DU BUREAU

Suivre les mêmes instructions que pour initialiser le système.



GARANTIE LIMITÉE DE LA BASE DE BUREAU RÉGLABLE EN HAUTEUR FELLOWES LEVADO™

Fellowes, Inc. (la « Société ») atteste que la Base de bureau réglable en hauteur Levado™ (le « Produit ») ne présentera aucun défaut matériel ou de conception sur la période indiquée ci-dessous.

Le cadre de la structure pour une période de quinze (15) ans à compter de la date d'achat initial du produit.

Tous les composants électriques pour une période de sept (7) ans à compter de la date d'achat initiale du produit.

Cette garantie s'applique uniquement à l'acheteur initial et ne couvre aucun dommage né d'une mauvaise utilisation, d'un non-respect des instructions d'installation et d'utilisation, d'une négligence, de l'utilisation d'accessoires non autorisés, d'une utilisation commerciale, d'une utilisation sur un courant ou une tension différent(e) de celui/celle indiqué(e) sur le produit ou d'une maintenance non autorisée pendant la période de garantie, pour des éléments normalement couverts par la garantie.

LA DURÉE DE TOUTE GARANTIE IMPLICITE, Y COMPRIS MAIS SANS S'Y LIMITER, TOUTE GARANTIE IMPLICITE DE QUALITÉ MARCHANDE OU D'ADAPTATION À DES FINS SPÉCIFIQUES, EST LIMITÉE EXPRESSÉMENT À LA DURÉE DE CETTE GARANTIE LIMITÉE.

SAUF MENTION CONTRAIRE PAR LES LOIS EN VIGUEUR, L'UNIQUE RECOURS DONT DISPOSE LE CLIENT POUR TOUTE VIOLATION DE CETTE GARANTIE OU DE TOUTE GARANTIE IMPLICITE OU DE TOUTE OBLIGATION DÉCOULANT DE LA LOI OU AUTRE SERA LIMITÉ TEL QUE PRÉCISÉ DANS LA PRÉSENTE À LA RÉPARATION, LE REMPLACEMENT OU LE REMBOURSEMENT DU PRIX D'ACHAT, À LA DISCRÉTION DE LA SOCIÉTÉ.

EN AUCUN CAS, LA SOCIÉTÉ, SES FILIALES, SOCIÉTÉS AFFILIÉES, ENTITÉS ASSOCIÉES, REVENDUEURS OU LEURS AGENTS, DIRECTEURS OU EMPLOYÉS RESPECTIFS OU CES PERSONNES DONT ILS SONT RESPONSABLES SELON LA LOI, NE SERONT RESPONSABLES DES DOMMAGES DIRECTS OU INDIRECTS RÉSULTANT DE L'UTILISATION DU PRODUIT. LA SOCIÉTÉ ET CES AUTRES PARTIES N'ASSUMENT ET N'AUTORISENT AUCUN REPRÉSENTANT OU AUTRE PERSONNE À ASSUMER POUR AUCUN D'ENTRE EUX D'OBLIGATION OU DE RESPONSABILITÉ AUTRE QUE CELLES QUE PRÉVOIT LA PRÉSENTE.

La durée, les conditions générales et les conditions de cette garantie sont valables dans le monde entier, excepté en cas de limites, de restrictions ou de conditions exigibles par les lois locales.

Résidents d'Australie uniquement :

Nos produits sont fournis avec des garanties qui ne peuvent pas être exclues dans le cadre de la loi de protection des consommateurs australiens (Australian Consumer Law). Vous pouvez obtenir un remplacement ou un remboursement en cas de défaillance majeure et en compensation de tout autre dommage ou perte raisonnablement prévisible. Vous pouvez également obtenir la réparation ou le remplacement si la qualité de l'appareil n'est pas jugée acceptable et le défaut ne constitue pas une défaillance majeure. Les avantages de la garantie Fellowes s'ajoutent aux autres droits et recours légaux en rapport avec le produit.

INSTRUCCIONES DE SEGURIDAD/ADVERTENCIAS

ADVERTENCIA: INSTRUCCIONES DE SEGURIDAD IMPORTANTES: ¡Lea todas las instrucciones antes del uso!

- **PRECAUCIÓN:** Riesgo de levantamiento de carga. Se necesitan dos personas para mover el escritorio. Se pueden producir lesiones graves.
- **NO SUPERE LA CAPACIDAD DE PESO MÁXIMO INDICADA. SE PUEDEN PRODUCIR DAÑOS MATERIALES O LESIONES GRAVES.**
- No utilice la mesa si tiene alguna pieza dañada o defectuosa.
- No ponga obstáculos en el recorrido del escritorio.
- No ponga debajo del escritorio objetos más altos de 610 mm (24 pulgadas).
- Asegúrese de que el escritorio tiene suficiente espacio despejado por todos los lados (al menos 25 mm (una pulgada) respecto a todas las paredes y objetos que lo rodean).
- No se siente ni se ponga de pie sobre el escritorio.
- No desmonte las patas, la caja de control ni la controladora. Se pueden producir lesiones graves.
- Asegúrese de que todos los cables sean lo bastante largos como para soportar todos los cambios de altura y siga las instrucciones para el paso de cables de este manual. El incumplimiento de estas instrucciones puede dar lugar a daños materiales o personales.
- Mantenga los componentes eléctricos lejos de cualquier líquido. Limpie los componentes eléctricos únicamente con un paño seco.
- Solo para uso en interiores.
- Mantenga el cable eléctrico lejos de fuentes de calor.
- Desconecte el escritorio antes de moverlo o realizar tareas de mantenimiento.
- Retire el equipamiento y los accesorios del escritorio antes de moverlo.
- Mantenga a los niños fuera del alcance de las piezas móviles y de debajo del escritorio.

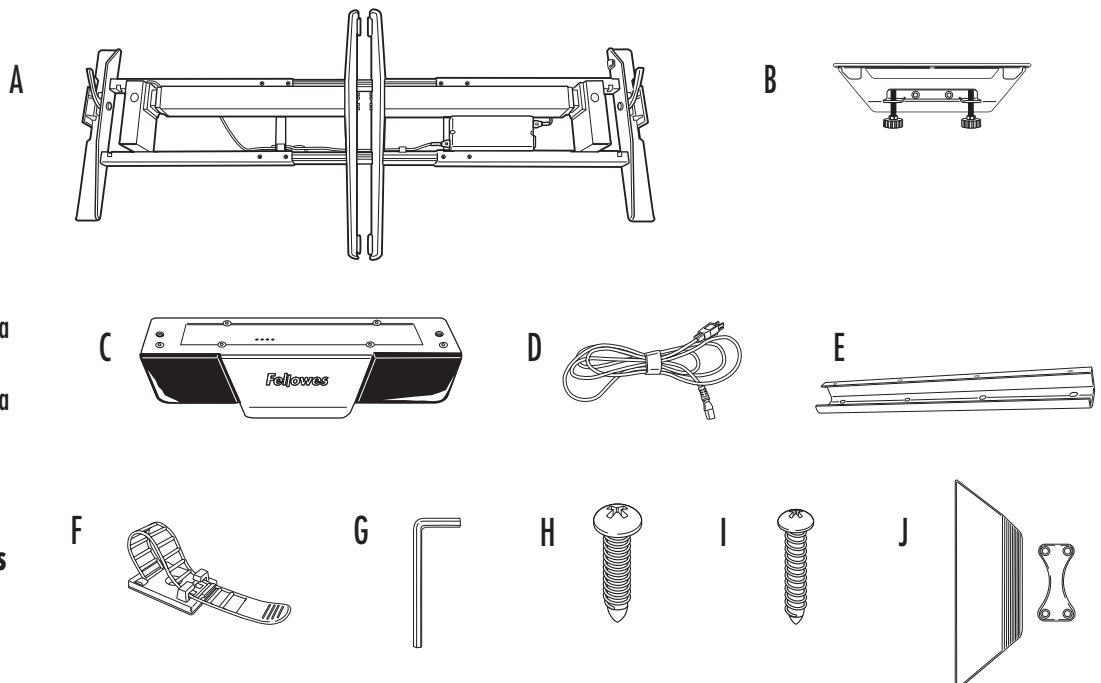
Peso máximo incluido el tablero de la mesa

≤ 100 kg
≤ 220 libras



PIEZAS SUMINISTRADAS

- A Base x1
- B Abrazadera x2
- C Terminal x1
- D Cable eléctrico x1
- E Bandeja portacables x1
- F Administración de cableado x4
- G Llave Allen de 5 mm x1
- H Tornillo M6 Phillips de cabeza redonda x14
- I Tornillo M3 Phillips de cabeza redonda x2
- J Cubierta de abrazadera x2




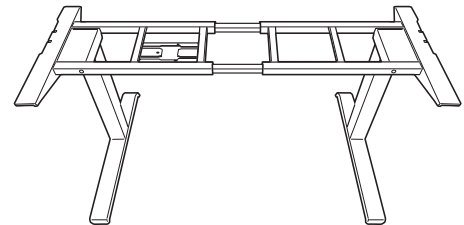
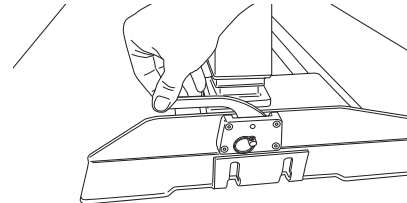
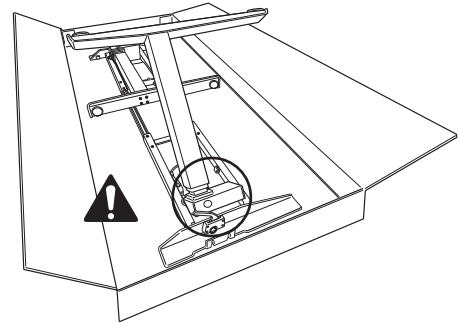
Otras herramientas requeridas
Destornillador Phillips

OPCIÓN DE INSTALACIÓN 1 - ABRAZADERAS

PASO 1

Desembalaje

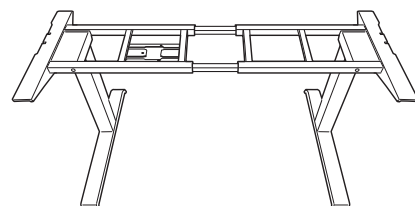
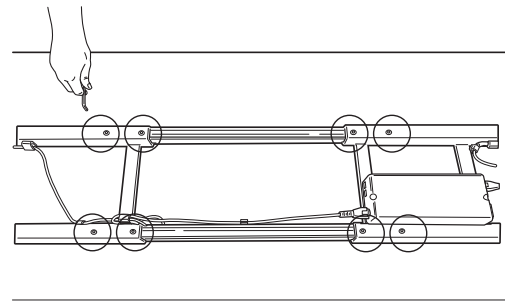
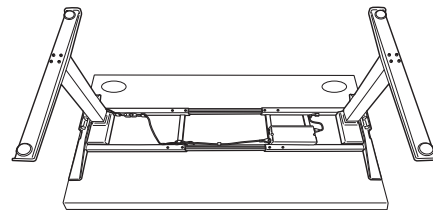
- Abra la caja por la parte superior.
- Asegúrese de que las palancas de la base estén levantadas.
- Doble las patas hasta que se oiga un "clic".  **ADVERTENCIA:** ¡PUNTO DE ENGANCHE! Mantenga las manos y objetos apartados cuando levante las patas.
- Bloquee las patas en su sitio empujando las palancas hacia abajo.
- Opcional: Si necesita doblar las patas, asegúrese de que la palanca esté levantada y de que la electricidad esté desconectada. Saque el pasador y guíe cuidadosamente las patas a la posición doblada.
- Entre dos personas, den la vuelta a la base para girarla hacia arriba.
- La base llega ajustada para mesas de 1600 mm (63 pulgadas) de ancho. Si su mesa no mide 1600 mm (63 pulgadas), necesitará ajustar el ancho de la base entre 1219 mm y 1829 mm (de 48 a 72 pulgadas). Consulte el paso 1B; en caso contrario continúe al paso 2.



PASO 1B - Solo necesario si la mesa no mide 1600 mm (63 pulgadas) de ancho

Ajuste las canaletas transversales a sus longitudes finales

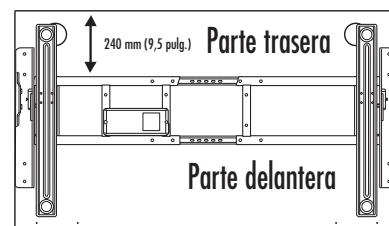
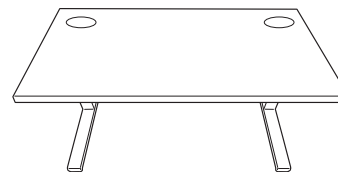
- Entre dos personas, pongan el tablero del escritorio boca abajo en una superficie suave y limpia y pongan la base sobre el tablero.
- Utilice la llave Allen de 5 mm para aflojar los 8 tornillos de la parte interior de las canaletas transversales.
- Expanda o contraiga las canaletas transversales hasta que coincidan con ambos extremos del escritorio. Libere los cables lo necesario para poder ajustar el marco.
- Una vez ajustado adecuadamente, utilice la llave Allen de 5 mm para volver a apretar los tornillos (8 en total).
- Entre dos personas, den la vuelta solamente a la base para que la parte superior quede hacia arriba.



PASO 2

Ajuste la posición del marco antes de fijarlo al tablero

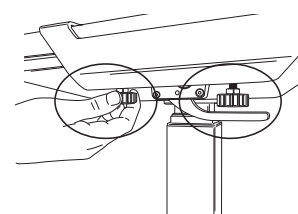
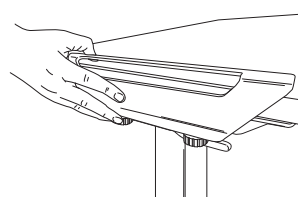
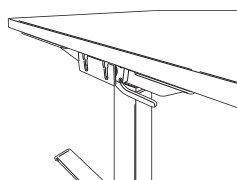
- Entre dos personas, pongan el tablero del escritorio sobre la base.
- Compruebe que los soportes de cada lado del tablero coinciden con los extremos del escritorio y alinéelos con los agujeros pretaladrados de este.
- El canal de cruce trasero estará a 240 mm (9,5 pulgadas) para tableros de 800 mm (31,5 pulgadas) de profundidad desde la parte trasera de la mesa.



PASO 3

Sujeción de la base al tablero

- Deslice las abrazaderas en ambos lados de la mesa.
- En cada abrazadera, apriete las (2) roscas hasta que oiga un "clic".

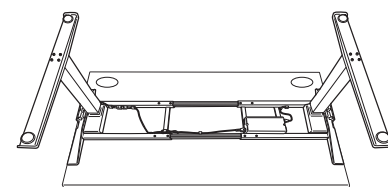
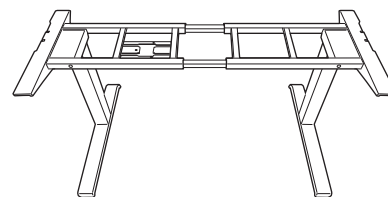
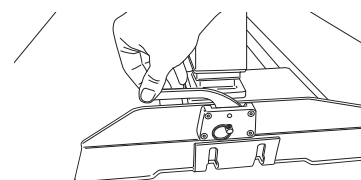
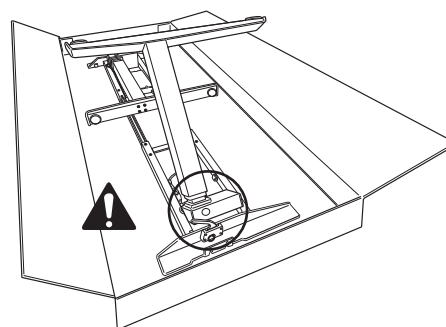


OPCIÓN DE INSTALACIÓN 2 - TORNILLOS

PASO 1

Preparación para la instalación entre dos personas

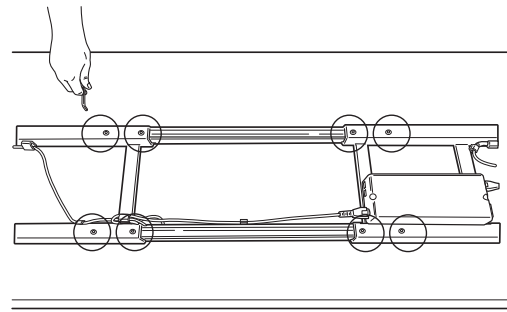
- Ponga el tablero del escritorio boca abajo en una superficie suave y limpia.
- Asegúrese de que las palancas de la base estén levantadas.
- Doble las patas hasta que produzcan un "clic". **⚠️ ADVERTENCIA:** ¡PUNTO DE ENGANCHE! Mantenga las manos y objetos apartados cuando levante las patas.
- Bloquee las patas en su sitio empujando las palancas hacia abajo.
- Opcional: Si necesita doblar las patas, asegúrese de que la palanca esté en posición levantada y de que la electricidad esté desconectada. Saque el pasador y guíe cuidadosamente las patas a la posición doblada.
- Saque la base fuera de la caja y póngala sobre la mesa.
- La base llega ajustada para mesas de 1600 mm (63 pulgadas) de ancho. Si su mesa no mide 1600 mm (63 pulgadas), necesitará ajustar el ancho de la base entre 1219 mm y 1829 mm (de 48 a 72 pulgadas). Consulte el paso 1B; en caso contrario continúe al paso 2.



PASO 1B - Solo necesario si la mesa no mide 1600 mm (63 pulgadas) de ancho

Ajuste las canaletas transversales a sus longitudes finales

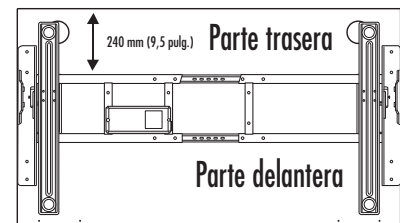
- Utilice la llave Allen de 5 mm para aflojar los 8 tornillos de la parte interior de las canaletas transversales.
- Expanda o contraiga las canaletas transversales hasta que coincidan con ambos extremos del escritorio. Libere los cables lo necesario para poder ajustar el marco.
- Asegúrese de la correcta alineación con los agujeros pretaladrados del escritorio.
- Una vez ajustado adecuadamente, utilice la llave Allen de 5 mm para volver a apretar los tornillos (8 en total).



PASO 2

Ajuste la posición del marco antes de fijarlo al tablero.

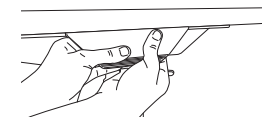
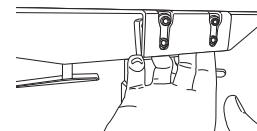
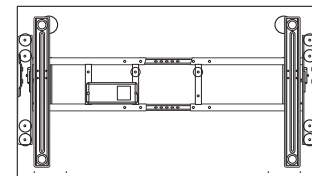
- Compruebe que los soportes de cada lado del tablero coincidan con los extremos del escritorio y alinéelos con los agujeros pretaladrados de éste.
- El canal de cruce trasero estará a 240 mm (9,5 pulgadas) para tableros de 800 mm (31,5 pulgadas) de profundidad desde la parte trasera de la mesa.



PASO 3

Fije la base a la mesa

- Utilice los tornillos M6 Phillips de cabeza redonda (se necesitan 10 en total) y un destornillador Phillips.
- Los tornillos pasan por las guías de la parte superior de los soportes y el canal de cruce. Asegúrese de la correcta alineación con los agujeros pretaladrados del escritorio.
- Entre dos personas, den la vuelta a la base y la tabla para que la parte superior quede hacia arriba.
- Fije las cubiertas de las abrazaderas a ambos lados. Empiece poniendo la pieza más pequeña dentro del soporte de la abrazadera. Alinee la pieza mayor y aplique presión para asegurarla.

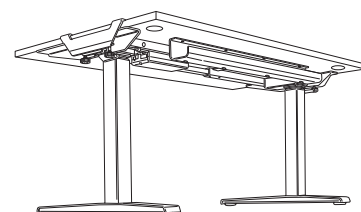
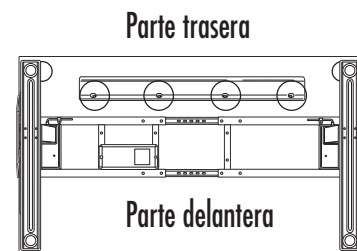


INSTALACIÓN DE ACCESORIOS

PASO 1

Administración de cableado

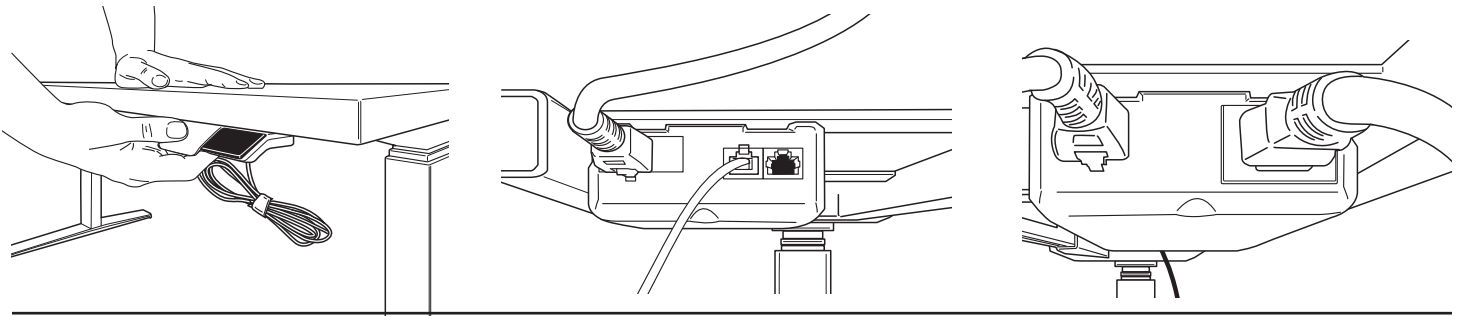
- Coloque la bandeja para cables en el centro de la mesa hacia atrás y alinéela con los agujeros pretaladrados del escritorio.
- Sujete la bandeja para cables con los tornillos M6 Phillips de cabeza redonda (4). El lado abierto debe mirar hacia atrás.
- Utilice la guía de cables adicional suministrada según sea necesario.
- Los cables no deben interferir con el funcionamiento de la mesa.
- Los cables no deben interferir con el usuario.



PASO 2

Sujete el terminal mediante la tira adhesiva que se incluye, o bien utilizando dos tornillos M3 Phillips de cabeza redonda.

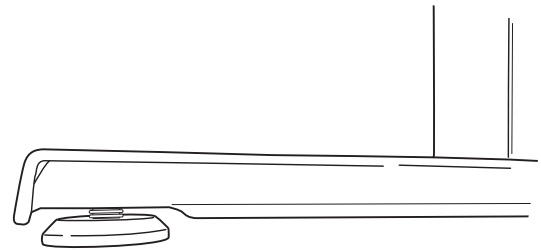
- Coloque el terminal en el lado izquierdo o derecho de la mesa, según prefiera.
- Monte el soporte del terminal en el borde frontal de la mesa. Si utiliza los tornillos M3, asegúrese de que el terminal esté alineado con los agujeros pretaladrados del escritorio.
- Conecte el terminal en el controlador de la base.
- Conecte el cable eléctrico al controlador de la base y a una toma de corriente.



PASO 3

Nivele las patas

- Si la mesa no está equilibrada, ajuste los 4 topes de nivelado que se encuentran debajo de las patas
- Gírelos en el sentido de las agujas del reloj para bajarlos, y en sentido contrario a las agujas del reloj para subirlos



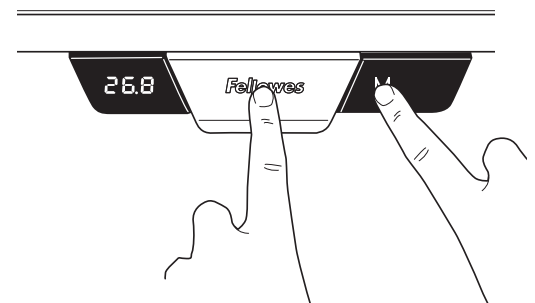
INSTRUCCIONES DE FUNCIONAMIENTO

INICIALICE EL SISTEMA

IMPORTANTE: Debe completarse el proceso de inicialización antes de utilizar la mesa.

PRECAUCIÓN: Compruebe que hay suficiente espacio despejado. Asegúrese de que no haya objetos demasiado cerca de la mesa.

- Pulse y mantenga pulsados simultáneamente el botón de palanca y el botón M durante 10-15 segundos.
- Las patas empezarán a moverse hacia abajo a la mitad de su velocidad normal de trabajo.
- Continúe manteniendo los botones pulsados.
- Las patas llegarán hasta su posición más baja y a continuación retrocederán entre 2 y 5 mm (de 1/16 a 3/16 de pulgada) y se detendrán.
- Libere ambos botones al mismo tiempo. Esto completa el procedimiento de inicialización.
- Si la inicialización empieza, pero no se termina, la mesa no funcionará. Debe finalizar el proceso de inicialización.



FUNCIONAMIENTO GENERAL

Mueva la mesa arriba o abajo pulsando o tirando del botón de palanca hasta que la superficie de trabajo alcance la altura deseada.

La mesa continuará moviéndose arriba o abajo hasta que libere el botón o hasta que se alcance la altura máxima o mínima.

MEMORIZACIÓN DE POSICIONES DE PARADA

Hay dos grupos de configuraciones de memoria, cada uno con dos posiciones de altura. Para conmutar entre los dos usuarios, pulse el botón M y en la pantalla aparecerá U1 o U2. Se pueden almacenar hasta cuatro posiciones de parada para guardar alturas determinadas de la superficie de trabajo. Para definir una posición específica:

Suba o baje la mesa hasta la posición que desea guardar.

Pulse y mantenga el botón M durante dos segundos; la pantalla LED parpadeará. Eso indica que ha almacenado la posición. Para borrar los valores, pulse y mantenga el botón M durante 8 segundos hasta que en la pantalla aparezca CLR.

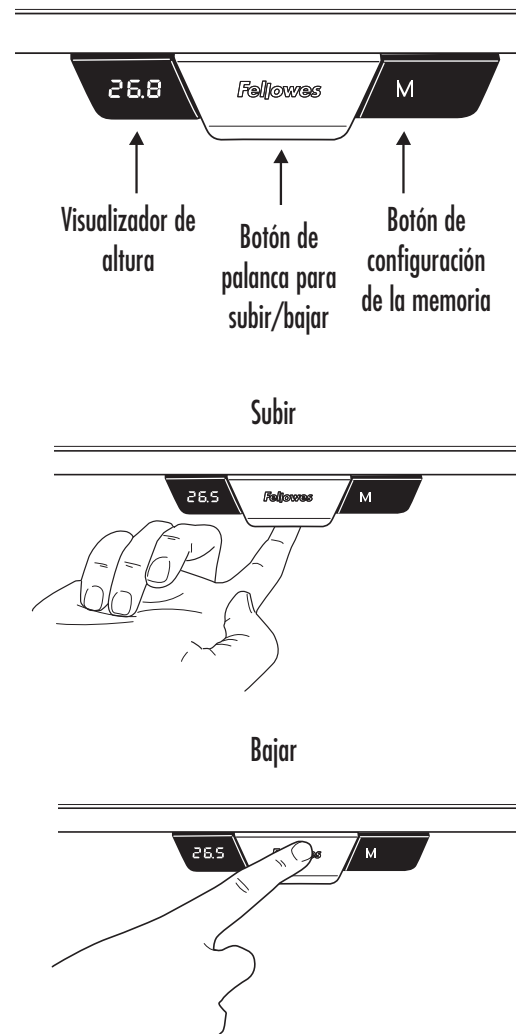
CAMBIO DE LAS UNIDADES DE ALTURA DE LA PANTALLA

Esta función le permite cambiar las unidades entre pulgadas y centímetros.

Presione y mantenga pulsado los botones de hacia arriba y abajo al mismo tiempo durante 10 segundos.

RESTAURAR LA UNIDAD DE CONTROL A LOS VALORES DE FÁBRICA

Siga las mismas instrucciones que para inicializar el sistema.



GARANTÍA LIMITADA DE LA BASE DE ESCRITORIO AJUSTABLE EN ALTURA LEVADO™ DE FELLOWES

Fellowes, Inc. (la "Compañía") garantiza que la Base de escritorio ajustable Levado™ ("Producto") no presenta defectos en materiales ni en la mano de obra durante el periodo de tiempo estipulado a continuación.

- El marco estructural, durante un periodo de quince (15) años a partir de la fecha de compra original del producto.
- Todos los componentes eléctricos, durante un periodo de siete (7) años a partir de la fecha de compra original del producto.

Esta garantía solo se aplica al primer comprador al por menor y no cubre reclamaciones debidas al mal uso, al incumplimiento de las instrucciones sobre instalación o uso, negligencia, uso de accesorios no permitidos, uso comercial, uso en un voltaje o una corriente distintos a los especificados en el producto, o reparación no autorizada durante el periodo de garantía en condiciones distintas a las cubiertas por garantía.

LA DURACIÓN DE TODA GARANTÍA IMPLÍCITA, LO QUE INCLUYE, PERO SIN LIMITACIÓN, CUALQUIER GARANTÍA IMPLÍCITA DE COMERCIABILIDAD O IDONEIDAD PARA UN FIN PARTICULAR, QUEDA EXPRESAMENTE LIMITADA A LA DURACIÓN DE ESTA GARANTÍA LIMITADA.

A MENOS QUE LO EXIJA LA LEGISLACIÓN APLICABLE, LA ÚNICA SOLUCIÓN PARA EL CLIENTE POR EL INCUMPLIMIENTO DE ESTA GARANTÍA, CUALQUIER GARANTÍA IMPLÍCITA O CUALQUIER OTRA OBLIGACIÓN QUE SURJA POR MINISTERIO DE LA LEY SE LIMITARÁ A LO ESPECIFICADO EN EL PRESENTE DOCUMENTO A REPARAR, SUSTITUIR O REEMBOLSAR EL PRECIO DE LA COMPRA, SEGÚN ÚNICAMENTE EL CRITERIO DE LA EMPRESA.

EN NINGUNA CIRCUNSTANCIA LA EMPRESA, SUS FILIALES, SUBSIDIARIAS, ENTIDADES RELACIONADAS, DISTRIBUIDORES O SUS CORRESPONDIENTES DIRECTIVOS, ADMINISTRADORES, EMPLEADOS O AQUELLAS PERSONAS DE LOS QUE SEAN RESPONSABLES POR LEY, SERÁN RESPONSABLES DE LOS DAÑOS CONSECUENCIALES O INCIDENTALES RELACIONADOS CON EL PRODUCTO. LA EMPRESA Y ESTAS OTRAS PARTES NO ASUMEN NI AUTORIZAN A NINGÚN REPRESENTANTE U OTRA PERSONA QUE LO ASUMA POR ELLOS NINGUNA OBLIGACIÓN NI RESPONSABILIDAD DISTINTAS A LAS EXPRESAMENTE INDICADAS EN EL PRESENTE DOCUMENTO.

La duración, los términos y las condiciones de esta garantía son válidos en todo el mundo, excepto en los lugares donde la legislación local exija limitaciones, restricciones o condiciones diferentes.

Residentes de Australia solamente:

Nuestros productos vienen con garantías que no pueden excluirse según la ley australiana de consumo. Usted tiene derecho a un reemplazo o reembolso por una avería importante y a una indemnización por cualquier otra pérdida o daño razonablemente previsible. Usted también tiene derecho a la reparación o reemplazo de los productos si estos no son de una calidad aceptable y la avería no puede considerarse una avería importante. Los beneficios al amparo de la garantía que otorga Fellowes se suman a otros derechos y recursos en virtud de lo que disponga una ley en relación con el producto.

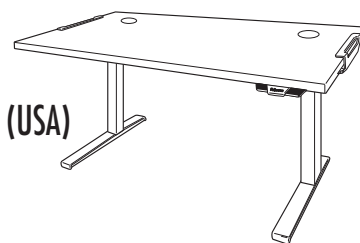
SICHERHEITSHINWEISE/WARNHINWEIS

WARNUNG: WICHTIGE SICHERHEITSHINWEISE – Alle Hinweise vor dem Gebrauch lesen!

- **VORSICHT: Schwerlast!** Zum Bewegen des Schreibtisches sind zwei Personen erforderlich. Anderenfalls kann es zu schweren Verletzungen kommen.
- **DAS AUFGEFÜHRTE MAXIMALGEWICHT NICHT ÜBERSCHREITEN. ANDERENFALLS KANN ES ZU SCHWEREN VERLETZUNGEN ODER SACHSCHÄDEN KOMMEN.**
- Bei beschädigten oder defekten Teilen den Tisch nicht verwenden.
- Den Bedienungsbereich des Schreibtisches von Hindernissen freihalten.
- Objekte, deren Abmessungen eine Höhe von 61 cm überschreiten, nicht unter dem Schreibtisch platzieren.
- Auf allen Seiten des Schreibtisches zur Wand oder zu anderen Objekten mindestens 2,5 cm Abstand halten.
- Nicht auf dem Schreibtisch sitzen oder stehen.
- Die Tischbeine, den Steuerkasten und die Steuerung nicht auseinandernehmen. Anderenfalls kann es zu schweren Verletzungen kommen.
- Sicherstellen, dass alle Kabel auch beim Verstellen der Höhe noch ausreichend lang sind, und die Kabelführungsanweisungen in diesem Benutzerhandbuch befolgen. Das Nichtbefolgen dieser Anweisungen kann zu Sachschäden oder Verletzungen führen.
- Flüssigkeiten von allen elektrischen Komponenten fernhalten. Elektrische Komponenten nur mit einem trockenen Tuch reinigen.
- Nur für den Innengebrauch vorgesehen.
- Das Netzkabel von Wärmequellen fernhalten.
- Vor der Reinigung oder Wartung den Schreibtisch vom Netzstrom trennen.
- Vor dem Bewegen des Schreibtisches alle Geräte und Zubehörteile vollständig entfernen.
- Kinder von den beweglichen Teilen und vom Bereich unter der Schreibtischplatte fernhalten.

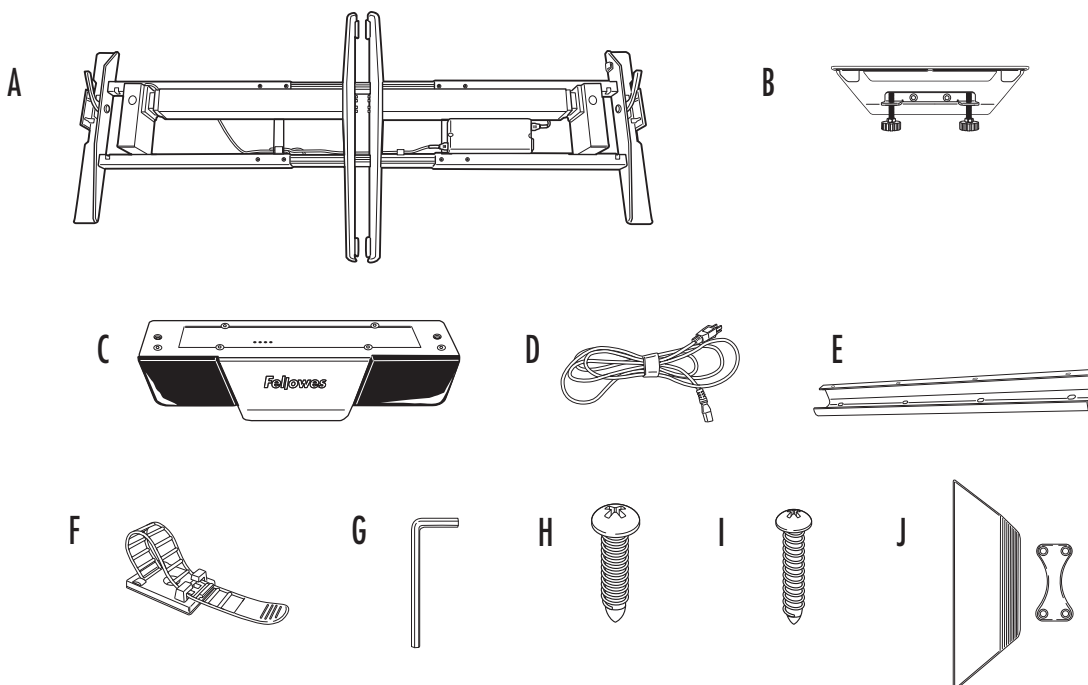
Maximales Gewicht einschließlich Tischplatte

≤ 100 kg
≤ 220 Pfund (USA)



IM LIEFERUMFANG ENTHALTENE TEILE

- A Gestell x1
- B Klemme x2
- C Steuereinheit x1
- D Netzkabel x1
- E Kabelablage x1
- F Kabelführung x4
- G 5 mm-Inbusschlüssel x1
- H Linsenkopfschraube mit Kreuzschlitz M6 x14
- I Linsenkopfschraube mit Kreuzschlitz M3 x2
- J Klemmenabdeckungen x2




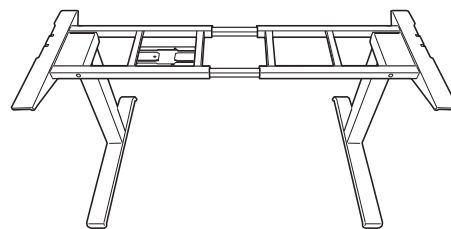
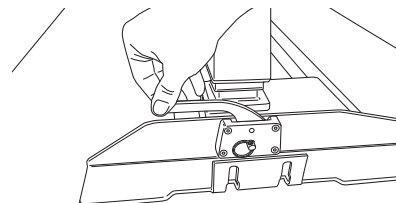
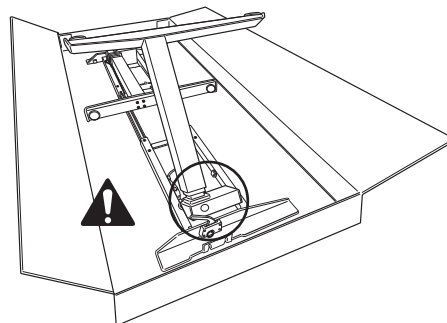
**Andere erforderliche
Werkzeuge**
Kreuzschraubenzieher

INSTALLATIONSOPTION 1 - KLEMMEN

SCHRITT 1

Auspacken

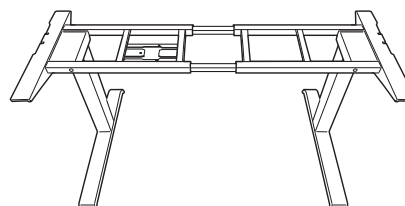
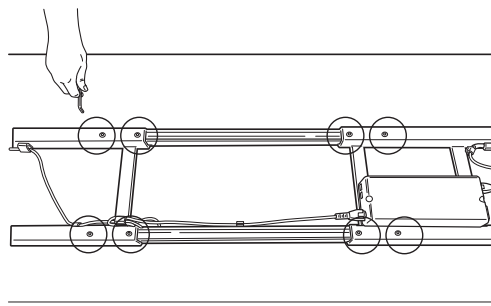
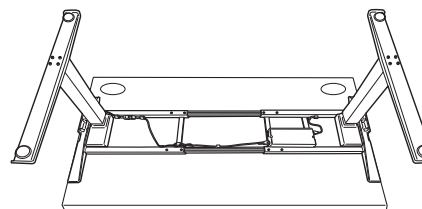
- Den Karton an der Oberseite öffnen.
- Sicherstellen, dass sich die Hebel am Gestell in aufrechter Position befinden.
- Die Tischbeine hochklappen, bis sie einrasten.  **WARNUNG:** Quetschgefahr! Beim Anheben der Tischbeine Hände und Objekte fernhalten.
- Die Tischbeine durch Herunterdrücken der Hebel verriegeln.
- Optional: Sollen die Tischbeine eingeklappt werden, sicherstellen, dass sich der Hebel in aufrechter Position befindet und kein Strom anliegt. Den Stift herausziehen und die Beine vorsichtig einklappen.
- Das Gestell mithilfe von zwei Personen aufrecht stellen.
- Das Gestell ist bei Lieferung für eine Tischplatte mit einer Breite von 160 cm eingestellt. Sollte die Tischplatte nicht 160 cm breit sein, muss das Gestell auf eine entsprechende Breite zwischen 121,9 cm und 182,9 cm eingestellt werden. Siehe Schritt 1B, anderenfalls mit Schritt 2 fortfahren.



SCHRITT 1B – Nur erforderlich, wenn die Tischplatte nicht 160 cm breit ist

Einstellen der Querstreben auf ihre endgültige Breite

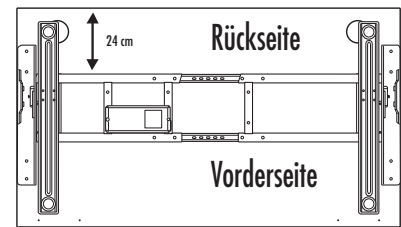
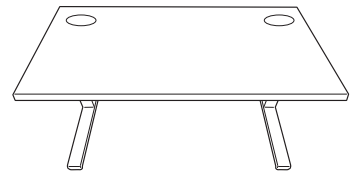
- Die Tischplatte mithilfe von zwei Personen auf einer weichen, sauberen Oberfläche mit der Oberseite nach unten auflegen und das Gestell auf die Tischplatte stellen.
- Mithilfe des 5 mm-Inbusschlüssels die 8 eingesetzten Schrauben auf der Innenseite der Querstreben lösen.
- Die Querstreben verlängern oder verkürzen, bis sie an beide Enden der Tischplatte reichen. Die Kabel nachziehen, bis ausreichend Länge für den Rahmen vorhanden ist.
- Nach dem Einstellen der Breite die (insgesamt 8) eingesetzten Schrauben mit dem 5 mm-Inbusschlüssel wieder festziehen.
- Das Gestell ohne die Tischplatte mithilfe von zwei Personen wieder umdrehen und aufrecht aufstellen.



SCHRITT 2

Positionieren des Gestells vor dem Befestigen an der Tischplatte

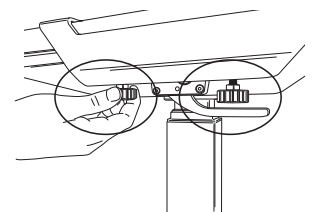
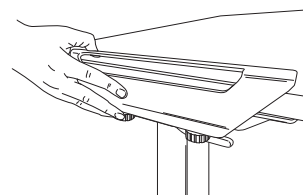
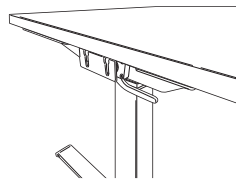
- Die Tischplatte mithilfe von zwei Personen auf das Gestell legen.
- Sicherstellen, dass die Stützen der Tischplatte auf beiden Seiten der Breite der Tischplatte entsprechen und an den vorgebohrten Löchern der Tischplatte ausrichten.
- Für 80 cm tiefe Tischplatten beträgt der Abstand der rückseitigen Querstrebe zur Rückseite der Tischplatte 24 cm.



SCHRITT 3

Festklemmen des Gestells an der Tischplatte

- Klemmen an den Seiten der Tischplatte in Position gleiten lassen.
- An jeder Klemme die beiden Daumenschrauben festdrehen, bis sie hörbar einrasten.

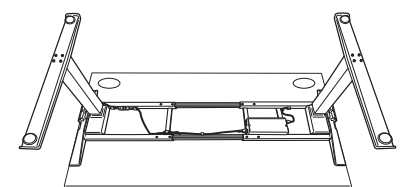
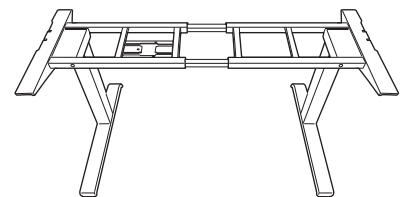
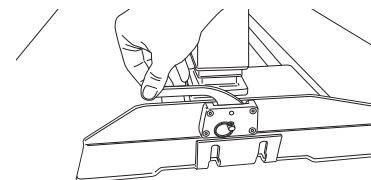
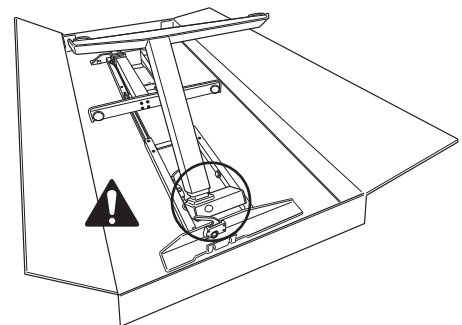


INSTALLATIONSOPTION 2 – SCHRAUBEN

SCHRITT 1

Vorbereiten der Installation mithilfe von zwei Personen

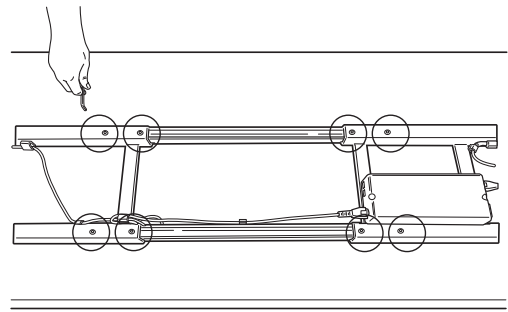
- Die Tischplatte mit der Oberseite nach unten auf eine weiche, saubere Oberfläche legen.
- Sicherstellen, dass sich die Hebel am Gestell in aufrechter Position befinden.
- Die Tischbeine hochklappen, bis sie einrasten. **!** **WARNUNG:** Quetschgefahr! Beim Anheben der Tischbeine Hände und Objekte fernhalten.
- Die Beine durch Herunterdrücken der Hebel verriegeln.
- Optional: Sollen die Tischbeine eingeklappt werden, sicherstellen, dass sich der Hebel in aufrechter Position befindet und kein Strom anliegt. Den Stift herausziehen und die Beine vorsichtig einklappen.
- Das Gestell aus dem Karton heben und auf die Tischplatte stellen.
- Das Gestell ist bei Lieferung für eine Tischplatte mit einer Breite von 160 cm eingestellt. Sollte die Tischplatte nicht 160 cm breit sein, muss das Gestell auf eine Breite zwischen 121,9 cm und 182,9 cm eingestellt werden. Siehe Schritt 1B, anderenfalls mit Schritt 2 fortfahren.



SCHRITT 1B – Nur erforderlich, wenn die Tischplatte nicht 160 cm breit ist

Einstellen der Querstreben auf ihre endgültige Breite

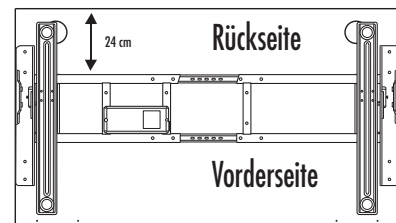
- Mithilfe des 5 mm-Inbusschlüssels die 8 eingesetzten Schrauben auf der Innenseite der Querstreben lösen.
- Die Querstreben verlängern oder verkürzen, bis sie an beide Enden der Tischplatte reichen. Die Kabel nachziehen, bis ausreichend Länge für den Rahmen vorhanden ist.
- Sicherstellen, dass das Gestell an den vorgebohrten Löchern der Tischplatte ausgerichtet ist.
- Nach dem Einstellen der Breite die (insgesamt 8) Schrauben mit dem 5 mm-Inbusschlüssel wieder festziehen.



SCHRITT 2

Positionieren des Gestells vor dem Befestigen an der Tischplatte

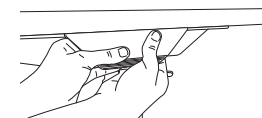
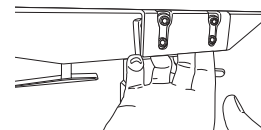
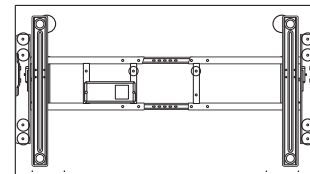
- Sicherstellen, dass die Stützen der Tischplatte auf beiden Seiten der Breite der Tischplatte entsprechen und an den vorgebohrten Löchern der Tischplatte ausrichten.
- Für 80 cm tiefe Tischplatten beträgt der Abstand der rückseitigen Querstrebe zur Rückseite der Schreibtischplatte 24 cm.



SCHRITT 3

Befestigen des Gestells an der Tischplatte

- Die Linsenkopfschrauben mit Kreuzschlitz M6 (10 insgesamt) und einen Kreuzschlitzschraubendreher verwenden.
- Die Schrauben passen durch die Führungslöcher der Oberseite der Halterungen und der Querstreben. Sicherstellen, dass das Gestell an den vorgebohrten Löchern der Tischplatte ausgerichtet ist.
- Das Gestell und die Tischplatte mithilfe von zwei Personen wieder umdrehen und aufrecht aufstellen.
- Auf beiden Seiten die Klemmenabdeckungen anbringen. Dabei mit dem kleineren Teil beginnen, welches auf der Innenseite der Klemmenhalterung angebracht wird. Das größere Teil ausrichten und durch Drücken fest anbringen.

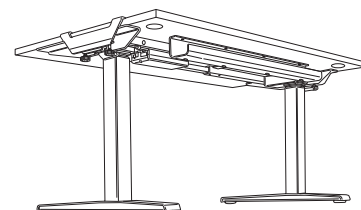
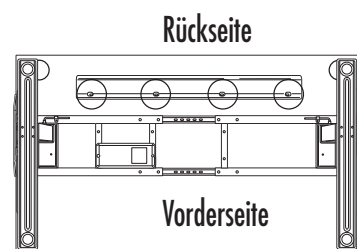


INSTALLATION DES ZUBEHÖRS

SCHRITT 1

Kabelführung

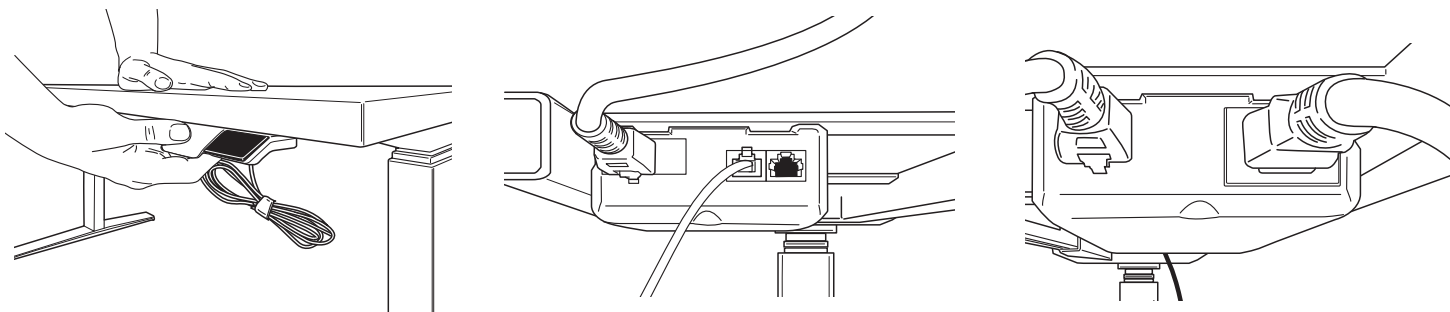
- Die Kabelablage auf die Mitte der Tischplatte in Richtung der Rückseite stellen und an den vorgebohrten Löchern der Tischplatte ausrichten.
- Die Kabelablage mithilfe der 4 Linsenkopfschrauben mit Kreuzschlitz M6 befestigen. Dabei darauf achten, dass die Öffnung nach hinten zeigt.
- Bei Bedarf die zusätzliche Kabelführung verwenden.
- Die Kabel dürfen die Bewegungen des Schreibtischs nicht behindern.
- Die Kabel dürfen den Benutzer nicht behindern.



SCHRITT 2

Befestigen der Steuereinheit mithilfe des Klebestreifens oder der zwei Linsenkopfschrauben mit Kreuzschlitz M3

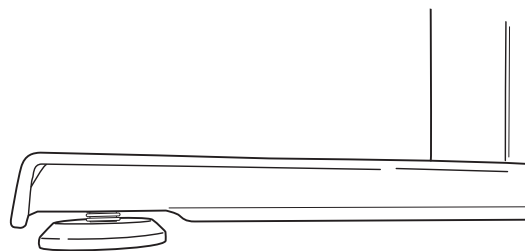
- Je nach Bedarf die Steuereinheit an der linken oder rechten Seite der Tischplatte anbringen.
- Die Steuereinheit bündig mit der vorderen Tischkante anbringen. Bei einer Befestigung mit M3-Schrauben sicherstellen, dass die Steuereinheit an den vorgebohrten Löchern in der Tischplatte ausgerichtet ist.
- Die Steuereinheit mit dem Steuerkasten am Schreibtischgestell verbinden.
- Das Netzkabel an den Steuerkasten am Schreibtischgestell anschließen und in eine Netzsteckdose einstecken.



SCHRITT 3

Einstellen der Höhe an den Tischbeinen

- Sollte sich die Tischplatte nicht ausbalanciert anfühlen, die 4 Einstellschrauben an den Unterseiten der Tischbeine entsprechend justieren.
- Die Schraubfüße lassen sich im Uhrzeigersinn heraus- und gegen den Uhrzeigersinn hineindreihen.



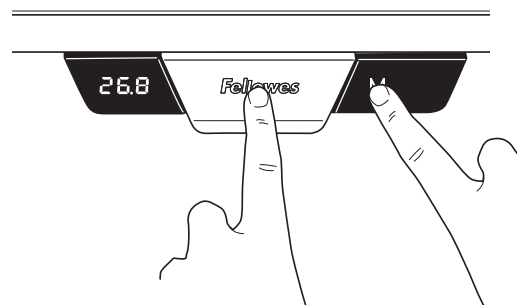
GEBRAUCHSANLEITUNG

SYSTEMINITIALISIERUNG

WICHTIG: Vor dem Einsatz des Schreibtisches muss das folgende Initialisierungsverfahren durchgeführt werden.

VORSICHT: Sicherstellen, dass ausreichend Abstand gewährleistet ist. Sämtliche Gegenstände vom Schreibtisch entfernen.

- Das Panel und die M-Taste 10-15 Sekunden lang gleichzeitig herunterdrücken.
- Die Tischbeine bewegen sich mit halber Normalgeschwindigkeit nach unten.
- Die Tasten weiter gedrückt halten.
- Die Tischbeine bewegen sich weiter nach unten bis zur niedrigsten Position, dann wieder 2 bis 5 mm nach oben und halten dann an.
- Beide Tasten gleichzeitig loslassen. Damit ist das Initialisierungsverfahren abgeschlossen.
- Wird das Initialisierungsverfahren gestartet und nicht abgeschlossen, kann der Schreibtisch nicht betrieben werden. Das Initialisierungsverfahren muss abgeschlossen werden.



ALLGEMEINER BETRIEB

Durch Ziehen oder Drücken des Hebels (Auf-/Ab-Panel) den Schreibtisch nach oben bzw. unten bewegen, bis die Tischplatte an der gewünschten Position angelangt ist.

Die Tischplatte bewegt sich weiter nach oben oder unten, bis die Taste losgelassen wird oder die maximale bzw. minimale Höhe erreicht ist.

SPEICHER-STOPP-POSITIONEN

Es gibt zwei Gruppen von Speichereinstellungen. Jede Gruppe besteht aus zwei Höheneinstellungen. Zum Umschalten zwischen zwei Benutzern die M-Taste kurz drücken. Das Display zeigt dann entweder U1 oder U2 an. Es können bis zu vier Speicher-Stopp-Positionen verwendet werden, um bestimmte Arbeitsplatzhöhen zu speichern. Position festlegen:

Den Schreibtisch in die zu speichernde Höhe bringen.

Die M-Taste zwei Sekunden lang gedrückt halten, bis das LED-Display blinkt. Das bedeutet, dass die Position gespeichert wurde. Die Speichereinstellungen können gelöscht werden, indem die M-Taste 8 Sekunden lang gedrückt wird, bis CLR angezeigt wird.

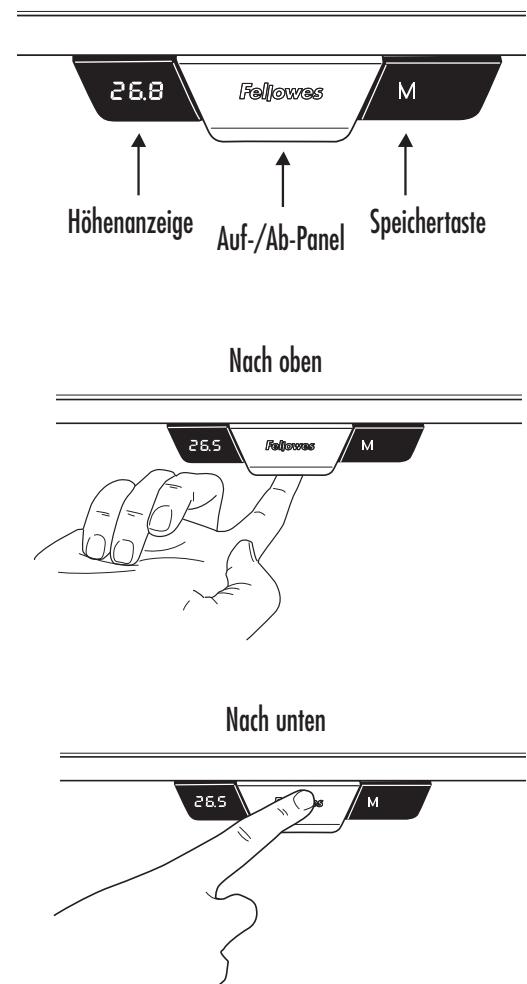
ÄNDERN DER HÖHENEINSTELLUNGSEINHEITEN

Mithilfe dieser Funktion können die Anzeigeeinheiten von Zoll auf Zentimeter umgestellt werden.

Das Auf-/Ab-Panel 10 Sekunden lang gedrückt halten.

ZURÜCKSETZEN DER STEUEREINHEIT AUF WERKSEINSTELLUNGEN

Folgen Sie den Anweisungen zur Systeminitialisierung.



FELLOWES LEVADO™ BESCHRÄNKTE GARANTIE HÖHENVERSTELLBARES SCHREIBTISCHGESTELL

Fellowes, Inc. (das „Unternehmen“) garantiert für den im Folgenden genannten Zeitraum, dass das höhenverstellbare Schreibtischgestell Levado™ („Produkt“) frei von Herstellungs- und Materialmängeln ist.

Diese gilt für die Rahmenstruktur für einen Zeitraum von fünfzehn (15) Jahren ab Kaufdatum des Produkts.

Diese gilt für alle elektrischen Komponenten für einen Zeitraum von sieben (7) Jahren ab Kaufdatum des Produkts.

Diese Garantie gilt nur für den ersten Käufer. Ausgeschlossen von der Garantie sind Forderungen, die auf unsachgemäßen Gebrauch, die Missachtung von Installations- und Gebrauchsanweisungen, Nachlässigkeit, die Verwendung nicht zugelassener Zusatzgeräte, kommerzielle Nutzung, den Betrieb bei Strom- oder Spannungsbedingungen außerhalb der Spezifikation oder unerlaubte Wartung während des Garantiezeitraums, außerhalb der vorliegenden Garantiebedingungen, zurückzuführen sind.

DIE DAUER ETWAIGER STILLSCHWEIGENDER GARANTIEEN, UNTER ANDEREM DIE DER MARKTTAUGLICHKEIT ODER EIGNUNG FÜR EINEN BESTIMMTEN ZWECK, IST AUSDRÜCKLICH AUF DIE DAUER DER BEGRENZTEN GARANTIE BESCHRÄNKT.

SOWEIT GESETZLICH NICHT ANDERS VORGESCHRIEBEN, BESTEHT DIE EINZIGE ABHILFEMASSNAHME DES KUNDEN BEI EINTRETEN DES GARANTIEFALLS ODER BERÜCKSICHTIGUNG ANDERER STILLSCHWEIGENDER GARANTIEEN ODER VERPFLICHTUNGEN, DIE SICH GESETZLICH ODER ANDERWEITIG ERGEBEN, WIE IN DIESER GARANTIEERKLÄRUNG BESCHRIEBEN, MAXIMAL IN DER REPARATUR, IM ERSATZ ODER IN DER KAUFPREISERSTATTUNG, WOBEI DIE WAHL DER ABHILFE IM ALLEINGEN ERMESSEN DES UNTERNEHMENS LIEGT.

DAS UNTERNEHMEN, SEINE TOCHTERGESELLSCHAFTEN, NIEDERLASSUNGEN, ZUGEHÖRIGEN ENTITÄTEN, HÄNDLER ODER DEREN JEWEILIGE BEAUFTRAGTE, DIREKTOREN, MITARBEITER ODER DIE PERSONEN, FÜR DIE SIE GESETZLICH VERANTWORTLICH SIND, HAFTEN IN KEINEM FALL FÜR FOLGESCHÄDEN ODER BEILÄUFIGE SCHÄDEN, DIE SICH IM ZUSAMMENHANG MIT DEM PRODUKT ERGEBEN KÖNNTEN. DAS UNTERNEHMEN UND DIE GENANNTE ANDEREN PARTEIEN ÜBERNEHMEN KEINE VERPFLICHTUNG ODER HAFTUNG AUSSERHALB DER HIERIN GEREGLTEN BESTIMMUNGEN, UND BERECHTIGEN AUCH KEINEN VERTRETER ODER SONSTIGE PERSONEN ZUR ÜBERNAHME EINER SOLCHEN VERPFLICHTUNG ODER HAFTUNG.

Dauer, Bedingungen und Konditionen dieser Garantie gelten weltweit, außer lokale Gesetze schreiben andere Begrenzungen, Einschränkungen oder Konditionen vor.

Nur für Australien:

Unsere Waren werden mit Garantie geliefert, die unter dem australischen Verbrauchergesetz nicht ausgeschlossen werden kann. Sie haben Anspruch auf Ersatz oder Erstattung bei größeren Fehlern und auf Schadensersatz bei jedem anderen, unter normalen Bedingungen vorhersehbaren Verlust oder Schaden. Sie haben auch Anspruch auf Reparatur oder Ersatz der Ware, falls diese keine annehmbare Qualität aufweist und es sich bei dem Fehler um keinen größeren Fehler handelt. Die Leistungen im Rahmen der Garantie von Fellowes gelten zusätzlich zu anderen Rechten und Rechtsmitteln im Rahmen von Gesetzen zum Produkt.

ISTRUZIONI DI SICUREZZA/AVVERTENZE

AVVERTENZA: IMPORTANTI ISTRUZIONI SULLA SICUREZZA - Leggere prima dell'uso!

- **ATTENZIONE:** rischio da sollevamento! Sono necessarie due persone per spostare la scrivania. Si potrebbero causare lesioni gravi.
- **NON SUPERARE LA CAPACITÀ DI PESO MASSIMA INDICATA, IN QUANTO SI POTREBBERO CAUSARE LESIONI GRAVI O IL DANNEGGIAMENTO DEI PRODOTTI.**
- Non utilizzare il tavolo se una delle sue parti è danneggiata o difettosa.
- Non collocare ostacoli lungo il percorso della scrivania.
- Sotto la scrivania, non collocare oggetti di altezza superiore ai 610 mm (24").
- Accertarsi che la scrivania disponga di un adeguato spazio libero su tutti i lati (almeno 25 mm [1"]), rispetto a pareti e oggetti circostanti.
- Non sedersi o salire sulla scrivania.
- Non smontare le gambe, la centralina o i comandi. Si potrebbero causare lesioni gravi.
- Accertarsi che tutti i cavi abbiano una lunghezza sufficiente per adattarsi alle variazioni dell'altezza e seguire le istruzioni riportate nel manuale in merito al loro posizionamento. La mancata osservanza delle istruzioni può causare danni all'attrezzatura o lesioni personali.
- Tenere le sostanze liquide lontane dai componenti elettrici, pulendoli solo con un panno asciutto.
- Solo per l'uso in locali chiusi.
- Tenere il cavo di alimentazione lontano da fonti di calore.
- Prima di spostare o eseguire la manutenzione della scrivania, scollegarla dalla presa di corrente.
- Rimuovere tutta l'attrezzatura e gli accessori dalla scrivania prima di spostarla.
- Tenere i bambini lontani da parti in movimento e impedire che vadano sotto la scrivania.

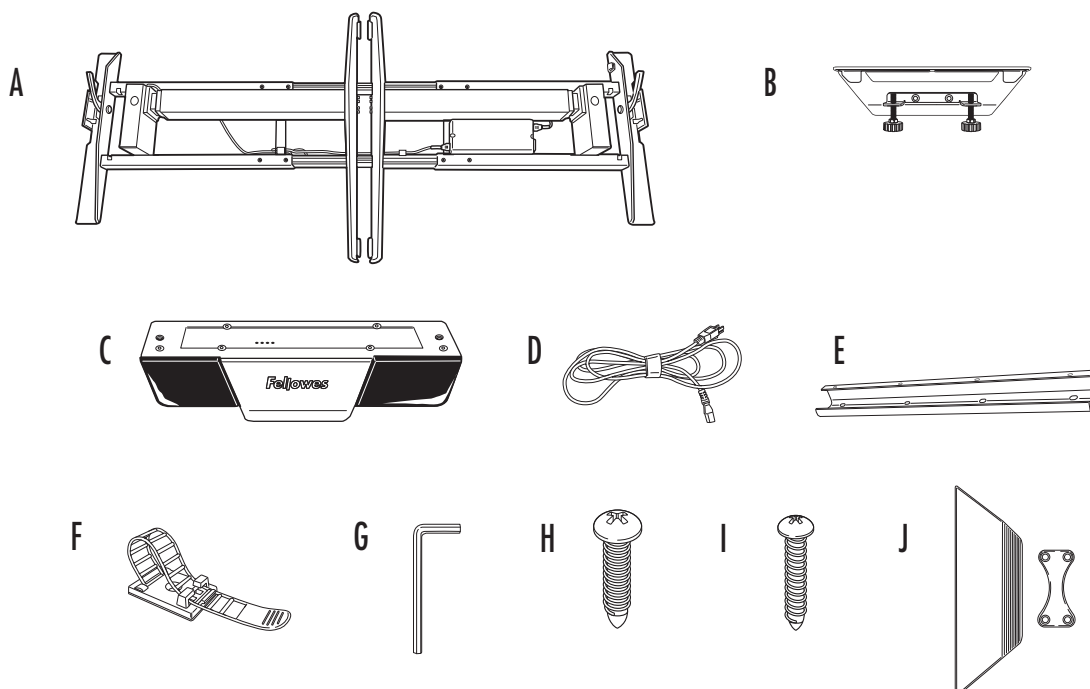
Peso massimo incluso il piano del tavolo

≤ 100 kg
≤ 220 libbre



COMPONENTI INCLUSI

- A Base x1
- B Morsetto x2
- C Dispositivo di controllo manuale x1
- D Cavo di alimentazione x1
- E Guida per cavi x1
- F Portacavo x4
- G Chiave a brugola da 5 mm x1
- H Vite a testa rotonda Phillips M6 x14
- I Vite a testa rotonda Phillips M3 x2
- J Coprimorsetto x2




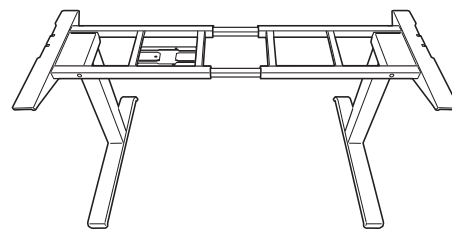
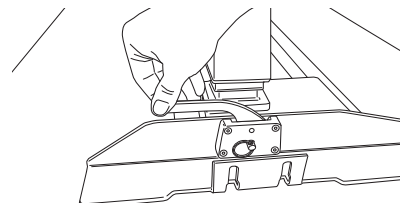
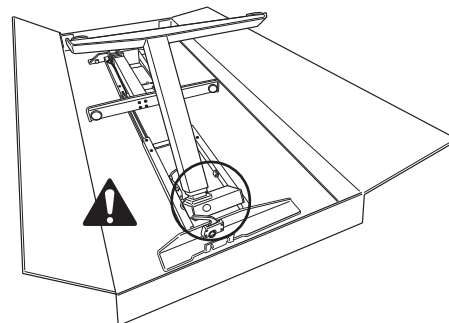
Altri utensili necessari
Cacciavite a stella

OPZIONE DI INSTALLAZIONE 1 - MORSETTI

FASE 1

Disimballaggio

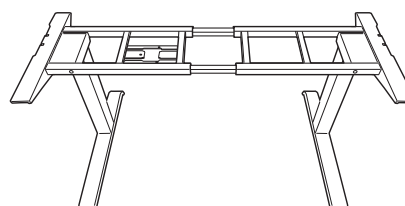
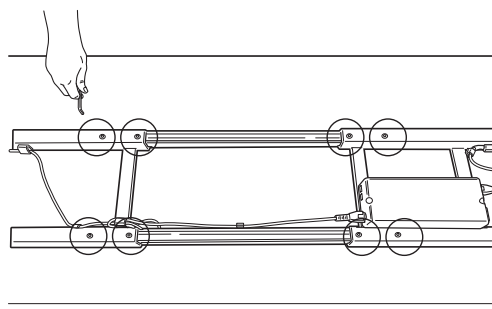
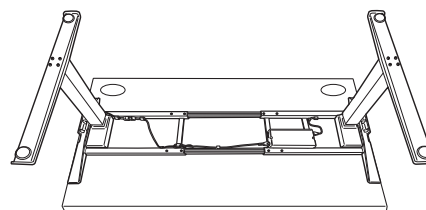
- Aprire la scatola dalla parte superiore.
- Accertarsi che le leve sulla base si trovino in posizione verticale.
- Piegarle le gambe verso l'esterno fino a percepire uno scatto.
 **AVVERTENZA:** punto di pericolo! Tenere le mani ed eventuali oggetti lontani durante il sollevamento delle gambe.
- Bloccare le gambe in posizione spingendo le leve verso il basso.
- Opzionale: se è necessario piegare le gambe, accertarsi che la leva si trovi in posizione verticale e che il cavo di alimentazione sia staccato. Estrarre il perno e ripiegare con attenzione le gambe.
- Con l'aiuto di un'altra persona, portare la base in posizione verticale.
- La base viene fornita già regolata per tavoli larghi 1600 mm (63"). In caso di larghezza diversa, la larghezza della base può essere regolata da un minimo di 1219 mm (48") fino a un massimo di 1829 mm (72"). Consultare la fase 1B, oppure proseguire alla fase 2.



FASE 1B - Necessaria solo per tavoli di larghezza diversa da 1600 mm (63")

Regolare i canali trasversali alla lunghezza massima e minima

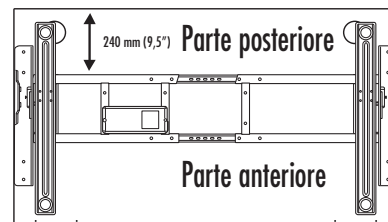
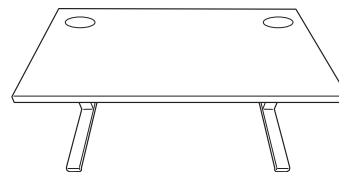
- Con l'aiuto di un'altra persona, ribaltare il piano del tavolo collocandolo su una superficie pulita e morbida. Collocare quindi la base sul tavolo.
- Utilizzare la chiave a brugola da 5 mm per svitare le viti di fissaggio (8) sul lato interno dei canali trasversali.
- Allungare o accorciare i canali trasversali finché risultano a filo con entrambe le estremità della scrivania. Svolgere i cavi quanto necessario a consentire una corretta regolazione del telaio.
- Quando la regolazione è corretta, utilizzare la chiave a brugola da 5 mm per serrare nuovamente le viti di fissaggio (8 in totale).
- Con l'aiuto di un'altra persona raddrizzare solo la base.



FASE 2

Regolare la posizione del telaio prima di fissarlo al tavolo

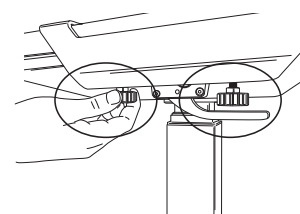
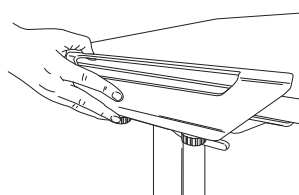
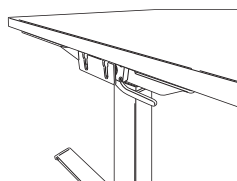
- Con l'aiuto di un'altra persona, collocare il piano del tavolo sulla base.
- Accertarsi che i supporti del piano del tavolo su entrambi i lati risultino a filo con entrambe le estremità della scrivania e che siano allineati ai fori già presenti.
- Per piani da 800 mm (31,5") di profondità, il canale trasversale posteriore si trova a 240 mm (9,5") a partire dalla parte posteriore del tavolo.



FASE 3

Fissare la base al tavolo

- Far scivolare i morsetti su entrambi i lati del tavolo.
- Per ogni morsetto, serrare le (2) viti a testa zigrinata fino a percepire uno scatto.

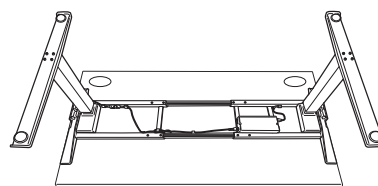
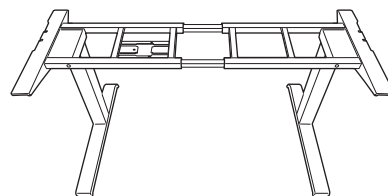
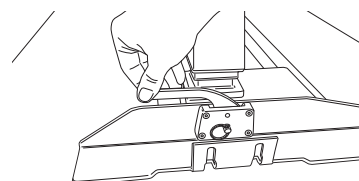
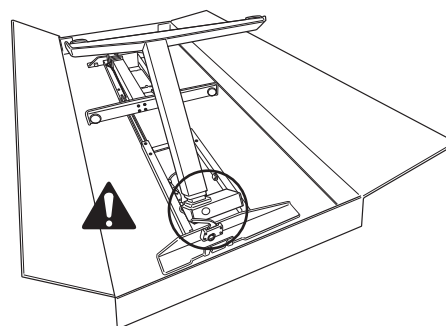


OPZIONE DI INSTALLAZIONE 2 - PARTI METALLICHE

FASE 1

Prepararsi all'installazione chiedendo l'aiuto di una seconda persona

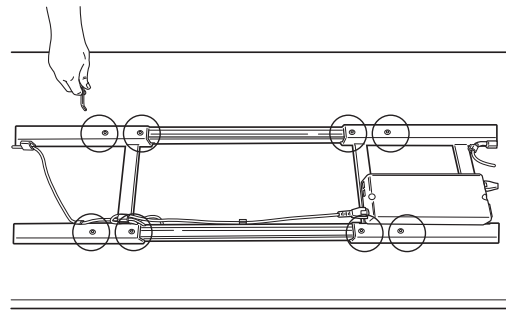
- Ribaltare la superficie del tavolo su una superficie morbida e pulita.
- Accertarsi che le leve sulla base si trovino in posizione verticale.
- Piegare le gambe verso l'esterno fino a percepire uno scatto.
⚠ ATTENZIONE: punto di pericolo! Tenere le mani ed eventuali oggetti lontani durante il sollevamento delle gambe.
- Bloccare le gambe in posizione spingendo le leve verso il basso.
- Opzionale: se è necessario piegare le gambe, accertarsi che la leva si trovi in posizione verticale e che il cavo di alimentazione sia scollegato. Estrarre il perno e ripiegare con attenzione le gambe.
- Sollevare la base per rimuoverla dalla scatola e collocarla sul tavolo.
- La base viene fornita già regolata per tavoli larghi 1600 mm (63"). In caso di larghezza diversa, la larghezza della base può essere regolata da un minimo di 1219 mm (48") fino a un massimo di 1829 mm (72"). Consultare la fase 1B, oppure proseguire alla fase 2.



FASE 1B - Necessaria solo per tavoli di larghezza diversa da 1600 mm (63")

Regolare i canali trasversali alla lunghezza massima e minima

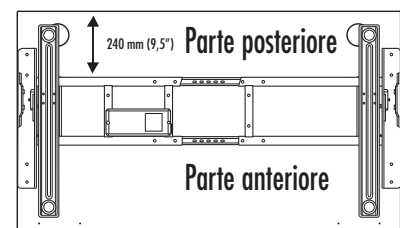
- Utilizzare la chiave a brugola da 5 mm per svitare le viti di fissaggio (8) sul lato interno dei canali trasversali.
- Allungare o accorciare i canali trasversali finché risultano a filo con entrambe le estremità della scrivania. Svolgere i cavi quanto necessario a consentire una corretta regolazione del telaio.
- Accertare il corretto allineamento con i fori già presenti sulla scrivania.
- Quando la regolazione è corretta, utilizzare la chiave a brugola da 5 mm per serrare nuovamente le viti di fissaggio (8 in totale).



FASE 2

Regolare la posizione del telaio prima di fissarlo al tavolo.

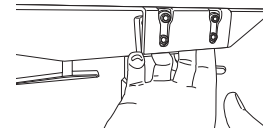
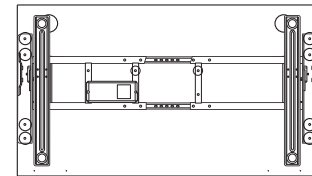
- Accertarsi che i supporti del piano su entrambi i lati risultino a filo con entrambe le estremità della scrivania e che siano allineati ai fori già presenti.
- Per piani da 800 mm (31,5") di profondità, il canale trasversale posteriore si trova a 240 mm (9,5") a partire dalla parte posteriore del tavolo.



FASE 3

Fissare la base al tavolo

- Usare le viti a testa tonda Phillips M6 (necessarie 10 in totale) e un cacciavite a stella.
- Le viti devono essere inserite nelle guide nella parte superiore dei supporti e del canale trasversale. Accertare il corretto allineamento con i fori già presenti sulla scrivania.
- Con l'aiuto di un'altra persona, ruotare base e tavolo.
- Fissare i coprimorsetto su entrambi i lati. Iniziare collocando il pezzo più piccolo all'interno della staffa del morsetto. Allineare il pezzo più grande e applicare pressione per fissarlo.

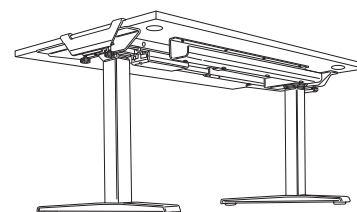
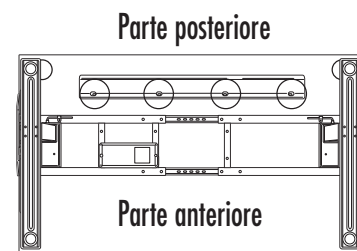


INSTALLAZIONE DEGLI ACCESSORI

FASE 1

Sistemazione dei cavi

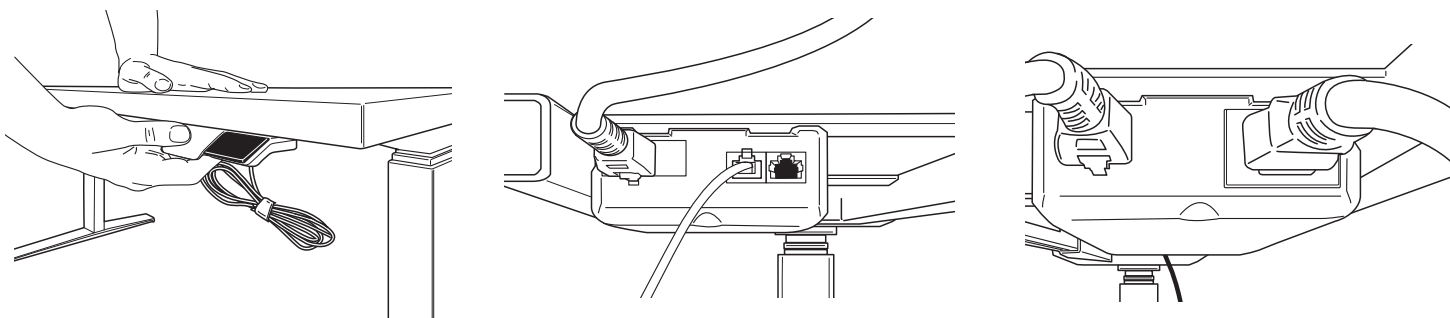
- Posizionare la guida per cavi al centro del tavolo, verso la parte posteriore, e allinearla ai fori già presenti sulla scrivania.
- Fissare la guida per cavi con (4) viti a testa tonda Phillips M6. L'estremità aperta deve essere rivolta verso la parte posteriore.
- Se necessario utilizzare anche l'altro accessorio portacavi fornito.
- I cavi non devono interferire con il funzionamento del tavolo.
- I cavi non devono interferire con l'utilizzatore.



FASE 2

Fissare il dispositivo di controllo manuale utilizzando la striscia adesiva o due viti a testa tonda Phillips M3

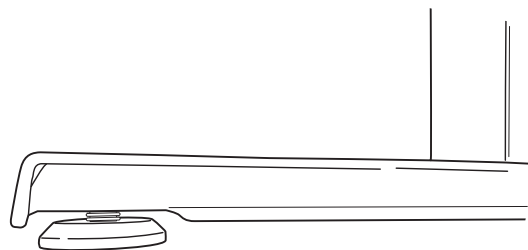
- Posizionare il dispositivo di controllo manuale sulla destra o la sinistra del tavolo, in base alla preferenza dell'utente.
- Montare il dispositivo di controllo manuale a filo del bordo anteriore del tavolo. Se il dispositivo viene fissato tramite viti M3, accertarsi che questo sia allineato ai fori già presenti sulla scrivania.
- Collegare il dispositivo di controllo manuale sulla base.
- Collegare il cavo di alimentazione alla base e a una presa di alimentazione.



FASE 3

Livellare i piedini

- Se il tavolo non è perfettamente stabile, regolare i (4) piedini di livellamento posti sotto i piedi del tavolo.
- Ruotarli in senso orario per abbassarli e in senso antiorario per sollevarli



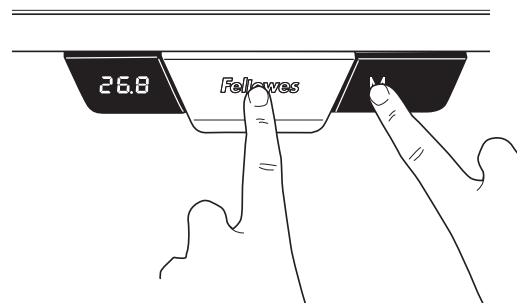
ISTRUZIONI PER L'USO

INIZIALIZZARE IL SISTEMA

IMPORTANTE: la procedura di inizializzazione sotto riportata deve essere completata prima di utilizzare il tavolo.

ATTENZIONE: accertarsi che vi sia uno spazio libero sufficiente. Accertarsi che tutti gli oggetti circostanti siano sufficientemente lontani dal tavolo

- Tenere premuti il pulsante centrale e il pulsante M per 10-15 secondi.
- Le gambe inizieranno a scendere a una velocità dimezzata rispetto a quella normale.
- Continuare a tenere premuti i pulsanti.
- Le gambe inizieranno a scendere per raggiungere la posizione più bassa, si rialzeranno quindi dai 2 mm ai 5 mm (da 1/16" a 3/16") e quindi si fermeranno.
- Rilasciare entrambi i pulsanti contemporaneamente. In questo modo viene completata la procedura di inizializzazione.
- Se l'inizializzazione viene avviata senza portarla a termine, il tavolo non funzionerà. È necessario terminare il processo di inizializzazione.



FUNZIONAMENTO GENERALE

Alzare o abbassare il tavolo premendo o sollevando la leva finché la superficie non raggiunge l'altezza desiderata.

Il tavolo continuerà ad alzarsi o abbassarsi fino al rilascio del pulsante o finché non viene raggiunta l'altezza massima o minima.

MEMORIZZAZIONE DELLE POSIZIONI DI ARRESTO

Sono disponibili due gruppi di impostazione della memoria, ognuno con due impostazioni di altezza. Per passare da un utilizzatore all'altro temporaneamente premere il pulsante M. Il display visualizzerà il messaggio U1 o U2. È possibile inserire in memoria fino a 4 posizioni di arresto per salvare specifiche altezze della superficie di lavoro. Per impostare una posizione specifica:

Alzare o abbassare il tavolo fino alla posizione che si desidera salvare.

Tenere premuto il pulsante M per due secondi: il display LED lampeggia. Il sistema ha memorizzato la posizione. Per annullare le impostazioni di salvataggio, tenere premuto il pulsante M per 8 secondi finché non viene visualizzato il messaggio CLR.

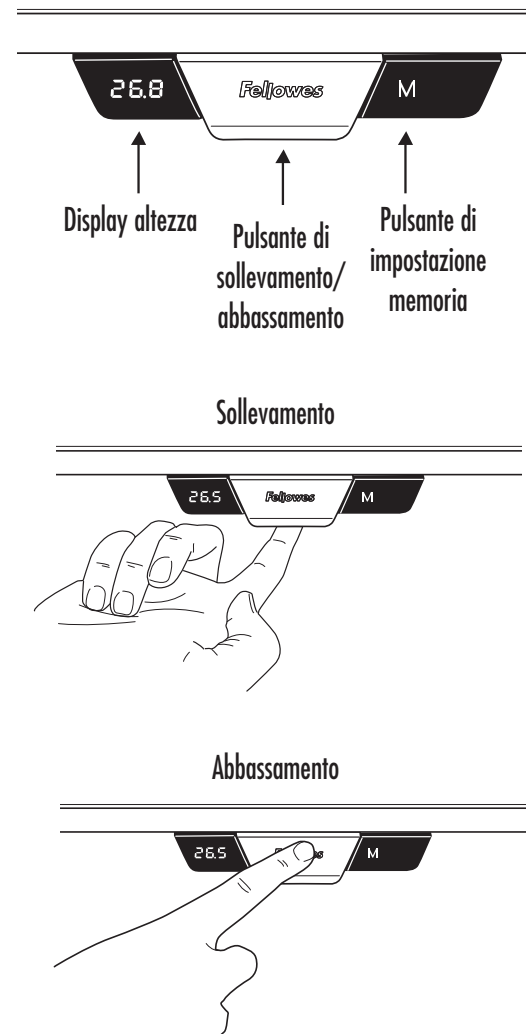
MODIFICA DELLE UNITÀ DI VISUALIZZAZIONE DELL'ALTEZZA

Questa funzione consente di visualizzare sul display le unità in centimetri o in pollici.

Tenere premuti i pulsanti di sollevamento e abbassamento contemporaneamente per 10 secondi.

RIPRISTINARE L'UNITÀ DI CONTROLLO ALLE IMPOSTAZIONI DI FABBRICA

Seguire le istruzioni per l'inizializzazione del sistema.



GARANZIA LIMITATA DELLA BASE PER SCRIVANIA AD ALTEZZA REGOLABILE FELLOWES LEVADO™

Fellowes, Inc. ("L'Azienda") garantisce che la base per scrivania ad altezza regolabile Levado™ (il "Prodotto") sarà priva di difetti di materiali e fabbricazione per il periodo di tempo di seguito stabilito.

Il telaio strutturale per un periodo di quindici (15) anni a decorrere dalla data di acquisto originale del Prodotto.

Tutti i componenti elettrici per un periodo di sette (7) anni a decorrere dalla data di acquisto originale del Prodotto.

La presente garanzia si applica esclusivamente all'acquirente originario e non copre le richieste per danni causati da un uso non corretto, inosservanza delle istruzioni di installazione e utilizzo, trascuratezza, utilizzo di accessori non autorizzati, uso commerciale, utilizzo con tensione o corrente diversa da quella specificata sul prodotto o manutenzione non autorizzata durante il periodo di garanzia, in condizioni altrimenti coperte dalla garanzia.

LA DURATA DELLE GARANZIE IMPLICITE, INCLUSE MA NON LIMITATE A GARANZIE IMPLICITE DI COMMERCIALIZZABILITÀ O IDONEITÀ PER UNO SCOPO PARTICOLARE, È ESPRESSAMENTE LIMITATA ALLA DURATA DELLA PRESENTE GARANZIA LIMITATA.

SALVO DISPOSIZIONI DELLA LEGGE IN VIGORE, L'UNICO RIMEDIO PER IL CLIENTE, IN CASO DI VIOLAZIONE DI QUESTA GARANZIA O DI ALTRE GARANZIE IMPLICITE O DI ALTRI OBBLIGHI DERIVANTI A NORMA DI LEGGE O IN ALTRO MODO, SARÀ LIMITATO COME QUI SPECIFICATO ALLA RIPARAZIONE, SOSTITUZIONE O RIMBORSO DEL PREZZO DI ACQUISTO, AD ESCLUSIVA DISCREZIONE DELLA SOCIETÀ.

IN NESSUN CASO L'AZIENDA, LE SUE AZIENDE AFFILIATE, FILIALI, ENTITÀ CORRELATE, RIVENDITORI O I RISPETTIVI COLLABORATORI, DIRETTORI O DIPENDENTI O LE PERSONE PER LE QUALI SONO RESPONSABILI PER LEGGE, POTRANNO ESSERE RITENUTI RESPONSABILI DI QUALSIASI DANNO CONSEGUENZIALE O ACCIDENTALE SUBITO IN RELAZIONE AL PRODOTTO. L'AZIENDA E LE ALTRE PARTI NON SI ASSUMONO O AUTORIZZANO RAPPRESENTANTI O ALTRE PERSONE AD ASSUMERSI PER NESSUNO DI LORO OBBLIGHI O RESPONSABILITÀ DIVERSE DA QUANTO ESPRESSAMENTE INDICATO NEL PRESENTE DOCUMENTO.

La durata, i termini e le condizioni della presente garanzia sono validi a livello mondiale, ad eccezione dei luoghi in cui, in base alla legislazione vigente, siano previste limitazioni, restrizioni o condizioni diverse.

Solo per i residenti in Australia:

I nostri prodotti sono accompagnati da garanzie che non possono essere escluse in base alla legge per i consumatori australiani. Il cliente ha diritto a una sostituzione o un rimborso in caso di guasto di grave entità e a risarcimento per eventuali altri danni o perdite ragionevolmente prevedibili. Inoltre, il cliente ha diritto alla riparazione del prodotto o alla sua sostituzione se il prodotto stesso non risulta di qualità accettabile e il guasto non risulta di grave entità. I benefici offerti dalla Garanzia Fellowes si aggiungono agli altri diritti e rimedi previsti dalla legislazione pertinente al prodotto.

VEILIGHEIDSINSTRUCTIES / WAARSCHUWINGEN:

WAARSCHUWING: BELANGRIJKE VEILIGHEIDSINSTRUCTIES – Lezen vóór gebruik!

- PAS OP: Risico bij tillen! Er zijn twee mensen nodig om het bureau te verplaatsen. Er kan ernstig letsel ontstaan.
- ZORG ERVOOR DAT HET MAXIMUMGEWICHT NIET WORDT OVERSCHREDEN. OVERSCHRIJDING KAN ERNSTIG LETSEL OF SCHADE AAN EIGENDOMMEN TOT GEVOLG HEBBEN.
- Gebruik het bureaublad niet als enig deel beschadigd of defect is.
- Plaats geen obstakels in het pad van het bureau.
- Plaats geen voorwerpen onder het bureau die hoger zijn dan 610 mm.
- Zorg ervoor dat het bureau aan alle kanten voldoende afstand heeft (minstens 25 mm) van omringende muren en voorwerpen.
- Ga niet op het bureau zitten of staan.
- Haal de poten, controlebox of controller niet uit elkaar. Er kan ernstig letsel ontstaan.
- Zorg ervoor dat alle kabellengtes lang genoeg zijn om alle hoogteveranderingen op te vangen en houd u aan de instructies voor kabelgeleiding in deze handleiding. Het niet volgen van deze instructies kan schade aan de apparatuur of letsel tot gevolg hebben.
- Houd vloeistoffen uit de buurt van de elektrische onderdelen. Reinig de elektrische onderdelen uitsluitend met een droge doek.
- Alleen voor gebruik binnenshuis.
- Houd de stroomkabel uit de buurt van hittebronnen.
- Haal de stekker van het bureau uit het stopcontact voordat u dit verplaatst of onderhoudt.
- Verwijder alle apparatuur en toebehoren van het bureau alvorens het te verplaatsen.
- Houd kinderen uit de buurt van bewegende onderdelen en laat ze niet onder het bureau komen.

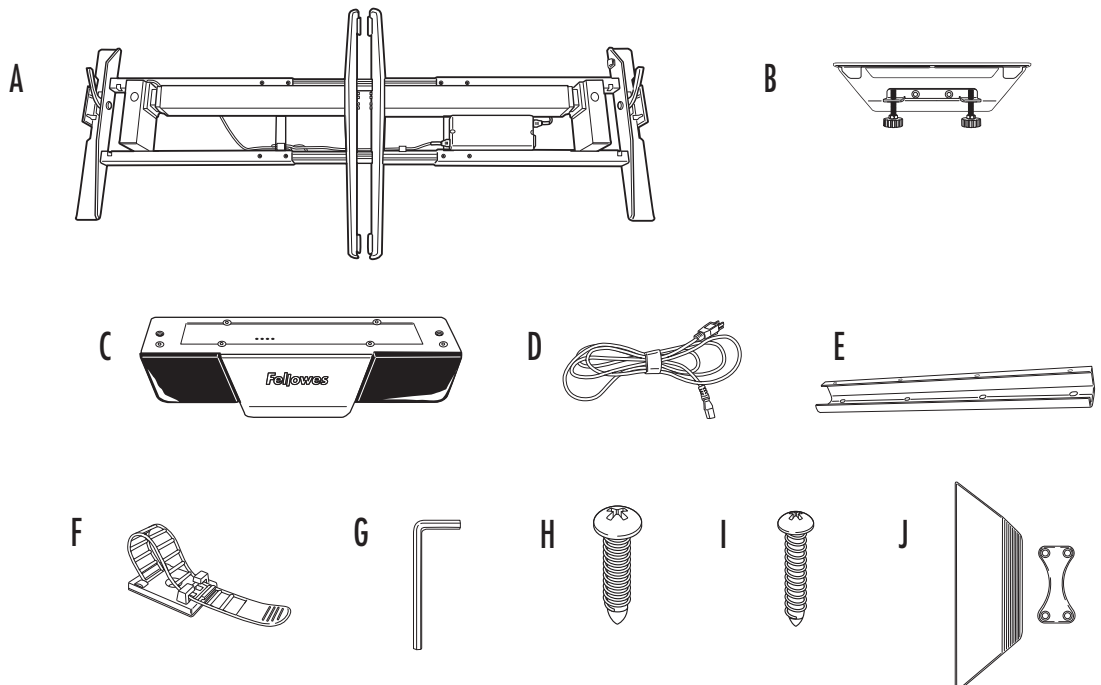
Maximumbelasting inclusief bureaublad

≤ 100 kg



GELEVERDE ONDERDELEN

- A Basis x1
- B Klem x2
- C Bedieningspaneel x1
- D Stroomkabel x1
- E Kabelgoot x1
- F Kabelgeleiding x4
- G 5 mm-inbussleutel x1
- H M6 Phillips-schroef met ronde kop x14
- I M3 Phillips-schroef met ronde kop x2
- J Klembedekking x2




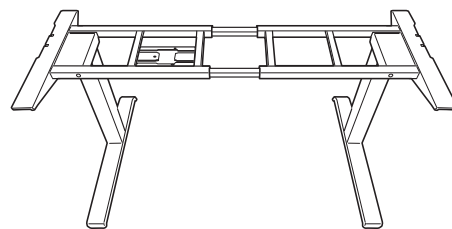
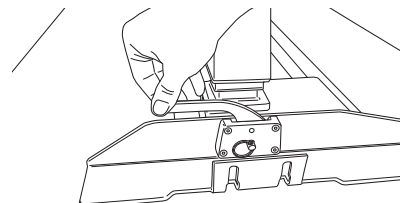
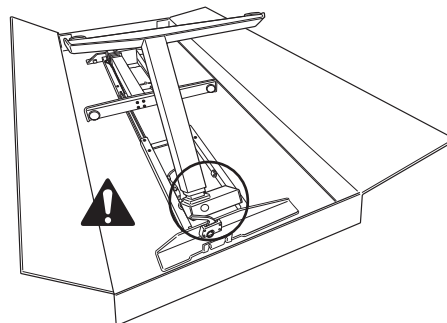
Verder benodigde gereedschappen
 Phillips-schroevendraaier

INSTALLATIE-OPTIE 1 - KLEMMEN

STAP 1

Uitpakken

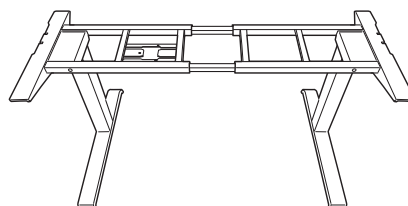
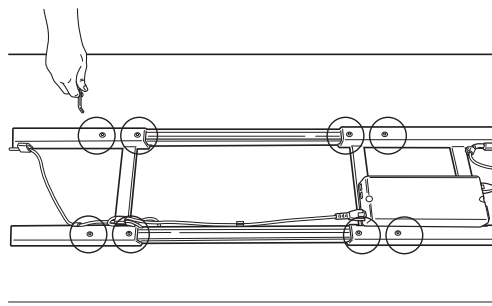
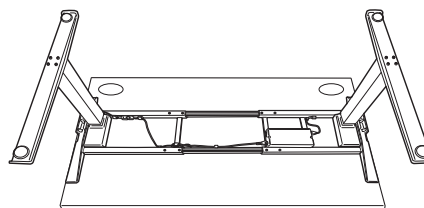
- Open de doos aan de bovenzijde.
- Zorg ervoor dat de hendels op de basis omhoog staan.
- Klap de poten uit totdat ze klikken.  **WAARSCHUWING: Afknelrisico!** Houd handen en voorwerpen vrij tijdens het optillen van de poten.
- Vergrendel de poten in de juiste positie door de hendels omlaag te drukken.
- Optioneel: Als de poten moeten worden ingeklapt, dient u ervoor te zorgen dat de hendels omhoog staan en dat de stroom is afgesloten. Trek de pin uit en leid de poten zorgvuldig tot de ingeklapte positie.
- Gebruik twee personen om de basis rechtop te zetten.
- De basis is bij levering ingesteld voor bureaubladen van 1600 mm breed. Als uw bureaublad een andere breedte heeft dan 1600 mm, dient u de breedte van de basis aan te passen tussen 1219 mm - 1929 mm. Zie stap 1B. Zo niet, ga dan door met stap 2.



STAP 1B - Alleen nodig als het bureaublad niet 1600 mm breed is

Pas de dwarsverbindingen aan voor de uiteindelijke lengtes

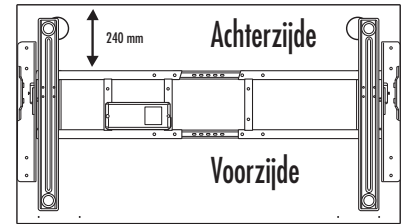
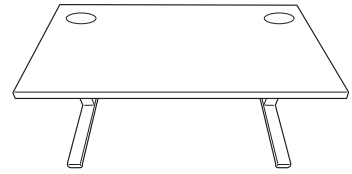
- Gebruik twee personen om het bureaublad op zijn kop op een zachte, schone ondergrond te plaatsen en plaats de basis op het bureaublad.
- Gebruik de 5 mm-inbussleutel om de (8) stelschroeven aan de binnenzijde van de dwarsverbinding los te maken.
- Verleng of verkort de dwarsverbinding tot deze gelijk ligt met de beide uiteinden van het bureau. Maak waar nodig kabels vrij om het mogelijk te maken het frame aan te passen.
- Zodra een en ander correct is afgesteld, gebruikt u de 5 mm-inbussleutel om de stelschroeven weer vast te zetten (8 in totaal).
- Gebruik twee personen om alleen de basis rechtop te zetten.



STAP 2

Pas de positie van het frame aan voordat u dit aan het bureaublad bevestigt

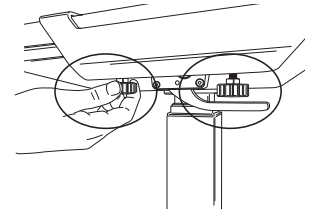
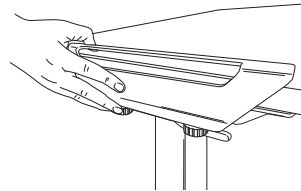
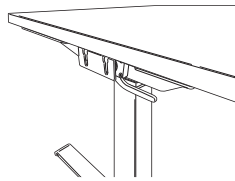
- Gebruik twee personen om het bureaublad op de basis te plaatsen.
- Controleer of de steunen voor het bureaublad aan weerszijden gelijk liggen met de uiteinden van dit bureaublad en dat ze zijn uitgelijnd met de voorgeboorde gaten in het bureaublad.
- De achterste dwarsverbinding zal voor 800 mm-bureaubladen 240 mm van de achterzijde van de tafel liggen.



STAP 3

De basis aan het bureaublad klemmen

- Schuif de klemmen aan weerszijden van het bureaublad.
- Draai op elke klem de twee (2) duimschroeven aan tot deze klikken.

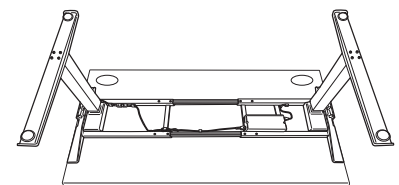
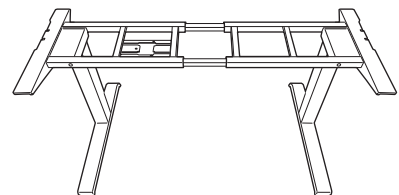
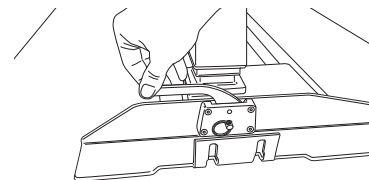
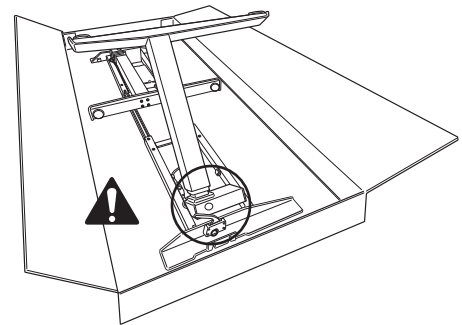


INSTALLATIE-OPTIE 2 - HARDWARE

STAP 1

Vorbereiding op installatie met twee personen

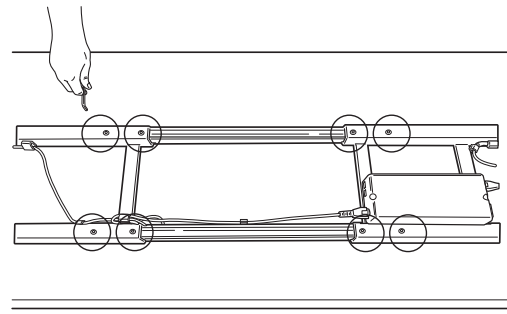
- Plaats het oppervlak van het bureaublad op een zachte, schone ondergrond.
- Zorg ervoor dat de hendels op de basis omhoog staan.
- Vouw de poten uit totdat ze klikken, **!** WAARSCHUWING: Afknelrisico! Houd handen en voorwerpen vrij tijdens het optillen van de poten.
- Vergrendel de poten in de juiste positie door de hendels omlaag te drukken.
- Optioneel: Als de poten moeten worden ingeklapt, dient u ervoor te zorgen dat de hendels omhoog staan en dat de stroom is afgesloten. Trek de pin uit en breng de poten zorgvuldig tot de ingeklapte positie.
- Til de basis uit de doos en plaats deze op het bureaublad.
- De basis is bij levering ingesteld voor bureaubladen van 1600 mm breed. Als uw bureaublad een andere breedte heeft dan 1600 mm, dient u de breedte van de basis aan te passen tussen 1219 mm - 1929 mm. Zie stap 1B. Zo niet, ga dan door met stap 2.



STAP 1B - Alleen nodig als het bureaublad niet 1600 mm breed is

Pas de dwarsverbindingen aan voor de uiteindelijke lengtes

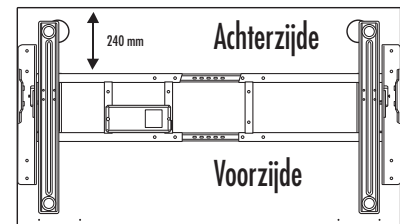
- Gebruik de 5 mm-inbussleutel om de (8) stelschroeven aan de binnenzijde van de dwarsverbinding los te maken.
- Verleng of verkort de dwarsverbinding tot deze gelijk ligt met de beide uiteinden van het bureau. Maak waar nodig kabels vrij om het mogelijk te maken het frame aan te passen.
- Zorg ervoor dat een en ander goed is uitgelijnd met de voorgeboorde gaten in het bureaublad.
- Zodra een en ander correct is afgesteld, gebruikt u de 5 mm-inbussleutel om de stelschroeven weer vast te zetten (8 in totaal).



STAP 2

Pas de positie van het frame aan voordat u dit aan het bureaublad bevestigt.

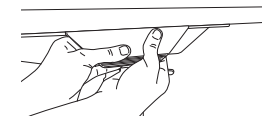
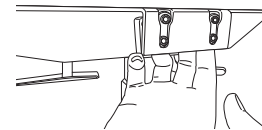
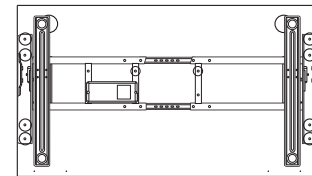
- Controleer of de steunen voor het bureaublad aan weerszijden gelijk liggen met de uiteinden van dit bureaublad en dat ze zijn uitgelijnd met de voorgeboorde gaten in het bureaublad.
- De achterste dwarsverbinding zal voor 800 mm-bureaubladen 240 mm van de achterzijde van de tafel liggen.



STAP 3

De basis aan het bureaublad bevestigen

- Gebruik de M6 Phillips-schroeven met ronde kop (10 nodig in totaal) en een Phillips-schroevendraaier.
- De schroeven passen door geleiders in de bovenkant van de steunen en dwarsverbinding. Zorg ervoor dat een en ander goed is uitgelijnd met de voorgeboorde gaten in het bureaublad.
- Gebruik twee personen om basis en bureaublad rechtop te zetten.
- Bevestig klembevestigingen aan weerszijden. Begin door het kleinere deel aan de binnenzijde van de klembeugel te plaatsen. Lijn het grotere stuk uit en oefen druk uit om het vast te zetten.

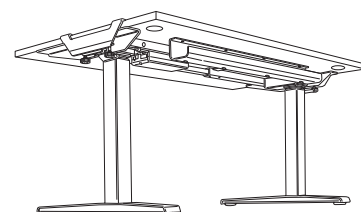
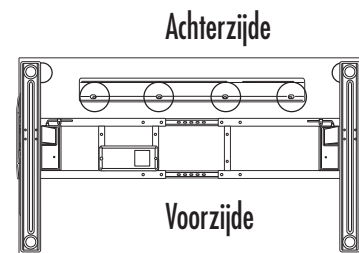


INSTALLATIE TOEBEHOREN

STAP 1

Kabelgeleiding

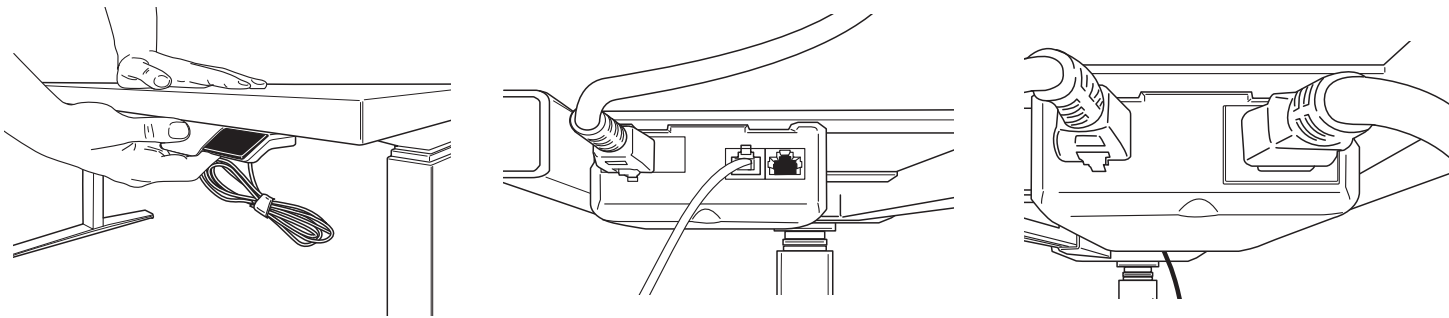
- Plaats de kabelgoot in het midden van het bureaublad richting achterzijde en lijn deze uit met de voorgeboorde gaten in het bureaublad.
- Bevestig de kabelgoot met (4) M6 Phillips-schroeven met ronde kop. Het open uiteinde moet richting achterzijde wijzen.
- Gebruik waar nodig de extra meegeleverde kabelgeleiding.
- Kabels mogen de werking van het bureau niet verhinderen.
- Kabels mogen de gebruiker niet hinderen.



STAP 2

Bevestig het bedieningspaneel met het bijgeleverde klittenband of gebruik twee M3 Phillips-schroeven met ronde kop

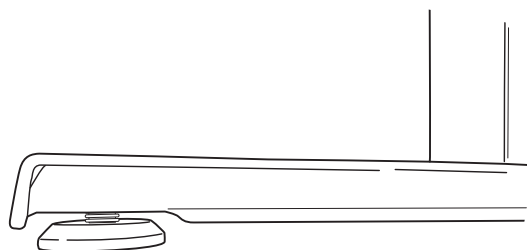
- Plaats het bedieningspaneel aan de linker- of rechterzijde van de tafel, al naar gelang de voorkeur van de gebruiker.
- Monteer het bedieningspaneel zodanig dat deze gelijk ligt met de voorrand van het bureau. Als M3-schroeven worden gebruikt voor bevestiging, dient u ervoor te zorgen dat het bedieningspaneel is uitgelijnd met de voorgeboorde gate in het bureaublad.
- Sluit het bedieningspaneel aan op de controller op de basis.
- Sluit de stroomkabel aan op de controller op de basis en op een stopcontact.



STAP 3

Waterpas poten

- Als de tafel uit balans voelt, kunt u de (4) stelvoeten gebruiken die zich onder aan de poten bevinden
- Draai deze met de klok mee voor verlagen en tegen de klok in voor verhogen



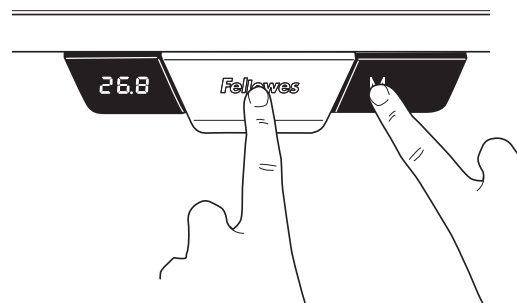
GEBRUIKSIINSTRUCTIES

INITIALISEER HET SYSTEEM

BELANGRIJK: De onderstaande initialisatieprocedure moet worden voltooid voordat u het bureau verstelt.

WAARSCHUWING: Zorg ervoor dat er voldoende afstand is. Zorg ervoor dat alle voorwerpen vrij staan van het bureau

- Houd de hendel en de M-knop gelijktijdig 10-15 seconden ingedrukt.
- De poten zullen neerwaarts gaan bewegen met de helft van de normale snelheid.
- Blijf de knop en hendel ingedrukt houden.
- De poten zullen naar de laagste stand gaan en dan 2 mm tot 5 mm terugspringen, waarna ze stoppen.
- Laat knop en hendel tegelijk los. Hiermee is de initialisatieprocedure voltooid.
- Als initialisatie is gestart maar niet is voltooid, zal het bureau niet werken. U moet het initialisatieprocedures afronden.



ALGEMENE WERKING

Zet het bureaublad hoger of lager door de hendel in te drukken of er aan te trekken tot het werkoppervlak de gewenste hoogte bereikt.

Het bureaublad zal omhoog of omlaag blijven bewegen tot u de knop loslaat of tot de maximale of minimale hoogte is bereikt.

STOPPOSITIES GEHEUGEN

Er zijn twee groepen geheugeninstellingen, elk met twee hoogte-instellingen. U kunt tussen de twee gebruikers overschakelen door kort op de knop M te drukken. De display zal U1 (gebruiker 1) of U2 (gebruiker 2) weergeven. Er kunnen maximaal vier geheugen-stopposities worden gebruikt om specifieke hoogtes van het werkoppervlak op te slaan. U slaat als volgt een specifieke positie op:

Verhoog of verlaag het bureau naar de positie die u wilt opslaan.

Houd de knop M twee seconden ingedrukt; de LED-display zal knipperen. Dit betekent dat de hoogte is opgeslagen. U kunt de opgeslagen instellingen wissen door de knop M 8 seconden ingedrukt te houden tot CLR wordt weergegeven.

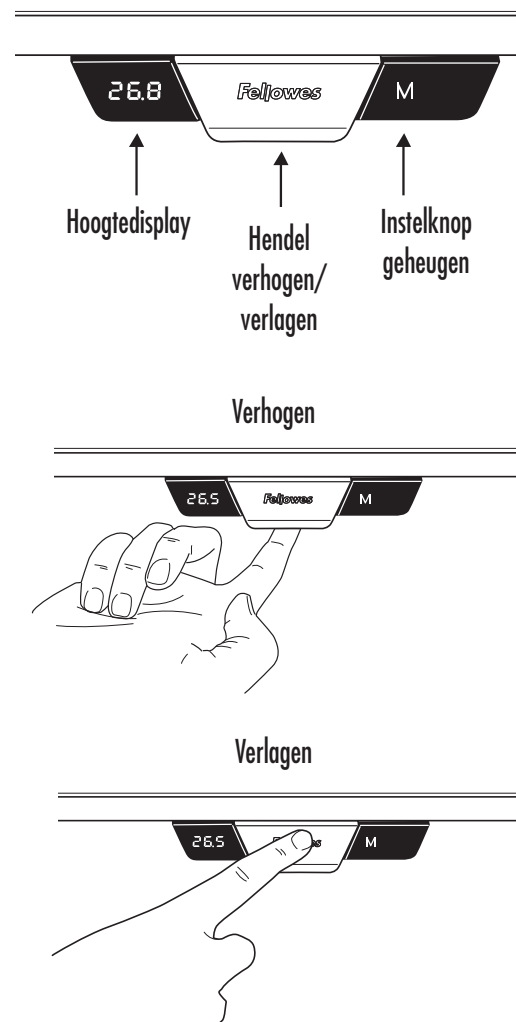
DE WEERGAVE-EENHEDEN VOOR HOOGTE WIJZIGEN

Deze functie stelt u ertoe in staat de weergegeven eenheden over te schakelen tussen inches en centimeters.

Houd omhoog en omlaag tegelijkertijd 10 seconden ingedrukt.

DE CONTROLE-EENHEID WEER OP DE FABRIEKINSTELLINGEN INSTELLEN

Volg dezelfde instructies om het systeem te initialiseren.



BEPERKTE GARANTIE FELLOWES LEVADO™ IN HOOGTE VERSTELBAARE BUREAUBASIS

Fellowes, Inc (het "Bedrijf") garandeert dat de Levado™ In hoogte verstelbare bureaubasis ("Product") gedurende de hierna uiteengezette periode vrij blijft van materiaal- en productiefouten.

Het structurele frame gedurende een periode van vijftien (15) jaar na de oorspronkelijke aanschafdatum van het product.

Alle elektrische onderdelen gedurende een periode van zeven (7) jaar na de oorspronkelijke aanschafdatum van het product.

Deze garantie is alleen van toepassing op degene die het product oorspronkelijk koopt en biedt geen dekking voor claims die voortkomen uit verkeerd gebruik, het niet volgen van instructies over installatie en gebruik, verwaarlozing, gebruik van niet-geautoriseerde accessoires, commercieel gebruik, gebruik bij een stroomsterkte of voltage anders dan vermeld op het product, of ongeautoriseerd onderhoud gedurende de garantietermijn voor problemen die anders onder de garantie vallen.

DE DUUR VAN ALLE IMPLICIETE GARANTIES, INCLUSIEF MAAR NIET BEPERKT TOT ENIGE IMPLICIETE GARANTIES VAN VERKOOPBAARHEID OF GESCHIKTHEID VOOR EEN BEPAALD DOEL, BLIJFT EXPLICIET BEPERKT TOT DE DUUR VAN DEZE BEPERKTE GARANTIE.

TENZIJ ANDERSZINS VEREIST ONDER HET TOEPASSELIJKE RECHT, IS HET EXCLUSIEVE VERHAAL VAN DE KLANT VOOR INBREUK OP DEZE GARANTIE OF ENIGE IMPLICIETE GARANTIE OF VOOR ENIGE ANDERE VERPLICHTING DIE VOORTKOMT UIT DE WERKING VAN HET RECHT OF ANDERSZINS, BEPERKT ZOALS HIER UITEENGEZET TOT REPARATIE, VERVANGING OF RESTITUTIE VAN DE AANKOOPPRIJS, DIT NAAR EIGEN INZICHT VAN HET BEDRIJF.

HET BEDRIJF, AAN HET BEDRIJF GELIEERDE BEDRIJVEN, DOCHTERONDERNEMINGEN, GERELATEERDE ENTITEITEN, WEDERVERKOPERS OF HUN RESPECTIEVE LEIDINGGEVENDEN, DIRECTEUREN OF WERKNEMERS OF DIE PERSONEN WAARVOOR ZIJ WETTELIJK VERANTWOORDELIJK ZIJN, ZIJN IN GEEN GEVAL AANSPRAKELIJK VOOR GEVOLGSCHADE OF INCIDENTELE SCHADE DIE IS GELEDEN IN VERBAND MET HET PRODUCT. HET BEDRIJF EN DEZE ANDERE PARTIJEN AANVAARDEN GEEN VERPLICHTING OF AANSPRAKELIJKHEID ANDERS DAN EXPLICIET HIERIN UITEENGEZET, NOCH AUTORISEREN ZIJ EEN VERTEGENWOORDIGER OF ANDERE PERSOON ERTOE DIT VOOR HEN TE AANVAARDEN.

De duur en voorwaarden van deze garantie zijn wereldwijd van kracht, behalve daar waar de plaatselijke wetgeving andere beperkingen of voorwaarden vereist.

Alleen voor inwonenden van Australië:

Onze producten worden gedekt door garanties die onder de Australische consumentenwetgeving niet kunnen worden uitgesloten. U hebt recht op vervanging of restitutie in het geval van een significant defect of als compensatie voor eventuele andere redelijk voorzienbare verliezen of schade. U hebt tevens recht op reparatie of vervanging van het product/de producten indien het/ze niet van aanvaardbare kwaliteit is/zijn en de storing niet van aanzienlijke aard is. De vergoedingen onder de Fellowes Garantie zijn een aanvulling op overige rechten en maatregelen onder een wetgeving ten aanzien van het product.

SÄKERHETSANVISNINGAR/VARNING

VARNING: VIKTIGA SÄKERHETSANVISNINGAR — Läs före användning!

- **FÖRSIKTIGHET:** Lyftrisk! Det krävs två personer för att flytta skrivbordet. Allvarlig skada kan inträffa.
- **ÖVERSKRID EJ DEN MAXIMALA VIKTKAPACITETEN.** ALLVARLIG PERSONSKADA ELLER MATERIALSKADA KAN UPPSTÅ.
- Använd inte bordet om någon del är skadad eller har defekter.
- Placera inte hinder i vägen för skrivbordet.
- Placera inte föremål under skrivbordet som är högre än 610 mm.
- Se till att det finns tillräckligt med ledigt utrymme på alla sidor av skrivbordet (minst 25 mm), mellan skrivbordet och omgivande väggar eller föremål.
- Sitt eller stå inte på skrivbordet.
- Demontera ej benen, kontrolldosan eller kontrollenheten. Allvarlig skada kan inträffa.
- Se till att alla sladdar är tillräckligt långa oavsett höjdinställning, och följ instruktionerna för sladdragning i denna bruksanvisning. Underlåtenhet att följa dessa instruktioner kan leda till skada på utrustning eller personskada.
- Håll alla elektriska komponenter borta från vätska. Använd dig endast av en torr trasa när du rengör elektriska komponenter.
- Endast för inomhusanvändning.
- Håll strömsladden borta från värmekällor.
- Koppla ur skrivbordet innan det flyttas eller repareras.
- Avlägsna all utrustning och alla tillbehör från skrivbordet innan du flyttar det.
- Håll barn borta från rörliga delar och se till att de inte sitter under skrivbordet.

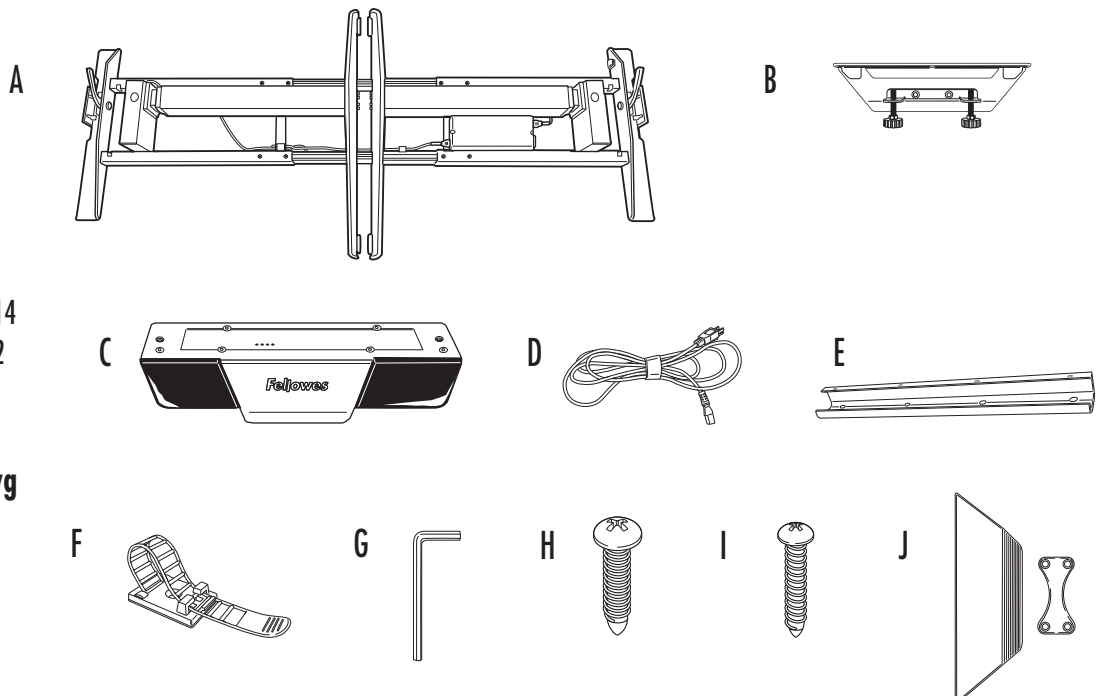
Maximal vikt inklusive bordsskiva

≤ 100 kg
≤ 220 lbs



MEDFÖLJANDE DELAR

- A Bas x1
- B Klämma x2
- C Handenhet x1
- D Strömsladd x1
- E Kabelstege x1
- F Kabelhanteringsverktyg x4
- G Insexnyckel på 5 mm x1
- H M6-krysskruv med rund skalle x14
- I M3-krysskruv med rund skalle x2
- J Klämskydd x2




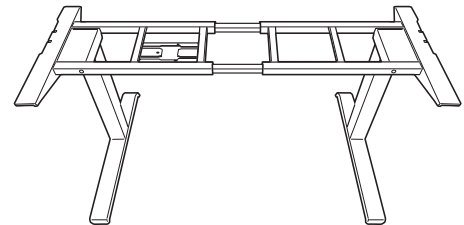
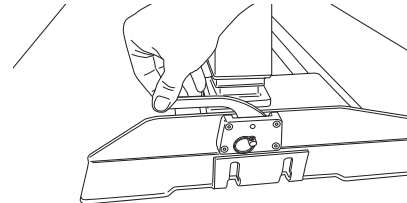
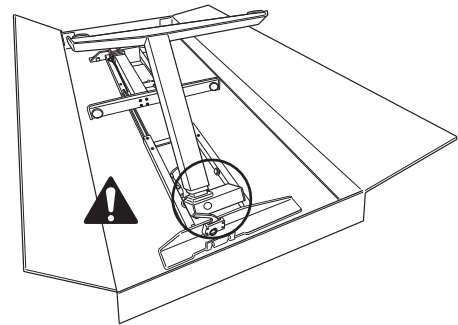
Ytterligare nödvändiga verktyg
Kryssmejsel

INSTALLATIONSALTERNATIV 1 - KLÄMMOR

STEG 1

Uppackning

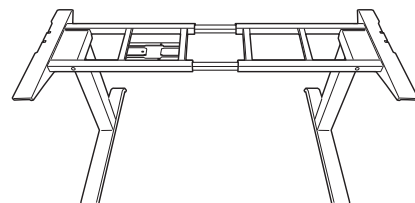
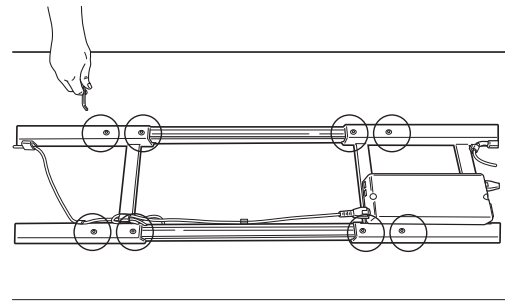
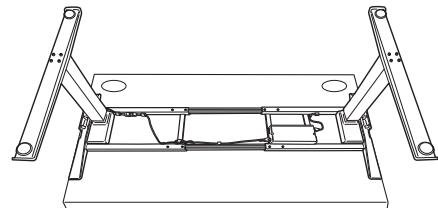
- Öppna kartongen från ovasidan.
- Se till att basens spakar är i upprätt läge.
- Veckla ut benen tills de klickar.  **WARNING: Klämpunkt!** Håll händer och föremål borta när du lyfter benen.
- Lås fast benen på plats genom att trycka ner på spakarna.
- Frivilligt: Om benen behöver vecklas ihop, se till att spaken är i upprätt läge och att strömmen är urkopplad. Dra ut tappen och flytta försiktigt benen till ihopvecklat läge.
- Två personer bör hjälpas åt för att vända basen så att den är upprätt.
- Vid leverans är basen inställd så att den passar bord som är 1600 mm breda. Om ditt bord inte är 1600 mm brett kommer du att behöva justera basens bredd till mellan 1219 mm och 1829 mm. Se steg 1B, eller fortsätt annars till steg 2.



STEG 1B - Krävs endast om bordet inte är 1600 mm brett.

Justera korskanalerna till deras slutliga längd

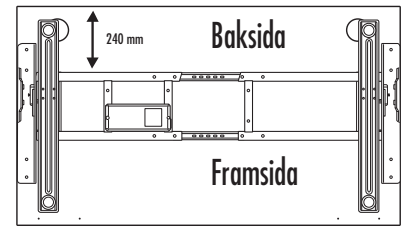
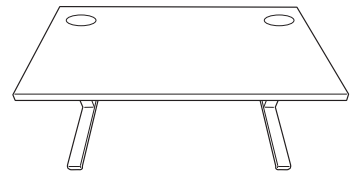
- Två personer bör hjälpas åt för att placera bordet med ovasidan nedåt på en mjuk och ren yta, och placera basen på bordet.
- Använd insexnyckeln på 5 mm för att lossa på de (8) låsskruvarna på korskanalernas inre sida.
- Förläng eller förkorta korskanalerna tills de är i jämnhöjd med skrivbordets båda ändar. Lösgör så mycket sladd som du behöver för att möjliggöra justering av ramen.
- När justeringen har genomförts ordentligt använder du insexnyckeln på 5 mm för att återigen dra åt låsskruvarna (sammanlagt 8).
- Två personer bör hjälpas åt för att vända endast basen upprätt.



STEG 2

Justera ramens läge innan du fäster den vid bordet

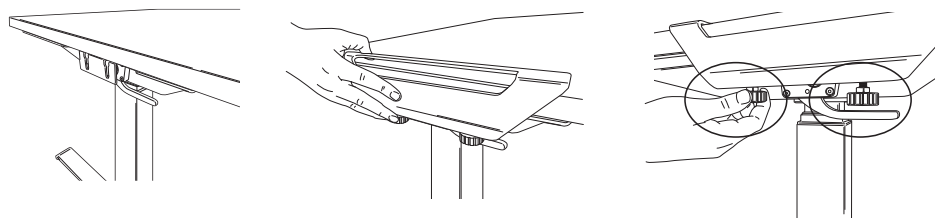
- Två personer bör hjälpas åt för att placera bordet ovanpå basen.
- Kontrollera att bordsskivans stöd på båda sidorna är i jämnhöjd med skrivbordets båda ändar, och justera dem så att de är inriktade mot de förborrade hålen på skrivbordet.
- Den bakre korskanalen ska vara 240 mm för bordsskivor med ett djup på 800 mm, uppmätt från bordets baksida.



STEG 3

Kläm fast basen vid bordet

- Glid klämmorna på båda sidorna av bordet.
- Dra åt de (2) tumskruvarna på varje klämma tills de klickar.

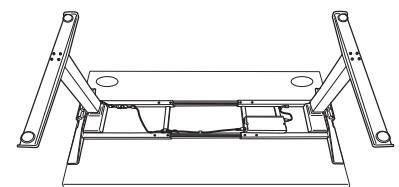
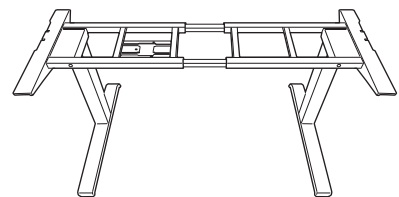
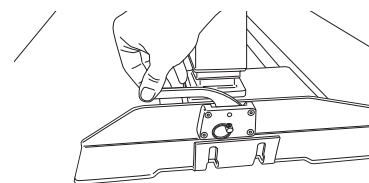
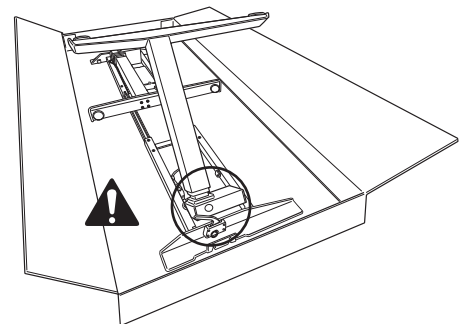


INSTALLATIONSALTERNATIV 2 - HÅRDVARA

STEG 1

Förbered för installation med två personer

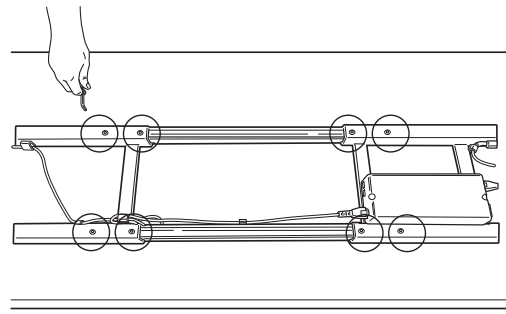
- Placera bordet med ovansidan nedåt på en mjuk, torr yta.
- Se till att basens spakar är i upprätt läge.
- Veckla ut benen tills de klickar, **⚠ VARNING: Klämpunkt! Håll händer och föremål borta när du lyfter benen.**
- Lås fast benen på plats genom att trycka ner på spakarna.
- Frivilligt: Om benen behöver vecklas ihop, se till att spaken är i upprätt läge och att strömmen är urkopplad. Dra ut tappen och flytta försiktigt benen till ihopvecklat läge.
- Lyft ut basen ur kartongen och placera den på bordet.
- Vid leverans är basen inställd så att den passar bord som är 1600 mm breda. Om ditt bord inte är 1600 mm brett kommer du att behöva justera basens bredd till mellan 1219 mm och 1829 mm. Se steg 1B, eller fortsätt annars till steg 2.



STEG 1B - Krävs endast om bordet inte är 1600 mm brett.

Justera korskanalerna till deras slutliga längd

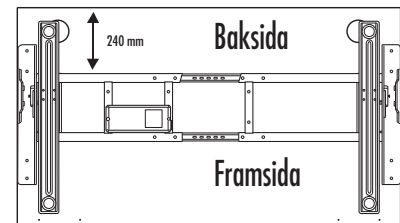
- Använd insexnyckeln på 5 mm för att lossa på de (8) låsskruvarna på korskanalernas inre sida.
- Förläng eller förkorta korskanalerna tills de är i jämnhöjd med skrivbordets båda ändar. Lösgör så mycket sladd som du behöver för att möjliggöra justering av ramen.
- Se till att skruvarna är inriktade ordentligt mot de förborrade hålen på skrivbordet.
- När justeringen har genomförts ordentligt använder du insexnyckeln på 5 mm för att återigen dra åt låsskruvarna (sammanlagt 8).



STEG 2

Justera ramens läge innan du fäster den vid bordet.

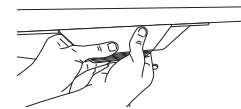
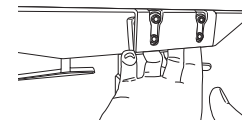
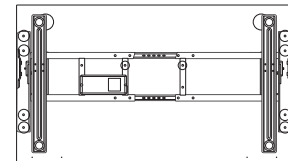
- Kontrollera att bordsskivans stöd på båda sidorna är i jämnhöjd med skrivbordets båda ändar, och justera dem så att de är inriktade mot de förborrade hålen på skrivbordet.
- Den bakre korskanalen ska vara 240 mm för bordsskivor med ett djup på 800 mm, uppmätt från bordets baksida.



STEG 3

Fäst basen vid bordet

- Använd dig av M6-krysskruvar med rund skalle (sammanlagt 10 krävs) och en kryssmejsel.
- Skruvarna passar in i skruvguiderna på stöden och korskanalerna. Se till att skruvarna är inriktade ordentligt mot de förborrade hålen på skrivbordet.
- Två personer bör hjälpas åt för att vända basen och bordet upprätt.
- Sätt fast klämskydd på varje sida. Börja med att placera den mindre sidan på klämhallarens insida. Rikta in den större delen ordentligt och tryck för att säkra den.

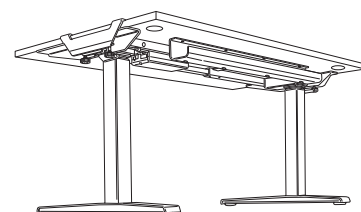
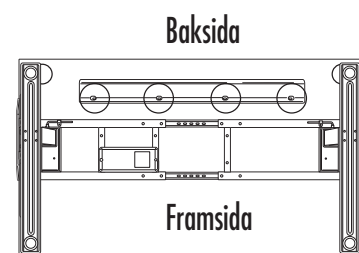


INSTALLATION AV TILLBEHÖR

STEG 1

Kabelhantering

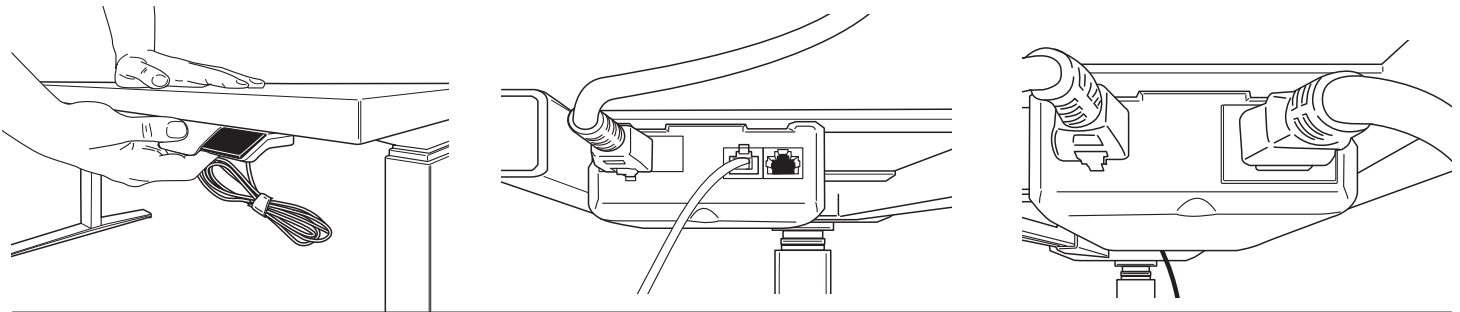
- Positionera kabelstegen i mitten av bordet, nära baksidan, och justera den så att den är inriktad mot de förborrade hållen på skrivbordet.
- Fäst kabelstegen med hjälp av de (4) M6-krysskruvarna med rund skalle. Den öppna änden bör vara vänd mot baksidan.
- Använd de andra medföljande kabelhanteringsverktygen enligt behov.
- Kablarna får ej göra det svårt att använda bordet.
- Kablarna får ej vara i vägen för användaren.



STEG 2

Fäst handenheten med hjälp av de medföljande klisterremarna eller med hjälp av två M3-krysskruvar med rund skalle

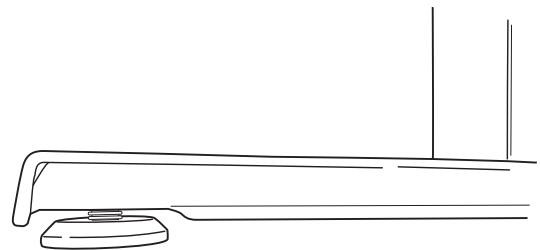
- Positionera handenheten på bordets vänstra eller högra sida, enligt användarens preferens.
- Montera handenheten så att den är i jämnhöjd med bordets framkant. Om du använder dig av M3-krysskruvar för att fästa handenheten bör du se till att handenheten justeras så att de är inriktad mot de förborrade hålen på skrivbordet.
- Koppla in handenheten i kontrollenheten på basen.
- Koppla in strömsladden i kontrollenheten på basen samt i ett eluttag.



STEG 3

Justera fötternas höjd

- Om bordet inte verkar vara balanserat justerar du de (4) nivelleringsplattorna på fötternas undersida
- Vrid medurs för att sänka och moturs för att höja



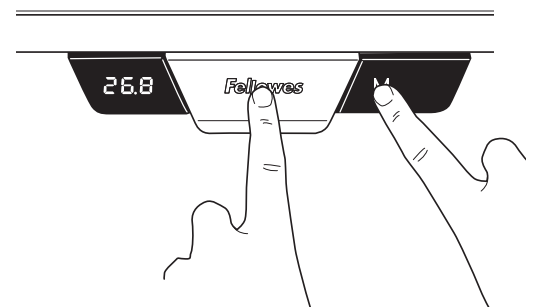
ANVÄNDNINGSPROCEDUR

INITIERA SYSTEMET

VIKTIGT: Initieringsförfarandet nedan måste ha fullbordats innan bordet används.

OBS! Se till att det finns tillräckligt med ledigt utrymme. Se till att inga föremål är i vägen för bordet.

- Tryck på paddeln och M-knapparna samtidigt och håll ner dem i 10-15 sekunder.
- Benen kommer att börja röra sig nedåt hälften så snabbt som vid ordinarie drift.
- Fortsätt att hålla ner knapparna.
- Benen kommer att sänkas till det lägsta läget, och sedan höjas tillbaka mellan 2 mm och 5 mm, varefter de stannar.
- Släpp båda knapparna samtidigt. Detta fullbordar initieringsförfarandet.
- Om initieringen påbörjas men inte fullbordas kommer bordet inte att fungera. Du måste fullborda initieringsförfarandet



ALLMÄN DRIFT

Flytta bordet upp eller ner genom att trycka ner eller dra upp spaken tills arbetsytan når önskad höjd.

Bordet kommer att fortsätta att flytta sig upp eller ner tills du släpper knappen eller tills högsta eller lägsta höjd har nåtts.

MINNESLAGRADE STOPPLÄGEN

Det finns två grupper av minnesinställningar, var och en med två höjdinställningar. För att tillfälligt växla mellan två användare trycker du på M-knappen. Displayen visar då U1 eller U2. Upp till fyra minneslagrade stopplägen kan användas för att spara specifika höjder för arbetsytan. För att ställa in ett specifikt läge:

Höj eller sänk bordet till läget som du vill spara.

Tryck på M-knappen och håll ner den i två sekunder. LED-displayen kommer att börja blinka. Detta betyder att läget har sparats. För att rensa lagrade inställningar trycker du på M-knappen och håller ner den i 8 sekunder tills CLR visas.

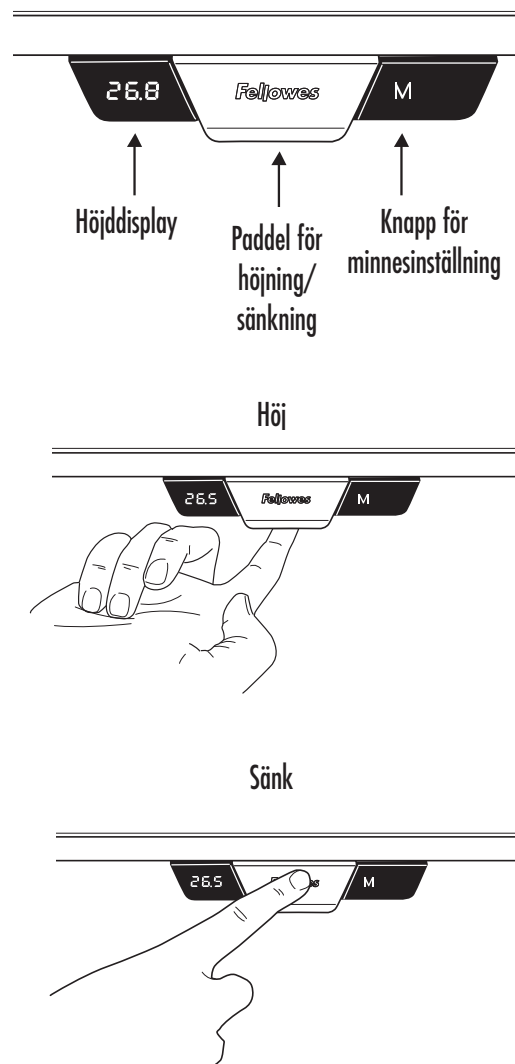
ÄNDRING AV HÖJDDISPLAYENS ENHET

Denna funktion låter dig ställa om displayens enhet från tum till centimeter.

Tryck på upp- och ner-knapparna samtidigt och håll ner dem i 10 sekunder.

ÅTERSTÄLL KONTROLLENHETEN TILL FABRIKSINSTÄLLNINGAR

Följ samma instruktioner för att initiera systemet.



BEGRÄNSAD GARANTI FÖR FELLOWES LEVADO™ HÖJDJUSTERBAR SKRIVBORDSBAS

Fellowes, Inc. ("Företaget") garanterar att Levado™ höjddjusterbar skrivbordsbas ("Produkten") är fri från fel med avseende på material och utförande under den tidsperiod som specificeras nedan.

- Den strukturella ramen garanteras under en period på femton (15) år, räknat från datumet när produkten ursprungligen inhandlades.
- Alla elektriska komponenter garanteras under en period på sju (7) år, räknat från datumet när produkten ursprungligen inhandlades.

Garantin gäller endast den ursprungliga inköparen och täcker ej anspråk som uppstår till följd av missbruk, underlåtenhet att följa instruktionerna vid installation och användning, försummelse, användning av ej godkända tillbehör, kommersiell användning, användning vid en strömstyrka eller spänning som ej motsvarar den som specificeras på produkten, eller obehörig service under garantiperioden på villkor som i övrigt täcks av garanti.

LÄNGDEN PÅ EVENTUELLA UNDERFÖRSTÅDDA GARANTIER, DÄRIBLAND EVENTUELLA GARANTIER AVSEENDE MARKNADSFÖRBARHET ELLER LÄMPLIGHET FÖR ETT VISST SYFTE, BEGRÄNSAS UTTRYCKLIGEN TILL VARAKTIGHETEN FÖR DENNA BEGRÄNSADE GARANTI.

SÅVID ANNAT EJ STIPULERAS I TILLÄMPLIG LAG SKA KUNDENS EKSKLUSIVA RÄTTSMEDEL FÖR BROTT MOT DENNA GARANTI ELLER ANNAN UNDERFÖRSTÅDD GARANTI, ELLER NÅGON ANNAN SKYLDIGHET SOM HÄRRÖR FRÅN LAG ELLER HAR ANNAN GRUND, BEGRÄNSAS, ENLIGT VAD SOM STIPULERAS HÄRI, TILL REPARATION, ERSÄTTNING ELLER ÅTERBETALNING AV INKÖPSPRISET EFTER FÖRETAGETS OMDÖME.

FÖRETAGET, DESS FILIALER, DOTTERBOLAG, NÄRSTÅENDE ENHETER, ÅTERFÖRSÄLJARE, DERAS RESPEKTIVE TJÄNSTEMÄN, DIREKTÖRER ELLER ANSTÄLLDA, ELLER DE PERSONER FÖR VILKA DE ANSVARAR ENLIGT LAG, SKA UNDER INGA OMSTÄNDIGHETER HA ANSVARSSKYLDIGHET FÖR FÖLJDSKADOR ELLER INDIREKTA SKADOR SOM UPPSTÅR I SAMBAND MED PRODUKTEN. FÖRETAGET OCH DESSA ANDRA PARTER ÅTAR SIG EJ, OCH GER INTE HELLER NÅGON REPRESENTANT ELLER ANNAN PERSON BEHÖRIGHET ATT ÅTA SIG, NÅGON SKYLDIGHET ELLER NÅGOT ANSVAR ANNAT ÄN VAD SOM UTTRYCKLIGEN STIPULERAS HÄRI.

Villkoren och varaktigheten för denna garanti gäller överallt utom där lagstiftningen ställer andra begränsningar eller villkor.

Enbart för konsument i Australien:

Våra varor kommer med garantier som inte kan uteslutas under australiska konsumentlagar. Du har rätt till ersättningsprodukt eller återbetalning vid större fel och till kompensation för eventuella andra rimliga förluster eller skador. Du har även rätt till att få produkten reparerad eller utbytt om produkten inte är av acceptabel kvalitet och felet inte anses vara ett större fel. Förmånerna under Fellowes garanti gäller i tillägg till andra rättigheter och rättsliga åtgärder förknippade med den här produkten.

INSTRUKCJE BEZPIECZEŃSTWA / OSTRZEŻENIE

OSTRZEŻENIE: WAŻNE WSKAZÓWKI DOTYCZĄCE BEZPIECZEŃSTWA — przeczytać przed użyciem!

- **PRZESTROGA:** ryzyko związane z podnoszeniem! Biurko powinny przenosić dwie osoby. Nieprzestrzeganie tego zalecenia może prowadzić do poważnych obrażeń.
- **NIE PRZEKRACZAĆ MAKSYMALNEGO OKREŚLONEGO OBCIĄŻENIA. NIEPRZESTRZEGANIE TEGO ZALECENIA MOŻE PROWADZIĆ DO POWAŻNYCH OBRAŻEŃ LUB USZKODZENIA MIENIA.**
- Nie korzystać z biurka, jeśli którakolwiek z części jest wadliwa lub uszkodzona.
- Nie umieszczać przeszkód przed biurkiem.
- Nie umieszczać pod biurkiem obiektów wyższych niż 610 mm (24").
- Upewnić się, że z każdej strony biurka pozostawiono wystarczający odstęp (co najmniej 25 mm (1")) od otaczających je ścian i obiektów.
- Nie siadać ani nie stawać na biurku.
- Nie demontować nóżek, skrzynki sterowniczej ani sterownika. Nieprzestrzeganie tego zalecenia może prowadzić do poważnych obrażeń.
- Upewnić się, że wszystkie przewody są wystarczająco długie, by można było zmieniać wysokość biurka w pełnym zakresie i ułożyć je zgodnie z zaleceniami dotyczącymi układania przewodów podanymi w niniejszej instrukcji. Niezastosowanie się do tych zaleceń może prowadzić do uszkodzenia sprzętu lub obrażeń ciała.
- Trzymać płyny z dala od wszelkich elementów elektrycznych. Elementy elektryczne czyścić wyłącznie suchą szmatką.
- Biurko jest przeznaczone tylko do użytku w zamkniętych pomieszczeniach
- Przewód zasilający trzymać z dala od źródeł ciepła.
- Wyciągnąć wtyczkę biurka przed jego przenoszeniem lub serwisowaniem.
- Przed przystąpieniem do przenoszenia biurka usunąć z niego cały sprzęt i wszystkie akcesoria.
- Trzymać dzieci z dala od ruchomych części i przestrzeni pod biurkiem.

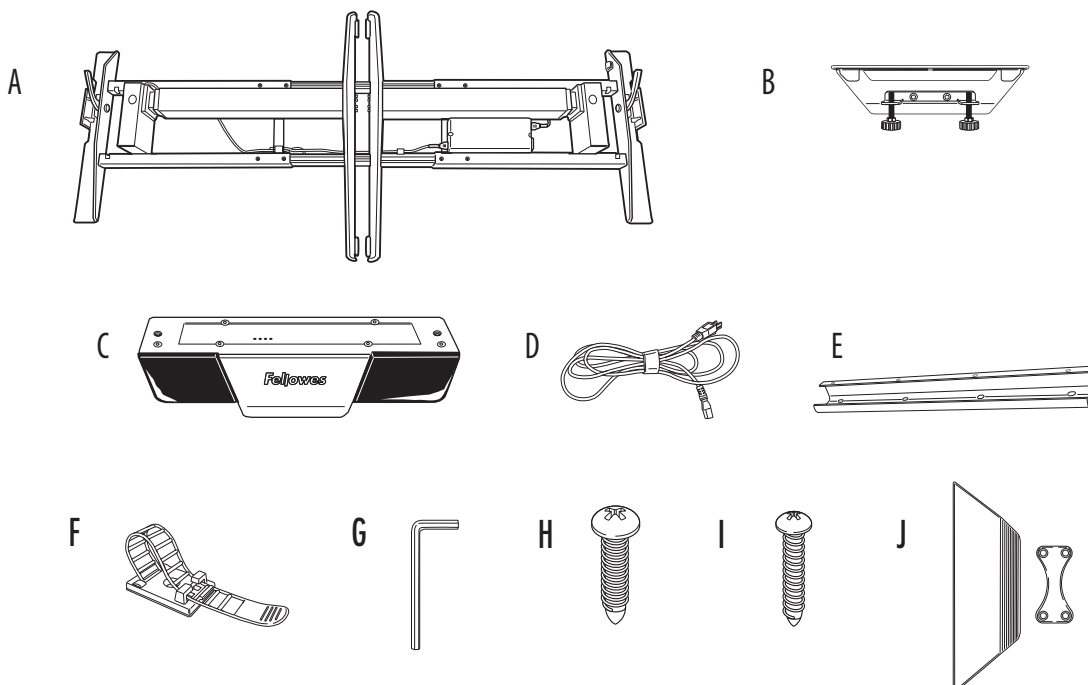
Maksymalna masa z blatem

≤ 100 kg
≤ 220 lbs



CZĘŚCI ZNAJDUJĄCE SIĘ W ZESTAWIE

- A Podstawa x1
- B Zacisk x2
- C Panel sterowania x1
- D Przewód zasilający x1
- E Korytka kablowe x1
- F System zarządzania okablowaniem x4
- G Klucz imbusowy 5 mm x1
- H Śruba krzyżakowa M6 z łbem okrągłym x14
- I Śruby krzyżakowe M3 z łbem okrągłym x2
- J Pokrywy zacisków x2




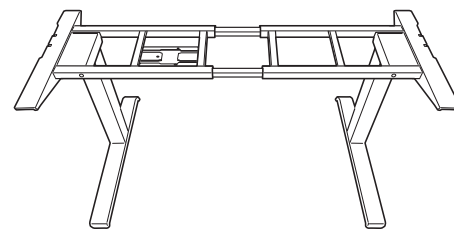
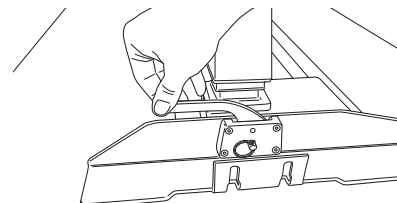
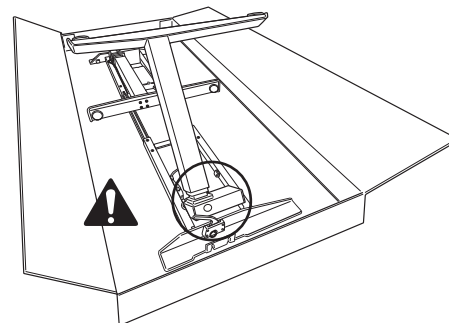
Wymagane dodatkowe narzędzia

Wkrętak z grotem typu Phillips

KROK 1

Rozpakowywanie

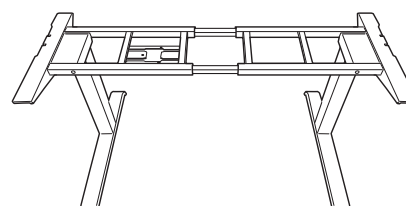
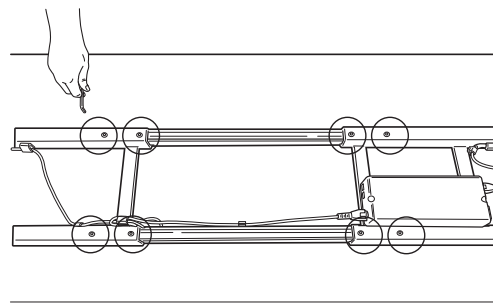
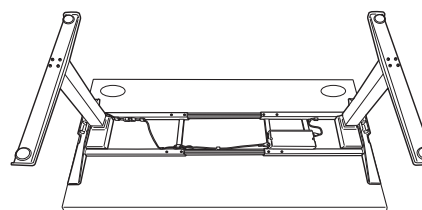
- Otworzyć pudełko od góry.
- Upewnić się, że dźwignie na podstawie są umieszczone w położeniu pionowym.
- Rozłożyć nogi biurka, aż rozlegnie się kliknięcie.  **OSTRZEŻENIE:** Ryzyko zakleszczenia! Podczas podnoszenia nóg trzymać dłonie i objekty z dala.
- Zablokować nogi w odpowiednim położeniu, naciskając na dźwignie i opuszczając je.
- Opcjonalnie: Jeśli konieczne jest złożenie nóg należy upewnić się, że dźwignia jest umieszczona w położeniu pionowym, a zasilanie jest odłączone.
- Z pomocą drugiej osoby, postawić podstawę pionowo.
- Dostarczana podstawa jest dostosowana do blatów o szerokości 1600 mm (63"). Jeśli dany blat nie ma szerokości 1600 mm (63"), trzeba dostosować szerokość podstawy: 1219 mm–1829 mm (48"–72"). Więcej informacji znaleźć można w kroku 1B. W przeciwnym razie przejść do kroku 2.



KROK 1B – wymagany tylko w sytuacji, gdy stosowany jest blat o szerokości innej niż 1600 mm (63")

Ustawić docelową długość prowadnic poprzecznych

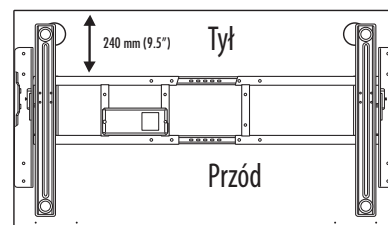
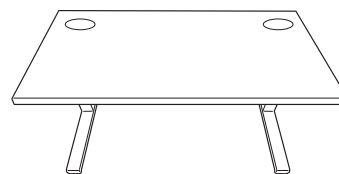
- Z pomocą drugiej osoby, umieścić odwrócony blat na miękkiej, czystej powierzchni, a następnie umieścić podstawę na blacie.
- Użyć klucza imbusowego 5 mm, by poluzować (8) śrub ustalających po wewnętrznej stronie prowadnic poprzecznych.
- Wydłużyć lub skrócić prowadnice poprzeczne tak, by były równo z końcami biurka. Przewody muszą zwiśać swobodnie, by można było regulować ramę.
- Po regulacji użyć klucza imbusowego 5 mm, by dokręcić śruby ustalające (łącznie 8).
- Z pomocą drugiej osoby, odwrócić samą podstawę pionowo.



KROK 2

Dostosować położenie ramy przed przymocowaniem jej do blatu

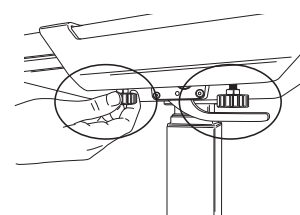
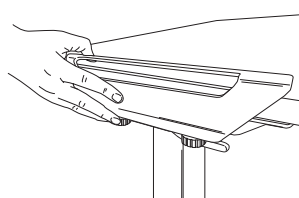
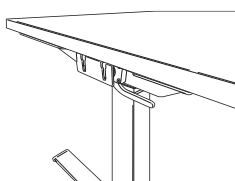
- Z pomocą drugiej osoby, umieścić blat na podstawie.
- Sprawdzić, czy podpory blatu z każdej strony są dokręcone na obu końcach biurka; dopasować je do nawierconych otworów w blacie
- W przypadku blatów o głębokości 800 mm (31,5") tylna prowadnica poprzeczna będzie znajdować się 240 mm (9,5") od tylnej krawędzi blatu



KROK 3

Mocowanie podstawy do blatu zaciskami

- Przesunąć zaciski po każdej stronie blatu.
- Przy każdym zacisku dokręcić (2) śruby skrzydełkowe, aż rozlegnie się kliknięcie.

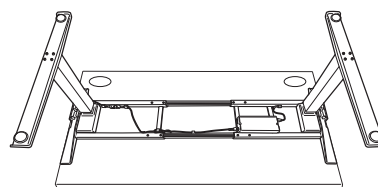
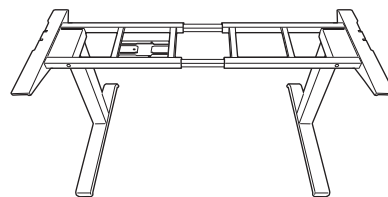
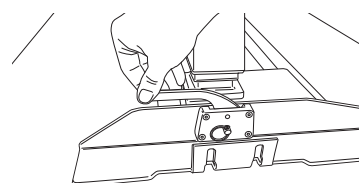
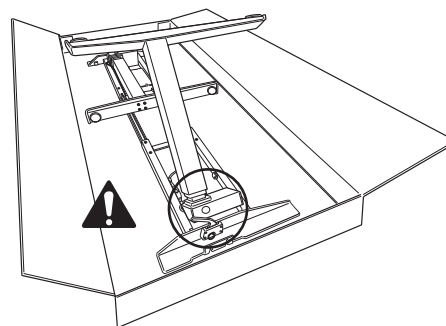


MONTAŻ, OPCJA 2 – SPRZĘT

KROK 1

Przygotowania do montażu z udziałem dwóch osób

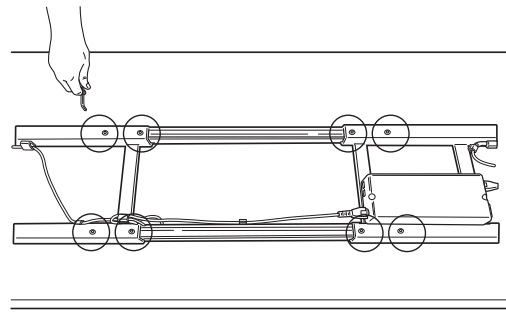
- Umieścić odwrócony blat na miękkiej, czystej powierzchni.
- Upewnić się, że dźwignie na podstawie są umieszczone pionowo.
- Rozłożyć nogi biurka, aż rozlegnie się kliknięcie, **⚠ OSTRZEŻENIE:** Ryzyko zakleszczenia! Podczas podnoszenia nóg trzymać dłonie i objekty z dala.
- Zablokować nogi w odpowiednim położeniu, naciskając na dźwignie i opuszczając je.
- Opcjonalnie: Jeśli konieczne jest złożenie nóg, dopilnować, aby dźwignia była umieszczona pionowo, a zasilanie było odłączone. Wyciągnąć sworzeń i ostrożnie złożyć nogi biurka.
- Podnieść podstawę z pudełka i umieścić na blacie.
- Dostarczana podstawa jest dostosowana do blatów o szerokości 1600 mm (63"). Jeśli dany blat nie ma szerokości 1600 mm (63"), trzeba dostosować szerokość podstawy: 1219 mm–1829 mm (48"–72"). Więcej informacji znaleźć można w kroku 1B. W przeciwnym razie przejść do kroku 2.



KROK 1B – wymagany tylko w sytuacji, gdy stosowany jest blat o szerokości innej niż 1600 mm (63")

Ustawi docelową długość przewodnic poprzecznych

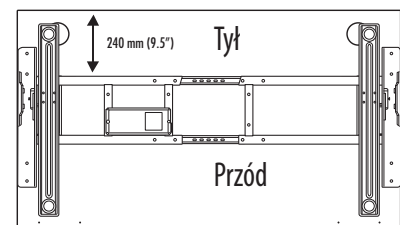
- Użyć klucza imbusowego 5 mm, by poluzować (8) śrub ustalających po wewnętrznej stronie przewodnic poprzecznych.
- Wydłużyć lub skrócić prowadnice poprzeczne tak, by były równo z końcami biurka. Przewody muszą zwiśać swobodnie, by można było regulować ramę.
- Dopasować odpowiednio do nawierconych otworów w blacie.
- Po regulacji użyć klucza imbusowego 5 mm, by dokręcić śruby ustalające (łącznie 8).



KROK 2

Dostosować położenie ramy przed przymocowaniem jej do blatu.

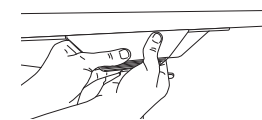
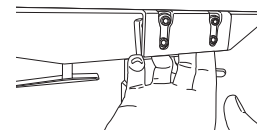
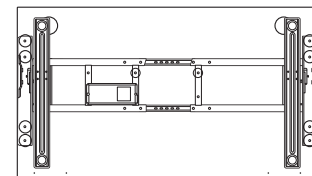
- Sprawdzić, czy podpory blatu z każdej strony są równo z końcami biurka; dopasować je do nawierconych otworów w blacie.
- W przypadku blatów o głębokości 800 mm (31,5") tylna prowadnica poprzeczna będzie znajdować się 240 mm (9,5") od tylnej krawędzi blatu.



KROK 3

Przymocować podstawę do blatu

- Użyć śruby krzyżakowej M6 z łbem okrągłym (łącznie potrzeba ich 10) oraz wkrętaka krzyżakowego.
- Śruby umieszczane są w prowadnicach na górze podpór i prowadnicy poprzecznej. Dopasować odpowiednio do nawierconych otworów w blacie.
- Z pomocą drugiej osoby, obrócić podstawę i blat pionowo.
- Przymocować pokrywy zacisków z każdej strony. Rozpocząć od umieszczenia mniejszego elementu wewnątrz obejmmy zacisku. Dopasować większy element i docisnąć, by go umocować.

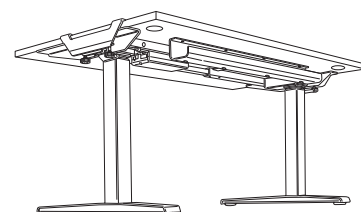
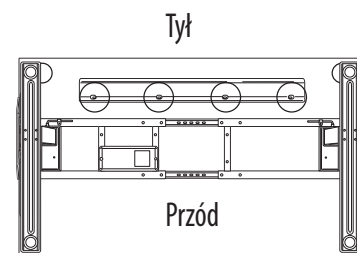


MONTAŻ AKCESORIÓW

KROK 1

System zarządzania okablowaniem

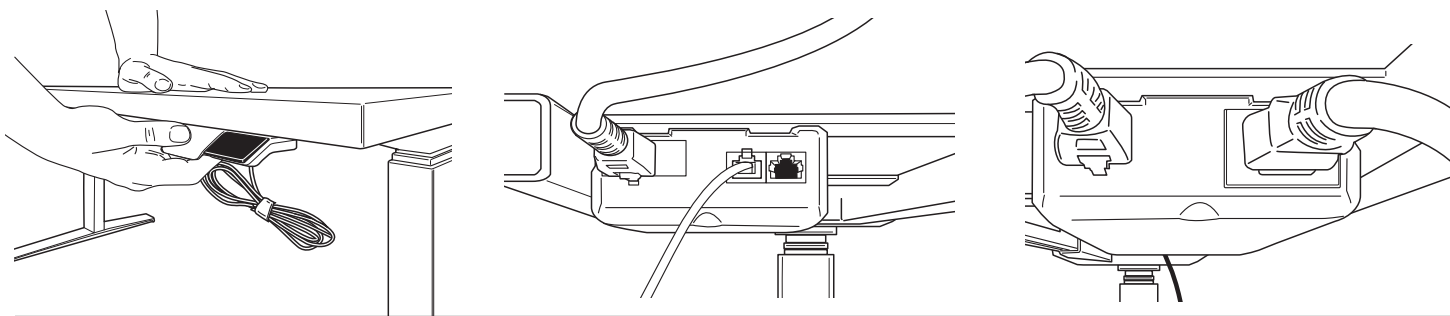
- Umieścić korytko kablowe na środku stołu, skierowane w tył, i dopasować do nawierconych otworów w blacie.
- Przymocować korytko kablowe (4) śrubami krzyżakowymi M6 z łbem okrągłym. Otwarty koniec powinien być skierowany ku tyłowi.
- W razie konieczności wykorzystaj dodatkowy znajdujący się w zestawie system zarządzania okablowaniem.
- Przewody nie mogą utrudniać korzystania z biurka.
- Przewody nie mogą przeszkadzać użytkownikowi.



KROK 2

Przymocować panel sterowania przy pomocy dołączonego paska przylepnego lub z dwóch śrub krzyżakowych M3 z łbem okrągłym

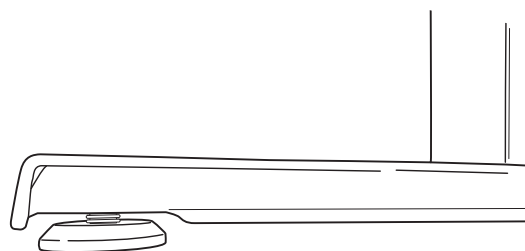
- Umieścić panel sterowania po lewej lub prawej stronie stołu, zależnie od preferencji użytkownika.
- Dokręcić panel sterowania do przedniej krawędzi stołu. Jeśli korzysta się ze śrub M3, należy upewnić się, że panel sterowania jest dopasowany do otworów nawierconych w blacie w blacie.
- Podłączyć panel sterowania do sterownika na podstawie.
- Podłączyć przewód zasilający do sterownika na podstawie i do gniazda sieciowego.



KROK 3

Równe ustawienie stopek

- Jeśli biurko jest ustawione nierówno należy, dopasować (4) podkładki poziomujące znajdujące się na dole stopek.
- Obracać w prawo w celu obniżenia oraz w lewo w celu podwyższenia.



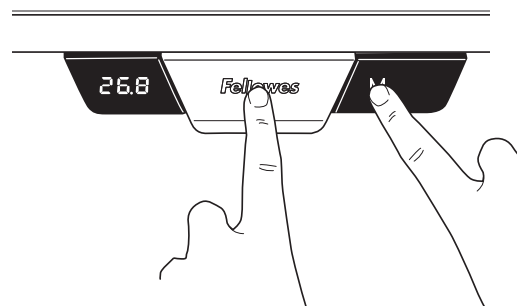
INSTRUKCJA OBSŁUGI

INICJALIZACJA SYSTEMU

WAŻNE: Procedurę inicjalizacji trzeba ukończyć przed przystąpieniem do korzystania z biurka.

PRZESTROGA: Sprawdzić, czy pozostawiono odpowiedni odstęp. Upewnić się, że na blacie nie ma żadnych przedmiotów.

- Jednocześnie nacisnąć i przytrzymać przyciski na panelu i przycisk M przez 10–15 sekund.
- Nogi zaczną obniżać się z prędkością równą połowie prędkości normalnej pracy.
- Nadal przytrzymywać przyciski.
- Nogi obniżą się do najniższego położenia, a następnie odbiją o 2 mm do 5 mm (1/16" do 3/16") i zatrzymają.
- Zwolnić jednocześnie oba przyciski. Procedura inicjalizacji została ukończona.
- W przypadku rozpoczęcia, ale nie ukończenia procedury inicjalizacji, biurko nie będzie działać. Trzeba ukończyć procedurę inicjalizacji.



OBSŁUGA

Przesunąć blat w górę lub w dół, naciskając lub ciągnąc dźwignię do momentu, gdy powierzchnia robocza znajdzie się na pożądanej wysokości.

Blat będzie się przesunął w górę lub w dół do momentu zwolnienia przycisku lub osiągnięcia maksymalnej bądź minimalnej wysokości.

ZAPAMIĘTANE POŁOŻENIA

Istnieją dwie grupy ustawień pamięci, z których każda dysponuje dwoma ustawieniami wysokości. Aby błyskawicznie przełączać pomiędzy dwoma użytkownikami, nacisnąć przycisk M; na wyświetlaczu wyświetli się oznaczenie U1 lub U2. Można wykorzystać do czterech zapamiętanych położeń, by zapisać określone wysokości powierzchni roboczej. Aby wybrać określone położenie:

Podnieść lub opuścić blat do położenia, które chce się zapisać.

Nacisnąć i przytrzymać przycisk M przez dwie sekundy; wyświetlacz LED zamiga. Oznacza to zapisanie danego położenia. Aby wyczyścić zapisane ustawienia, nacisnąć i przytrzymać przycisk M przez 8 sekund, do momentu wyświetlenia napisu CLR.

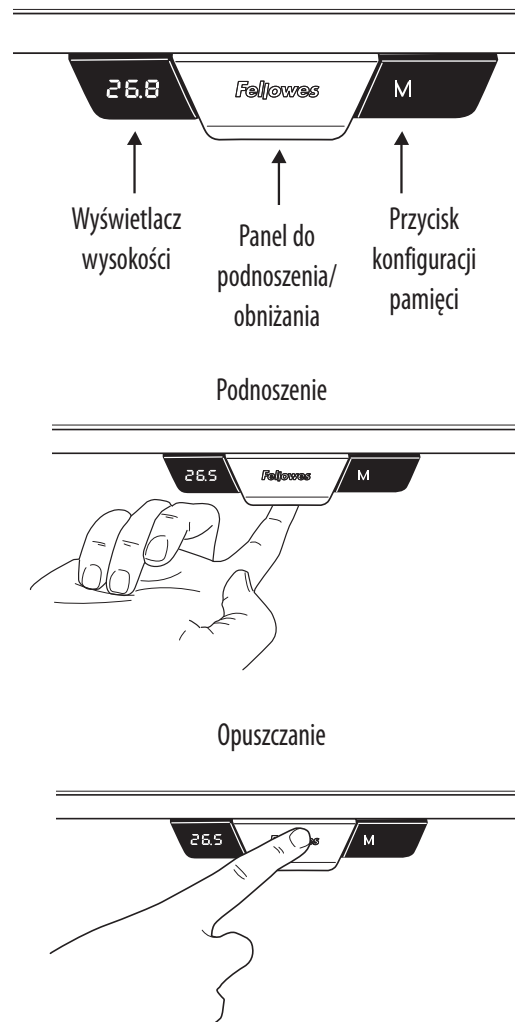
ZMIANA JEDNOSTEK NA WYŚWIETLACZU WYSOKOŚCI

Funkcja ta umożliwia przełączanie wyświetlanych jednostek z cali na centymetry.

Nacisnąć i przytrzymać jednocześnie przyciski „góra” i „dół” przez 10 sekund.

PRZYWRACANIE USTAWIEŃ FABRYCZNYCH STEROWNIKA

Postąpić zgodnie z instrukcjami inicjalizacji systemu.



PODSTAWA DO BIURKA LEVADO™ Z REGULACJĄ WYSOKOŚCI – OGRANICZONA GWARANCJA

Fellowes, Inc. (dalej: „Firma”) udziela gwarancji dotyczącej podstawy do biurka Levado™ z regulacją wysokości (dalej: „Produkt”) na brak wad materiałowych i wad wykonania, na okres określony poniżej.

W przypadku ramy jest to okres 15 (piętnastu) lat od dnia pierwotnego zakupu produktu.

Na wszystkie elementy elektryczne udziela się gwarancji na okres 7 (słownie: siedmiu) lat od dnia pierwotnego zakupu produktu.

Niniejsza gwarancja obowiązuje przez wyszczególniony okres gwarancji, jedynie w przypadku kupna pierwotnego oraz zgodnie z warunkami określonymi w gwarancji. Gwarancja nie obejmuje wad, które powstały w wyniku nieprawidłowego użytkowania, niezastosowania się do instrukcji instalacji i użytkowania, zaniedbania, wykorzystania niedozwolonych dodatków, użytku komercyjnego, zastosowania niewłaściwego napięcia lub prądu oraz napraw wykonywanych poza autoryzowanym serwisem w okresie gwarancji.

OKRES OBOWIĄZYWANIA WSZELKICH GWARANCJI DOROZUMIANYCH, W TYM MIĘDZY INNYMI DOROZUMIANYCH GWARANCJI PRZYDATNOŚCI HANDLOWEJ I PRZYDATNOŚCI DO OKREŚLONEGO CELU, JEST JEDNOZNACZNIE OGRANICZONY DO OKRESU NINIEJSZEJ GWARANCJI.

O ILE Z PRZEPISÓW OBOWIĄZUJĄCEGO PRAWA NIE WYNIKA INACZEJ, WYŁĄCZNE ŚRODKI NAPRAWCZE PRZYSŁUGUJĄCE KLIENTOWI Z TYTUŁU NARUSZENIA NINIEJSZEJ GWARANCJI LUB JAKIEJKOLWIEK GWARANCJI DOROZUMIANEJ LUB INNEGO ZOBOWIĄZANIA WYNIKAJĄCEGO Z DZIAŁANIA PRAWA LUB W INNY SPOSÓB OGRANICZAJĄ SIĘ DO NAPRAWY, WYMIANY LUB ZWROTU RÓWNOWARTOŚCI CENY ZAKUPU, WEDŁUG WŁASNEGO UZNANIA FIRMY.

ANI FIRMA, ANI JEJ PODMIOTY STOWARZYSZONE, PODMIOTY ZALEŻNE, PODMIOTY POWIĄZANE, SPRZEDAWCY ANI ICH ODPOWIEDNI PRZEDSTAWICIELE, DYREKTORZY ANI PRACOWNICY, ANI TEŻ OSOBY, ZA KTÓRE SĄ ONI USTAWOWO ODPOWIEDZIALNI, W ŻADNYCH OKOLICZNOŚCIACH NIE PONOSZĄ ODPOWIEDZIALNOŚCI ZA WΤÓRNE ANI PRZYPAĐKOWE SZKODY PONIESIONE W ZWIĄZKU Z UŻYTKOWANIEM PRODUKTU. FIRMA I TAKIE INNE STRONY NIE PRZYJMUJĄ ANI NIE UPOWAŻNIAJĄ PRZEDSTAWICIELA LUB INNYCH OSÓB DO PRZYJĘCIA W IMIENIU KTÓREJKOLWIEK Z NICH JAKIKOLWIEK ZOBOWIĄZAŃ INNYCH NIŻ TE, KTÓRE SĄ WYRAŹNIE OKREŚLONE W NINIEJSZEJ UMOWIE.

Okres obowiązywania i warunki niniejszej gwarancji zachowują ważność na całym świecie z wyjątkiem sytuacji, gdy lokalne prawo nakłada inne ograniczenia lub warunki.

Tylko dla mieszkańców Australii:

Nasze produkty są objęte gwarancją, która nie podlega wykluczeniu na mocy australijskich praw konsumenta. Użytkownik ma prawo do wymiany lub zwrotu kosztów z tytułu poważnych uchybień oraz do odszkodowania z tytułu wszelkich innych racjonalnie przewidywalnych strat lub uszkodzeń. Ponadto ma prawo do naprawy lub wymiany towaru, jeśli nie są one zadowalającej jakości, a usterka nie zostanie uznana za poważną awarię. Korzyści wynikające z gwarancji udzielonej przez firmę Fellowes stanowią uzupełnienie innych praw i środków prawnych przysługujących na mocy przepisów w odniesieniu do niniejszego produktu.

ИНСТРУКЦИИ ПО ТЕХНИКЕ БЕЗОПАСНОСТИ/ПРЕДУПРЕЖДЕНИЕ

ПРЕДУПРЕЖДЕНИЕ: ВАЖНЫЕ ПРАВИЛА ТЕХНИКИ БЕЗОПАСНОСТИ — Прочтите перед использованием!

- **ВНИМАНИЕ:** Опасно поднимать! Для перемещения стола нужно 2 человека. Можно получить серьезную травму.
- К ПЛАТФОРМЕ ЗАПРЕЩАЕТСЯ ПРИЛАГАТЬ МАКСИМАЛЬНОЕ УКАЗАННОЕ УСИЛИЕ. ЭТО МОЖЕТ ПРИВЕСТИ К ТРАВМЕ ИЛИ ПОВРЕЖДЕНИЮ ИЗДЕЛИЯ.
- Не используйте стол, если какая-либо из частей повреждена или имеет дефекты.
- На пути стола не должно быть помех.
- Не следует помещать под стол объекты выше 610 мм (24 дюйма).
- Убедитесь, что со всех сторон стола есть необходимый зазор (не менее 25 мм (1 дюйм)) от всех окружающих стен и объектов.
- Не садитесь и не становитесь на стол.
- Не разбирайте ножки, коробку управления или контроллер. Можно получить серьезную травму.
- Убедитесь, что длина шнура достаточна, чтобы соответствовать всем изменениям высоты и следуйте инструкциям по прокладке шнура в этом руководстве. Несоблюдение данных инструкций может привести к повреждению оборудования или травмам.
- Жидкость не должна попадать на электрические компоненты. Электрические компоненты можно очищать только сухой тряпкой.
- Устройство предназначено для использования исключительно в закрытом помещении.
- Шнур питания следует держать вдали от источников тепла.
- Перед перемещением или обслуживанием отключите стол от сети.
- Перед перемещением уберите со стола все оборудование и принадлежности.
- Дети должны находиться подальше от движущихся частей и не должны находиться под столом.

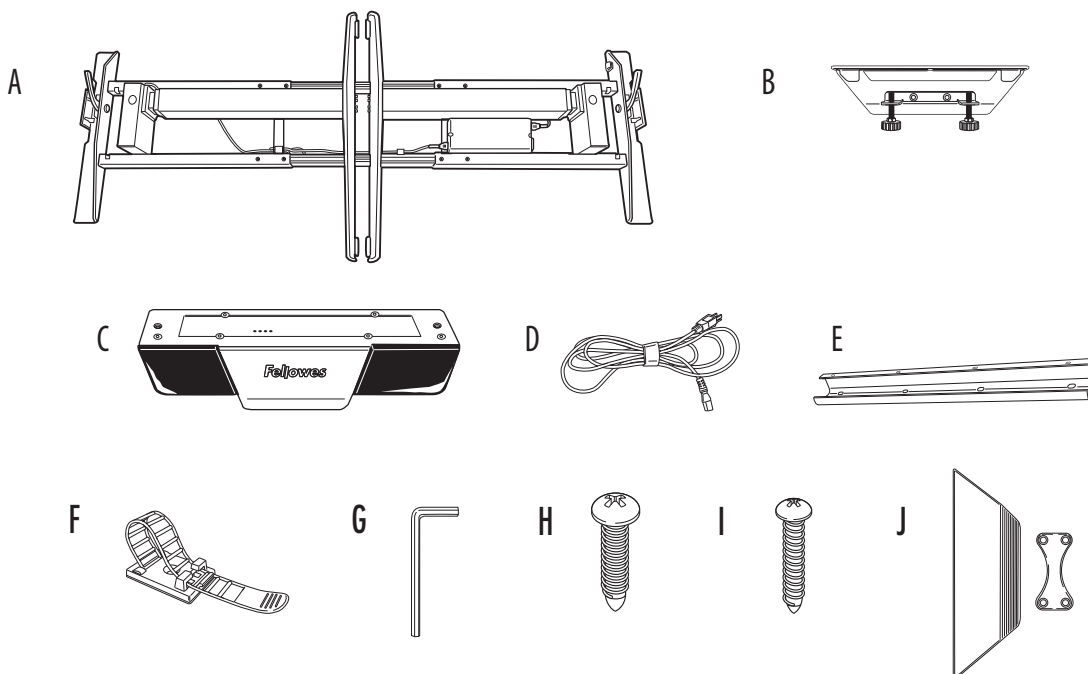
Максимальный вес, включая столешницу

≤ 100 кг
≤ 220 фунтов



ПРЕДУСМОТРЕННЫЕ ДЕТАЛИ

- A Основание x1
- B Зажим x2
- C Панель управления x1
- D Шнур питания x1
- E Желоб для кабеля x1
- F Кабель-канал x4
- G Шестигранный 5 мм ключ x1
- H Винт М6 Phillips с круглой головкой x14
- I Винт М3 Phillips с круглой головкой x2
- J Крышка зажима x2




Другие необходимые инструменты

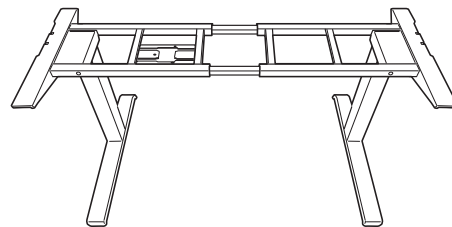
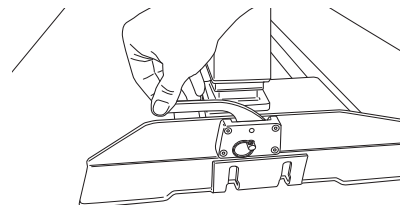
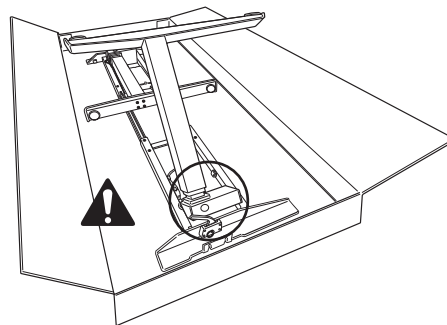
Крестообразная отвертка

ВАРИАНТ УСТАНОВКИ 1 - ЗАЖИМЫ

ШАГ 1

Распаковка

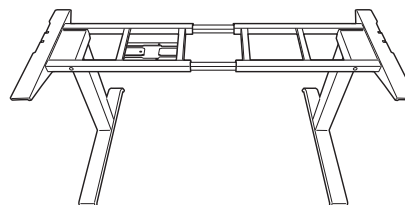
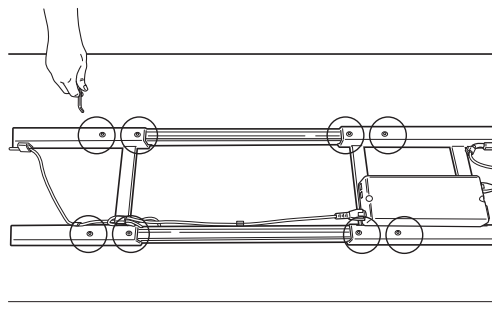
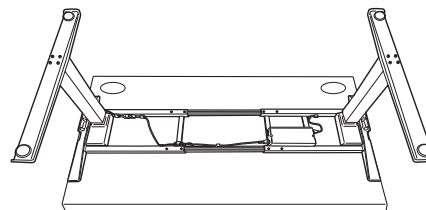
- Откройте коробку сверху.
- Убедитесь, что рычаги на основании находятся в вертикальном положении.
- Вытаскивайте ножки до щелчка.  **ПРЕДУПРЕЖДЕНИЕ:** Опасное место! При поднятии ножек следите за руками и объектам.
- Зафиксируйте ножки на месте, опустив рычаги.
- Дополнительно: Если ножки следует собрать, то рычаг должен быть направлен вверх, а питание следует отключить. Вытащите шпильку и аккуратно соберите ножки.
- Для поворота основания, потребуется два человнка.
- Данная база по умолчанию отрегулирована для столов с шириной 1600 мм (63 дюйма). Если ваш стол шире или уже, чем 1600 мм (63 дюйма), то вам необходимо отрегулировать ширину основания от 1219 мм до 1829 мм (от 48 дюймов до 72 дюймов). См. шаг 1В, в противном случае, переходите к шагу 2.



ШАГ 1В - Для столов уже или шире 1600 мм (63 дюйма)

Отрегулируйте поперечные каналы до окончательной длины

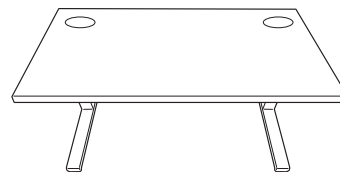
- Требуется два человека, чтобы положить стол верхней поверхностью вниз на мягкую гладкую поверхность и установить основание на стол.
- С помощью шестигранного 5 мм ключа ослабьте зажимные винты (8) на внутренней стороне поперечных каналов.
- Расширьте или сузьте каналы заподлицо с обеих сторон стола. Высвободите необходимую длину кабелей для регулировки рамы.
- После регулировки, используйте шестигранный 5 мм ключ, чтобы повторно затянуть зажимные винты (всего 8 шт.).
- Для поворота основания потребуется два человека.



ШАГ 2

Отрегулируйте положение рамы перед прикреплением ее к столешнице.

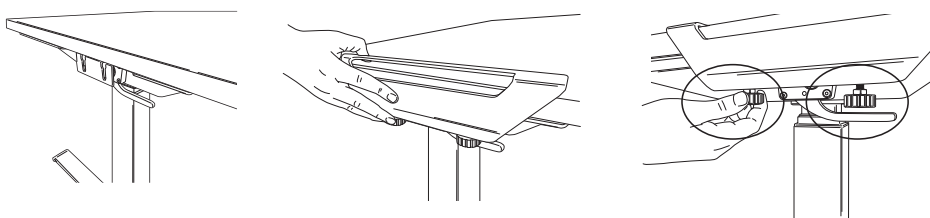
- Для того, чтобы поместить столешницу на основание потребуется два человека.
- Убедитесь, что стойки с верхней стороны стола расположены на одном конце стола и совпадают с предварительно просверленными отверстиями на столе.
- Задний поперечный канал будет 240 мм (9,5 дюймов) на 800 мм (31,5 дюйма) глубиной и будет располагаться с задней стороны стола.



ШАГ 3

Крепление основы к столу

- Сдвиньте зажимы на каждой стороне стола.
- На каждом зажиме затяните (2) барашковых винта до щелчка.

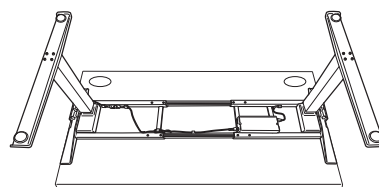
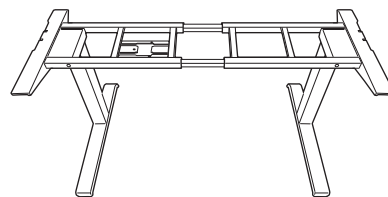
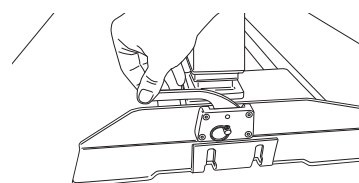
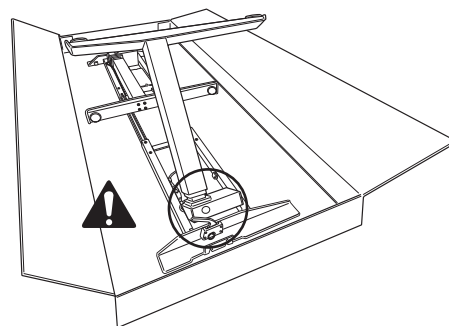


ВАРИАНТ УСТАНОВКИ 2 - ОБОРУДОВАНИЕ

ШАГ 1

Подготовка к установке с привлечением двух людей

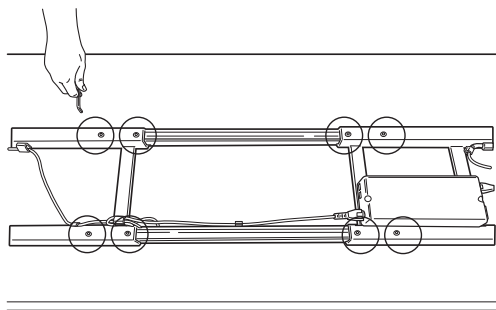
- Расположите стол лицевой поверхностью вниз на мягкую чистую поверхность.
- Убедитесь, что рычаги на основании находятся в вертикальном положении.
- Вытащите ножки до щелчка. **⚠ ВНИМАНИЕ:** Опасное место! При поднятии ножек следите за руками и объектам.
- Зафиксируйте ножки на месте, опустив рычаги.
- Дополнительно: Если ножки следует собрать, то рычаг должен быть направлен вверх, а питание следует отключить. Вытащите шпильку и аккуратно соберите ножки.
- Вытащите основу из коробки и поместите на столешницу.
- Данная база по умолчанию отрегулирована для столов с шириной 1600 мм (63 дюйма). Если ваш стол шире или уже, чем 1600 мм (63 дюйма), то вам необходимо отрегулировать ширину основания от 1219 мм до 1829 мм (от 48 дюймов до 72 дюймов). См. шаг 1В, в противном случае, переходите к шагу 2.



ШАГ 1В - Для столов уже или шире 1600 мм (63 дюйма)

Отрегулируйте поперечные каналы до окончательной длины

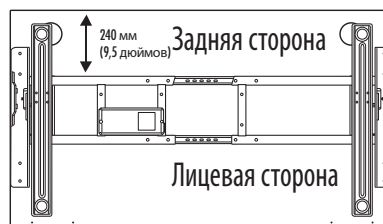
- С помощью шестигранного 5 мм ключа ослабьте зажимные винты (8) на внутренней стороне поперечных каналов.
- Расширьте или сузьте каналы заподлицо с обеих сторон стола. Высвободите необходимую длину кабелей для регулировки рамы.
- Убедитесь в верном расположении предварительно просверленных отверстий на столе.
- После регулировки используйте шестигранный 5 мм ключ, чтобы повторно затянуть зажимные винты (всего 8 шт.).



ШАГ 2

Отрегулируйте положение рамы перед прикреплением ее к столу.

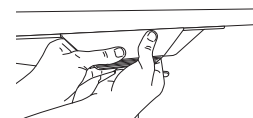
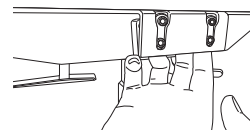
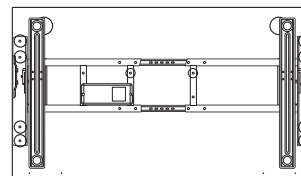
- Убедитесь, что стойки с верхней стороны стола расположены на одном конце стола и совпадают с предварительно просверленными отверстиями на столе.
- Задний поперечный канал будет 240 мм (9,5 дюймов) на 800 мм (31,5 дюйма) глубиной и будет располагаться с задней стороны стола



ШАГ 3

Крепление основания к столу

- Используйте винты М6 Phillips с круглой головкой (всего 10 шт.) и отвертку Phillips.
- Винты должны пройти по направляющим в верхней части опор и по поперечному каналу. Убедитесь в верном расположении предварительно просверленных отверстий на столе.
- Для поворота основания и стола, потребуется два человека.
- Закрепите крышку зажима на каждой стороне. Начните с размещения меньшей части на внутренней стороне зажима. Выровняйте большую деталь и надавите на нее.

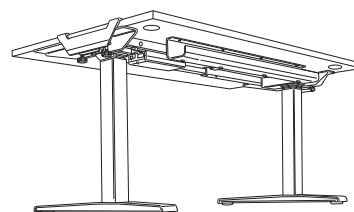
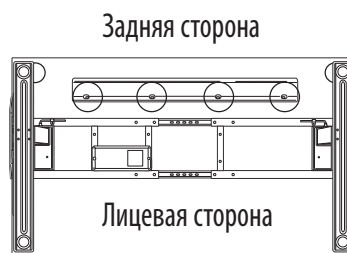


УСТАНОВКА АКСЕССУАРОВ

ШАГ 1

Кабельный желоб

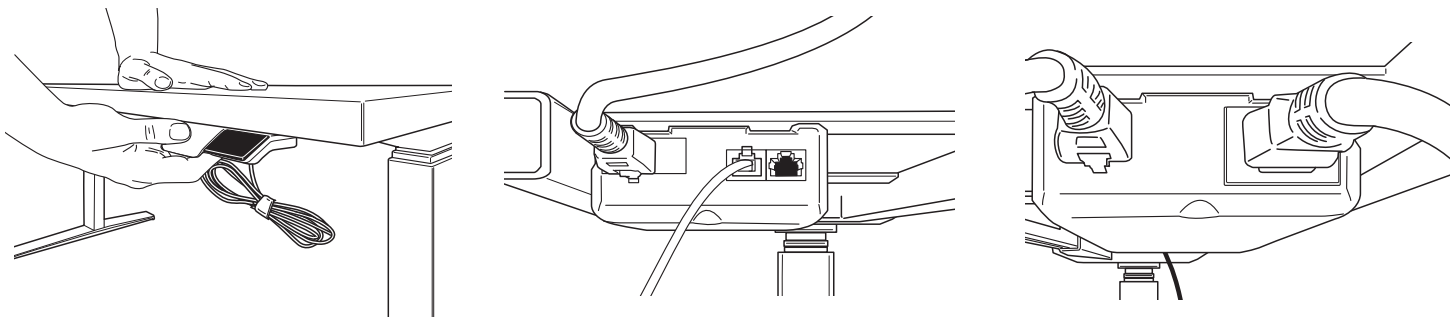
- Расположите кабельный желоб посередине задней стороны стола и выровняйте ее в соответствии с предварительно просверленными отверстиями на столе.
- Закрепите желоб (4) винтами М6 Phillips с круглой головкой. Открытый конец должен быть направлен на заднюю часть.
- При необходимости используйте дополнительный желоб для кабеля.
- Кабели не должны мешать использованию стола.
- Кабели не должны мешать пользователю.



ШАГ 2

Прикрепите панель управления,, используя прилагаемую клейкую ленту или используя два винта с круглой головкой М3 Phillips

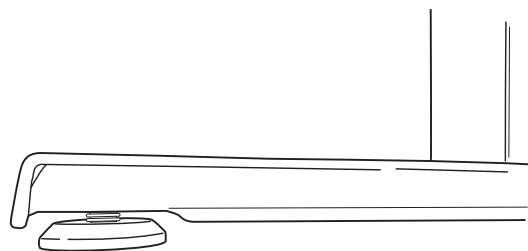
- Поместите панель управления, на левую или правую сторону стола в соответствии с предпочтениями пользователя.
- Установите панель управления, заподлицо на переднем крае стола. Используя метод крепления М3 убедитесь, что панель управления, располагается в соответствии с предварительно просверленными отверстиями на столе.
- Подключите панель управления, к контроллеру на основании.
- Подключите шнур питания к контроллеру на основании, а затем в розетку.



ШАГ 3

Уровень ног

- Если вы ощущаете, что стол несбалансирован, то отрегулируйте (4) выравнивающие опоры, расположенные в нижней части для ног
- Поворот по часовой стрелке опустит стол, а против часовой стрелки - поднимет



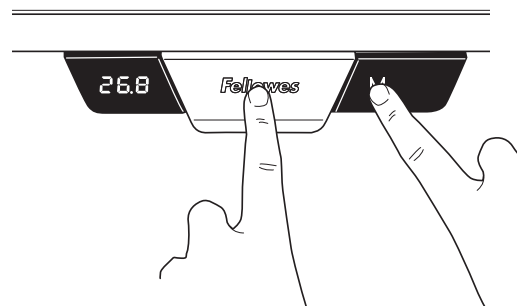
РУКОВОДСТВО ПО ЭКСПЛУАТАЦИИ

ИНИЦИАЛИЗАЦИЯ СИСТЕМЫ

ВАЖНО: Процедура инициализации, приведенная ниже, должна быть завершена перед началом работы со столом.

ВНИМАНИЕ: Обеспечьте надлежащий зазор. Убедитесь, что все убрано с поверхности стола.

- Нажмите и удерживайте педаль и кнопку М в течение 10-15 секунд.
- Ножки начнут опускаться со скоростью, в два раза меньше нормальной.
- Продолжайте удерживать кнопки.
- Ножки сдвинутся вниз до самого нижнего положения, затем отскочат на расстояние от 2 мм до 5 мм (1/16 дюйма до 3/16 дюйма) и остановятся.
- Отпустите обе кнопки одновременно. Это завершит процедуру инициализации.
- Если инициализация начата, но не закончена, стол не будет работать. Вы должны завершить процесс инициализации.



ОБЩАЯ ЭКСПЛУАТАЦИЯ

Переместите стол вверх или вниз, нажав или потянув рычаг до тех пор, пока рабочая поверхность не достигнет желаемой высоты.

Стол будет продолжать двигаться вверх или вниз, пока вы не отпустите кнопку или пока не будет достигнута максимальная или минимальная высота.

ПАМЯТЬ ПОЛОЖЕНИЙ

Существует две группы настроек памяти, каждая из которых хранит две настройки высоты. Для переключения между двумя пользователями нажмите кнопку М и на экране появится обозначение U1 или U2. Можно использовать до четырех слотов памяти для сохранения положений высоты рабочей поверхности. Для того, чтобы утановить конкретное положение, выполните следующее:

Поднимите или опустите стол до желаемого положения.

Нажмите и удерживайте кнопку М в течение 2 секунд, затем LED-экран будет мигать. Это означает, что он сохранил положение. Для того, чтобы удалить настройки, нажмите и удерживайте кнопку М в течение 8 секунд, пока на экране не появится сообщение CLR.

ИЗМЕНЕНИЕ ЕДИНИЦ ОТОБРАЖЕНИЯ ВЫСОТЫ

С помощью этой функции вы можете изменять единицы измерения с дюймов на сантиметры.

Нажмите и поднимите вверх и опустите вниз и удерживайте в течение 10 секунд.

СБРОСИТЬ БЛОК УПРАВЛЕНИЯ ДО ЗАВОДСКИХ НАСТРОЕК

Выполните инструкции по инициализации системы.



ОГРАНИЧЕННАЯ ГАРАНТИЯ КОМПАНИИ FELLOWES НА РЕГУЛИРУЕМЫЙ ПО ВЫСОТЕ СТОЛ LEVADO™

Компания Fellowes, Inc. (далее «Компания») гарантирует, что регулируемый по высоте стол Levado™ («Изделие») не будет иметь дефектов материала и изготовления в течение периода времени, указанного ниже.

Структурная рама в течение пятнадцати (15) лет с даты первоначальной покупки продукта.

Все электрические части в течение семи (7) лет с даты первичного приобретения продукта.

Настоящая гарантия распространяется только на первоначального покупателя и не распространяется на претензии, возникшие в результате неправильного использования, несоблюдения инструкций по установке и использованию, небрежного использования, использования сторонних комплектующих, коммерческого использования, использования при напряжении, отличном от указанного на изделии, или несанкционированного обслуживания в течение гарантийного срока на условиях, на которые распространяется гарантия.

СРОК ДЕЙСТВИЯ ЛЮБЫХ ПОДРАЗУМЕВАЕМЫХ ГАРАНТИЙ, ВКЛЮЧАЯ, НО НЕ ОГРАНИЧИВАЯСЯ ЛЮБЫМИ ПОДРАЗУМЕВАЕМЫМИ ГАРАНТИЯМИ ТОВАРНОГО СОСТОЯНИЯ ИЛИ ПРИГОДНОСТИ ДЛЯ ОПРЕДЕЛЕННОЙ ЦЕЛИ, ЧЕТКО ОГРАНИЧЕН СРОКОМ ДЕЙСТВИЯ ДАННЫХ ГАРАНТИЙНЫХ УСЛОВИЙ.

ЕСЛИ ИНОЕ НЕ ПРЕДПИСАНО ЗАКОНОМ, ИСКЛЮЧИТЕЛЬНОЕ СРЕДСТВО ПРАВОВОЙ ЗАЩИТЫ ПОКУПАТЕЛЯ В СЛУЧАЕ НАРУШЕНИЯ ДАННЫХ ГАРАНТИЙНЫХ УСЛОВИЙ ИЛИ ПОДРАЗУМЕВАЕМЫХ ГАРАНТИЙНЫХ УСЛОВИЙ, ЛИБО ЛЮБЫХ ДРУГИХ ОБЯЗАТЕЛЬСТВ, ВЫТЕКАЮЩИХ ИЗ ДЕЙСТВУЮЩЕГО ЗАКОНОДАТЕЛЬСТВА, ОГРАНИЧИВАЕТСЯ УКАЗАННЫМ ЗДЕСЬ ПРАВОМ НА РЕМОНТ, ЗАМЕНУ УСТРОЙСТВА ИЛИ КОМПЕНСАЦИЮ ЕГО ПОКУПНОЙ СТОИМОСТИ, НА УСМОТРЕНИЕ КОМПАНИИ.

КОМПАНИЯ, ЕЕ ФИЛИАЛЫ, ДОЧЕРНИЕ, ПАРТНЕРСКИЕ КОМПАНИИ, ПРОДАВЦЫ ИЛИ ИХ ПРЕДСТАВИТЕЛИ, РУКОВОДСТВО ИЛИ СОТРУДНИКИ, А ТАКЖЕ ЛИЦА, КОТОРЫМ ОНИ ПОДОТЧЕТНЫ ПО ЗАКОНУ, НИ ПРИ КАКИХ УСЛОВИЯХ НЕ НЕСУТ ОТВЕТСТВЕННОСТИ ЗА ВОЗМЕЩЕНИЕ УЩЕРБА, СВЯЗАННОГО С ЭКСПЛУАТАЦИЕЙ ДАННОГО ИЗДЕЛИЯ. КОМПАНИЯ И ДРУГИЕ УПОМЯНУТЫЕ ЗДЕСЬ СТОРОНЫ НЕ УПОЛНОМОЧИВАЮТ НИКАКИХ СВОИХ ПРЕДСТАВИТЕЛЕЙ ИЛИ ДРУГИХ ЛИЦ БРАТЬ НА СЕБЯ КАКИЕ-ЛИБО ОБЯЗАТЕЛЬСТВА ИЛИ ОТВЕТСТВЕННОСТЬ, КРОМЕ ТЕХ, КОТОРЫЕ ЧЕТКО ИЗЛОЖЕНЫ В ДАННОМ ДОКУМЕНТЕ.

Сроки и условия действия данной гарантии действительны для всех стран, кроме тех, в которых законом налагаются иные ограничения и условия.

Только для жителей Австралии:

В соответствии с Законом Австралии о защите прав потребителя наши товары продаются с неисключаемыми гарантиями. Вы имеете право на замену или возврат средств в случае крупной неисправности и на компенсацию за какие-либо другие предсказуемые в разумных пределах убытки или повреждения. Также вы имеете право на ремонт или замену товара, если товар оказался неприемлемого качества и эта неисправность не считается крупной. Выгоды по гарантии компании Fellowes являются дополнением к другим правам и средствам правовой защиты в соответствии с законодательством в отношении изделия.

INSTRUÇÕES DE SEGURANÇA/ADVERTÊNCIA

ADVERTÊNCIA: INSTRUÇÕES DE SEGURANÇA IMPORTANTES — Leia antes de utilizar o aparelho!

- **ATENÇÃO:** Perigo aquando de elevação! São necessárias duas pessoas para mover a mesa. Podem ocorrer lesões graves.
- **NÃO EXCEDA A CAPACIDADE DE PESO MÁXIMA INDICADA. PODE PROVOCAR DANOS MATERIAIS OU LESÕES GRAVES.**
- Não coloque a mesa em funcionamento se qualquer peça estiver danificada ou com defeito.
- Não coloque obstáculos no caminho da mesa.
- Não coloque objetos sob a mesa com altura superior a 610 mm (24").
- Certifique-se de que a mesa possui uma distância adequada de todos os lados (pelo menos 25 mm (1") às paredes e objetos adjacentes).
- Não se sente nem se levante sobre a mesa.
- Não desmonte as pernas, caixa de controlo ou controlador. Podem ocorrer lesões graves.
- Certifique-se de que todos os comportamentos de cabo são suficientes para acomodar todas as alterações em altura e siga as instruções de encaminhamento deste manual. A não observância destas instruções pode resultar em danos no equipamento ou em lesões corporais.
- Mantenha os líquidos afastados de todos os componentes elétricos. Limpe os componentes elétricos apenas com um pano seco.
- Apenas para uso no interior
- Mantenha o cabo de alimentação afastado das fontes de calor.
- Retirar a ficha de alimentação da mesa antes de mover ou efetuar assistência.
- Remover todo o equipamento e acessórios da mesa antes de a mover.
- Não permita que as crianças se coloquem sob a mesa ou se aproximem de peças móveis.

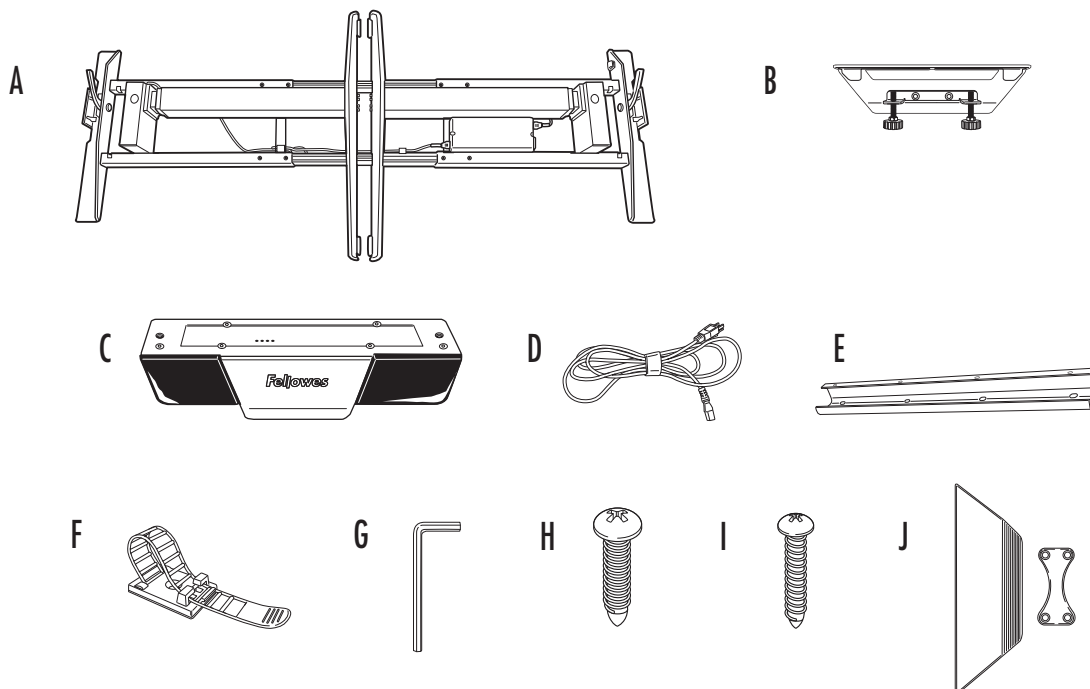
Peso máximo incluindo o topo da mesa

≤ 100 kg
≤ 220 lbs



PEÇAS FORNECIDAS

- A Base x1
- B Fixador x2
- C Conjunto x1
- D Cabo de alimentação x1
- E Suporte para cabos x1
- F Gestão de cabos x4
- G Chave Allen de 5 mm x1
- H Parafusos de cabeça redonda M6 Phillips x14
- I Parafusos de cabeça redonda M3 Phillips x2
- J Tampas de fixador x2




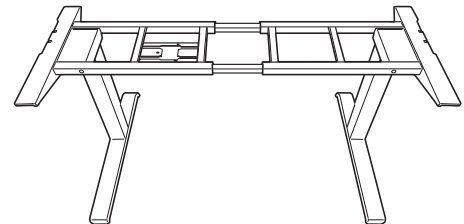
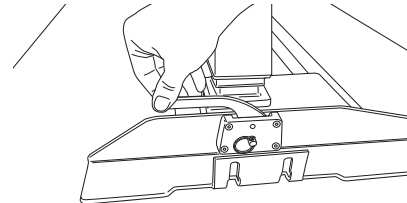
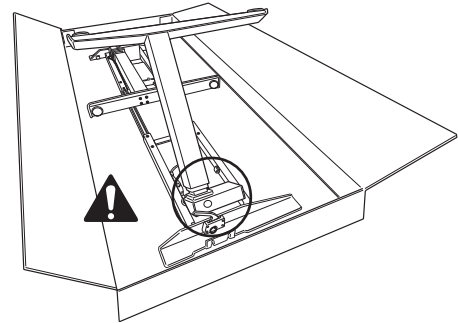
Ferramentas adicionais necessárias
Chave de fendas Philips

OPÇÃO DE INSTALAÇÃO 1 - FIXADORES

PASSO 1

Desembalar

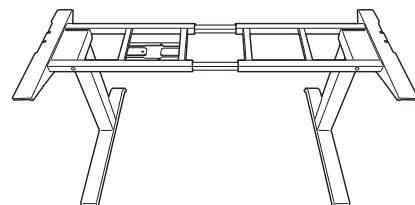
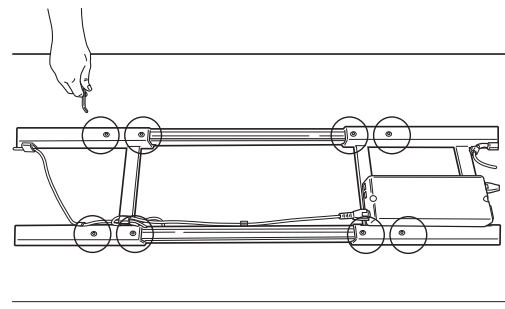
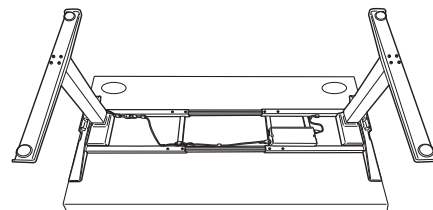
- Abra a caixa a partir de cima.
- Certifique-se de que as alavancas na base estão em posição vertical.
- Desdobre as pernas até encaixarem.  **ADVERTÊNCIA:** Ponto de fixação! Mantenha as mãos e objetos afastados ao levantar as pernas.
- Bloqueie as pernas empurrando as alavancas para baixo.
- Opcional: Se tiver que dobrar as pernas, certifique-se de que a alavanca está na posição vertical e que a alimentação está desligada. Puxe o pino e com cuidado oriente e dobre as pernas.
- Coloque a base na posição vertical, com a ajuda de duas pessoas.
- A base é enviada ajustada para mesas com 1600 mm (63") de largura. Se a sua mesa não tiver 1600 mm (63") de largura deverá ajustar a largura da base para 1219 mm – 1829 mm (48" – 72"). Consulte o passo 1B, ou passe para o passo 2.



PASSO 1B - Apenas necessário se a mesa não tiver 1600 mm (63") de largura

Ajuste as travessas da estrutura para o comprimento final

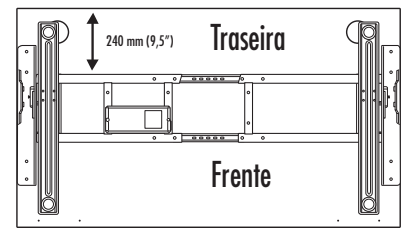
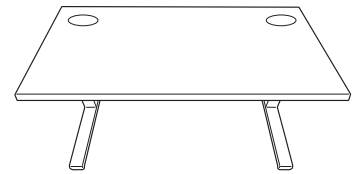
- Coloque a mesa voltada ao contrário sobre uma superfície macia, limpa e coloque a base na mesa, com a ajuda de duas pessoas.
- Utilize a chave Allen de 5 mm para soltar os parafusos (8) de fixação do interior das travessas de estrutura.
- Alargue ou contraia as travessas da estrutura até alinhar com ambas as extremidades da mesa. Liberte os cabos conforme necessário para permitir ajustar a estrutura.
- Depois de devidamente ajustada, utilize a chave Allen de 5 mm para voltar a apertar os parafusos (8 no total) de fixação.
- Coloque a base apenas na posição vertical, com a ajuda de duas pessoas.



PASSO 2

Ajuste a posição da estrutura antes de a fixar à mesa

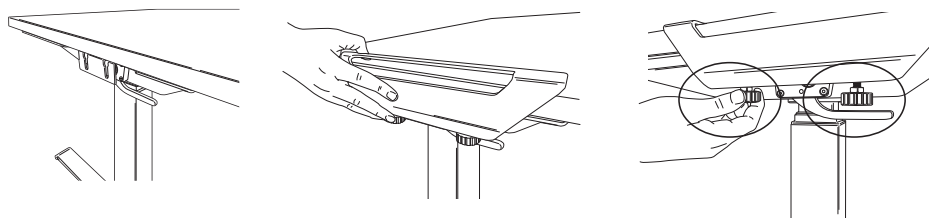
- Coloque o topo da mesa sobre a base, com a ajuda de duas pessoas.
- Verifique se os suportes do topo da mesa estão alinhados em cada um dos lados da mesa e alinhe com os orifícios de perfuração na mesa
- A travessa da estrutura traseira tem 240 mm (9,5") para topos com profundidade de 800 mm (31,5") a partir da traseira da mesa



PASSO 3

Fixar a base à mesa


- Faça deslizar os fixadores de cada lado da mesa.
- Em cada fixador, aperte os parafusos de ajuste manual (2) até ouvir um clique.

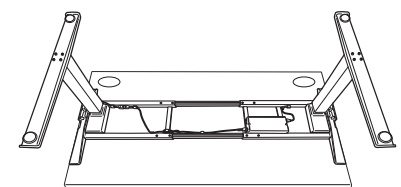
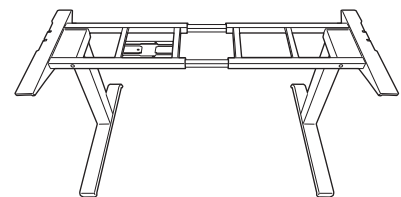
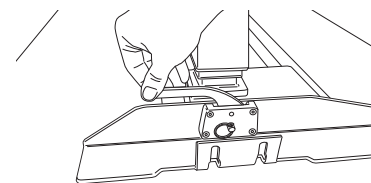
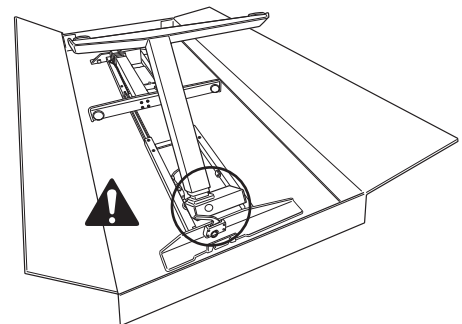


OPÇÃO DE INSTALAÇÃO 2 - ESTRUTURA

PASSO 1

Preparar a instalação com a ajuda de duas pessoas

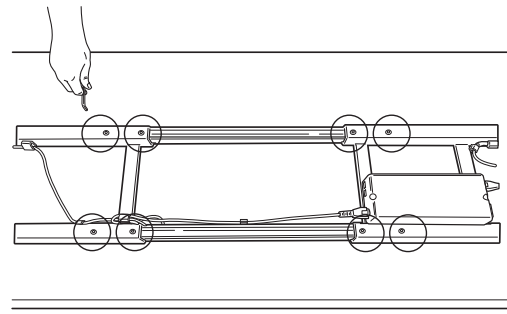
- Coloque a mesa voltada ao contrário sobre uma superfície macia, limpa.
- Certifique-se de que as alavancas na base estão na posição vertical.
- Desdobre as pernas até encaixarem,  **ADVERTÊNCIA:** Ponto de fixação! Mantenha as mãos e objetos afastados ao levantar as pernas.
- Bloqueie as pernas empurrando as alavancas para baixo.
- Opcional: Se tiver que dobrar as pernas, certifique-se de que a alavanca está na posição vertical e que a alimentação está desligada. Puxe o pino e com cuidado oriente e dobre as pernas.
- Retire a base da caixa e coloque-a sobre a mesa.
- A base é enviada ajustada para mesas com 1600 mm (63") de largura. Se a sua mesa não tiver 1600 mm (63") de largura deverá ajustar a largura da base para 1219 mm – 1829 mm (48" – 72"). Consulte o passo 1B, ou passe para o passo 2.



PASSO 1B - Apenas necessário se a mesa não tiver 1600 mm (63") de largura

Ajuste as travessas da estrutura para o comprimento final

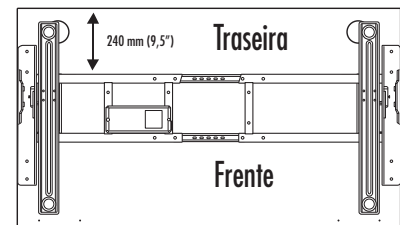
- Utilize a chave Allen de 5 mm para soltar os parafusos (8) de fixação do interior das travessas de estrutura.
- Alargue ou contraia as travessas da estrutura até alinhar com ambas as extremidades da mesa. Liberte os cabos conforme necessário para permitir ajustar a estrutura.
- Certifique-se do alinhamento correto nos orifícios de perfuração da mesa.
- Depois de devidamente ajustado, utilize a chave Allen de 5 mm para voltar a apertar os parafusos (8 no total) de fixação.



PASSO 2

Ajuste a posição da estrutura antes de a fixar à mesa.

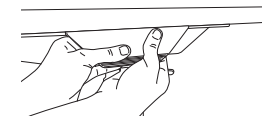
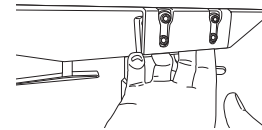
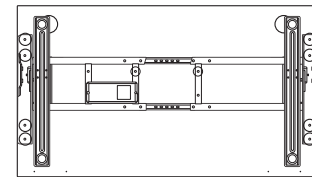
- Verifique se os suportes do topo estão alinhados em cada um dos lados da mesa e alinhe com os orifícios de perfuração na mesa.
- A travessa da estrutura traseira tem 240 mm (9,5") para topos com profundidade de 800 mm (31,5") a partir da traseira da mesa.



PASSO 3

Fixar a base à mesa

- Utilize os parafusos de cabeça redonda M6 Phillips (10 no total necessários) e uma chave Phillips.
- Os parafusos entram nas guias no topo dos suportes e da travessa da estrutura. Certifique-se do alinhamento correto com os orifícios de perfuração da mesa.
- Coloque a base e a mesa na posição vertical, com a ajuda de duas pessoas.
- Prenda as tampas do fixador de cada lado. Comece por colocar a peça mais pequena no interior do suporte do fixador. Alinhe a peça maior e aplique pressão para fixar.

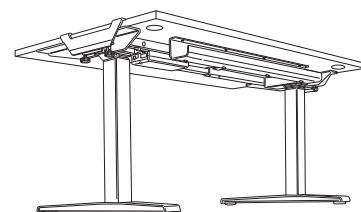
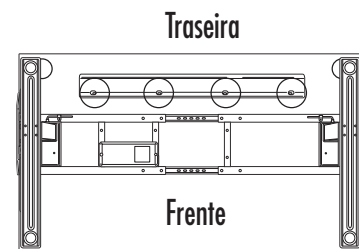


INSTALAÇÃO DE ACESSÓRIOS

PASSO 1

Gestão de cabos

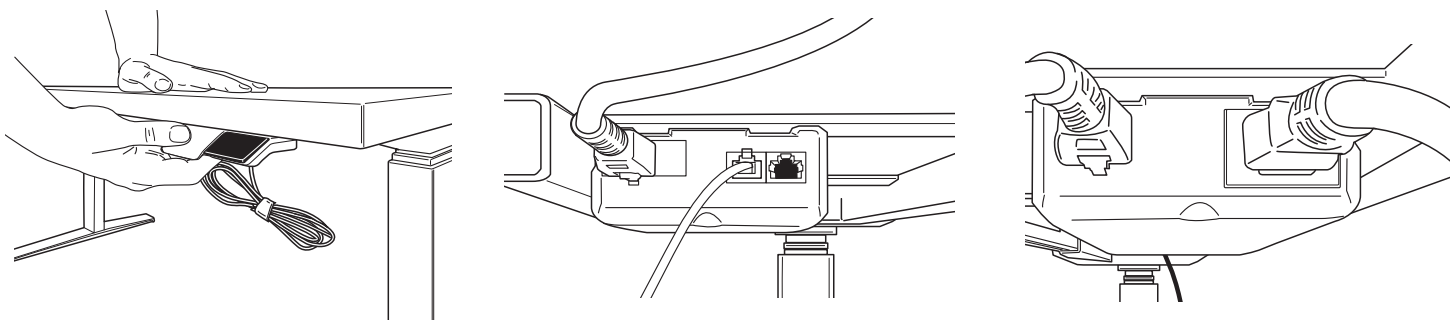
- Posicione o suporte para cabos no centro da mesa voltado para a parte traseira e alinhe com os orifícios de perfuração na mesa.
- Fixe o suporte para cabos com parafusos de cabeça redonda (4) M6 Phillips. A extremidade aberta deve ficar voltada para a parte traseira.
- Utilize a gestão de cabos fornecida adicional conforme necessário.
- Os cabos não devem interferir com o funcionamento da mesa.
- Os cabos não devem interferir com o utilizador.



PASSO 2

Fixe o conjunto utilizando a fita adesiva incluída ou os dois parafusos de cabeça redonda M3 Phillips

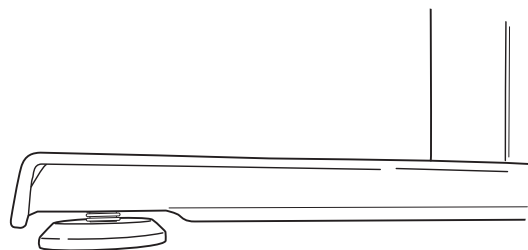
- Posicione o conjunto do lado esquerdo ou direito da mesa, de acordo com a preferência do utilizador.
- Monte o conjunto alinhado com a extremidade dianteira da mesa. Se utilizar o método de fixação M3, certifique-se de que o conjunto está alinhado com os orifícios de perfuração da mesa.
- Ligue o conjunto ao controlador na base.
- Ligue o cabo de alimentação ao controlador na base e a uma tomada de alimentação.



PASSO 3

Nivelar os pés

- Se a mesa ficar desequilibrada, ajuste os discos de nivelção (4) localizados na parte inferior dos pés
- Rode para a direita para descer e para a esquerda para subir



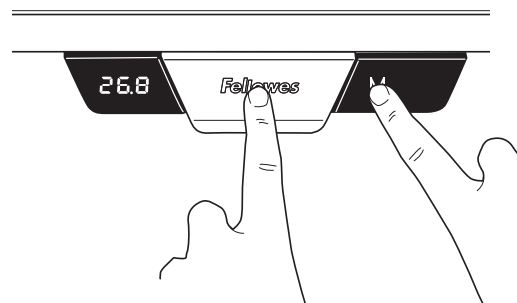
INSTRUÇÕES DE FUNCIONAMENTO

INICIALIZAR O SISTEMA

IMPORTANTE: O procedimento de inicialização abaixo deve ser concluído antes de colocar a mesa em funcionamento.

ATENÇÃO: Assegure uma distância adequada. Certifique-se de que a mesa está desimpedida de objetos

- Pressione sem soltar o disco e os botões M simultaneamente durante 10-15 segundos.
- As pernas começam a descer a meia velocidade do funcionamento normal.
- Continue a manter os botões pressionados.
- As pernas descem para a posição mais baixa e, depois, ressaltam 2 mm a 5 mm (1/16" a 3/16") e param.
- Sote ambos os botões simultaneamente. Fica assim concluído o procedimento de inicialização.
- Se a inicialização for iniciada e não for concluída, a mesa não funciona. Deve concluir o processo de inicialização.



FUNCIONAMENTO GERAL

Mova a mesa para cima ou para baixo pressionando ou puxando a alavanca até a superfície de trabalho atingir a altura desejada.

A mesa continua a subir e a descer até soltar o botão ou até atingir a altura máxima ou mínima.

POSIÇÕES DE PARAGEM DE MEMÓRIA

Existem dois grupos de definições de memória, cada um com duas definições de altura. Para alternar entre dois utilizadores momentaneamente pressione o botão M e o ecrã apresenta U1 ou U2. Podem ser utilizadas até quatro posições de paragem memorizadas para guardar alturas específicas da superfície de trabalho. Para definir uma posição específica:

Eleve ou desça a mesa para a posição que pretende guardar.

Pressione sem soltar o botão M durante dois segundos, o ecrã LED pisca. Isso significa que foi armazenada a posição. Para eliminar as definições guardadas, pressione sem soltar o botão M durante 8 segundos até surgir CLR no ecrã.

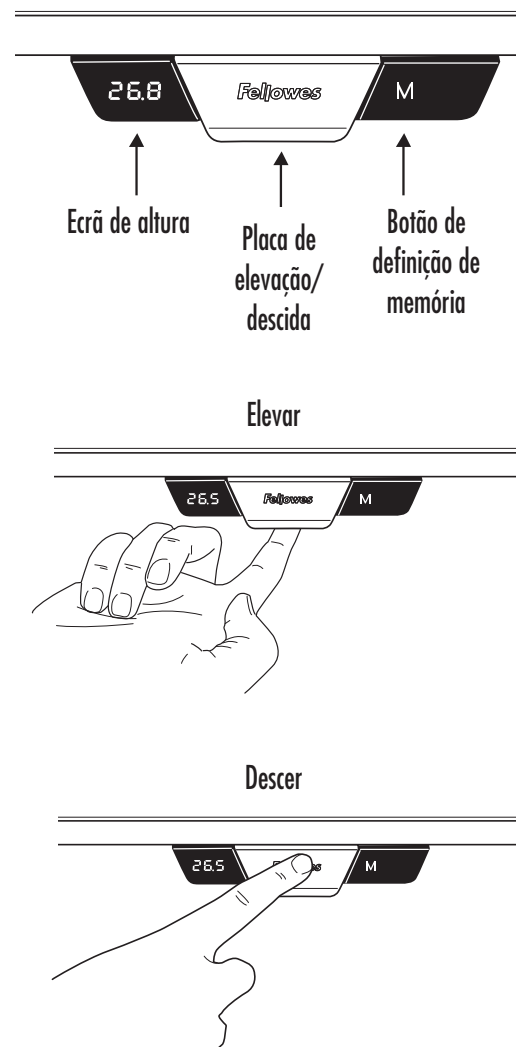
MUDAR AS UNIDADES DE VISUALIZAÇÃO DE ALTURA

Esta função permite-lhe alternar as unidades de visualização de polegadas para centímetros.

Pressione sem soltar para cima e para baixo simultaneamente durante 10 segundos.

REINICIAR A UNIDADE DE CONTROLO PARA AS DEFINIÇÕES DE FÁBRICA

Siga a as mesmas instruções para inicializar o sistema.



GARANTIA LIMITADA DE BASE DE MESA DE ALTURA AJUSTÁVEL FELLOWES LEVADO™

A Fellowes, Inc. (a "Companhia") garante que a base de mesa de altura ajustável Levado™ ("Produto") está isenta de defeitos de material e fabrico durante o período de tempo estabelecido abaixo.

A estrutura por um período de quinze (15) anos a partir da data de aquisição original do produto.

Todos os componentes elétricos por um período de sete (7) anos a partir da data de aquisição original do produto.

Esta garantia aplica-se apenas ao comprador inicial e não cobre reclamações resultantes de utilização indevida, incapacidade de seguimento das instruções de instalação e utilização, negligência, utilização de acessórios não autorizados, utilização comercial, utilização numa corrente ou tensão que não as especificadas no produto, ou manutenção não autorizada durante o período de garantia sob condições além das cobertas pela garantia.

A DURAÇÃO DE QUAISQUER GARANTIAS IMPLÍCITAS, INCLUINDO, SEM LIMITAÇÃO, QUAISQUER GARANTIAS IMPLÍCITAS DE COMERCIALIZAÇÃO OU ADEQUAÇÃO A UM DETERMINADO FIM, É EXPRESSAMENTE LIMITADA À DURAÇÃO DESTA GARANTIA LIMITADA.

A MENOS QUE EXIGIDO PELA LEGISLAÇÃO APLICÁVEL, O RECURSO EXCLUSIVO DO CLIENTE EM CASO DE VIOLAÇÃO DESTA GARANTIA, OU DE QUALQUER GARANTIA IMPLÍCITA, OU DE QUALQUER OUTRO TIPO DE OBRIGAÇÃO RESULTANTE POR EFEITO LEGAL OU POR OUTRA FORMA, DEVERÁ ESTAR LIMITADO, CONFORME ESPECIFICADO NO PRESENTE DOCUMENTO, À REPARAÇÃO, SUBSTITUIÇÃO OU UM RÉEMBOLSO DO VALOR DA COMPRA, AO CRITÉRIO EXCLUSIVO DA COMPANHIA.

SOB NENHUMA CIRCUNSTÂNCIA A COMPANHIA, OS SEUS AFILIADOS, SUBSIDIÁRIOS, ENTIDADES RELACIONADAS, REVENDADORES OU OS SEUS RESPECTIVOS RESPONSÁVEIS, DIRETORES OU EMPREGADOS, OU AQUELAS PESSOAS PELAS QUAIS SÃO LEGALMENTE RESPONSÁVEIS, SERÃO RESPONSÁVEIS POR DANOS CONSEQUENTES OU INCIDENTAIS SOFRIDOS EM RELAÇÃO AO PRODUTO. A COMPANHIA E AS REFERIDAS PARTES NÃO ASSUMEM OU AUTORIZAM QUE QUALQUER REPRESENTANTE OU OUTRA PESSOA ASSUMA POR NENHUMA DELAS, QUALQUER OBRIGAÇÃO OU RESPONSABILIDADE ALÉM DO EXPRESSAMENTE ESTABELECIDO NO PRESENTE DOCUMENTO.

A duração, termos e condições desta garantia são válidos em todo o mundo, exceto onde diferentes limitações, restrições ou condições sejam exigidas pela legislação local.

Exclusivamente para os residentes da Austrália:

Os nossos produtos vêm com garantias que não podem ser excluídas segundo a Lei do Consumidor da Austrália. O cliente tem o direito à substituição ou ao reembolso em caso de uma avaria maior e à compensação para quaisquer outras perdas ou danos razoavelmente previsíveis. O cliente tem também o direito de mandar reparar ou substituir os produtos, se os produtos não apresentam uma qualidade aceitável e se a avaria não atinge proporções de uma avaria maior. Os benefícios da Garantia Fellowes são adicionais a outros direitos e recursos, segundo a lei, em relação ao produto.

W.E.E.E.

English

This product is classified as Electrical and Electronic Equipment. Should the time come for you to dispose of this product please ensure that you do so in accordance with the European Waste of Electrical and Electronic Equipment (WEEE) Directive and in compliance with local laws relating to this directive.

For more information on the WEEE Directive please visit www.fellowes.com/WEEE

French

Ce produit est classé dans la catégorie « Équipement électrique et électronique ». Lorsque vous déciderez de vous en débarrasser, assurez-vous d'être en parfaite conformité avec la directive européenne relative à la gestion des déchets d'équipements électriques et électroniques (DEEE), et avec les lois de votre pays liées à cette directive.

Pour obtenir des plus amples informations sur cette directive, rendez-vous sur www.fellowes.com/WEEE

Spanish

Se clasifica este producto como Equipamiento Eléctrico y Electrónico. Si llegase el momento de deshacerse de este producto, asegúrese que lo hace cumpliendo la Directiva Europea sobre Residuos de Equipamiento Eléctrico y Electrónico (Waste of Electrical and Electronic Equipment, WEEE) y las leyes locales relacionadas con esta directiva.

Para más información acerca de la Directiva WEEE, visite www.fellowes.com/WEEE

German

Dieses Produkt ist als Elektro- und Elektronikgerät klassifiziert. Wenn Sie dieses Gerät eines Tages entsorgen müssen, stellen Sie bitte sicher, dass Sie dies gemäß der Europäischen Richtlinie zu Sammlung und Recycling von Elektro- und Elektronikgeräten (WEEE) und in Übereinstimmung mit der lokalen Gesetzgebung in bezug auf diese Richtlinie tun.

Mehr Informationen zur WEEE-Richtlinie finden Sie unter: www.fellowes.com/WEEE

Italian

Questo prodotto è classificato come Dispositivo Elettrico ed Elettronico. Al momento dello smaltimento di questo prodotto, effettuarlo in conformità alla Direttiva Europea sullo Smaltimento dei Dispositivi Elettrici ed Elettronici (WEEE) e alle leggi locali ad essa correlate.

Per ulteriori informazioni sulla Direttiva WEEE, consultare il sito www.fellowes.com/WEEE

Dutch

Dit product is geclassificeerd als een elektrisch en elektronisch apparaat. Indien u besluit zich te ontdoen van dit product, zorg dan a.u.b. dat dit gebeurt in overeenstemming met de Europese richtlijn inzake afval van elektrische en elektronische apparaten (AEEA) en conform de lokale wetgeving met betrekking tot deze richtlijn.

Voor meer informatie over de AEEA-richtlijn kunt u terecht op www.fellowes.com/WEEE

Swedish

Denna produkt är klassificerad som elektrisk och elektronisk utrustning. När det att dags att omhänderta produkten för avfallshantering se då till att detta utförs i enlighet med WEEE-direktivet om hantering av elektrisk och elektronisk utrustning och i enlighet med lokala bestämmelser relaterade till detta direktiv.

För mer information om WEEE-direktivet besök gärna www.fellowes.com/WEEE

Polish

Ten produkt został zaklasyfikowany do grupy urządzeń elektrycznych i elektronicznych. W celu pozbycia się zużytego sprzętu będącego w Państwa posiadaniu należy postępować zgodnie z Europejską Dyrektywą w sprawie zużytego sprzętu elektrycznego i elektronicznego (WEEE) oraz z lokalnie obowiązującym prawem.

Więcej informacji znajdziecie Państwo na stronie www.fellowes.com/WEEE

Russian

Данное изделие классифицировано как электрическое и электронное оборудование. Когда придет время утилизировать данное изделие, пожалуйста, обеспечьте соблюдение Директивы Евросоюза об утилизации отходов электрического и электронного оборудования (Waste of Electrical and Electronic Equipment, WEEE) и местных законов, связанных с ней.

Для получения дополнительной информации о директиве WEEE, пожалуйста, посетите веб-сайт www.fellowes.com/WEEE

Portuguese

Este produto está classificado como Equipamento Eléctrico e Electrónico. Quando chegar a altura de eliminar este produto, certifique-se de que o faz em conformidade com a Directiva relativa a Resíduos de Equipamentos Eléctricos e Electrónicos (REEE) e em observância da legislação local relativa a esta directiva.

Para obter mais informações sobre a Directiva relativa a Resíduos de Equipamentos Eléctricos e Electrónicos (REEE), visite o endereço www.fellowes.com/WEEE



CUSTOMER SERVICE & SUPPORT

www.fellowes.com

Europe Freephone: 00800-1810-1810

Benelux: +31-(0)-13-458-0580

Deutschland: +49 (0)511 545489-0

France: +33 (0) 1 78 64 91 00

Italia: +39-071-730041

Polska: +48 (22) 205-21-10

España/Portugal: +34-91-748-05-01

United Kingdom: +44 (0) 1302 836836

Australia: 1800 33 11 77

Declaration of Conformity

Fellowes, Inc.

Unit 2 Ontario Drive, New Rossington, Doncaster, DN11 0BF, England declares that the product model Levado™ Height Adjustable Desk Base conforms with the requirements of the Low Voltage Directive (2014/35/EU), the Electromagnetic Compatibility Directive (2014/30/EU), the Restriction of Hazardous Substances Directive (2011/65/EU) and (2015/863/EU), the WEEE directive (2012/19/EU), the Eco Design Directive (2009/125/EC), and the below harmonized European EN Standards.

Mechanical Safety:

EN 527-1: 2011

EN 527-2: 2002

EN 527-3: 2003

Electrical Safety:

EN 60335-1: 2017

EN 62233: 2008

EN 61558-1: 2009

EN 61558-2-16: 2013

EMC:

EN 55014-1: 2011

EN 55014-2: 2015

EN 61000-3-2: 2014

EN 61000-3-3: 2013

ErP:

EN 50563: 2011/A1: 2013

Year Affixed: 18
Itasca, Illinois, USA
August 1, 2018

John Fellowes

Fellowes
Brands-

1789 Norwood Avenue, Itasca, Illinois 60143 • 1-800-955-0959 • www.fellowes.com