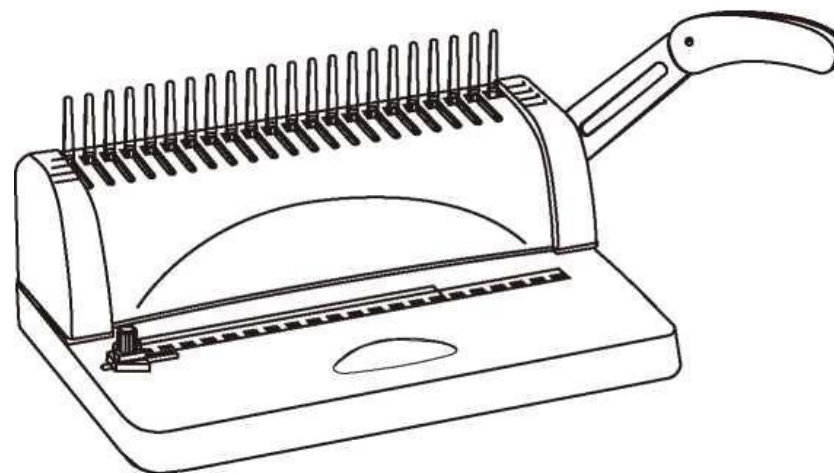


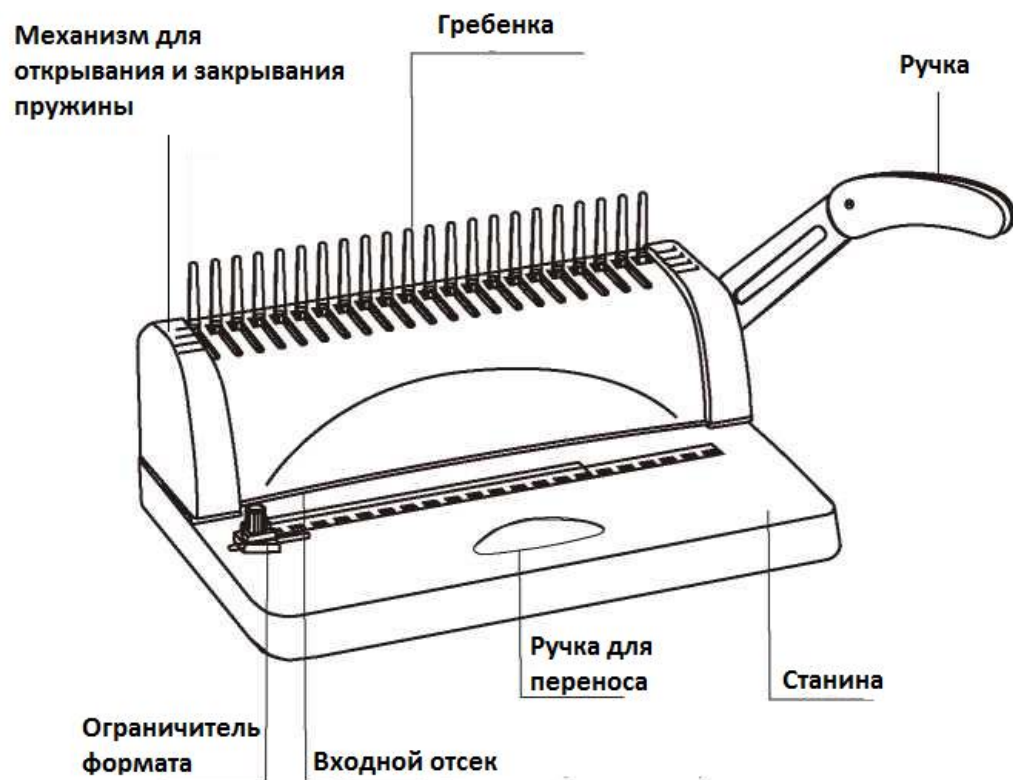
EAC

Переплётная машина на пластиковую пружину Bulros S-10

*Перед использованием переплётной машины внимательно
прочитайте инструкцию по эксплуатации*



Внешний вид и описание



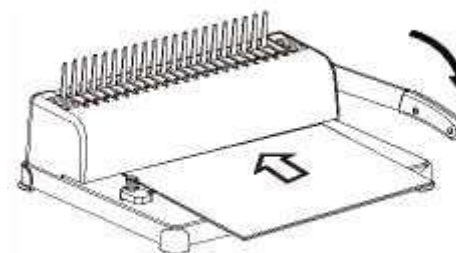
Важно

1. Располагайте аппарат на твердой, устойчивой поверхности.
2. Используйте аппарат строго по инструкции, не превышая его технические возможности.
3. Всегда тестируйте машину перед тем, как начать работу с важными документами.
4. Не пытайтесь пробивать очень плотный материал, такой, как металл, стекло, дерево и прочее, - это может повредить аппарат.
5. Переплетчик рассчитан на работу только с пластиковой пружиной
6. Содержите переплетчик в чистоте и в сухом месте. Избегайте попадания, в переплетчик, каких либо жидкостей

7. При неполадках в работе не осуществляйте ремонт самостоятельно, обращайтесь в сервисную службу указанную в гарантийном талоне. В переплетчике нет деталей, которые мог бы привести в порядок покупатель.
8. Перемещать аппарат необходимо в горизонтальном положении не допуская встряски и попадания влаги.

Порядок работы

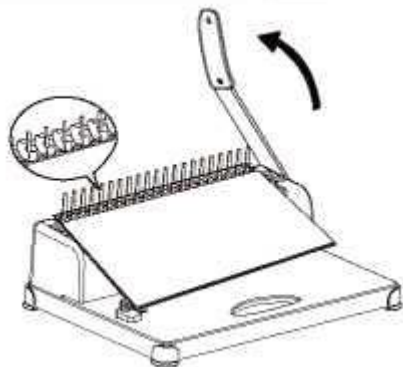
1. Поставить машину на ровную поверхность. Вставить бумагу (максимум 30 листов), отрегулировав ее упором в соответствии с форматом используемой бумаги. **Внимание: данная машина может кратковременно перфорировать максимум 12 листов (80 г) за раз. Одновременно можно перфорировать не более 2 пластиковых обложек.**



2. Опустите ручку вниз, а затем поднимите ее вверх
3. Пробитые листы готовы к переплету.
4. Определите размер пружины исходя из толщины переплета.

Размер	Кол-во листов(80г)	Размер	Кол-во листов(80г)
6 мм	25	22 мм	195
8 мм	45	25 мм	220
10 мм	65	28 мм	245
12 мм	95	32 мм	270
14 мм	125	38 мм	320
16 мм	145	45 мм	370
19 мм	155	51 мм	450

5. Вставить пружину кольцами к себе, открытой стороной вверх между зубцами.
6. Отвести ручку назад (от себя), растянув при этом пружину.
7. Вставить бумагу в пружину, затем положить ее горизонтально (чтобы она при этом не соскочила с пружины) и вернуть ручку в вертикальное положение.
8. Вытащить переплетенный документ.



Очистка контейнера для сбора фрагментов перфорации

Данный контейнер, расположенный сзади аппарат, предназначен только для сбора фрагментов перфорации. Частота его очистки зависит от кол-ва работы, выполняемой на данном переплетчике.

1. Вытащите контейнер
2. Очистите его от фрагментов
3. Вставьте контейнер обратно.

Технические характеристики

Максимальное количество одновременно перфорируемых листов: 12 (80г)

Максимальное количество листов в брошюре: 450 (80г)

Размер используемых пружин: до 51 мм

Количество отверстий при перфорации: 21

Размер пробиваемого отверстия: 3x8мм

Габаритные размеры: 370 x 260 x 235 мм

Масса: 2,9 кг.

Наименование и местонахождение изготовителя:

RAYSON ELECTRICAL MFG. LTD.

TANGCUN INDUSTRIAL ESTATE, NANHAI FOSHAN, GUANGDONG, CHINA.

Импортер: ООО «АВИАЛ»

241520. Россия. Брянская область. Брянский район. Супонево. Ул. Шоссейная дом 4А, помещение 1

E-mail: axo1000@gmail.com

Дата изготовления: нанесено на упаковке или изделии

Сделано в Китае