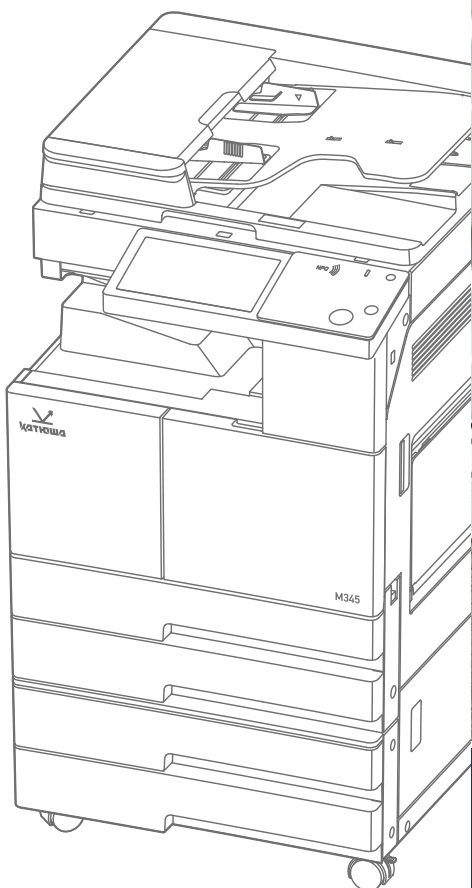
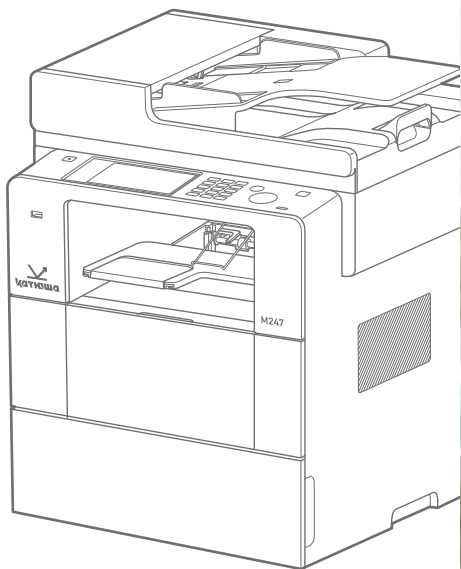




КАТУША
РОССИЙСКАЯ
ЭКОСИСТЕМА ПЕЧАТИ



P130 / M130 / P247 / M247 / M151 / M250 / M348

Выберите для своей команды подходящее устройство

Принтеры и МФУ КАТЮША — надежные и удобные в использовании, эти лазерные устройства обеспечивают профессиональное качество печати документов. Кроме того, МФУ КАТЮША поддерживают основные рабочие процессы, которые требуются малым рабочим группам

МФУ КАТЮША — эти устройства повышают эффективность сложных рабочих процессов, предоставляя функции копирования, сканирования в сетевые папки и отправку по электронной почте с возможностью использования в локальной сети

Принтеры и МФУ КАТЮША

Эти «рабочие лошадки» поддерживают все корпоративные решения КАТЮША и предоставляют надежные средства безопасности, а также расширенные средства мониторинга, управления и отчетности для всего парка устройств



Лазерный монохромный принтер формата А4, 30 стр/мин

P130



Лазерное монохромное МФУ формата А4, 30 стр/мин

M130



Лазерный монохромный принтер формата А4 для рабочих групп, 47 стр/мин

P247

ОТЛИЧНАЯ ЦЕНА Устройства КАТЮША надежны, рассчитаны на долгосрочную эксплуатацию и доступны по цене — и все это при низких операционных затратах

ВЫСОЧАЙШАЯ БЕЗОПАСНОСТЬ КАТЮША Устройства оснащены встроенными средствами безопасности и опциональными решениями для защиты оборудования и данных

Поднимите производительность труда в офисе на новый уровень – печатайте, сканируйте, копируйте документы и отправляйте их по факсу (факсимильная связь поддерживается только в моделях M345 и M247) с помощью доступного по цене сетевого МФУ. Представьте свой бизнес в самом выгодном свете. Создавайте документы профессионального качества.

Уделяйте больше времени своим клиентам, а не обслуживанию МФУ. Задайте параметры каждой задачи буквально за несколько прикосновений к цветному сенсорному дисплею. Копируйте двусторонние удостоверения и пластиковые карты с размещением обеих сторон на одной странице (только в моделях M151).



Монохромное МФУ формата А4+
для рабочих групп, 47 стр/мин

M247



Монохромное МФУ формата А3 для
больших рабочих групп, 48 стр/мин

M348



Монохромное МФУ формата А3 для
больших рабочих групп, 51 стр/мин

M151

УДАЛЕННОЕ УПРАВЛЕНИЕ УСТРОЙСТВАМИ Управляйте своими МФУ с помощью удобных средств управления, экономя при этом драгоценное время. Программное обеспечение «Мониторинг и Защита» для Windows обеспечивают удобный доступ к встроенному в устройство веб-серверу. В программе можно просматривать сведения о состоянии устройства и сети

**ОБЩИЕ
ХАРАКТЕРИСТИКИ**



A4

Лазерный монохромный принтер

P130

Модель	P130
Скорость печати, стр/мин	30
Ресурс картриджа, стр	3 000
Ресурс drum-unit, стр	12 000
Экран	нет
Двусторонняя печать	есть
Разрешение печати	600x600 dpi
RAM	128 MB
Память	—
Процессор	300 MHz
Емкость лотков бумаги	260
Емкость с доп. лотками	—
Емкость выходного лотка	150
Емкость ADF оригиналов	—
Поддержка ОС	Win10 / Win8.X / Win7 / Vista / macOS Linux, в т.ч. Astra Linux, Red ОС, Альт 8 СП (и новее), ЕМИАС ОС
Вес, кг	8,5
Потребляемая мощность, Вт	1,46 кВт

Спецификации могут быть изменены без предварительного уведомления.



A4

Лазерное монохромное МФУ

M130

Модель	M130
Скорость печати, стр/мин	30
Ресурс картриджа, стр	3 000
Ресурс drum-unit, стр	12 000
Экран	1.7"
Двусторонняя печать	есть
Разрешение печати	600x600 dpi
RAM	128 MB
Память	—
Процессор	300 MHz
Емкость лотков бумаги	260
Емкость с доп. лотками	—
Емкость выходного лотка	150
Емкость ADF оригиналов	35
Поддержка ОС	Win10 / Win8.X / Win7 / Vista / macOS Linux, в т.ч. Astra Linux, Red ОС, Альт 8 СП (и новее), ЕМИАС ОС
Вес, кг	16
Потребляемая мощность, Вт	1,53 кВт

Спецификации могут быть изменены без предварительного уведомления.

ОБЩИЕ ХАРАКТЕРИСТИКИ



A4

Лазерный монохромный принтер для рабочих групп

P247

Модель	P247
Скорость печати	47
Ресурс картриджа, стр	13 000
Ресурс drum-unit, стр	45 000
Экран	2.2"
Двусторонняя печать	есть
Разрешение печати	1200x1200 dpi
RAM	512 MB
Память	—
Процессор	800 MHz
Емкость лотков бумаги	500
Емкость с доп. лотками	1550
Плотность бумаги	60~163 гр/м ²
Емкость выходного лотка	250
Емкость ADF оригиналов	—
Поддержка ОС	Win10 / Win8.X / Win7 / Vista / macOS Linux, в т.ч. Astra Linux, Ред ОС, Альт 8 СП (и новее), ЕМИАС ОС
Вес, кг	13
Потребляемая мощность, Вт	0,75 кВт

Спецификации могут быть изменены без предварительного уведомления.



A4+

Монохромное
МФУ для рабочих групп

M247

Модель	M247
Скорость печати	47
Ресурс картриджа, стр	13 000
Ресурс drum-unit, стр	45 000
Экран	6.0"
Двусторонняя печать	есть
Разрешение печати	1200x1200 dpi
RAM	1 GB
Память	—
Процессор	800 MHz
Емкость лотков бумаги	550
Емкость с доп. лотками	1550
Плотность бумаги	60~163 гр/м ²
Емкость выходного лотка	250
Емкость ADF оригиналов	50
Поддержка ОС	Win10 / Win8.X / Win7 / Vista / macOS Linux, в т.ч. Astra Linux, Ред ОС, Альт 8 СП (и новее), ЕМИАС ОС
Вес, кг	19,3
Потребляемая мощность, Вт	0,78 кВт

Спецификации могут быть изменены без предварительного уведомления.



Цветное сканирование
Отправка факса

**ОБЩИЕ
ХАРАКТЕРИСТИКИ**

A3

M151

Монохромное
МФУ для
больших рабочих
групп



A3

M250

Монохромное
МФУ для
больших рабочих
групп



A3

M348

Монохромное
МФУ для
больших рабочих
групп



Модель	M151	M250	M348
Скорость печати	51	50	48
Ресурс картриджа, стр	24 000	20 000	30 000
Ресурс drum-unit, стр	150 000	150 000	110 000
Экран	8"	8"	10,1"
Двусторонняя печать	есть	есть	есть
Разрешение печати	600x600 dpi	1200x1200 dpi	1200x1200 dpi
RAM	2,3 GB	2 GB	2 GB
Память	64 GB	1 TB HDD (опция)	256 GB SSD (опция)
Процессор	1500 MHz	800 MHz	1200 MHz
Емкость лотков бумаги	1100	1100	1100
Емкость с доп. лотками	2100	2100	2100
Емкость выходного лотка	500	500	500
Емкость ADF оригиналов	100	100	90
Поддержка ОС	Win10 / Win8.X / Win7 / Vista / macOS Linux, в т.ч. Astra Linux, Ред ОС, Альт 8 СП (и новее), ЕМИАС ОС	Windows / macOS / Linux	Windows / macOS / Linux
Вес, кг	66	45	55
Потребляемая мощность, Вт	0,85 кВт	0,72 кВт	1,1 кВт

Спецификации могут быть изменены без предварительного уведомления.





- ▲ 100% российский продукт
- ▲ Софт №1 в России по количеству активных устройств
- ▲ Подключение до 1 миллиона устройств печати
- ▲ Включен в реестр отечественного ПО Минкомсвязи

ТРИ СПОСОБА АВТОРИЗАЦИИ НА УСТРОЙСТВЕ ПЕЧАТИ

РОССИЙСКИЕ
ИННОВАЦИИ

АВТОРИЗАЦИЯ НА ПРИНТЕРАХ И
МФУ С ПОМОЩЬЮ ПЛАНШЕТОВ



- Больше
ВОЗМОЖНОСТЕЙ
- Больше
БЕЗОПАСНОСТИ
- Больше
ЭКОНОМИИ

«МОНИТОРИНГ И ЗАЩИТА» –
отечественное решение*
для управления процессами
печати в организации
любого масштаба

- ▲ ДОКУМЕНТЫ ПЕЧАТАЮТСЯ НА
ТОМ ПРИНТЕРЕ, К КОТОРОМУ
ВЫ ПОДОЙДЕТЕ
- ▲ ПЕЧАТАЙТЕ БЕЗ ОЧЕРЕДЕЙ И
ЗАДЕРЖЕК НА СВОБОДНЫХ
УСТРОЙСТВАХ
- ▲ РАСПЕЧАТКИ НЕ ПОПАДУТ
В ЧУЖИЕ РУКИ, ВСЕ ЗАДАНИЯ
ПЕЧАТАЮТСЯ ПРИ ВАС
- ▲ ДЛЯ АВТОРИЗАЦИИ МОЖНО
ИСПОЛЬЗОВАТЬ КОРПОРАТИВНЫЙ
ПРОПУСК

Просто использовать:

- Подойдите к любому принтеру в офисе
- Авторизуйтесь с помощью бесконтактной карты
- Заберите ваши документы

Технологические преимущества:

- Совместимость со всеми моделями устройств
- Легкость внедрения
- Низкая стоимость владения

*Решение включено в единый реестр российского
ПО приказом Минкомсвязи России №475 от 18.09.2018 г.

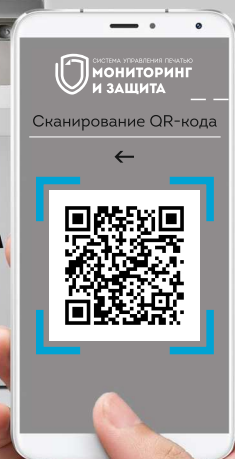


ТРИ СПОСОБА АВТОРИЗАЦИИ НА УСТРОЙСТВЕ ПЕЧАТИ

РОССИЙСКИЕ
ИННОВАЦИИ

МОБИЛЬНОЕ ПРИЛОЖЕНИЕ ДЛЯ
АВТОРИЗАЦИИ НА ПРИНТЕРАХ И МФУ

- Больше
ВОЗМОЖНОСТЕЙ
- Больше
БЕЗОПАСНОСТИ
- Больше
ЭКОНОМИИ



«МОНИТОРИНГ И ЗАЩИТА» –
отечественное решение*
для управления процессами
печати в организации
любого масштаба

- ▲ ДОКУМЕНТЫ ПЕЧАТАЮТСЯ НА ТОМ ПРИНТЕРЕ, К КОТОРОМУ ВЫ ПОДОЙДЕТЕ
- ▲ ОДИН КЛИК, ЧТОБЫ ПРИНТЕР НАПЕЧАТАЛ ВАШИ ЗАДАНИЯ
- ▲ ДОКУМЕНТЫ НЕ ПОПАДУТ В ЧУЖИЕ РУКИ, ВСЕ ЗАДАНИЯ ПЕЧАТАЮТСЯ ПРИ ВАС
- ▲ ПЕЧАТАЙТЕ БЕЗ ОЧЕРЕДЕЙ И ЗАДЕРЖЕК НА СВОБОДНЫХ УСТРОЙСТВАХ

Просто использовать:

- Подойдите к любому принтеру в офисе
- Сканируйте штрих-код на корпусе принтера
- Заберите ваши документы

Технологические преимущества:

- Совместимость со всеми моделями устройств
- ПО без дополнительного оборудования
- Низкая стоимость владения

*Решение включено в единый реестр российского ПО приказом Минкомсвязи России №475 от 18.09.2018 г.



ТРИ СПОСОБА АВТОРИЗАЦИИ НА УСТРОЙСТВЕ ПЕЧАТИ

РОССИЙСКИЕ
ИННОВАЦИИ

АВТОРИЗАЦИЯ НА ПРИНТЕРАХ И МФУ
С ПОМОЩЬЮ МАШИННОГО ЗРЕНИЯ



- Больше **ВОЗМОЖНОСТЕЙ**
- Больше **БЕЗОПАСНОСТИ**
- Больше **ЭКОНОМИИ**

- ▲ ДОКУМЕНТЫ ПЕЧАТАЮТСЯ НА ТОМ ПРИНТЕРЕ, К КОТОРОМУ ВЫ ПОДОЙДЕТЕ
- ▲ ПЕЧАТАЙТЕ БЕЗ ОЧЕРЕДЕЙ И ЗАДЕРЖЕК НА СВОБОДНЫХ УСТРОЙСТВАХ
- ▲ ДОКУМЕНТЫ НЕ ПОПАДУТ В ЧУЖИЕ РУКИ, ВСЕ ЗАДАНИЯ ПЕЧАТАЮТСЯ ПРИ ВАС
- ▲ НЕТ КАРТ И ПАРОЛЕЙ, КОТОРЫЕ МОЖНО ПОТЕРЯТЬ, ЗАБЫТЬ, ПЕРЕДАТЬ

Просто использовать:

- Подойдите к любому принтеру в офисе
- Посмотрите в камеру, нажмите кнопку
- Заберите ваши документы

Технологические преимущества:

- Совместимость со всеми моделями принтеров и МФУ
- Биометрические данные неотъемлемы от сотрудника
- Легкость внедрения и эксплуатации

*Решение включено в единый реестр российского ПО приказом Минкомсвязи России №475 от 18.09.2018 г.



ЛЁГКИЙ И УДОБНЫЙ АУТСОРСИНГ ПЕЧАТИ ДЛЯ ВАШЕГО ОФИСА

Аутсорсинг офисной печати — это передача оргтехники и косвенных расходов на печать под управление **профильной** организации.

ПРЕИМУЩЕСТВА СЕРВИСА ПЕЧАТЬ КАК «УСЛУГА»



Модернизация парка техники



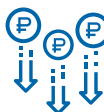
Простота использования услуги - один счет в месяц. Больше нет закупок картриджей и запчастей, затрат на ремонт и покупку техники



Унификация модельного ряда, оптимизация точек печати



Фиксированные расходы на весь срок контракта. Независимость от курса валют, роста цен, инфляции



Снижение затрат печати на **30-40%**



ПОЧЕМУ НАШ СЕРВИС ПЕЧАТИ ЛУЧШЕ?

1. КАТЮША Ай Ти - лидер на российском рынке аутсорсинга печати. Профессиональная специализированная организация в печатной отрасли
2. Сосредоточены на рынке печатной техники:
более 10 лет предоставляем качественные услуги крупным госорганам в области печати
3. Не используем субподряд – все сотрудники, оказывающие услугу работают в нашей компании и прошли обучение у всех вендоров печатной техники
4. Собственное уникальное программное обеспечение для оказания услуги, легко масштабируемое под задачи Заказчика
5. Свои модели печатных устройств, большая команда опытных разработчиков
6. Качественная и быстрая обратная связь, **решаем все запросы в срок не более 1 часа!** Менеджер **на связи 24 часа** в сутки
7. Обслуживаем более **20 000 устройств** на территории РФ
8. Легкая адаптация услуги под задачи Заказчика

В БАЗОВЫЙ СОСТАВ УСЛУГИ ВКЛЮЧЕНО



Современная техника от ведущих производителей



Доставка аппарата – Next Business Day



Лёгкая масштабируемость услуги
(допускается увеличение и уменьшение техники в контракте)



Подключение аппарата по сети



Все расходные материалы и запасные части



Ежемесячная отчетность по нагрузке на технику



Рекомендации по эксплуатации печатного оборудования



Неограниченное количество выездов инженера на ремонт



Выезд инженера – Next Business Day



Ежеквартальные профилактики печатного оборудования согласно технической документации



Горячая линия поддержки пользователей



Постоплата 30 дней: платите после оказания услуг



Неизменно отличное качество отпечатка



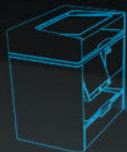
Договор заключается на 3 года с возможностью продления



КАТЮША – ОТЕЧЕСТВЕННАЯ ЭКОСИСТЕМА КОРПОРАТИВНОЙ ПЕЧАТИ

- ▲ «Мониторинг и Защита» система управления парком устройств печати
- ▲ Катюша отечественное многофункциональное устройство
- ▲ Услуги корпоративной печати (печать как «сервис»)





ИДЕТ ПЕЧАТЬ



ЗАДАНИЕ

ПОДКЛЮЧЕНИЕ

НАСТРОЙКИ

ЛИЦЕНЗИИ

Имя файла: Техническое задание.doc
Имя пользователя: Petrov A.A. (Петров Андрей Алексеевич)
Подразделение: Департамент разработки
Язык описания страниц: PCL (XL)
Размер файла: 19.350.473 байт
Разрешение: 600dpi



Не отвлекайся от главного

Принтеры КАТЮША помогают в достижении ваших целей. Благодаря отсутствию шума и вибрации от механизма позиционирования печатной головки.

Вы спросите, как такое возможно? Отвечаем: потому что этого механизма в наших принтерах просто нет! В КАТЮШЕ реализован принцип неподвижной матрицы из печатных головок, что позволяет свести к минимуму шум при печати. Концентрируйтесь только на работе.





КАТЮША

Принтеры и МФУ

— будущее не за горами!

ТЕХНОЛОГИЯ ПОЛНОСТРАНИЧНОЙ ВЫСОКОЭНЕРГЕТИЧЕСКОЙ КАПИЛЛЯРНОЙ ПЕЧАТИ



Исследования осуществляются
ООО «КАТЮША Ай Ти»
при грантовой поддержке
Фонда «Сколково»



ООО «КАТЮША Ай Ти» член
Российского союза
промышленников и
предпринимателей



АССОЦИАЦИЯ
РАЗРАБОТЧИКОВ
ПРОГРАММНЫХ
ПРОДУКТОВ

ООО «КАТЮША Ай Ти» член
Ассоциации разработчиков
программных продуктов
«Отечественный софт»