



**PRO-200 series**  
**Онлайн-руководство**

## Содержание

Использование данного онлайн-руководства. . . . .	13
Товарные знаки и лицензии. . . . .	14
Сведения о бумаге. . . . .	29
Поддерживаемые типы носителей. . . . .	30
Предел загрузки бумаги. . . . .	34
Неподдерживаемые типы носителей. . . . .	37
Обращение с бумагой. . . . .	38
Печать на бумаге Art Paper. . . . .	39
Изменение параметров с помощью панели управления/веб-браузера. . . . .	41
Панель управления. . . . .	43
ЖК-дисплей и панель управления. . . . .	44
Изменение параметров с помощью панели управления. . . . .	47
Изменение параметров с помощью панели управления. . . . .	48
Параметры на панели управления. . . . .	50
Параметры печати. . . . .	51
Настройки сети. . . . .	53
Параметры печати PictBridge. . . . .	61
Параметры печати AirPrint. . . . .	63
Параметры печати фотографий со смартфона. . . . .	64
Другие параметры устройства. . . . .	65
Выбор языка. . . . .	66
Обновление микропрограммы. . . . .	67
Параметры бумаги. . . . .	69
Параметры экономии энергии. . . . .	70
Параметры бесшумного режима. . . . .	71
Настройка пароля администратора. . . . .	72
Настройка пароля администратора на панели управления. . . . .	73
Сброс настройки. . . . .	76
Настройка веб-службы. . . . .	77
Сведения о принтере. . . . .	78
Изменение параметров принтера с компьютера (Windows). . . . .	79
Изменение параметров печати. . . . .	80

Регистрация часто используемой конфигурации печати. . . . .	82
Обновление сведений о носителе в драйвере принтера. . . . .	84
Управление питанием принтера. . . . .	86
Изменение режима работы принтера. . . . .	88
Уменьшение издаваемого принтером шума. . . . .	90
<b>Изменение параметров принтера с помощью веб-браузера. . . . .</b>	<b>92</b>
Изменение конфигурации с помощью веб-браузера. . . . .	93
Параметры, доступные для изменения с помощью веб-браузера. . . . .	96
Установка пароля. . . . .	98
Регистрация корневого сертификата принтера в веб-браузере для обмена данными по SSL (удаленный пользовательский интерфейс). . . . .	100
Регистрация корневого сертификата принтера на локальном компьютере для обмена данными по SSL. . . . .	104
Генерирование сертификата сервера (самозаверенный сертификат). . . . .	111
<b>Комплекующие принтера. . . . .</b>	<b>114</b>
Вид спереди. . . . .	115
Вид сзади. . . . .	117
Вид внутренних частей. . . . .	119
Электропитание. . . . .	120
Проверка включения питания. . . . .	121
Включение и выключение принтера. . . . .	122
Проверка штепселя/кабеля питания. . . . .	124
Отключение принтера. . . . .	125
<b>Обращение с бумагой, многофункциональный лоток и т. д.. . . . .</b>	<b>126</b>
Загрузка бумаги. . . . .	127
Источники бумаги. . . . .	128
Загрузка бумаги в верхнее устройство подачи. . . . .	130
Загрузка бумаги в лоток для ручной подачи. . . . .	135
Загрузка конвертов в верхнее устройство подачи. . . . .	139
Регистрация сведений о бумаге. . . . .	144
Настройка многофункционального лотка. . . . .	148
Меры предосторожности при печати с использованием многофункционального лотка. . . . .	149
Установка диска, допускающего печать. . . . .	151
Действия перед установкой диска, допускающего печать. . . . .	152

Установка диска, допускающего печать. . . . .	153
Извлечение диска, допускающего печать. . . . .	157
Размещение печатаемых наклеек для ногтей. . . . .	159
Подготовка к размещению печатаемых наклеек для ногтей. . . . .	160
Размещение печатаемых наклеек для ногтей. . . . .	161
Извлечение печатаемых наклеек для ногтей. . . . .	165
<b>Сеть. . . . .</b>	<b>168</b>
Ограничения. . . . .	171
Рекомендации по сетевому подключению. . . . .	173
Параметры сети по умолчанию. . . . .	174
Обнаружены принтеры с одинаковым именем. . . . .	176
Подключение к другому компьютеру через локальную сеть / изменение способа подключения с USB на локальную сеть. . . . .	177
Печать параметров сети. . . . .	178
Метод перенастройки подключения по локальной сети / метод перенастройки подключения по сети Wi-Fi. . . . .	185
Беспроводное прямое подключение. . . . .	187
<b>IJ Network Device Setup Utility (Windows). . . . .</b>	<b>191</b>
IJ Network Device Setup Utility. . . . .	192
Запуск программы IJ Network Device Setup Utility. . . . .	193
Диагностика и исправление параметров сети. . . . .	194
Настройка/изменение параметров сети. . . . .	195
Экран Canon IJ Network Device Setup Utility. . . . .	196
Настройка параметров сети. . . . .	201
Настройка/изменение параметров подключения по проводной сети (кабель Ethernet)	202
Настройка/изменение параметров Wi-Fi. . . . .	205
Назначение сведений о принтере. . . . .	210
Инициализация параметров сети. . . . .	212
Изменение пароля администратора. . . . .	213
Настройка критериев поиска принтера/поиск определенного принтера. . . . .	214
Если отображается экран "Сведения о WEP". . . . .	217
Если отображается экран "Сведения о WPA/WPA2". . . . .	218
Проверка состояния сети. . . . .	219
Проверка состояния сети Wi-Fi. . . . .	220
Отображение сведений о сети компьютера. . . . .	222



Отображение сведений о сети принтера. . . . .	223
Проверка состояния подключения между принтером и маршрутизатором беспроводной сети. . . . .	224
Проверка разницы в параметрах сети. . . . .	226
Меню программы IJ Network Device Setup Utility. . . . .	228
Меню "Параметры принтера". . . . .	229
Меню "Вид". . . . .	230
Меню "Параметры". . . . .	232
Меню "Справка". . . . .	233
Список моделей, которые не поддерживают функцию диагностики и исправления. . . . .	234
Список моделей, которые не поддерживают конфигурацию IPv6 через USB-соединение. . . . .	235
Другие сведения о сети. . . . .	237
Технические термины. . . . .	238
Ограничения. . . . .	246
Брандмауэр. . . . .	247
Список устройств, которые могут препятствовать подключению по сети Wi-Fi. . . . .	248
Не удастся найти принтер, подключенный через USB. . . . .	249
Общий доступ к принтеру по сети (Windows). . . . .	250
Настройка общего доступа к принтеру. . . . .	251
Ограничения на общий доступ к принтеру. . . . .	253
Настройки для улучшения качества печати. . . . .	255
Выравнивание печатающей головки. . . . .	256
Выравнивание печатающих головок вручную. . . . .	258
Обслуживание и расходные материалы. . . . .	261
Процедура обслуживания. . . . .	262
Чернильные контейнеры. . . . .	264
Чернила. . . . .	265
Замена чернильных контейнеров. . . . .	266
Проверка состояния чернил на ЖК-дисплее. . . . .	272
Печатающая головка. . . . .	274
Печать образца для проверки сопел. . . . .	275
Оценка образца для проверки сопел. . . . .	276
Очистка печатающей головки. . . . .	278
Глубокая очистка печатающей головки. . . . .	280

Выполнение функций обслуживания с компьютера (Windows) . . . . .	282
Открытие инструмента обслуживания (Canon IJ Printer Assistant Tool) . . . . .	283
Очистка печатающих головок . . . . .	285
Печать образца для проверки сопел . . . . .	288
Описание Canon IJ Printer Assistant Tool . . . . .	289
Очистка принтера . . . . .	296
Очистка наружных поверхностей . . . . .	297
Очистка подающих роликов . . . . .	298
Очистка внутренних компонентов принтера (очистка поддона) . . . . .	302
Другое обслуживание . . . . .	305
Транспортировка принтера . . . . .	306
<b>Технические характеристики . . . . .</b>	<b>308</b>
Технические характеристики . . . . .	309
Область печати . . . . .	312
Область печати . . . . .	313
Стандартные размеры . . . . .	315
Размеры для бумаги с полями 25 мм (0,98 дюйма) . . . . .	317
Конверты . . . . .	319
Диски, допускающие печать . . . . .	320
<b>Безопасность . . . . .</b>	<b>321</b>
Меры предосторожности . . . . .	322
Нормативная информация . . . . .	324
WEEE (EU&EEA) . . . . .	325
При ремонте, предоставлении во временное пользование или утилизации принтера . . . . .	326
Правовые ограничения на печать . . . . .	327
Снимки экранов в данном руководстве . . . . .	328
Базовая печать . . . . .	329
Печать фотографий с компьютера (Windows) . . . . .	330
Печать фотографий с компьютера (macOS) . . . . .	334
Улучшенные параметры печати . . . . .	340

Печать с компьютера. . . . .	343
Печать с помощью прикладной программы (драйвер принтера Windows). . . . .	344
Настройка основных параметров печати. . . . .	345
Параметры бумаги в драйвере принтера и в принтере (тип носителя). . . . .	349
Параметры бумаги в драйвере принтера и в принтере (размер бумаги). . . . .	352
Различные способы печати. . . . .	354
Настройка размера и ориентации страницы. . . . .	355
Настройка количества копий и порядка печати. . . . .	357
Выполнение печати без полей. . . . .	359
Печать с масштабированием. . . . .	363
Печать на развороте. . . . .	366
Печать в виде плитки/постера. . . . .	368
Двусторонняя печать. . . . .	371
Настройка печати конверта. . . . .	373
Печать на открытках. . . . .	375
Настройка размера бумаги (специальный размер). . . . .	377
Настройка поля для переплета. . . . .	379
Печать по размеру бумаги. . . . .	381
Печать буклета. . . . .	383
Печать штампа и фона. . . . .	385
Регистрация штампа. . . . .	388
Регистрация графических данных для использования в качестве фона. . . . .	391
Переключение источника бумаги в соответствии с целевым назначением. . . . .	394
Просмотр на экране подготовленного к печати материала. . . . .	396
Изменение качества печати и коррекция графических данных. . . . .	397
Установка уровня качества печати (пользовательский). . . . .	398
Печать цветного документа в монохромном варианте. . . . .	400
Указание режима корректировки цвета. . . . .	402
Оптимальная фотопечать графических данных. . . . .	405
Настройка цветов с помощью драйвера принтера. . . . .	407
Печать с использованием ICC-профилей. . . . .	409
Интерпретация профиля ICC. . . . .	413
Настройка тона. . . . .	414
Настройка цветового баланса. . . . .	417
Настройка яркости. . . . .	420

Настройка контрастности. . . . .	422
Печать со смартфона/планшета. . . . .	424
Печать с iPhone/iPad/iPod touch (iOS). . . . .	425
Печать со смартфона или планшета (Android). . . . .	426
Беспроводное прямое подключение. . . . .	187
Печать с помощью панели управления. . . . .	431
Печать шаблонов в виде линованной или миллиметровой бумаги. . . . .	432
Печать с цифровой камеры. . . . .	436
Печать фотографий непосредственно с PictBridge-совместимого устройства (Wi-Fi). . . . .	437
Параметры печати PictBridge (Wi-Fi). . . . .	439
Программное обеспечение для Windows. . . . .	442
Драйвер принтера. . . . .	443
Общие сведения о драйвере принтера. . . . .	444
Драйвер принтера Canon IJ. . . . .	445
Как открыть окно настройки драйвера принтера. . . . .	446
Canon IJ Status Monitor. . . . .	447
Проверка уровня чернил с компьютера. . . . .	449
Инструкции по эксплуатации (драйвер принтера). . . . .	450
Предварительный просмотр в Canon IJ. . . . .	452
Удаление ненужного задания печати. . . . .	453
Описание драйвера принтера. . . . .	454
Описание вкладки "Быстрая установка". . . . .	455
Описание вкладки "Главная". . . . .	462
Описание вкладки "Страница". . . . .	469
Описание вкладки "Обслуживание". . . . .	483
Описание Canon IJ Status Monitor. . . . .	485
Описание функции предварительного просмотра в Canon IJ". . . . .	488
Обновление драйвера принтера. . . . .	492
Установка драйвера принтера. . . . .	493
Получение новейшего драйвера принтера. . . . .	494
Удаление ненужных драйверов принтера. . . . .	495
Перед установкой драйвера принтера. . . . .	496
Печать с помощью прикладной программы Canon. . . . .	497

Программное обеспечение для macOS. . . . .	498
Печать с помощью прикладной программы Canon. . . . .	499
Часто задаваемые вопросы. . . . .	500
Параметры сети и распространенные неполадки. . . . .	502
Проблемы сетевого взаимодействия. . . . .	505
Не удается обнаружить принтер в сети. . . . .	506
Не удается обнаружить принтер на экране "Проверить параметры принтера во время настройки (Windows)". . . . .	507
Не удастся обнаружить принтер на экране "Проверить параметры принтера во время настройки Wi-Fi (Windows) — проверка состояния питания". . . . .	508
Не удастся обнаружить принтер на экране "Проверить параметры принтера во время настройки Wi-Fi (Windows) — проверка подключения компьютера к сети". . . . .	509
Не удастся обнаружить принтер на экране "Проверить параметры принтера во время настройки Wi-Fi (Windows) — проверка параметров Wi-Fi принтера". . . . .	510
Не удастся обнаружить принтер на экране "Проверить параметры принтера во время настройки Wi-Fi (Windows) — проверка среды Wi-Fi". . . . .	511
Не удастся обнаружить принтер на экране "Проверить параметры принтера во время настройки Wi-Fi (Windows) — проверка IP-адреса принтера". . . . .	513
Не удастся обнаружить принтер на экране "Проверить параметры принтера во время настройки Wi-Fi (Windows) — проверка параметров защитного программного обеспечения". . . . .	514
Не удастся обнаружить принтер на экране "Проверить параметры принтера во время настройки Wi-Fi (Windows) — проверка параметров маршрутизатора беспроводной сети". . . . .	515
Не удастся обнаружить принтер на экране "Проверить параметры принтера во время настройки проводной сети (Windows) — проверка сетевого кабеля и маршрутизатора". . . . .	516
Не удастся обнаружить принтер на экране "Проверить параметры принтера во время настройки проводной сети (Windows) — проверка подключения компьютера к сети". . . . .	517
Не удастся обнаружить принтер на экране "Проверить параметры принтера во время настройки проводной сети (Windows) — проверка настроек проводной сети принтера". . . . .	518
Не удастся обнаружить принтер на экране "Проверить параметры принтера во время настройки проводной сети (Windows) — проверка IP-адреса принтера". . . . .	519
Не удастся обнаружить принтер на экране "Проверить параметры принтера во время настройки проводной сети (Windows) — проверка параметров защитного программного обеспечения". . . . .	520
Не удастся обнаружить принтер на экране "Проверить параметры принтера во время настройки проводной сети (Windows) — проверка параметров маршрутизатора". . . . .	521

Невозможно продолжить работу после появления экрана "Подключение принтера". . . . .	522
Не удастся найти принтер при использовании Wi-Fi. . . . .	524
Принтер не отображается на экране поиска принтера при настройке. . . . .	527
Поиск принтера по IP-адресу или имени узла во время настройки. . . . .	528
Не удастся найти Принтер при использовании проводной локальной сети. . . . .	532
Проблемы сетевого подключения. . . . .	533
Принтер внезапно прекратил работу по неизвестной причине. . . . .	534
Неизвестный сетевой ключ (пароль). . . . .	540
Не удастся использовать принтер после замены маршрутизатора беспроводной сети или изменения параметров маршрутизатора. . . . .	543
Забыт пароль администратора на принтере. . . . .	545
Принтер печатает медленно. . . . .	546
Не удастся получить доступ к Интернету по Wi-Fi с помощью устройства связи. . . . .	547
Уровень чернил не отображается на мониторе состояния принтера (Windows). . . . .	548
Не удастся выполнить печать или подключиться. . . . .	549
Другие проблемы с сетью. . . . .	550
Проверка сведений о сети. . . . .	551
Восстановление заводских настроек по умолчанию. . . . .	554
Во время настройки на компьютере отображается сообщение. . . . .	555
Подключение принтера к маршрутизатору беспроводной сети с помощью простого беспроводного подключения. . . . .	557
Не удастся подключить смартфон или планшет к маршрутизатору беспроводной сети. . . . .	558
Загрузка Canon PRINT Inkjet/SELPHY. . . . .	559
Проверка SSID и ключа маршрутизатора беспроводной сети. . . . .	560
Проверка имени сети (SSID) маршрутизатора беспроводной сети для смартфона или планшета. . . . .	561
Функция ограничения видимости, разделения SSID или разделения сетей. . . . .	562
Настройка с помощью смартфона или планшета. . . . .	563
При настройке Wi-Fi произошла ошибка. . . . .	564
Проверка кода состояния. . . . .	566
Проблемы при печати со смартфона или планшета. . . . .	567
Не удастся выполнить печать со смартфона или планшета. . . . .	568
Проблемы с печатью. . . . .	572
Принтер не печатает. . . . .	573
Чернила не поступают. . . . .	578
Принтер не захватывает или не подает бумагу, или появилось сообщение об отсутствии бумаги. . . . .	580

Не удается выполнить печать этикетки диска. . . . .	583
Неудовлетворительные результаты печати. . . . .	585
Пустые распечатки, нечеткая или размытая печать, неточная цветопередача или растекание краски, полосы или линии. . . . .	587
Линии не выровнены / искажены. . . . .	590
Бумага испачкана / отпечатанная поверхность поцарапана. . . . .	591
Вертикальная линия рядом с изображением. . . . .	595
Не удается выполнить печать. . . . .	596
Неполные или отсутствующие линии (Windows). . . . .	597
Неполные или отсутствующие изображения (Windows). . . . .	598
Чернильные пятна / сворачивание бумаги. . . . .	599
Обратная сторона бумаги испачкана. . . . .	600
Цвета передаются неравномерно или с полосами. . . . .	601
Остановка печати. . . . .	603
Не удается выполнить печать с помощью AirPrint. . . . .	604
Бумага не подается из источника бумаги, указанного в драйвере принтера (Windows). . . . .	605
<b>Механические неисправности. . . . .</b>	<b>606</b>
Принтер не включается. . . . .	607
Принтер неожиданно или систематически выключается. . . . .	608
Проблемы подключения USB. . . . .	610
Не удается подключиться к принтеру по USB. . . . .	611
Неверный язык на ЖК-дисплее. . . . .	612
ЖК-дисплей выключен. . . . .	613
Держатель печатающей головки не перемещается в положение для замены. . . . .	614
Не отображается окно монитора состояния принтера (Windows). . . . .	615
Обновление микропрограммы принтера. . . . .	616
<b>Проблемы при установке и загрузке. . . . .</b>	<b>618</b>
Не удается установить драйвер принтера (Windows). . . . .	619
Обновление драйвера принтера в сетевом окружении (Windows). . . . .	621
Отключение функции отправки информации об использовании принтера. . . . .	622
Установка длится долго (Windows). . . . .	626
<b>Ошибки и сообщения. . . . .</b>	<b>627</b>
В случае возникновения ошибки. . . . .	628
Отображается сообщение (код поддержки). . . . .	630
На PictBridge-совместимом устройстве (Wi-Fi) появилось сообщение об ошибке. . . . .	633
<b>Если не удается устранить проблему. . . . .</b>	<b>635</b>

Список кодов поддержки для ошибок. . . . .	636
Список кодов поддержки для ошибок (замятия бумаги). . . . .	638
1300. . . . .	639
Бумага замялась внутри принтера. . . . .	642
1000. . . . .	645
1013. . . . .	647
1200. . . . .	648
1250. . . . .	649
1401. . . . .	650
1600. . . . .	651
1660. . . . .	652
1688. . . . .	653
1689. . . . .	654
1700. . . . .	655
1890. . . . .	656
2114. . . . .	657
2115. . . . .	660
4103. . . . .	663
5100. . . . .	664
5200. . . . .	665
5B00. . . . .	666
6000. . . . .	667
C000. . . . .	668



## Использование данного онлайн-руководства

- ➔ [Обозначения, используемые в настоящем документе](#)
- ➔ [Пользователи устройства с активированными сенсорными функциями \(Windows\)](#)

### Обозначения, используемые в настоящем документе

#### Предупреждение!

Несоблюдение этих указаний может привести к тяжелым травмам, вплоть до смертельного исхода, или имущественному ущербу вследствие неправильной эксплуатации оборудования. Обязательно следуйте этим указаниям в целях безопасной эксплуатации.

#### Осторожно!

Несоблюдение этих указаний может привести к травмам или имущественному ущербу вследствие неправильной эксплуатации оборудования. Обязательно следуйте этим указаниям в целях безопасной эксплуатации.

#### Внимание!

Инструкции (и важные сведения), которые необходимо соблюдать, чтобы избежать ущерба и травм вследствие неправильной эксплуатации изделия. Обязательно прочитайте эти инструкции.

#### Примечание.

Инструкции, в том числе примечания о работе устройства и дополнительные пояснения.

#### Основные сведения

Инструкции, разъясняющие основные операции с продуктом.

#### Примечание.

- Значки могут быть другими — это зависит от модели продукта.

### Пользователи устройства с активированными сенсорными функциями (Windows)

Для касаний необходимо заменить действие «щелчок правой кнопкой мыши» в этом документе на действие, установленное в операционной системе. Например, если в операционной системе установлено действие «нажатие и удерживание», замените «щелчок правой кнопкой мыши» на «нажатие и удерживание».

## Товарные знаки и лицензии

- Microsoft является охраняемым товарным знаком Microsoft Corporation.
- Windows является товарным знаком или зарегистрированным товарным знаком Microsoft Corporation в США и других странах.
- Windows Vista является товарным знаком или зарегистрированным товарным знаком Microsoft Corporation в США и других странах.
- Internet Explorer является товарным знаком или зарегистрированным товарным знаком Microsoft Corporation в США и других странах.
- Mac, Mac OS, macOS, OS X, AirPort, App Store, AirPrint, логотип AirPrint, Safari, Bonjour, iPad, iPhone и iPod touch являются товарными знаками компании Apple Inc., зарегистрированными в США и других странах.
- IOS является товарным знаком или зарегистрированным товарным знаком компании Cisco в США, других странах и используется по лицензии.
- Google Cloud Print, Google Chrome, Chrome OS, Chromebook, Android, Google Drive, Google Apps и Google Analytics являются зарегистрированными товарными знаками или товарными знаками компании Google Inc. Google Play и логотип Google Play являются товарными знаками компании Google LLC.
- Adobe, Acrobat, Flash, Photoshop, Photoshop Elements, Lightroom, Adobe RGB и Adobe RGB (1998) являются зарегистрированными товарными знаками или товарными знаками компании Adobe Systems Incorporated в США и/или других странах.
- Bluetooth является товарным знаком корпорации Bluetooth SIG, Inc. в США, предоставленным по лицензии корпорации Canon Inc.
- Autodesk и AutoCAD являются зарегистрированными товарными знаками или товарными знаками компании Autodesk, Inc. и/или ее дочерних компаний и/или филиалов в США и/или других странах.
- USB Type-C™ is a trademark of USB Implementers Forum.

### »»» Примечание.

- Официальное название Windows Vista — операционная система Microsoft Windows Vista.

Copyright (c) 2003-2015 Apple Inc. All rights reserved.

Redistribution and use in source and binary forms, with or without modification, are permitted provided that the following conditions are met:

1. Redistributions of source code must retain the above copyright notice, this list of conditions and the following disclaimer.
2. Redistributions in binary form must reproduce the above copyright notice, this list of conditions and the following disclaimer in the documentation and/or other materials provided with the distribution.
3. Neither the name of Apple Inc. ("Apple") nor the names of its contributors may be used to endorse or promote products derived from this software without specific prior written permission.

THIS SOFTWARE IS PROVIDED BY APPLE AND ITS CONTRIBUTORS "AS IS" AND ANY EXPRESS OR IMPLIED WARRANTIES, INCLUDING, BUT NOT LIMITED TO, THE IMPLIED WARRANTIES OF MERCHANTABILITY AND FITNESS FOR A PARTICULAR PURPOSE ARE DISCLAIMED. IN NO EVENT SHALL APPLE OR ITS CONTRIBUTORS BE LIABLE FOR ANY DIRECT, INDIRECT, INCIDENTAL, SPECIAL, EXEMPLARY, OR CONSEQUENTIAL DAMAGES (INCLUDING, BUT NOT LIMITED TO, PROCUREMENT OF SUBSTITUTE GOODS OR SERVICES; LOSS OF USE, DATA, OR

PROFITS; OR BUSINESS INTERRUPTION) HOWEVER CAUSED AND ON ANY THEORY OF LIABILITY, WHETHER IN CONTRACT, STRICT LIABILITY, OR TORT (INCLUDING NEGLIGENCE OR OTHERWISE) ARISING IN ANY WAY OUT OF THE USE OF THIS SOFTWARE, EVEN IF ADVISED OF THE POSSIBILITY OF SUCH DAMAGE.

Apache License

Version 2.0, January 2004

<http://www.apache.org/licenses/>

TERMS AND CONDITIONS FOR USE, REPRODUCTION, AND DISTRIBUTION

#### 1. Definitions.

"License" shall mean the terms and conditions for use, reproduction, and distribution as defined by Sections 1 through 9 of this document.

"Licensor" shall mean the copyright owner or entity authorized by the copyright owner that is granting the License.

"Legal Entity" shall mean the union of the acting entity and all other entities that control, are controlled by, or are under common control with that entity. For the purposes of this definition, "control" means (i) the power, direct or indirect, to cause the direction or management of such entity, whether by contract or otherwise, or (ii) ownership of fifty percent (50%) or more of the outstanding shares, or (iii) beneficial ownership of such entity.

"You" (or "Your") shall mean an individual or Legal Entity exercising permissions granted by this License.

"Source" form shall mean the preferred form for making modifications, including but not limited to software source code, documentation source, and configuration files.

"Object" form shall mean any form resulting from mechanical transformation or translation of a Source form, including but not limited to compiled object code, generated documentation, and conversions to other media types.

"Work" shall mean the work of authorship, whether in Source or Object form, made available under the License, as indicated by a copyright notice that is included in or attached to the work (an example is provided in the Appendix below).

"Derivative Works" shall mean any work, whether in Source or Object form, that is based on (or derived from) the Work and for which the editorial revisions, annotations, elaborations, or other modifications represent, as a whole, an original work of authorship. For the purposes of this License, Derivative Works shall not include works that remain separable from, or merely link (or bind by name) to the interfaces of, the Work and Derivative Works thereof.

"Contribution" shall mean any work of authorship, including the original version of the Work and any modifications or additions to that Work or Derivative Works thereof, that is intentionally submitted to Licensor for inclusion in the Work by the copyright owner or by an individual or Legal Entity authorized to submit on behalf of the copyright owner. For the purposes of this definition, "submitted" means any form of electronic, verbal, or written communication sent to the Licensor or its representatives, including but not limited to communication on electronic mailing lists, source code control systems, and issue tracking systems that are managed by, or on behalf of, the Licensor for the purpose of discussing and improving the Work, but excluding communication that is

conspicuously marked or otherwise designated in writing by the copyright owner as "Not a Contribution."

"Contributor" shall mean Licensor and any individual or Legal Entity on behalf of whom a Contribution has been received by Licensor and subsequently incorporated within the Work.

2. Grant of Copyright License. Subject to the terms and conditions of this License, each Contributor hereby grants to You a perpetual, worldwide, non-exclusive, no-charge, royalty-free, irrevocable copyright license to reproduce, prepare Derivative Works of, publicly display, publicly perform, sublicense, and distribute the Work and such Derivative Works in Source or Object form.
3. Grant of Patent License. Subject to the terms and conditions of this License, each Contributor hereby grants to You a perpetual, worldwide, non-exclusive, no-charge, royalty-free, irrevocable (except as stated in this section) patent license to make, have made, use, offer to sell, sell, import, and otherwise transfer the Work, where such license applies only to those patent claims licensable by such Contributor that are necessarily infringed by their Contribution(s) alone or by combination of their Contribution(s) with the Work to which such Contribution(s) was submitted. If You institute patent litigation against any entity (including a cross-claim or counterclaim in a lawsuit) alleging that the Work or a Contribution incorporated within the Work constitutes direct or contributory patent infringement, then any patent licenses granted to You under this License for that Work shall terminate as of the date such litigation is filed.
4. Redistribution. You may reproduce and distribute copies of the Work or Derivative Works thereof in any medium, with or without modifications, and in Source or Object form, provided that You meet the following conditions:
  1. You must give any other recipients of the Work or Derivative Works a copy of this License; and
  2. You must cause any modified files to carry prominent notices stating that You changed the files; and
  3. You must retain, in the Source form of any Derivative Works that You distribute, all copyright, patent, trademark, and attribution notices from the Source form of the Work, excluding those notices that do not pertain to any part of the Derivative Works; and
  4. If the Work includes a "NOTICE" text file as part of its distribution, then any Derivative Works that You distribute must include a readable copy of the attribution notices contained within such NOTICE file, excluding those notices that do not pertain to any part of the Derivative Works, in at least one of the following places: within a NOTICE text file distributed as part of the Derivative Works; within the Source form or documentation, if provided along with the Derivative Works; or, within a display generated by the Derivative Works, if and wherever such third-party notices normally appear. The contents of the NOTICE file are for informational purposes only and do not modify the License. You may add Your own attribution notices within Derivative Works that You distribute, alongside or as an addendum to the NOTICE text from the Work, provided that such additional attribution notices cannot be construed as modifying the License.

You may add Your own copyright statement to Your modifications and may provide additional or different license terms and conditions for use, reproduction, or distribution of Your modifications, or for any such Derivative Works as a whole, provided Your use, reproduction, and distribution of the Work otherwise complies with the conditions stated in this License.

5. Submission of Contributions. Unless You explicitly state otherwise, any Contribution intentionally submitted for inclusion in the Work by You to the Licensor shall be under the terms and conditions of this License, without any additional terms or conditions. Notwithstanding the above, nothing herein

shall supersede or modify the terms of any separate license agreement you may have executed with Licensor regarding such Contributions.

6. Trademarks. This License does not grant permission to use the trade names, trademarks, service marks, or product names of the Licensor, except as required for reasonable and customary use in describing the origin of the Work and reproducing the content of the NOTICE file.
7. Disclaimer of Warranty. Unless required by applicable law or agreed to in writing, Licensor provides the Work (and each Contributor provides its Contributions) on an "AS IS" BASIS, WITHOUT WARRANTIES OR CONDITIONS OF ANY KIND, either express or implied, including, without limitation, any warranties or conditions of TITLE, NON-INFRINGEMENT, MERCHANTABILITY, or FITNESS FOR A PARTICULAR PURPOSE. You are solely responsible for determining the appropriateness of using or redistributing the Work and assume any risks associated with Your exercise of permissions under this License.
8. Limitation of Liability. In no event and under no legal theory, whether in tort (including negligence), contract, or otherwise, unless required by applicable law (such as deliberate and grossly negligent acts) or agreed to in writing, shall any Contributor be liable to You for damages, including any direct, indirect, special, incidental, or consequential damages of any character arising as a result of this License or out of the use or inability to use the Work (including but not limited to damages for loss of goodwill, work stoppage, computer failure or malfunction, or any and all other commercial damages or losses), even if such Contributor has been advised of the possibility of such damages.
9. Accepting Warranty or Additional Liability. While redistributing the Work or Derivative Works thereof, You may choose to offer, and charge a fee for, acceptance of support, warranty, indemnity, or other liability obligations and/or rights consistent with this License. However, in accepting such obligations, You may act only on Your own behalf and on Your sole responsibility, not on behalf of any other Contributor, and only if You agree to indemnify, defend, and hold each Contributor harmless for any liability incurred by, or claims asserted against, such Contributor by reason of your accepting any such warranty or additional liability.

END OF TERMS AND CONDITIONS

---- Part 1: CMU/UCD copyright notice: (BSD like) ----

Copyright 1989, 1991, 1992 by Carnegie Mellon University

Derivative Work - 1996, 1998-2000

Copyright 1996, 1998-2000 The Regents of the University of California

All Rights Reserved

Permission to use, copy, modify and distribute this software and its documentation for any purpose and without fee is hereby granted, provided that the above copyright notice appears in all copies and that both that copyright notice and this permission notice appear in supporting documentation, and that the name of CMU and The Regents of the University of California not be used in advertising or publicity pertaining to distribution of the software without specific written permission.

CMU AND THE REGENTS OF THE UNIVERSITY OF CALIFORNIA DISCLAIM ALL WARRANTIES WITH REGARD TO THIS SOFTWARE, INCLUDING ALL IMPLIED WARRANTIES OF MERCHANTABILITY AND FITNESS. IN NO EVENT SHALL CMU OR THE REGENTS OF THE UNIVERSITY OF CALIFORNIA BE LIABLE FOR ANY SPECIAL, INDIRECT OR CONSEQUENTIAL DAMAGES OR ANY DAMAGES WHATSOEVER RESULTING FROM THE LOSS OF USE, DATA OR PROFITS, WHETHER IN AN ACTION OF CONTRACT, NEGLIGENCE OR OTHER TORTIOUS ACTION, ARISING OUT OF OR IN CONNECTION WITH THE USE OR PERFORMANCE OF THIS SOFTWARE.

---- Part 2: Networks Associates Technology, Inc copyright notice (BSD) ----

Copyright (c) 2001-2003, Networks Associates Technology, Inc

All rights reserved.

Redistribution and use in source and binary forms, with or without modification, are permitted provided that the following conditions are met:

- \* Redistributions of source code must retain the above copyright notice, this list of conditions and the following disclaimer.
- \* Redistributions in binary form must reproduce the above copyright notice, this list of conditions and the following disclaimer in the documentation and/or other materials provided with the distribution.
- \* Neither the name of the Networks Associates Technology, Inc nor the names of its contributors may be used to endorse or promote products derived from this software without specific prior written permission.

THIS SOFTWARE IS PROVIDED BY THE COPYRIGHT HOLDERS AND CONTRIBUTORS ``AS IS'' AND ANY EXPRESS OR IMPLIED WARRANTIES, INCLUDING, BUT NOT LIMITED TO, THE IMPLIED WARRANTIES OF MERCHANTABILITY AND FITNESS FOR A PARTICULAR PURPOSE ARE DISCLAIMED. IN NO EVENT SHALL THE COPYRIGHT HOLDERS OR CONTRIBUTORS BE LIABLE FOR ANY DIRECT, INDIRECT, INCIDENTAL, SPECIAL, EXEMPLARY, OR CONSEQUENTIAL DAMAGES (INCLUDING, BUT NOT LIMITED TO, PROCUREMENT OF SUBSTITUTE GOODS OR SERVICES; LOSS OF USE, DATA, OR PROFITS; OR BUSINESS INTERRUPTION) HOWEVER CAUSED AND ON ANY THEORY OF LIABILITY, WHETHER IN CONTRACT, STRICT LIABILITY, OR TORT (INCLUDING NEGLIGENCE OR OTHERWISE) ARISING IN ANY WAY OUT OF THE USE OF THIS SOFTWARE, EVEN IF ADVISED OF THE POSSIBILITY OF SUCH DAMAGE.

---- Part 3: Cambridge Broadband Ltd. copyright notice (BSD) ----

Portions of this code are copyright (c) 2001-2003, Cambridge Broadband Ltd.

All rights reserved.

Redistribution and use in source and binary forms, with or without modification, are permitted provided that the following conditions are met:

- \* Redistributions of source code must retain the above copyright notice, this list of conditions and the following disclaimer.
- \* Redistributions in binary form must reproduce the above copyright notice, this list of conditions and the following disclaimer in the documentation and/or other materials provided with the distribution.
- \* The name of Cambridge Broadband Ltd. may not be used to endorse or promote products derived from this software without specific prior written permission.

THIS SOFTWARE IS PROVIDED BY THE COPYRIGHT HOLDER ``AS IS'' AND ANY EXPRESS OR IMPLIED WARRANTIES, INCLUDING, BUT NOT LIMITED TO, THE IMPLIED WARRANTIES OF MERCHANTABILITY AND FITNESS FOR A PARTICULAR PURPOSE ARE DISCLAIMED. IN NO EVENT SHALL THE COPYRIGHT HOLDER BE LIABLE FOR ANY DIRECT, INDIRECT, INCIDENTAL, SPECIAL, EXEMPLARY, OR CONSEQUENTIAL DAMAGES (INCLUDING, BUT NOT LIMITED TO, PROCUREMENT OF SUBSTITUTE GOODS OR SERVICES; LOSS OF USE, DATA, OR PROFITS; OR BUSINESS INTERRUPTION) HOWEVER CAUSED AND ON ANY THEORY OF LIABILITY, WHETHER IN CONTRACT, STRICT LIABILITY, OR TORT (INCLUDING NEGLIGENCE OR OTHERWISE) ARISING IN ANY WAY OUT OF THE USE OF THIS SOFTWARE, EVEN IF ADVISED OF THE POSSIBILITY OF SUCH DAMAGE.

---- Part 4: Sun Microsystems, Inc. copyright notice (BSD) ----

Copyright c 2003 Sun Microsystems, Inc., 4150 Network Circle, Santa Clara, California 95054, U.S.A. All rights reserved.

Use is subject to license terms below.

This distribution may include materials developed by third parties.

Sun, Sun Microsystems, the Sun logo and Solaris are trademarks or registered trademarks of Sun Microsystems, Inc. in the U.S. and other countries.

Redistribution and use in source and binary forms, with or without modification, are permitted provided that the following conditions are met:

- \* Redistributions of source code must retain the above copyright notice, this list of conditions and the following disclaimer.
- \* Redistributions in binary form must reproduce the above copyright notice, this list of conditions and the following disclaimer in the documentation and/or other materials provided with the distribution.
- \* Neither the name of the Sun Microsystems, Inc. nor the names of its contributors may be used to endorse or promote products derived from this software without specific prior written permission.

THIS SOFTWARE IS PROVIDED BY THE COPYRIGHT HOLDERS AND CONTRIBUTORS "AS IS" AND ANY EXPRESS OR IMPLIED WARRANTIES, INCLUDING, BUT NOT LIMITED TO, THE IMPLIED WARRANTIES OF MERCHANTABILITY AND FITNESS FOR A PARTICULAR PURPOSE ARE DISCLAIMED. IN NO EVENT SHALL THE COPYRIGHT HOLDERS OR CONTRIBUTORS BE LIABLE FOR ANY DIRECT, INDIRECT, INCIDENTAL, SPECIAL, EXEMPLARY, OR CONSEQUENTIAL DAMAGES (INCLUDING, BUT NOT LIMITED TO, PROCUREMENT OF SUBSTITUTE GOODS OR SERVICES; LOSS OF USE, DATA, OR PROFITS; OR BUSINESS INTERRUPTION) HOWEVER CAUSED AND ON ANY THEORY OF LIABILITY, WHETHER IN CONTRACT, STRICT LIABILITY, OR TORT (INCLUDING NEGLIGENCE OR OTHERWISE) ARISING IN ANY WAY OUT OF THE USE OF THIS SOFTWARE, EVEN IF ADVISED OF THE POSSIBILITY OF SUCH DAMAGE.

---- Part 5: Sparta, Inc copyright notice (BSD) ----

Copyright (c) 2003-2012, Sparta, Inc

All rights reserved.

Redistribution and use in source and binary forms, with or without modification, are permitted provided that the following conditions are met:

- \* Redistributions of source code must retain the above copyright notice, this list of conditions and the following disclaimer.
- \* Redistributions in binary form must reproduce the above copyright notice, this list of conditions and the following disclaimer in the documentation and/or other materials provided with the distribution.
- \* Neither the name of Sparta, Inc nor the names of its contributors may be used to endorse or promote products derived from this software without specific prior written permission.

THIS SOFTWARE IS PROVIDED BY THE COPYRIGHT HOLDERS AND CONTRIBUTORS "AS IS" AND ANY EXPRESS OR IMPLIED WARRANTIES, INCLUDING, BUT NOT LIMITED TO, THE IMPLIED WARRANTIES OF MERCHANTABILITY AND FITNESS FOR A PARTICULAR PURPOSE ARE DISCLAIMED. IN NO EVENT SHALL THE COPYRIGHT HOLDERS OR CONTRIBUTORS BE LIABLE FOR ANY DIRECT, INDIRECT, INCIDENTAL, SPECIAL, EXEMPLARY, OR CONSEQUENTIAL DAMAGES (INCLUDING, BUT NOT LIMITED TO, PROCUREMENT OF SUBSTITUTE GOODS OR

SERVICES; LOSS OF USE, DATA, OR PROFITS; OR BUSINESS INTERRUPTION) HOWEVER CAUSED AND ON ANY THEORY OF LIABILITY, WHETHER IN CONTRACT, STRICT LIABILITY, OR TORT (INCLUDING NEGLIGENCE OR OTHERWISE) ARISING IN ANY WAY OUT OF THE USE OF THIS SOFTWARE, EVEN IF ADVISED OF THE POSSIBILITY OF SUCH DAMAGE.

---- Part 6: Cisco/BUPTNIC copyright notice (BSD) ----

Copyright (c) 2004, Cisco, Inc and Information Network Center of Beijing University of Posts and Telecommunications.

All rights reserved.

Redistribution and use in source and binary forms, with or without modification, are permitted provided that the following conditions are met:

- \* Redistributions of source code must retain the above copyright notice, this list of conditions and the following disclaimer.
- \* Redistributions in binary form must reproduce the above copyright notice, this list of conditions and the following disclaimer in the documentation and/or other materials provided with the distribution.
- \* Neither the name of Cisco, Inc, Beijing University of Posts and Telecommunications, nor the names of their contributors may be used to endorse or promote products derived from this software without specific prior written permission.

THIS SOFTWARE IS PROVIDED BY THE COPYRIGHT HOLDERS AND CONTRIBUTORS ``AS IS" AND ANY EXPRESS OR IMPLIED WARRANTIES, INCLUDING, BUT NOT LIMITED TO, THE IMPLIED WARRANTIES OF MERCHANTABILITY AND FITNESS FOR A PARTICULAR PURPOSE ARE DISCLAIMED. IN NO EVENT SHALL THE COPYRIGHT HOLDERS OR CONTRIBUTORS BE LIABLE FOR ANY DIRECT, INDIRECT, INCIDENTAL, SPECIAL, EXEMPLARY, OR CONSEQUENTIAL DAMAGES (INCLUDING, BUT NOT LIMITED TO, PROCUREMENT OF SUBSTITUTE GOODS OR SERVICES; LOSS OF USE, DATA, OR PROFITS; OR BUSINESS INTERRUPTION) HOWEVER CAUSED AND ON ANY THEORY OF LIABILITY, WHETHER IN CONTRACT, STRICT LIABILITY, OR TORT (INCLUDING NEGLIGENCE OR OTHERWISE) ARISING IN ANY WAY OUT OF THE USE OF THIS SOFTWARE, EVEN IF ADVISED OF THE POSSIBILITY OF SUCH DAMAGE.

---- Part 7: Fabasoft R&D Software GmbH & Co KG copyright notice (BSD) ----

Copyright (c) Fabasoft R&D Software GmbH & Co KG, 2003 [oss@fabasoft.com](mailto:oss@fabasoft.com)

Author: Bernhard Penz <[bernhard.penz@fabasoft.com](mailto:bernhard.penz@fabasoft.com)>

Redistribution and use in source and binary forms, with or without modification, are permitted provided that the following conditions are met:

- \* Redistributions of source code must retain the above copyright notice, this list of conditions and the following disclaimer.
- \* Redistributions in binary form must reproduce the above copyright notice, this list of conditions and the following disclaimer in the documentation and/or other materials provided with the distribution.
- \* The name of Fabasoft R&D Software GmbH & Co KG or any of its subsidiaries, brand or product names may not be used to endorse or promote products derived from this software without specific prior written permission.

THIS SOFTWARE IS PROVIDED BY THE COPYRIGHT HOLDER ``AS IS" AND ANY EXPRESS OR IMPLIED WARRANTIES, INCLUDING, BUT NOT LIMITED TO, THE IMPLIED WARRANTIES OF



MERCHANTABILITY AND FITNESS FOR A PARTICULAR PURPOSE ARE DISCLAIMED. IN NO EVENT SHALL THE COPYRIGHT HOLDER BE LIABLE FOR ANY DIRECT, INDIRECT, INCIDENTAL, SPECIAL, EXEMPLARY, OR CONSEQUENTIAL DAMAGES (INCLUDING, BUT NOT LIMITED TO, PROCUREMENT OF SUBSTITUTE GOODS OR SERVICES; LOSS OF USE, DATA, OR PROFITS; OR BUSINESS INTERRUPTION) HOWEVER CAUSED AND ON ANY THEORY OF LIABILITY, WHETHER IN CONTRACT, STRICT LIABILITY, OR TORT (INCLUDING NEGLIGENCE OR OTHERWISE) ARISING IN ANY WAY OUT OF THE USE OF THIS SOFTWARE, EVEN IF ADVISED OF THE POSSIBILITY OF SUCH DAMAGE.

---- Part 8: Apple Inc. copyright notice (BSD) ----

Copyright (c) 2007 Apple Inc. All rights reserved.

Redistribution and use in source and binary forms, with or without modification, are permitted provided that the following conditions are met:

1. Redistributions of source code must retain the above copyright notice, this list of conditions and the following disclaimer.
2. Redistributions in binary form must reproduce the above copyright notice, this list of conditions and the following disclaimer in the documentation and/or other materials provided with the distribution.
3. Neither the name of Apple Inc. ("Apple") nor the names of its contributors may be used to endorse or promote products derived from this software without specific prior written permission.

THIS SOFTWARE IS PROVIDED BY APPLE AND ITS CONTRIBUTORS "AS IS" AND ANY EXPRESS OR IMPLIED WARRANTIES, INCLUDING, BUT NOT LIMITED TO, THE IMPLIED WARRANTIES OF MERCHANTABILITY AND FITNESS FOR A PARTICULAR PURPOSE ARE DISCLAIMED. IN NO EVENT SHALL APPLE OR ITS CONTRIBUTORS BE LIABLE FOR ANY DIRECT, INDIRECT, INCIDENTAL, SPECIAL, EXEMPLARY, OR CONSEQUENTIAL DAMAGES (INCLUDING, BUT NOT LIMITED TO, PROCUREMENT OF SUBSTITUTE GOODS OR SERVICES; LOSS OF USE, DATA, OR PROFITS; OR BUSINESS INTERRUPTION) HOWEVER CAUSED AND ON ANY THEORY OF LIABILITY, WHETHER IN CONTRACT, STRICT LIABILITY, OR TORT (INCLUDING NEGLIGENCE OR OTHERWISE) ARISING IN ANY WAY OUT OF THE USE OF THIS SOFTWARE, EVEN IF ADVISED OF THE POSSIBILITY OF SUCH DAMAGE.

---- Part 9: ScienceLogic, LLC copyright notice (BSD) ----

Copyright (c) 2009, ScienceLogic, LLC

All rights reserved.

Redistribution and use in source and binary forms, with or without modification, are permitted provided that the following conditions are met:

- \* Redistributions of source code must retain the above copyright notice, this list of conditions and the following disclaimer.
- \* Redistributions in binary form must reproduce the above copyright notice, this list of conditions and the following disclaimer in the documentation and/or other materials provided with the distribution.
- \* Neither the name of ScienceLogic, LLC nor the names of its contributors may be used to endorse or promote products derived from this software without specific prior written permission.

THIS SOFTWARE IS PROVIDED BY THE COPYRIGHT HOLDERS AND CONTRIBUTORS "AS IS" AND ANY EXPRESS OR IMPLIED WARRANTIES, INCLUDING, BUT NOT LIMITED TO, THE IMPLIED

WARRANTIES OF MERCHANTABILITY AND FITNESS FOR A PARTICULAR PURPOSE ARE DISCLAIMED. IN NO EVENT SHALL THE COPYRIGHT HOLDERS OR CONTRIBUTORS BE LIABLE FOR ANY DIRECT, INDIRECT, INCIDENTAL, SPECIAL, EXEMPLARY, OR CONSEQUENTIAL DAMAGES (INCLUDING, BUT NOT LIMITED TO, PROCUREMENT OF SUBSTITUTE GOODS OR SERVICES; LOSS OF USE, DATA, OR PROFITS; OR BUSINESS INTERRUPTION) HOWEVER CAUSED AND ON ANY THEORY OF LIABILITY, WHETHER IN CONTRACT, STRICT LIABILITY, OR TORT (INCLUDING NEGLIGENCE OR OTHERWISE) ARISING IN ANY WAY OUT OF THE USE OF THIS SOFTWARE, EVEN IF ADVISED OF THE POSSIBILITY OF SUCH DAMAGE.

## LEADTOOLS

Copyright (C) 1991-2009 LEAD Technologies, Inc.

CMap Resources

-----  
Copyright 1990-2009 Adobe Systems Incorporated.  
All rights reserved.

Copyright 1990-2010 Adobe Systems Incorporated.  
All rights reserved.

Redistribution and use in source and binary forms, with or without modification, are permitted provided that the following conditions are met:

Redistributions of source code must retain the above copyright notice, this list of conditions and the following disclaimer.

Redistributions in binary form must reproduce the above copyright notice, this list of conditions and the following disclaimer in the documentation and/or other materials provided with the distribution.

Neither the name of Adobe Systems Incorporated nor the names of its contributors may be used to endorse or promote products derived from this software without specific prior written permission.

THIS SOFTWARE IS PROVIDED BY THE COPYRIGHT HOLDERS AND CONTRIBUTORS "AS IS" AND ANY EXPRESS OR IMPLIED WARRANTIES, INCLUDING, BUT NOT LIMITED TO, THE IMPLIED WARRANTIES OF MERCHANTABILITY AND FITNESS FOR A PARTICULAR PURPOSE ARE DISCLAIMED. IN NO EVENT SHALL THE COPYRIGHT HOLDER OR CONTRIBUTORS BE LIABLE FOR ANY DIRECT, INDIRECT, INCIDENTAL, SPECIAL, EXEMPLARY, OR CONSEQUENTIAL DAMAGES (INCLUDING, BUT NOT LIMITED TO, PROCUREMENT OF SUBSTITUTE GOODS OR SERVICES; LOSS OF USE, DATA, OR PROFITS; OR BUSINESS INTERRUPTION) HOWEVER CAUSED AND ON ANY THEORY OF LIABILITY, WHETHER IN CONTRACT, STRICT LIABILITY, OR TORT (INCLUDING NEGLIGENCE OR

OTHERWISE) ARISING IN ANY WAY OUT OF THE USE OF THIS SOFTWARE, EVEN IF ADVISED OF THE POSSIBILITY OF SUCH DAMAGE.

-----

#### MIT License

Copyright (c) 1998, 1999, 2000 Thai Open Source Software Center Ltd

Permission is hereby granted, free of charge, to any person obtaining a copy of this software and associated documentation files (the "Software"), to deal in the Software without restriction, including without limitation the rights to use, copy, modify, merge, publish, distribute, sublicense, and/or sell copies of the Software, and to permit persons to whom the Software is furnished to do so, subject to the following conditions:

The above copyright notice and this permission notice shall be included in all copies or substantial portions of the Software.

THE SOFTWARE IS PROVIDED "AS IS", WITHOUT WARRANTY OF ANY KIND, EXPRESS OR IMPLIED, INCLUDING BUT NOT LIMITED TO THE WARRANTIES OF MERCHANTABILITY, FITNESS FOR A PARTICULAR PURPOSE AND NONINFRINGEMENT. IN NO EVENT SHALL THE AUTHORS OR COPYRIGHT HOLDERS BE LIABLE FOR ANY CLAIM, DAMAGES OR OTHER LIABILITY, WHETHER IN AN ACTION OF CONTRACT, TORT OR OTHERWISE, ARISING FROM, OUT OF OR IN CONNECTION WITH THE SOFTWARE OR THE USE OR OTHER DEALINGS IN THE SOFTWARE.

Copyright 2000 Computing Research Labs, New Mexico State University

Copyright 2001-2015 Francesco Zappa Nardelli

Permission is hereby granted, free of charge, to any person obtaining a copy of this software and associated documentation files (the "Software"), to deal in the Software without restriction, including without limitation the rights to use, copy, modify, merge, publish, distribute, sublicense, and/or sell copies of the Software, and to permit persons to whom the Software is furnished to do so, subject to the following conditions:

The above copyright notice and this permission notice shall be included in all copies or substantial portions of the Software.

THE SOFTWARE IS PROVIDED "AS IS", WITHOUT WARRANTY OF ANY KIND, EXPRESS OR IMPLIED, INCLUDING BUT NOT LIMITED TO THE WARRANTIES OF MERCHANTABILITY, FITNESS FOR A PARTICULAR PURPOSE AND NONINFRINGEMENT. IN NO EVENT SHALL THE COMPUTING RESEARCH LAB OR NEW MEXICO STATE UNIVERSITY BE LIABLE FOR ANY CLAIM, DAMAGES OR OTHER LIABILITY, WHETHER IN AN ACTION OF CONTRACT, TORT OR OTHERWISE, ARISING FROM, OUT OF OR IN CONNECTION WITH THE SOFTWARE OR THE USE OR OTHER DEALINGS IN THE SOFTWARE.

Written by Joel Sherrill <joel@OARcorp.com>.

COPYRIGHT (c) 1989-2000.

On-Line Applications Research Corporation (OAR).

Permission to use, copy, modify, and distribute this software for any purpose without fee is hereby granted, provided that this entire notice is included in all copies of any software which is or includes a copy or modification of this software.

THIS SOFTWARE IS BEING PROVIDED "AS IS", WITHOUT ANY EXPRESS OR IMPLIED WARRANTY. IN PARTICULAR, THE AUTHOR MAKES NO REPRESENTATION OR WARRANTY OF ANY KIND CONCERNING THE MERCHANTABILITY OF THIS SOFTWARE OR ITS FITNESS FOR ANY PARTICULAR PURPOSE.

(1) Red Hat Incorporated

Copyright (c) 1994-2009 Red Hat, Inc. All rights reserved.

This copyrighted material is made available to anyone wishing to use, modify, copy, or redistribute it subject to the terms and conditions of the BSD License. This program is distributed in the hope that it will be useful, but WITHOUT ANY WARRANTY expressed or implied, including the implied warranties of MERCHANTABILITY or FITNESS FOR A PARTICULAR PURPOSE. A copy of this license is available at <http://www.opensource.org/licenses>. Any Red Hat trademarks that are incorporated in the source code or documentation are not subject to the BSD License and may only be used or replicated with the express permission of Red Hat, Inc.

(2) University of California, Berkeley

Copyright (c) 1981-2000 The Regents of the University of California.

All rights reserved.

Redistribution and use in source and binary forms, with or without modification, are permitted provided that the following conditions are met:

- \* Redistributions of source code must retain the above copyright notice, this list of conditions and the following disclaimer.
- \* Redistributions in binary form must reproduce the above copyright notice, this list of conditions and the following disclaimer in the documentation and/or other materials provided with the distribution.
- \* Neither the name of the University nor the names of its contributors may be used to endorse or promote products derived from this software without specific prior written permission.

THIS SOFTWARE IS PROVIDED BY THE COPYRIGHT HOLDERS AND CONTRIBUTORS "AS IS" AND ANY EXPRESS OR IMPLIED WARRANTIES, INCLUDING, BUT NOT LIMITED TO, THE IMPLIED WARRANTIES OF MERCHANTABILITY AND FITNESS FOR A PARTICULAR PURPOSE ARE DISCLAIMED. IN NO EVENT SHALL THE COPYRIGHT OWNER OR CONTRIBUTORS BE LIABLE FOR ANY DIRECT, INDIRECT, INCIDENTAL, SPECIAL, EXEMPLARY, OR CONSEQUENTIAL DAMAGES (INCLUDING, BUT NOT LIMITED TO, PROCUREMENT OF SUBSTITUTE GOODS OR SERVICES; LOSS OF USE, DATA, OR PROFITS; OR BUSINESS INTERRUPTION) HOWEVER CAUSED AND ON ANY THEORY OF LIABILITY, WHETHER IN CONTRACT, STRICT LIABILITY, OR TORT (INCLUDING NEGLIGENCE OR OTHERWISE) ARISING IN ANY WAY OUT OF THE USE OF THIS SOFTWARE, EVEN IF ADVISED OF THE POSSIBILITY OF SUCH DAMAGE.

The FreeType Project LICENSE

-----

2006-Jan-27

Copyright 1996-2002, 2006 by

David Turner, Robert Wilhelm, and Werner Lemberg

## Introduction

=====

The FreeType Project is distributed in several archive packages; some of them may contain, in addition to the FreeType font engine, various tools and contributions which rely on, or relate to, the FreeType Project.

This license applies to all files found in such packages, and which do not fall under their own explicit license. The license affects thus the FreeType font engine, the test programs, documentation and makefiles, at the very least.

This license was inspired by the BSD, Artistic, and IJG (Independent JPEG Group) licenses, which all encourage inclusion and use of free software in commercial and freeware products alike. As a consequence, its main points are that:

- o We don't promise that this software works. However, we will be interested in any kind of bug reports. ('as is' distribution)
- o You can use this software for whatever you want, in parts or full form, without having to pay us. ('royalty-free' usage)
- o You may not pretend that you wrote this software. If you use it, or only parts of it, in a program, you must acknowledge somewhere in your documentation that you have used the FreeType code. ('credits')

We specifically permit and encourage the inclusion of this software, with or without modifications, in commercial products.

We disclaim all warranties covering The FreeType Project and assume no liability related to The FreeType Project.

Finally, many people asked us for a preferred form for a credit/disclaimer to use in compliance with this license. We thus encourage you to use the following text:

\*\*\*\*

Portions of this software are copyright © <year> The FreeType Project (www.freetype.org). All rights reserved.

\*\*\*\*

Please replace <year> with the value from the FreeType version you actually use.

## Legal Terms

=====

### 0. Definitions

-----

Throughout this license, the terms 'package', 'FreeType Project', and 'FreeType archive' refer to the set of files originally distributed by the authors (David Turner, Robert Wilhelm, and Werner Lemberg) as the 'FreeType Project', be they named as alpha, beta or final release.

'You' refers to the licensee, or person using the project, where 'using' is a generic term including compiling the project's source code as well as linking it to form a 'program' or 'executable'.

This program is referred to as 'a program using the FreeType engine'.

This license applies to all files distributed in the original FreeType Project, including all source code, binaries and documentation, unless otherwise stated in the file in its original, unmodified form as distributed in the original archive.

If you are unsure whether or not a particular file is covered by this license, you must contact us to verify this.

The FreeType Project is copyright (C) 1996-2000 by David Turner, Robert Wilhelm, and Werner Lemberg. All rights reserved except as specified below.

#### 1. No Warranty

-----

THE FREETYPE PROJECT IS PROVIDED 'AS IS' WITHOUT WARRANTY OF ANY KIND, EITHER EXPRESS OR IMPLIED, INCLUDING, BUT NOT LIMITED TO, WARRANTIES OF MERCHANTABILITY AND FITNESS FOR A PARTICULAR PURPOSE. IN NO EVENT WILL ANY OF THE AUTHORS OR COPYRIGHT HOLDERS BE LIABLE FOR ANY DAMAGES CAUSED BY THE USE OR THE INABILITY TO USE, OF THE FREETYPE PROJECT.

#### 2. Redistribution

-----

This license grants a worldwide, royalty-free, perpetual and irrevocable right and license to use, execute, perform, compile, display, copy, create derivative works of, distribute and sublicense the FreeType Project (in both source and object code forms) and derivative works thereof for any purpose; and to authorize others to exercise some or all of the rights granted herein, subject to the following conditions:

- o Redistribution of source code must retain this license file ('FTL.TXT') unaltered; any additions, deletions or changes to the original files must be clearly indicated in accompanying documentation. The copyright notices of the unaltered, original files must be preserved in all copies of source files.

- o Redistribution in binary form must provide a disclaimer that states that the software is based in part of the work of the FreeType Team, in the distribution documentation. We also encourage you to put an URL to the FreeType web page in your documentation, though this isn't mandatory.

These conditions apply to any software derived from or based on the FreeType Project, not just the unmodified files. If you use our work, you must acknowledge us. However, no fee need be paid to us.

#### 3. Advertising

-----

Neither the FreeType authors and contributors nor you shall use the name of the other for commercial, advertising, or promotional purposes without specific prior written permission.

We suggest, but do not require, that you use one or more of the following phrases to refer to this software in your documentation or advertising materials: 'FreeType Project', 'FreeType Engine', 'FreeType library', or 'FreeType Distribution'.

As you have not signed this license, you are not required to accept it. However, as the FreeType Project is copyrighted material, only this license, or another one contracted with the authors, grants you the right to use, distribute, and modify it.

Therefore, by using, distributing, or modifying the FreeType Project, you indicate that you understand and accept all the terms of this license.

#### 4. Contacts

-----

There are two mailing lists related to FreeType:

o [freetype@nongnu.org](mailto:freetype@nongnu.org)

Discusses general use and applications of FreeType, as well as future and wanted additions to the library and distribution.

If you are looking for support, start in this list if you haven't found anything to help you in the documentation.

o [freetype-devel@nongnu.org](mailto:freetype-devel@nongnu.org)

Discusses bugs, as well as engine internals, design issues, specific licenses, porting, etc.

Our home page can be found at

<http://www.freetype.org>

--- end of FTL.TXT ---

The TWAIN Toolkit is distributed as is. The developer and distributors of the TWAIN Toolkit expressly disclaim all implied, express or statutory warranties including, without limitation, the implied warranties of merchantability, noninfringement of third party rights and fitness for a particular purpose. Neither the developers nor the distributors will be liable for damages, whether direct, indirect, special, incidental, or consequential, as a result of the reproduction, modification, distribution or other use of the TWAIN Toolkit.

JSON for Modern C++

Copyright (c) 2013-2017 Niels Lohmann

Permission is hereby granted, free of charge, to any person obtaining a copy of this software and associated documentation files (the "Software"), to deal in the Software without restriction, including without limitation the rights to use, copy, modify, merge, publish, distribute, sublicense, and/or sell copies of the Software, and to permit persons to whom the Software is furnished to do so, subject to the following conditions:

The above copyright notice and this permission notice shall be included in all copies or substantial portions of the Software.

THE SOFTWARE IS PROVIDED "AS IS", WITHOUT WARRANTY OF ANY KIND, EXPRESS OR IMPLIED, INCLUDING BUT NOT LIMITED TO THE WARRANTIES OF MERCHANTABILITY, FITNESS FOR A PARTICULAR PURPOSE AND NONINFRINGEMENT. IN NO EVENT SHALL THE AUTHORS OR COPYRIGHT HOLDERS BE LIABLE FOR ANY CLAIM, DAMAGES OR OTHER LIABILITY, WHETHER IN AN ACTION OF CONTRACT, TORT OR OTHERWISE, ARISING FROM, OUT OF OR IN CONNECTION WITH THE SOFTWARE OR THE USE OR OTHER DEALINGS IN THE SOFTWARE.

Copyright (c) 2011 - 2015 ARM LIMITED

All rights reserved.

Redistribution and use in source and binary forms, with or without modification, are permitted provided that the following conditions are met:

- Redistributions of source code must retain the above copyright notice, this list of conditions and the following disclaimer.

- Redistributions in binary form must reproduce the above copyright notice, this list of conditions and the following disclaimer in the documentation and/or other materials provided with the distribution.
- Neither the name of ARM nor the names of its contributors may be used to endorse or promote products derived from this software without specific prior written permission.

THIS SOFTWARE IS PROVIDED BY THE COPYRIGHT HOLDERS AND CONTRIBUTORS "AS IS" AND ANY EXPRESS OR IMPLIED WARRANTIES, INCLUDING, BUT NOT LIMITED TO, THE IMPLIED WARRANTIES OF MERCHANTABILITY AND FITNESS FOR A PARTICULAR PURPOSE ARE DISCLAIMED. IN NO EVENT SHALL COPYRIGHT HOLDERS AND CONTRIBUTORS BE LIABLE FOR ANY DIRECT, INDIRECT, INCIDENTAL, SPECIAL, EXEMPLARY, OR CONSEQUENTIAL DAMAGES (INCLUDING, BUT NOT LIMITED TO, PROCUREMENT OF SUBSTITUTE GOODS OR SERVICES; LOSS OF USE, DATA, OR PROFITS; OR BUSINESS INTERRUPTION) HOWEVER CAUSED AND ON ANY THEORY OF LIABILITY, WHETHER IN CONTRACT, STRICT LIABILITY, OR TORT (INCLUDING NEGLIGENCE OR OTHERWISE) ARISING IN ANY WAY OUT OF THE USE OF THIS SOFTWARE, EVEN IF ADVISED OF THE POSSIBILITY OF SUCH DAMAGE.

Следующая информация относится только к продуктам, поддерживающим Wi-Fi.

(c) 2009-2013 by Jeff Mott. All rights reserved.

Redistribution and use in source and binary forms, with or without modification, are permitted provided that the following conditions are met:

- \* Redistributions of source code must retain the above copyright notice, this list of conditions, and the following disclaimer.
- \* Redistributions in binary form must reproduce the above copyright notice, this list of conditions, and the following disclaimer in the documentation or other materials provided with the distribution.
- \* Neither the name CryptoJS nor the names of its contributors may be used to endorse or promote products derived from this software without specific prior written permission.

THIS SOFTWARE IS PROVIDED BY THE COPYRIGHT HOLDERS AND CONTRIBUTORS "AS IS," AND ANY EXPRESS OR IMPLIED WARRANTIES, INCLUDING, BUT NOT LIMITED TO, THE IMPLIED WARRANTIES OF MERCHANTABILITY AND FITNESS FOR A PARTICULAR PURPOSE, ARE DISCLAIMED. IN NO EVENT SHALL THE COPYRIGHT HOLDER OR CONTRIBUTORS BE LIABLE FOR ANY DIRECT, INDIRECT, INCIDENTAL, SPECIAL, EXEMPLARY, OR CONSEQUENTIAL DAMAGES (INCLUDING, BUT NOT LIMITED TO, PROCUREMENT OF SUBSTITUTE GOODS OR SERVICES; LOSS OF USE, DATA, OR PROFITS; OR BUSINESS INTERRUPTION) HOWEVER CAUSED AND ON ANY THEORY OF LIABILITY, WHETHER IN CONTRACT, STRICT LIABILITY, OR TORT (INCLUDING NEGLIGENCE OR OTHERWISE) ARISING IN ANY WAY OUT OF THE USE OF THIS SOFTWARE, EVEN IF ADVISED OF THE POSSIBILITY OF SUCH DAMAGE.



## Сведения о бумаге

---

- Поддерживаемые типы носителей
- Предел загрузки бумаги
- Неподдерживаемые типы носителей
- Обращение с бумагой
- Печать на бумаге Art Paper

## Поддерживаемые типы носителей

Для получения лучших результатов выбирайте бумагу, подходящую для способа печати. Компания Canon предоставляет разнообразную бумагу как для документов, так и для фотографий или иллюстраций. Используйте подлинную бумагу Canon, если это возможно, для печати важных фотографий.

- ➔ [Типы носителей](#)
- ➔ [Размеры страницы](#)
- ➔ [Вес бумаги / Толщина](#)

### Типы носителей

#### Подлинная бумага Canon

##### »»» Примечание.

- Предупреждения об использовании стороны, не подходящей для печати, см. в информации по использованию каждого конкретного продукта.
- Размеры страницы и типы носителя могут отличаться в зависимости от страны или региона приобретения бумаги. Сведения о размерах бумаги и типах носителей см. на веб-сайте Canon.
- Подлинная бумага Canon недоступна в некоторых странах или регионах. Обратите внимание, что в США бумага Canon не продается по номеру модели. Вместо этого приобретайте бумагу по названию.

#### Бумага для печати документов:

- Canon Red Label Superior <WOP111>
- Canon Océ Office Colour Paper <SAT213>
- High Resolution Paper <HR-101N>

#### Бумага для печати фотографий:

- Photo Paper Pro Platinum <PT-101>
- Глянцевая фотобумага для повседневной печати <GP-501>
- Photo Paper Glossy <GP-701>
- Фотобумага для печати Plus Glossy II <PP-201/PP-208/PP-301>
- Photo Paper Pro Luster <LU-101>
- Photo Paper Plus Semi-gloss <SG-201>
- Matte Photo Paper <MP-101>
- Photo Paper Pro Premium Matte <PM-101>
- Premium Fine Art Rough <FA-RG1>

#### Бумага для изготовления оригинальных изделий:

- Печатаемые наклейки для ногтей <NL-101>

- Light Fabric Iron-on Transfers <LF-101>
- Dark Fabric Iron-on Transfers <DF-101>

## **Бумага, отличная от подлинной бумаги Canon**

- Обычная бумага (включая вторичную бумагу)
- Конверты
- Термопереводные материалы
- Поздравительная открытка
- Картон
- ➔ [Предел загрузки бумаги](#)
- ➔ [Параметры бумаги в драйвере принтера и в принтере \(тип носителя\)](#) (Windows)
- ➔ Параметры бумаги в драйвере принтера и в принтере (тип носителя) (Mac)

### **»»» Примечание.**

- При печати фотографий, хранящихся на совместимом с PictBridge (Wi-Fi) устройстве, необходимо указать размер страницы и тип носителя.
  - ➔ [Печать с цифрового фотоаппарата](#)
- При использовании бумаги Art Paper см. раздел [Печать на бумаге Art Paper](#).

## **Размеры страницы**

Можно использовать следующие размеры страницы.

### **»»» Примечание.**

- Размеры страницы и типы носителей, поддерживаемые принтером, зависят от используемой ОС.

### **Стандартные размеры:**

- верхнее устройство подачи
  - Letter
  - Legal
  - 28x43см(11"x17")
  - A5
  - A4
  - A3
  - A3+
  - B5
  - B4
  - KG/10x15 см(4x6)

- 13x18 см(5"x7")
- 18x25 см(7"x10")
- 20x25 см(8"x10")
- 25x30см(10"x12")
- 210x594 мм
- L(89x127 мм)
- 2L(127x178 мм)
- Квадрат 13 см
- 30x30см(12"x12")
- Hagaki
- Hagaki 2
- Конверт для деловой переписки №10
- Конверт DL
- лоток для ручной подачи
  - Letter
  - Legal
  - 28x43см(11"x17")
  - A4
  - A3
  - A3+
  - B4
  - 20x25 см(8"x10")
  - 25x30см(10"x12")
  - 210x594 мм
  - 30x30см(12"x12")

### **Особые размеры**

Особые размеры страниц должны находиться в следующих пределах:

- верхнее устройство подачи
  - Минимальный размер: 89,0 x 127,0 мм (3,50 x 5,00 дюйма)
  - Максимальный размер: 329,0 x 990,6 мм (12,95 x 39,00 дюйма)
- лоток для ручной подачи
  - Минимальный размер: 203,2 x 254,0 мм (8,00 x 10,00 дюйма)
  - Максимальный размер: 330,2 x 990,6 мм (13,00 x 39,00 дюйма)

## **Вес бумаги / Толщина**

Можно использовать бумагу следующей плотности/толщины.

\* Не используйте бумагу толще или плотнее этой, поскольку она может замяться в принтере.

- верхнее устройство подачи

Обычная бумага: 64–105 g /m<sup>2</sup> (17–28 фунтов)

Специализированная бумага: До 300 g /m<sup>2</sup> (80 фунтов) / 0,1–0,3 мм (4–11,8 мил)

- лоток для ручной подачи

Специальная бумага: До 350 g /m<sup>2</sup> (93 фунта) / 0,1–0,6 мм (4–23,6 мил)

## Предел загрузки бумаги

В данном разделе перечислены пределы загрузки бумаги для верхнего устройства подачи, лотка для ручной подачи и лотка приема бумаги.

- ➔ [Пределы загрузки бумаги для верхнего устройства подачи и лотка для ручной подачи](#)
- ➔ [Предел загрузки бумаги для лотка приема бумаги](#)

### Примечание.

- Размеры страницы и типы носителя могут отличаться в зависимости от страны или региона приобретения бумаги. Сведения о размерах бумаги и типах носителей см. на веб-сайте Canon.

## Пределы загрузки бумаги для верхнего устройства подачи и лотка для ручной подачи

### Фирменная бумага Canon

#### Бумага для печати документов:

Имя носителя <№ модели>	Верхнее устройство подачи
Canon Red Label Superior <WOP111>	Примерно 100 листов
Canon Osé Office Colour Paper <SAT213>	Примерно 80 листов
High Resolution Paper <HR-101N> <sup>*1</sup>	A4, B5, Letter: примерно 80 листов B4: 50 листов A3: 20 листов A3+: 1 лист

#### Бумага для печати фотографий:

Имя носителя <№ модели>	Верхнее устройство подачи	Лоток для ручной подачи
Photo Paper Pro Platinum <PT-101> <sup>*2</sup> Глянцевая фотобумага для повседневной печати <GP-501> <sup>*2</sup> Photo Paper Glossy <GP-701> <sup>*2</sup> Фотобумага для печати Plus Glossy II <PP-201/PP-208/PP-301> <sup>*2</sup> Photo Paper Pro Luster <LU-101> <sup>*2</sup> Photo Paper Plus Semi-gloss <SG-201> <sup>*2</sup> Matte Photo Paper <MP-101>	КГ/10x15 см (4 x 6 дюймов), L (89 x 127 мм), квадратная бумага 13 см (5 дюймов), Hagaki: 20 листов A4, A3, Letter, 13 x 18 см (5 x 7 дюймов), 20 x 25 см (8 x 10 дюймов), 2L (127 x 178 мм): 10 листов A3+, 25 x 30 см (10 x 12 дюймов): 1 лист	1 лист
Photo Paper Pro Premium Matte <PM-101> Premium Fine Art Rough <FA-RG1>	Н/Д	1 лист

### Бумага для изготовления оригинальных изделий:

Имя носителя <№ модели>	Верхнее устройство подачи	Лоток для ручной подачи
Light Fabric Iron-on Transfers <LF-101> Dark Fabric Iron-on Transfers <DF-101>	1 лист	1 лист

### Бумага, отличная от подлинной бумаги Canon

Общее название	Верхнее устройство подачи	Лоток для ручной подачи
Обычная бумага (включая вторичную бумагу)*1	A5, A4, B5, Letter: Примерно 100 листов A3, B4, Legal, 28 x 43 см (11 x 17 дюймов): Примерно 50 листов	Н/Д
Конверты	10 листов	Н/Д
Термопереводные материалы	1 лист	Н/Д
Поздравительная открытка	1 лист	1 лист
Картон	1 лист	1 лист

\*1 Обычная подача на максимальной мощности может быть невозможна для некоторых типов бумаги, а также при очень высоких или низких значениях температуры или влажности. В этом случае загрузите половину стопки бумаги или меньше.

\*2 При подаче из загруженной стопки бумаги на стороне печати могут оставаться следы или подача может быть неэффективна. В этом случае загружайте листы по одному.

#### »»» Примечание.

- При использовании бумаги, которая не является оригинальной специальной бумагой Canon, загружайте листы в верхнее устройство подачи или лоток для ручной подачи по одному.

## Предел загрузки бумаги для лотка приема бумаги

### Фирменная бумага Canon

#### Бумага для печати документов:

Имя носителя <№ модели>	Лоток приема бумаги
Canon Red Label Superior <WOP111> Canon Océ Office Colour Paper <SAT213> High Resolution Paper <HR-101N>	Примерно 50 листов

## Бумага, отличная от подлинной бумаги Canon

Общее название	Лоток приема бумаги
Обычная бумага (включая вторичную бумагу)	Примерно 50 листов

При продолжении печати с использованием бумаги, не указанной выше, рекомендуется извлечь уже отпечатанные листы из лотка приема бумаги во избежание смазывания или обесцвечивания.



## Неподдерживаемые типы носителей

Нельзя использовать следующие типы бумаги. Использование такой бумаги приведет не только к неудовлетворительным результатам, но также и к замятию бумаги или неправильной работе принтера.

- Сложенная, скрученная или помятая бумага
- Влажная бумага
- Слишком тонкая бумага
  - верхнее устройство подачи  
Обычная бумага: менее 64 g /m<sup>2</sup> (17 фунтов)  
Специализированная бумага: менее 0,1 мм (4 мил)
  - лоток для ручной подачи  
Специализированная бумага: менее 0,1 мм (4 мил)
- Слишком толстая бумага
  - верхнее устройство подачи  
Обычная бумага: Более чем 105 g /m<sup>2</sup> (28 фунтов)  
Специализированная бумага: Более чем 300 g /m<sup>2</sup> (80 фунтов) или более чем 0,3 мм (11,8 мил)
  - лоток для ручной подачи  
Специальная бумага: Более чем 350 g /m<sup>2</sup> (93 фунта) или более чем 0,6 мм (23,6 мил)
- Бумага тоньше открытки, включая обычную бумагу или блокнотную бумагу, нарезанную до небольших размеров (при печати на бумаге размером менее А5)
- Художественные открытки
- Открытки с фотографиями или наклейками
- Конверты с двойным клапаном
- Конверты с рельефной или специально обработанной поверхностью
- Конверты, клеящее покрытие которых было увлажнено и стало липким
- Любой тип бумаги с отверстиями
- Листы бумаги, не являющиеся прямоугольными
- Скрепленные или склеенные листы бумаги
- Бумага с клейкой задней поверхностью, такой как основа для наклеек
- Бумага с блестками и т. д.

## Обращение с бумагой

---

- Аккуратно обращайтесь с бумагой, чтобы не потереть и не поцарапать поверхности всех типов бумаги.
- Держите бумагу, как можно ближе к ее краям, и попытайтесь не касаться поверхности для печати. Качество печати может быть снижено, если поверхность для печати будет испачкана потом или жиром, попадающим с рук.
- Не касайтесь поверхности листа после печати до тех пор, пока не высохнут чернила. Даже когда чернила высохнут, старайтесь не касаться поверхности отпечатка как можно дольше.
- Извлекайте из упаковки только необходимое количество бумаги непосредственно перед печатью.
- Чтобы оставшаяся бумага не скручивалась, положите ее обратно в пачку и храните на ровной поверхности. При хранении бумаги избегайте воздействия на нее тепла, влаги и прямого солнечного света.

## Печать на бумаге Art Paper

При использовании бумаги Art paper может образовываться пыль. Поэтому рекомендуется удалять пыль с бумаги непосредственно перед печатью.

**Вам понадобится мягкая волосяная кисть (или кисть, используемая для очистки техники).**

Чем шире кисть, тем лучше результат.



Подходят мягкие кисти, изготовленные из полипропилена, полиэтилена, конского или козлиного волоса.

### »»» Внимание!

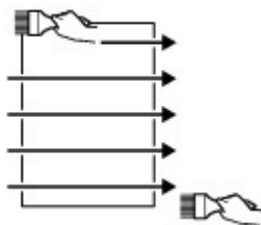
- Не используйте кисти так, как показано ниже. Можно повредить поверхность печати.



Не подходят кисти из жесткого материала, ткани или впитывающей ткани, липких и абразивных материалов.

## Процедура удаления бумажной пыли:

1. Убедитесь, что кисть не влажная и на ней нет пыли или грязи.
2. Очистите всю поверхность печати, двигаясь в одном направлении.

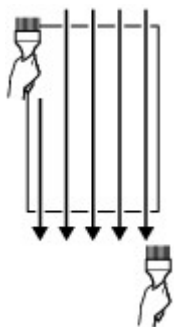


### »»» Внимание!

- Проводите кистью по всей бумаге, не начинайте с середины и не останавливайтесь на полпути.

- По возможности старайтесь не прикасаться к поверхности печати.

3. Для окончательного удаления пыли отряхните бумагу кистью в другом направлении сверху донизу.



## Изменение параметров с помощью панели управления/веб-браузера

---

- **Панель управления**
- **ЖК-дисплей и панель управления**
- **Изменение параметров с помощью панели управления**
  - Изменение параметров с помощью панели управления
  - Настройка элементов на панели управления
    - Парам.печати
    - Настройки сети
    - Параметры печати PictBridge
    - Параметры печати AirPrint
    - Параметры печати фотографий со смартфона
    - Другие параметры устройства
    - Выбор языка
    - Обновление микропрограммы
    - Параметры бумаги
    - Настройки энергосбережения
    - Параметры бесшумного режима
    - Настройка пароля администратора
      - Настройка пароля администратора на панели управления
    - Сброс настроек
    - Настройка веб-службы
    - Сведения о принтере
- **Изменение параметров принтера с компьютера (Windows)**
  - Изменение параметров печати
  - Регистрация профиля часто используемой конфигурации печати
  - Обновление сведений о носителе в драйвере принтера
  - Управление питанием принтера

- Изменение режима работы Принтера
- Уменьшение издаваемого принтером шума

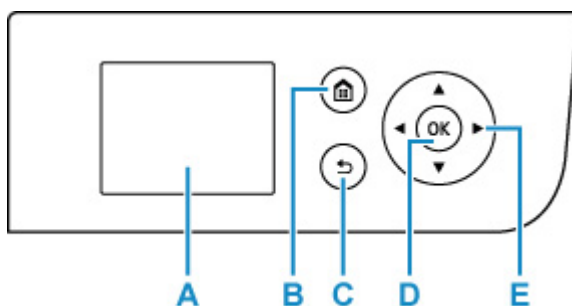
► **Изменение параметров принтера с компьютера (macOS)**

- Регистрация измененной конфигурации печати
- Управление питанием принтера
- Изменение режима работы Принтера
- Обновление сведений о носителе в драйвере принтера
  - Исправление сведений о носителе в драйвере принтера (когда принтер используется в общей среде)
- Уменьшение издаваемого принтером шума

► **Настройки параметров принтера с помощью веб-браузера**

- Изменение конфигурации с помощью веб-браузера
- Параметры, доступные для изменения с помощью веб-браузера
- Установка пароля
- Регистрация корневого сертификата принтера в веб-браузере для обмена данными по SSL (удаленный пользовательский интерфейс)
- Регистрация корневого сертификата принтера на локальном компьютере для обмена данными по SSL
- Генерирование сертификата сервера (самозаверенный сертификат)

## Панель управления



**A: ЖК-дисплей (жидкокристаллический дисплей)**

Служит для вывода сообщений, элементов меню и состояния выполнения операций.

**B: Кнопка НАЧАЛО (HOME)**

Используется для отображения экрана НАЧАЛО.

➔ [ЖК-дисплей и панель управления](#)

**C: Кнопка Назад (Back)**

Возврат ЖК-дисплея к предыдущему экрану.

**D: Кнопка ОК**

Завершает выбор меню или элемента настройки. Эта кнопка также используется для устранения ошибок.

**E: Кнопки ▲, ▼, ◀ и ▶**

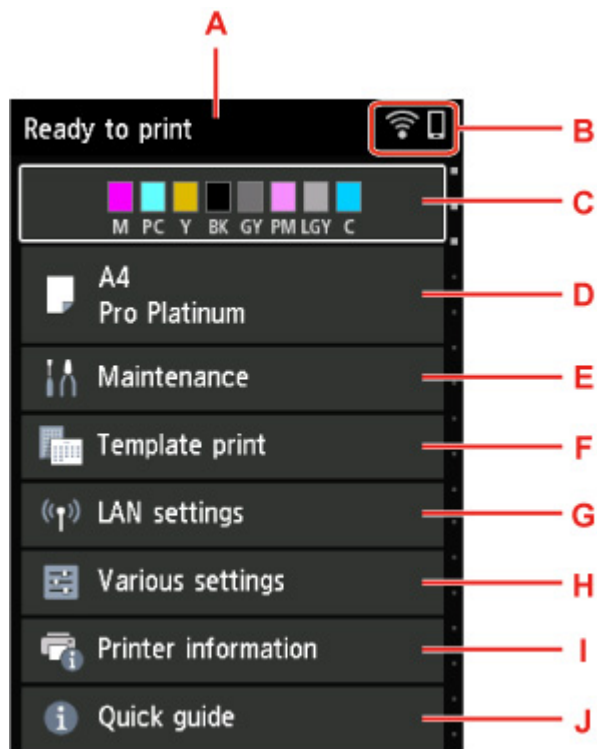
Используются для выбора меню или элемента настройки.

➔ [ЖК-дисплей и панель управления](#)

## ЖК-дисплей и панель управления

При включении принтера отображается экран НАЧАЛО.

Настройка каждого параметра осуществляется при помощи кнопок ▲ ▼ для выбора пункта меню и нажатия кнопки "OK" (OK).



### A: Область отображения состояния принтера

Отображает состояние принтера, сообщения и другую информацию.

➔ [Уведомления](#)

### B: Сеть

Отображение состояния сети при помощи значка.

Значок может отличаться в зависимости от используемой сети или состояния сети.



Сеть Wi-Fi включена и принтер подключен к маршрутизатору беспроводной сети.

### »»» Примечание.

- В зависимости от состояния сигнала, значок может измениться.



(Уровень сигнала: 81 % или выше): можно без проблем использовать принтер по сети Wi-Fi.



(Уровень сигнала: 51 % или более): в соответствии с состоянием сети может возникнуть неполадка, например принтер не сможет выполнить печать. Рекомендуется разместить принтер рядом с маршрутизатором беспроводной сети.





(Уровень сигнала: 50 % или менее): может возникнуть неполадка, например принтер не сможет выполнить печать. Разместите принтер рядом с маршрутизатором беспроводной сети.



Сеть Wi-Fi включена, но принтер не подключен к маршрутизатору беспроводной сети.



Проводная сеть включена.



Беспроводное прямое подключение включено.



Сеть отключена.

### **C: Область отображения состояния чернил**

Отображает состояние чернил. Выбор этого параметра позволяет проверить уровень оставшихся чернил и номер модели чернильного контейнера.

➔ [Проверка состояния чернил на ЖК-дисплее](#)

### **D: Область отображения параметров бумаги**

Отображение информации о бумаге в верхнем устройстве подачи. Выбор этого параметра позволяет указать размер и тип бумаги, загруженной в верхнее устройство подачи.

### **E: Обслуживание (Maintenance)**

Выберите этот параметр, чтобы выполнить обслуживание принтера.

### **F: Печать шаблона (Template print)**

Можно печатать в виде линованной бумаги или миллиметровки.

### **G: Настройки сети**

Можно выполнить настройки, относящиеся к сети.

### **H: Различные параметры (Various settings)**

Можно изменить такие параметры принтера, как настройки при печати.

### **I: Сведения о принтере**

Отображение сведений о принтере и журнала ошибок.

### **J: Краткое руководство (Quick guide)**

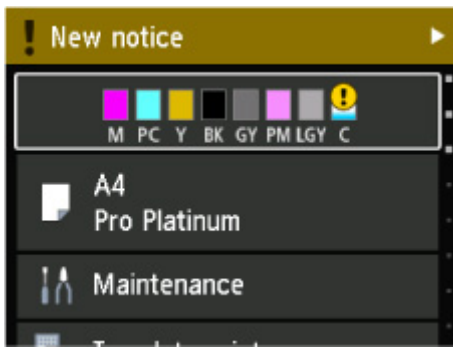
Отображение информации по управлению принтером и QR-кода, который позволяет перейти в Онлайн-руководство.

### **»»» Примечание.**

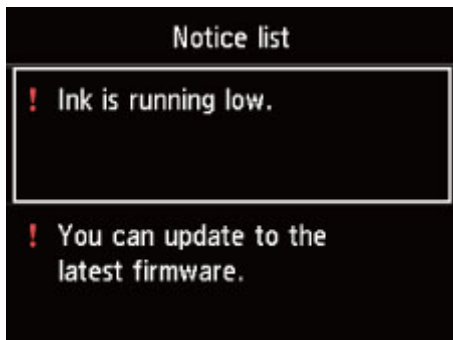
- Во время печати нельзя выбрать параметры, выделенные серым цветом.

## **Уведомления**

Если уровень чернил низкий, или появилось другое уведомление, в области отображения сведений о принтере появляется **Новое уведомление. (New notice)**.



Нажмите кнопку ►, чтобы открыть экран **Список уведомлений (Notice list)** для проверки сообщений.



С помощью кнопки ▲ ▼ выберите сообщение и нажмите кнопку **"OK" (OK)**, чтобы открыть экран сведений о сообщении для проверки информации и выполнения действия.



## **Изменение параметров с помощью панели управления**

---

- **Изменение параметров с помощью панели управления**
- **Настройка элементов на панели управления**

## Изменение параметров с помощью панели управления

В этом разделе описана процедура изменения параметров на экране **Параметры устройства (Printer settings)** на примере настройки параметра **Увелич. при печати без полей (Magnification level for borderless)**.

1. Убедитесь, что принтер включен.

➔ [Электропитание](#)

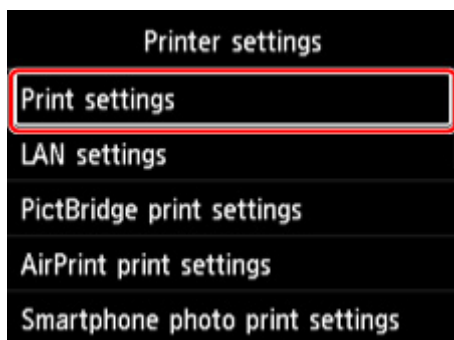
2. Выберите  **Различные параметры (Various settings)** на экране НАЧАЛО и нажмите кнопку **ОК**.

➔ [ЖК-дисплей и панель управления](#)

3. Используйте кнопки **▲▼**, чтобы выбрать **Параметры устройства (Printer settings)**, и нажмите кнопку **ОК**.

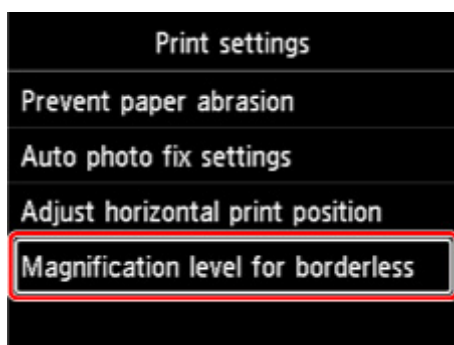
Откроется экран **Параметры устройства (Printer settings)**.

4. Используйте кнопки **▲▼**, чтобы выбрать нужный параметр, и нажмите кнопку **ОК**.



Отображается экран параметров для выбранного пункта.

5. Используйте кнопки **▲▼**, чтобы выбрать нужный элемент, и нажмите кнопку **ОК**.



6. Используйте кнопки **▲▼**, чтобы выбрать нужный параметр, и нажмите кнопку **ОК**.



Подробные сведения о настройке элементов на панели управления:

➔ [Настройка элементов на панели управления](#)

## Параметры на панели управления

### ▶▶▶ Примечание.

- Для изменения некоторых элементов настройки необходим пароль администратора, если он применяется к изменению параметров с помощью панели управления.

Дополнительные сведения об элементах настройки, для которых требуется пароль администратора, см. в разделе:

- ➔ [Настройка пароля администратора на панели управления](#)

### Параметры безопасности

- ➔ [Настройка пароля администратора](#)

### Параметры принтера

- ➔ [Другие параметры устройства](#)
- ➔ [Выбор языка](#)
- ➔ [Настройка веб-службы](#)
- ➔ [Настройки энергосбережения](#)
- ➔ [Параметры бесшумного режима](#)

### Элементы для бумаги/печати

- ➔ [Парам.печати](#)
- ➔ [Параметры печати PictBridge](#)
- ➔ [Параметры печати AirPrint](#)
- ➔ [Параметры печати фотографий со смартфона](#)
- ➔ [Параметры бумаги](#)

### Параметры обслуживания/управления

- ➔ [Настройки сети](#)
- ➔ [Обновление микропрограммы](#)
- ➔ [Сброс настроек](#)
- ➔ [Сведения о принтере](#)

## Параметры печати

- **Предотвращ. потерт. бумаги (Prevent paper abrasion)**

Используйте данную настройку, если поверхность печатаемого документа смазана.

### »»» Внимание!

- По завершении печати необходимо снова задать значение **ВЫКЛ (OFF)**, так как включение этого параметра может привести к снижению качества печати.

- **Настройка авт. испр. фото (Auto photo fix settings)**

Если выбрано значение **Да (Yes)**, а при печати с PictBridge-совместимого устройства (Wi-Fi) выбрано значение **По умолчанию (Default)\*** или **Вкл. (On)**, можно печатать фотографии с использованием информации Exif, записанной в файлах изображений.

\* Когда в параметрах печати на PictBridge-совместимом устройстве (Wi-Fi) выбрано значение **По умолчанию (Default)**, в меню **Параметры печати PictBridge (PictBridge print settings)** для параметра **Испр. ф. (Photo fix)** выберите значение **Авт. испр. фото (Auto photo fix)**.

- **Изменение поз печати по гориз (Adjust horizontal print position)**

Используется для настройки положения печати, если правое и левое поля не выровнены.

Можно настроить значения левого и правого полей с шагом 0,1 мм / 0,01 дюйма от -3 мм / -0,12 дюйма до +3 мм / +0,12 дюйма с центрированием по горизонтали.

### »»» Внимание!

- Для формата А3, А3+ и 30 x 30 см (12 x 12 дюймов) можно настраивать размеры левого и правого полей в пределах от -1,5 мм (-0,06 дюйма) до +1,5 мм (+0,06 дюйма), даже если указано значение свыше 1,5 мм (0,06 дюйма).

- **Увелич. при печати без полей (Magnification level for borderless)**

Используйте этот параметр для выбора участка изображения, который выходит за пределы бумаги при печати в режиме "Без полей (полный)".

При выполнении печати без полей края могут быть незначительно обрезаны, если печатаемое изображение увеличивается до размеров всей страницы. При необходимости ширину обрезки краев изображения оригинала можно изменить.

### »»» Внимание!

- Параметры не будут действовать в следующих ситуациях:
  - Печать с устройства, поддерживающего PictBridge (Wi-Fi).
  - Печать с использованием стандартной формы.

### »»» Примечание.

- Параметры, заданные в прикладной программе или в драйвере принтера, будут иметь приоритет.

- Если на распечатках есть поля, хотя выполняется печать без полей, установка опции **Значительное (Large)** для этого параметра может решить проблему.



## Настройки сети

Выберите эту настройку на экране "НАЧАЛО".

### »»» Внимание!

- Для изменения некоторых параметров необходим пароль администратора, если он применяется к изменению параметров с помощью панели управления.

#### • Wi-Fi

Отображается следующая информация о настройках соединения Wi-Fi. (В зависимости от параметров принтера некоторые элементы могут не отображаться.)

Параметры	Значение
Соединение (Connection)	Включено (подключено) (Enabled (connected)) / Включено (отключено) (Enabled (disconnected)) / Выключить (Disable)
Имя сети (SSID) (Network name (SSID))	XXXXXXXXXXXXXXXXXX XXXXXXXXXXXXXXXXXX (до 32 символов)
Режим взаимодействия (Communication mode)	Инфраструктура (Infrastructure)
Частота (Frequency)	2.4 ГГц (2.4GHz) / 5 ГГц (5GHz)
Канал (Channel)	XX (до 2 цифр)
Защита Wi-Fi (Wi-Fi security)	Выключить (Disable) / WEP (64 бита) (WEP (64 bit)) / WEP (128 бит) (WEP (128 bit)) / WPA-PSK (TKIP) / WPA-PSK (AES) / WPA2-PSK (TKIP) / WPA2-PSK (AES)
Уровень сигнала (%) (Signal strength (%))	XXX
IPv4-адрес (IPv4 address)	XXX. XXX. XXX. XXX (12 символов)
Маска подсети IPv4 (IPv4 subnet mask)	XXX. XXX. XXX. XXX (12 символов)
Шлюз IPv4 по умолчанию (IPv4 default gateway)	XXX. XXX. XXX. XXX (12 символов)
Локальный адрес ссылки IPv6 (IPv6 link-local address)	XXXX: XXXX: XXXX: XXXX: XXXX: XXXX: XXXX: XXXX (32 символа)
Д. п. л. ссыл. IPv6 (IPv6 link-local prefix length)	XXX (до 3 цифр)
IPv6-адрес вручную (IPv6 manual address)	XXXX: XXXX: XXXX: XXXX: XXXX: XXXX: XXXX: XXXX (32 символа)
Длина префикса IPv6 вручную (IPv6 manual prefix length)	XXX (до 3 цифр)
IPv6-адрес без отсл. состояния 1 (IPv6 stateless address 1)	XXXX: XXXX: XXXX: XXXX: XXXX: XXXX: XXXX: XXXX (32 символа)
Длина преф. IPv6 без отсл. сост. 2 (IPv6 stateless prefix length 1)	XXX (до 3 цифр)

IPv6-адрес без отсл. состояния 2 (IPv6 stateless address 2)	XXXX: XXXX: XXXX: XXXX: XXXX: XXXX: XXXX: XXXX (32 символа)
Длина преф. IPv6 без отсл.сост. 2 (IPv6 stateless prefix length 2)	XXX (до 3 цифр)
IPv6-адрес без отсл. состояния 3 (IPv6 stateless address 3)	XXXX: XXXX: XXXX: XXXX: XXXX: XXXX: XXXX: XXXX (32 символа)
Длина преф. IPv6 без отсл.сост. 3 (IPv6 stateless prefix length 3)	XXX (до 3 цифр)
IPv6-адрес без отсл. состояния 4 (IPv6 stateless address 4)	XXXX: XXXX: XXXX: XXXX: XXXX: XXXX: XXXX: XXXX (32 символа)
Длина преф. IPv6 без отсл.сост. 4 (IPv6 stateless prefix length 4)	XXX (до 3 цифр)
IPv6-шлюз по умолчанию 1 (IPv6 default gateway 1)	XXXX: XXXX: XXXX: XXXX: XXXX: XXXX: XXXX: XXXX (32 символа)
IPv6-шлюз по умолчанию 2 (IPv6 default gateway 2)	XXXX: XXXX: XXXX: XXXX: XXXX: XXXX: XXXX: XXXX (32 символа)
IPv6-шлюз по умолчанию 3 (IPv6 default gateway 3)	XXXX: XXXX: XXXX: XXXX: XXXX: XXXX: XXXX: XXXX (32 символа)
IPv6-шлюз по умолчанию 4 (IPv6 default gateway 4)	XXXX: XXXX: XXXX: XXXX: XXXX: XXXX: XXXX: XXXX (32 символа)
MAC-адрес (Wi-Fi) (MAC address (Wi-Fi))	XX:XX:XX:XX:XX:XX (12 символов)
Настройки IPsec (IPsec settings)	<b>Включить (ESP) (Enable (ESP)) / Включить (ESP и AH) / Включить (AH) (Enable (AH)) / Выключить (Disable)</b>
Имя принтера (Printer name)	XXXXXXXXXXXXXXXXXX (до 15 символов)
Имя службы Bonjour (Bonjour service name)	XXXXXXXXXXXXXXXXXX XXXXXXXXXXXXXXXXXX XXXXXXXXXXXXXXXXXX XXXXXXXXXXXXXXXXXX (до 52 символов)

(«XX» означает буквенно-цифровые символы.)

Чтобы изменить этот параметр, выберите **Параметры (Settings)**.

- **Включить/выключить Wi-Fi (Enable/disable Wi-Fi)**

Выберите **Включить (Enable)** для беспроводного подключения с помощью маршрутизатора беспроводной сети.

- **Настройка Wi-Fi (Wi-Fi setup)**

Выберите способ настройки Wi-Fi.

- **Простое беспров. подкл.**

Выберите, если сведения о точке доступа указываются на принтере непосредственно с другого устройства (например, смартфона или планшета) без использования маршрутизатора беспроводной сети. Следуйте инструкциям по настройке на экране подключаемого устройства.

■ **Подключение вручную**

Выберите этот пункт, если вы вводите параметры для Wi-Fi вручную, используя панель управления принтера.

■ **WPS (способ нажатия кнопки) (WPS (Push button method))**

Выберите при настройке параметров для Wi-Fi, использующий маршрутизатор беспроводной сети, поддерживающий Wi-Fi Protected Setup (WPS), способ нажатия кнопки. Во время настройки следуйте инструкциям на экране.

■ **Друг. типы подключения (Other connection types)**

■ **Подкл. вручную (доп.) (Manual connect (adv.))**

Выберите, если настройка Wi-Fi выполняется вручную. Можно указать несколько ключей WEP.

■ **WPS (способ PIN-кода) (WPS (PIN code method))**

Выберите при настройке параметров для Wi-Fi, использующий маршрутизатор беспроводной сети, поддерживающий Wi-Fi Protected Setup (WPS), способ PIN-кода. Во время настройки следуйте инструкциям на экране.

◦ **Дополнит.**

Сведения о каждом параметре настройки:

➔ [Дополнит. \(Advanced\)](#)

• **Беспров. прямое подключение (Wireless Direct)**

Отображается следующая информация о настройках беспроводного прямого подключения. (В зависимости от параметров принтера некоторые элементы могут не отображаться.)

Параметры	Значение
Соединение (Connection)	Включить (Enable) / Выключить (Disable)
Сеть (SSID)/имя устройства (Network (SSID)/device name)	DIRECT-XXXX-PRO-200series
Пароль (Password)	XXXXXXXXXX (10 символов)
Режим взаимодействия (Communication mode)	Беспров. прямое подключение (Wireless Direct)
Канал (Channel)	3
Защита Wi-Fi (Wi-Fi security)	WPA2-PSK (AES)
Кол-во подключен. устройств (No. of printers connected now)	XX/XX
IPv4-адрес (IPv4 address)	XXX. XXX. XXX. XXX (12 символов)
Маска подсети IPv4 (IPv4 subnet mask)	XXX. XXX. XXX. XXX (12 символов)
Шлюз IPv4 по умолчанию (IPv4 default gateway)	XXX. XXX. XXX. XXX (12 символов)

Локальный адрес ссылки IPv6 (IPv6 link-local address)	XXXX: XXXX: XXXX: XXXX: XXXX: XXXX: XXXX: XXXX (32 символа)
Д. п. л. ссыл. IPv6 (IPv6 link-local prefix length)	XXX (до 3 цифр)
MAC-адрес (Wi-Fi) (MAC address (Wi-Fi))	XX:XX:XX:XX:XX:XX (12 символов)
Настройки IPsec (IPsec settings)	Включить (ESP) (Enable (ESP))/Включить (ESP и AH) (Enable (ESP & AH))/Включить (AH) (Enable (AH))/Выключить (Disable)
Имя принтера (Printer name)	XXXXXXXXXXXXXXXXXX (до 15 символов)
Имя службы Bonjour (Bonjour service name)	XXXXXXXXXXXXXXXXXX XXXXXXXXXXXXXXXXXX XXXXXXXXXXXXXXXXXX XXXXXXXXXXXXXXXXXX (до 52 символов)

(«XX» означает буквенно-цифровые символы.)

Чтобы изменить этот параметр, выберите **Параметры (Settings)**.

- **Вкл./выкл. беспровод.прям.подкл. (Enable/disable Wireless Direct)**

Выберите **Да (Yes)** для беспроводного подключения без маршрутизатора беспроводной сети.

- **Изменить SSID/имя устр-ва (Change SSID/device name)**

Изменение идентификатора (SSID или имени принтера, отображаемого на совместимом с Wi-Fi Direct устройстве) для беспроводного прямого подключения.

- **Изменить пароль (Change password)**

Изменение пароля для режима беспроводного прямого подключения.

- **Подтвержд. запроса на подкл. (Connection request confirmation)**

Изменение режима отображения экрана подтверждения при подключении совместимых с Wi-Fi Direct устройств к принтеру.

- **Дополнит.**

Сведения о каждом параметре настройки:

➔ [Дополнит. \(Advanced\)](#)

- **Проводная сеть (Wired LAN)**

Отображается следующая информация о настройках проводного сетевого соединения. (В зависимости от параметров принтера некоторые элементы могут не отображаться.)

Параметры	Значение
Соединение (Connection)	Включено (подключено) (Enabled (connected)) / Включено (отключено) (Enabled (disconnected)) / Выключить (Disable)
IPv4-адрес (IPv4 address)	XXX. XXX. XXX. XXX (12 символов)
Маска подсети IPv4 (IPv4 subnet mask)	XXX. XXX. XXX. XXX (12 символов)
Шлюз IPv4 по умолчанию (IPv4 default gateway)	XXX. XXX. XXX. XXX (12 символов)

Локальный адрес ссылки IPv6 (IPv6 link-local address)	XXXX: XXXX: XXXX: XXXX: XXXX: XXXX: XXXX: XXXX (32 символа)
Д. п. л. ссыл. IPv6 (IPv6 link-local prefix length)	XXX (до 3 цифр)
IPv6-адрес вручную (IPv6 manual address)	XXXX: XXXX: XXXX: XXXX: XXXX: XXXX: XXXX: XXXX (32 символа)
Длина префикса IPv6 вручную (IPv6 manual prefix length)	XXX (до 3 цифр)
IPv6-адрес без отсл. состояния 1 (IPv6 stateless address 1)	XXXX: XXXX: XXXX: XXXX: XXXX: XXXX: XXXX: XXXX (32 символа)
Длина преф. IPv6 без отсл.сост. 2 (IPv6 stateless prefix length 1)	XXX (до 3 цифр)
IPv6-адрес без отсл. состояния 2 (IPv6 stateless address 2)	XXXX: XXXX: XXXX: XXXX: XXXX: XXXX: XXXX: XXXX (32 символа)
Длина преф. IPv6 без отсл.сост. 2 (IPv6 stateless prefix length 2)	XXX (до 3 цифр)
IPv6-адрес без отсл. состояния 3 (IPv6 stateless address 3)	XXXX: XXXX: XXXX: XXXX: XXXX: XXXX: XXXX: XXXX (32 символа)
Длина преф. IPv6 без отсл.сост. 3 (IPv6 stateless prefix length 3)	XXX (до 3 цифр)
IPv6-адрес без отсл. состояния 4 (IPv6 stateless address 4)	XXXX: XXXX: XXXX: XXXX: XXXX: XXXX: XXXX: XXXX (32 символа)
Длина преф. IPv6 без отсл.сост. 4 (IPv6 stateless prefix length 4)	XXX (до 3 цифр)
IPv6-шлюз по умолчанию 1 (IPv6 default gateway 1)	XXXX: XXXX: XXXX: XXXX: XXXX: XXXX: XXXX: XXXX (32 символа)
IPv6-шлюз по умолчанию 2 (IPv6 default gateway 2)	XXXX: XXXX: XXXX: XXXX: XXXX: XXXX: XXXX: XXXX (32 символа)
IPv6-шлюз по умолчанию 3 (IPv6 default gateway 3)	XXXX: XXXX: XXXX: XXXX: XXXX: XXXX: XXXX: XXXX (32 символа)
IPv6-шлюз по умолчанию 4 (IPv6 default gateway 4)	XXXX: XXXX: XXXX: XXXX: XXXX: XXXX: XXXX: XXXX (32 символа)
MAC-адрес (проводная сеть) (MAC address (Wired LAN))	XX:XX:XX:XX:XX:XX (12 символов)
Настройки IPsec (IPsec settings)	Включить (ESP) (Enable (ESP))/ Включить (ESP и AH) (Enable (ESP & AH))/Включить (AH) (Enable (AH))/ Выключить (Disable)
Имя принтера (Printer name)	XXXXXXXXXXXXXXXXXXXX (до 15 символов)
Имя службы Bonjour (Bonjour service name)	XXXXXXXXXXXXXXXXXXXX XXXXXXXXXXXXXXXXXXXX

XXXXXXXXXXXXXXXXXX XXXXXXXXXXXXXXXXXX (до 52 символов)
---

(«XX» означает буквенно-цифровые символы.)

Чтобы изменить этот параметр, выберите **Параметры (Settings)**.

- **Вкл./выкл. проводную сеть (Enable/disable Wired LAN)**

При подключении к проводной сети выберите **Включить (Enable)**.

- **Дополнит.**

Сведения о каждом параметре настройки:

➔ [Дополнит. \(Advanced\)](#)

- **Печать свед. (Print details)**

Печать информации о настройках сети принтера с соединением Wi-Fi, проводным сетевым соединением или беспроводным прямым подключением.

Для элементов, доступных для просмотра, см. следующее.

➔ [Печать параметров сети](#)

### »»» **Внимание!**

- Важная информация о компьютере указана на листе, на котором печатается информация о настройках сети. Бережно храните эту информацию.

### »»» **Примечание.**

- Также можно распечатать информацию о настройках сети, выбрав параметры с экрана НАЧАЛО в следующем порядке.

**Настройки сети (LAN settings) > Печать свед. (Print details)**

- **Дополнит.**

Вы можете настроить дополнительные параметры соединения Wi-Fi, проводного сетевого соединения, беспроводного прямого подключения и информации о сети, выбрав **Дополнит. (Advanced)** на каждом из экранов с настройками.

### »»» **Внимание!**

- Если подключение к сети отсутствует, следующие элементы недоступны для выбора.
- **Задать имя принтера (Set printer name)**

Задаёт имя принтера. Длина имени может составлять от 2 до 15 символов.

### »»» **Примечание.**

- Имя принтера не может совпадать с именем, используемым для других устройств, подключенных к сети.
- Имя принтера не может начинаться или оканчиваться дефисом.

- **Параметры TCP/IP (TCP/IP settings)**

Выполняется настройка параметров IPv4 или IPv6.

- **Настройка WSD (WSD settings)**

Настройка параметров при использовании WSD (одного из сетевых протоколов, поддерживаемых в Windows 10, Windows 8.1 и Windows 7).

- **Включить/выключить WSD (Enable/disable WSD)**

Включение или выключение WSD.

- ▶▶▶ **Примечание.**

- Когда эта настройка включена, значок принтера отображается в Network Explorer в Windows 10, Windows 8.1 и Windows 7.

- **Оптимизир. вход. WSD (Optimize inbound WSD)**

Выберите **Включить (Enable)**, чтобы быстрее получать данные печати WSD.

- **Настройка тайм-аута (Timeout settings)**

Указание продолжительности тайм-аута.

- **Настройка Bonjour (Bonjour settings)**

Элементы настройки при использовании службы Bonjour.

- **Вкл./выкл. Bonjour (Enable/disable Bonjour)**

Выберите **Включить (Enable)**, чтобы использовать Bonjour для настройки сети.

- **Имя службы (Service name)**

Задаёт имя службы Bonjour. Длина имени может составлять до 48 символов.

- ▶▶▶ **Примечание.**

- Имя службы не может совпадать с именем, используемым для других устройств, подключенных к сети.

- **Параметры IEEE802.1X (IEEE802.1X settings)**

Установка метода проверки подлинности IEEE802.1X и т. д.

- **Настройка протокола LPR (LPR protocol settings)**

Включение и выключение параметров LPR.

- **Протокол RAW (RAW protocol)**

Включение и выключение печати в формате RAW.

- **LLMNR**

Включение/выключение протокола LLMNR (Link-Local Multicast Name Resolution). Выберите **ВКЛ (ON)**, чтобы принтер определил IP-адрес принтера по имени принтера без DNS-сервера.

- **Параметры IPP (IPP settings)**

Выбор значения **Включить (Enable)** позволяет выполнять печать по сети с использованием протокола IPP.

- **Взаимодействие с PictBridge (PictBridge communication)**

Установка значений параметров печати с PictBridge-совместимого устройства (Wi-Fi).

- **Вкл./выкл. взаимодействие (Enable/disable communication)**

При выборе значения **Включено (Enable)** можно выполнять печать с PictBridge-совместимого устройства (Wi-Fi).

- **Настройка тайм-аута (Timeout setting)**

Указание продолжительности тайм-аута.

- **Настройка DRX по Wi-Fi (Wi-Fi DRX settings)**

Выберите **Включить (Enable)**, чтобы активировать прием с интервалом при использовании Wi-Fi.

- **Настройка DRX по провод. сети (Wired LAN DRX settings)**

Выберите **Включить (Enable)**, чтобы активировать дискретный прием, когда принтер подключен к устройству, совместимому с проводной сетью.

- **Настройки IPsec (IPsec settings)**

При выборе значения **Включено (Enable)** можно указать протокол защиты IPsec.



## Параметры печати PictBridge

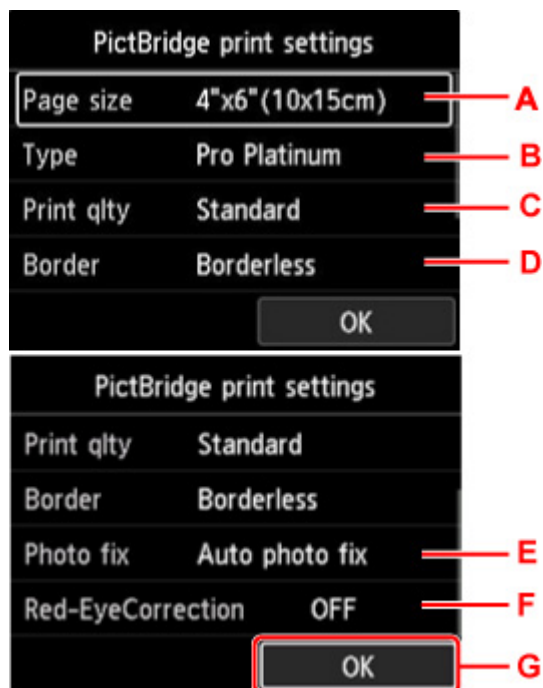
Выберите этот параметр в разделе **Параметры устройства (Printer settings)** на экране **Различные параметры (Various settings)**.

При печати с PictBridge-совместимого устройства (Wi-Fi) можно изменять параметры печати.

Установите для параметров печати значение **По умолчанию (Default)** на PictBridge-совместимом устройстве (Wi-Fi), чтобы выполнить печать в соответствии с параметрами, заданными на принтере.

Чтобы изменить параметры печати с PictBridge-совместимого устройства (Wi-Fi):

➔ [Параметры PictBridge-совместимого устройства \(Wi-Fi\)](#)



### A. **Разм. с. (Page size)**

Выберите размер бумаги для печати непосредственно с PictBridge-совместимого устройства (Wi-Fi).

При настройке параметров PictBridge (Wi-Fi) с принтера задайте для параметра **Размер бумаги (Paper size)** на PictBridge-совместимом устройстве (Wi-Fi) значение **По умолчанию (Default)**.

### B. **Тип (Type)** (тип носителя)

Выберите тип носителя при печати непосредственно с PictBridge-совместимого устройства (Wi-Fi).

При настройке параметров PictBridge (Wi-Fi) с принтера задайте для параметра **Тип бумаги (Paper type)** на PictBridge-совместимом устройстве (Wi-Fi) значение **По умолчанию (Default)**.

### C. **Кач.печ. (Print qlty)** (качество печати)

Выберите качество печати при печати непосредственно с PictBridge-совместимого устройства (Wi-Fi).

### D. **Поле (Border)** (печать с полями или без полей)

Выберите макет с полями/без полей.

При настройке параметров PictBridge (Wi-Fi) с принтера задайте для параметра **Макет (Layout)** на PictBridge-совместимом устройстве (Wi-Fi) значение **По умолчанию (Default)**.

#### **Е. Испр. ф. (Photo fix)**

Если выбран параметр **Авт. испр. фото (Auto photo fix)**, распознается сцена или лицо человека на фотографии и автоматически производится наиболее подходящая коррекция для каждой фотографии. Для печати производится увеличение яркости лиц, получившихся темными из-за съемки против света. Также анализируется тип изображения: пейзаж, ночная съемка, человек и т.д., и для каждого изображения при печати автоматически подбирается подходящая цветность, яркость или контрастность.

#### **»»» Примечание.**

- По умолчанию при печати фотографий с PictBridge-совместимого устройства (Wi-Fi) выполняется автоматическая коррекция.
- Если выбран параметр **Без коррекции (No correction)**, фотографии печатаются без коррекции.

#### **Ф. Корр. красн. глаз (Red-EyeCorrection)**

Выберите **ВКЛ (ON)**, чтобы корректировать на портретах красные глаза, вызванные вспышкой.

В зависимости от типа фотографии коррекция красных глаз может не выполняться или выполняться неправильно.

Г. Нажмите кнопку **ОК**, чтобы указать параметры печати.

## Параметры печати AirPrint

Выберите этот параметр в разделе **Параметры устройства (Printer settings)** на экране **Различные параметры (Various settings)**.

Вы можете изменить параметры печати при печати с помощью AirPrint с устройства macOS или iOS.

- **Настройки качества печати (Print quality settings)**

- **Цветовой режим**

Выберите метод корректировки цвета, соответствующий типу печатаемого документа.

**»»» Внимание!**

- Даже если выбран профиль ICC, печать выполняется без профиля ICC, если профиль ICC не указан в сведениях о бумаге, добавленных в Media Configuration Tool. Даже если профиль ICC указан в сведениях о бумаге, печать не будет выполнена и будут выведены пустые листы бумаги, если профиль не поддерживается принтером.

## Параметры печати фотографий со смартфона

---

При печати фотографий со смартфона или планшета можно настроить коррекцию качества изображения.

- **Авт. испр. фото (Auto photo fix)**

Если выбрать **ВКЛ. (ON)**, изображение будет автоматически корректироваться для достижения оптимального качества.

### ▶▶▶ Примечание.

- В зависимости от функции печати используемого смартфона или планшета коррекция изображения может быть невозможна.

## Другие параметры устройства

Выберите этот параметр в разделе **Параметры устройства (Printer settings)** на экране **Различные параметры (Various settings)**.

### »»» Внимание!

- Для изменения этого параметра требуется ввести пароль администратора, если пароль администратора установлен.

#### • **Настройка даты/времени (Date/time settings)**

Задается текущая дата и время.


### »»» Внимание!

- В случае сбоя питания или при отсоединении кабеля питания параметры даты и времени будут сброшены.

#### • **Формат отображения даты (Date display format)**

Используйте данный параметр для изменения формата даты, используемой при печати.

#### • **Повтор ключа (Key repeat)**

Включение/выключение непрерывного ввода путем нажатия и удержания кнопки  во время выбора меню или параметра.

#### • **Использ.удал.интерфейс (Use of Remote UI)**

Включает/выключает удаленный пользовательский интерфейс.

#### • **Раскладка клавиатуры (Keyboard layout)**

Можно выбрать раскладку для отображения на ЖК-дисплее из приведенных ниже вариантов раскладки клавиатуры.

- **QWERTY**
- **QWERTZ**
- **AZERTY**

## Выбор языка

---

Выберите этот параметр в разделе **Параметры устройства (Printer settings)** на экране **Различные параметры (Various settings)**.

### »»» **Внимание!**

- Для изменения этого параметра требуется ввести пароль администратора, если пароль администратора установлен.

Изменение языка сообщений и меню на ЖК-дисплее.

## Обновление микропрограммы

Выберите этот параметр в разделе **Параметры устройства (Printer settings)** на экране **Различные параметры (Various settings)**.

### »»» Внимание!

- Для изменения этого параметра требуется ввести пароль администратора, если пароль администратора установлен.

Вы можете обновить микропрограмму принтера, проверить ее версию и выполнить настройку экрана уведомлений, DNS-сервера и прокси-сервера.

### »»» Примечание.

- Если подключение к сети отсутствует, вы не можете использовать параметры **Установить обновление (Install update)**, **Настройка DNS-сервера (DNS server setup)** и **Настройка прокси-сервера (Proxy server setup)**.

- **Установить обновление (Install update)**

Обновление микропрограммы принтера. Выберите **Да (Yes)**, чтобы начать обновление микропрограммы. Выполните обновление в соответствии с инструкциями на экране.

### »»» Внимание!

- При использовании этой функции убедитесь, что принтер подключен к интернету.

### »»» Примечание.

- Если обновление встроенного ПО не завершено, проверьте указанные ниже условия и выполните соответствующее действие.
  - Проверьте настройки сети, например маршрутизатора беспроводной сети.
  - Если на ЖК-дисплее отображается сообщение **Невозможно подключиться к серверу. (Cannot connect to the server.)**, нажмите кнопку **ОК** и повторите попытку через некоторое время.

- **Проверить текущую версию (Check current version)**

Можно проверить текущую версию встроенного ПО.

- **Параметры уведом. об обновл. (Update notification settings)**

Если вы выберете **Да (Yes)** и обновление для микропрограммы доступно, на ЖК-дисплее откроется экран, сообщающий об обновлении микропрограммы.

- **Настройка DNS-сервера (DNS server setup)**

Настройка параметров DNS-сервера. Выберите **Автоматич. настройка (Auto setup)** или **Настройка вручную (Manual setup)**. При выборе **Настройка вручную (Manual setup)** следуйте инструкциям на ЖК-дисплее для выполнения настройки.

- **Настройка прокси-сервера (Proxy server setup)**

Настройка параметров прокси-сервера. Следуйте указаниям на ЖК-дисплее для выполнения настройки.



## Параметры бумаги

Выберите этот параметр в разделе **Параметры устройства (Printer settings)** на экране **Различные параметры (Various settings)**.

- **Пар.бумаги верхн. устр. подачи (Top feed paper settings)**  
Задайте размер и тип бумаги, загруженной в верхнее устройство подачи.
- **Пар.бум.лотка для ручн.подачи (Manual feed tray paper settings)**  
Задайте размер и тип бумаги, загруженной в лоток для ручной подачи.
- **Проверять замену бумаги (Check paper replacement)**  
Если выбрано значение **Да (Yes)**, принтер определяет, что бумага загружена или извлечена.  
Когда после загрузки бумаги появится экран регистрации сведений о бумаге, укажите размер бумаги и тип носителя.
- **Опр. нес. пар. бум. (Det. paper setting mismatch)**  
Если вы выберете **Да (Yes)**, принтер определит соответствие размера бумаги и типа носителя зарегистрированным сведениям. Если печать начинается, и эти параметры не совпадают, на ЖК-дисплее отображается сообщение об ошибке.  
➔ [Регистрация информации о бумаге](#)
- **Доп. параметры бумаги (Advanced paper settings)**  
Настройте следующие параметры для каждого типа носителя.
  - **Толщина бумаги (выс. головки) (Paper thickness (head height))**
  - **Пауза между операц. сканир. (Pause between scans)**
  - **Пауза между страницами (Pause between pages)**
  - **Определение ширины бумаги (Detect paper width)**При выборе пунктов **Сброс.парам.бум.для всех тип. (Reset paper settings for all paper)**, **Да (Yes)** и нажатии кнопки **ОК** будет произведен сброс параметров. Введите пароль администратора при необходимости.
- **Печать доп. параметров бумаги (Print advanced paper settings)**  
Выберите **Да (Yes)** и нажмите кнопку **ОК** для печати каждого параметра, указанного в разделе **Доп. параметры бумаги (Advanced paper settings)**.
- **Сброс.парам.бум.для всех тип. (Reset paper settings for all paper)**  
Выберите **Да (Yes)** и нажмите кнопку **ОК** для инициализации каждого параметра, указанного в разделе **Доп. параметры бумаги (Advanced paper settings)**.  
Введите пароль администратора при необходимости.

## Параметры экономии энергии

Выберите этот параметр в разделе **Параметры устройства (Printer settings)** на экране **Различные параметры (Various settings)**.

Включение этого параметра позволяет автоматически включать и выключать принтер для экономии электричества.

### »»» **Внимание!**

- Для изменения этого параметра требуется ввести пароль администратора, если пароль администратора установлен.

- **Авт. выкл. питан. (Auto power off)**

Указывает продолжительность времени автоматического выключения принтера, если на принтере не выполняются никакие операции и не отправляются никакие данные.

- **Авт. вкл. питания (Auto power on)**

Выберите **ВКЛ (ON)**, чтобы принтер автоматически включался при отправке данных печати на принтер.

## Параметры бесшумного режима

Выберите этот параметр в разделе **Параметры устройства (Printer settings)** на экране **Различные параметры (Various settings)**.

Включите эту функцию на принтере, если хотите снизить уровень рабочего шума, например при печати по ночам.

### »»» Внимание!

- Для изменения этого параметра требуется ввести пароль администратора, если пароль администратора установлен.

#### • ВЫКЛ

Выберите этот параметр, когда не используете бесшумный режим.

#### • ВКЛ (ON)

Выберите этот параметр для снижения уровня рабочего шума при печати.

### »»» Внимание!

- Скорость работы снижается по сравнению с тем, когда выбран параметр **ВЫКЛ (OFF)**.
- Эффективность данной функции зависит от настройки принтера. Кроме того, некоторые шумы, например издаваемые при подготовке принтера к печати, не снижаются.

### »»» Примечание.

- **Параметры бесшумного режима (Quiet setting)** можно настроить на панели управления принтера или в драйвере принтера. Бесшумный режим (независимо от способа установки) применяется при выполнении операций с панели управления принтера или при печати с компьютера.

## Настройка пароля администратора

Выберите этот параметр в разделе **Параметры устройства (Printer settings)** на экране **Различные параметры (Various settings)**.

### »»» **Внимание!**

- Для изменения этого параметра требуется ввести пароль администратора, если пароль администратора установлен.

Можно включить или выключить пароль администратора.

Если вы указываете пароль администратора, выберите уровень доступа и укажите пароль администратора.

- **Удал. интерфейс или др. инстр. (Remote UI and other tools)**

Для изменения параметров с помощью удаленного интерфейса или IJ Network Device Setup Utility требуется ввести пароль администратора.

- **ЖК, удал. интерфейс и инстр. (LCD, Remote UI, and other tools)**

Для изменения параметров с помощью панели управления принтера, удаленного интерфейса или IJ Network Device Setup Utility требуется ввести пароль администратора.

➔ [Настройка пароля администратора на панели управления](#)

## Настройка пароля администратора на панели управления

Можно включить или выключить пароль администратора.

Если вы укажете пароль администратора, вам потребуется вводить пароль для использования следующих элементов и изменения следующих параметров.

- **Настройка веб-службы (Web service setup)**
- **Настройки сети**
- **Другие параметры устройства**
- **Выбор языка**
- **Обновление микропрограммы**
- **Параметры экономии энергии**
- **Параметры бесшумного режима**
- **Настройка пароля администратора**
- **Сброс настройки (Reset settings)** (за исключением **Сбросить все (Reset all)**)

Для указания пароля администратора выполните указанные ниже действия.

1. Убедитесь, что принтер включен.

➔ [Электропитание](#)



2. Выберите **Различные параметры (Various settings)** на экране НАЧАЛО и нажмите кнопку **ОК**.

➔ [ЖК-дисплей и панель управления](#)

3. Используйте кнопки **▲▼**, чтобы выбрать **Параметры устройства (Printer settings)**, и нажмите кнопку **ОК**.

4. Используйте кнопки **▲▼**, чтобы выбрать **Настройка пароля администр. (Administrator password settings)**, и нажмите кнопку **ОК**.

5. Когда откроется экран подтверждения для указания пароля администратора, выберите **Да (Yes)** и нажмите кнопку **ОК**.

Если пароль администратора не указан, появится сообщение с подтверждением регистрации. Выберите **Да (Yes)** и нажмите кнопку **ОК**. Если сообщение появится вновь, нажмите кнопку **ОК**.

### ▶▶▶ **Внимание!**

- Пароль администратора устанавливается при покупке. В качестве пароля используется серийный номер принтера.

Сведения о пароле администратора см. в разделе Пароль администратора.

6. Когда откроется экран **Управление паролем (Manage passwords)**, используйте кнопки ▲▼, чтобы выбрать **Изм. пароль администратора (Change administrator password)**, и нажмите кнопку **ОК**.

Если вы не указываете пароль администратора, выберите **Удалить пароль админ. (Remove administrator password)** и нажмите кнопку **ОК**. Выберите **Да (Yes)** и нажмите кнопку **ОК**. Если сообщение появится вновь, нажмите кнопку **ОК**.

7. Используйте кнопки ▲▼, чтобы выбрать срок действия пароля администратора, и нажмите кнопку **ОК**.

**Удал. интерфейс или др. инстр. (Remote UI and other tools)**

Для изменения параметров с помощью удаленного интерфейса или IJ Network Device Setup Utility требуется ввести пароль администратора.

**ЖК, удал. интерфейс и инстр. (LCD, Remote UI, and other tools)**

Для изменения параметров с помощью панели управления принтера, удаленного интерфейса или IJ Network Device Setup Utility требуется ввести пароль администратора.

8. Введите пароль администратора.

Нажмите кнопку **ОК**, чтобы открыть экран ввода.

После завершения ввода пароля администратора используйте кнопки ▲▼◀▶, чтобы выбрать **ОК**, и нажмите кнопку **ОК**.

**»»» Внимание!**

- При изменении пароля действуют следующие ограничения символов:
  - Задайте пароль, используя от 4 до 32 символов.
  - Допускаются однобайтовые буквенно-цифровые символы, пробел, умлаут и следующие символы.  
- ! @ # \$ % ^ & \* \_ ; : , . / ` = + ' " ( ) [ ] { } < > |
  - По соображениям безопасности рекомендуется использовать 8 или более буквенно-цифровых символов.

9. Используйте кнопки ▲▼, чтобы выбрать **Примен. (Apply)**, и нажмите кнопку **ОК**.

10. Снова введите указанный пароль администратора.

Нажмите кнопку **ОК**, чтобы открыть экран ввода.

После завершения ввода пароля администратора на экране ввода пароля используйте кнопки ▲▼◀▶, чтобы выбрать **Примен. (Apply)**, и нажмите кнопку **ОК**.

Пароль администратора установлен.

## **Если вы хотите отключить пароль администратора:**

После выбора элементов на панели управления принтера в следующем порядке следуйте инструкциям на экране для удаления пароля администратора.

**Различные параметры (Various settings) > Параметры устройства (Printer settings) > Настройка пароля администр. (Administrator password settings) > Введите пароль администратора > Удалить пароль админ. (Remove administrator password)**

## Сброс настройки

Выберите этот параметр в разделе **Параметры устройства (Printer settings)** на экране **Различные параметры (Various settings)**.

### »»» Внимание!

- Для изменения этого параметра требуется ввести пароль администратора, если пароль администратора установлен.

Можно обратно присвоить параметрам значения по умолчанию.

- **Настройка только веб-службы (Web service setup only)**

Возвращение для параметров веб-службы значений по умолчанию.

- **Только параметры лок. сети (LAN settings only)**

Возвращение для настроек сети, кроме пароля администратора, значений по умолчанию.

- **Только параметры (Settings only)**

Возвращение параметров, в частности размера бумаги или типа носителя, к значениям по умолчанию.

- **Сбросить все (Reset all)**

Восстанавливает значения по умолчанию для всех параметров, настроенных на принтере. Восстанавливается значение по умолчанию для пароля администратора, указанного для принтера.

### »»» Примечание.

- Следующие параметры невозможно вернуть к значениям по умолчанию:
  - Язык ЖК-дисплея
  - Текущее положение печатающей головки
  - CSR (Certificate Signing Request — запрос на подпись сертификата) для настройки метода шифрования (SSL/TLS)
  - Сведения о носителе, зарегистрированные на принтере через Media Configuration Tool



## Настройка веб-службы

Выберите этот параметр в разделе **Настройка веб-службы (Web service setup)** на экране **Различные параметры (Various settings)**.

### »»» Внимание!

- Этот элемент настройки предназначен для администраторов. Для изменения этих параметров требуется ввести пароль администратора.

- **Регистрац. использ. веб-службы (Web service usage registration)/Отказ от использ. веб-службы (Web service usage cancellation)**

Регистрация/удаление регистрации использования веб-службы для обмена сведениями о принтере с PIXMA/MAXIFY Cloud Link.

- **Настройка подключ. веб-служб (Web service connection setup)**

Будут доступны указанные ниже элементы настройки.

- **Настр. IJ Cloud Printing Center (IJ Cloud Printing Center setup)**

Регистрирует/удаляет принтер на сервисе Canon Inkjet Cloud Printing Center.

- **Проверьте настр. веб-службы (Check Web service setup)**

Проверьте, зарегистрирован ли принтер в центре Canon Inkjet Cloud Printing Center.

- **Создание кода регистрации (Issue registration code)**

Чтобы привязать веб-службу к принтеру, получите код регистрации у источника службы.

- **Настройка DNS-сервера (DNS server setup)**

Настройка параметров DNS-сервера. Выберите **Автоматич. настройка (Auto setup)** или **Настройка вручную (Manual setup)**. При выборе **Настройка вручную (Manual setup)** следуйте инструкциям на ЖК-дисплее для выполнения настройки.

- **Настройка прокси-сервера (Proxy server setup)**

Настройка параметров прокси-сервера. Следуйте указаниям на ЖК-дисплее для выполнения настройки.

## Сведения о принтере

---

Выберите эту настройку на экране "НАЧАЛО".

- **Сведения о системе (System information)**

Отображает сведения о системе принтера.

- **Журнал ошибок (Error history)**

Отображает журнал ошибок.

Отображается до 5 кодов ошибок.

Дополнительные сведения о кодах ошибок см. в разделе [Список кодов поддержки для ошибок](#).

## **Изменение параметров принтера с компьютера (Windows)**

---

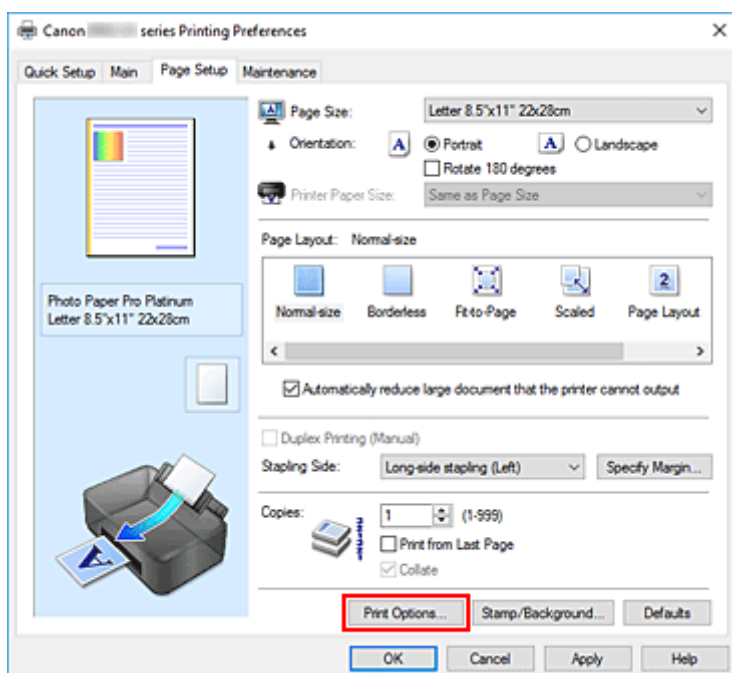
- **Изменение параметров печати**
- **Регистрация профиля часто используемой конфигурации печати**
- **Обновление сведений о носителе в драйвере принтера**
- **Управление питанием Принтера**
- **Изменение режима работы Принтера**
- **Уменьшение издаваемого Принтером шума**

## Изменение параметров печати

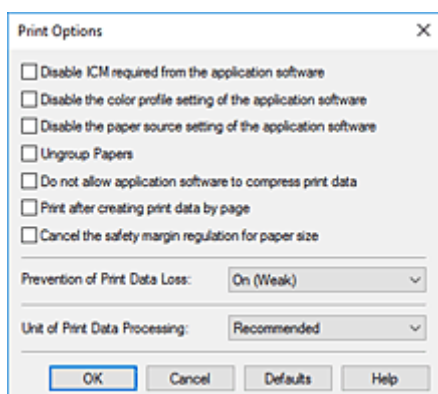
Имеется возможность изменить дополнительные параметры драйвера принтера для данных печати, отправляемых из приложения.

Установите этот флажок, если происходит обрезка изображения, если источник бумаги, используемый при печати, отличается от заданного в параметрах драйвера или если происходит сбой печати.

1. Откройте [окно настройки драйвера принтера](#).
2. Нажмите кнопку **Параметры печати... (Print Options...)** на вкладке **Страница (Page Setup)**.



Откроется диалоговое окно **Параметры печати (Print Options)**.



3. Измените значения отдельных параметров.

При необходимости измените значения каждого параметра и нажмите кнопку **ОК**.

На екране снова появиться вкладка **Страница (Page Setup)**.

## Регистрация часто используемой конфигурации печати

Можно зарегистрировать профиль часто используемой конфигурации печати в **Общеиспользуемые параметры (Commonly Used Settings)** на вкладке **Быстрая установка (Quick Setup)**. Ненужные конфигурации печати можно удалить в любое время.

### Сохранение конфигурации печати

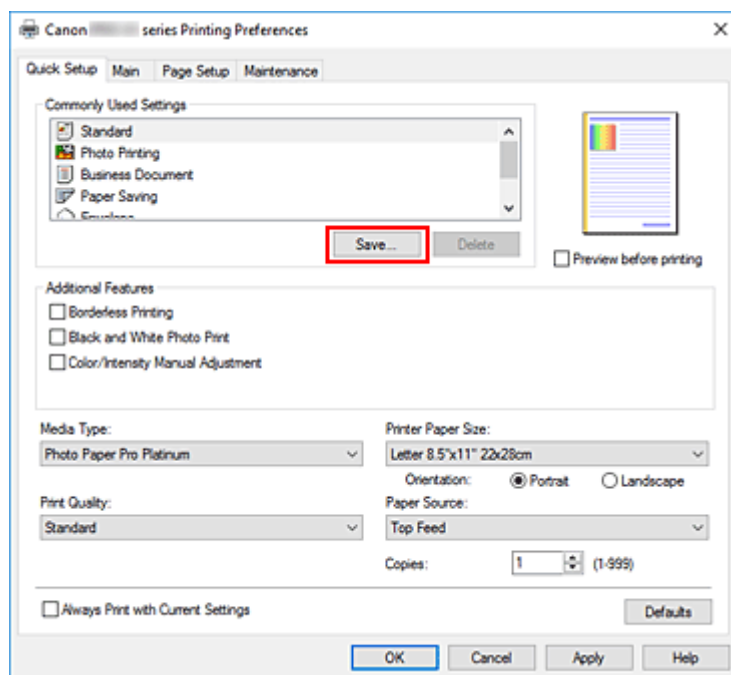
1. Откройте [окно настройки драйвера принтера](#).

2. Выполните настройку нужных параметров.

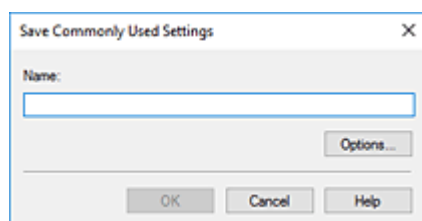
Выберите нужную конфигурацию печати в списке **Общеиспользуемые параметры (Commonly Used Settings)** на вкладке **Быстрая установка (Quick Setup)** и, если нужно, измените параметры в группе **Дополнительные функции (Additional Features)**.

Можно также зарегистрировать нужные элементы на вкладках **Главная (Main)** и **Страница (Page Setup)**.

3. Нажмите кнопку **Сохранить... (Save...)**.



Откроется диалоговое окно **Сохранить обычно используемые параметры (Save Commonly Used Settings)**.



#### 4. Сохраните настройки.

Введите имя регистрируемых параметров печати в поле **Название (Name)**. Если необходимо, щелкните **Параметры... (Options...)** и установите элементы, затем щелкните **ОК**.

В диалоговом окне **Сохранить обычно используемые параметры (Save Commonly Used Settings)** щелкните **ОК**, чтобы сохранить параметры печати и вернуться на вкладку **Быстрая установка (Quick Setup)**.

Имя и значок отображаются в разделе **Общеиспользуемые параметры (Commonly Used Settings)**.

#### »»» Внимание!

- Для сохранения значений размера страниц, ориентации и числа копий, заданных для каждого листа, щелкните **Параметры... (Options...)** и установите флажок для каждого параметра.

#### »»» Примечание.

- При повторной установке или обновлении версии драйвера принтера параметры печати, которые уже зарегистрированы, будут удалены из списка **Общеиспользуемые параметры (Commonly Used Settings)**.

Записанные параметры печати нельзя сохранить или защитить. Если конфигурация печати удалена, параметры печати нужно записать снова.

## Удаление ненужных конфигураций печати

#### 1. Выберите конфигурацию печати для удаления.

Выберите профиль печати для удаления из списка **Общеиспользуемые параметры (Commonly Used Settings)** на вкладке **Быстрая установка (Quick Setup)**.

#### 2. Удалите конфигурацию печати.

Нажмите кнопку **Удалить (Delete)**. При появлении подтверждающего сообщения нажмите кнопку **ОК**.

Выбранная конфигурация печати будет удалена из списка **Общеиспользуемые параметры (Commonly Used Settings)**.

#### »»» Примечание.

- Конфигурации печати, сохраненные в начальных параметрах, не могут быть удалены.

## Обновление сведений о носителе в драйвере принтера

Эта функция получает последние сведения о носителе с принтера и обновляет сведения о носителе в драйвере принтера.

После обновления сведений о носителе обновляются сведения о носителе в разделе **Тип носителя (Media Type)** на вкладке **Главная (Main)**.

Процедура по обновлению сведений о носителе описана ниже.



### Обновить сведения о носителе (Update Media Information)

1. Откройте экран настройки драйвера принтера
2. На вкладке **Обслуживание (Maintenance)** нажмите **Обновить сведения о носителе (Update Media Information)**

Откроется диалоговое окно **Обновить сведения о носителе (Update Media Information)**. Если сведения о носителе в драйвере не обновляются, нажмите **Элементы начальной проверки (Initial Check Items)** и проверьте указанные данные.

3. Убедитесь, что сведения о носителе обновлены

Следуя инструкциям в диалоговом окне, убедитесь, что принтер включен, а затем нажмите **Выполнить (Execute)**.

После проверки необходимости обновить сведения о носителе; на принтере будет показано сообщение.

Если сведения о носителе в принтере актуальны, нажмите **ОК** и завершите обновление сведений о носителе.

Если сведения нуждаются в обновлении, следуйте инструкциям ниже:

4. Обновить сведения о носителе

При появлении подтверждающего сообщения нажмите **ОК**.

Сведения о носителе в драйвере принтера будут обновлены.

#### »»» Внимание!

- Обновление сведений о носителе может занять некоторое время.

5. Завершите обновление сведений о носителе

При появлении подтверждающего сообщения нажмите **ОК**.

Сведения о носителе будут обновлены.

#### »»» Внимание!

- Перезагрузите драйвер принтера после обновления сведений о носителе.



## »» Внимание!

- Убедитесь, что обновление сведений о носителе выполняет пользователь с правами администратора.  
Пользователи без прав администратора могут проверить, были ли сведения о носителе обновлены, но не могут выполнять обновление сами.
- Не меняйте сведения о носителе в принтере во время обновления сведений о носителе в драйвере.
- Если вы добавили, удалили или отредактировали носитель с помощью инструментов администратора (Media Configuration Tool), но не обновили сведения о носителе, могут возникнуть проблемы, например невозможность печати.

## Управление питанием принтера

Эта функция позволяет управлять питанием принтера с помощью Canon IJ Printer Assistant Tool.



### Отключение питания (Power Off)

Функция **Отключение питания (Power Off)** служит для выключения принтера. Если используется эта функция, включение принтера с помощью Canon IJ Printer Assistant Tool становится невозможным.

1. Откройте [Canon IJ Printer Assistant Tool](#)

2. Выполните выключение питания

Щелкните **Отключение питания (Power Off)**. При появлении подтверждающего сообщения щелкните **ОК**.

Питание принтера отключится.



### Управление питанием (Auto Power)

**Управление питанием (Auto Power)** позволяет задать **Автовключение (Auto Power On)** и **Автовыключение (Auto Power Off)**.

Функция **Автовключение (Auto Power On)** позволяет автоматически включать принтер при получении данных.

Функция **Автовыключение (Auto Power Off)** позволяет автоматически выключать принтер, если в течение определенного интервала времени не производятся действия с драйвером принтера или принтером.

1. Откройте [Canon IJ Printer Assistant Tool](#)

2. Убедитесь, что принтер включен, и щелкните **Управление питанием (Auto Power)**.

Откроется диалоговое окно **Автоматическое управление питанием (Auto Power Settings)**.

#### ▶▶▶ Примечание.

- Если принтер выключен или отключен обмен данными между принтером и компьютером, на экране может появиться сообщение об ошибке, так как компьютер не может получить данные о состоянии принтера.  
В этом случае щелкните **ОК**, чтобы вывести на экран последние настройки, заданные на компьютере.

3. При необходимости настройте следующие параметры:

#### **Автовключение (Auto Power On)**

Если для данного параметра выбрать из списка значение **Включено (Enable)**, принтер будет включаться при получении данных для печати.

#### **Автовключение (Auto Power Off)**

Выберите время из списка. Если в течение данного времени не производятся действия с драйвером принтера или принтером, принтер будет автоматически выключен.

#### **4. Примените настройки.**

Щелкните **ОК**. При появлении подтверждающего сообщения щелкните **ОК**.

После этого параметр будет активирован. Чтобы выключить эту функцию, выберите в соответствующем списке значение **Выключено (Disable)**.

#### **»» Примечание.**

- Если принтер выключен, сообщения монитора состояния Canon IJ зависят от настройки функции **Автовключение (Auto Power On)**.  
Если параметр имеет значение **Включено (Enable)**, отображается сообщение «Принтер находится в режиме готовности». Если параметр имеет значение **Выключено (Disable)**, отображается сообщение «Принтер работает автономно».

## Изменение режима работы принтера

При необходимости переключите режим работы принтера.



### Специальные параметры (Custom Settings)

1. Откройте [Canon IJ Printer Assistant Tool](#)
2. Убедитесь, что принтер включен, и щелкните **Специальные параметры (Custom Settings)**

Откроется диалоговое окно **Специальные параметры (Custom Settings)**.

#### »»» Примечание.

- Если принтер выключен или отключен обмен данными между принтером и компьютером, на экране может появиться сообщение об ошибке, так как компьютер не может получить данные о состоянии принтера.  
В этом случае щелкните **ОК**, чтобы вывести на экран последние настройки, заданные на компьютере.

3. При необходимости настройте следующие параметры:

#### **Обнаружение совместимых носителей в многофункциональном лотке (Detects compatible media in the multi-purpose tray)**

Определение наличия совместимого носителя в многофункциональном лотке при печати с использованием многофункционального лотка и отображение сообщения, если совместимый носитель не загружен.

Установите этот флажок, если при печати требуется определять, загружен ли совместимый носитель.

Снимите этот флажок, если при печати не требуется определять, загружен ли совместимый носитель.

#### »»» Внимание!

- Если не установить данный флажок, принтер может начать печать в многофункциональном лотке, даже если в многофункциональный лоток не загружен совместимый носитель. Поэтому при обычных обстоятельствах этот флажок следует установить.
- Если в многофункциональный лоток загрузить совместимый носитель, на котором уже выполнена печать, принтер может определить, что в многофункциональный лоток не загружен совместимый носитель. В этом случае снимите данный флажок.

#### **Поворот на 90 градусов влево, если задана [Альбомная] ориентация (Rotate 90 degrees left when orientation is [Landscape])**

На вкладке **Страница (Page Setup)** можно изменить направление поворота значения **Альбомная (Landscape)** параметра **Ориентация (Orientation)**.

Выберите этот элемент для поворота данных печати на 90 градусов влево во время

печати. Отмените выбор этого элемента для поворота данных печати на 90 градусов вправо во время печати.

### »»» **Внимание!**

- Не изменяйте этот параметр, если задание отображается в списке ожидания. В противном случае символы могут быть пропущены, или нарушится макет документа.

### »»» **Примечание.**

- Если на вкладке **Страница (Page Setup)** для параметра **Коммерческий конверт 10 (Envelope Com 10)**, **Конверт DL (Envelope DL)**, **Yougata 4 105x235 мм (Yougata 4 4.13"x9.25")** или **Yougata 6 98x190 мм (Yougata 6 3.86"x7.48")** выбрано значение **Размер стр. (Page Size)**, принтер поворачивает бумагу на 90 градусов влево для печати, независимо от настройки параметра **Поворот на 90 градусов влево, если задана [Альбомная] ориентация (Rotate 90 degrees left when orientation is [Landscape])**.

#### **Не выявлять несоответствие настроек бумаги при печати с компьютера (Do not detect mismatched paper settings when printing from a computer)**

Если выполняется печать документов с компьютера, а настройки бумаги в драйвере принтера и указанные в принтере сведения о бумаге не совпадают, этот параметр позволит закрыть отображенное сообщение и продолжить печать.

Чтобы отключить обнаружение несоответствий настроек бумаги, установите этот флажок.

#### **Отключить определение ширины бумаги при печати с компьютера (Disables paper width detection when printing from computer)**

Даже если ширина бумаги, распознанная принтером во время печати с компьютера, отличается от ширины бумаги, указанной для параметра **Размер бумаги (Paper Size)** на вкладке **Страница (Page Setup)**, эта функция отключает отображение сообщения и позволяет продолжить печать.

Поставьте флажок, чтобы отменить определение ширины бумаги при печати.

#### **4. Примените настройки.**

Щелкните **ОК**, а когда отобразится запрос на подтверждение, еще раз щелкните **ОК**.

После этого принтер работает с измененными параметрами.

## Уменьшение издаваемого принтером шума

Функция бесшумного режима позволяет уменьшить шум, издаваемый этим принтером при работе. Выберите этот вариант, чтобы сделать тише шум, например, при работе принтера ночью. При использовании этой функции может снизиться скорость печати.



### Параметры бесшумного режима (Quiet Settings)

1. Откройте [Canon IJ Printer Assistant Tool](#)
2. Щелкните **Параметры бесшумного режима (Quiet Settings)**

Откроется диалоговое окно **Параметры бесшумного режима (Quiet Settings)**.

#### ▶▶▶ Примечание.

- Если принтер выключен или отключен обмен данными между принтером и компьютером, на экране может появиться сообщение об ошибке, так как компьютер не может получить данные о состоянии принтера. В этом случае щелкните **ОК**, чтобы вывести на экран последние настройки, заданные на компьютере.

3. Установите бесшумный режим

При необходимости настройте один из следующих параметров.

#### **Не использовать бесшумный режим (Do not use quiet mode)**

Выберите этот вариант, чтобы принтер работал с обычным уровнем шума.

#### **Всегда использовать бесшумный режим (Always use quiet mode)**

Выберите этот вариант, чтобы сделать тише шум, издаваемый принтером в ходе работы.

#### **Использовать бесшумный режим в указанные часы (Use quiet mode during specified hours)**

Выберите этот вариант, чтобы на определенный период времени сделать тише шум, издаваемый принтером в ходе работы.

Укажите параметры **Время запуска (Start time)** и **Время окончания (End time)** для применения бесшумного режима. Если для этих параметров задано одинаковое значение времени, бесшумный режим не активируется.

#### ▶▶▶ Внимание!

- Бесшумный режим можно выбрать на панели управления принтера или в инструменте Canon IJ Printer Assistant Tool. Независимо от метода настройки бесшумного режима этот режим применяется при выполнении операций на панели управления принтера или при печати с компьютера.
- Бесшумный режим не применяется к операциям (прямая печать и т. п.), выполняемым непосредственно с принтера, даже в течение периода, заданного с помощью параметра

**Использовать бесшумный режим в указанные часы (Use quiet mode during specified hours).**

**4. Примените настройки.**

Убедитесь, что принтер включен, и щелкните **ОК**.

При появлении подтверждающего сообщения нажмите кнопку **ОК**.

После этого будут использоваться заданные параметры.

**»» Примечание.**

- Применение бесшумного режима может оказаться не очень эффективным при некоторых настройках источника бумаги и качества печати.

## **Изменение параметров принтера с помощью веб-браузера**

---

- **Изменение конфигурации с помощью веб-браузера**
- **Параметры, доступные для изменения с помощью веб-браузера**
- **Установка пароля**
- **Регистрация корневого сертификата принтера в веб-браузере для обмена данными по SSL (удаленный пользовательский интерфейс)**
- **Регистрация корневого сертификата принтера на локальном компьютере для обмена данными по SSL**
- **Генерирование сертификата сервера (самозаверенный сертификат)**



## Изменение конфигурации с помощью веб-браузера

Можно проверить состояние принтера и изменить параметры принтера с помощью веб-браузера на смартфоне, планшете или компьютере.

Чтобы проверить состояние принтера и изменить параметры принтера, откройте "удаленный пользовательский интерфейс" в веб-браузере.

### ▶▶▶ Примечание.

- Удаленный пользовательский интерфейс позволяет выполнять операции, доступные на панели управления принтера, по сети с помощью веб-браузера.

Для работы с удаленным пользовательским интерфейсом требуется подключение к принтеру по локальной сети.

- Функцию удаленного интерфейса пользователя можно использовать в следующих операционных системах и веб-браузерах.

- Устройство iOS

ОС: iOS 11.0 или более поздней версии

Веб-браузер: стандартный веб-браузер iOS (мобильная версия Safari)

- Устройство Android

ОС: Android 4.4 или более поздней версии

Веб-браузер: стандартный веб-браузер Android (Chrome)

- Устройство macOS

ОС: Mac OS X v10.10 или более поздней версии

Веб-браузер: Safari 10.0 или более поздней версии

- Устройство Windows

ОС: Windows 10/Windows 8.1/Windows 7 SP1 или более поздней версии

Веб-браузер: Internet Explorer 11 или более поздней версии, Google Chrome или Mozilla Firefox


1. Убедитесь, что принтер включен.

➔ [Электропитание](#)

2. Проверьте IP-адрес принтера.

1. Откройте экран НАЧАЛО.

Если экран НАЧАЛО не отображается, нажмите кнопку **НАЧАЛО (HOME)**.

2. Используйте кнопки ▲▼, чтобы выбрать  **Настройки сети (LAN settings)** на экране НАЧАЛО, и нажмите кнопку **ОК**.

➔ [ЖК-дисплей и панель управления](#)

Появится экран меню настройки.

- Используйте кнопки ▲▼, чтобы выбрать подключенную локальную сеть, и нажмите кнопку **ОК**.

Значки отключенных сетей помечены диагональной линией.

- Используйте кнопки ▲▼, чтобы проверить **IPv4-адрес (IPv4 address)**.

- Откройте веб-браузер на смартфоне, планшете или компьютере и введите IP-адрес.

Введите следующее значение в адресную строку веб-браузера.

http://XXX.XXX.XXX.XXX

Введите IP-адрес в формате «XXX.XXX.XXX.XXX».

При доступе в веб-браузере на смартфоне, планшете или компьютере будет отображаться удаленный пользовательский интерфейс.

- Если вы впервые отображаете удаленный пользовательский интерфейс на смартфоне, планшете или компьютере, выберите **Для безоп.связи (For secure communication)**.

Загрузите и зарегистрируйте корневой сертификат.

- ➔ [Регистрация корневого сертификата принтера в веб-браузере для обмена данными по SSL \(удаленный пользовательский интерфейс\)](#)

#### ▶▶▶ Примечание.

- После первичной регистрации корневого сертификата в веб-браузере на смартфоне, планшете или компьютере это действие выполнять не обязательно.  
Если выполнен возврат всех параметров к значениям по умолчанию с панели управления принтера, снова загрузите корневой сертификат, а затем зарегистрируйте его.
- Если корневой сертификат не зарегистрирован, появится предупреждение об отсутствии гарантий безопасного подключения.

- Выберите **Войти (Log in)**.

Откроется экран аутентификации пароля.

#### ▶▶▶ Примечание.

- Если включен стандартный режим пользователя, для входа выберите режим администратора или режим пользователя.  
Выберите режим и нажмите **Войти (Log in)**. Откроется экран ввода пароля для каждого режима.

- Введите пароль.

Когда проверка подлинности пароля будет пройдена, в веб-браузере отобразятся меню, которые можно использовать.

## »»» **Внимание!**

- Пароль уже установлен на момент покупки. В качестве пароля установлен серийный номер принтера. Серийный номер принтера напечатан на наклейке, прикрепленной к принтеру. Он состоит из 9 буквенно-цифровых символов (четыре буквы, а затем пять цифр).

Подробную информацию об установке пароля см. в разделе [Установка пароля](#).

### 7. Проверьте состояние принтера и измените параметры принтера.

Параметры, доступные для изменения, указаны ниже.

➔ [Параметры, доступные для изменения с помощью веб-браузера](#)

### 8. Завершив проверку состояния принтера и изменение параметров принтера, выберите **Выйти (Log out)**.

### 9. Закройте веб-браузер.

## Параметры, доступные для изменения с помощью веб-браузера

### »»» Примечание.

- Порядок отображения параметров в веб-браузере и перечисленных ниже может различаться.
- В режиме администратора и стандартного пользователя доступны разные параметры.

## Параметры безопасности

### Защита (Security) (Для режима администратора)

Эта функция позволяет указать пароль, параметры режима стандартного пользователя и параметры SSL/TLS сертификата для связи с шифрованием.

Подробную информацию об установке пароля см. в разделе [Установка пароля](#).

## Параметры обслуживания/управления

### Служебные программы (Utilities)

Эта функция позволяет настраивать и выполнять обслуживание, такое как очистка.

### Сист./лок.парам (System info and LAN settings)

Эта функция позволяет проверить информацию о системе и изменить параметры локальной сети.

Если установить флажок **Разрешить перенаправление HTTPS (Enable HTTPS redirection)** в **Параметры SNMP (SNMP settings)** в **Доп. настройка (Advanced setup)** в **Настройки сети (LAN settings)**, будет возможно аутентифицировать подключаемый узел и шифровать передаваемые данные с использованием протокола HTTPS.

### »»» Примечание.

- Некоторые параметры меню доступны только в режиме администратора.

### Обновление микропрограммы (Firmware update) (Для режима администратора)

Эта функция позволяет обновить микропрограмму и просмотреть сведения о версии.

### Выбор языка (Language selection) (Для режима администратора)

Эта функция позволяет изменять язык интерфейса.

## Параметры принтера

### Параметры устр. (Printer settings)

Эта функция позволяет изменять такие параметры принтера, как параметры экономии энергии и параметры печати.

### »»» Примечание.

- Некоторые параметры меню доступны только в режиме администратора.

**Парам. AirPrint (AirPrint settings)**

Эта функция позволяет изменять параметры печати при печати с помощью AirPrint с устройства macOS или iOS.

**Нст пдкл веб-сл (Web service connection setup) (Для режима администратора)**

Эта функция позволяет зарегистрироваться в службе IJ Cloud Printing Center или отменить регистрацию.

## **Другие параметры**

**Сост.прин. (Printer status)**

Эта функция отображает сведения о принтере, например уровень оставшихся чернил, состояние и подробные сведения об ошибке.

Кроме того, вы можете подключиться к сайту по продаже чернил или странице поддержки, а также использовать веб-службы.

**Руководство (онлайн) (Manual (Online))**

Эта функция открывает Онлайн-руководство.

## Установка пароля

Можно установить пароли для режимов администратора и стандартного пользователя.

При входе в систему с паролем администратора можно изменить любые параметры.

При входе в систему с паролем стандартного пользователя можно изменить некоторые параметры.

При входе в систему с паролем администратора можно ограничить доступ к функциям для стандартного пользователя.

➔ [Установка пароля администратора](#)

➔ [Установка пароля стандартного пользователя](#)

### »»» Примечание.

- Установка пароля возможна только в режиме администратора.

## Установка пароля администратора

Для изменения пароля администратора выполните следующие действия.

### »»» Внимание!

- Пароль уже установлен на момент покупки. В качестве пароля установлен серийный номер принтера. Серийный номер принтера напечатан на наклейке, прикрепленной к принтеру. Он состоит из 9 буквенно-цифровых символов (четыре буквы, а затем пять цифр).

1. [Отобразите состояние принтера в веб-браузере.](#)

2. Выберите **Защита (Security)**.

Откроется меню.

3. Выберите **Настройка пароля администр. (Administrator password setting)**.

4. Выберите **Изм пароль адм (Change administrator password)**.

Если пароль администратора не был установлен, появится сообщение о подтверждении регистрации. Выберите **Да (Yes)**. При повторном появлении сообщения выберите **ОК**.

5. Выберите срок действия пароля администратора и нажмите **ОК**.

#### **Удал ин-фейс, инстр. (Remote UI and other tools)**

Для изменения параметров с помощью удаленного пользовательского интерфейса или другого программного обеспечения необходимо ввести пароль администратора.

#### **Пан.упр./Удал.польз.интерф./др.инст. (Operation panel/Remote UI/other tools)**

Для изменения параметров с помощью панели управления принтера, удаленного пользовательского интерфейса или другого программного обеспечения необходимо ввести пароль администратора.

6. Введите пароль и выберите **ОК**.

### »»» **Внимание!**

- При изменении пароля действуют следующие ограничения символов:
  - Задайте пароль, используя от 4 до 32 символов.
  - Допускаются однобайтовые буквенно-цифровые символы, пробел, умлаут и следующие символы.  
- ! @ # \$ % ^ & \* \_ ; : , . / ` = + ' " ( ) { } [ ] < > |
- По соображениям безопасности рекомендуется использовать 8 или более буквенно-цифровых символов.

7. Когда появится сообщение о завершении, выберите **ОК**.

## **Установка пароля стандартного пользователя**

Для активации режима стандартного пользователя и установки пароля выполните следующие действия.

1. [Перейдите в раздел состояния принтера в веб-браузере.](#)

2. Выберите **Защита (Security)**.

Откроется меню.

3. Выберите **Парам.реж.польз (Standard user mode settings)**.

4. Когда появится сообщение о подтверждении, выберите **Да (Yes)**.

5. Введите пароль и выберите **ОК**.

### »»» **Внимание!**

- При изменении пароля действуют следующие ограничения символов:
  - Задайте пароль, используя от 4 до 32 символов.
  - Допускаются однобайтовые буквенно-цифровые символы, пробел, умлаут и следующие символы.  
- ! @ # \$ % ^ & \* \_ ; : , . / ` = + ' " ( ) { } [ ] < > |
- По соображениям безопасности рекомендуется использовать 8 или более буквенно-цифровых символов.

6. Когда появится сообщение о завершении, выберите **ОК**.

## Регистрация корневого сертификата принтера в веб-браузере для обмена данными по SSL (удаленный пользовательский интерфейс)

Если корневой сертификат принтера не зарегистрирован в веб-браузере, появится предупреждение об отсутствии гарантий безопасного подключения.

При первом запуске удаленного пользовательского интерфейса на смартфоне, планшете или компьютере загрузите корневой сертификат и зарегистрируйте его в веб-браузере. Безопасное подключение будет подтверждено, и сообщение не появится. Однако в зависимости от веб-браузера сообщение может появляться, даже если корневой сертификат зарегистрирован.

Процедура регистрации корневого сертификата зависит от веб-браузера.

- ➔ [Для Internet Explorer](#)
- ➔ [Для Safari](#)
- ➔ [Для Chrome на платформе Android](#)
- ➔ [Для Mobile Safari на платформе iOS](#)

Порядок действий может отличаться в зависимости от версии веб-браузера. Дополнительные сведения см. в справке по используемому браузеру.

### »»» Внимание!

- Прежде чем регистрировать корневой сертификат в веб-браузере, проверьте правильность введенного IP-адреса принтера в поле URL.
- Если принтер подключен через IPv6 при использовании Windows, необходимо сгенерировать сертификат сервера с помощью удаленного пользовательского интерфейса.

Подробную информацию см. в разделе [Генерирование сертификата сервера \(самозаверенный сертификат\)](#).

## Для Internet Explorer

1. Выберите **Загрузить (Download)** в удаленном пользовательском интерфейсе.

Начинается загрузка корневого сертификата.

2. Если откроется экран подтверждения, выберите **Открыть (Open)**.

Откроется экран **Сертификат (Certificate)**.

### »»» Примечание.

- Чтобы сохранить файл сертификата на устройстве и зарегистрировать его, выберите **Сохранить (Save)**. Выберите **Свойства браузера (Internet options)** в меню **Сервис (Tool)** для Internet Explorer и зарегистрируйте корневой сертификат из раздела **Сертификаты (Certificates)** на вкладке **Контент (Content)**.

3. Выберите **Установить сертификат (Install Certificate)**.



Откроется экран **Мастер импорта сертификатов (Certificate Import Wizard)**.

4. Выберите **Далее (Next)**.

5. Выберите **Поместить все сертификаты в следующее хранилище (Place all certificates in the following store)**.

6. Выберите **Обзор (Browse)**.

Откроется экран **Выбор хранилища сертификата (Select Certificate Store)**.

7. Выберите **Доверенные корневые центры сертификации (Trusted Root Certification Authorities)** и нажмите кнопку **ОК**.

8. Выберите **Далее (Next)** на экране **Мастер импорта сертификатов (Certificate Import Wizard)**.

9. Если откроется экран **Завершение мастера импорта сертификатов (Completing the Certificate Import Wizard)**, выберите **Готово (Finish)**.

Откроется экран **Предупреждение системы безопасности (Security Warning)**.

10. Убедитесь, что отпечаток сертификата на экране **Предупреждение системы безопасности (Security Warning)** совпадает с отпечатком принтера.

Отпечаток принтера появится в столбце **Отпеч. корн. сертиф. (SHA-1) (Root cert. thumbprint (SHA-1))** или **Отпеч. корн. сертиф.(SHA-256) (Root cert. thumbprint (SHA-256))** при выборе элементов меню на панели управления принтера в следующем порядке.

**Сведения о принтере (Printer information) > Сведения о системе (System information)**

11. Если отпечаток на экране **Предупреждение системы безопасности (Security Warning)** совпадает с отпечатком принтера, выберите **Да (Yes)**.

12. Нажмите **ОК** на экране **Мастер импорта сертификатов (Certificate Import Wizard)**.

Регистрация корневого сертификата завершена.

## **Для Safari**

1. Выберите **Загрузить (Download)** в удаленном пользовательском интерфейсе.

Начинается загрузка корневого сертификата.

2. Откройте загруженный файл.

Откроется экран **Добавление сертификатов (Add Certificates)**.

3. Выберите **Добавить (Add)**.

4. Убедитесь, что отпечаток сертификата совпадает с отпечатком принтера.

Отпечаток принтера появится в столбце **Отпеч. корн. сертиф. (SHA-1) (Root cert. thumbprint (SHA-1))** или **Отпеч. корн. сертиф.(SHA-256) (Root cert. thumbprint (SHA-256))** при выборе элементов меню на панели управления принтера в следующем порядке.

**Сведения о принтере (Printer information) > Сведения о системе (System information)**

5. Если отпечатки сертификата и принтера совпадают, выберите **Всегда доверять (Always Trust)**.

Регистрация корневого сертификата завершена.

#### »»» Примечание.

- Если устройство защищено паролем, может потребоваться его ввод.

## Для Chrome на платформе Android

1. Выберите **Загрузить (Download)** в удаленном пользовательском интерфейсе.

Начнется загрузка корневого сертификата, а затем откроется экран **Укажите имя сертификата (Name the certificate)**.

2. Поскольку необходимо указать имя корневого сертификата, введите любое имя и нажмите **ОК**.

Регистрация корневого сертификата завершена.

#### »»» Примечание.

- Если устройство не защищено ПИН-кодом или паролем, может открыться экран предупреждения. Выберите **ОК** и настройте защиту устройства с использованием ПИН-кода или пароля.

## После регистрации корневого сертификата

Рекомендуется проверить, что зарегистрирован правильный корневой сертификат.

Чтобы убедиться, что зарегистрирован правильный корневой сертификат, убедитесь, что информация отпечатка сертификата соответствует информации отпечатка принтера. Выполните следующие действия.

#### »»» Примечание.

- Некоторые устройства Android не могут проверить отпечаток зарегистрированного корневого сертификата.

1. В меню **Настройки (Settings)** устройства выберите **Безопасность (Security)**, **Учетные данные доверия (Trust credentials)** и затем **ПОЛЬЗОВАТЕЛЬ (USER)**.

Откроется список загруженных сертификатов.

**2. Выберите загруженный сертификат.**

Появится информация о сертификатах.

**3. Убедитесь, что отпечаток сертификата совпадает с отпечатком принтера.**

Отпечаток принтера появится в столбце **Отпеч. корн. сертиф. (SHA-1) (Root cert. thumbprint (SHA-1))** или **Отпеч. корн. сертиф.(SHA-256) (Root cert. thumbprint (SHA-256))** при выборе элементов меню на панели управления принтера в следующем порядке.

**Сведения о принтере (Printer information) > Сведения о системе (System information)**

**4. Если отпечатки сертификата принтера и на экране совпадают, выберите **ОК**.**

Регистрация корневого сертификата завершена.

Если после регистрации корневого сертификата при выборе параметра **Войти (Log in)** в удаленном пользовательском интерфейсе появилось сообщение с информацией об отсутствии гарантии безопасного подключения, перезапустите веб-браузер. Сообщение не будет отображаться в веб-браузере.

**»»» Примечание.**

- В зависимости от устройства Android предупреждение может появиться даже после регистрации надлежащего корневого сертификата.

## **Для Mobile Safari на платформе iOS**

**1. Выберите **Загрузить (Download)** в удаленном пользовательском интерфейсе.**

Начинается загрузка корневого сертификата, после чего открывается экран **Установка профиля (Install Profile)**.

**2. Выберите **Установить (Install)**.**

Откроется экран **Предупреждение (Warning)**.

**»»» Примечание.**

- Если устройство защищено паролем, может потребоваться его ввод.

**3. Выберите **Установить (Install)**.**

**4. Выберите **Установить (Install)** в открывшемся диалоговом окне.**

Регистрация корневого сертификата завершена.

## Регистрация корневого сертификата принтера на локальном компьютере для обмена данными по SSL

Чтобы печатать с компьютера или использовать Device Management Console и т. д., при подключении принтера к компьютеру с помощью зашифрованного соединения SSL, необходимо зарегистрировать (импортировать) корневой сертификат принтера на компьютере.

Процедура регистрации сертификата зависит от операционной среды.

### »»» Внимание!

- Если принтер подключен через IPv6 при использовании Windows, необходимо сгенерировать сертификат сервера с помощью удаленного пользовательского интерфейса.

Подробную информацию см. в разделе [Генерирование сертификата сервера \(самозаверенный сертификат\)](#).

➔ [Для Windows 10/Windows 8.1](#)

➔ [Для Windows 7](#)

➔ [Для macOS](#)

Процедура может отличаться в зависимости от версии ОС.

### Для Windows 10/Windows 8.1

Ниже представлена процедура импорта корневого сертификата в ОС Windows 10/Windows 8.1.

1. [Запустите удаленный пользовательский интерфейс.](#)
2. Выберите **Для безоп.связи (For secure communication)**.

#### »»» Примечание.

- Вы можете загрузить сертификат в программе Status Monitor.

1. Откройте Status Monitor.

Откройте **Настройка печати (Printing Preference)** и выберите **Включить Монитор состояния (Enable Status Monitor)** в разделе **Главная (Main)**.

2. Загрузите сертификат.

Выберите **Загрузить сертификат безопасности (Download Security Certificate)** в меню **Удаленный польз. интерфейс (Remote UI)**.

3. Выберите **Загрузить (Download)**.

Корневой сертификат будет загружен.

4. Когда отобразится экран подтверждения загрузки, выберите **Открыть (Open)**.

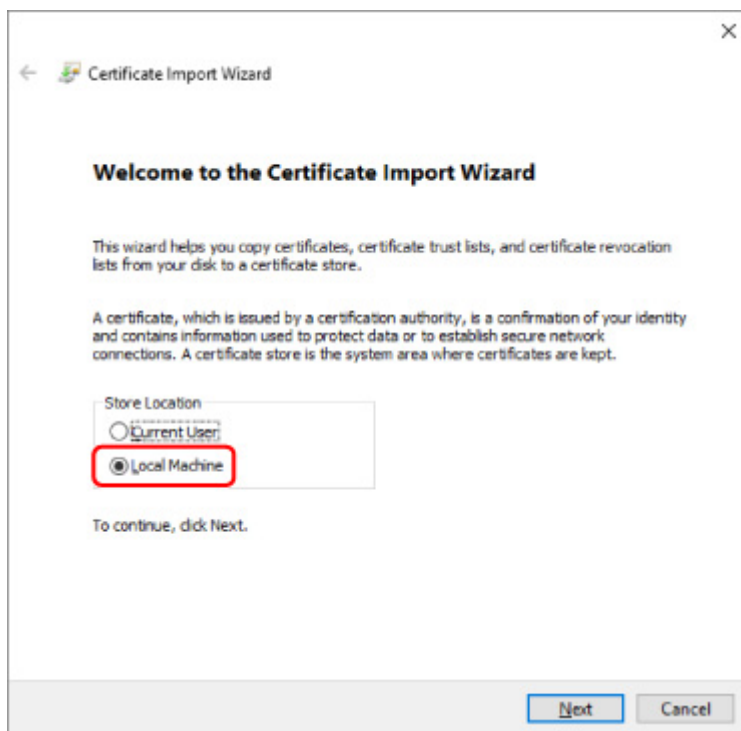
Откроется экран **Сертификат (Certificate)**.

5. Выберите **Установить сертификат (Install Certificate)**.

Откроется экран **Мастер импорта сертификатов (Certificate Import Wizard)**.

6. Выберите **Локальное устройство (Local Machine)**.

1. Выберите **Локальное устройство (Local Machine)** на начальном экране **Мастер импорта сертификатов (Certificate Import Wizard)**.



2. Выберите **Далее (Next)**.

3. На появившемся экране выберите **Да (Yes)**.

Откроется экран **Хранилище сертификата (Certificate Store)**.

7. Выберите **Поместить все сертификаты в следующее хранилище (Place all certificates in the following store)**.

8. Выберите **Доверенные корневые центры сертификации (Trusted Root Certificate Authorities)**.

1. Выберите **Обзор (Browse)**, чтобы открыть окно **Выбор хранилища сертификата (Select Certificate Store)**.
2. Выберите **Доверенные корневые центры сертификации (Trusted Root Certificate Authorities)** из списка и нажмите **ОК (OK)**.
3. Выберите **Далее (Next)** на экране **Хранилище сертификатов (Certificate Store)**.

## 9. Выберите **Завершить (Finish)**.

Когда откроется экран **Завершение мастера импорта сертификатов (Completing the Certificate Import Wizard)**, проверьте параметры и выберите **Завершить (Finish)**.

## Для ОС Windows 7

Ниже представлена процедура импорта корневого сертификата в ОС Windows 7.

### »»» **Внимание!**

- Перед импортом корневого сертификата обязательно создайте оснастку диспетчера сертификатов.

Если импортировать корневой сертификат, не создавая оснастку диспетчера сертификатов, он будет зарегистрирован на локального пользователя.

## Создание оснастки диспетчера сертификатов

### 1. Запустите консоль управления Microsoft Management Console.

Введите **MMC (MMC)** в поле **Найти программы и файлы (Search programs and files)** в меню **Пуск (Start)** и нажмите клавишу Enter.

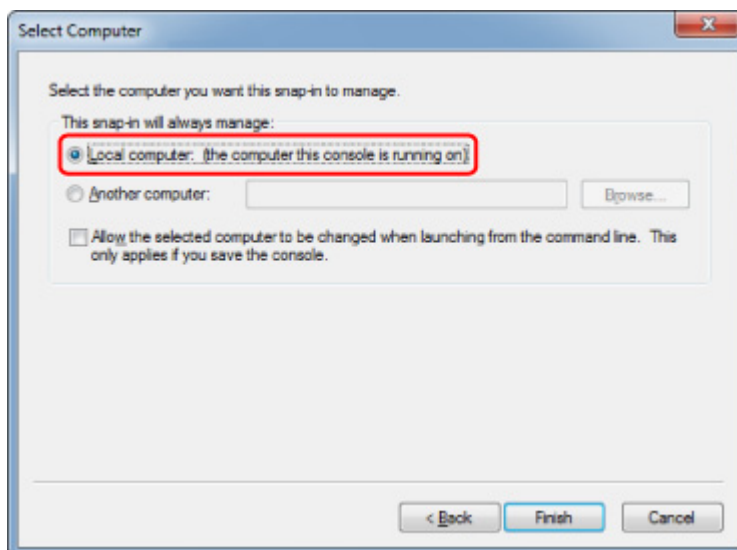
### 2. На появившемся экране выберите **Да (Yes)**.

### 3. Выберите **Добавить или удалить оснастку (Add/Remove Snap-in)** в меню **Файл (File)**.

Появится экран **Добавление и удаление оснасток (Add or Remove Snap-ins)**.

### 4. Добавьте оснастку **Сертификат (Certificate)**.

1. Выберите **Сертификаты (Certificates)** из списка **Доступные оснастки (Available snap-ins)** и выберите **Добавить (Add)**.
2. Выберите **Учетная запись компьютера (Computer account)** для параметра **Эта оснастка всегда будет управлять сертификатами для (This snap-in will always manage certificates for)** на экране **Оснастка диспетчера сертификатов (Certificates snap-in)** и выберите **Далее (Next)**.
3. Выберите **Локальный компьютер (Local computer)** на экране **Выбор компьютера (Select computer)** и выберите **Завершить (Finish)**.



4. Выберите **ОК** на экране **Добавление и удаление оснасток (Add or Remove Snap-ins)**.

## Загрузка сертификата

1. [Запустите удаленный пользовательский интерфейс.](#)
2. Выберите **Для безоп.связи (For secure communication)**.

### »»» Примечание.

- Вы можете загрузить сертификат в программе Status Monitor.

1. Откройте Status Monitor.

Откройте **Настройка печати (Printing Preferences)** и выберите **Включить Монитор состояния (Enable Status Monitor)** в разделе **Главная (Main)**.

2. Загрузите сертификат.

Выберите **Загрузить сертификат безопасности (Download Security Certificate)** в меню **Удаленный польз. интерфейс (Remote UI)**.

3. Выберите **Загрузить (Download)**.
4. Выберите **Сохранить (Save)**.

## Импорт сертификата

1. Откройте **Мастер импорта сертификатов (Certificate Import Wizard)**.

1. В левом окне откройте **Доверенный корневой сертификат (Trusted Root Certificate)** в меню **Сертификат (Certificate)** на экране **Корень консоли (Console Root)**.
  2. Щелкните правой кнопкой мыши **Сертификаты (Certificates)** и выберите **Импорт (Import)** в меню **Все задачи (All tasks)**.
2. Укажите файл сертификата для импорта.
1. Выберите **Далее (Next)**.
  2. Укажите файл сертификата для импорта в поле **Имя файла (File name)** и выберите **Далее (Next)**.
3. Укажите хранилище сертификатов.
1. Выберите **Поместить все сертификаты в следующее хранилище (Place all certificates in the following store)**.
  2. Выберите значение **Доверенные корневые центры сертификации (Trusted Root Certificate Authorities)** для параметра **Хранилище сертификатов (Certificates Store)**.
4. Закройте мастер импорта сертификатов.
1. Выберите **Далее (Next)** и проверьте указанные параметры.
  2. Выберите **Завершить (Finish)** для закрытия мастера.
  3. На появившемся экране выберите **ОК**.

## Проверка импортированного сертификата

Убедитесь, что импортированный сертификат зарегистрирован на компьютере.

1. Отобразите список сертификатов.

В левом окне консоли управления Microsoft Management Console выберите **Корень консоли (Console Root) > Сертификаты (локальный компьютер) (Certificates (Local Computer)) > Доверенные корневые центры сертификации (Trusted Root Certificate Authorities)** в указанном порядке и выберите **Сертификаты (Certificates)** для отображения списка сертификатов.
2. Проверьте зарегистрированный сертификат.

Убедитесь, что имя импортированного сертификата отображается в списке.



### »»» Примечание.

- Убедитесь, что зарегистрированный сертификат отображается в списке **Текущий пользователь (Current user)**, создав оснастку **Текущий пользователь (Current user)**.

### »»» Примечание.

- При закрытии консоли управления Microsoft отобразится сообщение с запросом на сохранение параметров консоли. Если вы собираетесь применять эти настройки в дальнейшем, выберите **Да (Yes)**, чтобы сохранить их.

## Для macOS

Ниже представлена процедура импорта корневого сертификата в ОС macOS.

1. [Запустите удаленный пользовательский интерфейс.](#)
2. Выберите **Для безоп.связи (For secure communication)**.
3. Выберите **Загрузить (Download)**.

Корневой сертификат будет загружен.

4. Откройте загруженный файл сертификата.

После завершения процедуры загрузки загруженный элемент отобразится в правой части экрана.

Дважды щелкните загруженный сертификат в программе **Связка ключей (Keychain Access)**, откроется экран **Добавить сертификаты (Add Certificates)**.

### »»» Примечание.

- Если загруженный элемент не отображается, нажмите кнопку **Показать загрузки (Show**

**Downloads)**  справа.

- Нажмите на значок увеличительного стекла справа от списка загрузок для отображения папки, содержащей сертификат.

5. Выберите **Добавить (Add)**.

Выберите папку для сохранения сертификата в программе **Связка ключей (Keychain)**.

Выберите **Добавить (Add)** для отображения информации о сертификате.

### »»» Примечание.

- Для добавления сертификата можно выбрать его в программе **Связка ключей (Keychain Access)**. Проверьте имя добавляемого сертификата после выбора **Просмотр сертификатов (View Certificates)**.

6. Проверьте сертификат.

Убедитесь, что отпечаток сертификата в окне **Сведения (Details)** соответствует отпечатку корневого сертификата принтера.

Отпечаток принтера появится в столбце **Отпеч. корн. сертиф. (SHA-1) (Root cert. thumbprint (SHA-1))** или **Отпеч. корн. сертиф.(SHA-256) (Root cert. thumbprint (SHA-256))** при выборе элементов меню на панели управления принтера в следующем порядке.

**Сведения о принтере (Printer information) > Сведения о системе (System information)**

## 7. Выберите **Всегда доверять (Always Trust)**.

Если подробная информация об отпечатке сертификата совпадает с информацией об отпечатке принтера, откройте информацию о сертификате в меню или дважды щелкните сертификат и выберите **Всегда доверять (Always Trust)** в разделе **Доверие (Trust)**.

Корневой сертификат зарегистрирован.

### **»»» Примечание.**

- Если для принтера указан пароль, может потребоваться ввод этого пароля.

## Генерирование сертификата сервера (самозаверенный сертификат)

При использовании соединения SSL в сети IPv6 нужно сгенерировать сертификат сервера IPv6 с помощью принтера.

Сгенерируйте сертификат сервера в удаленном пользовательском интерфейсе.

Выполните указанные ниже действия.

**Шаг 1** [Проверка IP-адреса принтера](#)

**Шаг 2** [Генерирование сертификата сервера](#)

**Шаг 3** [Проверка сгенерированного сертификата сервера](#)

### Внимание!

- При создании сертификата сервера IPv6 может появиться предупреждающее сообщение в случае использования удаленного пользовательского интерфейса.

Для сброса настроек сертификата сервера IPv6 выберите элементы в удаленном пользовательском интерфейсе в следующем порядке.

**Защита (Security) > Настройки SSL/TLS (SSL/TLS settings) > Удалить ключ и сертификат (Delete key and certificate) > ОК**


## Проверка IP-адреса принтера

1. Убедитесь, что принтер включен.

➔ [Электропитание](#)

2. Откройте экран НАЧАЛО.

Если экран НАЧАЛО не отображается, нажмите кнопку **НАЧАЛО (HOME)**.

3. Используйте кнопки ▲▼, чтобы выбрать  **Настройки сети (LAN settings)**, и нажмите кнопку **ОК**.

➔ [ЖК-дисплей и панель управления](#)

4. Используйте кнопки ▲▼, чтобы выбрать подключенную локальную сеть, и нажмите кнопку **ОК**.

Значки отключенных сетей помечены диагональной линией.

5. Используйте кнопки ▲▼, чтобы проверить значение параметра **Локальный адрес ссылки IPv6 (IPv6 link-local address)**.

Запишите значение параметра **Локальный адрес ссылки IPv6 (IPv6 link-local address)**, чтобы обратиться к нему при открытии удаленного пользовательского интерфейса, и создайте сертификат сервера.

## Генерирование сертификата сервера

1. Откройте веб-браузер на смартфоне, планшете или компьютере и введите IP-адрес принтера.

Введите следующее значение в адресную строку веб-браузера.

http://[XXXX::XXXX:XXXX:XXXX:XXXX]

Вместо «XXXX::XXXX:XXXX:XXXX:XXXX» введите значение параметра «Адрес локального канала 3-2-16».

Отобразится главный экран удаленного пользовательского интерфейса.

2. Выберите **Войти (Log in)** в удаленном пользовательском интерфейсе.

### »»» Примечание.

- Если задан пароль администратора, укажите его.

3. Выберите **Защита (Security)**.
4. Выберите **Настройки SSL/TLS (SSL/TLS settings)**.
5. Выберите **Создание ключа и сертификата (Generate key and certificate)**.
6. Выберите **Создать самоподп. сертификат (Generate self-signed cert)**.

Отобразится экран **Создать самоподп. сертификат (Generate self-signed cert)**.

Укажите каждый элемент настройки.

- **Алгоритм подписи (Signature algorithm)**

Выберите **SHA256**.

- **Длина открытого ключа (битов) (Public key length (bits))**

Выберите **2048 битов (2048 bits)**.

- Укажите срок истечения.

Введите дату создания сертификата сервера в поле **Действителен с (Valid from)**.

Введите дату истечения срока действия сертификата сервера в поле **Действителен до (Valid to)**.

- Введите общее имя.

В поле **Общее имя (Common name)** введите значение параметра «Адрес локального канала 3-2-16», которое вы проверили и записали ранее.

### »»» Примечание.

- Указывая общее имя, добавьте [ ] с обеих сторон значения IP-адреса принтера.
- Не используйте запятые или пробелы в общем имени.

#### 7. Выберите **Далее (Next)**.

В полях **Страна (Country)**, **Штат или область (State or province)**, **Населенный пункт (Locality)**, **Организация (Organization)**, **Отдел (Organizational unit)** и **Альтернативные имена субъектов (Subject Alternative Names)** ничего вводить не нужно.

#### 8. Выберите **Создать (Generate)**.

Начнется процесс генерирования сертификата сервера.

Когда сертификат сервера будет сгенерирован, отобразится сообщение **Самозаверенный сертификат сгенерирован (Generated a self-signed certificate.)**.

#### 9. Выберите **Перезап. лок. сеть (Restart LAN)**.

Сеть будет перезагружена.

После перезагрузки сети в удаленном пользовательском интерфейсе отобразится **Сост.прин. (Printer status)**

### »»» Примечание.

- Если после перезагрузки сети не удастся получить доступ к удаленному пользовательскому интерфейсу, перезапустите веб-браузер.

## Проверка сгенерированного сертификата сервера

#### 1. Выберите **Защита (Security)** в удаленном пользовательском интерфейсе.

#### 2. Выберите **Настройки SSL/TLS (SSL/TLS settings)**.

Отобразится экран **Настройки SSL/TLS (SSL/TLS settings)**.

#### 3. Выберите **Проверить ключ и сертификат (Check key and certificate)**.

Отобразится экран **Проверить ключ и сертификат (Check key and certificate)**.

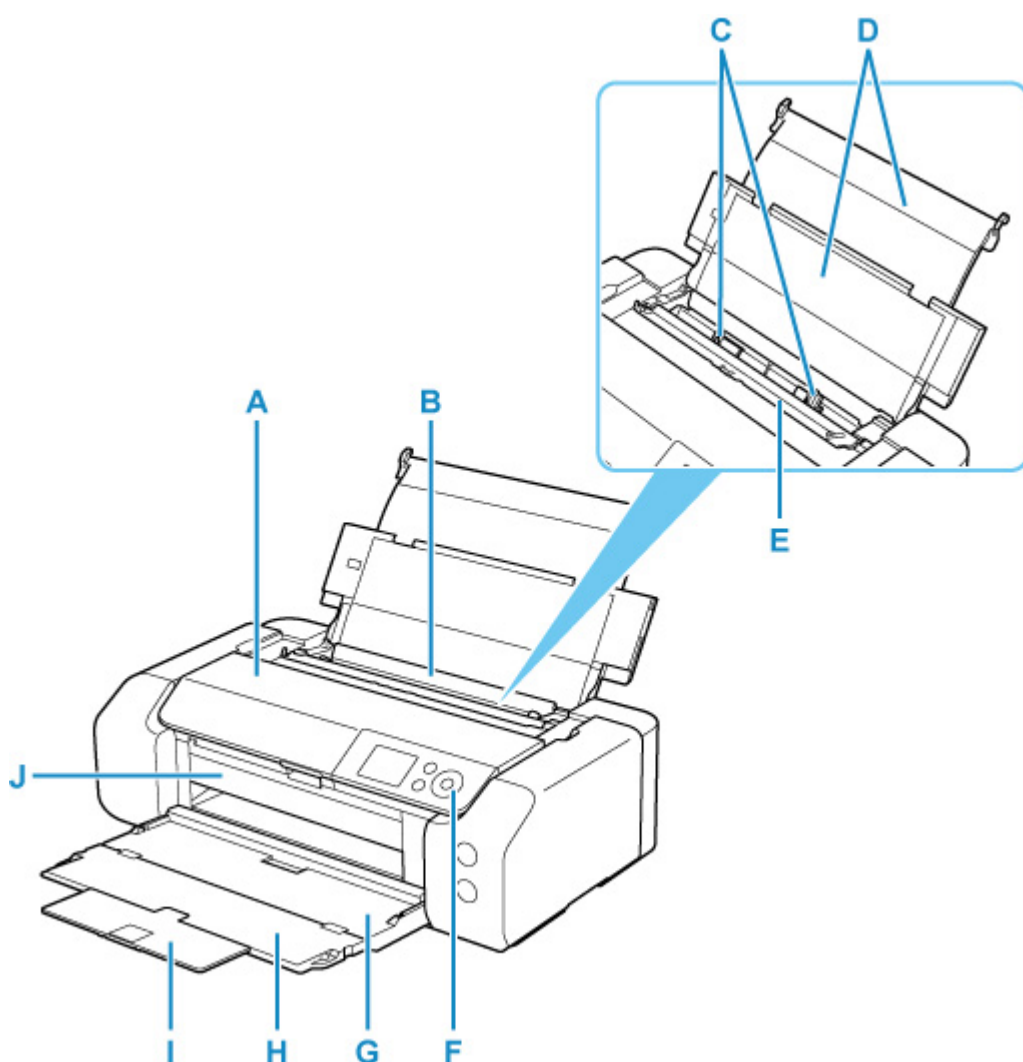
Убедитесь в том, что имя издателя корневого сертификата отображается в поле **Издатель (Issued by)**, а введенное вами значение отображается в поле **Общее имя (Common name)** в разделе **Получатель (Subject)**.

## Комплектующие принтера

---

- Вид спереди
- Вид сзади
- Вид внутренних частей
- Электропитание

## Вид спереди



### A: Верхняя крышка

Откройте для замены чернильного контейнера или извлечения замятой внутри принтера бумаги.

### B: Верхнее устройство подачи

Два или более листов бумаги одного типа и размера можно загрузить одновременно и автоматически подавать на печать по одному листку.

- ➔ [Загрузка бумаги в верхнее устройство подачи](#)
- ➔ [Загрузка конвертов в верхнее устройство подачи](#)

### C: Направляющие бумаги

Совместите с обеими сторонами стопки бумаги.

### D: Упор для бумаги

Откройте, чтобы загрузить бумагу в верхнее устройство подачи.

### E: Крышка отверстия для подачи

Защищает отверстие для подачи от попадания посторонних предметов.

Откройте ее, чтобы сдвинуть направляющие бумаги, и закройте до начала печати.

**F: Панель управления**

Используется для изменения параметров принтера или управления им.

➔ [Панель управления](#)

**G: Лоток приема бумаги**

Выводится бумага после печати. Откройте до начала печати.

**H: Дополнительный лоток приема бумаги**

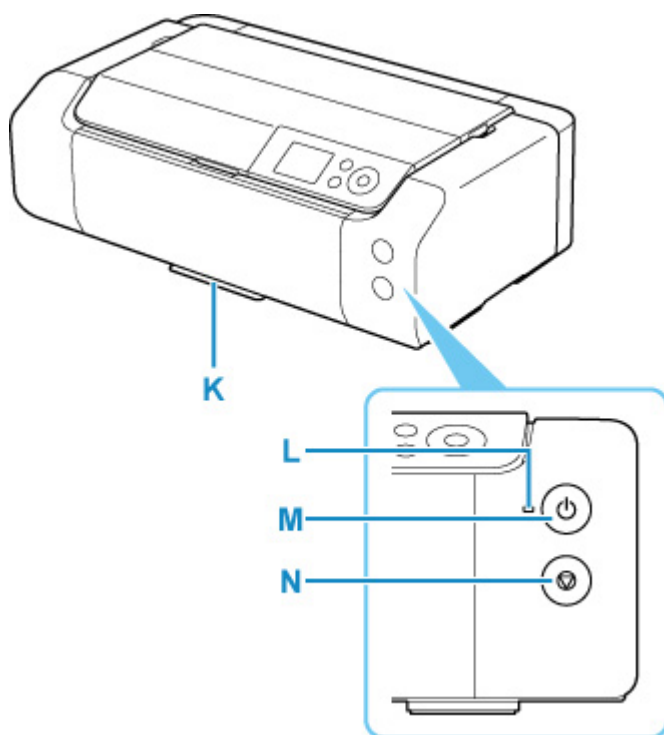
Открывается для поддержки выходящей бумаги.

**I: Упор для выходящей бумаги**

Выдвигается для поддержки выходящей бумаги.

**J: Направляющая многофункционального лотка**

Поместите сюда многофункциональный лоток.

**K: Отсек для многофункционального лотка**

Многофункциональный лоток, входящий в комплект поставки данного принтера, можно установить сюда.

**L: Индикатор ВКЛ (ON)**

Мигает, а затем загорается, когда включено питание.

**M: кнопка ВКЛ (ON)**

Отключает питание устройства.

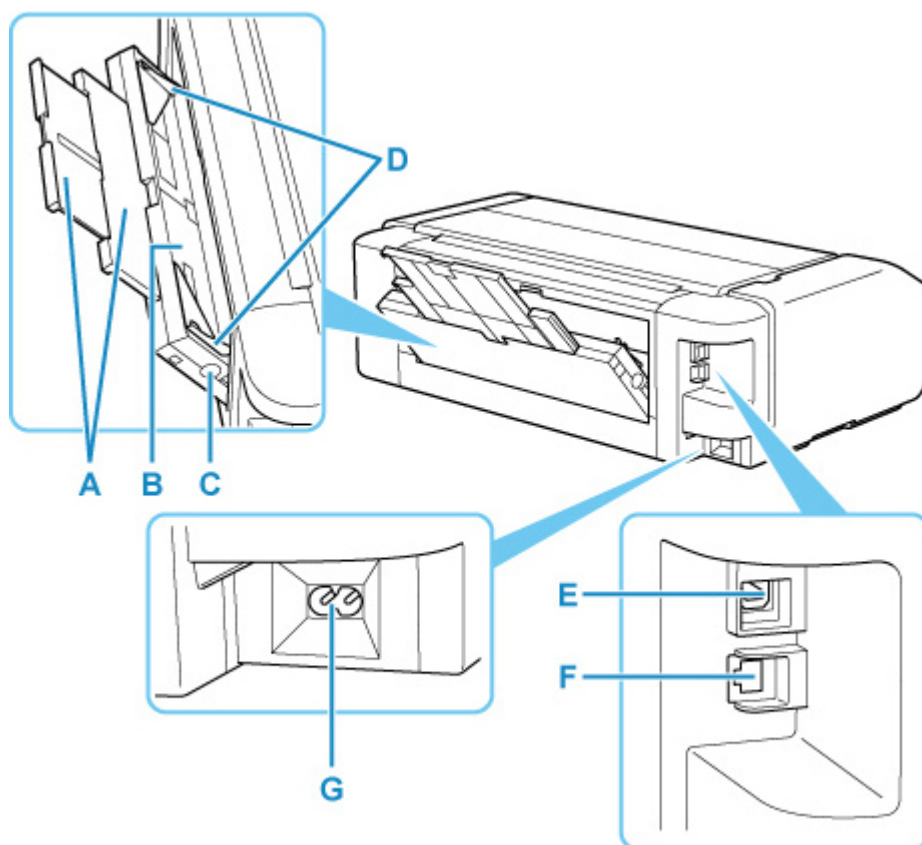
➔ [Включение и выключение Принтера](#)

**N: кнопка Стоп (Stop)**

Отменяет выполняемое задание печати.



## Вид сзади



### **A: Упор для бумаги**

Вытяните, чтобы загрузить бумагу в лоток для ручной подачи.

### **B: Лоток для ручной подачи**

Загружайте по одному листу бумаги 20 x 25 см (8 x 10 дюймов) или большего формата или плотную бумагу.

➔ [Загрузка бумаги в Лоток для ручной подачи](#)

### **C: Кнопка Устранение замятия бумаги (Paper Jam Clearing)**

Используйте эту кнопку при извлечении замятой бумаги в лотке для ручной подачи.

### **D: Направляющие бумаги**

Совместите с обеими сторонами стопки бумаги.

### **E: USB-порт**

Вставьте USB-кабель для подключения принтера к компьютеру.

### **F: Разъем для подключения к проводной сети**

Подсоедините кабель локальной сети, чтобы подключить принтер к локальной сети.

### **G: Разъем кабеля питания**

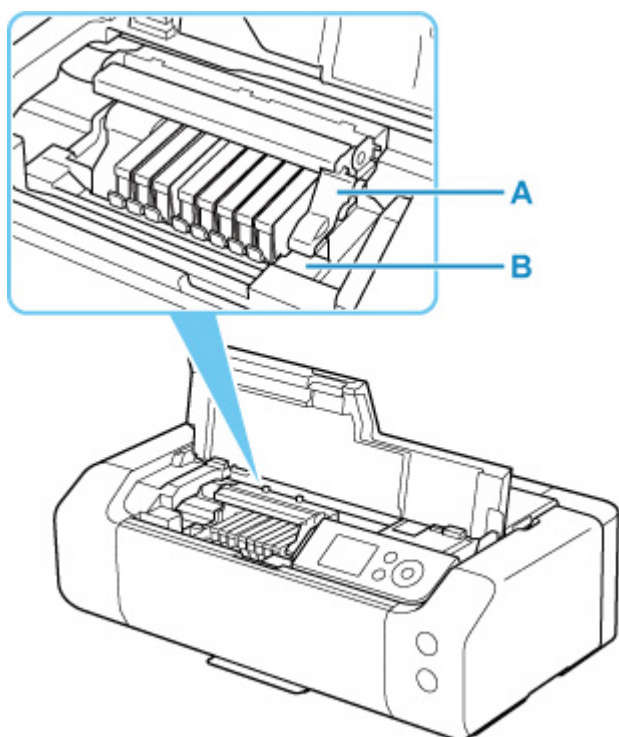
Подсоедините кабель питания, поставляемый в комплекте с устройством.

## »»» Внимание!

- Не прикасайтесь к металлическому корпусу.

- Не вставляйте и не извлекайте USB-кабель или кабель локальной сети, пока принтер выполняет печать с компьютера. Это может привести к повреждению.

## Вид внутренних частей



**A: Фиксирующий рычаг печатающей головки**

Фиксирует печатающую головку на месте.

**B: Держатель печатающей головки**

Предназначен для установки печатающей головки.

**»»» Внимание!**

- Не поднимайте фиксирующий рычаг печатающей головки после установки печатающей головки.

**»»» Примечание.**

- Инструкции по замене чернильного контейнера см. в разделе [Замена чернильных контейнеров](#).

## **Электропитание**

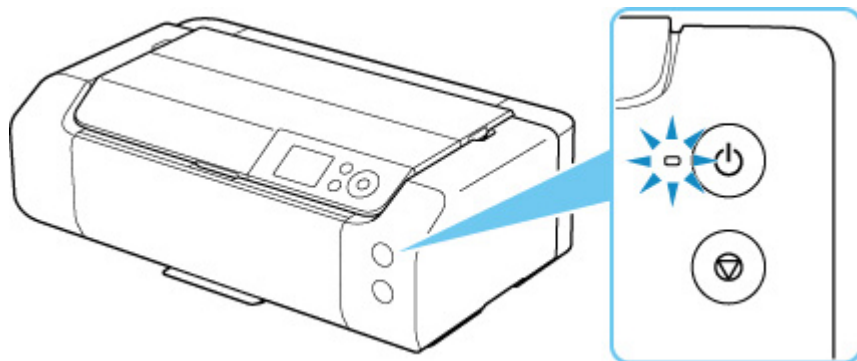
---

- Проверка включения питания
- Включение и выключение Принтера
- Проверка штепселя и кабеля питания
- Отключение принтера

## Проверка включения питания

Индикатор **ВКЛ (ON)** горит, когда принтер включен.

Если горит индикатор **ВКЛ (ON)**, это означает, что принтер включен, даже если ЖК-дисплей выключен.



### ▶▶▶ Примечание.

- Может пройти определенное время, чтобы принтер начал печатать после включения принтера.
- ЖК-дисплей автоматически выключается, если принтер не используется в течение примерно 3 минут. Чтобы включить дисплей, нажмите любую кнопку или выполните операцию печати. Изменить время ожидания до отключения индикатора ЖК-дисплея нельзя.

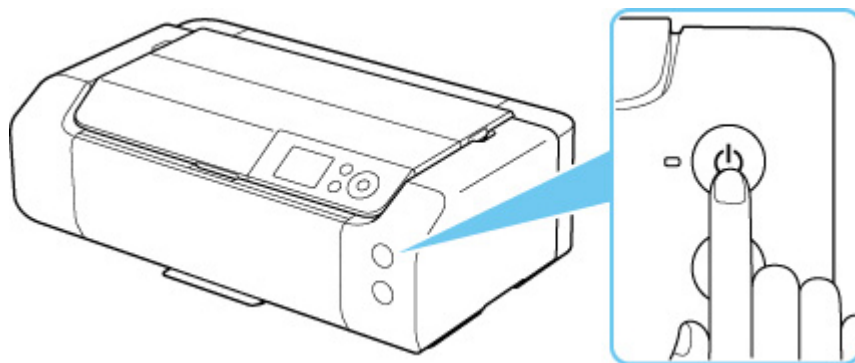
## Включение и выключение принтера

### Включение питания принтера

1. Нажмите кнопку **ВКЛ (ON)** для включения принтера.

Индикатор **ВКЛ (ON)** мигает, затем непрерывно светится.

➔ [Проверка включения питания](#)



#### ▶▶▶ Примечание.

- Может пройти определенное время, чтобы принтер начал печатать после включения принтера.
- Если на ЖК-дисплее отображается сообщение об ошибке, см. раздел [В случае возникновения ошибки](#).
- Можно настроить принтер так, чтобы он автоматически включался при выполнении операции печати с компьютера, подключенного с помощью USB-кабеля или по сети. По умолчанию эта функция отключена.

С помощью принтера

➔ [Настройки энергосбережения](#)

С помощью компьютера

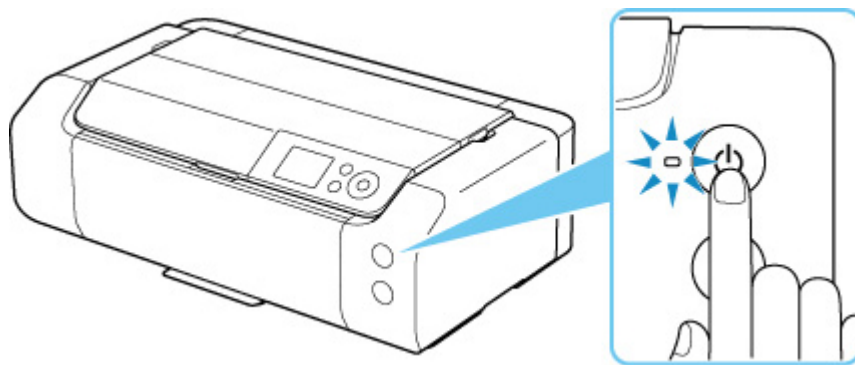
➔ [Управление питанием принтера](#) (Windows)

➔ [Управление питанием принтера](#) (macOS)

### Выключение питания принтера

1. Нажмите кнопку **ВКЛ (ON)** для выключения принтера.

Если индикатор **ВКЛ (ON)** перестал мигать, это означает, что принтер выключен.



### ▶▶▶ **Внимание!**

- При [отключении кабеля питания](#) после выключения принтера убедитесь, что индикатор **ВКЛ (ON)** выключен.

### ▶▶▶ **Примечание.**

- Можно настроить принтер на автоматическое выключение питания, если в течение определенного промежутка времени с ним не выполняются никакие действия и на принтер не отправляются данные для печати. По умолчанию эта функция включена.

С помощью принтера

- ➔ [Настройки энергосбережения](#)

С помощью компьютера

- ➔ [Управление питанием принтера](#) (Windows)
- ➔ [Управление питанием принтера](#) (macOS)

## Проверка штепселя/кабеля питания

---

Отсоединяйте шнур питания раз в месяц, чтобы убедиться в отсутствии на разъеме и шнуре питания необычных признаков, описанных далее.

- Разъем или шнур питания горячие.
- Разъем или шнур питания заржавели.
- Разъем или шнур питания перегнуты.
- Разъем или шнур питания изношены.
- Разъем или шнур питания расщеплены.

### **Осторожно!**

---

- При обнаружении необычных признаков на штепселе/кабеле питания, описанных выше, [отсоедините кабель питания](#) и обратитесь в ближайший сервисный центр Canon. Использование принтера при любом из указанных условий может привести к пожару или поражению электрическим током.
-



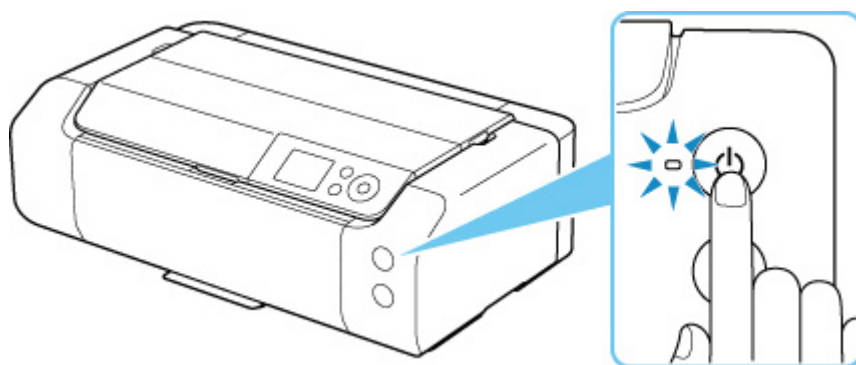
## Отключение принтера

Чтобы отсоединить кабель питания, следуйте приведенным ниже инструкциям.

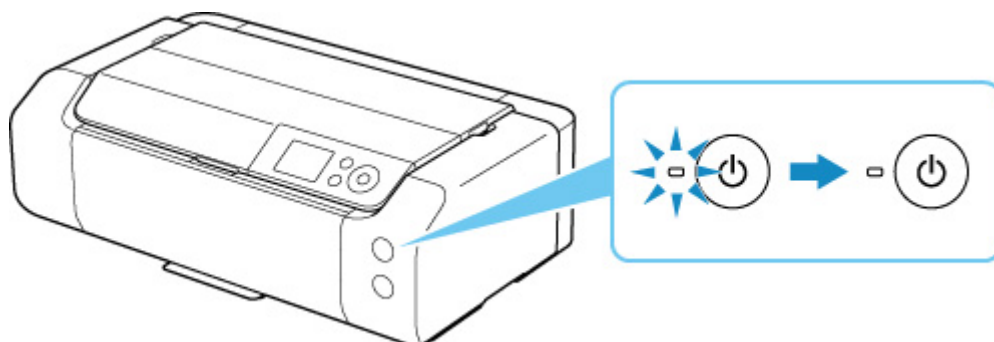
### »»» Внимание!

- При отсоединении кабеля питания нажмите кнопку **ВКЛ (ON)** и убедитесь, что индикатор **ВКЛ (ON)** не горит. Отсоединение шнура питания при горящем или мигающем индикаторе **ВКЛ (ON)** может вызвать высыхание или загрязнение печатающей головки, в результате чего качество печати может ухудшиться.

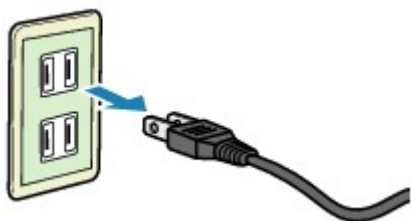
1. Нажмите кнопку **ВКЛ (ON)** для выключения принтера.



2. Убедитесь, что индикатор **ВКЛ (ON)** не горит.



3. Отключите кабель питания.



Характеристики кабеля питания зависят от страны или региона.

## Обращение с бумагой, многофункциональный лоток и т. д.

---

- Загрузка бумаги
- Настройка многофункционального лотка

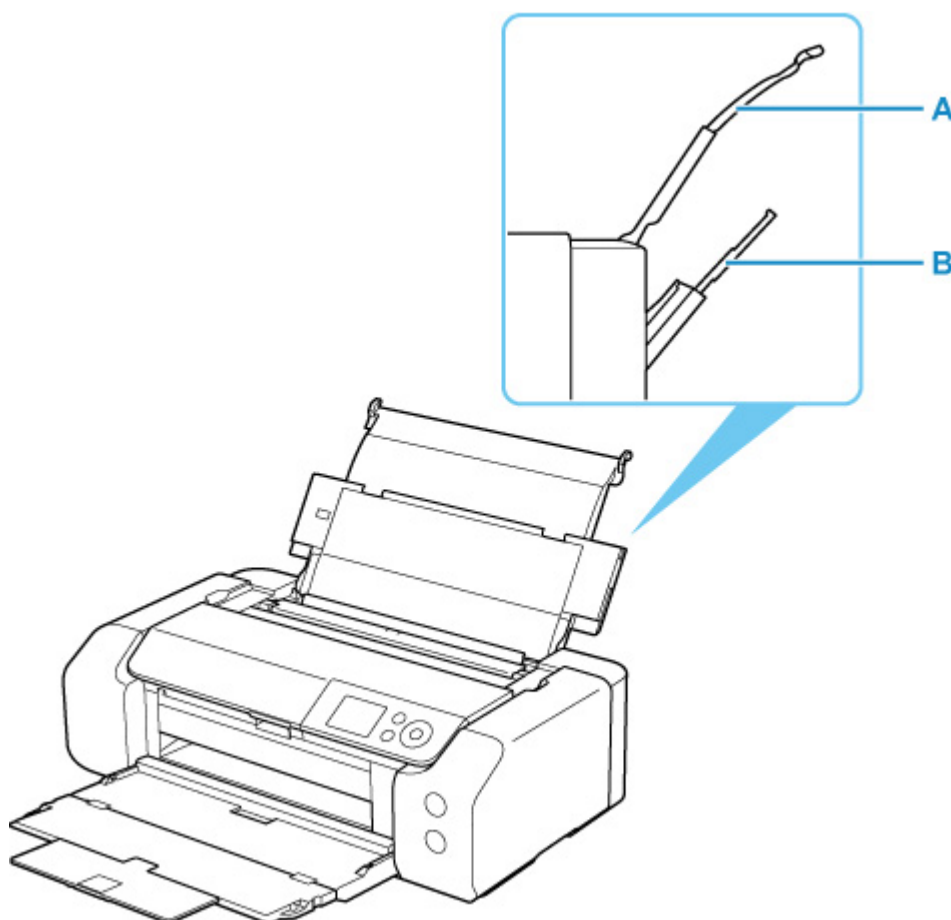
## **Загрузка бумаги**

---

- ▶ **Источники бумаги**
- ▶ **Загрузка бумаги в верхнее устройство подачи**
- ▶ **Загрузка бумаги в Лоток для ручной подачи**
- ▶ **Загрузка конвертов в верхнее устройство подачи**
- ▶ **Регистрация информации о бумаге**

## Источники бумаги

В принтере имеется два источника для подачи бумаги: верхнее устройство подачи (А) и лоток для ручной подачи (В).



### Верхнее устройство подачи

Загрузите бумагу размером от 10 x 15 см (4 x 6 дюймов) до А3+.

Два или более листов бумаги одного типа и размера можно загрузить одновременно и автоматически подавать на печать по одному листку.

Загрузите обычную бумагу в верхнее устройство подачи.

### Лоток для ручной подачи

Загрузите бумагу размером от 20 x 25 см (8 x 10 дюймов) до А3+.

Загрузите бумагу по одному листу.

Загрузите плотную бумагу, например Art Paper, в лоток для ручной подачи.

➔ [Поддерживаемые типы носителей](#)

➔ [Предел загрузки бумаги](#)

### »»» Примечание.

- При печати правильно указывайте размер страницы, тип носителя и источник бумаги. Выбор неправильного размера страницы или типа носителя может снизить качество печати принтера.  
Дополнительную информацию по загрузке бумаги в каждый источник бумаги см. далее.

- ➔ [Загрузка бумаги в верхнее устройство подачи](#)
- ➔ [Загрузка бумаги в Лоток для ручной подачи](#)
- ➔ [Загрузка конвертов в верхнее устройство подачи](#)

## Загрузка бумаги в верхнее устройство подачи

В верхнее устройство подачи можно загрузить сразу несколько листов бумаги одного типа и размера.

### Внимание!

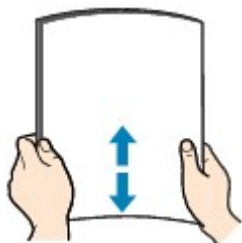
- Если выполнять пробную печать с обычной бумагой, разрезанной на части размером 13 x 18 см (5 x 7 дюймов), может произойти замятие бумаги.

### Примечание.

- Рекомендуется использовать подлинную фотобумагу Canon для печати фотографий. Подробные сведения об оригинальной бумаге Canon см. в разделе [Поддерживаемые типы носителей](#).
- Можно использовать обычную бумагу для копирования или бумагу Canon Red Label Superior WOP111/Canon Océ Office Colour Paper SAT213.  
Сведения о размере страницы и плотности бумаги, которую можно использовать с этим принтером, см. в разделе [Поддерживаемые типы носителей](#).
- Выполняйте печать в условиях (температура и влажность), подходящих для используемой бумаги. Ограничения в отношении температуры и относительной влажности для оригинальной бумаги Canon см. на упаковке или с поставляемыми инструкциями.

### 1. Подготовьте бумагу.

Совместите края бумаги. Если бумага скручена, разгладьте ее.



### Примечание.

- Аккуратно выровняйте края бумаги перед загрузкой. Загрузка бумаги без выравнивания краев может привести к застреванию бумаги.
- Если бумага скручена, аккуратно согните ее в противоположном направлении до выпрямления, удерживая за противоположные углы.  
Подробнее о том, как расправить скрученную бумагу, см. в пункте **Проверка 3** раздела [Бумага испачкана / Отпечатанная поверхность поцарапана](#).
- При использовании бумаги Photo Paper Plus Semi-gloss SG-201, даже если лист скручен, одновременно загружайте один лист в том виде, в каком он есть. Если раскатать эту бумагу с целью выпрямления, это может привести к появлению трещин на поверхности бумаги и ухудшить качество печати.

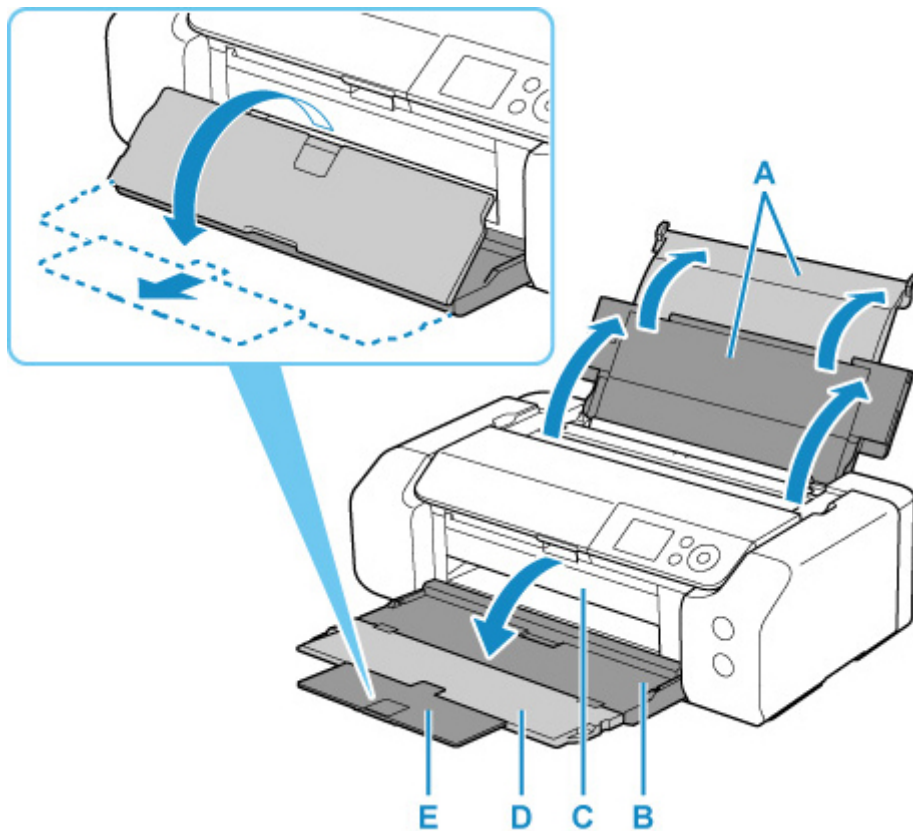
### 2. Выдвиньте упор для бумаги (A) верхнего устройства подачи.

3. Осторожно откройте лоток приема бумаги (B).

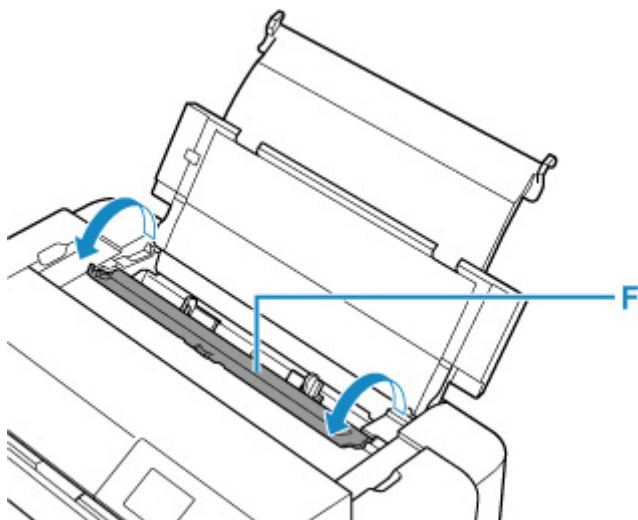
**Внимание!**

- Если направляющая многофункционального лотка (C) открыта, обязательно ее закройте.

4. Откройте дополнительный лоток приема бумаги (D), затем выдвиньте упор для выходящей бумаги (E).

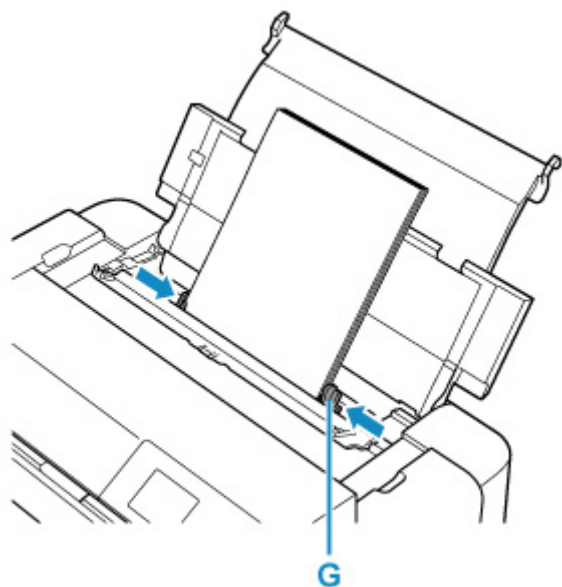


5. Откройте крышку отверстия для подачи (F).



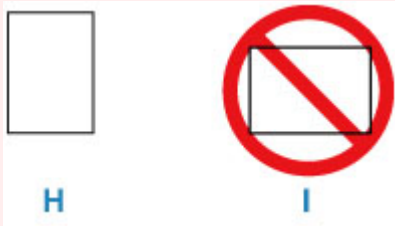
6. Сдвиньте правую направляющую бумаги (G), чтобы открыть обе направляющие бумаги, и загрузите бумагу в центр верхнего устройства подачи СТОРОНОЙ ДЛЯ ПЕЧАТИ К СЕБЕ.
7. Сдвиньте правую направляющую бумаги (G) и прижмите обе направляющие бумаги к обеим сторонам стопки бумаги.

Не следует слишком сильно прижимать направляющие бумаги к стопке. Возможны сбои при подаче бумаги.



### »»» Внимание!

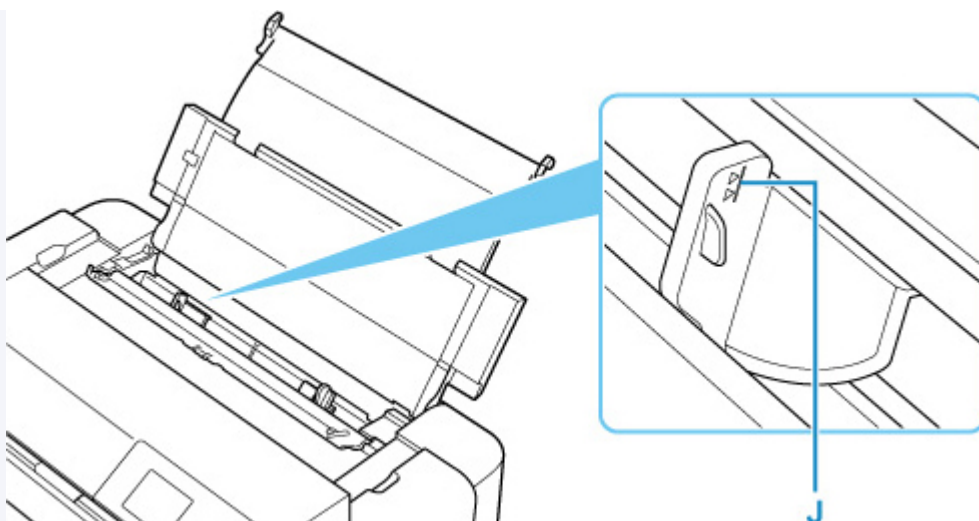
- Всегда загружайте бумагу в книжной ориентации (H). Загрузка бумаги в альбомной ориентации (I) может привести к замятию бумаги.



### »»» Примечание.

- Объем загружаемой бумаги не должен превышать метку предела загрузки (J).

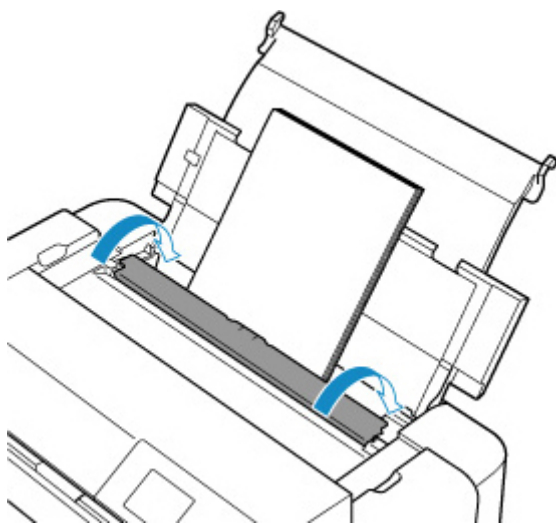




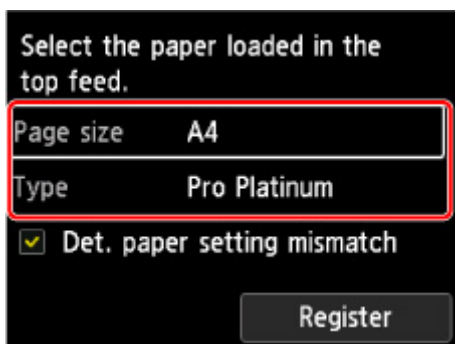
- При загрузке бумаги большой длины (бумага длиной до 990,6 мм (39,00 дюйма)) в зависимости от ее плотности ведущие края бумаги поднимаются и печать может быть смещена. Чтобы предотвратить подъем ведущих краев бумаги, придерживайте части, выступающие из лотка или другим образом.

**8.** Аккуратно закройте крышку отверстия для подачи.

На ЖК-дисплее появится экран регистрации сведений о бумаге для верхнего устройства подачи.



- 9.** Выберите размер и тип бумаги, загруженной в верхнее устройство подачи, в пунктах **Разм. с. (Page size)** и **Тип (Type)**, выберите **Зарегистрир. (Register)**, затем нажмите кнопку **"ОК" (OK)**.



### Примечание.

- Существуют различные типы бумаги — например, бумага со специальным покрытием для оптимального качества печати фотографий и бумага, предназначенная для печати документов. Каждый тип носителя имеет определенные предустановленные параметры (используемые и распыляемые чернила, расстояние от сопел и т. д.), позволяющие получить оптимальное качество изображения при печати на выбранном носителе. Неправильные параметры бумаги могут привести к ухудшению цветопередачи и появлению царапин на отпечатанной поверхности. Если на отпечатке заметно размытие изображения или цвета передаются неравномерно, укажите более высокое качество печати и повторите печать.
- Для предотвращения ошибок при печати этот принтер оснащен функцией, которая проверяет, что параметры бумаги, загруженной в верхнее устройство подачи, совпадают с заданными параметрами бумаги. Прежде чем выполнять печать, приведите параметры печати в соответствие с параметрами бумаги. Когда эта функция включена, то, если эти параметры не совпадают, во избежание ошибок при печати отображается сообщение об ошибке. Если отобразилось это сообщение об ошибке, проверьте и исправьте параметры бумаги.
- При печати на бумаге большой длины (бумага длиной до 990,6 мм (39,00 дюйма)) придерживайте извлеченную бумагу рукой или расположите принтер в таком месте, где она не будет падать. Если бумага упадет, это может привести к загрязнению или повреждению печатной поверхности. Если вы придерживаете бумагу рукой, не тяните ее с силой во время печати.

## Загрузка бумаги в лоток для ручной подачи

В лоток для ручной подачи можно загружать только по одному листу бумаги 20 x 25 см (8 x 10 дюймов) или большего формата.

### »»» Примечание.

- Рекомендуется использовать подлинную фотобумагу Canon для печати фотографий. Подробные сведения об оригинальной бумаге Canon см. в разделе [Поддерживаемые типы носителей](#).
- Выполняйте печать в условиях (температура и влажность), подходящих для используемой бумаги. Ограничения в отношении температуры и относительной влажности для оригинальной бумаги Canon см. на упаковке или с поставляемыми инструкциями.
- В лоток для ручной подачи нельзя загружать обычную бумагу. При печати на обычной бумаге загружайте ее в верхнее устройство подачи.

### 1. Подготовьте бумагу.

Если бумага скручена, разгладьте ее.

### »»» Примечание.

- Если бумага скручена, аккуратно согните ее в противоположном направлении до выпрямления, удерживая за противоположные углы.  
Подробнее о том, как расправить скрученную бумагу, см. в пункте **Проверка 3** раздела [Бумага испачкана / Отпечатанная поверхность поцарапана](#).
- При использовании бумаги Photo Paper Plus Semi-gloss SG-201, даже если лист скручен, одновременно загружайте один лист в том виде, в каком он есть. Если раскатать эту бумагу с целью выпрямления, это может привести к появлению трещин на поверхности бумаги и ухудшить качество печати.

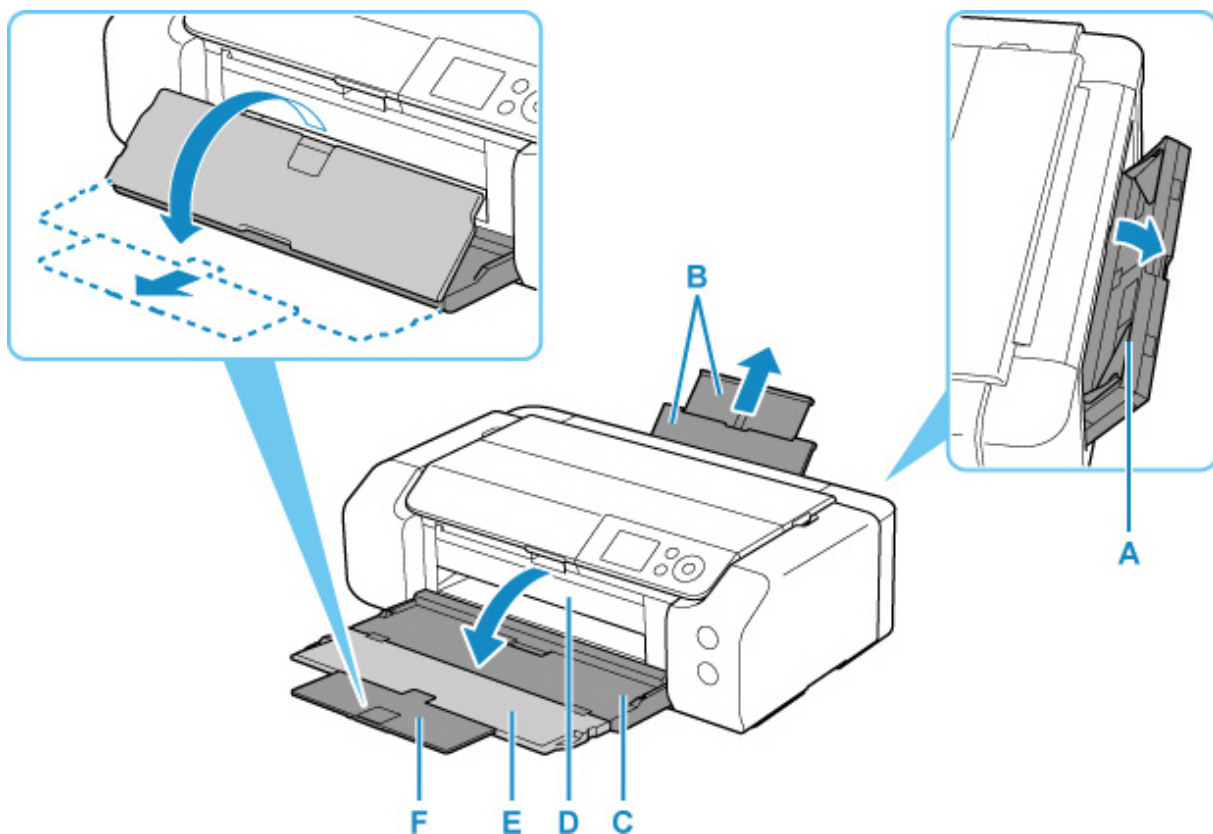
### 2. Откройте лоток для ручной подачи (A), затем выдвиньте упор для бумаги (B).

### 3. Аккуратно откройте лоток приема бумаги (C).

### »»» Внимание!

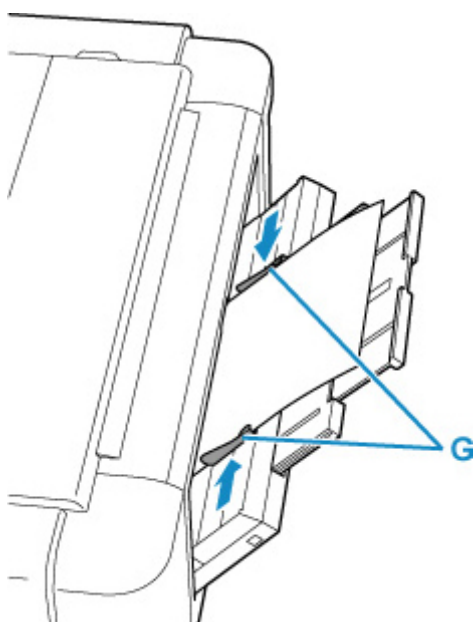
- Если направляющая многофункционального лотка (D) открыта, обязательно ее закройте.

### 4. Откройте дополнительный лоток приема бумаги (E), затем выдвиньте упор для выходящей бумаги (F).



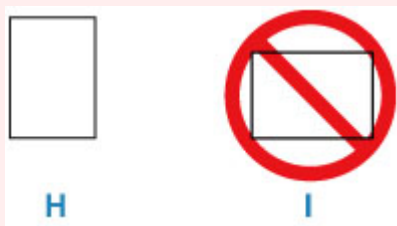
5. Раздвиньте направляющие бумаги (G), чтобы открыть их, и загрузите ТОЛЬКО ОДИН ЛИСТ БУМАГИ в центр лотка для ручной подачи СТОРОНОЙ ДЛЯ ПЕЧАТИ К СЕБЕ.
6. Сдвиньте направляющие бумаги (G) и прижмите их к обеим сторонам стопки бумаги.

Не следует слишком сильно прижимать направляющие бумаги к стопке. Возможны сбои при подаче бумаги.



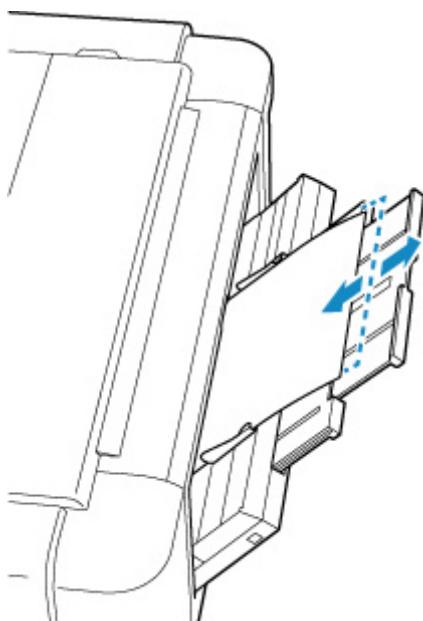
## »»» Внимание!

- Всегда загружайте бумагу в книжной ориентации (Н). Загрузка бумаги в альбомной ориентации (I) может привести к замятию бумаги.

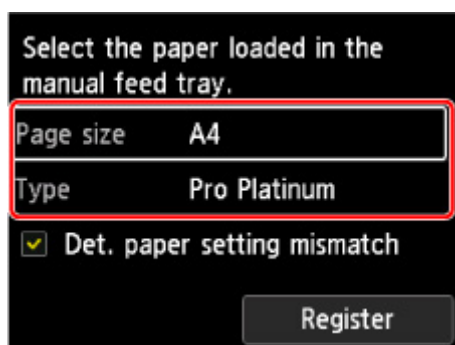


### 7. Проверьте, правильно ли загружена бумага в лотке для ручной подачи.

Убедитесь, что бумага надежно закреплена на дне лотка для ручной подачи и прижата направляющими бумагами, немного пошевелив бумагу вверх и вниз.



### 8. Выберите размер и тип бумаги, загруженной в лоток для ручной подачи, в пункте **Разм. с. (Page size)** и **Тип (Type)**, выберите **Зарегистрир. (Register)**, затем нажмите кнопку **"ОК" (OK)**.



## »»» Примечание.

- Для продолжения печати из лотка для ручной подачи подождите завершения печати, а затем загрузите следующий лист.
- Существуют различные типы бумаги — например, бумага со специальным покрытием для оптимального качества печати фотографий и бумага, предназначенная для печати документов. Каждый тип носителя имеет определенные предустановленные параметры (используемые и распыляемые чернила, расстояние от сопел и т. д.), позволяющие получить оптимальное качество изображения при печати на выбранном носителе. Неправильные параметры бумаги могут привести к ухудшению цветопередачи и появлению царапин на отпечатанной поверхности. Если на отпечатке заметно размытие изображения или цвета передаются неравномерно, укажите более высокое качество печати и повторите печать.
- Для предотвращения ошибок при печати этот принтер оснащен функцией, которая проверяет, что параметры бумаги, загруженной в лоток для ручной подачи, совпадают с заданными параметрами бумаги. Прежде чем выполнять печать, приведите параметры печати в соответствие с параметрами бумаги. Когда эта функция включена, то, если эти параметры не совпадают, во избежание ошибок при печати отображается сообщение об ошибке. Если отобразилось это сообщение об ошибке, проверьте и исправьте параметры бумаги.
- При загрузке бумаги большой длины (бумага длиной до 990,6 мм (39,00 дюйма)) в зависимости от ее плотности ведущие края бумаги поднимаются и печать может быть смещена. Чтобы предотвратить подъем ведущих краев бумаги, придерживайте части, выступающие из лотка или другим образом.

При печати на бумаге большой длины придерживайте извлеченную бумагу рукой или расположите принтер в таком месте, где она не будет падать. Если бумага упадет, это может привести к загрязнению или повреждению печатной поверхности. Если вы придерживаете бумагу рукой, не тяните ее с силой во время печати.

## Загрузка конвертов в верхнее устройство подачи

Конверты DL и Com 10 можно загрузить в верхнее устройство подачи.

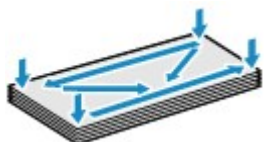
Выполняется автоматический поворот адреса и его печать в соответствии с направлением конверта, которое точно определяется драйвером принтера.

### Внимание!

- Не используйте следующие конверты. Конверты могут замяться во внутренних частях принтера или привести к сбоям в работе принтера.
  - Конверты с рельефной или специально обработанной поверхностью
  - Конверты с двойным клапаном
  - Конверты, клеевое покрытие которых было увлажнено и стало липким

### 1. Подготовьте конверты.

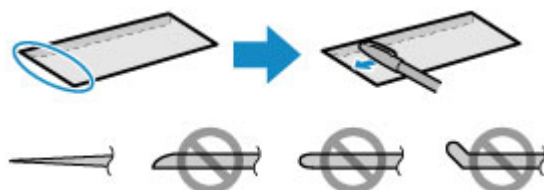
- Распрямите углы и стороны конвертов, нажимая на них.



- Если конверты скручены, попытайтесь распрямить их, взявшись за противоположные углы и аккуратно согнув их в противоположном направлении.



- Если угол клапана конверта согнут, распрямите его.
- Распрямите передний край конверта и сгиб, используя ручку.



На рисунках выше показан вид переднего края конверта сбоку.

### Внимание!

- Может возникнуть замятие конвертов в принтере, если конверты не выровнены или если края не распрявлены. Убедитесь, что толщина конверта нигде не превышает 3 мм (0,12 дюйма).

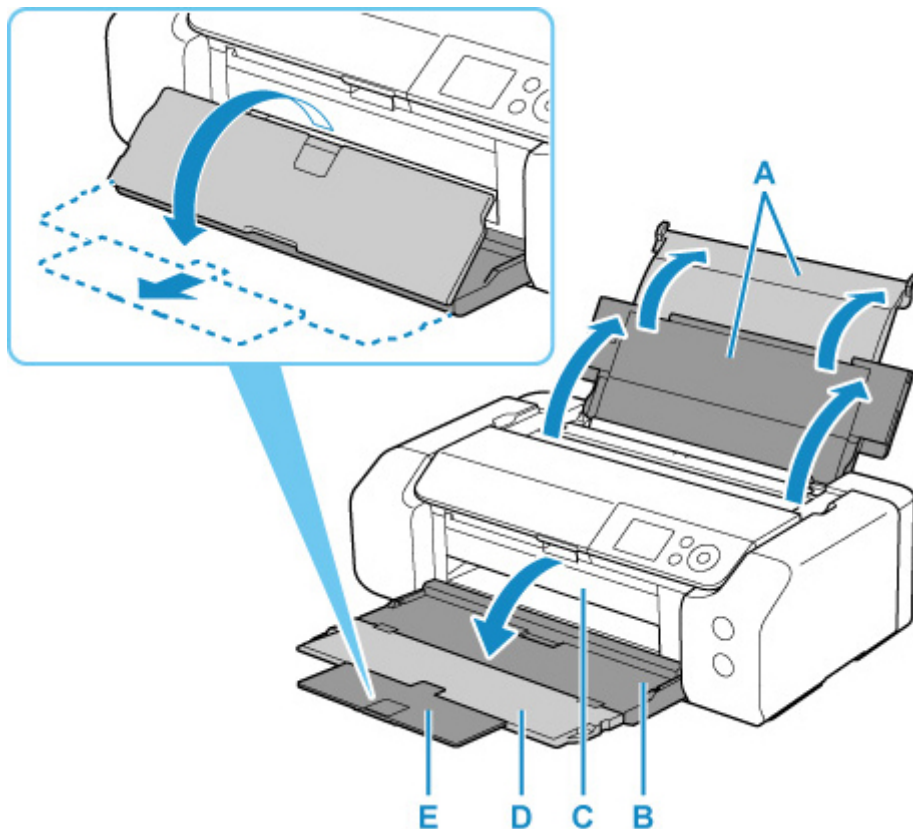
### 2. Выдвиньте упор для бумаги (A) верхнего устройства подачи.

3. Осторожно откройте лоток приема бумаги (B).

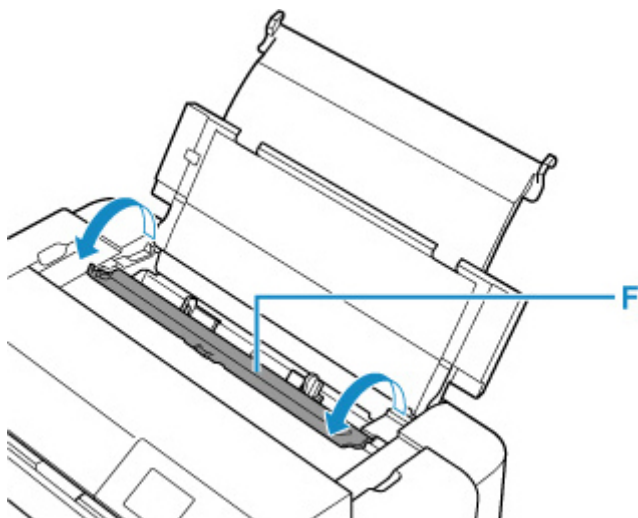
**Внимание!**

- Если направляющая многофункционального лотка (C) открыта, обязательно ее закройте.

4. Откройте дополнительный лоток приема бумаги (D), затем выдвиньте упор для выходящей бумаги (E).



5. Откройте крышку отверстия для подачи (F).



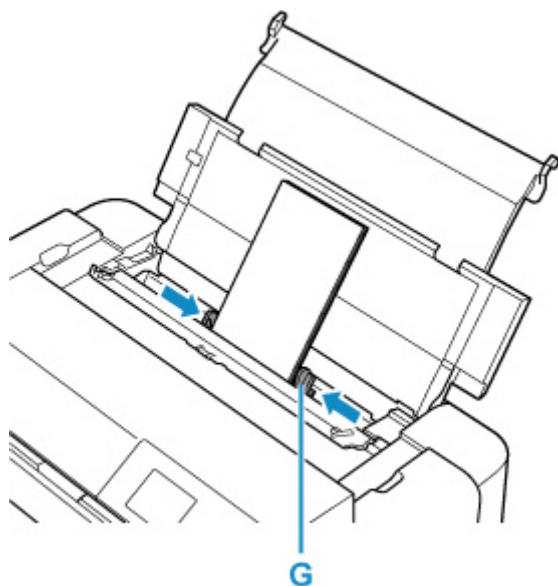


6. Сдвиньте правую направляющую бумаги (G), чтобы открыть обе направляющие бумаги, и загрузите конверты в центр верхнего устройства подачи СТОРОНОЙ ДЛЯ ПЕЧАТИ К СЕБЕ.

Допускается одновременная загрузка не более 10 конвертов.

7. Сдвиньте правую направляющую бумаги (G) и прижмите обе направляющие бумаги к обеим сторонам стопки бумаги.

Не следует слишком сильно прижимать направляющие бумаги к конвертам. Возможны сбои при подаче конвертов.

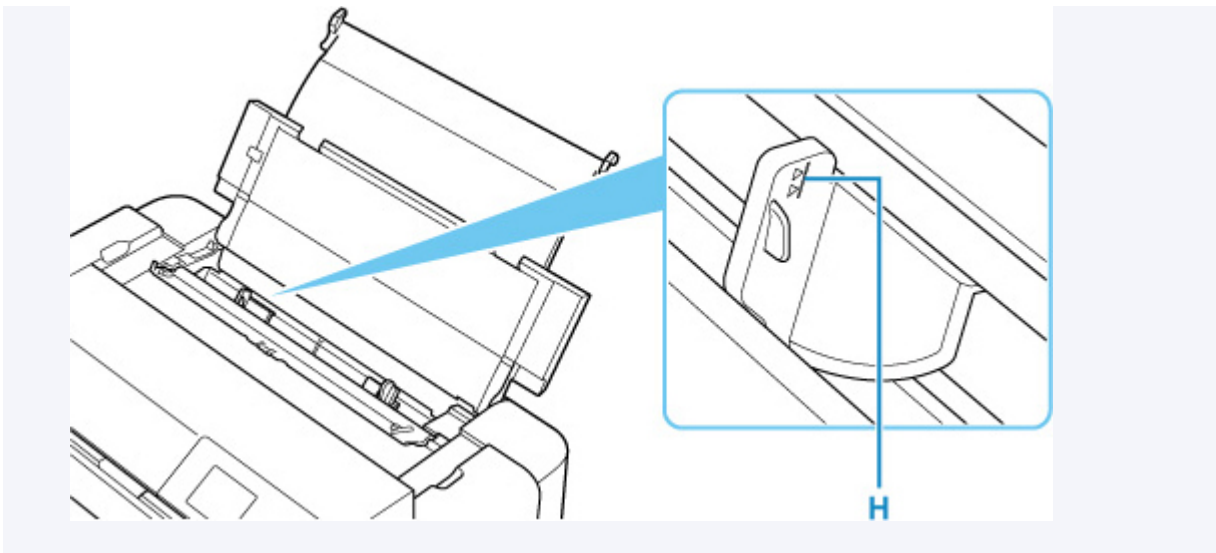


Сложите клапан конверта и загрузите конверт в книжной ориентации стороной с адресом вверх.



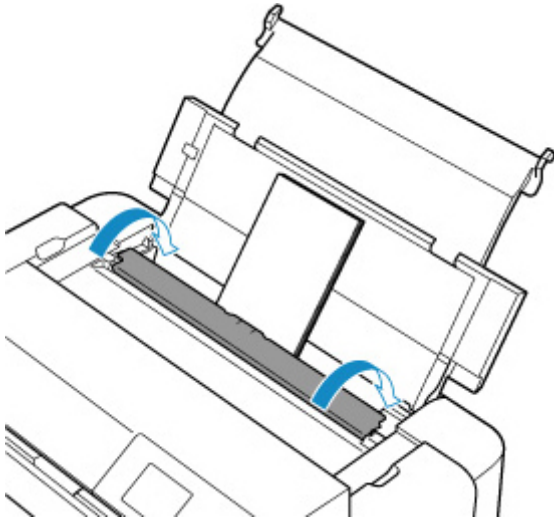
»»» **Примечание.**

- Стопка загружаемых конвертов не должна превышать метку предела загрузки (H).

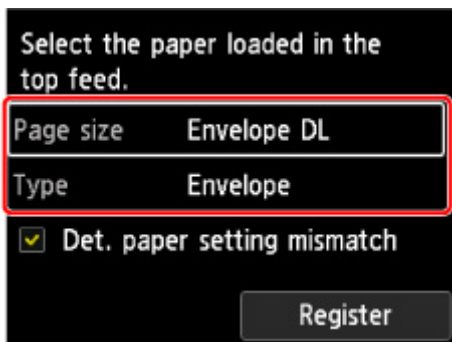


8. Аккуратно закройте крышку отверстия для подачи.

На ЖК-дисплее появится экран регистрации сведений о бумаге для верхнего устройства подачи.



9. Выберите размер и тип конвертов, загруженных в верхнее устройство подачи, в пунктах **Разм. с. (Page size)** и **Тип (Type)**, выберите **Зарегистрир. (Register)**, затем нажмите кнопку **"OK" (OK)**.



### »»» Примечание.

- Для предотвращения ошибок при печати этот принтер оснащен функцией, которая проверяет, что параметры бумаги, загруженной в верхнее устройство подачи, совпадают с заданными параметрами бумаги. Прежде чем выполнять печать, приведите параметры печати в соответствие с параметрами бумаги. Когда эта функция включена, то, если эти параметры не совпадают, во избежание ошибок при печати отображается сообщение об ошибке. Если отобразилось это сообщение об ошибке, проверьте и исправьте параметры бумаги.

## Регистрация сведений о бумаге

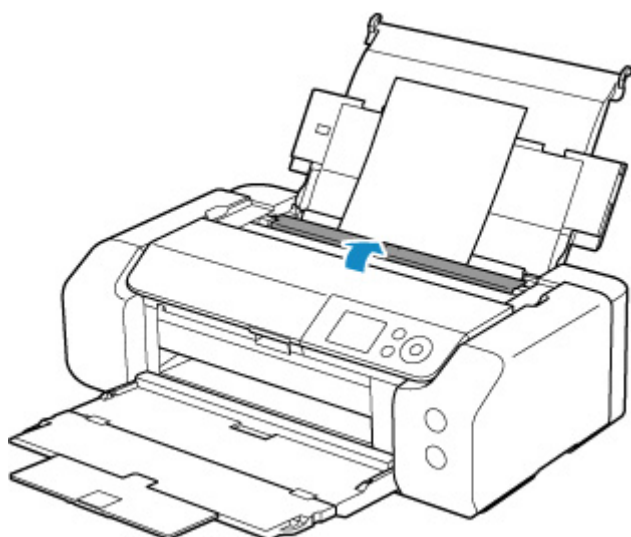
Зарегистрировав размер бумаги и тип носителя, загруженного в верхнее устройство подачи или лоток для ручной подачи, вы можете предотвратить ошибки печати на принтере: перед началом печати будет выводиться сообщение, если размер бумаги и тип носителя загруженной бумаги отличаются от параметров печати.

### Примечание.

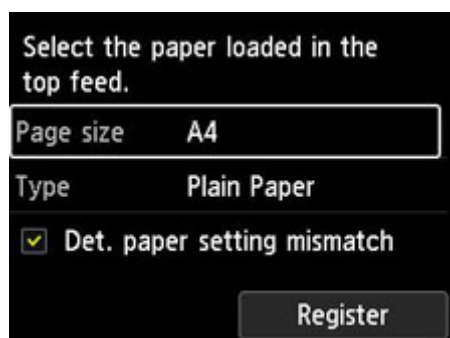
- Параметр по умолчанию для отображения сообщения, предотвращающего ошибки печати, зависит от метода печати.

➔ [Параметр по умолчанию для отображения сообщения о возможных ошибках печати](#)

**При загрузке бумаги в верхнее устройство подачи и закрытии крышки отверстия подачи или при загрузке бумаги в лоток для ручной подачи:**



Отобразится экран для регистрации сведений о бумаге.



Если параметры загруженной бумаги совпадают со сведениями о бумаге на ЖК-дисплее принтера, выберите с помощью кнопок ▲▼ параметр **Зарегистрир. (Register)** и нажмите кнопку **ОК** на принтере.

Если это не так, выберите **Разм. с. (Page size)** или **Тип (Type)** и нажмите кнопку **ОК** на принтере. Затем зарегистрируйте правильные сведения о бумаге.

## »»» Внимание!

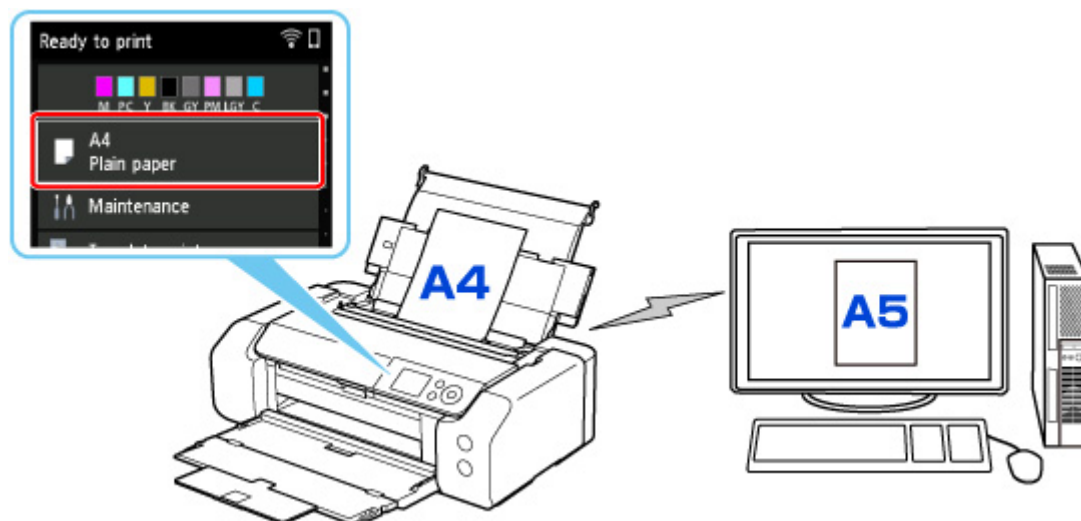
- Подходящую комбинацию параметров бумаги, заданных в драйвере принтера, и сведений о бумаге, которые зарегистрированы в принтере, см. в следующих разделах.

- ➔ [Параметры бумаги в драйвере принтера и в принтере \(тип носителя\)](#) (Windows)
- ➔ Параметры бумаги в драйвере принтера и в принтере (тип носителя) (macOS)
- ➔ [Параметры бумаги в драйвере принтера и в принтере \(размер бумаги\)](#) (Windows)
- ➔ Параметры бумаги в драйвере принтера и в принтере (размер бумаги) (macOS)

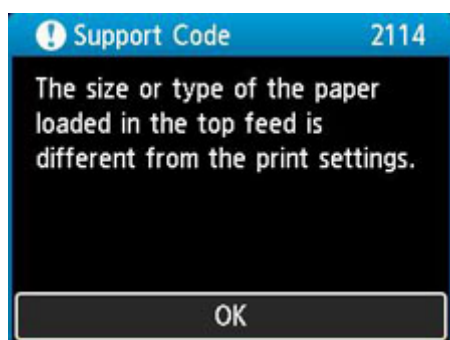
## Если заданные при печати параметры бумаги отличаются от сведений о бумаге, зарегистрированных на принтере:

Пример:

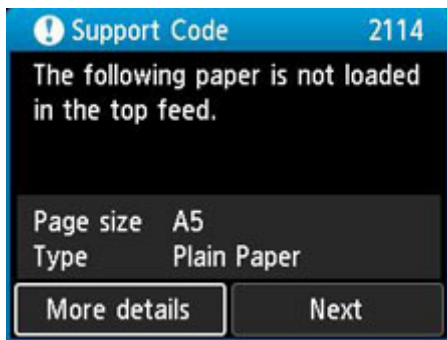
- Параметры бумаги, заданные в драйвере принтера при печати: A5
- Сведения о бумаге для верхнего устройства подачи, зарегистрированные на принтере: A4



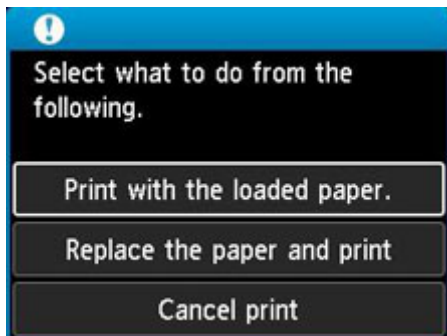
При запуске печати отображается сообщение.



При нажатии кнопки **OK** на принтере параметры бумаги, заданные при печати, отображаются на ЖК-дисплее.



Выберите **Далее (Next)** с помощью кнопок ◀▶ и нажмите кнопку **ОК** на принтере для отображения приведенного ниже экрана.



Выберите необходимое действие с помощью кнопок ▲▼ и нажмите кнопку **ОК** на принтере.

### »»» Примечание.

- В зависимости от параметров могут не отображаться следующие варианты выбора.

#### **Печать с загруженной бумагой. (Print with the loaded paper.)**

Выберите этот параметр для печати на загруженной бумаге с применением параметров бумаги, заданных при печати.

Например, размер бумаги, заданный при печати, соответствует формату A5, а в сведениях о бумаге для верхнего устройства подачи зарегистрирован как A4. В таком случае выберите этот параметр для печати на бумаге формата A4, загруженной в верхнее устройство подачи, с параметром A5.

#### **Замените бумагу и печатайте (Replace the paper and print)**

Выберите этот параметр для печати после замены бумаги в верхнем устройстве подачи.

Например, размер бумаги, заданный при печати, соответствует формату A5, а в сведениях о бумаге для верхнего устройства подачи зарегистрирован как A4. В таком случае выберите этот параметр для печати после замены бумаги в верхнем устройстве подачи на бумагу формата A5.

После замены и закрытия крышки отверстия для подачи появляется экран регистрации сведений о бумаге для верхнего устройства подачи. Зарегистрируйте сведения о бумаге в принтере в соответствии с загруженной бумагой.

### »»» Примечание.

- Если размер и тип бумаги, которая будет загружена в верхнее устройство подачи, неизвестны, нажмите кнопку **Назад (Back)** на принтере. Отобразятся сведения о размере и типе бумаги.

- Подходящую комбинацию параметров бумаги, заданных в драйвере принтера, и сведений о бумаге, которые зарегистрированы в принтере, см. в следующих разделах.
  - ➔ [Параметры бумаги в драйвере принтера и в принтере \(тип носителя\)](#) (Windows)
  - ➔ Параметры бумаги в драйвере принтера и в принтере (тип носителя) (macOS)
  - ➔ [Параметры бумаги в драйвере принтера и в принтере \(размер бумаги\)](#) (Windows)
  - ➔ Параметры бумаги в драйвере принтера и в принтере (размер бумаги) (macOS)

### Отмена печ. (Cancel print)

Отменяет печать.

Выберите этот параметр, если нужно изменить параметры бумаги, заданные при печати. Измените параметры бумаги и повторите печать.

## Параметр по умолчанию для отображения сообщения о возможных ошибках печати

- **При печати без использования драйвера принтера (при печати с панели управления принтера или со смартфона/планшета):**

Сообщение о возможных ошибках печати включено по умолчанию.

Чтобы настроить отображение сообщения о неправильной печати при выполнении печати без использования драйвера принтера:

➔ [Параметры бумаги](#)

- **При печати с помощью драйвера принтера:**

Сообщение о возможных ошибках печати отключено по умолчанию.

Чтобы настроить отображение сообщения о неправильной печати при выполнении печати с использованием драйвера принтера:

➔ [Изменение режима работы принтера](#) (Windows)

➔ Изменение режима работы принтера (macOS)

### »»» Внимание!

- Когда сообщение о возможных ошибках печати выключено:

Принтер начнет печать, даже если параметры бумаги для печати и сведения о бумаге, зарегистрированные на принтере, различаются.

## **Настройка многофункционального лотка**

---

- **Меры предосторожности при печати с использованием многофункционального лотка**
- **Установка диска, допускающего печать**
- **Размещение носителя «Печатаемые наклейки для ногтей»**



## Меры предосторожности при печати с использованием многофункционального лотка

### Меры предосторожности при использовании многофункционального лотка

- Обязательно используйте многофункциональный лоток, входящий в комплект поставки данного принтера.
- Не подключайте многофункциональный лоток во время работы принтера.
- Не извлекайте многофункциональный лоток во время работы принтера. Это может привести к повреждению принтера, многофункционального лотка или носителя.
- Предохраняйте отражатели многофункционального лотка от загрязнений и царапин. Принтер может не распознать загрузку носителя, или печать может оказаться неровной. В случае загрязнения многофункционального лотка протрите отражатель мягкой сухой тканью, стараясь при этом не поцарапать его.
- По завершении печати дождитесь естественного высыхания поверхности носителя. Для просушки чернил не следует использовать фен или выставлять носитель на прямой солнечный свет. Не прикасайтесь к поверхности для печати до тех пор, пока не высохнут чернила.

### Меры предосторожности при печати на дисках, допускающих печать

- Удалите любые загрязнения из многофункционального лотка перед помещением в него дисков, допускающих печать. Загрузка дисков в загрязненный многофункциональный лоток может привести к появлению царапин на поверхности диска, предназначенной для записи.
- Не пытайтесь печатать на дисках, допускающих печать, не пригодных для печати на струйном принтере. Чернила на таких дисках не высыхают, что может привести к повреждению самих дисков, DVD-проигрывателей или других устройств, в которые загружаются диски.
- Не пытайтесь печатать на предназначенной для записи данных поверхности дисков, допускающих печать. Это приведет к повреждению данных, записанных на диске, допускающем печать.
- Удерживайте диски, допускающие печать, за края. Старайтесь не прикасаться ни к поверхности для печати, ни к поверхности для записи.
- Использование для печати любой другой программы, кроме Easy-PhotoPrint Editor, может привести к загрязнению многофункционального лотка.

### Меры предосторожности при печати на носителе «Печатаемые наклейки для ногтей»

- Сведения о мерах предосторожности, которые требуется соблюдать при печати на носителе «Печатаемые наклейки для ногтей», см. в инструкциях, сопровождающих носитель «Печатаемые наклейки для ногтей».

- Использование для печати любого другого приложения, кроме Nail Stickers Creator, может привести к загрязнению многофункционального лотка.

## **Установка диска, допускающего печать**

---

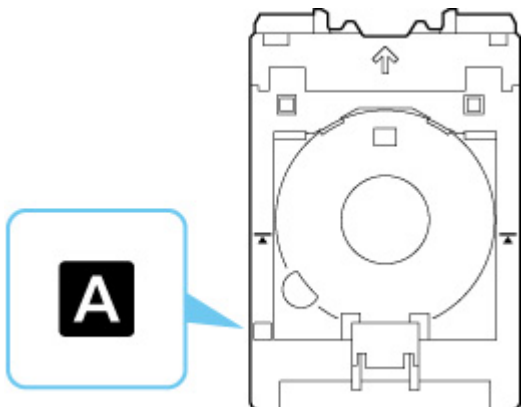
- **Действия перед установкой диска, допускающего печать**
- **Установка диска, допускающего печать**
- **Извлечение диска, допускающего печать**

## Действия перед установкой диска, допускающего печать

Диск, допускающий печать, отличается от обычных дисков (BD/DVD/CD и т. д.) тем, что его поверхность со стороны этикетки специально обработана для выполнения печати на струйном принтере.

Для печати на дисках, допускающих печать, потребуются следующие принадлежности.

- Многофункциональный лоток (поставляемый в комплекте с принтером)



\* Используйте многофункциональный лоток с "А" на поверхности.

- Компакт-диск диаметром 12 см (4,72 дюйма)



Приобретите диск, поверхность которого пригодна для печати на струйном принтере.

## Установка диска, допускающего печать

Для печати на диске, допускающем печать, установите его в многофункциональный лоток, входящий в комплект поставки, затем вставьте его в принтер.

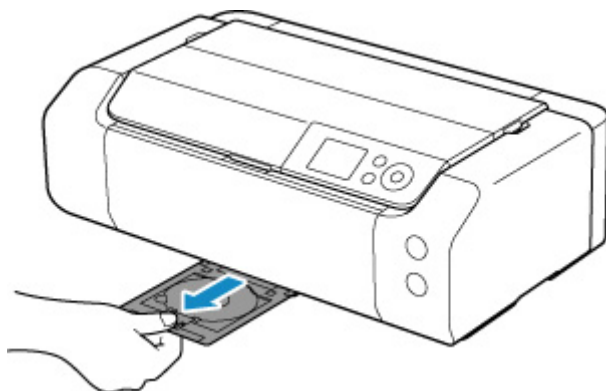
### Внимание!

- Не подключайте многофункциональный лоток, пока не отобразится сообщение с запросом на загрузку диска, допускающего печать. При этом можно повредить принтер.
- Удалите бумагу из лотка для ручной подачи.

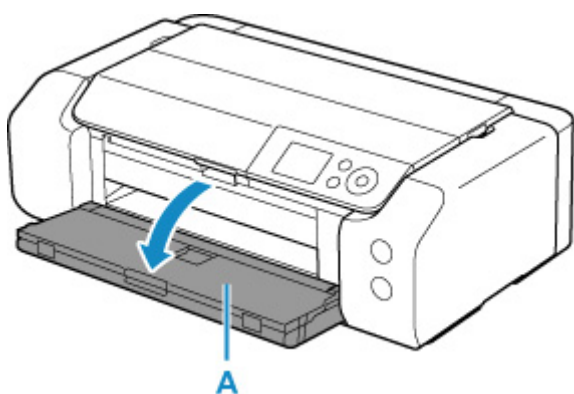
### Примечание.

- Если пробная печать выполняется на бумаге для пробной печати, в зависимости от типа бумаги принтер может неправильно определить ее размер, что не позволит напечатать поля. Бумагу для пробной печати следует использовать для проверки намеченного макета.

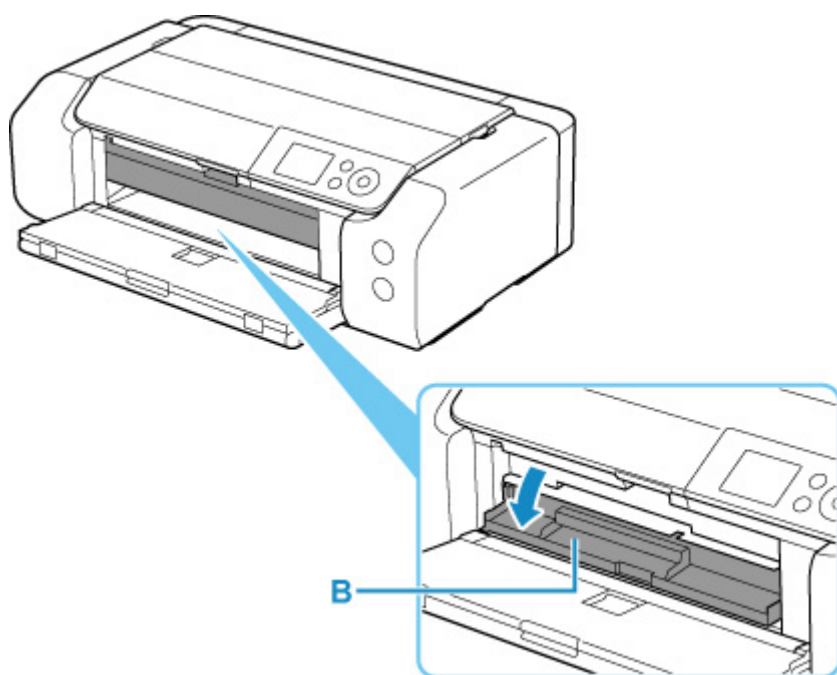
1. Извлеките многофункциональный лоток из отсека для многофункционального лотка.



2. Осторожно откройте лоток приема бумаги (A).



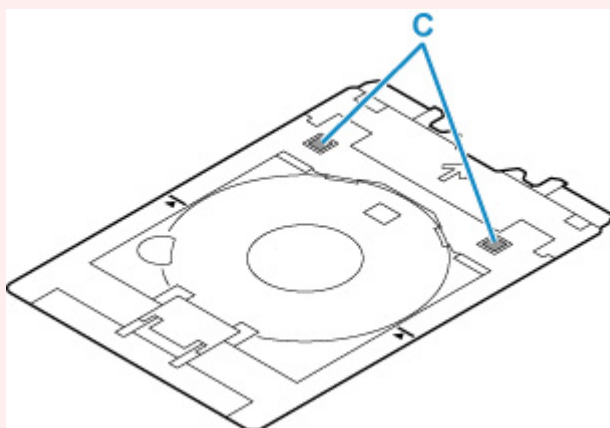
3. Когда появится сообщение с просьбой загрузить компакт-диск, откройте направляющую многофункционального лотка (B).



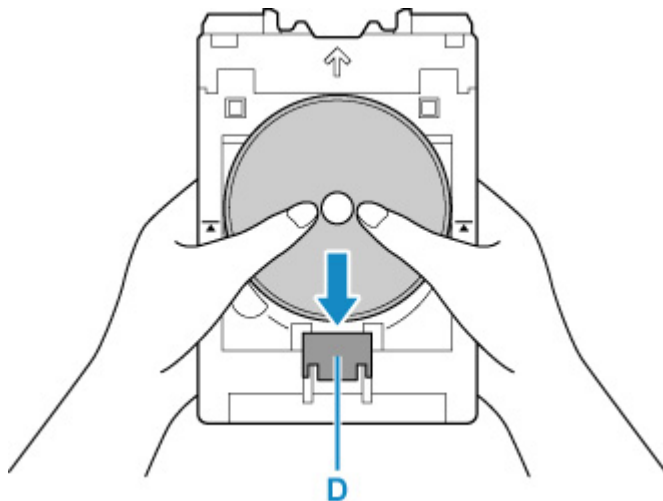
4. Поместите диск, допускающий печать, в многофункциональный лоток.

**»»» Внимание!**

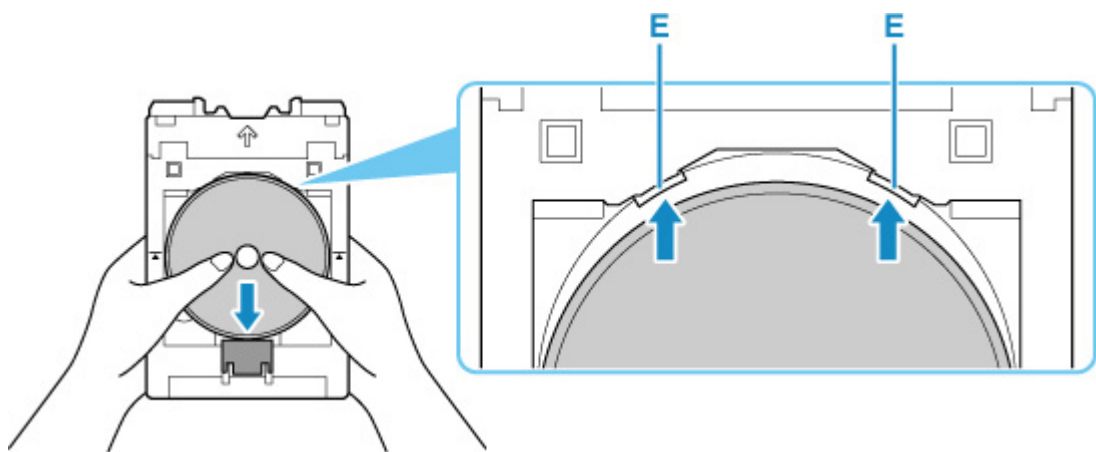
- Перед вставкой диска, допускающего печать, в многофункциональный лоток убедитесь, что лоток не загрязнен.
- При установке компакт-диска в многофункциональный лоток не прикасайтесь к поверхности для печати диска и к отражателям (С) на многофункциональном лотке.



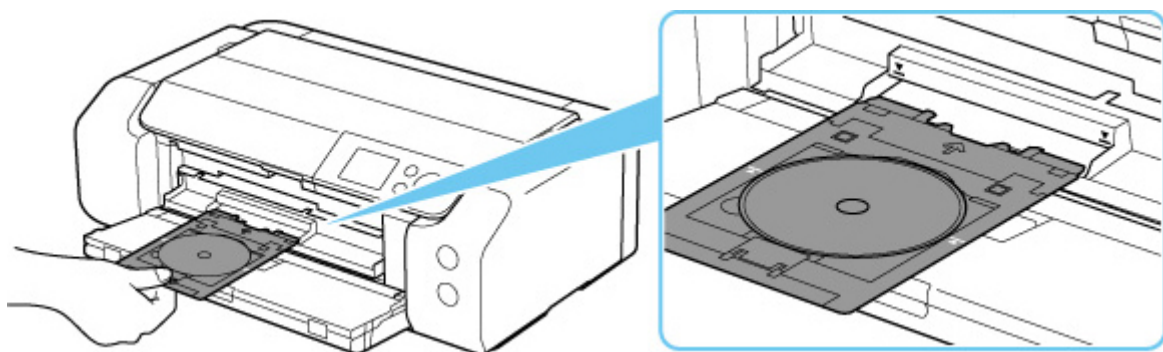
1. Поместите компакт-диск СТОРОНОЙ ДЛЯ ПЕЧАТИ ВВЕРХ и прижмите его к фиксатору (D) внизу.



2. Продолжая прижимать компакт-диск к фиксатору, вставьте верхнюю часть диска в прорези (E).



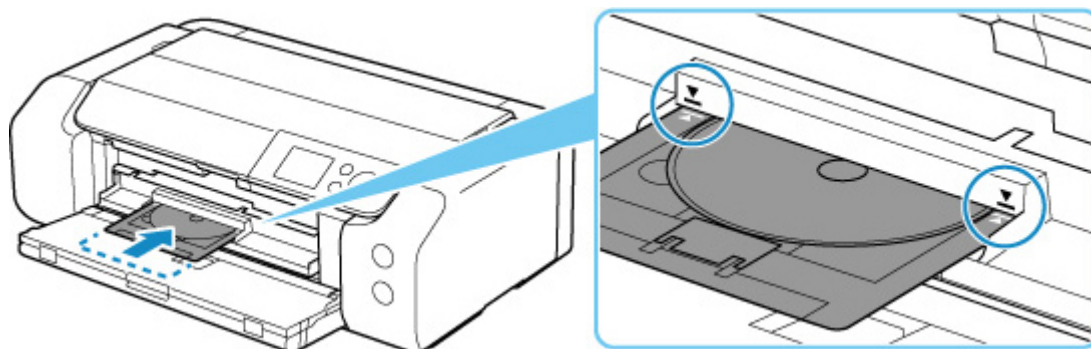
5. Установите многофункциональный лоток в направляющей многофункционального лотка.



6. Вставьте многофункциональный лоток прямо, в горизонтальном положении так, чтобы стрелка (▼) на направляющей многофункционального лотка была приблизительно выровнена со стрелкой (▲) на многофункциональном лотке.

### ▶▶▶ Внимание!

- Не задвигайте многофункциональный лоток дальше стрелки (▼) на направляющей многофункционального лотка.



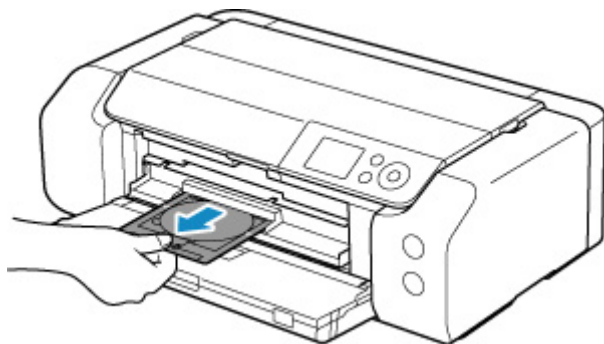
### ▶▶▶ Примечание.

- Многофункциональный лоток может выдвинуться по прошествии определенного периода времени. В этом случае следуйте инструкциям на экране, чтобы установить многофункциональный лоток на место.



## Извлечение диска, допускающего печать

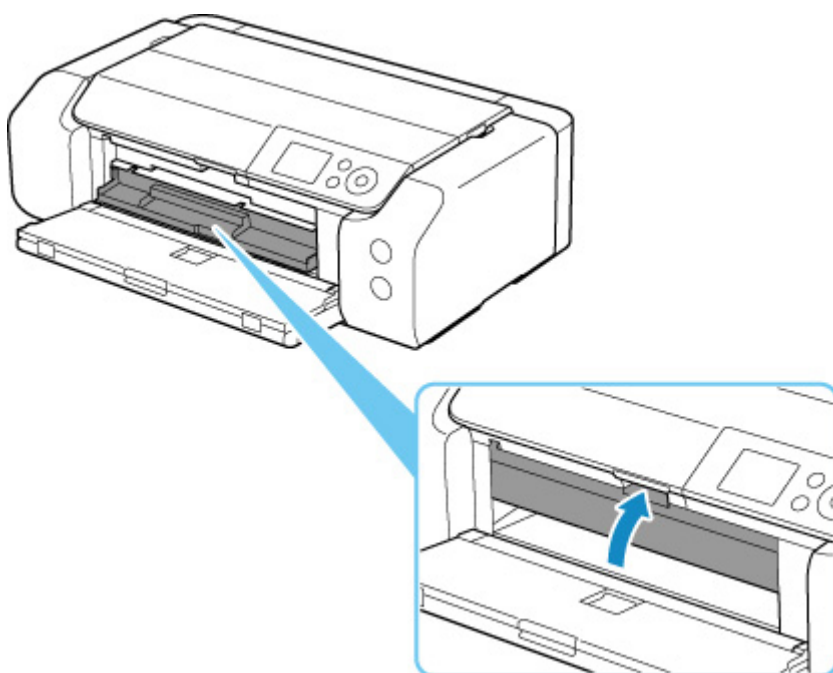
1. Выдвиньте многофункциональный лоток.



2. Закройте направляющую многофункционального лотка.

### »»» Внимание!

- Если направляющая многофункционального лотка открыта, печать будет невозможна, поскольку бумага не будет подаваться должным образом. Убедитесь, что направляющая многофункционального лотка закрыта.



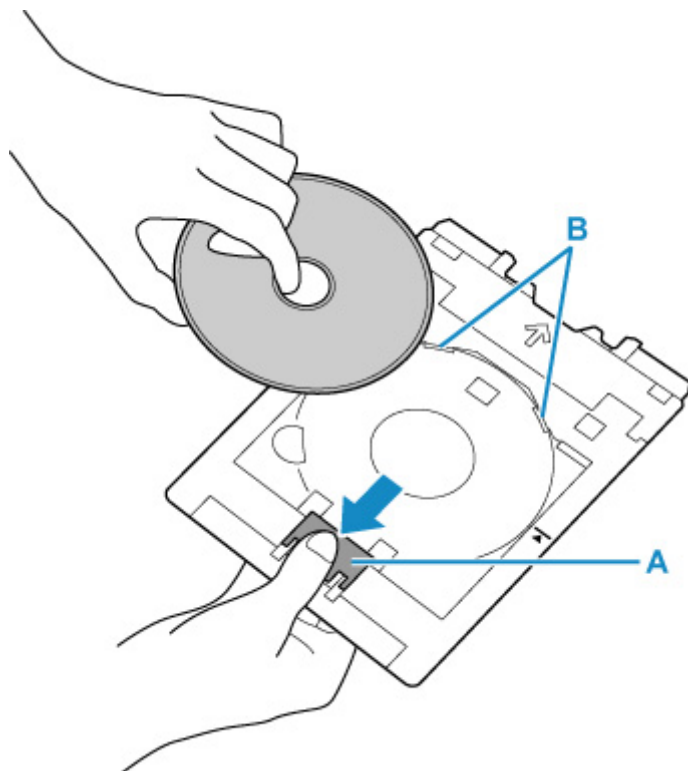
3. Нажимая на фиксатор (А), извлеките диск, допускающий печать, из щели (В) в многофункциональном лотке.

### »»» Внимание!

- При извлечении диска из многофункционального лотка не прикасайтесь к стороне для печати.

### »»» Примечание.

- Перед извлечением диска необходимо подождать, чтобы поверхность для печати высохла. Если чернила попали на многофункциональный лоток или на прозрачные участки на внутренней или внешней части диска, допускающего печать, протрите их после высыхания поверхности для печати.



4. Вставьте многофункциональный лоток прямо в отсек для многофункционального лотка.

Если многофункциональный лоток не используется, храните его в отсеке для многофункционального лотка.

## **Размещение печатаемых наклеек для ногтей**

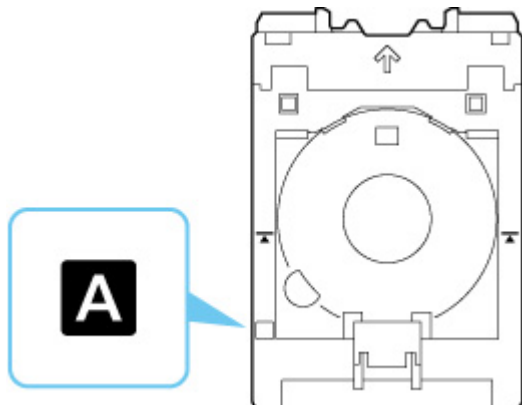
---

- **Подготовка к размещению носителя «Печатаемые наклейки для ногтей»**
- **Размещение носителя «Печатаемые наклейки для ногтей»**
- **Извлечение носителя «Печатаемые наклейки для ногтей»**

## Подготовка к размещению печатаемых наклеек для ногтей

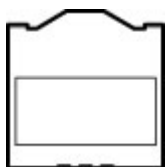
Для печати на носителе «Печатаемые наклейки для ногтей» потребуются указанные ниже принадлежности.

- Многофункциональный лоток (поставляемый в комплекте с принтером)



\* Используйте многофункциональный лоток с "А" на поверхности.

- Печатаемые наклейки для ногтей (NL-101)



### »»» Примечание.

- Для получения последней информации о носителе «Печатаемые наклейки для ногтей» посетите наш веб-сайт.

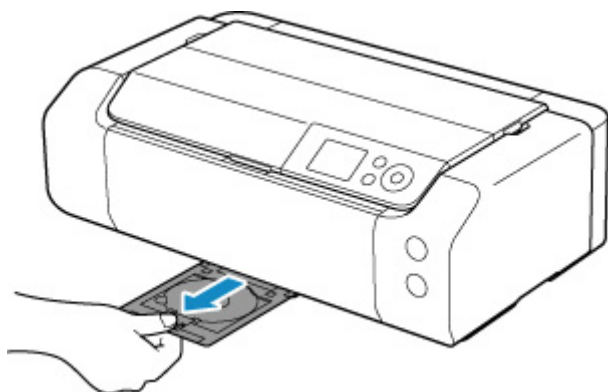
## Размещение печатаемых наклеек для ногтей

Для печати на носителе «Печатаемые наклейки для ногтей» поместите их в многофункциональный лоток, входящий в комплект поставки принтера, а затем вставьте лоток в принтер.

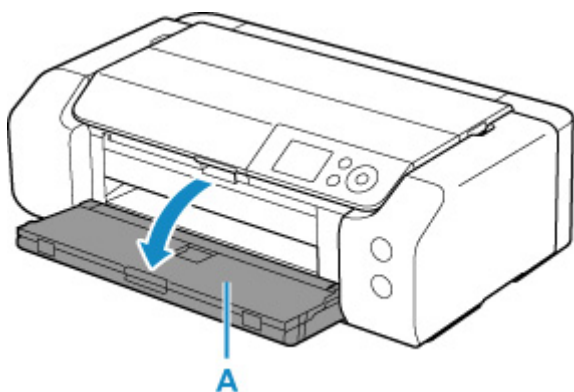
### »»» Внимание!

- Не устанавливайте многофункциональный лоток до тех пор, пока не отобразится сообщение с просьбой загрузить Печатаемые наклейки для ногтей. При этом можно повредить принтер.

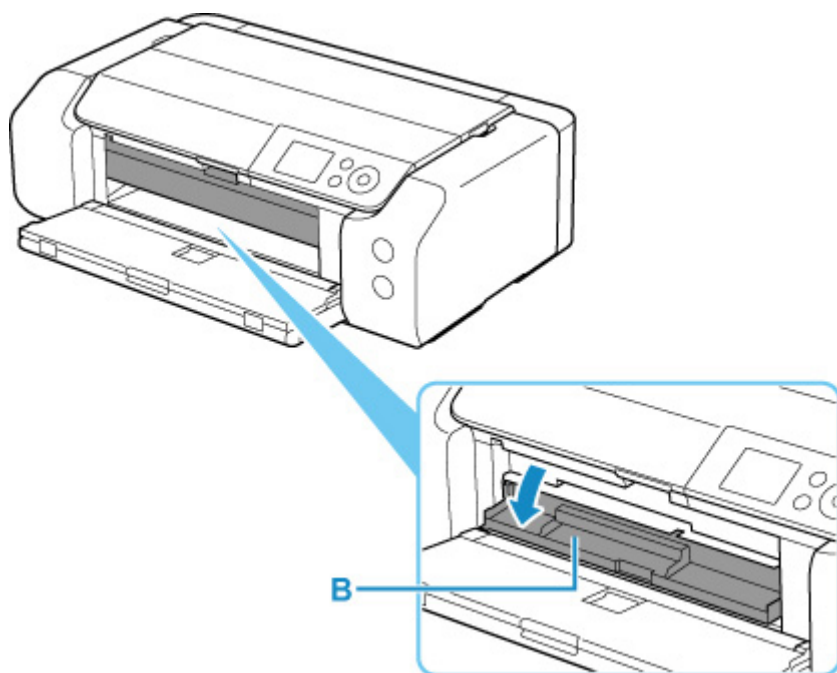
1. Извлеките многофункциональный лоток из отсека для многофункционального лотка.



2. Осторожно откройте лоток приема бумаги (A).



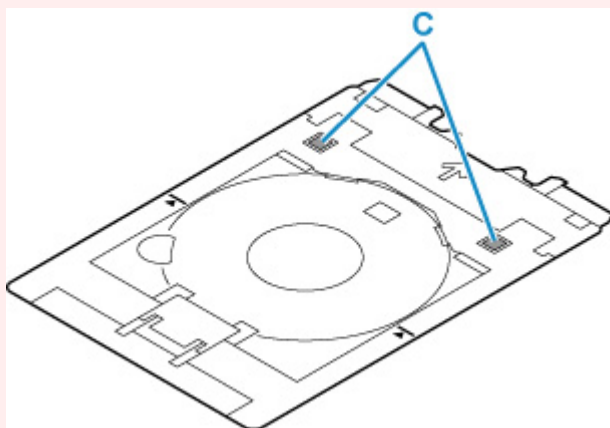
3. Когда появится сообщение с просьбой загрузить Печатаемые наклейки для ногтей, откройте направляющую многофункционального лотка (B).



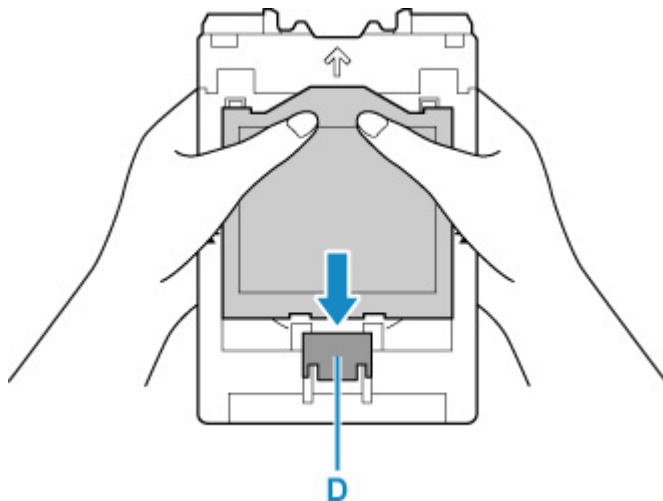
4. Поместите Печатаемые наклейки для ногтей в многофункциональный лоток.

**»»» Внимание!**

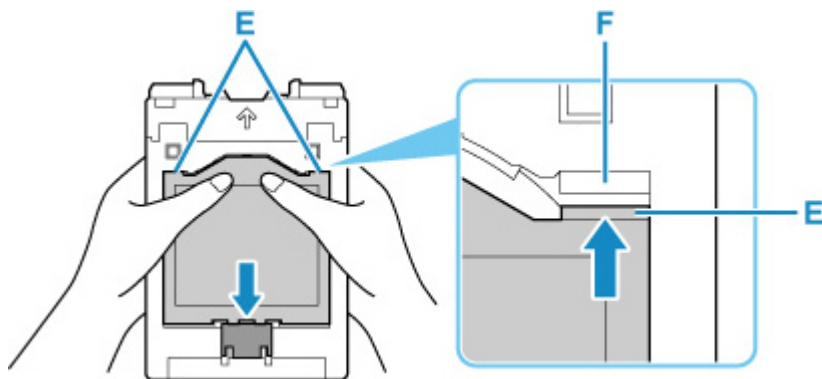
- Перед размещением носителя Печатаемые наклейки для ногтей в многофункциональный лоток убедитесь, что лоток не загрязнен.
- Чтобы не загрязнить Печатаемые наклейки для ногтей и не оставить на них отпечатков пальцев, держите наклейки за края. Если сторона печати будет загрязнена или повреждена, качество печати может быть низким.
- Укладывая Печатаемые наклейки для ногтей в многофункциональный лоток, не дотрагивайтесь до отражателей (C) на многофункциональном лотке.



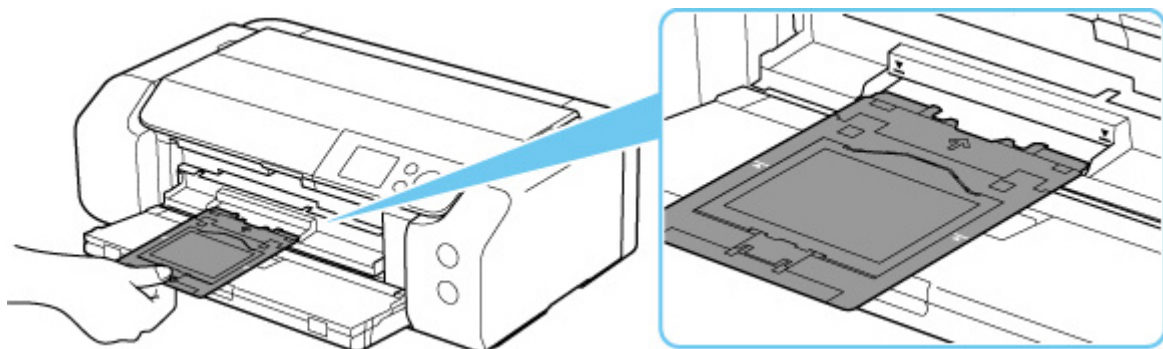
1. Поместите Печатаемые наклейки для ногтей СТОРОНОЙ ДЛЯ ПЕЧАТИ ВВЕРХ и прижмите их к фиксатору (D) внизу.



2. Продолжая прижимать Печатаемые наклейки для ногтей к фиксатору, вставьте два расположенных сверху выступа (E) в прорези (F) на многофункциональном лотке.



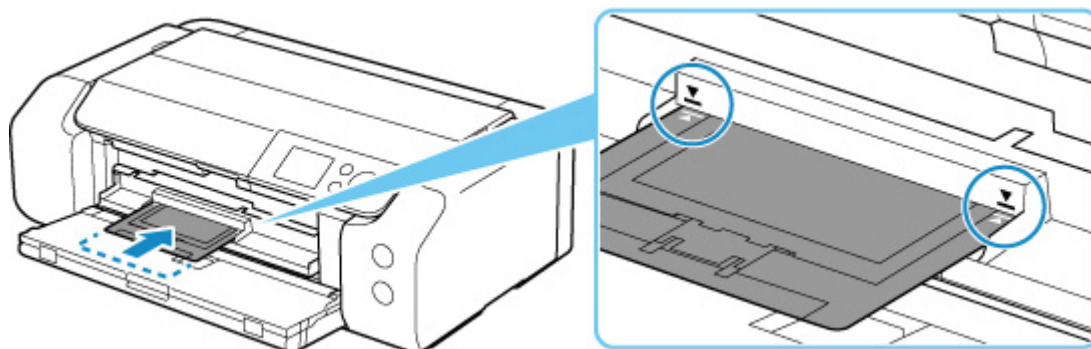
5. Установите многофункциональный лоток в направляющей многофункционального лотка.



6. Вставьте многофункциональный лоток прямо, в горизонтальном положении так, чтобы стрелка (▼) на направляющей многофункционального лотка была приблизительно выровнена со стрелкой (▲) на многофункциональном лотке.

### »»» Внимание!

- Не задвигайте многофункциональный лоток дальше стрелки (▼) на направляющей многофункционального лотка.



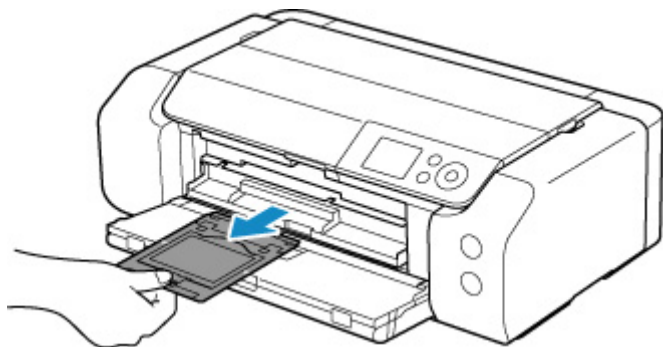
### »»» Примечание.

- Многофункциональный лоток может выдвинуться по прошествии определенного периода времени. В этом случае следуйте инструкциям на экране, чтобы установить многофункциональный лоток на место.



## Извлечение печатаемых наклеек для ногтей

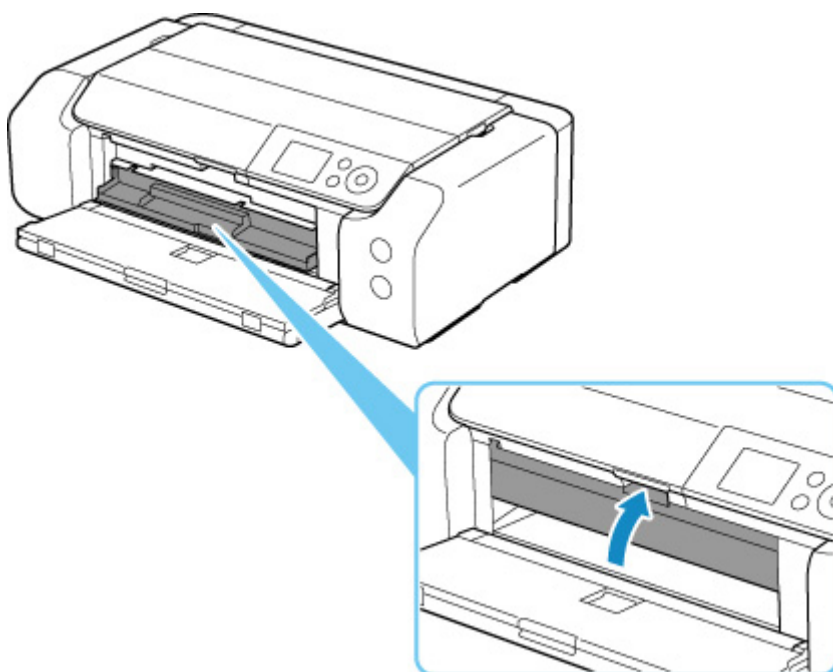
1. Выдвиньте многофункциональный лоток.



2. Закройте направляющую многофункционального лотка.

### »»» Внимание!

- Если направляющая многофункционального лотка открыта, печать будет невозможна, поскольку бумага не будет подаваться должным образом. Убедитесь, что направляющая многофункционального лотка закрыта.



3. Извлеките Печатаемые наклейки для ногтей.

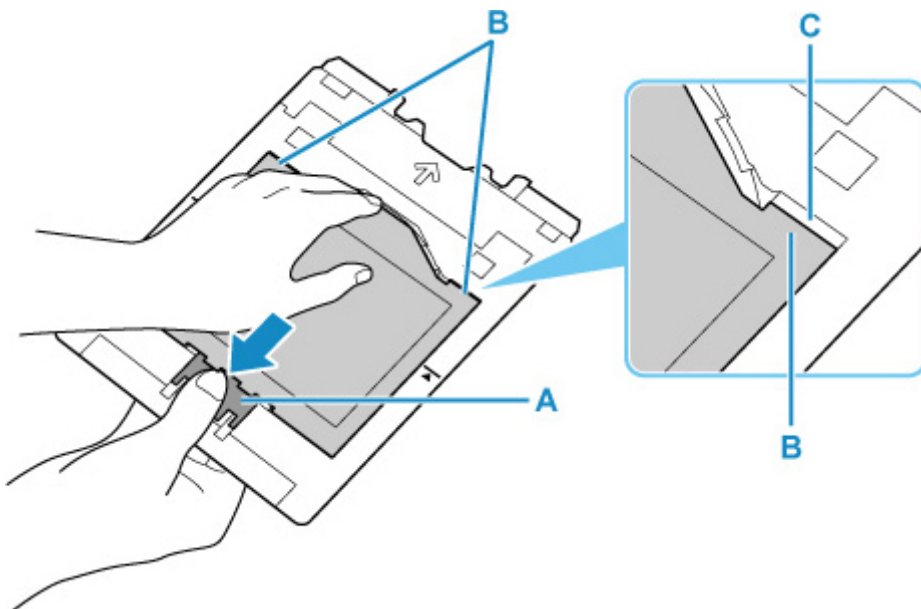
Нажимая на фиксатор (A), извлеките два расположенных сверху выступа (B) из прорезей (C).

### »»» Внимание!

- Извлекая Печатаемые наклейки для ногтей, не прикасайтесь к стороне для печати.

»»» **Примечание.**

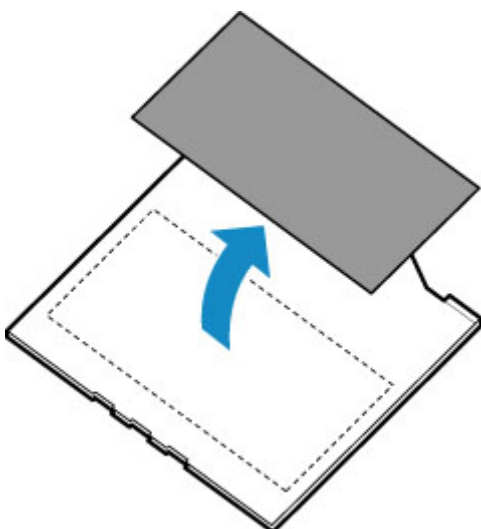
- Прежде чем извлекать Печатаемые наклейки для ногтей, подождите, чтобы поверхность для печати высохла. Если чернила попали на многофункциональный лоток или на участки за пределами носителя «Печатаемые наклейки для ногтей», протрите их, дав сначала высохнуть поверхности для печати.



4. Снимите с адаптера лист, содержащий Печатаемые наклейки для ногтей.

»»» **Внимание!**

- Прежде чем отделять Печатаемые наклейки для ногтей, дайте высохнуть поверхности для печати.



5. Вставьте многофункциональный лоток прямо в отсек для многофункционального лотка.

Когда многофункциональный лоток не используется, храните его в отсеке для многофункционального лотка.

## Доступные способы подключения


Для принтера доступны следующие методы подключения.

### • Беспроводное подключение

Подключайте принтер к устройствам (например, компьютеру, смартфону или планшету) с помощью маршрутизатора беспроводной сети.

При наличии маршрутизатора беспроводной сети рекомендуется использовать его для установления беспроводного подключения.



- Методы подключения зависят от типа маршрутизатора беспроводной сети.
- В принтере можно изменить параметры сети, такие как имя сети (SSID) и протокол защиты.
- После установки соединения между устройством и маршрутизатором беспроводной сети и появления на экране устройства значка  (значок Wi-Fi) можно подключить устройство к принтеру с помощью маршрутизатора.

### • Прямое подключ. (Wireless Direct)

Подключайте принтер к устройствам (например, компьютеру, смартфону или планшету) без использования маршрутизатора беспроводной сети.

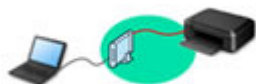


- При использовании принтера с беспроводным прямым подключением соединение с Интернетом принтера становится недоступным. В этом случае веб-службы для принтера использовать нельзя.
- При подсоединении устройства, подключенного к Интернету через маршрутизатор беспроводной сети, к принтеру, который использует функцию беспроводного прямого подключения, соединение между устройством и маршрутизатором будет отключено. В этом случае соединение устройства может быть автоматически переключено на соединение передачи мобильных данных (в зависимости от устройства). К интернет-соединению с помощью мобильного устройства применяются платежи за передачу данных.
- В режиме беспроводного прямого подключения можно подключить до пяти устройств одновременно. При попытке подключения шестого устройства, когда пять устройств уже подключены, отображается ошибка. При отображении ошибки отключите устройство, которое не используется, затем снова настройте параметры.
- Параметры сети, такие как имя сети (SSID) и протокол защиты, указываются автоматически.

### • Проводное подключение

Подключите принтер и концентратор/маршрутизатор с помощью кабеля локальной сети.

Подготовьте кабель локальной сети.



### »»» Примечание.

- Принтер можно подключить к компьютеру с помощью USB-кабеля (USB-подключение). Подготовьте USB-кабель. Дополнительные сведения см. в разделе [Подключение к другому компьютеру через локальную сеть/Изменение способа подключения с USB на локальную сеть](#).

## Параметры и настройка сетевого подключения

Настройте параметры подключения принтера к компьютеру, смартфону или планшету.

Для получения дополнительных сведений о процедуре настройки щелкните здесь.

## Изменение параметров сети

Дополнительные сведения об изменении параметров подключения принтера к компьютеру, смартфону или планшету см. ниже.

- Чтобы изменить способ подключения к сети, выполните следующие действия:
  - ➔ [Повторная настройка способа подключения по локальной сети/Повторная настройка способа подключения по Wi-Fi](#)
  - ➔ Изменение режима соединения
- Добавление компьютера, смартфона или планшета на принтер:
  - ➔ [Подключение к другому компьютеру через локальную сеть/Изменение способа подключения с USB на локальную сеть](#)
- Временное использование беспроводного прямого подключения:
  - ➔ [Беспроводное прямое подключение](#)

## IJ Network Device Setup Utility

IJ Network Device Setup Utility проверяет или диагностирует параметры принтера и компьютера и восстанавливает их состояние, если с сетевым соединением возникли проблемы. Выберите одну из ссылок ниже для загрузки IJ Network Device Setup Utility.

- ➔ Проверка состояния соединения принтера с помощью IJ Network Device Setup Utility
- Применение/изменение параметров сети (Windows)

Для Windows можно настроить параметры сети с помощью IJ Network Device Setup Utility.

  - ➔ [IJ Network Device Setup Utility \(Windows\)](#)
- Диагностика и исправление параметров сети (Windows/macOS)

Параметры сети можно диагностировать или исправить с помощью IJ Network Device Setup Utility.

  - Для Windows:
    - ➔ [IJ Network Device Setup Utility \(Windows\)](#)
  - Для macOS:
    - ➔ IJ Network Device Setup Utility (macOS)

## Рекомендации по сетевому подключению

См. советы по использованию принтера по сети ниже.

- ➡ [Рекомендации по сетевому подключению](#)
- ➡ [Настройки параметров принтера с помощью веб-браузера](#)
- ➡ Действия по предотвращению несанкционированного доступа

## Устранение неполадок

Дополнительные сведения об устранении неполадок сетевого подключения см. в разделе [Параметры сети и распространенные неполадки](#).

## Уведомление/ограничение

Дополнительные сведения см. ниже.

- Ограничения для параметров сети:
  - ➡ [Ограничения](#)
- Уведомления при печати с использованием веб-службы:
  - ➡ Уведомление о печати с помощью веб-службы

## Ограничения

При подключении другого устройства, когда одно устройство (например, компьютер) уже подключено к принтеру, используйте тот же метод подключения, что и для первого устройства.

При подключении с использованием другого метода подключение к используемому устройству будет отключено.

Соединение с помощью проводной сети невозможно, если принтеры не поддерживают проводное соединение.

## Подключение через маршрутизатор беспроводной сети

- Для принтера нельзя одновременно установить и беспроводное, и проводное соединение.
- Убедитесь, что устройство и маршрутизатор беспроводной сети подключены. Информацию о проверке этих параметров см. в руководстве, входящем в комплект поставки маршрутизатора беспроводной сети, или свяжитесь с производителем.  
Если устройство уже подключено к принтеру без использования маршрутизатора беспроводной сети, снова подключите его с помощью маршрутизатора беспроводной сети.
- Конфигурация, функции маршрутизатора, процедуры настройки и параметры защиты маршрутизаторов беспроводной сети зависят от системного окружения. Для получения сведений см. руководство по маршрутизатору беспроводной сети или обратитесь к его производителю.
- Этот принтер не поддерживает стандарт IEEE802.11ac. Стандарты IEEE802.11a и IEEE802.11n (5 ГГц) могут не поддерживаться в зависимости от страны или региона проживания. Проверьте, поддерживает ли устройство стандарт IEEE802.11n, IEEE802.11g, IEEE802.11b или IEEE802.11a.
- Если устройство настроено на режим «Только IEEE802.11n», использование протоколов защиты WEP и TKIP невозможно. Измените протокол защиты устройства на какой-либо другой протокол, отличный от WEP и TKIP, или измените настройку на какую-либо другую, отличную от «Только IEEE802.11n».  
Соединение между устройством и беспроводным маршрутизатором может быть временно выключено при изменении настройки. Не переходите к следующему экрану этого руководства до завершения настройки.
- При подключении к Wi-Fi за пределами закрытых помещений не подключайтесь к сетям 5 ГГц (SSID).  
Некоторые каналы диапазона 5 ГГц, который поддерживает принтер, в некоторых странах и регионах разрешено использовать только в закрытых помещениях.  
Подробные сведения об использовании диапазона 5 ГГц (SSID) в маршрутизаторе беспроводной сети см. в руководстве по маршрутизатору беспроводной сети или обратитесь к производителю.
- Для использования устройства в офисе обратитесь к администратору сети.
- Обратите внимание, что при подключении к сети без защиты существует риск раскрытия личной информации сторонним лицам.

## Прямое подключ.

### »»» Внимание!

- При подсоединении устройства, подключенного к Интернету через маршрутизатор беспроводной сети, к принтеру, который находится в режиме Прямое подключ., существующее соединение между устройством и маршрутизатором будет отключено. В этом случае соединение устройства может быть автоматически переключено на соединение передачи мобильных данных (в зависимости от устройства). К передаче мобильных данных по сети Интернет могут применяться платежи (в зависимости от тарифного плана).
  - При подключении устройства и принтера в режиме Прямое подключ. информация о соединении сохраняется в параметрах Wi-Fi. Устройство может подключиться к принтеру автоматически, даже после отключения или подключения к другому маршрутизатору беспроводной сети.
  - Чтобы предотвратить автоматическое подключение к принтеру, который находится в режиме Прямое подключ., измените режим подключения после использования принтера или отмените автоматическое подключение в параметрах Wi-Fi устройства. Информацию об изменении параметров вашего устройства см. в руководстве, входящем в комплект поставки устройства, или свяжитесь с производителем.
- При установке соединения между устройством и принтером в режиме Прямое подключ. Интернет-соединение может быть недоступно в зависимости от используемой среды. В этом случае веб-службы для принтера использовать нельзя.
- В режиме Прямое подключ. можно подключить до пяти устройств одновременно. При попытке подключения шестого устройства, когда пять устройств уже подключены, отображается ошибка. При отображении ошибки отключите устройство, которое не использует принтер, а затем снова настройте параметры.
- Устройства, подключенные к принтеру в режиме Прямое подключ., не могут взаимодействовать друг с другом.
- При использовании режима Прямое подключ. нельзя обновить микропрограмму принтера.
- Когда устройство подключено к принтеру без использования маршрутизатора беспроводной сети и вы хотите снова настроить его на использование того же метода соединения, сначала отключите устройство. Отключите соединение между устройством и принтером на экране параметров Wi-Fi.

## Подключение с помощью проводной сети

- Для принтера нельзя одновременно установить и беспроводное, и проводное соединение.
- При использовании маршрутизатора подключите принтер и компьютер к одному сегменту локальной сети.



## Рекомендации по сетевому подключению

---

- Параметры сети по умолчанию
- Обнаружены принтеры с одинаковым именем
- Подключение к другому компьютеру через локальную сеть/Изменение способа подключения с USB на локальную сеть
- Печать параметров сети
- Повторная настройка способа подключения по локальной сети/Повторная настройка способа подключения по Wi-Fi
- Беспроводное прямое подключение

## Параметры сети по умолчанию

### Соединение с локальной сетью по умолчанию

Элемент	По умолчанию
Смена пров./беспров. сети	Проводная сеть (Wired LAN)
Имя сети (SSID) (Network name (SSID))	BJNPSETUP
Защита Wi-Fi (Wi-Fi security)	Выключено
IP-адрес (IP address) (IPv4)	Автоматич. настройка (Auto setup)
IP-адрес (IP address) (IPv6)	Автоматич. настройка
Задать имя принтера (Set printer name)*	XXXXXXXXXXXXX
Включить/выключить IPv6 (Enable/disable IPv6)	Включить (Enable)
Включить/выключить WSD (Enable/disable WSD)	Включить (Enable)
Настройка тайм-аута (Timeout setting)	15 минут (15 minutes)
Вкл./выкл. Bonjour (Enable/disable Bonjour)	Включить (Enable)
Имя службы (Service name)	Canon PRO-200 series
Настройка протокола LPR (LPR protocol settings)	Включить (Enable)
Протокол RAW (RAW protocol)	Включить (Enable)
LLMNR	Включить (Enable)
Взаимодействие с PictBridge (PictBridge communication)	Включить (Enable)
Настройка DRX по провод. сети (Wired LAN DRX settings)	Включить (Enable)

(«XX» означает буквенно-цифровые символы.)

\* Значение по умолчанию зависит от принтера. Чтобы проверить значение, используйте панель управления.

➔ [Настройки сети](#)

### Параметры по умолчанию для беспроводного прямого подключения

Элемент	По умолчанию
Имя сети (SSID) (Network name (SSID))	DIRECT-abXX-PRO-200series *1
Пароль (Password)	YYYYYYYYYYY *2

<b>Защита Wi-Fi (Wi-Fi security)</b>	<b>WPA2-PSK (AES)</b>
<b>Подтвержд. запроса на подкл. (Connection request confirmation)</b>	Отображается

\*1 Символы «ab» указаны произвольно, а символы «XX» представляют две последние цифры MAC-адреса принтера. (Это значение задается при первом включении принтера.)

\*2 Пароль задается автоматически при первом включении принтера.

## Обнаружены принтеры с одинаковым именем

Во время настройки при обнаружении принтера на экране результатов может отобразиться несколько принтеров с одинаковым именем.

Выберите принтер путем проверки соответствующих параметров принтера и параметров на экране результатов определения.

- **Для Windows:**

Проверьте MAC-адрес или серийный номер принтера, чтобы выбрать из результатов правильный принтер.

- **Для macOS:**

Имена принтеров отображаются вместе с MAC-адресами, которые добавляются в конце имен, или отображаются в качестве имен принтеров, определенных службой Bonjour.

Проверьте такие идентификаторы, как MAC-адрес, имя принтера, определенное службой Bonjour, и серийный номер принтера, чтобы выбрать принтер из тех, которые отображаются в результатах.

### ▶▶▶ Примечание.

- Серийный номер может не отображаться на экране результатов.

Для проверки MAC-адреса и серийного номера принтера распечатайте информацию о параметрах сети.

➔ [Печать параметров сети](#)

### ▶▶▶ Примечание.

- Серийный номер можно посмотреть на ЖК-дисплее.

➔ [Сведения о принтере](#)

## **Подключение к другому компьютеру через локальную сеть / изменение способа подключения с USB на локальную сеть**

---

Для подключения дополнительного компьютера к принтеру по локальной сети или для изменения способа подключения с USB на локальную сеть нажмите [здесь](#) и выполните настройку.

## Печать параметров сети

Используйте панель управления для выполнения печати текущих параметров сети принтера.

### »»» Внимание!

- В распечатке параметров сети содержатся важные сведения о сети. Следует соблюдать осторожность.

1. Проверьте, что питание принтера включено, и откройте экран "Начало".  
Если экран "НАЧАЛО" не отображается, нажмите кнопку **НАЧАЛО (HOME)**.
2. [Загрузите три листа обычной бумаги формата A4 или Letter.](#)
3. Выберите **Настройки сети (LAN settings)** на экране "Начало" и нажмите кнопку **ОК**.
4. Выберите **Печать свед. (Print details)** и нажмите кнопку **ОК**.
5. Просмотрите сообщение, выберите **Да (Yes)** и нажмите кнопку **ОК**.
6. Когда появится экран подтверждения паролей для печати, выберите **Да (Yes)** или **Нет (No)** и нажмите кнопку **ОК**.

Принтер начинает печать информации о сетевых параметрах.

Выполняется печать следующей информации о сетевых параметрах принтера. (В зависимости от параметров принтера некоторые значения настроек не отображаются.)

Номер элемента	Элемент	Описание	Значение
1	Product Information	Сведения о продукте	–
1-1	Product Name	Название продукта	XXXXXXXXXX
1-2	ROM Version	Версия ПЗУ	XXXXXXXXXX
1-3	Serial Number	Серийный номер	XXXXXXXXXX
2	Network Diagnostics	Диагностика сети	–
2-1	Diagnostic Result	Результат диагностики	XXXXXXXXXX
2-2	Result Codes	Коды результата	XXXXXXXXXX
2-3	Result Code Details	Сведения о коде результата	http://canon.com/ijnwt
3	Wireless LAN	Беспроводная сеть	Enable/Disable

3-2	Infrastructure	Инфраструктура	Enable/Disable
3-2-1	Signal Strength	Уровень сигнала	от 0 до 100 [%]
3-2-2	Link Quality	Качество связи	от 0 до 100 [%]
3-2-3	Frequency	Частота	XX (Гц)
3-2-4	MAC Address	MAC-адрес	XX:XX:XX:XX:XX:XX
3-2-5	Connection	Состояние соединения	Active/Inactive
3-2-6	SSID	SSID	Имя сети (SSID) беспроводной сети
3-2-7	Channel	Канал	XXX (1–13, 36, 40, 44, 48, 52, 56, 60, 64, 100, 104, 108, 112, 116, 120, 124, 128, 132, 136, 140, 149, 153, 157, 161, 165)
3-2-8	Encryption	Метод шифрования	None/WEP/TKIP/AES
3-2-9	WEP Key Length	Длина WEP-ключа (бит)	Inactive/128/64
3-2-10	Authentication	Метод проверки подлинности	None/auto/open/shared/WPA-PSK/WPA2-PSK
3-2-11	TCP/IPv4	TCP/IPv4	Enable/Disable
3-2-12	IP Address	IP-адрес	XXX.XXX.XXX.XXX
3-2-13	Subnet Mask	Маска подсети	XXX.XXX.XXX.XXX
3-2-14	Default Gateway	Шлюз по умолчанию	XXX.XXX.XXX.XXX
3-2-15	TCP/IPv6	TCP/IPv6	Enable/Disable
3-2-16	Link Local Address	Адрес локального канала	XXXX:XXXX:XXXX:XXXX XXXX:XXXX:XXXX:XXXX
3-2-17	Link Local Prefix Length	Длина префикса локального канала	XXX
3-2-18	Stateless Address 1	Адрес без сохранения состояния 1	XXXX:XXXX:XXXX:XXXX XXXX:XXXX:XXXX:XXXX
3-2-19	Stateless Prefix Length 1	Длина префикса без сохранения состояния 1	XXX
3-2-20	Stateless Address 2	Адрес без сохранения состояния 2	XXXX:XXXX:XXXX:XXXX XXXX:XXXX:XXXX:XXXX

3-2-21	Stateless Prefix Length2	Длина префикса без сохранения состояния 2	XXX
3-2-22	Stateless Address3	Адрес без сохранения состояния 3	XXXX:XXXX:XXXX:XXXX XXXX:XXXX:XXXX:XXXX
3-2-23	Stateless Prefix Length3	Длина префикса без сохранения состояния 3	XXX
3-2-24	Stateless Address4	Адрес без сохранения состояния 4	XXXX:XXXX:XXXX:XXXX XXXX:XXXX:XXXX:XXXX
3-2-25	Stateless Prefix Length4	Длина префикса без сохранения состояния 4	XXX
3-2-26	Default Gateway1	Шлюз по умолчанию 1	XXXX:XXXX:XXXX:XXXX XXXX:XXXX:XXXX:XXXX
3-2-27	Default Gateway2	Шлюз по умолчанию 2	XXXX:XXXX:XXXX:XXXX XXXX:XXXX:XXXX:XXXX
3-2-28	Default Gateway3	Шлюз по умолчанию 3	XXXX:XXXX:XXXX:XXXX XXXX:XXXX:XXXX:XXXX
3-2-29	Default Gateway4	Шлюз по умолчанию 4	XXXX:XXXX:XXXX:XXXX XXXX:XXXX:XXXX:XXXX
3-2-30	Manual Setting	Ручная настройка	Enable/Disable
3-2-31	IP Address	IP-адрес	XXXX:XXXX:XXXX:XXXX XXXX:XXXX:XXXX:XXXX
3-2-32	Subnet Prefix Length	Длина префикса подсети	XXX
3-2-33	IPsec	Настройки IPsec	Active/Inactive
3-2-34	Security Protocol	Метод защиты	ESP/ESP & AH/AH/Blank (not selected)
3-2-35	Wireless LAN DRX	Прерывающийся прием (беспроводная сеть)	Enable/Disable
3-3	Wireless Direct	Режим работы для беспроводного прямого подключения	Enable/Disable
3-3-1	MAC Address	MAC-адрес	XX:XX:XX:XX:XX:XX



3-3-2	Connection	Состояние соединения	Active/Inactive
3-3-3	SSID	SSID	Имя сети (SSID) для беспроводного прямого подключения
3-3-4	Password	Пароль	Пароль беспроводного прямого подключения
3-3-5	Channel	Канал	3
3-3-6	Encryption	Метод шифрования	AES
3-3-7	Authentication	Метод проверки подлинности	WPA2-PSK
3-3-8	TCP/IPv4	TCP/IPv4	Enable/Disable
3-3-9	IP Address	IP-адрес	XXX.XXX.XXX.XXX
3-3-10	Subnet Mask	Маска подсети	XXX.XXX.XXX.XXX
3-3-11	Default Gateway	Шлюз по умолчанию	XXX.XXX.XXX.XXX
3-3-12	TCP/IPv6	TCP/IPv6	Enable/Disable
3-3-13	Link Local Address	Адрес локального канала	XXXX:XXXX:XXXX:XXXX XXXX:XXXX:XXXX:XXXX
3-3-14	Link Local Prefix Length	Длина префикса локального канала	XXX
3-3-15	IPsec	Настройки IPsec	Active/Inactive
3-3-16	Security Protocol	Метод защиты	ESP/ESP & AH/AH/Blank (not selected)
3-3-17	Wireless LAN DRX	Прерывающийся прием (беспроводное прямое подключение)	Enable/Disable
4	Wired LAN	Проводная сеть (Wired LAN)	Enable/Disable
4-1	MAC Address	MAC-адрес (MAC Address)	XX:XX:XX:XX:XX:XX
4-2	Connection	Соединение	Active/Inactive
4-3	TCP/IPv4	Режим работы для TCP/IPv4	Enable/Disable
4-4	IP Address	IP-адрес	XXX.XXX.XXX.XXX
4-5	Subnet Mask	Маска подсети	XXX.XXX.XXX.XXX
4-6	Default Gateway	Шлюз по умолчанию (Default Gateway)	XXX.XXX.XXX.XXX

4-7	TCP/IPv6	Режим работы для TCP/IPv6	Enable/Disable
4-8	Link Local Address	Адрес локального канала	XXXX:XXXX:XXXX:XXXX XXXX:XXXX:XXXX:XXXX
4-9	Link Local Prefix Length	Длина префикса локального канала	XXX
4-10	Stateless Address1	Адрес без сохранения состояния 1	XXXX:XXXX:XXXX:XXXX XXXX:XXXX:XXXX:XXXX
4-11	Stateless Prefix Length1	Длина префикса без сохранения состояния 1	XXX
4-12	Stateless Address2	Адрес без сохранения состояния 2	XXXX:XXXX:XXXX:XXXX XXXX:XXXX:XXXX:XXXX
4-13	Stateless Prefix Length2	Длина префикса без сохранения состояния 2	XXX
4-14	Stateless Address3	Адрес без сохранения состояния 3	XXXX:XXXX:XXXX:XXXX XXXX:XXXX:XXXX:XXXX
4-15	Stateless Prefix Length3	Длина префикса без сохранения состояния 3	XXX
4-16	Stateless Address4	Адрес без сохранения состояния 4	XXXX:XXXX:XXXX:XXXX XXXX:XXXX:XXXX:XXXX
4-17	Stateless Prefix Length4	Длина префикса без сохранения состояния 4	XXX
4-18	Default Gateway1	Шлюз по умолчанию 1	XXXX:XXXX:XXXX:XXXX XXXX:XXXX:XXXX:XXXX
4-19	Default Gateway2	Шлюз по умолчанию 2	XXXX:XXXX:XXXX:XXXX XXXX:XXXX:XXXX:XXXX
4-20	Default Gateway3	Шлюз по умолчанию 3	XXXX:XXXX:XXXX:XXXX XXXX:XXXX:XXXX:XXXX
4-21	Default Gateway4	Шлюз по умолчанию 4	XXXX:XXXX:XXXX:XXXX XXXX:XXXX:XXXX:XXXX
4-22	Manual Setting	Ручная настройка	Enable/Disable
4-23	IP Address	IP-адрес	XXXX:XXXX:XXXX:XXXX

			XXXX:XXXX:XXXX:XXXX
4-24	Subnet Prefix Length	Длина префикса подсети	XXX
4-25	IPsec	IPsec	Active/Inactive
4-26	Security Protocol	Протокол защиты	ESP/ESP & AH/AH/Blank (not selected)
4-27	Wired LAN DRX	Проводная сеть DRX (Wired LAN DRX)	Enable/Disable
5	Other Settings	Другие параметры	–
5-1	Printer Name	Имя принтера	Имя принтера (не более 15 буквенно-цифровых символов)
5-2	Wireless Direct DevName	Имя устройства для беспроводного прямого подключения	Имя устройства для беспроводного прямого подключения (до 32 буквенно-цифровых символов)
5-4	WSD Printing	Настройка печати WSD	Enable/Disable
5-5	WSD Timeout	Тайм-аут	1/5/10/15/20 [мин.]
5-6	LPD Printing	Настройка печати LPD	Enable/Disable
5-7	RAW Printing	Настройка печати RAW	Enable/Disable
5-9	Bonjour	Настройка Bonjour	Enable/Disable
5-10	Bonjour Service Name	Имя службы Bonjour	Имя службы Bonjour (не более 52 буквенно-цифровых символов)
5-11	LLMNR	Настройка LLMNR	Enable/Disable
5-12	SNMP	Настройка SNMP	Enable/Disable
5-13	PictBridge Commun.	PictBridge Взаимодействие	Enable/Disable
5-14	DNS Server	Полученный автоматически адрес DNS-сервера	Auto/Manual
5-15	Primary Server	Адрес главного сервера	XXX.XXX.XXX.XXX
5-16	Secondary Server	Адрес дополнительного сервера	XXX.XXX.XXX.XXX
5-17	Proxy Server	Настройка прокси-сервера	Enable/Disable

5-18	Proxy Address	Прокси-адрес	XXXXXXXXXXXXXXXXXXXXXX
5-19	Proxy Port	Спецификация прокси-порта	От 1 до 65535
5-20	Cert. Fingerprt(SHA-1)	Отпечаток пальцев сертификата (SHA-1)	xxxxxxx xxxxxxxx xxxxxxxx xxxxxxx xxxxxxxx
5-21	Cert. Fingerprt(SHA-256)	Отпечаток пальцев сертификата (SHA-256)	xxxxxxx xxxxxxxx xxxxxxxx xxxxxxxx xxxxxxx xxxxxxxx xxxxxxxx xxxxxxxx
7	Web Services	Веб-службы	–
7-1	Unsent Usage Logs	Количество неотправленных журналов использования	От 0 до 200
7-2	Usage Log Last Sent	Дата отправки последнего журнала использования	XXXXXXXXXX
7-3	Web Service Status	Состояние регистрации	Not set/Disabled/Registration pending/Registered
7-4	Log Transmission Status	Результат передачи	Not activated/Processing/Server error/Connection error/Timeout error/Error/Awaiting server response/Active

(«XX» означает буквенно-цифровые символы.)

## Метод перенастройки подключения по локальной сети / метод перенастройки подключения по сети Wi-Fi

- ➔ [Повторная настройка способа подключения по локальной сети](#)
- ➔ [Повторная настройка способа подключения по Wi-Fi](#)

### Повторная настройка способа подключения по локальной сети

Чтобы изменить способ подключения по локальной сети (проводной или беспроводной), выполните одну из приведенных ниже процедур.

- **Для Windows:**

- Повторно выполните настройку с веб-страницы.
- Выберите значение **Включено (Enable)** для параметра **Вкл./выкл. проводную сеть (Enable/disable Wired LAN)** или **Включить/выключить Wi-Fi (Enable/disable Wi-Fi)** в разделе **Настройки сети (LAN settings)** в меню ЖК-дисплея.

После этого выполните настройку на экране **Параметры сети (Network Settings)** в IJ Network Device Setup Utility.

Подробные сведения см. в разделе [Настройка/изменение параметров Wi-Fi](#) или [Настройка/изменение параметров подключения по проводной сети \(кабелю Ethernet\)](#).

- **Для macOS:**

Повторно выполните настройку с веб-страницы.

### Повторная настройка способа подключения по Wi-Fi

Чтобы изменить способ подключения по сети Wi-Fi (инфраструктура или беспроводное прямое подключение), выполните одну из приведенных ниже процедур.

- **Для Windows:**

- См. раздел Изменение режима подключения.
- Выполните настройку на экране **Параметры сети (Network Settings)** в IJ Network Device Setup Utility.

#### »»» **Внимание!**

- Прежде чем выполнить настройку с помощью IJ Network Device Setup Utility, измените параметры принтера в соответствии с приведенными ниже инструкциями.

1. Убедитесь, что принтер включен.
2. Выберите **Настройки сети (LAN settings)** на экране НАЧАЛО и нажмите кнопку **ОК**.  
Если задан пароль администратора, укажите его.
3. Выберите **Wi-Fi** и нажмите кнопку **ОК**.

4. Выберите **Параметры (Settings)** и нажмите кнопку **ОК**.
5. Выберите **Настройка Wi-Fi (Wi-Fi setup)** и нажмите кнопку **ОК**.
6. Выберите **Простое беспров. подкл. (Easy wireless connect)** и нажмите кнопку **ОК**.
7. Просмотрите сообщение и нажмите кнопку **ОК**.  
Следуйте инструкциям на компьютере, смартфоне или планшете.
8. Если появляется сообщение о завершении настройки, нажмите кнопку **ОК**.

- **Для macOS:**

См. раздел Изменение режима подключения.

## Беспроводное прямое подключение

Подключить устройства (например, компьютер, смартфон или планшет) к принтеру можно одним из двух методов, приведенных ниже.

- Беспроводное подключение (подключение различного оборудования с помощью маршрутизатора беспроводной сети)
- Прямое беспроводное подключение (подключение устройств с помощью беспроводного прямого подключения)

В данном разделе описан режим беспроводного прямого подключения, который позволяет выполнять печать, подключив устройства непосредственно к принтеру.

Для настройки и использования режима беспроводного прямого подключения выполните указанные ниже действия.

1. Подготовка принтера.

➔ [Изменение параметров принтера для использования беспроводного прямого подключения](#)

2. Подготовка устройства для подключения к принтеру.

➔ [Изменение параметров устройства и его подключение к принтеру](#)

### »»» Внимание!

- С использованием беспроводного прямого подключения к принтеру можно одновременно подключить до 5 устройств.
- Проверьте ограничения использования и переключите принтер в режим беспроводного прямого подключения.

➔ [Ограничения](#)

## Изменение параметров принтера для использования беспроводного прямого подключения

1. Убедитесь в том, что питание принтера включено.
2. Выберите **Настройки сети (LAN settings)** на экране НАЧАЛО, а затем нажмите кнопку **ОК**.  
➔ [Настройка элементов на панели управления](#)
3. Выберите **Беспров. прямое подключение (Wireless Direct)**, а затем нажмите кнопку **ОК**.
4. Выберите **Параметры (Settings)**, а затем нажмите кнопку **ОК**.
5. Выберите **Вкл./выкл. беспров.прям.подк. (Enable/disable Wireless Direct)**, а затем нажмите кнопку **ОК**.

6. Просмотрите отображаемое сообщение, выберите **Да (Yes)**, а затем нажмите кнопку **ОК**.

Когда беспроводное прямое подключение будет активировано, при использовании принтера с беспроводным прямым подключением будет отображаться идентификатор (SSID) и прочая информация.

Вы можете проверить различные параметры беспроводного прямого подключения.

#### ▶▶▶ **Примечание.**

- При подключении устройства к принтеру требуется ввести пароль. В зависимости от используемого устройства, пароль может и не потребоваться.
- При подключении устройства, совместимого с Wi-Fi-Direct, к принтеру выберите имя устройства, отображаемое на ЖК-дисплее вашим устройством.
- О том, как изменить идентификатор (SSID) и пароль, см. ниже.  
➔ [Изменение настроек беспроводного прямого подключения](#)

## **Изменение параметров устройства и его подключение к принтеру**

1. Включите функцию Wi-Fi на устройстве.

Включите "Wi-Fi" в меню "Настройки" вашего устройства.

Дополнительную информацию о включении функции Wi-Fi см. в руководстве по использованию соответствующего устройства.

2. Выберите "DIRECT-XXXX-PRO-200series" ("X" обозначает буквенно-цифровые символы) из списка, отображаемого на устройстве.

#### ▶▶▶ **Примечание.**

- Если в списке нет "DIRECT-XXXX-PRO-200series", беспроводное прямое подключение не включено.  
О том, как включить беспроводное прямое подключение, см. в разделе [Изменение параметров принтера для использования беспроводного прямого подключения](#).

3. Введите пароль.

Ваше устройство подключено к принтеру.

#### ▶▶▶ **Примечание.**

- Проверьте пароль для режима беспроводного прямого подключения.
  1. Выберите **Настройки сети (LAN settings)** на экране "Начало", а затем нажмите кнопку **ОК**.
  2. Выберите **Беспров. прямое подключение (Wireless Direct)**, а затем нажмите кнопку **ОК**.
  3. Выберите **Показ. пароль (Show password)**, а затем нажмите кнопку **ОК**.



- В зависимости от используемого устройства, введите пароль, необходимый для подключения устройства к данному принтеру по Wi-Fi. Введите пароль, установленный для принтера.
- Если ваше устройство, совместимое с Wi-Fi-Direct, настроено на приоритет использования Wi-Fi-Direct и подключено к принтеру, принтер отобразит экран запроса подтверждения, на котором необходимо разрешить устройству подключиться к принтеру. Убедитесь, что имя на ЖК-дисплее совпадает с именем вашего устройства беспроводной связи, и выберите **Да (Yes)**.

## Изменение настроек беспроводного прямого подключения

Измените параметры для режима беспроводного прямого подключения в соответствии с описанной ниже процедурой.

1. Выберите **Настройки сети (LAN settings)** на экране НАЧАЛО, а затем нажмите кнопку **ОК**.
2. Выберите **Беспров. прямое подключение (Wireless Direct)**, а затем нажмите кнопку **ОК**.
3. Выберите **Параметры (Settings)**, а затем нажмите кнопку **ОК**.



- **Изменить SSID/имя устр-ва (Change SSID/device name)**

Измените идентификатор (SSID) для беспроводного прямого подключения.

Идентификатор (SSID) — это имя принтера, отображаемое на совместимом с Wi-Fi Direct устройстве.

Для изменения идентификатора (SSID) выполните следующую процедуру.

- Чтобы настроить вручную:
  1. Нажмите кнопку **ОК** для перехода на экран ввода.
  2. Введите идентификатор или имя принтера.
  3. Подтвердите введенное содержимое и выберите **ОК**.
- Чтобы настроить автоматически:
  1. Выберите **Автообновл. (Auto update)**.

2. Просмотрите отображаемое сообщение и выберите **Да (Yes)**.

- **Изменить пароль (Change password)**

Измените пароль для режима беспроводного прямого подключения.

- Чтобы настроить вручную:

1. Выберите **Изменить вручную (Change manually)**.
2. Нажмите кнопку **ОК** для перехода на экран ввода.
3. Введите новый пароль (10 символов).
4. Подтвердите введенное содержимое и выберите **ОК**.

- Чтобы настроить автоматически:

1. Выберите **Автообновл. (Auto update)**.
2. Просмотрите отображаемое сообщение и выберите **Да (Yes)**.

- **Подтвержд. запроса на подкл. (Connection request confirmation)**

Измените параметр на экране подтверждения, когда устройство, совместимое с Wi-Fi-Direct, подключается к принтеру.

Если вы хотите, чтобы на принтере отображался экран с информацией о подключении к принтеру устройства, совместимого с прямым подключением по Wi-Fi, выберите **Да (Yes)**.

**»»» Внимание!**

- Для предотвращения несанкционированного доступа мы рекомендуем выбрать отображение экрана подтверждения.

**»»» Примечание.**

- При изменении настройки беспроводного прямого подключения на принтере изменятся также настройки беспроводного маршрутизатора на устройстве.

## **IJ Network Device Setup Utility (Windows)**

---

- **IJ Network Device Setup Utility**
- **Запуск программы IJ Network Device Setup Utility**
- **Диагностика и исправление параметров сети**
- **Настройка/изменение параметров сети**
- **Список моделей, которые не поддерживают функцию диагностики и исправления**
- **Список моделей, которые не поддерживают конфигурацию IPv6 через USB-соединение**

## IJ Network Device Setup Utility

Программа IJ Network Device Setup Utility позволяет выполнять диагностику или исправление состояния сети, а также настраивать параметры принтера в сети.

IJ Network Device Setup Utility позволяет выполнять следующие операции:

- Поиск принтеров в сети и начальная настройка сетевых параметров для найденных принтеров
- Начальная настройка сетевых параметров путем подключения принтера к компьютеру при помощи кабеля USB (недоступно для некоторых моделей)
- Изменение параметров сети для принтера
- Диагностика параметров принтера и компьютера, на котором установлена программа IJ Network Device Setup Utility, в случае возникновения проблем с подключением. Кроме того, программа IJ Network Device Setup Utility исправляет состояние принтера и компьютера (недоступно для некоторых моделей).

### »»» Внимание!

- Пароль администратора уже установлен в принтере на момент покупки — это зависит от того, какой принтер используется. При изменении параметров сети требуется проверка подлинности с помощью пароля администратора.

Сведения:

- ➔ Пароль администратора

Для повышения безопасности рекомендуется изменить пароль администратора.

- ➔ [Изменение пароля администратора](#)

- Для использования принтера в локальной сети убедитесь в наличии оборудования, необходимого для данного типа соединения, например маршрутизатора беспроводной сети или кабеля локальной сети.
- При установке IJ Network Device Setup Utility отключите функцию блокировки брандмауэра.
- Не изменяйте параметры сети с помощью IJ Network Device Setup Utility во время печати.

## Запуск программы IJ Network Device Setup Utility

Запустите программу IJ Network Device Setup Utility, как показано ниже.

- В ОС Windows 10 выберите **Пуск (Start) > (Все приложения (All apps) > ) > Canon Utilities > IJ Network Device Setup Utility**.
- В Windows 8.1 или Windows 8 выберите **IJ Network Device Setup Utility** на экране **Пуск (Start)** для запуска программы IJ Network Device Setup Utility. Если **IJ Network Device Setup Utility** не отображается на экране **Пуск (Start)**, выберите чудо-кнопку **Поиск (Search)** и выполните поиск "IJ Network Device Setup Utility".
- В операционной системе Windows 7 или Windows Vista нажмите кнопку **Пуск (Start)** и последовательно выберите **Все программы (All Programs), Canon Utilities, IJ Network Device Setup Utility, IJ Network Device Setup Utility**.

При запуске IJ Network Device Setup Utility появится сообщение. Проверьте сообщение и выберите **Да (Yes)**. Появится следующий экран.



Выберите **Диагностика и исправление** или **Сетевая настройка принтера** на открывшемся экране.

- Если вы выберете **Диагностика и исправление**:
  - ➔ [Диагностика и исправление параметров сети](#)
- Если вы выберете **Сетевая настройка принтера**:
  - ➔ [Настройка/изменение параметров сети](#)

## Диагностика и исправление параметров сети

IJ Network Device Setup Utility выполняет диагностику и исправление параметров компьютера или соединения между компьютером и принтером при возникновении проблем (например, не удается выполнить печать с принтера в сети).

### »»» Внимание!

- Некоторые модели не поддерживают функцию диагностики и исправления.

Сведения:

➔ [Список моделей, которые не поддерживают функцию диагностики и исправления](#)

Выполните указанные ниже действия.

1. [Запустите программу IJ Network Device Setup Utility.](#)
2. Проверьте появившееся сообщение и выберите **Да (Yes)**.
3. Выберите **Диагностика и исправление** на открывшемся экране.

Выполните операции, следуя инструкциям на экране.

### »»» Примечание.

- Эта функция проверяет следующее:
  - подключен ли компьютер к маршрутизатору
  - возможен ли просмотр веб-страницы в Интернете
  - может ли принтер быть обнаружен в сети
  - достаточны ли уровни сигнала и соединения (при использовании Wi-Fi)
  - соответствует ли настройка порта принтера настройке сети

## **Настройка/изменение параметров сети**

---

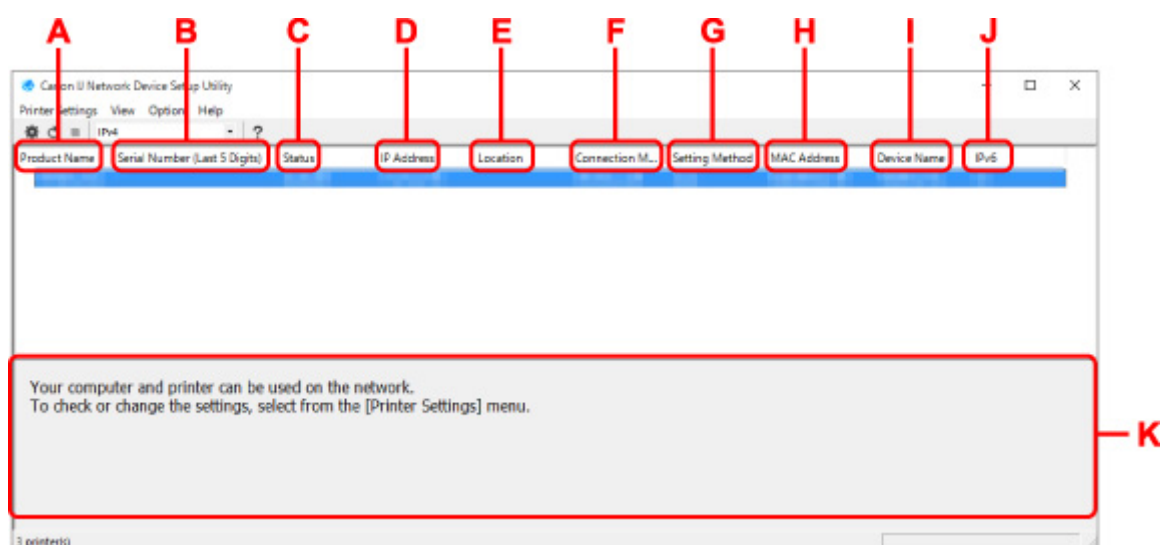
- ▶ **Экран Canon IJ Network Device Setup Utility**
- ▶ **Настройка параметров сети**

## Экран Canon IJ Network Device Setup Utility

- ➔ [Элементы на экране Canon IJ Network Device Setup Utility](#)
- ➔ [Меню на экране Canon IJ Network Device Setup Utility](#)
- ➔ [Элементы на панели инструментов экрана Canon IJ Network Device Setup Utility](#)

### Элементы на экране Canon IJ Network Device Setup Utility

Следующий экран появляется, если запустить IJ Network Device Setup Utility и выбрать **Сетевая настройка принтера**. На экране отображаются список найденных принтеров и следующие элементы.



#### A. Название продукта (Product Name)

Отображается название продукта найденного принтера. Значок на рисунке ниже отображается слева, когда использование принтера невозможно.

: отображается в случае, если требуется настройка принтера или он не был настроен.

: Отображается при дублировании IP-адреса в другой принтер.

: Отображается при отсутствии связи с принтером.

#### ▶▶▶ Примечание.

- Если принтер, который необходимо использовать, не найден, попробуйте задать критерии поиска принтера.
  - ➔ [Настройка критериев поиска принтера/поиск определенного принтера](#)
- Выберите правой кнопкой мыши принтер для отображения элементов настройки или элементов для подтверждения.

#### B. Серийный номер (последние 5 цифр) (Serial Number (Last 5 Digits))

Отображаются последние пять цифр серийного номера принтера.

#### C. Состояние (Status)

Отображается состояние принтера, как показано ниже.

- **Доступно (Available)**



Показывает, что принтер доступен.

- **Настройка завершена (Setup Completed)**

Появляется после настройки сети и нажатия кнопки **Задать (Set)** для закрытия окна.

- **Требуется настройка (Requires Setup)**

Указывает на необходимость выполнения настройки Wi-Fi на принтере.

➔ [Настройка/изменение параметров Wi-Fi](#)

- **Не задано (Not Set)**

Показывает, что использование принтера в сети невозможно или что протокол IPv6 отключен. Укажите IP-адрес или включите протокол IPv6 в разделе **Параметры сети... (Network Settings...)**.

➔ [Настройка/изменение параметров Wi-Fi](#)

- **Перекрытие IP-адреса (IP Address Overlap)**

Показывает, что IP-адрес дублирован на другой принтер.

- **Неизвест. (Unknown)**

Показывает, что принтер, состояние которого было ранее распознано как **Доступно (Available)**, невозможно использовать в данный момент.

»»» **Примечание.**

- При выборе **USB** в раскрывающемся меню на панели инструментов ничего не отображается.

#### D. IP-адрес (IP Address)

Отображается IP-адрес принтера. Ничего не отображается, если состояние принтера — **Требуется настройка (Requires Setup)**.

»»» **Примечание.**

- При выборе **USB** в раскрывающемся меню на панели инструментов отображается "-".

#### E. Расположение (Location)

Отображается расположение принтера, если он зарегистрирован. Ничего не отображается, если состояние принтера — **Требуется настройка (Requires Setup)**.

»»» **Примечание.**

- При выборе **USB** в раскрывающемся меню на панели инструментов ничего не отображается.

➔ [Назначение сведений о принтере](#)

#### F. Способ подключения (Connection Method)

Отображение способа подключения принтера (проводная сеть, Wi-Fi или USB).

»»» **Примечание.**

- При выборе **USB** в раскрывающемся меню на панели инструментов отображается **USB**.
- Если принтер поддерживает оба способа подключения по локальной сети, принтер определяется в качестве двух принтеров, и они отображаются отдельно. (В разделе

**Серийный номер (последние 5 цифр) (Serial Number (Last 5 Digits))** отображаются одинаковые номера.)

- Если принтер не поддерживает подключение по проводной сети, проводная сеть не отображается.
- Если вы используете программу IJ Network Device Setup Utility на компьютере, который не поддерживает Wi-Fi, значение Wi-Fi не отображается.

#### G. Метод настройки (Setting Method)

Отображается метод настройки принтера.

- **Авто (Auto)**

Отображается, если принтер используется IP-адресом, настроенным автоматически.

- **Вручную (Manual)**

Отображается, если принтер используется IP-адресом, настроенным вручную.

#### »»» Примечание.

- При выборе **USB** в раскрываемом меню на панели инструментов отображается "-".

#### H. MAC-адрес (MAC Address)

Отображается MAC-адрес найденного принтера.

#### »»» Примечание.

- При выборе **USB** в раскрываемом меню на панели инструментов отображается "-".

#### I. Имя устройства (Device Name)

Отображается имя устройства принтера, если он зарегистрирован.

#### »»» Примечание.

- При выборе **USB** в раскрываемом меню на панели инструментов ничего не отображается.
- Принтер со значением **Требуется настройка (Requires Setup)** для параметра **Состояние (Status)** не отображается.

➔ [Назначение сведений о принтере](#)

#### J. IPv6

**Вкл. (On)** отображается, если IPv6-адрес назначен для принтера.

#### »»» Примечание.

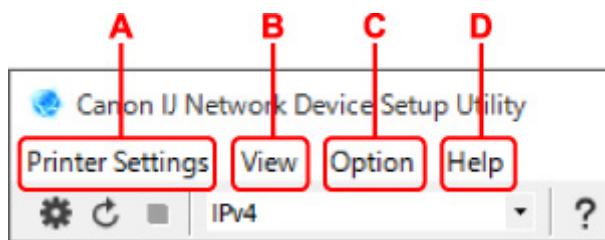
- При выборе **USB** в раскрываемом меню на панели инструментов отображается "-".

#### K. Просмотр состояния принтера и руководств по эксплуатации.

При выборе принтера из списка принтеров отображается его текущее состояние и дальнейшие инструкции.

## Меню на экране программы Canon IJ Network Device Setup Utility

Этот раздел содержит описание меню на экране **Canon IJ Network Device Setup Utility**.



**A. Меню Параметры принтера (Printer Settings)**

➔ [Меню "Параметры принтера"](#)

**B. Меню Вид (View)**

➔ [Меню "Вид"](#)

**C. Меню Параметры (Option)**

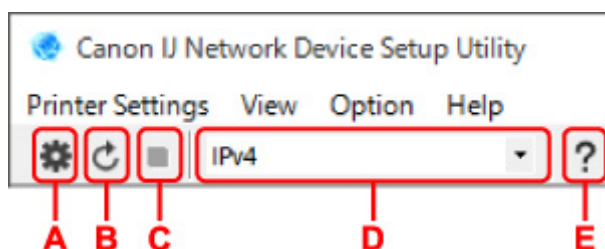
➔ [Меню "Параметры"](#)

**D. Меню Справка (Help)**

➔ [Меню "Справка"](#)

## Элементы на панели инструментов экрана Canon IJ Network Device Setup Utility

Этот раздел содержит описание элементов на панели инструментов экрана **Canon IJ Network Device Setup Utility**.



**A. Настройка проводной сети или Wi-Fi.**

»»» **Примечание.**

- Данный элемент работает аналогично функции [Параметры сети... \(Network Settings...\)](#) в меню **Параметры принтера (Printer Settings)**.

**B. Повторное обнаружение принтеров.**

»»» **Примечание.**

- Данный элемент работает аналогично функции [Обновить \(Update\)](#) в меню **Вид (View)**.

**C. Прекращение обнаружения принтеров.**

»»» **Примечание.**

- Данный элемент работает аналогично функции [Отмена \(Cancel\)](#) в меню **Вид (View)**.

**D. Переключение списка принтеров. (IPv4, IPv6 или USB принтеры)**

»»» **Примечание.**

- Данный элемент работает аналогично функции [Изменить вид \(Switch View\)](#) в меню **Вид (View)**.

- Также можно отобразить список подключенных по USB принтеров. (Недоступно для некоторых моделей.) В этом случае выберите **USB**.

#### **Е. Отображение данного руководства.**

##### **»»» Примечание.**

- Данный элемент работает аналогично функции [Онлайн-руководство \(Online Manual\)](#) в меню **Справка (Help)**.

## **Настройка параметров сети**

---

- **Настройка/изменение параметров подключения по проводной сети (кабель Ethernet)**
- **Настройка/изменение параметров Wi-Fi**
- **Назначение сведений о принтере**

## Настройка/изменение параметров подключения по проводной сети (кабель Ethernet)

Чтобы настроить/изменить параметры проводной сети, выполните следующие действия.

### »»» Примечание.

- Для некоторых моделей можно выполнить настройку сетевых параметров для подключенных по USB принтеров с помощью IJ Network Device Setup Utility. Выберите **USB** в разделе **Изменить вид (Switch View)** меню **Вид (View)** для отображения принтеров, доступных для настройки.

#### 1. [Запустите программу IJ Network Device Setup Utility.](#)

#### 2. Проверьте появившееся сообщение и выберите **Да (Yes)**.

#### 3. Выберите **Сетевая настройка принтера** на открывшемся экране.

Появится список найденных принтеров.

#### 4. В списке принтеров выберите принтер, для которого необходимо настроить/изменить параметры.

Чтобы выполнить настройки, выберите принтер со значением **Проводная сеть (Wired LAN)** для параметра **Способ подключения (Connection Method)** и значением **Доступно (Available)** для параметра **Состояние (Status)**.

Вы можете выполнить настройки для принтера без значения **Доступно (Available)** для параметра **Состояние (Status)** с помощью USB-подключения.


Чтобы выполнить настройку для принтера с USB-подключением, выберите **USB** в раскрывающемся меню на панели инструментов и принтер, на котором требуется выполнить/изменить настройки.

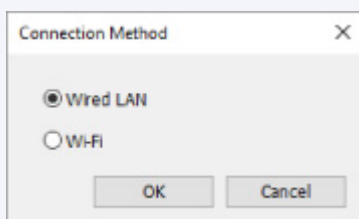
#### 5. Выберите **Параметры сети... (Network Settings...)** в меню **Параметры принтера (Printer Settings)**.

Появится экран **Подтверждение пароля принтера (Confirm Printer Password)**.

Дополнительную информацию о пароле см. в разделе **Пароль администратора**.

### »»» Примечание.

- Нажмите значок , чтобы настроить/изменить параметры.
- При выборе принтера с USB-подключением в шаге 4 приведенный ниже экран появляется после отображения экрана **Подтверждение пароля принтера (Confirm Printer Password)**



Выберите **Проводная сеть (Wired LAN)** и нажмите **ОК**.

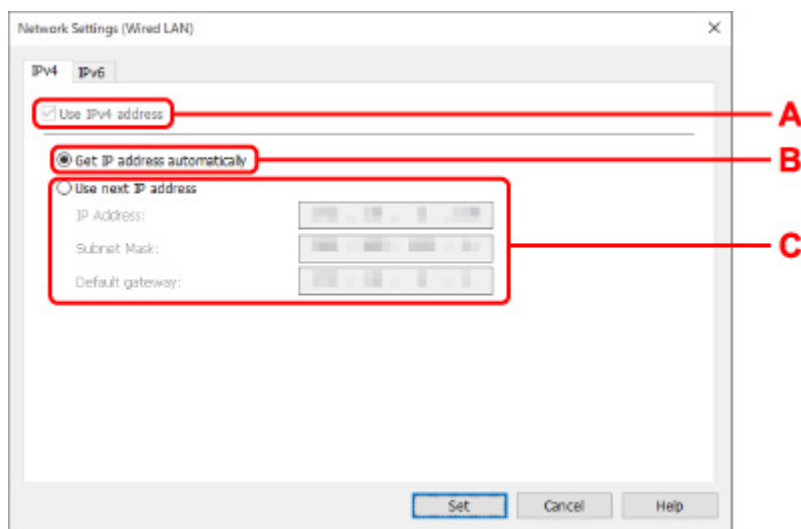
**6. Введите пароль и нажмите ОК.**

Откроется экран **Параметры сети (Network Settings)**.

**7. Настройте/измените параметры.**

Отображение экрана можно переключать между IPv4 и IPv6. Нажмите вкладку, чтобы изменить протокол.

• **Параметры IPv4**



**A. Использовать IPv4-адрес (Use IPv4 address)**

Всегда выбран. (отображается, как заблокированный элемент)

**B. Получить IP-адрес автоматически (Get IP address automatically)**

Выберите данную функцию для использования IP-адреса, автоматически присвоенного DHCP-сервером. На маршрутизаторе должны быть активированы функции DHCP-сервера.

**C. Использовать следующий IP-адрес (Use next IP address)**

Выберите данный параметр, если в настройках, где используется принтер, нет доступных функциональных возможностей сервера DHCP или необходимо использовать фиксированный IP-адрес.

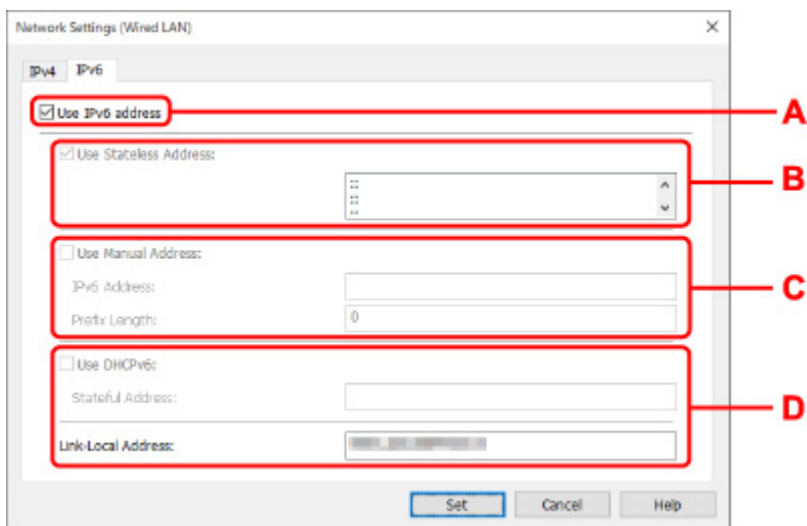
Введите IP-адрес, маску подсети и шлюз по умолчанию.

• **Параметры IPv6**

**»»» Примечание.**

- При выборе подключенного через USB принтера в шаге 4 вы не можете выполнять настройку параметров IPv6 в зависимости от используемого принтера.

Подробные сведения см. в разделе [Список моделей, которые не поддерживают конфигурацию IPv6 через USB-соединение](#).



#### A. Использовать IPv6-адрес (Use IPv6 address)

Выберите этот параметр, если принтер используется в среде IPv6.

#### B. Использовать адрес без сохранения: (Use Stateless Address:)

Выберите этот параметр, если используется IP-адрес, назначенный автоматически. Используйте маршрутизатор, совместимый с протоколом IPv6.

#### »»» Примечание.

- Доступность этого элемента настройки зависит от используемого принтера.

#### C. Использовать адрес, введенный вручную: (Use Manual Address:)

Выберите данный параметр, если в настройках, где используется принтер, нет доступных функциональных возможностей сервера DHCP или необходимо использовать фиксированный IP-адрес.

Введите IP-адрес и длину префикса IP-адреса.

#### »»» Примечание.

- Доступность этого элемента настройки зависит от используемого принтера.

#### D. Использовать DHCPv6: (Use DHCPv6:)

Выберите этот параметр, если вы получаете IP-адрес с помощью DHCPv6.

#### »»» Примечание.

- Доступность этого элемента настройки зависит от используемого принтера.

8. Нажмите **Задать (Set)**.



## Настройка/изменение параметров Wi-Fi

Чтобы настроить/изменить параметры Wi-Fi, выполните следующие действия.

### »»» Внимание!

- Включите "Простое беспроводное соединение (настройка соединения без кабеля)", прежде чем выполнять настройку принтера. (Необязательно, если необходимо изменить IP-адрес.) Для получения дополнительной информации выполните поиск фразы "NR049" в онлайн-руководстве по вашему принтеру и см. показанную страницу.
- Из соображений безопасности при использовании принтера по сети Wi-Fi настоятельно рекомендуется выполнить настройки безопасности для сети Wi-Fi с помощью WPA/WPA2.

### »»» Примечание.

- Для некоторых моделей можно выполнить настройку сетевых параметров для подключенных по USB принтеров с помощью IJ Network Device Setup Utility. Выберите **USB** в разделе **Изменить вид (Switch View)** меню **Вид (View)** для отображения принтеров.

#### 1. [Запустите программу IJ Network Device Setup Utility.](#)

#### 2. Проверьте появившееся сообщение и выберите **Да (Yes)**.

#### 3. Выберите **Сетевая настройка принтера** на открывшемся экране.

Появится список найденных принтеров.

#### 4. В списке принтеров выберите принтер, для которого необходимо настроить/изменить параметры.

Чтобы выполнить настройки, выберите принтер со значением **Wi-Fi** для параметра **Способ подключения (Connection Method)** и значением **Доступно (Available)** или **Требуется настройка (Requires Setup)** для параметра **Состояние (Status)**.

Вы можете выполнить настройки для принтера без значения **Доступно (Available)** или **Требуется настройка (Requires Setup)** для параметра **Состояние (Status)** с помощью USB-подключения.


Чтобы выполнить настройку для принтера с USB-подключением, выберите **USB** в раскрывающемся меню на панели инструментов и принтер, на котором требуется выполнить/изменить настройки.

#### 5. Выберите **Параметры сети... (Network Settings...)** в меню **Параметры принтера (Printer Settings)**.

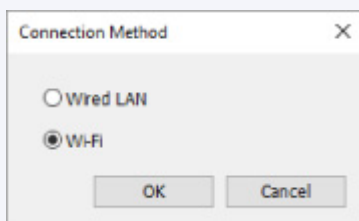
Появится экран **Подтверждение пароля принтера (Confirm Printer Password)**.

Дополнительную информацию о пароле см. в разделе Пароль администратора.

### »»» Примечание.

- Нажмите значок  , чтобы настроить/изменить параметры.

- При выборе принтера с USB-подключением в шаге 4, и если выбранный принтер поддерживает проводную сеть, приведенный ниже экран появится после отображения экрана **Подтверждение пароля принтера (Confirm Printer Password)**



Выберите **Wi-Fi** и нажмите **OK**.

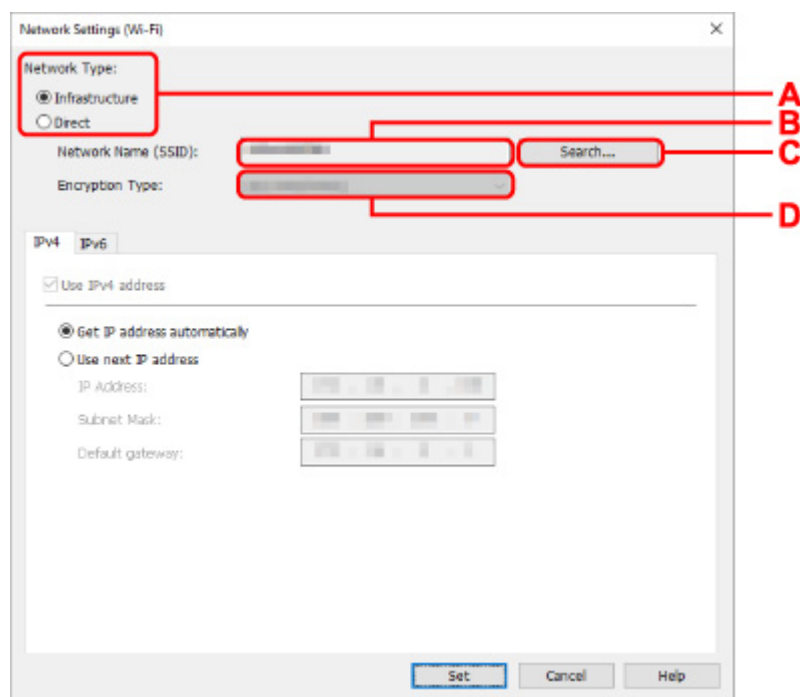
## 6. Введите пароль и нажмите **OK**.

Откроется экран **Параметры сети (Network Settings)**.

## 7. Настройте/измените параметры.

Отображение экрана можно переключать между IPv4 и IPv6. Нажмите вкладку, чтобы изменить протокол.

- Параметры IPv4/IPv6



### A. Тип сети: (Network Type:)

Выберите режим Wi-Fi.

- **Инфраструктура (Infrastructure)**

Подключение принтера к Wi-Fi с помощью маршрутизатора беспроводной сети.

- **Прямой (Direct)**

Подключение принтера к устройствам беспроводной связи (смартфон или планшет) без использования маршрутизатора беспроводной сети.

### »»» Примечание.

- При включении сети Wi-Fi на компьютере и выборе подключенного через USB принтера в шаге 4 можно выбрать пункт **Прямой (Direct)** в зависимости от используемого принтера.
  - Если выбрано значение **Прямой (Direct)**, все элементы отображаются как заблокированные и выполнение каких-либо настроек невозможно.
- Кроме того, подключение к Интернету с компьютера может быть невозможно в зависимости от операционной системы.

#### **В. Имя сети (SSID): (Network Name (SSID):)**

Отображается имя сети (SSID) Wi-Fi, которая используется в данный момент.

Имя сети (SSID) для беспроводного прямого подключения появляется при использовании беспроводного прямого подключения.

#### **С. Поиск... (Search...)**

Отображается экран **Найденные маршрутизаторы беспроводной сети (Detected Wireless Routers)**, в котором можно выбрать маршрутизатор беспроводной сети для подключения. Маршрутизатор беспроводной сети, который уже подключен к компьютеру, имеет значение **Доступно (Available)** в параметре **Состояние связи (Communication Status)**.

При выборе в списке маршрутизатора беспроводной сети со значением **Не подключено (Not Connected)** для параметра **Состояние связи (Communication Status)** нажмите **Задать (Set)**, чтобы открыть экран настройки WPA/WPA2 или WEP для маршрутизатора беспроводной сети.

- ➔ [Если отображается экран "Сведения о WEP"](#)
- ➔ [Если отображается экран "Сведения о WPA/WPA2"](#)

#### **D. Тип шифрования: (Encryption Type:)**

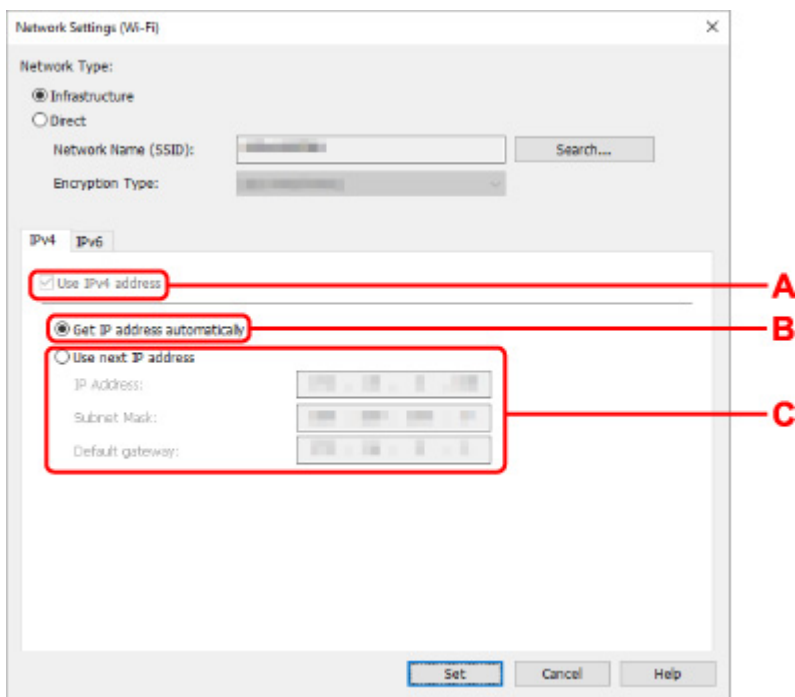
Отображение используемого метода шифрования в сети Wi-Fi.

- Параметры IPv4

### »»» Примечание.

- Следующие элементы настройки доступны, только если выбрано значение **Инфраструктура (Infrastructure)** для параметра **Тип сети: (Network Type:)**.

Если выбрано значение **Прямой (Direct)**, все элементы отображаются как заблокированные и выполнение каких-либо настроек невозможно.



#### A. Использовать IPv4-адрес (Use IPv4 address)

Всегда выбран. (отображается, как заблокированный элемент)

#### B. Получить IP-адрес автоматически (Get IP address automatically)

Выберите данную функцию для использования IP-адреса, автоматически присвоенного DHCP-сервером. На маршрутизаторе беспроводной сети должны быть активированы функции DHCP-сервера.

#### C. Использовать следующий IP-адрес (Use next IP address)

Выберите данный параметр, если в настройках, где используется принтер, нет доступных функциональных возможностей сервера DHCP или необходимо использовать фиксированный IP-адрес.

Введите IP-адрес, маску подсети и шлюз по умолчанию.

- Параметры IPv6

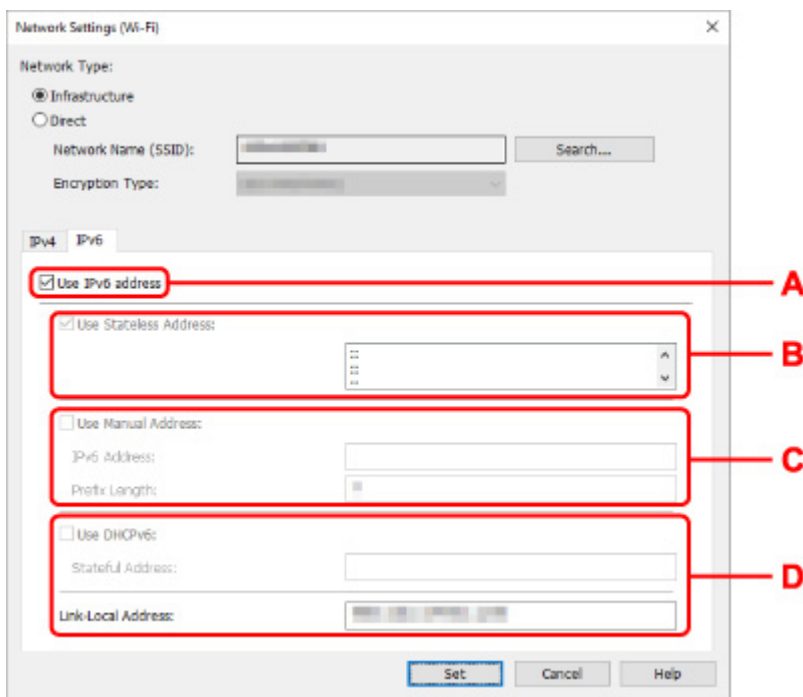
### ▶▶▶ Примечание.

- При выборе подключенного через USB принтера в шаге 4 вы не можете выполнять настройку параметров IPv6 в зависимости от используемого принтера.

Подробные сведения см. в разделе [Список моделей, которые не поддерживают конфигурацию IPv6 через USB-соединение](#).

- Следующие элементы настройки доступны, только если выбрано значение **Инфраструктура (Infrastructure)** для параметра **Тип сети: (Network Type:)**.

Если выбрано значение **Прямой (Direct)**, все элементы отображаются как заблокированные и выполнение каких-либо настроек невозможно.



#### A. **Использ. IPv6-адрес (Use IPv6 address)**

Выберите этот параметр, если принтер используется в среде IPv6.

#### B. **Использовать адрес без сохранения: (Use Stateless Address:)**

Выберите этот параметр, если используется IP-адрес, назначенный автоматически. Используйте маршрутизатор, совместимый с протоколом IPv6.

#### »»» **Примечание.**

- Доступность этого элемента настройки зависит от используемого принтера.

#### C. **Использовать адрес, введенный вручную: (Use Manual Address:)**

Выберите данный параметр, если в настройках, где используется принтер, нет доступных функциональных возможностей сервера DHCP или необходимо использовать фиксированный IP-адрес.

Введите IP-адрес и длину префикса IP-адреса.

#### »»» **Примечание.**

- Доступность этого элемента настройки зависит от используемого принтера.

#### D. **Использовать DHCPv6: (Use DHCPv6:)**

Выберите этот параметр, если вы получаете IP-адрес с помощью DHCPv6.

#### »»» **Примечание.**

- Доступность этого элемента настройки зависит от используемого принтера.

### 8. Нажмите **Задать (Set)**.

## Назначение сведений о принтере

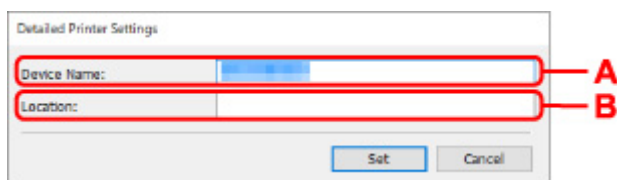
Выполните следующие действия, чтобы назначить/изменить имя расположения или имя устройства для принтера.

Имена отображаются в разделах **Имя устройства:** и **Расположение:** на экране **Canon IJ Network Device Setup Utility**.

### ▶▶▶ Примечание.

- При выборе **USB** в раскрывающемся меню на панели инструментов этот элемент недоступен.

1. [Запустите программу IJ Network Device Setup Utility.](#)
2. Проверьте появившееся сообщение и выберите **Да (Yes)**.
3. Выберите **Сетевая настройка принтера** на открывшемся экране.  
Появится список найденных принтеров.
4. Выберите принтер, которому необходимо назначить имя расположения и имя устройства.  
Выберите принтер со значением **Доступно (Available)** в параметре **Состояние (Status)**.
5. Выберите **Расширенные настройки принтера... (Detailed Printer Settings...)** в меню **Параметры принтера (Printer Settings)**.  
Появится экран **Подтверждение пароля принтера (Confirm Printer Password)**.  
Дополнительную информацию о пароле см. в разделе **Пароль администратора**.
6. Введите пароль и нажмите **ОК**.  
Появится экран **Расширенные настройки принтера (Detailed Printer Settings)**.
7. Настройте/измените параметры.



Доступны следующие элементы настройки.

**A. Имя устройства: (Device Name:)**

Назначение имени устройства.

**B. Расположение: (Location:)**

Назначение имени расположения.

8. Нажмите **Задать (Set)**.

## Инициализация параметров сети

---

Выполните следующие действия, чтобы инициализировать параметры сети принтера.

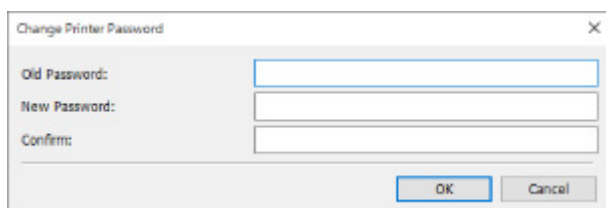
1. [Запустите программу IJ Network Device Setup Utility.](#)
2. Проверьте появившееся сообщение и выберите **Да (Yes)**.
3. Выберите **Сетевая настройка принтера** на открывшемся экране.  
Появится список найденных принтеров.
4. Выберите принтер для инициализации параметров.  
Выберите принтер со значением **Доступно (Available)** в параметре **Состояние (Status)**.
5. Выберите **Сброс настроек сети (Reset LAN settings)** в меню **Параметры принтера (Printer Settings)**.  
Появится экран **Подтверждение пароля принтера (Confirm Printer Password)**.  
Дополнительную информацию о пароле см. в разделе **Пароль администратора**.
6. Введите пароль и нажмите **ОК**.
7. В открывшемся окне нажмите **Да (Yes)**.
8. В открывшемся окне нажмите **ОК**.  
Параметры сети принтера инициализированы.



## Изменение пароля администратора

Выполните следующие действия, чтобы изменить пароль администратора.

1. [Запустите программу IJ Network Device Setup Utility.](#)
2. Проверьте появившееся сообщение и выберите **Да (Yes)**.
3. Выберите **Сетевая настройка принтера** на открывшемся экране.  
Появится список найденных принтеров.
4. Выберите принтер, для которого необходимо изменить пароль.  
Выберите принтер со значением **Доступно (Available)** в параметре **Состояние (Status)**.
5. Выберите **Изменить пароль... (Change Password...)** в меню **Параметры принтера (Printer Settings)**.  
Появится экран **Смена пароля принтера (Change Printer Password)**.  
Дополнительную информацию о пароле см. в разделе Пароль администратора.



The image shows a dialog box titled "Change Printer Password" with a close button (X) in the top right corner. It contains three text input fields labeled "Old Password:", "New Password:", and "Confirm:". At the bottom right of the dialog, there are two buttons: "OK" and "Cancel".

6. Введите текущий и новый пароли.
7. Введите новый пароль еще раз в поле **Подтверждение: (Confirm:)**.
8. Нажмите **ОК**.  
Пароль администратора обновлен.

## Настройка критериев поиска принтера/поиск определенного принтера

Можно задать критерии поиска принтера при запуске программы IJ Network Device Setup Utility или обновлении поиска принтера или можно выполнить поиск определенного принтера.

Изменение этих настроек позволяет обнаружить принтер, который требуется использовать, если он не был обнаружен.

### Примечание.

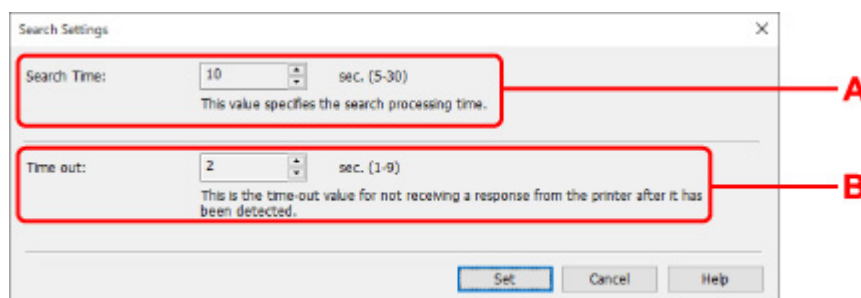
- Если принтер, который необходимо использовать, не найден, его можно найти, указав IP-адрес, маску подсети или шлюз по умолчанию на панели управления и выполнив поиск еще раз.

➔ [Настройка критериев поиска принтера](#)

➔ [Поиск определенного принтера](#)

## Настройка критериев поиска принтера

1. [Запустите программу IJ Network Device Setup Utility.](#)
2. Проверьте появившееся сообщение и выберите **Да (Yes)**.
3. Выберите **Сетевая настройка принтера** на открывшемся экране.  
Появится список найденных принтеров.
4. Выберите пункт **Параметры поиска... (Search Settings...)** в меню **Параметры (Option)**.  
Появится экран **Параметры поиска (Search Settings)**.
5. Введите критерии поиска принтера.



### A. Время поиска: (Search Time:)

Указывает время для поиска принтеров.

### B. Время ожидания: (Time out:)

Указывает время ожидания при отсутствии ответа от принтера.

## »»» Примечание.

- Вероятность нахождения необходимых принтеров более высокая при использовании более высоких значений, однако поиск может занять больше времени.

6. Нажмите **Задать (Set)**.

## Поиск определенного принтера

1. [Запустите программу IJ Network Device Setup Utility.](#)

2. Проверьте появившееся сообщение и выберите **Да (Yes)**.

3. Выберите **Сетевая настройка принтера** на открывшемся экране.

Появится список найденных принтеров.

4. Выберите пункт **Заданный поиск... (Specified Searching...)** в меню **Параметры (Option)**.

Появится экран **Заданный поиск (Specified Searching)**.

5. Выберите элемент и введите значение.

Specified Searching

Select the search method, and then click [Search].  
The results will be displayed in the list.

IPv4 Address

IPv6 Address

Host Name

Search Cancel Help

### A. IPv4-адрес (IPv4 Address)

Указывает IPv4-адрес принтера, который необходимо найти.

### B. IPv6-адрес (IPv6 Address)

Указывает IPv6-адрес принтера, который необходимо найти.

### C. Имя узла (Host Name)

Указывает имя узла принтера, который необходимо найти.

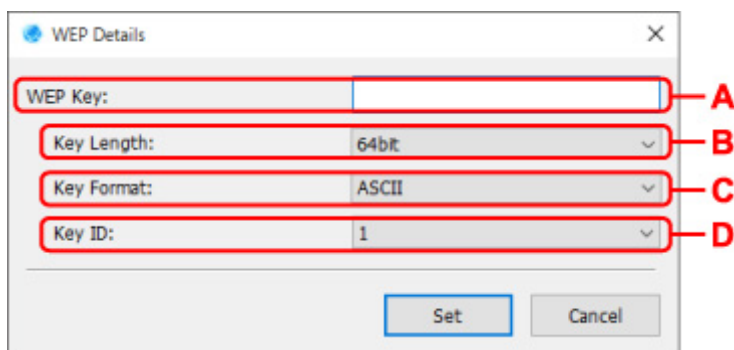
6. Нажмите **Поиск (Search)**.

IJ Network Device Setup Utility выполняет поиск по заданным критериям и выводит список найденных принтеров.

## Если отображается экран "Сведения о WEP"

Введите пароль (ключ WEP) в соответствии с методом шифрования маршрутизатора беспроводной сети при изменении маршрутизатора беспроводной сети для подключения к принтеру.

1. Когда появится экран **Сведения о WEP (WEP Details)**, укажите следующие элементы.



### A. Ключ WEP: (WEP Key:)

Введите тот же ключ, что используется для маршрутизатора беспроводной сети.

В зависимости от сочетания длины и формата ключа количество вводимых символов и тип символов могут различаться.

		Длина ключа: (Key Length:)	
		64 бита (64bit)	128 бит (128bit)
Формат ключа: (Key Format:)	ASCII	5 символов	13 символов
	Шестнадцатеричный (Hex)	10 цифр	26 цифр

### B. Длина ключа: (Key Length:)

Выберите значение **64 бита (64bit)** или **128 бит (128bit)**.

### C. Формат ключа: (Key Format:)

Выберите значение **ASCII** или **Шестнадцатеричный (Hex)**.

### D. Идентификатор ключа: (Key ID:)

Введите идентификатор ключа (индекс), настроенный для маршрутизатора беспроводной сети.

2. Нажмите **Задать (Set)**.

### »»» Внимание!

- Если принтер не может соединиться с компьютером после того, как тип шифрования принтера был переключен, убедитесь, что типы шифрования компьютера и маршрутизатора беспроводной сети совпадают с типом шифрования принтера.

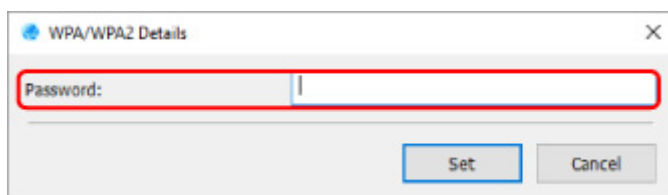
## Если отображается экран "Сведения о WPA/WPA2"

Введите пароль в соответствии с методом шифрования маршрутизатора беспроводной сети при изменении маршрутизатора беспроводной сети для подключения к принтеру.

### 1. Введите пароль при появлении экрана **Сведения о WPA/WPA2 (WPA/WPA2 Details)**.

Введите пароль, заданный для маршрутизатора беспроводной сети. Пароль должен представлять строку из 8–63 буквенно-цифровых символов или 64-значное число в шестнадцатеричной системе счисления.

Если вы не знаете пароль маршрутизатора беспроводной сети, ознакомьтесь с руководством по эксплуатации, которое поставляется с маршрутизатором беспроводной сети, или обратитесь к его производителю.



### 2. Нажмите **Задать (Set)**.

#### »»» **Внимание!**

- Если принтер не может соединиться с компьютером после того, как тип шифрования принтера был переключен, убедитесь, что типы шифрования компьютера и маршрутизатора беспроводной сети совпадают с типом шифрования принтера.

## Проверка состояния сети

---

- Проверка состояния сети Wi-Fi
- Отображение сведений о сети компьютера
- Отображение сведений о сети принтера
- Проверка состояния подключения между принтером и маршрутизатором беспроводной сети
- Проверка разницы в параметрах сети

## Проверка состояния сети Wi-Fi

Выполните следующие действия, чтобы проверить состояние беспроводной сети (уровень сигнала) между принтером и компьютером.

При возникновении проблем с подключением по сети Wi-Fi проверьте состояние сети из этого меню.

1. [Запустите программу IJ Network Device Setup Utility.](#)

2. Проверьте появившееся сообщение и выберите **Да (Yes)**.

3. Выберите **Сетевая настройка принтера** на открывшемся экране.

Появится список найденных принтеров.

4. В списке принтеров выберите принтер для проверки состояния беспроводной сети.

Выберите принтер со значением **Доступно (Available)** в параметре **Состояние (Status)**.

5. Выберите **Проверить состояние беспроводной связи (Check Wireless Communication Status)** в меню **Вид (View)**.

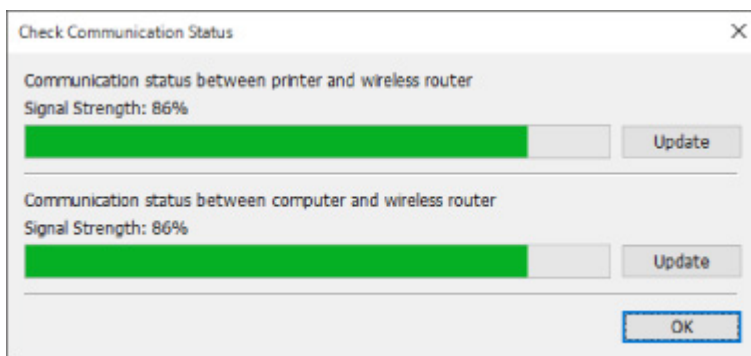
Появится экран **Подтверждение пароля принтера (Confirm Printer Password)**.

Дополнительную информацию о пароле см. в разделе Пароль администратора.

6. Введите пароль и нажмите **ОК**.

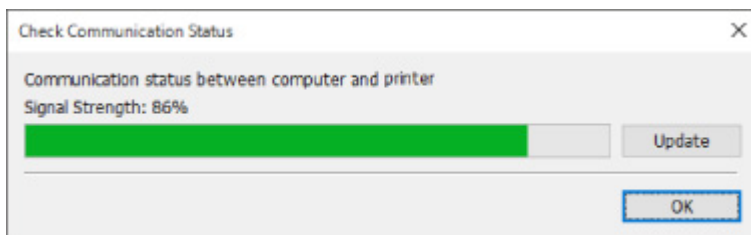
- Если принтер подключен к компьютеру с помощью маршрутизатора беспроводной сети:

Появится следующий экран.



- Если принтер подключен к компьютеру с помощью Wireless Direct:

Появится следующий экран.





При нажатии кнопки **Обновить (Update)** уровень сигнала измеряется повторно.

**7.** Нажмите **ОК**, чтобы закрыть экран.

## Отображение сведений о сети компьютера

Выполните следующие действия, чтобы отобразить сведения о сети компьютера, к которому подключен принтер, выбранный на экране **Canon IJ Network Device Setup Utility**, и на котором установлена программа IJ Network Device Setup Utility.

1. [Запустите программу IJ Network Device Setup Utility.](#)

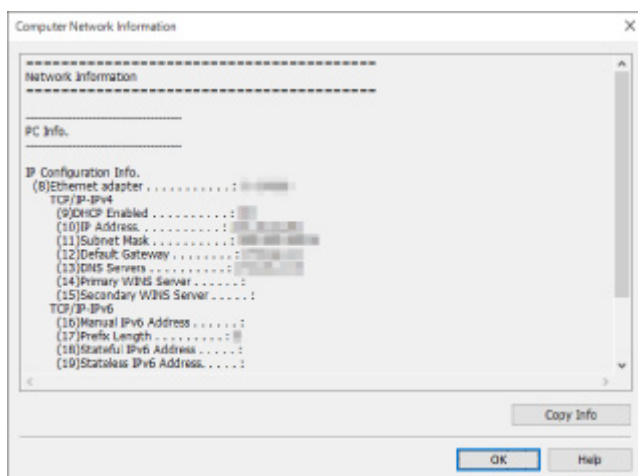
2. Проверьте появившееся сообщение и выберите **Да (Yes)**.

3. Выберите **Сетевая настройка принтера** на открывшемся экране.

Появится список найденных принтеров.

4. Выберите пункт **Сведения о сети компьютера (Computer Network Information)** в меню **Вид (View)**.

Появится следующий экран.



При нажатии кнопки **Копир. информ. (Copy Info)** все сведения о сети копируются в буфер.

5. Нажмите **ОК**, чтобы закрыть экран.

## Отображение сведений о сети принтера

Выполните следующие действия, чтобы отобразить сведения о сети принтера.

1. [Запустите программу IJ Network Device Setup Utility.](#)

2. Проверьте появившееся сообщение и выберите **Да (Yes)**.

3. Выберите **Сетевая настройка принтера** на открывшемся экране.

Появится список найденных принтеров.

4. В списке принтеров выберите принтер, сведения о сети которого необходимо отобразить.

Выберите принтер со значением **Доступно (Available)** в параметре **Состояние (Status)**.

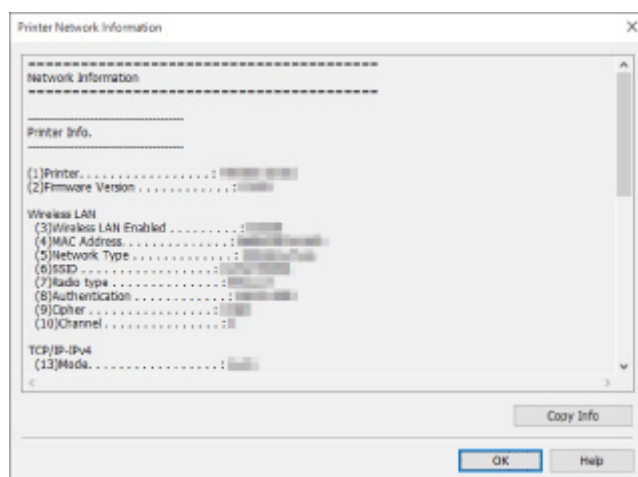
5. Выберите пункт **Сведения о сети принтера (Printer Network Information)** в меню **Вид (View)**.

Появится экран **Подтверждение пароля принтера (Confirm Printer Password)**.

Дополнительную информацию о пароле см. в разделе **Пароль администратора**.

6. Введите пароль и нажмите **ОК**.

Появится следующий экран.



При нажатии кнопки **Копир. информ. (Copy Info)** все сведения о сети копируются в буфер.

7. Нажмите **ОК**, чтобы закрыть экран.

## Проверка состояния подключения между принтером и маршрутизатором беспроводной сети

Выполните следующие действия для просмотра информации о маршрутизаторе беспроводной сети, обнаруженном принтером.

Выполняет поиск маршрутизаторов беспроводной сети в зоне действия принтера и выводит список найденных маршрутизаторов. Используйте это меню, чтобы проверить правильность расположения принтера.

1. [Запустите программу IJ Network Device Setup Utility.](#)

2. Проверьте появившееся сообщение и выберите **Да (Yes)**.

3. Выберите **Сетевая настройка принтера** на открывшемся экране.

Появится список найденных принтеров.

4. В списке принтеров выберите принтер для проверки состояния подключения между принтером и маршрутизатором беспроводной сети.

Выберите принтер со значением **Доступно (Available)** для параметра **Состояние (Status)** и значением **Wi-Fi** для параметра **Способ подключения (Connection Method)**.

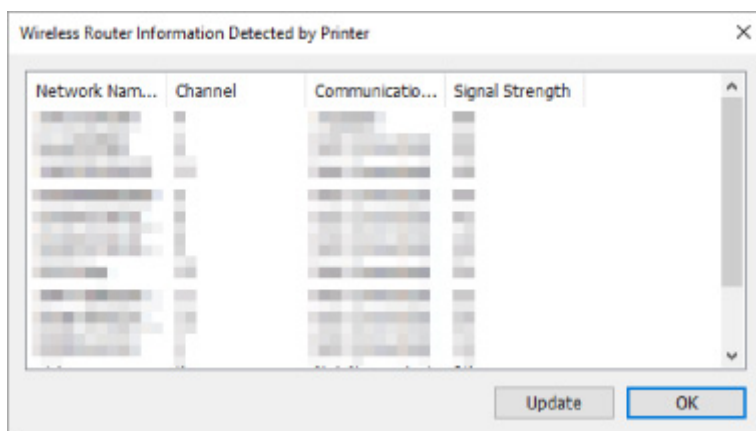
5. Выберите **Состояние подключения принтера к маршрутизатору беспроводной сети (Connection Status of Printer and Wireless Router)** в меню **Вид (View)**.

Появится экран **Подтверждение пароля принтера (Confirm Printer Password)**.

Дополнительную информацию о пароле см. в разделе **Пароль администратора**.

6. Введите пароль и нажмите **ОК**.

Появится следующий экран.



При нажатии кнопки **Обновить (Update)** выполняется повторный поиск маршрутизаторов беспроводной сети.

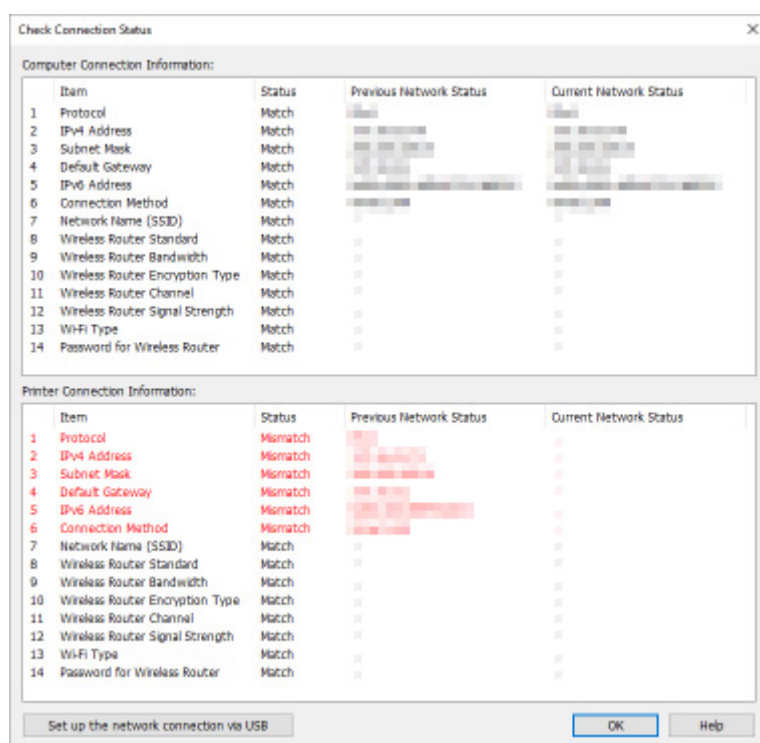
7. Нажмите **OK**, чтобы закрыть экран.

## Проверка разницы в параметрах сети

Если невозможно использовать принтер, который использовался в сети ранее, сравните текущий сетевой статус со статусом, когда использовался принтер, и проверьте разницу.

1. [Запустите программу IJ Network Device Setup Utility.](#)
2. Проверьте появившееся сообщение и выберите **Да (Yes)**.
3. Выберите **Сетевая настройка принтера** на открывшемся экране.  
Появится список найденных принтеров.
4. В списке принтеров выберите принтер со значением **Неизвест. (Unknown)** или **Не задано (Not Set)** в параметре **Состояние (Status)**.
5. Выберите пункт **Проверить состояние подключения (Check Connection Status)** в меню **Вид (View)**.

Появится следующий экран.



Если сетевой статус во время использования принтера отличается от текущего статуса, отобразится значение **Рассогласовать (Mismatch)** в параметре **Состояние (Status)**, а элементы будут отображаться красным цветом. Проверьте красные элементы.

6. Нажмите **ОК**, чтобы закрыть экран.

## Настройка параметров сети через USB-подключение

При отображении экрана **Проверить состояние подключения (Check Connection Status)** можно выполнить настройку параметров сети принтера, подключив принтер к компьютеру с помощью USB-кабеля. Выполните указанные ниже действия.

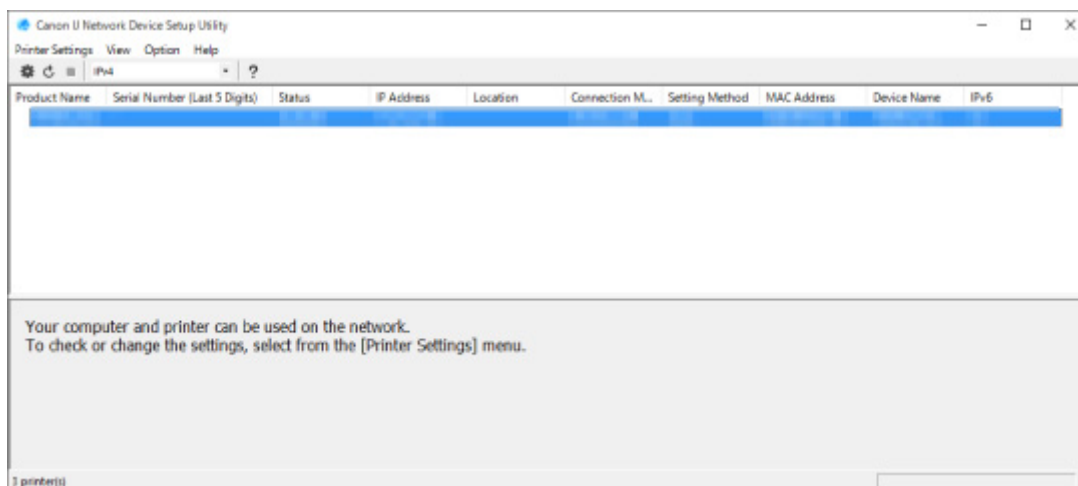
**1. Нажмите Настроить подключение к сети по USB (Set up the network connection via USB).**

Следуйте отображаемым инструкциям, чтобы выполнить настройку подключения принтера к компьютеру с помощью USB-кабеля. Убедитесь в том, что питание принтера включено.

**2. В открывшемся окне нажмите Да (Yes).**

Появится список найденных принтеров.

**3. В списке принтеров выберите принтер, для которого необходимо выполнить настройку.**



Выполните настройку, следуя инструкциям на экране.

## Меню программы IJ Network Device Setup Utility

---

- Меню "Параметры принтера"
- Меню "Вид"
- Меню "Параметры"
- Меню "Справка"



## Меню "Параметры принтера"

Этот раздел содержит описание элементов меню **Параметры принтера (Printer Settings)**.



### A. Параметры сети... (Network Settings...)

Настройка параметров проводной сети или Wi-Fi.

- ➔ [Настройка/изменение параметров подключения по проводной сети \(кабель Ethernet\)](#)
- ➔ [Настройка/изменение параметров Wi-Fi](#)

#### »»» Примечание.

- При нажатии принтера правой кнопкой мыши на экране **Canon IJ Network Device Setup Utility** также отображается этот элемент.

### B. Расширенные настройки принтера... (Detailed Printer Settings...)

Назначение имени устройства и имени расположения принтера.

- ➔ [Назначение сведений о принтере](#)

### C. Сброс настроек сети (Reset LAN settings)

Выполняет инициализацию сетевых параметров принтера.

- ➔ [Инициализация параметров сети](#)

### D. Изменить пароль... (Change Password...)

Изменение пароля, заданного для принтера.

- ➔ [Изменение пароля администратора](#)

### E. Настройка устройства с помощью веб-браузера (Set up device by using web browser)

Проверка сведений о принтере или расширенная настройка параметров на веб-странице.

#### »»» Примечание.

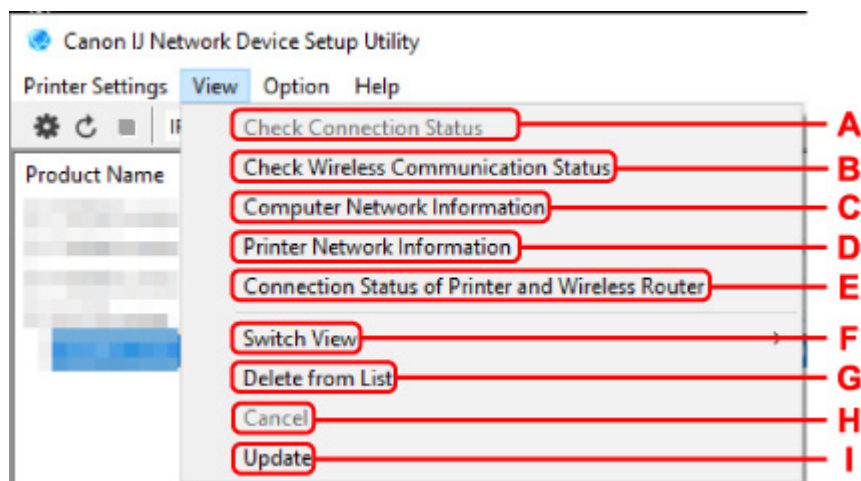
- Эту функцию можно использовать в следующих операционных системах и веб-браузерах.  
ОС: Windows 10/Windows 8.1/Windows 7 SP1 или более поздней версии  
Веб-браузер: Internet Explorer 11 или более поздней версии, Google Chrome, Mozilla Firefox
- При нажатии принтера правой кнопкой мыши на экране **Canon IJ Network Device Setup Utility** также отображается этот элемент

### F. Выход (Exit)

Завершение работы программы IJ Network Device Setup Utility.

## Меню "Вид"

Этот раздел содержит описание элементов меню **Вид (View)**.



### A. Проверить состояние подключения (Check Connection Status)

Если невозможно использовать принтер, который использовался в сети ранее, сравните текущий сетевой статус со статусом, когда использовался принтер, и проверьте разницу.

➔ [Проверка разницы в параметрах сети](#)

#### »»» Примечание.

- При нажатии принтера правой кнопкой мыши на экране **Canon IJ Network Device Setup Utility** также отображается этот элемент.

### B. Проверить состояние беспроводной связи (Check Wireless Communication Status)

Проверьте состояние связи Wi-Fi.

➔ [Проверка состояния сети Wi-Fi](#)

#### »»» Примечание.

- При нажатии принтера правой кнопкой мыши на экране **Canon IJ Network Device Setup Utility** также отображается этот элемент.

### C. Сведения о сети компьютера (Computer Network Information)

Проверка сведений о сети компьютера.

➔ [Отображение сведений о сети компьютера](#)

### D. Сведения о сети принтера (Printer Network Information)

Проверка сведений о сети принтера.

➔ [Отображение сведений о сети принтера](#)

### E. Состояние подключения принтера к маршрутизатору беспроводной сети (Connection Status of Printer and Wireless Router)

Выполняется поиск маршрутизаторов беспроводной сети и проверка информации о маршрутизаторе беспроводной сети (канал беспроводной сети, состояние связи и уровень сигнала), обнаруженном принтером.

➔ [Проверка состояния подключения между принтером и маршрутизатором беспроводной сети](#)

#### F. Изменить вид (Switch View)

Переключение списка принтеров между принтерами IPv4 и принтерами IPv6. Для некоторых моделей можно отобразить список принтеров, подключенных по USB.

#### »»» Примечание.

- При нажатии принтера правой кнопкой мыши на экране **Canon IJ Network Device Setup Utility** также отображается этот элемент.

#### G. Удалить из списка (Delete from List)


Удаление выбранного принтера из списка принтеров.

При выборе параметра **Обновить** будет обнаружен удаленный принтер, если он есть в сети.

#### H. Отмена (Cancel)

Отмена поиска принтеров.


#### »»» Примечание.

- Отменить поиск принтеров также можно, нажав значок .

#### I. Обновить (Update)

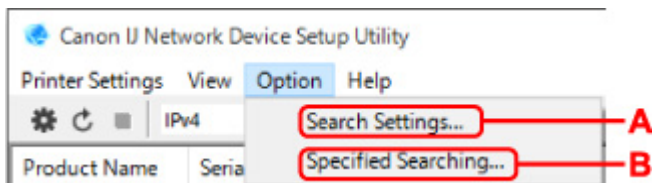
Повторный поиск принтеров.

#### »»» Примечание.

- Повторить поиск принтеров также можно, нажав значок .

## Меню "Параметры"

Этот раздел содержит описание элементов меню **Параметры (Option)**.



### A. Параметры поиска... (Search Settings...)

Указывает критерии поиска принтера.

➔ [Настройка критериев поиска принтера](#)

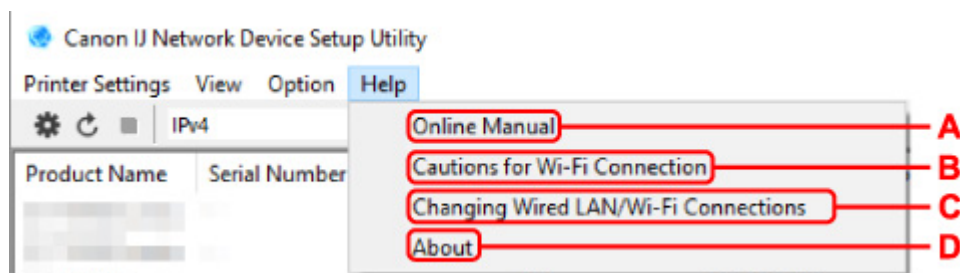
### B. Заданный поиск... (Specified Searching...)

Поиск принтера по IP-адресу или имени узла.

➔ [Поиск определенного принтера](#)

## Меню "Справка"

Этот раздел содержит описание элементов меню **Справка (Help)**.



### A. Онлайн-руководство (Online Manual)

Отображает данное Руководство.

### B. Предупреждения для подключения Wi-Fi (Cautions for Wi-Fi Connection)

Отображение сообщения с предупреждением для подключения по сети Wi-Fi.

### C. Изм.подкл. пров.сет/Wi-Fi (Changing Wired LAN/Wi-Fi Connections)

Отображение сообщения при изменении способа подключения по локальной сети (проводной или беспроводной) для выбранного принтера.

### »»» Примечание.

- Этот элемент отображается как заблокированный при выборе **USB** в раскрывающемся меню на панели инструментов.

### D. О программе (About)

Отображение информации о версии IJ Network Device Setup Utility.

## Список моделей, которые не поддерживают функцию диагностики и исправления

---

Следующие модели не поддерживают функцию "Диагностика и исправление" программы IJ Network Device Setup Utility.

- G4000 series
- PRO-500 series
- PRO-1000 series
- MB2100 series
- MB2700 series
- MB5100 series
- MB5400 series
- iB4100 series
- PRO-520
- PRO-540
- PRO-540S
- PRO-560
- PRO-560S
- PRO-2000
- PRO-4000
- PRO-4000S
- PRO-6000
- PRO-6000S
- TS9000 series
- TS8000 series
- TS6000 series
- TS5000 series
- MG3000 series
- E470 series

## Список моделей, которые не поддерживают конфигурацию IPv6 через USB-соединение

---

Для следующих моделей можно настроить только параметры IPv4 с помощью IJ Network Device Setup Utility. (Настройка параметров IPv6 недоступна.)

- iB4100 series
- MG3000 series
- E470 series
- G4000 series
- TS5000 series
- TS6000 series
- TS8000 series
- TS9000 series
- TR8500 series
- TR7500 series
- TS9100 series
- TS8100 series
- TS6100 series
- TS5100 series
- TS3100 series
- E3100 series
- TS300 series
- E300 series
- TR8580 series
- TS9180 series
- TS8180 series
- TS6180 series
- TR8530 series
- TR7530 series
- TS8130 series
- TS6130 series
- XK70 series
- XK50 series
- G4010 series
- G3010 series
- TR4500 series
- E4200 series
- TS6200 series
- TS6280 series
- TS6230 series
- TS8200 series
- XK80 series
- TS8280 series
- TS8230 series
- TS9500 series
- TS9580 series

- TR9530 series
- TS3300 series
- E3300 series



## Другие сведения о сети

---

- **Технические термины**
- **Ограничения**
- **Брандмауэр (Firewall)**
- **Список устройств, которые могут препятствовать подключению по сети Wi-Fi**

## Технические термины

---

В данном разделе описываются термины, используемые в руководстве.

- ➔ [A](#)
- ➔ [B](#)
- ➔ [C](#)
- ➔ [D](#)
- ➔ [E](#)
- ➔ [F](#)
- ➔ [H](#)
- ➔ [I](#)
- ➔ [K](#)
- ➔ [L](#)
- ➔ [M](#)
- ➔ [O](#)
- ➔ [P](#)
- ➔ [R](#)
- ➔ [S](#)
- ➔ [T](#)
- ➔ [U](#)
- ➔ [W](#)

### A

- **Компьютер-компьютер (Ad-hoc)**

Настройки клиентского компьютера и принтера, при которых подключение по беспроводной сети выполняется в одноранговом режиме, т.е. все клиенты с одинаковым именем сети (SSID) взаимодействуют напрямую друг с другом. Маршрутизатор беспроводной сети не требуется. Данный принтер не поддерживает передачу данных «компьютер-компьютер».

- **Пароль администратора (Admin Password)**

Пароль администратора в программе IJ Network Device Setup Utility ограничивает доступ пользователей к сети. Пароль необходимо ввести для доступа к принтеру и изменению настроек принтера.

- **AES**

Метод шифрования. Он дополняет сведения для WPA. Это сильный алгоритм шифрования, который использовался в государственных организациях США для обработки информации.

- **Способ проверки подлинности (Authentication Method)**

Способ, который используется маршрутизатором беспроводной сети для проверки подлинности принтера по сети Wi-Fi. Методы являются взаимосовместимыми.

В протоколах WPA/WPA2 используется способ проверки подлинности PSK.

## **B**

- **Bonjour**

Служба для автоматического определения совместимых устройств в сети.

## **C**

- **Канал**

Частотный канал для беспроводной связи. В инфраструктурном режиме канал автоматически настраивается на частоту маршрутизатора беспроводной сети. Данный принтер поддерживает каналы 1–13. (Каналы 12 и 13 могут не поддерживаться в зависимости от страны или региона покупки.) Обратите внимание, что количество каналов, которое может быть использовано для сети Wi-Fi, различается в зависимости от региона или страны.

## **D**

- **Шлюз по умолчанию (Default Gateway)**

Ретранслятор для подключения к другой сети, например маршрутизатор или компьютер.

- **Адрес маршрутизатора по умолчанию**

IP-адрес маршрутизатора по умолчанию.

- **Функциональные возможности DHCP-сервера**

Маршрутизатор автоматически присваивает IP-адрес при запуске принтера или компьютера в сети.

- **DHCPv6**

Протокол, который автоматически присваивает необходимые сведения при подключении компьютера к сети. DHCPv6 может использоваться при включенном IPv6.

- **DNS-сервер**

Сервер, который преобразовывает имена устройств в IP-адреса. При вводе IP-адресов вручную укажите адреса и основного, и дополнительного серверов.

## **E**

- **Простое беспроводное соединение (настройка соединения без кабеля)**

Позволяет настраивать параметры маршрутизатора беспроводной сети напрямую с помощью устройства (например, смартфона) без использования маршрутизатора беспроводной сети.

## F

- **Брандмауэр (Firewall)**

Это система, которая предотвращает незаконный доступ к компьютеру в сети. Для этого можно использовать функцию брандмауэра широкополосного маршрутизатора, защитное программное обеспечение, установленное на компьютере, или операционную систему для компьютера.

## H

- **Имя узла**

Имя компьютера или принтера в сети, которое позволяет его легко распознавать. Обычно используются однобайтовые буквенно-числовые символы.

## I

- **IEEE802.11b**

Международный стандарт для сети Wi-Fi с диапазоном частот 2,4 ГГц и пропускной способностью до 11 Мбит/с.

- **IEEE802.11g**

Международный стандарт для сети Wi-Fi с диапазоном частот 2,4 ГГц и пропускной способностью до 54 Мбит/с. Совместим со стандартом 802.11b.

- **IEEE802.11n**

Международный стандарт для сети Wi-Fi с диапазонами частот 2,4 ГГц и 5 ГГц. Скорость передачи зависит от подключаемых устройств, даже при одновременном использовании двух или более антенн или при достижении высокой скорости передачи с помощью нескольких параллельных коммуникационных каналов.

Максимальная скорость передачи 600 Мбит/с достигается при взаимодействии с несколькими компьютерными терминалами или устройствами, расположенными в радиусе одного метра.

Совместим со стандартами 802.11b и 802.11g.

- **Инфраструктура**

Один из способов беспроводного соединения. Установка беспроводного соединения с устройствами (такими как компьютер или принтер) осуществляется с помощью маршрутизатора беспроводной сети.

- **IP-адрес**

Уникальный номер, состоящий из четырех частей, разделенных точками. У любого сетевого устройства, подключенного к Интернету, есть IP-адрес. Пример. 192.168.0.1

IP-адрес, как правило, автоматически присваивается маршрутизатором беспроводной сети или DHCP-сервером маршрутизатора.

- **IPv4/IPv6**

Межсетевые протоколы, используемые в Интернете. Протокол IPv4 работает с 32-битными, а IPv6 — со 128-битными адресами.

## **K**

- **Формат ключа (Key Format)**

Выберите значение **ASCII** или **Шестнадцатеричный (Hex)** в качестве формата ключа WEP. Символы, которые можно использовать для ключа WEP, различаются в зависимости от выбранного формата.

- **ASCII**

Укажите строку из 5 или 13 символов, в которые входят буквенно-цифровые символы и символ подчеркивания «\_». Данный формат зависит от регистра символов.

- **Шестнадцатеричный (Hex)**

Укажите строку из 10 или 26 цифр, которая может содержать шестнадцатеричные цифры (0 – 9, A – F и a – f).

- **Длина ключа (Key Length)**

Длина ключа WEP. Выберите 64 бита или 128 бит. Чем больше длина ключа, тем более сложный ключ WEP можно установить.

## **L**

- **Адрес локального канала**

IP-адрес, созданный автоматически из указанного префикса (сведений о текущей сети: fe80::), и идентификатор интерфейса, созданный из MAC-адреса принтера.

- **Качество связи (Link Quality)**

Состояние подключения между маршрутизатором беспроводной сети и принтером без помех отражает значение от 0 до 100 %.

- **LPR**

Платформено-независимый протокол печати, используемый в сетях TCP/IP. Он не поддерживает двустороннюю связь.

## **M**

- **MAC-адрес (MAC Address)**

Также известен как физический адрес. Уникальный неизменный идентификатор аппаратного обеспечения, который присвоен сетевому устройству производителем. Длина MAC-адреса равна 48 битам, и он записывается как шестнадцатеричный номер, разделенный двоеточиями, например 11:22:33:44:55:66.

## O

- **Состояние выполнения операций (Operation Status)**

Отображает состояние, показывая можно ли использовать принтер.

## P

- **Длина префикса**

Количество битов в сетевой части IP-адреса. Количество битов для IPv4 составляет от 8 до 24 бит и 64 бита для IPv6.

- **Прокси-сервер (Proxy server)**

Сервер, соединяющий подключенный к локальной сети компьютер с Интернетом. Если используется прокси-сервер, укажите его адрес и номер порта.

- **PSK**

Метод шифрования, используемый в протоколах WPA/WPA2.

## R

- **Маршрутизатор**

Ретранслятор для подключения к другой сети.

## S

- **Уровень сигнала (Signal Strength)**

Уровень сигнала, получаемого принтером от маршрутизатора беспроводной сети, отражает значение от 0 до 100 %.

- **Имя сети (SSID)**

Уникальное обозначение сети Wi-Fi. Он часто представляется как имя сети или имя маршрутизатора беспроводной сети.

Имя сети (SSID) используется, чтобы отличить одну сеть Wi-Fi от другой во избежание непредусмотренного использования.

Для принтера и всех клиентов сети Wi-Fi должно использоваться одно и то же имя сети (SSID), чтобы они могли взаимодействовать друг с другом. Имя сети (SSID) может содержать до 32 буквенно-цифровых символов. SSID может также называться по имени сети.

- **Скрытность (Stealth)**

В скрытом режиме имя сети (SSID) маршрутизатора беспроводной сети не отображается для его сокрытия. Чтобы его обнаружить, клиент должен указать имя сети (SSID), заданное для маршрутизатора беспроводной сети.

- **Адрес с сохранением**

IPv6-адрес, полученный от DHCP-сервера с помощью DHCPv6.

- **Адрес без сохранения**

Временный IPv6-адрес, созданный автоматически с помощью префикса, включенного в объявление маршрутизатора и MAC-адрес. IPv6-адрес создается в среде, в которой отсутствует DHCP-сервер.

- **Маска подсети**

IP-адрес состоит из двух компонентов — сетевого адреса и адреса узла. Маска подсети используется для определения адреса маски подсети на основе IP-адреса. Маска подсети, как правило, автоматически присваивается маршрутизатором беспроводной сети или DHCP-сервером маршрутизатора.

Пример.

IP-адрес: 192.168.127.123

Маска подсети: 255.255.255.0

Адрес маски подсети: 192.168.127.0

## T

- **TCP/IP**

Набор протоколов передачи данных, используемый для подключения хостов в Интернете или локальной сети. Данный протокол позволяет разным терминалам обмениваться друг с другом информацией.

- **TKIP**

Протокол шифрования, используемый в протоколах WPA/WPA2.

## U

- **USB**

Последовательный интерфейс, разработанный для возможности замены устройств непосредственно во время работы, например подключать и отключать их без выключения питания.

## W

- **WCN (Windows Connect Now)**

Пользователи системы Windows Vista или более поздней версии системы могут получить сведения о настройках непосредственно через беспроводную сеть (WCN-NET).

- **WEP/Ключ WEP**

Метод шифрования, используемый протоколом IEEE 802.11. Общий ключ защиты, используемый для шифрования данных, передаваемых по беспроводной сети. Данный принтер поддерживает длину ключа 64 бита или 128 бит, ключ в формате кода ASCII или шестнадцатеричном формате и номер ключа 1–4.

- **Wi-Fi**

Международная ассоциация, которая сертифицирует совместимость продуктов Wi-Fi на основе стандарта IEEE 802.11.

Данный принтер удовлетворяет стандартам Wi-Fi.

- **Прямое подключ. (Wireless Direct)**

Принтер используется в качестве беспроводного маршрутизатора, который позволяет установить беспроводное соединение с такими внешними устройствами, как компьютеры, смартфоны или планшеты, даже при отсутствии маршрутизатора беспроводной сети. В режиме Wireless Direct к принтеру можно подключить до 5 внешних устройств.

- **Беспроводная сеть**

Сеть, в которой вместо проводов для соединения, используется беспроводная технология, например Wi-Fi.

- **Маршрутизатор беспроводной сети (Wireless Router)**

Беспроводной приемопередатчик или базовая станция, которая принимает информацию от беспроводных клиентов/принтера и передает ее. Необходима в инфраструктурной сети.

- **WPA**

Инфраструктура защиты, представленная ассоциацией Wi-Fi в октябре 2002 года. Защита лучше, чем при WEP.

- Проверка подлинности (Authentication)

В протоколе WPA определены указанные ниже способы проверки подлинности: PSK, который может использоваться без сервера проверки подлинности, и WPA-802.1x, который требует наличия сервера проверки подлинности.

Данный принтер поддерживает WPA-PSK.

- Кодовая фраза

Данный зашифрованный ключ используется при проверке подлинности WPA-PSK.

Пароль должен представлять строку из 8–63 буквенно-цифровых символов или 64-значное число в шестнадцатеричной системе счисления.

- **WPA2**

Инфраструктура защиты, представленная ассоциацией Wi-Fi в сентябре 2004 года, как более поздняя версия WPA. Обеспечивает более сильный механизм шифрования с помощью улучшенного стандарта шифрования (AES).

- Проверка подлинности (Authentication)



В протоколе WPA2 определены указанные ниже способы проверки подлинности: PSK, который может использоваться без сервера проверки подлинности, и WPA2-802.1х, который требует наличия сервера проверки подлинности.

Данный принтер поддерживает WPA2-PSK.

- Кодовая фраза

Данный зашифрованный ключ используется при проверке подлинности WPA2-PSK.

Пароль должен представлять строку из 8–63 буквенно-цифровых символов или 64-значное число в шестнадцатеричной системе счисления.

- **WPS (Wi-Fi Protected Setup)**

WPS — это стандарт для простой и защищенной установки беспроводной сети.

Существуют два основных метода настройки с защитой Wi-Fi Protected Setup:

Вход по PIN-коду: обязательный метод настройки для всех WPS-устройств

Настройка нажатием кнопки (Push button configuration — PBC): фактическое нажатие аппаратной кнопки или виртуальное нажатие кнопки в программном обеспечении.

## Ограничения

---

Из соображений безопасности при использовании принтера по сети Wi-Fi настоятельно рекомендуется выполнить настройки безопасности для сети Wi-Fi с помощью WPA/WPA2. Обмен данными в беспроводной сети с устройством, не поддерживающим стандарт Wi-Fi, не может быть гарантирован.

Соединение с большим количеством компьютеров может повлиять на производительность принтера, например на скорость печати.

При использовании принтера с Wireless Direct выполнение следующих настроек невозможно:

- Указание IP-адреса вручную
- Включение/выключение IPv6

## Брандмауэр

Брандмауэр — это функция защитного программного обеспечения, установленного на компьютер, или операционной системы компьютера, кроме того, это система, разработанная для предотвращения несанкционированному доступу к сети.

### Предосторожности при включенной функции брандмауэра

- Функция брандмауэра может ограничивать передачу данных между принтером и компьютером. Это может препятствовать настройке принтера и обмену данными.
- Во время настройки принтера может появиться запрос на включение или выключение передачи данных — это зависит от функции брандмауэра защитного программного обеспечения или операционной системы. В таком случае включите передачу данных.
- При использовании программы IJ Network Device Setup Utility может появиться запрос на включение или выключение передачи данных — это зависит от функции брандмауэра защитного программного обеспечения. В таком случае включите передачу данных.
- Если не удается настроить принтер, временно выключите функцию брандмауэра защитного программного обеспечения или операционной системы.

#### »» Внимание!

- При отключении брандмауэра отсоедините свою сеть от сети Интернет.

- Некоторые приложения (например, программное обеспечение настройки сети) отменяют параметры брандмауэра. Заранее проверьте параметры приложения.
- Если для используемого принтера установлено значение **Получить IP-адрес автоматически (Get IP address automatically)**, IP-адрес будет изменяться при каждом подключении принтера к сети. Это может препятствовать настройке принтера и обмену данными. Это зависит от параметров брандмауэра. В этом случае измените параметры брандмауэра или назначьте принтеру фиксированный IP-адрес. IP-адрес можно установить с помощью программы IJ Network Device Setup Utility.

- ➔ [Настройка/изменение параметров подключения по проводной сети \(кабель Ethernet\)](#)
- ➔ [Настройка/изменение параметров Wi-Fi](#)

Назначая принтеру фиксированный IP-адрес, необходимо указать IP-адрес, с которым компьютер может обмениваться данными.

#### »» Примечание.

- Для получения сведений о параметрах брандмауэра операционной системы или защитного программного обеспечения см. руководство к компьютеру или программному обеспечению либо обратитесь к производителю.

## Список устройств, которые могут препятствовать подключению по сети Wi-Fi

---

При использовании принтера по сети Wi-Fi следующие устройства вблизи принтера или маршрутизатора беспроводной сети могут вызвать электромагнитные помехи и нарушить соединение между принтером и маршрутизатором беспроводной сети. Электромагнитные помехи могут привести к замедлению отправки заданий печати или снижению скорости печати.

- Микроволновая печь
- Радионяня
- Беспроводная мышь
- Беспроводная клавиатура
- Беспроводные наушники/гарнитура
- Беспроводная камера (например, камера видеонаблюдения)

Рекомендуем принимать следующие меры во избежание электромагнитных помех.

- Устанавливать перечисленные выше устройства как можно дальше от принтера и маршрутизатора беспроводной сети.
- Временно отключать устройства и прекращать их использование.

## Не удается найти принтер, подключенный через USB

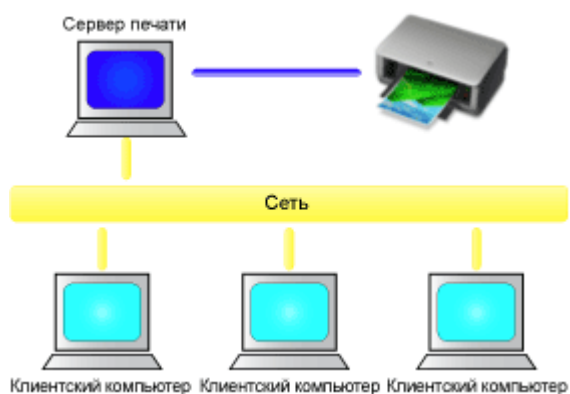
---

Если в ОС Windows 7 во время обнаружения принтера, подключенного через USB, запускается обновление Windows или обнаружение принтера запускается во время обновления Windows, поиск принтера может занять некоторое время.

Подождите некоторое время. Это не является неисправностью.

## Общий доступ к принтеру по сети (Windows)

Если компьютеры используются в сетевой среде, документы можно печатать с нескольких компьютеров с общим доступом к одному принтеру.



- [Настройка общего принтера](#)

В этом разделе описывается порядок настройки сервера печати и клиента.

### »»» Примечание.

- Версии операционной системы Windows на компьютерах, подключенных к сети, необязательно должны быть одинаковыми.

## Связанные разделы

- ➔ [Ограничения на общий доступ к принтеру](#)

## Настройка общего доступа к принтеру

На сервере печати настройте общий доступ драйвера принтера. Затем из клиента настройте соединение с сервером печати.

1. [Установите драйвер принтера](#) в системе сервера печати

2. Откройте окно **Устройства и принтеры (Devices and Printers)**

Выберите **Панель управления (Control Panel)** -> **Оборудование и звук (Hardware and Sound)** (**Оборудование (Hardware)**) -> **Устройства и принтеры (Devices and Printers)**.

Отобразится окно **Устройства и принтеры (Devices and Printers)**.

3. Щелкните значок с названием модели принтера, к которому нужно обеспечить общий доступ.

Нажмите клавишу Alt и в отобразившемся меню **Файл (File)** выберите **Свойства принтера (Printer properties)** -> вкладка **Доступ (Sharing)**.

### »»» Внимание!

- При запуске программного обеспечения и выполнении установки или удаления может появиться диалоговое окно с подтверждением или предупреждением. Данное диалоговое окно отображается, когда для выполнения задачи необходимы права администратора. Если выполнен вход в систему с учетной записью администратора, для продолжения выберите пункт **Да (Yes)** (**Продолжить (Continue)**) или **Разрешить (Allow)**). Некоторые приложения для продолжения требуют входа с учетной записью администратора. В таких случаях, если вы вошли в систему, используя учетную запись с ограниченными правами, переключитесь на учетную запись администратора и начните процедуру сначала.

4. Установка общего доступа.

На вкладке **Общий доступ (Sharing)** установите флажок (или выберите) **Общий доступ к данному принтеру (Share this printer)**, при необходимости задайте общее имя, затем щелкните **ОК (OK)**.

5. Если сервер печати и клиент обладают разными архитектурами (32-разрядной или 64-разрядной), установите дополнительный драйвер

1. Откройте окно **Устройства и принтеры (Devices and Printers)**, **Принтеры (Printers)** или **Принтеры и факсы (Printers and Faxes)**.
2. Выберите значок принтера, нажмите **Свойства сервера печати (Print server properties)** и выберите вкладку **Драйверы (Drivers)**.
3. Щелкните **Добавить... (Add...)**.

4. Когда отобразится окно **Мастер добавления драйвера принтера (Add Printer Driver Wizard)**, щелкните **Далее (Next)**.
5. Если сервер печати обладает 32-разрядной архитектурой, выберите **x64**. Если сервер печати обладает 64-разрядной архитектурой, выберите **x86**. Затем щелкните кнопку **Далее (Next)**.
6. Щелкните **Установить с диска... (Have Disk...)**.
7. В окне **Установка с диска (Install From Disk)** откройте папку "Driver" (Драйвер) загруженного драйвера принтера, укажите файл "inf" и щелкните **ОК (OK)**.

»»» **Примечание.**

- Если сервер печати является 32-разрядным, укажите "xxxxxxx3.INF". Если он является 64-разрядным, укажите "xxxxxxx6.INF".

8. Выберите принтер и щелкните **Далее (Next)**.

»»» **Примечание.**

- Если отображается сообщение об ошибке, выберите другой принтер.

9. Щелкните кнопку **Готово (Finish)**

Настройка сервера печати завершена. После этого настройте системы-клиенты.

6. На клиенте откройте Проводник и дважды щелкните значок принтера, к которому будет открыт общий доступ

7. Следуйте инструкциям в окне и установите драйвер принтера

Настройка системы-клиента завершена.

Даже если настройка выполняется на разных клиентах, следуйте одинаковым действиям 6 и 7.



## Ограничения на общий доступ к принтеру

Эти ограничения действуют в том случае, если принтер используется в компьютерной сети. Проверьте, какие ограничения относятся к используемой вами конфигурации.

### Ограничение на настройку общего доступа к принтеру

- Если при установке драйвера из меню **Добавить принтер (Add Printer)** запрашивается файл "ntprint.inf", укажите файл следующим образом:
  1. Запустите Проводник на сервере печати и на клиенте с отличающейся архитектурой, вставьте указанный ниже путь в адресную строку и нажмите клавишу Enter на клавиатуре:  
%windir%\system32\driverstore\
  2. Щелкните правой кнопкой мыши папку **FileRepository** и выберите **Свойства (Properties)**.
  3. На вкладке **Общий доступ (Sharing)** щелкните **Открыть общий доступ (Share)**.
  4. В отобразившемся окне сообщения на сервере печати укажите файл "ntprint.inf\_xxxxxxx" в папке, к которой был открыт общий доступ в действии 3, и щелкните **ОК (OK)**.  
При наличии нескольких копий выберите файл с самой новой датой и временем обновления.

### Ограничения на общий доступ к принтеру и его использование

- Может отображаться сообщение о завершении печати. Для отключения отображения этого сообщения выполните описанные ниже действия.
  1. В окне **Панель управления (Control Panel)** -> **Оборудование и звук (Hardware and Sound) (Оборудование (Hardware))** -> **Устройства и принтеры (Devices and Printers)** на клиентской системе выберите принтер и нажмите **Свойства сервера печати (Print server properties)** на панели команд.
  2. Снимите флажок **Показывать уведомления сетевых принтеров (Show informational notifications for network printers)** на вкладке **Дополнительно (Advanced)** и перезагрузите компьютер.
- Функция двустороннего обмена данными отключена и правильные сведения о состоянии принтера могут быть недоступны.  
Если пользователь на клиенте откроет окно свойств драйвера принтера и нажмет кнопку **ОК (OK)** при снятом флажке **Разрешить двусторонний обмен данными (Enable bidirectional support)** на вкладке **Порты (Ports)**, функция двустороннего обмена данными на сервере печати также будет отключена.  
В этом случае установите флажок **Разрешить двусторонний обмен данными (Enable bidirectional support)** как на сервере печати, так и на системе-клиенте.
- При печати из системы-клиента функция "Предварительный просмотр Canon IJ" недоступна.
- Функции, которые не могут быть правильно настроены на вкладке **Обслуживание (Maintenance)** клиентской системы, затеняются. В этом случае измените параметры на сервере печати.  
При изменении параметров на сервере печати необходимо удалить значок общего принтера на клиентской системе и затем повторно определить параметры общего доступа для клиентской системы.

- Если на сервере печати и на клиенте установлен один и тот же драйвер, значок сетевого принтера можно создать автоматически.
- Если при печати документа на общем принтере с клиента возникла ошибка, сообщение об ошибке монитора состояния Canon IJ отображается и на клиенте, и сервере печати. Если документ напечатан нормально, монитор состояния Canon IJ отобразится только на клиенте.

## Настройки для улучшения качества печати

---

- Выравнивание печатающей головки
- Выравнивание печатающих головок вручную

## Выравнивание печатающей головки

Если прямые линии печатаются со смещением или если результаты печати неудовлетворительны, необходимо отрегулировать положение печатающей головки.

### Примечание.

- Для выравнивания печатающих головок рекомендуется использовать тот же тип бумаги, что и для печати.
- При низком уровне чернил образец выравнивания печатающей головки печатается неправильно.  
[Замените чернильный контейнер](#) с низким уровнем чернил.

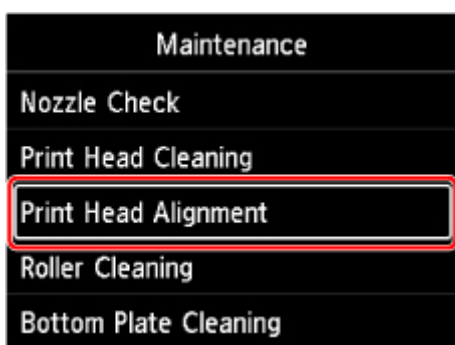
Нужно приготовить: два листа бумаги формата A4 или Letter

1. [Убедитесь, что принтер включен.](#)
2. Выберите **Обслуживание (Maintenance)** на экране НАЧАЛО.

➔ [ЖК-дисплей и панель управления](#)

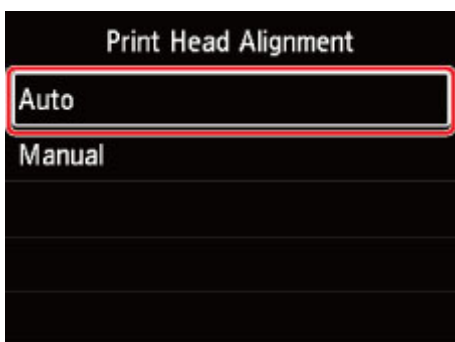
Появится экран **Обслуживание (Maintenance)**.

3. Выберите **Выравнивание печат. головок (Print Head Alignment)**.



Появится экран **Выравнивание печат. головок (Print Head Alignment)**.

4. Выберите **Авто (Auto)**.



Появится экран подтверждения.

**5. Выберите Да (Yes).**

Появится экран выбора типа носителя.

**6. Выберите необходимую бумагу.**

**7. Загрузите подготовленную бумагу в источник, указанный в сообщении.**

Если источником бумаги является лоток для ручной подачи, загружайте бумагу по одному листу.

- ➔ [Загрузка бумаги в верхнее устройство подачи](#)
- ➔ [Загрузка бумаги в Лоток для ручной подачи](#)

**8. Выберите ОК.**

Выполняется печать образца выравнивания печатающей головки, и печатающая головка выравнивается автоматически.

Очистка занимает примерно от 2 до 3 минут.

**»»» Примечание.**

- В случае сбоя автоматического выравнивания печатающей головки на ЖК-дисплее отображается сообщение об ошибке.

➔ [В случае возникновения ошибки](#)

**9. При появлении сообщения с подтверждением нажмите ОК.**

**»»» Примечание.**

- Если после регулирования положения печатающей головки, как описано выше, результаты печати остаются неудовлетворительными, [выровняйте печатающую головку вручную](#).

## Выравнивание печатающих головок вручную

Попробуйте выровнять печатающие головки вручную после автоматического выравнивания, если результаты печати не соответствуют ожиданиям или прямые линии при печати становятся неровными.

### »»» Примечание.

- Перед регулированием положения печатающей головки вручную отрегулируйте ее положение автоматически. Для получения дополнительной информации об автоматическом регулировании положения печатающей головки см. [Выравнивание печатающей головки](#).
- Для выравнивания печатающих головок рекомендуется использовать тот же тип бумаги, что и для печати.

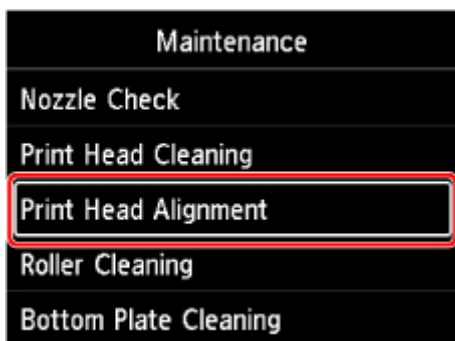
Нужно приготовить: лист бумаги формата A4 или Letter

1. [Убедитесь, что принтер включен](#).
2. Выберите **Обслуживание (Maintenance)** на экране НАЧАЛО.

➔ [ЖК-дисплей и панель управления](#)

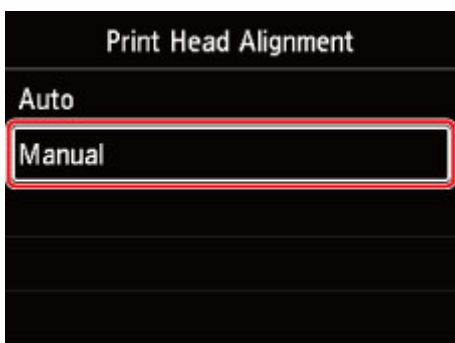
Появится экран **Обслуживание (Maintenance)**.

3. Выберите **Выравнивание печат. головок (Print Head Alignment)**.



Появится экран **Выравнивание печат. головок (Print Head Alignment)**.

4. Выберите **Вручную (Manual)**.



Появится экран подтверждения.

5. Выберите **Да (Yes)**.

»»» **Примечание.**

- Если автоматическое выравнивание печатающей головки не было выполнено, появится сообщение. В этом случае выберите **Да (Yes)**, нажмите кнопку **ОК**, затем [выполните автоматическое выравнивание печатающей головки](#).

Появится экран выбора типа носителя.

6. Выберите необходимую бумагу.

7. Загрузите подготовленную бумагу в источник, указанный в сообщении.

- ➔ [Загрузка бумаги в верхнее устройство подачи](#)
- ➔ [Загрузка бумаги в Лоток для ручной подачи](#)

8. Выберите **ОК**.

Будет отпечатан образец для выравнивания печатающей головки.

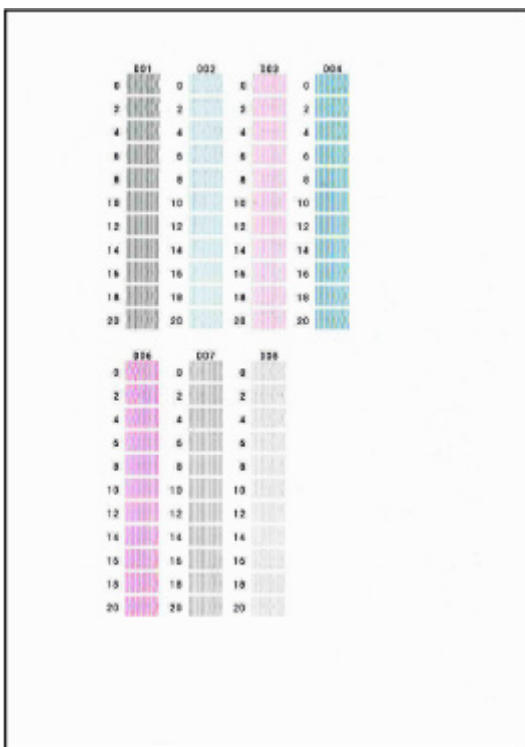
9. При появлении сообщения **Правильно ли напечатаны образцы? (Did the patterns print correctly?)** проверьте правильность печати образца и если он напечатан правильно, выберите **Да (Yes)**.

10. Проверьте сообщение и выберите **Далее (Next)**.

Отображается экран ввода значений выравнивания положения печатающей головки.

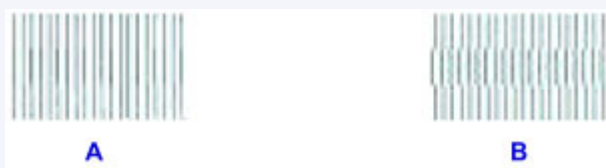


11. Взгляните на образец и выберите номер образца в каждом столбце, в котором есть прямые линии.



»» Примечание.

- Взгляните на образец и выберите настройку, при которой прямые вертикальные линии искривлены меньше всего.



- A: Прямые вертикальные линии  
 B: Искривленные вертикальные линии

12. Повторяйте эту процедуру до тех пор, пока не закончите ввод номеров образцов во всех столбцах, а затем выберите **ОК** .

13. При появлении сообщения с подтверждением нажмите **ОК**.



## Обслуживание и расходные материалы

---

- Процедура обслуживания
- Чернильные контейнеры
- Печатающая головка
- Выполнение функций обслуживания с компьютера (Windows)
- Выполнение функций обслуживания с компьютера (macOS)
- Очистка Принтера
- Другое обслуживание

## Процедура обслуживания

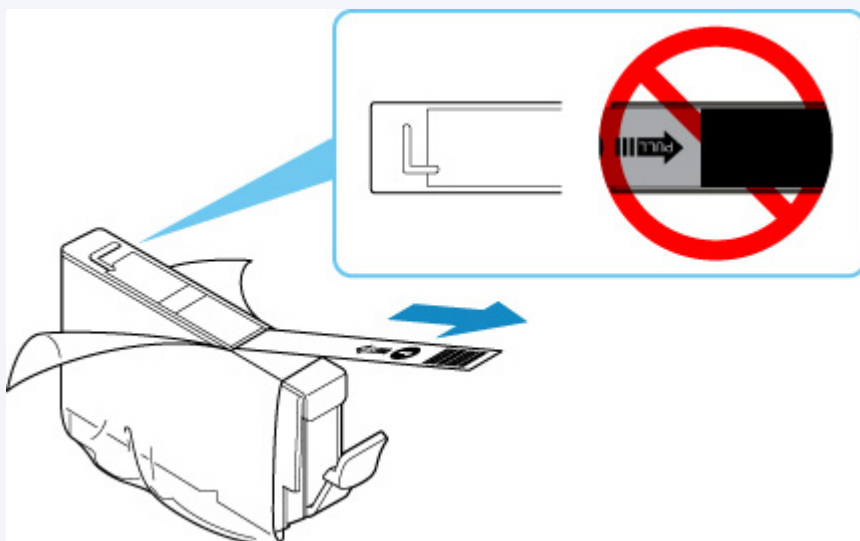
Если распечатываемые изображения размыты, цвета печатаются неправильно или результаты печати неудовлетворительны (например, прямые линии печатаются со смещением), выполните указанные ниже действия.

### »»» Внимание!

- Не промывайте и не протирайте печатающую головку и чернильный контейнер. Это может вызвать повреждение печатающей головки и чернильного контейнера.

### »»» Примечание.

- Убедитесь, что оранжевая защитная лента не осталась на чернильном контейнере.



- Проверка состояния чернил.
  - ➔ [Проверка состояния чернил на ЖК-дисплее](#)
- В системе Windows результаты печати можно улучшить с помощью повышения качества печати в настройках драйвера принтера.
  - ➔ [Изменение качества печати и коррекция графических данных](#)

## При размытой или неровной печати:

**Шаг 1** Выполните печать шаблона для проверки сопел.

С помощью принтера

- ➔ [Печать образца для проверки сопел](#)

С помощью компьютера

- Для Windows:
  - ➔ [Печать образца для проверки сопел](#)
- Для macOS:
  - ➔ Печать образца для проверки сопел

**Шаг 2** [Проверьте образец для проверки сопел.](#)

Если в образце имеются пропущенные строки или горизонтальные полосы:



**Шаг 3** Выполните очистку печатающей головки.

С помощью принтера

➔ [Очистка печатающей головки](#)

С помощью компьютера

• Для Windows:

➔ [Очистка печатающих головок](#)

• Для macOS:

➔ [Очистка печатающих головок](#)

После очистки печатающей головки напечатайте и оцените шаблон для проверки сопел: ➔ [Шаг 1](#)

Если проблема не устранена после двукратного выполнения действий с 1 по 3:



**Шаг 4** Выполните глубокую очистку печатающей головки.

С помощью принтера

➔ [Глубокая очистка печатающих головок](#)

С помощью компьютера

• Для Windows:

➔ [Очистка печатающих головок](#)

• Для macOS:

➔ [Очистка печатающих головок](#)

**Примечание.**

- Если процедура выполнена до шага 4, но проблема все еще не устранена, выключите питание и выполните повторную глубокую очистку печатающей головки через 24 часа.
- Если неполадка по-прежнему не устранена, возможно, печатающая головка повреждена. Обратитесь в ближайший сервисный центр Canon для устранения этой проблемы.

**Если печать неровная, например вследствие смещения прямых линий, сделайте следующее:**

**Шаг** [Выровняйте печатающую головку.](#)

## **Чернильные контейнеры**

---

- **Чернила**
- **Замена чернильных контейнеров**
- **Проверка состояния чернил на ЖК-дисплее**

## Чернила

### Чернила используются для других целей, не только для печати.

Чернила могут использоваться для целей помимо печати.

При первом использовании принтера Canon после установки прилагаемых чернильных контейнеров потребляется небольшое количество чернил для заполнения сопел печатающей головки, чтобы сделать возможной печать. По этой причине количество листов, которые можно напечатать с помощью первых чернильных контейнеров, меньше, чем при печати с помощью последующих чернильных контейнеров.

Стоимости печати, приведенные в брошюрах и на веб-сайтах, рассчитываются исходя из потребления с использованием не первого, а последующего чернильного контейнера и картриджа.

Время от времени некоторое количество чернил используется для поддержания оптимального качества печати.

Для обеспечения производительности принтера Canon автоматически выполняется его очистка в зависимости от его состояния. При выполнении очистки потребляется небольшое количество чернил. В этом случае могут потребляться все цвета чернил.

#### [Функция очистки]

Функция очистки помогает принтеру втянуть воздушные пузырьки или чернила из сопла, предотвращая тем самым ухудшение качества печати и засорение сопел.

#### »»» Примечание.

- Чернила расходуются для периодической автоматической подготовки к печати, что позволяет поддерживать производительность принтера, а также для очистки печатающей головки. Поэтому неиспользованные для печати чернила также могут быть израсходованы.

### Цветные чернила используются при черно-белой печати.

В режиме черно-белой печати в зависимости от типа бумаги или настроек драйвера принтера могут использоваться не только черные чернила. Таким образом, цветные чернила используются даже при черно-белой печати.

## Замена чернильных контейнеров

Если в процессе печати заканчиваются чернила или появляются другие ошибки, на ЖК-дисплее отображается сообщение, содержащее информацию об ошибке. В этом состоянии принтер не сможет выполнять печать. Выполните соответствующие действия, указанные в сообщении.

➔ [В случае возникновения ошибки](#)

### »»» Примечание.

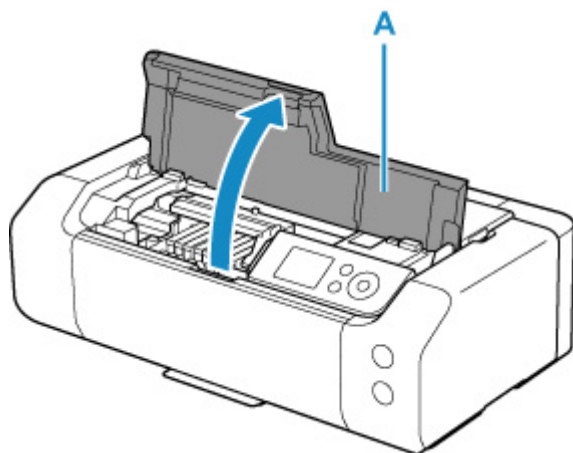
- Если при наличии достаточного уровня чернил печать стала бледной или появились белые полосы, см. раздел [Процедура обслуживания](#).
- Сведения о мерах предосторожности при работе с чернильными контейнерами см. в разделе [Примечания по чернильным контейнерам](#).

## Процедура замены

Для замены чернильного контейнера выполните следующие действия.

1. [Убедитесь, что принтер включен.](#)
2. Откройте верхнюю крышку (A).

Держатель печатающей головки встанет в положение для замены.



### ⚠ Осторожно!

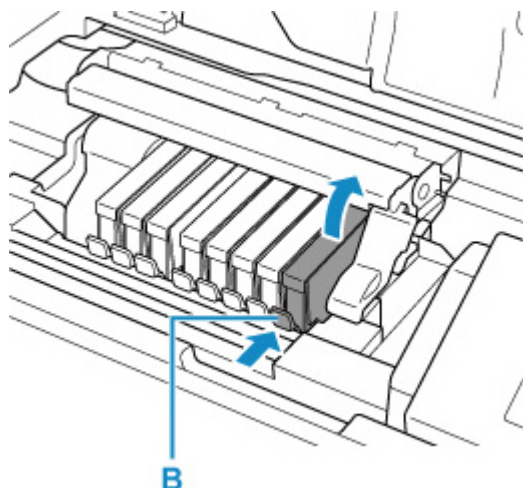
- Не пытайтесь остановить или передвинуть держатель печатающей головки вручную. Не прикасайтесь к держателю печатающей головки до его полной остановки.

### »»» Внимание!

- Не прикасайтесь к металлическим или другим частям внутри принтера.
- Если верхняя крышка остается открытой дольше 10 минут, держатель печатающей головки перемещается вправо. В таком случае закройте и снова откройте верхнюю крышку.

**3. Извлеките чернильный контейнер, в котором заканчиваются чернила.**

Нажмите клавишу (B) и поднимите чернильный контейнер для извлечения.



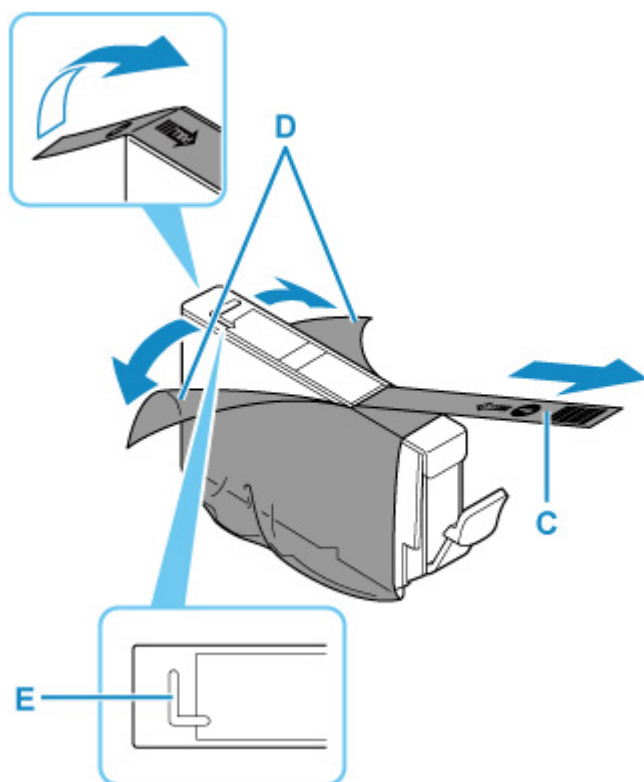
**»»» Внимание!**

- Не прикасайтесь к другим компонентам, кроме чернильных контейнеров.
- Соблюдайте осторожность при выполнении операций с чернильным контейнером, чтобы не испачкать одежду или окружающее пространство.
- Утилизируйте пустой чернильный контейнер в соответствии с местными законами и постановлениями об утилизации расходных материалов.

**»»» Примечание.**

- Не извлекайте два или более чернильных контейнеров одновременно. При замене нескольких чернильных контейнеров заменяйте чернильные контейнеры только по очереди.

**4. Извлеките новый чернильный контейнер из упаковки, полностью удалите оранжевую ленту (C), затем полностью снимите защитную пленку (D).**

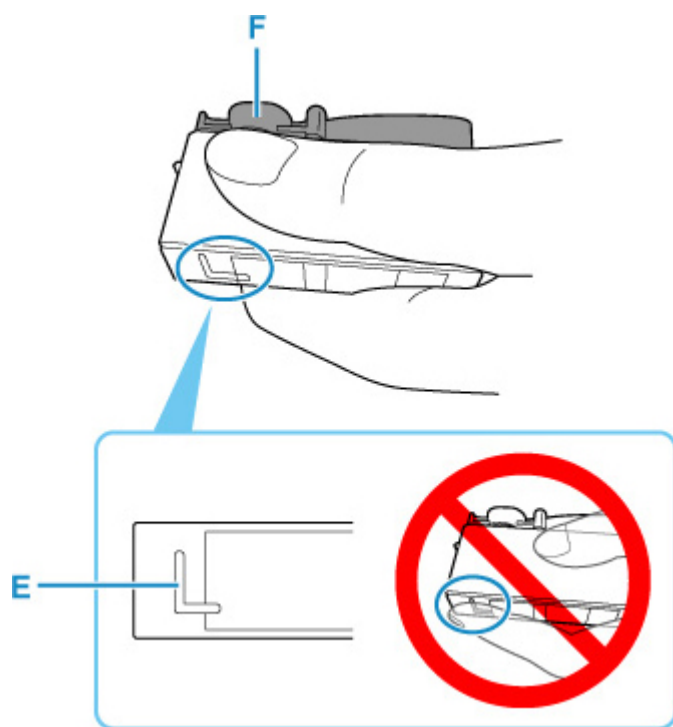


**»»» Внимание!**

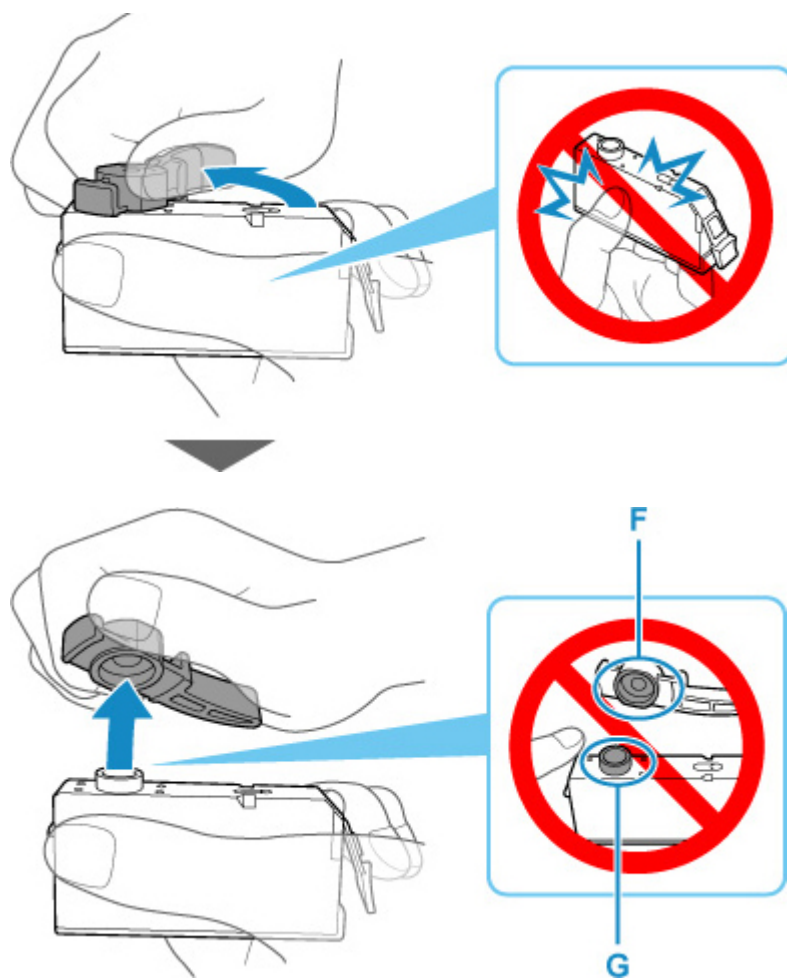
- Обращайтесь с чернильным контейнером аккуратно. Не роняйте и сильно не нажимайте на него.
- Если на вентиляционном отверстии L-образной формы (E) останется оранжевая лента, чернила могут разбрызгаться или принтер может выполнять печать неправильно.

5. Возьмите чернильный контейнер так, чтобы оранжевый защитный колпачок (F) был направлен вверх, и не блокируйте вентиляционное отверстие L-образной формы (E).





6. АККУРАТНО поверните оранжевый защитный колпачок (F) на 90 градусов в горизонтальном направлении, чтобы снять его.

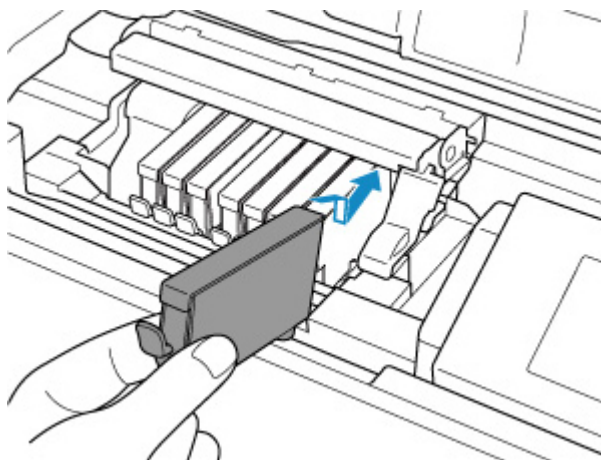


### ▶▶▶ **Внимание!**

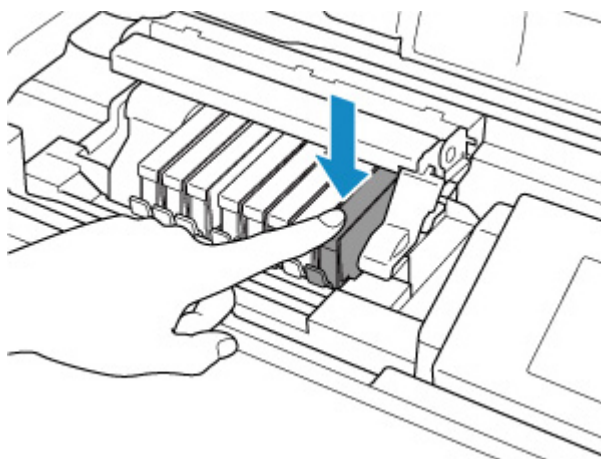
- Не сдавливайте чернильный контейнер. Если сдавить чернильный контейнер с заблокированным вентиляционным отверстием L-образной формы (E), чернила могут разбрызгаться.
- Не касайтесь внутренней стороны защитного колпачка (F) или открытого отверстия для чернил (G). Если до них дотронуться, можно испачкать руки.
- Сняв защитный колпачок (F), не надевайте его снова. Утилизируйте ее в соответствии с местными законами и нормативами по утилизации потребительских товаров.

7. Вставьте передний край чернильного контейнера в печатающую головку под углом.

Убедитесь, что положение чернильного контейнера соответствует метке.



8. Нажимайте на верхнюю часть чернильного контейнера, пока чернильный контейнер не зафиксируется на месте.



### ▶▶▶ **Внимание!**

- Если чернильный контейнер установлен неправильно, печать не будет выполняться. Обязательно устанавливайте чернильный контейнер в правильное положение в соответствии с этикеткой держателя печатающей головки.

- Печать начнется только после установки всех чернильных контейнеров. Обязательно установите все чернильные контейнеры.

## 9. Закройте верхнюю крышку.

### »»» Примечание.

- Если после закрытия верхней крышки на ЖК-дисплее появится сообщение об ошибке, выполните соответствующее действие.
  - ➔ [В случае возникновения ошибки](#)
- При начале печати после замены чернильного контейнера принтер автоматически начинает очистку печатающей головки. Не выполняйте другие операции, пока принтер не выполнит очистку печатающей головки.
- Если печатающая головка не выровнена, о чем свидетельствует смещение при печати прямых линий и другие подобные признаки, [выровняйте печатающую головку](#).

## Замечания по чернильным контейнерам

### »»» Внимание!

- Используйте новый чернильный контейнер для замены. Установка бывшего в использовании чернильного контейнера может вызвать засорение сопел. Кроме того, при использовании такого чернильного контейнера принтер не сможет определить, когда необходимо заменить чернильный контейнер.
- После установки чернильного контейнера не извлекайте его из принтера и не оставляйте ее в открытом состоянии. Это приведет к тому, что чернильный контейнер высохнет, и при его повторной установке в работе принтера могут возникнуть неполадки. Чтобы добиться максимального качества печати, чернильный контейнер следует израсходовать в течение шести месяцев с момента первого использования.

### »»» Примечание.

- Цветные чернила могут расходоваться даже при печати черно-белого документа или при выборе черно-белой печати. Оба типа чернил также расходуются при стандартной и глубокой очистке печатающей головки, выполнение которой может быть необходимо для обеспечения работы принтера.

Если в чернильном контейнере закончились чернила, его требуется немедленно заменить.

➔ [Чернила](#)

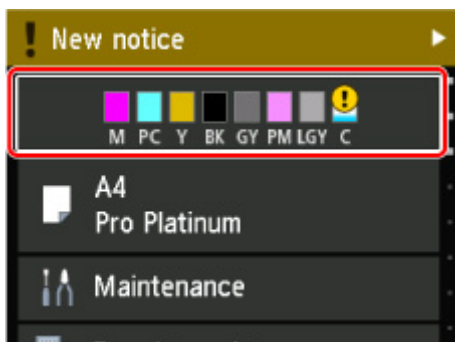
## Проверка состояния чернил на ЖК-дисплее

1. Убедитесь, что питание включено, и откройте экран НАЧАЛО.

Если экран "НАЧАЛО" не отображается, нажмите кнопку **НАЧАЛО (HOME)**.

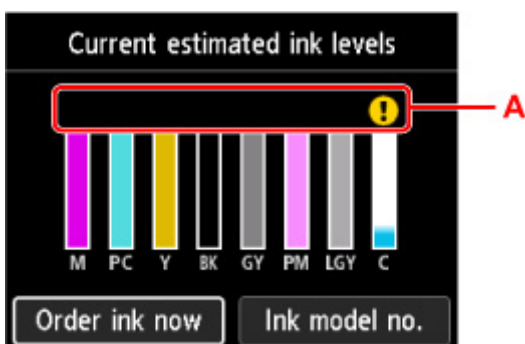
2. Выберите область отображения состояния чернил на экране "НАЧАЛО", затем нажмите кнопку **ОК**.

➔ [ЖК-дисплей и панель управления](#)



3. Проверка состояния чернил.

В области А появляется символ, если есть какие-либо данные об оставшемся запасе чернил.



! Чернила заканчиваются. Приготовьте новый чернильный контейнер.

✘ Чернила закончились. Замените чернильный контейнер новым чернильным контейнером.

? Появляется, когда уровень оставшихся чернил неизвестен.

### Примечание.

- Приведенный выше экран показывает приблизительный уровень чернил.
- Для доступа к сайту закупки чернил выберите **Заказ. черн. (Order ink now)** на этом экране, и отобразится QR-код. Расходы за подключение к Интернету несет клиент.
- При выборе **Номер черн. (Ink model no.)** появится экран **Номер модели чернил (Ink model number)** для проверки номеров чернильных контейнеров.
- Уровень чернил можно проверить на экране компьютера.

➔ [Проверка уровня чернил с компьютера \(Windows\)](#)

➔ Проверка уровня чернил с компьютера (macOS)

## **Печатающая головка**

---

- **Печать образца для проверки сопел**
- **Оценка образца для проверки сопел**
- **Очистка печатающей головки**
- **Глубокая очистка печатающих головок**

## Печать образца для проверки сопел

Чтобы проверить, правильно ли выполняется подача чернил из сопла печатающей головки, напечатайте образец для проверки сопел.

### »»» Примечание.

- При низком уровне чернил шаблон для проверки сопел печатается неправильно. [Замените чернильный контейнер](#) с низким уровнем чернил.

**Нужно приготовить: лист обычной бумаги формата A4 или Letter**

1. [Убедитесь, что принтер включен.](#)
2. Загрузите лист обычной бумаги формата A4 или Letter в верхнее устройство подачи.  
➔ [Загрузка бумаги в верхнее устройство подачи](#)
3. Выберите **Обслуживание (Maintenance)** на экране НАЧАЛО.  
➔ [ЖК-дисплей и панель управления](#)  
Появится экран **Обслуживание (Maintenance)**.
4. Выберите **Проверка сопел (Nozzle Check)**.



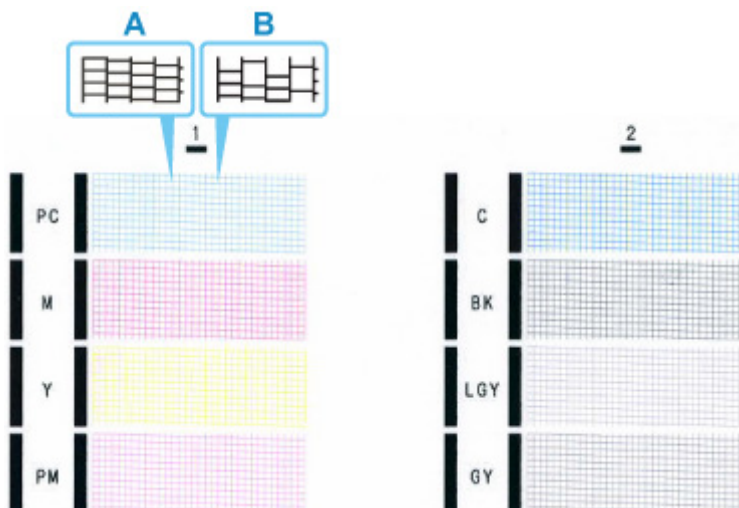
Появится экран подтверждения.

5. Выберите **Да (Yes)**.  
Будет напечатан образец для проверки сопел, и на ЖК-дисплее отобразятся два экрана подтверждения.
6. [Проверьте образец для проверки сопел.](#)

## Оценка образца для проверки сопел

Выполните оценку шаблона для проверки сопел и очистите печатающую головку, если необходимо.

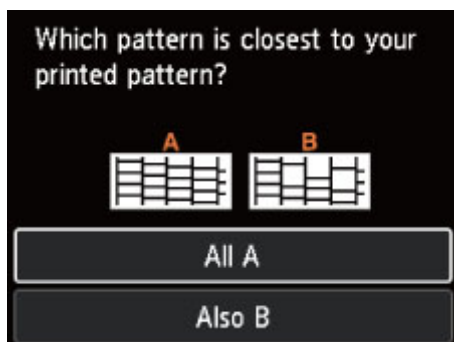
1. Проверьте наличие пропущенных полос в образце.



A: Нет пропущенных полос

B: Отсутствуют строки

2. На экране подтверждения выберите шаблон, наиболее соответствующий напечатанному шаблону для проверки сопел.



**Для A (без отсутствующих строк) в образце:**

Чистка не требуется. Выберите **Все A (All A)**, подтвердите сообщение, а затем выберите **ОК**.

На дисплее снова отобразится экран **Обслуживание (Maintenance)**.

**Для B (отсутствуют строки) в образце:**

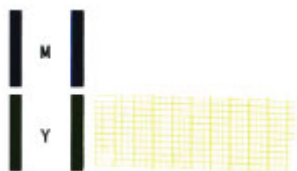
Требуется чистка. Выберите **Также B (Also B)**, затем выберите **Да (Yes)** на экране подтверждения очистки.

Выберите группу чернил, к которой относятся пропущенные строки, для выполнения очистки.

➔ [Очистка печатающей головки](#)



Если в образце не печатается какой-либо цвет:



(Пример: образец малинового цвета не печатается)

Требуется чистка. Выберите **Также В (Also B)**, затем выберите **Да (Yes)** на экране подтверждения очистки.

Выберите группу чернил, которая не печатается, для выполнения очистки.

➡ [Очистка печатающей головки](#)

## Очистка печатающей головки

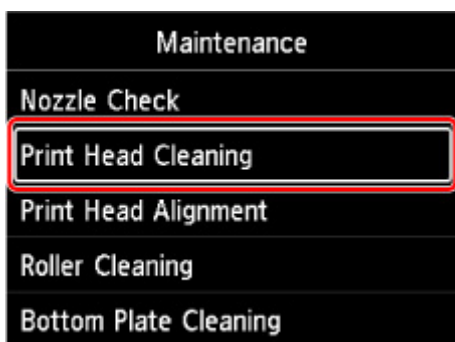
Очистите печатающую головку, если в напечатанном образце для проверки сопел отсутствуют линии или присутствуют горизонтальные полосы. Очистка удалит засорение сопел и восстановит состояние печатающей головки. Очистка печатающей головки связана с повышенным потреблением чернил, поэтому выполнять очистку печатающей головки следует только при необходимости.

**Нужно приготовить:** лист обычной бумаги формата A4 или Letter

1. [Убедитесь, что принтер включен.](#)
2. Загрузите лист обычной бумаги формата A4 или Letter в верхнее устройство подачи.  
➔ [Загрузка бумаги в верхнее устройство подачи](#)
3. Выберите **Обслуживание (Maintenance)** на экране НАЧАЛО.  
➔ [ЖК-дисплей и панель управления](#)

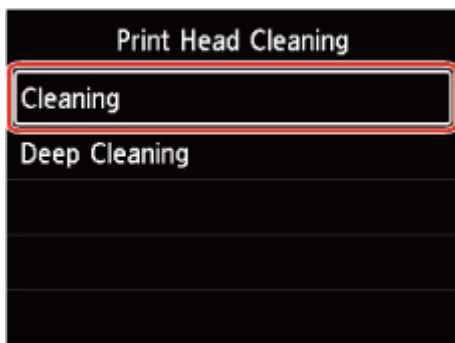
Появится экран **Обслуживание (Maintenance)**.

4. Выберите **Очистка печатающей головки (Print Head Cleaning)**.



Появится экран **Очистка печатающей головки (Print Head Cleaning)**.

5. Выберите **Очистка (Cleaning)**.



Появится экран **Очистка (Cleaning)**.

6. Выберите группу чернил для очистки.

- **Все цвета (All colors)**
- **Схема 1 (Pattern 1):** PC / M / Y / PM
- **Схема 2 (Pattern 2):** C / BK / LGY / GY

Появится экран подтверждения.

#### 7. Выберите **Да (Yes)**.

Принтер начнет очистку печатающей головки.

Не выполняйте другие операции, пока принтер не выполнит очистку печатающей головки. Это займет около 1 минуты.

Появится экран подтверждения печати шаблона.

#### 8. Выберите **Да (Yes)**.

Шаблон для проверки сопел будет напечатан.

#### 9. [Проверьте образец для проверки сопел.](#)

#### »»» **Примечание.**

- Если неполадка не устранена после двукратной очистки печатающей головки, [выполните глубокую очистку печатающей головки.](#)

## Глубокая очистка печатающей головки

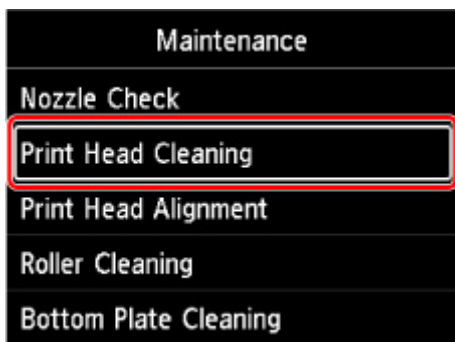
Если качество печати не улучшилось после стандартной очистки печатающей головки, выполните глубокую очистку печатающей головки. Во время глубокой очистки печатающей головки потребляется больше чернил, чем при стандартной очистке печатающей головки, поэтому выполняйте глубокую очистку печатающей головки только при необходимости.

**Нужно приготовить:** лист обычной бумаги формата A4 или Letter

1. [Убедитесь, что принтер включен.](#)
2. Загрузите лист обычной бумаги формата A4 или Letter в верхнее устройство подачи.  
➔ [Загрузка бумаги в верхнее устройство подачи](#)
3. Выберите **Обслуживание (Maintenance)** на экране НАЧАЛО.  
➔ [ЖК-дисплей и панель управления](#)

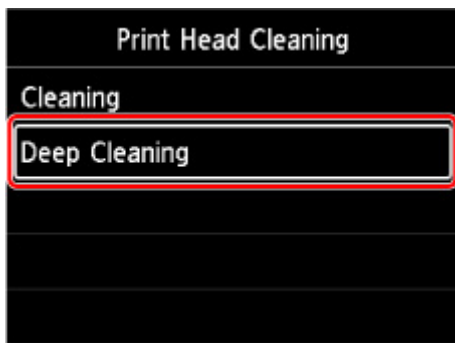
Появится экран **Обслуживание (Maintenance)**.

4. Выберите **Очистка печатающей головки (Print Head Cleaning)**.



Появится экран **Очистка печатающей головки (Print Head Cleaning)**.

5. Выберите **Глубокая очистка (Deep Cleaning)**.



Появится экран **Глубокая очистка (Deep Cleaning)**.

6. Выберите группу чернил для очистки.

- **Все цвета (All colors)**
- **Схема 1 (Pattern 1):** PC / M / Y / PM
- **Схема 2 (Pattern 2):** C / BK / LGY / GY

Появится экран подтверждения.

**7. Выберите Да (Yes).**

Принтер запускает глубокую очистку печатающей головки.

Не выполняйте другие операции, пока принтер не завершит глубокую очистку печатающей головки. Это займет около 1 минуты.

Появится экран подтверждения печати шаблона.

**8. Выберите Да (Yes).**

Шаблон для проверки сопел будет напечатан.

**9. При появлении сообщения с подтверждением нажмите ОК.**

**10. [Проверьте образец для проверки сопел.](#)**

Если отдельные цвета искажаются при печати, [замените чернильный контейнер](#) этого цвета.

Если неполадка не устранена, отключите питание и повторите процедуру глубокой очистки печатающей головки через 24 часа.

Если неполадка по-прежнему не устранена, возможно, печатающая головка повреждена. Обратитесь в ближайший сервисный центр Canon для устранения этой проблемы.

## **Выполнение функций обслуживания с компьютера (Windows)**

---

- **Открытие инструмента обслуживания (Canon IJ Printer Assistant Tool)**
- **Очистка печатающих головок**
- **Печать образца для проверки сопел**
- **Описание Canon IJ Printer Assistant Tool**

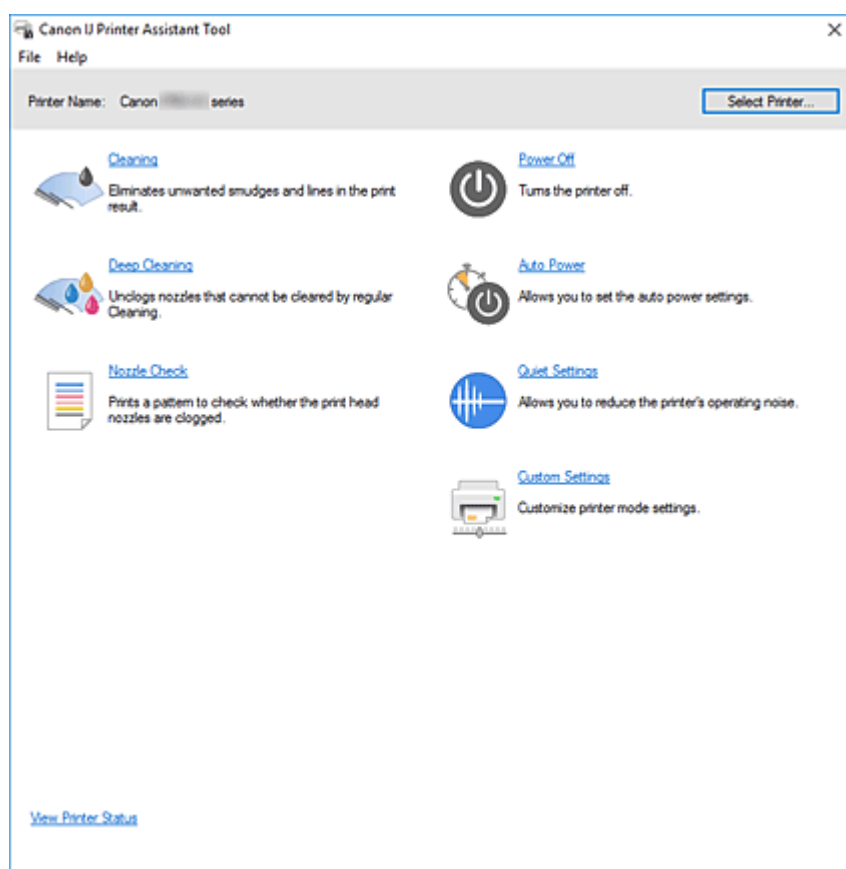
## Открытие инструмента обслуживания (Canon IJ Printer Assistant Tool)

Прикладная программа [Canon IJ Printer Assistant Tool](#) позволяет выполнить обслуживание принтера или изменить параметры принтера.

При установке драйвера принтера также устанавливается программа Canon IJ Printer Assistant Tool. Для установки только Canon IJ Printer Assistant Tool перейдите на веб-сайт Canon и загрузите программное обеспечение.

### Примечание.

- Подробнее об установке драйвера принтера см. в разделе «[Установка драйвера принтера](#)».



## Порядок запуска Canon IJ Printer Assistant Tool

Canon IJ Printer Assistant Tool можно запустить следующими способами.

- Щелкните значок **Обслуживание и настройки (Maintenance and Preferences)** на вкладке **Обслуживание (Maintenance)** драйвера принтера.
- В системе Windows в меню **Пуск (Start)** щелкните (**Все приложения (All apps)**, **Приложения (Apps)**) или **Все программы (All Programs)** -> **Canon Utilities** -> **IJ Printer Assistant Tool**.

### См. также

- ➔ [Очистка печатающих головок](#)

- ➔ [Печать образца для проверки сопел](#)
- ➔ [Управление питанием Принтера](#)
- ➔ [Уменьшение издаваемого Принтером шума](#)
- ➔ [Изменение режима работы Принтера](#)



## Очистка печатающих головок

Функция очистки печатающих головок позволяет очистить сопла печатающих головок. Если результаты печати неудовлетворительны или один из цветов не печатается, хотя чернила не кончились, выполните очистку печатающих головок.



### Очистка (Cleaning)

1. Откройте [Canon IJ Printer Assistant Tool](#)

2. Щелкните **Очистка (Cleaning)**.

При открытии диалогового окна **Очистка печатающей головки (Print Head Cleaning)** выберите группу чернильниц, для которой необходимо выполнить очистку.

Щелкните **Элементы начальной проверки (Initial Check Items)**, чтобы вывести на экран список элементов, требующих проверки перед выполнением очистки.

3. Выполните очистку

Убедитесь, что принтер включен, и щелкните **Пуск (Start)**.

Начнется очистка печатающих головок.

4. Завершите очистку

При появлении запроса на подтверждение щелкните **ОК**.

Откроется диалоговое окно **Проверка сопел (Nozzle Check)**.

5. Проверьте результаты.

Чтобы проверить, повысилось ли качество печати, щелкните **Печать контрольного образца (Print Check Pattern)**. Чтобы отменить проверку, щелкните **Отмена (Cancel)**.

Если однократная очистка не устранила засорение печатающей головки, повторите очистку еще раз.

### »»» Внимание!

- При использовании функции **Очистка (Cleaning)** расходуется небольшой объем чернил. Частое выполнение очистки печатающей головки приведет к быстрому расходованию запаса чернил принтера. Выполнять очистку следует только по мере необходимости.



## Глубокая очистка (Deep Cleaning)

Функция **Глубокая очистка (Deep Cleaning)** работает интенсивнее простой очистки. Если дважды выполненная функция **Очистка (Cleaning)** не привела к устранению проблем с печатающими головками, выполните глубокую очистку.

1. Откройте [Canon IJ Printer Assistant Tool](#)

2. Щелкните **Глубокая очистка (Deep Cleaning)**.

При открытии диалогового окна **Глубокая очистка (Deep Cleaning)** выберите группу чернил/ниц, для которой необходимо выполнить глубокую очистку.

Щелкните **Элементы начальной проверки (Initial Check Items)**, чтобы вывести на экран список элементов, требующих проверки перед выполнением глубокой очистки.

3. Выполните глубокую очистку

Убедитесь, что принтер включен, и щелкните **Пуск (Start)**.

При появлении подтверждающего сообщения нажмите кнопку **ОК**.

Начнется глубокая очистка печатающих головок.

4. Завершите глубокую очистку

При появлении запроса на подтверждение щелкните **ОК**.

Откроется диалоговое окно **Проверка сопел (Nozzle Check)**.

5. Проверьте результаты.

Чтобы проверить, повысилось ли качество печати, щелкните **Печать контрольного образца (Print Check Pattern)**. Чтобы отменить проверку, щелкните **Отмена (Cancel)**.

### ▶▶▶ Внимание!

- При использовании функции **Глубокая очистка (Deep Cleaning)** расходуется больше чернил, чем при использовании функции **Очистка (Cleaning)**.

Частое выполнение очистки печатающей головки приведет к быстрому расходованию запаса чернил принтера. Выполнять глубокую очистку следует, только если это необходимо.

### ▶▶▶ Примечание.

- Если после выполнения функции **Глубокая очистка (Deep Cleaning)** нет заметного улучшения, выключите принтер, подождите 24 часа и повторите операцию **Глубокая очистка (Deep Cleaning)**. Если улучшения все же не происходит, возможно, закончились чернила или повреждена печатающая головка. Дополнительные сведения о необходимых действиях см. в разделе "[Чернила не поступают](#)".

## **Связанные разделы**

➔ [Печать образца для проверки сопел](#)

## Печать образца для проверки сопел

Функция проверки сопел позволяет путем печати контрольного образца проверить, правильно ли работает печатающая головка. Если результаты печати неудовлетворительны или один из цветов не печатается, распечатайте образец для проверки сопел.



### Проверка сопел (Nozzle Check)

1. Откройте [Canon IJ Printer Assistant Tool](#)

2. Щелкните **Проверка сопел (Nozzle Check)**.

Откроется диалоговое окно **Проверка сопел (Nozzle Check)**.

Щелкните кнопку **Элементы начальной проверки (Initial Check Items)**, чтобы вывести на экран список элементов, которые следует проверить перед печатью образца для проверки сопел.

3. Загрузите бумагу в принтер

Загрузите один лист обычной бумаги формата А4 в верхнее устройство подачи.

4. Выполните печать образца для проверки сопел.

Убедитесь, что принтер включен, и щелкните **Печать контрольного образца (Print Check Pattern)**.

Образец для проверки сопел будет напечатан.

При появлении подтверждающего сообщения нажмите кнопку **ОК**.

Откроется диалоговое окно **Проверка образца (Pattern Check)**.

5. Проверьте результаты печати.

Проверьте результаты печати. Если образец напечатан нормально, щелкните **Выход (Exit)**.

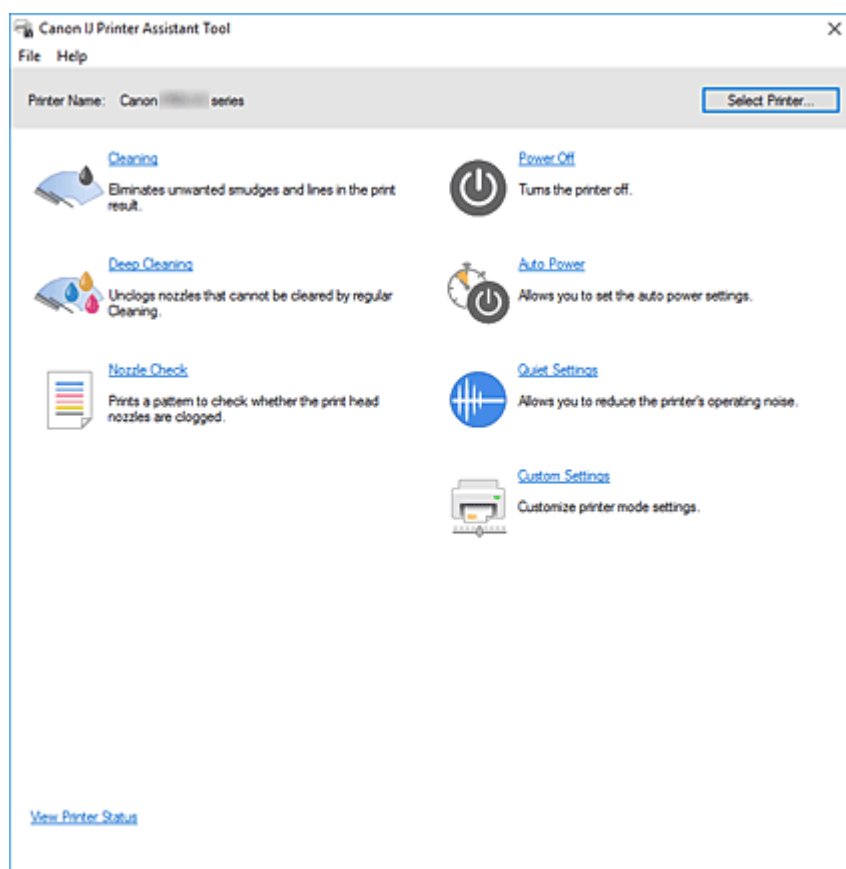
Если на напечатанном образце имеются смазанные или пустые участки, щелкните **Очистка (Cleaning)**, чтобы очистить печатающую головку.

### Связанные разделы

- ➔ [Очистка печатающих головок](#)

## Описание Canon IJ Printer Assistant Tool

Canon IJ Printer Assistant Tool позволяет выполнить обслуживание принтера или изменить параметры принтера.



### Очистка (Cleaning)

Выполнение очистки печатающих головок.

Функция очистки печатающих головок позволяет устранить засорение сопел печатающих головок.

Если результаты печати неудовлетворительны или один из цветов не печатается, хотя чернила не кончились, выполните очистку печатающих головок.



### Глубокая очистка (Deep Cleaning)

Выполнение глубокой очистки.

Если проблему с печатающими головками не удалось устранить после двух операций очистки, выполните глубокую очистку.

### »»» Примечание.

- При использовании функции **Глубокая очистка (Deep Cleaning)** расходуется больше чернил, чем при использовании функции **Очистка (Cleaning)**.  
Частое выполнение очистки печатающих головок приведет к быстрому расходу запасов чернил. Выполнять очистку следует только по мере необходимости.

### Группа чернилниц (Ink Group)

При выборе **Очистка (Cleaning)** или **Глубокая очистка (Deep Cleaning)** отобразится окно **Группа чернилниц (Ink Group)**.

Выбор группы чернил, для которой необходимо очистить печатающую головку.

Щелкните [Элементы начальной проверки](#), чтобы вывести на экран список элементов, требующих проверки перед выполнением очистки или глубокой очистки.



### Проверка сопел (Nozzle Check)

Печать образца для проверки сопел.

Используйте эту функцию, если качество печати ухудшилось или отсутствует один из цветов.

Напечатайте образец для проверки сопел и убедитесь, что печатающая головка работает должным образом.

Если определенный цвет печатается тускло или на напечатанном образце имеются пустые участки, щелкните **Очистка (Cleaning)**, чтобы очистить печатающую головку.

Чтобы отобразить список элементов, которые следует проверить перед печатью образца для проверки сопел, щелкните [Элементы начальной проверки](#).

### Печать контрольного образца (Print Check Pattern)

Эта функция служит для печати шаблона, который позволяет проверить, не засорились ли какие-либо сопла чернилниц.

Щелкните **Печать контрольного образца (Print Check Pattern)**. При появлении запроса на подтверждение щелкните **ОК**. Затем появится диалоговое окно **Проверка образца (Pattern Check)**.

#### Левый точечный рисунок (хорошее качество)

Сопла печатающей головки не засорены.

#### Правый точечный рисунок (плохое качество)

Сопла печатающей головки, возможно, засорены.

#### Выход (Exit)

Закрытие диалогового окна **Проверка образца (Pattern Check)**.

### Очистка (Cleaning)

Выполнение очистки печатающих головок.

Функция очистки печатающих головок устраняет засорение сопел печатающих головок.

Выполняйте очистку, если печать становится бледной или один из цветов не печатается при достаточно высоком уровне всех чернил.



### Отключение питания (Power Off)

Выключение принтера с помощью Canon IJ Printer Assistant Tool.

Используйте эту функцию для выключения принтера, если не удастся нажать кнопку "ВКЛ" (кнопку "ПИТАНИЕ") на принтере, когда принтер находится вне зоны досягаемости.

Чтобы снова включить принтер после нажатия этой кнопки, необходимо нажать кнопку "ВКЛ" (кнопку "ПИТАНИЕ") на принтере. Если используется эта функция, включение принтера с помощью Canon IJ Printer Assistant Tool становится невозможным.



### Управление питанием (Auto Power)

Открытие [Диалоговое окно Автоматическое управление питанием](#).

Выберите параметры автоматического управления питанием принтера. Используйте эту функцию, если необходимо изменить параметры автоматического управления питанием.

#### »»» Примечание.

- Если принтер выключен или отключен обмен данными между принтером и компьютером, на экране может появиться сообщение об ошибке, так как компьютер не может получить данные о состоянии принтера.  
В этом случае щелкните **ОК**, чтобы вывести на экран последние настройки, заданные на компьютере.



### Параметры бесшумного режима (Quiet Settings)

Открытие [Диалоговое окно Параметры бесшумного режима](#).

Диалоговое окно **Параметры бесшумного режима (Quiet Settings)** позволяет задать настройку уменьшения уровня рабочих шумов, издаваемых принтером. Этот режим очень удобен в тех случаях, когда рабочие шумы, издаваемые принтером, создают неудобство (например, при печати ночью). Выполните эту операцию, когда необходимо изменить настройку бесшумного режима.

#### »»» Примечание.

- Если принтер выключен или отключен обмен данными между принтером и компьютером, на экране может появиться сообщение об ошибке, так как компьютер не может получить данные о состоянии принтера.  
В этом случае щелкните **ОК**, чтобы вывести на экран последние настройки, заданные на компьютере.



### Специальные параметры (Custom Settings)

Открытие [Диалоговое окно Специальные параметры](#).

Используйте эту функцию для изменения параметров этого принтера.

#### »»» Примечание.

- Если принтер выключен или отключен обмен данными между принтером и компьютером, на экране может появиться сообщение об ошибке, так как компьютер не может получить данные о состоянии принтера.  
В этом случае щелкните **ОК**, чтобы вывести на экран последние настройки, заданные на компьютере.

### Сведения о состоянии принтера (View Printer Status)

Запуск монитора состояния Canon IJ.

Используйте эту функцию, если необходимо проверить состояние принтера и порядок обработки задания печати.

## Элементы начальной проверки (Initial Check Items) (Очистка (Cleaning) / Глубокая очистка (Deep Cleaning))

Перед выполнением процедуры **Очистка (Cleaning)** или **Глубокая очистка (Deep Cleaning)** убедитесь, что питание принтера включено, и откройте крышку принтера.

Проверьте соблюдение следующих условий для всех чернил.

- [Проверьте количество чернил](#), оставшееся в контейнере.
- Убедитесь, что чернильный контейнер вставлен полностью (до щелчка).
- Если к чернильному контейнеру приклеена оранжевая лента, полностью снимите ее. Любые остатки ленты будут препятствовать выходу чернил.
- Убедитесь, что чернильные контейнеры установлены в нужное положение.

## Элементы начальной проверки (Initial Check Items) (Проверка сопел (Nozzle Check))

Перед выполнением процедуры **Проверка сопел (Nozzle Check)** убедитесь, что питание принтера включено, и откройте крышку принтера.

Проверьте соблюдение следующих условий для всех чернил.

- [Проверьте количество чернил](#), оставшееся в контейнере.
- Убедитесь, что чернильный контейнер вставлен полностью (до щелчка).
- Если к чернильному контейнеру приклеена оранжевая лента, полностью снимите ее. Любые остатки ленты будут препятствовать выходу чернил.
- Убедитесь, что чернильные контейнеры установлены в нужное положение.

## Диалоговое окно Автоматическое управление питанием (Auto Power Settings)

При выборе **Управление питанием (Auto Power)** отобразится диалоговое окно **Автоматическое управление питанием (Auto Power Settings)**.

Это диалоговое окно позволяет управлять питанием принтера с помощью Canon IJ Printer Assistant Tool.

### Автовключение (Auto Power On)

Выбор параметра автоматического включения питания.

Укажите значение **Выключено (Disable)** для предотвращения автоматического включения принтера при отправке на него данных для печати.

Убедитесь, что принтер включен, а затем щелкните **ОК**, чтобы изменить параметры принтера.

Укажите значение **Включено (Enable)** для автоматического включения принтера при отправке на него данных для печати.

### Автовыключение (Auto Power Off)

Выберите необходимое время в списке. Если на протяжении указанного периода времени не выполняется никакая-либо операция драйвера принтера или операция принтера, принтер выключается.



## Диалоговое окно Параметры бесшумного режима (Quiet Settings)

При выборе **Параметры бесшумного режима (Quiet Settings)** отобразится диалоговое окно **Параметры бесшумного режима (Quiet Settings)**.

Диалоговое окно **Параметры бесшумного режима (Quiet Settings)** позволяет задать настройку уменьшения уровня рабочих шумов, издаваемых принтером.

Выберите этот вариант, чтобы сделать тише шум, например, при работе принтера ночью.

При использовании этой функции может снизиться скорость печати.

### Не использовать бесшумный режим (Do not use quiet mode)

Выберите этот вариант, чтобы принтер работал с обычным уровнем шума.

### Всегда использовать бесшумный режим (Always use quiet mode)

Выберите этот вариант, чтобы сделать тише шум, издаваемый принтером в ходе работы.

### Использовать бесшумный режим в указанные часы (Use quiet mode during specified hours)

Выберите этот вариант, чтобы на определенный период времени сделать тише шум, издаваемый принтером в ходе работы.

Укажите параметры **Время запуска (Start time)** и **Время окончания (End time)** для применения бесшумного режима. Если для этих параметров задано одинаковое значение времени, бесшумный режим не активируется.

## »»» Внимание!

- Бесшумный режим можно выбрать на панели управления принтера или в инструменте Canon IJ Printer Assistant Tool.  
Независимо от метода настройки бесшумного режима этот режим применяется при выполнении операций на панели управления принтера или при печати с компьютера.
- Бесшумный режим не применяется к операциям (прямая печать и т. п.), выполняемым непосредственно с принтера, даже в течение периода, заданного с помощью параметра **Использовать бесшумный режим в указанные часы (Use quiet mode during specified hours)**.

## Диалоговое окно Специальные параметры (Custom Settings)

При выборе **Специальные параметры (Custom Settings)** отобразится диалоговое окно **Специальные параметры (Custom Settings)**.

При необходимости переключите режим работы принтера.

### Обнаружение совместимых носителей в многофункциональном лотке (Detects compatible media in the multi-purpose tray)

Определение наличия совместимого носителя в многофункциональном лотке при печати с использованием многофункционального лотка и отображение сообщения, если совместимый носитель не загружен.

Установите этот флажок, если при печати требуется определять, загружен ли совместимый носитель.

Снимите этот флажок, если при печати не требуется определять, загружен ли совместимый носитель.

## »»» Внимание!

- Если не установить данный флажок, принтер может начать печать в многофункциональном лотке, даже если в многофункциональный лоток не загружен совместимый носитель. Поэтому при обычных обстоятельствах этот флажок следует установить.
- Если в многофункциональный лоток загрузить совместимый носитель, на котором уже выполнена печать, принтер может определить, что в многофункциональный лоток не загружен совместимый носитель. В этом случае снимите данный флажок.

### **Поворот на 90 градусов влево, если задана [Альбомная] ориентация (Rotate 90 degrees left when orientation is [Landscape])**

На вкладке **Страница (Page Setup)** можно изменить направление поворота значения **Альбомная (Landscape)** параметра **Ориентация (Orientation)**.

Выберите этот элемент для поворота данных печати на 90 градусов влево во время печати.

Отмените выбор этого элемента для поворота данных печати на 90 градусов вправо во время печати.

## »»» Внимание!

- Не изменяйте этот параметр, если задание отображается в списке ожидания. В противном случае символы могут быть пропущены, или нарушится макет документа.

## »»» Примечание.

- Если на вкладке **Страница (Page Setup)** для параметра **Коммерческий конверт 10 (Envelope Com 10)**, **Конверт DL (Envelope DL)**, **Yougata 4 105x235 мм (Yougata 4 4.13"x9.25")** или **Yougata 6 98x190 мм (Yougata 6 3.86"x7.48")** выбрано значение **Размер стр. (Page Size)**, принтер поворачивает бумагу на 90 градусов влево для печати, независимо от настройки параметра **Поворот на 90 градусов влево, если задана [Альбомная] ориентация (Rotate 90 degrees left when orientation is [Landscape])**.

### **Не выявлять несоответствие настроек бумаги при печати с компьютера (Do not detect mismatched paper settings when printing from a computer)**

Если выполняется печать документов с компьютера, а настройки бумаги в драйвере принтера и указанные в принтере сведения о бумаге не совпадают, этот параметр позволит закрыть отображенное сообщение и продолжить печать.

Чтобы отключить обнаружение несоответствий настроек бумаги, установите этот флажок.

### **Отключить определение ширины бумаги при печати с компьютера (Disables paper width detection when printing from computer)**

Даже если ширина бумаги, распознанная принтером во время печати с компьютера, отличается от ширины бумаги, указанной для параметра **Размер бумаги (Paper Size)** на вкладке **Страница (Page Setup)**, эта функция отключает отображение сообщения и позволяет продолжить печать.

Поставьте флажок, чтобы отменить определение ширины бумаги при печати.

## См. также

- ➔ [Очистка печатающих головок](#)
- ➔ [Печать образца для проверки сопел](#)

- ➔ [Управление питанием Принтера](#)
- ➔ [Уменьшение издаваемого Принтером шума](#)
- ➔ [Изменение режима работы Принтера](#)

## Очистка принтера

---

- Очистка наружных поверхностей
- Очистка подающих роликов
- Очистка внутренних компонентов принтера (очистка поддона)

## Очистка наружных поверхностей

Используйте мягкую сухую ткань, например ткань для чистки линз очков, и аккуратно стирайте ею загрязнения с поверхностей. Перед выполнением очистки разгладьте складки на ткани, если это необходимо.

### »»» Внимание!

- Перед чисткой принтера обязательно выключите его и отсоедините кабель питания.
- Не используйте для чистки бумажные салфетки, грубую ткань, бумажные полотенца и подобные материалы, чтобы не поцарапать поверхность. В принтере могут остаться мелкие частицы или волокна бумаги, которые могут засорить печатающую головку и, тем самым, снизить качество печати.
- Для чистки принтера ни в коем случае не используйте летучие жидкости, такие как разбавители, бензин, ацетон или любые другие химические очистители, так как они могут вызвать неполадки в работе или повредить поверхность принтера.

## Очистка подающих роликов

Загрязнение подающего ролика или налипание на него бумажной пыли может стать причиной неправильной подачи бумаги. В этом случае необходимо почистить подающий ролик. Во время очистки подающий ролик изнашивается, поэтому выполняйте очистку только при необходимости.

Нужно приготовить следующее.

Для верхнего устройства подачи: три листа обычной бумаги формата A4 или Letter

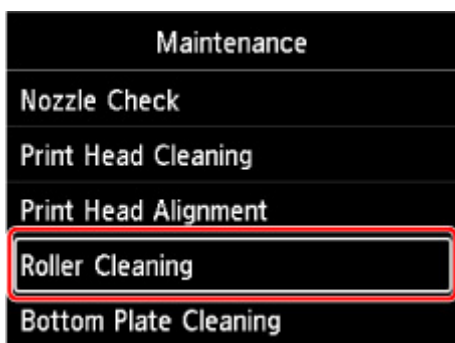
Для лотка для ручной подачи: один лист обычной бумаги формата A4 или Letter

1. [Убедитесь, что принтер включен.](#)
2. Выберите **Обслуживание (Maintenance)** на экране НАЧАЛО.

➔ [ЖК-дисплей и панель управления](#)

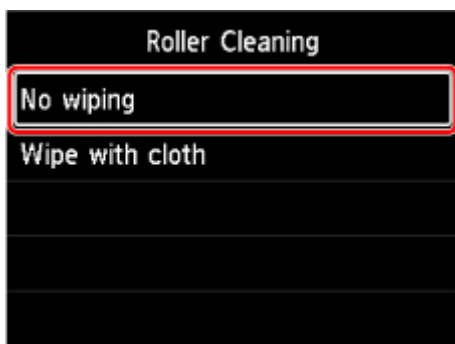
Появится экран **Обслуживание (Maintenance)**.

3. Выберите **Очистка роликов (Roller Cleaning)**.



Появится экран подтверждения.

4. Выберите **Да (Yes)**.
5. Выберите источник бумаги (**Вер.уст.под. (Top feed)** или **Ручной лоток (Manual tray)**) для очистки ролика подачи бумаги.  
Если выбран **Ручной лоток (Manual tray)**, перейдите к шагу 8.
6. Выберите **No wiping**.



7. Извлеките всю бумагу из верхнего устройства подачи и нажмите кнопку **"OK" (OK)**.

В процессе очистки подающий ролик будет вращаться без бумаги.

Очистка завершена, когда подающий ролик перестает вращаться.

8. Следуйте содержанию сообщения для загрузки обычной бумаги формата A4 или Letter в источник бумаги, выбранный в шаге 5.

Загрузите три листа бумаги в верхнее устройство подачи или один лист бумаги в лоток для ручной подачи.

- ➔ [Загрузка бумаги в верхнее устройство подачи](#)
- ➔ [Загрузка бумаги в Лоток для ручной подачи](#)

9. Выберите **OK**.

Принтер запускает очистку. Очистка будет завершена после выталкивания бумаги.

10. При появлении сообщения с подтверждением нажмите **OK**.

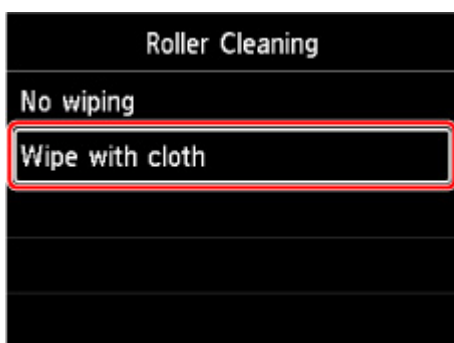
### »»» Примечание.

- Если проблема не устранена после очистки ролика подачи бумаги с **No wiping**, протрите ролик подачи бумаги влажной тканью.

- ➔ [Протирание роликов подачи бумаги влажной тканью](#)

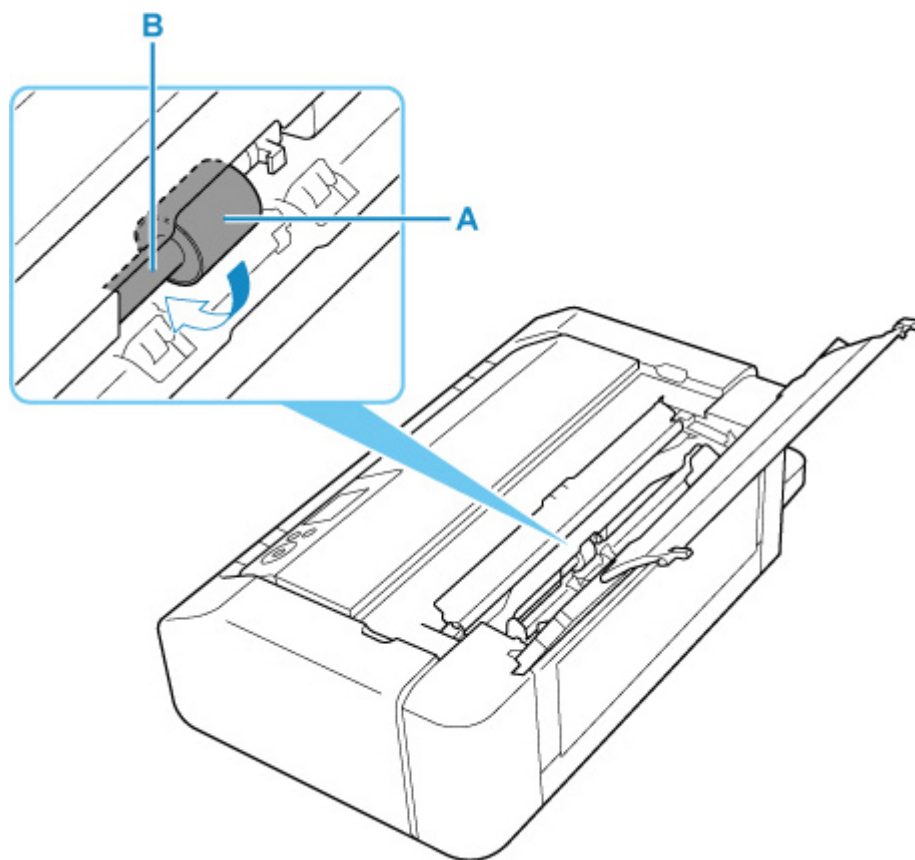
## Протирание роликов подачи бумаги влажной тканью

1. Выберите **Wipe with cloth** на экране **Очистка роликов (Roller Cleaning)**.



2. Проверьте сообщение и выберите **OK**.
3. Извлеките всю бумагу из верхнего устройства подачи и нажмите кнопку "**OK**" (**OK**).
4. Нажмите кнопку **ВКЛ (ON)**.
5. Убедитесь, что индикатор **ВКЛ (ON)** выключен и протрите роликов подачи бумаги влажной тканью.

Протрите ролик подачи бумаги (A) в верхнем устройстве подачи влажной тканью или другим материалом. Не прикасайтесь к ролику подачи бумаги пальцами, протирайте его, вращая вал (B) пальцами.



»»» **Примечание.**

- Если вал не вращается, выключите принтер и снова включите его.

6. После протирания влажной тканью нажмите кнопку **ВКЛ (ON)**.
7. Выполните очистку ролика подачи бумаги с (**No wiping**) снова.

»»» **Примечание.**

- Если данные печати отправляются на принтер при выполнении очистки ролика подачи бумаги с **Wipe with cloth**, функция автовключения отключается даже если для нее задано автоматическое включение.



В этом случае настройте автоматическое включение принтера снова.

С помощью принтера

➔ [Настройки энергосбережения](#)

С помощью компьютера

➔ [Управление питанием принтера](#) (Windows)

➔ [Управление питанием принтера](#) (macOS)

Если после очистки подающего ролика неполадка не устранена, обратитесь в ближайший сервисный центр Canon за ремонтом.

## Очистка внутренних компонентов принтера (очистка поддона)

Удалите загрязнения во внутренней части принтера. Если внутри принтера появляются загрязнения, отпечатанные листы могут запачкаться, поэтому рекомендуется выполнять чистку регулярно.

**Нужно приготовить: лист обычной бумаги формата A4 или Letter\***

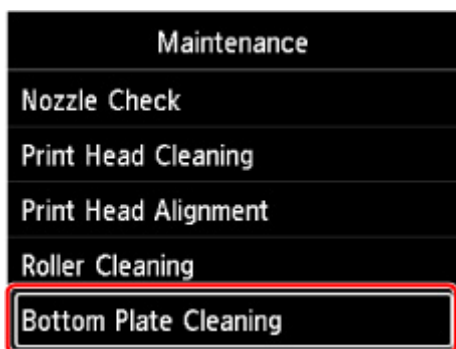
\* Обязательно используйте новый лист бумаги.

1. [Убедитесь, что принтер включен.](#)
2. Выберите **Обслуживание (Maintenance)** на экране НАЧАЛО.

➔ [ЖК-дисплей и панель управления](#)

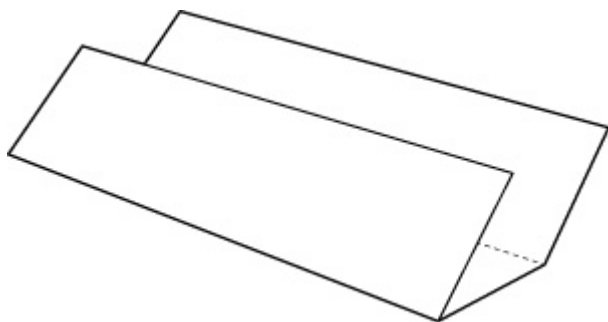
Появится экран **Обслуживание (Maintenance)**.

3. Выберите **Очистка поддона (Bottom Plate Cleaning)**.

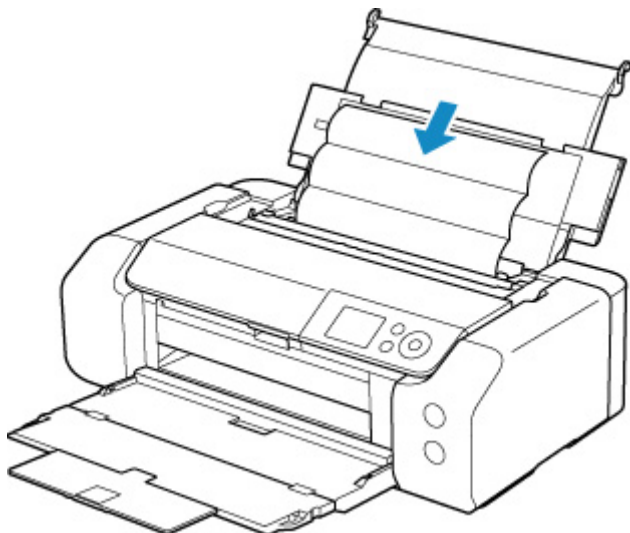


Появится экран подтверждения.

4. Выберите **Да (Yes)**.
5. Следуйте инструкциям в сообщении, чтобы удалить бумагу из верхнего устройства подачи, а затем выберите **ОК**.
6. Сложите обычную бумагу формата A4 или Letter так, чтобы короткая сторона оказалась на третях, разверните бумагу, а затем выберите **ОК**.



7. Загрузите этот лист бумаги в верхнее устройство подачи открытой стороной к себе.



8. Выберите **ОК**.

Бумага очищает внутренние компоненты принтера, проходя через принтер.

Проверьте места сгибов вышедшего листа бумаги. Если они испачканы чернилами, выполните очистку поддона еще раз.

9. При появлении сообщения с подтверждением нажмите **ОК**.

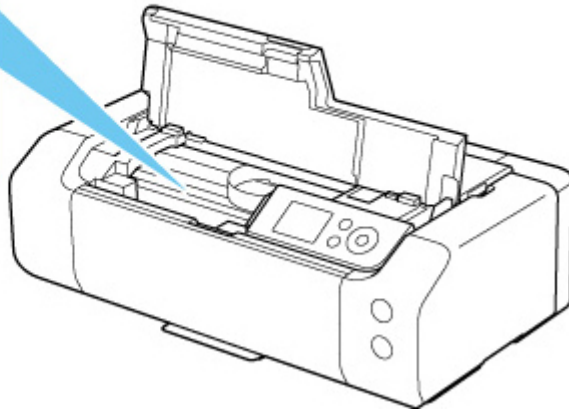
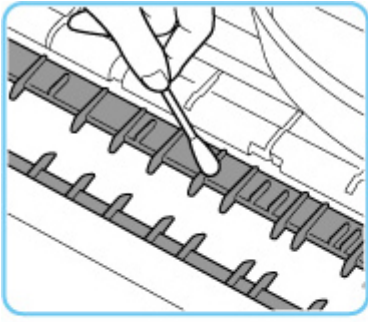
#### »»» **Примечание.**

- При выполнении повторной очистки поддона обязательно используйте новый лист бумаги.

Если после повторной очистки проблема не устранена, это свидетельствует о возможном загрязнении выступающих частей внутри принтера. Сотрите чернила с выступов, воспользовавшись ватным тампоном или аналогичным средством.

#### »»» **Внимание!**

- Перед чисткой принтера обязательно выключите его и отсоедините кабель питания.



## Другое обслуживание

---

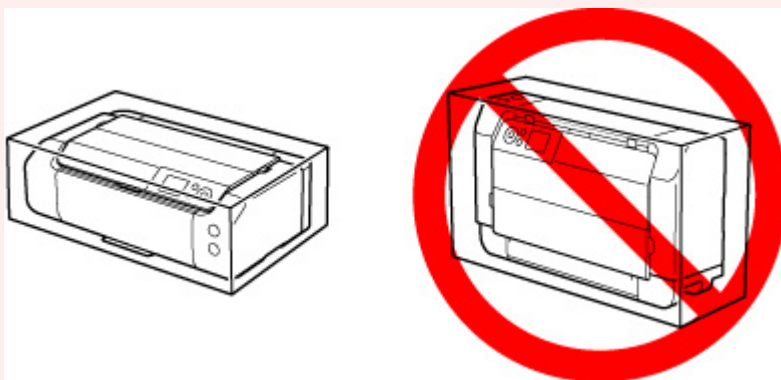
- ▶ [Транспортировка принтера](#)

## Транспортировка принтера

При изменении места установки принтера (например, при смене места жительства или после ремонта) убедитесь в следующем.

### »»» Внимание!

- Упакуйте принтер в твердую коробку, поместив его нижнюю часть на дно коробки и используя достаточное количество защитного материала для безопасной транспортировки.
- При установленных на принтере печатающей головке и чернильном контейнере нажмите кнопку **ВКЛ (ON)** для выключения питания. Это позволит принтеру автоматически закрыть печатающую головку, предотвращая ее высыхание.
- Упаковав принтер, не наклоняйте коробку, не переворачивайте ее набок или вверх дном. При транспортировке в таком положении можно пролить чернила и повредить принтер.
- Когда экспедитор будет принимать заказ на транспортировку принтера, прикрепите этикетку «**ВЕРХНЯЯ СТОРОНА**» для обеспечения транспортировки принтера нижней частью вниз. Кроме того, прикрепите этикетку «**ХРУПКОЕ**» или «**ОБРАЩАТЬСЯ С ОСТОРОЖНОСТЬЮ!**».



1. Выключите питание принтера.
2. Убедитесь, что индикатор **ВКЛ (ON)** выключен и [отсоедините кабель питания](#).

### »»» Внимание!

- Не отключайте принтер, пока индикатор **ВКЛ (ON)** горит или мигает. Это может стать причиной возникновения неполадок или повреждения принтера, и дальнейшая печать на принтере может оказаться невозможной.

3. Задвиньте лотки.
4. Отсоедините кабель принтера от компьютера и принтера, затем отсоедините кабель питания от принтера.

5. Используйте клейкую ленту чтобы зафиксировать все крышки принтера во избежание их открытия во время транспортировки. Затем поместите принтер в пластиковый пакет.
6. Упаковывая принтер в коробку, обложите принтер защитным материалом.

## Технические характеристики

---

- ▶ Технические характеристики
- ▶ Область печати



## Технические характеристики

### Общие технические характеристики

<b>Интерфейс</b>	<b>USB-порт:</b> Hi-Speed USB * <b>Сетевой порт:</b> Проводная сеть: 100BASE-TX / 10BASE-T Wi-Fi: IEEE802.11n / IEEE802.11g / IEEE802.11b / IEEE802.11a * Требуется компьютер, который соответствует стандарту Hi-Speed USB. Поскольку интерфейс Hi-Speed USB полностью обратно совместим с USB 1.1, его можно использовать по USB 1.1.  USB и сеть можно использовать одновременно. Одновременное использование Wi-Fi и проводной сети невозможно.
<b>Условия эксплуатации</b>	<b>Температура:</b> от 5 до 35 °C (от 41 до 95 °F) <b>Относительная влажность:</b> от 10 до 90 % (без образования конденсата) * При определенной влажности и температуре производительность принтера может снизиться. Рекомендуемые условия: <b>Температура:</b> от 15 до 30 °C (от 59 до 86 °F) <b>Относительная влажность:</b> от 10 до 80 % (без образования конденсата) * Ограничения в отношении температуры и относительной влажности для других типов бумаги, например фотобумаги, см. на упаковке или с поставляемыми инструкциями.
<b>Условия хранения</b>	<b>Температура:</b> от 0 до 40 °C (от 32 до 104 °F) <b>Относительная влажность:</b> от 5 до 95 % (без образования конденсата)
<b>Электропитание</b>	Переменный ток напряжением 100—240 В и частотой 50/60 Гц (Шнур питания, входящий в комплект поставки, предназначен для использования только в стране или регионе покупки.)
<b>Потребляемая мощность</b>	<b>Печать:</b> 16 Вт или меньше *1 <b>Ожидание (минимум):</b> 1,0 Вт или меньше *1*2 <b>ВЫКЛ.:</b> 0,2 Вт или меньше *1 Подключение к компьютеру через USB *2 Изменить время ожидания до перехода в режим ожидания нельзя.
<b>Внешние габаритные размеры (Ш x Г x В)</b>	Прибл. 639 x 379 x 200 мм (прибл. 25,2 x 15 x 7,9 дюйма) * Со сложенными лотками.
<b>Вес</b>	Прибл. 14,1 кг (31,0 фунта)

\* С установленной печатающей головкой и чернильными контейнерами.

## Технические характеристики сети

Протокол связи	SNMP, HTTP, TCP/IP (IPv4/IPv6)
Проводная сеть (Wired LAN)	<p><b>Поддерживаемые стандарты:</b> IEEE802.3u (100BASE-TX) / IEEE802.3 (10BASE-T)</p> <p><b>Скорость передачи:</b> 10 Мбит/с / 100 Мбит/с (автоматическое переключение)</p> <p><b>Защита:</b> IEEE802.1X (EAP-TLS/EAP-TTLS/PEAP)</p>
Wi-Fi	<p><b>Поддерживаемые стандарты:</b> IEEE802.11n / IEEE802.11g / IEEE802.11b / IEEE802.11a</p> <p><b>Полоса частот:</b> 2,4 ГГц / 5 ГГц</p> <p><b>Канал:</b></p> <p>2,4 ГГц: 1–11 или 1–13</p> <p>5 ГГц: W52, W53, W56, W58</p> <p>* Беспроводное прямое подключение невозможно использовать в полосе 5 ГГц.</p> <p>* Полоса частот и доступные каналы могут отличаться — это зависит от страны или региона.</p> <p><b>Дистанция связи:</b> в помещении — 50 м / 164 футов</p> <p>* Эффективный диапазон действия связи зависит от среды, в которой находится изделие, и его расположения.</p> <p><b>Защита:</b></p> <p>WEP (64/128 бит)</p> <p>WPA-PSK (TKIP/AES)</p> <p>WPA2-PSK (TKIP/AES)</p> <p><b>Настройка:</b></p> <p>WPS (настройка нажатием кнопки/метод ввода PIN-кода)</p> <p>Простое беспров. подкл.</p>

## Минимальные требования к системе

Обеспечивайте соответствие требованиям операционной системы, если ее версия выше описанных.

### Windows

Операционная система	Windows 10, Windows 8.1, Windows 7 SP1
	Примечание. Операция гарантировано работает только на ПК с предустановленной ОС Windows 7 или более поздней версии.

	Драйвер принтера, IJ Printer Assistant Tool и утилита IJ Network Device Setup Utility поддерживают следующую операционную систему:  Windows Server 2008 R2 SP1, Windows Server 2012 R2, Windows Server 2016 и Windows Server 2019.
<b>Свободное место на жестком диске</b>	2,0 ГБ или больше  Примечание: для установки комплекта прикладных программ.  Необходимый объем свободного места на жестком диске может быть изменен без предварительного уведомления.

## macOS

<b>Операционная система</b>	OS X 10.11.6, macOS 10.12 - macOS 10.15
<b>Свободное место на жестком диске</b>	1,5 ГБ или больше  Примечание: для установки комплекта прикладных программ.  Необходимый объем свободного места на жестком диске может быть изменен без предварительного уведомления.

## Другие поддерживаемые операционные системы

iOS, Android, Chrome OS

Некоторые функции могут быть недоступны в поддерживаемой ОС.

Дополнительные сведения см. на веб-сайте Canon.

## Печать с мобильных устройств

Apple AirPrint

PIXMA Cloud Link

Mopria Print Service

- Для установки программного обеспечения для Windows требуется Интернет-соединение или устройство чтения компакт-дисков.
- macOS: в ОС macOS во время установки программного обеспечения необходимо подключение к Интернету.
- Для использования всего руководства пользователя требуется подключение к Интернету.

Сведения, приведенные в данном руководстве, могут быть изменены без предварительного уведомления.

## Область печати

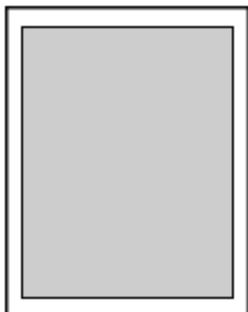
---

- Область печати
- Стандартные размеры
- Размеры для бумаги с полями 25 мм (0,98 дюйма)
- Конверты
- Диски, допускающие печать

## Область печати

Для поддержания качества печати принтер оставляет поля с каждого края бумаги. Область печати расположена между этими полями.

Область, доступная для печати  : Можно печатать в этой области.



### »»» Примечание.

- Выбрав режим печати без полей, можно проводить печать без полей.
- При выполнении печати без полей края могут быть незначительно обрезаны, если печатаемое изображение увеличивается до размеров всей страницы.
- При выполнении печати без полей выберите **Увелич. при печати без полей (Magnification level for borderless)** в разделе **Параметры печати (Print settings)** меню **Параметры устройства (Printer settings)**, чтобы указать количество изображений, выходящих за пределы бумаги.

➔ [Парам.печати](#)

- Для режима печати без полей используйте бумагу следующих типов:

- Photo Paper Pro Platinum <PT-101>
- Глянцевая фотобумага для повседневной печати <GP-501>
- Photo Paper Glossy <GP-701>
- Фотобумага для печати Plus Glossy II <PP-201/PP-208/PP-301>
- Photo Paper Pro Luster <LU-101>
- Photo Paper Plus Semi-gloss <SG-201>
- Matte Photo Paper <MP-101><sup>\*1</sup>
- Photo Paper Pro Premium Matte <PM-101><sup>\*1</sup>
- Premium Fine Art Rough <FA-RG1><sup>\*1</sup>
- Поздравительная открытка
- Картон

\*1 Печать без полей недоступна в зависимости от настроек печати. Для печати без полей отмените ограничения для полей.

➔ [Диалоговое окно "Параметры печати"](#) (Windows)

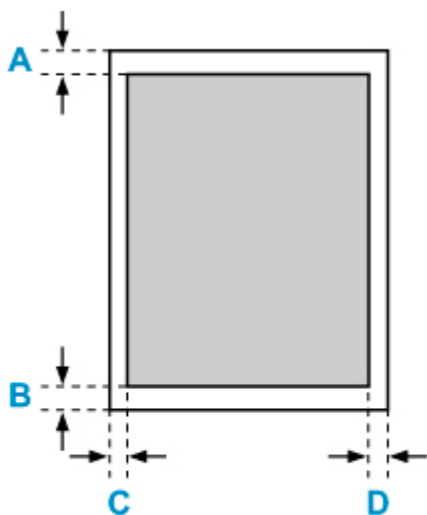
➔ [Дополнительные параметры бумаги](#) (macOS)

Печать без полей на бумаге любого другого типа может привести к значительному ухудшению качества печати и/или изменению оттенков цвета.

- Печать без полей недоступна для бумаги формата A5, B5, B4, Legal, обычной бумаги, конвертов и термопереводных материалов.
- В зависимости от типа бумаги печать без полей может привести к потере качества изображения на верхнем и нижнем краях бумаги или к загрязнению этих областей.

## Стандартные размеры

Размер	Область печати (ширина x высота)
Letter	203,2 x 271,4 мм (8,00 x 10,69 дюйма)
Legal	203,2 x 347,6 мм (8,00 x 13,69 дюйма)
28 x 43 см (11 x 17 дюймов)	272,6 x 423,8 мм (10,73 x 16,69 дюйма)
A5	141,2 x 202,0 мм (5,56 x 7,95 дюйма)
A4	203,2 x 289,0 мм (8,00 x 11,38 дюйма)
A3	290,2 x 412,0 мм (11,43 x 16,22 дюйма)
A3+	322,2 x 475,0 мм (12,69 x 18,70 дюйма)
B5	175,2 x 249,0 мм (6,90 x 9,80 дюйма)
B4	250,2 x 356,0 мм (9,85 x 14,02 дюйма)
10 x 15 см (4 x 6 дюймов)	94,8 x 144,4 мм (3,73 x 5,69 дюйма)
13 x 18 см (5 x 7 дюймов)	120,2 x 169,8 мм (4,73 x 6,69 дюйма)
18 x 25 см (7 x 10 дюймов)	171,0 x 246,0 мм (6,73 x 9,69 дюйма)
20 x 25 см (8 x 10 дюймов)	196,4 x 246,0 мм (7,73 x 9,69 дюйма)
25 x 30 см (10 x 12 дюймов)	247,2 x 296,8 мм (9,73 x 11,69 дюйма)
210 x 594 мм (8,27 x 23,39 дюйма)	203,2 x 586,0 мм (8,00 x 23,07 дюйма)
Квадратная бумага 13 x 13 см 5 x 5 дюймов	115,0 x 115,0 мм (4,53 x 4,53 дюйма)
30 x 30 см (12 x 12 дюймов)	298,0 x 296,8 мм (11,73 x 11,68 дюйма)



■ Область, доступная для печати

### Letter, Legal

A: 3,0 мм (0,12 дюйма)

B: 5,0 мм (0,20 дюйма)

C: 6,4 мм (0,25 дюйма)

D: 6,3 мм (0,25 дюйма)

**Квадратная бумага 13 x 13 см 5 x 5 дюймов**

A: 6,0 мм (0,24 дюйма)

B: 6,0 мм (0,24 дюйма)

C: 6,0 мм (0,24 дюйма)

D: 6,0 мм (0,24 дюйма)

**Любая, кроме Letter, Legal или квадратного формата 13 x 13 см (5 x 5 дюймов)**

A: 3,0 мм (0,12 дюйма)

B: 5,0 мм (0,20 дюйма)

C: 3,4 мм (0,13 дюйма)

D: 3,4 мм (0,13 дюйма)



## Размеры для бумаги с полями 25 мм (0,98 дюйма)

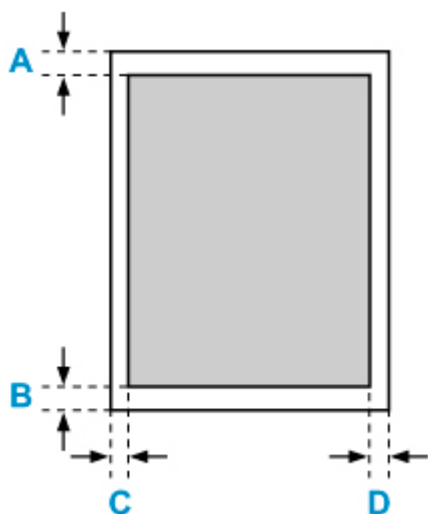
При выборе бумаги Art Paper с полями 25 мм (0,98 дюйма) принтер не может печатать на расстоянии 25 мм (0,98 дюйма) сверху и снизу от края бумаги. Поэтому перед печатью рекомендуется проверять область печати на экране предварительного просмотра.

Если печатающая головка трется о верхний и нижний края бумаги, вызывая смазывание, вы можете избежать этого, используя бумагу с полями 25 мм (0,98 дюйма).

Принтер выполняет печать на бумаге с полями 25 мм (0,98 дюйма) в зависимости от настроек печати при использовании следующих форматов бумаги. Для печати в других форматах отмените ограничения для полей.

- Matte Photo Paper <MP-101>
  - Photo Paper Pro Premium Matte <PM-101>
  - Premium Fine Art Rough <FA-RG1>
- ➔ [Диалоговое окно "Параметры печати"](#) (Windows)
- ➔ [Дополнительные параметры бумаги](#) (macOS)

Размер	Область печати (ширина x высота)
Letter (поле 25 мм (0,98 дюйма))	203,2 x 229,4 мм (8,00 x 9,03 дюйма)
28 x 43 см (11 x 17 дюймов) (поле 25 мм (0,98 дюйма))	272,6 x 381,8 мм (10,73 x 15,03 дюйма)
A4 (поле 25 мм (0,98 дюйма))	203,2 x 247,0 мм (8,00 x 9,72 дюйма)
A3 (поле 25 мм (0,98 дюйма))	290,2 x 370,0 мм (11,43 x 14,57 дюйма)
A3+ (поле 25 мм (0,98 дюйма))	322,2 x 433,0 мм (12,69 x 17,05 дюйма)
210 x 594 мм (8,27 x 23,39 дюйма) (поле 25 мм (0,98 дюйма))	203,2 x 544,0 мм (8,00 x 21,42 дюйма)



 Область, доступная для печати

### Letter

A: 25,0 мм (0,98 дюйма)

B: 25,0 мм (0,98 дюйма)

C: 6,4 мм (0,25 дюйма)

D: 6,3 мм (0,25 дюйма)

**Отличные от формата Letter**

A: 25,0 мм (0,98 дюйма)

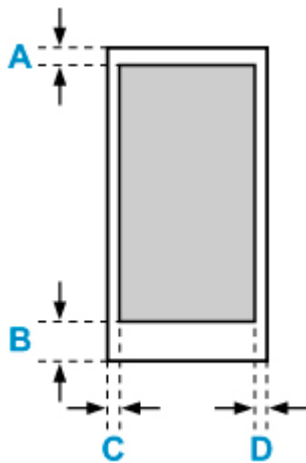
B: 25,0 мм (0,98 дюйма)

C: 3,4 мм (0,13 дюйма)

D: 3,4 мм (0,13 дюйма)

## Конверты

Размер	Область печати (ширина x высота)
Конверт для деловой переписки №10	93,5 x 220,6 мм (3,68 x 8,68 дюйма)
Конверт DL	98,8 x 199,3 мм (3,88 x 7,85 дюйма)



■ Область, доступная для печати

A: 8,0 мм (0,32 дюйма)

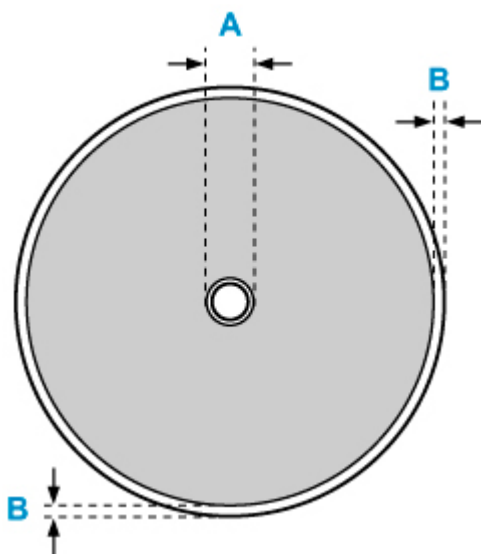
B: 12,7 мм (0,50 дюйма)

C: 5,6 мм (0,23 дюйма)

D: 5,6 мм (0,23 дюйма)

## Диски, допускающие печать

Область печати компакт-диска — это область в пределах от 17 мм (0,67 дюйма) внутреннего диаметра до 1 мм (0,04 дюйма) от внешнего диаметра поверхности печати.



■ Область, доступная для печати

A: 17,0 мм (0,67 дюйма)

B: 1,0 мм (0,04 дюйма)

## Безопасность

---

- Меры предосторожности
- Нормативная информация
- WEEE (EU&EEA)
- При ремонте, предоставлении во временное пользование или утилизации принтера
- Правовые ограничения на печать

## Меры предосторожности

---

### Меры предосторожности

- Данное руководство содержит важные уведомления и меры предосторожности, касающиеся Вашего принтера.

Используйте принтер только по назначению (как описано в сопроводительных руководствах), так как использование для других целей может привести к возгоранию, поражению электрическим током или другим неожиданным несчастным случаям.

Знаки стандартов безопасности и декларации безопасности действительны только для поддерживаемых напряжений и частот в странах или регионах, где используется изделие.

### Предупреждение

---

- Пользователи с кардиостимуляторами:

Это изделие излучает магнитный поток низкого уровня. Если Вы плохо себя чувствуете, отойдите от устройства и немедленно обратитесь к врачу.

- Не используйте принтер в следующих случаях:

Немедленно прекратите использование, отсоедините принтер от сети и позвоните местному представителю службы поддержки для выполнения ремонта.

- Металлические предметы или жидкости попали внутрь принтера.
  - Принтер испускает дым, необычные запахи или создает нехарактерные шумы.
  - Кабель питания или вилка перегреты или сломаны, согнуты или повреждены каким-либо другим образом.
- Несоблюдение следующих требований может привести к возгоранию, поражению электрическим током или травме:
    - Не размещайте продукт вблизи легковоспламеняющихся растворителей, таких как спирт или растворитель.
    - Не открывайте и не модифицируйте принтер.
    - Используйте только шнур питания/кабели, прилагаемые к принтеру. Не используйте эти кабели с другими устройствами.
    - Не подключайте устройство к источникам напряжения или частот, отличных от указанных.
    - Полностью вставьте шнур питания в гнездо.
    - Не вставляйте и не отсоединяйте шнур питания влажными руками.
    - Не повредите шнур питания скручивая, связывая, привязывая, потягивая или чрезмерно изгибая его.
    - Не кладите тяжелые предметы на шнур питания.
    - Не подключайте несколько шнуров питания к одной электрической розетке. Не используйте несколько удлинителей.
    - Не оставляйте принтер включенным во время грозы.
    - Всегда отключайте шнур питания и кабели во время очистки. Не используйте легковоспламеняющиеся аэрозоли или жидкости, такие как спирт или разбавители для очистки.
    - Отключайте шнур питания один раз в месяц, чтобы убедиться, что он не перегрелся, не заржавел, не погнут, не поцарапан, не разломан и не поврежден иным образом.
-

## **Осторожно!**

---

- Во время печати не кладите руки внутрь принтера.
  - Не прикасайтесь к печатающей головке или другим металлическим деталям сразу после выполнения печати.
  - Чернила
    - Храните чернила в недоступном для детей месте.
    - Если чернила случайно попали на слизистую или при проглатывании, промойте рот и выпейте один или два стакана воды. При возникновении болезненных или неприятных ощущений немедленно обратитесь к врачу.
    - Если чернила попали в глаза, немедленно промойте их водой. Если чернила попали на кожу, немедленно смойте их водой с мылом. Если раздражение глаз или кожи не проходит, немедленно обратитесь к врачу.
- 

## **Общие уведомления**

### **Выбор местоположения**

См. «[Технические характеристики](#)» в онлайн-руководстве для получения подробной информации о рабочих условиях.

- Не устанавливайте принтер в нестабильном месте или местах, подверженных воздействию чрезмерной вибрации.
- Не устанавливайте принтер в местах с очень высокой температурой (прямой солнечный свет или вблизи источника тепла), очень влажных или пыльных местах или на улице.
- Не устанавливайте принтер на толстый плед или коврик.
- Не устанавливайте принтер вплотную к стене.

### **Источник питания**

- Обеспечьте пространство вокруг розетки, чтобы при необходимости можно было отключить сетевой шнур.
- Никогда не вынимайте вилку, потягивая шнур.

### **Общие уведомления**

- Не наклоняйте принтер, не ставьте его на боковую поверхность и не переворачивайте его. Это может привести к утечке чернил.
- Не кладите ничего на принтер. Будьте особенно осторожны, чтобы избежать попадания металлических предметов, таких как скрепки и скобы, а также не ставьте контейнеры, содержащие легковоспламеняющиеся жидкости, такие как спирт или растворитель.
- Не пытайтесь открывать, разбирать или модифицировать чернильные контейнеры. Чернила могут протечь и повредить принтер.
- Не бросайте печатающие головки или чернильные контейнеры в огонь.

## Нормативная информация

---

### Помехи

Не используйте принтер вблизи медицинского оборудования или других электронных устройств. Сигналы принтера могут помешать правильной работе этих устройств.



## **WEEE (EU&EEA)**

---

Данное положение действует только для Европейского союза и Европейской экономической зоны (Норвегия, Исландия и Лихтенштейн).

Здесь отсутствует справочная информация.

## При ремонте, предоставлении во временное пользование или утилизации принтера

---

При вводе личных данных, паролей и/или других параметров защиты на принтере такая информация может быть сохранена в принтере.

При отправке принтера в ремонт, предоставлении его во временное пользование или передаче принтера другому человеку, а также при утилизации принтера обязательно выполните указанные ниже действия, чтобы удалить такую информацию и предотвратить доступ посторонних людей к этой информации.

- **Различные параметры (Various settings) > Параметры устройства (Printer settings) > Сброс настройки (Reset settings) > Сбросить все (Reset all) > Да (Yes)**

## Правовые ограничения на печать

---

Печать или изменение напечатанных копий нижеследующей информации может преследоваться по закону.

Этот список не является исчерпывающим. Если вы сомневаетесь в легальности совершаемого, проконсультируйтесь с местным юристом.

- Денежные банкноты
- Денежные переводы
- Сертификаты денежных вкладов
- Почтовые марки (погашенные или не погашенные)
- Идентификационные бирки или значки
- Документы о воинской обязанности или их черновики
- Квитанции или черновые документы, выданные государственными учреждениями
- Водительские права и паспорта транспортных средств
- Дорожные чеки
- Продовольственные талоны
- Паспорта
- Иммиграционные документы
- Марки федерального налогового сбора (погашенные или не погашенные)
- Облигации или другие сертификаты задолженности
- Акционерные сертификаты
- Работы или произведения искусства, охраняемые законом об авторском праве, без согласия владельца

## Снимки экранов в данном руководстве

---

### Для Windows:

В данном руководстве представлены снимки экранов, которые отображаются при использовании операционной системы Windows 10.

### Для macOS:

В данном руководстве представлены снимки экранов, которые отображаются при использовании операционной системы macOS Mojave 10.14.

## Базовая печать

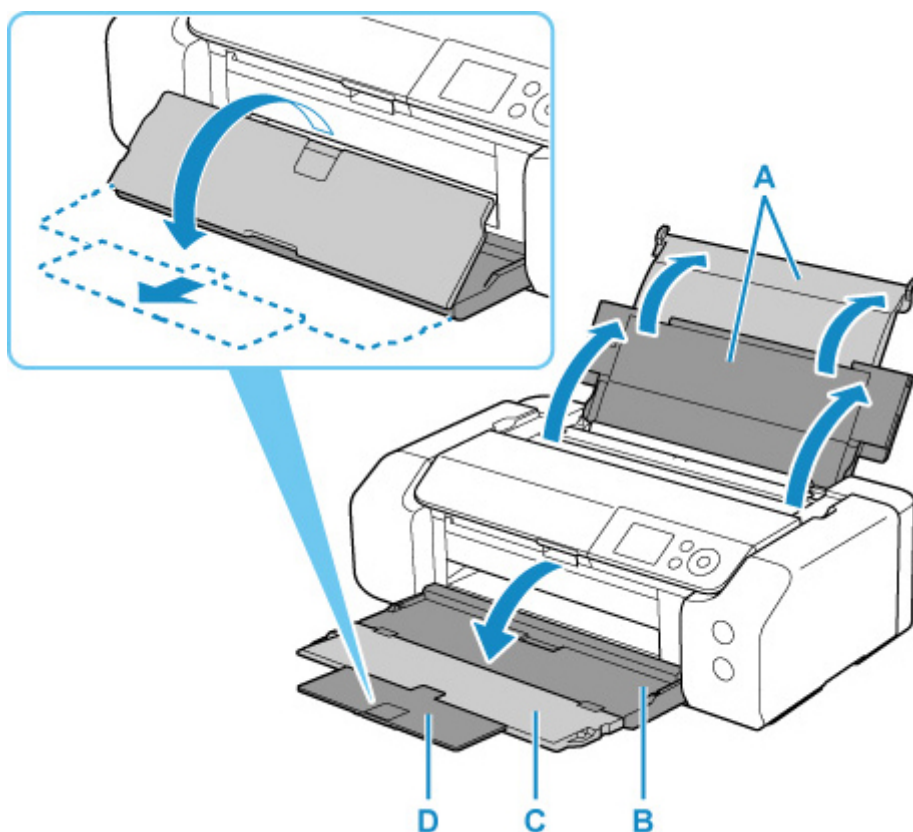
---

- Печать фотографий с компьютера (Windows)
- Печать фотографий с компьютера (macOS)

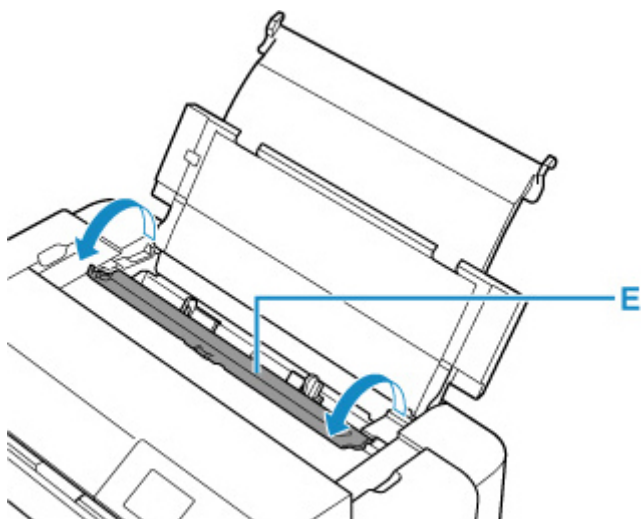
## Печать фотографий с компьютера (Windows)

В данном разделе описан процесс печати фотографий при помощи программы на компьютере.

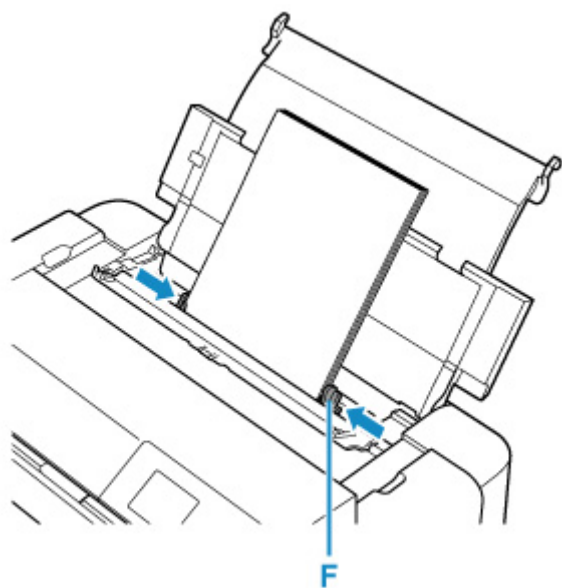
1. Выдвиньте упор для бумаги (A) верхнего устройства подачи.
2. Осторожно откройте лоток приема бумаги (B).
3. Откройте дополнительный лоток приема бумаги (C), затем выдвиньте упор для выходящей бумаги (D).



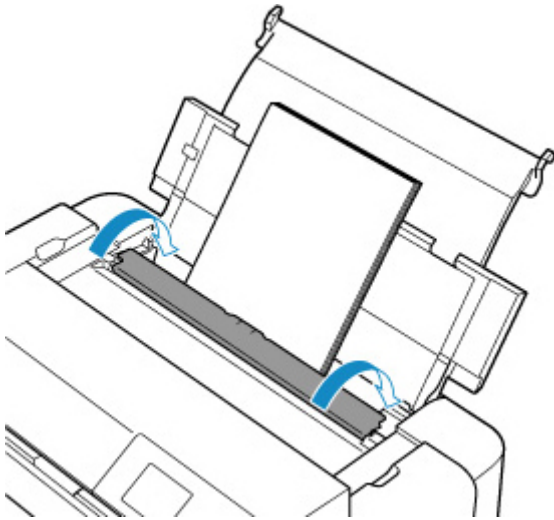
4. Откройте крышку отверстия для подачи (E).



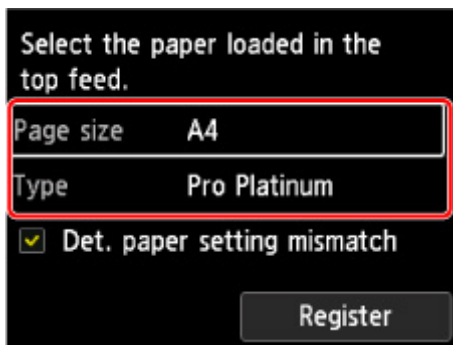
5. Сдвиньте правую направляющую бумаги (F), чтобы открыть обе направляющие бумаги, и загрузите бумагу в центр верхнего устройства подачи СТОРОНОЙ ДЛЯ ПЕЧАТИ К СЕБЕ.
6. Сдвиньте правую направляющую бумаги (F) и прижмите обе направляющие бумаги к обеим сторонам стопки бумаги.



7. Аккуратно закройте крышку отверстия для подачи.  
На ЖК-дисплее появится экран регистрации сведений о бумаге для верхнего устройства подачи.



8. Выберите размер и тип бумаги, загруженной в верхнее устройство подачи, в пунктах **Разм. с. (Page size)** и **Тип (Type)**, выберите **Зарегистрир. (Register)**, затем нажмите кнопку **"ОК" (OK)**.



9. В меню прикладной программы выберите пункт "Печать".  
Выберите пункт **Печать (Print)** в меню **Файл (File)**, чтобы открыть диалоговое окно **Печать (Print)**.
10. Выберите название модели используемого принтера и щелкните **Настройка (Preferences)** (или **Свойства (Properties)**).

На экране появится окно настройки драйвера принтера.

»»» **Примечание.**

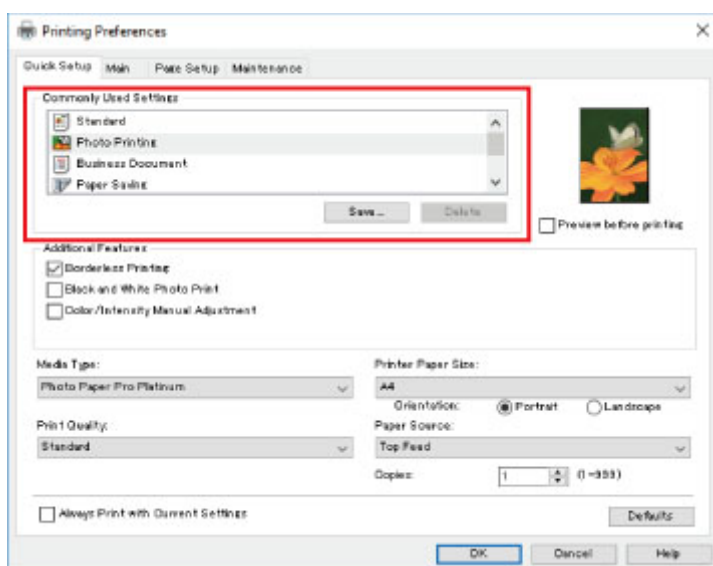
- В зависимости от используемой прикладной программы могут меняться названия команд и меню, а также число выполняемых шагов. Более подробные сведения см. в руководстве пользователя используемой прикладной программы.

11. Выберите часто используемый профиль.

В окне **Общепользуемые параметры (Commonly Used Settings)** на вкладке **Быстрая установка (Quick Setup)** выберите подходящую конфигурацию печати.

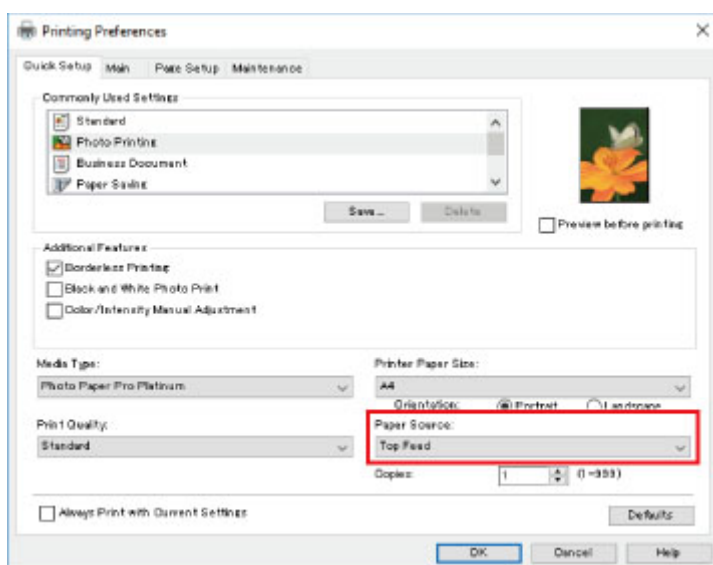


После выбора конфигурации печати, настройки **Дополнительные функции (Additional Features)**, **Тип носителя (Media Type)** и **Размер бумаги (Printer Paper Size)** автоматически устанавливаются на фиксированные.



## 12. Выберите источник бумаги.

Выберите **Врх.устр.под (Top Feed)** в разделе **Источник бумаги (Paper Source)**.



## 13. Завершив настройку, нажмите кнопку **ОК** и запустите печать.

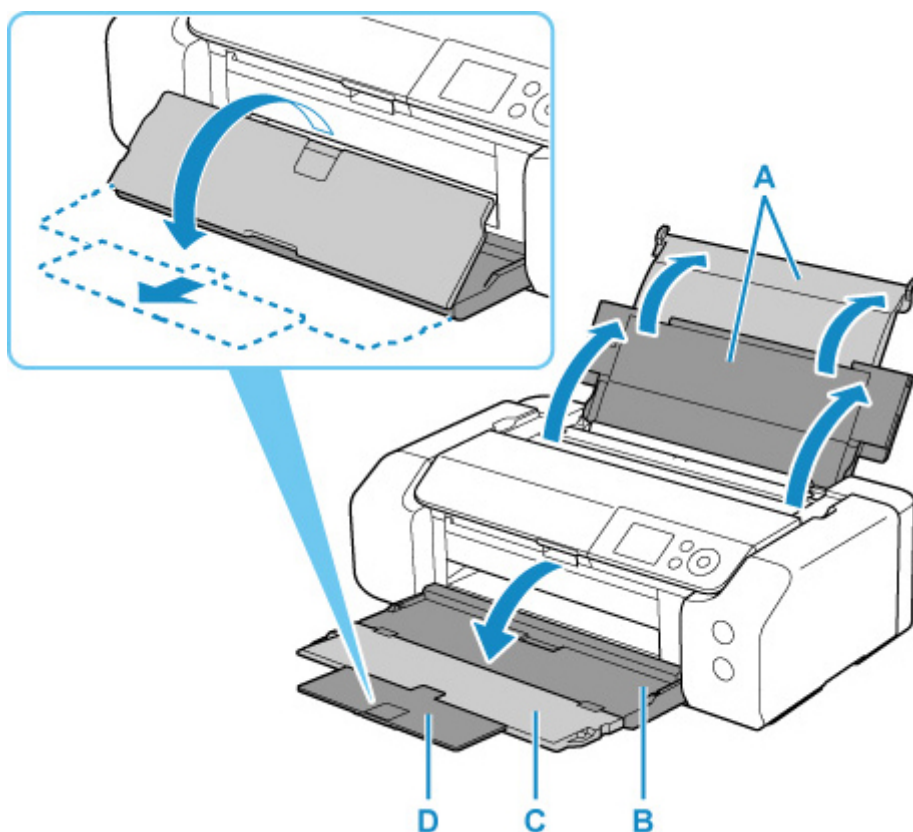
### ▶▶▶ Примечание.

- В окне установки драйвера принтера можно задать различные параметры печати.
  - ➔ [Печать с помощью прикладной программы \(драйвер принтера Windows\)](#)
- При печати на бумаге большой длины (бумага длиной до 990,6 мм (39,00 дюйма)) убедитесь, что осталось достаточное количество чернил.

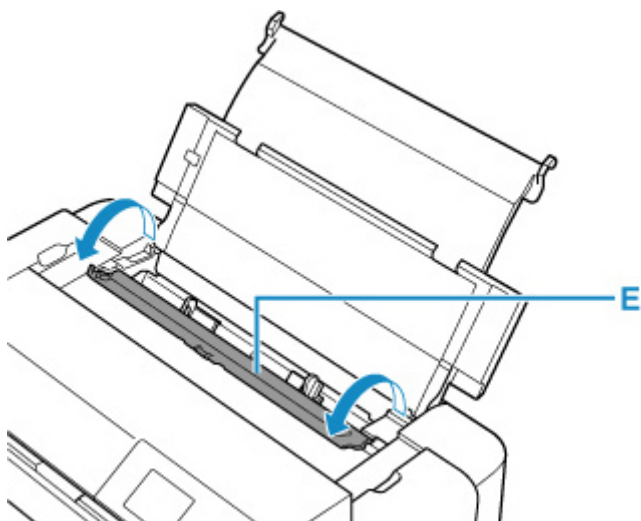
## Печать фотографий с компьютера (macOS)

В данном разделе описан процесс печати фотографий при помощи программы на компьютере.

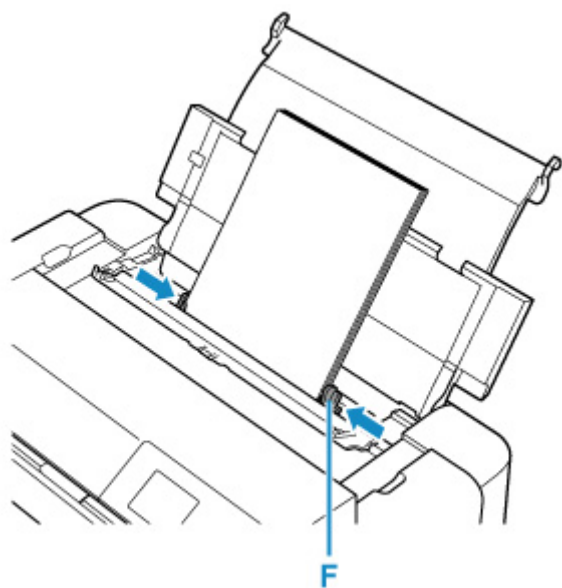
1. Выдвиньте упор для бумаги (A) верхнего устройства подачи.
2. Осторожно откройте лоток приема бумаги (B).
3. Откройте дополнительный лоток приема бумаги (C), затем выдвиньте упор для выходящей бумаги (D).



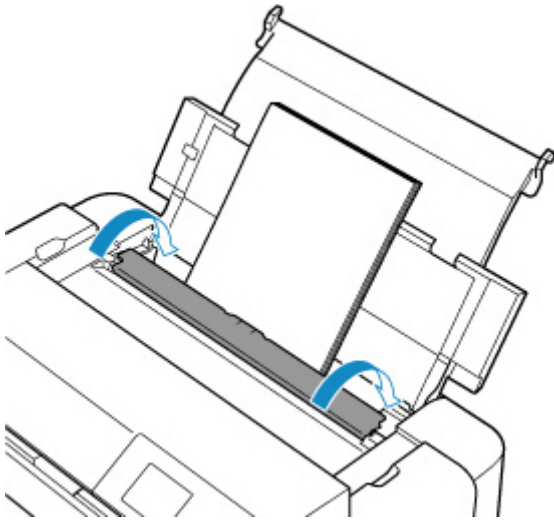
4. Откройте крышку отверстия для подачи (E).



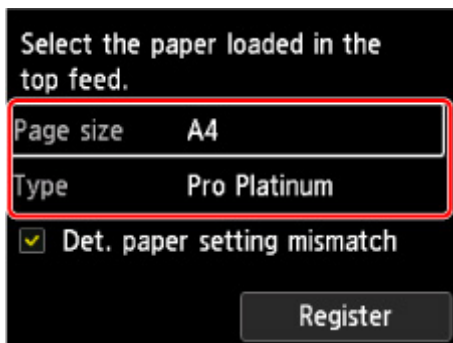
5. Сдвиньте правую направляющую бумаги (F), чтобы открыть обе направляющие бумаги, и загрузите бумагу в центр верхнего устройства подачи СТОРОНОЙ ДЛЯ ПЕЧАТИ К СЕБЕ.
6. Сдвиньте правую направляющую бумаги (F) и прижмите обе направляющие бумаги к обеим сторонам стопки бумаги.



7. Аккуратно закройте крышку отверстия для подачи.  
На ЖК-дисплее появится экран регистрации сведений о бумаге для верхнего устройства подачи.



8. Выберите размер и тип бумаги, загруженной в верхнее устройство подачи, в пунктах **Разм. с. (Page size)** и **Тип (Type)**, выберите **Зарегистрир. (Register)**, затем нажмите кнопку **"ОК" (OK)**.



9. В меню прикладной программы выберите пункт "Печать".

Чтобы открыть диалоговое окно "Печать", выберите пункт **Печать... (Print...)** в меню **Файл (File)**.

»»» **Примечание.**

- Инструкции по использованию прикладной программы см. в руководстве пользователя по работе с программой.

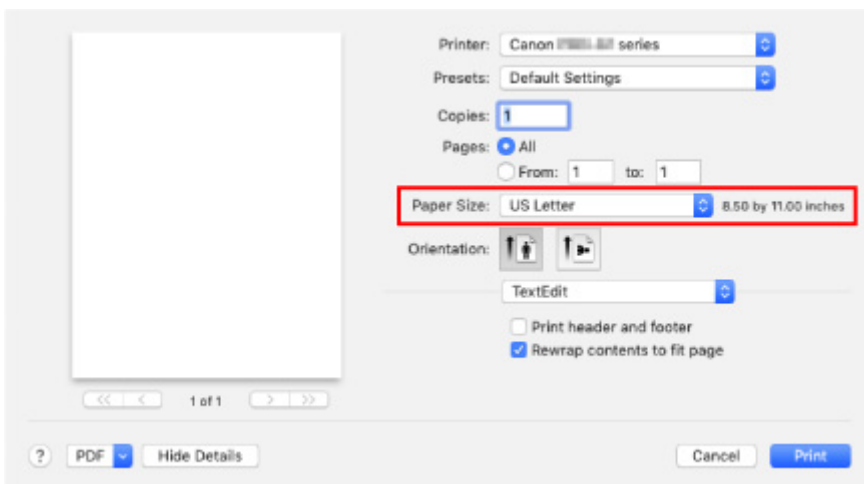
10. Выберите модель в списке **Принтер (Printer)**.

Щелкните **Подробнее (Show Details)**, чтобы переключить окно настройки в режим расширенного представления.

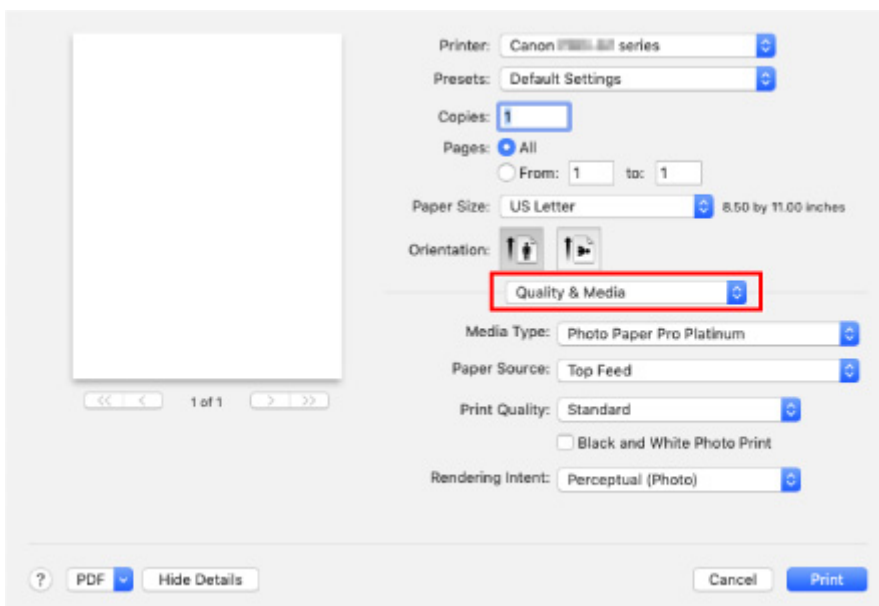


## 11. Выберите размер бумаги.

Выберите размер бумаги, который будет использоваться, в разделе **Размер бумаги (Paper Size)**.



## 12. Во всплывающем меню выберите **Качество и носители (Quality & Media)**.

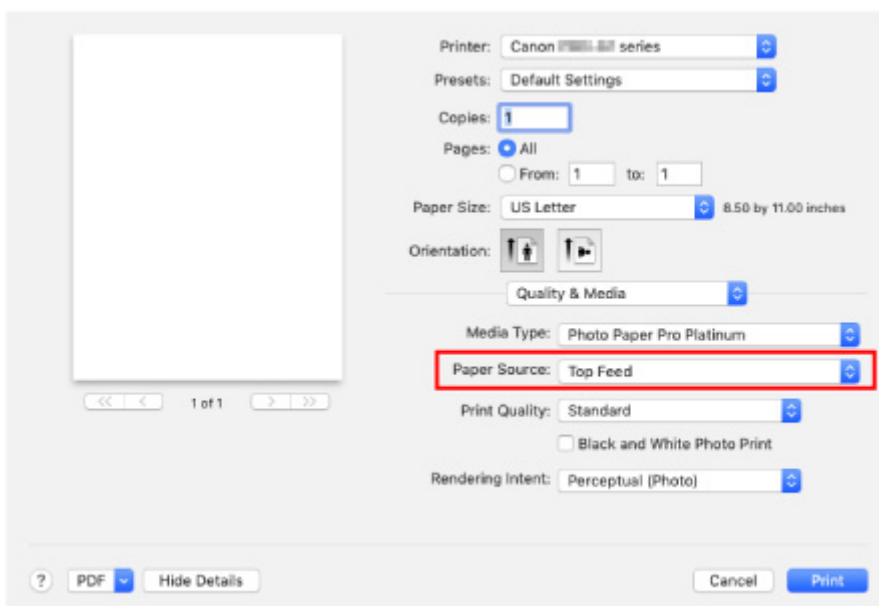


**13. Выберите тип носителя.**

В разделе **Тип носителя (Media Type)** выберите тип бумаги, загруженной в принтер.

**14. Выберите источник бумаги.**

Выберите **Верхнее устройство подачи (Top Feed)** в разделе **Источник бумаги (Paper Source)**.



**15. Завершив настройку, нажмите кнопку Печать (Print) и запустите печать.**

**»»» Примечание.**

- В диалоговом окне "Печать" драйвера принтера можно задать различные параметры печати.
  - ➔ Печать из прикладной программы (драйвер принтера macOS)

- При печати на бумаге большой длины (бумага длиной до 990,6 мм (39,00 дюйма)) убедитесь, что осталось достаточное количество чернил.

## Улучшенные параметры печати

### ► Печать с компьютера

- Печать с помощью прикладной программы (драйвер принтера Windows)
  - Настройка основной печати **▼ Основные сведения**
    - Параметры бумаги в драйвере принтера и в принтере (тип носителя)
    - Параметры бумаги в драйвере принтера и в принтере (размер бумаги)
  - Различные способы печати
    - Настройка "Размер стр." и "Ориентация"
    - Настройка количества копий и порядка печати страниц
    - Выполнение печати без полей
    - Печать с масштабированием
    - Печать на развороте
    - Печать в виде плитки/постера
    - Двухсторонняя печать
    - Настройка печати конверта
    - Печать на открытках
    - Настройка размера бумаги (специальный размер бумаги)
    - Настройка поля для переплета
    - Печать по размеру бумаги
    - Печать буклета
    - Печать штампа и фона
      - Сохранение штампа
      - Регистрация изображения для использования в качестве фона
    - Переключение источника бумаги в соответствии с целевым назначением
    - Просмотр на экране подготовленного к печати материала
  - Изменение качества печати и коррекция графических данных
    - Установка уровня «Качество печати» (Другое)
    - Печать цветного документа в черно-белом варианте
    - Указание режима корректировки цвета
      - Оптимальная фотопечать графических данных
      - Настройка цветов с помощью драйвера принтера
      - Печать с использованием ICC-профилей



- Интерпретация профиля ICC
  - Настройка тона
  - Настройка цветового баланса
  - Настройка яркости
  - Настройка контрастности
- Печать из прикладной программы (драйвер принтера macOS)
  - Настройка основной печати **Основные сведения**
    - Параметры бумаги в драйвере принтера и в принтере (тип носителя)
    - Параметры бумаги в драйвере принтера и в принтере (размер бумаги)
  - Различные способы печати
    - Настройка количества копий и порядка печати страниц
    - Выполнение печати без полей
    - Печать с масштабированием
    - Печать на развороте
    - Настройка печати конверта
    - Печать на открытках
    - Настройка размера бумаги (специальный размер бумаги)
    - Настройка поля для переплета
    - Масштабирование области печати в соответствии с размером бумаги
    - Переключение источника бумаги в соответствии с целевым назначением
  - Изменение качества печати и коррекция графических данных
    - Установка уровня «Качество печати» (Другое)
    - Печать цветного документа в черно-белом варианте
    - Указание режима корректировки цвета
      - Оптимальная фотопечать графических данных
      - Настройка цветов с помощью драйвера принтера
      - Печать с использованием ICC-профилей (указание ICC-профиля из прикладной программы)
      - Печать с использованием ICC-профилей (указание ICC-профиля из драйвера принтера)
      - Интерпретация профиля ICC
    - Настройка тона
    - Настройка цветового баланса
    - Настройка яркости
    - Настройка контрастности

➤ **Печать с помощью AirPrint**

➤ **Печать со смартфона или планшета**

■ Печать с iPhone/iPad/iPod touch (iOS)

- Печать с устройства iOS (AirPrint)
- Использование PIXMA/MAXIFY Cloud Link

■ Печать со смартфона или планшета (Android)

- Использование PIXMA/MAXIFY Cloud Link
- Печать с использованием Mopria Print Service
- Печать с использованием Canon Print Service

■ Беспроводное прямое подключение

➤ **Печать с помощью панели управления**

- Печать шаблонов в виде линованной или миллиметровой бумаги

➤ **Печать с цифрового фотоаппарата**

- Печать фотографий непосредственно с PictBridge-совместимого устройства (Wi-Fi)
- Параметры печати PictBridge (Wi-Fi)

## Печать с компьютера

---

- Печать с помощью прикладной программы (драйвер принтера Windows)
- Печать из прикладной программы (драйвер принтера macOS)

## Печать с помощью прикладной программы (драйвер принтера Windows)

---

- **Настройка основной печати** 📌 **Основная**
- **Различные способы печати**
- **Изменение качества печати и коррекция графических данных**

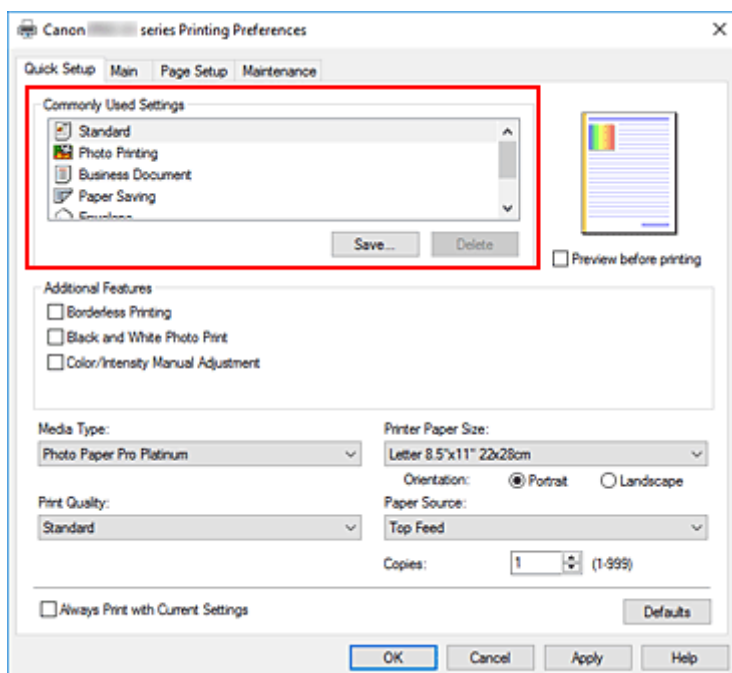
## Настройка основных параметров печати

В этом разделе описаны настройки на [вкладке Быстрая установка](#), используемые для основной печати.

1. [Убедитесь, что принтер включен](#)
2. [Загрузите бумагу](#) в принтер
3. Откройте [экран настройки драйвера принтера](#)
4. Выберите часто используемые параметры

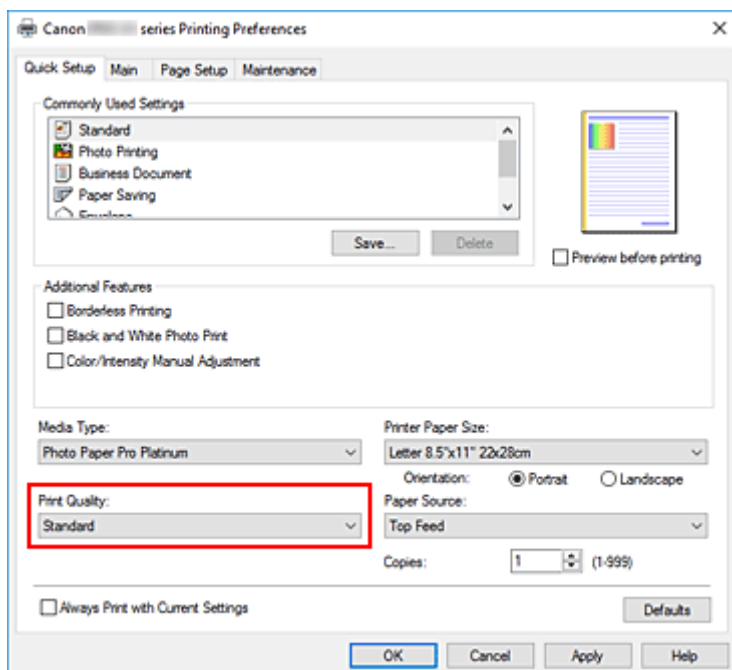
На вкладке **Быстрая установка (Quick Setup)** используйте параметр **Общеиспользуемые параметры (Commonly Used Settings)** для выбора стандартных параметров печати.

При выборе параметра печати параметры **Дополнительные функции (Additional Features)**, **Тип носителя (Media Type)** и **Размер бумаги (Printer Paper Size)** автоматически переключаются на стандартные значения.



5. Выберите качество печати

Для параметра **Качество печати (Print Quality)** выберите значение **Высок. (High)**, **Стандарт (Standard)** или **Быстрая (Fast)**.

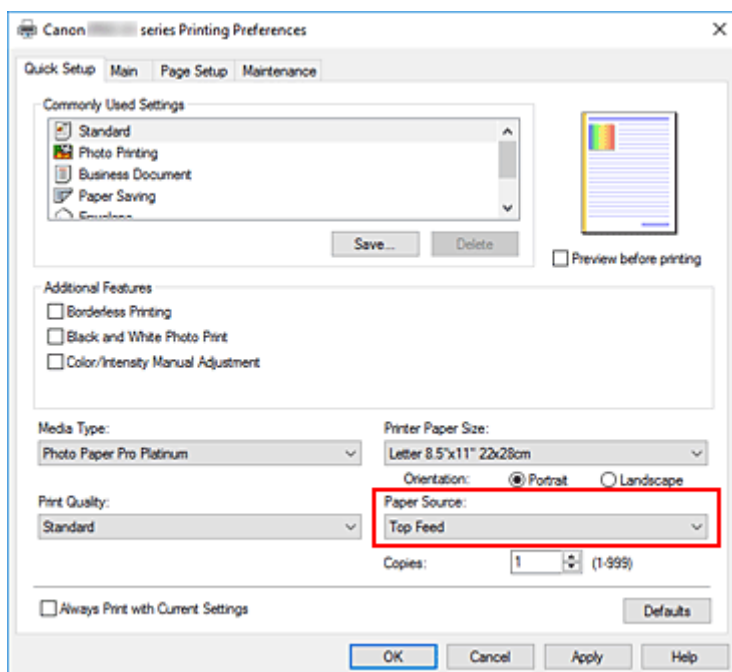


### »»» Внимание!

- Выбор качества печати будет отличаться в зависимости от выбранной настройки печати.

## 6. Выбор источника бумаги

Выберите **Ручная подача (Manual Feed)** или **Верхн. устройство подачи (Top Feed)** для параметра **Источник бумаги (Paper Source)** в зависимости от ваших целей.

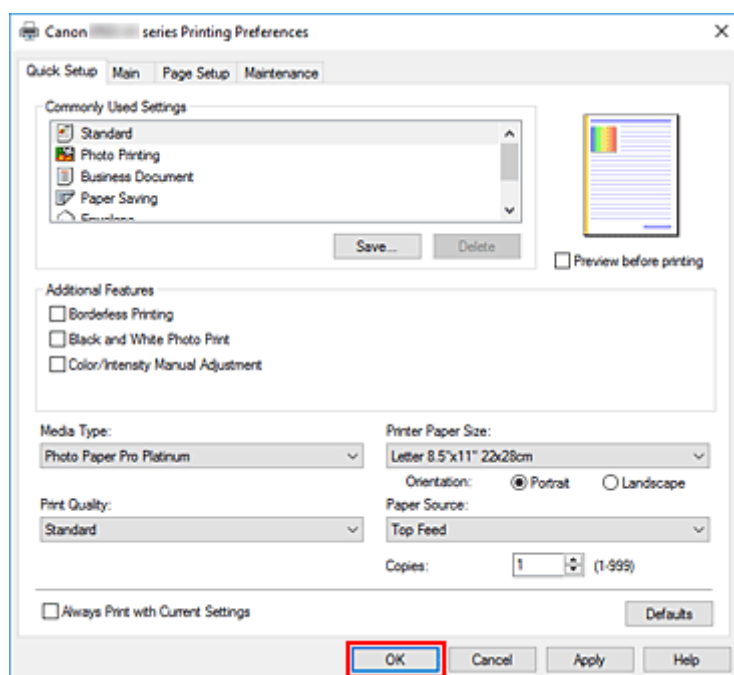


### »»» Внимание!

- Набор значений, доступных для выбора, может различаться в зависимости от типа и размера бумаги.

## 7. Щелкните ОК.

Принтер выполнит печать с использованием этих параметров.



### »»» Внимание!

- При выполнении широкоформатной печати убедитесь, что в чернильном контейнере достаточно чернил.
- При установке флажка **Всегда печатать с текущими параметрами (Always Print with Current Settings)** все параметры, указанные на вкладках **Быстрая установка (Quick Setup)**, **Главная (Main)** и **Страница (Page Setup)**, сохраняются для дальнейшей печати.
- Для [регистрации текущих настроек](#) в качестве новой предустановки щелкните **Сохранить... (Save...)** в разделе **Общеиспользуемые параметры (Commonly Used Settings)**.
- Для печати с использованием лотка для ручной подачи выполните операцию, следуя инструкциям на экране.

### »»» Примечание.

- Если настройки бумаги в драйвере принтера отличаются от сведений о бумаге, зарегистрированных в принтере, может возникнуть ошибка. Инструкции о действиях в случае возникновения ошибки см. в разделе ["Регистрация сведений о бумаге."](#) Подробные сведения об информации о бумаге для регистрации в принтере см. в следующих разделах:
  - [Параметры бумаги в драйвере принтера и в принтере \(тип носителя\)](#)
  - [Параметры бумаги в драйвере принтера и в принтере \(размер бумаги\)](#)
- При установке в драйвере принтера для параметра **Тип носителя (Media Type)** значения **Matte Photo Paper**, **Premium Fine Art Rough** или **Photo Paper Pro Premium Matte A** рекомендуется установить в драйвере принтера для параметра **Размер бумаги (Printer Paper Size)** значение **10x15 см 4"x6" (4"x6" 10x15cm)**, **L 89x127 мм (L 89x127mm)** или **"XXX (Поле 25)"**. При выборе размера страницы, отличного от **"XXX (Поле 25)"**, может появиться сообщение об ошибке. Выберите один из размеров страниц в отображаемом диалоговом окне или перейдите на

вкладку **Страница (Page Setup)**, откройте диалоговое окно **Параметры печати (Print Options)** и измените параметр [Отменить регулирование безопасного поля для размера бумаги \(Cancel the safety margin regulation for paper size\)](#).



## Параметры бумаги в драйвере принтера и в принтере (тип носителя)

При использовании данного принтера выбор типа носителя и [размера бумаги](#), соответствующих цели печати, поможет достичь лучших результатов печати.

В зависимости от используемого типа носителя укажите параметры типа носителя на панели управления принтера или в драйвере принтера, как описано ниже.

### Подлинная бумага Canon (печать документов)

Имя носителя <№ модели>	Тип носителя (Media Type) в драйвере принтера	Сведения о бумаге, зарегистрированные в принтере
Canon Red Label Superior <WOP111>	Обычная бумага (Plain Paper)	Об. Бумага (Plain paper)
Canon Océ Office Colour Paper <SAT213>	Обычная бумага (Plain Paper)	Об. Бумага (Plain paper)
High Resolution Paper <HR-101N>	High Resolution Paper	High-Res Paper

### Подлинная бумага Canon (фотопечать)

Имя носителя <№ модели>	Тип носителя (Media Type) в драйвере принтера	Сведения о бумаге, зарегистрированные в принтере
Фотобумага для печати Plus Glossy II <PP-201/PP-208/PP-301>	Photo Paper Plus Glossy II A	Plus Glossy II A
Photo Paper Pro Platinum <PT-101>	Photo Paper Pro Platinum	Pro Platinum
Photo Paper Pro Luster <LU-101>	Photo Paper Pro Luster	Pro Luster
Photo Paper Plus Semi-gloss <SG-201>	Photo Paper Plus Semi-gloss	Plus Semi-gloss
Matte Photo Paper <MP-101>	Matte Photo Paper	Matte
Premium Fine Art Rough <FA-RG1>	Premium Fine Art Rough	Fine Art Rough
Глянцевая фотобумага для повседневной печати <GP-501>	Glossy Photo Paper A	Glossy A
Photo Paper Glossy <GP-701>	Glossy Photo Paper A	Glossy A
Photo Paper Pro Premium Matte <PM-101>	Photo Paper Pro Premium Matte A	ProPremiumMatteA

## Подлинная бумага Canon (оригинальный продукт)

Имя носителя <№ модели>	Тип носителя (Media Type) в драйвере принтера	Сведения о бумаге, зарегистрированные в принтере
Light Fabric Iron-on Transfers <LF-101>	Light Fabric Iron-on Transfers	LF Iron Transfers
Dark Fabric Iron-on Transfers <DF-101>	Dark Fabric Iron-on Transfers	DF Iron Transfers

## Стандартные типы бумаги

Когда вы используете не фирменную бумагу Canon, вы можете с легкостью печатать, применяя существующие настройки, подготовленные на панели управления принтера и в драйвере принтера.

Имя носителя	Тип носителя (Media Type) в драйвере принтера	Сведения о бумаге, зарегистрированные в принтере
Обычная бумага (включая вторичную бумагу)	Обычная бумага (Plain Paper)	Об. Бумага (Plain paper)
Фотобумага (приблизительно 0,1–0,3 мм)	Неплотная фотобумага (Lightweight Photo Paper) *1	Неплотн.фотобум. (Light Photo Paper)
Фотобумага (приблизительно 0,3–0,6 мм)	Плотная фотобумага (Heavyweight Photo Paper) *1	Плотная фотобум. (Heavy Photo Paper)
Бумага Art (приблизительно 0,1–0,3 мм)	Плотная бумага Fine Art (Heavyweight Fine Art Paper) *1	Плотн. бумага Art (Heavy Art Paper)
Бумага Art (приблизительно 0,3–0,6 мм)	Экстраплотная бумага Fine Art (Extra Heavyweight Fine Art Paper) *1	Экстрапл.бум. Art (EX Hvy Art Paper)
Ткань с видом холста	Canvas *1	Canvas
Japanese Paper Washi	Японский пергамент (Japanese Paper Washi) *1	Япон. пергамент (Japanese Paper)
Конверты	Конверт (Envelope)	Конверт (Envelope)
Термопереводные материалы	Термоперев. мат. (T-Shirt Transfers)	Термоперев. мат. (T-Shirt Transfers)
Поздравительные открытки	Поздравит. открытка (стр. печ.) (Inkjet Greeting Card)	Открытка (стр.п.) (IJ Greeting Card)
Картон	Бумага для скрапбукинга (Card Stock)	Открытки (Card stock)

\*1 Для улучшения качества печати и подачи бумаги при использовании бумаги, отличной от фирменной бумаги Canon, создайте специальный тип бумаги с помощью Media Configuration Tool и добавьте его в принтер.

Эти типы носителей можно использовать как специальные стандарты бумаги.

## »»» Примечание.

- Если вы добавили новый тип носителя через Media Configuration Tool, откройте экран параметров драйвера принтера и на вкладке **Обслуживание (Maintenance)** выберите **Обновить сведения о носителе (Update Media Information)**, а затем выполните обновление сведений о носителе в драйвере.

При печати на только что добавленном типе носителя измените параметры носителя в драйвере принтера, а также зарегистрированные в принтере сведения о носителе для нового носителя.

- При установке в драйвере принтера для параметра **Тип носителя (Media Type)** значения **Matte Photo Paper**, **Premium Fine Art Rough** или **Photo Paper Pro Premium Matte A** рекомендуется установить в драйвере принтера для параметра **Размер стр. (Page Size)** значение **10x15 см 4"x6" (4"x6" 10x15cm)**, **L 89x127 мм (L 89x127mm)** или "XXX (Поле 25)".

Сведения о диапазонах для печати см. в разделе "[Область печати.](#)"

## Параметры бумаги в драйвере принтера и в принтере (размер бумаги)

При использовании данного принтера выбор размера бумаги, соответствующего цели печати, поможет достичь лучших результатов печати.

На данном принтере можно использовать бумагу следующего размера.

Размер бумаги (Printer Paper Size) в драйвере принтера	Сведения о бумаге, зарегистрированные в принтере
Letter 22x28 см 8.5"x11" (Letter 8.5"x11" 22x28cm)	Letter
Legal 22x36 см 8.5"x14" (Legal 8.5"x14" 22x36cm)	Legal
279.4x431.8 мм 11"x17" (11"x17" 279.4x431.8mm)	28x43cm(11"x17") (11"x17"(28x43cm))
A5	A5
A4	A4
A3	A3
A3+ 33x48 см 13"x19" (A3+ 13"x19" 33x48cm)	A3+
B5	B5
B4	B4
10x15 см 4"x6" (4"x6" 10x15cm)	KG/10x15 см(4x6) (KG/4"x6"(10x15))
13x18 см 5"x7" (5"x7" 13x18cm)	2L/13x18 см(5x7) (2L/5"x7"(13x18))
18x25 см 7"x10" (7"x10" 18x25cm)	18x25 см(7"x10") (7"x10"(18x25cm))
20x25 см 8"x10" (8"x10" 20x25cm)	20x25 см(8"x10") (8"x10"(20x25cm))
25x30 см 10"x12" (10"x12" 25x30cm)	25x30cm(10"x12") (10"x12"(25x30cm))
210x594 мм (210x594mm)	210x594 мм (210x594mm)
L 89x127 мм (L 89x127mm)	L(89x127 мм) (L(89x127mm))
2L 127x178 мм (2L 127x178mm)	2L/13x18 см(5x7) (2L/5"x7"(13x18))
Квадрат 13x13 см 5"x5" (Square 5"x5" 13x13cm)	Квадрат 13 см (Square 5")
Квадрат 30x30 см 12"x12" (Square 12"x12" 30x30cm)	30x30cm(12"x12") (12"x12"(30x30cm))
Letter (поле 25) (Letter (Margin 25))	Letter
11x17 (поле 25) (11"x17" (Margin 25))	28x43cm(11"x17") (11"x17"(28x43cm))
A4 (поле 25) (A4 (Margin 25))	A4
A3 (поле 25) (A3 (Margin 25))	A3

<b>A3+ (поле 25) (A3+ (Margin 25))</b>	<b>A3+</b>
<b>210x594 мм (поле 25) (210x594mm (Margin 25))</b>	<b>210x594 мм (210x594mm)</b>
<b>Hagaki 100x148 мм (Hagaki 100x148mm)</b>	<b>Hagaki</b>
<b>Hagaki 2 200x148 мм (Hagaki 2 200x148mm)</b>	<b>Hagaki 2</b>
<b>Коммерческий конверт 10 (Envelope Com 10)</b>	<b>Комм. конверт 10 (Envelope Com 10)</b>
<b>Конверт DL (Envelope DL)</b>	<b>Конверт DL (Envelope DL)</b>
<b>Nagagata 3 120x235 мм (Nagagata 3 4.72"x9.25")</b>	<b>Nagagata 3</b>
<b>Nagagata 4 90x205 мм (Nagagata 4 3.54"x8.07")</b>	<b>Nagagata 4</b>
<b>Yougata 4 105x235 мм (Yougata 4 4.13"x9.25")</b>	<b>Yougata 4</b>
<b>Yougata 6 98x190 мм (Yougata 6 3.86"x7.48")</b>	<b>Yougata 6</b>
<b>Специальный размер</b>	<b>Прочая (Others)</b>

## Различные способы печати

---

- **Настройка "Размер стр." и "Ориентация"**
- **Настройка количества копий и порядка печати страниц**
- **Выполнение печати без полей**
- **Печать с масштабированием**
- **Печать на развороте**
- **Печать в виде плитки/постера**
- **Двухсторонняя печать**
- **Настройка печати конверта**
- **Печать на открытках**
- **Настройка размера бумаги (специальный размер бумаги)**
- **Настройка поля для переплета**
- **Печать по размеру бумаги**
- **Печать буклета**
- **Печать штампа и фона**
  - Сохранение штампа
  - Регистрация изображения для использования в качестве фона
- **Переключение источника бумаги в соответствии с целевым назначением**
- **Просмотр на экране подготовленного к печати материала**

## Настройка размера и ориентации страницы

Как правило, размер и ориентация страницы определяются в прикладной программе. Если размер и ориентация страницы, заданные параметрами **Размер страницы (Page Size)** и **Ориентация (Orientation)** на вкладке **Страница (Page Setup)**, совпадают с параметрами, заданными в прикладной программе, настраивать их на вкладке **Страница (Page Setup)** не требуется.

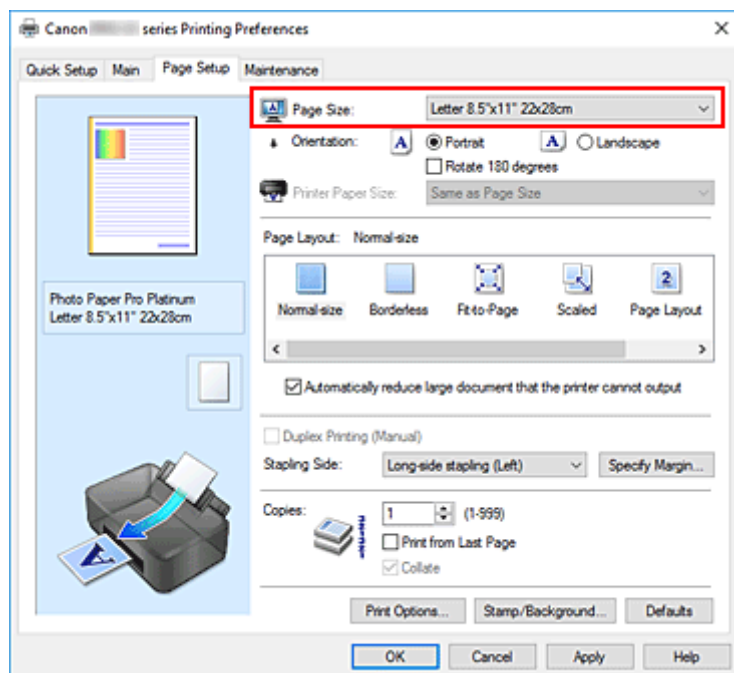
Если указать параметры в прикладной программе нельзя, выберите размер и ориентацию страницы следующим образом:

Параметры размера страницы и ориентации также можно задать на вкладке **Быстрая установка (Quick Setup)**.

1. Откройте [окно настройки драйвера принтера](#).

2. Выберите размер бумаги.

Выберите размер страницы в списке **Размер страницы (Page Size)** на вкладке **Страница (Page Setup)**.



3. Задайте параметр **Ориентация (Orientation)**.

Выберите для параметра **Ориентация (Orientation)** значение **Книжная (Portrait)** или **Альбомная (Landscape)**. Установите флажок **Поворот на 180 градусов (Rotate 180 degrees)**, чтобы при печати оригинал был повернут на 180 градусов.

4. Щелкните **ОК**.

При выполнении печати документ будет напечатан с использованием выбранных значений размера и ориентации страницы.

### »» Примечание.

- Если выбрано значение **Норм. размер (Normal-size)** для параметра **Макет страницы (Page Layout)**, отобразится сообщение **Автоматич. уменьшать большие докум., кот. невозм. напечатать (Automatically reduce large document that the printer cannot output)**.

Обычно можно не снимать флажок. Если не нужно уменьшать документы большого формата, которые принтеру не удастся напечатать, снимите флажок во время печати.

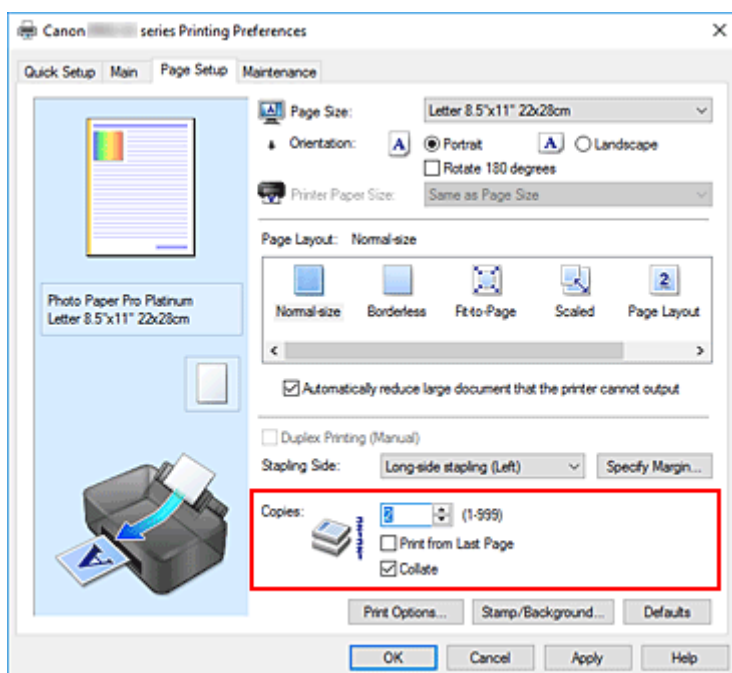


## Настройка количества копий и порядка печати

Можно также задать количество копий на вкладке **Быстрая установка (Quick Setup)**.

1. Откройте [окно настройки драйвера принтера](#).
2. Задайте число копий для печати.

Для параметра **Копии (Copies)** вкладки **Страница (Page Setup)** укажите количество копий для печати.

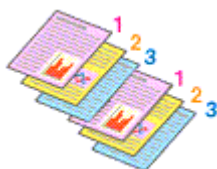


3. Задайте порядок печати.

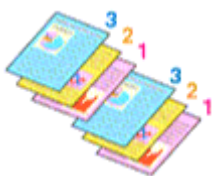
Установите флажок **Печать с последней страницы (Print from Last Page)**, если необходимо выполнить печать, начиная с последней страницы. Снимите этот флажок, если печать необходимо выполнить, начиная с первой страницы.

Установите флажок **Разобрать (Collate)**, если требуется напечатать несколько копий одну за другой. Снимите этот флажок, если необходимо напечатать подряд все копии каждой страницы.

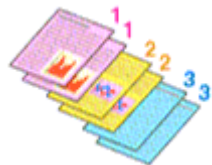
- Печать с последней страницы (Print from Last Page):  /Разобрать (Collate):



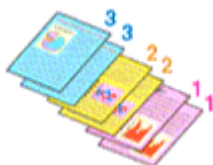
- Печать с последней страницы (Print from Last Page):  /Разобрать (Collate):



- Печать с последней страницы (Print from Last Page):  /Разобрать (Collate):



- Печать с последней страницы (Print from Last Page):  /Разобрать (Collate):



#### 4. Щелкните ОК.

При выполнении печати будет в заданном порядке напечатано указанное количество копий.

#### »»» Внимание!

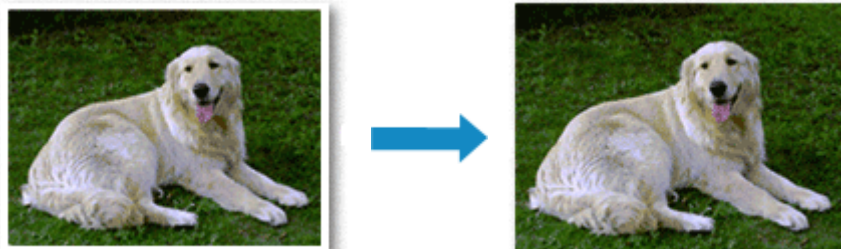
- Если в прикладной программе, в которой создан документ, предусмотрены такие же функции, укажите параметры в драйвере принтера. Однако если получаются неприемлемые результаты, задайте параметры функций в приложении. Если указать количество копий и порядок печати как в прикладной программе, так и в этом драйвере принтера, общее количество копий может оказаться равным произведению двух заданных значений или печать может выполняться не в заданном порядке.
- Если для параметра **Макет страницы (Page Layout)** выбрано значение **Плитка/постер (Tiling/Poster)**, параметр **Печать с последней страницы (Print from Last Page)** отображается серым цветом и недоступен.
- Если для параметра **Макет страницы (Page Layout)** выбрано значение **Буклет (Booklet)**, параметры **Печать с последней страницы (Print from Last Page)** и **Разобрать (Collate)** отображаются серым цветом и недоступны для установки.
- Если выбрано значение **Двухсторонняя печать (Вручную) (Duplex Printing (Manual))**, параметр **Печать с последней страницы (Print from Last Page)** отображается серым цветом и недоступен для установки.

#### »»» Примечание.

- Используя и параметр **Печать с последней страницы (Print from Last Page)** и параметр **Разобрать (Collate)**, можно настроить печать так, чтобы документы были разобраны по копиям, начиная с последней страницы.  
Эти параметры можно использовать в сочетании с режимами **Норм. размер (Normal-size)**, **Без полей (Borderless)**, **По размеру бумаги (Fit-to-Page)**, **Масштабирование (Scaled)** и **На развороте (Page Layout)**.

## Выполнение печати без полей

Функция печати без полей позволяет печатать, не оставляя полей. Это достигается путем увеличения документа, чтобы его размер был немного больше размера бумаги. При стандартной печати поля создаются вокруг области документа. Однако при использовании функции печати без полей эти поля не создаются. Чтобы напечатать документ (например, фотографию) без полей вокруг изображения, установите режим «Печать без полей».



Печать без полей также можно задать в настройках **Дополнительные функции (Additional Features)** вкладки **Быстрая установка (Quick Setup)**.

### »»» Примечание.

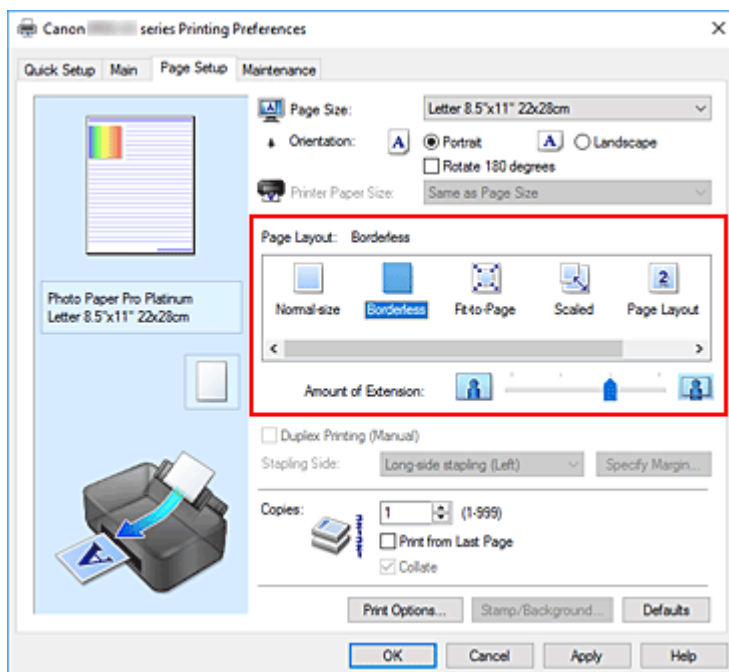
- Можно также установить **Увелич. при печати без полей (Magnification level for borderless)** на панели управления принтера, но настройки драйвера принтера будут иметь приоритет.

## Настройка параметра «Печать без полей»

1. Откройте [окно настройки драйвера принтера](#).

2. Выберите печать без полей

Выберите вариант **Без полей (Borderless)** в списке **Макет страницы (Page Layout)** на вкладке **Страница (Page Setup)**.



При появлении подтверждающего сообщения нажмите кнопку **ОК**.

Когда появится сообщение о необходимости изменить тип носителя, выберите тип носителя в списке и нажмите кнопку **ОК**.

### 3. Проверьте размер бумаги.

Проверьте список **Размер страницы (Page Size)**. Чтобы изменить настройку, выберите в списке другой размер страницы. В списке отображаются только те размеры, которые можно использовать для печати без полей.

### 4. Настройте степень расширения для бумаги

При необходимости измените степень расширения с помощью регулятора **Степень расширения (Amount of Extension)**.

Перемещение регулятора вправо увеличивает степень расширения бумаги, а перемещение регулятора влево приводит к уменьшению расширения.

В большинстве случаев рекомендуется установить регулятор во второе справа положение.



### »»» Внимание!

- Если регулятор **Степень расширения (Amount of Extension)** установлен в крайнее правое положение, на обратной стороне бумаги могут появиться потеки чернил.

### 5. Щелкните **ОК**.

При выполнении печати данные будут напечатаны без каких-либо полей на бумаге.

## »»» Внимание!

- Если выбран размер страницы, который нельзя использовать для печати без полей, то автоматически выбирается размер из числа допустимых для этого вида печати.
- Если установлен флажок **Без полей (Borderless)**, параметры **Размер бумаги (Printer Paper Size)**, **Двухсторонняя печать (Вручную) (Duplex Printing (Manual))**, **Сторона переплета (Stapling Side)**, а также кнопка **Штамп/Фон... (Stamp/Background...)** на вкладке **Страница (Page Setup)** будут серыми и недоступными.
- При выборе значения **Конверт (Envelope)**, **Hagaki A**, **Light Fabric Iron-on Transfers**, **Dark Fabric Iron-on Transfers**, **High Resolution Paper** или **T-Shirt Transfers** в списке **Тип носителя (Media Type)** на вкладке **Главная (Main)** печать без полей невозможна.
- В зависимости от типа бумаги печать без полей может привести к потере качества изображения на верхнем и нижнем краях бумаги.  
При печати без полей на толстой бумаге ее передняя или задняя поверхность также могут пачкаться.
- Если соотношение высоты и ширины отличается от соответствующего соотношения для изображения, часть изображения при печати на носителях некоторых размеров может быть потеряна.  
В этом случае обрежьте изображение по размеру бумаги с помощью прикладной программы.

## »»» Примечание.

- Если на вкладке **Главная (Main)** раздела **Тип носителя (Media Type)** выбран пункт **Обычная бумага (Plain Paper)**, печать без полей не рекомендуется. Поэтому появится сообщение для выбора носителя.  
Если для пробной печати используется обычная бумага, выберите значение **Обычная бумага (Plain Paper)** и нажмите кнопку **ОК**.

## Чтобы увеличить печатаемую часть документа

Настроив большую степень расширения, можно выполнить печать без полей, не испытывая затруднений. Однако часть документа, которая выйдет за пределы бумаги, напечатана не будет и по этой причине некоторая часть фотографии по ее периметру может не попасть на бумагу.

Если результат печати без полей вас не устраивает, уменьшите степень расширения. Степень расширения уменьшается по мере перемещения бегунка **Степень расширения (Amount of Extension)** влево.

## »»» Внимание!

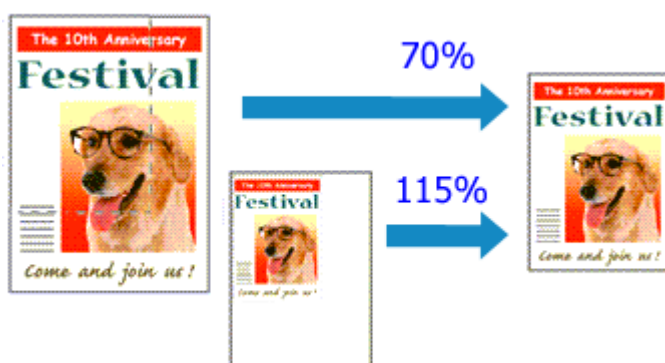
- Если степень расширения уменьшена, то при печати на бумаге некоторых размеров может остаться нежелательное поле.

## »»» Примечание.

- Если регулятор **Степень расширения (Amount of Extension)** установлен в крайнем левом положении, изображения будут напечатаны в полном размере.
- Если на вкладке **Главная (Main)** установлен флажок **Предварительный просмотр (Preview before printing)**, перед печатью можно проверить, действительно ли на бумаге не останется полей.

- Для выполнения печати без полей на всю страницу на бумаге **Matte Photo Paper, Premium Fine Art Rough** или **Photo Paper Pro Premium Matte A** перейдите на вкладку **Страница (Page Setup)**, откройте диалоговое окно **Параметры печати (Print Options)** и измените настройку [Отменить регулирование безопасного поля для размера бумаги \(Cancel the safety margin regulation for paper size\)](#).

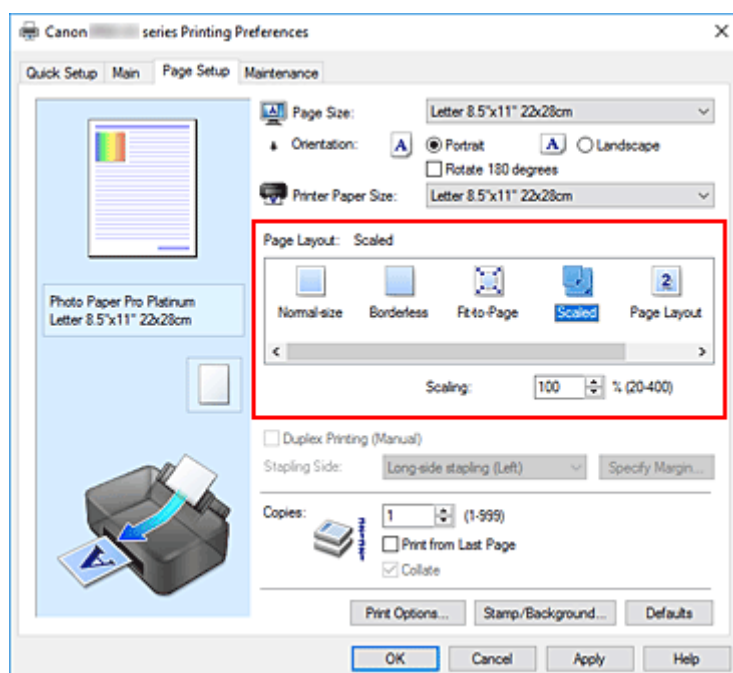
## Печать с масштабированием



1. Откройте [окно настройки драйвера принтера](#).

2. Выберите печать с масштабированием.

Выберите вариант **Масштабирование (Scaled)** в списке **Макет страницы (Page Layout)** на вкладке **Страница (Page Setup)**.



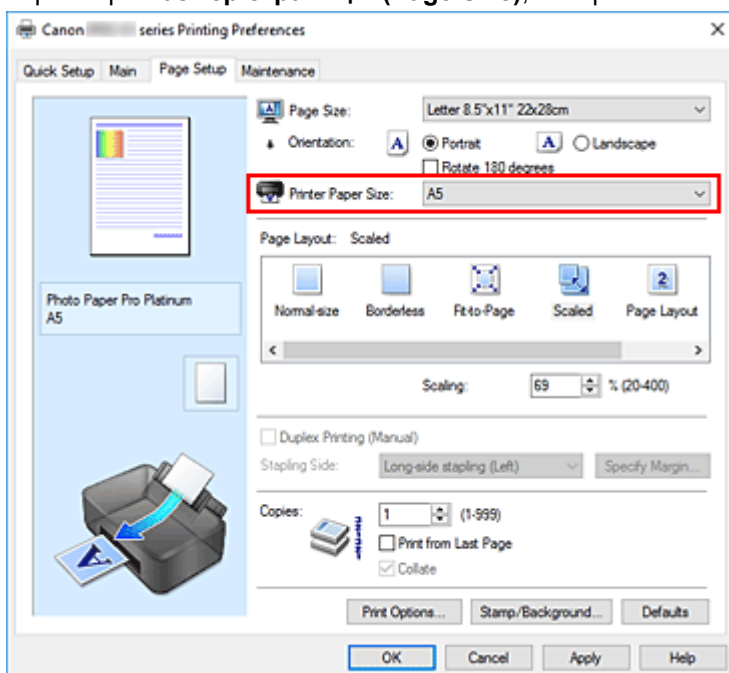
3. Выберите размер бумаги для документа.

С помощью параметра **Размер страницы (Page Size)** выберите размер страницы, который был задан в прикладной программе.

4. Установите коэффициент масштабирования, используя один из следующих способов.

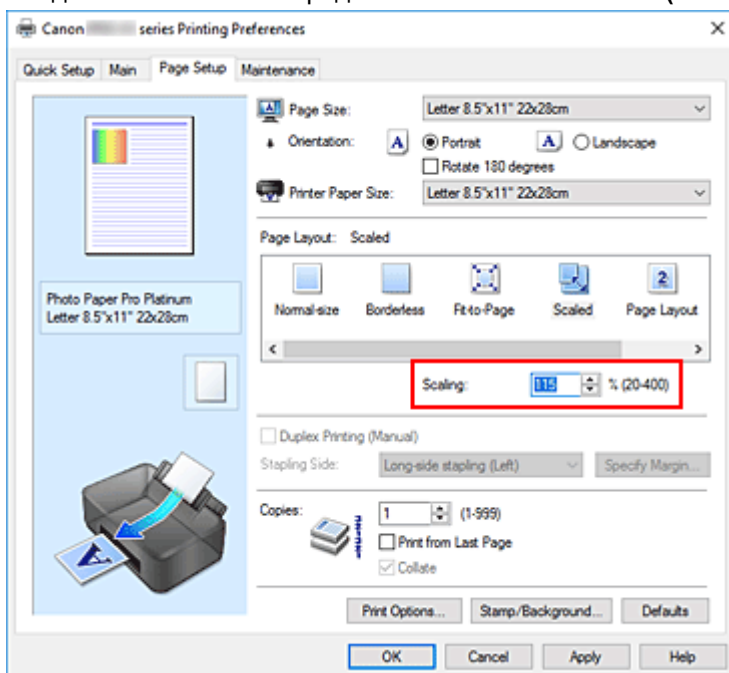
- Выбор значения параметра **Размер бумаги (Printer Paper Size)**

Если размер бумаги в принтере меньше значения параметра **Размер страницы (Page Size)**, изображение страницы будет уменьшено. Если размер бумаги в принтере больше значения параметра **Размер страницы (Page Size)**, изображение страницы будет увеличено.



- Указание коэффициента масштабирования.

Введите значение непосредственно в поле **Масштаб (Scaling)**.



Текущие параметры отображаются в окне просмотра настроек в левой части окна драйвера принтера.

## 5. Щелкните **ОК**.

При выполнении печати документ будет напечатан в заданном масштабе.



### »» Внимание!

- Если в приложении, с помощью которого был создан оригинал, есть функция печати с масштабированием, настройте эти параметры в приложении. Настраивать эти же параметры в драйвере принтера не нужно.

### »» Примечание.

- При выборе функции **Масштабирование (Scaled)** изменяется область печати.

## Печать на развороте

Функция печати на развороте листа позволяет напечатать на одном листе бумаги многостраничное изображение.

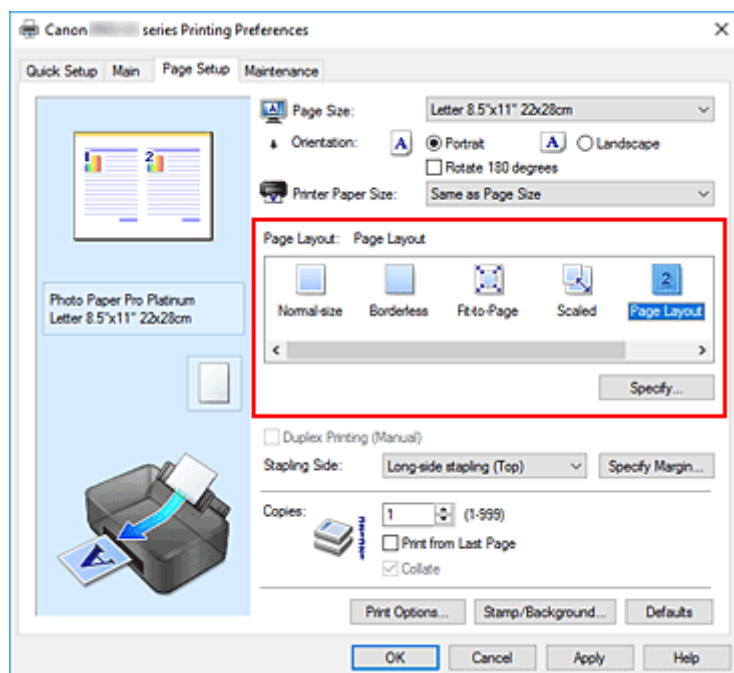


1. Откройте [окно настройки драйвера принтера](#).

2. Установите "На развороте".

Выберите вариант **На развороте (Page Layout)** в списке **Макет страницы (Page Layout)** на вкладке **Страница (Page Setup)**.

Текущие параметры отображаются в окне просмотра настроек в левой части окна драйвера принтера.

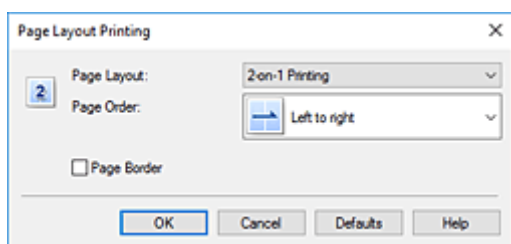


3. Выберите размер бумаги.

Выберите размер бумаги, загруженной в принтер, из списка **Размер бумаги (Printer Paper Size)**.

4. Установите число страниц, печатаемых на одном листе, и порядок страниц.

При необходимости щелкните **Задать... (Specify...)**, укажите следующие параметры в диалоговом окне **На развороте (Page Layout Printing)**, а затем нажмите кнопку **ОК**.



#### **Макет страницы (Page Layout)**

Чтобы изменить число страниц, печатаемых на одном листе бумаги, выберите число страниц из списка.

#### **Порядок стр. (Page Order)**

Чтобы изменить порядок расположения страниц, выберите нужный порядок расположения в списке.

#### **Печатать рамку (Page Border)**

Чтобы напечатать рамку вокруг каждой страницы документа, установите этот флажок.

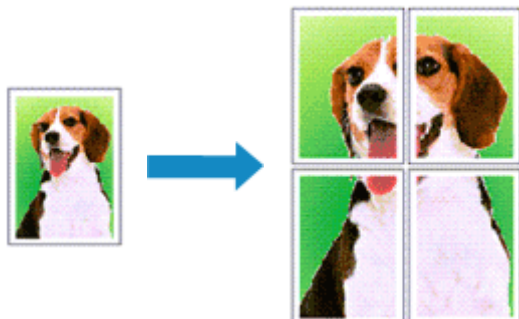
### **5. Завершите настройку.**

Щелкните **ОК** на вкладке **Страница (Page Setup)**.

При выполнении печати на каждом листе бумаги в заданном порядке будет размещаться указанное число страниц.

## Печать в виде плитки/постера

Функция печати в виде плитки/постера позволяет увеличить изображение, разбить его на несколько страниц и напечатать эти страницы на отдельных листах бумаги. Можно также объединить страницы, чтобы напечатать изображение в крупном формате, например постер.



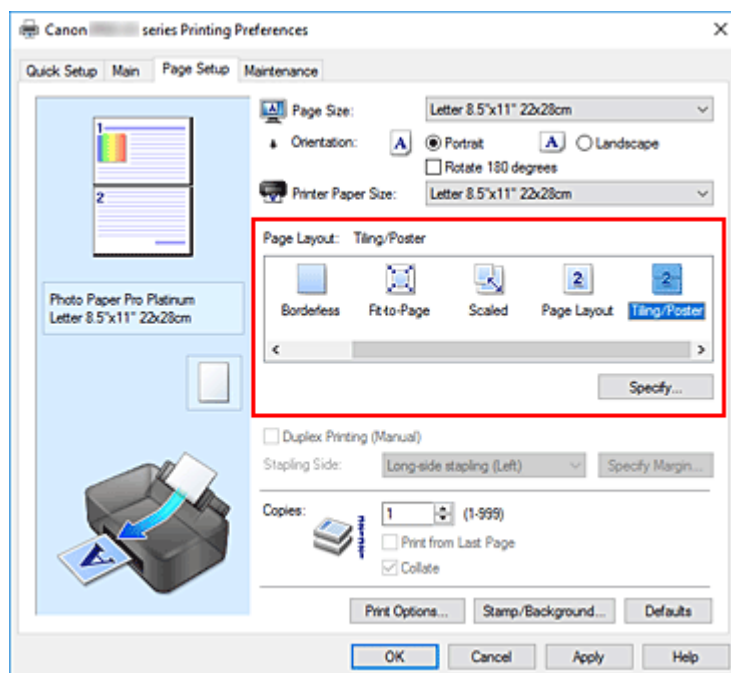
## Настройка печати в виде плитки/постера

1. Откройте [окно настройки драйвера принтера](#).

2. Настройка печати в виде плитки/постера

Выберите вариант **Плитка/постер (Tiling/Poster)** в списке **Макет страницы (Page Layout)** на вкладке **Страница (Page Setup)**.

Текущие параметры отображаются в окне просмотра настроек в левой части окна драйвера принтера.

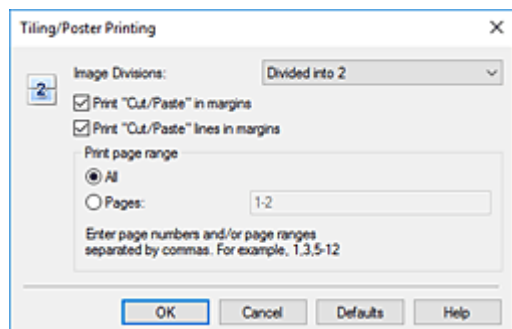


3. Выберите размер бумаги.

Выберите размер бумаги, загруженной в принтер, из списка **Размер бумаги (Printer Paper Size)**.

#### 4. Установите разбивку изображения и страницы для печати.

При необходимости щелкните **Задать... (Specify...)**, укажите следующие параметры в диалоговом окне **Печать в виде плитки/постера (Tiling/Poster Printing)**, а затем нажмите кнопку **ОК**.



##### **Разбивка изображения (Image Divisions)**

Выберите количество частей (по вертикали и по горизонтали).

При увеличении числа разделения увеличивается также количество листов, используемых для печати. Если объединяются страницы для создания постера, увеличение числа разделения позволяет создать постер большего размера.

##### **Метки обрезки на полях (Print "Cut/Paste" in margins)**

Чтобы убрать слова "Обрезка" и "Склеить", снимите флажок метки обрезки на полях.

##### **»»» Примечание.**

- В зависимости от рабочей среды используемого драйвера принтера эта функция может быть недоступна.

##### **Линии обрезки на полях (Print "Cut/Paste" lines in margins)**

Чтобы убрать линии разреза, снимите этот флажок.

##### **Печать диапазона страниц (Print page range)**

Указание диапазона печати. В обычных условиях выберите пункт **Все (All)**.

Чтобы напечатать только нужные страницы, выберите пункт **Число страниц (Pages)** и введите номера страниц, которые нужно напечатать. Чтобы указать несколько страниц, введите номера страниц через запятую, или вставив дефис между номерами.

##### **»»» Примечание.**

- Также можно указать страницы для печати, щелкнув их в окне предварительного просмотра настроек.

#### 5. Завершите настройку.

Щелкните **ОК** на вкладке **Страница (Page Setup)**.

При выполнении печати документ будет разбит на несколько страниц.

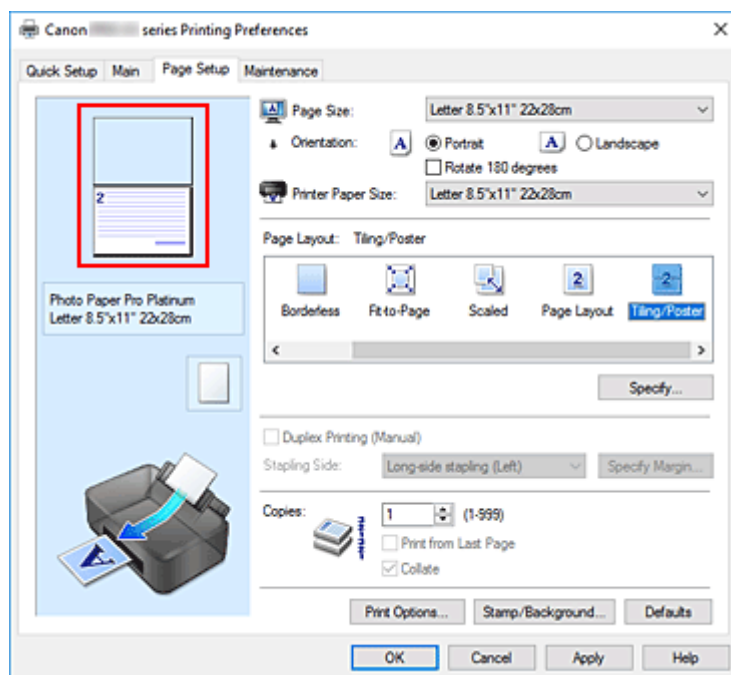
## Печать только указанных страниц

Если чернил осталось мало или они закончились во время печати, с помощью описанной ниже процедуры можно повторно напечатать только отдельные страницы:

### 1. Установите диапазон печати.

В окне предварительного просмотра настроек в левой части вкладки **Страница (Page Setup)** щелкните страницы, которые не нужно печатать.

Страницы, которые вы щелкните, будут удалены, и останутся только страницы, подлежащие печати.



### Примечание.

- Чтобы снова вывести на экран удаленные страницы, щелкните их еще раз.
- Щелкните правой кнопкой окно предварительного просмотра настроек, чтобы выбрать **Печать всех стр. (Print all pages)** или **Удалить все стр. (Delete all pages)**.

### 2. Завершите настройку.

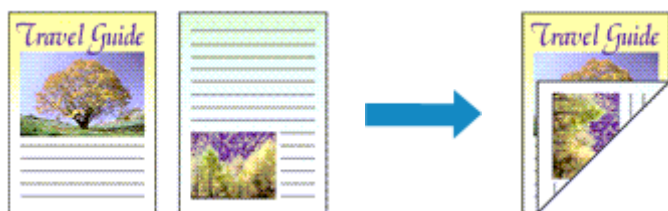
Завершив выбор страниц, нажмите кнопку **ОК**.

При выполнении печати будут напечатаны только указанные страницы.

### Внимание!

- Поскольку печать документа в виде плитки/постера выполняется с увеличением, напечатанный материал может выглядеть менее четким, чем исходный.

## Двусторонняя печать

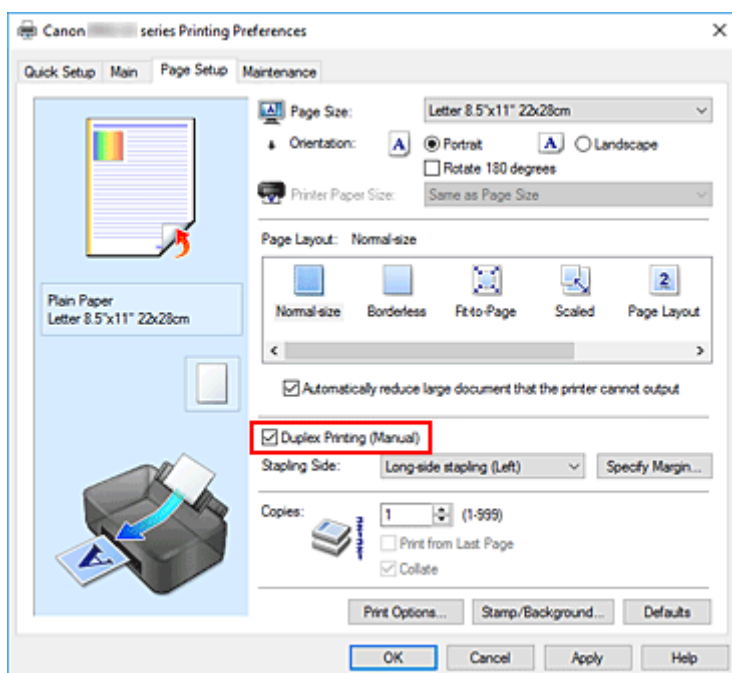


Если на вкладке **Быстрая установка (Quick Setup)** в разделе **Общепользуемые параметры (Commonly Used Settings)** выбран параметр **Бизнес-документ (Business Document)** или **Сохранение бумаги (Paper Saving)**, двухстороннюю печать можно настроить с помощью параметра **Дополнительные функции (Additional Features)**.

1. Откройте [окно настройки драйвера принтера](#).

2. Установите двухстороннюю печать.

Установите флажок **Двухсторонняя печать (Вручную) (Duplex Printing (Manual))** на вкладке **Страница (Page Setup)**.



3. Выберите макет.

Выберите пункт **Норм. размер (Normal-size)**, **По размеру бумаги (Fit-to-Page)**, **Масштабирование (Scaled)** или **На развороте (Page Layout)** из списка **Макет страницы (Page Layout)**.

4. Укажите значение для параметра "Сторона переплета".

Наилучшее значение для параметра **Сторона переплета (Stapling Side)** выбирается автоматически в зависимости от параметров **Ориентация (Orientation)** и **Макет страницы (Page Layout)**. Чтобы изменить параметр, выберите в списке другую сторону переплета.

## 5. Задайте ширину поля.

Если необходимо, щелкните **Указание поля... (Specify Margin...)** и установите ширину поля, после чего нажмите кнопку **ОК**.

## 6. Завершите настройку.

Щелкните **ОК** на вкладке **Страница (Page Setup)**.

При выполнении печати документ будет сначала напечатан на одной стороне листа бумаги. После завершения печати на одной стороне повторно загрузите бумагу надлежащим образом в соответствии с полученным сообщением.

Затем выберите пункт **Начало печати (Start Printing)**, чтобы выполнить печать на обратной стороне бумаги.

### »»» **Внимание!**

- Если в списке **Тип носителя (Media Type)** на вкладке **Главная (Main)** выбран тип носителя, отличный от **Обычная бумага (Plain Paper)**, параметр **Двухсторонняя печать (Вручную) (Duplex Printing (Manual))** отображается серым цветом и недоступен.
- Если в списке **Макет страницы (Page Layout)** выбрана функция **Без полей (Borderless)**, **Плитка/постер (Tiling/Poster)** или **Буклет (Booklet)**, параметры **Двухсторонняя печать (Вручную) (Duplex Printing (Manual))** и **Сторона переплета (Stapling Side)** отображаются серым цветом и становятся недоступны.

## Связанные разделы

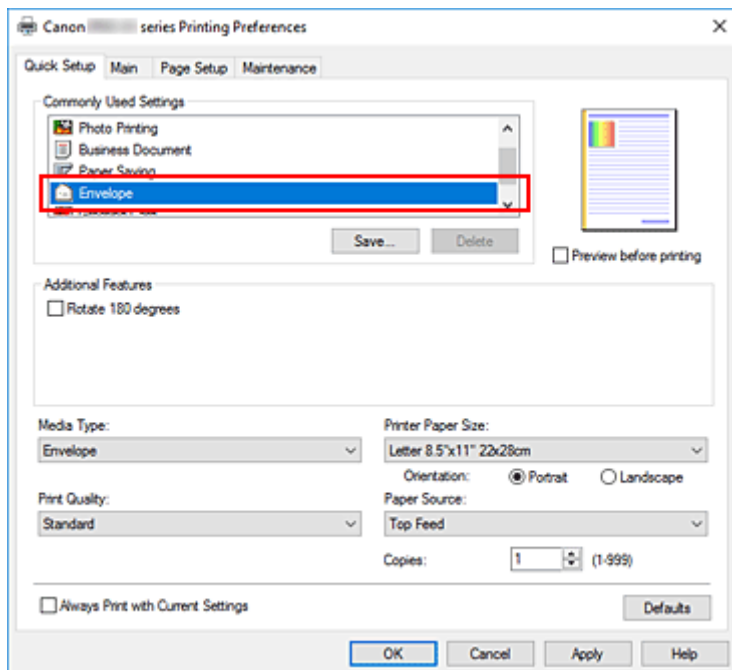
- ➔ [Изменение режима работы Принтера](#)



## Настройка печати конверта

1. [Загрузите конверт](#) в принтер
2. Откройте [окно настройки драйвера принтера](#).
3. Выберите тип носителя.

Выберите **Конверт (Envelope)** в **Общеиспользуемые параметры (Commonly Used Settings)** на вкладке **Быстрая установка (Quick Setup)**.

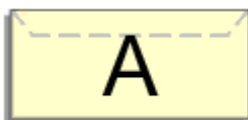


4. Выберите размер бумаги.

Когда появится диалоговое окно **Параметр размера конверта (Envelope Size Setting)**, выберите параметр **Yougata 4 105x235 мм (Yougata 4 4.13"x9.25")**, **Yougata 6 98x190 мм (Yougata 6 3.86"x7.48")**, **Коммерческий конверт 10 (Envelope Com 10)** или **Конверт DL (Envelope DL)**, а затем щелкните **ОК**.

5. Задайте ориентацию.

Для горизонтальной печати адреса выберите **Альбомная (Landscape)** в пункте **Ориентация (Orientation)**.



### ►►► Примечание.

- Если для параметра **Размер бумаги (Printer Paper Size)** выбрано значение **Коммерческий конверт 10 (Envelope Com 10)**, **Конверт DL (Envelope DL)**, **Yougata 4 105x235 мм**

(Yougata 4 4.13"x9.25") или Yougata 6 98x190 мм (Yougata 6 3.86"x7.48"), принтер поворачивает бумагу на 90 градусов влево для печати, независимо от настройки **Поворот на 90 градусов влево, если задана [Альбомная] ориентация (Rotate 90 degrees left when orientation is [Landscape])** для параметра **Специальные параметры (Custom Settings)** в [Canon IJ Printer Assistant Tool](#).

## 6. Выберите качество печати.

Выберите значение **Высокое (High)** или **Стандарт (Standard)** для параметра **Качество печати (Print Quality)**.

## 7. Щелкните **ОК**.

При выполнении печати данные будут напечатаны на конверте.

### »»» **Внимание!**

- При выполнении печати на конверте отображаются справочные сообщения. Чтобы скрыть справочные сообщения, установите флажок **Больше не показывать это сообщение (Do not show this message again)**. Чтобы снова отображались сообщения, щелкните кнопку **Сведения о состоянии принтера (View Printer Status)** на вкладке **Обслуживание (Maintenance)** и запустите монитор состояния Canon IJ. Затем щелкните элемент **Печать на конвертах (Envelope Printing)** в разделе **Отображать справочное сообщение (Display Guide Message)** меню **Параметры (Option)** для активации этого параметра.

### »»» **Примечание.**

- Если настройки бумаги в драйвере принтера отличаются от сведений о бумаге, зарегистрированных в принтере, может возникнуть ошибка. Инструкции о действиях в случае возникновения ошибки см. в разделе "[Регистрация сведений о бумаге](#)." Подробные сведения об информации о бумаге для регистрации в принтере см. в следующих разделах:
  - [Параметры бумаги в драйвере принтера и в принтере \(тип носителя\)](#)
  - [Параметры бумаги в драйвере принтера и в принтере \(размер бумаги\)](#)

## Печать на открытках

1. [Загрузите открытку](#) в принтер

2. Откройте [окно настройки драйвера принтера](#).

3. Выберите общеиспользуемые параметры

Откройте вкладку **Быстрая установка (Quick Setup)**, для параметра **Общеиспользуемые параметры (Commonly Used Settings)** выберите **Стандартные (Standard)**.

4. Выберите тип носителя.

Для параметра **Тип носителя (Media Type)** выберите значение **Hagaki A, Ink Jet Hagaki** или **Hagaki**.

### »»» Внимание!

- Принтер не может печатать на открытках, содержащих фотографии или наклейки.
- Печать будет более четкой, если сначала печатать сторону сообщения, а затем — сторону адреса.
- Параметры бумаги в драйвере принтера отличаются в зависимости от того, где выполняется печать — на стороне адреса или на стороне сообщения.

Подробные сведения об информации о бумаге для регистрации в драйвере принтера и в принтере см. в следующих разделах:

- [Параметры бумаги в драйвере принтера и в принтере \(тип носителя\)](#)
- [Параметры бумаги в драйвере принтера и в принтере \(размер бумаги\)](#)

5. Выберите размер бумаги.

Для параметра **Размер бумаги (Printer Paper Size)** выберите **Hagaki 100x148 мм (Hagaki 100x148mm)** или **Hagaki 2 200x148 мм (Hagaki 2 200x148mm)**.

### »»» Внимание!

- Открытки с оплаченным ответом могут использоваться только в том случае, если печать выполняется с компьютера.
- При печати открытки с оплаченным ответом всегда устанавливайте для размера бумаги значение **Hagaki 2 200x148 мм (Hagaki 2 200x148mm)** в прикладной программе или в драйвере принтера.
- Не сгибайте открытку с оплаченным ответом. При формировании сгиба принтер не сможет правильно подать открытку, что может привести к смещению линий или замятию бумаги.
- Печать без полей не может использоваться на открытках с оплаченным ответом.

6. Установите ориентацию печати

Для горизонтальной печати адреса установите для параметра **Ориентация (Orientation)** значение **Альбомная (Landscape)**.

## 7. Выберите качество печати.

Для параметра **Качество печати (Print Quality)** выберите **Высокое (High)** или **Стандарт (Standard)** в соответствии с целью печати.

## 8. Щелкните **ОК**.

При выполнении печати данные будут напечатаны на открытке.

### **»»» Внимание!**

- Если необходимо отобразить справочное сообщение при печати открытки, откройте вкладку **Обслуживание (Maintenance)** и щелкните **Сведения о состоянии принтера (View Printer Status)** для запуска монитора состояния Canon IJ.  
В меню **Параметры (Option)** выберите **Отображать справочное сообщение (Display Guide Message)** и щелкните **Печать Hagaki (Hagaki Printing)**, чтобы включить параметр.  
Чтобы скрыть эти справочные сообщения, установите флажок **Больше не показывать это сообщение (Do not show this message again)**.
- При печати на носителе, отличном от открытки, загрузите носитель в соответствии с методом использования этого носителя и щелкните **Начало печати (Start Printing)**.

## Настройка размера бумаги (специальный размер)

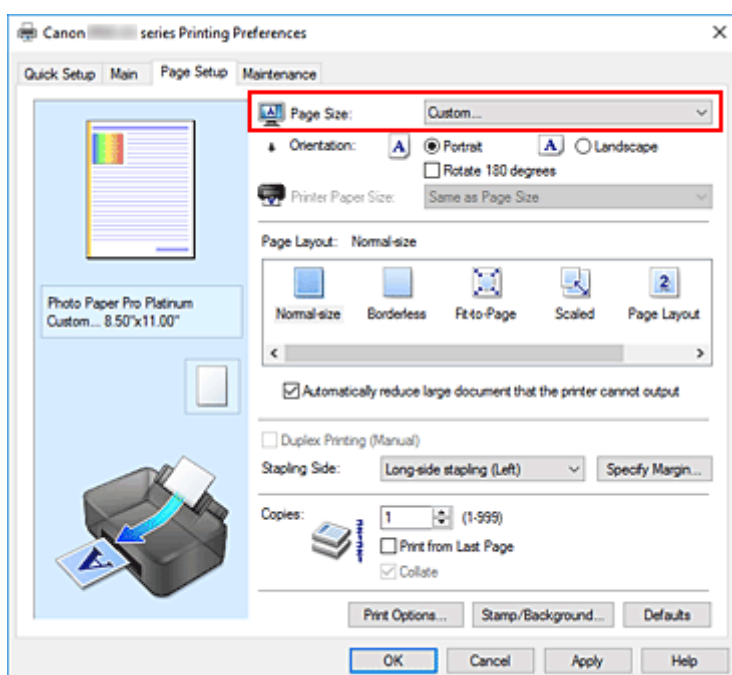
Если в списке **Размер страницы (Page Size)** нет нужного размера, можно задать высоту и ширину бумаги. Такой размер бумаги называется "специальным".

Задать специальный размер бумаги можно также в списке **Размер бумаги (Printer Paper Size)** вкладки **Быстрая установка (Quick Setup)**.

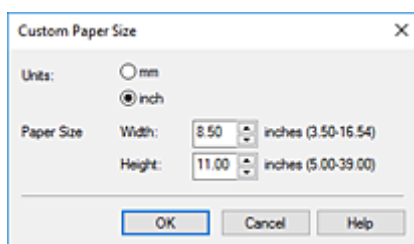
1. Откройте [окно настройки драйвера принтера](#).

2. Выберите размер бумаги.

Выберите значение **Специальный... (Custom...)** для параметра **Размер страницы (Page Size)** на вкладке **Страница (Page Setup)**.



Откроется диалоговое окно **Специальный размер бумаги (Custom Paper Size)**.



3. Задайте специальный размера бумаги.

Выберите значение **Единицы (Units)** и введите значения **Ширина (Width)** и **Высота (Height)** для используемой бумаги. Затем нажмите кнопку **ОК**.

4. Завершите настройку.

Щелкните **ОК** на вкладке **Страница (Page Setup)**.

При выполнении печати данные будут напечатаны в соответствии с указанным размером бумаги.

### »»» **Внимание!**

- Если в прикладной программе, в которой был создан документ, есть функция, позволяющая указать размер бумаги по вертикали и по горизонтали, задайте эти значения с помощью прикладной программы. Если в приложении, в котором был создан документ, нет таких функций или если документ печатается неправильно, выполните описанные выше действия в драйвере принтера для выбора этих значений.

### »»» **Примечание.**

- Печать может быть запрещена в зависимости от размера носителя, определенного пользователем.  
Сведения о подходящих для печати размерах носителей, определенных пользователем, см. в разделе "[Поддерживаемые типы носителей](#)."
- Если настройки бумаги в драйвере принтера отличаются от сведений о бумаге, зарегистрированных в принтере, может возникнуть ошибка. Инструкции о действиях в случае возникновения ошибки см. в разделе "[Регистрация сведений о бумаге](#)."  
Подробные сведения об информации о бумаге для регистрации в принтере см. в следующих разделах:
  - [Параметры бумаги в драйвере принтера и в принтере \(тип носителя\)](#)
  - [Параметры бумаги в драйвере принтера и в принтере \(размер бумаги\)](#)

## Настройка поля для переплета

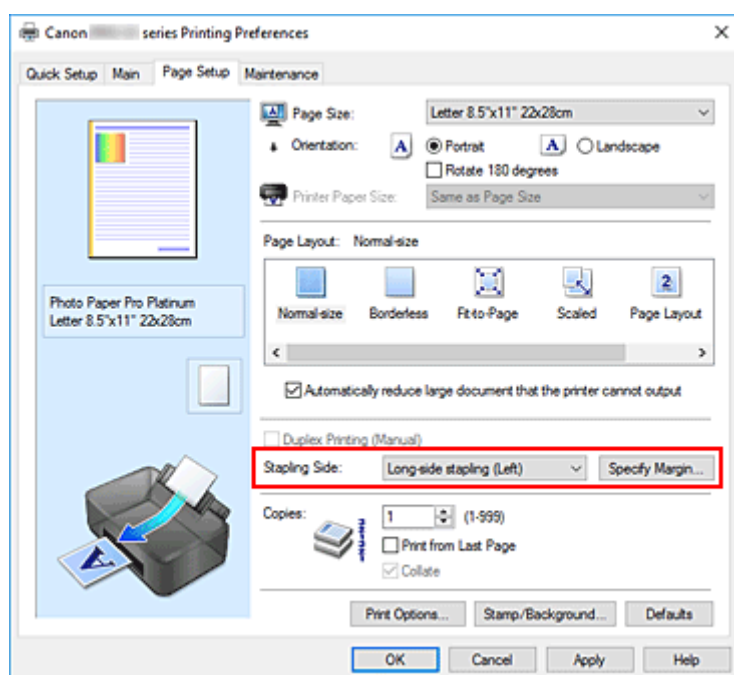


Настройка стороны переплета и ширины поля осуществляется следующим образом:

1. Откройте [окно настройки драйвера принтера](#).
2. Укажите значение для параметра "Сторона переплета".

Проверьте положение поля для переплета в разделе **Сторона переплета (Stapling Side)** на вкладке **Страница (Page Setup)**.

Принтер проверяет значения параметров **Ориентация (Orientation)** и **Макет страницы (Page Layout)**, затем автоматически выбирает подходящую сторону для переплета. Если потребуется изменить параметр, выберите нужное значение в списке.



3. Задайте ширину поля.

Если необходимо, щелкните **Указание поля... (Specify Margin...)** и установите ширину поля, после чего нажмите кнопку **ОК**.

#### »» Примечание.

- Принтер автоматически уменьшает область печати в зависимости от поля положения переплета.

#### 4. Завершите настройку.

Щелкните **ОК** на вкладке **Страница (Page Setup)**.

При выполнении печати данные будут напечатаны в соответствии с указанной стороной переплета и шириной поля.

#### »» Внимание!

- Параметры **Сторона переплета (Stapling Side)** и **Указание поля... (Specify Margin...)** затемняются и становятся недоступны в следующих случаях:
  - Для параметра **Макет страницы (Page Layout)** выбрано значение **Без полей (Borderless)**, **Плитка/постер (Tiling/Poster)** или **Буклет (Booklet)**
  - Для параметра **Макет страницы (Page Layout)** выбрано значение **Масштабирование (Scaled)** (если также выбрано значение **Двухсторонняя печать (Вручную) (Duplex Printing (Manual))**), можно задать только параметр **Сторона переплета (Stapling Side)**.)



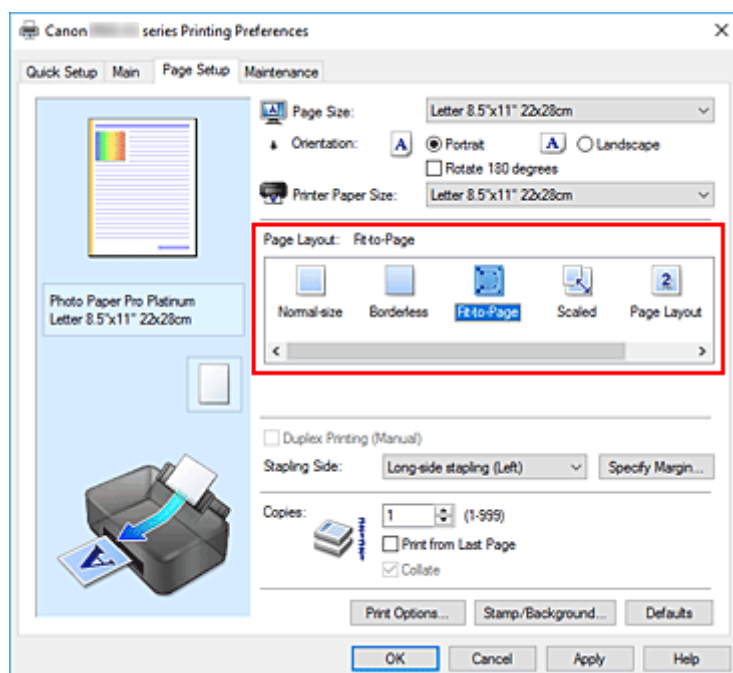
## Печать по размеру бумаги



Печать документа (с автоматическим уменьшением или увеличением страниц в соответствии с размером бумаги) выполняется следующим образом:

1. Откройте [окно настройки драйвера принтера](#).
2. Установите печать по размеру бумаги.

Выберите вариант **По размеру бумаги (Fit-to-Page)** в списке **Макет страницы (Page Layout)** на вкладке **Страница (Page Setup)**.



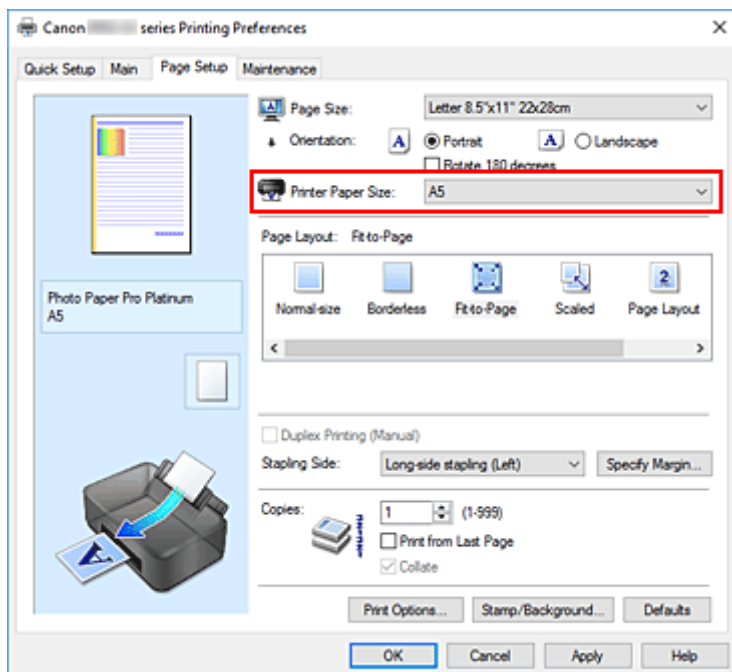
3. Выберите размер бумаги для документа.

С помощью параметра **Размер страницы (Page Size)** выберите размер страницы, который был задан в прикладной программе.

4. Выберите размер бумаги.

Выберите размер бумаги, загруженной в принтер, из списка **Размер бумаги (Printer Paper Size)**. Если значение параметра **Размер бумаги (Printer Paper Size)** меньше значения параметра **Размер страницы (Page Size)**, то изображение страницы будет уменьшено. Если значение параметра **Размер бумаги (Printer Paper Size)** больше значения параметра **Размер страницы (Page Size)**, то изображение страницы будет увеличено.

Текущие параметры отображаются в окне просмотра настроек в левой части окна драйвера принтера.

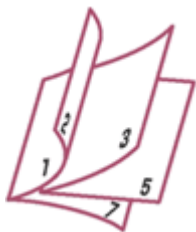


## 5. Щелкните **ОК**.

При выполнении печати документ будет увеличен или уменьшен по размеру бумаги.

## Печать буклета

Функция печати буклета позволяет напечатать документ в виде буклета. Данные печатаются на обеих сторонах бумаги. При печати в этом режиме страницы будут расположены в правильном порядке в соответствии с нумерацией, когда отпечатанные листы будут сложены пополам и скреплены по сгибу.

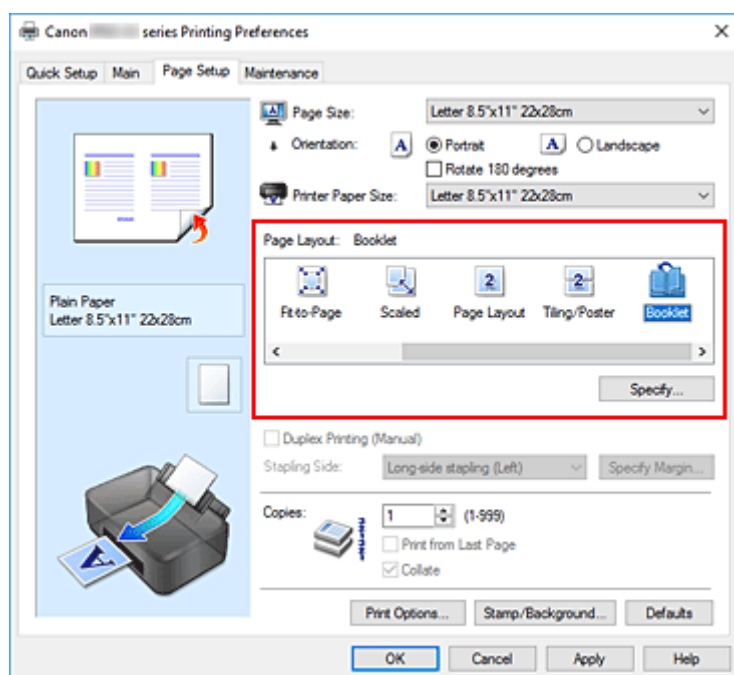


1. Откройте [окно настройки драйвера принтера](#).

2. Выберите печать буклета.

Выберите вариант **Буклет (Booklet)** в списке **Макет страницы (Page Layout)** на вкладке **Страница (Page Setup)**.

Текущие настройки отображаются в окне просмотра настроек в левой части окна.



3. Выберите размер бумаги.

Выберите размер бумаги, загруженной в принтер, из списка **Размер бумаги (Printer Paper Size)**.

4. Выберите поле для переплета и ширину полей.

Щелкните **Задать... (Specify...)** и укажите следующие параметры в диалоговом окне **Печать буклета (Booklet Printing)**, а затем нажмите кнопку **OK**.

#### **Поле для переплета (Margin for stapling)**

Выберите, какой край будет использован для переплета после завершения печати.

#### **Вставить пустую страницу (Insert blank page)**

Чтобы оставить одну страницу пустой, установите флажок и выберите страницу, которая будет оставлена пустой.

#### **Поле (Margin)**

Введите значение ширины поля. Указанное значение отсчитывается от центра листа и становится шириной поля для одной страницы.

#### **Печатать рамку (Page Border)**

Установите флажок, чтобы напечатать рамку вокруг каждой страницы документа.

### **5. Завершите настройку.**

Щелкните **ОК** на вкладке **Страница (Page Setup)**.

При выполнении печати документ будет напечатан на одной стороне листа бумаги. После завершения печати на одной стороне правильно вставьте бумагу в принтер, руководствуясь появившимся на экране сообщением, и нажмите кнопку **ОК**.

После завершения печати на другой стороне сложите лист посередине и создайте буклет.

#### **»»» Внимание!**

- Опцию **Буклет (Booklet)** нельзя выбрать, если значение **Обычная бумага (Plain Paper)** не выбрано для параметра **Тип носителя (Media Type)** на вкладке **Главная (Main)**.

#### **»»» Примечание.**

- Штмп и фон не печатаются на пустых страницах, вставленных с помощью функции **Вставить пустую страницу (Insert blank page)** печати буклета.

## Печать штампа и фона

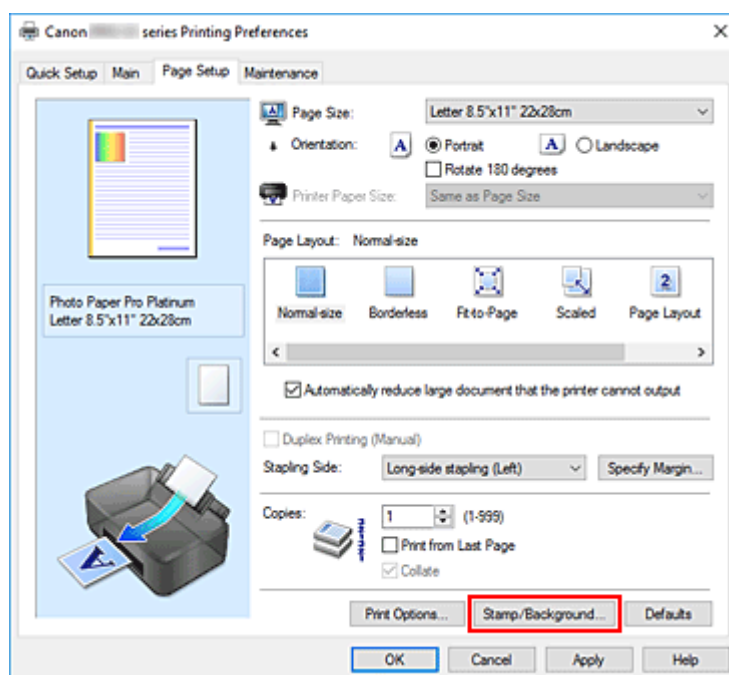
Значения **Штамп (Stamp)** и **Фон (Background)** могут быть недоступны при использовании определенных операционных сред.

Функция **Штамп (Stamp)** позволяет напечатать текстовый или графический штамп поверх документа или на его заднем плане. Она также позволяет напечатать дату и время печати и имя пользователя. Функция **Фон (Background)** позволяет напечатать светлую иллюстрацию на заднем плане документа.

### Печать штампа

Шапки "КОНФИДЕНЦИАЛЬНО", "ВАЖНО" и другие часто используемые в деловой практике штампы входят в комплект поставки драйвера.

1. Откройте [окно настройки драйвера принтера](#).
2. Нажмите кнопку **Штамп/Фон... (Stamp/Background...)** на вкладке **Страница (Page Setup)**.



Откроется диалоговое окно **Штамп/Фон (Stamp/Background)**.

3. Выберите штамп.  
Установите флажок **Штамп (Stamp)** и выберите из списка штамп, который нужно использовать. Текущие настройки отображаются в окне предварительного просмотра настроек в левой части вкладки **Страница (Page Setup)**.
4. Установите параметры штампа.  
При необходимости задайте значения следующих параметров и нажмите кнопку **ОК**.

### Кнопка Настроить штамп... (Define Stamp...)

Щелкните здесь, чтобы [изменить текст штампа, точечное изображение или положение](#).

### Поверх текста (Place stamp over text)

Чтобы напечатать штамп поверх текста документа, установите этот флажок.

#### »»» Примечание.

- Штамп будет иметь приоритет при наложении на другие элементы документа и будет напечатан поверх этих элементов. Если этот флажок не установлен, штамп печатается под содержимым документа и при использовании некоторых прикладных программ может скрываться другими элементами документа.

### Только на первой странице (Stamp first page only)

Чтобы напечатать штамп только на первой странице, установите этот флажок.

## 5. Завершите настройку.

Щелкните **ОК** на вкладке **Страница (Page Setup)**.

При выполнении печати данные будут напечатаны с использованием указанного штампа.

## Печать фона

Два файла с рисунками входят в комплект драйвера в качестве примеров.

### 1. Откройте [окно настройки драйвера принтера](#).

### 2. Нажмите кнопку **Штамп/Фон... (Stamp/Background...)** на вкладке **Страница (Page Setup)**.

Откроется диалоговое окно **Штамп/Фон (Stamp/Background)**.

### 3. Выберите фон.

Установите флажок **Фон (Background)** и выберите из списка фон, который нужно использовать. Текущие настройки отображаются в окне предварительного просмотра настроек в левой части вкладки **Страница (Page Setup)**.

### 4. Установите параметры фона.

При необходимости задайте значения следующих параметров и нажмите кнопку **ОК**.

#### Кнопка **Выбрать фон... (Select Background...)**

Щелкните здесь, чтобы [выбрать другой фон, изменить макет или плотность фона](#).

#### **Фон только на первой стр. (Background first page only)**

Чтобы напечатать фон только на первой странице, установите этот флажок.

## 5. Завершите настройку.

Щелкните **ОК** на вкладке **Страница (Page Setup)**.

При выполнении печати данные будут напечатаны с указанным фоном.

## »»» **Внимание!**

- Если установлен флажок **Без полей (Borderless)**, кнопка **Штамп/Фон... (Stamp/Background...)** будет серой и недоступной.

## »»» **Примечание.**

- Штамп и фон не печатаются на пустых страницах, вставленных с помощью функции **Вставить пустую страницу (Insert blank page)** печати буклета.

## **См. также**

- ➔ [Сохранение штампа](#)
- ➔ [Регистрация изображения для использования в качестве фона](#)

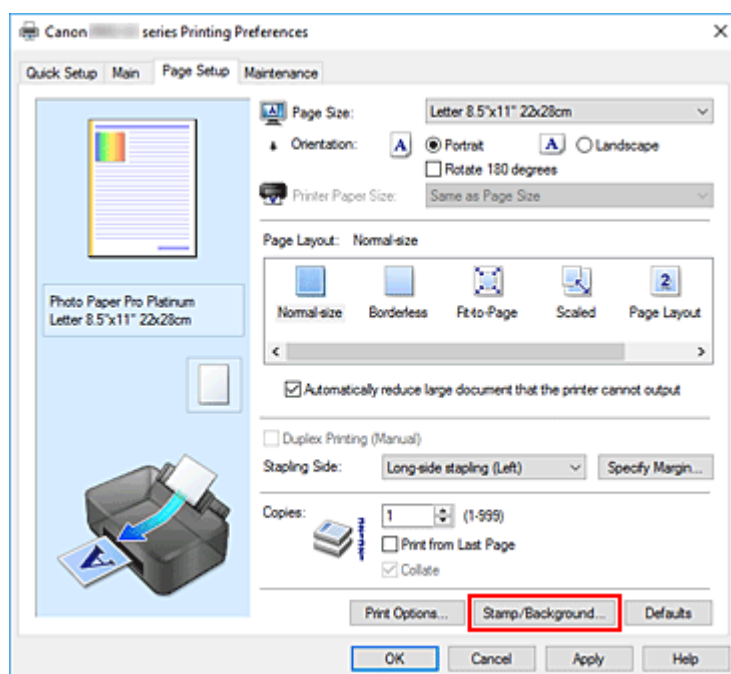
## Регистрация штампа

Данная функция может быть недоступна при использовании определенных операционных сред.

Имеется возможность создать и сохранить новый штамп. Кроме того, можно повторно зарегистрировать изменения отдельных параметров существующего штампа. Ненужные штампы можно удалить в любое время.

### Сохранение нового штампа

1. Откройте [окно настройки драйвера принтера](#).
2. Нажмите кнопку **Штамп/Фон... (Stamp/Background...)** на вкладке **Страница (Page Setup)**.



Откроется диалоговое окно **Штамп/Фон (Stamp/Background)**.

3. Нажмите кнопку **Настроить штамп... (Define Stamp...)**.

Откроется диалоговое окно **Параметры штампа (Stamp Settings)**.

4. Настройте параметры штампа, сверяясь с окном предварительного просмотра.

- Вкладка **Штамп (Stamp)**

Выберите нужное значение **Текст (Text)**, **Точечный рисунок (Bitmap)** или **Дата/Время/Имя пользователя (Date/Time/User Name)** для параметра **Тип штампа (Stamp Type)**.

- Для сохранения штампа с типом **Текст (Text)** в поле **Текст (Stamp Text)** предварительно должны быть введены требуемые символы. При необходимости измените значения параметров **Шрифт TrueType (TrueType Font)**, **Начертание**



(**Style**), **Размер (Size)** и **Рамка (Outline)**. Имеется возможность выбрать цвет штампа, нажав кнопку **Выбрать цвет... (Select Color...)**.

- В случае типа **Точечный рисунок (Bitmap)** щелкните **Выбрать файл... (Select File...)** и выберите требуемый файл точечного рисунка (.bmp). При необходимости измените значения параметров **Размер (Size)** и **Прозрачная белая область (Transparent white area)**.
- В случае типа **Дата/Время/Имя пользователя (Date/Time/User Name)** в поле **Текст (Stamp Text)** отображаются дата/время создания и имя пользователя печатаемого объекта. При необходимости измените значения параметров **Шрифт TrueType (TrueType Font)**, **Начертание (Style)**, **Размер (Size)** и **Рамка (Outline)**. Имеется возможность выбрать цвет штампа, нажав кнопку **Выбрать цвет... (Select Color...)**.

### »»» Внимание!

- Если выбрано **Дата/Время/Имя пользователя (Date/Time/User Name)**, параметр **Текст (Stamp Text)** затемняется и становится недоступен.

- Вкладка **Положение (Placement)**

В списке **Положение (Position)** выберите положение штампа. В списке **Положение (Position)** можно также выбрать значение **Другое (Custom)** и указать координаты штампа **По гор. (X-Position)** и **По верт. (Y-Position)**.

Изменить положение штампа можно и так: перетащите штамп мышью в окне просмотра. Чтобы изменить угол наклона штампа, введите значение непосредственно в поле **Поворот (Rotation)**.

### »»» Внимание!

- Параметр **Поворот (Rotation)** не может быть изменен, если выбрано значение **Точечный рисунок (Bitmap)** для параметра **Тип штампа (Stamp Type)** на вкладке **Штамп (Stamp)**.

## 5. Сохраните штамп.

Перейдите на вкладку **Сохранить значения (Save settings)**, введите название в поле **Название (Title)** и нажмите кнопку **Сохранить (Save)**.

При появлении подтверждающего сообщения нажмите кнопку **ОК**.

### »»» Примечание.

- В начале или конце названия нельзя вводить пробелы, нажимать клавиши табуляции или ввода.

## 6. Завершите настройку.

Зарегистрированное название появится в списке **Список штампов (Stamps)**.

# Изменение и сохранение отдельных параметров штампа

1. Выберите штамп для изменения его настроек.

Установите флажок **Штамп (Stamp)** в диалоговом окне **Штамп/Фон (Stamp/Background)**.  
Затем выберите в списке название штампа, который необходимо изменить.

**2. Нажмите кнопку **Настроить штамп... (Define Stamp...)**.**

Откроется диалоговое окно **Параметры штампа (Stamp Settings)**.

**3. Настройте параметры штампа, сверяясь с окном предварительного просмотра.**

**4. Сохраните штамп с заменой старого.**

Нажмите кнопку **Сохранить с заменой (Save overwrite)** на вкладке **Сохранить значения (Save settings)**.

Чтобы сохранить этот штамп под другим названием, введите новое название в поле **Название (Title)** и нажмите кнопку **Сохранить (Save)**.

При появлении подтверждающего сообщения нажмите кнопку **ОК**.

**5. Завершите настройку.**

Зарегистрированное название появится в списке **Список штампов (Stamps)**.

## **Удаление ненужного штампа**

**1. Щелкните **Настроить штамп... (Define Stamp...)** в диалоговом окне **Штамп/Фон (Stamp/Background)**.**

Откроется диалоговое окно **Параметры штампа (Stamp Settings)**.

**2. Выберите штамп для удаления.**

Выберите название удаляемого штампа в списке **Список штампов (Stamps)** на вкладке **Сохранить значения (Save settings)**. Нажмите кнопку **Удалить (Delete)**.

При появлении подтверждающего сообщения нажмите кнопку **ОК**.

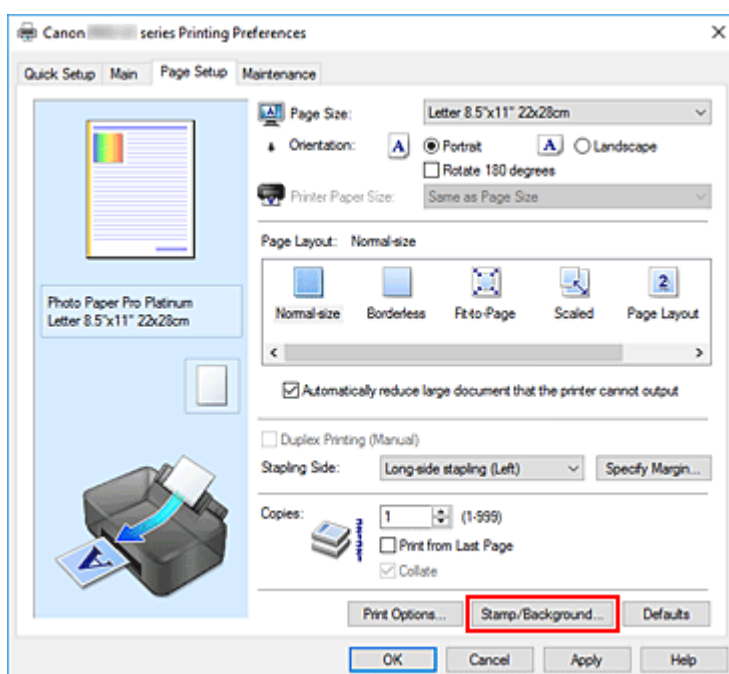
## Регистрация графических данных для использования в качестве фона

Данная функция может быть недоступна при использовании определенных операционных сред.

Имеется возможность выбрать файл в формате точечного рисунка (.bmp) и задать его в качестве нового фона. Кроме того, имеется возможность регистрации изменений отдельных параметров существующего фона. Ненужный фон можно удалить.

### Задание нового фона

1. Откройте [окно настройки драйвера принтера](#).
2. Нажмите кнопку **Штамп/Фон... (Stamp/Background...)** на вкладке **Страница (Page Setup)**.



Откроется диалоговое окно **Штамп/Фон (Stamp/Background)**.

3. Нажмите кнопку **Выбрать фон... (Select Background...)**.

Откроется диалоговое окно **Параметры фона (Background Settings)**.

4. Выберите данные изображения для регистрации в качестве фона.

Нажмите кнопку **Выбрать файл... (Select File...)**. Выберите необходимый файл точечного рисунка (.bmp), а затем щелкните **Открыть (Open)**.

5. Настройте следующие параметры, сверяясь с окном предварительного просмотра.

### Метод размещения (Layout Method)

Выберите метод размещения фона.

Если выбрано значение **Другое (Custom)**, можно задать координаты **По гор. (X-Position)** и **По верт. (Y-Position)**.

Чтобы изменить положение фона, можно также просто перетаскивать изображение мышью в окне просмотра.

### Интенсивность (Intensity)

Задайте насыщенность фона регулятором **Интенсивность (Intensity)**. Перемещение регулятора вправо делает фон темнее, а перемещение регулятора влево делает фон светлее. Чтобы напечатать фон с исходной интенсивностью точечного рисунка, переместите регулятор в крайнее правое положение.

## 6. Сохраните фон.

Перейдите на вкладку **Сохранить значения (Save settings)**, введите название в поле **Название (Title)** и нажмите кнопку **Сохранить (Save)**.

При появлении подтверждающего сообщения нажмите кнопку **ОК**.

### ▶▶▶ Примечание.

- В начале или конце названия нельзя вводить пробелы, нажимать клавиши табуляции или ввода.

## 7. Завершите настройку.

Зарегистрированное название появится в списке **Список фонов (Backgrounds)**.

## Изменение и задание отдельных параметров фона

### 1. Выберите фон для изменения его настроек.

Установите флажок **Фон (Background)** в диалоговом окне **Штамп/Фон (Stamp/Background)**. Затем в списке выберите название фона, который необходимо изменить.

### 2. Нажмите кнопку **Выбрать фон... (Select Background...)**.

Откроется диалоговое окно **Параметры фона (Background Settings)**.

### 3. Укажите все элементы на вкладке **Фон (Background)**, сверяясь с окном предварительного просмотра.

### 4. Сохраните фон.

Нажмите кнопку **Сохранить с заменой (Save overwrite)** на вкладке **Сохранить значения (Save settings)**. Если необходимо сохранить фон под другим именем, введите новое название в поле **Название (Title)** и нажмите кнопку **Сохранить (Save)**.

При появлении подтверждающего сообщения нажмите кнопку **ОК**.

### 5. Завершите настройку.

Зарегистрированное название появится в списке **Список фонов (Backgrounds)**.

## **Удаление ненужного фона**

1. Нажмите кнопку **Выбрать фон... (Select Background...)** в диалоговом окне **Штамп/Фон (Stamp/Background)**.

Откроется диалоговое окно **Параметры фона (Background Settings)**.

2. Выберите фон для удаления.

Выберите название фона, подлежащего удалению, в поле **Список фонов (Backgrounds)** на вкладке **Сохранить значения (Save settings)** и нажмите кнопку **Удалить (Delete)**.

При появлении подтверждающего сообщения нажмите кнопку **ОК**.

## Переключение источника бумаги в соответствии с целевым назначением

Данный принтер оснащен двумя источниками бумаги: лотком для ручной подачи и верхним устройством подачи.

Можно выбрать наиболее удобный способ печати, выбрав источник бумаги, подходящий для вашего типа носителя или целей печати.

Настройка источника бумаги производится следующим образом.

Можно также задать источник бумаги на вкладке **Быстрая установка (Quick Setup)**.

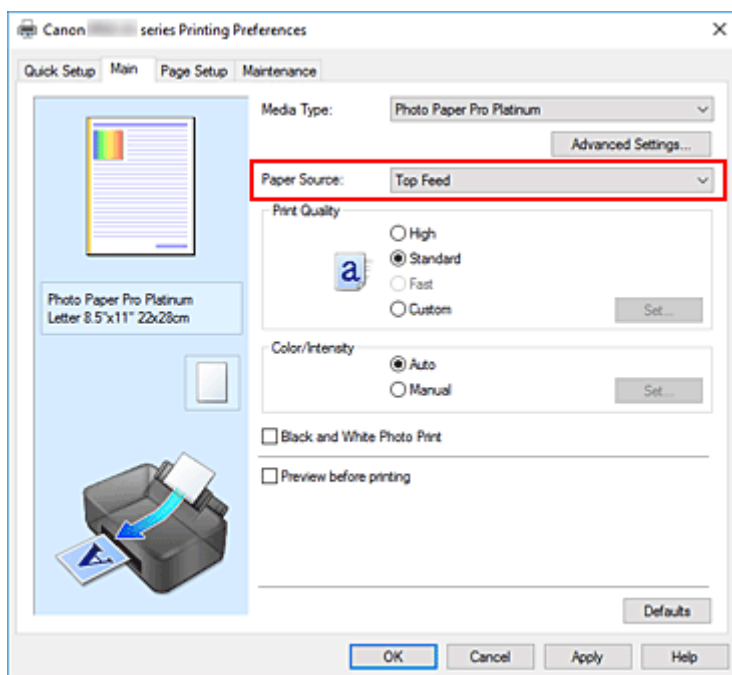
1. Откройте [окно настройки драйвера принтера](#).

2. Выберите тип носителя.

Выберите тип бумаги, загруженной в принтер, в списке **Тип носителя (Media Type)** на вкладке **Главная (Main)**.

3. Выберите источник бумаги.

Из списка **Источник бумаги (Paper Source)** выберите источник бумаги, подходящий для целей печати.



### Ручная подача (Manual Feed)

Бумага подается из лотка для ручной подачи на задней панели.

### »»» Внимание!

- При выборе значения **A5, B5, 10x15 см 4"x6"** (4"x6" 10x15cm), **13x18 см 5"x7"** (5"x7" 13x18cm), **18x25 см 7"x10"** (7"x10" 18x25cm), **L 89x127 мм** (L 89x127mm), **2L 127x178 мм** (2L 127x178mm), **Квадрат 13x13 см 5"x5"** (Square 5"x5" 13x13cm), **Нagaki 100x148 мм** (Nagaki 100x148mm), **Нagaki 2 200x148 мм** (Nagaki 2 200x148mm), **Коммерческий**

конверт 10 (Envelope Com 10), Конверт DL (Envelope DL), Nagagata 3 120x235 мм (Nagagata 3 4.72"x9.25"), Nagagata 4 90x205 мм (Nagagata 4 3.54"x8.07"), Yougata 4 105x235 мм (Yougata 4 4.13"x9.25") или Yougata 6 98x190 мм (Yougata 6 3.86"x7.48") для параметра **Размер стр. (Page Size)** на вкладке **Страница (Page Setup)** бумага не может быть подана из лотка для ручной подачи с задней стороны.

- При выборе значения **Обычная бумага (Plain Paper)**, **Конверт (Envelope)**, **Hagaki A**, **Ink Jet Hagaki**, **Hagaki K**, **Hagaki**, **High Resolution Paper** или **T-Shirt Transfers** для параметра **Тип носителя (Media Type)** на вкладке **Главная (Main)** бумага не может быть подана из лотка для ручной подачи с задней стороны.

#### **Верхн. устройство подачи (Top Feed)**

Бумага подается из верхнего устройства подачи.

#### **»»» Внимание!**

- При выборе значения **Плотная фотобумага (Heavyweight Photo Paper)**, **Premium Fine Art Rough**, **Photo Paper Pro Premium Matte A** или **Экстраплотная бумага Fine Art (Extra Heavyweight Fine Art Paper)** для параметра **Тип носителя (Media Type)** на вкладке **Главная (Main)** бумага не может быть подана из верхнего устройства подачи.

#### **4. Щелкните ОК.**

При выполнении печати принтер будет использовать для печати данных бумагу из указанного источника.

#### **»»» Примечание.**

- Если настройки бумаги в драйвере принтера отличаются от сведений о бумаге, зарегистрированных в принтере, может возникнуть ошибка. Инструкции о действиях в случае возникновения ошибки см. в разделе "[Регистрация сведений о бумаге.](#)"  
Подробные сведения об информации о бумаге для регистрации в принтере см. в следующих разделах:
  - [Параметры бумаги в драйвере принтера и в принтере \(тип носителя\)](#)
  - [Параметры бумаги в драйвере принтера и в принтере \(размер бумаги\)](#)

## Просмотр на экране подготовленного к печати материала

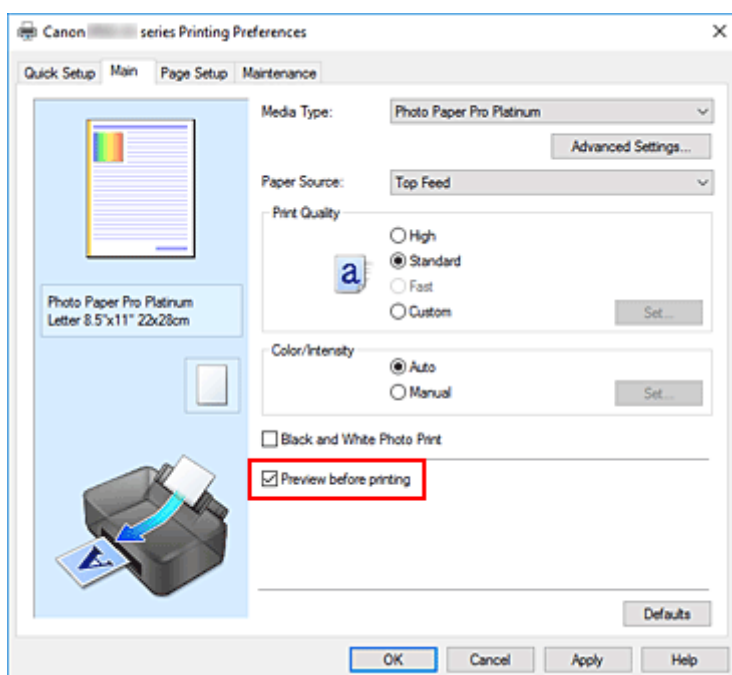
Имеется возможность просмотреть на экране подготовленный к печати материал.

Задать результаты печати можно также на вкладке **Быстрая установка (Quick Setup)**.

1. Откройте [окно настройки драйвера принтера](#).

2. Выполните предварительный просмотр.

Установите на вкладке **Главная (Main)** флажок **Предварительный просмотр (Preview before printing)**.



3. Щелкните **ОК**.

При выполнении печати откроется предварительный просмотр Canon IJ и отобразятся результаты печати.

## Связанные разделы

➔ [Предварительный просмотр в Canon IJ](#)



## **Изменение качества печати и коррекция графических данных**

---

- **Установка уровня «Качество печати» (Другое)**
- **Печать цветного документа в черно-белом варианте**
- **Указание режима корректировки цвета**
  - Оптимальная фотопечать графических данных
  - Настройка цветов с помощью драйвера принтера
  - Печать с использованием ICC-профилей
  - Интерпретация профиля ICC
- **Настройка тона**
- **Настройка цветового баланса**
- **Настройка яркости**
- **Настройка контрастности**

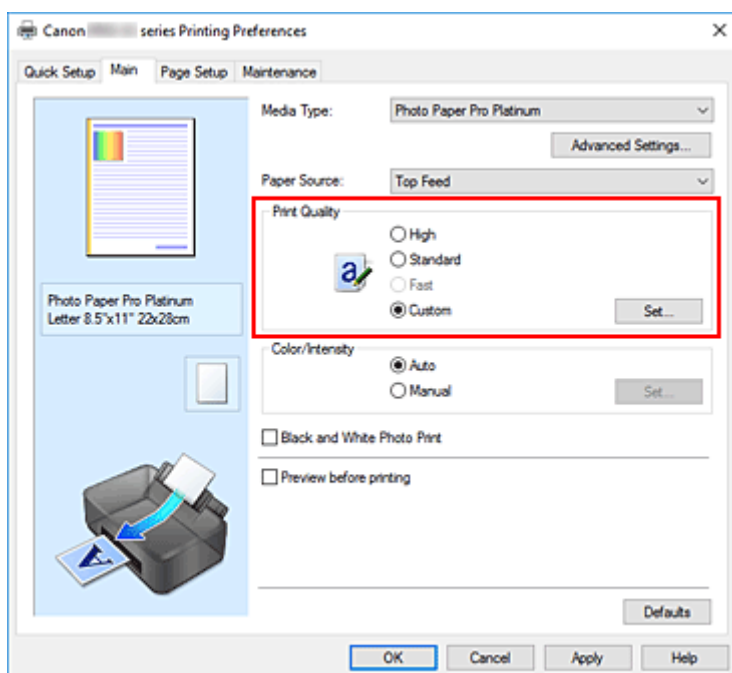
## Установка уровня качества печати (пользовательский)

Уровень качества печати можно установить в разделе **Другое (Custom)**.

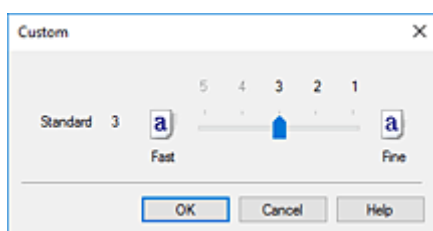
1. Откройте [окно настройки драйвера принтера](#).

2. Выберите качество печати.

На вкладке **Главная (Main)** выберите значение **Другое (Custom)** для параметра **Качество печати (Print Quality)** и нажмите кнопку **Задать... (Set...)**.



Откроется диалоговое окно **Другое (Custom)**.



3. Установите уровень качества печати.

Перетащите ползунок, чтобы выбрать уровень качества печати, и щелкните **ОК**.

4. Завершите настройку.

Щелкните **ОК** на вкладке **Главная (Main)**.

При выполнении печати данные изображения будут печататься с выбранным качеством печати.

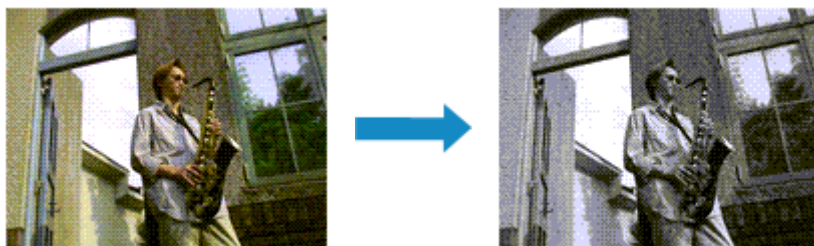
## »» Внимание!

- Некоторые уровни качества печати могут быть недоступны для выбора — это зависит от значения параметра **Тип носителя (Media Type)**.

## См. также

- ➔ [Указание режима корректировки цвета](#)
- ➔ [Настройка цветового баланса](#)
- ➔ [Настройка яркости](#)
- ➔ [Настройка контрастности](#)

## Печать цветного документа в монохромном варианте

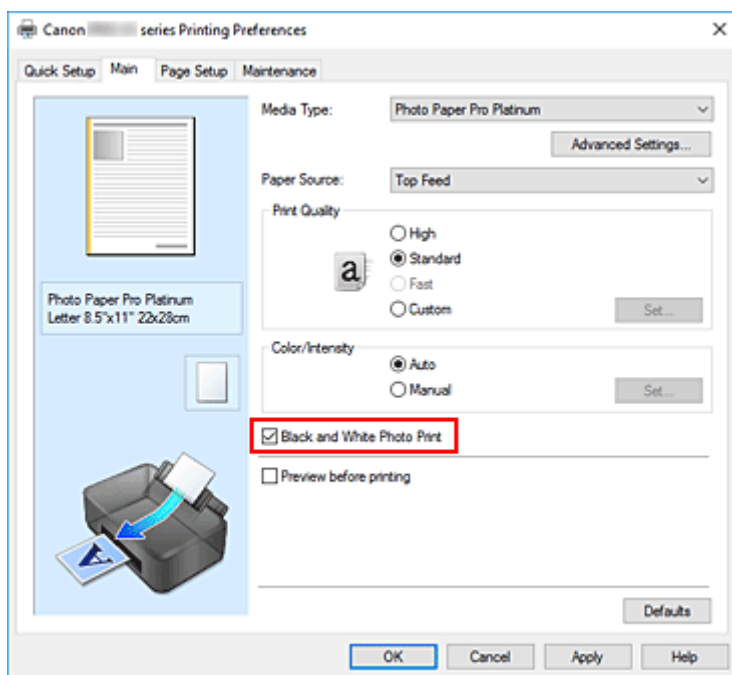


Задать режим черно-белой фотопечати можно в разделе **Дополнительные функции (Additional Features)** на вкладке **Быстрая установка (Quick Setup)**.

1. Откройте [окно настройки драйвера принтера](#).

2. Настройте печать черно-белых фотографий

Установите флажок **Черно-белая фотопечать (Black and White Photo Print)** на вкладке **Главная (Main)**.



3. Щелкните **ОК**.

При выполнении печати данные документа преобразуются в оттенки серого. Это позволяет напечатать цветной документ в черно-белом варианте.

### »»» **Внимание!**

- Если установлен флажок **Черно-белая фотопечать (Black and White Photo Print)**, принтер обрабатывает графические данные как sRGB-данные. В этом случае цвета напечатанного документа могут отличаться от цветов исходного изображения.

При использовании функции печати в оттенках серого для печати данных Adobe RGB преобразуйте эти данные в sRGB-данные с помощью прикладной программы.

### »» Примечание.

- При печати в режиме **Черно-белая фотопечать (Black and White Photo Print)** могут также использоваться чернила, отличные от черных.

## Связанные разделы

➔ [Настройка тона](#)

## Указание режима корректировки цвета

С помощью функции **Корректировка цвета** задается метод настройки цветов, соответствующий типу печатаемого документа.

Обычно при печати данных драйвер принтера автоматически настраивает цвета.

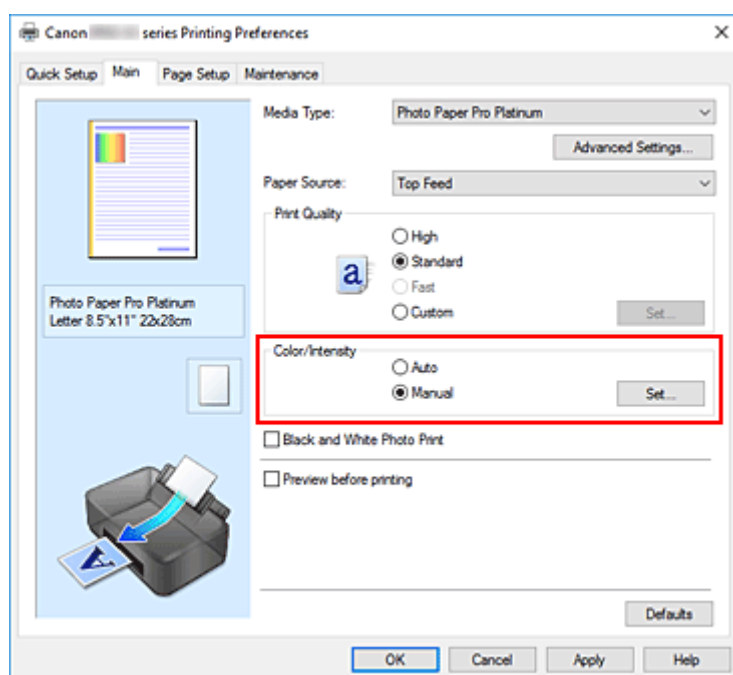
Если вы хотите эффективно использовать цветовое пространство графических данных при печати, выберите **ICM**. Чтобы использовать приложение для указания ICC-профиля печати, выберите вариант **Нет (None)**.

Задать корректировку цвета можно на вкладке **Быстрая установка (Quick Setup)** путем настройки параметра **Настройка цвета/интенсивности вручную (Color/Intensity Manual Adjustment)** в разделе **Дополнительные функции (Additional Features)**.

1. Откройте [окно настройки драйвера принтера](#).

2. Выберите настройку цветов вручную

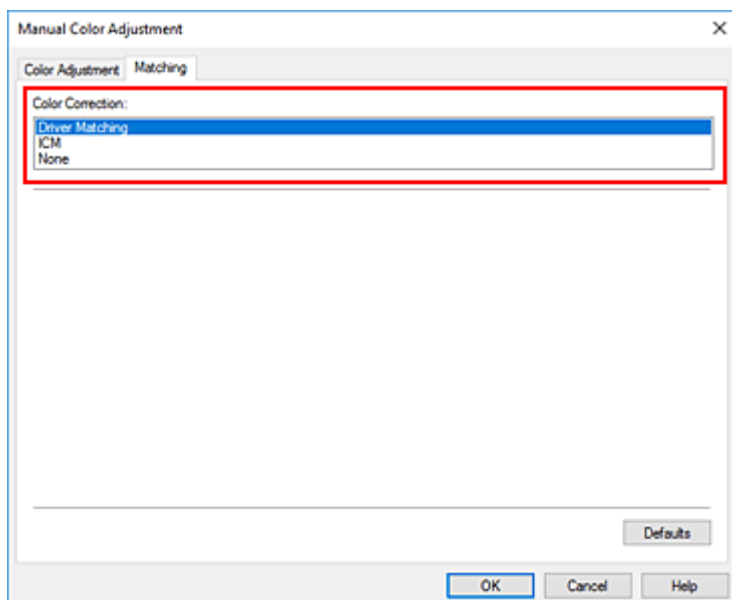
На вкладке **Главная (Main)** выберите значение **Вручную (Manual)** для параметра **Цвет/интенсивность (Color/Intensity)** и нажмите кнопку **Задать... (Set...)**.



Откроется диалоговое окно **Настройка цветов вручную (Manual Color Adjustment)**.

3. Выберите корректировку цвета.

Перейдите на вкладку **Согласование (Matching)**, выберите настройку **Корректировка цвета (Color Correction)**, соответствующую целям печати, и нажмите кнопку **ОК**.



### Сопоставление драйвера (Driver Matching)

Драйвер выполнит необходимые настройки при печати.

Сведения о сопоставлении драйвера см. в разделе "[Настройка цветов с помощью драйвера принтера.](#)"

### ICM

Настройка цветов с помощью профиля ICC при выполнении печати.

Укажите профиль ввода, профиль принтера и метод рендеринга, которые нужно использовать.

### Нет (None)

Корректировка цветов средствами драйвера принтера не выполняется. Выберите это значение, если для печати в приложении указывается отдельно созданный ICC-профиль печати или ICC-профиль печати для специальной бумаги Canon.

## 4. Завершите настройку.

Щелкните **OK** на вкладке **Главная (Main)**.

При выполнении печати данные документа будут напечатаны с использованием указанного способа корректировки цвета.

### »»» Внимание!

- Если функция ICM в приложении отключена, значение **ICM** для параметра **Корректировка цвета (Color Correction)** заблокировано и, возможно, принтер не сможет должным образом распечатать изображение.
- Если на вкладке **Главная (Main)** установлен флажок **Черно-белая фотопечать (Black and White Photo Print)**, параметр **Корректировка цвета (Color Correction)** затемняется и становится недоступен.

## См. также

- ➔ [Оптимальная фотопечать графических данных](#)
- ➔ [Настройка цветов с помощью драйвера принтера](#)
- ➔ [Печать с использованием ICC-профилей](#)

➔ [Интерпретация профиля ICC](#)



## Оптимальная фотопечать графических данных

Когда мы печатаем изображения, снятые цифровыми камерами, иногда нам кажется, что оттенки при выводе на печать отличаются от тех, которые мы видим на исходном изображении или на экране монитора.

Чтобы результат печати в наибольшей степени соответствовал желаемому по оттенкам, необходимо выбрать способ печати, который лучше всего подходит для используемой прикладной программы или поставленной вами цели.

### Настройка цветов

Различные устройства, например цифровые камеры, сканеры, мониторы и принтеры, воспроизводят цвета различными методами. Настройка (согласование) цветов представляет собой способ представления зависимых от устройств цветов в виде общего цветового пространства.

В операционную систему Windows встроена система настройки цветов, которая называется ICM. sRGB — одно из общепринятых и наиболее часто используемых цветовых пространств.

ICC-профили преобразуют зависимые от устройств цвета в общее цветовое пространство. Используя ICC-профиль и выполнив настройку цветов, можно очертить цветовое пространство графических данных в пределах той области воспроизведения цветов, которая доступна для данного принтера.

#### »»» Примечание.

- Обычно отсканированные изображения сохраняются в формате JPEG. Некоторые цифровые камеры сохраняют изображения в формате RAW. Данные RAW служат для сохранения изображения в формате, требуемом для обеспечения возможности дальнейшей обработки изображения на компьютере. Можно вставить тег ICC-профиля ввода в файл, записанный в формате RAW, с помощью специального программного приложения.

### Выбор метода печати, соответствующего графическим данным

Рекомендуемый способ печати зависит от цветового пространства изображения или используемой прикладной программы.

Существуют два типовых способа печати.

Проверьте цветовое пространство изображения и используемой прикладной программы, а затем выберите подходящий способ печати.

#### [Настройка цветов с помощью драйвера принтера](#)

В этом разделе описывается процедура печати данных с помощью функции корректировки цвета драйвера принтера.

Выберите эту функцию при печати изображений близких к тем, что отображаются на мониторе, например, если исправлены цвета при проверке печатаемого изображения на мониторе.

#### [Печать с использованием ICC-профилей](#)

Описывает процедуру печати с эффективным использованием цветового пространства изображения.

Можно печатать с использованием общего цветового пространства, настроив прикладную программу и драйвер принтера, чтобы управление цветом соответствовало входному ICC-

профилю изображения.

Метода настройки драйвера принтера может различаться в зависимости от используемой для печати прикладной программы.

## Связанные разделы

➔ [Интерпретация профиля ICC](#)

## Настройка цветов с помощью драйвера принтера

Чтобы использовать сопоставление драйвера при печати, включите функцию корректировки цвета в драйвере принтера.

При сопоставлении драйвера точно применяются характеристики данных, отображаемых на мониторе, и результат печати приближен к изображению на мониторе.

### Внимание!

- При печати с использованием сопоставления драйвера Canon рекомендует использовать следующие параметры монитора и окружающего освещения:
  - Монитор  
Цветовая температура: D50 (5000K)  
Яркость: От 100 до 120 кд/м<sup>2</sup>  
Гамма: 2,2
  - Свет окружающей среды  
Флуоресцентный свет для оценки цвета D50 (цветовая температура 5000K, высокие свойства цветопередачи)  
Яркость при просмотре напечатанного материала: 500 лк ± 125 лк

### Примечание.

- Когда печать выполняется из приложения, которое позволяет распознавать ICC-профили и указывать их, используйте ICC-профиль печати в прикладной программе и выберите настройки управления цветом.

1. Откройте [окно настройки драйвера принтера](#).

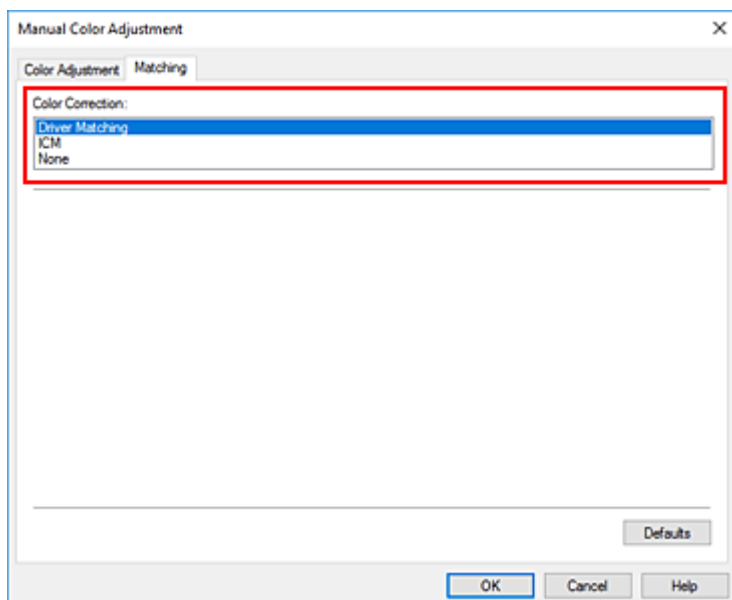
2. Выберите настройку цветов вручную

На вкладке **Главная (Main)** выберите значение **Вручную (Manual)** для параметра **Цвет/интенсивность (Color/Intensity)** и нажмите кнопку **Задать... (Set...)**.

Откроется диалоговое окно **Настройка цветов вручную (Manual Color Adjustment)**.

3. Выберите корректировку цвета.

Перейдите на вкладку **Согласование (Matching)** и выберите значение **Сопоставление драйвера (Driver Matching)** для параметра **Корректировка цвета (Color Correction)**.



#### 4. Выполните настройку других пунктов.

При необходимости перейдите на вкладку **Настройка цветов (Color Adjustment)** и настройте баланс цветов (**Голубой (Cyan)**, **Малиновый (Magenta)**, **Желтый (Yellow)**), а также задайте параметры **Яркость (Brightness)** и **Контрастность (Contrast)**, после чего нажмите **ОК**.

#### 5. Завершите настройку.

Щелкните **ОК** на вкладке **Главная (Main)**.

При выполнении печати драйвер принтера применит заданную настройку цветов для печати данных.

### См. также

- ➔ [Установка уровня «Качество печати» \(Другое\)](#)
- ➔ [Указание режима коррективы цвета](#)
- ➔ [Настройка цветового баланса](#)
- ➔ [Настройка яркости](#)
- ➔ [Настройка контрастности](#)

## Печать с использованием ICC-профилей

Если у изображения есть заданный профиль ввода ICC, вы можете напечатать изображение, эффективно используя цветное пространство данных.

Порядок действий по настройке драйвера принтера меняется в зависимости от используемой для печати прикладной программы.

### Укажите ICC-профиль из прикладной программы, которая позволяет это делать, и распечатайте данные

Когда выполняется печать исправленного и отредактированного изображения из приложения Adobe Photoshop, Canon Digital Photo Professional или другого программного обеспечения, которое позволяет указать входной ICC-профиль и ICC-профиль печати, можно печатать изображения, эффективно используя цветное пространство входного ICC-профиля, указанного в данных изображения.

Чтобы использовать данный метод печати, пользуйтесь приложением, чтобы выбрать настройки управления цветом и указать входной ICC-профиль и ICC-профиль печати в данных изображения. Даже если используется ICC-профиль печати, созданный для определенного вида бумаги Canon, убедитесь, что в приложении выбраны нужные элементы управления цветом.

Более подробные инструкции см. в руководстве пользователя используемой прикладной программы.

1. Откройте [окно настройки драйвера принтера](#).

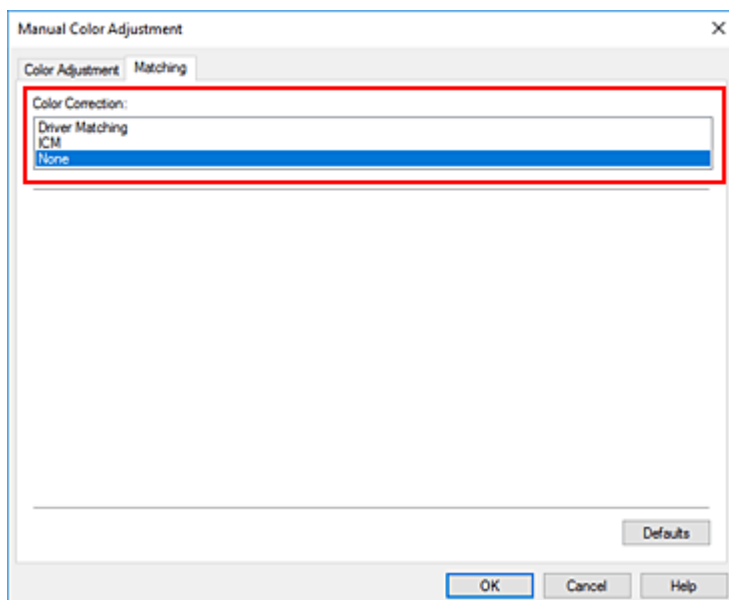
2. Выберите настройку цветов вручную

На вкладке **Главная (Main)** выберите значение **Вручную (Manual)** для параметра **Цвет/интенсивность (Color/Intensity)** и нажмите кнопку **Задать... (Set...)**.

Откроется диалоговое окно **Настройка цветов вручную (Manual Color Adjustment)**.

3. Выберите корректировку цвета.

Перейдите на вкладку **Согласование (Matching)** и выберите **Нет (None)** для параметра **Корректировка цвета (Color Correction)**.



#### 4. Выполните настройку других пунктов.

При необходимости перейдите на вкладку **Настройка цветов (Color Adjustment)** и настройте баланс цветов (**Голубой (Cyan)**, **Малиновый (Magenta)**, **Желтый (Yellow)**), а также задайте параметры **Яркость (Brightness)** и **Контрастность (Contrast)**, после чего нажмите **ОК**.

#### 5. Завершите настройку.

Щелкните **ОК** на вкладке **Главная (Main)**.

При выполнении печати принтер будет использовать цветное пространство данных изображения.

## Перед печатью задайте ICC-профиль с помощью драйвера принтера

При печати из прикладной программы, которая не распознает профили ввода ICC или не позволяет указать профиль, цветное пространство данных печатается как sRGB.

#### 1. Откройте [окно настройки драйвера принтера](#).

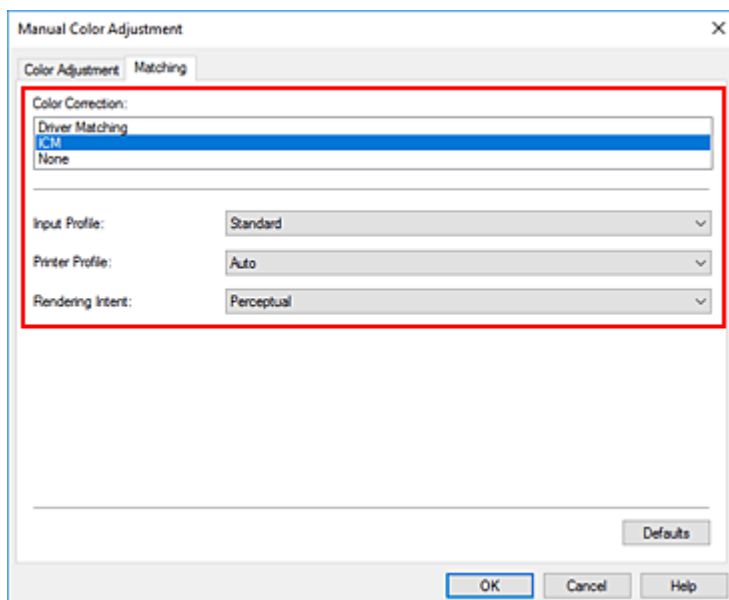
#### 2. Выберите настройку цветов вручную

На вкладке **Главная (Main)** выберите значение **Вручную (Manual)** для параметра **Цвет/интенсивность (Color/Intensity)** и нажмите кнопку **Задать... (Set...)**.

Откроется диалоговое окно **Настройка цветов вручную (Manual Color Adjustment)**.

#### 3. Выберите корректировку цвета.

Перейдите на вкладку **Согласование (Matching)** и выберите значение **ICM** для параметра **Корректировка цвета (Color Correction)**.



4. Для параметра **Профиль ввода (Input Profile)** выберите значение **Стандарт (Standard)**.

»»» **Внимание!**

- Если профиль ввода указывается приложением, настройка профиля ввода в драйвере принтера становится недействительной.

5. Выбор профиля принтера

Выберите **Профиль принтера (Printer Profile)**.

- Установка профиля принтера автоматически

Выберите **Авто (Auto)**.

- Установка профиля принтера вручную

Выберите профиль принтера, соответствующий используемому типу носителя.

6. Выберите метод рендеринга.

Выберите метод настройки цветов в **Метод рендеринга (Rendering Intent)**.

- **Насыщенность (Saturation)**

Данный метод воспроизводит изображения еще более реалистично, чем метод **Перцепционный (Perceptual)**.

- **Перцепционный (Perceptual)**

Эта функция позволяет эффективно печатать цветовое пространство, которое может воспроизводить принтер. Поскольку эта функция точно передает атрибуты данных, отображаемых на мониторе, выберите ее при печати изображений близко к качеству изображений, отображаемых на мониторе.

## »»» Внимание!

- При выборе параметра **Перцепционный (Perceptual)** для печати изображений компания Canon рекомендует настраивать монитор и свет окружающей среды следующим образом:
  - Монитор
    - Цветовая температура: D50 (5000K)
    - Яркость: От 100 до 120 кд/м<sup>2</sup>
    - Гамма: 2,2
  - Свет окружающей среды
    - Флуоресцентный свет для оценки цвета D50 (цветовая температура 5000K, высокие свойства цветопередачи)
    - Яркость при просмотре напечатанного материала: 500 лк ± 125 лк

- **Относительный колориметрический (Relative Colorimetric)**

Когда изображение преобразуется в цветовое пространство принтера, этот метод конвертирует изображение таким образом, что воспроизводимые цвета становятся максимально приближены к общей цветовой области. Выберите данный метод для печати изображения с цветовыми данными, близкими к оригинальной цветовой палитре.

- **Абсолютный колориметрический (Absolute Colorimetric)**

При выборе метода **Относительный колориметрический (Relative Colorimetric)** белые участки остаются белыми как бумага, на которой выполняется печать (цвет фона). Однако при выборе метода **Абсолютный колориметрический (Absolute Colorimetric)** белые участки изменяют цвет в зависимости от данных изображения.

## »»» Внимание!

- В зависимости от типа носителя можно получить одинаковые результаты печати, даже при изменении настройки **Метод рендеринга (Rendering Intent)**.

### 7. Выполните настройку других пунктов.

При необходимости перейдите на вкладку **Настройка цветов (Color Adjustment)** и настройте баланс цветов (**Голубой (Cyan)**, **Малиновый (Magenta)**, **Желтый (Yellow)**), а также задайте параметры **Яркость (Brightness)** и **Контрастность (Contrast)**, после чего нажмите **ОК**.

### 8. Завершите настройку.

Щелкните **ОК** на вкладке **Главная (Main)**.

При выполнении печати принтер будет использовать цветовое пространство данных изображения.

## См. также

- ➔ [Установка уровня «Качество печати» \(Другое\)](#)
- ➔ [Указание режима коррективы цвета](#)
- ➔ [Настройка цветового баланса](#)
- ➔ [Настройка яркости](#)
- ➔ [Настройка контрастности](#)



## Интерпретация профиля ICC

При необходимости указать для принтера ICC-профиль укажите ICC-профиль носителя выходных данных печати.

Профили ICC, установленные для данного принтера, выглядят следующим образом.

Canon XXXXX Photo Paper Plus Glossy II  
(1) (2)

- (1): Модель принтера
- (2): Тип носителя
  - Холст -P: Холст
  - Экстраплотная бумага Fine Art -P: Экстраплотная бумага Fine Art
  - Glossy Photo Paper A: Photo Paper Glossy
  - Плотная бумага Fine Art -P: Плотная бумага Fine Art
  - Плотная фотобумага -P: Плотная фотобумага
  - Японский пергамент -P: Японский пергамент
  - Неплотная фотобумага -P: Неплотная фотобумага
  - Matte Photo Paper -P: Matte Photo Paper
  - Photo Paper Plus Glossy II A: Фотобумага для печати Plus Glossy II
  - Photo Paper Plus Semi-gloss: Photo Paper Plus Semi-gloss
  - Photo Paper Pro Crystal Grade: Photo Paper Pro Crystal Grade
  - Photo Paper Pro Luster: Photo Paper Pro Luster
  - Photo Paper Pro Platinum: Photo Paper Pro Platinum
  - Photo Paper Pro Premium Matte A: Photo Paper Pro Premium Matte
  - Premium Fine Art Rough: Premium Fine Art Rough

### »»» Примечание.

- Если в профиле ICC в конце типа носителя указано "-P", результаты печати будут одинаковыми независимо от выбранного параметра **Метод рендеринга (Rendering Intent) – Перцепционный (Perceptual)** или **Относительный колориметрический (Relative Colorimetric)**.

## Настройка тона

При печати черно-белых фотографий можно использовать холодные цвета для создания холодных оттенков и теплые цвета для создания теплых оттенков.



Выбрано **Холодный тон (Cool Tone)**



Выбрано **Черно-белое (Black and White)**



Выбрано **Теплый тон (Warm Tone)**

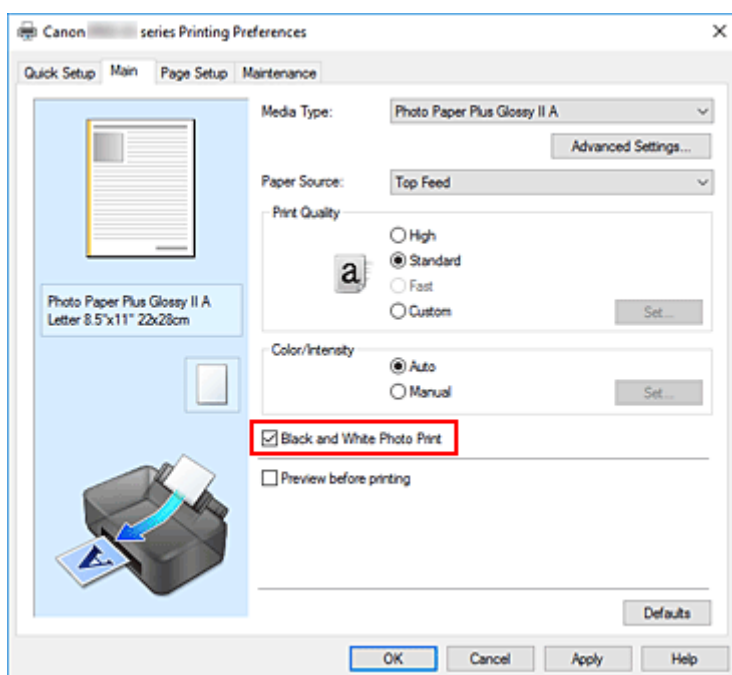
1. Откройте [окно настройки драйвера принтера](#).

2. Выберите тип носителя.

Для параметра **Тип носителя (Media Type)** на вкладке **Главная (Main)** выберите значение **Photo Paper Plus Glossy II A**, **Photo Paper Pro Platinum**, **Photo Paper Pro Luster**, **Photo Paper Plus Semi-gloss**, **Glossy Photo Paper A**, **Photo Paper Pro Crystal Grade**, **Неплотная фотобумага (Lightweight Photo Paper)**, **Плотная фотобумага (Heavyweight Photo Paper)**, **Premium Fine Art Rough**, **Photo Paper Pro Premium Matte A**, **Плотная бумага Fine Art (Heavyweight Fine Art Paper)**, **Экстраплотная бумага Fine Art (Extra Heavyweight Fine Art Paper)**, **Canvas** или **Японский пергамент (Japanese Paper Washi)**.

3. Настройте печать черно-белых фотографий

Установите флажок **Черно-белая фотопечать (Black and White Photo Print)**.



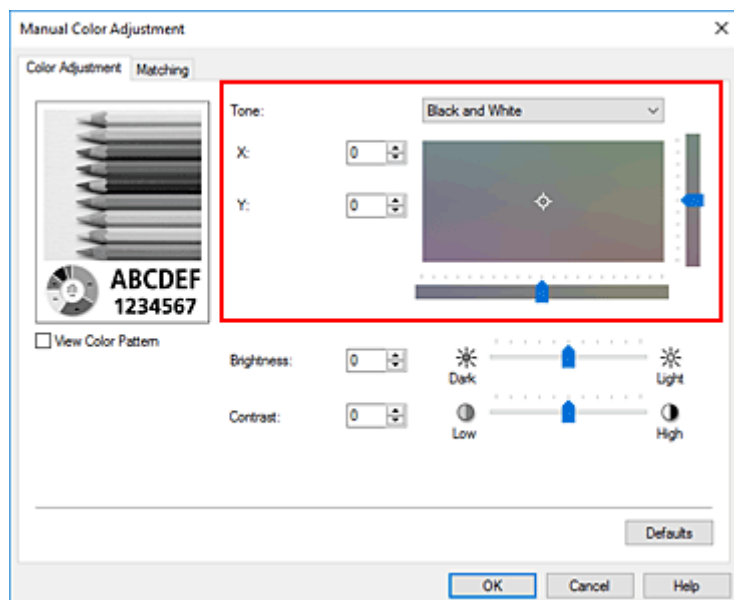
#### 4. Выберите настройку цветов вручную

Выберите значение **Вручную (Manual)** для параметра **Цвет/интенсивность (Color/Intensity)** и нажмите кнопку **Задать... (Set...)**.

Откроется диалоговое окно **Настройка цветов вручную (Manual Color Adjustment)**.

#### 5. Выполните настройку монохромных тонов

В раскрывающемся меню **Тон (Tone)** укажите один из следующих параметров.



##### Холодный тон (Cool Tone)

Этот параметр настраивает холодные оттенки серого (сине-черный) для цветовых тонов.

Если выбрать этот параметр, для параметра **X** вводится значение -30, а для параметра **Y** — значение 0.

##### Черно-белое (Black and White)

Этот параметр настраивает нейтральные оттенки серого для цветовых тонов. Если выбрать этот параметр, для параметра **X** вводится значение 0, а для параметра **Y** — значение 0.

##### Теплый тон (Warm Tone)

Этот параметр настраивает теплые оттенки серого (коричнево-черный) для цветовых тонов.

Если выбрать этот параметр, для параметра **X** вводится значение 30, а для параметра **Y** — значение 0.

##### Другое (Custom)

Настроить цветовые тона можно с помощью горизонтальных и вертикальных регуляторов, проверяя цвета в центральной области настройки.

Настройте горизонтальные и вертикальные регуляторы, перетаскивая их влево/вправо или вверх/вниз соответственно.

Можно также настроить цветовые тона, щелкнув и перетаскивая центральную область настройки мышью.

Можно также непосредственно ввести значения, связанные с регуляторами. При вводе значений устанавливайте значения в диапазоне от -100 до 100 для параметра **X** и в диапазоне от -50 до 50 для параметра **Y**.

## »»» Примечание.

- Параметр **Другое (Custom)** нельзя выбрать, поскольку он автоматически отображается, когда настраиваемое значение вводится непосредственно.

### **X, Y (значение настройки монохромных цветов)**

При необходимости можно вручную настроить монохромные цвета.

Для настройки цветовых тонов введите значения непосредственно или щелкните стрелки вверх/вниз.

Можно также настроить цветовые тона, щелкнув и перетаскив область настройки мышью.

Значение также связано с горизонтальным и вертикальным регуляторами.

При вводе значений устанавливайте значения в диапазоне от -100 до 100 для параметра **X** и в диапазоне от -50 до 50 для параметра **Y**.

Изображение в окне предварительного просмотра в левой части будет изменяться в соответствии с выбранным значением.

После настройки тонов нажмите кнопку **ОК**.

### **6. Завершите настройку.**

Щелкните **ОК** на вкладке **Главная (Main)**.

При выполнении печати данные цветного документа преобразуются в оттенки серого с помощью настраиваемых тонов. Это позволяет напечатать цветной документ в черно-белом варианте.

## **См. также**

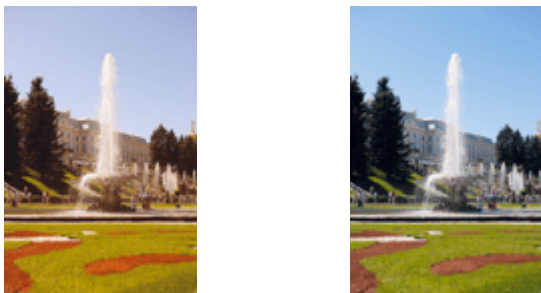
- ➔ [Печать цветного документа в черно-белом варианте](#)
- ➔ [Настройка яркости](#)
- ➔ [Настройка контрастности](#)

## Настройка цветового баланса

Во время печати можно настроить оттенки цветов.

Поскольку эта функция настраивает цветовой баланс путем изменения соотношения чернил для каждого цвета, она меняет общий цветовой баланс документа. Если нужно значительно изменить баланс цветов, используйте прикладную программу. Используйте драйвер принтера только для незначительного изменения баланса цвета.

В следующем примере показана ситуация, когда цветовой баланс используется для усиления голубого и ослабления желтого, то есть в целом цвета становятся более однотипными.

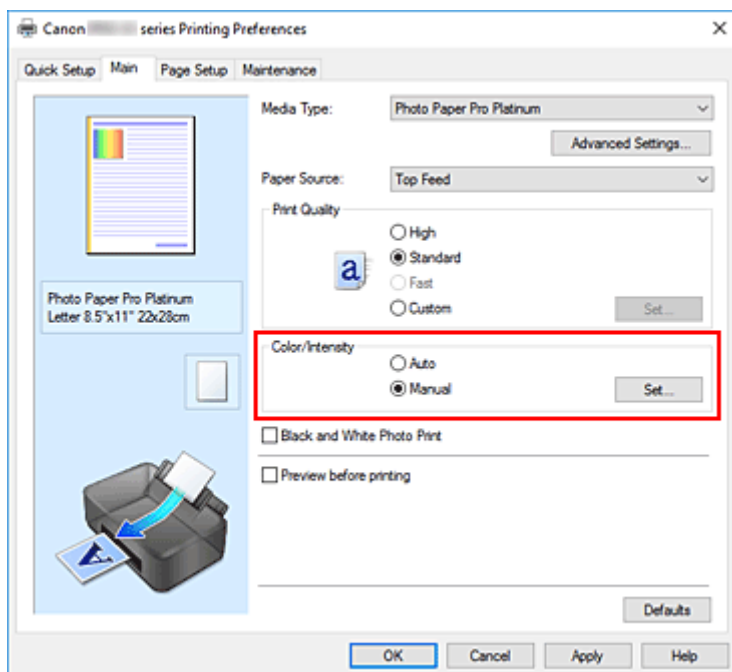


Без настройки      Выполните настройку цветового баланса

Можно также задать баланс цвета на вкладке **Быстрая установка (Quick Setup)**, выбрав **Стандартные (Standard)** или **Фотопечать (Photo Printing)** в разделе **Общеиспользуемые параметры (Commonly Used Settings)**, а затем выбрав **Настройка цвета/интенсивности вручную (Color/Intensity Manual Adjustment)** в разделе **Дополнительные функции (Additional Features)**.

1. Откройте [окно настройки драйвера принтера](#).
2. Выберите настройку цветов вручную

На вкладке **Главная (Main)** выберите значение **Вручную (Manual)** для параметра **Цвет/интенсивность (Color/Intensity)** и нажмите кнопку **Задать... (Set...)**.

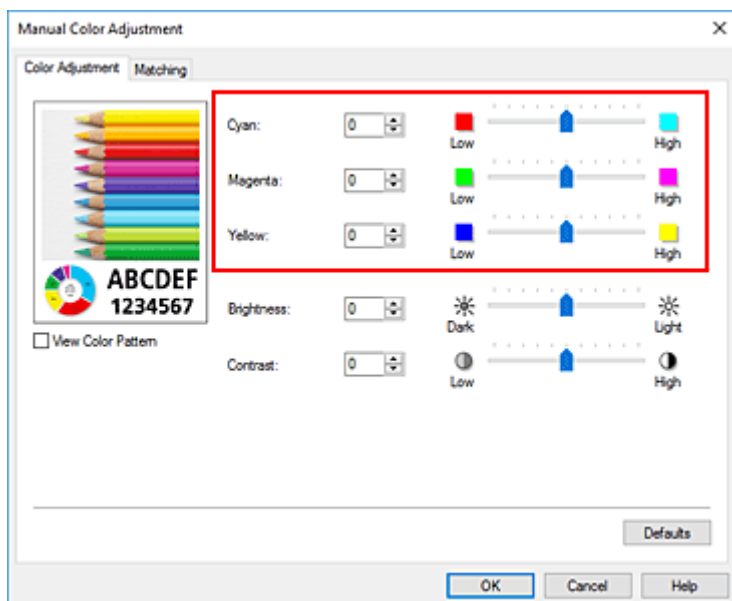


Откроется диалоговое окно **Настройка цветов вручную (Manual Color Adjustment)**.

### 3. Выполните настройку цветового баланса

Для следующих цветов имеются отдельные регуляторы: **Голубой (Cyan)**, **Малиновый (Magenta)** и **Желтый (Yellow)**. Каждый цвет становится интенсивнее при перемещении соответствующего регулятора вправо. Если переместить соответствующий регулятор влево, интенсивность цвета уменьшится. Например, если голубой цвет становится слабее, красный выделяется сильнее. Можно также непосредственно ввести значение, определяющее положение регулятора. Введите значение в диапазоне от  $-50$  до  $50$ . Текущие параметры отображаются в окне просмотра настроек в левой части окна драйвера принтера.

После настройки каждого цвета нажмите кнопку **ОК**.



### 4. Завершите настройку.

Щелкните **ОК** на вкладке **Главная (Main)**.

При выполнении печати документ будет напечатан в соответствии с настройкой цветового баланса.

### »»» **Внимание!**

- Если на вкладке **Главная (Main)** установлен флажок **Черно-белая фотопечать (Black and White Photo Print)**, баланс цвета (**Голубой (Cyan)**, **Малиновый (Magenta)**, **Желтый (Yellow)**) установить нельзя.

### **См. также**

- ➔ [Установка уровня «Качество печати» \(Другое\)](#)
- ➔ [Указание режима корректировки цвета](#)
- ➔ [Настройка яркости](#)
- ➔ [Настройка контрастности](#)

## Настройка яркости

Можно делать ярче или темнее цвета всего изображения при печати.

Следующий пример демонстрирует затемнение светлых цветов при печати изображения.



Без настройки



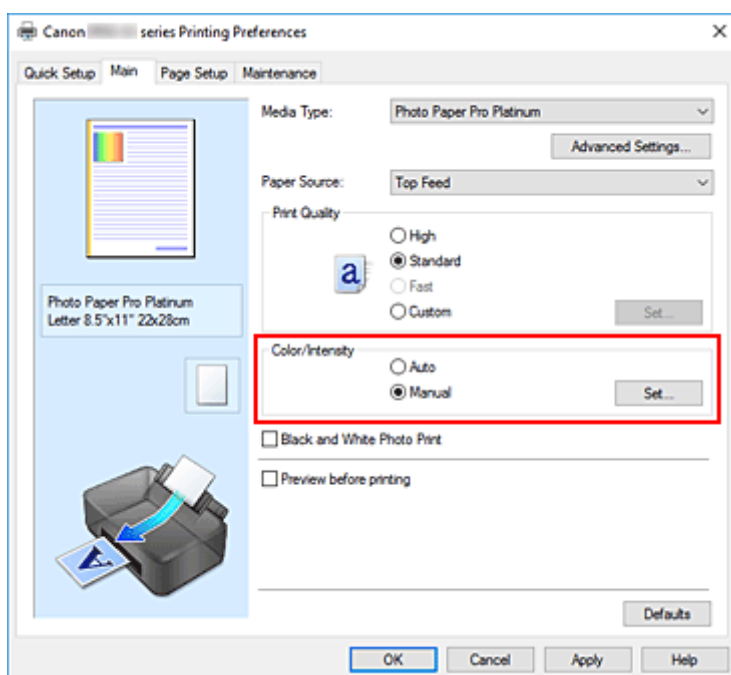
Затемнение светлых цветов

Можно также задать значение яркости на вкладке **Быстрая установка (Quick Setup)**, выбрав **Стандартные (Standard)** или **Фотопечать (Photo Printing)** в разделе **Общеиспользуемые параметры (Commonly Used Settings)**, а затем выбрав **Настройка цвета/интенсивности вручную (Color/Intensity Manual Adjustment)** в разделе **Дополнительные функции (Additional Features)**.

1. Откройте [окно настройки драйвера принтера](#).

2. Выберите настройку цветов вручную

На вкладке **Главная (Main)** выберите значение **Вручную (Manual)** для параметра **Цвет/интенсивность (Color/Intensity)** и нажмите кнопку **Задать... (Set...)**.



Откроется диалоговое окно **Настройка цветов вручную (Manual Color Adjustment)**.

3. Настройте яркость

При перемещении ползунка **Яркость (Brightness)** вправо изображение становится ярче (цвета становятся более светлыми), а при перемещении ползунка влево изображение становится темнее



(а цвета более интенсивными).

Можно также непосредственно ввести значение, определяющее положение регулятора. Введите значение в диапазоне от –50 до 50. Текущие параметры отображаются в окне просмотра настроек в левой части окна драйвера принтера.

После настройки яркости нажмите **ОК**.

#### 4. Завершите настройку.

Щелкните **ОК** на вкладке **Главная (Main)**.

При выполнении печати данные будут напечатаны с указанной яркостью.

### **См. также**

- ➔ [Установка уровня «Качество печати» \(Другое\)](#)
- ➔ [Указание режима корректировки цвета](#)
- ➔ [Настройка цветового баланса](#)
- ➔ [Настройка контрастности](#)

## Настройка контрастности

Во время печати можно настроить контрастность изображения.

Чтобы сделать различия между светлыми и темными частями изображений более заметными и отчетливыми, увеличьте контрастность. И наоборот, чтобы сделать различия между светлыми и темными частями изображений менее заметными и менее отчетливыми, уменьшите контрастность.



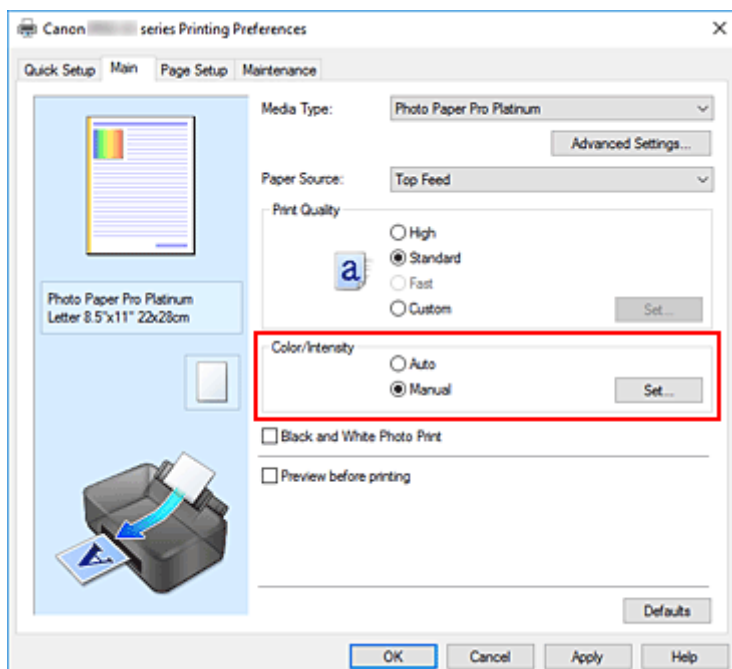
Без настройки

Настройка контрастности.

Задать контраст можно на вкладке **Быстрая установка (Quick Setup)** путем настройки параметра **Настройка цвета/интенсивности вручную (Color/Intensity Manual Adjustment)** в разделе **Дополнительные функции (Additional Features)**.

1. Откройте [окно настройки драйвера принтера](#).
2. Выберите настройку цветов вручную

На вкладке **Главная (Main)** выберите значение **Вручную (Manual)** для параметра **Цвет/интенсивность (Color/Intensity)** и нажмите кнопку **Задать... (Set...)**.



Откроется диалоговое окно **Настройка цветов вручную (Manual Color Adjustment)**.

3. Настройка контрастности.

Перемещение регулятора **Контрастность (Contrast)** вправо повышает контрастность, а перемещение этого регулятора влево понижает контрастность.

Можно также непосредственно ввести значение, определяющее положение регулятора. Введите значение в диапазоне от –50 до 50. Текущие параметры отображаются в окне просмотра настроек в левой части окна драйвера принтера.

После настройки контраста нажмите **ОК**.

#### 4. Завершите настройку.

Щелкните **ОК** на вкладке **Главная (Main)**.

При выполнении печати изображение будет напечатано в соответствии с заданным контрастом.

### **См. также**

- ➔ [Установка уровня «Качество печати» \(Другое\)](#)
- ➔ [Указание режима корректировки цвета](#)
- ➔ [Настройка цветового баланса](#)
- ➔ [Настройка яркости](#)

## Печать со смартфона/планшета

---

- Печать с iPhone/iPad/iPod touch (iOS)
- Печать со смартфона или планшета (Android)
- Беспроводное прямое подключение

## **Печать с iPhone/iPad/iPod touch (iOS)**

---

- ▶ Печать с устройства iOS (AirPrint)
- ▶ Использование PIXMA/MAXIFY Cloud Link

## **Печать со смартфона или планшета (Android)**

---

- ▶ **Использование PIXMA/MAXIFY Cloud Link**
- ▶ **Печать с использованием Mopria Print Service**
- ▶ **Печать с использованием Canon Print Service**

## Беспроводное прямое подключение

Подключить устройства (например, компьютер, смартфон или планшет) к принтеру можно одним из двух методов, приведенных ниже.

- Беспроводное подключение (подключение различного оборудования с помощью маршрутизатора беспроводной сети)
- Прямое беспроводное подключение (подключение устройств с помощью беспроводного прямого подключения)

В данном разделе описан режим беспроводного прямого подключения, который позволяет выполнять печать, подключив устройства непосредственно к принтеру.

Для настройки и использования режима беспроводного прямого подключения выполните указанные ниже действия.

1. Подготовка принтера.

➔ [Изменение параметров принтера для использования беспроводного прямого подключения](#)

2. Подготовка устройства для подключения к принтеру.

➔ [Изменение параметров устройства и его подключение к принтеру](#)

### »»» Внимание!

- С использованием беспроводного прямого подключения к принтеру можно одновременно подключить до 5 устройств.
- Проверьте ограничения использования и переключите принтер в режим беспроводного прямого подключения.

➔ [Ограничения](#)

## Изменение параметров принтера для использования беспроводного прямого подключения

1. Убедитесь в том, что питание принтера включено.
2. Выберите **Настройки сети (LAN settings)** на экране НАЧАЛО, а затем нажмите кнопку **ОК**.  
➔ [Настройка элементов на панели управления](#)
3. Выберите **Беспров. прямое подключение (Wireless Direct)**, а затем нажмите кнопку **ОК**.
4. Выберите **Параметры (Settings)**, а затем нажмите кнопку **ОК**.
5. Выберите **Вкл./выкл. беспров.прям.подк. (Enable/disable Wireless Direct)**, а затем нажмите кнопку **ОК**.

6. Просмотрите отображаемое сообщение, выберите **Да (Yes)**, а затем нажмите кнопку **ОК**.

Когда беспроводное прямое подключение будет активировано, при использовании принтера с беспроводным прямым подключением будет отображаться идентификатор (SSID) и прочая информация.

Вы можете проверить различные параметры беспроводного прямого подключения.

#### ▶▶▶ **Примечание.**

- При подключении устройства к принтеру требуется ввести пароль. В зависимости от используемого устройства, пароль может и не потребоваться.
- При подключении устройства, совместимого с Wi-Fi-Direct, к принтеру выберите имя устройства, отображаемое на ЖК-дисплее вашим устройством.
- О том, как изменить идентификатор (SSID) и пароль, см. ниже.  
➔ [Изменение настроек беспроводного прямого подключения](#)

## **Изменение параметров устройства и его подключение к принтеру**

1. Включите функцию Wi-Fi на устройстве.

Включите "Wi-Fi" в меню "Настройки" вашего устройства.

Дополнительную информацию о включении функции Wi-Fi см. в руководстве по использованию соответствующего устройства.

2. Выберите "DIRECT-XXXX-PRO-200series" ("X" обозначает буквенно-цифровые символы) из списка, отображаемого на устройстве.

#### ▶▶▶ **Примечание.**

- Если в списке нет "DIRECT-XXXX-PRO-200series", беспроводное прямое подключение не включено.  
О том, как включить беспроводное прямое подключение, см. в разделе [Изменение параметров принтера для использования беспроводного прямого подключения](#).

3. Введите пароль.

Ваше устройство подключено к принтеру.

#### ▶▶▶ **Примечание.**

- Проверьте пароль для режима беспроводного прямого подключения.
  1. Выберите **Настройки сети (LAN settings)** на экране "Начало", а затем нажмите кнопку **ОК**.
  2. Выберите **Беспров. прямое подключение (Wireless Direct)**, а затем нажмите кнопку **ОК**.
  3. Выберите **Показ. пароль (Show password)**, а затем нажмите кнопку **ОК**.



- В зависимости от используемого устройства, введите пароль, необходимый для подключения устройства к данному принтеру по Wi-Fi. Введите пароль, установленный для принтера.
- Если ваше устройство, совместимое с Wi-Fi-Direct, настроено на приоритет использования Wi-Fi-Direct и подключено к принтеру, принтер отобразит экран запроса подтверждения, на котором необходимо разрешить устройству подключиться к принтеру. Убедитесь, что имя на ЖК-дисплее совпадает с именем вашего устройства беспроводной связи, и выберите **Да (Yes)**.

## Изменение настроек беспроводного прямого подключения

Измените параметры для режима беспроводного прямого подключения в соответствии с описанной ниже процедурой.

1. Выберите **Настройки сети (LAN settings)** на экране НАЧАЛО, а затем нажмите кнопку **ОК**.
2. Выберите **Беспров. прямое подключение (Wireless Direct)**, а затем нажмите кнопку **ОК**.
3. Выберите **Параметры (Settings)**, а затем нажмите кнопку **ОК**.



- **Изменить SSID/имя устр-ва (Change SSID/device name)**

Измените идентификатор (SSID) для беспроводного прямого подключения.

Идентификатор (SSID) — это имя принтера, отображаемое на совместимом с Wi-Fi Direct устройстве.

Для изменения идентификатора (SSID) выполните следующую процедуру.

- Чтобы настроить вручную:
  1. Нажмите кнопку **ОК** для перехода на экран ввода.
  2. Введите идентификатор или имя принтера.
  3. Подтвердите введенное содержимое и выберите **ОК**.
- Чтобы настроить автоматически:
  1. Выберите **Автообновл. (Auto update)**.

2. Просмотрите отображаемое сообщение и выберите **Да (Yes)**.

- **Изменить пароль (Change password)**

Измените пароль для режима беспроводного прямого подключения.

- Чтобы настроить вручную:

1. Выберите **Изменить вручную (Change manually)**.
2. Нажмите кнопку **ОК** для перехода на экран ввода.
3. Введите новый пароль (10 символов).
4. Подтвердите введенное содержимое и выберите **ОК**.

- Чтобы настроить автоматически:

1. Выберите **Автообновл. (Auto update)**.
2. Просмотрите отображаемое сообщение и выберите **Да (Yes)**.

- **Подтвержд. запроса на подкл. (Connection request confirmation)**

Измените параметр на экране подтверждения, когда устройство, совместимое с Wi-Fi-Direct, подключается к принтеру.

Если вы хотите, чтобы на принтере отображался экран с информацией о подключении к принтеру устройства, совместимого с прямым подключением по Wi-Fi, выберите **Да (Yes)**.

**»»» Внимание!**

- Для предотвращения несанкционированного доступа мы рекомендуем выбрать отображение экрана подтверждения.

**»»» Примечание.**

- При изменении настройки беспроводного прямого подключения на принтере изменятся также настройки беспроводного маршрутизатора на устройстве.

## **Печать с помощью панели управления**

---

- **Печать шаблонов в виде линованной или миллиметровой бумаги**

## Печать шаблонов в виде линованной или миллиметровой бумаги

Можно печатать такие формы шаблонов, как линованная бумага, миллиметровка или контрольная таблица и т. п., на обычной бумаге формата А3, А4, В5 или Letter.

Бумага с шаблоном может использоваться для различной печати, например, страниц фотоальбомов и салфеток под приборы, на обычной бумаге формата А3, А4 или Letter, матовой фотобумаге, бумаге для печати карточек и бумаге других типов.

➔ [Формы шаблонов для печати](#)

➔ [Печать форм шаблонов](#)

### Формы шаблонов для печати

Предоставляются следующие шаблоны.

- **Бумага с шаблоном**



Можно выбрать множество шаблонов.

- **Линованная бумага**



Можно выбрать три формата междустрочного интервала.

Параметр на ЖК-дисплее принтера:

- **Линованная бум. 1 (8 мм) (Notebook paper 1 (8 mm))**
- **Линованная бум. 2 (7 мм) (Notebook paper 2 (7 mm))**
- **Линованная бум. 3 (6 мм) (Notebook paper 3 (6 mm))**

- **Миллиметровка**

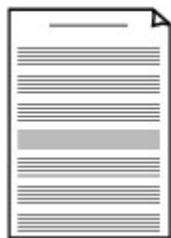


Можно выбрать три формата с квадратными ячейками.

Параметр на ЖК-дисплее принтера:

- **Миллиметровка 1 (5 мм) (Graph paper 1 (5 mm grid))**
- **Миллиметровка 2 (3 мм) (Graph paper 2 (3 mm grid))**
- **Миллиметровка 3 (1 мм) (Graph paper 3 (1 mm grid))**

## • Нотная бумага



Возможна печать нотной бумаги с 10 или 12 нотными линиями.

Параметр на ЖК-дисплее принтера:

- **Нот. бум. 1 (10 нотных лин.) (Staff paper 1 (10 staves))**
- **Нот.бум.1(10 нотных лин./x2) (Staff paper 1(10 staves/x2))**
- **Нот. бум. 2 (12 нотных лин.) (Staff paper 2 (12 staves))**
- **Нот.бум.2(12 нотных лин./x2) (Staff paper 2(12 staves/x2))**

## • Контрольная таблица



Возможна печать бланков бумаги с клетками для отметки.

Параметр на ЖК-дисплее принтера:

**Контрольная таблица (Checklist)**

## • Бумага для рукописного текста

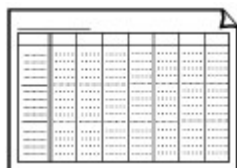


Возможна печать бумаги для рукописного текста.

Параметр на ЖК-дисплее принтера:

**Бум. для рук. тек. (3 лин.) (Handwriting paper (3 lines))**

## • Недельный график

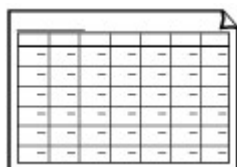


Возможна печать формы недельного графика.

Параметр на ЖК-дисплее принтера:

**Недельный график (верт.) (Weekly schedule (vertical))**

## • Месячный график



Возможна печать формы месячного графика.

Параметр на ЖК-дисплее принтера:

**Месячный график (кален.) (Monthly schedule(calendar))**

# Печать форм шаблонов

Распечатайте форму шаблона, выполнив указанные ниже действия.

1. Убедитесь, что принтер включен.

➔ [Электропитание](#)

2. Выберите  **Печать шаблона (Template print)** на экране НАЧАЛО и нажмите кнопку **ОК**.

➔ [ЖК-дисплей и панель управления](#)

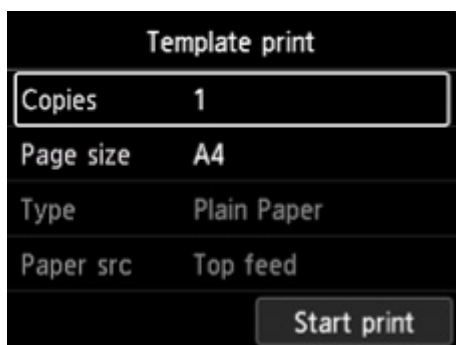
3. Используйте кнопки ▲▼, чтобы выбрать нужный шаблон для печати, и нажмите кнопку **ОК**.

Когда появится сообщение, просмотрите его и нажмите **ОК**.

➔ [Формы шаблонов для печати](#)

4. Используйте кнопки ◀▶, чтобы выбрать нужную форму для печати, и нажмите кнопку **ОК**.

5. При необходимости измените параметры с помощью кнопок ▲▼ и нажмите кнопку **ОК**.





- **Копии (Copies)**

Используйте кнопки ▲▼, чтобы указать количество копий, и нажмите кнопку **ОК**.

- **Разм. с. (Page size)**

Используйте кнопки ▲▼, чтобы выбрать размер страницы, и нажмите кнопку **ОК**.

▶▶▶ **Примечание.**

- В зависимости от формы некоторые значения размера страницы недоступны для выбора. Если он выбран, на ЖК-дисплее принтера появятся  и **Инф.об ошиб (Error details)**. В этом случае выберите значок  в левом верхнем углу ЖК-дисплея принтера, чтобы просмотреть сообщение и изменить параметр.

- **Тип (Type)**

Используйте кнопки ▲▼, чтобы выбрать тип носителя, и нажмите кнопку **ОК**.

### »»» Примечание.

- Для типа бумаги установлено значение **Обычная бумага (Plain paper)**, кроме бумаги с шаблоном.

- **Источник бумаги**

При печати с помощью **Печать шаблона (Template print)** доступно только положение подачи бумаги **Вер.уст.под. (Top feed)**.

## 6. Загрузите бумагу.

➔ [Загрузка бумаги](#)

При печати на бумаге с шаблоном загрузите конфигурируемую обычную бумагу, матовую фотобумагу или бумагу для печати карточек нужного размера.

## 7. Выберите **Пуск печати (Start print)**.

Принтер начнет печать.

## Печать с цифровой камеры

---

- Печать фотографий непосредственно с PictBridge-совместимого устройства (Wi-Fi)
- Параметры печати PictBridge (Wi-Fi)



## Печать фотографий непосредственно с PictBridge-совместимого устройства (Wi-Fi)

Вы можете подключить PictBridge-совместимое устройство (Wi-Fi), например цифровую камеру, видеокамеру или мобильный телефон с камерой, к принтеру по сети Wi-Fi и печатать изображения напрямую без использования компьютера.

### Совместимые устройства:

PictBridge-совместимое устройство (Wi-Fi)

### Формат данных изображений, пригодных для печати:

Данный принтер поддерживает изображения\*, полученные с помощью фотоаппарата, совместимого со стандартом файловой системы для камер, и файлы PNG.

\* Совместимый с Exif 2.2/2.21/2.3

### »»» Внимание!

- Для использования этой функции принтеру требуется подключение принтера к сети Wi-Fi.

### »»» Примечание.

- PictBridge – это стандарт печати фотографий напрямую, не требующий использования компьютера, при подключении таких устройств, как цифровая камера, цифровая видеокамера или мобильный телефон с камерой.

В данном руководстве печать PictBridge с подключением к сети Wi-Fi называется PictBridge (Wi-Fi).

- При печати фотографий с подключенного к принтеру PictBridge-совместимого устройства (Wi-Fi) рекомендуется использовать адаптер переменного тока, входящий в комплект поставки. Если используется аккумуляторная батарея устройства, убедитесь, что она полностью заряжена.
- В зависимости от модели или марки устройства перед его подключением к аппарату может потребоваться выбор режима печати, совместимого с PictBridge (Wi-Fi). После подключения устройства к принтеру может также потребоваться включить это устройство или вручную выбрать режим воспроизведения.

Выполните необходимые операции на PictBridge-совместимом устройстве (Wi-Fi) перед его подключением к принтеру в соответствии с инструкциями к устройству.

1. Убедитесь, что принтер включен.

➔ [Электропитание](#)

2. [Загрузите бумагу.](#)

3. Подключите PictBridge-совместимое устройство (Wi-Fi) к принтеру.

Определите принтер с помощью PictBridge-совместимого устройства (Wi-Fi) и подключите PictBridge-совместимое устройство (Wi-Fi) к принтеру.

#### »»» Примечание.

- Сведения об обнаружении принтера см. в руководстве по эксплуатации вашего PictBridge-совместимого устройства (Wi-Fi).

#### 4. Задайте параметры печати, такие как тип бумаги и макет.

С помощью PictBridge-совместимого устройства (Wi-Fi) выберите формат и тип бумаги, загруженной в принтере.

- ➔ [Параметры PictBridge-совместимого устройства \(Wi-Fi\)](#)

Если в вашем PictBridge-совместимом устройстве (Wi-Fi) нет меню настройки, измените параметры на принтере.

- ➔ [Параметры на принтере](#)

#### »»» Примечание.

- При печати с PictBridge-совместимого устройства (Wi-Fi) настройте параметры качества печати с помощью панели управления принтера. Нельзя установить качество печати на PictBridge-совместимом устройстве (Wi-Fi).

#### 5. Начните печать с PictBridge-совместимого устройства (Wi-Fi).

## Параметры печати PictBridge (Wi-Fi)

- ➔ [Параметры PictBridge-совместимого устройства \(Wi-Fi\)](#)
- ➔ [Параметры на принтере](#)

### Параметры PictBridge-совместимого устройства (Wi-Fi)

В этом разделе описывается функция PictBridge (Wi-Fi) данного принтера. Для получения информации о параметрах печати PictBridge-совместимого устройства (Wi-Fi) см. руководство к устройству.

#### ▶▶▶ Примечание.

- В следующем описании названия параметров соответствуют названиям, используемым в PictBridge-совместимых устройствах (Wi-Fi) марки Canon. Названия параметров могут отличаться в зависимости от марки или модели используемого устройства.
  - Некоторые из нижеописанных параметров могут быть недоступными для отдельных устройств. В этом случае применяются параметры, установленные на принтере. Если на PictBridge-совместимом устройстве (Wi-Fi) для некоторых параметров установлено значение **По умолчанию (Default)**, для этих параметров применяются значения, установленные на принтере.
- ➔ [Параметры печати PictBridge](#)

Для печати с PictBridge-совместимого устройства (Wi-Fi) можно использовать следующие параметры.

#### • Размер бумаги

- A3+
- A3
- Letter
- A4
- 10 x 15 см (4 x 6 дюймов)
- 13 x 18 см (5 x 7 дюймов)
- 20 x 25 см (8 x 10 дюймов)
- 2L (127,0 x 178,0 мм (5,00 x 7,01 дюйма))
- Квадратная бумага 13 x 13 см (5 x 5 дюймов)

#### ▶▶▶ Примечание.

- В зависимости от используемого устройства, совместимого с PictBridge (Wi-Fi), некоторые форматы бумаги могут быть недоступны для выбора или могут называться по-другому.

#### • Тип бумаги

- По умолчанию:
  - Photo Paper Pro Platinum <PT-101>
- Фото:
  - Фотобумага для печати Plus Glossy II <PP-201/PP-301>

- Photo Paper Plus Semi-gloss <SG-201>
- Matte Photo Paper <MP-101>
- Супер фото:
  - Photo Paper Pro Platinum <PT-101>
  - Photo Paper Pro Luster <LU-101>
- Обычная:
  - Обычная бумага

Если для параметра **Тип бумаги (Paper type)** выбрано значение **Обычная (Plain)**, функция печати без полей будет отключена, даже если для параметра **Макет (Layout)** выбрано значение **Без полей (Borderless)**.

#### • Макет

По умолчанию (значения на основе параметров принтера), без полей, с полями, мульти 1\*1, мульти 20\*2, мульти 35\*3

\*1, \*2 Если на устройстве марки Canon, совместимом с PictBridge (Wi-Fi), выбрать элементы с маркировкой «i», можно напечатать сведения о снимке (данные Exif) в виде списка (Мульти 20) или на полях указанных данных (Мульти 1). (На некоторых устройствах марки Canon, совместимых с PictBridge (Wi-Fi), эта функция может отсутствовать.)

\*3 Печатаются с макетом для 35-миллиметровой пленки (компоновка контактной печати). Доступно только на устройствах марки Canon, совместимых с PictBridge (Wi-Fi). (На некоторых устройствах марки Canon, совместимых с PictBridge (Wi-Fi), эта функция может отсутствовать.)

#### • Дата и № файла

"По умолчанию" ("Выкл.": без печати), "Дата", "Номер файла", "Оба", "Выкл."

#### • Оптимизация изображения

По умолчанию (значения на основе настроек принтера), Вкл. (Авт. испр. фото)\*1, Откл., Красные глаза\*2

\*1 Опознается лицо или изображение, и автоматически выполняется наиболее подходящая коррекция для каждой фотографии. Для печати производится увеличение яркости лиц, получившихся темными из-за съемки против света. Также анализируется тип изображения: пейзаж, ночная съемка, человек и т.д., и для каждого изображения при печати автоматически подбирается подходящая цветность, яркость или контрастность.

\*2 Можно выбрать только на некоторых устройствах марки Canon, совместимых с PictBridge (Wi-Fi). (Может быть недоступна на некоторых устройствах.)

#### • Обрезка

По умолчанию (Без обрезки), Вкл. (в соответствии с установками камеры), Выкл.

## Параметры на принтере

Параметры печати PictBridge (Wi-Fi) можно изменить на экране **Параметры печати PictBridge (PictBridge print settings)**. Установите для параметров печати значение **По умолчанию (Default)**

на PictBridge-совместимом устройстве (Wi-Fi), чтобы выполнить печать в соответствии с параметрами, заданными на принтере.

В этом разделе описано, как открыть экран **Параметры печати PictBridge (PictBridge print settings)**.

1. Убедитесь, что принтер включен.

➔ [Электропитание](#)

2. Выберите  **Различные параметры (Various settings)** на экране НАЧАЛО и нажмите кнопку **ОК**.

➔ [ЖК-дисплей и панель управления](#)

3. Используйте кнопки **▲▼**, чтобы выбрать **Параметры устройства (Printer settings)**, и нажмите кнопку **ОК**.

4. Используйте кнопки **▲▼**, чтобы выбрать **Параметры печати PictBridge (PictBridge print settings)**, и нажмите кнопку **ОК**.

5. Просмотрите отображаемое сообщение и нажмите кнопку **ОК**.

Откроется экран **Параметры печати PictBridge (PictBridge print settings)**.

Сведения о параметрах настройки:

➔ [Параметры печати PictBridge](#)

## Программное обеспечение для Windows

---

### ➤ **Драйвер принтера**

- Общие сведения о драйвере принтера
- Описание драйвера принтера
- Обновление драйвера принтера

### ➤ **Печать с помощью прикладной программы Canon**

- Руководство по Easy-PhotoPrint Editor
- Руководство по Professional Print & Layout
- Руководство по печати цифровых фотографий
- Руководство по программе IJ Network Device Setup Utility
- Руководство по Media Configuration Tool
- Руководство по PosterArtist

## Драйвер принтера

---

- Общие сведения о драйвере принтера
- Описание драйвера принтера
- Обновление драйвера принтера

## Общие сведения о драйвере принтера

---

- **Драйвер принтера Canon IJ**
  - Как открыть окно настройки драйвера принтера
- **Монитор состояния Canon IJ**
  - Проверка состояния чернил с компьютера
- **Инструкции по эксплуатации (Драйвер принтера)**
- **Предварительный просмотр в Canon IJ**
- **Удаление ненужного задания печати**



## Драйвер принтера Canon IJ

---

Драйвер принтера Canon IJ (далее — просто «драйвер принтера») — это программное обеспечение, устанавливаемое на компьютер для связи с принтером.

Драйвер принтера преобразует данные, подготовленные к печати прикладной программой, в формат, распознаваемый принтером, и отправляет преобразованные данные на принтер.

Поскольку различные принтеры поддерживают разные форматы данных, необходим драйвер принтера, поддерживающий конкретный принтер.

### Установка драйвера принтера

Чтобы установить драйвер принтера, установите драйвер с установочного компакт-диска или с нашего веб-сайта.

### Выбор драйвера принтера

Чтобы указать драйвер принтера, откройте диалоговое окно **Печать (Print)** в используемом приложении и выберите пункт «Canon XXX» (где «XXX» соответствует названию вашей модели).

### Отображение руководства для драйвера принтера

Чтобы отобразить описание вкладки настройки на экране настройки драйвера принтера, щелкните **Справка (Help)** на этой вкладке.

### Связанные разделы

➔ [Как открыть окно настройки драйвера принтера](#)

## Как открыть окно настройки драйвера принтера

Экран настройки драйвера принтера можно отобразить из прикладной программы или щелкнув значок принтера.

### Отображение экрана настройки драйвера принтера из прикладной программы

Выполните эту процедуру для настройки параметров печати при печати.

1. Выберите команду печати в прикладной программе

Команда **Печать (Print)** обычно находится в меню **Файл (File)**.

2. Выберите название модели используемого принтера и щелкните **Настройка (Preferences)** (или **Свойства (Properties)**).

Отображается экран настройки драйвера принтера.

#### »»» Примечание.

- В зависимости от используемой прикладной программы названия команд и меню, а также количество действий могут различаться. Более подробные сведения см. в инструкциях по эксплуатации используемой прикладной программы.

### Отображение экрана настройки драйвера принтера с помощью значка принтера

На экране настройки можно выполнять операции обслуживания принтера, такие как очистка печатающих головок, или настройку параметров печати, используемых всеми прикладными программами.

1. Выберите **Панель управления (Control Panel) -> Оборудование и звук (Hardware and Sound) -> Устройства и принтеры (Devices and Printers)**

2. Правой кнопкой мыши щелкните значок используемой модели. После отображения меню выберите **Настройка печати (Printing preferences)**

Отображается экран настройки драйвера принтера.

#### »»» Внимание!

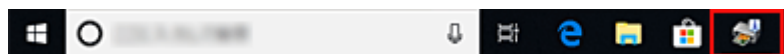
- При открытии окна настройки драйвера принтера через **Свойства принтера (Printer properties)** открываются такие вкладки, относящиеся к функциям Windows, как вкладка **Порты (Ports)** (или **Дополнительно (Advanced)**). Эти вкладки не будут отображаться, если диалоговое окно было открыто с помощью команды **Настройка печати (Printing preferences)** или из прикладной программы. Сведения о вкладках, содержащих функции Windows, см. в руководствах пользователя по Windows.

## Canon IJ Status Monitor

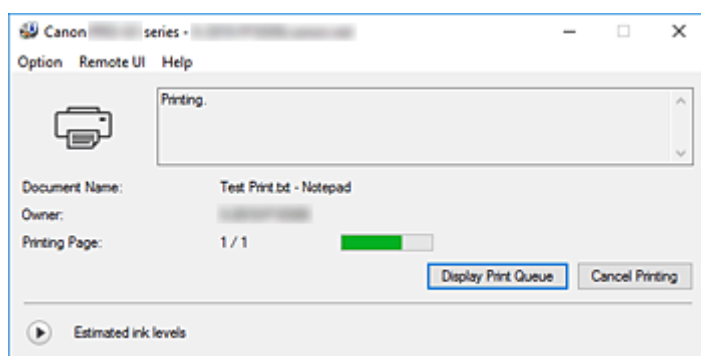
Монитор состояния Canon IJ отображает состояние принтера и процесс печати. Состояние принтера отображается с помощью изображений, значков и сообщений монитора состояния.

### Запуск монитора состояния Canon IJ

Монитор состояния Canon IJ запускается автоматически при передаче данных печати на принтер. После запуска монитор состояния Canon IJ отображается в виде кнопки на панели задач.



Щелкните кнопку монитора состояния, показанную на панели задач. Отобразится монитор состояния Canon IJ.

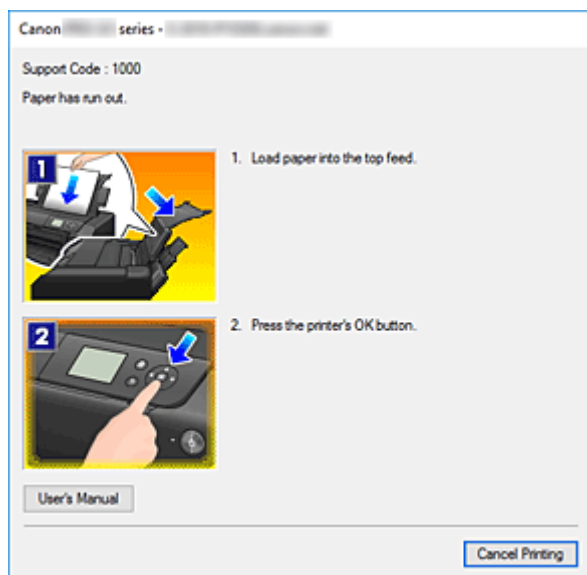


### Примечание.

- Чтобы открыть монитор состояния Canon IJ, когда принтер не выполняет печать, откройте [окно настройки драйвера принтера](#) и щелкните **Сведения о состоянии принтера (View Printer Status)** на вкладке **Обслуживание (Maintenance)**.
- Информация, отображаемая на мониторе состояния Canon IJ, может быть различной в зависимости от страны или региона использования принтера.

### Когда происходят ошибки

Монитор состояния Canon IJ автоматически выводится на экран, если происходят ошибки (например, если в принтере закончилась бумага или осталось мало чернил).



В таких случаях выполните предписанные действия.

## Связанные разделы

➔ [Описание функции "Монитор состояния Canon IJ"](#)

## Проверка уровня чернил с компьютера

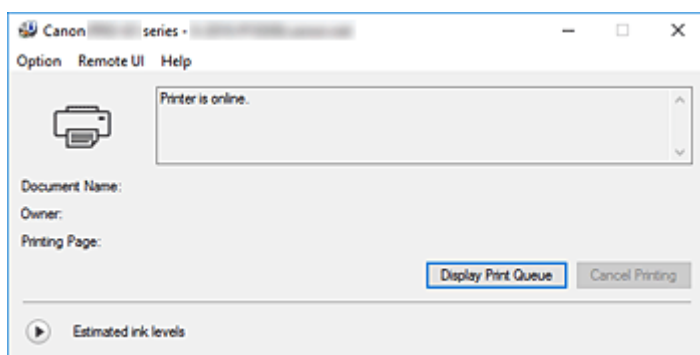
Можно проверить уровень оставшихся чернил и типы чернильного контейнера используемой модели.

1. Откройте [окно настройки драйвера принтера](#).

2. Запуск монитора состояния Canon IJ


Щелкните **Сведения о состоянии принтера (View Printer Status)** на вкладке **Обслуживание (Maintenance)**.

Откроется монитор состояния Canon IJ.



3. Просмотр параметра **Приблизительный запас чернил (Estimated ink levels)**

Чтобы просмотреть параметр **Приблизительный запас чернил (Estimated ink levels)**, нажмите

 (треугольник), чтобы открыть картинку с изображением уровня чернил.

### ▶▶▶ Примечание.

- Информация, отображаемая на мониторе состояния Canon IJ, может быть различной в зависимости от страны или региона использования принтера.
- При печати на бумаге формата A3 или бумаге больших размеров, чернила могут закончиться до окончания печати, качество печати ухудшится или пропадет один из цветов (с белыми полосами).

## Инструкции по эксплуатации (драйвер принтера)

При работе с данным драйвером принтера действуют указанные ниже ограничения. Учитывайте перечисленные ниже аспекты при использовании драйвера принтера.

### Ограничения, связанные с драйвером принтера

- Для некоторых документов способ подачи бумаги, заданный в драйвере принтера, может не подойти.  
В этом случае откройте [окно настройки драйвера принтера](#) в диалоговом окне **Печать (Print)** прикладной программы и проверьте значение, указанное в поле **Источник бумаги (Paper Source)** на вкладке **Главная (Main)**.
- При работе с некоторыми приложениями параметр **Копии (Copies)** на вкладке **Страница (Page Setup)** драйвера принтера может быть отключен.  
В таком случае используйте параметр числа копий в диалоговом окне **Печать (Print)** в прикладной программе.
- Если значение параметра **Язык (Language)**, выбранное в диалоговом окне **О программе (About)** вкладки **Обслуживание (Maintenance)**, не соответствует языку интерфейса операционной системы, окно настройки драйвера принтера не всегда отображается правильно.
- Не изменяйте значения параметров на вкладке **Дополнительно (Advanced)** окна свойств принтера. Если изменить какие-либо из этих параметров, нельзя будет правильно использовать перечисленные ниже функции.  
Кроме того, если при использовании приложений с запрещением буферизации EMF (например, Adobe Photoshop LE или MS Photo Editor) выбрать параметр **Печатать в файл (Print to file)** в диалоговом окне **Печать (Print)** приложения, не будут работать указанные ниже функции.
  - **Предварительный просмотр (Preview before printing)** на вкладке **Главная (Main)**
  - **Предотвращение потери данных для печати (Prevention of Print Data Loss)** в диалоговом окне **Параметры печати (Print Options)** на вкладке **Страница (Page Setup)**
  - **На развороте (Page Layout)**, **Плитка/постер (Tiling/Poster)**, **Буклет (Booklet)**, **Двухсторонняя печать (Вручную) (Duplex Printing (Manual))**, **Указание поля... (Specify Margin...)**, **Печать с последней страницы (Print from Last Page)**, **Разобрать (Collate)** и **Штамп/Фон... (Stamp/Background...)** на вкладке **Страница (Page Setup)**
- Поскольку разрешение в окне предварительного просмотра отличается от разрешения печати, текст и линии в окне предварительного просмотра могут выглядеть иначе, чем полученный в действительности результат печати.
- Из некоторых приложений печать выполняется с разделением на несколько заданий печати. Чтобы отменить печать, удалите все отдельные задания печати.
- Если изображение не печатается правильно, откройте с вкладки **Страница (Page Setup)** диалоговое окно **Параметры печати (Print Options)** и измените настройку параметра **Команда "Отключить ICM" затребована прикладной программой (Disable ICM required from the application software)**. Это может решить проблему.

### Замечания о приложениях с ограничениями

- В программе Microsoft Word (Microsoft Corporation) имеются следующие ограничения.

- Если программа Microsoft Word имеет те же функции печати, что и драйвер принтера, используйте для их настройки программу Word.
  - Если для параметра **Макет страницы (Page Layout)** используется значение **По размеру бумаги (Fit-to-Page)**, **Масштабирование (Scaled)** или **На развороте (Page Layout)** на вкладке **Страница (Page Setup)** драйвера принтера, в определенных версиях Word нормальная печать документа может быть невозможна.
  - Если для параметра **Размер страницы (Page Size)** в приложении Word задано значение "Увеличение/уменьшение XXX", в определенных версиях Word нормальная печать документа может быть невозможна.
- Если это происходит, выполните описанные ниже действия.
1. Откройте диалоговое окно **Печать (Print)** программы Word.
  2. Откройте [окно настройки драйвера принтера](#), и на вкладке **Страница (Page Setup)** задайте для параметра **Размер страницы (Page Size)** тот же размер бумаги, который указан в приложении Word.
  3. Настройте **Макет страницы (Page Layout)** в соответствии с требованиями, а затем нажмите **ОК**, чтобы закрыть окно.
  4. Не запуская печать, закройте диалоговое окно **Печать (Print)**.
  5. Снова откройте диалоговое окно **Печать (Print)** программы Word.
  6. Снова откройте окно настройки драйвера принтера и нажмите кнопку **ОК**.
  7. Запустите печать.
- Если в программе Adobe Illustrator (Adobe Systems Incorporated) включена печать точечного рисунка, печать может занять много времени либо некоторые данные могут быть не напечатаны. Выполните печать, сняв флажок **Печать точечного рисунка (Bitmap Printing)** в диалоговом окне **Печать (Print)**.

## Предварительный просмотр в Canon IJ

---

Предварительный просмотр Canon IJ — это прикладная программа (приложение), предназначенная для просмотра подготовленных к печати материалов перед фактическим выполнением печати.

В предварительном просмотре учитываются настройки драйвера принтера, что позволяет проверить макет документа, порядок печати и количество страниц. Вы можете изменить тип носителя и настройки источника бумаги.

Если необходимо, чтобы перед печатью запускался предварительный просмотр, откройте [окно настройки драйвера принтера](#), перейдите на вкладку **Главная (Main)** и установите флажок **Предварительный просмотр (Preview before printing)**.

Если выполнять предварительный просмотр не нужно, снимите этот флажок.

### Связанные разделы

➔ [Просмотр на экране подготовленного к печати материала](#)



## Удаление ненужного задания печати

Если принтер не начинает печать, причиной этого могут быть оставшиеся данные отмененного или вызвавшего сбой задания печати.

Удалите ненужное задание печати с помощью монитора состояния Canon IJ.

### 1. Откройте монитор состояния [Canon IJ](#)

Щелкните значок монитора состояния Canon IJ, показанный на панели задач.

Отобразится монитор состояния Canon IJ.

### 2. Показать задания печати.

Щелкните **Показать очередь печати (Display Print Queue)**.

Открывается окно очереди печати.

### 3. Удалить задания печати.

Выберите задания печати, которые необходимо удалить, и выберите **Отмена (Cancel)** в меню **Документ (Document)**.

При появлении запроса подтверждения нажмите кнопку **Да (Yes)**.

Удаление задания печати завершено.

## »»» Внимание!

- Пользователи, не имеющие доступа к управлению принтерами, не могут удалять задания печати, запланированные другим пользователем.

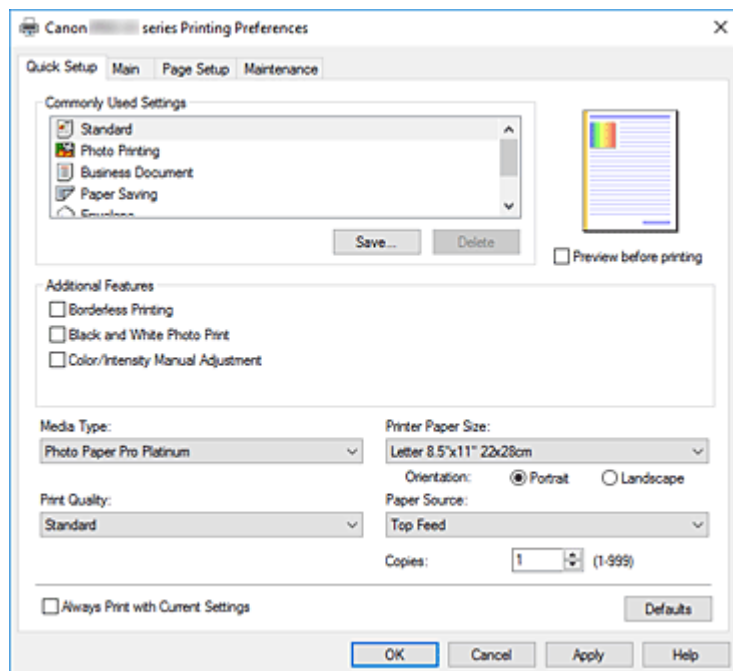
## Описание драйвера принтера

---

- Описание вкладки «Быстрая установка»
- Описание вкладки Главная
- Описание вкладки Страница
- Описание вкладки Обслуживание
- Описание функции "Монитор состояния Canon IJ"
- Описание функции "Предварительный просмотр Canon IJ"

## Описание вкладки "Быстрая установка"»

Вкладка **Быстрая установка (Quick Setup)** предназначена для сохранения часто используемых параметров печати. При выборе сохраненного параметра принтер автоматически переключается на предварительно заданные элементы.



### Общеиспользуемые параметры (Commonly Used Settings)

Выполняется регистрация имен и значков часто используемых конфигураций печати. При выборе конфигурации печати в соответствии с назначением документа, применяются параметры, отвечающие этому назначению.

Кроме того, в области **Дополнительные функции (Additional Features)** отображаются функции, которые расцениваются как подходящие для выбранной конфигурации печати.

Можно также изменить конфигурацию печати и зарегистрировать ее под новым именем. Можно удалить зарегистрированную конфигурацию печати.

Для изменения порядка конфигураций можно перетащить отдельные конфигурации или воспользоваться клавишами со стрелками вверх или вниз, удерживая при этом нажатой клавишу Ctrl.

#### Стандарт (Standard)

Это заводские настройки.

Если значения параметров **Размер страницы (Page Size)**, **Ориентация (Orientation)** и **Копии (Copies)** были заданы в прикладной программе, они имеют приоритет.

#### Фотопечать (Photo Printing)

Если при печати фотографии выбран этот параметр, задается обычно используемая фотобумага и размер фотографии. Флажок **Печать без полей (Borderless Printing)** устанавливается автоматически.

Если значения параметров **Ориентация (Orientation)** и **Копии (Copies)** были заданы в прикладной программе, они имеют приоритет.

### **Бизнес-документ (Business Document)**

Выберите этот параметр при печати обычного документа.

Если значения параметров **Размер страницы (Page Size)**, **Ориентация (Orientation)** и **Копии (Copies)** были заданы в прикладной программе, они имеют приоритет.

### **Сохранение бумаги (Paper Saving)**

Выберите этот параметр в целях экономии бумаги при печати обычного документа. Флажки **Печать 2-на-1 (2-on-1 Printing)** и **Двухсторонняя печать (Вручную) (Duplex Printing (Manual))** устанавливаются автоматически.

Если значения параметров **Размер страницы (Page Size)**, **Ориентация (Orientation)** и **Копии (Copies)** были заданы в прикладной программе, они имеют приоритет.

### **Конверт (Envelope)**

Если для печати конверта выбран этот параметр, для параметра **Тип носителя (Media Type)** автоматически задается значение **Конверт (Envelope)**. В диалоговом окне **Параметр размера конверта (Envelope Size Setting)** выберите размер используемого конверта.

### **Поздравительная открытка (Greeting Card)**

При выборе печати поздравительной открытки для параметра **Тип носителя (Media Type)** автоматически устанавливается значение **Поздравит. открытка (стр. печ.) (Inkjet Greeting Card)**. Кроме того, для параметра **Качество печати (Print Quality)** устанавливается значение **Высокое (High)**, и устанавливается флажок **Печать без полей (Borderless Printing)**.

### **Сохранить... (Save...)**

Открывает [Диалоговое окно Сохранить обычно используемые параметры](#).

Нажмите эту кнопку, если необходимо сохранить информацию, заданную на вкладках **Быстрая установка (Quick Setup)**, **Главная (Main)** и **Страница (Page Setup)**, в список **Общеиспользуемые параметры (Commonly Used Settings)**.

### **Удалить (Delete)**

Удаление зарегистрированной конфигурации печати.

Выберите имя параметра, который необходимо удалить из списка **Общеиспользуемые параметры (Commonly Used Settings)**, а затем щелкните **Удалить (Delete)**. При отображении подтверждающего сообщения щелкните **ОК**, чтобы удалить указанную конфигурацию печати.

### **»»» Примечание.**

- Конфигурации печати, сохраненные в начальных параметрах, не могут быть удалены.

### **Окно просмотра параметров**

На иллюстрации показано, каким образом оригинал будет расположен на листе бумаги. Можно проверить общее изображение макета.

### **Предварительный просмотр (Preview before printing)**

Возможность просмотра результатов печати перед выполнением печати данных.

Установите этот флажок, чтобы открыть окно предварительного просмотра перед выполнением печати.

Снимите этот флажок, если не требуется открывать окно предварительного просмотра.

### **Дополнительные функции (Additional Features)**

Отображение часто используемых функций, подходящих для конфигурации печати, которая выбрана для элемента **Общеиспользуемые параметры (Commonly Used Settings)** на вкладке **Быстрая установка (Quick Setup)**.

При размещении указателя мыши рядом с функцией, которую можно изменить, отображается описание этой функции.

Чтобы включить функцию, установите соответствующий флажок.

Для некоторых функций можно задать подробные настройки на вкладках **Главная (Main)** и **Страница (Page Setup)**.

### »»» **Внимание!**

- В зависимости от профилей печати, определенные функции могут быть заблокированы и недоступны для изменения.

#### **Печать 2-на-1 (2-on-1 Printing)**

Печать двух страниц рядом друг с другом на одном листе бумаги.

Для изменения порядка страниц щелкните вкладку **Страница (Page Setup)**, выберите **На развороте (Page Layout)** для **Макет страницы (Page Layout)** и щелкните **Задать... (Specify...)**. В появившемся [Диалоговое окно На развороте](#) укажите **Порядок стр. (Page Order)**.

#### **Печать 4-на-1 (4-on-1 Printing)**

Печать четырех страниц рядом друг с другом на одном листе бумаги.

Для изменения порядка страниц щелкните вкладку **Страница (Page Setup)**, выберите **На развороте (Page Layout)** для **Макет страницы (Page Layout)** и щелкните **Задать... (Specify...)**. В появившемся [Диалоговое окно На развороте](#) укажите **Порядок стр. (Page Order)**.

#### **Двухсторонняя печать (Вручную) (Duplex Printing (Manual))**

Выберите, печатать документ на обеих сторонах бумаги вручную или печатать на одной стороне бумаги.

Чтобы изменить сторону переплета или поля, задайте новые значения на вкладке **Страница (Page Setup)**.

#### **Печать без полей (Borderless Printing)**

Выполнение печати без каких-либо полей на бумаге.

При использовании функции печати без полей печатаемый документ увеличивается, чтобы его размер был немного больше размера бумаги. Другими словами, документ печатается без каких-либо полей.

Чтобы настроить участок документа, который выходит за пределы бумаги, щелкните вкладку **Страница (Page Setup)** выберите **Без полей (Borderless)** и введите значение параметра **Степень расширения (Amount of Extension)**.

#### **Печать с последней страницы (Print from Last Page)**

Установите этот флажок, если нужно начать печать с последней страницы. Вам не придется тратить время на переключивание страниц после печати.

Чтобы начать печать с первой страницы, уберите этот флажок.

#### **Черно-белая фотопечать (Black and White Photo Print)**

Эта функция преобразует данные при печати документа в черно-белый формат.

#### **Поворот на 180 градусов (Rotate 180 degrees)**

Печать документа путем поворота на 180 градусов относительно направления подачи бумаги.

Ширина области печати и степень расширения, настроенные в другом приложении, будут изменены на противоположные по вертикали и по горизонтали.

### **Настройка цвета/интенсивности вручную (Color/Intensity Manual Adjustment)**

Выберите этот пункт при выборе метода **Корректировка цвета (Color Correction)** и настройке отдельных параметров, таких как **Голубой (Cyan)**, **Малиновый (Magenta)**, **Желтый (Yellow)**, **Тон (Tone)**, **Яркость (Brightness)**, **Контрастность (Contrast)** и т. п.

### **Тип носителя (Media Type)**

Выбор типа бумаги для печати.

Выберите тип носителя в соответствии с бумагой, загруженной в принтер. Это гарантирует надлежащее выполнение печати на конкретной бумаге.

### **Размер бумаги (Printer Paper Size)**

Выбор размера бумаги, загруженной в принтер.

Как правило, размер бумаги задается автоматически в соответствии с настройкой выходного размера бумаги и документ печатается без масштабирования.

При выборе функции **Печать 2-на-1 (2-on-1 Printing)** или **Печать 4-на-1 (4-on-1 Printing)** в области **Дополнительные функции (Additional Features)**, можно вручную задать размер бумаги с помощью элемента **Размер страницы (Page Size)** на вкладке **Страница (Page Setup)**. Если выбрать размер бумаги, который меньше значения **Размер страницы (Page Size)**, размер документа будет уменьшен. Если выбрать более крупный размер бумаги, размер документа будет увеличен.

Если выбрать значение **Специальный... (Custom...)**, откроется [Диалоговое окно Специальный размер бумаги](#), позволяющее выбрать размеры бумаги по вертикали и горизонтали.

### **Ориентация (Orientation)**

Выбор ориентации печати.

Если в приложении, используемом для создания документа, есть похожая функция, выберите ту же ориентацию, что была выбрана в приложении.

#### **Книжная (Portrait)**

Печать документа таким образом, что верхнее и нижнее положения не изменяются по отношению к направлению подачи бумаги. Это значение по умолчанию.

#### **Альбомная (Landscape)**

Печать документа путем поворота на 90 градусов относительно направления подачи бумаги. Можно изменить направление поворота, перейдя в [Canon IJ Printer Assistant Tool](#), открыв диалоговое окно **Специальные параметры (Custom Settings)** и установив флажок **Поворот на 90 градусов влево, если задана [Альбомная] ориентация (Rotate 90 degrees left when orientation is [Landscape])**.

Для поворота документа во время печати на 90 градусов влево установите флажок **Поворот на 90 градусов влево, если задана [Альбомная] ориентация (Rotate 90 degrees left when orientation is [Landscape])**.

### **Качество печати (Print Quality)**

Выбор необходимого качества печати.

Выберите один из следующих вариантов, чтобы задать уровень качества печати, отвечающий конкретному назначению.

Чтобы отдельно настроить уровень качества печати, щелкните вкладку **Главная (Main)** и выберите значение **Другое (Custom)** для параметра **Качество печати (Print Quality)**.

Активируется функция **Задать... (Set...)**. Щелкните **Задать... (Set...)**, чтобы открыть [Диалоговое окно Другое](#), затем укажите нужные параметры.

### **Высокое (High)**

Приоритет качества печати перед скоростью печати.

### **Стандарт (Standard)**

Печать со средней скоростью и качеством.

### **Быстрая (Fast)**

Приоритет скорости печати перед качеством печати.

### **Источник бумаги (Paper Source)**

Выберите источник, из которого будет подаваться бумага.

### **Ручная подача (Manual Feed)**

Бумага подается из лотка для ручной подачи на задней панели.

### **Верхн. устройство подачи (Top Feed)**

Бумага всегда подается из верхнего устройства подачи.

### **»»» Внимание!**

- В зависимости от типа и размера носителя настройки **Источник бумаги (Paper Source)**, доступные для выбора, могут отличаться.

### **Копии (Copies)**

Указание числа печатаемых копий. Можно указать значение от 1 до 999.

### **»»» Внимание!**

- Если в прикладной программе, в которой создан документ, предусмотрены такие же функции, укажите параметры в драйвере принтера. Однако если получаются неприемлемые результаты, задайте параметры функций в приложении.

### **Всегда печатать с текущими параметрами (Always Print with Current Settings)**

Печать документов с текущими параметрами, начиная со следующей операции печати.

Если после выбора этой функции пользователь закрывает [окно настройки драйвера принтера.](#), информация, заданная на вкладках **Быстрая установка (Quick Setup)**, **Главная (Main)** и **Страница (Page Setup)**, сохраняется; начиная со следующей операции печати, становится возможным выполнение печати с использованием данных параметров.

### **»»» Внимание!**

- Если выполняется вход с использованием другого имени пользователя, параметры, заданные в то время, когда данная функция была активна, не отражаются в параметрах печати.
- Если значение параметра было задано в прикладной программе, оно имеет приоритет.

### **По умолч. (Defaults)**

Восстановление исходных значений для всех измененных параметров.

Нажмите эту кнопку, чтобы восстановить значения по умолчанию (заводские настройки) для всех параметров на вкладках **Быстрая установка (Quick Setup)**, **Главная (Main)** и **Страница (Page Setup)**.

## Диалоговое окно Сохранить обычно используемые параметры (Save Commonly Used Settings)

Это диалоговое окно позволяет сохранить информацию, заданную на вкладках **Быстрая установка (Quick Setup)**, **Главная (Main)** и **Страница (Page Setup)**, и добавить информацию в список **Общеиспользуемые параметры (Commonly Used Settings)** на вкладке **Быстрая установка (Quick Setup)**.

### Название (Name)

Введите имя конфигурации печати, которую необходимо сохранить.

Можно ввести не более 255 символов.

Это имя (и соответствующий значок) отображается в списке **Общеиспользуемые параметры (Commonly Used Settings)** на вкладке **Быстрая установка (Quick Setup)**.

### Параметры... (Options...)

Открытие [Диалоговое окно Сохранить обычно используемые параметры](#).

Изменение данных сохраняемой конфигурации печати.

## Диалоговое окно Сохранить обычно используемые параметры (Save Commonly Used Settings)

Выбор значков конфигураций печати для регистрации в списке **Общеиспользуемые параметры (Commonly Used Settings)** и изменение элементов, сохраняемых в конфигурациях печати.

### Значок (Icon)

Выбор значка для сохраняемой конфигурации печати.

Выбранный значок (с указанием имени) отображается в списке **Общеиспользуемые параметры (Commonly Used Settings)** на вкладке **Быстрая установка (Quick Setup)**.

### Сохранить параметр размера бумаги (Save the paper size setting)

Сохранение размера бумаги в конфигурации печати в списке **Общеиспользуемые параметры (Commonly Used Settings)**.

Установите этот флажок, чтобы применять сохраненный размер бумаги при выборе этой конфигурации печати.

Если этот флажок снят, размер бумаги не сохраняется, а следовательно, данный параметр не применяется при выборе этой конфигурации печати. Вместо этого принтер выполняет печать с использованием размера бумаги, заданного в прикладной программе.

### Сохранить параметр ориентации (Save the orientation setting)

Сохранение параметра **Ориентация (Orientation)** в конфигурации печати в списке **Общеиспользуемые параметры (Commonly Used Settings)**.

Установите этот флажок, чтобы применять сохраненную ориентацию печати при выборе этой конфигурации печати.

Если этот флажок снят, ориентация печати не сохраняется, а следовательно, параметр **Ориентация (Orientation)** не применяется при выборе этой конфигурации печати. Вместо этого принтер выполняет печать с использованием ориентации, заданной в прикладной программе.

### Сохранить параметр копий (Save the copies setting)

Сохранение параметра **Копии (Copies)** в конфигурации печати в списке **Общеиспользуемые параметры (Commonly Used Settings)**.



Установите этот флажок, чтобы применять сохраненный параметр копий при выборе этой конфигурации печати.

Если этот флажок снят, параметр копий не сохраняется, а следовательно, параметр **Копии (Copies)** не применяется при выборе этой конфигурации печати. Вместо этого принтер выполняет печать с использованием параметра копий, заданного в прикладной программе.

## Диалоговое окно **Специальный размер бумаги (Custom Paper Size)**

Это диалоговое окно позволяет указать размер (ширину и высоту) специальной бумаги.

### **Единицы (Units)**

Выберите единицу измерения для ввода определяемого пользователем размера бумаги.

### **Размер бумаги (Paper Size)**

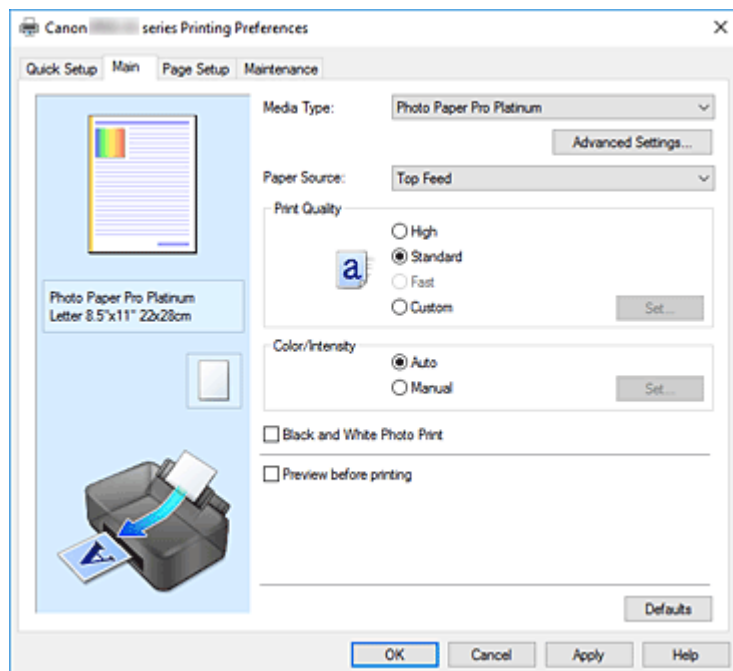
Укажите значения **Ширина (Width)** и **Высота (Height)** для специальной бумаги. Измерение отображается в соответствии с единицами, указанными в поле **Единицы (Units)**.

## См. также

- ➔ [Настройка основной печати](#)
- ➔ [Регистрация профиля часто используемой конфигурации печати](#)
- ➔ [Настройка печати конверта](#)
- ➔ [Просмотр на экране подготовленного к печати материала](#)
- ➔ [Двухсторонняя печать](#)
- ➔ [Выполнение печати без полей](#)
- ➔ [Печать цветного документа в черно-белом варианте](#)
- ➔ [Указание режима корректировки цвета](#)
- ➔ [Настройка цветового баланса](#)
- ➔ [Настройка яркости](#)
- ➔ [Настройка контрастности](#)
- ➔ [Настройка размера бумаги \(специальный размер бумаги\)](#)
- ➔ [Настройка "Размер стр." и "Ориентация"](#)
- ➔ [Переключение источника бумаги в соответствии с целевым назначением](#)
- ➔ [Настройка количества копий и порядка печати страниц](#)

## Описание вкладки "Главная"

Вкладка **Главная (Main)** позволяет выполнить настройку основных параметров печати в соответствии с типом носителя. Если не требуется использовать особые режимы печати, можно выполнить обычную печать, указав значения параметров на этой вкладке.



### Окно просмотра параметров

На иллюстрации показано, каким образом оригинал будет расположен на листе бумаги. Можно проверить общее изображение макета.

На иллюстрации принтера показан порядок загрузки бумаги в соответствии с параметрами драйвера принтера.

Убедитесь, что принтер настроен правильно, сверившись с иллюстрацией перед началом печати.

### Тип носителя (Media Type)

Выбор типа бумаги для печати.

Выберите тип носителя, соответствующий типу бумаги, загруженной в принтер. Это гарантирует надлежащее выполнение печати на конкретной бумаге.

### Доп. настройки... (Advanced Settings...)

Откройте диалоговое окно [Подроб. настройки бумаги \(Paper Detailed Settings\)](#) и укажите подробные параметры печати, соответствующие типу носителя, загруженного в принтер.

### Источник бумаги (Paper Source)

Показывает источник, из которого будет подаваться бумага.

Можно переключить источник бумаги с помощью драйвера принтера.

### Ручная подача (Manual Feed)

Бумага подается из лотка для ручной подачи на задней панели.

### Верхн. устройство подачи (Top Feed)

Бумага всегда подается из верхнего устройства подачи.

## »»» **Внимание!**

- В зависимости от типа и размера носителя настройки **Источник бумаги (Paper Source)**, доступные для выбора, могут отличаться.

### **Качество печати (Print Quality)**

Выбор необходимого качества печати.

Выберите один из следующих вариантов, чтобы задать уровень качества печати, отвечающий конкретному назначению.

## »»» **Внимание!**

- В зависимости от значения параметра **Тип носителя (Media Type)** возможно получение одних и тех же результатов печати даже при изменении настройки **Качество печати (Print Quality)**.

### **Высокое (High)**

Приоритет качества печати перед скоростью печати.

### **Стандарт (Standard)**

Печать со средней скоростью и качеством.

### **Быстрая (Fast)**

Приоритет скорости печати перед качеством печати.

### **Другое (Custom)**

Выберите этот вариант, если необходимо задать индивидуальный уровень качества печати.

### **Задать... (Set...)**

Выберите значение **Другое (Custom)** для параметра **Качество печати (Print Quality)**, чтобы активировать эту кнопку.

Открытие [Диалоговое окно Другое](#). Затем можно задать индивидуальный уровень качества печати.

### **Цвет/интенсивность (Color/Intensity)**

Выбор метода настройки цветов.

#### **Авто (Auto)**

Значения **Голубой (Cyan)**, **Малиновый (Magenta)**, **Желтый (Yellow)**, **Яркость (Brightness)**, **Контрастность (Contrast)** и т. д. настраиваются автоматически.

#### **Вручную (Manual)**

Выберите этот пункт при настройке отдельных параметров, таких как **Голубой (Cyan)**, **Малиновый (Magenta)**, **Желтый (Yellow)**, **Тон (Tone)**, **Яркость (Brightness)**, **Контрастность (Contrast)** и т. п., а также выборе метода **Корректировка цвета (Color Correction)**.

#### **Задать... (Set...)**

Выберите значение **Вручную (Manual)** для параметра **Цвет/интенсивность (Color/Intensity)**, чтобы активировать эту кнопку.

В диалоговом окне **Настройка цветов вручную (Manual Color Adjustment)** можно указать индивидуальные цветовые параметры, например **Голубой (Cyan)**, **Малиновый (Magenta)**, **Желтый (Yellow)**, **Тон (Tone)**, **Яркость (Brightness)** и **Контрастность (Contrast)** на [вкладке Настройка цветов](#), и выбрать метод процедуры **Корректировка цвета (Color Correction)** на [вкладке Согласование](#).

## »»» Примечание.

- Если для настройки цветов необходимо использовать ICC-профиль, используйте диалоговое окно **Настройка цветов вручную (Manual Color Adjustment)** для задания профиля.

### Черно-белая фотопечать (Black and White Photo Print)

Режим печати черно-белой фотопечати связан с функцией, которая выполняет конвертацию в монохромные данные при печати документа.

Установите этот флажок для печати цветного документа в черно-белом варианте.

### Предварительный просмотр (Preview before printing)

Возможность просмотра результатов печати перед выполнением печати данных.

Установите этот флажок, чтобы открыть окно предварительного просмотра перед выполнением печати.

### По умолч. (Defaults)

Восстановление исходных значений для всех измененных параметров.

При нажатии этой кнопки происходит восстановление исходных значений (заводских настроек) для всех параметров на текущем экране.

## Диалоговое окно **Подроб. настройки бумаги (Paper Detailed Settings)**

### Продолжительность сушки (Drying Time)

Позволяет настроить время ожидания принтера до начала печати следующей страницы.

Если следующая страница выходит до того, как поверхность полностью высыхает, и на бумаге появляются пятна, увеличьте продолжительность сушки чернил.

### Высота печатающ. головки (Print Head Height)

Позволяет увеличить расстояние между печатающей головкой и бумагой, чтобы предотвратить истирание бумаги при печати на бумаге высокой плотности. Чтобы снизить истирание бумаги, выберите **Изб. потерт. бумаги (Avoid Paper Abrasion)**.

## Диалоговое окно **Другое (Custom)**

Задайте уровень качества и выберите необходимое качество печати.

### Качество

Этот ползунок можно использовать для регулировки уровня качества печати.

### »»» Внимание!

- Некоторые уровни качества печати могут быть недоступны для выбора — это зависит от значения параметра **Тип носителя (Media Type)**.

### »»» Примечание.

- Режимы качества печати **Высокое (High)**, **Стандарт (Standard)** или **Быстрая (Fast)** связаны с ползунком. Поэтому при перемещении ползунка в левой части отображаются соответствующие качество и значение. Это аналогично выбору соответствующего переключателя для **Качество печати (Print Quality)** на вкладке **Главная (Main)**.

## Вкладка Настройка цветов (Color Adjustment)

На этой вкладке можно настраивать баланс цвета, меняя настройки параметров **Голубой (Cyan)**, **Малиновый (Magenta)**, **Желтый (Yellow)**, **Тон (Tone)**, **Яркость (Brightness)** и **Контрастность (Contrast)**.

### Просмотр

Отображает результат настройки цветов.

Результат настройки каждого элемента влияет на цвет и яркость.

#### »»» Примечание.

- Если флажок **Черно-белая фотопечать (Black and White Photo Print)** установлен, изображения будут черно-белыми.

### Просмотр палитры цветов (View Color Pattern)

Отображает шаблон для проверки изменений цвета, вызванных настройкой цветов.

Установите этот флажок, если нужно отобразить изображение для предварительного просмотра с палитрой цветов.

### Голубой (Cyan) / Малиновый (Magenta) / Желтый (Yellow)

Отрегулируйте насыщенность цветов **Голубой (Cyan)**, **Малиновый (Magenta)** и **Желтый (Yellow)**.

Перемещение регулятора вправо увеличивает насыщенность цвета, а перемещение регулятора влево — уменьшает.

Можно также непосредственно ввести значение, определяющее положение регулятора.

Введите значение в диапазоне от -50 до 50.

Эта настройка изменяет относительное количество чернил каждого цвета, что приводит к изменению общего цветового баланса документа. Если нужно значительно изменить общий баланс цвета, используйте приложение. Используйте драйвер принтера только для незначительного изменения баланса цвета.

#### »»» Внимание!

- Если на вкладке **Главная (Main)** выбран параметр **Черно-белая фотопечать (Black and White Photo Print)**, параметры **Голубой (Cyan)**, **Малиновый (Magenta)** и **Желтый (Yellow)** заблокированы и недоступны.

### Тон (Tone)

Установка цветовых тонов для черно-белой фотопечати.

В раскрывающемся меню можно также выбирать цвета для монохромного режима.

#### Холодный тон (Cool Tone)

Этот параметр настраивает холодные оттенки серого (сине-черный) для цветовых тонов.

Если выбрать этот параметр, для параметра **X** вводится значение -30, а для параметра **Y** — значение 0.

#### Черно-белое (Black and White)

Этот параметр настраивает нейтральные оттенки серого для цветовых тонов. Если выбрать этот параметр, для параметра **X** вводится значение 0, а для параметра **Y** — значение 0.

### Теплый тон (Warm Tone)

Этот параметр настраивает теплые оттенки серого (коричнево-черный) для цветовых тонов. Если выбрать этот параметр, для параметра **X** вводится значение 30, а для параметра **Y** — значение 0.

### Другое (Custom)

Настроить цветовые тона можно с помощью горизонтальных и вертикальных регуляторов, проверяя цвета в центральной области настройки.

Настройте горизонтальные и вертикальные регуляторы, перетаскив их влево/вправо или вверх/вниз соответственно.

Можно также настроить цветовые тона, щелкнув и перетаскив центральную область настройки мышью.

Можно также непосредственно ввести значения, связанные с регуляторами. При вводе значений устанавливайте значения в диапазоне от -100 до 100 для параметра **X** и в диапазоне от -50 до 50 для параметра **Y**.

#### »»» Примечание.

- Параметр **Другое (Custom)** нельзя выбрать, поскольку он автоматически отображается, когда настраиваемое значение вводится непосредственно.

### X, Y (значение настройки монохромных цветов)

При необходимости можно вручную настроить монохромные цвета.

Для настройки цветовых тонов введите значения непосредственно или щелкните стрелки вверх/вниз.

Можно также настроить цветовые тона, щелкнув и перетаскив область настройки мышью.

Значение также связано с горизонтальным и вертикальным регуляторами.

При вводе значений устанавливайте значения в диапазоне от -100 до 100 для параметра **X** и в диапазоне от -50 до 50 для параметра **Y**.

Изображение в окне предварительного просмотра в левой части будет изменяться в соответствии с выбранным значением.

#### »»» Внимание!

- Эта функция недоступна для некоторых значений параметра **Тип носителя (Media Type)**.

### Яркость (Brightness)

Настройка яркости печати. Изменить степени чистого белого и чистого черного цветов нельзя.

Однако можно изменить яркость цветов градаций, промежуточных между белым и черным.

Перемещение регулятора вправо делает цвета ярче (слабее), а перемещение регулятора влево делает цвета темнее (интенсивнее). Также можно напрямую ввести значения яркости, связанные с ползунком. Введите значение в диапазоне от -50 до 50.

### Контрастность (Contrast)

Настройка контрастности между светлыми и темными оттенками на изображении для печати.

Перемещение регулятора вправо увеличивает контрастность, а перемещение этого регулятора влево — уменьшает.

Можно также непосредственно ввести значение, определяющее положение регулятора.

Введите значение в диапазоне от -50 до 50.

## Вкладка Согласование (Matching)

Возможность выбора способа настройки цветов в соответствии с типом печатаемого документа.

### Корректировка цвета (Color Correction)

Возможность выбора значений **Сопоставление драйвера (Driver Matching)**, **ICM** или **Нет (None)** в соответствии с целью операции печати.

#### »»» Внимание!

- Если на вкладке **Главная (Main)** установлен флажок **Черно-белая фотопечать (Black and White Photo Print)**, параметр **Корректировка цвета (Color Correction)** заблокирован и недоступен.

### Сопоставление драйвера (Driver Matching)

Используя режим Canon для цифровой фотопечати (Canon Digital Photo Color), можно печатать sRGB-данные с применением оттенков цветов, которые предпочитает большинство людей.

### ICM

Настройка цветов с помощью профиля ICC при выполнении печати.

Укажите профиль ввода, профиль принтера и метод рендеринга, которые нужно использовать.

#### »»» Внимание!

- Если приложение настроено таким образом, что функция ICM отключена, значение **ICM** для параметра **Корректировка цвета (Color Correction)** заблокировано и, возможно, принтер не сможет должным образом распечатать изображение.

### Нет (None)

Отключение настройки цветов с помощью драйвера принтера.

### Профиль ввода (Input Profile)

Указание профиля ввода, который будет использоваться при выборе значения **ICM** для параметра **Корректировка цвета (Color Correction)**.

#### Стандарт (Standard)

Используется стандартный профиль принтера (sRGB), который поддерживает цветовое пространство ICM. Это значение по умолчанию.

### Профиль принтера (Printer Profile)

Указание профиля принтера, который будет использоваться при выборе значения **ICM** для параметра **Корректировка цвета (Color Correction)**.

Как правило, выбрано значение **Авто (Auto)**, но можно выбрать профиль принтера вручную.

### Метод рендеринга (Rendering Intent)

Указание способа сопоставления, который будет использоваться при выборе значения **ICM** для параметра **Корректировка цвета (Color Correction)**.

#### Насыщенность (Saturation)

Данный метод воспроизводит изображения еще более реалистично, чем метод **Перцепционный (Perceptual)**.

### **Перцепционный (Perceptual)**

Данный метод воспроизводит изображения, фокусируясь на цветах, которые наиболее приятны большинству людей. Выберите данный метод для печати фотографий.

### **Относительный колориметрический (Relative Colorimetric)**

Когда изображение преобразуется в цветовое пространство принтера, этот метод конвертирует изображение таким образом, что воспроизводимые цвета становятся максимально приближены к общей цветовой области. Выберите данный метод для печати изображения с цветовыми данными, близкими к оригинальной цветовой палитре.

Белые участки остаются белыми как бумага, на которой выполняется печать (цвет фона).

### **Абсолютный колориметрический (Absolute Colorimetric)**

В этом методе для преобразования данных изображений используются определения белых участков во входных и выходных ICC-профилях.

Несмотря на изменение цвета и цветового баланса белых пятен можно не получить необходимых итоговых результатов из-за сочетания профилей.

### **»»» Внимание!**

- В зависимости от типа носителя можно получить одинаковые результаты печати, даже при изменении настройки **Метод рендеринга (Rendering Intent)**.

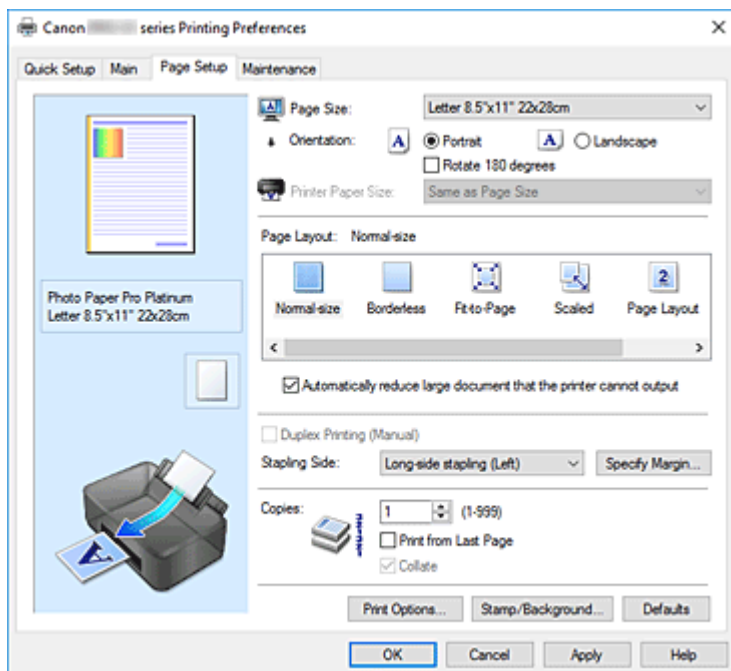
## **См. также**

- ⇒ [Переключение источника бумаги в соответствии с целевым назначением](#)
- ⇒ [Установка уровня «Качество печати» \(Другое\)](#)
- ⇒ [Настройка цветового баланса](#)
- ⇒ [Настройка тона](#)
- ⇒ [Настройка яркости](#)
- ⇒ [Настройка контрастности](#)
- ⇒ [Указание режима корректировки цвета](#)
- ⇒ [Настройка цветов с помощью драйвера принтера](#)
- ⇒ [Печать с использованием ICC-профилей](#)
- ⇒ [Печать цветного документа в черно-белом варианте](#)
- ⇒ [Просмотр на экране подготовленного к печати материала](#)



## Описание вкладки "Страница"

Вкладка **Страница (Page Setup)** позволяет задать расположение документа на бумаге. Кроме того, эта вкладка позволяет задать число копий и порядок печати. Если в приложении, где создан документ, есть похожая функция, задайте параметры с помощью приложения.



### Окно просмотра параметров

На иллюстрации показано, каким образом оригинал будет расположен на листе бумаги. Можно проверить общее изображение макета.

На иллюстрации принтера показан порядок загрузки бумаги в соответствии с параметрами драйвера принтера.

Убедитесь, что принтер настроен правильно, сверившись с иллюстрацией перед началом печати.

### Размер страницы (Page Size)

Выбор размера страницы.

Убедитесь, что выбран тот же размер страницы, что и в приложении.

Если выбрать значение **Специальный... (Custom...)**, откроется [Диалоговое окно Специальный размер бумаги](#), которое позволяет выбрать размеры бумаги по вертикали и горизонтали.

### Ориентация (Orientation)

Выбор ориентации печати.

Если в приложении, используемом для создания документа, есть похожая функция, выберите ту же ориентацию, что была выбрана в приложении.

#### Книжная (Portrait)

Печать документа таким образом, что верхнее и нижнее положения не изменяются по отношению к направлению подачи бумаги. Это значение по умолчанию.

#### Альбомная (Landscape)

Печать документа путем поворота на 90 градусов относительно направления подачи бумаги. Можно изменить направление поворота, перейдя в [Canon IJ Printer Assistant Tool](#), открыв диалоговое окно **Специальные параметры (Custom Settings)** и установив флажок

**Поворот на 90 градусов влево, если задана [Альбомная] ориентация (Rotate 90 degrees left when orientation is [Landscape]).**

Для поворота документа во время печати на 90 градусов влево установите флажок **Поворот на 90 градусов влево, если задана [Альбомная] ориентация (Rotate 90 degrees left when orientation is [Landscape]).**

#### **Поворот на 180 градусов (Rotate 180 degrees)**

Печать документа путем поворота на 180 градусов относительно направления подачи бумаги.

Ширина области печати и степень расширения, настроенные в другом приложении, будут изменены на противоположные по вертикали и по горизонтали.

#### **Размер бумаги (Printer Paper Size)**

Выбор размера бумаги, загруженной в принтер.

Значение по умолчанию **По размеру страницы (Same as Page Size)** позволяет выполнить печать на бумаге обычного размера.

Размер бумаги можно задать при выборе значений **По размеру бумаги (Fit-to-Page)**, **Масштабирование (Scaled)**, **На развороте (Page Layout)**, **Плитка/постер (Tiling/Poster)** или **Буклет (Booklet)** для параметра **Макет страницы (Page Layout)**.

Если выбрать размер бумаги, который меньше значения **Размер страницы (Page Size)**, размер документа будет уменьшен. Если выбрать более крупный размер бумаги, размер документа будет увеличен.

Если выбрать значение **Специальный... (Custom...)**, откроется [Диалоговое окно Специальный размер бумаги](#), позволяющее выбрать размеры бумаги по вертикали и горизонтали.

#### **Макет страницы (Page Layout)**

Выбор размера печатаемого документа и типа печати.

##### **Норм. размер (Normal-size)**

Это обычный метод печати. Выберите этот вариант, если макет страницы не указывался.

**Автоматич. уменьшать большие докум., кот. невозм. напечатать (Automatically reduce large document that the printer cannot output)**

Если принтер не может напечатать документ на бумаге заданного размера, принтер может автоматически уменьшить размер при печати документа.

Установите этот флажок для уменьшения размера при печати документа.

##### **Без полей (Borderless)**

Выбор печати на всей странице без каких-либо полей или печати с полями на странице.

При печати без полей оригиналы увеличиваются, чтобы слегка выходить за пределы бумаги.

Таким образом, печать может выполняться без полей.

Используйте параметр **Степень расширения (Amount of Extension)**, чтобы указать, какой участок документа будет выходить за пределы бумаги при печати без полей.

##### **Степень расширения (Amount of Extension)**

Настройка участка документа, который будет выходить за пределы бумаги при печати без полей.

При перемещении регулятора вправо степень расширения увеличивается, позволяя выполнять печать без полей без каких-либо затруднений.

При перемещении регулятора влево степень расширения уменьшается, а печатаемая часть документа увеличивается.

### **По размеру бумаги (Fit-to-Page)**

Эта функция позволяет автоматически увеличивать или уменьшать документы для размещения их на бумаге, загруженной в принтер без изменения размера бумаги, указанного в приложении.

### **Масштабирование (Scaled)**

Документы можно увеличивать или уменьшать для печати.

Укажите размер в параметре **Размер бумаги (Printer Paper Size)** или введите коэффициент масштабирования в поле **Масштаб (Scaling)**.

#### **Масштаб (Scaling)**

Указание коэффициента увеличения или уменьшения для печатаемого документа.

### **Макет страницы (Page Layout)**

Несколько страниц документа можно напечатать на одном листе бумаги.

#### **Задать... (Specify...)**

Открытие [Диалоговое окно На развороте](#).

Щелкните эту кнопку для задания параметров печати на развороте.

### **Плитка/постер (Tiling/Poster)**

Эта функция позволяет увеличивать данные изображения и разделять увеличенные данные на несколько страниц для печати. Можно также склеить эти листы бумаги для создания крупного напечатанного объекта, например постера.

#### **Задать... (Specify...)**

Открытие [Диалоговое окно Печать в виде плитки/постера](#).

Щелкните эту кнопку для задания параметров печати в виде плитки/постера.

### **Буклет (Booklet)**

Функция печати буклета позволяет напечатать документ в виде буклета. Данные печатаются на обеих сторонах бумаги. При печати в этом режиме страницы будут расположены в правильном порядке в соответствии с нумерацией, когда отпечатанные листы будут сложены пополам и скреплены по сгибу.

#### **Задать... (Specify...)**

Открытие [Диалоговое окно Печать буклета](#).

Щелкните эту кнопку для задания параметров печати буклета.

### **Двухсторонняя печать (Вручную) (Duplex Printing (Manual))**

Выберите, печатать документ на обеих сторонах бумаги вручную или печатать на одной стороне бумаги.

Установите этот флажок для печати документа на обеих сторонах.

Эту функцию можно использовать только в том случае, если выбрано значение **Обычная бумага (Plain Paper)** для параметра **Тип носителя (Media Type)**, а также выбрано одно из значений **Норм. размер (Normal-size)**, **По размеру бумаги (Fit-to-Page)**, **Масштабирование (Scaled)** или **На развороте (Page Layout)**.

### **Сторона переплета (Stapling Side)**

Выбор положения поля для переплета.

Принтер анализирует параметры **Ориентация (Orientation)** и **Макет страницы (Page Layout)** и автоматически выбирает наиболее подходящее положение поля для переплета. Установите флажок **Сторона переплета (Stapling Side)** и выберите значение из списка.

### Указание поля... (Specify Margin...)

Открытие [Диалоговое окно Указание поля](#).

Можно указать ширину поля.

### Копии (Copies)

Указание числа печатаемых копий. Можно указать значение от 1 до 999.

#### »»» Внимание!

- Если в приложении, используемом для создания документа, есть похожая функция, укажите число копий с помощью приложения, не указывая его здесь.

### Печать с последней страницы (Print from Last Page)

Установите этот флажок, если нужно выполнить печать, начиная с последней страницы. При этом отпадает необходимость сортировки отпечатанных страниц по окончании печати.

Снимите этот флажок для печати документа в обычном порядке, начиная с первой страницы.

### Разобрать (Collate)

Установите этот флажок для группировки страниц каждой копии, если требуется напечатать несколько копий.

Снимите этот флажок, если необходимо напечатать подряд все копии каждой страницы.

#### »»» Внимание!

- Если в приложении, в котором создан документ, предусмотрены такие же функции, что и в драйвере, установите приоритет для параметров драйвера принтера. Однако если получаются неприемлемые результаты, задайте параметры функций в приложении. Если указать количество копий и порядок печати как в приложении, так и в этом драйвере принтера, общее количество копий может оказаться равным произведению двух заданных значений или печать может выполняться не в заданном порядке.

### Параметры печати... (Print Options...)

Открытие [Диалоговое окно Параметры печати](#).

Измените дополнительные параметры драйвера принтера для данных печати, отправляемых из приложения.

### Штамп/Фон... (Stamp/Background...)

Открытие [Диалоговое окно Штамп/Фон](#).

Функция **Штамп (Stamp)** позволяет напечатать текстовый или графический штамп поверх документа или на его заднем плане. Она также позволяет напечатать дату и время печати и имя пользователя. Функция **Фон (Background)** позволяет напечатать светлую иллюстрацию на заднем плане документа.

В зависимости от среды значения **Штамп (Stamp)** и **Фон (Background)** могут быть недоступны.

## Диалоговое окно Специальный размер бумаги (Custom Paper Size)

Это диалоговое окно позволяет указать размер (ширину и высоту) специальной бумаги.

### Единицы (Units)

Выберите единицу измерения для ввода определяемого пользователем размера бумаги.

### Размер бумаги (Paper Size)

Укажите значения **Ширина (Width)** и **Высота (Height)** для специальной бумаги. Измерение отображается в соответствии с единицами, указанными в поле **Единицы (Units)**.

## Диалоговое окно На развороте (Page Layout Printing)

Это диалоговое окно позволяет выбирать число страниц документа, которые будут располагаться на одном листе бумаги, порядок страниц и печать рамки для всех страниц документа.

Параметры, указанные в этом диалоговом окне, можно подтвердить в окне предварительного просмотра параметров драйвера принтера.

### Значок предварительного просмотра

Отображение параметров, заданных в диалоговом окне **На развороте (Page Layout Printing)**.

Можно посмотреть, как будет выглядеть результат печати перед выполнением печати данных.

### Макет страницы (Page Layout)

Указание числа страниц документа, размещаемых на одном листе.

### Порядок стр. (Page Order)

Указание ориентации документа при печати на листе бумаги.

### Печатать рамку (Page Border)

Печать рамок для всех страниц документа.

Установите этот флажок для печати рамки.

## Диалоговое окно Печать в виде плитки/постера (Tiling/Poster Printing)

Это диалоговое окно позволяет выбрать размер печатаемого изображения. Можно также задать параметры для линий разреза и вставить маркеры, которые помогут совместить страницы в один постер.

Параметры, указанные в этом диалоговом окне, можно подтвердить в окне предварительного просмотра параметров драйвера принтера.

### Значок предварительного просмотра

Отображение параметров диалогового окна **Печать в виде плитки/постера (Tiling/Poster Printing)**.

Можно посмотреть, как будет выглядеть результат печати.

### Разбивка изображения (Image Divisions)

Выберите количество частей (по вертикали и по горизонтали).

При увеличении числа деления увеличивается также количество листов, используемых для печати. Если объединяются страницы для создания постера, увеличение числа деления позволяет создать постер большего размера.

### Метки обрезки на полях (Print "Cut/Paste" in margins)

Выбор или отмена печати слов "Cut" и "Paste" на полях. Эти слова выполняют роль инструкций по совмещению страниц в постер.

Установите этот флажок для печати слов.

### »»» Примечание.

- В зависимости от рабочей среды используемого драйвера принтера эта функция может быть недоступна.

### Линии обрезки на полях (Print "Cut/Paste" lines in margins)

Выбор или отмена печати линий разреза, которые выступают в качестве указаний по совмещению страниц в постер.

Установите этот флажок для печати линий разреза.

### Печать диапазона страниц (Print page range)

Указание диапазона печати. В обычных условиях выберите пункт **Все (All)**.

Выберите **Число страниц (Pages)** для указания определенной страницы или диапазона страниц.

#### »»» Примечание.

- Если некоторые страницы были плохо напечатаны, укажите страницы, которые не требуется печатать, щелкнув их в окне предварительного просмотра параметров вкладки **Страница (Page Setup)**. В этот раз будут напечатаны только страницы, отображаемые на экране.

## Диалоговое окно Печать буклета (Booklet Printing)

Это диалоговое окно позволяет выбрать способ переплета буклета. В этом диалоговом окне можно также настроить печать только на одной стороне и печать рамки.

Параметры, указанные в этом диалоговом окне, можно подтвердить в окне предварительного просмотра параметров драйвера принтера.

### Значок предварительного просмотра

Отображение параметров, заданных в диалоговом окне **Печать буклета (Booklet Printing)**.

Можно посмотреть, как будет выглядеть документ при печати буклета.

### Поле для переплета (Margin for stapling)

Указание стороны буклета для переплета.

### Вставить пустую страницу (Insert blank page)

Выбор печати документа на одной или обеих сторонах буклета.

Установите этот флажок для печати документа на одной стороне буклета и выберите в списке сторону, которую необходимо оставить пустой.

### Поле (Margin)

Указание ширины поля для переплета.

Указанная ширина становится полем для переплета, отсчитываемым от центра листа.

### Печатать рамку (Page Border)

Печать рамок для всех страниц документа.

Установите этот флажок для печати рамки.

## Диалоговое окно Указание поля (Specify Margin)

Это диалоговое окно позволяет указать ширину поля для стороны переплета. Если документ не помещается на страницу, размер документа будет уменьшен при печати.

## Поле (Margin)

Указание ширины поля для переплета.

Ширина стороны, указанной в параметре **Сторона переплета (Stapling Side)** становится шириной поля для переплета.

## Диалоговое окно Параметры печати (Print Options)

Внесение изменений в данные печати, отправляемые на принтер.

В зависимости от среды эта функция может быть недоступна.

### Команда "Отключить ICM" затребована прикладной программой (Disable ICM required from the application software)

Отключение функции ICM, необходимой приложению.

Если приложение использует Windows ICM для печати данных, могут получиться неожиданные цвета или уменьшиться скорость печати. Установка этого флажка может решить эту проблему при ее возникновении.

#### »»» Внимание!

- Снимите этот флажок при обычных обстоятельствах.
- Эта функция не работает, если выбрано значение **ICM** для параметра **Корректировка цвета (Color Correction)** на вкладке **Согласование (Matching)** диалогового окна **Настройка цветов вручную (Manual Color Adjustment)**.

### Отключить настройку цветного профиля приложения (Disable the color profile setting of the application software)

Установка флажка отключает данные в цветном профиле, который был настроен в приложении.

Если данные в цветном профиле, установленные в приложении, передаются драйверу принтера, результат печати может содержать неожиданные цвета. Если это происходит, установка этого флажка может решить проблему.

#### »»» Внимание!

- Снимите этот флажок при обычных обстоятельствах.
- Даже если этот флажок установлен, только некоторые данные в цветном профиле отключаются, и цветной профиль можно продолжать использовать для печати.

### Отключить настройку источника бумаги приложения (Disable the paper source setting of the application software)

Отключение способа подачи бумаги, настроенного в приложении.

С помощью некоторых приложений, например Microsoft Word, данные можно напечатать, используя другой способ подачи бумаги, а не тот, что настроен в драйвере принтера. В этом случае проверьте данную функцию.

#### »»» Внимание!

- Когда эта функция включена, обычно способ подачи нельзя изменить из окна предварительного просмотра Canon IJ.

### Отменить группирование бумаги (Ungroup Papers)

Задание метода отображения для параметров **Тип носителя (Media Type)**, **Размер страницы (Page Size)** и **Размер бумаги (Printer Paper Size)**.

Чтобы отображать элементы по отдельности, установите флажок.

Чтобы отображать элементы в виде группы, снимите флажок.

### **Не разрешать прикладной программе сжатие данных печати (Do not allow application software to compress print data)**

Сжатие данных печати приложения запрещено.

Если результат печати не содержит данные изображения или возникает несоответствие цветов, установка флажка может улучшить ситуацию.

#### **»»» Внимание!**

- Снимите этот флажок при обычных обстоятельствах.

### **Печать после создания данных для печати для каждой страницы (Print after creating print data by page)**

Данные печати создаются постранично, и печать начинается после завершения обработки одной страницы данных печати.

Если напечатанный документ содержит неожиданные результаты, например полосы, установка этого флажка может улучшить результаты.

#### **»»» Внимание!**

- Снимите этот флажок при обычных обстоятельствах.

### **Отменить регулирование безопасного поля для размера бумаги (Cancel the safety margin regulation for paper size)**

Отменяет регулировку безопасного поля при установке для параметра **Тип носителя (Media Type)** значения **Matte Photo Paper**, **Premium Fine Art Rough** или **Photo Paper Pro Premium Matte A** на вкладке **Главная (Main)**.

При установке флажка регулировка полей будет отменена и будет доступна печать на более широкой области печати, а также печать без полей. Кроме того, можно выполнить печать на бумаге любого размера.

При отмене регулировки полей бумага может пачкаться или качество печати может снизиться в зависимости от размера бумаги и условий.

В этом случае рекомендуется использовать размер бумаги с широкими полями.

### **Предотвращение потери данных для печати (Prevention of Print Data Loss)**

Можно уменьшить размер данных печати, которые были созданы в приложении, а затем напечатать данные.

В зависимости от используемого приложения данные изображения могут быть обрезаны или неправильно напечатаны. В этом случае выберите значение **Вкл. (слаб.) (On (Weak))** или **Вкл. (сильн.) (On (Strong))**.

#### **Откл. (Off)**

Принтер печатает данные без использования этой функции.

#### **Вкл. (слаб.) (On (Weak))**

Принтер использует эту функцию для печати данных только, если качество печати допустимо.

#### **Вкл. (сильн.) (On (Strong))**

Принтер всегда использует эту функцию для печати данных.



## »»» Внимание!

- При использовании этой функции качество печати может ухудшиться в зависимости от данных печати.

### Блок обработки данных для печати (Unit of Print Data Processing)

Выбор блока обработки данных печати, отправляемых в принтер.

В обычных условиях выберите пункт **Рекомендованный (Recommended)**.

## »»» Внимание!

- Для некоторых параметров может использоваться большой объем памяти. Не изменяйте параметры, если компьютер обладает малым объемом памяти.

## Диалоговое окно Штамп/Фон (Stamp/Background)

Диалоговое окно **Штамп/Фон (Stamp/Background)** позволяет печатать штамп и/или фон поверх страниц документа или на заднем плане. Кроме предварительно зарегистрированных штампов и фонов можно зарегистрировать и использовать собственные штамп и фон.

### Штамп (Stamp)

Функция печати штампа выполняет печать штампа поверх документа.

Установите этот флажок и выберите название из списка для печати штампа.

### Настроить штамп... (Define Stamp...)

Открытие [диалогового окна Параметры штампа](#).

Можно проверить сведения о выбранном штампе или сохранить новый штамп.

### Поверх текста (Place stamp over text)

Указание способа печати штампа поверх документа.

Установите флажок **Штамп (Stamp)** для включения этого параметра.

Установите этот флажок, чтобы напечатать штамп поверх напечатанной страницы документа.

Напечатанные данные могут быть скрыты под штампом.

Снимите этот флажок, чтобы напечатать данные документа поверх штампа. Напечатанные данные не будут скрыты под штампом. Однако части штампа, которые перекрываются документом, могут быть скрыты.

### Только на первой странице (Stamp first page only)

Выбор печати штампа только на первой странице или на всех страницах, если документ содержит две или более страниц.

Установите флажок **Штамп (Stamp)** для включения этого параметра.

Установите флажок для печати штампа только на первой странице.

### Фон (Background)

Функция печати фона позволяет выполнять печать рисунка или сходного объекта (точечного рисунка) на заднем плане документа.

Установите этот флажок для печати фона и выберите название из списка.

### Выбрать фон... (Select Background...)

Открытие [диалогового окна Параметры фона](#).

Можно зарегистрировать точечный рисунок в виде фона и изменить метод размещения и интенсивность выбранного фона.

### Фон только на первой стр. (Background first page only)

Выбор печати фона только на первой странице или на всех страницах, если документ содержит две или более страниц.

Установите флажок **Фон (Background)** для включения этого параметра.

Установите этот флажок для печати фона только на первой странице.

### Вкладка Штамп (Stamp)

Вкладка "Штамп" позволяет задавать текст и файл точечного рисунка (.bmp), которые будут использоваться для штампа.

#### Окно предварительного просмотра

Отображение состояние штампа, настроенного на каждой вкладке.

#### Тип штампа (Stamp Type)

Указание типа штампа.

Выберите **Текст (Text)** для создания штампа с помощью символов. Выберите **Точечный рисунок (Bitmap)** для создания штампа с помощью точечного рисунка. Выберите **Дата/Время/Имя пользователя (Date/Time/User Name)** для отображения даты/времени создания и имени пользователя печатаемого документа.

Элементы настройки на вкладке **Штамп (Stamp)** изменяются в зависимости от выбранного типа.

Если для параметра **Тип штампа (Stamp Type)** установлено значение **Текст (Text)** или **Дата/Время/Имя пользователя (Date/Time/User Name)**

#### Текст (Stamp Text)

Указание строки текста штампа.

Можно ввести не более 64 символов.

В случае типа **Дата/Время/Имя пользователя (Date/Time/User Name)** в поле **Текст (Stamp Text)** отображаются дата/время создания и имя пользователя печатаемого объекта.

#### »»» Внимание!

- Параметр **Текст (Stamp Text)** затемняется и становится недоступным, если выбрано **Дата/Время/Имя пользователя (Date/Time/User Name)**.

#### Шрифт TrueType (TrueType Font)

Выбор шрифта для строки текста штампа.

#### Начертание (Style)

Выбор стиля шрифта для строки текста штампа.

#### Размер (Size)

Выбор размера шрифта для строки текста штампа.

#### Рамка (Outline)

Выбор рамки для строки текста штампа.

Если для параметра **Размер (Size)** выбран крупный размер шрифта, символы могут выходить за край рамки штампа.

#### Цвет (Color)/Выбрать цвет... (Select Color...)

Отображение текущего цвета штампа.

Для выбора другого цвета щелкните **Выбрать цвет... (Select Color...)**, чтобы открыть

диалоговое окно **Цвет (Color)**, и выберите или создайте цвет, который необходимо использовать для штампа.

Если для параметра **Тип штампа (Stamp Type)** выбрано значение **Точечный рисунок (Bitmap)**

#### **Файл (File)**

Указание имени файла точечного рисунка, который будет использоваться в качестве штампа.

#### **Выбрать файл... (Select File...)**

Открытие диалогового окна для выбора файла.

Щелкните эту кнопку для выбора файла точечного рисунка, который будет использоваться в качестве штампа.

#### **Размер (Size)**

Регулировка размера файла точечного рисунка, который будет использоваться в качестве штампа.

Перемещение регулятора вправо увеличивает размер, а перемещение регулятора влево — уменьшает.

#### **Прозрачная белая область (Transparent white area)**

Указание белых областей точечного рисунка прозрачными.

Установите этот флажок, чтобы сделать белые области точечного рисунка прозрачными.

#### **»»» Примечание.**

- Щелкните **По умолч. (Defaults)**, чтобы для параметра **Тип штампа (Stamp Type)** установить значение "Текст", параметр **Текст (Stamp Text)** оставить пустым, для параметра **Шрифт TrueType (TrueType Font)** установить значение "Arial", для параметра **Начертание (Style)** — значение "Обычный", для параметра **Размер (Size)** — значение, равное 36 точкам, снять флажок **Рамка (Outline)** и для параметра **Цвет (Color)** установить серый цвет с помощью значений (192, 192, 192).

### **Вкладка Положение (Placement)**

Вкладка "Положение" позволяет задать положение печати штампа.

#### **Окно предварительного просмотра**

Отображение состояния штампа, настроенного на каждой вкладке.

#### **Положение (Position)**

Указание положения штампа на странице.

Выберите **Другое (Custom)** из списка, чтобы напрямую ввести значения координат **По гор. (X-Position)** и **По верт. (Y-Position)**.

#### **Поворот (Rotation)**

Указание угла поворота штампа. Угол можно задать путем ввода числа градусов.

При вводе отрицательных значений штамп поворачивается по часовой стрелке.

#### **»»» Примечание.**

- Параметр **Поворот (Rotation)** включается только в том случае, если выбрано значение **Текст (Text)** или **Дата/Время/Имя пользователя (Date/Time/User Name)** для параметра **Тип штампа (Stamp Type)** на вкладке **Штамп (Stamp)**.

## »»» Примечание.

- Щелкните **По умолч. (Defaults)**, чтобы установить положение штампа **В центре (Center)**, а для поворота задать значение 0.

## Вкладка Сохранить значения (Save settings)

Вкладка **Сохранить значения (Save settings)** позволяет сохранить новый штамп или удалить ненужный штамп.

### Название (Title)

Введите название, чтобы сохранить созданный штамп.

Можно ввести не более 64 символов.

## »»» Примечание.

- В начале или конце названия нельзя вводить пробелы, нажимать клавиши табуляции или ввода.

### Список штампов (Stamps)

Отображение списка сохраненных названий штампов.

Укажите название для отображения соответствующего штампа в поле **Название (Title)**.

### Сохранить (Save)/Сохранить с заменой (Save overwrite)

Сохранение штампа.

Введите заголовок в поле **Название (Title)**, затем щелкните это поле.

### Удалить (Delete)

Удаление ненужного штампа.

Укажите название ненужного штампа в списке **Список штампов (Stamps)** и щелкните эту кнопку.

## Вкладка Фон (Background)

Вкладка "Фон" позволяет выбрать файл точечного рисунка (.bmp) для использования в качестве фона или задать способ печати выбранного фона.

### Окно предварительного просмотра

Отображение состояния точечного рисунка, заданного на вкладке **Фон (Background)**.

### Файл (File)

Указание имени файла точечного рисунка, который будет использоваться в качестве фона.

### Выбрать файл... (Select File...)

Открытие диалогового окна для выбора файла.

Щелкните эту кнопку для выбора файла точечного рисунка (.bmp), который будет использоваться в качестве фона.

### Метод размещения (Layout Method)

Указание способа размещения изображения фона на бумаге.

Если выбрано значение **Другое (Custom)**, можно задать координаты **По гор. (X-Position)** и **По верт. (Y-Position)**.

### Интенсивность (Intensity)

Регулировка интенсивности точечного рисунка, который будет использован в качестве фона. Перемещение регулятора вправо увеличивает интенсивность, а перемещение регулятора влево — уменьшает. Чтобы напечатать фон с исходной интенсивностью точечного рисунка, переместите регулятор в крайнее правое положение.

#### »»» Примечание.

- В зависимости от среды эта функция может быть недоступна.
- Щелкните **По умолч. (Defaults)** чтобы оставить параметр **Файл (File)** пустым, установить для параметра **Метод размещения (Layout Method)** значение **Заполнить страницу (Fill page)** и переместить регулятор **Интенсивность (Intensity)** в среднее положение.

### Вкладка Сохранить значения (Save settings)

Вкладка **Сохранить значения (Save settings)** позволяет сохранить новый фон или удалить ненужный фон.

#### Название (Title)

Введите название, чтобы сохранить указанное изображение фона.  
Можно ввести не более 64 символов.

#### »»» Примечание.

- В начале или конце названия нельзя вводить пробелы, нажимать клавиши табуляции или ввода.

#### Список фонов (Backgrounds)

Отображение списка названий зарегистрированных фонов.

Укажите название для отображения соответствующего фона в поле **Название (Title)**.

#### Сохранить (Save)/Сохранить с заменой (Save overwrite)

Сохранение данных изображения в качестве фона.

После задания значения **Название (Title)** щелкните эту кнопку.

#### Удалить (Delete)

Удаление ненужного фона.

Укажите название ненужного фона в списке **Список фонов (Backgrounds)**, затем щелкните эту кнопку.

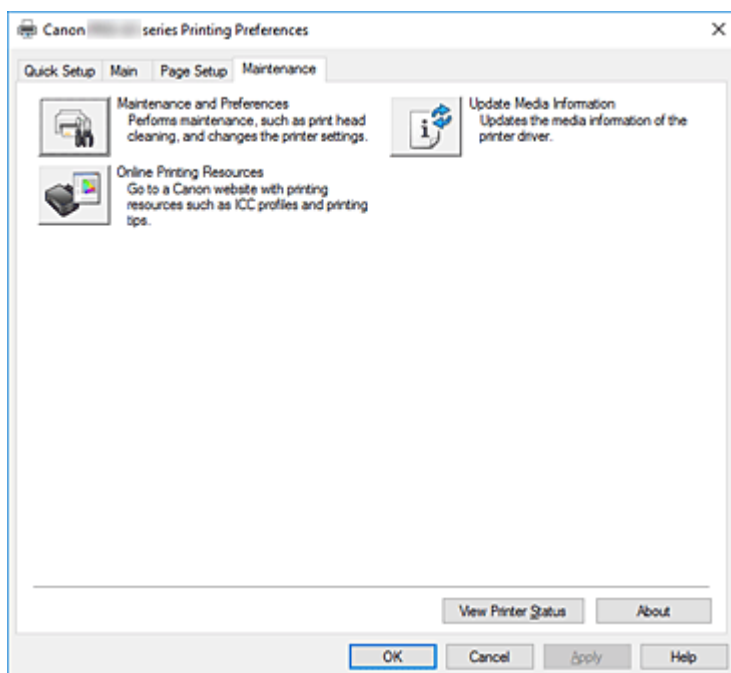
## См. также

- ➔ [Настройка размера бумаги \(специальный размер бумаги\)](#)
- ➔ [Настройка "Размер стр." и "Ориентация"](#)
- ➔ [Выполнение печати без полей](#)
- ➔ [Печать по размеру бумаги](#)
- ➔ [Печать с масштабированием](#)
- ➔ [Печать на развороте](#)
- ➔ [Печать в виде плитки/постера](#)
- ➔ [Печать буклета](#)
- ➔ [Двухсторонняя печать](#)
- ➔ [Настройка поля для переплета](#)

- ➔ [Настройка количества копий и порядка печати страниц](#)
- ➔ [Изменение параметров печати](#)
- ➔ [Печать штампа и фона](#)

## Описание вкладки "Обслуживание"

Вкладка **Обслуживание (Maintenance)** позволяет запустить [Canon IJ Printer Assistant Tool](#) или проверить состояние принтера.



### Обслуживание и настройки (Maintenance and Preferences)

Выполняется запуск Canon IJ Printer Assistant Tool.

Можно выполнить обслуживание принтера или изменить параметры принтера.



### Интернет-ресурсы печати (Online Printing Resources)

Посетите веб-сайт Canon с источниками печати, например с профилями ICC и советами по печати.

#### »»» Внимание!

- Для использования этой функции требуется подключение к Интернету. Помните, что пользователь несет ответственность за оплату подключения к Интернету.



### Обновить сведения о носителе (Update Media Information)

Получает последние сведения о носителе с принтера и обновляет сведения о носителе в драйвере принтера.

После обновления сведений о носителе обновляются сведения о носителе в разделе **Тип носителя (Media Type)** на вкладке **Главная (Main)**.

Если сведения о носителе в драйвере не обновляются, нажмите [Элементы начальной проверки \(Initial Check Items\)](#) и проверьте указанные данные.

## Сведения о состоянии принтера (View Printer Status)

Запуск монитора состояния Canon IJ.

Используйте эту функцию, если необходимо проверить состояние принтера и порядок обработки задания печати.

## О программе (About)

Открытие [Диалоговое окно О программе](#).

Можно проверить номер версии драйвера принтера и просмотреть уведомление об авторских правах.

Кроме того, можно изменить используемый язык.

## Элементы начальной проверки (Initial Check Items) (Обновить сведения о носителе (Update Media Information))

Проверьте, что принтер подключен к компьютеру и включен.

Если вы не можете обновить сведения о носителе, проверьте следующее.

- Убедитесь, что обновление сведений о носителе выполняет пользователь с правами администратора.  
Пользователи без прав администратора могут проверить, были ли сведения о носителе обновлены, но не могут выполнять обновление сами.
- Перед обновлением сведений о носителе убедитесь, что добавили, отредактировали или удалили сведения о носителе на принтере с помощью Media Configuration Tool.

### »»» Внимание!

- Обновление сведений о носителе может занять некоторое время.
- Не меняйте сведения о носителе на принтере во время обновления сведений о носителе на драйвере принтера.

## Диалоговое окно О программе (About)

При выборе **О программе (About)** отобразится диалоговое окно **О программе (About)**.

В этом диалоговом окне отображается номер версии, уведомление об авторских правах и список модулей драйвера принтера. Можно выбрать используемый язык и переключить язык, отображаемый в окне настройки.

### Модули

Отображение списка модулей драйвера принтера.

### Язык (Language)

Определение языка, используемого в [окно настройки драйвера принтера](#).

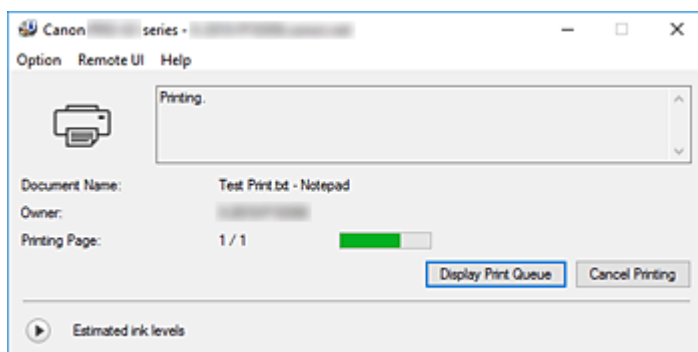
### »»» Внимание!

- Если шрифт для отображения выбранного языка не установлен в системе, символы будут искажены.



## Описание Canon IJ Status Monitor

Монитор состояния Canon IJ отображает состояние принтера и процесс печати. Состояние принтера отображается с помощью изображений, значков и сообщений монитора состояния.



## Функции монитора состояния Canon IJ

Монитор состояния Canon IJ имеет следующие функции:

### Отображение состояния принтера на экране

Монитор состояния отображает состояние принтера в режиме реального времени. Можно отслеживать выполнение печати каждого документа (задания печати).

### Отображение содержания ошибки и процедуры ее исправления

Монитор состояния отображает информацию о любых ошибках, возникающих на принтере. При этом можно сразу узнать, какого рода действия нужно предпринять.

### Отображение состояния чернил

Отображает состояние чернил. Здесь можно проверить типы чернильных контейнеров и запас чернил.

## Обзор монитора состояния Canon IJ

Для уведомления о состоянии принтера и уровне чернил в мониторе состояния Canon IJ используются изображения, значки и сообщения.

В ходе печати можно отслеживать сведения о печатаемом документе и процессе печати.

В случае ошибки монитор состояния отображает ее содержание и инструкции по ее исправлению.

Следуйте инструкциям в сообщении.

### Принтер

При возникновении предупреждения или ошибки, связанной с работой принтера, на мониторе состояния Canon IJ отображается соответствующий значок.



: предупреждение.



: ошибка оператора.



: какое-либо уведомление, отличное от предупреждения или ошибки.



: возникла ошибка, которая требует обращения в сервисный центр.

**Имя документа (Document Name)**

Имя печатаемого документа.

**Владелец (Owner)**

Имя владельца печатаемого документа.

**Печать страницы (Printing Page)**

Номер текущей страницы и общее число страниц.


**Показать очередь печати (Display Print Queue)**

Очередь печати, управляющая текущим документом и документами, ожидающими печати.

**Прервать печать (Cancel Printing)**

Отменяет печать.

**Приблизительный запас чернил (Estimated ink levels)**

Нажмите  (треугольник), чтобы открыть наглядное изображение приблизительного запаса чернил в чернильном контейнере.

Кроме того, если чернила заканчиваются или уже закончились, отображается значок или сообщение (предупреждение о запасе чернил или ошибка из-за пустой чернильницы).

Переместите курсор на изображение, чтобы просмотреть подробную информацию, например об уровне оставшегося запаса чернил и названиях чернильных контейнеров, которые можно использовать в принтере.

**Номер модели чернил (Ink Model Number)**

Можно присмотреть подходящий для принтера чернильный контейнер.

**Меню Параметры (Option)**

При отображении сообщения принтера выберите **Включить Монитор состояния (Enable Status Monitor)** для запуска монитора состояния Canon IJ.

Выберите **Включить Монитор состояния (Enable Status Monitor)** для использования следующих команд:

**Всегда отображать текущее задание (Always Display Current Job)**

Отображение монитора состояния Canon IJ при каждой печати документа.

**Всегда отображать поверх остальных окон (Always Display on Top)**

Отображение монитора состояния Canon IJ поверх других окон.

**Отображать справочное сообщение (Display Guide Message)**

Отображение справочных сообщений для операций со сложной процедурой настройки бумаги.

**Печать на конвертах (Envelope Printing)**

Отображение справочного сообщения при начале печати на конвертах.

Чтобы скрыть это справочное сообщение, установите флажок **Больше не показывать это сообщение (Do not show this message again)**.

Чтобы снова отображать справочное сообщение, откройте меню **Параметры (Option)**, выберите **Отображать справочное сообщение (Display Guide Message)**, щелкните **Печать на конвертах (Envelope Printing)** и включите этот параметр.

**Печать Hagaki (Hagaki Printing)**

Отображает справочное сообщение до того, как принтер начнет печать Hagaki.

Чтобы снова отображать это справочное сообщение, откройте меню **Параметры (Option)**, выберите **Отображать справочное сообщение (Display Guide**

**Message**), щелкните **Печать Hagaki (Hagaki Printing)** и включите этот параметр. Чтобы скрыть справочное сообщение, установите флажок **Больше не показывать это сообщение (Do not show this message again)**.

**Выводить предупреждение автоматически (Display Warning Automatically)  
При появлении предупреждения о низком уровне чернил (When a Low Ink Warning Occurs)**

При появлении предупреждения о низком уровне чернил отображается всплывающее окно монитора состояния Canon IJ поверх других окон.

**Загружать при запуске Windows (Start when Windows is Started)**

Автоматический запуск монитора состояния Canon IJ при запуске Windows.

**Меню Удаленный польз. интерфейс (Remote UI)**

Можно открыть удаленный интерфейс пользователя принтера.

Можно проверить состояние принтера и выполнить операции обслуживания на принтере при подключении и использовании его через сеть.

**»»» Примечание.**

- Если принтер используется через подключение USB, **Удаленный польз. интерфейс (Remote UI)** не отображается.

**Сведения о принтере (Printer Information)**

Позволяет просмотреть подробные сведения, например состояние принтера, ход выполнения и уровень оставшихся чернил.

**Обслуживание (Maintenance)**

Позволяет выполнять обслуживание и изменять параметры принтера.

**Загрузить сертификат безопасности (Download Security Certificate)**

Отображается окно **Для безоп.связи (For secure communication)**.

Это диалоговое окно позволяет загрузить корневой сертификат, зарегистрировать его в браузере и отключить отображение предупреждений.

**Меню Справка (Help)**

Выберите это меню для отображения справочной информации о мониторе состояния Canon IJ, в том числе информации о версии и авторских правах.

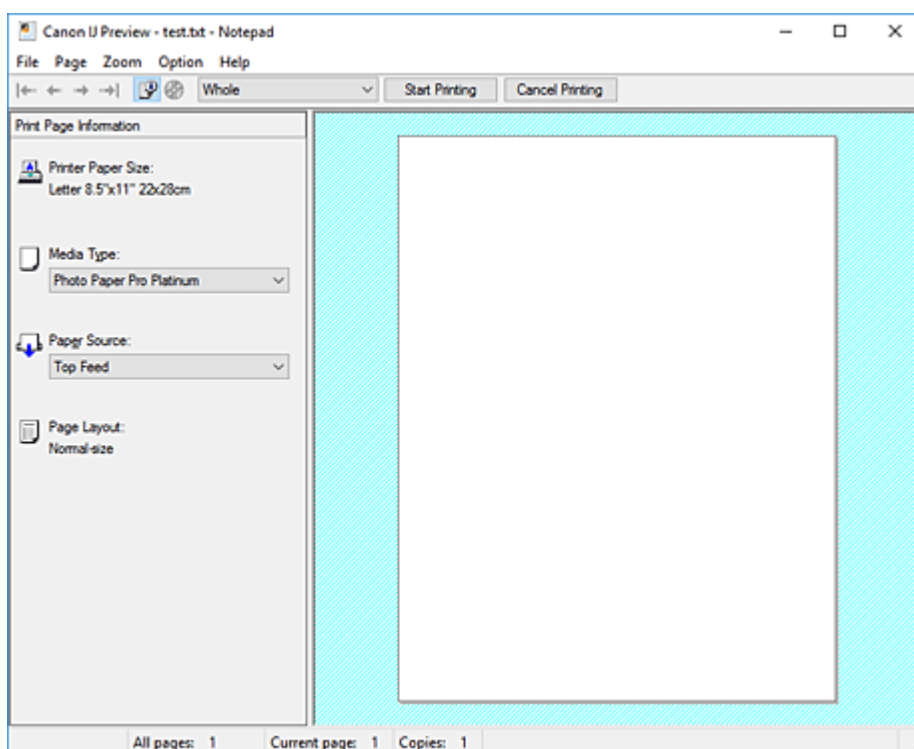
**Связанные разделы**

➔ [Монитор состояния Canon IJ](#)

## Описание функции предварительного просмотра в Canon IJ"

Предварительный просмотр Canon IJ — это прикладная программа (приложение), предназначенная для просмотра подготовленных к печати материалов перед фактическим выполнением печати. В предварительном просмотре учитываются настройки драйвера принтера, что позволяет проверить макет документа, порядок печати и количество страниц. Вы можете изменить тип носителя и настройки источника бумаги.

Если необходимо, чтобы перед печатью запускался предварительный просмотр, откройте [окно настройки драйвера принтера](#), и установите флажок **Предварительный просмотр (Preview before printing)** на вкладке **Главная (Main)**.



### Меню Файл (File)

Выбор ориентации печати.

### Начало печати (Start Printing)

Завершение предварительного просмотра Canon IJ и запуск печати документа, который отображается на экране предварительного просмотра.

Эта команда выполняет ту же функцию, что и инструмент **Начало печати (Start Printing)** на панели инструментов.

### Прервать печать (Cancel Printing)

Завершение предварительного просмотра Canon IJ и отмена печати документа, который отображается на экране предварительного просмотра.

Эта команда выполняет ту же функцию, что и инструмент **Прервать печать (Cancel Printing)** на панели инструментов.

### Выход (Exit)

Завершение предварительного просмотра Canon IJ.

## Меню Страница (Page)

Это меню включает следующие команды для выбора отображаемой страницы.

Все эти команды, кроме команды **Выбор страницы... (Page Selection...)**, можно также выбрать на панели инструментов.

### »»» Примечание.

- Если страницы помещаются в очередь, последняя страница в очереди становится последней страницей.
- Если для параметра **На развороте (Page Layout)** на вкладке **Страница (Page Setup)** установлено значение **Макет страницы (Page Layout)**, **Плитка/постер (Tiling/Poster)** или **Буклет (Booklet)**, количество страниц — это количество листов, используемых для печати, а не количество страниц в исходном документе, созданном с помощью прикладной программы.
- Если настроена двухсторонняя печать вручную, сначала отображаются все лицевые страницы, которые будут напечатаны первыми, а затем — все обратные страницы.

### Первая страница (First Page)

Отображение первой страницы документа.

Если отображаемая в данный момент страница является первой, эта команда заблокирована и ее выбор невозможен.

### Предыдущая страница (Previous Page)

Отображение страницы, расположенной перед текущей отображаемой страницей.

Если отображаемая в данный момент страница является первой, эта команда заблокирована и ее выбор невозможен.

### Следующая страница (Next Page)

Отображение страницы, расположенной после текущей отображаемой страницей.

Если отображаемая в данный момент страница является последней, эта команда заблокирована и ее выбор невозможен.

### Последняя страница (Last Page)

Отображение последней страницы документа.

Если отображаемая в данный момент страница является последней, эта команда заблокирована и ее выбор невозможен.

### Выбор страницы... (Page Selection...)

Отображение диалогового окна **Выбор страницы (Page Selection)**.

Эта команда позволяет указать номер страницы, которую необходимо отобразить.

## Меню Масштаб (Zoom)

Выбор отношения действительного размера напечатанного на бумаге к масштабу отображения в окне предварительного просмотра.

Это отношение можно также выбрать в раскрывающемся списке, расположенном на панели инструментов.

### Целиком (Whole)

Отображение всей страницы данных в виде одной страницы.

### 50%

Уменьшение масштаба отображаемых данных до 50 % от действительного размера при печати.

## **100%**

Отображение данных в том же масштабе, что и при печати.

## **200%**

Увеличение масштаба отображаемых данных до 200 % от действительного размера при печати.

## **400%**

Увеличение масштаба отображаемых данных до 400 % от действительного размера при печати.

### **Меню Параметры (Option)**

Это меню включает следующую команду:

#### **Показать информацию о печати страницы (Displays Print Page Information)**

Отображение информации о настройке печати (включая размер бумаги, тип носителя и макет страницы) для каждой страницы в левой части экрана предварительного просмотра. Этот экран также позволяет изменить тип носителя и настройки источника бумаги.

#### **Отображение области печати на диске (Displays the printing area of the disc)**

При печати этикеток дисков отображаются положения компакт-диска в лотке. Можно проверить, на какой части диска будет напечатан документ.

### **Меню Справка (Help)**

При выборе этого элемента меню отображается окно справки для функции предварительного просмотра Canon IJ, где можно проверить номер версии и ознакомиться с информацией об авторских правах.

### **Кнопка Начало печати (Start Printing)**

Печать документов, выбранных в списке документов. Напечатанные документы удаляются из списка, а по завершении печати всех документов окно предварительного просмотра Canon IJ закрывается.

### **Кнопка Прервать печать (Cancel Printing)**

Завершение предварительного просмотра Canon IJ и отмена печати документа, который отображается на экране предварительного просмотра. Эту кнопку можно нажать во время буферизации.

### **Экран Информация о печати страницы (Print Page Information)**

Отображение информации о настройке печати для каждой страницы в левой части экрана предварительного просмотра. Этот экран также позволяет изменить тип носителя и настройки источника бумаги.

### **»»» Внимание!**

- Если тип носителя и источник бумаги задаются в прикладной программе, они имеют приоритет и измененные настройки могут не вступить в силу.

### **Размер бумаги (Printer Paper Size)**

Отображение размера бумаги печатаемого документа.

### **Тип носителя (Media Type)**

Можно выбрать тип носителя печатаемого документа.

### **Источник бумаги (Paper Source)**

Можно выбрать источник бумаги печатаемого документа.

## **Макет страницы (Page Layout)**

Отображение макета страницы печатаемого документа.

## Обновление драйвера принтера

---

- Установка драйвера принтера
- Получение новейшего драйвера принтера
- Удаление ненужных драйверов принтера
- Перед установкой драйвера принтера



## Установка драйвера принтера

Подключившись к Интернету, можно зайти на наш веб-сайт и загрузить новейший драйвер для принтера требуемой модели.

1. Выключите питание принтера
2. Запустите программу установки.

Дважды щелкните значок загруженного файла.  
Будет запущена программа установки.

### »»» Внимание!

- При запуске, установке или удалении программного обеспечения может открыться диалоговое окно с подтверждением или предупреждением.  
Данное диалоговое окно отображается, когда для выполнения задачи необходимы права администратора.  
Если выполнен вход в систему с учетной записью администратора, для продолжения выберите пункт **Да (Yes) (Продолжить (Continue))** или **Разрешить (Allow)**.  
Некоторые приложения для продолжения требуют входа с учетной записью администратора. В таких случаях, если вы вошли в систему, используя учетную запись с ограниченными правами, переключитесь на учетную запись администратора и начните процедуру сначала.

3. Установите драйвер принтера.

Выполните необходимые действия, описанные на экране.

4. Завершите установку.

Нажмите кнопку **Завершено (Complete)**.

В зависимости от конфигурации, на экране может появиться сообщение с предложением перезагрузить компьютер. Чтобы завершить установку должным образом, перезагрузите компьютер.

### »»» Внимание!

- Загрузить драйвер принтера можно бесплатно, но необходимый для этого доступ в Интернет оплачивается за ваш счет.
- Перед установкой новейшего драйвера принтера [удалите ранее установленную версию](#).

## См. также

- ⇒ [Получение новейшего драйвера принтера](#)
- ⇒ [Удаление ненужных драйверов принтера](#)
- ⇒ [Перед установкой драйвера принтера](#)

## Получение новейшего драйвера принтера

Путем установки обновленного драйвера принтера можно устранить возникшие проблемы.

Номер версии драйвера принтера можно проверить, щелкнув кнопку **О программе (About)** на вкладке **Обслуживание (Maintenance)**.

Можно зайти на наш веб-сайт и загрузить новейший драйвер для принтера требуемой модели.

### »»» Внимание!

- Загрузить драйвер принтера можно бесплатно, но необходимый для этого доступ в Интернет оплачивается за ваш счет.
- Перед установкой новейшего драйвера принтера [удалите ранее установленную версию](#).

### См. также

- ➔ [Перед установкой драйвера принтера](#)
- ➔ [Установка драйвера принтера](#)

## Удаление ненужных драйверов принтера

Драйвер принтера, который больше не используется, можно удалить.

Перед удалением драйвера принтера сначала закройте все работающие программы.

### 1. Запустите программу удаления.

Выберите **Панель управления (Control Panel)** -> **Программы (Programs)** -> **Программы и функции (Programs and Features)**.

В списке программ выберите «Canon XXX Printer Driver» (где «XXX» — название модели), а затем щелкните **Удалить (Uninstall)**.

Отобразится окно подтверждения удаления модели.

#### **»»» Внимание!**

- При запуске, установке или удалении программного обеспечения может открыться диалоговое окно с подтверждением или предупреждением.  
Данное диалоговое окно отображается, когда для выполнения задачи необходимы права администратора.  
Если выполнен вход в систему с учетной записью администратора, для продолжения выберите пункт **Да (Yes)** (**Продолжить (Continue)**) или **Разрешить (Allow)**.  
Некоторые приложения для продолжения требуют входа с учетной записью администратора. В таких случаях, если вы вошли в систему, используя учетную запись с ограниченными правами, переключитесь на учетную запись администратора и начните процедуру сначала.

### 2. Запустите программу удаления

Нажмите **Выполнить (Start)**. При появлении запроса подтверждения нажмите кнопку **Да (Yes)**. Когда все файлы будут удалены, нажмите кнопку **Завершено (Complete)**.

Удаление драйвера принтера завершено.

## Перед установкой драйвера принтера

В этом разделе рассматриваются проверки, которые необходимо выполнить перед установкой драйвера принтера. К этому разделу следует также обращаться, если не удастся установить драйвер принтера.

### Проверка состояния принтера

- Выключите питание принтера.

### Проверка параметров персонального компьютера

- Завершите работу всех выполняющихся приложений.
- Выполните вход в операционную систему, используя учетную запись администратора.

### »»» Внимание!

- Перед установкой новейшего драйвера принтера [удалите ранее установленную версию](#).

### См. также

- ➔ [Получение новейшего драйвера принтера](#)
- ➔ [Установка драйвера принтера](#)

## **Печать с помощью прикладной программы Canon**

---

- ▶ **Руководство по Easy-PhotoPrint Editor**
- ▶ **Руководство по Professional Print & Layout**
- ▶ **Руководство по печати цифровых фотографий**
- ▶ **Руководство по программе IJ Network Device Setup Utility**
- ▶ **Руководство по Media Configuration Tool**
- ▶ **Руководство по PosterArtist**

## Программное обеспечение для macOS

---

### ► **Драйвер принтера**

- Общие сведения о драйвере принтера
- Описание диалогового окна печати
- Обновление драйвера принтера

### ► **Печать с помощью прикладной программы Canon**

- Руководство по Easy-PhotoPrint Editor
- Руководство по Professional Print & Layout
- Руководство по печати цифровых фотографий
- Руководство по программе IJ Network Device Setup Utility
- Руководство по Media Configuration Tool

## **Печать с помощью прикладной программы Canon**

---

- ▶ **Руководство по Easy-PhotoPrint Editor**
- ▶ **Руководство по Professional Print & Layout**
- ▶ **Руководство по печати цифровых фотографий**
- ▶ **Руководство по программе IJ Network Device Setup Utility**
- ▶ **Руководство по Media Configuration Tool**

## Часто задаваемые вопросы



Сеть

- ➔ [Не удается обнаружить принтер в сети](#)
- ➔ [Не удается найти принтер при использовании Wi-Fi](#)
- ➔ [Неизвестный сетевой ключ \(пароль\)](#)
- ➔ [Не удается выполнить печать или подключиться](#)

Ответы на другие вопросы о сети [см. здесь](#).



Печать

- ➔ [Принтер не печатает](#)
- ➔ [Пустые распечатки, нечеткая или размытая печать, неточная цветопередача или растекание краски, полосы или линии](#)
- ➔ [Неудовлетворительные результаты печати](#)
- ➔ [Список кодов поддержки для ошибок \(замятия бумаги\)](#)
- ➔ [Не удается выполнить печать или подключиться](#)



Установка

- ➔ [Не удается установить драйвер принтера \(Windows\)](#)



Ошибка

- ➔ [В случае возникновения ошибки](#)
- ➔ [Отображается сообщение \(код поддержки\)](#)

## Устранение проблем

### Принтер не работает

- ➔ [Принтер не включается](#)
- ➔ [Принтер неожиданно или систематически выключается](#)
- ➔ [Неверный язык на ЖК-дисплее](#)
- ➔ [ЖК-дисплей выключен](#)
- ➔ [Проблемы подключения USB](#)
- ➔ [Не удается подключиться к принтеру по USB](#)

---

- ➔ [Принтер не печатает](#)
- ➔ [Остановка печати](#)
- ➔ [Не удается выполнить печать с помощью AirPrint](#)
- ➔ [Принтер печатает медленно](#)
- ➔ [Чернила не поступают](#)
- ➔ [Список кодов поддержки для ошибок \(замятия бумаги\)](#)
- ➔ [Принтер не захватывает или не подает бумагу, или появилось сообщение об отсутствии бумаги](#)
- ➔ [Не удается выполнить печать этикетки диска](#)
- ➔ [Бумага не подается из источника бумаги, указанного в драйвере принтера \(Windows\)](#)



- ➔ [Неудовлетворительные результаты печати](#)
- ➔ [Не удается выполнить печать со смартфона или планшета](#)

#### Не удается выполнить правильную настройку (сеть)

- ➔ [Не удается обнаружить принтер на экране Проверить параметры принтера во время настройки \(Windows\)](#)
- ➔ [Не удается найти принтер при использовании Wi-Fi](#)
- ➔ [Не удается найти Принтер при использовании проводной локальной сети](#)
- ➔ [Принтер внезапно прекратил работу по неизвестной причине](#)
- ➔ [Неизвестный сетевой ключ \(пароль\)](#)
- ➔ [Забыв пароль администратора на принтере](#)
- ➔ [Не удается использовать принтер после замены маршрутизатора беспроводной сети или изменения параметров маршрутизатора](#)
- ➔ [Во время настройки на компьютере отображается сообщение](#)
- ➔ [Проверка сведений о сети](#)
- ➔ [Восстановление заводских настроек по умолчанию](#)

#### Не удается выполнить правильную настройку (установка)

- ➔ [Не удается установить драйвер принтера \(Windows\)](#)
- ➔ [Обновление драйвера принтера в сетевом окружении \(Windows\)](#)

#### Отображается ошибка или сообщение

- ➔ [В случае возникновения ошибки](#)
- ➔ [Отображается сообщение \(код поддержки\)](#)
- ➔ [Список кодов поддержки для ошибок](#)
- ➔ [На PictBridge-совместимом устройстве \(Wi-Fi\) появилось сообщение об ошибке](#)

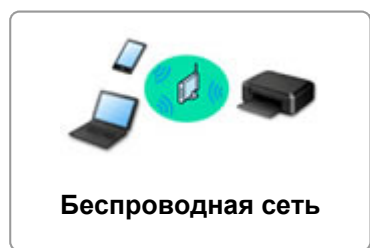
## Проблемы работы

---

- ➔ [Проблемы сетевого взаимодействия](#)
- ➔ [Проблемы с печатью](#)
- ➔ [Проблемы при печати со смартфона или планшета](#)
- ➔ [Механические неисправности](#)
- ➔ [Проблемы при установке и загрузке](#)
- ➔ [Ошибки и сообщения](#)
- ➔ [Если не удается устранить проблему](#)

## Параметры сети и распространенные неполадки

Ознакомьтесь с часто задаваемыми вопросами по работе в сети. Выберите используемый способ подключения.



### Беспроводная сеть

#### Не удается найти принтер

- ➔ [Не удается найти принтер при использовании Wi-Fi](#)
- ➔ [Не удается обнаружить принтер на экране Проверить параметры принтера во время настройки \(Windows\)](#)
- ➔ [Невозможно продолжить работу после появления экрана Подключение принтера](#)
- ➔ [Принтер не отображается на экране поиска принтера при настройке](#)
- ➔ [Поиск принтера по IP-адресу или имени узла во время настройки](#)
- ➔ [При настройке Wi-Fi произошла ошибка](#)
- ➔ [Обнаружены принтеры с одинаковым именем](#)
- ➔ [Повторная настройка способа подключения по локальной сети/Повторная настройка способа подключения по Wi-Fi](#)

#### Не удается выполнить печать или подключиться

- ➔ [Принтер внезапно прекратил работу по неизвестной причине](#)
- ➔ [Не удается использовать принтер после замены маршрутизатора беспроводной сети или изменения параметров маршрутизатора](#)
- ➔ [Не удается получить доступ к Интернету по Wi-Fi с помощью устройства связи](#)
- ➔ [Подключение принтера к маршрутизатору беспроводной сети с помощью простого беспроводного подключения](#)
- ➔ [Не удается подключить смартфон или планшет к маршрутизатору беспроводной сети](#)
- ➔ [При настройке Wi-Fi произошла ошибка](#)
- ➔ [Подключение к другому компьютеру через локальную сеть/Изменение способа подключения с USB на локальную сеть](#)
- ➔ [Не удается выполнить печать или подключиться](#)

#### Советы по настройке и изменению параметров локальной сети

- ➔ [Неизвестный сетевой ключ \(пароль\)](#)
- ➔ [Забит пароль администратора на принтере](#)
- ➔ [Проверка сведений о сети](#)
- ➔ [Восстановление заводских настроек по умолчанию](#)
- ➔ [Проверка SSID и ключа маршрутизатора беспроводной сети](#)
- ➔ [Проверка имени сети \(SSID\) маршрутизатора беспроводной сети для смартфона или планшета](#)

- ➔ [Функция ограничения видимости, разделения SSID или разделения сетей](#)
- ➔ [Параметры сети по умолчанию](#)
- ➔ [Подключение к другому компьютеру через локальную сеть/Изменение способа подключения с USB на локальную сеть](#)
- ➔ [Печать параметров сети](#)
- ➔ [Повторная настройка способа подключения по локальной сети/Повторная настройка способа подключения по Wi-Fi](#)
- ➔ [Проверка кода состояния](#)

#### Печать со смартфона или планшета

- ➔ [Подключение принтера к маршрутизатору беспроводной сети с помощью простого беспроводного подключения](#)
- ➔ [Не удается подключить смартфон или планшет к маршрутизатору беспроводной сети](#)
- ➔ [Проверка имени сети \(SSID\) маршрутизатора беспроводной сети для смартфона или планшета](#)
- ➔ [Настройка с помощью смартфона или планшета](#)
- ➔ [Не удается выполнить печать со смартфона или планшета](#)
- ➔ [Загрузка Canon PRINT Inkjet/SELPHY](#)

#### Проблемы при работе с принтером

- ➔ [Во время настройки на компьютере отображается сообщение](#)
- ➔ [Принтер печатает медленно](#)
- ➔ [Уровень чернил не отображается на мониторе состояния принтера \(Windows\)](#)

### Прямое подключ. (Wireless Direct)

---

#### Не удается выполнить печать или подключиться

- ➔ [Принтер внезапно прекратил работу по неизвестной причине](#)
- ➔ [Не удается получить доступ к Интернету по Wi-Fi с помощью устройства связи](#)
- ➔ [Не удается выполнить печать или подключиться](#)

#### Советы по настройке и изменению параметров локальной сети

- ➔ [Неизвестный сетевой ключ \(пароль\)](#)
- ➔ [Забыт пароль администратора на принтере](#)
- ➔ [Проверка сведений о сети](#)
- ➔ [Восстановление заводских настроек по умолчанию](#)
- ➔ [Параметры сети по умолчанию](#)
- ➔ [Печать параметров сети](#)
- ➔ [Повторная настройка способа подключения по локальной сети/Повторная настройка способа подключения по Wi-Fi](#)
- ➔ [Проверка кода состояния](#)

#### Печать со смартфона или планшета

- ➔ [Не удается выполнить печать со смартфона или планшета](#)
- ➔ [Загрузка Canon PRINT Inkjet/SELPHY](#)

#### Проблемы при работе с принтером

- ➔ [Во время настройки на компьютере отображается сообщение](#)
- ➔ [Принтер печатает медленно](#)
- ➔ [Уровень чернил не отображается на мониторе состояния принтера \(Windows\)](#)

## Проводная сеть (Wired LAN)

---

### Не удается найти принтер

- ➔ [Принтер не отображается на экране поиска принтера при настройке](#)
- ➔ [Поиск принтера по IP-адресу или имени узла во время настройки](#)
- ➔ [Не удается найти Принтер при использовании проводной локальной сети](#)
- ➔ [Обнаружены принтеры с одинаковым именем](#)

### Не удается выполнить печать или подключиться

- ➔ [Принтер внезапно прекратил работу по неизвестной причине](#)
- ➔ [Не удается выполнить печать или подключиться](#)

### Советы по настройке и изменению параметров локальной сети

- ➔ [Забит пароль администратора на принтере](#)
- ➔ [Проверка сведений о сети](#)
- ➔ [Восстановление заводских настроек по умолчанию](#)
- ➔ [Параметры сети по умолчанию](#)
- ➔ [Подключение к другому компьютеру через локальную сеть/Изменение способа подключения с USB на локальную сеть](#)
- ➔ [Печать параметров сети](#)
- ➔ [Повторная настройка способа подключения по локальной сети/Повторная настройка способа подключения по Wi-Fi](#)
- ➔ [Проверка кода состояния](#)

### Проблемы при работе с принтером

- ➔ [Во время настройки на компьютере отображается сообщение](#)
- ➔ [Принтер печатает медленно](#)
- ➔ [Уровень чернил не отображается на мониторе состояния принтера \(Windows\)](#)

## Проблемы сетевого взаимодействия

---

- Не удастся обнаружить принтер в сети
- Проблемы сетевого подключения
- Другие проблемы с сетью

## Не удается обнаружить принтер в сети

---

### Во время настройки принтера:

- ▶ Не удается обнаружить принтер на экране Проверить параметры принтера во время настройки (Windows)
- ▶ Невозможно продолжить работу после появления экрана Подключение принтера
- ▶ Принтер не отображается на экране поиска принтера при настройке
- ▶ Поиск принтера по IP-адресу или имени узла во время настройки

### Во время использования принтера:

- ▶ Не удается найти принтер при использовании Wi-Fi
- ▶ Не удается найти Принтер при использовании проводной локальной сети

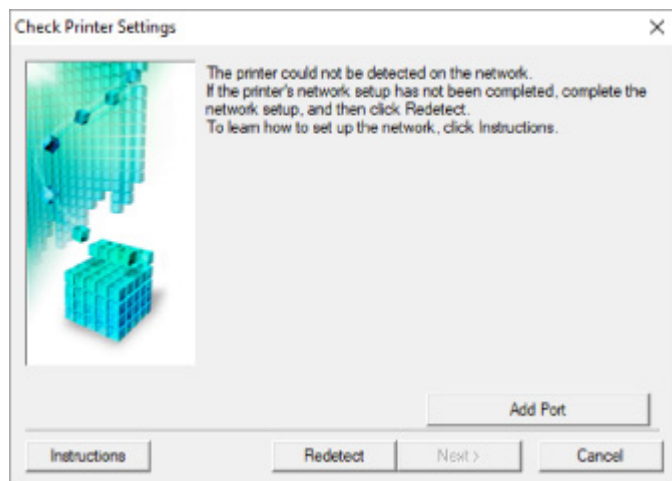
### »»» Примечание.

- Одновременное использование проводной и беспроводной сети невозможно.

## Не удается обнаружить принтер на экране "Проверить параметры принтера во время настройки (Windows)"

Если не удастся найти принтер и после поиска принтера с использованием функции **Автоматический поиск (Automatic search)** на экране **Поиск принтеров (Search for Printers)** открывается экран **Проверить параметры принтера (Check Printer Settings)**, щелкните **Повторно определить (Redetect)** и выполните повторный поиск принтера по IP-адресу на экране **Поиск принтеров (Search for Printers)**.

Если не удалось найти принтер по IP-адресу, проверьте параметры сети.



- **При использовании Wi-Fi:**

- ➔ [Проверка состояния питания](#)
- ➔ [Проверка подключения компьютера к сети](#)
- ➔ [Проверка параметров Wi-Fi принтера](#)
- ➔ [Проверка среды Wi-Fi](#)
- ➔ [Проверка IP-адреса принтера](#)
- ➔ [Проверка параметров защитного программного обеспечения](#)
- ➔ [Проверка параметров маршрутизатора беспроводной сети](#)

- **При использовании проводной сети:**

- ➔ [Проверка кабеля и маршрутизатора локальной сети](#)
- ➔ [Проверка подключения компьютера к сети](#)
- ➔ [Проверка настроек проводной сети принтера](#)
- ➔ [Проверка IP-адреса принтера](#)
- ➔ [Проверка параметров защитного программного обеспечения](#)
- ➔ [Проверка параметров маршрутизатора](#)



## Не удается обнаружить принтер на экране "Проверить параметры принтера во время настройки Wi-Fi (Windows) — проверка состояния питания"



### Включены ли принтер и сетевое устройство (маршрутизатор и т. д.)?

Убедитесь в том, что питание принтера включено.

➔ [Проверка включения питания](#)

Убедитесь, что включено сетевое устройство (маршрутизатор и т. д.).

### Если принтер или сетевое устройство выключено, выполните указанные ниже действия:

Включите принтер или сетевое устройство.

После включения принтера или сетевого устройства может пройти некоторое время, прежде чем устройства будут готовы к использованию. Подождите некоторое время после включения принтера или сетевого устройства, затем нажмите **Повторно определить (Redetect)** на экране **Проверить параметры принтера (Check Printer Settings)** для повторного определения принтера.

Если принтер обнаружен, следуйте инструкциям на экране для продолжения настройки сетевого соединения.

### Если принтер и сетевое устройство включены, выполните указанные ниже действия:

Если сетевые устройства включены, отключите их и включите снова.

Если не удалось устранить проблему описываемыми выше способами:

➔ [Проверка подключения компьютера к сети](#)





## Не удается обнаружить принтер на экране "Проверить параметры принтера во время настройки Wi-Fi (Windows) — проверка подключения компьютера к сети"

---



### Можно ли просматривать любые веб-страницы на компьютере?

Убедитесь, что компьютер и сетевое устройство (маршрутизатор и т. д.) настроены, а компьютер подключен к сети.

### Если не удастся просматривать веб-страницы, выполните указанные ниже действия:

Нажмите кнопку **Отмена (Cancel)** на экране **Проверить параметры принтера (Check Printer Settings)**, чтобы отменить настройку сетевого соединения.

После этого настройте компьютер и сетевое устройство.

Чтобы узнать процедуры, обратитесь к руководствам, входящим в комплект поставки компьютера или сетевого устройства, или свяжитесь с производителем.

Если после настройки компьютера и сетевого устройства удастся просматривать веб-страницы, попробуйте настроить сетевое соединение с начала.

### Если удастся просматривать веб-страницы или указанные выше действия не помогли устранить проблему:

➔ [Проверка параметров Wi-Fi принтера](#)



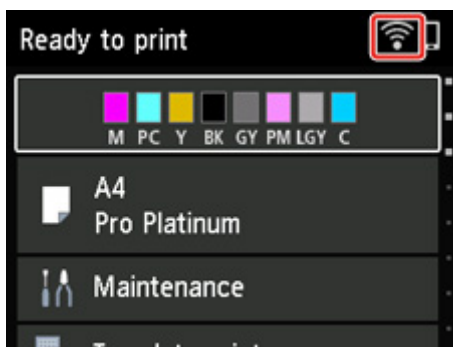
Не удастся обнаружить принтер на экране "Проверить параметры принтера во время настройки Wi-Fi (Windows) — проверка параметров Wi-Fi принтера"

---



**Разрешено ли в принтере беспроводное соединение?**

Убедитесь, что значок  или  отображается на ЖК-дисплее.



**Если значок не отображается:**

В принтере не разрешено беспроводное соединение. Включите беспроводное соединение на принтере.

**Если отображается значок:**

➔ [Проверка среды Wi-Fi](#)

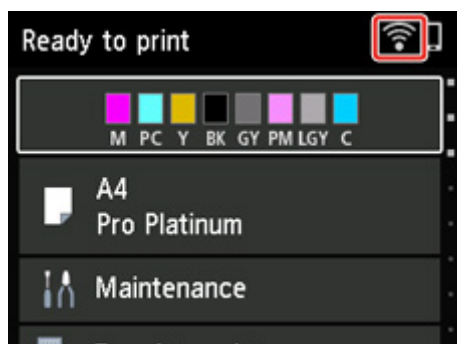


## Не удается обнаружить принтер на экране "Проверить параметры принтера во время настройки Wi-Fi (Windows) — проверка среды Wi-Fi"



### Подключен ли принтер к маршрутизатору беспроводной сети?

С помощью значка на ЖК-дисплее убедитесь, что принтер подключен к маршрутизатору беспроводной сети.



### Если отображается значок :

- Проверьте конфигурацию маршрутизатора беспроводной сети.

После проверки настройки маршрутизатора беспроводной сети убедитесь, что принтер расположен не слишком далеко от него.

Принтер можно расположить на расстоянии до 50 метров (164 футов) от маршрутизатора беспроводной сети. Убедитесь, что принтер расположен достаточно близко к используемому маршрутизатору беспроводной сети.

Расположите принтер и маршрутизатор беспроводной сети так, чтобы между ними не было преград. Беспроводное соединение между разными комнатами или этажами в основном плохое. Строительные материалы, содержащие металл или бетон, препятствуют беспроводному взаимодействию. Если связь принтера с компьютером по Wi-Fi невозможна из-за наличия стены, установите принтер и компьютер в одной комнате.

Кроме того, если поблизости расположено устройство (например, микроволновая печь), использующее ту же частотную полосу радиоволн, что и беспроводной маршрутизатор, оно может вызывать помехи. Расположите маршрутизатор беспроводной сети как можно дальше от источников помех.

### »»» Примечание.

- Большинство маршрутизаторов беспроводной сети имеют наружную антенну, но у некоторых она находится внутри.

- Проверьте настройку маршрутизатора беспроводной сети.

Принтер и маршрутизатор беспроводной сети должны подключаться с использованием полосы частот 2,4 ГГц или 5 ГГц. Убедитесь, что маршрутизатор беспроводной сети, назначенный для принтера, настроен на использование полосы частот 2,4 ГГц или 5 ГГц.

### »»» **Примечание.**

- На некоторых маршрутизаторах беспроводной сети имена сети (SSID) различаются в последнем буквенно-цифровом символе в соответствии с полосой частот (2,4 ГГц или 5 ГГц) или предназначением сети (для компьютера или игрового устройства).

Чтобы проверить имя сети (SSID) маршрутизатора беспроводной сети, к которому подключен принтер, отобразите его с помощью панели управления принтера или распечатайте сведения о параметрах сети принтера.

- Отобразите на ЖК-дисплее.
  - ➔ [Настройки сети](#)
- Распечатайте параметры сети.
  - ➔ [Печать параметров сети](#)

Для получения дополнительных сведений см. руководство, входящее в комплект поставки маршрутизатора беспроводной сети, или обратитесь к производителю.

После выполнения указанных выше действий щелкните **Повторно определить (Redetect)** на экране **Проверить параметры принтера (Check Printer Settings)**, чтобы повторно определить принтер.

Если принтер обнаружен, следуйте инструкциям на экране для продолжения настройки сетевого соединения.

Если не удастся определить принтер, принтер не подключен к маршрутизатору беспроводной сети. Подключите принтер к маршрутизатору беспроводной сети.

После подключения принтера к маршрутизатору беспроводной сети повторите настройку сетевого соединения с начала.

### **Если отображается значок** :

- ➔ [Проверка IP-адреса принтера](#)



## Не удается обнаружить принтер на экране "Проверить параметры принтера во время настройки Wi-Fi (Windows) — проверка IP-адреса принтера"



### Правильно ли настроен IP-адрес принтера?

Если IP-адрес принтера настроен неправильно, принтер не может быть найден. Убедитесь, что IP-адрес принтера не используется для другого устройства.

Чтобы проверить IP-адрес принтера, отобразите его с помощью панели управления принтера или распечатайте сведения о параметрах сети принтера.

- Отобразите на ЖК-дисплее.
  - ➔ [Настройки сети](#)
- Распечатайте параметры сети.
  - ➔ [Печать параметров сети](#)

### Если IP-адрес настроен неправильно, выполните следующие действия:

См. раздел [Если отображается экран с ошибкой](#): и укажите IP-адрес.

### Если IP-адрес указан правильно, выполните следующие действия:

- ➔ [Проверка параметров защитного программного обеспечения](#)



## Не удается обнаружить принтер на экране "Проверить параметры принтера во время настройки Wi-Fi (Windows) — проверка параметров защитного программного обеспечения"



### Убедитесь, что брандмауэр не мешает настройке.

Брандмауэр программного обеспечения безопасности или операционной системы компьютера может ограничивать взаимодействие между принтером и компьютером.

- **Если отображается сообщение брандмауэра:**

Если появляется сообщение брандмауэра с предупреждением о том, что программное обеспечение Canon пытается получить доступ к сети, разрешите доступ в защитном программном обеспечении.

После разрешения доступа программному обеспечению щелкните **Повторно определить (Redetect)** на экране **Проверить параметры принтера (Check Printer Settings)**, чтобы повторно определить принтер.

Если принтер обнаружен, следуйте инструкциям на экране для продолжения настройки сетевого соединения.

- **Если сообщение брандмауэра не отображается:**

Временно выключите брандмауэр и повторите настройку сетевого подключения.

После завершения настройки снова включите брандмауэр.

### »»» Примечание.

- Для получения дополнительной информации о параметрах брандмауэра операционной системы или защитного программного обеспечения см. руководство по эксплуатации или обратитесь к производителю.

### Если не удалось устранить проблему описываемыми выше способами:

- ➔ [Проверка параметров маршрутизатора беспроводной сети](#)



## Не удается обнаружить принтер на экране "Проверить параметры принтера во время настройки Wi-Fi (Windows) — проверка параметров маршрутизатора беспроводной сети"



### Проверьте параметры маршрутизатора беспроводной сети.

Проверьте параметры сетевого подключения маршрутизатора беспроводной сети, такие как фильтрация IP-адресов, фильтрация MAC-адресов, ключ шифрования и функция DHCP.

Убедитесь, что принтеру и маршрутизатору беспроводной сети назначен один и тот же радиоканал.

Порядок проверки параметров маршрутизатора беспроводной сети см. в руководстве по эксплуатации, поставляемом с маршрутизатором беспроводной сети, или обратитесь к производителю.

Кроме того, убедитесь, что используемый маршрутизатор беспроводной сети настроен на использование полосы частот 2,4 ГГц или 5 ГГц.

### »»» Примечание.

- В маршрутизаторе беспроводной сети могут использоваться разные имена сети (SSID) в зависимости от используемого диапазона (2,4 ГГц или 5 ГГц) или предназначения маршрутизатора (для компьютера или игрового устройства), отличающиеся последними буквенно-цифровыми символами.

После проверки параметров маршрутизатора беспроводной сети щелкните **Повторно определить (Redetect)** на экране **Проверить параметры принтера (Check Printer Settings)**, чтобы повторно определить принтер.

Если принтер обнаружен, следуйте инструкциям на экране для продолжения настройки сетевого соединения.



## Не удается обнаружить принтер на экране "Проверить параметры принтера во время настройки проводной сети (Windows) — проверка сетевого кабеля и маршрутизатора"



### Подключен ли кабель локальной сети и включены ли принтер и маршрутизатор?

Убедитесь, что кабель локальной сети подключен.

Убедитесь в том, что питание принтера включено.

➔ [Проверка включения питания](#)

Убедитесь, что маршрутизатор включен.

### Если кабель локальной сети подключен и принтер или сетевое устройство выключены, выполните указанные ниже действия:

Включите принтер или сетевое устройство.

После включения принтера или сетевого устройства может пройти некоторое время, прежде чем устройства будут готовы к использованию. Подождите некоторое время после включения принтера или сетевого устройства, затем нажмите **Повторно определить (Redetect)** на экране **Проверить параметры принтера (Check Printer Settings)** для повторного определения принтера.

Если принтер обнаружен, следуйте инструкциям на экране для продолжения настройки сетевого взаимодействия.

### Если кабель локальной сети подключен и принтер или сетевое устройство включены, выполните указанные ниже действия:

Если не удастся найти принтер после повторной попытки определить его, даже если принтер и сетевое устройство включены:

➔ [Проверка подключения компьютера к сети](#)





## Не удастся обнаружить принтер на экране "Проверить параметры принтера во время настройки проводной сети (Windows) — проверка подключения компьютера к сети"

---



### Можно ли просматривать любые веб-страницы на компьютере?

Убедитесь, что компьютер и сетевое устройство (маршрутизатор и т. д.) настроены, а компьютер подключен к сети.

#### Если не удастся просматривать веб-страницы, выполните указанные ниже действия:

Нажмите кнопку **Отмена (Cancel)** на экране **Проверить параметры принтера (Check Printer Settings)**, чтобы отменить настройку сетевого соединения.

После этого настройте компьютер и сетевое устройство.

Чтобы узнать процедуры, обратитесь к руководствам, входящим в комплект поставки компьютера или сетевого устройства, или свяжитесь с производителем.

Если после настройки компьютера и сетевого устройства удастся просматривать веб-страницы, попробуйте настроить сетевое соединение с начала.

#### Если удастся просматривать веб-страницы, выполните указанные ниже действия:

➔ [Проверка настроек проводной сети принтера](#)



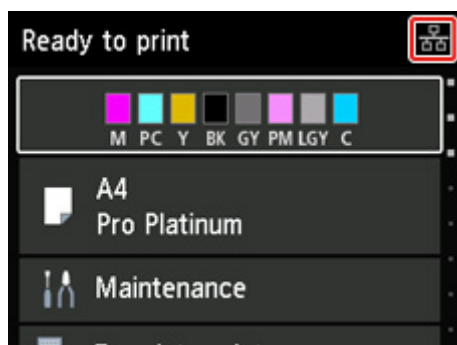
Не удается обнаружить принтер на экране "Проверить параметры принтера во время настройки проводной сети (Windows) — проверка настроек проводной сети принтера"



Разрешено ли в принтере проводное соединение?



Убедитесь, что значок  отображается на ЖК-дисплее.



### Если значок не отображается:

В принтере не разрешено проводное соединение. Включите проводное соединение в принтере. После включения проводного соединения повторите настройку сетевого соединения с начала.

### Если отображается значок:

➔ [Проверка IP-адреса принтера](#)



## Не удается обнаружить принтер на экране "Проверить параметры принтера во время настройки проводной сети (Windows) — проверка IP-адреса принтера"



### Правильно ли настроен IP-адрес принтера?

Если IP-адрес принтера настроен неправильно, принтер не может быть найден. Убедитесь, что IP-адрес принтера не используется для другого устройства.

Чтобы проверить IP-адрес принтера, отобразите его с помощью панели управления принтера или распечатайте сведения о параметрах сети принтера.

- Отобразите на ЖК-дисплее.
  - ➔ [Настройки сети](#)
- Распечатайте параметры сети.
  - ➔ [Печать параметров сети](#)

### Если IP-адрес настроен неправильно, выполните следующие действия:

См. раздел [Если отображается экран с ошибкой](#): и укажите IP-адрес.

### Если IP-адрес указан правильно, выполните следующие действия:

- ➔ [Проверка параметров защитного программного обеспечения](#)



## Не удается обнаружить принтер на экране "Проверить параметры принтера во время настройки проводной сети (Windows) — проверка параметров защитного программного обеспечения"



### Убедитесь, что брандмауэр не мешает настройке.

Брандмауэр программного обеспечения безопасности или операционной системы компьютера может ограничивать взаимодействие между принтером и компьютером.

- **Если отображается сообщение брандмауэра:**

Если появляется сообщение брандмауэра с предупреждением о том, что программное обеспечение Canon пытается получить доступ к сети, разрешите доступ в защитном программном обеспечении.

После разрешения доступа программному обеспечению щелкните **Повторно определить (Redetect)** на экране **Проверить параметры принтера (Check Printer Settings)**, чтобы повторно определить принтер.

Если принтер обнаружен, следуйте инструкциям на экране для продолжения настройки сетевого соединения.

- **Если сообщение брандмауэра не отображается:**

Временно выключите брандмауэр и повторите настройку сетевого подключения.

После завершения настройки снова включите брандмауэр.

### »»» Примечание.

- Для получения дополнительной информации о параметрах брандмауэра операционной системы или защитного программного обеспечения см. руководство по эксплуатации или обратитесь к производителю.

### Если не удалось устранить проблему описываемыми выше способами:

- ➔ [Проверка параметров маршрутизатора беспроводной сети](#)



## Не удается обнаружить принтер на экране "Проверить параметры принтера во время настройки проводной сети (Windows) — проверка параметров маршрутизатора"

---



### Проверьте параметры маршрутизатора.

Проверьте параметры сетевого подключения маршрутизатора, такие как фильтрация IP-адресов, фильтрация MAC-адресов и функция DHCP.

Дополнительные сведения о проверке настроек маршрутизатора см. в руководстве по эксплуатации, поставляемом с маршрутизатором, или обратитесь к его производителю.

После проверки параметров маршрутизатора щелкните **Повторно определить (Redetect)** на экране **Проверить параметры принтера (Check Printer Settings)**, чтобы повторно определить принтер.

Если принтер обнаружен, следуйте инструкциям на экране для продолжения настройки сетевого соединения.



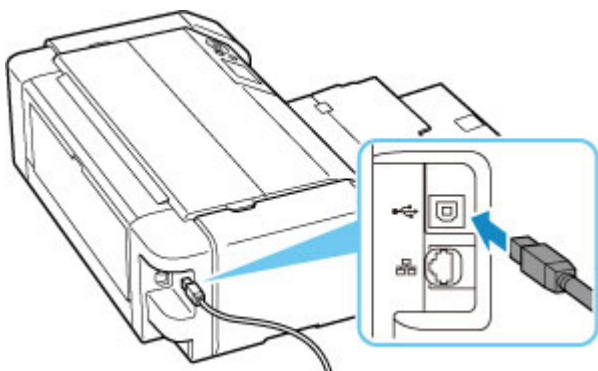
## Невозможно продолжить работу после появления экрана "Подключение принтера"



Если не удастся продолжить работу после появления экрана **Подключение принтера (Printer Connection)**, проверьте следующие элементы.

**Проверка 1** Убедитесь, что USB-кабель надежно подключен к принтеру и компьютеру.

Соедините принтер и компьютер с помощью USB-кабеля, как показано на рисунке ниже. USB-порт расположен на задней панели принтера.




### »»» Внимание!

- Проверьте, какому типу разъема соответствует соединитель "Type-B", и подключите его к принтеру. Дополнительные сведения см. в руководстве по эксплуатации кабеля USB.

**Проверка 2** Следуя приведенным ниже инструкциям, снова подключите принтер к компьютеру.

### »»» Внимание!

- В случае использования macOS убедитесь, что значок замка находится в нижней левой части экрана **Принтеры и сканеры (Printers & Scanners)**.

Если отображается значок  (заблокировано), нажмите его для разблокировки. (Для разблокировки требуются имя и пароль администратора.)

1. Отключите USB-кабель от принтера и компьютера, а затем подсоедините его снова.
2. Убедитесь, что принтер не выполняет никаких операций, и выключите его.
3. Включите принтер.

**Проверка 3** Если проблему не удается устранить, переустановите драйвер принтера, следуя приведенным ниже инструкциям.

1. Завершите настройку
2. Выключите принтер.
3. Перезагрузите компьютер.
4. Убедитесь, что нет работающих приложений.
5. Нажмите [здесь](#) и выполните настройку.





## Не удается найти принтер при использовании Wi-Fi




**Проверка 1** Убедитесь в том, что принтер включен.

Если нет, убедитесь, что принтер надежно подключен, и нажмите кнопку **ВКЛ (ON)**, чтобы его включить. Индикатор **ВКЛ (ON)** мигает, когда принтер выполняет инициализацию. Дождитесь, когда индикатор **ВКЛ (ON)** перестанет мигать и начнет светиться.

**Проверка 2** Проверьте значок  на ЖК-дисплее.

Если значок  не отображается, последовательно выберите **Настройки сети (LAN settings) > Wi-Fi > Параметры (Settings) >** и выберите значение **Включено (Enable)** для параметра **Включить/выключить Wi-Fi (Enable/disable Wi-Fi)**.

Если значок  отображается, см. "Проверка 3" или более поздние пункты проверки, чтобы убедиться, что настройка принтера завершена и параметры подключения для маршрутизатора беспроводной сети настроены правильно.

**Проверка 3** Убедитесь, что настройка принтера завершена на компьютере.

Если это не так, нажмите [здесь](#) и выполните настройку.

### »»» Примечание.

- IJ Network Device Setup Utility позволяет диагностировать и исправить сетевой статус.

Выберите ссылку ниже, чтобы загрузить программу IJ Network Device Setup Utility и установить ее.

- ➔ Проверка состояния соединения принтера с помощью IJ Network Device Setup Utility

Информацию о запуске IJ Network Device Setup Utility см. ниже.

- Для **Windows**:

- ➔ [Запуск программы IJ Network Device Setup Utility](#)

- Для **macOS**:

- ➔ Запуск программы IJ Network Device Setup Utility

**Проверка 4** Убедитесь, что параметры сети принтера и беспроводного маршрутизатора совпадают.

Убедитесь, что параметры сети в принтере (например, имя сети (SSID) или сетевой ключ (пароль)) совпадают с аналогичными параметрами в маршрутизаторе беспроводной сети.

Для проверки параметров маршрутизатора беспроводной сети обратитесь к руководству по эксплуатации, поставляемому с маршрутизатором, или свяжитесь с производителем.



### »»» Примечание.

- Для подключения к маршрутизатору беспроводной сети используйте частоту 2,4 или 5 ГГц. Проследите, чтобы указанное для принтера имя сети (SSID) совпадало с именем, которое на маршрутизаторе беспроводной сети используется для частоты 2,4 ГГц или 5 ГГц.

Чтобы проверить имя сети (SSID), установленное для принтера, отобразите его с помощью панели управления принтера или распечатайте сведения о параметрах сети принтера.

- Отобразите на ЖК-дисплее.
  - ➔ [Настройки сети](#)
- Распечатайте параметры сети.
  - ➔ [Печать параметров сети](#)

### »»» Примечание.

- IJ Network Device Setup Utility позволяет диагностировать и исправить сетевой статус. Выберите ссылку ниже, чтобы загрузить программу IJ Network Device Setup Utility и установить ее.

- ➔ Проверка состояния соединения принтера с помощью IJ Network Device Setup Utility

Информацию о запуске IJ Network Device Setup Utility см. ниже.

- Для **Windows**:

- ➔ [Запуск программы IJ Network Device Setup Utility](#)

- Для **macOS**:

- ➔ Запуск программы IJ Network Device Setup Utility

**Проверка 5** Убедитесь, что принтер расположен не слишком далеко от беспроводного маршрутизатора.

Если расстояние между принтером и маршрутизатором беспроводной сети слишком большое, качество беспроводной связи снижается. Разместите принтер вблизи маршрутизатора беспроводной сети.

### »»» Примечание.

- Большинство маршрутизаторов беспроводной сети имеют наружную антенну, но у некоторых она находится внутри.

**Проверка 6** Убедитесь в высоком уровне сигнала беспроводной связи.

Отслеживайте уровень сигнала и при необходимости перемещайте принтер и беспроводной маршрутизатор.

Расположите принтер и маршрутизатор беспроводной сети так, чтобы между ними не было преград. Беспроводное соединение между разными комнатами или этажами в основном плохое. Строительные материалы, содержащие металл или бетон, препятствуют беспроводному взаимодействию. Если связь принтера с компьютером по Wi-Fi невозможна из-за наличия стены, установите принтер и компьютер в одной комнате.

Кроме того, если поблизости расположено устройство (например, микроволновая печь), использующее ту же частотную полосу радиоволн, что и беспроводной маршрутизатор, оно может вызывать помехи.

Расположите маршрутизатор беспроводной сети как можно дальше от источников помех.

Проверьте уровень сигнала на ЖК-дисплее.

➔ [ЖК-дисплей и панель управления](#)

### ▶▶▶ Примечание.

- IJ Network Device Setup Utility позволяет диагностировать и исправить сетевой статус. Выберите ссылку ниже, чтобы загрузить программу IJ Network Device Setup Utility и установить ее.
  - ➔ Проверка состояния соединения принтера с помощью IJ Network Device Setup UtilityИнформацию о запуске IJ Network Device Setup Utility см. ниже.
- Для **Windows**:
  - ➔ [Запуск программы IJ Network Device Setup Utility](#)
- Для **macOS**:
  - ➔ Запуск программы IJ Network Device Setup Utility

**Проверка 7** Убедитесь, что компьютер подключен к маршрутизатору беспроводной сети.

Дополнительную информацию о проверке настроек компьютера или состояния подключения см. в руководстве по эксплуатации компьютера или обратитесь к его изготовителю.

### ▶▶▶ Примечание.

- При использовании смартфона или планшета убедитесь, что функция Wi-Fi включена на устройстве.

**Проверка 8** Убедитесь, что на вкладке **Порты (Ports)** диалогового окна **Свойства принтера (Printer properties)** установлен флажок **Включить поддержку двусторонней связи (Enable bidirectional support)**. (Windows)

Если флажок не установлен, включите поддержку двусторонней связи.

**Проверка 9** Убедитесь, что брандмауэр защитного программного обеспечения отключен.

Если брандмауэр защитного программного обеспечения включен, может появиться сообщение, предупреждающее, что программное обеспечение Canon пытается получить доступ к сети. При появлении данного предупреждающего сообщения укажите в настройках защитного программного обеспечения всегда разрешать доступ.

При использовании каких-либо программ, переключающихся между сетевыми средами, проверьте их настройки. Некоторые программы используют брандмауэр по умолчанию.

**Проверка 10** Если принтер подключен к базовой станции AirPort по локальной сети, убедитесь, что в имени сети (SSID) используются буквенно-цифровые символы. (macOS)

Если неполадка не устранена, нажмите [здесь](#) и повторно выполните настройку.



## Принтер не отображается на экране поиска принтера при настройке



Принтер невозможно обнаружить с использованием текущего метода настройки.

Canon [redacted] series

1 2 3 4

### Select Printer

Select the printer you want to set up from the list. If multiple printers have the same product name, check the serial number.

IPv4 Device IPv6 Device

Product Name	Serial Number (Last 5 Digits)	IP Address	MAC Address
[redacted]	[redacted]	[redacted]	[redacted]

Checking the serial number

If the printer that you are looking for is not in the list, click [Printer Not Found].

**Printer Not Found**

Back Next

Нажмите **Принтер не найден (Printer Not Found)** и выполните настройку, следуя инструкциям на экране.

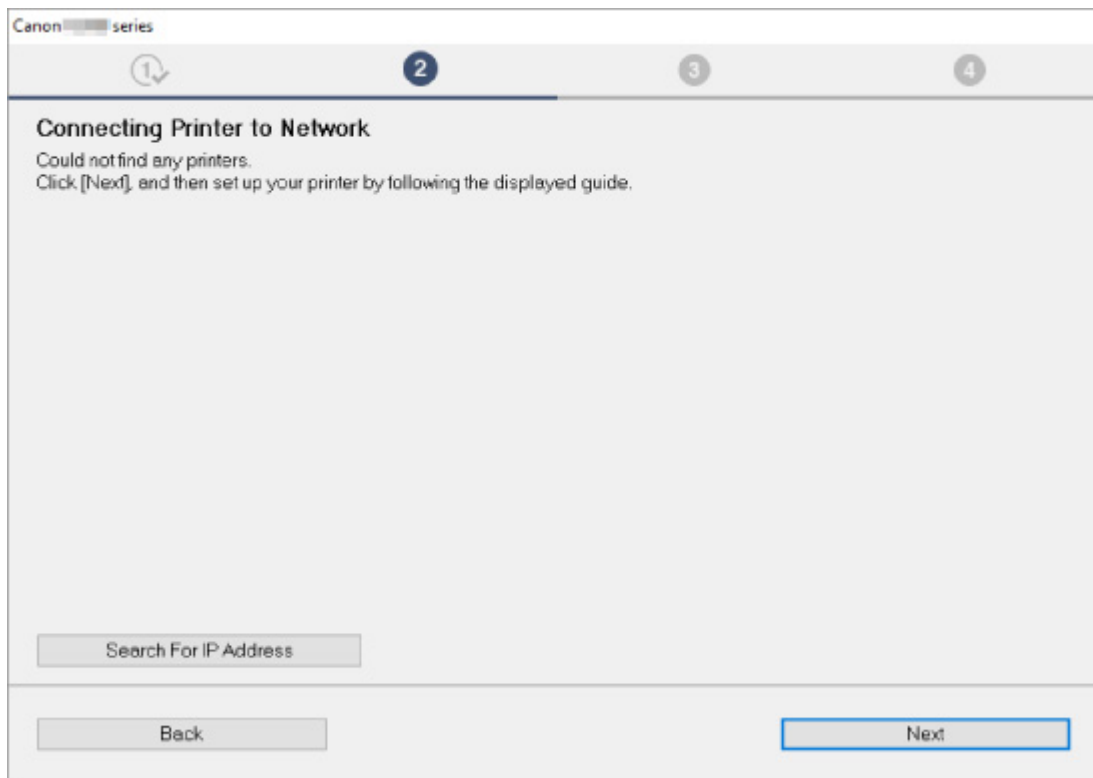
### »»» Примечание.

- Поиск принтера можно выполнить по IP-адресу или имени хоста.

➔ [Поиск принтера по IP-адресу или имени узла во время настройки](#)

## Поиск принтера по IP-адресу или имени узла во время настройки

Если не удастся найти принтер на экране **Обнаружение принтера (Printer Detection)**, появляется экран **Подключение принтера к сети (Connecting Printer to Network)**.



Экран Windows выше используется в качестве примера.

Нажмите кнопку **Поиск IP-адреса (Search For IP Address)**, чтобы найти принтер, указав IP-адрес или имя узла принтера.

### 1. Проверьте IP-адрес или имя хоста принтера.

Чтобы проверить IP-адрес или имя хоста принтера, отобразите его с помощью панели управления принтера или распечатайте сведения о параметрах сети принтера.

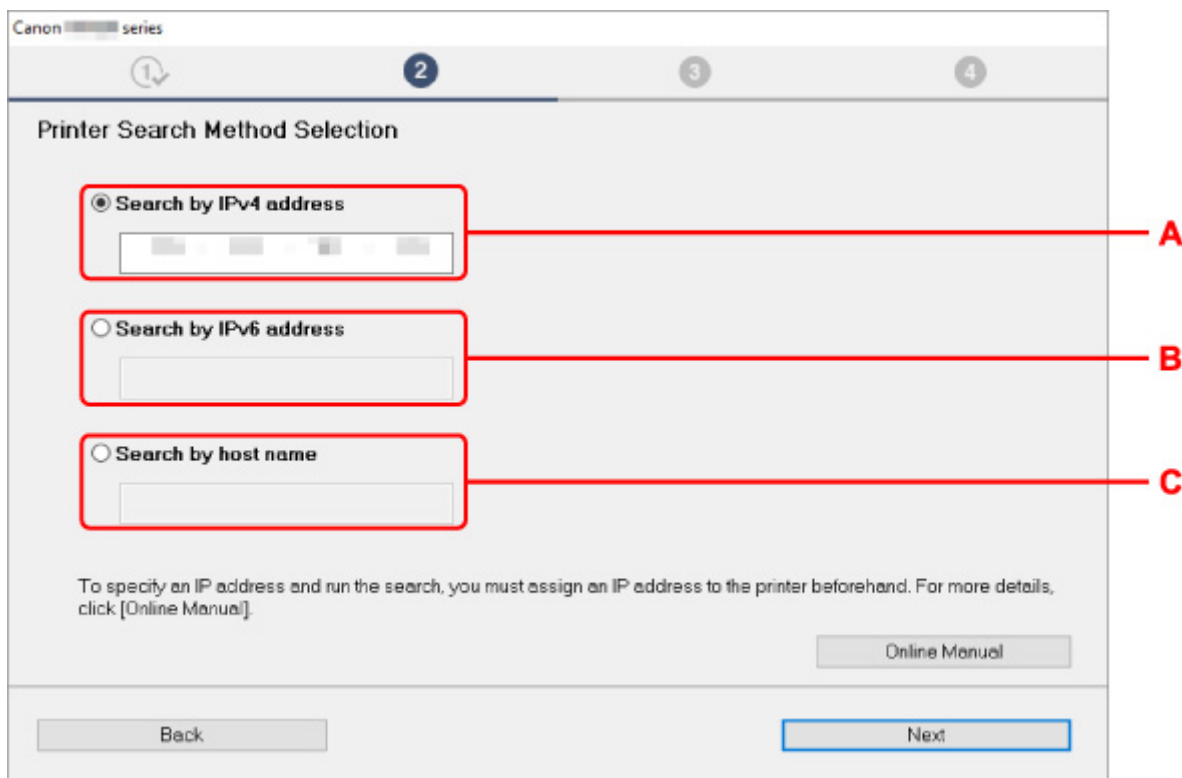
- Отобразите на ЖК-дисплее.
  - ➔ [Настройки сети](#)
- Распечатайте параметры сети.
  - ➔ [Печать параметров сети](#)

### »»» Примечание.

- Если принтер используется в офисе, обратитесь к сетевому администратору.

### 2. Укажите методы поиска.

Выберите один из следующих методов.



Экран Windows выше используется в качестве примера.

**A: Поиск по IPv4-адресу (Search by IPv4 address)**

Выберите для поиска принтеров по IPv4-адресу.

**B: Поиск по IPv6-адресу (Search by IPv6 address)**

Выберите для поиска принтеров по IPv6-адресу.

**C: Поиск по имени узла (Search by host name)**

Выберите для поиска принтеров по имени хоста. Именем узла называется имя узла LLMNR или имя службы Bonjour.

**3. Введите IP-адрес или имя хоста и щелкните **Далее (Next)**.**

Начнется поиск принтера.

**Если отображается экран с ошибкой:**

Устраните ошибку, следуя инструкциям на экране.

Если введенный IP-адрес уже используется другим устройством, следуйте инструкциям ниже, чтобы указать IP-адрес принтера.

**1. Выберите **Настройки сети (LAN settings)** на экране НАЧАЛО и нажмите кнопку **ОК**.**

➔ [ЖК-дисплей и панель управления](#)

**2. Выберите **Wi-Fi** и нажмите кнопку **ОК**.**

**3. Выберите **Параметры (Settings)** и нажмите кнопку **ОК**.**

4. Выберите **Дополнит. (Advanced)** и нажмите кнопку **ОК**.

5. Выберите **Параметры TCP/IP (TCP/IP settings)** и нажмите кнопку **ОК**.

- Чтобы указать IPv4-адрес:

1. Выберите **IPv4**.

2. Выберите **Да (Yes)** на появившемся экране.

3. Выберите **IP-адрес (IP address)**.

4. Выберите **Настройка вручную (Manual setup)**.

При выборе **Автоматич. настройка (Auto setup)** автоматически указывается IP-адрес.

5. Введите IP-адрес.

6. Выберите **ОК**.

7. Введите маску подсети.

8. Выберите **ОК**.

9. Введите шлюз по умолчанию.

10. Выберите **ОК**.

IPv4-адрес был указан.

- Чтобы указать IPv6-адрес:

1. Выберите **IPv6**.

2. Выберите **Да (Yes)** на появившемся экране.

3. Выберите **Включить/выключить IPv6 (Enable/disable IPv6)**.

4. Выберите **Включить (Enable)**.

IPv6-адрес был указан.

### **»»» Внимание!**

- Если на компьютере включен брандмауэр, принтеры в другой подсети могут быть не обнаружены. Отключите брандмауэр.

## Если брандмауэр препятствует поиску принтера:

- **Если отображается сообщение брандмауэра:**

Если появляется сообщение брандмауэра с предупреждением о том, что программное обеспечение Canon пытается получить доступ к сети, разрешите доступ в защитном программном обеспечении.

После предоставления программному обеспечению разрешения на доступ укажите IP-адрес или имя хоста и выполните поиск принтера еще раз.

Если принтер обнаружен, следуйте инструкциям на экране для продолжения настройки сетевого взаимодействия.

- **Если сообщение брандмауэра не отображается:**

Временно выключите брандмауэр и укажите IP-адрес или имя хоста, после чего выполните поиск принтера еще раз.

После завершения настройки снова включите брандмауэр.

### »» Примечание.

- Для получения дополнительной информации о параметрах брандмауэра операционной системы или защитного программного обеспечения см. руководство по эксплуатации или обратитесь к производителю.




## Не удается найти Принтер при использовании проводной локальной сети

---



**Проверка 1** Убедитесь в том, что принтер включен.

**Проверка 2** Отображается ли значок  на ЖК-дисплее?

Если значок не отображается, в меню настройки выберите **Настройки сети (LAN settings) > Проводная сеть (Wired LAN) > Параметры (Settings) > Вкл./выкл. проводную сеть (Enable/disable Wired LAN)**, а затем выберите **Включить (Enable)**.

**Проверка 3** Убедитесь, что кабель локальной сети подключен должным образом.

Убедитесь, что принтер подключен к маршрутизатору с помощью кабеля локальной сети. Если кабель LAN ненадежно подключен, подключите его надлежащим образом.

Если кабель LAN подключен к WAN-разъему маршрутизатора, подключите кабель к LAN-разъему маршрутизатора.



## Проблемы сетевого подключения

---

- Принтер внезапно прекратил работу по неизвестной причине
- Неизвестный сетевой ключ (пароль)
- Не удастся использовать принтер после замены маршрутизатора беспроводной сети или изменения параметров маршрутизатора
- Забыт пароль администратора на принтере
- Принтер печатает медленно
- Не удастся получить доступ к Интернету по Wi-Fi с помощью устройства связи
- Уровень чернил не отображается на мониторе состояния принтера (Windows)
- Не удастся выполнить печать или подключиться

## Принтер внезапно прекратил работу по неизвестной причине

- ➔ [Не удается подключиться к принтеру после изменения конфигурации сети](#)
- ➔ [Не удается подключиться к принтеру через беспроводную сеть \(Wi-Fi\)](#)
- ➔ [Не удается подключиться к принтеру через беспроводное прямое подключение](#)
- ➔ [Не удается подключиться к принтеру по проводной локальной сети](#)
- ➔ [Не удается выполнить печать по сети](#)

### **Q** Не удается подключиться к принтеру после изменения конфигурации сети

#### **A**

Для получения IP-адреса компьютеру может потребоваться некоторое время. Возможно, придется перезагрузить компьютер.

Убедитесь, что компьютер получил действительный IP-адрес, и повторите процедуру поиска принтера.

### **Q** Не удается подключиться к принтеру через беспроводную сеть (Wi-Fi)

#### **A**

**Проверка 1** Проверьте состояние питания принтера, сетевых устройств, например маршрутизатора беспроводной сети, а также смартфона или планшета.

- Включите принтер или устройства.
- Если питание уже включено, выключите и снова включите его с помощью переключателя питания.
- Возможно, потребуется устранить проблемы на маршрутизаторе беспроводной сети (например, изменить интервал обновления ключа, интервал обновления параметров DHCP, режим энергосбережения и т. д.) или обновить микропрограмму маршрутизатора.


Для получения дополнительных сведений обратитесь к производителю маршрутизатора беспроводной сети.

**Проверка 2** Можно ли просматривать любые веб-страницы на компьютере?

Убедитесь, что компьютер надлежащим образом подключен к маршрутизатору беспроводной сети.

Для получения дополнительных сведений о проверке параметров компьютера или состояния подключения см. руководство по эксплуатации, поставляемое с компьютером, или обратитесь к производителю.

**Проверка 3** Подключен ли принтер к маршрутизатору беспроводной сети?

Используйте значок  на ЖК-дисплее, чтобы проверить состояние подключения между принтером и маршрутизатором беспроводной сети. Если значок  не отображается, сеть Wi-Fi выключена. Включите беспроводное соединение на принтере.

#### **Проверка 4** Убедитесь в соответствии параметров сети принтера и маршрутизатора беспроводной сети.

Убедитесь, что параметры сети в принтере (например, имя сети (SSID) или сетевой ключ (пароль)) совпадают с аналогичными параметрами в маршрутизаторе беспроводной сети.

Для проверки параметров маршрутизатора беспроводной сети обратитесь к руководству по эксплуатации, поставляемому с маршрутизатором, или свяжитесь с производителем.

#### **»»» Примечание.**

- Для подключения к маршрутизатору беспроводной сети используйте частоту 2,4 или 5 ГГц. Проследите, чтобы указанное для принтера имя сети (SSID) совпадало с именем, которое на маршрутизаторе беспроводной сети используется для частоты 2,4 ГГц или 5 ГГц.

Чтобы проверить текущие параметры сети для принтера, отобразите их с помощью панели управления принтера или распечатайте сведения о параметрах сети принтера.

- Отобразите на ЖК-дисплее.
  - ➔ [Настройки сети](#)
- Распечатайте параметры сети.
  - ➔ [Печать параметров сети](#)

#### **»»» Примечание.**

- IJ Network Device Setup Utility позволяет диагностировать и исправить сетевой статус. Выберите ссылку ниже, чтобы загрузить программу IJ Network Device Setup Utility и установить ее.
  - ➔ Проверка состояния соединения принтера с помощью IJ Network Device Setup UtilityИнформацию о запуске IJ Network Device Setup Utility см. ниже.
  - **Для Windows:**
    - ➔ [Запуск программы IJ Network Device Setup Utility](#)
  - **Для macOS:**
    - ➔ Запуск программы IJ Network Device Setup Utility

#### **Проверка 5** Убедитесь, что принтер расположен не слишком далеко от беспроводного маршрутизатора.

Если расстояние между принтером и маршрутизатором беспроводной сети слишком большое, качество беспроводной связи снижается. Разместите принтер вблизи маршрутизатора беспроводной сети.

#### **»»» Примечание.**

- Большинство маршрутизаторов беспроводной сети имеют наружную антенну, но у некоторых она находится внутри.

**Проверка 6** Убедитесь в высоком уровне сигнала беспроводной связи.

Отслеживайте состояние сигнала и при необходимости перемещайте принтер и беспроводной маршрутизатор.

Расположите принтер и маршрутизатор беспроводной сети так, чтобы между ними не было преград. Беспроводное соединение между разными комнатами или этажами в основном плохое. Строительные материалы, содержащие металл или бетон, препятствуют беспроводному взаимодействию. Если связь принтера с компьютером по Wi-Fi невозможна из-за наличия стены, установите принтер и компьютер в одной комнате.

Кроме того, если поблизости расположено устройство (например, микроволновая печь), использующее ту же частотную полосу радиоволн, что и беспроводной маршрутизатор, оно может вызывать помехи. Расположите маршрутизатор беспроводной сети как можно дальше от источников помех.

Проверьте уровень сигнала на ЖК-дисплее.

➔ [ЖК-дисплей и панель управления](#)

### »»» Примечание.

- IJ Network Device Setup Utility позволяет диагностировать и исправить сетевой статус.

Выберите ссылку ниже, чтобы загрузить программу IJ Network Device Setup Utility и установить ее.

➔ Проверка состояния соединения принтера с помощью IJ Network Device Setup Utility

Информацию о запуске IJ Network Device Setup Utility см. ниже.

- **Для Windows:**

➔ [Запуск программы IJ Network Device Setup Utility](#)

- **Для macOS:**

➔ Запуск программы IJ Network Device Setup Utility

**Проверка 7** Проверьте номера каналов Wi-Fi, которые используются для вашего компьютера.

На компьютере и в маршрутизаторе беспроводной сети должен использоваться одинаковый номер канала Wi-Fi. Обычно параметры настроены так, что для использования доступны все каналы Wi-Fi. Но если часть каналов недоступна, используемые каналы Wi-Fi могут не совпадать.

См. руководство по эксплуатации, поставленное с компьютером, и проверьте, какой номер канала Wi-Fi доступен для вашего компьютера.

**Проверка 8** Убедитесь, что канал, установленный на маршрутизаторе беспроводной сети, подтвержден в проверке 7 в качестве допустимого.

В противном случае измените настройку канала на маршрутизаторе беспроводной сети.

**Проверка 9** Убедитесь, что брандмауэр защитного программного обеспечения отключен.

Если брандмауэр защитного программного обеспечения включен, может появиться сообщение, предупреждающее, что программное обеспечение Canon пытается получить доступ к сети. При

появлении данного предупреждающего сообщения укажите в настройках защитного программного обеспечения всегда разрешать доступ.

При использовании каких-либо программ, переключающихся между сетевыми средами, проверьте их настройки. Некоторые программы используют брандмауэр по умолчанию.

**Проверка 10** Если принтер подключен к базовой станции AirPort по локальной сети, убедитесь, что в имени сети (SSID) используются буквенно-цифровые символы. (macOS)

**Если неполадка не устранена, нажмите здесь и повторно выполните настройку.**

- **Расположение:**

Убедитесь, что между принтером и маршрутизатором беспроводной сети нет никаких препятствий.

## **Q** Не удается подключиться к принтеру через беспроводное прямое подключение

---



**Проверка 1** Проверьте состояние питания принтера.

➔ [Электропитание](#)

Если питание уже включено, выключите и снова включите его с помощью переключателя питания.

**Проверка 2** Отображается ли значок  на ЖК-дисплее?

Если нет, беспроводное прямое подключение выключено. Включите беспроводное прямое подключение.

**Проверка 3** Проверьте параметры устройства (смартфон или планшет).

Убедитесь, что на устройстве включен Wi-Fi.

Дополнительные сведения см. в документации к соответствующему устройству.

**Проверка 4** Убедитесь, что принтер выбран для подключения к устройству (например, смартфону или планшету).

Выберите имя сети (SSID) для беспроводного прямого подключения, указанное для принтера в качестве варианта подключения устройств.

Проверьте вариант подключения на устройстве.

Для получения дополнительных сведений см. руководство по эксплуатации устройства или посетите веб-сайт производителя.

Чтобы для беспроводного прямого подключения проверить имя сети (SSID), установленное для принтера, выведите его с помощью панели управления принтера или распечатайте сведения о параметрах сети принтера.

- Отобразите на ЖК-дисплее.
  - ➔ [Настройки сети](#)
- Распечатайте параметры сети.
  - ➔ [Печать параметров сети](#)

#### **Проверка 5** Введен ли правильный пароль, указанный для беспроводного прямого подключения?

Чтобы проверить пароль, указанный для принтера, откройте его с панели управления принтера или распечатайте сведения о параметрах сети принтера.

- Отобразите на ЖК-дисплее.
  - ➔ [Настройки сети](#)
- Распечатайте параметры сети.
  - ➔ [Печать параметров сети](#)

#### **Проверка 6** Убедитесь, что принтер расположен не слишком далеко от устройства.

Если расстояние между принтером и устройством слишком большое, беспроводное соединение может быть нестабильным. Поместите устройство ближе к принтеру.

#### **Проверка 7** Убедитесь, что уже подключено не более 5 устройств.

В режиме беспроводного прямого подключения нельзя подключать более 5 устройств.

## **Не удается подключиться к принтеру по проводной локальной сети**

### **А**

**Проверка 1** Убедитесь в том, что питание принтера включено.

**Проверка 2** Убедитесь, что кабель локальной сети подключен должным образом.

Убедитесь, что принтер подключен к маршрутизатору с помощью кабеля локальной сети. Если кабель LAN ненадежно подключен, подключите его надлежащим образом.

Если кабель LAN подключен к WAN-разъему маршрутизатора, подключите кабель к LAN-разъему маршрутизатора.

**Если неполадка не устранена, повторно выполните настройку с веб-страницы.**

В Windows можно повторно выполнить настройку с помощью установочного компакт-диска.

## Не удается выполнить печать по сети

---

### 

**Проверка 1** Убедитесь, что компьютер подключен к маршрутизатору беспроводной сети.

Дополнительную информацию о проверке настроек компьютера или состояния подключения см. в руководстве по эксплуатации компьютера или обратитесь к его изготовителю.

**Проверка 2** Если драйвер принтера не установлен, установите его. (Windows)

Нажмите [здесь](#) и установите драйвер принтера.

**Проверка 3** Убедитесь, что к маршрутизатору беспроводной сети не ограничен доступ каких-либо компьютеров.

Дополнительную информацию о подключении к маршрутизатору беспроводной сети и его настройке см. в руководстве по эксплуатации маршрутизатора беспроводной сети или обратитесь к его производителю.

#### **Примечание.**

- Для проверки MAC- или IP-адреса компьютера см. раздел [Проверка IP- или MAC-адреса компьютера](#).

## Неизвестный сетевой ключ (пароль)

- ➔ [Не удается подключиться из-за неизвестного ключа WPA/WPA2 или WEP, установленного для маршрутизатора беспроводной сети](#)
- ➔ [Настройка ключа шифрования](#)

**Q** Не удается подключиться из-за неизвестного ключа WPA/WPA2 или WEP, установленного для маршрутизатора беспроводной сети

**A**

Дополнительные сведения о настройке маршрутизатора беспроводной сети см. в руководстве по эксплуатации, поставляемом с маршрутизатором беспроводной сети, или обратитесь к его производителю. Убедитесь, что компьютер может взаимодействовать с маршрутизатором беспроводной сети.

### »»» Примечание.

- IJ Network Device Setup Utility позволяет диагностировать и исправить сетевой статус.

Выберите ссылку ниже, чтобы загрузить программу IJ Network Device Setup Utility и установить ее.

- ➔ Проверка состояния соединения принтера с помощью IJ Network Device Setup Utility

Информацию о запуске IJ Network Device Setup Utility см. ниже.

- Для Windows:

- ➔ [Запуск программы IJ Network Device Setup Utility](#)

- Для macOS:

- ➔ Запуск программы IJ Network Device Setup Utility

**Q** Настройка ключа шифрования

**A**

Дополнительные сведения о настройке маршрутизатора беспроводной сети см. в руководстве по эксплуатации, поставляемом с маршрутизатором беспроводной сети, или обратитесь к его производителю. Убедитесь, что компьютер может взаимодействовать с маршрутизатором беспроводной сети.

### »»» Примечание.

- IJ Network Device Setup Utility позволяет диагностировать и исправить сетевой статус.

Выберите ссылку ниже, чтобы загрузить программу IJ Network Device Setup Utility и установить ее.



- ➔ Проверка состояния соединения принтера с помощью IJ Network Device Setup Utility

Информацию о запуске IJ Network Device Setup Utility см. ниже.

- **Для Windows:**

- ➔ [Запуск программы IJ Network Device Setup Utility](#)

- **Для macOS:**

- ➔ Запуск программы IJ Network Device Setup Utility

По соображениям безопасности рекомендуется выбрать WPA, WPA2 или WPA/WPA2. Если маршрутизатор беспроводной сети совместим с WPA/WPA2, также можно использовать WPA2 или WPA.

- **Использование WPA/WPA2 (Windows)**

Метод проверки подлинности, пароль Wi-Fi и тип динамического шифрования должны быть одинаковыми для маршрутизатора беспроводной сети, принтера и компьютера.

Введите пароль Wi-Fi, настроенный на маршрутизаторе беспроводной сети.

В качестве динамического метода шифрования автоматически выбирается TKIP (простое шифрование) или AES (криптостойкое шифрование).

Дополнительные сведения см. в разделе [Если отображается экран со сведениями о WPA/WPA2](#).

➤➤➤ **Примечание.**

- Этот принтер поддерживает WPA/WPA2-PSK (WPA/WPA2-Personal) и WPA2-PSK (WPA2-Personal).

- **Использование WEP**

Длина или формат пароля Wi-Fi и метод проверки подлинности должны быть одинаковыми для маршрутизатора беспроводной сети, принтера и компьютера.

Для взаимодействия с маршрутизатором беспроводной сети, который генерирует пароль автоматически, на принтере необходимо настроить использование пароля, сгенерированного маршрутизатором беспроводной сети.

- **Для Windows:**

При отображении экрана **Сведения о WEP (WEP Details)** после нажатия **Поиск... (Search...)** на экране **Параметры сети (Wi-Fi) (Network Settings (Wi-Fi))** в программе IJ Network Device Setup Utility следуйте инструкциям на экране для настройки длины и формата пароля и самого пароля.

Дополнительные сведения см. в разделе [Если отображается экран со сведениями о WEP](#).

➤➤➤ **Примечание.**

- При подключении принтера к базовой станции AirPort через локальную сеть:  
Если принтер соединен с базовой станцией AirPort по локальной сети, проверьте параметры в пункте **Безопасность беспроводной сети (Wireless Security) программы AirPort (AirPort Utility)**.

- Выберите **64 бит (64 bit)**, если в качестве длины пароля в базовой станции AirPort выбрано **WEP 40 бит (WEP 40 bit)**.
- Выберите **1** для используемого пароля. Иначе компьютер не сможет взаимодействовать с принтером через маршрутизатор беспроводной сети.



## Не удается использовать принтер после замены маршрутизатора беспроводной сети или изменения параметров маршрутизатора



При замене маршрутизатора беспроводной сети повторно настройте сеть для принтера с учетом произведенной замены.

Нажмите [здесь](#) и выполните настройку.

### Примечание.

- IJ Network Device Setup Utility позволяет диагностировать и исправить сетевой статус. Выберите ссылку ниже, чтобы загрузить программу IJ Network Device Setup Utility и установить ее.
  - ➔ Проверка состояния соединения принтера с помощью IJ Network Device Setup UtilityИнформацию о запуске IJ Network Device Setup Utility см. ниже.
- Для Windows:
  - ➔ [Запуск программы IJ Network Device Setup Utility](#)
- Для macOS:
  - ➔ Запуск программы IJ Network Device Setup Utility

Если неполадка все еще не устранена, см. информацию ниже.

- ➔ [Не удается установить связь с принтером после применения фильтрации MAC- или IP-адреса или ключа шифрования на маршрутизаторе беспроводной сети](#)
- ➔ [При включенной функции шифрования не удается подключиться к принтеру после изменения типа шифрования для маршрутизатора беспроводной сети](#)



## Не удается установить связь с принтером после применения фильтрации MAC- или IP-адреса или ключа шифрования на маршрутизаторе беспроводной сети



**Проверка 1** Проверьте настройку маршрутизатора беспроводной сети.

Порядок проверки настройки маршрутизатора беспроводной сети см. в руководстве по эксплуатации, поставляемом с маршрутизатором беспроводной сети, или обратитесь к его производителю.

Убедитесь, что компьютер и маршрутизатор беспроводной сети могут взаимодействовать друг с другом при такой настройке.

**Проверка 2** При выполнении фильтрации MAC- или IP-адресов на маршрутизаторе беспроводной сети убедитесь, что MAC- или IP-адреса для компьютера, сетевого устройства и принтера зарегистрированы.

**Проверка 3** При использовании ключа WPA/WPA2 или пароля убедитесь, что ключ шифрования для компьютера, сетевого устройства и принтера соответствует ключу, установленному для маршрутизатора беспроводной сети.

Длина или формат пароля Wi-Fi и метод проверки подлинности должны быть одинаковыми для маршрутизатора беспроводной сети, принтера и компьютера.

Дополнительные сведения см. в разделе [Настройка ключа шифрования](#).

**Q** При включенной функции шифрования не удается подключиться к принтеру после изменения типа шифрования для маршрутизатора беспроводной сети

**A**

Если после изменения типа шифрования для принтера он не может взаимодействовать с компьютером, убедитесь, что тип шифрования для компьютера и маршрутизатора беспроводной сети совпадает с типом шифрования, установленным для принтера.

- ➔ [Не удается установить связь с принтером после применения фильтрации MAC- или IP-адреса или ключа шифрования на маршрутизаторе беспроводной сети](#)



## Забыт пароль администратора на принтере

---



Инициализируйте параметры принтера.

На экране НАЧАЛО выберите **Различные параметры (Various settings) > Параметры устройства (Printer settings) > Сброс настройки (Reset settings) > Сбросить все (Reset all)**, а затем выберите **Да (Yes)**, чтобы восстановить пароль администратора по умолчанию.

➔ [Сброс настроек](#)

После инициализации параметров принтера повторите настройку.

Нажмите [здесь](#) и повторно выполните настройку.



## Принтер печатает медленно

---



**Проверка 1** Возможно, принтер выполняет печать большого объема данных с другого компьютера.

**Проверка 2** Убедитесь, что принтер расположен не слишком далеко от беспроводного маршрутизатора.

Расположите принтер и маршрутизатор беспроводной сети так, чтобы между ними не было преград. Беспроводное соединение между разными комнатами или этажами в основном плохое. Строительные материалы, содержащие металл или бетон, препятствуют беспроводному взаимодействию. Если связь принтера с компьютером по Wi-Fi невозможна из-за наличия стены, установите принтер и компьютер в одной комнате.

Кроме того, если поблизости расположено устройство (например, микроволновая печь), использующее ту же частотную полосу радиоволн, что и беспроводной маршрутизатор, оно может вызывать помехи. Расположите маршрутизатор беспроводной сети как можно дальше от источников помех.

**Проверка 3** Убедитесь в высоком уровне сигнала беспроводной связи. Отслеживайте состояние сигнала и при необходимости перемещайте принтер и беспроводной маршрутизатор.

Проверьте уровень сигнала на ЖК-дисплее.

➔ [ЖК-дисплей и панель управления](#)

### ▶▶▶ Примечание.

- IJ Network Device Setup Utility позволяет диагностировать и исправить сетевой статус. Выберите ссылку ниже, чтобы загрузить программу IJ Network Device Setup Utility и установить ее.
  - ➔ Проверка состояния соединения принтера с помощью IJ Network Device Setup UtilityИнформацию о запуске IJ Network Device Setup Utility см. ниже.
  - Для **Windows**:
    - ➔ [Запуск программы IJ Network Device Setup Utility](#)
  - Для **macOS**:
    - ➔ Запуск программы IJ Network Device Setup Utility



## Не удается получить доступ к Интернету по Wi-Fi с помощью устройства связи

---



**Проверка 1** Подключено ли устройство к принтеру с использованием беспроводного прямого подключения?

Если устройство подключено к принтеру с использованием беспроводного прямого подключения, доступ к Интернету невозможен. Выключите беспроводное прямое подключение и подключите устройство к маршрутизатору беспроводной сети.

Дополнительную информацию см. в руководстве по эксплуатации, поставляемом с устройством или маршрутизатором беспроводной сети.

**Проверка 2** Включен ли маршрутизатор беспроводной сети?

**Проверка 3** Правильно ли настроен маршрутизатор беспроводной сети?

Дополнительные сведения о проверке параметров маршрутизатора беспроводной сети см. в руководстве по эксплуатации, поставляемом с маршрутизатором беспроводной сети, или обратитесь к его производителю.

**Проверка 4** Проверьте расположение устройства и маршрутизатора беспроводной сети.

Проверьте расстояние между устройством и маршрутизатором беспроводной сети, а также отсутствие препятствий или источника интерференции волн поблизости.



## Уровень чернил не отображается на мониторе состояния принтера (Windows)

---



Используйте драйвер принтера с двусторонним обменом данными.

Установите флажок **Включить поддержку двусторонней связи (Enable bidirectional support)** на странице **Порты (Ports)** диалогового окна **Свойства принтера (Printer properties)**.

➔ [Как открыть окно настройки драйвера принтера](#)





## Не удается выполнить печать или подключиться

---



Повторите установку принтера, если соблюдается одно из следующих условий.

- Если компьютер или маршрутизатор беспроводной сети был заменен.
- Если параметры маршрутизатора беспроводной сети были изменены.
- Если был изменен способ подключения принтера (Wi-Fi/проводная локальная сеть/USB)
- Если вы забыли пароль администратора, указанный для принтера.

Если вы забыли пароль, на экране НАЧАЛО выберите **Различные параметры (Various settings)** > **Параметры устройства (Printer settings)** > **Сброс настройки (Reset settings)** > **Сбросить все (Reset all)**, чтобы восстановить пароль по умолчанию, а затем повторно выполните настройку принтера.

➔ [Сброс настроек](#)

Для получения дополнительной информации о процедуре установки щелкните [здесь](#).

Если ни одно из вышеуказанных условий не применимо, см. раздел [Принтер внезапно прекратил работу по неизвестной причине](#).

## Другие проблемы с сетью

---

- Проверка сведений о сети
- Восстановление заводских настроек по умолчанию
- Во время настройки на компьютере отображается сообщение
- Подключение принтера к маршрутизатору беспроводной сети с помощью простого беспроводного подключения
- Не удается подключить смартфон или планшет к маршрутизатору беспроводной сети
- Загрузка Canon PRINT Inkjet/SELPHY
- Проверка SSID и ключа маршрутизатора беспроводной сети
- Проверка имени сети (SSID) маршрутизатора беспроводной сети для смартфона или планшета
- Функция ограничения видимости, разделения SSID или разделения сетей
- Настройка с помощью смартфона или планшета
- При настройке Wi-Fi произошла ошибка
- Проверка кода состояния

## Проверка сведений о сети

---

- ➔ [Проверка IP- или MAC-адреса принтера](#)
- ➔ [Проверка IP- или MAC-адреса компьютера](#)
- ➔ [Проверка взаимодействия между компьютером, принтером и маршрутизатором беспроводной сети](#)
- ➔ [Проверка сведений о параметрах сети](#)

### Проверка IP- или MAC-адреса принтера

---

#### 

Чтобы проверить IP- или MAC-адрес принтера, отобразите его с помощью панели управления принтера или распечатайте сведения о параметрах сети принтера.

- Отобразите на ЖК-дисплее.
  - ➔ [Настройки сети](#)
- Распечатайте параметры сети.
  - ➔ [Печать параметров сети](#)

В Windows сведения о параметрах сети можно проверить на экране компьютера.

- ➔ [Экран Canon IJ Network Device Setup Utility](#)

### Проверка IP- или MAC-адреса компьютера

---

#### 

Для проверки IP- или MAC-адреса компьютера следуйте приведенным ниже инструкциям.

- **Для Windows:**

1. Выберите **Командная строка (Command Prompt)** в меню **Пуск (Start)**.
2. Введите команду «ipconfig/all» и нажмите клавишу **Enter**.

Отобразится IP- или MAC-адрес компьютера. Если компьютер не подключен к сети, IP-адрес не отобразится.

- **Для macOS:**

1. Выберите **Параметры системы (System Preferences)** из меню Apple, а затем щелкните **Сеть (Network)**.

2. Убедитесь, что выбран сетевой интерфейс, используемый компьютером, а затем щелкните **Дополнительно (Advanced)**.

Если на компьютере используется Wi-Fi, убедитесь, что в качестве сетевого интерфейса выбрано значение **Wi-Fi**. Если используется проводная сеть, убедитесь, что выбран пункт **Ethernet**.

3. Нажмите **TCP/IP** для проверки IP-адреса или нажмите **Оборудование (Hardware)** для проверки MAC-адреса.

## Проверка взаимодействия между компьютером, принтером и маршрутизатором беспроводной сети

---

### А

Выполните тест проверки связи, чтобы проверить наличие соединения.

- Для Windows:

1. Выберите **Командная строка (Command Prompt)** в меню **Пуск (Start)**.
2. Введите команду проверки связи и нажмите клавишу **Enter**.

Команда проверки связи имеет следующий вид: `ping XXX.XXX.XXX.XXX`

«XXX.XXX.XXX.XXX» — IP-адрес целевого устройства.

При наличии соединения отобразится похожее на следующее сообщение.

Ответ от XXX.XXX.XXX.XXX: байт=32 время=10мс TTL=255

При отображении сообщения **Превышен интервал ожидания для запроса (Request timed out)** соединение отсутствует.

- Для macOS:

1. Запустите **Сетевая служебная программа (Network Utility)**, как показано ниже.  
Выберите **Компьютер (Computer)** в меню **Переход (Go)** программы Finder, дважды щелкните **Macintosh HD > Система (System) > Библиотека (Library) > CoreServices > Приложения (Applications) > Сетевая служебная программа (Network Utility)**.
2. Щелкните **Проверка связи (Ping)**.
3. Убедитесь, что выбран параметр **Отправлять только XX пакетов (Send only XX pings)** (XX — это число).

4. Введите IP-адрес целевого принтера или целевого маршрутизатора беспроводной сети в поле **Введите сетевой адрес для проверки связи (Enter the network address to ping)**.

5. Щелкните **Проверка связи (Ping)**.

«XXX.XXX.XXX.XXX» — IP-адрес целевого устройства.

Отобразится сообщение, похожее на следующее.

```
64 bytes from XXX.XXX.XXX.XXX: icmp_seq=0 ttl=64 time=3.394 ms
```

```
64 bytes from XXX.XXX.XXX.XXX: icmp_seq=1 ttl=64 time=1.786 ms
```

```
64 bytes from XXX.XXX.XXX.XXX: icmp_seq=2 ttl=64 time=1.739 ms
```

```
--- XXX.XXX.XXX.XXX ping statistics ---
```

```
3 packets transmitted, 3 packets received, 0% packet loss
```

Если отображается сообщение «Потеря 100% пакетов», значит связь отсутствует. В противном случае компьютер начинает взаимодействие с целевым устройством.

## Проверка сведений о параметрах сети

---

### 

Чтобы проверить сведения о параметрах сети принтера, распечатайте их или используйте панель управления для их отображения.

- Отобразите на ЖК-дисплее.
  - ➔ [Настройки сети](#)
- Распечатайте параметры сети.
  - ➔ [Печать параметров сети](#)



## Восстановление заводских настроек по умолчанию

---



### »»» Внимание!

- При инициализации удаляются все параметры сети принтера, поэтому выполнение печати с компьютера по сети станет невозможным. Чтобы снова использовать принтер в сети после восстановления заводских настроек по умолчанию, нажмите [здесь](#) и повторно выполните настройку.

Инициализируйте настройку сети с помощью панели управления принтера.

➔ [Сброс настроек](#)

## Во время настройки на компьютере отображается сообщение

---

- ➔ [Во время настройки отображается экран для ввода пароля \(Windows\)](#)
- ➔ [При выборе маршрутизатора беспроводной сети отображается экран с параметрами шифрования \(Windows\)](#)
- ➔ [Отображается сообщение «Вы подключили принтер к беспроводной сети без шифрования»](#)

### **Q** Во время настройки отображается экран для ввода пароля (Windows)

---

#### **A**

Если принтер настроен для работы с сетью и установлен пароль администратора, появляется экран с предложением ввести пароль.

Введите пароль, установленный для принтера.

#### »»» **Примечание.**

- Пароль администратора уже установлен для принтера во время покупки.

Сведения:

- ➔ Пароль администратора

Для повышения безопасности рекомендуется изменить пароль администратора.

- ➔ [Изменение пароля администратора](#)

### **Q** При выборе маршрутизатора беспроводной сети отображается экран с параметрами шифрования (Windows)

---

#### **A**

Если выбранный маршрутизатор беспроводной сети зашифрован, данный экран отобразится автоматически. Установите те же параметры шифрования, что были заданы для маршрутизатора беспроводной сети.

Дополнительные сведения о параметрах шифрования см. в разделе [Настройка и изменение параметров Wi-Fi](#).

### **Q** Отображается сообщение «Вы подключили принтер к беспроводной сети без шифрования»

---

#### **A**

Для маршрутизатора беспроводной сети не настроена система безопасности. Принтер все еще можно использовать, поэтому продолжите и завершите процедуру настройки.

**»»» Внимание!**

- При подключении к сети, в которой не приняты меры безопасности, существует риск раскрытия, например, личной информации.





## Подключение принтера к маршрутизатору беспроводной сети с помощью простого беспроводного подключения

---



С помощью простого беспроводного подключения можно зарегистрировать сведения о маршрутизаторе беспроводной сети на принтере напрямую с устройства, например смартфона или планшета. Включите принтер и устройство, после чего выполните настройку подключения.

Сведения:

- ➔ Простое беспров. подкл.

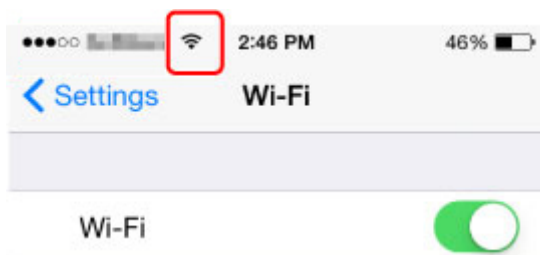


## Не удастся подключить смартфон или планшет к маршрутизатору беспроводной сети



**Проверка** Отображается ли значок Wi-Fi (антенна) на смартфоне или планшете?

• **Пример (iOS):**



• **Пример (Android):**



Если значок антенны не отображается, функция беспроводной сети устройства отключена. Включите функцию Wi-Fi на устройстве и подключите его к маршрутизатору беспроводной сети. Для получения дополнительных сведений об этой процедуре см. руководство по эксплуатации устройства или посетите веб-сайт производителя.

### »»» **Примечание.**

- Выполнить настройку на смартфоне или планшете будет проще, если заранее настроить беспроводное подключение принтера на компьютере.



## Загрузка Canon PRINT Inkjet/SELPHY

---



Загрузите Canon PRINT Inkjet/SELPHY из App Store или Google Play.

- ➔ Для iOS
- ➔ Для Android

При использовании устройства iOS можно использовать AirPrint.

- ➔ Печать с устройства iOS (AirPrint)

На устройстве Android можно также использовать подключаемый модуль печати Canon Print Service.

- ➔ Canon Print Service



## Проверка SSID и ключа маршрутизатора беспроводной сети

---



Место, в котором указаны SSID и ключ маршрутизатора беспроводной сети, может различаться в зависимости от производителя.

Для получения дополнительных сведений см. руководство по эксплуатации маршрутизатора беспроводной сети или посетите веб-сайт производителя.

### »»» Примечание.

- На некоторых маршрутизаторах беспроводной сети имена сети (SSID) различаются в последнем буквенно-цифровом символе в соответствии с полосой частот (2,4 ГГц или 5 ГГц) или назначением сети (для компьютера или игрового устройства).

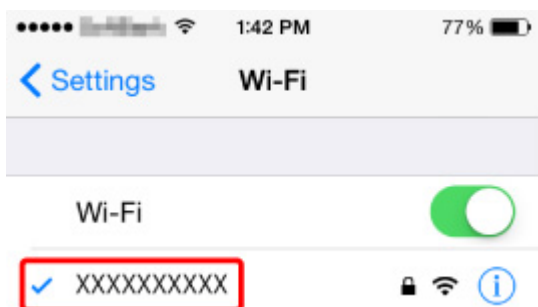


## Проверка имени сети (SSID) маршрутизатора беспроводной сети для смартфона или планшета

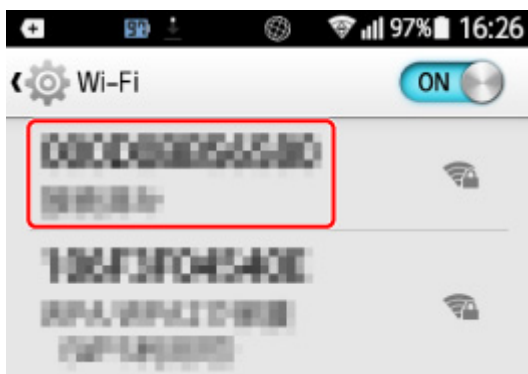


Проверьте его на экране настройки смартфона или планшета.

- Пример (iOS):



- Пример (Android):



Подробную информацию об отображении экрана настройки см. в руководстве по эксплуатации устройства или посетите веб-сайт производителя.

### »»» Внимание!

- Настройте принтер и смартфон/планшет так, чтобы они могли подключиться к одному и тому же маршрутизатору беспроводной сети.



## **Функция ограничения видимости, разделения SSID или разделения сетей**

---



Если на маршрутизаторе беспроводной сети включена функция ограничения видимости, разделения SSID или разделения сетей, настройку выполнить нельзя. Перед выполнением настройки, отключите эти функции. Для получения дополнительных сведений об этой процедуре см. руководство по эксплуатации маршрутизатора беспроводной сети или посетите веб-сайт производителя.



## Настройка с помощью смартфона или планшета

---



Для выполнения настройки см. Руководство по началу работы или щелкните [здесь](#).

### »» Примечание.

- Принтер можно настроить на компьютере (при его наличии). На компьютере это делать удобнее.



## При настройке Wi-Fi произошла ошибка



### Проверка 1 Проверка расположения маршрутизатора беспроводной сети

Убедитесь, что принтер расположен не слишком далеко от маршрутизатора беспроводной сети.

Принтер можно расположить на расстоянии до 50 метров (164 футов) от маршрутизатора беспроводной сети. Убедитесь, что принтер расположен достаточно близко к используемому маршрутизатору беспроводной сети.

Расположите принтер и маршрутизатор беспроводной сети так, чтобы между ними не было преград. Беспроводное соединение между разными комнатами или этажами в основном плохое. Строительные материалы, содержащие металл или бетон, препятствуют беспроводному взаимодействию. Если связь принтера с компьютером по Wi-Fi невозможна из-за наличия стены, установите принтер и компьютер в одной комнате.

Кроме того, если поблизости расположено устройство (например, микроволновая печь), использующее ту же частотную полосу радиоволн, что и беспроводной маршрутизатор, оно может вызывать помехи. Расположите маршрутизатор беспроводной сети как можно дальше от источников помех.

#### »»» Примечание.

- Большинство маршрутизаторов беспроводной сети имеют наружную антенну, но у некоторых она находится внутри.

### Проверка 2 Проверка параметров маршрутизатора беспроводной сети

Принтер и маршрутизатор беспроводной сети должны подключаться с использованием полосы частот 2,4 ГГц или 5 ГГц. Убедитесь, что маршрутизатор беспроводной сети, назначенный для принтера, настроен на использование полосы частот 2,4 ГГц или 5 ГГц.

#### »»» Примечание.

- На некоторых маршрутизаторах беспроводной сети имена сети (SSID) различаются в последнем буквенно-цифровом символе в соответствии с полосой частот (2,4 ГГц или 5 ГГц) или предназначением сети (для компьютера или игрового устройства).

Чтобы проверить имя сети (SSID) маршрутизатора беспроводной сети, к которому подключен принтер, отобразите его с помощью панели управления принтера или распечатайте сведения о параметрах сети принтера.

- Отобразите на ЖК-дисплее.
  - ➔ [Настройки сети](#)
- Распечатайте параметры сети.
  - ➔ [Печать параметров сети](#)

Для получения дополнительных сведений см. руководство, входящее в комплект поставки маршрутизатора беспроводной сети, или обратитесь к производителю.



Если используется ключ шифрования, укажите его для используемого имени сети (SSID).

Дополнительные сведения см. в разделе [Настройка ключа шифрования](#).

### ▶▶▶ **Примечание.**

- Чтобы подключить принтер к маршрутизатору беспроводной сети, нажмите кнопку на маршрутизаторе.



- ➔ Подключение через WPS
- Настройка вручную:
  - ➔ Подключение через WPS (PIN-код)

Если устранить проблему указанными выше способами не удалось, убедитесь, что на маршрутизаторе беспроводной сети включен DHCP.



## Проверка кода состояния



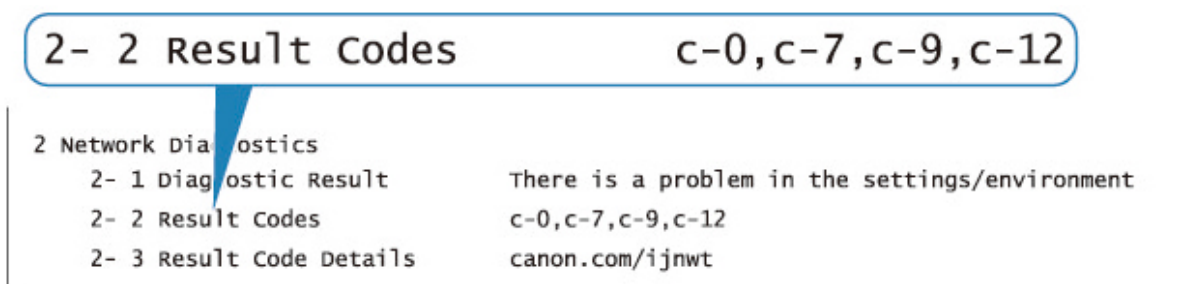
Можно проверить текущий сетевой статус, напечатав информацию о сети. «Код состояния» представляет собой сетевой статус.

Выполните следующие действия для проверки кода состояния.

1. Распечатайте параметры сети.

➔ [Печать параметров сети](#)

2. Проверьте раздел «2-2 Коды результатов» на распечатке.



3. Посетите страницу <http://canon.com/ijnwt> для просмотра сведений об отображаемом коде состояния (с-xx: «xx» представлено цифрами).

## Проблемы при печати со смартфона или планшета

---

- Не удастся выполнить печать со смартфона или планшета

## Не удается выполнить печать со смартфона или планшета

Если не удастся выполнить печать со смартфона или планшета, возможно, смартфон или планшет не могут установить связь с принтером.

Проверьте причину проблемы в соответствии со способом подключения.

- ➔ [Не удается установить связь с принтером по беспроводной сети](#)
- ➔ [Не удается установить связь с принтером при использовании беспроводного прямого подключения](#)

### Примечание.

- Проблемы с печатью при использовании других методов подключения или проблемы получения сведений по установке параметров для каждого метода:
  - ➔ Использование PIXMA/MAXIFY Cloud Link
  - ➔ Печать с устройства iOS (AirPrint)



## Не удается установить связь с принтером по беспроводной сети



Если смартфону или планшету не удастся установить связь с принтером, проверьте следующее.

**Проверка 1** Проверьте состояние питания принтера, сетевых устройств, например маршрутизатора беспроводной сети, а также смартфона или планшета.

- Включите принтер или устройства.
- Если питание уже включено, выключите и снова включите его с помощью переключателя питания.
- Возможно, потребуется устранить проблемы на маршрутизаторе беспроводной сети (например, изменить интервал обновления ключа, интервал обновления параметров DHCP, режим энергосбережения и т. д.) или обновить микропрограмму маршрутизатора.



Для получения дополнительных сведений обратитесь к производителю маршрутизатора беспроводной сети.

**Проверка 2** Проверьте параметры устройства (смартфон или планшет).

Убедитесь, что на устройстве включен Wi-Fi.

Дополнительные сведения см. в документации к соответствующему устройству.

**Проверка 3** Подключен ли принтер к маршрутизатору беспроводной сети?

Используйте значок  на ЖК-дисплее, чтобы проверить состояние подключения между принтером и маршрутизатором беспроводной сети. Если значок  не отображается, сеть Wi-Fi выключена. Включите беспроводное соединение на принтере.

#### Проверка 4 Совпадают ли параметры сети принтера с параметрами беспроводного маршрутизатора?

Убедитесь, что параметры сети в принтере (например, имя сети (SSID) или сетевой ключ (пароль)) совпадают с аналогичными параметрами в маршрутизаторе беспроводной сети.

Для проверки параметров маршрутизатора беспроводной сети обратитесь к руководству по эксплуатации, поставляемому с маршрутизатором, или свяжитесь с производителем.

Чтобы проверить текущие параметры сети для принтера, отобразите их с помощью панели управления принтера или распечатайте сведения о параметрах сети принтера.

- Отобразите на ЖК-дисплее.
  - ➔ [Настройки сети](#)
- Распечатайте параметры сети.
  - ➔ [Печать параметров сети](#)

#### Примечание.

- IJ Network Device Setup Utility позволяет диагностировать и исправить сетевой статус. Выберите ссылку ниже, чтобы загрузить программу IJ Network Device Setup Utility и установить ее.
  - ➔ Проверка состояния соединения принтера с помощью IJ Network Device Setup UtilityИнформацию о запуске IJ Network Device Setup Utility см. ниже.
- **Для Windows:**
  - ➔ [Запуск программы IJ Network Device Setup Utility](#)
- **Для macOS:**
  - ➔ Запуск программы IJ Network Device Setup Utility

#### Проверка 5 Идентичны ли параметры сети смартфона или планшета параметрам маршрутизатора беспроводной сети?

Убедитесь, что параметры сети в принтере (например, имя сети (SSID) или сетевой ключ (пароль)) совпадают с аналогичными параметрами в маршрутизаторе беспроводной сети.

Для проверки параметров смартфона или маршрутизатора беспроводной сети обратитесь к руководству по эксплуатации.

Если параметры сети смартфона или планшета не совпадают с параметрами маршрутизатора беспроводной сети, измените параметры сети в соответствии с параметрами маршрутизатора.

#### Проверка 6 Убедитесь, что принтер расположен не слишком далеко от беспроводного маршрутизатора.

Если расстояние между принтером и маршрутизатором беспроводной сети слишком большое, качество беспроводной связи снижается. Разместите принтер вблизи маршрутизатора беспроводной сети.

#### Примечание.

- Большинство маршрутизаторов беспроводной сети имеют наружную антенну, но у некоторых она находится внутри.

**Проверка 7** Убедитесь в высоком уровне сигнала беспроводной связи.

Отслеживайте состояние сигнала и при необходимости перемещайте принтер и беспроводной маршрутизатор.

Расположите принтер и маршрутизатор беспроводной сети так, чтобы между ними не было преград. Беспроводное соединение между разными комнатами или этажами в основном плохое. Строительные материалы, содержащие металл или бетон, препятствуют беспроводному взаимодействию. Если связь принтера с компьютером по Wi-Fi невозможна из-за наличия стены, установите принтер и компьютер в одной комнате.

Кроме того, если поблизости расположено устройство (например, микроволновая печь), использующее ту же частотную полосу радиоволн, что и беспроводной маршрутизатор, оно может вызывать помехи. Расположите маршрутизатор беспроводной сети как можно дальше от источников помех.

Проверьте уровень сигнала на ЖК-дисплее.

➔ [ЖК-дисплей и панель управления](#)

### »»» Примечание.

- IJ Network Device Setup Utility позволяет диагностировать и исправить сетевой статус.

Выберите ссылку ниже, чтобы загрузить программу IJ Network Device Setup Utility и установить ее.

➔ Проверка состояния соединения принтера с помощью IJ Network Device Setup Utility

Информацию о запуске IJ Network Device Setup Utility см. ниже.

- Для Windows:

➔ [Запуск программы IJ Network Device Setup Utility](#)

- Для macOS:

➔ Запуск программы IJ Network Device Setup Utility

## Не удается установить связь с принтером при использовании беспроводного прямого подключения


### А

Если смартфону или планшету не удастся установить связь с принтером в режиме беспроводного прямого подключения, проверьте следующее.

**Проверка 1** Проверьте состояние питания принтера и других устройств (смартфон или планшет).

Включите принтер или устройства.

Если питание уже включено, выключите и снова включите его с помощью переключателя питания.

**Проверка 2** Отображается ли значок  на ЖК-дисплее?

Если нет, беспроводное прямое подключение выключено. Включите беспроводное прямое подключение.

### Проверка 3 Проверьте параметры устройства (смартфон или планшет).

Убедитесь, что на устройстве включен Wi-Fi.

Дополнительные сведения см. в документации к соответствующему устройству.

### Проверка 4 Убедитесь, что принтер выбран для подключения к устройству (например, смартфону или планшету).

Выберите имя сети (SSID) для беспроводного прямого подключения, указанное для принтера в качестве варианта подключения устройств.

Проверьте вариант подключения на устройстве.

Для получения дополнительных сведений см. руководство по эксплуатации устройства или посетите веб-сайт производителя.

Чтобы для беспроводного прямого подключения проверить имя сети (SSID), установленное для принтера, выведите его с помощью панели управления принтера или распечатайте сведения о параметрах сети принтера.

- Отобразите на ЖК-дисплее.
  - ➔ [Настройки сети](#)
- Распечатайте параметры сети.
  - ➔ [Печать параметров сети](#)

### Проверка 5 Введен ли правильный пароль, указанный для беспроводного прямого подключения?

Чтобы проверить пароль, указанный для принтера, откройте его с панели управления принтера или распечатайте сведения о параметрах сети принтера.

- Отобразите на ЖК-дисплее.
  - ➔ [Настройки сети](#)
- Распечатайте параметры сети.
  - ➔ [Печать параметров сети](#)

### Проверка 6 Убедитесь, что принтер расположен не слишком далеко от устройства.

Если расстояние между принтером и устройством слишком большое, беспроводное соединение может быть нестабильным. Поместите устройство ближе к принтеру.

### Проверка 7 Убедитесь, что уже подключено не более 5 устройств.

В режиме беспроводного прямого подключения нельзя подключать более 5 устройств.

## Проблемы с печатью

---

- Принтер не печатает
- Чернила не поступают
- Принтер не захватывает или не подает бумагу, или появилось сообщение об отсутствии бумаги
- Не удается выполнить печать этикетки диска
- Неудовлетворительные результаты печати
- Остановка печати
- Не удается выполнить печать с помощью AirPrint
- Бумага не подается из источника бумаги, указанного в драйвере принтера (Windows)





## Принтер не печатает



**Проверка 1** Убедитесь в том, что принтер включен.

Если нет, убедитесь, что принтер надежно подключен, и нажмите кнопку **ВКЛ (ON)**, чтобы его включить.

Индикатор **ВКЛ (ON)** мигает, когда принтер выполняет инициализацию. Дождитесь, когда индикатор **ВКЛ (ON)** перестанет мигать и начнет светиться.

### Примечание.

- При печати большого объема данных (например, фотографий или графики) требуется больше времени для подготовки к печати. Индикатор **ВКЛ (ON)** мигает, когда компьютер обрабатывает и отправляет данные на принтер. Дождитесь начала печати.

**Проверка 2** Убедитесь, что принтер правильно подключен к компьютеру.

При использовании кабеля USB убедитесь, что он надежно подключен как к принтеру, так и к компьютеру. Если USB-кабель надежно подключен, проверьте следующее.

- Если используется ретранслятор (например, USB-концентратор), отключите его, подключите принтер непосредственно к компьютеру и повторите попытку печати. Если принтер начал печатать, неполадка связана с ретранслятором. Обратитесь к поставщику ретранслятора.
- Возможна также неисправность USB-кабеля. Замените USB-кабель и повторите печать.

При использовании принтера по локальной сети убедитесь, что принтер правильно настроен для работы в сети.

- ➔ [Не удается найти принтер при использовании Wi-Fi](#)
- ➔ [Не удается найти Принтер при использовании проводной локальной сети](#)

### Примечание.

- IJ Network Device Setup Utility позволяет диагностировать и исправить сетевой статус. Выберите ссылку ниже, чтобы загрузить программу IJ Network Device Setup Utility и установить ее.

- ➔ Проверка состояния соединения принтера с помощью IJ Network Device Setup Utility

Информацию о запуске IJ Network Device Setup Utility см. ниже.

- **Для Windows:**

- ➔ [Запуск программы IJ Network Device Setup Utility](#)

- **Для macOS:**

- ➔ Запуск программы IJ Network Device Setup Utility

**Проверка 3** Проверьте полосу частот, используемую маршрутизатором беспроводной сети и принтером.

Если при установке беспроводного прямого подключения принтер подключен к маршрутизатору беспроводной сети с использованием полосы частот 5 ГГц, соединение между маршрутизатором беспроводной сети и принтером будет отключено. (В некоторых странах и регионах полоса частот 5 ГГц может не поддерживаться.) Используйте полосу частот 2,4 ГГц, чтобы избежать отключения соединения. При подключении принтера к маршрутизатору беспроводной сети с использованием полосы частот 2,4 ГГц можно выполнять печать с помощью маршрутизатора беспроводной сети или беспроводного прямого подключения.

➔ [Беспроводное прямое подключение](#)

**Проверка 4** Убедитесь, что параметры бумаги соответствуют сведениям, заданным для верхнего устройства подачи или лотка для ручной подачи.

Если параметры бумаги не соответствуют сведениям, заданным для верхнего устройства подачи или лотка для ручной подачи, на ЖК-дисплее появляется сообщение об ошибке. Для устранения этой проблемы выполните инструкции, отображаемые на ЖК-дисплее.

➔ [Регистрация информации о бумаге](#)

### ▶▶▶ Примечание.

- Можно выбрать отображение сообщения о возможных ошибках печати.
  - Чтобы изменить параметры отображения сообщения во время печати с помощью панели управления принтера:
    - ➔ [Параметры бумаги](#)
  - Чтобы изменить параметры отображения сообщения во время печати с помощью драйвера принтера:
    - ➔ [Изменение режима работы Принтера \(Windows\)](#)
    - ➔ [Изменение режима работы Принтера \(macOS\)](#)

**Проверка 5** При печати с компьютера удалите ненужные задания.

- Для Windows:
  - ➔ [Удаление ненужного задания печати](#)
- Для macOS:
  - ➔ Удаление ненужного задания печати

**Проверка 6** Убедитесь, что направляющая многофункционального лотка закрыта.

Если направляющая многофункционального лотка открыта, закройте ее.

**Проверка 7** Находится ли лоток для ручной подачи в положении для подачи бумаги?

Если лоток для ручной подачи находится в положении для устранения замятия бумаги, верните его в положение для подачи бумаги.

**Проверка 8** Соответствует ли настройка размера страницы размеру загруженной в принтер бумаги?

- **Для Windows:**

Просмотрите сообщение на ЖК-дисплее принтера и закройте сообщение об ошибке. Затем проверьте значение параметра **Размер стр. (Page Size)** на вкладке **Страница (Page Setup)** в драйвере принтера и загрузите бумагу, формат которой соответствует значению параметра, и повторите попытку печати.

С помощью драйвера принтера настройте принтер так, чтобы он не определял ширину бумаги.

Чтобы настроить принтер так, чтобы он не определял ширину бумаги, откройте окно настройки драйвера принтера и в меню **Специальные параметры (Custom Settings)** на вкладке **Обслуживание (Maintenance)** установите флажок **Отключить определение ширины бумаги при печати с компьютера (Disable paper width detection when printing from computer)**, затем нажмите **ОК**.

Сведения о том, как открыть окно настройки драйвера принтера см. в разделе [Как открыть окно настройки драйвера принтера](#).

\* После завершения печати снимите флажок **Отключить определение ширины бумаги при печати с компьютера (Disable paper width detection when printing from computer)**, а затем нажмите **ОК**.

- **Для macOS:**

Просмотрите сообщение на ЖК-дисплее принтера и закройте сообщение об ошибке. Затем проверьте значение параметра **Размер бумаги (Paper Size)** в диалоговом окне «Страница» и загрузите бумагу, размер которой соответствует значению параметра, и повторите попытку печати.

С помощью программы Canon IJ Printer Utility2 настройте принтер так, чтобы он не определял ширину бумаги.

Для настройки принтера таким образом, чтобы он не определял ширину бумаги, откройте программу Canon IJ Printer Utility2, во всплывающем меню выберите **Специальные параметры (Custom Settings)**, установите флажок **Отключить определение ширины бумаги при печати с компьютера (Disable paper width detection when printing from computer)**, а затем нажмите **Применить (Apply)**.

Чтобы запустить программу Canon IJ Printer Utility2, см. раздел Открытие программы Canon IJ Printer Utility2.

\* После завершения печати снимите флажок **Отключить определение ширины бумаги при печати с компьютера (Disable paper width detection when printing from computer)**, а затем нажмите **Применить (Apply)**.

**Проверка 9** Правильно ли указаны значения "Тип носителя" и "Размер бумаги" в драйвере принтера?

Если в драйвере принтера в качестве типа носителя указаны **Photo Paper Pro Premium Matte A Premium Fine Art Smooth** или **Matte Photo Paper**, укажите размер бумаги из следующих форматов с широкими полями.

- **A4 (поле 25) (A4 (Margin 25))**
- **Letter (поле 25) (Letter (Margin 25))/US Letter (поле 25) (US Letter (Margin 25))**
- **A3 (поле 25) (A3 (Margin 25))**
- **A3+ (поле 25) (A3+ (Margin 25))**
- **11x17 (поле 25) (11"x17" (Margin 25))**

- 210x594 мм (поле 25) (210x594mm (Margin 25))

## »»» Внимание!

- Отменив безопасное управление полями следующим способом, можно выполнять печать с обычным размером бумаги.

- **Для Windows:**

Щелкните **Параметры печати (Print Options)** на вкладке **Страница (Page Setup)** драйвера принтера. Затем установите флажок **Отменить регулирование безопасного поля для размера бумаги (Cancel the safety margin regulation for paper size)** в открывшемся диалоговом окне.

- **Для macOS:**

Установите флажок **Отменить регулир. поля (Cancel Margin Regulation)** в разделе **Подроб. настройки бумаги (Advanced Paper Settings)** в диалоговом окне печати.

При печати с обычным размером бумаги такие условия, как износ бумаги, могут привести к появлению пятен на бумаге или ухудшению качества печати в зависимости от условий использования. Рекомендуется выполнять печать, выбрав размер бумаги с широкими полями.

## Проверка 10 Выбран ли при печати драйвер вашего принтера?

Принтер не будет выполнять печать правильно, если используется драйвер для другого принтера.

- **Для Windows:**

Убедитесь, что в диалоговом окне печати выбран "Canon XXX series" (где "XXX" является именем принтера).

### »»» Примечание.

- Если на вашем компьютере зарегистрировано несколько принтеров, выберите свой принтер в качестве принтера по умолчанию.

- **Для macOS:**

Убедитесь, что имя принтера выбрано в разделе **Принтер (Printer)** в диалоговом окне печати.

### »»» Примечание.

- Если на вашем компьютере зарегистрировано несколько принтеров, выберите **Использовать по умолчанию (Set as Default Printer)** в пункте **Параметры системы (System Preferences) > Принтеры и сканеры (Printers & Scanners)** для выбранного принтера, чтобы сделать его принтером по умолчанию.

## Проверка 11 Установите правильный порт принтера. (Windows)

- **Для подключения принтера к компьютеру с помощью кабеля USB:**

1. Убедитесь в том, что питание принтера включено.
2. Выберите **Устройства и принтеры (Devices and Printers)** на **Панели управления (Control Panel)** и правой кнопкой мыши нажмите на значок принтера для настройки порта принтера.
3. Выберите **Удалить устройство (Remove device)** и удалите ненужный драйвер принтера.

4. Отключите кабель USB.
5. Повторно подключите кабель USB.

Начнется перестроение драйвера принтера, и будет добавлен новый значок принтера.

Если значок принтера не добавляется в течение примерно 5 минут, значит драйвер принтера установлен неправильно. Повторно выполните настройку принтера.

• **Для подключения принтера к сети:**

Параметры сети можно настроить с помощью IJ Network Device Setup Utility.

1. Запустите программу IJ Network Device Setup Utility.
  - ➔ [Запуск программы IJ Network Device Setup Utility](#)
2. Выберите **Диагностика и исправление (Diagnose and Repair)**.  
Выполнится обнаружение подключаемого принтера.
3. Выберите из списка принтер, к которому нужно повторно подключиться, и выберите **Далее (Next)**.  
После отображения результатов диагностики выберите **Далее (Next)**.
4. Выберите **Выход (Exit)**.

**Проверка 12** Вы пытаетесь распечатать большой файл данных? (Windows)

В случае файлов с большим объемом данных печать начинается с большой задержкой.

Если принтер не начинает печатать после определенного периода времени, выберите значение **Вкл. (On)** для параметра **Предотвращение потери данных для печати (Prevention of Print Data Loss)** в диалоговом окне **Параметры печати (Print Options)**.

Подробные сведения см. в разделе [Описание вкладки "Страница"](#).

**»»» Внимание!**

- Если выбрать **Вкл. (On)** для параметра **Предотвращение потери данных для печати (Prevention of Print Data Loss)**, качество печати может быть снижено.
- После завершения печати выберите значение **Откл. (Off)** для параметра **Предотвращение потери данных для печати (Prevention of Print Data Loss)**.

**Проверка 13** Если выполняется печать с компьютера, перезагрузите компьютер.

Перезапустите компьютер и повторите попытку печати.



## Чернила не поступают



**Проверка 1** Проверьте приблизительный запас чернил в чернильных контейнерах.

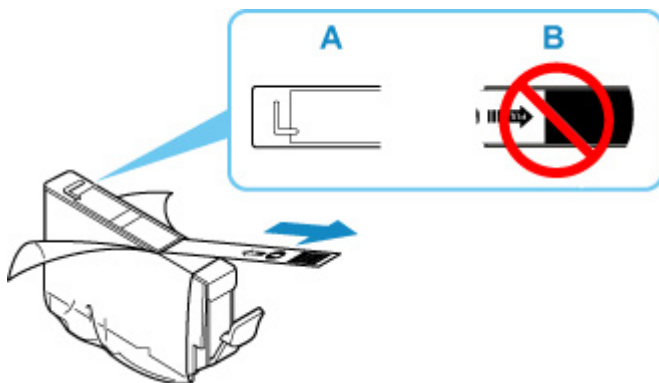
Проверьте состояние чернил на ЖК-дисплее.

➔ [Проверка состояния чернил на ЖК-дисплее](#)

**Проверка 2** Оранжевая лента и пластиковая пленка по-прежнему на чернильном контейнере?

Убедитесь, что вся защитная пластиковая упаковка снята, чтобы область L-вентиляционного отверстия была открыта, как показано ниже (A).

Если оранжевая лента приклеена к чернильному контейнеру (B), снимите ее.



**Проверка 3** Сопла печатающей головки закупорены?

Выполните указанные ниже действия, чтобы распечатать образец для проверки сопел и определить, правильно ли выделяются чернила из сопел печатающей головки.

**Шаг 1** Выполните печать шаблона для проверки сопел.

После печати образца для проверки сопел проверьте образец.

- Для Windows:
  - ➔ [Печать образца для проверки сопел](#)
- Для macOS:
  - ➔ Печать образца для проверки сопел

Если образец напечатан неправильно, перейдите к следующему действию.

**Шаг 2** Выполните очистку печатающей головки.

После очистки печатающей головки напечатайте образец проверки сопел и проверьте результаты

- Для Windows:
  - ➔ [Выполните очистку печатающей головки](#)

- **Для macOS:**

- ➡ Выполните очистку печатающей головки

Если результаты не улучшились, выполните очистку печатающей головки еще раз.

Если результаты по-прежнему не улучшились, перейдите к следующему действию.

**Шаг 3** Выполните глубокую очистку печатающей головки.

После глубокой очистки печатающей головки напечатайте образец проверки сопел и проверьте результаты.

- **Для Windows:**

- ➡ [Выполните глубокую очистку печатающей головки](#)

- **Для macOS:**

- ➡ Выполните глубокую очистку печатающей головки

Если они не улучшились, выключите принтер, подождите более 24 часов и перейдите к следующему действию. При выключении принтера не отключайте его от источника питания.

**Шаг 4** Выполните глубокую очистку печатающей головки еще раз.

После повторной глубокой очистки печатающей головки напечатайте образец проверки сопел и проверьте результаты.

Если результаты по-прежнему не улучшились, перейдите к следующему действию.

**Шаг 5** Запросите ремонт.

Возможно, печатающая головка повреждена. Обратитесь в ближайший сервисный центр Canon для устранения этой проблемы.

Подробные сведения о печати шаблона для проверки сопел, очистке печатающих головок и глубокой очистке печатающих головок см. в разделе [Печатающая головка](#).



## Принтер не захватывает или не подает бумагу, или появилось сообщение об отсутствии бумаги



**Проверка 1** Убедитесь, что бумага загружена.

➔ [Загрузка бумаги](#)

**Проверка 2** Если бумага загружена, рассмотрите следующие возможности.

- Перед загрузкой двух или более листов бумаги их следует пролистать.



- Перед загрузкой нескольких листов бумаги выровняйте их края.
- При закладке нескольких листов убедитесь, что стопка бумаги не превышает отметку максимальной загрузки бумаги.

Впрочем, бумага может подаваться неправильно и при максимальной загрузке, в зависимости от ее типа и условий эксплуатации аппарата (высокой температуры/влажности или низкой температуры/влажности). В этих случаях следует уменьшить количество листов бумаги, загружаемых за один раз, таким образом, чтобы высота стопки была примерно в два раза ниже уровня предельной загрузки бумаги.

- Всегда укладывайте бумагу в книжной ориентации независимо от ориентации печати.

### **В лоток для ручной подачи:**

При загрузке бумаги загружайте листы по одному. При непрерывной печати загружайте бумагу после завершения печати последней страницы.

**Проверка 3** Является ли бумага слишком плотной или скрученной?

➔ [Неподдерживаемые типы носителей](#)

**Проверка 4** При загрузке открыток необходимо учесть следующее:

- Если открытка скручивается, возможно, она неправильно подается, несмотря на то, что стопка бумаги не превышает предела загрузки бумаги.

Загружайте японские открытки столбцом почтового кода вниз.

**Проверка 5** Проверьте настройку источника бумаги.

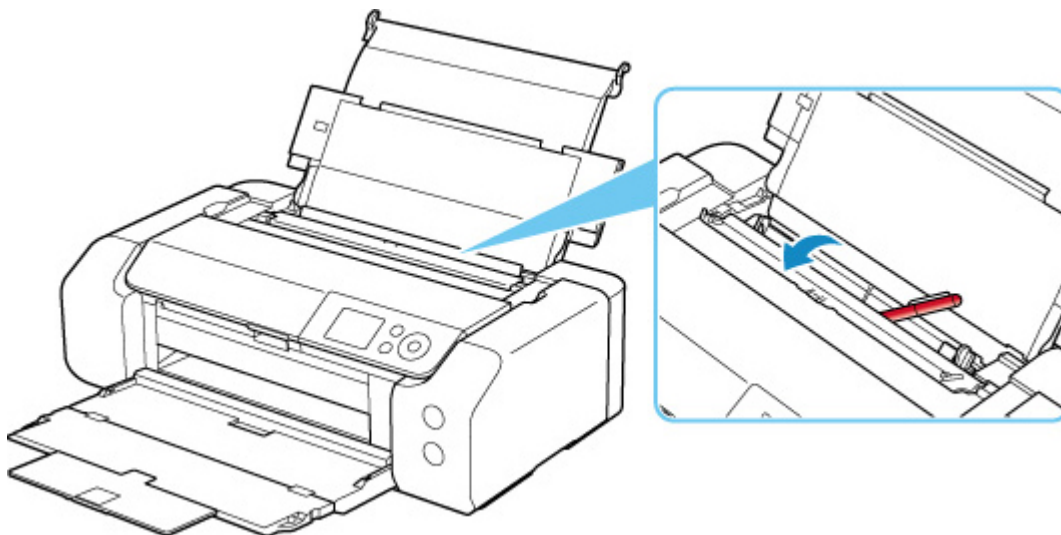


➔ [Переключение источника бумаги в соответствии с целевым назначением](#)

**Проверка 6** Убедитесь, что плотность бумаги подходит для использования с принтером.

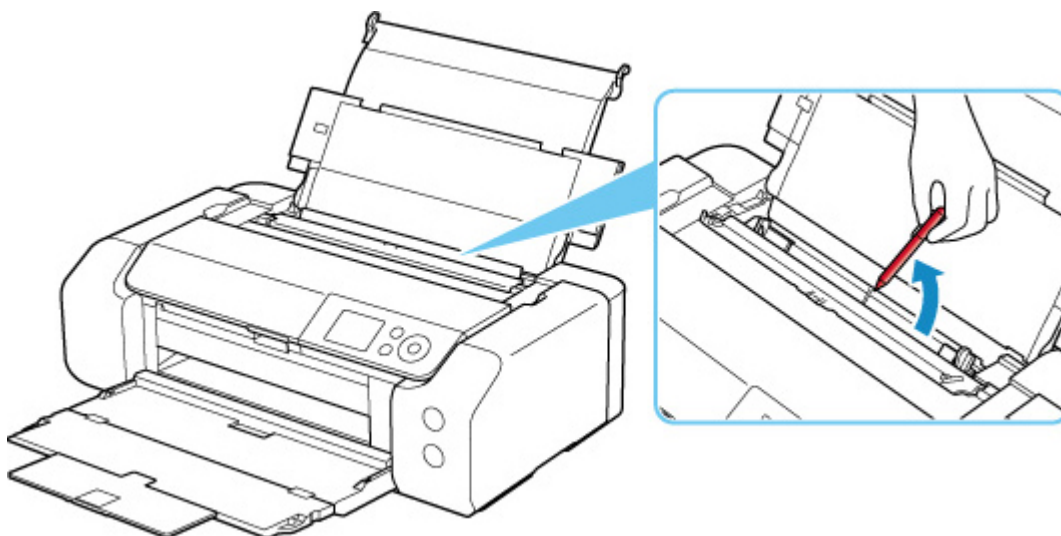
➔ [Поддерживаемые типы носителей](#)

**Проверка 7** Убедитесь, что в верхнем устройстве подачи или лотке для ручной подачи нет посторонних предметов.



Если бумага рвется в верхнем устройстве подачи или лотке для ручной подачи, сведения о ее удалении см. в разделе [Список кодов поддержки для ошибок \(замятия бумаги\)](#).

При попадании посторонних предметов в верхнее устройство подачи или лоток для ручной подачи необходимо выключить принтер, отключить его от сети питания, затем удалить посторонний предмет.



### »»» Примечание.

- Если крышка отверстия для подачи открыта, медленно закройте ее.

**Проверка 8** Убедитесь, что направляющая многофункционального лотка полностью закрыта.

Бумага не будет подаваться правильно, если направляющая многофункционального лотка хоть немного приоткрыта.

➔ [Установка диска, допускающего печать](#)

**Проверка 9** Выполните очистку подающего ролика.

➔ [Очистка подающих роликов](#)

### »»» **Примечание.**

- Во время очистки подающий ролик изнашивается, поэтому выполняйте очистку только при необходимости.

Если вышеприведенные меры не помогли устранить проблему, обратитесь в ближайший сервисный центр Canon для ремонта.

## Не удается выполнить печать этикетки диска

---

- ➔ [Печать этикетки диска не начинается](#)
- ➔ [Многофункциональный лоток подается неправильно](#)
- ➔ [Носитель застрял в многофункциональном лотке](#)

### Печать этикетки диска не начинается

---

#### 

##### Проверка 1 Многофункциональный лоток установлен правильно?

Снова правильно разместите многофункциональный лоток и выберите **ОК** на ЖК-дисплее.

Используйте многофункциональный лоток (с пометкой А), поставляемый в комплекте с принтером.

Дополнительные сведения об установке многофункционального лотка см. в разделе [Установка компакт-диска](#).

##### Проверка 2 Установлен ли диск, допускающий печать, в многофункциональный лоток?

Правильно расположите компакт-диск в многофункциональном лотке и выберите **ОК** на ЖК-дисплее.

Используйте многофункциональный лоток (с пометкой А), поставляемый в комплекте с принтером.

Дополнительные сведения об установке многофункционального лотка см. в разделе [Установка компакт-диска](#).

##### Проверка 3 Истекло ли время с момента установки многофункционального лотка?

Многофункциональный лоток может выдвинуться по истечении определенного периода времени после установки.

Повторите попытку, следуя инструкциям на ЖК-дисплее.

### Многофункциональный лоток подается неправильно

---

#### 

##### Проверка 1 Многофункциональный лоток установлен правильно?

Снова правильно разместите многофункциональный лоток и выберите **ОК** на ЖК-дисплее.

Используйте многофункциональный лоток (с пометкой А), поставляемый в комплекте с принтером.

Дополнительные сведения об установке многофункционального лотка см. в разделе [Установка компакт-диска](#).

Canon рекомендует использовать диски, допускающие печать и прошедшие специальную обработку для печати на струйном принтере.



## Носитель застрял в многофункциональном лотке

---



Осторожно выдвиньте многофункциональный лоток.

Если не удастся выдвинуть многофункциональный лоток, выключите и снова включите питание с помощью переключателя питания. Многофункциональный лоток выдвинется автоматически.

Если многофункциональный лоток выдвинулся, задвиньте многофункциональный лоток (с пометкой A) на место и повторите печать. Дополнительные сведения об установке многофункционального лотка см. в разделе [Установка компакт-диска](#).

Если устранить замятие в многофункциональном лотке не удалось, проверьте, не испорчен ли диск, допускающий печать.

➡ [Многофункциональный лоток подается неправильно](#)



## Неудовлетворительные результаты печати

---



В случае неудовлетворительных результатов печати (белые линии, несовмещение или искажение линий, неравномерные цвета) в первую очередь проверьте параметры бумаги и качества печати.

**Проверка 1** Соответствуют ли параметры размера страницы и типа носителя размеру и типу загруженной бумаги?

Если эти параметры не соответствуют, результаты могут быть неудовлетворительными.

При печати фотографии или изображения неправильно установленное значение типа бумаги может привести к потере качества цветопередачи.

Кроме того, при печати с неправильно заданным типом бумаги поверхность печати может быть поцарапана.

В режиме печати без полей в зависимости от сочетания заданного типа бумаги и загруженной бумаги цвета могут передаваться неравномерно.

В зависимости от назначения использования принтера могут использоваться разные способы проверки параметров бумаги и качества печати.

- **Печать с компьютера**

Проверьте параметры с помощью драйвера принтера.

➔ [Настройка основной печати](#)

- **Печать с устройства, совместимого с PictBridge (Wi-Fi)**

Проверьте параметры на устройстве, совместимом с PictBridge (Wi-Fi), или с помощью панели управления.

➔ [Параметры печати PictBridge \(Wi-Fi\)](#)

➔ [Параметры печати PictBridge](#)

- **Печать со смартфона или планшета с помощью Canon PRINT Inkjet/SELPHY**

Проверьте параметры в Canon PRINT Inkjet/SELPHY.

➔ Печать фотографий со смартфона

**Проверка 2** Убедитесь, что выбрано соответствующее качество печати (см. список выше).

Выберите качество печати, соответствующее бумаге и печатаемому материалу. Если на отпечатке заметны размывание изображения или неравномерная цветопередача, задайте более высокое качество изображения и повторите печать.

## »»» Примечание.

- При печати с устройства, совместимого с PictBridge (Wi-Fi), задайте параметр качества печати с помощью панели управления.

Данный параметр не может быть установлен на устройстве, совместимом с PictBridge (Wi-Fi).

**Проверка 3** При использовании сети Wi-Fi убедитесь, что качество радиосигнала хорошее.

### ➔ [Проверка состояния сети Wi-Fi](#)

Если качество радиосигнала плохое, возможно, результаты печати будут неудовлетворительными или скорость печати будет низкой. Повторите попытку печати после улучшения качества радиосигнала.

Если неполадка не устраняется даже после улучшения качества радиосигнала, используйте принтер через USB или проводную локальную сеть.

**Проверка 4** Если проблема не устранена, см. также следующие разделы.

См. также следующие разделы:

- ➔ [Пустые распечатки, нечеткая или размытая печать, неточная цветопередача или растекание краски, полосы или линии](#)
- ➔ [Линии не выровнены / искажены](#)
- ➔ [Бумага испачкана / отпечатанная поверхность поцарапана](#)
- ➔ [Вертикальная линия рядом с изображением](#)
- ➔ [Не удается выполнить печать](#)
- ➔ [Неполные или отсутствующие линии \(Windows\)](#)
- ➔ [Неполные или отсутствующие изображения \(Windows\)](#)
- ➔ [Чернильные пятна / сворачивание бумаги](#)
- ➔ [Обратная сторона бумаги испачкана](#)
- ➔ [Цвета передаются неравномерно или с полосами](#)



**Пустые распечатки, нечеткая или размытая печать, неточная цветопередача или растекание краски, полосы или линии**



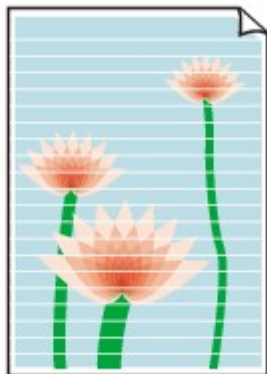
**Нечеткая печать**



**Неверные цвета**



## Белые полосы



## **A**

**Проверка 1** Проверьте параметры бумаги и качества печати.

➔ [Неудовлетворительные результаты печати](#)

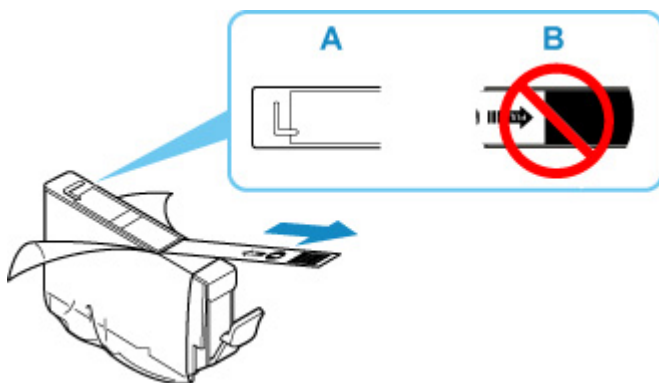
**Проверка 2** Проверьте состояние чернильных контейнеров. Если в чернильном контейнере закончились чернила, замените его.

➔ [Замена чернильных контейнеров](#)

**Проверка 3** Оранжевая лента и пластиковая пленка по-прежнему на чернильном контейнере?

Убедитесь, что вся защитная пластиковая упаковка снята, чтобы область L-вентиляционного отверстия была открыта, как показано ниже (A).

Если оранжевая лента приклеена к чернильному контейнеру (B), снимите ее.



**Проверка 4** Сопла печатающей головки закупорены?

Выполните указанные ниже действия, чтобы распечатать образец для проверки сопел и определить, правильно ли выделяются чернила из сопел печатающей головки.

**Шаг 1** Выполните печать шаблона для проверки сопел.

После печати образца для проверки сопел проверьте образец.



- Для Windows:
  - ➔ [Печать образца для проверки сопел](#)
- Для macOS:
  - ➔ Печать образца для проверки сопел

Если образец напечатан неправильно, перейдите к следующему действию.

#### **Шаг 2** Выполните очистку печатающей головки.

После очистки печатающей головки напечатайте образец проверки сопел и проверьте результаты

- Для Windows:
  - ➔ [Выполните очистку печатающей головки](#)
- Для macOS:
  - ➔ Выполните очистку печатающей головки

Если результаты не улучшились, выполните очистку печатающей головки еще раз.

Если результаты по-прежнему не улучшились, перейдите к следующему действию.

#### **Шаг 3** Выполните глубокую очистку печатающей головки.

После глубокой очистки печатающей головки напечатайте образец проверки сопел и проверьте результаты.

- Для Windows:
  - ➔ [Выполните глубокую очистку печатающей головки](#)
- Для macOS:
  - ➔ Выполните глубокую очистку печатающей головки

Если они не улучшились, выключите принтер, подождите более 24 часов и перейдите к следующему действию. При выключении принтера не отключайте его от источника питания.

#### **Шаг 4** Выполните глубокую очистку печатающей головки еще раз.

После повторной глубокой очистки печатающей головки напечатайте образец проверки сопел и проверьте результаты.

Если результаты по-прежнему не улучшились, перейдите к следующему действию.

#### **Шаг 5** Запросите ремонт.

Возможно, печатающая головка повреждена. Обратитесь в ближайший сервисный центр Canon для устранения этой проблемы.

Подробные сведения о печати шаблона для проверки сопел, очистке печатающих головок и глубокой очистке печатающих головок см. в разделе [Печатающая головка](#).

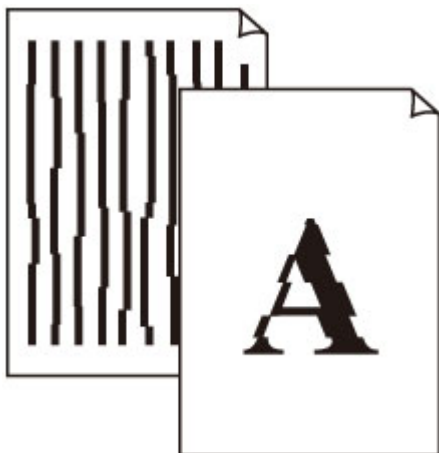
**Проверка 5** Если используется бумага, у которой для печати предназначена только одна поверхность, убедитесь, что бумага загружена стороной для печати вверх.

Печать на другой стороне такой бумаги может быть нечеткой или выполняться в плохом качестве.

Подробные сведения о стороне для печати см. в руководстве, входящем в комплект поставки бумаги.



## Линии не выровнены / искажены



**Проверка 1** Проверьте параметры бумаги и качества печати.

➔ [Неудовлетворительные результаты печати](#)

**Проверка 2** Выполните выравнивание печатающих головок.

При печати прямых линий со смещением или искажениями, а также при иных неудовлетворительных результатах печати необходимо отрегулировать положение печатающей головки.

➔ [Выравнивание печатающей головки](#)

### »»» Примечание.

- Если использование функции выравнивания печатающих головок не помогло устранить проблему, выровняйте печатающие головки вручную.

➔ [Выравнивание печатающих головок вручную](#)

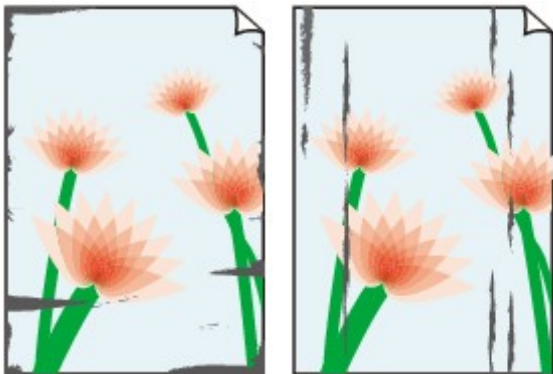
**Проверка 3** Укажите более высокое качество печати и повторите печать.

Результаты печати можно улучшить путем повышения качества печати в драйвере принтера.



## Бумага испачкана / отпечатанная поверхность поцарапана

### ❖ Бумага испачкана



Испачканные края

Испачканная поверхность



### ❖ Отпечатанная поверхность поцарапана



**Проверка 1** Проверьте параметры бумаги и качества печати.

➔ [Неудовлетворительные результаты печати](#)

**Проверка 2** Проверьте тип бумаги.

- Убедитесь, что используется правильный тип бумаги для печатаемого материала.

➔ [Поддерживаемые типы носителей](#)

- При печати без полей необходимо использовать соответствующую бумагу.

В режиме печати без полей на неподходящей бумаге качество печати на верхних и нижних краях бумаги может быть хуже.

➔ [Область печати](#)

**Проверка 3** Расправьте бумагу перед тем, как загрузить ее.

При использовании бумаги Photo Paper Plus Semi-gloss, даже если лист скручен, загружайте по одному листу в том виде, в каком он есть. Если раскатать эту бумагу с целью выпрямления, это может привести к появлению трещин на поверхности бумаги и ухудшить качество печати.

Рекомендуем убирать неиспользуемую бумагу в упаковку и держать ее на ровной поверхности.

- **Обычная бумага**

Поверните бумагу и уложите ее в принтер другой стороной.

#### • Другая бумага, например конверт

Если скручивание на углах бумаги превышает 3 мм / 0,1 дюйма (А) в высоту, бумага может пачкаться или неправильно подаваться. Для исправления сворачивания бумаги выполните следующие инструкции.



1. Сверните бумагу в направлении, противоположном направлению скручивания, как показано ниже.

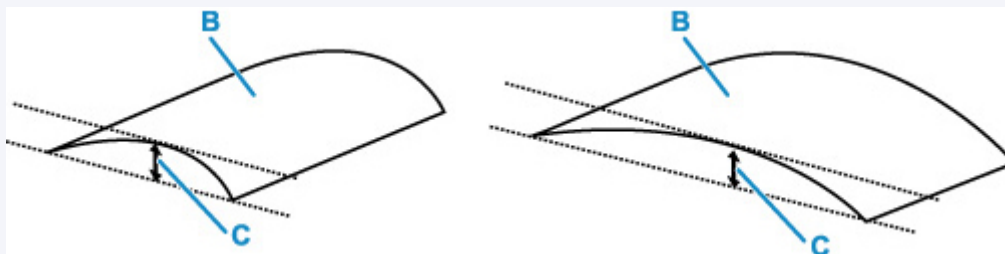


2. Убедитесь, что бумага не скручена.

При печати на бумаге с ликвидированным скручиванием рекомендуется подавать по одному листу.

#### ▶▶▶ Примечание.

- В зависимости от типа бумага может пачкаться или неправильно подаваться, даже если она не скручивается внутрь. Следуйте приведенным ниже инструкциям, чтобы перед печатью скруглить углы бумаги наружу на 3 мм / 0,1 дюйма (С) в высоту. Это может улучшить результаты печати.



(В) Печатная сторона

Если бумага скручивается наружу, рекомендуется подавать по одному листу.

#### Проверка 4 Настройте принтер для предотвращения потертости бумаги.

Настройка параметра предотвращения потертости бумаги увеличит зазор между печатающей головкой и бумагой. Если на печатной поверхности наблюдаются потертости даже при соответствии установленного типа носителя загруженной бумаге, установите принтер в режим предотвращения потертости бумаги с помощью панели управления или компьютера.

Это может снизить скорость печати.

\* По завершении печати отмените этот параметр. В противном случае он будет применяться к последующим заданиям печати.

- **С панели управления**

На экране НАЧАЛО выберите **Различные параметры (Various settings) > Параметры устройства (Printer settings) > Параметры печати (Print settings)**, а затем для параметра **Предотвращ. потерт. бумаги (Prevent paper abrasion)** установите значение **ВКЛ. (ON)**.

➔ [Изменение параметров с помощью панели управления](#)

- **С компьютера (Windows):**

1. Убедитесь, что принтер включен.

2. Откройте Canon IJ Printer Assistant Tool.

➔ [Открытие инструмента обслуживания \(Canon IJ Printer Assistant Tool\)](#)

3. Выберите **Специальные параметры (Custom Settings)**.

4. Установите флажок **Предотвращение потертости бумаги (Prevents paper abrasion)**, затем выберите **ОК**.

5. Проверьте сообщение и выберите **ОК**.

- **С компьютера (macOS):**

Настройте параметр для предотвращения потертости бумаги в удаленном пользовательском интерфейсе.

➔ [Открытие удаленного пользовательского интерфейса для обслуживания](#)

**Проверка 5** Если установлена низкая яркость, увеличьте значение яркости и повторите печать. (Windows)

Если при печати на обычной бумаге установлена низкая яркость, бумага может впитывать слишком много чернил и стать волнистой, что приведет к ее истиранию.

➔ [Настройка яркости](#)

**Проверка 6** Не печатайте за пределами рекомендуемой области печати.

При печати за пределами рекомендованной области листа на нижнем краю бумаги могут появиться чернильные пятна.

Измените размер документа с помощью прикладной программы.

➔ [Область печати](#)

**Проверка 7** Загрязнен ли подающий ролик?

Выполните очистку подающего ролика.

➔ [Очистка подающих роликов](#)

### »»» Примечание.

- Во время очистки подающий ролик изнашивается, поэтому выполняйте очистку только при необходимости.

### Проверка 8 Не загрязнены ли внутренние компоненты принтера?

Внутренние детали принтера могут быть загрязнены чернилами, что может загрязнять распечатки.

Выполните процедуру очистки поддона для очистки внутренних компонентов принтера.

- ➔ [Очистка внутренних компонентов принтера \(очистка поддона\)](#)

### »»» Примечание.

- Для предотвращения загрязнения внутренних компонентов принтера убедитесь, что задан правильный размер бумаги.

### Проверка 9 Увеличьте значение параметра задержки на сушку.

Это позволяет высыхать печатной поверхности, что предотвращает загрязнения и царапины.

#### • Для Windows:

1. Убедитесь, что принтер включен.
2. Откройте Canon IJ Printer Assistant Tool.
  - ➔ [Открытие инструмента обслуживания \(Canon IJ Printer Assistant Tool\)](#)
3. Выберите **Специальные параметры (Custom Settings)**.
4. С помощью ползунка **Задержка на сушку (Ink Drying Wait Time)** установите время ожидания, а затем выберите **ОК**.
5. Проверьте сообщение и выберите **ОК**.

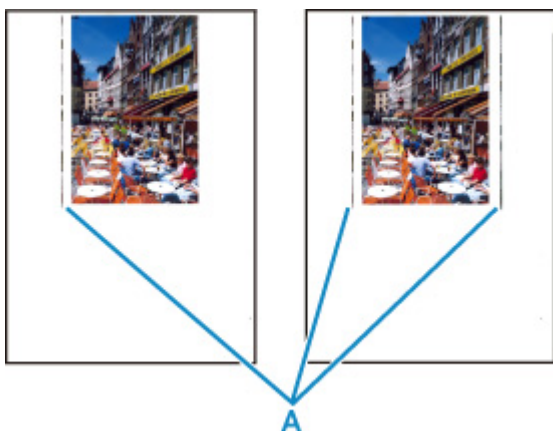
#### • Для macOS:

Задайте время ожидания с помощью удаленного пользовательского интерфейса.

- ➔ [Открытие удаленного пользовательского интерфейса для обслуживания](#)



## Вертикальная линия рядом с изображением



### Проверка Загружена ли бумага правильного размера?

Если размер загруженной бумаги превышает указанный размер, с левого края или по обоим краям могут появиться вертикальные линии (A).

Установите размер бумаги в соответствии с загруженной бумагой.

➔ [Неудовлетворительные результаты печати](#)

### ▶▶▶ Примечание.

- Направление или характер вертикальных линий (A) могут варьироваться в зависимости от содержания изображения или заданных параметров печати.
- Данный принтер при необходимости выполняет автоматическую очистку, чтобы отпечатки были чистыми. Небольшое количество чернил выделяется для очистки.

Хотя чернила обычно выделяются в абсорбер чернил за внешней границей бумаги, они могут попасть на нее, если размер загруженной бумаги превышает заданный размер.



## Не удается выполнить печать

---



**Проверка 1** Выберите настройку, не допускающую сжатия данных печати.  
(Windows)

Если выбрать настройку, не допускающую сжатия данных печати, с используемым приложением, результат печати может улучшиться.

Щелкните **Параметры печати (Print Options)** на вкладке **Страница (Page Setup)** драйвера принтера. Установите флажок **Не разрешать прикладной программе сжатие данных печати (Do not allow application software to compress print data)**, затем щелкните **ОК**.

### »»» Внимание!

- После завершения печати снимите флажок.

**Проверка 2** Вы пытаетесь распечатать большой файл данных? (Windows)

В случае файлов с большим объемом данных печать начинается с большой задержкой.

Если принтер не начинает печатать после определенного периода времени, выберите значение **Вкл. (On)** для параметра **Предотвращение потери данных для печати (Prevention of Print Data Loss)** в диалоговом окне **Параметры печати (Print Options)**.

Подробные сведения см. в разделе [Описание вкладки "Страница"](#).

### »»» Внимание!

- Если выбрать **Вкл. (On)** для параметра **Предотвращение потери данных для печати (Prevention of Print Data Loss)**, качество печати может быть снижено.
- После завершения печати выберите значение **Откл. (Off)** для параметра **Предотвращение потери данных для печати (Prevention of Print Data Loss)**.

**Проверка 3** Возможно на жестком диске недостаточно свободного пространства для сохранения задания.

Удалите ненужные файлы, чтобы освободить дисковое пространство.





## Неполные или отсутствующие линии (Windows)

	Tokyo	London	New York
Jan.	12,000,000	10,500,000	12,300,000
Feb.	11,500,000	10,800,000	12,000,000
Mar.	13,800,000	12,800,000	14,200,000



**Проверка 1** Используется ли функция «На развороте» или функция «Поле переплета»?

Если используется функция «На развороте» или «Поле переплета», тонкие линии могут не отображаться в печати. Попробуйте сделать линии в документе более толстыми.

**Проверка 2** Вы пытаетесь распечатать большой файл данных? (Windows)

В случае файлов с большим объемом данных печать начинается с большой задержкой.

Если принтер не начинает печатать после определенного периода времени, выберите значение **Вкл. (On)** для параметра **Предотвращение потери данных для печати (Prevention of Print Data Loss)** в диалоговом окне **Параметры печати (Print Options)**.

Подробные сведения см. в разделе [Описание вкладки "Страница"](#).

### »»» Внимание!

- Если выбрать **Вкл. (On)** для параметра **Предотвращение потери данных для печати (Prevention of Print Data Loss)**, качество печати может быть снижено.
- После завершения печати выберите значение **Откл. (Off)** для параметра **Предотвращение потери данных для печати (Prevention of Print Data Loss)**.



## Неполные или отсутствующие изображения (Windows)



**Проверка 1** Выберите настройку, не допускающую сжатия данных печати.

Если выбрать настройку, не допускающую сжатия данных печати, с используемым приложением, результат печати может улучшиться.

Щелкните **Параметры печати (Print Options)** на вкладке **Страница (Page Setup)** драйвера принтера. Установите флажок **Не разрешать прикладной программе сжатие данных печати (Do not allow application software to compress print data)**, затем щелкните **ОК**.

Подробные сведения см. в разделе [Описание вкладки "Страница"](#).

### »»» Внимание!

- После завершения печати снимите флажок.

**Проверка 2** Вы пытаетесь распечатать большой файл данных? (Windows)

В случае файлов с большим объемом данных печать начинается с большой задержкой.

Если принтер не начинает печатать после определенного периода времени, выберите значение **Вкл. (On)** для параметра **Предотвращение потери данных для печати (Prevention of Print Data Loss)** в диалоговом окне **Параметры печати (Print Options)**.

Подробные сведения см. в разделе [Описание вкладки "Страница"](#).

### »»» Внимание!

- Если выбрать **Вкл. (On)** для параметра **Предотвращение потери данных для печати (Prevention of Print Data Loss)**, качество печати может быть снижено.
- После завершения печати выберите значение **Откл. (Off)** для параметра **Предотвращение потери данных для печати (Prevention of Print Data Loss)**.



## Чернильные пятна / сворачивание бумаги

### Чернильные пятна



### Сворачивание бумаги



**Проверка 1** Проверьте параметры бумаги и качества печати.

➔ [Неудовлетворительные результаты печати](#)

**Проверка 2** Если установлена низкая яркость, увеличьте значение яркости и повторите печать. (Windows)

Если при печати на обычной бумаге установлена низкая яркость, бумага может впитывать слишком много чернил и стать волнистой, что приведет к ее истиранию.

➔ [Настройка яркости](#)

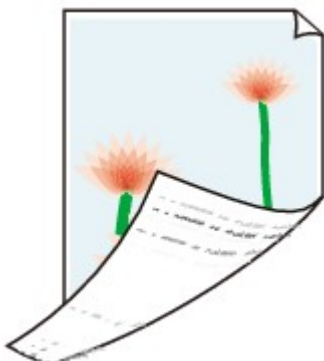
**Проверка 3** Используйте фотобумагу для печати фотографий.

При печати данных с высокой цветонасыщенностью, таких как фотографии или изображения с темными цветами, рекомендуется использовать бумагу Фотобумага для печати Plus Glossy II или другую специализированную бумагу производства компании Canon.

➔ [Поддерживаемые типы носителей](#)



## Обратная сторона бумаги испачкана



**Проверка 1** Проверьте параметры бумаги и качества печати.

➔ [Неудовлетворительные результаты печати](#)

**Проверка 2** Выполните процедуру очистки поддона для очистки внутренних компонентов принтера.

➔ [Очистка внутренних компонентов принтера \(очистка поддона\)](#)

### »»» Примечание.

- При большом объеме печати внутренние детали принтера могут пачкаться чернилами.



## Цвета передаются неравномерно или с полосами

### Неравномерные цвета



### Цвета образуют полосы



**Проверка 1** Проверьте параметры бумаги и качества печати.

➔ [Неудовлетворительные результаты печати](#)

**Проверка 2** Сопла печатающей головки закупорены?

Выполните указанные ниже действия, чтобы распечатать образец для проверки сопел и определить, правильно ли выделяются чернила из сопел печатающей головки.

**Шаг 1** Выполните печать шаблона для проверки сопел.

После печати образца для проверки сопел проверьте образец.

• Для Windows:

➔ [Печать образца для проверки сопел](#)

- Для macOS:

- ➔ Печать образца для проверки сопел

Если образец напечатан неправильно, перейдите к следующему действию.

## Шаг 2 Выполните очистку печатающей головки.

После очистки печатающей головки напечатайте образец проверки сопел и проверьте результаты

- Для Windows:

- ➔ [Выполните очистку печатающей головки](#)

- Для macOS:

- ➔ Выполните очистку печатающей головки

Если результаты не улучшились, выполните очистку печатающей головки еще раз.

Если результаты по-прежнему не улучшились, перейдите к следующему действию.

## Шаг 3 Выполните глубокую очистку печатающей головки.

После глубокой очистки печатающей головки напечатайте образец проверки сопел и проверьте результаты.

- Для Windows:

- ➔ [Выполните глубокую очистку печатающей головки](#)

- Для macOS:

- ➔ Выполните глубокую очистку печатающей головки

Если они не улучшились, выключите принтер, подождите более 24 часов и перейдите к следующему действию. При выключении принтера не отключайте его от источника питания.

## Шаг 4 Выполните глубокую очистку печатающей головки еще раз.

После повторной глубокой очистки печатающей головки напечатайте образец проверки сопел и проверьте результаты.

Если результаты по-прежнему не улучшились, перейдите к следующему действию.

## Шаг 5 Запросите ремонт.

Возможно, печатающая головка повреждена. Обратитесь в ближайший сервисный центр Canon для устранения этой проблемы.

Подробные сведения о печати шаблона для проверки сопел, очистке печатающих головок и глубокой очистке печатающих головок см. в разделе [Печатающая головка](#).

## Проверка 3 Выполните выравнивание печатающих головок.

- ➔ [Выравнивание печатающей головки](#)

### Примечание.

- Если использование функции выравнивания печатающих головок не помогло устранить проблему, выровняйте печатающие головки вручную.

- ➔ [Выравнивание печатающих головок вручную](#)

## Проверка 4 Цвета могут быть неравномерными, если отпечатанные материалы были сложены стопкой во время сушки.

Чтобы избежать неравномерности цветов, рекомендуется сушить каждый лист отдельно.



## Остановка печати

---



### Проверка 1 Загружена ли бумага?

Убедитесь, что бумага загружена.

При необходимости загрузите бумагу.

### Проверка 2 Много ли фотографий или изображений в распечатываемых документах?

Принтеру и компьютеру требуется время на обработку большого объема данных, таких как фотографии и другие изображения, поэтому может показаться, что принтер не работает.

Кроме того, при печати заданий с большим расходом чернил на нескольких листах обычной бумаги принтер может время от времени останавливаться. В обоих случаях следует дождаться возобновления печати.

#### »»» Примечание.

- Если выполняется печать документа с большой областью печати или распечатка нескольких копий, печать может остановиться, чтобы дать высохнуть чернилам.

### Проверка 3 Выполнялась ли непрерывная печать на принтере в течение длительного времени?

Если принтер непрерывно выполняет печать в течение длительного времени, печатающая головка и другие компоненты, расположенные рядом с ней, могут перегреться. Принтер может временно остановить печать в целях защиты печатающей головки и через некоторое возобновить работу.

В этом случае подождите некоторое время, не предпринимая никаких действий. Если печать не возобновляется, выключите принтер. Спустя некоторое время включите принтер и проверьте возможность печати.

#### ⚠ Осторожно!

- Печатающая головка и область вокруг нее могут сильно нагреться. Не прикасайтесь к печатающей головке и расположенным рядом с ней деталям.
- 

### Проверка 4 Открыта ли направляющая многофункционального лотка при выполнении печати?

Закройте направляющую многофункционального лотка.



## Не удается выполнить печать с помощью AirPrint

---



**Проверка 1** Убедитесь в том, что принтер включен.

➔ [Электропитание](#)

Если принтер включен, выключите и снова включите его с помощью переключателя питания, а затем проверьте, устранена ли проблема.

**Проверка 2** Убедитесь, что принтер зарегистрирован на компьютере.

**Проверка 3** При печати по локальной сети убедитесь, что принтер подключен к той же подсети локальной сети, что и совместимое AirPrint-устройство.

**Проверка 4** Убедитесь, что в принтере достаточно бумаги и чернил.

**Проверка 5** Убедитесь, что на ЖК-дисплее принтера нет сообщения об ошибке.





## Бумага не подается из источника бумаги, указанного в драйвере принтера (Windows)

---



**Проверка** Задан ли одинаковый источник бумаги в приложении и драйвере принтера?

Измените настройки приложения в соответствии с настройками драйвера принтера или нажмите **Параметры печати (Print Options)** на вкладке **Страница (Page Setup)** драйвера принтера и выберите **Отключить настройку источника бумаги приложения (Disable the paper source setting of the application software)** на вкладке **Параметры печати (Print Options)**.

Если настройки источника бумаги в приложении и в драйвере принтера не соответствуют друг другу, приоритет имеют настройки приложения.

Подробные сведения см. в разделе [Описание вкладки "Страница"](#).

## **Механические неисправности**

---

- **Принтер не включается**
- **Принтер неожиданно или систематически выключается**
- **Проблемы подключения USB**
- **Не удается подключиться к принтеру по USB**
- **Неверный язык на ЖК-дисплее**
- **ЖК-дисплей выключен**
- **Держатель печатающей головки не перемещается в положение для замены**
- **Не отображается окно монитора состояния принтера (Windows)**
- **Обновление микропрограммы принтера**



## Принтер не включается

---



Проверка 1 Нажмите кнопку **ВКЛ (ON)**.

➔ [Электропитание](#)

Проверка 2 Убедитесь, что шнур питания надежно подключен к принтеру, затем повторите включение.

Проверка 3 Отсоедините принтер от электрической сети, подождите минимум 2 минуты, а затем снова подключите устройство к электрической сети и включите его.

Если проблема не устранена, обратитесь в ближайший сервисный центр Canon для ее устранения.



## Принтер неожиданно или систематически выключается

---



**Проверка** Если на принтере установлен параметр автоматического выключения в определенное время, отключите этот параметр.

Если принтер установлен на автоматическое выключение по прошествии определенного времени, питание будет выключаться по истечении этого периода времени.

- **Выключение настройки с панели управления:**

1. Убедитесь, что принтер включен.
2. Выберите **Различные параметры (Various settings)** на экране "Начало" и нажмите кнопку **ОК**.
3. Выберите **Параметры устройства (Printer settings)** и нажмите кнопку **ОК**.
4. Выберите **Параметры экономии энергии (Energy saving settings)** и нажмите кнопку **ОК**.
5. Выберите **Авт. выкл. питан. (Auto power off)** и нажмите кнопку **ОК**.
6. Выберите **Никогда (Never)** и нажмите кнопку **ОК**.
7. Выберите **ОК** и нажмите кнопку **ОК**.  
Параметр отключен.

- **Выключение настройки с компьютера:**

В случае Windows для отключения параметра используйте Canon IJ Printer Assistant Tool.

Для выключения настройки с помощью Canon IJ Printer Assistant Tool выполните следующие действия.

1. Откройте Canon IJ Printer Assistant Tool.
  - ➔ [Открытие инструмента обслуживания \(Canon IJ Printer Assistant Tool\)](#)
2. Выберите **Автоматическое управление питанием (Auto Power Settings)**.
3. Выберите значение **Выключено (Disable)** для параметра **Автовыключение (Auto Power Off)**.

4. Выберите **OK**.

5. Выберите **OK** на появившемся экране.

Параметр автоматического выключения питания выключен.



## Проблемы подключения USB

---



Обратитесь к указанным ниже элементам проверки в случае возникновения одного из следующих случаев.

- Низкая скорость печати.
- Высокоскоростное подключение USB Hi-Speed не работает.
- Отображается сообщение **Это устройство может работать быстрее (This device can perform faster)** или аналогичное. (Windows)

### »»» Примечание.

- Если системное оборудование не поддерживает стандарт Hi-Speed USB, принтер будет работать с меньшей скоростью передачи данных, обеспечиваемой стандартом USB 1.1. В этом случае принтер работает правильно, но скорость печати или сканирования может снизиться из-за скорости передачи данных.

### Проверка

Выполните проверку по следующим пунктам и убедитесь, что система поддерживает высокоскоростное подключение через USB.

- Поддерживает ли USB-порт компьютера соединение Hi-Speed USB?
- Поддерживает ли USB-кабель или USB-концентратор подключение Hi-Speed USB?

Используйте только сертифицированный кабель Hi-Speed USB. Рекомендуется использовать кабель USB не длиннее 3 метров / 10 футов.

- Правильно ли работает драйвер Hi-Speed USB на вашем компьютере?

Убедитесь, что новейший драйвер Hi-Speed USB работает должным образом, при необходимости загрузите и установите последнюю версию драйвера Hi-Speed USB для своего компьютера.

### »»» Внимание!

- Для получения подробных сведений обратитесь к производителю компьютера, кабеля USB или концентратора USB.



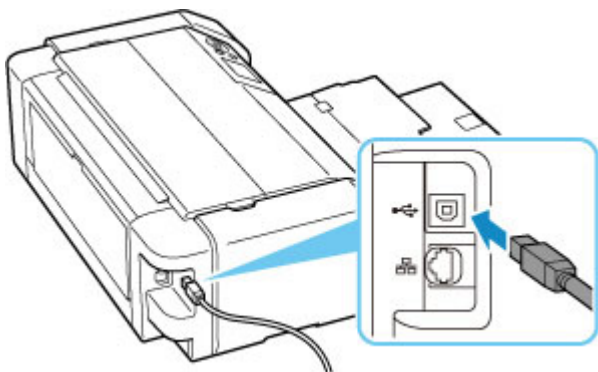
## Не удается подключиться к принтеру по USB



**Проверка 1** Убедитесь в том, что принтер включен.

**Проверка 2** Подключите USB-кабель надлежащим образом.

USB-порт находится на задней панели принтера, как показано на следующем рисунке.



### »»» Внимание!

- Проверьте, какому типу разъема соответствует соединитель "Type-B", и подключите его к принтеру. Дополнительные сведения см. в руководстве по эксплуатации кабеля USB.

**Проверка 3** Убедитесь, что на вкладке **Порты (Ports)** диалогового окна **Свойства принтера (Printer properties)** установлен флажок **Включить поддержку двусторонней связи (Enable bidirectional support)**. (Windows)

Если флажок не установлен, включите поддержку двусторонней связи.

➔ [Как открыть окно настройки драйвера принтера](#)



## Неверный язык на ЖК-дисплее

---



Для выбора языка выполните следующие инструкции.

1. Нажмите кнопку **НАЧАЛО (HOME)** и немного подождите.

2. Выберите  на экране НАЧАЛО и нажмите кнопку **ОК**.

3. Выберите верхний параметр и нажмите кнопку **ОК**.

4. Выберите седьмой сверху элемент настройки и нажмите кнопку **ОК**.

5. Выберите нужный язык для ЖК-дисплея и нажмите кнопку **ОК**.





## ЖК-дисплей выключен

---



- Если индикатор **ВКЛ (ON)** не горит:  
Принтер не включен. Убедитесь, что кабель питания подключен, затем нажмите кнопку **ВКЛ (ON)**.
- Если индикатор **ВКЛ (ON)** горит:  
ЖК-дисплей может находиться в режиме экранной заставки. Нажмите любую кнопку на панели управления.



## Держатель печатающей головки не перемещается в положение для замены

---



### Проверка 1 Индикатор ВКЛ (ON) не горит?

Проверьте, светится ли индикатор **ВКЛ (ON)**.

Держатель печатающей головки не будет перемещаться, если питание не включено. Если индикатор **ВКЛ (ON)** не горит, закройте верхнюю крышку и включите принтер.

Индикатор **ВКЛ (ON)** мигает, когда принтер выполняет инициализацию. Дождитесь, пока индикатор **ВКЛ (ON)** перестанет мигать и начнет светиться, снова откройте верхнюю крышку.

### Проверка 2 Отображается ли на ЖК-дисплее сообщение об ошибке?

Закройте верхнюю крышку, устраните ошибку с помощью кода поддержки (номера ошибки) в сообщении, затем снова откройте крышку. Подробные сведения об устранении этой ошибки см. в разделе [Список кодов поддержки для ошибок](#).

### Проверка 3 Была ли верхняя крышка открыта дольше 10 минут?

Если верхняя крышка остается открытой дольше 10 минут, держатель печатающей головки перемещается в такое положение, в котором предотвращается высыхание чернил в печатающей головке. Закройте и повторно откройте верхнюю крышку, чтобы вернуть держатель печатающей головки в положение для замены.

### Проверка 4 Выполнялась ли непрерывная печать на принтере в течение длительного времени?

Закройте верхнюю крышку, снова откройте ее через некоторое время.

Если принтер непрерывно печатает в течение длительного времени, держатель печатающей головки может не перемещаться в положение для замены, так как печатающая головка может перегреться.



## Не отображается окно монитора состояния принтера (Windows)

---



**Проверка** Включен ли монитор состояния принтера?

Убедитесь, что пункт **Включить Монитор состояния (Enable Status Monitor)** выбран в меню **Параметры (Option)** монитора состояния принтера.

1. Откройте окно настройки драйвера принтера.  
➔ [Как открыть окно настройки драйвера принтера](#)
2. На вкладке **Обслуживание (Maintenance)** щелкните **Сведения о состоянии принтера (View Printer Status)**.
3. Выберите **Включить Монитор состояния (Enable Status Monitor)** в меню **Параметры (Option)**, если это не сделано.



## Обновление микропрограммы принтера

---



### »»» Внимание!

- Прежде чем начинать обновление микропрограммы принтера, убедитесь, что принтер подключен к Интернету.

- ➔ [Обновление микропрограммы принтера с помощью панели управления](#)
- ➔ [Обновление микропрограммы принтера с помощью удаленного пользовательского интерфейса.](#)

Выполните указанные ниже действия.

### Обновление микропрограммы принтера с помощью панели управления

1. Проверьте, что питание принтера включено, и откройте экран НАЧАЛО.  
Если экран "НАЧАЛО" не отображается, нажмите кнопку **НАЧАЛО (HOME)**.
2. Выберите **Различные параметры (Various settings)** на экране НАЧАЛО и нажмите кнопку **ОК**.  
Откроется экран меню настройки.
3. Выберите **Параметры устройства (Printer settings)** и нажмите кнопку **ОК**.
4. Выберите **Обновление микропрограммы (Firmware update)** и нажмите кнопку **ОК**.
5. Выберите **Установить обновление (Install update)** и нажмите кнопку **ОК**.
6. Просмотрите отображаемое сообщение, выберите **Да (Yes)** и нажмите кнопку **ОК**.
7. Просмотрите отображаемое сообщение, выберите **Начать обн. (Start update)** и нажмите кнопку **ОК**.  
Начнется процедура обновления.  
По окончании обновления принтер выключится и включится снова.
8. Просмотрите отображаемое сообщение и нажмите кнопку **ОК**.

## Обновление микропрограммы принтера с помощью удаленного пользовательского интерфейса.

1. [Отобразите состояние принтера в веб-браузере.](#)
2. Выберите **Обновление микропрограммы (Firmware update)**.
3. Выберите **Установить обновление (Install update)**.
4. Прочитайте отображаемое сообщение и выберите **Обновление (Update)**.  
Начнется процедура обновления, по завершении которой снова откроется экран меню.

## Проблемы при установке и загрузке

---

- Не удается установить драйвер принтера (Windows)
- Обновление драйвера принтера в сетевом окружении (Windows)
- Отключение функции отправки информации об использовании принтера
- Установка длится долго (Windows)

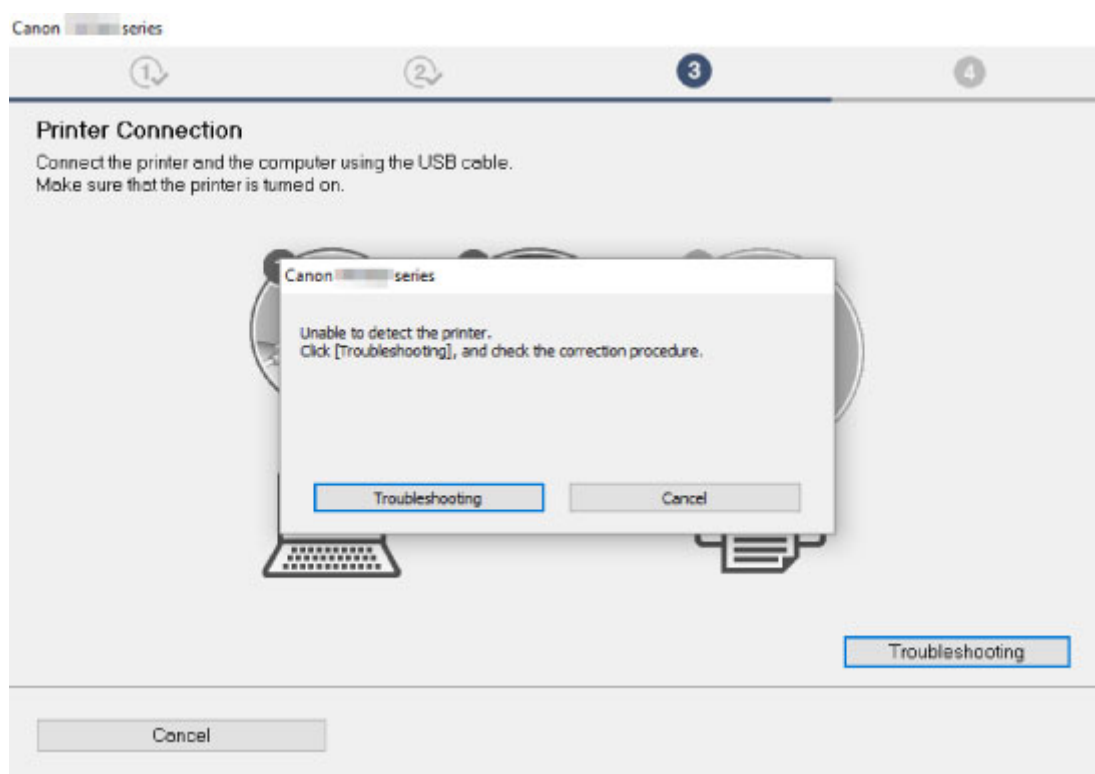


## Не удается установить драйвер принтера (Windows)



- ➔ [Если установка не проходит дальше экрана Подключение принтера \(Printer Connection\), выполните следующие действия:](#)
- ➔ [Другие случаи:](#)

**Если установка не проходит дальше экрана Подключение принтера (Printer Connection), выполните следующие действия:**



- ➔ [Невозможно продолжить работу после появления экрана Подключение принтера](#)

### **Другие случаи:**

Если драйвер был установлен неправильно, удалите драйвер принтера, перезагрузите компьютер и переустановите драйвер принтера.

- ➔ [Удаление ненужных драйверов принтера](#)

Нажмите [здесь](#) и установите драйвер принтера.

### »» Примечание.

- Если работа программы установки была прекращена из-за ошибки Windows, операционная система Windows может работать неустойчиво. Возможно, это будет препятствовать установке драйверов. Перезагрузите компьютер и переустановите драйверы.





## Обновление драйвера принтера в сетевом окружении (Windows)

---



Заранее загрузите последнюю версию драйвера принтера.

Загрузите последнюю версию драйвера принтера для своей модели принтера на странице загрузки веб-сайта Canon.

После завершения загрузки перезапишите и установите новую версию драйвера принтера в соответствии с указанной процедурой установки.

### »»» Примечание.

- Параметры сети принтера не изменяются, поэтому принтер можно использовать в сети без повторной настройки.



## Отключение функции отправки информации об использовании принтера

---



Функцию отправки информации об использовании принтера можно настроить и контролировать на принтере, компьютере, смартфоне или планшете. Отключить эту функцию можно на любом устройстве, а также на самом принтере.

### »»» Внимание!

- Перед отключением функции отправки информации об использовании убедитесь, что все устройства подключены к Интернету.
- После настройки прекращения отправки информации об использовании нельзя использовать службы, которым требуется информация на принтере, например PIXMA/MAXIFY Cloud Link.
- В некоторых случаях внесенные изменения отражаются на принтере спустя некоторое время.

➔ [Для Windows:](#)

➔ [Для macOS:](#)

➔ [Для Canon PRINT Inkjet/SELPHY:](#)

### Для Windows:

Выполните процедуру настройки для изменения параметра отправки информации принтера.

1. Убедитесь, что компьютер, на котором вносятся изменения, подключен к Интернету.
2. Нажмите [здесь](#) и начните процедуру настройки.
3. Нажмите **Начать настройку (Start Setup)** на экране **Начать настройку (Start Setup)**.

Выполняйте процедуру настройки в соответствии с инструкциями на экране, пока не отобразится экран лицензионного соглашения программы **Для использования служб, связанных с продуктом Canon (For using services related to Canon product)**.

4. Нажмите **Не принимаю (Do not agree)** на экране лицензионного соглашения **Для использования служб, связанных с продуктом Canon (For using services related to Canon product)**.

Появится экран предупреждения.

5. На отобразившемся экране нажмите **ОК**.

6. Выполните всю процедуру настройки в соответствии с инструкциями на экране.
7. Если экран лицензионного соглашения **Для использования служб, связанных с продуктом Canon (For using services related to Canon product)** снова отображается через некоторое время, нажмите **Не принимаю (Do not agree)**.

#### »»» Примечание.

- В зависимости от рабочей среды отображение экрана лицензионного соглашения может занять некоторое время.
- Не выключайте принтер, пока экран лицензионного соглашения снова не появится.

## Для macOS:

Выполните процедуру настройки для изменения параметра отправки информации принтера.

1. Нажмите здесь и начните процедуру настройки.
2. Нажмите **Начать настройку (Start Setup)** на экране **Начать настройку (Start Setup)**.  

Выполняйте процедуру настройки в соответствии с инструкциями на экране, пока не отобразится экран лицензионного соглашения программы **Для использования служб, связанных с продуктом Canon (For using services related to Canon product)**.
3. Нажмите **Не принимаю (Do not agree)** на экране лицензионного соглашения **Для использования служб, связанных с продуктом Canon (For using services related to Canon product)**.  

Появится экран предупреждения.
4. На отобразившемся экране щелкните **ОК**.
5. Выполните всю процедуру настройки в соответствии с инструкциями на экране.
6. Если экран лицензионного соглашения **Для использования служб, связанных с продуктом Canon (For using services related to Canon product)** снова отображается через некоторое время, нажмите **Не принимаю (Do not agree)**.

#### »»» Примечание.

- В зависимости от рабочей среды отображение экрана лицензионного соглашения может занять некоторое время.
- Не выключайте принтер, пока экран лицензионного соглашения снова не появится.

## Для Canon PRINT Inkjet/SELPHY:

Используйте программу Canon PRINT Inkjet/SELPHY для изменения параметра отправки информации принтера и смартфона или планшета.

1. Убедитесь, что принтер включен.
2. Запустите программу Canon PRINT Inkjet/SELPHY.
3. Нажмите кнопку в правом верхнем углу.
4. Коснитесь сведений о версии.
5. Коснитесь элемента **О программе (About)**.
6. Коснитесь элемента **Extended Survey**.  
Отобразится экран соглашения **Extended Survey**.
7. Просмотрите отображаемое сообщение и коснитесь **Не принимаю (Do not agree)**.  
Функция отправки информации об использовании из программы Canon PRINT Inkjet/SELPHY отключена.  
Коснитесь **Принимаю (Agree)** для включения функции отправки информации об использовании.  
Затем отключите функцию отправки информации об использовании на принтере.
8. Посмотрите на верхнюю часть экрана приложения Canon PRINT Inkjet/SELPHY.  
Выберите принтер, параметр которого будет изменяться.
9. Коснитесь значка принтера.
10. Коснитесь элемента **Подтверждение использования веб-службы (Web Service Usage Confirmation)**.  
Отобразится экран соглашения **Для использования служб, связанных с продуктом Canon (For using services related to Canon product)**.
11. Просмотрите отображаемое сообщение и коснитесь **Не принимаю (Do not agree)**.  
Появится экран предупреждения.
12. Коснитесь кнопки **ОК** на появившемся экране предупреждения.  
Функция отправки информации об использовании на принтере отключена.

Коснитесь **Принимаю (Agree)** для включения функции отправки информации об использовании.

**»»» Примечание.**

- Не выключайте принтер до завершения изменения параметров на смартфоне или планшете.

Если к принтеру подключено несколько устройств, необходимо отключить функцию отправки информации об использовании на каждом из них. Если эта функция включена хотя бы на одном из устройств, отправка информации об использовании продолжится.



## Установка длится долго (Windows)

---



Если во время установки начнется обновление Windows или если выполнять установку во время обновления Windows, для регистрации принтера или выполнения других процедур может потребоваться больше времени.

Подождите некоторое время. Это не является неисправностью.

## Ошибки и сообщения

---

- В случае возникновения ошибки
- Отображается сообщение (код поддержки)
- На PictBridge-совместимом устройстве (Wi-Fi) появилось сообщение об ошибке

## В случае возникновения ошибки

При возникновении ошибок во время печати, например, если бумага закончилась или произошло замятие бумаги, автоматически отображается сообщение о поиске и устранении неполадок. Выполните соответствующие действия, указанные в сообщении.


Если происходит ошибка, на экране компьютера или на принтере появляется сообщение. Для некоторых ошибок также отображается код поддержки (номер ошибки).


### Если на экране компьютера отображаются код поддержки и сообщение (Windows):

Canon [redacted] series - [redacted]

Support Code : 1000

Paper has run out.  
Media Type : Photo Paper Pro Platinum  
Page Size : Letter 8.5"x11" 22x28cm

 1. Load paper into the top feed.

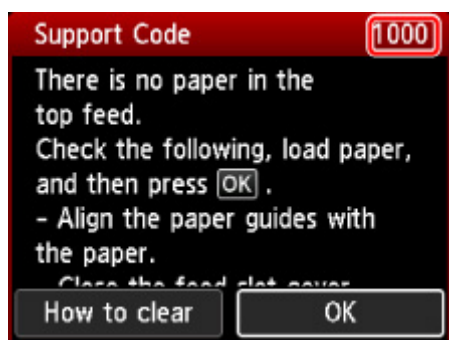
 2. Press the printer's OK button.

User's Manual

Cancel Printing



**Если на ЖК-дисплее принтера отображаются код поддержки и сообщение:**



Подробнее об устранении ошибок с помощью кодов поддержки см. в разделе [Список кодов поддержки для ошибок](#).

Подробнее об устранении ошибок без кодов поддержки см. в разделе [Отображается сообщение \(код поддержки\)](#).

## Отображается сообщение (код поддержки)

В этом разделе описаны некоторые сообщения, которые могут отображаться при использовании устройства.

### »»» Примечание.

- Для некоторых ошибок отображается код поддержки (номер ошибки). Более подробно об ошибках с кодами поддержки см. в разделе [Список кодов поддержки для ошибок](#).

Если на ЖК-дисплее принтера отображается сообщение, см. информацию ниже.

➔ [На ЖК-дисплее принтера отображается сообщение](#)

Если на экране компьютера отображается сообщение, см. приведенные ниже указания.


➔ [Отображается ошибка в связи с отсоединением кабеля питания от электросети \(Windows\)](#)

➔ [Ошибка записи/Ошибка вывода/Ошибка подключения \(Windows\)](#)

➔ [Другие сообщения об ошибках \(Windows\)](#)

## На ЖК-дисплее принтера отображается сообщение

Прочитайте сообщение и выполните соответствующие действия.

- **Питание было выключено неправильно. Нажмите клавишу  при выключении питания.**

Кабель питания мог отключиться при включенном принтере.

Нажмите на принтере кнопку **ОК** для отмены ошибки.

### »»» Примечание.

- См. раздел [Отключение принтера от сети питания](#), чтобы правильно отключить принтер от сети питания.

- **Невозможно подключиться к серверу. Подождите немного и повторите попытку.**

Не удастся правильно установить соединение принтера с сервером из-за ошибки связи.

Нажмите кнопку **ОК** на принтере, чтобы отменить ошибку, и повторите попытку через некоторое время.

## Отображается ошибка в связи с отсоединением кабеля питания от электросети (Windows)

Кабель питания, возможно, был отсоединен от электросети при включенном принтере.

Проверьте сообщение об ошибке на компьютере, затем щелкните **ОК**.

Принтер начнет печать.

См. раздел [Отключение принтера от сети питания](#), чтобы отключить кабель питания.

## Ошибка записи/Ошибка вывода/Ошибка подключения (Windows)

**Проверка 1** Если индикатор **ВКЛ (ON)** выключен, убедитесь, что принтер подключен к сети электропитания, и включите его.

Индикатор **ВКЛ (ON)** мигает, когда принтер выполняет инициализацию. Дождитесь, когда индикатор **ВКЛ (ON)** перестанет мигать и начнет светиться.

**Проверка 2** Убедитесь, что принтер правильно подключен к компьютеру.

При использовании кабеля USB убедитесь, что он надежно подключен как к принтеру, так и к компьютеру. Если USB-кабель надежно подключен, проверьте следующее.

- Если используется ретранслятор (например, USB-концентратор), отключите его, подключите принтер непосредственно к компьютеру и повторите попытку печати. Если принтер начал печатать, неполадка связана с ретранслятором. Обратитесь к поставщику ретранслятора.
- Возможна также неисправность USB-кабеля. Замените USB-кабель и повторите печать.

При использовании принтера по локальной сети убедитесь, что принтер правильно настроен для работы в сети.

**Проверка 3** Убедитесь, что драйвер принтера установлен правильно.

Удалите драйвер принтера, следуя инструкциям в разделе [Удаление ненужного драйвера принтера](#), и нажмите здесь, чтобы повторно установить его.

**Проверка 4** Если принтер подключен к компьютеру с помощью кабеля USB, проверьте состояние устройства на компьютере.

Выполните следующие действия для проверки состояния устройства.

1. Выберите **Панель управления (Control Panel) > Оборудование и звук (Hardware and Sound) > Диспетчер устройств (Device Manager)**.

### ▶▶▶ Примечание.

- Если появляется экран **Контроль учетных записей пользователей (User Account Control)**, нажмите **Продолжить (Continue)**.

2. Откройте **Свойства поддержки печати через USB (USB Printing Support Properties)**.

Дважды щелкните **Контроллеры универсальной последовательной шины (Universal Serial Bus controllers)**, затем **Поддержка USB принтера (USB Printing Support)**.

### ▶▶▶ Примечание.

- Если экран свойств **Поддержка USB принтера (USB Printing Support Properties)** не отображается, проверьте, правильно ли подключен принтер к компьютеру.

➔ **Проверка 2** [Убедитесь, что принтер правильно подключен к компьютеру.](#)

3. Щелкните вкладку **Общие (General)** и убедитесь в отсутствии проблем с устройством.

При наличии ошибки устройства см. справку Windows для устранения ошибки.

## Другие сообщения об ошибках (Windows)

**Проверка** Если сообщение об ошибке возникает вне монитора состояния принтера, проверьте следующее:

- **«Недостаточно места на диске для постановки в очередь (Could not spool successfully due to insufficient disk space)»**

Увеличьте объем свободного дискового пространства, удалив ненужные файлы.

- **«Недостаточно памяти для постановки в очередь (Could not spool successfully due to insufficient memory)»**

Увеличьте объем доступной памяти, закрыв другие работающие приложения.

Если печать и в этом случае не началась, перезагрузите компьютер и повторите попытку.

- **«Драйвер принтера не найден (Printer driver could not be found)»**

Удалите драйвер принтера, следуя инструкциям в разделе [Удаление ненужного драйвера принтера](#), и нажмите здесь, чтобы повторно установить его.

- **«Печать невозможна Имя приложения (Could not print Application name) — Имя файла»**

Попытайтесь вновь выполнить печать после завершения текущего задания.



## На PictBridge-совместимом устройстве (Wi-Fi) появилось сообщение об ошибке



Ниже перечислены ошибки, которые могут возникнуть при прямой печати с PictBridge-совместимого устройства (Wi-Fi), и действия по их устранению.

### ▶▶▶ Примечание.

- В данном разделе приводится описание ошибок, сообщения о которых отображаются на PictBridge-совместимых устройствах (Wi-Fi) марки Canon. Сообщения об ошибках и рекомендованные операции могут отличаться в зависимости от используемого устройства. В случае ошибок на совместимых с PictBridge (Wi-Fi) устройствах других производителей (не Canon) уточните код поддержки (номер ошибки), отображаемый на ЖК-дисплее принтера, и выполните необходимые действия для устранения этой ошибки.  
➔ [Список кодов поддержки для ошибок](#)
- Сведения об ошибках, сообщения о которых отображаются на PictBridge-совместимых устройствах (Wi-Fi) марки Canon, и об их устранении см. в руководстве по эксплуатации устройства. В случае других неполадок в работе устройства обратитесь к его производителю.

Сообщение об ошибке на PictBridge-совместимом устройстве (Wi-Fi)	Предпринимаемые действия
Принтер в работе	Если принтер выполняет печать с компьютера или идет подготовка устройства к работе, подождите завершения этого процесса. Если вы регистрируете информацию о бумаге, завершите эту операцию. Когда принтер будет готов, он начнет печать автоматически. В случаях, отличающихся от указанных выше, посмотрите код поддержки на ЖК-дисплее принтера и выполните необходимые действия для устранения этой ошибки. ➔ <a href="#">Список кодов поддержки для ошибок</a>
Нет бумаги	Загрузите бумагу и выберите <b>Продолжить (Continue)</b> на дисплее вашего PictBridge-совместимого устройства (Wi-Fi) или нажмите кнопку <b>OK</b> на принтере.
Ошибка, связанная с бумагой / неверный тип бумаги	Посмотрите, какой код поддержки отображается на ЖК-дисплее принтера, а затем выполните соответствующие действия для устранения ошибки. ➔ <a href="#">Список кодов поддержки для ошибок</a>
Замятие бумаги	Чтобы остановить печать, выберите <b>Стоп (Stop)</b> на дисплее PictBridge-совместимого устройства (Wi-Fi). Проверьте код поддержки на ЖК-дисплее принтера и состояние замятой бумаги и правильно извлеките бумагу.

	<p>➔ <a href="#">Список кодов поддержки для ошибок (замятия бумаги)</a></p> <p>Затем загрузите новую бумагу и повторно выполните печать.</p>
Открыта крышка принтера	Закройте верхнюю крышку принтера.
Нет печатающей головки	<p>Посмотрите, какой код поддержки отображается на ЖК-дисплее принтера, а затем выполните соответствующие действия для устранения ошибки.</p> <p>➔ <a href="#">Список кодов поддержки для ошибок</a></p>
Емкость с отходами полна / Абсорбер чернил заполнен	<p>Посмотрите, какой код поддержки отображается на ЖК-дисплее принтера, а затем выполните соответствующие действия для устранения ошибки.</p> <p>➔ <a href="#">Список кодов поддержки для ошибок</a></p>
Нет чернил / Ошибка картриджа	<p>Посмотрите, какой код поддержки отображается на ЖК-дисплее принтера, а затем выполните соответствующие действия для устранения ошибки.</p> <p>➔ <a href="#">Список кодов поддержки для ошибок</a></p>
Ошибка, связанная с чернилами	<p>Посмотрите, какой код поддержки отображается на ЖК-дисплее принтера, а затем выполните соответствующие действия для устранения ошибки.</p> <p>➔ <a href="#">Список кодов поддержки для ошибок</a></p>
Ошибка оборудования	<p>Посмотрите, какой код поддержки отображается на ЖК-дисплее принтера, а затем выполните соответствующие действия для устранения ошибки.</p> <p>➔ <a href="#">Список кодов поддержки для ошибок</a></p>
Ошибка принтера	<p>Произошла ошибка, требующая обращения в центр технического обслуживания.</p> <p>Выключите принтер и отключите его от сети питания.</p> <p>Снова подключите принтер и включите его.</p> <p>Если проблема не устранена, обратитесь в ближайший сервисный центр Canon для ее устранения.</p>

## Если не удается устранить проблему

---

При наличии проблемы, которую не удастся устранить с помощью инструкций в этом разделе, обратитесь в компанию Canon на странице Поддержка веб-сайта Canon или обратитесь в ближайший сервисный центр Canon.

Технические специалисты компании Canon предоставляют техническую поддержку, которая удовлетворит любого пользователя.

### **Осторожно!**

---

- Если из принтера идет дым, слышен необычный звук или появляется запах, немедленно выключите его. Отключите принтер от электросети и обратитесь к продавцу или в ближайший сервисный центр Canon. Ни в коем случае не пытайтесь самостоятельно починить или разобрать принтер.
  - Самостоятельный ремонт или разборка принтера лишает пользователя гарантии, даже если ее срок действия не истек.
- 

Перед обращением в сервис-центр запишите следующие сведения.

- Название продукта  
(Название модели принтера указано на передней обложке руководства по установке.)
- Серийный номер (см. раздел [Печать параметров сети](#)).
- Подробные сведения о неисправности
- Как вы пытались устранить неисправность что получилось в результате

## Список кодов поддержки для ошибок

При возникновении ошибок на ЖК-дисплее принтера и на экране компьютера отображается код поддержки.

«Код поддержки» — это номер ошибки. Он появляется вместе с сообщением об ошибке.

Если произошла ошибка, проверьте код поддержки и выполните соответствующее действие.

### Код поддержки отображается на ЖК-дисплее принтера и на экране компьютера

#### • От 1000 до 1ZZZ

[1000](#) 1001 1002 1006 [1013](#) 1062

[1200](#) [1250](#) 1261 [1300](#) 1308 [1401](#)

1403 1405 1408 1409 140A 140C

1410 1411 1412 1413 1414 1415

1416 1417 [1600](#) [1660](#) 1684 [1688](#)

[1689](#) 168C [1700](#) 1701 1730 1731

1830 1850 1851 1855 1856 1857

[1890](#)

#### • От 2000 до 2ZZZ

2103 [2114](#) [2115](#) 2123 2124 2500

2503

#### • От 3000 до 3ZZZ

3000 3306 3310 3311 3312 3313

3314 3315 3316 3317 3318 3319

3413 3439 3440 3441 3442 3443

3444 3445 3446 3447

#### • От 4000 до 4ZZZ

4100 [4103](#) 4104 4109 4111 495A



• **От 5000 до 5ZZZ**

[5100](#) [5200](#) 520C 520E 5400 5700

[5B00](#) 5B01 5B22 5C02

• **От 6000 до 6ZZZ**

[6000](#) 6001 6004 6500 6502 6700

6701 6800 6801 6830 6831 6832

6833 6900 6901 6902 6910 6911

6920 6921 6930 6931 6932 6933

6940 6941 6942 6943 6944 6945

6946 6A80 6A81 6D01

• **От 7000 до 7ZZZ**

7600 7700 7800 7802

• **От 8000 до 8ZZZ**

8200 8300

• **От A000 до ZZZZ**

B400 [C000](#)

Коды поддержки, связанные с замятием бумаги, см. в разделе [Список кодов поддержки для ошибок \(замятия бумаги\)](#).

## Список кодов поддержки для ошибок (замятия бумаги)

---

Если происходит замятие бумаги, выполните соответствующую процедуру для ее удаления.

- Если замятие бумаги произошло в отверстии для выхода бумаги / верхнем устройстве подачи / лотке для ручной подачи:
  - ➔ [1300](#)
- Если бумага рвется, и ее не удастся извлечь из отверстия для выхода бумаги / верхнего устройства подачи / лотка для ручной подачи, или если замятие бумаги произошло внутри принтера:
  - ➔ [Бумага замялась внутри принтера](#)
- Если произошло замятие бумаги небольшого размера:
  - ➔ Бумага небольшого размера застряла внутри принтера
- Ниже описаны случаи, отличные от описанных выше:
  - ➔ Другие случаи

## Причина

Бумага замята в отверстии для выхода бумаги / верхнем устройстве подачи / лотке для ручной подачи.

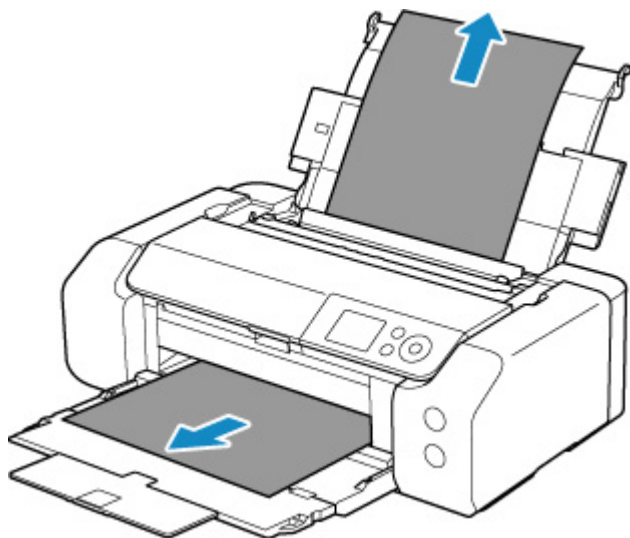
## Предпринимаемые действия

Извлеките замятую бумагу соответствующим для каждого источника бумаги способом.

### При замятии бумаги, загруженной в верхнее устройство подачи:

1. Аккуратно вытяните бумагу из отверстия для выхода бумаги или из верхнего устройства подачи в зависимости от того, откуда это сделать проще.

Удерживая бумагу обеими руками, медленно вытяните ее, чтобы не порвать.



### »»» Примечание.

- Если не удастся вытащить бумагу, снова включите принтер без принудительного вытягивания бумаги. Возможно, бумага будет выведена автоматически.
- Если во время печати замялась бумага и для ее извлечения нужно выключить принтер, перед выключением принтера нажмите кнопку **Стоп (Stop)** на принтере для остановки печати.
- Если бумага рвется, и не удастся извлечь замятую бумагу из отверстия для выхода бумаги или из верхнего устройства подачи, извлеките бумагу изнутри принтера.

➔ [Бумага замялась внутри принтера](#)

2. Снова загрузите бумагу и нажмите на принтере кнопку **ОК**.

Принтер возобновит печать. Повторите печать страницы, при печати которой произошло замятие и печать не была выполнена должным образом.

Если принтер был выключен в шаге 1, данные печати, которые были отправлены на принтер, удаляются. Повторите печать.

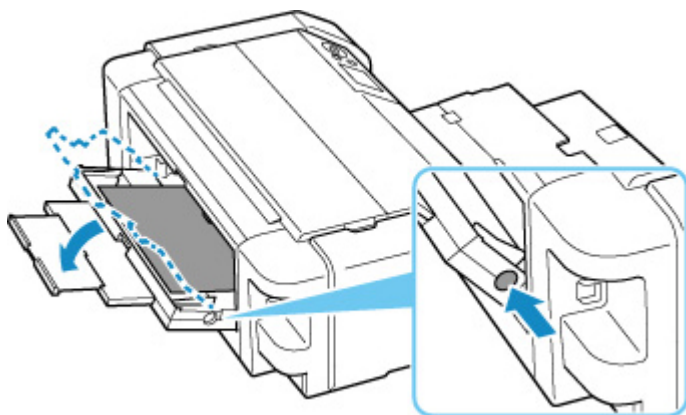
### »»» **Примечание.**

- При повторной загрузке бумаги убедитесь, что используется подходящая бумага и она правильно загружена. Кроме того, убедитесь, что бумага в верхнем устройстве подачи не упирается в стену или любую другую преграду. Если бумага касается стены, это может препятствовать ее правильной подаче в принтер.
- Для печати документов с фотографиями и графическими изображениями не рекомендуется использовать формат бумаги А5. Бумага формата А5 может сворачиваться и заминаться на выходе из принтера.

Если вышеприведенные меры не помогли устранить проблему, обратитесь в ближайший сервисный центр Canon для ремонта.

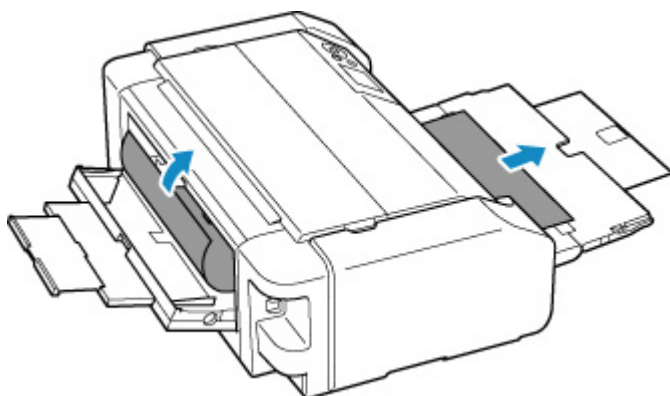
### **Если произошло замятие бумаги, загруженной в лоток для ручной подачи:**

1. Нажмите кнопку **Устранение замятия бумаги (Paper Jam Clearing)** и установите лоток для ручной подачи в положение устранения замятия бумаги.



2. Медленно вытяните бумагу из отверстия для выхода бумаги или из лотка для ручной подачи (в зависимости от того, откуда это удобнее сделать).

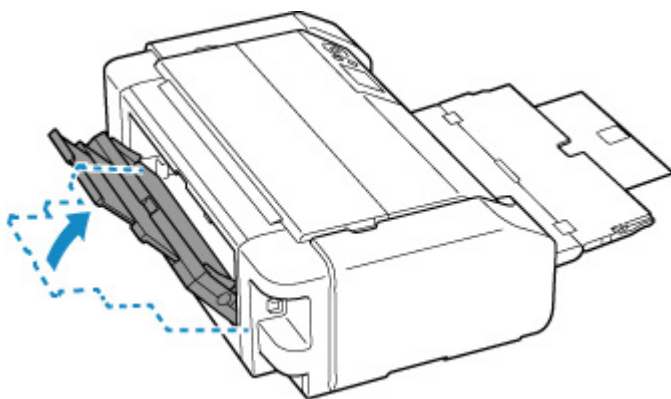
Удерживая бумагу обеими руками, медленно вытяните ее, чтобы не порвать.



### »»» Примечание.

- Если не удастся вытащить бумагу, снова включите принтер без принудительного вытягивания бумаги. Возможно, бумага будет выведена автоматически.
- Если во время печати замялась бумага и для ее извлечения нужно выключить принтер, перед выключением принтера нажмите кнопку **Стоп (Stop)** на принтере для остановки печати.
- Если бумага рвется и не удастся извлечь замятую бумагу из отверстия для выхода бумаги или лотка для ручной подачи, извлеките бумагу изнутри принтера.
  - ➔ [Бумага замялась внутри принтера](#)

### 3. Верните лоток для ручной подачи в исходное положение.



### 4. Снова загрузите бумагу и нажмите на принтере кнопку **ОК**.

Принтер возобновит печать. Повторите печать страницы, при печати которой произошло замятие и печать не была выполнена должным образом.

Если принтер был выключен в шаге 2, данные печати, которые были отправлены на принтер, удаляются. Повторите печать.

### »»» Примечание.

- При повторной загрузке бумаги убедитесь, что используется подходящая бумага и она правильно загружена. Кроме того, убедитесь, что бумага в верхнем устройстве подачи не упирается в стену или любую другую преграду. Если бумага касается стены, это может препятствовать ее правильной подаче в принтер.

Если вышеприведенные меры не помогли устранить проблему, обратитесь в ближайший сервисный центр Canon для ремонта.

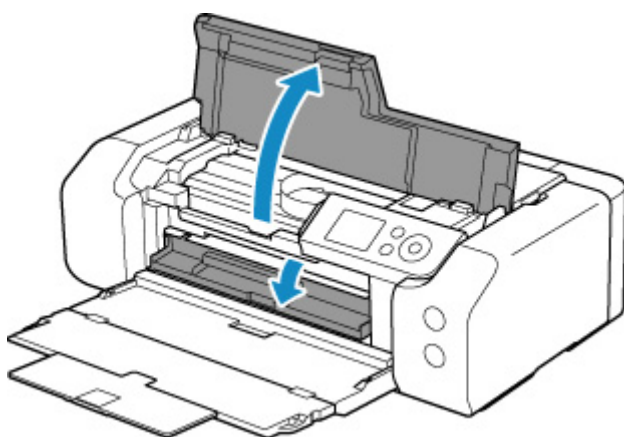
## Бумага замялась внутри принтера

Если замятая бумага рвется, и ее не удастся извлечь из отверстия для выхода бумаги / верхнего устройства подачи / лотка для ручной подачи, или если замятая бумага остается внутри принтера, извлеките бумагу, следуя приведенным ниже инструкциям.

### »»» Примечание.

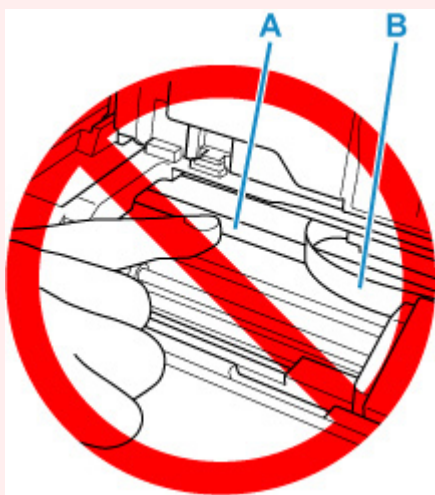
- Если во время печати замялась бумага и для ее извлечения нужно выключить принтер, перед выключением принтера нажмите кнопку **Стоп (Stop)** на принтере для останова печати.

1. Выключите принтер и отключите его от сети питания.
2. Откройте верхнюю крышку и направляющую многофункционального лотка.



### »»» Внимание!

- Не прикасайтесь к прозрачной пленке (A) и к белой ленте (B).

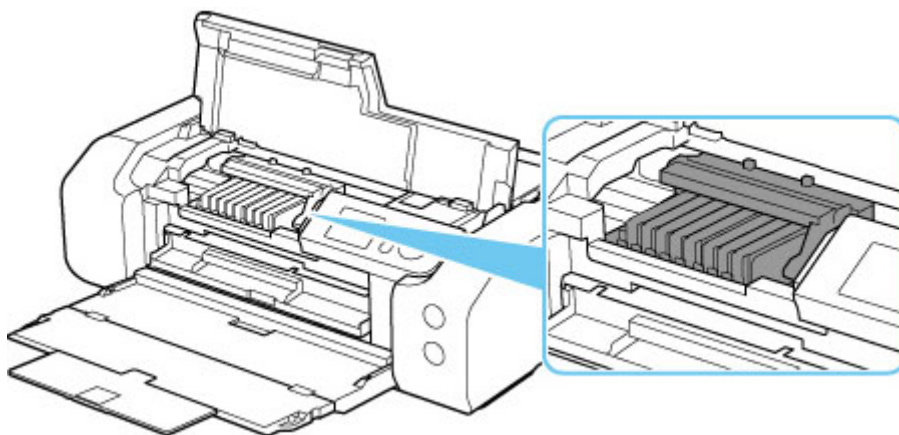


Если эта часть будет испачкана или поцарапана при соприкосновении с бумагой или рукой, это может повредить принтер.

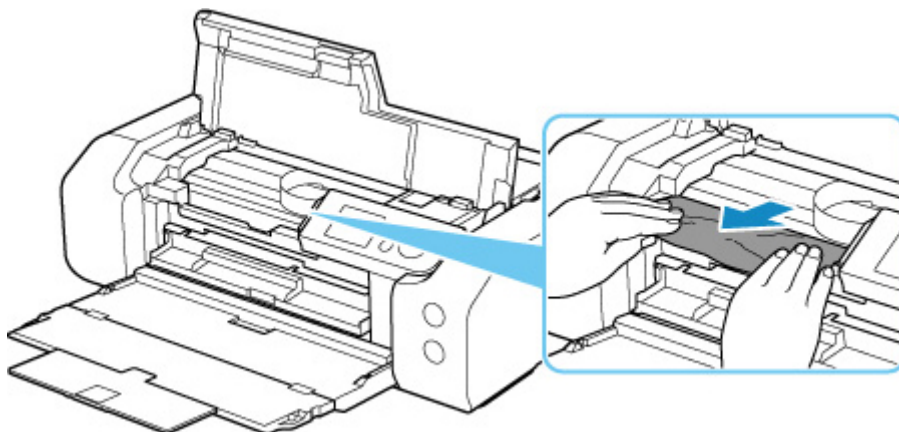
3. Убедитесь в отсутствии замятой бумаги под держателем печатающей головки.

Если под держателем печатающей головки есть замятая бумага, переместите держатель печатающей головки в дальний правый или левый край, чтобы было легче извлечь бумагу.

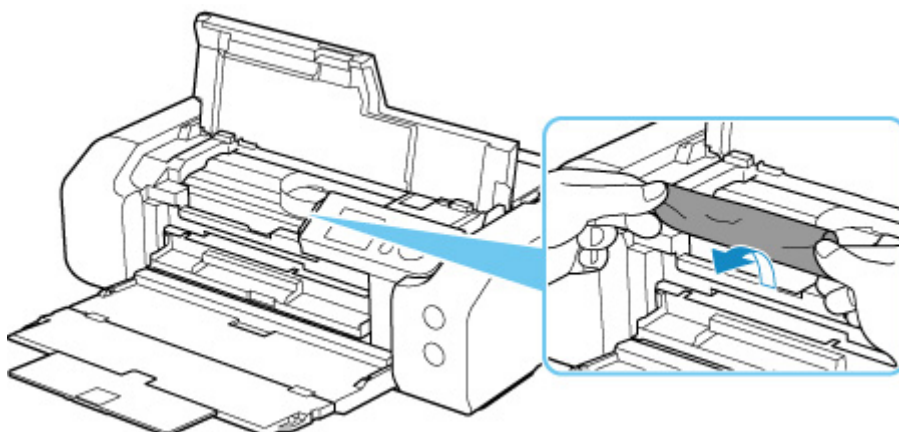
При перемещении держателя печатающей головки удерживайте верхнюю часть держателя печатающей головки и медленно перемещайте к правому или левому краю.



**4. Возьмите застрявшую бумагу двумя руками.**

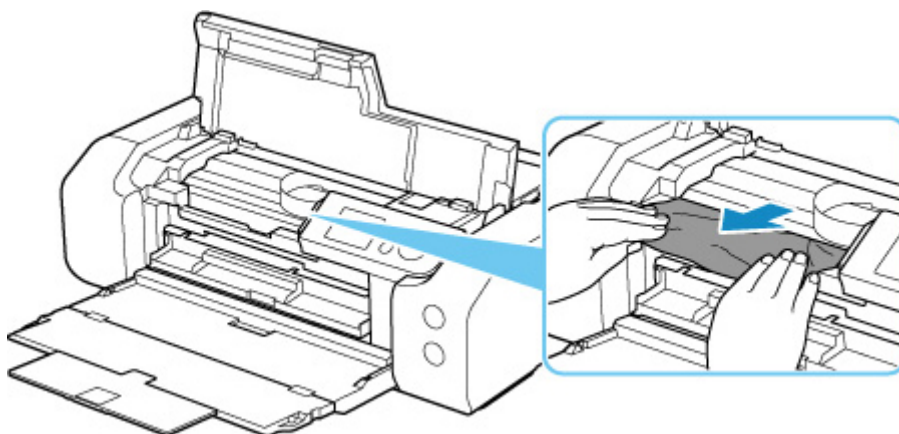


Если бумага скручена, извлеките ее.



**5. Медленно вытяните бумагу, чтобы не порвать ее.**

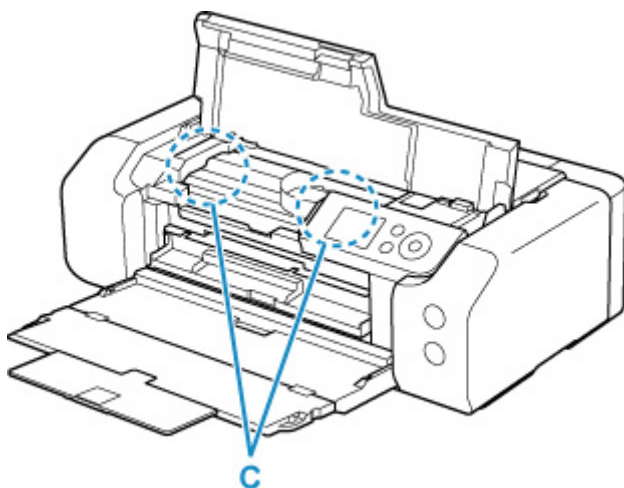
Потяните бумагу под углом около 45 градусов.



## 6. Убедитесь, что удалена вся застрявшая бумага.

Если бумага рвется, когда вы ее вытягиваете, обрывки бумаги могут остаться в принтере. Выполните проверку по следующим пунктам и извлеките все остатки бумаги.

- Вся ли бумага извлечена из под держателя печатающей головки?
- Маленькие обрывки бумаги остались в принтере?
- Вся ли бумага извлечена из левой и правой пустых областей (С) принтера?



## 7. Закройте верхнюю крышку.

Все находящиеся в очереди задания на печать отменяются. Повторите печать.

### »»» Примечание.

- При повторной загрузке бумаги убедитесь, что используется подходящая бумага и она правильно загружена.

Если при возобновлении печати после удаления замятой бумаги на ЖК-дисплее принтера или на экране компьютера появляется сообщение о замятии бумаги, возможно, внутри принтера все еще осталась бумага. Еще раз проверьте принтер на наличие оставшихся обрывков бумаги.

Если вышеприведенные меры не помогли устранить проблему, обратитесь в ближайший сервисный центр Canon для ремонта.



## Причина

Возможные причины перечислены ниже.

- Нет бумаги в верхнем устройстве подачи.
- Бумага неправильно загружена в верхнее устройство подачи.

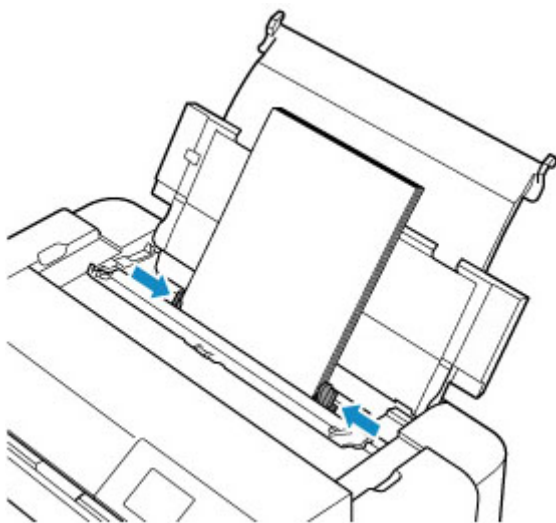
## Предпринимаемые действия

Выполните соответствующие действия, описанные ниже.

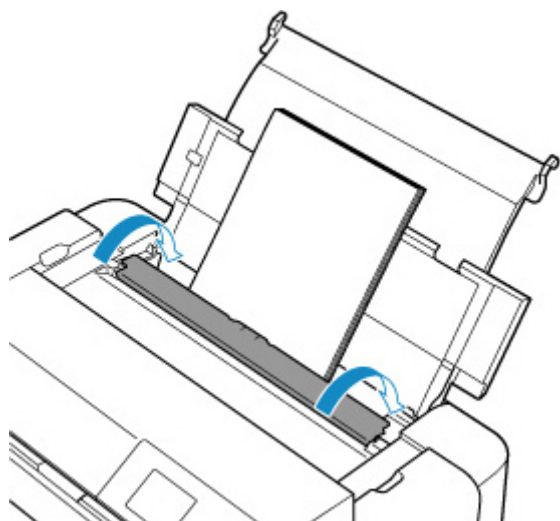
- Загрузите бумагу в верхнее устройство подачи.  
➔ [Загрузка бумаги в верхнее устройство подачи](#)

### ▶▶▶ Примечание.

- Загружать можно разную бумагу, в зависимости от источника бумаги. Подробные сведения о том, какую бумагу можно загружать в верхнее устройство подачи, см. в разделе [Загрузка бумаги в верхнее устройство подачи](#).
  - Перед выравниванием печатающей головки во время первоначальной настройки принтера загрузите один лист обычной бумаги формата A4 или Letter в верхнее устройство подачи.
- Выровняйте направляющие бумаги верхнего устройства подачи по обоим краям листа.



- Закройте крышку отверстия для подачи.



После выполнения указанных выше действий нажмите на принтере кнопку **ОК**.

»» **Примечание.**

- Чтобы отменить печать, нажмите на принтере кнопку **Стоп (Stop)**.

## Причина

Совместимый с многофункциональным лотком носитель не помещен в многофункциональный лоток или не выровнен.

## Предпринимаемые действия

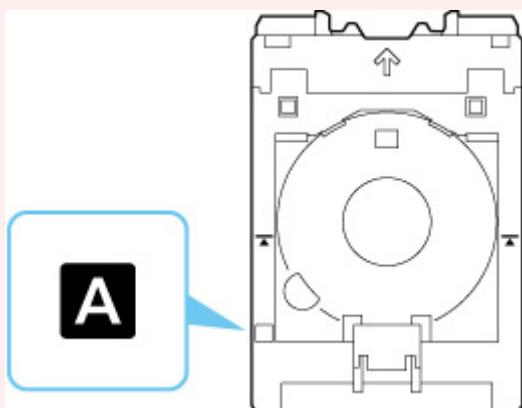
Извлеките многофункциональный лоток, правильно установите носитель, совместимый с многофункциональным лотком, после чего установите многофункциональный лоток в принтер.

➔ [Настройка многофункционального лотка](#)

Затем нажмите кнопку **ОК** на принтере, чтобы закрыть сообщение об ошибке.

### »»» Внимание!

- При печати на носителях, совместимых с многофункциональным лотком, используйте поставляемый в комплекте многофункциональный лоток (с отметкой "A").



### »»» Примечание.

- Чтобы отменить печать, нажмите на принтере кнопку **Стоп (Stop)**.

**1200**

---

### **Причина**

Открыта верхняя крышка.

### **Предпринимаемые действия**

Закройте верхнюю крышку и подождите некоторое время.

Не забывайте закрывать крышку, например, после замены чернильных контейнеров.

**1250**

---

**Причина**

Лоток приема бумаги закрыт.

**Предпринимаемые действия**

Откройте лоток приема бумаги.

### Причина

Печатающая головка может быть неправильно установлена или повреждена.

### Предпринимаемые действия

Выполните соответствующие действия, описанные ниже.

- Установите печатающую головку.
- Если печатающая головка уже установлена, извлеките и повторно установите ее.  
Затем закройте верхнюю крышку.
- Выключите принтер, а затем включите его.

Если вышеприведенные меры не помогли устранить проблему, обратитесь в ближайший сервисный центр Canon для ремонта.

### Причина

Возможно, чернила закончились.

### Предпринимаемые действия

Если печать уже выполняется, рекомендуется остановить печать, заменить чернильницу и повторить печать.

Если выполняется печать и необходимо ее продолжить, убедитесь, что чернильница установлена, и нажмите клавишу **ОК**. Печать может быть продолжена при закончившихся чернилах. После завершения печати сразу же замените пустую чернильницу. Продолжение печати при закончившихся чернилах может привести к повреждению принтера.

**1660**

---

**Причина**

Чернильный контейнер не установлен.

**Предпринимаемые действия**

Установите чернильный контейнер.



## Причина

Чернила закончились.

## Предпринимаемые действия

Замените чернильницу и закройте верхнюю крышку.

Чтобы продолжить печать в таком состоянии, необходимо отключить функцию определения оставшегося запаса чернил. Нажмите и не отпускайте не менее 5 секунд клавишу **Стоп (Stop)** на принтере, после чего отпустите ее.

При выполнении этой операции в памяти делается запись об отключении функции определения оставшегося запаса чернил.

Обратите внимание, что компания Canon не будет нести ответственности за любые неполадки или затруднения, возникшие вследствие использования чернильных контейнеров, не являющихся фирменными продуктами Canon, или чернил, не являющихся фирменными чернилами Canon.

### »» Примечание.

- Если функция определения уровня оставшегося запаса чернил отключена, чернильный контейнер на экране "Приблиз. запас чернил" ЖК-монитора отображается белым цветом.

## Причина

Принтер определил, что закончились чернила.

## Предпринимаемые действия

Замените чернильницу и закройте верхнюю крышку.

Установлена чернильница, которая уже была пуста.

Если необходимо продолжить печать, отключите функцию определения оставшегося запаса чернил. Чтобы отключить данную функцию, нажмите и не отпускайте не менее 5 секунд клавишу **Стоп (Stop)** на принтере, после чего отпустите ее.

При выполнении этой операции в памяти делается запись об отключении функции определения оставшегося запаса чернил.

Обратите внимание, что компания Canon не будет нести ответственности за любые неполадки или затруднения, возникшие вследствие использования чернильных контейнеров, не являющихся фирменными продуктами Canon, или чернил, не являющихся фирменными чернилами Canon.

### »»» Примечание.

- Если функция определения уровня оставшегося запаса чернил отключена, чернильный контейнер на экране "Приблиз. запас чернил" ЖК-монитора отображается белым цветом.

### Причина

Абсорбер чернил почти полон.

### Предпринимаемые действия

Для продолжения печати нажмите на принтере кнопку **ОК**. Обратитесь в ближайший сервисный центр Canon для устранения этой проблемы.

### »»» Примечание.

- При наличии предупреждений или ошибок, связанных с уровнем оставшихся чернил, принтер не может выполнять печать.

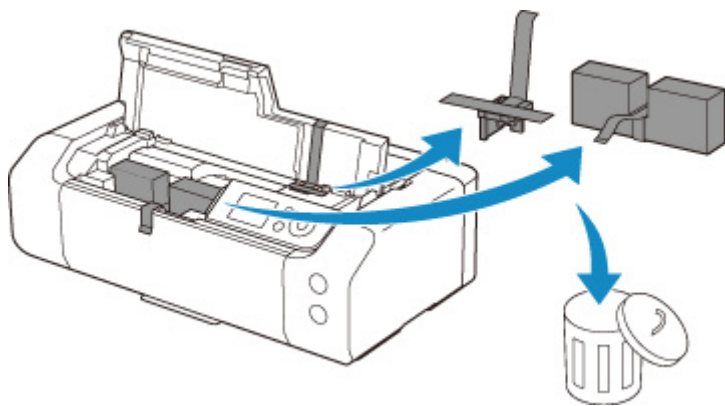
**Причина**

Может оставаться упаковочный материал для транспортировки.

**Предпринимаемые действия**

Откройте верхнюю крышку и убедитесь, что упаковочный материал, защищающий держатель печатающей головки, удален.

Если упаковочный материал остался на месте, извлеките его и закройте верхнюю крышку.



Если принтер настраивается в первый раз, нажмите здесь, выберите имя своего принтера на странице и следуйте инструкциям.

## Причина

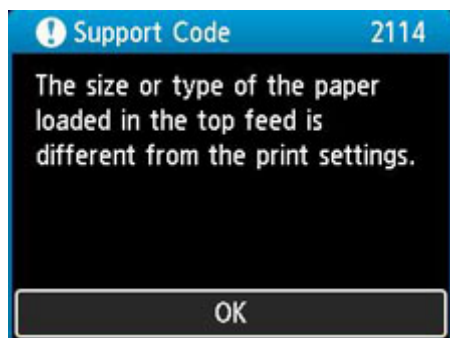
Параметры бумаги, заданные при печати, не соответствуют сведениям о бумаге для верхнего устройства подачи, которые зарегистрированы в принтере.

### Примечание.

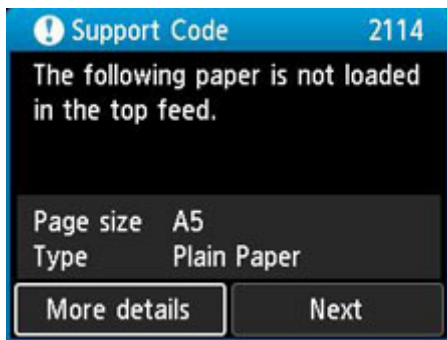
- Подходящую комбинацию параметров бумаги, заданных в драйвере принтера, и сведений о бумаге, которые зарегистрированы в принтере, см. в следующих разделах.
  - ➔ [Параметры бумаги в драйвере принтера и в принтере \(тип носителя\) \(Windows\)](#)
  - ➔ [Параметры бумаги в драйвере принтера и в принтере \(тип носителя\) \(macOS\)](#)
  - ➔ [Параметры бумаги в драйвере принтера и в принтере \(размер бумаги\) \(Windows\)](#)
  - ➔ [Параметры бумаги в драйвере принтера и в принтере \(размер бумаги\) \(macOS\)](#)
- Информацию о том, как зарегистрировать сведения о бумаге в принтере, см. ниже.
  - ➔ [Регистрация информации о бумаге](#)

Например, если параметры бумаги, заданные при печати, отличаются от сведений о бумаге для верхнего устройства подачи, которые зарегистрированы в принтере, на ЖК-дисплее принтера отображается следующее сообщение.

- Параметры бумаги, заданные в драйвере принтера при печати:
  - Размер бумаги: **A5**
  - Тип бумаги: **Обычная бумага (Plain paper)**
- Сведения о бумаге для верхнего устройства подачи, зарегистрированные в принтере.
  - Размер бумаги: **A4**
  - Тип бумаги: **Обычная бумага (Plain paper)**

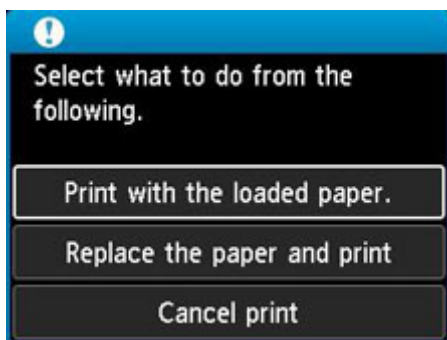


При нажатии кнопки **OK** на принтере параметры бумаги, заданные при печати, отображаются на ЖК-дисплее.



## Предпринимаемые действия

Выберите **Далее (Next)** с помощью кнопок ◀▶ и нажмите кнопку **OK** на принтере для отображения приведенного ниже экрана.



Выберите необходимое действие с помощью кнопок ▲▼ и нажмите кнопку **OK** на принтере.

### »»» Примечание.

- В зависимости от параметров некоторые варианты ниже могут не отображаться.

#### **Печать с загруженной бумагой. (Print with the loaded paper.)**

Выберите этот параметр для печати на загруженной бумаге с применением параметров бумаги, заданных при печати.

Например, размер бумаги, заданный при печати, соответствует формату A5, а в сведениях о бумаге для верхнего устройства подачи зарегистрирован как A4. В таком случае выберите этот параметр для печати на бумаге формата A4, загруженной в верхнее устройство подачи, с параметром A5.

#### **Замените бумагу и печатайте (Replace the paper and print)**

Выберите этот параметр для печати после замены бумаги в верхнем устройстве подачи.

Например, размер бумаги, заданный при печати, соответствует формату A5, а в сведениях о бумаге для верхнего устройства подачи зарегистрирован как A4. В таком случае выберите этот параметр для печати после замены бумаги в верхнем устройстве подачи на бумагу формата A5.

После замены и закрытия крышки отверстия для подачи появляется экран регистрации сведений о бумаге для верхнего устройства подачи. Зарегистрируйте сведения о бумаге в принтере в соответствии с загруженной бумагой.

### »»» Примечание.

- Если размер и тип бумаги, которая будет загружена в верхнее устройство подачи, неизвестны, нажмите кнопку **Назад (Back)** на принтере. Отобразятся сведения о размере и типе бумаги.
- Подходящую комбинацию параметров бумаги, заданных в драйвере принтера, и сведений о бумаге, которые зарегистрированы в принтере, см. в следующих разделах.
  - ➔ [Параметры бумаги в драйвере принтера и в принтере \(тип носителя\)](#) (Windows)
  - ➔ [Параметры бумаги в драйвере принтера и в принтере \(тип носителя\)](#) (macOS)
  - ➔ [Параметры бумаги в драйвере принтера и в принтере \(размер бумаги\)](#) (Windows)
  - ➔ [Параметры бумаги в драйвере принтера и в принтере \(размер бумаги\)](#) (macOS)

### Отмена печ. (Cancel print)

Отменяет печать.

Выберите этот параметр, если нужно изменить параметры бумаги, заданные при печати. Измените параметры бумаги и повторите печать.

### »»» Примечание.

- Чтобы скрыть сообщение о предотвращении неправильной печати, измените параметр, выполнив следующие действия. Если закрыть сообщение, принтер использует параметры бумаги, заданные при печати, даже если бумага, которая загружена в верхнее устройство подачи, не соответствует этим параметрам.
  - Чтобы настроить отображение сообщения о неправильной печати при выполнении печати без использования драйвера принтера:
    - ➔ [Параметры бумаги](#)
  - Чтобы настроить отображение сообщения о неправильной печати при выполнении печати с использованием драйвера принтера:
    - ➔ [Изменение режима работы принтера](#) (Windows)
    - ➔ [Изменение режима работы принтера](#) (macOS)

## Причина

Параметры бумаги, заданные при печати, не соответствуют сведениям о бумаге для лотка для ручной подачи, которые зарегистрированы в принтере.

### Примечание.

- Подходящую комбинацию параметров бумаги, заданных в драйвере принтера, и сведений о бумаге, которые зарегистрированы в принтере, см. в следующих разделах.
  - ➔ [Параметры бумаги в драйвере принтера и в принтере \(тип носителя\) \(Windows\)](#)
  - ➔ [Параметры бумаги в драйвере принтера и в принтере \(тип носителя\) \(macOS\)](#)
  - ➔ [Параметры бумаги в драйвере принтера и в принтере \(размер бумаги\) \(Windows\)](#)
  - ➔ [Параметры бумаги в драйвере принтера и в принтере \(размер бумаги\) \(macOS\)](#)
- Информацию о том, как зарегистрировать сведения о бумаге в принтере, см. ниже.
  - ➔ [Регистрация информации о бумаге](#)

Например, если параметры бумаги, заданные при печати, отличаются от сведений о бумаге для лотка для ручной подачи, которые зарегистрированы в принтере, на ЖК-дисплее принтера отображается следующее сообщение.

- Параметры бумаги, заданные в драйвере принтера при печати:

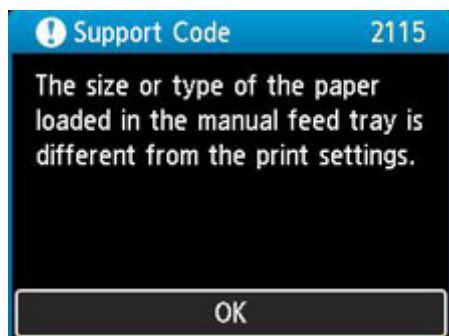
Размер бумаги: **A4**

Тип бумаги: **Photo Paper Plus Glossy II A**

- Сведения о бумаге для лотка для ручной подачи, зарегистрированные в принтере.

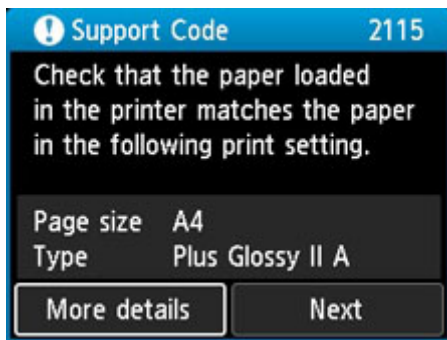
Размер бумаги: **A3**

Тип бумаги: **Plus Glossy II A**



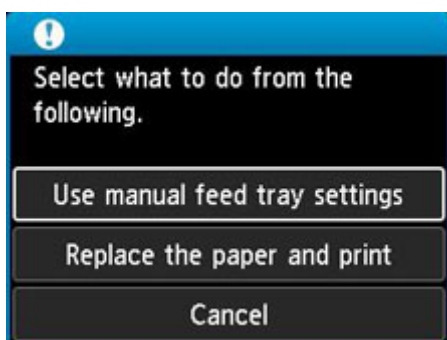
При нажатии кнопки **OK** на принтере параметры бумаги, заданные при печати, отображаются на ЖК-дисплее.





## Предпринимаемые действия

Выберите **Далее (Next)** с помощью кнопок ◀▶ и нажмите кнопку **OK** на принтере для отображения приведенного ниже экрана.



Выберите необходимое действие с помощью кнопок ▲▼ и нажмите кнопку **OK** на принтере.

### ▶▶▶ Примечание.

- В зависимости от параметров некоторые варианты ниже могут не отображаться.

#### **Исп. парам. лотка для руч.под. (Use manual feed tray settings)**

Выберите этот параметр для печати на загруженной бумаге с применением параметров бумаги, заданных при печати.

Например, размер бумаги, заданный при печати, соответствует формату А4, а в сведениях о бумаге для лотка для ручной подачи зарегистрирован как А3. В таком случае выберите этот параметр для печати на бумаге формата А3, загруженной в лоток для ручной подачи, с параметром А4.

#### **Замените бумагу и печатайте (Replace the paper and print)**

Выберите этот параметр для печати после замены бумаги в лотке для ручной подачи.

Например, размер бумаги, заданный при печати, соответствует формату А4, а в сведениях о бумаге для лотка для ручной подачи зарегистрирован как А3. В таком случае выберите этот параметр для печати после замены бумаги в лотке для ручной подачи на бумагу формата А4.

После замены бумаги появляется экран регистрации сведений о бумаге для лотка для ручной подачи. Зарегистрируйте сведения о бумаге в принтере в соответствии с загруженной бумагой.

### »»» Примечание.

- Если размер и тип бумаги, которая будет загружена в лоток для ручной подачи, неизвестны, нажмите кнопку **Назад (Back)** на принтере. Отобразятся сведения о размере и типе бумаги.
- Подходящую комбинацию параметров бумаги, заданных в драйвере принтера, и сведений о бумаге, которые зарегистрированы в принтере, см. в следующих разделах.
  - ➔ [Параметры бумаги в драйвере принтера и в принтере \(тип носителя\)](#) (Windows)
  - ➔ [Параметры бумаги в драйвере принтера и в принтере \(тип носителя\)](#) (macOS)
  - ➔ [Параметры бумаги в драйвере принтера и в принтере \(размер бумаги\)](#) (Windows)
  - ➔ [Параметры бумаги в драйвере принтера и в принтере \(размер бумаги\)](#) (macOS)

### Отмена (Cancel)

Отменяет печать.

Выберите этот параметр, если нужно изменить параметры бумаги, заданные при печати. Измените параметры бумаги и повторите печать.

### »»» Примечание.

- Чтобы скрыть сообщение о предотвращении неправильной печати, измените параметр, выполнив следующие действия. Если закрыть сообщение, принтер использует параметры бумаги, заданные при печати, даже если бумага, которая загружена в лоток для ручной подачи, не соответствует этим параметрам.
  - Чтобы настроить отображение сообщения о неправильной печати при выполнении печати без использования драйвера принтера:
    - ➔ [Параметры бумаги](#)
  - Чтобы настроить отображение сообщения о неправильной печати при выполнении печати с использованием драйвера принтера:
    - ➔ [Изменение режима работы принтера](#) (Windows)
    - ➔ [Изменение режима работы принтера](#) (macOS)

**4103**

---

### **Причина**

Не удается выполнить печать с текущими параметрами печати.

### **Предпринимаемые действия**

Чтобы отменить печать, нажмите на принтере кнопку **Стоп (Stop)**.

Измените параметры печати, заданные при печати, и повторно выполните этот процесс.

## Причина

Ошибка принтера.

## Предпринимаемые действия

Если выполняется печать, нажмите на принтере кнопку **Стоп (Stop)** для отмены печати, затем выключите принтер.

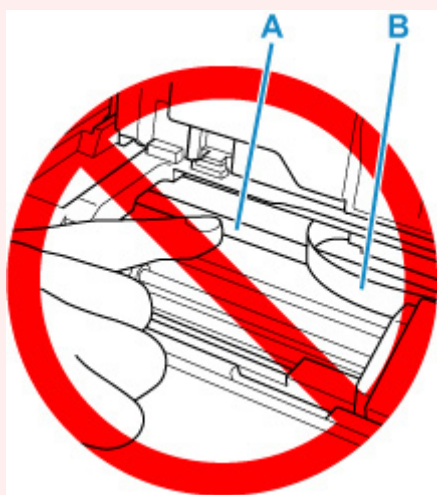
Проверьте следующее:

- Убедитесь, что движению держателя печатающей головки не мешают упаковочный материал для защиты держателя печатающей головки, замятая бумага и т. п.

Удалите все препятствия.

### ▶▶▶ Внимание!

- При устранении предметов, мешающих движению держателя печатающей головки, не прикасайтесь к прозрачной пленке (A) или белой ленте (B).



Если эта часть будет испачкана или поцарапана при соприкосновении с бумагой или рукой, это может повредить принтер.

- Убедитесь, что чернильные контейнеры установлены правильно.

Нажимайте на чернильные контейнеры до щелчка, означающего их фиксацию на месте.

Снова включите принтер.

Если проблема не устранена, обратитесь в ближайший сервисный центр Canon для ее устранения.

### Причина

Ошибка принтера.

### Предпринимаемые действия

Выключите принтер и отключите его от сети питания.

Через некоторое время подключите принтер еще раз и снова включите его.

Если проблема не устранена, обратитесь в ближайший сервисный центр Canon для ее устранения.

## 5B00

---

### Причина

Ошибка принтера.

### Предпринимаемые действия

Обратитесь в ближайший сервисный центр Canon для устранения этой проблемы.

### »»» Примечание.

- При наличии предупреждений или ошибок, связанных с уровнем оставшихся чернил, принтер не может выполнять печать.

## 6000

---

### Причина

Ошибка принтера.

### Предпринимаемые действия

Выключите принтер и отключите его от сети питания.

Снова подключите принтер к сети питания и включите его.

Если проблема не устранена, обратитесь в ближайший сервисный центр Canon для ее устранения.

## **C000**

---

### **Причина**

Ошибка принтера.

### **Предпринимаемые действия**

Выключите принтер и отключите его от сети питания.

Снова подключите принтер к сети питания и включите его.

Если проблема не устранена, обратитесь в ближайший сервисный центр Canon для ее устранения.