

Quick Guide

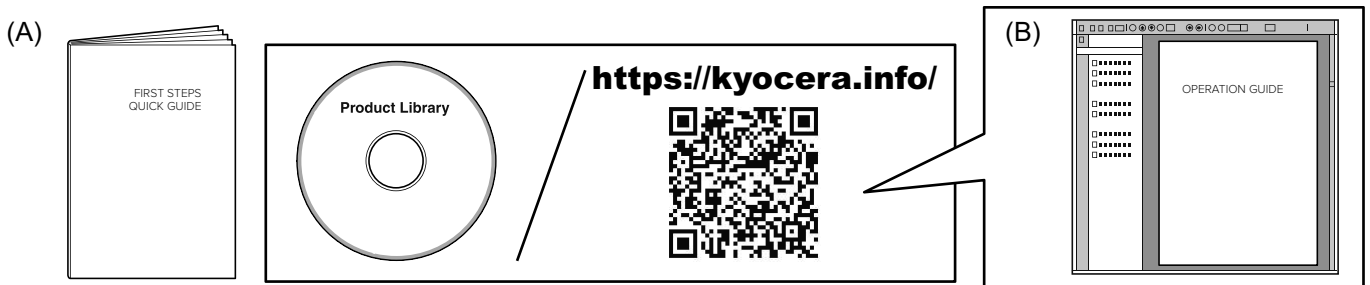
PA2001w PA2000w
PA2001 PA2000



- Printer Driver & Utility Install
 - Manual Download
- Refer to the following URL.
<https://kyocera.info/>

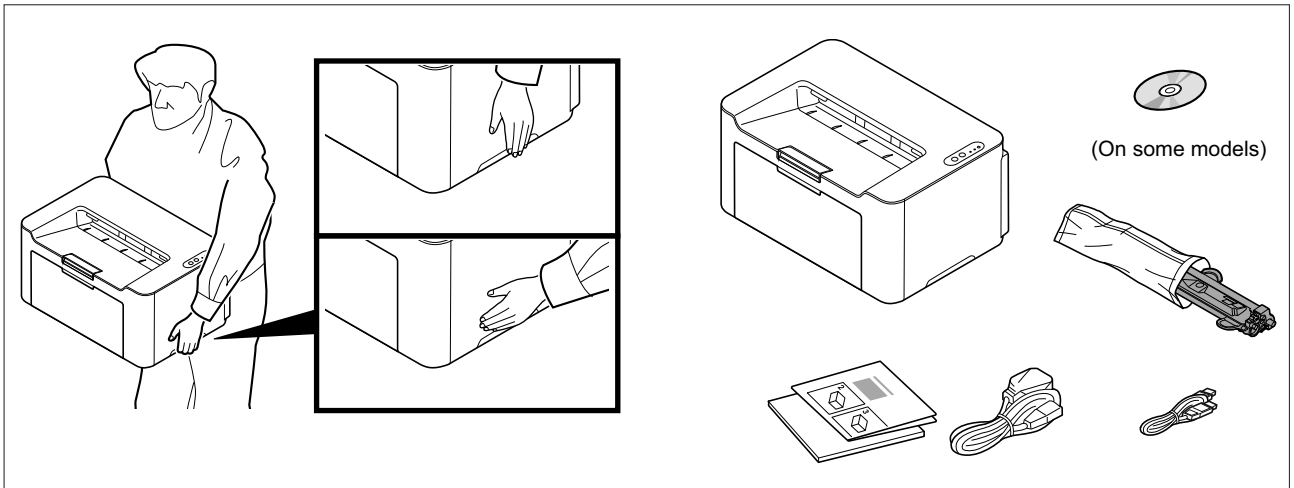
Please scan the code on the right.  

Or please check the following URL.
<https://kyocera.inst-guide.com/t911f/>



- (EN)** This guide (A) only explains the basic operations of the machine.
For other information, refer to the manual (B) included on the DVD or the manual (B) available from our website.
- (CA)** En aquesta guia (A) només es descriuen les operacions bàsiques de la màquina.
Per a més informació, consulteu el manual (B) inclòs al DVD o el manual (B) disponible al nostre lloc web.
- (CS)** Tento průvodce (A) vysvětluje pouze základní obsluhu zařízení.
Více informací naleznete v návodu (B) na DVD nebo v návodu (B) na našich webových stránkách.
- (DA)** Denne vejledning (A) forklarer kun de grundlæggende funktioner af maskinen.
For at få flere oplysninger kan du se manual (B), som findes på DVD'en eller manual (B), som findes på vores hjemmeside.
- (DE)** Dieser Leitfaden (A) erläutert nur die grundlegende Bedienung des Geräts.
Weitere Informationen finden Sie im Handbuch (B) auf der DVD oder im Handbuch (B) auf unserer Webseite.
- (EL)** Οι παρούσες οδηγίες (A) επεξηγούν μόνο τις βασικές λειτουργίες του μηχανήματος.
Για άλλες πληροφορίες, ανατρέξτε στο εγχειρίδιο (B) που περιλαμβάνεται στο DVD ή στο εγχειρίδιο (B) που διατίθεται από τον ιστότοπό μας.
- (ES)** En esta guía (A) solo se explican los procedimientos básicos de la máquina.
Para otra información, consulte el manual (B) que se incluye en el DVD o el manual (B) que está disponible en nuestro sitio web.
- (FI)** Tässä oppaassa (A) kuvataan vain laitteen perustoiminnot.
Katso lisätietoja DVD:n mukana tulleesta oppaasta (B) tai oppaasta (B), joka on saatavilla verkkosivuiltamme.
- (FR)** Ce guide (A) explique uniquement les opérations de base de la machine.
Pour plus d'informations, se reporter au manuel (B) inclus sur le DVD ou au manuel (B) disponible sur notre site web.
- (HU)** Ez az útmutató (A) csak a készülék alapvető működését ismerteti.
További információkért lásd a DVD-n (B) vagy a weboldalon (B) található kézikönyvet.
- (IT)** Questa guida (A) descrive solo le funzioni base del dispositivo.
Per ulteriori informazioni, vedere il manuale (B) incluso nel DVD o il manuale (B) disponibile sul nostro sito web.
- (NL)** In deze handleiding (A) worden alleen de basisfuncties van de machine beschreven.
Raadpleeg voor meer informatie de handleiding (B) op de DVD of de op onze website beschikbare handleiding (B).
- (NO)** Denne guide (A) forklarer bare den grunnleggende bruken av maskinen.
For annen informasjon, se i manualen (B) som er inkludert på DVDen eller manualen (B) som er tilgjengelig på nettstedet vårt.

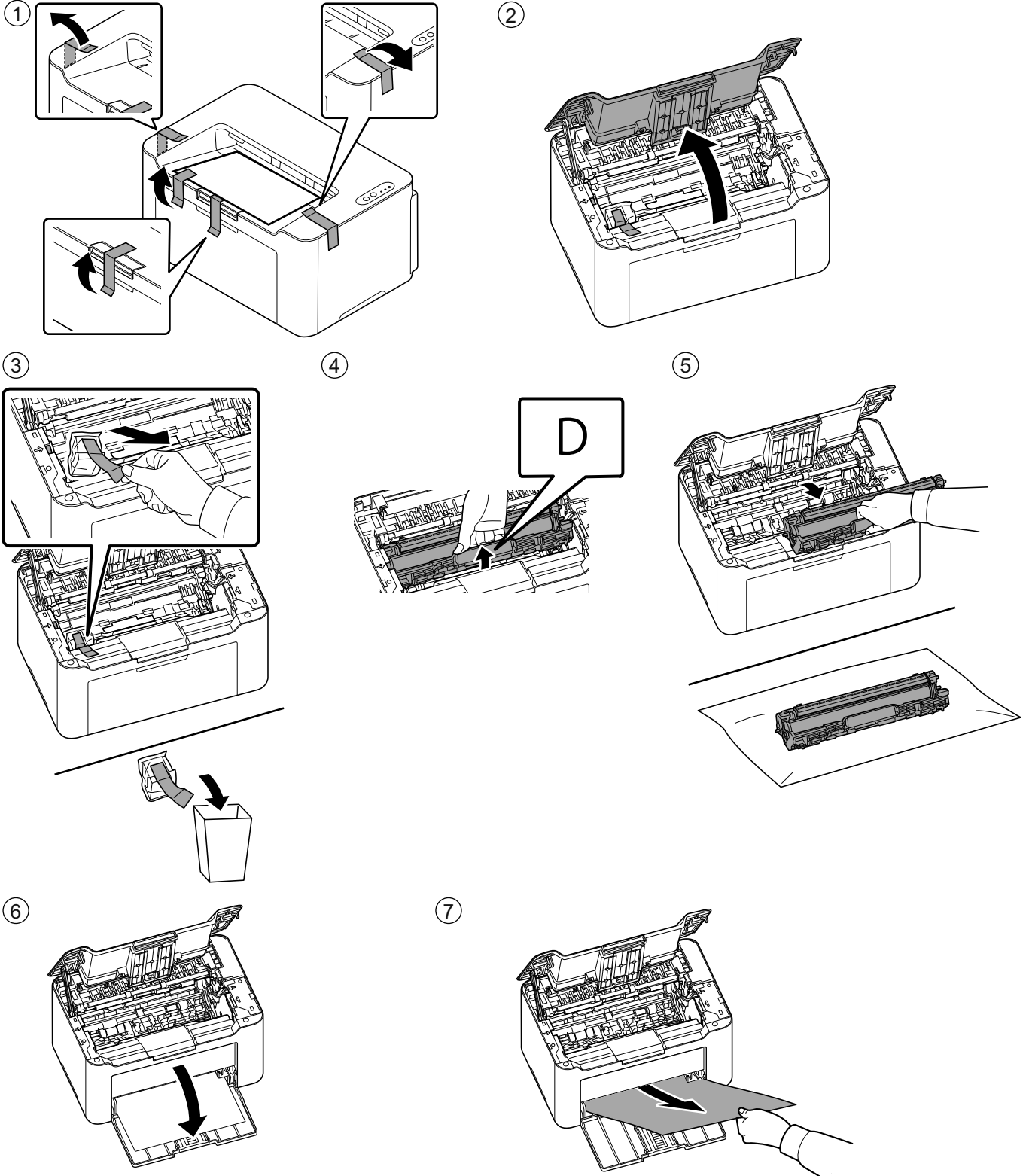
- PL** Niniejszy podręcznik (A) objaśnia jedynie podstawowe sposoby używania urządzenia.
Aby uzyskać więcej informacji, należy odnieść się do instrukcji (B) zawartej na płycie DVD lub instrukcji (B) dostępnej na naszej stronie internetowej.
- PT-BR** Este guia (A) somente explica as operações básicas da máquina.
Para mais informações, consulte o manual (B) incluído no DVD ou o manual (B) disponível em nosso site.
- PT-PT** Este guia (A) explica apenas as operações básicas da máquina.
Para outras informações, consulte o manual (B) incluído no DVD ou o manual (B) disponível no nosso website.
- RO** Acest ghid (A) explică doar operațiunile de bază ale aparatului.
Pentru alte informații, consultați manualul (B) inclus pe DVD sau manualul (B) disponibil pe site-ul nostru web.
- RU** В данном руководстве (A) описаны только основные операции с устройством.
Для получения дополнительной информации см. руководство (B) на DVD-диске или руководство (B), доступное на нашем веб-сайте.
- SV** I den här guiden (A) förklaras endast maskinens grundfunktioner.
För övrig information, se handboken (B) som finns på DVD eller handboken (B) som finns på vår webbplats.
- TR** Bu kılavuz (A) sadece makinenin temel işlemlerini açıklar.
Diğer bilgiler için, DVD'de mevcut olan kılavuza (B) veya web sitemizde bulunan kılavuza (B) bakın.
- AR** هذا الدليل (A) يشرح فقط عمليات تشغيل الجهاز الأساسية.
ات، راجع الدليل (B) المرفق على اسطوانة DVD أو الدليل (B) المتوفر على موقع الويب.



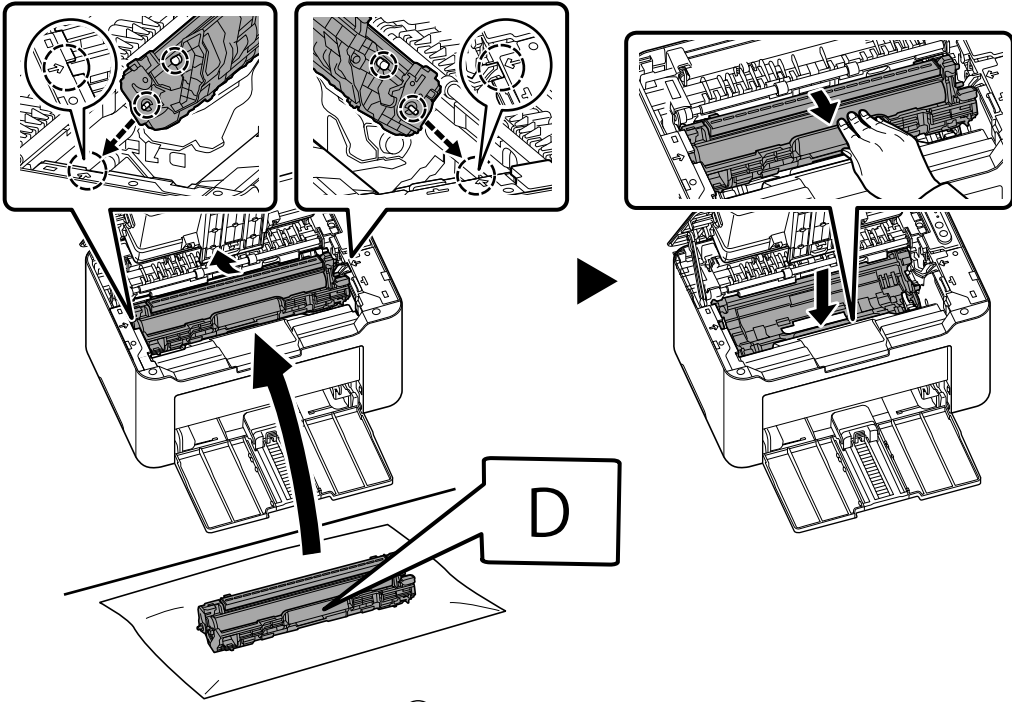
- EN** The included components differ depending on the countries or regions.
- CA** Els components que s'hi inclouen poden variar en funció dels països o de les regions.
- CS** Přiložené součásti se mohou lišit v závislosti na zemích nebo oblastech.
- DA** De medfølgende komponenter varierer afhængigt af land eller region.
- DE** Je nach Land oder Region sind im Lieferumfang andere Komponenten enthalten.
- EL** Τα εξαρτήματα που περιλαμβάνονται ενδέχεται να διαφέρουν ανάλογα με τη χώρα ή την περιοχή.
- ES** Los componentes facilitados varían en función de los países o regiones.
- FI** Pakkaukseen kuuluvat osat vaihtelevat maan ja alueen mukaan.
- FR** Les composants inclus varient en fonction des pays ou régions.
- HU** A mellékelt alkatrészek országtól vagy régiótól függően változók.
- IT** I componenti inclusi sono differenti a seconda del paese o della zona geografica.
- NL** De meegeleverde onderdelen verschillen volgens het land of de regio.
- NO** De medfølgende komponentene varierer avhengig av land eller region.
- PL** Dołączone do urządzenia wyposażenie może różnić się w zależności od kraju lub regionu.
- PT-BR** Os componentes incluídos variam conforme os países ou as regiões.
- PT-PT** Os componentes incluídos variam consoante os países ou regiões.
- RO** Componentele incluse diferă în funcție de țară sau regiune.
- RU** Комплектация компонентами зависит от страны или региона.
- SV** De medföljande komponenterna varierar i olika länder och regioner.
- TR** Ürünle birlikte verilen parçalar ülkeye veya bölgeye göre değişir.
- AR** تختلف المكونات المضمنة باختلاف البلاد أو المناطق.

- EN** When operating this machine for the first time, make sure to use the toner cartridge that comes with this machine first. In case of using the toner cartridge purchased as an option first, it will not be able to use the toner cartridge that comes with this machine.
- CA** Quan utilitzeu aquest aparell per primera vegada, assegureu-vos d'utilitzar primer el cartutx de tòner que s'inclou amb l'aparell.
Si utilitzeu primer el cartutx de tòner comprat, després no podreu utilitzar el que s'inclou amb l'aparell.
- CS** Pokud se zařízením pracujete poprvé, použijte nejdřív nádobu na toner, která je dodávána s tímto zařízením. V případě, že používáte nádobu na toner, kterou jste dříve zakoupili jako doplňkové vybavení, nebude možné použít nádobu na toner dodávanou s tímto zařízením.
- DA** Når du første gang tager denne maskine i brug, skal du sørge for først at bruge den tonerpatron, der leveres med maskinen. Hvis du først bruger en tonerpatron, der er indkøbt som tilbehør, vil maskinen efterfølgende ikke kunne bruge den tonerpatron, der blev leveret sammen med maskinen.
- DE** Wenn Sie dieses Gerät zum ersten Mal in Betrieb nehmen, achten Sie darauf, unbedingt den mitgelieferten Tonerbehälter zu verwenden. Wenn Sie einen anderen als den mitgelieferten Tonerbehälter verwenden, können Sie den mit dem Gerät gelieferten Tonerbehälter nicht mehr benutzen.
- EL** Κατά τη λειτουργία αυτού του μηχανήματος για πρώτη φορά, βεβαιωθείτε ότι χρησιμοποιείτε την αρχική κασέτα toner που συνοδεύει αυτό το μηχάνημα. Σε περίπτωση που χρησιμοποιήσετε άλλη κασέτα toner από αυτήν που έρχεται ως αρχική επιλογή, δεν θα μπορείτε να χρησιμοποιήσετε πλέον την κασέτα toner που συνοδεύει αυτό το προϊόν.
- ES** Al usar esta máquina por primera vez, asegúrese de utilizar primero el cartucho de tóner suministrado con esta máquina. Si usa primero el cartucho de tóner que ha comprado como opción, no podrá utilizar el cartucho de tóner suministrado con esta máquina.
- FI** Kun tätä konetta käytetään ensimmäisen kerran, käytä ensin koneen mukana toimitettua väriainepatruunaa. Jos käytetään muuta ostettua väriainepatruunaa ensin, tuotteen mukana toimitettua väriainepatruunaa ei voida enää käyttää.
- FR** Lors de la première utilisation de cette machine, veiller à utiliser d'abord la cartouche de toner fournie avec cette machine. Si la cartouche de toner achetée en option est utilisée en premier, il ne sera pas possible d'utiliser la cartouche de toner fournie avec cette machine.
- HU** A készülék első használatakor azt a tonerkazettát használja először, amelyet a készülékhez kapott. Ha először egy opcionális tonerkazettát használ, a készülék nem tudja az ahhoz mellékelte tonerkazettát használni.
- IT** Quando si utilizza questo sistema per la prima volta, verificare di usare inizialmente la cartuccia toner fornita con il sistema. Se inizialmente si utilizza una cartuccia toner acquistata, non sarà più possibile installare la cartuccia toner fornita con il sistema.
- NL** Als u deze machine voor de eerste keer in gebruik neemt, zorg er dan voor dat u eerst de tonercartridge gebruikt die bij deze machine wordt geleverd. Indien u een als optie aangeschafte tonercartridge eerst gebruikt, kan de bij deze machine geleverde tonercartridge niet meer worden gebruikt.
- NO** Når du bruker denne maskinen for første gang, må du sørge for å bruke tonerkassetten som følger med produktet først. Hvis du bruker tonerkassetten som er kjøpt som et alternativ først, vil den ikke kunne bruke tonerkassetten som følger med denne maskinen.
- PL** Podczas obsługi tego urządzenia po raz pierwszy, należy upewnić się, że najpierw użyto kasety z tonerem dostarczonej z tym urządzeniem. W przypadku użycia najpierw kasety z tonerem zakupionej jako opcja, nie będzie można użyć kasety z tonerem dostarczonej z tym urządzeniem.
- PT-BR** Ao operar esta máquina pela primeira vez, certifique-se de usar primeiro o cartucho de toner que acompanha a máquina. Caso o cartucho de toner adquirido como opcional seja usado primeiro, não será possível usar o cartucho de toner que acompanha esta máquina.
- PT-PT** Ao utilizar esta máquina pela primeira vez, certifique-se de que utiliza primeiro o cartucho de toner incluído com a máquina. Se utilizar primeiro um cartucho de toner comprado como opção, não poderá utilizar o cartucho de toner incluído na máquina.
- RO** La prima utilizare a acestui aparat, asigurați-vă că folosiți mai întâi cartușul cu toner furnizat împreună cu aparatul. În cazul în care se folosește mai întâi un cartuș cu toner cumpărat ca opțiune, cartușul cu toner furnizat împreună cu aparatul nu va mai putea fi utilizat.

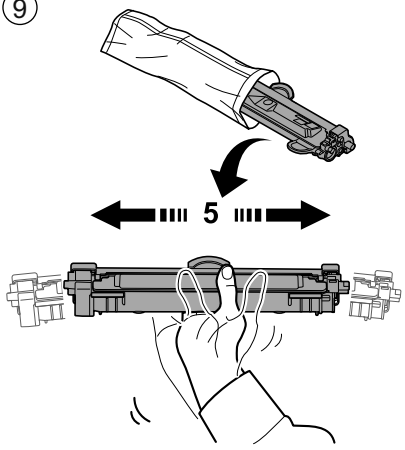
- (RU)** При первой эксплуатации данного аппарата обязательно сначала установите картридж с тонером, входящий в комплект поставки аппарата. В случае, если сперва использовался дополнительно приобретенный картридж с тонером, вы больше не сможете использовать картридж с тонером, входящий в комплект поставки аппарата.
- (SV)** När denna maskin används för första gången ska du se till att först använda tonerkassetten som medföljer med denna maskin. Om du först använder tonerkassetten som du köpte till som ett tillval kommer du inte kunna använda tonerkassetten som medföljer med denna produkt.
- (TR)** Bu makineyi ilk kez çalıştırdığınızda, ilk olarak bu makine ile birlikte gelen toner kartuşunu kullanın. Tercihen öncelikle satın alınmış bir kartuşu kullanmanız durumunda, bu makinenin beraberinde gelen toner kartuşu kullanılamayacaktır.
- (AR)** عند تشغيل هذا الجهاز للمرة الأولى، احرص على استخدام خرطوشة الحبر المرفقة مع الجهاز عند شرائه. في حالة استخدام خرطوشة تم شراؤها عند أول استخدام، لن تتمكن من استخدام خرطوشة الحبر المرفقة مع الجهاز.



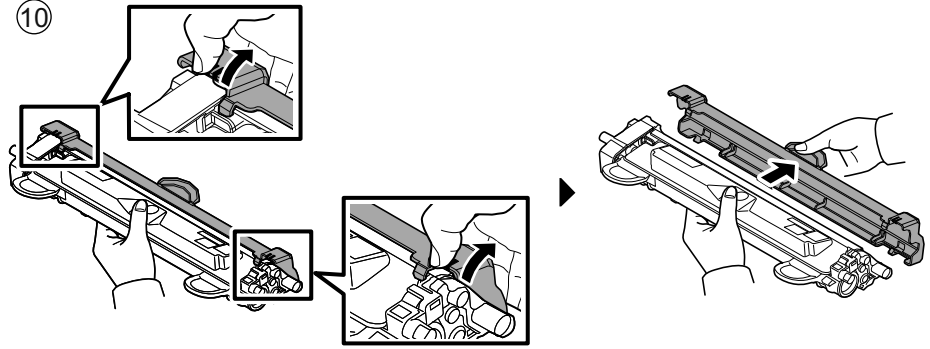
8



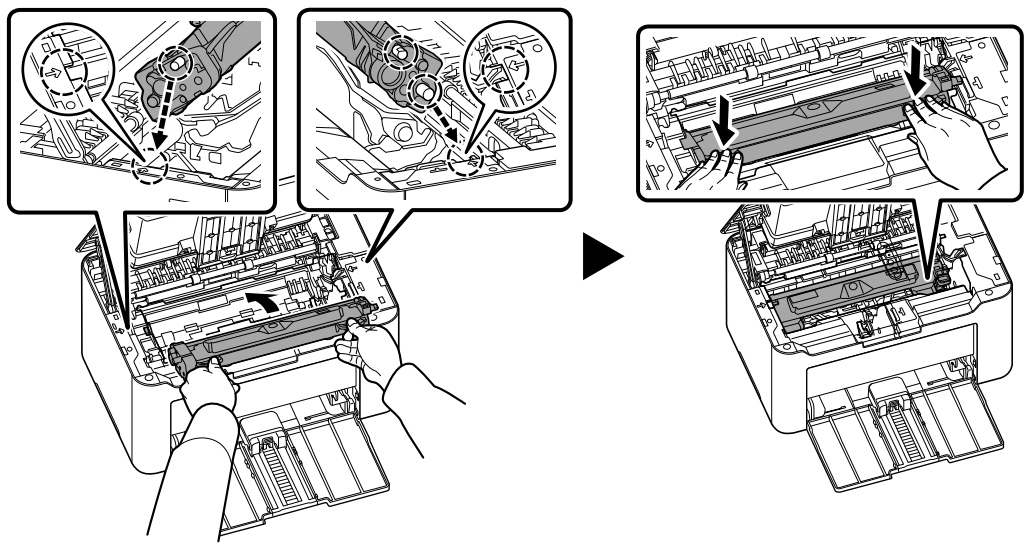
9



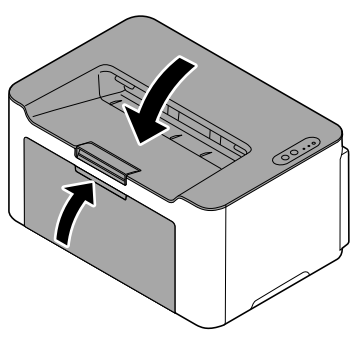
10



11

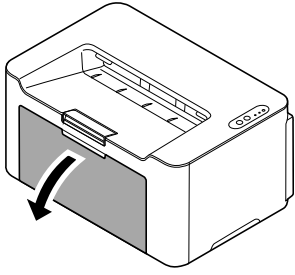


12

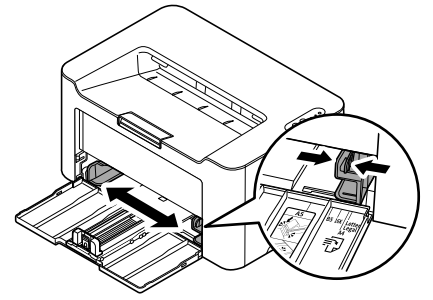
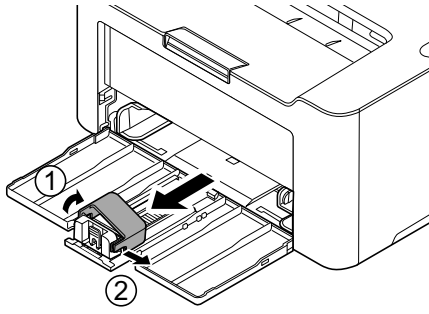


B Load Paper

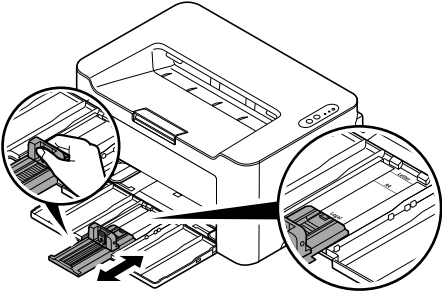
①



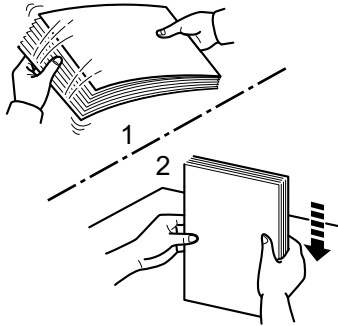
② (For paper size larger than A5 (Landscape)) ③



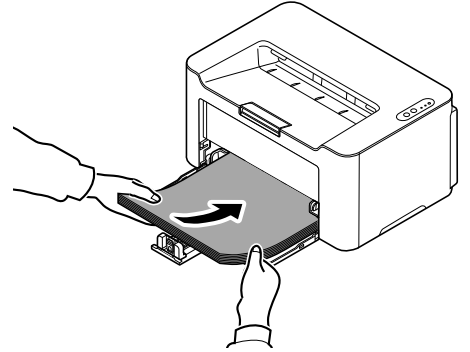
④



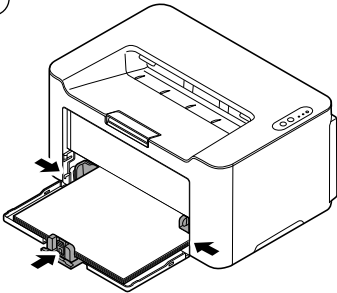
⑤



⑥

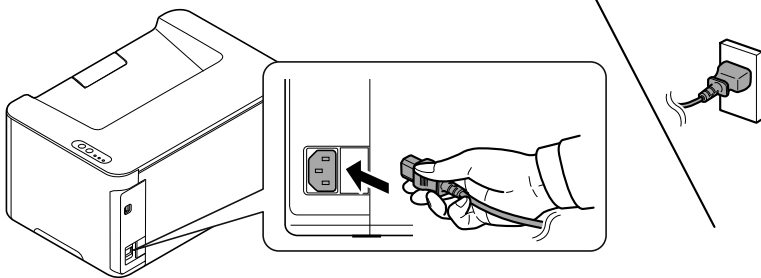


⑦

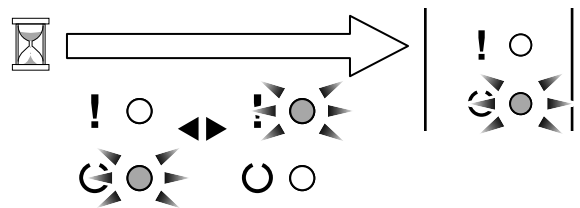
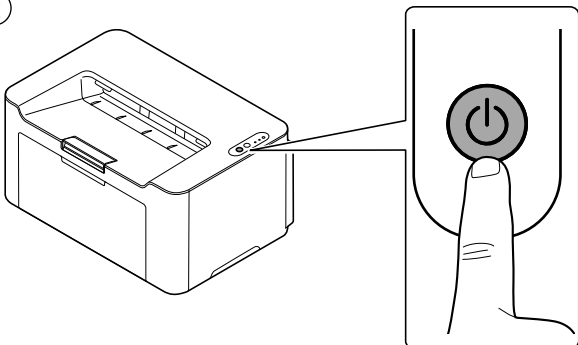


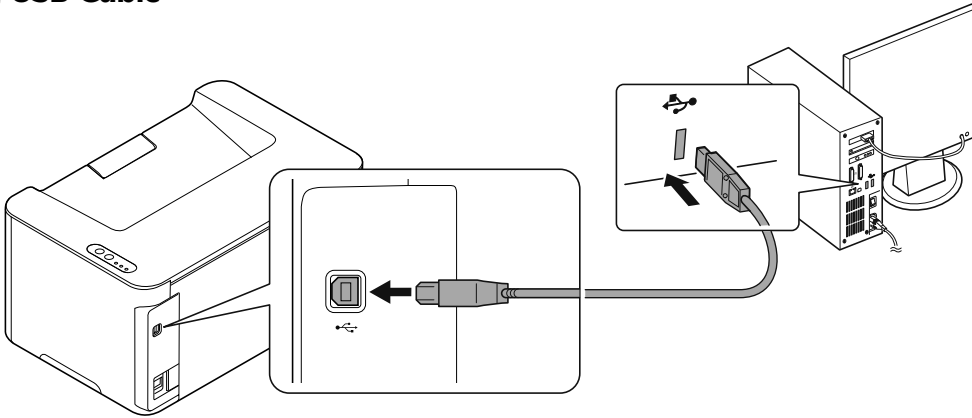
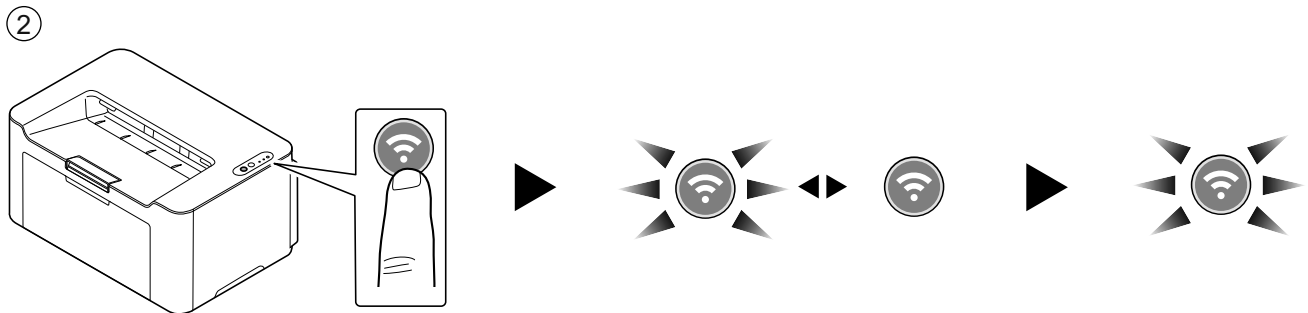
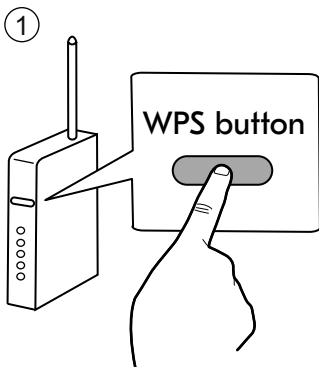
C Power On

①



②



D**Connecting Type****Using USB Cable****Wireless Network Settings (PA2001w/PA2000w only)****Using WPS (Push Button)****Using SSID & Pre-Shared Key / Using WPS PIN Code**

- EN** Refer to the Operation Guide Chapter 3: [Preparation] in the Wireless Network Setup for the Wireless Network setting. Operation Guide can be obtained through the DVD or the Download Center on the Website.
- CA** Consulteu la secció 3 del Manual d'instruccions: [Preparació], Configuració de la xarxa sense fil, per configurar la xarxa sense fil.
Podeu aconseguir el Manual d'instruccions mitjançant el DVD o al Centre de baixades del lloc web.
- CS** Viz Návod k obsluze kapitola 3: V nastavení Bezdrátová síť zvolte v Nastavení bezdrátové sítě možnost [Příprava]. Návod k obsluze lze získat jako DVD nebo stáhnout z Centra stahování na webových stránkách.
- DA** Se betjeningsvejledningens kapitel 3: [Forberedelse] i opsætning af trådløst netværk, om indstilling af trådløst netværk.
Betjeningsvejledningen kan ses på DVD'en eller via vores Download Center på hjemmesiden.
- DE** Siehe in der Bedienungsanleitung Kapitel 3: [Vorbereitung] unter Drahtloses Netzwerk einrichten, um die Einstellungen für das drahtlose Netzwerk vorzunehmen.
Die Bedienungsanleitung finden Sie auf der DVD oder im Download Center auf unserer Webseite.

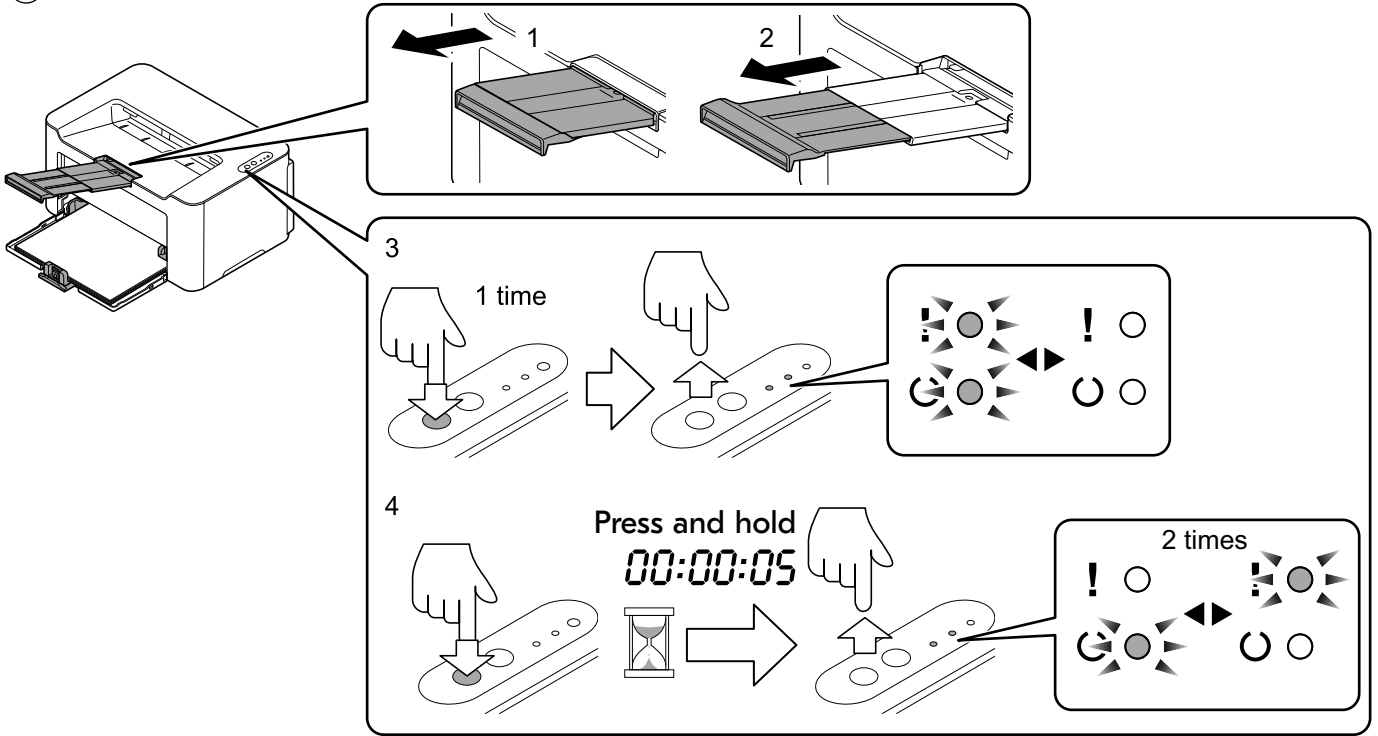
- EL** Ανατρέξτε στον Κεφάλαιο 3 του Εγχειριδίου Χρήσης: [Προετοιμασία] στην Εγκατάσταση Ασύρματου Δικτύου για τη ρύθμιση Ασύρματου Δικτύου.
Το Εγχειρίδιο Χρήσης διατίθεται σε DVD ή μέσω του Κέντρου Λήψης στην τοποθεσία web.
- ES** Consulte en la Guía de uso el capítulo 3: [Preparativos] en Configuración de red inalámbrica en la opción Red inalámbrica.
La Guía de uso está disponible en el DVD o a través del Centro de descargas en el sitio web.
- FI** Katso lisätietoja Käyttöoppaan luvusta 3: [Valmistelu] kohdasta Langattoman verkon määrittäminen langattoman verkon asetukselle.
Käyttöopas on saatavilla DVD:ltä tai verkkosivuston latauskeskuksesta.
- FR** Se reporter au Manuel d'utilisation, Chapitre 3 : [Préparation] dans la Configuration du réseau sans fil pour le paramétrage du réseau sans fil.
Le manuel d'utilisation peut être obtenu sur le DVD ou dans le centre de téléchargement sur le site web.
- HU** A vezeték nélküli hálózati beállításokért lásd a Használati útmutató 3. fejezetét: [Előkészítés] a vezeték nélküli hálózati beállításra.
A Használati útmutató rendelkezésre áll DVD-n vagy a weboldalon letöltőközpontjában.
- IT** Vedere il capitolo 3 della Guida alle funzioni: [Operazioni preliminari] in Configurazione della rete wireless per l'impostazione della rete wireless. La Guida alle funzioni è disponibile nel DVD o nell'area di download sul sito web.
- NL** Zie hoofdstuk 3 van de gebruikershandleiding: [Vorbereiding] in Instelling draadloos netwerk voor het instellen van het draadloze netwerk.
De gebruikershandleiding vindt u op de DVD of in het downloadcentrum op de website.
- NO** Se operatørhåndbokens kapittel 3: [Klargjøring] i innstillinger for trådløst nettverk for innstillingene for trådløst nettverk.
Operatørhåndbok kan fås via DVD-er eller nedlastings-senteret på nettstedet.
- PL** Należy odnieść się do rozdziału 3 Podręcznika obsługi: [Przygotowanie] w Konfiguracji sieci bezprzewodowej dla ustawienia Sieci bezprzewodowej.
Podręcznik obsługi można uzyskać poprzez płytę DVD lub Centrum pobierania ze strony internetowej.
- PT-BR** Consulte o Guia de Operação, Capítulo 3: [Preparação] em Configuração de Rede sem Fio para Configurações de Rede sem Fio.
O Guia de Operação pode ser obtido no DVD ou no Centro de Download no site.
- PT-PT** Consulte o Capítulo 3 do Guia de Uso: [Preparação] da Configuração da Rede Sem Fios para obter a definição da Rede Sem Fios.
Pode obter o Guia de Uso através do DVD ou do Centro de Transferências no Website.
- RO** Consultați Ghidul de operare, capitolul 3: [Pregătirea], secțiunea Configurarea rețelei wireless pentru detalii despre setarea rețelei wireless.
Ghidul de operare poate fi găsit pe DVD sau poate fi obținut din Centrul de descărcări de pe site-ul web.
- RU** См. раздел 3 руководства по эксплуатации: [Подготовка] в параметрах беспроводной сети для настройки беспроводной сети. Руководство по эксплуатации можно найти на DVD-диске, либо скачать в Центре загрузок на веб-сайте.
- SV** Se Bruksanvisningen, Kapitel 3: [Förberedelse] i Trådlös nätverksinställning för inställning av trådlöst nätverk.
Bruksanvisning går att erhålla via DVD eller från Nedladdningcentret på webbplatsen.
- TR** Kablosuz Ağ ayarı için Kablosuz Ağ Kurulumundaki Çalıştırma Kılavuzu Bölüm 3: [Hazırlık] bölümüne bakın.
Çalıştırma Kılavuzu, Web Sitesindeki DVD veya İndirme Merkezi aracılığıyla temin edilebilir.

AR

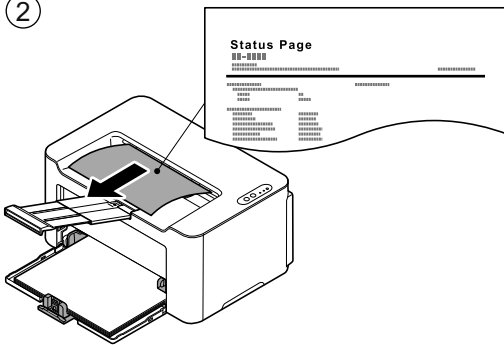
راجع الفصل 3 في دليل التشغيل: [الإعداد] في "إعداد الشبكة اللاسلكية" لإعداد الشبكة اللاسلكية.
يمكنك الحصول على دليل التشغيل من أسطوانة DVD أو "مركز التحميل" على موقع الويب.

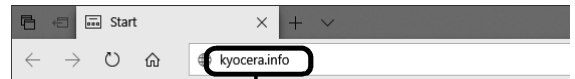
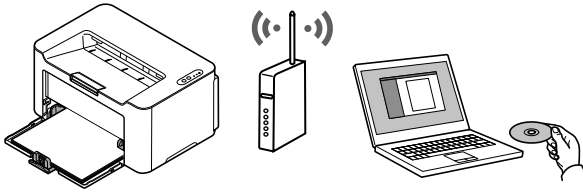
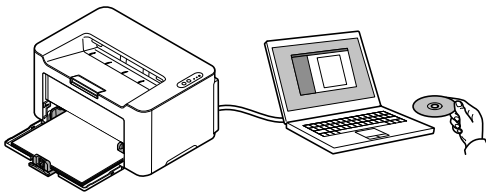
E Print Status Page

①



②

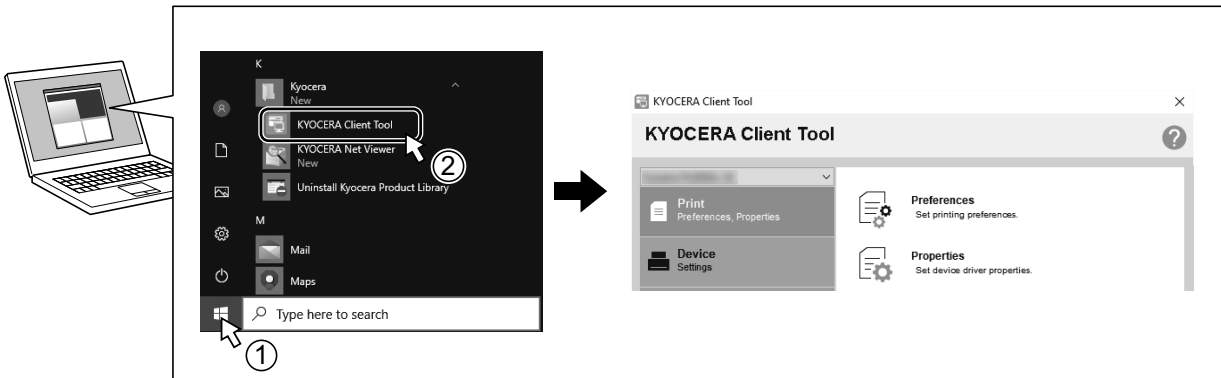




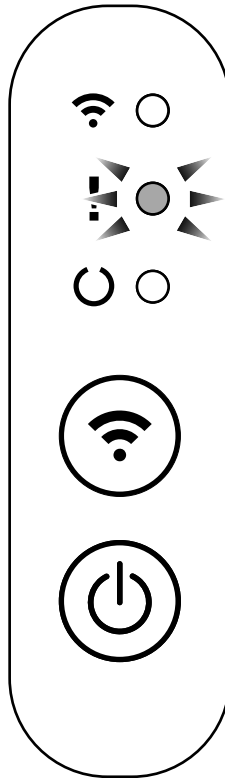
<https://kyocera.info/>

- EN** Install the software using the installer either from the DVD or downloaded from the above URL. Follow the instructions on screen to install.
- CA** Instal·leu el programari amb l'instal·lador utilitzant el DVD o baixant-lo des de l'URL anterior: Seguiu les instruccions de la pantalla per instal·lar-lo.
- CS** Nainstalujte software pomocí instalačního programu na DVD nebo si jej stáhněte z výše uvedeného odkazu. Při instalaci postupujte podle pokynů na obrazovce.
- DA** Installer softwaren med installationsprogrammet enten fra DVD'en eller downloadet fra ovenstående URL. Følg instruktionerne på skærmen for at installere.
- DE** Installieren Sie die Software mithilfe des Installers, den Sie auf der DVD oder auf unserer Webseite finden. Befolgen Sie für die Installation die Anweisungen auf dem Bildschirm.
- EL** Εγκαταστήστε το λογισμικό χρησιμοποιώντας το πρόγραμμα εγκατάστασης είτε από το DVD είτε από την παραπάνω διεύθυνση URL. Για την εγκατάσταση ακολουθήστε τις οδηγίες που εμφανίζονται στην οθόνη.
- ES** Instale el software con el instalador disponible en el DVD o que puede descargar desde la dirección URL indicada arriba. Siga las instrucciones de la pantalla para proceder a la instalación.
- FI** Asenna ohjelmisto asennusohjelmalla DVD:ltä tai lataa se yllä olevasta URL-osoitteesta. Seuraa näytön asennusohjeita.
- FR** Installer le logiciel à l'aide du programme d'installation se trouvant sur le DVD ou téléchargé à partir de l'URL ci-dessus. Suivre les instructions à l'écran pour l'installation.
- HU** Telepítse a szoftvert a DVD-n található vagy a fenti URL-címen elérhető weboldalunkról letölthető telepítő használatával. A telepítéshez kövesse a képernyőn megjelenő utasításokat.
- IT** Installare il software con il programma di installazione presente sul DVD o scaricabile dall'URL sopra indicato. Per l'installazione, seguire le istruzioni a video.
- NL** Installeer de software met behulp van het installatieprogramma vanaf de DVD of gedownload via de bovenstaande URL. Volg de instructies op het scherm voor de installatie.
- NO** Installer programvaren ved hjelp av installasjonsprogrammet enten fra DVD'en eller lastet ned fra nettadressen ovenfor. Følg instruksjonene på skjermen for å installere.
- PL** Zainstaluj oprogramowanie za pomocą instalatora z płyty DVD lub pobranego z powyższego adresu URL. W celu instalacji postępuj zgodnie z instrukcjami na ekranie.
- PT-BR** Instale o software usando o instalador que está no DVD ou baixado do URL acima. Siga as instruções na tela para instalar.
- PT-PT** Instale o software usando o instalador a partir do DVD ou descarregado a partir da URL acima. Siga as instruções no ecrã para instalar.
- RO** Instalați software-ul cu ajutorul programului de instalare pe care îl găsiți pe DVD sau îl puteți descărca de la URL-ul de mai sus. Urmați instrucțiunile de pe ecran pentru instalare.
- RU** Установите программное обеспечение с помощью установщика с DVD-диска или скачанного с указанного выше URL-адреса. Для установки следуйте инструкциям на экране.
- SV** Installera programvaran med antingen installationsprogrammet från DVD eller nedladdad från URL ovan. Följ instruktionerna på skärmen för att installera.
- TR** Yazılımı, kurulum programı kullanılarak DVD'den veya yukarıdaki URL'den indirerek kurun. Kurulum için ekrandaki talimatı izleyin.

- AR** قم بتنصيب البرنامج باستخدام معالج التنصيب من اسطوانة DVD أو بعد تنزيله من موقع الويب المشار إليه أعلاه. اتبع التعليمات المعروضة على الشاشة للتنصيب.



- EN** Start the KYOCERA Client Tool. Client tool is utility software that allows you to change machine settings and use machine functions more conveniently.
- CA** Inicieu KYOCERA Client Tool. Client Tool és un programari d'utilitat que us permet canviar la configuració de la màquina i utilitzar-ne les funcions de manera més còmoda.
- CS** Spustíte nástroj KYOCERA Client Tool. Client tool je pomocný software, který vám umožní pohodlněji měnit nastavení zařízení a používat jeho funkce.
- DA** Start KYOCERA Client Tool. Client Tool er et hjælpeprogram, som gør, at du kan ændre maskinens indstillinger og bruge maskinens funktioner mere praktisk.
- DE** Starten Sie das KYOCERA Client Tool. Das Client Tool ist ein Hilfsprogramm, über das sich Geräteeinstellungen ändern und Gerätefunktionen effizienter nutzen lassen.
- EL** Ξεκινήστε το KYOCERA Client Tool. Το Client tool είναι βοηθητικό λογισμικό που σας επιτρέπει να αλλάζετε τις ρυθμίσεις του μηχανήματος και να χρησιμοποιείτε τις λειτουργίες του ευκολότερα.
- ES** Inicie KYOCERA Client Tool. Client Tool es una utilidad de software que le permite cambiar la configuración de la máquina y usar funciones de la máquina de forma más cómoda.
- FI** Käynnistä KYOCERA Client Tool. Client tool on apuohjelma, jolla voit muuttaa koneen asetuksia ja käyttää toimintoja kätevämmiin.
- FR** Démarrer KYOCERA Client Tool. Client tool est un utilitaire qui permet de modifier les paramètres de la machine et d'utiliser les fonctions de la machine de manière plus pratique.
- HU** Indítsa el a KYOCERA Client Tool segédprogramot. A Client Tool egy olyan segédprogram-szoftver, amely lehetővé teszi a készülék beállításainak módosítását, valamint a készülék funkcióinak kényelmesebb használatát.
- IT** Avviare KYOCERA Client Tool. Client tool è un software utility che consente di modificare le impostazioni del sistema e utilizzarne meglio le funzioni.
- NL** Start de KYOCERA Client Tool. Client tool is een hulpprogramma waarmee machine-instellingen kunt wijzigen en de machinefuncties gemakkelijker kunt gebruiken.
- NO** Start KYOCERA Client Tool. Client Tool er verktøyprogramvare som lar deg endre maskininnstillinger og bruke maskin-funksjoner på en mer praktisk måte.
- PL** Uruchom KYOCERA Client Tool. Client tool to oprogramowanie narzędziowe, które umożliwia zmianę ustawień maszyny i dogodniejsze wykorzystanie funkcji maszyny.
- PT-BR** Inicie o KYOCERA Client Tool. O Client Tool é um software utilitário que permite que você altere as configurações da máquina e usar as funções da mesma de forma mais conveniente.
- PT-PT** Inicie a KYOCERA Client Tool. A Client tool é um software utilitário que permite alterar as configurações da máquina e usar as funções da máquina de forma mais conveniente.
- RO** Porniți KYOCERA Client Tool. Client tool este un software utilitar care vă permite să modificați setările și să utilizați funcțiile aparatului într-un mod mai convenabil.
- RU** Запустите KYOCERA Client Tool. Client tool - это служебная программа, которая позволяет изменять параметры аппарата и пользоваться его функциями более удобный способом.
- SV** Starta KYOCERA Client Tool. Client tool är verktygsprogramvara som gör det möjligt för dig att ändra maskininställningarna och använda maskinfunktionerna mer bekvämt.
- TR** KYOCERA Client Tool programını başlatın. Client tool, makine ayarlarını değiştirmenize ve makine işlevlerini daha rahat kullanmanıza olanak tanıyan bir yardımcı yazılım programıdır.
- AR** قم بتشغيل أداة KYOCERA Client Tool. Client Tool هي أداة برمجية تتيح لك إمكانية تغيير إعدادات الجهاز واستخدام وظائف الجهاز على نحو أكثر ملاءمة وراحة.



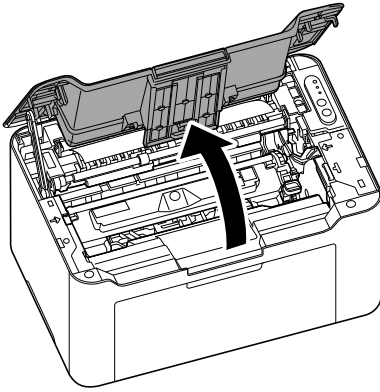
- EN** If an error occurs on the machine, the Attention indicator on the operation panel will light up or flash. Check the display in KYOCERA Client Tool on the PC and clear the error. For details, refer to the manual included on the DVD or the manual available from our website.
- CA** Si es produeix un error a la màquina, l'indicador Atenció del tauler de control s'encendrà o parpellejarà. Comproveu la pantalla de KYOCERA Client Tool a l'ordinador i esborreu l'error. Per a més informació, consulteu el manual inclòs al DVD o el manual disponible al nostre lloc web.
- CS** Pokud přístroj zjistí chybu, rozsvítí se nebo zabliká indikátor Pozor na ovládacím panelu. Zkontrolujte displej v KYOCERA Client Tool v počítači a odstraňte chybu. Podrobnosti naleznete v návodu na DVD nebo v návodu na našich webových stránkách.
- DA** Hvis der opstår en fejl på maskinen vil advarselsindikatoren på betjeningspanelet lyse eller blinke. Klik på skærmen i KYOCERA Client Tool på pc'en og afhjælp fejlen. For at få flere oplysninger kan du se manualen, som findes på DVD'en eller manualen, som findes på vores hjemmeside.
- DE** Falls ein Fehler am Gerät auftritt, blinkt oder leuchtet die Warnung Anzeige auf dem Bedienfeld. Überprüfen Sie die Anzeige im KYOCERA Client Tool auf dem PC und löschen Sie den Fehler. Weitere Informationen finden Sie im Handbuch auf der DVD oder im Handbuch auf unserer Webseite.
- EL** Εάν παρουσιαστεί σφάλμα στο μηχάνημα, θα ανάψει ή θα αναβοσβήσει η ένδειξη Προσοχής στον πίνακα λειτουργίας. Ελέγξτε τις ενδείξεις στο εργαλείο KYOCERA Client Tool στον υπολογιστή και διαγράψτε το σφάλμα. Για λεπτομέρειες, ανατρέξτε στο εγχειρίδιο που περιλαμβάνεται στο DVD ή στο εγχειρίδιο που διατίθεται από τον ιστότοπό μας.
- ES** Si se produce un error en la máquina, el indicador Atención en el panel de operación se encenderá o parpadeará. Verifique la pantalla KYOCERA Client Tool en el computador personal y corrija el error. Para más información, consulte el manual que se incluye en el DVD o el manual que está disponible en nuestro sitio web.
- FI** Jos koneessa tapahtuu virhe, ohjauspaneelin Huomio-merkkivalo syttyy palamaan tai vilkkuu. Tarkista KYOCERA Client Tool -sovelluksen näyttö tietokoneesta ja poista virhe. Katso lisätietoja DVD:n mukana tulleesta oppaasta tai oppaasta, joka on saatavilla verkkosivuiltamme.
- FR** Si une erreur se produit sur la machine, le témoin Attention du panneau de commande s'allume ou clignote. Vérifier l'affichage du KYOCERA Client Tool de l'ordinateur et supprimer l'erreur. Pour plus de détails, se reporter au manuel inclus sur le DVD ou au manuel disponible sur notre site web.

- HU** Ha a készüléken hiba történik, akkor a kezelőpanelen lévő figyelmeztető jelzés világít vagy villog. A számítógépen ellenőrizze a KYOCERA Client Tool kijelzőjét, és törölje a hibát. Részletekért lásd a DVD-n vagy a weboldalunkon található kézikönyvet.
- IT** Se si verifica un errore sulla periferica, si accende o lampeggia l'indicatore Attenzione sul pannello di controllo. Controllare il display utilizzando KYOCERA Client Tool sul PC e azzerare l'errore. Per i dettagli, vedere il manuale incluso nel DVD o il manuale disponibile sul nostro sito web.
- NL** Als zich een fout voordoet op de machine, zal de indicator voor Attentie op het bedieningspaneel oplichten of knipperen. Controleer de display in de KYOCERA Client Tool op de PC en wis de fout. Raadpleeg voor nadere gegevens de handleiding op de DVD of de op onze website beschikbare handleiding.
- NO** Varselindikatoren på driftspanelet lyser og blinker hvis en feil oppstår på maskinen. Sjekk displayet i KYOCERA Client Tool på PC-en og tøm feilmeldingen. For detaljer, se i manualen som er inkludert på DVDen eller manualen som er tilgjengelig på nettstedet vårt.
- PL** Jeżeli wystąpi błąd urządzenia, na panelu operacyjnym świeci lub miga wskaźnik Attention. Sprawdź wyświetlany komunikat za pomocą narzędzia KYOCERA Client Tool i wyczyść błąd. Aby uzyskać więcej szczegółów, należy odnieść się do instrukcji zawartej na płycie DVD lub instrukcji dostępnej na naszej stronie internetowej.
- PT-BR** Se se produz un erro na máquina, o indicador Atenção no painel de operação acender-se-á ou piscará. Verifique a tela KYOCERA Client Tool no computador pessoal e corrija o erro. Para obter mais detalhes, consulte o manual incluído no DVD ou o manual disponível em nosso site.
- PT-PT** Se ocorrer um erro na máquina, o indicador Attention, no painel de operação, acenderá ou ficará intermitente. Verifique o ecrã na KYOCERA Client Tool, no PC, e resolva o erro. Para mais detalhes, consulte o manual incluído no DVD ou o manual disponível no nosso website.
- RO** Dacă apare o eroare la imprimantă, indicatorul Attention (Atenție) de pe panoul de operare se va aprinde sau va lumina intermitent. Verificați mesajul afișat în KYOCERA Client Tool la PC și ștergeți eroarea. Pentru detalii, consultați manualul inclus pe DVD sau manualul disponibil pe site-ul nostru web.
- RU** В случае возникновения ошибки аппарата, на панели управления загорится или будет мигать индикатор Внимание. Проверьте индикацию в KYOCERA Client Tool на ПК и удалите ошибку. Ознакомиться с подробностями можно в руководстве на DVD-диске или руководстве, доступном на нашем веб-сайте.
- SV** Om ett fel uppstår på maskinen tänds eller blinkar underhållsindikatorn på manöverpanelen. Kontrollera displayen i KYOCERA Client Tool på datorn och åtgärda felet. För mer information, se handboken om finns på DVD eller handboken som finns på vår webbplats.
- TR** Makinede bir hata meydana gelirse, işletim panelindeki Dikkat göstergesi yanar veya yanıp söner. Bilgisayarda KYOCERA Client Tool göstergesini kontrol edin ve hatayı giderin. Ayrıntılar için, DVD'de mevcut olan kılavuza veya web sitemizde bulunan kılavuza bakın.
- AR** إذا حدث أي خطأ في الآلة، سيضيء أو يومض المؤشر انتباه الموجود على لوحة التشغيل. تفقد شاشة العرض في KYOCERA Client Tool على جهاز الكمبيوتر الشخصي وامسح الخطأ. لمزيد من التفاصيل، راجع الدليل المرفق على اسطوانة DVD أو الدليل المتوفر على موقع الويب.

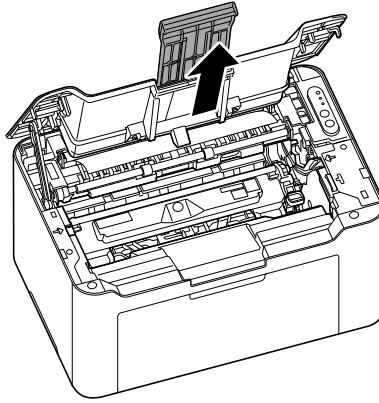
I Clear Paper Jam

A

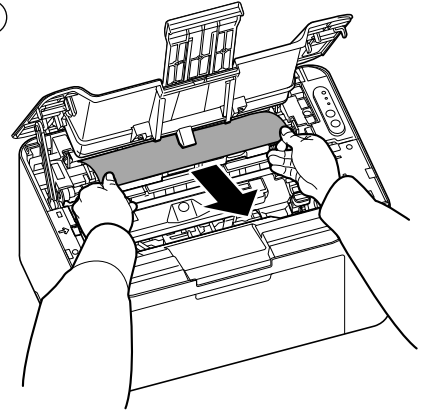
1



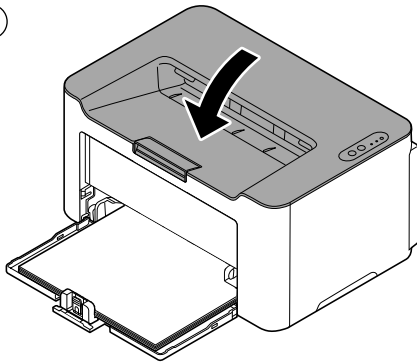
2



3

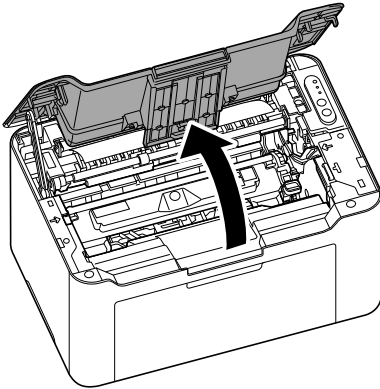


4

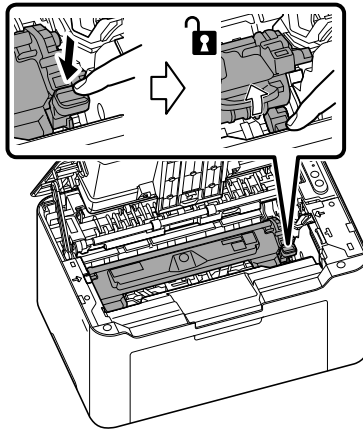


B

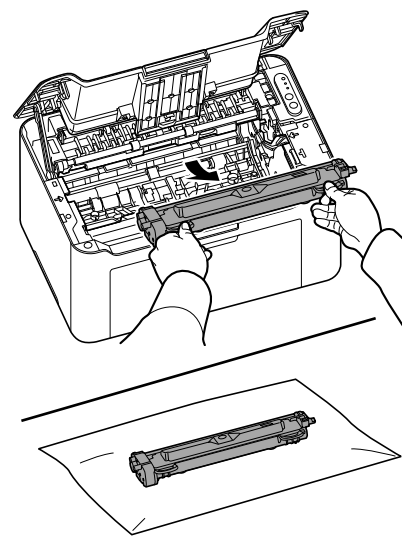
1



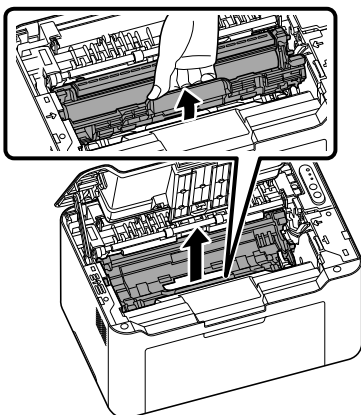
2



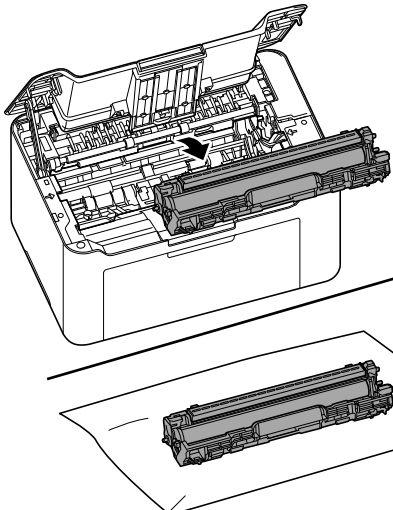
3



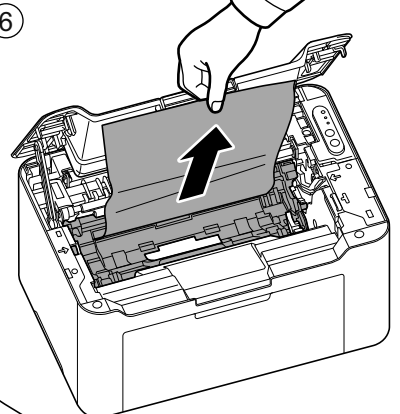
4

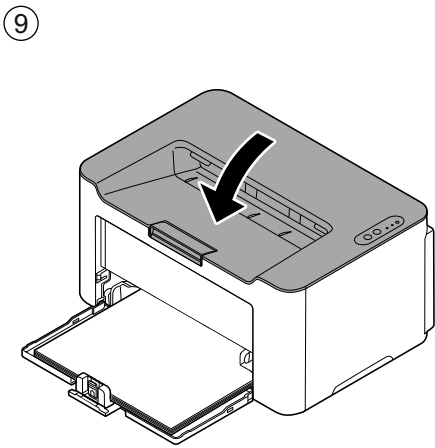
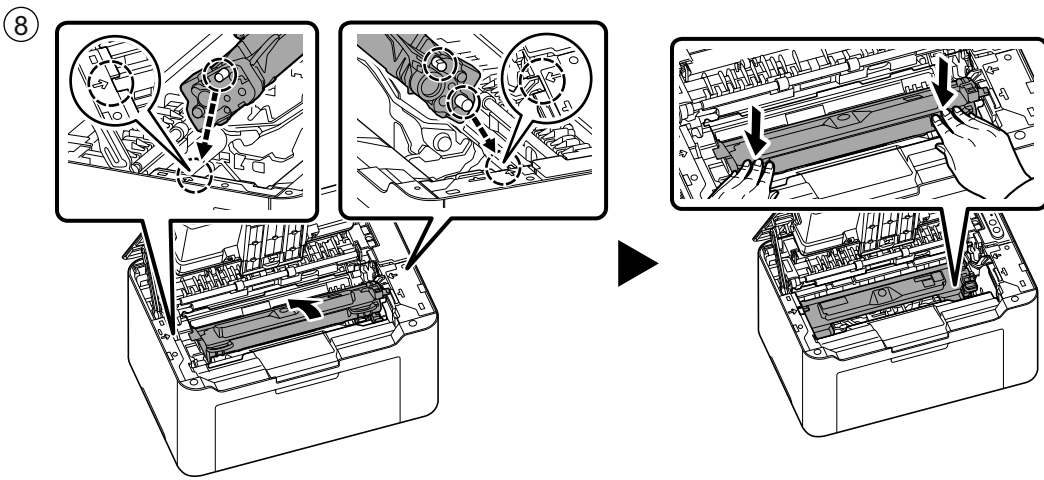
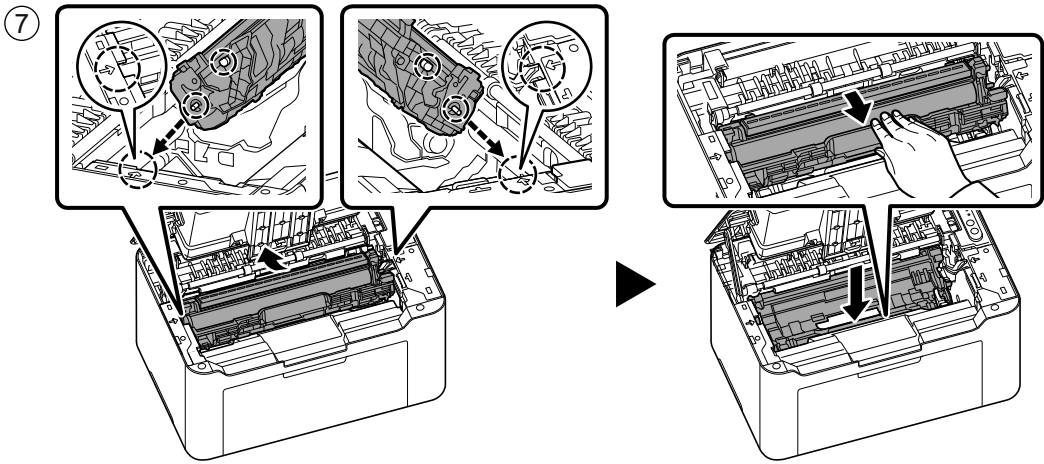


5

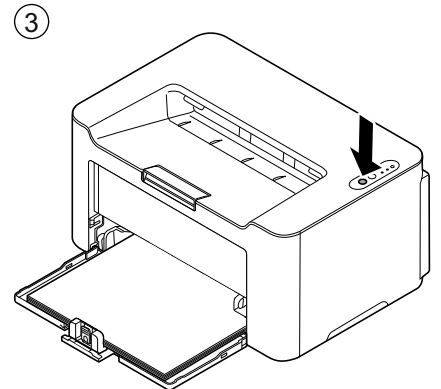
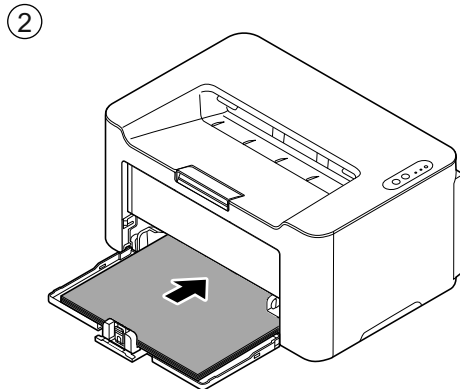
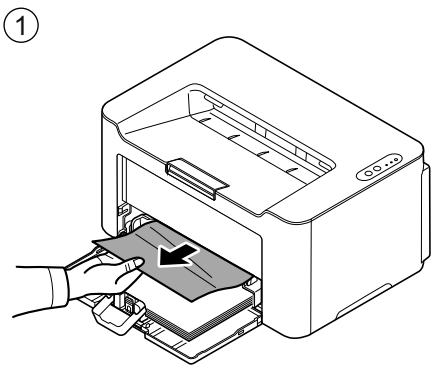


6





C



- EN Included toner cartridge**
The average number of pages that can be printed by the toner cartridge included with the machine is 700 images.
Replacement toner cartridge
Based on the ISO / IEC 19752, 1,500 images can be printed with this toner cartridge.
- CA Cartutxos de tòner inclosos**
El nombre mitjà de pàgines que es poden imprimir amb els cartutxos de tòner inclosos amb l'aparell és d'700 imatges.
Cartutx de tòner nou de recanvi
Segons la norma ISO/IEC 19752, es poden imprimir 1.500 fulls amb aquest cartutx de tòner.
- CS Sada tonerových kazet**
Průměrný počet stránek, které lze vytisknout se zásobníky toneru dodanými se zařízením, je 700.
Náhradní tonerová kazeta
Podle ISO/IEC 19752 lze s touto tonerovou kazetou vytisknout 1500 listů.
- DA Medfølgende tonerpatron**
Det gennemsnitlige antal billeder, der kan udskrives med en tonerparton, der leveres med maskinen, er 700 billeder.
Ny tonerpatron til udskiftning
Ifølge ISO/IEC 19752 kan man udskrive 1.500 billeder med denne tonerpatron.
- DE Tonerbehälter im Karton**
Durchschnittlich können mit den Tonerbehältern, die mit dem Gerät geliefert werden, 700 Seiten gedruckt werden.
Neuer Tonerbehälter zum Austauschen
Nach ISO/IEC 19752 können 1.500 Seiten mit diesem Tonerbehälter gedruckt werden.
- EL Περιλαμβάνεται κασέτα toner**
Ο μέσος αριθμός σελίδων που μπορεί να εκτυπωθεί με τα δοχεία τόνερ που περιλαμβάνονται στο μηχάνημα είναι 700 εικόνες.
Νέα κασέτα toner για αντικατάσταση
Βάσει του ISO/IEC 19752, μπορούν να εκτυπωθούν 1.500 φύλλα με αυτή την κασέτα toner.
- ES Cartucho de tóner incluido**
El promedio de páginas que se pueden imprimir con los cartuchos de tóner incluidos con la máquina es de 700 imágenes.
Nuevo cartucho de tóner de sustitución
Según ISO/IEC 19752, este cartucho de tóner puede imprimir 1.500 hojas.
- FI Toimitukseen sisältyvä väriainekasetti**
Keskimääräinen sivujen määrä, joka voidaan tulostaa koneen mukana toimitetuilla väriainekasetilla on 700 sivua.
Uusi väriainekasetti vaihdettavaksi
ISO/IEC 19752 -standardin mukaisesti tällä väriainekasetilla voidaan tulostaa 1 500 sivua.
- FR Cartouche de toner incluse**
Le nombre moyen de pages pouvant être imprimées avec les cartouches de toner fournies avec la machine est de 700 images.
Nouvelle cartouche de toner de rechange
Sur la base de la norme ISO/IEC 19752, il est possible d'imprimer 1500 feuilles avec cette cartouche de toner.
- HU Mellékelt tonerkazetták**
A készülékhez kapott tonerkazetták átlagosan nyomtatható oldalak száma 700.
Új csere-tonerkazetta
Az ISO/IEC 19752 szabvány alapján 1 500 lap nyomtatható ezzel a tonerkazettával.
- IT Cartuccia toner integrata**
La quantità media di pagine che possono essere stampate con la cartuccia toner fornita con la periferica è 700 immagini.
Nuova cartuccia toner per la sostituzione
In conformità con ISO/IEC 19752, con questa cartuccia toner è possibile stampare 1.500 fogli.

- NL Toner cartridge meegeleverd**
Gemiddeld kunnen 700 beelden worden afgedrukt met de tonercartridge waarvan de machine is voorzien.
Nieuwe tonercartridge voor vervanging
Op basis van ISO/IEC 19752 kunnen met deze tonercartridge 1500 beelden worden afgedrukt.
- NO Toner kassettpakke**
Gjennomsnittlig antall sider som kan skrives ut av toner kassetten som medfølger maskinen er 700 bilder.
Ny toner kasset for utskifting
Basert på ISO/IEC 19752, 1500 ark kann skrives ut med denne toner kassetten.
- PL Kasetta z tonerem w zestawie**
Średnia liczba stron, które można wydrukować na każdym kasetę z tonerem dostarczonym z urządzeniem, wynosi 700 obrazów.
Nowa kasetta z tonerem na wymianę
W oparciu o ISO/IEC 19752, z tej kasety z tonerem można wydrukować 1500 arkuszy.
- PT-BR Cartucho de Toner fornecido**
O número médio de páginas que podem ser impressas com o cartucho de toner fornecidos com a máquina é 700 imagens.
Cartucho de toner novo para substituição
Com base na ISO/IEC 19752, 1500 folhas podem ser impressas com esse cartucho de toner.
- PT-PT Conjunto de cartucho de toner**
O número médio de páginas que podem ser impressas pelos cartucho de toner fornecidos com a máquina é de 700 imagens.
Cartucho de toner novo para substituição
Com base na norma ISO/IEC 19752, é possível imprimir 1500 folhas utilizando este cartucho de toner.
- RO Cartuș de toner în pachet**
Numărul mediu de pagini care pot fi imprimate cu cartușul de toner furnizate împreună cu aparatul este de 700 imagini.
Cartuș nou de toner pentru înlocuire
Conform ISO/IEC 19752, cu acest cartuș de toner se pot imprima 1.500 de coli de hârtie.
- RU Картридж с тонером в комплекте**
Среднее количество страниц, которое можно напечатать с использованием картриджа с тонером, входящих в комплект поставки аппарата, составляет 700 изображений.
Новый картридж с тонером для замены
В соответствии со стандартом ISO/IEC 19752 данного картриджа с тонером хватает для печати 1500 листов.
- SV Sammanslagen toner kasset**
Det genomsnittliga antalet papper som kan skrivas ut med toner kassetten som medföljer med maskinen är 700 bilder.
Ny toner kasset för utbyte
Baserad på ISO/IEC 19752, 1 500 ark kan skrivas ut med denna toner kassetten.
- TR Paketli toner kartuşu**
Makine ile birlikte verilen toner kartuşu ile yazdırılabilecek ortalama sayfa sayısı 700'dir.
Değişim için yeni toner kartuşu
ISO/IEC 19752'ye göre, bu toner kartuşuyla 1,500 sayfa yazdırılabilir.

AR

خرطوشة الحبر المرفقة
متوسط عدد الصفحات التي يمكن طباعتها بواسطة خرطوشة الحبر المرفقة بالجهاز هو 700 صورة.
خرطوشة حبر جديدة للاستبدال
وفقاً للمعيار ISO/IEC 19752، يمكن طباعة 1,500 ورقة بخرطوشة الحبر هذه.

MEMO

MEMO

MEMO



**QUALITY
CERTIFICATE**

This machine has passed
all quality controls and
final inspection.

