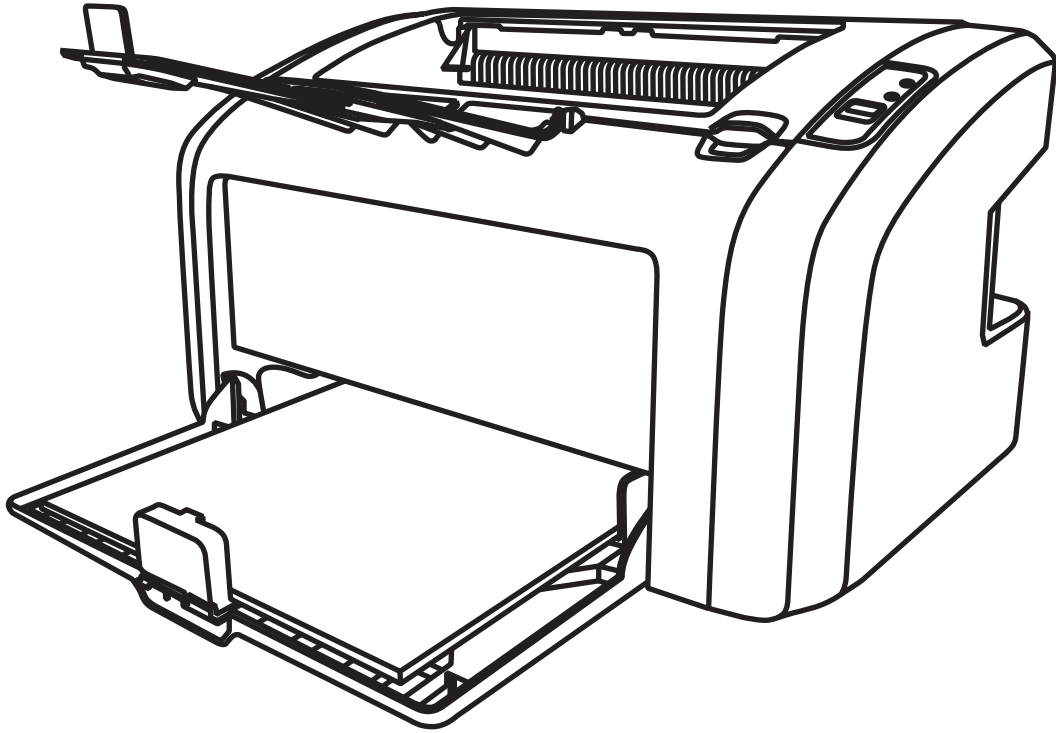


**cactus**  
OFFICE ASSISTANT



LASER PRINTER  
ЛАЗЕРНЫЙ ПРИНТЕР

# **LP1120 Series**

CS-LP1120B / CS-LP1120W



## ТЕХНИЧЕСКИЕ ХАРАКТЕРИСТИКИ

Формат печати	A4
Скорость печати	18 страниц в минуту (A4)
Разрешение (т/д)	600x600 т/д
Язык принтера	GDI
Время вывода первой страницы	Менее 8,5 секунд
Входной лоток для бумаги	160 страниц
Двусторонняя печать	Ручная двусторонняя печать
Типы носителей	Плотная бумага (80–105 г/м) Тонкая бумага (60–70 г/м)
Форматы носителей	A4, B5, A5, LGL, LTR, EXEC
Плотность носителя	70–80 г/м
Стартовый объем тонера	3000 страниц
Месячная нагрузка	8000 страниц
Процессор	Двухъядерный 1.2Гц
Память	64 М
Совместимость с операционной системой	Linux / Windows XP/7/8/8.1/10 (x86/x64)
Рабочая температура:	+5°C~+35°C при относительной влажности: 20%~80%, Атмосферное давление: 86кПа~106кПа
Интерфейс	Высокоскоростной USB 2.0
Размеры (ШхГхВ)	370 мм x 242 мм x 209 мм
Вес	5,1 кг

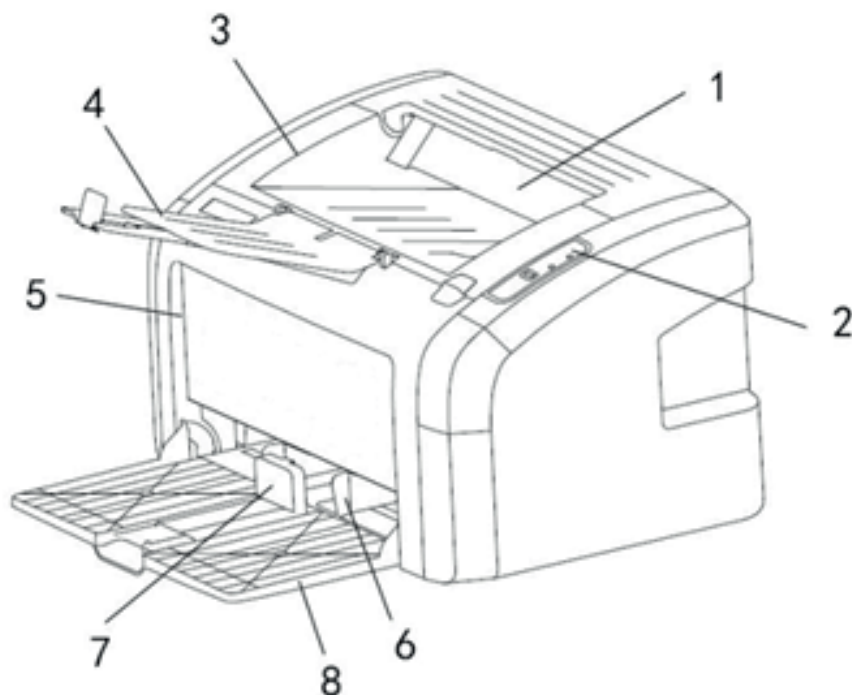


# Содержание

1. Описание устройства	3
1.1. Наименование составных частей	3
1.2 Панель управления	4
2. Основные операции с принтером	5
2.1 Установка принтера	5
2.1.1 Установка картриджа с тонером	5
2.1.2 Подключение питания	7
2.1.3 Соединение USB	9
2.1.4 Установка драйвера	9
2.1.5 Требования к месту установки	9
2.2 Используемый материал для печати	11
2.2.1 Выбор бумаги	11
2.2.2 Загрузка материала для печати	15
2.3 Печать	18
3. Техническое обслуживание принтера	19
3.1 Чистка принтера внутри	19
3.1.1 Чистка принтера снаружи	19
3.2.1 Чистка в зоне расположения картриджа	20
3.2 Замена картриджа с тонером	21
4. Устранение неисправностей	22
4.1 Неисправности принтера	22
4.2 Плохое качество печати	24
4.3 Застревание в принтере	28

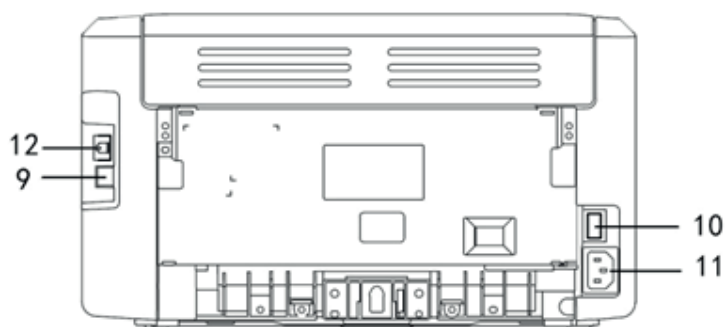
# 1 Описание устройства

## 1.1. Наименование составных частей



- 1 Приёмный лоток
- 2 Панель управления
- 3 Верхняя крышка
- 4 Крышка лотка

- 5 Передняя крышка
- 6 Боковые направляющие
- 7 Упор для бумаги
- 8 Лоток подачи

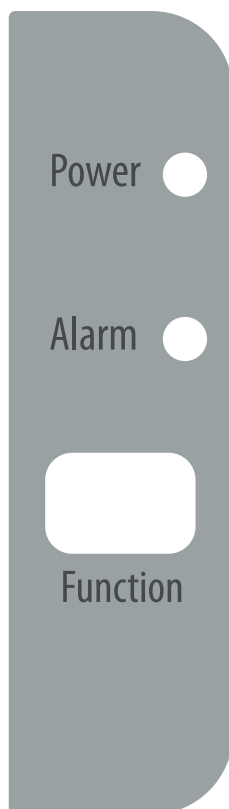


- 9 Коммуникационный интерфейс (порт USB)
- 10 Выключатель питания
- 11 Разъем кабель питания
- 12 Порт ETHERNET (LAN) (только в определённых моделях)



# 1 Описание устройства

## 1.2 Панель управления



№ поз.	Наименование	Описание
1	Индикатор питания [Power]	<ul style="list-style-type: none"><li>• Светится, если питание включено;</li><li>• Не светится, если питание отключено.</li></ul>
2	Индикатор неисправности [Alarm]	<ul style="list-style-type: none"><li>• Мигает, если принтер находится в неисправном состоянии.</li></ul>
3	Кнопка [Function]	<ul style="list-style-type: none"><li>• Если бумага не подается, то после кратковременного нажатия кнопки [Function] подача восстановится.</li><li>• Если при включенном питании нажать кнопку [Function] на 3 секунды, то начнётся печать брошюры.</li><li>• Если при включенном питании кратковременно нажать кнопку [Function] три раза, а затем нажать ее на 3 секунды, то будет распечатана тестовая страница.</li><li>• Если нажать кнопку [Function] при отключенном питании, то принтер включится в режиме обновления.</li></ul>

## 2 Основные операции

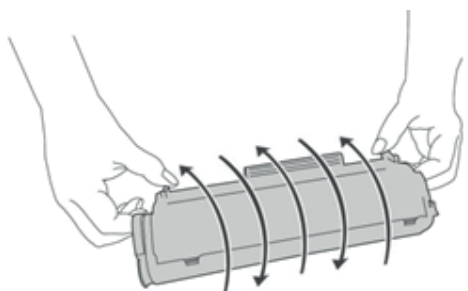
### 2.1 Установка принтера

#### 2.1.1 Установка картриджа с тонером

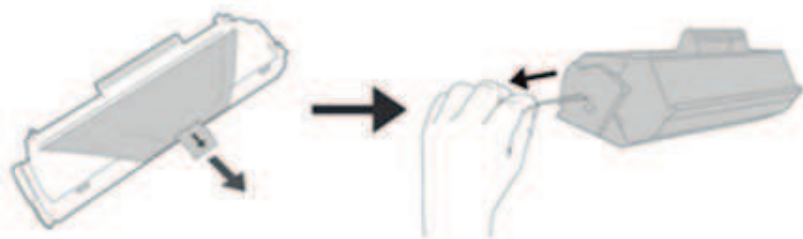
##### Внимание!

1. Следует использовать только оригинальные картриджи с тонером, предназначенные для данного принтера.
2. Извлекать картридж с тонером из упаковки разрешается только непосредственно перед установкой в принтер. Длительное нахождение картриджа вне упаковки сокращает срок его службы.
3. Во избежание повреждения распакованного картриджа не подвергайте его воздействию солнечного или искусственного света.

1. Вскройте упаковку картриджа. Держа картридж обеими руками, несколько раз осторожно встряхните его из стороны в сторону, чтобы добиться равномерного распределения тонера в картридже.

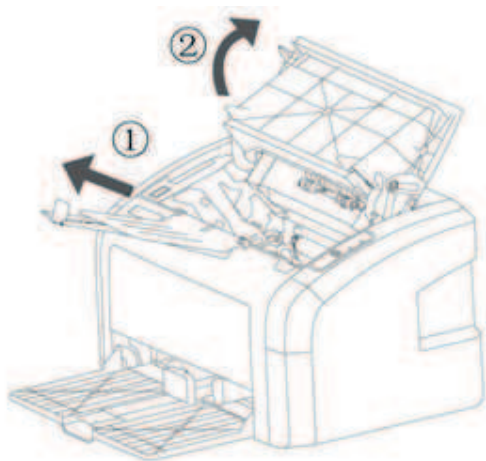


2. Извлеките картридж из упаковки и удалите защитную бумагу. Затем вытяните из картриджа все герметизирующие ленты.

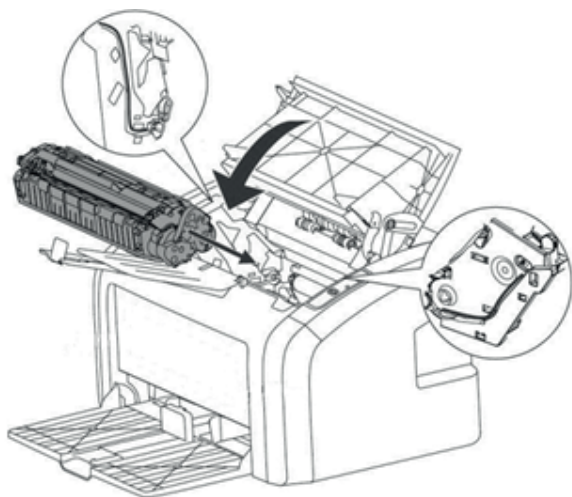


## 2 Основные операции

3. Откройте лоток подачи и верхнюю крышку.



4. Вставьте картридж с тонером в принтер. Убедитесь, что картридж установлен на место (так, что его нельзя сдвинуть вниз или повернуть), а затем закройте верхнюю крышку.



Рекомендуемые расходные материалы:

CS-Q2612AS Картридж Cactus CS-Q2612AS (2000стр.)

CS-Q2612X-MPS Картридж Cactus CS-Q2612X-MPS (3000стр.)

CS-Q2612AD Картридж Cactus CS-Q2612AD (2000стр.) Двойная упаковка

## **2** Основные операции

### **2.1.2 Подключение к сети электропитания**

Параметры сети электропитания должны соответствовать параметрам электропитания принтера.

Параметры электропитания: 200–240 В, 50 или 60 Гц. Длина кабеля питания (включая возможный удлинитель) не должна превышать 5 м.

Не следует подключать принтер к той же цепи, что и другие мощные электроприборы (например кондиционер, фотокопировальный аппарат, шредер и т. д.). Если выполнить это требование невозможно, то для защиты от помех следует подключить принтер через сетевой фильтр.

Если напряжение источника электропитания нестабильно, следует использовать стабилизатор напряжения.

#### **Включение питания**

Чтобы включить питание, нажмите на сторону [I] клавиши выключателя питания.

После включения питания следует подождать, пока принтер не перейдет в состояние готовности к печати. Если принтер не будет использоваться в течение длительного времени, его следует отключить.

Если после включения питание на принтер не подаётся, то необходимо проверить исправность шнура питания и надежность подключения вилки к розетке.

#### **Внимание!**

Если принтер не будет использоваться, то следует выключить питание и вынуть вилку из розетки. В результате принтер не будет потреблять электроэнергию.

## 2 Основные операции

### **Выключение питания**

ЗАПРЕЩАЕТСЯ выключать питание в перечисленных ниже случаях. Если питание будет выключено, то обрабатываемые данные будут потеряны.

- Во время приёма данных.
- Во время печати.

Питание принтера разрешается выключать не ранее чем через 5 секунд после завершения печати.

### **Внимание!**

Принтер относится к аппаратуре класса А и может создавать радиопомехи в жилой среде. Для устранения помех пользователь должен принять соответствующие меры.

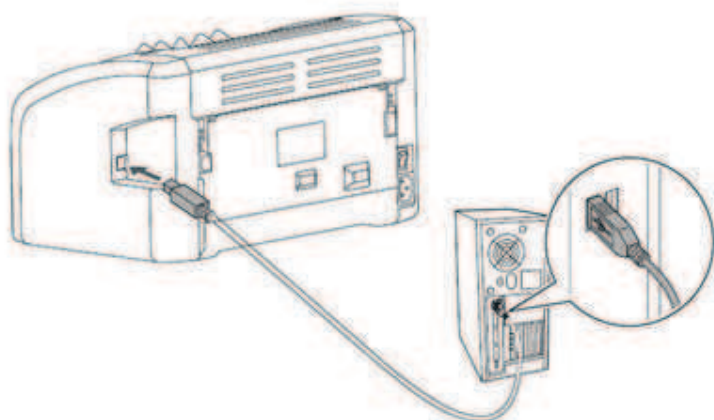
**Примечание:** под жилой средой понимается пространство радиусом 10 м от места установки принтера, в котором возможно использование радио- и телевизионных приемников, реагирующих на радиопомехи, излучаемые принтером.

## 2 Основные операции

### 2.1.3 Соединение USB

Принтер подключают стандартным интерфейсным кабелем USB 2.0 длиной не более 2 м.

Подключите один конец кабеля USB к принтеру, а другой — к компьютеру.



### 2.1.4 Установка драйвера

1. Установите в CD-привод компьютера компакт-диск с драйверами.
2. Откройте папку с драйверами и щелкните мышью на файле, соответствующем используемой операционной системе (32- или 64-разрядной).
3. Следуйте указаниям программы. После установки драйвера появится иконка соответствующей модели принтера в окне «Устройства и принтеры».

### 2.1.5 Требования к месту установки

При высокоскоростной печати работа принтера сопровождается заметным шумом. Поэтому рекомендуется установить принтер как можно дальше от рабочего места.

Принтер не следует устанавливать рядом с источниками тепла, а также в местах с чрезмерной запыленностью или влажностью, или там, где легко возникают вибрации или тряска.

## 2 Основные операции

Принтер следует установить ближе к розетке питания, чтобы в случае опасности можно было быстро вытащить вилку из розетки.

Принтер должен быть установлен в помещении с хорошей вентиляцией. Розетка питания должна быть заземлена. **ЗАПРЕЩАЕТСЯ** подключать принтер через переходник.

**ЗАПРЕЩАЕТСЯ** длительно использовать принтер и распечатывать большие объёмы документации в помещении с плохой вентиляцией. Помещение, в котором установлен принтер, следует проветривать как можно чаще.

**ЗАПРЕЩАЕТСЯ** размещать принтер рядом с устройствами, содержащими магниты или генерирующими электромагнитные поля.

Принтер разрешается пользоваться при следующих значениях температуры и влажности воздуха:

Температура: 10–35 °C

Влажность: 20–80 % (без образования конденсата)

**ЗАПРЕЩАЕТСЯ** класть на принтер посторонние предметы.

Перемещать принтер следует строго в горизонтальном положении.

**ЗАПРЕЩАЕТСЯ** устанавливать принтер в местах, где его вентиляционное отверстие может быть легко перекрыто. Расстояние между вентиляционным отверстием и стеной должно быть больше 10 см.

Уровень озона, образующего при работе принтера, незначителен.

## 2 Основные операции

### 2.2 Материал для печати

#### 2.2.1 Выбор бумаги

Наилучшая производительность принтера обеспечивается при использовании стандартной бумаги. Бумага должна быть высококачественной.

На листах не должно быть надрезов, вырезов, разрывов, пятен, приклеившегося мусора, а также пыли, складок, морщин, скручивания, загибов краев и т. д. Если тип загруженной бумаги неизвестен, проверьте характеристики на упаковке бумаги.

Проблема	Причины, обусловленные качеством бумаги	Решение проблемы
Низкое качество печати или недостаточная фиксация тонера на бумаге. Ненадлежащая подача бумаги.	Бумага слишком влажная, шероховатая или гладкая, или с рельефным тиснением. Дефектная партия бумаги.	Используйте новую бумагу плотностью 70 г/м <sup>2</sup> без покрытия. Проверьте принтер, убедитесь, что выбрана бумага правильного типа.
Пропуски при печати, застревание или скручивание бумаги.	Ненадлежащее хранение бумаги.	Храните бумагу в горизонтальном положении во влаго- непроницаемой упаковке
Серый фон с выраженными следами тонера вокруг напечатанных символов.	Слишком плотная бумага.	Используйте менее плотную бумагу.
Сильное скручивание. Ненадлежащая подача бумаги.	Бумага очень влажная. Неправильная ориентация волокон или коротковолокнистая структура бумаги.	Используйте бумагу с длинно-волокнистой структурой. Проверьте принтер, убедитесь, что выбрана бумага правильного типа.
Застревание бумаги или повреждение принтера.	Бумага с вырезами или перфорацией.	Не используйте бумагу с вырезами или перфорацией.
Ненадлежащая подача бумаги.	Неровные края.	Используйте более качественную бумагу.



## 2 Основные операции

### **Внимание!**

Тонер расплавляется на бумаге под воздействием высокой температуры и давления. При использовании любой цветной бумаги или бумаги с предварительно выполненной на струйном принтере печатью следует убедиться, что она выдерживает высокую температуру. Максимальная температура составляет 200 °С, и она воздействует на бумагу в течение 0,1 с.

### **Наклейки**

**ЗАПРЕЩАЕТСЯ** подавать одну и ту же наклейку в принтер несколько раз. В противном случае вязкость клеящего слоя снизится или принтер может быть поврежден.

Качество наклеек проверяют по следующим критериям:

- Клеевые материалы: клей на обороте должен выдерживать в принтере максимальную температуру 200 °С.
- Расположение на листе: используйте только листы с наклейками без открытых участков подложки между ними. Открытые участки подложки могут привести к отделению наклеек и трудно устранимым застреваниям листов в принтере.
- Скручивание: максимальное скручивание листа в любом направлении не должно превышать 13 мм.
- Состояние: **ЗАПРЕЩАЕТСЯ** использовать листы с наклейками, имеющими морщины, пузыри или другие признаки отслаивания.

### **Конверты**

#### **Характеристики конверта**

Характеристики конверта играют очень важную роль. Конверты разных изготовителей и даже конверты в одной упаковке конкретного производителя могут резко различаться качеством фальцовки и клеевых швов. Качество изготовления конверта определяет качество печати на нем. При выборе конвертов следует учитывать следующие характеристики.

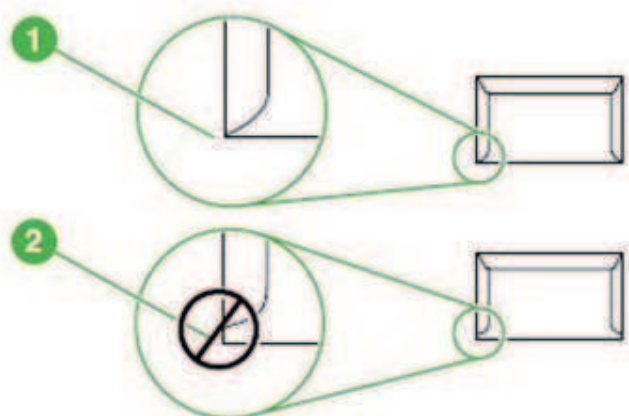
## 2 Основные операции

Плотность бумаги: использование бумаги плотностью более 90 г/м<sup>2</sup> может привести к застреванию в принтере

- Форма: подавать в принтер следует конверты, сохраняющие плоскую форму (отклонение не более 6 мм). Внутри конвертов не должно быть воздуха. Конверты с воздухом внутри могут вызвать возникновение неисправности. ЗАПРЕЩАЕТСЯ использовать конверты с булавкой, застёжкой, проволокой, прозрачным окном, перфорацией, вырезом, аппликацией, синтетическим материалом, наклеенной маркой или рельефным тиснением. Конверт не должен быть влажным, поскольку клейкая полоса будет подвергнута давлению.
- Состояние: необходимо убедиться, что конверт не имеет морщин, надрывов или других дефектов, а также не прикрытого бумагой клеящего вещества.
- Размеры: от 90×160 до 178×254 мм.

### Конверты со швами на обоих краях

На таких конвертах швы располагаются на прилегающих друг к другу краях конверта, а не по диагонали. Подобная конструкция увеличивает вероятность сморщивания конверта. Перед печатью на подобных конвертах следует убедиться, что швы доходят до самого угла конверта, как показано на рисунке.



- ① Приемлемая конструкция конверта
- ② Неприемлемая конструкция конверта

## **2** Основные операции

### **Конверт с клейкими полосками или клапанами**

Клеевые материалы, применяемые в конвертах с клейкими полосками или несколькими клапанами для запечатывания должны выдерживать возникающие в принтере высокое давление и температуру до 200 °С. Дополнительные клапаны и полоски могут увеличивают вероятность появления морщин и складок при печати, а также заторов в принтере.

### **Хранение конвертов**

Соблюдение правил хранения конвертов способствует повышению качества печати. Конверты следует хранить на плоской поверхности в горизонтальном положении. Образование пузырей воздуха в конвертах может привести к появлению морщин и складок при печати.

### **Формат материалов для печати:**

- Минимальный: 148×210 мм
- Максимальный: 216×355,8 мм

### **Нежелательные материалы для печати:**

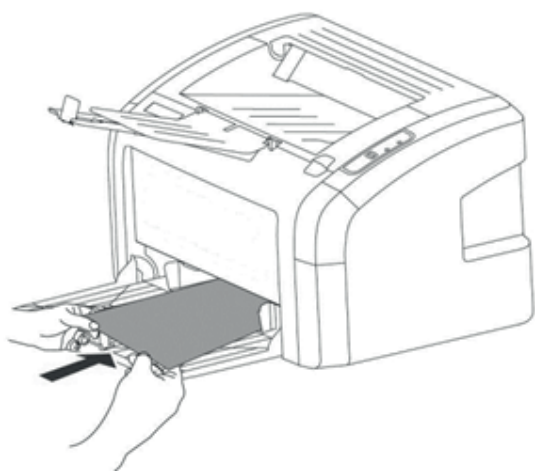
- Не используйте слишком грубую бумагу.
- Не используйте бумагу с вырезами и перфорацией, отличающуюся от стандартной перфорированной бумаги с 3 отверстиями.
- Не используйте многостраничные формы.
- Не используйте бумагу с водяными знаками при печати сплошных зон заливки.
- Не используйте материалы со скрепками.
- Не используйте фотографическую бумагу для струйных принтеров.
- Не используйте бумагу с тиснением и покрытием, не предназначенную для температуры нагревательного элемента принтера.
- Выбирайте материалы для печати, выдерживающие воздействие температуры 200 °С в течение 0,1 с.

## 2 Основные операции

### 2.2.2 Загрузка материала для печати

В лоток подачи можно загрузить до 160 листов бумаги стандартной плотности или меньшее количество более плотного материала для печати. Перед помещением стопки материалов в лоток их следует слегка «пролистать», чтобы исключить их слипание. Слипание может привести к застреванию листа в принтере или одновременной подаче нескольких листов.

1. Выдвиньте лоток подачи, сдвиньте упор для бумаги и отрегулируйте направляющие в соответствии с размером материала для печати.
2. Загрузите материал для печати передним концом вперед и стороной для печати вверх. Во избежание застревания листов в принтере или их отклонения следует всегда устанавливать боковые направляющие по ширине листов.



#### **Внимание!**

При добавлении листов для печати к уже имеющимся в лотке, извлеките загруженные листы из лотка, выровняйте их в стопке вместе с новым, а затем загрузите всю стопку в лоток. Это исключит одновременную подачу нескольких листов и их застревание в принтере

## **2** Основные операции

### **Печать на конверте**

1. Перед загрузкой конверта раздвиньте направляющие для бумаги в лотке подачи на расстояние немного превышающее ширину конверта.
2. Загрузите конверт стороной для печати вверх, верхним краем вплотную к левой боковой направляющей. В стопке может быть до пятнадцати конвертов.
3. Задняя и боковые направляющие для бумаги следует отрегулировать в соответствии с длиной и шириной конверта.

### **Внимание!**

Если полоска для заклеивания расположена вдоль короткой стороны конверта, то конверты загружают этой стороной вперед.

### **Печать на наклейках**

Разрешается использовать только наклейки для лазерной печати.

### **Внимание!**

Убедитесь, что листы с наклейками не имеют сгибов и скручивания, надрывов по краям или открытых участков подложки.

1. Уложите стопку листов с наклейками в лоток подачи. Материалы должны быть уложены стороной для печати вверх и передним краем вперед.
2. Отрегулируйте по ширине боковые направляющие для бумаги.
3. Распечатайте документы.

### **Печать на фирменном бланке или распечатанной форме**

Принтер способен печатать на листах, предварительно распечатанных при температуре до 200 °С.

1. Загрузите листы верхним краем вперед, стороной для печати вверх. Боковые направляющие установите по ширине бумаги.
2. Распечатайте документы.

## 2 Основные операции

### **Печать на материале нестандартного размера**

1. При загрузке в принтер следует следить за тем, чтобы материалы для печати не слипались между собой.
2. Распечатайте документы.

### **Двусторонняя печать**

Двусторонняя печать возможна в ручном режиме. Вам придется пропустить листы через принтер два раза.

### **Внимание!**

При двусторонней печати в ручном режиме принтер загрязняется и качество печати снижается. Если принтер загрязнился, то выполните операции, описанные в разделе **Чистка принтера**.

1. Напечатайте нечетные страницы.
2. Соберите напечатанные листы, переверните их стороной с текстом вниз и выровняйте стопку.
3. Положите стопку бумаги в лоток подачи напечатанной стороной вниз.
4. Напечатайте четные страницы.

**Примечание:** разрешается использовать бумагу, полученную в результате вторичной переработки.

## **2** Основные операции

### **2.3 Печать**

#### **Запуск печати**

1. Выберите [Печать] в меню [Файл].
2. Выберите [XXXX] в поле [Принтер], где XXXX — это модель принтера.
3. Если необходимо, щелкните на [Свойства принтера] или [Свойства] для более детальной настройки.
4. Щелкните на «ОК» в диалоговом окне [Свойства принтера] или [Свойства].
5. Щелкните на «Печать» в диалоговом окне [Печать].

#### **Отмена задания на печать**

1. Выполните двойной щелчок на иконке принтера в правом углу панели задач.
2. В открывшемся окне выберите имя файла для отмены и нажмите кнопку «Удалить».

#### **Примечание:**

после завершения печати принтер перейдет в режим засыпания.

## **3** Техническое обслуживание принтера

### **3.1 Чистка принтера внутри**

Для регулярной чистки внутренних и внешних поверхностей принтера следует использовать сухую ткань без ворса. При замене картриджа с тонером протрите внутреннюю поверхность принтера. Если распечатываемая страница загрязнена тонером, очистите внутреннюю поверхность принтера сухой тканью без ворса.

#### **3.1.1 Чистка принтера снаружи**

1. Выключите питание, отсоедините шнур питания, интерфейсный кабель и дайте принтеру остыть.
2. Мягкой сухой тканью без ворса удалите пыль с внешней поверхности принтера.
3. Полностью вытащите лоток подачи и удалите из него бумагу, если имеется.
4. Удалите все загрязнения с внутренней поверхности лотка подачи.
5. Мягкой сухой тканью без ворса удалите пыль с внешней поверхности лотка подачи.
6. Загрузите бумагу.
7. Сначала вставьте вилку шнура питания в розетку, затем подключите интерфейсный кабель.
8. Включите выключатель питания принтера.

#### **Внимание!**

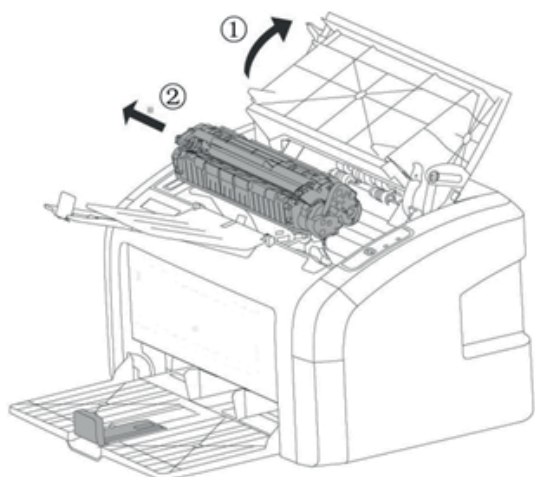
- Следует только нейтральные чистящие средства. Применение растворителей и других летучих жидкостей, например, бензина приведет к повреждению очищаемых поверхностей.
- **ЗАПРЕЩАЕТСЯ** бросать картридж в огонь во избежание взрыва.
- **ЗАПРЕЩАЕТСЯ** использовать для чистки внутренней или внешней поверхности чистящие средства, содержащие аммиак или этиловый спирт, спреи любого типа или легковоспламеняющиеся вещества. Это может вызвать пожар или поражение электрическим током.



## 3 Техническое обслуживание принтера

### 3.1.2 Чистка принтера в зоне расположения картриджа

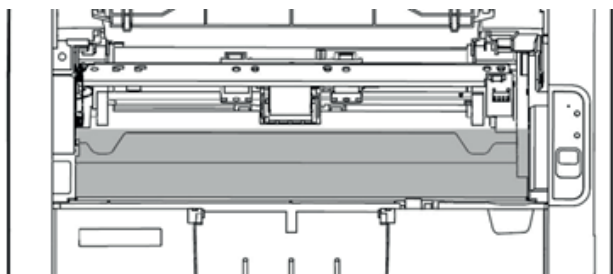
1. Выключите выключатель питания и дайте принтеру остыть. Откройте верхнюю крышку и извлеките картридж.



#### **Внимание!**

Во избежание повреждения картриджа не оставляйте его на свету. При необходимости его можно накрыть светонепроницаемым материалом. Кроме того, не касайтесь черного передаточного валика внутри принтера. Прикосновение к валику может вывести принтер из строя.

2. Мягкой сухой тканью без ворса протрите путь материалов для печати и отсек картриджа.



3. Вставьте на место картридж и затем последовательно закройте верхнюю крышку и переднюю крышку.

4. Вставьте шнур кабеля питания в розетку и включите выключатель питания принтера.

## **3** Техническое обслуживание принтера

### **3.2 Замена картриджа с тонером**

1. Выключите выключатель питания. Откройте верхнюю крышку и извлеките картридж.
2. Установите новый картридж в принтер и убедитесь, что он надежно встал на свое место. Закройте верхнюю, а затем переднюю крышку. Обратитесь к п. 2.1.1 Установка картриджа с тонером.

## 4 Устранение неисправностей

### 4.1 Неисправности принтера

Описание неисправности	Причины	Действия по устранению
Не горит индикатор питания	Питание не включено.	Включите питание.
	Отсутствует напряжение в розетке.	Сначала выключите питание выключателем принтера. Затем вставьте вилку кабеля питания в другую розетку и проверьте, есть ли питание.
	Убедитесь, что выходное напряжение источника питания постоянного тока в норме.	Проверьте, соответствует ли оно требуемому значению. Если нет, то принтером пользоваться ЗАПРЕЩАЕТСЯ. Обратитесь к продавцу.
Мигает индикатор неисправности [Alarm]	Отсутствуют материалы для печати. Лист застрял в принтере. Сбой загрузки или работы программного обеспечения принтера.	Загрузите материалы для печати. Вытащите застрявший лист. Выключите и заново включите питание принтера для повторного пуска. Если проблема не устраняется, обратитесь в службу поддержки.
Печать не выполняется	Ненадежное подключение интерфейсного кабеля.	Проверьте подключение кабеля к портам на принтере и компьютере.
	Неправильная установка программного обеспечения на компьютере.	Проверьте правильность установки программного обеспечения на компьютере, в том числе драйвера и т. п.
	Нарушение сетевого соединения между компьютером и принтером. Принтер подключен к нескольким компьютерам.	Обратитесь к сетевому администратору. Подождите, пока принтер не возобновит печать.

## 4

## Устранение неисправностей

	Принтер подключен к нескольким компьютерам.	Подождите, пока принтер не возобновит печать.
	Задание на печать было приостановлено или отменено.	Через «Устройства и принтеры» откройте окно принтера и проверьте, не отменено ли задание на печать.
	Застревание листа в принтере.	Выключите питание и удалите застрявший лист.
	Размер материалов в лотке подачи не соответствует выбранному для печати.	Загрузите материалы правильного размера и снова приступите к печати.
Частые застревания или образование морщин на бумаге	Неправильное расположение материала для печати на лотке подачи.	Расположите материал для печати правильно. См. Загрузка материала для печати .
	Материал для печати влажный.  Материал для печати скрученный.	Замените вновь распакованным материалом для печати.  Расправьте материал для печати в лотке подачи или замените вновь распакованным.
	Застревание, обрывки бумаги или другие посторонние предметы внутри принтера	Откройте крышку принтера или вытащите лоток подачи, чтобы удалить обрывки бумаги или другие посторонние предметы.  См. Застревание в принтере.
	В лотке подачи находится материал для печати нестандартного размера.	Загрузите в лоток подачи материалы для печати, характеристики которых соответствуют используемому принтеру.  См. Выбор бумаги.

## 4 Устранение неисправностей

	Количество материала для печати превышает вместимость лотка подачи.	Уменьшите количество материала для печати в лотке до значения его максимальной вместимости.
	Неправильно установлены направляющие для бумаги.	Извлеките материал для печати из лотка подачи. Выровняйте края стопки материала для печати, положите стопку в лоток и придвиньте к ее краям боковые направляющие. См. Загрузка материала для печати.
	Материалы для печати были разрезаны неаккуратно.	Аккуратно обрежьте материалы для печати и снова загрузите их в лоток.

### 4.2 Плохое качество печати

Описание проблемы	Причины	Действия по устранению
Нечеткая или блеклая печать	Влажный материал для печати.	Замените материал для печати вновь распакованным.
	Недостаточное количество тонера в картридже.	Установите новый картридж. См. Замена картриджа с тонером.
	Изношенный или поврежденный светочувствительный барабан в картридже с тонером.	Установите новый картридж.

## 4

## Устранение неисправностей

Пятна и разводы на материале для печати.	Загрязнение лотка подачи или пути прохождения материалов для печати в принтере.	Очистите лоток подачи или путь прохождения материала для печати в принтере. См. Чистка принтера.
	Материалы для печати не соответствуют требованиям (например, слишком высокое содержание влаги или чрезмерно шероховатая поверхность).	Загрузите надлежащие материалы для печати. См. Выбор бумаги.
	Закончился тонер в картридже или картридж поврежден.	Установите новый картридж. См. Замена картриджа с тонером.
Непропечатанные участки.	Дефекты отдельных листов.	Попробуйте распечатать задание еще раз.
	Неравномерное содержание влаги или влажные пятна на поверхности материала для печати.	Попробуйте напечатать документ на материале из другой пачки или другого изготовителя.
Вертикальные линии.	Изношенный или поврежденный светочувствительный барабан в картридже с тонером.	Установите новый картридж.
Серый фон.	Слишком высокая температура или влажность, или слишком низкая влажность в помещении, где установлен принтер.	Перенесите принтер в помещение с надлежащим микроклиматом. См. Требования к месту установки.
	Материалы для печати не соответствуют требованиям.	Загрузите материалы для печати, которые соответствуют требованиям. См. Выбор бумаги.
	Закончился тонер в картридже или картридж поврежден.	Установите новый картридж. См. Замена картриджа с тонером.

## 4 Устранение неисправностей

Дефекты, повторяющиеся по вертикали.	Закончился тонер в картридже или картридж поврежден.	Установите новый картридж. См. Замена картриджа с тонером.
	Материалы для печати не соответствуют требованиям.	Загрузите материалы для печати, которые соответствуют требованиям. См. Выбор бумаги.
	Загрязнение тонером внутренних поверхностей.	Очистите принтер. См. Чистка принтера.
Искажение формы символов.	Слишком гладкая поверхность материала для печати.	Замените материал для печати.
	Распечатайте тестовую страницу. Если символы остаются искаженными, то возможно, принтер нуждается в ремонте.	Обратитесь в службу поддержки.
Перекося изображения на странице.	Неправильная подача, направляющие не слишком плотно прижимают листы.	Правильно загрузите материал для печати и отрегулируйте положение направляющих.
	Загрузка чересчур толстой стопки в лоток.	Уменьшите высоту стопки в лотке.
	Материал для печати несоответствующего типа и качества.	Проверьте тип и качество материала для печати. Причиной скручивания листов могут стать высокая температура или повышенная влажность воздуха.

## 4

## Устранение неисправностей

Скручивание или волнистая поверхность.	Материал для печати несоответствующего типа и качества.	Проверьте тип и качество материала для печати. Причиной скручивания листов могут стать высокая температура и повышенная влажность воздуха. Принтером давно не пользовались и поэтому бумага слишком долго находилась в лотке без движения. Переверните стопку в лотке. Поверните листы в лотке на 180°.
Морщины или складки.	Неправильная укладка материалов для печати в лоток.	Расположите материал для печати правильно. См. Загрузка материала для печати.
	Материал для печати несоответствующего типа и качества.	Проверьте тип и качество материала для печати. Причиной скручивания листов могут стать высокая температура и повышенная влажность воздуха. Принтером давно не пользовались и поэтому бумага слишком долго находилась в лотке без движения. Переверните стопку в лотке. Поверните листы в лотке на 180°.
	Печать на конвертах.	Выпустите воздух из конвертов и попробуйте напечатать еще раз.
Следы тонера вокруг контуров.	Качество материала для печати не соответствует требованиям.	Используйте другой тип материала для печати на лазерном принтере.



## **4** Устранение неисправностей

### **4.3 Застревание в принтере**

Во избежание повреждения принтера при удалении застрявшей бумаги (включая механизм протяжки), откройте верхнюю крышку, извлеките картридж и не устанавливайте его на место, пока не будет устранено застревание. Открытие верхней крышки и извлечение картриджа снимают нагрузку на ролики принтера и тем самым упрощают удаление застрявшей бумаги.

#### **Причины застревания в принтере**

- Неправильная укладка или излишек бумаги в лотке подачи. При добавлении материала для печати к уже имеющемуся в лотке, извлеките загруженный материал из лотка, выровняйте его в стопке вместе с новым, а затем загрузите в лоток. Это предотвращает одновременную подачу нескольких листов и образование застревания в принтере.
- Материал для печати не соответствует характеристикам принтера.

#### **Внимание!**

- Застревание может привести к загрязнению бумаги частицами незакрепленного тонера. Попавший на одежду тонер следует смыть холодной водой. Горячая вода закрепляет пятна тонера на ткани.
- Во избежание повреждения картриджа во время устранения застрявшего листа, откройте переднюю крышку, вытащите картридж и положите его в транспортировочный пакет или заверните в плотную бумагу для защиты от света.
- После извлечения картриджа не касайтесь внутренних частей принтера.

#### **Основные места застревания листов**

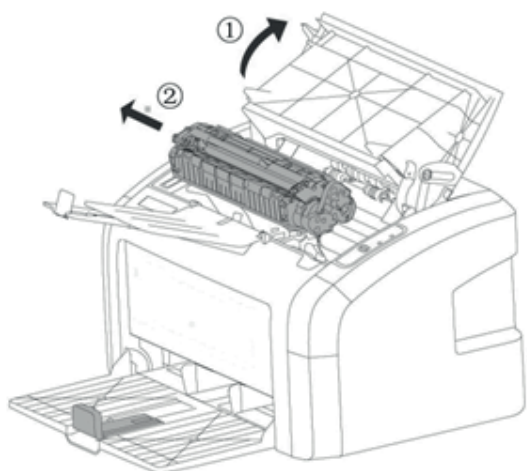
- Область расположения картриджа.
- Область лотка подачи. Если застрявший лист не полностью вышел из лотка подачи, попытайтесь осторожно удалить его из механизма принтера, стараясь не порвать бумагу. Если для удаления листа требуются значительные усилия, см. раздел Удаление застрявшей бумаги.
- Протяжка.

## 4 Устранение неисправностей

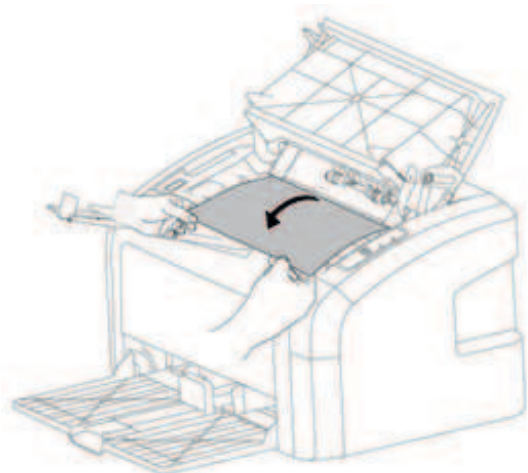
После устранения затора в принтере может скопиться немного рассыпанного тонера. Обычно его следы исчезают после распечатки нескольких страниц.

### Удаление застрявшей бумаги

1. Выключите питание принтера и осторожно откройте верхнюю крышку. Извлеките картридж вдоль направляющей рейки, держа его за ручки.



2. Возьмитесь за наиболее выступающий наружу участок бумаги обеими руками и осторожно вытащите бумагу из принтера. Если бумага порвалась, то убедитесь, что в принтере не осталось обрывков бумаги.



## 4 Устранение неисправностей

3. Удалив застрявшую бумагу, установите картридж вдоль направляющей рейки. Убедитесь, что картридж встал на свое место.

4. Закройте верхнюю крышку. Включите выключатель питания.

