



КАЛАНДРОВЫЕ ТЕРМОПРЕССЫ



TitanJet

SMART-T

www.smart-t.ru



50%

ДОЛЯ ОТ ВСЕГО ОБЪЕМА
РЫНКА В КОРЕЕ

70%

ПРОДУКЦИИ ИДЕТ
НА ЭКСПОРТ

>600

ИНСТАЛЛЯЦИЙ КАЛАНДРОВЫХ
ТЕРМОПРЕССОВ В РОССИИ

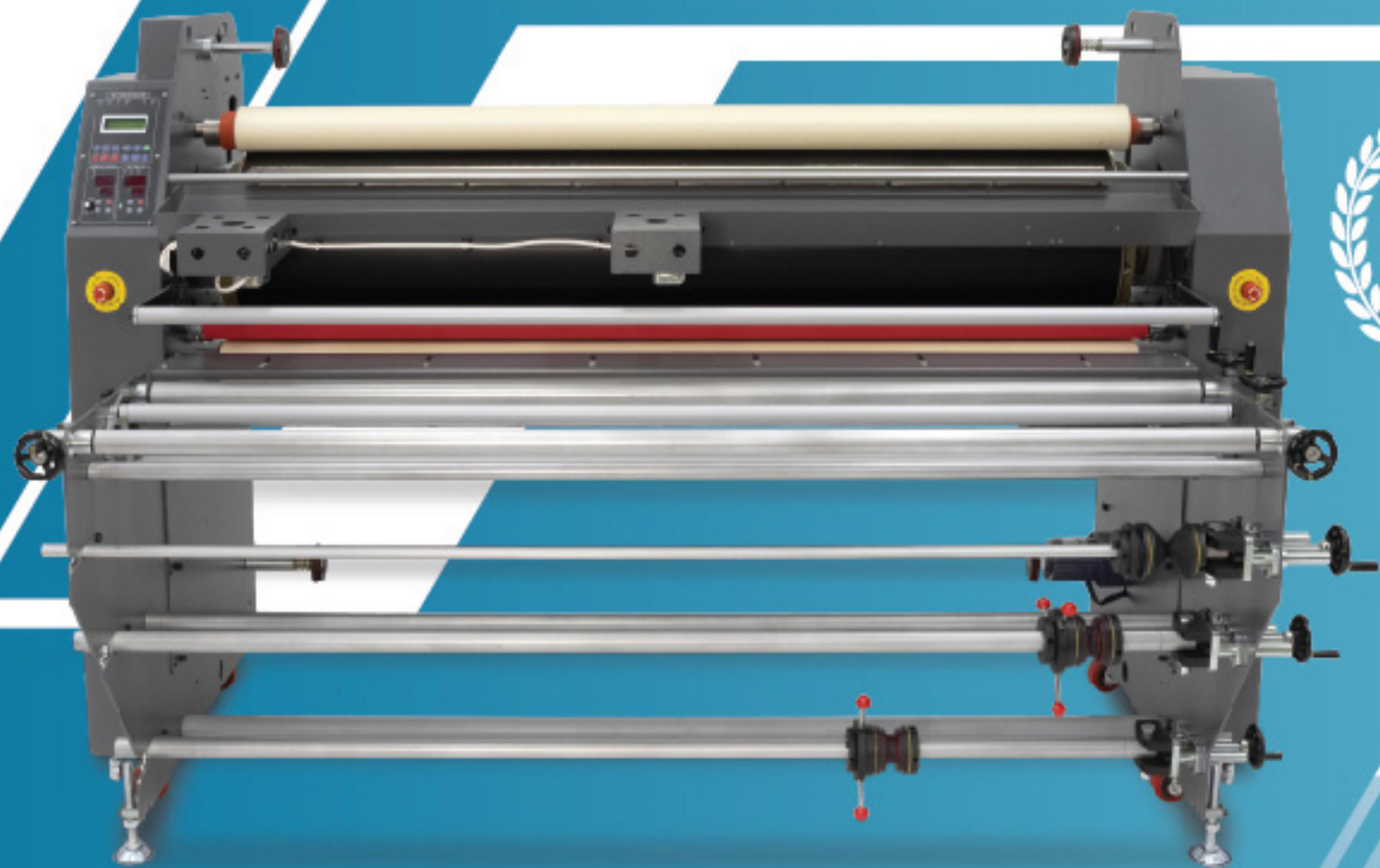
38

МЕЖДУНАРОДНЫХ ПАТЕНТОВ
НА ИЗОБРЕТЕНИЯ

Компания Kyungil Tech (Южная Корея), ведущий поставщик каландровых и плоских термопрессов для текстильной и рекламной отрасли, занимается собственными разработками оборудования и стремится предлагать рынку только экологически чистые и малоэнергозатратные продукты. Компания, обладающая уникальным опытом, при серьезной финансовой поддержке со стороны государства ведет постоянные научные исследования, инвестирует значительные средства в развитие экспериментально-технического подразделения и производства, находится в постоянном тесном контакте с клиентами. Термопрессы TitanJet прекрасно вписываются в комплексы цифровой печати по тканям и обеспечивают высокую производительность. Оборудование, поставляемое в Россию, полностью адаптировано к российским требованиям к эксплуатации промышленного оборудования и стабильно ведет себя даже при длительной непрерывной работе и в условиях неустойчивого сетевого напряжения.

Компания Kyungil Tech имеет 38 международных патентов на изобретения, полученных в США, Великобритании и России, и свидетельства регистрации интеллектуального права. Помимо этого, каландры TitanJet отмечены семью знаками CE, подтверждающими безопасность оборудования согласно требованиям особых Директив ЕС и соответствие продукции европейским стандартам.

Практически с самого своего основания компания Смарт-Т неизменно предлагает российскому рынку продукцию бренда TitanJet, что говорит о полном соответствии продукта текущим потребностям клиентов и о заслуженно высоком спросе на оборудование этого корейского производителя. В России, с момента выхода марки TitanJet на рынок, было произведено более 600 инсталляций каландровых термопрессов TitanJet – больше, чем любых других брендов подобного оборудования, вместе взятых.



RTX3

Наиболее популярная и доступная модель с нижней загрузкой для работы с рулонными материалами. Отличается высокой надежностью, компактными размерами, прочностью конструкции и доступной для широкого круга пользователей ценой. Является идеальным решением для производства модной и повседневной одежды, дизайнерских тканей, спортивной индивидуальной и командной формы, туристического инвентаря, домашнего текстиля, элементов интерьерного дизайна, флажной продукции и текстильной рекламы. Для максимального удовлетворения требований пользователей модель TitanJet RTX3 предлагается в различных вариантах ширины и комплектации. Эта модель является самым массовым каландром в России, она установлена на нескольких сотнях рекламных и швейных предприятий.

Каландровый термопресс TitanJet RTX3

Каландровые термопрессы TitanJet серии RTX3 специально разработаны для комплексов цифровой печати на тканях и предназначены для термотрансферной сублимации, фиксации текстильных пигментов и дисперсных красителей после прямой печати на натуральных и синтетических тканях и для дублирования материалов клеевым монтажным слоем. Каландры TitanJet RTX3 оснащены высококачественным барабаном с трехзонным трубчатым электронагревателем, который обеспечивает равномерный нагрев барабана на всех его участках, включая края, и позволяет заметно сократить энергопотребление.

Ключевые особенности

- **Запатентованный механизм тонкой регулировки центрирования (выравнивания) полотна для его точного и равномерного вращения без смещений.**
- **Механизмы регулировки натяжения материалов.**
- **Двигатель с инвертором обеспечивает стабильную скорость вращения независимо от выбранного режима, а также мощный крутящий момент на низкой скорости.**
- **Цифровой температурный контроллер, контроллер скорости подачи и счетчик метража.**
- **Три узла размотки и три узла намотки с муфтами натяжения для ткани, сублимационной и защитной бумаги.**
- **Встроенный таймер для отключения вращения барабана после выключения каландра.**
- **Комплектация каландра источником бесперебойного питания (ИБП) для безаварийного завершения работы в случае внепланового отключения электропитания (уникальная функция!).**

Нижняя загрузка с прижимным валом позволяет легко и точно заправлять материалы и с высоким качеством осуществлять термоперенос с сублимационной бумаги на полиэфирную или смесовую ткань и в высокопроизводительном режиме осуществлять фиксацию красителей и пигментов.

Барабан приводится в движение мотором с большим крутящим моментом, что гарантирует равномерность его вращения в любых скоростных режимах. Барабан подвешен на больших подшипниках качения с густой графитовой смазкой (не требуют обслуживания), чем обеспечивается его плавный ход и длительный ресурс работы.

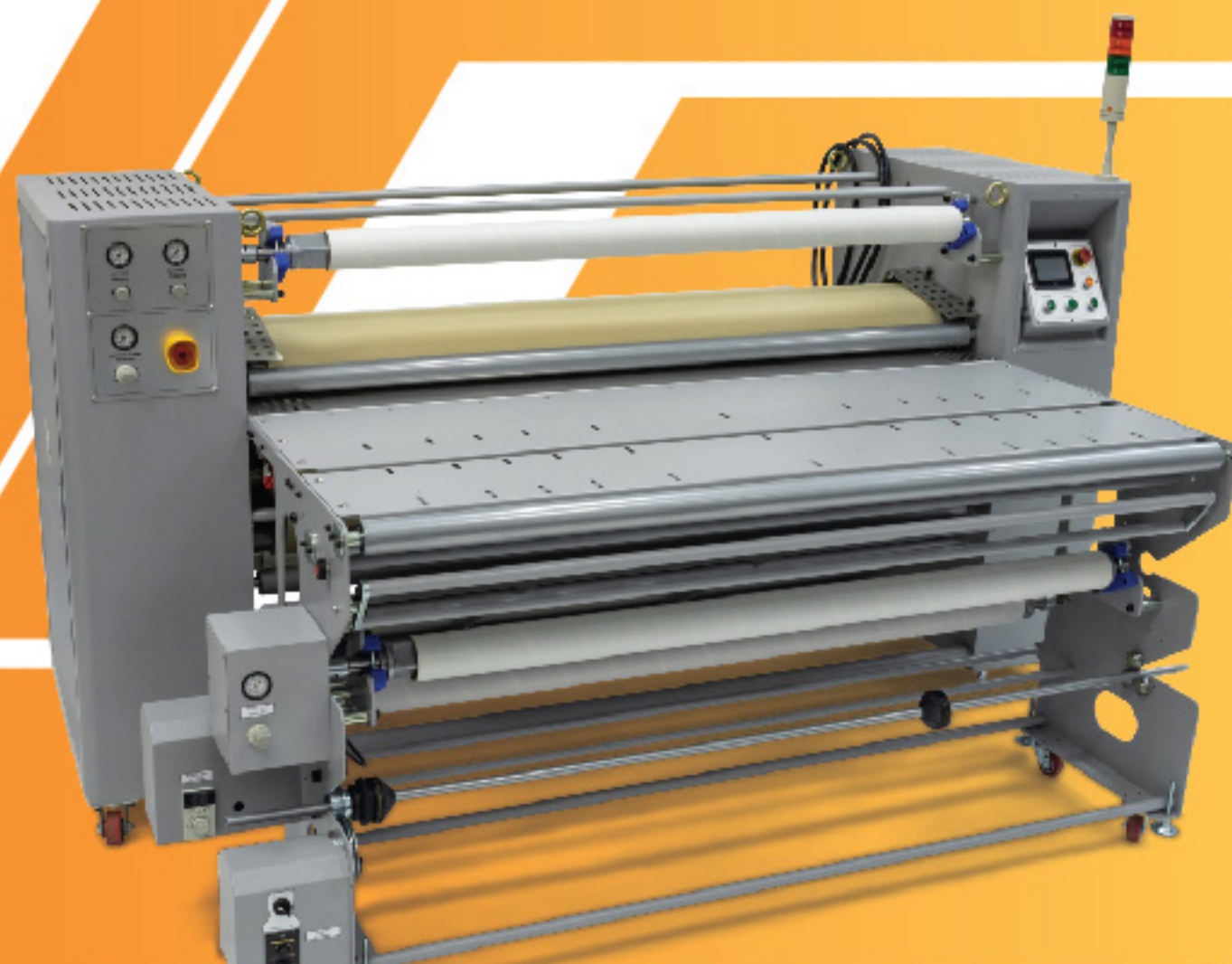
Для максимального удобства и непрерывности рабочего процесса каландры большой ширины оснащены тремя узлами размотки и намотки с функцией регулировки натяжения каждого материала. Также каландр по выбору заказчика может комплектоваться размоточными модулями Econot, Professional или Automatic (размотка/намотка). Если модуль Econot представляет собой простую систему размотки, то устройства Professional и Automatic предоставляют широкие дополнительные возможности, к которым, относятся: механизмы для устранения перекосов материалов, системы точной установки подающих валов, автоматические независимые приводы намотки для каждого материала с регулировкой скорости. Устройство размотки/намотки Automatic дает возможность осуществлять размотку либо с большим натяжением (для тяжелых тканей), либо вообще без натяжения (с петлей), что необходимо при работе с трикотажем, эластичными и подвижными тканями.

Каландровые термопрессы TitanJet RTX3 можно дополнительно оборудовать подающим столом, который по желанию комплектуется стеклом и нижней подсветкой. Освещаемая снизу прозрачная рабочая поверхность позволит сразу, до начала термопереноса, заметить складки и морщины на ткани, а также возможный сопутствующий мусор (нитки, например), наличие которого непременно скажется на качестве отпечатка в виде частичного непрокраса.

Каландры TitanJet серии RTX3 полностью адаптированы к российским требованиям эксплуатации промышленного оборудования, чем обеспечивается их бесперебойная работа даже в условиях нестабильного сетевого напряжения. Схема защитного заземления также выполнена в строгом соответствии с установленными российскими нормами и правилами.

Термопрессы TitanJet RTX3 просты в обслуживании, эргономичны и имеют удобную для оператора высоту рабочей площадки.

Модель	RTX3-1600	RTX3-2300	RTX3-2700	RTX3-3200
Диаметр барабана		350 мм		352 мм
Рабочая ширина	1600 мм	2200 мм	2690 мм	3150 мм
Максимальная производительность			2 м/мин.	
Максимальная температура			240 °C	
Температурный контроллер			Цифровой	
Центрирование фетра			Ручное	
Натяжение фетра			Ручное	
Электропитание	3 фазы: 380 В, 50 Гц, 24 А	3 фазы: 380 В, 50 Гц, 27 А	3 фазы: 380 В, 50 Гц, 34 А	3 фазы: 380 В, 50 Гц, 54 А
Потребляемая мощность	15,5 кВт	17,3 кВт	22,1 кВт	35,2 кВт
Габаритные размеры (Ш x Г x В)	С системой размотки: 2160 x 1160 x 1500 мм Со столом и системой размотки: 2160 x 2420 x 1500 мм	2900 x 650 x 900 мм	3300 x 1000 x 1500 мм	4320 x 1600 x 1860 мм
Масса	600 кг (со столом и размоткой)	950 кг	1100 кг	1400 кг



RTX34



Первый доступный промышленный каландровый термопресс с маслonaполненным барабаном, появившийся в России. Его цена находится на уровне обычных каландров с полыми или графитонаполненными барабанами. Это значительно снижает порог выхода на рынок профессиональной цифровой текстильной печати, поскольку позволяет компаниям с небольшим бюджетом приобрести полноценный индустриальный комплекс. Важной особенностью каландра TitanJet RTX34 является верхняя загрузка материалов для работы как с рулонами, так и с готовым краем ткани, поэтому это оборудование является оптимальным решением для швейных ателье, домов моды, предприятий, специализирующихся на пошиве спортивной и спецодежды.

Каландровый термопресс TitanJet RTX34

Каландровые термопрессы профессиональной серии TitanJet RTX34 специально разработаны для комплексов цифровой печати на текстиле и предназначены для переноса изображения с бумажных термотрансферов на полиэфирные ткани и трикотаж. Работа с трикотажем и деликатными тканями возможна благодаря автоматической системе размотки/намотки (с контроллерами скорости и датчиком контроля петли), которая позволяет настраивать намотку текстиля и бумаги с нулевым натяжением. Каландры RTX34 также могут успешно использоваться для закрепления текстильных пигментов и дисперсных красителей после прямой печати на натуральных и синтетических материалах.

Ключевые особенности

- **Маслonaполненный барабан диаметром 210 мм с цифровым датчиком температуры.**
- **Скорость термопресса примерно на 75 % выше моделей с полым барабаном диаметром 300 мм благодаря увеличению угла охвата барабана и усилению прижимного давления фетра.**
- **Двигатель с инвертором обеспечивает стабильную скорость вращения независимо от выбранного режима, а также мощный крутящий момент на низкой скорости.**
- **Запатентованные системы автоматического центрирования и натяжения фетра.**
- **Удобство эксплуатации благодаря приставным системам размотки/намотки.**
- **Простая и высокоточная регулировка температуры с помощью специального контроллера.**
- **Данные о текущей длине материала отображаются цифрами на экране панели управления.**
- **Наличие счетчика метража.**
- **Комплектация каландра источником бесперебойного питания (ИБП) для безаварийного завершения работы в случае внепланового отключения электропитания (уникальная функция!).**

Модели RTX34 оснащены системой регулировки натяжения термотрансферной бумаги с пневмоприводом, обеспечивающей простоту и дополнительное удобство работы в сравнении с механической системой натяжения. Помимо этого, каландры серии RTX34 имеют функцию автоматического центрирования фетра, которая позволяет исключить боковые смещения ленты, предотвратить брак и преждевременный износ фетрового полотна.

Каландры TitanJet серии RTX34 компактны, надежны и экономичны, они полностью адаптированы к российским требованиям эксплуатации промышленного оборудования, чем обеспечивается их бесперебойная работа даже в условиях нестабильного сетевого напряжения. Схема защитного заземления выполнена в строгом соответствии с установленными российскими нормами и правилами.

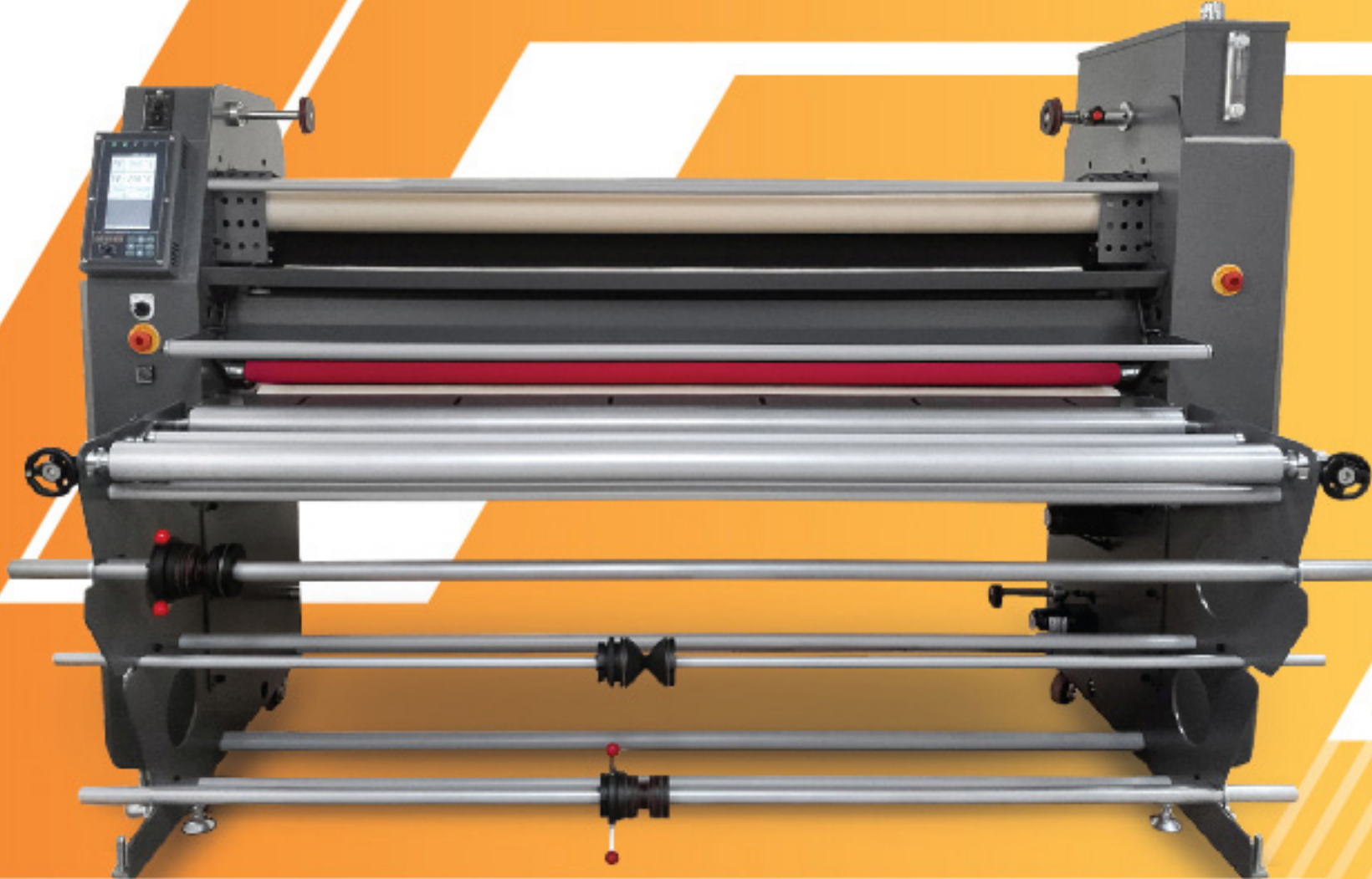
Термопрессы TitanJet с маслonaполненным барабаном имеют ряд преимуществ перед традиционными каландровыми термопрессами. Барабан, заполненный маслом, имеет высокую теплоемкость и тем самым обеспечивает очень высокую тепловую инерционность зоны нагрева. Благодаря этому, температура постоянно поддерживается на одном уровне, что одновременно с равномерностью прогрева барабана по всей его длине гарантирует стабильность цветопередачи на полотнах большой длины и ширины. Это предотвращает разнооттеночность деталей при дальнейшем пошиве изделий.

Равномерный нагрев барабана дает возможность с высоким качеством воспроизводить глубокие монохромные заливки всей цветовой палитры даже при использовании недорогой бумаги плотностью 45 г/кв. м. В маслonaполненных каландрах выход красителя с бумаги выше на 10-15 % по сравнению с электрическими каландрами, что дает возможность получать более яркие рисунки при сокращении расхода чернил при печати. Высокая тепловая инерционность позволяет также увеличить скорость термopереноса, что актуально для тканей высокой плотности.

Стабильность цвета сохраняется и в условиях изменения скорости термopереноса, характера чернильной заливки и температуры в помещении. Помимо этих явных преимуществ, каландры с маслonaполненным барабаном по сравнению с термопрессами других производителей отличаются низким энергопотреблением, что сокращает эксплуатационные расходы и существенно снижает себестоимость отпечатка.

Модель	RTX34-1600	RTX34-1800
Диаметр барабана	210 мм	
Рабочая ширина	1600 мм	1800 мм
Максимальная производительность	3,5 м/мин.	
Максимальная температура	230 °С	
Температурный контроллер	Цифровой	
Центрирование фетра	Автоматическое с пневматической системой	
Натяжение фетра	Автоматическое с пневматической системой	
Электропитание	3 фазы, 380 В, 50 Гц, 14,5 А	3 фазы, 380 В, 50 Гц, 16,5 А
Потребляемая мощность	9,5 кВт	10,7 кВт
Габаритные размеры (Ш x Г x В)	2640 x 1790 x 1370 мм	2840 x 1790 x 1370 мм
Масса	850 кг	960 кг

RTX5 MM



Промышленный каландровый термопресс с маслonaполненным барабаном оснащен всеми необходимыми функциями и аппаратными средствами для обеспечения высокой производительности. Он позволяет бесперебойно, в непрерывном режиме осуществлять термopеренос и термофиксацию больших тиражей изделий. Термопресс этой серии может работать в комплексе с несколькими сублимационными или пигментными принтерами и устанавливаться как в небольших компаниях, так и на крупных текстильных производствах. Модели TitanJet RTX5 MM — наилучшее решение для рекламных производств, работающих с текстилем, и предприятий, специализирующихся на изготовлении тканей под заказ.

Каландровый термопресс TitanJet RTX5 MM

Каландровые термопрессы TitanJet профессиональной серии RTX5 MM с нижней загрузкой специально разработаны для высокопроизводительных комплексов цифровой печати на тканях и предназначены для переноса изображения с промежуточных бумажных термотрансферов на полиэфирные ткани в режиме с рулона в рулон. Каландры RTX5 MM также могут успешно использоваться в качестве эффективного средства для закрепления текстильных пигментов и дисперсных красителей после прямой печати на натуральных и синтетических материалах.

Ключевые особенности

- **Маслonaполненный барабан диаметром 350 мм с цифровым датчиком температуры.**
- **Удобство эксплуатации благодаря компактным, надежно зафиксированным системам размотки/намотки.**
- **Ширина картонной шпули в системе намотки может варьироваться в пределах 1,52-1,6 м.**
- **С помощью специального контроллера регулировка температуры осуществляется просто и с высокой точностью.**
- **Двигатель с инвертором обеспечивает стабильную скорость вращения независимо от выбранного режима, а также мощный крутящий момент на низкой скорости.**
- **Данные о текущей длине материала отображаются цифрами на экране панели управления.**
- **Энергопотребление на 20 % меньше, чем у конкурирующих моделей.**
- **Комплектация каландра источником бесперебойного питания (ИБП) для безаварийного завершения работы в случае внепланового отключения электропитания (уникальная функция!).**

Каландры TitanJet серии RTX5 MM благодаря наличию цифровых контроллеров исключительно удобны в управлении и позволяют быстро и с высокой точностью задавать все необходимые параметры. Для удобства контроля рабочего процесса важные данные отображаются на панели управления с ярким LCD-экраном.

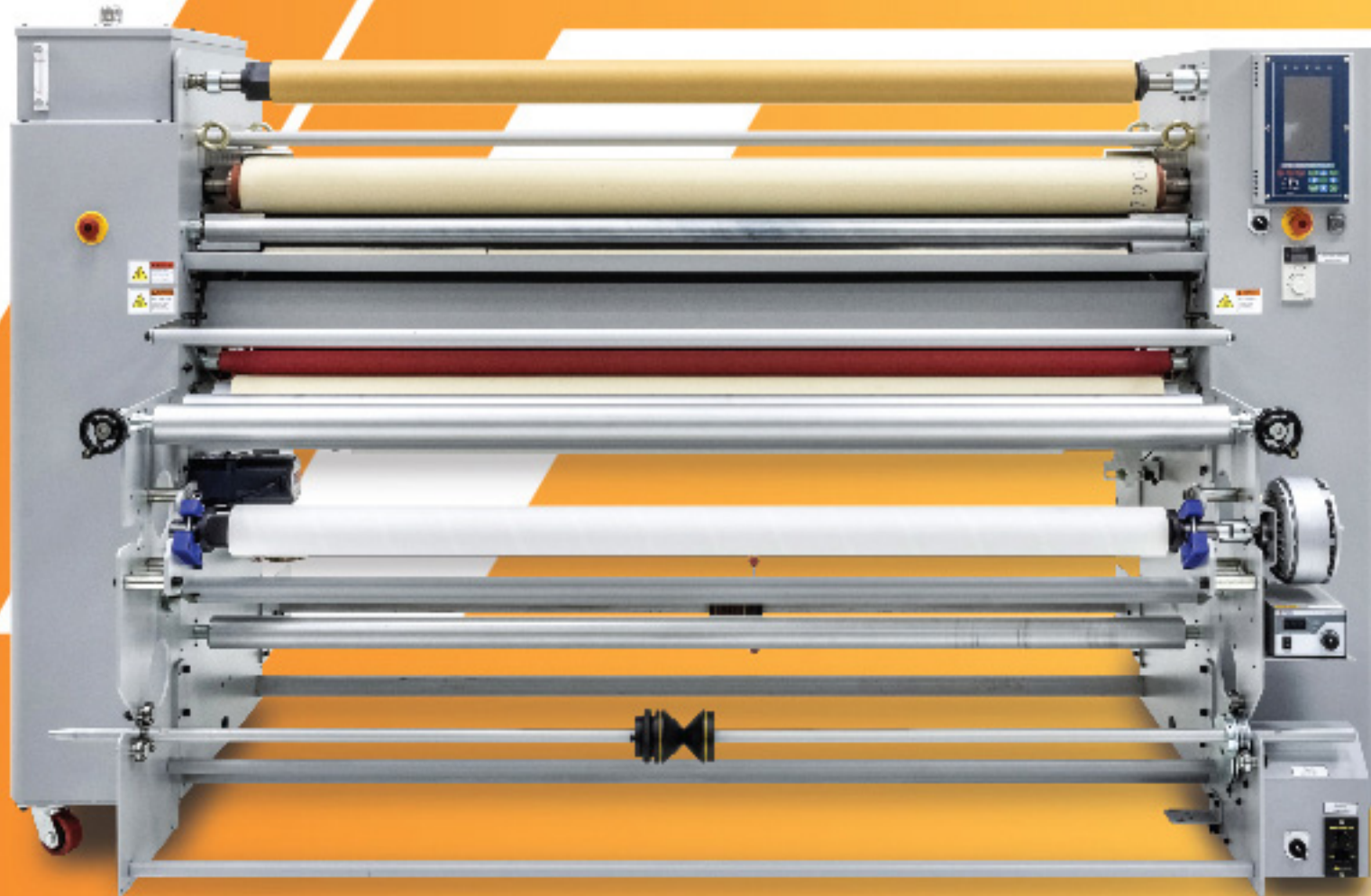
Каландры TitanJet серии RTX5 MM компактны, надежны и экономичны, они полностью адаптированы к российским требованиям эксплуатации промышленного оборудования, чем обеспечивается их бесперебойная работа даже в условиях нестабильного сетевого напряжения. Схема защитного заземления выполнена в строгом соответствии с установленными российскими нормами и правилами.

Термопрессы TitanJet с маслonaполненным барабаном имеют ряд преимуществ перед традиционными каландровыми термопрессами. Барабан, заполненный маслом, имеет высокую теплоемкость и тем самым обеспечивает очень высокую тепловую инерционность зоны нагрева. Благодаря этому, температура постоянно поддерживается на одном уровне, что одновременно с равномерностью прогрева барабана по всей его длине гарантирует стабильность цветопередачи на полотнах большой длины и ширины. Это предотвращает разнооттеночность деталей при дальнейшем пошиве изделий.

Равномерный нагрев барабана дает возможность с высоким качеством воспроизводить глубокие монохромные заливки всей цветовой палитры даже при использовании недорогой бумаги плотностью 45 г/кв. м. В маслonaполненных каландрах выход красителя с бумаги выше на 10-15 % по сравнению с электрическими каландрами, что дает возможность получать более яркие рисунки при сокращении расхода чернил при печати. Высокая тепловая инерционность позволяет также увеличить скорость термopереноса, что актуально для тканей высокой плотности.

Стабильность цвета сохраняется и в условиях изменения скорости термopереноса, характера чернильной заливки и температуры в помещении. Помимо этих явных преимуществ, каландры с маслonaполненным барабаном по сравнению с термопрессами других производителей отличаются низким энергопотреблением, что сокращает эксплуатационные расходы и существенно снижает себестоимость отпечатка.

Модель	RTX5 MM-1600	RTX5 MM-1800
Диаметр барабана		350 мм
Рабочая ширина	1600 мм	1800 мм
Максимальная производительность		3,5 м/мин.
Максимальная температура		230 °C
Температурный контроллер		Цифровой
Центрирование фетра		Автоматическое с электромотором
Натяжение фетра		Ручное
Электропитание	3 фазы: 380 В, 50 Гц, 21,3 А	3 фазы: 380 В, 50 Гц, 24 А
Потребляемая мощность	14 кВт	15,8 кВт
Габаритные размеры (Ш x Г x В)	2380 x 1830 x 1600 мм	2580 x 1830 x 1600 мм
Масса	850 кг	950 кг



RTX5 MA



Промышленный каландровый термопресс TitanJet RTX5 MA с маслonaполненным барабаном оснащен эффективными функциями для продолжительной непрерывной работы с рулонными материалами. Его важнейшим преимуществом является уникальная система размотки и система намотки с тремя независимыми автоматическими приводами и контроллерами регулировки скорости для термотрансферной бумаги, ткани и защитной бумаги. Эта модель экономична, удобна в эксплуатации и исключительно конкурентоспособна.

Каландровый термопресс TitanJet RTX5 MA

Каландровые термопрессы TitanJet профессиональной серии RTX5 MA с нижней загрузкой специально разработаны для высокопроизводительных комплексов цифровой печати на тканях и предназначены для переноса изображения с промежуточных бумажных термотрансферов на полиэфирные ткани. Благодаря возможности установки нулевого натяжения (датчик петли) эта модель позволяет работать не только с обычными материалами, но и с трикотажем и сложными эластичными и подвижными тканями. Каландры RTX5 MA также могут успешно использоваться в качестве эффективного средства для закрепления текстильных пигментов и дисперсных красителей после прямой печати на натуральных и синтетических материалах.

Ключевые особенности

- Маслonaполненный барабан диаметром 350 мм с цифровым датчиком температуры.
- Специальный контроллер для регулировки температуры.
- Цифровой помехоустойчивый контроллер основного двигателя каландра с мощным крутящим моментом для стабильной скорости вращения барабана на любой скорости.
- Запатентованная система точной регулировки натяжения и центровки фетра с дополнительным валом-балансиром и боковые конусы для ровного движения фетра.
- Система ручного привода ведущего вала для обеспечения движения фетра во время остывания барабана в случае непредсказуемого отключения электросети.
- Отдельный привод каждого вала подмотки.
- Двигатель с инвертором обеспечивает стабильную скорость вращения независимо от выбранного режима, а также мощный крутящий момент на низкой скорости.
- Данные о текущей длине материала отображаются цифрами на экране панели управления.
- Таймер автоматического старта и датчик метража.
- Комплектация каландра источником бесперебойного питания (ИБП) для безаварийного завершения работы в случае внепланового отключения электропитания (уникальная функция!).

Модель RTX5 MA оснащена системой автоматической размотки и намотки ткани с датчиком контроля петли, предотвращающей избыточное натяжение и обеспечивающей равномерную подачу ткани без падения петли на пол. В термопрессах этой серии также установлена усовершенствованная электронная система натяжения бумаги с плавной регулировкой и современным высокоточным цифровым контроллером скорости намотки приемных валов для бумаги и ткани.

Каландры TitanJet серии RTX5 MA компактны, надежны и экономичны, они полностью адаптированы к российским требованиям эксплуатации промышленного оборудования, чем обеспечивается их бесперебойная работа даже в условиях нестабильного сетевого напряжения. Схема защитного заземления выполнена в строгом соответствии с установленными российскими нормами и правилами.

Термопрессы TitanJet с маслonaполненным барабаном имеют ряд преимуществ перед традиционными каландровыми термопрессами. Барабан, заполненный маслом, имеет высокую теплоемкость и тем самым обеспечивает очень высокую тепловую инерционность зоны нагрева. Благодаря этому, температура постоянно поддерживается на одном уровне, что одновременно с равномерностью прогрева барабана по всей его длине гарантирует стабильность цветопередачи на полотнах большой длины и ширины. Это предотвращает разнооттеночность деталей при дальнейшем пошиве изделий.

Равномерный нагрев барабана дает возможность с высоким качеством воспроизводить глубокие монохромные заливки всей цветовой палитры даже при использовании недорогой бумаги плотностью 45 г/кв. м. В маслonaполненных каландрах выход красителя с бумаги выше на 10-15 % по сравнению с электрическими каландрами, что дает возможность получать более яркие рисунки при сокращении расхода чернил при печати. Высокая тепловая инерционность позволяет также увеличить скорость термopереноса, что актуально для тканей высокой плотности.

Стабильность цвета сохраняется и в условиях изменения скорости термopереноса, характера чернильной заливки и температуры в помещении. Помимо этих явных преимуществ, каландры с маслonaполненным барабаном по сравнению с термопрессами других производителей отличаются низким энергопотреблением, что сокращает эксплуатационные расходы и существенно снижает себестоимость отпечатка.

Модель	RTX5 MA-1600	RTX5 MA-3200
Диаметр барабана		350 мм
Рабочая ширина	1600 мм	3200 мм
Максимальная производительность		3,5 м/мин.
Максимальная температура		230 °C
Температурный контроллер		Цифровой
Центрирование фетра		Автоматическое с электромотором
Натяжение фетра		Ручное
Электропитание	3 фазы: 380 В, 50 Гц, 21,3 А	3 фазы: 380 В, 50 Гц, 24 А
Потребляемая мощность	14 кВт	15,8 кВт
Габаритные размеры (Ш x Г x В)	2540 x 1190 x 1600 мм	4270 x 1640 x 1790 мм
Масса	950 кг	2500 кг



Промышленный каландровый термопресс высокого уровня автоматизации с маслonaполненным барабаном увеличенного диаметра является наилучшим решением для текстильных производств, выпускающих продукцию в больших объемах. Эта модель с нижней загрузкой материалов позволяет работать с трикотажем и эластичными тканями благодаря возможности установки нулевого натяжения как в устройстве размотки, так и намотки ткани и бумаги. Высокая производительность, мощность и надежность конструкции каландра TitanJet RTX5 LA гарантируют бесперебойность его эксплуатации в условиях самых высоких производственных нагрузок.

Каландровый термопресс TitanJet RTX5 LA

Каландровые термопрессы TitanJet профессиональной серии RTX5 LA специально разработаны для высокопроизводительных комплексов цифровой печати на тканях и предназначены для переноса изображения с промежуточных бумажных термотрансферов на полиэфирные ткани и трикотаж. Каландры также могут успешно использоваться в качестве эффективного средства для закрепления текстильных пигментов и дисперсных красителей после прямой печати на натуральных и синтетических материалах. Компактные размеры и продуманная архитектура дают возможность размещать эти термопрессы даже в ограниченных по площади помещениях.

Ключевые особенности

- **Маслonaполненный барабан диаметром 550 мм с цифровым датчиком температуры.**
- **Нижняя загрузка бумаги и ткани; работа с рулонными материалами.**
- **Автоматический контроль фетра (центрирование и натяжение).**
- **Таймеры автоматического старта и автоматического охлаждения барабана; наличие счетчика скорости.**
- **Удобная, интуитивно понятная панель управления с LCD-экраном.**
- **Скорость в узлах намотки легко регулируется вручную с помощью контроллера, расположенного на передней панели термопресса.**
- **Легкий доступ ко всем узлам для комфортного сервисного обслуживания.**
- **Двигатель с инвертором обеспечивает стабильную скорость вращения независимо от выбранного режима, а также мощный крутящий момент на низкой скорости.**
- **Энергопотребление на 20 % меньше, чем у конкурирующих моделей.**
- **Для облегчения перемещения каландр устанавливается на вмонтированные в боковые стойки поворотные колеса.**
- **Комплектация каландра источником бесперебойного питания (ИБП) для безаварийного завершения работы в случае внепланового отключения электропитания (уникальная функция!).**

Высокая скорость работы каландра обеспечивается большим барабаном и увеличенной площадью контакта с фетровым полотном. Температура нагрева барабана контролируется с высокой точностью благодаря датчику, который снимает показания непосредственно с его поверхности.

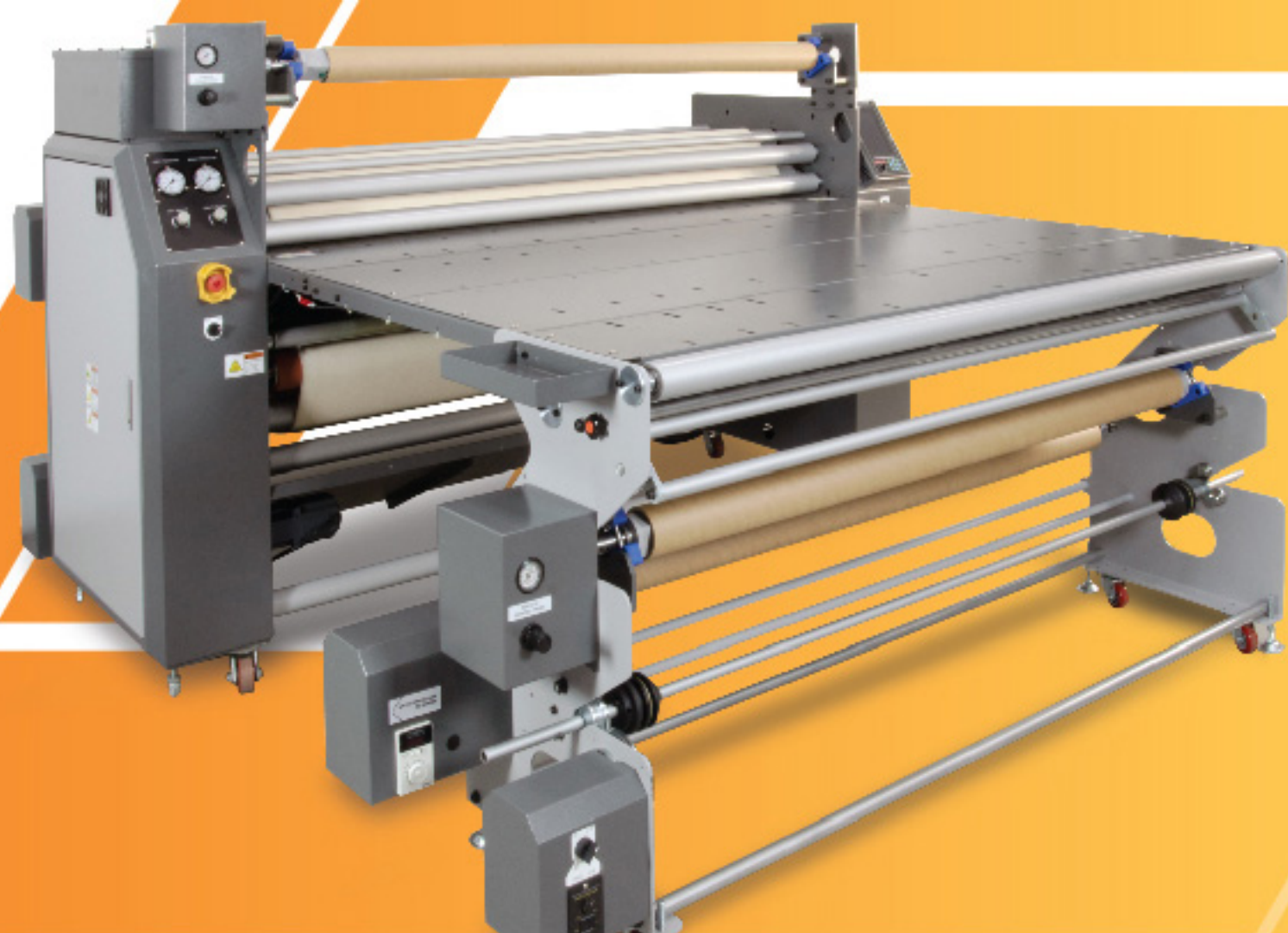
Двигатель барабана с большим крутящим моментом и плотное заполнение барабана маслом обеспечивают равномерность вращения в любых скоростных режимах и полностью исключают вибрации. Стабильность перемещения материалов является залогом идеального результата термopереноса, что необходимо при работе с длинными изделиями.

Термопрессы TitanJet с маслonaполненным барабаном имеют ряд преимуществ перед традиционными каландровыми термопрессами. Барабан, заполненный маслом, имеет высокую теплоемкость и тем самым обеспечивает очень высокую тепловую инерционность зоны нагрева. Благодаря этому, температура постоянно поддерживается на одном уровне, что одновременно с равномерностью прогрева барабана по всей его длине гарантирует стабильность цветопередачи на полотнах большой длины и ширины. Это предотвращает разнооттеночность деталей при дальнейшем пошиве изделий.

Равномерный нагрев барабана дает возможность с высоким качеством воспроизводить глубокие монохромные заливки всей цветовой палитры даже при использовании недорогой бумаги плотностью 45 г/кв. м. В маслonaполненных каландрах выход красителя с бумаги выше на 10-15 % по сравнению с электрическими каландрами, что дает возможность получать более яркие рисунки при сокращении расхода чернил при печати. Высокая тепловая инерционность позволяет также увеличить скорость термopереноса, что актуально для тканей высокой плотности.

Стабильность цвета сохраняется и в условиях изменения скорости термopереноса, характера чернильной заливки и температуры в помещении. Помимо этих явных преимуществ, каландры с маслonaполненным барабаном по сравнению с термопрессами других производителей отличаются низким энергопотреблением, что сокращает эксплуатационные расходы и существенно снижает себестоимость отпечатка.

Модель	RTX5 LA -1600	RTX5 LA -1800	RTX5 LA-2500	RTX5 LA-3200
Диаметр барабана	550 мм			
Рабочая ширина	1600 мм	1800 мм	2690 мм	3200 мм
Максимальная производительность	4,8 м/мин.			
Максимальная температура	230 °C			
Температурный контроллер	Цифровой			
Центрирование фетра	Автоматическое с пневматической системой			
Натяжение фетра	Автоматическое с пневматической системой			
Электропитание	3 фазы: 380 В, 50 Гц, 37 А	3 фазы: 380 В, 50 Гц, 43 А	3 фазы: 380 В, 50 Гц, 48 А	3 фазы: 380 В, 50 Гц, 57 А
Потребляемая мощность	24,4 кВт	28 кВт	31,6 кВт	37 кВт
Габаритные размеры (Ш x Г x В)	2600 x 2400 x 1860 мм	2800 x 2400 x 1860 мм	3500 x 2400 x 1860 мм	4150 x 2400 x 1860 мм
Масса	1600 кг	1800 кг	2200 кг	2600 кг



RTX6 M



Промышленный каландровый термопресс TitanJet RTX6 M с маслonaполненным барабаном и верхней загрузкой материалов, позволяющей для термомпереноса/термофиксации использовать не только рулонные материалы, но и детали кроя изделий. Также важным преимуществом этой модели является уникальная система размотки и система намотки с тремя независимыми автоматическими приводами и контроллерами регулировки скорости для термотрансферной бумаги, ткани и защитной бумаги. Это позволяет настраивать намотку текстиля и бумаги с нулевым натяжением (с петель), что важно для высокоточного переноса рисунка на трикотаж и другие подвижные материалы.

Каландровый термопресс TitanJet RTX6 M

Каландровые термопрессы TitanJet профессиональной серии RTX6 M специально разработаны для высокопроизводительных комплексов цифровой печати на тканях и предназначены для переноса изображения с промежуточных бумажных термотрансферов на полиэфирные ткани и трикотаж. Каландры также могут успешно использоваться в качестве эффективного средства для закрепления текстильных пигментов и дисперсных красителей после прямой печати на натуральных и синтетических материалах. Компактные размеры и продуманная архитектура дают возможность размещать эти термопрессы даже в ограниченных по площади помещениях.

Ключевые особенности

- **Маслonaполненный барабан диаметром 350 мм с цифровым датчиком температуры.**
- **С помощью специального контроллера регулировка температуры осуществляется просто и с высокой точностью. За постоянством этого параметра следит специальный датчик.**
- **Двигатель с инвертором обеспечивает стабильную скорость вращения независимо от выбранного режима, а также мощный крутящий момент на низкой скорости.**
- **Автоматический контроль фетра (центрирование и натяжение) предотвращает его смещение и преждевременный износ.**
- **Данные о текущей длине материала отображаются цифрами на экране панели управления.**
- **Энергопотребление на 20 % меньше, чем у конкурирующих моделей.**
- **Ширина картонной шпули в системе намотки может варьироваться в пределах 1,52-1,62 м.**
- **Комплектация каландра источником бесперебойного питания (ИБП) для безаварийного завершения работы в случае внепланового отключения электропитания (уникальная функция!).**

Термопресс TitanJet RTX6 M удобен в эксплуатации благодаря приставным системам размотки/намотки и возможности перехода из режима термомпереноса с рулона в рулон в режим термомпереноса на крой всего за один шаг. Кроме того, все важные параметры каландра регулируются высокоточными и простыми в использовании контроллерами. Рабочий процесс легко отслеживается по данным, которые отображаются на панели управления с ярким LCD-экраном.

Высокая производительность, мощность и надежность конструкции каландра TitanJet RTX6 M гарантируют бесперебойность его эксплуатации в условиях самых высоких производственных нагрузок.

Каландры TitanJet серии RTX6 M компактны, надежны и экономичны, они полностью адаптированы к российским требованиям эксплуатации промышленного оборудования, чем обеспечивается их бесперебойная работа даже в условиях нестабильного сетевого напряжения. Схема защитного заземления также выполнена в строгом соответствии с установленными российскими нормами и правилами.

Термопрессы TitanJet с маслonaполненным барабаном имеют ряд преимуществ перед традиционными каландровыми термопрессами. Барабан, заполненный маслом, имеет высокую теплоемкость и тем самым обеспечивает очень высокую тепловую инерционность зоны нагрева. Благодаря этому, температура постоянно поддерживается на одном уровне, что одновременно с равномерностью прогрева барабана по всей его длине гарантирует стабильность цветопередачи на полотнах большой длины и ширины. Это предотвращает разнооттеночность деталей при дальнейшем пошиве изделий.

Равномерный нагрев барабана дает возможность с высоким качеством воспроизводить глубокие монохромные заливки всей цветовой палитры даже при использовании недорогой бумаги плотностью 45 г/кв. м. В маслonaполненных каландрах выход красителя с бумаги выше на 10-15 % по сравнению с электрическими каландрами, что дает возможность получать более яркие рисунки при сокращении расхода чернил при печати. Высокая тепловая инерционность позволяет также увеличить скорость термомпереноса, что актуально для тканей высокой плотности.

Стабильность цвета сохраняется и в условиях изменения скорости термомпереноса, характера чернильной заливки и температуры в помещении. Помимо этих явных преимуществ, каландры с маслonaполненным барабаном по сравнению с термопрессами других производителей отличаются низким энергопотреблением, что сокращает эксплуатационные расходы и существенно снижает себестоимость отпечатка.

Модель	RTX6 M-1600	RTX6 M-1800
Диаметр барабана		350 мм
Рабочая ширина	1600 мм	1800 мм
Максимальная производительность		3,5 м/мин.
Максимальная температура		230 °C
Температурный контроллер		Цифровой
Центрирование фетра		Автоматическое с пневматической системой
Натяжение фетра		Автоматическое с пневматической системой
Электропитание	3 фазы: 380 В, 50 Гц, 21,3 А	3 фазы: 380 В, 50 Гц, 24 А
Потребляемая мощность	14 кВт	15,8 кВт
Габаритные размеры (Ш x Г x В)	2320 x 1810 x 1445 мм	2520 x 1810 x 1445 мм
Масса	850 кг	950 кг



RTX6 L



Промышленный каландровый термопресс TitanJet RTX6 L с маслonaполненным барабаном увеличенного диаметра является наилучшим решением для текстильных производств, выпускающих продукцию в больших объемах. Верхняя загрузка материалов позволяет для термопереноса/термофиксации использовать не только рулонные материалы, но и детали кроя изделий. Еще одной важной особенностью каландров этой серии является возможность установки нулевого натяжения (наличие петли) для высокоточного переноса рисунка на трикотаж и эластичные ткани. Все эти преимущества делают эту модель идеальным решением для предприятий, выпускающих одежду, кухонный текстиль, игрушки и мягкую мебель.

Каландровый термопресс TitanJet RTX6 L

Каландровые термопрессы TitanJet профессиональной серии RTX6 L специально разработаны для высокопроизводительных комплексов цифровой печати на тканях и предназначены для переноса изображения с промежуточных бумажных термотрансферов на полиэфирные ткани и трикотаж. Каландры также могут успешно использоваться в качестве эффективного средства для закрепления текстильных пигментов и дисперсных красителей после прямой печати на натуральных и синтетических материалах. Компактные размеры и продуманная архитектура дают возможность размещать эти термопрессы даже в ограниченных по площади помещениях.

Ключевые особенности

- **Маслonaполненный барабан диаметром 550 мм с цифровым датчиком температуры.**
- **С помощью специального контроллера регулировка температуры осуществляется просто и с высокой точностью. За постоянством параметра следит специальный встроенный датчик.**
- **Двигатель с инвертором обеспечивает стабильную скорость вращения независимо от выбранного режима, а также мощный крутящий момент на низкой скорости.**
- **Автоматический контроль фетра (центрирование и натяжение) предотвращает его смещение и преждевременный износ.**
- **Данные о текущей длине материала отображаются цифрами на экране панели управления.**
- **Энергопотребление на 20 % меньше, чем у конкурирующих моделей.**
- **Ширина картонной шпули в системе намотки может варьироваться в пределах 1,52-1,62 м.**
- **Комплектация каландра источником бесперебойного питания (ИБП) для безаварийного завершения работы в случае внепланового отключения электропитания (уникальная функция!).**

Термопресс TitanJet RTX6 L удобен в эксплуатации благодаря приставным системам размотки/намотки и возможности перехода из режима термопереноса с рулона в рулон в режим термопереноса на крой всего за один шаг. Кроме того, все важные параметры каландра регулируются высокоточными и простыми в использовании контроллерами. Рабочий процесс легко отслеживается по данным, которые отображаются на панели управления с ярким LCD-экраном.

Высокая производительность, мощность и надежность каландра TitanJet RTX6 L гарантируют бесперебойность его эксплуатации в условиях самых высоких производственных нагрузок.

Каландры TitanJet серии RTX6 L компактны, надежны и экономичны, они полностью адаптированы к российским требованиям эксплуатации промышленного оборудования, чем обеспечивается их бесперебойная работа даже в условиях нестабильного сетевого напряжения. Схема защитного заземления также выполнена в строгом соответствии с установленными российскими нормами и правилами.

Термопрессы TitanJet с маслonaполненным барабаном имеют ряд преимуществ перед традиционными каландровыми термопрессами. Барабан, заполненный маслом, имеет высокую теплоемкость и тем самым обеспечивает очень высокую тепловую инерционность зоны нагрева. Благодаря этому, температура постоянно поддерживается на одном уровне, что одновременно с равномерностью прогрева барабана по всей его длине гарантирует стабильность цветопередачи на полотнах большой длины и ширины. Это предотвращает разнооттеночность деталей при дальнейшем пошиве изделий.

Равномерный нагрев барабана дает возможность с высоким качеством воспроизводить глубокие монохромные заливки всей цветовой палитры даже при использовании недорогой бумаги плотностью 45 г/кв. м. В маслonaполненных каландрах выход красителя с бумаги выше на 10-15 % по сравнению с электрическими каландрами, что дает возможность получать более яркие рисунки при сокращении расхода чернил при печати. Высокая тепловая инерционность позволяет также увеличить скорость термопереноса, что актуально для тканей высокой плотности.

Стабильность цвета сохраняется и в условиях изменения скорости термопереноса, характера чернильной заливки и температуры в помещении. Помимо этих явных преимуществ, каландры с маслonaполненным барабаном по сравнению с термопрессами других производителей отличаются низким энергопотреблением, что сокращает эксплуатационные расходы и существенно снижает себестоимость отпечатка.

Модель	RTX6 L-1600	RTX6 L-1900	RTX6 L-2500	RTX6 L-3300
Диаметр барабана	550 мм			
Рабочая ширина	1600 мм	1900 мм	2500 мм	3300 мм
Максимальная производительность	5 м/мин.			
Максимальная температура	230 °C			
Температурный контроллер	Цифровой			
Центрирование фетра	Автоматическое с пневматической системой			
Натяжение фетра	Автоматическое с пневматической системой			
Электропитание	3 фазы: 380 В, 50 Гц, 37 А	3 фазы: 380 В, 50 Гц, 43 А	3 фазы: 380 В, 50 Гц, 48 А	3 фазы: 380 В, 50 Гц, 57 А
Потребляемая мощность	24,4 кВт	28 кВт	31,6 кВт	37 кВт
Габаритные размеры (Ш x Г x В)	2600 x 2400 x 1860 мм	2800 x 2400 x 1860 мм	3500 x 2400 x 1860 мм	4150 x 2400 x 1860 мм
Масса	2200 кг	2600 кг	3200 кг	3600 кг



RTM3



Каландровый термопресс серии RTM3 является стартовой широкоформатной моделью в линейке TitanJet. Эта модель с шириной рабочего поля 1600 мм совмещает в себе оптимальную функциональность, экономичность и доступную для широкого круга пользователей цену. В термопрессе TitanJet RTM3 с нижней загрузкой материалов реализованы все необходимые функции для качественной работы как с рулонными материалами, так и с отрезами ткани. Все конструкционные узлы каландра обеспечивают удобную, комфортную и безопасную работу оператора.

Каландровый термопресс TitanJet RTM3

Каландровый термопресс TitanJet RTM3 предназначен для работы в составе комплексов текстильной печати сублимационными и пигментными чернилами и используется для переноса изображений с бумажных термотрансферов на полиэфирные и смесовые ткани, а также для фиксации (термозакрепления) пигмента и дисперсного красителя после прямой печати на натуральных и синтетических тканях.

Ключевые особенности

- Компактные размеры и простая настройка.
- Жесткая устойчивая конструкция.
- Надежность всех узлов и механизмов.
- Простая в использовании панель управления.
- Автоматический таймер охлаждения барабана.
- Переход от режима из рулона в рулон к режиму работы с единичным изделием и наоборот осуществляется за один шаг.
- Панели легкого доступа для простоты обслуживания.
- Полное соответствие российским требованиям эксплуатации электрооборудования.
- Наиболее доступная цена среди термопрессов широкого формата.

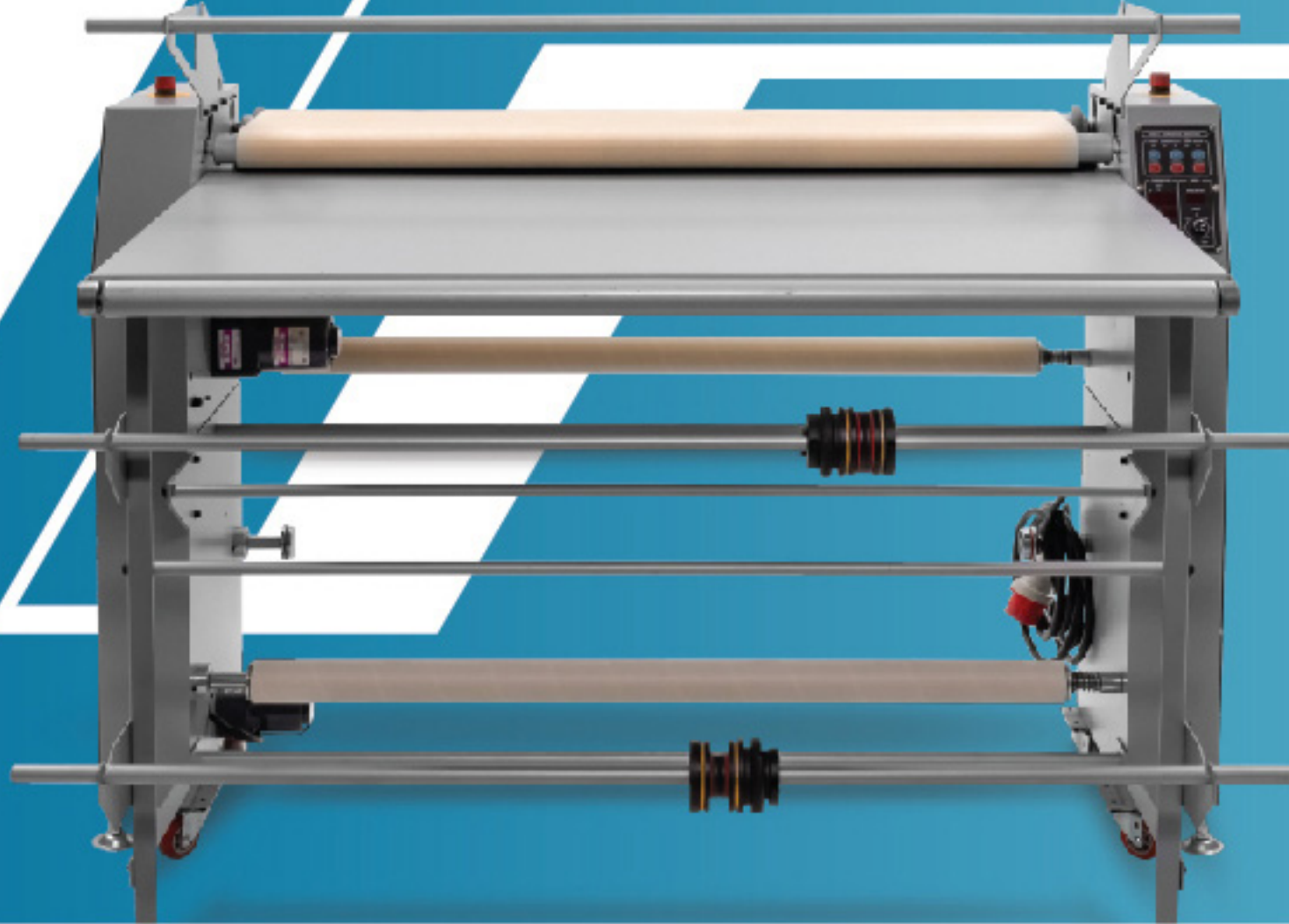
В модели TitanJet RTM3 используется традиционный барабан с эффективным ТЭНом, нагревающим барабан до температуры 240 °С. Температура равномерно распределяется по всей цилиндрической поверхности и по всей длине барабана, включая краевые участки, чем обеспечивается стабильность термопереноса по всей длине и ширине изделия. Температура барабана контролируется встроенным датчиком, а ее регулировка осуществляется с помощью высокоточного цифрового контроллера. Для обеспечения длительного ресурса и высокого качества термопереноса/фиксации, как и в случае других моделей термопрессов TitanJet, барабан покрыт термостойким антипригарным тефлоновым покрытием.

Барабан каландра TitanJet RTM3 имеет рифленую поверхность, что обеспечивает лучшее сцепление с транспортной фетровой лентой. Простая и интуитивная схема управления каландром включает тумблер включения нагрева и потенциометр регулировки скорости вращения барабана. Регулировка натяжения фетра осуществляется тремя валами. Механизм намотки включает два вала – один для ткани, другой для трансферной бумаги. Встроенный рабочий стол глубиной 50 см делает каландр более компактным.

Каландровый термопресс TitanJet RTM3, установленный в линию с сублимационным принтером Mimaki TS100-1600, позволит организовать полноценный сублимационный комплекс для небольших компаний, для которых внедрение мощных производственных систем не представляется целесообразным. Этот комплекс позволяет выйти на современный рынок высококачественной сублимационной печати даже малым предприятиям с самым скромным бюджетом - швейным ателье, салонам моды, дизайн-студиям и небольшим рекламно-производственным компаниям. На сегодня это решение является самым доступным на рынке сублимационной печати широкого формата.

Модель	RTM3-1600
Диаметр барабана	250 мм
Рабочая ширина	1600 мм
Максимальная производительность	1 м/мин.
Максимальная температура	240 °С
Температурный контроллер	Цифровой
Центрирование фетра	Ручное
Натяжение фетра	Ручное
Электропитание	3 фазы: 380 В, 50 Гц, 11,5 А
Потребляемая мощность	7,5 кВт
Габаритные размеры (Ш x Г x В)	2200 x 1100 x 1400 мм
Масса	385 кг

GTM-44



Малогабаритный каландровый термопресс TitanJet GTM-44 с рабочей шириной 1120 мм является идеальным малобюджетным решением для производства изделий из текстиля среднего формата. В термопрессе TitanJet GTM-44 с верхней загрузкой материалов реализованы все необходимые функции для качественной работы как с рулонными материалами, так и с отрезами и краем ткани. Все конструкционные узлы каландра обеспечивают удобную, комфортную и безопасную работу оператора. Однофазное электропитание и небольшая потребляемая мощность позволяют использовать каландр TitanJet GTM-44 в обычных помещениях с однофазной электросетью 220 В.

Каландровый термопресс TitanJet GTM-44

Каландровый термопресс TitanJet GTM-44 предназначен для работы в составе комплексов текстильной печати сублимационными и пигментными чернилами и используется для переноса изображений с бумажных термотрансферов на полиэфирные и смесовые ткани, а также для фиксации (термозакрепления) пигмента и дисперсного красителя после прямой печати на натуральных и синтетических тканях.

Ключевые особенности

- Компактные размеры и простая настройка.
- Жесткая устойчивая конструкция.
- Надежность всех узлов и механизмов.
- Простая в использовании панель управления.
- Автоматический таймер охлаждения.
- Переход от режима из рулона в рулон к режиму работы с единичным изделием и наоборот осуществляется за один шаг.
- Панели легкого доступа для простоты обслуживания.
- Система безопасности - обратный ход.

В модели TitanJet GTM-44 используется традиционный барабан с эффективным ТЭНом, нагревающим барабан до температуры 200 °С. Температура равномерно распределяется по всей цилиндрической поверхности и по всей длине барабана, включая краевые участки, чем обеспечивается стабильность термопереноса по всей длине и ширине изделия. Температура барабана контролируется встроенным датчиком, а ее регулировка осуществляется с помощью высокоточного цифрового контроллера. Для обеспечения длительного ресурса и высокого качества термопереноса/фиксации, как и в случае других моделей термопрессов TitanJet, барабан покрыт термостойким антипригарным тефлоновым покрытием.

Каландр оснащен системой размотки (для сублимационной/защитной бумаги и ткани) и системой подмотки для отработанной сублимационной бумаги и готовых текстильных отпечатков.

Эти активные системы и барабан приводятся в движение единым приводом вращения, что делает конструкцию наиболее экономичной.

Невысокой цены каландрового термопресса TitanJet GTM-44 удалось достичь благодаря рационально подобранным функциям, которые позволяют без избыточных для малых предприятий возможностей удовлетворить в полной мере все технологические требования, предъявляемые к термопереносу и термозакреплению красителей.

Каландровый термопресс TitanJet GTM-44, установленный в линию с сублимационным принтером Mimaki TS30-1300, позволит организовать полноценный сублимационный комплекс для небольших компаний, для которых внедрение мощных производственных систем не представляется целесообразным. Этот комплекс позволяет выйти на современный рынок высококачественной сублимационной печати даже малым предприятиям с самым скромным бюджетом - швейным ателье, салонам моды, дизайн-студиям и небольшим рекламно-производственным компаниям. На сегодня это решение является самым доступным на рынке сублимационной печати среднего формата.

Модель	GTM-44
Диаметр барабана	200 мм
Рабочая ширина	1120 мм
Максимальная производительность	1 м/мин.
Максимальная температура	220 °С
Температурный контроллер	Цифровой
Центрирование фетра	Ручное
Натяжение фетра	Ручное
Электропитание	1 фаза: 200-240 В, 50 Гц, 15 А (220 В)
Потребляемая мощность	3 кВт
Габаритные размеры (Ш x Г x В)	1500 x 370 x 1100 мм
Масса	160 кг

Сравнение основных параметров каландровых термопрессов TitanJet

Модель	RTX3	RTX34	RTX5 MM	RTX5 MA	RTX5 LA	RTX6 M	RTX6 L	RTM3	GTM-44
Рабочая ширина	1600 мм 2200 мм 2690 мм 3150 мм	1600 мм 1800 мм	1600 мм 1800 мм	1600 мм 3200 мм	1600 мм 1800 мм 2500 мм 3200 мм	1600 мм 1800 мм	1600 мм 1900 мм 2500 мм 3300 мм	1600 мм	1120 мм
Вид загрузки	Нижняя ¹	Верхняя ²	Нижняя	Нижняя	Нижняя	Верхняя	Верхняя	Нижняя	Верхняя
Максимальная производительность	2 м/мин.	3,5 м/мин.	3,5 м/мин.	3,5 м/мин.	4,8 м/мин.	3,5 м/мин.	5 м/мин.	1 м/мин.	1 м/мин.
Наполнение барабана	Традиционный	Маслонаполненный	Маслонаполненный	Маслонаполненный	Маслонаполненный	Маслонаполненный	Маслонаполненный	Традиционный	Традиционный
Диаметр барабана	350 мм	210 мм	350 мм	350 мм	550 мм	350 мм	550 мм	250 мм	200 мм
Работа с трикотажем	Нет	Да ³	Нет	Да ³	Да ³	Да ³	Да ³	Нет	Нет
Центрирование фетра	Ручное	Автоматическое с пневматической системой	Автоматическое с электромотором	Автоматическое с электромотором	Автоматическое с пневматической системой	Автоматическое с пневматической системой	Автоматическое с пневматической системой	Ручное	Ручное
Натяжение фетра	Ручное	Автоматическое с пневматической системой	Ручное	Ручное	Автоматическое с пневматической системой	Автоматическое с пневматической системой	Автоматическое с пневматической системой	Ручное	Ручное

¹ Нижняя загрузка: работа с рулонными материалами и отрезами текстиля

² Верхняя загрузка: работа с рулонными материалами, отрезами текстиля и готовым краем

³ Работа с трикотажем обеспечивается за счёт автоматической системы размотки текстиля с нулевым натяжением (с петлёй)

Представительства компании Смарт-Т в России

«Север-Запад» 198097, г.Санкт-Петербург, ул.Якорная, д.15, Литер А, офис 202-203
тел. +7 (812) 331-3993 e-mail spb@smart-t.ru

«Юг» 350059, г.Краснодар, ул.Уральская, д.98/1
тел. +7 (861) 234-3189 e-mail kuban@smart-t.ru

«Поволжье» 423810, РТ, г.Набережные Челны, пр-т Раиса Беляева, д.1а, корпус 2
тел. +7(8552) 78-1055 e-mail volga@smart-t.ru

«Урал» 620041, г.Екатеринбург, ул.Солнечная, д. 41
тел. +7 (343) 288-5901 e-mail ural@smart-t.ru

«Сибирь» 630111, г.Новосибирск, ул.Кропоткина, д.116/1
тел. +7 (383) 36-36-201 e-mail siberia@smart-t.ru

«Калининград» 236000, г.Калининград, ул. К.Маркса, д.18, офис 310
тел. +7 (4012) 662-451 e-mail kaliningrad@smart-t.ru

«Черноземье» г.Воронеж
тел. +7 (910) 253-84-48 e-mail chernozem@smart-t.ru

СМАРТ-Т

г.Москва, ул.Шарикоподшипниковская, д.13, стр.46
телефон +7 (495) 663-9111
e-mail info@smart-t.ru

www.smart-t.ru

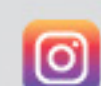
«MataPrint Techno», Республика Казахстан
www.mataprint.kz

050052, г.Алматы, микрорайон Астана, д.6
тел. +7 (727) 339-3369 e-mail info@mataprint.kz

010000, г.Нур-Султан, пр-т Женис, д.75/2
тел. +7 (7172) 52-2874 e-mail filial@mataprint.kz

«SMART-T - ASIA», Республика Узбекистан
www.smart-t.uz

100019, г.Ташкент, Учтепинский район, 13 квартал, д.2
тел. (+998) 90 9664204 e-mail nodir@smart-t.uz



[instagram.com/smart.mimaki](https://www.instagram.com/smart.mimaki)



[facebook.com/smart.mimaki](https://www.facebook.com/smart.mimaki)



[youtube.com/c/SmartTchannel](https://www.youtube.com/c/SmartTchannel)



vk.com/smart.mimaki



t.me/smart_mimaki