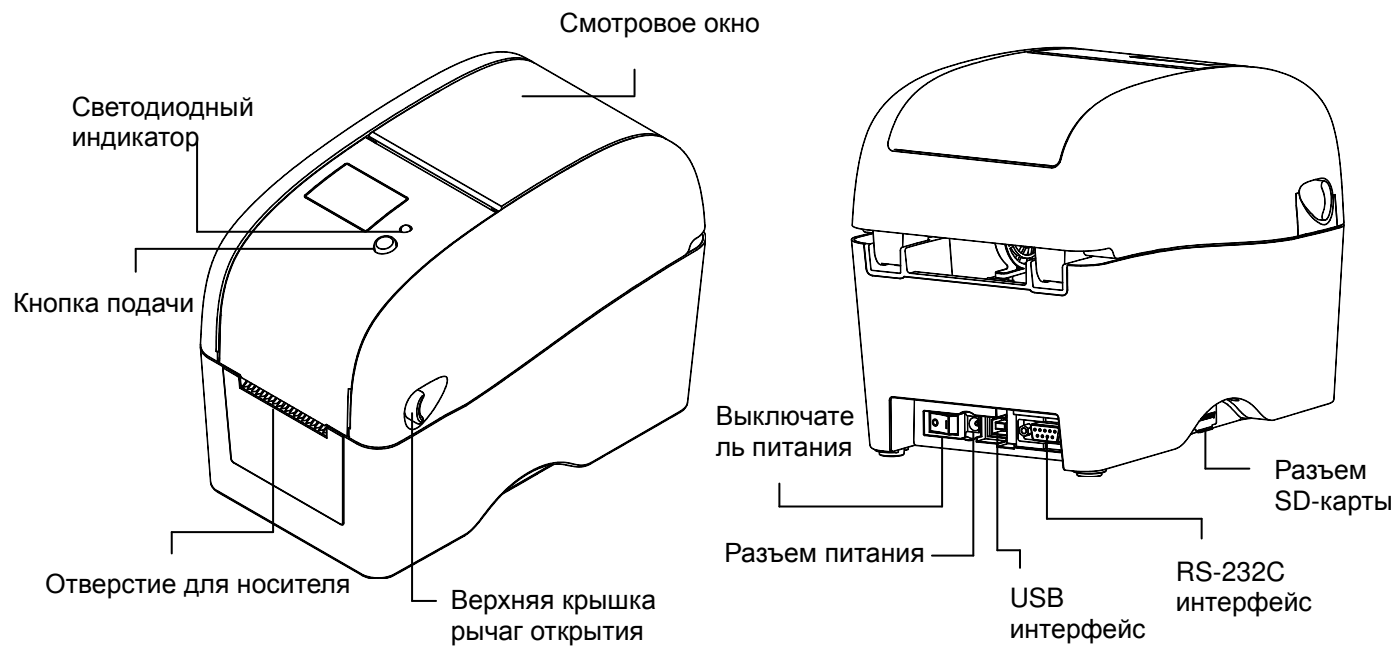


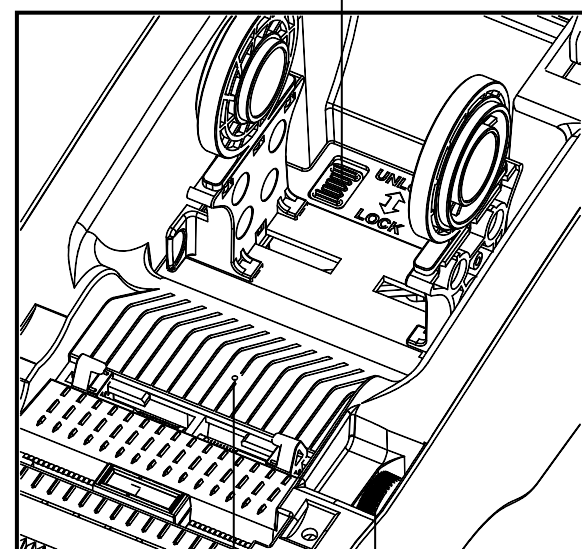
Краткое руководство по установке

Описание принтера



Внимание: Интерфейсы, указанные в кратком руководстве, приведены только для справки. Пожалуйста, изучите спецификацию к принтеру для получения более подробной информации о доступных интерфейсах.

Блокировка держателя рулона расходного материала

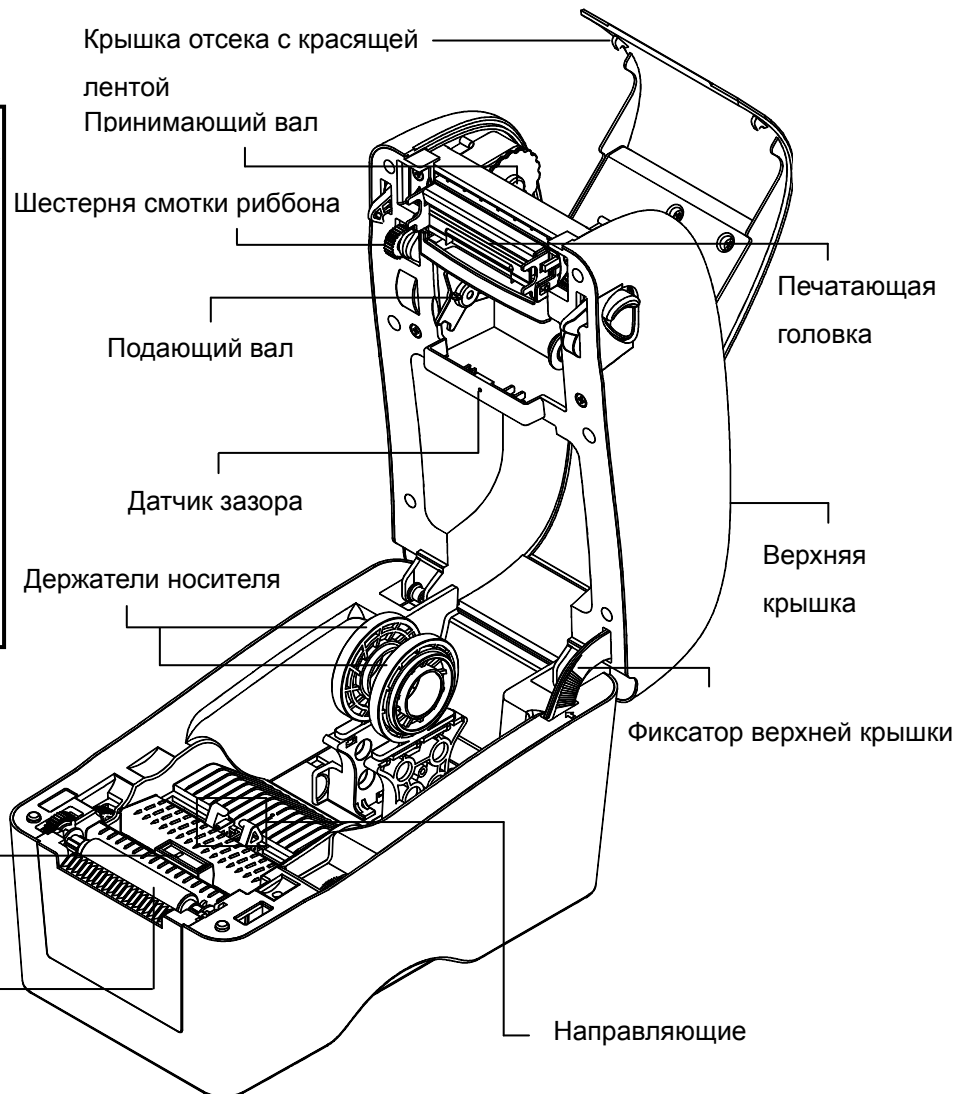


Датчик зазора (передатчик)

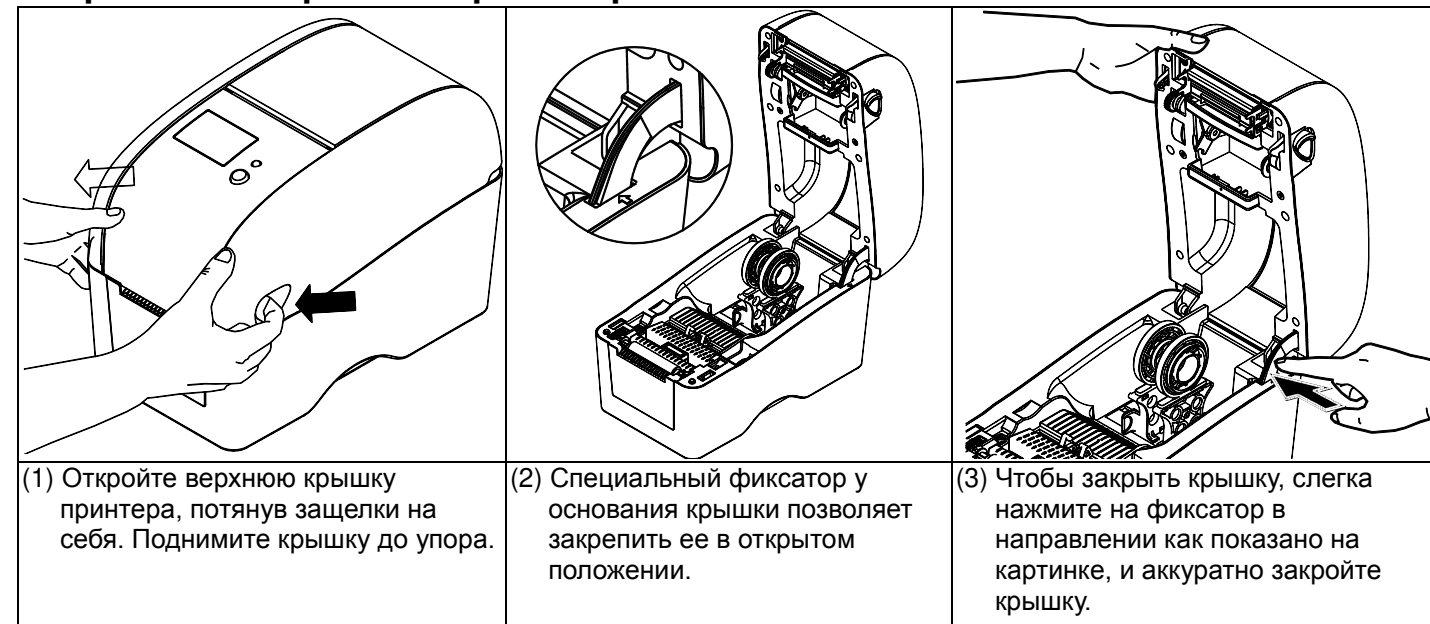
Регулировка направляющих расходного материала

Датчик черной метки

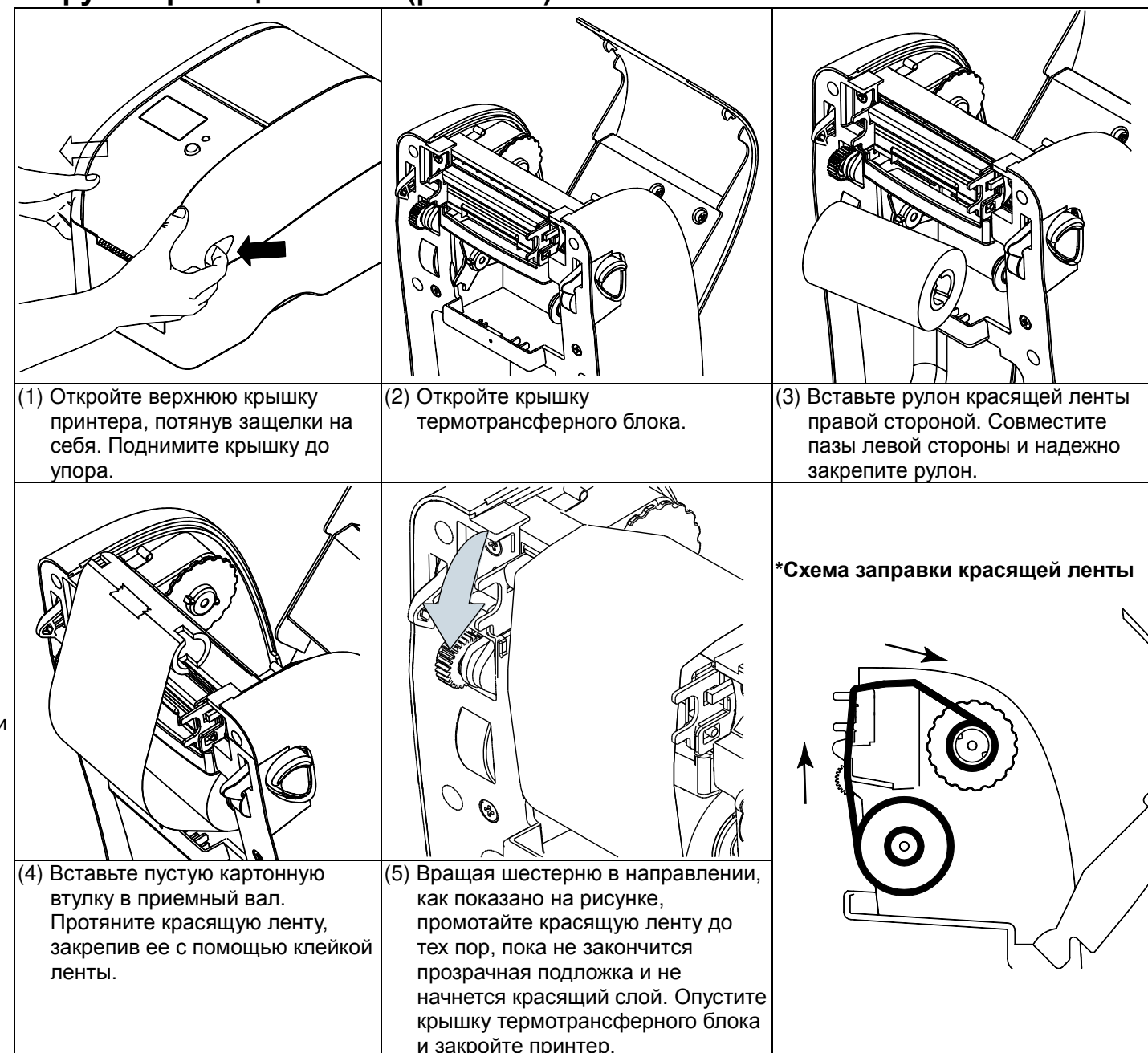
Резиновый вал



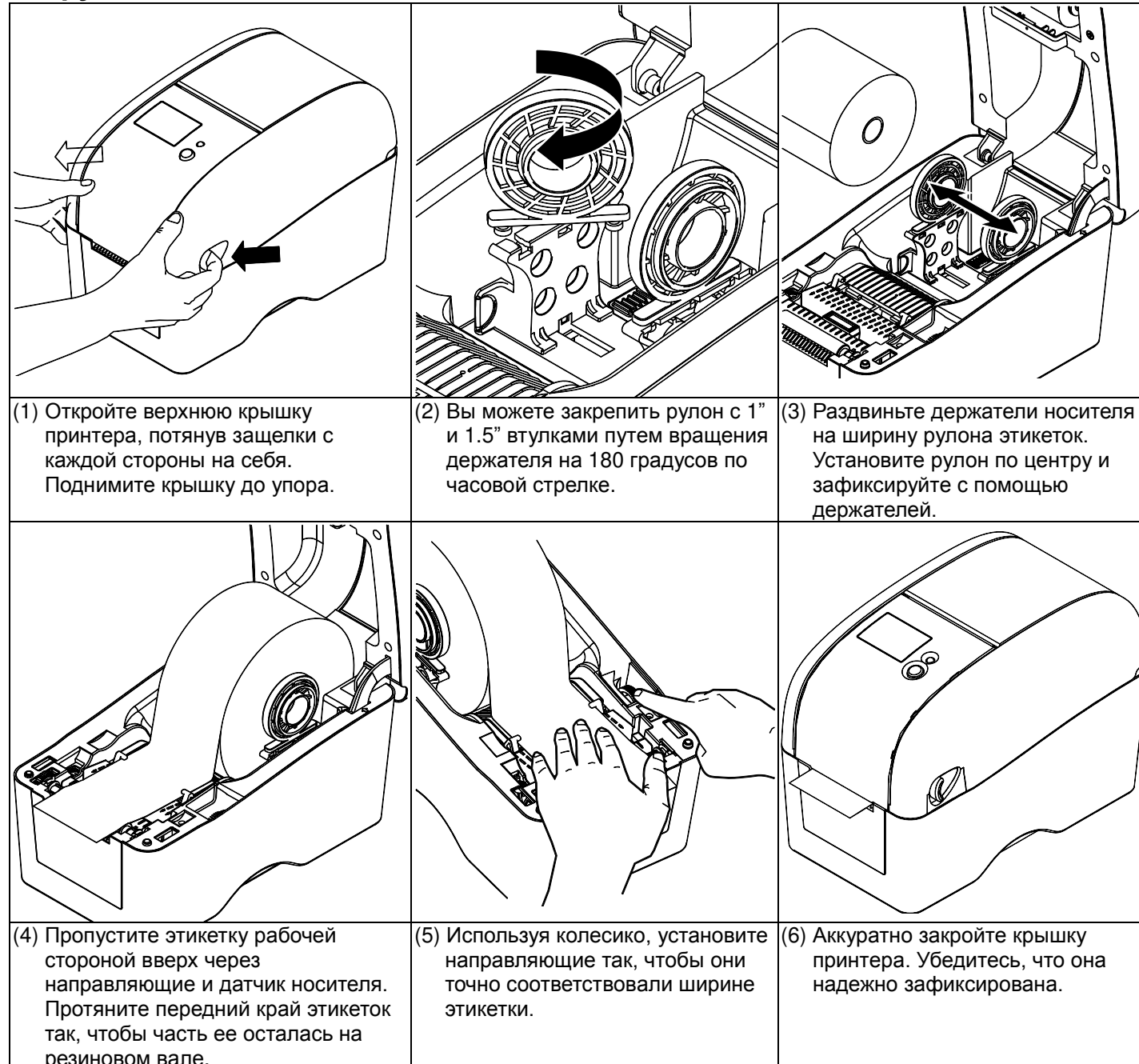
Открытие и закрытие верхней крышки



Загрузка красящей ленты (риббона)



Загрузка носителя



(1) Откройте верхнюю крышку принтера, потянув защелки с каждой стороны на себя. Поднимите крышку до упора.

(2) Вы можете закрепить рулон с 1" и 1.5" втулками путем вращения держателя на 180 градусов по часовой стрелке.

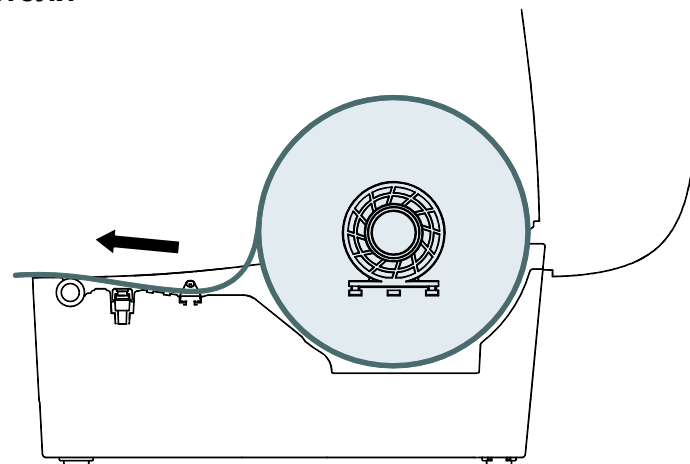
(3) Раздвиньте держатели носителя на ширину рулона этикеток. Установите рулон по центру и зафиксируйте с помощью держателей.

(4) Пропустите этикетку рабочей стороной вверх через направляющие и датчик носителя. Протяните передний край этикеток так, чтобы часть ее осталась на резиновом вале.

(5) Используя колесико, установите направляющие так, чтобы они точно соответствовали ширине этикетки.

(6) Аккуратно закройте крышку принтера. Убедитесь, что она надежно зафиксирована.

* Схема заправки носителя



(7) Используйте "Diagnostic Tool" для установки типа датчика носителя и калибровки выбранного датчика. to set the media sensor type and calibrate the selected sensor. (Запустите средства диагностики "Diagnostic tool" → Выберите закладку "Printer Configuration" → Нажмите на клавишу "Calibrate Sensor")

Примечание:
Пожалуйста, откалибруйте датчики зазора/черной метки при замене носителя.

Функции кнопок

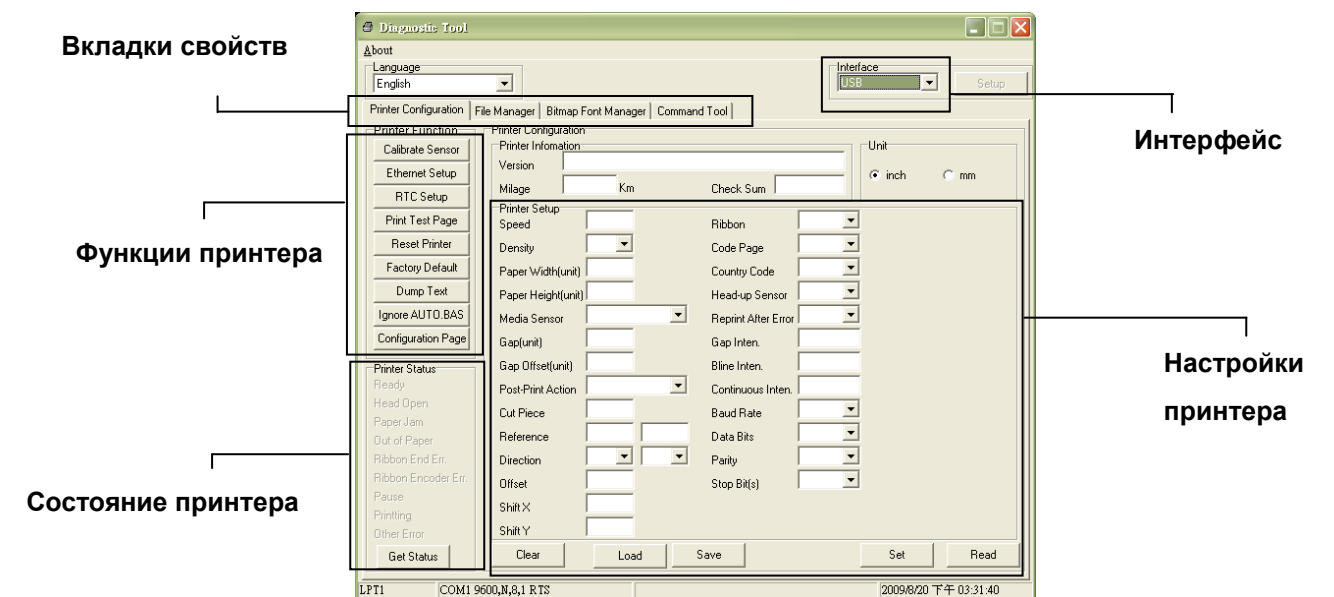
- Подача этикеток**
Когда принтер находится в состоянии готовности, нажмите кнопку, чтобы протянуть этикетку до начала следующей этикетки.
- Приостановка задания печати**
В процессе печати нажмите данную кнопку, чтобы приостановить печать задания. Во время приостановки принтера мигает зеленый индикатор. Нажмите кнопку еще раз, чтобы продолжить печать задания.

Diagnostic Tool (Средство диагностики)

Утилита диагностики – это пакет инструментов, позволяющих пользователю узнать настройки и состояние принтера, изменить настройки принтера, загрузить графику, шрифты и микропрограмму, создать растровые шрифты для принтера и отправить в принтер дополнительные команды. С помощью этого удобного средства можно узнать состояние и настройки принтера, выполнить поиск неисправностей.

Запуск средств диагностики

- Для запуска программы дважды щелкните значок средств диагностики.
- В меню диагностики включены четыре функции (Printer Configuration (Конфигурация принтера), File Manager (Файловый менеджер), Bitmap Font Manager (Менеджер растровых шрифтов), Command Tool (Команды)).



(3) Ниже подробно описаны функции группы функций принтера.

Функция	Описание
Printer Function	
Calibrate Sensor	Калибровка датчика, выбранного в поле датчика носителя меню Printer Setup (Настройка принтера)
Ethernet Setup	Настройка IP-адреса, маски подсети, шлюза для установленной карты Ethernet
RTC Setup	Время RTC (часы системного истинного времени)
Print Test Page	Печать тестовой страницы
Reset Printer	Перезагрузка принтера
Factory Default	Инициализация принтера и восстановление заводских установок по умолчанию.
Dump Text	Переход принтера в режим дампа.
Ignore AUTO.BAS	Игнорирование загруженной программы AUTO.BAS
Configuration Page	Печать конфигурации принтера

* Для получения дополнительной информации см. Руководство пользователя на компакт-диске.