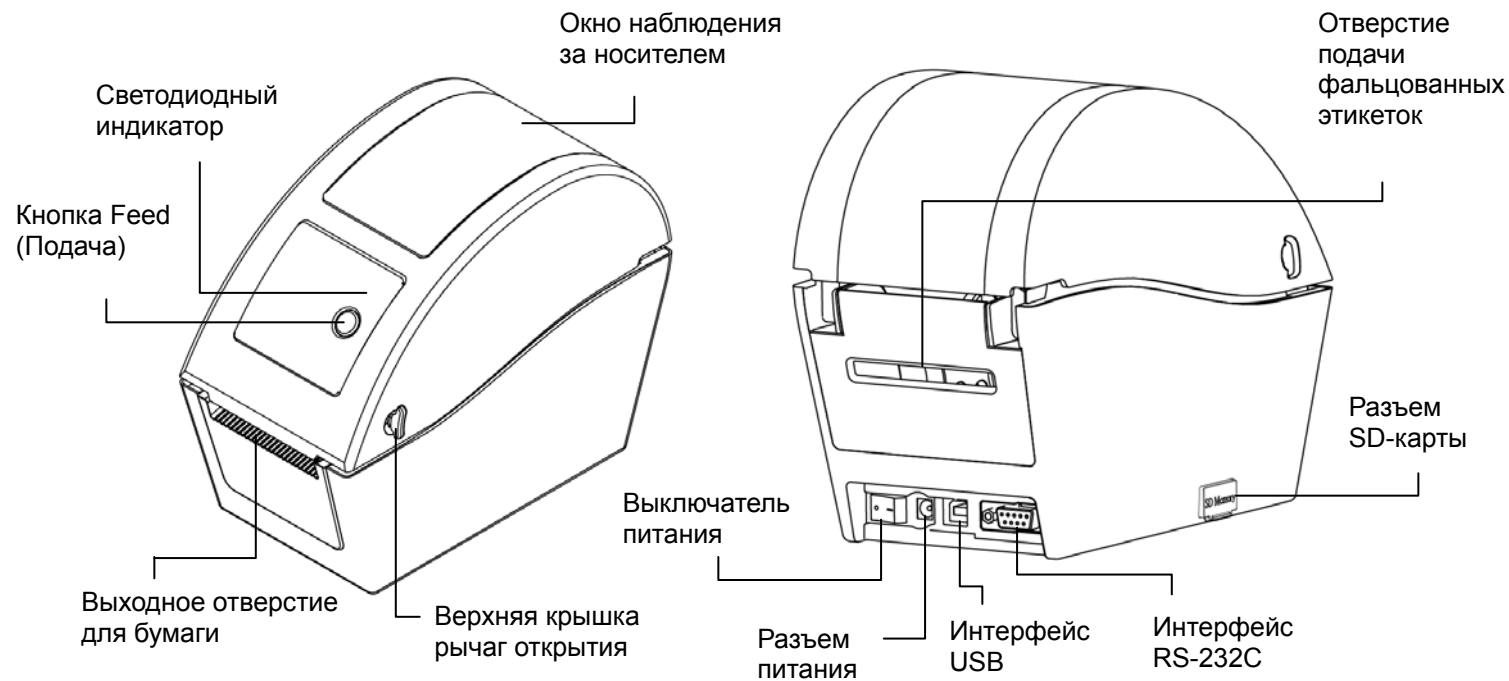
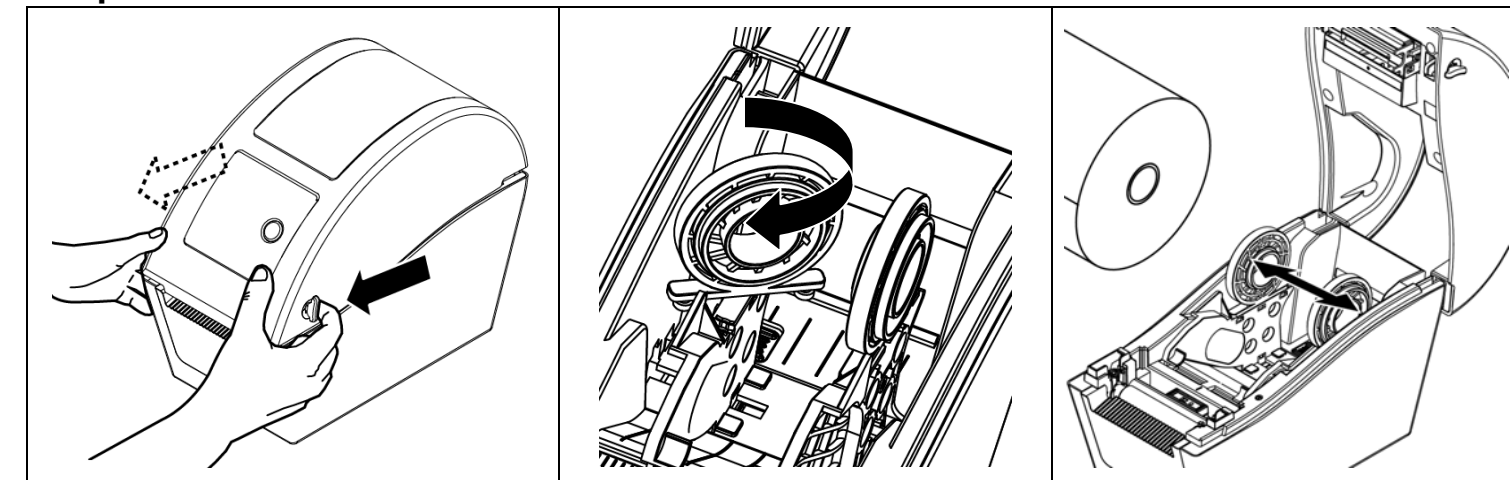


Краткое руководство по установке

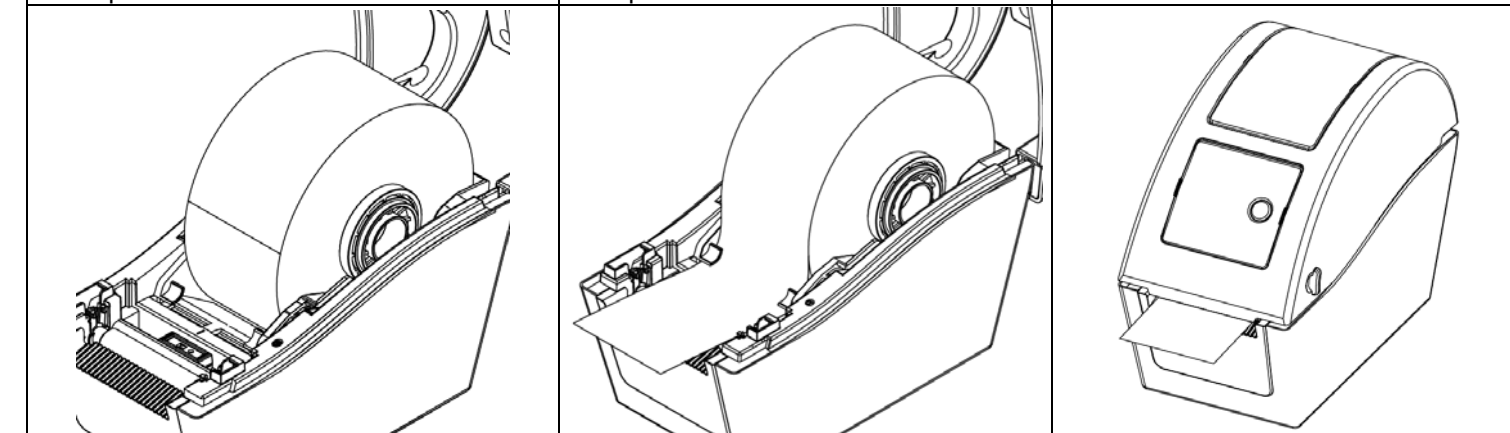
Описание принтера



Заправка носителя

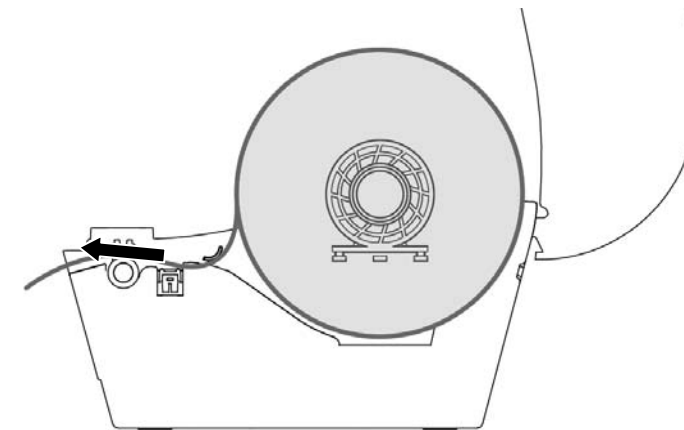


- (1) Откройте верхнюю крышку принтера, потянув защелки на каждой стороне крышки по направлению к передней части принтера, затем поднимите крышку на максимальный угол открытия.
- (2) Держатель носителя может устанавливаться на размер втулки 1 дюйм и 1,5 дюйма поворотом верхней части держателя этикеток на 180 градусов по часовой стрелке.
- (3) Раздвиньте держатели носителя на ширину рулона этикеток.



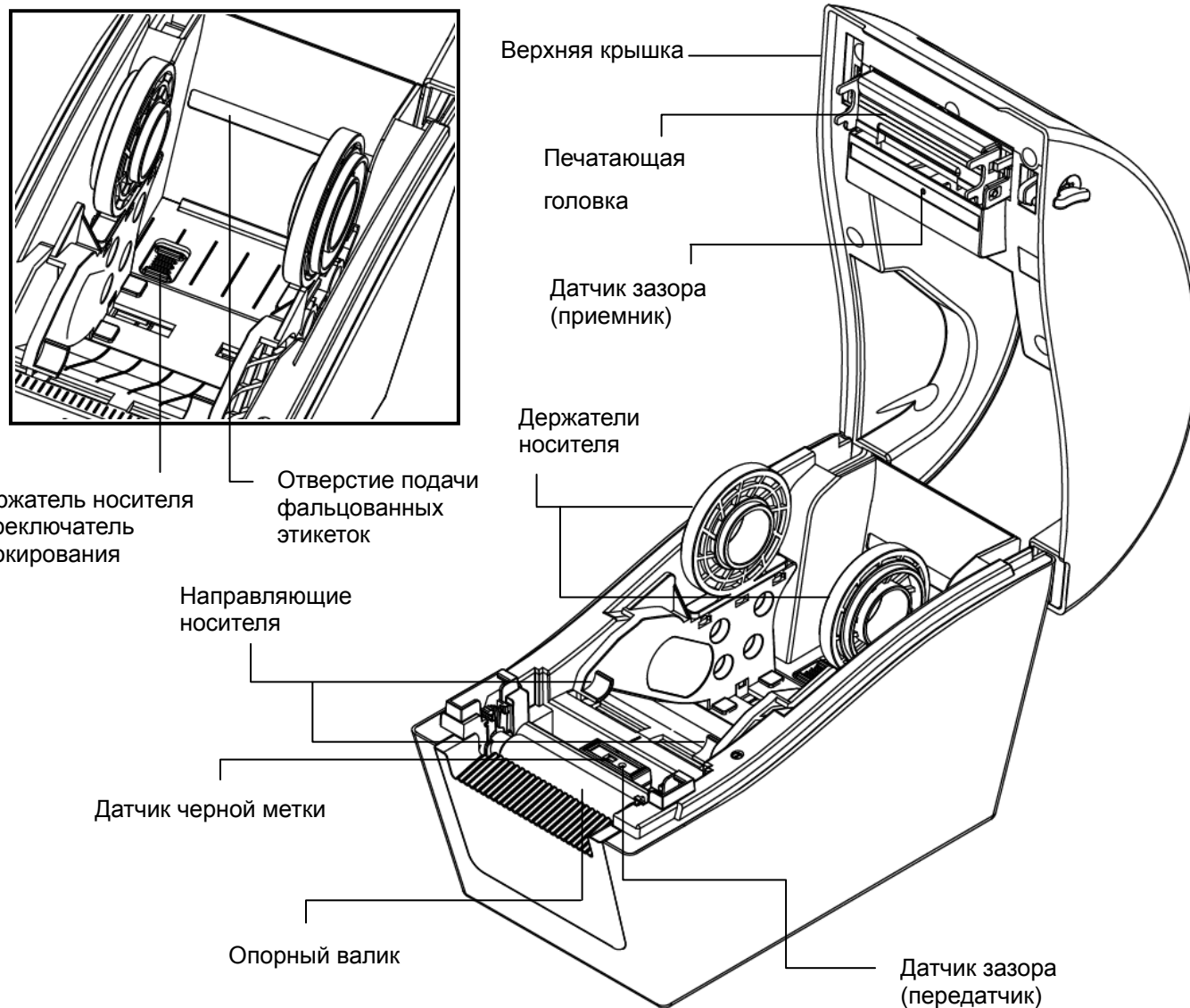
- (4) Поместите рулон между держателями и закройте их на сердечнике.
- (5) Пропустите бумагу рабочей стороной вверх через направляющие и датчик носителя и установите передний край этикеток на ролик валика.
- (6) Осторожно закройте верхнюю крышку и убедитесь, что она надежно зафиксирована.

* Направление заправки носителя



- (7) Используйте средства диагностики для установки типа датчика носителя и откалибруйте выбранный датчик. (В окне Diagnostic tool (Средство диагностики) → выберите вкладку → Printer Configuration (Конфигурация принтера) и нажмите кнопку Calibrate Sensor (Калибровка датчика))

Примечание.
Откалибруйте датчик зазора/черной метки при замене носителя.



Функции кнопок

(1) Подача этикеток

Когда принтер находится в состоянии готовности, нажмите кнопку, чтобы протянуть этикетку до начала следующей этикетки.

(2) Приостановка задания печати

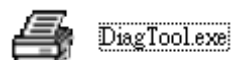
В процессе печати нажмите данную кнопку, чтобы приостановить печать задания. Во время приостановки принтера мигает зеленый индикатор. Нажмите кнопку еще раз, чтобы продолжить печать задания.

Diagnostic Tool (Средство диагностики)

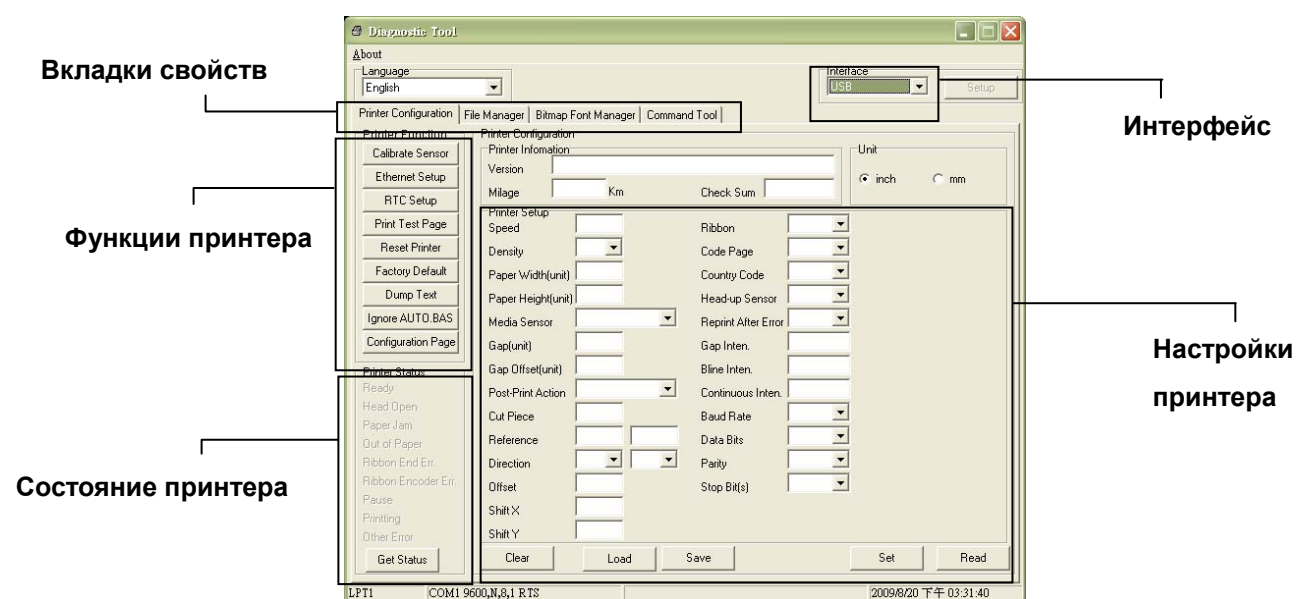
Утилита диагностики – это пакет инструментов, позволяющих пользователю узнать настройки и состояние принтера, изменить настройки принтера, загрузить графику, шрифты и микропрограмму, создать растровые шрифты для принтера и отправить в принтер дополнительные команды. С помощью этого удобного средства можно узнать состояние и настройки принтера, выполнить поиск неисправностей.

Примечание. Эта утилита работает с микропрограммным обеспечением принтера версии 6.00 или более поздней.

Запуск средств диагностики



- Для запуска программы дважды щелкните значок средств диагностики.
- В меню диагностики включены четыре функции (Printer Configuration (Конфигурация принтера), File Manager (Файловый менеджер), Bitmap Font Manager (Менеджер растровых шрифтов), Command Tool (Команды)).



(3) Ниже подробно описаны функции группы функций принтера.

Функция	Описание
Calibrate Sensor (Калибровка датчика)	Калибровка датчика, выбранного в поле датчика носителя меню Printer Setup (Настройка принтера)
Ethernet Setup (Настройка Ethernet)	Настройка IP-адреса, маски подсети, шлюза для установленной карты Ethernet
RTC Setup (Время RTC (часы системного истинного времени))	Синхронизация системного времени принтера с ПК.
Print Test Page (Печать тестовой страницы)	Печать тестовой страницы
Reset Printer (Сброс принтера)	Перезагрузка принтера
Factory Default (Заводские установки)	Инициализация принтера и восстановление заводских установок по умолчанию.
Dump Text (Текст дампа)	Переход принтера в режим дампа.
Ignore AUTO.BAS (Игнорирование AUTO.BAS)	Игнорирование загруженной программы AUTO.BAS
Configuration Page (Страница конфигурации)	Печать конфигурации принтера

* Для получения дополнительной информации см. Руководство пользователя на компакт-диске.