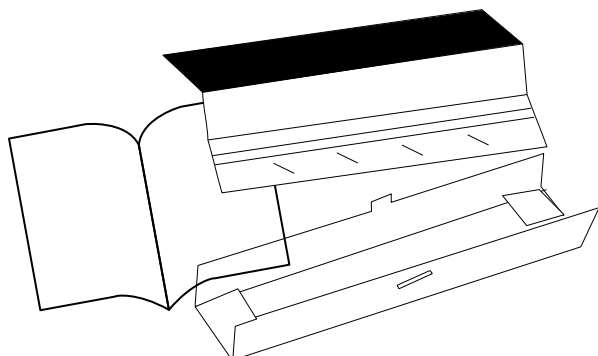
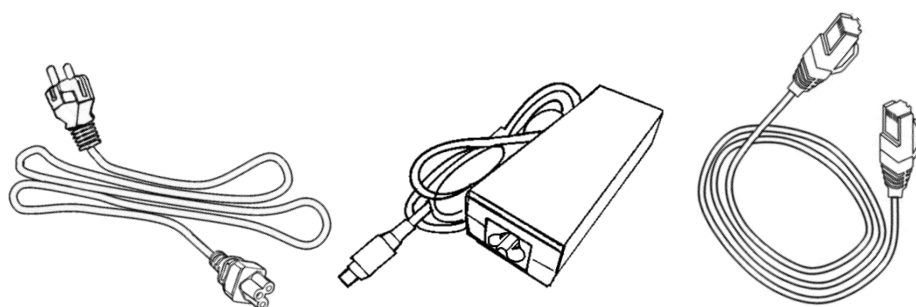
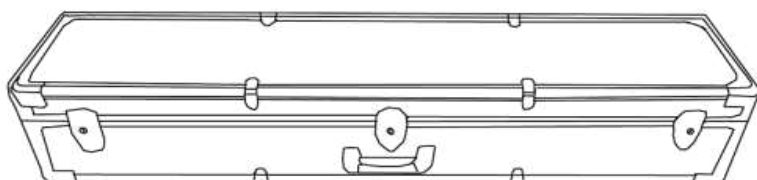
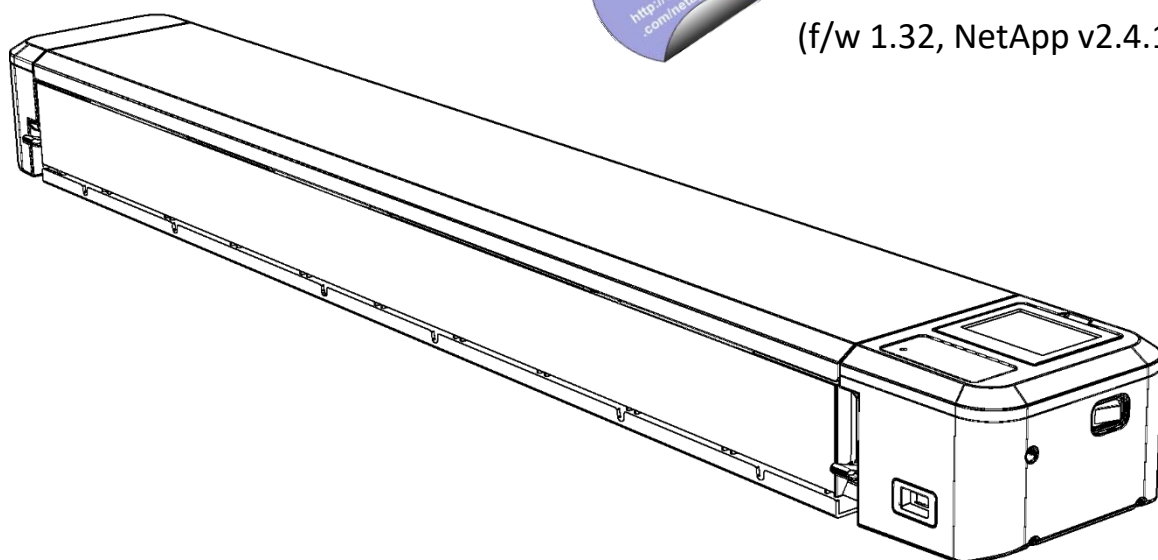


Руководство пользователя

Широкоформатный сканер
для SmartLF Scan!

Редакция: ноябрь 2019
(f/w 1.32, NetApp v2.4.1)



Содержание

УСТАНОВКА

Подготовка и подключение сканера.....	3
Включение и выключение сканера.....	4
Аварийная остановка сканирования.....	4
Панель управления.....	5
Индикаторы выполнения.....	6
Управление настройками.....	7
Список настроек.....	8
Калибровка.....	9
Установка ПО.....	10
Кабельное, беспроводное или прямое подключение к сети.....	11

СКАНИРОВАНИЕ

Сканирование в память сканера.....	12
Сканирование на USB.....	13
Запуск ПО.....	14
Сканирование в компьютер.....	15

УПРАВЛЕНИЕ СКАНАМИ В ПАМЯТИ СКАНЕРА

Перенос всех сканов на USB.....	16
Перенос всех сканов на компьютер.....	17
Удаление всех сканов из памяти сканера.....	18

ОБСЛУЖИВАНИЕ

Обновление прошивки.....	19
Очистка сканера.....	20
Калибровка сканера.....	22

ОБЩИЕ

Советы по эксплуатации.....	23
Режим разрешения сканирования DocLogic.....	23
Видеоруководства (ссылки с QR-кодами)	24
Руководство по устранению неполадок.....	25
Декларация о соответствии.....	26
Декларация об ограничивающих веществах.....	27

ДИАГНОСТИКА

Диагностические уведомления.....	28
Коды ошибок.....	29

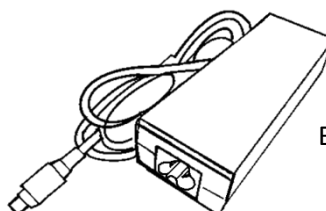
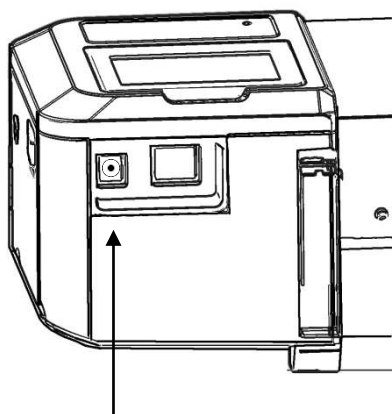
УСТАНОВКА

ПОДГОТОВКА И ПОДЛЮЧЕНИЕ СКАНЕРА

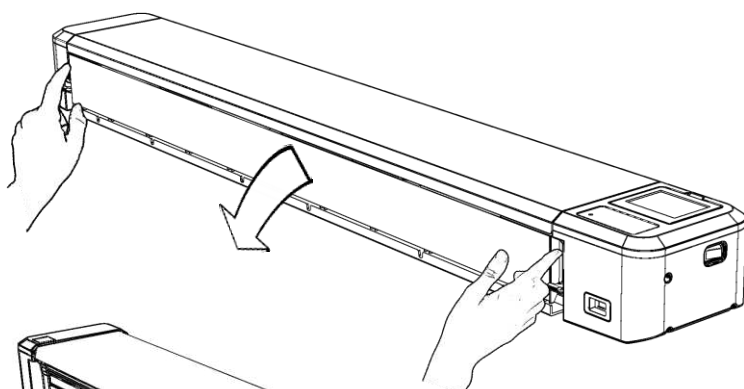
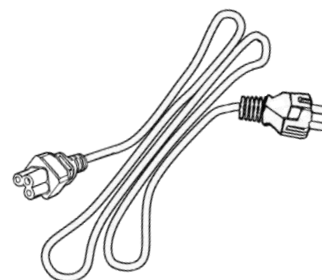


Внимание! Угроза поражения током.

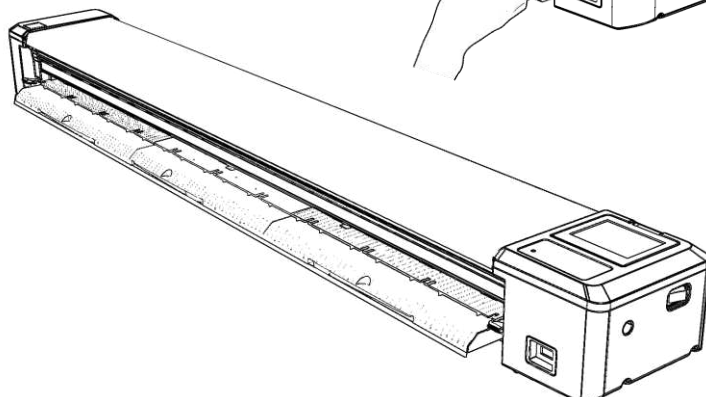
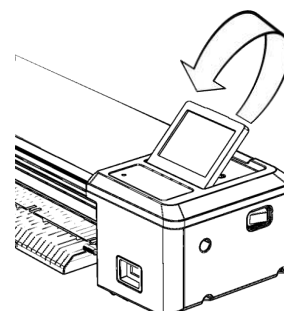
Не вскрывать! Чтобы снизить риск поражения током, не пытайтесь вскрыть внешний блок питания или корпус сканера. Внутри нет обслуживаемых пользователем элементов



Выход: 3.42A на 19V

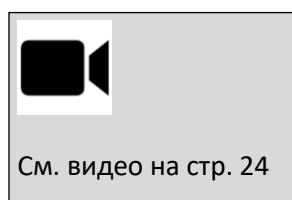
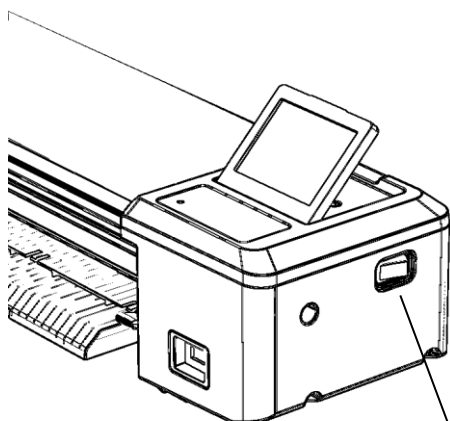
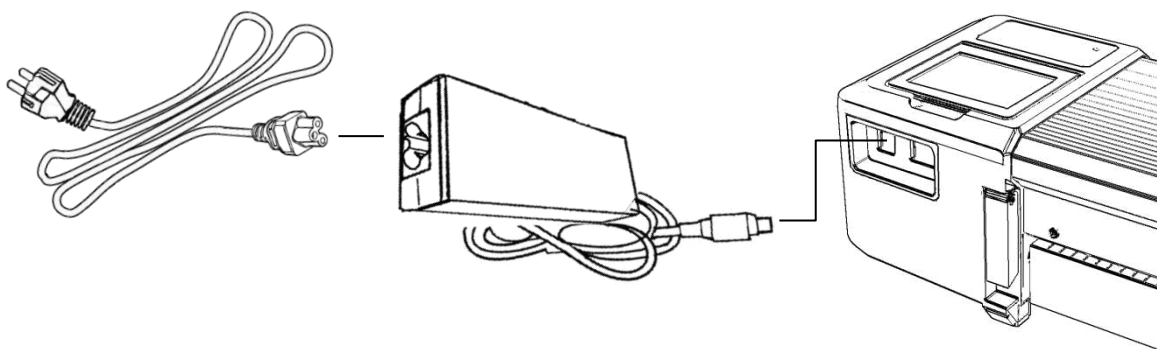


Вход: 100 - 240V, 50-60Hz



УСТАНОВКА

ВКЛЮЧЕНИЕ / ВЫКЛЮЧЕНИЕ



ВКЛ

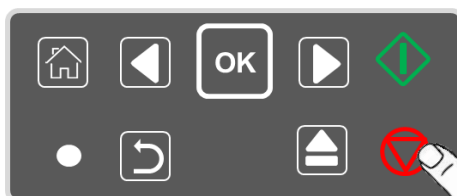


ВЫКЛ

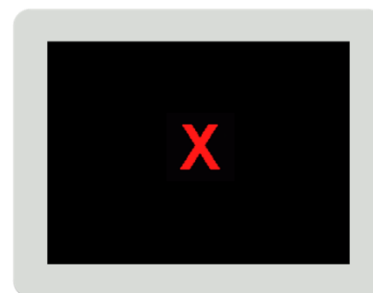


БЕЗОПАСНОСТЬ

АВАРИЙНАЯ ОСТАНОВКА

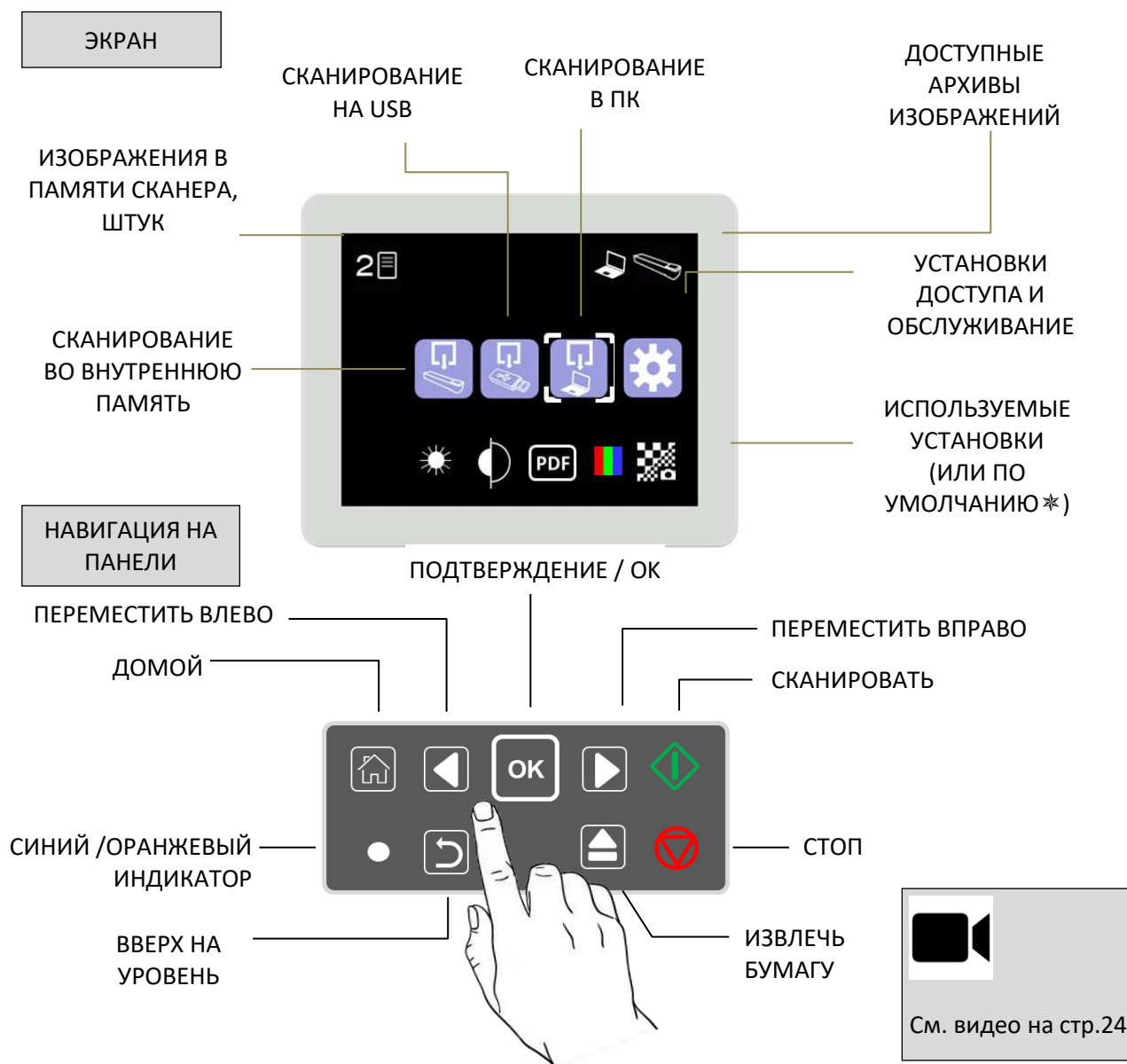





ОДИН КЛИК – ОСТАНОВКА
ДАННЫХ
ДВА КЛИКА – ОСТАНОВКА
ПОДАЧИ ДОКУМЕНТА



УСТАНОВКА

ПАНЕЛЬ УПРАВЛЕНИЯ



СИНИЙ ИНДИКАТОР	ОРАНЖЕВЫЙ ИНДИКАТОР	ТОЧКИ ПО КРУГУ
		
ГОРИТ – ВКЛЮЧЕН, РАБОТАЕТ. МИГАЕТ – ИДЁТ СКАНИРОВАНИЕ	ЛОТОК ОТКРЫТ (ОБСЛУЖИВАНИЕ)	СКАНИРОВАНИЕ ИЛИ ОБРАБОТКА ДАННЫХ

УСТАНОВКА

ИНДИКАТОРЫ ВЫПОЛНЕНИЯ

СКАНИРОВАНИЕ
на USB



СЧЕТЧИК
ДАННЫХ USB

ОБЪЕМ
СВОБОДНОЙ
ПАМЯТИ USB
(ГИГАБАЙТ)

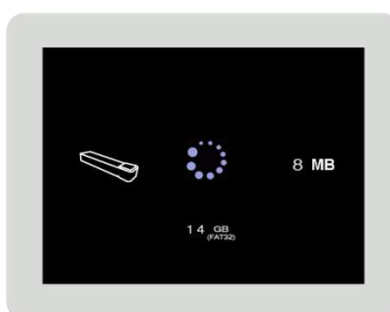
СКАНИРОВАНИЕ
НА КОМПЬЮТЕР



ДАННЫЕ,
ОТПРАВЛЕННЫЕ НА
КОМПЬЮТЕР,
МЕГАБАЙТ

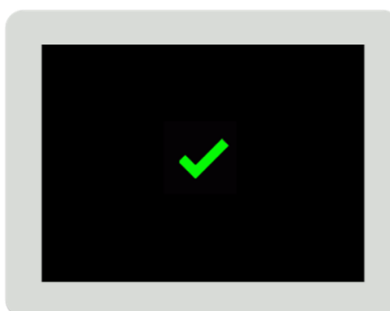
IP-АДРЕС
КОМПЬЮТЕРА

СКАНИРОВАНИЕ
В ПАМЯТЬ



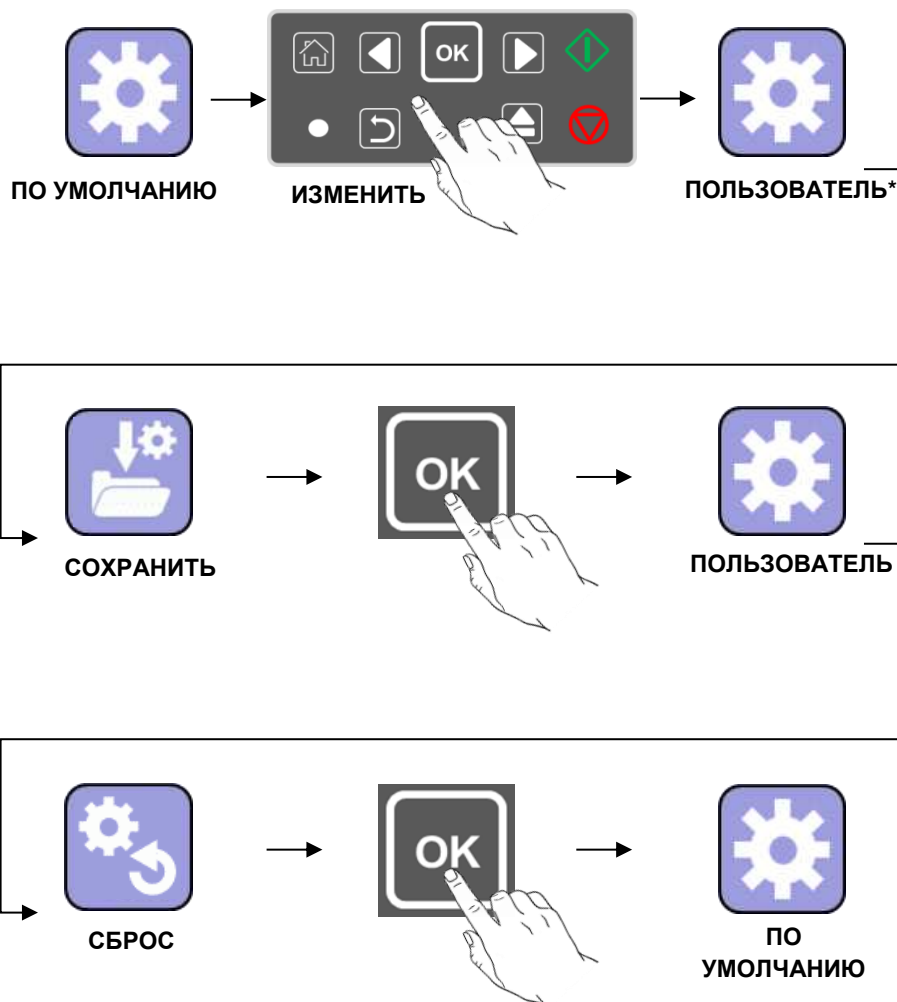
ДАННЫЕ,
СОХРАНЕННЫЕ
В СКАНЕР

СВОБОДНАЯ
ПАМЯТЬ
СКАНЕРА



ПОСЛЕДНЕЕ
ДЕЙСТВИЕ
УСПЕШНО
ВЫПОЛНЕНО

УСТАНОВКА

УПРАВЛЕНИЕ
НАСТРОЙКАМИ

ОПИСАНИЕ	ЗНАЧЕНИЕ
ПО УМОЛЧАНИЮ	ЗАВОДСКИЕ НАСТРОЙКИ («ИЗ КОРОБКИ»)
ИЗМЕНИТЬ	ИЗМЕНИТЬ НАСТРОЙКИ (DPI, ТИП ФАЙЛА)
ПОЛЬЗОВАТЕЛЬ*	ИЗМЕНЕННЫЕ НАСТРОЙКИ
СОХРАНИТЬ	СОХРАНИТЬ НАСТРОЙКИ
ПОЛЬЗОВАТЕЛЬ	СОХРАНЕННЫЕ НАСТРОЙКИ
СБРОС	СБРОС НАСТРОЕК

УСТАНОВКА

СПИСОК НАСТРОЕК



ПОЛЬЗОВАТЕЛЬСКИЕ НАСТРОЙКИ



	Цветовой режим (2)		Сканирование в pdf *
	Сканирование в jpeg		Сканирование в tiff
	Деталь (7)		Размер носителя (несколько)
	Яркость (3)		Черная точка (3)
	Белая точка (3)		

(количество опций) / * (по умолчанию)

ВАРИАНТЫ НАСТРОЕК



	Полноцветный режим *		Режим «оттенки серого»
	Автоматическая нормальная детализация изображения *		Автоматическая высокая детализация изображения
	Автоматическая нормальная детализация документа		Автоматическая высокая детализация документа
	Фиксированное низкое разрешение (200dpi)		Фиксированное нормальное разрешение (400dpi)
	Фиксированное высокое разрешение (600dpi)		Автоматический выбор размера бумаги *
	ISO / DIN размеры бумаги (9)		ANSI размеры бумаги (9)
	Архитектурные размеры бумаги (9)		Ярко
	Ярче *		Очень ярко
	Низкая точка черного		Средняя точка черного *
	Высокая точка черного		Низкая точка белого
	Средняя точка белого *		Высокая точка белого
	Установки обслуживания (10)		

(количество опций) / * (по умолчанию) / DocLogic (автоматический подбор dpi под определенную ширину)

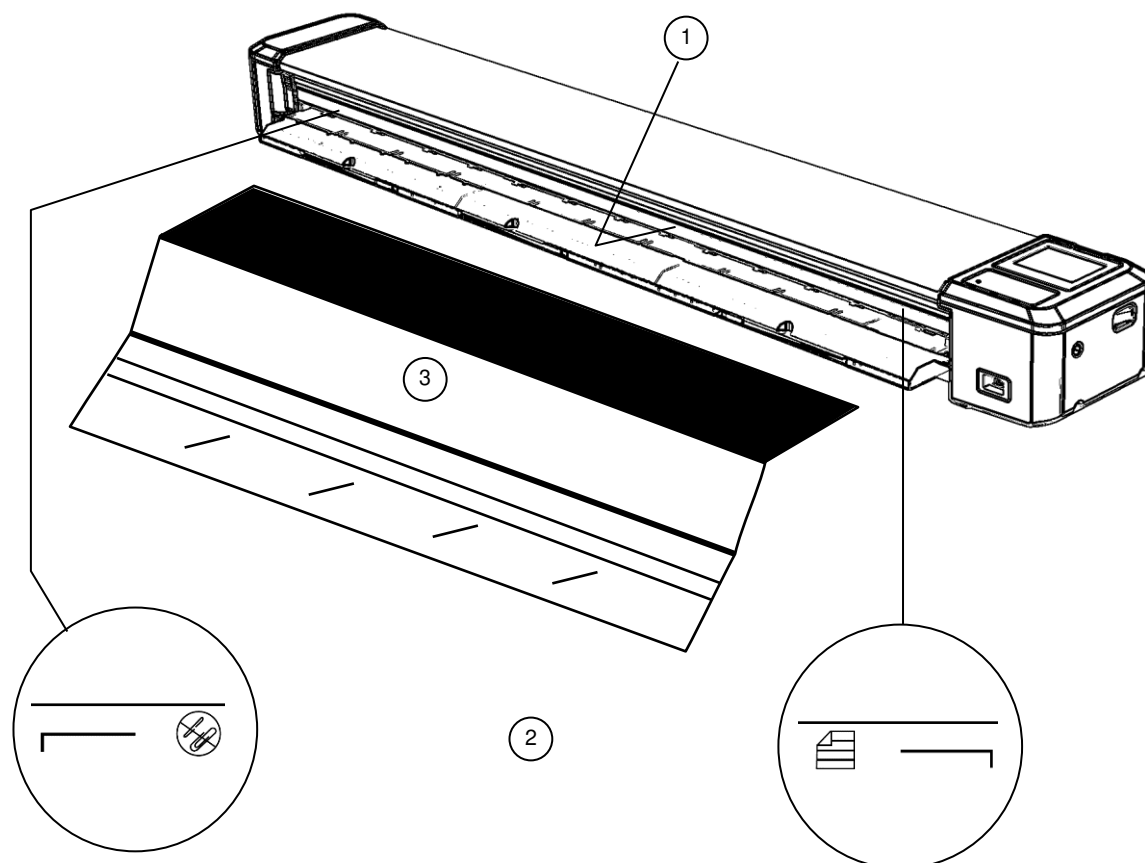
НАСТРОЙКИ ТЕХНИЧЕСКОГО ОБСЛУЖИВАНИЯ









	Переместить все сканы в компьютер		Переместить все сканы на USB
	Стереть все сканы в сканере		Сохранить установки
	Вернуться к заводским настройкам		Сеть (2)
	Информация		Обновление прошивки
	Калибровка сдвига (сшивка)		Калибровка цвета
	Фиксированный IP-адрес сканера (2)		Автоматический IP-адрес сканера

УСТАНОВКА

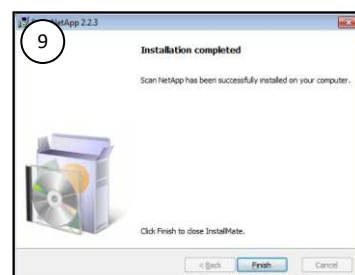
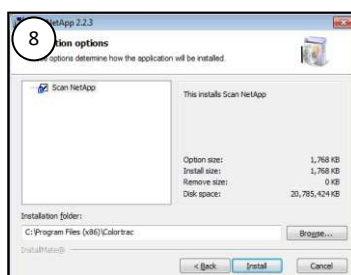
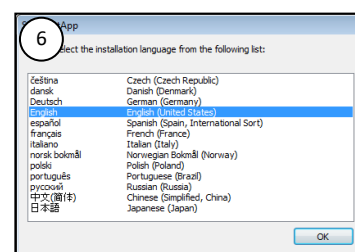
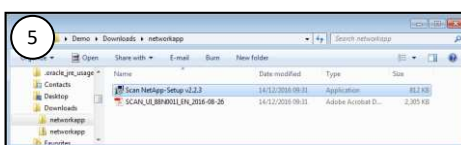
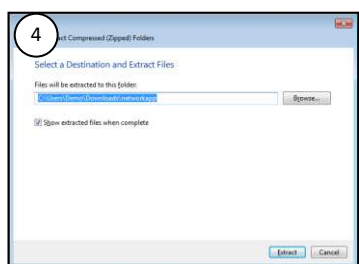
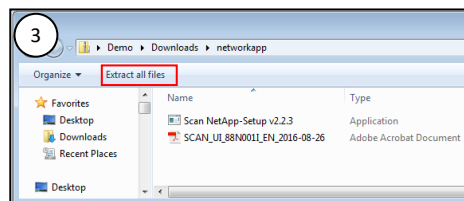
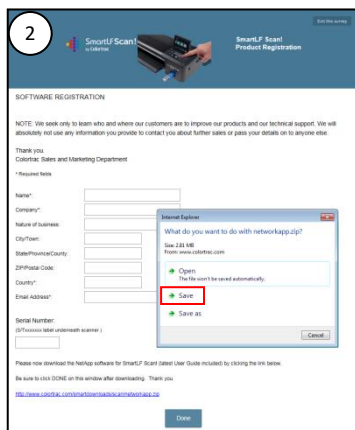
КАЛИБРОВКА



ЭТАПЫ	
Стекло сенсора всегда должно быть сухим и чистым (см. раздел «обслуживание»(стр. 20), если стекло загрязнилось)	1
ВНИМАНИЕ: калибровочный шаблон помещается между маркерами ширины	2
Вставьте калибровочный шаблон в сканер лицевой стороной вверх, черным краем вперед	3
Выберите «Настройки», «Калибровка цвета», нажмите «ОК»	 
После калибровки уберите калибровочный шаблон	
Выберите «Настройки», «калибровка сдвига», нажмите «ОК»	 
Калибровочный шаблон выталкивается с задней стороны после завершения калибровки	

УСТАНОВКА

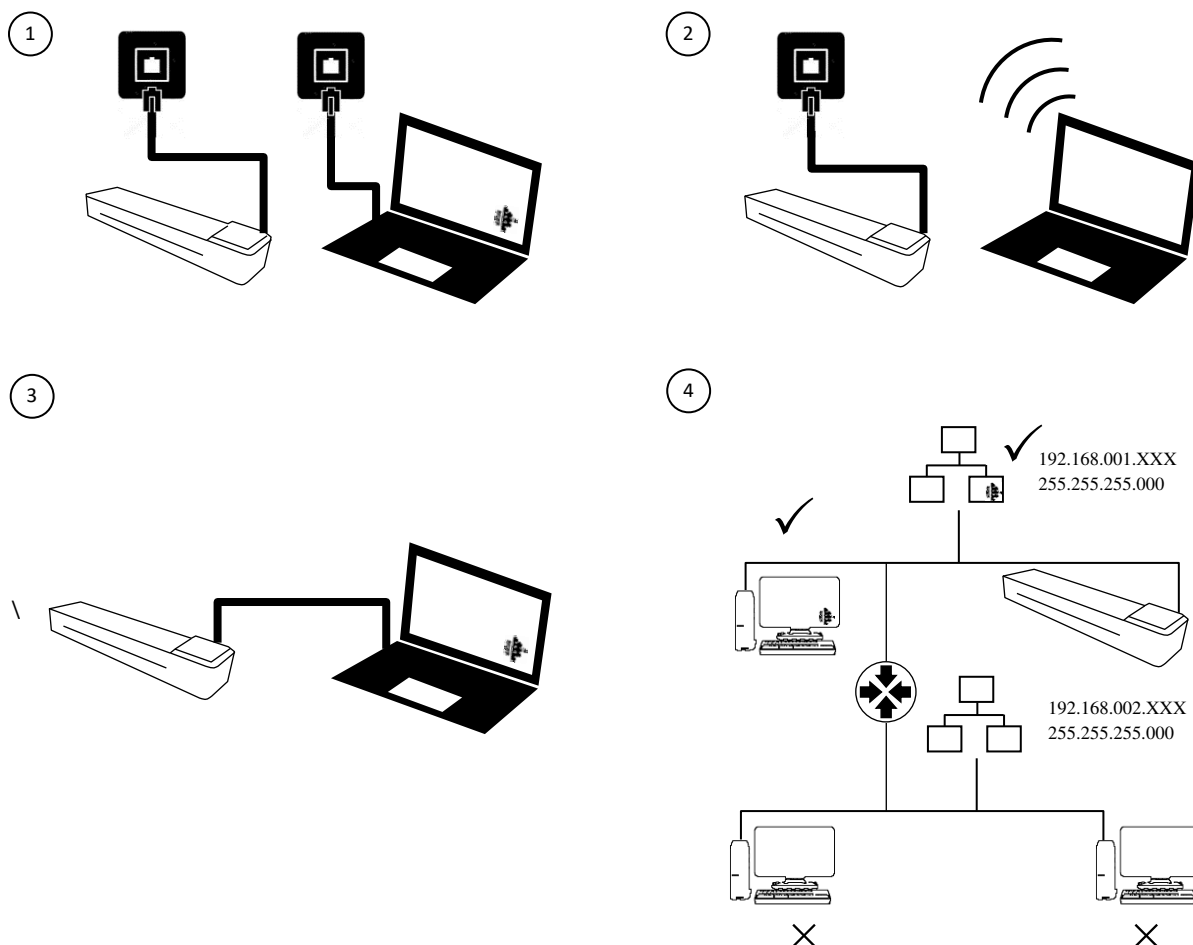
УСТАНОВКА ПО



ЭТАПЫ	
Зайдите на colortrac.com/netapp , кликните на большую кнопку. Windows предложит открыть или сохранить файл. Сохраните файл «networkapp.zip» в папку «Загрузки» или любую другую на вашем ПК	1,2
Щелкните кнопку «Извлечь все файлы», чтобы распаковать установочный файл «NetApp» и PDF-файл с инструкциями в выбранную папку	3,4
Дважды щелкните файл установки «Scan NetApp», чтобы установить ПО на ваш ПК. При необходимости разрешите внести любые изменения в ваш компьютер, нажав кнопку "Да"	5
Выберите язык	6
Нажмите кнопку «Далее», затем кнопку «Установить», чтобы завершить установку программного обеспечения	7,8,9

УСТАНОВКА

ПОДКЛЮЧЕНИЕ К СЕТИ

**ВАРИАНТЫ ПОДКЛЮЧЕНИЯ С ПОМОЩЬЮ СЕТЕВОГО КАБЕЛЯ (В КОМПЛЕКТЕ)**

Подключите сканер кабелем к той же сети, что и ваш проводной компьютер. Сканер по умолчанию готов к работе в сети DHCP. Также можно установить подходящий уникальный статический IP-адрес для сканера из того же диапазона сети, что и ваш компьютер и другие устройства в сети. Ваш системный администратор может помочь вам в этом, если вы не уверены. Продублируйте маску сети на сканер, если она отличается от стандартной (255.255.255.0)

1

Если ваш компьютер подключен к вашей офисной сети беспроводной, следуйте инструкции для п.1. и убедитесь, что в сканере установлен DHCP или статический адрес, совместимый с вашей сетью

2

Чтобы подключить кабельную сеть непосредственно к компьютеру от офисной сети, вы должны настроить на вашем компьютере статический IP-адрес (ваши офисные компьютеры могут уже иметь такие настройки). Чтобы подключиться, сначала перенастройте SmartLF Scan! на STATIC IP адресацию, затем введите новый статический IP-адрес, так чтобы первые девять цифр были такие же, а последние три (XXX) - отличались в соответствии с IP-адресом вашего компьютера. Продублируйте маску сети на сканер, если она отличается от стандартной (255.255.255.0)

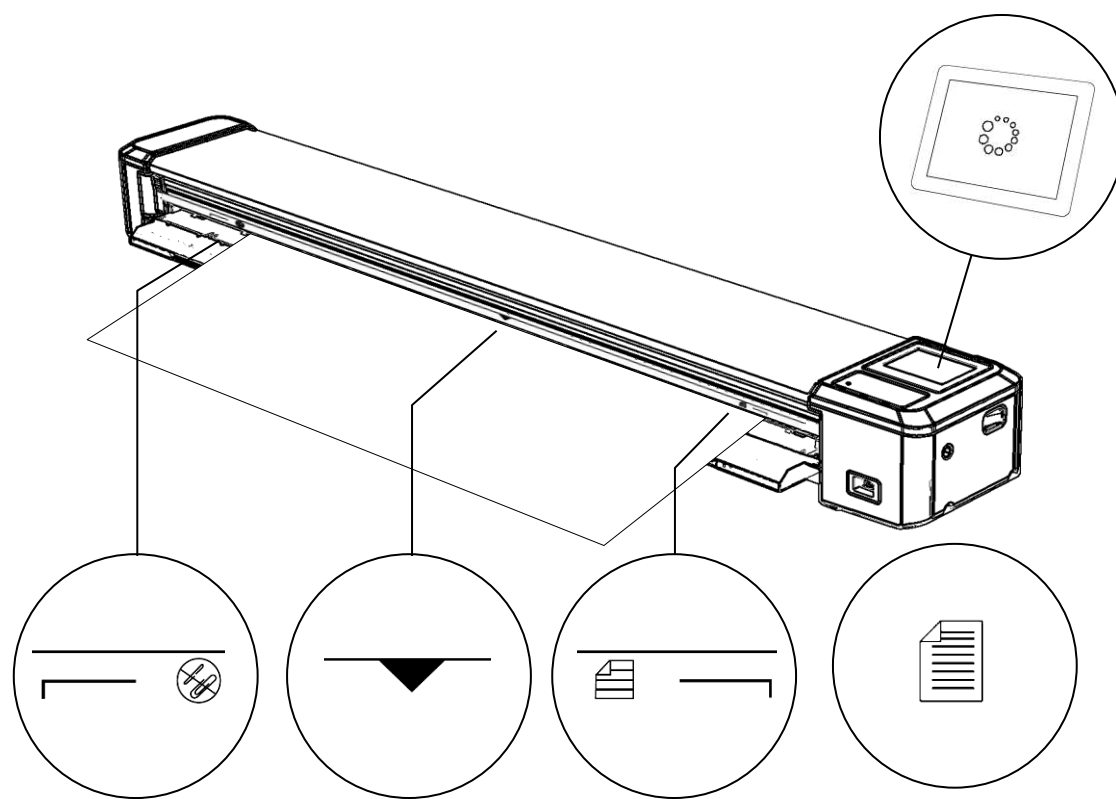
3

SmartLF Scan! не может использоваться в мостовых сетях. Ищите различия в первых трех наборах чисел в IP-адресе

4

СКАНИРОВАНИЕ

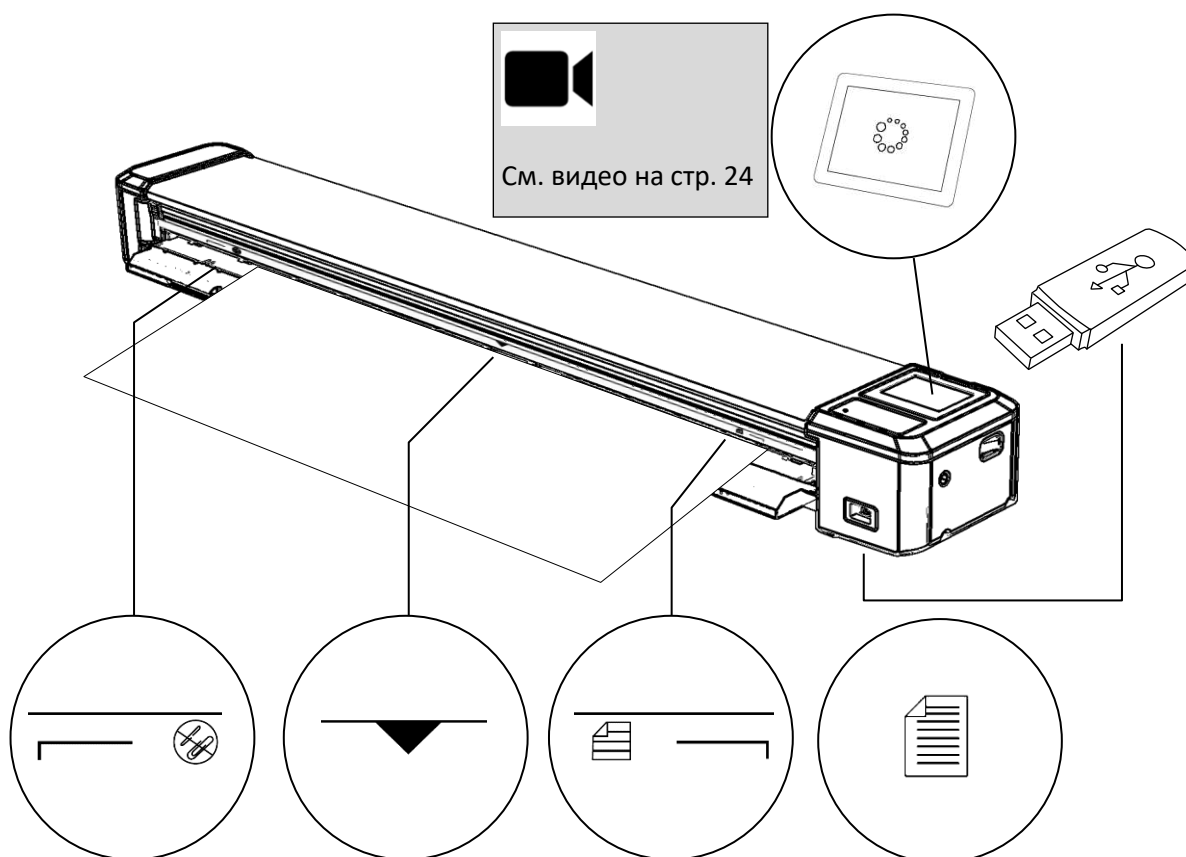
В ПАМЯТЬ СКАНЕРА



ЭТАПЫ	
Проверьте, не переполнена ли память (макс. 8 сканов)	
Проверьте / выберите установки размера бумаги	
Проверьте / выберите тип файла	
Проверьте / выберите режим цвета	
Загрузите бумагу в центр сканера между ограничителями	
Проверьте режим «Сохранить в сканер» (по умолчанию)	
Нажмите кнопку «Сканировать»	
Документ выйдет автоматически после сохранения скана	

СКАНИРОВАНИЕ

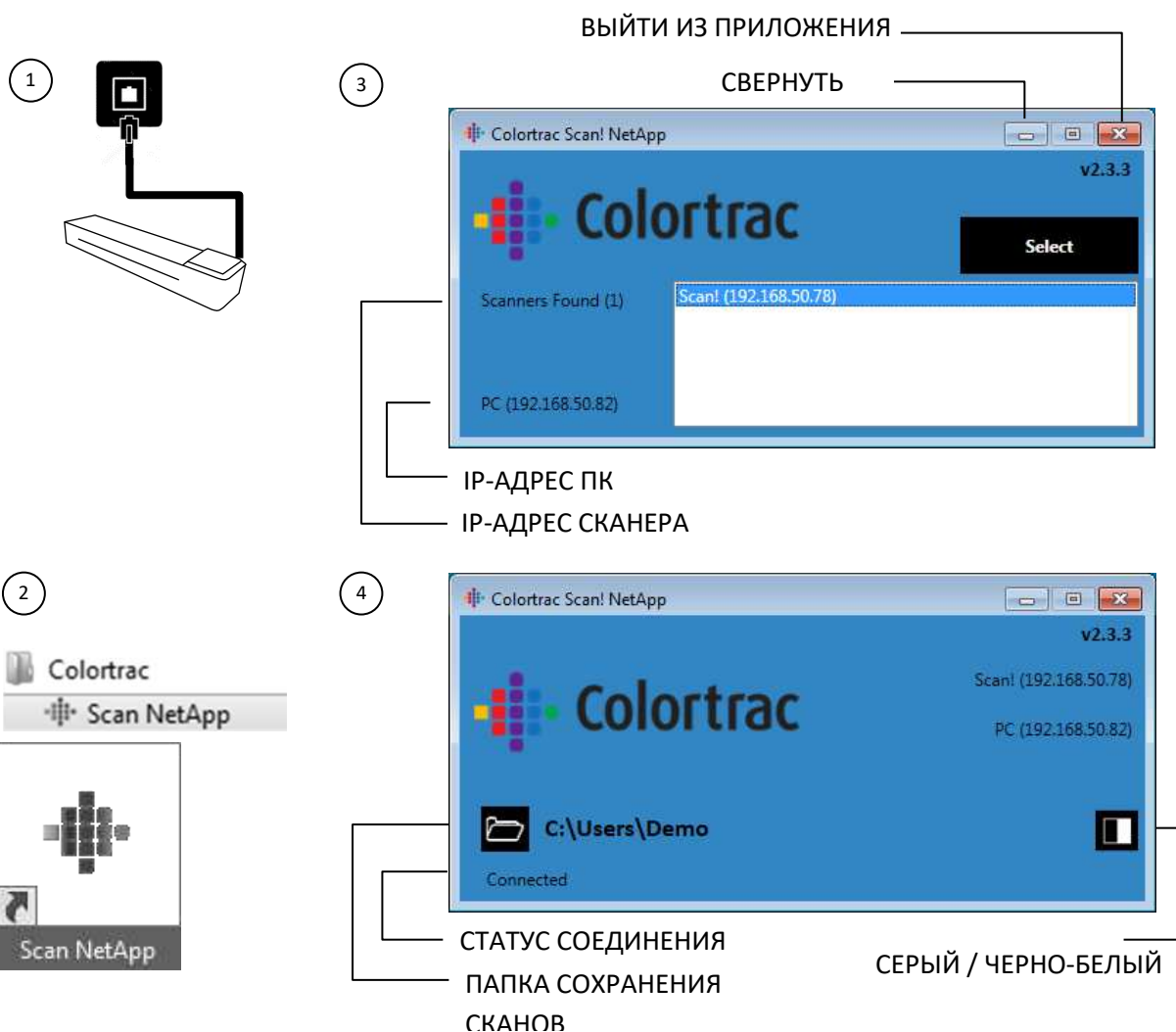
СКАНИРОВАНИЕ НА USB




ЭТАПЫ	
Вставьте USB-флешку (FAT32, 4-128GB)	
Проверьте / выберите установки размера бумаги	
Проверьте / выберите тип файла	
Проверьте / выберите режим цвета	
Загрузите бумагу в центр сканера между ограничителями	
Выберите режим «скачать на USB-флешку»	
Нажмите кнопку «Сканировать»	
Документ выйдет автоматически после перенесения скана в память	

СКАНИРОВАНИЕ

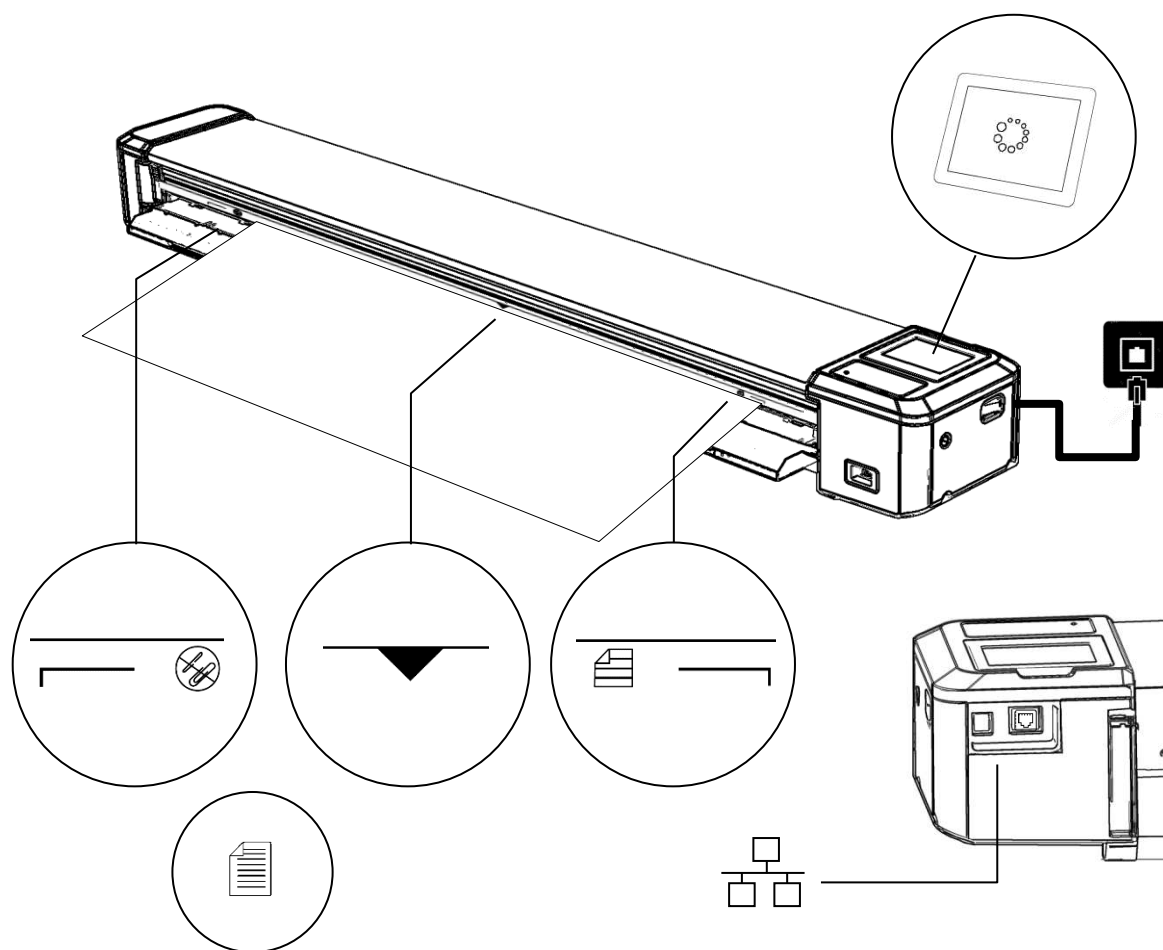
ЗАПУСК ПО



ЭТАПЫ	
Подключите SmartLF Scan! к сети Windows и включите сканер	1
Откройте приложение SmartLF Scan! NetApp из папки Windows Colortrac или кликнув на иконку на рабочем столе	2
Щелкните «Scan!(IP-адрес)», когда он появится, а затем нажмите кнопку «Выбрать»	3
Перейдите в папку, в которую вы хотите сохранить скан	4
Переключить иконку «оттенки серого/ чёрно-белый» для выбора между оттенками серого и битональным режимами	4
ВНИМАНИЕ: нажмите кнопку «стоп / включить / вставить бумагу» для выхода из спящего режима и подключения сканера	

СКАНИРОВАНИЕ

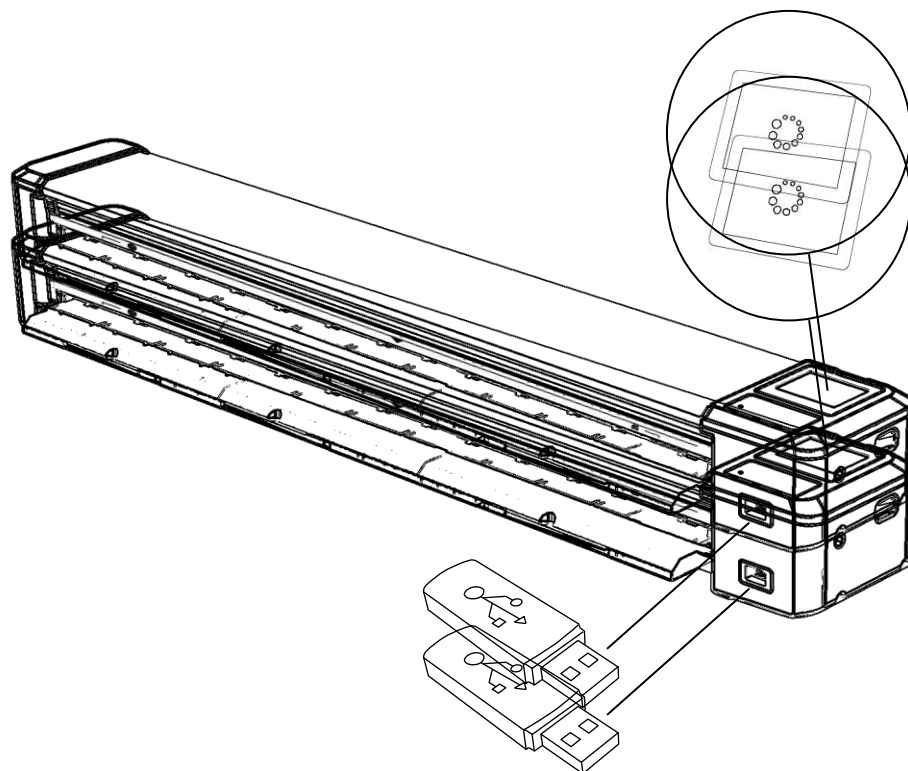
В КОМПЬЮТЕР







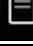


ЭТАПЫ	
Подсоединитесь к сети, проверьте протокол IP (см. стр.11)	DHCP IP
Проверьте / выберите установки размера бумаги	ISO A1
Проверьте / выберите тип файла	PDF TIFF JPEG
Проверьте / выберите режим цвета	Color
Загрузите бумагу в центр сканера между ограничителями	Center
Выберите режим «Сканировать в компьютер»	Computer
Нажмите кнопку «Сканировать»	Scan
Документ выйдет автоматически после передачи скана на ПК	Output

УПРАВЛЕНИЕ СКАНАМИ

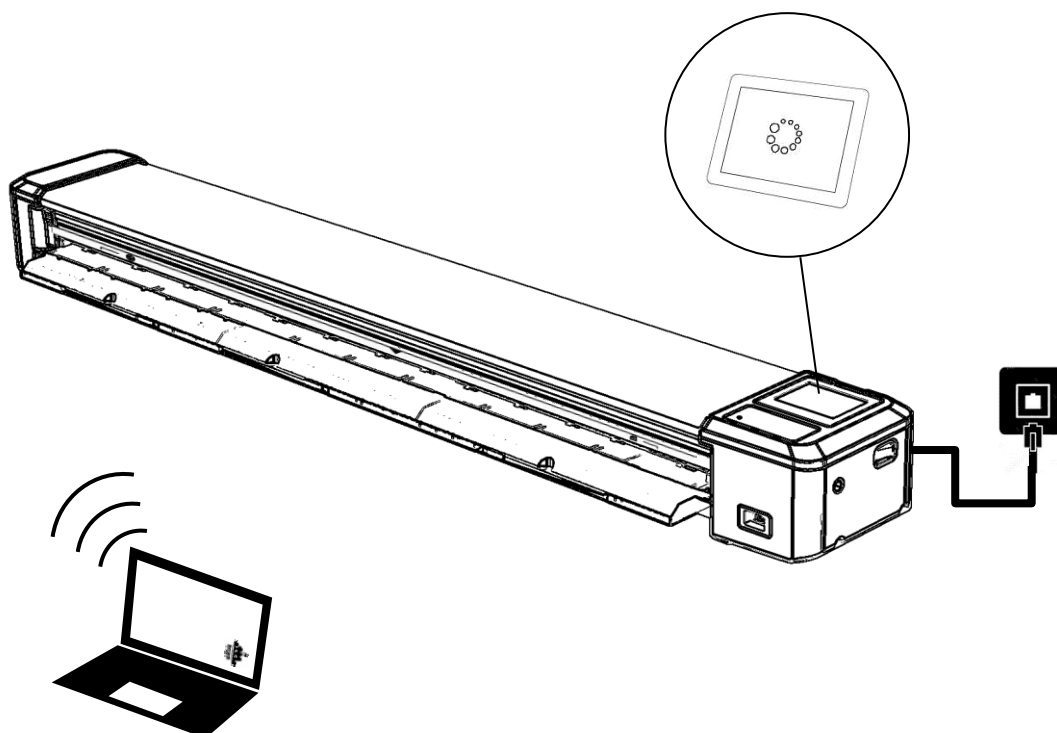
ПЕРЕНОС ВСЕХ СКАНОВ НА USB



ЭТАПЫ	
Вставьте USB-носитель (FAT32, 4-128GB)	
Количество изображений, хранящихся внутри сканера (в левом верхнем углу дисплея)	6 
Перейдите в раздел «Настройки», «Обслуживание», выберите «Переместить сканы на флеш-память USB»	  
Кликните «ОК», чтобы начать перенос сканов. Подождите, пока индикатор процесса исчезнет	
Убедитесь, что сканов в памяти сканера больше нет	0 
Извлеките USB-носитель	

УПРАВЛЕНИЕ СКАНАМИ

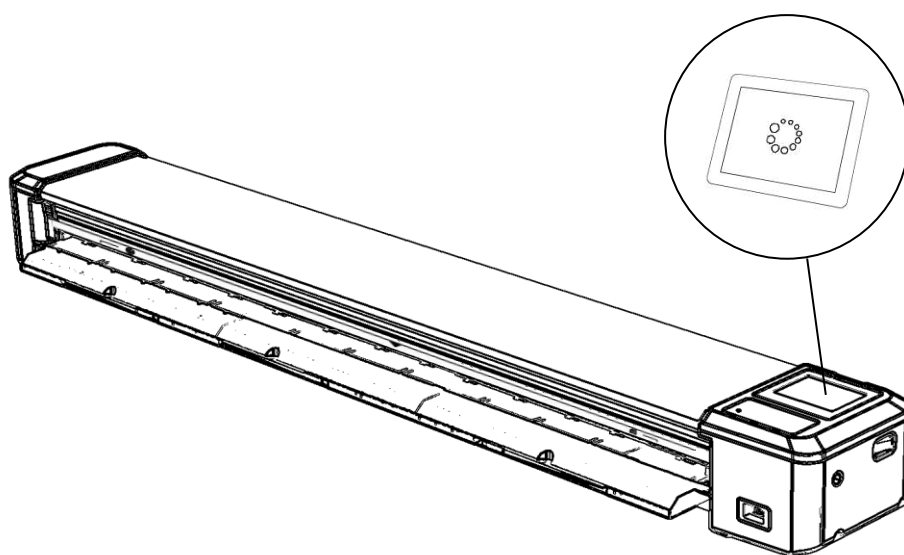
ПЕРЕНОС ВСЕХ СКАНОВ НА КОМПЬЮТЕР








ЭТАПЫ	
Количество изображений, хранящихся внутри сканера (в левом верхнем углу дисплея)	6
SmartLF Scan! должен быть подключен к ПК – см. стр. 14 «ЗАПУСК ПО»	
Перейдите в «Настройки», «Обслуживание», выберите «Переместить в ПК»	
Кликните «ОК», чтобы начать перенос сканов. Подождите, пока индикатор процесса исчезнет	
Убедитесь, что сканов в памяти сканера больше нет	0

УПРАВЛЕНИЕ СКАНАМИ

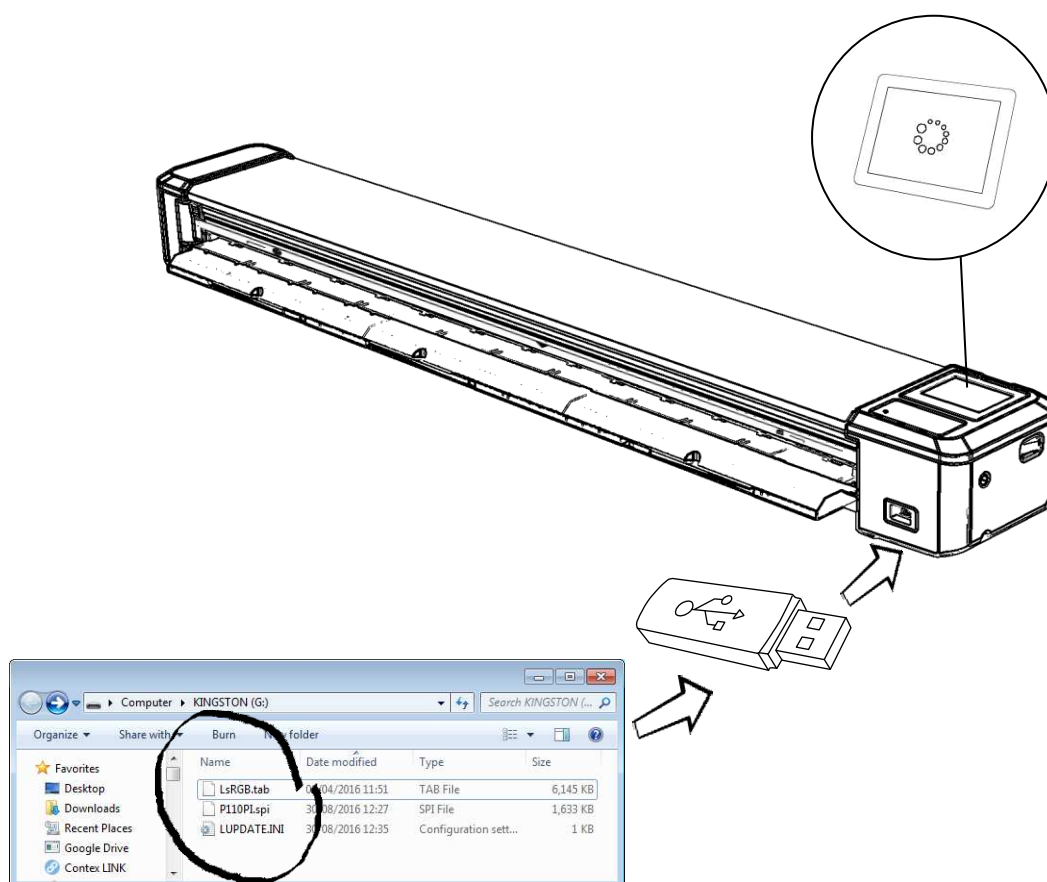
УДАЛЕНИЕ ВСЕХ СКАНОВ ИЗ ПАМЯТИ СКАНЕРА



ЭТАПЫ	
Посмотрите количество сканов, записанных в сканер (на экране слева вверху)	6 
Перейдите в «Настройки», «Обслуживание», выберите «Удалить все сканы»	  
Убедитесь, что сканов в памяти сканера больше нет	0 

ОБСЛУЖИВАНИЕ

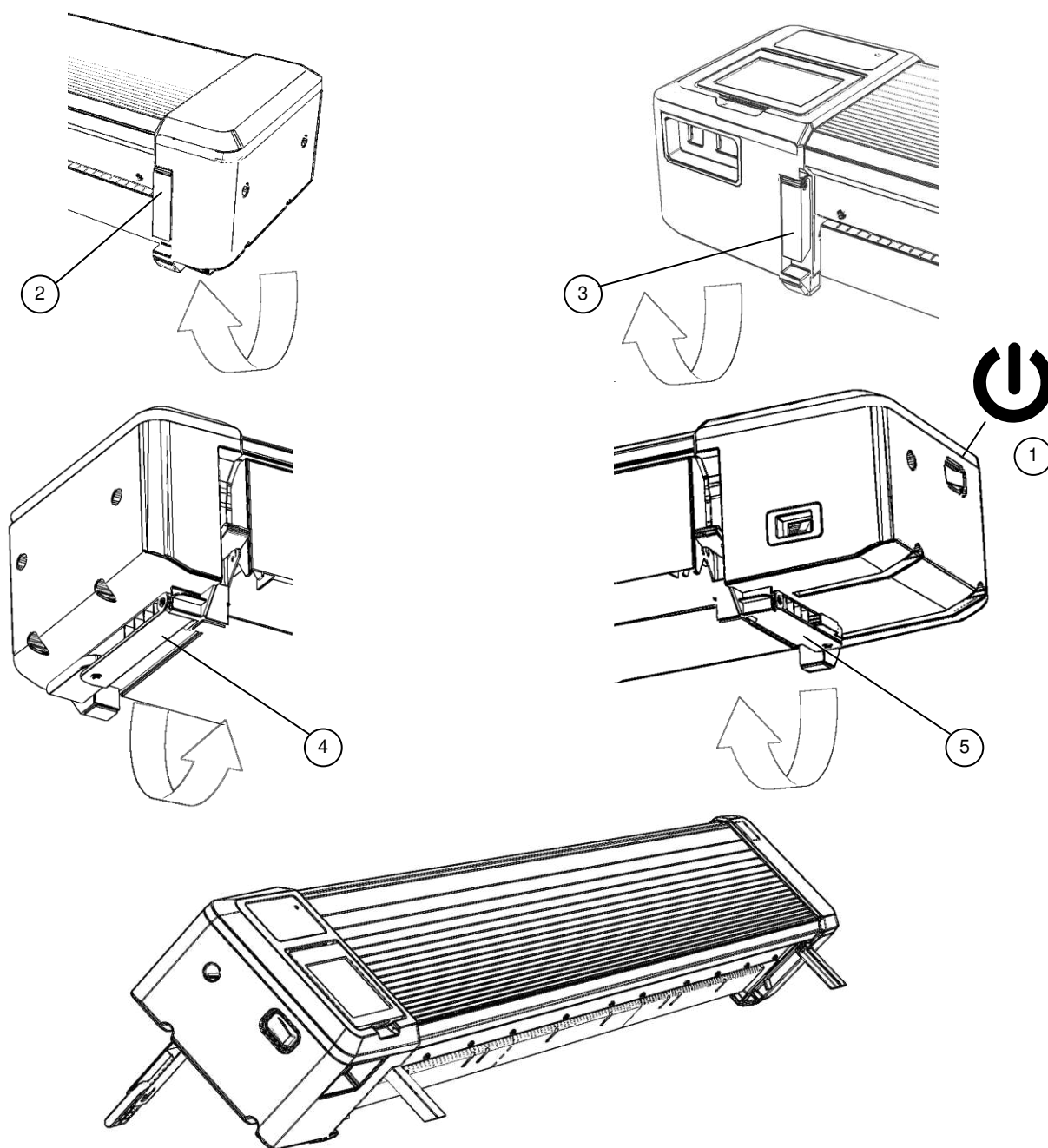
ОБНОВЛЕНИЕ ПРОШИВКИ



ЭТАПЫ	
Проверьте последнюю версию прошивки SmartLF Scan! , опубликованную на http://www.colortrac.com/support/software-and-firmware/	
Включите SmartLF Scan! и проверьте установленную версию прошивки	
Возьмите пустую USB-флешку, емкостью не менее 4 Гб. Важно, чтобы носитель не содержал папок или файлов.	
Используя компьютер с Windows, скопируйте содержимое zip-файла прошивки на USB. На флешке должно быть только три файла для обновления ПО сканера. Не копируйте сам zip файл!	См. стр. 24
Вставьте USB-флешку в разъем USB на сканере	
При появлении значка обновления прошивки нажмите «OK». Обновление занимает около 20 сек. Если сканер не начнет перезагружаться, выключите его на 3 секунды и опять включите	
Теперь вернитесь к заводским настройкам и убедитесь, что обновление установлено	

ОБСЛУЖИВАНИЕ

ОЧИСТКА СКАНЕРА



ЭТАПЫ

Выключите сканер и отключите все кабели связи

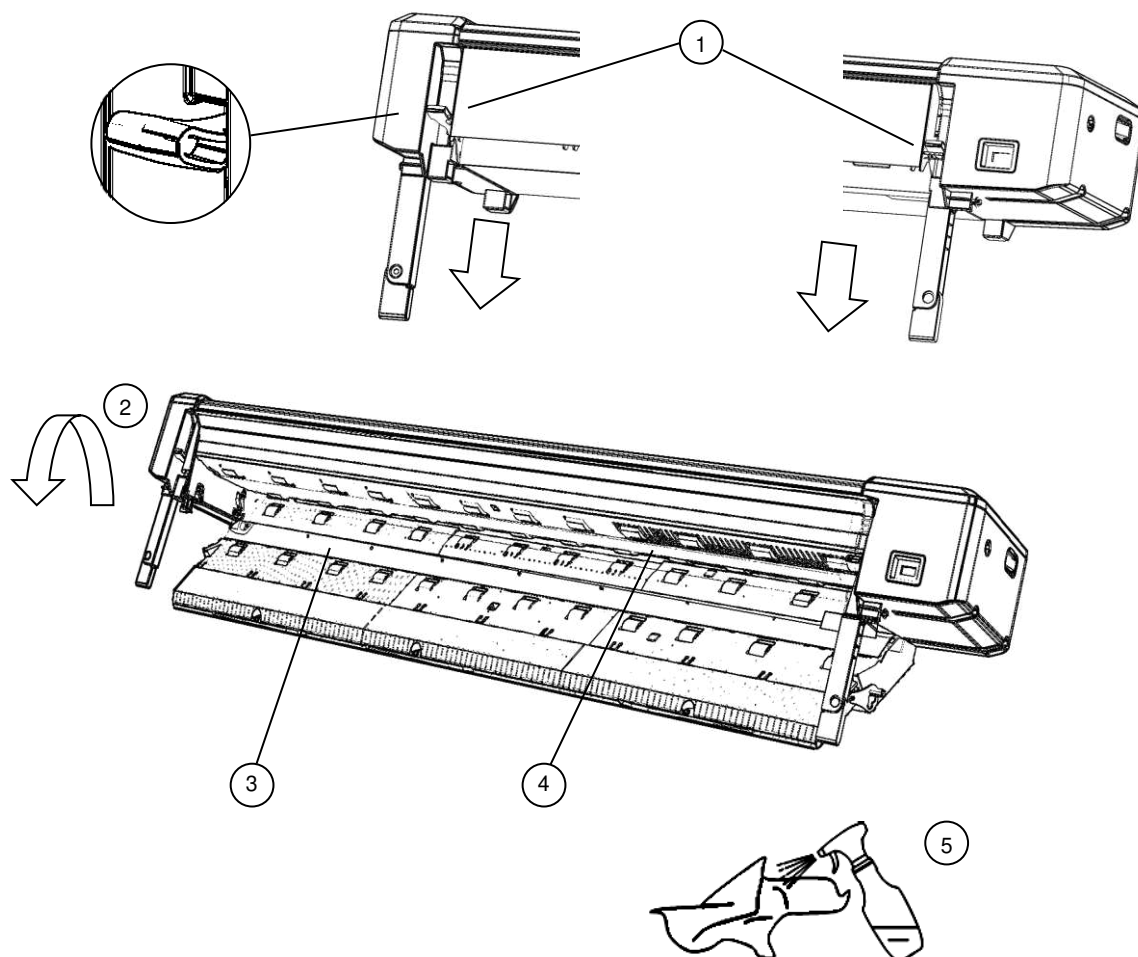
1

Разложите задние опоры, отодвиньте сканер назад, после этого разложите передние

2,3,4,5

ОБСЛУЖИВАНИЕ

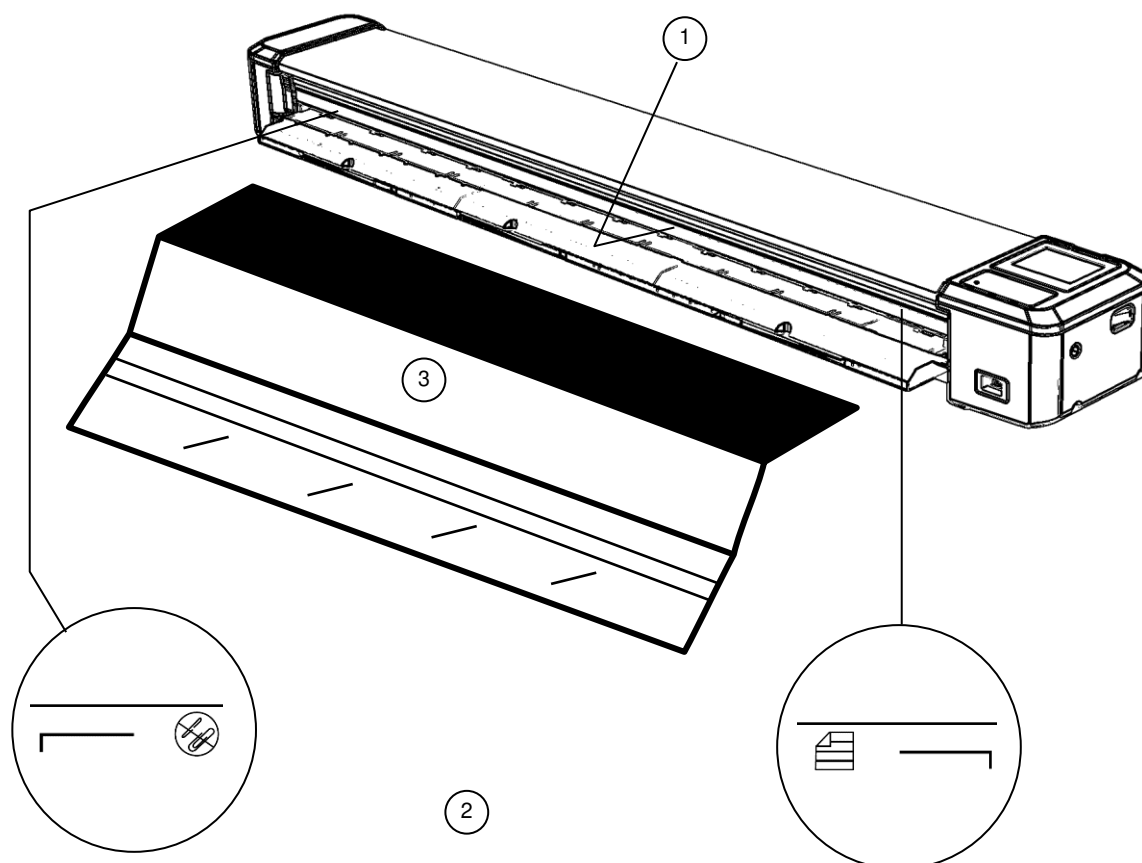
ОЧИСТКА СКАНЕРА






ЭТАПЫ	
Опустите левый и правый рычаги, чтобы опустить закрытую секцию лотка	1
Выдвиньте нижнюю секцию	2
Найдите белую прижимную пластину (на пружине)	3
Найдите сенсорное стекло	4
Периодически проверяйте и выполняйте очистку 3 и 4, используя безворсовые салфетки с применением неабразивных, нерастворяющих средств	5
Дайте высохнуть, затем закройте лоток (убедитесь, что индикатор синего цвета при включенном питании сканера)	

ОБСЛУЖИВАНИЕ

КАЛИБРОВКА СКАНЕРА



ЭТАПЫ	
Всегда следите за тем, чтобы сенсорное стекло было чистым и сухим (предыдущий раздел, стр. 20-21)	1
ВНИМАНИЕ: калибровочный шаблон помещается между маркерами ширины	2
Вставьте калибровочный шаблон в сканер лицевой стороной вверх, черным краем вперед	3
Выберите «Настройки», «Обслуживание», «Калибровка цвета»	  
Калибровочный лист выходит из сканера после калибровки	
Выберите «Настройки», «Обслуживание», «Калибровка сдвига»	  
Калибровочный лист выходит из сканера после калибровки	

ОБЩИЕ

СОВЕТЫ ПО ЭКСПЛУАТАЦИИ









Описание	Объяснение / Совет
Документ загрузился криво или не лежит гладко на лотке сканера	Не нажимайте «Вернуть» или «Сканировать». Вместо этого слегка опустите лоток сканера по направлению к установочной позиции (стр. 19), удалите документ, верните лоток в исходное положение и перезагрузите
Не подавайте документ сразу за документом, который еще в работе (удерживается, еще не вышел)	Документ будет выброшен без сканирования
Мне иногда трудно загружать большие документы прямо в сканер	Захватывайте бумагу на 50 мм с каждой стороны от передней кромки. Слегка натяните (растяните) бумагу двумя руками и положите на лоток так, чтобы передняя кромка была параллельна белой линейке и на расстоянии 6 мм перед ней. Загружайте документ.
Почему сканер не принимает более 8 сканов, когда сканируешь во внутреннюю память сканера	Память SmartLF Scan! вмещает максимум 8 сканов
Значок «В процессе» кружится более 1 минуты	Перезагрузите сканер и повторите попытку. Если вы используете карту памяти, попробуйте взять другую.

ОБЩИЕ

DOCLOGIC





DocLogic - это режим сканирования по умолчанию для SmartLF Scan!

Эта функция автоматически устанавливает размер разрешения DPI для скана, используя полученные данные о ширине документа. Он имеет грубые и тонкие настройки для изображений и документов. Настройки DocLogic по умолчанию – Грубое цветное изображение.

SCAN WIDTH (INCHES)	max size						COLOR				MONO			
	ANSI		ARCH		ISO		PICTURE		DOCUMENT		PICTURE		DOCUMENT	
	Portrait	Landscape	Portrait	Landscape	Portrait	Landscape								
0 to 18	C	B	C	C	A2	A3	200	400	300	600	300	600	400	600
18 to 24	D	C	D	C	A1	A2	200	300	300	300	300	400	400	400
24 to 36	E	D	E	D	A0	A1	200	300	200	300	300	400	300	400

ВИДЕО

РУКОВОДСТВО ПО РАБОТЕ

SmartLF Scan! Подготовка к работе	https://youtu.be/mckYGPMep9Y	
	https://youtu.be/u3BoBaNPCzw	Сканирование на USB
SmartLF Scan! Меню	https://youtu.be/qcQI6TjDUIs	
	https://www.youtube.com/watch?v=zD-ytT7Kri8&feature=youtu.be	SmartLF Scan! Обновление прошивки

ОБЩИЕ

РЕШЕНИЕ ПРОБЛЕМ

Проблема	Решение/совет
Синий индикатор мигает раз в 5 секунд	Сканер в спящем режиме. Нажмите «Сканировать», чтобы включить сканер или вставьте документ
Загруженный документ вдруг проходит через сканер и выталкивается	Сканер вошел в режим энергосбережения. Положите бумагу в лоток, затем перезагрузите сканер
Горит оранжевый индикатор, и сканер не сканирует	Лоток открыт или не закрыт надлежащим образом с одного или двух краев. Закройте лоток
При подключении к компьютеру SmartLF Scan! начинает сканирование, но затем прогоняет документ через сканер быстрее, чем обычно	SmartLF Scan! не может найти компьютер в этой сети. Используйте информацию и ip-конфигурацию из командной строки ПК чтобы убедиться, что оба устройства идентичны в первых трех частях IP адреса 192.168.001.XXX.
Размер бумаги определяется неправильно	Стекло сканера может быть запачкано. Проверьте и протрите. Если стекло было грязное во время калибровки цвета, очистка стекла сканера не поможет. Проверьте, чтобы стекло оставалось чистым во время калибровки и повторите попытку
Документ извлекается или не сканируется, используя автоматическое определение размера бумаги	Документ шире, чем максимально возможная ширина сканирования. Поверните документ, если возможно, или измените на самый большой размер вручную (вертикальный D-размер или E-размер)
Сканы не сохранились на флешку	USB-накопитель может быть поврежден, плохого качества или несовместим. Замените его

Нажатие кнопки сканирования при используемом USB-носителе не привело к началу сканирования	Подождите 3 или 4 сек. после подсоединения USB к SmartLF Scan!, прежде чем нажимать кнопку «Сканировать», для того чтобы носитель был правильно распознан.
Во время использования приложения SmartLF Scan!NetApp сканы не добавляются в папку	<ul style="list-style-type: none"> a) выключите и включите сканер ; b) определите IP-адрес сканера и попробуйте выполнить команду ping с ПК, например, ping 192.168.001.xxx c) запущено ли приложение NetApp? d) запущено ли приложение NetApp на другом ПК, возможно, сканы направляются куда-то не туда? e) если b и c в порядке, снимите флажок блокировки сканера (ранние версии) с или d, чтобы сбросить блокировку (требует обновления прошивки)
Прямые и диагональные линии на отсканированных изображениях имеют маленькие промежутки, заметные при большом увеличении	Если сканер подвергается сильному физическому воздействию, температурным перепадам во время хранения или транспортировки, встроенное оптическое выравнивание может измениться. Используйте функцию калибровки сшивки из меню «Больше установок» и калибровочную мишень
Цвет изображения внезапно очень сильно меняется при сканировании	Если сканер используется в помещении с температурой выше или ниже средней или отличной от температуры окр.среды, где сканер в последний раз был откалиброван, необходимо сделать калибровку повторно. Используйте функцию калибровки цвета из меню «Больше установок» и калибровочную мишень

Декларация соответствия

GLOBAL SCANNING SUZHOU CO LTD

#39 DONGJING INDUSTRIAL ZONE, #9 DONGFU RD,
SUZHOU INDUSTRIAL PARK, SUZHOU,
JIANGSU, 215123 CHINA

Наименование модели:	SmartLF Scan! 24, SmartLF Scan! 36
Назначение:	Широкоформатный сканер
Необходимое напряжение::	19V
Необходимая сила тока:	3.42A
Питание:	FSP065-REBXX (X=0-9, A-Z or Blank)
Утверждено:	Energy Star, CB, CE, FCC, UL, CuL, VCCI, C-Tick, CCC, BIS, KCC, EAC, BSMI, RoHS, LVD

Внимание: Это продукт класса А. В бытовых условиях данное изделие может вызывать радиопомехи, в этом случае от пользователя может потребоваться принятие адекватных мер.

Ниже - предупреждения для продукта класса А на японском языке (в соответствии с японскими сертификатами и разрешениями).

この装置は、クラスA情報技術装置です。この装置を家庭環境で使用すると電波妨害を引き起こすことがあります。この場合には使用者が適切な対策を講ずるよう要求されることがあります。 VCCI-A

Информация RoHS для пользователей из Тайваня

設備名稱：掃描器		型號 (型式) : SmartLF Scan! 24, SmartLF Scan! 36				
單元 Unit	限用物質及其化學符號 Restricted substances and its chemical symbols					
	鉛 Lead (Pb)	汞 Mercury (Hg)	鎘 Cadmium (Cd)	六價鉻 Hexavalent chromium (Cr ⁺⁶)	多溴聯苯 Polybrominated biphenyls (PBB)	多溴二苯醚 Polybrominated diphenyl ethers (PBDE)
機械零件(塑膠零件) Mechanical parts (plastic parts)	○	○	○	○	○	○
機械零件(金屬零件/電子零件) Mechanical parts (metal parts / electronic parts)	○	○	○	○	○	○
機械零件(玻璃部件) Mechanical parts (glass parts)	○	○	○	○	○	○
顯示屏 LCD Module	○	○	○	○	○	○
外殼零件 Enclosure parts	○	○	○	○	○	○
電路板/電子部件 Circuit board / electronic components	○	○	○	○	○	○
電纜線 Power Cable	○	○	○	○	○	○
附加商品 (電源供應器, USB3.0 線材) Accessories (power supply, USB3.0 cable)	○	○	○	○	○	○
<p>備考 1. “超出 0.1 wt %” 及 “超出 0.01 wt %” 係指限用物質之百分比含量超出百分比含量基準值。 “Exceeding 0.1 wt %” and “exceeding 0.01 wt %” indicate that the percentage content of the restricted substance exceeds the reference percentage value of presence condition.</p> <p>備考 2. “○” 係指該項限用物質之百分比含量未超出百分比含量基準值。 Note 2 : “○” indicates that the percentage content of the restricted substance does not exceed the percentage of reference value of presence.</p> <p>備考 3. “-” 係指該項限用物質為排除項目。 Note 3 : “-” indicates that the restricted substance corresponds to the exemption.</p>						

ДИАГНОСТИКА

ДИАГНОСТИЧЕСКИЕ УВЕДОМЛЕНИЯ

	Не видит USB-флешку		USB-носитель переполнен
	USB не совместима		Прерванное соединение с USB-носителем
	Сеть не найдена		Сеть/ Проблема соединения
	Требуется откалибровать сканер		Проблема с калибровкой
	Внутренняя память переполнена		Проблема внутренней памяти
	Сканер открыт / Не выключен		Перенос на компьютер успешно выполнен
	Проблемы с сетью		Не загружена бумага
	Действие успешно выполнено		Действие не выполнено/Сканирование отменено
0.0.0.0	Не видит компьютер / NETAPP не работает	xxx.xxx.xxx.xxx	Компьютер подключен
	Мегабайт отправлено		

ДИАГНОСТИКА**КОДЫ ОШИБОК**

Сканер может показывать один из следующих кодов ошибок при возникшей проблеме.

- ERR_NO_PAPER,	//	1
- ERR_INVALID_MODEL,	//	2
- ERR_CAL_PARAMS_INVALID,	//	3
- ERR_CAL_PARAMS_MISSING,	//	4
- ERR_SD_MOUNT,	//	5
- ERR_SD_READ,	//	6
- ERR_SD_WRITE,	//	7
- ERR_SD_FULL,	//	8
- ERR_SD_FORMAT,	//	9
- ERR_SD_CLOSE,	//	10
- ERR_USB_MISSING,	//	11
- ERR_USB_MOUNT,	//	12
- ERR_USB_CORRUPT,	//	13
- ERR_USB_READ,	//	14
- ERR_USB_WRITE,	//	15
- ERR_USB_FULL,	//	16
- ERR_USB_DELETE,	//	17
- ERR_USB_CLOSE,	//	18
- ERR_ETHERNET,	//	19
- ERR_ETHERNET_NO_PC,	//	20
- ERR_ETHERNET_NO_CLOUD,	//	21
- ERR_ETHERNET_PC,	//	22
- ERR_ETHERNET_CLOUD,	//	23
- ERR_STITCH,	//	24
- ERR_NORM,	//	25
- ERR_LED,	//	26
- ERR_UPDATE	//	27