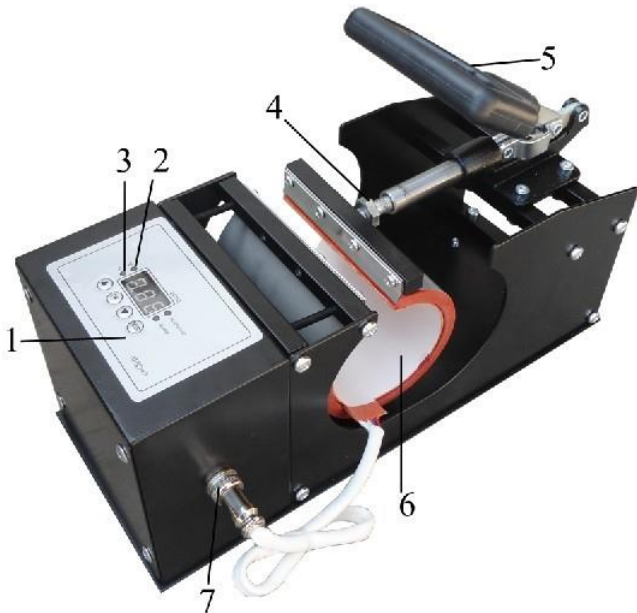




Термопресс для кружек

Bulros T-180

Руководство по эксплуатации



1. Регулятор времени и температуры.
2. Температура по Цельсию.
3. Температура по Фаренгейту.
4. Регулятор давления
5. Рукоятка прижима.
6. Нагревательный элемент.
7. Соединитель



Выбор нужной шкалы температуры.

Нажмите на кнопку «ОК» и удерживайте её в течение 5 секунд. На дисплее отобразится «P-3». При помощи кнопок ▲ и ▼ выберите С или F . Нажмите на кнопку «ОК» и удерживайте её в течение 5 секунд чтобы вернуться в МЕНЮ и перейти к настройке температуры и времени.

Цифровая панель управления

Технические характеристики :

Модель	Bulros T-180
Напряжение	220v
Мощность	350w
Вес нетто	4 кг
Регулировка температуры	0-220
Таймер	0-999 сек
Габариты	300x165x250 мм
Диаметр кружки	75-90 мм

Инструкции по технике безопасности:

1. Во избежание несчастных случаев избегайте соприкосновения частей тела с верхней нагревательной плитой.
2. Не допускайте к термопрессу детей.
3. Устанавливайте термопресс в сухом помещении на ровную поверхность.
4. Не держите воду и другие жидкости рядом с термопрессом.
5. Не включайте термопресс, если у него повреждён корпус или шнур питания.
6. Не допускайте попадания в термопресс металлических предметов: застёжек, кнопок, значков, пуговиц, и предметов, которые могут расплавиться при высокой температуре.
7. Не прикасайтесь к нагревательному элементу сразу после окончания работы, дайте ему время остыть.
8. Во время работы с прессом используйте теплоизоляционные перчатки.

Порядок работы :

- Разместите аппарат на плоской поверхности .
- Отрегулируйте давление .
- Подключите термопресс к электропитанию и включите его.
- Нажмите на кнопку «ОК» на дисплее отобразится «P-1» .При помощи кнопок ▲ и ▼ задайте необходимую рабочую температуру(обычно 180-200 °С).
- Нажмите на кнопку «ОК» на дисплее отобразится «P-2» .При помощи кнопок ▲ и ▼ задайте необходимое рабочее время (обычно 200-250 сек.).
- Закрепите носитель изображения на заготовке .
- Поместите подготовленную кружку в нагревательный элемент .
- При помощи рукоятки закройте пресс и нажмите на кнопку «ENTER» .Процесс термопереноса запущен , таймер начал отсчёт времени .
- После звукового сигнала откройте пресс.
- Выньте кружку и удалите бумагу. Процесс термопереноса окончен.

Техническое обслуживание :

1. При вращении регулятора прижима по часовой стрелке давление увеличивается , при вращении против часовой стрелки давление уменьшается.
2. Время: Проверьте и настройте положение выключателя на задней части аппарата на случай , если по истечению времени работы не сработает звуковой сигнал .
3. Пожалуйста, проверьте электрическую цепь в случае отсутствия нагрева нагревательного элемента после включения аппарата.
ВНИМАНИЕ ! Перед тем как прикоснуться и проверить электрическую цепь обязательно убедитесь , что аппарат отключен от электропитания.

* При неполадках в работе не осуществляйте ремонт самостоятельно, обращайтесь в сервисную службу указанную в гарантийном талоне. В аппарате нет деталей, которые мог бы привести в порядок покупатель.

* Перемещать аппарат необходимо в горизонтальном положении, не допуская встряски и попадания влаги.

Наименование и местонахождение изготовителя:

Guangzhou Xingyan Heat Transfer Equipment Co. Ltd

No.3 Liangchengzhong Road, Zhongluotan Town, Baiyun, district, Guangzhou, China

Импортер:

ООО «АВИАЛ»

241520. Россия. Брянская область. Брянский район. Супонево. Ул. Шоссейная дом 4А, помещение 1

E-mail: axo1000@gmail.com

Дата изготовления: нанесено на упаковке или изделии

Сделано в Китае