

Краткий справочник


Копирование

Копирование

- 1 Разместите оригинал в лотке АПД или на стекле сканера.

Примечание: Во избежание получения обрезанного изображения убедитесь, что оригинал и бумага для копирования имеют одинаковый формат.

- 2 Задайте количество копий с панели управления.
- 3 При необходимости откорректируйте настройки копирования.
- 4 Выполните копирование документа.

Примечание: Для выполнения быстрого копирования нажмите  на панели управления.

Копирование на обеих сторонах бумаги (двустороннее копирование)

- 1 Разместите оригинал в лотке АПД или на стекле сканера.
- 2 На панели управления принтера перейдите к:



- 3 Откорректируйте настройки.
- 4 Выполните копирование документа.

Копирование нескольких страниц на одном листе

- 1 Разместите оригинал в лотке АПД или на стекле сканера.
- 2 На панели управления принтера перейдите к:



- 3 Откорректируйте настройки.

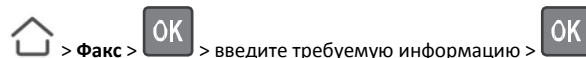
- 4 Выполните копирование документа.

Отправка факса

Отправка факса

С помощью панели управления

- 1 Разместите оригинал в лотке АПД или на стекле сканера.
- 2 На панели управления принтера перейдите к:



При необходимости задайте другие настройки факса.

- 3 Выполните отправку документа по факсу.

С помощью компьютера

Для пользователей Windows

- 1 Откройте диалоговое окно "Печать" из документа, который вы собираетесь отправить по факсу.
- 2 Выберите принтер и нажмите **Свойства, Настройка, Опции** или **Установка**.
- 3 Нажмите **Факс > Активировать факс** и введите номер получателя. При необходимости задайте другие настройки факса.
- 4 Выполните отправку документа по факсу.

Для пользователей Macintosh

- 1 Открыв документ, выберите **File > Print**.
- 2 Выберите принтер и введите номер получателя. При необходимости задайте другие настройки факса.
- 3 Выполните отправку документа по факсу.

Отправка e-mail

Отправка e-mail

С помощью панели управления

- 1 Разместите оригинал в лотке АПД или на стекле сканера.
- 2 На панели управления принтера перейдите к:



Примечание: Вы можете также ввести получателя, используя адресную книгу или номер быстрого доступа.

При необходимости задайте тип выходного файла.


- 3 Выполните отправку e-mail.

С помощью номера быстрого доступа

- 1 Нажмите **#** на панели управления и введите номер быстрого доступа с клавиатуры.
- 2 Выполните отправку e-mail.

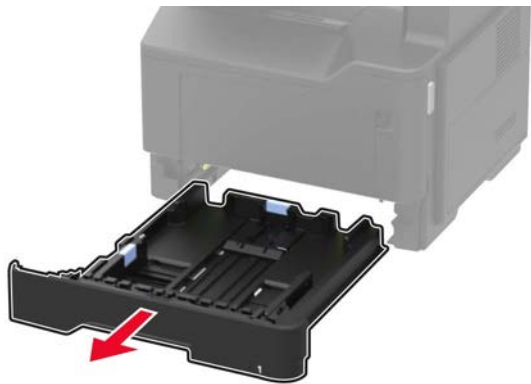
Загрузка бумаги

Загрузка бумаги в лотки

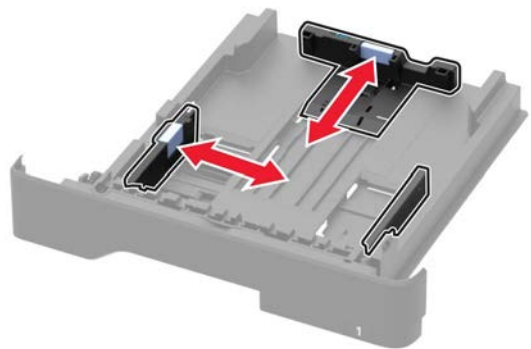
 **ПРЕДОСТЕРЕЖЕНИЕ - ОПАСНОСТЬ ОПРОКИДЫВАНИЯ:** Для снижения риска нарушения устойчивости оборудования загружайте каждый лоток отдельно. Остальные лотки держите закрытыми до тех пор, пока в них не возникнет необходимость.

- 1 Выньте лоток.

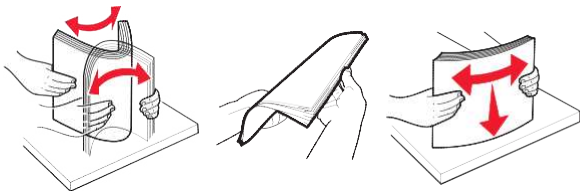
Примечание: Во избежание застревания бумаги не вынимайте лотки при работающем принтере.



2 Отрегулируйте направляющие под формат загружаемой бумаги.



3 Согните, встряхните и выровняйте бумагу перед загрузкой.



4 Загрузите стопку бумаги стороной для печати вниз.

Примечания:

- Во избежание застревания бумаги убедитесь, что высота стопки бумаги не превышает отметку максимального уровня загрузки.

- Не задвигайте бумагу в лоток. Загружайте бумагу, как показано на иллюстрации.

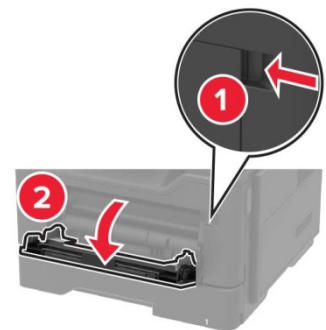


5 Вставьте лоток.

При необходимости задайте с панели управления формат и тип бумаги, соответствующие загружаемой бумаге.

Загрузка в многофункциональный податчик

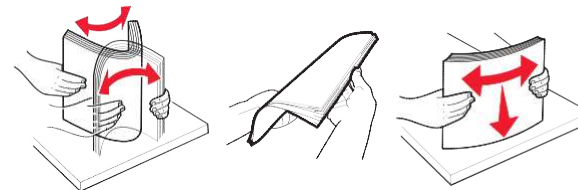
1 Откройте многофункциональный податчик.



2 Отрегулируйте направляющую под формат загружаемой бумаги.

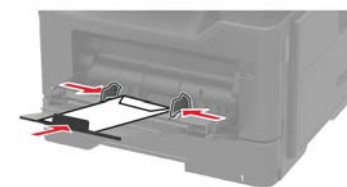


3 Согните, встряхните и выровняйте бумагу перед загрузкой.



4 Загрузите бумагу.

Примечание: Конверты европейского стандарта загружаются клапаном в сторону принтера.



Предупреждение—Возможность повреждения: Не используйте конверты с марками, зажимами, застежками, окнами, подкладкой или самоклеящимися элементами.

5 Задайте с панели управления формат и тип бумаги, соответствующие загружаемой бумаге.

Настройка формата и типа специальных носителей

1 На панели управления принтера перейдите к:



2 Выберите источник бумаги и задайте формат и тип специального носителя.

Печать

Печать с компьютера

Примечание: При печати на этикетках, карточках или конвертах задайте формат и тип бумаги в принтере перед началом печати.

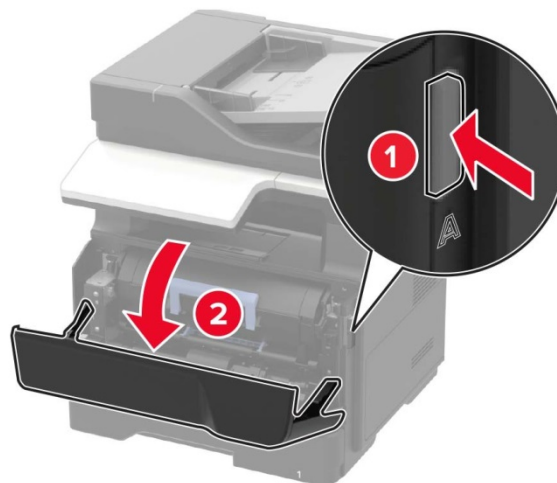
- 1 Откройте диалоговое окно "Печать" из документа, который вы собираетесь печатать.
- 2 При необходимости откорректируйте настройки.
- 3 Выполните печать документа.

Примечание: Подробнее о функции драйвера принтера см. раздел "Справка" драйвера принтера.

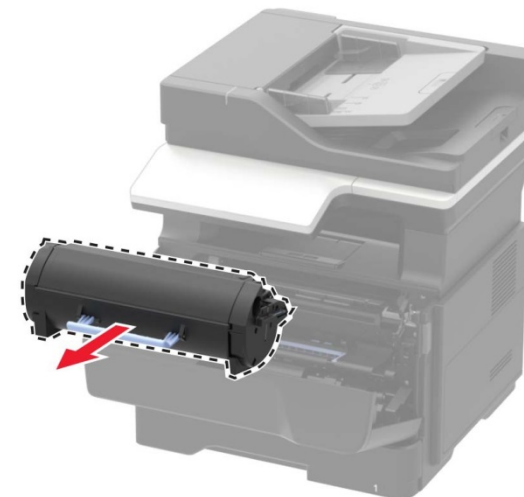
Обслуживание принтера

Замена картриджа с тонером

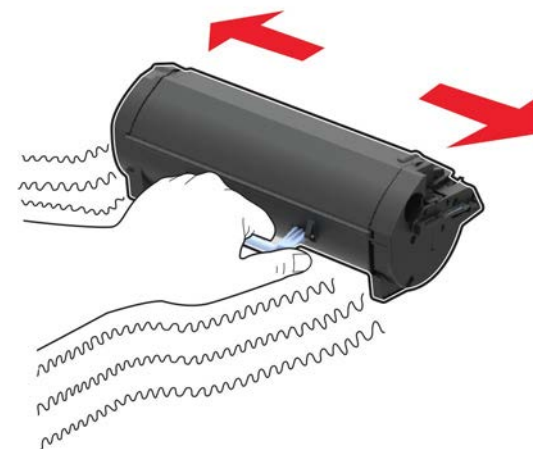
1 Откройте переднюю дверцу.



2 Выньте использованный картридж с тонером.



3 Распакуйте новый картридж с тонером и встряхните его три раза для разрыхления тонера.



4 Вставьте новый картридж с тонером.

Примечание: В качестве ориентиров используйте стрелки внутри принтера.



3 Закройте переднюю дверцу.

Примечание: Утилизируйте пустой картридж с тономером в соответствии с местными нормами. Не сжигайте картридж с тономером.

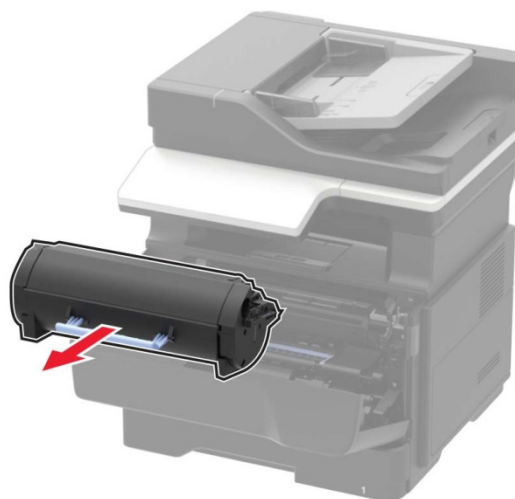
⚠ ПРЕДОСТЕРЕЖЕНИЕ - ВОЗМОЖНОСТЬ ТРАВМИРОВАНИЯ: При попадании тонера в глаза, немедленно промойте их холодной водой и обратитесь к врачу.

Замена узла формирования изображения

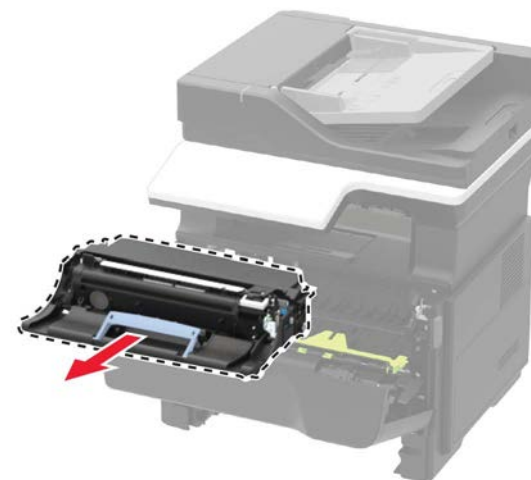
1 Откройте переднюю дверцу.



2 Выньте картридж с тономером.



3 Выньте использованный узел формирования изображения.



4 Распакуйте новый узел формирования изображения и встряхните его три раза для разрыхления тонера.



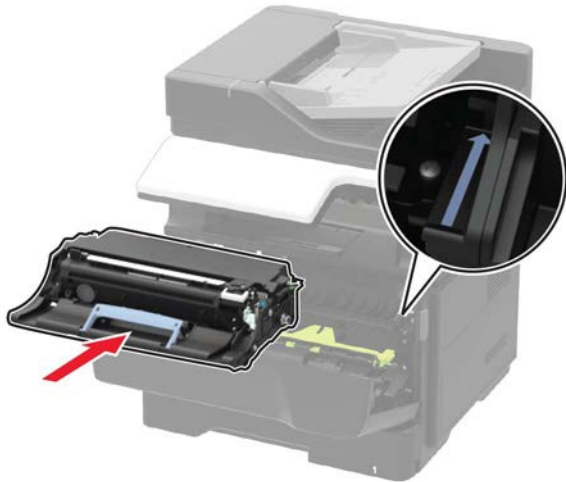
Предупреждение—Возможность повреждения: Не подвергайте узел формирования изображения прямому воздействию света в течение более 10 минут. Длительное воздействие света может привести к снижению качества печати.

Предупреждение—Возможность повреждения: Не прикасайтесь к фотобарабану. Это может привести к снижению качества печати в следующих заданиях на печать.



5 Вставьте новый узел формирования изображения.

Примечание: В качестве ориентиров используйте стрелки внутри принтера.



6 Вставьте картридж с тонером.

Примечание: В качестве ориентиров используйте стрелки внутри принтера.



7 Закройте переднюю дверцу.

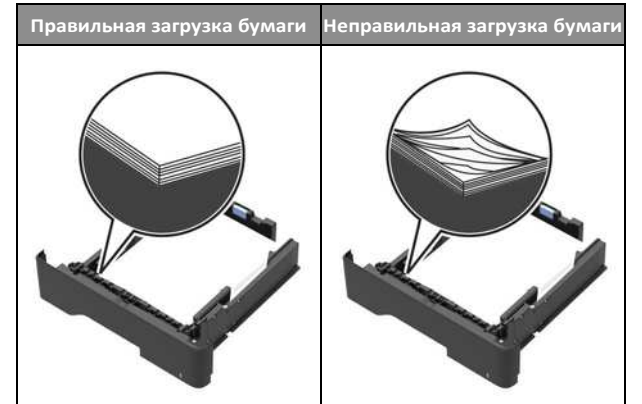
Примечание: Утилизируйте использованный узел формирования изображения в соответствии с местными нормами. Не сжигайте узел формирования изображения.

Удаление застрявшей бумаги

Предотвращение застревания бумаги

Правильно загружайте бумагу

- Убедитесь, что бумага в лотке лежит ровно.



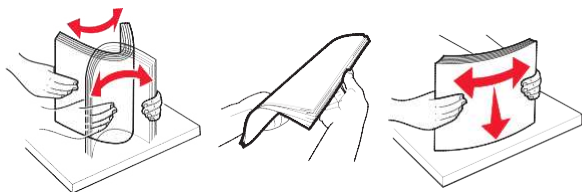
- Не загружайте бумагу и не вынимайте лоток при работающем принтере.
- Не загружайте слишком большое количество бумаги. Следите за тем, чтобы высота стопки бумаги не превышала уровень индикатора максимальной загрузки.
- Не задвигайте бумагу в лоток. Загружайте бумагу, как показано на иллюстрации.



- Следите за тем, чтобы направляющие бумаги были правильно расположены и не слишком плотно прижаты к бумаге или конвертам.
- После загрузки бумаги задвиньте лоток в принтер до упора.

Использование рекомендуемой бумаги

- Используйте только рекомендуемую бумагу или специальные носители.
- Не загружайте влажную, смятую, согнутую или скрученную бумагу.
- Согните, встряхните и выровняйте бумагу перед загрузкой.

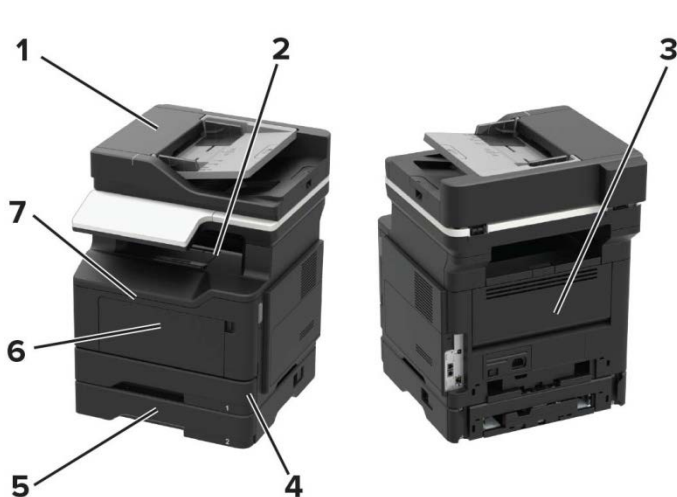


- Не используйте бумагу, обрезанную вручную.
- Не смешивайте в одном лотке бумагу разных форматов, типов или плотности.
- Проверьте правильность задания настроек типа и формата бумаги на компьютере или панели управления принтера.
- Храните бумагу согласно рекомендациям производителя.

Определение мест застревания бумаги

Примечания:

- Если функция "Помощник при замятиях" включена, то после извлечения застрявшей страницы принтер автоматически удаляет пустые страницы или страницы с частичной печатью. Проверьте распечатанные материалы на наличие пустых страниц.
- Если для параметра "Восст. после замятия" задано значение "Вкл" или "Авто", принтер перепечатывает замятые страницы.



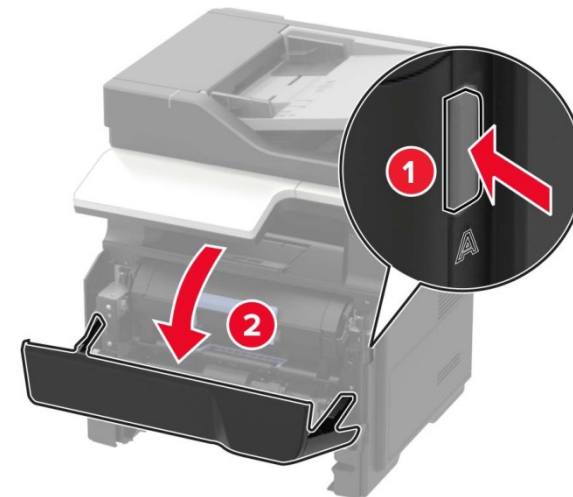
	Место застревания бумаги
1	Автоматический податчик
2	Стандартный лоток
3	Задняя дверца
4	Дуплексное устройство
5	Лоток
6	Многофункциональный податчик
7	Передняя дверца

Застревание бумаги в передней дверце

- 1 Выньте лоток.



- 2 Откройте переднюю дверцу.



3 Выньте картридж с тонером.



4 Выньте узел формирования изображения.



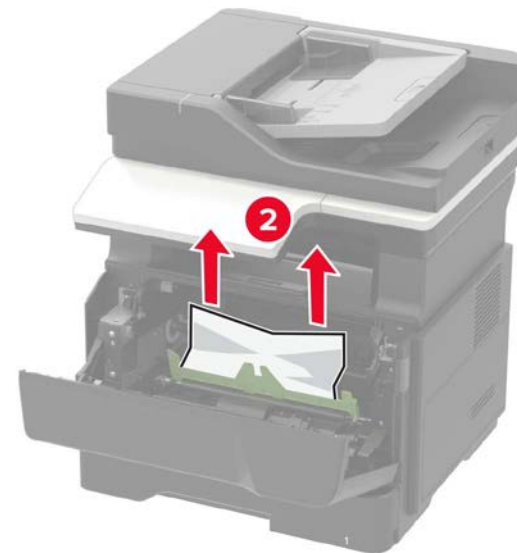
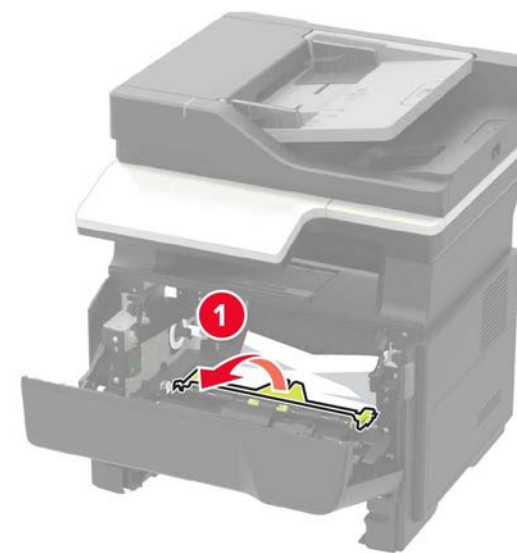
Предупреждение—Возможность повреждения: Не подвергайте узел формирования изображения прямому воздействию света в течение более 10 минут. Длительное воздействие света может привести к снижению качества печати.

Предупреждение—Возможность повреждения: Не прикасайтесь к фотобарабану. Это может привести к снижению качества печати в следующих заданиях на печать.



5 Выньте застрявшую бумагу.

Примечание: Убедитесь в том, что все фрагменты бумаги удалены.



6 Вставьте узел формирования изображения.

Примечание: В качестве ориентиров используйте стрелки внутри принтера.



7 Вставьте картридж с тономером.

Примечание: В качестве ориентиров используйте стрелки внутри принтера.



8 Закройте переднюю дверцу.

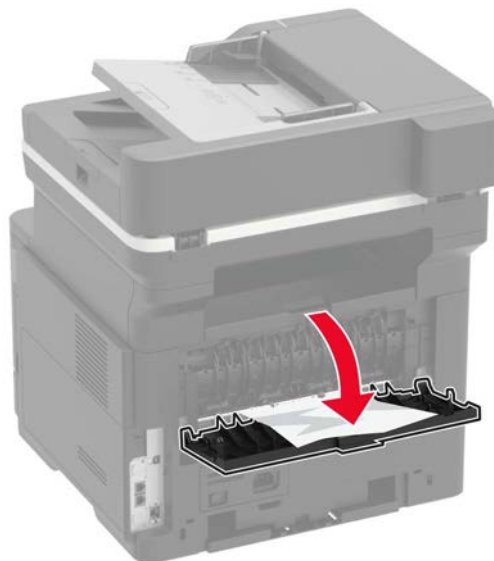
9 Вставьте лоток.

Застревание бумаги в задней дверце

1 Откройте заднюю дверцу.

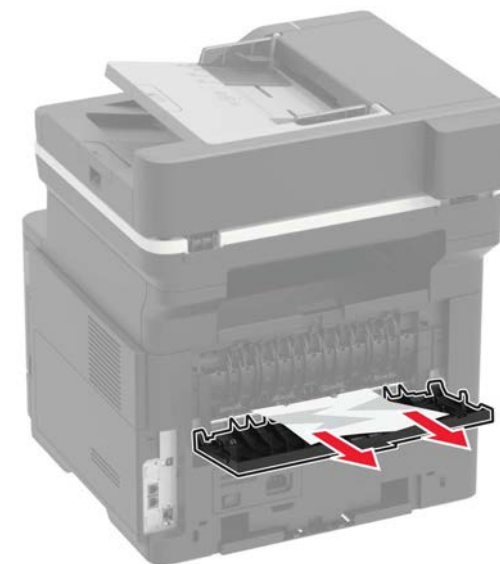


ПРЕДОСТЕРЕЖЕНИЕ - ГОРЯЧАЯ ПОВЕРХНОСТЬ: Внутренние поверхности принтера могут сильно нагреваться. Для снижения вероятности травмы, вызванной контактом с горячей поверхностью, подождите, пока поверхность остынет.



2 Выньте застрявшую бумагу.

Примечание: Убедитесь в том, что все фрагменты бумаги удалены.



3 Закройте заднюю дверцу.

Застревание бумаги в стандартном выходном лотке

Выньте застрявшую бумагу.

Примечание: Убедитесь в том, что все фрагменты бумаги удалены.



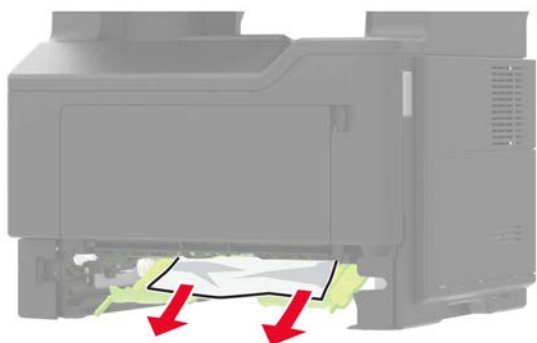
Застревание бумаги в дуплексном устройстве

- 1 Выньте лоток.



- 2 Выньте застрявшую бумагу.

Примечание: Убедитесь в том, что все фрагменты бумаги удалены.



- 3 Вставьте лоток.

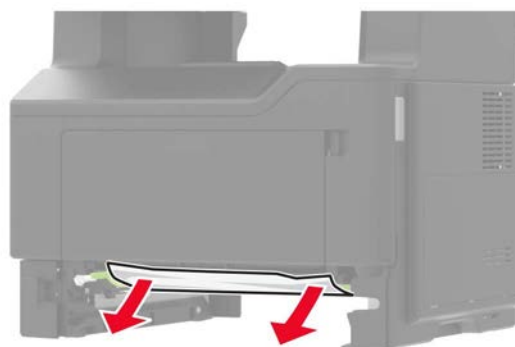
Застревание бумаги в лотках

- 1 Выньте лоток.



- 2 Выньте застрявшую бумагу.

Примечание: Убедитесь в том, что все фрагменты бумаги удалены.

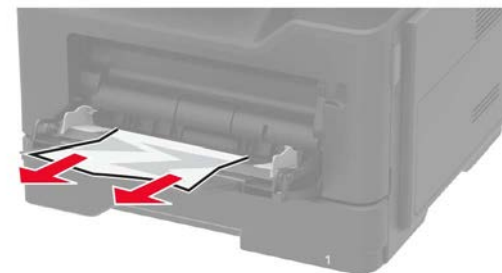


- 3 Вставьте лоток.

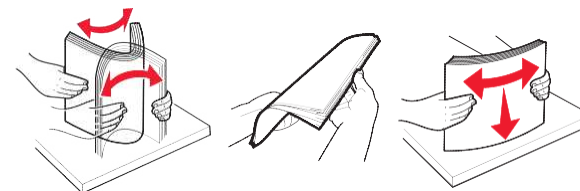
Застревание бумаги в многофункциональном податчике

- 1 Выньте бумагу из многофункционального податчика.
- 2 Выньте застрявшую бумагу.

Примечание: Убедитесь в том, что все фрагменты бумаги удалены.



- 3 Согните, встряхните и выровняйте бумагу перед загрузкой.



- 4 Снова загрузите бумагу и отрегулируйте направляющую бумаги.



Застревание бумаги в автоподатчике документов

- 1 Выньте все листы оригинала из лотка АПД.

2 Откройте крышку АПД.



3 Выньте застрявшую бумагу.

Примечание: Убедитесь в том, что все фрагменты бумаги удалены.



4 Закройте крышку АПД.