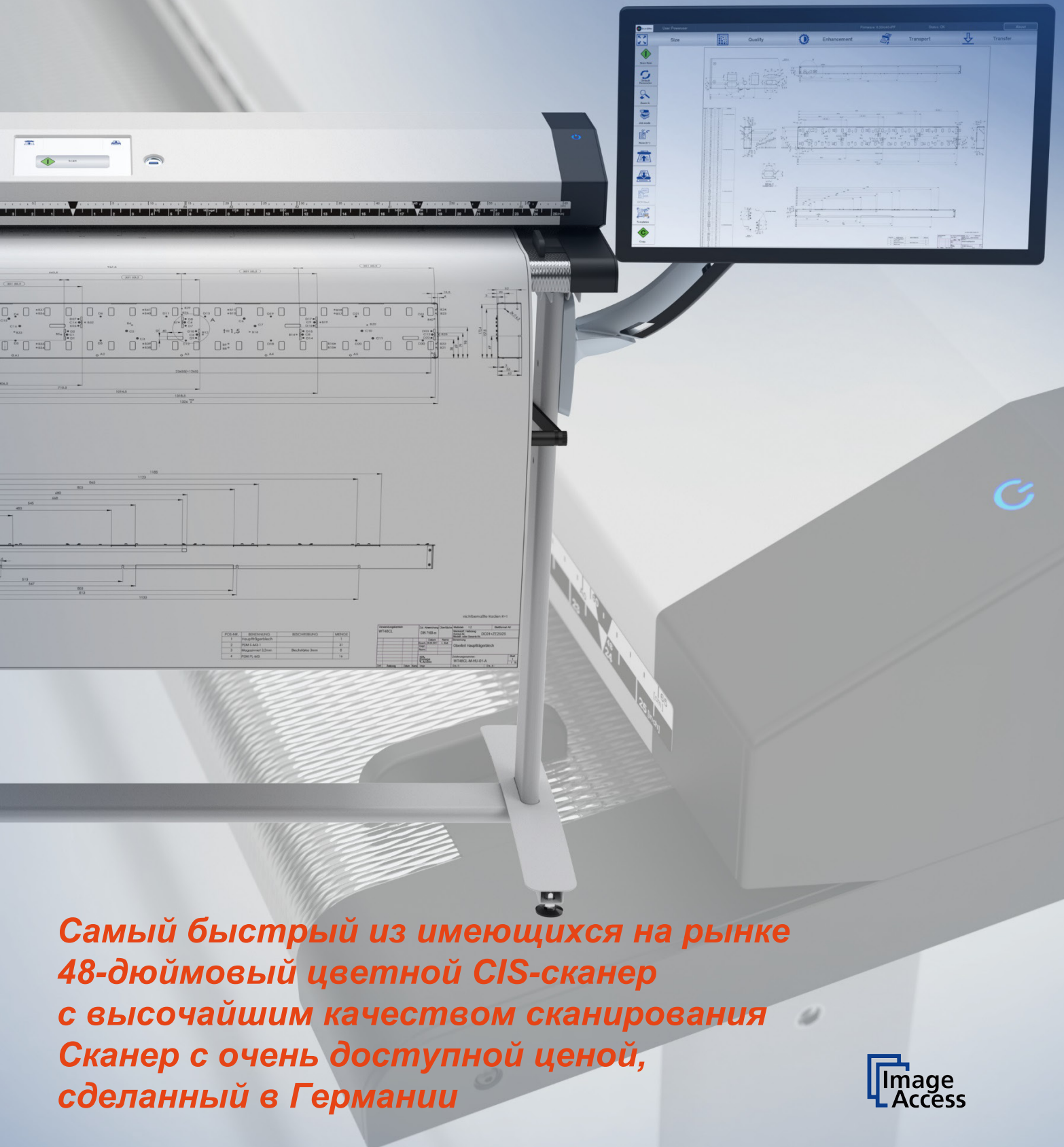


WideTEK® 48CL

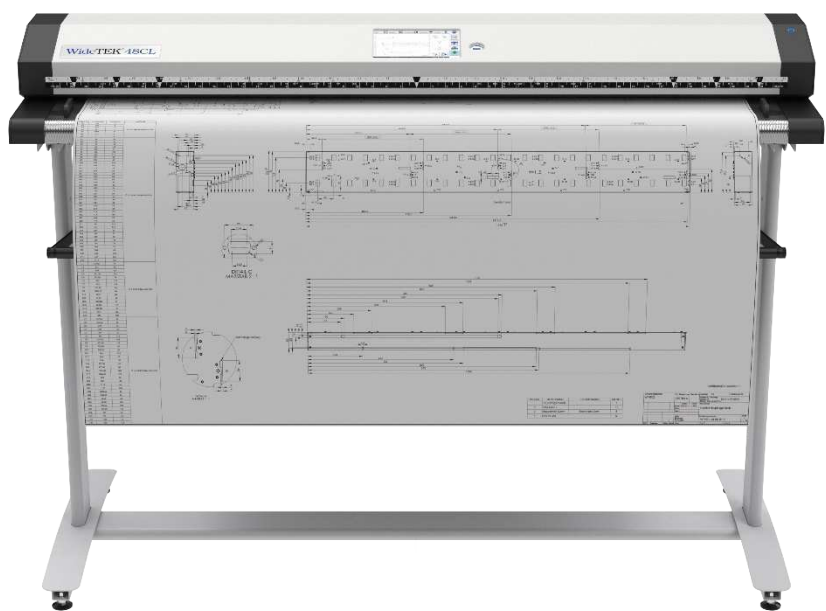
WideTEK 48CL-600

Сверхбыстрый,
привлекательный по цене сканер
для технических документов
со встроенным компьютером
и программным обеспечением



**Самый быстрый из имеющих на рынке
48-дюймовый цветной CIS-сканер
с высочайшим качеством сканирования
Сканер с очень доступной ценой,
сделанный в Германии**

- ШИРИНА СКАНИРОВАНИЯ ДО 48 ДЮЙМОВ
- ШИРИНА ДОКУМЕНТА ДО 50 ДЮЙМОВ
- СООТВЕТСТВИЕ ТРЕБОВАНИЯМ FADGI И ISO 19264-1
- ОПТИЧЕСКОЕ РАЗРЕШЕНИЕ 1200 x 1200 ТОЧЕК/ДЮЙМ
- БЫСТРОЕ СКАНИРОВАНИЕ: 10 ДЮЙМОВ В СЕКУНДУ В ПОЛНОЦВЕТНОМ РЕЖИМЕ С РАЗРЕШЕНИЕМ 150 ТОЧЕК НА ДЮЙМ
- СКАНИРОВАНИЕ БЕЗ ОГРАНИЧЕНИЯ ПО ДЛИНЕ В МНОГОСТРАНИЧНЫЙ PDF-ФАЙЛ
- 64-РАЗРЯДНАЯ ОС LINUX, 4-ЯДЕРНЫЙ ПРОЦЕССОР INTEL, ОЗУ 16 ГБ, SSD-ДИСК 128 ГБ
- ГИГАБИТНЫЙ СЕТЕВОЙ ИНТЕРФЕЙС TCP/IP
- ПОДДЕРЖКА SRGB, ADOBE RGB, «РОДНЫХ» ЦВЕТОВЫХ ПРОСТРАНСТВ
- УДОБНОЕ УПРАВЛЕНИЕ С ПОМОЩЬЮ БОЛЬШОГО ЦВЕТНОГО СЕНСОРНОГО ДИСПЛЕЯ ФОРМАТА WVGA
- ВСТРОЕННОЕ ПРОГРАММНОЕ ОБЕСПЕЧЕНИЕ ДЛЯ ПОШАГОВОГО СКАНИРОВАНИЯ
- СКАНИРОВАНИЕ «ЛИЦОМ ВВЕРХ»
- ЦЕНТРАЛЬНАЯ, ЛЕВОСТОРОННЯЯ ИЛИ ПРАВОСТОРОННЯЯ ПОДАЧА
- АВТОМАТИЧЕСКОЕ ОПРЕДЕЛЕНИЕ РАЗМЕРА И ПОЛОЖЕНИЯ
- АВТОМАТИЧЕСКАЯ ОБРЕЗКА И УСТРАНЕНИЕ ПЕРЕКОСА
- ПРОЧНЫЙ АНТИСТАТИЧЕСКИЙ, ПОЛНОСТЬЮ МЕТАЛЛИЧЕСКИЙ БУМАГОПРОВОДЯЩИЙ ТРАКТ
- ВИРТУАЛЬНОЕ ПОВТОРНОЕ СКАНИРОВАНИЕ — МОДИФИКАЦИЯ ИЗОБРАЖЕНИЙ БЕЗ НЕОБХОДИМОСТИ СКАНИРОВАТЬ ПОВТОРНО
- ОПЦИОНАЛЬНЫЙ ВНЕШНИЙ СЕНСОРНЫЙ ДИСПЛЕЙ ФОРМАТА FULL HD
- НАДЕЖНАЯ КОНСТРУКЦИЯ
- ЛЁГКАЯ УСТАНОВКА С ИСПОЛЬЗОВАНИЕМ ТЕХНОЛОГИИ



Сканер WideTEK® 48CL-600, представляющий собой действительно самостоятельную систему со встроенным компьютером и программным обеспечением, поднимает планку на новый уровень. Этот сканер для технических документов является самым законченным из имеющихся на рынке решений, и при этом предлагается по чрезвычайно привлекательной цене.

*Благодаря новейшей технологии сенсорных датчиков сканер превосходит все критерии, установленные рекомендациями «Инициативы по разработке руководств по оцифровке для федеральных органов исполнительной власти США» (Federal Agencies Digitization Guidelines Initiative, FADGI)*** и стандартом ISO 19264-1, уровень B.*

Профессиональное качество. Сделано в Германии.

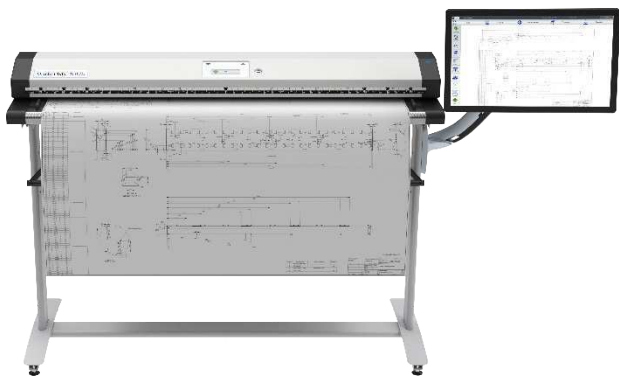
Самый быстрый 48-дюймовый цветной CIS-сканер по самой низкой возможной цене. Позволяет получать изображения потрясающего качества с высокой точностью цветопередачи.

WideTEK® 48CL-600 — это, однозначно, самый быстрый из имеющихся на рынке 48-дюймовый цветной CIS-сканер, способный сканировать со скоростью 10 дюймов в секунду в полноцветном режиме с разрешением 150 точек на дюйм. При сканировании с полной шириной захвата в 48 дюймов и разрешением 600 точек на дюйм обеспечивается скорость в 1,3 дюйма в секунду. В чёрно-белом и полутоновом режимах скорость сканирования возрастает втрое, но в то же время может быть индивидуально настроена, например, в случае сканирования хрупких и ценных документов.

Столь высокая скорость обеспечивается благодаря использованию технологии Scan2Net®, интегрированной во встроенный компьютер сканера под управлением 64-разрядной ОС Linux. Это действительно автономная система, способная выдавать результат сканирования на FTP-серверы, в горячие папки, на USB-носители, в облачные приложения в Интернете или непосредственно в принтеры без необходимости в использовании дополнительного ПК.

WideTEK® 48CL позволяет получать на выходе чрезвычайно чёткие изображения; при этом обеспечиваемая точность цветопередачи даже лучше, чем у конкурирующих моделей CCD-сканеров.

Предусмотрена возможность оперативного вращения документа. На то, чтобы отсканировать документ формата E-size / A0 в альбомной ориентации с разрешением 300 точек на дюйм в 24-битном цвете, требуется менее 7 секунд; ещё 2 секунды занимают операции обрезки и устранения перекоса, создания эскиза предварительного просмотра и сохранения результата.



Большие документы наподобие карт перематываются на переднюю сторону или опускаются вниз в приемную корзину.

Рыночные ниши и области применения

WideTEK® 48CL-600 — представляет собой производственное оборудование, которое будет полезным во многих рыночных нишах.

Рыночные ниши для WideTEK® 48CL-600

- Архитектурно-строительное проектирование, САПР
- Коммунальные предприятия, компании-застройщики, государственные органы
- Услуги копирования, репрография
- Геоинформационные, картографические службы
- Управление СМИ, газетные вырезки
- Университеты, библиотеки, реестры

Другие особенности сканера WideTEK® 48CL, которые делают его оптимальным выбором для многих областей применения:

- Scan2USB – пошаговое сканирование на USB-устройство
- Scan2Print – копирование в сетевые принтеры или горячие папки
- Scan2Network – вывод результата в сеть на SMB- и FTP-серверы
- Форматы вывода: PDF, PDF/A, JPEG, TIFF, PNM, многостраничные PDF и TIFF, DICOM и многие другие
- Не зависит от ОС; может работать под управлением Windows 7, 8, 10, Linux, Mac
- Мастер сканирования ScanWizard, работающий в любом браузере: IE, Safari, Chrome, Firefox
- Мастер печати PrintWizard, выполняющий копирование в сетевые принтеры или горячие папки
- Удалённое техническое обслуживание, устранение неисправностей и обновление прошивки
- Широкий цветовой охват, поддержка sRGB, Adobe RGB, «родных» RGB-профилей

Модели

- WT48CL-600 Базовая модель, самая доступная в отрасли
- Три комплекта поставки, предлагающие максимум выгоды по очень привлекательной цене:**
- WT48CL-BDL1 Прекрасно подойдёт для модернизации парка оборудования
 - WT48CL-BDL2 Решение, обеспечивающее пошаговое выполнение всего процесса сканирования
 - WT48CL-MFP Многофункциональное решение для сканирования и копирования в сочетании с продуктами Canon (iPF, OCE), HP (DesignJet, PageWide), EPSON SureColor

Опции:

- Напольная стойка с регулируемым приёмным приспособлением
- Внешний 22-дюймовый сенсорный дисплей формата Full HD с гибким держателем
- Мастер пакетного сканирования для сканирования больших объёмов
- Полная гарантия на срок до 5 лет, бесплатные запасные части и др.



Порт USB 3.0 позволяет переносить отсканированные изображения на USB-устройство.

У данного сканера много разнообразных областей применения. WideTEK® 48CL-600 может быть использован практически везде, где требуются широкий формат и высокая скорость сканирования.

Области применения WideTEK® 48CL-600

- Сканирование карт, цветных плакатов, экспозиционных графических материалов
- Воспроизведение художественных изображений, фотографий
- Сканирование инженерных и архитектурных CAD-чертежей
- Производственное сканирование газет, периодических изданий и журналов
- Оцифровка документов государственных учреждений и реестров
- Архивирование и копирование светокопий и сепий

Платформа Scan2Net® является технологической основой всех сканеров WideTEK® и Bookeye® от Image Access. Она заменяет необходимые для традиционного сканера проприетарные драйверы и программное обеспечение самым быстрым видом общедоступного непроприетарного соединения между устройствами: соединением с помощью TCP/IP по сети Ethernet. Благодаря намного большей скорости сетевого интерфейса по сравнению со скоростью обмена сканеров, использующих интерфейсы USB 2 и USB 3, устройства на базе Scan2Net® демонстрируют непревзойдённую производительность при чрезвычайно низкой стоимости подключения.

Сканеры на базе Scan2Net® работают под управлением 64-битной операционной системы на основе Linux, которая адаптирована под выполнение специфичных для сканера задач обработки изображений и управления механической частью, с обеспечением максимальной скорости сканирования и производительности.

Преимущества Scan2Net®

- Быстрый и защищённый от вирусов 64-битный компьютер на базе Linux
- Простая интеграция в существующие сетевые структуры
- Для запуска сканера требуется только один IP-адрес
- Интеграция и удалённый доступ через внутрикорпоративную сеть или через Интернет
- Сканирование непосредственно на SMB и FTP-серверы, в горячие папки, на USB-носители, на электронную почту или в облако без необходимости в использовании внешнего ПК
- Простая, интуитивно понятная система управления на основе Java и HTML
- Ясная структура меню, управление с помощью сенсорного экрана
- Многоязыковая поддержка, настраиваемый пользовательский интерфейс

Максимальный размер документа	1270 мм (50 дюймов)
Максимальная ширина сканирования	1220 мм (48 дюймов)
Разрешение сканера	1200 x 1200 точек/дюйм (опционально интерполированное 9600 x 9600 точек/дюйм)
Скорость, 24-битный цвет, ширина 48 дюймов	200 точек/дюйм - 11,4 м/мин (7,5 дюймов/с), 300 точек/дюйм - 7,6 м/мин (5 дюймов/с) 600 точек/дюйм - 2 м/мин (1,3 дюймов/с), 1200 точек/дюйм - 0,9 м/мин (0,6 дюймов/с)
Скорость, 8 бит оттенков серого, ширина 48 дюймов	200 точек/дюйм - 22,9 м/мин (15 дюймов/с), 300 точек/дюйм - 22,9 м/мин (15 дюймов/с) 600 точек/дюйм - 5,8 м/мин (3,8 дюймов/с), 1200 точек/дюйм - 2,9 м/мин (1,9 дюймов/с)
Глубина цвета	48-битный цвет, 16 бит оттенков серого
Результат сканирования	24-битный цвет, 8 бит оттенков серого, бинарное представление, расширенный полутоновый диапазон
Форматы файлов	Многостраничные PDF (PDF/A) и TIFF, JPEG, JPEG 2000, PNM, PNG, BMP, TIFF (необработанный, G3, G4, LZW, JPEG) AutoCAD DWF, JBIG, DjVu, DICOM, PCX, Postscript, EPS, необработанные данные
ICC-профили	Встроенные профили sRGB, Adobe RGB и «родные» профили. Создание индивидуальных профилей с помощью онлайн-инструмента Scan2ICC, предоставляемого по подписке
Качество	Превосходит требования FADGI ***, ISO 19264-1
Камера	4 CIS-модуля, 29 852 пикселей, герметизированные и пыленепроницаемые
Источник света	RGB-светодиод
Компьютер	64-разрядная ОС Linux, 4-ядерный процессор Intel, SSD-диск 128 Гб, ОЗУ 16 Гб, рассчитан на длительное сканирование
Сенсорный дисплей	7-дюймовый цветной сенсорный дисплей / 22-дюймовый сенсорный дисплей с держателем (входит в комплект поставки)
USB-порт	1 порт USB 3.0
Интерфейс	1 Гбит/с Fast Ethernet, интерфейс Scan2Net® на основе TCP/IP
Размеры	170 x 1418 x 358 мм (6,7 x 55,8 x 14,1 дюйма) (В x Ш x Г)
Масса	28,5 кг / 63 фунта
Электропитание	100-240 В переменного тока, 47-63 Гц (внешний источник питания, соответствие по энергоэффективности стандарту CEC, уровень VI)
Потребляемая мощность	< 0,5 Вт (спящий режим) / около 5 Вт (режим ожидания) / < 25 Вт (готовность к сканированию) / < 45 Вт (сканирование)
Рабочая температура	от 5 до 40 °C, от 40 до 105 °F
Относительная влажность	от 20 до 80% (без конденсации)
Уровень шума	< 35 дБ(А) (сканирование) / < 25 дБ(А) (режим ожидания)
Соответствие стандартам:	ANSI/UL 60950-1, CAN/CSA C22.2 № 60950-1; IEC 60950-1; FCC 47 часть 15, EN 55022, EN 55024

