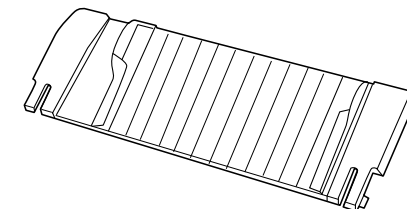
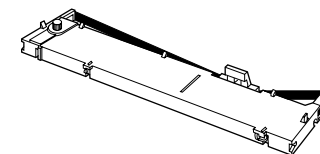
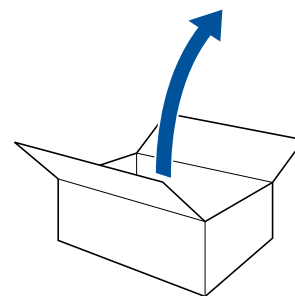
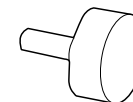
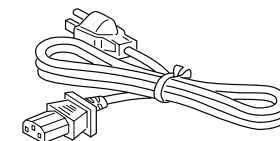
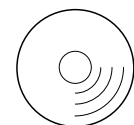
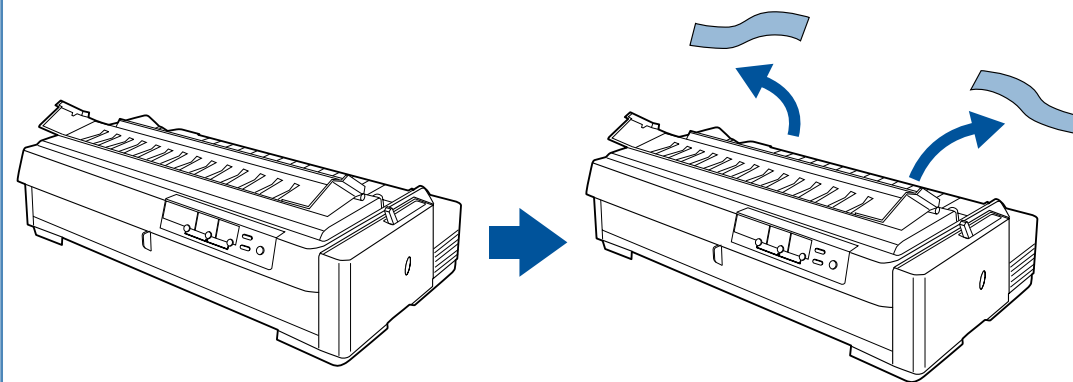


EN	Setup Guide
DE	Installationshandbuch
FR	Guide d'installation
IT	Guida di installazione
ES	Guía de instalación
CA	Manual d'instal·lació
PT	Manual de instalação
NL	Installatiehandleiding
DA	Installationsvejledning
FI	Asennusopas
NO	Installeringshåndbok
SV	Installationshandbok
CS	Instalační příručka
HU	Üzembe helyezési útmutató
PL	Podręcznik konfiguracji i instalacji
SK	Inštaláčna príručka
BG	РЪКОВОДСТВО ЗА ИНСТАЛАЦИЯ
RO	Ghid de instalare
EE	Seadistusjuhend
LV	Uzstādīšanas instrukcija
LT	Parengties vadovas
EL	Οδηγός εγκατάστασης
TR	Kurulum kılavuzu
SL	Priročnik za namestitve
HR	Vodič za postavu
MK	Упатство за поставување
SR	Упутство за postavljanje
RU	Руководство по установке
AR	
FA	

دليل الإعداد
راهنمای تنظیم



DE: Maschinenlärminformations-Verordnung 3. GPSGV: Der höchste Schalldruckpegel beträgt 70 dB(A) oder weniger gemäß EN ISO 7779.

Das Gerät ist nicht für die Benutzung im unmittelbaren Gesichtsfeld am Bildschirmarbeitsplatz vorgesehen. Um störende Reflexionen am Bildschirmarbeitsplatz zu vermeiden, darf dieses Produkt nicht im unmittelbaren Gesichtsfeld platziert werden.

Importeur
EPSON EUROPE. B.V.
Entrada 701, 1096 EJ AMSTERDAM,
THE NETHERLANDS

Printed in XXXXX



411787100

EN For detailed information and safety recommendations, refer to the User's Guide.

DE Ausführliche Informationen und Sicherheitsempfehlungen finden Sie im Benutzerhandbuch.

FR Pour plus d'informations et des recommandations concernant la sécurité, reportez-vous au Guide de l'utilisateur.

IT Per informazioni dettagliate e suggerimenti sulla sicurezza consultare la Guida per l'utente.

ES Para obtener información detallada y recomendaciones sobre seguridad consulte la Guía de usuario.

CA Per obtenir informació detallada consulti el Manual d'usuari.

PT Para mais informações e recomendações sobre segurança, consulte o Manual do Utilizador.

NL Raadpleeg de gebruikershandleiding voor meer informatie en veiligheidsvoorschriften.

DA Der findes yderligere oplysninger og anbefalinger om sikkerhed i brugervejledningen.

FI Lisätietoja ja turvaohjeita on Käyttöoppaassa.

NO Hvis du vil ha mer detaljert informasjon og sikkerhetsanbefalinger, kan du se i brukerhåndboken.

SV Detaljerad information och säkerhetsföreskrifter finns i Användarhandboken.

CS Podrobné informace a bezpečnostní doporučení najdete v Uživatelské příručce.

HU Részletes információk és a biztonsággal kapcsolatos tudnivalók a használati útmutatóban találhatók.

PL Szczegółowe informacje oraz zalecenia dotyczące bezpieczeństwa zawiera Podręcznik użytkownika.

SK Podrobné informácie a bezpečnostné odporúčanie nájdete v Uživatelskej príručke.

BG Подробна информация и препоръки за безопасност ще намерите в Ръководството за потребителя.

RO Pentru informații detaliate și recomandări cu privire la siguranță, consultați User's Guide.

EE Lähemat teavet ja ohutuslaseid soovitusi vt kasutusjuhendist User's Guide.

LV Sīkāku informāciju un ieteikumus par drošību skat. Lietotāja rokasgrāmātā.

LT Detalesnės informacijos ir saugos patarimų ieškokite vartotojo vadove.

EL Για περισσότερες πληροφορίες και συστάσεις για την ασφάλεια, ανατρέξτε στον Οδηγό χρήσης.

TR Ayrıntılı bilgi ve güvenlik önerileri için lütfen Kullanım Kılavuzu'na bakın.

SL Podrobnejše informacije in varnostna priporočila najdete v uporabniškem priročniku.

HR Detaljne informacije i preporuke o sigurnosti pogledajte u Korisničkom priručniku.

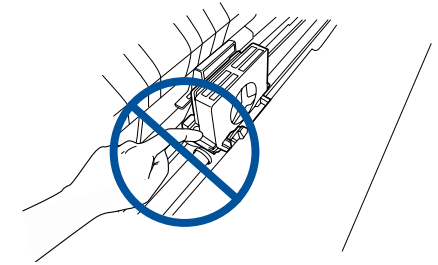
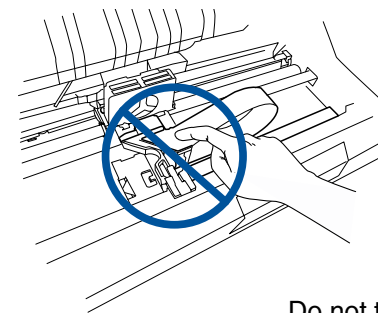
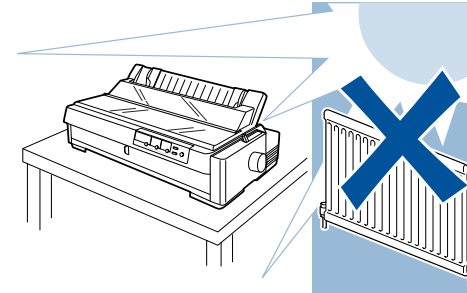
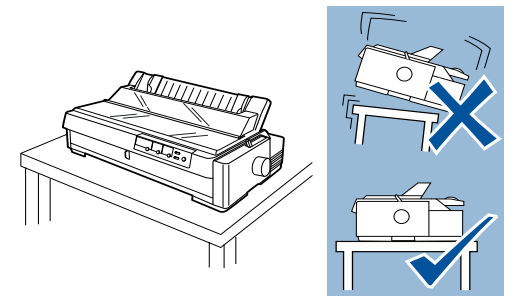
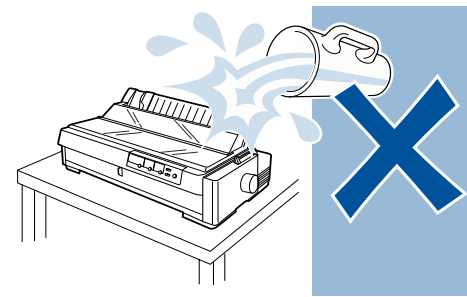
MK За подетални информации и препораки за безбедноста видете во „Корисничкиот прирачник“.

SR Za detaljne informacije i mere bezbednosti pogledajte Korisničko uputstvo.

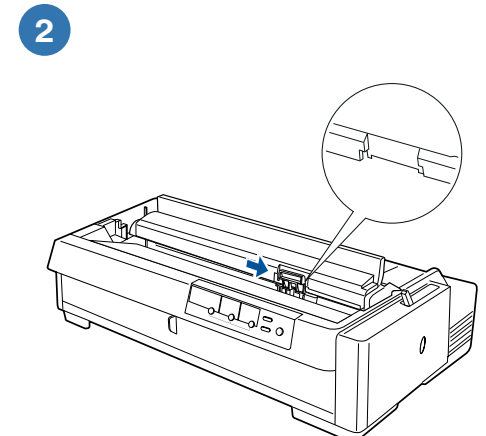
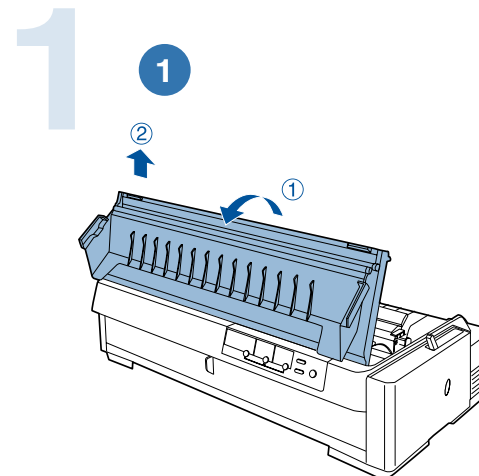
RU Для получения подробных сведений и рекомендаций по безопасности см. Руководство пользователя.

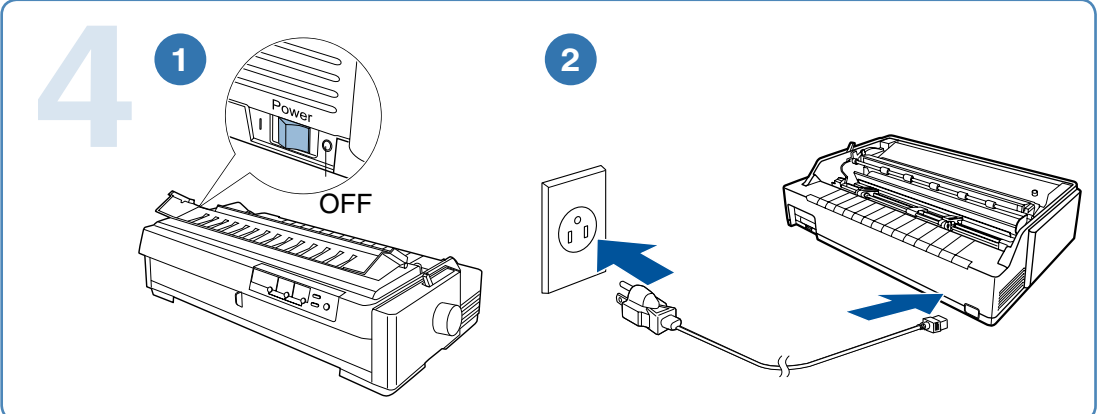
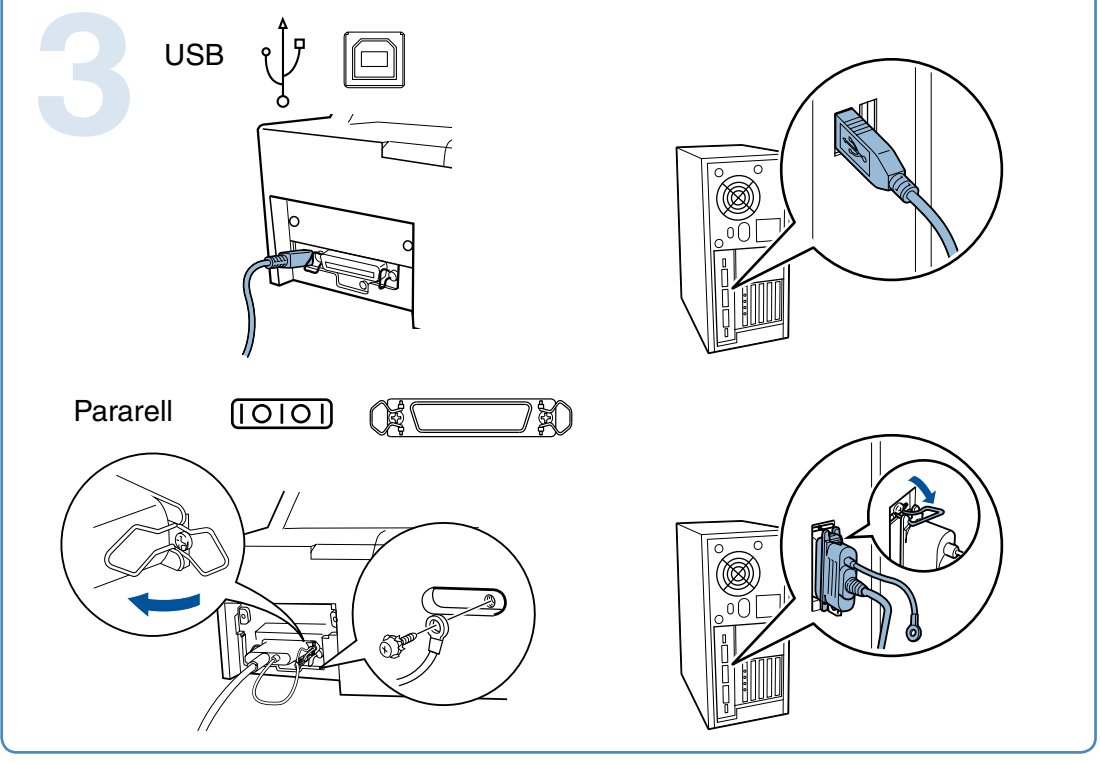
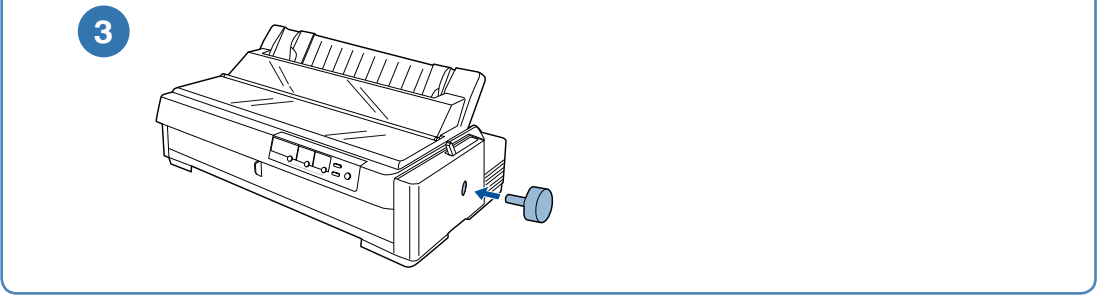
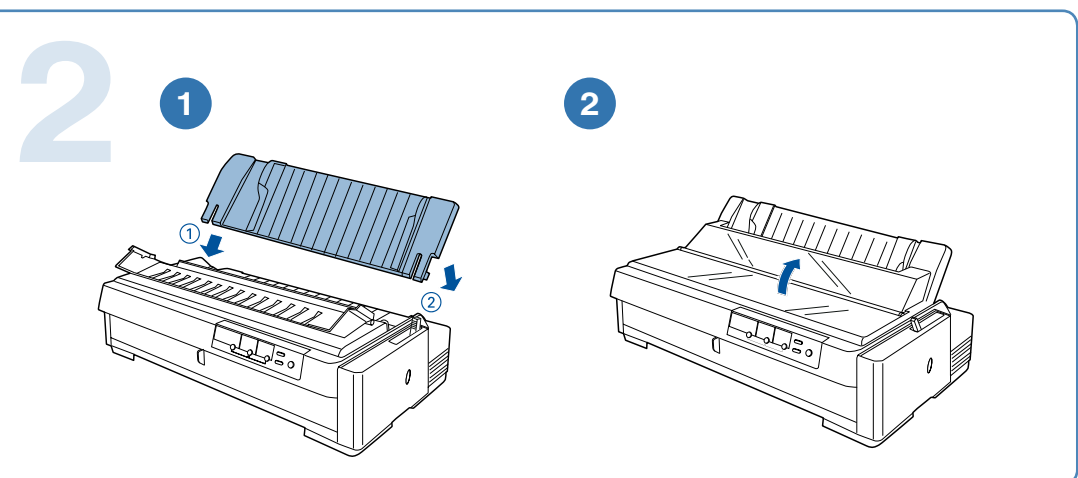
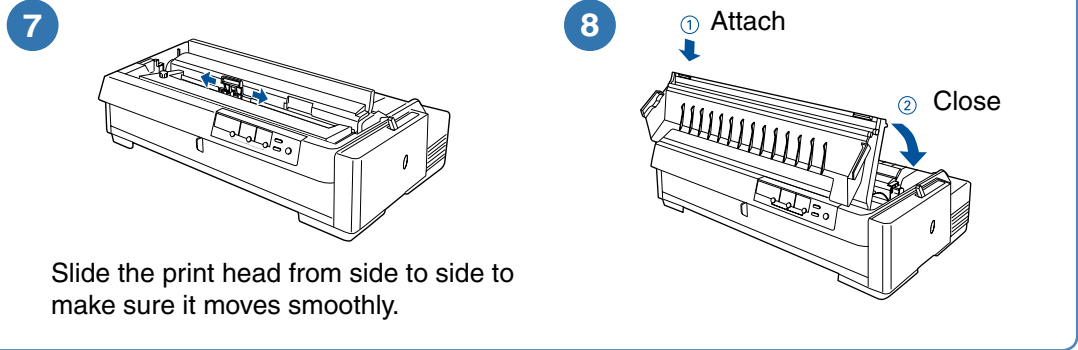
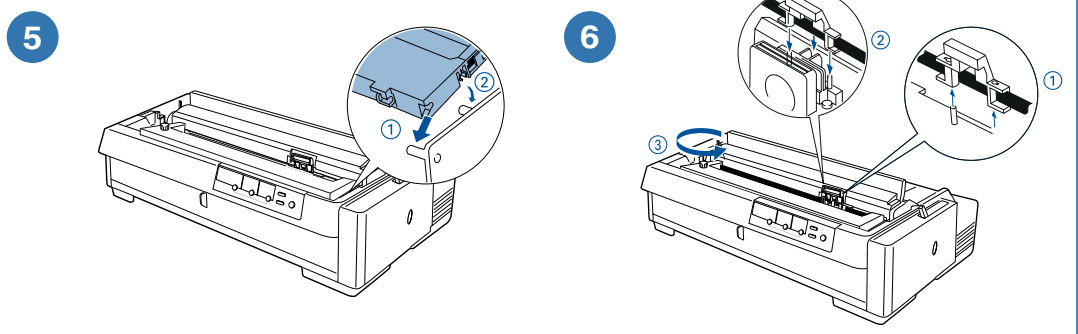
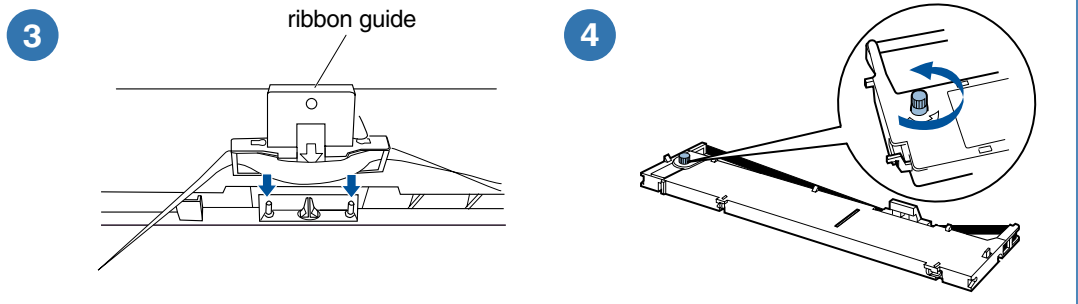
للحصول على معلومات مفصلة وتوصيات الأمان، ارجع إلى User's Guide

برای اطلاعات مشروح به راهنمای مراجعه رجوع شود.



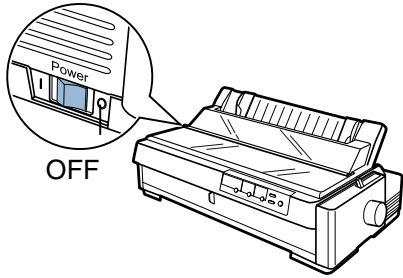
Do not touch the white cable.



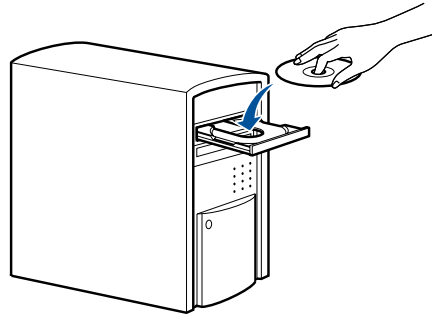


5

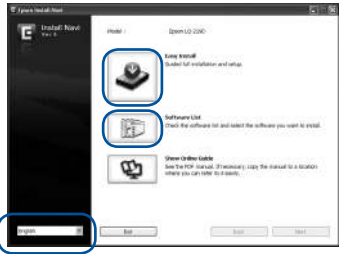
1 Windows®



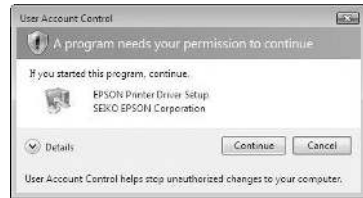
2



3



4

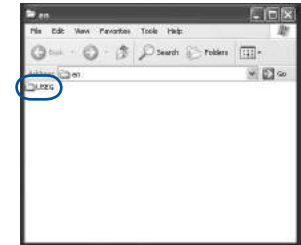
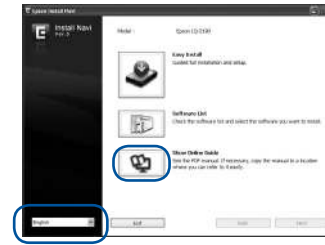
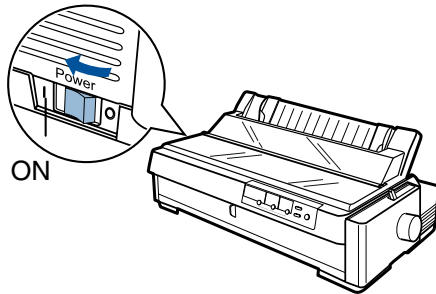


Windows Vista® and Windows 7™

5



6



Copy by drag & drop or Open by double-click.



<http://www.epson.com>



No part of this publication may be reproduced, stored in a retrieval system, or transmitted in any form or by any means, electronic, mechanical, photocopying, recording, or otherwise, without the prior written permission of Seiko Epson Corporation. No patent liability is assumed with respect to use of the information contained herein. Neither is any liability assumed for damages resulting from the use of the information contained herein. Neither Seiko Epson Corporation nor its affiliates shall be liable to the purchaser of this product or third parties for damages, losses, costs, or expenses incurred by the purchaser or third parties as a result of: accident, misuse, or abuse of this product or unauthorized modifications, repairs, or alterations to this product, or (excluding the U.S.) failure to strictly comply with Seiko Epson Corporation's operating and maintenance instructions. Seiko Epson Corporation and its affiliates shall not be liable against any damages or problems arising from the use of any options or any consumable products other than those designated as Original Epson Products or Epson Approved Products by Seiko Epson Corporation. EPSON is a registered trademark of Seiko Epson Corporation. Microsoft, Windows, Windows Vista, and Windows 7 are registered trademarks or a trademark of Microsoft Corporation in the United States and/or other countries.

General Notice: Other product names used herein are for identification purposes only and may be trademarks of their respective owners. Epson disclaims any and all rights in those marks.

Copyright © 2009 Seiko Epson Corporation. All rights reserved.