

Монохромное МФУ формата А3 с наращиваемым функционалом под меняющиеся потребности компании

BP-30M28EU

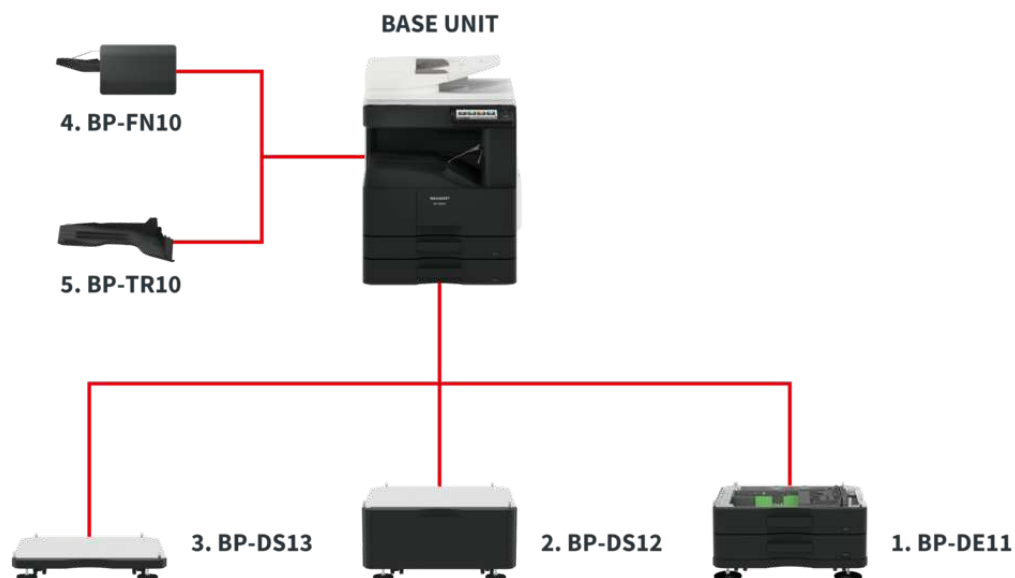
Офисное МФУ с расширенными функциями безопасности, адаптируемое под изменения потребностей бизнеса компании



- 7" цветная сенсорная ЖК-панель управления с инновационным пользовательским интерфейсом, отличающимся простой и понятной настройкой и навигацией по функциям МФУ
- Дополнительно прямая печать файлов Microsoft® Office с USB-накопителей
- Печатайте документы на любом сетевом МФУ, без привязки к конкретному устройству, с помощью функции "вытягивающей" печати*³
- Отправка отсканированных данных через аккаунты Gmail™ или Microsoft Exchange/Online*⁴
- Дополнительно поддержка решений для мобильной печати, включающая AirPrint, а также возможности использования NFC*¹ и QR-кодов для простого и удобного подключения к МФУ с мобильного устройства
- Опциональная система распознавания символов (OCR) позволит сканировать документы в файлы форматов Microsoft® Office и PDF-файлы с возможностью поиска
- Простой доступ к общедоступным облачным сервисам через функцию Единого входа (опция)

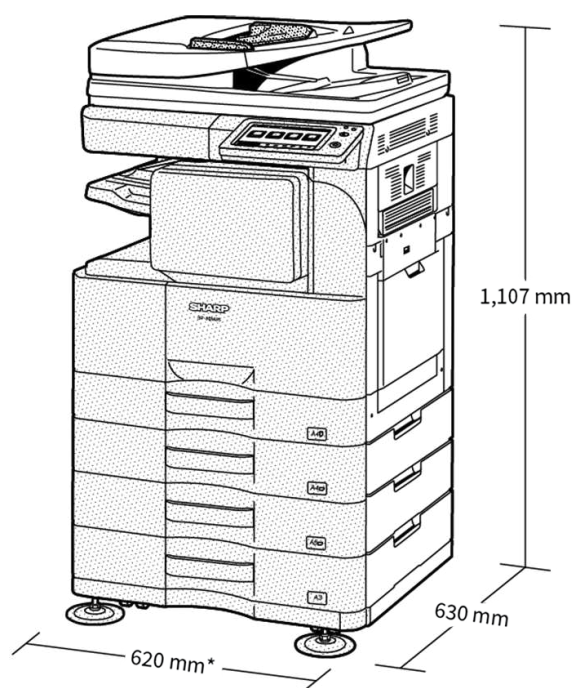
*¹ Подключение через NFC возможно только для устройств с ОС Android™ на базе ОС Android 9 или старше. Необходимо приобрести считыватель карт и меток NFC. ** Использование данной функции возможно, благодаря технологии Qualcomm® DirectOffice™. *³ Поддерживается любым из 5 МФУ, подключенным к одной и той же локальной сети. ** Exchange Server 2010/2013/2016, Exchange Online *⁵ Для отдельных функций необходимо установить опции.

Конфигурация



Конфигурации могут отличаться в зависимости от региона продаж. Для получения дополнительной информации обратитесь к Авторизованному Дилеру компании Sharp.

Размеры



*Including adjuster.

1,081 mm when finisher tray and multi bypass tray are extended.

Shown with optional equipment.

Размеры указаны с учетом размеров дополнительного оборудования. Виды дополнительного оборудования могут отличаться в зависимости от региона.

Дополнительное оборудование

Основной модуль

1. BP-DE11 Пьедестал с 2-мя лотками на 500 листов каждый

500 листов* для верхнего и для нижнего лотка, A3W – A5R (60 – 220 г/м2)

2. BP-DS12 Тумба (высокая)

3. BP-DS13 Тумба (низкая)

* Указано количество листов при плотности бумаги 80 г/м2.

Замечание: При размещении МФУ на полу, Sharp рекомендует устанавливать его на BP-DS13 или BP-DS12, или BP-DE11.

Расширение возможностей печати

MX-PK13ED Комплект расширения (Adobe Postscript 3 и прямая печать файлов pdf)

Комплект активации на МФУ Adobe PostScript®3TM

MX-PF10ED Комплект шрифтов для печати штрих-кодов

Комплект активации на МФУ комплекта шрифтов для печати штрих-кодов

MX-PU10ED Опция прямой печати с USB-накопителя (форматы MS Office: *.xlsx, *.docx, *.pptx)

Комплект активации возможности прямой печати файлов Microsoft® Office напрямую с USB-накопителя

Подключение

MX-EB18 Адаптер беспроводной сети Wi-Fi

Позволяет подключить МФУ к беспроводной сети.

Замечание: для подключения MX-EB18 требуется запасная часть DHA1-1154QSPZ, которая приобретается отдельно.

Платформа Sharp OSA®

XX-AMX1ED Модуль интеграции приложений

XX-AMX2ED Модуль коммуникации приложений

XX-AMX3ED Модуль внешней учетной записи

Финишные опции

4. BP-FN10 Внутренний встраиваемый финишер

Формат бумаги:

- С сортировкой: A3 - A5 (A5 только при подаче длинной стороной)
- Без сортировки: A3 - A6 (A6 только при подаче короткой стороной)
- Степлирование: A3 - B5

Выходная ёмкость:

- С сортировкой/без сортировки/стеблирование: максимум 500 листов*1 (формат A4 или меньше)
- С сортировкой/без сортировки/стеблирование: максимум 250 листов*1 (формат B4 или больше)

Максимальный объём стеблирования:

- Максимум 50 листов (форматы A4, B5)
- Максимум 30 листов (форматы A3, B4)

Позиции стеблирования: 1 позиция, слева вверху

5. BP-TR10 Разделитель заданий

Позволяет разделять задания копирования/печати и факса с помощью верхнего и основного выходных лотков

* Количество листов указано, исходя из плотности бумаги 80 г/м2.

Факс

MX-FX15 Опция факса

MX-FWX1 Модуль интернет-факса

Расширение возможностей сканирования

MX-EB19ED Комплект дополнительной компрессии для pdf-файлов

Комплект активации возможности создания файлов pdf с высоким уровнем сжатия

MX-EB20ED Комплект распознавания символов при сканировании (OCR)

Комплект активации возможности сканирования документов в файлы форматов Microsoft® Office и PDF-файлы с возможностью поиска

Спецификации

ОБЩЕЕ

| | |
|---|-------------------------|
| Скорость Ч/Б печати стр/мин (А4) | 28 |
| Скорость Ч/Б печати стр/мин (А3) | 17 |
| Формат бумаги: макс./мин. | A6R - A3 |
| Плотность бумаги (г/м ²) | 55 - 200 |
| Запас бумаги: стандартно (листов) | 1100 |
| Запас бумаги: макс. (листов) | 2100 |
| Время прогрева (сек.) | 19 |
| Общая память мин/макс (ГБ) | 4 |
| SSD | STD / OPT |
| Емкость SSD (ГБ) | 128 / 512 |
| Дуплекс | STD |
| Требования к электропитанию: напряжение (В) и частота (Гц) | 220 - 240 В, 50 / 60 Гц |
| Потребляемая мощность (КВт) | 1,45 |
| Размеры (мм) | 620 x 614 x 830 |
| Вес (кг) | 49 |

УСТРОЙСТВО ПОДАЧИ ОРИГИНАЛОВ

| | |
|---------------------------|-----|
| Запас оригиналов (листов) | 100 |
|---------------------------|-----|

ХРАНЕНИЕ ДОКУМЕНТОВ

| | |
|---|---|
| Хранение документов (Стандартно/Дополнительно) | STD |
| Объём хранения документов - основная и пользовательская папки (стр.) | 5000 |
| Объём хранения документов - папка быстрого сохранения (стр.) | 5000 |
| Сохранённые задания | Копирование, печать, сканирование, передача факсов |
| Папки хранения | Папка быстрого сохранения, главная папка, пользовательские папки (максимально 1 000 папок) |
| Конфиденциальное хранение | • |

ФАКСИМИЛЬНЫЙ АППАРАТ

| | |
|---|---------------------------|
| Факс (Стандартно/Опционально) | Дополнительно |
| Метод сжатия | MH / MR / MMR / JBIG |
| Протокол связи | Super G3 |
| Время передачи (сек) | 2 |
| Скорость модема (бит/сек) | 33.600 - 2.400 |
| Разрешение при передаче | 203,2 x 97,8, 406,4 x 391 |
| Формат документа (мин.) | A5 |
| Формат документа (макс.) | A3 |
| Память (ГБ) | 1 |
| Уровни градации серого | 256 |
| Память номеров; быстрый набор | 2000 |
| Передача данных по сети (макс. адресов) | 500 |

БЕСПРОВОДНАЯ ЛОКАЛЬНАЯ СЕТЬ

| | |
|---|---|
| Беспроводная локальная сеть (Стандартно/Дополнительно) | Дополнительно |
| Стандарт беспроводной сети | IEEE802.11n / g / b |
| Режим доступа | Режим инфраструктуры, программный режим точки доступа |
| Безопасность | WEP, WPA / WPA2-mixed PSK, WPA / WPA2-mixed EAP, WPA2 PSK, WPA2 EAP |

КОПИР

| | |
|--|-----------|
| Формат оригинала (макс.) | A3 |
| Время выхода первой Ч/Б копии (сек.) | 4,3 |
| Электронная сортировка стандартно | • |
| Непрерывное копирование (макс. копий) | 9999 |
| Разрешение Ч/Б сканирования (т/д) | 600 x 600 |
| Разрешение Цветного сканирования (т/д) | 600 x 600 |
| Разрешение печати (т/д) | 600 x 600 |
| Градация (эквивалент) - Ч/Б | 2 |
| Градация (эквивалент) - Цвет | 256 |
| Диапазон масштабирования (%) | 25 - 400 |
| Предустановленное масштабирование копирования | 10 |

СЕТЕВОЙ СКАНЕР

| | |
|---|--|
| Сетевой сканер (Стандартно/Дополнительно) | STD |
| Метод сканирования с Панели управления и с помощью TWAIN | • |
| Разрешение сканирования с панели (т/д) | 75, 100, 150, 200, 300, 400, 600, 50 - 9600 |
| Форматы файла | Стандартно: TIFF, PDF, PDF / A-1b, защищенный PDF, JPEG, XPS. Дополнительно: PDF / A-1a, сжатый PDF, PDF с возможностью поиска, Microsoft Office (форматы: pptx, xlsx, docx), текст (TXT), rich text (RTF) |
| Адресация сканирования на Рабочий стол Sharpdesk | • |
| Адресация сканирования FTP, e-mail | • |
| Адресация сканирования в Сетевую папку | • |
| Адресация сканирования на USB устройство | • |

СЕТЕВОЙ ПРИНТЕР

| | |
|---|---|
| Разрешение (т/д) | 600 x 600, 1200 x 600 |
| Сетевой принтер (Стандартно/Дополнительно) | Стандартно |
| Интерфейс Станд/Опц | Стандартно: USB 2.0, 10Base-T / 100Base-TX / 1000Base-T, дополнительно: поддержка подключения МФУ к альтернативной локальной сети |
| Поддерживаемые ОС стандартно | Windows 8.1, 10, Windows Server 2012, 2012R2, 2016, 2019. |
| Поддерживаемые ОС дополнительно | Mac OS X 10.9, 10.10, 10.11, 10.12, 10.13, 10.14, 10.15, 11.0 |
| Сетевые протоколы | TCP / IP (IPv4, IPv6) |
| Протоколы печати | LPR, Raw TCP (порт 9100), POP3 (e- mail печать), HTTP, FTP для загрузки файлов на печать, IPP, SMB, WSD |
| PDL стандартно/дополнительно | Стандартно: PCL 6, поддержка PCL 5, дополнительно: оригинальный Adobe PostScript 3. |
| Доступные шрифты | 80 (PCL), 139 (Adobe PostScript 3) |

ФИНИШНАЯ ОБРАБОТКА

| | |
|---------------------------------|-----|
| Ёмкость выходного лотка (макс.) | 500 |
| Степлирование (листов) макс. | 50 |
| Сдвиг заданий | STD |

РЕСУРС ТОНЕР-КАРТРИДЖА

| | |
|--|-------|
| Черный (отпечатков при 6% заполнении листа) | 27500 |
|--|-------|