



ИНСТРУКЦИЯ ПО ИСПОЛЬЗОВАНИЮ ИГРОВОГО СТОЛА

Дата изготовления указана на упаковке.

Срок службы – 7 лет.

**Импортер и уполномоченное лицо на принятие претензий на территории РФ:
ООО “ДЕЛИЯ”,**

Адрес импортера и уполномоченного лица на принятие претензий на территории РФ:
127521, Этаж 2, комната 2, Шереметьевская 47, Москва, Россия

Изготовитель:

Цидун Вижн Маунтс Мануфактуринг Ко. Лтд. Но. 669

Адрес изготовителя:

Но. 669 Хуаши роуд, Цидун, Цзянсу Провинс, Китай

Произведено на заводе изготовителя в Китае.

Хранить в сухом месте при температуре от +5С +40С

Утилизация должна происходить в соответствии с местным законодательством.

Срок годности не ограничен.

www.cactus-russia.ru



МОДЕЛИ:

CS-GTZ-BKSL-CARBON, CS-GTZ-BKRD-CARBON, CS-GTZ-SLBK-CARBON,
CS-GTZ-SLRD-CARBON, CS-GTZ-RDBK-CARBON, CS-GTZ-RDSL-CARBON,
CS-GTZB-BKSL-CARBON, CS-GTZB-BKRD-CARBON, CS-GTZB-SLBK-CARBON,
CS-GTZB-SLRD-CARBON, CS-GTZB-RDBK-CARBON, CS-GTZB-RDSL-CARBON

МАКСИМАЛЬНАЯ НАГРУЗКА: 80 КГ

ТЕМПЕРАТУРНЫЙ ИНТЕРВАЛ ДЛЯ ИСПОЛЬЗОВАНИЯ: ОТ +5 ДО +40° С

ТЕМПЕРАТУРНЫЙ ИНТЕРВАЛ ДЛЯ ХРАНЕНИЯ: ОТ -10 ДО +50° С

ВЛАЖНОСТЬ: ОТ 20 ДО 80% ПРИ +30° С.

ТЕХНИЧЕСКИЕ ХАРАКТЕРИСТИКИ

Модель	Размер столешницы	Цвет основания	Цвет основания 2	Цвет столешницы	Материал столешницы	Высота стола	Макс. Нагрузка	Наличие перегородки
CS-GTZ-BKSL-CARBON	1200x600	Черный	Серый	Карбон	МДФ	730	80кг	ДА
CS-GTZ-BKRD-CARBON	1200x600	Черный	Красный	Карбон	МДФ	730	80кг	ДА
CS-GTZ-SLBK-CARBON	1200x600	Серый	Черный	Карбон	МДФ	730	80кг	ДА
CS-GTZ-SLRD-CARBON	1200x600	Серый	Красный	Карбон	МДФ	730	80кг	ДА
CS-GTZ-RDBK-CARBON	1200x600	Красный	Черный	Карбон	МДФ	730	80кг	ДА
CS-GTZ-RDSL-CARBON	1200x600	Красный	Серый	Карбон	МДФ	730	80кг	ДА
CS-GTZB-BKSL-CARBON	1200x600	Черный	Серый	Карбон	МДФ	730	80кг	НЕТ
CS-GTZB-BKRD-CARBON	1200x600	Черный	Красный	Карбон	МДФ	730	80кг	НЕТ
CS-GTZB-SLBK-CARBON	1200x600	Серый	Черный	Карбон	МДФ	730	80кг	НЕТ
CS-GTZB-SLRD-CARBON	1200x600	Серый	Красный	Карбон	МДФ	730	80кг	НЕТ
CS-GTZB-RDBK-CARBON	1200x600	Красный	Черный	Карбон	МДФ	730	80кг	НЕТ
CS-GTZB-RDSL-CARBON	1200x600	Красный	Серый	Карбон	МДФ	730	80кг	НЕТ

ИНСТРУКЦИИ ПО УСТАНОВКЕ

Сборку стола следует производить в соответствии с отдельной инструкцией по сборке. См. инструкцию по сборке.

ИСПОЛЬЗОВАНИЕ СТОЛА

- Данное изделие следует использовать только как рабочий или игровой стол.
- Стол можно использовать только в сухом помещении — дома или в офисе.
- Стол нельзя перегружать: максимальная нагрузка составляет 80 кг.

ПРАВИЛА БЕЗОПАСНОСТИ

- Нельзя вносить изменения в блок питания!
- Нельзя вносить какие-либо модификации в конструкцию рамы стола.
- Нельзя вставлять на стол

ОБСЛУЖИВАНИЕ И РЕМОНТ

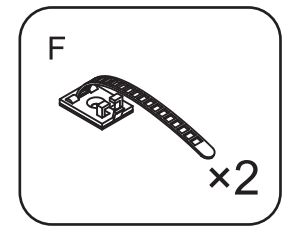
- Примерно через неделю использования проконтролируйте, что все шурупы плотно затянуты.

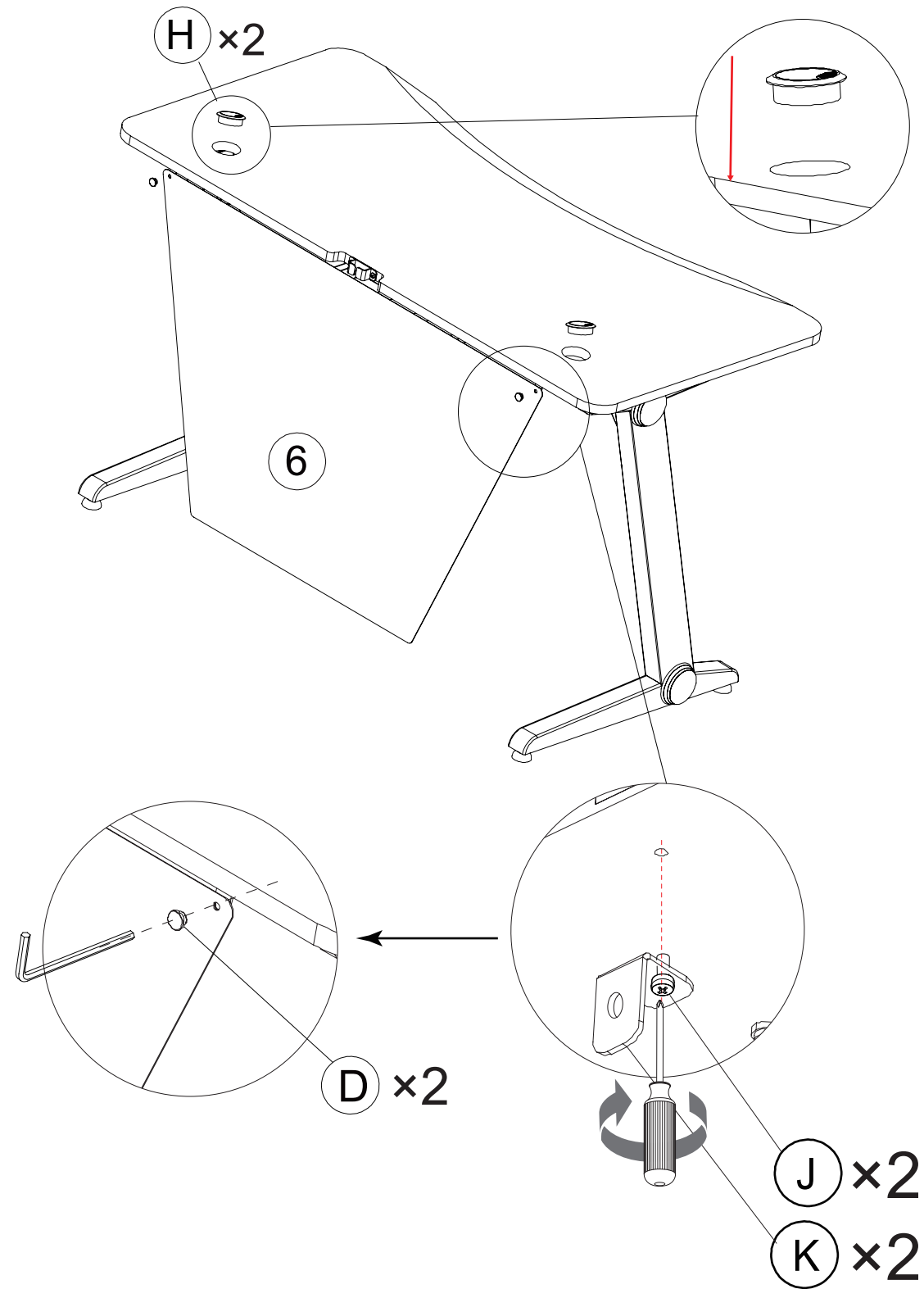
ПРИ ОБНАРУЖЕНИИ НЕИСПРАВНОСТЕЙ

Не пытайтесь самостоятельно отремонтировать стол. Обратитесь за специализированной помощью по телефону +7 495 280-78-78 доб. 4994, напишите по адресу support@cactus-russia.ru или найдите адрес ближайшего сервисного центра на сайте <http://cactus-russia.ru/support/service/>.

Советы

Отклейте обратную сторону самоклеящегося держателя кабелей F и приклейте его под столешницу, F можно использовать для размещения кабелей

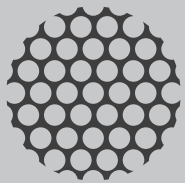


8**Установите перегородку.****ГАРАНТИЯ****ОГРАНИЧЕННАЯ ГАРАНТИЯ СРОКОМ 1 ГОД.**

Cactus гарантирует покупателю отсутствие в данном столе брака конструкции, сборки, материалов или изготовления в течение 1 года со дня покупки.

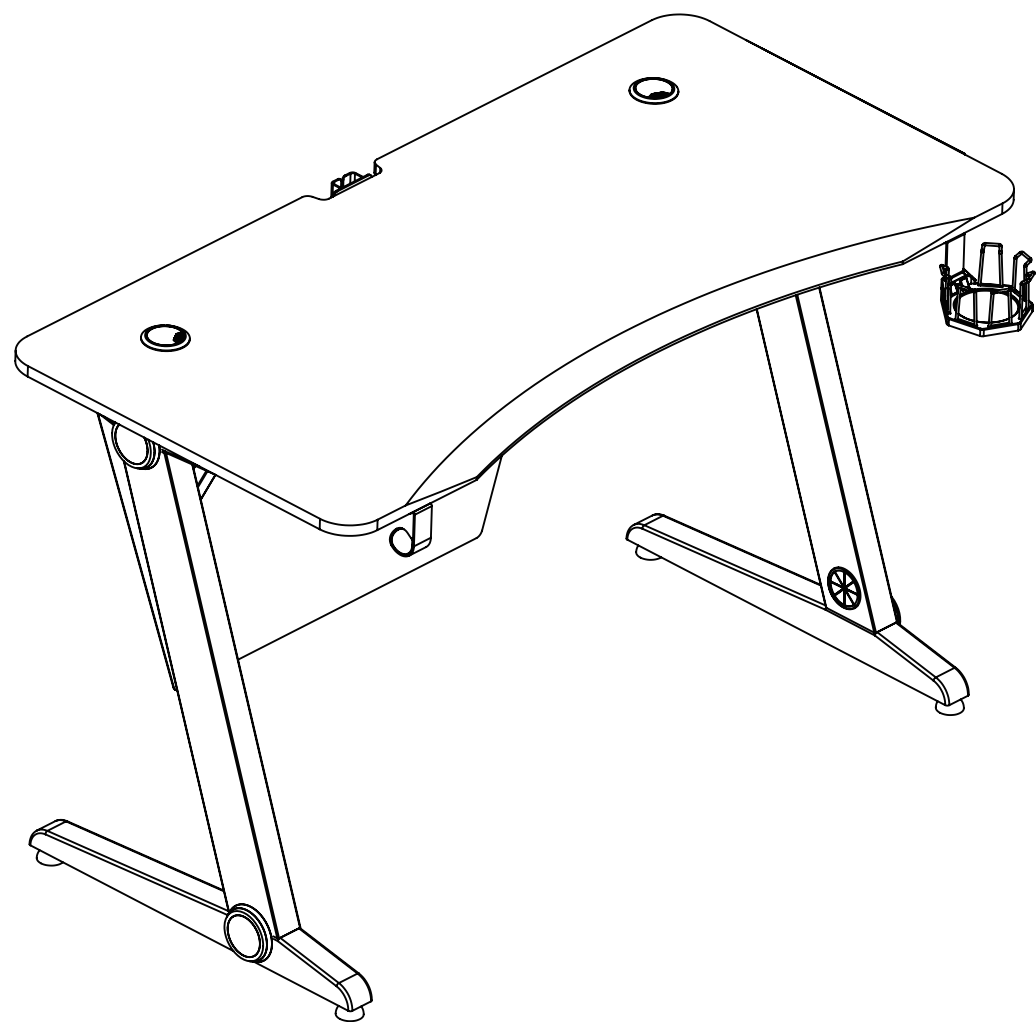
Для получения гарантийного обслуживания позвоните по телефону +7 495 280-78-78 доб. 4994, напишите по адресу support@cactus-russia.ru или найдите адрес ближайшего сервисного центра на сайте <http://cactus-russia.ru/support/service/>.

Данная гарантия не распространяется на нормальный износ или повреждения, причиненные в результате неправильной эксплуатации, применения не по назначению, неправильного хранения, обращения и монтажа, несчастного случая, ремонта или модификации, пожара, небрежного обращения, неправильной чистки или других обстоятельств, напрямую не связанных с производственным браком. Данная гарантия не распространяется на любые изменения конструкции изделия или компонентов изделия, а также на столы, монтаж, эксплуатация или техническое обслуживание которых производилось с нарушениями инструкций и предупреждений к изделию.



cactus
OFFICE ASSISTANT

ИГРОВОЙ СТОЛ ИНСТРУКЦИЯ ПО СБОРКЕ



80кг
(176,4 фунта)



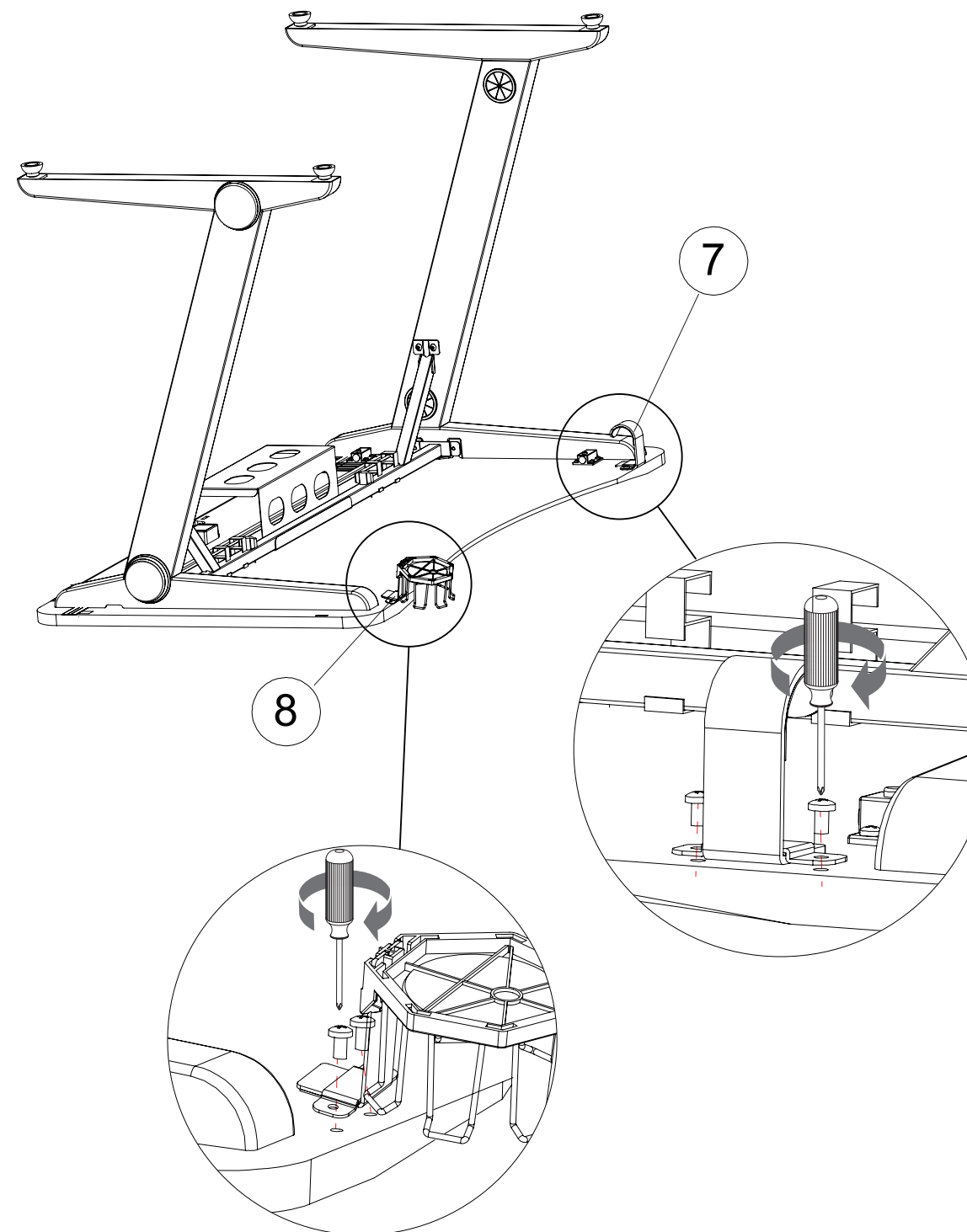
ВНИМАНИЕ: НЕ ПРЕВЫШАЙТЕ
МАКСИМАЛЬНУЮ НАГРУЗКУ ПО ВЕСУ.
РИСК СЕРЬЕЗНОЙ ТРАВМЫ
ИЛИ ПОВРЕЖДЕНИЯ ИМУЩЕСТВА.

7

Установите подвес для наушников и подстаканник.

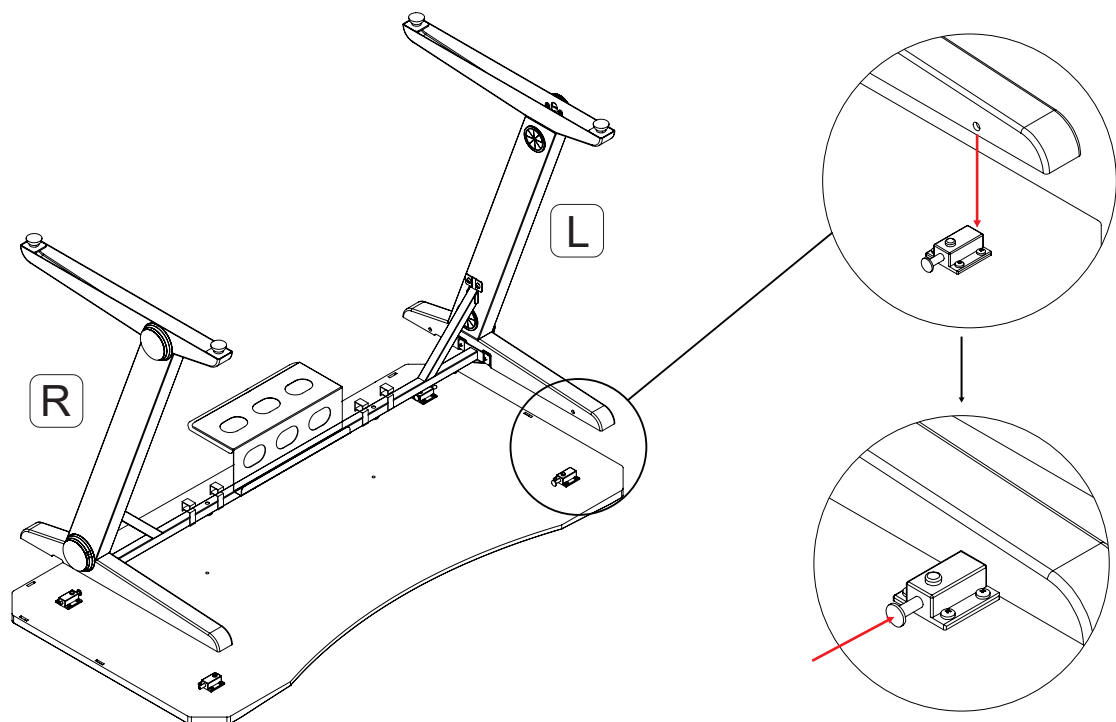


Крестовая отвертка
(не входит в комплект
поставки)

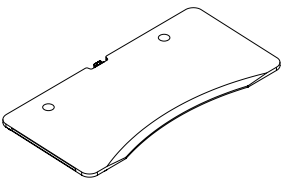
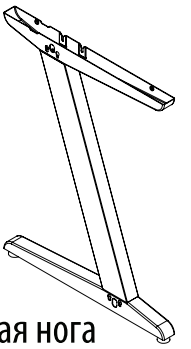
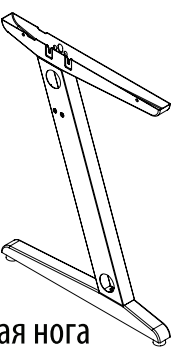
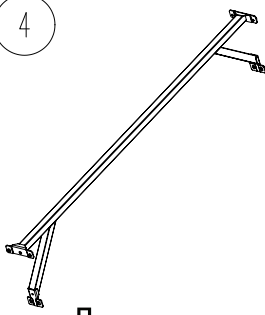
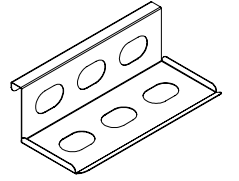
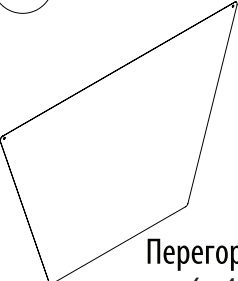
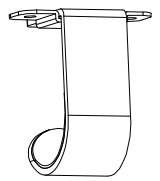
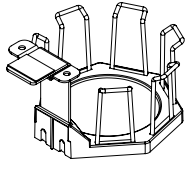


5

Аккуратно нажмите на пружинный механизм и установите столешницу.

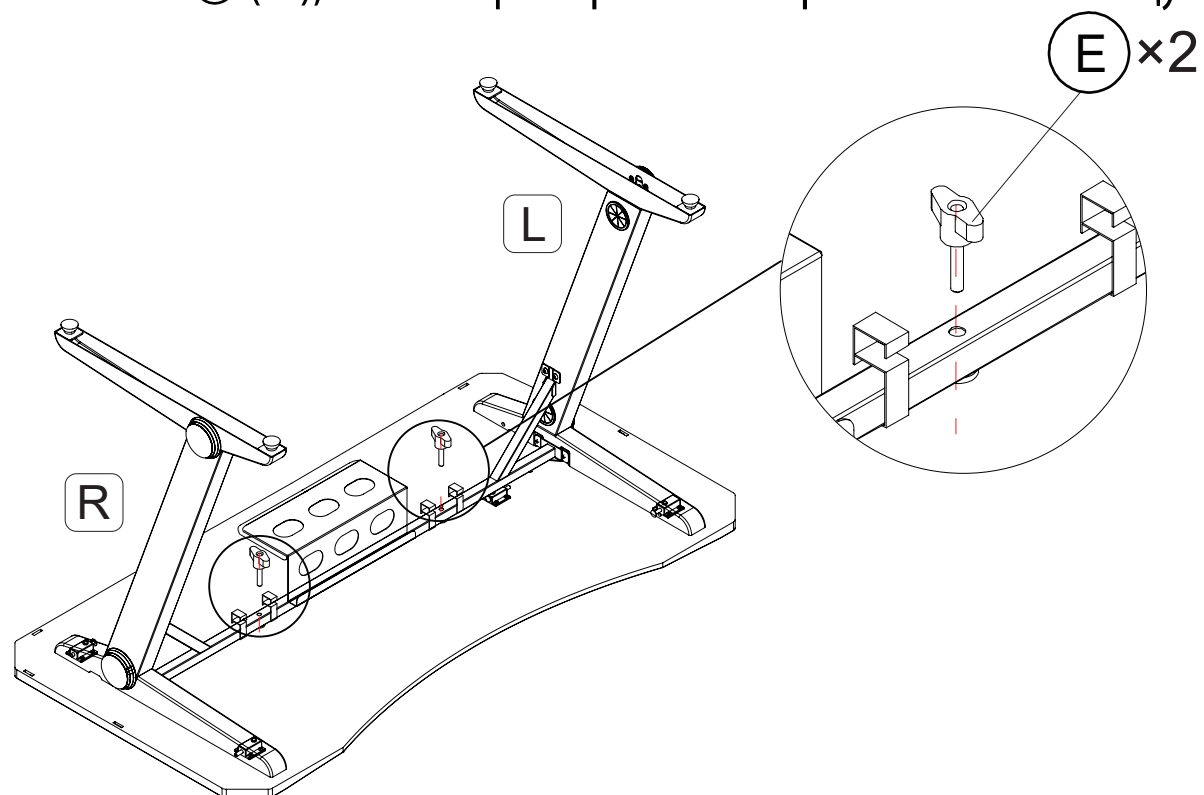


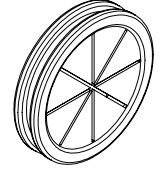
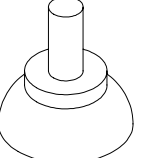
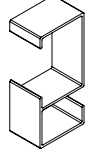
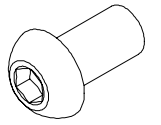
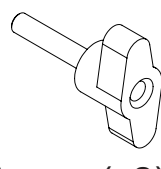
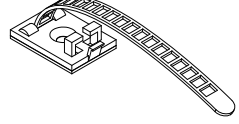
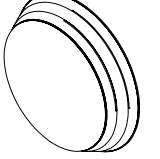


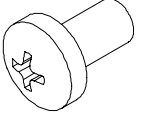
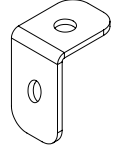
КОМПЛЕКТ ПОСТАВКИ

<p>1</p>  <p>Столешница (x1)</p>	<p>2</p>  <p>Левая нога (x1)</p>	<p>3</p>  <p>Правая нога (x1)</p>	<p>4</p>  <p>Перекладина (x1)</p>
<p>5</p>  <p>Держатель сетевого удлинителя (x1)</p>	<p>6</p>  <p>Перегородка (x1)</p>	<p>7</p>  <p>Подвес для наушников (x1)</p>	<p>8</p>  <p>Подстаканник (x1)</p>

6

Затяните **Е** (x2), чтобы зафиксировать поперечины и столешницу.

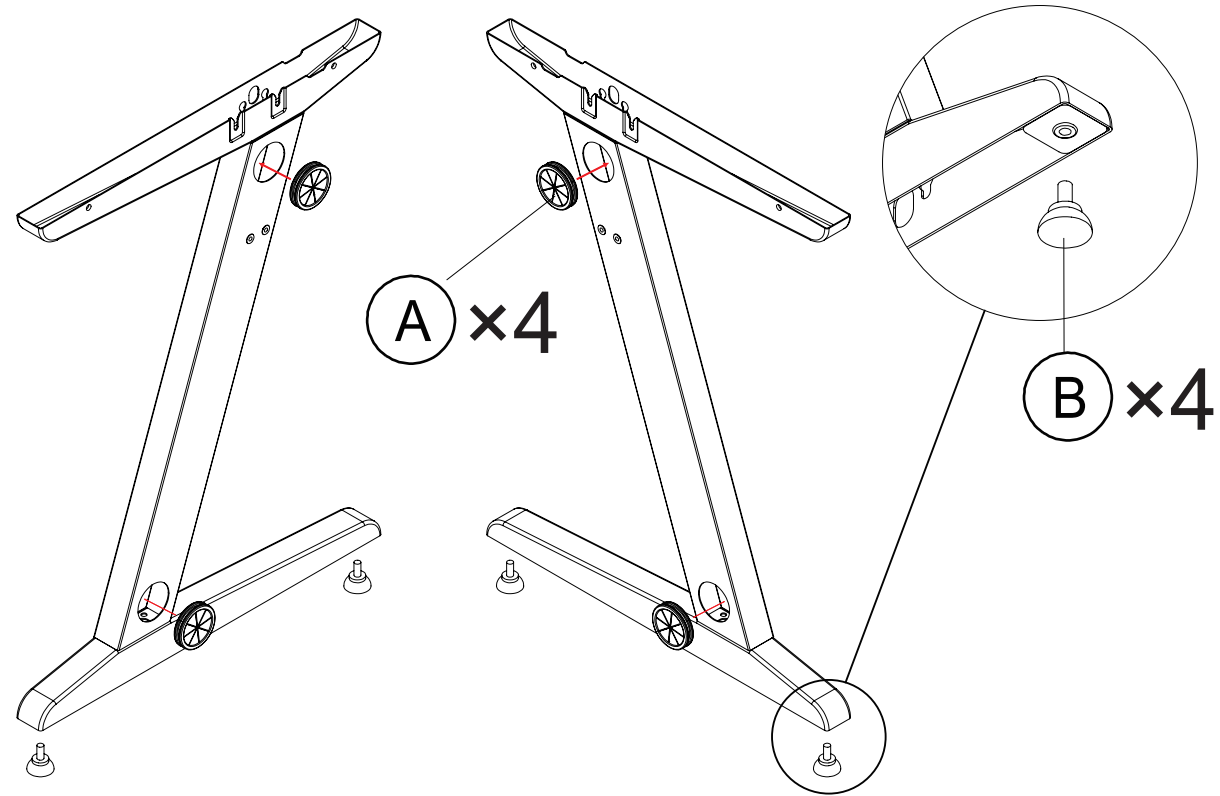


<p>A</p>  <p>Отверстие для кабеля (x4)</p>	<p>B</p>  <p>Регулируемая ножка (x4)</p>	<p>C</p>  <p>Кабельный зажим (x4)</p>	<p>D</p>  <p>M6×12mm (x6)</p>
<p>E</p>  <p>Ручка (x2)</p>	<p>F</p>  <p>Кабельный зажим (x2)</p>	<p>G</p>  <p>Декоративная крышка (x4)</p>	<p>H</p>  <p>Декоративная накладка для кабелей (x2)</p>
<p>I</p>  <p>Шестигранный ключ (x1)</p>	<p>J</p>  <p>M5×12mm (x2)</p>	<p>K</p>  <p>Уголок (x2)</p>	

ЭТАПЫ УСТАНОВКИ

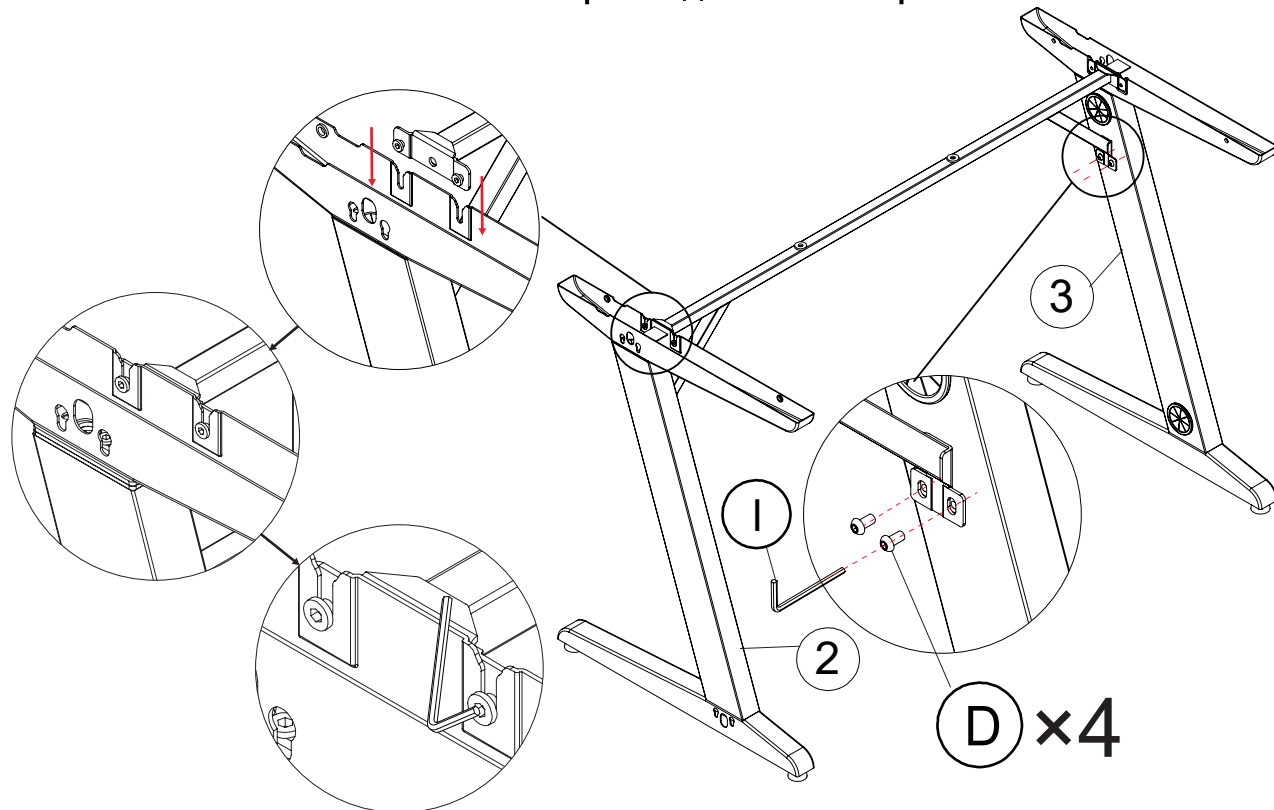
1

Вставьте отверстие для кабеля **A** (x4) в отверстие
Вверните регулируемые ножки **B** (x4) в отверстие



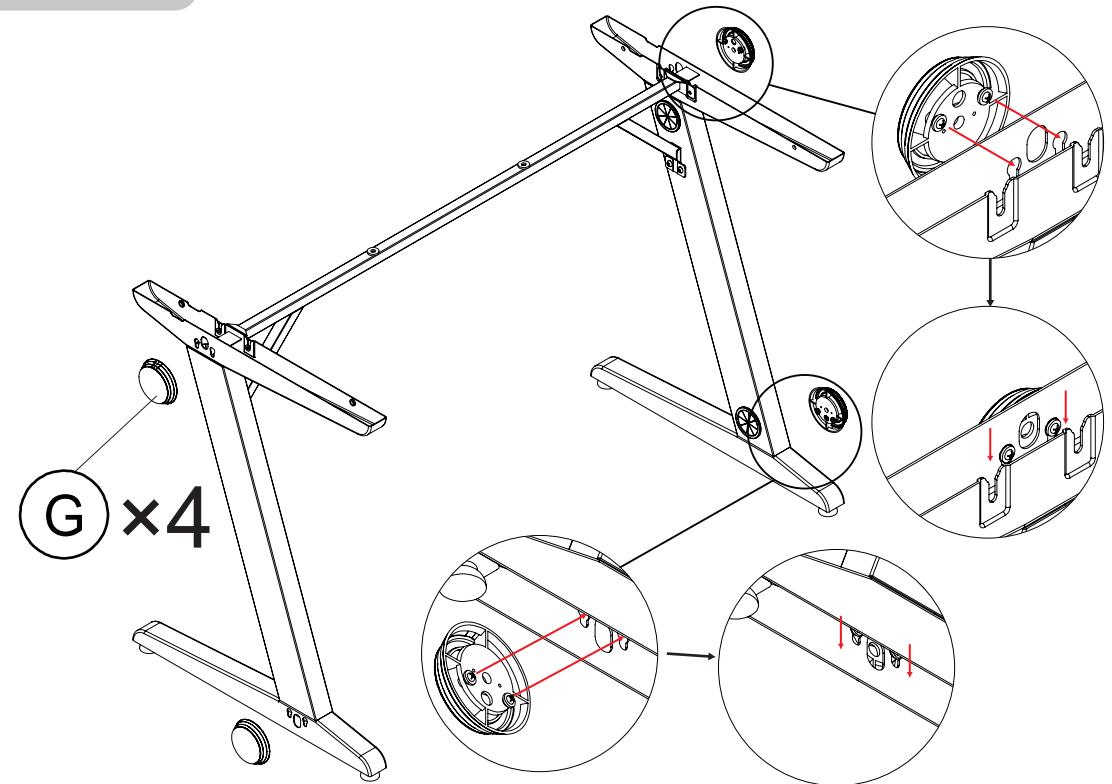
2

Используйте **D** (x4), чтобы соединить левую ногу **2** и правую
ногу **3** с перекладиной **4**.
Затяните винты на перекладине шестигранным ключом.



3

Вставьте декоративные накладки **G** (x4) на обе ноги.



4

Подвесьте держатель сетевого удлинителя **5** и зажимы кабеля **C** (x4)
на перекладине **4**

