

ET-15000 / L14150 Series

Руководство пользователя

Печать

Копирование

Сканирование

Отправка факсов

Техническое обслуживание принтера

Устранение неполадок

Содержание

Описание этого руководства

Общие сведения о руководствах.	7
Поиск информации.	7
Печать только нужных вам страниц.	8
Об этом руководстве.	9
Символы и обозначения.	9
Замечания о снимках экрана и иллюстрациях.	9
Обозначение операционных систем.	9
Товарные знаки.	10
Авторское право.	11

Важные инструкции

Инструкции по безопасности.	13
Инструкции по безопасности при работе с чернилами.	14
Справочные данные и предупреждения при эксплуатации принтера.	14
Настройка принтера: рекомендации и предупреждения.	14
Использование принтера: рекомендации и предупреждения.	15
Справочные данные и предупреждения при использовании сенсорного экрана.	15
Справочные данные и предупреждения при использовании принтера с беспроводным подключением.	16
Транспортировка и хранение принтера: рекомендации и предупреждения.	16
Защита личной информации.	16

Названия деталей и их функции

Передняя сторона.	18
Внутренняя часть.	19
Задняя панель.	20

Руководство по панели управления

Панель управления.	22
Операции на сенсорном экране.	22
Конфигурация начального экрана.	23
Описание значка сети.	24
Конфигурация экрана меню.	25
Основные операции.	26

Ввод символов.	27
Просмотр анимированных инструкций.	27

Загрузка бумаги

Меры предосторожности при работе с бумагой.	30
Настройки размера и типа бумаги.	30
Список типов бумаги.	31
Загрузка бумаги.	32
Загрузка бумаги в Кассета для бумаги.	32
Загрузка бумаги в лоток для бумаги.	35
Загрузка конвертов.	36
Загрузка конвертов в Кассета для бумаги.	36
Загрузка конвертов в лоток для бумаги.	39
Загрузка других различных типов бумаги.	40
Загрузка перфорированной бумаги.	40

Размещение оригиналов

Оригиналы, не поддерживаемые устройством ADF.	43
Размещение оригиналов на устройстве ADF.	43
Размещение оригиналов на стекле сканера.	45

Печать

Печать документов.	48
Печать с компьютера — Windows.	48
Печать с компьютера — Mac OS.	75
Печать документов с интеллектуального устройства (iOS).	86
Печать документов с интеллектуального устройства (Android).	87
Печать на конвертах.	88
Печать конвертов с компьютера (Windows).	88
Печать конвертов с компьютера (Mac OS).	88
Печать веб-страниц.	89
Печать веб-страниц с компьютера.	89
Печать веб-страниц с интеллектуальных устройств.	89
Печать с использованием облачной службы.	90
Регистрация в службе Epson Connect из панели управления.	90

Копирование

Доступные способы копирования.	93
--	----

Копирование оригиналов.	93
Двустороннее копирование.	94
Копирование с изменением масштаба изображения.	94
Копирование нескольких оригиналов на один лист.	95
Копирование оригиналов с хорошим качеством.	96
Копирование ID-карт.	96
Базовые меню копирования.	97
Черн-бел.	97
Цветной.	97



(2-сторонн.): . . . 97



(Плотность):. . . 97

Дополнительные параметры меню для копирования.	97
Наст.бум:.	97
Увеличение:.	98
Размер докум:.	98
Многостр:.	98
Качество.	98
Расположение оригинала:.	98
Удалить тень:.	99
Удал. перфор:.. . . .	99
Копия Идент. карт.. . . .	99
Коп. без рам:.. . . .	99
Очис.все наст..	99

Сканирование

Доступные способы сканирования.	101
Сканирование оригиналов с сохранением на компьютер.	101
Сканирование оригиналов с сохранением в облако.	102
Базовые меню сканирования с сохранением в облако.	103
Дополнительные меню сканирования с сохранением в облако.	103
Сканирование с помощью WSD.	104
Настройка порта WSD.	104

Сканирование оригиналов с сохранением на интеллектуальное устройство.	106
--	-----

Отправка факсов

Действия перед использованием функций факса.	108
Обзор функций принтера для работы с факсами.	108
Функция: отправка факсов.	108
Функция: прием факсов.	109
Функция: отправка/прием факсов с использованием функции PC-FAX (Windows/Mac OS).	110
Функции: различные отчеты о работе с факсами.	111
Функция: безопасность при отправке и получении факсов.	111
Функции: другие полезные функции.	111
Отправка факсов с помощью принтера.	111
Выбор получателей.	112
Различные способы отправки факса.	113
Прием факсов на принтере.	116
Прием входящих факсов.	116
Прием факсов с помощью звонка по телефону.	117
Просмотр на ЖК-экране принятых факсов, сохраненных на принтере.	118
Меню операций с факсами.	119
Получатель.	119
Настройки факса.	119
Подробнее.	121
Меню для Входящие.	122
Настройки.	123
Печать всех:.	123
Удалить все:.	123
Использование других функция факса.	123
Печать отчета факса вручную.	123
Отправка факса с компьютера.	124
Отправка документов, созданных в приложении (Windows).	124
Отправка документов, созданных в приложении (Mac OS).	126
Получение факсов на компьютере.	127
Сохранение принятых факсов на компьютер	128
Отключение функции сохранения входящих факсов на компьютер.	128
Проверка наличия новых факсов (Windows).	129
Проверка наличия новых факсов (Mac OS).	130

Техническое обслуживание принтера

Проверка состояния расходных материалов.	132
Проверка состояния емкости для отработанных чернил (панель управления).	132
Проверка состояния расходных материалов (Windows).	132
Проверка состояния расходных материалов (Mac OS).	133
Решение проблем с подачей бумаги.	133
Улучшение качества печати, копирования, сканирования и работы с факсами.	135
Проверка и прочистка печатающей головки.	135
Запуск Механическая чистка.	137
Предотвращение засорения дюз.	139
Калибровка печатающей головки (панель управления).	139
Очистка бумагопроводящего тракта от чернильных пятен.	140
Очистка Стекло сканера.	141
Очистка устройства АПД.	142
Очистка прозрачной пленки.	144
Чистка принтера.	146
Удаление расплескавшихся чернил.	147
Проверка общего числа страниц, пропускаемых через принтер.	147
Просмотр общего числа страниц, прошедших через принтер (панель управления).	147
Просмотр общего числа страниц, прошедших через принтер (Windows).	148
Просмотр общего числа страниц, прошедших через принтер (Mac OS).	148
Энергосбережение.	148
Энергосбережение (панель управления).	148
Установка и удаление приложений по отдельности.	149
Установка приложений по отдельности.	149
Добавление принтера (только для Mac OS).	152
Удаление приложений.	152
Обновление приложений и встроенного ПО	154
Транспортировка и хранение принтера.	155
Устранение неполадок	
Принтер не работает должным образом.	162
Принтер не включается или не выключается	162
Автоматическое отключение питания.	162
Бумага подается неправильно.	163
Невозможно выполнить печать.	167

Невозможно запустить сканирование.	186
Невозможно отправлять или получать факсы.	199
Невозможно управлять принтером должным образом.	215
На ЖК-экране отображается сообщение.	219
Бумага заминается.	220
Удаление застрявшей бумаги.	220
Извлечение застрявшей бумаги из ADF.	223
Предотвращение замятия бумаги.	225
Необходимо дозаправить чернила.	225
Меры предосторожности при работе с бутылками с чернилами.	225
Перезаправка контейнеров для чернил.	227
Необходимо заменить контейнер для отработанных чернил.	231
Меры предосторожности при замене контейнера для отработанных чернил.	231
Замена контейнера для отработанных чернил.	232
Низкое качество печати, копирования, сканирования и работы с факсами.	233
Низкое качество печати.	233
Низкое качество копирования.	242
Проблемы со сканируемым изображением.	248
Низкое качество отправляемых факсов.	251
Плохое качество получаемых факсов.	253
Проблему не удалось устранить даже после применения всех способов ее решения.	254
Не удается решить проблемы с печатью или копированием.	254

Добавление или замена компьютера или устройств

Подключение к принтеру, который уже подключен к сети.	257
Использование сетевого принтера на втором компьютере.	257
Использование сетевого принтера на смарт-устройстве.	258
Повторная настройка подключения к сети.	258
Когда заменяется беспроводной маршрутизатор.	258
Когда заменяется компьютер.	259
Изменение способа подключения к компьютеру.	260
Настройка Wi-Fi из панели управления.	262
Подключение интеллектуального устройства напрямую к принтеру (Wi-Fi Direct).	265

Информация о Wi-Fi Direct.	265
Подключение к iPhone, iPad или iPod touch с использованием Wi-Fi Direct.	266
Подключение к устройствам Android с помощью Wi-Fi Direct.	269
Подключение к устройствам не на базе iOS и Android с помощью Wi-Fi Direct.	271
Отключение соединения в режиме Wi-Fi Direct (простая точка доступа).	275
Изменение параметров режима Wi-Fi Direct (простая точка доступа), таких как SSID.	275
Проверка состояния сетевого соединения.	276
Проверка состояния сетевого соединения с помощью панели управления.	277
Вывод на печать отчета о сетевом соединении.	277
Печать листка состояния сети.	284
Проверка сети компьютера (только в Windows).	284

Сведения о продукте

Сведения о бумаге.	287
Доступные форматы бумаги и емкость загрузки.	287
Недоступные типы бумаги.	290
Информация о расходных материалах.	291
Коды бутылок с чернилами.	291
Код емкости для отработанных чернил.	292
Информация по программному обеспечению.	292
Программное обеспечение для печати.	292
Программное обеспечение для сканирования.	299
Программное обеспечение для работы с факсами.	299
Программное обеспечение для создания пакетов.	300
Программное обеспечение для настройки параметров.	301
Программное обеспечение для выполнения процедур обновления.	303
Список меню настроек.	303
Общие параметры.	304
Обслуживан.	316
Печ. лист сост.	317
Счетчик копий.	317
Параметры пользователя.	318
Сбор информации о клиенте.	318
Восст. настр. по ум.	318
Обновление встроенного ПО.	318

Технические характеристики продукта.	319
Характеристики принтера.	319
Характеристики сканера.	320
Характеристики устройства автоматической подачи документов (АПД).	321
Характеристики факса.	321
Использование порта принтера.	321
Характеристики интерфейса.	322
Характеристики сети.	322
Поддерживаемые сервисы сторонних поставщиков.	325
Размеры.	325
Электрические характеристики.	325
Требования к условиям окружающей среды.	326
Системные требования.	326
Нормативная информация.	327
Стандарты и аттестации.	327
Запрет на копирование.	328

Информация для администратора

Подключение принтера к сети.	330
Перед установкой сетевого подключения.	330
Подключение к сети с панели управления.	332
Настройки для работы с принтером.	334
Обеспечение доступности контактов.	334
Обеспечение доступности функций факса.	337
Проблемы с настройкой параметров.	346

Помощь

Веб-сайт технической поддержки.	350
Обращение в службу технической поддержки Epson.	350
Перед обращением в компанию Epson.	350
Помощь пользователям в Европе.	351
Помощь пользователям в Тайване.	351
Помощь пользователям в Сингапуре.	351
Помощь пользователям в Таиланде.	352
Помощь пользователям во Вьетнаме.	352
Помощь пользователям в Индонезии.	352
Помощь пользователям в Гонконге.	354
Помощь пользователям в Малайзии.	354
Помощь пользователям в Индии.	355
Помощь пользователям на Филиппинах.	355

Описание этого руководства

Общие сведения о руководствах.	7
Поиск информации.	7
Печать только нужных вам страниц.	8
Об этом руководстве.	9
Товарные знаки.	10
Авторское право.	11

Общие сведения о руководствах

Вместе с принтером Epson предоставляются следующие руководства. В дополнение к руководствам справочную информацию можно найти на самом принтере и в программном обеспечении Epson.

- Важные правила техники безопасности (печатное руководство)
Содержит инструкции по технике безопасности при использовании принтера.
- Установка (печатное руководство)
Содержит информацию о настройке принтера и установке программного обеспечения.
- Руководство пользователя (цифровое руководство)
Настоящее руководство. Предоставляет общую информацию и инструкции по использованию принтера, решению проблем и настройке сетевого подключения при использовании принтера в сети.

Последние версии перечисленных выше руководств можно получить следующими способами.

- Печатные руководства
Посетите веб-сайт службы технической поддержки Epson для Европы по адресу <http://www.epson.eu/Support> или веб-сайт глобальной технической поддержки Epson по адресу <http://support.epson.net/>.
- Цифровые руководства
Это руководство доступно в форматах PDF и HTML. HTML-версию руководства можно посмотреть на сайте технической поддержки epson.sn. Для просмотра PDF-версии руководства запустите на компьютере приложение EPSON Software Updater. EPSON Software Updater проверяет доступные обновления программных приложений Epson и цифровых руководств, позволяя загрузить самые новые версии.
<http://epson.sn>

Соответствующая информация

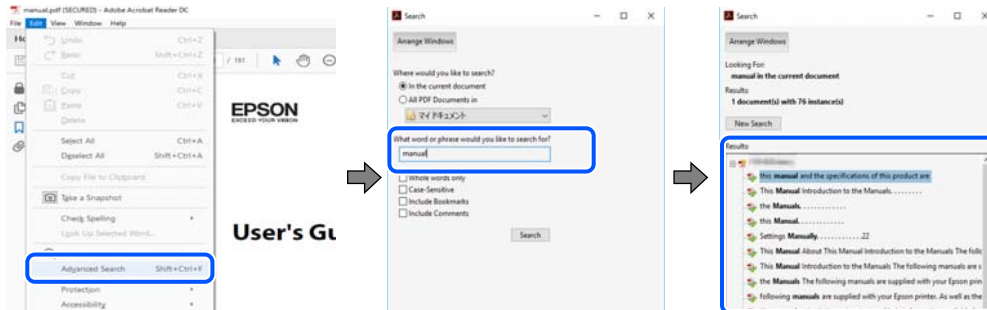
➔ «Приложение для обновления программного обеспечения и встроенного ПО устройства (EPSON Software Updater)» на стр. 303

Поиск информации

PDF-руководство позволяет искать информацию по ключевым словам или переходить напрямую к определенным разделам с помощью закладок. В этом разделе объясняется, как использовать PDF-руководство, которое открывается на вашем компьютере с помощью Adobe Reader X.

Поиск по ключевым словам

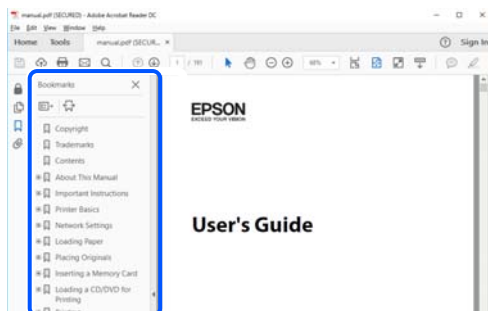
Щелкните **Правка > Расширенный поиск**. В окне поиска введите ключевое слово (текст), описывающее нужную вам информацию, затем щелкните **Поиск**. Результаты отображаются в виде списка. Щелкните один из отображаемых результатов, чтобы перейти на соответствующую страницу.



Переход непосредственно по закладкам

Щелкните заголовок, чтобы перейти на соответствующую страницу. Щелкните «+» или «>» для просмотра заголовков более низкого уровня в этом разделе. Чтобы вернуться на предыдущую страницу, выполните следующие действия на клавиатуре.

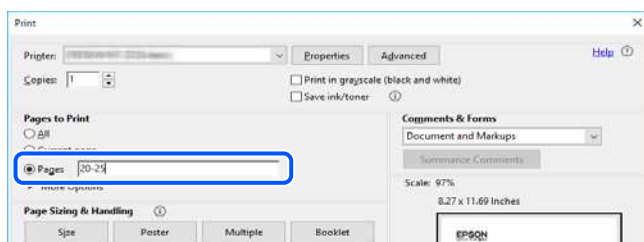
- Windows: удерживая нажатой клавишу **Alt**, нажмите клавишу **←**.
- Mac OS: удерживая нажатой клавишу **Command**, нажмите клавишу **←**.



Печать только нужных вам страниц

Вы можете найти и напечатать только нужные вам страницы. Щелкните **Печать** в меню **Файл**, затем укажите страницы, которые следует напечатать, в пункте **Страницы** раздела **Страницы для печати**.

- Чтобы указать последовательность страниц, введите дефис между начальной и конечной страницами.
Пример: 20-25
- Чтобы указать страницы, расположенные не последовательно, разделяйте страницы запятыми.
Пример: 5, 10, 15



Об этом руководстве

В этом разделе объясняется значение знаков и символов, используемых в этом руководстве, приводятся замечания к описаниям и изображениям в руководстве, а также дается справочная информация об операционных системах.

Символы и обозначения



Предостережение:

Инструкции, которые необходимо тщательно соблюдать во избежание телесных повреждений.



Важно:

Инструкции, которые необходимо соблюдать во избежание повреждения оборудования.

Примечание:

Предоставляет дополнительную и справочную информацию.

Соответствующая информация

➔ Ссылки на связанные разделы.

Замечания о снимках экрана и иллюстрациях

- Снимки экранов драйвера принтера относятся к операционным системам Windows 10 или macOS High Sierra. Содержимое экранов может различаться в зависимости от модели и ситуации.
- Иллюстрации, используемые в этом руководстве, приведены исключительно в качестве примеров. Несмотря на то что между моделями могут существовать небольшие отличия, способы их эксплуатации одинаковы.
- Некоторые из элементов меню на ЖК-экране могут различаться в зависимости от модели устройства и настроек.
- QR-код можно прочитать с помощью специального приложения.

Обозначение операционных систем

Windows

В данном руководстве такие термины, как Windows 10, Windows 8.1, Windows 8, Windows 7, Windows Vista, Windows XP, Windows Server 2019, Windows Server 2016, Windows Server 2012 R2, Windows Server 2012, Windows Server 2008 R2, Windows Server 2008, Windows Server 2003 R2 и Windows Server 2003, используются по отношению к следующим операционным системам. Кроме того, термин Windows используется по отношению ко всем версиям.

- Операционная система Microsoft® Windows® 10
- Операционная система Microsoft® Windows® 8.1
- Операционная система Microsoft® Windows® 8

- Операционная система Microsoft® Windows® 7
- Операционная система Microsoft® Windows Vista®
- Операционная система Microsoft® Windows® XP
- Операционная система Microsoft® Windows® XP Professional x64 Edition
- Операционная система Microsoft® Windows Server® 2019
- Операционная система Microsoft® Windows Server® 2016
- Операционная система Microsoft® Windows Server® 2012 R2
- Операционная система Microsoft® Windows Server® 2012
- Операционная система Microsoft® Windows Server® 2008 R2
- Операционная система Microsoft® Windows Server® 2008
- Операционная система Microsoft® Windows Server® 2003 R2
- Операционная система Microsoft® Windows Server® 2003

Mac OS

В данном руководстве термин Mac OS используется по отношению к операционным системам macOS Mojave, macOS High Sierra, macOS Sierra, OS X El Capitan, OS X Yosemite, OS X Mavericks, OS X Mountain Lion, Mac OS X v10.7.x и Mac OS X v10.6.8.

Товарные знаки

- EPSON® является зарегистрированным товарным знаком. EPSON EXCEED YOUR VISION и EXCEED YOUR VISION являются товарными знаками Seiko Epson Corporation.
- Epson Scan 2 software is based in part on the work of the Independent JPEG Group.
- libtiff

Copyright © 1988-1997 Sam Leffler

Copyright © 1991-1997 Silicon Graphics, Inc.

Permission to use, copy, modify, distribute, and sell this software and its documentation for any purpose is hereby granted without fee, provided that (i) the above copyright notices and this permission notice appear in all copies of the software and related documentation, and (ii) the names of Sam Leffler and Silicon Graphics may not be used in any advertising or publicity relating to the software without the specific, prior written permission of Sam Leffler and Silicon Graphics.

THE SOFTWARE IS PROVIDED "AS-IS" AND WITHOUT WARRANTY OF ANY KIND, EXPRESS, IMPLIED OR OTHERWISE, INCLUDING WITHOUT LIMITATION, ANY WARRANTY OF MERCHANTABILITY OR FITNESS FOR A PARTICULAR PURPOSE.

IN NO EVENT SHALL SAM LEFFLER OR SILICON GRAPHICS BE LIABLE FOR ANY SPECIAL, INCIDENTAL, INDIRECT OR CONSEQUENTIAL DAMAGES OF ANY KIND, OR ANY DAMAGES WHATSOEVER RESULTING FROM LOSS OF USE, DATA OR PROFITS, WHETHER OR NOT ADVISED OF THE POSSIBILITY OF DAMAGE, AND ON ANY THEORY OF LIABILITY, ARISING OUT OF OR IN CONNECTION WITH THE USE OR PERFORMANCE OF THIS SOFTWARE.

- QR Code is a registered trademark of DENSO WAVE INCORPORATED in Japan and other countries.
- Microsoft®, Windows®, Windows Server®, and Windows Vista® are registered trademarks of Microsoft Corporation.

- ❑ Apple, Mac, macOS, OS X, Bonjour, ColorSync, Safari, AirPrint, iPad, iPhone, iPod touch, and iTunes are trademarks of Apple Inc., registered in the U.S. and other countries.
- ❑ Use of the Works with Apple badge means that an accessory has been designed to work specifically with the technology identified in the badge and has been certified by the developer to meet Apple performance standards.
- ❑ Chrome, Google Play, and Android are trademarks of Google LLC.
- ❑ Adobe and Adobe Reader are either registered trademarks or trademarks of Adobe Systems Incorporated in the United States and/or other countries.
- ❑ Firefox is a trademark of the Mozilla Foundation in the U.S. and other countries.
- ❑ Уведомление: прочие названия продуктов упоминаются в документе только в целях идентификации и могут являться товарными знаками соответствующих владельцев. Компания Epson отрицает любые права на владение данными знаками.

Авторское право

Никакую часть данного документа нельзя воспроизводить, хранить в поисковых системах или передавать в любой форме и любыми способами (электронными, механическими, путем копирования, записи или иными) без предварительного письменного разрешения Seiko Epson Corporation. По отношению использования содержащейся здесь информации никаких патентных обязательств не предусмотрено. Равно как не предусмотрено никакой ответственности за повреждения, произошедшие вследствие использования содержащейся здесь информации. Содержащаяся здесь информация предназначена только для использования с этим продуктом Epson. Epson не несет ответственности за любое использование этой информации по отношению к другим продуктам.

Компания Seiko Epson Corporation и ее филиалы не несут ответственности перед покупателем данного продукта или третьими сторонами за понесенные ими повреждения, потери, сборы или затраты, произошедшие в результате несчастного случая, неправильного использования или нарушения эксплуатации данного продукта или его несанкционированной переделки, ремонта или внесения изменений в данный продукт, или (за исключением США) невозможности строгого следования инструкциям по эксплуатации и техническому обслуживанию Seiko Epson Corporation.

Seiko Epson Corporation не несет ответственности за любые повреждения или проблемы, возникшие из-за использования любых функций или расходных материалов, не являющихся оригинальными продуктами EPSON (Original EPSON Products) или продуктами, одобренными EPSON (EPSON Approved Products).

Seiko Epson Corporation не несет ответственности за любые повреждения, произошедшие в результате влияния электромагнитных помех при использовании любых соединительных кабелей, не содержащихся в реестре одобренных Seiko Epson Corporation продуктов (EPSON Approved Products).

© 2019 Seiko Epson Corporation

Информация, содержащаяся в данном руководстве, и технические характеристики продукции могут быть изменены без предварительного уведомления.

Важные инструкции

Инструкции по безопасности.	13
Справочные данные и предупреждения при эксплуатации принтера.	14
Защита личной информации.	16

Инструкции по безопасности

Ознакомьтесь с указаниями по технике безопасности при использовании данного принтера и неукоснительно соблюдайте их. Сохраните это руководство, чтобы при необходимости обратиться к нему в будущем. Также соблюдайте все предупреждения и инструкции, которые нанесены на корпус устройства.

- На принтере нанесены знаки, которые помогают обеспечить безопасность и правильность работы принтера. Чтобы узнать смысл этих знаков, посетите следующий веб-сайт:
<http://support.epson.net/symbols>
- Необходимо использовать с принтером только входящий в комплект шнур питания. Нельзя использовать этот шнур с другим оборудованием. Использование других шнуров питания с данным принтером или использование предоставляемого шнура питания с другим оборудованием может привести к возгоранию или поражению электрическим током.
- Необходимо убедиться, что данный шнур питания переменного тока соответствует действующим местным стандартам безопасности.
- Запрещается самому разбирать, модифицировать или пытаться починить шнур питания, вилку, принтер, сканер или дополнительное оборудование, за исключением случаев, специально оговоренных в руководствах для принтера.
- Необходимо отключить принтер от питания и обратиться к обслуживающему персоналу в следующих ситуациях:
шнур питания или вилка повреждены, в принтер попала жидкость, принтер упал (или был поврежден его корпус), принтер работает неправильно либо явно снизилась его производительность. Запрещается изменять настройки, которые не описаны в инструкции по эксплуатации.
- Необходимо устанавливать принтер недалеко от сетевой розетки так, чтобы из нее можно было легко вынуть вилку.
- Не устанавливайте и не храните принтер вне помещений, около источников грязи или пыли, воды и тепла, а также в местах, подверженных воздействию ударных нагрузок, вибраций, высоких температур и влажности.
- Не допускайте попадания жидкости на принтер и не касайтесь его влажными руками.
- Не допускайте приближения к принтеру кардиостимуляторов меньше чем на 22 см. Радиоволны, излучаемые принтером, могут нарушить их работу.
- Если ЖК-дисплей поврежден, необходимо обратиться в сервисный центр. При попадании жидкокристаллического раствора на руки необходимо тщательно вымыть их водой с мылом. При попадании жидкокристаллического раствора в глаза необходимо немедленно промыть их водой. Если после этого сохраняются неприятные ощущения или ухудшится зрение, необходимо немедленно обратиться к врачу.
- Не пользуйтесь телефоном во время грозы. Существует небольшой риск поражения электрическим током от молнии.
- Запрещается звонить по телефону в аварийные службы, находясь рядом с источником утечки газа.

Инструкции по безопасности при работе с чернилами

- Прикасаясь к картриджам и крышкам картриджей, открытым бутылкам с чернилами и крышкам бутылок, будьте осторожны и избегайте контакта с чернилами.
 - При попадании чернил на кожу тщательно промойте ее водой с мылом.
 - При попадании чернил в глаза немедленно промойте их водой. Если после этого сохранятся неприятные ощущения или ухудшится зрение, немедленно обратитесь к врачу.
 - При попадании чернил в рот немедленно обратитесь к врачу.
- Не разбирайте контейнер для отработанных чернил, поскольку чернила могут попасть в глаза или на кожу.
- Не трясите бутылку с чернилами слишком сильно и не подвергайте ее излишнему механическому воздействию, поскольку это может привести к вытеканию чернил.
- Храните бутылки с чернилами, картриджи и контейнеры для отработанных чернил в недоступном для детей месте. Не позволяйте детям пить из бутылок с чернилами и крышек или играть с ними.

Справочные данные и предупреждения при эксплуатации принтера



Во избежание повреждения принтера или другого имущества необходимо прочитать приведенные далее инструкции и следовать им. Данное руководство необходимо сохранять для дальнейшего пользования.

Настройка принтера: рекомендации и предупреждения

- Не закрывайте воздухозаборники и отверстия принтера.
- Используйте только такие источники питания, тип которых соответствует указанному на этикетке принтера.
- Старайтесь не использовать розетки из сети, к которой подключены также фотокопировальные аппараты или системы кондиционирования воздуха, которые постоянно включаются и отключаются.
- Старайтесь не использовать электрические розетки, управляемые настенными выключателями или автоматическими таймерами.
- Все компоненты данной компьютерной системы должны располагаться на удалении от потенциальных источников электромагнитных помех, например акустических систем или баз радиотелефонов.
- Шнуры питания необходимо прокладывать так, чтобы они не могли перетираться, пережиматься, перегибаться и запутываться. Не ставьте на шнур питания предметы, не наступайте на него и не передавливайте его. Необходимо обращать особое внимание на то, чтобы шнур питания не был перекручен на обоих концах (как у входа, так и у выхода).
- При использовании удлинителя необходимо убедиться, что суммарный ток всех подключенных устройств не превышает разрешенного номинального тока удлинителя. Также необходимо следить за тем, чтобы общий номинальный ток подключенных к розетке устройств не превышал разрешенного номинального тока розетки.
- Если принтер планируется использовать в Германии, то электросеть здания должна быть защищена 10- или 16-амперными автоматическими выключателями, защищающими принтер от коротких замыканий и перегрузок.

- При подключении принтера к компьютеру или другому устройству необходимо убедиться в правильном расположении разъемов кабеля. У каждого разъема имеется только один правильный вариант подключения. Подключение разъема неправильной стороной может привести к повреждениям обоих устройств, соединенных этим кабелем.
- Необходимо установить принтер на плоской устойчивой поверхности, размеры которой во всех направлениях больше размеров основания принтера. Если устройство установлено под наклоном, оно будет работать неправильно.
- Над принтером необходимо оставить достаточно места, чтобы можно было полностью поднять крышку сканера.
- Оставляйте перед устройством пространство, достаточное для свободного выхода бумаги.
- При установке принтера следует избегать мест с быстрыми изменениями температуры и влажности. Также не следует подвергать принтер воздействию прямых солнечных лучей, яркого света и источников тепла.

Использование принтера: рекомендации и предупреждения

- Запрещается вставлять в отверстия принтера посторонние предметы.
- Во время печати запрещается трогать руками внутренние поверхности принтера.
- Не прикасайтесь к белому плоскому кабелю и чернильным трубкам внутри принтера.
- Запрещается распылять аэрозоли, содержащие огнеопасные газы, внутри принтера или рядом с ним. Это может привести к возгоранию.
- Не перемещайте печатающую головку руками, если не были даны соответствующие инструкции, иначе можно повредить принтер.
- Закрывая блок сканера, будьте осторожны, чтобы не прищемить пальцы.
- При размещении оригиналов не надавливайте слишком сильно на стекло сканера.
- Если какие-либо картриджи не заполнены по нижнюю линию, заправьте их чернилами при первой же возможности. Длительное использование принтера в этом режиме может привести к повреждению устройства.
- Выключать принтер необходимо только кнопкой . Запрещается отключать принтер от сети или выключать питание розетки до того, как перестанет мигать индикатор .
- Если планируется длительный перерыв в работе принтера, необходимо отсоединить шнур питания от розетки.

Справочные данные и предупреждения при использовании сенсорного экрана

- На ЖК-экране могут обнаруживаться светлые и темные пятна, и в связи с его свойствами на экране может проявляться неравномерная яркость. Это нормально и никоим образом не означает повреждение.
- Для очистки используйте только сухую мягкую ткань. Не используйте жидкие и химические чистящие средства.
- При получении сильного удара внешняя поверхность сенсорного экрана может разбиться. При поломке или появлении трещин на поверхности панели необходимо обратиться в сервисный центр. Запрещается трогать или пытаться убрать осколки самостоятельно.

- ❑ Нажимать на сенсорный экран необходимо пальцами и аккуратно. Не следует нажимать на экран с силой или ногтями.
- ❑ Не используйте острые предметы, например шариковую ручку или острые карандаши для выполнения этих операций.
- ❑ Образование конденсата внутри сенсорного экрана из-за резких изменений температуры и влажности может привести к ухудшению работоспособности.

Справочные данные и предупреждения при использовании принтера с беспроводным подключением

- ❑ Радиоволны, излучаемые этим принтером, могут отрицательно сказаться на работе медицинского электронного оборудования и привести к его сбою. При использовании этого принтера в медицинских учреждениях или вблизи медицинских приборов следуйте инструкциям авторизованного персонала данного медицинского учреждения. Кроме того, следуйте всем предупреждениям и инструкциям, нанесенным на медицинские приборы.
- ❑ Радиоволны, излучаемые этим принтером, могут отрицательно сказаться на работе автоматизированных управляемых устройств, таких как автоматические двери и системы противопожарной сигнализации, что может привести к травмам вследствие выхода этого оборудования из строя. При использовании этого принтера вблизи автоматизированных управляемых устройств следуйте всем предупреждениям и инструкциям, нанесенным на эти устройства.

Транспортировка и хранение принтера: рекомендации и предупреждения

- ❑ Во время хранения или перевозки не наклоняйте принтер, не устанавливайте вертикально и не переворачивайте его, поскольку это может привести к вытеканию чернил.
- ❑ Перед транспортировкой принтера переведите транспортировочный замок в положение блокировки (положение транспортировки), а печатающую головку — в начальное (крайнее правое) положение.

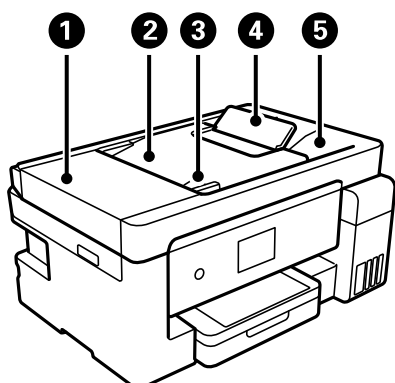
Защита личной информации

При передаче или утилизации принтера необходимо стереть всю личную информацию, хранящуюся в памяти принтера. Для этого на панели управления выберите **Настр.** > **Восст. настр. по ум.** > **Удал. все данные и настр.**.

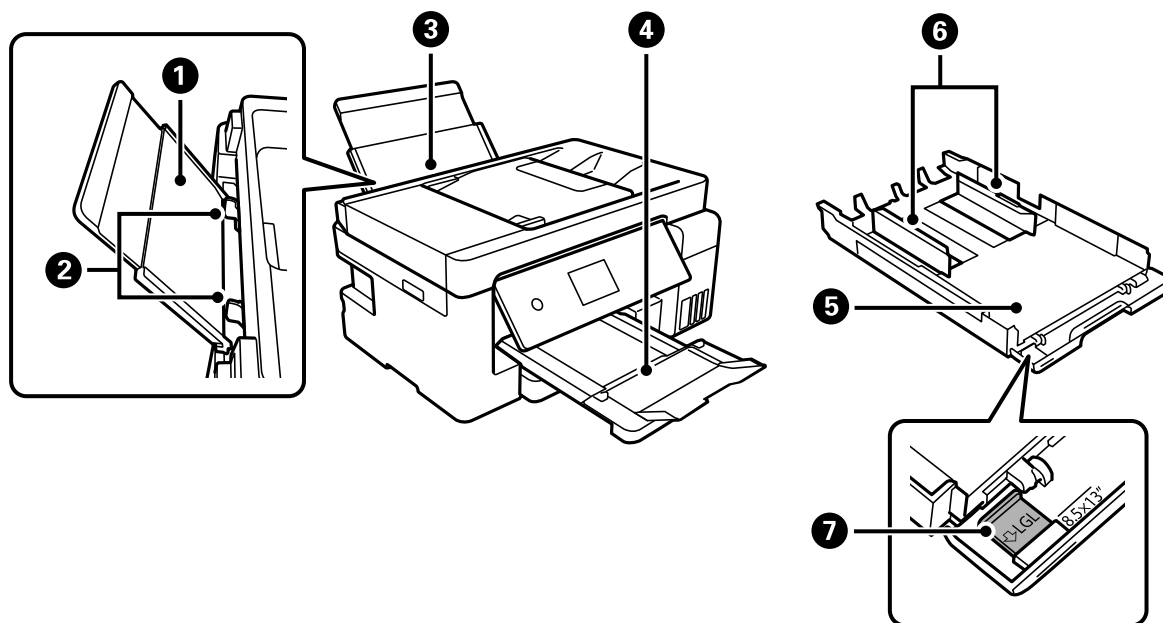
Названия деталей и их функции

Передняя сторона.	18
Внутренняя часть.	19
Задняя панель.	20

Передняя сторона

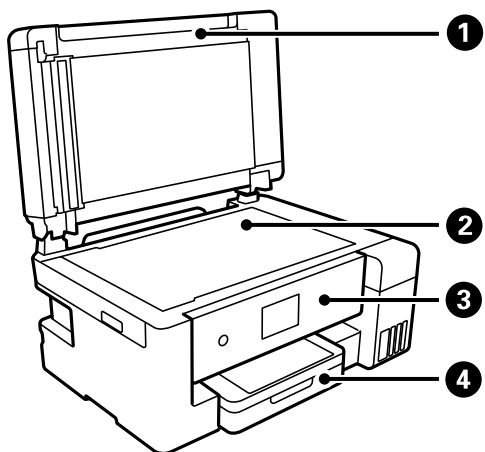


❶	Крышка устройства автоматической подачи документов (ADF (АПД))	Откройте, чтобы извлечь из устройства ADF замявшиеся оригиналы.
❷	Входной лоток ADF	Автоматически подает оригиналы.
❸	Боковая направляющая устройства ADF	Служит для подачи оригиналов в принтер. Необходимо передвинуть направляющую к краю оригиналов.
❹	Держатель документов ADF	Служит для поддержки оригиналов крупнее формата Legal.
❺	Выходной лоток ADF	Принимает оригиналы, выходящие из устройства ADF.



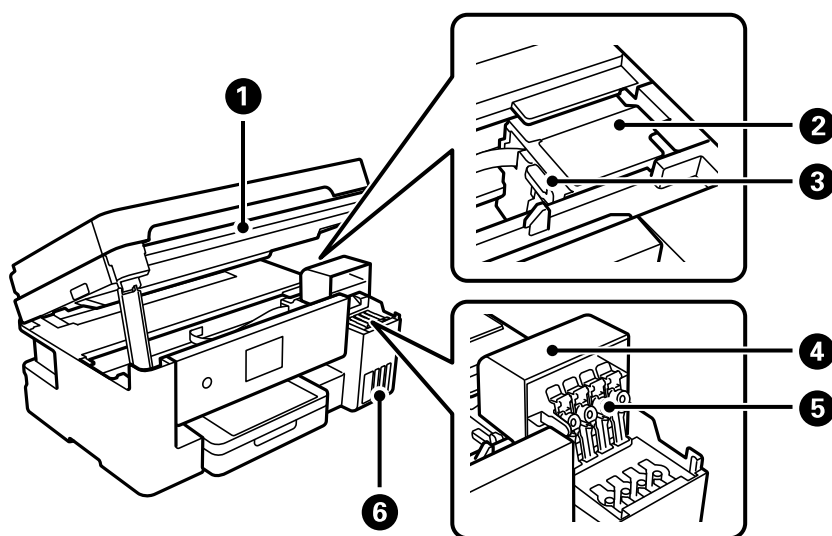
❶	Подставка для бумаги	Поддерживает загруженную бумагу.
❷	Боковая направляющая	Служит для подачи бумаги в принтер. Боковые направляющие должны быть придвинуты к краям бумаги.
❸	Лоток для бумаги	Служит для загрузки бумаги.
❹	Выходной лоток	Принимает выдаваемые листы бумаги.

5	Кассета для бумаги	Служит для загрузки бумаги.
6	Боковая направляющая	Служит для подачи бумаги в принтер. Боковые направляющие должны быть придвинуты к краям бумаги.
7	Удлинитель направляющей для бумаги	Выдвиньте его для загрузки бумаги крупнее формата А4.



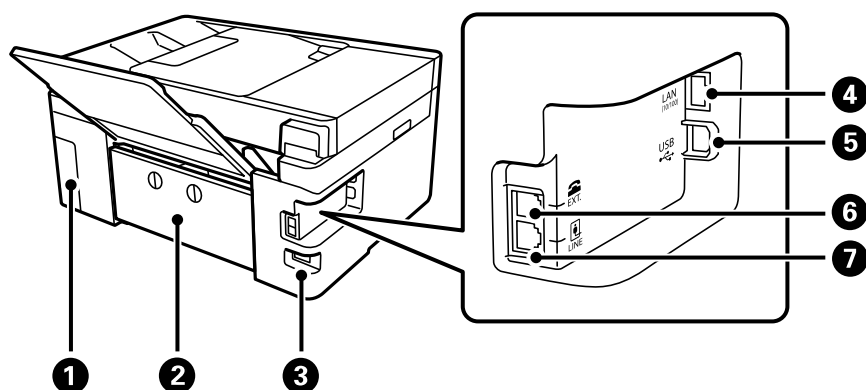
1	Крышка сканера	Служит для защиты от внешнего освещения при сканировании.
2	Стекло сканера	Разместите оригиналы. Можно размещать оригиналы, которые подаются не из устройства АПД, например конверты или толстые книги.
3	Панель управления	Позволяет изменять настройки и выполнять операции с принтером. Также служит для отображения состояния принтера.
4	Крышка кассеты для бумаги	Откройте ее, чтобы загрузить бумагу в кассету для бумаги.

Внутренняя часть



❶	Модуль сканера	Сканирует размещенные оригиналы. Откройте для заправки контейнера для чернил или извлечения застрявшей бумаги. Обычно находится в закрытом состоянии.
❷	Печатающая головка	Чернила подаются из дюз печатающей головки в нижней части.
❸	Транспортировочный замок	Останавливает подачу чернил. При транспортировке принтера замок необходимо перевести в положение блокировки (положение транспортировки).
❹	Крышка контейнера для чернил	Откройте для заправки контейнера для чернил.
❺	Крышка контейнера для чернил с колпачком	Откройте для заправки контейнера для чернил.
❻	Контейнер для чернил	Подает чернила в печатающую головку.

Задняя панель

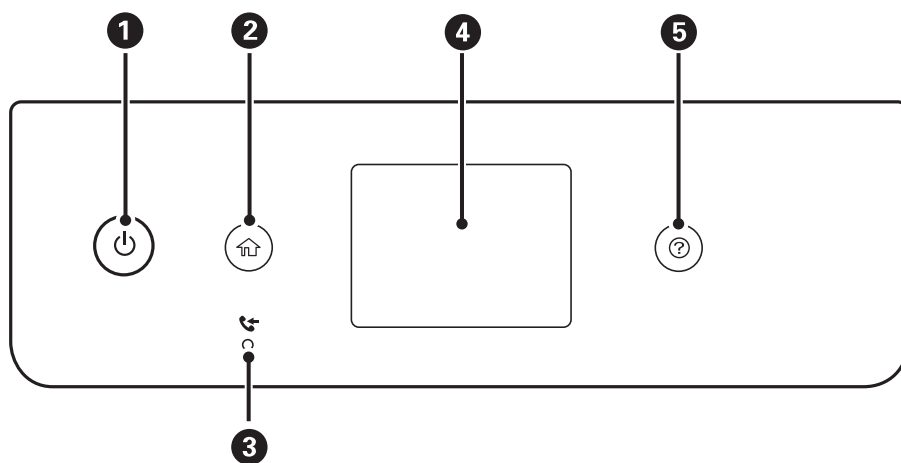


❶	Крышка контейнера для отработанных чернил	Снимите при замене контейнера для отработанных чернил. Контейнер для отработанных чернил — это емкость, в которой скапливаются излишки чернил во время печати или очистки.
❷	Задняя крышка	Снимите при извлечении замятой бумаги.
❸	Разъем питания	Предназначен для подключения шнура питания.
❹	Порт LAN	Служит для подключения сетевого кабеля.
❺	USB-порт	Служит для подключения к компьютеру через USB-кабель.
❻	Разъем EXT	Предназначен для подключения внешних телефонных устройств.
❼	Порт LINE	Служит для подключения телефонной линии.

Руководство по панели управления

Панель управления.	22
Операции на сенсорном экране.	22
Конфигурация начального экрана.	23
Конфигурация экрана меню.	25
Основные операции.	26
Ввод символов.	27
Просмотр анимированных инструкций.	27

Панель управления



1	Служит для включения и выключения принтера. Отключайте шнур питания только после того, как индикатор питания погаснет.
2	Отображает начальный экран.
3	Включается, когда принятые документы, которые еще не были прочитаны, распечатаны или сохранены, сохраняются в памяти принтера.
4	Отображает меню и сообщения.
5	Служит для отображения решений при возникновении неисправностей.

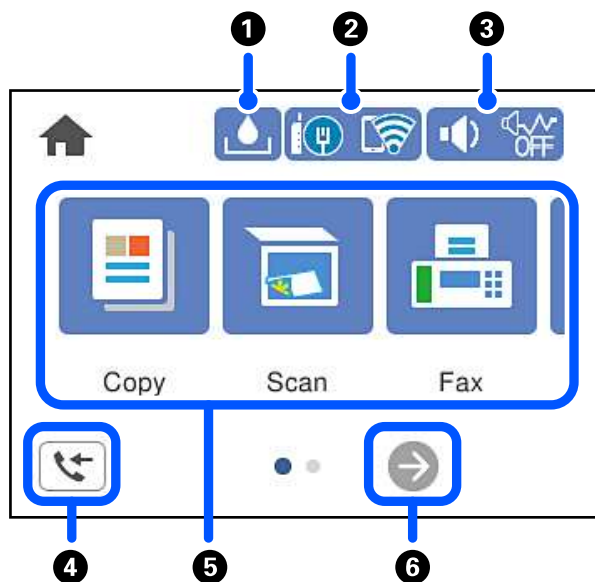
Операции на сенсорном экране



Сенсорный экран поддерживает следующие операции.










Нажатие		Нажимайте или выбирайте элементы или значки.
Прокрутка		Плавная прокрутка экрана.

Пролистывание		Удерживайте и передвигайте элементы.
Сдвигание Раздвигание		Уменьшение или увеличение изображения предварительного просмотра на панели управления при печати фотографий.







Конфигурация начального экрана



1		Отображение экрана Оставш. емк. контейн. для отраб. черн. . Можно проверить приблизительный срок службы контейнера для отработанных чернил.
2		Служит для отображения состояния подключения к сети. Дополнительные сведения см. в следующем разделе. «Описание значка сети» на стр. 24

3		<p>Отображение экрана Параметры звука устройства. Вы можете задать Выключить звук и Тихий режим. С этого экрана можно также получить доступ к меню Звук. Этот параметр также можно изменить с помощью меню Настр.</p> <p>Настр. > Общие параметры > Основ. настройки > Звук</p> <table border="1" data-bbox="442 389 1442 589"> <tr> <td data-bbox="442 389 568 479">  </td> <td data-bbox="572 389 1442 479"> <p>Указывает, нужно ли задавать для принтера режим Тихий режим. Если эта функция включена, шум от работы принтера снижается, однако скорость печати может уменьшиться. Однако в зависимости от выбранного типа бумаги и качества печати шум может не снижаться.</p> </td> </tr> <tr> <td data-bbox="442 486 568 589">  </td> <td data-bbox="572 486 1442 589"> <p>Указывает, что для принтера задан режим Выключить звук.</p> </td> </tr> </table>		<p>Указывает, нужно ли задавать для принтера режим Тихий режим. Если эта функция включена, шум от работы принтера снижается, однако скорость печати может уменьшиться. Однако в зависимости от выбранного типа бумаги и качества печати шум может не снижаться.</p>		<p>Указывает, что для принтера задан режим Выключить звук.</p>
	<p>Указывает, нужно ли задавать для принтера режим Тихий режим. Если эта функция включена, шум от работы принтера снижается, однако скорость печати может уменьшиться. Однако в зависимости от выбранного типа бумаги и качества печати шум может не снижаться.</p>					
	<p>Указывает, что для принтера задан режим Выключить звук.</p>					
4		<p>Отображение экрана Данные факса.</p>				
5	<p>Отображает каждое меню.</p> <ul style="list-style-type: none"> <input type="checkbox"/> Копир. Позволяет копировать документы. <input type="checkbox"/> Скан. Позволяет сканировать документы и сохранять отсканированные изображения на компьютер. <input type="checkbox"/> Факс Позволяет отправлять факсы. <input type="checkbox"/> Обслуживан. Отображение меню, которым рекомендуется пользоваться для повышения качества отпечатков (в нем, например, можно выполнять чистку дюз путем распечатки шаблона проверки дюз с последующей чисткой печатающей головки, а также устранять появление размытий и полос в отпечатках путем калибровки печатающей головки). Этот параметр также можно изменить с помощью меню Настр. <p>Настр. > Обслуживан.</p> <ul style="list-style-type: none"> <input type="checkbox"/> Настр. Позволяет задавать настройки технического обслуживания, настраивать принтер и рабочие операции. 					
6		<p>Прокручивает экран вправо.</p>				

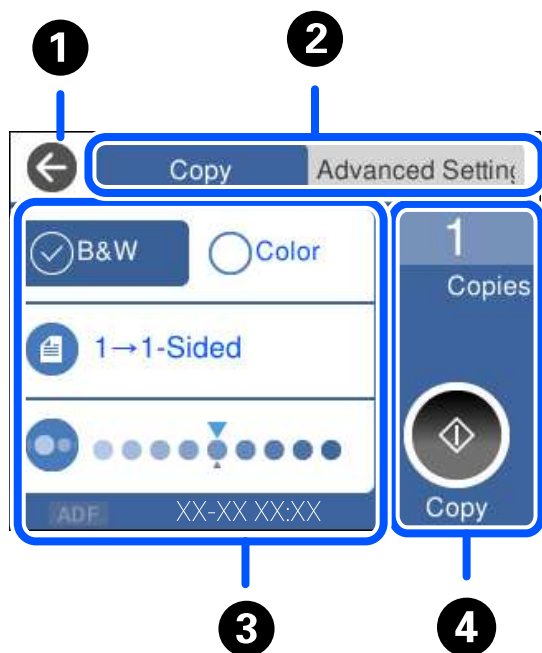
Описание значка сети




	<p>Принтер не подключен к проводной (Ethernet) сети, или подключение закрыто.</p>
	<p>Принтер подключен к проводной сети (Ethernet).</p>
	<p>Принтер не подключен к беспроводной сети (Wi-Fi).</p>
	<p>Принтер выполняет поиск SSID, IP-адрес сброшен, или произошла проблема с беспроводной сетью (Wi-Fi).</p>
	<p>Принтер подключен к беспроводной сети (Wi-Fi). Количество полосок указывает на мощность сигнала подключения. Чем больше полосок, тем лучше сигнал.</p>
	<p>Принтер не подключен к беспроводной сети (Wi-Fi) в режиме Wi-Fi Direct (простая точка доступа).</p>



Принтер подключен к беспроводной сети (Wi-Fi) в режиме Wi-Fi Direct (простая точка доступа).

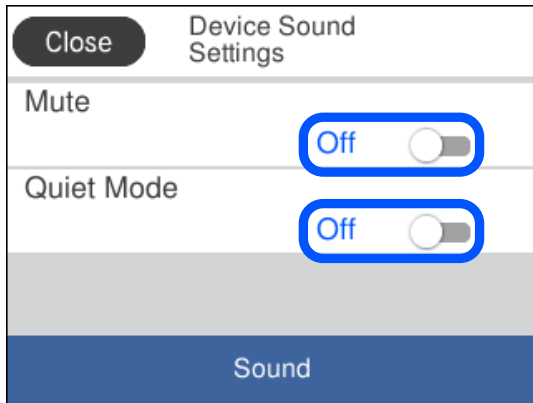
Конфигурация экрана меню



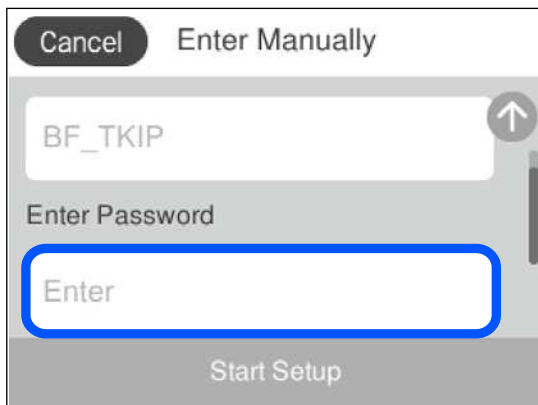
①	Служит для возврата на предыдущий экран.	
②	Переключение списка параметров с помощью вкладок. На вкладке Расширенные настройки отображаются другие элементы, которые можно настроить по мере необходимости.	
③	<p>Здесь отображается список настраиваемых элементов. При отображении значка  можно просмотреть дополнительную информацию, нажав этот значок. Задавайте параметры путем выбора элементов или установки флажка.</p> <p>Затененные элементы недоступны для использования. Выберите элемент, чтобы узнать, почему он недоступен.</p> <p>Если возникают проблемы, на элементе отображается значок . Нажмите значок, чтобы узнать, как устранить эту проблему.</p>	
④	Запуск операций с использованием текущих настроек. Доступные элементы зависят от меню.	
	Копии	Отображение экранной клавиатуры для ввода количества копий.
		Запуск печати, копирования, сканирования или отправка факсов.

Основные операции

Нажмите параметр, чтобы включить или выключить его.

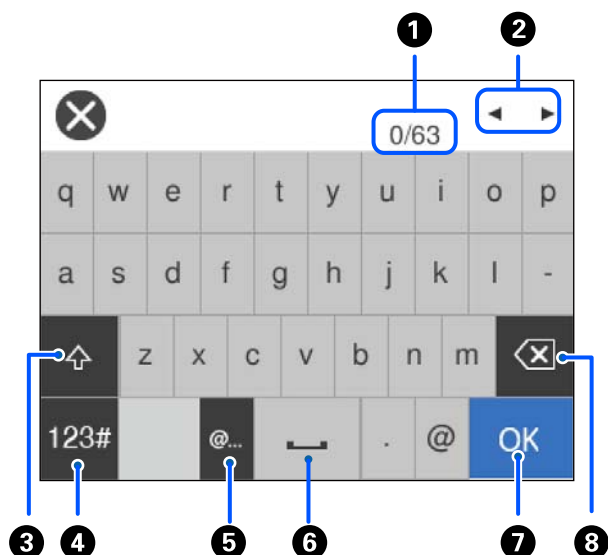


Нажмите поле ввода, чтобы ввести значение, имя и т. д.



Ввод символов

При настройке параметров сети и других параметров символы и знаки можно вводить с помощью экранной клавиатуры.



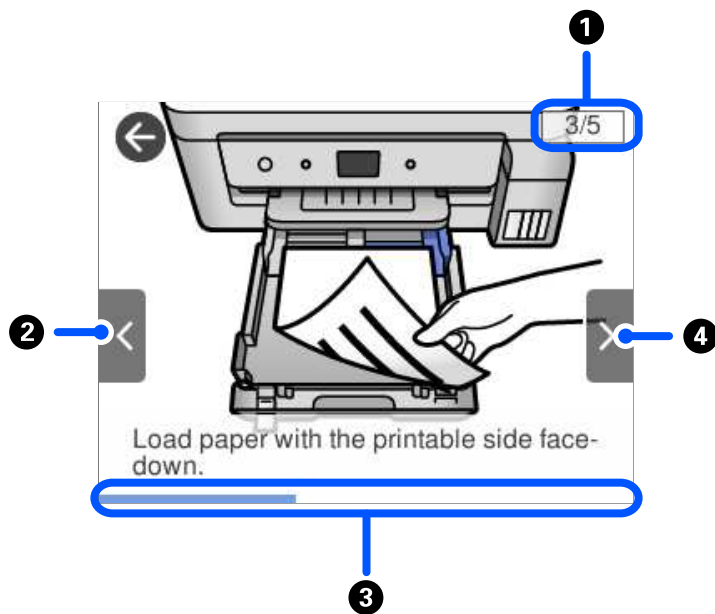
1	Служит для указания числа символов.
2	Служит для перемещения курсора в позицию ввода.
3	Служит для переключения между верхним и нижним регистром.
4	Служит для переключения между типами символов. ABC: буквы алфавита 123#: цифры и символы
5	Ввод часто используемых доменных имен электронной почты или URL простым выбором соответствующего элемента.
6	Позволяет ввести пробел.
7	Позволяет ввести символ.
8	Удаляет символ слева. Удаление символа справа от курсора, если курсор находится в начале строки, а слева от курсора нет символов.

Просмотр анимированных инструкций

Можно просматривать на ЖК-экране анимированные инструкции по эксплуатации, например инструкции по загрузке бумаги или по извлечению замятой бумаги.

- Нажмите кнопку (?): отображение экрана справки. Нажмите **Как Можно** и выберите элементы, которые необходимо просмотреть.

- ❑ Нажмите **Как Можно** в нижней части рабочего экрана: отображается контекстно-зависимая анимация. Обратите внимание, что анимация зависит от модели принтера.



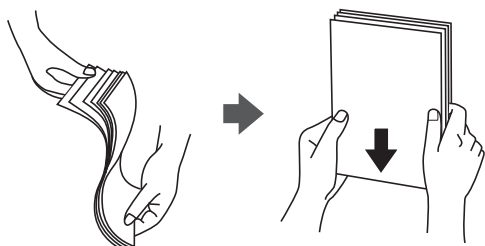
❶	Указывает общее количество шагов и номер текущего шага. В приведенном выше примере показан шаг 3 из 5.
❷	Служит для возврата к предыдущему шагу.
❸	Указывает ход выполнения текущего шага. При достижении последнего шага анимация повторяется.
❹	Переход к следующему шагу.

Загрузка бумаги

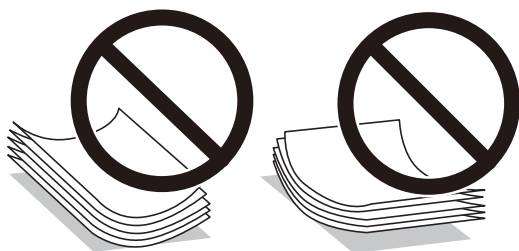
Меры предосторожности при работе с бумагой.	30
Настройки размера и типа бумаги.	30
Загрузка бумаги.	32
Загрузка конвертов.	36
Загрузка других различных типов бумаги.	40

Меры предосторожности при работе с бумагой

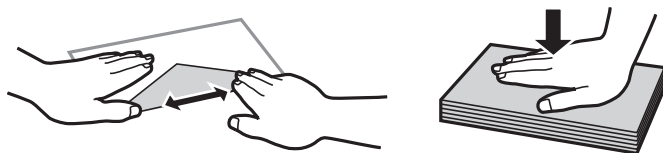
- ❑ Прочтите инструкции, поставляемые вместе с бумагой.
- ❑ Чтобы добиться высококачественных отпечатков на подлинной бумаге Epson, используйте бумагу в среде, указанной на листах, поставляемых вместе с бумагой.
- ❑ Продуйте и выровняйте края бумаги перед загрузкой. Не продувайте и не сворачивайте фотобумагу. Это может повредить печатную сторону.



- ❑ Если бумага свернута, то перед загрузкой расправьте ее или слегка сверните в другом направлении. Печать на свернутой бумаге может вызвать замятие бумаги или размытие на отпечатках.



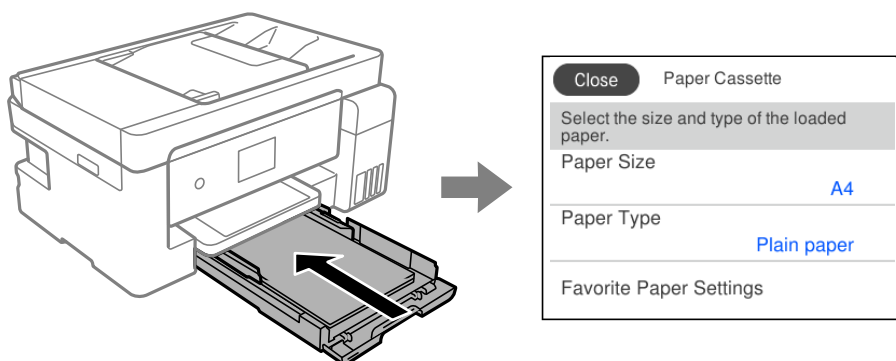
- ❑ Проблемы с подачей бумаги часто могут возникать при ручной двухсторонней печати, когда выполняется печать на одной стороне бумаги с предварительной печатью. Оставьте примерно половину (или чуть меньше половины) листов либо загружайте бумагу по одному листу, если замятие продолжается.
- ❑ Следует убедиться, что используется бумага с продольным расположением волокон. Если вы не уверены в том, какая у вас бумага, попробуйте найти соответствующую информацию на упаковке бумаги или свяжитесь с производителем для подтверждения характеристик бумаги.
- ❑ Перед загрузкой продуйте конверты и выровняйте края. Если сложенные конверты раздуваются, перед загрузкой нажмите на них, чтобы расправить.



Настройки размера и типа бумаги

Если вы регистрируете размер и тип бумаги на экране, который отображается при вставке кассеты для бумаги, принтер выдает уведомление в случае, когда зарегистрированные сведения и настройки печати отличаются. Это позволяет избежать ненужной траты чернил и бумаги и не допускать ситуаций, когда

печать выполняется на бумаге неправильного формата или неправильным цветом из-за того, что настройки не соответствуют типу бумаги.



Если отображаемые размер и тип бумаги отличаются от соответствующих параметров загруженной бумаги, выберите элемент, который необходимо изменить. Если же отображаемые параметры соответствуют параметрам загруженной бумаги, просто закройте экран.

Примечание:

Можно также открыть экран настроек формата и типа бумаги, выбрав **Настр.** > **Общие параметры** > **Настройки принтера** > **Настр. источн. бумаги** > **Настройка параметров бумаги**.

Список типов бумаги

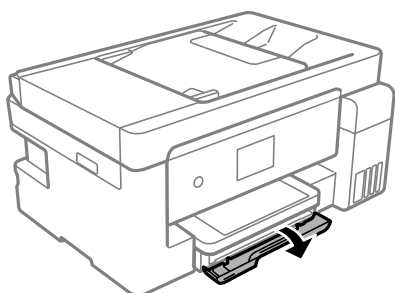
Для получения оптимальных результатов печати необходимо выбрать в настройках тип бумаги, соответствующий используемой бумаге.

Название носителя	Тип носителя	
	Панель управления	Драйвер принтера
Epson Business Paper Epson Bright White Ink Jet Paper	Простая бумага	Простая бумага
Epson Ultra Glossy Photo Paper	Ultra Glossy	Epson Ultra Glossy
Epson Premium Glossy Photo Paper Epson Value Glossy Photo Paper	Premium Glossy	Epson Premium Glossy
Epson Premium Semigloss Photo Paper	Premium Semigloss	Epson Premium Semigloss
Epson Photo Paper Glossy	Glossy	Photo Paper Glossy
Epson Matte Paper-Heavyweight Epson Double-Sided Matte Paper	Matte	Epson Matte
Epson Photo Quality Ink Jet Paper Epson Photo Quality Ink Jet Card	Photo Quality Ink Jet	Epson Photo Quality Ink Jet

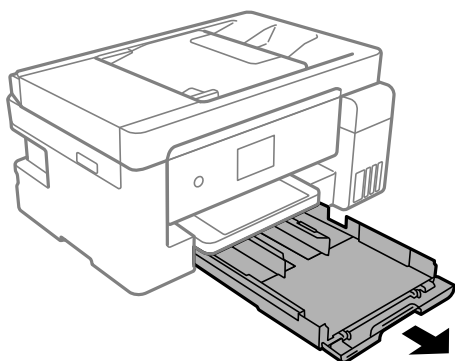
Загрузка бумаги

Загрузка бумаги в Кассета для бумаги

1. Откройте крышку кассеты для бумаги до щелчка.



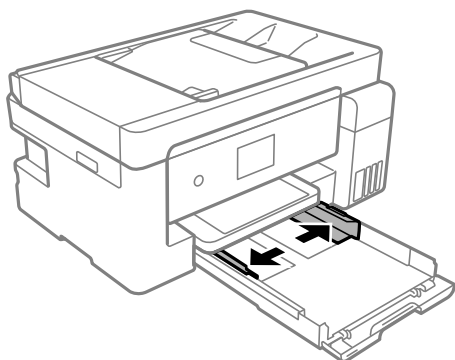
2. Убедитесь, что принтер не выполняет никаких операций, затем выдвиньте кассета для бумаги.



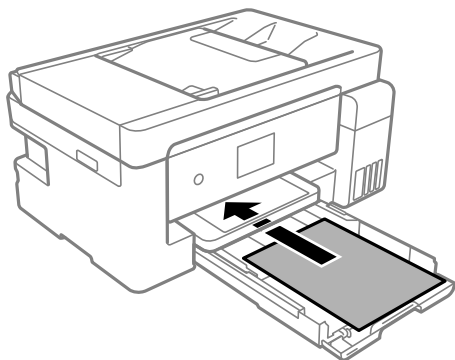
Важно:

кассета для бумаги извлечь нельзя.

3. Раздвиньте направляющие в крайнее положение.



4. Загрузите бумагу вплотную к задней части кассета для бумаги стороной для печати вниз.

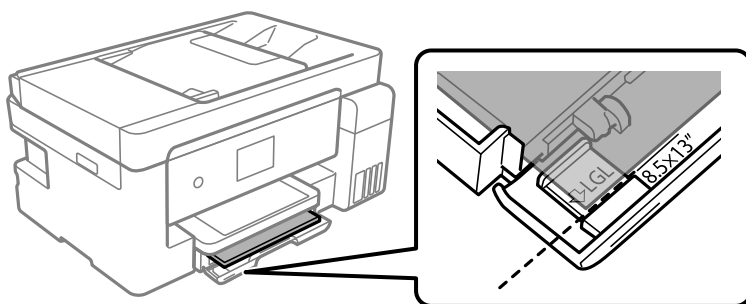


Важно:

При загрузке бумаги не превышайте максимально допустимое количество листов, установленное для этой бумаги.

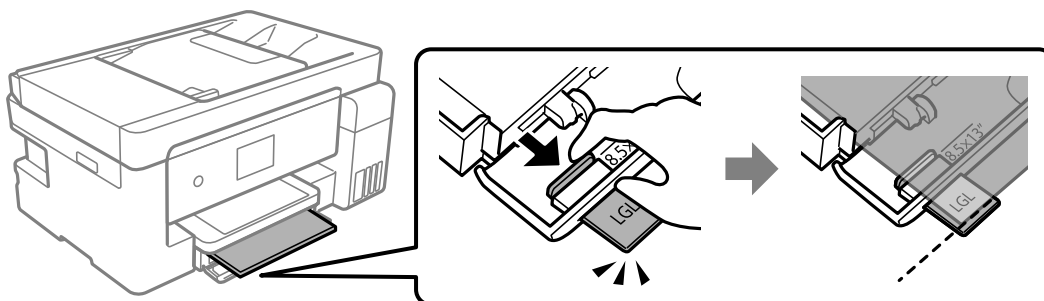
- 8,5 × 13 дюймов

Загрузите бумагу на уровне этой линии.

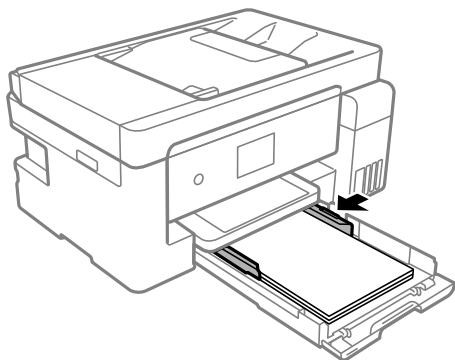


- Legal

Выдвиньте удлинитель направляющей для бумаги и загрузите бумагу, используя показанную линию.



5. Передвиньте боковые направляющие к краям бумаги.

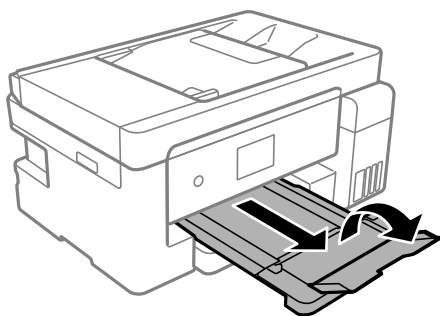


6. Аккуратно вставьте кассета для бумаги.
7. Выберите размер и тип бумаги. Если в списке нет бумаги такого формата, выберите **Пользовательское**.

[«Настройки размера и типа бумаги» на стр. 30](#)

Примечание:

- Для печатных бланков в качестве типа бумаги выберите **Бланк письма**.
 - Если вы выполняете печать на печатных бланках, размер которых меньше заданного в драйвере принтера, то печать может выходить за края бумаги, в результате чего чернила могут размазываться на отпечатках, а в принтере может скапливаться избыточный объем чернил. Убедитесь, что выбраны правильные настройки размера бумаги.
 - Для печатных бланков двусторонняя печать и печать без полей недоступны. Кроме того, скорость печати может быть ниже.
8. Выдвиньте выходной лоток.

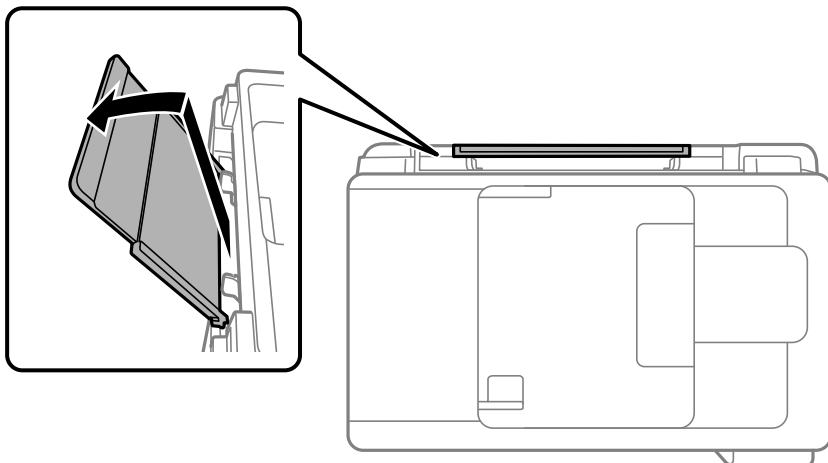


Соответствующая информация

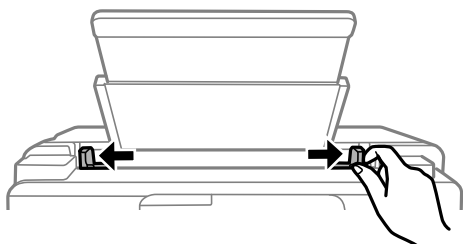
- ➔ [«Доступные форматы бумаги и емкость загрузки» на стр. 287](#)

Загрузка бумаги в лоток для бумаги

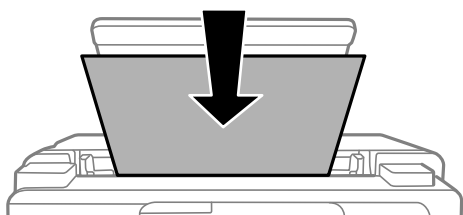
1. Выдвиньте подставку для бумаги.



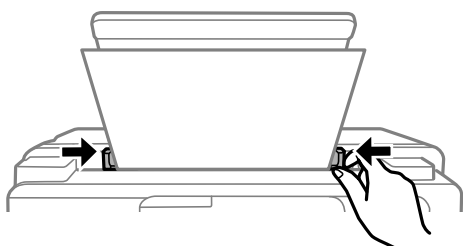
2. Разведите боковые направляющие в разные стороны.



3. Загрузите бумагу по центру подставки для бумаги стороной для печати вверх.



4. Передвиньте боковые направляющие к краям бумаги.



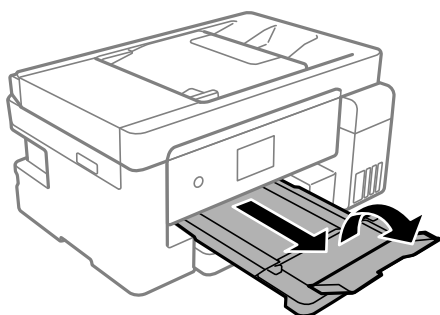
5. Выберите размер и тип бумаги.

[«Настройки размера и типа бумаги» на стр. 30](#)

Примечание:

- ❑ Для печатных бланков в качестве типа бумаги выберите **Бланк письма**.
- ❑ Если вы выполняете печать на печатных бланках, размер которых меньше заданного в драйвере принтера, то печать может выходить за края бумаги, в результате чего чернила могут размазываться на отпечатках, а в принтере может скапливаться избыточный объем чернил. Убедитесь, что выбраны правильные настройки размера бумаги.
- ❑ Для печатных бланков двусторонняя печать и печать без полей недоступны. Кроме того, скорость печати может быть ниже.

6. Выдвиньте выходной лоток.



Примечание:

Верните оставшуюся бумагу в упаковку. Если оставить ее в принтере, она может свернуться, при этом качество печати снизится.

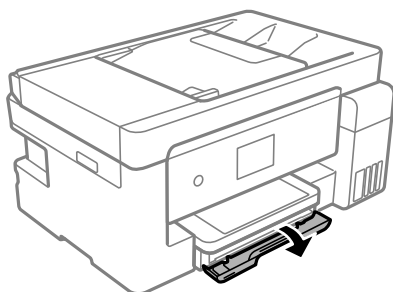
Соответствующая информация

- ➔ [«Доступные форматы бумаги и емкость загрузки» на стр. 287](#)

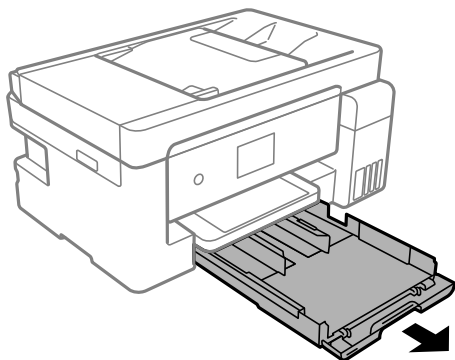
Загрузка конвертов

Загрузка конвертов в Кассета для бумаги

1. Откройте крышку кассеты для бумаги до щелчка.



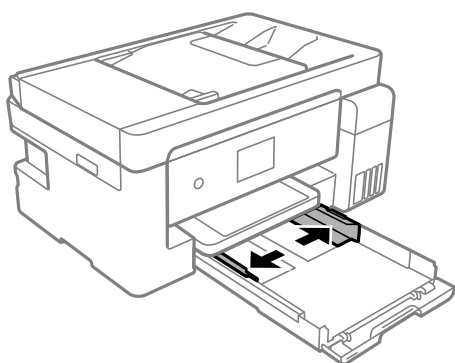
- Убедитесь, что принтер не выполняет никаких операций, затем выдвиньте кассета для бумаги.



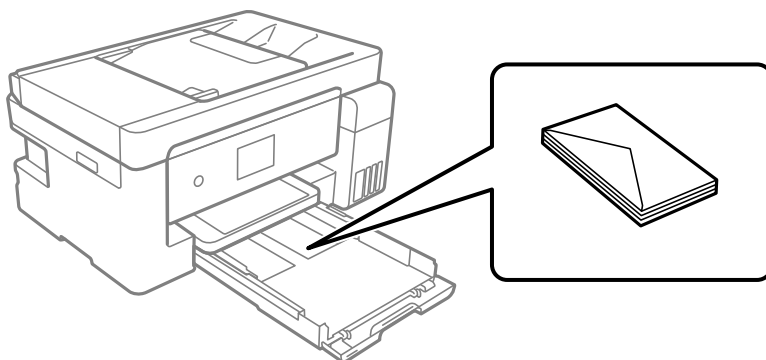
Важно:

кассета для бумаги извлечь нельзя.

- Раздвиньте направляющие в крайнее положение.



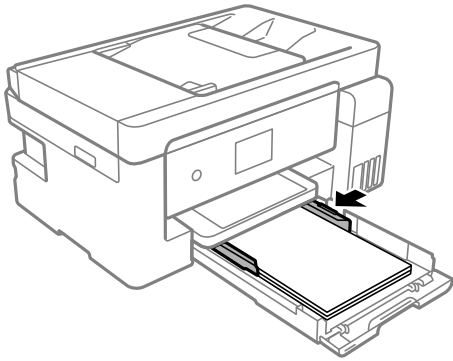
- Загрузите конверты стороной для печати вниз таким образом, чтобы они коснулись задней части кассета для бумаги.



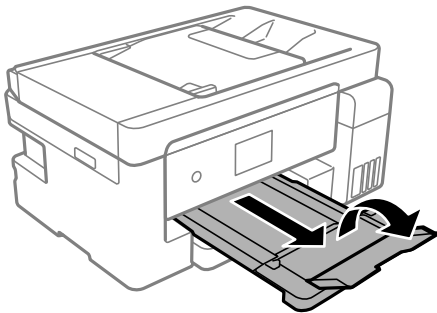
Важно:

При загрузке конвертов не превышайте максимально допустимое их количество.

5. Передвиньте направляющие краев к краям конвертов.



6. Аккуратно вставьте кассета для бумаги.
7. Выберите размер и тип бумаги.
[«Настройки размера и типа бумаги» на стр. 30](#)
8. Выдвиньте выходной лоток.

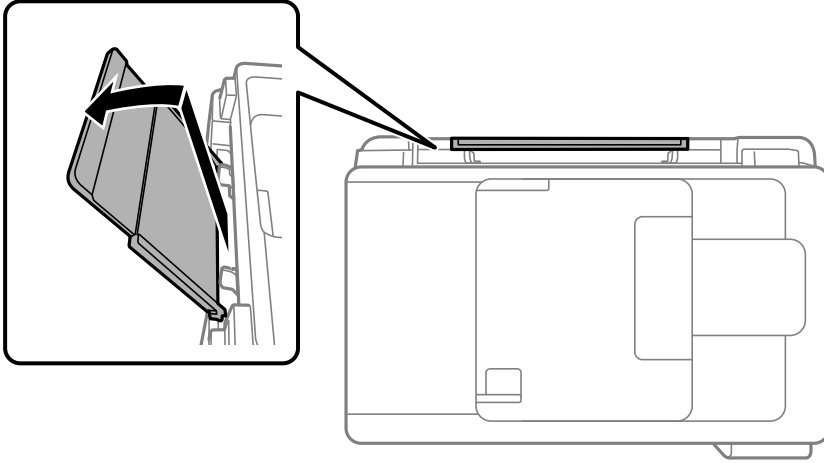


Соответствующая информация

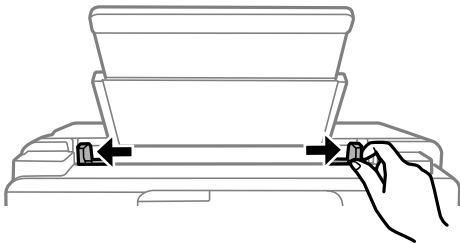
- ➔ [«Доступные форматы бумаги и емкость загрузки» на стр. 287](#)

Загрузка конвертов в лоток для бумаги

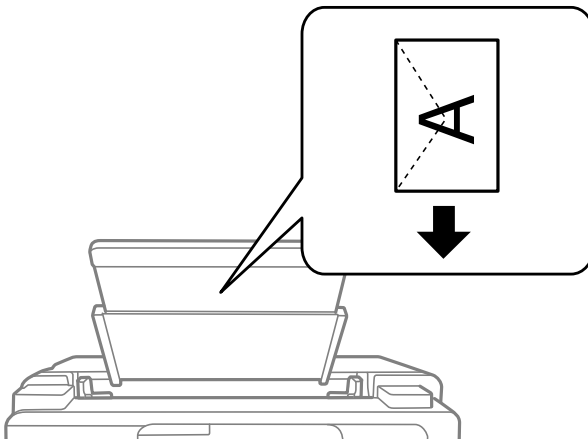
1. Выдвиньте подставку для бумаги.



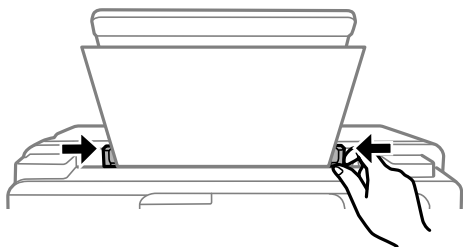
2. Разведите боковые направляющие в разные стороны.



3. Загрузите конверт по центру подставки для бумаги стороной для печати вверх.

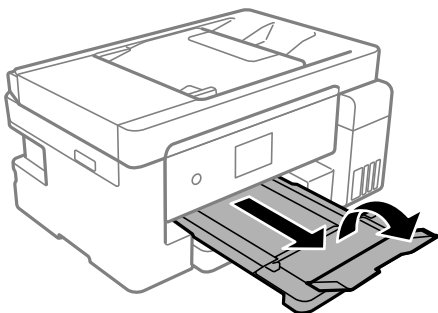


4. Передвиньте направляющие края к краям конверта.



5. Выберите размер и тип бумаги.
[«Настройки размера и типа бумаги» на стр. 30](#)

6. Выдвиньте выходной лоток.



Соответствующая информация

- ➔ [«Доступные форматы бумаги и емкость загрузки» на стр. 287](#)

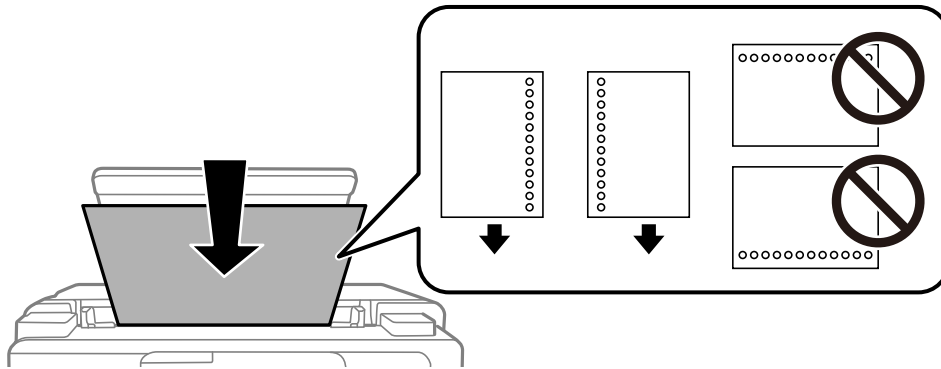
Загрузка других различных типов бумаги

Загрузка перфорированной бумаги

Загрузите бумагу по центральной стрелке на лотке для бумаги стороной для печати вверх.

Загрузите один лист простой бумаги определенного размера с отверстиями для переплета слева или справа. Отрегулируйте положение печати для выбранного файла, чтобы предотвратить печать на отверстиях.

Для бумаги с готовыми отверстиями недоступна автоматическая двусторонняя печать.



Размещение оригиналов

Оригиналы, не поддерживаемые устройством ADF.	43
Размещение оригиналов на устройстве ADF.	43
Размещение оригиналов на стекле сканера.	45

Оригиналы, не поддерживаемые устройством ADF

! **Важно:**

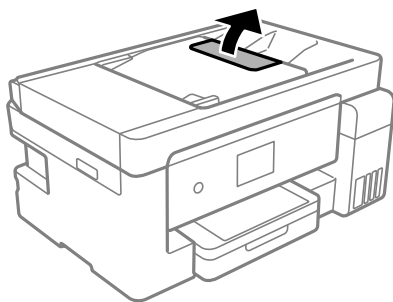
Не подавайте в ADF фотографии или ценные оригиналы изобразительных работ. При неправильной подаче оригинал может смяться или повредиться. Вместо этого отсканируйте эти документы на стекле сканера.

Чтобы бумага не замялась, избегайте размещения в ADF следующих оригиналов. Сканирование таких оригиналов выполняйте с помощью стекла сканера.

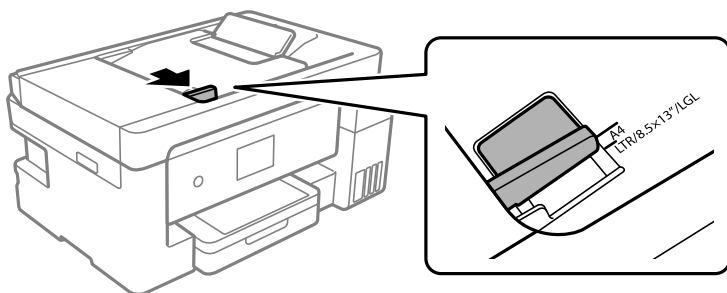
- Порванные, согнутые, смятые, изношенные или скрученные оригиналы.
- Оригиналы с отверстиями для скоросшивателя.
- Оригиналы, скрепленные вместе скотчем, скрепками и пр.
- Оригиналы, к которым прилипла пленка или бумага.
- Оригиналы, которые нарезаны неровно или не под прямым углом.
- Сшитые оригиналы.
- Пленки для проектора, бумага для термопереноса или копировальная бумага.

Размещение оригиналов на устройстве ADF

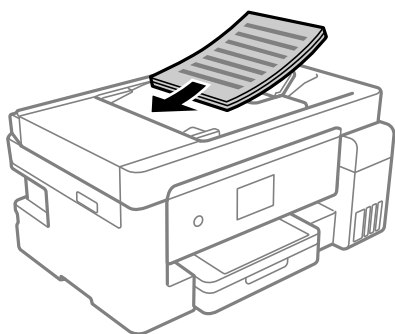
1. Выровняйте края оригиналов.
2. Откройте держатель документов ADF.



3. Выдвиньте боковую направляющую ADF.

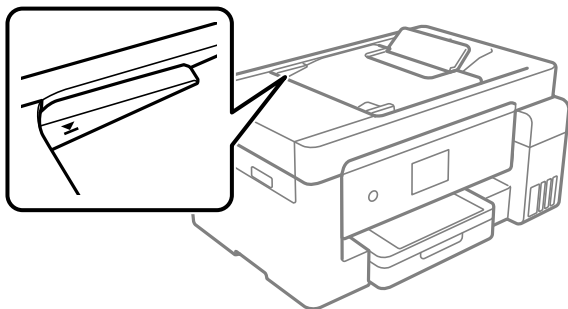


4. Разместите оригиналы на устройстве ADF печатной стороной вверх и коротким краем вперед, а затем сдвиньте боковую направляющую этого устройства к краю оригиналов.



! *Важно:*

- Не загружайте оригиналы выше линии, отмеченной значком треугольника на устройстве ADF.



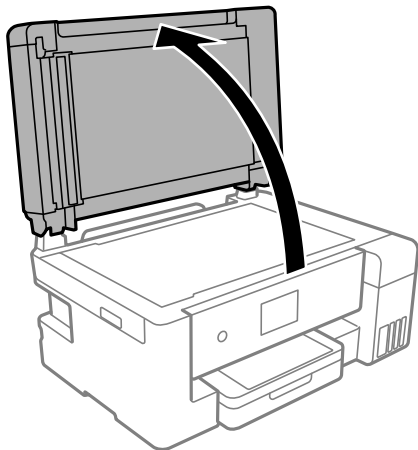
- Не добавляйте оригиналы при сканировании.

Соответствующая информация

- ➔ [«Характеристики устройства автоматической подачи документов \(АПД\)» на стр. 321](#)
- ➔ [«Характеристики устройства автоматической подачи документов \(АПД\)» на стр. 321](#)

Размещение оригиналов на стекле сканера

1. Поднимите крышку сканера.



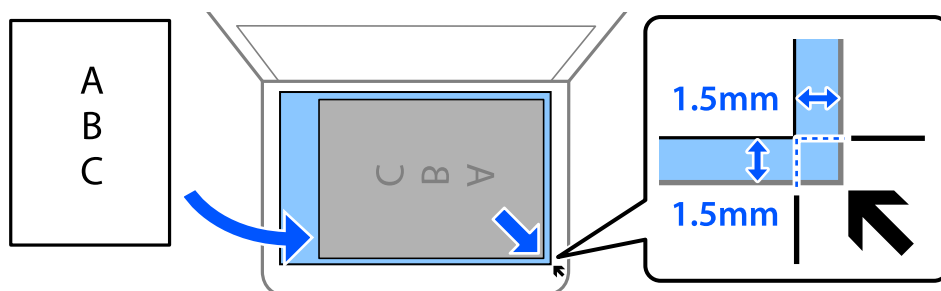
2. С помощью мягкой сухой чистой ткани удалите пыль и пятна со стекла сканера.

Примечание:

Если на стекле сканера присутствует грязь или мусор, область сканирования может расшириться, чтобы включить эти грязь и мусор, в результате чего оригинал может быть смещен или уменьшен.



3. Поместите оригинал лицевой стороной вниз и передвиньте его до угловой отметки.



Примечание:

- ❑ Область в пределах 1,5 мм от угла стекла сканера не сканируется.
- ❑ При размещении оригиналов в устройстве ADF и на стекле сканера в первую очередь сканируются оригиналы из устройства ADF.

4. Аккуратно закройте крышку сканера.



Предостережение:

Закрывая крышку сканера, будьте осторожны, чтобы не прищемить пальцы. В противном случае можно получить травму.



Важно:

- При размещении объемных оригиналов, например книг, не допускайте попадания на стекло сканера прямых лучей от внешних источников света.*
- Не надавливайте слишком сильно на стекло сканера или крышку сканера. Это может привести к их повреждению.*

5. После сканирования извлеките оригиналы.

Примечание:

Если оригиналы останутся на стекле сканера в течение длительного времени, они могут прилипнуть к поверхности стекла.

Соответствующая информация

➔ [«Характеристики сканера» на стр. 320](#)

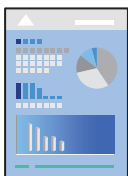
Печать

Печать документов.	48
Печать на конвертах.	88
Печать веб-страниц.	89
Печать с использованием облачной службы.	90

Печать документов

Печать с компьютера — Windows

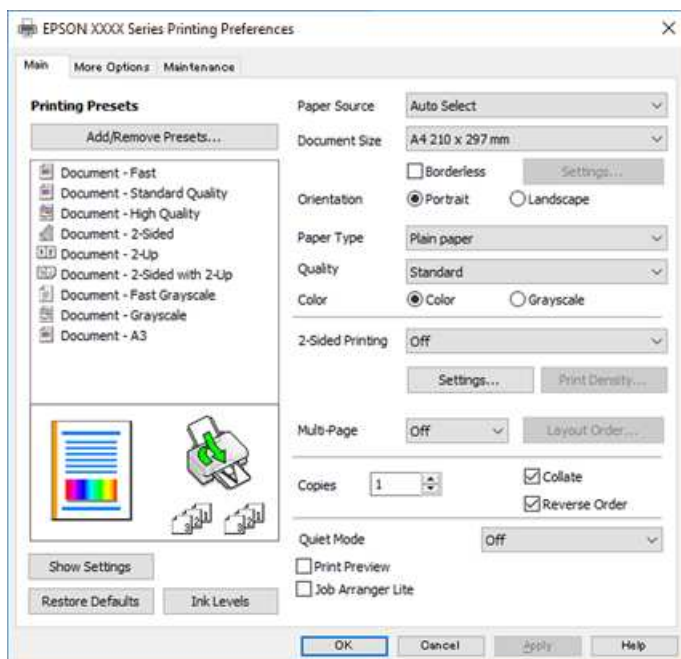
Печать с использованием простых настроек



Примечание:

Действия могут отличаться в зависимости от приложения. Подробности см. в справке приложения.

1. Загрузите бумагу в принтер.
«Загрузка бумаги в Кассета для бумаги» на стр. 32
«Загрузка бумаги в лоток для бумаги» на стр. 35
2. Откройте файл для печати.
3. Выберите **Печать** или **Настройка печати** в меню **Файл**.
4. Выберите свой принтер.
5. Чтобы открыть окно драйвера принтера, выберите **Параметры** или **Свойства**.



6. При необходимости измените настройки.

Подробную информацию см. в описании меню данного драйвера принтера.

Примечание:

- Можно также просмотреть описание элементов настройки в интерактивной справке. Если щелкнуть элемент правой кнопкой мыши, откроется меню **Справка**.
- При выборе **Просмотр** можно предварительно просмотреть документ перед печатью.

7. Нажмите **ОК**, чтобы закрыть окно драйвера печати.

8. Нажмите **Печать**.

Примечание:

- При выборе **Просмотр** открывается окно предварительного просмотра. Чтобы изменить настройки, щелкните **Отмена**, затем повторите процедуру, начиная с шага 2.
- Если необходимо отменить печать, на компьютере щелкните правой кнопкой мыши значок принтера в разделе **Устройства и принтеры**, **Принтер** или **Принтеры и факсы**. Щелкните **Что печатается**, щелкните правой кнопкой мыши задание, которое необходимо отменить, затем выберите **Отмена**. Однако невозможно отменить задание на печать с компьютера, если оно уже полностью передано на принтер. В этом случае задание необходимо отменить с помощью панели управления на принтере.

Соответствующая информация

- ➔ [«Доступные форматы бумаги и емкость загрузки» на стр. 287](#)
- ➔ [«Список типов бумаги» на стр. 31](#)
- ➔ [«Параметры меню для драйвера печати» на стр. 49](#)

Параметры меню для драйвера печати

Откройте окно печати в приложении, выберите принтер, затем откройте окно драйвера принтера.

Примечание:

Меню зависит от выбранной опции.

Вкладка Главное

Предустановки печати

Добавить/Удалить предустановки

Можно добавить или удалить собственные предустановки для часто используемых настроек бумаги. Выберите в этом списке нужную предустановку.

Источник бумаги:

Выбор источника подачи бумаги. Выберите **Автоматический выбор** для автоматического выбора источника бумаги, указанного в настройках печати принтера.

Размер документа

Выбор размера бумаги для печати. При выборе **Пользовательское** укажите длину и ширину листа.

Без полей

Данные, выводимые на печать, становятся несколько больше формата бумаги, так что поля по краям бумаги отсутствуют. Щелкните **Настройки**, чтобы выбрать степень увеличения.

Ориентация

Выбор ориентации печати.

Тип бумаги

Выбор типа бумаги для печати.

Качество

Выбор качества печати для текущего задания. Доступные параметры зависят от выбранного типа бумаги. При выборе параметра **Высокий** увеличивается качество печати, но ее скорость может уменьшиться.

Цветной

Выбор цветной или монохромной печати.

Двусторонняя печать:

Позволяет выполнять двустороннюю печать.

Настройки:

Можно указать значения для полей и сгиба переплета. При печати многостраничных документов можно выбрать сторону страницы (лицевая/оборотная), с которой начнется печать.

Плотность печати:

Выбор типа документа для настройки плотности печати. При правильном выборе плотности печати изображения не будут проступать на оборотной стороне. Выберите **Пользовательское**, чтобы настроить плотность печати вручную.

Многостр

Печать нескольких страниц на одном листе бумаги или плакатная печать. Щелкните **Поряд. макета**, чтобы задать порядок печати страниц.

Копии

Выбор количества копий для печати.

Подбор

Печать многостраничных документов с подборкой по порядку и сортировкой по комплектам.

Обратный порядок

Позволяет начинать печать с последней страницы, чтобы страницы напечатанных документов складывались в правильном порядке.

Тихий режим

Снижение уровня шума при работе принтера. Учтите, что при этом может снизиться скорость печати.

Просмотр

Предварительный просмотр документов перед началом печати.

Упрощенный организатор заданий

Job Arranger Lite позволяет объединять несколько файлов, созданных в разных приложениях, и печатать их в рамках одного задания на печать.

Показать настройки/скрыть настройки

Отображает список элементов, заданных в настоящее время на вкладках **Главное** и **Дополнительные настройки**. Можно отобразить или скрыть экран со списком текущих настроек.

Восстановление стандартных настроек

Возврат всех настроек к заводским значениям по умолчанию. Настройки на вкладке **Дополнительные настройки** также возвращаются к своим значениям по умолчанию.

Уровень чернил

Отображение приблизительного уровня чернил.

Вкладка **Дополнительные настройки**

Предустановки печати

Добавить/Удалить предустановки

Можно добавить или удалить собственные предустановки для часто используемых настроек бумаги. Выберите в этом списке нужную предустановку.

Размер документа

Выбор размера бумаги для печати.

Бумага на выходе

Выбор размера бумаги для печати. Если значение **Размер документа** отличается от **Бумага на выходе**, автоматически выбирается значение **Уменьшить/Увеличить**. При печати без изменения размера документа изменение этих параметров не требуется.

Уменьшить/Увеличить

Позволяет уменьшить или увеличить размер документа.

Уместить на странице

Автоматически уменьшайте или увеличивайте документ для размещения на бумаге, размер которой выбран в **Бумага на выходе**.

Масштаб

Печать с использованием определенного процентного соотношения.

В центре

Печать изображений по центру бумаги.

Цветокоррекция

Автоматический

Служит для автоматической корректировки тона изображений.

Настройка

Служит для автоматической регулировки цветов на изображениях. Если щелкнуть **Расширенные**, появится экран **Коррекция цвета**, на котором можно точно указать способ коррекции цвета. Щелкните **Параметры изображения**, чтобы включить Универсальная цветная печать, Исп. эф. крас. глаз и повысить четкость печати тонких линий.

Функции водяных знаков

Позволяет задать настройки шаблонов защиты от копирования, водяных знаков или верхних и нижних колонтитулов.

Добавить/удалить

Позволяет добавлять или убирать шаблоны защиты от копирования или водяные знаки.

Настройки

Позволяет задать способ печати шаблонов защиты от копирования или водяных знаков.

Колонтитулы

Такие данные, как имя пользователя и дата печати, можно печатать в виде верхнего или нижнего колонтитула.

Дополнительные настройки

Повернуть на 180°

Поворот страниц на 180 градусов перед печатью. Выберите эту функцию для печати на конвертах и других носителях, которые загружаются в принтер в фиксированном положении.

Двунаправленная печать

Печать при движении печатающей головки в обе стороны. Скорость печати повысится, однако качество может снизиться.

Зеркально

Изображение поворачивается зеркально для печати.

Показать настройки/скрыть настройки

Отображает список элементов, заданных в настоящее время на вкладках **Главное** и **Дополнительные настройки**. Можно отобразить или скрыть экран со списком текущих настроек.

Восстановление стандартных настроек

Возврат всех настроек к заводским значениям по умолчанию. Настройки на вкладке **Главное** также возвращаются к своим значениям по умолчанию.

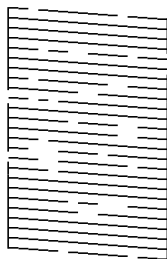
Вкладка Сервис

Пров. дюз печат. гол.

Распечатывается шаблон проверки дюз печатающей головки для проверки их засорения.

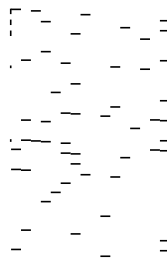
Очистка печ. головки

Прочистка забитых дюз в печатающей головке. Так как при использовании этой функции потребляется некоторое количество чернил, выполняйте очистку печатающей головки, только если засорены некоторые дюзы, как показано на иллюстрации с шаблоном проверки дюз.



Механическая чистка

Запуск механической очистки засоренных дюз на печатающей головке. Так как при использовании этой функции потребляется большее количество чернил, чем при очистке печатающей головки, используйте ее, только если засорена большая часть дюз, как показано на иллюстрации с шаблоном проверки дюз.



Упрощенный организатор заданий

Откроется окно Упрощенный организатор заданий. В этом окне можно открыть или изменить ранее сохраненные данные.

EPSON Status Monitor 3

Откроется окно EPSON Status Monitor 3. Здесь можно просмотреть состояние принтера и расходных материалов.

Контролируемые параметры

Позволяет изменить настройки элементов в окне EPSON Status Monitor 3.

Расширенные параметры

Позволяет выбрать различные настройки. Щелкните элемент правой кнопкой мыши для просмотра более подробных сведений в окне Справка.

Очередь на печать

Отображение заданий, ожидающих печати. Можно проверить, приостановить или возобновить задания печати.

Информация о принтере и опциях

Отображение числа листов бумаги, поданных в принтер или в устройство ADF.

Язык

Изменяет язык, используемый в окне драйвера принтера. Чтобы применить настройки, закройте драйвер принтера, затем снова откройте его.

Обновление программного обеспечения

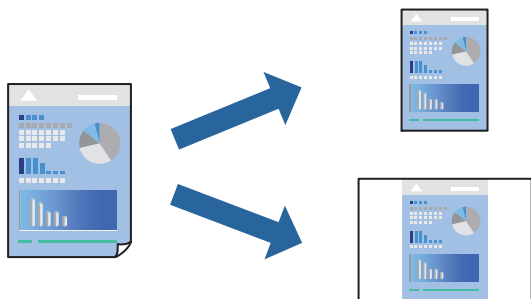
Запуск EPSON Software Updater для проверки актуальной версии приложений в Интернете.

Техническая поддержка

Если на компьютере установлено руководство, оно будет открыто. Если руководство не установлено, его можно посмотреть на веб-сайте Epson, на котором также можно получить техническую поддержку.

Добавление предустановок для упрощения процесса печати

Чтобы упростить процесс печати, можно создать собственную предустановку с часто используемыми настройками печати на драйвере принтера, а затем просто выбирать ее из списка.



1. Загрузите бумагу в принтер.
«Загрузка бумаги в Кассета для бумаги» на стр. 32
«Загрузка бумаги в лоток для бумаги» на стр. 35
2. Откройте файл для печати.
3. Выберите **Печать** или **Настройка печати** в меню **Файл**.
4. Выберите свой принтер.
5. Чтобы открыть окно драйвера принтера, выберите **Параметры** или **Свойства**.
6. Задайте все параметры (например, **Размер документа** и **Тип бумаги**) в разделе **Главное** или **Дополнительные настройки**.

7. Нажмите **Добавить/Удалить предустановки** в **Предустановки печати**.
8. Введите значение **Название** и при необходимости добавьте комментарий.
9. Нажмите **Сохранить**.

Примечание:

Для удаления добавленной предустановки щелкните **Добавить/Удалить предустановки**, выберите имя предустановки, которую требуется удалить из списка, а затем удалите ее.

[«Вкладка Главное» на стр. 49](#)

[«Вкладка Дополнительные настройки» на стр. 51](#)

10. Нажмите **Печать**.

Когда в следующий раз вы захотите использовать эти же настройки, выберите имя зарегистрированной настройки в разделе **Предустановки печати** и нажмите **ОК**.

Соответствующая информация

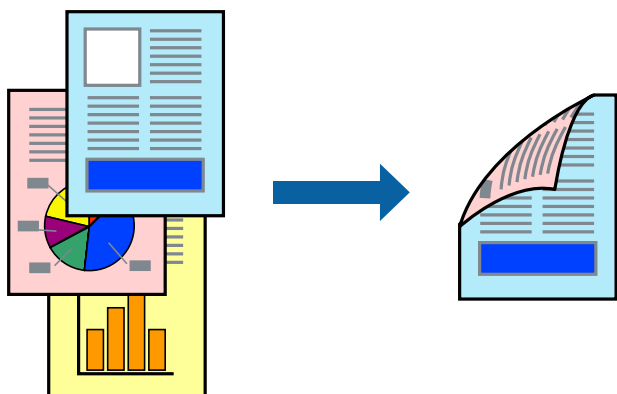
➔ [«Печать с использованием простых настроек» на стр. 48](#)

Двусторонняя печать

Возможно использование следующих способов печати на двух сторонах бумаги.

- Автоматическая двусторонняя печать
- Двусторонняя печать вручную

Когда принтер закончит печать на первой стороне, переверните бумагу для печати на другой стороне.



Примечание:

- При печати без полей эта функция недоступна.
- Если не использовать бумагу, подходящую для двусторонней печати, качество печати может снизиться и может возникнуть замятие бумаги.

[«Бумага для двусторонней печати» на стр. 290](#)

- В зависимости от бумаги и данных чернила могут протекать на другую сторону бумаги.
- Ручная двусторонняя печать недоступна, если не активирована утилита **EPSON Status Monitor 3**. Если утилита **EPSON Status Monitor 3** отключена, откройте драйвер принтера, щелкните **Расширенные параметры** на вкладке **Сервис** и выберите **Включить EPSON Status Monitor 3**.
- Однако двусторонняя печать может быть недоступна при печати по сети или при совместном использовании принтера.

1. Загрузите бумагу в принтер.

[«Загрузка бумаги в Кассета для бумаги» на стр. 32](#)

[«Загрузка бумаги в лоток для бумаги» на стр. 35](#)

2. Откройте файл для печати.

3. Выберите **Печать** или **Настройка печати** в меню **Файл**.

4. Выберите свой принтер.

5. Чтобы открыть окно драйвера принтера, выберите **Параметры** или **Свойства**.

6. Выберите способ **Двусторонняя печать** на вкладке **Главное**.

7. Нажмите **Настройки**, задайте соответствующие настройки и нажмите **ОК**.

8. Нажмите **Плотность печати**, настройте соответствующие параметры и нажмите **ОК**.

При настройке параметра **Плотность печати** можно настроить плотность печати в соответствии с типом документа.

Примечание:

Этот параметр недоступен при выборе двусторонней печати вручную.

Печать может выполняться медленно из-за сочетания параметров, выбранных для **Выбор типа документа** в окне **Регулировка плотности печати** и для **Качество** на вкладке **Главное**.

9. При необходимости задайте другие параметры на вкладках **Главное** и **Дополнительные настройки**, затем нажмите **ОК**.

[«Вкладка Главное» на стр. 49](#)

[«Вкладка Дополнительные настройки» на стр. 51](#)

10. Нажмите **Печать**.

При ручной двусторонней печати после завершения печати с одной стороны на экране компьютера появится всплывающее окно. Следуйте инструкциям на экране.

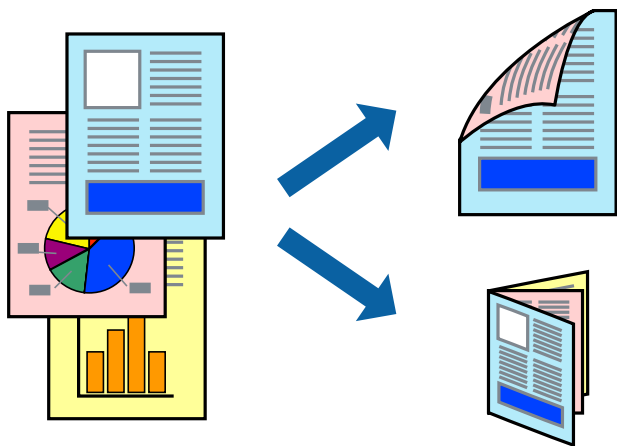
Соответствующая информация

- ➔ [«Доступные форматы бумаги и емкость загрузки» на стр. 287](#)

➔ «Печать с использованием простых настроек» на стр. 48

Печать буклета

Также доступна функция печати буклета, который создается путем изменения порядка страниц и сгибания отпечатанных листов.



Примечание:

- ❑ При печати без полей эта возможность недоступна.
- ❑ Если не использовать бумагу, подходящую для двусторонней печати, качество печати может снизиться и может возникнуть замятие бумаги.

[«Бумага для двусторонней печати» на стр. 290](#)

- ❑ В зависимости от бумаги и данных чернила могут протекать на другую сторону бумаги.
- ❑ Ручная двусторонняя печать недоступна, если не активирована утилита **EPSON Status Monitor 3**. Если утилита **EPSON Status Monitor 3** отключена, откройте драйвер принтера, щелкните **Расширенные параметры** на вкладке **Сервис** и выберите **Включить EPSON Status Monitor 3**.
- ❑ Однако двусторонняя печать может быть недоступна при печати по сети или при совместном использовании принтера.

1. Загрузите бумагу в принтер.
[«Загрузка бумаги в Кассета для бумаги» на стр. 32](#)
[«Загрузка бумаги в лоток для бумаги» на стр. 35](#)
2. Откройте файл для печати.
3. Выберите **Печать** или **Настройка печати** в меню **Файл**.
4. Выберите свой принтер.
5. Чтобы открыть окно драйвера принтера, выберите **Параметры** или **Свойства**.
6. Выберите способ **Двусторонняя печать** на вкладке **Главное**.
7. На вкладке драйвера печати **Настройки** выберите **Буклет**.

8. Щелкните **ОК**.

- Переплет посередине: используйте этот способ при печати небольшого количества страниц, которые могут быть уложены в стопку и легко согнуты пополам.
- Боковой переплет: используйте этот способ, если одновременно четыре страницы печатаются на одном листе со сгибанием каждого листа пополам, а затем все листы собираются вместе.

9. Нажмите **Плотность печати**, настройте соответствующие параметры и нажмите **ОК**.

При настройке параметра **Плотность печати** можно настроить плотность печати в соответствии с типом документа.

Примечание:

*Печать может выполняться медленно из-за сочетания параметров, выбранных для настройки **Выбор типа документа** в окне *Регулировка плотности печати* и для настройки **Качество** на вкладке *Главное*.*

10. При необходимости задайте другие параметры на вкладках **Главное** и **Дополнительные настройки**, затем нажмите **ОК**.

[«Вкладка Главное» на стр. 49](#)

[«Вкладка Дополнительные настройки» на стр. 51](#)

11. Нажмите **Печать**.

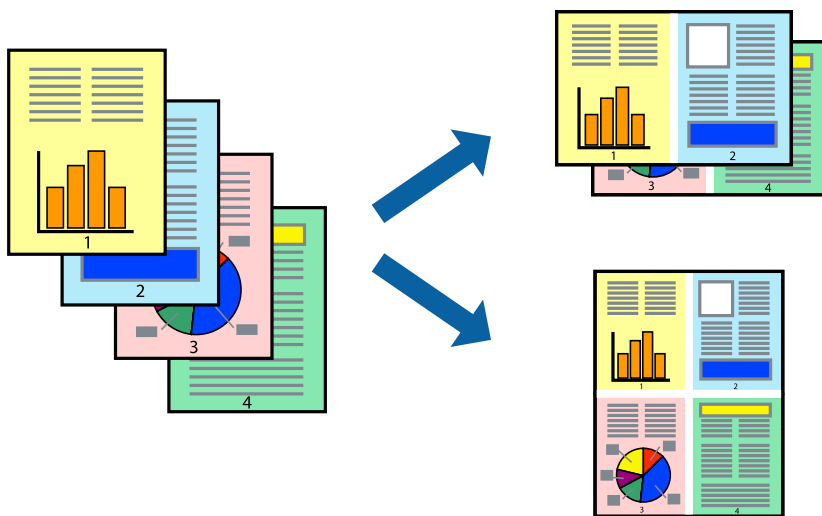
Соответствующая информация

➔ [«Доступные форматы бумаги и емкость загрузки» на стр. 287](#)

➔ [«Печать с использованием простых настроек» на стр. 48](#)

Печать нескольких страниц на одном листе

На одном листе можно напечатать несколько страниц с данными.



Примечание:

При печати без полей эта возможность недоступна.

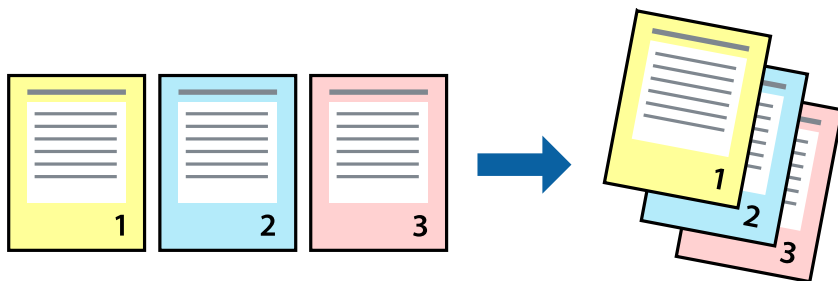
1. Загрузите бумагу в принтер.
[«Загрузка бумаги в Кассета для бумаги» на стр. 32](#)
[«Загрузка бумаги в лоток для бумаги» на стр. 35](#)
2. Откройте файл для печати.
3. Выберите **Печать** или **Настройка печати** в меню **Файл**.
4. Выберите свой принтер.
5. Чтобы открыть окно драйвера принтера, выберите **Параметры** или **Свойства**.
6. На вкладке **Главное** драйвера принтера выберите **Разворот, 4 на 1, 6 сверху, 8 сверху, 9 сверху** или **16 сверху** в качестве значения параметра **Многостраничность**.
7. Нажмите **Поряд. макета**, настройте соответствующие параметры и нажмите **ОК**.
8. При необходимости задайте другие параметры на вкладках **Главное** и **Дополнительные настройки**, затем нажмите **ОК**.
[«Вкладка Главное» на стр. 49](#)
[«Вкладка Дополнительные настройки» на стр. 51](#)
9. Нажмите **Печать**.

Соответствующая информация

- ➔ [«Печать с использованием простых настроек» на стр. 48](#)

Печать для укладки готовых страниц в нужном порядке (печать в обратном порядке)

Печать можно начинать с последней страницы, чтобы напечатанные страницы документов складывались в стопку в правильном порядке.



1. Загрузите бумагу в принтер.
[«Загрузка бумаги в Кассета для бумаги» на стр. 32](#)
[«Загрузка бумаги в лоток для бумаги» на стр. 35](#)
2. Откройте файл для печати.

3. Выберите **Печать** или **Настройка печати** в меню **Файл**.
4. Выберите свой принтер.
5. Чтобы открыть окно драйвера принтера, выберите **Параметры** или **Свойства**.
6. На вкладке **Главное** драйвера принтера выберите **Обратный порядок**.
7. При необходимости задайте другие параметры на вкладках **Главное** и **Дополнительные настройки**, затем нажмите **ОК**.

[«Вкладка Главное» на стр. 49](#)

[«Вкладка Дополнительные настройки» на стр. 51](#)

8. Нажмите **Печать**.

Соответствующая информация

➔ [«Печать с использованием простых настроек» на стр. 48](#)

Печать под размер бумаги

В качестве параметра «Назначенный размер бумаги» укажите размер бумаги, загруженной в принтер.



Примечание:

При печати без полей эта возможность недоступна.

1. Загрузите бумагу в принтер.
[«Загрузка бумаги в Кассета для бумаги» на стр. 32](#)
[«Загрузка бумаги в лоток для бумаги» на стр. 35](#)
2. Откройте файл для печати.
3. Выберите **Печать** или **Настройка печати** в меню **Файл**.
4. Выберите свой принтер.
5. Чтобы открыть окно драйвера принтера, выберите **Параметры** или **Свойства**.

6. Настройте на вкладке **Дополнительные настройки** следующие параметры.
 - Размер документа: выберите размер бумаги, заданный в настройках приложения.
 - Бумага на выходе: выберите размер бумаги, загруженной в принтер.
Уместить на странице выбирается автоматически.

Примечание:

Щелкните **В центре** для печати уменьшенного изображения в середине страницы.

7. При необходимости можно настроить другие элементы на вкладках **Главное** и **Дополнительные настройки**, после чего нажать **ОК**.

[«Вкладка Главное» на стр. 49](#)

[«Вкладка Дополнительные настройки» на стр. 51](#)

8. Нажмите **Печать**.

Соответствующая информация

➔ [«Печать с использованием простых настроек» на стр. 48](#)

Печать документа в уменьшенном или увеличенном размере с любой степенью масштабирования

Документы можно уменьшать и увеличивать на определенный процент.



Примечание:

При печати без полей эта возможность недоступна.

1. Загрузите бумагу в принтер.
 - [«Загрузка бумаги в Кассета для бумаги» на стр. 32](#)
 - [«Загрузка бумаги в лоток для бумаги» на стр. 35](#)
2. Откройте файл для печати.
3. Выберите **Печать** или **Настройка печати** в меню **Файл**.

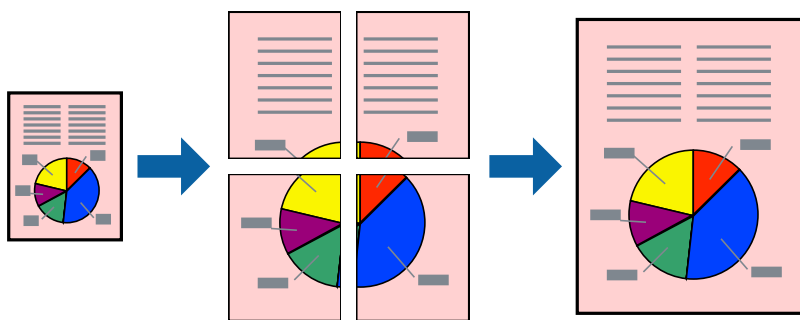
4. Выберите свой принтер.
5. Чтобы открыть окно драйвера принтера, выберите **Параметры** или **Свойства**.
6. На вкладке **Дополнительные настройки** драйвера принтера укажите размер документа в поле **Размер документа**.
7. Укажите формат бумаги в поле **Бумага на выходе**.
8. Выберите **Уменьшить/Увеличить, Масштаб**, после чего введите процент.
9. При необходимости задайте другие параметры на вкладках **Главное** и **Дополнительные настройки**, затем нажмите **ОК**.
[«Вкладка Главное» на стр. 49](#)
[«Вкладка Дополнительные настройки» на стр. 51](#)
10. Нажмите **Печать**.

Соответствующая информация

- ➔ [«Печать с использованием простых настроек» на стр. 48](#)

Печать одного изображения на нескольких листах для увеличения (создания плаката)

Эта функция позволяет печатать одно изображение на нескольких листах бумаги. Можно создать плакат большого размера, соединив эти листы.



Примечание:

При печати без полей эта возможность недоступна.

1. Загрузите бумагу в принтер.
[«Загрузка бумаги в Кассета для бумаги» на стр. 32](#)
[«Загрузка бумаги в лоток для бумаги» на стр. 35](#)
2. Откройте файл для печати.
3. Выберите **Печать** или **Настройка печати** в меню **Файл**.

4. Выберите свой принтер.
5. Чтобы открыть окно драйвера принтера, выберите **Параметры** или **Свойства**.
6. Выберите **Плакат 2 × 1**, **Плакат 2 × 2**, **Плакат 3x3** или **Плакат 4x4** в разделе **Многостр** на вкладке **Главное**.
7. Нажмите **Настройки**, настройте соответствующие параметры и нажмите **ОК**.

Примечание:

Печать направляющих позволяет напечатать направляющие для обрезки.

8. При необходимости задайте другие параметры на вкладках **Главное** и **Дополнительные настройки**, затем нажмите **ОК**.

[«Вкладка Главное» на стр. 49](#)

[«Вкладка Дополнительные настройки» на стр. 51](#)

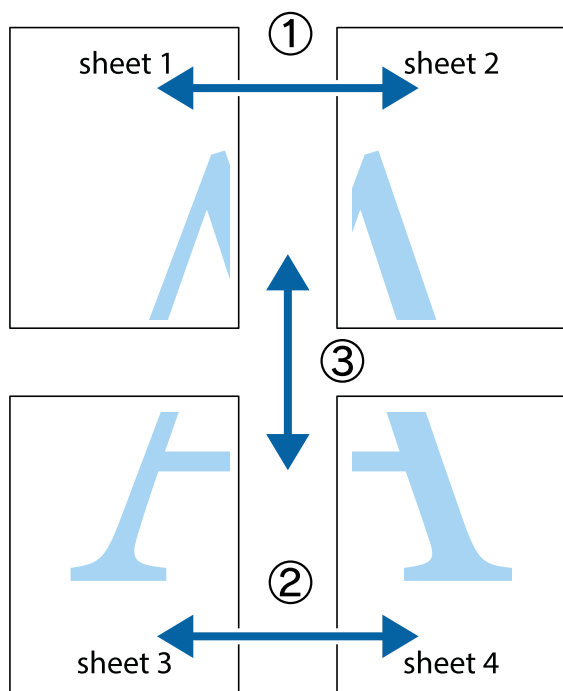
9. Нажмите **Печать**.

Соответствующая информация

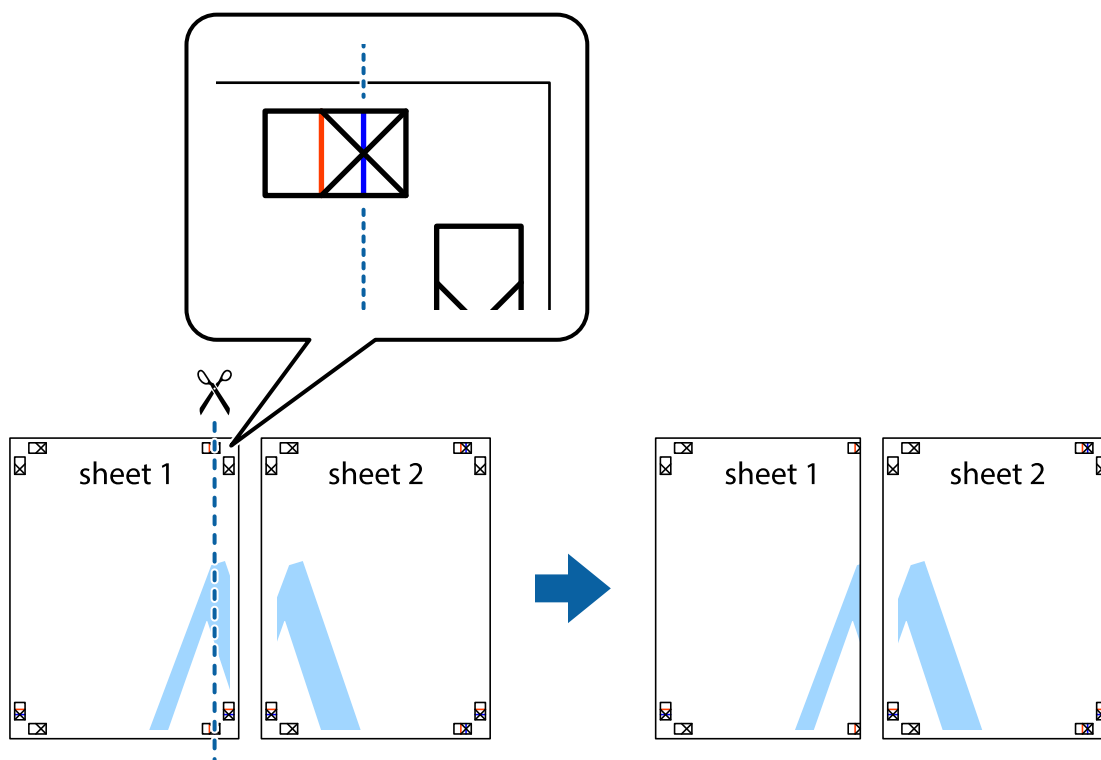
➔ [«Печать с использованием простых настроек» на стр. 48](#)

Создание плакатов с использованием перекрывающихся меток совмещения

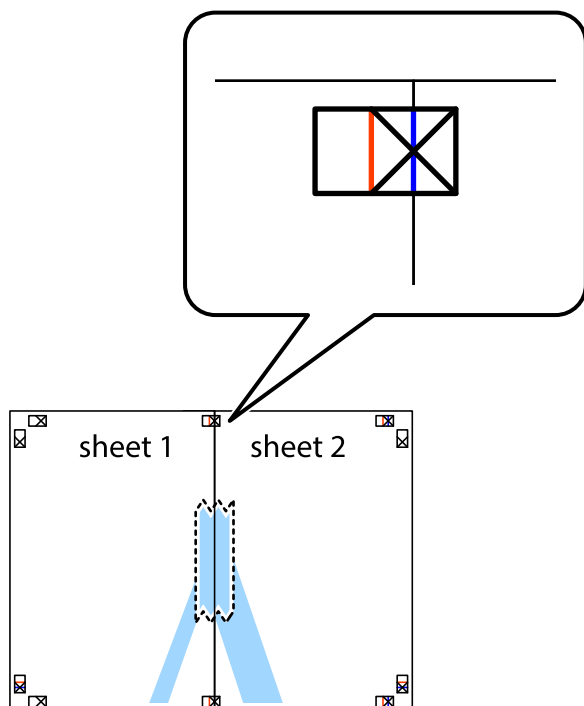
Ниже описан пример создания плаката в варианте **Плакат 2x2** с выбором значения **Метки перекрытия** и **выравнивания** для параметра **Печать направляющих**.



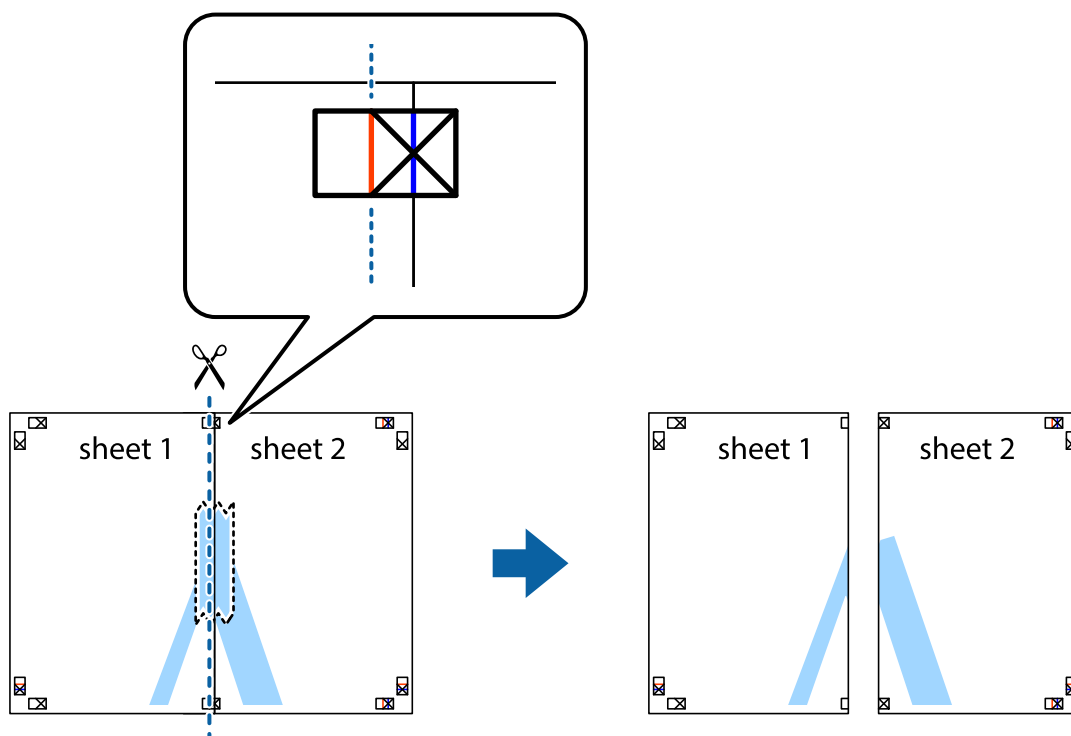
1. Подготовьте Sheet 1 и Sheet 2. Отрежьте поля Sheet 1 по синей вертикальной линии, проходящей через центр верхней и нижней метки пересечения.



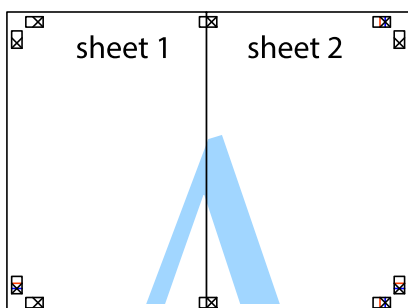
2. Положите край Sheet 1 сверху Sheet 2, совместите метки пересечения, а затем временно соедините два листа с обратной стороны липкой лентой.



3. Отрежьте эти два листа вдоль красной вертикальной линии через метки приведения (в данном случае линии слева от меток пересечения).

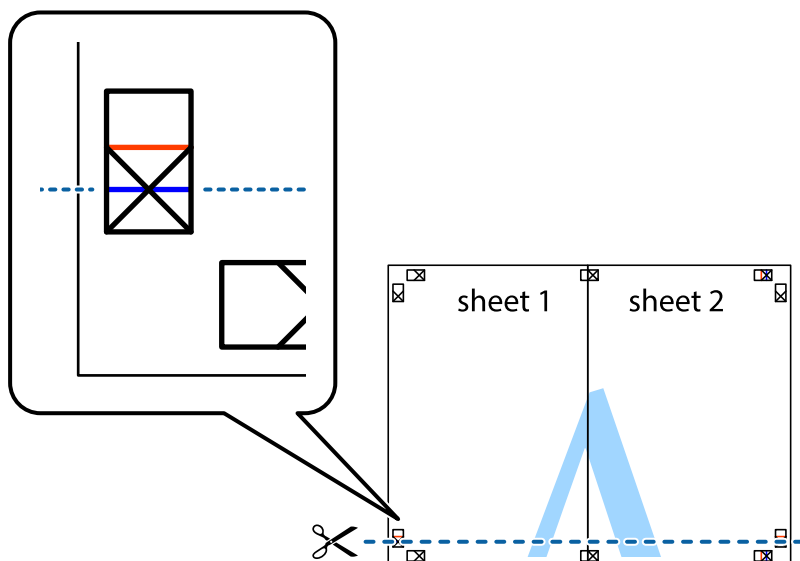


4. Соедините листы липкой лентой с обратной стороны.

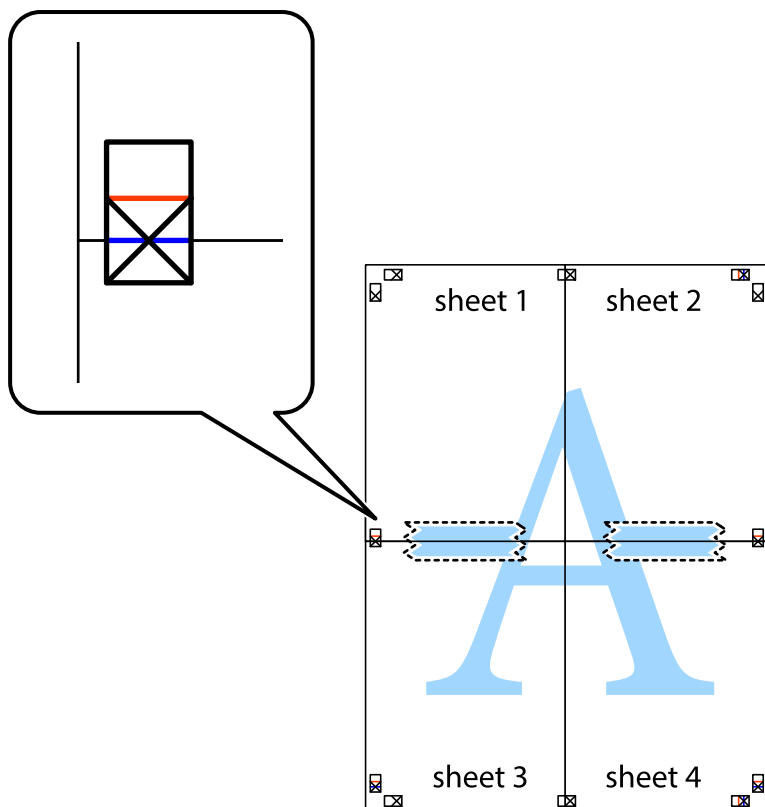


5. Повторите шаги 1–4 для склеивания Sheet 3 и Sheet 4.

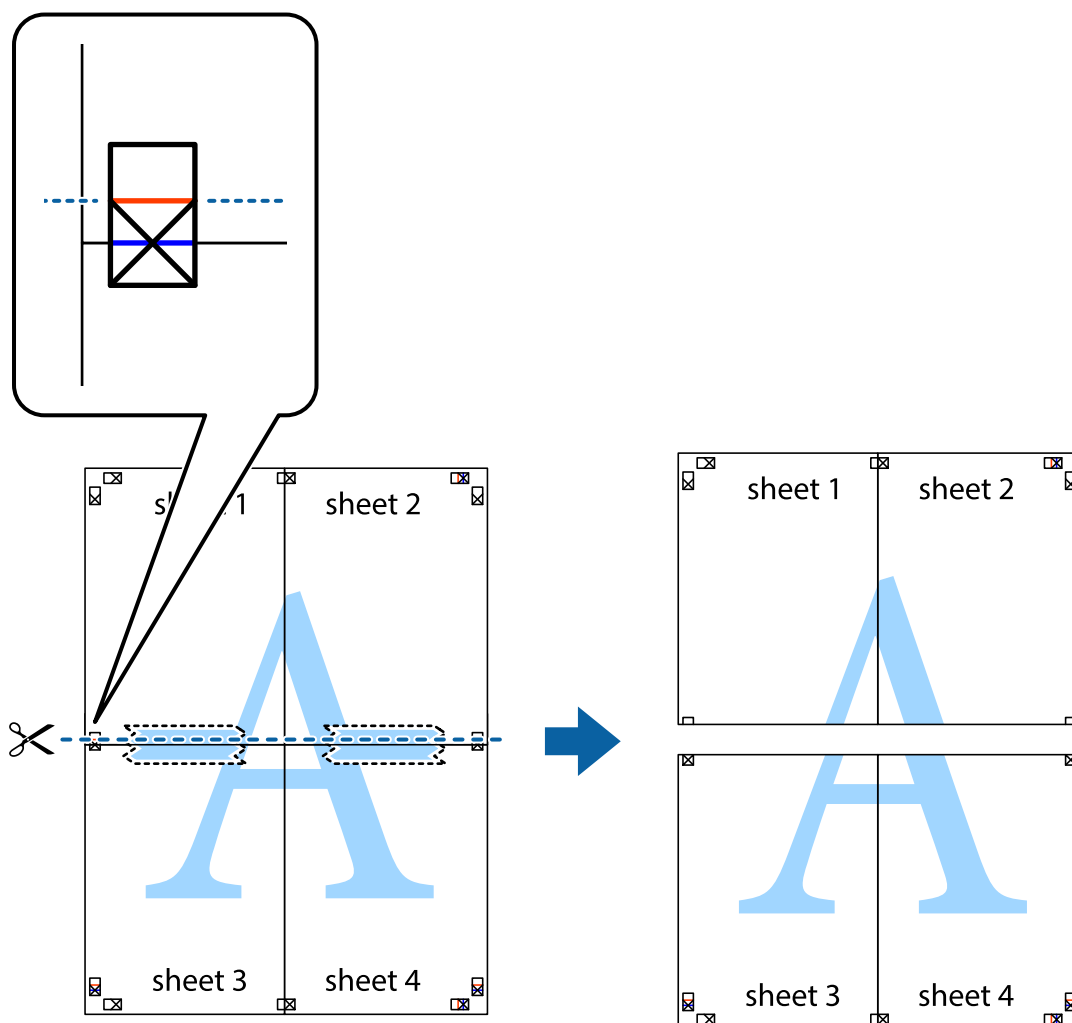
- Отрежьте поля Sheet 1 и Sheet 2 по синей горизонтальной линии, проходящей через центр левой и правой меток пересечения.



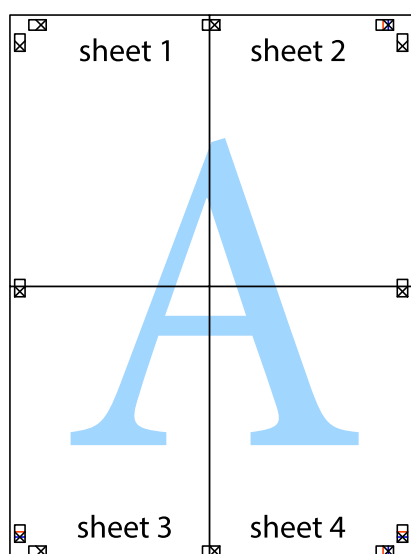
- Положите край Sheet 1 и Sheet 2 сверху Sheet 3 и Sheet 4 и совместите метки пересечения, а затем временно соедините их вместе с обратной стороны липкой лентой.



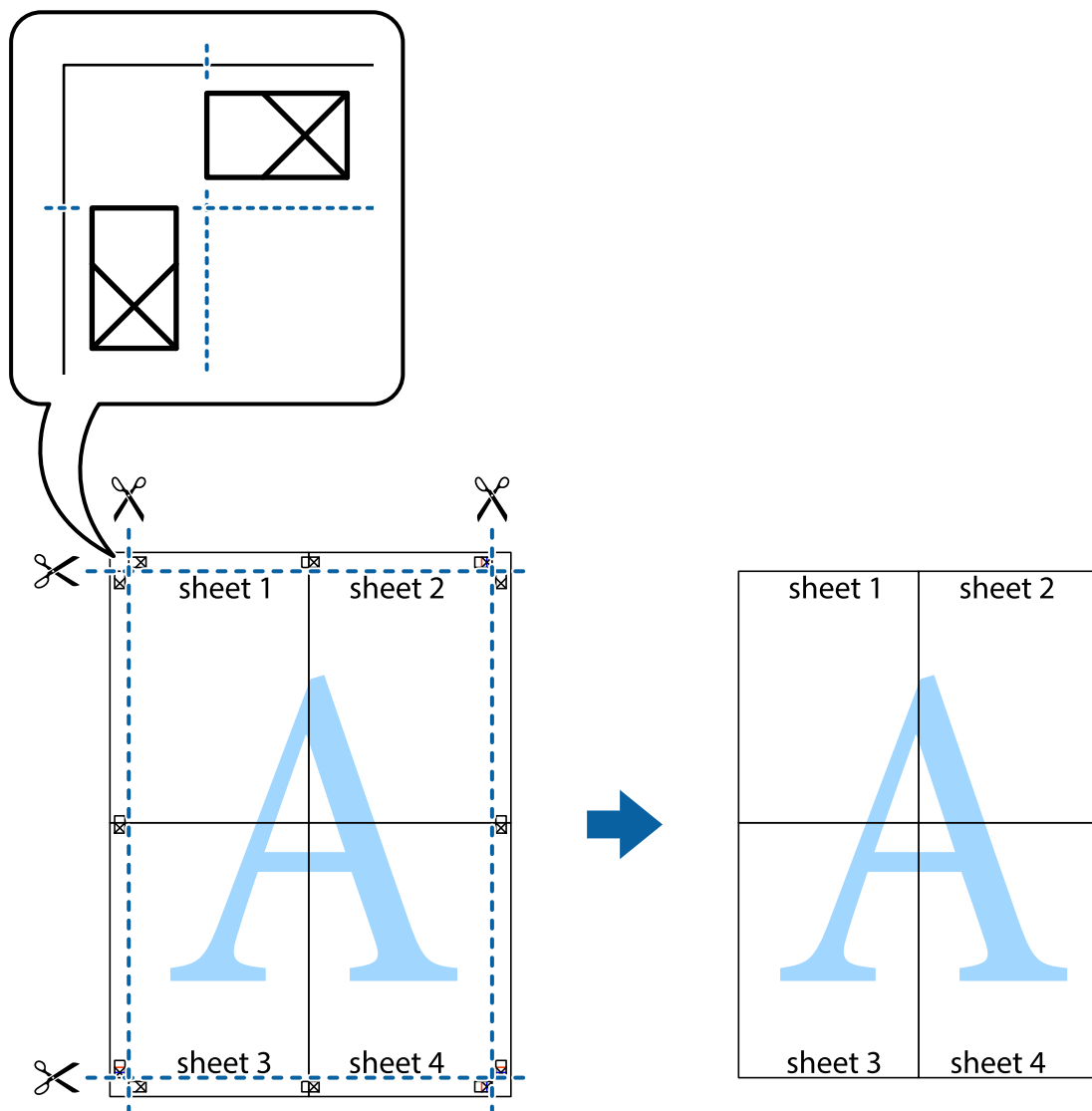
8. Разрежьте соединенные листы пополам вдоль красной горизонтальной линии, проходящей через метки для совмещения (в данном случае это линия над метками пересечения).



9. Соедините листы липкой лентой с обратной стороны.

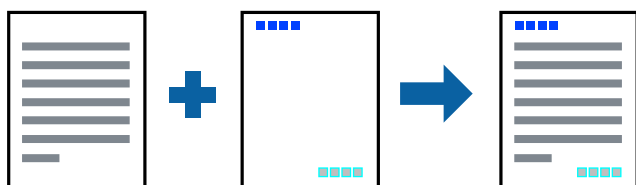


10. Обрежьте оставшиеся поля вдоль внешней направляющей.



Печать с верхним и нижним колонтитулом

Такие данные, как имя пользователя и дата печати, можно печатать в виде верхнего или нижнего колонтитула.



1. Загрузите бумагу в принтер.
[«Загрузка бумаги в Кассета для бумаги» на стр. 32](#)
[«Загрузка бумаги в лоток для бумаги» на стр. 35](#)

2. Откройте файл для печати.
3. Выберите **Печать** или **Настройка печати** в меню **Файл**.
4. Выберите свой принтер.
5. Чтобы открыть окно драйвера принтера, выберите **Параметры** или **Свойства**.
6. На вкладке драйвера принтера **Дополнительные настройки** щелкните **Функции водяных знаков**, затем выберите **Колонтитулы**.
7. Щелкните **Настройки**, затем выберите элементы, которые необходимо напечатать.
8. При необходимости задайте другие параметры на вкладках **Главное** и **Дополнительные настройки**, затем нажмите **ОК**.
[«Вкладка Главное» на стр. 49](#)
[«Вкладка Дополнительные настройки» на стр. 51](#)
9. Нажмите **Печать**.

Соответствующая информация

- ➔ [«Печать с использованием простых настроек» на стр. 48](#)

Печать водяного знака

На своих отпечатках вы можете печатать водяные знаки, например «Конфиденциально», или шаблоны защиты от копирования. Если напечатать шаблон защиты от копирования, то при фотокопировании проявятся скрытые буквы, что позволит отличить оригинал от копий.



Защита от копирования доступен при выполнении следующих условий.

- Тип бумаги: простая бумага, копировальная бумага, печатные бланки
- Без полей: не выбрано
- Качество: Стандартный
- Двусторонняя печать: Выключить, Ручной (Переплет по длинному краю) или Ручной (Переплет по короткому краю)
- Цветокоррекция: Автоматический

Примечание:

Вы также можете добавить собственный водяной знак или шаблон защиты от копирования.

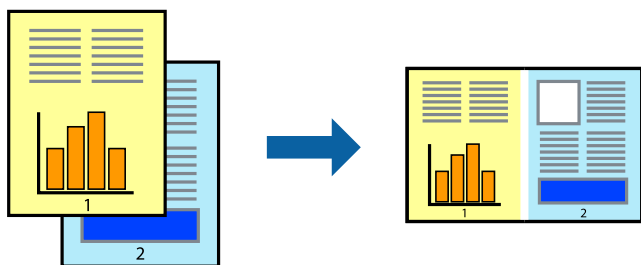
1. Загрузите бумагу в принтер.
[«Загрузка бумаги в Кассета для бумаги» на стр. 32](#)
[«Загрузка бумаги в лоток для бумаги» на стр. 35](#)
2. Откройте файл для печати.
3. Выберите **Печать** или **Настройка печати** в меню **Файл**.
4. Выберите свой принтер.
5. Чтобы открыть окно драйвера принтера, выберите **Параметры** или **Свойства**.
6. Щелкните **Функции водяных знаков** на вкладке **Дополнительные настройки** и выберите тип шаблона защиты от копирования или водяного знака, который необходимо использовать.
7. Щелкните **Настройки** для изменения таких сведений, как размер, плотность или позиция шаблона или отметки.
8. При необходимости задайте другие параметры на вкладках **Главное** и **Дополнительные настройки**, затем нажмите **ОК**.
[«Вкладка Главное» на стр. 49](#)
[«Вкладка Дополнительные настройки» на стр. 51](#)
9. Нажмите **Печать**.

Соответствующая информация

- ➔ [«Печать с использованием простых настроек» на стр. 48](#)

Печать нескольких файлов вместе

Упрощенный организатор заданий позволяет объединять несколько файлов, созданных в разных приложениях, и печатать их в одном задании на печать. Для объединенных файлов, например многостраничных макетов и двусторонней печати, можно задать настройки печати.



1. Загрузите бумагу в принтер.
[«Загрузка бумаги в Кассета для бумаги» на стр. 32](#)
[«Загрузка бумаги в лоток для бумаги» на стр. 35](#)
2. Откройте файл для печати.

3. Выберите **Печать** или **Настройка печати** в меню **Файл**.
4. Выберите свой принтер.
5. Чтобы открыть окно драйвера принтера, выберите **Параметры** или **Свойства**.
6. Выберите **Упрощенный организатор заданий** на вкладке **Главное**, затем нажмите **ОК**.
[«Вкладка Главное» на стр. 49](#)
7. Нажмите **Печать**.
При начале печати отображается окно Упрощенный организатор заданий.
8. При открытом окне Упрощенный организатор заданий откройте файл для объединения с текущим файлом и повторите перечисленные выше шаги.
9. При выборе задания печати, которое добавляется в Печать проекта в окне Упрощенный организатор заданий, можно изменить макет страницы.
10. Щелкните **Печать** в меню **Файл**, чтобы начать печать.

Примечание:

Если закрыть окно Упрощенный организатор заданий перед добавлением всех данных печати в Печать проекта, задание печати, над которым вы в настоящее время работаете, отменяется. Щелкните **Сохранить** в меню **Файл** для сохранения текущего задания. Сохраненные файлы имеют расширение ECL.

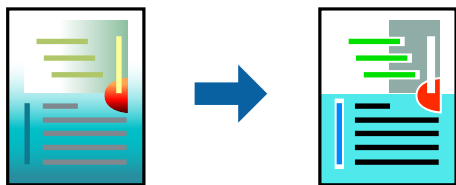
Чтобы открыть проект печати, щелкните **Упрощенный организатор заданий** на вкладке **Сервис** в драйвере принтера, после чего откроется окно Job Arranger Lite. Для выбора файла выберите **Открыть** из меню **Файл**.

Соответствующая информация

➔ [«Печать с использованием простых настроек» на стр. 48](#)

Печать с использованием функции универсальной цветной печати

Вы можете улучшить видимость текстов и изображений на отпечатках.



Функция Универсальная цветная печать доступна, только если выбраны следующие настройки.

- Тип бумаги: простая бумага, копировальная бумага, печатные бланки
- Качество: **Стандартный** или более высокое качество
- Печать цвета: **Цветной**
- Приложения: Microsoft® Office 2007 или более поздних версий
- Размер текста: 96 пунктов или меньше

1. Загрузите бумагу в принтер.
[«Загрузка бумаги в Кассета для бумаги» на стр. 32](#)
[«Загрузка бумаги в лоток для бумаги» на стр. 35](#)
2. Откройте файл для печати.
3. Выберите **Печать** или **Настройка печати** в меню **Файл**.
4. Выберите свой принтер.
5. Чтобы открыть окно драйвера принтера, выберите **Параметры** или **Свойства**.
6. На вкладке **Дополнительные настройки** драйвера принтера щелкните пункт **Параметры изображения** в настройке **Цветокоррекция**.
7. Выберите параметр в настройке **Универсальная цветная печать**.
8. Нажмите **Параметры улучшения...** для настройки дополнительных параметров.
9. При необходимости задайте другие параметры на вкладках **Главное** и **Дополнительные настройки**, затем нажмите **ОК**.
[«Вкладка Главное» на стр. 49](#)
[«Вкладка Дополнительные настройки» на стр. 51](#)

10. Нажмите **Печать**.

Примечание:

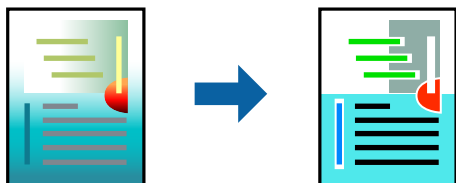
- Определенные характеристики могут быть изменены по шаблонам, например символ «+», который отображается как «±».
- Шаблоны, связанные с определенными приложениями, а также подчеркивания могут менять содержимое, которое печатается с использованием этих параметров.
- Качество печати может ухудшиться на фотографиях и других изображениях при использовании настроек **Универсальная цветная печать**.
- Печать замедляется при использовании настроек **Универсальная цветная печать**.

Соответствующая информация

- ➔ [«Печать с использованием простых настроек» на стр. 48](#)

Корректировка цветов печати

Цвета, используемые в задании на печать, можно корректировать. Эти корректировки не применяются к исходным данным.



Функция **PhotoEnhance** делает изображения более четкими, а цвета более яркими за счет автоматической коррекции контрастности, насыщенности и яркости исходных данных изображения.

Примечание:

Функция **PhotoEnhance** корректирует цвет на основе анализа местоположения объекта. Поэтому в случае изменения местоположения объекта из-за уменьшения, увеличения, обрезки или поворота изображения цвет может неожиданно измениться. Выбор печати без полей также изменяет местоположение объекта, что приводит к изменению цвета. Если изображение не в фокусе, тон может быть неестественным. Если цвет изменяется или становится неестественным, то печать следует выполнить в режиме, отличном от **PhotoEnhance**.

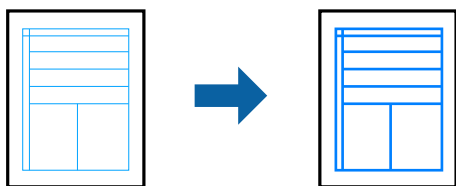
1. Загрузите бумагу в принтер.
[«Загрузка бумаги в Кассета для бумаги» на стр. 32](#)
[«Загрузка бумаги в лоток для бумаги» на стр. 35](#)
2. Откройте файл для печати.
3. Выберите **Печать** или **Настройка печати** в меню **Файл**.
4. Выберите свой принтер.
5. Чтобы открыть окно драйвера принтера, выберите **Параметры** или **Свойства**.
6. Выберите метод цветокоррекции **Цветокоррекция** на вкладке **Дополнительные настройки**.
 - Автоматический. С помощью этой настройки тон автоматически корректируется в соответствии с типом бумаги и параметрами качества печати.
 - Если выбрать значение **Настройка** и нажать **Расширенные**, можно указать собственные настройки.
7. При необходимости задайте другие параметры на вкладках **Главное** и **Дополнительные настройки**, затем нажмите **ОК**.
[«Вкладка Главное» на стр. 49](#)
[«Вкладка Дополнительные настройки» на стр. 51](#)
8. Нажмите **Печать**.

Соответствующая информация

➔ [«Печать с использованием простых настроек» на стр. 48](#)

Печать для подчеркивания тонких линий

Можно сделать толще те линии, которые являются слишком тонкими для печати.



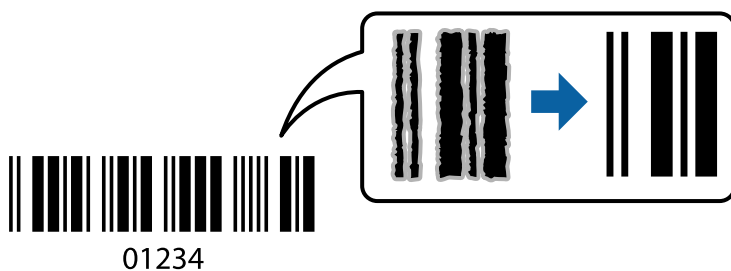
1. Загрузите бумагу в принтер.
[«Загрузка бумаги в Кассета для бумаги» на стр. 32](#)
[«Загрузка бумаги в лоток для бумаги» на стр. 35](#)
2. Откройте файл для печати.
3. Выберите **Печать** или **Настройка печати** в меню **Файл**.
4. Выберите свой принтер.
5. Чтобы открыть окно драйвера принтера, выберите **Параметры** или **Свойства**.
6. Щелкните **Параметры изображения** в разделе **Цветокоррекция** на вкладке **Дополнительные настройки**.
7. Выберите **Выделять тонкие линии**.
8. При необходимости задайте другие параметры на вкладках **Главное** и **Дополнительные настройки**, затем нажмите **ОК**.
[«Вкладка Главное» на стр. 49](#)
[«Вкладка Дополнительные настройки» на стр. 51](#)
9. Нажмите **Печать**.

Соответствующая информация

➔ [«Печать с использованием простых настроек» на стр. 48](#)

Печать четких штрихкодов

Для удобства сканирования можно напечатать четкий штрихкод. Включите эту функцию, только если напечатанный штрихкод не удастся отсканировать.



Можно использовать эту функцию при следующих условиях.

- Тип бумаги: простая бумага, копировальная бумага, печатные бланки, матовая бумага, Epson Photo Quality Ink Jet или конверты
- Качество: **Стандартный, Стандартно насыщенный**

Примечание:

Качество печати может измениться во время печати. Скорость печати может уменьшиться, а плотность печати может стать выше.

1. Загрузите бумагу в принтер.
[«Загрузка бумаги в Кассета для бумаги» на стр. 32](#)
[«Загрузка бумаги в лоток для бумаги» на стр. 35](#)
2. Откройте файл для печати.
3. Выберите **Печать** или **Настройка печати** в меню **Файл**.
4. Выберите свой принтер.
5. Чтобы открыть окно драйвера принтера, выберите **Параметры** или **Свойства**.
6. Нажмите **Расширенные параметры** на вкладке **Сервис**, а затем выберите **Режим штрих-кода**.
7. При необходимости задайте другие параметры на вкладках **Главное** и **Дополнительные настройки**, затем нажмите **ОК**.
[«Вкладка Главное» на стр. 49](#)
[«Вкладка Дополнительные настройки» на стр. 51](#)
8. Нажмите **Печать**.

Примечание:

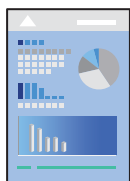
В зависимости от обстоятельств уменьшение размытия не всегда возможно.

Соответствующая информация

- ➔ [«Печать с использованием простых настроек» на стр. 48](#)

Печать с компьютера — Mac OS

Печать с использованием простых настроек

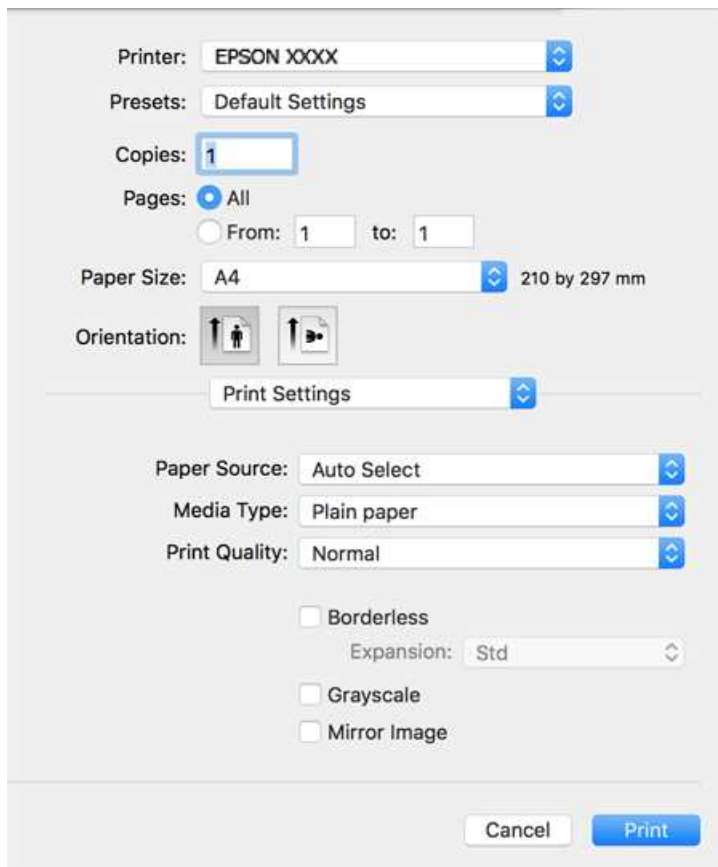


Примечание:

Действия и внешний вид экрана могут зависеть от приложения. Подробности см. в справке приложения.

1. Загрузите бумагу в принтер.
[«Загрузка бумаги в Кассета для бумаги» на стр. 32](#)
[«Загрузка бумаги в лоток для бумаги» на стр. 35](#)
2. Откройте файл для печати.

3. Выберите **Печать** из меню **Файл** или другую команду для доступа к диалоговому окну печати.
Чтобы расширить окно печати, нажмите **Показать подробности** или ▼.
4. Выберите свой принтер.
5. В раскрывающемся меню выберите **Настройки печати**.



Примечание:

Если меню **Настройки печати** не отображается в операционных системах macOS High Sierra, macOS Sierra, OS X El Capitan, OS X Yosemite, OS X Mavericks, OS X Mountain Lion, это значит, что драйвер принтера Epson установлен неправильно. Включите его в следующем меню. В macOS Mojave нельзя получить доступ к разделу **Настройки печати** в приложениях, созданных Apple, например в TextEdit.

Выберите **Системные настройки** из меню Apple > **Принтеры и сканеры** (или **Печать и сканирование**, **Печать и факс**), удалите принтер и добавьте его снова. Инструкции по добавлению принтера см. далее.

[«Добавление принтера \(только для Mac OS\)» на стр. 152](#)


6. При необходимости измените настройки.
Подробную информацию см. в описании меню данного драйвера принтера.

7. Нажмите **Печать**.

Примечание:

Если необходимо отменить печать, щелкните значок принтера на панели **Dock** вашего компьютера. Выберите задание, которое необходимо отменить, затем выполните одно из следующих действий. Однако невозможно отменить задание на печать с компьютера, если оно уже полностью передано на принтер. В этом случае задание необходимо отменить с помощью панели управления на принтере.

- OS X Mountain Lion или более поздняя версия

Нажмите  рядом с индикатором выполнения.

- Mac OS X v10.6.8 до v10.7.x

Нажмите **Удалить**.

Соответствующая информация

- ➔ [«Доступные форматы бумаги и емкость загрузки» на стр. 287](#)
- ➔ [«Список типов бумаги» на стр. 31](#)
- ➔ [«Меню для Настройки печати» на стр. 78](#)

Параметры меню для драйвера печати

Откройте окно печати в приложении, выберите принтер, затем откройте окно драйвера принтера.

Примечание:

Набор пунктов меню зависит от выбранного варианта.

Параметры меню «Макет»

Страниц на листе

Выбор количества страниц, которые будут напечатаны на одном листе.

Порядок макета

Порядок, в котором будут напечатаны страницы.

Поле

Печать полей по периметру страницы.

Изменить ориентацию страницы

Поворот страниц на 180 градусов перед печатью. Выберите эту функцию для печати на конвертах и других носителях, которые загружаются в принтер в фиксированном положении.

Отразить слева направо

Зеркальное отражение изображения для печати.

Параметры меню для сопоставления цветов

ColorSync/Цветокоррекция EPSON

Выберите метод цветокоррекции. Эти параметры позволяют регулировать цвета на принтере и дисплее компьютера, чтобы как можно больше снизить разницу в цвете.

Параметры меню для обработки бумаги

Разбор страниц по копиям

Печать многостраничных документов с подборкой по порядку и сортировкой по комплектам.

Страницы для печати

Выберите для печати только четных или нечетных страниц

Порядок страниц

Позволяет печатать, начиная с первой или последней страницы.

Выберите для масштабирования под размер бумаги.

Печать в соответствии с форматом загруженной бумаги.

Размер целевой бумаги

Выберите размер бумаги для печати.

Воспроизводить только с уменьшением

Выберите при уменьшении размера документа.

Параметры меню для титульного листа

Печать титульного листа

Выберите, следует ли печатать титульный лист. При добавлении задней стороны обложки выберите **После документа**.

Тип титульного листа

Выберите содержание титульного листа.

Меню для Настройки печати

Источник бумаги

Выбор источника подачи бумаги. Выберите **Автоматический выбор** для автоматического выбора источника бумаги, указанного в настройках печати принтера.

Тип носителя

Выбор типа бумаги для печати.

Качество печати

Выбор качества печати для текущего задания. Этот параметр зависит от типа бумаги.

Без полей

Этот флажок устанавливается при выборе печати без полей.

При печати без полей данные, выводимые на печать, становятся несколько больше размера бумаги, так что поля по краям бумаги отсутствуют.

Увеличение: выбор степени увеличения.

Оттенки серого

Печать в черно-белом режиме или в оттенках серого.

Зеркально

Изображение поворачивается зеркально для печати.

Меню для Цветокоррекция

Ручные настройки

Служит для изменения цветов вручную. В **Дополнительные настройки** можно выбрать подробные настройки.

PhotoEnhance

Делает изображения более четкими, а цвета — более яркими за счет автоматической коррекции контрастности, насыщенности и яркости исходных данных изображения.

Выкл (Без цветокоррекции)

Печать без какого-либо улучшения или регулировки цветов.

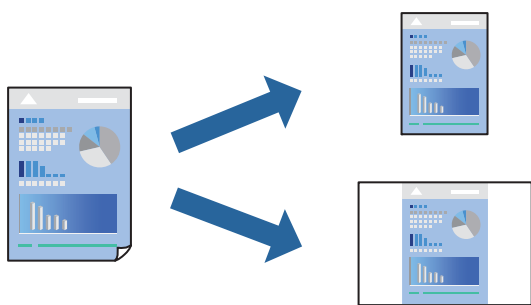
Меню для Настройки двухсторонней печати

Двухсторонняя печать

Печать на обеих сторонах листа бумаги.

Добавление предустановок для упрощения процесса печати

Чтобы упростить процесс печати, можно создать собственную предустановку с часто используемыми настройками печати на драйвере принтера, а затем просто выбирать ее из списка.



1. Загрузите бумагу в принтер.
[«Загрузка бумаги в Кассета для бумаги» на стр. 32](#)
[«Загрузка бумаги в лоток для бумаги» на стр. 35](#)
2. Откройте файл для печати.
3. Выберите **Печать** из меню **Файл** или другую команду для доступа к диалоговому окну печати.

4. Настройте все параметры: **Настройки печати, Макет (Размер бумаги, Тип носителя и др.)**.
5. Щелкните **Предустановки**, чтобы сохранить текущие настройки в качестве предустановки.
6. Щелкните **ОК**.

Примечание:

Для удаления добавленной предустановки щелкните **Предустановки > Показать предустановки**, выберите имя предустановки, которую требуется удалить из списка, а затем удалите ее.

7. Нажмите **Печать**.

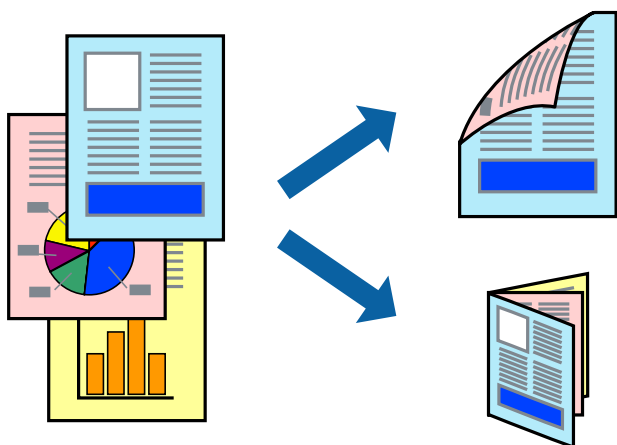
Когда в следующий раз вы захотите использовать эти же настройки, выберите имя зарегистрированной предустановки в разделе **Предустановки**.

Соответствующая информация

➔ «Печать с использованием простых настроек» на стр. 75

Двусторонняя печать

Возможна печать на обеих сторонах листа бумаги.



Примечание:

- При печати без полей эта возможность недоступна.
- Если не использовать бумагу, подходящую для двусторонней печати, качество печати может снизиться и может возникнуть замятие бумаги.

«Бумага для двусторонней печати» на стр. 290

- В зависимости от бумаги и данных чернила могут протекать на другую сторону бумаги.

1. Загрузите бумагу в принтер.
«Загрузка бумаги в Кассета для бумаги» на стр. 32
«Загрузка бумаги в лоток для бумаги» на стр. 35
2. Откройте файл для печати.
3. Выберите **Печать** из меню **Файл** или другую команду для доступа к диалоговому окну печати.

4. В раскрывающемся меню выберите **Настройки двухсторонней печати**.

5. Для параметра **Двухсторонняя печать** укажите тип переплета.

6. Для параметра **Тип документа** укажите тип оригинала.

Примечание:

Печать может выполняться медленно в зависимости от значения параметра **Тип документа**.

При печати насыщенных изображений, например фотографий и графиков, выберите **Текст и графика** или **Текст и фотографии** для параметра **Тип документа**. При появлении потертостей на отпечатках или проявлении изображения на обратной стороне листа отрегулируйте параметры **Плотность печати** и **Увеличенное время высыхания чернил**, щелкнув знак стрелки рядом с пунктом **Регулировки**.

7. При необходимости задайте другие параметры.

8. Нажмите **Печать**.

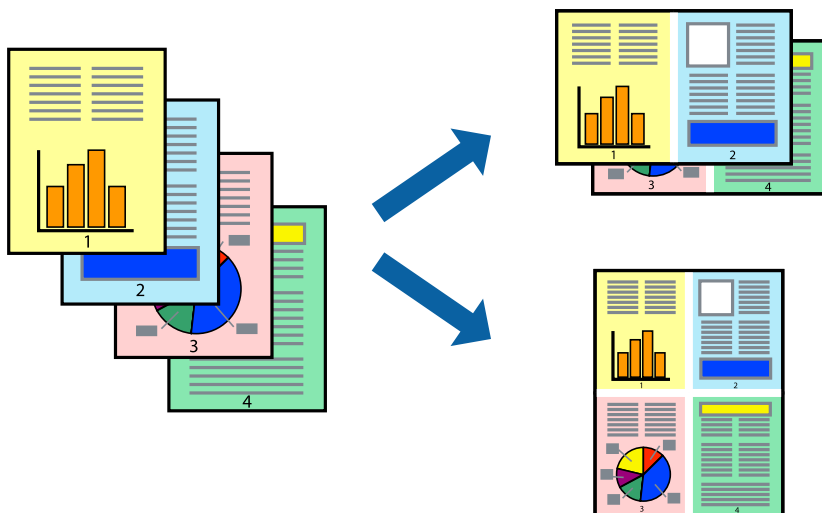
Соответствующая информация

➔ «Доступные форматы бумаги и емкость загрузки» на стр. 287

➔ «Печать с использованием простых настроек» на стр. 75

Печать нескольких страниц на одном листе

На одном листе можно напечатать несколько страниц с данными.



1. Загрузите бумагу в принтер.

«Загрузка бумаги в Кассета для бумаги» на стр. 32

«Загрузка бумаги в лоток для бумаги» на стр. 35

2. Откройте файл для печати.

3. Выберите **Печать** из меню **Файл** или другую команду для доступа к диалоговому окну печати.

4. В раскрывающемся меню выберите **Макет**.

- Установите количество страниц в разделах **Страниц на листе**, **Направление макета** (порядок страниц) и **Граница**.

[«Параметры меню «Макет»» на стр. 77](#)

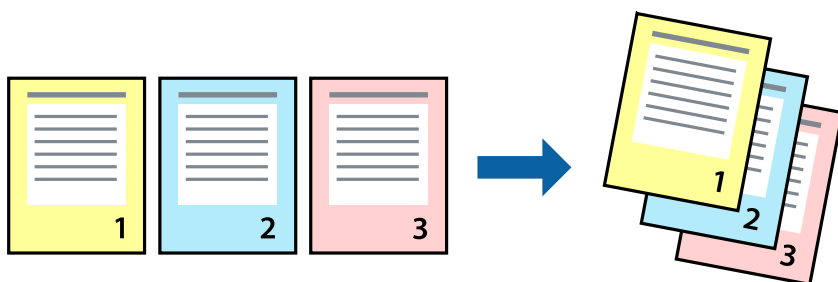
- При необходимости задайте другие параметры.
- Нажмите **Печать**.

Соответствующая информация

➔ [«Печать с использованием простых настроек» на стр. 75](#)

Печать для укладки готовых страниц в нужном порядке (печать в обратном порядке)

Печать можно начинать с последней страницы, чтобы напечатанные страницы документов складывались в стопку в правильном порядке.



- Загрузите бумагу в принтер.
[«Загрузка бумаги в Кассета для бумаги» на стр. 32](#)
[«Загрузка бумаги в лоток для бумаги» на стр. 35](#)
- Откройте файл для печати.
- Выберите **Печать** из меню **Файл** или другую команду для доступа к диалоговому окну печати.
- В раскрывающемся меню выберите **Подготовка бумаги к печати**.
- Выберите значение **Обратный** в качестве настройки **Порядок страниц**.
- При необходимости задайте другие параметры.
- Нажмите **Печать**.

Соответствующая информация

➔ [«Печать с использованием простых настроек» на стр. 75](#)

Печать под размер бумаги

В качестве параметра «Назначенный размер бумаги» укажите размер бумаги, загруженной в принтер.



1. Загрузите бумагу в принтер.
[«Загрузка бумаги в Кассета для бумаги» на стр. 32](#)
[«Загрузка бумаги в лоток для бумаги» на стр. 35](#)
2. Откройте файл для печати.
3. Выберите **Печать** из меню **Файл** или другую команду для доступа к диалоговому окну печати.
4. В качестве значения параметра **Размер бумаги** укажите размер бумаги, заданный в приложении.
5. В раскрывающемся меню выберите **Подготовка бумаги к печати**.
6. Выберите **Под размер бумаги**.
7. В качестве параметра **Назначенный размер бумаги** укажите размер бумаги, загруженной в принтер.
8. При необходимости задайте другие параметры.
9. Нажмите **Печать**.

Соответствующая информация

➔ [«Печать с использованием простых настроек» на стр. 75](#)

Печать документа в уменьшенном или увеличенном размере с любой степенью масштабирования

Документы можно уменьшать и увеличивать на определенный процент.



1. Загрузите бумагу в принтер.
[«Загрузка бумаги в Кассета для бумаги» на стр. 32](#)
[«Загрузка бумаги в лоток для бумаги» на стр. 35](#)
2. Откройте файл для печати.
3. Выберите **Печать** из меню **Файл** или другую команду для доступа к диалоговому окну печати.
4. Выберите **Настройка страницы** в меню приложения **Файл**.
5. Выберите **Принтер, Формат бумаги**, введите процентное соотношение в поле **Масштаб** и нажмите кнопку **ОК**.

Примечание:

В поле **Формат бумаги** выберите формат бумаги, указанный в приложении.

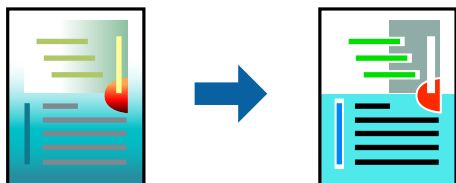
6. При необходимости задайте другие параметры.
7. Нажмите **Печать**.

Соответствующая информация

➔ [«Печать с использованием простых настроек» на стр. 75](#)

Корректировка цветов печати

Цвета, используемые в задании на печать, можно корректировать. Эти корректировки не применяются к исходным данным.



Функция **PhotoEnhance** делает изображения более четкими, а цвета более яркими за счет автоматической коррекции контрастности, насыщенности и яркости исходных данных изображения.

Примечание:

Функция **PhotoEnhance** корректирует цвет на основе анализа местоположения объекта. Поэтому в случае изменения местоположения объекта из-за уменьшения, увеличения, обрезки или поворота изображения цвет может неожиданно измениться. Выбор печати без полей также изменяет местоположение объекта, что приводит к изменению цвета. Если изображение не в фокусе, тон может быть неестественным. Если цвет изменяется или становится неестественным, то печать следует выполнить в режиме, отличном от **PhotoEnhance**.

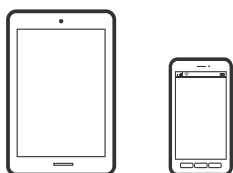
1. Загрузите бумагу в принтер.
[«Загрузка бумаги в Кассета для бумаги» на стр. 32](#)
[«Загрузка бумаги в лоток для бумаги» на стр. 35](#)
2. Откройте файл для печати.
3. Выберите **Печать** из меню **Файл** или другую команду для доступа к диалоговому окну печати.
4. Выберите **Соответствие цветов** из всплывающего меню и нажмите **Цветокоррекция EPSON**.
5. Выберите **Цветокоррекция** из всплывающего меню и выберите один из доступных вариантов.
6. Нажмите стрелку рядом с **Дополнительные настройки** и проведите необходимые настройки.
7. При необходимости задайте другие параметры.
8. Нажмите **Печать**.

Соответствующая информация

➔ [«Печать с использованием простых настроек» на стр. 75](#)

Печать документов с интеллектуального устройства (iOS)

Вы можете печатать документы с интеллектуального устройства (смартфона или планшета).



Печать документов с помощью Epson iPrint

Примечание:

В зависимости от устройства действия могут отличаться.

1. Настройте принтер для беспроводной печати.
2. Если приложение Epson iPrint не установлено, установите его.
[«Установка Epson iPrint» на стр. 297](#)
3. Подключите интеллектуальное устройство к беспроводному маршрутизатору.
4. Запустите Epson iPrint.
5. Нажмите **Document** на начальном экране.
6. Найдите расположение документа, который необходимо напечатать.
7. Выберите документ и нажмите **Next**.
8. Нажмите **Print**.

Печать документов с помощью AirPrint

Технология AirPrint позволяет осуществлять моментальную беспроводную печать с устройств iPhone, iPad, iPod touch и Mac без необходимости устанавливать драйверы или загружать программное обеспечение.



Примечание:

Если вы отключили сообщения о настройке бумаги на панели управления принтера, функция AirPrint будет недоступна. См. ссылку ниже для получения информации об активации сообщений.

1. Настройте принтер для беспроводной печати. См. ссылку ниже.
<http://epson.sn>
2. Подключите устройство Apple к той же беспроводной сети, к которой подключен принтер.

3. Выполните печать с этого устройства на принтере.

Примечание:

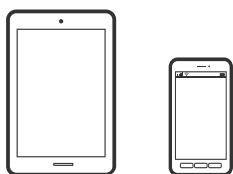
Дополнительные сведения см. на странице *AirPrint* веб-сайта компании *Apple*.

Соответствующая информация

➔ «Не удается выполнить печать даже после установки соединения (iOS)» на стр. 185

Печать документов с интеллектуального устройства (Android)

Вы можете печатать документы с интеллектуального устройства (смартфона или планшета).



Печать документов с помощью Epson iPrint

Примечание:

В зависимости от устройства действия могут отличаться.

1. Настройте принтер для беспроводной печати.
2. Если приложение Epson iPrint не установлено, установите его.
[«Установка Epson iPrint» на стр. 297](#)
3. Подключите интеллектуальное устройство к беспроводному маршрутизатору.
4. Запустите Epson iPrint.
5. Нажмите **Document** на начальном экране.
6. Найдите расположение документа, который необходимо напечатать.
7. Выберите документ и нажмите **Next**.
8. Нажмите **Print**.

Печать документов с помощью Epson Print Enabler

Можно выполнять беспроводную печать документов, сообщений электронной почты и веб-страниц прямо с телефона или планшета на базе Android (Android 4.4 или более поздних версий). С помощью нескольких нажатий ваше Android-устройство сможет обнаружить принтер Epson, подключенный к той же беспроводной сети.

Примечание:

В зависимости от устройства действия могут отличаться.

1. Настройте принтер для беспроводной печати.
2. На устройстве Android установите подключаемый модуль Epson Print Enabler из магазина Google Play.
3. Подключите устройство Android к той же беспроводной сети, к которой подключен принтер.
4. Перейдите в раздел **Настройки** устройства Android, выберите **Печать** и включите Epson Print Enabler.
5. В приложении для Android (например, Chrome) нажмите значок меню и распечатайте документ, отображаемый на экране.

Примечание:

Если принтер не виден, нажмите **Все принтеры** и выберите его.

Печать на конвертах

Печать конвертов с компьютера (Windows)

1. Загрузите конверты в принтер.
[«Загрузка конвертов в Кассета для бумаги» на стр. 36](#)
2. Откройте файл для печати.
3. Откройте окно драйвера принтера.
4. Выберите размер конвертов в разделе **Размер документа** на вкладке **Главное**, затем выберите **Конверты** в разделе **Тип бумаги**.
5. При необходимости задайте другие параметры на вкладках **Главное** и **Дополнительные настройки**, затем нажмите **ОК**.
6. Нажмите **Печать**.

Печать конвертов с компьютера (Mac OS)

1. Загрузите конверты в принтер.
[«Загрузка конвертов в Кассета для бумаги» на стр. 36](#)
2. Откройте файл для печати.
3. Выберите **Печать** из меню **Файл** или другую команду для доступа к диалоговому окну печати.
4. Укажите размер в параметре **Размер бумаги**.
5. В раскрывающемся меню выберите **Настройки печати**.
6. Выберите значение **Конверт** для параметра **Тип носителя**.

7. При необходимости задайте другие параметры.
8. Нажмите **Печать**.

Печать веб-страниц

Печать веб-страниц с компьютера

ПО Epson Photo+ позволяет просматривать веб-страницы, обрезать нужные области этих страниц, редактировать и печатать их. Подробности см. в справке по приложению.

Печать веб-страниц с интеллектуальных устройств

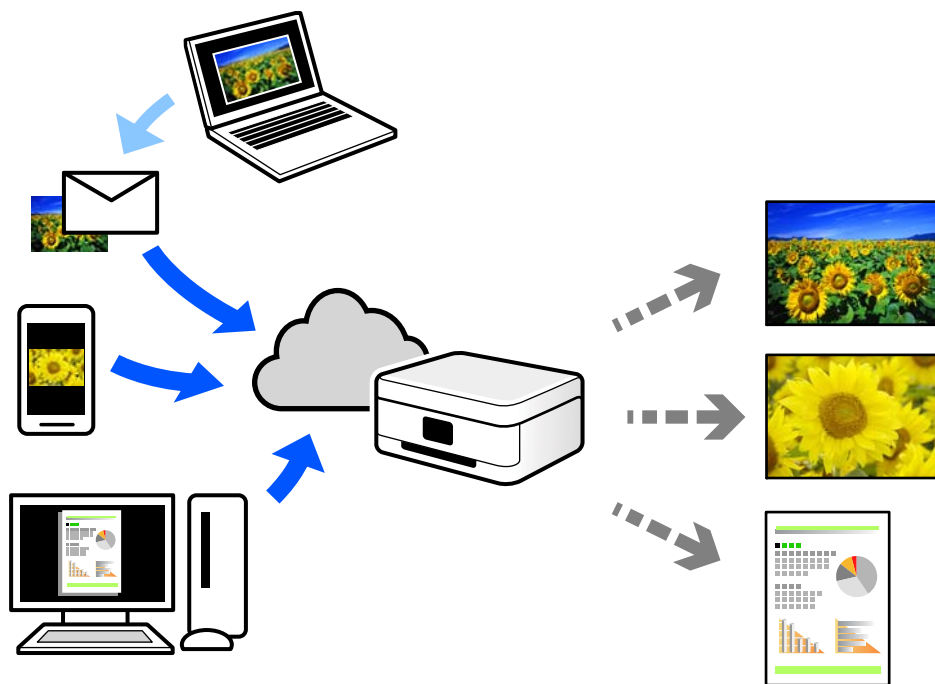
Примечание:

В зависимости от устройства действия могут отличаться.

1. Настройте принтер для беспроводной печати.
2. Если приложение Epson iPrint не установлено, установите его.
[«Установка Epson iPrint» на стр. 297](#)
3. Подключите интеллектуальное устройство к беспроводному маршрутизатору.
4. В веб-браузере откройте страницу, которую нужно распечатать.
5. Нажмите **Общий доступ** в меню браузера.
6. Выберите **iPrint**.
7. Нажмите **Печать**.

Печать с использованием облачной службы

С помощью службы Epson Connect, доступной в Интернете, можно выполнять печать со смартфона, планшета или ноутбука когда угодно и практически откуда угодно. Чтобы воспользоваться этой службой, необходимо зарегистрировать пользователя и принтер в Epson Connect.



В Интернете доступны следующие функции.

Email Print

При отправке сообщения эл. почты с вложениями, такими как документы или изображения, на адрес эл. почты, назначенный принтеру, можно напечатать это сообщение эл. почты и вложения из удаленных мест, например на принтере дома или в офисе.

Epson iPrint

Это приложение работает в iOS и Android и позволяет выполнять печать или сканирование со смартфона или планшета. Вы можете печатать документы, изображения и веб-сайты, отправляя их непосредственно на принтер, находящийся в той же беспроводной локальной сети, что и ваше устройство.

Remote Print Driver

Это общий драйвер, поддерживаемый драйвером удаленной печати. При печати с использованием принтера в удаленном месте можно выполнять печать, меняя принтер в окне обычных приложений.

На портале Epson Connect можно найти инструкции по настройке и печати.

<https://www.epsonconnect.com/>

<http://www.epsonconnect.eu> (только для Европы)

Регистрация в службе Epson Connect из панели управления

Для регистрации принтера выполните следующие действия.

1. На панели управления выберите **Настр.**.
2. Чтобы распечатать регистрационный лист, выберите **Общие параметры > Настройки веб-службы > Служба Epson Connect > Отменить регистрацию.**
3. Зарегистрируйте принтер, следуя инструкциям в регистрационном листе.

Копирование

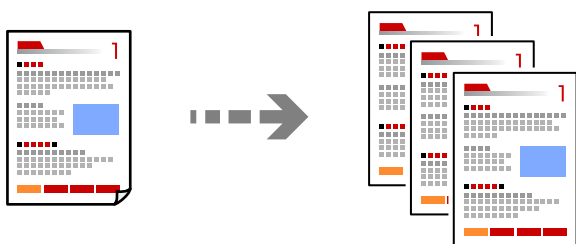
Доступные способы копирования.	93
Базовые меню копирования.	97
Дополнительные параметры меню для копирования.	97

Доступные способы копирования

Разместите оригиналы на стекле сканера или в ADF, затем выберите меню **Копир.** на главном экране.

Копирование оригиналов

Можно копировать оригиналы фиксированного или пользовательского размера в цветном или монохромном режиме.



1. Разместите оригиналы.
Чтобы сканировать несколько оригиналов, поместите их все в устройство АПД.
[«Размещение оригиналов на стекле сканера» на стр. 45](#)
[«Размещение оригиналов на устройстве ADF» на стр. 43](#)
2. Выберите **Копир.** на начальном экране.
3. Выберите вкладку **Копир.**, затем выберите **Черн-бел.** или **Цветной**.



4. Нажмите **◆**.

Двустороннее копирование

Копирование нескольких оригиналов с их размещением на обеих сторонах листа.



1. Разместите оригиналы в ADF лицевой стороной вверх.
[«Размещение оригиналов на устройстве ADF» на стр. 43](#)



Важно:



Если необходимо скопировать оригиналы, не поддерживаемые ADF, используйте для этого стекло сканера.

[«Оригиналы, не поддерживаемые устройством ADF» на стр. 43](#)

Примечание:

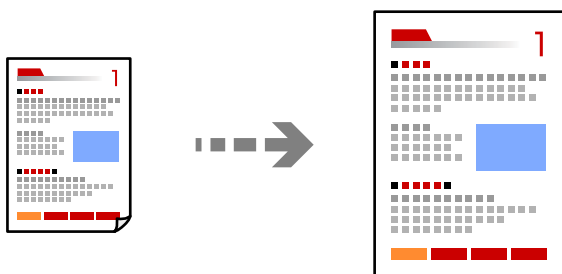
Оригиналы также можно разместить на стекле сканера.

[«Размещение оригиналов на стекле сканера» на стр. 45](#)

2. Выберите **Копир.** на начальном экране.
3. Выберите вкладку **Копир.**, затем выберите  **(2-сторонн.) > 1>2-стор..**
4. Укажите ориентацию оригинала и положение переплета и нажмите **ОК.**
5. Нажмите .


Копирование с изменением масштаба изображения

Оригиналы можно копировать в необходимом вам масштабе.



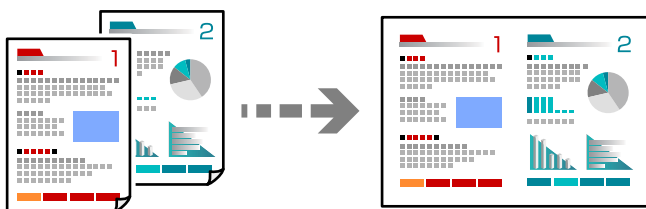
1. Разместите оригиналы.
Если вы хотите скопировать несколько оригиналов, поместите их все в устройство ADF.
[«Размещение оригиналов на стекле сканера» на стр. 45](#)

[«Размещение оригиналов на устройстве ADF» на стр. 43](#)

2. Выберите **Копир.** на начальном экране.
3. Выберите вкладку **Расширенные настройки**, затем выберите **Увеличение**.
4. Укажите степень увеличения или уменьшения масштаба и нажмите **ОК**.
5. Нажмите  на вкладке **Копир..**

Копирование нескольких оригиналов на один лист

На один лист можно скопировать несколько оригиналов.

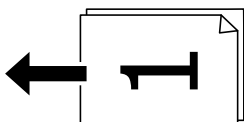


1. Разместите оригиналы в ADF лицевой стороной вверх.

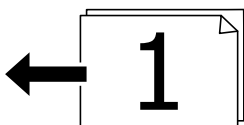
[«Размещение оригиналов на устройстве ADF» на стр. 43](#)

Расположите их в направлении, показанном на иллюстрации.

- Оригиналы в книжной ориентации



- Оригиналы в альбомной ориентации



Важно:

Если необходимо скопировать оригиналы, не поддерживаемые ADF, используйте для этого стекло сканера.

[«Оригиналы, не поддерживаемые устройством ADF» на стр. 43](#)

Примечание:

Оригиналы также можно разместить на стекле сканера.

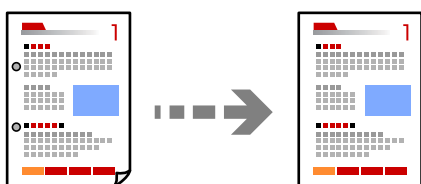
[«Размещение оригиналов на стекле сканера» на стр. 45](#)

2. Выберите **Копир.** на начальном экране.

3. Выберите вкладку **Расширенные настройки**, затем выберите **Многостр > 2 сверх.**
4. Укажите порядок макета и ориентацию оригинала и нажмите **ОК.**
5. Нажмите **◊** на вкладке **Копир..**

Копирование оригиналов с хорошим качеством

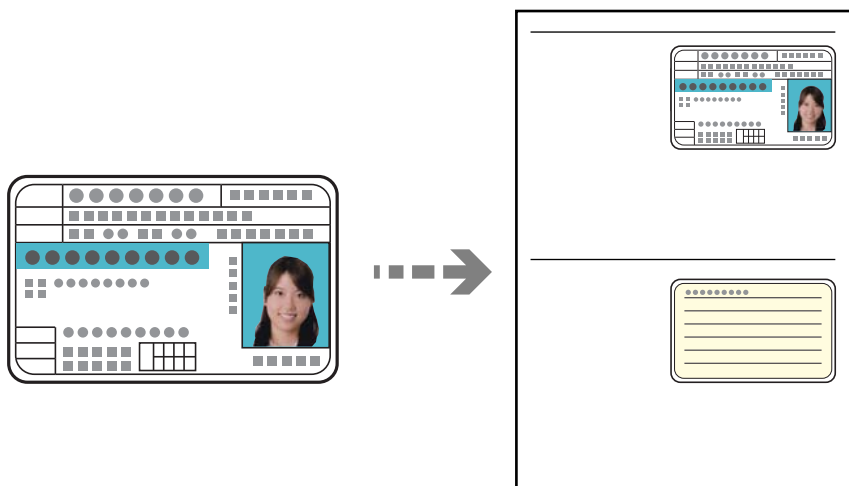
Можно скопировать оригиналы без теней и перфорации.




1. Разместите оригиналы.
Чтобы сканировать несколько оригиналов, поместите их все в устройство АПД.
[«Размещение оригиналов на стекле сканера» на стр. 45](#)
[«Размещение оригиналов на устройстве ADF» на стр. 43](#)
2. Выберите **Копир.** на начальном экране.
3. Выберите вкладку **Расширенные настройки**, выберите **Удалить тень** или **Удал. перфор.** и включите соответствующий параметр.
4. Нажмите **◊** на вкладке **Копир..**

Копирование ID-карт

Сканирование обеих сторон ID-карты и копирование их на одну сторону листа.



1. Расположите оригинал на стекле сканера.
[«Размещение оригиналов на стекле сканера» на стр. 45](#)
2. Выберите **Копир.** на начальном экране.
3. Выберите вкладку **Расширенные настройки**, затем включите параметр **Копия Идент. карт.**
4. Нажмите  на вкладке **Копир.**

Базовые меню копирования

Примечание:

Некоторые пункты могут быть недоступны в зависимости от других настроек.

Черн-бел.

Копирование оригинала в черно-белом (монохромном) режиме.

Цветной

Копирование оригинала в цвете.

 (2-сторонн.):

Выбор двустороннего макета.

1>1

Копирование одной стороны оригинала на одну сторону бумаги.

1>2-стор.

Копирование двух односторонних оригиналов на обе стороны одного листа бумаги.

Выберите ориентацию оригинала и положение переплета бумаги.

 (Плотность):

Увеличьте уровень плотности, если копии слишком светлые. Уменьшите уровень плотности, когда чернила размазываются.

Дополнительные параметры меню для копирования

Примечание:

Некоторые пункты могут быть недоступны в зависимости от других настроек.

Наст.бум:

Выбор требуемого источника бумаги. Если выбран параметр **Авто**, бумага подается автоматически в соответствии с параметрами **Настройка параметров бумаги**, заданными при загрузке бумаги.

Увеличение:

Настройка масштаба увеличения или уменьшения. Нажмите на это значение и укажите коэффициент увеличения, используемый для увеличения или уменьшения оригинала в диапазоне от 25 до 400 %.

Факт. размер

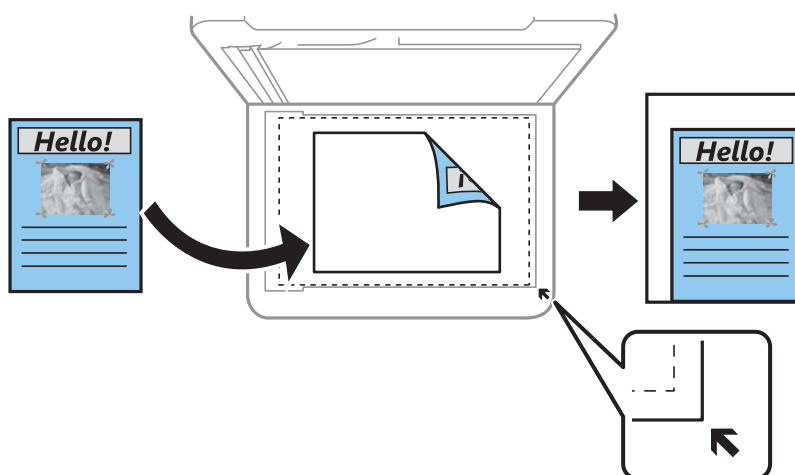
Копирование с увеличением на 100 %.

A4->A5 и другие

Автоматически увеличивает или уменьшает оригинал для размещения на определенном формате бумаги.

Автопод. ст.

Определение области сканирования и автоматическое увеличение или уменьшение оригинала для размещения на выбранном размере бумаги. Если вокруг оригинала имеются белые поля, белые поля от угловой отметки на стекле сканера определяются как область сканирования, однако поля на противоположной стороне могут быть обрезаны.



Размер докум.

Выбор размера оригинала. При копировании оригиналов нестандартного размера выберите размер, наиболее близкий к оригиналу.

Многостр:

Выберите макет копирования.

1 стр.

Копирование одностороннего оригинала на один лист.

2 сверх

Копирование двух односторонних оригиналов на один лист бумаги в макете «2 на листе». Выберите порядок макета и ориентацию оригинала.

Качество

Выберите качество копий. При выборе параметра **Высокое** увеличивается качество печати, но ее скорость может уменьшиться.

Расположение оригинала:

Выбор ориентации оригинала.

Удалить тень:

Устранение теней, появляющихся в центре копии при копировании буклета или вокруг копии при копировании плотной бумаги.

Удал. перфор.:

Устранение отверстий от переплета при копировании.

Копия Идент. карт.

Сканирование обеих сторон ID-карты и копирование их на одну сторону листа.

Коп. без рам.:

Копирование без полей по краям. Изображение немного увеличивается, чтобы исключить поля по краям бумаги. Выбор степени увеличения изображения в настройке **Расширение**.

Очис.все наст.

Сброс настроек копирования на значения по умолчанию.

Сканирование

Доступные способы сканирования.	101
Сканирование оригиналов с сохранением на компьютер.	101
Сканирование оригиналов с сохранением в облако.	102
Сканирование с помощью WSD.	104
Сканирование оригиналов с сохранением на интеллектуальное устройство. . .	106

Доступные способы сканирования

Для сканирования с помощью этого принтера можно использовать любой из указанных ниже способов.

Сканирование на компьютер

Отсканированное изображение можно сохранить на компьютер, подключенный к принтеру.

[«Сканирование оригиналов с сохранением на компьютер» на стр. 101](#)

Отправка данных в облачную службу

Отсканированные изображения можно отправить с панели управления принтера в облачные службы, регистрация в которых была выполнена ранее.

[«Сканирование оригиналов с сохранением в облако» на стр. 102](#)

Сканирование с помощью WSD

С помощью функции WSD отсканированное изображение можно сохранить на компьютер, подключенный к принтеру.

[«Сканирование с помощью WSD» на стр. 104](#)

Сканирование непосредственно с интеллектуальных устройств

С помощью мобильного приложения Epson iPrint отсканированные изображения можно сохранить прямо на интеллектуальное устройство (смартфон или планшет).

[«Сканирование оригиналов с сохранением на интеллектуальное устройство» на стр. 106](#)

Сканирование оригиналов с сохранением на компьютер

Примечание:

Прежде чем использовать эту функцию, убедитесь, что на компьютере установлены следующие приложения.

- Epson ScanSmart (Windows 7 или более поздней версии, OS X El Capitan или более поздней версии)
- Epson Event Manager (Windows Vista/Windows XP или OS X Yosemite/OS X Mavericks/OS X Mountain Lion/Mac OS X v10.7.x/Mac OS X v10.6.8)
- Epson Scan 2 (приложение для использования функции сканера)

Инструкции по проверке наличия установленных приложений см. ниже.




Windows 10: нажмите кнопку «Пуск», затем выберите **Система Windows > Панель управления > Программы > Программы и компоненты**.

Windows 8.1/Windows 8: выберите **Рабочий стол > Параметры > Панель управления > Программы > Программы и компоненты**.

Windows 7/Windows Vista: нажмите кнопку «Пуск» и выберите **Панель управления > Программы > Программы и компоненты**.

Windows XP: нажмите кнопку «Пуск» и выберите **Панель управления > Установка и удаление программ**.

Mac OS: выберите **Перейти > Приложения > Epson Software**.


1. Разместите оригиналы.
[«Размещение оригиналов на стекле сканера» на стр. 45](#)
[«Размещение оригиналов на устройстве ADF» на стр. 43](#)
2. На панели управления выберите **Скан.** > **Компьютер**.
3. Выберите компьютер для сохранения отсканированных изображений.
 - Если отображается экран **Выберите Компьютер**, необходимо выбрать на нем компьютер.
 - Если отображается экран **Сканиров. на компьютер** и компьютер уже выбран, проверьте, что он выбран правильно. Если требуется изменить компьютер, выберите , затем выберите другой компьютер.
4. Выберите , чтобы указать способ сохранения отсканированного изображения на компьютер.
 - Предварительный просмотр на компьютере (Windows 7 или более поздней версии либо OS X El Capitan или более поздней версии): предварительный просмотр отсканированного изображения на компьютере перед сохранением изображения.
 - Сохранить в JPEG: сохраняет отсканированное изображение в формате JPEG.
 - Сохранить в PDF: сохраняет отсканированное изображение в формате PDF.
5. Нажмите .
При использовании Windows 7 (или более поздней версии) либо OS X El Capitan (или более поздней версии): Epson ScanSmart автоматически запускается на компьютере и начинается сканирование.
Примечание:
 - Подробнее о работе с программой Epson ScanSmart см. в справке по ней. Для доступа к справке щелкните **Справка** в окне Epson ScanSmart.*
 - Приложение Epson ScanSmart позволяет запускать сканирование не только с принтера, но и с компьютера.*


Сканирование оригиналов с сохранением в облако

Перед использованием этой функции настройте необходимые параметры с помощью Epson Connect. Подробности см. на веб-сайте портала Epson Connect, расположенном по следующему адресу.

<https://www.epsonconnect.com/>

<http://www.epsonconnect.eu> (только для Европы)

1. Разместите оригиналы.
[«Размещение оригиналов на стекле сканера» на стр. 45](#)
[«Размещение оригиналов на устройстве ADF» на стр. 43](#)
2. На панели управления выберите **Скан.** > **Облако**.
3. Нажмите  в верхней части экрана и выберите место сохранения.

4. Настройте параметры сканирования.
[«Базовые меню сканирования с сохранением в облако» на стр. 103](#)
[«Дополнительные меню сканирования с сохранением в облако» на стр. 103](#)
5. Нажмите .

Базовые меню сканирования с сохранением в облако

Примечание:

Некоторые пункты могут быть недоступны в зависимости от других настроек.

Черн-бел./Цветной

Выбор режима сканирования (монохромный или цветной).

JPEG/PDF

Выбор формата для сохранения отсканированного изображения.

Дополнительные меню сканирования с сохранением в облако

Примечание:

Некоторые пункты могут быть недоступны в зависимости от других настроек.

Обл. скан.:

Выбор области сканирования. Для обрезки свободного места вокруг текста или изображения при сканировании выберите параметр **Автообрезка**. Чтобы при сканировании полностью использовать площадь, которую предоставляет стекло сканера, выберите **Макс. обл.**

Расположение оригинала:

Выберите ориентацию оригинала.

Тип документа:

Выбор типа оригинала.

Плотность:

Выбор контраста отсканированного изображения.

Удалить тень:

Удаление теней оригинала, которые появляются в отсканированном изображении.

Вокруг:

Удаление теней по краям оригинала.

В центре:

Удаление теней на поле переплета буклета.

Удал. перфор.:

Удаление отверстий от дырокола, которые отображаются на отсканированном изображении. Можно указать область для удаления отверстий от дырокола, указав значение в поле справа.

Позиция удал.:

Выберите позицию для удаления отверстий от дырокола.

Расположение оригинала:

Выберите ориентацию оригинала.

Очис.все наст.

Сброс настроек сканирования на значения по умолчанию.

Сканирование с помощью WSD

Примечание:

Данная функция доступна только для компьютеров, на которых установлена ОС Windows 10/Windows 8.1/Windows 8/Windows 7/Windows Vista.

При использовании Windows 7/Windows Vista необходимо предварительно настроить свой компьютер с помощью этой функции.

[«Настройка порта WSD» на стр. 104](#)

1. Разместите оригиналы.

[«Размещение оригиналов на стекле сканера» на стр. 45](#)

[«Размещение оригиналов на устройстве ADF» на стр. 43](#)

2. На панели управления выберите **Скан. > WSD**.

3. Выберите нужный компьютер.

4. Нажмите .

Настройка порта WSD

В этом разделе описана настройка порта WSD для Windows 7/Windows Vista.

Примечание:

В случае использования Windows 10/Windows 8.1/Windows 8 порт WSD настраивается автоматически.

Для настройки порта WSD должны выполняться следующие условия.

Принтер и компьютер должны быть подключены к сети.

На компьютере должен быть установлен драйвер принтера.

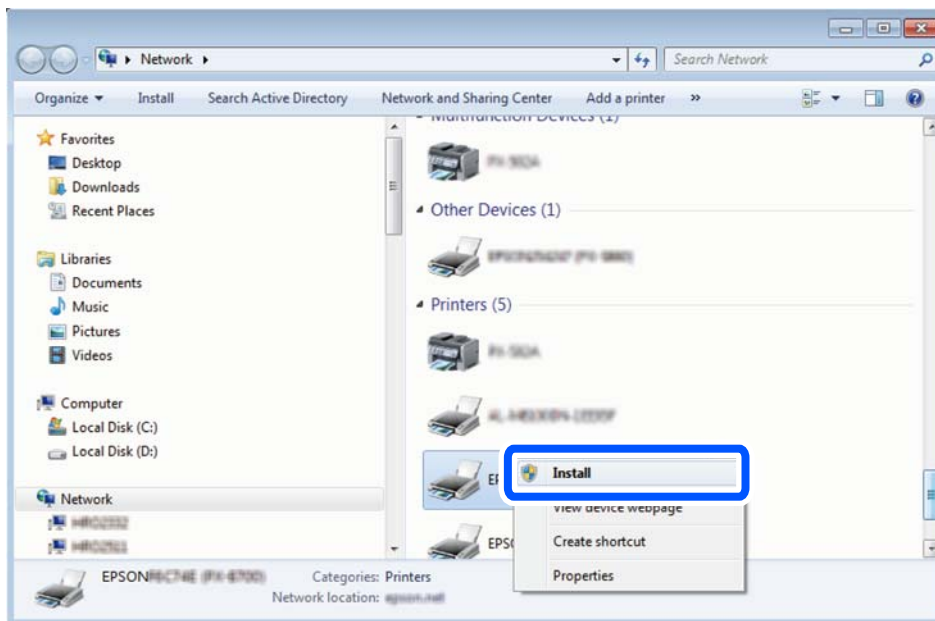
1. Включите принтер.

2. Нажмите «Пуск», потом щелкните **Сеть** на компьютере.

3. Щелкните правой кнопкой мыши по значку принтера и щелкните **Установить**.

Щелкните **Продолжить** на экране **Управление учетными записями пользователей**.

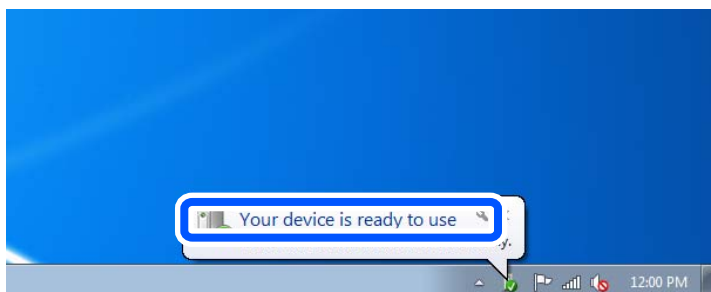
Щелкните **Удалить** и начните снова, если появится экран **Удаление**.



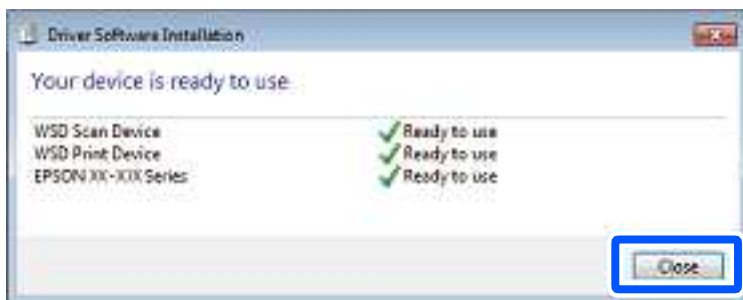
Примечание:

На экране сети будут отображаться заданное сетевое имя принтера и наименование модели (EPSON XXXXXX (XX-XXXX)). Узнать сетевое имя принтера можно в листке состояния сети или с помощью панели управления принтером.

4. Щелкните **Ваше устройство готово к использованию**.



5. Прочтите сообщение, затем щелкните **Заккрыть**.



6. Откройте экран **Устройства и принтеры**.
 - Windows 7
Нажмите «Пуск» > **Панель управления** > **Оборудование и звук (или Оборудование)** > **Устройства и принтеры**.
 - Windows Vista
Нажмите «Пуск» > **Панель управления** > **Оборудование и звук** > **Принтеры**.
7. Убедитесь, что в сети отображается значок с именем принтера.
Выберите имя принтера при использовании WSD.

Сканирование оригиналов с сохранением на интеллектуальное устройство

Примечание:

- Перед началом сканирования установите приложение Epson iPrint на ваше интеллектуальное устройство.
- Внешний вид экранов Epson iPrint может быть изменен без предварительного уведомления.
- Содержимое Epson iPrint может меняться в зависимости от продукта.




1. Разместите оригиналы.
 - [«Размещение оригиналов на стекле сканера» на стр. 45](#)
 - [«Размещение оригиналов на устройстве ADF» на стр. 43](#)

2. Запустите Epson iPrint.
3. Нажмите **Scan** на начальном экране.
4. Нажмите **Scan**.

Примечание:

Можно настроить настройки сканирования. Нажмите значок  в правой верхней части экрана.

Начнется сканирование.

5. Просмотрите отсканированное изображение и выберите способ его сохранения.
 - : отображает экран сохранения отсканированных изображений.
 - : отображает экран отправки отсканированных изображений по электронной почте.
 - : отображает экран печати отсканированных изображений.
6. В конце следуйте инструкциям, отображающимся на экране.

Отправка факсов

Действия перед использованием функций факса.	108
Обзор функций принтера для работы с факсами.	108
Отправка факсов с помощью принтера.	111
Прием факсов на принтере.	116
Меню операций с факсами.	119
Меню для Входящие.	122
Использование других функция факса.	123
Отправка факса с компьютера.	124
Получение факсов на компьютере.	127

Действия перед использованием функций факса

Перед использованием функций факса необходимо проверить выполнение следующих условий.

- Принтер, телефонная линия и при необходимости телефон подключены правильно.
- Заданы основные настройки факса (с помощью мастера Мастер настр. факса).
- Заданы прочие необходимые Настройки факса.

Сведения об изменении настроек см. ниже в разделе дополнительных сведений.

Соответствующая информация

- ➔ [«Подключение принтера к телефонной линии» на стр. 337](#)
- ➔ [«Подготовка принтера к отправке и приему факсов \(с помощью Мастер настр. факса\)» на стр. 341](#)
- ➔ [«Настройка функций факса на принтере в соответствии с рабочими потребностями» на стр. 342](#)
- ➔ [«Основ. настройки» на стр. 310](#)
- ➔ [«Настройки отправки» на стр. 312](#)
- ➔ [«Обеспечение доступности функций факса» на стр. 337](#)
- ➔ [«Обеспечение доступности контактов» на стр. 334](#)
- ➔ [«Параметры пользователя» на стр. 318](#)


Обзор функций принтера для работы с факсами

Функция: отправка факсов

[«Действия перед использованием функций факса» на стр. 108](#)


Способы отправки

- Автоматическая отправка

Когда сканирование оригинала выполняется нажатием кнопки  (**Отправка**), принтер набирает номер получателя и отправляет ему факс.

[«Отправка факсов с помощью принтера» на стр. 111](#)

- Отправка вручную

Когда вы вручную контролируете подключение к линии связи, самостоятельно набирая номер получателя, нажмите  (**Отправка**), чтобы начать от отправку факса.

[«Отправка факсов с набором номера через внешний телефон» на стр. 114](#)

Указание получателей при отправке факса

Получателей можно указать с помощью **Клавиат.**, а также выбрать их из списков **Контакты** и **Недавние**.

[«Получатель» на стр. 119](#)

[«Обеспечение доступности контактов» на стр. 334](#)

Наст. скан. для отправки факса

При отправке факсов можно выбрать такие параметры, как **Разрешение** или **Размер ориг. (стекло)**.

[«Наст. скан.» на стр. 120](#)

Использование Настр. отправ. факсов при отправке факса

Можно использовать **Настр. отправ. факсов**, например **Прямая отправка** (для надежной отправки большого документа) или **Отослать факс позже** (для отправки факса в заданное время).

[«Настр. отправ. факсов:» на стр. 120](#)

Отчеты о результатах отправки

Есть возможность получать различные отчеты о результатах отправки.

[«Функции: различные отчеты о работе с факсами» на стр. 111](#)

Безопасная отправка

Доступна безопасная отправка факсов.

[«Функция: безопасность при отправке и получении факсов» на стр. 111](#)

Функция: прием факсов

[«Действия перед использованием функций факса» на стр. 108](#)

Режим приема

В режиме **Режим приема** предусмотрено два варианта приема входящих факсов.

Ручной

Предназначена в основном для голосовых вызовов, но также и для передачи факсов

[«Использование режима Ручной» на стр. 116](#)

Авто

— Только для факсов (внешний телефон не требуется)

— В основном для факсов и иногда для голосовых вызовов

[«Использование режима Авто» на стр. 117](#)

Прием факсов с помощью подключенного телефона

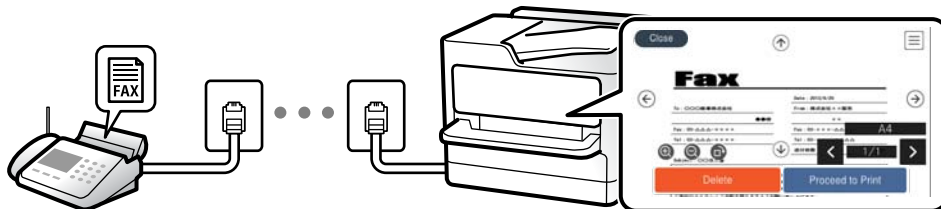
Можно принимать факсы с помощью только внешнего телефонного аппарата.

[«Основ. настройки» на стр. 310](#)

[«Установка параметров при подключении телефонного аппарата» на стр. 343](#)

Конечные места расположения или сохранения принятых факсов

- ❑ По умолчанию принятые факсы печатаются. В качестве целевого адреса для сохранения принятых факсов можно указать папку входящих сообщений. Если факсы сохраняются в папку входящих сообщений, ее содержимое можно просмотреть на экране.



[«Вывод факсов» на стр. 313](#)

[«Меню для Входящие» на стр. 122](#)

[«Просмотр на ЖК-экране принятых факсов, сохраненных на принтере» на стр. 118](#)

Вывод различных отчетов

Также поддерживается получение сопутствующих отчетов.

[«Функции: различные отчеты о работе с факсами» на стр. 111](#)

Безопасность при приеме факсов

Факсы могут приниматься в безопасном режиме.

[«Функция: безопасность при отправке и получении факсов» на стр. 111](#)

Функция: отправка/прием факсов с использованием функции PC-FAX (Windows/Mac OS)

Отправка с использованием PC-FAX

Можно отправлять факсы с компьютера.

[«Программное обеспечение для работы с факсами» на стр. 299](#)

[«Отправка факса с компьютера» на стр. 124](#)

Прием с использованием PC-FAX

Можно принимать факсы на компьютере.

[«Установка параметров для отправки и получения факсов на компьютере» на стр. 345](#)

[«Программное обеспечение для работы с факсами» на стр. 299](#)

[«Получение факсов на компьютере» на стр. 127](#)

Функции: различные отчеты о работе с факсами

В отчете можно просмотреть состояние отправленных и полученных факсов.



Date	Time	Type	ID	Duration	Pages	Result
XX.XX	XX:XXPM	Send	XX XXXX XXXX	00:00	000/001	No Answer
XX.XX	XX:XXPM	Receive		00:37	001	OK
XX.XX	XX:XXAM	Send	XXX XXX XXXX			OK

«Параметры отчета» на стр. 315

«Настр. отправ. факсов:» на стр. 120

«Журнал пересылки:» на стр. 121

«Отчет по факсам:» на стр. 122

Функция: безопасность при отправке и получении факсов

Доступен ряд функций безопасности, например, **Огр. прямого набора** — для предотвращения отправки факсов неправильному адресату, или **Автоуд. резерв. данн.** — для предотвращения утечек информации. В принтере можно установить пароль на каждую папку факсов.

«Настр. безопасности» на стр. 315

«Сохран. во входящих:» на стр. 313

Функции: другие полезные функции

Блокировка нежелательных факс-сообщений

«Отклонение факса:» на стр. 312

Прием факсов после набора номера

«Прием факсов с помощью звонка по телефону» на стр. 117

«Прием с опросом:» на стр. 122

Отправка факсов с помощью принтера

Отправлять факсы можно путем ввода номеров факсов получателей на панели управления.

Примечание:

При отправке факсов в монохромном режиме перед отправкой отсканированные изображения можно предварительно просмотреть на ЖК-экране.

1. Разместите оригиналы.

За один сеанс передачи можно отправить до 100 страниц. В некоторых случаях объем доступной памяти не позволяет отправлять и факсы меньшего размера.


2. Выберите **Факс** на начальном экране.

3. Укажите получателя.


[«Выбор получателей» на стр. 112](#)

4. Выберите вкладку **Настройки факса** и задайте нужные параметры.

[«Настройки факса» на стр. 119](#)

5. Для отправки факса нажмите .

Примечание:

- Если номер факса занят или возникли проблемы, то через одну минуту принтер автоматически повторяет набор номера.
- Чтобы отменить отправку, нажмите .
- Цветной факс отправляется дольше, поскольку принтер выполняет сканирование и отправку одновременно. Во время отправки цветного факса невозможно воспользоваться другими функциями принтера.

Соответствующая информация

➔ [«Настройки факса» на стр. 119](#)

Выбор получателей

Получателей можно указать на вкладке **Получатель** и отправить факс, используя следующие способы.

Ввод номера факса вручную

Выберите **Клавиат.**, введите номер факса на отображаемом экране, затем нажмите **ОК**.

— Чтобы добавить трехсекундную паузу во время набора номера, введите дефис (-).

— Если в параметре **Тип линии** установлен код внешнего доступа, вместо используемого кода доступа в начале номера факса необходимо ввести символ решетки (#).

Примечание:

Если вы не можете ввести номер факса вручную, это значит, что для параметра **Огр. прямого набора** в разделе **Настр. безопасности** установлено значение **Вкл.**. Выберите получателей факса из списка контактов или истории отправленных факсов.

Выбор получателей из списка контактов.

Выберите **Контакты**, затем выберите получателей, которым необходимо отправить факс. Если получатель факса еще не был зарегистрирован в списке **Контакты**, нажмите **Доб.запись** и зарегистрируйте его.

Выбор получателей из истории отправленных факсов

Выберите **Недавние**, затем выберите получателя.

Примечание:

Чтобы удалить введенных получателей, необходимо вывести список получателей, нажав на поле номера факса или на количество получателей на ЖК-экране, затем выбрать получателя в списке и нажать **Удалить**.









Соответствующая информация

- ➔ «Обеспечение доступности контактов» на стр. 334
- ➔ «Получатель» на стр. 119

Различные способы отправки факса

Отправка факса после проверки отсканированного изображения

Перед отправкой факса отсканированное изображение можно предварительно просмотреть на ЖК-экране (только для монохромных факсов).

1. Разместите оригиналы.
2. Выберите **Факс** на начальном экране.
3. Укажите получателя.
[«Выбор получателей» на стр. 112](#)
4. Выберите вкладку **Настройки факса** и задайте нужные параметры.
[«Настройки факса» на стр. 119](#)
5. Выберите **Пр/см.** на верхнем экране факса, чтобы выполнить сканирование, и просмотрите отсканированное изображение документа.
6. Выберите **Начать отправку**. Либо выберите **Отмена**
 -     : перемещение экрана в направлении стрелок.
 -   : уменьшение или увеличение.
 -   : переход на предыдущую или следующую страницу.

Примечание:

- Если включена функция **Прямая отправка**, предварительный просмотр будет невозможен.
- Если не прикасаться к экрану предварительного просмотра в течение времени, заданного в разделе **Настр. > Общие параметры > Настройки факса > Настройки отправки > Продолж. предпросм. факса**, факс отправляется автоматически.
- Качество изображения на отправленном факсе может отличаться от того, что наблюдалось при предварительном просмотре изображения, и зависит от возможностей устройства получателя.

Отправка факсов с набором номера через внешний телефон

Факс можно отправить, набрав номер с подключенного телефона, если перед отправкой сообщения нужно поговорить по телефону или если факсовый аппарат получателя не переключается в режим факса автоматически.


1. Поднимите трубку подключенного телефона и наберите на нем номер факса получателя.

Примечание:

Когда получатель поднимет трубку, вы можете поговорить с ним.

2. Выберите **Факс** на начальном экране.
3. Задайте необходимые параметры в разделе **Настройки факса**.

[«Настройки факса» на стр. 119](#)

4. После того как раздастся тональный сигнал факса, нажмите  и положите трубку.

Примечание:

Если набор номера выполняется на подключенном телефоне, факс отправляется дольше, так как принтер выполняет сканирование и отправку одновременно. Во время отправки факса невозможно воспользоваться другими функциями принтера.

Соответствующая информация

➔ [«Настройки факса» на стр. 119](#)

Отправка большого количества страниц монохромного документа (Прямая отправка)

При отправке факса в монохромном режиме отсканированные документы временно хранятся в памяти принтера. Таким образом, отправка большого количества страниц может привести к тому, что память переполнится и принтер прекратит отправку факса. Этого можно избежать, включив функцию **Прямая отправка**, однако факс будет отправляться дольше, так как принтер выполняет сканирование и отправку одновременно. Эту функцию можно использовать, только если получатель один.

Доступ к меню

Это меню можно найти на панели управления принтера, как показано ниже.

Факс > Настройки факса Прямая отправка.

Отправка факсов в монохромном режиме в заданное время дня (Отослать факс позже)

Факс можно отправить в указанное время. Отправлять с указанием времени можно только монохромные факсы.

1. Выберите **Факс** на начальном экране.
2. Укажите получателя.

[«Выбор получателей» на стр. 112](#)

3. Выберите вкладку **Настройки факса**, затем выберите **Отослать факс позже**.
4. Выберите поле **Отослать факс позже** и задайте значение **Вкл.**
5. Нажмите **Время**, введите нужное время для отправки факса и нажмите **ОК**.
6. Нажмите **ОК**, чтобы применить настройки.
При необходимости измените такие настройки, как разрешение и метод отправки.
7. Отправьте факс.

Примечание:

*Следующий факс можно отправить только после отправки факса, для которого задано время. Чтобы отправить другой факс, необходимо сначала отменить отправку запланированного факса. Для этого выберите **Факс** на главном экране и удалите этот факс.*

Отправка документов разного размера с помощью устройства АПД (Непрерывн. сканир.(ADF))

Размещая оригиналы последовательно или по размеру, можно отправлять факсы в виде одного документа в исходном размере.

Если в устройство АПД поместить оригиналы разного размера, все они будут отправлены в размере самого большого из них. Чтобы отправлять оригиналы в исходном размере, не смешивайте оригиналы разных размеров.

1. Разместите первую партию оригиналов одинакового размера.
2. Выберите **Факс** на начальном экране.
3. Укажите получателя.
[«Выбор получателей» на стр. 112](#)
4. Откройте вкладку **Настройки факса** и нажмите **Непрерывн. сканир.(ADF)**, чтобы установить для этого параметра значение **Вкл.**
При необходимости измените такие настройки, как разрешение и метод отправки.
5. Нажмите **◇ (Отправка)** на вкладке **Получатель**.
6. Когда сканирование первого набора оригиналов закончится и на панели управления появится запрос на сканирование следующего набора, выберите **Да**, разместите следующий набор оригиналов и нажмите **Начало сканирования**.

Примечание:

*Если после запроса о размещении следующих оригиналов не прикасаться к принтеру в течение времени, заданного в разделе **Настр. > Общие параметры > Настройки факса > Настройки отправки > Время ожид. след. оригинала**, принтер прекратит сохранение и начнет отправку документа.*

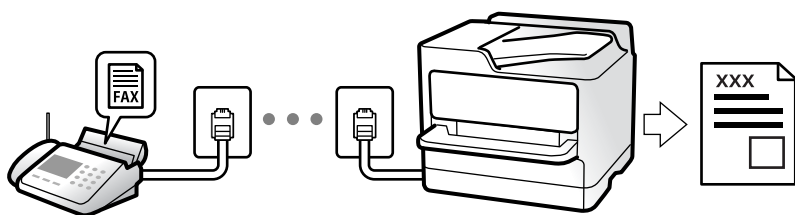
Прием факсов на принтере

Если принтер подключен к телефонной линии и с помощью Мастер настр. факса выполнена базовая настройка, то на принтере можно принимать факсы.


Принимать факсы можно двумя способами.

- Прием входящего факса
- Прием факса с помощью вызова (прием по опросу)

Печать принятых факсов осуществляется с использованием начальных настроек принтера.



Принятые факсы можно сохранить, посмотреть на экране принтера и при необходимости распечатать.

Для проверки состояния настроек факса можно распечатать **Список настроек факса**, выбрав пункт **Факс** >  (Подробнее) > **Отчет по факсам** > **Список настроек факса**.

Соответствующая информация

➔ [«Подробнее» на стр. 121](#)

Прием входящих факсов

У режима **Режим приема** есть два варианта.

Соответствующая информация

➔ [«Использование режима Ручной» на стр. 116](#)


➔ [«Использование режима Авто» на стр. 117](#)

Использование режима Ручной

Этот режим предназначен в основном для звонков по телефону, но может использоваться и для работы с факсами.

Прием факсов

Когда телефон звонит, можно ответить на звонок вручную, подняв трубку.

- Когда вы слышите сигнал факса (бод)
 - На начальном экране принтера выберите **Факс**, затем выберите **Отправка/ Прием** > **Прием** и нажмите . После этого положите трубку.
- Если это голосовой вызов
 - Можно ответить на звонок обычным образом.

Прием факсов с использованием только подключенного телефона

Если установлен режим **Удаленный прием**, факсы можно принимать простым вводом **Код запуска**.

При звонке телефона поднимите трубку. Услышав тональный сигнал факса, введите двузначный **Код запуска** и положите трубку.

Использование режима Авто

В этом режиме линию можно использовать для следующих целей.

- Только для факсов (внешний телефон не нужен)
- В основном для факсов и иногда для звонков по телефону

Прием факсов без внешнего телефона

Принтер автоматически переключается в режим приема факсов, если он получает число гудков, заданное в параметре **Кол-во звон. для отв.**.

Прием факсов при наличии внешнего телефона

Принтер с внешним телефоном работает следующим образом.

- Когда автоответчик отвечает на вызов до достижения количества звонков, заданного в параметре **Кол-во звон. для отв.:**
 - Если звонок является факс-вызовом: принтер автоматически переключается на прием факсов.
 - Если звонок является голосовым вызовом: автоответчик может принимать голосовые вызовы и записывать голосовые сообщения.
- Если трубка поднимается до достижения количества звонков, заданного в параметре **Кол-во звон. для отв.:**
 - Если звонок является факс-вызовом: не кладите трубку, пока принтер не начнет автоматический прием факса с отображением надписи **Подключение** на панели управления. Когда начнется прием факса, трубку можно будет положить. Чтобы начать прием факса немедленно, применяйте те же действия, что и в режиме **Ручной**. Выберите **Факс** на начальном экране, затем выберите **Отправка/ Прием > Прием**. Затем нажмите **◆** и положите трубку.
 - Если звонок является голосовым вызовом: можно ответить на звонок обычным образом.
- Когда звонок завершается, принтер автоматически переключается в режим приема факсов:
 - Если звонок является факс-вызовом: принтер начинает прием факсов.
 - Если звонок является голосовым вызовом: ответить на звонок по телефону нельзя. Попросите абонента перезвонить позже.

Примечание:

*Задайте для автоответчика меньшее количество гудков, чем установлено в параметре **Кол-во звон. для отв.**. В противном случае автоответчик не сможет принимать голосовые вызовы для записи голосовых сообщений. Сведения о настройке автоответчика см. в руководстве, прилагаемом к автоответчику.*

Прием факсов с помощью звонка по телефону


Можно принять факс, хранящийся на другом факсовом аппарате, набрав номер этого аппарата.

Прием факсов с опросом (Прием с опросом)

Можно принять факс, хранящийся на другом факсовом аппарате, набрав номер этого аппарата. Используйте эту функцию для получения документа от информационной службы факсов. Однако, если информационная служба факсов оснащена голосовыми подсказками, которых следует придерживаться для приема документа, вы не сможете воспользоваться этой функцией.

Примечание:

Чтобы получить документ от информационной службы факсов с функцией голосовых инструкций, просто наберите номер факса на подключенном телефоне и выполните действия на телефоне и принтере в соответствии с предоставляемыми голосовыми инструкциями.

1. Выберите **Факс** на начальном экране.
2. Нажмите  (Подробнее).
3. Нажмите **Прием с опросом**, чтобы задать для этого параметра значение **Вкл.**, затем нажмите **Заккрыть**.
4. Введите номер факса.

Примечание:

Если для параметра **Настр. безопасности > Огр. прямого набора** установлено значение **Вкл.**, можно выбирать получателей только из списка контактов или истории отправленных факсов. Ввод номера факса вручную будет невозможен.

5. Нажмите .

Соответствующая информация

➔ «Прием с опросом:» на стр. 122


Просмотр на ЖК-экране принятых факсов, сохраненных на принтере

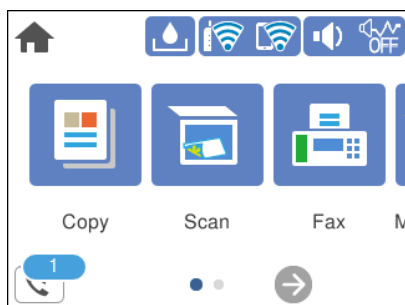
Если настроено сохранение принятых факсов на принтер, эти факсы можно просмотреть и при необходимости распечатать.








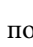


«Установка параметров сохранения полученных факсов» на стр. 344

1. Нажмите  на начальном экране.

Примечание:

При наличии непрочитанных полученных факсов их количество отображается на значке  на начальном экране.



2. Нажмите **Откр.пап.Вход./Конфиденц. (XX не прочитано)**.
3. Если папка входящих сообщений защищена паролем, введите этот пароль.
4. Выберите в списке факс, который необходимо просмотреть.
Отобразится содержимое факса.
 -     : перемещение экрана в направлении стрелок.
 -   : уменьшение или увеличение.
 -   : поворот изображения вправо на 90 градусов.
 -   : переход на предыдущую или следующую страницу.
 - Чтобы скрыть значки операций, нажмите в любом месте экрана предварительного просмотра, за исключением самих значков. Чтобы снова отобразить значки, нажмите экран еще раз.
5. Выберите печать или удаление просмотренного документа и следуйте инструкциям на экране.



Важно:

Если в принтере заканчивается память, функции приема и отправки факсов отключаются. Удалите прочитанные или напечатанные документы.

Меню операций с факсами

Получатель

Выберите меню на панели управления, как описано ниже.

Факс > Получатель

Клавиат.:

Введите номер факса вручную.

Контакты:

Выбор получателя из списка контактов. Можно также добавить или изменить контакт.

Недавние:

Выберите получателя из истории отправленных факсов. Можно также добавить получателя в список контактов.

Настройки факса

Выберите меню на панели управления, как описано ниже.

Факс > Настройки факса

Наст. скан.:

Разрешение:

Выбор разрешения исходящего факса. Если выбрать более высокое разрешение, объем данных становится больше и уходит больше времени на отправку факса.

Плотность:

Установка плотности исходящего факса. «+» делает плотность более темной, а «-» более светлой.

Уберите Фон:

Служит для определения цвета бумаги (цвета фона) оригинального документа и для удаления или осветления цвета. В зависимости от темноты и насыщенности цвета может оказаться невозможным удалить или осветлить.

Резкость:

Усиление или расфокусировка контура изображения. Нажатие на «+» повышает резкость, а на «-» — размывает резкость.

Непрерывн. сканир.(ADF):

Размещая оригиналы последовательно или по размеру, можно отправлять факсы в виде одного документа в исходном размере. Соответствующую информацию см. ниже в этом разделе.

Размер ориг. (стекло):

Выбор размера и ориентации оригинала, помещенного на стекло сканера.

Цветн. реж.:

Выбор цветного либо монохромного сканирования.

Настр. отправ. факсов:

Прямая отправка:

Отправка черно-белого факса во время сканирования оригиналов. Так как отсканированные оригиналы не помещаются временно в память принтера даже при отправке большого количества страниц, можно будет избежать ошибок принтера, связанных с нехваткой памяти. Учтите, что отправка с использованием этой функции занимает больше времени, чем отправка без использования этой функции. Соответствующую информацию см. ниже в этом разделе.

Эту функцию нельзя использовать при отправке факса нескольким получателям.

Отослать факс позже:

Отправка факса в указанное время. При использовании этого параметра доступен только монохромный режим факса. Соответствующую информацию см. ниже в этом разделе.

Доб.свед.об отпр.:

Доб.свед.об отпр.

Выберите место в исходящем факсе, куда следует добавить информацию для заголовка (имя отправителя и номер факса), либо отключите добавление этой информации.

— **Выкл.:** отправка факса без сведений заголовка.

— **За предел. изображ.:** отправка факса со сведениями заголовка на верхнем белом поле факса. Это препятствует наложению заголовка на отсканированное изображение, однако факс, полученный получателем, может быть напечатан на двух листах в зависимости от размера оригиналов.

— **Внутри изображен.:** отправка факса со сведениями заголовка примерно на 7 мм ниже верхней части отсканированного изображения. Заголовок может наложиться на изображение, однако факс, полученный получателем, не будет разделен на два документа.

Заголовок факса

Выберите заголовок для получателя. Чтобы использовать эту функцию, необходимо предварительно зарегистрировать несколько заголовков.

Дополнительные сведения

Выберите сведения, которые необходимо добавить. Можно выбрать параметр **Номер вашего тел.** и **Список путей назначения.**

Отчет о передаче:

Печать отчета о передаче после отправки факса.

Печать по ошибке: печать отчета только в случае ошибки.

Если был задан параметр **Прикрепить изображение к отчету** в разделе **Настр.** > **Общие параметры** > **Настройки факса** > **Параметры отчета**, вместе с отчетом также печатается факс с ошибкой.


Очис.все наст.:

Восстановление значений по умолчанию для всех параметров в разделах **Наст. скан.** и **Настр. отправ. факсов.**

Соответствующая информация

- ➔ «Отправка большого количества страниц монохромного документа (Прямая отправка)» на стр. 114
- ➔ «Отправка факсов в монохромном режиме в заданное время дня (Отослать факс позже)» на стр. 114

Подробнее

При нажатии значка  в разделе **Факс** на главном экране отображается меню **Подробнее.**

Журнал пересылки:

Здесь можно просмотреть историю заданий на отправку или прием факсов.

Отчет по факсам:

Последняя передача:

Печать отчета по предыдущему факсу, отправленному или принятому с опросом.

Журнал факсов:

Печать отчета по передаче. Можно настроить автоматическую печать этого отчета с помощью следующего меню.

Настр. > Общие параметры > Настройки факса > Параметры отчета > Автопечать журнала факсов

Список настроек факса:

Печать текущих настроек факса.

Трасс. прот.:


Печать подробного отчета по предыдущему отправленному или принятому факсу.

Прием с опросом:

Если для данного параметра установлено значение **Вкл.**, то, позвонив на номер факса отправителя, можно получить документы с его факс-аппарата. Информацию о приеме факсов с помощью **Прием с опросом** см. далее.

После выхода из меню Факс этот параметр возвращается к значению по умолчанию — **Вык.**.

Входящие:

Открывает  (Входящие) на главном экране.

Повт. печать получ. факса:

Повторно распечатывает принятый факс.

Настройки факса:


Открывает раздел **Настр. > Общие параметры > Настройки факса**. Доступ к меню настроек от имени администратора.

Соответствующая информация

➔ [«Прием факсов с опросом \(Прием с опросом\)» на стр. 118](#)

Меню для Входящие



Нажав этот значок, можно открыть папку входящих сообщений, в которой хранятся полученные факсы. При наличии непрочитанных принятых факсов их количество отображается на значке .

Настройки

Сохран. во входящих:

Сохранение полученных факсов в папке Входящие принтера. Можно сохранить до 100 документов. Имейте в виду, что сохранение 100 документов может оказаться невозможным в зависимости от условий использования, например размеров сохраненных документов и использования нескольких функциональных возможностей сохранения факсов одновременно.

Хотя полученные факсы не печатаются автоматически, их можно просмотреть на экране принтера и напечатать только нужные.

Настройки, если память заполнена:

Можно выбрать операцию печати принятого факса или отклонение его приема в случае, если папка Входящие заполнена.

Настр. пароля к вход.:

Защита папки Входящие паролем для ограничения просмотра принятых факсов пользователями. Выберите **Изменить** для смены пароля либо выберите **Сброс** для отмены защиты с помощью пароля. При изменении или сбросе пароля необходимо знать текущий пароль.

Пароль установить нельзя, если для параметра **Настройки, если память заполнена** установлено значение **Принимать и печатать факсы**.

Печать всех:

При выборе этого пункта печатаются все полученные факсы в папке «Входящие».

Удалить все:


При выборе этого пункта из папки «Входящие» удаляются все полученные факсы.

Соответствующая информация

➔ [«Установка параметров сохранения полученных факсов» на стр. 344](#)

Использование других функция факса

Печать отчета факса вручную

1. Выберите **Факс** на начальном экране.
2. Нажмите  (Подробнее).
3. Выберите **Отчет по факсам**.

4. Выберите отчет для печати и следуйте инструкциям на экране.

Примечание:

Формат отчета можно изменить. На начальном экране выберите **Настр.** > **Общие параметры** > **Настройки факса** > **Параметры отчета** и настройте параметры **Прикрепить изображение к отчету** или **Формат отчета**.

Отправка факса с компьютера

Факс можно отправить с компьютера с помощью FAX Utility и драйвера PC-FAX.

Примечание:

- Перед использованием этой функции проверьте, установлены ли программа FAX Utility и драйвер PC-FAX для принтера.

[«Приложение для настройки обработки и отправки факсов \(FAX Utility\)» на стр. 299](#)

[«Приложение для отправки факсов \(драйвер PC-FAX\)» на стр. 300](#)

- Если программа FAX Utility не установлена, установите ее, используя один из следующих способов.
 - При помощи EPSON Software Updater (приложение для обновления программного обеспечения).
EPSON Software Updater FY19 [«Приложение для обновления программного обеспечения и встроенного ПО устройства \(EPSON Software Updater\)» на стр. 303](#)
 - С диска, предоставляемого в комплекте с принтером (только для пользователей Windows).

Отправка документов, созданных в приложении (Windows)

Выбрав принтер в режиме факса в меню **Печать** приложения Microsoft Word или Microsoft Excel, можно передавать документы, чертежи и таблицы, созданные в этих приложениях, с титульным листом.

Примечание:

Ниже для примера используется приложение Microsoft Word. Действия могут зависеть от используемого приложения. Подробные сведения см. в справке используемого приложения.

1. В нужном приложении создайте документ для отправки факсом.
2. Нажмите **Печать** в меню **Файл**.
Откроется окно **Печать**.
3. Выберите **XXXXXX (FAX)** (где XXXXXX — имя принтера) в поле **Принтер** и проверьте параметры отправки факса.
 - Укажите **1** в поле **Количество копий**. Факс может быть передан с ошибкой, если указать значение **2** или выше.
 - Функции, меняющие выходной порт, например **Печать в файл**, использовать нельзя.
 - За одну передачу можно передать до 100 страниц, включая титульный лист.
4. Нажмите **Свойства принтера** или **Свойства**, если необходимо указать такие параметры, как **Размер бумаги**, **Ориентация**, **Цветной**, **Кач-во изобр-я** или **Плотность символов**.
Подробные сведения см. в справке драйвера PC-FAX.

5. Нажмите **Печать**.

Примечание:

При первом использовании программы FAX Utility появится окно для регистрации сведений о пользователе. Введите необходимые сведения и нажмите **ОК**. В FAX Utility для внутреннего управления заданиями используется **Введите имя**. Другие сведения автоматически добавляются на титульный лист.

Настройки получателя Отобразится экран FAX Utility.

6. Укажите получателя и нажмите **Далее**.

- Выбор получателя (имя, номер факса и т. д.) из **Телефонная книга ПК-ФАКС**:

Если получатель сохранен в телефонной книге, сделайте следующее.

1. Откройте вкладку **Телефонная книга ПК-ФАКС**.
2. Выберите получателя из списка и щелкните **Добавить**.

- Выбор получателя (имя, номер факса и т. п.) из списка контактов в принтере:

Если получатель сохранен в списке контактов в принтере, выполните следующее.

1. Откройте вкладку **Контакты по принтеру**.
2. Выберите контакты в списке и щелкните **Добавить** для перехода к окну **Добавить в Получатель**.
3. Выберите контакты в отображаемом списке и щелкните **Редактировать**.
4. По мере необходимости добавьте личные данные, такие как **Компания** и **Должность**, затем нажмите **ОК** для возврата к окну **Добавить в Получатель**.
5. При необходимости установите флажок **Зарегистрировать в Телефонная книга ПК-ФАКС**, чтобы сохранить контакты в **Телефонная книга ПК-ФАКС**.
6. Нажмите **ОК**.

- Прямой ввод получателя (имя, номер факса и т. п.).

Выполните следующие действия.

1. Откройте вкладку **Ручной набор**.
2. Укажите необходимые сведения.
3. Нажмите **Добавить**.

Далее можно щелкнуть **Сохранить в тел. книге**, чтобы сохранить получателя в списке на вкладке **Телефонная книга ПК-ФАКС**.

Примечание:

- Если для параметра принтера **Тип линии** указано значение **PBX** и в качестве кода доступа используется решетка (#), а не числовой код, то введите символ решетки (#). Подробные сведения см. в пункте **Тип линии** раздела **Основ. настройки** по следующей ссылке.
- Если в разделе **Дополнительные параметры** главного экрана FAX Utility выбран параметр **Введите дважды номер факса**, то при нажатии **Добавить** или **Далее** необходимо еще раз ввести этот же номер.

Получатель, добавленный в список **Список получателей**, будет отображаться в верхней части окна.

7. Укажите содержимое титульного листа.

1. Чтобы добавить титульный лист, выберите один из шаблонов в разделе **Титульный лист**. Введите **Тема** и **Сообщение**. Обратите внимание, что будут недоступны функции создания оригинального титульного листа и добавления оригинального титульного листа в список.

Если титульный лист не требуется, выберите **Нет обложки** в поле **Титульный лист**.


2. Щелкните **Формат обложки**, если необходимо изменить порядок элементов на титульном листе. В поле **Размер бумаги** можно указать размер титульного листа. Можно выбрать титульный лист другого размера, отличного от размера передаваемого документа.
3. Нажмите **Шрифт**, если необходимо изменить шрифт или размер шрифта текста на титульном листе.
4. Нажмите **Настр. отправ-ля**, если необходимо изменить сведения об отправителе.
5. Нажмите **Подроб. просмотр**, чтобы просмотреть титульный лист, тему и сообщение.
6. Щелкните **Далее**.

8. Просмотрите содержимое передачи и нажмите **Отправить**.

Перед передачей убедитесь, что имя и номер факса получателя указаны верно. Нажмите **Предварительный просмотр** для просмотра титульного листа и документа.

После начала передачи появится окно с индикатором хода выполнения операции.

Примечание:

- Чтобы прервать передачу, выберите данные и нажмите **Отмена** . Передачу можно отменить с панели управления принтера.
- При возникновении ошибки в ходе выполнения передачи появится окно **Ошибка связи**. Просмотрите сообщение об ошибке и повторите попытку.
- Окно **Монитор состояния факса** (упоминавшееся выше окно состояния передачи) не отображается, если не был выбран параметр **Отображать Монитор состояния факса во время передачи** в окне **Дополнительные параметры** на главном экране программы FAX Utility.

Отправка документов, созданных в приложении (Mac OS)

Можно отправить созданные вами данные, например документы, чертежи и таблицы, выбрав в используемом коммерческом приложении в меню **Печать** принтер с поддержкой факса.

Примечание:


Далее в качестве примера используется *Text Edit*, стандартное приложение Mac OS.

1. Создайте в нужном приложении документ, который следует отправить по факсу.
2. Нажмите **Печать** в меню **Файл**.
Открывается окно **Печать** используемого приложения.
3. Выберите принтер (имя факса) в поле **Имя**, щелкните ▼ для отображения точных настроек, проверьте настройки печати, затем нажмите **ОК**.
4. Измените настройки каждого элемента.
 - Укажите **1** в поле **Количество копий**. Даже если указать **2** и больше, отправляется только 1 копия.
 - За один сеанс передачи факса можно переслать до 100 страниц.

Примечание:


Размер бумаги для отправляемых документов не отличается от размера бумаги, который можно отправить по факсу с принтера.


5. Выберите Настройки факса во всплывающем меню, затем внесите изменения для каждого элемента. Изучите справку по драйверу PC-FAX, где описывается каждый элемент.

Щелкните  в нижней части окна, чтобы открыть справку драйвера PC-FAX.

6. Выберите меню Настройки получателя, затем укажите получателя.

- Ввод данных получателя (имя, номер факса и т. д.) напрямую.

Щелкните **Добавить**, введите необходимую информацию и щелкните .Получатель, добавленный в список Список получателей, будет отображаться в верхней части окна.


При выборе режима Введите дважды номер факса в настройках драйвера PC-FAX необходимо ввести тот же номер еще раз, нажав .

Если для выхода на линию факса нужен префикс, введите Префикс внешнего доступа.

Примечание:

Если для параметра принтера Тип линии указано значение **PBX** и в качестве кода доступа используется решетка (#), а не числовой код, то введите символ решетки (#). Подробные сведения см. в пункте Тип линии раздела Основ. настройки по ссылке ниже.

- Выбор получателя (имя, номер факса и т. д.) из телефонного справочника.

Если получатель сохранен в телефонном справочнике, щелкните вкладку . Выберите получателя в списке и щелкните **Добавить > ОК**.

Если для выхода на линию факса нужен префикс, введите Префикс внешнего доступа.

Примечание:

Если для параметра принтера Тип линии указано значение **PBX** и в качестве кода доступа используется решетка (#), а не числовой код, то введите символ решетки (#). Подробные сведения см. в пункте Тип линии раздела Основ. настройки по ссылке ниже.

7. Проверьте настройки получателя, затем щелкните **Факс**.

Начнется отправка.

Перед передачей убедитесь, что имя и номер факса получателя указаны верно.

Примечание:

- Если щелкнуть значок принтера в Dock, отображается экран проверки состояния передачи. Чтобы прекратить отpravку, щелкните данные, затем щелкните **Удалить**.

- Если во время передачи возникает ошибка, отображается сообщение **Не удалось выполнить передачу**. Проверьте записи передачи на экране **Запись передачи факса**.

- Документы, использующие разные форматы бумаги, могут передаваться неверно.

Получение факсов на компьютере

Можно получать факсы и сохранять их в виде PDF-файлов на компьютере, подключенном к принтеру. FAX Utility позволяет указать в параметрах папку для сохранения факсов.

Примечание:


- ❑ Перед использованием этой функции проверьте, установлены ли программа FAX Utility и драйвер PC-FAX для принтера.

[«Приложение для настройки обработки и отправки факсов \(FAX Utility\)» на стр. 299](#)

[«Приложение для отправки факсов \(драйвер PC-FAX\)» на стр. 300](#)

- ❑ Если программа FAX Utility не установлена, установите ее, используя один из следующих способов.
 - ❑ При помощи EPSON Software Updater (приложение для обновления программного обеспечения). EPSON Software Updater FY19 [«Приложение для обновления программного обеспечения и встроенного ПО устройства \(EPSON Software Updater\)» на стр. 303](#)
 - ❑ С диска, предоставляемого в комплекте с принтером (только для пользователей Windows).

Важно:

- ❑ Для приема факсов на компьютере установите на панели управления принтера значение **Авто** для параметра **Режим приема**. За информацией о состоянии настроек принтера обратитесь к администратору.
- ❑ Компьютер, выполняющий прием факсов, всегда должен быть включен. Полученные документы временно сохраняются в памяти принтера до тех пор, пока не будут сохранены на компьютере. Если выключить компьютер, то память принтера может переполниться, так как принтер не сможет передавать документы на компьютер.
- ❑ Количество документов, временно сохраненных в памяти принтера, отображается на значке  на главном экране.
- ❑ Для чтения принятых факсов на компьютер необходимо установить средство просмотра PDF-файлов, например Adobe Reader.

Сохранение принятых факсов на компьютер

С помощью программы FAX Utility можно настроить сохранение входящих факсов на компьютер. Сначала установите на компьютер FAX Utility.

Подробные сведения см. в разделе Основные операции справки FAX Utility (главное окно). Если во время задания настроек на экране компьютера появится окно ввода пароля, введите нужный пароль. Если вы не знаете пароль, обратитесь к администратору.

Примечание:

Можно одновременно принимать факсы на компьютере и печатать на принтере. За информацией о состоянии настроек принтера обратитесь к администратору.

Соответствующая информация

- ➔ [«Получение факсов на компьютере» на стр. 127](#)
- ➔ [«Настройка Сохран. на компьютер, при которой факсы принимаются» на стр. 345](#)

Отключение функции сохранения входящих факсов на компьютер

Функцию сохранения факсов на компьютер можно отключить с помощью FAX Utility.

Подробные сведения см. в разделе Основные операции справки FAX Utility (главное окно).

Примечание:

- Функцию сохранения факсов на компьютер нельзя отключить, если есть факсы, еще не сохраненные на компьютере.
- Эти настройки также можно изменить на принтере. Чтобы узнать, как отключить настройки сохранения полученных факсов на компьютере, обратитесь к своему администратору.

Проверка наличия новых факсов (Windows)

Настроив свой компьютер для сохранения факсов, полученных принтером, вы сможете проверить состояние обработки полученных факсов, а также поступили ли новые факсы, пользуясь значком факса на панели задач Windows. После настройки на компьютере уведомления о получении новых факсов у области задач Windows появляется всплывающий экран уведомления, который можно использовать для проверки новых факсов.




Примечание:

- Данные полученных факсов, сохраненные на компьютере, удаляются из памяти принтера.
- Для просмотра полученных факсов необходим Adobe Reader, так как они сохраняются в качестве файлов PDF.

Использование значка факса на панели задач (Windows)

Можно просматривать поступление новых факсов и рабочее состояние принтера с помощью значка факса, который отображается на панели задач Windows.

1. Нажмите этот значок.

-  : ожидание.
-  : проверка поступления новых факсов.
-  : импорт новых факсов завершен.

2. Щелкните этот значок правой кнопкой мыши, затем щелкните **Открыть папку полученных факсов**.

Отображается папка полученных факсов. Проверьте дату и отправителя в имени файла, затем откройте PDF-файл.

Если значок факсов показывает, что принтер находится в режиме ожидания, можно незамедлительно проверить поступление новых факсов, выбрав пункт **Проверить новые факсы сейчас**.

Примечание:

Полученные факсы автоматически переименовываются с использованием следующего формата имени:

ГГГГММДДЧЧММСС_хххххххххх_пппп (год/месяц/день/час/минута/секунда_номер отправителя)


Использование окна уведомлений (Windows)

Если настроено уведомление о приеме новых факсов, при поступлении каждого нового факса рядом с панелью задач отображается окно уведомления.

1. Прочтите уведомление, которое появляется на экране вашего компьютера.

Примечание:

Окно уведомления закрывается, если в течение заданного периода времени не предпринимается никаких действий. Можно изменить настройки уведомлений, например время отображения.

2. Щелкните в любом месте экрана уведомлений, за исключением кнопки .

Открывается папка, которая была настроена для сохранения новых факсов. Проверьте дату и отправителя в имени файла, затем откройте PDF-файл.

Примечание:

Полученные факсы автоматически переименовываются с использованием следующего формата имени:

ГГГГММДДЧЧММСС_хххххххххх_пппп (год/месяц/день/час/минута/секунда_номер отправителя)

Проверка наличия новых факсов (Mac OS)

Вы можете проверить наличие новых факсов с помощью одного из следующих методов. Это доступно только на компьютерах, заданных в параметре "Сохранить" (сохранить факсы на этом компьютере).

Откройте папку принятых факсов (указана в **Настройки вывода полученных факсов**)

Откройте Монитор получения факсов и щелкните **Проверить новые факсы сейчас**.

Уведомление о получении новых факсов

Выберите **Уведомлять меня о новых факсах с помощью значка дока** в разделе **Монитор получения факсов > Настройки** средства FAX Utility; значок мониторинга получения факсов на панели Dock двигается, оповещая вас о появлении новых факсов.

Открытие папки полученных факсов в мониторе полученных факсов (Mac OS)

Можно открыть папку сохранения на компьютере, назначенном для получения факсов, если установлен режим "Сохранить" (сохранить факсы на этом компьютере).

1. Щелкните значок монитора полученных факсов на панели Dock и откройте программу **Монитор получения факсов**.

2. Выберите ваш принтер и щелкните **Открыть папку** или дважды щелкните имя этого принтера.

3. Проверьте дату и отправителя в имени файла, затем откройте PDF-файл.

Примечание:

Полученные факсы автоматически переименовываются с использованием следующего формата имени:

ГГГГММДДЧЧММСС_хххххххххх_пппп (год/месяц/день/час/минута/секунда_номер отправителя)

Сведения, отправленные отправителем, отображаются в качестве номера отправителя. Этот номер может не отображаться (в зависимости от отправителя).

Техническое обслуживание принтера

Проверка состояния расходных материалов.	132
Решение проблем с подачей бумаги.	133
Улучшение качества печати, копирования, сканирования и работы с факсами.	135
Чистка принтера.	146
Удаление расплескавшихся чернил.	147
Проверка общего числа страниц, пропускаемых через принтер.	147
Энергосбережение.	148
Установка и удаление приложений по отдельности.	149
Транспортировка и хранение принтера.	155

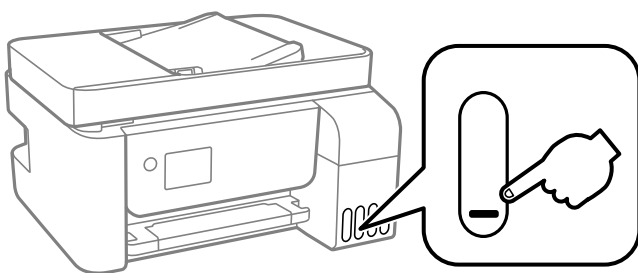
Проверка состояния расходных материалов

Чтобы убедиться в фактическом уровне оставшихся чернил, визуально проверьте уровни во всех картриджах принтера.



Важно:

Если контейнеры для чернил не заполнены до нижней линии, заполните их до верхней линии. Длительное использование принтера при опускании уровня чернил ниже нижней линии на контейнерах для чернил может привести к повреждению принтера.



Приблизительный уровень чернил можно проверить на компьютере, а приблизительный срок службы контейнера для отработанных чернил можно проверить на панели управления или на компьютере.

Проверка состояния емкости для отработанных чернил (панель управления)

1. Выберите **Обслуживан.** на начальном экране.
2. Выберите **Оставш. емк. контейн. для отработ. черн..**

Соответствующая информация

➔ [«Необходимо заменить контейнер для отработанных чернил» на стр. 231](#)

Проверка состояния расходных материалов (Windows)

1. Откройте окно драйвера принтера.
2. Нажмите на **EPSON Status Monitor 3** на вкладке **Сервис**.

Примечание:

*Если утилита **EPSON Status Monitor 3** отключена, нажмите **Расширенные параметры** на вкладке **Сервис**, после чего выберите **Включить EPSON Status Monitor 3**.*

Соответствующая информация

- ➔ [«Приложение для печати с компьютера \(Windows\)» на стр. 292](#)
- ➔ [«Необходимо дозаправить чернила» на стр. 225](#)
- ➔ [«Необходимо заменить контейнер для отработанных чернил» на стр. 231](#)

Проверка состояния расходных материалов (Mac OS)


1. Выберите **Системные настройки** в меню Apple > **Принтеры и сканеры** (или **Печать и сканирование**, **Печать и факс**), а затем выберите принтер.
2. Нажмите **Параметры и принадлежности** > **Утилита** > **Открыть утилиту принтера**.
3. Нажмите **EPSON Status Monitor**.

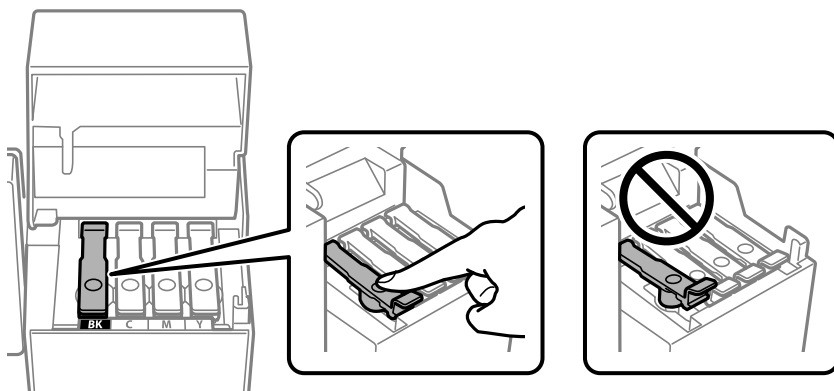
Соответствующая информация

- ➔ «Необходимо дозаправить чернила» на стр. 225
- ➔ «Необходимо заменить контейнер для отработанных чернил» на стр. 231

Решение проблем с подачей бумаги

Если бумага не подается надлежащим образом через кассета для бумаги, очистите ролик внутри.

1. Выключите принтер нажатием кнопки .
2. Отключите шнур питания от источника питания, затем отсоедините его.
3. Откройте модуль сканера.
4. Крышка контейнера для чернил с колпачком должна быть надежно закрыта.

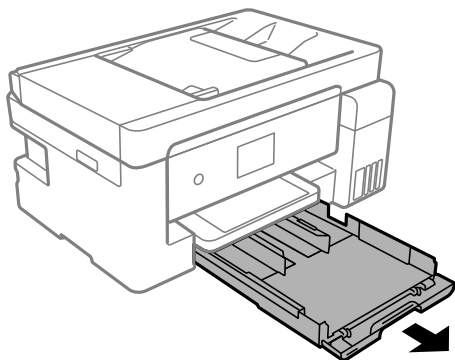


Важно:

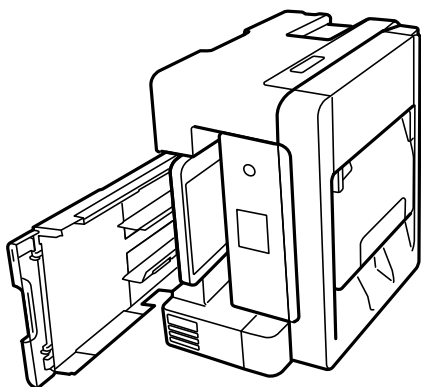
Если крышка контейнера для чернил закрыта ненадежно, часть чернил может вытечь.

5. Закройте сканер и крышку устройства АПД.

6. Выдвиньте кассета для бумаги, затем извлеките бумагу.



7. Переверните принтер набок так, чтобы контейнер для чернил оказался внизу.



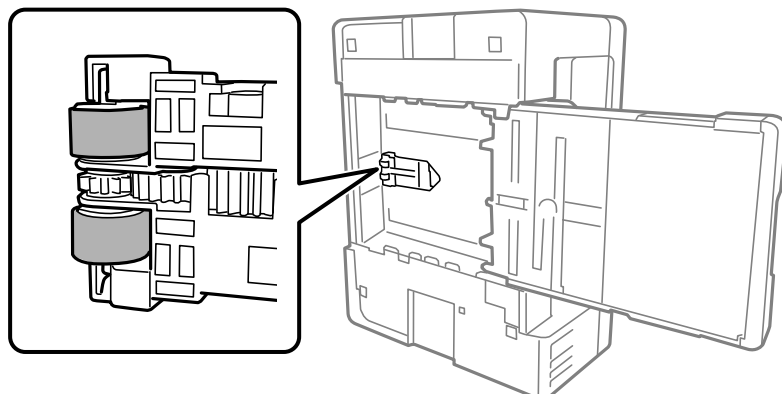
⚠ Предостережение:

Будьте осторожны, чтобы не прищемить руку или пальцы во время установки принтера в это положение. В противном случае можно получить травму.

! Важно:

Не оставляйте принтер в повернутом положении в течение долгого времени.

8. Смочите мягкую ткань водой и хорошо отожмите. Затем протрите ролик, осторожно поворачивая его.



9. Верните принтер в исходное положение и вставьте кассета для бумаги.
10. Подсоедините шнур питания.


Улучшение качества печати, копирования, сканирования и работы с факсами

Проверка и прочистка печатающей головки

При забитых дюзах отпечатки становятся бледными, появляются отчетливые полосы или неправильные цвета. Если дюзы сильно засорены, вместо печати будут выдаваться чистые листы. Если качество печати снизилось, для начала следует воспользоваться функцией проверки дюз и посмотреть, не засорились ли дюзы. Если дюзы засорены, необходимо прочистить печатающую головку.




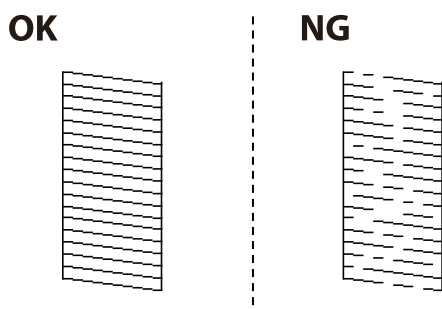
Важно:


- Не открывайте сканер и не выключайте принтер во время очистки головки. Если очистка головки не будет завершена, принтер может перестать печатать.
- При чистке головки потребляются чернила, и эту процедуру не следует выполнять чаще необходимого.
- При низком уровне чернил очистка печатающей головки будет невозможна.
- Если вы проверили дюзы и прочистили головку 3 раза, но качество печати не улучшилось, следует подождать не менее 12 часов, ничего не печатая, а затем еще раз проверить дюзы и прочистить головку, если это необходимо. Рекомендуем выключить принтер, нажав кнопку . Если качество печати остается неудовлетворительным, запустите Механическая чистка.
- Во избежание высыхания печатающей головки не отсоединяйте шнур питания принтера от сети при включенном питании.

Проверка и очистка печатающей головки (панель управления)

1. Загрузите простую бумагу формата А4 в принтер.
[«Загрузка бумаги в Кассета для бумаги» на стр. 32](#)
2. Выберите **Обслуживан.** на начальном экране.
3. Выберите **Пров. дюз печат. гол.**
4. Следуйте инструкциям на экране, чтобы распечатать шаблон проверки дюз.


5. Просмотрите распечатанный шаблон. Если на отпечатке видны разорванные линии или отсутствуют некоторые сегменты, как показано на шаблоне NG, то дюзы печатающей головки могут быть забиты. Перейдите к следующему шагу. Если на отпечатке нет разорванных линий и отсутствующих сегментов, как показано на шаблоне ОК, то дюзы печатающей головки не забиты. Нажмите , чтобы закрыть окно проверки дюзов.



6. Нажмите  и следуйте инструкциям на экране для очистки печатающей головки. После завершения очистки шаблон проверки дюзов печатается автоматически.
7. Повторяйте процедуру очистки и проверяйте напечатанный шаблон, пока не будут печататься все линии.



Важно:

Если вы проверили дюзы и прочистили головку 3 раза, но качество печати не улучшилось, следует подождать не менее 12 часов, ничего не печатая, а затем еще раз проверить дюзы и прочистить головку, если это необходимо. Рекомендуем выключить принтер, нажав кнопку . Если качество печати остается неудовлетворительным, запустите Механическая чистка.

Соответствующая информация


- ➔ [«Запуск Механическая чистка \(панель управления\)» на стр. 138](#)

Проверка и очистка печатающей головки (Windows)

1. Загрузите простую бумагу формата А4 в принтер.
[«Загрузка бумаги в Кассета для бумаги» на стр. 32](#)
2. Откройте окно драйвера принтера.
3. Нажмите на **Проверка дюзов** на вкладке **Сервис**.
4. Следуйте инструкциям на экране.



Важно:

Если вы проверили дюзы и прочистили головку 3 раза, но качество печати не улучшилось, следует подождать не менее 12 часов, ничего не печатая, а затем еще раз проверить дюзы и прочистить головку, если это необходимо. Рекомендуем выключить принтер, нажав кнопку . Если качество печати остается неудовлетворительным, запустите Механическая чистка.

Соответствующая информация


- ➔ «Приложение для печати с компьютера (Windows)» на стр. 292
- ➔ «Запуск Механическая чистка (Windows)» на стр. 139

Проверка и прочистка печатающей головки (Mac OS)

1. Загрузите простую бумагу формата А4 в принтер.
[«Загрузка бумаги в Кассета для бумаги» на стр. 32](#)
2. Выберите **Системные настройки** в меню Apple > **Принтеры и сканеры** (или **Печать и сканирование, Печать и факс**), а затем выберите принтер.
3. Нажмите **Параметры и принадлежности** > **Утилита** > **Открыть утилиту принтера**.
4. Нажмите **Проверка дюз**.
5. Следуйте инструкциям на экране.



Важно:

Если вы проверили дюзы и прочистили головку 3 раза, но качество печати не улучшилось, следует подождать не менее 12 часов, ничего не печатая, а затем еще раз проверить дюзы и прочистить головку, если это необходимо. Рекомендуем выключить принтер, нажав кнопку . Если качество печати остается неудовлетворительным, запустите Механическая чистка.

Соответствующая информация

- ➔ «Запуск Механическая чистка (Mac OS)» на стр. 139

Запуск Механическая чистка

С помощью функции Механическая чистка можно улучшить качество печати в следующих случаях.

- Если засорена большая часть дюз.
- Если очистка дюз и печатающей головки была выполнена 3 раза, была выдержана пауза без печати не менее 12 часов, но качество печати не улучшилось.

Перед применением этой функции воспользуйтесь функцией проверки дюз и посмотрите, не засорились ли дюзы, ознакомьтесь с приведенными ниже инструкциями, а затем выполните процедуру Механическая чистка.



Важно:

Убедитесь, что в картридже достаточно чернил.

Осмотрите картриджи — они должны быть заполнены как минимум на треть. Низкий уровень чернил при выполнении процедуры Механическая чистка может привести к выходу принтера из строя.

! **Важно:**

Перед повторным выполнением процедуры Механическая чистка необходимо выждать не менее 12 часов. Как правило, однократное выполнение процедуры Механическая чистка помогает устранить проблемы с качеством печати на 12 часов. Чтобы избежать напрасной траты чернил, подождите 12 часов перед повторным выполнением процедуры.

! **Важно:**

Может потребоваться замена контейнера для отработанных чернил. Чернила могут сохраняться в контейнере для отработанных чернил. Если контейнер заполнен, подготовьте новый контейнер и установите его. После этого можно продолжить печать.

Примечание:


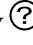

Если уровень чернил слишком низкий, или в контейнере для отработанных чернил недостаточно места, запустить процедуру Механическая чистка нельзя. Однако даже в этом случае вы можете выполнять печать.

Соответствующая информация

➔ [«Проверка и прочистка печатающей головки» на стр. 135](#)

Запуск Механическая чистка (панель управления)

Перед запуском функции Механическая чистка ознакомьтесь с инструкциями.

1. Нажмите кнопку , чтобы выключить принтер.
2. Удерживая кнопку , нажимайте кнопку питания , пока индикатор питания не замигает и не появится экран подтверждения.
3. Следуйте инструкциям на экране, чтобы запустить функцию Механическая чистка.

Примечание:

Если невозможно запустить эту функцию, устраните проблемы, о которых сообщается на экране. Затем повторите процедуру, начиная с шага 1.

4. После работы с этой функцией выполните проверку дюз, чтобы убедиться в том, что они не засорены. Более подробную информацию о процедуре проверки дюз см. ниже в разделе дополнительной информации.

! **Важно:**

Если после выполнения процедуры Механическая чистка качество печати не улучшилось, следует подождать не менее 12 часов, ничего не печатая, а затем еще раз напечатать шаблон проверки дюз. В зависимости от результатов печати этого шаблона еще раз выполните процедуру Очистка печ. головки или Механическая чистка. Если качество печати остается неудовлетворительным, обратитесь в службу поддержки Epson.

Запуск Механическая чистка (Windows)

1. Откройте окно драйвера принтера.
2. Нажмите на **Механическая чистка** на вкладке **Сервис**.
3. Следуйте инструкциям на экране.

Примечание:

Если невозможно запустить эту функцию, устраните проблемы, о которых сообщается на панели управления принтера. Затем повторите процедуру, начиная с шага 1.

Соответствующая информация

➔ [«Приложение для печати с компьютера \(Windows\)» на стр. 292](#)

Запуск Механическая чистка (Mac OS)

1. В меню Apple выберите **Системные настройки > Принтеры и сканеры** (или **Печать и сканирование, Печать и факс**), а затем выберите принтер.
2. Нажмите **Параметры и принадлежности > Утилита > Открыть утилиту принтера**.
3. Нажмите **Механическая чистка**.
4. Следуйте инструкциям на экране.

Примечание:

Если невозможно запустить эту функцию, устраните проблемы, о которых сообщается на панели управления принтера. Затем повторите процедуру, начиная с шага 1.

Предотвращение засорения дюз

Для включения и выключения принтера всегда используйте кнопку питания.

Перед отсоединением шнура питания убедитесь, что индикатор питания погас.

Если чернила не закрыты, они могут высохнуть. Как и перьевая или масляная ручка, печатающая головка должна быть плотно закрыта, чтобы чернила не высохли.

Если во время работы принтера произойдет отсоединение шнура питания или возникнет сбой в подаче электропитания, печатающая головка может оказаться не закрытой должным образом. Если печатающую головку оставить в этом состоянии, она высохнет, а дюзы (отверстия для подачи чернил) засорятся.

При возникновении вышеописанных ситуаций принтер следует как можно скорее включить, а затем снова выключить, чтобы закрыть печатающую головку.

Калибровка печатающей головки (панель управления)

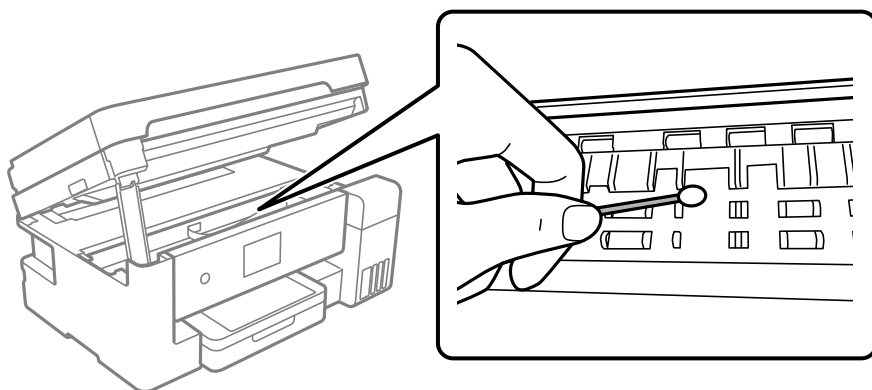
1. Загрузите простую бумагу формата A4 в принтер.
[«Загрузка бумаги в Кассета для бумаги» на стр. 32](#)

2. Выберите **Обслуживан.** на начальном экране.
3. Выберите **Калиб. печат. головки.**
4. Выберите одно из меню калибровки и выполните инструкции на экране, чтобы напечатать калибровочный шаблон.
 - Выравнив. по высоте: выберите этот вариант, если распечатки выглядят нечеткими или вертикальные линии кажутся смещенными.
 - Выравнив. по гориз.: выберите этот вариант, если через равные промежутки видны горизонтальные полосы.
5. Следуйте инструкциям на экране.

Очистка бумагопроводящего тракта от чернильных пятен

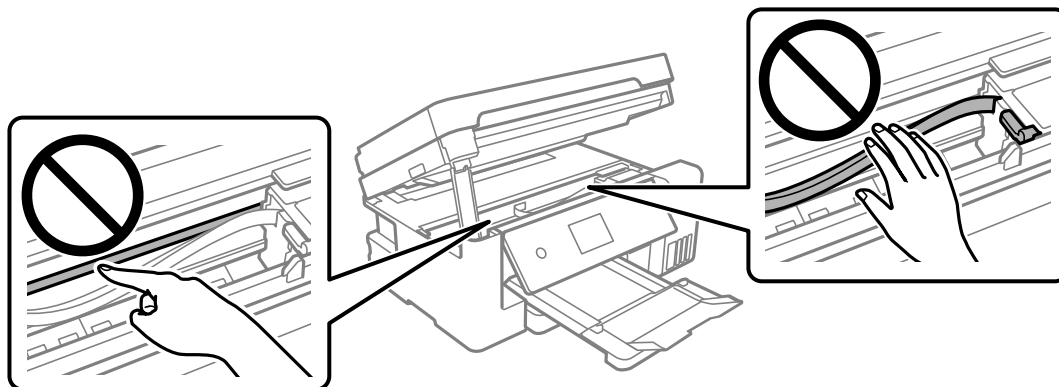
Если отпечатки получаются смазанными или потертыми, очистите внутренний ролик.

1. Загрузите простую бумагу размера А4 в принтер.
[«Загрузка бумаги в Кассета для бумаги» на стр. 32](#)
2. Выберите **Обслуживан.** на начальном экране.
3. Выберите **Очистка напр. бумаги.**
4. Следуйте инструкциям на экране, чтобы очистить бумагопроводящий тракт.
5. Повторяйте данную процедуру, пока на бумаге не перестанут появляться следы чернил.
6. Если после очистки бумагопроводящего тракта проблема не устранена, это означает, что часть принтера, показанная на рисунке ниже, загрязнена. Выключите принтер и удалите чернила ватной палочкой.



! **Важно:**

- ❑ Для очистки внутренней части принтера запрещается использовать бумагу санитарно-гигиенического назначения. Волокна могут забить дюзы печатающей головки.
- ❑ Не прикасайтесь к плоскому белому кабелю, прозрачной пленке и чернильным трубкам внутри принтера. Это может привести к сбою в работе устройства.



Очистка Стекло сканера

Если на копиях или отсканированных изображениях появились потертости, произведите очистку стекло сканера.

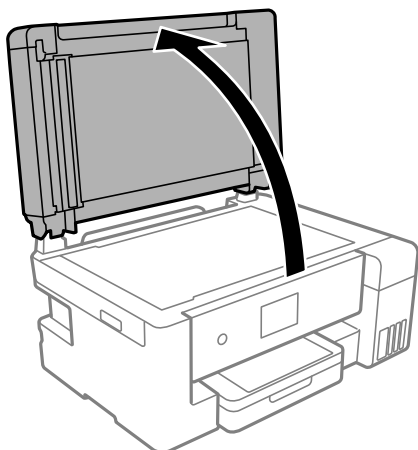
! **Предостережение:**

При закрытии и открытии крышки сканера будьте особенно осторожны, чтобы не прищемить руку или пальцы. В противном случае можно получить травму.

! **Важно:**

Для очистки принтера запрещается использовать спиртосодержащие жидкости и растворители. Эти химические продукты могут повредить принтер.

1. Поднимите крышку сканера.



2. Для очистки поверхности стекло сканера необходимо использовать мягкую, сухую, чистую ткань.



Важно:

- ❑ Если стеклянная поверхность загрязнена жиром или другим трудноочищаемым веществом, рекомендуется воспользоваться небольшим количеством моющей жидкости для стекла и мягкой тканью. Вытрите всю оставшуюся жидкость.
- ❑ Не нажимайте на стеклянную поверхность слишком сильно.
- ❑ Необходимо обратить особое внимание на то, чтобы не поцарапать и не повредить стекло. Поврежденная стеклянная поверхность может снизить качество сканирования.

Очистка устройства АПД

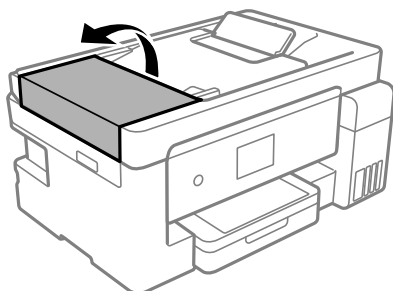
Если копии или отсканированные изображения при подаче из устройства АПД искажены или оригиналы не подаются, почистите это устройство.



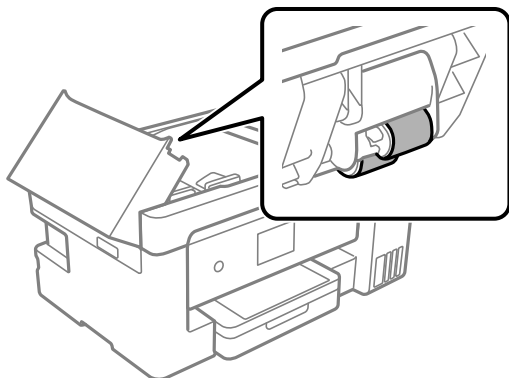
Важно:

Для очистки принтера запрещается использовать спиртосодержащие жидкости и растворители. Эти химические вещества могут повредить принтер.

1. Откройте крышку ADF.



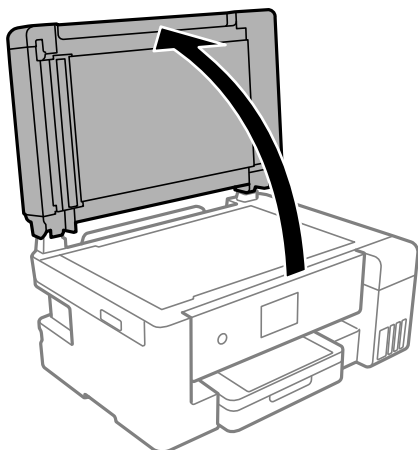
2. Для очистки ролика и внутренней поверхности устройства АПД необходимо использовать мягкую влажную ткань.



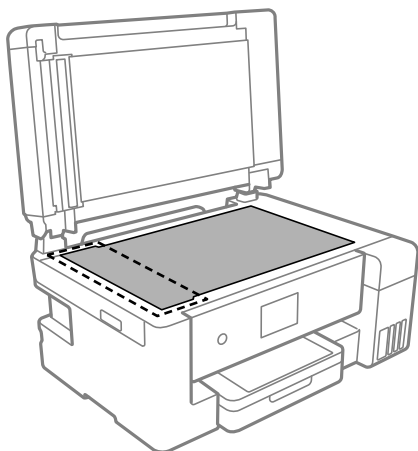
! **Важно:**

При использовании сухой ткани можно повредить поверхность ролика. Используйте устройство АПД только после полного высыхания ролика.

3. Закройте крышку ADF и откройте крышку сканера.




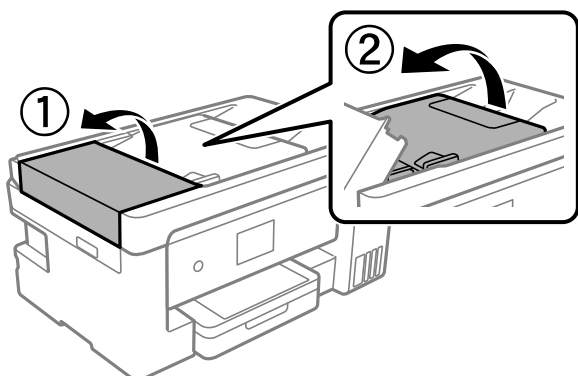
4. Очистите ту часть, которая показана на иллюстрации.



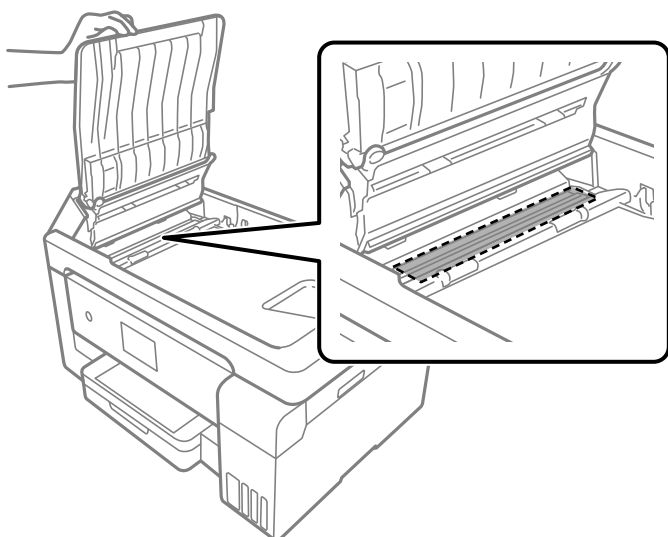
! **Важно:**

- Если стеклянная поверхность загрязнена жиром или другим трудно очищаемым веществом, рекомендуется воспользоваться небольшим количеством моющей жидкости для стекла и мягкой тканью. Вытрите всю оставшуюся жидкость.
- Не нажимайте на стеклянную поверхность слишком сильно.
- Необходимо обратить особое внимание на то, чтобы не поцарапать и не повредить стекло. Поврежденная стеклянная поверхность может снизить качество сканирования.

5. Если устранить проблему не удастся, выключите принтер нажатием кнопки , откройте крышку ADF и поднимите входной лоток этого устройства.



6. Очистите ту часть, которая показана на иллюстрации.



Очистка прозрачной пленки


Если после выравнивания печатной головки и очистки бумагопроводящего тракта качество печати не улучшилось, возможно, загрязнилась прозрачная пленка внутри принтера.

Потребуется следующее.

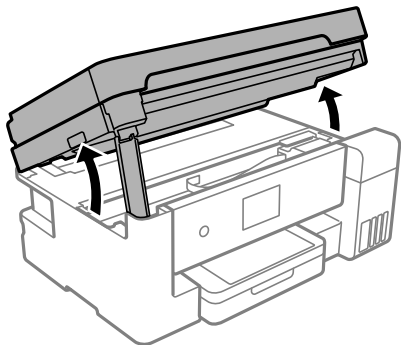
- Несколько ватных палочек
- Вода с несколькими каплями моющего средства (2–3 капли на 1/4 чашки воды)
- Источник света

 **Важно:**

Не используйте другие чистящие средства, помимо указанных.

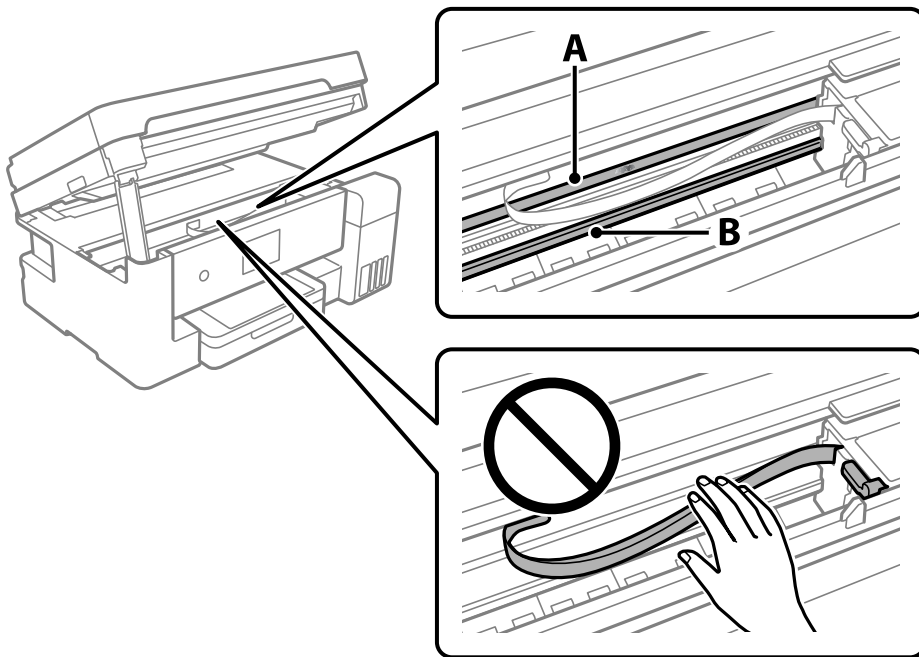
1. Выключите принтер нажатием кнопки .

- Откройте модуль сканера.



- Проверьте, есть ли на прозрачной пленке загрязнения. Это легче сделать, если направить на пленку источник света.

При наличии загрязнений (например, отпечатков пальцев или масла) на пленке (А) перейдите к следующему шагу.



А. Прозрачная пленка

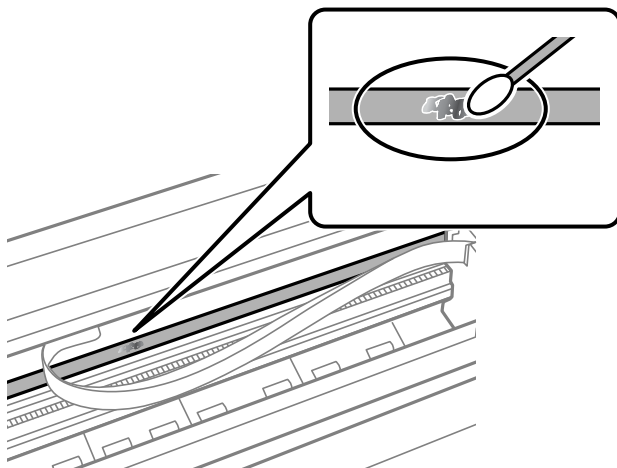
В. Направляющая



Важно:

Не касайтесь направляющей (В). В противном случае принтер может перестать печатать. Не стирайте масло с направляющей, поскольку это необходимо для работы принтера.

4. Слегка смочите ватную палочку в воде с несколькими каплями моющего средства и очистите загрязнения.



Важно:

Удалять загрязнения нужно осторожно. Если прижать ватную палочку к пленке слишком сильно, пружины могут сместиться, что приведет к повреждению принтера.

5. Используя сухую ватную палочку, еще раз протрите пленку.



Важно:

Следите, чтобы на пленке не оставалось посторонних волокон.

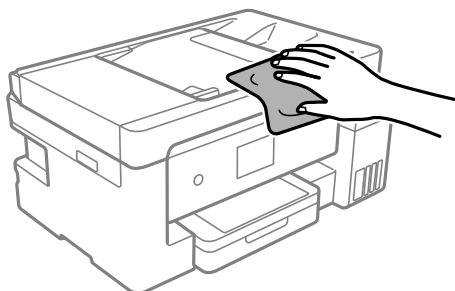
Примечание:

Чтобы предотвратить размазывание грязи, меняйте ватные палочки как можно чаще.

6. Повторяйте шаги 4 и 5 до полной очистки пленки.
7. Проведите повторный визуальный осмотр пленки на наличие загрязнений.

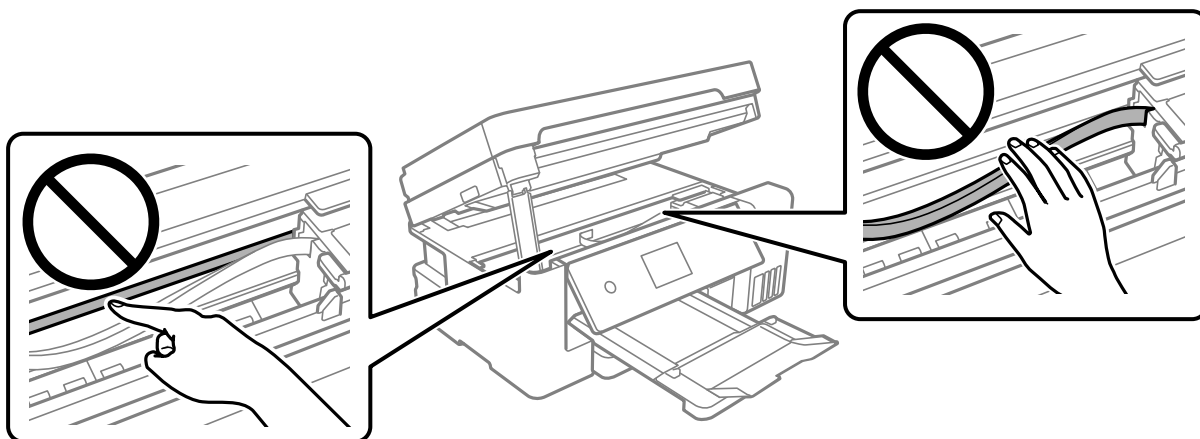
Чистка принтера

Если на корпусе принтера присутствует грязь или пыль, выключите принтер и протрите его мягкой чистой влажной тканью. Если удалить грязь не удалось, попробуйте протереть принтер мягкой чистой влажной тканью, смоченной мягким чистящим средством.



! **Важно:**

- ❑ Не допускайте проливания жидкости на механизм или электронные компоненты принтера. В противном случае это может привести к порче устройства.
- ❑ Для чистки деталей и корпуса принтера нельзя использовать спиртосодержащие жидкости и растворители. Эти химические вещества могут повредить детали и корпус устройства.
- ❑ Не прикасайтесь к плоскому белому кабелю, прозрачной пленке и чернильным трубкам внутри принтера. Это может привести к сбою в работе устройства.



Удаление расплескавшихся чернил

Если чернила расплескались, удалите их, следуя приведенным ниже инструкциям.

- ❑ Если чернила попали на область вокруг картриджа, вытрите их с помощью чистой мягкой ткани или ватной палочки без ворса.
- ❑ Если чернила пролились на стол или на пол, сразу же вытрите их. После засыхания удалить чернильное пятно будет сложно. Чтобы чернильное пятно не размазывалось, промокните его сухой тканью и удалите остатки влажной тряпкой.
- ❑ При попадании чернил на кожу рук вымойте их водой с мылом.

Проверка общего числа страниц, пропускаемых через принтер

Можно проверить общее число страниц, пропускаемых через принтер.

Просмотр общего числа страниц, прошедших через принтер (панель управления)

Эти сведения печатаются вместе с шаблоном проверки дюз.

1. Загрузите простую бумагу формата А4 в принтер.
[«Загрузка бумаги в Кассета для бумаги» на стр. 32](#)
2. Выберите **Обслуживан.** на начальном экране.
3. Выберите **Пров. дюз печат. гол.**
4. Следуйте инструкциям на экране, чтобы распечатать шаблон проверки дюз.

Просмотр общего числа страниц, прошедших через принтер (Windows)

1. Откройте окно драйвера принтера.
2. Нажмите на **Информация о принтере и опциях** на вкладке **Сервис**.

Соответствующая информация

➔ [«Приложение для печати с компьютера \(Windows\)» на стр. 292](#)

Просмотр общего числа страниц, прошедших через принтер (Mac OS)

1. Выберите **Системные настройки** в меню Apple > **Принтеры и сканеры** (или **Печать и сканирование, Печать и факс**), а затем выберите принтер.
2. Нажмите **Параметры и принадлежности** > **Утилита** > **Открыть утилиту принтера**.
3. Нажмите **Информация о принтере и опциях**.

Энергосбережение

Принтер переходит в спящий режим или отключается автоматически, если в течение заданного времени не проводилось никаких действий. Интервал времени до применения настроек управления энергопотреблением можно изменить. Любое увеличение этого значения повлияет на энергоэффективность продукта. Перед изменением этого параметра следует учесть факторы окружающей среды.

В зависимости от места приобретения принтер может иметь функцию автоматического отключения при отсутствии подключения к сети в течение 30 минут.

Энергосбережение (панель управления)

1. Выберите **Настр.** на начальном экране.
2. Выберите **Общие параметры** > **Основ. настройки**.

3. Сделайте следующее.

Примечание:

В устройстве может применяться функция **Настройки выкл.** или **Таймер выключения** (в зависимости от места приобретения).

- Выберите **Таймер откл.** или **Настройки выкл.** > **Выключение при простое** или **Выключение при отключении**, а затем внесите необходимые настройки.
- Выберите **Таймер откл.** или **Таймер выключения**, затем внесите необходимые настройки.

Установка и удаление приложений по отдельности

Подключите свой компьютер к сети и установите последние версии приложений с веб-сайта. Выполните вход на компьютер в качестве администратора. Если компьютер запросит пароль, введите его.

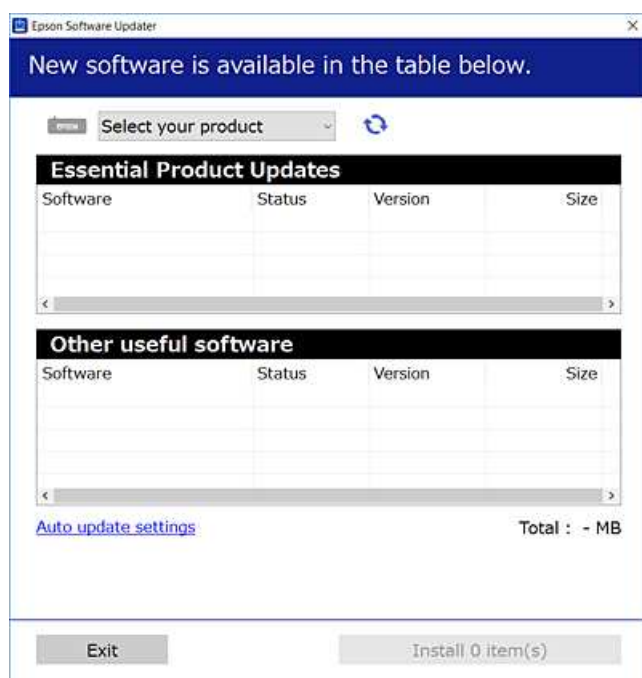
Установка приложений по отдельности


Примечание:

При повторной установке приложения необходимо сначала удалить его.

1. Убедитесь, что принтер и компьютер подключены друг к другу и у принтера есть доступ к Интернету.
2. Запустите EPSON Software Updater.

Ниже приведен снимок экрана в ОС Windows.



3. В ОС Windows выберите ваш принтер, затем щелкните значок , чтобы проверить наличие доступных приложений.

4. Выберите приложения, которые необходимо установить или обновить, и нажмите кнопку «Установить».



Важно:

Не выключайте принтер и не отключайте его от сети до тех пор, пока не завершится обновление. В противном случае принтер может перестать работать.

Примечание:

- Последние версии приложений можно загрузить на веб-сайте Epson.
<http://www.epson.com>
- Пользователи операционных систем Windows Server не могут воспользоваться ПО Epson Software Updater. Загрузите последние версии приложений на веб-сайте Epson.

Соответствующая информация

- ➔ «Приложение для обновления программного обеспечения и встроенного ПО устройства (EPSON Software Updater)» на стр. 303
- ➔ «Удаление приложений» на стр. 152

Проверка наличия оригинального драйвера принтера Epson — Windows

Чтобы проверить, установлен ли на компьютере оригинальный драйвер принтера Epson, используйте один из следующих способов.

Выберите **Панель управления > Просмотр устройств и принтеров (Принтеры, Принтеры и факсы)**, затем выполните следующие действия, чтобы открыть окно свойств сервера.

- Windows 10/Windows 8.1/Windows 8/Windows 7/Windows Server 2019/Windows Server 2016/Windows Server 2012 R2/Windows Server 2012/Windows Server 2008 R2

Щелкните значок принтера и выберите **Свойства сервера печати** в верхней части окна.

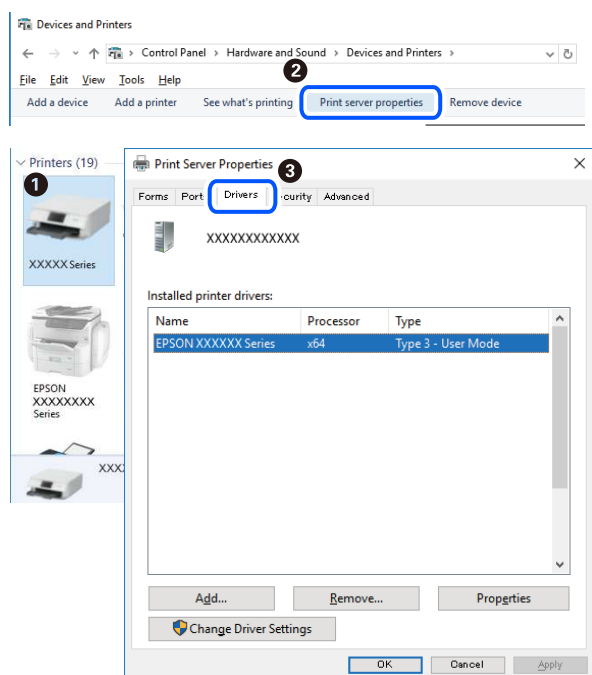
- Windows Vista/Windows Server 2008

Щелкните правой кнопкой мыши папку **Принтеры**, затем щелкните **Выполнить от имени администратора > Свойства сервера**.

- Windows XP/Windows Server 2003 R2/Windows Server 2003

В меню **Файл** выберите **Свойства сервера**.

Перейдите на вкладку **Драйвер**. Если имя принтера отображается в списке, значит, на компьютере установлен подлинный драйвер принтера Epson.



Соответствующая информация

➔ «Установка приложений по отдельности» на стр. 149

Проверка наличия оригинального драйвера принтера Epson — Mac OS

Чтобы проверить, установлен ли на компьютере оригинальный драйвер принтера Epson, используйте один из следующих способов.

Выберите **Системные настройки** в меню Apple > **Принтеры и сканеры** (или **Печать и сканирование**, **Печать и факс**), а затем выберите принтер. Щелкните **Опции и расходные материалы**: если вкладки **Опции** и **Утилита** отображаются в окне, это означает, что на компьютере установлен подлинный драйвер принтера Epson.



Соответствующая информация

➔ «Установка приложений по отдельности» на стр. 149

Добавление принтера (только для Mac OS)

1. В меню Apple выберите **Системные настройки > Принтеры и сканеры** (или **Печать и сканирование, Печать и факс**).
2. Нажмите + и выберите **Добавить другой принтер или сканер**.
3. Выберите принтер, затем выберите принтер в разделе **Использовать**.
4. Нажмите **Добавить**.


Примечание:

Если принтер отсутствует в списке, проверьте, включен ли он и правильно ли он подключен к компьютеру.

Удаление приложений

Выполните вход на компьютер в качестве администратора. Если компьютер запросит пароль, введите его.

Удаление приложений — Windows

1. Нажмите кнопку , чтобы выключить принтер.
2. Завершите все работающие приложения.
3. Откройте **Панель управления**.
 - Windows 10/Windows Server 2019/Windows Server 2016
Нажмите кнопку «Пуск», затем выберите **Система Windows > Панель управления**.
 - Windows 8.1/Windows 8/Windows Server 2012 R2/Windows Server 2012
Выберите **Рабочий стол > Настройки > Панель управления**.
 - Windows 7/Windows Vista/Windows XP/Windows Server 2008 R2/Windows Server 2008/Windows Server 2003 R2/Windows Server 2003
Нажмите кнопку «Пуск» и выберите **Панель управления**.
4. Откройте **Удаление программы** (или **Установка и удаление программ**).
 - Windows 10/Windows 8.1/Windows 8/Windows 7/Windows Vista/Windows Server 2019/Windows Server 2016/Windows Server 2012 R2/Windows Server 2012/Windows Server 2008 R2/Windows Server 2008
Выберите **Удаление программы** в **Программы**.
 - Windows XP/Windows Server 2003 R2/Windows Server 2003
Нажмите на **Установка и удаление программ**.

5. Выберите приложение, которое нужно удалить.

Невозможно установить драйвер принтера при наличии заданий печати. Удалите или дождитесь печати заданий, прежде чем приступить к удалению.

6. Удаление приложений.

Windows 10/Windows 8.1/Windows 8/Windows 7/Windows Vista/Windows Server 2019/Windows Server 2016/Windows Server 2012 R2/Windows Server 2012/Windows Server 2008 R2/Windows Server 2008

Нажмите **Удалить/изменить** или **Удалить**.

Windows XP/Windows Server 2003 R2/Windows Server 2003

Нажмите **Заменить/удалить** или **Удалить**.

Примечание:


При появлении окна **Управление учетными записями пользователей** нажмите **Продолжить**.

7. Следуйте инструкциям на экране.

Удаление приложений (Mac OS)

1. Загрузите программу Uninstaller с помощью EPSON Software Updater.

Программу удаления Uninstaller достаточно загрузить один раз, при следующем удалении приложения повторная загрузка не требуется.


2. Нажмите кнопку , чтобы выключить принтер.

3. Чтобы удалить драйвер принтера или драйвер PC-FAX, выберите **Системные настройки** в меню Apple > **Принтеры и сканеры** (или **Печать и сканирование**, **Печать и факс**), а затем удалите принтер из списка доступных принтеров.

4. Завершите все работающие приложения.

5. Нажмите **Перейти > Приложения > Epson Software > Uninstaller**.

6. Выберите приложение, которое необходимо удалить, и нажмите **Удалить**.

 **Важно:**

Приложение Uninstaller удаляет все драйверы для струйных принтеров Epson на компьютере. Если используется несколько струйных принтеров Epson, а драйвера нужно удалить только для некоторых из них, удалите все драйвера, а затем установите нужные заново.

Примечание:

Если приложение, которое необходимо удалить, невозможно найти в списке, значит, его невозможно удалить при помощи Uninstaller. В таком случае необходимо выбрать **Перейти > Приложения > Epson Software**, выбрать приложение для удаления и перетащить его на значок корзины.

Соответствующая информация

➔ «Приложение для обновления программного обеспечения и встроенного ПО устройства (EPSON Software Updater)» на стр. 303

Обновление приложений и встроенного ПО

Обновив приложения и встроенное ПО, можно устранить некоторые неполадки и улучшить или добавить функции. Необходимо всегда пользоваться последними версиями приложений и встроенного ПО.

1. Убедитесь, что принтер подключен к компьютеру, а на компьютере есть доступ к Интернету.
2. Запустите EPSON Software Updater и обновите приложения или встроенное ПО.



Важно:

Не выключайте компьютер и принтер до завершения обновления. В противном случае принтер может выйти из строя.

Примечание:

Если приложение, которое необходимо обновить, отсутствует в списке, значит, его невозможно обновить с помощью EPSON Software Updater. Проверьте последние версии приложений на локальном веб-сайте Epson.

<http://www.epson.com>

Соответствующая информация

➔ «Приложение для обновления программного обеспечения и встроенного ПО устройства (EPSON Software Updater)» на стр. 303

Обновление встроенного программного обеспечения принтера с помощью панели управления

Если принтер может быть подключен к Интернету, можно обновить встроенное ПО принтера с помощью панели управления. Кроме того, принтер можно настроить на регулярную проверку наличия обновлений встроенного ПО и выдачу соответствующих оповещений.

1. Выберите **Настр.** на начальном экране.
2. Выберите **Обновление встроенного ПО > Обновление.**

Примечание:

Выберите **Уведомление > Вкл.** для настройки принтера на регулярную проверку доступных обновлений встроенного программного обеспечения.

3. Просмотрите сообщение, появившееся на экране, и нажмите **Запуск проверки**, чтобы запустить поиск доступных обновлений.

4. Если на ЖК-экране отображается сообщение о наличии обновления встроенного ПО, следуйте инструкциям, чтобы начать процедуру обновления.




Важно:

- ❑ Не выключайте принтер и не отключайте его от сети до тех пор, пока не завершится обновление. В противном случае принтер может перестать работать.
- ❑ Если обновление не было завершено или было завершено с ошибкой, принтер не запустится в обычном режиме, а при следующем включении принтера на ЖК-экране появится надпись *Recovery Mode*. В таком случае необходимо обновить встроенное ПО с помощью компьютера. Соедините принтер и компьютер с помощью USB-кабеля. Пока на принтере отображается надпись *Recovery Mode*, вы не сможете обновить встроенное ПО через сетевое соединение. На компьютере откройте сайт Epson для вашей страны и загрузите последнюю версию встроенного ПО. Для обновления следуйте инструкциям на веб-сайте.

Транспортировка и хранение принтера

Чтобы упаковать принтер перед хранением, транспортировкой или отправкой в ремонт, сделайте следующее.

1. Выключите принтер нажатием кнопки .
2. Убедитесь, что индикатор питания погас, затем отсоедините шнур питания.



Важно:

Отключайте шнур питания только после того, как индикатор питания погаснет. В противном случае печатающая головка не возвращается в исходное положение, из-за чего чернила высыхают и печать становится невозможной.

3. Отсоедините все кабели, в том числе шнур питания и кабель USB.
4. Извлеките из принтера всю бумагу.
5. Убедитесь, что в принтере не размещены оригиналы.
6. Откройте модуль сканера, удерживая его крышку закрытой.

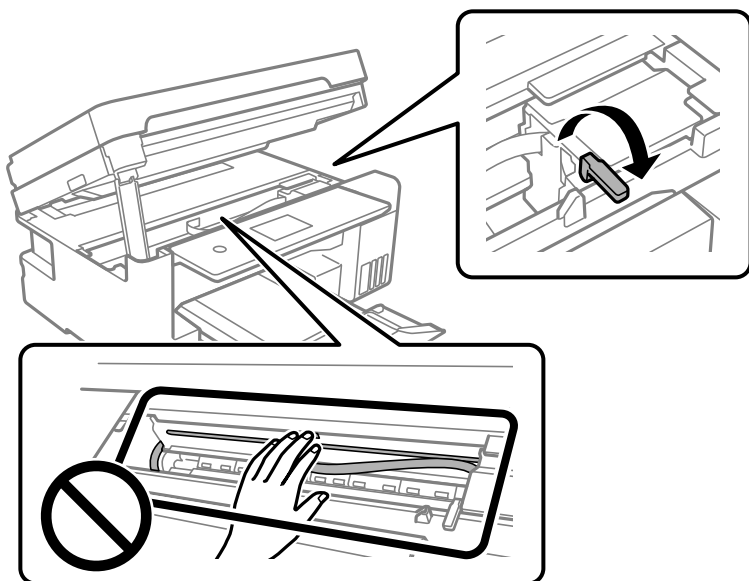


Предостережение:

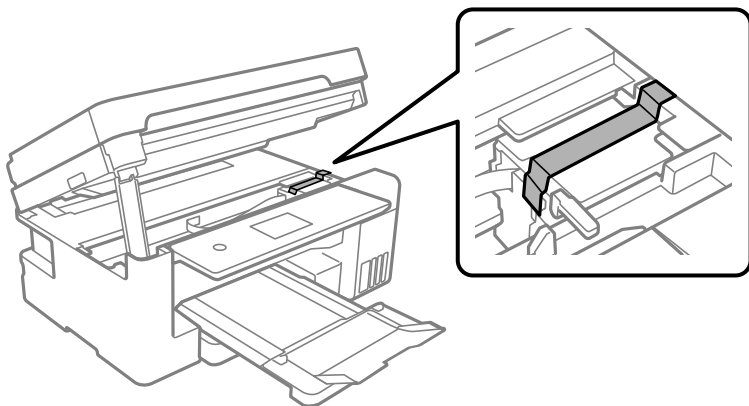
При открытии и закрытии модуля сканера соблюдайте осторожность, чтобы не прищемить руку. В противном случае можно получить травму.

7. Переведите транспортировочный замок в положение блокировки (положение транспортировки).
Транспортировочный замок останавливает подачу чернил, чтобы не допустить их утечки при транспортировке и хранении.

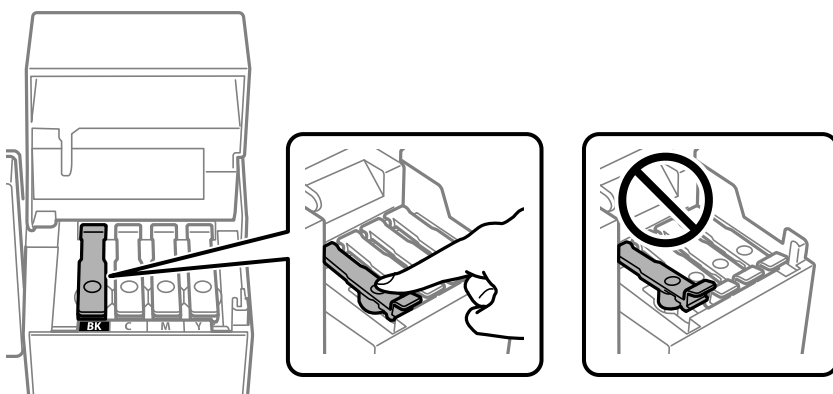
Если печатающая головка не находится в показанном ниже положении, передвиньте ее рукой самостоятельно.



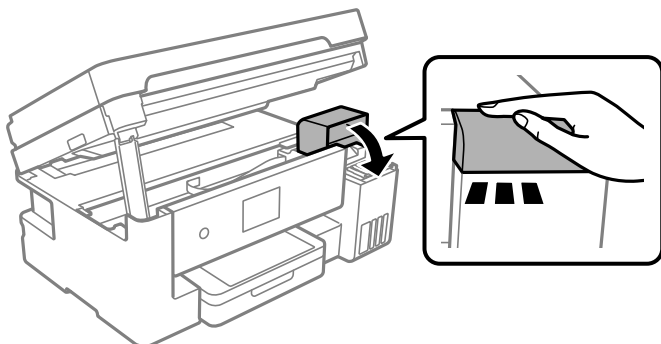
8. Прикрепите печатающую головку к корпусу с помощью клейкой ленты.



9. Убедитесь, что крышка надежно закрывает контейнер для чернил.

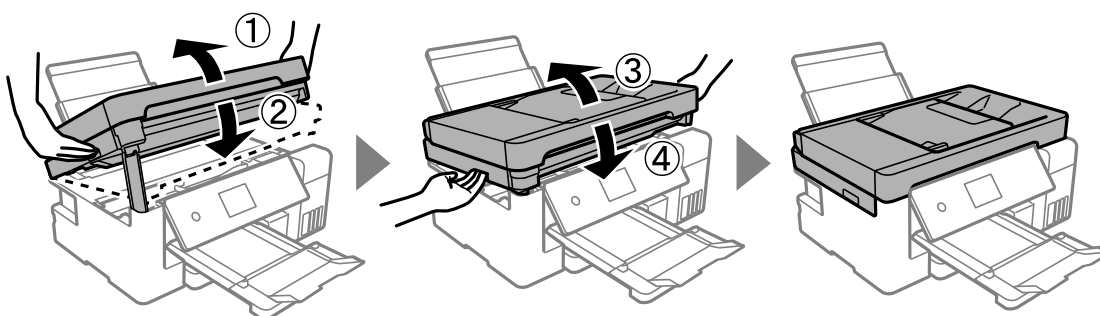


10. Плотно закройте крышку контейнера для чернил.



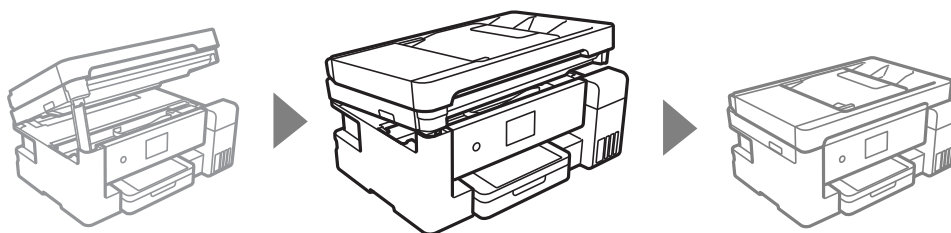
11. Закройте модуль сканера.

В целях безопасности модуль сканера закрывается в два этапа.

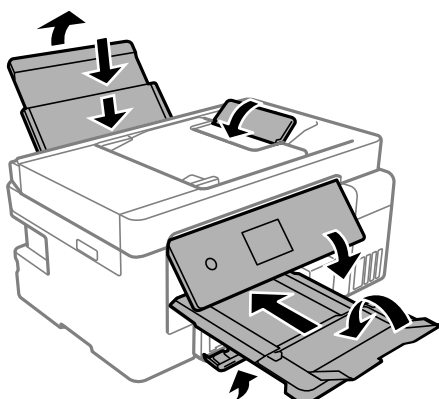


Примечание:

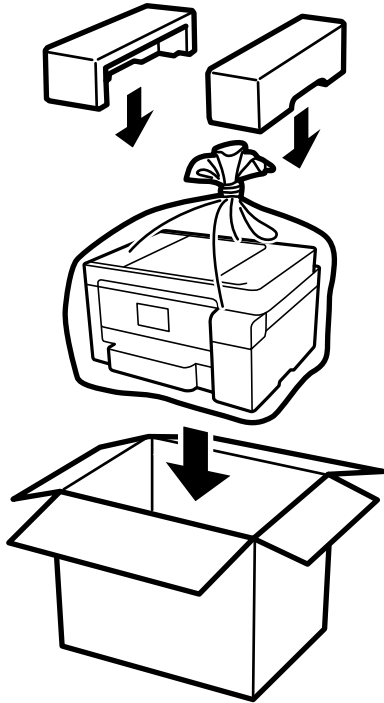
Модуль сканера нельзя открыть из положения, показанного ниже. Перед открытием сканера его необходимо полностью закрыть.



12. Подготовьте принтер к упаковке, как показано ниже.

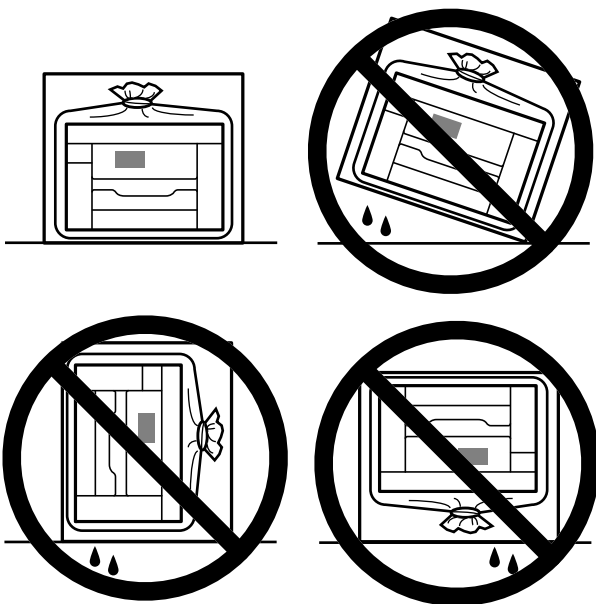


13. Поместите принтер в пластиковый пакет, загнув края пакета.
14. Упакуйте принтер в коробку, используя защитные материалы.



! **Важно:**

- ❑ При перемещении принтера поднимайте его, заняв устойчивое положение. Если поднимать принтер из неустойчивого положения, можно получить травму.
- ❑ При перемещении принтер не следует наклонять более чем на 10 градусов. В противном случае он может упасть.
- ❑ Перед хранением или транспортировкой принтера поместите его в пластиковый пакет, загнув края пакета. Не наклоняйте принтер, не ставьте его вертикально и не переворачивайте. Это может привести к вытеканию чернил.



- ❑ При хранении и транспортировке бутылок с чернилами не наклоняйте бутылки и не подвергайте их ударам или изменению температур. В противном случае чернила могут вытечь из бутылки даже при плотно закрытой крышке. Держите бутылку с чернилами строго вертикально, когда закрываете крышку, и принимайте соответствующие меры предосторожности для предотвращения вытекания чернил при транспортировке.
- ❑ Не помещайте открытые бутылки с чернилами в одну упаковку вместе с принтером.



Перед следующим использованием принтера уберите клейкую ленту, фиксирующую печатающую головку, и переведите транспортировочный замок в разблокированное положение (положение печати). Если качество печати снизилось, очистите и откалибруйте печатающую головку.

Соответствующая информация

- ➔ «Проверка и прочистка печатающей головки» на стр. 135
- ➔ «Калибровка печатающей головки (панель управления)» на стр. 139

Устранение неполадок

Принтер не работает должным образом.	162
На ЖК-экране отображается сообщение.	219
Бумага заминается.	220
Необходимо дозаправить чернила.	225
Необходимо заменить контейнер для отработанных чернил.	231
Низкое качество печати, копирования, сканирования и работы с факсами. . . .	233
Проблему не удалось устранить даже после применения всех способов ее решения.	254

Принтер не работает должным образом

Принтер не включается или не выключается

Питание не включается

Это может быть вызвано следующими причинами.


■ Шнур питания подключен к розетке не должным образом.

Решения

Убедитесь, что шнур питания устройства подключен надежно.

■ Кнопка была нажата недостаточное количество времени.



Решения

Удерживайте кнопку  более длительное время.

Питание не выключается

■ Кнопка была нажата недостаточное количество времени.

Решения

Удерживайте кнопку  более длительное время. Если все еще не удастся отключить принтер, выньте шнур питания. Во избежание высыхания печатающей головки необходимо опять включить принтер, после чего выключить его нажатием кнопки .

Автоматическое отключение питания

■ Включена функция Настройки выкл. или Таймер выключения.

Решения

- Выберите **Настр. > Общие параметры > Основ. настройки > Настройки выкл.**, а затем отключите настройки **Выключение при простое** и **Выключение при отключении**.
- Выберите **Настр. > Общие параметры > Основ. настройки** и отключите параметр **Таймер выключения**.

Примечание:

В устройстве может применяться функция **Настройки выкл. или Таймер выключения** (в зависимости от места приобретения).

Бумага подается неправильно

Бумага не подается

Это может быть вызвано следующими причинами.

■ Неподходящее место установки.

Решения

Поставьте принтер на ровную поверхность и используйте его в рекомендуемых условиях окружающей среды.

➔ [«Требования к условиям окружающей среды» на стр. 326](#)

■ Используется неподдерживаемый тип бумаги.

Решения

Используйте бумагу, подходящую для этого принтера.

➔ [«Доступные форматы бумаги и емкость загрузки» на стр. 287](#)

➔ [«Недоступные типы бумаги» на стр. 290](#)

■ Бумага обрабатывается неправильно.

Решения

Следуйте инструкциям по работе с бумагой.

➔ [«Меры предосторожности при работе с бумагой» на стр. 30](#)

■ В принтер загружено слишком много листов.

Решения

При загрузке бумаги не превышайте максимально допустимое количество листов, установленное для этой бумаги.

➔ [«Доступные форматы бумаги и емкость загрузки» на стр. 287](#)

■ Неправильные настройки бумаги на принтере.

Решения

Убедитесь, что настройки размера и типа бумаги соответствуют фактическому размеру и типу бумаги, загруженной в принтер.

➔ [«Настройки размера и типа бумаги» на стр. 30](#)

■ Бумага скользит, если к ролику прилипла бумажная пыль.

Решения

Необходимо почистить ролик.

➔ [«Решение проблем с подачей бумаги» на стр. 133](#)

Бумага подается под углом

Это может быть вызвано следующими причинами.

■ Неподходящее место установки.

Решения

Поставьте принтер на ровную поверхность и используйте его в рекомендуемых условиях окружающей среды.

➔ [«Требования к условиям окружающей среды» на стр. 326](#)

■ Используется неподдерживаемый тип бумаги.

Решения

Используйте бумагу, подходящую для этого принтера.

➔ [«Доступные форматы бумаги и емкость загрузки» на стр. 287](#)

➔ [«Недоступные типы бумаги» на стр. 290](#)

■ Бумага обрабатывается неправильно.

Решения

Следуйте инструкциям по работе с бумагой.

➔ [«Меры предосторожности при работе с бумагой» на стр. 30](#)

■ Бумага загружена неправильно.

Решения

Загрузите бумагу в правильном направлении и пододвиньте боковую направляющую к краю бумаги.

➔ [«Загрузка бумаги в Кассета для бумаги» на стр. 32](#)

➔ [«Загрузка бумаги в лоток для бумаги» на стр. 35](#)

■ Неправильные настройки бумаги на принтере.

Решения

Убедитесь, что настройки размера и типа бумаги соответствуют фактическому размеру и типу бумаги, загруженной в принтер.

➔ [«Настройки размера и типа бумаги» на стр. 30](#)

■ Бумага скользит, если к ролику прилипла бумажная пыль.

Решения

Необходимо почистить ролик.

➔ [«Решение проблем с подачей бумаги» на стр. 133](#)

Одновременно подается несколько листов бумаги

Это может быть вызвано следующими причинами.

■ **Неподходящее место установки.**

Решения

Поставьте принтер на ровную поверхность и используйте его в рекомендуемых условиях окружающей среды.

➔ [«Требования к условиям окружающей среды» на стр. 326](#)

■ **Используется неподдерживаемый тип бумаги.**

Решения

Используйте бумагу, подходящую для этого принтера.

➔ [«Доступные форматы бумаги и емкость загрузки» на стр. 287](#)

➔ [«Недоступные типы бумаги» на стр. 290](#)

■ **Бумага обрабатывается неправильно.**

Решения

Следуйте инструкциям по работе с бумагой.

➔ [«Меры предосторожности при работе с бумагой» на стр. 30](#)

■ **Бумага сырая или влажная.**

Решения

Загрузите другую бумагу.

■ **Из-за статического электричества листы бумаги прилипают друг к другу.**

Решения

Продуйте бумагу перед загрузкой. Если бумага все равно не подается, загружайте ее по одному листу.

■ **В принтер загружено слишком много листов.**

Решения

При загрузке бумаги не превышайте максимально допустимое количество листов, установленное для этой бумаги.

➔ [«Доступные форматы бумаги и емкость загрузки» на стр. 287](#)

■ **Неправильные настройки бумаги на принтере.**

Решения

Убедитесь, что настройки размера и типа бумаги соответствуют фактическому размеру и типу бумаги, загруженной в принтер.

➔ [«Настройки размера и типа бумаги» на стр. 30](#)

■ Бумага скользит, если к ролику прилипла бумажная пыль.

Решения

Необходимо почистить ролик.

➔ [«Решение проблем с подачей бумаги» на стр. 133](#)

■ Несколько листов бумаги одновременно подаются во время ручной двухсторонней печати.

Решения

Перед повторной загрузкой бумаги уберите всю бумагу, загруженную в источник бумаги.

Возникает сообщение об отсутствии бумаги

■ Бумага загружена не по центру лотка для бумаги.

Решения

Если возникает ошибка отсутствия бумаги, хотя бумага загружена в лоток для бумаги, еще раз загрузите бумагу по центру лотка.

Во время печати выбрасывается бумага

■ В качестве типа бумаги выбран не Бланк письма.

Решения

При загрузке печатных бланков (бумаги, на которой в области заголовка заранее напечатаны такие сведения, как имя отправителя или название компании) в качестве типа бумаги выберите Бланк письма.

Оригинал не подается в устройство ADF

Это может быть вызвано следующими причинами.

■ Используются оригиналы, не поддерживаемые устройством ADF.

Решения

Используйте оригиналы, поддерживаемые автоматическим податчиком.

➔ [«Характеристики устройства автоматической подачи документов \(АПД\)» на стр. 321](#)

■ Оригиналы загружаются неправильно.

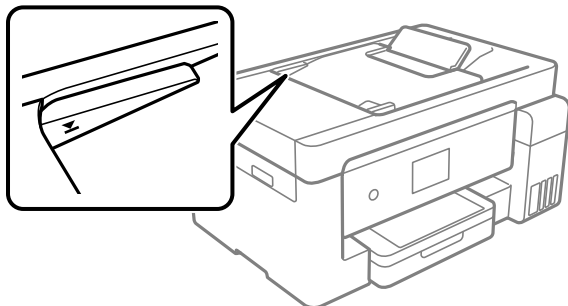
Решения

Загружайте оригиналы в правильном направлении и пододвиньте боковые направляющие ADF к краям оригиналов.

■ В устройство ADF загружено слишком много оригиналов.

Решения

Не загружайте оригиналы выше линии, отмеченной значком треугольника на устройстве ADF.



■ Оригинал скользит, если к ролику прилипла бумажная пыль.

Решения

Очистите внутреннюю часть устройства АПД.

➔ «Очистка устройства АПД» на стр. 142

■ Оригиналы не обнаруживаются.

Решения

На экране копирования, сканирования или факса должен отображаться значок ADF. Если его нет, снова разместите оригиналы.

Невозможно выполнить печать.

Не удается выполнить печать в ОС Windows

Убедитесь, что компьютер и принтер соединены должным образом.

Причина проблемы и ее решение могут отличаться в зависимости от наличия или отсутствия правильного соединения.

Проверка состояния соединения

Состояние соединения между компьютером и принтером можно проверить с помощью средства Epson Printer Connection Checker. В зависимости от результатов проверки могут быть доступны те или иные способы решения проблемы.

1. Дважды щелкните значок **Epson Printer Connection Checker** на рабочем столе.

Запустится Epson Printer Connection Checker.

Если на рабочем столе отсутствует указанный значок, для запуска Epson Printer Connection Checker следуйте указанным ниже инструкциям.

- Windows 10

Нажмите кнопку «Пуск» и выберите **Epson Software > Epson Printer Connection Checker**.

Windows 8.1/Windows 8

С помощью кнопки «Поиск» введите название приложения, затем нажмите появившийся значок.

Windows 7

Нажмите кнопку «Пуск» и выберите **Все программы > Epson Software > Epson Printer Connection Checker**.

2. Чтобы выполнить проверку, следуйте инструкциям на экране.

Примечание:

Если имя принтера не отображается, установите оригинальный драйвер принтера Epson.

[«Проверка наличия оригинального драйвера принтера Epson — Windows» на стр. 150](#)

После идентификации проблемы следуйте отображаемым на экране инструкциям по ее решению.

Если решить проблему не удастся, проверьте следующее в зависимости от вашей конкретной ситуации.

Принтер не распознается через сеть.

[«Не удается выполнить подключение к сети» на стр. 168](#)

Принтер не распознается через USB-соединение.

[«Не удается подключить принтер через USB \(Windows\)» на стр. 171](#)

Принтер распознается, но печать не выполняется.

[«Не удается выполнить печать даже после установки соединения \(Windows\)» на стр. 172](#)

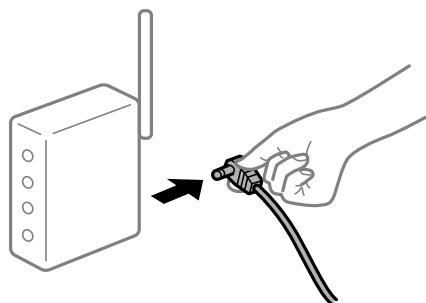
Не удается выполнить подключение к сети

Причиной этого могут быть следующие проблемы.

■ Возникают какие-то проблемы с сетевыми устройствами, подключенными к сети Wi-Fi.

Решения

Выключите устройства, которые вы хотите подключить к сети. Подождите примерно 10 секунд, после чего включите устройства в следующем порядке: беспроводной маршрутизатор, компьютер или интеллектуальное устройство, принтер. Переместите принтер и компьютер или интеллектуальное устройство ближе к беспроводному маршрутизатору для улучшения радиосвязи и попробуйте заново задать сетевые настройки.



■ Устройства не могут принять сигнал от беспроводного маршрутизатора, так как находятся слишком далеко от него.

Решения

Переместите компьютер, интеллектуальное устройство и принтер ближе к беспроводному маршрутизатору, после чего выключите и снова включите его.

После замены беспроводного маршрутизатора существующие настройки не подходят новому маршрутизатору.

Решения

Заново задайте настройки подключения к сети, чтобы они соответствовали новому беспроводному маршрутизатору.

➔ «Когда заменяется беспроводной маршрутизатор» на стр. 258

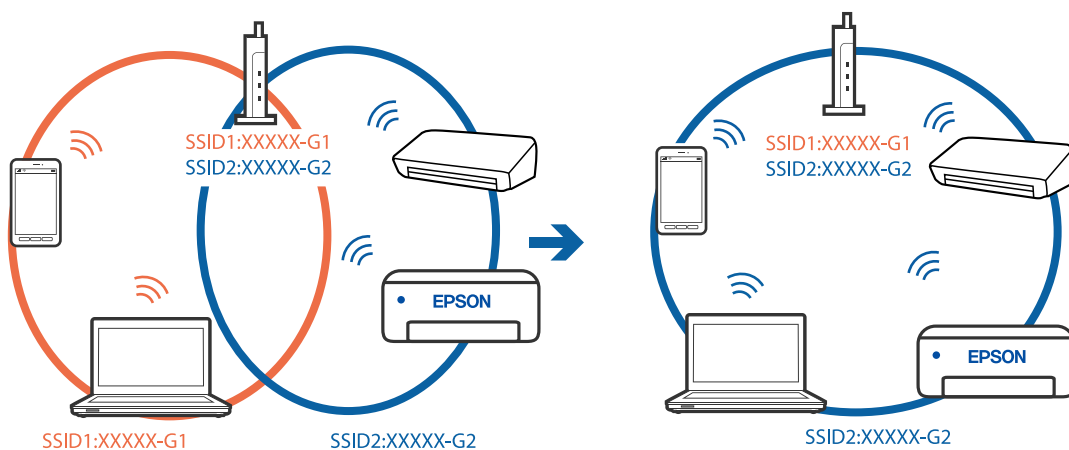
Имена сетей (идентификаторы SSID), к которым подключены компьютер или интеллектуальное устройство, разные.

Решения

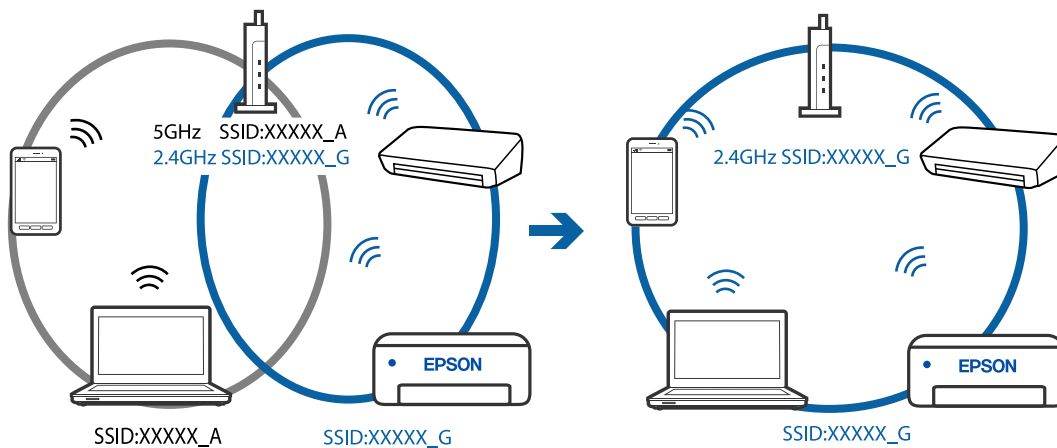
Если вы одновременно используете несколько беспроводных маршрутизаторов или на беспроводном маршрутизаторе имеется несколько идентификаторов SSID, а устройства при этом подключены к разным SSID (то есть, к сетям с разными именами), вы не сможете подключиться к беспроводному маршрутизатору.

Подключите компьютер или интеллектуальное устройство к сети с тем же SSID, что и сеть, к которой подключен принтер.

❑ Пример подключения к разным SSID



❑ Пример подключения к SSID с разным частотным диапазоном



■ На беспроводном маршрутизаторе доступна функция разделения устройств.

Решения

Большинство беспроводных маршрутизаторов поддерживают функцию разделения устройств, которая блокирует связь между подключенными устройствами. Если вы не можете установить связь между принтером и компьютером или интеллектуальным устройством, даже если они подключены к одной сети, отключите функцию разделения устройств на беспроводном маршрутизаторе. За более подробной информацией обратитесь к руководству по беспроводному маршрутизатору.

■ IP-адрес назначен неправильно.

Решения

Если IP-адрес, назначенный принтеру, имеет вид 169.254.XXX.XXX, а для маски подсети настроено значение 255.255.0.0, то такой IP-адрес может быть назначен неправильно.

На панели управления принтера выберите **Настр.** > **Общие параметры** > **Настройки сети** > **Расширенные** и проверьте IP-адрес и маску подсети, назначенные принтеру.

Перезагрузите беспроводной маршрутизатор или сбросьте настройки сети в принтере.

■ На компьютере возникла проблема с настройками сети.

Решения

Попробуйте зайти на любой веб-сайт со своего компьютера, чтобы убедиться, что настройки сети на компьютере верны. Если вы не можете получить доступ ни к одному веб-сайту, это означает, что на компьютере имеются проблемы.

Проверьте сетевое подключение на компьютере. Для получения более подробной информации обратитесь к документации на компьютер.

■ Принтер подключен через Ethernet с помощью устройств, поддерживающих стандарт IEEE 802.3az (энергосберегающий Ethernet).

Решения

Если принтер подключается через Ethernet с помощью устройств, поддерживающих стандарт IEEE 802.3az (энергосберегающий Ethernet), то в зависимости от используемого концентратора или маршрутизатора могут возникать указанные ниже проблемы.

- Соединение становится нестабильным, принтер то подключается, то теряет соединение.
- Не удается подключить принтер.
- Скорость соединения снижается.

Выполните указанные ниже действия, чтобы отключить IEEE 802.3az для принтера, а затем снова подключите принтер.

1. Отсоедините Ethernet-кабель от компьютера и принтера.
2. Если на компьютере включена поддержка IEEE 802.3az, отключите ее.
Для получения более подробной информации обратитесь к документации на компьютер.
3. Соедините принтер с компьютером напрямую с помощью кабеля Ethernet.

4. Распечатайте на принтере отчет о сетевом соединении.
[«Вывод на печать отчета о сетевом соединении» на стр. 277](#)
5. Проверьте IP-адрес принтера в отчете о сетевом соединении.
6. Откройте на компьютере Web Config.
Запустите какой-либо веб-браузер и введите IP-адрес принтера.
[«Выполнение веб-конфигурации в веб-браузере» на стр. 301](#)
7. Выберите **Доп. Настройки** из списка в верхней части окна.
8. Выберите **Параметры сети > Проводная сеть**.
9. Выберите значение **Выкл.** для параметра **IEEE 802.3az**.
10. Нажмите **Следующий**.
11. Нажмите **ОК**.
12. Отсоедините Ethernet-кабель от компьютера и принтера.
13. Если на шаге 2 вы отключили на компьютере поддержку IEEE 802.3az, включите ее снова.
14. Подключите к компьютеру и принтеру кабели Ethernet, которые вы отсоединили на шаге 1.
Если проблема по-прежнему сохраняется, возможно, ее причиной является не принтер, а другие устройства.

Не удается подключить принтер через USB (Windows)

Это может быть вызвано следующими причинами.

■ Кабель USB неправильно подключен к электрической розетке.

Решения

Надежно подсоедините кабель USB к принтеру и компьютеру.

■ Возникла проблема с USB-концентратором.

Решения

Если используется USB-концентратор, попробуйте подсоединить принтер напрямую к компьютеру.

■ Возникла проблема с кабелем USB или входным разъемом USB.

Решения

Если кабель USB не распознается, попробуйте подсоединить его к другому разъему или замените кабель.

Не удается выполнить печать даже после установки соединения (Windows)

Это может быть вызвано следующими причинами.

Возникла проблема с программным обеспечением или данными.

Решения

- Удостоверьтесь, что установлен оригинальный драйвер принтера Epson (EPSON XXXXX). Если оригинальный драйвер печати Epson не установлен, то набор доступных функций будет ограничен. Рекомендуем использовать оригинальный драйвер печати Epson.
- При печати большого по объему изображения компьютеру может не хватить памяти. Напечатайте это изображение с более низким разрешением или в меньшем формате.
- Если вы испробовали все решения, но не смогли устранить проблему, попробуйте удалить и повторно установить драйвер принтера.
- Проблему можно попытаться устранить, обновив программное обеспечение до самой последней версии. Чтобы проверить состояние программного обеспечения, используйте инструмент обновления программного обеспечения.

➔ «Проверка наличия оригинального драйвера принтера Epson — Windows» на стр. 150

➔ «Проверка наличия оригинального драйвера принтера Epson — Mac OS» на стр. 151

➔ «Установка и удаление приложений по отдельности» на стр. 149

➔ «Обновление приложений и встроенного ПО» на стр. 154

Возникла проблема с состоянием принтера.

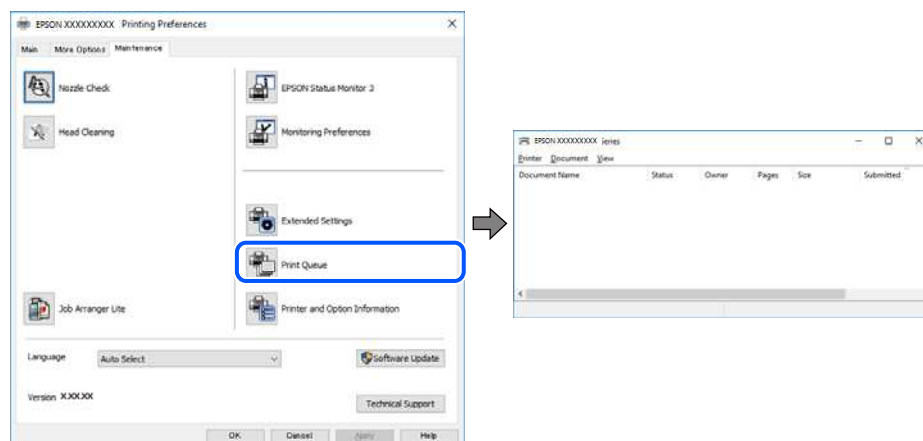
Решения

Щелкните **EPSON Status Monitor 3** на вкладке **Сервис** драйвера печати и проверьте состояние принтера. Если утилита **EPSON Status Monitor 3** отключена, нажмите **Расширенные параметры** на вкладке **Сервис**, после чего выберите **Включить EPSON Status Monitor 3**.

По-прежнему присутствует задание, ожидающее печати.

Решения

Щелкните **Очередь на печать** на вкладке драйвера печати **Сервис**. Если остались ненужные данные, выберите команду **Отменить все документы** в меню **Принтер**.

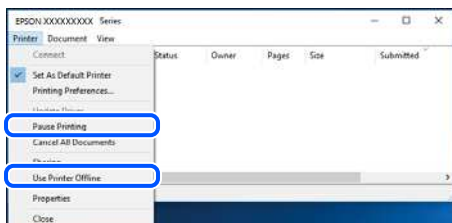


■ Принтер находится в режиме ожидания или автономном режиме.

Решения

Щелкните **Очередь на печать** на вкладке драйвера печати **Сервис**.

Если принтер находится в автономном режиме или режиме ожидания, отмените эти режимы в меню **Принтер**.



■ Принтер не выбран в качестве принтера по умолчанию.

Решения

Щелкните правой кнопкой мыши значок принтера в разделе **Панель управления > Просмотр устройств и принтеров** (или **Принтеры, Принтеры и факсы**), затем выберите пункт **Установить в качестве принтера по умолчанию**.

Примечание:

Если имеется несколько значков принтеров, см. ниже инструкции по выбору правильного принтера.

Примеры

USB-соединение: серия EPSON XXXX

Сетевое соединение: серия EPSON XXXX (сеть)

Если драйвер принтера был установлен несколько раз, то могло быть создано несколько копий этого драйвера. Если созданы копии вида «Серия EPSON XXXX (копия 1)», щелкните правой кнопкой мыши значок драйвера и выберите **Удалить устройство**.

■ Порт принтера задан неправильно.

Решения

Щелкните **Очередь на печать** на вкладке драйвера печати **Сервис**.

В меню **Принтер** убедитесь, что порт принтера правильно задан в разделе **Свойства > Порт**, как показано ниже.

Подключение по USB: USBXXX, сетевое подключение: EpsonNet Print Port

Неожиданное прекращение печати через сетевое соединение

Причиной этого могут быть следующие проблемы.

■ Сетевое окружение изменилось.

Решения

Если вы изменили сетевое окружение, например сменили беспроводной маршрутизатор или провайдера, попробуйте заново настроить на принтере параметры сети.

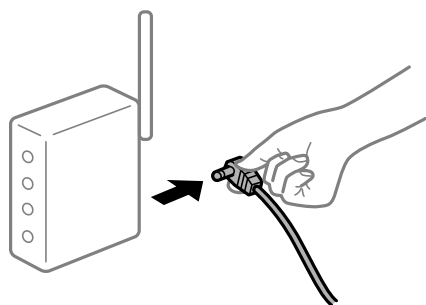
Подключите компьютер или интеллектуальное устройство к сети с тем же SSID, что и сеть, к которой подключен принтер.

→ «Повторная настройка подключения к сети» на стр. 258

■ Возникают какие-то проблемы с сетевыми устройствами, подключенными к сети Wi-Fi.

Решения

Выключите устройства, которые вы хотите подключить к сети. Подождите примерно 10 секунд, после чего включите устройства в следующем порядке: беспроводной маршрутизатор, компьютер или интеллектуальное устройство, принтер. Переместите принтер и компьютер или интеллектуальное устройство ближе к беспроводному маршрутизатору для улучшения радиосвязи и попробуйте заново задать сетевые настройки.



■ Принтер не подключен к сети.

Решения

Выберите **Настр. > Общие параметры > Настройки сети > Проверка подключения к сети**, после чего распечатайте отчет о сетевом соединении. Если в отчете показано, что имеется сбой сетевого подключения, проверьте отчет о сетевом подключении и выполните рекомендации, содержащиеся в нем.

■ На компьютере возникла проблема с настройками сети.

Решения

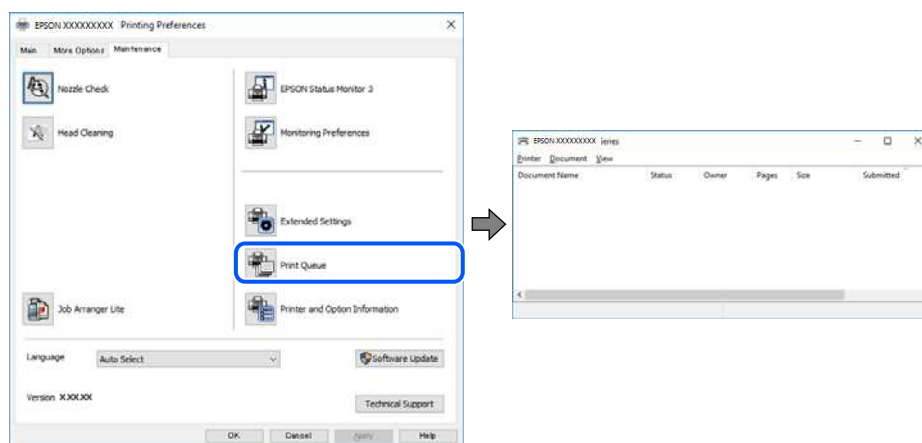
Попробуйте зайти на любой веб-сайт со своего компьютера, чтобы убедиться, что настройки сети на компьютере верны. Если вы не можете получить доступ ни к одному веб-сайту, это означает, что на компьютере имеются проблемы.

Проверьте сетевое подключение на компьютере. Для получения более подробной информации обратитесь к документации на компьютер.

По-прежнему присутствует задание, ожидающее печати.

Решения

Щелкните **Очередь на печать** на вкладке драйвера печати **Сервис**. Если остались ненужные данные, выберите команду **Отменить все документы** в меню **Принтер**.

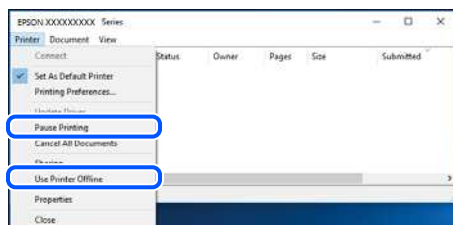


Принтер находится в режиме ожидания или автономном режиме.

Решения

Щелкните **Очередь на печать** на вкладке драйвера печати **Сервис**.

Если принтер находится в автономном режиме или режиме ожидания, отмените эти режимы в меню **Принтер**.



Принтер не выбран в качестве принтера по умолчанию.

Решения

Щелкните правой кнопкой мыши значок принтера в разделе **Панель управления > Просмотр устройств и принтеров** (или **Принтеры, Принтеры и факсы**), затем выберите пункт **Установить в качестве принтера по умолчанию**.

Примечание:

Если имеется несколько значков принтеров, см. ниже инструкции по выбору правильного принтера.

Примеры

USB-соединение: серия EPSON XXXX

Сетевое соединение: серия EPSON XXXX (сеть)

Если драйвер принтера был установлен несколько раз, то могло быть создано несколько копий этого драйвера. Если созданы копии вида «Серия EPSON XXXX (копия 1)», щелкните правой кнопкой мыши значок драйвера и выберите **Удалить устройство**.

■ Порт принтера задан неправильно.

Решения

Щелкните **Очередь на печать** на вкладке драйвера печати **Сервис**.

В меню **Принтер** убедитесь, что порт принтера правильно задан в разделе **Свойства** > **Порт**, как показано ниже.

Подключение по USB: **USBXXX**, сетевое подключение: **EpsonNet Print Port**

Невозможно выполнить печать в Mac OS

Убедитесь, что компьютер и принтер соединены должным образом.

Причина проблемы и ее решение могут отличаться в зависимости от наличия или отсутствия правильного соединения.

Проверка состояния соединения

Состояние соединения между компьютером и принтером можно проверить с помощью средства EPSON Status Monitor.

1. Выберите **Системные настройки** в меню Apple > **Принтеры и сканеры** (или **Печать и сканирование**, **Печать и факс**), а затем выберите принтер.
2. Нажмите **Параметры и принадлежности** > **Утилита** > **Открыть утилиту принтера**.
3. Нажмите **EPSON Status Monitor**.

Если отображается уровень оставшихся чернил, соединение между компьютером и принтером было установлено успешно.

Если соединение не установлено, проверьте следующее.

- Принтер не распознается через сеть.
[«Не удается выполнить подключение к сети» на стр. 176](#)
- Принтер не распознается через USB-соединение.
[«Не удается подключить принтер через USB \(Mac OS\)» на стр. 180](#)

Если соединение установлено, проверьте следующее.

- Принтер распознается, но печать не выполняется.
[«Не удается выполнить печать даже после установки соединения \(Mac OS\)» на стр. 180](#)

Не удается выполнить подключение к сети

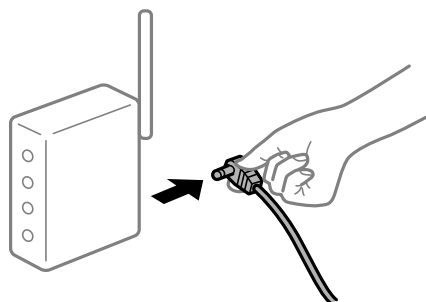
Причиной этого могут быть следующие проблемы.

■ Возникают какие-то проблемы с сетевыми устройствами, подключенными к сети Wi-Fi.

Решения

Выключите устройства, которые вы хотите подключить к сети. Подождите примерно 10 секунд, после чего включите устройства в следующем порядке: беспроводной маршрутизатор, компьютер или интеллектуальное устройство, принтер. Переместите принтер и компьютер или

интеллектуальное устройство ближе к беспроводному маршрутизатору для улучшения радиосвязи и попробуйте заново задать сетевые настройки.



Устройства не могут принять сигнал от беспроводного маршрутизатора, так как находятся слишком далеко от него.

Решения

Переместите компьютер, интеллектуальное устройство и принтер ближе к беспроводному маршрутизатору, после чего выключите и снова включите его.

После замены беспроводного маршрутизатора существующие настройки не подходят новому маршрутизатору.

Решения

Заново задайте настройки подключения к сети, чтобы они соответствовали новому беспроводному маршрутизатору.

➔ [«Когда заменяется беспроводной маршрутизатор» на стр. 258](#)

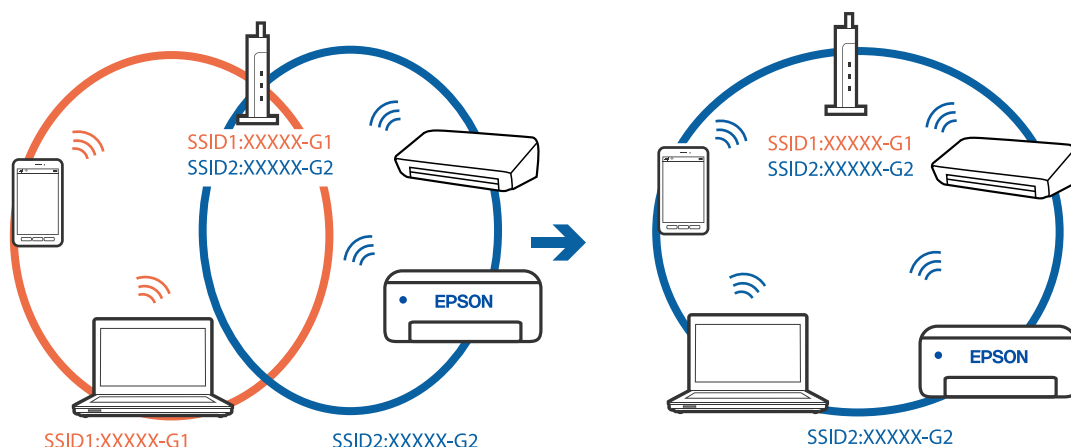
Имена сетей (идентификаторы SSID), к которым подключены компьютер или интеллектуальное устройство, разные.

Решения

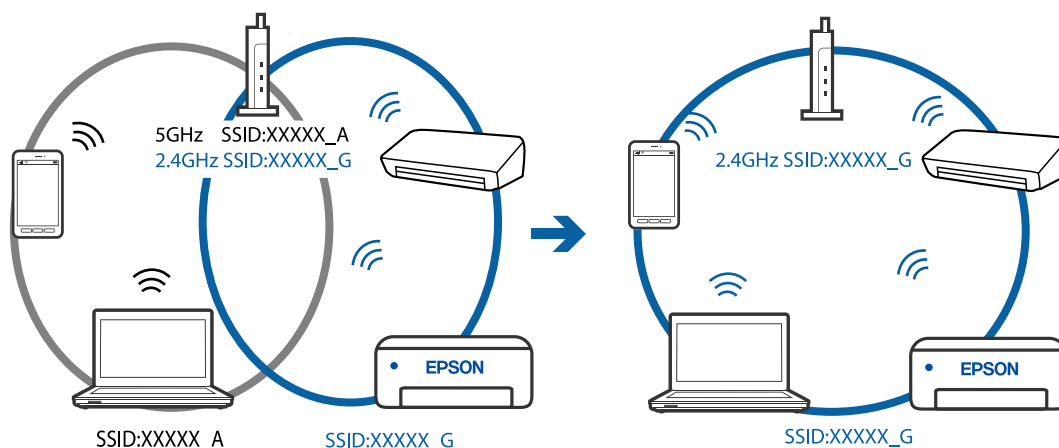
Если вы одновременно используете несколько беспроводных маршрутизаторов или на беспроводном маршрутизаторе имеется несколько идентификаторов SSID, а устройства при этом подключены к разным SSID (то есть, к сетям с разными именами), вы не сможете подключиться к беспроводному маршрутизатору.

Подключите компьютер или интеллектуальное устройство к сети с тем же SSID, что и сеть, к которой подключен принтер.

❑ Пример подключения к разным SSID



❑ Пример подключения к SSID с разным частотным диапазоном



■ На беспроводном маршрутизаторе доступна функция разделения устройств.

Решения

Большинство беспроводных маршрутизаторов поддерживают функцию разделения устройств, которая блокирует связь между подключенными устройствами. Если вы не можете установить связь между принтером и компьютером или интеллектуальным устройством, даже если они подключены к одной сети, отключите функцию разделения устройств на беспроводном маршрутизаторе. За более подробной информацией обратитесь к руководству по беспроводному маршрутизатору.

■ IP-адрес назначен неправильно.

Решения

Если IP-адрес, назначенный принтеру, имеет вид 169.254.XXX.XXX, а для маски подсети настроено значение 255.255.0.0, то такой IP-адрес может быть назначен неправильно.

На панели управления принтера выберите **Настр. > Общие параметры > Настройки сети > Расширенные** и проверьте IP-адрес и маску подсети, назначенные принтеру.

Перезагрузите беспроводной маршрутизатор или сбросьте настройки сети в принтере.

■ На компьютере возникла проблема с настройками сети.

Решения

Попробуйте зайти на любой веб-сайт со своего компьютера, чтобы убедиться, что настройки сети на компьютере верны. Если вы не можете получить доступ ни к одному веб-сайту, это означает, что на компьютере имеются проблемы.

Проверьте сетевое подключение на компьютере. Для получения более подробной информации обратитесь к документации на компьютер.

■ Принтер подключен через Ethernet с помощью устройств, поддерживающих стандарт IEEE 802.3az (энергосберегающий Ethernet).

Решения

Если принтер подключается через Ethernet с помощью устройств, поддерживающих стандарт IEEE 802.3az (энергосберегающий Ethernet), то в зависимости от используемого концентратора или маршрутизатора могут возникать указанные ниже проблемы.

- Соединение становится нестабильным, принтер то подключается, то теряет соединение.
- Не удается подключить принтер.
- Скорость соединения снижается.

Выполните указанные ниже действия, чтобы отключить IEEE 802.3az для принтера, а затем снова подключите принтер.

1. Отсоедините Ethernet-кабель от компьютера и принтера.
2. Если на компьютере включена поддержка IEEE 802.3az, отключите ее.
Для получения более подробной информации обратитесь к документации на компьютер.
3. Соедините принтер с компьютером напрямую с помощью кабеля Ethernet.
4. Распечатайте на принтере отчет о сетевом соединении.
[«Вывод на печать отчета о сетевом соединении» на стр. 277](#)
5. Проверьте IP-адрес принтера в отчете о сетевом соединении.
6. Откройте на компьютере Web Config.
Запустите какой-либо веб-браузер и введите IP-адрес принтера.
[«Выполнение веб-конфигурации в веб-браузере» на стр. 301](#)
7. Выберите **Доп. Настройки** из списка в верхней части окна.
8. Выберите **Параметры сети > Проводная сеть**.
9. Выберите значение **Выкл.** для параметра **IEEE 802.3az**.
10. Нажмите **Следующий**.
11. Нажмите **ОК**.
12. Отсоедините Ethernet-кабель от компьютера и принтера.

13. Если на шаге 2 вы отключили на компьютере поддержку IEEE 802.3az, включите ее снова.
14. Подключите к компьютеру и принтеру кабели Ethernet, которые вы отсоединили на шаге 1.
Если проблема по-прежнему сохраняется, возможно, ее причиной является не принтер, а другие устройства.

Не удается подключить принтер через USB (Mac OS)

Это может быть вызвано следующими причинами.

■ Кабель USB неправильно подключен к электрической розетке.

Решения

Надежно подсоедините кабель USB к принтеру и компьютеру.

■ Возникла проблема с USB-концентратором.

Решения

Если используется USB-концентратор, попробуйте подсоединить принтер напрямую к компьютеру.

■ Возникла проблема с кабелем USB или входным разъемом USB.

Решения

Если кабель USB не распознается, попробуйте подсоединить его к другому разъему или замените кабель.

Не удается выполнить печать даже после установки соединения (Mac OS)

Это может быть вызвано следующими причинами.

■ Возникла проблема с программным обеспечением или данными.

Решения

- Удостоверьтесь, что установлен оригинальный драйвер принтера Epson (EPSON XXXXX). Если оригинальный драйвер печати Epson не установлен, то набор доступных функций будет ограничен. Рекомендуем использовать оригинальный драйвер печати Epson.
 - При печати большого по объему изображения компьютеру может не хватить памяти. Напечатайте это изображение с более низким разрешением или в меньшем формате.
 - Если вы испробовали все решения, но не смогли устранить проблему, попробуйте удалить и повторно установить драйвер принтера.
 - Проблему можно попытаться устранить, обновив программное обеспечение до самой последней версии. Чтобы проверить состояние программного обеспечения, используйте инструмент обновления программного обеспечения.
- ➔ [«Проверка наличия оригинального драйвера принтера Epson — Windows» на стр. 150](#)
 - ➔ [«Проверка наличия оригинального драйвера принтера Epson — Mac OS» на стр. 151](#)
 - ➔ [«Установка и удаление приложений по отдельности» на стр. 149](#)
 - ➔ [«Обновление приложений и встроенного ПО» на стр. 154](#)

■ Возникла проблема с состоянием принтера.

Решения

Убедитесь, что принтер не находится в состоянии **Пауза**.

Выберите **Системные настройки** в меню **Apple > Принтеры и сканеры** (или **Печать и сканирование, Печать и факс**), а затем дважды щелкните значок принтера. Если принтер находится в состоянии паузы, щелкните **Возобновить**.

■ На принтере включена функция ограничения возможностей пользователей.

Решения

Принтер может не печатать, так как включена функция ограничения возможностей пользователей. Обратитесь к администратору принтера.

Неожиданное прекращение печати через сетевое соединение

Причиной этого могут быть следующие проблемы.

■ Сетевое окружение изменилось.

Решения

Если вы изменили сетевое окружение, например сменили беспроводной маршрутизатор или провайдера, попробуйте заново настроить на принтере параметры сети.

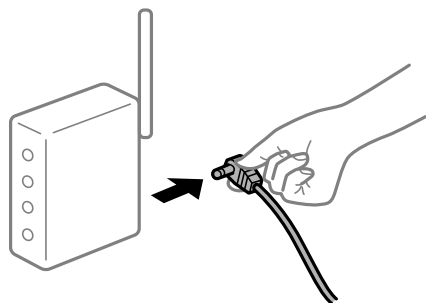
Подключите компьютер или интеллектуальное устройство к сети с тем же SSID, что и сеть, к которой подключен принтер.

➔ [«Повторная настройка подключения к сети» на стр. 258](#)

■ Возникают какие-то проблемы с сетевыми устройствами, подключенными к сети Wi-Fi.

Решения

Выключите устройства, которые вы хотите подключить к сети. Подождите примерно 10 секунд, после чего включите устройства в следующем порядке: беспроводной маршрутизатор, компьютер или интеллектуальное устройство, принтер. Переместите принтер и компьютер или интеллектуальное устройство ближе к беспроводному маршрутизатору для улучшения радиосвязи и попробуйте заново задать сетевые настройки.



■ Принтер не подключен к сети.

Решения

Выберите **Настр. > Общие параметры > Настройки сети > Проверка подключения к сети**, после чего распечатайте отчет о сетевом соединении. Если в отчете показано, что имеется сбой сетевого

подключения, проверьте отчет о сетевом подключении и выполните рекомендации, содержащиеся в нем.

■ На компьютере возникла проблема с настройками сети.

Решения

Попробуйте зайти на любой веб-сайт со своего компьютера, чтобы убедиться, что настройки сети на компьютере верны. Если вы не можете получить доступ ни к одному веб-сайту, это означает, что на компьютере имеются проблемы.

Проверьте сетевое подключение на компьютере. Для получения более подробной информации обратитесь к документации на компьютер.

Не удается выполнить печать с интеллектуального устройства

Убедитесь, что между интеллектуальным устройством и принтером правильно установлено соединение.

Причина проблемы и ее решение могут отличаться в зависимости от наличия или отсутствия правильного соединения.

Проверка состояния соединения

Состояние соединения между интеллектуальным устройством и принтером можно проверить с помощью средства Epson iPrint.

Если средство Epson iPrint не установлено, инструкции по установке см. в следующем разделе.

[«Приложение для удобной печати с интеллектуального устройства \(Epson iPrint\)» на стр. 297](#)

1. Запустите приложение Epson iPrint на интеллектуальном устройстве.
2. Убедитесь, что имя принтера отображается на начальном экране.

Если имя принтера отображается, соединение между принтером и интеллектуальным устройством было установлено успешно.

Соединение между принтером и интеллектуальным устройством не было установлено успешно, если отображается следующее.

- Printer is not selected.
- Communication error.

Если соединение не установлено, проверьте следующее.

- Принтер не распознается через сеть.
[«Не удается выполнить подключение к сети» на стр. 182](#)

Если соединение установлено, проверьте следующее.

- Принтер распознается, но печать не выполняется.
[«Не удается выполнить печать даже после установки соединения \(iOS\)» на стр. 185](#)

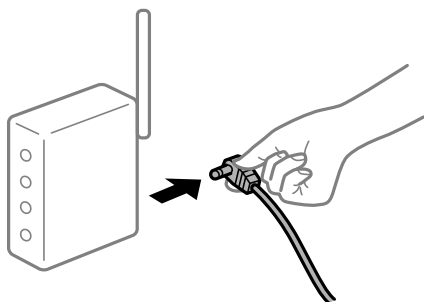
Не удается выполнить подключение к сети

Причиной этого могут быть следующие проблемы.

Возникают какие-то проблемы с сетевыми устройствами, подключенными к сети Wi-Fi.

Решения

Выключите устройства, которые вы хотите подключить к сети. Подождите примерно 10 секунд, после чего включите устройства в следующем порядке: беспроводной маршрутизатор, компьютер или интеллектуальное устройство, принтер. Переместите принтер и компьютер или интеллектуальное устройство ближе к беспроводному маршрутизатору для улучшения радиосвязи и попробуйте заново задать сетевые настройки.



Устройства не могут принять сигнал от беспроводного маршрутизатора, так как находятся слишком далеко от него.

Решения

Переместите компьютер, интеллектуальное устройство и принтер ближе к беспроводному маршрутизатору, после чего выключите и снова включите его.

После замены беспроводного маршрутизатора существующие настройки не подходят новому маршрутизатору.

Решения

Заново задайте настройки подключения к сети, чтобы они соответствовали новому беспроводному маршрутизатору.

➔ [«Когда заменяется беспроводной маршрутизатор» на стр. 258](#)

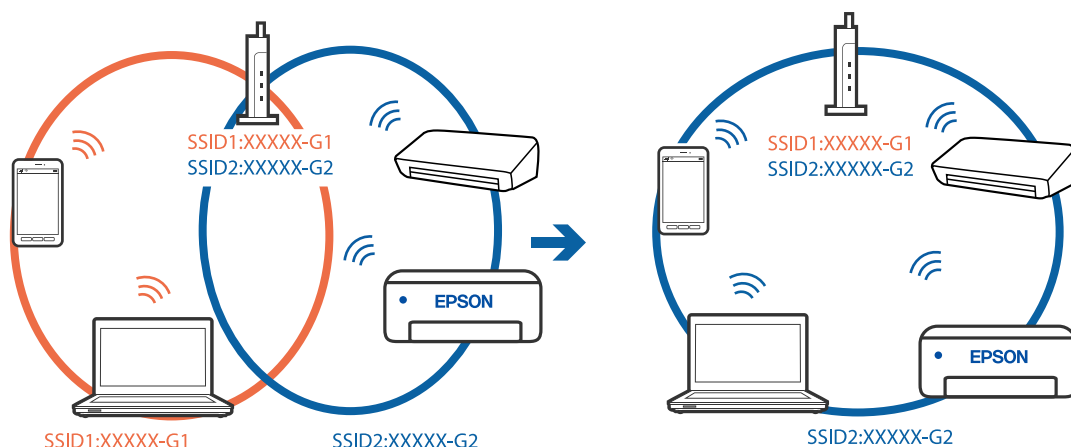
Имена сетей (идентификаторы SSID), к которым подключены компьютер или интеллектуальное устройство, разные.

Решения

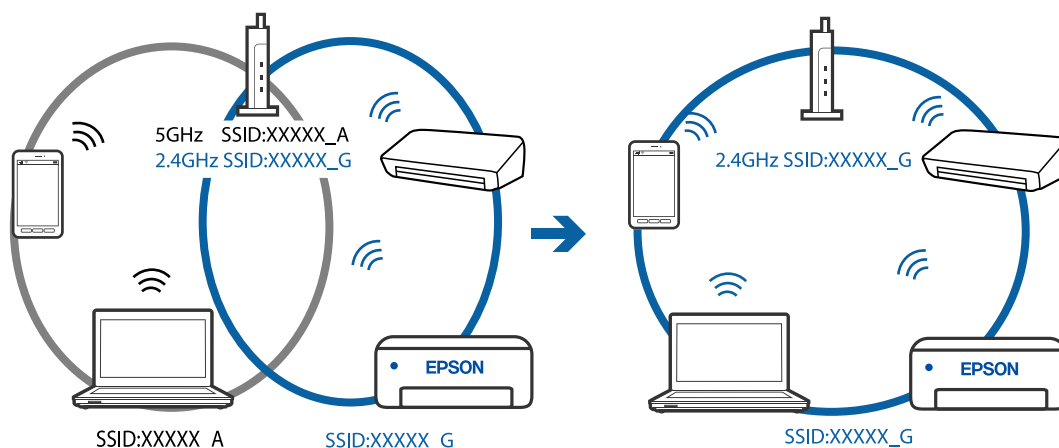
Если вы одновременно используете несколько беспроводных маршрутизаторов или на беспроводном маршрутизаторе имеется несколько идентификаторов SSID, а устройства при этом подключены к разным SSID (то есть, к сетям с разными именами), вы не сможете подключиться к беспроводному маршрутизатору.

Подключите компьютер или интеллектуальное устройство к сети с тем же SSID, что и сеть, к которой подключен принтер.

❑ Пример подключения к разным SSID



❑ Пример подключения к SSID с разным частотным диапазоном



■ На беспроводном маршрутизаторе доступна функция разделения устройств.

Решения

Большинство беспроводных маршрутизаторов поддерживают функцию разделения устройств, которая блокирует связь между подключенными устройствами. Если вы не можете установить связь между принтером и компьютером или интеллектуальным устройством, даже если они подключены к одной сети, отключите функцию разделения устройств на беспроводном маршрутизаторе. За более подробной информацией обратитесь к руководству по беспроводному маршрутизатору.

■ IP-адрес назначен неправильно.

Решения

Если IP-адрес, назначенный принтеру, имеет вид 169.254.XXX.XXX, а для маски подсети настроено значение 255.255.0.0, то такой IP-адрес может быть назначен неправильно.

На панели управления принтера выберите **Настр. > Общие параметры > Настройки сети > Расширенные** и проверьте IP-адрес и маску подсети, назначенные принтеру.

Перезагрузите беспроводной маршрутизатор или сбросьте настройки сети в принтере.

■ На интеллектуальном устройстве возникла проблема с настройками сети.

Решения

Попробуйте зайти на любой веб-сайт со своего интеллектуального устройства, чтобы убедиться, что настройки сети на устройстве верны. Если вы не можете зайти ни на один сайт, это означает, что на интеллектуальном устройстве имеются проблемы.

Проверьте сетевое подключение на компьютере. Более подробные сведения см. в документации на интеллектуальное устройство.

■ Не удается выполнить печать даже после установки соединения (iOS)

Это может быть вызвано следующими причинами.

■ Параметр Автомат. отображ. настр. бумаги отключен.

Решения

Включите **Автомат. отображ. настр. бумаги** в следующем меню.

Настр. > Общие параметры > Настройки принтера > Настр. источн. бумаги > Автомат. отображ. настр. бумаги

■ Параметр AirPrint отключен.

Решения

Включите параметр AirPrint в Web Config.

➔ [«Приложение для настройки операций принтера \(Web Config\)» на стр. 301](#)

■ Неожиданное прекращение печати через сетевое соединение

Причиной этого могут быть следующие проблемы.

■ Сетевое окружение изменилось.

Решения

Если вы изменили сетевое окружение, например сменили беспроводной маршрутизатор или провайдера, попробуйте заново настроить на принтере параметры сети.

Подключите компьютер или интеллектуальное устройство к сети с тем же SSID, что и сеть, к которой подключен принтер.

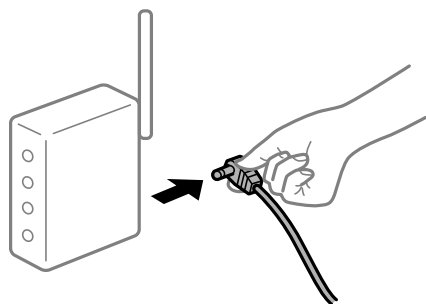
➔ [«Повторная настройка подключения к сети» на стр. 258](#)

■ Возникают какие-то проблемы с сетевыми устройствами, подключенными к сети Wi-Fi.

Решения

Выключите устройства, которые вы хотите подключить к сети. Подождите примерно 10 секунд, после чего включите устройства в следующем порядке: беспроводной маршрутизатор, компьютер или интеллектуальное устройство, принтер. Переместите принтер и компьютер или

интеллектуальное устройство ближе к беспроводному маршрутизатору для улучшения радиосвязи и попробуйте заново задать сетевые настройки.



■ Принтер не подключен к сети.

Решения

Выберите **Настр. > Общие параметры > Настройки сети > Проверка подключения к сети**, после чего распечатайте отчет о сетевом соединении. Если в отчете показано, что имеется сбой сетевого подключения, проверьте отчет о сетевом подключении и выполните рекомендации, содержащиеся в нем.

■ На интеллектуальном устройстве возникла проблема с настройками сети.

Решения

Попробуйте зайти на любой веб-сайт со своего интеллектуального устройства, чтобы убедиться, что настройки сети на устройстве верны. Если вы не можете зайти ни на один сайт, это означает, что на интеллектуальном устройстве имеются проблемы.

Проверьте сетевое подключение на компьютере. Более подробные сведения см. в документации на интеллектуальное устройство.

Печать полученных факсов отключена в текущих настройках.

Если для параметра **Сохран. на компьютер** установлено значение **Да**, измените это значение на **Да и печатать**. Либо отключите параметр **Сохран. во входящих**, после чего параметром **Сохран. на компьютер** будет разрешена печать документов.

Параметры **Сохран. во входящих** и **Сохран. на компьютер** находятся в разделе **Настр. > Общие параметры > Настройки факса > Настройки приема > Вывод факсов**.

Невозможно запустить сканирование

Не удается запустить сканирование в ОС Windows

Убедитесь, что компьютер и принтер соединены должным образом.

Причина проблемы и ее решение могут отличаться в зависимости от наличия или отсутствия правильного соединения.

Проверка состояния соединения

Состояние соединения между компьютером и принтером можно проверить с помощью средства Epson Printer Connection Checker. В зависимости от результатов проверки могут быть доступны те или иные способы решения проблемы.

1. Дважды щелкните значок **Epson Printer Connection Checker** на рабочем столе.

Запустится Epson Printer Connection Checker.

Если на рабочем столе отсутствует указанный значок, для запуска Epson Printer Connection Checker следуйте указанным ниже инструкциям.

Windows 10

Нажмите кнопку «Пуск» и выберите **Epson Software > Epson Printer Connection Checker**.

Windows 8.1/Windows 8

С помощью кнопки «Поиск» введите название приложения, затем нажмите появившийся значок.

Windows 7

Нажмите кнопку «Пуск» и выберите **Все программы > Epson Software > Epson Printer Connection Checker**.

2. Чтобы выполнить проверку, следуйте инструкциям на экране.

Примечание:

Если имя принтера не отображается, установите оригинальный драйвер принтера Epson.

[«Проверка наличия оригинального драйвера принтера Epson — Windows» на стр. 150](#)

После идентификации проблемы следуйте отображаемым на экране инструкциям по ее решению.

Если решить проблему не удастся, проверьте следующее в зависимости от вашей конкретной ситуации.

- Принтер не распознается через сеть.

[«Не удается выполнить подключение к сети» на стр. 187](#)

- Принтер не распознается через USB-соединение.

[«Не удается подключить принтер через USB \(Windows\)» на стр. 171](#)

- Принтер распознается, но сканирование не выполняется.

[«Не удается выполнить сканирование даже после установки соединения \(Windows\)» на стр. 191](#)

Не удается выполнить подключение к сети

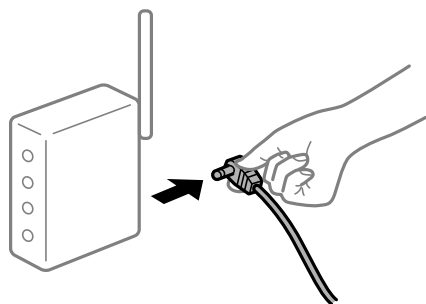
Причиной этого могут быть следующие проблемы.

■ Возникают какие-то проблемы с сетевыми устройствами, подключенными к сети Wi-Fi.

Решения

Выключите устройства, которые вы хотите подключить к сети. Подождите примерно 10 секунд, после чего включите устройства в следующем порядке: беспроводной маршрутизатор, компьютер или интеллектуальное устройство, принтер. Переместите принтер и компьютер или

интеллектуальное устройство ближе к беспроводному маршрутизатору для улучшения радиосвязи и попробуйте заново задать сетевые настройки.



Устройства не могут принять сигнал от беспроводного маршрутизатора, так как находятся слишком далеко от него.

Решения

Переместите компьютер, интеллектуальное устройство и принтер ближе к беспроводному маршрутизатору, после чего выключите и снова включите его.

После замены беспроводного маршрутизатора существующие настройки не подходят новому маршрутизатору.

Решения

Заново задайте настройки подключения к сети, чтобы они соответствовали новому беспроводному маршрутизатору.

➔ [«Когда заменяется беспроводной маршрутизатор» на стр. 258](#)

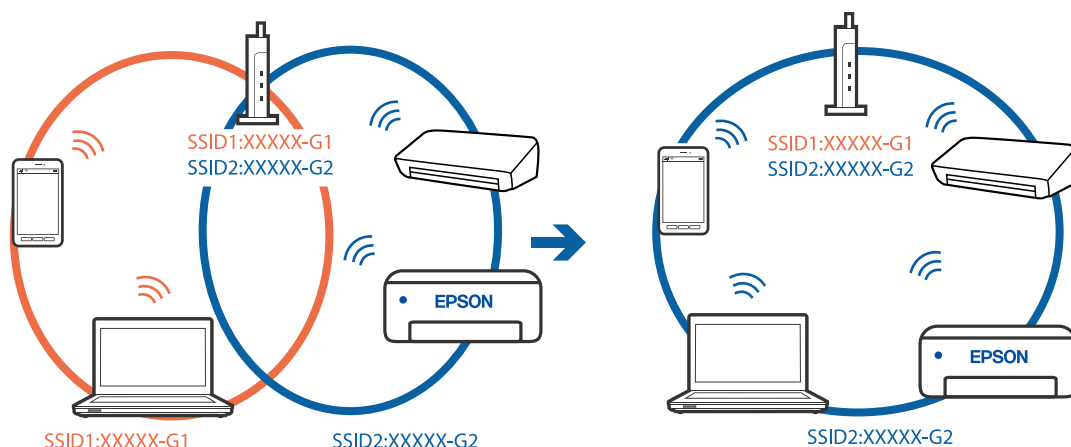
Имена сетей (идентификаторы SSID), к которым подключены компьютер или интеллектуальное устройство, разные.

Решения

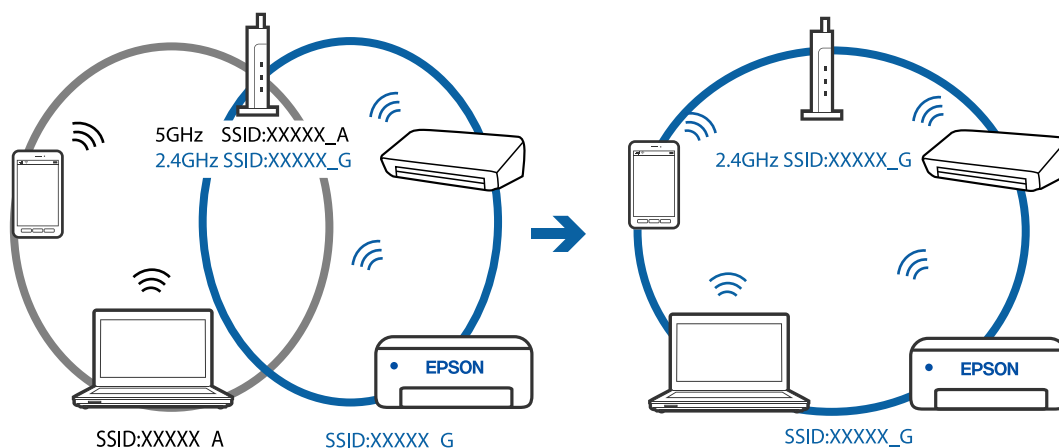
Если вы одновременно используете несколько беспроводных маршрутизаторов или на беспроводном маршрутизаторе имеется несколько идентификаторов SSID, а устройства при этом подключены к разным SSID (то есть, к сетям с разными именами), вы не сможете подключиться к беспроводному маршрутизатору.

Подключите компьютер или интеллектуальное устройство к сети с тем же SSID, что и сеть, к которой подключен принтер.

❑ Пример подключения к разным SSID



❑ Пример подключения к SSID с разным частотным диапазоном



■ На беспроводном маршрутизаторе доступна функция разделения устройств.

Решения

Большинство беспроводных маршрутизаторов поддерживают функцию разделения устройств, которая блокирует связь между подключенными устройствами. Если вы не можете установить связь между принтером и компьютером или интеллектуальным устройством, даже если они подключены к одной сети, отключите функцию разделения устройств на беспроводном маршрутизаторе. За более подробной информацией обратитесь к руководству по беспроводному маршрутизатору.

■ IP-адрес назначен неправильно.

Решения

Если IP-адрес, назначенный принтеру, имеет вид 169.254.XXX.XXX, а для маски подсети настроено значение 255.255.0.0, то такой IP-адрес может быть назначен неправильно.

На панели управления принтера выберите **Настр. > Общие параметры > Настройки сети > Расширенные** и проверьте IP-адрес и маску подсети, назначенные принтеру.

Перезагрузите беспроводной маршрутизатор или сбросьте настройки сети в принтере.

■ На компьютере возникла проблема с настройками сети.

Решения

Попробуйте зайти на любой веб-сайт со своего компьютера, чтобы убедиться, что настройки сети на компьютере верны. Если вы не можете получить доступ ни к одному веб-сайту, это означает, что на компьютере имеются проблемы.

Проверьте сетевое подключение на компьютере. Для получения более подробной информации обратитесь к документации на компьютер.

■ Принтер подключен через Ethernet с помощью устройств, поддерживающих стандарт IEEE 802.3az (энергосберегающий Ethernet).

Решения

Если принтер подключается через Ethernet с помощью устройств, поддерживающих стандарт IEEE 802.3az (энергосберегающий Ethernet), то в зависимости от используемого концентратора или маршрутизатора могут возникать указанные ниже проблемы.

- Соединение становится нестабильным, принтер то подключается, то теряет соединение.
- Не удается подключить принтер.
- Скорость соединения снижается.

Выполните указанные ниже действия, чтобы отключить IEEE 802.3az для принтера, а затем снова подключите принтер.

1. Отсоедините Ethernet-кабель от компьютера и принтера.
2. Если на компьютере включена поддержка IEEE 802.3az, отключите ее.
Для получения более подробной информации обратитесь к документации на компьютер.
3. Соедините принтер с компьютером напрямую с помощью кабеля Ethernet.
4. Распечатайте на принтере отчет о сетевом соединении.
[«Вывод на печать отчета о сетевом соединении» на стр. 277](#)
5. Проверьте IP-адрес принтера в отчете о сетевом соединении.
6. Откройте на компьютере Web Config.
Запустите какой-либо веб-браузер и введите IP-адрес принтера.
[«Выполнение веб-конфигурации в веб-браузере» на стр. 301](#)
7. Выберите **Доп. Настройки** из списка в верхней части окна.
8. Выберите **Параметры сети > Проводная сеть**.
9. Выберите значение **Выкл.** для параметра **IEEE 802.3az**.
10. Нажмите **Следующий**.
11. Нажмите **ОК**.
12. Отсоедините Ethernet-кабель от компьютера и принтера.

13. Если на шаге 2 вы отключили на компьютере поддержку IEEE 802.3az, включите ее снова.
14. Подключите к компьютеру и принтеру кабели Ethernet, которые вы отсоединили на шаге 1.
Если проблема по-прежнему сохраняется, возможно, ее причиной является не принтер, а другие устройства.

Не удается подключить принтер через USB (Windows)

Это может быть вызвано следующими причинами.

■ Кабель USB неправильно подключен к электрической розетке.

Решения

Надежно подсоедините кабель USB к принтеру и компьютеру.

■ Возникла проблема с USB-концентратором.

Решения

Если используется USB-концентратор, попробуйте подсоединить принтер напрямую к компьютеру.

■ Возникла проблема с кабелем USB или входным разъемом USB.

Решения

Если кабель USB не распознается, попробуйте подсоединить его к другому разъему или замените кабель.

Не удается выполнить сканирование даже после установки соединения (Windows)

■ Сканирование с высоким разрешением через сеть.

Решения

Попробуйте выполнить сканирование при более низком разрешении.

Не удается запустить сканирование в Mac OS

Убедитесь, что компьютер и принтер соединены должным образом.

Причина проблемы и ее решение могут отличаться в зависимости от наличия или отсутствия правильного соединения.

Проверка состояния соединения

Состояние соединения между компьютером и принтером можно проверить с помощью средства EPSON Status Monitor.

1. Выберите **Системные настройки** в меню Apple > **Принтеры и сканеры** (или **Печать и сканирование**, **Печать и факс**), а затем выберите принтер.

2. Нажмите **Параметры и принадлежности > Утилита > Открыть утилиту принтера**.
3. Нажмите **EPSON Status Monitor**.

Если отображается уровень оставшихся чернил, соединение между компьютером и принтером было установлено успешно.

Если соединение не установлено, проверьте следующее.

- Принтер не распознается через сеть.
[«Не удается выполнить подключение к сети» на стр. 192](#)
- Принтер не распознается через USB-соединение.
[«Не удается подключить принтер через USB \(Mac OS\)» на стр. 180](#)

Если соединение установлено, проверьте следующее.

- Принтер распознается, но сканирование не выполняется.
[«Не удается выполнить сканирование даже после установки соединения \(Mac OS\)» на стр. 196](#)

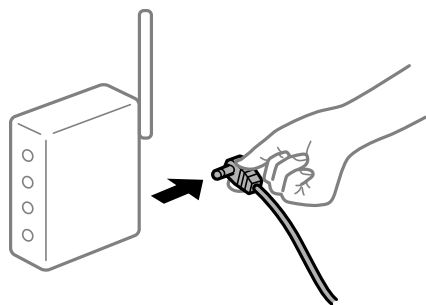
Не удается выполнить подключение к сети

Причиной этого могут быть следующие проблемы.

■ Возникают какие-то проблемы с сетевыми устройствами, подключенными к сети Wi-Fi.

Решения

Выключите устройства, которые вы хотите подключить к сети. Подождите примерно 10 секунд, после чего включите устройства в следующем порядке: беспроводной маршрутизатор, компьютер или интеллектуальное устройство, принтер. Переместите принтер и компьютер или интеллектуальное устройство ближе к беспроводному маршрутизатору для улучшения радиосвязи и попробуйте заново задать сетевые настройки.



■ Устройства не могут принять сигнал от беспроводного маршрутизатора, так как находятся слишком далеко от него.

Решения

Переместите компьютер, интеллектуальное устройство и принтер ближе к беспроводному маршрутизатору, после чего выключите и снова включите его.

После замены беспроводного маршрутизатора существующие настройки не подходят новому маршрутизатору.

Решения

Заново задайте настройки подключения к сети, чтобы они соответствовали новому беспроводному маршрутизатору.

➔ «Когда заменяется беспроводной маршрутизатор» на стр. 258

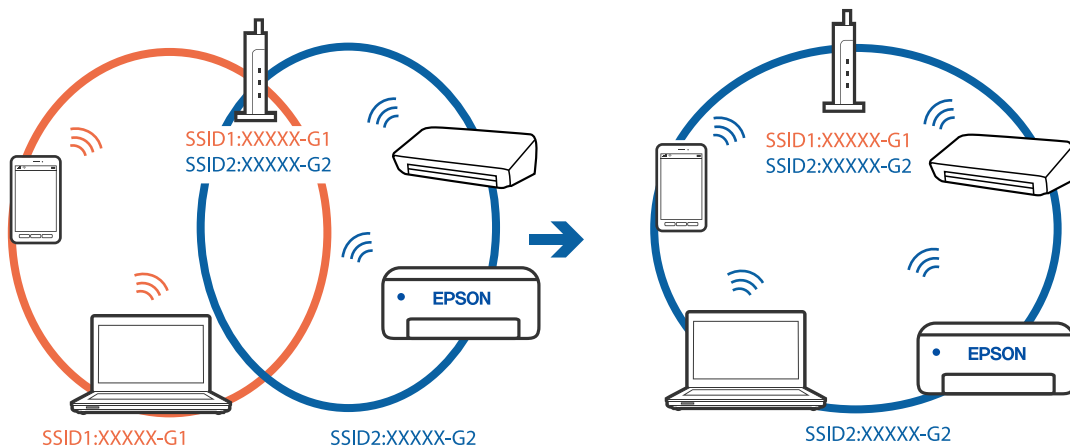
Имена сетей (идентификаторы SSID), к которым подключены компьютер или интеллектуальное устройство, разные.

Решения

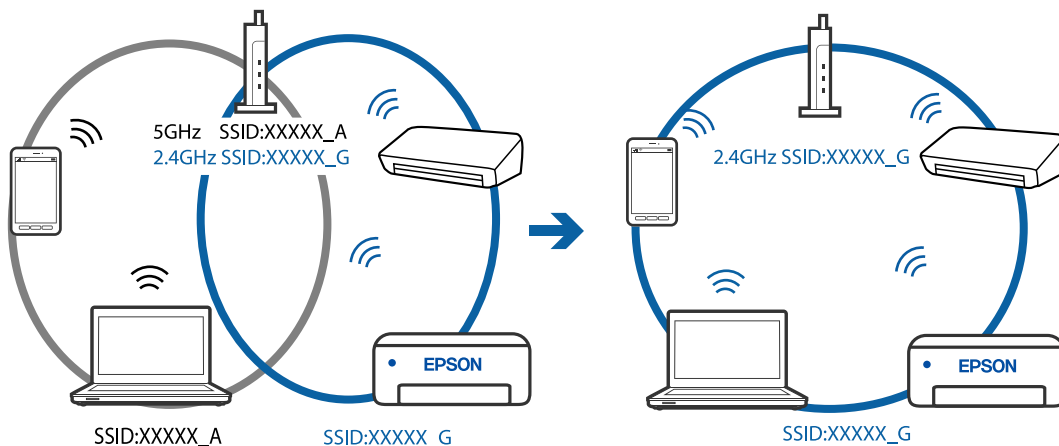
Если вы одновременно используете несколько беспроводных маршрутизаторов или на беспроводном маршрутизаторе имеется несколько идентификаторов SSID, а устройства при этом подключены к разным SSID (то есть, к сетям с разными именами), вы не сможете подключиться к беспроводному маршрутизатору.

Подключите компьютер или интеллектуальное устройство к сети с тем же SSID, что и сеть, к которой подключен принтер.

❑ Пример подключения к разным SSID



❑ Пример подключения к SSID с разным частотным диапазоном



■ На беспроводном маршрутизаторе доступна функция разделения устройств.

Решения

Большинство беспроводных маршрутизаторов поддерживают функцию разделения устройств, которая блокирует связь между подключенными устройствами. Если вы не можете установить связь между принтером и компьютером или интеллектуальным устройством, даже если они подключены к одной сети, отключите функцию разделения устройств на беспроводном маршрутизаторе. За более подробной информацией обратитесь к руководству по беспроводному маршрутизатору.

■ IP-адрес назначен неправильно.

Решения

Если IP-адрес, назначенный принтеру, имеет вид 169.254.XXX.XXX, а для маски подсети настроено значение 255.255.0.0, то такой IP-адрес может быть назначен неправильно.

На панели управления принтера выберите **Настр.** > **Общие параметры** > **Настройки сети** > **Расширенные** и проверьте IP-адрес и маску подсети, назначенные принтеру.

Перезагрузите беспроводной маршрутизатор или сбросьте настройки сети в принтере.

■ На компьютере возникла проблема с настройками сети.

Решения

Попробуйте зайти на любой веб-сайт со своего компьютера, чтобы убедиться, что настройки сети на компьютере верны. Если вы не можете получить доступ ни к одному веб-сайту, это означает, что на компьютере имеются проблемы.

Проверьте сетевое подключение на компьютере. Для получения более подробной информации обратитесь к документации на компьютер.

■ Принтер подключен через Ethernet с помощью устройств, поддерживающих стандарт IEEE 802.3az (энергосберегающий Ethernet).

Решения

Если принтер подключается через Ethernet с помощью устройств, поддерживающих стандарт IEEE 802.3az (энергосберегающий Ethernet), то в зависимости от используемого концентратора или маршрутизатора могут возникать указанные ниже проблемы.

- Соединение становится нестабильным, принтер то подключается, то теряет соединение.
- Не удается подключить принтер.
- Скорость соединения снижается.

Выполните указанные ниже действия, чтобы отключить IEEE 802.3az для принтера, а затем снова подключите принтер.

1. Отсоедините Ethernet-кабель от компьютера и принтера.
2. Если на компьютере включена поддержка IEEE 802.3az, отключите ее.
Для получения более подробной информации обратитесь к документации на компьютер.
3. Соедините принтер с компьютером напрямую с помощью кабеля Ethernet.

4. Распечатайте на принтере отчет о сетевом соединении.
[«Вывод на печать отчета о сетевом соединении» на стр. 277](#)
5. Проверьте IP-адрес принтера в отчете о сетевом соединении.
6. Откройте на компьютере Web Config.
Запустите какой-либо веб-браузер и введите IP-адрес принтера.
[«Выполнение веб-конфигурации в веб-браузере» на стр. 301](#)
7. Выберите **Доп. Настройки** из списка в верхней части окна.
8. Выберите **Параметры сети > Проводная сеть**.
9. Выберите значение **Выкл.** для параметра **IEEE 802.3az**.
10. Нажмите **Следующий**.
11. Нажмите **ОК**.
12. Отсоедините Ethernet-кабель от компьютера и принтера.
13. Если на шаге 2 вы отключили на компьютере поддержку IEEE 802.3az, включите ее снова.
14. Подключите к компьютеру и принтеру кабели Ethernet, которые вы отсоединили на шаге 1.
Если проблема по-прежнему сохраняется, возможно, ее причиной является не принтер, а другие устройства.

Не удается подключить принтер через USB (Mac OS)

Это может быть вызвано следующими причинами.

■ Кабель USB неправильно подключен к электрической розетке.

Решения

Надежно подсоедините кабель USB к принтеру и компьютеру.

■ Возникла проблема с USB-концентратором.

Решения

Если используется USB-концентратор, попробуйте подсоединить принтер напрямую к компьютеру.

■ Возникла проблема с кабелем USB или входным разъемом USB.

Решения

Если кабель USB не распознается, попробуйте подсоединить его к другому разъему или замените кабель.

Не удается выполнить сканирование даже после установки соединения (Mac OS)

■ Сканирование с высоким разрешением через сеть.

Решения

Попробуйте выполнить сканирование при более низком разрешении.

Не удается запустить сканирование с интеллектуального устройства

Убедитесь, что между интеллектуальным устройством и принтером правильно установлено соединение.

Причина проблемы и ее решение могут отличаться в зависимости от наличия или отсутствия правильного соединения.

Проверка состояния соединения

Состояние соединения между интеллектуальным устройством и принтером можно проверить с помощью средства Epson iPrint.

Если средство Epson iPrint не установлено, инструкции по установке см. в следующем разделе.

[«Приложение для удобной печати с интеллектуального устройства \(Epson iPrint\)» на стр. 297](#)

1. Запустите приложение Epson iPrint на интеллектуальном устройстве.

2. Убедитесь, что имя принтера отображается на начальном экране.

Если имя принтера отображается, соединение между принтером и интеллектуальным устройством было установлено успешно.

Соединение между принтером и интеллектуальным устройством не было установлено успешно, если отображается следующее.

Printer is not selected.

Communication error.

Если соединение не установлено, проверьте следующее.

Принтер не распознается через сеть.

[«Не удается выполнить подключение к сети» на стр. 196](#)

Если соединение установлено, проверьте следующее.

Принтер распознается, но сканирование не выполняется.

[«Не удается выполнить печать даже после установки соединения \(iOS\)» на стр. 185](#)

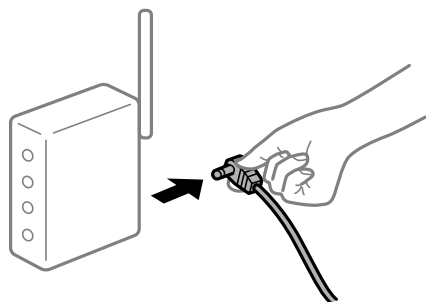
Не удается выполнить подключение к сети

Причиной этого могут быть следующие проблемы.

Возникают какие-то проблемы с сетевыми устройствами, подключенными к сети Wi-Fi.

Решения

Выключите устройства, которые вы хотите подключить к сети. Подождите примерно 10 секунд, после чего включите устройства в следующем порядке: беспроводной маршрутизатор, компьютер или интеллектуальное устройство, принтер. Переместите принтер и компьютер или интеллектуальное устройство ближе к беспроводному маршрутизатору для улучшения радиосвязи и попробуйте заново задать сетевые настройки.



Устройства не могут принять сигнал от беспроводного маршрутизатора, так как находятся слишком далеко от него.

Решения

Переместите компьютер, интеллектуальное устройство и принтер ближе к беспроводному маршрутизатору, после чего выключите и снова включите его.

После замены беспроводного маршрутизатора существующие настройки не подходят новому маршрутизатору.

Решения

Заново задайте настройки подключения к сети, чтобы они соответствовали новому беспроводному маршрутизатору.

➔ [«Когда заменяется беспроводной маршрутизатор» на стр. 258](#)

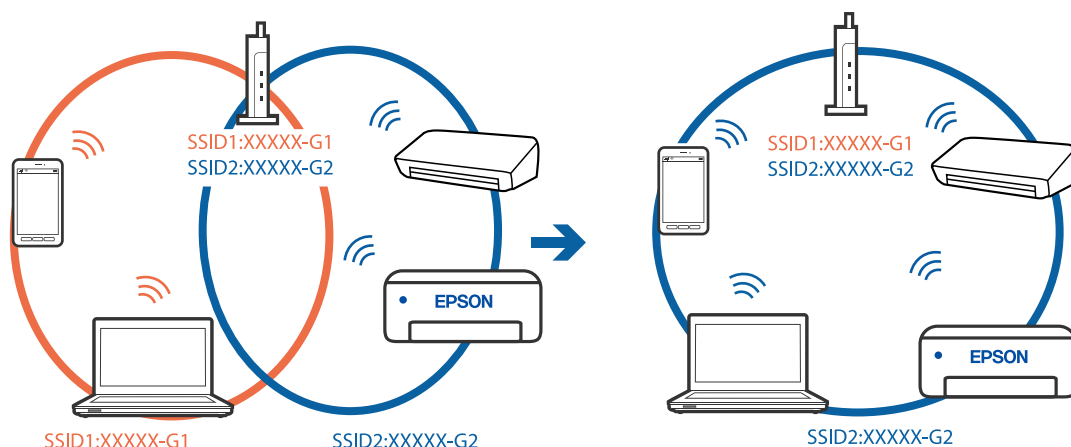
Имена сетей (идентификаторы SSID), к которым подключены компьютер или интеллектуальное устройство, разные.

Решения

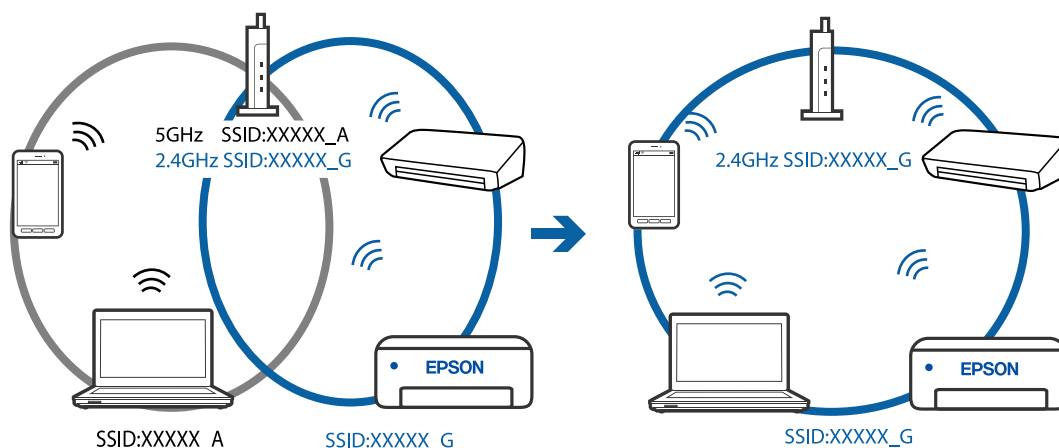
Если вы одновременно используете несколько беспроводных маршрутизаторов или на беспроводном маршрутизаторе имеется несколько идентификаторов SSID, а устройства при этом подключены к разным SSID (то есть, к сетям с разными именами), вы не сможете подключиться к беспроводному маршрутизатору.

Подключите компьютер или интеллектуальное устройство к сети с тем же SSID, что и сеть, к которой подключен принтер.

❑ Пример подключения к разным SSID



❑ Пример подключения к SSID с разным частотным диапазоном



■ На беспроводном маршрутизаторе доступна функция разделения устройств.

Решения

Большинство беспроводных маршрутизаторов поддерживают функцию разделения устройств, которая блокирует связь между подключенными устройствами. Если вы не можете установить связь между принтером и компьютером или интеллектуальным устройством, даже если они подключены к одной сети, отключите функцию разделения устройств на беспроводном маршрутизаторе. За более подробной информацией обратитесь к руководству по беспроводному маршрутизатору.

■ IP-адрес назначен неправильно.

Решения

Если IP-адрес, назначенный принтеру, имеет вид 169.254.XXX.XXX, а для маски подсети настроено значение 255.255.0.0, то такой IP-адрес может быть назначен неправильно.

На панели управления принтера выберите **Настр. > Общие параметры > Настройки сети > Расширенные** и проверьте IP-адрес и маску подсети, назначенные принтеру.

Перезагрузите беспроводной маршрутизатор или сбросьте настройки сети в принтере.

■ На интеллектуальном устройстве возникла проблема с настройками сети.

Решения

Попробуйте зайти на любой веб-сайт со своего интеллектуального устройства, чтобы убедиться, что настройки сети на устройстве верны. Если вы не можете зайти ни на один сайт, это означает, что на интеллектуальном устройстве имеются проблемы.

Проверьте сетевое подключение на компьютере. Более подробные сведения см. в документации на интеллектуальное устройство.

Невозможно отправлять или получать факсы

Невозможно отправлять или получать факсы

Это может быть вызвано следующими причинами.

■ Имеются проблемы с телефонной розеткой.

Решения

Проверьте, работает ли настенная телефонная розетка, подключив к ней телефон. Если входящие или исходящие вызовы невозможны, обратитесь к телекоммуникационной компании.

■ Имеются проблемы при подключении к телефонной линии.

Решения

Выполните автоматическую проверку подключения факса, выбрав на панели управления **Настр.** > **Общие параметры** > **Настройки факса** > **Проверить подкл. факса**. Попробуйте применить решения, напечатанные в отчете.

■ Возникает ошибка соединения.

Решения

На панели управления выберите **Низкая (9600 бит/с)** в меню **Настр.** > **Общие параметры** > **Настройки факса** > **Основ. настройки** > **Скорость перед. факса**.

■ Выполнено подключение к телефонной линии DSL без фильтра DSL.

Решения

Для подключения к телефонной линии DSL необходимо использовать DSL-модем, оснащенный встроенным фильтром DSL, или установить на линию отдельный фильтр DSL. Свяжитесь с поставщиком услуг DSL.

[«Подключение к DSL или ISDN» на стр. 338](#)

■ Имеются проблемы с фильтром DSL при подключении к телефонной линии DSL.

Решения

Если не удастся отправить или принять факс, подключите принтер напрямую к телефонной розетке, после чего проверьте возможность отправки факсов. Если эта функция работает, проблема может быть вызвана фильтром DSL. Свяжитесь с поставщиком услуг DSL.

Не получается отправить факсы

Это может быть вызвано следующими причинами.

В качестве линии связи указана телефонная сеть общего пользования (PSTN), в то время как в организации используется частная АТС (PBX).

Решения

На панели управления выберите PBX в меню **Настр. > Общие параметры > Настройки факса > Основ. настройки > Тип линии.**

Отправка факсов без ввода кода доступа в среде с частной АТС (PBX).

Решения

Если телефонная система требует код внешнего доступа для выхода на внешнюю линию, необходимо зарегистрировать в принтере код доступа и при отправке факсов вводить знак решетки (#) в начале номера факса.

Информация в заголовке для исходящих факсов не регистрируется.

Решения

Выберите **Настр. > Общие параметры > Настройки факса > Основ. настройки > Заголовок** и задайте информацию для заголовка. Некоторые факс-аппараты автоматически отклоняют входящие факсы без информации в заголовке.

Ваш идентификатор вызывающего абонента заблокирован.

Решения

Для разблокировки идентификатора вызывающего абонента обратитесь в вашу телекоммуникационную компанию. Некоторые телефоны или факс-аппараты автоматически отклоняют анонимные вызовы.

Неправильный номер факса получателя.

Решения

Проверьте правильность номера факса, зарегистрированного в списке контактов или введенного с клавиатуры. Либо уточните номер факса у получателя.

Факс-аппарат получателя не готов к приему факсов.

Решения

Спросите у получателя, готов ли его факс-аппарат принять факс.

Объем отправляемых данных слишком велик.

Решения

Объем данных отправляемого факса можно уменьшить, используя один из следующих способов.

- При отправке факса в монохромном режиме включите параметр **Прямая отправка** в разделе **Факс > Настройки факса > Настр. отправ. факсов.**

[«Отправка большого количества страниц монохромного документа \(Прямая отправка\)» на стр. 114](#)

- Использование подключенного телефона
 - «Отправка факсов с набором номера через внешний телефон» на стр. 114
- Разделение оригиналов

Не удается получить факсы

Это может быть вызвано следующими причинами.

Действует подписка на услугу переадресации вызовов.

Решения

Если вы подписаны на услугу переадресации вызовов, принтер может не принимать факсы. Свяжитесь с поставщиком услуг.

Для параметра Режим приема установлено значение Ручной, при этом к принтеру подключен внешний телефонный аппарат.

Решения

Если к принтеру подключен внешний телефонный аппарат и линия совместно используется телефоном и принтером, выберите **Настр. > Общие параметры > Настройки факса > Основ. настройки** и установите для параметра **Режим приема** значение **Авто**.

Недостаточно места в папке «Входящие» и папке «Конфиденциально».

Решения

В папках «Входящие» и «Конфиденциально» в совокупности было сохранено 100 полученных документов. Удалите ненужные документы.

Компьютер, на котором должны сохраняться полученные факсы, выключен.

Решения

Если в настройках включено сохранение полученных факсов на компьютере, необходимо включить этот компьютер. Полученный факс удаляется после сохранения на компьютер.

Номер факса отправителя внесен в список Список отклоненных номеров.

Решения

Перед удалением номера факса отправителя из списка **Список отклоненных номеров** убедитесь, что его можно удалить. Удалите этот номер в разделе **Настр. > Общие параметры > Настройки факса > Основ. настройки > Отклонение факса > Измен. спис. отклоненных номер..** Либо отключите параметр **Список отклоненных номеров** в разделе **Настр. > Общие параметры > Настройки факса > Основ. настройки > Отклонение факса > Отклонение факса**. Если данный параметр включен, факсы, отправленные с номеров, которые не зарегистрированы в этом списке, блокируются.

Номер факса отправителя не зарегистрирован в списке контактов.

Решения

Зарегистрируйте номер факса отправителя в списке контактов. Либо отключите параметр **Незарегистрированные контакты** в разделе **Настр. > Общие параметры > Настройки факса > Основ. настройки > Отклонение факса > Отклонение факса**. Факсы, отправленные с номеров, которые не зарегистрированы в этом списке, блокируются.

Отправитель отправил факс без информации в заголовке.

Решения

Спросите у отправителя, настроены ли сведения для заголовка на его факс-аппарате. Либо отключите параметр **Пустой заголовок факса заблокир.** в разделе **Настр. > Общие параметры > Настройки факса > Основ. настройки > Отклонение факса > Отклонение факса.** Факсы, которые не содержат информацию в заголовке, блокируются при включении этого параметра.

Не получается отправить факс определенному получателю

Это может быть вызвано следующими причинами.

Неверно настроен параметр Скорость перед. факса, зарегистрированный в списке контактов.

Решения

Выберите получателя в списке контактов, затем выберите **Изменить > Скорость перед. факса > Низкая (9600 бит/с).**

Не получается отправить факс в указанное время

Неправильно настроены дата и время на принтере.

Решения


Выберите **Настр. > Общие параметры} > Основ. настройки > Настр. даты и времени** и правильно установите дату и время.

Отправлены факсы неверного размера

Это может быть вызвано следующими причинами.

Факс-аппарат получателя не поддерживает формат А3.

Решения

Перед отправкой документа в формате А3 узнайте у получателя, поддерживает ли его аппарат этот формат. Если в отчете о передаче факса имеется сообщение **ОК (уменьш. размер)**, это значит, что аппарат получателя не поддерживает формат А3. Отчет о передаче факса можно напечатать в разделе **Факс >  (Подробнее) > Отчет по факсам > Последняя передача.**

Оригиналы размещены неправильно.

Решения

- Проверьте правильность размещения оригинала в соответствии с метками для совмещения.
- Если край сканированного изображения отсутствует, слегка отодвиньте оригинал от угла на стекле сканера. Область у краев стекла сканера шириной примерно 1,5 мм (0,06 дюйма) не сканируется.

➔ [«Размещение оригиналов на стекле сканера» на стр. 45](#)

■ На стекле сканера или подложке для сканирования присутствует пыль или грязь.

Решения

Если сканирование выполняется через панель управления и выбрана функция автоматической обрезки области сканирования, очистите стекло сканера и подложку для сканирования от мусора и грязи. При наличии грязи и мусора вокруг оригинала область сканирования будет соответствующим образом увеличена.

➔ «Очистка Стекло сканера» на стр. 141

Невозможно сохранить полученные факсы на устройстве памяти

Это может быть вызвано следующими причинами.

■ Отключен параметр сохранения полученных факсов на внешнее запоминающее устройство.

Решения

Выберите **Настр.** > **Общие параметры** > **Настройки факса** > **Настройки приема** и включите параметр **Сохранение на внешнее устройство** в каждом меню.

■ Запоминающее устройство не подключено к принтеру.

Решения

Подключите к принтеру запоминающее устройство, на котором создан каталог для сохранения факсов. После сохранения на это устройство факсы удаляются из памяти принтера.

■ На устройстве недостаточно свободного места.

Решения

Удалите ненужные данные на устройстве, чтобы увеличить объем свободного места. Либо подключите другое устройство с достаточным объемом свободного места.

■ Запоминающее устройство защищено от записи.

Решения

Проверьте, не защищено ли от записи запоминающее устройство.

Невозможно принять факсы в формате А3

Это может быть вызвано следующими причинами.

■ Неправильно указан источник бумаги.

Решения

Убедитесь, что в качестве размера бумаги для источника бумаги, содержащего бумагу формата А3, указано значение А3, и этот источник бумаги настроен на использование факса. Выберите **Настр.** > **Общие параметры** > **Настройки принтера** > **Настр. источн. бумаги** > **Настройки автовыбора** > **Факс** и проверьте установленный (-е) источник (-и) бумаги.

Принятые факсы не распечатываются

Это может быть вызвано следующими причинами.

■ На принтере возникла ошибка (например, замялась бумага).

Решения

Устраните ошибку на принтере и попросите отправителя еще раз отправить факс.

■ Печать полученных факсов отключена в текущих настройках.

Решения

Если для параметра **Сохран. на компьютер** установлено значение **Да**, измените это значение на **Да и печатать**. Либо отключите параметр **Сохран. во входящих**, после чего параметром **Сохран. на компьютер** будет разрешена печать документов.

Параметры **Сохран. во входящих** и **Сохран. на компьютер** находятся в разделе **Настр. > Общие параметры > Настройки факса > Настройки приема > Вывод факсов**.

Невозможно отправлять и получать факсы (Windows)

Убедитесь, что компьютер и принтер соединены должным образом. Причина проблемы и ее решение могут отличаться в зависимости от наличия или отсутствия правильного соединения.

Проверка состояния соединения

Состояние соединения между компьютером и принтером можно проверить с помощью средства Epson Printer Connection Checker. В зависимости от результатов проверки могут быть доступны те или иные способы решения проблемы.

1. Дважды щелкните значок **Epson Printer Connection Checker** на рабочем столе.

Запустится Epson Printer Connection Checker.

Если на рабочем столе отсутствует указанный значок, для запуска Epson Printer Connection Checker следуйте указанным ниже инструкциям.

Windows 10

Нажмите кнопку «Пуск» и выберите **Epson Software > Epson Printer Connection Checker**.

Windows 8.1/Windows 8

С помощью кнопки «Поиск» введите название приложения, затем нажмите появившийся значок.

Windows 7

Нажмите кнопку «Пуск» и выберите **Все программы > Epson Software > Epson Printer Connection Checker**.

2. Чтобы выполнить проверку, следуйте инструкциям на экране.

Примечание:

Если имя принтера не отображается, установите оригинальный драйвер принтера Epson.

[«Проверка наличия оригинального драйвера принтера Epson — Windows» на стр. 150](#)

После идентификации проблемы следуйте отображаемым на экране инструкциям по ее решению.

Если решить проблему не удастся, проверьте следующее в зависимости от вашей конкретной ситуации.

- ❑ Принтер не распознается через сеть.
«Не удается выполнить подключение к сети» на стр. 168
- ❑ Принтер не распознается через USB-соединение.
«Не удается подключить принтер через USB (Windows)» на стр. 171
- ❑ Принтер распознается, но печать не выполняется.
«Не удается выполнить печать даже после установки соединения (Windows)» на стр. 172

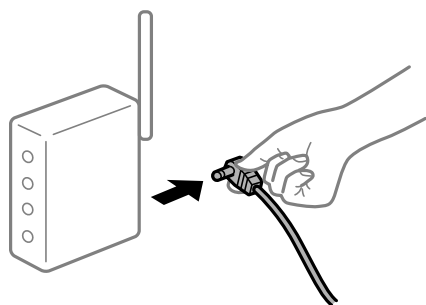
Не удается выполнить подключение к сети

Причиной этого могут быть следующие проблемы.

Возникают какие-то проблемы с сетевыми устройствами, подключенными к сети Wi-Fi.

Решения

Выключите устройства, которые вы хотите подключить к сети. Подождите примерно 10 секунд, после чего включите устройства в следующем порядке: беспроводной маршрутизатор, компьютер или интеллектуальное устройство, принтер. Переместите принтер и компьютер или интеллектуальное устройство ближе к беспроводному маршрутизатору для улучшения радиосвязи и попробуйте заново задать сетевые настройки.



Устройства не могут принять сигнал от беспроводного маршрутизатора, так как находятся слишком далеко от него.

Решения

Переместите компьютер, интеллектуальное устройство и принтер ближе к беспроводному маршрутизатору, после чего выключите и снова включите его.

После замены беспроводного маршрутизатора существующие настройки не подходят новому маршрутизатору.

Решения

Заново задайте настройки подключения к сети, чтобы они соответствовали новому беспроводному маршрутизатору.

➔ «Когда заменяется беспроводной маршрутизатор» на стр. 258

Имена сетей (идентификаторы SSID), к которым подключены компьютер или интеллектуальное устройство, разные.

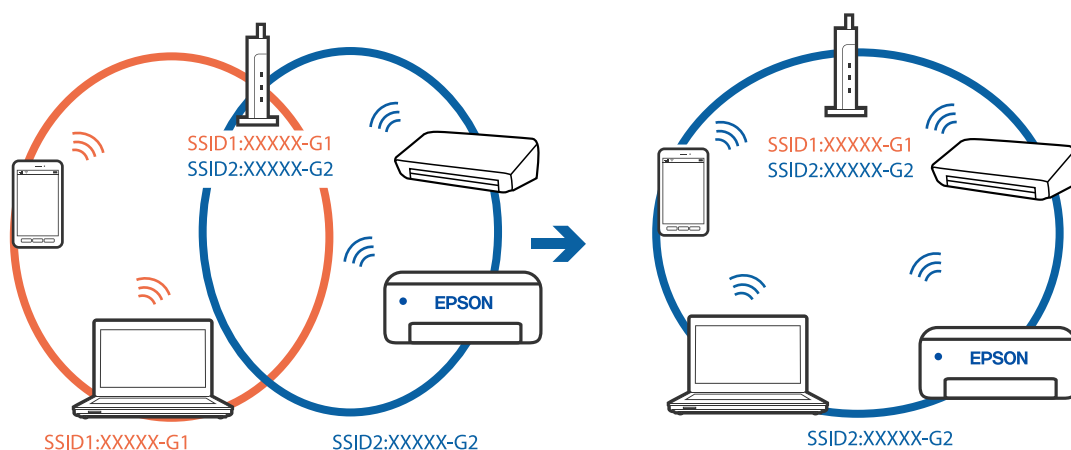
Решения

Если вы одновременно используете несколько беспроводных маршрутизаторов или на беспроводном маршрутизаторе имеется несколько идентификаторов SSID, а устройства при этом

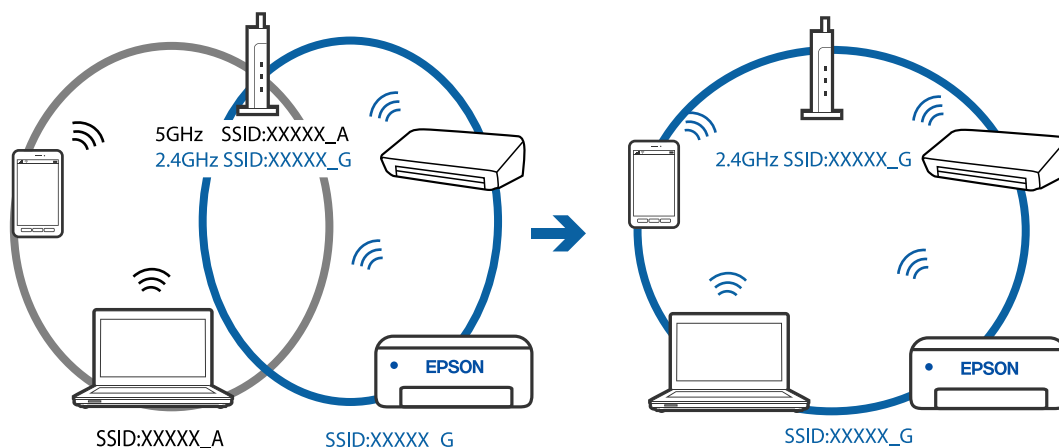
подключены к разным SSID (то есть, к сетям с разными именами), вы не сможете подключиться к беспроводному маршрутизатору.

Подключите компьютер или интеллектуальное устройство к сети с тем же SSID, что и сеть, к которой подключен принтер.

❑ Пример подключения к разным SSID



❑ Пример подключения к SSID с разным частотным диапазоном



■ На беспроводном маршрутизаторе доступна функция разделения устройств.

Решения

Большинство беспроводных маршрутизаторов поддерживают функцию разделения устройств, которая блокирует связь между подключенными устройствами. Если вы не можете установить связь между принтером и компьютером или интеллектуальным устройством, даже если они подключены к одной сети, отключите функцию разделения устройств на беспроводном маршрутизаторе. За более подробной информацией обратитесь к руководству по беспроводному маршрутизатору.

■ IP-адрес назначен неправильно.

Решения

Если IP-адрес, назначенный принтеру, имеет вид 169.254.XXX.XXX, а для маски подсети настроено значение 255.255.0.0, то такой IP-адрес может быть назначен неправильно.

На панели управления принтера выберите **Настр. > Настройки сети > Расширенные** и проверьте IP-адрес и маску подсети, назначенные принтеру.

Перезагрузите беспроводной маршрутизатор или сбросьте настройки сети в принтере.

➔ [«Повторная настройка подключения к сети» на стр. 258](#)

■ На компьютере возникла проблема с настройками сети.

Решения

Попробуйте зайти на любой веб-сайт со своего компьютера, чтобы убедиться, что настройки сети на компьютере верны. Если вы не можете получить доступ ни к одному веб-сайту, это означает, что на компьютере имеются проблемы.

Проверьте сетевое подключение на компьютере. Для получения более подробной информации обратитесь к документации на компьютер.

■ Принтер подключен через Ethernet с помощью устройств, поддерживающих стандарт IEEE 802.3az (энергосберегающий Ethernet).

Решения

Если принтер подключается через Ethernet с помощью устройств, поддерживающих стандарт IEEE 802.3az (энергосберегающий Ethernet), то в зависимости от используемого концентратора или маршрутизатора могут возникать указанные ниже проблемы.

- Соединение становится нестабильным, принтер то подключается, то теряет соединение.
- Не удается подключить принтер.
- Скорость соединения снижается.

Выполните указанные ниже действия, чтобы отключить IEEE 802.3az для принтера, а затем снова подключите принтер.

1. Отсоедините Ethernet-кабель от компьютера и принтера.
2. Если на компьютере включена поддержка IEEE 802.3az, отключите ее.
Для получения более подробной информации обратитесь к документации на компьютер.
3. Соедините принтер с компьютером напрямую с помощью кабеля Ethernet.
4. Распечатайте на принтере отчет о сетевом соединении.
[«Вывод на печать отчета о сетевом соединении» на стр. 277](#)
5. Проверьте IP-адрес принтера в отчете о сетевом соединении.
6. Откройте на компьютере Web Config.
Запустите какой-либо веб-браузер и введите IP-адрес принтера.
[«Выполнение веб-конфигурации в веб-браузере» на стр. 301](#)
7. Выберите **Доп. Настройки** из списка в верхней части окна.
8. Выберите **Параметры сети > Проводная сеть**.

9. Выберите значение **Выкл.** для параметра **IEEE 802.3az**.
 10. Нажмите **Следующий**.
 11. Нажмите **ОК**.
 12. Отсоедините Ethernet-кабель от компьютера и принтера.
 13. Если на шаге 2 вы отключили на компьютере поддержку IEEE 802.3az, включите ее снова.
 14. Подключите к компьютеру и принтеру кабели Ethernet, которые вы отсоединили на шаге 1.
- Если проблема по-прежнему сохраняется, возможно, ее причиной является не принтер, а другие устройства.

Не удается подключить принтер через USB (Windows)

Это может быть вызвано следующими причинами.

■ Кабель USB неправильно подключен к электрической розетке.

Решения

Надежно подсоедините кабель USB к принтеру и компьютеру.

■ Возникла проблема с USB-концентратором.

Решения

Если используется USB-концентратор, попробуйте подсоединить принтер напрямую к компьютеру.

■ Возникла проблема с кабелем USB или входным разъемом USB.

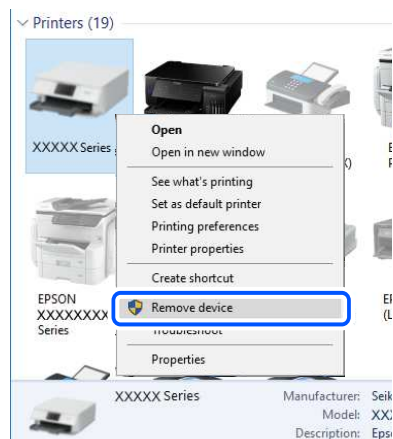
Решения

Если кабель USB не распознается, попробуйте подсоединить его к другому разъему или замените кабель.

Необходимо заново настроить USB-соединение.

Решения

Отключите кабель USB от компьютера. Щелкните правой кнопкой на значке принтера, отображаемом на компьютере, и выберите **Извлечь устройство**. Затем подключите кабель USB к компьютеру.



Если кабель USB не удастся использовать, заново установите USB-соединение, следуя инструкциям по изменению способа подключения к компьютеру. Подробную информацию см. по следующей ссылке.

➔ [«Настройка подключения к компьютеру» на стр. 258](#)

Не удается выполнить отправку или получение факсов даже после установки соединения (Windows)

Программное обеспечение не установлено.

Решения

Проверьте, установлен ли на компьютере драйвер PC-FAX. Драйвер PC-FAX устанавливается вместе с FAX Utility. Проверьте, установлен ли он, выполнив указанные ниже действия.

Убедитесь, что принтер (факс) отображается в разделе **Устройства и принтеры**, **Принтер** или **Принтеры и другое оборудование**. Принтер (факс) отображается как EPSON XXXXX (FAX). Если принтер (факс) не отображается, удалите и повторно установите FAX Utility. Получить доступ к разделам **Устройства и принтеры**, **Принтеры** или **Принтеры и другое оборудование** можно следующим образом.

Windows 10

Нажмите кнопку «Пуск», затем выберите **Система Windows > Панель управления > Просмотр устройств и принтеров** в разделе **Оборудование и звук**.

Windows 8.1/Windows 8

Выберите **Рабочий стол > Настройки > Панель управления > Просмотр устройств и принтеров** в **Оборудование и звук** или **Оборудование**.

Windows 7

Нажмите кнопку «Пуск» и выберите **Панель управления > Просмотр устройств и принтеров** в **Оборудование и звук** или **Оборудование**.

Windows Vista

Нажмите кнопку «Пуск», выберите **Панель управления > Принтеры** в разделе **Оборудование и звук**.

Windows XP

Нажмите кнопку «Пуск», выберите **Настройки > Панель управления > Принтеры и другое оборудование > Принтеры и факсы**.

Не удается выполнить аутентификацию пользователя при отправке факса с компьютера.

Решения

Задайте имя пользователя и пароль в драйвере принтера. Если факс отправляется с компьютера и при этом включена функция безопасности, позволяющая администраторам запрещать изменение функций факса пользователями, то аутентификация пользователя выполняется по имени и паролю, заданным в драйвере принтера.

Имеются проблемы с соединением и настройками факса.

Решения

Попробуйте использовать соответствующие решения для устранения проблем с соединением и настройками факса.

Невозможно отправлять и получать факсы (Mac OS)

Убедитесь, что компьютер и принтер соединены должным образом. Причина проблемы и ее решение могут отличаться в зависимости от наличия или отсутствия правильного соединения.

Проверка состояния соединения

Состояние соединения между компьютером и принтером можно проверить с помощью средства EPSON Status Monitor.

1. Выберите **Системные настройки** в меню Apple > **Принтеры и сканеры** (или **Печать и сканирование, Печать и факс**), а затем выберите принтер.
2. Нажмите **Параметры и принадлежности > Утилита > Открыть утилиту принтера**.
3. Нажмите **EPSON Status Monitor**.

Если отображается уровень оставшихся чернил, соединение между компьютером и принтером было установлено успешно.

Если соединение не установлено, проверьте следующее.

- Принтер не распознается через сеть.

[«Не удается выполнить подключение к сети» на стр. 176](#)

- Принтер не распознается через USB-соединение.

[«Не удается подключить принтер через USB \(Mac OS\)» на стр. 180](#)

Если соединение установлено, проверьте следующее.

- ❑ Принтер распознается, но печать не выполняется.

[«Не удается выполнить печать даже после установки соединения \(Mac OS\)» на стр. 180](#)

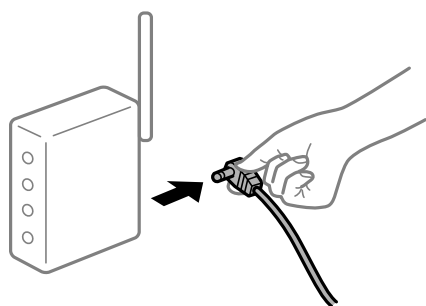
Не удается выполнить подключение к сети

Причиной этого могут быть следующие проблемы.

■ Возникают какие-то проблемы с сетевыми устройствами, подключенными к сети Wi-Fi.

Решения

Выключите устройства, которые вы хотите подключить к сети. Подождите примерно 10 секунд, после чего включите устройства в следующем порядке: беспроводной маршрутизатор, компьютер или интеллектуальное устройство, принтер. Переместите принтер и компьютер или интеллектуальное устройство ближе к беспроводному маршрутизатору для улучшения радиосвязи и попробуйте заново задать сетевые настройки.



■ Устройства не могут принять сигнал от беспроводного маршрутизатора, так как находятся слишком далеко от него.

Решения

Переместите компьютер, интеллектуальное устройство и принтер ближе к беспроводному маршрутизатору, после чего выключите и снова включите его.

■ После замены беспроводного маршрутизатора существующие настройки не подходят новому маршрутизатору.

Решения

Заново задайте настройки подключения к сети, чтобы они соответствовали новому беспроводному маршрутизатору.

➔ [«Когда заменяется беспроводной маршрутизатор» на стр. 258](#)

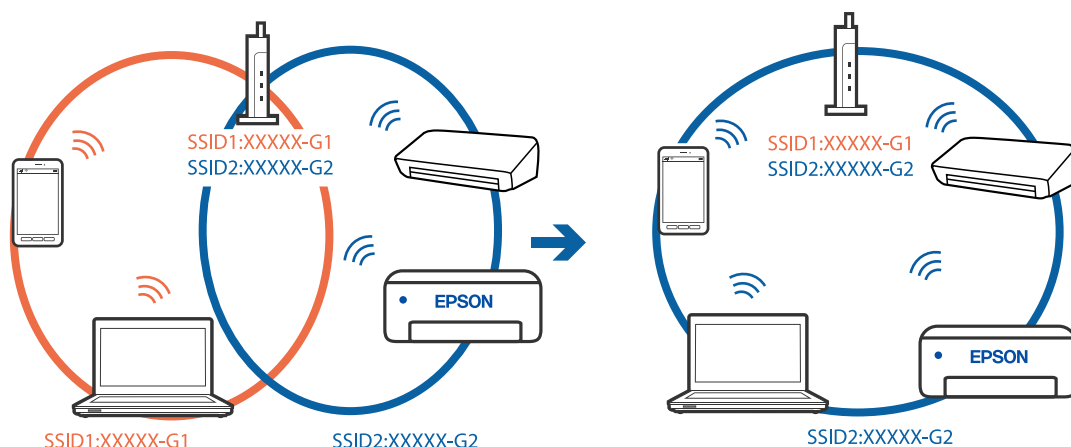
■ Имена сетей (идентификаторы SSID), к которым подключены компьютер или интеллектуальное устройство, разные.

Решения

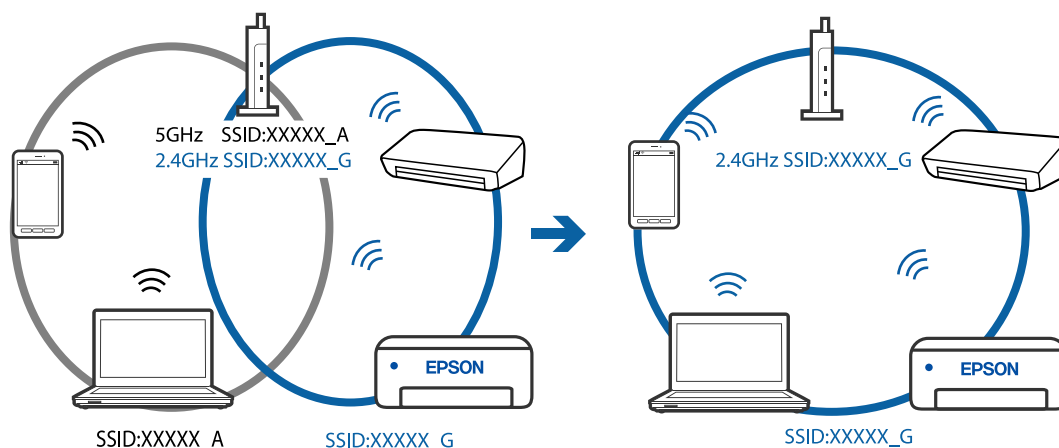
Если вы одновременно используете несколько беспроводных маршрутизаторов или на беспроводном маршрутизаторе имеется несколько идентификаторов SSID, а устройства при этом подключены к разным SSID (то есть, к сетям с разными именами), вы не сможете подключиться к беспроводному маршрутизатору.

Подключите компьютер или интеллектуальное устройство к сети с тем же SSID, что и сеть, к которой подключен принтер.

❑ Пример подключения к разным SSID



❑ Пример подключения к SSID с разным частотным диапазоном



■ На беспроводном маршрутизаторе доступна функция разделения устройств.

Решения

Большинство беспроводных маршрутизаторов поддерживают функцию разделения устройств, которая блокирует связь между подключенными устройствами. Если вы не можете установить связь между принтером и компьютером или интеллектуальным устройством, даже если они подключены к одной сети, отключите функцию разделения устройств на беспроводном маршрутизаторе. За более подробной информацией обратитесь к руководству по беспроводному маршрутизатору.

■ IP-адрес назначен неправильно.

Решения

Если IP-адрес, назначенный принтеру, имеет вид 169.254.XXX.XXX, а для маски подсети настроено значение 255.255.0.0, то такой IP-адрес может быть назначен неправильно.

На панели управления принтера выберите **Настр.** > **Настройки сети** > **Расширенные** и проверьте IP-адрес и маску подсети, назначенные принтеру.

Перезагрузите беспроводной маршрутизатор или сбросьте настройки сети в принтере.

➔ [«Повторная настройка подключения к сети» на стр. 258](#)

■ На компьютере возникла проблема с настройками сети.

Решения

Попробуйте зайти на любой веб-сайт со своего компьютера, чтобы убедиться, что настройки сети на компьютере верны. Если вы не можете получить доступ ни к одному веб-сайту, это означает, что на компьютере имеются проблемы.

Проверьте сетевое подключение на компьютере. Для получения более подробной информации обратитесь к документации на компьютер.

■ Принтер подключен через Ethernet с помощью устройств, поддерживающих стандарт IEEE 802.3az (энергосберегающий Ethernet).

Решения

Если принтер подключается через Ethernet с помощью устройств, поддерживающих стандарт IEEE 802.3az (энергосберегающий Ethernet), то в зависимости от используемого концентратора или маршрутизатора могут возникать указанные ниже проблемы.

- Соединение становится нестабильным, принтер то подключается, то теряет соединение.
- Не удается подключить принтер.
- Скорость соединения снижается.

Выполните указанные ниже действия, чтобы отключить IEEE 802.3az для принтера, а затем снова подключите принтер.

1. Отсоедините Ethernet-кабель от компьютера и принтера.
2. Если на компьютере включена поддержка IEEE 802.3az, отключите ее.
Для получения более подробной информации обратитесь к документации на компьютер.
3. Соедините принтер с компьютером напрямую с помощью кабеля Ethernet.
4. Распечатайте на принтере отчет о сетевом соединении.
[«Вывод на печать отчета о сетевом соединении» на стр. 277](#)
5. Проверьте IP-адрес принтера в отчете о сетевом соединении.
6. Откройте на компьютере Web Config.
Запустите какой-либо веб-браузер и введите IP-адрес принтера.
[«Выполнение веб-конфигурации в веб-браузере» на стр. 301](#)
7. Выберите **Доп. Настройки** из списка в верхней части окна.
8. Выберите **Параметры сети > Проводная сеть**.
9. Выберите значение **Выкл.** для параметра **IEEE 802.3az**.
10. Нажмите **Следующий**.
11. Нажмите **ОК**.
12. Отсоедините Ethernet-кабель от компьютера и принтера.

13. Если на шаге 2 вы отключили на компьютере поддержку IEEE 802.3az, включите ее снова.
 14. Подключите к компьютеру и принтеру кабели Ethernet, которые вы отсоединили на шаге 1.
- Если проблема по-прежнему сохраняется, возможно, ее причиной является не принтер, а другие устройства.

Не удается подключить принтер через USB (Mac OS)

Это может быть вызвано следующими причинами.

■ Кабель USB неправильно подключен к электрической розетке.

Решения

Надежно подсоедините кабель USB к принтеру и компьютеру.

■ Возникла проблема с USB-концентратором.

Решения

Если используется USB-концентратор, попробуйте подсоединить принтер напрямую к компьютеру.

■ Возникла проблема с кабелем USB или входным разъемом USB.

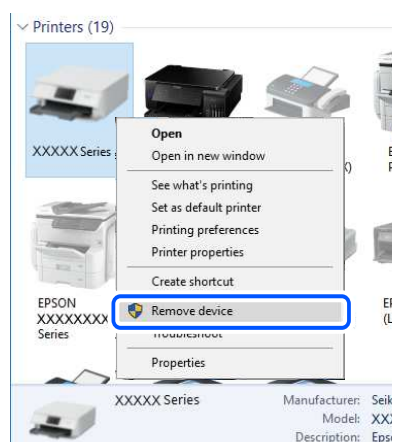
Решения

Если кабель USB не распознается, попробуйте подсоединить его к другому разъему или замените кабель.

■ Необходимо заново настроить USB-соединение.

Решения

Отключите кабель USB от компьютера. Щелкните правой кнопкой на значке принтера, отображаемом на компьютере, и выберите **Извлечь устройство**. Затем подключите кабель USB к компьютеру.



Если кабель USB не удастся использовать, заново установите USB-соединение, следуя инструкциям по изменению способа подключения к компьютеру. Подробную информацию см. по следующей ссылке.

➔ [«Настройка подключения к компьютеру» на стр. 258](#)

Не удается выполнить отправку или получение факсов даже после установки соединения (Mac OS)

■ Программное обеспечение не установлено.

Решения

Проверьте, установлен ли на компьютере драйвер PC-FAX. Драйвер PC-FAX устанавливается вместе с FAX Utility. Проверьте, установлен ли он, выполнив указанные ниже действия.

В меню Apple выберите **Системные настройки > Принтеры и сканеры** (или **Печать и сканирование, Печать и факс**) и убедитесь, что принтер (факс) отображается. Принтер (факс) отображается как FAX XXXX (USB) или FAX XXXX (IP). Если принтер (факс) не отображается, нажмите [+] и зарегистрируйте принтер (факс).

■ Работа драйвера PC-FAX приостановлена.

Решения

В меню Apple выберите **System Preferences > Принтеры и сканеры** (или **Печать и сканирование, Печать и факс**), а затем дважды щелкните на принтере (факсе). Если принтер стоит на паузе, нажмите **Возобновить** (или **Возобновить работу принтера**).

■ Не удается выполнить аутентификацию пользователя при отправке факса с компьютера.

Решения

Задайте имя пользователя и пароль в драйвере принтера. Если факс отправляется с компьютера и при этом включена функция безопасности, позволяющая администраторам запрещать изменение функций факса пользователями, то аутентификация пользователя выполняется по имени и паролю, заданным в драйвере принтера.

■ Имеются проблемы с соединением и настройками факса.

Решения

Попробуйте использовать соответствующие решения для устранения проблем с соединением и настройками факса.

Невозможно управлять принтером должным образом

Рабочие операции выполняются медленно

Печать выполняется слишком медленно

Это может быть вызвано следующими причинами.

■ Запущены ненужные приложения.

Решения

Закройте все ненужные приложения на компьютере или интеллектуальном устройстве.

■ Задано высокое качество печати.

Решения

Снизьте качество печати в настройках.

■ Двухнаправленная печать выключена.

Решения

Включите режим двухнаправленной (или высокоскоростной) печати. При включении данного параметра печатающая головка печатает, двигаясь в обе стороны, в результате чего повышается скорость печати.

Windows

Выберите **Двухнаправленная печать** на вкладке драйвера печати **Дополнительные настройки**.

Mac OS


Выберите **Системные настройки** в меню Apple > **Принтеры и сканеры** (или **Печать и сканирование, Печать и факс**), а затем выберите принтер. Щелкните **Параметры и принадлежности** > **Параметры** (или **Драйвер**). Выберите **Включить** для параметра **Двухнаправленная печать**.

■ Включен режим Тихий режим.

Решения

Отключите **Тихий режим**. Скорость печати снижается, когда принтер работает в режиме **Тихий режим**.

Панель управления

На начальном экране выберите , затем выберите **Вык..**

Windows

Выберите значение **Выключить** для параметра **Тихий режим** на вкладке драйвера принтера **Главное**.

Mac OS

Выберите **Системные настройки** в меню Apple > **Принтеры и сканеры** (или **Печать и сканирование, Печать и факс**), а затем выберите принтер. Щелкните **Параметры и принадлежности** > **Параметры** (или **Драйвер**). Выберите **Выключить** для параметра **Тихий режим**.

■ При непрерывной печати скорость печати значительно замедляется.

■ Работает функция защиты механизма принтера от перегрева и повреждения.

Решения

Печать можно продолжать. Чтобы вернуться к обычной скорости печати, не работайте с принтером как минимум в течение 30 минут. Скорость печати не возвращается к обычной, если отключить питание.

Медленная скорость сканирования

■ Сканирование выполняется с высоким разрешением.

Решения

Попробуйте выполнить сканирование при более низком разрешении.

ЖК-дисплей гаснет

■ Принтер находится в спящем режиме.

Решения

Для возврата устройства в прежнее состояние коснитесь ЖК-экрана в любом месте.


Громкий шум при работе

■ Параметр Тихий режим отключен.

Решения

Если во время работы принтер слишком громко шумит, включите режим **Тихий режим**. Включение этой функции может снизить скорость печати.

- Панель управления

Нажмите  на начальном экране и включите **Тихий режим**.

- Драйвер принтера для Windows

Активируйте **Тихий режим** на вкладке **Главное**.

- Драйвер принтера для Mac OS

Выберите **Системные настройки** в меню Apple > **Принтеры и сканеры** (или **Печать и сканирование, Печать и факс**), а затем выберите принтер. Щелкните **Параметры и принадлежности** > **Параметры** (или **Драйвер**). Выберите **Включить** для параметра **Тихий режим**.

Неправильные дата и время

■ Произошел сбой при подаче электроэнергии.

Решения

Часы могут начать показывать неправильное время в случае падения напряжения из-за удара молнии или если питание было надолго отключено. Правильно задайте дату и время на панели управления в разделе **Настр.** > **Общие параметры** > **Основ. настройки** > **Настр. даты и времени**.

Необходимо обновить корневой сертификат

■ Срок действия корневого сертификата истек.

Решения

Запустите Web Config и обновите корневой сертификат.

Невозможно отменить печать на компьютере, работающем под управлением Mac OS X v10.6.8

■ Возникла проблема при настройке AirPrint.

Решения

Запустите Web Config и выберите значение **Порт 9100** для параметра **Протокол максимального приоритета** в разделе **Настройка AirPrint**. Выберите **Системные настройки** из меню Apple > **Принтеры и сканеры** (или **Печать и сканирование**, **Печать и факс**), удалите принтер и добавьте его снова.

➔ «Приложение для настройки операций принтера (Web Config)» на стр. 301

Номер факса отправителя не отображается

■ Номер факса отправителя не задан в факс-аппарате отправителя.

Решения

Возможно, отправитель не задал свой номер факса. Свяжитесь с отправителем.

На принятых факсах отображается неправильный номер факса отправителя

■ Номер факса отправителя неправильно задан в факс-аппарате отправителя.

Решения

Возможно, отправитель неправильно указал свой номер факса. Свяжитесь с отправителем.

Невозможно произвести звонок по подключенному телефону

■ Телефонный кабель подключен неправильно.

Решения

Подключите телефон к порту EXT. на принтере и поднимите трубку телефона. Если в трубке не слышно сигнала, правильно подключите телефонный кабель.

Автоответчик не может отвечать на голосовые вызовы

■ Значение параметра Кол-во звон. для отв. на принтере меньше, чем количество звонков, после которого снимает трубку автоответчик.

Решения

Выберите **Низкая (9600 бит/с)** в меню **Настр. > Общие параметры > Настройки факса > Основ. настройки > Кол-во звон. для отв.** и задайте для этого параметра значение, которое больше, чем количество звонков, после которого снимает трубку автоответчик.

На ЖК-экране отображается сообщение

Если на ЖК-дисплее отображается сообщение об ошибке, то для ее устранения необходимо следовать инструкциям на экране или решениям, представленным ниже.

Сообщения об ошибках	Решения
Ошибка печати Снова включите принтер. Подробнее см. в документации.	Уберите из принтера бумагу и защитные материалы. Если сообщение об ошибке продолжает выводиться, обратитесь в службу поддержки пользователей Epson.
Нет бумаги в ХХ.	Загрузите бумагу и вставьте кассета для бумаги до упора.
Срок службы прокладки, впитывающей чернила при печати без рамки, истекает. Эта деталь не подлежит самост. замене пользователем. Обрат. в службу поддержки Epson.	Обратитесь с просьбой о замене прокладки, впитывающей чернила при печати без полей, в компанию Epson или авторизованный сервисный центр Epson *.Пользователи не должны заменять эту деталь. Нажмите ОК , чтобы возобновить печать.
Срок службы прокладки, впитывающей чернила при печати без рамки, истек. Эта деталь не подлежит самост. замене пользователем. Обрат. в службу поддержки Epson.	Обратитесь с просьбой о замене прокладки, впитывающей чернила при печати без полей, в компанию Epson или авторизованный сервисный центр Epson *.Пользователи не должны заменять эту деталь. Печать без полей будет невозможна, но можно печатать с полями.
Для Автомат. отображ. настр. бумаги уст. Выкл. Некот.функции могут быть недоступны. Подробные сведения см. в документации.	Если параметр Автомат. отображ. настр. бумаги отключен, функцию AirPrint использовать нельзя.
Нет гудка.	Проблему можно устранить, выбрав Настр. > Общие параметры > Настройки факса > Основ. настройки > Тип линии и нажав РВХ . Если телефонная система требует код внешнего доступа для выхода на внешнюю линию, выберите режим РВХ и задайте этот код. При вводе внешнего номера факса вместо самого кода доступа нужно использовать символ #. Это повышает надежность подключения. Если сообщение об ошибке все еще отображается, отключите параметр Обнаружение гудка . Обратите внимание: при отключении этой функции первая цифра в номере факса может исчезнуть, при этом факс будет отправлен на неправильный номер.
Недопустимое сочетание IP-адреса и маски подсети. Подробные сведения см. в документации.	Введите правильный IP-адрес или адрес шлюза по умолчанию. Для получения помощи обратитесь к администратору сети.
Для использования облачных служб обновите корневой сертификат.	Запустите Web Config и обновите корневой сертификат.
Проверьте правильность настроек порта принтера(таких как IP-адрес) или драйвера принтера по компьютеру.	Щелкните Очередь на печать на вкладке драйвера печати Сервис . В меню Принтер убедитесь в выборе правильного порта (Свойства > Порт).
Проверьте правильность параметров порта и драйвера принтера на компьютере. Подробные сведения см. в документации.	Выберите USBXXX для соединения через USB или EpsonNet Print Port для соединения по сети.

Сообщения об ошибках	Решения
Recovery Mode Update Firmware	<p>Принтер был запущен в режиме восстановления, так как во время обновления встроенного ПО произошла ошибка. Для повторного обновления встроенного ПО выполните следующие действия.</p> <ol style="list-style-type: none"> 1. Соедините принтер с компьютером с помощью USB-кабеля. (Во время работы в режиме восстановления обновить встроенное ПО через сеть невозможно.) 2. Дальнейшие инструкции см. на веб-сайте Epson для вашего региона.

* В некоторых циклах печати небольшое количество лишних чернил попадает на прокладку, впитывающую чернила при печати без полей. Чтобы чернила не вытекали из прокладки, при достижении определенного количества чернил, впитанных прокладкой, принтер прекращает печать без полей. Частота возникновения таких ситуаций зависит от количества страниц, распечатываемых с помощью функции печати без полей. Необходимость в замене прокладки не означает прекращения работы принтера в соответствии с техническими условиями. Принтер подаст сигнал о необходимости заменить прокладку, впитывающую чернила. Такую замену могут выполнять только авторизованные поставщики услуг Epson. Гарантия Epson не распространяется на затраты, связанные с данной заменой.

Бумага заминается

Посмотрите сообщение об ошибке на панели управления и следуйте инструкциям по извлечению замявшейся бумаги, в том числе оторванных кусков. Затем сбросьте ошибку. На ЖК-экране отображается анимация, которая показывает, как удалять замятую бумагу.

Предостережение:

Никогда не прикасайтесь к кнопкам на панели управления, если ваши руки находятся внутри принтера. Если принтер начнет работать, вы можете получить травму. Во избежание травмы не касайтесь выступающих частей.

Важно:

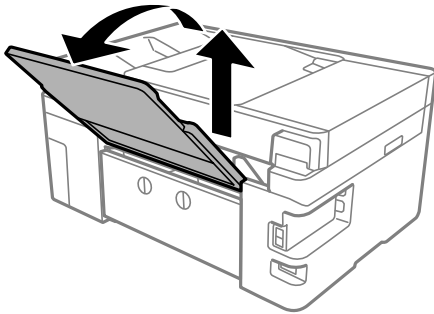
Аккуратно извлеките застрявшую бумагу. Применение силы при извлечении бумаги может повредить принтер.

Удаление застрявшей бумаги

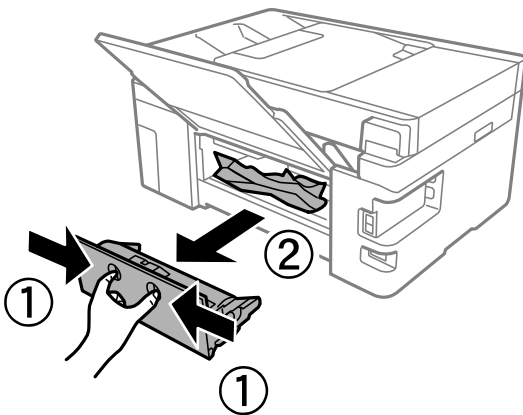
Предостережение:

- При открытии и закрытии модуля сканера соблюдайте осторожность, чтобы не прищемить руку. В противном случае можно получить травму.
- Никогда не прикасайтесь к кнопкам на панели управления, если ваши руки находятся внутри принтера. Если принтер начнет работать, вы можете получить травму. Во избежание травмы не касайтесь выступающих частей.

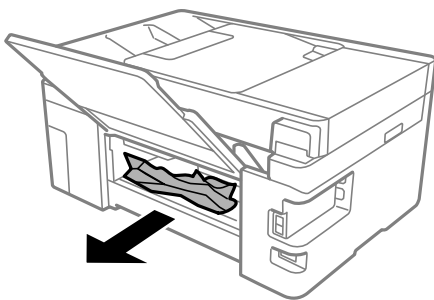
1. Выдвиньте подставку для бумаги.



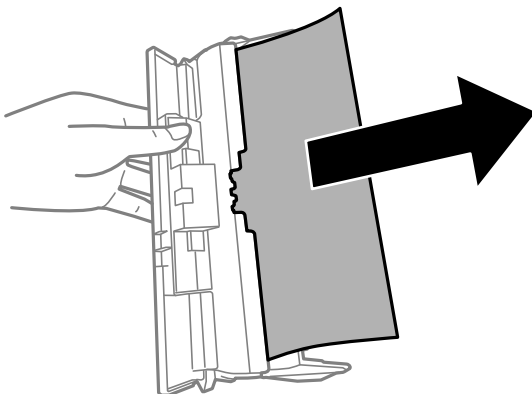
2. Снимите задняя крышка.



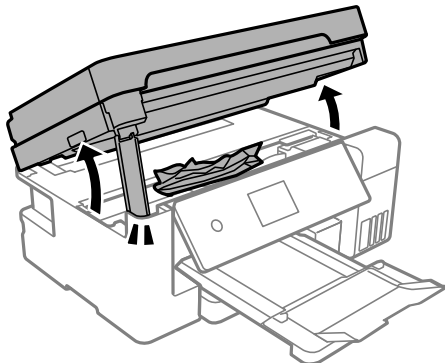
3. Извлеките замятую бумагу.



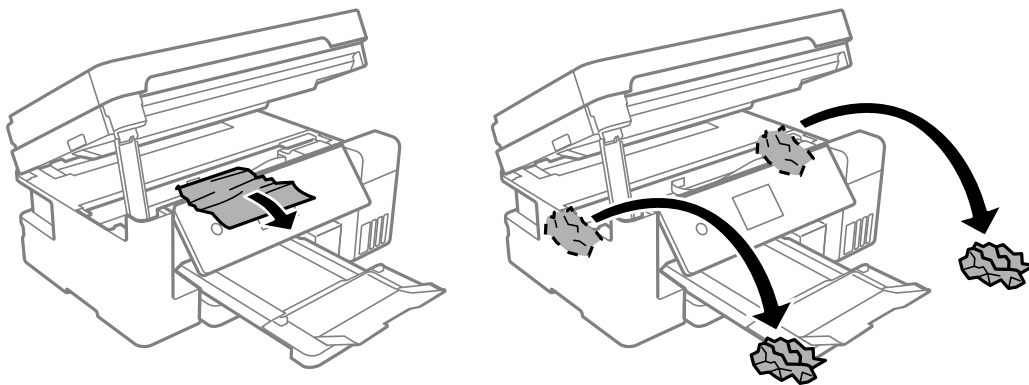
4. Извлеките застрявшую бумагу из задняя крышка.



5. Вставьте задняя крышка в принтер.
6. Откройте модуль сканера, удерживая его крышку закрытой.

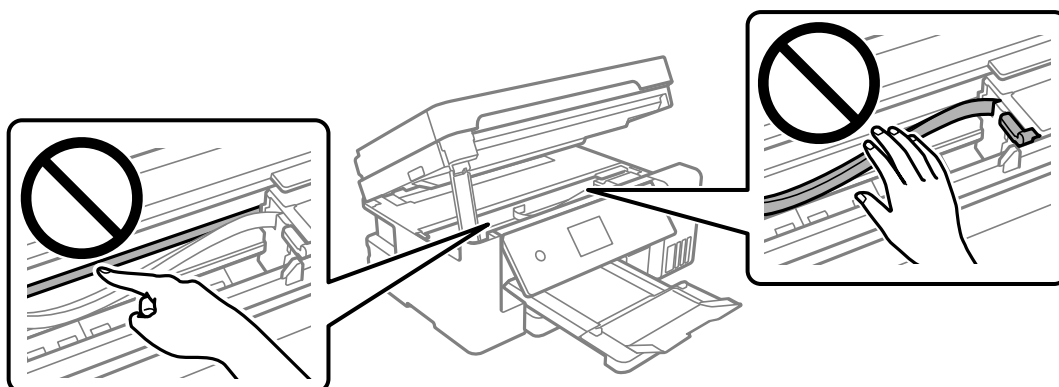


7. Извлеките замятую бумагу.



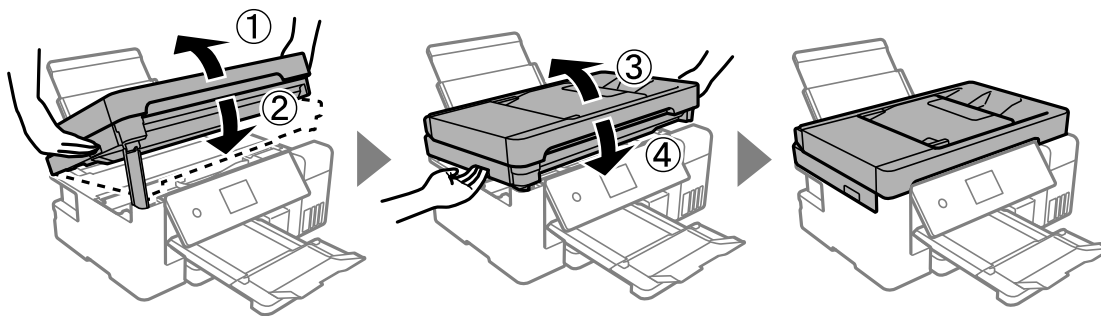
! **Важно:**

Не прикасайтесь к плоскому белому кабелю, прозрачной пленке и транспортировочному замку внутри принтера. Это может привести к сбою в работе устройства.



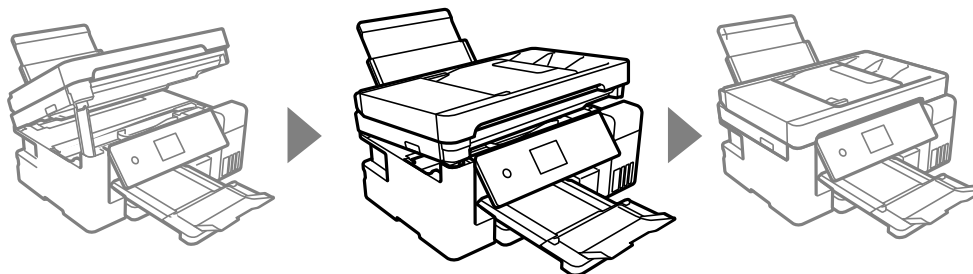
8. Закройте модуль сканера.

В целях безопасности модуль сканера закрывается в два этапа.



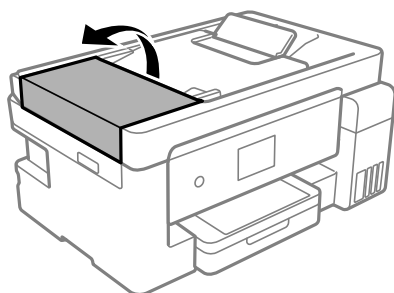
Примечание:

Модуль сканера нельзя открыть из положения, показанного ниже. Перед открытием сканера его необходимо полностью закрыть.

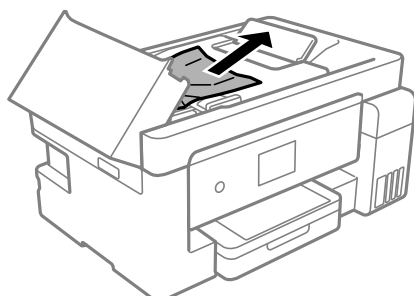


Извлечение застрявшей бумаги из ADF

1. Откройте крышку ADF.



2. Извлеките замятую бумагу.

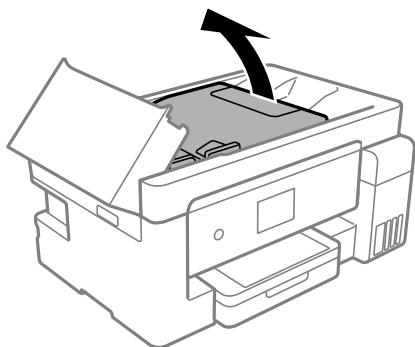


3. Поднимите входной лоток ADF.

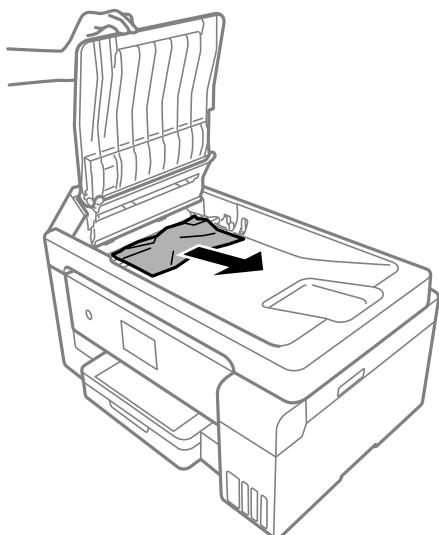


Важно:

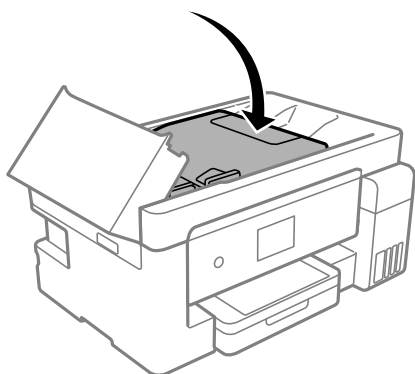
Прежде чем поднимать входной лоток ADF, нужно открыть крышку ADF. Если этого не сделать, устройство ADF может быть повреждено.



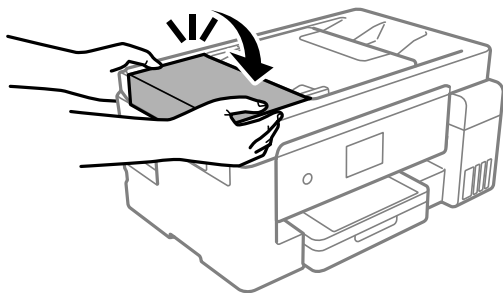
4. Извлеките замятую бумагу.



5. Опустите входной лоток ADF.



6. Закройте крышку ADF до щелчка.



Предотвращение замятия бумаги

Если бумага часто заминается, соблюдайте следующие условия.

- Поставьте принтер на ровную поверхность и используйте его в рекомендуемых условиях окружающей среды.
[«Требования к условиям окружающей среды» на стр. 326](#)
- Используйте бумагу, подходящую для этого принтера.
[«Доступные форматы бумаги и емкость загрузки» на стр. 287](#)
- Следуйте инструкциям по работе с бумагой.
[«Меры предосторожности при работе с бумагой» на стр. 30](#)
- Загрузите бумагу в правильном направлении и пододвиньте боковую направляющую к краю бумаги.
[«Загрузка бумаги в Кассета для бумаги» на стр. 32](#)
[«Загрузка бумаги в лоток для бумаги» на стр. 35](#)
- При загрузке бумаги не превышайте максимально допустимое количество листов, установленное для этой бумаги.
- Если было загружено несколько листов, загружайте по одному листу бумаги.
- Убедитесь, что настройки размера и типа бумаги соответствуют фактическому размеру и типу бумаги, загруженной в принтер.
[«Список типов бумаги» на стр. 31](#)
- Очистите ролик внутри принтера.
[«Решение проблем с подачей бумаги» на стр. 133](#)

Необходимо дозаправить чернила

Меры предосторожности при работе с бутылками с чернилами

Прочтите следующие инструкции перед заправкой чернил.

Меры предосторожности при хранении чернил

- Не допускайте попадания прямых солнечных лучей на бутылки с чернилами.
- Не храните бутылки с чернилами при высокой температуре или температуре замерзания.

- Компания Epson рекомендует использовать бутылки с чернилами до даты, указанной на упаковке.
- При хранении и транспортировке бутылок с чернилами не наклоняйте бутылки и не подвергайте их ударам или изменению температур. В противном случае чернила могут вытечь из бутылки даже при плотно закрытой крышке. Держите бутылку с чернилами строго вертикально, когда закрываете крышку, и принимайте соответствующие меры предосторожности для предотвращения вытекания чернил при транспортировке.
- Если бутылка находилась в холодном помещении, то перед использованием чернил необходимо выдержать ее при комнатной температуре не менее трех часов.
- Вынимать бутылку с чернилами из упаковки следует непосредственно перед заправкой контейнера. Бутылка с чернилами находится в вакуумной упаковке, что обеспечивает сохранность чернил. Если бутылка с чернилами распакована, но не используется долгое время, нормальная печать может быть невозможна.
- Открытую бутылку с чернилами необходимо использовать как можно скорее.

Меры предосторожности при заправке чернил

- Даже если принтер указывает на необходимость заправки чернил, в контейнере остается некоторый резервный запас чернил. Это необходимо для сохранения наивысшего качества печати и защиты печатающей головки. Приведенные данные по ресурсу контейнеров не включают в себя этот резерв.
- Чтобы добиться оптимальных результатов печати, не работайте с низким уровнем чернил долгое время.
- Используйте бутылки с чернилами с кодом, соответствующим принтеру.
- Чернила для этого принтера требуют осторожного обращения. Чернила могут расплескиваться при заправке или дозаправке контейнеров. При попадании на одежду или вещи чернила могут не отстираться.
- Не трясите и не сжимайте бутылки с чернилами.
- Длительное использование принтера в этом режиме может привести к повреждению устройства. Заполняйте контейнер для чернил до верхней линии при выключенном принтере. Сбросьте уровень чернил после заправки картриджей, чтобы уровень чернил отображался верно.
- Чтобы добиться оптимальных результатов печати, перезаправляйте контейнеры для чернил до верхней линии не менее одного раза в год.

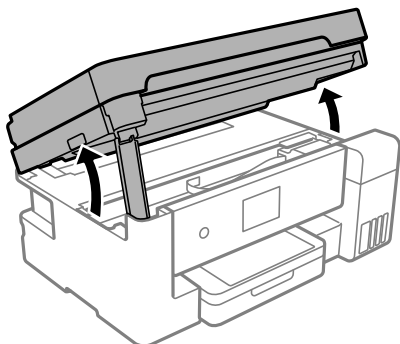
Потребление чернил

- Для обеспечения оптимальной производительности печатающей головки из всех контейнеров с чернилами потребляется некоторое количество чернил во время технического обслуживания, например при очистке печатающей головки. Некоторое количество чернил также может потребляться при включении принтера.
- При печати в черно-белом режиме или печати в оттенках серого могут использоваться цветные чернила (в зависимости от типа бумаги и настроек качества печати). Это происходит потому, что для создания черного цвета используются цветные чернила.
- Чернила в бутылках, поставляемых вместе с принтером, частично используются во время начальной настройки. Для обеспечения высокого качества отпечатков печатающая головка устройства будет полностью заправлена чернилами. Эта одноразовая процедура потребляет определенное количество чернил, поэтому с помощью чернил в таких бутылках можно напечатать меньше страниц в сравнении с последующими.
- Указанные объемы зависят от печатаемых изображений, используемого типа бумаги, частоты печати и таких условий окружающей среды, как температура.

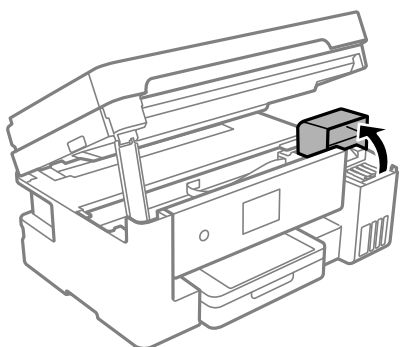
- ❑ Визуально проверьте уровни чернил в контейнерах. Длительное использование принтера при недостаточном количестве чернил может привести к повреждению устройства. Для сброса уровней чернил компания Epson рекомендует заполнять все контейнеры для чернил до верхней линии при выключенном принтере.

Перезаправка контейнеров для чернил

1. Откройте модуль сканера, удерживая его крышку закрытой.

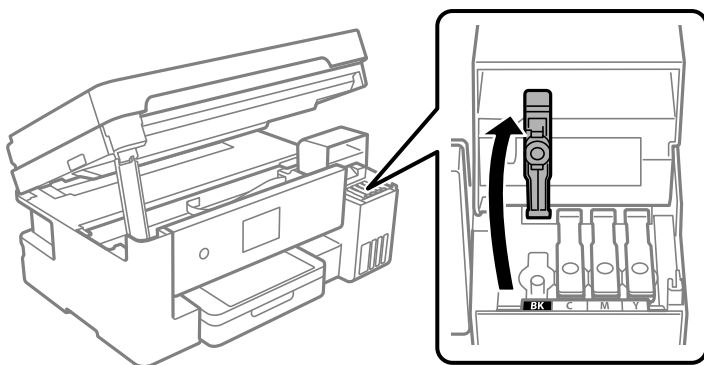


2. Откройте крышку контейнера для чернил.



Прочтите на ЖК-экране предупреждения по заправке чернил и нажмите **Далее**.

3. Откройте крышку контейнера для чернил с колпачком.



! **Важно:**

Убедитесь в том, что цвет картриджа совпадает с цветом чернил, которые вы хотите дозаправить.

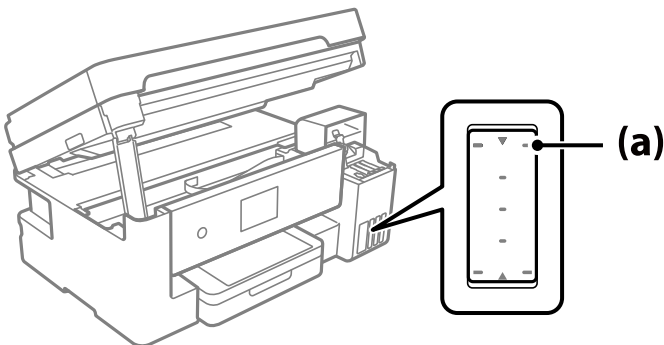
4. Держа бутылку с чернилами строго вертикально, медленно откройте крышку бутылки.



! **Важно:**

- Компания Epson рекомендует использовать только оригинальные бутылки с чернилами Epson.
- Будьте осторожны, не пролейте чернила.

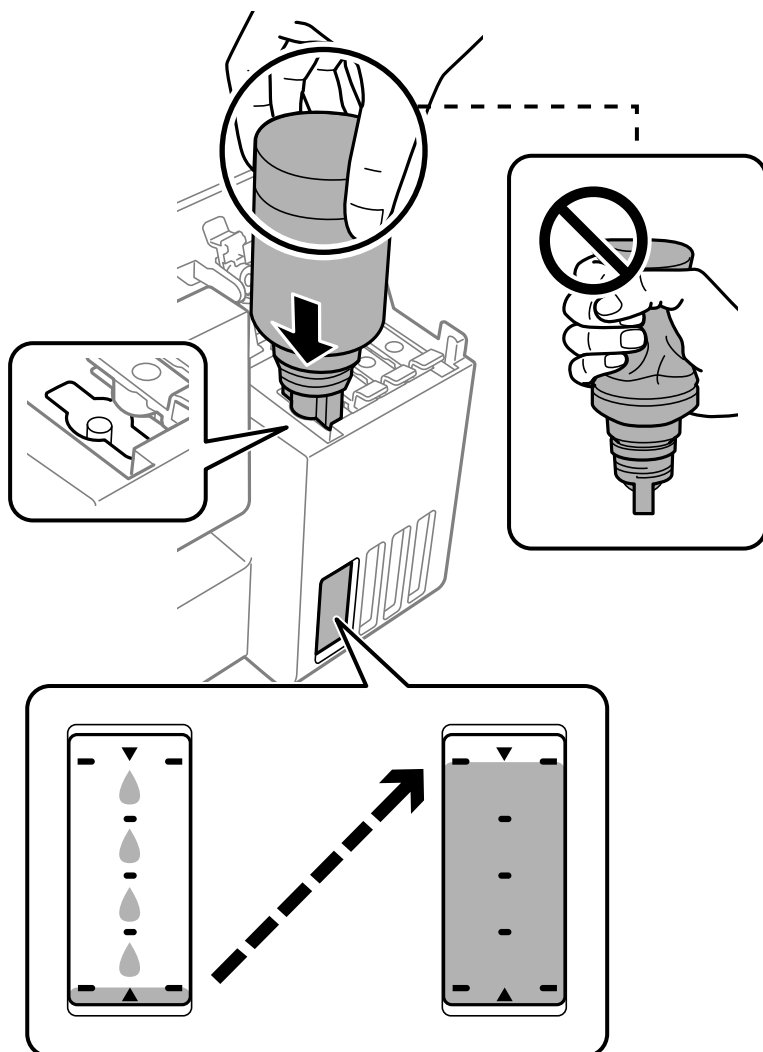
5. Проверьте верхнюю линию (a) на контейнере для чернил.



6. Расположите верхний конец бутылки с чернилами на уровне отверстия для заправки, затем вставьте бутылку в отверстие, чтобы заправить контейнер до верхней линии.

Когда бутылка с чернилами вставляется в отверстие для заправки, соответствующее нужному цвету, начинается подача чернил, которая автоматически прекращается, когда уровень чернил достигает верхней отметки.

Если чернила не заливаются в контейнер, извлеките бутылку с чернилами и заново вставьте ее. Однако не следует заново вставлять бутылку, если уровень чернил достиг верхней отметки. В противном случае чернила могут вытечь.



Важно:

После вскрытия бутылки не допускайте контакта горлышка бутылки с другими объектами. Это может привести к вытеканию чернил.

7. Закончив заправку, извлеките бутылку с чернилами.



Важно:

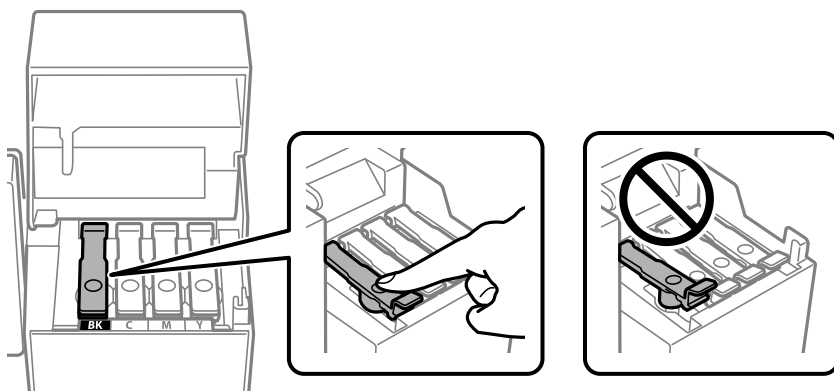
Не забудьте извлечь бутылку, в противном случае бутылка может повредиться или чернила могут вытечь.

Примечание:

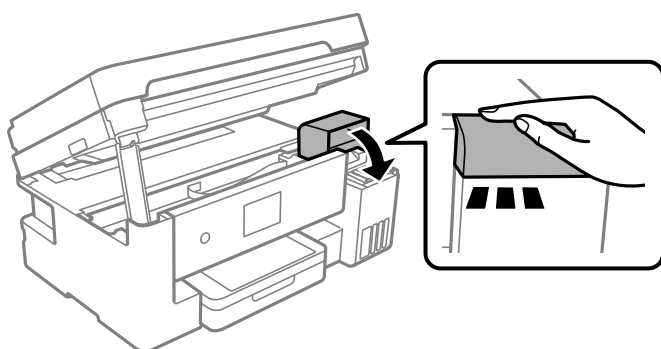
Если в бутылке остаются чернила, плотно закройте крышку. Храните бутылку для дальнейшего использования в вертикальном положении.



8. Плотно закройте крышку контейнера для чернил с колпачком.

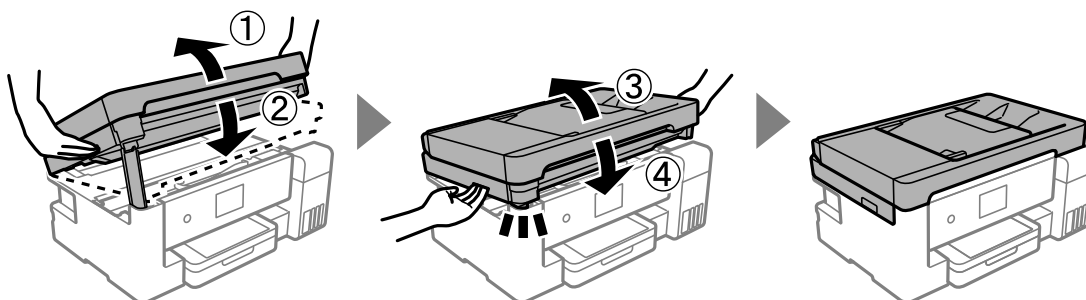


9. Плотно закройте крышку контейнера для чернил.



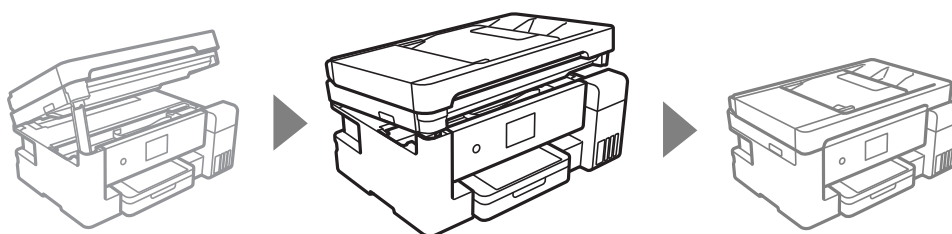
10. Закройте модуль сканера.

В целях безопасности модуль сканера закрывается в четыре этапа.



Примечание:

Модуль сканера нельзя открыть из положения, показанного ниже. Перед открытием сканера его необходимо полностью закрыть.



11. Следуйте инструкциям на экране, чтобы задать уровень для дозаправленных чернил соответствующего цвета.

Важно:

Использование принтера возможно, даже если контейнер для чернил не заполнен до верхней линии. Чтобы обеспечить оптимальную работу принтера, заправьте контейнер для чернил до верхней линии и затем сразу же сбросьте значение уровня чернил.

Соответствующая информация

- ➔ «Коды бутылок с чернилами» на стр. 291
- ➔ «Меры предосторожности при работе с бутылками с чернилами» на стр. 225
- ➔ «Удаление расплескавшихся чернил» на стр. 147

Необходимо заменить контейнер для отработанных чернил

Меры предосторожности при замене контейнера для отработанных чернил

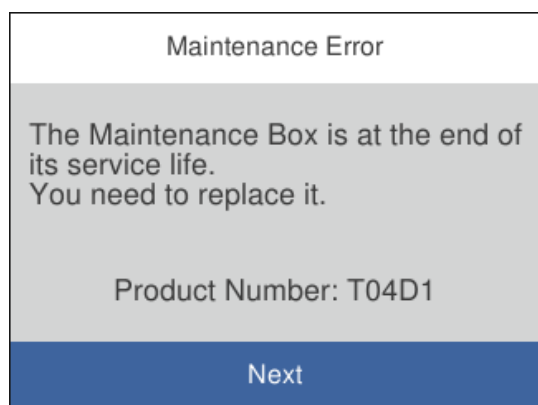
Перед заменой контейнера для отработанных чернил ознакомьтесь со следующими инструкциями.

- Не касайтесь зеленой микросхемы на боковой стороне контейнера для отработанных чернил. Это может привести к нарушению нормальной работы принтера.
- Не роняйте контейнер для отработанных чернил, так как он восприимчив к сильным ударам.
- Не заменяйте контейнер для отработанных чернил во время печати, поскольку это может привести к вытеканию чернил.
- Запрещается извлекать емкость для отработанных чернил и крышку (кроме случаев замены), так как чернила могут вытечь.
- Если крышка не становится на место, это значит, что емкость для отработанных чернил установлена неправильно. Выньте ее и установите снова.
- Не наклоняйте контейнер для отработанных чернил до его помещения в пластиковый пакет, поскольку из контейнера могут пролиться чернила.
- Не касайтесь отверстий на емкости для отработанных чернил, так как на них могут быть размазаны чернила.
- Не используйте повторно извлеченный контейнер для отработанных чернил, который не использовался в течение продолжительного времени. Чернила в вынутом контейнере засыхают, и контейнер больше не сможет принимать отработанные чернила.
- Не допускайте попадания прямых солнечных лучей на контейнер для отработанных чернил.
- Не храните контейнер для отработанных чернил при высокой температуре или температуре замерзания.

Замена контейнера для отработанных чернил

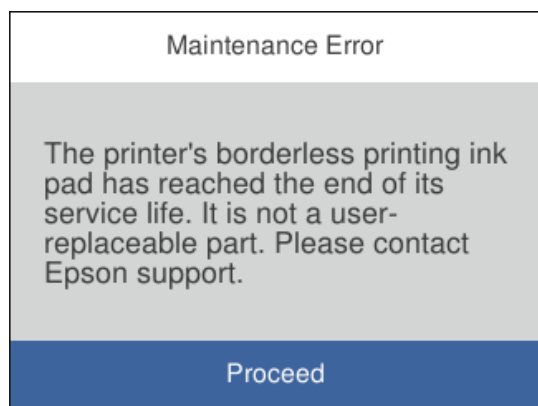
При некоторых циклах печати в контейнер для отработанных чернил сливается небольшое количество лишних чернил. Чтобы чернила не вытекали из контейнера для отработанных чернил, при достижении определенного количества чернил в этом контейнере принтер прекращает печать. Частота и необходимость данных действий зависят от количества печатаемых страниц, типа печатаемого материала и количества циклов очистки, выполняемых принтером.

При отображении сообщения с запросом замены контейнера для отработанных чернил просмотрите анимации, которые отображаются на панели управления. Необходимость в замене контейнера не означает прекращения работы принтера в соответствии с техническими условиями. Гарантия Epson не распространяется на затраты, связанные с данной заменой. Эта деталь может заменяться пользователем.



Примечание:

- ❑ Если контейнер для отработанных чернил заполнен, до его замены печать и чистку печатающей головки выполнять нельзя, иначе возможна утечка чернил. При этом по-прежнему можно выполнять операции, при которых чернила не потребляются (например, сканирование).
- ❑ Если отображается показанный ниже экран, деталь не подлежит самостоятельной замене пользователями. Обратитесь в службу технической поддержки Epson.



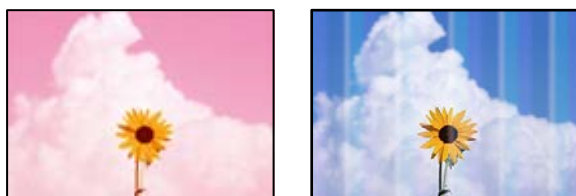
Соответствующая информация

- ➔ «Код емкости для отработанных чернил» на стр. 292
- ➔ «Меры предосторожности при замене контейнера для отработанных чернил» на стр. 231

Низкое качество печати, копирования, сканирования и работы с факсами

Низкое качество печати

На отпечатке отсутствуют некоторые цвета, присутствуют неправильные цвета или полосы



■ **Дюзы печатающей головки могут быть засорены.**

Решения

- ❑ Выполните проверку дюз печатающей головки, чтобы посмотреть, не засорились ли они. Выполните проверку дюз и при необходимости прочистите печатающую головку. Если принтер долго не использовался, дюзы печатающих головок могли засориться и перестать пропускать чернила.

- Если при выполнении печати уровень чернил был слишком низким и его нельзя было видеть через окошки на контейнерах для чернил, заправьте контейнеры для чернил до верхней линии, после чего воспользуйтесь утилитой **Механическая чистка** для замены чернил внутри чернильных трубок. После завершения работы утилиты выполните проверку дюз, чтобы убедиться в улучшении качества печати.

➔ [«Проверка и прочистка печатающей головки» на стр. 135](#)

➔ [«Запуск Механическая чистка» на стр. 137](#)

Появляются горизонтальные цветные полосы с интервалом приблизительно в 1.1 или 3.3 см



Это может быть вызвано следующими причинами.

■ Установленный в настройках тип бумаги не соответствует типу загруженной бумаги.

Решения

Выберите тип бумаги, соответствующий типу бумаги, загруженной в принтер.

➔ [«Список типов бумаги» на стр. 31](#)

■ Задано низкое качество печати.

Решения

При печати на обычной бумаге используйте настройку более высокого качества печати.

- Windows

Выберите значение **Высокий** для параметра **Качество** на вкладке **Главное** драйвера печати.

- Mac OS

Выберите значение **Высокое** для параметра **Качество печати** в меню **Настройки печати** диалога печати.

■ Положение печатающей головки смещено.

Решения

На панели управления выберите **Обслуживан.** > **Калиб. печат. головки** > **Выравнив. по гориз.** и откалибруйте печатающую головку.

Размытые отпечатки, вертикальные полосы или неровности



enthalten alle
Aufdruck. W
5008 "Regel

Это может быть вызвано следующими причинами.

■ Положение печатающей головки смещено.

Решения

На панели управления выберите **Обслуживан.** > **Калиб. печат. головки** > **Выравнив. по высоте** и откалибруйте печатающую головку.

■ Параметр двунаправленной печати включен.

Решения

Если качество печати не улучшается даже после калибровки печатающей головки, отключите двунаправленную печать.

При двунаправленной (или высокоскоростной) печати печатающая головка движется в обоих направлениях, в результате чего вертикальные линии могут не совпадать. После отключения этого параметра может снизиться скорость печати, но повысится качество печати.

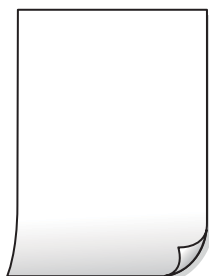
Windows

Снимите флажок **Двунаправленная печать** на вкладке драйвера печати **Дополнительные настройки**.

Mac OS

Выберите **Системные настройки** в меню Apple > **Принтеры и сканеры** (или **Печать и сканирование, Печать и факс**), а затем выберите принтер. Щелкните **Параметры и принадлежности** > **Параметры** (или **Драйвер**). Выберите **Выключить** для параметра **Двунаправленная печать**.

Выходит чистый лист (без печати)



Дюзы печатающей головки могут быть засорены.

Решения

Попробуйте выполнить Механическая чистка.

➔ [«Запуск Механическая чистка» на стр. 137](#)

Размер бумаги, загруженной в принтер, и соответствующие настройки печати различаются.

Решения

Измените настройки печати в соответствии с размером бумаги, загруженной в кассету для бумаги. Загрузите в кассету бумагу, которая соответствует настройкам печати.

В принтер одновременно подается несколько листов бумаги.

Решения

Чтобы предотвратить одновременную подачу нескольких листов бумаги в принтер, см. следующий раздел.

➔ [«Одновременно подается несколько листов бумаги» на стр. 164](#)

Потертости и размытие на бумаге



Это может быть вызвано следующими причинами.

Бумага загружена неправильно.

Решения

Если на отпечатках появляются горизонтальные полосы (перпендикулярные направлению печати) или размазываются чернила на верхней или нижней части бумаги, загрузите бумагу в правильном направлении и придвиньте направляющие края к краям бумаги.

➔ [«Загрузка бумаги в Кассета для бумаги» на стр. 32](#)

➔ [«Загрузка бумаги в лоток для бумаги» на стр. 35](#)

Бумагопроводящий тракт испачкан.

Решения

Если на отпечатках появляются вертикальные полосы (горизонтальные по отношению к направлению печати) или размазываются чернила, очистите бумагопроводящий тракт.

➔ [«Очистка бумагопроводящего тракта от чернильных пятен» на стр. 140](#)

■ Бумага неровная.

Решения

Чтобы проверить, не согнута ли бумага, положите ее на ровную поверхность. Если бумага неровная, разгладьте ее.

■ Печатающая головка трется о поверхность бумаги.

Решения

При печати на плотной бумаге или конвертах печатающая головка близко подходит к поверхности печати и может поцарапать бумагу. В этом случае следует включить режим предотвращения образования потертостей. Если эта функция включена, качество или скорость печати могут снизиться.

Панель управления

Выберите **Настр.** > **Общие параметры** > **Настройки принтера** и включите **Регул. толщины бумаги**.

Windows

Щелкните **Расширенные параметры** на вкладке драйвера принтера **Сервис**, после чего выберите **Плотная бумага и конверты**.

Mac OS

Выберите **Системные настройки** в меню Apple > **Принтеры и сканеры** (или **Печать и сканирование**, **Печать и факс**), а затем выберите принтер. Щелкните **Параметры и принадлежности** > **Параметры** (или **Драйвер**). Выберите **Включить** для параметра **Плотная бумага и конверты**.

■ На обратной стороне бумаги была выполнена печать до того, как высохла ранее отпечатанная сторона.

Решения

Перед повторной загрузкой бумаги в режиме ручной двусторонней печати убедитесь в том, что чернила полностью высохли.

■ При использовании функции автоматической двусторонней печати плотность печати слишком высока, а время высыхания слишком мало.

Решения

При использовании функции автоматической двусторонней печати и печати насыщенных изображений, например фотографий и графиков, снизьте плотность печати и увеличьте время высыхания.

➔ [«Двусторонняя печать» на стр. 55](#)

➔ [«Двусторонняя печать» на стр. 80](#)

Напечатанные фотографии липкие на ощупь



■ Печать выполнена не на той стороне фотобумаги.

Решения

Убедитесь, что печать ведется на предназначенной для печати стороне. После печати на тыльной стороне фотобумаги следует очистить бумагопроводящий тракт.

➔ «Очистка бумагопроводящего тракта от чернильных пятен» на стр. 140

■ Изображения или фотографии печатаются с искаженными цветами



Это может быть вызвано следующими причинами.

■ Дюзы печатающей головки могут быть засорены.

Решения

Выполните проверку дюз печатающей головки, чтобы посмотреть, не засорились ли они. Выполните проверку дюз и при необходимости прочистите печатающую головку. Если принтер долго не использовался, дюзы печатающих головок могли засориться и перестать пропускать чернила.

■ Была применена коррекция цвета.

Решения

При печати с помощью драйвера принтера Windows, в зависимости от типа бумаги, применяется настройка автоматической коррекции фотографий Epson. Попробуйте изменить настройку.

На вкладке **Дополнительные настройки** выберите **Настройка в Цветокоррекция**, после чего щелкните **Расширенные**. Измените настройку **Коррекция сцены** со значения **Автоматически** на любой другой вариант. Если изменение настройки не привело к получению желаемого результата, попробуйте выбрать любой другой способ цветокоррекции, отличный от **PhotoEnhance**, в **Управление цветом**.

➔ «Корректировка цветов печати» на стр. 72

■ Невозможно выполнить печать без полей



В настройках печати не настроена печать без полей.

Решения

В настройках печати выберите режим печати без полей. Если выбрать тип бумаги, который не поддерживает печать без полей, выбор параметра **Без полей** невозможен. Выберите тип бумаги, который поддерживает печать без полей.

Windows

Выберите **Без полей** на вкладке драйвера печати **Главное**.

Mac OS

Выберите размер бумаги для печати без полей в разделе **Размер бумаги**.

➔ [«Бумага для печати без полей» на стр. 289](#)

Края изображения обрезаются при печати без полей



Так как изображение немного увеличивается, выступающая область обрезается.

Решения

Выберите меньший коэффициент увеличения.

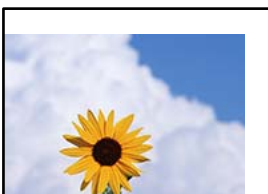
Windows

Нажмите **Настройки** рядом с **Без полей** на вкладке драйвера принтера **Главное**, после чего измените настройки.

Mac OS

Измените параметр **Увеличение** в меню диалогового окна печати **Настройки печати**.

Неправильное положение, размер или поля отпечатка



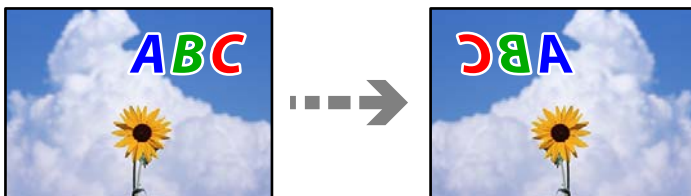
Это может быть вызвано следующими причинами.

■ Используется драйвер для другого принтера.

Решения

Убедитесь, что используемый драйвер предназначен для этого принтера. Проверьте название принтера в верхней части окна драйвера принтера.

Напечатанное изображение перевернуто



■ В настройках печати включена инверсия изображения по горизонтали.

Решения

В драйвере принтера или приложении отключите все настройки зеркального отображения.

Windows

Снимите флажок **Зеркально** на вкладке драйвера печати **Дополнительные настройки**.

Mac OS

Снимите флажок **Зеркально** в меню диалогового окна печати **Настройки печати**.

Мозаичные узоры на отпечатках



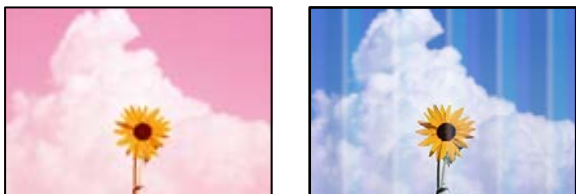
■ Изображения или фотографии напечатаны в низком разрешении.

Решения

При печати изображений или фотографий используйте файлы в высоком разрешении. Как правило, изображения на веб-сайтах имеют низкое разрешение: хотя они хорошо выглядят на экране, качество при печати может заметно ухудшиться.

Низкое качество копирования

На копиях отсутствуют некоторые цвета, присутствуют неправильные цвета или полосы



■ **Дюзы печатающей головки могут быть засорены.**

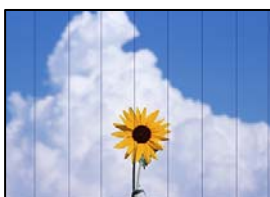
Решения

- ❑ Выполните проверку дюз печатающей головки, чтобы посмотреть, не засорились ли они. Выполните проверку дюз и при необходимости прочистите печатающую головку. Если принтер долго не использовался, дюзы печатающих головок могли засориться и перестать пропускать чернила.
- ❑ Если при выполнении печати уровень чернил был слишком низким и его нельзя было видеть через окошки на контейнерах для чернил, заправьте контейнеры для чернил до верхней линии, после чего воспользуйтесь утилитой **Механическая чистка** для замены чернил внутри чернильных трубок. После завершения работы утилиты выполните проверку дюз, чтобы убедиться в улучшении качества печати.

➔ [«Проверка и прочистка печатающей головки» на стр. 135](#)

➔ [«Запуск Механическая чистка» на стр. 137](#)

Появляются горизонтальные цветные полосы с интервалом приблизительно в 1.1 или 3.3 см



Это может быть вызвано следующими причинами.

■ **Установленный в настройках тип бумаги не соответствует типу загруженной бумаги.**

Решения

Выберите тип бумаги, соответствующий типу бумаги, загруженной в принтер.

➔ [«Список типов бумаги» на стр. 31](#)

■ **Задано низкое качество печати.**

Решения

При печати на обычной бумаге используйте настройку более высокого качества печати.

Выберите **Высокое** в **Качество**.

■ Положение печатающей головки смещено.

Решения

На панели управления выберите **Обслуживан.** > **Калиб. печат. головки** > **Выравнив. по гориз. и** откалибруйте печатающую головку.

Размытые копии, вертикальные полосы или неровности



enthalten alle
Aufdruck. W
↓ 5008 "Regel

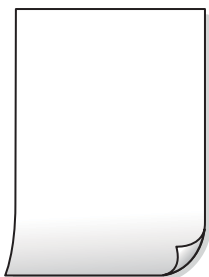
Это может быть вызвано следующими причинами.

■ Положение печатающей головки смещено.

Решения

На панели управления выберите **Обслуживан.** > **Калиб. печат. головки** > **Выравнив. по высоте и** откалибруйте печатающую головку.

Выходит чистый лист (без печати)



■ Дюзы печатающей головки могут быть засорены.

Решения

Попробуйте выполнить **Механическая чистка**.

➔ [«Запуск Механическая чистка» на стр. 137](#)

■ Размер бумаги, загруженной в принтер, и соответствующие настройки печати различаются.

Решения

Измените настройки печати в соответствии с размером бумаги, загруженной в кассету для бумаги. Загрузите в кассету бумагу, которая соответствует настройкам печати.

В принтер одновременно подается несколько листов бумаги.

Решения

Чтобы предотвратить одновременную подачу нескольких листов бумаги в принтер, см. следующий раздел.

➔ [«Одновременно подается несколько листов бумаги» на стр. 164](#)

Потертости и размытие на бумаге



Это может быть вызвано следующими причинами.

Бумага загружена неправильно.

Решения

Если на отпечатках появляются горизонтальные полосы (перпендикулярные направлению печати) или размазываются чернила на верхней или нижней части бумаги, загрузите бумагу в правильном направлении и придвиньте направляющие края к краям бумаги.

➔ [«Загрузка бумаги в Кассета для бумаги» на стр. 32](#)

➔ [«Загрузка бумаги в лоток для бумаги» на стр. 35](#)

Бумагопроводящий тракт испачкан.

Решения

Если на отпечатках появляются вертикальные полосы (горизонтальные по отношению к направлению печати) или размазываются чернила, очистите бумагопроводящий тракт.

➔ [«Очистка бумагопроводящего тракта от чернильных пятен» на стр. 140](#)

Бумага неровная.

Решения

Чтобы проверить, не согнута ли бумага, положите ее на ровную поверхность. Если бумага неровная, разгладьте ее.

Печатающая головка трется о поверхность бумаги.

Решения

При копировании на плотную бумагу печатающая головка близко подходит к поверхности печати и может поцарапать бумагу. В этом случае следует включить режим предотвращения образования потертостей.

На панели управления выберите **Настр.** > **Общие параметры** > **Настройки принтера** и включите параметр **Регул. толщины бумаги**. Если этот параметр включен, качество или скорость копирования может снизиться.

Копии фотографий липкие на ощупь



Копия сделана не на той стороне фотобумаги.

Решения

Убедитесь, что копирование выполняется на предназначенной для печати стороне. Если вы случайно выполнили копирование на неподходящей стороне фотобумаги, необходимо очистить бумагопроводящий тракт.

➔ «Загрузка бумаги» на стр. 32

➔ «Очистка бумагопроводящего тракта от чернильных пятен» на стр. 140

Невозможно выполнить копирование без полей



В настройках печати не настроена печать без полей.

Решения

Выберите **Копир.** > **Расширенные настройки** > **Коп. без рам.** и включите этот параметр. Если выбрать бумагу, для которой не поддерживается печать без полей, параметры печати без полей настроить будет нельзя. Выберите тип бумаги, который поддерживает печать без полей.

➔ «Бумага для печати без полей» на стр. 289

Края изображения обрезаются при копировании без полей



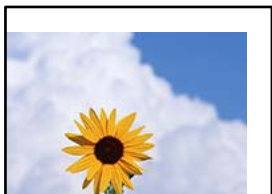
Так как изображение немного увеличивается, выступающая область обрезается.

Решения

Выберите меньший коэффициент увеличения.

На панели управления выберите **Копир.** > **Расширенные настройки** > **Коп. без рам.** > **Расширение**, а затем измените этот параметр.

Положение, размер или поля копий неверны



Это может быть вызвано следующими причинами.

■ Бумага загружена неправильно.

Решения

Загрузите бумагу в правильном направлении и пододвиньте боковую направляющую к краю бумаги.

➔ [«Загрузка бумаги в Кассета для бумаги» на стр. 32](#)

➔ [«Загрузка бумаги в лоток для бумаги» на стр. 35](#)

■ Размер бумаги задан неправильно.

Решения

Выберите нужный размер бумаги.

■ Оригиналы размещены неправильно.

Решения

Проверьте правильность размещения оригинала в соответствии с метками для совмещения.

Если край сканированного изображения отсутствует, слегка отодвиньте оригинал от угла на стекле сканера. Область у краев стекла сканера шириной примерно 1,5 мм (0,06 дюйма) не сканируется.

➔ [«Размещение оригиналов на стекле сканера» на стр. 45](#)

Неравномерные цвета, размытость, точки или прямые линии на копируемом изображении



Это может быть вызвано следующими причинами.

■ Бумагопроводящий тракт грязный.

Решения

Загрузите и протяните бумагу без печати, чтобы прочистить тракт подачи бумаги.

➔ [«Очистка бумагопроводящего тракта от чернильных пятен» на стр. 140](#)

■ На оригиналах или стекле сканера присутствует пыль или грязь.

Решения

Уберите пыль или грязь с оригиналов и почистите стекло сканера.

➔ [«Очистка Стекло сканера» на стр. 141](#)

■ На устройстве ADF или оригиналах присутствует пыль или грязь.

Решения

Почистите устройство ADF и удалите пыль или грязь с оригиналов.

➔ [«Очистка устройства АПД» на стр. 142](#)

■ Оригинал был прижат слишком сильно.

Решения

Если прижать оригинал слишком сильно, на изображении могут возникнуть размытия, размазывания и пятна.

Не давите слишком сильно на оригинал или крышку сканера.

➔ [«Размещение оригиналов на стекле сканера» на стр. 45](#)

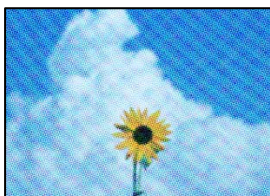
■ Плотность печати слишком высока.

Решения

Уменьшите величину плотности печати.

➔ [«Базовые меню копирования» на стр. 97](#)

На копируемом изображении появляется муар (штриховка)



Если оригинал — это печатный документ, например журнал или каталог, то на изображении может появиться муар (точечный узор).

Решения

В этом случае необходимо изменить настройки масштабирования. Если муар по-прежнему появляется, немного измените угол размещения оригинала.

➔ [«Дополнительные параметры меню для копирования» на стр. 97](#)

На копируемом изображении появляется изображение с обратной стороны оригинала



Это может быть вызвано следующими причинами.

При сканировании тонких оригиналов одновременно могут сканироваться и изображения на обратной стороне этих оригиналов.

Решения

Поместите оригинал на стекло сканера, а затем положите сверху лист черной бумаги.

➔ [«Размещение оригиналов на стекле сканера» на стр. 45](#)

Плотность печати слишком высока.

Решения

Уменьшите величину плотности печати.

➔ [«Базовые меню копирования» на стр. 97](#)

Проблемы со сканируемым изображением

При сканировании со стекла сканера на изображениях присутствуют неровные цвета, грязь, пятна и пр.



■ На оригиналах или стекле сканера присутствует пыль или грязь.

Решения

Уберите пыль или грязь с оригиналов и почистите стекло сканера.

➔ [«Очистка Стекло сканера» на стр. 141](#)

■ Оригинал был прижат слишком сильно.

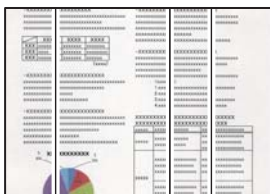
Решения

Если прижать оригинал слишком сильно, на изображении могут возникнуть размытия, размазывания и пятна.

Не давите слишком сильно на оригинал или крышку сканера.

➔ [«Размещение оригиналов на стекле сканера» на стр. 45](#)

При сканировании с помощью ADF на изображениях появляются прямые линии



■ На устройстве ADF или оригиналах присутствует пыль или грязь.

Решения

Почистите устройство ADF и удалите пыль или грязь с оригиналов.

➔ [«Очистка устройства АПД» на стр. 142](#)

На фоне отсканированных изображений появляется смещение



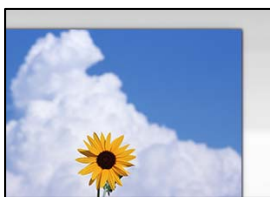
■ При сканировании тонких оригиналов одновременно могут сканироваться и изображения на обратной стороне этих оригиналов.

Решения

При сканировании со стекла сканера поместите лист черной бумаги или настольную подкладку на оригинал.

➔ [«Размещение оригиналов на стекле сканера» на стр. 45](#)

Неправильное определение области сканирования стеклом сканера



■ Оригиналы размещены неправильно.

Решения

- Проверьте правильность размещения оригинала в соответствии с метками для совмещения.
- Если край сканированного изображения отсутствует, слегка отодвиньте оригинал от угла на стекле сканера. Область у краев стекла сканера шириной примерно 1,5 мм (0,06 дюйма) не сканируется.

➔ [«Размещение оригиналов на стекле сканера» на стр. 45](#)

■ На стекле сканера присутствует пыль или грязь.

Решения

Если сканирование выполняется через панель управления и выбрана функция автоматической обрезки области сканирования, очистите стекло и крышку сканера от мусора и грязи. Если вокруг оригинала находится мусор или грязь, диапазон сканирования расширяется, включая этот мусор.

Не удается устранить проблемы в отсканированном изображении

Если проблему не удалось устранить даже после применения всех способов ее решения, см. информацию ниже.

■ Имеются проблемы с настройками ПО для сканирования.

Решения

Для инициализации настроек программного обеспечения для сканера используйте Epson Scan 2 Utility.

Примечание:

Epson Scan 2 Utility — это приложение, входящее в набор программного обеспечения для сканера.

1. Запустите Epson Scan 2 Utility.

- Windows 10

Нажмите кнопку «Пуск» и выберите **EPSON > Epson Scan 2 Utility**.

- Windows 8.1/Windows 8

С помощью кнопки «Поиск» введите название приложения, затем нажмите появившийся значок.

- Windows 7/Windows Vista/Windows XP

Нажмите кнопку «Пуск», выберите **Все программы** или **Программы > EPSON > Epson Scan 2 > Epson Scan 2 Utility**.

❑ Mac OS

Выберите **Перейти > Приложения > Программное обеспечение Epson > Epson Scan 2 Utility**.

2. Выберите вкладку **Другое**.

3. Нажмите **Сброс**.

Если инициализация не помогла решить проблему, удалите и повторно установите программное обеспечение для сканера.

➔ [«Установка и удаление приложений по отдельности» на стр. 149](#)

Низкое качество отправляемых факсов

Низкое качество отправляемых факсов



Это может быть вызвано следующими причинами.

■ На оригиналах или стекле сканера присутствует пыль или грязь.

Решения

Уберите пыль или грязь с оригиналов и почистите стекло сканера.

➔ [«Очистка Стекло сканера» на стр. 141](#)

■ Оригинал был прижат слишком сильно.

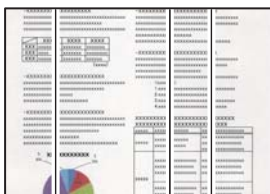
Решения

Если прижать оригинал слишком сильно, на изображении могут возникнуть размытия, размазывания и пятна.

Не давите слишком сильно на оригинал или крышку сканера.

➔ [«Размещение оригиналов на стекле сканера» на стр. 45](#)

При отправке факсов помощью устройства ADF на изображениях появляются прямые линии.



Это может быть вызвано следующими причинами.

■ На устройстве ADF или оригиналах присутствует пыль или грязь.

Решения

Почистите устройство ADF и удалите пыль или грязь с оригиналов.

➔ [«Очистка устройства АПД» на стр. 142](#)

Низкое качество изображения в отправляемых факсах



Это может быть вызвано следующими причинами.

■ Установлено низкое разрешение.

Решения

Если вы не знаете производительность факс-аппарата отправителя, перед отправкой факса задайте следующие настройки.

Выберите **Факс > Настройки факса** и в параметре **Разрешение** установите максимальное качество изображения.

Выберите **Факс > Настройки факса** и включите параметр **Прямая отправка**.

Обратите внимание: если для параметра **Разрешение** установлено значение **Фото**, но факс отправляется без включения параметра **Прямая отправка**, факс может быть отправлен в низком разрешении.

■ Отключен параметр ESM.

Решения

Выберите **Настр. > Общие параметры > Настройки факса > Основ. настройки** и включите параметр **ЕСМ** на панели управления. Это может помочь в устранении ошибок, возникающих из-за проблем с соединением. Учтите, что скорость отправки и получения факсов может стать ниже, чем при отключенном параметре ESM.

В отправляемом факсе появляется изображение с обратной стороны оригинала



Это может быть вызвано следующими причинами.

При сканировании тонких оригиналов одновременно могут сканироваться и изображения на обратной стороне этих оригиналов.

Решения

Поместите оригинал на стекло сканера, а затем положите сверху лист черной бумаги.

→ [«Размещение оригиналов на стекле сканера» на стр. 45](#)

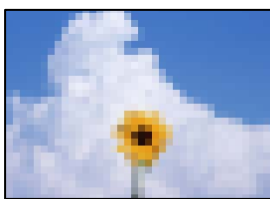
При отправке факсов параметр плотности имеет высокое значение.

Решения

Выберите **Факс > Настройки факса > Наст. скан. > Плотность** и уменьшите значение этого параметра.

Плохое качество получаемых факсов

Низкое качество изображения на полученных факсах



Это может быть вызвано следующими причинами.

Отключен параметр ESM.

Решения

Выберите **Настр. > Общие параметры > Настройки факса > Основ. настройки** и включите параметр ESM на панели управления. Это может помочь в устранении ошибок, возникающих из-за проблем с соединением. Учтите, что скорость отправки и получения факсов может стать ниже, чем при отключенном параметре ESM.

На факс-аппарате отправителя задано низкое качество изображения.

Решения

Попросите отправителя отправлять факсы в более высоком качестве.

Проблему не удалось устранить даже после применения всех способов ее решения

Если проблему не удалось устранить даже после применения всех способов ее решения, обратитесь в службу поддержки Epson.

Если не удастся устранить проблемы с печатью или копированием, обратитесь к указанной ниже сопутствующей информации.

Соответствующая информация

➔ [«Не удастся решить проблемы с печатью или копированием» на стр. 254](#)

Не удастся решить проблемы с печатью или копированием

Попробуйте использовать следующие способы решения проблемы сверху вниз по порядку, пока проблема не будет устранена.

- Убедитесь, что тип бумаги, загруженной в принтер, и тип бумаги, заданный в принтере, соответствуют типу бумаги, заданному в драйвере принтера.

[«Настройки размера и типа бумаги» на стр. 30](#)

- Задайте более высокие настройки качества печати на панели управления или в драйвере принтера.

- Откалибруйте печатающую головку.

[«Калибровка печатающей головки \(панель управления\)» на стр. 139](#)

- Выполните проверку дюз печатающей головки, чтобы посмотреть, не засорились ли они.

Если в шаблоне проверки дюз отсутствуют некоторые сегменты, дюзы могут быть засорены.

Поочередно выполните чистку головки и проверку дюз 3 раза и проверьте, устранено ли засорение.

Учтите, что при чистке печатающей головки потребляется некоторое количество чернил.

[«Проверка и прочистка печатающей головки» на стр. 135](#)

- Выключите принтер, подождите не менее 12 часов и проверьте, устранено ли засорение.

Если проблема заключается в засорении дюз, некоторый перерыв в работе принтера может решить эту проблему.

Пока принтер выключен, проверьте следующее.

- Проверьте, используете ли вы оригинальные бутылки с чернилами Epson.

Используйте оригинальные емкости с чернилами Epson. Использование неоригинальных емкостей с чернилами Epson может вызвать снижение качества печати.

- Проверьте, есть ли на прозрачной пленке загрязнения.

Если на прозрачной пленке присутствуют загрязнения, аккуратно сотрите их.

[«Очистка прозрачной пленки» на стр. 144](#)

- Убедитесь, что внутри принтера не осталось кусочков бумаги.

Извлекая бумагу, не касайтесь прозрачной пленки руками или листами.

❑ Проверьте бумагу.

Проверьте, ровная ли бумага и загружена ли она печатной стороной вверх.

[«Меры предосторожности при работе с бумагой» на стр. 30](#)

[«Доступные форматы бумаги и емкость загрузки» на стр. 287](#)

[«Недоступные типы бумаги» на стр. 290](#)

❑ Если, выключив принтер и выждав 12-часовую паузу, вы обнаружили, что качество печати не улучшилось, запустите Механическая чистка.

[«Запуск Механическая чистка» на стр. 137](#)

Если вы применили все указанные выше способы, но так и не смогли решить проблему, возможно, требуется ремонт устройства. Обратитесь в службу технической поддержки Epson.

Соответствующая информация

➔ [«Перед обращением в компанию Epson» на стр. 350](#)

➔ [«Обращение в службу технической поддержки Epson» на стр. 350](#)

Добавление или замена компьютера или устройств

Подключение к принтеру, который уже подключен к сети.	257
Повторная настройка подключения к сети.	258
Подключение интеллектуального устройства напрямую к принтеру (Wi-Fi Direct).	265
Проверка состояния сетевого соединения.	276

Подключение к принтеру, который уже подключен к сети

Если принтер уже подключен к сети, вы можете через сеть подключить компьютер или интеллектуальное устройство к этому принтеру.

Использование сетевого принтера на втором компьютере

Рекомендуем использовать установщик для подключения принтера к компьютеру. Вы можете запустить установщик с помощью одного из следующих методов.

❑ Настройка с веб-сайта

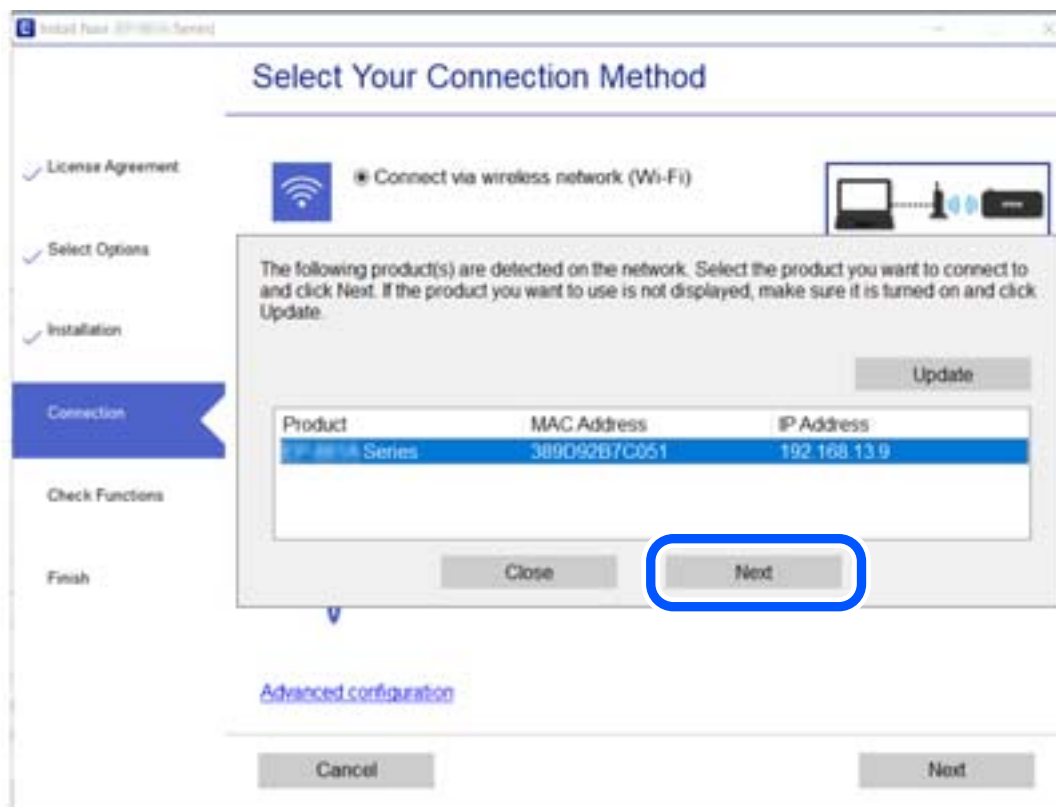
Откройте следующий веб-сайт и введите имя продукта. Откройте **Настройка**, затем начните настройку.
<http://epson.sn>

❑ Настройка с помощью диска с программным обеспечением (только для моделей, которые поставляются с диском с программным обеспечением, и пользователей компьютеров, работающих под управлением Windows и оснащенных дисковыми приводами).

Вставьте диск с программным обеспечением в компьютер и выполните инструкции на экране.

Выбор принтера

Следуйте инструкциям на экране, пока не появится показанный ниже экран, выберите имя принтера, к которому необходимо подключиться, затем нажмите **Далее**.



Следуйте инструкциям на экране.

Использование сетевого принтера на смарт-устройстве

Вы можете подключить интеллектуальное устройство к принтеру с помощью одного из следующих способов.

Подключение через беспроводной маршрутизатор

Подключите интеллектуальное устройство к той же сети Wi-Fi (SSID), к которой подключен принтер.

Дополнительные сведения см. в следующем разделе.

[«Настройка подключения к интеллектуальному устройству» на стр. 259](#)

Подключение с помощью Wi-Fi Direct

Вы можете подключить интеллектуальное устройство к принтеру напрямую, без использования беспроводного маршрутизатора.

Дополнительные сведения см. в следующем разделе.

[«Подключение интеллектуального устройства напрямую к принтеру \(Wi-Fi Direct\)» на стр. 265](#)

Повторная настройка подключения к сети

В этом разделе описывается, как задать параметры подключения к сети и изменить способ подключения после замены беспроводного маршрутизатора или компьютера.

Когда заменяется беспроводной маршрутизатор

При замене беспроводного маршрутизатора необходимо настроить параметры соединения между компьютером (или интеллектуальным устройством) и принтером.

Эти параметры также необходимо настроить при смене интернет-провайдера и в других случаях.

Настройка подключения к компьютеру

Рекомендуем использовать установщик для подключения принтера к компьютеру. Вы можете запустить установщик с помощью одного из следующих методов.

Настройка с веб-сайта

Откройте следующий веб-сайт и введите имя продукта. Откройте **Настройка**, затем начните настройку.

<http://epson.sn>

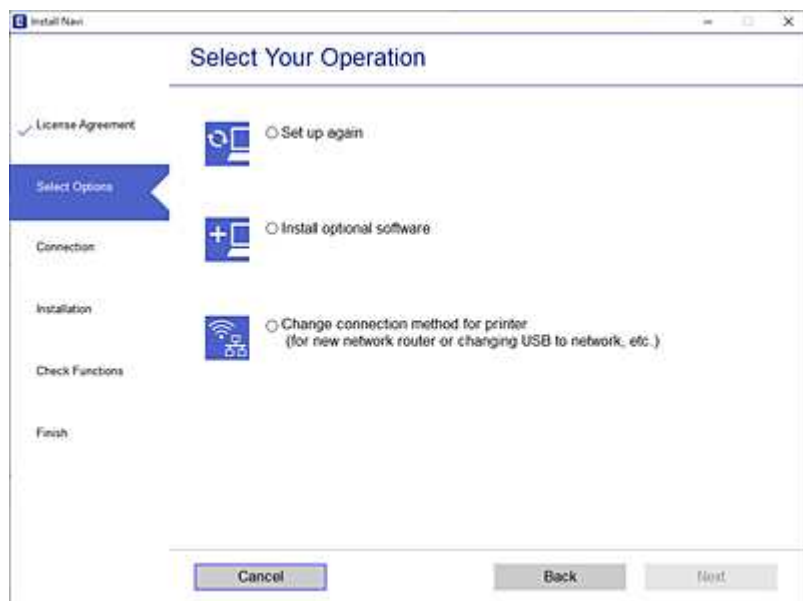
Настройка с помощью диска с программным обеспечением (только для моделей, которые поставляются с диском с программным обеспечением, и пользователей компьютеров, работающих под управлением Windows и оснащенных дисковыми приводами).

Вставьте диск с программным обеспечением в компьютер и выполните инструкции на экране.

Выбор методов подключения

Следуйте инструкциям на экране до тех пор, пока не появится следующий экран.

Выберите **Изменить способ подключения для принтер** (для нового сетевого маршрутизатора или переключения с USB на сеть и т.д.) на экране Выберите операцию и щелкните **Далее**.



Следуйте инструкциям на экране.

Если выполнить подключение не удастся, попробуйте решить проблему, используя информацию из следующих разделов.

- Windows: «Не удается выполнить подключение к сети» на стр. 168
- Mac OS: «Не удается выполнить подключение к сети» на стр. 176

Настройка подключения к интеллектуальному устройству

Вы можете пользоваться принтером с интеллектуального устройства при подключении принтера к сети Wi-Fi с тем же именем (идентификатором SSID), что и сеть, к которой подключено интеллектуальное устройство. Для использования принтера с интеллектуального устройства выполните настройку с помощью следующего веб-сайта. Зайдите на веб-сайт с устройства, которое вы хотите подключить к принтеру.

<http://epson.sn> > **Настройка**

Когда заменяется компьютер

При замене компьютера необходимо настроить параметры соединения между компьютером и принтером.

Настройка подключения к компьютеру

Рекомендуем использовать установщик для подключения принтера к компьютеру. Вы можете запустить установщик с помощью одного из следующих методов.

- Настройка с веб-сайта

Откройте следующий веб-сайт и введите имя продукта. Откройте **Настройка**, затем начните настройку.

<http://epson.sn>

- Настройка с помощью диска с программным обеспечением (только для моделей, которые поставляются с диском с программным обеспечением, и пользователей компьютеров, работающих под управлением Windows и оснащенных дисковыми приводами).

Вставьте диск с программным обеспечением в компьютер и выполните инструкции на экране.

Следуйте инструкциям на экране.

Изменение способа подключения к компьютеру

В этом разделе описано, как можно изменить способ подключения принтера к компьютеру.

Изменение способа подключения к сети — с Ethernet на Wi-Fi

Перейдите с подключения Ethernet на подключение Wi-Fi на панели управления принтера. Изменение способа подключения по сути не отличается от настройки подключения Wi-Fi.

Соответствующая информация

➔ [«Настройка Wi-Fi из панели управления» на стр. 262](#)

Изменение способа подключения к сети — с Wi-Fi на Ethernet

Чтобы изменить способ подключения к сети с Wi-Fi на Ethernet, выполните указанные ниже инструкции.

1. Выберите **Настр.** на начальном экране.
2. Выберите **Общие параметры** > **Настройки сети** > **Настройка проводной ЛВС**.
3. Следуйте инструкциям на экране.

Изменение способа подключения с USB-подключения на сетевое

Использование установщика и повторной настройки с другим методом подключения.

- Настройка с веб-сайта

Откройте следующий веб-сайт и введите имя продукта. Откройте **Настройка**, затем начните настройку.
<http://epson.sn>

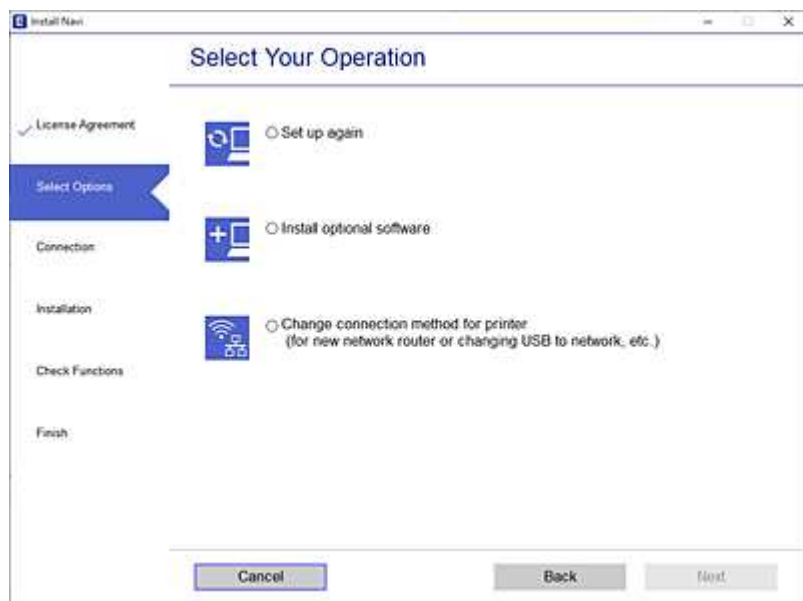
- Настройка с помощью диска с программным обеспечением (только для моделей, которые поставляются с диском с программным обеспечением, и пользователей компьютеров, работающих под управлением Windows и оснащенных дисковыми приводами).

Вставьте диск с программным обеспечением в компьютер и выполните инструкции на экране.

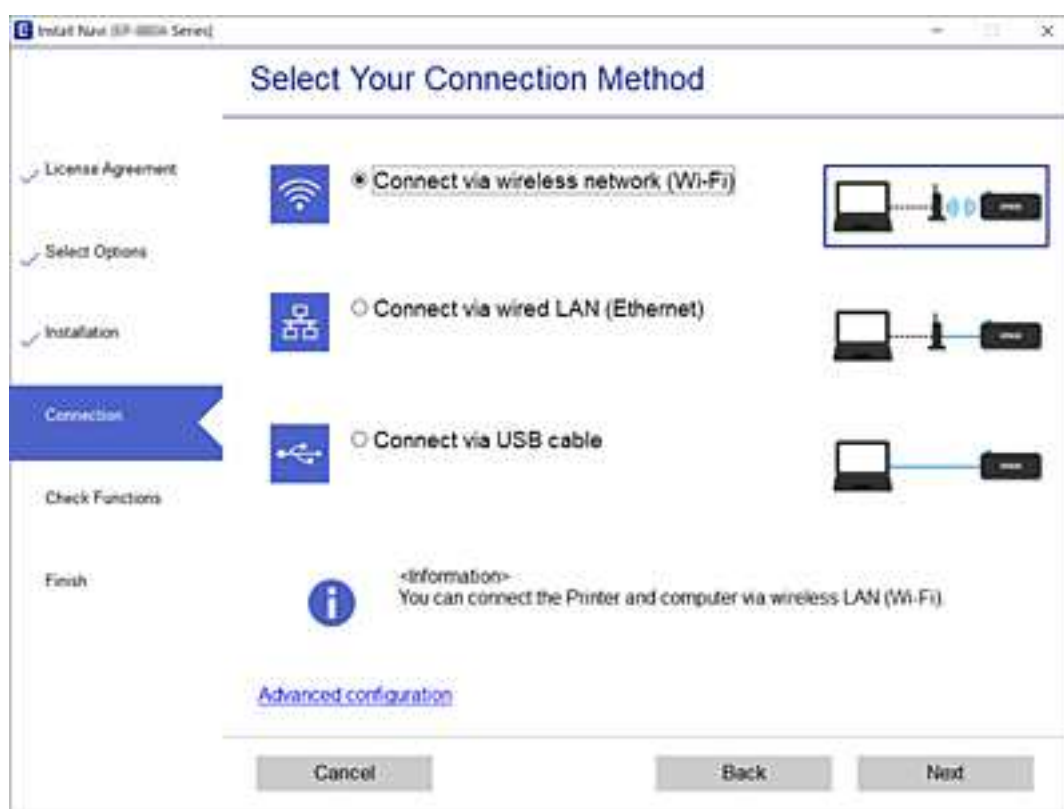
Выбор изменения методов подключения

Следуйте инструкциям на экране до тех пор, пока не появится следующий экран.

Выберите **Изменить способ подключения для принтер** (для нового сетевого маршрутизатора или переключения с USB на сеть и т.д.) на экране Выберите операцию и щелкните **Далее**.



Выберите нужное сетевое подключение, затем выберите **Подключение по беспроводной сети (Wi-Fi)** или **Подключение через проводную локальную сеть (Ethernet)** и нажмите **Далее**.



Следуйте инструкциям на экране.

Настройка Wi-Fi из панели управления

Изменить настройки сети на панели управления принтера можно несколькими способами. Выберите метод подключения, который соответствует среде и условиям использования.

Если у вас есть информация для доступа к беспроводному маршрутизатору (SSID и пароль), настройки можно задать вручную.

Если беспроводной маршрутизатор поддерживает WPS, задать настройки можно нажатием соответствующей кнопки.

После подключения принтера к сети подключите принтер к устройству, которое необходимо использовать (компьютеру, смартфону или планшету и т. д.)

Соответствующая информация

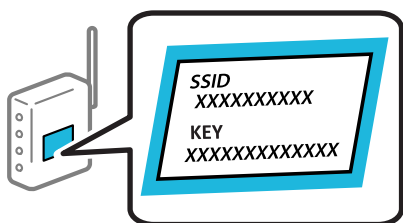
- ➔ «Настройка сети Wi-Fi посредством ввода идентификатора SSID и пароля» на стр. 262
- ➔ «Настройка Wi-Fi с помощью кнопки (WPS)» на стр. 263
- ➔ «Настройка Wi-Fi с помощью настройки PIN-кода (WPS)» на стр. 264

Настройка сети Wi-Fi посредством ввода идентификатора SSID и пароля

Вы можете настроить сеть Wi-Fi, введя с панели управления принтера сведения, необходимые для подключения к беспроводному маршрутизатору. Для этого необходимо знать идентификатор SSID и пароль беспроводного маршрутизатора.

Примечание:

Если вы используете беспроводной маршрутизатор с настройками по умолчанию, SSID и пароль указаны на ярлыке устройства. Если вы не знаете SSID и пароль, обратитесь к документации на беспроводной маршрутизатор.



1. Нажмите  на начальном экране.

2. Выберите **Wi-Fi (рекомендуется)**.

Если принтер уже подключен по сети Ethernet, выберите **Маршрутизатор**.

3. Нажмите **Начать установку**.

Если сетевое подключение уже настроено, отображаются подробные сведения о подключении. Нажмите **Изменить настройки**, чтобы изменить настройки.

Если принтер уже подключен по сети Ethernet, нажмите **Изменить реж. на подключение Wi-Fi.**, затем просмотрите сообщение и нажмите **Да**.

4. Выберите **Мастер настройки Wi-Fi**.

5. Выберите идентификатор SSID (имя сети) для беспроводного маршрутизатора.

Примечание:

Если нужный идентификатор SSID не отображается на панели управления принтера, нажмите **Повтор. поиск** для обновления списка. Если имя сети все равно не отображается, нажмите **Ввод вручную** и введите его вручную.

Если вы не знаете идентификатор SSID (имя сети), проверьте, не содержится ли информация о нем на ярлыке беспроводного маршрутизатора. Если вы используете беспроводной маршрутизатор с настройками по умолчанию, используйте идентификатор SSID, указанный на ярлыке устройства. Если не удастся найти никакой информации, обратитесь к документации на беспроводной маршрутизатор.

6. Нажмите **Введите Пароль**, затем введите пароль.

Примечание:

Пароль чувствителен к регистру.

Если вы не знаете пароль, проверьте, не написан ли он на ярлыке беспроводного маршрутизатора. На ярлыке пароль может быть обозначен как Network Key, Wireless Password и т. д. Если вы используете беспроводной маршрутизатор с настройками по умолчанию, используйте пароль, указанный на ярлыке.

7. По окончании нажмите **ОК**.

8. Проверьте настройки и нажмите **Запуск настройки**.

9. Чтобы завершить, нажмите **ОК**.

Примечание:

Если не удастся подключиться, загрузите обычную бумагу размера А4, затем выберите **Печать отчета о проверке** для печати отчета о подключении.

10. Закройте экран **Настройки подключения к сети**.

Соответствующая информация

➔ «Ввод символов» на стр. 27

➔ «Проверка состояния сетевого соединения» на стр. 276

Настройка Wi-Fi с помощью кнопки (WPS)

Вы можете автоматически настроить сеть Wi-Fi, нажав соответствующую кнопку на беспроводном маршрутизаторе. Если выполняются следующие условия, вы можете использовать этот способ.

Беспроводной маршрутизатор поддерживает режим WPS (защищенную настройку Wi-Fi).

Текущее соединение Wi-Fi было установлено путем нажатия кнопки на беспроводном маршрутизаторе.

1. Нажмите  на начальном экране.

2. Выберите **Wi-Fi (рекомендуется)**.

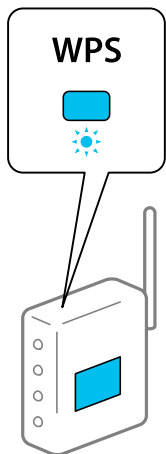
Если принтер уже подключен по сети Ethernet, выберите **Маршрутизатор**.

3. Нажмите **Начать установку**.

Если сетевое подключение уже настроено, отображаются подробные сведения о подключении. Нажмите **Изменить настройки**, чтобы изменить настройки.

Если принтер уже подключен по сети Ethernet, нажмите **Измените реж. на подключение Wi-Fi.**, затем просмотрите сообщение и нажмите **Да**.

4. Выберите **Настройка кнопкой (WPS)**.
5. Удерживайте кнопку [WPS] на беспроводном маршрутизаторе до тех пор, пока не начнет мигать индикатор безопасности.



Если вы не знаете, где находится кнопка [WPS] либо на беспроводном маршрутизаторе нет кнопок, обратитесь к документации на беспроводной маршрутизатор.

6. Нажмите **Запуск настройки** на принтере.
7. Закройте данный экран.
Экран автоматически закроется по истечении определенного времени.

Примечание:

Если установить соединение не удастся, перезапустите беспроводной маршрутизатор, переместите его ближе к принтеру и повторите попытку. В случае неудачи выведите на печать отчет о сетевом соединении и выберите решение проблемы.


8. Закройте экран **Настройки подключения к сети**.

Соответствующая информация

➔ [«Проверка состояния сетевого соединения» на стр. 276](#)

Настройка Wi-Fi с помощью настройки PIN-кода (WPS)

К беспроводному маршрутизатору можно автоматически подключиться с помощью PIN-кода. Этот способ можно применять, если беспроводной маршрутизатор имеет функцию WPS (защищенная настройка Wi-Fi). Для установки PIN-кода на беспроводном маршрутизаторе используйте компьютер.

1. Нажмите  на начальном экране.
2. Выберите **Wi-Fi (рекомендуется)**.

Если принтер уже подключен по сети Ethernet, выберите **Маршрутизатор**.

3. Нажмите **Начать установку**.

Если сетевое подключение уже настроено, отображаются подробные сведения о подключении. Нажмите **Изменить настройки**, чтобы изменить настройки.

Если принтер уже подключен по сети Ethernet, нажмите **Измените реж. на подключение Wi-Fi.**, затем просмотрите сообщение и нажмите **Да**.

4. Выберите **Другие > Настр. PIN-кода (WPS)**.

5. С помощью компьютера введите в беспроводной маршрутизатор PIN-код (восьмизначное число), отображаемый на панели управления принтера (процедура не должна продолжаться более двух минут).

Примечание:

Для получения более подробной информации о вводе PIN-кода обратитесь к документации на беспроводной маршрутизатор.

6. На панели управления принтера нажмите **Начать установку**.

7. Закройте данный экран.

Экран автоматически закроется по истечении определенного времени.

Примечание:

Если установить соединение не удастся, перезапустите беспроводной маршрутизатор, переместите его ближе к принтеру и повторите попытку. В случае неудачи выведите на печать отчет о соединении и выберите решение проблемы.

8. Закройте экран **Настройки подключения к сети**.

Соответствующая информация

➔ [«Проверка состояния сетевого соединения» на стр. 276](#)

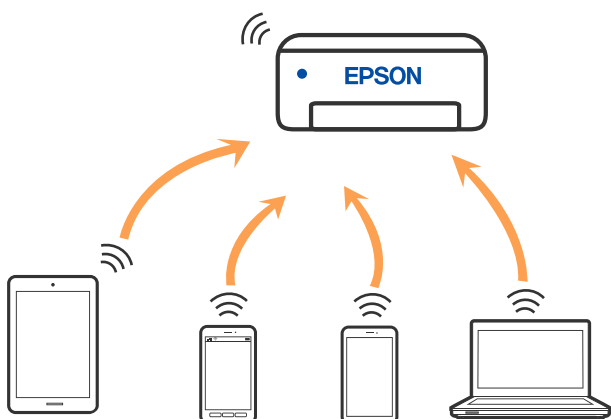
Подключение интеллектуального устройства напрямую к принтеру (Wi-Fi Direct)

Режим Wi-Fi Direct (простая точка доступа) позволяет подключить интеллектуальное устройство к принтеру напрямую, без использования беспроводного маршрутизатора, и печатать прямо с устройства.

Информация о Wi-Fi Direct

Используйте этот способ подключения, если вы не используете Wi-Fi дома или в офисе или когда вы хотите напрямую соединить принтер и компьютер или интеллектуальное устройство. В этом режиме принтер выступает в роли беспроводного маршрутизатора, к нему можно подключать устройства без

использования обычного беспроводного маршрутизатора. Однако устройства, подключенные к принтеру, не могут обмениваться данными между собой через принтер.



Принтер может иметь подключение к Wi-Fi или Ethernet и подключение Wi-Fi Direct (простая точка доступа) одновременно. Однако если вы начнете передачу по сети с помощью подключения Wi-Fi Direct (простая точка доступа), если принтер подключен к сети Wi-Fi, то сеть Wi-Fi будет временно отключена.

Подключение к iPhone, iPad или iPod touch с использованием Wi-Fi Direct

Этот способ позволяет подключить принтер напрямую к устройству iPhone, iPad или iPod touch без использования беспроводного маршрутизатора. Для использования этой функции необходимо соблюдение условий, указанных ниже. Если в вашей среде не соблюдаются эти условия, вы можете выполнить подключение, выбрав вариант **Другие устройства ОС**. Сведения о подключении см. по ссылке ниже в разделе сопутствующей информации.

- Операционная система iOS 11 или более поздней версии
- Для сканирования QR-кода следует использовать стандартное приложение «Камера».
- Epson iPrint версии 7.0 или более поздней

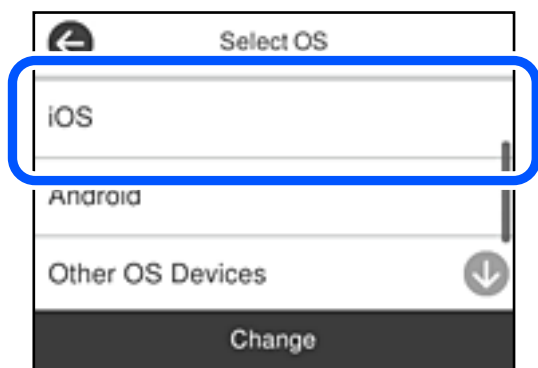
Для печати с интеллектуального устройства используется приложение Epson для печати (например Epson iPrint). Приложение Epson для печати необходимо предварительно установить на устройство.

Примечание:

Эти настройки для принтера и интеллектуального устройства, к которому выполняется подключение, необходимо задать только один раз. Вам не потребуется снова задавать эти настройки, если вы не отключаете Wi-Fi Direct и не восстанавливаете настройки сети по умолчанию.

1. Нажмите  на начальном экране.
2. Нажмите **Wi-Fi Direct**.
3. Нажмите **Начать установку**.

4. Нажмите iOS.



На панели управления принтера отобразится QR-код.

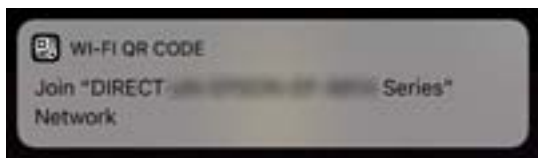


5. Запустите стандартное приложение «Камера» на устройстве iPhone, iPad или iPod touch и просканируйте с его помощью QR-кода, отображаемого на панели управления принтера, в режиме PHOTOS (Фото).

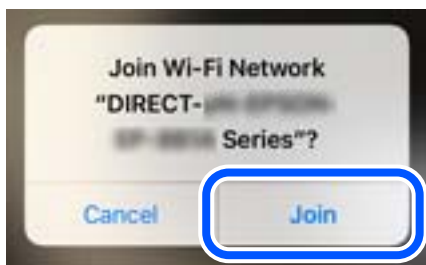


Используйте приложение «Камера» для iOS 11 или более поздней версии. К принтеру нельзя подключиться с помощью приложения «Камера» для iOS 10 или более ранней версии. Приложения для сканирования QR-кодов также нельзя использовать для подключения. Если подключиться не удастся, выберите **Другие методы** на панели управления принтера. Сведения о подключении см. по ссылке ниже в разделе сопутствующей информации.

6. Нажмите уведомление на экране iPhone, iPad или iPod touch.



7. Нажмите **Подключиться**.



8. На панели управления принтера выберите **Далее**.
9. Запустите на устройстве iPhone, iPad или iPod touch приложение Epson для печати.
Примеры приложений Epson для печати



Epson iPrint



Epson Creative Print

10. На экране приложения Epson для печати нажмите **Printer is not selected**.
11. Выберите принтер, к которому вы хотите подключиться.



Для выбора принтера используйте информацию на панели управления принтера.



12. На панели управления принтера выберите **Заверш..**

Если интеллектуальное устройство ранее было подключено к принтеру, для повторного подключения выберите имя сети (SSID) на экране подключения Wi-Fi этого устройства.

Соответствующая информация

- ➔ [«Приложение для удобной печати с интеллектуального устройства \(Epson iPrint\)» на стр. 297](#)
- ➔ [«Подключение к устройствам не на базе iOS и Android с помощью Wi-Fi Direct» на стр. 271](#)

Подключение к устройствам Android с помощью Wi-Fi Direct

Этот способ позволяет подключить принтер напрямую к устройствам Android без использования беспроводного маршрутизатора. Для использования этой функции необходимо соблюдение условий, указанных ниже.

- Операционная система Android 4.4 или более поздней версии
- Epson iPrint версии 7.0 или более поздней

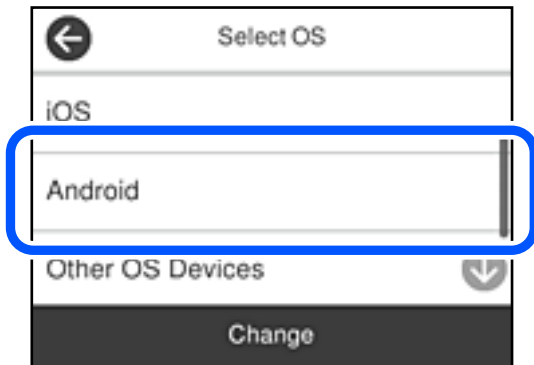
Для печати с интеллектуальных устройств используется приложение Epson iPrint. Приложение Epson iPrint следует заблаговременно установить на интеллектуальное устройство.

Примечание:

Эти настройки для принтера и интеллектуального устройства, к которому выполняется подключение, необходимо задать только один раз. Вам не потребуется снова задавать эти настройки, если вы не отключаете Wi-Fi Direct и не восстанавливаете настройки сети по умолчанию.

1. Нажмите  на начальном экране.
2. Нажмите **Wi-Fi Direct**.
3. Нажмите **Начать установку**.

4. Нажмите **Android**.



5. Запустите приложение Epson iPrint на интеллектуальном устройстве.



6. На экране Epson iPrint нажмите **Printer is not selected**.
7. Выберите принтер, к которому вы хотите подключиться.



Для выбора принтера используйте информацию на панели управления принтера.



Примечание:

На некоторых устройствах Android принтеры могут не отображаться. Если принтеры не отображаются, для подключения выберите вариант **Другие устройства ОС**. Сведения о подключении см. по ссылке ниже в разделе сопутствующей информации.

8. Когда появится экран подтверждения подключения устройства, выберите **Разрешить**.
9. Когда появится экран подтверждения регистрации устройства, выберите, следует ли зарегистрировать подтвержденное устройство на принтере.
10. На панели управления принтера выберите **Заверш..**

Если интеллектуальное устройство ранее было подключено к принтеру, для повторного подключения выберите имя сети (SSID) на экране подключения Wi-Fi этого устройства.

Соответствующая информация

- ➔ [«Приложение для удобной печати с интеллектуального устройства \(Epson iPrint\)» на стр. 297](#)
- ➔ [«Подключение к устройствам не на базе iOS и Android с помощью Wi-Fi Direct» на стр. 271](#)

Подключение к устройствам не на базе iOS и Android с помощью Wi-Fi Direct

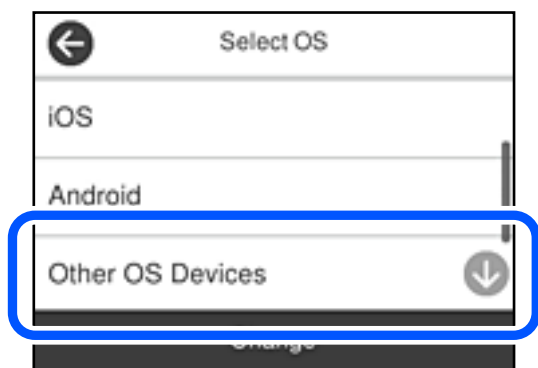
Этот способ позволяет подключить принтер напрямую к интеллектуальным устройствам без использования беспроводного маршрутизатора.

Примечание:

Эти настройки для принтера и интеллектуального устройства, к которому выполняется подключение, необходимо задать только один раз. Вам не потребуется снова задавать эти настройки, если вы не отключаете Wi-Fi Direct и не восстанавливаете настройки сети по умолчанию.

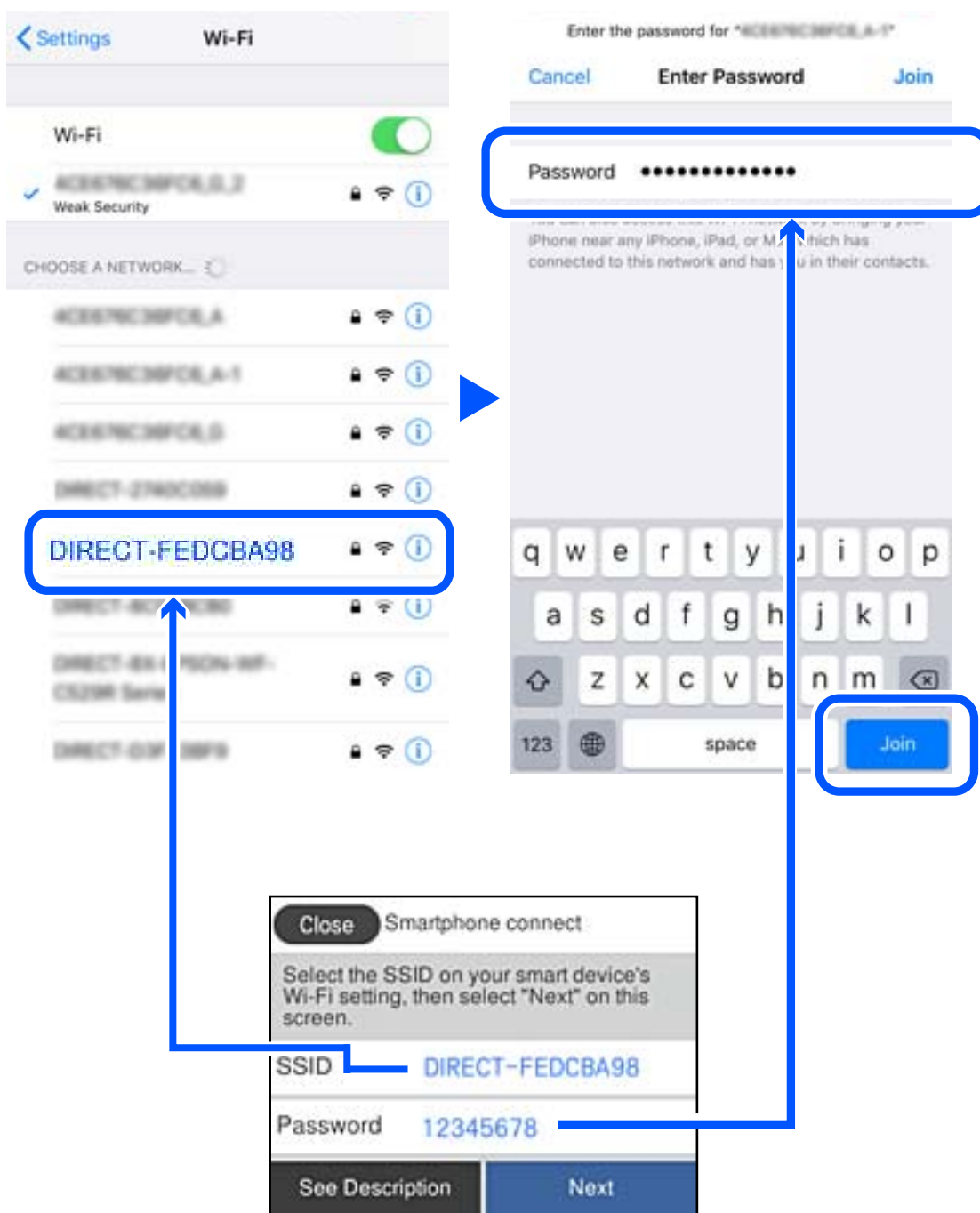
1. Нажмите  на начальном экране.
2. Нажмите **Wi-Fi Direct**.
3. Нажмите **Начать установку**.

4. Нажмите **Другие устройства ОС**.



Отобразятся параметры Имя сети (SSID) и Пароль для режима Wi-Fi Direct на принтере.

5. На экране подключения Wi-Fi интеллектуального устройства выберите имя сети (SSID), отображаемое на панели управления принтера, затем введите пароль.



6. На панели управления принтера выберите **Далее**.

7. Запустите на интеллектуальном устройстве приложение Epson для печати.

Примеры приложений Epson для печати



EPSON

Epson iPrint



EPSON

Epson Creative
Print

8. На экране приложения Epson для печати нажмите **Printer is not selected.**
9. Выберите принтер, к которому вы хотите подключиться.



Для выбора принтера используйте информацию на панели управления принтера.



10. На панели управления принтера выберите **Заверш..**

Если интеллектуальное устройство ранее было подключено к принтеру, для повторного подключения выберите имя сети (SSID) на экране подключения Wi-Fi этого устройства.

Соответствующая информация

➔ «Приложение для удобной печати с интеллектуального устройства (Epson iPrint)» на стр. 297

Отключение соединения в режиме Wi-Fi Direct (простая точка доступа)

Доступны два способа отключения соединения Wi-Fi Direct (простая точка доступа). Можно отключить все соединения с помощью панели управления принтера либо отключить каждое соединение с компьютера или интеллектуального устройства. В этом разделе описывается, как отключить все соединения.


**Важно:**

При отключении соединения Wi-Fi Direct (простая точка доступа) все компьютеры и интеллектуальные устройства, подключенные к принтеру через соединение Wi-Fi Direct (простая точка доступа), будут отключены.

Примечание:


Если вы хотите отключить конкретное устройство, выполните отключение на этом устройстве, а не на принтере. Для отключения соединения Wi-Fi Direct (простая точка доступа) с устройства используйте один из указанных ниже способов.

- Отключите подключение по Wi-Fi к имени сети (SSID) принтера.
- Выполните подключение к другому имени сети (SSID).

1. Нажмите  на начальном экране.
2. Выберите **Wi-Fi Direct**.
Отображается информация Wi-Fi Direct.
3. Нажмите **Начать установку**.
4. Нажмите **Изменить**.
5. Выберите **Отключить Wi-Fi Direct**.
6. Нажмите **Отключение настроек**.
7. После появления сообщения о завершении настройки закройте это окно.
Экран автоматически закроется по истечении определенного времени.
8. Закройте экран **Настройки подключения к сети**.

Изменение параметров режима Wi-Fi Direct (простая точка доступа), таких как SSID

Если включен режим подключения Wi-Fi Direct (простая точка доступа), можно изменить

соответствующие параметры, выбрав  > **Wi-Fi Direct** > **Начать установку** > **Изменить**, после чего появятся следующие пункты меню.

Изменить имя сети

Изменение имени сети (идентификатора SSID), используемого в режиме Wi-Fi Direct (простая точка доступа) для подключения к принтеру, на произвольное значение. Для имени сети (идентификатора SSID) можно использовать символы ASCII с экранной клавиатуры на панели управления. Можно ввести до 22 символов.

При изменении имени сети (SSID) все подключенные устройства отключаются. Чтобы снова подключить эти устройства, используйте новое имя сети (SSID).

Изменить пароль

Изменение пароля подключения к принтеру по Wi-Fi Direct (простая точка доступа) на произвольное значение. В пароле можно использовать символы ASCII с экранной клавиатуры на панели управления. Можно ввести от 8 до 22 символов.

При изменении пароля все подключенные устройства отключаются. Чтобы снова подключить эти устройства, используйте новый пароль.

Отключить Wi-Fi Direct

Отключение параметров режима Wi-Fi Direct (простая точка доступа) на принтере. При отключении этого режима также будут отключены все устройства, подключенные к принтеру в режиме Wi-Fi Direct (простая точка доступа).

Восст. настр. по ум.

Возврат всех параметров режима Wi-Fi Direct (простая точка доступа) к значениям по умолчанию.

Удаляется сохраненная в принтере информация о подключении интеллектуального устройства в режиме Wi-Fi Direct (простая точка доступа).

Примечание:

На вкладке **Сеть** > **Wi-Fi Direct** приложения *Web Config* также можно выполнить следующие настройки.

- Включение или выключение режима Wi-Fi Direct (простая точка доступа)
- Изменение имени сети (SSID)
- Изменение пароля
- Восстановление параметров Wi-Fi Direct (простая точка доступа)

Проверка состояния сетевого соединения

Вы можете проверить состояние сетевого подключения следующим способом.

Соответствующая информация

- ➔ [«Проверка состояния сетевого соединения с помощью панели управления» на стр. 277](#)
- ➔ [«Вывод на печать отчета о сетевом соединении» на стр. 277](#)

Проверка состояния сетевого соединения с помощью панели управления

Состояние сетевого соединения можно проверить с помощью значка сети или информации о сети на панели управления принтера.

Проверка состояния сетевого соединения с помощью значка сети

Проверить состояние сетевого соединения и мощность радиосигнала можно с помощью значка сети на начальном экране принтера.



Отображение подробных сведений о сети на панели управления

Если принтер подключен к сети, вы можете просмотреть прочую информацию, относящуюся к сети, выбрав соответствующие меню.

1. Выберите **Настр.** на начальном экране.
2. Выберите **Общие параметры > Настройки сети > Статус сети.**
3. Для того чтобы проверить информацию, выберите меню, которые вы хотели бы проверить.
 - Состоя. провод. ЛВС/Wi-Fi**
Служит для отображения сведений о сети (имя устройства, подключение, мощность сигнала и т. д.) для подключений Ethernet или Wi-Fi.
 - Состояние Wi-Fi Direct**
Отображает, включен или выключен Wi-Fi Direct, а также SSID, пароль и т. д. для подключений Wi-Fi Direct.
 - таблицы состояния**
Печатает лист состояния сети. Сведения об Ethernet, Wi-Fi, Wi-Fi Direct и т. д. печатаются на двух и более страницах.

Вывод на печать отчета о сетевом соединении

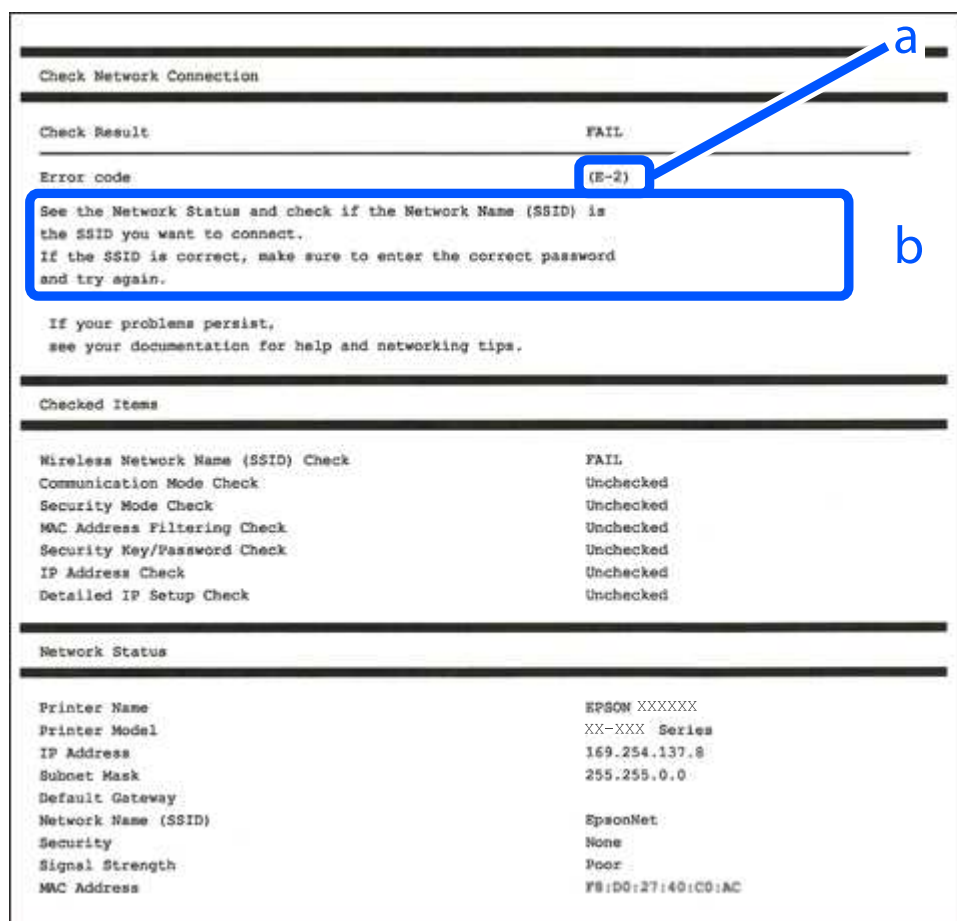
Для проверки состояния связи между принтером и беспроводным маршрутизатором можно распечатать отчет о сетевом соединении.

1. Загрузите бумагу.
2. Выберите **Настр.** на начальном экране.

3. Выберите **Общие параметры** > **Настройки сети** > **Проверка подключения к сети**.
Запускается проверка соединения.
4. Выберите **Печать отчета о проверке**.
5. Вывод на печать отчета о сетевом соединении.
При возникновении ошибки ознакомьтесь с отчетом о сетевом соединении и следуйте рекомендациям по ее устранению.
6. Закройте данный экран.

Сообщения и варианты решения проблем в отчете о сетевом подключении

Проверьте сообщения и коды ошибок в отчете о сетевом подключении и выполните предлагаемые действия по решению проблем.



- A. Код ошибки
- B. Сообщения в сетевом окружении

Соответствующая информация

➔ «E-1» на стр. 279

- ➔ «E-2, E-3, E-7» на стр. 279
- ➔ «E-5» на стр. 280
- ➔ «E-6» на стр. 280
- ➔ «E-8» на стр. 281
- ➔ «E-9» на стр. 281
- ➔ «E-10» на стр. 281
- ➔ «E-11» на стр. 282
- ➔ «E-12» на стр. 282
- ➔ «E-13» на стр. 283
- ➔ «Сообщение в сетевом окружении» на стр. 283

E-1

Решения:

- Убедитесь, что кабель Ethernet надежно подключен к принтеру и концентратору или другому сетевому устройству.
- Убедитесь, что включено питание концентратора и других сетевых устройств.
- Чтобы включать принтер по Wi-Fi, выполните настройки Wi-Fi для принтера заново, так как они отключены.

E-2, E-3, E-7

Решения:

- Убедитесь, что питание маршрутизатора беспроводной сети включено.
- Убедитесь, что компьютер или устройство правильно подключены к маршрутизатору беспроводной сети.
- Выключите маршрутизатор беспроводной сети. Подождите примерно 10 секунд и снова его включите.
- Поместите принтер ближе к маршрутизатору беспроводной сети и уберите любые помехи между ними.
- В случае ручного ввода SSID проверьте правильность ввода. Посмотрите SSID в разделе **Статус сети** отчета о сетевом подключении.
- Если у маршрутизатора беспроводной сети имеется несколько SSID, выберите тот SSID, который отображается. Если SSID использует неподдерживаемую частоту, принтер их не отображает.
- При установке подключения к сети нажатием кнопки настройки убедитесь, что маршрутизатор беспроводной сети поддерживает WPS. Если маршрутизатор беспроводной сети не поддерживает WPS, установить соединение нажатием кнопки настройки невозможно.
- Убедитесь, что в вашем SSID используются только символы ASCII (буквы, цифры и символы). Принтер не отображает SSID, в которых содержатся символы, отличные от ASCII.
- Перед тем, как устанавливать подключение к маршрутизатору беспроводной сети, узнайте свой SSID и пароль. При использовании стандартных настроек маршрутизатора беспроводной сети SSID и пароль расположены на ярлыке на маршрутизаторе беспроводной сети. Если SSID и пароль неизвестны, обратитесь к специалисту, который выполнял настройку маршрутизатора беспроводной сети, или к документации, которая поставляется с маршрутизатором беспроводной сети.

- При подключении к сети, созданной на мобильном устройстве, уточните SSID и пароль в документации, которая поставляется в комплекте с интеллектуальным устройством.
- В случае внезапного прерывания подключения к сети Wi-Fi проверьте перечисленные ниже условия. При возникновении любого из следующих условий сбросьте параметры сети. Для этого загрузите и запустите ПО с указанного ниже веб-сайта.

<http://epson.sn> > **Настройка**

- В сеть было добавлено другое интеллектуальное устройство посредством нажатия кнопки настройки.
- Сеть Wi-Fi была настроена не посредством нажатия кнопки настройки.

Соответствующая информация

- ➔ «Настройка подключения к компьютеру» на стр. 259
- ➔ «Настройка Wi-Fi из панели управления» на стр. 262

E-5

Решения

Убедитесь, что тип безопасности беспроводного маршрутизатора соответствует одному из указанных ниже типов. Если это не так, измените тип безопасности на беспроводном маршрутизаторе и выполните сброс сетевых настроек принтера.

- WEP-64 бит (40 бит)
- WEP-128 бит (104 бит)
- WPA PSK (TKIP/AES)*
- WPA2 PSK (TKIP/AES)*
- WPA (TKIP/AES)
- WPA2 (TKIP/AES)
- WPA3-SAE (AES)

* WPA PSK также известен как WPA Personal. WPA2 PSK также известен как WPA2 Personal.

E-6

Решения:

- Проверьте, не выключен ли фильтр MAC-адресов. Если он включен, зарегистрируйте MAC-адрес принтера, чтобы он не отфильтровывался. Дополнительные сведения представлены в документации, поставляемой в комплекте с маршрутизатором беспроводной сети. MAC-адрес принтера указан в разделе **Статус сети** отчета о сетевом подключении.
- Если при использовании режима защиты WEP на маршрутизаторе беспроводной сети включена общая аутентификация, убедитесь, что ключ и индекс ключа введены правильно.
- Если количество подключаемых устройств на маршрутизаторе беспроводной сети меньше количества сетевых устройств, которые требуется подключить, следует увеличить число подключаемых устройств в настройках маршрутизатора беспроводной сети. Инструкции по выполнению настроек представлены в документации, поставляемой в комплекте с маршрутизатором беспроводной сети.

Соответствующая информация

➔ [«Настройка подключения к компьютеру» на стр. 259](#)

Е-8

Решения

- Включите DHCP на беспроводном маршрутизаторе, если для параметра принтера «Получить IP-адрес» задано значение «Автоматически».
- Если для параметра принтера «Получить IP-адрес» задано значение «Вручную», то введенный вами IP-адрес недействителен, так как не находится в диапазоне разрешенных адресов (например, равен 0.0.0.0). Установите корректный IP-адрес на панели управления принтера.

Соответствующая информация

➔ [«Настройки сети» на стр. 307](#)

Е-9

Решения:

Проверьте перечисленные ниже пункты.

- Устройства должны быть включены.
- На устройствах, которые необходимо подключить к принтеру, должен быть доступ к Интернету и другим компьютерам или сетевым устройствам в одной сети.

Если после выполнения указанных выше действий принтер и сетевые устройства подключить не удастся, выключите маршрутизатор беспроводной сети. Подождите примерно 10 секунд и снова его включите. Затем сбросьте параметры сети. Для этого загрузите и запустите программу установки с указанного ниже веб-сайта.

<http://epson.sn> > [Настройка](#)

Соответствующая информация

➔ [«Настройка подключения к компьютеру» на стр. 259](#)

Е-10

Решения

Проверьте, выполняются ли следующие условия.

- Другие устройства в сети включены.
- Сетевые адреса (IP-адрес, маска подсети и шлюз по умолчанию) заданы верно, если параметр принтера «Получить IP-адрес» имеет значение «Вручную».

Если сетевые адреса заданы неверно, сбросьте их значения. Вы можете проверить IP-адрес, маску подсети и шлюз по умолчанию в разделе **Статус сети** отчета о сетевом соединении.

Если включена функция DHCP, для параметра принтера «Получить IP-адрес» задайте значение «Автоматически». Если вы хотите задать IP-адрес вручную, посмотрите IP-адрес принтера, указанный в разделе **Статус сети** отчета о сетевом соединении и выберите «Вручную» на экране настроек сети. Установите значение маски подсети на [255.255.255.0].

Если принтер и сетевые устройства не подключаются, выключите беспроводной маршрутизатор. Примерно через 10 секунд включите его.

Соответствующая информация

➔ [«Настройки сети» на стр. 307](#)

E-11

Решения:

Проверьте перечисленные ниже пункты.

- Адрес основного шлюза указан верно, если выбран режим настройки TCP/IP принтера Ручное.
- Устройство, выступающее в качестве основного шлюза, должно быть включено.

Установите корректный адрес основного шлюза. Адрес основного шлюза указан в разделе **Статус сети** отчета о сетевом подключении.

Соответствующая информация

➔ [«Настройки сети» на стр. 307](#)

E-12

Решения:

Проверьте перечисленные ниже пункты.

- Другие устройства в сети должны быть включены.
- Сетевые адреса сети (IP-адрес, маска подсети и основной шлюз) должны быть заданы корректно, если они введены вручную.
- Сетевые адреса (маска подсети и основной шлюз) других устройств должны быть идентичными.
- IP-адрес не должен конфликтовать с адресами других устройств.

Если после выполнения указанной выше проверки принтер и сетевые устройства подключить не удастся, выполните следующие действия.

- Выключите маршрутизатор беспроводной сети. Подождите примерно 10 секунд и снова его включите.
- Заново настройте параметры сети с помощью программы установки. Запустить программу можно с одного из указанных ниже веб-сайтов.

<http://epson.sn> > **Настройка**

- Для маршрутизатора беспроводной сети, использующего режим защиты WEP, можно зарегистрировать несколько паролей. Если зарегистрировано несколько паролей, удостоверьтесь, что для принтера установлен пароль, зарегистрированный первым.

Соответствующая информация

- ➔ «Настройки сети» на стр. 307
- ➔ «Настройка подключения к компьютеру» на стр. 259

E-13

Решения:

Проверьте перечисленные ниже пункты.

- Сетевые устройства, такие как маршрутизатор беспроводной сети, концентратор и маршрутизатор, должны быть включены.
- Возможно, параметры TCP/IP сетевых устройств не были настроены вручную. (Если параметр установки TCP/IP на принтере задается автоматически, а на других сетевых устройствах параметр установки TCP/IP задается вручную, конфигурация сети принтера может отличаться от конфигурации сети других устройств.)

Если указанное выше не помогает устранить проблему, попробуйте выполнить перечисленные ниже действия.

- Выключите маршрутизатор беспроводной сети. Подождите примерно 10 секунд и снова его включите.
- Настройте сетевые параметры компьютера в одной сети с принтером с помощью программы установки. Запустить программу можно с одного из указанных ниже веб-сайтов.
<http://epson.sn> > **Настройка**
- Для маршрутизатора беспроводной сети, использующего режим защиты WEP, можно зарегистрировать несколько паролей. Если зарегистрировано несколько паролей, удостоверьтесь, что для принтера установлен пароль, зарегистрированный первым.

Сообщение в сетевом окружении

Сообщение	Решение
Необходимо улучшить соединение Wi-Fi. Выключите и включите беспроводной маршрутизатор. Если соединение не улучшится, ознакомьтесь с документацией к беспроводному маршрутизатору.	Переместив принтер ближе к беспроводному маршрутизатору и убрав препятствия между ними, выключите беспроводной маршрутизатор. Примерно через 10 секунд включите его. Если соединения по-прежнему нет, обратитесь к документации на беспроводной маршрутизатор.
*Подключение дополнительных устройств невозможно. Отключите одно из подключенных устройств для добавления другого.	Компьютер и интеллектуальные устройства, которые могут быть подключены одновременно, подключаются с использованием соединения Wi-Fi Direct (простая точка доступа). Для добавления еще одного компьютера или интеллектуального устройства сначала отключите одно из устройств или подключите его к другой сети. На листке состояния сети или панели управления принтера можно посмотреть количество беспроводных устройств, которые могут быть подключены одновременно, и количество уже подключенных устройств.
В среде существует SSID, идентичное Wi-Fi Direct. Если не удается подключить интеллектуальное устройство к принтеру, измените имя SSID для Wi-Fi Direct.	С панели управления принтера перейдите на экран настройки Wi-Fi Direct и выберите меню изменения параметра. Вы можете изменить часть имени сети после символов DIRECT-XX-. Введите не более 22 символов.

Печать листка состояния сети

Чтобы получить подробные сведения о состоянии сети, можно напечатать листок состояния сети.

1. Загрузите бумагу.
2. Выберите **Настр.** на главном экране.
3. Выберите **Общие параметры > Настройки сети > Статус сети.**
4. Выберите **таблицы состояния.**
5. Просмотрите сообщение и напечатайте листок состояния сети.
6. Закройте экран.

Окно автоматически закроется по истечении определенного времени.

Проверка сети компьютера (только в Windows)

С помощью командной строки проверьте состояние подключения компьютера и путь подключения к принтеру. Это позволит найти способ решения проблемы.

Команда ipconfig

Выводит состояние подключения сетевого интерфейса, используемого компьютером в настоящий момент.

Сравнив информацию о подключении с фактическим состоянием подключения, можно проверить правильность подключения. Если в одной сети есть несколько DHCP-серверов, можно узнать фактический адрес, назначенный компьютеру, используемый DNS-сервер и т. д.

Формат: ipconfig /all

Примеры:

```

Administrator: Command Prompt
c:\>ipconfig /all

Windows IP Configuration

Host Name . . . . . : WIN2012R2
Primary Dns Suffix . . . . . : pubs.net
Node Type . . . . . : Hybrid
IP Routing Enabled. . . . . : No
WINS Proxy Enabled. . . . . : No
DNS Suffix Search List. . . . . : pubs.net

Ethernet adapter Ethernet:

Connection-specific DNS Suffix . :
Description . . . . . : Gigabit Network Connection
Physical Address. . . . . : xx-xx-xx-xx-xx-xx
DHCP Enabled. . . . . : No
Autoconfiguration Enabled . . . . : Yes
Link-local IPv6 Address . . . . . : fe80::38fb:7546:18a8:d20e%14(Preferred)
IPv4 Address. . . . . : 192.168.111.10(Preferred)
Subnet Mask . . . . . : 255.255.255.0
Default Gateway . . . . . : 192.168.111.1
DHCPv6 IAID . . . . . : 283142549
DHCPv6 Client DUID. . . . . : 00-01-00-01-20-40-2F-45-00-1D-73-6A-44-08
DNS Servers . . . . . : 192.168.111.2
NetBIOS over Tcpip. . . . . : Enabled

Tunnel adapter isatap.{00000000-ABCD-EFGH-IJK-LMNOPQRSTUUV}:

Media State . . . . . : Media disconnected
Connection-specific DNS Suffix . :
Description . . . . . : Microsoft ISATAP Adapter #2
Physical Address. . . . . : 00-00-00-00-00-00-E0
DHCP Enabled. . . . . : No
Autoconfiguration Enabled . . . . : Yes

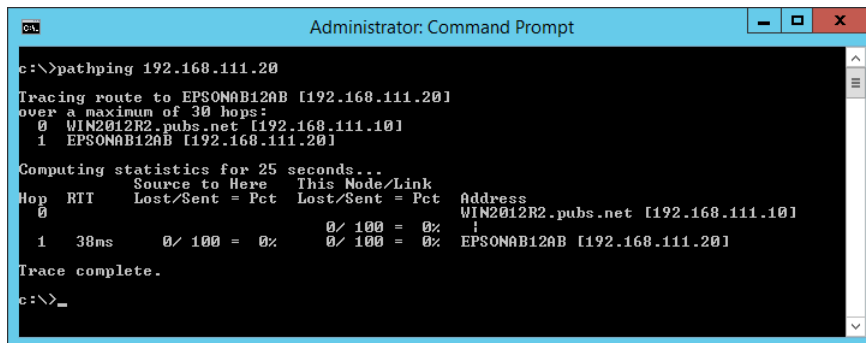
c:\>_
    
```

❑ Команда pathping

Можно подтвердить список маршрутизаторов, проходящих через узел назначения, и маршрутизацию соединения.

❑ Формат: pathping xxx.xxx.xxx.xxx

❑ Примеры: pathping 192.0.2.222



```
Administrator: Command Prompt
c:\>pathping 192.168.111.20
Tracing route to EPSONAB12AB [192.168.111.20]
over a maximum of 30 hops:
  0  WIN2012R2.pubs.net [192.168.111.10]
  1  EPSONAB12AB [192.168.111.20]

Computing statistics for 25 seconds...
Hop  RTT      Source to Here   This Node/Link   Address
  0           Source to Here   This Node/Link   WIN2012R2.pubs.net [192.168.111.10]
  1  30ms      0/ 100 = 0%      0/ 100 = 0%      EPSONAB12AB [192.168.111.20]

Trace complete.
c:\>_
```

Сведения о продукте

Сведения о бумаге.	287
Информация о расходных материалах.	291
Информация по программному обеспечению.	292
Список меню настроек.	303
Технические характеристики продукта.	319
Нормативная информация.	327

Сведения о бумаге

Доступные форматы бумаги и емкость загрузки

Оригинальная бумага Epson

Для достижения высокого качества печати компания Epson рекомендует использовать оригинальную бумагу Epson.

Примечание:

Доступность бумаги зависит от региона. Чтобы получить актуальные сведения о бумаге, доступной в вашем регионе, свяжитесь со службой поддержки компании Epson.

Информацию о доступных типах бумаги для печати без полей и двусторонней печати см. в следующих разделах.

[«Бумага для печати без полей» на стр. 289](#)

[«Бумага для двусторонней печати» на стр. 290](#)

Бумага, подходящая для печати документов

Название носителя	Размер	Емкость загрузки (в листах)	
		Кассета для бумаги	Лоток для бумаги
Epson Business Paper	A4	250	1
Epson Bright White Ink Jet Paper	A4	200	1

Бумага, подходящая для печати документов и фотографий

Название носителя	Размер	Емкость загрузки (в листах)	
		Кассета для бумаги	Лоток для бумаги
Epson Photo Quality Ink Jet Paper	A3+, A3	—	1
	A4	100	1
Epson Matte Paper-Heavyweight	A3+, A3	—	1
	A4	20	1
Epson Double-Sided Matte Paper	A4	1	1
Epson Photo Quality Ink Jet Card	5 x 8 дюймов, A6	—	1

Бумага, подходящая для печати фотографий

Название носителя	Размер	Емкость загрузки (в листах)	
		Кассета для бумаги	Лоток для бумаги
Epson Ultra Glossy Photo Paper	A4, 13 x 18 см (5 x 7 дюймов), 10 x 15 см (4 x 6 дюймов)	20	1
Epson Premium Glossy Photo Paper	A3+, A3	—	1
	A4, 13 x 18 см (5 x 7 дюймов), 10 x 15 см (4 x 6 дюймов)	20	1
Epson Premium Semigloss Photo Paper	A3+, A3	—	1
	A4, 13 x 18 см (5 x 7 дюймов), 10 x 15 см (4 x 6 дюймов)	20	1
Epson Photo Paper Glossy	A3+, A3	—	1
	A4, 13 x 18 см (5 x 7 дюймов), 10 x 15 см (4 x 6 дюймов)	20	1
Epson Value Glossy Photo Paper	A4, 10 x 15 см (4 x 6 дюймов)	20	1

Бумага, имеющаяся в продаже

Примечание:

Информацию о доступных типах бумаги для печати без полей и двусторонней печати см. в следующих разделах.

[«Бумага для печати без полей» на стр. 289](#)

[«Бумага для двусторонней печати» на стр. 290](#)

Простая бумага

Название носителя	Размер	Емкость загрузки (в листах)	
		Кассета для бумаги	Лоток для бумаги
Простая бумага, копировальная бумага Печатный бланк* ¹	A3+* ² , A3, B4, 8K (270×390 мм)	—	20
	Legal, Letter, 8,5×13 дюймов, A4, B5, A5, A6, B6, 16K (195×270 мм), Legal (Индия)	250	20
	Пользовательский формат* ² (мм) От 54×86 до 329×1200	—	1
	Пользовательский формат* ² (мм) От 182 ×257 до 215,9 ×297	250	20
	Пользовательский формат* ² (мм) От 89 × 127 до 215,9 × 1200	1	—

*1 Бумага, на которой в области заголовка заранее напечатаны такие сведения, как имя отправителя или название компании. В верхней части бумаги должно быть поле шириной не менее 3 мм. Для печатных бланков двусторонняя печать недоступна.

*2 Возможна только печать с компьютера.

Конверт

Название носителя	Размер	Емкость загрузки (конверты)	
		Кассета для бумаги	Лоток для бумаги
Конверт	Конверт № 10, конверт DL, конверт C6, конверт C4	10	1

Бумага для печати без полей

Оригинальная бумага Epson

- Epson Business Paper
- Epson Bright White Ink Jet Paper
- Epson Photo Quality Ink Jet Paper*
- Epson Matte Paper-Heavyweight*
- Epson Double-Sided Matte Paper
- Epson Ultra Glossy Photo Paper

- Epson Premium Glossy Photo Paper*
- Epson Premium Semigloss Photo Paper*
- Epson Photo Paper Glossy*
- Epson Value Glossy Photo Paper

* Печать без полей не поддерживается для бумаги формата А3 и большего формата.

Соответствующая информация

➔ [«Доступные форматы бумаги и емкость загрузки» на стр. 287](#)

Бумага, имеющаяся в продаже

Простая бумага, копировальная бумага, печатные бланки (А3, Letter, А4)

Соответствующая информация

➔ [«Доступные форматы бумаги и емкость загрузки» на стр. 287](#)

Бумага для двусторонней печати

Оригинальная бумага Epson

- Epson Business Paper
- Epson Bright White Ink Jet Paper
- Epson Double-Sided Matte Paper (только при двусторонней печати вручную).

Соответствующая информация

➔ [«Доступные форматы бумаги и емкость загрузки» на стр. 287](#)

Бумага, имеющаяся в продаже

- Простая бумага, копировальная бумага, печатные бланки*

* При автоматической двусторонней печати поддерживаются форматы Letter, А4, В5, 16К и пользовательские форматы (от 182 x 257 до 215,9 x 297 мм).

Соответствующая информация

➔ [«Доступные форматы бумаги и емкость загрузки» на стр. 287](#)

Недоступные типы бумаги

Не используйте следующие типы бумаги. Использование такой бумаги может привести к замятию бумаги и размазыванию чернил на отпечатках.

- Волнистая бумага

- Бумага с разрывами или разрезами
- Свернутая бумага
- Влажная бумага
- Слишком плотная или слишком тонкая бумага
- Бумага с наклейками

Не используйте следующие типы конвертов. Использование таких конвертов может привести к замятию бумаги и размазыванию чернил на отпечатках.

- Согнутые и сложенные конверты
- Конверты с клейкой поверхностью на клапане и конверты с прозрачным окошком
- Слишком тонкие конверты.
Они могут скрутиться во время печати.

Информация о расходных материалах

Коды бутылок с чернилами

Компания Epson рекомендует использовать только оригинальные бутылки с чернилами Epson.

Ниже приведены коды оригинальных бутылок с чернилами Epson.

Для Европы

Продукт	ВК: Black (Черный)	С: Cyan (Голубой)	М: Magenta (Пурпурный)	Y: Yellow (Желтый)
ET-15000	102	102	102	102
L14150	101	101	101	101

Для Азии

ВК: Black (Черный)	С: Cyan (Голубой)	М: Magenta (Пурпурный)	Y: Yellow (Желтый)
001	001	001	001



Важно:

Гарантия Epson не распространяется на повреждения, вызванные использованием чернил, отличных от указанных в спецификации, в том числе оригинальных чернил Epson, не предназначенных для этого принтера, а также любых чернил других производителей.

Использование продуктов других производителей может привести к повреждению принтера. Такие повреждения не попадают под гарантийные условия Epson. При определенных условиях использование продуктов других производителей может привести к ошибкам в работе принтера.

Примечание:

- Коды бутылок с чернилами зависят от региона. Чтобы получить актуальные сведения о кодах для вашего региона, обратитесь в службу поддержки компании Epson.
- Пользователям из стран Европы рекомендуется посетить следующий веб-сайт для получения сведений о ресурсах печати бутылок с чернилами Epson.
<http://www.epson.eu/pageyield>
- Бутылки с чернилами могут содержать переработанные материалы, однако это не влияет на работу и производительность принтера.
- Характеристики и внешний вид бутылок с чернилами могут быть изменены в целях усовершенствования без предварительного уведомления.

Код емкости для отработанных чернил

Пользователь может приобрести и самостоятельно заменить емкость для отработанных чернил.

Компания Epson рекомендует использовать только оригинальные контейнеры для отработанных чернил Epson.

Ниже приведен код для оригинальной емкости для отработанных чернил Epson.

T04D1



Важно:

После установки контейнера для отработанных чернил в принтер его будет невозможно использовать в других принтерах.

Информация по программному обеспечению

В этом разделе описаны сетевые службы и программные продукты, доступные для вашего принтера на веб-сайте Epson или имеющиеся на диске с ПО, входящем в комплект поставки устройства.

Программное обеспечение для печати

Приложение для печати с компьютера (Windows)

Драйвер принтера управляет работой принтера в соответствии с командами, подаваемыми из приложения. Для достижения наилучших результатов печати следует настроить драйвер. Проверять состояние принтера и поддерживать его максимальные эксплуатационные качества можно с помощью утилиты драйвера принтера.

Примечание:

Можно изменить язык драйвера принтера. Выберите требуемый язык в параметре **Язык** на вкладке **Сервис**.

Доступ к драйверу принтера из приложений

Для установки настроек, которые применяются только к используемому приложению, войдите в это приложение.

Выберите **Печать** или **Настройка печати** в меню **Файл**. Выберите свой принтер, после чего нажмите **Далее** или **Свойства**.

Примечание:

Последовательность действий зависит от приложения. Подробности см. в справке приложения.

Доступ к драйверу принтера с панели управления

Для того чтобы настройки применялись ко всем приложениям, доступ к драйверу необходимо получить с панели управления.

Windows 10/Windows Server 2019/Windows Server 2016

Нажмите кнопку «Пуск», затем выберите **Система Windows > Панель управления > Просмотр устройств и принтеров** в разделе **Оборудование и звук**. Щелкните правой кнопкой мыши значок принтера или нажмите и удерживайте его, затем выберите команду **Параметры печати**.

Windows 8.1/Windows 8/Windows Server 2012 R2/Windows Server 2012

Выберите **Рабочий стол > Настройки > Панель управления > Просмотр устройств и принтеров** в разделе **Оборудование и звук**. Щелкните правой кнопкой мыши значок принтера или нажмите и удерживайте его, затем выберите команду **Параметры печати**.

Windows 7/Windows Server 2008 R2

Нажмите кнопку «Пуск», выберите **Панель управления > Просмотр устройств и принтеров** в разделе **Оборудование и звук**. Щелкните правой кнопкой мыши значок принтера и выберите **Свойства принтера**.

Windows Vista/Windows Server 2008

Нажмите кнопку «Пуск», выберите **Панель управления > Принтеры** в разделе **Оборудование и звук**. Щелкните правой кнопкой мыши значок принтера и выберите **Свойства принтера**.

Windows XP/Windows Server 2003 R2/Windows Server 2003

Нажмите кнопку «Пуск», выберите **Панель управления > Принтеры и другое оборудование > Принтеры и факсы**. Щелкните правой кнопкой мыши значок принтера и выберите **Свойства принтера**.

Доступ к драйверу принтера с помощью значка принтера на панели задач

Значок принтера на панели задач рабочего стола — это значок-ярлык, позволяющий быстро получить доступ к драйверу принтера.

Если щелкнуть значок принтера и выбрать **Настройки принтера**, можно открыть то же окно настроек принтера, которое открывается из панели управления. Если дважды щелкнуть этот значок, можно проверить состояние принтера.

Примечание:

*Если значок принтера не отображается на панели задач, перейдите к окну драйвера принтера, щелкните **Контролируемые параметры** на вкладке **Сервис**, а затем выберите **Зарегистрируйте значок принтера на панели задач**.*

Запуск утилиты

Откройте окно драйвера принтера. Выберите вкладку **Сервис**.

Соответствующая информация

➔ [«Параметры меню для драйвера печати» на стр. 49](#)

Настройка драйвера принтера в Windows

Можно выполнить такие настройки, как включение EPSON Status Monitor 3.

1. Войдите в окно драйвера принтера.
2. Нажмите на **Расширенные параметры** на вкладке **Сервис**.
3. Настройте необходимые параметры, после чего нажмите **ОК**.
Объяснение элементов настройки см. в интерактивной справке.

Соответствующая информация

➔ [«Приложение для печати с компьютера \(Windows\)» на стр. 292](#)

Приложение для печати с компьютера (Mac OS)

Драйвер принтера управляет работой принтера в соответствии с командами, подаваемыми из приложения. Для достижения наилучших результатов печати следует настроить драйвер. Проверять состояние принтера и поддерживать его максимальные эксплуатационные качества можно с помощью утилиты драйвера принтера.

Доступ к драйверу принтера из приложений

Щелкните **Настройка страницы** или **Печать** в меню **Файл** вашего приложения. При необходимости нажмите **Показать подробности** (или ▼), чтобы развернуть окно печати.

Примечание:

*В зависимости от используемого приложения пункт **Настройка страницы** может отсутствовать в меню **Файл**, а операции по отображению экрана печати могут отличаться от описанных. Дополнительные сведения см. в справке по приложению.*

Запуск утилиты

Выберите **Системные настройки** в меню Apple > **Принтеры и сканеры** (или **Печать и сканирование**, **Печать и факс**), а затем выберите принтер. Нажмите **Параметры и принадлежности** > **Утилита** > **Открыть утилиту принтера**.

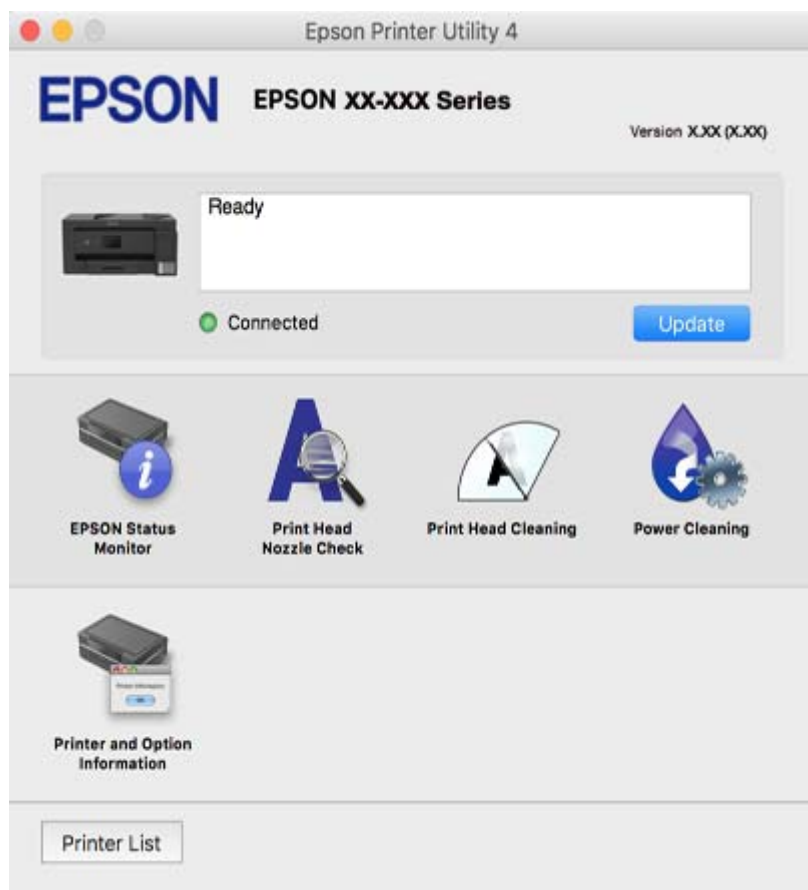
Соответствующая информация

➔ [«Параметры меню для драйвера печати» на стр. 77](#)

Руководство к драйверу принтера Mac OS

Epson Printer Utility

Можно выполнить действия по обслуживанию, например проверку дюзов и очистку печатающей головки, а запустив **EPSON Status Monitor**, можно проверить состояние принтера и просмотреть сведения об ошибках.



Настройка драйвера принтера в Mac OS

Доступ к окну операционных настроек драйвера печати в Mac OS

Выберите **Системные настройки** в меню Apple > **Принтеры и сканеры** (или **Печать и сканирование**, **Печать и факс**), а затем выберите принтер. Щелкните **Параметры и принадлежности** > **Параметры** (или **Драйвер**).

Настройки драйвера принтера в Mac OS

- Плотная бумага и конверты:** предотвращение размазывания чернил при печати на плотной бумаге. При этом скорость печати может снизиться.
- Пропуск пустой страницы:** предотвращает печать пустых страниц.
- Тихий режим:** уменьшает уровень шума при работе принтера. Включение этой функции может привести к снижению скорости печати.

- Двухнаправленная печать: печать при движении печатающей головки в обе стороны. Скорость печати повысится, однако качество может снизиться.
- Вывод документов для подшивки: бумага подается таким образом, чтобы ее легче было укладывать при печати в альбомной ориентации или при двусторонней печати. Печать на конвертах не поддерживается.
- Удалить белые поля: убирает ненужные поля при печати без полей.
- Уведомления о предупреждении: позволяет драйверу принтера отображать предупреждения.
- Установите двухнаправленную связь: как правило, эту настройку следует устанавливать в режим **Включить**. Выберите **Выключить**, если получить информацию о принтере невозможно из-за того, что к нему открыт общий сетевой доступ для компьютеров Windows или по иной причине.
- Уменьшение размера данных печати: увеличение степени сжатия данных печати (когда это возможно), благодаря чему скорость печати может увеличиться. Не включайте этот параметр при печати точных шаблонов.

Приложение для быстрой и удобной печати с компьютера (Epson Photo+)

Epson Photo+ — это приложение, позволяющее легко печатать изображения с использованием различных макетов. В режиме предварительного просмотра документа также можно выполнять коррекцию изображений и менять положение печати. Вы также можете сделать изображение более интересным, добавив на него текст и метки. При печати на оригинальной бумаге Epson достигается наилучшее качество работы чернильных картриджей, а результаты печати выглядят превосходно благодаря отличной цветопередаче.

Подробности см. в справке приложения.

Примечание:

- Операционные системы Windows Server не поддерживаются.*
- Перед использованием этого приложения необходимо установить драйвер для вашего принтера.*

Запуск в Windows

- Windows 10

Нажмите кнопку «Пуск» и выберите **Epson Software > Epson Photo+**.

- Windows 8.1/Windows 8

С помощью кнопки «Поиск» введите название приложения, затем нажмите появившийся значок.

- Windows 7/Windows Vista/Windows XP

Нажмите кнопку «Пуск», выберите **Все программы** или **Программы > Epson Software > Epson Photo+**.

Запуск в Mac OS

Нажмите **Перейти > Приложения > Epson Software > Epson Photo+**.

Соответствующая информация

- ➔ [«Установка приложений по отдельности» на стр. 149](#)

Приложение для удобной печати с интеллектуального устройства (Epson iPrint)

Приложение Epson iPrint позволяет печатать фотографии, документы и веб-страницы с интеллектуальных устройств (например, смартфонов или планшетов). Можно использовать локальную печать, печать с интеллектуального устройства, подключенного к той же беспроводной сети, что и принтер, или печать из удаленного местоположения через Интернет. Чтобы воспользоваться удаленной печатью, зарегистрируйте принтер в службе Epson Connect.



Установка Epson iPrint

Приложение Epson iPrint устанавливается на интеллектуальное устройство с помощью следующего URL или QR-кода.

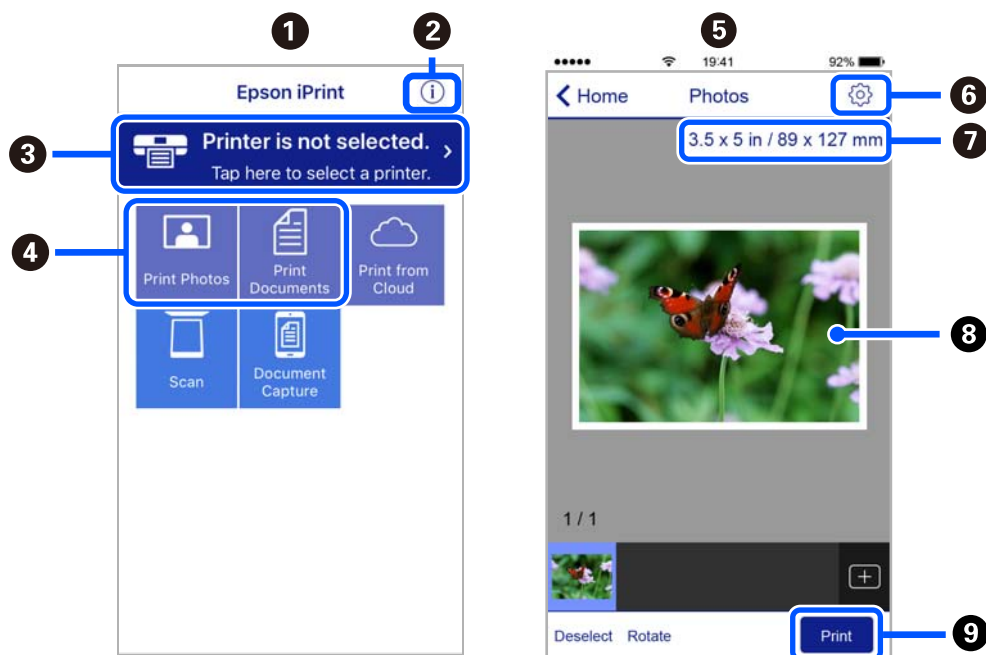
<http://ipr.to/c>



Руководство по экрану Epson iPrint

Запустите на интеллектуальном устройстве Epson iPrint и выберите нужный элемент на начальном экране.

Следующие экраны могут измениться без уведомления. Содержимое может меняться в зависимости от продукта.



1	Начальный экран, открывающийся при запуске приложения.
2	Отображает информацию о способах настройки принтера и часто задаваемые вопросы.
3	Отображает экран выбора принтера и изменения его настроек. После выбора принтера его уже не нужно выбирать повторно в следующий раз.
4	Выберите материалы для печати, например фотографии или документы.
5	При выборе меню фотографии отображается экран печати фотографий.
6	Отображает экран с настройками печати, такими как размер и тип бумаги.
7	Отображение размера бумаги. При отображении в качестве кнопки нажмите ее для показа текущих параметров бумаги в принтере.
8	Отображает выбранные фотографии и документы.
9	Запускает процесс печати.

Примечание:

Чтобы выполнить печать из меню документа с помощью iPhone, iPad и iPod touch, работающих под управлением iOS, запустите Epson iPrint после передачи документа для печати с использованием функции совместного доступа к файлам в iTunes.

Приложение для удобной печати из приложений для Android (Epson Print Enabler)

Epson Print Enabler — это приложение, позволяющее выполнять беспроводную печать документов, сообщений электронной почты, фотографий и веб-страниц прямо с телефона или планшета на базе Android (Android 4.4 или более поздних версий). С помощью нескольких нажатий ваше Android-устройство сможет обнаружить принтер Epson, подключенный к той же самой беспроводной сети.

Приложение Epson Print Enabler можно найти и установить с помощью сервиса Google Play.

Программное обеспечение для сканирования

Приложение для сканирования с помощью компьютера (Epson ScanSmart)

Это приложение позволяет легко отсканировать документы и сохранить отсканированные изображения, выполнив ряд несложных действий.

В справке по Epson ScanSmart можно найти дополнительные сведения по использованию функций этого приложения.

Запуск в Windows

Windows 10

Нажмите кнопку «Пуск» и выберите **Epson Software > Epson ScanSmart**.

Windows 8.1/Windows 8

С помощью кнопки «Поиск» введите название приложения, затем нажмите появившийся значок.

Windows 7

Нажмите кнопку «Пуск» и выберите **Все программы > Epson Software > Epson ScanSmart**.

Запуск в Mac OS

Нажмите **Перейти > Приложения > Epson Software > Epson ScanSmart**.

Программное обеспечение для работы с факсами

Приложение для настройки обработки и отправки факсов (FAX Utility)

FAX Utility — это приложение, позволяющее настроить различные параметры для отправки факсов с компьютера. Можно создать или изменить список контактов, предназначенный для отправки факса, настроить сохранение принятых факсов в формате PDF на компьютер и т. д. Подробности см. в справке приложения.

Примечание:

- Операционные системы Windows Server не поддерживаются.*
- Перед установкой FAX Utility необходимо убедиться, что установлен драйвер принтера.*
- Перед установкой FAX Utility необходимо убедиться, что установлен драйвер принтера. Чтобы проверить, установлено ли приложение, обратитесь ниже к разделам «Запуск в Windows» или «Запуск в Mac OS».*

Запуск в Windows

Windows 10

Нажмите кнопку «Пуск» и выберите **Epson Software > FAX Utility**.

Windows 8.1/Windows 8

С помощью кнопки «Поиск» введите название приложения, затем нажмите появившийся значок.

- Windows 7/Windows Vista/Windows XP

Нажмите кнопку «Пуск», выберите **Все программы** (или **Программы**) > **Epson Software** > **FAX Utility**.

Запуск в Mac OS

Выберите **Системные настройки** из меню Apple > **Принтеры и сканеры** (или **Печать и сканирование, Печать и факс**), а затем выберите принтер (ФАКС). Нажмите **Параметры и принадлежности** > **Утилита** > **Открыть утилиту принтера**.

Соответствующая информация

- ➔ «Отправка факса с компьютера» на стр. 124
- ➔ «Получение факсов на компьютере» на стр. 127

Приложение для отправки факсов (драйвер PC-FAX)

Драйвер PC-FAX — это приложение, позволяющее отправлять документ, созданный в другом приложении, в виде факса напрямую с компьютера. Драйвер PC-FAX устанавливается во время установки утилиты FAX. Подробности см. в справке приложения.

Примечание:

- Операционные системы Windows Server не поддерживаются.*
- Драйвер работает по-разному в зависимости от приложения, использованного для создания документа. Подробности см. в справке приложения.*
- Проверьте, установлено ли приложение. См. ниже раздел «Доступ из Windows» или «Доступ из Mac OS».*

Доступ с Windows

В приложении выберите **Печать** или **Параметры печати** в меню **Файл**. Выберите свой принтер (факс), после чего нажмите на **Параметры** или **Свойства**.

Доступ с Mac OS

В приложении выберите **Печать** в меню **Файл**. Выберите свой принтер (факс) как параметр **Принтер**, после чего выберите в раскрывающемся меню **Настройки факса** или **Настройки получателя**.

Соответствующая информация

- ➔ «Отправка факса с компьютера» на стр. 124

Программное обеспечение для создания пакетов

Application for Creating Driver Packages (EpsonNet SetupManager)

Приложение EpsonNet SetupManager представляет собой программное обеспечение для создания пакета простой установки принтера, например установки драйвера принтера, установки EPSON Status Monitor и создания порта принтера. Данное программное обеспечение позволяет администратору создавать уникальные программные пакеты и распределять их между группами.

Для получения дополнительной информации перейдите на веб-сайт Epson для вашего региона.

<http://www.epson.com>

Программное обеспечение для настройки параметров

Приложение для настройки операций принтера (Web Config)

Web Config — это приложение, которое работает в веб-браузере, например Internet Explorer и Safari, на компьютере или интеллектуальном устройстве. Можно просмотреть состояние принтера или изменить параметры сетевой службы и принтера. Чтобы использовать Web Config, подключите принтер и компьютер или устройство к одной сети.

Поддерживаются следующие браузеры.

Microsoft Edge, Internet Explorer 8 или более поздней версии, Firefox*, Chrome*, Safari*

* Используйте самую новую версию.

Выполнение веб-конфигурации в веб-браузере

1. Проверьте IP-адрес принтера.

Нажмите значок сети на начальном экране принтера и выберите активный метод подключения, чтобы подтвердить IP-адрес принтера.

Примечание:

Можно также проверить IP-адрес, напечатав отчет о сетевых подключениях.

2. Запустите браузер на компьютере или интеллектуальном устройстве и введите IP-адрес принтера.

Формат:

IPv4: `http://IP-адрес принтера/`

IPv6: `http://[IP-адрес принтера]/`

Примеры:

IPv4: `http://192.168.100.201/`

IPv6: `http://[2001:db8::1000:1]/`

Примечание:

Используя интеллектуальное устройство, также можно запустить Web Config с экрана техобслуживания приложения Epson iPrint.

Так как для доступа по протоколу HTTPS принтер использует самозаверяющий сертификат, то при запуске Web Config в браузере отображается предупреждение. Эта ситуация не указывает на проблему и может быть проигнорирована.

Соответствующая информация

➔ [«Приложение для удобной печати с интеллектуального устройства \(Epson iPrint\)» на стр. 297](#)

➔ [«Вывод на печать отчета о сетевом соединении» на стр. 277](#)

Запуск Web Config в Windows

При подключении компьютера к принтеру с помощью WSD выполните указанные ниже действия для запуска Web Config.

1. Откройте список принтеров на компьютере.

- Windows 10

Нажмите кнопку «Пуск», затем выберите **Система Windows > Панель управления > Просмотр устройств и принтеров** в разделе **Оборудование и звук**.

- Windows 8.1/Windows 8

Выберите **Рабочий стол > Настройки > Панель управления > Просмотр устройств и принтеров** в разделе **Оборудование и звук** (или **Оборудование**).

- Windows 7

Нажмите кнопку «Пуск», выберите **Панель управления > Просмотр устройств и принтеров** в разделе **Оборудование и звук**.

- Windows Vista

Нажмите кнопку «Пуск», выберите **Панель управления > Принтеры** в разделе **Оборудование и звук**.

2. Щелкните правой кнопкой мыши значок принтера и выберите **Свойства**.

3. Выберите вкладку **Веб-служба** и щелкните URL-адрес.

Так как для доступа по протоколу HTTPS принтер использует самоподписанный сертификат, то при запуске Web Config в браузере отображается предупреждение. Эта ситуация не указывает на проблему и может быть проигнорирована.

Запуск Web Config в Mac OS

1. Выберите **Системные настройки** в меню Apple > **Принтеры и сканеры** (или **Печать и сканирование, Печать и факс**), а затем выберите принтер.

2. Щелкните **Параметры и принадлежности > Показать веб-страницу принтера**.

Так как для доступа по протоколу HTTPS принтер использует самоподписанный сертификат, то при запуске Web Config в браузере отображается предупреждение. Эта ситуация не указывает на проблему и может быть проигнорирована.

Приложение для настройки устройств в сети (EpsonNet Config)

EpsonNet Config — это приложение, позволяющее настраивать адреса и протоколы сетевого интерфейса. Подробные сведения см. в руководстве по эксплуатации для EpsonNet Config или в справке приложения.

Запуск в Windows

- Windows 10/Windows Server 2019/Windows Server 2016

Нажмите кнопку «Пуск» и выберите **EpsonNet > EpsonNet Config**.

- Windows 8.1/Windows 8/Windows Server 2012 R2/Windows Server 2012

С помощью кнопки «Поиск» введите название приложения, затем нажмите появившийся значок.

- Windows 7/Windows Vista/Windows XP/Windows Server 2008 R2/Windows Server 2008/Windows Server 2003 R2/Windows Server 2003

Нажмите кнопку «Пуск», выберите **Все программы** или **Программы > EpsonNet > EpsonNet Config SE > EpsonNet Config**.

Запуск в Mac OS

Перейти > Приложения > Epson Software > EpsonNet > EpsonNet Config SE > EpsonNet Config.

Соответствующая информация

➔ [«Установка приложений по отдельности» на стр. 149](#)

Программное обеспечение для выполнения процедур обновления

Приложение для обновления программного обеспечения и встроенного ПО устройства (EPSON Software Updater)

EPSON Software Updater — это приложение, которое выполняет поиск обновлений и нового программного обеспечения в Интернете и устанавливает их. Также можно обновить встроенное ПО принтера и руководство.

Примечание:

Операционные системы Windows Server не поддерживаются.

Запуск в Windows

Windows 10

Нажмите кнопку «Пуск» и выберите **Epson Software > EPSON Software Updater**.

Windows 8.1/Windows 8

С помощью кнопки «Поиск» введите название приложения, затем нажмите появившийся значок.

Windows 7/Windows Vista/Windows XP

Нажмите кнопку «Пуск», выберите **Все программы** или **Программы > Epson Software > EPSON Software Updater**.

Примечание:

*Можно также запустить EPSON Software Updater, щелкнув значок принтера на панели задач на рабочем столе, а затем выбрать **Обновление программного обеспечения**.*

Запуск в Mac OS

Нажмите **Перейти > Приложения > Epson Software > EPSON Software Updater**.

Соответствующая информация

➔ [«Установка приложений по отдельности» на стр. 149](#)

Список меню настроек

Выберите **Настр.** на начальном экране принтера, чтобы настраивать различные параметры.

Общие параметры

Выберите меню на панели управления, как описано ниже.

Настр. > Общие параметры

Основ. настройки

Выберите меню на панели управления, как описано ниже.

Настр. > Общие параметры > Основ. настройки

Яркость дисп.

Настройка яркости ЖК-экрана.

Звук

Регулировка громкости звука.

Выключить звук

Выберите **Вкл.**, чтобы отключить звук полностью.

Обычный режим

Задайте громкость звука, например громкость **Нажатие кнопки**.

Тихий режим

Задайте громкость звука, например громкость **Нажатие кнопки** в режиме **Тихий режим**.

Таймер откл.

Измените период времени до перехода в спящий режим (режим энергосбережения), если принтер не выполнял никаких операций. По истечении заданного времени ЖК-экран темнеет.

Таймер выключения

В вашем устройстве, в зависимости от места приобретения, может применяться данная функция либо функция **Настройки выкл.**

Выберите этот режим, чтобы автоматически выключить принтер, если он не используется в течение заданного периода времени. Интервал времени до применения настроек управления энергопотреблением можно изменить. Увеличение этого времени увеличит энергопотребление устройства. Перед изменением этого параметра следует учесть факторы окружающей среды.

Настройки выкл.

В вашем устройстве, в зависимости от места приобретения, может применяться данная функция либо функция **Таймер выключения**.

Выключение при простое

Выберите этот режим, чтобы автоматически выключить принтер, если он не используется в течение заданного периода времени. Увеличение этого времени увеличит энергопотребление устройства. Перед изменением этого параметра следует учесть факторы окружающей среды.

Выключение при отключении

Выберите этот режим, чтобы выключить принтер через 30 минут после отключения всех портов, в том числе порта LINE. Эта функция может быть недоступна в зависимости от вашего региона.

Настр. даты и времени:

Дата и время

Установка текущей даты и времени.

Летнее время

Выбор параметров летнего времени, соответствующих данной области.

Разница времени

Установка разницы между местным временем и стандартом UTC (всемирное координированное время).

Страна/Регион

Выберите страну или регион, где вы используете этот принтер. При изменении страны или региона настройки факса возвращаются к значениям по умолчанию, их необходимо выбрать повторно.

Язык/Language

Выберите язык, используемый на ЖК-экране.

Вр. ож. оп.

Выберите **Вкл.**, чтобы вернуться к исходному экрану, если в течение указанного времени не выполняются никакие действия. Если включены пользовательские ограничения и никакие операции не выполняются в течение определенного времени, выполняется выход из системы с возвратом к исходному экрану.

Клавиатура:

Измените компоновку клавиатуры на ЖК-экране.

Соответствующая информация

➔ [«Энергосбережение» на стр. 148](#)

➔ [«Ввод символов» на стр. 27](#)

Настройки принтера

Выберите меню на панели управления, как описано ниже.

Настр. > Общие параметры > Настройки принтера

Настр. источн. бумаги:

Настройка параметров бумаги

Установка размера и типа загруженной бумаги. Для размера и типа бумаги можно задать **Избр. пар. бум.**

Приоритет лотка для бумаги:

Выберите **Вкл.** для приоритетного использования бумаги, загруженной в лоток для бумаги.

Автоперекл. A4/Letter

Выберите **Вкл.** для подачи бумаги из источника бумаги, установленного на размер A4, если другой источник бумаги не настроен на размер Letter, либо подачи из источника бумаги, установленного на размер Letter, если другой источник не настроен на размер A4.

Настройки автовыбора

Если бумага закончилась, она автоматически подается из источника бумаги, имеющего те же настройки, что и настройки бумаги для заданий печати. Можно задать автоматический выбор для каждого источника бумаги для каждой функции: копирование, факс и другое. Можно отключить все параметры.

Эта настройка отключена при выборе определенного источника бумаги в параметрах бумаги для заданий печати. В зависимости от установленного типа бумаги на вкладке **Главное** драйвера принтера бумага может не подаваться автоматически.

Уведомление об ошибке

Выберите **Вкл.** для отображения сообщения об ошибке, если выбранный размер или тип бумаги не соответствуют размеру или типу загруженной бумаги.

Автомат. отображ. настр. бумаги

Выберите **Вкл.** для отображения окна **Настройка параметров бумаги** при загрузке бумаги в кассету для бумаги. Если отключить эту функцию, печать с устройств iPhone, iPad или iPod touch с использованием технологии AirPrint будет невозможна.

Ун. настр. печати

Эти настройки печати применяются при печати с внешнего устройства без использования драйвера принтера.

Смещение сверху

Корректировка верхнего поля бумаги.

Смещение слева

Корректировка левого поля бумаги.

Смещ. сверху на обор.

Корректировка верхнего поля обратной стороны страницы при выполнении двухсторонней печати.

Смещ. слева на обор.

Корректировка левого поля обратной стороны страницы при выполнении двухсторонней печати.

Проверка ширины бум.

Выберите **Вкл.** для проверки ширины бумаги перед печатью. Это предотвращает печать с выходом за края бумаги из-за неправильных настроек формата бумаги. При этом скорость печати может немного снизиться.

Пропуск пустых стр.

Автоматический пропуск пустых страниц в материалах для печати.

Автоустр. ош.

Выбор действия для выполнения в случае возникновения ошибки двухсторонней печати или переполнения памяти.

Вкл.

Отображение предупреждения и печать на одной стороне при возникновении ошибки двусторонней печати или же печать только того, что может обработать принтер, если возникает ошибка переполнения памяти.

Вык.

Отображение сообщения об ошибке и отмена печати.

Регул. толщины бумаги

Выберите **Вкл.** для предотвращения размытия чернил на отпечатках. Однако это может привести к снижению скорости печати.

Тихий режим

Выберите **Вкл.**, чтобы снизить шумы во время печати. Однако это может привести к снижению скорости печати. В зависимости от выбранного типа бумаги и настроек качества печати уровень шума может не измениться.

Время высыхания чернил

Выберите время сушки чернил, которое необходимо использовать при двухсторонней печати. Принтер выполняет печать на второй стороне листа после печати на первой стороне. Если отпечаток выглядит размазанным, увеличьте этот временной параметр.

USB-подключение к PC

Выберите **Включить**, чтобы разрешить компьютеру получать доступ к принтеру при подключении через USB. Если выбран пункт **Отключить**, функции печати и сканирования, которые не выполняются по сети, будут недоступны.

Соответствующая информация

➔ [«Загрузка бумаги» на стр. 32](#)

Настройки сети

Выберите меню на панели управления, как описано ниже.

Настр. > Общие параметры > Настройки сети

Настройка Wi-Fi

Настройка или изменение параметров беспроводной связи. Выберите один из следующих методов подключения и следуйте инструкциям на панели управления.

Wi-Fi (рекомендуется)

Мастер настройки Wi-Fi

Настройка кнопкой (WPS)

Другие

Настр. PIN-кода (WPS)

Автоподключение Wi-Fi

Отключить Wi-Fi

Проблемы с сетью можно решить путем отключения или повторной настройки

параметров Wi-Fi. Нажмите  > **Wi-Fi (рекомендуется)** > **Изменить настройки** > **Другие** > **Отключить Wi-Fi** > **Запуск настройки**.

Wi-Fi Direct

iOS

Android

Другие устройства ОС

Изменить

Изменить имя сети

Изменить пароль

Отключить Wi-Fi Direct

Восст. настр. по ум.

Настройка проводной ЛВС

Настройка или изменение сетевого подключения, при котором используются сетевая кабель и маршрутизатор. В этом случае подключения Wi-Fi отключаются.

Статус сети

Отображение или печать текущих сетевых настроек.

Состоя. провод. ЛВС/Wi-Fi

Состояние Wi-Fi Direct

таблицы состояния

Проверка подключения к сети

Служит для проверки текущего сетевого подключения и печати отчета. В случае проблем с подключением ознакомьтесь с этим отчетом, который поможет устранить неполадки.

Расширенные:

Настройте следующие дополнительные параметры.

Имя устройства

TCP/IP

Прокси-сервер

Адрес IPv6

Скорость соедин. и дуплексная связь

Соответствующая информация

- ➔ «Настройка сети Wi-Fi посредством ввода идентификатора SSID и пароля» на стр. 262
- ➔ «Настройка Wi-Fi с помощью кнопки (WPS)» на стр. 263
- ➔ «Настройка Wi-Fi с помощью настройки PIN-кода (WPS)» на стр. 264
- ➔ «Подключение интеллектуального устройства напрямую к принтеру (Wi-Fi Direct)» на стр. 265
- ➔ «Вывод на печать отчета о сетевом соединении» на стр. 277
- ➔ «Проверка состояния сетевого соединения» на стр. 276
- ➔ «Изменение способа подключения к сети — с Wi-Fi на Ethernet» на стр. 260

Настройки веб-службы

Выберите меню на панели управления, как описано ниже.

Настр. > Общие параметры > Настройки веб-службы

Служба Epson Connect:

Отображение данных о регистрации и подключении принтера к службе Epson Connect.

Можно зарегистрироваться в этой службе, нажав **Регистрация** и выполнив соответствующие инструкции.

После регистрации можно изменить следующие параметры.

- Приост. / возобн.
- Отменить регистрацию

Подробные сведения см. на следующем веб-сайте.

<https://www.epsonconnect.com/>

<http://www.epsonconnect.eu> (только для Европы)

Соответствующая информация

- ➔ «Печать с использованием облачной службы» на стр. 90

Настройки факса

Это меню отображается, если на панели управления принтера выбрать **Настр. > Общие параметры > Настройки факса**.

Соответствующая информация

- ➔ «Проверить подкл. факса» на стр. 310
- ➔ «Мастер настр. факса» на стр. 310
- ➔ «Основ. настройки» на стр. 310
- ➔ «Настройки отправки» на стр. 312
- ➔ «Настройки приема» на стр. 312
- ➔ «Параметры отчета» на стр. 315
- ➔ «Настр. безопасности» на стр. 315

Проверить подкл. факса

Это меню можно найти на панели управления принтера, как показано ниже.

Настр. > Общие параметры > Настройки факса > Проверить подкл. факса

При выборе **Проверить подкл. факса** выполняется проверка подключения принтера к телефонной линии и его готовность к передаче факсов. Результаты проверки можно напечатать на простой бумаге формата А4.

Мастер настр. факса

Это меню можно найти на панели управления принтера, как показано ниже.

Настр. > Общие параметры > Настройки факса > Мастер настр. факса

Примечание:

Это меню нельзя отобразить на экране *Web Config*.

При выборе **Мастер настр. факса** задаются основные настройки факса. Следуйте инструкциям на экране.

Соответствующая информация

➔ [«Основ. настройки» на стр. 310](#)

➔ [«Подготовка принтера к отправке и приему факсов \(с помощью Мастер настр. факса\)» на стр. 341](#)

Основ. настройки

Это меню можно найти на панели управления принтера, как показано ниже.

Настр. > Общие параметры > Настройки факса > Основ. настройки

Скорость перед. факса:

Выбор скорости передачи факса. Если при отправке факса за границу/приеме из-за границы или при использовании телефонных услуг по стандарту IP (VoIP) часто возникает ошибка связи, мы рекомендуем выбрать режим **Низкая (9600 бит/с)**.

ЕСМ:

Автоматическое исправление ошибок при передаче факса (режим исправления ошибок), обусловленных главным образом помехами на телефонной линии. Если эта функция отключена, отправка и прием документов в цветном режиме невозможны.

Обнаружение гудка:

Определение тонального сигнала набора перед началом набора. Если принтер подключен к офисной АТС или цифровой телефонной линии, он может не начинать набор номера. В этом случае следует изменить настройки **Тип линии для РВХ**. Если это не сработает, необходимо отключить эту функцию. Обратите внимание: при отключении этой функции первая цифра в номере факса может исчезнуть, при этом факс будет отправлен на неправильный номер.

Режим набора:

Выбор типа телефонной системы, к которой подключен принтер. Если выбрано значение **Импульсный**, можно временно перейти с импульсного режима набора номера на тональный,

зажав * (вводится «Т») во время ввода номера на верхнем экране факса. Эта настройка может не отображаться в зависимости от региона или страны.

Тип линии:

Выбор типа линии, к которой подключен принтер.

Если принтер эксплуатируется в среде, где используются добавочные номера телефонов и для выхода на внешнюю линию требуются коды внешнего доступа, например 0 или 9, выберите **РВХ**. В среде, где используется DSL-модем или адаптер терминала, также рекомендуется установить режим **РВХ**.

Код доступа

Выберите **Исп.** и зарегистрируйте код внешнего доступа, например 0 или 9. После этого при отправке факса на внешний номер факса вместо действительного кода доступа необходимо ввести знак решетки (#). Знак решетки (#) также необходимо использовать в списке **Контакты** в качестве кода внешнего доступа. Если для контакта установлен код внешнего доступа, такой как 0 или 9, отправка факсов этому контакту невозможна. В этом случае для параметра **Код доступа** следует выбрать значение **Не исп.**, иначе вам придется изменить код на знак решетки (#) в списке **Контакты**

Заголовок:

Ввод имени и номера факса отправителя. Они будут отображаться в виде заголовка на исходящих факсах.

- Номер вашего тел.: можно ввести до 20 символов, используя символы 0–9, + или пробел. Для Web Config можно ввести до 30 символов.
- Заголовок факса: при необходимости можно зарегистрировать до 21 имени отправителя. Для каждого имени отправителя введите до 40 символов. Для Web Config введите заголовок в Unicode (UTF-8).

Режим приема:

Выбор режима приема. Сведения см. в подробной информации ниже.

DRD:

Если у вас подключена услуга различения звонков от телефонной компании, следует выбрать шаблон звонка, который будет использоваться для входящих факсов. Услуга различения звонков, предлагаемая многими телефонными компаниями (название услуги у разных компаний может отличаться), позволяет иметь несколько телефонных номеров на одной телефонной линии. Каждому номеру присваивается индивидуальный шаблон звонка. Один номер можно использовать для голосовых вызовов, а другой для факса. В зависимости от региона этот параметр может быть **Вкл.** или **Вык.**

Кол-во звон. для отв.:

Выбор количества звонков, которое должно пройти перед тем, как принтер автоматически примет факс.

Удаленный прием:

Удаленный прием

При ответе на входящий вызов факса по телефону, подключенному к принтеру, можно начать прием факса путем ввода кода с помощью телефона.

Код запуска

Задайте код запуска для режима **Удаленный прием**. Введите два символа. Допустимые значения: 0–9, *, #.

Отклонение факса:

Отклонение факса

Установка параметров отклонения нежелательных факсов.

- Список отклоненных номеров:** Укажите, следует ли отклонять входящие факсы, если телефонный номер другой стороны содержится в списке отклоняемых номеров.
- Пустой заголовок факса заблокир.:** Укажите, следует ли отклонять входящие факсы, если телефонный номер другой стороны заблокирован.
- Незарегистрированные контакты:** Укажите, следует ли отклонять входящие факсы, если телефонный номер другой стороны не указан в контактах.

Измен. спис. отклоненных номер.

Для отклонения факсов и вызовов можно зарегистрировать до 30 номеров факсов. Введите до 20 символов. Можно использовать символы 0–9, *, # и пробел.

Соответствующая информация

- ➔ [«Подготовка принтера к отправке и приему факсов \(с помощью Мастер настр. факса\)» на стр. 341](#)
- ➔ [«Настройки при использовании внутренней АТС» на стр. 343](#)
- ➔ [«Прием входящих факсов» на стр. 116](#)
- ➔ [«Определение настроек для блокировки нежелательных факсов» на стр. 345](#)

Настройки отправки

Это меню можно найти на панели управления принтера, как показано ниже.

Настр. > Общие параметры > Настройки факса > Настройки отправки

Время ожид. след. оригинала:

Установка времени ожидания следующего оригинала. По истечении этого времени принтер начинает отправку факса.

Продолж. предпросм. факса:

Перед отправкой доступен предварительный просмотр отсканированного документа в течение заданного времени. По истечении этого времени принтер начинает отправку факса.

Настройки приема

Соответствующая информация

- ➔ [«Вывод факсов» на стр. 313](#)
- ➔ [«Настройки печати» на стр. 313](#)

Вывод факсов

Это меню можно найти на панели управления принтера, как показано ниже.

Настр. > Общие параметры > Настройки факса > Настройки приема > Вывод факсов

Сохран. во входящих:

Сохран. во входящих:

Сохранение полученных факсов в папке Входящие принтера. Можно сохранить до 100 документов. Имейте в виду, что сохранение 100 документов может оказаться невозможным в зависимости от условий использования, например размеров сохраненных документов и использования нескольких функциональных возможностей сохранения факсов одновременно.

Хотя полученные факсы не печатаются автоматически, их можно просмотреть на экране принтера и напечатать только нужные.

Настройки, если память заполнена:

Можно выбрать операцию печати принятого факса или отклонение его приема в случае, если папка Входящие заполнена.

Настр. пароля к вход.:

Защита папки Входящие паролем для ограничения просмотра принятых факсов пользователями. Выберите **Изменить** для смены пароля либо выберите **Сброс** для отмены защиты с помощью пароля. При изменении или сбросе пароля необходимо знать текущий пароль.

Пароль установить нельзя, если для параметра **Настройки, если память заполнена** установлено значение **Принимать и печатать факсы**.

Сохран. на компьютер:

Сохранение полученных факсов как файлов PDF на компьютере, подключенном к принтеру. Можно установить значение **Да**, используя только FAX Utility. Заблаговременно установите на компьютере FAX Utility. После установки значения **Да** можно изменить это значение на **Да и печатать**.

Настройки печати

Это меню можно найти на панели управления принтера, как показано ниже.

Настр. > Общие параметры > Настройки факса > Настройки приема > Настройки печати

Автоуменьшение:

Печать полученных факсов с уменьшением документов большого формата по размеру бумаги, находящейся в источнике бумаги. Уменьшение не всегда возможно и зависит от полученных данных. Если эта функция выключена, большие документы печатаются в оригинальном размере на нескольких листах или вторая страница выдается пустой.

Настройки разделения страницы:

Печать полученных факсов с разделением страниц, если размер полученных документов больше размера бумаги, загруженной в принтер.

Авторазворот:

Поворот факсов, полученных в виде документов формата A4 (Letter, B5 или A5) с альбомной ориентацией, для их печати на бумаге формата A4 (Letter, B5 или A5). Этот параметр применяется в случаях, если хотя бы для одного источника бумаги, используемого для печати факсов, установлен формат A4 (B5, A5 или Letter).

Если для параметра выбрано значение **Вык.**, то факсы, полученные в формате A4 (B5, A5 или Letter) с альбомной ориентацией, и имеющие ту же ширину, что и документы формата A3 (B4, A4 или Tabloid) в книжной ориентации, считаются факсами формата A3 (B4, A4 или Tabloid) и печатаются соответствующим образом.

Проверьте настройки источника бумаги для печати факсов и формат источников бумаги в следующих меню раздела **Настр. > Общие параметры > Настройки принтера > Настр. источн. бумаги**.

Настройки автовыбора

Настройка параметров бумаги > Размер бумаги

Добав. сведения о приемке:

Печать сведений о получении в полученном факсе, даже если отправитель не задает сведения о заголовке. Сведения о получении включают дату и время получения, идентификатор отправителя и номер страницы (например, P1). Если включен параметр **Настройки разделения страницы**, также указывается номер страницы разделения.

2-сторонн.:

Печать нескольких страниц получаемых факсов на обеих сторонах листа.

Время запуска печати:

Выберите параметры для начала печати принятых факсов.

Приняты все страницы: Печать начинается после приема всех страниц. Начало печати (с первой или последней страницы) задается функцией **Подборка в стопу**. См. описание функции **Подборка в стопу**.

Принята первая страница: Печать начинается при получении первой страницы, а затем продолжается в порядке получения страниц. Если принтер не может начать печать (например, при печати других заданий), принтер начинает печатать полученные страницы в виде пакета, когда становится доступным.

Подборка в стопу:

Поскольку первая страница печатается последней (вывод сверху), напечатанные документы укладываются в правильном порядке страниц. Если принтер испытывает недостаток памяти, эта функция может быть недоступна.

Время приост. печати:

Время приост. печати

В течение указанного периода времени принтер сохраняет полученные документы в памяти, не печатая их. Эту функцию можно использовать для снижения уровня шума в ночное время или для предотвращения раскрытия конфиденциальных документов в

ваше отсутствие. Перед использованием этой функции следует убедиться, что имеется достаточное количество памяти.

Таймер остан.

Остановка печати документов.

Введ. вр. для перез.

Автоматический перезапуск печати документов.

Тихий режим:

Служит для снижения шума, который создает принтер во время печати факсов. При этом скорость печати может быть снижена.

Параметры отчета

Это меню можно найти на панели управления принтера, как показано ниже.

Настр. > Общие параметры > Настройки факса > Параметры отчета

Автопечать журнала факсов:

Автоматическая печать журнала факсов. Выберите **Вкл. (каждые 30)** для печати журнала по завершении каждых 30 заданий факса. Выберите **Вкл. (при получении)** для печати журнала в заданное время. Однако, если заданий больше 30, печать журнала выполняется до наступления заданного времени.

Прикрепить изображение к отчету:

Печать **Отчет о передаче** с изображением первой страницы отправленного документа. Выберите **Вкл. (большое изображ.)** для печати верхней части страницы без уменьшения. Выберите **Вкл. (небольш. изображ.)** для печати всей страницы с уменьшением до размера отчета.

Формат отчета:

Выбор отличного от **Трасс. прот.** формата отчетов о факсах в разделе **Факс** вкладка **Подробнее > Отчет по факсам**. Выберите **Сведения** для печати с кодами ошибок.

Настр. безопасности

Это меню можно найти на панели управления принтера, как показано ниже.

Настр. > Общие параметры > Настройки факса > Настр. безопасности

Огр. прямого набора:

При выборе значения **Вкл.** отключается ручной ввод номеров факса получателя. Оператор может выбирать получателей только из списка контактов или журнала отправки факсов.

При выборе значения **Вводить дважды** оператор должен будет ввести номер факса повторно, если до этого номер был введен вручную.

При выборе значения **Вык.** включается ручной ввод номеров факсов получателей.

Ограничения для трансляции:

При выборе значения **Вкл.** разрешается указывать только один номер факса получателя.

Подтверд. спис. адресов:

При выборе значения **Вкл.** отображается экран подтверждения от получателя перед началом передачи.

Для выбора получателей доступны два варианта: **Все** или **Только для трансляции**.

Автоуд. резерв. данн.:

При выборе значения **Вкл.** происходит автоматическое удаление ненужных резервных копий после завершения отправки или приема документов.

При выборе значения **Вык.** устройство временно сохраняет резервные копии отправленных и принятых документов в своей памяти на случай неожиданного выключения питания, связанного с перебоями в электроснабжении, или неправильной работы устройства.

Удал. резерв. данных:

Выполняется удаление всех резервных копий, временно сохраненных в памяти принтера. Данную функцию следует использовать перед тем, как утилизировать принтер или передавать его другому лицу.

Обслуживан.

Выберите меню на панели управления, как описано ниже.

Настр. > Обслуживан.

Пров. дюз печат. гол.

Выберите эту функцию, чтобы проверить, не забились ли дюзы в печатающей головке. Принтер печатает шаблон проверки дюз.

Очистка печ. головки

Выберите эту функцию, чтобы очистить забившиеся дюзы печатающей головки.

Механическая чистка

Выберите эту функцию, чтобы заменить все чернила внутри чернильных трубок. При выполнении этой процедуры затрачивается больше чернил, чем при обычной очистке. Сведения об использовании этой функции см. ниже в разделе «Дополнительные сведения».

Калиб. печат. головки

Выберите эту функцию, чтобы отрегулировать печатающую головку и улучшить качество печати.

Выравнив. по высоте

Выберите эту функцию, если отпечатки выглядят размытыми или текст и строки смещены.

Выравнив. по гориз.

Выберите эту функцию, если на отпечатках с регулярными промежутками появляются горизонтальные полосы.

Заправка чернил



При заправке контейнеров для чернил выберите эту функцию, чтобы сбросить уровень чернил до 100 %.

Настройка уровня чернил

Выберите эту функцию, чтобы установить уровень чернил, который соответствует реальному количеству оставшихся чернил.

Оставш. емк. контейн. для отработ. черн.

Показывает приблизительный оставшийся срок службы емкости для отработанных чернил.

Если отображается значок , это означает, что емкость для отработанных чернил почти заполнена. Если отображается значок , это означает, что емкость для отработанных чернил полностью заполнена.

Очистка напр. бумаги

Выберите эту функцию, если на внутренних роликах присутствуют пятна чернил. Принтер подает бумагу для очистки внутренних роликов.

Соответствующая информация

- ➔ [«Проверка и прочистка печатающей головки» на стр. 135](#)
- ➔ [«Запуск Механическая чистка» на стр. 137](#)
- ➔ [«Перезаправка контейнеров для чернил» на стр. 227](#)
- ➔ [«Очистка бумагопроводящего тракта от чернильных пятен» на стр. 140](#)

Печ. лист сост.

Выберите меню на панели управления, как описано ниже.

Настр. > Печ. лист сост.

Таблица конфигурации:

Печать информационных листов о текущем состоянии принтера и настроек.

Табл. ст. расх. мат.:

Печать информационного листа о состоянии расходных материалов

Табл. жур. использов.:

Печать информационных листов с историей использования принтера.

Счетчик копий

Выберите меню на панели управления, как описано ниже.

Настр. > Счетчик копий

Отображение общего количества отпечатков, черно-белых отпечатков, цветных отпечатков и листов состояния, напечатанных с момента приобретения принтера.

Параметры пользователя

Выберите меню на панели управления, как описано ниже.

Настр. > Параметры пользователя

Вы можете изменить настройки по умолчанию для часто используемых настроек сканирования, копирования и передачи факсов. Подробные сведения см. ниже.

- Копир.
- Сканиров. на компьютер
- Сканирование в облако
- Факс

Сбор информации о клиенте

Выберите меню на панели управления, как описано ниже.

Настр. > Сбор информации о клиенте

Выберите **Утвердить** для передачи в Seiko Epson Corporation информации об использовании устройства, например количества напечатанных листов.

Восст. настр. по ум.

Выберите меню на панели управления, как описано ниже.

Настр. > Восст. настр. по ум.

Сброс выбранных параметров до значений по умолчанию.

- Настройки сети
- Настройки копирования
- Настройки сканир.
- Настройки факса
- Удал.все данные и настр.

Обновление встроенного ПО

Выберите меню на панели управления, как описано ниже.

Настр. > Обновление встроенного ПО

Обновление

Проверка наличия последней версии встроенного программного обеспечения на сервере сети. Встроенное ПО будет обновлено, если для него доступна новая версия. После запуска процесса обновления его нельзя прерывать.

Уведомление

Выберите **Вкл.**, чтобы получать уведомления о доступности обновлений встроенного программного обеспечения.

Соответствующая информация

➔ [«Обновление встроенного программного обеспечения принтера с помощью панели управления» на стр. 154](#)

Технические характеристики продукта

Характеристики принтера

Расположение дюз печатающей головки		Дюзы черных чернил: 400 Дюзы цветных чернил: 128 для каждого цвета
Масса бумаги *	Простая бумага	64–90 г/м ² (17–24 фунтов)
	Конверты	Конверт № 10, DL, C6, C4: 75–100 г/м ² (20–27 фунтов)

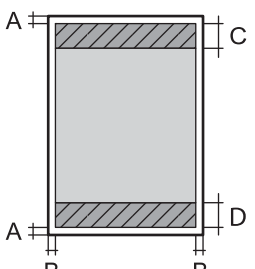
* Даже если толщина бумаги не выходит за пределы этого диапазона, в зависимости от свойств или качества бумаги она может не подаваться в принтер или качество печати может ухудшиться.

Область печати

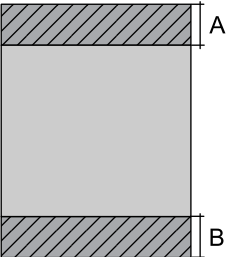
Область печати для одиночных листов

Из-за особенностей конструкции принтера качество печати может снизиться в затененных местах изображения.

Печать с полями

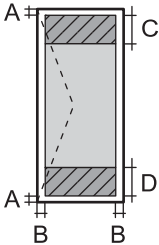
	A	3.0 мм (0.12 дюйма)
	B	3.0 мм (0.12 дюйма)
	C	41.0 мм (1.61 дюйма)
	D	37.0 мм (1.46 дюйма)

Печать без полей

	A	44.0 мм (1.73 дюйма)
	B	40.0 мм (1.57 дюйма)

Область печати для конвертов

Из-за особенностей конструкции принтера качество печати может снизиться в затененных местах изображения.

	A	3.0 мм (0.12 дюйма)
	B	3.0 мм (0.12 дюйма)
	C	18.0 мм (0.71 дюйма)
	D	41.0 мм (1.61 дюйма)

Характеристики сканера

Тип сканера	Планшетный
Фотоэлемент	CIS
Эффективная площадь	10200 × 16800 пикселей (1200 точек на дюйм)
Максимальный размер документа	216 × 356 мм (8.5 × 14 дюйма) Legal
Разрешение сканирования	1200 точек на дюйм (основное сканирование) 2400 точек на дюйм (дополнительное сканирование)
Разрешение на выходе	50–9600 точек на дюйм (с шагом 1 точка на дюйм)
Глубина цвета	<p>Цветной режим</p> <ul style="list-style-type: none"> <input type="checkbox"/> 48 бит/пиксель на внутренние (16 бит/пиксель на внутренние цвета) <input type="checkbox"/> 24 бит/пиксель на внешние (8 бит/пиксель на внешние цвета) <p>Оттенки серого</p> <ul style="list-style-type: none"> <input type="checkbox"/> 16 бит/пиксель на внутренние <input type="checkbox"/> 8 бит/пиксель на внешние <p>Черно-белый режим</p> <ul style="list-style-type: none"> <input type="checkbox"/> 16 бит/пиксель на внутренние <input type="checkbox"/> 1 бит/пиксель на внешние

Источник света	Светодиод
----------------	-----------

Характеристики устройства автоматической подачи документов (АПД)

Доступные размеры бумаги	A4, Letter, Legal
Тип бумаги	Простая бумага
Масса бумаги	64–95 г/м ²
Емкость загрузки	35 листов (или 3.85 мм)

Даже если оригиналы соответствуют характеристикам носителя, который может быть размещен в устройстве АПД, они могут не подаваться из него; кроме того, качество сканирования может ухудшиться в зависимости от характеристик или качества этой бумаги.

Характеристики факса

Тип факса	Переносной черно-белый и цветной факс (ITU-T Super Group 3)
Поддерживаемые линии	Стандартные аналоговые телефонные линии, телефонные системы PBX (офисные автоматические телефонные станции)
Скорость	До 33.6 кбит/с
Разрешение	Монохромный <input type="checkbox"/> Стандарт: 8 пикселей/мм × 3,85 линии/мм (203 пикселя/дюйм × 98 линий/дюйм) <input type="checkbox"/> Хорошее: 8 пикселей/мм × 7,7 линии/мм (203 пикселя/дюйм × 196 линий/дюйм) <input type="checkbox"/> Фото: 8 пикселей/мм × 7,7 линии/мм (203 пикселя/дюйм × 196 линий/дюйм) Цветной режим 200 × 200 точек на дюйм
Память страниц	До 100 страниц (при получении диаграммы ITU-T № 1 в режиме монохромной черновой печати)
Повторный набор*	2 раза (с 1-минутным интервалом)
Интерфейс	RJ-11 для телефонной линии, RJ-11 для подключения телефонного аппарата

* Параметры могут отличаться в зависимости от страны и региона.

Использование порта принтера

Принтер использует следующий порт. Эти порты должны быть при необходимости разрешены сетевым администратором.

Отправитель (клиент)	Использование	Получатель (сервер)	Протокол	Номер порта
Принтер	Если используется Epson Connect	Сервер Epson Connect	HTTPS	443
			XMPP	5222
	Управление WSD	Клиентский компьютер	WSD (TCP)	5357
	Поиск компьютера при сканировании по технологии Push из программы Epson ScanSmart	Клиентский компьютер	Обнаружение устройств, поддерживающих сканирование по технологии Push	2968
Клиентский компьютер	Обнаружение принтера из приложения (например EpsonNet Config), драйвера принтера или драйвера сканера.	Принтер	ENPC (UDP)	3289
	Сбор и настройка данных MIB из приложения (например, EpsonNet Config), драйвера принтера или драйвера сканера.	Принтер	SNMP (UDP)	161
	Пересылка данных LPR	Принтер	LPR (TCP)	515
	Пересылка данных RAW	Принтер	RAW (порт 9100) (TCP)	9100
	Пересылка данных AirPrint (печать IPP/IPPS)	Принтер	IPP/IPPS (TCP)	631
	Поиск принтера WSD	Принтер	WS-Discovery (UDP)	3702
	Пересылка данных сканирования из Epson ScanSmart	Принтер	Сканирование сети (TCP)	1865
	Сбор сведений о задании при сканировании из программы Epson ScanSmart с использованием технологии Push	Принтер	Сканирование сети с использованием технологии Push	2968

Характеристики интерфейса

Для компьютера	Высокоскоростной USB*
----------------	-----------------------

* Кабели USB 3.0 не поддерживаются.

Характеристики сети

Характеристики Wi-Fi

Стандарты	IEEE 802.11b/g/n*1
-----------	--------------------

Диапазон частот	2,4 ГГц
Режимы соединения	Инфраструктура, Wi-Fi Direct (простая точка доступа) ^{*2*3}
Параметры безопасности беспроводной связи ^{*4}	WEP (64/128bit), WPA2-PSK (AES) ^{*5} , WPA3-SAE (AES)

*1 IEEE 802.11n доступен только для HT20.

*2 Не поддерживается для IEEE 802.11b.

*3 Режим простой точки доступа совместим с подключением по Wi-Fi (инфраструктура) или Ethernet.

*4 Режим Wi-Fi Direct поддерживает только стандарт WPA2-PSK (AES).

*5 Соответствует стандартам WPA2 с поддержкой WPA/WPA2 Personal.

Характеристики Ethernet

Стандарты	IEEE802.3i (10BASE-T) ^{*1} IEEE802.3u (100BASE-TX) IEEE802.3az (энергоэффективный Ethernet) ^{*2}
Режим связи	Автоматический, 10 Мбит/с полный дуплекс, 10 Мбит/с полудуплекс, 100 Мбит/с полный дуплекс, 100 Мбит/с полудуплекс
Разъем	RJ-45

*1 Используйте кабель категории 5е или выше STP (экранированная витая пара), чтобы исключить воздействие радиочастотных помех.

*2 Подключенное устройство должно быть совместимо с IEEE802.3az.

Сетевые функции и IPv4/IPv6

Функции		Поддержка	Комментарии	
Печать по сети	EpsonNet Print (Windows)	IPv4	✓	—
	Standard TCP/IP (Windows)	IPv4, IPv6	✓	—
	Печать через WSD (Windows)	IPv4, IPv6	✓	Windows Vista или более поздняя версия
	Печать через Bonjour (Mac OS)	IPv4, IPv6	✓	—
	Печать через IPP (Windows, Mac OS)	IPv4, IPv6	✓	—
	Печать PictBridge (Wi-Fi)	IPv4	—	Цифровой фотоаппарат
	Epson Connect (печать сообщений эл. почты, удаленная печать)	IPv4	✓	—
	AirPrint (iOS, Mac OS)	IPv4, IPv6	✓	iOS 5 или более поздняя версия, Mac OS X v10.7 или более поздняя версия
Сканирование по сети	Epson Scan 2	IPv4, IPv6	✓	—
	Epson ScanSmart	IPv4	✓	Windows 7 или более поздняя версия, Mac OS X El Capitan или более поздняя версия
	Event Manager	IPv4	✓	Windows XP, Vista, от Mac OS X v10.6 до Mac OS X Yosemite
	Epson Connect (сканирование в облачную службу)	IPv4	✓	—
	AirPrint (сканирование)	IPv4, IPv6	✓	OS X Mavericks или более поздняя версия
Факс	Отправка факса	IPv4	✓	—
	Прием факса	IPv4	✓	—
	AirPrint (отправка факсов)	IPv4, IPv6	✓	OS X Mountain Lion или более поздняя версия

Протокол безопасности

SSL/TLS	HTTPS сервер-клиент, IPPS
SNMPv3	

Поддерживаемые сервисы сторонних поставщиков

AirPrint	Печать	iOS 5 или более поздней версии/Mac OS X v10.7.x или более поздней версии
	Сканирование	OS X Mavericks или более поздняя версия
	Факс	OS X Mountain Lion или более поздняя версия

Размеры

Размеры	<p>Хранение</p> <ul style="list-style-type: none"> <input type="checkbox"/> Ширина: 498 мм (19.6 дюйма) <input type="checkbox"/> Глубина: 358 мм (14.1 дюйма) <input type="checkbox"/> Высота: 245 мм (9.6 дюйма) <p>Печать</p> <ul style="list-style-type: none"> <input type="checkbox"/> Ширина: 498 мм (19.6 дюйма) <input type="checkbox"/> Глубина: 752 мм (29.6 дюйма) <input type="checkbox"/> Высота: 363 мм (14.3 дюйма)
Масса*	Приблизит. 9.7 кг (21.4 фунта)

* Без чернил и шнура питания.

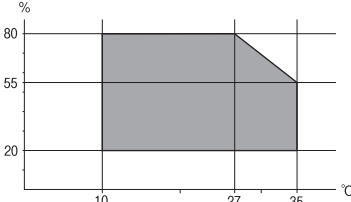
Электрические характеристики

Модель	Модель 100–240 В	Модель 220–240 В
Номинальная частота	50–60 Гц	50–60 Гц
Номинальный ток	0.4–0.2 А	0.2 А
Потребление электроэнергии (при подключении по USB)	<p>Копирование в автономном режиме: прибл. 12.0 Вт (ISO/IEC24712)</p> <p>Режим готовности: прибл. 5.4 Вт</p> <p>Режим ожидания: прибл. 1.0 Вт</p> <p>Выключенное состояние: прибл. 0.2 Вт</p>	<p>Копирование в автономном режиме: прибл. 12.0 Вт (ISO/IEC24712)</p> <p>Режим готовности: прибл. 5.4 Вт</p> <p>Режим ожидания: прибл. 1.0 Вт</p> <p>Выключенное состояние: прибл. 0.3 Вт</p>

Примечание:

- Напряжение см. на этикетке принтера.
- Подробные сведения о потреблении энергии пользователи из Европы могут прочитать на следующем сайте.
<http://www.epson.eu/energy-consumption>

Требования к условиям окружающей среды

<p>Эксплуатация</p>	<p>Используйте принтер в диапазоне, показанном на следующем графике.</p>  <p>Температура: от 10 до 35 °C (от 50 до 95 °F) Влажность: от 20 до 80 % относительной влажности (без конденсации)</p>
<p>Хранение</p>	<p>Температура: от -20 до 40 °C (от -4 до 104 °F) * Влажность: от 5 до 85 % отн. вл. (без конденсации)</p>

* При 40 °C (104 °F) хранение разрешено не более 1 месяца.

Требования к условиям окружающей среды для емкостей с чернилами

<p>Температура хранения</p>	<p>-20 — 40 °C (-4 — 104 °F) *</p>
<p>Температура заморозания</p>	<p>-15 °C (5 °F) Чернила оттаивают и становятся пригодными к использованию припл. через 2 часа при 25 °C (77 °F).</p>

* При 40 °C (104 °F) хранение разрешено не более 1 месяца.

Системные требования

- Windows 10 (32-разрядная версия, 64-разрядная версия)/Windows 8.1 (32-разрядная версия, 64-разрядная версия)/Windows 8 (32-разрядная версия, 64-разрядная версия)/Windows 7 (32-разрядная версия, 64-разрядная версия)/Windows Vista (32-разрядная версия, 64-разрядная версия)/Windows XP SP3 или более поздняя версия (32-разрядная версия)/Windows XP Professional x64 Edition SP2 или более поздняя версия/Windows Server 2019/Windows Server 2016/Windows Server 2012 R2/Windows Server 2012/Windows Server 2008 R2/Windows Server 2008/Windows Server 2003 R2/Windows Server 2003 SP2 или более поздняя версия
- macOS Mojave/macOS High Sierra/macOS Sierra/OS X El Capitan/OS X Yosemite/OS X Mavericks/OS X Mountain Lion/Mac OS X v10.7.x/Mac OS X v10.6.8

Примечание:

- Операционная система Mac OS может не поддерживать некоторые приложения и функции.
- Файловая система UNIX (UFS) для Mac OS не поддерживается.

Нормативная информация

Стандарты и аттестации

Стандарты и аттестации для американской модели

Безопасность	UL60950-1 CAN/CSA-C22.2 No.60950-1
Электромагнитная совместимость	FCC Part 15 Subpart B Class B CAN ICES-3 (B)/NMB-3 (B)

Данное оборудование содержит следующий беспроводной модуль.

Производитель: Seiko Epson Corporation

Тип: J26H006

Данный продукт соответствует части 15 правил Американской государственной комиссии по коммуникациям и документу RSS-210 правил IC. Компания Epson не несет ответственности за несоблюдение требований защиты в случае нереконструируемых модификаций продукта. Эксплуатация разрешена при соблюдении следующих двух условий: (1) данный прибор не должен вызывать вредных помех; и (2) данный прибор должен принимать все помехи, включая помехи, которые могут препятствовать его нормальной эксплуатации.

Во избежание генерации помех и для обеспечения максимальной защиты устройство следует устанавливать и эксплуатировать вдали от окон. Оборудование (или передающая антенна), установленное снаружи, подлежит лицензированию.

Данное оборудование соответствует ограничениям FCC/IC на лучевую нагрузку, установленным для неконтролируемой среды, и удовлетворяет Указаниям Американской государственной комиссии по коммуникациям (FCC) по радиочастотному облучению в Приложении С к стандартам OET65 и RSS-102 Правил IC для радиочастотного облучения. Данное оборудование должно устанавливаться и эксплуатироваться так, чтобы радиатор находился на расстоянии не менее 7,9 дюйма (20 см) от пользователя (за исключением конечностей: рук, запястий, ступней и лодыжек).

Стандарты и аттестации для европейской модели

Для европейских пользователей

Настоящим компания Seiko Epson Corporation заявляет, что указанная модель оборудования, оснащенная радиоустройством, соответствует положениям директивы ЕС 2014/53/EU. Полный текст декларации соответствия ЕС доступен на указанном веб-сайте.

<http://www.epson.eu/conformity>

C682A

Для использования только на территории Ирландии, Великобритании, Австрии, Германии, Лихтенштейна, Швейцарии, Франции, Бельгии, Люксембурга, Нидерландов, Италии, Португалии, Испании, Дании, Финляндии, Норвегии, Швеции, Исландии, Хорватии, Кипра, Греции, Словении, Мальты, Болгарии, Чехии, Эстонии, Венгрии, Латвии, Литвы, Польши, Румынии и Словакии.

Компания Epson не несет ответственности за несоблюдение требований защиты в случае нереконструированных модификаций продуктов.

Частота	Максимальная мощность передачи радиосигнала
2400–2483,5 МГц	20 дБм (EIRP)



Запрет на копирование

Соблюдение следующих запретов обеспечивает ответственное и легальное использование принтера.

Предметы, запрещенные законом для копирования:

- банкноты, монеты, государственные ценные бумаги, государственные залоговые бумаги и муниципальные ценные бумаги;
- неиспользованные почтовые марки, предварительно проштампованные открытки и другие почтовые отправления с действующими почтовыми знаками;
- государственные акцизные марки и ценные бумаги в соответствии с процессуальными нормами.

Необходимо соблюдать осторожность при копировании следующих предметов:

- личные ценные бумаги (сертификаты на акции, передаваемые соло векселя, чеки и т. д.), пропуски, сертификаты на скидки и т. д.;
- паспорта, водительские удостоверения, талоны техосмотра, дорожные пропуски, продовольственные талоны, билеты и т. д.

Примечание:

Копирование данных предметов может быть также запрещено законом.

Сознательное использование авторских материалов:

Нарушение легального использования принтера может произойти при неправильном копировании авторских материалов. За исключением случаев действия по совету компетентного юриста, необходимо получить разрешение на копирование таких материалов от владельца авторского права.

Информация для администратора

Подключение принтера к сети. 330

Настройки для работы с принтером. 334

Подключение принтера к сети

Подключить принтер к сети можно несколькими способами.

- С помощью дополнительных настроек на панели управления.
- С помощью установщика, доступного на веб-сайте или на диске с программным обеспечением.

В этом разделе описывается процедура подключения принтера к сети с помощью панели управления принтера.

Перед установкой сетевого подключения

Перед подключением к сети проверьте метод подключения и его параметры.

Сбор информации о настройке подключения

Перед подключением подготовьте необходимую информацию о параметрах сети. Предварительно узнайте следующую информацию.

Разделы	Параметры	Примечание
Метод подключения устройства	<input type="checkbox"/> Ethernet <input type="checkbox"/> Wi-Fi	Выберите способ подключения принтера к сети. При использовании проводной локальной сети подсоедините принтер к коммутатору локальной сети. При использовании Wi-Fi подключитесь к сети (SSID) точки доступа.
Сведения о подключении к локальной сети	<input type="checkbox"/> IP-адрес <input type="checkbox"/> Маска подсети <input type="checkbox"/> Стандартный шлюз	Выберите способ назначения IP-адреса принтера. При назначении статического IP-адреса требуются значения всех параметров. При назначении динамического IP-адреса с использованием функции DHCP эта информация не требуется, поскольку настройка происходит автоматически.
Сведения о подключении к Wi-Fi	<input type="checkbox"/> SSID <input type="checkbox"/> Пароль	Это идентификатор SSID (имя сети) и пароль точки доступа, к которой подключается принтер. Если установлена фильтрация MAC-адресов, перед регистрацией принтера зарегистрируйте на точке доступа его MAC-адрес. Информацию о поддерживаемых стандартах см. в следующем разделе. «Характеристики Wi-Fi» на стр. 322
Сведения о DNS-сервере	<input type="checkbox"/> IP-адрес основного DNS-сервера <input type="checkbox"/> IP-адрес дополнительного DNS-сервера	Эти параметры необходимы для задания DNS-серверов. Дополнительный DNS-сервер устанавливается, если система имеет резервную конфигурацию, в которой имеется дополнительный DNS-сервер. Если организация небольшая и DNS-сервер не устанавливается, установите IP-адрес маршрутизатора.

Разделы	Параметры	Примечание
Сведения о прокси-сервере	<input type="checkbox"/> Имя прокси-сервера	<p>Установите этот параметр, если в сетевой среде используется прокси-сервер для доступа к Интернету из интрасети, а вы используете функцию, применяемую для прямого подключения принтера к Интернету.</p> <p>При использовании следующих функций принтер подключается к Интернету напрямую.</p> <ul style="list-style-type: none"> <input type="checkbox"/> Службы Epson Connect <input type="checkbox"/> Облачные службы других компаний <input type="checkbox"/> Обновление микропрограммы
Информация о номере порта	<input type="checkbox"/> Номер порта для освобождения	<p>Проверьте номер порта, используемый принтером и компьютером, затем при необходимости откройте этот порт на брандмауэре, если он заблокирован там.</p> <p>Информацию о номере порта, используемом принтером, см. в следующем разделе.</p> <p>«Использование порта принтера» на стр. 321</p>

Назначение IP-адреса

Существуют следующие типы назначения IP-адресов.

Статический IP-адрес

Назначение принтеру (узлу) фиксированного IP-адреса вручную.

Данные для подключения к сети (маска подсети, шлюз по умолчанию, DNS-сервер и т. д.) должны быть заданы вручную.

Такой IP-адрес не меняется даже при выключении устройства. Это полезно при управлении устройствами в сети, в которой нельзя изменять IP-адреса, или при управлении устройствами с использованием их IP-адресов. Мы рекомендуем настраивать таким образом принтеры, серверы и другие устройства, к которым подключается много компьютеров.

Автоматическое назначение с использованием функции DHCP (динамический IP-адрес):

Автоматическое назначение IP-адреса принтеру (узлу) с использованием функции DHCP соответствующего сервера или маршрутизатора.

Параметры подключения к сети (маска подсети, шлюз по умолчанию, DNS-сервер и т. д.) устанавливаются автоматически, что позволяет легко подключать устройства к сети.

При выключении устройства или маршрутизатора и в зависимости от параметров DHCP-сервера при повторном подключении IP-адреса могут изменяться.

Мы рекомендуем управлять устройствами без использования IP-адресов и использовать протоколы, разрешающие IP-адреса.

Примечание:

При использовании функции DHCP для резервирования IP-адресов можно назначить один IP-адрес нескольким устройствам одновременно.

DNS-сервер и прокси-сервер

DNS-сервер позволяет связывать имя узла, имена домена адреса электронной почты и т. д. с данными IP-адреса.

Если компьютер или принтер связываются по протоколу IP с другой стороной, которая описана именем узла, именем домена и т. д., то такая связь будет невозможна.

Запрашивает эту информацию у DNS-сервера и получает IP-адрес другой стороны. Этот процесс называется разрешением имен.

Поэтому устройства, такие как компьютеры и принтеры, могут обмениваться данными, используя IP-адреса.

Разрешение имен необходимо, чтобы принтер мог отправлять электронную почту и подключаться к Интернету.

При использовании этих функций необходимо настроить DNS-сервер.

При назначении принтеру IP-адреса с использованием функции DHCP соответствующего сервера или маршрутизатора этот адрес устанавливается автоматически.

Прокси-сервер размещается на шлюзе между сетью и Интернетом, а также связывается с компьютером, принтером и Интернетом (противоположный сервер) от имени каждого устройства. Противоположный сервер связывается только с прокси-сервером. Поэтому сведения о принтере, такие как IP-адрес и номер порта, не могут быть считаны, что повышает безопасность.

При подключении к сети Интернет через прокси-сервер настройте на принтере параметры этого сервера.

Подключение к сети с панели управления

Подключите принтер к сети с помощью панели управления принтера.

Назначение IP-адреса

Настройте базовые элементы, такие как адрес узла, Маска подсети, Шлюз по умолчанию.

В этом разделе описывается процедура настройки статического IP-адреса.

1. Включите принтер.
2. Выберите **Настр.** на главном экране панели управления принтера.
3. Выберите **Общие параметры > Настройки сети > Расширенные > TCP/IP.**
4. Выберите значение **Ручной** для параметра **Получить IP-адрес.**

Если IP-адрес определяется автоматически с помощью функции DHCP маршрутизатора, выберите **Авто.** В этом случае параметры **IP-адрес, Маска подсети и Шлюз по умолчанию** на шагах 5–6 также задаются автоматически, поэтому перейдите к шагу 7.

5. Введите IP-адрес.

При выборе ◀ и ▶ фокус перемещается к следующему или предыдущему сегменту, отделенному точкой.

Проверьте значение, отображенное на предыдущем экране.

6. Задайте параметры **Маска подсети** и **Шлюз по умолчанию**.

Проверьте значение, отображенное на предыдущем экране.



Важно:

Если сочетание IP-адрес, Маска подсети и Шлюз по умолчанию является неверным, пункт **Запуск настройки** становится неактивным и продолжить настройку будет невозможно. Убедитесь, что в записи нет ошибки.

7. Введите IP-адрес основного DNS-сервера.

Проверьте значение, отображенное на предыдущем экране.

Примечание:

Если в настройках присваивания IP-адреса устройству используется значение **Авто**, для настроек DNS-сервера можно выбрать значение **Ручной** или **Авто**. Если не удастся получить адрес DNS-сервера автоматически, выберите вариант **Ручной** и введите адрес DNS-сервера. Затем введите напрямую адрес дополнительного DNS-сервера. При выборе варианта **Авто** перейдите к шагу 9.

8. Введите IP-адрес дополнительного DNS-сервера.

Проверьте значение, отображенное на предыдущем экране.

9. Нажмите **Запуск настройки**.

Настройка прокси-сервера

Настройте прокси-сервер, если выполняются оба следующих условия.

- Прокси-сервер предназначен для подключения к Интернету.
- При использовании функции, для которой принтер подключается к Интернету напрямую, например службы Epson Connect или облачных служб другой компании.

1. Выберите **Настр.** на начальном экране.

При выполнении настройки после установки IP-адреса отображается экран **Расширенные**. Перейдите к шагу 3.

2. Выберите **Общие параметры > Настройки сети > Расширенные**.

3. Выберите **Прокси-сервер**.

4. Выберите значение **Исп.** для параметра **Наст. прокси-сервера**.

5. Введите адрес прокси-сервера в формате IPv4 или формате полного доменного имени.

Проверьте значение, отображенное на предыдущем экране.

6. Введите номер порта прокси-сервера.

Проверьте значение, отображенное на предыдущем экране.

7. Нажмите **Запуск настройки**.

Подключение к локальной сети

Подключите принтер к сети Ethernet или Wi-Fi.

Подключение к Ethernet

Подключите принтер к сети с помощью кабеля Ethernet и проверьте подключение.

1. Подключите принтер и концентратор (коммутатор локальной сети) кабелем Ethernet.
2. Выберите **Настр.** на начальном экране.
3. Выберите **Общие параметры > Настройки сети > Проверка подключения к сети.**
Отображается результат диагностики подключения. Убедитесь, что подключение установлено правильно.
4. Для завершения нажмите **ОК.**
Нажав **Печать отчета о проверке**, можно напечатать результаты диагностики. Для печати следуйте инструкциям на экране.

Соответствующая информация

➔ [«Изменение способа подключения к сети — с Wi-Fi на Ethernet» на стр. 260](#)

Подключение к беспроводной локальной сети (Wi-Fi)

Подключить принтер к беспроводной локальной сети (Wi-Fi) можно несколькими способами. Выберите метод подключения, который соответствует среде и условиям использования.

Если у вас есть информация для доступа к беспроводному маршрутизатору (SSID и пароль), настройки можно задать вручную.

Если беспроводной маршрутизатор поддерживает WPS, задать настройки можно нажатием соответствующей кнопки.

После подключения принтера к сети подключите принтер к устройству, которое необходимо использовать (компьютеру, смартфону или планшету и т. д.)

Соответствующая информация

➔ [«Настройка сети Wi-Fi посредством ввода идентификатора SSID и пароля» на стр. 262](#)

➔ [«Настройка Wi-Fi с помощью кнопки \(WPS\)» на стр. 263](#)

➔ [«Настройка Wi-Fi с помощью настройки PIN-кода \(WPS\)» на стр. 264](#)

Настройки для работы с принтером

Обеспечение доступности контактов

Регистрация списка контактов позволяет быстро вводить места назначения. В списке можно зарегистрировать до 100 записей и использовать его в дальнейшем для ввода номера факса.

Регистрация и изменение контактов

1. Выберите **Факс** на начальном экране.
2. Выберите **Контакты**.
3. Сделайте следующее.
 - Чтобы зарегистрировать новый контакт, нажмите **Доб.запись**, затем **Добавить контакт**.
 - Чтобы изменить контакт, нажмите > рядом с контактом и нажмите **Изменить**.
 - Чтобы удалить контакт, нажмите > рядом с контактом, затем нажмите **Удалить** и выберите **Да**.
Следующие процедуры выполнять необязательно.
4. Внесите необходимые изменения.

Примечание:

Если используется внутренняя АТС и для подключения к внешней линии требуется код доступа, при вводе номера факса в начале указываемого номера необходимо задать код внешнего доступа. Если код доступа был установлен в настройке **Тип линии**, введите решетку (#) вместо самого кода доступа. Чтобы добавить паузу (трехсекундную) во время набора номера, введите дефис (-).

5. Выберите **ОК**.

Регистрация и изменение сгруппированных контактов

Добавление контактов в группу позволяет отправлять факс на несколько адресов одновременно.

1. Выберите **Факс** на начальном экране.
2. Выберите **Контакты**.
3. Сделайте следующее.
 - Чтобы зарегистрировать новую группу контактов, выберите **Доб.запись**, затем выберите **Добавить группу**.
 - Чтобы изменить группу контактов, нажмите > рядом с группой контактов и нажмите **Изменить**.
 - Чтобы удалить группу контактов, нажмите > рядом с группой контактов, затем нажмите **Удалить** и выберите **Да**. Следующие процедуры выполнять необязательно.
4. Введите или измените **Имя группы** и **Ключевое слово**, затем выберите **Контакт(ы), добавлен. в Группа (обязательное)**.
5. Выберите контакты, которые необходимо зарегистрировать в группе, затем нажмите **Заккрыть**.

Примечание:

- Можно зарегистрировать до 99 контактов.
- Чтобы отменить выбор контакта, снова нажмите его.

6. Выберите **ОК**.

Регистрация контактов на компьютере

С помощью Web Config можно создать список контактов на компьютере и импортировать его на принтер.

1. Откройте Web Config.
2. Выберите **Доп. Настройки** из списка в верхней части окна.
3. Выберите **Контакты**.
4. Выберите номер для регистрации и нажмите **Изменить**.
5. Введите **Имя**, **Ключевое слово**, **Номер факса** и **Скор. перед. факса**.
6. Нажмите **Применить**.

Настройка параметров получателя

Параметры	Настройка и объяснения
Имя	Введите имя, которое отображается в списке контактов. Макс. длина имени: 30 символов, кодировка: Юникод (UTF-8). В противном случае оставьте это поле пустым.
Ключевое слово	Введите слова для поиска. Макс. длина: 30 символов, кодировка: Юникод (UTF-8). В противном случае оставьте это поле пустым.
Тип	Для этого параметра зафиксировано значение Факс . Это значение изменить нельзя.
Номер факса	Введите от 1 до 64 символов, включая цифры от 0 до 9, дефис (-), звездочку (*), решетку (#) и пробел.
Скор. перед. факса	Выберите скорость связи для получателя.

Регистрация получателя в группе

1. Откройте Web Config.
2. Выберите **Доп. Настройки** из списка в верхней части окна.
3. Выберите **Контакты**.
4. Выберите номер для регистрации и нажмите **Изменить**.
5. Введите **Имя** и **Ключевое слово**.
6. Выберите группу в разделе **Тип**.
7. Нажмите **Выбрать** для **Контакт(ы)** для **Группы**.
Отобразится список доступных получателей.

8. Выберите получателей для регистрации в группе и нажмите **Выбрать**.

Примечание:

Получателя можно зарегистрировать в нескольких группах.

9. Нажмите **Применить**.

Обеспечение доступности функций факса

Перед использованием функций факса

Для использования функций факса сделайте следующее.

- Правильно подсоедините принтер к телефонной линии и (при необходимости) к телефону.
- Настройте основные параметры при помощи мастера **Мастер настр. факса**.

При необходимости настройте также следующие параметры.

- Конечные адреса вывода или сохранения факсов и сопутствующие параметры, такие как параметры сети.
- Регистрация **Контакты**
- Параметры пользователя**, определяющие значения по умолчанию для пунктов меню **Факс**
- Параметры отчета** для печати отчетов при отправке или получении факсов

Соответствующая информация

- ➔ [«Подключение принтера к телефонной линии» на стр. 337](#)
- ➔ [«Подготовка принтера к отправке и приему факсов \(с помощью Мастер настр. факса\)» на стр. 341](#)
- ➔ [«Подготовка принтера к отправке и приему факсов \(с помощью Мастер настр. факса\)» на стр. 341](#)
- ➔ [«Настройки факса» на стр. 309](#)
- ➔ [«Обеспечение доступности контактов» на стр. 334](#)
- ➔ [«Параметры пользователя» на стр. 318](#)
- ➔ [«Параметры отчета» на стр. 315](#)

Подключение принтера к телефонной линии

Совместимые телефонные линии

Принтер можно использовать со стандартными аналоговыми телефонными линиями (коммутируемыми телефонными сетями общего пользования, или PSTN) и PBX (учрежденческими автоматическими телефонными станциями).

Использовать принтер с телефонными линиями и системами, перечисленными ниже, может быть невозможно.

- Телефонная линия VoIP типа DSL или оптоволоконного цифрового канала связи.
- Цифровая телефонная линия (ISDN).
- Некоторые телефонные системы PBX.

- ❑ При подключении между настенной телефонной розеткой и принтером адаптеров типа адаптеров терминала, VoIP, разветвителей или маршрутизатор DSL.

Подключение принтера к телефонной линии

Подключите принтер к телефонной розетке через телефонный кабель RJ-11 (6P2C). При подключении телефона к принтеру воспользуйтесь вторым телефонным кабелем RJ-11 (6P2C).

В некоторых регионах телефонный кабель входит в комплект поставки принтера. Если этот кабель прилагается, используйте его.

Возможно, придется подключить телефонный кабель к адаптеру, предоставляемому для вашей страны или региона.

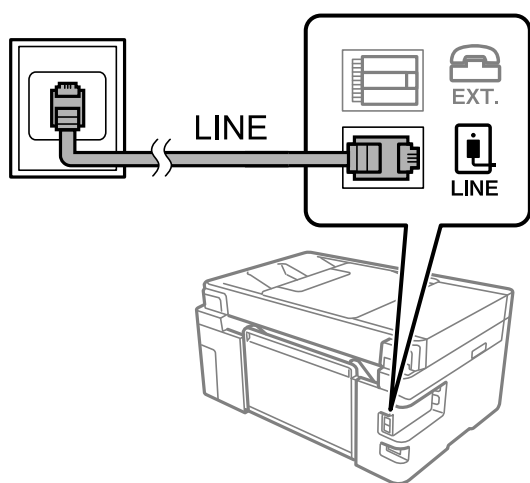
Примечание:

Снимайте колпачок с порта принтера EXT., только если подключаете принтер к телефону. Запрещено снимать колпачок, если не подключается телефон.

В местах, где часто наблюдаются удары молнии, мы рекомендуем использовать устройство защиты от скачков напряжения.

Подключение к стандартной телефонной линии (PSTN) или PBX

Подключите телефонный кабель к настенной телефонной розетке или порту PBX и к порту LINE на задней стороне принтера.

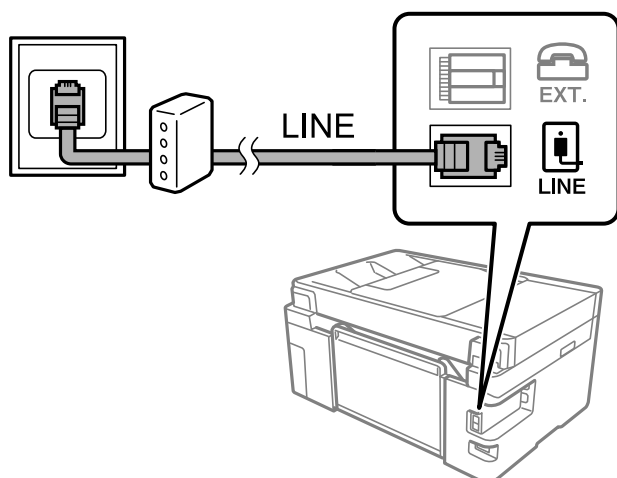


Подключение к DSL или ISDN

Подключите телефонный кабель к модему DSL или адаптеру терминала ISDN и к порту LINE на задней стороне принтера. Более подробные сведения см. в документации, поставляемой вместе с модемом или адаптером.

Примечание:

Если модем DSL не оснащен встроенным фильтром DSL, необходимо подключить отдельный фильтр DSL.



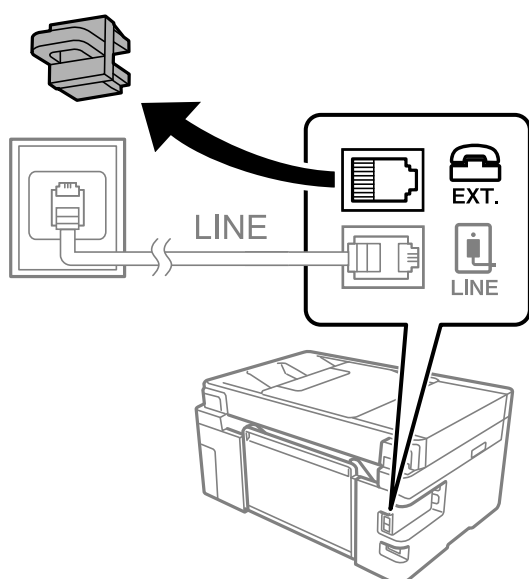
Подключение телефонного аппарата к принтеру

При использовании принтера и телефона на одной телефонной линии телефон необходимо подключить к принтеру.

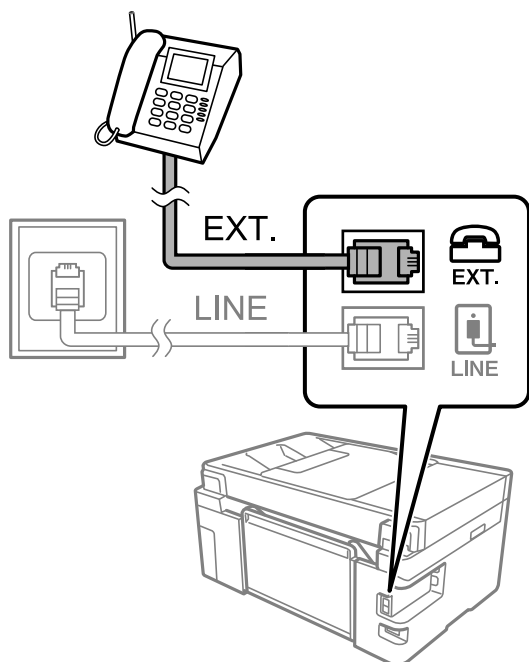
Примечание:

- ❑ Если на телефонном аппарате имеется функция факса, перед подключением ее нужно отключить. Подробную информацию см. в руководствах, прилагаемых к телефонному аппарату. В зависимости от телефонного аппарата функция факса не может быть отключена полностью, поэтому может не получиться использовать ее в качестве внешнего телефона.
- ❑ Если подключен автоответчик, убедитесь, что значение параметра **Кол-во звон. для отв.** на принтере выше, чем количество звонков, после которого снимает трубку автоответчик.

1. Снимите колпачок с порта EXT. на задней панели принтера.



- Соедините телефонный аппарат с портом EXT. с помощью телефонного кабеля.



Примечание:

Если используется одна телефонная линия, убедитесь, что телефон подключен к порту принтера EXT. Если разделить линию и отдельно подключить телефонный аппарат и принтер, оба устройства не будут правильно работать.

- Выберите **Факс** на начальном экране.
- Снимите трубку.

Если отображается сообщение, указывающее, что можно начинать отправку или прием факсов, как показано на следующем экране, это означает, что соединение установлено.



Соответствующая информация

- ➔ «Подготовка принтера к отправке и приему факсов (с помощью Мастер настр. факса)» на стр. 341
- ➔ «Настройка параметров для использования автоответчика» на стр. 343
- ➔ «Настройка приема факсов только с помощью подключенного телефона» на стр. 344
- ➔ «Режим приема:» на стр. 311

Подготовка принтера к отправке и приему факсов (с помощью Мастер настр. факса)

Мастер настр. факса настраивает основные функции факса для подготовки принтера к отправке и приему факсов.

Мастер автоматически отображается при первом включении принтера. Кроме того, мастера настройки факсов можно запустить вручную с панели управления принтера. Повторный запуск мастера настройки требуется в том случае, если он пропускается при первом включении принтера, или изменяются условия подключения.

- Мастер позволяет настраивать приведенные ниже параметры.
 - Заголовок (Номер вашего тел.и Заголовок факса)
 - Режим приема (Авто или Ручной)
 - Настройка Distinctive Ring Detection (DRD)
- Настройка приведенных ниже параметров выполняется автоматически в зависимости от условий подключения.
 - Режим набора (такие как Тональный или Импульсный)
- Прочие параметры в Основ. настройки остаются без изменений.

Выполните указанные ниже действия, чтобы запустить **Мастер настр. факса**, позволяющий задать **Основ. настройки**.

1. Выберите **Настр.** на главном экране панели управления принтера, затем выберите **Общие параметры > Настройки факса > Мастер настр. факса**.
2. Следуя инструкциям на экране, введите имя отправителя (например, название вашей компании) и номер факса.

Примечание:

Имя отправителя и ваш номер факса будут отображаться в заголовке исходящих факсов.

3. Задайте настройки различения звонков (DRD).
 - Если подключена услуга различения звонков от телефонной компании:

Перейдите на следующий экран и выберите шаблон звонка, который будет использоваться для входящих факсов.

При выборе любого варианта, кроме **Все**, для параметра **Режим приема** устанавливается значение **Авто**, после чего осуществляется переход на следующий экран, где можно проверить настроенные параметры.
 - Если вы не подписаны на услугу различения звонков вашей телефонной компании или вам не требуется задавать этот параметр:

Пропустите эту настройку и переходите к экрану, где можно проверить настроенные параметры.

Примечание:

- Услуга различения звонков, предлагаемая многими телефонными компаниями (название услуги у разных компаний может отличаться), позволяет иметь несколько телефонных номеров на одной телефонной линии. Каждому номеру присваивается индивидуальный шаблон звонка. Один номер можно использовать для голосовых вызовов, а другой для факса. Шаблон звонка, присваиваемый факсу, можно выбрать в **DRD**.
- В зависимости от региона, для режима **DRD** отображаются значения **Вкл.** или **Вык.**. Выберите **Вкл.** для использования функции различения звонков.

4. Задайте параметр Режим приема.

- Если вам не нужно подключать телефонный аппарат к принтеру:


Выберите **Нет**.

Режим приема устанавливается на **Авто**.

- Если вам нужно подключить телефонный аппарат к принтеру:

Выберите **Да** и укажите, нужно ли автоматически принимать факсы.

5. Проверьте заданные настройки на появившемся экране и переходите к следующему экрану.

Чтобы изменить или исправить настройки, нажмите .

6. Проверьте соединение факса, выбрав пункт **Начать проверку**, затем выберите **Печать**, чтобы напечатать отчет о состоянии соединения.

Примечание:

- Если имеются сообщения об ошибках, для их устранения следуйте инструкциям, приведенным в том же отчете.

- Если отображается экран **Выберите тип линии**, необходимо выбрать тип линии.

— Если принтер подключается к внутренней АТС или адаптеру терминала, выберите **РВХ**.

— При подключении принтера к стандартной телефонной линии (PSTN) выберите **Отключить** на отображаемом экране **Подтверждение**. Однако установка значения **Отключить** для этого параметра может привести к пропуску первой цифры в номере факса при наборе и отправке сообщения на неправильный номер.

Соответствующая информация

- ➔ [«Подключение принтера к телефонной линии» на стр. 337](#)
- ➔ [«Настройка параметров для использования автоответчика» на стр. 343](#)
- ➔ [«Режим приема:» на стр. 311](#)
- ➔ [«Настройка приема факсов только с помощью подключенного телефона» на стр. 344](#)
- ➔ [«Основ. настройки» на стр. 310](#)

Настройка функций факса на принтере в соответствии с рабочими потребностями

Функции факса в соответствии с рабочими потребностями можно отдельно настроить на принтере с помощью его панели управления. Параметры, установленные с помощью **Мастер настр. факса**, также можно изменить. Дополнительные сведения см. в описаниях меню **Настройки факса**.

Соответствующая информация

- ➔ [«Настройки факса» на стр. 309](#)
- ➔ [«Определение настроек для блокировки нежелательных факсов» на стр. 345](#)
- ➔ [«Настройки при использовании внутренней АТС» на стр. 343](#)
- ➔ [«Установка параметров при подключении телефонного аппарата» на стр. 343](#)
- ➔ [«Установка параметров сохранения полученных факсов» на стр. 344](#)
- ➔ [«Определение настроек для блокировки нежелательных факсов» на стр. 345](#)
- ➔ [«Установка параметров для отправки и получения факсов на компьютере» на стр. 345](#)

Настройки при использовании внутренней АТС

Если принтер эксплуатируется в офисе, где используются дополнительные номера телефонов и для выхода на внешнюю линию требуются коды внешнего доступа, например 0 и 9, настройте параметры принтера следующим образом.

1. Выберите **Настр.** на начальном экране.
2. Выберите **Общие параметры > Настройки факса > Основ. настройки.**
3. Выберите **Тип линии**, затем выберите **PBX**.
4. Если при отправке факса на внешний номер используется не фактический код внешнего доступа, а знак решетки (#), то в поле **Код доступа** выберите **Исп.**

При наборе номера символ # заменяется на сохраненный код внешнего доступа. Использование символа # поможет избежать проблем с подключением при соединении с внешней линией.

Примечание:

*Отправка факсов получателям в списке **Контакты** с кодом внешнего доступа (например, 0 и 9) невозможна.*

*Если в списке **Контакты** зарегистрированы получатели с кодом внешнего доступа (например, 0 и 9), задайте для параметра **Код доступа** значение **Не исп.** В противном случае необходимо изменить код на символ # в списке **Контакты**.*

5. В поле ввода **Код доступа** введите внешний код доступа, используемый в вашей телефонной системе, затем нажмите кнопку **ОК**.
6. Нажмите **ОК**, чтобы применить настройки.
Код доступа будет сохранен в принтере.

Установка параметров при подключении телефонного аппарата

Настройка параметров для использования автоответчика

Для использования автоответчика необходимо настроить соответствующие параметры.

1. Выберите **Настр.** на начальном экране или на панели управления принтера.
2. Выберите **Общие параметры > Настройки факса > Основ. настройки.**
3. Задайте для параметра **Режим приема** значение **Авто**.
4. Установите параметр принтера **Кол-во звон. для отв.** на большее количество звонков, чем требуется для автоответчика.

Если для параметра **Кол-во звон. для отв.** задано значение, меньшее количества звонков на автоответчике, автоответчик не сможет принимать голосовые вызовы в режиме записи голосовых сообщений. Подробную информацию о настройках см. в руководствах, прилагаемых к автоответчику.

В некоторых регионах параметр **Кол-во звон. для отв.** принтера может не отображаться.

Соответствующая информация

➔ [«Основ. настройки» на стр. 310](#)

Настройка приема факсов только с помощью подключенного телефона

Можно принимать входящие факсы, сняв трубку и используя только телефон.

Функция **Удаленный прием** доступна для телефонов, поддерживающих тональный набор.

1. Выберите **Настр.** на главном экране панели управления принтера.
2. Выберите **Общие параметры > Настройки факса > Основ. настройки > Удаленный прием.**
3. Нажмите **Удаленный прием** для определения значения **Вкл.**
4. Выберите **Код запуска**, введите двухзначный код (можно ввести двухзначный код; доступны значения от 0 до 9, * и #), затем нажмите **ОК.**
5. Нажмите **ОК**, чтобы применить настройки.

Соответствующая информация

➔ [«Основ. настройки» на стр. 310](#)

Установка параметров сохранения полученных факсов

По умолчанию принтер печатает полученные факсы. Помимо печати, принтер может также сохранять полученные факсы.

Папка Входящие принтера

Можно сохранить полученные факсы в папке Входящие. Их можно просматривать на панели управления принтера, чтобы напечатать только нужные факсы или удалить ненужные факсы.

Компьютер (получение PC-FAX)

Указанные выше функциональные возможности могут использоваться одновременно. Если они используются одновременно, полученные документы сохраняются в папке «Входящие» и на компьютере. Для получения факсов на компьютере задайте необходимые настройки с помощью FAX Utility.

1. Выберите **Настр.** на начальном экране.
2. Выберите **Общие параметры > Настройки факса > Настройки приема > Вывод факсов.**
3. Подтвердите сообщение, если оно отображается, и нажмите **ОК.**
4. Выберите **Сохран. во входящих.**
5. Выберите параметр **Сохран. во входящих** и установите для него значение **Вкл.**
6. Нажмите **Настройки, если память заполнена**, затем выберите вариант, который следует использовать, если папка «Входящие» заполнена.
 - Принимать и печатать факсы:** принтер печатает все полученные документы, которые не могут быть сохранены в папке «Входящие».

Отклонять входящие факсы: принтер не отвечает на входящие вызовы факсов.

7. Вы можете задать пароль для папки «Входящие». Выберите **Настр. пароля к вход.**, затем установите пароль.

Примечание:

*Пароль установить нельзя, если для параметра **Настройки**, если память заполнена установлено значение **Принимать и печатать факсы**.*


Соответствующая информация

➔ «Вывод факсов» на стр. 313

➔ «Просмотр на ЖК-экране принятых факсов, сохраненных на принтере» на стр. 118

Определение настроек для блокировки нежелательных факсов

Вы можете блокировать нежелательные факсы.

1. Выберите **Настр.** на главном экране панели управления принтера.
2. Выберите **Общие параметры > Настройки факса > Основ. настройки > Отклонение факса**.
3. Установите условие для блокировки нежелательных факсов.
Выберите **Отклонение факса**, затем включите следующие параметры.
 - Список отклоненных номеров:** отклонение факсов, приходящих с номеров, которые включены в список отклоняемых номеров.
 - Пустой заголовок факса заблокир.:** отклонение факсов, не содержащих информации в заголовке.
 - Незарегистрированные контакты:** отклонение факсов, приходящих с номеров, которые не были добавлены в список контактов.
4. Нажмите , чтобы вернуться на экран **Отклонение факса**.
5. Если вы используете **Список отклоненных номеров**, выберите **Измен. спис. отклоненных номер.**, затем измените список.

Установка параметров для отправки и получения факсов на компьютере

Для отправки и получения факсов на компьютере, подключенном по сети или с помощью кабеля USB, необходимо, чтобы на этом компьютере была установлена программа FAX Utility.

Настройка Сохран. на компьютер, при которой факсы принимаются

Можно принимать факсы на компьютере, используя FAX Utility. Установите FAX Utility на компьютер и задайте настройки. Подробные сведения см. в разделе Основные операции справки FAX Utility (главное окно).

Для указанного ниже параметра на панели управления принтера установлено значение **Да**, и принимаемые факсы можно сохранять на компьютере.

Настр. > **Общие параметры > Настройки факса > Настройки приема > Вывод факсов > Сохран. на компьютер**

Настройка в параметре Сохран. на компьютер печати полученных факсов

Можно настроить и печать полученных факсов, и их сохранение на компьютере.

1. Выберите **Настр.** на главном экране панели управления принтера.
2. Выберите **Общие параметры > Настройки факса > Настройки приема.**
3. Выберите **Вывод факсов > Сохран. на компьютер > Да и печатать.**

Соответствующая информация

- ➔ «Настройка Сохран. на компьютер, при которой факсы не принимаются» на стр. 346
- ➔ «Приложение для настройки обработки и отправки факсов (FAX Utility)» на стр. 299

Соответствующая информация

- ➔ «Настройка Сохран. на компьютер, при которой факсы не принимаются» на стр. 346
- ➔ «Приложение для настройки обработки и отправки факсов (FAX Utility)» на стр. 299

Настройка Сохран. на компьютер, при которой факсы не принимаются

Чтобы принтер не сохранял принятые факсы на компьютере, измените данный параметр на принтере.

Примечание:

Также можно изменить эти настройки с помощью FAX Utility. Однако при наличии факсов, которые еще не были сохранены на компьютере, эта функция не работает.

1. Выберите **Настр.** на главном экране панели управления принтера.
2. Выберите **Общие параметры > Настройки факса > Настройки приема.**
3. Выберите **Вывод факсов > Сохран. на компьютер > Нет.**

Проблемы с настройкой параметров

Советы по решению проблем

Просмотр сообщения об ошибке

При возникновении неполадки сначала проверьте наличие каких-либо сообщений на панели управления принтера или на экране драйвера. Если настроена отправка уведомлений по электронной почте в случае каких-либо событий, то вы своевременно узнаете о произошедшем.

Отчет о сетевом подключении

Проведите диагностику состояния сети и принтера, затем напечатайте результат.

Обнаруженную ошибку можно найти на стороне принтера.

Проверка состояния соединения

Проверьте состояние связи с сервером или клиентским компьютером, используя такие команды, как ping и ipconfig.

Проверка подключения

Для проверки подключения принтера и почтового сервера выполните на принтере проверку подключения. Кроме того, проверьте подключение клиентского компьютера к серверу, чтобы проверить состояние связи.

Инициализация параметров

Если проблема не связана с текущими параметрами и состоянием связи, они могут быть решены путем отключения или сброса сетевых параметров принтера и их последующей перенастройкой.

Нет доступа к Web Config

Принтеру не назначен IP-адрес.

Возможно, принтеру не назначен допустимый IP-адрес. Настройте IP-адрес, используя панель управления принтера. Текущие значения параметров можно проверить с помощью страницы состояния сети или панели управления принтера.

Браузер не поддерживает стойкость шифрования для SSL/TLS.

Для SSL/TLS установлен режим Криптографическая стойкость. Web Config можно открыть с помощью веб-браузера, который поддерживает указанные ниже алгоритмы массового шифрования. Убедитесь, что используете поддерживаемый браузер.

- 80 бит: AES256/AES128/3DES
- 112 бит: AES256/AES128/3DES
- 128 бит: AES256/AES128
- 192 бита: AES256
- 256 бит: AES256

Срок действия Сертификат, подписанный ЦС истек.

Если имеется проблема с истечением срока действия сертификата, при подключении к Web Config через соединение SSL/TLS (https) отображается сообщение «Срок действия сертификата истек». Если это сообщение отображается до истечения срока действия сертификата, убедитесь, что дата на принтере настроена правильно.

Общее имя в сертификате и на принтере не совпадает.

Если общее имя в сертификате и на принтере не совпадает, при доступе к Web Config через соединение SSL/TLS (https) отображается сообщение «Имя сертификата безопасности не совпадает с...». Это происходит потому, что не совпадают следующие IP-адреса.

- IP-адрес принтера, введенный для общего имени при создании Самоподписанный сертификат или CSR
- IP-адрес, введенный в веб-браузере при запуске Web Config

Если используется Самоподписанный сертификат, обновите сертификат.

Если используется Сертификат, подписанный ЦС, еще раз получите сертификат для принтера.

В веб-браузере не настроены параметры прокси-сервера для локальных адресов.

Если принтер использует прокси-сервер, настройте веб-браузер так, чтобы он не подключался к локальным адресам через прокси-сервер.

Windows:

выберите **Панель управления > Сеть и Интернет > Свойства обозревателя > Подключения > Настройка сети > Прокси-сервер**, после чего отключите использование прокси-сервера для сети (локальные адреса).

Mac OS:

выберите **Системные настройки > Сеть > Дополнительно > Прокси** и зарегистрируйте локальный адрес в разделе **Обход прокси-сервера для этих хостов и доменов**.

Пример:

192.168.1.*: локальный адрес 192.168.1.XXX, маска подсети 255.255.255.0

192.168.*.*: локальный адрес 192.168.XXX.XXX, маска подсети 255.255.0.0



Помощь

Веб-сайт технической поддержки.	350
Обращение в службу технической поддержки Epson.	350

Веб-сайт технической поддержки

При возникновении вопросов посетите веб-сайт технической поддержки Epson, адрес которого указан ниже. Выберите страну и регион, после чего перейдите в раздел поддержки локального веб-сайта компании Epson. На сайте доступны для загрузки последние версии драйверов, часто задаваемые вопросы и другие материалы.

<http://support.epson.net/>

<http://www.epson.eu/Support> (Европа);

Если ваш продукт Epson не работает нормально и вы не можете решить эту проблему, необходимо связаться со службой технической поддержки компании Epson.

Обращение в службу технической поддержки Epson

Перед обращением в компанию Epson

Если ваш продукт Epson не работает нормально, и вы не можете решить эту проблему, руководствуясь информацией по поиску и устранению неисправностей, изложенной в технической документации по продукту, необходимо связаться со службой технической поддержки компании Epson. Если в списке ниже не приводится адрес службы поддержки Epson в вашем регионе, рекомендуется связаться с фирмой-продавцом, у которой был куплен продукт.

Предоставление службе технической поддержки Epson следующей информации ускорит получение помощи:

- серийный номер продукта
(табличка с серийным номером обычно находится на задней части продукта);
- модель продукта;
- версия программного обеспечения продукта
(нажмите **О программе**, **Сведения о версии** или аналогичную кнопку в программном обеспечении продукта);
- производитель и модель компьютера;
- название и версия операционной системы;
- названия и версии приложений, обычно используемых с продуктом.

Примечание:

В зависимости от продукта, данные о списке набора и/или сетевые настройки могут храниться в памяти продукта. Из-за поломки или ремонта продукта, эти данные и/или настройки могут быть удалены. Компания Epson не несет ответственности за какую-либо потерю и восстановление данных и/или настроек даже во время гарантийного периода. Рекомендуется создавать резервные копии данных или записывать их в другие источники.

Помощь пользователям в Европе

Информацию о том, как связаться со службой технической поддержки Epson см. в Общеввропейской гарантии.

Помощь пользователям в Тайване

Контакты для получения информации, технической поддержки и услуг:

Интернет

<http://www.epson.com.tw>

Доступна информация о технических данных продуктов, драйверы для загрузки и справка.

Служба технической поддержки Epson Helpdesk

Телефон: +886-2-80242008

Наша служба технической поддержки может ответить на следующие вопросы по телефону:

- вопросы по сбыту и информация о продукте;
- вопросы по использованию продукта и решение проблем;
- вопросы по ремонтному обслуживанию и гарантии.

Пункт технического обслуживания и ремонта:

<http://www.tekcare.com.tw/branchMap.page>

Корпорация TekCare является авторизованным сервисным центром компании Epson Taiwan Technology & Trading Ltd.

Помощь пользователям в Сингапуре

Источники информации, технической поддержки и услуг от Epson Singapore:

Интернет

<http://www.epson.com.sg>

Доступна информация о технических данных продуктов, загрузка драйверов, часто задаваемые вопросы, вопросы по сбыту и техническая поддержка по электронной почте.

Служба технической поддержки Epson Helpdesk

Бесплатный телефон: 800-120-5564

Наша служба технической поддержки может ответить на следующие вопросы по телефону:

- вопросы по сбыту и информация о продукте;
- вопросы по использованию изделия и решение проблем;
- вопросы по ремонтному обслуживанию и гарантии.

Помощь пользователям в Таиланде

Контакты для получения информации, технической поддержки и услуг.

Интернет

<http://www.epson.co.th>

По электронной почте доступна информация о технических данных продуктов, загрузка драйверов и ответы на часто задаваемые вопросы.

Контактный центр Epson

Телефон: 66-2685-9899

Адрес эл. почты: support@eth.epson.co.th

Наш контактный центр может ответить на следующие вопросы по телефону.

- Вопросы по сбыту и информация о продукте
- Вопросы по использованию продукта и решение проблем
- Вопросы по ремонтному обслуживанию и гарантии

Помощь пользователям во Вьетнаме

Контакты для получения информации, технической поддержки и услуг.

Сервисный центр Epson

65 Truong Dinh Street, District 1, Hochiminh City, Vietnam.

Телефон (Хошимин): 84-8-3823-9239, 84-8-3825-6234

29 Tue Tinh, Quan Hai Ba Trung, Hanoi City, Vietnam

Телефон (Ханой): 84-4-3978-4785, 84-4-3978-4775

Помощь пользователям в Индонезии

Контакты для получения информации, технической поддержки и услуг.

Интернет

<http://www.epson.co.id>

- Информация о технических данных продуктов, загрузка драйверов
- Часто задаваемые вопросы, вопросы по сбыту и техническая поддержка по электронной почте

Горячая линия Epson

Телефон: +62-1500-766

Факс: +62-21-808-66-799

По телефону или факсу горячей линии можно получить ответы на следующие вопросы.

- Вопросы по сбыту и информация о продукте

☐ Техническая поддержка

Сервисный центр Epson

Провинция	Название компании	Адрес	Телефон Адрес эл. почты
ДЖАКАРТА	ESS JAKARTA MANGGADUA	Ruko Mall Mangga Dua No. 48 Jl. Arteri Mangga Dua, Jakarta Utara - DKI JAKARTA	(+6221) 62301104 jkt-admin@epson-indonesia.co.id
СЕВЕРНАЯ СУМАТРА	ESC MEDAN	Jl. Bambu 2 Komplek Graha Niaga Nomor A-4, Medan - North Sumatera	(+6261) 42066090 / 42066091 mdn-adm@epson-indonesia.co.id
ЗАПАДНАЯ ЯВА	ESC BANDUNG	Jl. Cihampelas No. 48 A Bandung Jawa Barat 40116	(+6222) 4207033 bdg-admin@epson-indonesia.co.id
ДЖОКЬЯКАРТА	ESC YOGYAKARTA	YAP Square, Block A No. 6 Jl. C Simanjutak Yogyakarta - DIY	(+62274) 581065 ygy-admin@epson-indonesia.co.id
ВОСТОЧНАЯ ЯВА	ESC SURABAYA	Hitech Mall Lt. 2 Block A No. 24 Jl. Kusuma Bangsa No. 116 - 118 Surabaya - JATIM	(+6231) 5355035 sby-admin@epson-indonesia.co.id
ЮЖНЫЙ СУЛАВЕСИ	ESC MAKASSAR	Jl. Cendrawasih NO. 3A, kunjung mae, mariso, MAKASSAR - SULSEL 90125	(+62411) 8911071 mksr-admin@epson-indonesia.co.id
ЗАПАДНЫЙ КАЛИМАНТАН	ESC PONTIANAK	Komp. A yani Sentra Bisnis G33, Jl. Ahmad Yani - Pontianak Kalimantan Barat	(+62561) 735507 / 767049 pontianak-admin@epson-indonesia.co.id
РИАУ	ESC PEKANBARU	Jl. Tuanku Tambusai No.459A Pekanbaru Riau	(+62761) 8524695 pkb-admin@epson-indonesia.co.id
ДЖАКАРТА	ESS JAKARTA SUDIRMAN	Wisma Keiai Lt. 1 Jl. Jenderal Sudirman Kav. 3 Jakarta Pusat - DKI JAKARTA 10220	(+6221) 5724335 ess@epson-indonesia.co.id
ВОСТОЧНАЯ ЯВА	ESS SURABAYA	Ruko Surya Inti Jl. Jawa No 2-4 Kav. 29 Surabaya - Jawa Timur	(+6231) 5014949 esssby@epson-indonesia.co.id
БАНТЕН	ESS SERPONG	Ruko Mall WTC Matahari No. 953, Serpong-Banten	(+6221) 53167051 / 53167052 esstag@epson-indonesia.co.id
ЦЕНТРАЛЬНАЯ ЯВА	ESS SEMARANG	Komplek Ruko Metro Plaza Block C20 Jl. MT Haryono No 970 Semarang - JAWA TENGAH	(+6224) 8313807 / 8417935 esssmg@epson-indonesia.co.id
ВОСТОЧНЫЙ КАЛИМАНТАН	ESC SAMARINDA	Jl. KH. Wahid Hasyim (M. Yamin) Kelurahan Sempaja Selatan Kecamatan Samarinda UTARA - SAMARINDA - KALTIM	(+62541) 7272904 escsmd@epson-indonesia.co.id
ЮЖНАЯ СУМАТРА	ESC PALEMBANG	Jl. H.M Rasyid Nawawi No. 249 Kelurahan 9 Ilir Palembang Sumatera Selatan	(+62711) 311330 escplg@epson-indonesia.co.id

Провинция	Название компании	Адрес	Телефон Адрес эл. почты
ВОСТОЧНАЯ ЯВА	ESC JEMBER	JL. Panglima Besar Sudirman Ruko no.1D Jember-Jawa Timur (Depan Balai Penelitian & Pengolahan Kakao)	(+62331) 488373 / 486468 jmr-admin@epson-indonesia.co.id
СЕВЕРНЫЙ СУЛАВЕСИ	ESC MANADO	Tekno Megamall Lt LG 11 TK 21, Kawasan Megamas Boulevard, Jl Piere Tendean, Manado - SULUT 95111	(+62431) 8890996 MND-ADMIN@EPSON-INDONESIA.CO.ID

Если вашего города нет в списке, обратитесь по телефону горячей линии: 08071137766.

Помощь пользователям в Гонконге

Для получения технической поддержки и другого послепродажного обслуживания обратитесь в Epson Hong Kong Limited.

Страница в Интернете

<http://www.epson.com.hk>

Epson Hong Kong создала страницу в Интернете на китайском и английском языках, на которой можно получить следующую информацию:

- информация о продукции;
- ответы на часто задаваемые вопросы (FAQ);
- последние версии драйверов для продукции Epson.

Горячая линия технической поддержки

С техническим персоналом можно также связаться по телефону и факсу:

Телефон: 852-2827-8911

Факс: 852-2827-4383

Помощь пользователям в Малайзии

Контакты для получения информации, технической поддержки и услуг:

Интернет

<http://www.epson.com.my>

- Информация о технических данных продуктов, загрузка драйверов
- Часто задаваемые вопросы, вопросы по сбыту и техническая поддержка по электронной почте

Контактный центр Epson

Телефон: +60 1800-8-17349

- вопросы по сбыту и информация о продукте;
- вопросы по использованию продукта и решение проблем;

- вопросы по ремонтному обслуживанию и гарантии.

Центральный офис

Телефон: 603-56288288

Факс: 603-5628 8388/603-5621 2088

Помощь пользователям в Индии

Контакты для получения информации, технической поддержки и услуг:

Интернет

<http://www.epson.co.in>

Доступна информация о технических данных продуктов, драйверы для загрузки и справка.

Телефон горячей линии

- Обслуживание, информация об изделии и заказ расходных материалов (абоненты BSNL)
Бесплатный номер телефона: 18004250011
Время работы: с 9:00 до 18:00 с понедельника по субботу (за исключением праздничных дней)
- Обслуживание (мобильные пользователи и пользователи CDMA)
Бесплатный номер телефона: 186030001600
Время работы: с 9:00 до 18:00 с понедельника по субботу (за исключением праздничных дней)

Помощь пользователям на Филиппинах

Для получения технической поддержки и других услуг пользователям необходимо связаться с Epson Philippines Corporation по номерам телефонов и факсов или по адресу электронной почты, указанным ниже.

Интернет

<http://www.epson.com.ph>

Доступна информация о технических данных продуктов, загрузка драйверов, ответы на часто задаваемые вопросы и помощь по электронной почте.

Сервисная служба Epson Philippines

Бесплатный телефон (PLDT): 1-800-1069-37766

Бесплатный телефон (цифровая связь): 1-800-3-0037766

Столичный регион Манила: (+632)441-9030

Веб-сайт: <https://www.epson.com.ph/contact>

Адрес эл. почты: customercare@eps.epson.com.ph

Время работы: с 9:00 до 18:00 с понедельника по субботу (за исключением праздничных дней)

Наша сервисная служба может ответить на следующие вопросы по телефону.

- Вопросы по сбыту и информация о продукте

- Вопросы по использованию продукта и решение проблем
- Вопросы по ремонтному обслуживанию и гарантии

Epson Philippines Corporation

Междугородний номер: +632-706-2609

Факс: +632-706-2663