

# Краткое руководство по установке

## 1. Установка принтера

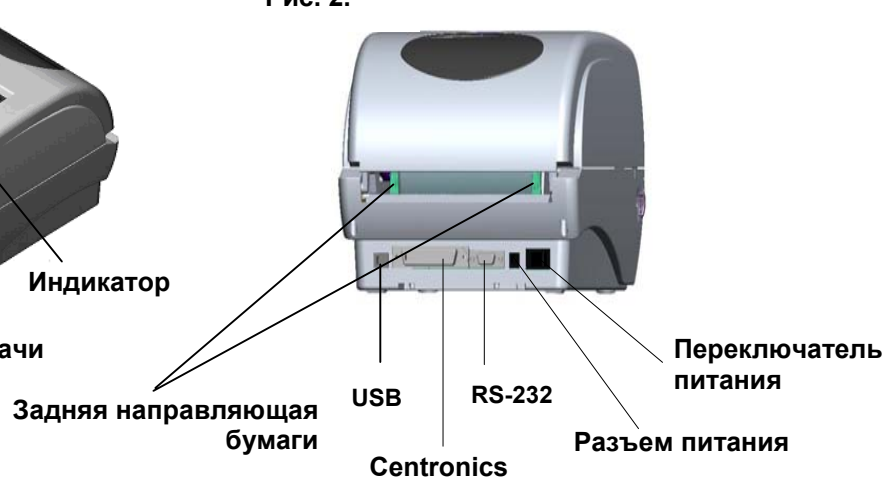
Поставьте принтер на ровную устойчивую поверхность и убедитесь, что переключатель питания находится в положении выключения.

1. Подключите принтер к основному компьютеру при помощи кабеля параллельного интерфейса Centronics, последовательного интерфейса RS-232C или кабеля USB.
2. Вставьте шнур питания в разъем питания на задней части принтера, а затем вставьте шнур в надлежащим образом заземленную сетевую розетку (см. рис. 2).

Рис. 1.



Рис. 2.



## 2. Заправка ленты

**Примечание.** После включения питания принтером автоматически осуществляется обнаружение установленной ленты для выбора режима прямой термопечати или термопереноса. Если лента обнаружена не будет (режим прямой термопечати), двигатель намотки ленты отключится. Убедитесь, что перед включением принтера окошко доступа к ленте и верхняя крышка принтера были закрыты.

1. Нажмите на **окошко доступа к ленте**, чтобы разблокировать и открыть крышку (см. рис. 3).
2. Установите бумажную втулку на **шпindel перемотки ленты**.
3. Закрепите **бумажную втулку перемотки ленты** на передних сердечниках.

Рис. 3.



Рис. 4.



Рис. 5.

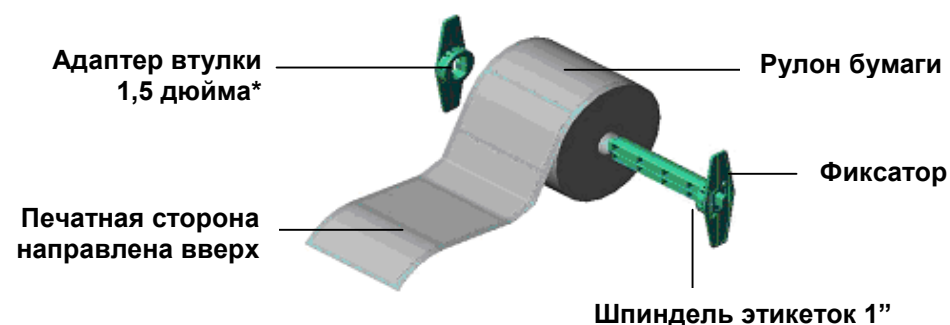


4. Закрепите ленту на **шпинделе подачи ленты**.
5. Закрепите шпindel подачи ленты на задних сердечниках (см. рис. 4).
6. Отмотайте ленту от шпинделя подачи ленты, пропустите ее поперек печатающей головки и приклейте ленту на **бумажную втулку перемотки ленты** (см. рис. 5).
7. Прикрепите начальный участок ленты к **бумажной втулке перемотки ленты**.
8. Проворачивайте бумажную втулку перемотки ленты до тех пор, пока начальный участок ленты полностью не закроется черной частью ленты.
9. Закройте окошко доступа к ленте.

## 3. Заправка этикетки

1. Вставьте шпindel рулона 1" в рулон бумаги (\*если используется бумажная втулка 1", извлеките из фиксатора адаптер втулки 1,5");

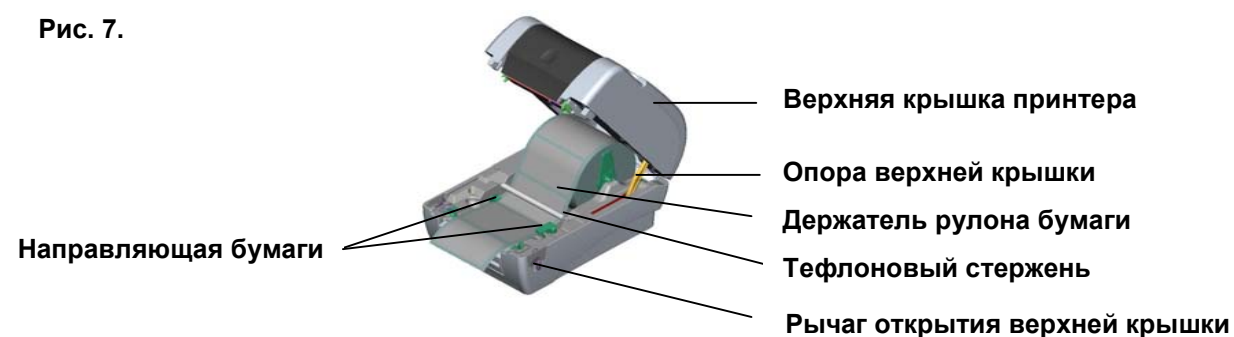
Рис. 6.



2. Откройте верхнюю крышку принтера, отпустив зеленые **рычаги открытия верхней крышки**, расположенные на каждой стороне принтера, и подняв верхнюю крышку. Верхняя крышка принтера будет удерживаться в открытом положении опорой, расположенной в задней части принтера.
3. Установите рулон бумаги в центральную часть держателя рулона бумаги (см. рис. 7).
4. Протяните бумагу печатной стороной вверх через тефлоновый стержень и направляющую бумаги и пропустите этикетку над валиком.
5. Настройте ширину зеленых **направляющих** выравнивания по центру так, чтобы они слегка соприкасались с краями обратной стороны этикетки.
6. Чтобы закрыть верхнюю крышку принтера, сначала немного откройте ее, затем потяните нижнюю часть **опоры верхней крышки** по направлению к передней части принтера. Медленно закройте верхнюю крышку принтера и убедитесь, что она надежно зафиксировалась.

**Примечание.** Если крышка закрыта и зафиксирована ненадежно, это приведет к низкому качеству печати.

Рис. 7.



#### 4. Функции кнопок

Принтер оборудован одной кнопкой и трехцветным светодиодным индикатором. Выбор режимов работы принтера осуществляется при помощи нажатия кнопки. Она позволяет: подавать этикетки, приостанавливать задание печати, калибровать датчик носителя, печатать отчет о самопроверке, восстанавливать значения принтера по умолчанию (проводить инициализацию). По цвету индикатора можно судить о текущем состоянии принтера. Ниже приведена инструкция по переключению между режимами с помощью кнопки.

##### ◆ Стандартные функции кнопки

###### 1. Подача этикеток

Когда принтер находится в состоянии готовности, нажмите кнопку, чтобы протянуть этикетку до начала следующей этикетки.

###### 2. Приостановка задания печати

Когда принтер печатает, нажмите кнопку, чтобы приостановить печать задания. Во время приостановки индикатор принтера **мигает зеленым**. Нажмите кнопку еще раз, чтобы продолжить печать задания.

##### ◆ Утилиты, запускающиеся при включении питания

Для настройки и проверки оборудования принтера используются шесть утилит, запускающихся при включении питания. Для запуска этих утилит необходимо одновременно нажать кнопку FEED (ПОДАЧА) и включить питание принтера, а затем, когда индикатор загорится другим цветом, отпустить кнопку.

Для использования утилит, выполните указанные ниже действия.

1. Выключите питание принтера.
2. Удерживая кнопку нажатой, включите принтер.
3. Отпустите кнопку, когда индикатор загорится цветом, соответствующим необходимой функции.

Утилиты, запускающиеся при включении питания	Цвет индикатора будет изменяться в следующем порядке:						
	Желтый	Красный (5 миганий)	Желтый	Красный (5 миганий)	Зеленый /желтый (5 миганий)	Красный /желтый (5 миганий)	Горит зеленым
Функции							
1. Калибровка датчика ленты / калибровка датчика зазора/черной метки		Примечание					
2. Калибровка датчика зазора/черной метки, Самопроверка и вход в режим дампа			Примечание				

3. Инициализация принтера				Примечание		
4. Установите в качестве датчика носителя датчик черной метки и откалибруйте его.				Примечание		
5. Установите в качестве датчика носителя датчик зазора и откалибруйте его.					Примечание	
6. Игнорирование AUTO.BAS						Примечание

##### Nota:

1. Перед калибровкой датчика выберите датчик зазора или черной метки при помощи команд GAP/BLINE или функций 4 или 5 утилиты, запускающейся при включении питания. Для получения дополнительной информации относительно команд GAP и BLINE см. руководство по программированию TSPL2.
2. Для возобновления обычной печати после использования режима дампа выключите и снова включите питание принтера.
3. Всегда выполняйте калибровку датчика зазора/черной метки после инициализации принтера или установки другого типа носителя.
4. Ниже перечислены значения принтера по умолчанию.

Элемент	Настройки
Speed (Скорость)	127 мм/с (5 дюймов в секунду) (203 точки на дюйм) 76 мм/с (3 дюймов в секунду) (300 точек на дюйм)
Density (Плотность)	7
Label Width (Ширина этикетки)	4,25" (108,0 mm)
Label Height (Высота этикетки)	2,5" (63,4 mm)
Sensor Type (Тип датчика)	Датчик зазора
Gap Setting (Настройка зазора)	0,12" (3,0 mm)
Print Direction (Направление печати)	0
Reference Point (Контрольная точка)	0,0 (левый верхний угол)
Offset (Смещение)	0
Tear Mode (Режим отрыва)	Вкл.
Peel off Mode (Режим отделения)	Выкл.
Cutter Mode (Режим резака)	Выкл.
Serial Port Settings (Настройки последовательного порта)	9600 bps (бит/с), none parity (без контроля по четности), 8 data bits (бит данных), 1 stop bit (стоповый бит).
Code Page (Кодовая страница)	850
Country Code (Код страны)	001
Clear Flash Memory (Очистка флэш-памяти)	Выкл.