



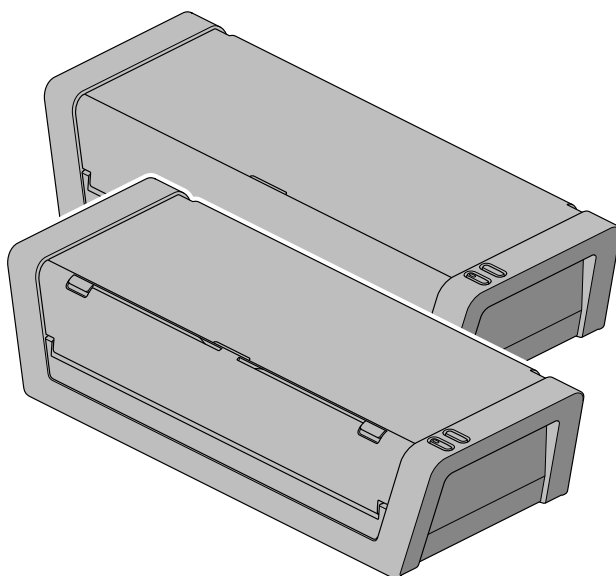
INSTRUCTIONS FOR USE

iLAM LAMINATOR

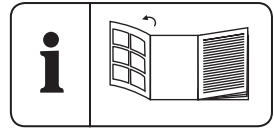
TOUCH A3

TURBO A3

TURBO PRO A3



EN	1	ES	19	NO	37	LV	53	RU	71	HU	89
DE	5	PT	23	SV	41	LT	57	KK	76	RO	94
FR	9	NL	28	FI	45	PL	61	CS	80	GR	98
IT	14	DA	32	ET	49	UK	66	SK	85	TR	103



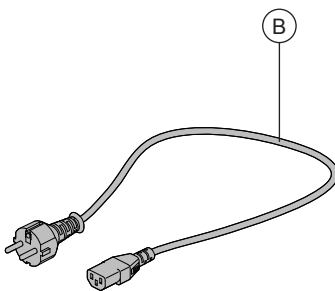
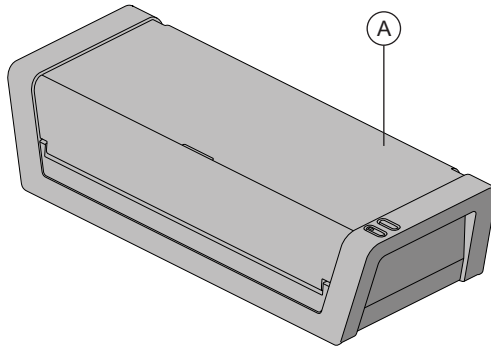
1

AC 230V
50Hz

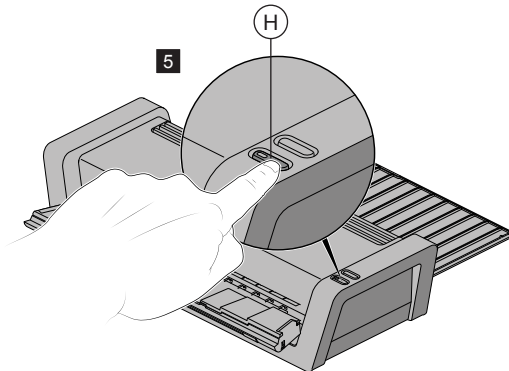
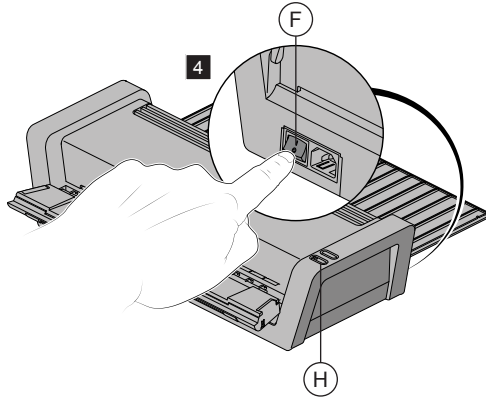
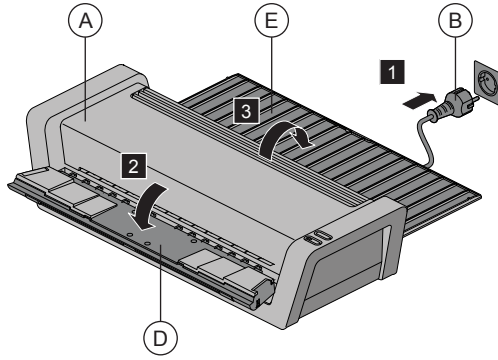
1500 W

6.7 kg

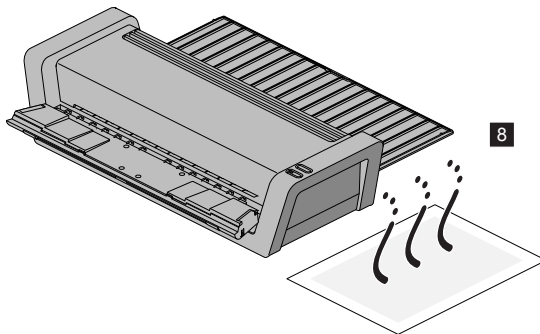
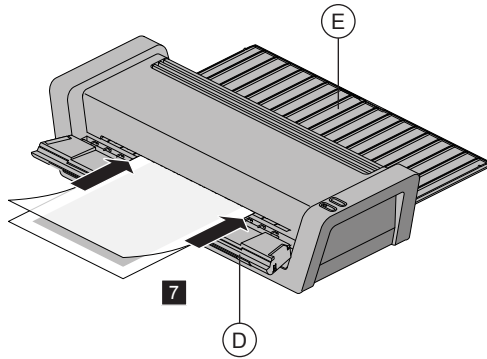
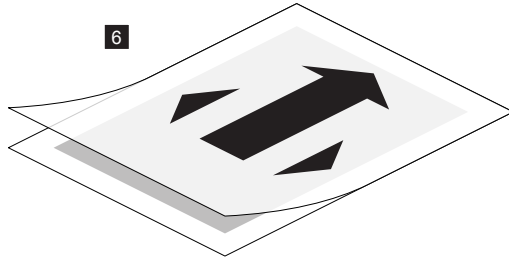
2



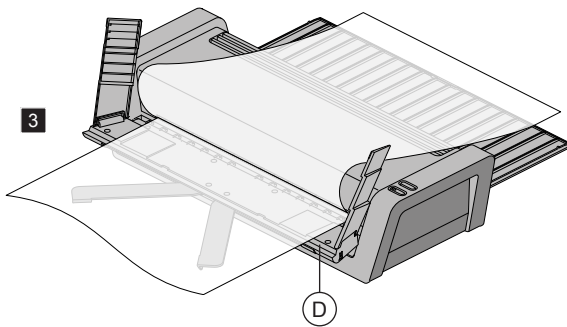
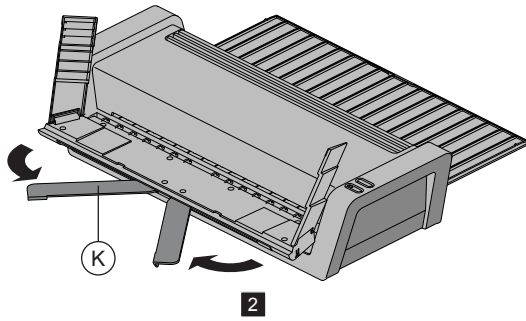
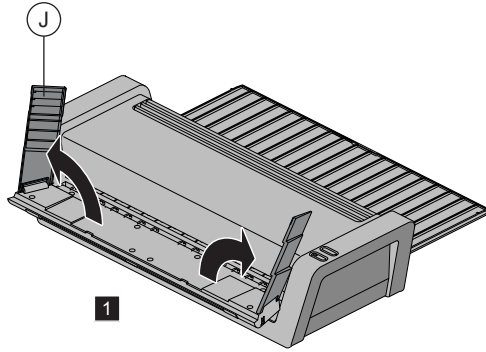
3



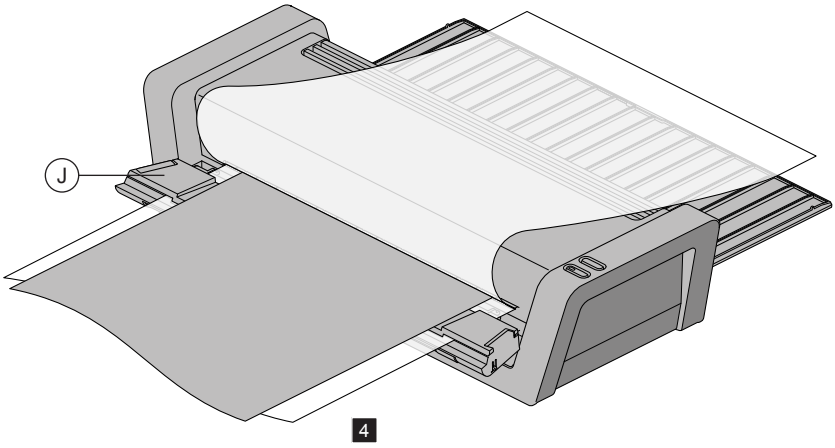
3



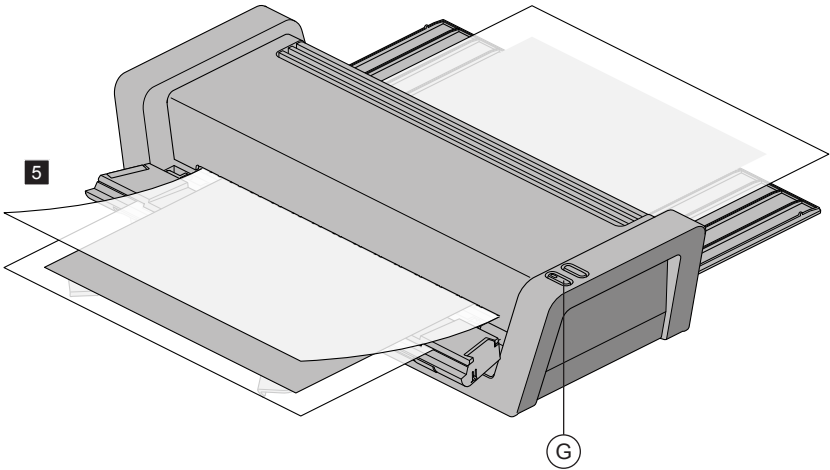
4



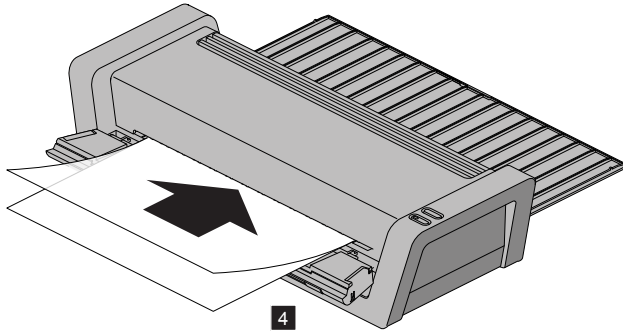
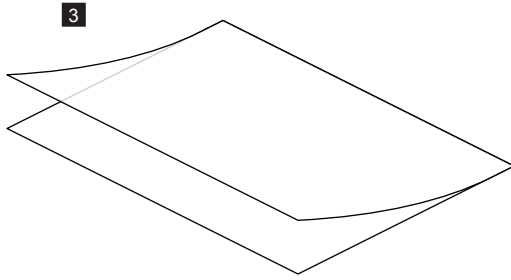
4



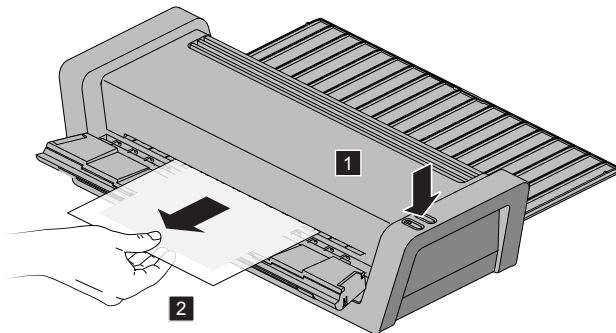
5



5



6



EN Intended use

This Leitz product is intended to be used for laminating paper or similar materials. The product should only be used in household or similar environments, such as in offices and shops. The product should not be used for commercial or industrial purposes, in locations with the presence of a corrosive or explosive atmosphere or for medical purposes. The product may only be used according to the instructions as described in this manual. All use other than described in this manual is seen as unintended use.

Technical specifications ①

	Touch A3	Turbo A3	Turbo Pro A3
Rollers / Style	6 rollers / Carrier Free	6 rollers / Carrier Free	6 rollers / Carrier Free
Speed	1000 mm/min	1500 mm/min	2200 mm/min
Warm-up time	Approx. 60 sec for 80 µm	Approx. 60 sec for 80 µm	Approx. 60 sec for 80 µm
Pouch thickness range	75 – 250 µm	75 – 250 µm	75 – 250 µm
Max paper thickness	0.6 mm	0.6 mm	0.6 mm
Entry width	320 mm A3	320 mm A3	320 mm A3
Dimensions (LxWxH)	482 x 117 x 191	482 x 117 x 191	482 x 117 x 191
Ambient conditions for operation/storage	0 °C~40 °C; 10 %~95 % relative humidity		

For your safety



WARNING! Read all safety warnings and all instructions.

- Please take the time and read the general safety instructions. You can find the general safety instructions in a separate booklet. This booklet is included.
- If the product is not installed and used in accordance with this manual, it may cause harmful interference with radio or television reception or affect other electronic devices in residential areas. Non-compliance invalidates the permission to operate this product.
- Ensure good aeration while laminating (e. g. open a window).
- Do not place anything on top of the device and do not insert anything into the venting slots.
- Unplug and let the device cool down before cleaning, moving or storing it. When carrying the laminator, always hold it by the recessed grips on both sides.

To ensure the best possible lamination and to avoid any damage to the laminator, please take the following precautions:

- Laminating pouches are made of two sides linked to each other. Never laminate with only one side of a laminating pouch.
- Always insert laminating pouches into the unit with the folded side first. Do not insert a laminating pouch until the previous laminated document has been removed.
- Always insert the pouch in the centre of the laminator entry area.
- Never laminate empty pouches. Always insert a document into the pouch when laminating.
- Do not cut the pouch prior to lamination. Trim the pouch to size after lamination.
- Do not laminate heat-sensitive, wet, wavy or crinkly materials.
- Do not laminate materials thicker than specified in this manual.
- Do not laminate metal objects.
- The lamination process is irreversible. Please keep this in mind when laminating unique pieces.
- Do not pull or push the pouch and do not switch off the laminator during normal lamination.

Unpack and check the contents ②

A iLam Laminator

B Mains cord/plug

C Quick Start Guide and Safety Instructions

Use

How to laminate a document ③

1. Set the **laminator** ① up on a stable surface (e.g. table) close to a mains outlet. Ensure there is sufficient space behind the laminator so the laminated document is not blocked and can easily be removed.
2. Connect the **mains cord** ② with mains socket and **laminator** ①.
3. Fold out the **input** ④ and **output** ⑤ trays.
4. Set the **rear switch** ⑥ in the “I” position to turn on the laminator. The **On/Off button** ⑧ will light blue and you will hear a beep.
5. Press the **On/Off button** ⑧. The **On/Off button** ⑧ will start flashing blue. The laminator heats up. As soon as the **On/Off button** ⑧ lights steadily blue again and you hear beep, the working temperature has been reached.
6. Insert the document into the laminating pouch. Align it to the pouch’s folded side as close as possible and ensure even margins on the left and right. Pouches that are too large can be trimmed to size after lamination.
Warning! Lamination is permanent. Before laminating unique pieces, test the process with a similar item. Always insert smaller objects in the middle of the input tray so that they are recognized by the thickness sensor.
7. Insert the pouch with the folded side first straight into the **input tray** ④ until it gets pulled in.

The laminated document is automatically driven out at the **output tray** (E).

8. Remove the laminated document and leave it on a flat surface for one minute to cool down.
9. If you do not wish to laminate further documents, switch off the laminator.

How to use the Smart Guide System (Turbo models only) (4)

1. Open the **guides** (J).
2. Pull out the **supports** (K).
3. Open the pouch and place it on the **input tray** (D).
4. Close the **guides** (J). Add the document on top of the lower pouch sheet and **supports** (K).
5. Close the pouch. Feed the pouch into the **laminator** (A).

Notice: If possible avoid the use of the **reverse button** (G) when using the Smart Guide System. However, should use of the **reverse button** (G) be essential, ensure you hold the pouch away from the feed sensor once it has exited, and carefully remove from the Smart Guide System.

Troubleshooting

How to retrieve a pouch that has not been inserted correctly (6)

1. Press and hold the **reverse button** (G). The pouch is driven out again at the input tray.
2. Assist the reverse motion by carefully pulling at the pouch. The reverse motion ends once a full A3 length has been ejected. Then the machines returns to forward feed mode.

Maintenance and care

How to clean the rollers (5)

- In order to remove superfluous adhesive from inside the device, clean the rollers regularly.
1. Set the **rear switch** (F) in the “I” position to turn on the laminator. The **On/Off button** (H) will light blue and you will hear a beep.
 2. Press the **On/Off button** (H). The **On/Off button** (H) will start flashing blue. The laminator heats up. As soon as the **On/Off button** (H) lights steadily blue again and you hear beep, the working temperature has been reached.
 3. Fold a sheet of unused copying paper once in the middle.
 4. Insert the paper with the folded side first into the input tray 3–5 times. Alternatively insert a purpose designed cleaning card into the machine.

How to clean the housing

1. Pull out **mains plug** (B) and wait for the device to cool down.
2. Wipe the exterior with a soft, damp cloth and a dishwashing detergent. Do not use cleaning tissues or chemical substances which might damage the surface.

Problem	Cause	Solution
During lamination the pouch gets stuck in the front part of the laminator.	Glue deposits on the roller / heat reaction of pouch.	Press reverse button as soon as possible. The pouch is driven out through the input tray. Assist the process by carefully pulling at the pouch. As soon as the pouch has left the front sensor area, ensure the pouch is clear of the entry area to prevent the pouch from being pulled in again. To laminate another item, switch the device on again. Clean the rollers after any pouch jam as described in section "Maintenance and care".
During lamination the user switches off the device or the mains power fails or the device is otherwise disconnected from mains.	Power failure.	After re-starting the laminator, automatic reverse is activated for 30 seconds to drive out the pouch through the input tray. As soon as the On/Off button lights blue, you can laminate again as usual. Clean the rollers after any pouch jam as described in section "Maintenance and care".
When pressing the Reverse button, the pouch is not being reversed but transported further.	Normal behaviour because the pouch has already left the front part of the laminator.	None.
The laminator always runs at the same speed regardless of the thickness of the material.	Thickness sensor defective.	Please let the laminator be inspected by customer service.

Disposal



The symbol on the packaging indicates that the packaging is made of PAP.

DE Bestimmungsgemäße Verwendung

Dieses Leitz-Produkt ist zum Laminieren von Papier oder ähnlichen Materialien bestimmt. Das Produkt sollte nur im Haushalt oder ähnlichen Umgebungen wie z.B. in Büros und Geschäften verwendet werden. Das Produkt darf nicht für gewerbliche, industrielle oder medizinische Zwecke oder in Umgebungen mit einer ätzenden oder explosionsfähigen Atmosphäre verwendet werden. Das Produkt darf nur gemäß dieser Gebrauchsanweisung verwendet werden. Jegliche andere als in dieser Gebrauchsanweisung beschriebene Verwendung gilt als nicht bestimmungsgemäße Verwendung.

Technische Daten ①

	Touch A3	Turbo A3	Turbo Pro A3
Walzen / Stil	6 Walzen / ohne Carrier	6 Walzen / ohne Carrier	6 Walzen / ohne Carrier
Laminiergeschwindigkeit	1000 mm/min	1500 mm/min	2200 mm/min
Vorheizzeit	Ca. 60 s für 80 µm	Ca. 60 s für 80 µm	Ca. 60 s für 80 µm
Folienstärkenbereich	75 – 250 µm	75 – 250 µm	75 – 250 µm
Max. Papierdicke	0,6 mm	0,6 mm	0,6 mm
Arbeitsbreite	320 mm A3	320 mm A3	320 mm A3
Abmessungen (L x B x H)	482 x 117 x 191	482 x 117 x 191	482 x 117 x 191
Umgebungsbedingungen für Betrieb/Lagerung	0 °C~40 °C; 10 %~95 % relative Luftfeuchtigkeit		

Für Ihre Sicherheit



WARNUNG! Lesen Sie alle Sicherheitshinweise und alle Anweisungen.

- Bitte nehmen Sie sich die Zeit und lesen Sie die allgemeinen Sicherheitshinweise. Sie finden die allgemeinen Sicherheitshinweise in einer separaten Broschüre. Diese Broschüre ist im Lieferumfang enthalten.
- Wenn das Produkt nicht in Übereinstimmung mit dieser Gebrauchsanweisung installiert und verwendet wird, kann es Störungen des Radio- oder Fernsehempfangs oder anderer

elektronischer Geräte in Wohngebieten verursachen. Bei Nichteinhaltung dürfen Sie dieses Produkt nicht betreiben.

- Sorgen Sie beim Laminieren für eine gute Belüftung (öffnen Sie z.B. ein Fenster).
- Legen Sie keine Gegenstände auf das Gerät und stecken Sie keine Gegenstände in die Lüftungsschlitze.
- Ziehen Sie den Netzstecker und lassen Sie das Gerät abkühlen, bevor Sie es reinigen, bewegen oder lagern. Halten Sie den Laminator immer an den Griffmulden auf beiden Seiten, wenn Sie ihn tragen.

Um eine bestmögliche Laminierung zu gewährleisten und Beschädigungen des Laminators zu vermeiden, treffen Sie bitte die folgenden Vorkehrungen:

- Laminierfolientaschen bestehen aus zwei miteinander verbundenen Seiten. Laminieren Sie niemals mit nur einer Seite einer Laminierfolientasche.
- Führen Sie die Laminierfolientaschen stets mit der gefalteten Seite nach vorn in das Gerät ein. Führen Sie keine Laminierfolientasche ein, bevor das vorher laminierte Dokument nicht entnommen wurde.
- Führen Sie die Laminierfolientasche immer in der Mitte des Eingabefachs in den Laminator ein.
- Laminieren Sie niemals leere Laminierfolientaschen. Stecken Sie beim Laminieren immer ein Dokument in die Laminierfolientasche.
- Schneiden Sie die Laminierfolientasche nicht vor dem Laminieren zu. Schneiden Sie die Laminierfolientasche nach dem Laminieren zu.
- Laminieren Sie keine wärmeempfindlichen, feuchten, gewellten oder zerknitterten Materialien.
- Laminieren Sie keine Materialien, die dicker sind, als in dieser Gebrauchsanweisung angegeben.
- Laminieren Sie keine Gegenstände aus Metall.
- Der Laminierprozess ist unumkehrbar. Beachten Sie dies bitte, wenn Sie Unikate laminieren.

- Ziehen oder schieben Sie die Laminierfolientasche nicht, und schalten Sie den Laminator während normaler Laminierung nicht aus.

Auspacken und Überprüfen des Inhalts ②

A iLam Laminator

B Netzkabel/-stecker

C Schnellstartanleitung und Sicherheitshinweise

Benutzung

Laminieren eines Dokuments ③

1. Stellen Sie den **Laminator** ① auf eine stabile Oberfläche (z. B. einen Tisch) in der Nähe einer Netzsteckdose. Achten Sie auf genügend Platz hinter dem Laminator, damit das laminierte Dokument nicht blockiert wird und leicht entnommen werden kann.
2. Verbinden Sie den **Laminator** ① mit dem **Netzkabel** ② mit der Netzsteckdose.
3. Klappen Sie das **Eingabe-** ④ und **Ausgabefach** ⑤ aus.
4. Schalten Sie den **hinteren Schalter** ⑥ in die Position „I“, um den Laminator in Betrieb zu nehmen. Die **Ein/Aus-Taste** ⑦ leuchtet blau auf, und es ertönt ein Piepton.
5. Drücken Sie die **Ein/Aus-Taste** ⑦. Die **Ein/Aus-Taste** ⑦ beginnt, blau zu blinken. Der Laminator wird aufgeheizt. Wenn die **Ein/Aus-Taste** ⑦ wieder dauerhaft blau leuchtet und der Piepton erneut ertönt, wurde die Arbeitstemperatur erreicht.

6. Legen Sie das Dokument in die Laminierfolientasche ein. Richten Sie es so nah wie möglich an der gefalteten Seite der Laminierfolientasche aus, und sorgen Sie für gleiche Abstände links und rechts. Zu große Laminierfolientaschen können nach dem Laminieren zugeschnitten werden.

Warnung! Eine Laminierung ist permanent. Testen Sie vor dem Laminieren von Unikaten den Prozess mit einem ähnlichen Objekt. Legen Sie kleinere Objekte immer in die Mitte des Eingabefachs ein, so dass Sie vom Dicksensor erkannt werden.

7. Führen Sie die Laminierfolientasche mit der gefalteten Seite nach vorn gerade in das **Eingabefach** ① ein, bis sie eingezogen wird. Das laminierte Dokument wird automatisch am **Ausgabefach** ② ausgegeben.
8. Entnehmen Sie das laminierte Dokument, und lassen Sie es zum Abkühlen etwa eine Minute lang auf einer ebenen Fläche liegen.
9. Wenn Sie keine weiteren Dokumente laminieren möchten, schalten Sie den Laminator aus.

Die Verwendung des Smart Guide System (Nur Turbo-Modelle) ④

1. Öffnen Sie die **Führungen** ③.
2. Ziehen Sie die **Halterungen** ④ heraus.
3. Öffnen Sie die Laminierfolientasche und legen Sie sie in das **Eingabefach** ①.
4. Schließen Sie die **Führungen** ③.
①. Legen Sie das Dokument auf

die untere Laminierfolie und die **Halterungen** ④.

5. Schließen Sie die Laminierfolientasche. Führen Sie die Laminierfolientasche in den **Laminator** ⑤ ein.
Hinweis: Vermeiden Sie, wenn möglich, die Benutzung der **Rückwärtstaste** ⑥, wenn Sie das Smart Guide System verwenden. Sollte die Benutzung der **Rückwärtstaste** ⑥ jedoch unumgänglich sein, stellen Sie sicher, dass Sie die Laminierfolientasche vom Zufuhrsensor fernhalten, sobald sie herausgekommen ist, und entnehmen Sie sie vorsichtig vom Smart Guide System.

Wartung und Pflege

Reinigung der Walzen ⑤

- Um überschüssigen Kleber aus dem Gerät zu entfernen, reinigen Sie regelmäßig die Walzen.
1. Schalten Sie den **hinteren Schalter** ⑥ in die Position „I“, um den Laminator in Betrieb zu nehmen. Die **Ein/Aus-Taste** ⑦ leuchtet blau auf, und es ertönt ein Piepton.
 2. Drücken Sie die **Ein/Aus-Taste** ⑦. Die **Ein/Aus-Taste** ⑦ beginnt, blau zu blinken. Der Laminator wird aufgeheizt. Wenn die **Ein/Aus-Taste** ⑦ wieder dauerhaft blau leuchtet und der Piepton erneut ertönt, wurde die Arbeitstemperatur erreicht.
 3. Falten Sie ein Blatt unbenutztes Kopierpapier einmal in der Mitte.
 4. Führen Sie das Papier mit der

gefalteten Seite voran 3–5 Mal in das Eingabefach ein. Alternativ können Sie einen für diesen Zweck bestimmten Reinigungskarton in das Gerät einführen.

abgekühlt ist.

2. Wischen Sie das Äußere mit einem weichen, feuchten Tuch und etwas Geschirrspülmittel ab. Verwenden Sie keine Reinigungstücher oder Chemikalien, da diese die Oberfläche des Gerätes beschädigen könnten.

Reinigung des Gehäuses

1. Ziehen Sie den **Netzstecker** ⑧ und warten Sie, bis das Gerät

Fehlersuche

Entfernen einer nicht korrekt eingeführten Laminierfolientasche ⑥

1. Drücken Sie die **Rückwärtstaste** ④ und halten Sie sie gedrückt. Die Laminierfolientasche wird wieder am Eingabefach ausgegeben.
2. Unterstützen Sie die Rückwärtsbewegung, indem Sie vorsichtig an der Laminierfolientasche ziehen. Die Rückwärtsbewegung endet, sobald eine volle A3-Länge ausgegeben wurde. Die Maschine schaltet dann wieder in den Vorwärtsschubmodus um.

Problem	Ursache	Lösung
Die Laminierfolientasche bleibt beim Laminieren im vorderen Bereich des Laminators stecken.	Klebstoffablagerungen an der Walze / Wärmereaktion der Laminierfolie.	Drücken Sie sobald wie möglich die Rückwärtstaste. Die Laminierfolientasche wird am Eingabefach ausgegeben. Unterstützen Sie den Prozess, indem Sie vorsichtig an der Laminierfolientasche ziehen. Sobald die Laminierfolientasche den vorderen Sensorbereich passiert hat, stellen Sie sicher, dass sie weit genug vom Einzug entfernt ist, um nicht wieder eingezogen werden zu können. Um ein weiteres Objekt zu laminieren, schalten Sie das Gerät wieder ein. Reinigen Sie nach jedem Folienstau die Walzen, wie im Abschnitt „Wartung und Pflege“ beschrieben.

Problem	Ursache	Lösung
Das Gerät wird während des Laminiervorgangs versehentlich ausgeschaltet, es kommt zu einem Stromausfall oder das Gerät wird anderweitig von der Stromversorgung getrennt.	Stromausfall.	Nach dem Neustart des Laminators wird der Rückwärtslauf automatisch für 30 Sekunden aktiviert, um die Laminierfolientasche zurück zum Eingabefach zu befördern. Sobald die Ein/Aus-Taste blau aufleuchtet, können Sie wieder wie üblich laminieren. Reinigen Sie nach jedem Folienstau die Walzen, wie im Abschnitt „Wartung und Pflege“ beschrieben.
Wenn die Rückwärtstaste gedrückt wird, wird die Laminierfolientasche nicht rückwärts ausgegeben, sondern weiter nach vorn transportiert.	Dies ist normal, da die Laminierfolientasche bereits vorderen Bereich des Laminators verlassen hat.	Keine.
Der Laminator läuft immer mit gleicher Geschwindigkeit ungeachtet der Dicke des Materials.	Dickensensor defekt.	Lassen Sie den Laminator bitte vom Kundendienst inspizieren.

Entsorgung



Das Symbol auf der Verpackung zeigt an, dass die Verpackung aus Pappe besteht.

FR Utilisation prévue

Ce produit Leitz est destiné à être utilisé pour plastifier du papier ou des matériaux analogues. Le produit ne doit être utilisé que dans des environnements domestiques ou similaires, tels que des bureaux et des magasins. Le produit ne doit pas être utilisé à des fins commerciales ou industrielles, dans des endroits imprégnés d'une atmosphère corrosive ou explosive ou à des fins médicales. Le produit ne peut être utilisé que conformément aux instructions décrites dans le présent manuel. Toute utilisation autre que celle décrite dans le présent manuel est considérée comme une utilisation non prévue.

Caractéristiques techniques ①

	Touch A3	Turbo A3	Turbo Pro A3
Rouleaux / Style	6 rouleaux / Sans support	6 rouleaux / Sans support	6 rouleaux / Sans support
Vitesse	1000 mm/min	1500 mm/min	2200 mm/min
Temps de préchauffage	Env. 60 s pour 80 µm	Env. 60 s pour 80 µm	Env. 60 s pour 80 µm
Plage d'épaisseur de pochette	75 – 250 µm	75 – 250 µm	75 – 250 µm
Épaisseur de papier max.	0,6 mm	0,6 mm	0,6 mm
Largeur d'entrée	320 mm A3	320 mm A3	320 mm A3
Dimensions (LxIxH)	482 x 117 x 191	482 x 117 x 191	482 x 117 x 191
Conditions ambiantes de fonctionnement / stockage	De 0 °C à 40 °C ; 10 % à 95 % d'humidité relative		

Pour votre sécurité



AVERTISSEMENT ! Lire tous les avertissements de sécurité et toutes les instructions.

- Veuillez prendre le temps de lire les consignes générales de sécurité. Vous pouvez trouver les consignes générales de sécurité dans un livret distinct. Ce livret est inclus.
- Si le produit n'est pas installé et utilisé conformément au présent manuel, cela peut provoquer des interférences avec la réception radio ou télévisée ou bien affecter d'autres appareils électroniques dans des zones résidentielles. Tout non-respect annule la permission d'utiliser cet appareil.
- Veiller à une bonne aération en plastifiant (par ex. ouvrir une fenêtre).

- Ne rien placer sur le dessus de l'appareil et ne rien insérer dans les fentes de ventilation.
- Débrancher et laisser refroidir l'appareil avant de le nettoyer, de le déplacer ou de le ranger. Lorsque vous transportez la plastifieuse, toujours la tenir par les poignées encastrées sur les deux côtés.

Afin d'assurer la meilleure plastification possible et pour éviter tout dommage à la plastifieuse, veuillez prendre les précautions suivantes :

- Les pochettes de plastification sont constituées de deux parties reliées l'une à l'autre. Ne jamais plastifier avec une seule face de pochette plastifiée.
- Toujours insérer les pochettes de plastification dans l'unité avec le côté plié en premier.

Ne pas insérer une pochette de plastification tant que le document plastifié précédent n'a pas été enlevé.

- Toujours insérer la pochette au centre de la zone d'entrée de la plastifieuse.
- Ne jamais plastifier des pochettes vides. Toujours insérer un document dans la pochette lors de la plastification.
- Ne pas couper la pochette avant la plastification. Couper la poche à la taille après la plastification.
- Ne pas plastifier des documents sensibles à la chaleur, humides, ondulés ou crépus.
- Ne pas plastifier des documents plus épais que ce qui est spécifié dans le présent manuel.
- Ne pas plastifier d'objets métalliques.
- Le procédé de plastification est irréversible. Veuillez garder cela à l'esprit lors de la plastification de pièces uniques.
- Ne pas tirer ou pousser la pochette et ne pas mettre la plastifieuse hors tension pendant une plastification normale.

Déballer et vérifier le contenu ②

A Plastifieuse iLam

B Cordon / fiche d'alimentation

C Guide de démarrage rapide et consignes de sécurité

Utilisation

Comment plastifier un document ③

1. Poser la **plastifieuse** ① sur une surface stable (par ex. une table)

à proximité d'une prise de courant. S'assurer qu'il y ait suffisamment d'espace derrière la plastifieuse de sorte que le document plastifié ne soit pas bloqué et puisse être facilement enlevé.

2. Brancher le **cordon d'alimentation** ② sur une prise secteur et la **plastifieuse** ①.
3. Déplier les bacs d'**entrée** ④ et de **sortie** ⑤.
4. Mettre le **commutateur arrière** ⑥ sur la position "I" pour mettre la plastifieuse sous tension. Le **bouton marche/arrêt** ⑦ s'allumera en bleu et vous entendrez un bip.
5. Appuyez sur le **bouton marche/arrêt** ⑦. Le **bouton marche/arrêt** ⑦ commencera à clignoter en bleu. La plastifieuse se préchauffe. Dès que le **bouton marche/arrêt** ⑦ s'allume de nouveau en bleu fixe et que vous entendez un bip, la température de fonctionnement est atteinte.
6. Insérer le document dans la pochette de plastification. L'aligner sur le côté plié de la pochette aussi près que possible et maintenir des marges gauche et droite égales. Des pochettes trop grandes peuvent être coupées à la taille après plastification.
Attention ! La plastification est permanente. Avant la plastification de pièces uniques, tester le procédé avec un article similaire. Toujours introduire les petits objets au centre du bac d'entrée afin qu'ils soient reconnus par le capteur d'épaisseur.

7. Insérer la pochette avec le côté plié d'abord droite dans le **bac d'entrée** ⑩ jusqu'à ce qu'elle soit retirée. Le document plastifié est sorti automatiquement au niveau du **bac de sortie** ⑥.
8. Enlever le document plastifié et le laisser sur une surface plane pendant une minute pour qu'il refroidisse.
9. Si vous ne souhaitez pas plastifier d'autres documents, mettez la plastifieuse hors tension.

Comment utiliser le système Smart Guide (modèles Turbo uniquement) ④

1. Ouvrir les **guides** ④.
2. Sortir les **supports** ⑤.
3. Ouvrir la pochette et la placer sur le **bac d'entrée** ⑩.
4. Fermer les **guides** ④. Ajouter le document sur le dessus de la feuille de pochette inférieure et les **supports** ⑤.
5. Fermer la pochette. Alimenter la pochette dans la **plastifieuse** ①. Remarque : Si possible, éviter d'utiliser le **bouton d'inversion** ⑥ en utilisant le système Smart Guide. Cependant, si l'utilisation du **bouton d'inversion** ⑥ est essentielle, assurez-vous de retirer la pochette du capteur d'alimentation une fois qu'elle est sortie et retirez-la soigneusement du système Smart Guide.

Dépannage

Comment récupérer une pochette qui n'a pas été correctement insérée ⑥

1. Appuyer et maintenir le **bouton d'inversion** ⑥. La pochette est de nouveau guidée dans le bac d'entrée.

Maintenance et entretien

Comment nettoyer les rouleaux ⑤

- Pour enlever l'adhésif en excès à l'intérieur de l'appareil, nettoyer régulièrement les rouleaux.
1. Mettre le **commutateur arrière** ⑦ sur la position "I" pour mettre la plastifieuse sous tension. Le **bouton marche/arrêt** ⑧ s'allumera en bleu et vous entendrez un bip.
 2. Appuyez sur le **bouton marche/arrêt** ⑧. Le **bouton marche/arrêt** ⑧ commencera à clignoter en bleu. La plastifieuse se préchauffe. Dès que le **bouton marche/arrêt** ⑧ s'allume de nouveau en bleu fixe et que vous entendez un bip, la température de fonctionnement est atteinte.
 3. Plier une feuille de papier inutilisée une fois au centre.
 4. Insérer le papier côté plié en premier dans le bac d'alimentation de 3 à 5 fois. Sinon, insérer dans la machine une carte de nettoyage conçue à cet effet.

Comment nettoyer le boîtier

1. Débrancher la **prise secteur** ② et attendre que l'appareil refroidisse.
2. Essuyer l'extérieur avec un chiffon doux et humide ainsi qu'un liquide de vaisselle. Ne pas utiliser de lingettes de nettoyage ou de produits chimiques qui pourraient endommager la surface.

2. Aider le mouvement d'inversion en tirant la pochette avec précaution. Le mouvement d'inversion se termine une fois qu'une longueur A3 complète a été éjectée. Ensuite, la machine revient au mode d'alimentation normale.

Problème	Cause	Solution
<p>Pendant la plastification, la pochette se coince dans la partie avant de la plastifieuse.</p>	<p>Dépôts de colle sur le rouleau / réaction de chaleur de la pochette.</p>	<p>Appuyer sur le bouton d'inversion dès que possible. La pochette est guidée à travers le bac d'entrée. Aider le procédé en tirant la pochette avec précaution. Dès que la pochette a quitté la zone du capteur avant, s'assurer que la pochette soit dégagée de la zone d'entrée pour empêcher la pochette d'être à nouveau tirée. Pour plastifier un autre élément, remettre l'appareil sous tension. Nettoyer les rouleaux après tout blocage d'une pochette suivant la description de la section "Maintenance et entretien".</p>
<p>Pendant la plastification, l'utilisateur met l'appareil hors tension ou l'alimentation secteur tombe en panne ou l'appareil est autrement déconnecté du secteur.</p>	<p>Panne électrique.</p>	<p>Après un redémarrage de la plastifieuse, l'inversion automatique est activée pendant 30 secondes pour sortir la pochette du bac d'entrée. Dès que le bouton marche/arrêt s'allume en bleu, vous pouvez plastifier à nouveau comme d'habitude. Nettoyer les rouleaux après tout blocage d'une pochette suivant la description de la section "Maintenance et entretien".</p>
<p>Lorsque vous appuyez sur le bouton d'inversion, la pochette n'est pas inversée, mais guidée plus loin.</p>	<p>Il s'agit d'un comportement normal parce que la pochette a déjà quitté la partie avant de la plastifieuse.</p>	<p>Aucune.</p>

Problème	Cause	Solution
La plastifieuse fonctionne toujours à la même vitesse, quelle que soit l'épaisseur du document.	Capteur d'épaisseur défectueux.	Veillez faire contrôler la plastifieuse par le service client.

Élimination



Le symbole sur l'emballage indique que l'emballage est fabriqué en PAP.

IT Uso previsto

Questo prodotto Leitz è stato concepito per la plastificazione di carta o materiali simili. Il prodotto può essere utilizzato unicamente in casa o in ambienti simili, quali uffici e negozi. Il prodotto non può essere utilizzato a fini commerciali o industriali, in luoghi in cui sia presente un'atmosfera corrosiva o esplosiva o per scopi medici. Il prodotto può essere utilizzato unicamente secondo le istruzioni descritte nel presente manuale. Qualsiasi utilizzo diverso da quanto descritto nel presente manuale è considerato uso improprio.

Specifiche tecniche ①

	Touch A3	Turbo A3	Turbo Pro A3
Rulli / Tipo	6 rulli / Senza supporto	6 rulli / Senza supporto	6 rulli / Senza supporto
Velocità	1000 mm/min	1500 mm/min	2200 mm/min
Tempo di riscaldamento	Circa 60 sec. per 80 µm	Circa 60 sec. per 80 µm	Circa 60 sec. per 80 µm
Intervallo di spessore pouch	75 – 250 µm	75 – 250 µm	75 – 250 µm
Spessore massimo della carta	0,6 mm	0,6 mm	0,6 mm
Larghezza di ingresso	320 mm A3	320 mm A3	320 mm A3
Dimensioni (LxPxA)	482 x 117 x 191	482 x 117 x 191	482 x 117 x 191
Condizioni ambientali per uso/stoccaggio	0 °C~40 °C; 10%~95% di umidità relativa		

Indicazioni di sicurezza



AVVERTENZA! Leggere attentamente tutte le avvertenze e le istruzioni di sicurezza.

- Si prega di dedicare il tempo necessario alla lettura delle istruzioni di sicurezza. Le istruzioni generali di sicurezza sono contenute in un libretto separato. Il libretto è incluso in dotazione.
 - Se il prodotto non viene installato e utilizzato nel rispetto del presente manuale, può causare interferenze nocive alla ricezione radio o televisiva e può influenzare altri dispositivi elettronici in aree residenziali. Il mancato rispetto delle indicazioni annullerà l'autorizzazione a utilizzare il prodotto.
 - Assicurarsi che, durante le operazioni di plastificazione, sia sempre presente una buona aerazione (ad es. aprendo una finestra).
 - Non collocare nulla sul dispositivo e non inserire alcunché nelle fessure di aerazione.
 - Scollegare sempre il dispositivo e lasciare che si raffreddi prima di pulirlo, spostarlo o riporlo. Per trasportare la plastificatrice, servirsi delle impugnature incassate sui lati.
- Per garantire il risultato migliore possibile ed evitare danni alla plastificatrice, prendere le seguenti precauzioni:
- Le pouches per la plastificazione sono costituite da due lati uniti l'uno con l'altro. Non eseguire mai operazioni di plastificazione con un solo lato della pouch.
 - Inserire sempre le pouches dal lato sigillato. Non inserire la pouch finché non è stato rimosso il documento plastificato precedente.
 - Inserire sempre la pouch al centro dell'area di inserimento della plastificatrice.
 - Non plastificare mai le pouches vuote. Quando si effettua un'operazione di plastificazione, inserire sempre un documento nella pouch.
 - Non tagliare la pouch prima dell'operazione di plastificazione. La pouch può essere tagliata su misura dopo essere stata plastificata.
 - Non plastificare materiali bagnati, ondulati, crespati o sensibili al calore.
 - Non plastificare materiali con spessore superiore a quanto specificato nel manuale.
 - Non plastificare oggetti metallici.
 - Il processo di plastificazione è irreversibile. Considerare questo aspetto durante le operazioni di plastificazione di pezzi unici.
 - Non spingere o tirare la pouch, né spegnere la plastificatrice durante le normali operazioni di plastificazione.

Disimballare e controllare i contenuti ②

A Plastificatrice iLam

B Cavo/spina di alimentazione

C Guida di avvio rapido e istruzioni di sicurezza

Uso

Come plastificare un documento ③

1. Collocare la **plastificatrice** ① su una superficie stabile (ad es. un tavolo) vicino a una presa di corrente. Assicurarsi che ci sia spazio a sufficienza dietro l'apparecchio, in modo che il documento plastificato non resti incastrato e possa essere rimosso facilmente.
2. Collegare il **cavo di alimentazione** ② alla presa di corrente e alla **plastificatrice** ①.
3. Aprire i vassoi di **ingresso** ④ e **uscita** ⑤.
4. Impostare l'**interruttore posteriore** ⑥ in posizione "I" per accendere la plastificatrice. La spia blu del **pulsante di accensione/spegnimento** ⑧ inizierà a lampeggiare e il dispositivo emetterà un bip.
5. Premere il **pulsante di accensione/spegnimento** ⑧. La spia blu del **pulsante di accensione/spegnimento** ⑧ inizierà a lampeggiare. La plastificatrice inizierà a scaldarsi. Quando la spia blu del **pulsante di accensione/spegnimento** ⑧ tornerà a illuminarsi in modo fisso

e il dispositivo emetterà un bip, la temperatura operativa è stata raggiunta.

6. Inserire il documento nella pouch. Allinearne il più possibile al bordo sigillato e mantenere margini uniformi a destra e a sinistra. Le pouches troppo grandi possono essere tagliate dopo la plastificazione.
Avvertenza! L'operazione di plastificazione è permanente. Prima di plastificare pezzi unici, effettuare una prova con un oggetto simile. Inserire sempre gli oggetti più piccoli al centro del vassoio di ingresso, in modo che vengano riconosciuti dal sensore di spessore.
7. Collocare la pouch nel **vassoio d'ingresso** inserendo prima il lato sigillato ④ finché la tasca non viene tirata all'interno. Il documento plastificato viene automaticamente espulso dal **vassoio di uscita** ⑤.
8. Rimuovere il documento plastificato e lasciarlo raffreddare per un minuto su una superficie uniforme.
9. Se non si desidera plastificare altri documenti, spegnere la plastificatrice.

Come usare il Sistema Smart Guide (solo per modelli Turbo) ④

1. Aprire le **guide** ④.
2. Estrarre i **supporti** ⑤.
3. Aprire la pouch e collocarla sul **vassoio di ingresso** ④.
4. Chiudere le **guide** ④. Collocare il

documento sopra il foglio inferiore e i **supporti** (K).

5. Chiudere la pouch. Inserire la pouch nella **plastificatrice** (A).
Nota: se possibile, evitare di premere il **pulsante Indietro** (G) quando si utilizza il Sistema Smart Guide. Tuttavia, se dovesse essere necessario utilizzare il **pulsante Indietro** (G), una volta uscita, assicurarsi di tenere la pouch lontana dal sensore di alimentazione e rimuoverla attentamente dal Sistema Smart Guide.

Cura e manutenzione

Come pulire i rulli (5)

- Per rimuovere residui adesivi dall'interno del dispositivo, pulire regolarmente i rulli.
1. Impostare l'**interruttore posteriore** (F) in posizione "I" per accendere la plastificatrice. La spia blu del **pulsante di accensione/spengimento** (H) inizierà a lampeggiare e il dispositivo emetterà un bip.

2. Premere il **pulsante di accensione/spengimento** (H). La spia blu del **pulsante di accensione/spengimento** (H) inizierà a lampeggiare. La plastificatrice inizierà a scaldarsi. Quando la spia blu del **pulsante di accensione/spengimento** (H) tornerà a illuminarsi in modo fisso e il dispositivo emetterà un bip, la temperatura operativa è stata raggiunta.

3. Piegare a metà un foglio di carta da copia inutilizzato.
4. Collocare 3-5 volte il foglio nel vassoio di ingresso, inserendolo dalla parte piegata. In alternativa, inserire nella macchina un'apposita scheda di pulitura.

Come pulire l'alloggiamento

1. Estrarre la **spina di alimentazione** (B) e attendere che il dispositivo si raffreddi.
2. Pulire l'esterno dell'apparecchio servendosi di un panno morbido impregnato con acqua e detersivo per lavare i piatti. Non utilizzare salviettine o prodotti chimici che potrebbero danneggiare la superficie dell'apparecchio.

Risoluzione dei problemi

Come recuperare una pouch che non è stata inserita correttamente (6)

1. Tenere premuto il **pulsante Indietro** (G). La pouch viene espulsa dal vassoio di ingresso.
2. Favorire il movimento all'indietro tirando attentamente la pouch. Il movimento all'indietro terminerà una volta espulso un formato di lunghezza A3. Dopodiché, la macchina tornerà alla modalità di alimentazione in avanti.

Problema	Causa	Soluzione
Durante il processo di plastificazione, la pouch resta inceppata nella parte anteriore della plastificatrice.	Depositi di colla sul rullo / reazione termica della pouch.	Premere tempestivamente il pulsante Indietro. La pouch viene espulsa attraverso il vassoio di ingresso. Favorire il processo tirando attentamente la pouch. Una volta uscita dall'area del sensore anteriore, assicurarsi che la pouch non si trovi più nell'area di inserimento, onde evitare che venga tirata dentro nuovamente. Per plastificare un altro oggetto, riaccendere il dispositivo. Pulire i rulli dopo ciascun inceppamento, come descritto nel paragrafo "Cura e manutenzione".
Durante l'operazione di plastificazione, il dispositivo viene spento o l'alimentazione di rete non funziona o il dispositivo si scollega dalla rete di alimentazione.	Guasto di alimentazione.	Dopo aver riavviato la plastificatrice, per 30 secondi si attiverà automaticamente la modalità Indietro per espellere la pouch dal vassoio di ingresso. Quando la spia blu del pulsante di accensione/ spegnimento inizierà a lampeggiare, sarà possibile riprendere le operazioni di plastificazione come di consueto. Pulire i rulli dopo ciascun inceppamento, come descritto nel paragrafo "Cura e manutenzione".
Quando si preme il pulsante Indietro, la pouch non viene espulsa indietro, ma trasportata in avanti.	Comportamento normale, perché la pouch ha già lasciato la parte anteriore della plastificatrice.	Nessuna.

Problema	Causa	Soluzione
La plastificatrice funziona sempre alla stessa velocità, indipendentemente dallo spessore del materiale.	Sensore di spessore difettoso.	Far controllare la plastificatrice dal servizio clienti.

Smaltimento



Il simbolo riportato sulla confezione indica che l'imballaggio è realizzato in cartone (PAP).

ES Uso previsto

Este producto de Leitz ha sido diseñado para plastificar papel o materiales similares. Sólo debe utilizarse en entornos domésticos o similares, tales como oficinas o tiendas. El producto no debe utilizarse con fines comerciales o industriales, en lugares donde haya una atmósfera corrosiva o explosiva o con fines médicos. El producto sólo debe utilizarse de acuerdo con las instrucciones que se detallan en este manual. Cualquier otro uso distinto al descrito en este manual será considerado inadecuado.

Especificaciones técnicas ①

	Touch A3	Turbo A3	Turbo Pro A3
Rodillos / Estilo	6 rodillos / Sin transportador	6 rodillos / Sin transportador	6 rodillos / Sin transportador
Velocidad	1.000 mm/min.	1.500 mm/min.	2.200 mm/min.
Tiempo de calentamiento	Aprox. 60 segundos para 80 µm	Aprox. 60 segundos para 80 µm	Aprox. 60 segundos para 80 µm
Intervalo de grosor de fundas	75 – 250 µm	75 – 250 µm	75 – 250 µm
Espesor máximo del papel	0,6 mm	0,6 mm	0,6 mm
Anchura de entrada	320 mm A3	320 mm A3	320 mm A3
Dimensiones (L x An x Al)	482 x 117 x 191	482 x 117 x 191	482 x 117 x 191
Condiciones ambientales para el funcionamiento/almacenamiento	0 °C~40 °C; 10 %~95 % de humedad relativa		

Por su seguridad



¡ADVERTENCIA! Lea todas las advertencias de seguridad y todas las instrucciones.

- Por favor, dedique el tiempo necesario a leer las instrucciones generales de seguridad. Las encontrará en un manual aparte. Dicho manual se incluye con el producto.
- Si el producto no se instala ni se utiliza de acuerdo con el presente manual, puede causar interferencias dañinas en la recepción de radio o televisión o afectar a otros dispositivos electrónicos en áreas residenciales. El incumplimiento invalida el permiso para poner en funcionamiento este producto.
- Asegúrese siempre de que haya una buena ventilación cuando esté plastificando (por ejemplo, abra una ventana).
- No coloque nada encima de la unidad ni introduzca nada en las ranuras de ventilación.
- Antes de limpiar, mover o guardar la unidad, desenchúfela y deje que se enfríe. Al transportar la plastificadora, sujétela siempre por las hendiduras laterales.

Para obtener el mejor plastificado posible y evitar que la plastificadora sufra daños, tome las siguientes precauciones:

- Las fundas de plástico tienen dos lados pegados entre sí. No utilice un único lado de una funda de plástico para plastificar un documento.
- Introduzca siempre las fundas de plástico en la unidad con el lado doblado hacia delante. No introduzca una funda de plástico

hasta que se haya retirado el documento plastificado anterior.

- Coloque siempre la funda en el centro del área de alimentación de la plastificadora.
- Nunca plastifique fundas vacías. Introduzca siempre un documento en la funda para plastificarlo.
- No corte la funda antes de plastificar. Recórtela al tamaño deseado después de plastificar el documento en cuestión.
- No plastifique materiales sensibles al calor, húmedos, ondulados o arrugados.
- No plastifique materiales con un grosor superior al especificado en este manual.
- No plastifique objetos de metal.
- El proceso de plastificado es irreversible. Por favor, téngalo en cuenta al plastificar documentos únicos.
- No tire de la funda ni la empuje y no apague la plastificadora durante un plastificado normal.

Desembale y compruebe el contenido ②

A Plastificadora iLam

B Cable de alimentación/enchufe

C Guía de inicio rápido e instrucciones de seguridad

Uso

Cómo plastificar un documento ③

1. Coloque la **plastificadora** **(A)** sobre una superficie estable (por ejemplo, una mesa) cerca de una toma de corriente. Asegúrese de que haya espacio suficiente detrás de la plastificadora de manera que el documento plastificado no

quede bloqueado y pueda retirarse fácilmente.

2. Conecte el **cable de alimentación** ⑥ a la toma de corriente y a la **plastificadora** ①.
3. Despliegue las bandejas de **entrada** ④ y **salida** ⑤.
4. Coloque el **interruptor trasero** ⑦ en la posición «I» para encender la plastificadora. El **botón de Encendido/Apagado** ⑧ se iluminará de color azul y oirá un pitido.
5. Pulse el **botón de Encendido/Apagado** ⑧. El **botón de Encendido/Apagado** ⑧ empezará a parpadear de color azul. Se calentará la plastificadora. Cuando el **botón de Encendido/Apagado** ⑧ vuelva a mostrar una luz azul constante y oiga un pitido, significará que se ha alcanzado la temperatura de funcionamiento.
6. Introduzca el documento en la funda de plástico. Acérquelo todo lo posible al lado doblado de la funda y asegúrese de que queda centrado entre los márgenes izquierdo y derecho. Si la funda es demasiado grande, puede recortarla después de plastificar. **¡Advertencia!** El plastificado es permanente. Antes de laminar documentos únicos, pruebe el proceso con un elemento similar. Coloque siempre objetos más pequeños en el centro de la bandeja de entrada para que el sensor de espesor los reconozca.
7. Introduzca la funda con el lado doblado hacia delante y alineado en la **bandeja de entrada** ④ hasta que comience el proceso de alimentación. El

documento plastificado saldrá automáticamente por la **bandeja de salida** ⑤.

8. Retire el documento plastificado y déjelo enfriar sobre una superficie plana durante un minuto.
9. Si no desea plastificar más documentos, apague la plastificadora.




Cómo usar el Sistema de guía inteligente (sólo en los modelos Turbo) ④

1. Abra las **guías** ⑩.
2. Saque los **soportes** ⑪.
3. Abra la funda y colóquela en la **bandeja de entrada** ④.
4. Cierre las **guías** ⑩. Coloque el documento sobre la lámina de la funda inferior y los **soportes** ⑪.
5. Cierre la funda. Introduzca la funda en la **plastificadora** ①.
Aviso: Si fuera posible, evite pulsar el **botón de retroceso** ⑨ al utilizar el Sistema de guía inteligente. No obstante, si resultara necesario utilizar el **botón de retroceso** ⑨, asegúrese de alejar la funda del sensor de alimentación una vez expulsada y, con cuidado, retírela del Sistema de guía inteligente.

Mantenimiento y cuidado


Cómo limpiar los rodillos ⑤

- Para retirar el adhesivo superficial del interior de la unidad, limpie los rodillos periódicamente.
1. Coloque el **interruptor trasero** ⑦ en la posición «I» para encender la plastificadora. El **botón de Encendido/Apagado** ⑧ se iluminará de color azul y oirá un pitido.

2. Pulse el **botón de Encendido/ Apagado** . El **botón de Encendido/Apagado**  empezará a parpadear de color azul. Se calentará la plastificadora. Cuando el **botón de Encendido/ Apagado**  vuelva a mostrar una luz azul constante y oiga un pitido, significará que se ha alcanzado la temperatura de funcionamiento.
3. Doble por la mitad una hoja de papel de impresora sin usar.
4. Introduzca el papel con el lado


doblado hacia delante en la bandeja de entrada entre 3 y 5 veces. Si lo prefiere, introduzca una tarjeta de limpieza específica para este fin en la máquina.

Cómo limpiar el alojamiento

1. Retire el **enchufe**  y espere a que se enfríe la unidad.
2. Limpie el exterior con un trapo suave y húmedo y un detergente lavavajillas. No use toallitas limpiadoras ni productos químicos que puedan dañar la superficie.

Solución de problemas

Cómo recuperar una funda que no se ha insertado correctamente

1. Mantenga pulsado el **botón de retroceso** . La funda saldrá por la bandeja de entrada.
2. Tire de la funda con cuidado para facilitar la tarea. El movimiento de retroceso finaliza una vez expulsado todo el documento A3. Posteriormente, la máquina vuelve a su modo de alimentación hacia delante.

Problema	Causa	Solución
Durante el plastificado, la funda se queda atascada en la parte delantera de la plastificadora.	Depósitos de pegamento en el rodillo / reacción térmica de la funda.	Pulse el botón de retroceso lo antes posible. La funda saldrá por la bandeja de entrada. Tire de la funda con cuidado para facilitar la tarea. Una vez que la funda ha abandonado el área del sensor delantero, asegúrese de que se encuentra lejos del área de alimentación para evitar que vuelva a entrar. Para plastificar otro documento, vuelva a encender el dispositivo. Después de un atasco, limpie los rodillos tal y como se describe en la sección «Mantenimiento y cuidado».

Problema	Causa	Solución
Durante el plastificado, el usuario apaga el dispositivo o se produce una avería eléctrica o el dispositivo se desconecta de algún otro modo de la alimentación eléctrica.	Fallo eléctrico.	Después de reiniciar la plastificadora, se activa la marcha atrás durante 30 segundos para sacar la funda por la bandeja de entrada. Cuando el botón de Encendido/ Apagado se ilumine de color azul, podrá volver a plastificar del modo habitual. Después de un atasco, limpie los rodillos tal y como se describe en la sección «Mantenimiento y cuidado».
Al pulsar el botón de retroceso, la funda no se mueve hacia atrás sino que se expulsa hacia delante.	Se trata de un comportamiento normal porque la funda ha salido de la parte delantera de la plastificadora.	Ninguna.
La plastificadora funciona siempre a la misma velocidad, independientemente del grosor del material.	Sensor de grosor defectuoso.	Remita la plastificadora a nuestro servicio de atención al cliente para que sea revisada.

Eliminación



El símbolo en el envase indica que el envase está fabricado en PAP.

PT Utilização pretendida

Este produto Leitz destina-se a ser utilizado para plastificar papel ou materiais semelhantes. Este produto só deve ser utilizado para uso doméstico ou semelhante, como em escritórios e lojas. Não deve ser utilizado para fins comerciais ou industriais, em ambientes corrosivos ou explosivos ou para fins médicos. O produto pode ser utilizado apenas de acordo com as instruções, conforme descrito neste manual. Qualquer utilização para além da descrita neste manual é considerada como utilização indevida.

Especificações técnicas ①

	Touch A3	Turbo A3	Turbo Pro A3
Rolos / Estilo	6 rolos / Sem Transportador	6 rolos / Sem Transportador	6 rolos / Sem Transportador
Velocidade	1000 mm/min	1500 mm/min	2200 mm/min
Tempo de aquecimento	Aprox. 60 seg. para 80 µm	Aprox. 60 seg. para 80 µm	Aprox. 60 seg. para 80 µm
Intervalo de espessura da bolsa	75 – 250 µm	75 – 250 µm	75 – 250 µm
Espessura máx. do papel	0,6 mm	0,6 mm	0,6 mm
Largura da entrada	320 mm A3	320 mm A3	320 mm A3
Dimensões (CxLxA)	482 x 117 x 191	482 x 117 x 191	482 x 117 x 191
Condições ambientais para funcionamento/armazenamento	0 °C~40 °C; humidade relativa 10 %~95 %		

Para sua segurança



AVISO! Leia todos os avisos e todas as instruções de segurança.

- Leia atentamente as instruções gerais de segurança. Pode encontrar as instruções gerais de segurança num folheto à parte. Este folheto está incluído.
- Se o produto não for instalado e utilizado de acordo com este manual, pode causar interferências nocivas na receção de rádio ou televisão ou afetar outros aparelhos eletrónicos em zonas residenciais. O incumprimento invalida a permissão para operar este produto.
- Durante a plastificação, assegure-se de que há uma boa ventilação

(p. ex. abra uma janela).

- Não coloque nada em cima do aparelho e não insira qualquer objeto nas ranhuras de ventilação.
- Desligue e deixe o aparelho arrefecer antes de o limpar, deslocar ou armazenar. Ao transportar a plastificadora, segure-a sempre pelas pegadas laterais.

Para garantir a melhor plastificação possível e para evitar qualquer dano na plastificadora, por favor tome as seguintes precauções:

- As bolsas de plastificação são compostas por dois lados ligados entre si. Nunca plastificar com apenas um dos lados de uma bolsa de plastificação.
- Insira sempre as bolsas de

plastificação no aparelho com o lado dobrado em primeiro lugar. Não insira uma nova bolsa de plastificação até ter retirado o documento previamente plastificado.

- Insira sempre a bolsa no centro da zona de entrada da plastificadora.
- Nunca plastifique bolsas vazias. Insira sempre um documento na bolsa quando plastificar.
- Não corte a bolsa antes de efetuar a plastificação. Corte a bolsa à medida após a plastificação.
- Não plastifique materiais sensíveis a temperaturas elevadas, húmidos, ondulados ou plissados.
- Não plastifique materiais mais espessos do que o especificado neste manual.
- Não plastifique objetos metálicos.
- O processo de plastificação é irreversível. Por favor tenha isto em conta quando plastificar documentos únicos.
- Durante a plastificação normal, não puxe ou empurre a bolsa e não desligue a plastificadora.

Retire da embalagem e verifique o conteúdo ②

A Plastificadora iLam

B Cabo de alimentação/ficha

C Guia de início rápido e Instruções de Segurança

Utilização

Como plastificar um documento ③

1. Instale a **plastificadora** ① sobre uma superfície estável (p. ex. uma mesa), perto de uma tomada

elétrica. Certifique-se de que existe espaço suficiente atrás da plastificadora de modo a que o documento não fique bloqueado e possa ser removido facilmente.

2. Ligue o **cabo de alimentação** ② à tomada elétrica e à **plastificadora** ①.
 3. Dobre as bandejas de **entrada** ④ e de **saída** ⑤.
 4. Coloque o **interruptor posterior** ⑥ na posição «I» para ligar a plastificadora. O **botão Ligar/Desligar** ⑦ ficará azul e será emitido um sinal sonoro.
 5. Prima o **botão Ligar/Desligar** ⑧. O **botão Ligar/Desligar** ⑧ começa a emitir uma luz azul intermitente. A plastificadora está a aquecer. Assim que o **botão Ligar/Desligar** ⑧ parar de piscar, ficar novamente azul e for emitido um sinal sonoro, significa que a temperatura para iniciar o processo de plastificação foi alcançada.
 6. Insira o documento dentro da bolsa de plastificação. Alinhe-o o máximo que conseguir com o lado dobrado da bolsa e mantenha margens iguais à esquerda e à direita. As bolsas demasiado grandes podem ser cortadas à medida após a plastificação.
- Aviso!** A plastificação é permanente. Antes de plastificar documentos únicos, faça um teste com um documento semelhante. Insira sempre pequenos objetos no centro da bandeja de entrada para que sejam reconhecidos pelo sensor de espessura.

7. Insira a bolsa com o lado dobrado em primeiro lugar na **bandeja de entrada** ⑩ até que seja puxada para dentro. O documento plastificado é expulso automaticamente pela **bandeja de saída** ⑨.
8. Remova o documento plastificado e coloque-o sobre uma superfície plana durante um minuto para arrefecer.
9. Se não pretender plastificar mais documentos, desligue a plastificadora.

Como utilizar o Smart Guide System (apenas modelos Turbo) ④

1. Abra os **guias** ①.
2. Puxe os **suportes** ② para fora.
3. Abra a bolsa e coloque-a sobre a **bandeja de entrada** ⑩.
4. Feche os **guias** ①. Adicione o documento no topo da bolsa inferior e dos **suportes** ②.
5. Feche a bolsa. Introduza a bolsa na **plastificadora** ③.
Aviso: Se possível, evite utilizar o **botão de inversão** ⑥ quando utiliza o Smart Guide System. No entanto, caso seja necessário utilizar o **botão de inversão** ⑥, certifique-se de que mantém a bolsa afastada do sensor de alimentação assim que tiver saído, e remova-a cuidadosamente do Smart Guide System.

Resolução de problemas

Como recuperar uma bolsa que não foi inserida corretamente ⑥

1. Prima e mantenha pressionado o **botão de inversão** ⑥. A bolsa é expulsa pela bandeja de entrada.

Manutenção e cuidados

Como limpar os rolos ⑤

- Limpe os rolos regularmente, para remover o adesivo em excesso do interior do dispositivo
1. Coloque o **interruptor posterior** ⑤ na posição «I» para ligar a plastificadora. O **botão Ligar/Desligar** ⑧ ficará azul e será emitido um sinal sonoro.
 2. Prima o **botão Ligar/Desligar** ⑧. O **botão Ligar/Desligar** ⑧ começa a emitir uma luz azul intermitente. A plastificadora está a aquecer. Assim que o **botão Ligar/Desligar** ⑧ parar de piscar, ficar novamente azul e for emitido um sinal sonoro, significa que a temperatura para iniciar o processo de plastificação foi alcançada.
 3. Dobre ao meio uma folha de papel de impressora que não tenha sido utilizada.
 4. Insira, 3 a 5 vezes, o papel dentro da bandeja de entrada com o lado dobrado em primeiro lugar. Em alternativa, insira na máquina um cartão de limpeza concebido para o efeito.

Como limpar a caixa

1. Desligue a **ficha** ⑦ da tomada elétrica e espere que o aparelho arrefeça.
2. Limpe a superfície exterior com um pano macio e humedecido e detergente da louça. Não use panos de limpeza ou substâncias químicas que possam danificar a superfície.

2. Ajude o movimento de inversão puxando cuidadosamente pela bolsa.

O movimento de inversão termina assim que uma bolsa A3 tiver sido totalmente ejetada. Em seguida, a máquina volta ao modo de funcionamento normal.

Problema	Causa	Solução
Durante a plastificação, a bolsa fica presa na parte da frente da plastificadora.	Resíduos de cola no rolo / reação da bolsa face a elevadas temperaturas.	Prima o botão de inversão assim que possível. A bolsa é expulsa pela bandeja de entrada. Ajude o processo puxando pela bolsa com cuidado. Assim que a bolsa tiver saído da zona do sensor, certifique-se de que a bolsa já não se encontra na zona de entrada para evitar que seja puxada novamente. Para plastificar outro documento, volte a ligar o aparelho. Limpe os rolos depois de uma bolsa ter ficado encravada, conforme descrito na secção «Manutenção e cuidado».
Durante a plastificação, o utilizador desliga o aparelho ou ocorre uma falha de energia ou o aparelho desliga-se de outro modo.	Falha de energia.	Depois de reiniciar a plastificadora, a inversão automática é ativada durante 30 segundos para expulsar a bolsa através da bandeja de entrada. Assim que o botão de ligar/desligar acender a luz azul, pode voltar a plastificar como de costume. Limpe os rolos depois de uma bolsa ter ficado encravada, conforme descrito na secção «Manutenção e cuidado».
Ao premir o botão de inversão, a bolsa não é puxada no sentido inverso, mas sim transportada para a frente.	Trata-se de uma situação normal, uma vez que a bolsa já saiu da parte da frente da plastificadora.	Nenhuma.

Problema	Causa	Solução
A plastificadora funciona sempre à mesma velocidade, seja qual for a espessura do material.	Sensor de espessura defeituoso.	Confie a inspeção da laminadora ao serviço de atendimento ao cliente.

Eliminação



O símbolo na embalagem indica que é feita de cartão.

NL Beoogd gebruik

Dit product van Leitz is bedoeld voor het lamineren van papier of soortgelijke materialen. Het product mag uitsluitend worden gebruikt in huishoudelijke of soortgelijke omgevingen, zoals in kantoren en winkels. Het product mag niet worden gebruikt voor commerciële of industriële doeleinden, in locaties bij aanwezigheid van een bijtende of explosieve atmosfeer of voor medische doeleinden. Het product mag alleen worden gebruikt volgens de instructies die zijn beschreven in deze handleiding. Elk ander gebruik dan wat in deze handleiding is beschreven wordt gezien als onbeoogd gebruik.

Technische specificaties ①

	Touch A3	Turbo A3	Turbo Pro A3
Rollers/stijl	6 rollers/dragervrij	6 rollers/dragervrij	6 rollers/dragervrij
Snelheid	1000 mm/min	1500 mm/min	2200 mm/min
Opwarmtijd	Ongeveer 60 sec voor 80 µm	Ongeveer 60 sec voor 80 µm	Ongeveer 60 sec voor 80 µm
Zakdiktes	75 – 250 µm	75 – 250 µm	75 – 250 µm
Maximale papierdikte	0,6 mm	0,6 mm	0,6 mm
Invoerbreedte	320 mm A3	320 mm A3	320 mm A3
Afmetingen (LxBxH)	482 x 117 x 191	482 x 117 x 191	482 x 117 x 191
Omgevingsomstandigheden voor gebruik/opslag	0 °C~40 °C; 10 %~95 % relatieve vochtigheid		

Voor uw veiligheid



WAARSCHUWING! Lees alle veiligheids waarschuwingen en alle instructies.

- Neem de tijd om de algemene veiligheidsinstructies goed door te lezen. De algemene veiligheidsinstructies zijn te vinden in een apart boekje. Dit boekje wordt meegeleverd.
- Indien het product niet in overeenstemming met deze

handleiding wordt geïnstalleerd en gebruikt, kan het schadelijke storing met radio- en televisieontvangst veroorzaken of andere elektronische apparaten in residentiële omgevingen beïnvloeden. Niet-overeenstemming maakt de vergunning voor gebruik van dit product nietig.

- Zorg bij het lamineren voor een goede beluchting (bijv. open een raam).
- Leg niets bovenop het apparaat en steek niets in de ventilatiesleuven.
- Trek, voordat u het apparaat reinigt, verplaatst of opslaat, eerst de stekker eruit en laat het afkoelen. Als u de laminator draagt, moet u het altijd vasthouden aan de uitgespaarde grepen aan beide zijden.

Voor optimaal lamineren en om schade aan de laminator te voorkomen, neem de volgende voorzorgsmaatregelen:

- Lamineerzakken bestaan uit twee zijden die met elkaar zijn verbonden. Nooit lamineren met slechts één zijde van een lamineerzak.
- Steek altijd eerst de gevouwen zijde van de lamineerzak in het apparaat. Steek pas een lamineerzak in het apparaat als het vorige gelamineerde document verwijderd is.
- Steek altijd de lamineerzak in het midden van het invoergebied van de laminator.

- Nooit lege lamineerzakken lamineren. Plaats altijd een document in de zak bij het lamineren.
- De zak voor het lamineren niet snijden. Snij de zak op maat na het lamineren.
- Geen warmtegevoelige, natte, golvende of gekreukte materialen lamineren.
- Geen materialen lamineren die dikker zijn dan in deze handleiding is aangegeven.
- Geen metalen voorwerpen lamineren.
- Het lamineerproces is onomkeerbaar. Houd hier rekening mee bij het lamineren van unieke stukken.
- Niet aan de zak trekken of duwen en de laminator niet uitschakelen tijdens normaal lamineren.

Uitpakken en de inhoud controleren ②

A iLam Laminator

B Elektriciteitssnoer/stekker

C Aan de Slag Gids en Veiligheidsvoorschriften

Gebruik

Een document lamineren ③

1. Plaats de **laminator** **A** op een stabiel oppervlak (bijv. een tafel) in de buurt van een stopcontact. Zorg ervoor dat er voldoende ruimte achter het apparaat is, zodat het gelamineerde document niet wordt geblokkeerd en eenvoudig kan worden verwijderd.

2. Sluit het **elektriciteitsnoer** ② aan op het stopcontact en de **laminator** ①.
3. Klap het **invoerbakje** ④ en **uitvoerbakje** ⑤ uit.
4. Zet de **achterste schakelaar** ⑥ in de "I" stand om de laminator in te schakelen. De **Aan/Uit knop** ⑧ wordt lichtblauw en je hoort een pieptoon.
5. Druk op de **Aan/Uit knop** ⑧. De **Aan/Uit knop** ⑧ begint blauw te knipperen. De laminator is aan het opwarmen. Zodra de **Aan/Uit knop** ⑧ weer blauw wordt en blijft en je een pieptoon hoort, is de werktemperatuur bereikt.
6. Steek het document in de lamineerzak. Lijn het zo goed mogelijk uit met de gevouwen zijde van de zak en zorg links en rechts voor gelijke marges. Zakken die te groot zijn kunnen na het lamineren op maat worden gemaakt.
Waarschuwing! Lamineren is permanent. Voordat u unieke stukken gaat lamineren, test het proces met een soortgelijk voorwerp. Steek kleinere objecten altijd in het midden van het invoerbakje, zodat ze door de dikte sensor worden herkend.
7. Steek de zak met de gevouwen zijde eerst recht in het **invoerbakje** ④ totdat het naar binnen wordt getrokken. Het gelamineerde document komt automatisch in het **uitvoerbakje** ⑤.

8. Verwijder het gelamineerde document en laat het een minuut afkoelen op een plat oppervlak.
9. Als u geen andere documenten meer wilt lamineren, schakel de laminator uit.

Het Smart Geleidersysteem gebruiken (alleen voor Turbo modellen) ④

1. Open de **geleiders** ⑩.
2. Trek de **steunen** ⑪ eruit.
3. Open de zak en plaats deze op het **invoerbakje** ④.
4. Sluit de **geleiders** ⑩. Voeg het document toe bovenop het onderste vel van de lamineerzak en de **steunen** ⑪.
5. Sluit de lamineerzak. Voer de lamineerzak in de **laminator** ①. Let op: Indien mogelijk het gebruik van de **omkeertoets** ③ bij het gebruik van het Smart Geleidersysteem vermijden. Is het gebruik van de **omkeertoets** ③ echter onvermijdelijk, zorg dan dat u de zak uit de buurt van de invoersensor houdt wanneer het uit het apparaat is gekomen, en verwijder het voorzichtig uit het Smart Geleidersysteem.

Onderhoud en verzorging

Reinigen van de rollers ⑤

- Om de lijm van binnen het apparaat te verwijderen, moet u de rollers regelmatig reinigen.
1. Zet de **achterste schakelaar** ⑥ in de "I" stand om de laminator in te schakelen. De **Aan/Uit knop** ⑧ wordt lichtblauw en je hoort een pieptoon.

2. Druk op de **Aan/Uit knop** (H). De **Aan/Uit knop** (H) begint blauw te knipperen. De laminator is aan het opwarmen. Zodra de **Aan/Uit knop** (H) weer blauw wordt en blijft en je een pieptoon hoort, is de werktemperatuur bereikt.
3. Vouw een ongebruikt vel kopieerpapier een keer in het midden.
4. Steek het papier met de gevouwen zijde eerst 3-5 maal in het invoerbakje. Als alternatief

steekt u een speciaal ontworpen schoonmaak-kaart in het apparaat.

Het reinigen van de behuizing

1. Trek de **elektriciteitsstekker** (B) eruit en wacht totdat het apparaat is afgekoeld.
2. Veeg de buitenzijde af met een zachte, vochtige doek en een afwasmiddel. Gebruik geen schoonmaakdoekjes of chemische stoffen, aangezien deze het oppervlak kunnen beschadigen.

Problemen oplossen

Een zak eruit halen die er niet goed is ingestoken (G)

1. Houd de **omkeertoets** (G) ingedrukt. De zak wordt er weer uitgevoerd via het invoerbakje.
2. Help de omkeerrichting door voorzichtig aan de zak te trekken. De omkeerrichting stopt wanneer de volledige A3-lengte is uitgeworpen. Daarna keert het apparaat terug naar de invoermodus.

Probleem	Oorzaak	Oplossing
Tijdens het lamineren komt de zak vast te zitten in het voorste deel van de laminator.	Lijmresten op de roller / warmte reactie van zak.	Druk zo snel mogelijk op de omkeertoets. De zak wordt er weer uitgevoerd via het invoerbakje. Help het proces door voorzichtig aan de zak te trekken. Zodra de zak het voorste sensorgebied verlaten heeft, zorg er dan voor dat de zak uit het invoergebied is om te voorkomen dat de zak er opnieuw wordt ingetrokken. Om nog een voorwerp te lamineren, zet het apparaat weer aan. Reinig de roller na de blokkering van een zak, zoals is beschreven in het hoofdstuk "Onderhoud en verzorging".

Tijdens het lamineren schakelt de gebruiker het apparaat uit of de netspanning valt uit of het apparaat wordt anderszins losgekoppeld van de netspanning.	Stroomstoring.	Na het opnieuw starten van de laminator, wordt de automatische omkeerrichting gedurende 30 seconden geactiveerd om het zakje door de invoerlade er uit te voeren. Zodra de Aan/Uit knop weer blauw is, kun je weer gewoon lamineren. Reinig de roller na de blokkering van een zak, zoals is beschreven in het hoofdstuk "Onderhoud en verzorging".
Bij het indrukken van de omkeertoets wordt de zak niet teruggedraaid, maar verder gevoerd.	Normaal gedrag omdat de zak het voorste deel van de laminator al verlaten heeft.	Geen.
De laminator loopt altijd op dezelfde snelheid ongeacht de dikte van het materiaal.	Dikte sensor defect.	De laminator door de klantenservice laten controleren.

Weggoaien



Het symbool op de verpakking geeft aan dat de verpakking is gemaakt van PAP.

DA Tilsigtet brug

Dette Leitz-produkt er beregnet til at blive anvendt til at laminere papir eller lignende materialer. Produktet bør kun bruges i boliger eller lignende omgivelser, f.eks. kontorer og butikker. Produktet bør ikke bruges til kommercielle eller industrielle formål eller på steder, hvor der kan være en korrosiv eller eksplosiv atmosfære, eller til medicinske formål. Produktet må kun bruges i overensstemmelse med anvisningerne som beskrevet i denne vejledning. Al anden brug end som beskrevet i denne vejledning anses for at være utilsigtet brug.

Tekniske specifikationer ①

	Touch A3	Turbo A3	Turbo Pro A3
Ruller / Stil	6 ruller/ Uden indfører	6 ruller/ Uden indfører	6 ruller/ Uden indfører

	Touch A3	Turbo A3	Turbo Pro A3
Hastighed	1000 mm/min	1500 mm/min	2200 mm/min
Opvarmningstid	Ca. 60 sek. for 80 µm	Ca. 60 sek. for 80 µm	Ca. 60 sek. for 80 µm
Lommetykkelses-interval	75 – 250 µm	75 – 250 µm	75 – 250 µm
Maksimum papir-tykkelse	0,6 mm	0,6 mm	0,6 mm
Indgangsbredde	320 mm A3	320 mm A3	320 mm A3
Mål (LxBxH)	482 x 117 x 191	482 x 117 x 191	482 x 117 x 191
Drifts- og opbevaringsforhold	0 °C~40 °C; 10 %~95 % relativ fugtighed		

Af hensyn til din sikkerhed



ADVARSEL! Læs alle sikkerhedsadvarslerne og alle anvisningerne.

- Giv dig tid til at læse de generelle sikkerhedsanvisninger. Du kan finde de generelle sikkerhedsanvisninger i et separat hæfte. Dette hæfte er vedlagt.
- Hvis produktet ikke installeres og bruges i overensstemmelse med denne vejledning, kan det forårsage skadelig interferens med radio- eller tv-modtagelse eller påvirke andre elektroniske enheder i boligområder. Manglende overholdelse af denne anvisning ugyldiggør tilladelsen til at betjene dette produkt.
- Sørg for, at der er god udluftning, mens du laminerer (åbn f.eks. et vindue).
- Undlad at stille noget oven på enheden, og undlad at indsætte noget i lufthullerne.
- Træk stikket ud, og lad enheden

køle af, inden du rengør, flytter eller opbevarer den. Når du bærer på lamineringsmaskinen, skal du altid holde den i de forsænkede greb på begge sider.

For at sikre den bedst mulige laminering og undgå beskadigelse af lamineringsmaskinen bør du træffe følgende foranstaltninger:

- Lamineringslommer er lavet af to ark, der er forbundet til hinanden. Du bør aldrig laminere noget med kun det ene ark af en lamineringslomme.
- Indsæt altid lamineringslommer i enheden med den foldede side forrest. Undlad at indsætte en lamineringslomme, indtil det forrige laminerede dokument er blevet fjernet.
- Indsæt altid lommen i midten af lamineringsmaskinens indgangsområde.
- Du må aldrig laminere tomme lommer. Indsæt altid et dokument i lommen, når der lamineres.

- Undlad at klippe lommen inden laminering. Beskær lommen til ønsket størrelse efter laminering.
 - Undlad at laminere varmfølsomme, våde, bølgede eller krøllede materialer.
 - Undlad at laminere materialer, der er tykkere end specificeret i denne vejledning.
 - Undlad at laminere metalliske genstande.
 - Lamineringsprocessen er irreversibel. Vær opmærksom på dette, når du laminerer unikke stykker.
 - Undlad at trække i eller skubbe lommen, og undlad at slukke for lamineringsmaskinen under normal laminering.
2. Slut **netledningen** ⑥ til netkontakt og **lamineringsmaskine** ①.
 3. Fold **ind-** ① og **ud-** ⑤ bakkerne ud.
 4. Sæt **kontakten bagpå** ⑥ i "I"-positionen for at tænde for lamineringsmaskinen. **Tænd/sluk-knappen** ④ lyser blå, og du hører et bip.
 5. Tryk på **tænd/sluk-knappen** ④. **Tænd/sluk-knappen** ④ begynder at blinke blå. Lamineringsmaskinen opvarmes. Så snart **tænd/sluk-knappen** ④ lyser konstant blå igen, og du hører et bip, er driftstemperaturen nået.
 6. Indsæt dokumentet i lamineringslommen. Få det til at flugte med lommens foldede side så nøjagtigt som muligt, og sørg for lige margener til venstre og højre. Lommer, der er for store, kan beskæres til den rette størrelse efter laminering.

Pak indholdet ud og gennemgå det ②

A iLam lamineringsmaskine

B Netledning/-stik

C Vejledning til hurtig start og

Sikkerhedsanvisninger

Brug

Sådan laminerer du et dokument ③

1. Still **lamineringsmaskinen** ① på en stabil overflade (f.eks. et bord) tæt på en stikkontakt. Sørg for, at der er tilstrækkelig plads bag lamineringsmaskinen til, at der ikke blokeres for det laminerede dokument og til, at det let kan fjernes.
2. Sæt lommen med den foldede side forrest lige ind i **indbakken** ①, indtil den bliver trukket ind. Det laminerede dokument drives automatisk ud til **udbakken** ⑤.
3. Fjern det laminerede dokument og lad det ligge på en plan overflade i et minut, så det køler af.

9. Sluk for lamineringsmaskinen, hvis du ikke ønsker at laminere yderligere dokumenter.

Sådan bruger du Smart Guide System (Kun Turbo-modeller) ④

1. Åbn **styreskinnerne** ①.
2. Træk **støtterne** ② ud.
3. Åbn lommen, og anbring den på **indbakken** ③.
4. Luk **styreskinnerne** ①. Læg dokumentet oven på det nedre lommemark og **støtterne** ②.
5. Luk lommen. Før lommen ind i **lamineringsmaskinen** ④.
Bemærk: Undgå om muligt at bruge **baglæns-knappen** ⑥, når du bruger Smart Guide System. Hvis det dog er nødvendigt at bruge **baglæns-knappen** ⑥, skal du sørge for at holde lommen væk fra tilføringssensoren, når den er kommet ud, og forsigtigt fjerne den fra Smart Guide System.

Vedligeholdelse og pleje

Sådan rengør du rullerne ⑤

- Med henblik på at fjerne overflødig klæbemiddel fra enhedens inderside skal rullerne rengøres

Fejlfinding

Sådan får du fat på en lomme, der ikke er blevet indsat korrekt ⑥

1. Tryk og hold **baglæns-knappen** ⑥ nede. Lommen drives ud igen til indbakken.
2. Hjælp baglæns-bevægelsen ved forsigtigt at trække i lommen. Baglæns-bevægelsen standser, når en fuld A3-længde er blevet skubbet ud. Derefter vender maskinen tilbage til fremadrettet føring.

regelmæssigt.

1. Sæt **kontakten bagpå** ⑦ i "I"-positionen for at tænde for lamineringsmaskinen. **Tænd/sluk-knappen** ⑧ lyser blå, og du hører et bip.
2. Tryk på **tænd/sluk-knappen** ⑧. **Tænd/sluk-knappen** ⑧ begynder at blinke blå. Lamineringsmaskinen opvarmes. Så snart **tænd/sluk-knappen** ⑧ lyser konstant blå igen, og du hører et bip, er driftstemperaturen nået.
3. Fold et ark ubrugt kopipapir én gang i midten.
4. Indsæt papiret med den foldede side forrest i indbakken 3-5 gange. Indsæt alternativt et formålsdesignet rengøringskort i maskinen.

Sådan rengøres kabinettet

1. Træk **netstikket** ⑨ ud og vent på, at enheden køler af.
2. Tør ydersiden med en blød og fugtig klud samt et opvaskemiddel. Brug ikke renseservietter eller kemiske stoffer, som kan beskadige overfladen.

Problem	Årsag	Løsning
Under lamineringen sætter lommen sig fast i den forreste del af lamineringsmaskinen.	Limrester på rullen / varmerekation i lomme.	Tryk på baglæns-knappen så hurtigt som muligt. Lommen drives ud gennem indbakken. Hjælp processen ved forsigtigt at trække i lommen. Så snart lommen har forladt frontsensorområdet, skal du sørge for, at lommen er fri af indgangsområdet for at forhindre, at lommen trækkes ind igen. Tænd igen for enheden for at laminere et andet stykke. Rengør rullerne efter enhver eventuel lommeblokering som beskrevet i afsnittet "Vedligeholdelse og pleje".
Under lamineringen slukker brugeren for enheden, eller netstrømmen svigter eller enheden bliver på anden vis koblet fra nettet.	Strømsvigt.	Efter genstart af lamineringsmaskinen aktiveres automatisk retningsskift i 30 sekunder for at køre lommen ud gennem indbakken. Så snart tænd/sluk-knappen lyser blå, kan du laminere igen som normalt. Rengør rullerne efter enhver eventuel lommeblokering som beskrevet i afsnittet "Vedligeholdelse og pleje".
Når du trykker på baglæns-knappen, skifter lommen ikke retning, men transporteres videre.	Normal adfærd, da lommen allerede har forladt den forreste del af lamineringsmaskinen.	Ingen.
Lamineringsmaskinen kører altid ved den samme hastighed, uanset materialets tykkelse.	Tykkelsessensor defekt.	Lad lamineringsmaskinen blive inspiceret af kundeservice.

Bortskaffelse



Symbolet på emballagen viser, at emballagen er fremstillet af PAP.

NO Tilsigtet bruk

Dette Leitz-produktet er ment å brukes til å laminere papir eller lignende materialer. Produktet skal kun brukes i hjemmet eller lignende omgivelser, som kontorer og butikker. Produktet skal ikke brukes for kommersielle eller industrielle formål, på steder med en korroderende eller eksplosiv atmosfære eller for medisinske formål. Produktet skal bare brukes i henhold til instruksjonene som er beskrevet i denne brukermanualen. All annen bruk enn den som er beskrevet i denne brukermanualen, anses som utilsiktet bruk.

Tekniske spesifikasjoner ①

	Touch A3	Turbo A3	Turbo Pro A3
Valser/type	6 valser / hjelpeomslag ikke nødvendig	6 valser / hjelpeomslag ikke nødvendig	6 valser / hjelpeomslag ikke nødvendig
Hastighet	1000 mm/min	1500 mm/min	2200 mm/min
Oppvarmingstid	Ca. 60 sek for 80 µm	Ca. 60 sek for 80 µm	Ca. 60 sek for 80 µm
Posetykkelse	75–250 µm	75–250 µm	75–250 µm
Maks. papirtykkelse	0,6 mm	0,6 mm	0,6 mm
Inngangsbredde	320 mm A3	320 mm A3	320 mm A3
Dimensjoner (L x B x H)	482 x 117 x 191	482 x 117 x 191	482 x 117 x 191
Omgivelsesforhold for drift/oppbevaring	0 °C~40 °C; 10 %~95 % relativ fuktighet		

For din sikkerhet



ADVARSEL! Les alle sikkerhetsadvarsler og alle instruksjoner.

- Ta deg tid til å lese de generelle sikkerhetsinstruksjonene. Du finner de generelle sikkerhetsinstruksjonene i et eget hefte som følger med produktet.
- Hvis produktet ikke installeres og brukes i samsvar med denne brukermanualen, kan det forstyrre mottaket av radio- og TV-signaler eller påvirke andre elektroniske apparater i boligområder. Hvis instruksjonene ikke følges, ugyldiggjøres tillatelsen til å

betjene dette produktet.

- Påse at det er god ventilasjon i rommet når du laminerer (åpne f.eks. et vindu).
- Ikke plasser noe på toppen av enheten, og ikke stikk noe inn i ventilasjonshullene.
- Koble alltid fra enheten og la den kjøles ned før du rengjør, flytter eller oppbevarer den. Når du bærer lamineringsmaskinen, må du alltid holde tak i de innfelte håndtakene på begge sider.

For å sikre best mulig laminering og unngå at lamineringsmaskinen blir skadet er det viktig at du overholder de følgende forholdsreglene:

- Lamineringslommer består av to sider som er forbundet med hverandre. Laminer aldri med bare én side av en lamineringslomme.
- Lamineringslommer må alltid settes inn i enheten med den foldede siden først. Ikke sett inn en lamineringslomme før du har fjernet det forrige laminerte dokumentet.
- Lamineringslommen må alltid settes inn i midten av lamineringsmaskinens innmatingsområde.
- Laminer aldri tomme lommer. Du må alltid ha et dokument i lommen når du laminere.
- Ikke beskjær lommen før du laminere. Beskjær lommen til ønsket størrelse etter at lamineringen er ferdig.
- Ikke laminer varmfølsomme, våte, bølgete eller krøllete materialer.
- Ikke laminer tykkere materialer enn det som er spesifisert i denne brukermanualen.
- Ikke laminer metallgjenstander.
- Lamineringsprosessen er irreversibel. Ta dette i betraktning hvis du skal laminere unike objekter.
- Ikke trekk i eller skyv lommen, og ikke slå lamineringsmaskinen av mens laminering foregår på normal måte.

Pakk ut og kontroller innholdet ②

- A** iLam lamineringsmaskin
- B** Strømledning/støpsel
- C** Hurtigstartveiledning og sikkerhetsinstruksjoner

Bruk

Slik laminere du et dokument ③

1. Sett **lamineringsmaskinen** **(A)** på en stabil overflate (f.eks. et bord) i nærheten av et vegguttak. Påse at det er nok plass bak lamineringsmaskinen slik at det laminerte dokumentet ikke blokkeres og enkelt kan fjernes.
2. Koble **strømledningen** **(B)** til vegguttaket og **lamineringsmaskinen** **(A)**.
3. Fold ut **innmatingsbrettet** **(D)** og **utmatingsbrettet** **(E)**.
4. Sett den **bakre bryteren** **(F)** i «|»-posisjonen for å slå på lamineringsmaskinen. **På/Av-knappen** **(H)** lyser blått, og du hører en pipelyd.
5. Trykk på **På/Av-knappen** **(H)**. **På/Av-knappen** **(H)** begynner å blinke blått. Lamineringsmaskinen varmes opp. Når **På/Av-knappen** **(H)** begynner å lyse jevnt blått igjen og du hører en pipelyd, er arbeidstemperaturen nådd.
6. Sett dokumentet inn i lamineringslommen. Plasser det så tett inntil lommens foldekant som mulig, og sørg for at margene på venstre og høyre side er jevnstore. Lommer som er for store, kan trimmes til riktig størrelse etter laminering.
Advarsel! Lamineringen er permanent. Før du laminere unike objekter, bør du teste ut prosessen med et lignende objekt. Mindre objekter må alltid settes inn i midten av innmatingsbrettet slik at de blir registrert av tykkelsessensoren.

- Stikk lommen rett inn i **innmatingsbrettet** ① med den foldede siden først til den blir dratt inn. Det laminerte dokumentet skyves automatisk ut via **utmatingsbrettet** ②.
- Fjern det laminerte dokumentet, og legg det på en flat overflate i ett minutt for avkjøling.
- Hvis du ikke har flere dokumenter du vil laminere, slår du av lamineringsmaskinen.

Slik bruker du Smart Guide-systemet (gjelder bare Turbo-modeller) ④

- Åpne **ledeanordningene** ⑤.
- Trekk ut **støttene** ⑥.
- Åpne lommen, og plasser den på **innmatingsbrettet** ①.
- Lukk **ledeanordningene** ⑤.
Legg dokumentet oppå det nedre lommemarket og **støttene** ⑥.
- Lukk lommen. Mat lommen inn i **lamineringsmaskinen** ⑦.
Merk: Unngå om mulig å bruke **tilbake-knappen** ⑧ når du bruker Smart Guide-systemet. Dersom bruk av **tilbake-knappen** ⑧ ikke kan unngås, må du sørge for å holde lommen borte fra innmatingssensoren etter at den er kommet ut, og fjerne den fra Smart Guide-systemet med varsomhet.

Feilsøking

Slik fjerner du en lomme som ikke er satt inn på korrekt måte ⑥

- Trykk på og hold inne **tilbake-knappen** ⑧. Lommen skyves ut igjen via innmatingsbrettet.
- Hjelp til med å få lommen ut ved å trekke forsiktig i den. Prosessen avsluttes når en hel A3-lengde er skjøvet ut. Deretter går maskinen tilbake til modusen for fremovermatning.

Vedlikehold og stell

Slik rengjør du valsene ⑤

- For å fjerne overflødig lim fra innsiden av enheten må du rengjøre valsene regelmessig.
- Sett den **bakre bryteren** ⑨ i «|»-posisjonen for å slå på lamineringsmaskinen. **På/Av-knappen** ⑩ lyser blått, og du hører en pipelyd.
 - Trykk på **På/Av-knappen** ⑩. **På/Av-knappen** ⑩ begynner å blinke blått. Lamineringsmaskinen varmes opp. Når **På/Av-knappen** ⑩ begynner å lyse jevnt blått igjen og du hører en pipelyd, er arbeidstemperaturen nådd.
 - Brett et ubrukt kopipapirark én gang langs midten.
 - Sett papiret inn i innmatingsbrettet 3–5 ganger, med den brettede siden først. Alternativt kan du sette et kort som er spesielt utformet for rengjøring, inn i maskinen.

Slik rengjør du kabinettet

- Trekk ut **støpselet** ⑪, og vent til enheten har kjølt seg ned.
- Rengjør utsiden med en myk, fuktig klut og oppvaskmiddel. Ikke bruk våtservietter eller kjemikalier da dette kan skade overflaten.

Problem	Årsak	Løsning
Lommen kjører seg fast i den fremre delen av lamineringsmaskinen under lamineringsprosessen.	Limrester på valsen / varmerekasjon med lommen.	Trykk inn tilbake-knappen så snart som mulig. Lommen skyves ut via innmatingsbrettet. Hjelp til med å få lommen ut ved å trekke forsiktig i den. Så snart lommen er kommet utenfor frontsensorområdet, må du sørge for å holde den borte fra innmatingsområdet for å forhindre at den blir trukket inn igjen. Slå enheten på igjen hvis du vil laminere et annet dokument. Rengjør valsene etter lommefastkjøring slik det er beskrevet i delen «Vedlikehold og stell».
Brukeren slår av enheten, det oppstår et avbrudd i strømforsyningen, eller enheten kobles fra strømkilden på annen måte mens laminering pågår.	Strømbrydd.	Etter at lamineringsmaskinen er slått på igjen, blir bakovermodus automatisk aktivert i 30 sekunder for å drive lommen ut via innmatingsbrettet. Så snart På/Av-knappen lyser blått, kan du begynne å laminere igjen på vanlig måte. Rengjør valsene etter lommefastkjøring slik det er beskrevet i delen «Vedlikehold og stell».
Når tilbake-knappen trykkes inn, blir lommen ikke drevet tilbake, men videre fremover.	Normal atferd som skyldes at lommen allerede er kommet ut av den fremre delen av lamineringsmaskinen.	Ingen.
Lamineringsmaskinen fungerer alltid med samme hastighet uavhengig av tykkelsen på materialet.	Tykkelsessensoren fungerer ikke som den skal.	Kontakt kundeservice for å få lamineringsmaskinen undersøkt.

Avfallshåndtering



Symbolet på forpakningen indikerer at forpakningen er laget av PAP.

SV Avsedd användning

Denna Leitz-produkt är avsedd att användas för laminering av papper eller liknande material. Produkten får endast användas i hushåll eller liknande miljöer, exempelvis kontor och butiker. Produkten får inte användas för kommersiella eller industriella ändamål, på platser med korrosiv eller explosiv atmosfär eller för medicinska ändamål. Produkten får endast användas i enlighet med anvisningarna i denna bruksanvisning. All annan användning än den som beskrivs i denna bruksanvisning anses vara icke avsedd användning.

Tekniska specifikationer ①

	Touch A3	Turbo A3	Turbo Pro A3
Valsar/utförande	6 valsar/utan hållare	6 valsar/utan hållare	6 valsar/utan hållare
Hastighet	1000 mm/min	1500 mm/min	2200 mm/min
Uppvärmningstid	Cirka 60 sek för 80 µm	Cirka 60 sek för 80 µm	Cirka 60 sek för 80 µm
Ficktjockleksintervall	75–250 µm	75–250 µm	75–250 µm
Max. papperstjocklek	0,6 mm	0,6 mm	0,6 mm
Inmatningsbredd	320 mm A3	320 mm A3	320 mm A3
Mått (L x B x H)	482 x 117 x 191	482 x 117 x 191	482 x 117 x 191
Omgivningsförhållanden för drift/förvaring	0–40 °C, 10–95 % relativ luftfuktighet		

För din säkerhet



VARNING! Läs alla säkerhetsvarningar och alla anvisningar.

- Ta dig tid att läsa de allmänna säkerhetsanvisningarna. De allmänna säkerhetsanvisningarna har sammanställts i ett separat häfte. Detta häfte medföljer produkten.
- Om produkten inte installeras och används i enlighet med denna bruksanvisning kan den orsaka störningar i radio- eller TV-mottagning eller påverka andra elektroniska apparater i bostadsområden. Vid bristande efterlevnad på denna punkt upphör tillåtelsen att använda produkten att gälla.
- Sörj för god ventilation vid laminering (t.ex. genom att öppna ett fönster).
- Placera inga föremål ovanpå apparaten och för inte in några föremål i ventilationsöppningarna.
- Koppla ur och låt apparaten svalna innan den rengörs, flyttas eller repareras. Håll alltid laminatorn i de infällda handtagen på båda sidor när du bär den.

För att säkerställa bästa möjliga laminering och undvika skador på laminatorn bör följande försiktighetsåtgärder vidtas:

- Lamineringsfickor består av två sidor som är förbundna med varandra. Laminera aldrig med endast en sida av en lamineringsficka.
- För alltid in lamineringsfickor i enheten med den vikta sidan först. För inte in en lamineringsficka förrän det föregående laminerade dokumentet har avlägsnats.
- För alltid in fickan i mitten av laminatorns inmatningsområde.
- Laminera aldrig tomma fickor. Placera alltid ett dokument i fickan vid laminering.
- Skär inte fickan före laminering. Skär fickan till rätt storlek efter laminering.
- Laminera inte värmekänsliga, våta, veckade eller skrynkliga material.
- Laminera inte material som är tjockare än vad som specificeras i denna bruksanvisning.
- Laminera inte metallföremål.
- Lamineringsprocessen är oåterkallelig. Tänk på det vid laminering av unika artiklar.
- Dra inte ut eller tryck in fickan och stäng inte av laminatorn under normal laminering.

Packa upp och kontrollera innehållet ②

A iLam Laminator

B Nätsladd/-kontakt

C Snabbstartsguide och säkerhetsanvisningar

Användning

Laminera ett dokument ③

1. Ställ **laminatorn** ① på ett stabilt underlag (t.ex. ett bord) nära ett nätuttag. Se till att det finns tillräckligt fritt utrymme bakom laminatorn så att det laminerade dokumentet inte blockeras och enkelt kan tas ur.
2. Anslut **nätsladden** ② till nätuttag och **laminatorn** ①.
3. Fäll ut **inmatningsfacket** ④ och **utmatningsfacket** ⑤.
4. Ställ den **bakre strömbrytaren** ⑥ i läget "I" för att sätta på laminatorn. **På/av-knappen** ⑧ lyser med blått sken och ett pip hörs.
5. Tryck på **på/av-knappen** ⑧. **På/av-knappen** ⑧ blinkar med blått sken. Laminatorn värms upp. När **på/av-knappen** ⑧ lyser med ett fast blått sken igen och ett pip hörs har arbetstemperaturen nåtts.
6. Placera dokumentet i lamineringsfickan. För in det så långt som möjligt mot fickans vikta sida och se till att vänster- och högermarginalerna är jämna. Fickor som är för stora kan skäras till rätt storlek efter lamineringen. **Varning!** Laminering är en permanent åtgärd. Innan unika artiklar lamineras bör processen testas på en liknande artikel. För alltid in mindre objekt i mitten av inmatningsfacket så att de registreras av tjocklekssensorn.
7. För in fickan med den vikta sidan först rakt i **inmatningsfacket** ④ tills den dras in. Det laminerade dokumentet matas ut automatiskt från **utmatningsfacket** ⑤.

8. Ta ur det laminerade dokumentet, lägg det på en plan yta och låt det svalna under 1 minut.
9. Stäng av laminatorn om inga ytterligare dokument ska lamineras.

Använda Smart Guide-systemet (endast Turbo-modellen) ④

1. Fäll upp **styrningarna** ④.
2. Dra ut **stöden** ⑤.
3. Öppna fickan och placera den i **inmatningsfacket** ⑥.
4. Fäll ner **styrningarna** ④. Lägg dokumentet ovanpå fickans undre ark och **stöd** ⑤.
5. Stäng fickan. Mata in fickan i **laminatorn** ⑦.
Anmärkning: Undvik om möjligt att använda **backningsknappen** ⑧ vid användning av Smart Guide-systemet. Om **backningsknappen** ⑧ ändå måste användas ska fickan hållas borta från matningssensorn när den har matats ut och försiktigt avlägsnas från Smart Guide-systemet.

Underhåll och skötsel

Rengöra valsarna ⑤

- Rengör valsarna regelbundet för

Felsökning

Mata ut en ficka som inte har förts in korrekt ⑥

1. Tryck och håll **backningsknappen** ⑧. Fickan matas ut igen från inmatningsfacket.
2. Underlätta återmatningsrörelsen genom att dra försiktigt i fickan. Återmatningsrörelsen avslutas när en full A3-längd har matats ut. Därefter återgår maskinen till normalt inmatningsläge.

att avlägsna överflödigt lim från apparatens insida.

1. Ställ den **bakre strömbrytaren** ⑨ i läget "I" för att sätta på laminatorn. **På/av-knappen** ⑩ lyser med blått sken och ett pip hörs.
2. Tryck på **på/av-knappen** ⑩. **På/av-knappen** ⑩ blinkar med blått sken. Laminatorn värms upp. När **på/av-knappen** ⑩ lyser med ett fast blått sken igen och ett pip hörs har arbetstemperaturen nåtts.
3. Vik ett blad oanvänt kopieringspapper en gång på mitten.
4. För in pappret 3–5 gånger i inmatningsfacket med den vikta sidan först. Alternativt kan ett för ändamålet särskilt utformat rengöringskort föras in i maskinen.

Rengöra utvändigt

1. Dra ut **nätkontakten** ⑪ och vänta tills apparaten har svalnat.
2. Torka av utsidan med en mjuk, fuktig trasa och diskmedel. Använd inte rengöringsdukar eller kemikalier då dessa kan skada ytan.

Problem	Orsak	Lösning
Fickan fastnar i den främre delen av laminatorn vid laminering.	Lim avsätts på valsen/ värmereaktion på fickan.	Tryck omedelbart på backningsknappen. Fickan matas ut via inmatningsfacket. Underlätta processen genom att dra försiktigt i fickan. Avlägsna fickan från inmatningsområdet direkt när den har lämnat det främre sensorområdet för att undvika att den matas in igen. Sätt på apparaten igen för att laminera en ny artikel. Rengör alltid valsarna enligt beskrivningen i avsnittet "Underhåll och skötsel" om en ficka har klämts fast.
Användaren har stängt av apparaten, strömavbrott har inträffat eller apparaten har kopplats bort från nätspanningen under pågående laminering.	Strömavbrott.	Efter att laminatorn har startats om aktiveras automatisk backning under 30 sekunder för att mata ut fickan via inmatningsfacket. När på-/av-knappen lyser med blått sken är det möjligt att laminera som vanligt igen. Rengör alltid valsarna enligt beskrivningen i avsnittet "Underhåll och skötsel" om en ficka har klämts fast.
Fickan matas inte tillbaka när backningsknappen trycks in, i stället fortsätter den att matas in ytterligare.	Helt normalt eftersom fickan redan har lämnat laminatorns främre del.	Inte tillämpligt.
Laminatorn körs alltid med samma hastighet oavsett materialtjocklek.	Tjocklekssensorn defekt.	Låt laminatorn undersökas av kundtjänst.

Avfallshantering



Symbolen på förpackningen anger att förpackningen är tillverkad av PAP (övrig papp).

FI Käyttötarkoitus

Tämä Leitz-tuote on tarkoitettu paperin ja vastaavien materiaalien laminointiin. Tuotetta saa käyttää vain kotiympäristössä tai vastaavissa tiloissa, kuten toimistoissa ja myymälöissä. Tuotetta ei saa käyttää kaupallisiin tai teollisiin tarkoituksiin, eikä tiloissa, joissa se altistuu syövyttävälle aineille, tai räjähdysherkissä ympäristöissä. Tuotetta ei saa käyttää lääketieteellisiin tarkoituksiin. Tuotetta saa käyttää vain tämän käyttöoppaan ohjeiden mukaisesti. Kaikki käyttö, jota ei ole kuvattu tässä käyttöoppaassa, on epäasianmukaista käyttöä.

Tekniset tiedot ①

	Touch A3	Turbo A3	Turbo Pro A3
Telat / tyyli	6 telaa / ilman siirrintä	6 telaa / ilman siirrintä	6 telaa / ilman siirrintä
Nopeus	1000 mm/min	1500 mm/min	2200 mm/min
Esikuumennusaika	Noin 60 s, kun 80 µm	Noin 60 s, kun 80 µm	Noin 60 s, kun 80 µm
Taskun paksuusalue	75–250 µm	75–250 µm	75–250 µm
Paperin enimmäispaksuus	0,6 mm	0,6 mm	0,6 mm
Työstöleveys	320 mm A3	320 mm A3	320 mm A3
Mitat (P x L x K)	482 x 117 x 191	482 x 117 x 191	482 x 117 x 191
Käytön/varastoinnin vaatimat ympäristöolosuhteet	0–40 °C; suhteellinen kosteus 10–95 %		

Turvallisuudeksesi



VAROITUS! Lue kaikki turvallisuuteen liittyvät varoitukset ja kaikki käyttöohjeet.

- Varaa aikaa ja lue yleiset turvaohjeet. Yleiset turvaohjeet ovat erillisessä lehtisessä. Tämä lehtinen tulee tuotteen mukana.
- Jos tuotetta ei asenneta ja käytetä tämän käyttöoppaan mukaisesti, se saattaa aiheuttaa haitallisia häiriöitä radio- tai televisiolähetyksiin tai muihin elektroniikkalaitteisiin asuinalueilla.

Tuotetta ei saa käyttää, jos ohjeita ei noudateta.

- Laminoitaessa on huolehdittava hyvästä tuuletuksesta (esim. avaamalla ikkuna).
- Älä aseta mitään laitteen päälle, äläkä työnä mitään sen tuuletusaukkoihin.
- Ennen puhdistamista, kuljettamista ja pakkaamista pistoke vedetään irti ja laitteen annetaan jäähtyä. Laminointilaitetta kannettaessa tartutaan aina sen sivuilla oleviin upotettuihin kahvoihin.

Parhaan mahdollisen laminointituloksen saavuttamiseksi ja laminointilaitteen vaurioitumisen välttämiseksi, tee seuraavat varotoimet:

- Laminointitaskut on valmistettu kahdesta toisiinsa yhdistetystä puolesta. Älä laminoi koskaan vain yhdellä laminointitaskun puolella.
- Syötä laminointitaskut laitteeseen aina taitettu sivu edellä. Älä syötä laminointitaskua ennen kuin edellinen laminoitu asiakirja on poistettu.
- Syötä laminointitasku aina laminointilaitteen syöttöalueen keskeltä.
- Älä koskaan laminoi tyhjiä taskuja. Laita asiakirja aina taskuun, kun laminoit.
- Älä leikkaa taskua ennen laminointia. Leikkaa turhat reunat vasta laminoinnin jälkeen.
- Älä laminoi lämpöherkkiä, kosteita, aaltomaisia tai ryppyisiä materiaaleja.
- Älä laminoi materiaaleja, jotka ovat paksumpia kuin käyttöohjeessa määritetyt.
- Älä laminoi metallisia kohteita.
- Laminointi on peruuttamaton. Muista tämä, jos laminoit ainoita kappaleita.
- Älä vedä tai työnnä taskua, äläkä kytke laminointilaitetta pois päältä normaalin laminoinnin aikana.

Pura ja tarkista pakettin sisältö ②

A iLam-laminointilaite

B Virtajohto/pistoke

C Pikaopas ja turvaohjeet

Käyttö

Asiakirjan laminoiminen ③

1. Sijoita **laminointilaite** ① tukevalle alustalle (esim. pöydälle) pistorasian läheisyyteen. Varmista, että laminointilaitteen takana on tarpeeksi tilaa, jotta laminoitu asiakirja pääsee vapaasti tulemaan laitteesta ulos.
2. Yhdistä **virtajohto** ② pistorasiaan ja **laminointikoneeseen** ①.
3. Taivuta **syöttöalusta** ④ ja **poistoalusta** ⑤ auki.
4. Aseta **takakytkin** ⑥ "I"-asentoon laminointilaitteen käynnistämiseksi. **Päälle/pois-painike** ⑧ palaa sinisenä ja kuulet merkkiään.
5. Paina **päälle/pois-painiketta** ⑧. **Päälle/pois-painike** ⑧ alkaa vilkkua sinisenä. Laminointilaite lämpenee. Työskentelylämpötila on saavutettu, kun **päälle/pois-painike** ⑧ palaa jälleen sinisenä ja kuulet merkkiään.
6. Aseta asiakirja laminointitaskuun. Kohdista se pussin saumattuun reunaan niin lähelle kuin mahdollista ja pidä tasaiset sivumarginaalit molemmin puolin. Mikäli tasku on liian iso, voit leikata ylimääräiset pois laminoinnin jälkeen.
Varoitus! Laminointi on pysyvä. Ennen kuin laminoit ainoita kappaleita, testaa prosessi vastaavalla kappaleella. Aseta pienet kohteet aina syöttöalustan keskelle, jotta paksuusanturi tunnistaa ne.

7. Työnnä taskua taitettu sivu edellä ja suorassa asennossa **syöttöalustaan** ①, kunnes se vedetään sisälle. Laminoitu asiakirja tulee automaattisesti ulos **poistoalustalle** ②.
8. Ota laminoitu asiakirja pois ja anna sen jäähtyä tasaisella alustalla noin minuutti.
9. Sammuta laite, jos sinulla ei ole muita asiakirjoja laminoitaviksi.

Älykkään ohjausjärjestelmän käyttäminen (vain turbomallit) ④

1. Avaa **ohjaimet** ①.
2. Vedä ulos **tuet** ②.
3. Avaa tasku ja aseta se **syöttöalustalle** ①.
4. Sulje **ohjaimet** ①. Lisää asiakirja alemman taskunpuolikkaan ja **tukien** ③ päälle.
5. Sulje tasku. Syötä tasku **laminointilaitteeseen** ④.
Huomautus: Vältä, mikäli mahdollista, **peruutuspainikkeen** ⑤ käyttöä, kun käytät älykästä ohjausjärjestelmää. Mikäli **peruutuspainikkeen** ⑤ käyttö on kuitenkin välttämätöntä, pidä tasku etäällä syöttöanturista, kun se tulee ulos. Poista älykäs ohjausjärjestelmä varovasti käytöstä.

Vianmääritys

Virheellisesti syötetyn taskun peruuttaminen ⑥

1. Paina ja pidä **peruutuspainiketta** ⑥. Tasku vedetään takaisin ulos syöttöalustalle.
2. Auta peruutusliikettä vetämällä taskua varovasti. Peruutusliike päättyy, kun A3-pituus on poistettu. Sen jälkeen kone palaa eteenpäin syötön tilaan.

Huolto ja hoito

Telojen puhdistaminen ⑤

- Puhdista telat säännöllisesti alla olevan ohjeen mukaisesti, jotta tarpeeton liima saadaan poistettua laitteen sisältä.
1. Aseta **takakytin** ⑦ ”I”-asentoon laminointilaitteen käynnistämiseksi. **Päälle/pois-painike** ⑧ palaa sinisenä ja kuulet merkkiään.
 2. Paina **päälle/pois-painiketta** ⑧. **Päälle/pois-painike** ⑧ alkaa vilkkua sinisenä. Laminointilaitte lämpenee. Työskentelylämpötila on saavutettu, kun **päälle/pois-painike** ⑧ palaa jälleen sinisenä ja kuulet merkkiään.
 3. Taita arkki käyttämätöntä kopiopaperia keskeltä.
 4. Syötä paperi taitettu sivu edellä laitteeseen 3–5 kertaa. Vaihtoehtoisesti voit käyttää koneessa tähän tarkoitukseen suunniteltua puhdistuskorttia.

Kotelon puhdistaminen

1. Vedä **pistoke** ⑨ irti ja odota kunnes laite on jäähtynyt.
2. Pyyhi ulkopinta pehmeällä, kostealla liinalla ja astianpesuaineella. Älä käytä puhdistuspyyhkeitä tai kemiallisia aineita, koska ne voivat vaurioittaa pintaa.

Ongelma	Syy	Korjaus
Laminoinnin aikana tasku jää kiinni laminointilaitteen etuosaan.	Telassa liimajäämiä / taskun lämpöreaktio.	Paina peruutuspainiketta mahdollisimman nopeasti. Tasku tulee ulos syöttöalustan kautta. Auta vetämällä taskua varovasti. Heti kun tasku on poistunut etuanturin alueelta, poista se syöttöalueelta, jotta sitä ei vedetä takaisin laitteen sisälle. Kytke laite uudelleen päälle seuraavan kohteen laminoimiseksi. Puhdista telat aina taskun juuttumisen jälkeen, katso kohta "Huolto ja hoito".
Laminoinnin aikana käyttäjä kytkee laitteen pois päältä, tulee virtakatkos tai laite irtoaa sähkövirrasta jostain muusta syystä.	Virtakatkos.	Kun laminointilaite on käynnistetty uudelleen, automaattinen peruutus aktivoituu 30 sekunniksi taskun siirtämiseksi ulos syöttöalustan kautta. Heti kun päälle/pois-painike palaa sinisenä, voit jatkaa laminointia normaalisti. Puhdista telat aina taskun juuttumisen jälkeen, katso kohta "Huolto ja hoito".
Kun painat peruutuspainiketta, tasku ei palaudu vaan siirtyy eteenpäin.	Normaali tapahtuma, jos tasku on jo ohittanut laminointilaitteen etuosan.	Ei mitään.
Laminointilaite toimii aina samalla nopeudella materiaalin paksuudesta riippumatta.	Paksuusanturi on viallinen.	Anna asiakaspalvelun tarkastaa laminointilaite.

Hävittäminen



Pakkauksessa oleva symboli tarkoittaa, että pakkaus on valmistettu PAP-materiaalista.

ET Ettenähtud otstarve

See Leitz'i seade on mõeldud paberi ja paberilaadsete materjalide kiletamiseks. Toodet tohib kasutada ainult kodus või muus sarnases keskkonnas, näiteks kontoris või kaupluses. Toodet ei tohi kasutada kaubanduslikul, tööstuslikul või meditsiinilisel otstarbel ega söövitus- või plahvatusohtlikus keskkonnas. Toodet tohib kasutada ainult käesolevas juhendis toodud juhiste kohaselt. Kõiki kasutusviise, mida ei ole kirjeldatud käesolevas juhendis, loetakse mittesihipäraseks kasutuseks.

Tehnilised andmed ①

	Touch A3	Turbo A3	Turbo Pro A3
Rullikud/tüüp	6 rullikut / ilma kelguta	6 rullikut / ilma kelguta	6 rullikut / ilma kelguta
Kiirus	1000 mm/min	1500 mm/min	2200 mm/min
Soojenemisaeg	Umbes 60 sekundit (80 µm)	Umbes 60 sekundit (80 µm)	Umbes 60 sekundit (80 µm)
Kile paksusvahemik	75–250 µm	75–250 µm	75–250 µm
Paberi maksimaalne paksus	0,6 mm	0,6 mm	0,6 mm
Sisestuslaius	320 mm A3	320 mm A3	320 mm A3
Möödud (P x L x K)	482 x 117 x 191	482 x 117 x 191	482 x 117 x 191
Kasutamise- ja hoiustamistingimused	0~40 °C; suhteline õhuniiskus 10~95%		

Teie ohutuse tagamiseks



HOIATUS! Lugege kõik hoiatused ja juhised läbi.

- Leidke aega, et tutvuda üldiste ohutuseeskirjadega. Üldised ohutuseeskirjad leiata eraldi brošüürist. See brošüür kuulub komplekti.
- Kui toote paigaldamisel ja kasutamisel ei järgita käesolevat juhendit, võib see häirida raadio- või telesignaalide vastuvõtmist või mõjutada elurajoonides muude elektroonikaseadmete tööd. Nõuete eiramisel ei ole lubatud seda toodet kasutada.

- Kiletamisel tuleb tagada hea ventilatsioon (näiteks avada aken).
- Ärge asetage seadme peale esemeid ega torgake õhutusavadesse võõrkehi.
- Enne seadme teisealdamist, puhastamist ja hoiulepanemist tõmmake pistik välja ja laske seadmel maha jahtuda. Laminaatori kandmisel võtke alati kinni mõlemal küljel olevatest süvenditest.

Et tagada võimalikult hea kiletamistulemus ning et ennetada kahju teket laminaatorile, rakendage järgmisi ettevaatusabinõusid.

- Kiletaskud koosnevad kahest poolest, mis on omavahel ühendatud. Ärge kiletage kunagi vaid kiletasku üht poolt.
- Juhtige kiletaskud seadmesse alati kinnise (volditud) küljega ees. Juhtige kiletasku alles siis seadmesse, kui eelnevalt kiletatud dokument on välja võetud.
- Kiletasku sisestamiseks asetage see alati laminaatori sisenemisava keskele.
- Ärge kiletage kunagi tühje kiletaskuid. Asetage dokument alati enne kiletamist kiletaskusse.
- Ärge lõigake kiletaskut enne kiletamist parajaks. Lõigake kiletasku parajaks pärast kiletamist.
- Ärge kiletage kuumatundlikke, niiskeid, lainelisi või säbrulisi materjale.
- Ärge kiletage materjale, mis on paksemad kui selles kasutusjuhendis märgitud.
- Ärge kiletage metallesemid.
- Kiletamistoimingut ei saa enam tagasi võtta. Pidage seda meeles, kui kiletate ainuexemplare.
- Tavalise kiletamise ajal ärge tõmmake ega lükake kiletaskut ning ärge lülitage laminaatorit välja.

Avage pakend ja kontrollige selle sisu ②

A Laminaator iLam

B Toitejuhe/-pistik

C Lühijuhend ja ohutuseeskirjad

Kasutamine

Dokumendi kiletamine ③

1. Asetage **laminaator** **(A)** kindlale ja tasasele pinnale (nt lauale) pistikupesa lähedusse. Jälgige, et laminaatori taga oleks piisavalt vaba ruumi, et kiletatud dokument ei takerduks ja see oleks võimalik seadmest takistamatult kätte saada.
2. Ühendage **toitejuhe** **(B)** pistikupesa ja **laminaatoriga** **(A)**.
3. Voltige **sisestamis-** **(D)** ja **väljutamisava** **(E)** lahti.
4. Laminaatori sisselülitamiseks seadke **tagumine lüliti** **(F)** asendisse I. **Toitenupul** **(H)** süttib sinine tuli ja kõlab helisignaali.
5. Vajutage **toitenuppu** **(H)**. **Toitenupul** **(H)** hakkab vilkuma sinine tuli. Laminaator soojeneb. Kui **toitenupul** **(H)** süttib uuesti sinine tuli ja kõlab helisignaali, on seade saavutanud töötemperatuuri.
6. Asetage dokument kiletaskusse. Seadke see kiletasku volditud servale võimalikult lähedale ning veenduge, et vasakule ja paremale jääb ühepalju vaba ruumi. Liiga suured kiletaskud võite pärast kiletamist parajaks lõigata. **Hoiatus!** Kiletamine on lõplik. Enne ainuexemplaride kiletamist katsetage seda eelnevalt sarnase materjali peal. Asetage väiksemad dokumendid alati sisestamisava keskele, et paksusanduril oleks võimalik neid tuvastada.

- Torgake kiletasku, murdekoht ees, otse **sisestamisavasse** ①, kuni see seadmesse tõmmatakse. Kiletatud dokument väljub automaatselt **väljutamisavast** ⑤.
- Võtke kiletatud dokument laminaatorist välja ja laske sellel umbes minut aega tasasel pinnal jahtuda.
- Kui te rohkem dokumente kiletada ei soovi, lülitage laminaator välja.

Nutikate juhikute süsteemi kasutamine (ainult Turbo-mudelid) ④

- Avage **juhikud** ①.
- Tõmmake **toed** ② välja.
- Avage kiletasku ja asetage see **sisestamisavasse** ①.
- Sulgege **juhikud** ①. Asetage dokument kiletasku alumisele osale ja **tugedele** ③.
- Sulgege kiletasku. Juhtige kiletasku **laminaatorisse** ④. NB! Võimaluse korral ärge vajutage **tagastusnuppu** ⑥, kui kasutate nutikate juhikute süsteemi. Kui **tagastusnuppu** ⑥ on siiski vaja kasutada, hoidke seadmest väljutatud kiletaskut sisestusandurist eemal ja eemaldage see ettevaatlikult nutikate juhikute süsteemist.

Probleemide lahendamine

Valesti sisestatud kiletasku eemaldamine seadmest ⑥

- Hoidke **tagastusnuppu** ⑥ all. Kiletasku väljutatakse uuesti sisestamisava kaudu.
- Väljutamise ajal tõmmake ettevaatlikult kiletaskut. Tagurdamine lõpeb, kui kiletasku on väljutatud A3-formaadi pikkuses. Seejärel lülitub seade uuesti edasikerimise režiimile.

Hooldus ja puhastamine

Rullikute puhastamine ⑤

- Üleliigse liimi eemaldamiseks seadmest tuleb rullikuid regulaarselt puhastada.
 - Laminaatori sisselülitamiseks seadke **tagumine lüliti** ① asendisse I. **Toitenupul** ② süttib sinine tuli ja kõlab helisignaal.
 - Vajutage **toitenuppu** ③. **Toitenupul** ② hakkab vilkuma sinine tuli. Laminaator soojeneb. Kui **toitenupul** ③ süttib uuesti sinine tuli ja kõlab helisignaal, on seade saavutanud töötemperatuuri.
 - Murdke puhas paberileht keskelt kokku.
 - Sisestage paber, murdekoht ees, 3–5 korda läbi sisestamisava. Teine võimalus on sisestada seadmesse spetsiaalne puhastuskaart.

Korpuse puhastamine

- Tõmmake **pistik** ④ pistikupesast välja ja oodake, kuni seade on jahtunud.
- Puhastage seadme välispinda pehme niiske lapi ja nõudepesuvahendiga. Ärge kasutage puhastuslappe ega kemikaale, sest need võivad seadme pinda kahjustada.

Probleem	Põhjus	Lahendus
Kiletamise ajal jääb kiletasku laminaatori esiosasse kinni.	Liimijäägid rullikul / kiletasku reaktsioon kuumusele.	Vajutage esimesel võimalusel tagastusnuppu. Kiletasku väljutatakse sisestamisava kaudu. Abistamiseks tõmmake ettevaatlikult kiletaskut. Kui kiletasku on eesmisest andurist möödunud, eemaldage see kohe sisenemisavast, et seade seda uuesti sisse ei tõmbaks. Järgmise dokumendi kiletamiseks lülitage seade uuesti sisse. Puhastage rullikud iga kord, kui kiletasku on kinni jäänud, nagu on kirjeldatud peatükis „Hooldus ja puhastamine”.
Kiletamise ajal lülitab kasutaja seadme välja, toimub voolukatkestus või seade lahutatakse mingil põhjusel vooluvõrgust.	Voolukatkestus	Pärast laminaatori taaskäivitamist rakendub 30 sekundiks automaatne tagastus ja kiletasku väljutatakse sisestamisava kaudu. Kohe kui toitenupul süttib sinine tuli, saate kiletamist tavapärasel viisil jätkata. Puhastage rullikud iga kord, kui kiletasku on kinni jäänud, nagu on kirjeldatud peatükis „Hooldus ja puhastamine”.
Tagastusnupu vajutamisel ei tule kiletasku tagasi, vaid liigub edasi.	See on ootuspärane, sest kiletasku on laminaatori esiosast juba edasi liikunud.	Puudub.
Laminaator töötab alati samal kiirusel, olenemata materjali paksusest.	Paksusanduri defekt.	Laske klienditeenindusel laminaator üle vaadata.

Kasutuselt kõrvaldamine



Pakendil olev tähis näitab, et pakend on valmistatud papist.

LV Paredzētais lietojums

Šis *Leitz* produkts ir paredzēts papīra un papīram līdzīgu materiālu laminēšanai. Produkts ir lietojams tikai mājsaimniecībās vai līdzīgā vidē, piemēram, birojos un veikalos. Produktu nedrīkst lietot komerciālos vai rūpnieciskos nolūkos, korozīvā vai eksplozīvā vidē vai medicīniskiem mērķiem. Produktu var lietot tikai saskaņā ar šajā rokasgrāmatā sniegtajiem norādījumiem. Lietošana, kas nav aprakstīta šajā rokasgrāmatā, uzskatāma par neparedzētu lietošanu.

Tehniskie dati ①

	Touch A3	Turbo A3	Turbo Pro A3
Rullīši/veids	6 veltni / bez turētāja	6 veltni / bez turētāja	6 veltni / bez turētāja
Ātrums	1000 mm/min	1500 mm/min	2200 mm/min
Uzsilšanas laiks	Apt. 60 sek. 80 µm biežumam	Apt. 60 sek. 80 µm biežumam	Apt. 60 sek. 80 µm biežumam
Dokumentu kabatu biežuma amplitūda	75 – 250 µm	75 – 250 µm	75 – 250 µm
Maksimālais papīra biežums	0,6 mm	0,6 mm	0,6 mm
Ievades atveres platums	320 mm A3	320 mm A3	320 mm A3
Izmēri (G x P x A)	482 x 117 x 191	482 x 117 x 191	482 x 117 x 191
Ekspluatācijai/uzglabāšanai nepieciešamie apkārtējās vides apstākļi	Temperatūra 0 °C ~ 40 °C, relatīvais mitrums 10 % ~ 95 %		

Jūsu drošībai



BRĪDINĀJUMS! Izlasiet visus drošības brīdinājumus un visus norādījumus.

- Lūdzu, uzmanīgi izlasiet vispārīgos drošības noteikumus. Vispārīgie drošības noteikumi ir pieejami atsevišķā brošūrā. Brošūra ir iekļauta komplektā.
- Šajā rokasgrāmatā minēto produkta uzstādīšanas un lietošanas noteikumu neievērošana var traucēt radio vai televīzijas signālu uztveršanu vai ietekmēt citas dzīvojamās rajonos darbojošās elektroniskās ierīces. Ja noteikumi netiek ievēroti, šā produkta lietošanas atļauja kļūst nederīga.
- Laminēšanas laikā vienmēr nodrošiniet labu ventilāciju (piemēram, atveriet logu).
- Nelieciet uz iekārtas priekšmetus un neievadiet svešķermeņus ventilācijas atverēs.

kreisajā un labajā pusē ir vienādi. Pārāk lielas laminēšanas kabatas var atbilstoši samazināt pēc laminēšanas.

Brīdinājums! Laminēšanas rezultāts ir neatgriezenisks. Pirms unikālu vienību laminēšanas pārbaudiet procesu ar līdzīgu vienību. Mazākus priekšmetus vienmēr ievadiet ievades atveres vidū, lai tos uztvertu biežuma sensors.

7. Ievadiet kabatu ar slēgto malu pa priekšu tieši **ievades atverē** ①, līdz kabata tiek ievilkta iekšā. Laminēto dokumentu automātiski izvada ārā pa **izvades atveri** ⑤.
8. Izņemiet laminēto dokumentu un ļaujiet tam atdzist uz līdzenas virsmas aptuveni vienu minūti.
9. Ja nevēlaties laminēt nākamās dokumentus, izslēdziet laminētāju.

Viedo vadotņu sistēmas lietošana (tikai turbo modeļiem) ④

1. Atveriet **vadotnes** ①.
2. Izvelciet **balstus** ②.
3. Atveriet kabatu un novietojiet to uz **ievades atveres** ③.
4. Aizveriet **vadotnes** ④. Novietojiet dokumentu virs kabatas apakšējās loksnes un **balstiem** ⑤.
5. Aizveriet kabatu. Ievadiet kabatu **laminētājā** ⑥. Ievērojiet! Lietojot viedo vadotņu sistēmu, pēc iespējas izvairieties lietot **atpakaļvirziena pogu** ⑦. Ja **atpakaļvirziena pogas** ⑧ lietošana tomēr ir nepieciešama, pārliedcinieties, ka pēc kabatas

izvadišanas turat kabatu pienācīgā attālumā no padeves sensora, un uzmanīgi izņemiet kabatu no viedo vadotņu sistēmas.

Tehniskā apkope un uzturēšana

Veltņu tīrīšana ⑤

- Lai no iekārtas iekšpusē izņemtu līmes atliekas, regulāri tīriet veltņus.
1. Lai ieslēgtu laminētāju, pagrieziet **ieslēgšanas slēdzi** ⑥ pozīcijā "I". **Ieslēgšanas/izslēgšanas poga** ⑦ iegaismosies gaiši zilā krāsā, un būs dzirdams skaņas signāls.
 2. Piespiediet **ieslēgšanas/izslēgšanas pogu** ⑧. **Ieslēgšanas/izslēgšanas poga** ⑨ sāks mirgot zilā krāsā. Laminētājs sāk uzsilt. Tiklīdz **ieslēgšanas/izslēgšanas poga** ⑨ atkal iegaismojas nemainīgi zilā krāsā un atskan skaņas signāls, ir sasniegta darba temperatūra.
 3. Vienu reizi pārlokiet nelietotu kopēšanas papīru.
 4. Ar locījuma malu ievadiet papīru ievadīšanas atverē 3–5 reizes. Varat arī ievadīt ierīcē īpašu tīrīšanas karti.

Korpusa tīrīšana

1. Atvienojiet **kontaktdakšu** ⑩ un ļaujiet ierīcei atdzist.
2. Tīriet ierīces ārpusi ar mīkstu, mitru drānu un nedaudz trauku mazgājamā līdzekļa. Neizmantojiet biroja tehnikai paredzētās tīrīšanas salvetes vai ķīmikālijas, jo tās var sabojāt virsmu.

Traucējummeklēšana

Nepareizi ievadītas kabatas izņemšana ⑥

1. Piespiediet **atpakaļvirziena pogu** ⑥ un turiet to piespiestu. Kabata tiek padota atpakaļ pa ievades atveri.
2. Palīdziet veikt atpakaļvirziena kustību, uzmanīgi izvelkot kabatu.
Atpakaļvirziena kustība beidzas, kad ir izvadīts pilns A3 lapas garums. Pēc tam mehānismi atgriežas pie ievades virzienā uz priekšu.

Problēma	Cēlonis	Risinājums
Laminēšanas laikā kabata iestrēgst laminētāja priekšējā daļā.	Līmes atliekas uz veltņa / kabatas reakcija uz karstumu.	Pēc iespējas ātri piespiediet atpakaļvirziena pogu. Kabata tiek padota atpakaļ caur ievades atveri. Uzmanīgi izvelciet kabatu. Tiklīdz kabata vairs neatrodas sensora zonā, nodrošiniet, ka kabata neatrodas ievades zonas tuvumā, lai novērstu vēlreizēju kabatas ievilkšanu. Lai laminētu citu vienību, atkal ieslēdziet ierīci. Pēc katra laminēšanas materiālu aizsprostojuma iztīriet veltņus, kā aprakstīts sadaļā "Tehniskā apkope un uzturēšana".
Laminēšanas laikā lietotājs izslēdz ierīci vai tiek traucēta strāvas pievade, vai ierīce tiek kā citādi atvienota no barošanas tīkla.	Pārtraukta elektroenerģijas padeve.	Pēc laminētāja atkārtotas ieslēgšanas uz 30 sekundēm tiek ieslēgta automātiska atpakaļgaita, lai padotu atpakaļ kabatu caur ievades atveri. Tiklīdz ieslēgšanas/izslēgšanas poga iegaismojas zilā krāsā, var turpināt laminēšanu kā parasti. Pēc katra laminēšanas materiālu aizsprostojuma iztīriet veltņus, kā aprakstīts sadaļā "Tehniskā apkope un uzturēšana".

Problēma	Cēlonis	Risinājums
Kad piespiež atpakalvirziena pogu, kabata netiek padota atpakaļ, bet gan virzīta tālāk.	Standarta darbība, jo kabata jau ir atstājusi laminētāja priekšējo daļu.	Neviens.
Laminētājs vienmēr darbojas vienādā ātrumā neatkarīgi no materiāla biezuma.	Bojāts biezuma noteikšanas sensors.	Nododiet laminētāju pārbaudei klientu apkalpošanas centrā.

Atbrīvošanās no ierīces



Uz iepakojuma uzdrukātais simbols norāda, ka iepakojums ir izgatavots no kartona (PAP).

LT Paskirtis

Šis „Leitz“ gaminys skirtas popieriui ir panašioms medžiagoms laminuoti. Gaminys turētū būti naudojamas tik buitinėje arba panašiose aplinkose, pvz., biurose ir parduotuvėse. Gaminio negalima naudoti komerciniam, pramoniniam arba mediciniam tikslam ir vietose, kurių aplinkoje yra ėsđinančių ar sprogių dalelių. Gaminys gali būti naudojamas tik pagal šiame naudojimo vadove pateiktas instrukcijas. Naudojimas kitais tikslais, nei aprašyta šiame vadove, laikomas naudojimu ne pagal paskirtį.

Techniniai duomenys ①

	„Touch A3“	„Turbo A3“	„Turbo Pro A3“
Velenėliai / stilius	6 velenėliai / be laikiklio	6 velenėliai / be laikiklio	6 velenėliai / be laikiklio
Greitis	1000 mm/min	1500 mm/min	2200 mm/min
Įšilimo trukmė	Apytiksl. 60 sek. esant 80 µm	Apytiksl. 60 sek. esant 80 µm	Apytiksl. 60 sek. esant 80 µm
Vokelio storio diapazonas	75–250 µm	75–250 µm	75–250 µm
Didžiausias popieriaus storis	0,6 mm	0,6 mm	0,6 mm
Įdėjimo angos plotis	320 mm A3	320 mm A3	320 mm A3
Matmenys (I x P x A)	482 x 117 x 191	482 x 117 x 191	482 x 117 x 191

	„Touch A3“	„Turbo A3“	„Turbo Pro A3“
Naudojimo / sandėliavimo aplinkos sąlygos	0–40 °C; 10–95 % santykinis drėgnis		

Jūsų saugumo užtikrinimas



DĖMESIO! Perskaitykite visus saugumo įspėjimus ir instrukcijas.

- Skirkite laiko bendrosioms saugumo instrukcijoms perskaityti. Bendrąsias saugumo instrukcijas rasite atskiroje brošiūroje. Ši brošiūra pridėta.
- Jeigu gaminys nėra montuojamas ir naudojamas, kaip nurodyta šiame vadove, jis gali trukdyti priimti radijo arba televizijos signalus arba turėti įtakos kitiems gyvenamosiose patalpose esantiems elektroniniams įrenginiams. Jei šio reikalavimo nesilaikoma, panaikinamas leidimas naudoti šį gaminį.
- Pasirūpinkite tinkamu vėdinimu, kai laminuojate (pvz., atverkite langą).
- Niekada nedėkite ant prietaiso ir nieko nekiškite į ventiliacijos angas.
- Prieš valydami, perkeldami ar sandėliuodami prietaisą, atjunkite jį nuo elektros šaltinio ir leiskite atvėsti. Nešdami laminatorių laikykite už abiejuose šonuose esančių įdubimų.

Kad pasiektumėte geriausių laminavimo rezultatų ir nesugadintumėte laminatoriaus, laikykitės toliau pateiktų atsargumo priemonių.

- Laminavimo vokeliai sudaryti iš

dvių pusių, sujungtų viena su kita. Niekada nelaminuokite tik su viena laminavimo vokelio puse.

- Laminavimo vokelius į prietaisą visada dėkite perlenkimu į priekį. Nedėkite laminavimo vokelio, neišėmę anksčiau laminuoto dokumento.
- Vokelį visada dėkite laminatoriaus įdėjimo angos centre.
- Niekada nelaminuokite tuščių vokelių. Laminuodami dokumentą visada įdėkite į vokelį.
- Nekirpkite vokelio prieš laminavimą. Vokelį apkirpkite baigę laminuoti.
- Nelaminuokite karščiui jautrių, drėgnų, banguotų arba raukšlėtų medžiagų.
- Nelaminuokite storesnių, nei nurodyta šiame vadove, medžiagų.
- Nelaminuokite metalinių objektų.
- Laminavimo procesas yra neatšaukiamas. Atminkite tai, kai laminuojate unikalius objektus.
- Vykstant įprastam laminavimo procesui, netraukite ir nestumkite vokelio ir neišjunkite laminatoriaus.

Išpakuokite ir patikrinkite turinį ②

A „iLam“ laminatorius

B Maitinimo laidas / kištukas

C Greitos pradžios vadovas ir saugumo instrukcijos

Naudojimas

Kaip laminuoti dokumentą ③

1. Padėkite **laminatorių** ① ant stabilaus paviršiaus (pvz., stalo) netoli elektros lizdo. Pasirūpinkite, kad už laminatoriaus būtų pakankamai vietos, kad laminuojamas dokumentas nebūtų užblokuotas ir jį būtų galima lengvai išimti.
2. Prijunkite **maitinimo laidą** ② prie elektros lizdo ir **laminatoriaus** ①.
3. Atlenkite **įdėjimo** ④ ir **išėjimo** ⑤ angų dėklus.
4. Nustatykite **galinį jungiklį** ⑥ į padėtį „I“, kad įjungtumėte laminatorių. **Įjungimo / išjungimo mygtukas** ⑦ ims šviesti mėlynai ir pasigirs pyptelėjimas.
5. Paspauskite **įjungimo / išjungimo mygtuką** ⑦. **Įjungimo / išjungimo mygtukas** ⑦ ims mirksėti mėlynai. Laminatorius įšyla. Kai tik **įjungimo / išjungimo mygtukas** ⑦ ims vėl nuolat šviesti mėlynai ir pasigirs pyptelėjimas, tai reikš, kad pasiekta darbinė temperatūra.
6. Įdėkite dokumentą į laminavimo vokelį. Jį kuo tiksliau sulygiuokite su vokelio perlenkimu. Atstumai iki kairiojo ir dešiniojo vokelio krašto turi būti vienodi. Per didelius vokelius po laminavimo galima apkarpyti iki reikiamo dydžio.
Dėmesio! Dokumentas įlaminuojamas visam laikui. Prieš laminuodami unikalius objektus, atlikite bandomąjį procesą su

panašiu objektu. Mažesnius objektus visada dėkite į įdėjimo angos vidurį, kad juos atpažintų storio jutiklis.

7. Įdėkite vokelį perlenkimu į priekį tiesiai į **įdėjimo angą** ④, kol jis bus įtrauktas į vidų. Įlaminuotas dokumentas automatiškai išstumiamas per **išėjimo angą** ⑤.
8. Išimkite įlaminuotą dokumentą ir vienai minutei palikite atvėsti ant plokščio paviršiaus.
9. Jei nenorite laminuoti kitų dokumentų, išjunkite laminatorių.

Kaip naudoti išmaniąją pakreipimo sistemą (tik naudojant „Turbo“ modelius) ④

1. Atidarykite **kreiptuvus** ⑧.
2. Ištraukite **atramas** ⑨.
3. Atidarykite vokelį ir įdėkite jį į **įdėjimo angą** ④.
4. Uždarykite **kreiptuvus** ⑧. Padėkite dokumentą ant apatinio vokelio lapo ir **atramų** ⑨.
5. Uždarykite vokelį. Paduokite vokelį į **laminatorių** ①.
Pastaba. Jei įmanoma, stenkitės nenaudoti **atgalinės eigos mygtuko** ⑩, kai naudojate išmaniąją pakreipimo sistemą. Tačiau jei naudoti **atgalinės eigos mygtuką** ⑩ būtina, išlindusį vokelį laikykite toliau nuo tiekimo jutiklio ir atsargiai ištraukite jį iš išmaniosios pakreipimo sistemos.

Priežiūra

Kaip valyti velenėlius ⑤

- Norėdami pašalinti nereikalingus

klijus iš prietaiso vidaus, reguliariai valykite velenėlius.

1. Nustatykite **galinį jungiklį** ⑥ į padėtį „I“, kad įjungtumėte laminatorių. **Įjungimo / išjungimo mygtukas** ④ ims šviesti mėlynai ir pasigirs pyptelėjimas.
2. Paspauskite **įjungimo / išjungimo mygtuką** ④. **Įjungimo / išjungimo mygtukas** ④ ims mirksėti mėlynai. Laminatorius įšyla. Kai tik **įjungimo / išjungimo mygtukas** ④ ims vėl nuolat šviesti mėlynai ir pasigirs pyptelėjimas, tai reikš, kad pasiekta darbinė temperatūra.

3. Nepanaudotą kopijavimo popieriaus lapą sulenkite vieną kartą ties viduriu.
4. Įkiškite popieriaus lapą perlenkimu į priekį į įdėjimo angą 3–5 kartus. Arba į prietaisą įkiškite specialią valymo kortelę.

Kaip valyti korpusą

1. Ištraukite **maitinimo kištuką** ② ir palaukite, kol prietaisas atvės.
2. Nuvalykite prietaiso išorę minkšta, drėgna šluoste ir indų plovimo skysčiu. Nenaudokite valymo audinių arba cheminių medžiagų, kurios gali pažeisti paviršių.

Trikčių šalinimas

Kaip ištraukti vokelį, kuris nebuvo tinkamai įdėtas ⑥

1. Paspauskite ir palaikykite **atgalinės eigos mygtuką** ④. Vokelis dar kartą išlenda ties įdėjimo angą.
2. Vokeliui lendant atgal, atsargiai jį patraukite. Atgalinės eigos procesas sustoja, kai išstumiamas visas A3 formato lapas. Tada prietaisas vėl veikia padavimo į priekį režimu.

Problema	Priežastis	Sprendimas
Laminuojant vokelis įstringa priekinėje laminatoriaus dalyje.	Ant velenėlių yra klijų likučių / vokelio reakcija į karštį.	Kuo greičiau paspauskite atgalinės eigos mygtuką. Vokelis išstumiamas per įdėjimo angą. Atsargiai patraukite vokelį. Kai tik vokelio nebebus priekinio jutiklio srityje, patraukite jį iš įdėjimo angos srities, kad jis nebūtų įtrauktas dar kartą. Norėdami laminuoti kitą objektą, vėl įjunkite prietaisą. Jei prietaisas buvo užstrigęs, po užstrigimo nuvalykite velenėlius pagal nurodymus skyriuje „Priežiūra“.

Problema	Priežastis	Sprendimas
Vykstant laminavimui, naudotojas išjungia prietaisą, nutrūksta elektros tiekimas arba prietaisas kitaip atjungiamas nuo elektros tinklo.	Maitinimo triktis.	Laminatorių paleidus iš naujo, 30 sekundžių aktyvinamas automatinis atgalinės eigos režimas, kad vokelis būtų išstumtas per įdėjimo angą. Kai tik įjungimo / išjungimo mygtukas ima šviesti mėlynai, galite vėl laminuoti, kaip įprasta. Jei prietaisas buvo užstrigęs, po užstrigimo nuvalykite velenėlius pagal nurodymus skyriuje „Priežiūra“.
Spaudžiant atgalinės eigos mygtuką, vokelis neišstumiamas, tačiau toliau paduodamas.	Tai normalus veikimas, nes vokelis jau praėjo pro priekinę laminatoriaus dalį.	Nėra.
Laminatorius visada veikia tuo pačiu greičiu, nepaisant medžiagos storio.	Storio jutiklio gedimas.	Paprašykite, kad laminatorių patikrintų klientų aptarnavimo tarnybos atstovas.

Utilizavimas



Ant pakuotės esantis simbolis nurodo, kad pakuotė pagaminta iš popieriaus.

PL Przeznaczenie urządzenia

Ten produkt marki Leitz jest przeznaczony do laminowania papieru lub podobnych materiałów. Produkt powinien być używany tylko w warunkach domowych lub podobnych, np. w biurach i sklepach. Produktu nie wolno używać do celów komercyjnych lub przemysłowych, w miejscach, w których występuje atmosfera korozyjna lub wybuchowa, a także do celów medycznych. Produktu należy używać wyłącznie zgodnie z instrukcjami przedstawionymi w niniejszej instrukcji użytkowania. Korzystanie z produktu w sposób inny niż opisany w niniejszej instrukcji jest postrzegane jako użycie niezgodnie z przeznaczeniem.

Specyfikacja techniczna ①

	Touch A3	Turbo A3	Turbo Pro A3
Roleki / rodzaj	6 rolek / bez wózka	6 rolek / bez wózka	6 rolek / bez wózka
Prędkość	1000 mm/min	1500 mm/min	2200 mm/min
Czas nagrzewania	Ok. 60 sek. dla 80 µm	Ok. 60 sek. dla 80 µm	Ok. 60 sek. dla 80 µm
Zakres grubości folii	75 – 250 µm	75 – 250 µm	75 – 250 µm
Maks. grubość papieru	0,6 mm	0,6 mm	0,6 mm
Szerokość na wejściu	320 mm A3	320 mm A3	320 mm A3
Wymiary (dł., szer., wys.)	482 x 117 x 191	482 x 117 x 191	482 x 117 x 191
Warunki atmosferyczne wymagane podczas używania/przechowywania	temperatura 0°C~40°C; wilgotność względna 10%~95%		

Dla własnego bezpieczeństwa



OSTRZEŻENIE! Przeczytaj wszystkie ostrzeżenia i instrukcje.

- Poświęć czas na przeczytanie ogólnych instrukcji dotyczących bezpieczeństwa. Ogólne instrukcje dotyczące bezpieczeństwa można znaleźć w osobnej broszurze. Broszura jest dołączona do produktu.
- Jeśli produkt nie zostanie zainstalowany i nie będzie używany zgodnie z tą instrukcją, może powodować zakłócenia w odbiorze programów radiowych lub telewizyjnych, a także zakłócać pracę innych urządzeń elektronicznych w pomieszczeniach mieszkalnych. Brak przestrzegania tego wymogu

unieważnia uprawnienia do stosowania tego produktu.

- Podczas laminowania zawsze należy zapewnić dobrą wentylację (należy np. otworzyć okno).
- Nie umieszczaj niczego na urządzeniu i nie wkładaj żadnych przedmiotów w otwory wentylacyjne.
- Przed przystąpieniem do czyszczenia, przemieszczeniem lub odstawieniem do przechowywania, zawsze wyjmij wtyczkę z gniazdka elektrycznego i poczekaj, aż urządzenie ostygnie. Przenosząc laminator, zawsze trzymaj go za wpuszczane uchwyty po obu stronach.

Aby zapewnić najlepsze możliwe działanie i uniknąć uszkodzenia laminatora, należy podjąć następujące środki ostrożności:

- Folie laminacyjne są wykonane z dwóch połączonych ze sobą folii (stron). Nigdy nie laminuj tylko jednej strony folii laminacyjnej.
- Zawsze wkładaj folię laminacyjną do laminatora stroną złożoną. Nie wkładaj folii dopóki poprzedni laminowany dokument nie został usunięty.
- Zawsze umieszczaj folię pośrodku strefy wejściowej laminatora.
- Nigdy nie laminuj pustej folii. Podczas laminowania w folii zawsze musi znajdować się dokument.
- Nie przycinaj folii przed laminowaniem. Folię należy przycinać po laminowaniu.
- Nie laminuj materiałów wrażliwych na ciepło, mokrych, falistych lub marszczonych.
- Nie laminuj materiałów grubszych, niż określono w niniejszej instrukcji.
- Nie laminuj przedmiotów metalowych.
- Proces laminowania jest nieodwracalny. Należy o tym pamiętać podczas laminowania dokumentów istniejących w jednej kopii.
- Nie ciągnij ani nie popychaj folii i nie wyłączaj laminatora podczas przebiegającego prawidłowo procesu laminowania.

Rozpakowanie i kontrola zawartości ②

A Laminator iLam

B Przewód zasilający z wtyczką

C Skrócona instrukcja obsługi i zalecenia dotyczące bezpieczeństwa

Użytkowanie

Jak zalaminować dokument ③

1. Ustaw **laminator** ① na stabilnej powierzchni (np. stół) w pobliżu gniazda zasilania. Dopilnuj, aby za urządzeniem było wystarczająco dużo miejsca, aby laminowany element nie został zablokowany i można go było łatwo wyjąć.
2. Podłącz **przewód zasilający** ② do gniazda zasilającego i **laminatora** ①.
3. Rozłóż zasobnik **wejściowy** ④ i **wyjściowy** ⑤.
4. Ustaw **tylny przełącznik** ⑥ w położeniu „I”, aby włączyć laminator. Przycisk **włącz/wyłącz** ⑦ podświetli się na niebiesko i zostanie wyemitowany sygnał dźwiękowy.
5. Naciśnij **przycisk włącz/wyłącz** ⑧. **Przycisk włącz/wyłącz** ⑧ zacznie migać na niebiesko. Laminator się rozgrzewa. Gdy **przycisk włącz/wyłącz** ⑧ przestanie migać i ponownie usłyszysz sygnał dźwiękowy, oznacza to, że temperatura robocza została osiągnięta.
6. Umieść dokument w folii laminacyjnej. Wyrównaj zgrzewaną krawędź jak najdokładniej i zachowaj równe marginesy po lewej i prawej stronie. Jeśli folia jest za duża, można ją przyciąć po zakończeniu laminowania.

Ostrzeżenie! Laminowanie jest nieodwracalne. Przed przystąpieniem do laminowania dokumentów występujących w jednej kopii, należy przetestować proces na podobnym materiale. Zawsze umieszczaj mniejsze dokumenty pośrodku zasobnika wejściowego, aby zostały rozpoznane przez czujnik grubości.

7. Włóż folię złożoną stroną do **zasobnika wejściowego** ① i poczekaj aż zostanie wciągnięta. Zalaminowany dokument zostaje automatycznie przemieszczony do **zasobnika wyjściowego** ②.
8. Wyjmij zalaminowany dokument i pozostaw go na płaskiej powierzchni na minutę w celu ostygnięcia.
9. Jeśli nie chcesz laminować kolejnych dokumentów, wyłącz laminator.

Jak korzystać z inteligentnego systemu prowadzącego (tylko modele Turbo) ④

1. Otwórz **prowadnice** ③.
2. Wyciągnij **wsporniki** ④.
3. Otwórz folię i umieść ją w **zasobniku wejściowym** ①.
4. Zamknij **prowadnice** ③. Połóż dokument na dolnym arkuszu folii i **wspornikach** ④.
5. Zamknij folię. Przesuń folię do **laminatora** ⑤.
Uwaga: Jeśli to możliwe, należy unikać stosowania **przycisku cofania** ⑥ jednocześnie z inteligentnym systemem prowadzącym. Jednak jeśli

użycie **przycisku cofania** ⑥ jest konieczne, należy trzymać folię z dala od czujnika po opuszczeniu przez nią urządzenia i ostrożnie wyjąć ją z inteligentnego systemu prowadzącego.

Konserwacja i pielęgnacja

Czyszczenie rolek ⑤

- Aby usunąć klej z wnętrza urządzenia, należy regularnie czyścić rolki.
1. Ustaw **tylny przełącznik** ⑥ w położeniu „I”, aby włączyć laminator. Przycisk **włącz/wyłącz** ⑦ podświetli się na niebiesko i zostanie wyemitowany sygnał dźwiękowy.
 2. Naciśnij **przycisk włącz/wyłącz** ⑦. **Przycisk włącz/wyłącz** ⑦ zacznie migać na niebiesko. Laminator się rozgrzewa. Gdy **przycisk włącz/wyłącz** ⑦ przestanie migać i ponownie usłyszysz sygnał dźwiękowy, oznacza to, że temperatura robocza została osiągnięta.
 3. Złóż arkusz czystej kartki do drukarki na pół.
 4. Włóż kartkę, stroną złożoną do przodu, do zasobnika wejściowego - 3-5 razy. Można też użyć specjalnej karty czyszczącej.

Czyszczenie obudowy

1. Wyciągnij **wtyczkę** ⑧ z gniazdka i zaczekaj, aż urządzenie ostygnie.
2. Czyść obudowę miękką, wilgotną szmatką z płynem do mycia naczyń. Nie używaj wilgotnych chusteczek ani środków chemicznych – grozi uszkodzeniem powierzchni.

Rozwiązywanie problemów

Usuwanie folii, która została nieprawidłowo włożona ⑥

1. Wciśnij i przytrzymaj **przycisk cofania** ⑥. Folia zostanie cofnięta do zasobnika wejściowego.
2. Delikatnie ciągnij folię. Ruch wsteczny zakończy się z chwilą wysunięcia pełnej długości kartki w rozmiarze A3. Następnie maszyna powróci do trybu podawania do przodu.

Problem	Przyczyna	Rozwiązanie
Podczas laminowania folia utknęła w przedniej części laminatora.	Osady kleju na rolce / reakcja folii na ciepło.	Jak najszybciej naciśnij przycisk cofania. Folia zostanie cofnięta do zasobnika wejściowego. Delikatnie ciągnij folię. Gdy folia opuści strefę czujnika upewnij się, że folia zostanie usunięta ze strefy wejściowej, aby nie została ponownie wciągnięta. Aby zalaminować kolejny dokument, ponownie włącz urządzenie. Wyczyść rolki po każdorazowym zakleszczeniu folii, zgodnie z opisem w rozdziale „Konserwacja i pielęgnacja”.
Podczas laminowania użytkownik wyłączył urządzenie lub nastąpiła przerwa w dopływie zasilania lub urządzenie zostało w inny sposób odłączone od zasilania elektrycznego.	Awaria zasilania.	Po ponownym uruchomieniu laminatora, na 30 sekund zostanie włączona funkcja automatycznego cofania, aby wysunąć folię z do zasobnika wejściowego. Gdy przycisk włącz/wyłącz podświetli się na niebiesko, można powrócić do laminowania. Wyczyść rolki po każdorazowym zakleszczeniu folii, zgodnie z opisem w rozdziale „Konserwacja i pielęgnacja”.

Problem	Przyczyna	Rozwiązanie
Po naciśnięciu przycisku cofania, folia nie zostaje cofnięta, lecz przesunięta dalej.	To normalne zachowanie, ponieważ folia opuściła już przednią część laminatora.	Brak.
Laminator zawsze pracuje z tą samą prędkością, niezależnie od grubości materiału.	Usterka czujnika grubości.	Przełącz laminator do kontroli w punkcie obsługi klienta.

Utylizacja



Symbol umieszczony na opakowaniu wskazuje, że opakowanie wykonano z tworzywa PAP.

UK Використання за призначенням

Цей продукт компанії Leitz призначений для ламінування паперу чи схожих матеріалів. Продукт має використовуватись тільки в побутових або аналогічних умовах, наприклад, в офісах чи магазинах. Продукт не можна використовувати для комерційних або промислових цілей, в місцях з наявністю корозії, в вибухонебезпечному середовищі або в медичних цілях. Продукт може бути використаний тільки згідно з інструкціями, що містяться в цьому посібнику. Будь-яке використання, крім зазначеного у цьому посібнику, розглядатиметься як використання не за призначенням.

Технічні характеристики ①

	Touch A3	Turbo A3	Turbo Pro A3
Ролики/Стиль	6 роликів/Без несучого елемента	6 роликів/Без несучого елемента	6 роликів/Без несучого елемента
Швидкість	1000 мм/хв	1500 мм/хв	2200 мм/хв
Час прогрівання	Приблизно 60 с для плівок-пакетів товщиною 80 мкм	Приблизно 60 с для плівок-пакетів товщиною 80 мкм	Приблизно 60 с для плівок-пакетів товщиною 80 мкм
Товщина плівки	75–250 мкм	75–250 мкм	75–250 мкм
Макс. товщина матеріалу, що підлягає ламінуванню	0,6 мм	0,6 мм	0,6 мм
Ширина входу	320 мм А3	320 мм А3	320 мм А3
Габарити (Д x Ш x В)	482 x 117 x 191	482 x 117 x 191	482 x 117 x 191

	Touch A3	Turbo A3	Turbo Pro A3
Умови навколишнього середовища для експлуатації/зберігання	0–40°C; відносна вологість 10–95%		

Для вашої безпеки



УВАГА! Ознайомтесь з усіма попередженнями щодо безпеки та з усіма інструкціями.

- Уважно ознайомтесь з загальними правилами з техніки безпеки. Загальні правила з техніки безпеки знаходяться в окремій брошурі. Ця брошура входить до комплекту поставки.
 - Якщо даний продукт не встановлений або не використовується у відповідності до цього посібника, це може спричинити шкідливі перешкоди радіо чи телевізійного прийому або впливати на інші електронні прилади в житлових районах. Невідповідність до цього посібника скасовує дозвіл на експлуатацію даного продукту.
 - Забезпечуйте добре провітрювання під час ламінування (наприклад, відкрийте вікно).
 - Не ставте жодних предметів на прилад, не просовуйте чужорідних предметів до вентиляційних щілин.
 - Виймайте вилку з розетки та давайте приладу охолонути перед тим, як його переміщувати, чистити або зберігати. Коли переносите ламінатор, завжди тримайте його за бокові заглиблення з обох боків.
- Для забезпечення найкращого ламінування та уникнення будь-яких пошкоджень ламінатора вживайте наступні запобіжні заходи:
- Плівки-пакети мають дві сторони, з'єднані одна з другою. Ніколи не ламінують тільки однією стороною плівки-пакета.
 - Плівки-пакети завжди вставляйте в прилад стороною перегинання вперед. Не вставляйте плівку-пакет, доки ви не витягли попередній ламінований документ.
 - Плівку-пакет завжди вставляйте посередині входу в ламінатор.
 - Ніколи не ламінують порожні плівки-пакети. Завжди вставляйте документ в плівку-пакет при ламінуванні.
 - Не обрізуйте плівку-пакет перед ламінуванням. Обрізуйте плівку-пакет до потрібного розміру після ламінування.
 - Не ламінують термочутливі, мокрі, хвилясті або зморшкуваті матеріали.
 - Не ламінують матеріали товстіші за ті, що визначені в цьому посібнику.
 - Не ламінують металеві предмети.

- Процес ламінування є незворотнім. Майте це на увазі, коли ламінуєте унікальні зразки.
- Не тягніть та не штовхайте плівку-пакет і не вимикайте ламінатор під час нормального ламінування.

Розпакування та перевірка вмісту ②

A Ламінатор iLam

B Мережевий шнур/вилка

C Інструкція зі швидкого запуску та правила з техніки безпеки

Використання

Ламінування документа ③

1. Установіть **ламінатор ①** на стійку поверхню (наприклад, стіл) поруч з розеткою. Впевніться в тому, що за ламінатором є достатньо місця, щоб ламінований документ не був заблокований та його можна було б без проблем дістати.
2. Під'єднайте **мережевий шнур ②** до **ламінатора ①** і вставте вилку в мережеву розетку.
3. Розкладіть **лоток подання ④** та **лоток приймання ⑤**.
4. Поставте **задній перемикач ⑥** в положення «I», щоб включити ламінатор. **Кнопка Вкл/Викл ⑦** загориться синім кольором, і ви почуєте короткий звуковий сигнал.
5. Натисніть **кнопку Вкл/Викл ⑦**. **Кнопка Вкл/Викл ⑦** почне блимати синім кольором. Ламінатор прогрівається. Коли

кнопка Вкл/Викл ⑦ знову загориться та буде постійно світити синім кольором і ви почуєте короткий звуковий сигнал, це означатиме, що досягнута робоча температура.

6. Вкладіть документ у плівку-пакет. Вирівняйте документ по стороні перегинання плівки-пакета якомога ближче та переконайтесь, що відстань праворуч і ліворуч однакова. Ви можете обрізати надто великі плівки-пакети після ламінування.

Попередження! Процес ламінування є незворотнім.

Перед ламінуванням унікальних зразків потренуйтеся з подібним елементом. Завжди вставляйте дрібні об'єкти в центральну частину лотка подання таким чином, щоб вони розпізнавались датчиком товщини.

7. Вставте плівку-пакет стороною перегинання вперед в **лоток подання ④**, доки її не буде втягнуто. Ламінований документ автоматично вийде через **лоток приймання ⑤**.
8. Вийміть ламінований документ і дайте йому охолонути на рівній поверхні приблизно хвилину.
9. Якщо ви не маєте наміру ламінувати інші документи, вимкніть ламінатор.

Використання системи інтелектуальних направляючих (тільки турбо-моделі) ④

1. Підніміть **направляючі ④**.

2. Витягніть **підставки** **Ⓚ**.
3. Розкрийте плівку-пакет та встановіть її на **лоток подання** **Ⓛ**.
4. Опустіть **направляючі** **Ⓝ**. Розташуйте документ на нижньому аркуші плівки-пакета та **підставках** **Ⓚ**.
5. Закрийте плівку-пакет. Подайте плівку-пакет в **ламінатор** **Ⓐ**. Примітка. Якщо можливо, не використовуйте **кнопку протягування назад** **Ⓞ** при використанні системи інтелектуальних направляючих. Проте якщо використання **кнопки протягування назад** **Ⓞ** є необхідним, переконайтесь, що плівка-пакет знаходиться на відстані від активованого датчика подачі і обережно видаліть її з системи інтелектуальних направляючих.

Технічне обслуговування та догляд

Очищення роликів **Ⓟ**

- Щоб видалити зайвий клей з внутрішньої частини приладу, регулярно очищуйте ролики.
1. Поставте **задній перемикач** **Ⓕ** в положення «I», щоб включити

ламінатор. **Кнопка Вкл/Викл** **Ⓜ** загориться синім кольором, і ви почуєте короткий звуковий сигнал.

2. Натисніть **кнопку Вкл/Викл** **Ⓜ**. **Кнопка Вкл/Викл** **Ⓜ** почне блимати синім кольором. Ламінатор прогрівається. Коли **кнопка Вкл/Викл** **Ⓜ** знову загориться та буде постійно світити синім кольором і ви почуєте короткий звуковий сигнал, це означатиме, що досягнута робоча температура.
3. Перегніть аркуш невикористаного копіювального паперу один раз посередині.
4. Вставте папір 3-5 разів в лоток подання стороною перегинання вперед. В якості альтернативи вставте в прилад спеціальну картку для очищення.

Очистка корпусу

1. Вийміть **мережеву вилку** **Ⓑ** з розетки й дочекайтеся, доки прилад охолоне.
2. Протріть поверхню м'якою вогкою ганчіркою з миючим засобом побутового призначення. Не використовуйте тканину для очищення чи хімічні речовини, бо вони можуть пошкодити поверхню.

Пошук та усунення несправностей

Вилучення плівки-пакета, яка була вставлена неправильно **Ⓠ**

1. Натисніть та утримайте **кнопку протягування назад** **Ⓞ**. Плівка-пакет знов виводиться на лоток подання.
2. Допомогайте протягуванню назад, обережно тягнучи плівку-пакет. Протягування назад автоматично зупиниться, щойно витягнеться повна довжина розміру А3. Потім прилад повернеться в режим протягування вперед.

Несправність	Причина	Усунення
<p>Під час ламінування плівка-пакет застряє в передній частині ламінатора.</p>	<p>Залишки клею на роликах/Теплова реакція плівки-пакета.</p>	<p>Натисніть кнопку протягування назад якомога швидше. Плівка-пакет виводиться через лоток подання. Допомагайте цьому процесу, обережно тягнучи плівку-пакет. Щойно плівка-пакет вийде з зони переднього датчика, переконайтесь, що вона не знаходиться в області входу, щоб вона знов не була втягнута в ламінатор. Для ламінування іншого документа включіть прилад знову. Після кожного застрявання плівки-пакета очищуйте ролики, як описано в розділі «Технічне обслуговування та догляд».</p>
<p>Під час ламінування користувач вимикає пристрій, пропадає живлення в мережі або прилад відключається від мережі іншим чином.</p>	<p>Перебій в живленні.</p>	<p>Після повторного запуску ламінатора на 30 секунд автоматично активується режим протягування назад, щоб вилучити плівку-пакет через лоток подання. Щойно кнопка Вкл/Викл загориться синім кольором, можна виконувати ламінування знову, як зазвичай. Після кожного застрявання плівки-пакета очищуйте ролики, як описано в розділі «Технічне обслуговування та догляд».</p>
<p>При натисканні на кнопку протягування назад плівка-пакет не протягується назад, а рухається далі.</p>	<p>Це нормально, тому що плівка-пакет вже пройшла передню частину ламінатора.</p>	<p>Немає.</p>

Несправність	Причина	Усунення
Ламіратор завжди працює з однаковою швидкістю незалежно від товщини матеріалу.	Несправність датчика товщини матеріалу.	Відправте ламіратор в службу клієнтського обслуговування на перевірку.

Утилізація



Символ на упаковці вказує на те, що упаковка виготовлена з РАР.

RU Целевое назначение

Данное изделие Leitz предназначено для ламинирования бумаги или аналогичных материалов. Изделие должно использоваться только в бытовой или аналогичной среде, например, в офисах и магазинах. Изделие не должно использоваться для коммерческих или промышленных целей, в местах с наличием коррозионно-активной или взрывоопасной атмосферы или для медицинских целей. Изделие должно использоваться только в соответствии с указаниями, приведенными в настоящем руководстве. Все варианты использования, отличающиеся от описанных в настоящем руководстве, считаются нецелевым использованием.

Технические условия ①

	Touch A3	Turbo A3	Turbo Pro A3
Валики / тип	6 валиков / без защитного конверта	6 валиков / без защитного конверта	6 валиков / без защитного конверта
Скорость	1000 мм/мин	1500 мм/мин	2200 мм/мин
Время прогрева	Приблизительно 60 с для 80 мкм	Приблизительно 60 с для 80 мкм	Приблизительно 60 с для 80 мкм
Толщина конверта	75-250 мкм	75-250 мкм	75-250 мкм
Макс. толщина бумаги	0,6 мм	0,6 мм	0,6 мм
Ширина ввода	320 мм А3	320 мм А3	320 мм А3
Размеры (Д x Ш x В)	482 x 117 x 191	482 x 117 x 191	482 x 117 x 191
Внешние условия эксплуатации/ хранения	0 °С~40 °С; относительная влажность 10 %~95 %		

Для вашей безопасности



ВНИМАНИЕ! Ознакомьтесь со всеми предупреждениями о необходимости соблюдения техники безопасности и со всеми указаниями.

- Выделите время и изучите общие правила техники безопасности. Общие правила техники безопасности вы можете найти в отдельной брошюре. Данная брошюра прилагается.
- Если устройство не устанавливается и не используется в соответствии с данным руководством, это может вызвать недопустимые помехи радио- или телевизионного приема или оказать воздействие на другие электронные устройства в жилых районах. Несоблюдение этих инструкций аннулирует разрешение на эксплуатацию данного изделия.
- В процессе ламинирования всегда обеспечивайте хорошую вентиляцию (например, откройте окно).
- Строго запрещается размещать что-либо сверху на устройстве и вставлять что-либо в вентиляционные отверстия.
- Прежде чем очищать, перемещать или отправлять устройство на хранение, отключите его от сети электропитания и дайте ему остыть. В процессе переноса всегда держите

ламинатор за боковые выемки, предназначенные для захвата.

Примите следующие меры предосторожности для обеспечения наилучшего качества ламинирования и предотвращения повреждения ламинатора:

- Пленочные конверты состоят из двух частей, соединенных друг с другом. Строго запрещается ламинировать документы, используя только одну сторону пленочного конверта.
- Всегда вставляйте пленочные конверты в устройство сложенной стороной вперед. Не вставляйте пленочный конверт до тех пор, пока не будет вынут предыдущий ламинированный документ.
- Всегда вставляйте пленочный конверт по центру ввода ламинатора.
- Никогда не ламинируйте пустые конверты. Всегда вкладывайте документ в конверт в процессе ламинирования.
- Не обрезайте конверт до ламинирования. Подрезайте конверт после ламинирования.
- Не ламинируйте чувствительные к изменениям температуры, влажные, волнистые или мятые материалы.
- Не ламинируйте материалы, толщина которых превышает значение, указанное в данном руководстве.

- Не ламинируйте металлические изделия.
- Процесс ламинирования необратим. Помните об этом, когда ламинируете оригинальные документы.
- Не проталкивайте или не тяните конверт и не выключайте ламинатор в процессе ламинирования в обычном режиме.

Распаковка и проверка содержимого ②

A Ламинатор iLam

B Сетевой шнур/вилка

C Краткое руководство пользователя и инструкции по технике безопасности

Использование

Как заламинировать документ ③

1. Установите **ламинатор** **A** на устойчивой поверхности (например, на столе) рядом с электрической розеткой. Следите за наличием достаточного места позади ламинатора, чтобы ламинированный документ не застрял и мог быть беспрепятственно вынут.
2. Вставьте **сетевой шнур** **B** в электрическую розетку и **ламинатор** **A**.
3. Откиньте отсеки для **ввода** **D** и **выдачи** **E**.
4. Установите **задний выключатель** **F** в положение «I», чтобы включить ламинатор. **Кнопка ВКЛ/ВЫКЛ** **H** загорится синим цветом и вы услышите звуковой сигнал.
5. Нажмите **кнопку ВКЛ/ВЫКЛ** **H**. **Кнопка ВКЛ/ВЫКЛ** **H** начнет мигать синим цветом. Ламинатор прогревается. Как только **кнопка ВКЛ/ВЫКЛ** **H** снова начнет непрерывно гореть синим цветом и вы услышите звуковой сигнал, ламинатор прогрелся до рабочей температуры.
6. Вставьте документ в пленочный конверт. При этом выровняйте его как можно ближе к сложенной стороне конверта и обеспечьте одинаковые расстояния слева и справа. После ламинирования слишком большие конверты можно подрезать. **Внимание!** Процесс ламинирования необратим. Перед ламинированием оригинальных документов потренируйтесь на похожем документе. Всегда вставляйте небольшие объекты по центру отсека для ввода, чтобы они были обнаружены датчиком толщины.
7. Вставляйте конверт сложенной стороной вперед прямо в **отсек для ввода** **D**, пока он не затянется. Ламинированный документ автоматически выходит из **отсека для выдачи** **E**.
8. Выньте ламинированный документ и оставьте его остывать на плоской поверхности в течение одной минуты.
9. Если вы не собираетесь заламинировать другие документы, выключите ламинатор.

Как использовать систему направляющих Smart Guide (только для моделей Turbo) ④

1. Откиньте **направляющие** ④.
2. Вытащите **опоры** ⑤.
3. Откройте конверт и поместите его в **отсек для ввода** ⑥.
4. Уберите **направляющие** ④. Поместите документ на нижний лист конверта и **опоры** ⑤.
5. Закройте конверт. Вставьте конверт в **ламинатор** ⑦.
Примечание. По возможности, избегайте нажатия **кнопки обратного хода** ⑧ во время использования системы Smart Guide. Если необходимо нажать **кнопку обратного хода** ⑧, убедитесь в том, что после выхода конверт не контактирует с датчиком на входе и осторожно извлеките его из системы Smart Guide.

Техническое обслуживание и уход

Очистка валиков ⑤

- Для удаления излишков клея с внутренней поверхности устройства регулярно очищайте валики.
1. Установите **задний выключатель** ⑨ в положение

«I», чтобы включить ламинатор. **Кнопка ВКЛ/ВЫКЛ** ⑨ загорится синим цветом и вы услышите звуковой сигнал.

2. Нажмите **кнопку ВКЛ/ВЫКЛ** ⑨. **Кнопка ВКЛ/ВЫКЛ** ⑨ начнет мигать синим цветом. Ламинатор прогревается. Как только **кнопка ВКЛ/ВЫКЛ** ⑨ снова начнет непрерывно гореть синим цветом и вы услышите звуковой сигнал, ламинатор прогрелся до рабочей температуры.
3. Сверните лист неиспользованной копировальной бумаги один раз пополам.
4. Вставьте бумагу сложенной стороной вперед 3–5 раз в отсек для ввода. Или вставьте в устройство специально предусмотренный лист для очистки.

Очистка корпуса

1. Вытащите из розетки **сетевую вилку** ⑩ и подождите, пока устройство остынет.
2. Протрите наружные поверхности мягкой, влажной ветошью с небольшим количеством мощного средства. Запрещается использование салфеток для удаления загрязнений или химических реагентов, которые могут повредить поверхность.

Отыскание и устранение неисправностей

Извлечение неправильно вставленного конверта ⑥

1. Нажмите и удерживайте **кнопку обратного хода** ⑧. Конверт выйдет из отсека для ввода.
2. Помогите конверту выйти, осторожно его вытягивая. Обратный ход отключается после выхода на длину листа А3. После этого устройство возвращается в режим подачи вперед.

Проблема	Причина	Решение
<p>В процессе ламинирования конверт застревает в передней части ламинатора.</p>	<p>Остатки клея на валике / тепловая реакция конверта.</p>	<p>Немедленно нажмите кнопку обратного хода. Конверт выйдет из отсека для ввода. Помогите конверту выйти, осторожно его вытягивая. После выхода конверта из зоны переднего датчика убедитесь в том, что конверт вышел из зоны ввода, чтобы не допустить его повторного затягивания. Чтобы заламинировать другой документ, снова включите устройство. После любого застревания конверта выполняйте очистку валиков ламинатора в соответствии с процедурой, описанной в пункте «Техническое обслуживание и уход».</p>
<p>Во время ламинирования пользователь выключил устройство или произошел сбой электропитания или устройство было отключено другим способом.</p>	<p>Отключение электропитания.</p>	<p>После повторного запуска ламинатора автоматический обратный ход активируется в течение 30 секунд для возврата конверта через отсек для ввода. Как только кнопка ВКЛ/ВЫКЛ загорится синим цветом, можете снова начать ламинирование в обычном режиме. После любого застревания конверта выполняйте очистку валиков ламинатора в соответствии с процедурой, описанной в пункте «Техническое обслуживание и уход».</p>

Проблема	Причина	Решение
При нажатии кнопки обратного хода конверт не возвращается обратно, а идет дальше.	Это нормально, так как конверт уже прошел переднюю часть ламинатора.	Отсутствует.
Скорость работы ламинатора не меняется независимо от толщины материала.	Отказ датчика толщины.	Ламинатор должен быть осмотрен в сервисном центре.

Утилизация



Символ на упаковке указывает на то, что упаковка изготовлена из ПАП.

КК Қолдану мақсаты

Бұл Leitz өнімі қағазды ламинаттау немесе соған ұқсас материалдар үшін қолдануға арналған. Өнімді үйде немесе офис және дүкендер сияқты ортада ғана пайдалануға болады. Өнімді коммерциялық немесе өндірістік мақсаттарда, тат басатын немесе жарылыс қаупі бар ортада және медициналық мақсаттарда қолдануға болмайды. Өнімді осы нұсқаулықта сипатталған нұсқауларға сай қолдану қажет. Осы нұсқаулықта көрсетілмеген қолданыс мақсатынан тыс қолданыс болып танылады.

Техникалық сипаттамалары ①

	Touch A3	Turbo A3	Turbo Pro A3
Біліктер / стиль	6 білік/ силикон қабатты картасыз	6 білік/ силикон қабатты картасыз	6 білік/ силикон қабатты картасыз
Жылдамдық	1000 мм/мин	1500 мм/мин	2200 мм/мин
Қызу уақыты	80 мкм үшін шамамен 60 сек	80 мкм үшін шамамен 60 сек	80 мкм үшін шамамен 60 сек
Қалта қалыңдығының диапазоны	75 – 250 мкм	75 – 250 мкм	75 – 250 мкм
Қағаздың максималды қалыңдығы	0,6 мм	0,6 мм	0,6 мм
Кіру ені	320 мм А3	320 мм А3	320 мм А3
Өлшемдері (ҰхЕхБ)	482 x 117 x 191	482 x 117 x 191	482 x 117 x 191
Қалыпты жұмыс/ сақтау шарттары	0-40°С және 10-95 % салыстырмалы ылғалдылық		

Қауіпсіздігіңіз үшін



ЕСКЕРТУ! Ескертулер мен барлық нұсқауларды оқып шығыңыз.

- Жалпы қауіпсіздік нұсқауларын асықпай, мұқият оқып шығыңыз. Жалпы қауіпсіздік нұсқаулары жеке кітапшада берілген. Осы кітапша қоса қамтылған.
- Егер өнімді орнату және қолдану осы нұсқаулыққа сай орындалмаса, радио және теледидар сигналдарына немесе маңайдағы басқа құрылғылардың сигнал жиілігіне кері әсерін тигізуі мүмкін. Нұсқаулар орындалмаса, бұл өнімді қолдануға болмайды.
- Ламинаттау кезінде ауаны тазартып отыру қажет (мысалы, терезені ашу қажет).
- Құрылғының үстіне ешнәрсе қоюға және желдету саңылауларына ешнәрсе енгізуге болмайды.
- Тазалағанда, жылжитқанда немесе сақтауға қойғанда, құрылғыны қуат көзінен ажыратып, суытыңыз. Ламинаторды көтергенде, екі жағындағы ұстағышынан мықтап ұстаңыз.

Ең үздік ламинаттауды қамтамасыз ету және ламинатордың зақымдалуына жол бермеу үшін, келесі сақтық шараларын орындаңыз:

- Ламинаттау қалталары бір-біріне байланыстырылған екі бөліктен тұрады. Ламинаттауды ламинаттау қалтасының бір жағымен ғана орындауға

болмайды.

- Ламинаттау қалталарын құрылғыға әрқашан бүгілген жағымен енгізіңіз. Алдындағы ламинатталған құжатты алмай, ламинаттау қалтасын енгізуге болмайды.
- Қалтаны әрқашан ламинатордың енгізу аймағының ортасына енгізіңіз.
- Бос қалталарды ешқашан ламинаттамаңыз. Ламинаттау кезінде қалтаға әрқашан құжат салып қойыңыз.
- Ламинаттау алдында қалтаны кесуге болмайды. Қалтаны ламинаттаудан кейін ғана кесіңіз.
- Жылуға сезімтал, ылғалды, тегіс емес немесе мыжылған материалдарды ламинаттауға болмайды.
- Осы нұсқаулықта көрсетілгеннен қалың материалдарды ламинаттауға болмайды.
- Металлдан жасалған заттарды ламинаттауға болмайды.
- Ламинаттау – кері айналмайтын процесс болып табылады. Бірегей заттарды ламинаттау кезінде осыны есіңізде сақтаңыз.
- Қалыпты ламинаттау барысында қалтаны тартуға немесе итеруге және ламинаторды өшіруге болмайды.

Орамын ашып, құрамындағы бөлшектерін тексеріңіз ②

A iLam ламинаторы

B Қуат сымы/ашасы

C Жылдам бастау нұсқаулығы және қауіпсіздік нұсқаулары

Қолдану

Құжатты ламинаттау әдісі ③

1. **Ламинаторды** (A) жазық бетке (мысалы, үстелдің үстіне), розеткаға жақын жерге орналастырыңыз. Ламинатордың артында жеткілікті бос орын қалдырып, ламинатталатын құжаттың бөгеліп қалмауын және оңай алынуын қамтамасыз етіңіз.
2. **Қуат сымын** (B) қуат шаласына және **ламинаторға** (A) жалғаңыз.
3. **Кіріс** (D) және **шығыс** (E) науаларын сыртқа қайырыңыз.
4. Ламинаторды іске қосу үшін, **артқы қосқышты** (F) “I” күйіне орнатыңыз. **Қосу/өшіру түймесі** (H) жасыл түспен жанады және дыбыстық сигнал естіледі.
5. **Қосу/өшіру түймесін** (H) басыңыз. **Қосу/өшіру түймесі** (H) көк түспен жыпылықтай бастайды. Ламинатор қызады. **Қосу/өшіру түймесі** (H) тұрақты көк түспен жанып, дыбыстық сигнал берілсе, ол жұмыс температурасына жеткендігін білдіреді.
6. Құжатты ламинаттау қалтасына салыңыз. Оны қалтаның бүгілген жағымен мүмкін болғанша жақын туралап, сол жақ және оң жақ шеттердің бірдей болуын қамтамасыз етіңіз. Тым үлкен қалталарды ламинаттау аяқталғаннан кейін кесіп, өлшемін азайтуға болады.
Ескерту! Ламинаттау – қайтарылмайтын әрекет. Бірегей заттарды ламинаттау алдында, процесті ұқсас затпен сынап көріңіз. Кішкентай заттарды әрқашан кіріс науасының

- ортасына салыңыз, сонда қалыңдық датчигі оларды көреді.
7. Қалтаны бүгілген жағымен **кіріс науасына** (D) тартылғанша енгізіңіз. Ламинатталған құжат **шығыс науасынан** (E) автоматты түрде шығарылады.
 8. Ламинатталған құжатты алып, жазық бетте бір минуттай суытып қойыңыз.
 9. Ламинаттайтын басқа құжаттар болмаса, ламинаторды өшіріп тастаңыз.

Smart Guide жүйесін пайдалану әдісі (Turbo модельдері ғана) ④

1. **Бағыттауыштарды** (J) ашыңыз.
2. **Тіреуіштерді** (K) тартып шығарыңыз.
3. Қалтаны ашып, оны **кіріс науасына** (D) салыңыз.
4. **Бағыттауыштарды** (J) жабыңыз. Құжатты төменгі қалта бетінің және **тіреуіштердің** (K) үстіне салыңыз.
5. Қалтаны жабыңыз. Қалтаны **ламинаторға** (A) енгізіңіз. Ескертпе: Мүмкін болса, Smart Guide жүйесін пайдаланған кезде **кері өткізу түймесін** (G) пайдаланбаңыз. Алайда, **кері өткізу** (G) түймесін пайдалануға мәжбүр болсаңыз, қалта шыққан соң оны беру датчигінен алыс ұстап тұрып, Smart Guide жүйесінен абайлап алып тастаңыз.

Күтім жұмыстары

Біліктерді тазалау әдісі ⑤

- Құрылғының ішінен артық жабысқақ заттарды алу үшін, біліктерді жүйелі түрде тазалап тұрыңыз.

1. Ламинаторды іске қосу үшін, **артқы қосқышты** ⑤ “I” күйіне орнатыңыз. **Қосу/өшіру түймесі** ④ жасыл түспен жанады және дыбыстық сигнал естіледі.
2. **Қосу/өшіру түймесін** ④ басыңыз. **Қосу/өшіру түймесі** ④ көк түспен жыпылықтай бастайды. Ламинатор қызады. **Қосу/өшіру түймесі** ④ тұрақты көк түспен жанып, дыбыстық сигнал берілсе, ол жұмыс температурасына жеткендігін білдіреді.
3. Ортасына келгенде, пайдаланылмаған көшірме

қағазын бүктеніңіз.

4. Қағазды бүктелген жағымен кіріс науасына 3–5 рет кіргізіңіз. Арнайы тазалағыш картаны құрылғыға ауыстырып отырып енгізіңіз.

Корпусын тазалау әдісі

1. **Қуат ашасын** ⑥ суырып, құрылғының сууын күтіңіз.
2. Сыртын жұмсақ, ыдыс жуғыш затпен суланған шүберекпен сүртіңіз. Тазалағыш маталарды немесе химиялық заттарды қолданбаңыз, олар бетін зақымдауы мүмкін.

Ақаулықтарды жою

Дұрыс енгізілмеген қалтаны шығарып алудың әдісі ⑥

1. **Кері өткізу** ④ түймесін басып тұрыңыз. Қалта кіріс науасынан қайта шығарылады.
2. Қалтаны ақырындап тартып, кері өткізуге көмектесіңіз. Кері өткізу әрекеті толық АЗ өлшемі шығарылған соң аяқталады. Содан кейін құрылғылар алдыңғы беру режиміне қайтып оралады.

Мәселе	Себебі	Шешімі
Ламинаттау барысында қалта ламинатордың алдыңғы бөлігінде тұрып қалады.	Білікте желім жиналады / қалтаға жылу әсері тиеді.	Кері өткізу түймесін мүмкін болғанша жылдам басыңыз. Қалта кіріс науасы арқылы шығарылады. Қалтаны ақырындап тартып, процесті орындауға көмектесіңіз. Қалта алдыңғы датчик аймағынан шыққан соң, қайта тартылмауы үшін қалтаның енгізу аймағынан алынғанына көз жеткізіңіз. Басқа затты ламинаттау үшін құрылғыны қайта қосыңыз. Бітеліп қалған қалтаны алған соң, "Күтім жұмыстары" бөлімінде сипатталғандай, біліктерді тазалаңыз.

Мәселе	Себебі	Шешімі
Ламинаттау барысында пайдаланушы құрылғыны өшіреді, электр қуаты үзіледі немесе құрылғы басқа да жолмен қуат көзінен ажыратылады.	Қуат ақаулығы.	Ламинаторды қайта іске қосқан соң, қалтаны кіріс науасы арқылы шығару үшін 30 секунд автоматты кері өткізу процесі орындалады. Қосу/ өшіру түймесі көк түспен жанған соң, қалыпты түрде ламинаттай аласыз. Бітеліп қалған қалтаны алған соң, "Күтім жұмыстары" бөлімінде сипатталғандай, біліктерді тазалаңыз.
Кері өткізу түймесі басылған кезде, қалта артқа өткізілмей, алға қарай жіберіледі.	Қалыпты әрекет, себебі қалта ламинатордың алдыңғы бөлігінен әлдеқашан өтті.	Жоқ.
Материалдың қалыңдығына қарамастан, ламинатор әрқашан бір жылдамдықпен жұмыс істейді.	Қалыңдық датчигі ақаулы.	Ламинаторды тұтынушыларға қызмет көрсету маманы тексеруі қажет.

Қолданыстан шығару



Орамындағы белгі орамның қағаздан жасалғанын көрсетеді.

CS Zamýšlené použití

Tento produkt spol. Leitz je určen k laminování papíru či podobných materiálů. Produkt používejte pouze v domácnosti nebo podobném prostředí, jako jsou např. kanceláře, obchody apod. Produkt nepoužívejte pro komerční či průmyslové účely. Nepoužívat v prostředích s korozivní či výbušnou atmosférou nebo pro lékařské účely. Produkt lze používat pouze dle pokynů uvedených v této příručce. Produkt není určen k jinému použití, než je popsáno v této příručce.

Technické údaje ①

	Touch A3	Turbo A3	Turbo Pro A3
Válce / typ	6 válců / bez ochranných kapes	6 válců / bez ochranných kapes	6 válců / bez ochranných kapes
Rychlost	1000 mm/min	1500 mm/min	2200 mm/min
Předehřívání	Cca 60 sekund pro 80 µm	Cca 60 sekund pro 80 µm	Cca 60 sekund pro 80 µm
Rozsah tloušťky fólie	75–250 µm	75–250 µm	75–250 µm
Max. tloušťka papíru	0,6 mm	0,6 mm	0,6 mm
Vstupní šířka	320 mm A3	320 mm A3	320 mm A3
Rozměry (D × Š × V)	482 × 117 × 191	482 × 117 × 191	482 × 117 × 191
Okolní podmínky pro použití/skladování	0–40 °C; relativní vlhkost 10–95 %		

Pro vaši bezpečnost



VAROVÁNÍ! Přečtěte si všechna bezpečnostní varování a veškeré pokyny.

- Věnujte prosím čas důkladnému přečtení všeobecných bezpečnostních pokynů. Všeobecné bezpečnostní pokyny najdete v samostatné brožůře. Tato brožura je přiložena.
- Není-li produkt instalován a používán v souladu s touto příručkou, může způsobit škodlivé rušení radiového či televizního příjmu nebo ovlivnit jiná elektronická zařízení v obytných oblastech. Nedodržení pokynů ruší povolení k používání tohoto produktu.
- Během laminování zajistěte dobrou ventilaci (např. otevřením okna).
- Na přístroj nepokládejte/nestavte a do větracích otvorů nezasunujte

žádné předměty.

- Před čištěním, přepravou nebo skladováním přístroj odpojte a nechte vychladnout. Při přenášení laminátoru vždy uchopte za úchyty na obou stranách.

V zájmu co nejlepšího výsledku laminování a předejití poškození laminátoru dodržujte následující opatření:

- Laminovací fólie jsou vyrobeny ze dvou dílů spojených na jedné straně k sobě. Nikdy laminování neprovádějte jen s jednou stranou laminovací fólie.
- Laminovací fólie vždy vkládejte do laminátoru spojenou stranou napřed. Nevkládejte další fólii, dokud neodstraníte předchozí zalaminovaný dokument.
- Fólie vždy vkládejte do středu vstupní oblasti laminátoru.

- Nikdy nelaminujte prázdné fólie. Do fólie při laminování vždy vložte dokument.
 - Fólii před laminací nestříhejte. Po dokončení laminace fólii obstrihněte.
 - Nelaminujte materiály, které jsou citlivé na teplo, vlhké nebo zvlhčené.
 - Nelaminujte materiály tlustší než uvádějí hodnoty v této příručce.
 - Nelaminujte kovové předměty.
 - Proces laminace je nevratný. Na to pamatujte obzvláště při laminaci unikátních předmětů.
 - Během normálního procesu laminace fólii z laminátoru nevytahujte ani netlačte.
4. Nastavte **zadní přepínač** (F) do polohy „I“, čímž laminátor zapnete. **Tlačítko zapnutí/vypnutí** (H) se rozsvítí světle modře a ozve se pípnutí.
 5. Stiskněte **tlačítko zapnutí/vypnutí** (H). **Tlačítko zapnutí/vypnutí** (H) začne blikat modře. Laminátor se zahřívá. Jakmile se **tlačítko zapnutí/vypnutí** (H) znovu rozsvítí modře a ozve se pípnutí, bylo dosaženo provozní teploty.
 6. Vložte dokument do laminovací fólie. Zarovnejte jej ve fólii co nejlépe s horní stranou a zachovejte stejné přesahy po obou stranách. Příliš velkou laminovací fólii lze po laminování zastříhnout na požadovanou velikost. **Upozornění!** Laminace je permanentní. Před laminováním unikátních kousků proces vyzkoušejte na podobném předmětu. Menší předměty vždy vkládejte na střed vstupního podavače, aby je snímač tloušťky rozeznal.

Rozbalení a kontrola obsahu (2)

- A** Laminátor iLam
- B** Napájecí kabel/zástrčka
- C** Příručka pro rychlý start a bezpečnostní pokyny

Použití

Laminování dokumentů (3)

1. Postavte **laminátor** (A) na stabilní povrch (např. stůl) do blízkosti síťové zásuvky. Zajistěte, aby za laminátorem bylo dostatek místa, aby nedošlo k zablokování laminovaného dokumentu a bylo možné jej snadno vyjmout.
2. Zapojte **síťový kabel** (B) do síťové zásuvky a **laminátoru** (A).
3. Rozložte **vstupní** (D) a **výstupní** (E) podavače.
7. Fólii vložte spojenou stranou napřed na **vstupní podavač** (D) a opatrně ji zasuňte dovnitř, dokud ji laminátor sám nevtáhne. Zalaminovaný dokument automaticky sám vyjede na **výstupní podavač** (E).
8. Vyjměte laminovaný dokument a nechte ho po dobu jedné minuty vychladnout na rovném povrchu.
9. Nechcete-li laminovat další dokumenty, laminátor vypněte.

System Smart Guide (pouze u modelů Turbo) ④

1. Otevřete **vodicí lišty** ①.
2. Vytáhněte **podpěry** ②.
3. Otevřete fólii a vložte ji na **vstupní podavač** ③.
4. Zavřete **vodicí lišty** ①. Na horní stranu spodní části fólie a **podpěry** ② vložte dokument.

5. Fólii zavřete. Zasuňte fólii do **laminátoru** ④.

Upozornění: Je-li to možné, vyhněte se při používání systému Smart Guide používání **tlačítka zpětného chodu** ⑥. Jestliže však bude použito **tlačítka zpětného chodu** ⑥ nezbytné, zajistěte, aby se fólie po vyjetí nedotýkala podávacího snímače, a opatrně systém Smart Guide odstraňte.

Péče a údržba

Čištění válců ⑤

- Přebytečné lepidlo zevnitř přístroje odstraníte pravidelným čištěním válců.
1. Nastavte **zadní přepínač** ⑦ do

Řešení problémů

Správné vyjmutí nesprávně vložené fólie ⑥

1. Stiskněte a podržte tlačítko **zpětného chodu** ⑥. Fólie vyjede zpět na vstupní podavač.
2. Zpětnému pohybu zlehka pomozte opatrným zatažením za fólii. Zpětný chod skončí, jakmile dojde k úplnému vysunutí formátu A3. Poté se laminátor vrátí do běžného režimu podávání směrem dopředu.

polohy „I“, čímž laminátor zapnete.

Tlačítko zapnutí/vypnutí ⑧ se rozsvítí světle modře a ozve s pípnutí.

2. Stiskněte **tlačítko zapnutí/vypnutí** ⑧. **Tlačítko zapnutí/vypnutí** ⑧ začne blikat modře. Laminátor se zahřívá. Jakmile se **tlačítko zapnutí/vypnutí** ⑧ znovu rozsvítí modře a ozve se pípnutí, bylo dosaženo provozní teploty.
3. List kancelářského papíru jednou přehněte uprostřed.
4. Vložte papír přeloženou stranou napřed do vstupního podavače 3 až 5 krát. Lze také použít k tomuto účelu určenou čisticí kartu.

Čištění krytu

1. Odpojte **napájecí kabel** ⑧ za zásuvky a nechte zařízení vychladnout.
2. Vnější kryt otřete vlhkým měkkým hadříkem s přípravkem na mytí nádobí. Nepoužívejte vlhčené ubrousky ani chemické čisticí prostředky, mohlo by dojít k poškození povrchu.

Problém	Příčina	Řešení
Během laminování se fólie zasekne v přední části laminátoru.	Usazeniny lepidla na válci / tepelná reakce fólie.	Co nejdříve stiskněte tlačítko zpětného chodu. Fólie vyjede zpět vstupním podavačem. Procesu pomozte opatrným zatažením za fólii. Jakmile fólie opustí oblast předního snímače, zajistěte odstranění fólie ze vstupní oblasti, aby nedošlo k jejímu opětovnému vtažení dovnitř. Chcete-li laminovat další předmět, zařízení znovu zapněte. Po zaseknutí fólie vždy očistěte válce dle pokynů v kapitole „Péče a údržba“.
Během laminování uživatel vypnul zařízení, došlo k výpadku proudu nebo bylo zařízení jinak odpojeno od napájení.	Selhání napájení.	Po restartování laminátoru se automaticky na 30 sekund aktivuje zpětný chod, aby došlo k vysunutí fólie vstupním podavačem. Jakmile tlačítko zapnutí/ vypnutí znovu svítí, můžete začít znovu laminovat. Po zaseknutí fólie vždy očistěte válce dle pokynů v kapitole „Péče a údržba“.
Při stisku tlačítka zpětného chodu se fólie neposouvá zpět, ale dopředu.	Běžné chování, jelikož fólie již opustila přední část laminátoru.	Žádné
Laminátor vždy běží stejnou rychlostí bez ohledu na tloušťku materiálu.	Vadný snímač tloušťky.	Nechte laminátor zkontrolovat zákaznickou službou.

Likvidace



Symbol na balení značí, že je balení vyrobeno z papíru (PAP).

SK Určené použitie

Tento výrobok Leitz je určený na používanie na laminovanie papiera alebo podobných materiálov. Tento výrobok by sa mal používať len v domácnosti alebo podobných prostrediach, ako sú kancelárie a obchody. Tento výrobok by sa nemal používať na komerčné účely, v korozívnych prostrediach ani v prostrediach s nebezpečenstvom výbuchu a ani na zdravotnícke účely. Tento výrobok sa smie používať len v súlade s pokynmi tak, ako je to uvedené v tomto návode. Akékoľvek použitie odlišné od toho, ktoré je uvedené v tomto návode, sa bude považovať za nezamýšľané použitie.

Technické údaje ①

	Touch A3	Turbo A3	Turbo Pro A3
Valčeky / Štýl	6 valčekov / bez nosiča	6 valčekov / bez nosiča	6 valčekov / bez nosiča
Rýchlosť	1000 mm/min	1500 mm/min	2200 mm/min
Doba zahriatia	Približne 60 sekúnd pre 80 µm	Približne 60 sekúnd pre 80 µm	Približne 60 sekúnd pre 80 µm
Rozsah hrúbky laminovacej fólie	75 – 250 µm	75 – 250 µm	75 – 250 µm
Maximálna hrúbka papiera	0,6 mm	0,6 mm	0,6 mm
Vstupná šírka	320 mm A3	320 mm A3	320 mm A3
Rozmery (D x Š x V)	482 x 117 x 191	482 x 117 x 191	482 x 117 x 191
Okolité podmienky na prevádzku/skladovanie	0 °C ~ 40 °C; 10 % ~ 95 % relatívna vlhkosť		

Pre vašu bezpečnosť



VÝSTRAHA! Prečítajte si všetky výstrahy a všetky pokyny.

- Vyčleňte si, prosím, čas, a prečítajte si všeobecné bezpečnostné pokyny. Všeobecné bezpečnostné pokyny nájdete v osobitnej brožúre. Táto brožúra je súčasťou dodávky.
- Ak sa výrobok nenainštaluje a nebude používať v súlade s touto príručkou, môže spôsobovať škodlivé rušenie rádiového alebo televízneho príjmu alebo ovplyvňovať iné elektronické zariadenia v obytných oblastiach. Nedodržanie uvedených požiadaviek povedie k zrušeniu platnosti povolenia na používanie tohto výrobku.
- Počas laminovania zabezpečte dostatočné vetranie (napr. otvorené okno).
- Nič nekladzte na hornú časť

zariadenia a nič nekladajte do vetracích otvorov.

- Zariadenie odpojte od elektrickej zásuvky a nechajte vychladnúť pred čistením, premiestňovaním alebo uskladnením. Pri prenášaní laminátora ho vždy držte za zapustené rukoväte na oboch stranách.

Aby sa zaistila čo najlepšia možná laminácia a aby nedošlo k žiadnemu poškodeniu laminátora, vykonajte nasledujúce bezpečnostné opatrenia:

- Laminovacie fólie sú vytvorené z dvoch navzájom spojených strán. Nikdy nelaminujte len s jednou stranou laminovacej fólie.
- Vždy vkladajte laminovacie fólie do zariadenia najprv so zloženou stranou. Nevkladajte laminováciu fóliu, pokiaľ sa neodstráni predchádzajúci laminovaný dokument.
- Vždy vkladajte laminováciu fóliu do stredu vstupnej oblasti laminátora.
- Nikdy nelaminujte prázdne laminovacie fólie. Vždy vložte dokument do laminovacej fólie, keď laminujete.
- Neorezávajúce laminováciu fóliu pred lamináciou. Laminováciu fóliu orežte na požadovaný rozmer až po laminovaní.
- Nelaminujte materiály citlivé na teplo ani vlhké, zvlhčené či skrútené materiály.
- Nelaminujte materiály hrubšie ako sú uvedené v tomto návode.
- Nelaminujte kovové predmety.
- Proces laminácie je nevratný. Majte, prosím, toto na pamäti, keď budete laminovať jedinečné kusy.

- Neťahajte ani netlačte laminováciu fóliu a nevypínajte laminátor počas normálnej laminácie.

Vybalenie a kontrola obsahu ②

A Laminátor iLam

B Sieťový napájací kábel/sieťová napájacía zástrčka

C Stručný návod na spustenie a bezpečnostné pokyny

Používanie

Spôsob laminovania dokumentu ③

1. **Laminátor** ① umiestnite na stabilný povrch (napr. stôl) blízko sieťovej elektrickej zásuvky. Zabezpečte dostatočný priestor za laminátorom, aby laminovaný dokument nebol blokový a dal sa ľahko vybrať.
2. Pripojte **sieťový napájací kábel** ② k elektrickej zásuvke a k **laminátoru** ①.
3. Vyklopte **vstupný** ④ a **výstupný** ⑤ podávač.
4. Nastavením **zadného vypínača** ⑥ do polohy „I“ zapnete laminátor. **Tlačidlo zapnutia/vypnutia** ⑧ sa rozsvieti modrou farbou a ozve sa zvukový signál.
5. Stlačte **tlačidlo zapnutia/vypnutia** ⑧. **Tlačidlo zapnutia/vypnutia** ⑧ začne blikať modrou farbou. Laminátor sa nahreje. Keď **tlačidlo zapnutia/vypnutia** ⑧ znova začne nepretržite svietiť modrou farbou a ozve sa zvukový signál, znamená to, že sa dosiahla prevádzková teplota.
6. Vložte dokument do laminovacej fólie. Zarovnajte ho čo najbližšie k zloženej strane laminovacej fólie

a zabezpečte rovnomerné okraje vľavo a vpravo. Laminovacie fólie, ktoré sú príliš veľké, sa po laminovaní dajú orezať.

Výstraha! Laminácia je trvalá.

Pred laminovaním jedinečných kusov vyskúšajte daný proces s podobným predmetom. Vždy vkladajte menšie predmety do stredu vstupného podávača, aby ich rozpoznal snímač hrúbky.

7. Vložte laminovacia fóliu najprv so zloženou stranou priamo do **vstupného podávača** ① tak, aby došlo k jej vtiahnutiu. Laminovaný dokument sa automaticky vysunie na **výstupný podávač** ⑤.
8. Vyberte laminovaný dokument a nechajte ho na plochom povrchu jednu minútu, aby vychladol.
9. Ak už nechcete laminovať ďalšie dokumenty, vypnite laminátor.

Spôsob používania inteligentného vodiaceho systému (len modely Turbo) ④

1. Otvorte **vodiace prvky** ④.
2. Vytiahnite **podpery** ⑤.
3. Otvorte laminovacia fóliu a umiestnite ju na **vstupný podávač** ①.
4. Zatvorte **vodiace prvky** ④. Položte dokument na hornú časť spodnej polovice laminovacej fólie a na **podpery** ⑤.
5. Zatvorte laminovacia fóliu. Zaveďte laminovacia fóliu do **laminátora** ⑥. Upozornenie: Ak je to možné, vyhýbajte sa používaniu **tlačidla spätného chodu** ⑥, keď používate inteligentný vodiaci systém. Avšak v prípade, že je

použitie **tlačidla spätného chodu** ⑥ nutné, držte laminovacia fóliu mimo snímača podávania, keď sa vysunula, pričom ju opatrne odstráňte z inteligentného vodiaceho systému.

Údržba a starostlivosť

Spôsob čistenia valčekov ⑤

- Aby sa odstránilo nadbytočné lepidlo zvnútra zariadenia, pravidelne čistite valčeky.
1. Nastavením **zadného vypínača** ⑥ do polohy „I“ zapnite laminátor. **Tlačidlo zapnutia/vypnutia** ⑧ sa rozsvieti modrou farbou a ozve sa zvukový signál.
 2. Stlačte **tlačidlo zapnutia/vypnutia** ⑧. **Tlačidlo zapnutia/vypnutia** ⑧ začne blikať modrou farbou. Laminátor sa nahreje. Keď **tlačidlo zapnutia/vypnutia** ⑧ znova začne nepretržite svietiť modrou farbou a ozve sa zvukový signál, znamená to, že sa dosiahla prevádzková teplota.
 3. Raz v strede zložte hárok nepoužitého kopírovacieho papiera.
 4. Vložte papier najprv so zloženou stranou do vstupného podávača 3 – 5-krát. Prípadne vložte do stroja účelovo navrhnutú čistiacu kartu.

Spôsob vyčistenia krytu

1. Odpojte **sieťovú napájaciú zástrčku** ⑦ a počkajte, kým zariadenie nevychladne.
2. Poutierajte vonkajšiu časť mäkkou, vlhkou handričkou a saponátom na umývanie riadu. Nepoužívajte čistiace servítky ani chemické látky, ktoré by mohli poškodiť povrch.

Riešenie problémov

Spôsob uvoľnenia nesprávne vloženej laminovacej fólie ⑥

1. Podržte stlačené **tlačidlo spätného chodu** ⑥. Laminovacia fólia sa znova vysunie na vstupný podávač.
2. Pomôžte spätnému pohybu opatrným ťahaním laminovacej fólie. Spätný pohyb sa ukončí, keď sa vysunie celá dĺžka formátu A3. Potom sa stroj vráti do režimu podávania smerom dopredu.

Problém	Príčina	Riešenie
Počas laminovania dôjde k zaseknutiu laminovacej fólie v prednej časti laminátora.	Lepidlo sa nanieslo na valček / došlo k tepelnej reakcii laminovacej fólie.	Čo najskôr stlačte tlačidlo spätného chodu. Laminovacia fólia sa vysunie na vstupný podávač. Pomôžte danému procesu opatrným ťahaním laminovacej fólie. Keď laminovacia fólia opustí oblasť predného snímača, zabezpečte, aby sa laminovacia fólia viac nenachádzala vo vstupnej oblasti s cieľom zabrániť jej opätovnému vťahnutiu. Ak chcete laminovať ďalší predmet, znova zapnite zariadenie. Po každom zaseknutí laminovacej fólie vyčistite valčeky tak, ako je to uvedené v časti „Údržba a starostlivosť“.
Počas laminovania používateľ vypne zariadenie, alebo dôjde k výpadku prúdu, prípadne inému spôsobu odpojenia zariadenia od sieťového napájania.	Výpadok prúdu.	Po opätovnom spustení laminátora sa na 30 sekúnd aktivuje spätný chod, aby sa cez vstupný podávač vysunula laminovacia fólia. Keď tlačidlo zapnutia/vypnutia začne svietiť modrou farbou, znova môžete laminovať ako zvyčajne. Po každom zaseknutí laminovacej fólie vyčistite valčeky tak, ako je to uvedené v časti „Údržba a starostlivosť“.

Problém	Príčina	Riešenie
Po stlačení tlačidla spätného chodu nedôjde k spätnému pohybu laminovacej fólie, ale sa ešte ďalej posúva dopredu.	Je to normálny jav, keďže laminovacia fólia už opustila prednú časť laminátora.	Žiadne.
Laminátor vždy beží rovnakou rýchlosťou bez ohľadu na hrúbku materiálu.	Snímač hrúbky je chybný.	Nechajte laminátor skontrolovať zákazníckou službou.

Likvidácia



Tento symbol na obale znamená, že je obal vyrobený z PAP.

HU Rendeltetésszerű használat

Ez a Leitz termék rendeltetésszerűen papír, illetve hasonló anyag laminálására használandó. A termék csakis háztartási, illetve hasonló, így például irodai vagy üzlethelyiségi környezetben használandó. A terméket ne használja kereskedelmi vagy ipari célokra olyan környezetben, ahol korrozív vagy robbanékony körülmények uralkodnak, és orvosi célokra se. A termék csakis a jelen kézikönyv utasításainak betartásával használandó. A jelen kézikönyvben nem szereplő minden egyéb felhasználás nem rendeltetésszerűnek minősül.

Műszaki specifikációk ①

	Touch A3	Turbo A3	Turbo Pro A3
Görgők / stílus	6 görgő/ hordozómentes	6 görgő/ hordozómentes	6 görgő/ hordozómentes
Lamináló sebesség	1000 mm/perc	1500 mm/perc	2200 mm/perc
Felmelegedési idő	kb. 60 mp 80 µm esetén	kb. 60 mp 80 µm esetén	kb. 60 mp 80 µm esetén
Tasakvastagság tartomány	75 – 250 µm	75 – 250 µm	75 – 250 µm
Maximális papírvastagság	0,6 mm	0,6 mm	0,6 mm
Bemeneti szélesség	320 mm A3	320 mm A3	320 mm A3

	Touch A3	Turbo A3	Turbo Pro A3
Méreték (hosszúság x szélesség x magasság)	482 x 117 x 191	482 x 117 x 191	482 x 117 x 191
Környezeti feltételek működésre / tárolásra vonatkozóan	0 ° C ~ 40 ° C; 10% ~ 95% relatív páratartalom		

Az Ön biztonságáért



FIGYELMEZTETÉS! Olvasson el minden biztonsági figyelmeztetést és minden utasítást.

- Kérjük, szánjon rá időt és olvassa el az általános biztonsági utasításokat. Az általános biztonsági utasításokat külön broszúra tartalmazza. Ez a broszúra benne foglaltatik.
- Ha a terméket nem a kézikönyvnek megfelelően telepíti és használja, akkor az káros interferenciát okozhat a rádió vagy televízió vételében, vagy befolyásolhat más elektronikus eszközöket lakott területeken. A szabályok be nem tartása érvényteleníti a termék üzemeltetésére vonatkozó engedélyt.
- Mindig biztosítsa a jó szellőzést laminálás közben (nyisson például ablakot).
- Ne helyezzen semmit a készülékre és ne illesszen semmit a szellőzőnyílásokba.
- Mindig bontsa a készülék csatlakozását és várja meg, míg

lehül, mielőtt tisztítaná, mozgatná, illetve tárolná. Mozgatáskor fogja mindig a laminálót a két oldalán kimélyített fogórésznel.

A lehető legjobb laminálás biztosítására és a lamináló károsodásának elkerülése végett, végezze el a következő óvintézkedéseket:

- A laminálótasakok két egymáshoz illesztett oldalból állnak. Soha ne lamináljon a laminálótasaknak csak az egyik felével.
- Először mindig a behajtott oldalukkal helyezze a laminálótasakokat az egységbe. Ne helyezzen be laminálótasakot, amíg az előző laminált dokumentumot ki nem vette.
- A tasakot mindig a lamináló bemeneti területének közepére helyezze be.
- Soha ne lamináljon üres tasakokat. Lamináláskor helyezzen be mindig dokumentumot a tasakba.
- Ne vágja el a tasakot laminálás előtt. A laminálást követően vágja a tasakot méretre.

- Ne lamináljon hőre érzékeny, nedves vagy gyűrött anyagokat.
- Ne lamináljon a jelen kézikönyvben megadottnál vastagabb anyagokat.
- Ne lamináljon fém tárgyakat.
- A laminálási eljárás visszafordíthatatlan. Tartsa ezt észben egyedi darabok laminálásakor.
- Ne húzza vagy nyomja a tasakot és ne kapcsolja ki a laminálót normál laminálás közben.

Kicsomagolás és a tartalom ellenőrzése ②

A iLam Lamináló

B Tápvezeték/csatlakozódugó

C Gyors használati útmutató és biztonsági előírások

Használat

Dokumentum laminálása ③

1. Helyezze a **laminálót** (A) stabil felületre (pl. asztalra), a hálózati csatlakozás közelébe. Biztosítson elég teret a lamináló mögött, hogy a laminált dokumentum ne akadjon el és könnyen eltávolítható legyen.
2. Csatlakoztassa a **tápvezeték** (B) a tápcsatlakozó aljzat és a **lamináló** (A) közé.
3. Hajtsa ki a **bemeneti** (D) és **kimeneti** (E) tálcákat.
4. Állítsa a **hátsó kapcsolót** (F) az "I" helyzetbe a lamináló bekapcsolásához. Az **Be/Ki gomb** (H) világoskék színnel világít és jelzőhang hallható.
5. Nyomja meg az **Be/Ki gombot**

(H). Az **Be/Ki gomb** (H) elkezd kék színnel villogni. A lamináló bemelegszik. Amint az **Be/Ki gomb** (H) folyamatosan kék színnel világít, ismét hall egy hangjelzést, az üzemi hőmérséklet elérésre került.

6. Helyezze a dokumentumot a lamináló tasakba. Igazítsa, amennyire csak lehet a lezárt szélhez és tartsa meg az egyenletes távolságot balra és jobbra. A túl nagyknak bizonyuló tasakok méretre igazíthatók laminálás után.

Figyelmeztetés! A laminálás végleges. Az egyes darabok laminálása előtt tesztelje a folyamatot egy hasonló darabbal. A kisebb darabokat mindig a bemeneti tálca közepére helyezze, hogy a vastagságérzékelő észlelje azokat.

7. Helyezze be a tasakot annak behajtott oldalával a gép felé a **bemeneti tálcára** (D) míg az behúzásra nem kerül. A laminált dokumentum automatikusan kitolásra kerül a **kimeneti tálcánál** (E).
8. Távolítsa el a laminált dokumentumot és hagyja sima felületen egy percig lehűlni.
9. Ha nem akar további dokumentumokat laminálni, kapcsolja ki a laminálót.

A Smart Guide System (csak turbo modellek) használata ④

1. Nyissa ki a **vezetőelemeket** (J).

2. Húzza ki a **támasztóelemeket** (K).
3. Nyissa meg a tasakot és helyezze a **bemeneti tálcára** (D).
4. Zárja le a **vezetőelemeket** (J).
Helyezze a dokumentumot az alsó tasaklap tetejére és a **támasztóelemekre** (K).
5. Zárja a tasakot. Töltse be a tasakot a **laminálóba** (A).
Megjegyzés: Lehetőleg kerülje a **visszamenet gomb** (G) használatát a Smart Guide System használata esetén. Ha azonban a **visszamenet gomb** (G) használata feltétlenül szükséges lenne, tartsa távol a tasakot az adagolás érzékelőtől, miután az távozott onnan, és óvatosan vegye ki a Smart Guide System-ből.

Karbantartás és gondozás

A görgők tisztítása (5)

- A lamináló belsejéből a ragasztó eltávolításához tisztítsa a görgőket rendszeresen.
1. Állítsa a **hátsó kapcsolót** (F) az "1" helyzetbe a lamináló bekapcsolásához. Az **Be/Ki gomb**

(H) világoskék színnel világít és jelzőhang hallható.

2. Nyomja meg az **Be/Ki gombot** (H). Az **Be/Ki gomb** (H) elkezd kék színnel villogni. A lamináló bemelegszik. Amint az **Be/Ki gomb** (H) folyamatosan kék színnel világít, ismét hall egy hangjelzést, az üzemi hőmérséklet elérésre került.
3. Hajtson félbe egy még fel nem használt fénymásoló papírt középen.
4. Illesze be a papírt a behajtott felével előre a bemeneteli tálcába 3–5 alkalommal. Másik lehetőségként helyezzen egy erre a célra tervezett kártyát a gépbe.

A burkolat tisztítása

1. Húzza ki a **hálózati csatlakozódugót** (B) és várjon, míg a gép lehűl.
2. Törölje le a külső részt puha, nedves törlőronggyal és mosogatószerrel. Ne használjon nedvesített törlőkendőt vagy vegyi anyagokat, mivel ezek károsíthatják a felületet.

Hibakeresés

A nem megfelelően behelyezett tasak kivétele (6)

1. Nyomja le és tartsa a lenyomva a **visszamenet gombot** (G). A tasak ismét kivezetésre kerül a bemeneti tálcánál.
2. Segítse a visszamenet mozgást a tasak óvatos meghúzásával. A visszamenet mozgás befejeződik miután egy teljes A3 méretnek megfelelő hossz kidobásra került. A gép ezután visszatér az előremeneti bevezetés módba.

Probléma	Ok	Megoldás
Laminálás közben a tasak beragad a lamináló elülső oldalára.	Ragasztó maradványok a görgőn / hőreakció a tasakon.	Nyomja meg a visszamenet gombot, amint lehetséges. A tasak kivezetésre kerül a bemeneti tálcánál. Segítse a folyamatot a tasak óvatos meghúzásával. Amint a tasak elhagyta az első érzékelő területét, biztosítsa, hogy a tasak ne legyen a bemeneti területen, annak megakadályozására, hogy a tasak ismét behúzásra kerüljön. Egy másik tétel laminálásához kapcsolja be megint a készüléket. Tisztítsa meg a görgőket minden egyes tasak-elakadás után a "Karbantartás és gondozás" szakaszban leírtak szerint.
Laminálás közben a felhasználó kikapcsolta a készüléket vagy a tápfeszültség-ellátás megszakadt, vagy más módon lecsatlakozott a fő tápellátásról.	Tápfeszültség kimaradás.	A lamináló ismételt bekapcsolása után az automata visszamenet 30 másodpercre bekapcsol a tasak kivezetéséhez a bemeneti tálcán keresztül. Amint az Be/Ki gomb kék színnel világít, ismét lehetséges a laminálás a szokásos módon. Tisztítsa meg a görgőket minden egyes tasak-elakadás után a "karbantartás és gondozás" szakaszban leírtak szerint.
A Visszamenet gomb megnyomásakor a tasak nem halad hátrafelé, hanem tovább szállítódik.	Normál üzem, mivel a tasak már elhagyta a lamináló elülső részét.	Nincs.

Probléma	Ok	Megoldás
A lamináló mindig azonos fordulatszámmal működik függetlenül az anyag vastagságától.	A vastagságérzékelő hibás.	Vizsgáltassa meg a laminálót az ügyfélszolgálaton.

Ártalmatlanítás



A csomagoláson a szimbólum azt jelzi, hogy a csomagolás anyaga PAP.

RO Destinație

Acest produs Leitz este destinat utilizării pentru laminarea hârtiei sau a materialelor similare. Produsul va fi folosit numai în gospodării sau medii similare, ca de exemplu birouri și magazine. Produsul nu va fi folosit în scopuri comerciale sau industriale, în locații în care sunt prezente atmosfere corozive sau explozive sau în scopuri medicale. Produsul poate fi folosit numai conform instrucțiunilor descrise în acest manual. Toate celelalte utilizări care nu sunt descrise în acest manual sunt considerate ca fiind utilizări neintenționate.

Specificații tehnice ①

	Touch A3	Turbo A3	Turbo Pro A3
Role / Stil	6 role / fără suport	6 role / fără suport	6 role / fără suport
Viteză	1000 mm/min	1500 mm/min	2200 mm/min
Timp de încălzire	Aprox. 60 sec. pentru 80 μm	Aprox. 60 sec. pentru 80 μm	Aprox. 60 sec. pentru 80 μm
Intervalul de grosime a pungii	75 – 250 μm	75 – 250 μm	75 – 250 μm
Grosimea maximă a hârtiei	0,6 mm	0,6 mm	0,6 mm
Lățimea de intrare	320 mm A3	320 mm A3	320 mm A3
Dimensiuni (LxIxH)	482 x 117 x 191	482 x 117 x 191	482 x 117 x 191
Condiții ambiante pentru operare/ stocare	0 °C~40 °C; 10 %~95 % umiditate relativă		

Pentru siguranța dvs.



AVERTISMENT! Citiți toate avertismentele de siguranță și toate instrucțiunile.

• Vă rugăm să alocați timp citirii

instrucțiunilor generale de siguranță. Găsiți instrucțiunile generale de siguranță într-o broșură separată. Această broșură este inclusă.

• Dacă produsul nu este montat

și folosit în conformitate cu acest manual, se pot produce interferențe dăunătoare cu recepția radio sau TV sau se pot afecta alte dispozitive din zonele rezidențiale. Neconformarea cu aceste prevederi anulează permisiunea de a exploata acest produs.

- Asigurați o bună aerisire în timpul laminării (de ex., deschideți o fereastră).
- Nu așezați nimic pe partea superioară a dispozitivului și nu introduceți niciun obiect în fantele de aerisire.
- Deconectați dispozitivul și lăsați-l să se răcească înainte de a îl curăța, deplasa sau depozita. Când transportați laminatorul, țineți-l întotdeauna de degajările de prindere de pe ambele părți.

Pentru asigurarea celei mai bune laminări posibile și pentru evitarea oricăror avarii asupra laminatorului, vă rugăm să luați următoarele măsuri de precauție:

- Pungile de laminare sunt realizate din două părți legate una de cealaltă. Nu lăminați niciodată cu o singură parte a pungii de laminare.
- Introduceți întotdeauna pungile de laminare în unitate cu partea pliata prima. Nu introduceți o pungă de laminare decât după ce ați scos documentul laminat anterior.
- Introduceți întotdeauna punga în centrul zonei de intrare a laminatorului.
- Nu lăminați niciodată pungi goale. Introduceți întotdeauna un document în pungă atunci când

realizați laminarea.

- Nu tăiați punga înainte de laminare. Ajustați punga la dimensiune după laminare.
- Nu lăminați materiale sensibile la căldură, umede, ondulate sau șifonate.
- Nu lăminați materiale mai groase decât cele specificate în acest manual.
- Nu lăminați obiecte metalice.
- Procesul de laminare este ireversibil. Țineți cont de aceasta atunci când lăminați unicate.
- Nu trageți și nu împingeți punga și nu opriți laminatorul în timpul laminării normale.

Despachetați și verificați conținutul ②

A Laminator iLam

B Cablu/ștecher alimentare electrică

C Ghid de pornire rapidă și Instrucțiuni de siguranță

Folosire

Cum se laminează un document ③

1. Așezați **laminatorul** ① pe o suprafață stabilă (de ex., o masă) din apropierea unei prize electrice. Verificați să existe suficient spațiu în spatele laminatorului, așa încât documentul laminat să nu fie blocat și să poată fi eliminat cu ușurință.
2. Conectați **cablul electric** ② la priza electrică și la **laminator** ①.
3. Rabatați spre exterior tăvile de **intrare** ④ și **ieșire** ⑤.
4. Setați **comutatorul spate** ⑥ în poziția „I” pentru a porni laminatorul. **Butonul Pornit/Oprit**

Ⓜ va lumina în albastru și se va auzi un bip.

5. Apăsați **butonul Pornit/Oprit** Ⓜ.

Butonul Pornit/Oprit Ⓜ va începe să clipească în culoarea albastră. Laminatorul se încălzește. Imediat ce **butonul Pornit/Oprit** Ⓜ luminează continuu în albastru din nou și auziți un bip, înseamnă că s-a atins temperatura de lucru.

6. Introduceți documentul în punga de laminare. Aliniați-l cât mai mult posibil cu partea pliată a pungii și mențineți uniforme marginile stânga și dreapta. Pungile care sunt prea mari pot fi ajustate la dimensiune după laminare.

Avertisment! Laminarea este permanentă. Înainte de laminarea uncatelor, testați procesul cu un articol similar. Introduceți întotdeauna obiectele mai mici în mijlocul tăvii de intrare, așa încât acestea să fie recunoscute de senzorul de grosime.

7. Introduceți punga cu partea pliată prima, drept în **tava de intrare** Ⓜ până când este trasă în interior. Documentul laminat este condus automat către **tava de ieșire** Ⓜ.

8. Scoateți documentul laminat și lăsați-l timp de un minut pe o suprafață plană pentru a se răci.

9. Dacă nu doriți să lăminați și alte documente, opriți laminatorul.

Cum să folosiți sistemul inteligent de ghidare (numai modelele Turbo) Ⓜ

1. Deschideți **ghidajele** Ⓜ.

2. Trageți **suporturile** Ⓜ.

3. Deschideți punga și așezați-o pe **tava de intrare** Ⓜ.

4. Închideți **ghidajele** Ⓜ. Adăugați

documentul pe partea superioară a foii inferioare a pungii și **suporturile** Ⓜ.

5. Închideți punga. Introduceți punga în **laminator** Ⓜ.

Notă: Dacă este posibil, evitați folosirea **butonului pentru deplasare înapoi** Ⓜ când folosiți sistemul inteligent de ghidare. Cu toate acestea, dacă folosirea **butonului pentru deplasare înapoi** Ⓜ este necesară, asigurați-vă că țineți punga la distanță de senzorul de alimentare după ieșirea acesteia și scoateți punga cu grijă din sistemul inteligent de ghidare.

Întreținere și îngrijire

Cum să curățați rolele Ⓜ

- Pentru a îndepărta excesul de adeziv din interiorul dispozitivului, curățați la intervale regulate rolele.

1. Setează **comutatorul spate** Ⓜ

în poziția „I” pentru a porni laminatorul. **Butonul Pornit/Oprit** Ⓜ va lumina în albastru și se va auzi un bip.

2. Apăsați **butonul Pornit/Oprit** Ⓜ.

Butonul Pornit/Oprit Ⓜ va începe să clipească în culoarea albastră. Laminatorul se încălzește. Imediat ce **butonul Pornit/Oprit** Ⓜ luminează continuu în albastru din nou și auziți un bip, înseamnă că s-a atins temperatura de lucru.

3. Plițați o dată, la mijloc, o foaie de hârtie de copiere nefolosită.

4. Introduceți hârtia cu partea împăturită înainte în tava de intrare de 3-5 ori. Ca alternativă, introduceți în mașină un carton special destinat curățării.

Cum să curățați carcasa

1. Deconectați de la priză **ștecherul**

ⓐ și așteptați să se răcească dispozitivul.

2. Ștergeți exteriorul cu o lavetă

moale, umedă și cu detergent pentru spălat vase. Nu folosiți șervețele umede sau substanțe chimice, întrucât acestea i-ar putea deteriora suprafața.

Depanare

Cum se scoate o pungă care nu a fost introdusă corect ⓑ

1. Mențineți apăsat **butonul pentru deplasare inversă** ⓑ. Punga este scoasă din nou prin tava de intrare.

2. Asistați deplasarea inversă trăgând ușor de pungă. Deplasarea inversă se încheie după ejectarea unei lungimi A3 complete. Apoi, mașina revine la modul de alimentare înainte.

Problemă	Cauză	Soluție
În timpul laminării, punga se blochează în partea frontală a laminatorului.	Depuneri de adeziv pe rolă / reacția termică a pungii.	Apăsați cât mai curând posibil butonul pentru deplasare înapoi. Punga este scoasă prin tava de intrare. Asistați procesul trăgând ușor de pungă. Imediat ce punga a ieșit din zona senzorilor, asigurați-vă că punga a fost îndepărtată din zona de intrare pentru a preveni tragerea acesteia din nou în interior. Pentru a lamina un alt articol, porniți din nou dispozitivul. Curățați rolele după orice blocare a pungii, așa cum se descrie în secțiunea "Întreținere și îngrijire".
În timpul laminării, utilizatorul oprește dispozitivul sau sursa de alimentare electrică nu alimentează sau dispozitivul este în alt fel deconectat de la priză.	Cădere de tensiune.	După repornirea laminatorului, deplasarea înapoi automată este activată timp de 30 de secunde pentru a scoate punga prin tava de intrare. Imediat ce butonul Pornit/Oprit luminează în albastru, puteți lamina din nou, în condițiile obișnuite. Curățați rolele după orice blocare a pungii, așa cum se descrie în secțiunea "Întreținere și îngrijire".

Problemă	Cauză	Soluție
La apăsarea butonului Înapoi, punga nu este deplasată înapoi, ci este transportată înainte.	Comportament normal, deoarece punga a părăsit deja partea frontală a laminatorului.	Fără.
Laminatorul funcționează întotdeauna la aceeași viteză, indiferent de grosimea materialului.	Senzorul de grosime este defect.	Apelați la departamentul pentru clienți pentru inspectarea laminatorului.

Eliminare



Simbolul de pe ambalaj indică faptul că ambalajul este realizat din PAP.

GR Προτεινόμενη χρήση

Το προϊόν Leitz έχει σχεδιαστεί για την πλαστικοποίηση χαρτιού ή παρόμοιων υλικών. Το προϊόν αυτό πρέπει να χρησιμοποιείται μόνο ως οικιακό προϊόν ή σε παρόμοιο χώρο, όπως γραφεία και καταστήματα. Το προϊόν δεν πρέπει να χρησιμοποιείται για εμπορικούς ή βιομηχανικούς σκοπούς, σε χώρους όπου υπάρχει κάποιο διαβρωτικό ή σε εκρηκτική ατμόσφαιρα ή για ιατρικούς σκοπούς. Χρησιμοποιείτε το προϊόν αποκλειστικά όπως περιγράφεται στις παρούσες οδηγίες. Δεν επιτρέπεται οποιαδήποτε άλλη χρήση αυτού του προϊόντος.

Τεχνικές προδιαγραφές ①

	Touch A3	Turbo A3	Turbo Pro A3
Κύλινδροι / Στυλ	6 κύλινδροι / Χωρίς έδρανο	6 κύλινδροι / Χωρίς έδρανο	6 κύλινδροι / Χωρίς έδρανο
Ταχύτητα	1000 mm/λεπτό	1500 mm/λεπτό	2200 mm/λεπτό
Χρόνος προθέρμανσης	Περίπου 60 δευτ. για 80 μm	Περίπου 60 δευτ. για 80 μm	Περίπου 60 δευτ. για 80 μm
Εύρος πάχους δίφυλλου	75 – 250 μm	75 – 250 μm	75 – 250 μm
Μεγ. πάχος χαρτιού	0,6 χιλ.	0,6 χιλ.	0,6 χιλ.
Πλάτος εργασίας	320 χιλ. A3	320 χιλ. A3	320 χιλ. A3
Διαστάσεις (Π x Μ x Υ)	482 x 117 x 191	482 x 117 x 191	482 x 117 x 191
Συνθήκες περιβάλλοντος για λειτουργία/ αποθήκευση	0 °C~40 °C, 10%~95% σχετική υγρασία		

Για την ασφάλεια σας



ΠΡΟΕΙΔΟΠΟΙΗΣΗ! Διαβάστε όλες τις οδηγίες προφύλαξης και χρήσης.

- Διαβάστε με προσοχή τις γενικές οδηγίες προφύλαξης. Μπορείτε να βρείτε τις γενικές οδηγίες προφύλαξης στο ξεχωριστό φυλλάδιο. Το φυλλάδιο αυτό περιλαμβάνεται.
- Αν το προϊόν δεν εγκαθίσταται και δεν χρησιμοποιείται σύμφωνα με το εγχειρίδιο αυτό, ενδέχεται να προκληθούν παρεμβολές στη λήψη ραδιοφωνικού ή τηλεοπτικού σήματος ή να επηρεάσει άλλες ηλεκτρονικές συσκευές σε κατοικημένες περιοχές. Δεν επιτρέπεται η λειτουργία του προϊόντος εάν δεν τηρούνται οι οδηγίες.
- Όταν γίνεται πλαστικοποίηση, φροντίζετε να υπάρχει καλός αερισμός (π.χ. ανοιχτό παράθυρο).
- Μην τοποθετείτε ή αφήνετε κανένα αντικείμενο επάνω στη συσκευή και μην εισάγετε κανένα ξένο σώμα μέσα στις θυρίδες εξαερισμού.
- Πριν τη μεταφορά, τον καθαρισμό και την αποθήκευση αφαιρείτε το φιλτράκι και αφήνετε τη συσκευή να κρυώσει. Για τη μεταφορά, πιάνετε πάντα τον πλαστικοποιητή από τις πλευρικές εσοχές συγκράτησής του.

Για να διασφαλίσετε την καλύτερη πλαστικοποίηση και για να εμποδίσετε τυχόν βλάβη στον πλαστικοποιητή πρέπει να λάβετε υπόψη τις παρακάτω προφυλάξεις:

- Τα δίφυλλα πλαστικοποίησης έχουν δύο πλευρές που συνδέονται μεταξύ τους. Ποτέ μην δοκιμάσετε την πλαστικοποίηση με μόνο μία πλευρά του δίφυλλου πλαστικοποίησης.
- Πάντα να εισάγετε μέσα στη μονάδα πρώτα την κλειστή πλευρά των δίφυλλων πλαστικοποίησης. Πρώτα αφαιρέστε το τελευταίο πλαστικοποιημένο έγγραφο και μετά εισάγετε μέσα στη μονάδα το δίφυλλο πλαστικοποίησης.
- Πάντα να εισάγετε το δίφυλλο πλαστικοποίησης στο κέντρο της περιοχής εισαγωγής του πλαστικοποιητή.
- Πότε μην πλαστικοποιείτε άδεια δίφυλλα πλαστικοποίησης. Πάντα να εισάγετε ένα έγγραφο μέσα στο δίφυλλο πλαστικοποίησης κατά την πλαστικοποίηση.
- Μην κόβετε το δίφυλλο πλαστικοποίησης πριν από την πλαστικοποίηση. Ψαλιδίστε το δίφυλλο πλαστικοποίησης στο επιθυμητό μέγεθος μετά την πλαστικοποίηση.
- Μην πλαστικοποιείτε υλικά ευαίσθητα σε θερμοκρασία, υγρασία ή που ζαρώνουν και τσαλακώνουν εύκολα.
- Το πάχος των υλικών που θα πλαστικοποιήσετε δεν πρέπει να υπερβεί το μέγεθος που προτείνεται σε αυτό το εγχειρίδιο.
- Μην πλαστικοποιείτε μεταλλικά αντικείμενα.

- Η διαδικασία πλαστικοποίησης είναι μη αναστρέψιμη. Πρέπει να το λάβετε υπόψη όταν πλαστικοποιείτε μοναδικά είδη.
- Μην τραβάτε ή πιέζετε το δίφυλλο πλαστικοποίησης και μην απενεργοποιείτε τον πλαστικοποιητή κατά τη διάρκεια της κανονικής πλαστικοποίησης.

Απομακρύνετε τη συσκευασία και ελέγξτε τα περιεχόμενα ②

- A** Πλαστικοποιητής iLam
- B** Καλώδιο τροφοδοσίας/φισ
- C** Οδηγός γρήγορης εγκατάστασης και οδηγίες ασφαλείας

Χρήση

Για να πλαστικοποιήσετε ένα έγγραφο ③

1. Τοποθετήστε τον **πλαστικοποιητή** **A** επάνω σε μια σταθερή και επίπεδη επιφάνεια (π.χ. τραπέζι) πλησίον μιας πρίζας. Αφήνετε αρκετό χώρο πίσω από τον πλαστικοποιητή, ώστε να μην μπλοκάρει το έγγραφο που πλαστικοποιήθηκε και να μπορείτε να το παίρνετε χωρίς εμπόδια.
2. Συνδέστε το **φισ** **B** στην πρίζα και τον **πλαστικοποιητή** **A**.
3. Ξεδιπλώστε τους δίσκους **εισαγωγής** **D** και **εξαγωγής** **E**.
4. Ρυθμίστε τον **πίσω διακόπτη** **F** στη θέση «I» για να ενεργοποιήσετε τον πλαστικοποιητή. Το **κουμπί ενεργοποίησης/ απενεργοποίησης** **H** θα ανάψει μπλε και θα ακούσετε ένα «μπιπ».
5. Πατήστε το **κουμπί ενεργοποίησης/ απενεργοποίησης** **H**. Το

κουμπί ενεργοποίησης/ απενεργοποίησης **H** θα γίνει μπλε και θα αρχίσει να αναβοσβήνει. Ο πλαστικοποιητής θερμαίνεται. Μόλις η μπλε λυχνία του **κουμπιού ενεργοποίησης/ απενεργοποίησης** **H** σταματήσει να αναβοσβήνει και ακούσετε ένα «μπιπ», έχει επιτευχθεί η θερμοκρασία λειτουργίας.

6. Τοποθετήστε το έγγραφο μέσα στο δίφυλλο πλαστικοποίησης. Ευθυγραμμίστε το όσο το δυνατόν πλησιέστερα στην κλειστή πλευρά του δίφυλλου και φροντίστε ώστε να είναι ίδιες οι αποστάσεις αριστερά και δεξιά. Όταν το δίφυλλο πλαστικοποίησης είναι πολύ μεγάλο μπορείτε να το κόψετε στο ορθό μέγεθος μετά την πλαστικοποίηση.

Προειδοποίηση! H

πλαστικοποίηση είναι μόνιμη. Προτού πλαστικοποιήσετε μοναδικά είδη, δοκιμάστε τη διαδικασία με ένα παρόμοιο αντικείμενο. Πάντα να εισάγετε τα μικρότερα αντικείμενα στη μέση του δίσκου εισαγωγής έτσι ώστε να αναγνωρίζονται από τον αισθητήρα ανάλυσης πάχους.

7. Εισάγετε το δίφυλλο πρώτα με τη κλειστή πλευρά μέσα στο **δίσκο εισαγωγής** **D** μέχρι να το τραβήξει μέσα. Το πλαστικοποιημένο έγγραφο βγαίνει αυτόματα στο **δίσκο εξαγωγής** **E**.
8. Βγάλτε το πλαστικοποιημένο έγγραφο και αφήστε το ένα περίπου λεπτό να κρυώσει επάνω σε μια επίπεδη επιφάνεια.
9. Αν δεν θέλετε να πλαστικοποιήσετε άλλα έγγραφα, απενεργοποιήστε τον πλαστικοποιητή.

Τρόπος χρήσης του Οδηγού Έξυπνου Συστήματος (Μόνο για μοντέλα Turbo) ④

1. Ανοίξτε τους **οδηγούς** ④.
2. Τραβήξτε έξω τα **στηρίγματα** ⑤.
3. Ανοίξτε το δίφυλλο και τοποθετήστε το πάνω στο **δίσκο εισαγωγής** ⑥.
4. Κλείστε τους **οδηγούς** ④.
Προσθέστε το έγγραφο πάνω από το κάτω φύλλο του δίφυλλου και τα **στηρίγματα** ⑤.
5. Κλείστε το δίφυλλο. Εισάγετε το δίφυλλο μέσα στον **πλαστικοποιητή** ⑦.
Σημείωση: Αποφύγετε όσο είναι δυνατό το **κουμπί απόσυρσης** ⑧ όταν χρησιμοποιείτε τον οδηγό έξυπνου συστήματος. Ωστόσο, αν πρέπει να χρησιμοποιήσετε το **κουμπί απόσυρσης** ⑧, βεβαιωθείτε ότι το δίφυλλο παραμένει μακριά από τον αισθητήρα τροφοδοσίας κατά την έξοδό του, και απομακρύνετε το με προσοχή από τον οδηγό έξυπνου συστήματος.

Συντήρηση και φροντίδα

Για να καθαρίσετε τους κυλίνδρους ⑤

- Για να αφαιρέσετε την παραπανίσια κόλλα από τη συσκευή καθαρίζετε τακτικά τους κυλίνδρους.

1. Ρυθμίστε τον **πίσω διακόπτη** ⑨ στη θέση «I» για να ενεργοποιήσετε

Επίλυση προβλημάτων

Για να βγάλετε ένα δίφυλλο που δεν έχει γίνει σωστή εισαγωγή ⑥

1. Πατήστε και κρατήστε πατημένο το **κουμπί απόσυρσης** ⑧. Το δίφυλλο βγαίνει έξω στο δίσκο εισαγωγής.
2. Τραβήξτε με προσοχή το δίφυλλο για να βοηθήσετε τη διαδικασία απόσυρσης. Η διαδικασία απόσυρσης ολοκληρώνεται μόλις γίνει εξαγωγή ολόκληρου του φύλλου A3. Μετά η συσκευή επιστρέφει στην κατάσταση τροφοδοσίας προς τα εμπρός.

- τον πλαστικοποιητή. Το **κουμπί ενεργοποίησης/ απενεργοποίησης** ⑧ θα ανάψει μπλε και θα ακούσετε ένα «μπιπ».
2. Πατήστε το **κουμπί ενεργοποίησης/ απενεργοποίησης** ⑧. Το **κουμπί ενεργοποίησης/ απενεργοποίησης** ⑧ θα γίνει μπλε και θα αρχίσει να αναβοσβήνει. Ο πλαστικοποιητής θερμαίνεται. Μόλις η μπλε λυχνία του **κουμπιού ενεργοποίησης/ απενεργοποίησης** ⑧ σταματήσει να αναβοσβήνει και ακούσετε ένα «μπιπ», έχει επιτευχθεί η θερμοκρασία λειτουργίας.
 3. Διπλώστε μια φορά στη μέση ένα χαρτί φωτοτυπίας.
 4. Εισάγετε το χαρτί από την κλειστή του πλευρά για 3–5 φορές μέσα στο δίσκο εισαγωγής. Διαφορετικά εισάγετε μια κάρτα καθαρισμού για αυτόν τον σκοπό μέσα στη συσκευή.

Για να καθαρίσετε το περίβλημα

1. Αφαιρέστε το **φίς** ⑩ και περιμένετε, μέχρι να κρυώσει η συσκευή.
2. Καθαρίστε το εξωτερικό με ένα μαλακό, υγρό πανί και λίγο υγρό καθαρισμού πιάτων. Μην χρησιμοποιείτε καθαριστικά μανιτάκια ή χημικές ουσίες που μπορούν βλάψουν την επιφάνεια.

Πρόβλημα	Αιτία	Λύση
Κατά την πλαστικοποίηση το δίφυλλο κολλάει στην μπροστινή πλευρά του πλαστικοποιητή.	Υπάρχουν υπολείμματα κόλλας στον κύλινδρο / αντίδραση θέρμανσης του δίφυλλου.	Πατήστε όσο το δυνατόν πιο σύντομα το κουμπί απόσυρσης. Το δίφυλλο βγαίνει έξω στο δίσκο εισαγωγής. Τραβήξτε με προσοχή το δίφυλλο για να βοηθήσετε τη διαδικασία. Μόλις το δίφυλλο είναι εκτός της περιοχής του μπροστινού αισθητήρα, βεβαιωθείτε ότι το δίφυλλο δεν βρίσκεται στην περιοχή εισαγωγής για να μην το τραβήξει ξανά μέσα. Για να πλαστικοποιήσετε ένα άλλο αντικείμενο, ενεργοποιήστε ξανά τη συσκευή. Καθαρίστε τους κυλίνδρους μετά από κάθε μπλοκάρισμα όπως περιγράφεται στην ενότητα «Συντήρηση και φροντίδα».
Ο χρήστης απενεργοποιεί τη συσκευή κατά τη διάρκεια της πλαστικοποίησης ή υπάρχει διακοπή ρεύματος ή η συσκευή δεν είναι συνδεδεμένη στο ρεύμα.	Διακοπή ρεύματος.	Μετά την επανεκκίνηση του πλαστικοποιητή, ενεργοποιείται η αυτόματη απόσυρση για 30 δευτερόλεπτα για να βγάλει το δίφυλλο στο δίσκο εισαγωγής. Μόλις το κουμπί ενεργοποίησης/ απενεργοποίησης ανάψει μπλε, μπορείτε ξανά να πλαστικοποιήσετε. Καθαρίστε τους κυλίνδρους μετά από κάθε μπλοκάρισμα όπως περιγράφεται στην ενότητα «Συντήρηση και φροντίδα».
Όταν πατάω το κουμπί απόσυρσης, το δίφυλλο δεν αποσύρεται αλλά μεταφέρεται πιο μακριά.	Είναι φυσιολογικό γιατί το δίφυλλο έχει ήδη φύγει από την μπροστινή πλευρά του πλαστικοποιητή.	Δεν υπάρχει.
Ο πλαστικοποιητής λειτουργεί πάντα στην ίδια ταχύτητα ανεξάρτητα από το πάχος του υλικού.	Βλάβη στον αισθητήρα ανάλυσης πάχους.	Επικοινωνήστε με το τμήμα εξυπηρέτησης πελατών για έλεγχο του πλαστικοποιητή.

Απόρριψη



Το σύμβολο στη συσκευασία υποδεικνύει ότι η συσκευασία είναι από PAP.

TR Kullanım amacı

Bu Leitz ürünü laminasyon kağıdı veya benzer materyaller için kullanılmak üzere üretilmiştir. Ürün sadece evde veya ofis ve mağazalar gibi benzer ortamlarda kullanılmalıdır. Ürün, ticari veya endüstriyel amaçlarla, korozyon veya patlayıcı atmosfer varlığının bulunduğu yerlerde veya tıbbi amaçlarla kullanılmamalıdır. Ürün sadece bu el kitabında açıklanan talimatlara uygun şekilde kullanılmalıdır. Bu el kitabında açıklananlar dışında diğer tüm kullanım türleri amaç dışı kullanım sayılır.

Teknik özellikler ①

	Touch A3	Turbo A3	Turbo Pro A3
Silindirler / Tarz	6 silindir / Kartuş Taşıyıcısız	6 silindir / Kartuş Taşıyıcısız	6 silindir / Kartuş Taşıyıcısız
Hız	1.000 mm/dk	1.500 mm/dk	2.200 mm/dk
Isınma süresi	80 µm için yaklaşık 60 sn	80 µm için yaklaşık 60 sn	80 µm için yaklaşık 60 sn
Torba kalınlığı aralığı	75 – 250 µm	75 – 250 µm	75 – 250 µm
Maks. kağıt kalınlığı	0,6 mm	0,6 mm	0,6 mm
Giriş genişliği	320 mm A3	320 mm A3	320 mm A3
Ebatları (UxGxY)	482 x 117 x 191	482 x 117 x 191	482 x 117 x 191
Kullanma/saklama ortam koşulları	0°C~40°C; %10~%95 bağıl nem		

Kendi güvenliğiniz için



UYARI! Tüm güvenlik uyarılarını ve tüm talimatları okuyun.

- Lütfen zaman ayırın ve genel güvenlik talimatlarını okuyun. Genel güvenlik talimatlarını ayrı bir kitapçıkta bulabilirsiniz. Bu kitapçık ürünle birlikte sağlanmaktadır.
- Eğer ürün bu kılavuza uygun şekilde kurulmazsa ve kullanılmazsa alınan radyo veya televizyon dalgaları ile zararlı parazitler oluşabilir veya yerleşim bölgelerindeki diğer elektronik cihazlar etkilenebilir. Buna uyulmaması halinde bu ürünü kullanma izni geçersiz hale gelir.
- Laminasyon yaparken ortamı mutlaka iyi şekilde havalandırın (ör. pencereyi açın).
- Cihazın üzerine herhangi bir şey koymayın ve havalandırma deliklerine herhangi bir şey sokmayın.
- Temizlemeden, yerini değiştirmeden veya depoya kaldırmadan önce her zaman cihazın fişini çekin ve cihazın

soğumasını bekleyin. Laminatörü taşıırken her zaman her iki tarafında bulunan girintili tutma noktalarından tutun.

Mümkün olan en iyi laminasyonu sağlamak ve laminatörün hasar görmesini önlemek için lütfen aşağıdaki önlemleri alın:

- Laminasyon torbaları iki tarafından birbirine bağlanarak üretilmiştir. Asla laminasyon torbasının yalnızca tek tarafıyla laminasyon yapmayın.
- Laminasyon torbalarını ünite içine daima katlı kısım önce girecek şekilde takın. Laminasyon uygulanan önceki doküman çıkmadan yeni bir laminasyon torbası takmayın.
- Torbayı daima laminatör giriş alanının ortasına takın.
- Asla boş torbalara laminasyon uygulamayın. Laminasyon yaparken torbaya daima bir doküman yerleştirin.
- Laminasyondan önce torbayı kesmeyin. Laminasyondan sonra torbanın kenarlarını ölçüye göre kesin.
- Isıya duyarlı, ıslak, pürüzlü veya kırışık materyallere asla laminasyon uygulamayın.
- Bu kılavuzda belirtilenden daha kalın materyallere laminasyon uygulamayın.
- Metal cisimlere laminasyon uygulamayın.
- Laminasyon işlemi geri alınamaz. Yedeği olmayan parçalara

laminasyon uygularken bunu unutmayın.

- Normal laminasyon sırasında torbayı çekmeyin veya itmeyin ve laminatörü kapatmayın.

Paketi açın ve içindekileri kontrol edin ②

A iLam Laminatör

B Elektrik kablosu/fişi

C Hızlı Başlangıç Kılavuzu ve Güvenlik Talimatları

Kullanım

Bir dokümana nasıl laminasyon uygulanır ③

1. **Laminatörü** ① elektrik prizine yakın sabit bir yüzey (ör. masa) üzerine kurun. Laminatörün arkasında, laminasyon uygulanan dokümanın engellenmeyeceği ve kolaylıkla çıkartılabileceği yeterli alan bıraktığınızdan emin olun.
2. Fişli **elektrik kablosunu** ② ve **laminatörü** ① bağlayın.
3. **Giriş** ④ ve **çıkış** ⑤ tepsilerini katlayın.
4. Laminatörü açmak için **arka anahtarı** ⑥ “I” konumuna getirin. **Açma/Kapatma düğmesi** ⑧ mavi yanacak ve bir bip sesi duyacaksınız.
5. **Açma/Kapatma düğmesine** ⑧ basın. **Açma/Kapatma düğmesi** ⑧ mavi yanıp sönmeye başlayacaktır. Laminatör ısınır. **Açma/Kapatma düğmesi** ⑧ sürekli mavi yanmaya başladığında ve bip sesi duyduğunuzda çalışma sıcaklığına ulaşılmış olur.

6. Dokümanı laminasyon torbasının içine yerleştirin. Bunu torbanın katlı kenarıyla mümkün olduğunca aynı hizaya getirin ve sol ve sağ kenar boşluklarının eşit olmasını sağlayın. Çok büyük torbalar laminasyon sonrası istenen ebatta kesilebilir.

Uyarı! Laminasyon işlemi kalıcıdır. Yedeği olmayan parçalara laminasyon uygulamadan önce benzer bir öge üzerinde deneme yapın. Küçük cisimleri giriş tepsisinin daima ortasına koyarak bunların kalınlık sensörü tarafından algılanmasını sağlayın.

7. Torbayı, önce katlı kısmı girecek şekilde, içeri çekilene kadar doğrudan **giriş tepsisi** ① içine takın. Laminasyon uygulanan doküman otomatik olarak **çıkış tepsisinden** ② çıkarılır.
8. Laminasyon uygulanan dokümanı çıkartın ve düz bir yüzey üzerinde bir dakika boyunca soğumaya bırakın.
9. Eğer başka bir dokümana laminasyon uygulamak istemiyorsanız laminatörü kapatın.

Akıllı Kılavuz Sistemi (sadece Turbo modellerde) nasıl kullanılır ④

1. **Kılavuzları** ⑤ açın.
 2. **Destekleri** ⑥ çekerek çıkarın.
 3. Torbayı açın ve **giriş tepsisine** ⑦ yerleştirin.
 4. **Kılavuzları** ⑤ kapatın. Dokümanı alt torba levhasının ve **desteklerin** ⑥ üstüne yerleştirin.
 5. Torbayı kapatın. Torbayı **laminatörün** ⑧ içine doğru ilerletin.
- Not: Eğer mümkünse Akıllı

Kılavuz Sistemi'ni kullanırken **geri düğmesini** ⑨ kullanmayın. Ancak, **geri düğmesinin** ⑩ kullanılması gerekirse, çıktıktan sonra torbayı besleme sensöründen uzak tutun ve Akıllı Kılavuz Sistemi'ni dikkatlice çıkarın.

Bakım ve muhafaza

Makaralar nasıl temizlenir ⑤

- Cihazın içindeki gereksiz yapıştırıcıyı çıkarmak için silindirleri düzenli olarak temizleyin.
1. Laminatörü açmak için **arka anahtarı** ⑪ "1" konumuna getirin. **Açma/Kapatma düğmesi** ⑫ mavi yanacak ve bir bip sesi duyacaksınız.
 2. **Açma/Kapatma düğmesine** ⑫ basın. **Açma/Kapatma düğmesi** ⑫ mavi yanıp sönmeye başlayacaktır. Laminatör ısınır. **Açma/Kapatma düğmesi** ⑫ sürekli mavi yanmaya başladığında ve bip sesi duyduğunuzda çalışma sıcaklığına ulaşılmış olur.
 3. Kullanılmamış bir kopya kağıdı yaprağını ortadayken katlayın.
 4. Kağıdı katlanan tarafı önce gelecek şekilde giriş tepsisinin içine 3-5 defa yerleştirip çıkarın. Alternatif olarak, makinenin içine bu amaçla tasarlanmış bir temizlik kartı takın.

Kasa nasıl temizlenir

1. **Elektrik fişini** ⑬ çekin ve cihazın soğumasını bekleyin.
2. Dış kısmı yumuşak, nemli bir bez ve bulaşık deterjanı kullanarak silin. Yüzeye zarar verebilecek temizlik mendilleri veya kimyasal maddeler kullanmayın.

Arıza giderme

Doğru takılmayan bir torba nasıl geri çıkarılır ⑥

1. **Geri düğmesini** ⑥ basılı tutun. Torba tekrar giriş tepsisinden çıkarılır.
2. Torbayı tutup dikkatlice çekerek geri gidiş hareketine yardımcı olun. Geri gidiş hareketi tam A3 uzunluğu kadar çıkarıldığında sona erer. Daha sonra makine ileri besleme moduna geri döner.

Sorun	Sebeup	Çözüm
Laminasyon sırasında torba, laminatörün ön parçasına takılıyor.	Makarada yapışkan kalıntıları var / torba ısıya tepki veriyor.	Hemen geri düğmesine basın. Torba, giriş tepsisinden çıkarılır. Torbayı tutup dikkatlice çekerek bu işleme yardımcı olun. Torba ön sensör alanını terk eder etmez torbanın tekrar içeri çekilmesini önlemek için torbayı giriş alanından uzak tutun. Başka bir ögeye laminasyon uygulamak için cihazı tekrar açın. Herhangi bir torba sıkışması sonrasında silindirleri "Bakım ve muhafaza" kısmında açıklandığı şekilde temizleyin.
Laminasyon sırasında kullanıcı cihazı kapatıyor veya şebeke elektriği arızalanıyor ya da cihazın şebeke elektrik bağlantısı kesiliyor.	Elektrik arızası.	Laminatörü tekrar çalıştırdıktan sonra, torbayı giriş tepsisinden çıkarmak için 30 saniye boyunca otomatik geri gidiş devreye sokulur. Açma/Kapatma düğmesi mavi yanar yanmaz her zamanki gibi laminasyon yapmaya devam edebilirsiniz. Herhangi bir torba sıkışması sonrasında silindirleri "Bakım ve muhafaza" kısmında açıklandığı şekilde temizleyin.

Sorun	Sebeup	Çözüm
Geri düğmesine basarken torba geri değil, ileri gidiyor.	Torba zaten laminatörün ön parçasını geçtiği için normal bir durumdur.	Yok.
Materyal kalınlığı ne olursa olsun laminatör daima aynı hızda çalışıyor.	Kalınlık sensörü arızalıdır.	Lütfen laminatörün incelenmesi için müşteri hizmetlerinden yardım alın.

Tasfiye



Paket üzerindeki sembol, paketin PAP'den üretildiğini gösterir.

CE EAC

www.leitz.com