

SC-R5000 Series
SC-R5000L Series

Руководство
пользователя

Авторские права и торговые марки

Авторские права и торговые марки

Никакую часть данного документа нельзя воспроизводить, хранить в поисковых системах или передавать в любой форме и любыми способами (электронными, механическими, путем копирования, записи или иными) без предварительного письменного разрешения Seiko Epson Corporation. Информация, содержащаяся в документе, предназначена исключительно для использования с данным устройством Epson. Epson не несет ответственности за применение сведений, содержащихся в этом документе, к другим устройствам.

Seiko Epson Corporation и ее филиалы не несут ответственности перед покупателями данного изделия или третьими лицами за понесенные ими убытки, ущерб, расходы или затраты, вызванные несчастными случаями, неправильным использованием продукта, неразрешенной модификацией, ремонтом или изменением изделия и невозможностью (исключая США) строгого соблюдения инструкций по работе и обслуживанию, разработанных Seiko Epson Corporation.

Seiko Epson Corporation не несет ответственности за любые повреждения или проблемы, возникшие из-за использования любых функций или расходных материалов, не являющихся оригинальными продуктами Epson (Original Epson Products) или продуктами, одобренными Seiko Epson Corporation (Epson Approved Products).

Seiko Epson Corporation не несет ответственности за любые повреждения, возникшие из-за электромагнитных наводок, вызванных использованием любых интерфейсных кабелей, не являющихся продуктами, одобренными Seiko Epson Corporation (Epson Approved Products).

EPSON и EPSON EXCEED YOUR VISION или EXCEED YOUR VISION, а также соответствующие логотипы являются товарными знаками Seiko Epson Corporation.

Microsoft®, Windows®, and Windows Vista® are registered trademarks of Microsoft Corporation.

Mac, macOS are registered trademarks of Apple Inc.

Intel® is a registered trademark of Intel Corporation.

Adobe and Reader are either registered trademarks of Adobe in the United States and/or other countries.

Bemcot™ is a trademark of Asahi Kasei Corporation.

YouTube® and the YouTube logo are registered trademarks or trademarks of YouTube, LLC.

Общее примечание. Прочие названия продуктов упоминаются в документе только для идентификации и могут являться торговыми марками соответствующих владельцев. Epson отрицает владение любыми правами на эти марки.

©2020 Seiko Epson Corporation

Примечание для пользователей из стран Северной Америки и Латинской Америки

ВАЖНО! Прежде чем использовать это устройство, обязательно ознакомьтесь с инструкциями по соблюдению безопасности в соответствующих *Notices (Примечаниях)*, доступных в Интернете.

Содержание

Содержание**Авторские права и торговые марки**

Примечание для пользователей из стран
Северной Америки и Латинской Америки. 2

Примечания к руководствам

Обозначения. 6
Снимки экрана. 6
Иллюстрации. 6
Структура руководств. 6
Просмотр видеоруководств. 7
Просмотр руководств в формате PDF. 7

Введение

Элементы устройства. 9
 Лицевая сторона. 9
 Внутренняя сторона. 12
 Задняя сторона. 14
 Блок чернил. 16
Панель управления. 18
Описание экрана и его функций. 19
 Знакомство с дисплеем. 19
 Рабочая процедура. 26
Сведения о сигнальном индикаторе. 27
Примечания по использованию и хранению
принтера. 29
 Размер необходимого пространства для
 установки. 29
 Примечания по работе с принтером. 29
 Когда принтер не используется. 30
 Замечания по работе с блоками подачи
 чернил. 31
 Замечания по работе с блоками чернил. 32
 Меры предосторожности при
 использовании и хранении носителей. 32
Общие сведения о программном
обеспечении, входящем в комплект поставки
устройства. 34
 Прилагаемое программное обеспечение. 34
 Предварительно установленное
 программное обеспечение. 36
Использование ПО Epson Edge Dashboard. 37
 Процедура запуска. 37
 Регистрация принтера. 37
 Проверка состояния принтера и
 управление ими. 39

Процедура закрытия. 40
Использование Epson Edge Print. 40
 Компоновка главного окна. 40
 Печать с оптимальными для
 используемого носителя параметрами
 (печать с использованием EMX). 43
 Разделение крупноформатного
 изображения на части для печати
 («Размещение на странице»). 46
Использование EPSON Software Updater. 51
 Проверка доступности обновлений
 программного обеспечения. 51
 Получение уведомлений об обновлениях. 51
Использование Web Config. 51
 Процедура запуска. 52
 Процедура закрытия. 52
Удаление программного обеспечения. 52

Основные операции

Процесс коррекции печати. 54
Примечания по загрузке носителя. 55
Примечания по загрузке носителя. 55
Загрузка носителя. 56
Настройки загруженного носителя. 62
Использование автоматического натяжного
ролика. 64
 Присоединение сердцевин рулона. 65
 Наматывание бумаги печатной стороной
 наружу. 66
 Наматывание бумаги печатной стороной
 внутрь. 68
Оптимизация параметров носителей
(Автоматическая регулировка). 70
 Необходимые меры предосторожности
 при Настройке печати. 70
 Процедура Автоматическая регулировка. 71
 Если вы не можете выполнить
 Автоматическую регулировку. 71
Замена носителя. 74
 Замена закончившегося носителя. 74
 Замена еще не закончившегося носителя. 75
Снятие приемной сердцевин рулона. 76
Перед печатью. 77
Изменение параметров во время печати. 78
 Изменение температуры для каждого
 нагревателя. 78

Содержание

Устранение полос.	78
Область печати.	80

Обслуживание

Сроки выполнения различных операций по техническому обслуживанию.	83
Компоненты, нуждающиеся в регулярной очистке, с указанием времени очистки.	83
Места и время замены расходных материалов.	84
Прочее обслуживание.	85
Что вам потребуется.	86
Меры предосторожности при техническом обслуживании.	87
Выполнение регулярной очистки.	88
Ежедневная очистка.	88
Использование чистящей жидкости.	89
Чистка области вокруг печатающей головки.	90
Чистка крышек для защиты от высыхания.	91
Очистка отсасывающей крышки.	94
Очистка области вокруг впитывающей подушки.	96
Очистка очистителя носителей.	97
Замена и встряхивание блока подачи чернил.	98
Встряхивание.	98
Процедура замены.	100
Утилизация отработанных чернил.	102
Время подготовки и замены.	102
Счетчик израсходованных чернил.	102
Замена Waste Ink Bottle (Емкость для отработанных чернил).	102
Замена Абсорбера.	104
Время подготовки и замены.	104
Замена Абсорбера.	105
Замена держателей носителей.	106
Утилизация использованных расходных материалов.	108
Пров. дюз печат. гол.	108
Типы проверок дюз.	108
Как напечатать шаблон проверки дюз.	109
Очистка печ. головки.	109
Типы очистки.	109
Выполнение Очистки печ. головки.	110
Длительное хранение (обслуживание перед хранением).	111

Временной режим обслуживания перед хранением.	111
Выполнение обслуживания перед хранением.	111
Возобновление использования принтера.	112
Очистка внутренней поверхности крышки принтера.	112
Очистка прижимных роликов.	113

Меню панели управления

Список меню.	114
Подробное описание меню.	120
Меню Общие параметры.	120
Меню Параметры носителя.	127
Меню Обслуживан..	133
Меню Состояние подачи.	134
Меню «Сведения о замене деталей».	135
Меню Состояние принтера/Печать.	135

Устранение неполадок

При отображении сообщения.	136
Если появляются ошибки принтера или ошибки, требующие обращения в службу техподдержки.	136
Устранение неполадок.	138
Вы не можете выполнить печать (так как принтер не работает).	138
Принтер издает звуки как при печати, но не печатает.	139
Документы печатаются не так, как вы ожидали.	139
Носитель.	141
Прочее.	144

Приложение

Дополнительное оборудование и расходные материалы.	145
Блок подачи чернил.	145
Обслуживаемые компоненты.	149
Поддерживаемые типы носителей.	151
Перемещение и транспортировка принтера.	151
Перемещение принтера.	151
Транспортировка.	155
Соотношение длин печати и количества проходов. Создание задания.	156
Таблица соотношения длин печати и количества проходов.	156
Создание заданий.	156

Содержание

Требования к системе.	157
Epson Edge Dashboard.	157
Epson Edge Print.	158
Web Config.	159
Таблица спецификаций.	160
Информация для потребителя.	162





Служба поддержки

Веб-сайт технической поддержки.	163
Обращение в службу поддержки пользователей продукции Epson.	163
Перед обращением в Epson.	163
Служба поддержки пользователей в Северной Америке.	164
Служба поддержки пользователей в странах Латинской Америки.	164
Служба поддержки пользователей в Европе.	165
Служба поддержки пользователей на Тайване.	165
Служба поддержки пользователей в Австралии и Новой Зеландии.	166
Служба поддержки пользователей в Сингапуре.	167
Служба поддержки пользователей в Таиланде.	167
Служба поддержки пользователей во Вьетнаме.	167
Служба поддержки пользователей в Индонезии.	168
Служба поддержки пользователей в Гонконге.	168
Служба поддержки пользователей в Малайзии.	169
Служба поддержки пользователей в Индии	169
Служба поддержки пользователей на Филиппинах.	169

Примечания к руководствам

Примечания к руководствам

Обозначения

 Предупреждение	Предупреждениям необходимо следовать во избежание серьезных травм.
 Предостережение	Во избежание травм следует выполнять все предостережения.
 Важно!	Во избежание повреждения устройства следует выполнять все важные указания.
Примечание	В примечаниях содержится полезная или дополнительная информация по работе данного устройства.
	Указывает на соответствующие справочные данные.

Снимки экрана

- Снимки экрана, представленные в данном руководстве, могут слегка отличаться от фактических экранов.
- Если не указано иное, то в качестве снимков экрана Windows в этом руководстве используются снимки экранов Windows 10.

Иллюстрации

Если не указано иное, на иллюстрациях в этом руководстве показано устройство SC-R5000 Series.

Модель на иллюстрациях может незначительно отличаться от используемой вами модели. Следует учитывать это при чтении данного руководства.

Структура руководств

Кроме Северной Америки и Латинской Америки

Руководства по этому устройству организованы следующим образом.

Для просмотра руководств в формате PDF используется Adobe Acrobat Reader или Preview (Mac).

Руководство по установке (буклет)	Предоставляет сведения о настройке принтера после распаковки. Для безопасной работы с устройством необходимо ознакомиться с данным руководством.
Руководство пользователя (фрагмент) (PDF)	Это руководство содержит описание необходимых стандартных процедур, а также действий по ежедневному обслуживанию.
Электронное руководство	
Руководство пользователя (это руководство)	В этом руководстве описываются необходимые ежедневные базовые операции и операции обслуживания, а также устранение неполадок.
Устранение неполадок и рекомендации	В этом руководстве приведены некоторые часто задаваемые вопросы и советы, которые помогут вам эффективно использовать принтер.
Epson Video Manuals	В этих видеороликах показывается, как следует загружать носители и выполнять техническое обслуживание устройства.
Руководство по работе в сети (PDF)	Это руководство содержит сведения об использовании принтера в сети.

Примечания к руководствам

Северная Америка

Чтобы просмотреть руководства пользователя, посетите сайт поддержки для своего региона и найдите свой продукт.

- ❑ <https://www.epson.com/support> (США)
- ❑ <http://www.epson.ca/support> (Канада)

Латинская Америка

Чтобы просмотреть руководства пользователя, посетите сайт поддержки для своего региона и найдите свой продукт.

- ❑ <http://www.latin.epson.com/support> (страны Карибского бассейна)
- ❑ <http://www.epson.com.br/suporte> (Бразилия)
- ❑ <http://www.latin.epson.com/suporte> (другие регионы)

Просмотр видеоруководств

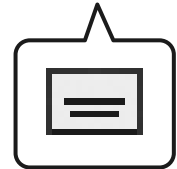
Кроме того, мы опубликовали видеоруководства на YouTube, в которых показано, как загружать носители и выполнять базовые операции по обслуживанию.

Можно просмотреть видеоруководства, щелкнув **Epson Video Manuals** в верхней части страницы документа *Электронное руководство* или следующий текст, выделенный синим цветом.

Epson Video Manuals

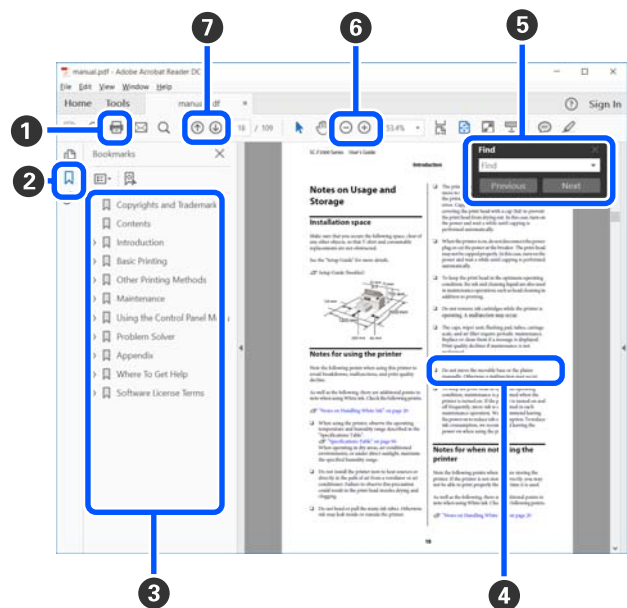
Можно также получить доступ к руководствам со смартфона или планшета, отсканировав QR-код, наклеенный на принтер.

Если при воспроизведении видеоролика не отображаются субтитры, щелкните значок субтитров (см. приведенное ниже изображение).



Просмотр руководств в формате PDF

В этом разделе Adobe Acrobat Reader DC используется в качестве примера для объяснения базовых операций для просмотра PDF в Adobe Reader.



Примечания к руководствам

- ❶ Щелкните для печати руководства PDF.
- ❷ При каждом щелчке закладки скрываются или снова отображаются.
- ❸ Щелкните заголовок для просмотра соответствующей страницы.

Щелкните [+], чтобы открыть подзаголовки данного раздела.

- ❹ Если ссылка выделена синим цветом, щелкните ее, чтобы открыть соответствующую страницу.

Чтобы вернуться к исходной странице, выполните следующие действия.

Windows

Удерживая нажатой клавишу [Alt], нажмите клавишу [←].

Mac

Удерживая нажатой клавишу [command], нажмите клавишу [←].

- ❺ Можно ввести для поиска нужные ключевые слова, например названия элементов, по которым нужно посмотреть справку.

Windows

Чтобы открыть панель поиска, щелкните правой кнопкой мыши любую страницу в руководстве в формате PDF и выберите в контекстном меню пункт **Find (Поиск)**.

Mac

Выберите **Find (Поиск)** в меню **Edit (Правка)**, чтобы открыть панель поиска.

- ❻ Если текст на экране слишком мелкий, щелкните ⊕, чтобы увеличить его размер. Чтобы уменьшить размер текста, щелкните ⊖. Чтобы указать часть иллюстрации или снимка экрана, которые нужно увеличить, выполните следующие действия.

Windows

Щелкните правой кнопкой мыши страницу в руководстве PDF и выберите в появившемся меню пункт **Marquee Zoom (Область увеличения)**. Курсор принимает вид лупы, с помощью которой можно указать увеличиваемое место.

Mac

Последовательно выберите пункты меню **View (Вид)** — **Zoom (Масштаб)** — **Marquee Zoom (Область увеличения)**. Курсор примет вид лупы. С помощью этого курсора укажите место, которое нужно увеличить.

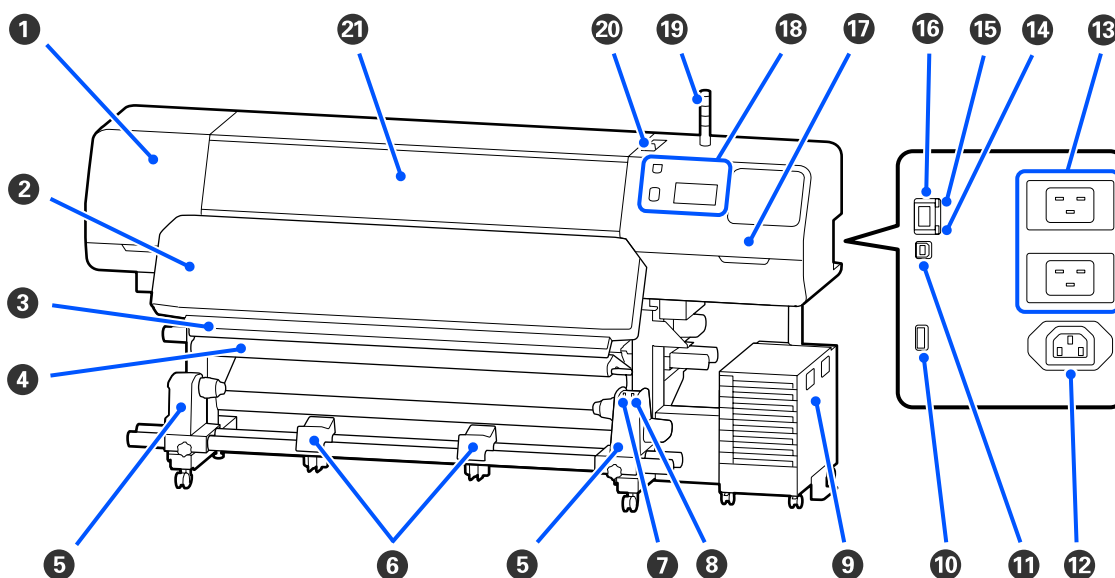
- ❼ Служит для открытия предыдущей или следующей страницы.

Введение

Элементы устройства

Лицевая сторона

На иллюстрации показано устройство SC-R5000 Series.



1 Крышка обслуживания (слева)

Открывайте данную крышку, если требуется очистка поверхностей вокруг печатающей головки. Не открывайте данную крышку без необходимости.

 «Чистка области вокруг печатающей головки» на стр. 90

2 Фиксирующий нагреватель

Нагревает и фиксирует чернила на отпечатках. Если прикоснуться к отпечаткам, содержащим еще не зафиксированные чернила, можно испачкать руки чернилами.

3 Паз обреза

Для обреза носителя проводите лезвием/резаком по этому пазу.

 «Замена еще не закончившегося носителя» на стр. 75

4 Устройство натяжения

Натяжное устройство обеспечивает нужный уровень натяжения для предотвращения провисания носителей при их смотке.

 «Использование автоматического натяжного ролика» на стр. 64

Введение

5 Держатель носителей

Располагайте приемную сердцевину рулона на данных держателях. Правая и левая части одинаковы.

 «Использование автоматического натяжного ролика» на стр. 64

6 Подставка для носителей

Временно располагайте носители на данных подставках при извлечении приемного рулона. Правая и левая части одинаковы.

7 Переключатель Auto

Используйте данный переключатель для задания направления автоматического приема. Если выбрано значение Off, бумага наматываться не будет.

8 Переключатель Manual


Этот переключатель используется для намотки вручную. Его можно использовать, если Переключатель Auto находится в положении Off.

9 Блок чернил

 «Блок чернил» на стр. 16

10 Дополнительный разъем

Подключите к нему соединительный кабель, прилагаемый к блоку чернил.

Кроме Северной Америки и Латинской Америки:  *Руководство по установке* (буклет)

Пользователи из Северной Америки и Латинской Америки: обратитесь к своему дилеру для установки изделия. Установка изделия должна производиться авторизованным дилером. Если изделие будет повреждено в результате неавторизованной установки, на него не будет распространяться гарантия Epson.

11 USB-порт

Соедините принтер и компьютер с помощью USB-кабеля.

12 Разъем питания № 3

Подсоедините кабель питания, прилагаемый к блоку чернил.

Кроме Северной Америки и Латинской Америки:  *Руководство по установке* (буклет)

Пользователи из Северной Америки и Латинской Америки: обратитесь к своему дилеру для установки изделия. Установка изделия должна производиться авторизованным дилером. Если изделие будет повреждено в результате неавторизованной установки, на него не будет распространяться гарантия Epson.

13 Разъем питания № 1/Разъем питания № 2

Подключите шнур питания, поставляемый вместе с принтером. Убедитесь, что подключены оба кабеля.

Введение

14 Индикатор данных

Индикаторы данных горят или мигают для указания состояния подключения к сети и получения принтером данных.

Вкл. : подключено.

Мигает : подсоединено, идет получение данных.

15 Индикатор состояния

Этот индикатор указывает скорость связи в сети.

Красный : 100Base-TX


Зеленый : 1000Base-T

16 Порт LAN

Подключите к данному разъему сетевую кабель. Используйте экранированную витую пару (категории 5 или выше).

17 Крышка обслуживания (справа)

Откройте эту крышку при замене Абсорбера или при очистке области вокруг крышек. Не открывайте данную крышку без необходимости.

 [«Чистка крышек для защиты от высыхания» на стр. 91](#)

 [«Очистка отсасывающей крышки» на стр. 94](#)




18 Панель управления

 [«Панель управления» на стр. 18](#)

19 Сигнальный индикатор

Состояние принтера обозначается непрерывным горением или миганием трех цветных индикаторов. Если все индикаторы не горят, принтер выключен.

Ниже приведены общие сведения о цветовых обозначениях индикаторов.

	Красный	: невозможно печатать из-за возникшей ошибки.
	Желтый	: принтер работает, однако возникло предупреждение, выполняется обслуживание или принтер приостановлен.
	Зеленый	: готовность к печати, или печать выполняется.

Сочетания различных цветов индикаторов, а также их непрерывное горение или мигание предоставляют подробные сведения о состоянии принтера.

Ниже приведены более подробные сведения о том, как работает сигнальный индикатор.

 [«Сведения о сигнальном индикаторе» на стр. 27](#)

Введение

20 Рычаг загрузки носителей

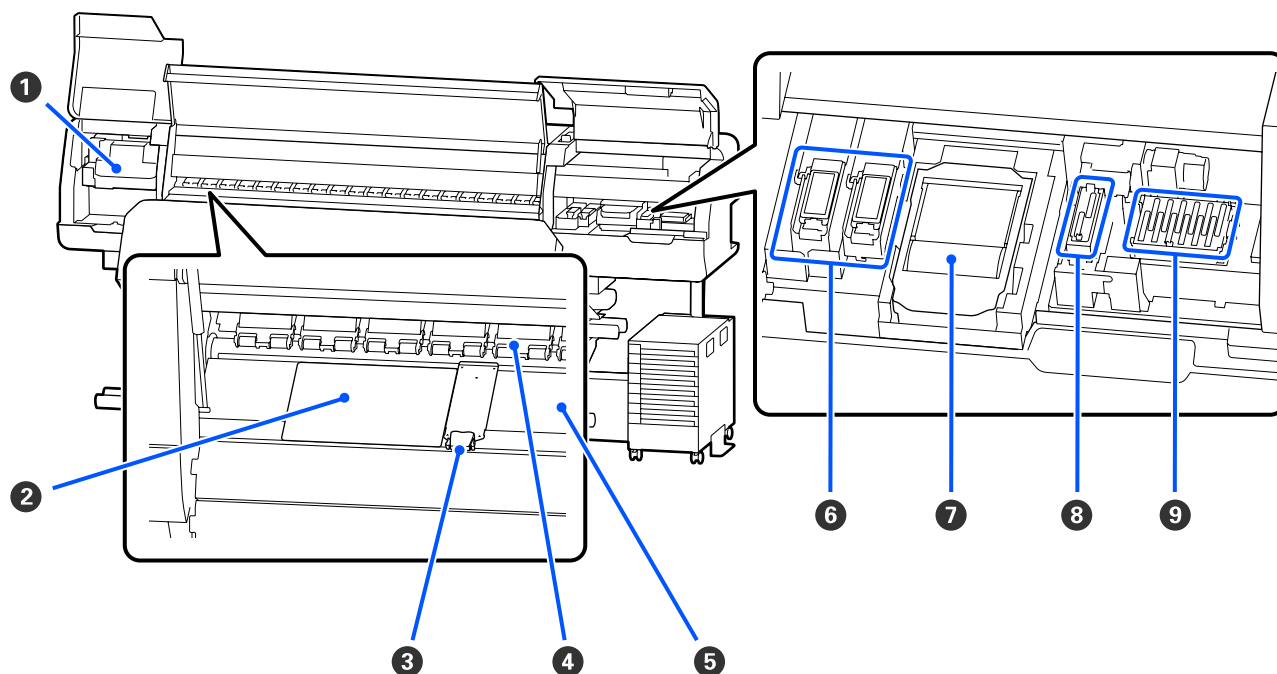
После загрузки носителя переместите рычаг загрузки носителей вперед, чтобы надавить на носители. Переместите рычаг загрузки носителей назад, чтобы освободить носитель перед его извлечением.

21 Крышка принтера

Открывайте данную крышку при загрузке носителей, очистке внутренних поверхностей принтера или извлечении замятой бумаги. Не открывайте данную крышку без необходимости.

Внутренняя сторона

Наличие грязи на следующих поверхностях может привести к ухудшению качества печати. Регулярно очищайте или меняйте данные объекты так, как описано в разделах, ссылки на которые приведены ниже.



1 Печатающая головка

Печатающая головка производит печать, перемещаясь влево и вправо, распыляя чернила. Следуйте сообщениям на панели управления для выполнения очистки.

 «Чистка области вокруг печатающей головки» на стр. 90

2 Термопластина

Предотвращает неравное распределение нагрева по нагревателю вала, тем самым устраняя возможные проблемы с качеством печати. Термопластину следует использовать, если ширина загруженного носителя не превышает 54 дюймов.

Введение

3 Держатели носителей

Держатели носителей препятствуют смещению носителей и не дают материалу на острых краях носителей касаться печатающей головки. Перед печатью установите держатели с обеих сторон носителя.


 [«Загрузка носителя» на стр. 56](#)

4 Прижимные ролики

Данные ролики создают давление на носители в процессе печати. Перемещаются вверх и вниз вместе с рычагом загрузки носителей.

5 Нагреватель вала

Нагреватель вала обеспечивает равномерное распределение чернил. Если на него налипнут ворсинки или чернила, это может привести к закупориванию дюз или протеканию чернил, поэтому следует проводить ежедневную очистку.

 [«Ежедневная очистка» на стр. 88](#)

6 Впитывающая подушка

Чернила и Оптимизатор (ОР) попадают на этот фильтр во время промывки. Правая сторона предназначена для ОР, а левая — для чернил. Проверяйте его во время регулярной очистки и очищайте в случае загрязнения.

 [«Очистка области вокруг впитывающей подушки» на стр. 96](#)

7 Абсорбер

Используется для очистки чернил, налипших на дюзы печатающей головки. Абсорбер является расходным материалом. Его следует заменять при отображении на панели управления соответствующего оповещения.

 [«Замена Абсорбера» на стр. 104](#)

8 Отсасывающая крышка

Используйте эту крышку для откачки чернил из печатающей головки. Следуйте сообщениям на панели управления для выполнения очистки.

 [«Очистка отсасывающей крышки» на стр. 94](#)

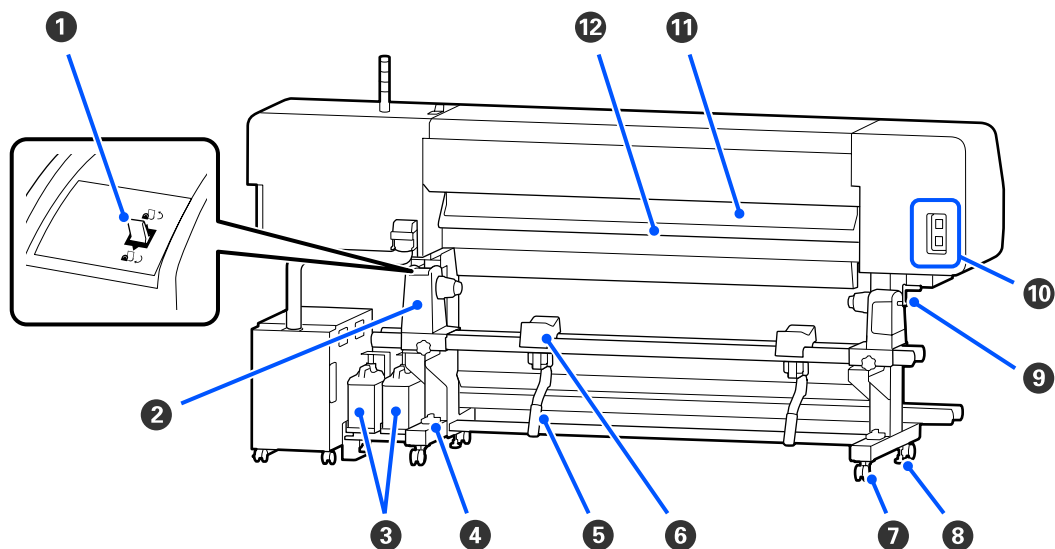
9 Крышки для защиты от высыхания

За исключением времени, когда принтер находится в процессе печати, данные шляпки закрывают дюзы печатающей головки для предотвращения их засыхания. Следует очищать при отображении на панели управления соответствующего оповещения.

 [«Чистка крышек для защиты от высыхания» на стр. 91](#)

Введение

Задняя сторона

**1 Переключатель подачи**

Перематывает носитель во время его замены.

2 Держатель носителей

Располагайте носители на данных держателях. Правая и левая части одинаковы.

3 Waste Ink Bottle (Емкость для отработанных чернил)

В данной емкости собираются отработанные чернила. Имеется две емкости для отработанных чернил; емкость для цветных чернил слева и Оптимизатор (OP) справа.

Замените ее на новую Waste Ink Bottle (Емкость для отработанных чернил) при отображении запроса на панели управления.

 [«Утилизация отработанных чернил» на стр. 102](#)

4 Уровень

При установке принтера на ковровом покрытии или покатом полу проверьте горизонтальный уровень принтера. Правая и левая части одинаковы.

Кроме Северной Америки и Латинской Америки:  [Руководство по установке \(буклет\)](#)

Пользователи из Северной Америки и Латинской Америки: обратитесь к своему дилеру для установки изделия. Установка изделия должна производиться авторизованным дилером. Если изделие будет повреждено в результате неавторизованной установки, на него не будет распространяться гарантия Epson.

5 Подъемный рычаг

Если носитель, который должен быть установлен на держатель носителей, является тяжелым, используйте эти два рычажка для подъема носителя до уровня держателя носителей. Правая и левая части одинаковы.

Введение

6 Подставка для носителей

Располагайте носители на данных подставках перед их установкой на держатель носителей. Правая и левая части одинаковы.

7 Колесики

На каждой «ноге» стойки установлено по два колесика. По завершении установки и при использовании принтера колесики должны быть заблокированы.

8 Регуляторы

На каждой «ноге» стойки установлено по два регулятора. При установке на ковровом покрытии или покатом полу выставьте принтер по уровню и отрегулируйте его для поддержания устойчивости. Если выполнять регулировку по горизонтали во время установки, необходимо поднять регуляторы уровня над колесиками, прежде чем перемещать принтер.

 [«Перемещение принтера» на стр. 151](#)

9 Ручка

После установки носителя на правый держатель носителей поверните ручку, чтобы нажать на держатель носителей, надавив тем самым на сердцевину рулона.

10 Разъем питания № 4/разъем питания № 5

Подсоедините шнур питания, прилагаемый к фиксирующему нагревателю. Убедитесь, что подключены оба кабеля.

11 Очиститель носителей

Удаляет ворсинки и пыль с поверхности носителя.

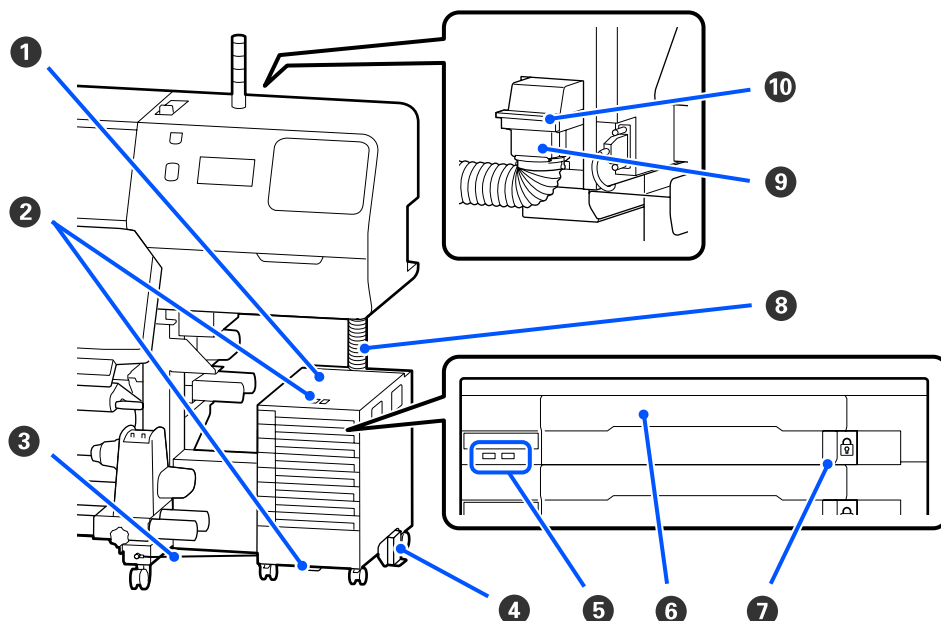
 [«Очистка очистителя носителей» на стр. 97](#)

12 Преднагреватель

Разогревает носители перед печатью, обеспечивая стабильность температуры области печати.

Введение

Блок чернил

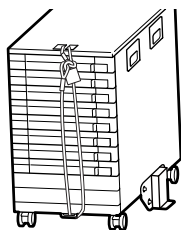


❶ Блок чернил

Чернильный блок подает чернила в принтер. Вставьте блок подачи чернил во все лотки для блоков подачи чернил.

❷ Кронштейн кабеля безопасности

Протяните кабель безопасности (он имеется в продаже) через верхние и нижние подвижные части, чтобы предотвратить кражу блока подачи чернил.



❸ Кабель чернильного блока

Если вы используете кабель чернильного блока, прикрепите его винтами к передним и задним сторонам ножек принтера. Чернильная трубка может быть повреждена при перемещении блока чернил, который соединен с принтером и не зафиксирован с помощью кабеля чернильного блока.

❹ Антипрокидывающая панель

К обеим сторонам блока чернил должна быть прикреплена антипрокидывающая панель, которая предотвратит опрокидывание чернильного блока.

Введение

5 Светодиодный индикатор

Светодиодный индикатор своим непрерывным горением или миганием показывает блоки подачи чернил, вставленные в лотки для блоков подачи чернил, а также блок чернил, как показано ниже.

Горит синим : чернила подаются в принтер. Не извлекайте лоток контейнера с чернилами.

Мигает синим : необходимо встряхнуть блок подачи чернил. Извлеките лоток контейнера с чернилами и встряхните его.

 «Встряхивание» на стр. 98

Горит или мигает оранжевым : возникла ошибка, или есть предупреждение. Тип ошибки или предупреждения определяется световой сигнализацией индикатора (тем, как он горит или мигает). Информацию об ошибке или предупреждении можно просмотреть на экране панели управления.

Не горит : ошибок не обнаружено. При необходимости можно извлечь лоток контейнера с чернилами.

6 Лоток контейнера с чернилами

Вставьте в него блок подачи чернил, соответствующий цвету, показанному на ярлыке. Поместите все лотки для блоков подачи чернил в блок чернил.

7 Блокировочный переключатель

Чтобы выдвинуть лоток контейнера с чернилами, разблокируйте его, сдвинув переключатель-фиксатор вправо. Поместив лоток контейнера с чернилами в блок чернил, зафиксируйте лоток, сдвинув переключатель-фиксатор влево.

8 Чернильная трубка

Эта трубка обеспечивает подачу чернил из блока подачи чернил в принтер.

9 Коннектор чернильной трубки

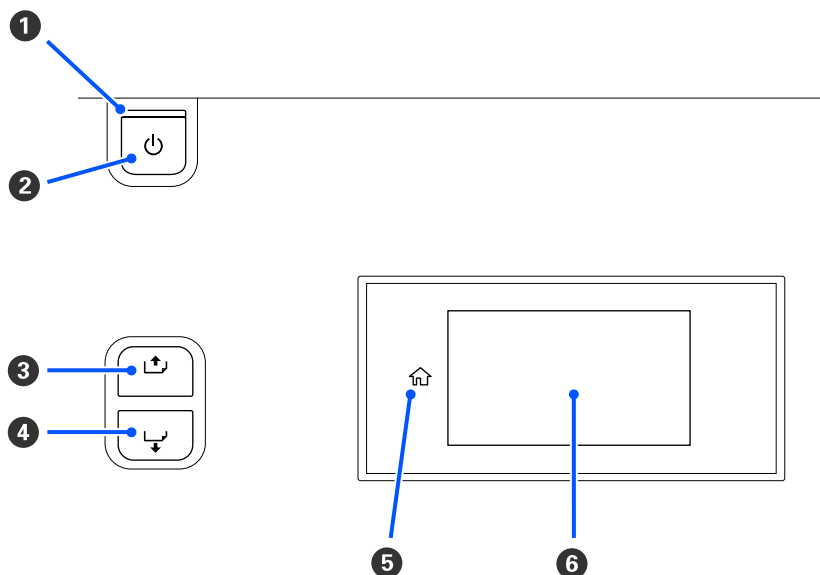
Этот коннектор соединяет чернильную трубку с принтером. Используется для обычного соединения чернильной трубки с принтером (кроме случаев транспортировки принтера).

10 Рычаг блокировки коннектора

Служит для блокировки коннектора чернильной трубки. Не следует использовать этот элемент, если он был заблокирован при настройке.

Введение

Панель управления

**1 Индикатор  (индикатор питания)**

Горит или мигает, отображая состояние принтера.

Вкл. : принтер включен.

Мигает : принтер находится в рабочем состоянии, например получает данные, завершает свою работу или выполняет операцию Очистка печ. головки.

Выкл. : принтер выключен.

2 Кнопка  (кнопка питания)

С помощью данной кнопки осуществляется включение и выключение принтера.

3 [] (кнопка перемотки)

В зависимости от состояния рычага загрузки носителей операции различаются, как показано ниже.

- Если рычаг загрузки носителей сдвинут вперед
Можно перемотать носитель, удерживая кнопку нажатой. Перемотка останавливается, когда передний край носителя достигает позиции начала печати. Перемотка может быть продолжена, если отпустить кнопку и затем нажать на нее снова. Чтобы ускорить перемотку носителя, удерживайте кнопку нажатой. Это полезно при точном выравнивании носителя, так как можно перематывать носитель с шагом 0,4 мм, кратко нажимая кнопку.
- Если рычаг загрузки носителей сдвинут назад
Можно перемотать носитель, загруженный стороной для печати наружу, нажав и удерживая кнопку.


Введение


4 [] (кнопка подачи)

В зависимости от состояния рычага загрузки носителей операции различаются, как показано ниже.

- Если рычаг загрузки носителей сдвинут вперед
Можно подать носитель, удерживая кнопку нажатой. Чтобы ускорить подачу носителя, удерживайте кнопку нажатой. Это полезно при точном выравнивании носителя, так как можно подавать носитель с шагом 0,4 мм, кратко нажимая кнопку.
- Если рычаг загрузки носителей сдвинут назад
Можно перемотать носитель, загруженный стороной для печати внутрь, нажав и удерживая кнопку.


5 (В начало)

Нажмите, чтобы вернуться на главную страницу при работе в меню и пр. (если горит ).

Элемент  (В начало) не подсвечен, когда его нельзя использовать.

6 Экран

Отображает информацию о состоянии принтера, показывает меню, сообщения об ошибках и т. д.

 «Описание экрана и его функций» на стр. 19

Описание экрана и его функций

Знакомство с дисплеем

В этом разделе объясняется, как просматривать два следующих экрана.

Главный экран

Можно просмотреть текущее состояние принтера.

Экран регулировки при запуске

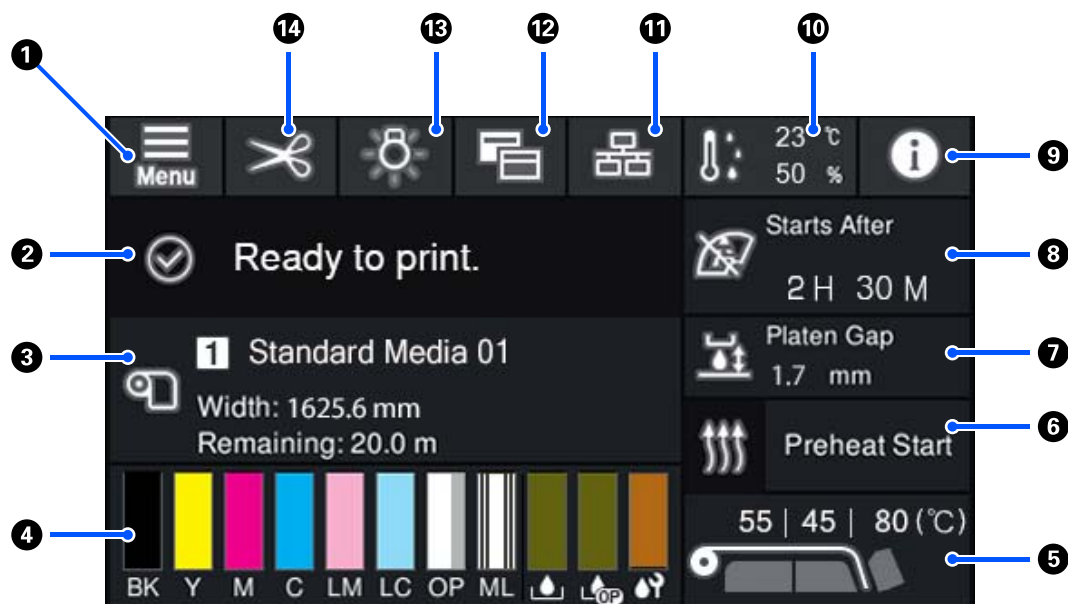
Можно быстро изменить основные значения регулировки. Это полезно в том случае, если необходимо часто вносить изменения для стабилизации качества печати, например при использовании нового носителя.

Можно переключаться между главным экраном и экраном регулировки при запуске при каждом нажатии



Введение

Главный экран



1 (меню)

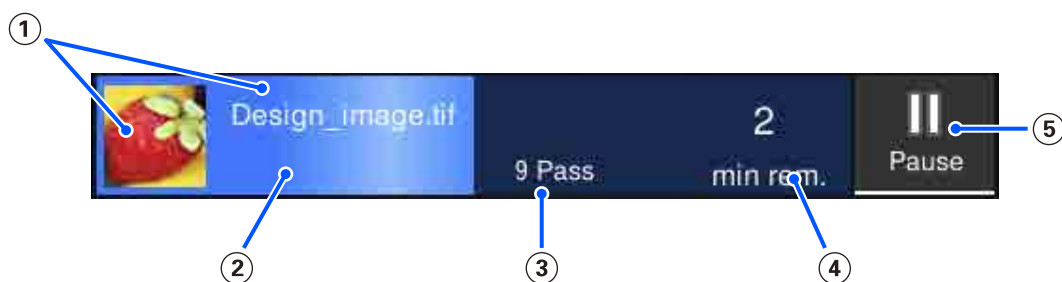
Откроется меню настроек.

«Меню панели управления» на стр. 114

2 **Область отображения состояния**

Отображается состояние принтера и предупреждения. В этой области отображаются наиболее актуальные обновления. Можно проверить все предупреждения, нажав .

При получении задания на печать отображаемое содержимое меняется, как показано ниже. Ниже приводится описание каждого экрана.



1 Предварительный вид распечатываемого изображения и имя файла.

2 Индикатор хода печати.

3 Количество проходов печати.

4 Примерное время до завершения печати. В него входит время нагрева, необходимое для достижения нагревателем заданной температуры, время закрепления после печати, а также, в зависимости от настроек, время разогрева печатающей головки.

Введение

⑤ Это кнопка паузы (приостановки).

Нажмите эту кнопку и выберите, следует ли немедленно прекратить печать (**Мгновенная приостановка**) или остановить печать после печати текущей страницы (или текущего задания, если это одна страница) (**Приостановка между страницами**). Если нажать кнопку **Возобн** на экране во время паузы, печать возобновится. Однако при выборе варианта **Мгновенная приостановка** печать может быть прервана при повторном запуске печати.

Отображается как кнопка **Отмена** при прогреве, пока нагреватель не достигнет заданной температуры. Нажмите эту кнопку для отмены задания. Во время прогрева эта кнопка отображается как **Пуск** при печати калибровочного шаблона. Вы можете нажать ее, чтобы начать печать даже при низкой температуре нагревателя.

③ Информация о носителе

Отображает имя и номер выбранного в настоящее время зарегистрированного носителя, а также ширину загруженного в настоящее время носителя. Если для параметра **Управление остатками** задано значение **Вкл.**, также отображается количество загруженного носителя. При нажатии этой области отображается меню **Параметры носителя**, где можно перейти к другому номеру зарегистрированного носителя или изменить настройки для выбранного в настоящее время номера носителя.

④ Состояние расходных материалов

Отображает приблизительное оставшееся количество и состояние расходных материалов, таких как блок подачи чернил. Нажатие этой области позволяет проверять сведения об оставшемся количестве и номер продукта для каждого расходного материала.

При использовании SC-R5000L Series нажатие этой области позволяет выполнить следующие проверки и изменить следующие настройки.

- Проверьте, какой блок подачи чернил в настоящее время работает или подает чернила
- Проверьте состояние неработающих блоков подачи чернил
- Вручную переключите работающий блок подачи чернил

Ниже приводится описание каждого экрана.



Состояние блока подачи чернил

Указывает приблизительное количество оставшихся чернил. Полоса опускается по мере уменьшения уровня оставшихся чернил. Буквы под полосой являются сокращениями цветов. Отношения между аббревиатурами и цветами чернил показаны ниже.

- ВК : Black (Черный)
- Y : Yellow (Желтый)
- М : Magenta (Пурпурный)
- С : Cyan (Голубой)
- LM : Light Magenta (Светло-пурпурный)
- LC : Light Cyan (Светло-голубой)

Введение

OP : Оптимизатор

ML : Жидкость для обслуживания

В зависимости от состояния блока подачи чернил внешний вид полосы меняется, как показано ниже.



: чернила заканчиваются. Необходимо подготовить новый блок подачи чернил.

При использовании SC-R5000L Series подача чернил автоматически начинается с другого блока подачи чернил того же цвета, поэтому убедитесь, что в этом другом блоке подачи чернил достаточно чернил.



: чернила закончились. Замените старый блок подачи чернил на новый.

Если при использовании SC-R5000L Series заканчиваются чернила, подача чернил автоматически переключается на другой блок подачи чернил того же цвета.



: необходимо встряхнуть блок подачи чернил. Извлеките лоток контейнера с чернилами для любого блока чернил, светодиодный индикатор которого мигает синим цветом, затем встряхните лоток. Не извлекайте лоток контейнера с чернилами, если индикатор горит синим цветом.



: отображается только при использовании SC-R5000L Series.

Лоток контейнера с чернилами без прикрепленного блока подачи чернил был установлен в блоке чернил. Прикрепите блок подачи чернил при первой же возможности, в противном случае блок чернил может работать неисправно.



: отображается только при использовании SC-R5000L Series.

Убедитесь, что все переключатели-фиксаторы блока чернил зафиксированы, а затем следуйте инструкциям на экране.



: установлен блок подачи чистящей жидкости.



Состояние Waste Ink Bottle (Емкость для отработанных чернил)

Отображает приблизительный доступный объем в Waste Ink Bottle (Емкость для отработанных чернил). Полоса опускается по мере уменьшения оставшегося места. Буквы под полосой являются сокращениями, идентифицирующими емкость для отработанных чернил. Значения сокращений показаны ниже.



: Waste Ink Bottle (Емкость для отработанных чернил) для цветных чернил



: Waste Ink Bottle (Емкость для отработанных чернил) для Оптимизатора (OP)

В зависимости от состояния Waste Ink Bottle (Емкость для отработанных чернил) внешний вид полосы меняется, как показано ниже.

Введение



: Waste Ink Bottle (Емкость для отработанных чернил) заполнена почти полностью. Подготовьте новую Waste Ink Bottle (Емкость для отработанных чернил).



Состояние элемента Абсорбер

Указывает приблизительное количество Абсорбер. Полоса опускается по мере уменьшения уровня оставшихся чернил.



: Абсорбер заканчивается, поэтому необходимо подготовить новый Абсорбер.

5 Температура нагрева

Заданная температура для каждого нагревателя. Температуры отображаются в следующем порядке, начиная с левой стороны: преднагреватель, нагреватель вала, фиксирующий нагреватель. Значок под номером меняется, как показано ниже, в зависимости от температуры каждого нагревателя.



: нагревание.



: охлаждение.

6 Начать прогревание/остановить

Каждый нагреватель начинает нагреваться при отправке задания, а печать запускается, когда все нагреватели достигают заданной температуры.

Нажмите **Начать прогревание**, чтобы начать предварительный нагрев каждого нагревателя, затем преднагреватель и нагреватель вала поддерживают постоянную заданную температуру. Фиксирующий нагреватель поддерживает температуру режима ожидания.

Предварительный нагрев позволяет быстро начать печать сразу же после отправки задания.

Можно запустить/остановить предварительный нагрев всех нагревателей при каждом нажатии этой области. Кроме того, все нагреватели отключаются по истечении времени, заданного в параметре **Heater Off Timer** меню настроек. Нагрев начинается при отправке задания печати, однако можно при необходимости нажать **Начать прогревание**.

Кроме того, если для параметра **Устр. для нагревания** в разделе **Температура** меню настроек задано значение **Выкл.**, нажатие **Начать прогревание** ни к чему не приводит и предварительное нагревание не начинается. Нагреватели, для которых задано значение **Выкл.**, не начинают нагрев даже при отправке задания. Можно задать настройки **Устр. для нагревания** для каждого нагревателя.

7 Зазор валика

Отображает настройки Зазор валика для текущего носителя (3). Нажмите эту область для отображения экрана настроек, где можно изменить значения.

Введение

8 Уведомление о времени проведения технического обслуживания или Периодической очистки

Показывает время печати, оставшееся до проведения технического обслуживания или Периодической очистки.



Принтер оценивает, сколько времени займет печать задания, и если время печати превышает отображаемое время, то перед началом печати автоматически выполняется Очистка печ. головки.

При необходимости можно нажать эту область и выполнить Очистку печ. головки.

В зависимости от температуры вокруг печатающей головки и состояния системы вывода чернил во время печати эту процедуру можно выполнить раньше, чтобы заблаговременно обеспечить защиту печатающей головки.

Кроме того, обслуживающую очистку можно выполнить независимо от уведомления, когда питание принтера будет снова включено.

9 (Состояние принтера)


Если возникло предупреждение,  отображается справа, как и . Нажмите на экране элемент **Список сообщений**, отображаемый при нажатии этой области, чтобы отобразить список предупреждений. Можно просмотреть подробные сведения и процедуру устранения той или иной проблемы, выбрав ее в списке. Пункты пропадают из списка по мере выполнения соответствующих действий.


10 (температура и влажность окружающей среды)

Отображает текущую температуру и влажность. Нажмите эту область для просмотра диапазона рабочей температуры и влажности принтера. Печать может не выполняться надлежащим образом, если принтер не используется при оптимальных условиях окружающей среды.

11 / (изменение состояния подключения)

Следующие значки указывают состояние подключения между компьютером и принтером.

Подключение : 
имеется

Подключение : 
отсутствует

Подключение включается или отключается при каждом нажатии этой области.

Например, можно более эффективно выполнить свою работу, отключив подключение, чтобы задания не принимались перед проведением такого обслуживания, как печать шаблона проверки дюз или Очистка печ. головки после очистки области вокруг печатающей головки.

Обратите внимание, что переключение может быть невозможно в зависимости от рабочего состояния принтера. В этом случае значок затенен, что указывает на недоступность функции.

12 (переключение экранов)

Выполняется переключение между главным экраном и экраном регулировки при запуске при каждом нажатии этой области.

Введение

13 (внутренний индикатор)

Включает или отключает внутренний индикатор. Нажмите эту область, чтобы выключить внутренний индикатор, если он включен. Нажатие ее при выключенном внутреннем индикаторе приведет к его включению.

Может не получиться включить/выключить этот элемент в зависимости от рабочего состояния принтера. В этом случае значок затенен, что указывает на недоступность функции.

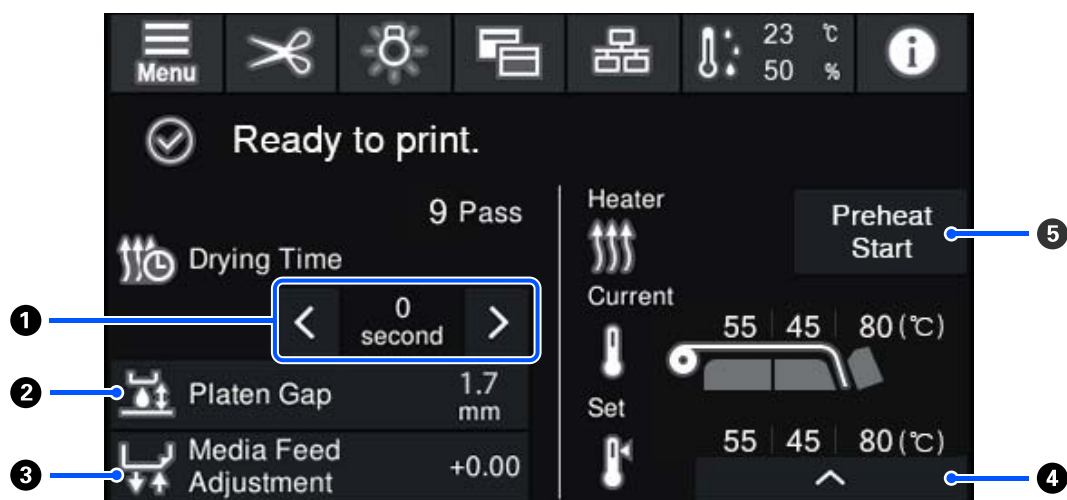
14 (подача носителя в позицию обрезки)

В зависимости от параметров зарегистрированного носителя, выбранного в настоящий момент, конец отпечатка может оказаться на вале после завершения печати.

Если необходимо отправить конец отпечатка в позицию обрезки, нажмите эту область, чтобы подать носитель в позицию обрезки. Кроме того, если вы перемещаете конец отпечатка в позицию обрезки, когда он уже находится в позиции обрезки, позиция начала печати на валу перемещается в позицию обрезки.

Экран регулировки при запуске

В следующем разделе описываются только части, которые отличаются от главного экрана. Можно изменить значение каждого элемента регулировки даже во время печати. Результаты регулировки регистрируются в выбранных в настоящее время параметрах носителя.



1 Регулировка параметра Время сушки

Если для параметра **Выполнение сушки** установлено значение **Использовать настройку времени сушки**, отображается настройка **Время сушки** для выбранного параметра Режим прохода для текущего выбранного зарегистрированного номера носителя. Нажмите для изменения значения.

 : чтобы уменьшить время отображения.

 : чтобы увеличить время отображения.

Введение

2 Регулировка параметра Зазор валика

Отображает параметр Зазор валика для текущих параметров носителя. Нажмите эту область для изменения значения.


3 Коррекция подачи носителя

Чтобы устранить полосы, которые возникают во время печати, нажмите эту область для коррекции подачи носителя.

Если величина подачи слишком мала, появятся черные (темные) полосы; отрегулируйте величину подачи в сторону увеличения (+).

Если величина подачи, наоборот, слишком велика, появятся белые (светлые) полосы; отрегулируйте величину подачи в сторону уменьшения (-). Значение указывает измененную величину подачи в виде процентного соотношения или в виде положительного (+) или отрицательного (-) значения.

4 Регулировка температуры нагревателя

Нажмите , чтобы изменить температуру, задаваемую для преднагревателя, нагревателя вала или фиксирующего нагревателя. Если в зависимости от загруженного носителя и текущего количества проходов печати температура фиксирующего нагревателя становится слишком низкой, чернила не будут фиксироваться надлежащим образом и тыльная сторона носителя будет замарана чернилами при перематке. С другой стороны, если температура слишком высокая, носитель сожмется и свернется.

Если температура нагревателя вала становится слишком высокой, дюзы могут засориться. При изменении температуры следует задавать для нее должный уровень.

5 Начать прогревание/остановить

Каждый нагреватель начинает нагреваться при отправке задания, а печать запускается, когда все нагреватели достигают заданной температуры.

Нажмите **Начать прогревание**, чтобы начать предварительный нагрев каждого нагревателя, затем преднагреватель и нагреватель вала поддерживают постоянную заданную температуру. Фиксирующий нагреватель поддерживает температуру режима ожидания.

Предварительный нагрев позволяет быстро начать печать сразу же после отправки задания.

Можно запустить/остановить предварительный нагрев всех нагревателей при каждом нажатии этой области. Кроме того, все нагреватели отключаются по истечении времени, заданного в параметре **Heater Off Timer** меню настроек. Нагрев начинается при отправке задания печати, однако можно при необходимости нажать **Начать прогревание**.

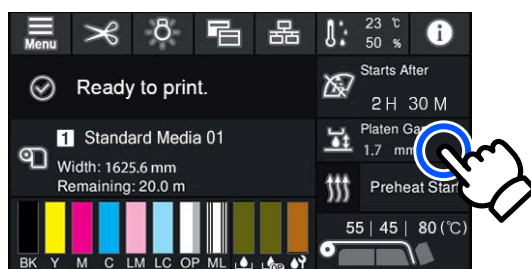
Кроме того, если для параметра **Устр. для нагревания** в разделе **Температура** меню настроек задано значение **Выкл.**, нажатие **Начать прогревание** ни к чему не приводит и предварительное нагревание не начинается. Нагреватели, для которых задано значение **Выкл.**, не начинают нагрев даже при отправке задания. Можно задать настройки **Устр. для нагревания** для каждого нагревателя.

Рабочая процедура

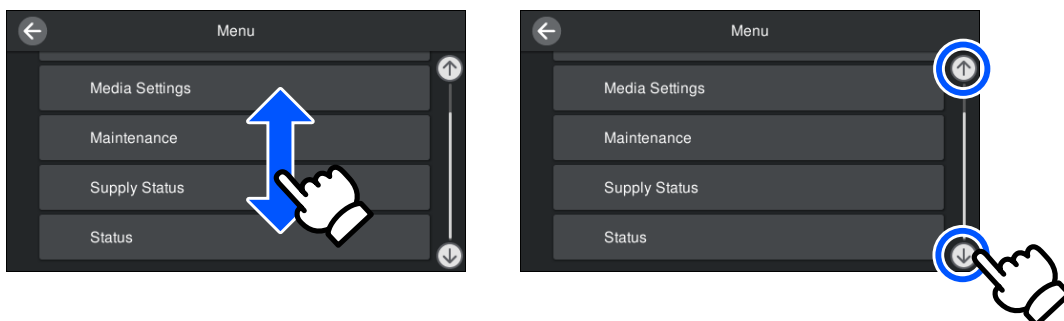
Черная фоновая область на главном экране и экране регулировки при запуске не реагирует при нажатии на нее. При нажатии серой области с фрагментами в рабочей области экран или значение меняется.

Введение

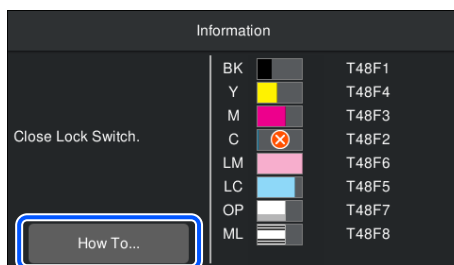
В зависимости от рабочего состояния принтера вы не сможете выполнить функцию, связанную с каждой кнопкой, расположенной в верхней части экрана. Если функция недоступна, значок затенен и кнопка не реагирует на нажатия.



Рабочие области при нажатии выполняют какие-либо действия. Однако, как показано ниже, при отображении полосы прокрутки можно прокрутить экран, перемещая палец вверх и вниз по экрану. Можно также выполнить прокрутку, нажимая кнопки вверх и вниз на полосе прокрутки.



Если на экране сообщения отображается кнопка **Как Можно...** или нечто похожее, можно нажать эту кнопку для просмотра инструкций по рабочей процедуре.



Сведения о сигнальном индикаторе

Состояние принтера обозначается непрерывным горением или миганием трех цветных индикаторов. Цвета индикаторов: красный, желтый, зеленый (сверху вниз). Если горит или мигает красный или желтый цвет, на принтере возникла ошибка или появилось предупреждение. Информацию об ошибке или предупреждении можно просмотреть на экране панели управления.

Состояние индикатора			Состояние принтера
Красный	Желтый	Зеленый	
Не горит	Мигает	Не горит	Запуск/завершение работы.
Не горит	Не горит	Горит	Режим ожидания (принтер готов).

Введение

Состояние индикатора			Состояние принтера
Красный	Желтый	Зеленый	
Не горит	Не горит	Мигает	Посередине страницы.
Не горит	Горит	Горит/мигает	Расходные материалы нуждаются в скорой замене.
Не горит	Горит	Не горит	Невозможно начать печать.
Горит	Не горит	Не горит	Произошла ошибка. Проверьте содержание сообщения об ошибке на экране.
Мигает	Не горит	Не горит	Ошибки, которые невозможно устранить. Проверьте сообщение на экране и обратитесь за помощью к продавцу или в службу технической поддержки Epson.
Не горит	Мигает	Не горит	Проведение обслуживания.
Не горит	Горит	Горит	Приостановлено (печать остановлена).
Не горит	Горит	Мигает	Печать приостановлена.
Не горит	Горит	Не горит	Подключение отсутствует (невозможно принимать задания).

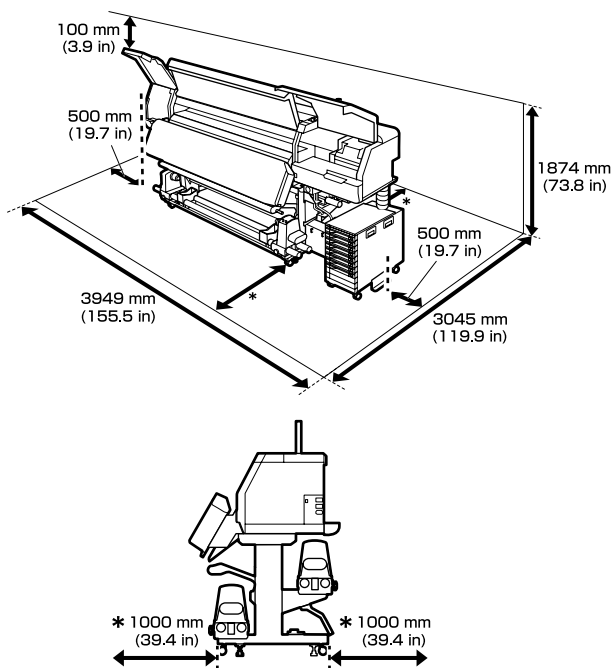
Примечания по использованию и хранению принтера

Размер необходимого пространства для установки

Убедитесь, что для принтера обеспечено место, соответствующее размерам, приведенным на следующей иллюстрации, очищенное от любых посторонних предметов, чтобы вывод бумаги и замена расходных материалов не были затруднены.

Информацию о внешних размерах принтера см. в таблице характеристик.

☞ «Таблица спецификаций» на стр. 160



Примечания по работе с принтером

Во избежание повреждений, неправильной работы принтера, а также ухудшения качества печати при работе с принтером помните о следующем.

- ❑ Для предотвращения засорения печатающей головки рекомендуется постоянно держать принтер во включенном состоянии. Если принтер выключается, его следует включать хотя бы раз в неделю.
- ❑ Температура и влажность окружающей среды в помещении, где осуществляется работа с принтером, должны соответствовать значениям, указанным в таблице характеристик.
 - ☞ «Таблица спецификаций» на стр. 160
 Однако помните, что желаемые результаты могут не быть достигнуты, если значения температуры и влажности находятся в пределах, допустимых для принтера, но недопустимых для используемых носителей. Убедитесь, что условия окружающей среды подходят для используемых носителей. Дополнительные сведения см. в документации, прилагаемой к носителю. При работе в сухих помещениях, помещениях с кондиционированием воздуха или местах, подверженных воздействию прямых солнечных лучей убедитесь, что соблюдается необходимый уровень влажности.
- ❑ Избегайте использования принтера в местах с источниками тепла или местах, подверженных воздействию сквозняков от вентиляторов или кондиционеров. Дюзы печатающей головки могут пересохнуть и засориться.
- ❑ Не сгибайте и не выдергивайте емкость для отработанных чернил. Чернила могут пролиться внутри или рядом с принтером.
- ❑ Такие виды обслуживания, как чистка и замена деталей, должны осуществляться в соответствии с интенсивностью использования устройства или через рекомендованные интервалы времени. Невыполнение регулярных процедур обслуживания может привести к ухудшению качества печати. Если при длительном использовании принтера не будет выполняться его обслуживание, это может привести к повреждению печатающей головки.
 - ☞ «Компоненты, нуждающиеся в регулярной очистке, с указанием времени очистки» на стр. 83

Введение

- ❑ Печатающая головка может оказаться незакрытой (то есть может не переместиться в правую часть), если принтер был выключен при замятии носителя или возникновении ошибки. Закупоривание — это функция, которая обеспечивает автоматическое закрытие печатающей головки крышкой для предотвращения высыхания печатающей головки. В этом случае включите принтер и подождите немного, пока функция закупоривания не сработает автоматически.
- ❑ Не вынимайте провод питания из принтера и не выключайте питание в сети, когда принтер включен. В противном случае закупоривание печатающей головки может произойти неправильно. В этом случае включите принтер и подождите немного, пока функция закупоривания не сработает автоматически.
- ❑ Процедура Очистка печ. головки выполняется для печатающей головки автоматически через фиксированные промежутки времени после печати — это делается для того, чтобы предотвратить засорение дюз. Убедитесь, что во включенном принтере установлена Waste Ink Bottle (Емкость для отработанных чернил).
- ❑ Чернила расходуются не только во время печати, но и во время Очистки печ. головки и выполнения других задач обслуживания, необходимых для поддержания печатающей головки в работоспособном состоянии.

Когда принтер не используется

Когда принтер не используется, при его хранении помните о следующем. Если хранение принтера не осуществляется должным образом, то при следующем его использовании печать может выполняться неправильно.

- ❑ Если принтер не будет использоваться более двух недель (и будет выключен в это время), для подготовки его к хранению используйте блок подачи чистящей жидкости (продается отдельно). Если не заниматься чисткой головок, это будет приводить к постоянному засорению их дюз. Дополнительные сведения см. в следующем разделе.
[☞ «Длительное хранение \(обслуживание перед хранением\)» на стр. 111](#)
- ❑ Если вы не печатаете в течение продолжительного периода и не делали обслуживание перед хранением, включайте принтер по меньшей мере один раз в неделю. Если вы не использовали принтер в течение длительного времени, дюзы печатающей головки могут быть засорены. Очистка печ. головки будет выполнена автоматически после включения принтера. Очистка печ. головки предотвращает засорение дюз печатающей головки и поддерживает качество печати. Не выключайте принтер до завершения процедуры Очистка печ. головки.
- ❑ Если вы не использовали принтер в течение долгого времени, перед началом печати проверьте, не забились ли дюзы печатающей головки. Если дюзы печатающей головки засорились, выполните Очистку печ. головки.
[☞ «Как напечатать шаблон проверки дюз» на стр. 109](#)
- ❑ При хранении принтера при температуре ниже -15 °C (5 °F) убедитесь, что в меню настроек выполнена процедура **Подготовка к хранению**. Если принтер отправлен на хранение без выполнения этой процедуры, печатающая головка может быть повреждена.
[☞ «Длительное хранение \(обслуживание перед хранением\)» на стр. 111](#)
- ❑ Воздействие давящих роликов может привести к смещению носителей в принтере влево. Носители также могут стать волнистыми или скрученными, что в свою очередь может привести к замятию или к прямому контакту носителя с печатающей головкой. Перед помещением принтера на хранение извлеките из него все носители. После извлечения носителя передвиньте вперед рычаг загрузки носителей.

Введение

- ❑ Убедитесь, что при хранении принтера печатающая головка закрыта крышкой (печатающая головка находится в крайнем правом положении). Если печатающая головка останется незакрытой на длительный период времени, качество печати может ухудшиться.

Примечание


Если печатающая головка не закрыта крышкой, включите принтер и затем выключите его снова.

- ❑ Перед помещением принтера на хранение закрывайте все его крышки. Если принтер не используется в течение длительного периода времени, накройте его тканью (имеющей антистатические свойства), чтобы пыль не скапливалась на принтере. Дюзы печатающей головки очень маленькие, они могут легко засориться, если пыль попадет на печатающую головку, и печать будет производиться некорректно.
- ❑ Принтер должен храниться на ровной поверхности. При хранении он не должен располагаться под углом, на боку или в перевернутом виде.


Замечания по работе с блоками подачи чернил

Для обеспечения хорошего качества печати необходимо выполнять приведенные ниже правила обращения с блоками подачи чернил.

- ❑ Для полной прокачки дюз печатающей головки при первом использовании принтера используется некоторое количество чернил, поэтому заменить блоки подачи чернил потребуются чуть раньше.
- ❑ Блоки подачи чернил следует хранить при комнатной температуре и не допускать попадания на них прямых солнечных лучей.
- ❑ Для обеспечения качества печати рекомендуем использовать все чернила до наступления какой-либо из следующих дат:
 - ❑ срок годности, указанный на упаковке блока подачи чернил;
 - ❑ один год с момента установки блока подачи чернил в блок чернил.

- ❑ Если блок подачи чернил принесен из среды с низкой температурой, перед использованием оставьте его при комнатной температуре на 4 часа минимум.
- ❑ Не прикасайтесь к микросхеме блока подачи чернил. Это может привести к неправильному выполнению печати.
- ❑ В блок чернил всегда должны быть установлены блоки подачи чернил. Чернила в принтере высохнут, и принтер не будет функционировать должным образом. Блоки подачи чернил должны оставаться установленными, даже если принтер не используется.
- ❑ Так как микросхема управляет всей внутренней информацией блока подачи чернил (например, информацией об уровне оставшихся чернил), можно повторно установить и использовать блоки подачи чернил, извлеченные до появления сообщения о необходимости замены.
- ❑ Прежде чем убрать на хранение блоки подачи чернил, которые были извлечены во время эксплуатации принтера, с помощью чистящей палочки из прилагаемого чистящего набора уберите все чернила, скопившиеся на отверстиях для подачи чернил. Засохшие чернила на отверстиях для подачи чернил могут привести к протечке чернил, когда чернильный картридж/блок подачи чернил будет установлен и использован снова. Дополнительные сведения о методах очистки см. в следующем разделе.
 **«Длительное хранение (обслуживание перед хранением)» на стр. 111**
 Во время хранения чернильных картриджей и блоков подачи чернил не допускайте скопления пыли на отверстиях подачи чернил. На отверстиях для подачи чернил имеется клапан, так что само отверстие не должно быть закрыто чем-либо.
- ❑ Вокруг отверстия для подачи чернил на извлеченных блоках подачи чернил могут оставаться чернила, поэтому будьте осторожны, чтобы не запачкать окружающие предметы.

Введение

- ❑ Для сохранения печатающей головки в хорошем состоянии принтер останавливает печать до того, как чернила в блоках подачи чернил полностью закончились.
- ❑ Блоки подачи чернил могут содержать переработанные материалы, однако это не влияет на работу и производительность принтера.
- ❑ Не разбирайте и не модифицируйте блоки подачи чернил. Это может привести к неправильному выполнению печати.
- ❑ Не роняйте блоки подачи чернил и не допускайте их соударения с твердыми предметами. В противном случае возможна утечка чернил из блоков подачи чернил.
- ❑ Раз в неделю извлекайте блоки подачи чернил, установленные в блок чернил, и тщательно встряхивайте их.
Нет необходимости встряхивать блоки подачи чернил для OP или ML.
 «Встряхивание» на стр. 98

Замечания по работе с блоками чернил

- ❑ Прикрепите блок чернил к передней и задней ножкам принтера с помощью кабеля чернильного блока. Чернильная трубка может быть повреждена при перемещении блока чернил, который соединен с принтером и не зафиксирован с помощью кабеля чернильного блока.
- ❑ Не убирайте коннектор чернильной трубки после того, как он был подключен в процессе настройки. Если убрать его, не уделив этому процессу должного внимания, возможна утечка чернил.

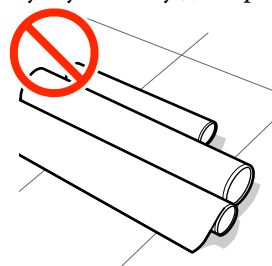
Меры предосторожности при использовании и хранении носителей

При работе с носителями или их хранении помните следующее. Носители, которые находятся в плохом состоянии, не смогут обеспечить хорошее качество отпечатков.

Ознакомьтесь с документацией на каждый используемый тип носителей.

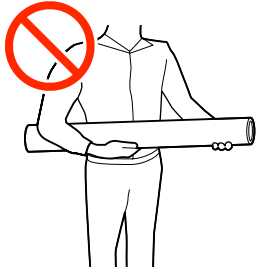
Меры предосторожности при использовании и хранении носителей

- ❑ Не складывайте носители и не допускайте повреждения поверхности печати.
- ❑ Не касайтесь поверхности печати. С рук на бумагу может попасть влага или жир, что может привести к ухудшению качества печати.
- ❑ При работе с носителями держите их за оба конца. При обращении с рулонной бумагой рекомендуется надевать хлопчатобумажные перчатки.
- ❑ Храните носители сухими.
- ❑ Носители могут храниться в оригинальной упаковке, которую не следует выбрасывать.
- ❑ Не устанавливайте принтер в местах, подверженных воздействию прямого солнечного света, а также высокой температуры и влажности.
- ❑ Если носители не используются, они должны быть извлечены из принтера, смотаны и помещены в оригинальную упаковку для хранения.
- ❑ Не размещайте открытые носители на полу. Носитель следует перемотать и поместить в оригинальную упаковку для хранения.



Введение

- ❑ Не переносите носитель, прижимая его поверхность к одежде. Храните носитель в отдельной упаковке до момента его загрузки в принтер.



- ❑ Не храните носители без упаковки. В противном случае края носителя могут принять волнистую форму или скрутиться — это может привести к контакту носителя с печатающей головкой во время печати, что в свою очередь может привести к неправильной работе печатающей головки.
- ❑ Длительное пребывание носителей в принтере может привести к ухудшению их состояния.

Обращение с носителями после печати

Помните о следующем, если вы хотите получать долговечные и высококачественные результаты печати.

- ❑ Не трите и не царапайте отпечаток. Если отпечаток потерт или поцарапан, чернила могут осыпаться.
- ❑ Не прикасайтесь к поверхности отпечатка — чернила могут размазаться.
- ❑ Избегайте попадания на отпечаток прямых солнечных лучей.
- ❑ Чтобы избежать обесцвечивания, работайте с отпечатками, выставляйте и храните их в соответствии с инструкциями, прилагаемыми к носителям.

Введение

Общие сведения о программном обеспечении, входящем в комплект поставки устройства

Кроме Северной Америки и Латинской Америки

В комплект поставки принтера входит компакт-диск и пакет программного обеспечения.

- Диск с программным обеспечением
В следующей таблице приведено описание входящего в комплект поставки программного обеспечения.
- Epson Edge Print (пакет программного обеспечения)
Epson Edge Print — это программное обеспечение RIP, удобное в использовании и оснащенное простыми и понятными функциями.
Его можно установить из Интернета. Сведения об установке этого программного обеспечения см. в документе *Руководство по установке* (буклет).

Прилагаемое программное обеспечение

В следующей таблице приведен список прилагаемого программного обеспечения.

На прилагаемом диске с программным обеспечением указаны версии Windows. При использовании Mac или компьютера без привода дисков можно загрузить и установить программное обеспечение по следующей ссылке: <http://epson.sn>.



Сведения о программном обеспечении см. в интерактивной справке по приложению или в документе *Руководство по работе в сети* (электронном руководстве).

Примечание

Драйверы принтера не предоставлены. Для выполнения печати требуется ПО RIP. Программное обеспечение Epson RIP Epson Edge Print входит в комплект поставки принтера и находится на отдельном компакт-диске.

На веб-сайте Epson доступны поддерживаемые подключаемые модули для принтера.

Введение

Название программы	Сведения
Epson Edge Dashboard*	<p>После установки данное ПО работает как резидентное. Предоставляет или обновляет файл параметров печати (EMX) в ПО Epson Edge Print и отправляет уведомления о состоянии зарегистрированных принтеров.</p> <p>Вы также можете выполнить следующие операции по управлению поддерживаемыми принтерами Epson.</p> <ul style="list-style-type: none"> <input type="checkbox"/> Можно без труда получить следующие сведения, предоставленные компанией Epson в Интернете. <ul style="list-style-type: none"> <input type="checkbox"/> Файлы параметров печати (EMX). <input type="checkbox"/> Обновленные сведения о микропрограммном обеспечении принтера (можно без труда обновить микропрограммное обеспечение с сайта Epson Edge Dashboard). <input type="checkbox"/> Информация об обновлениях программного обеспечения и руководств, установленных с прилагаемого диска с программным обеспечением либо с помощью Epson Setup Navi (при получении информации об обновлениях можно быстро обновить ПО, запустив EPSON Software Updater). <input type="checkbox"/> Сведения от компании Epson. <input type="checkbox"/> Epson Edge Dashboard дает возможность отслеживать состояние принтера, подключенного к компьютеру по сети или через USB. <input type="checkbox"/> Можно без труда вносить любые изменения в настройки носителей с компьютера и записывать их на принтере. <p> «Процедура запуска» на стр. 37</p> <p> «Процедура закрытия» на стр. 40</p>
EPSON Software Updater	<p>Программное обеспечение проверяет доступность нового программного обеспечения или сведений по обновлению в Интернете и устанавливает их. Кроме этого, можно обновить ПО Epson Edge Dashboard и Epson Edge Print для данного принтера.</p>
Epson communications drivers (Драйверы связи Epson) (только для Windows)	<p>Epson communications drivers (Драйверы связи Epson) необходимы при использовании Epson Edge Dashboard, Epson Edge Print, а также при подключении компьютера к принтеру по USB. Убедитесь, что они установлены.</p>
EpsonNet Config SE	<p>С помощью данного ПО вы можете управлять различными сетевыми настройками вашего принтера с компьютера. Это удобно, так как позволяет вводить адреса и имена с клавиатуры компьютера.</p>

* Загрузите это программное обеспечение из Интернета и установите его. Подключите компьютер к Интернету и установите данное ПО.

Северная Америка

Чтобы просмотреть и загрузить параметры ПО, посетите сайт поддержки для своего региона и найдите свой продукт:

- <https://www.epson.com/support> (США)
- <http://www.epson.ca/support> (Канада)

Латинская Америка

Чтобы просмотреть и загрузить параметры ПО, посетите сайт поддержки для своего региона и найдите свой продукт:


- <http://www.latin.epson.com/support> (страны Карибского бассейна)

Введение

- ❑ <http://www.epson.com.br/suporte> (Бразилия)
- ❑ <http://www.latin.epson.com/soporte> (другие регионы)

Предварительно установленное программное обеспечение

Это программное обеспечение предварительно устанавливается на принтер. Его можно запустить через веб-браузер из сети.

Название/функция программы	Функция
Web Config	<p>Это программное обеспечение предназначается для сетевых администраторов.</p> <p>Настройки сетевой безопасности можно настроить в Web Config. Также благодаря функции уведомления по электронной почте пользователь может получать информацию о возникновении на принтере ошибок и прочих нестандартных ситуаций.</p> <p> «Использование Web Config» на стр. 51</p>

Использование ПО Epson Edge Dashboard

В этом разделе объясняются базовые операции с Epson Edge Dashboard. Программное обеспечение, поставляемое вместе с принтером, обновляется при необходимости по мере его совершенствования и улучшения функций. Подробные сведения см. в справке по программному обеспечению.

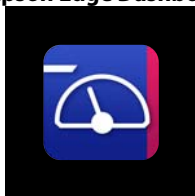
Процедура запуска

Epson Edge Dashboard является веб-приложением.

- 1 Данная утилита может быть запущена двумя следующими способами.

Windows

- Щелкните значок **Epson Edge Dashboard** на панели toolbar (панель инструментов), расположенной на Desktop (Рабочий стол), и выберите **Show Epson Edge Dashboard (Показать Epson Edge Dashboard)**.



- Щелкните **Start (Пуск) — All Programs (Все программы) (или Programs (Программы)) — Epson Software — Epson Edge Dashboard** в указанном порядке.

Mac

- Щелкните значок **Epson Edge Dashboard** в строке меню Desktop (Рабочий стол) и выберите **Show Epson Edge Dashboard (Показать Epson Edge Dashboard)**.



Linux

Щелкните **Applications — Other — Epson Edge Dashboard**.

- 2 Epson Edge Dashboard запускается.

Регистрация принтера

Epson Edge Dashboard может отслеживать параметры носителя, управлять ими, а также копировать их на зарегистрированные принтеры.

На компьютерах Windows принтеры регистрируются автоматически. Это позволяет контролировать принтер и управлять им непосредственно после запуска Epson Edge Dashboard. Если принтер не регистрируется автоматически, убедитесь, что он используется в соответствии с приведенными ниже условиями, затем зарегистрируйте его вручную.

- На компьютере установлен драйвер связи, который предоставляется вместе с принтером
- Компьютер и принтер подключены друг к другу
- Принтер включен и находится в режиме ожидания

Принтеры не регистрируются автоматически в Mac или Linux. Зарегистрируйте принтер вручную на экране Register Printer. Этот экран отображается при первом запуске Epson Edge Dashboard.

Процедура регистрации вручную

- 1 Проверьте принтеры, отображаемые в списке принтеров.

Windows

Убедитесь, что принтер, который необходимо зарегистрировать, находится в списке принтеров. Нажмите **Add Search (Добавить поиск)**, чтобы найти принтеры, которые можно зарегистрировать. Все найденные принтеры добавляются в список принтеров.

Mac/Linux

- Если компьютер и принтеры подключены через USB
Щелкните **Add Search (Добавить поиск)** для добавления принтеров в список.

Введение

- ❑ Если компьютер и принтеры подключены по сети
Нажмите **Search Option (Параметры поиска)** и введите IP-адрес принтера в сети, после чего щелкните **+**. Далее щелкните **Add Search (Добавить поиск)**, чтобы поместить нужный принтер в список.

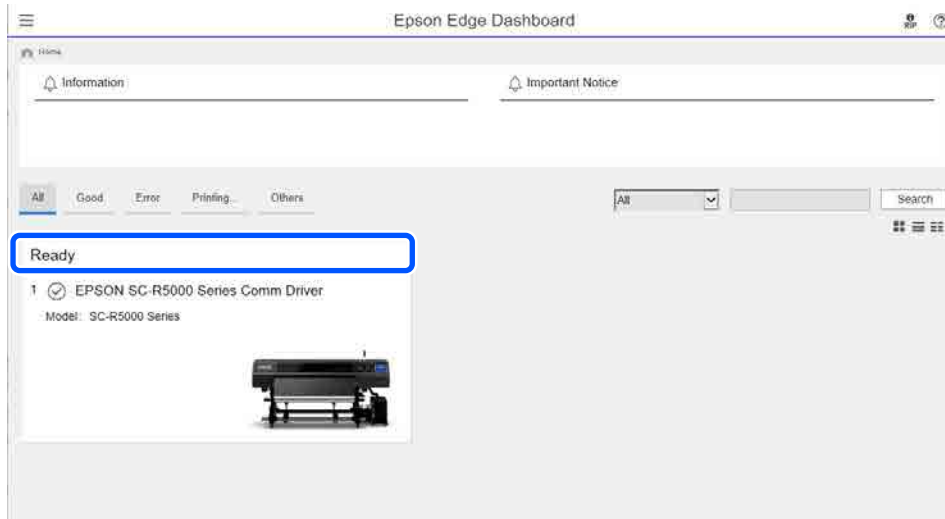
2 Поместите значок **✓** рядом с **Printer Name (Имя принтера)** принтера, который необходимо зарегистрировать.

3 Нажмите **Apply (Применить)**.
Выполняется применение изменений, внесенных в список принтеров.

Введение

Проверка состояния принтера и управление ими

- 1 На экране Home (Главная страница) щелкните область вокруг принтера, который необходимо проверить.

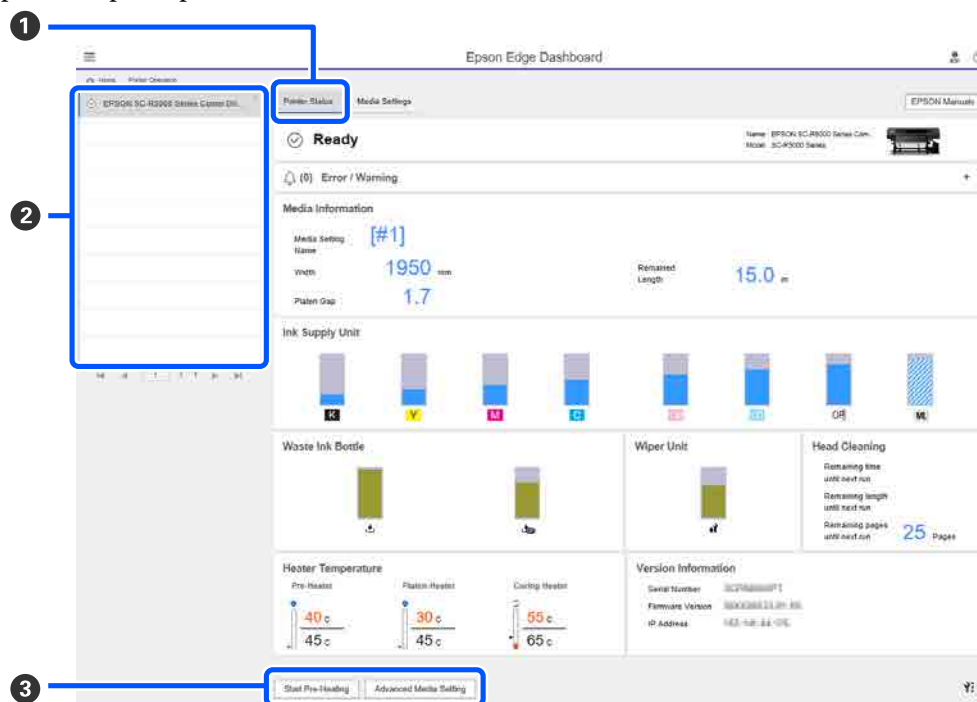


- 2 Убедитесь, что выбрана вкладка **Printer Status (Состояние принтера)** (1).

Откроется экран «Эксплуатация принтера». Значки расходных материалов меняются так же, как значки на экране панели управления принтера.

Если в этом программном обеспечении зарегистрировано несколько принтеров, можно переключиться на отслеживаемый принтер в списке зарегистрированных принтеров (2).

В этом программном обеспечении можно выполнить некоторые функции обслуживания, нажимая кнопки (3) в нижней части экрана. Содержимое ничем не отличается от содержимого меню «Настройки» принтера.



Введение

Процедура закрытия

Закройте веб-браузер. Так как ПО Epson Edge Dashboard является резидентным, оно не останавливает свою работу.

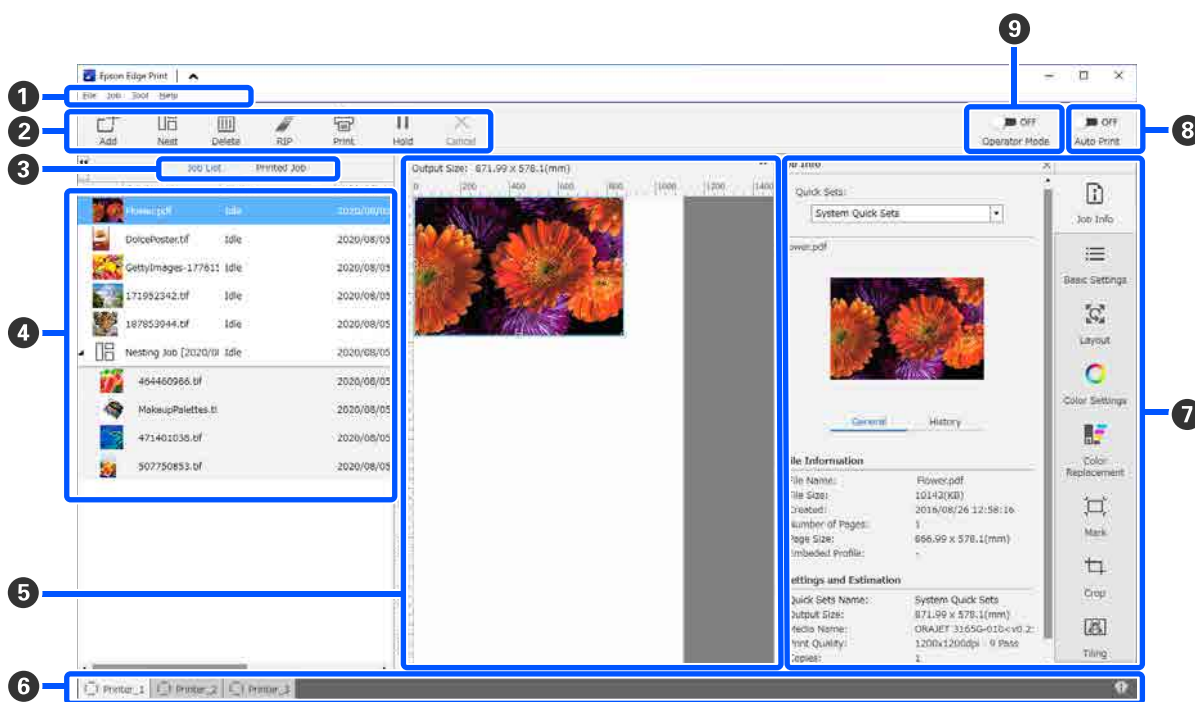
Использование Epson Edge Print



В этом разделе объясняются базовые операции с Epson Edge Print. Программное обеспечение, поставляемое вместе с принтером, обновляется при необходимости по мере его совершенствования и улучшения функций. Подробные сведения см. в справке по программному обеспечению.

Компоновка главного окна




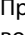
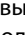







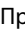










Следующий главный экран отображается при запуске Epson Edge Print.

Ниже описывается компоновка и функции главного окна.




	Названия частей	Функция
1	Строка меню	<p>Меню позволяет задавать различные настройки и выполнять необходимые действия с устройством.</p> <p>Щелкнув значок  или  в строке заголовка, можно скрыть или вывести на экран строку меню.</p>

Введение

	Названия частей	Функция
2	Панель заданий	<p>Для заданий, выбранных в разделе меню Job List (Список заданий)/Printed Job (Напеч. зад.) (4), можно выполнить следующие действия.</p> <p> : выбрать и добавить данные для печати в Job List (Список заданий).</p> <p> /  : создать одно объединяющее задание для нескольких выбранных заданий.</p> <p>При выборе объединенного задания  изменяется на  , давая возможность воспользоваться функцией UnNest (Отм.вст.), чтобы отменить вставку в объединенное задание.</p> <p> : удалить выбранные задания из списка.</p> <p> : выполнить для выбранных заданий только RIP-обработку.</p> <p> : выполнить RIP во время печати выбранных заданий. При выборе задания, для которого RIP-обработка уже выполнена, выполняется только печать.</p> <p> : прекратить выполняемую печать или RIP-обработку.</p> <p> /  : поставить выбранное задание на удержание. Удерживаемые задания не печатаются при установке кнопки переключения «Авт. печ.» (5) в положение  ON для выполнения автоматической печати.</p> <p>При выборе удерживаемого задания значок  изменится на  и вы сможете отменить удержание. В случае отмены удержания во время автоматической печати задание перейдет в режим ожидания печати и будет напечатано в конце очереди.</p>
3	Кнопка переключения списков	<p>Переключает списки Job List (Список заданий)/Printed Job (Напеч. зад.).</p> <p>Название выбранного списка выводится в рамке.</p>
4	Job List (Список заданий)/Printed Job (Напеч. зад.)	<p>В списке Job List (Список заданий) отображается эскиз, название исходных данных и состояние заданий, которые печатаются или ожидают печати. Задания, печать которых закончена, автоматически перемещаются в список Printed Job (Напеч. зад.).</p>
5	Область просмотра	<p>Существует возможность предварительного просмотра результата печати задания, выбранного в Job List (Список заданий) (4).</p> <p>Белая область показывает носитель. Ширина носителя изменяется в соответствии с параметрами в разделе  (Basic Settings (Основные параметры)) — Media Size (Формат носителя) в меню параметров задания. Расстояние от левого и правого краев носителя до пунктирных линий соответствует установленным полям.</p> <p>Также для изменения положения печати можно перетаскивать просматриваемое изображение.</p> <p>Щелкнув значок  или  в нижней части области предварительного просмотра, можно увеличить или уменьшить эту область.</p>
6	Вкладка переключения принтеров	<p>Содержит информацию о состоянии и именах принтеров, зарегистрированных в программе.</p> <p>Щелкните на нужной вкладке, чтобы изменить рабочий принтер. Белая вкладка соответствует принтеру, с которым вы работаете в настоящий момент.</p> <p>Ниже приведены значения значков состояния.</p> <p> : возможна печать (готов).</p> <p> : печатает.</p> <p> : предупреждение или какое-либо событие.</p> <p> : произошла ошибка.</p> <p> : в настоящий момент выполняется операция, отличная от печати, например Очистка печ. головки или работа с панелью управления.</p> <p> : источник питания выключен или не подсоединен.</p>

Введение

	Названия частей	Функция
7	Меню параметров задания и область параметров	<p>Выполнение таких настроек, как печать, макет и профиль ввода/вывода, для заданий, ожидающих выполнения, выбранных в Job List (Список заданий) (4).</p> <p>Значки справа представляют собой меню «Параметры задания». Содержимое области параметров изменяется в зависимости от выбираемых элементов.</p>
8	Кнопка-переключатель Auto Print (Автпеч.)	<p>По нажатию этой кнопки данная функция включается или выключается.</p> <p>При включении режима  ON задания на печать начинают печататься в указанном порядке сразу после добавления данных для печати в Job List (Список заданий) (4). При наличии заданий, ожидающих выполнения, в списке Job List (Список заданий) эти задания также печатаются по порядку.</p> <p>При включении режима  OFF задания не будут печататься, пока данные печати не будут добавлены в список Job List (Список заданий), выбраны и отправлены на печать.</p> <p>Чтобы объединить несколько заданий в одно или выполнить перед печатью RIP-обработку, установите этот переключатель в положение  OFF для выполнения объединения или RIP, а затем переключите его в положение  ON .</p>

Введение

Печать с оптимальными для используемого носителя параметрами (печать с использованием EMX)

Чтобы добиться оптимальных условий печати на выбранном носителе, на принтере и в программном обеспечении Epson Edge Print необходимо зарегистрировать параметры печати и параметры носителя, которые подходят для используемого носителя.

Это требуется потому, что разные носители имеют различные уникальные характеристики. Например, существуют носители, требующие больше чернил или более длительного времени для высыхания. При печати с параметрами, не соответствующими носителю, результаты печати будут неудовлетворительны.

Однако подбор всех параметров, обеспечивающих оптимальное качество печати на выбранном носителе, прост и требует значительного времени и усилий.

Далее мы будем использовать файлы печати (файлы EMX), поставляемые Epson бесплатно, чтобы проиллюстрировать простой метод печати с качеством, как при настройке опытным пользователем.

Подготовка к печати

Проверка рабочей среды

Проверьте, выполняются ли следующие условия.

- Принтер и Epson Edge Print подключены надлежащим образом, а питание включено.
- Компьютер, на котором установлен RIP-сервер (Epson Edge Print), подключен к Интернету.
- ПО Epson Edge Print запущено.
- Принтер зарегистрирован в Epson Edge Print.
- Носитель загружен в принтер, а принтер готов к печати.

Подготовка данных для печати

Подготовьте данные для печати в формате, который поддерживается ПО Epson Edge Print.

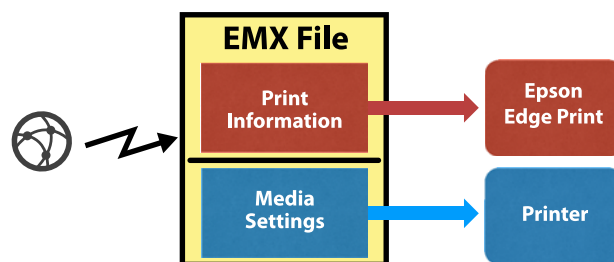
Подробную информацию о поддерживаемых форматах данных см. в справке по Epson Edge Print.

Обычно мы рекомендуем использовать формат PDF по следующим причинам.

- В нем не бывает нерабочих ссылок на изображения или нарушенных макетов.
- Текст не требует обводки.
- Вид документа не изменяется даже в разных версиях программ для обработки изображений.

Подготовка файлов EMX

Файл EMX представляет собой файл настроек печати для каждого типа носителей и содержит следующую информацию для правильной печати на имеющихся в продаже носителях.



Сведения для печати

Настройки, зарегистрированные в программе Epson Edge Print, такие как профиль ICC носителя, количество проходов и разрешение.


Параметры носителя

Настройки, зарегистрированные в разделе Управление носителем принтера и связанные с температурой нагревателей: Зазор валика, Натяжение при подаче и т. д., подходят для используемого носителя.


В этом разделе мы покажем, как получить файлы EMX и зарегистрировать их в Epson Edge Print.

Чтобы получить файл EMX, RIP-сервер должен быть подключен к Интернету.

Введение

- 1** Щелкните меню Tool (Инструмент) — **Manage Preset (Управление предустановками)** —  (Manage Print Info (Упр. свед. о печати)) в указанном порядке.

На экране появится окно управления сведениями для печати.

- 2** Нажмите кнопку  (Add (Добавить)).
Запускается Adding Print Information (Добавление сведений о печати).

- 3** Выберите **Acquire EMX File (Получить файл EMX)** и щелкните **Proceed (Продолжить)**.

На экране появится список файлов EMX, бесплатно предоставляемых Epson.

- 4** Выберите файл EMX, совместимый с используемым носителем.

Выберите один файл EMX. Вы не можете выбрать несколько файлов EMX одновременно.

Файлы EMX, которые вы уже добавили, будут выделены серым цветом, и выбрать их будет невозможно.

Сообщение **Update Available (Доступно обновление)** в поле **Status (Состояние)** для некоторых файлов будет означать, что эти файлы EMX были обновлены с момента их получения.

Если выбрать и получить файл EMX с сообщением **Update Available (Доступно обновление)**, ранее полученный файл будет заменен.

- 5** Щелкните **Proceed (Продолжить)**.

Вы можете скопировать в принтер значение параметров носителя для полученного файла EMX. Для копирования файла выберите **Copy Media settings (Копировать Параметры носителя)** и перейдите к шагу 6.

Если вы не копируете файл, перейдите к шагу 7.

- 6** Выберите, куда копировать значения параметров носителя в файле EMX, а затем щелкните **Execute (Выполнить)**.

Появятся номера носителя (с 1 по 50), зарегистрированные для выбранного принтера. Укажите, куда скопировать значения параметров носителя (номера носителей) в файле EMX, полученном на шаге 4.

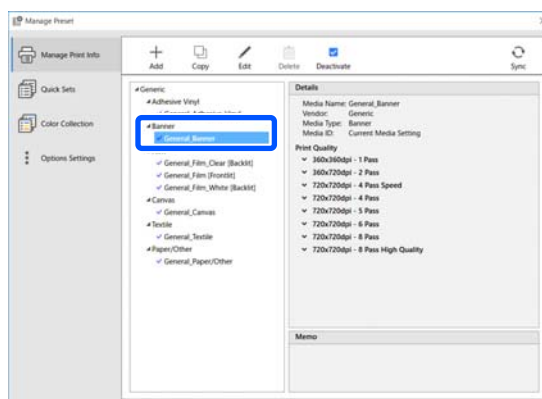
При выборе незаполненного номера значения добавляются. Выбор номера, который уже зарегистрирован, приводит к перезаписи зарегистрированной информации.





- 7** Щелкните **Finish (Завершить)**.

Файлы будут получены и зарегистрированы.

По окончании регистрации зарегистрированная информация будет добавлена в список информации для печати.

Информация для печати идентифицируется по названию носителя.



Значок  слева от названия носителя указывает, что он активен. Доступную информацию о печати можно просмотреть, выбрав соответствующий пункт **Media Name (Имя носителя)** в разделе  (Basic Settings (Основные параметры)) меню «Настройки задания». Если в списке **Media Name (Имя носителя)** накопилось столько элементов, что выбор становится затруднительным, выберите сведения для печати, которые вам не нужны, и нажмите  (Deactivate (Деактив.)). Значок  слева от названия носителя исчезнет, и эти сведения для печати будут отключены.

Введение

Можно настроить нужные параметры, используя в качестве основы полученные сведения для печати, или создать новые сведения для печати.

Информация о редактировании и добавлении сведений для печати приведены в справке Epson Edge Print.

Подготовка принтера

После копирования параметров носителя для полученного файла EMX на принтер выполните Настройки печати в меню «Настройки» принтера.

Настройки печати оптимизируют параметры носителя в соответствии с отдельными особенностями носителя и принтера, чтобы можно было выполнять оптимальную печать с использованием необходимого сочетания носителя и принтера.

Если вы не воспользуетесь функцией Настройки печати, в напечатанных материалах могут появиться полосы или зернистость.

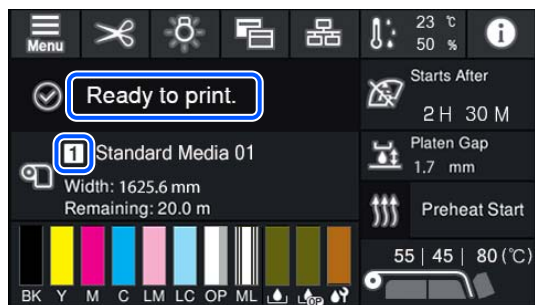
- 1 Загрузите в принтер носитель, на котором вы будете печатать.

По окончании загрузки носителя на панели управления отображается экран параметров носителя, который вы загрузили.

- 2 Выберите номер, который был выбран на шаге 6, «Подготовка файлов EMX».

Когда параметры носителя будут установлены, отобразится главный экран.

Убедитесь, что отображается указанный номер носителя и сообщение **Готов к печати**.




- 3 Выполните **Настройки печати** в меню «Настройки».

Подробную процедуру см. в следующем разделе.


[«Оптимизация параметров носителей \(Автоматическая регулировка\)»](#) на стр. 70

Процедура печати

- 1 Щелкните  (Add (Добавить)) на панели заданий и добавьте данные для печати в раздел Job List (Список заданий). Также можно с помощью мыши перетащить данные для печати в Job List (Список заданий).

Имя и эскиз добавленных данных для печати будут внесены в Job List (Список заданий).

Примечание

Если вы щелкнете  (Add (Добавить)) и выберете данные для печати, вы также одновременно сможете выбрать набор Quick Sets (Быстрые установки).




Quick Sets (Быстрые установки) — это сохраненный набор параметров задания на печать. Задания генерируются в соответствии с этими параметрами.

Подробную информацию о быстрых установках см. в справке по Epson Edge Print.

- 2 Выберите задание для печати в разделе Job List (Список заданий).

В области предварительного просмотра появится изображение печатаемого документа.


- 3 Щелкните  (Basic Settings (Основные параметры)) в меню параметров задания.

Область параметров переключится в режим Basic Settings (Основные параметры), где можно будет задать размер носителя, название носителя (сведения для печати) и качество печати (разрешение и количество проходов).

Введение

Для подробной информации обратитесь к разделу справки Epson Edge Print.

4

Для запуска печати щелкните значок  (Print (Печать)) на панели заданий.

Печать больших заданий

При недостаточной производительности вашего сервера в случае больших заданий, таких как продолжительные задания или объединенные задания, печатные головки могут отключаться и запускаться во время печати. В этом случае рекомендуется выполнить перед печатью обработку RIP.

Для подробной информации обратитесь к разделу справки Epson Edge Print.

Если необходимо печатать задания в заказе пакетами

Если Job List (Список заданий) содержит несколько заданий, можно задать их очередность и затем указать печать пакетами.


Если вы указали печать пакетами, то можно сортировать Job List (Список заданий) по очередности печати.


Для подробной информации обратитесь к разделу справки Epson Edge Print.


В столбце **Status (Состояние)** раздела Job List (Список заданий) во время печати отображается сообщение **Printing (Выполняется печать)**. В области просмотра также появится индикатор оставшегося времени печати.

Примечание

Перед началом печати проверьте состояние вкладки переключения принтеров. Печать невозможна, если отображается один из следующих значков состояния.

: произошла ошибка.

: в настоящий момент выполняется операция, отличная от печати, например Очистка печ. головки или работа с панелью управления.

: источник питания выключен или не подсоединен.

Подготовьте принтер к печати.

Задания, печать которых закончена, автоматически перемещаются в список Printed Job (Напеч. зад.).

Как использовать список Printed Job (Напеч. зад.), см. в справке Epson Edge Print.

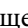
С помощью меню параметров задания можно увеличить или уменьшить вид задания, напечатать часть изображения или напечатать изображение, которое шире носителя.

Для подробной информации обратитесь к разделу справки Epson Edge Print.

Остановка печати

Чтобы остановить печать, когда печать задания уже началась, выполните следующие действия.

1

В списке Job List (Список заданий) выберите задание, которое нужно остановить, и щелкните  (Cancel (Отмена)) на панели задания.

Кроме того, можно щелкнуть правой кнопкой мыши имя задания, печать которого нужно остановить, и выбрать пункт **Cancel (Отмена)**.

2

В окне подтверждения выберите **Yes (Да)**.

Разделение крупноформатного изображения на части для печати («Размещение на странице»)

В этом разделе объясняются типичные функции Epson Edge Print.


При печати крупноформатного изображения, которое шире, чем носитель, на котором выполняется печать, можно разделить крупноформатное изображение на несколько частей и напечатать их на этом носителе.

Можно также добавить перекрытие для последующего скрепления напечатанных изображений в одно изображение.

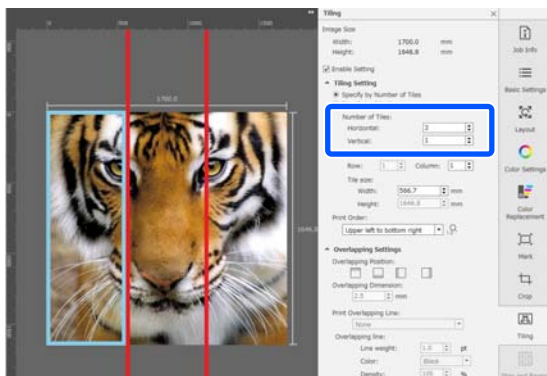
Введение

Процедура разделения изображения описана ниже.

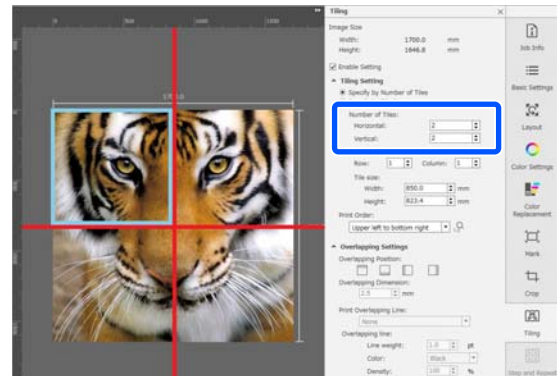
Как разделить изображение

- 1 Выберите задание для разделения из Job List (Список заданий).
- 2 Щелкните  (Tiling (Размещение на странице)) в меню «Настройки задания». Область параметров изменяется в настройках Tiling (Размещение на странице).
- 3 Выберите **Enable Setting (Включить настройку)**.
Элементы настроек активированы.
- 4 Задайте размер частей в пункте **Tiling Setting (Настройка размещения на странице)**.
Каждая из частей разделенного изображения называется «фрагмент».
Задайте количество фрагментов, на которые разделяется изображение, выбрав **Specify by Number of Tiles (Указать по количеству фрагментов)**.
Чтобы задать размер фрагмента и затем разделить изображение, выберите **Specify by Tile Size (Указать по размеру фрагмента)**.
Чтобы задать количество фрагментов, перейдите к шагу 5.
Чтобы задать размер фрагментов, перейдите к шагу 7.
- 5 Задайте число фрагментов в поле **Number of Tiles (Количество фрагментов)**.

Пример: 3 фрагмента Horizontal (По горизонтали)



Пример: 2 фрагмента Horizontal (По горизонтали) и Vertical (По вертикали)



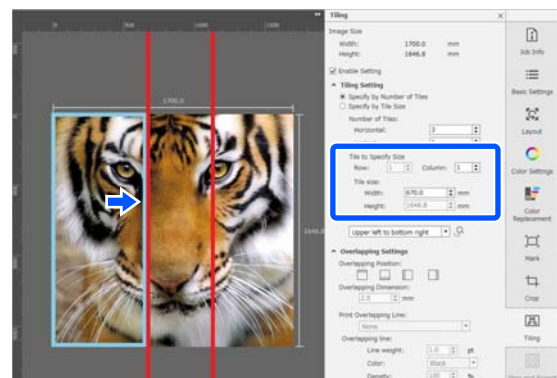
- 6 Можно точно отрегулировать размеры фрагментов.

Если необходимо не допустить образования склеенной кромки в каком-либо положении, например там, где находится глаз в примере деления на 3 фрагмента Horizontal (По горизонтали) в шаге 5, используйте следующую процедуру для выбора верхнего левого фрагмента и регулировки размера фрагмента.

- (1) Двигая курсор мыши, щелкните фрагмент, для которого необходимо указать положение с помощью функции **Tile to Specify Size (Указать размер фрагмента)**.

Требуемый фрагмент для уточнения параметров указывается голубой светящейся рамкой.

- (2) Откорректируйте размер, перетащите голубую светящуюся рамку или введите значение в поле **Tile size (Размер фрагмента)**.

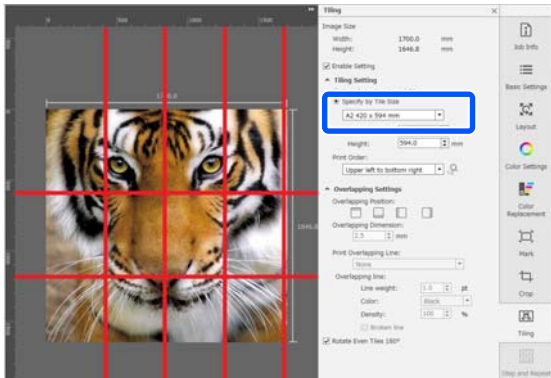


Перейдите к шагу 8 и задайте перекрытие.

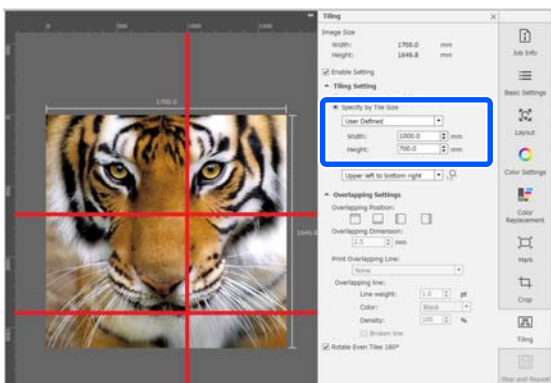
Введение

7 Задайте размер фрагмента с помощью функции **Specify by Tile Size** (Указать по размеру фрагмента).


Пример: задан формат A2

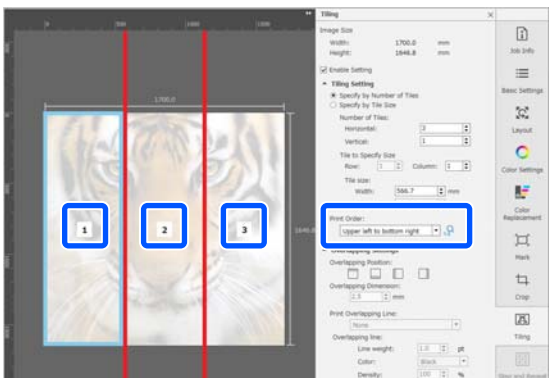


Пример: заданы значения Width (Ширина) 1000 мм и Height (Высота) 700 мм в разделе User Defined (Определенный пользователем)



8 Установите порядок печати фрагментов в разделе **Print Order** (Порядок печати).

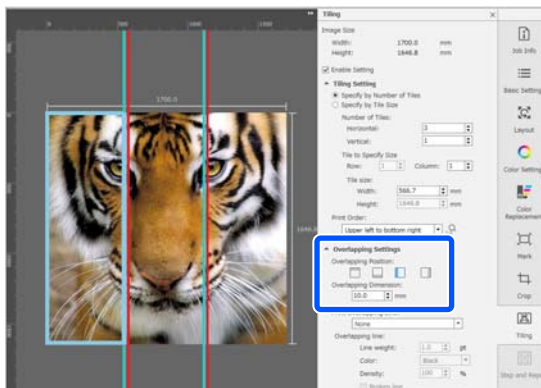
Если выбрать **Print Order** (Порядок печати) и щелкнуть , на каждом фрагменте в области предварительного просмотра отображается номер, указывающий порядок печати.



9 Задайте перекрытие для скрепления изображений в пункте **Overlapping Settings** (Параметры перекрытия).

- (1) Задайте местоположение перекрытия в поле **Overlapping Position** (Расположение перекрытия).
- (2) Установите ширину перекрытия в поле **Overlapping Dimension** (Размер перекрытия).

Пример: **Overlapping Dimension** (Размер перекрытия) задан равным 10 мм, а **Overlapping Position** (Расположение перекрытия) — по левой стороне



Если необходимо напечатать линии раздела между изображением и перекрытием, перейдите к шагу 10.

Если нет необходимости печатать линии раздела между изображением и перекрытием, перейдите к шагу 11.

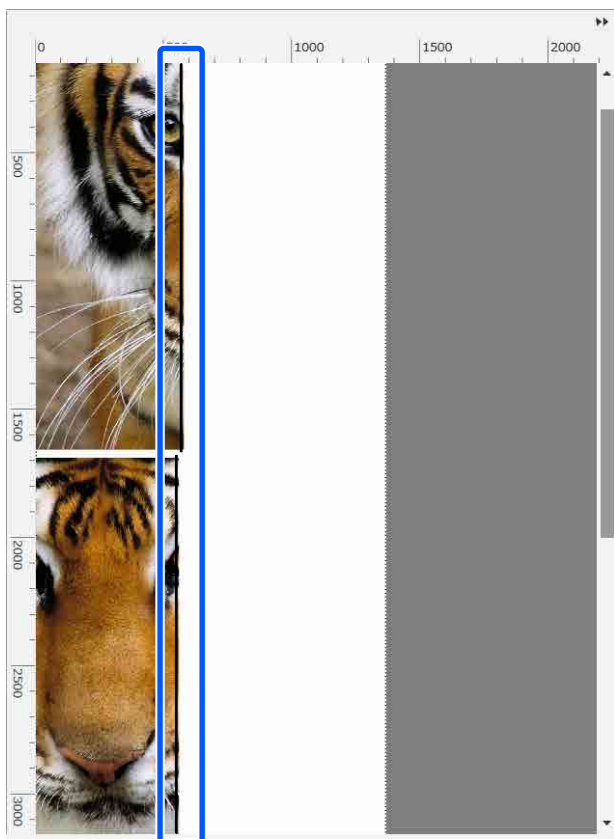
10 В разделе **Print Overlapping Line** (Печать линии перекрытия) выберите **Print on Image and Margins** (Печатать на изображении и полях) или **Print only on Margins** (Печатать только на полях).

Между изображением и перекрытием печатаются линии раздела, которые можно использовать в качестве направляющих линий для компоновки изображения.

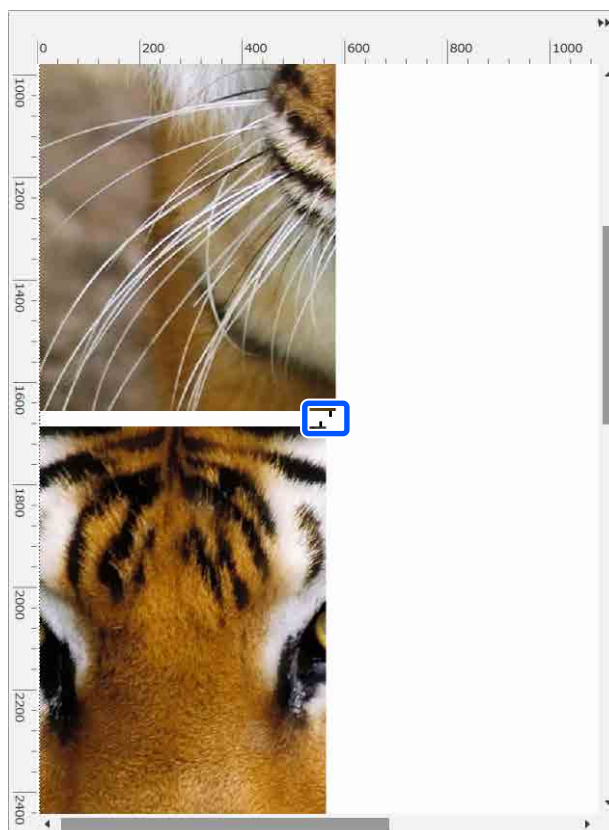
С помощью параметра **Overlapping line** можно изменить толщину, цвет и плотность линий раздела и сделать их более заметными. При выборе параметра **Broken line** вы можете изменить вид линии раздела — с непрерывной на пунктирную.




Введение


Пример: задано значение **Print on Image and Margins** (Печатать на изображении и полях)

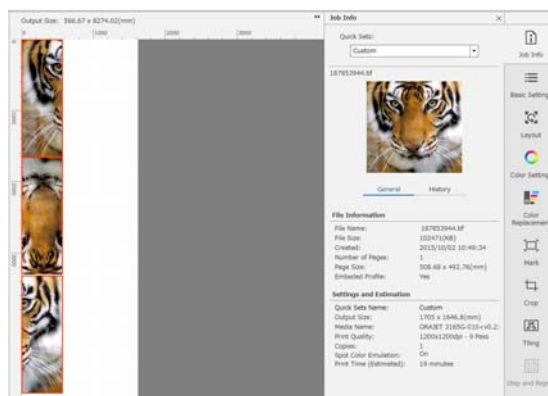


Пример: задано **Print only on Margins** (Печатать только на полях)




11 Когда настройки для разделения изображения завершены, выберите в меню параметров задания пункт, отличный от  (Tiling (Размещение на странице)),  (Color Replacement (Цветозамена)) или  (Stop), чтобы перевести область предварительного просмотра в режим предварительного просмотра печати.

Пример: когда выбран пункт  (Job Info (Сведения о задании))



Введение

Примечание

Щелкните  (Layout (Макет)) в меню параметров задания, чтобы изменить компоновку фрагментов.

Например, при печати можно оптимизировать расход носителей, расположив горизонтально, по ширине носителя фрагменты, которые изначально располагались вертикально.

Однако при компоновке изображения, в зависимости от расположения фрагментов, могут наблюдаться различия в цвете в местах соединения фрагментов.

Отмена печати указанного фрагмента

Если при применении этой функции после разделения изображения с помощью функции **Tiling (Размещение на странице)** нет необходимости печатать определенный фрагмент, можно отменить его печать с помощью следующей процедуры.

- 1 Откройте контекстное меню для фрагмента, который не нужно печатать.
- 2 Снимите флажок **Print (Печать)**.
При снятии флажка **Print (Печать)** на фрагменте отображается значок.
Установите флажок, чтобы напечатать фрагмент.

Примечание

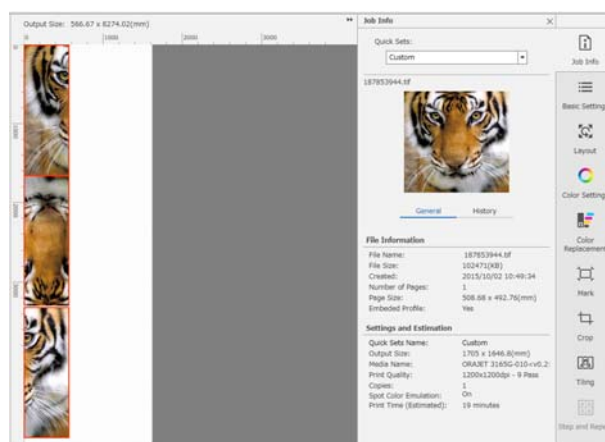
Если щелкнуть фрагмент правой кнопкой мыши и выбрать в появившемся меню пункт **Clear All**, ни один из фрагментов не будет напечатан.

Если вы хотите напечатать только один фрагмент, щелкните нужный фрагмент правой кнопкой мыши, выберите **Clear All** в появившемся меню, затем выберите **Print (Печать)**.


Если имеется отклонение цветов на швах между изображениями

Если отклонения цветов на швах, где изображения соединяются вместе, слишком заметны, установите флажок **Rotate Even Tiles 180°** в параметрах функции **Tiling (Размещение на странице)**.

При установке этого флажка фрагменты будут поочередно печататься в направлении сверху вниз, чтобы отклонения в цветах были менее заметными.



Можно также скорректировать цветовое отклонение, задав для параметра **Нагрев печатающей головки** значение **Вкл.** в меню настроек принтера.

 [«Параметры Управление носителем» на стр. 128](#)

Введение

Использование EPSON Software Updater

Примечание**Северная Америка**

Чтобы проверить наличие обновлений программного обеспечения, посетите следующие веб-сайты:

- <https://www.epson.com/support> (США)
- <http://www.epson.ca/support> (Канада)

Латинская Америка

Чтобы проверить наличие обновлений программного обеспечения, посетите следующие веб-сайты:

- <http://www.latin.epson.com/support> (страны Карибского бассейна)
- <http://www.epson.com.br/suporte> (Бразилия)
- <http://www.latin.epson.com/soporte> (другие регионы)

Проверка доступности обновлений программного обеспечения

- 1 Проверьте следующее.
 - Компьютер подключен к Интернету.
 - Принтер и компьютер могут поддерживать связь.

- 2 Запустите ПО EPSON Software Updater.
Windows 8.1/Windows 8

Введите название программного обеспечения в строке поиска, затем выберите программное обеспечение.

За исключением Windows 8.1/Windows 8

Щелкните Start (Пуск) > All Programs (Все программы) (или Programs (Программы)) > Epson Software > EPSON Software Updater.

Mac OS X

Нажмите кнопку Go (Вперед) — Applications (Приложения) — Epson Software — EPSON Software Updater.

Примечание

В ОС Windows можно также выполнить запуск, щелкнув значок принтера на панели инструментов рабочего стола и выбрав пункт **Software Update (Обновление ПО)**.

- 3 Обновите программное обеспечение и руководства.

Выполняйте инструкции, отображаемые на экране.

**Важно!**

Не отключайте компьютер или принтер во время обновления.

Примечание

Программное обеспечение, которое не отображается в списке, не может быть обновлено с помощью EPSON Software Updater. Загрузите самые последние версии программного обеспечения с веб-сайта Epson.

<https://www.epson.com>

Получение уведомлений об обновлениях

- 1 Запустите ПО EPSON Software Updater.
- 2 Щелкните **Auto update settings**.
- 3 В поле **Interval** укажите интервал проверки обновлений и нажмите кнопку **OK**.


Использование Web Config

Здесь описывается запуск программного обеспечения и дается обзор его функций.

Введение

Процедура запуска

Запустите программное обеспечение на компьютере, который подключен к той же сети, что и принтер.

- 1 Проверьте IP-адрес принтера.
Убедитесь, что принтер готов к печати. Нажмите  (меню), затем выберите **Общие параметры — Настройки сети — Состояние проводной ЛВС**.
- 2 Запустите веб-браузер на компьютере, который подключен к принтеру по сети.
- 3 Введите IP-адрес принтера в адресной строке веб-браузера и нажмите клавишу **Enter** или **Return**.

Формат:
IPv4: http://IP-адрес принтера/
IPv6: http://[IP-адрес принтера]/

Пример:
IPv4: http://192.168.100.201/
IPv6: http://[2001:db8::1000:1]/

Процедура закрытия

Закройте веб-браузер.

Удаление программного обеспечения

Важно!

- Войдите под учетной записью *Computer administrator* (Администратор компьютера) (учетная запись с правами *Administrator* (Администратор)).
- Введите пароль администратора и завершите выполнение операции.
- Закройте все другие работающие приложения.

Windows

В этом разделе в качестве примера описывается, как удалить Epson Edge Dashboard и Epson communications drivers (Драйверы связи Epson).

- 1 Выключите принтер и отсоедините кабель от компьютера.
- 2 На компьютере, где установлено программное обеспечение, щелкните **Control Panel (Панель управления)**, затем в категории **Programs (Программы)** выберите **Uninstall a program (Удалить программу)**.
- 3 Выберите программное обеспечение, которое следует удалить, затем щелкните **Uninstall/Change (Удалить/Изменить)** (или **Change/Remove (Изменить/Удалить)**).

Выбор указанного ниже пункта приведет к удалению Epson communications drivers (Драйверы связи Epson). Номер модели появляется в XXXXX.

 EPSON SC-RXXXXX Series Comm Driver Printer Uninstall

Чтобы удалить **Epson Edge Dashboard**, выберите Epson Edge Dashboard.

- 4 Выберите значок нужного принтера и щелкните **ОК**.
- 5 Выполняйте инструкции, отображаемые на экране.

Когда появится запрос на подтверждение удаления, щелкните **Yes (Да)**.

Если вы производите повторную установку Epson communications drivers (Драйверы связи Epson), перезагрузите компьютер.

Mac

Ниже описывается, как выполнить удаление Epson Edge Dashboard.

- 1 Выйдите из **Epson Edge Dashboard**.

Введение

2 Дважды щелкните **Applications (Приложения) — Epson Software — Epson Edge Dashboard — Epson Edge Dashboard Uninstaller**.

Выполняйте инструкции, отображаемые на экране.

Основные операции

Основные операции

Процесс коррекции печати

Выполните приведенные ниже инструкции, чтобы печатать на носителе надлежащим образом.

1. Зарегистрируйте настройки носителя на принтере и сведения о печати в RIP

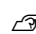
Зарегистрируйте параметры носителя на принтере в зависимости от характеристик носителя, затем зарегистрируйте сведения о печати в RIP.

Epson предоставляет файл EMX, который включает в себя параметры носителя и сведения о печати для большинства доступных в свободной продаже носителей.

Можно с легкостью выполнить следующие действия в мастере с помощью программного обеспечения RIP Epson Edge Print, которое поставляется вместе с принтером.

- Загрузка файла EMX
- Автоматическая регистрация сведений о печати в Epson Edge Print
- Копирование параметров носителя на принтер

Подробная информация приведена в указанном разделе.


 [«Печать с оптимальными для используемого носителя параметрами \(печать с использованием EMX\)» на стр. 43](#)



2. Установите RIP для заданий с временем печати более трех часов таким образом, чтобы это время было в пределах трех часов

Принтер не может печатать непрерывно более трех часов. Длина печати, выполняемой в течение трех часов, зависит от количества проходов, заданного в настройках качества печати RIP.

Дополнительную информацию о длине печати, определяемой количеством проходов, см. в указанном ниже разделе. Там же см. информацию о том, как сделать так, чтобы продолжительность задания была в пределах трех часов.

 [«Соотношение длин печати и количества проходов. Создание задания» на стр. 156](#)



3. Загрузите носитель в принтер и измените параметры носителя

Загрузите носитель, выберите номер, под которым были зарегистрированы параметры носителя на шаге 1, затем введите длину носителя.

 [«Загрузка носителя» на стр. 56](#)

 [«Настройки загруженного носителя» на стр. 62](#)



4. Подсоедините носитель к автоматическому натяжному ролику

Чтобы печатать одновременно с перемоткой носителя, необходимо прикрепить носитель к автоматическому натяжному ролику.

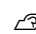
 [«Использование автоматического натяжного ролика» на стр. 64](#)



5. Оптимизируйте параметры носителя (при использовании нового носителя)

Выполните это действие один раз перед использованием параметров носителя, зарегистрированных на принтере на шаге 1.

Оптимизируйте параметры носителя (Настройки печати) в соответствии с отдельными особенностями носителя и принтера, чтобы можно было выполнять оптимальную печать с использованием необходимого сочетания носителя и принтера.

 [«Оптимизация параметров носителей \(Автоматическая регулировка\)» на стр. 70](#)



6. Проверьте состояние принтера

Перед началом работы проверьте оставшееся количество чернил, а также состояние дюз Печатающей головки.

 [«Перед печатью» на стр. 77](#)




Основные операции

7. Печать

Начните печать с использованием RIP.

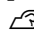
Сведения о печати с помощью программного обеспечения Epson Edge Print, поставляемого вместе с принтером, см. ниже.

 «Печать с оптимальными для используемого носителя параметрами (печать с использованием EMX)» на стр. 43

Примечания по загрузке носителя

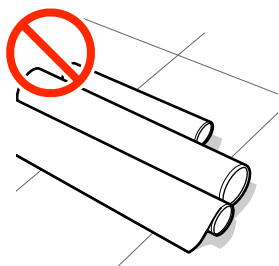
Следует соблюдать указанные ниже рекомендации по хранению и использованию носителей, чтобы на их поверхности не скапливались ворсинки и пыль. Если использовать носители, покрытые пылью или ворсинками, это может привести к засорению дюз и отслаиванию чернил на отпечатках.

Более подробную информацию о хранении и использовании носителей см. в следующем разделе.

 «Меры предосторожности при использовании и хранении носителей» на стр. 32

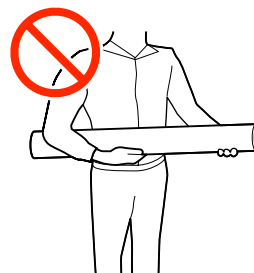
Не размещайте открытые носители на полу

Носитель следует перемотать и поместить в оригинальную упаковку для хранения.



Не переносите носитель, прижимая его поверхность к одежде

Храните носитель в отдельной упаковке до момента его загрузки в принтер.



Примечания по загрузке носителя

Предостережение

- Фиксирующий нагреватель, нагревательные элементы и держатели носителей могут быть горячими, поэтому соблюдайте все необходимые меры предосторожности. Несоблюдение необходимых мер предосторожности может привести к ожогам.
- Т. к. носители тяжелые, их не следует переносить в одиночку.
- Закрывая или открывая крышку принтера, будьте осторожны, чтобы не прищемить руку или пальцы. Несоблюдение данного требования может привести к травме.
- Не проводите рукой по краям носителя. Края носителя острые и могут привести к травме.

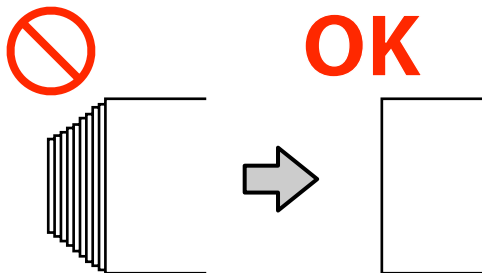
Загружайте носители непосредственно перед печатью

Носители, оставленные в принтере, также могут стать волнистыми или скрученными, что в свою очередь может привести к замятию носителя или прямому контакту носителя с печатающей головкой. В результате этого работа принтера может быть нарушена либо качество печати может ухудшиться.

Основные операции

Не загружайте носитель, если у него неровные края

Если носитель загружен неровно, у носителя кривые края, то могут возникнуть проблемы при подаче носителя в процессе печати. Перемотайте рулон и выровняйте края или используйте рулон лучшего качества.

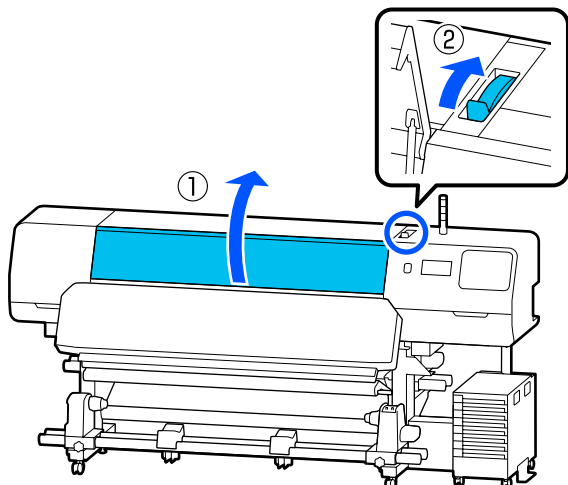


Загрузка носителя

Можно посмотреть эту процедуру в видеоролике на YouTube.

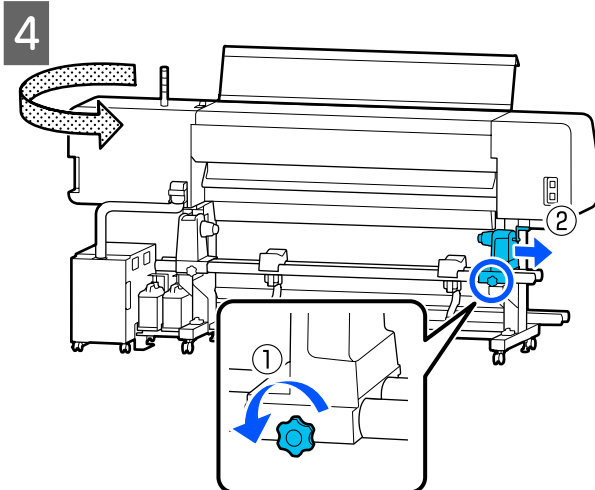
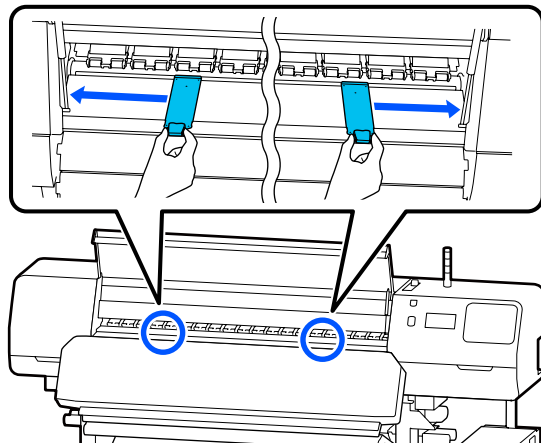
[Epson Video Manuals](#)

- 1 Убедитесь, что на главном экране отображается надпись **Откройте крышку принтера и загрузите носитель.**
- 2 Откройте крышку принтера и переместите рычаг загрузки носителей назад.



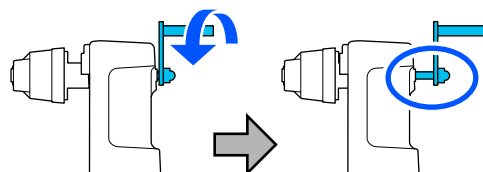
- 3 Удерживая держатели носителей с обеих сторон, сдвиньте держатели к краю носителя.

При наличии термопластины на валу снимите ее, прежде чем двигать держатели носителей.



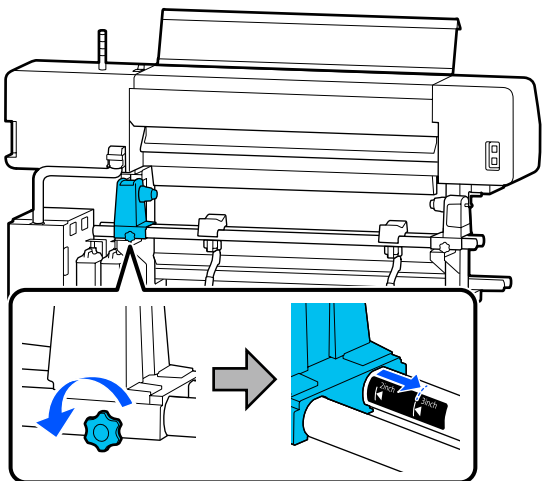
Важно!

Если ручка держателя вала для нужного держателя носителей не видна, поверните ручку до остановки. Носители не могут быть загружены правильно, если ручка держателя вала не видна.

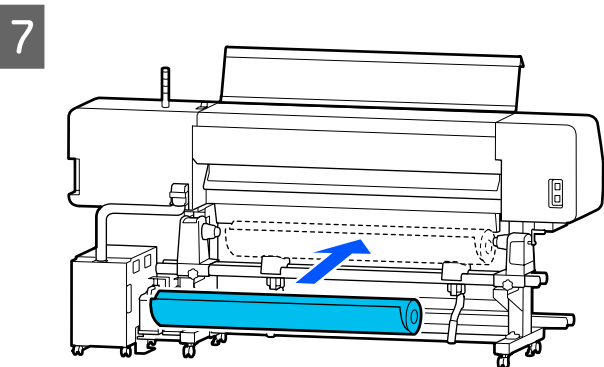
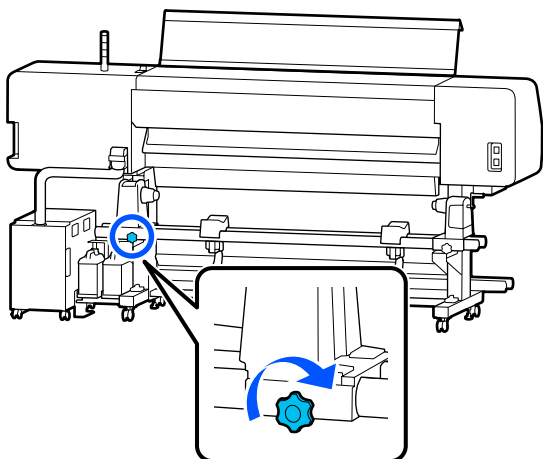


Основные операции

- 5** Ослабьте фиксирующий винт для левого держателя носителей, затем переместите держатель носителей в позицию для загрузки в соответствии со внутренним диаметром сердцевины рулона носителя, который необходимо загрузить.



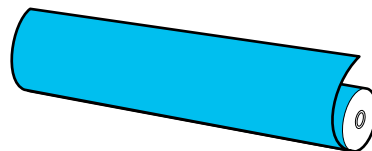
- 6** Затяните винт, пока он не перестанет поворачиваться.



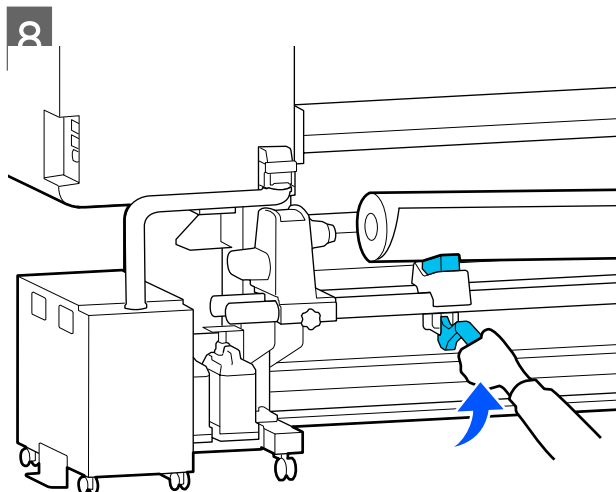
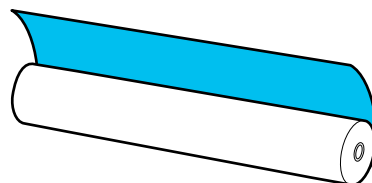
Примечание

Способ размещения рулона зависит от того, как свернут носитель.

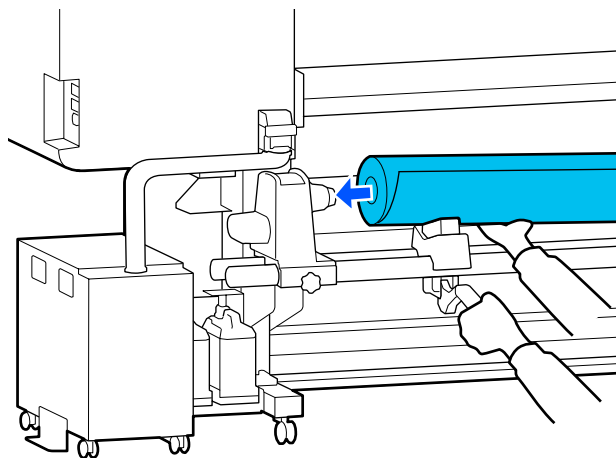
Стороной для печати наружу



Стороной для печати внутрь



- 9** Надежно вставьте сердцевину рулона носителя в держатель носителей.



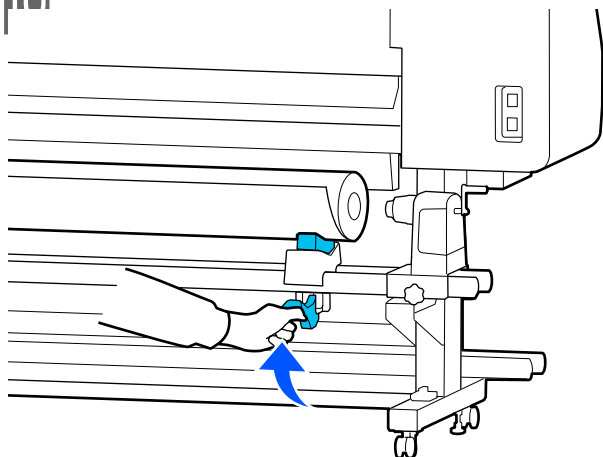
Основные операции

Примечание

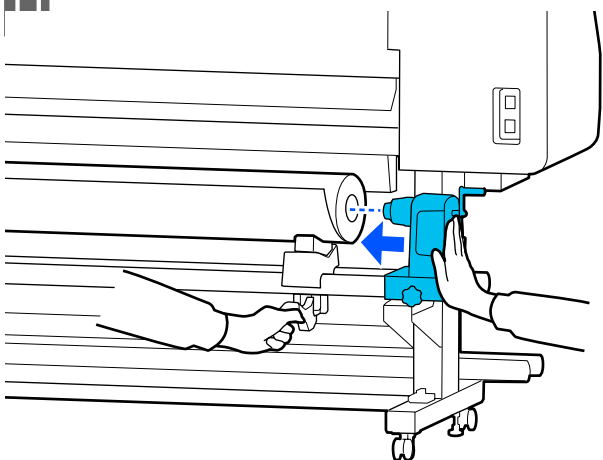
Если внешний диаметр рулона носителя меньше 140 мм (5,5 дюйма), сердцевина рулона не дойдет до держателя носителей при подъеме с помощью подъемного рычага.

Поднимите его руками и вставьте сердцевину рулона в держатель носителей.

10



11



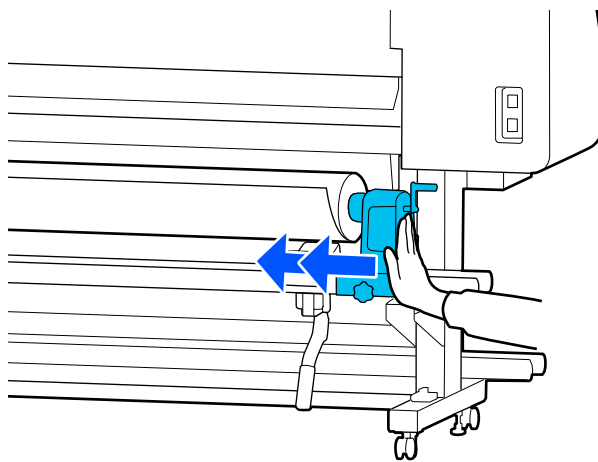
Примечание

Если внешний диаметр рулона носителя меньше 140 мм (5,5 дюйма), сердцевина рулона не дойдет до держателя носителей при подъеме с помощью подъемного рычага.

Поднимите его руками и вставьте сердцевину рулона в держатель носителей.

12

Чтобы убедиться, что держатель носителей достаточно вставлен в сердцевину рулона, нажмите на него дважды.



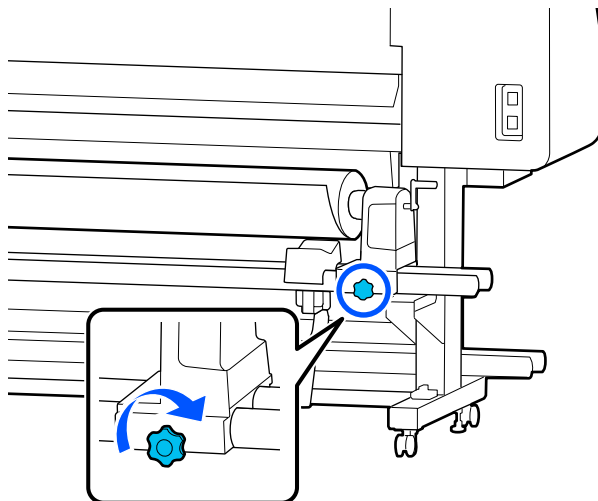
Важно!

Если держатель носителей вставлен в сердцевину рулона недостаточно сильно, носитель подается неправильно при печати из-за проскальзывания между держателем носителей и сердцевиной рулона.

Это может привести к появлению полос на готовой печати.

13

Затяните винт, пока он не перестанет поворачиваться.

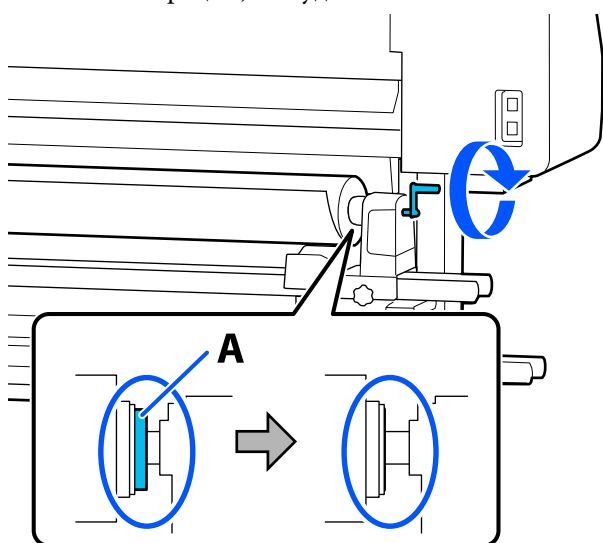


Основные операции

! Важно!

- ❑ Если винт держателя носителей не затянут, держатель носителей может двигаться во время печати. Это может привести к появлению полос и неравномерности готовой печати.
- ❑ Если правый и левый края рулона не выровнены, выровняйте их.

- 14** Вращайте ручку до тех пор, пока часть А (на иллюстрации) не будет полностью вставлена.

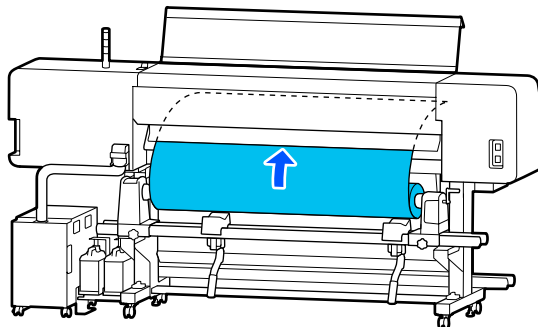


! Важно!

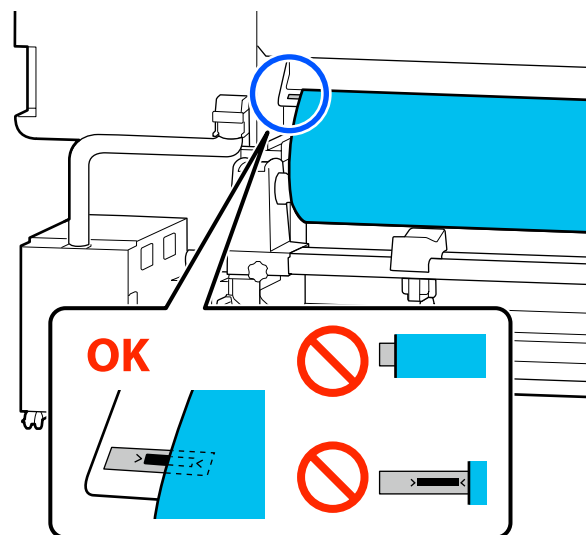
Перестаньте вращать ручку, как только часть А полностью скроется. Несоблюдение данного требования может привести к поломке держателя носителей.

Если часть А остается видимой даже после того, как ручка была повернута до конца, открутите ручку назад. Ослабьте винт держателя носителей справа и затем начните заново с шага 4.

- 15** Вставьте носитель в отверстие примерно на 30 см (11,8 дюйма).



- 16** Убедитесь, что левый край носителя находится в пределах прямоугольника метки, как показано на рисунке ниже.

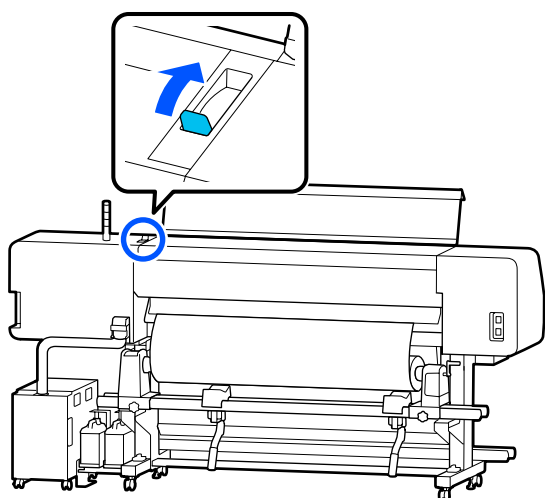


Примечание

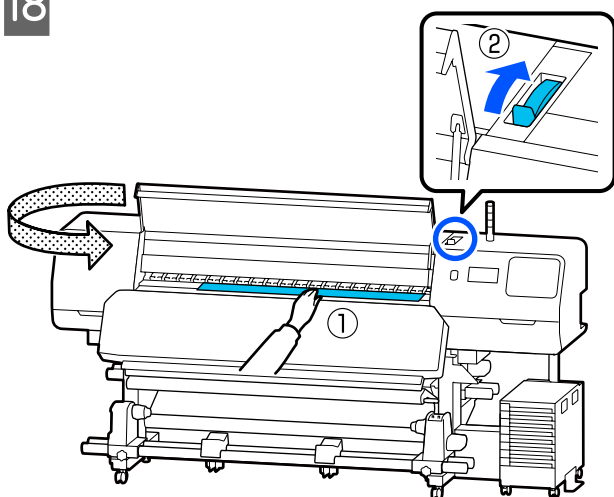
Если левый край носителя выступает за черный прямоугольник метки, выполните шаги с 4 по 16 в обратном порядке для корректировки положения держателя носителей. Не пытайтесь изменить положение держателя носителей, пока они вставлены в носитель.

Основные операции

- 17** Переместите рычаг загрузки носителей вперед, чтобы вставленный носитель не выскользнул.



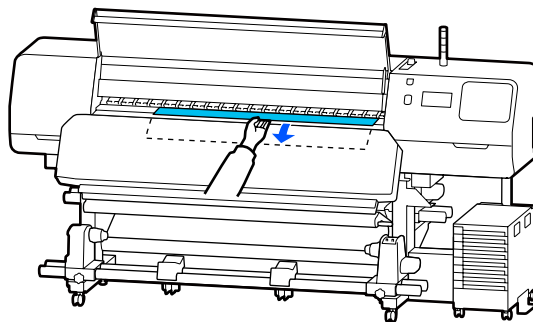
18



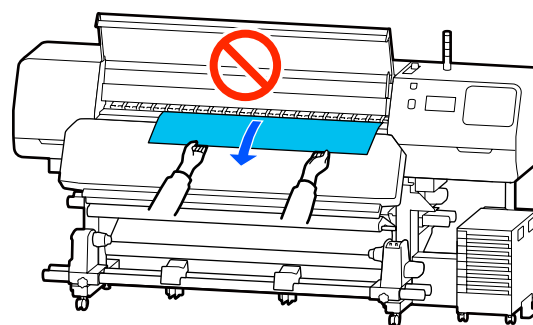
- 19** Удерживайте центральную часть носителя одной рукой и вытяните носитель, пока передний его край не войдет в отверстие фиксирующего нагревателя.

! **Важно!**

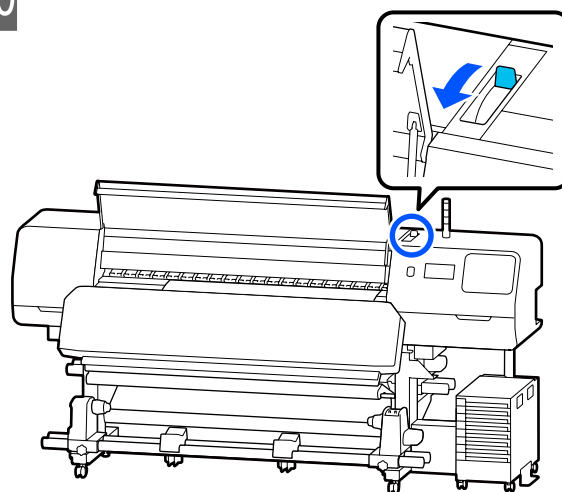
Если передний край носителя приобрел волнистую форму или деформировался под воздействием тепла, вытяните его до конца из передней части прижимных роликов. Если прижимные ролики будут давить на волнистые или деформированные участки носителя, печать будет выполняться неправильно.



Не тяните носитель обеими руками. Это может привести к его смещению или перекосу.

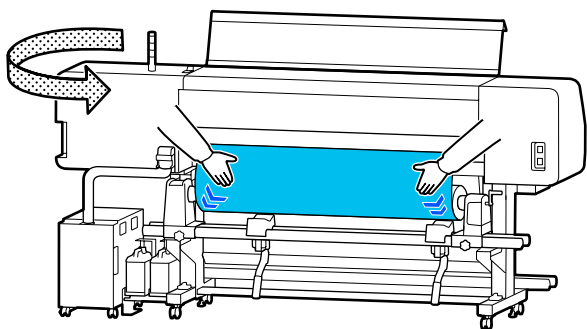


20



Основные операции

- 21** Слегка постучите по обоим концам носителя и проверьте, нет ли разницы между натяжением на левой и правой стороне.

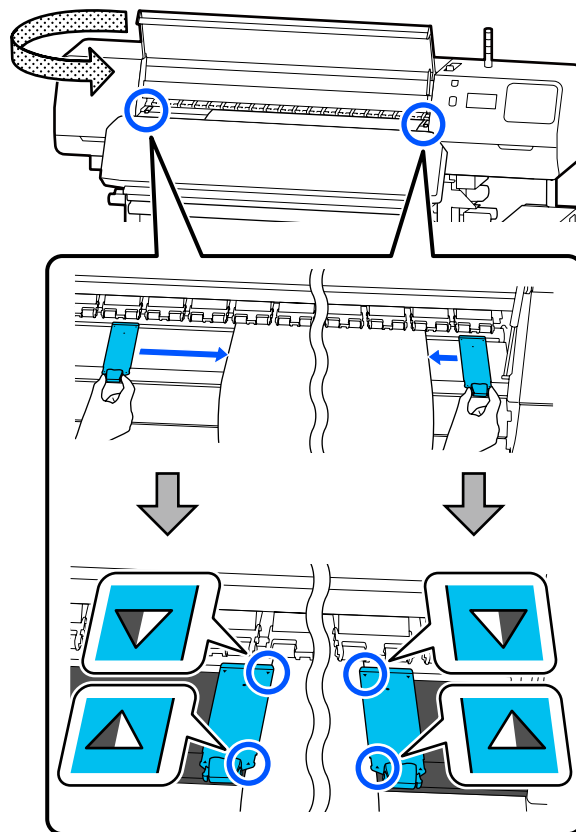


Если натяжение разное, носитель ослабнет.

В передней части принтера переместите рычаг загрузки носителей назад и устраните плохое натяжение носителя.

После этого переместите рычаг загрузки носителей вперед.

- 22** Удерживая держатели носителей за выступы с обеих сторон, сдвиньте держатели к верхнему краю носителя. Выполните регулировку так, чтобы края носителя были выровнены по центру треугольных отверстий на держателях носителей.



Основные операции

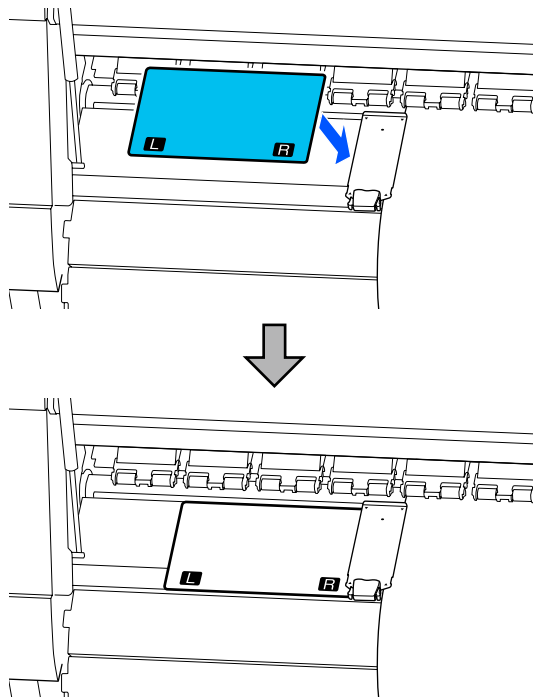
! Важно!

- ❑ Не используйте держатели носителей с носителями, толщина которых больше или равна 0,5 мм (0,02 дюйма). Держатели носителей могут соприкоснуться с печатающей головкой и повредить ее. Если вы не используете держатели носителей, не используйте также и термопластину.
- ❑ Всегда располагайте держатели носителей так, чтобы края носителя находились по центру отверстий. Неправильное позиционирование может привести к полошению (горизонтальным полосам, неравномерности заливки) во время печати.
- ❑ Когда держатели носителей не используются, передвиньте их соответственно к левому и правому краям прижимного устройства.
- ❑ Не используйте держатели носителей, когда края носителей смяты.

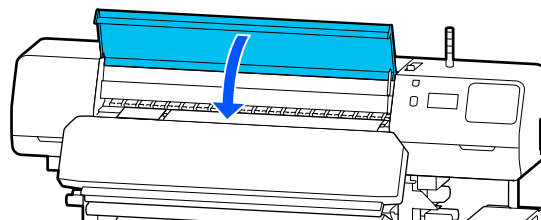
23

При загрузке носителя шириной не более 54 дюймов поместите прилагаемую термопластину на левую сторону левого держателя носителей.

Поместите ее так, чтобы сторона R термопластины была справа.



24



Настройки загруженного носителя

После загрузки носителя выполните инструкции на панели управления, чтобы определить для этого носителя необходимые настройки.

1. Выберите зарегистрированный номер носителя

Выберите зарегистрированный номер носителя, содержащий параметры носителя, соответствующие загруженному носителю.

Основные операции



2. Выберите направление намотки рулона

Выберите направление намотки для загруженного рулона носителя.



3. Определите длину носителя

Задайте длину загруженного носителя. Количество оставшегося носителя контролируется на основе указанного здесь значения длины.

1

После загрузки носителя отображается экран Параметры носителя. Нажмите кнопку **Носитель**, чтобы перейти к номеру зарегистрированного носителя. В нем хранятся параметры загруженного носителя.



Если для **Управления носителем** выбрать зарегистрированный номер носителя, для которого не задан **Тип носителя**, отображается экран, где можно выбрать Тип носителя. Выберите Тип носителя, который соответствует загруженному носителю.

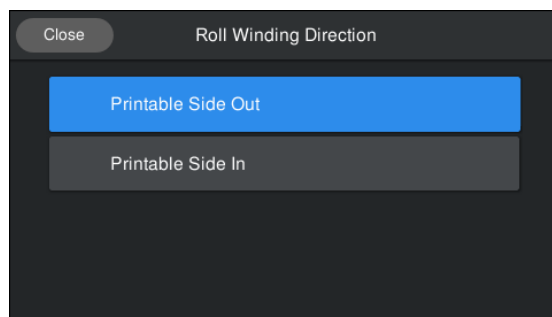
Если для нового носителя еще не были заданы параметры, выберите свободный номер, загрузите носитель и выполните процедуру **Управление носителем**.

2

Проверьте характеристики рулона.

На экране Параметры носителя проверьте, совпадает ли там направление намотки с направлением намотки загруженного носителя.

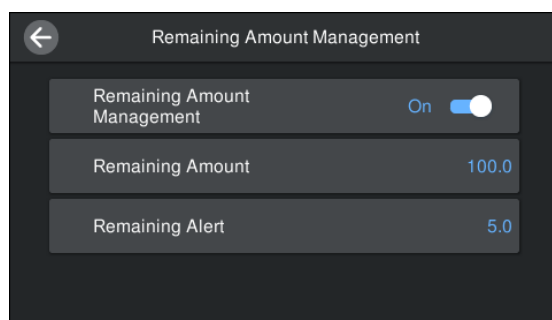
Если направления различаются, нажмите **Направление намотки рулона**, чтобы изменить этот параметр.



3

Если носитель был заменен, однако на остатке была выполнена печать, нажмите **Управление остатками**, чтобы задать необходимое значение.

Нажмите **Оставшаяся бумага** — **Управление остатками** и установите для этого параметра значение **Вкл.** Если для него установлено значение **Выкл.**, **Управление остатками** не осуществляется. Нажмите **Оставшееся кол-во** и введите значение остатка носителя, которое было напечатано на переднем крае носителя.



Основные операции

Примечание

Когда для параметра Управление остатками установлено значение Вкл., включаются две функции.


Следующие две функции обеспечивают приблизительное представление о количестве оставшихся носителей перед печатью, что облегчает контроль момента, когда необходимо загрузить новые носители.

- Отображение сведений об остатке носителей**
На панели управления отображается количество оставшихся носителей, основанное на соотношении длины, заданной для носителя, и объема, использованного во время печати.
- Оставшееся оповещение**
По достижении заданного количества носителя отображается предупреждение.

4

Следуйте инструкциям на экране. При использовании носителя в автоматическом натяжном ролике нажмите **Подача в позицию намотки**.

Подробнее о загрузке носителей в устройство с автоматическим натяжным роликом см. ниже.

 [«Использование автоматического натяжного ролика» на стр. 64](#)

Нажмите **Заверш.**, если вы не используете автоматический натяжной ролик.

Через некоторое время на экране отображается сообщение **Готов к печати.**, после чего можно начать печатать.

Передайте данные, которые требуется распечатать с компьютера.

Использование автоматического натяжного ролика

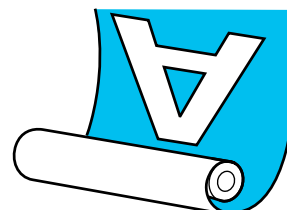
Автоматический натяжной ролик автоматически принимает носители по мере выполнения печати, повышая эффективность автоматической операции.

Автоматический натяжной ролик, используемый с данным принтером, может принимать носители в следующих направлениях.

Напечатанная сторона
снаружи



Напечатанная сторона
внутри



При наматывании бумаги печатной стороной наружу поверхность печати будет на внешней стороне рулона.

При наматывании бумаги печатной стороной внутрь поверхность печати будет на внутренней стороне рулона.

Можно просмотреть эту процедуру в видеоролике на YouTube.

[Epson Video Manuals](#)



Предостережение

- Следуйте инструкциям в этом руководстве при загрузке носителей или сердцевин рулонов или при снятии носителя с приемного рулона.**
Падение носителя, сердцевин рулонов или приемных рулонов может привести к травме.
- При работе устройства подачи/протяжки носителей или автоматического натяжного ролика не допускайте попадания в эти устройства рук или волос.**
Несоблюдение данного требования может привести к травме.

Основные операции

Присоединение сердцевины рулона


Используйте сердцевину рулона, длина которой превышает ширину носителя

Это позволит избежать выпячивания сердцевины носителя при приемке.

- 1** Подайте носитель до позиции наклеивания.
При выполнении операций после загрузки носителей

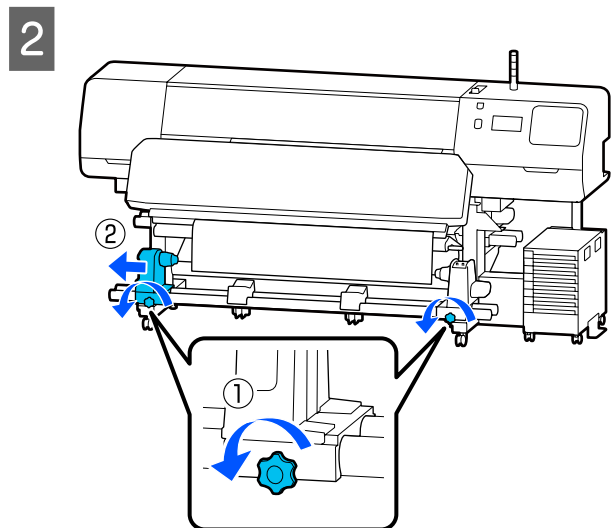
Следуйте инструкциям на экране. Нажмите **Подача в позицию намотки**, чтобы подать носитель до позиции наклеивания.

При выполнении любых других операций

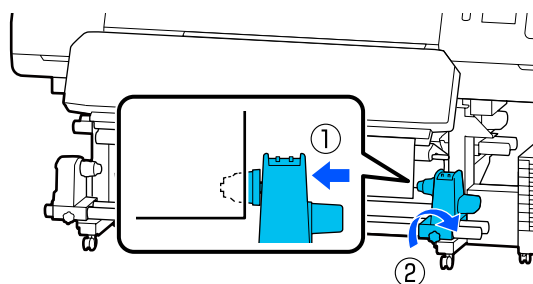
Нажмите и удерживайте кнопку  на панели управления, чтобы подать носитель в позицию держателя носителей.

! Важно!

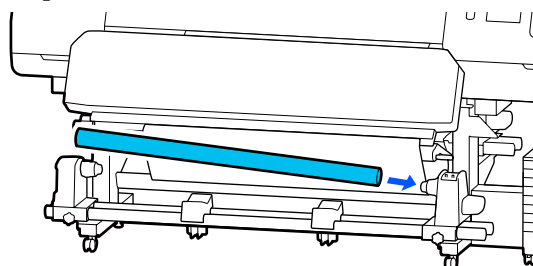
Не вытягивайте носитель рукой. Если носитель вытягивается рукой, носитель может прокручиваться в процессе приема.



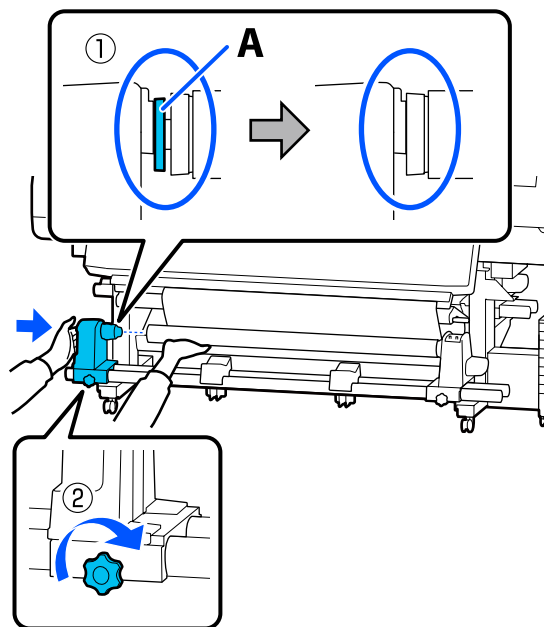
- 3** Выровняйте держатель носителей относительно правого края носителя, затем затяните винт.



- 4** Вставьте сердцевину рулона в правый держатель носителей.



- 5** Надавите на держатель, пока часть А на приведенной ниже иллюстрации не будет полностью вставлена, затем затяните винт.



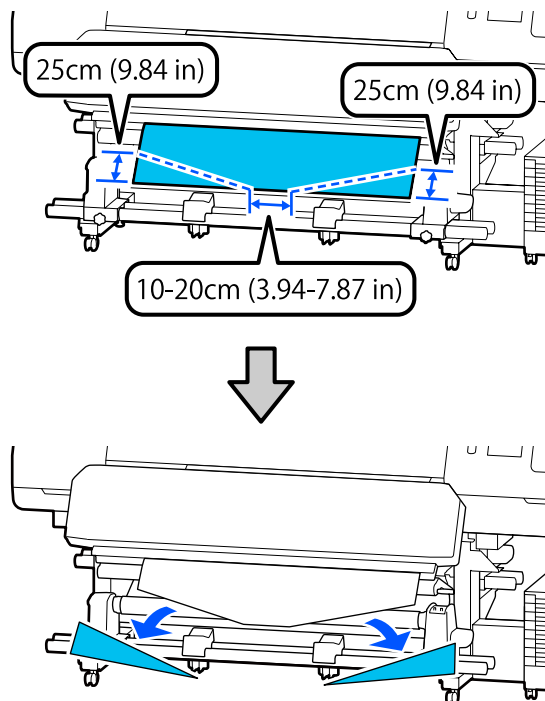
! Важно!

Прекратите вращение, как только часть А полностью скроется. Если держатель вставлен слишком глубоко, натяжной ролик (вал) может работать неправильно.

Основные операции

- 6** Оставьте область по центру рулона шириной приблизительно 10–20 см (от 3,94 до 7,87 дюйма), и обрежьте как минимум 25 см (9,84 дюйма) по высоте от левого и правого углов носителя.

Отрезание носителя предотвращает проблемы с подачей, такие как замятие краев.



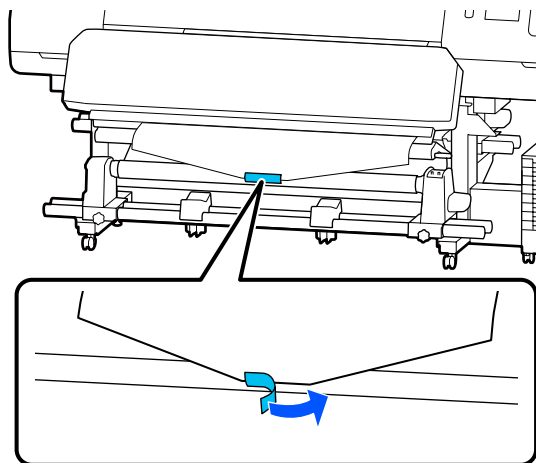
Что касается последующих действий, см. приведенные ниже сведения, в зависимости от того, как свернут носитель.

Подробнее о наматывании бумаги печатной стороной наружу см. в разделе [☞ «Наматывание бумаги печатной стороной наружу»](#) на стр. 66.

Подробнее о наматывании бумаги печатной стороной внутрь см. в разделе [☞ «Наматывание бумаги печатной стороной внутрь»](#) на стр. 68.


Наматывание бумаги печатной стороной наружу

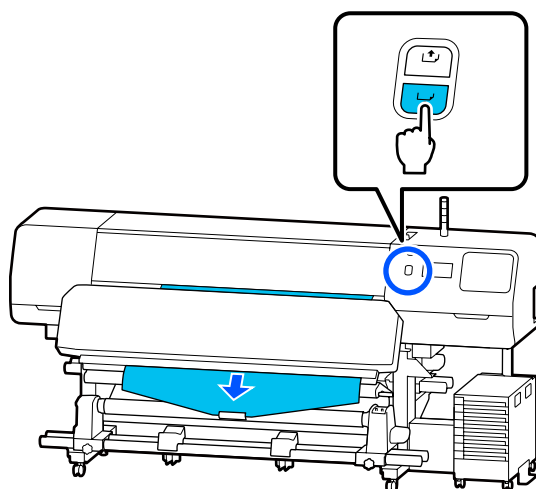
- 1** Во время протягивания центральной части носителя прямо вниз прикрепите носитель к приемной сердцевине рулона с помощью доступного в продаже скотча.




! Важно!

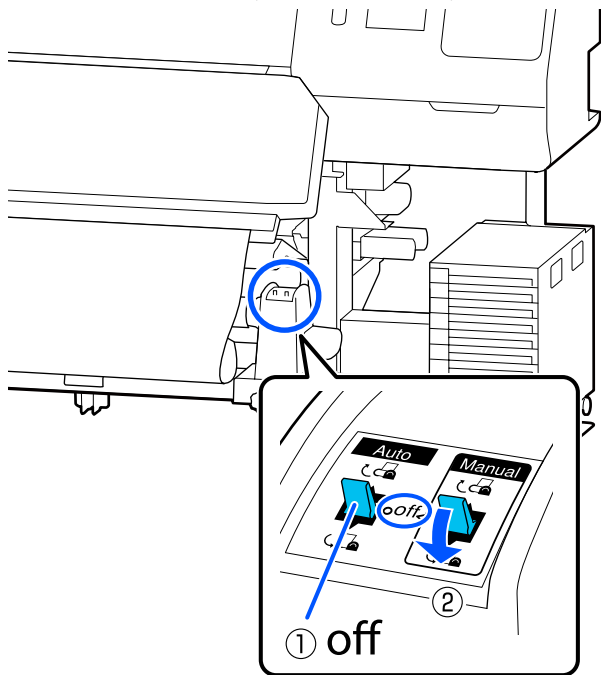
Прикрепите носитель к приемной сердцевине рулона с носителем в упругом состоянии. Если носитель намотан неплотно, он может проворачиваться в процессе натяжения.

- 2** Нажмите кнопку  на панели управления, чтобы подать носители в количестве, достаточном для одного оборота вокруг сердцевины рулона.

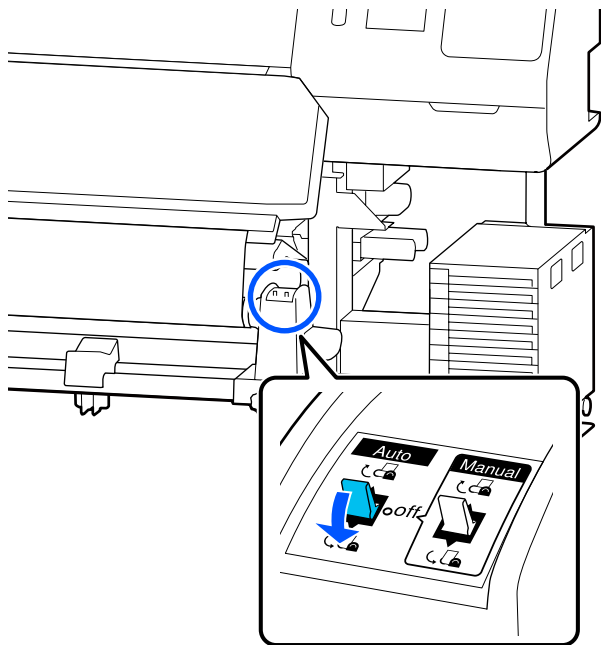


Основные операции

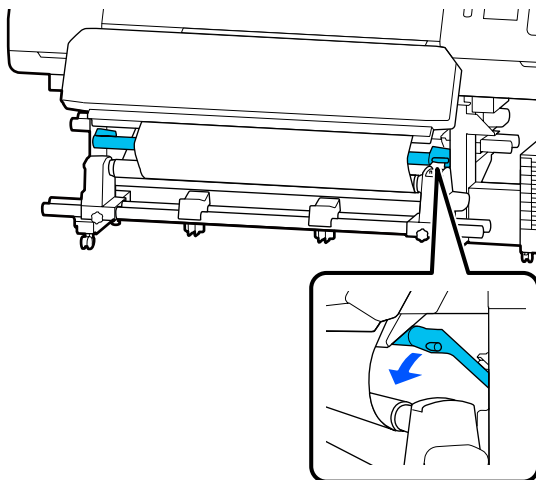
- 3** Установите Переключатель Auto в положение Off, а Переключатель Manual в положение , чтобы один раз обернуть носитель вокруг сердцевины рулона.



- 4** Установите Переключатель Auto в положение .

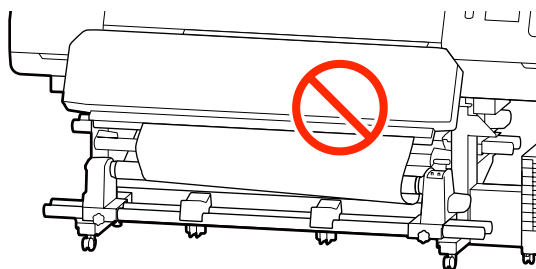


- 5** Опускайте устройство натяжения, пока оно слегка не коснется носителя.



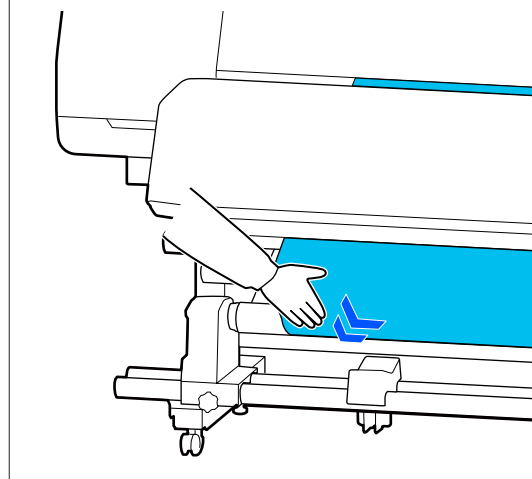
- 6** Убедитесь, что носитель крепится без люфта.

Если натяжение между краями носителя отличается в местах, показанных на рисунке ниже, носитель не будет наматываться правильно. Если одна сторона закреплена неплотно, начните процедуру заново с шага 1.




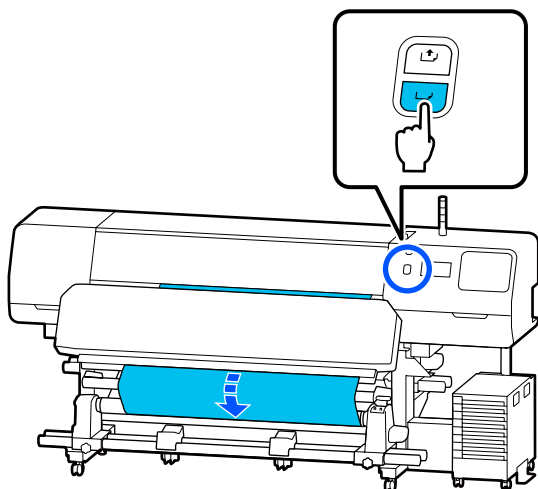
Примечание

Вы можете проверить отличия в натяжении легкими постукиваниями по краям носителя, как показано на рисунке ниже.



Основные операции

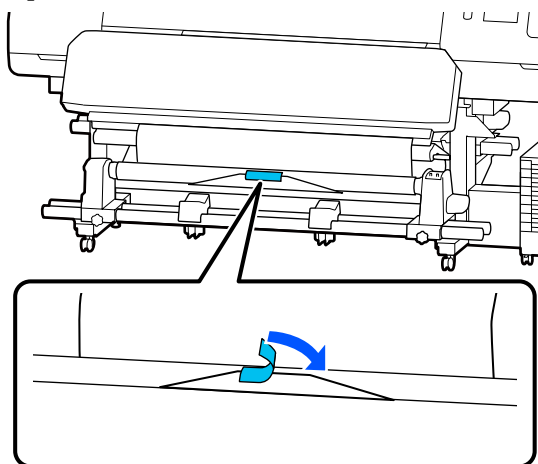
- 7** Продолжайте удерживать кнопку , пока носитель не будет намотан на один или два оборота.



- 8** Нажмите **Заверш.** на экране.
 Когда вы переключаетесь на главный экран, отображается сообщение **Готов к печати.**, после чего можно начать печатать.
 Передайте данные, которые требуется распечатать с компьютера.


Наматывание бумаги печатной стороной внутрь

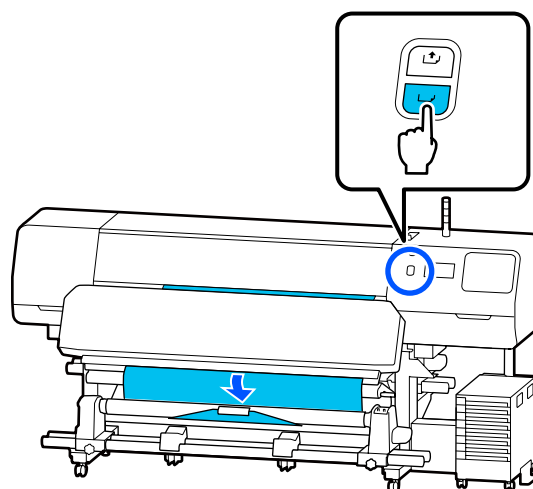
- 1** Натягивая центр носителя вниз, оборачивайте его вокруг сердцевины рулона с тыльной части вперед, затем фиксируйте простым скотчем.

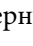


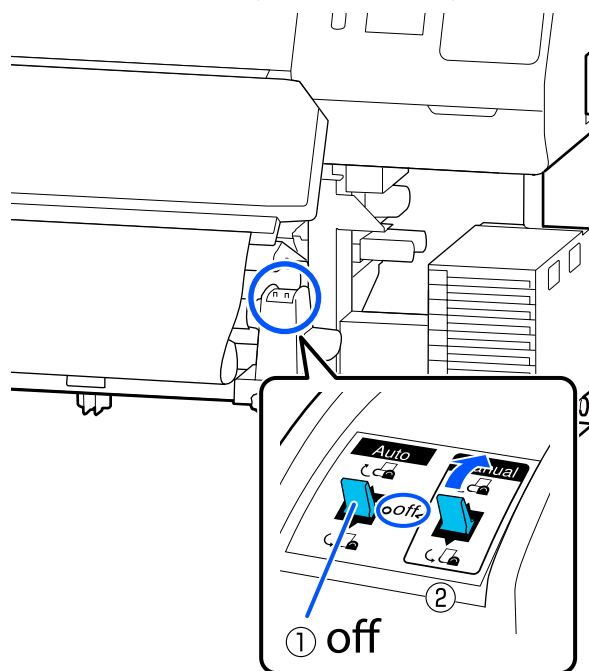
Важно!

Прикрепите носитель к приемной сердцевине рулона с носителем в упругом состоянии. Если носитель намотан неплотно, он может проворачиваться в процессе натяжения.

- 2** Нажмите кнопку , чтобы подать носители в количестве, достаточном для одного оборота вокруг сердцевины рулона.

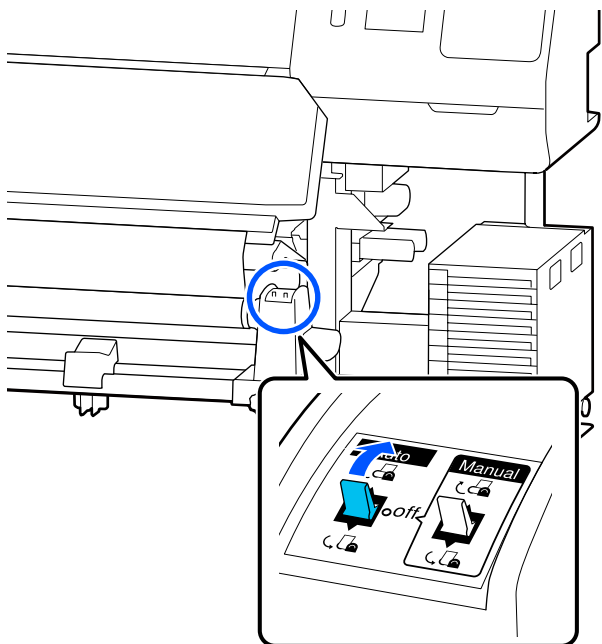


- 3** Установите Переключатель Auto в положение Off, а Переключатель Manual в положение , чтобы один раз обернуть носитель вокруг сердцевины рулона.

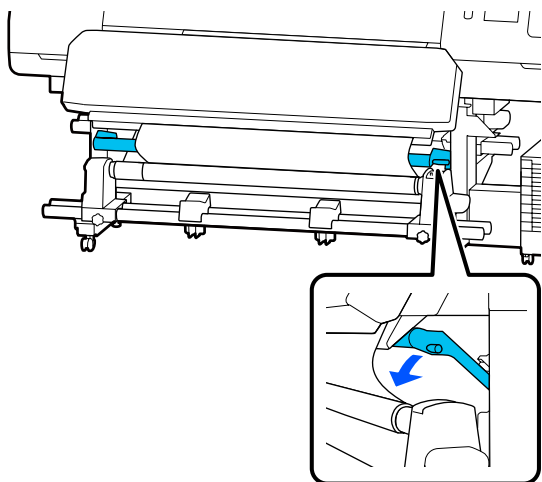


Основные операции

- 4** Установите Переключатель Auto в положение  .

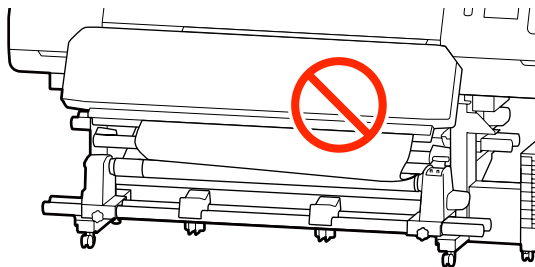


- 5** Опускайте устройство натяжения, пока оно слегка не коснется носителя.



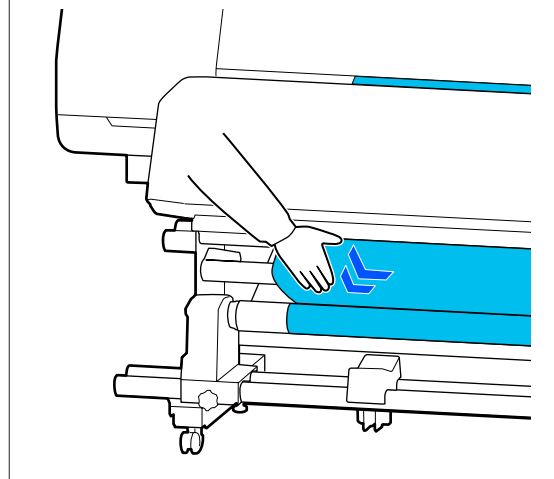
- 6** Убедитесь, что носитель крепится без люфта.

Если натяжение между краями носителя отличается в местах, показанных на рисунке ниже, носитель не будет наматываться правильно. Если одна сторона закреплена неплотно, начните процедуру заново с шага 1.




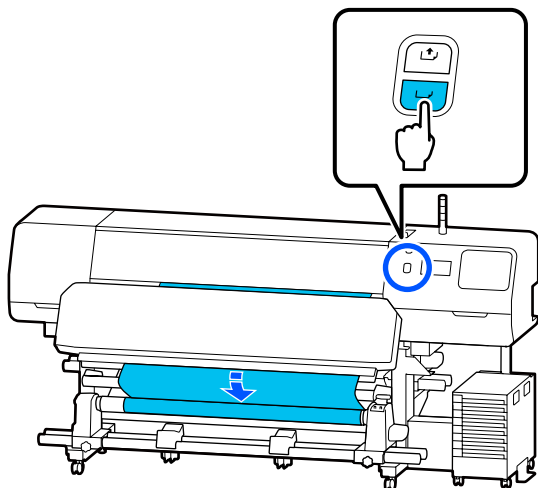
Примечание

Вы можете проверить отличия в натяжении легкими постукиваниями по краям носителя, как показано на рисунке ниже.



Основные операции

- 7** Продолжайте удерживать нажатой кнопку , пока оба края носителя не коснутся сердцевин рулона и носитель не будет обернут вокруг сердцевин на один-два оборота.



- 8** Нажмите **Заверш.** на экране. Когда вы переключаетесь на главный экран, отображается сообщение **Готов к печати.**, после чего можно начать печатать. Передайте данные, которые требуется распечатать с компьютера.

Оптимизация параметров носителей (Автоматическая регулировка)

Оптимизировать параметры носителей следует в указанных ниже ситуациях. Чтобы оптимизировать параметры носителей, выполните **Автоматическая регулировка** в разделе **Настройки печати**.

При регистрации параметров носителей в принтере с использованием файла EMX

Если параметры носителя в файле EMX, загруженном из Epson Edge Print/Epson Edge Dashboard, зарегистрированы на принтере, параметры носителя оптимизируются для коррекции индивидуальных особенностей носителя и принтера, что позволит вам оптимизировать печать с использованием сочетания принтера и носителя.

При изменении Расширенных настроек после сохранения параметров носителя

Необходимые меры предосторожности при Настройке печати

Регулировка выполняется в соответствии с носителем, загруженным в принтер

- ❑ Используя реальные условия печати, должным образом загрузите в принтер носитель, требующий регулировки. Если установлен автоматический натяжной ролик для печати, разместите на нем носитель во время Настройки печати.
- ❑ При регистрации параметров носителя на принтере убедитесь, что выбрано имя, заданное в разделе **Управление носителем** в меню «Настройки» раздела **Выбор носителя**.

Перед калибровкой убедитесь, что дюзы не загрязнены

Если дюзы загрязнены, калибровка будет выполнена неправильно.

Напечатайте и визуально изучите шаблон проверки (Стандартная), затем при необходимости выполните процедуру **Очистка печ. головки**.

 [«Пров. дюз печат. гол.» на стр. 108](#)

Убедитесь в том, что остаток носителя составляет не менее 1,6 м (63 дюйма)


Если осталось менее 1,6 м (63 дюйма) носителя, в процессе закрепления может произойти ошибка конца носителя или другая ошибка. В случае возникновения этой ошибки у вас может не получиться выполнить регулировку, поэтому перед этой процедурой всегда проверяйте остаток носителя.

Процедура Автоматическая регулировка

При выполнении Автоматической регулировки автоматически выполняются Регулировка подачи носителя и Калиб. печат. головки во время печати шаблона.

Примерная длина носителя, необходимая для печати тестовых шаблонов, приведена ниже. Приблизительно 300 мм (11,8 дюйма)


В зависимости от используемого носителя у вас может не получиться выполнить Автоматическую регулировку. Если даже после выполнения Автоматической регулировки возникают ошибки или на отпечатках появляются полосы или зернистое изображение, выполните **Ручную настройку** в меню Настройки печати.


 [«Если вы не можете выполнить Автоматическую регулировку» на стр. 71](#)

1 Проверьте готовность принтера к печати и загрузите носитель в соответствии с фактическими условиями печати.

При использовании автоматического натяжного ролика прикрепите носитель к сердцевине рулона.

 [«Загрузка носителя» на стр. 56](#)

 [«Использование автоматического натяжного ролика» на стр. 64](#)


2 Нажмите  (меню), затем нажмите **Параметры носителя — Настройки печати — Автоматическая регулировка**.

3 Нажмите **Пуск**.
Запустится автоматическая регулировка, и будет напечатан калибровочный шаблон.
Дождитесь завершения корректировки.

Если вы не можете выполнить Автоматическую регулировку

Выполните по отдельности процедуры **Регулировка подачи носителя** и **Калиб. печат. головки**. В обоих случаях визуально изучите напечатанный шаблон и введите результаты измерений для выполнения регулировки.

Перед началом регулировки ознакомьтесь со следующей информацией.

 [«Необходимые меры предосторожности при Настройке печати» на стр. 70](#)

Когда вы выбираете процедуры **Регулировка подачи носителя** и **Калиб. печат. головки** в разделе **Ручная настройка** меню Настройки печати, чтобы начать регулировку, процедура Калиб. печат. головки продолжается после завершения Регулировки подачи носителя.

Если выбирается только одна из этих процедур и запускается регулировка, то будет выполнена только выбранная процедура регулировки.

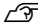
Регулировка подачи носителя

Это меню также используется, если на отпечатках наблюдаются горизонтальные полосы или неравномерность заливки.

Для выполнения регулировки доступны варианты **Ручная (Стандартная)** и **Ручная (Измерение)**.

Ручная (Стандартная)

Как правило, выбирается этот шаблон.

 [«Настройка процедуры Ручная \(Стандартная\)» на стр. 72](#)

Ручная (Измерение)

Это полезно для точной корректировки печати при работе с неровными носителями, такими как холст, или хорошо впитывающими влагу носителями, например тканью.

 [«Настройка процедуры Ручная \(Измерение\)» на стр. 72](#)


Основные операции

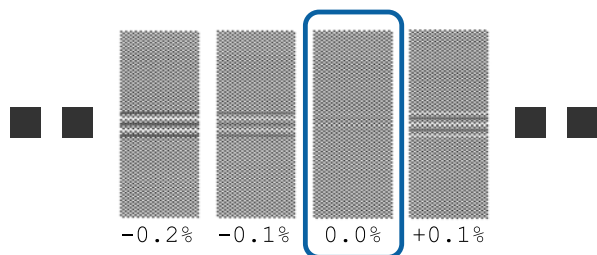
Примерная длина носителя, необходимая для печати тестовых шаблонов, приведена ниже.

При выполнении процедуры **Ручная (Стандартная)**: около 100 мм (3,94 дюйма)

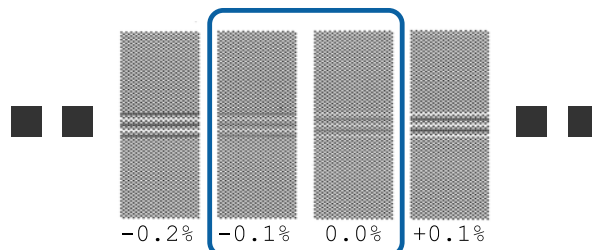
При выполнении процедуры **Ручная (Измерение)**: около 770 мм (27,55 дюйма)

Настройка процедуры Ручная (Стандартная)

- 1 Проверьте готовность принтера к печати и загрузите носитель в соответствии с фактическими условиями печати.
При использовании автоматического натяжного ролика прикрепите носитель к сердцевине рулона.
[☞ «Загрузка носителя» на стр. 56](#)
[☞ «Использование автоматического натяжного ролика» на стр. 64](#)
- 2 Нажмите  (меню), затем последовательно нажмите **Параметры носителя** — **Настройки печати** — **Ручная настройка**.
Нажмите значок слева от пункта **Регулировка подачи носителя**.
Значок изменит свой вид на , и отобразится экран выбора типа регулировки.
- 3 Нажмите **Ручная (Стандартная)**.
- 4 Нажмите **ОК**, затем нажмите **Пуск**.
Будет напечатан калибровочный шаблон.
Дождитесь завершения печати.
- 5 Проверьте напечатанный калибровочный шаблон.
Печатаются две группы калибровочных шаблонов: А и В. Для каждой группы выберите шаблон с наименьшим наложением или зазорами. Выберите «0,0» в случаях, указанных ниже.



Если есть шаблоны с одинаковыми наложениями или зазорами, введите среднее значение на шаге 6. Введите «-0,05» в случаях, указанных ниже.



Если все калибровочные шаблоны содержат наложения или зазоры, выберите шаблон с их наименьшим количеством.


В этом случае выполните шаг 6, а затем на шаге 7 выберите **Да**.


- 6 Отобразится экран для ввода результатов подтверждения калибровочного шаблона.
Задайте значения, напечатанные под шаблонами, выбранными в пунктах А и В, затем нажмите кнопку **ОК**.
- 7 Выберите, следует ли повторить те же самые регулировки.
Выберите **Да**, если на шаге 5 имеются ряды шаблонов с одинаковыми перекрытиями или смещениями. Для повторной регулировки можно использовать калибровочный шаблон, соответствующий введенным данным измерений.
Нажмите **Нет**, чтобы завершить **Регулировку подачи носителя**. Если также выбрать **Калиб. печат. головки**, отобразится экран подтверждения печати калибровочного шаблона для **Калиб. печат. головки**.
Если вы не выбираете **Калиб. печат. головки**, экран процедуры **Ручная настройка** закрывается.



Настройка процедуры Ручная (Измерение)

- 1 Проверьте готовность принтера к печати и загрузите носитель в соответствии с фактическими условиями печати.
При использовании автоматического натяжного ролика прикрепите носитель к сердцевине рулона.
[☞ «Загрузка носителя» на стр. 56](#)

Основные операции

 «Использование автоматического натяжного ролика» на стр. 64

- 2 Нажмите  (меню), затем последовательно нажмите **Параметры носителя** — **Настройки печати** — **Ручная настройка**.

Нажмите значок  слева от пункта **Регулировка подачи носителя**.
Значок изменит свой вид на , и отобразится экран выбора типа регулировки.

- 3 Нажмите **Ручная (Измерение)**.

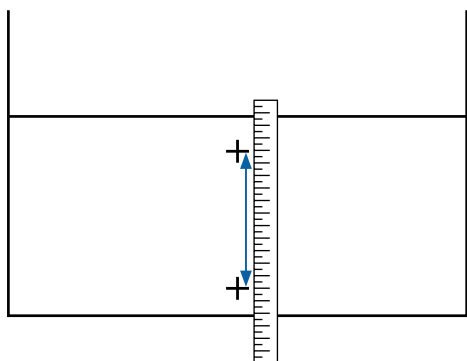
- 4 Нажмите **ОК**, затем нажмите **Пуск**.

Будет напечатан калибровочный шаблон.
Дождитесь завершения печати.

После завершения печати выполняется закрепление, и край отпечатка отправляется в позицию обрезки.

- 5 Проверьте напечатанный калибровочный шаблон.

Выполните обрезку непосредственно после калибровочного шаблона, разложите его на ровной поверхности и измерьте масштабной линейкой. Используйте линейку, имеющую точность измерения 0,5 мм.



- 6 Отображается экран для ввода результатов подтверждения калибровочного шаблона.

Задайте значение, измеренное на шаге 5, и нажмите кнопку **ОК**. Если также выбрать **Калиб. печат. головки**, отобразится экран подтверждения печати калибровочного шаблона для **Калиб. печат. головки**. При использовании автоматического натяжного ролика в реальных условиях эксплуатации загрузите в него носитель перед печатью калибровочного шаблона.

Если вы не выбираете **Калиб. печат. головки**, экран процедуры **Ручная настройка** закрывается.


Калиб. печат. головки


Это меню также используется при получении зернистых отпечатков.


- 1 Проверьте готовность принтера к печати и загрузите носитель в соответствии с фактическими условиями печати.

При использовании автоматического натяжного ролика прикрепите носитель к сердцевине рулона.

 «Загрузка носителя» на стр. 56

 «Использование автоматического натяжного ролика» на стр. 64

- 2 Нажмите  (меню), затем последовательно нажмите **Параметры носителя** — **Настройки печати** — **Ручная настройка**.

Нажмите значок  слева от пункта **Калиб. печат. головки**.

Значок изменит свой вид на .

- 3 Нажмите **ОК**, затем нажмите **Пуск**.

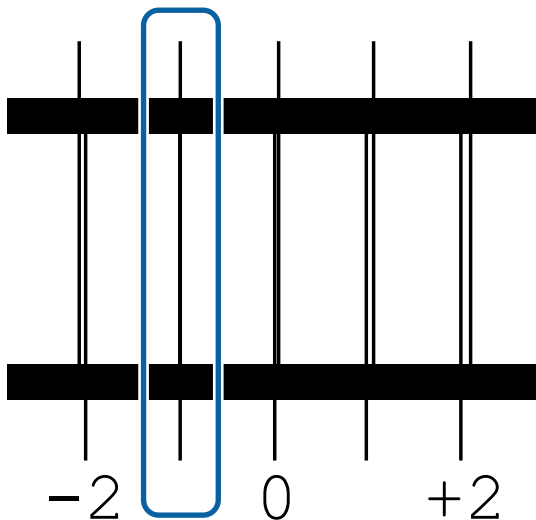
Будет напечатан калибровочный шаблон.
Дождитесь завершения печати.

- 4 Проверьте напечатанный калибровочный шаблон.

Печатаются два блока: А и В. Выберите шаблон с самыми ровными линиями (все линии накладываются) в обоих случаях. Выберите «-1» в случаях, указанных ниже.

Основные операции

Если имеются шаблоны с одинаковыми перекрытиями или разрывами, выберите шаблон, который выглядит самым тонким, выполните шаг 6, а затем выберите **Да** на шаге 7.



- 5** Отображается экран для ввода результатов подтверждения калибровочного шаблона.

С помощью **[-]/[+]** задайте номер шаблона, записанный на шаге 4, затем нажмите кнопку **OK**.

- 6** Задайте номер для шаблона проверки, затем нажмите **OK**.

- 7** Выберите, следует ли повторить те же самые регулировки.

Выберите **Да**, если на шаге 5 имеются ряды шаблонов с одинаковыми перекрытиями или смещениями. Для повторной регулировки можно использовать калибровочный шаблон, соответствующий введенным данным измерений.

Нажмите **Нет**, чтобы завершить **Калиб. печат. головки**.

Замена носителя

В этом разделе описывается, как заменить один носитель на другой при еще оставшемся первом носителе, а также как заменить носитель на новый, когда первый носитель полностью закончился.

Изучите следующие материалы в зависимости от своих потребностей.

[«Замена закончившегося носителя» на стр. 74](#)

[«Замена еще не закончившегося носителя» на стр. 75](#)

Замена закончившегося носителя

Если носитель закончился во время печати, на панели управления экрана отображается сообщение **Нет носителя**.

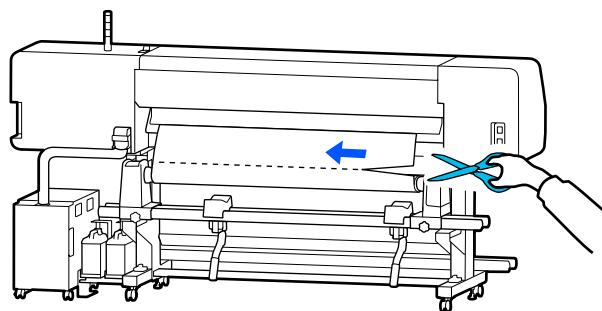
- 1** Изучите содержимое сообщения.

Отображается сообщение **Носитель не загружен**.

Перейдите к шагу 3.

Отображается сообщение **Отойдите назад и обрежьте рулонный носитель ножницами**.

Воспользуйтесь любыми ножницами, чтобы отрезать носитель непосредственно над серединой рулона сзади принтера.



- 2** Нажмите кнопку **OK** на экране, чтобы начать фиксацию напечатанного раздела.

После фиксации отображается сообщение **Носитель не загружен**.

- 3** Чтобы продолжить печать, извлеките носитель из автоматического натяжного ролика, затем загрузите новый носитель.

[«Снятие приемной сердцевины рулона» на стр. 76](#)

[«Загрузка носителя» на стр. 56](#)

Основные операции

- 4** Если новый носитель загружен и принтер готов к печати, выполняется оставшаяся часть задания на печать.


Замена еще не закончившегося носителя

Следуйте приведенным ниже действия при замене носителя, который все еще используется.

1. Обрежьте носитель.



2. Извлеките носитель.

 «Снятие приемной сердцевины рулона» на стр. 76

Печать количества оставшегося носителя

Если для двух указанных ниже параметров заранее установлены значения **Вкл.**, то при подаче носителя в позицию обрезки печатается длина оставшегося носителя и информация о принтере, после чего конец носителя подается в позицию обрезки. На извлекаемом носителе вы можете напечатать длину оставшегося носителя, а затем при следующей загрузке носителя указать длину напечатанного носителя в параметре «Управление остатками» для более точного контроля количества оставшегося носителя.

- Управление остатками — Вкл.
- Информация об оставшейся бумаге — Вкл.

Для печати доступна указанная ниже информация о принтере. Если для параметра **Управление остатками** установлено значение **Выкл.**, печатается только следующая информация.

- Название модели: модель принтера
- Серийный номер: серийный номер принтера
- Дата и время: дата и время печати

- Номер банка: номер зарегистрированного носителя, выбранного для печати
- Тип носителя: Тип носителя, соответствующий зарегистрированному носителю, выбранному для печати
- Ширина носителя: автоматически определенное значение ширины носителя

Обрезка носителей

- 1** Убедитесь, что принтер готов к печати.


- 2** Убедитесь, что конец отпечатка находится на позиции обрезки (паз обрезки).

В зависимости от параметров зарегистрированного носителя, выбранного в настоящий момент, конец отпечатка может оказаться в одном из следующих состояний:

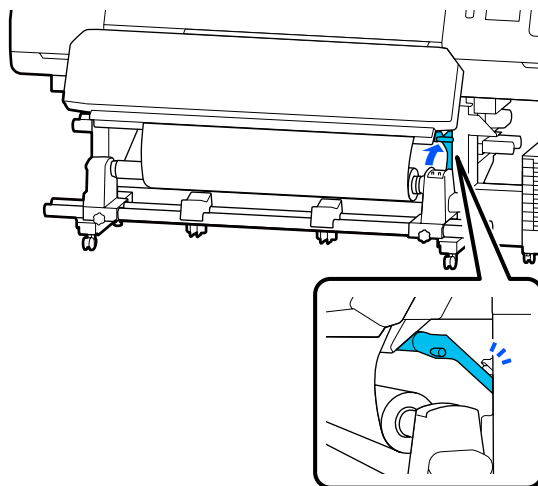
Если конец отпечатка дошел до позиции обрезки

Перейдите к шагу 3.

Если конец отпечатка не дошел до позиции обрезки

Нажмите  (подача носителя до позиции обрезки) на экране панели управления, чтобы подать конец отпечатка на позицию обрезки.

- 3** При использовании автоматического натяжного ролика поднимите устройство натяжения.

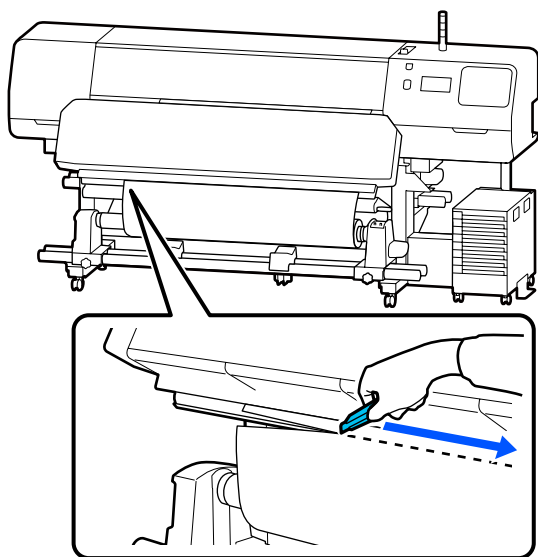


Основные операции

- 4** Поднимите обрез, затем передвиньте его так, чтобы лезвие правильно прилегало к пазу обреза.

⚠ Предостережение

- ❑ Фиксирующий нагреватель может быть горячим, поэтому соблюдайте все необходимые меры предосторожности. Несоблюдение необходимых мер предосторожности может привести к ожогам.
- ❑ Не помещайте руки внутрь фиксирующего нагревателя. Несоблюдение необходимых мер предосторожности может привести к ожогам.
- ❑ При обрезке носителя не пораньте пальцы или руки резакром или другими лезвиями.

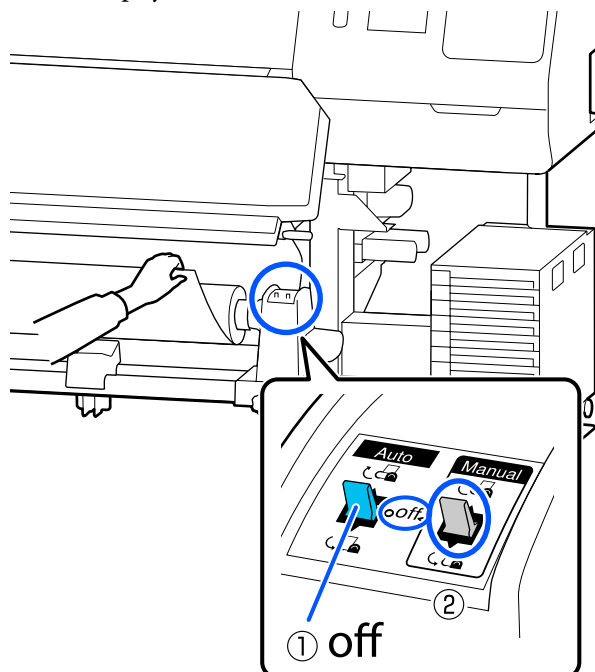


Снятие приемной сердцевины рулона

⚠ Предостережение

- ❑ Если носитель весит более 20 кг (44 фунта), его не следует переносить в одиночку. Загрузка и извлечение таких носителей должны осуществляться как минимум двумя людьми.
- ❑ Следуйте инструкциям в этом руководстве при загрузке носителей или сердцевин рулонов или при снятии приемного рулона. Падение носителя, сердцевин рулонов или приемных рулонов может привести к травме.

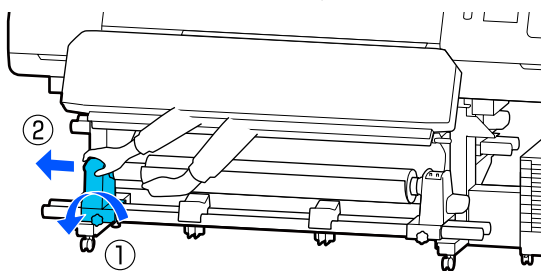
- 1** Установите Переключатель Auto в положение Off. Полностью извлеките обрезанный носитель, переведя Переключатель Manual в положение, соответствующее направлению, в котором свернут носитель.



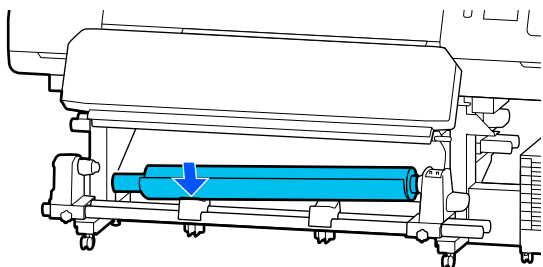
- 2** Чтобы носители не соскользнули, поддерживайте рулон с левой стороны.

Основные операции

- 3** Ослабьте винт, фиксирующий левый держатель носителей, и извлеките держатель носителей из рулона.

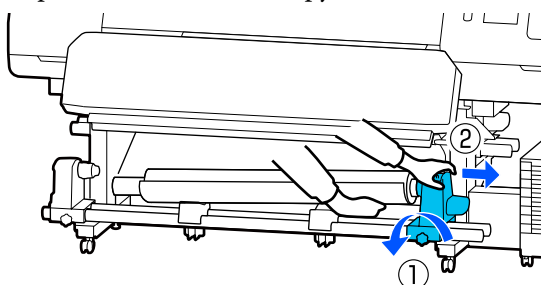


- 4** Опустите рулон на подставку для носителей.

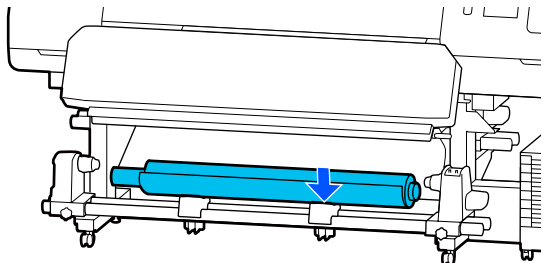


- 5** Чтобы носители не соскользнули, поддерживайте рулон с правой стороны.

- 6** Ослабьте винт, фиксирующий правый держатель носителей, и извлеките держатель носителей из рулона.



- 7** Опустите рулон на подставку для носителей.



- 8** Для извлечения носителя с тыльного устройства подачи/протяжки носителей выполните действия по его загрузке в обратном порядке.

! Важно!

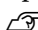
После извлечения носителя передвиньте вперед рычаг загрузки носителей.


Перед печатью

Для обеспечения надлежащего качества печати ежедневно перед началом работы выполняйте следующую проверку.

Проверка оставшегося количества чернил (для SC-R5000 Series)

Если чернила заканчиваются в процессе печати, печать может быть продолжена после того, как будет заменен соответствующий блок подачи чернил. Однако если блок подачи чернил заменяется во время печати, цвета на последующих отпечатках могут отличаться (в зависимости от времени высыхания чернил). Если заранее известно, что задание печати будет большим, перед началом печати рекомендуется заменить блок подачи чернил с низким уровнем чернил на новый. Снятый блок подачи чернил можно использовать в будущем до тех пор, пока в нем не будут израсходованы все чернила.

Уровень чернил отображается значком  «Знакомство с дисплеем» на стр. 19

Замена блока подачи чернил  «Процедура замены» на стр. 100

Проверка оставшегося количества чернил (для SC-R5000L Series)

Если заканчиваются чернила, подача чернил автоматически переключается на другой блок подачи чернил того же цвета. Поскольку печать все равно продолжается, замените блок подачи чернил, в котором закончились чернила, пока в работающем блоке подачи чернил еще достаточно чернил. Если чернила закончатся в обоих блоках подачи чернил, печать будет невозможна.

Основные операции

Нажмите область значка состояния чернил на главном экране, чтобы проверить, сколько чернил осталось в работающем и неработающем блоке подачи чернил.

Замена блока подачи чернил
☞ «Процедура замены» на стр. 100

Осмотр шаблона проверки дюз

Можно проверить состояние дюз, напечатав шаблон проверки дюз.

Если на напечатанном шаблоне проверки дюз видны полосы или неровности, выполните процедуру Очистка печ. головки.

Печать шаблона проверки
☞ «Как напечатать шаблон проверки дюз» на стр. 109

Очистка печ. головки
☞ «Очистка печ. головки» на стр. 109


Изменение параметров во время печати

Во время печати можно изменить следующие настройки.

- Коррекция величины подачи носителя
- Определение температуры фиксирующего нагревателя/нагревателя вала/преднагревателя
- Время сушки
Вы можете изменить настройку, только если для параметра **Выполнение сушки** установлено значение **Использовать настройку времени сушки**.
- Значение Зазор валика

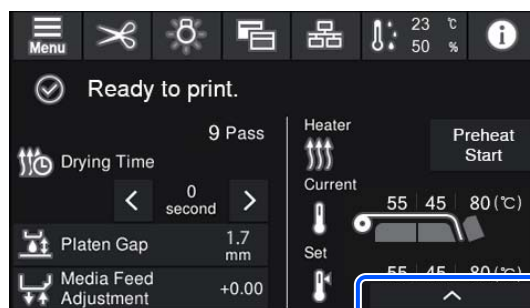
Следующий пример показывает, как изменить настройку температуры для каждого нагревателя, а также как скорректировать величину подачи носителя при возникновении полос на отпечатках.

Изменение температуры для каждого нагревателя



1 Нажмите  в области **Настройки** на начальном экране настройки.

Отобразится область для изменения температуры каждого нагревателя.

Можно также изменить этот параметр, нажав область температуры нагревателя на главном экране.



2 Задайте величину.

Нажмите  /  под изображением нагревателя, для которого следует изменить температуру.

3 При нажатии  область изменения температуры закрывается и параметры выбранного и зарегистрированного носителя обновляются.

Значение температуры для фиксирующего нагревателя сохраняются для каждого Режима прохода выбранного номера носителя. Значение для выбранного Режима прохода обновляется с использованием измененного здесь значения.

Примечание

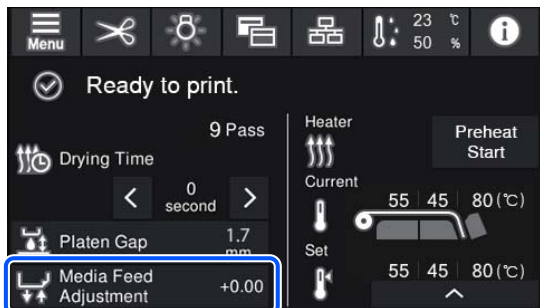
Время, необходимое нагревателям для достижения заданной температуры, зависит от температуры окружающей среды.


Устранение полос



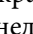
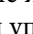
Если необходимо исправить полосы во время печати, измените величину подаваемого носителя.


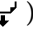
Основные операции

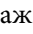
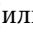
- 1 Во время печати нажмите следующую область на экране регулировки при запуске.


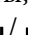
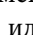
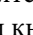


Если экран регулировки при запуске не отображается, нажмите  (переключение экранов) на главном экране.


- 2 Нажмите  /  на экране или нажмите кнопки  /  на панели управления, чтобы изменить значения.

Если величина слишком маленькая, появляются черные или темные полосы, нажмите  (или кнопку ), чтобы увеличить величину подачи.

И наоборот: если величина слишком большая, появляются белые или бледные полосы, нажмите  (или кнопку ), чтобы уменьшить величину подачи.

- 3 Проверьте результат печати. Если вас не устраивают результаты, измените значение с помощью кнопок  /  или кнопок  /  на панели управления.


Обновляется настройка выбранного в настоящее время зарегистрированного номера носителя.

- 4 Нажмите , чтобы вернуться на главный экран.

Примечание

Результаты изменения настроек отменяются, если выполнить любую из следующих операций.

- Перезапустите процедуру **Регулировка подачи носителя**.
- Выполните процедуру **Удал. все данные и настр.**

 «Оптимизация параметров носителей (Автоматическая регулировка)» на стр. 70

После завершения целевой печати рекомендуется выполнить **Настройки печати** в меню настройки.

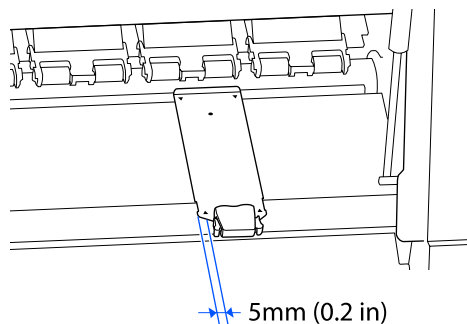
Основные операции

Область печати

Левый и правый край носителя, распознанного принтером, различаются, как показано ниже, в зависимости от настроек **Определение ширины.**

Определение ширины Вкл. : Принтер автоматически определяет левый и правый край загруженного носителя.

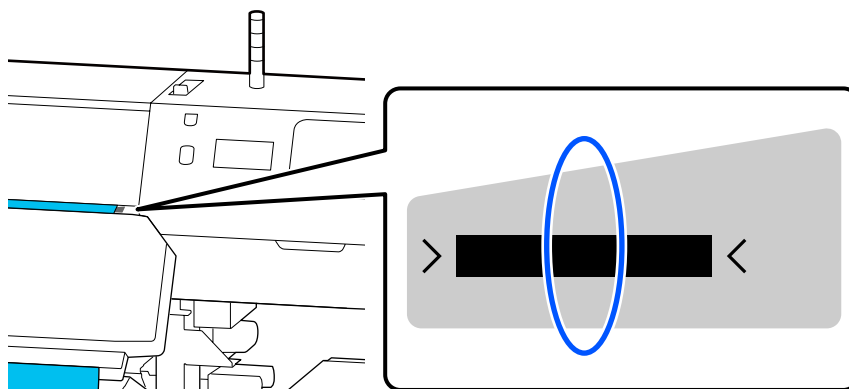
Когда держатели носителей присоединены в пределах 5 мм (0,2 дюйма) от краев, это распознается как край носителя.



Края носителя не обнаруживаются надлежащим образом, если держатели носителей прикреплены неправильно.

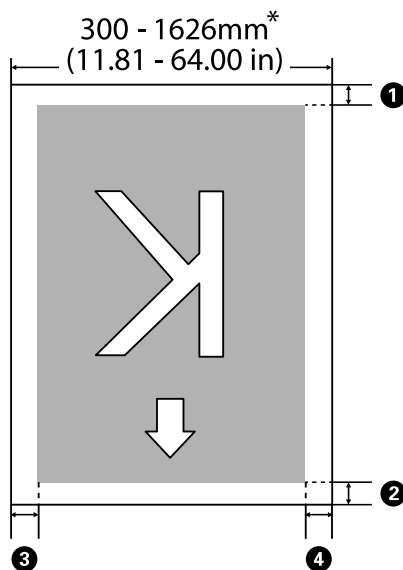
 [«Загрузка носителя» на стр. 56](#)

Определение ширины Выкл. : Центр черного прямоугольника на метке ниже является стандартным положением для правого края носителя. Для левого края носителя задано значение (от 300 до 1625,6 мм [от 11,81 до 64,00 дюймов]) в меню настроек **Определение ширины** — **Выкл.** независимо от ширины загруженного носителя.



Основные операции

На приведенной ниже иллюстрации серым цветом отмечена область печати. Стрелки отображают направление подачи.



* Если для параметра Определение ширины задано значение **Выкл.**, используется заданное значение (от 300 до 1625,6 мм [от 11,81 до 64,00 дюймов]).

1–4 обозначают поля на всех четырех сторонах. Ниже приведена более подробная информация.

Положение полей	Описание	Доступный диапазон настроек
1 Задний край* ¹	Половина значения, заданного для параметра Поле между страницами , добавляется в качестве поля. Этот параметр можно также настроить в RIP.	От 0 до 499,5 мм (от 0 до 19,67 дюйма)
2 Передний край* ¹		
3 Правый край* ^{2, 3}	Сумма значений, заданных для параметров Позиция начала печати и Сбоку (справа) в меню Настройки принтера . Значения по умолчанию для Позиции начала печати : 0 мм, Сбоку (справа) : 5 мм.	От 3 до 1000 мм (от 0,12 до 39,37 дюйма)
4 Левый край* ^{2, 3}	Значение, заданное для параметра Сбоку (слева) в меню Настройки принтера . Значением по умолчанию является 5 мм.	От 3 до 25 мм (от 0,12 до 0,98 дюйма)

*1 Заданное поле и фактические результаты печати могут отличаться в зависимости от используемого RIP. Дополнительные сведения можно получить у производителя RIP.

*2 Может быть доступно в RIP в зависимости от используемого программного обеспечения RIP. Дополнительные сведения можно получить у производителя RIP.

Основные операции

*3 При определении полей обратите внимание на следующее.

- При использовании держателей носителей оставьте поля шириной не менее 5 мм (0,2 дюйма). Более узкие поля могут привести к тому, что печать будет выполняться поверх держателей носителей.
- Если общая ширина данных печати и левые и правые поля превышают размер области печати, часть данных не будет напечатана.

Примечание

Если следующие пункты не соблюдались, когда для параметра *Определение ширины* задано значение **Выкл.**, печать может происходить за левым и правым краями носителя. Чернила, которые будут использованы за краями носителя, останутся на внутренних поверхностях принтера.

- Убедитесь, что ширина данных печати не превышает ширину загруженного носителя.
- Когда носитель загружен к левому от правого края измерительной позиции, выравнивание **Позиция начала печати** устанавливается с позиции, где носитель установлен.

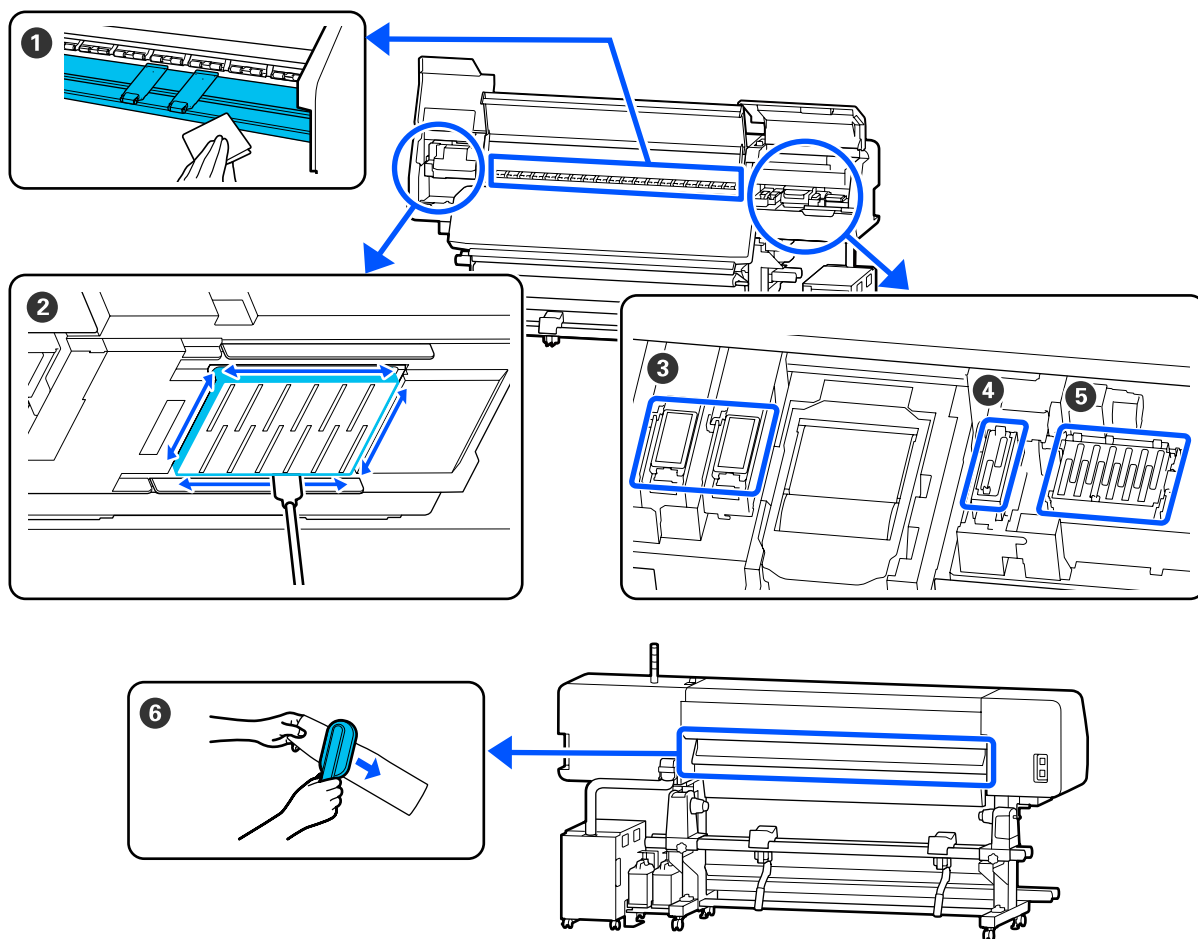
 [«Меню Общие параметры» на стр. 120](#)

Обслуживание

Сроки выполнения различных операций по техническому обслуживанию





Компоненты, нуждающиеся в регулярной очистке, с указанием времени очистки

Если продолжить использовать принтер без очистки, это может привести к загрязнению дюзов или протеканию чернил.



Когда выполняется	Компонент, подвергаемый очистке
Перед ежедневным началом работы	1 Нагреватель вала/держателя носителей 📄 «Ежедневная очистка» на стр. 88

Обслуживание

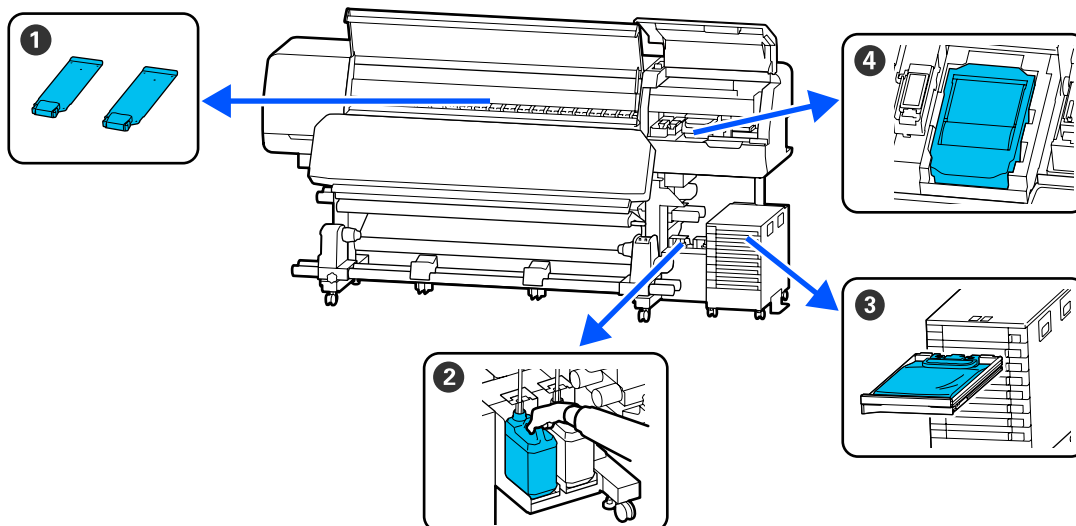
Когда выполняется	Компонент, подвергаемый очистке
Если на экране панели управления отображается сообщение о необходимости очистки (сообщения отображаются на регулярной основе)	<p>② Вокруг печатающей головки  «Чистка области вокруг печатающей головки» на стр. 90</p> <p>③ Впитывающая подушка  «Очистка области вокруг впитывающей подушки» на стр. 96</p> <p>④ Отсасывающая крышка  «Очистка отсасывающей крышки» на стр. 94</p> <p>⑤ Крышки для защиты от высыхания  «Чистка крышек для защиты от высыхания» на стр. 91</p> <p>Можно посмотреть эту процедуру в видеоролике на YouTube. Epson Video Manuals</p>
Если на экране панели управления отображается сообщение о необходимости очистки (сообщения отображаются на регулярной основе)	<p>⑥ Очиститель носителей  «Очистка очистителя носителей» на стр. 97</p>


Важно!

Принтер содержит прецизионные инструменты. Если к дюзам на печатающей головке прилипает ткань или пыль, качество печати ухудшается.



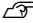
Чаще выполняйте очистку (в зависимости от среды и используемого носителя).

Места и время замены расходных материалов

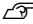




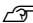
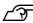


Когда выполняется	Заменяемый компонент
При деформации или повреждении держателей.	<p>① Держатели носителей  «Замена держателей носителей» на стр. 106</p>

Обслуживание

Когда выполняется	Заменяемый компонент
Если на панели управления экрана отображается сообщение о замене	<p>② Waste Ink Bottle (Емкость для отработанных чернил)</p> <p> «Утилизация отработанных чернил» на стр. 102</p> <p>④ Абсорбер</p> <p> «Замена Абсорбера» на стр. 104</p>
Когда на панели управления экрана отображается сообщение о том, что чернила израсходованы	<p>③ Блок подачи чернил</p> <p> «Замена и встряхивание блока подачи чернил» на стр. 98</p>

Прочее обслуживание

Когда выполняется	Эксплуатация
Если светодиодный индикатор на блоке чернил мигает синим (один раз в неделю)	<p>Встряхивание блока подачи чернил.</p> <p> «Встряхивание» на стр. 98</p>
<p><input type="checkbox"/> При проверке, не забиты ли дюзы</p> <p><input type="checkbox"/> При проверке, дюзы для каких цветов забиты</p> <p><input type="checkbox"/> При возникновении горизонтальных полос или неравномерности заливки (полошение)</p>	<p>Пров. дюз печат. гол.</p> <p> «Пров. дюз печат. гол.» на стр. 108</p>
Когда засор обнаруживается после проверки дюз	<p>Очистка печ. головки</p> <p> «Очистка печ. головки» на стр. 109</p>
Когда отображается сообщение о необходимости чистки крышек для защиты от высыхания	<p>Чистка крышек для защиты от высыхания</p> <p> «Чистка крышек для защиты от высыхания» на стр. 91</p>
Если принтер не будет использоваться в течение длительного времени (находится в выключенном состоянии)	<p>Подготовка к хранению</p> <p> «Длительное хранение (обслуживание перед хранением)» на стр. 111</p>
При налипании грязи с роликов на отпечатки	<p>Очистка прижимных роликов</p> <p> «Очистка прижимных роликов» на стр. 113</p>
Если трудно осмотреть внутреннюю часть принтера	<p>Очистка внутренней поверхности крышки принтера</p> <p> «Очистка внутренней поверхности крышки принтера» на стр. 112</p>


Обслуживание

Что вам потребуется

Перед выполнением чистки и замены подготовьте следующее.

При полном использовании позиций, входящих в комплект поставки, приобретите новые расходные материалы.

Подготовьте оригинальный блок подачи чернил или детали для обслуживания, прежде чем приступить к замене.

 [«Дополнительное оборудование и расходные материалы» на стр. 145](#)

Если ваши перчатки износились, подготовьте доступные в свободной продаже нитриловые перчатки.

Защитные очки (доступны для приобретения)

Защищайте свои глаза от чернил и чистящей жидкости.

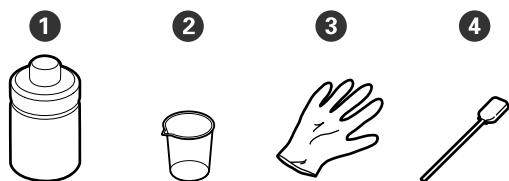
Защитная маска (доступна для приобретения)

Защищайте нос и рот от чернил и чистящей жидкости.

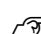
Чистящий набор (входит в комплект поставки принтера)

Предназначен для общей очистки устройства.

В набор включены следующие элементы.



- ❶ Чистящая жидкость (1 ед.)
- ❷ Чашка (1 шт.)
- ❸ Перчатки (16 шт.)
- ❹ Чистящие палочки (50 шт.)

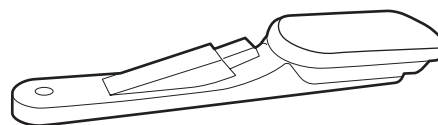
 [«Использование чистящей жидкости» на стр. 89](#)

Металлический или пластиковый лоток (PP или PE) (приобретается отдельно)

Используется для размещения чистящего инвентаря, снятых расходных материалов или чистящей жидкости, залитой в контейнер, входящий в комплект поставки принтера.

Щетка для очистителя носителей (поставляется с принтером)

Используется для чистки очистителя носителей.



Мягкая ткань (доступна в продаже)

Используйте при чистке внутри принтера. Рекомендуется использовать материалы, защищенные от статического электричества и пылеобразования.

Обслуживание

Меры предосторожности при техническом обслуживании

Обратите внимание на следующие места при очистке и замене компонентов.



Предостережение

- Храните блок подачи чернил, контейнер с чистящей жидкостью, жидкость для очистки и отработанные чернила в местах, недоступных детям.
 - На время проведения технического обслуживания надевайте защитную одежду, в том числе защитные очки, перчатки и маску.
При попадании отработанных чернил или чистящей жидкости на кожу, в глаза или рот необходимо выполнить следующие действия.
 - Если жидкость попала на кожу, незамедлительно промойте ее большим количеством воды с мылом. Если на коже появилось раздражение или она изменила цвет, обратитесь к врачу.
 - При попадании жидкости в глаза незамедлительно промойте их водой. Несоблюдение данного требования может привести к покраснению глаз или легкому воспалению. Если проблема остается, обратитесь к врачу.
 - При попадании жидкости в рот немедленно обратитесь к врачу.
 - Если вы проглотили жидкость, не вызывайте искусственно рвоту, немедленно обратитесь к врачу. При искусственной рвоте жидкость может попасть в трахею, что может быть опасно.
 - После замены Waste Ink Bottle (Емкость для отработанных чернил) или после использования очистителя чернил тщательно вымойте руки и прополощите рот.
-
- Перед выполнением процедуры извлеките носители из принтера.
 - Никогда не прикасайтесь к ремням, платам или другим деталям, не требующим очистки. Несоблюдение данного требования может привести к поломке устройства или снижению качества печати.

Обслуживание

- ❑ Пользуйтесь только прилагаемыми чистящими палочками или палочками, содержащимися в наборе для обслуживания. Другие типы палочек, оставляющие волокна, будут повреждать печатающую головку.
- ❑ Всегда используйте свежие чистящие палочки. Повторно использованные палочки могут оставить еще более трудновыводимые пятна.
- ❑ Не прикасайтесь к концам чистящих палочек. Жир, присутствующий на руках и попавший на палочку, может повредить печатающую головку.
- ❑ Используйте только указанную чистящую жидкость для очистки области вокруг печатающей головки или отсасывающей крышки. Использование жидкости, отличной от указанной, может привести к поломке принтера или ухудшению качества печати.
- ❑ Перед началом работы прикоснитесь к металлическому предмету для снятия заряда статического электричества.

Выполнение регулярной очистки

Ежедневная очистка

Если ворсинки, пыль или чернила прилипают к нагревателю вала или держателям носителей, это может привести к засорению дюз или возникновению чернильных капель.

Для поддержания оптимального качества печати рекомендуется выполнять очистку ежедневно перед началом работы.



Предостережение

- ❑ Фиксирующий нагреватель, нагревательные элементы и держатели носителей могут быть горячими, поэтому соблюдайте все необходимые меры предосторожности. Несоблюдение необходимых мер предосторожности может привести к ожогам.
- ❑ Не помещайте руки внутрь фиксирующего нагревателя. Несоблюдение необходимых мер предосторожности может привести к ожогам.
- ❑ Закрывая или открывая крышку принтера, будьте осторожны, чтобы не прищемить руку или пальцы. Несоблюдение данного требования может привести к травме.



Важно!

При очистке нагревателя вала не следует использовать чистящую жидкость. Несоблюдение данного требования может привести к повреждению деталей.

1

Убедитесь, что принтер выключен и экран погашен, затем выньте шнур питания принтера из розетки.

Отсоедините оба шнура питания.

2

Подождите несколько минут.

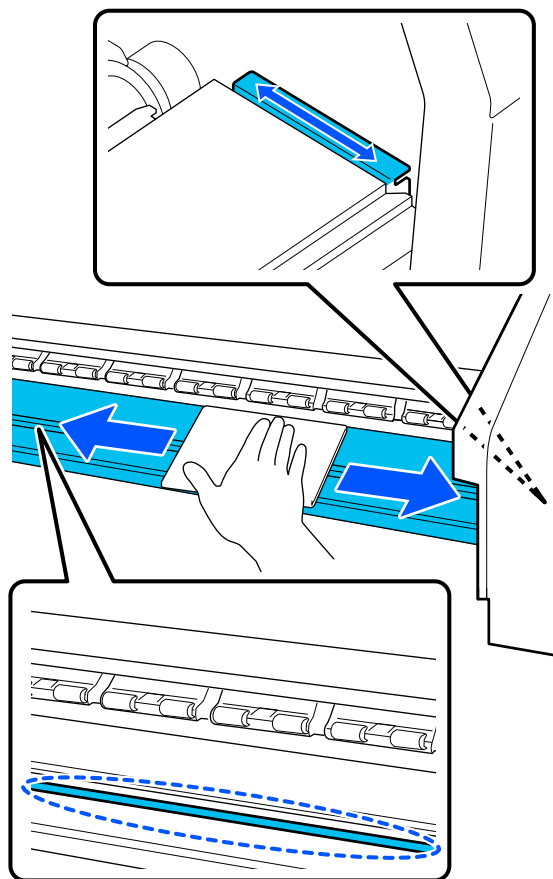
3

Откройте крышку принтера.

Обслуживание

- 4** Смочите мягкую ткань в воде, тщательно ее выжмите, затем сотрите чернила, ворсинки или пыль, налипшие на нагреватель вала и на правую часть вала.

Осторожно удалите нити и пыль, застрявшие в пазах вала.



- 5** Смочите мягкую ткань в воде, тщательно ее выжмите, затем сотрите любые ворсинки или пыль, налипшую на держатели носителей.


! **Важно!**

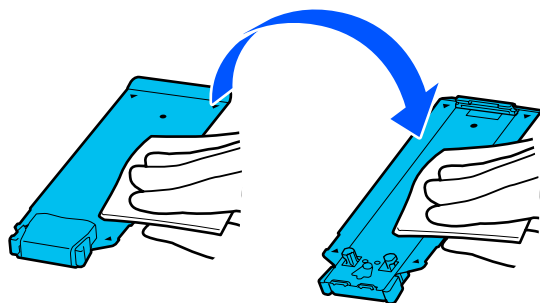
Если использовался носитель с клеевым слоем, удалите остатки клея с помощью разбавленного нейтрального растворителя. Если вы продолжите печатать с прилипшим к тыльной части клеем, он может соприкасаться с печатающей головкой.

При использовании носителей с клеевой основой и налипании чернил

Снимите держатели носителей с принтера и очистите переднюю и тыльную части пластин.

После очистки установите фиксаторы в первоначальное положение.


Установка и снятие держателей носителей
 «Замена держателей носителей» на стр. 106



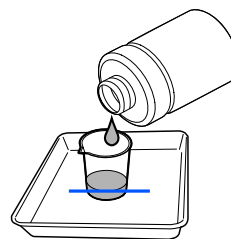
Использование чистящей жидкости

Для очистки компонентов, указанных в этом руководстве, необходимо использовать только чистящую жидкость.

Перед выполнением этой процедуры ознакомьтесь со следующей информацией:

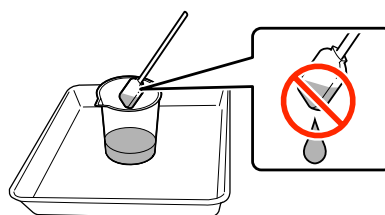
 «Меры предосторожности при техническом обслуживании» на стр. 87

- 1** Поставьте чашку, входящую в чистящий набор, на поддон и налейте в нее приблизительно 10 мл (0,33 унции) чистящей жидкости.



- 2** Смочите чистящую палочку чистящей жидкостью.

Следите за тем, чтобы чистящая жидкость не капала с чистящей палочки.



Обслуживание

Важно!

- ❑ Не используйте чистящую жидкость, которой уже пользовались для очистки. Использование грязной чистящей жидкости затруднит выведение пятен.
- ❑ Использованная чистящая жидкость классифицируется как промышленные отходы. Утилизируйте их тем же способом, что и отработанные чернила.
☞ «Утилизация использованных расходных материалов» на стр. 108
- ❑ После применения чистящей жидкости плотно закройте крышку емкости с чистящей жидкостью. Храните ее при комнатной температуре, не подвергая прямому воздействию солнечных лучей, высокой температуры и влажности.

Чистка области вокруг печатающей головки

Если на экране панели управления появилось сообщение о том, что пришло время почистить область вокруг печатающей головки, выполните указанные ниже действия, чтобы очистить эту область.

Перед выполнением этой процедуры ознакомьтесь со следующей информацией:

☞ «Меры предосторожности при техническом обслуживании» на стр. 87

Важно!

Если на экране панели управления появилось сообщение о том, что пришло время почистить область вокруг печатающей головки, сделайте это незамедлительно. Если продолжить использование принтера без чистки, качество печати снизится.

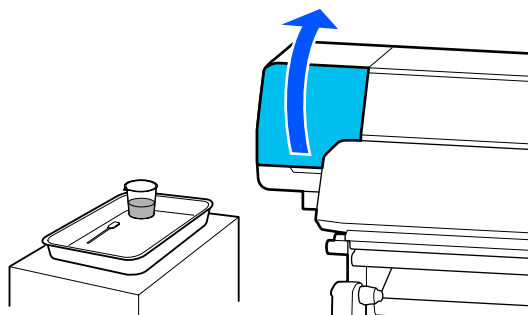
1

Если на экране панели управления появилось сообщение о том, что пришло время почистить область вокруг печатающей головки, нажмите **Пуск**.

Печатающая головка перемещается в положение обслуживания (слева).

2

Убедитесь, что на экране имеется уведомление с просьбой открыть Крышку обслуживания, а затем откройте Крышку обслуживания, расположенную слева.

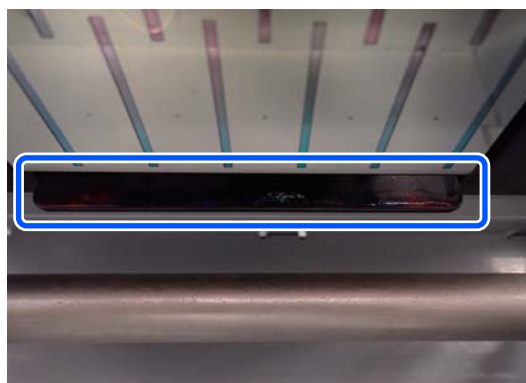


3

Посмотрите, загрязнена ли область вокруг печатающей головки.

Если эта область устройства загрязнена, как показано на фотографии ниже, ее следует очистить. Перейдите к шагу 4.

Если область не загрязнена, перейдите к шагу 8.



4

Смочите чистящую палочку чистящей жидкостью.

Используйте новые чистящие палочки и чистящую жидкость.

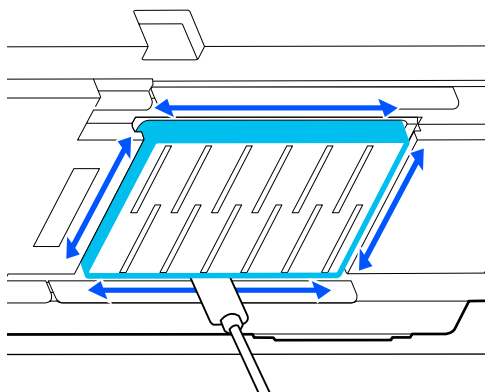
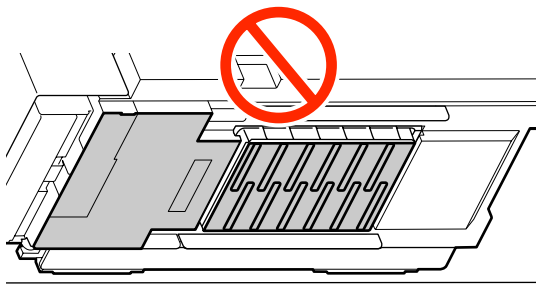
☞ «Использование чистящей жидкости» на стр. 89

Обслуживание

- 5** Удалите чернила, ворсинки и пыль, прилипшие к четырем сторонам и углам пластины, как показано на рисунке.

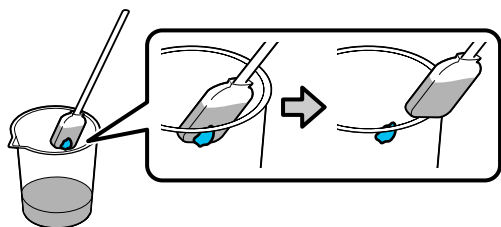
! **Важно!**


Не прикасайтесь к областям серого цвета, показанным на следующем рисунке. Это может привести к сбою в работе устройства.

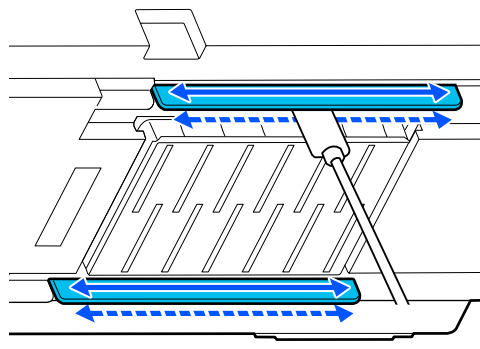


! **Важно!**

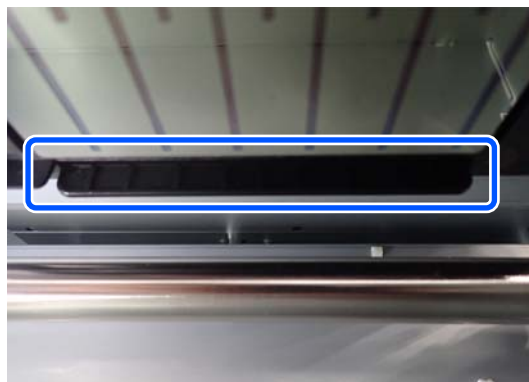
- При загрязнении чистящей палочки промойте ее чистящей жидкостью.
- После удаления чернильного пятна чистящей палочкой очистите палочку о край чашки, чтобы убрать чернила.



- 6** Удалите чернила, ворсинки и пыль с передних и задних сторон деталей, которые обозначены знаком  на следующем рисунке.



- 7** Убедитесь, что эти детали чистые, как на фотографии ниже.



- 8** Закройте левую Крышку обслуживания.


- 9** На экране панели управления нажмите **Готово**.

Очистка области вокруг печатающей головки завершена.

Чистка крышек для защиты от высыхания

Если на экране панели управления появилось сообщение о том, что пришло время почистить крышки для защиты от высыхания, выполните указанные ниже действия по очистке.

Перед выполнением этой процедуры ознакомьтесь со следующей информацией:

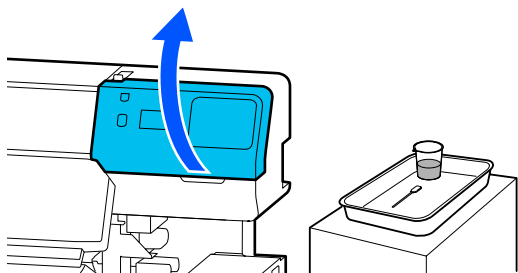
 «Меры предосторожности при техническом обслуживании» на стр. 87

Обслуживание

- 1** Если на экране панели управления появилось сообщение о том, что пришло время почистить крышки для защиты от высыхания, нажмите **Пуск**.

Печатающая головка перемещается в положение обслуживания (слева).

- 2** Откройте правую Крышку обслуживания.



- 3** Посмотрите, загрязнены ли крышки для защиты от высыхания.

Если эта область устройства загрязнена, как показано на фотографии ниже, ее следует очистить. Перейдите к шагу 4.

Если область не загрязнена, перейдите к шагу 11.



- 4** Смочите чистящую палочку чистящей жидкостью.

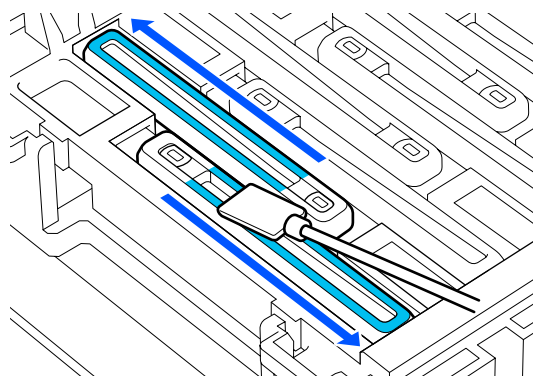
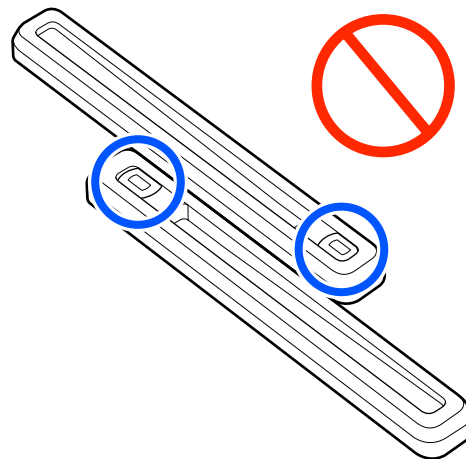
 [«Использование чистящей жидкости» на стр. 89](#)

- 5** Держа чистящую палочку горизонтально, протрите верхние края крышки.

Повторите шаги 4–7 для двух крышек, расположенных в противоположном направлении.

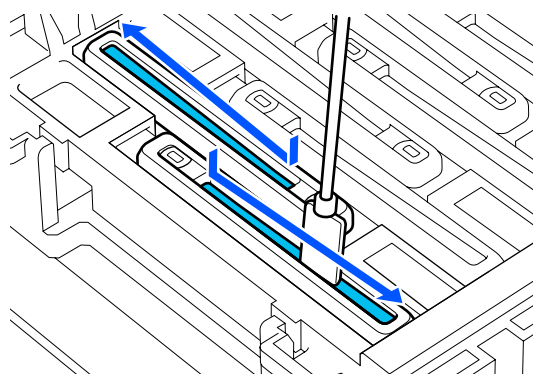
! **Важно!**

Во время чистки не прикасайтесь к отверстиям на крышках. Чистящая жидкость может попасть в отверстие, что приведет к неправильной работе крышки.



- 6** Держите чистящую палочку перпендикулярно и протрите внутреннюю область крышки.

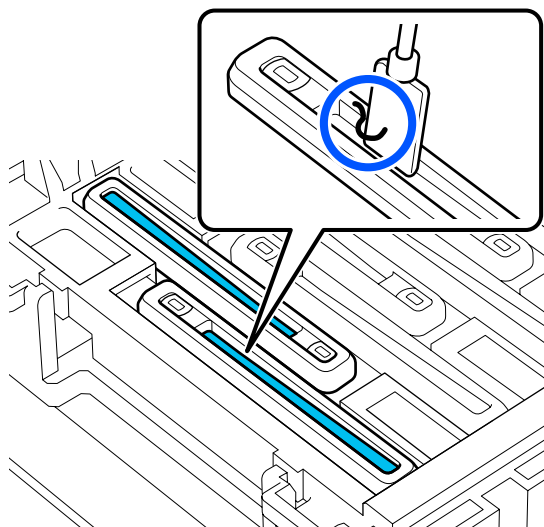
Во время протирания избегайте области вокруг отверстия внутри крышки. Палочку следует двигать только в сторону от отверстия.



Обслуживание

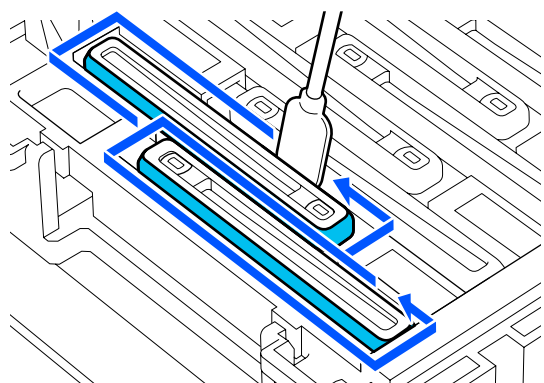
При наличии волокон или пыли на крышке

Удалите их кончиком чистящей палочки.



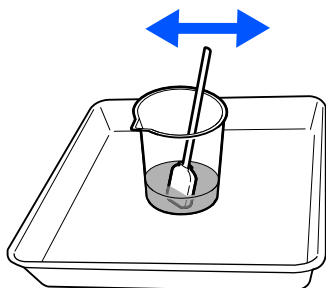
- 7** Держите чистящую палочку перпендикулярно и протрите внешнюю область той крышки, которую необходимо очистить.

Во время очистки избегайте области вокруг отверстия в крышке.



- 8** Промойте чистящую палочку, использовавшуюся для чистки, в чашке с чистящей жидкостью.

Промыв чистящую палочку, промокните ее об ободок чашки, чтобы убрать лишнюю жидкость, стекающую с палочки.

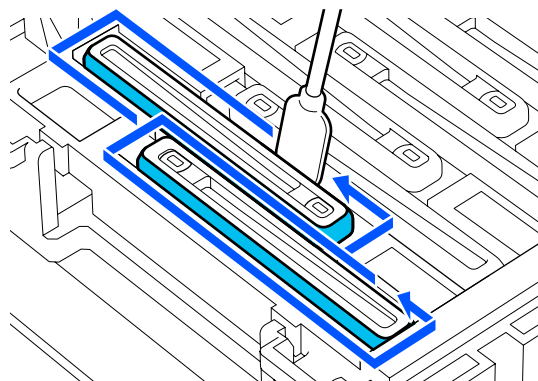
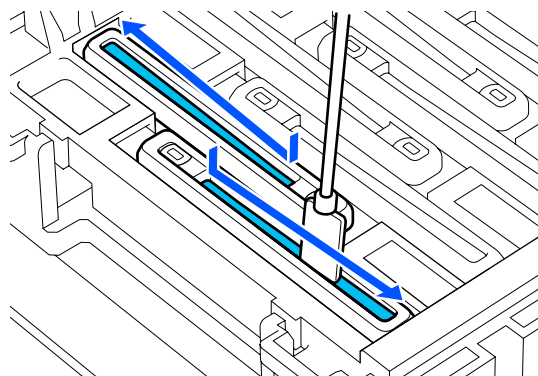
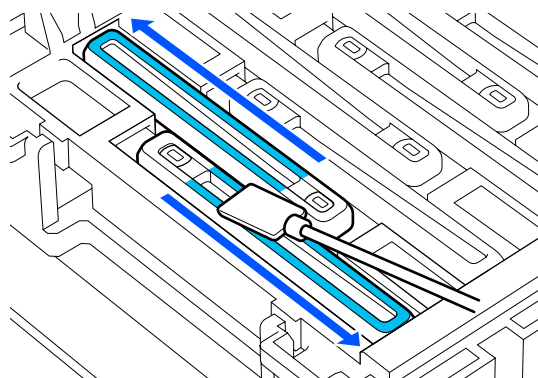


- 9** Почистите следующую крышку для защиты от высыхания.

Повторите шаги 5–8, чтобы почистить остальные загрязненные крышки для защиты от высыхания.

После очистки всех крышек для защиты от высыхания переходите к шагу 10.

- 10** Используйте новую чистящую палочку, чтобы убрать чернила и чистящую жидкость с внутренних поверхностей, краев и области вокруг крышки.



Обслуживание

Чистка завершена, если вы полностью убрали все чернила и чистящую жидкость и от них не осталось никаких следов, как показано на приведенной ниже иллюстрации. Оставшиеся чернила и чистящая жидкость могут привести к засорению дюз.



11 Закройте правую Крышку обслуживания.


12 На экране панели управления нажмите **Заверш.**

Чистка anti-drying caps (крышки для защиты от высыхания) завершена.

Очистка отсасывающей крышки

Если на экране панели управления появилось сообщение о том, что пришло время почистить отсасывающую крышку, выполните указанные ниже действия по очистке.

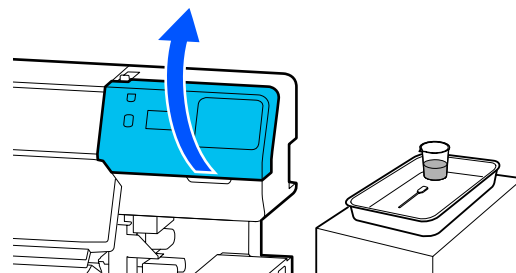
Перед выполнением этой процедуры ознакомьтесь со следующей информацией:

 «Меры предосторожности при техническом обслуживании» на стр. 87

1 Если на экране панели управления появилось сообщение о том, что пришло время почистить отсасывающую крышку, нажмите **Пуск**.

Печатающая головка перемещается в положение обслуживания (слева).

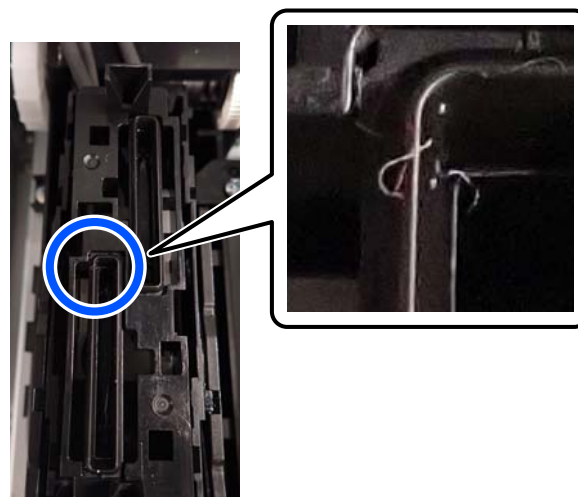
2 Откройте правую Крышку обслуживания.



3 Посмотрите, загрязнена ли отсасывающая крышка.

Если эта область устройства загрязнена, как показано на фотографии ниже, ее следует очистить. Перейдите к шагу 4.

Если область не загрязнена, перейдите к шагу 9.



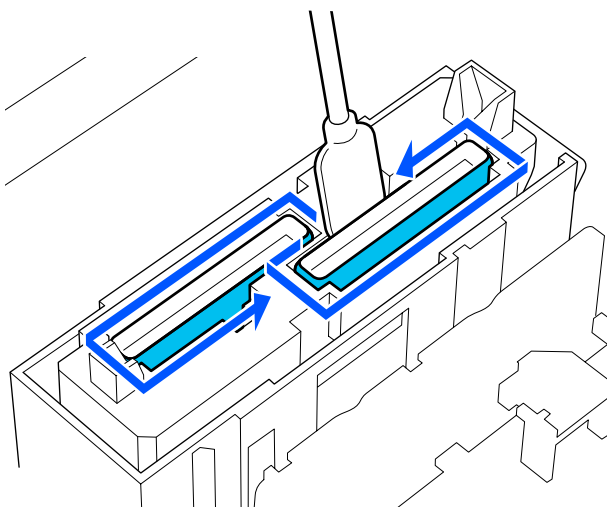
4 Смочите чистящую палочку чистящей жидкостью.

Используйте новые чистящие палочки и чистящую жидкость.

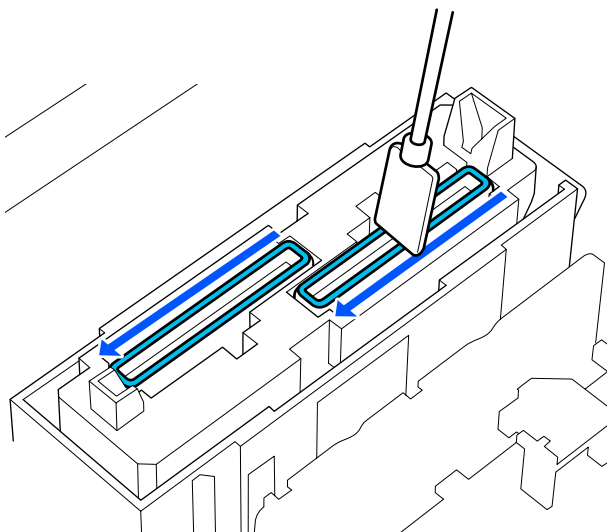
 «Использование чистящей жидкости» на стр. 89

Обслуживание

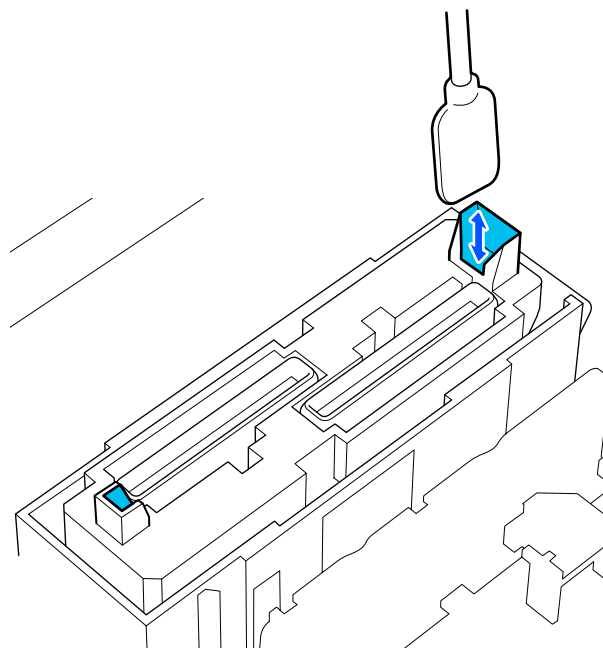
- 5** Держите чистящую палочку перпендикулярно и протрите внешние области всех крышек.



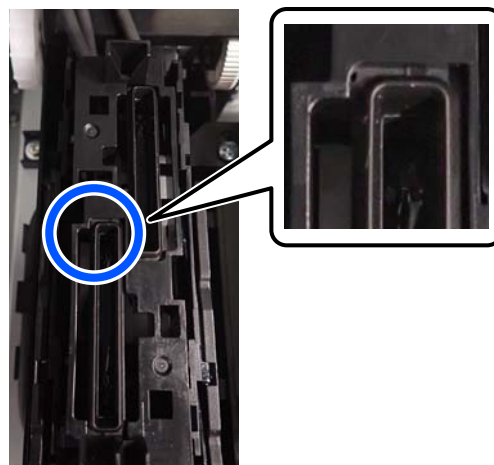
- 6** Держа чистящую палочку горизонтально, протрите верхние края крышек.



- 7** Протрите внутреннюю часть области направляющих, держа чистящую палочку перпендикулярно ей.



- 8** Убедитесь, что эта область чистая, как на фотографии ниже.



- 9** Закройте правую Крышку обслуживания.

- 10** На экране панели управления нажмите **Готово**.


Чистка отсасывающей крышки завершена.

Обслуживание

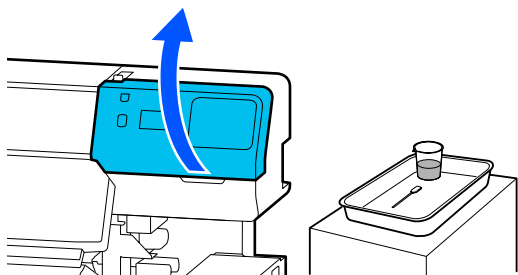
Очистка области вокруг впитывающей подушки

Если на экране панели управления появилось сообщение о том, что пришло время почистить область вокруг впитывающей подушки, выполните указанные ниже действия по очистке.

Перед выполнением этой процедуры ознакомьтесь со следующей информацией:

 «Меры предосторожности при техническом обслуживании» на стр. 87

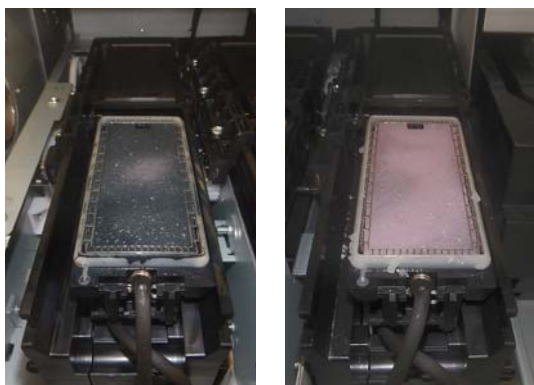
- 1 Если на экране панели управления появилось сообщение о том, что пришло время почистить область вокруг впитывающей подушки, нажмите **Пуск**.
- 2 Откройте правую Крышку обслуживания.



- 3 Посмотрите, загрязнены ли края впитывающей подушки и направляющие слева и справа.


Если эта область устройства загрязнена, как показано на фотографии ниже, ее следует очистить. Перейдите к шагу 4.


Если область не загрязнена, перейдите к шагу 9.

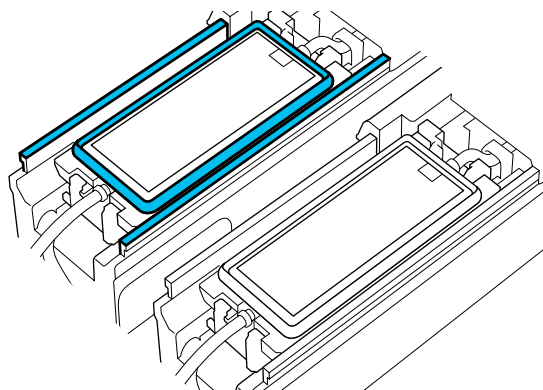


- 4 Смочите чистящую палочку чистящей жидкостью.

Используйте новые чистящие палочки и чистящую жидкость.

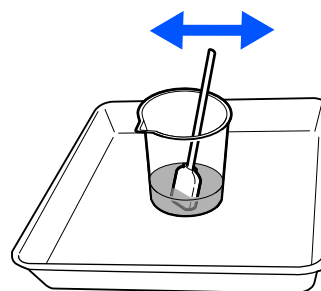
 «Использование чистящей жидкости» на стр. 89

- 5 Кончиком чистящей палочки удалите чернила, ворсинки и пыль, прилипшие к деталям, которые обозначены знаком  на следующем рисунке.




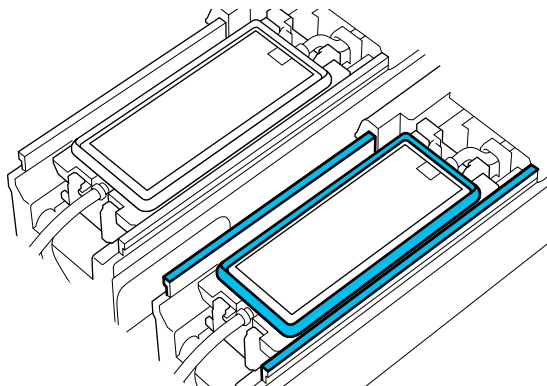
- 6 Промойте чистящую палочку, использовавшуюся для чистки, в чашке с чистящей жидкостью.

Промыв чистящую палочку, промокните ее об ободок чашки, чтобы убрать лишнюю жидкость, стекающую с палочки.

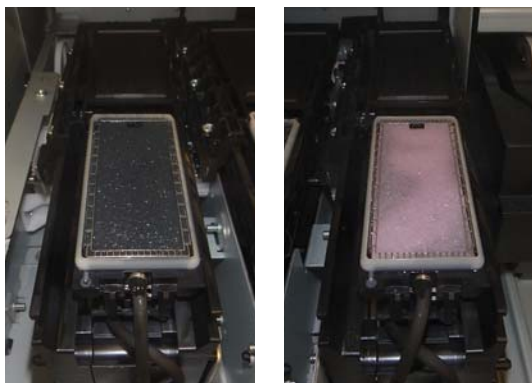


Обслуживание

- 7** Кончиком чистящей палочки удалите чернила, ворсинки и пыль, прилипшие к деталям, которые обозначены знаком  на следующем рисунке.



- 8** Убедитесь, что эта область чистая, как на фотографии ниже.



- 9** Закройте Крышку обслуживания.

- 10** На экране панели управления нажмите **Готово**.

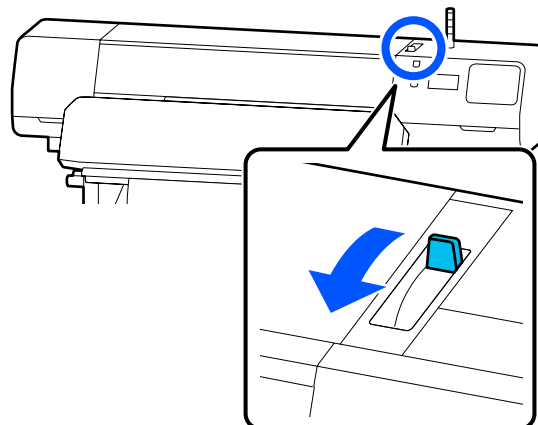
Очистка области вокруг впитывающей подушки завершена.

Очистка очистителя носителей

Если очистители носителей загрязнены, они не смогут должным образом удалять пыль и грязь с поверхности носителя, в связи с чем могут возникать такие проблемы, как засорение дюз.

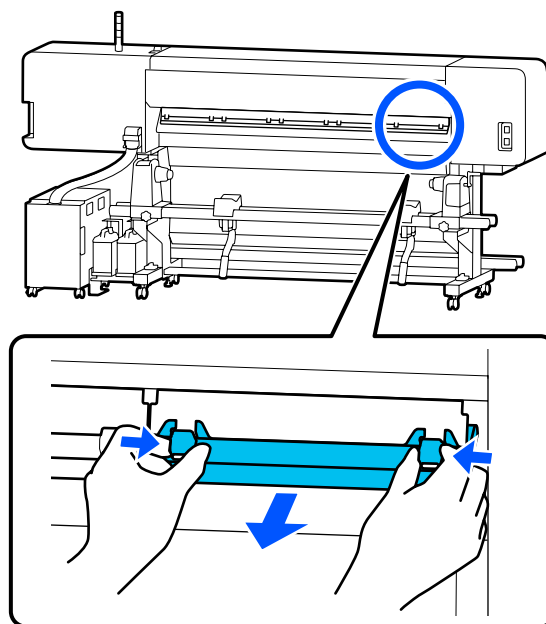
Если на экране отображается сообщение **Очистите очиститель носителей**. После завершения очистки нажмите кнопку [ОК] на экране панели управления, используйте прилагаемую щетку для очистки очистителей носителей.

- 1** Просмотрите сообщение на экране и убедитесь, что рычаг загрузки носителей повернут вперед.



- 2** Снимите очиститель носителей с задней части принтера.

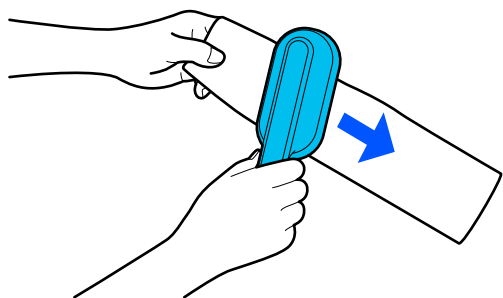
Нажав фиксаторы по обеим сторонам, извлеките очиститель наружу.



Обслуживание

- 3** С помощью прилагаемой щетки удалите пыль и грязь с поверхности очистителя носителей, перемещая щетку в одном направлении.

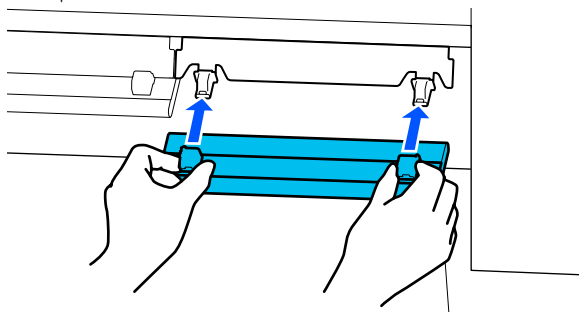
Поверхность щетки имеет определенное направление чистки. Если после чистки на ней снова образуется пыль, попробуйте чистить щеткой в обратном направлении.

**Примечание**

Направление удаления грязи можно менять.

- 4** Закончив чистку очистителя носителей, установите его обратно в принтер.

Придерживайте фиксаторы при вставке очистителя носителей, пока не услышите щелчок.



- 5** Повторите шаги 2–4, чтобы очистить все очистители носителей.

- 6** После завершения чистки нажмите **Готово** на экране.

Замена и встряхивание блока подачи чернил

Встряхивание

Время и периодичность встряхивания

! **Важно!**

Из-за своих характеристик чернила в блоке подачи чернил этого принтера склонны к оседанию (компоненты чернил оседают на дно). Если чернила оседают, заливка может стать неравномерной, а дюзы могут засориться.

Перед установкой нового блока подачи чернил встряхните его. После установки блока подачи чернил в блок чернил регулярно вынимайте и встряхивайте его.

- При замене

Около 10 раз за 10 секунд

Нет необходимости встряхивать OP, ML или контейнер с чистящей жидкостью.

- Каждую неделю
Извлеките лотки, светодиодные индикаторы которых мигают синим, затем встряхните лоток контейнера с чернилами. Для сохранения качества печати не следует продолжать использование лотков, если их светодиодные индикаторы мигают синим.

Около 5 раз за 5 секунд

Способ встряхивания

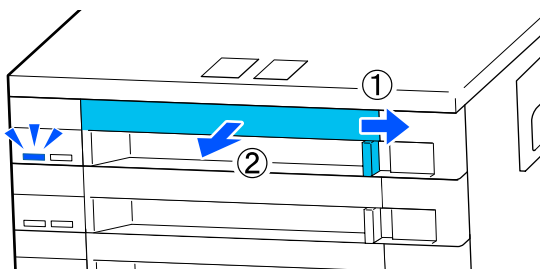
- 1** Убедитесь, что принтер включен, и вытащите из блока чернил лоток контейнера с чернилами.

Необходимо встряхнуть все блоки подачи чернил, светодиодные индикаторы которых мигают синим цветом.

Обслуживание

! Важно!

При извлечении лотка контейнера с чернилами поддерживайте его рукой снизу. Если вы будете извлекать лоток контейнера с чернилами одной рукой, из-за своего веса он может упасть и повредиться.



Примечание

Пока лоток контейнера с чернилами извлечен, проверьте отверстия для подачи чернил на блоке подачи чернил. Если чернила вытекают из отверстия или скапливаются внизу, как показано на фотографии, уберите их с помощью чистящей палочки.



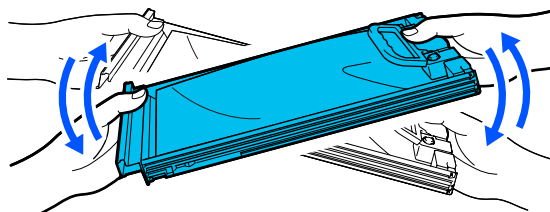
Во время чистки не касайтесь отверстий для подачи чернил.



2

Пока блок подачи чернил находится в лотке контейнера с чернилами, как показано на иллюстрации ниже, осторожно встряхивайте его, наклоняя вверх и вниз примерно на 60 градусов 5 раз в течение 5 секунд.

Нет необходимости встряхивать OP, ML или контейнер с чистящей жидкостью.



! Важно!

- ❑ Не трясите слишком сильно блок подачи чернил или лотки для блоков подачи чернил, удерживающие блок подачи чернил. Это может привести к утечке чернил.



- ❑ Вокруг отверстия для подачи чернил на извлеченных блоках подачи чернил могут оставаться чернила, поэтому будьте осторожны, чтобы не запачкать окружающие предметы.

Обслуживание

Процедура замены

! Важно!

Epson рекомендует использовать только оригинальные блоки подачи чернил Epson. Epson не может гарантировать качество и надежность неоригинальных чернил. Использование неоригинальных чернил может привести к повреждению принтера, на которое не распространяются гарантийные обязательства Epson. При определенных условиях такие чернила могут стать причиной неустойчивой работы принтера. Информация об уровне чернил в неоригинальных картриджах может не отображаться.

SC-R5000 Series

Если чернила закончились хотя бы в одном из установленных блоков подачи чернил, печать выполняться не может. Если чернила закончились в процессе печати, вы сможете продолжить печать после замены блока подачи чернил. Если вы продолжите использовать блок подачи чернил, в котором заканчиваются чернила, то необходимость в замене блока подачи чернил может возникнуть непосредственно во время печати. Если блок подачи чернил заменяется во время печати, цвета на последующих отпечатках могут отличаться (в зависимости от времени высыхания чернил). Если вы хотите избежать описанной ситуации, рекомендуем заменить блок подачи чернил перед началом печати. Снятый блок подачи чернил можно использовать в будущем до тех пор, пока в нем не будут израсходованы все чернила.

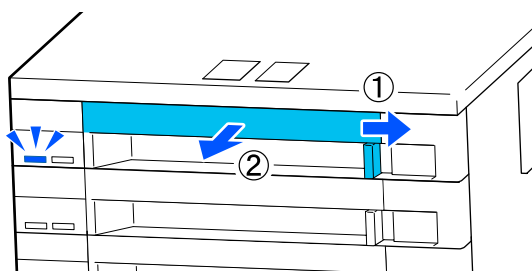
Ниже описана процедура замены блока подачи чернил и блока подачи чистящей жидкости.

SC-R5000L Series

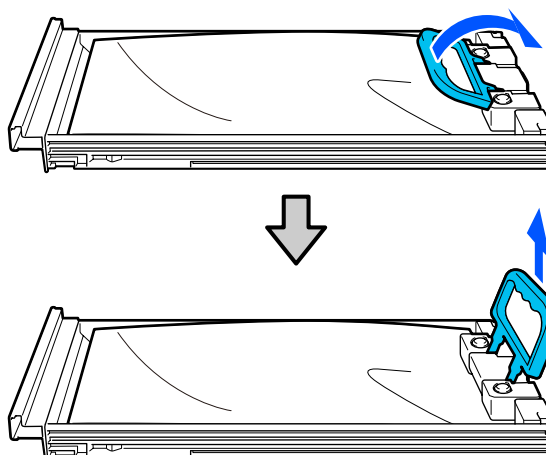
Если заканчиваются чернила, подача чернил автоматически переключается на другой блок подачи чернил того же цвета. Поскольку печать все равно продолжается, замените блок подачи чернил, в котором закончились чернила, пока в работающем блоке подачи чернил еще достаточно чернил. Если один блок подачи чернил все еще работает, можно заменить другой блок подачи чернил непосредственно во время печати. Если чернила закончатся в обоих блоках подачи чернил, печать будет невозможна.

Ниже описана процедура замены блока подачи чернил и блока подачи чистящей жидкости.

- 1** Убедитесь, что принтер включен.
- 2** Извлеките лоток контейнера с чернилами блока подачи чернил, который следует заменить, из блока чернил.



- 3** Извлеките блок подачи чернил из лотка контейнера с чернилами.

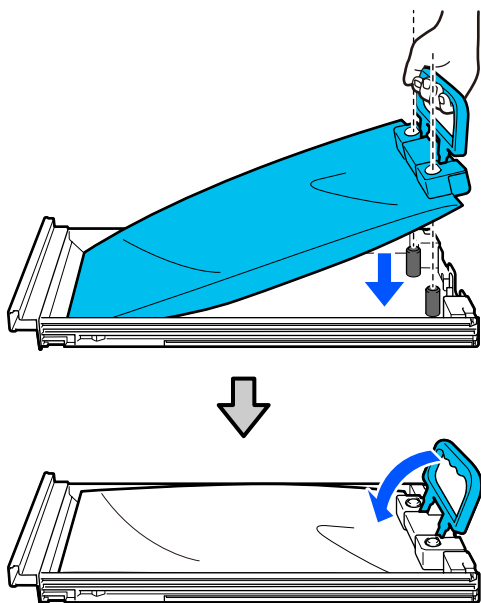


Обслуживание

Важно!

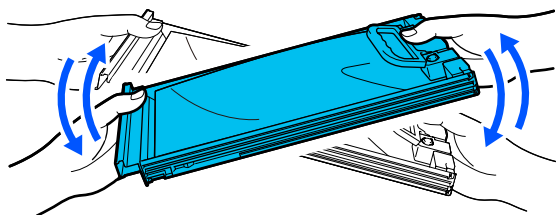
Вокруг отверстия для подачи чернил на извлеченных блоках подачи чернил могут оставаться чернила, поэтому будьте осторожны, чтобы не запачкать окружающие предметы.

- 4** Поместите новый блок подачи чернил в лоток контейнера с чернилами, затем опустите ручку.

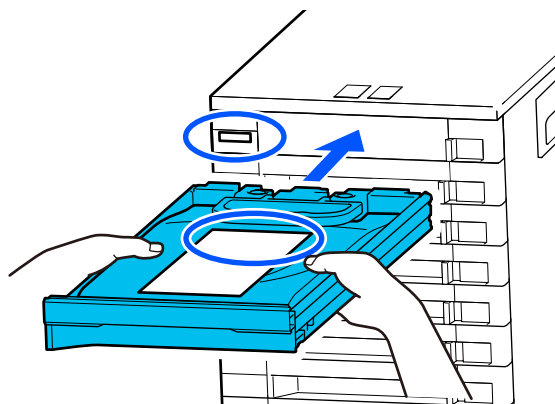


- 5** Пока блок подачи чернил находится в лотке контейнера с чернилами, как показано на иллюстрации ниже, осторожно встряхивайте его, наклоняя вверх и вниз примерно на 60 градусов 10 раз в течение 10 секунд.

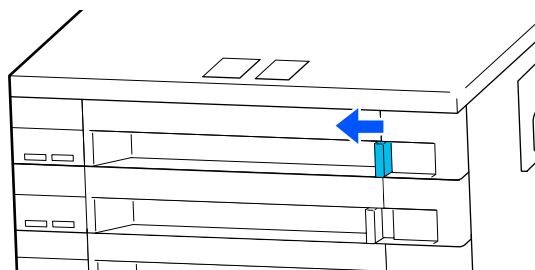
Нет необходимости встряхивать OP, ML или контейнер с чистящей жидкостью. Если вам необходимо встряхнуть его после прикрепления к блоку чернил, хорошо встряхните его 5 раз в течение 5 секунд.



- 6** Сопоставьте цвет на этикетке блока подачи чернил с этикеткой на блоке чернил, затем полностью вставьте лоток контейнера с чернилами.




- 7** Переместите переключатель-фиксатор влево для его блокировки.



Повторите шаги 2–7 для замены остальных блоков подачи чернил.

Важно!

Поместите блок подачи чернил во все лотки для блоков подачи чернил, затем вставьте их в блок чернил. Печать будет невозможна или возникнет неисправность, если даже для одного цвета в лоток контейнера с чернилами не загружен блок подачи чернил или если лоток контейнера с чернилами не вставлен в блок чернил.

Утилизация блока подачи чернил
 «Утилизация использованных расходных материалов» на стр. 108

Утилизация отработанных чернил

Время подготовки и замены

При появлении сообщения **Срок службы емкости для отработанных чернил истекает. Приготовьте новую. Можно продолжать печать до наступления срока замены.**

Как можно скорее подготовьте новую Waste Ink Bottle (Емкость для отработанных чернил).

Если необходимо заменить на этом этапе Waste Ink Bottle (Емкость для отработанных чернил), о которой говорится в сообщении, вследствие ночной работы и пр., выберите в меню настройки **Замените емкость для отработанных чернил.**, затем замените емкость. Если вы выполнили замену без выбора пункта **Замените емкость для отработанных чернил.**, счетчик отработанных чернил не будет работать надлежащим образом.

Меню Обслуживан.

 [«Меню Обслуживан.» на стр. 133](#)

Счетчик израсходованных чернил

 [«Счетчик израсходованных чернил» на стр. 102](#)

Важно!

Во время печати или других действий, указанных ниже, не убирайте Waste Ink Bottle (Емкость для отработанных чернил), если обратное не указано в инструкциях, отображаемых на экране. Несоблюдение данного требования может привести к протеканию чернил.

- Очистка печ. головки
- Подготовка к хранению

Отображается сообщение Срок службы емкости для отработанных чернил истек.

Незамедлительно замените Waste Ink Bottle (Емкость для отработанных чернил), указанную в сообщении, на новую.

Процедура замены

 [«Замена Waste Ink Bottle \(Емкость для отработанных чернил\)» на стр. 102](#)

Счетчик израсходованных чернил

Принтер отслеживает уровень отработанных чернил и отображает следующее сообщение, когда счетчик доходит до уровня предупреждения. **Срок службы емкости для отработанных чернил истек.** Если заменить Waste Ink Bottle (Емкость для отработанных чернил) при появлении этого сообщения, счетчик сбросится автоматически.

Если необходимо заменить емкость для отработанных чернил до отображения сообщения, выберите в меню настройки пункт **Замените емкость для отработанных чернил.**

Меню Обслуживан.

 [«Меню Обслуживан.» на стр. 133](#)


Важно!

Если замена Waste Ink Bottle (Емкость для отработанных чернил) выполняется до появления сообщения, всегда обнуляйте счетчик израсходованных чернил. В ином случае интервал замены Waste Ink Bottle (Емкость для отработанных чернил) больше не будет правильно уведомлять со следующего сообщения.

Замена Waste Ink Bottle (Емкость для отработанных чернил)

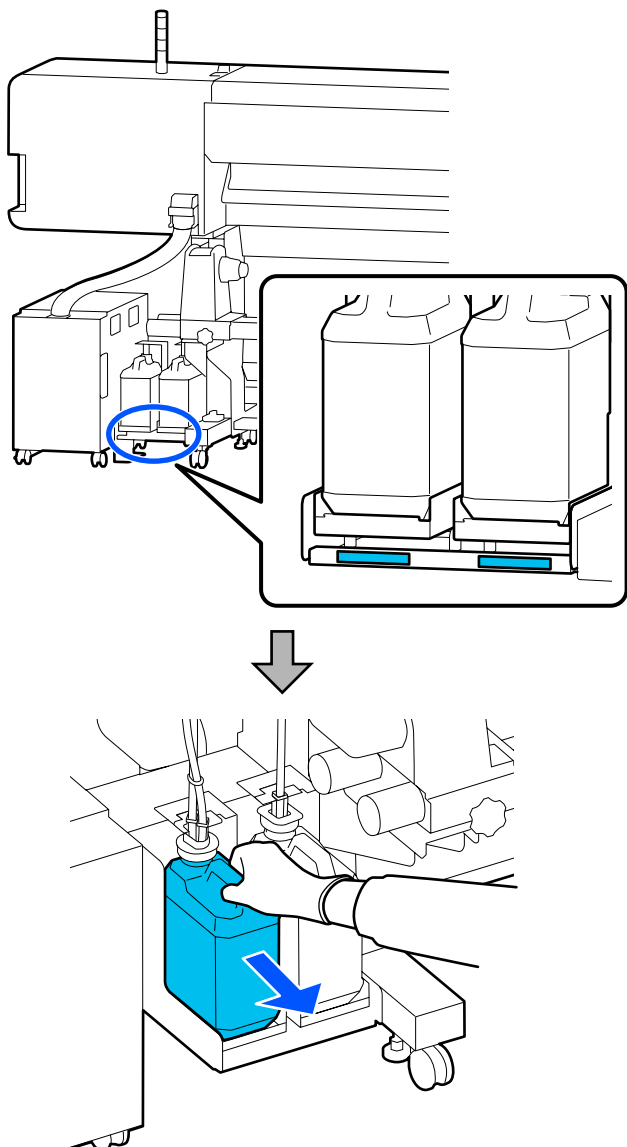
Следуйте указанным процедурам для замены деталей.

Перед выполнением этой процедуры ознакомьтесь со следующей информацией:

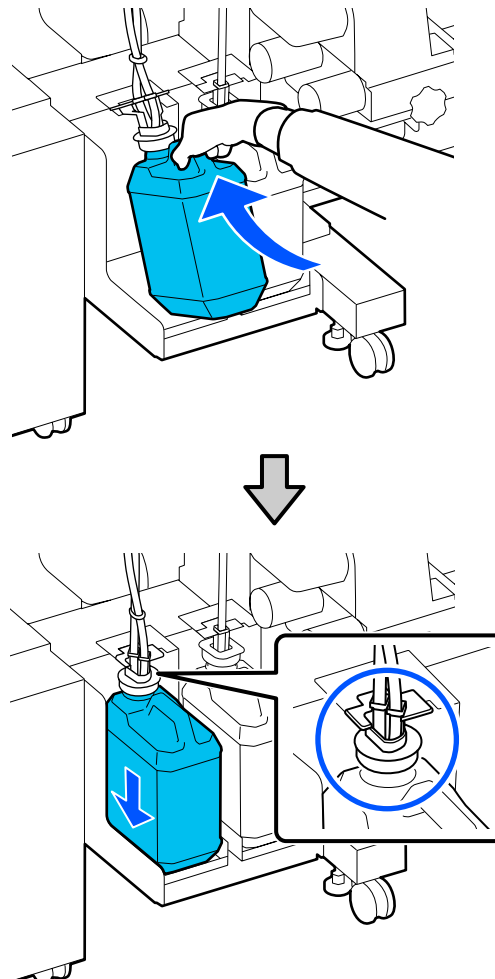
 [«Меры предосторожности при техническом обслуживании» на стр. 87](#)

Обслуживание

- 1** Проверьте этикетки на Waste Ink Bottle (Емкость для отработанных чернил), указанной в сообщении, затем извлеките ее из держателя емкости для отработанных чернил.



- 2** Вставьте трубку для отработанных чернил в отверстие новой Waste Ink Bottle (Емкость для отработанных чернил) и установите емкость в держатель емкости для отработанных чернил.



Тщательно запечатайте отверстие на использованной Waste Ink Bottle (Емкость для отработанных чернил).

! **Важно!**

При утилизации отработанных чернил вам потребуется крышка для Waste Ink Bottle (Емкость для отработанных чернил). Храните крышку в надежном месте; не выбрасывайте ее.

- 3** Нажмите кнопку **ОК**.

Обслуживание

- 4** Еще раз убедитесь, что новая Waste Ink Bottle (Емкость для отработанных чернил) установлена правильно, затем нажмите **Заверш.** для сброса счетчика отработанных чернил.

 **Важно!**

Убедитесь, что трубка для отработанных чернил вставлена в емкость для отработанных чернил. Если трубка не вставлена в емкость, чернила прольются на ближайшие поверхности.


Оставьте отработанные чернила в Waste Ink Bottle (Емкость для отработанных чернил) для последующей утилизации; не переливайте их в другие емкости.

Примечание

Обратите внимание на следующие моменты при переливании отработанных чернил из Waste Ink Bottle (Емкость для отработанных чернил) в другой контейнер.

- ❑ При переливании используйте контейнер, изготовленный из полиэтилена.
- ❑ Присоедините носик, входящий в комплект принтера, к краю Waste Ink Bottle (Емкость для отработанных чернил) и перелейте отработанные чернила.
- ❑ Осторожно перелейте отработанные чернила. Быстрое переливание отработанных чернил может привести к их проливанью и разбрызгиванию.
- ❑ Плотно закройте крышку контейнера, в который вы перелили отработанные чернила. Храните контейнер в месте, исключающем наличие открытого огня.
- ❑ Смешивание отработанных цветных чернил и ОР не является токсичным. Однако при смешивании они могут отвердеть с возникновением осадка.

Утилизация отработанных чернил и Waste Ink Bottle (Емкость для отработанных чернил)

 [«Утилизация использованных расходных материалов» на стр. 108](#)

Замена Абсорбера

Время подготовки и замены

Отображается сообщение Срок службы блока очистки дюз истекает.

Подготовьте новый Абсорбер при первой же возможности.

Если на данном этапе необходимо заменить компоненты вследствие ночной работы принтера или других условий, выберите в меню настройки **Замена блока очистки дюз**, а затем замените компоненты. Если выполнить замену без выбора пункта **Замена блока очистки дюз**, счетчик обслуживаемых компонентов будет работать неправильно.

Меню Обслуживан.

 [«Меню Обслуживан.» на стр. 133](#)

 **Важно!**

Счетчик обслуживаний

Принтер отслеживает расход с помощью счетчика обслуживаний и выводит сообщение, когда значение этого счетчика доходит до критического уровня.

При появлении сообщения **Срок службы блока очистки дюз истек**, при замене Абсорбера счетчик обнуляется автоматически.

Если необходимо заменить компоненты до отображения сообщения, выберите пункт **Замена блока очистки дюз** в меню настройки.

Меню Обслуживан.

 [«Меню Обслуживан.» на стр. 133](#)

Когда отображается сообщение Срок службы блока очистки дюз истек

Замените Абсорбер. Печать не может быть выполнена, если компоненты не заменены.

Необходимо использовать Абсорбер для этого конкретного принтера.

Обслуживание

☞ «Дополнительное оборудование и расходные материалы» на стр. 145

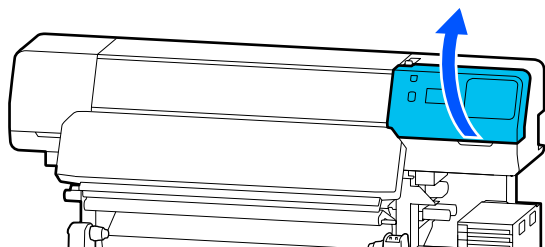
Перед выполнением этой процедуры ознакомьтесь со следующей информацией:

☞ «Меры предосторожности при техническом обслуживании» на стр. 87

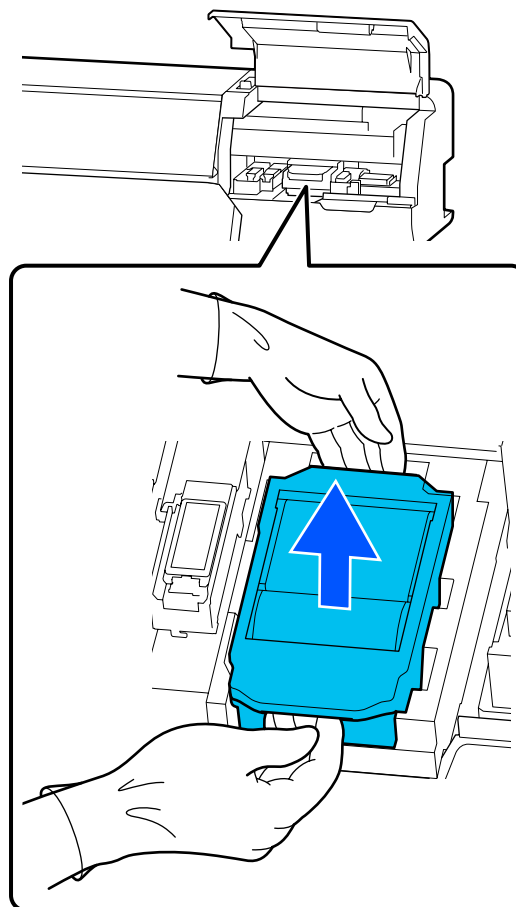
Замена Абсорбера

1 При отображении сообщения нажмите кнопку ОК.

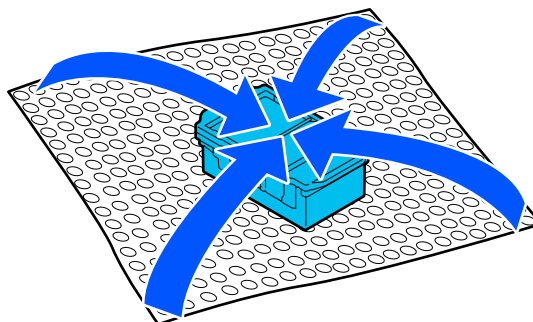
2 Откройте правую Крышку обслуживания.



3 Держа фиксаторы на передней и задней сторонах Абсорбера, поднимите и снимите этот Абсорбер.

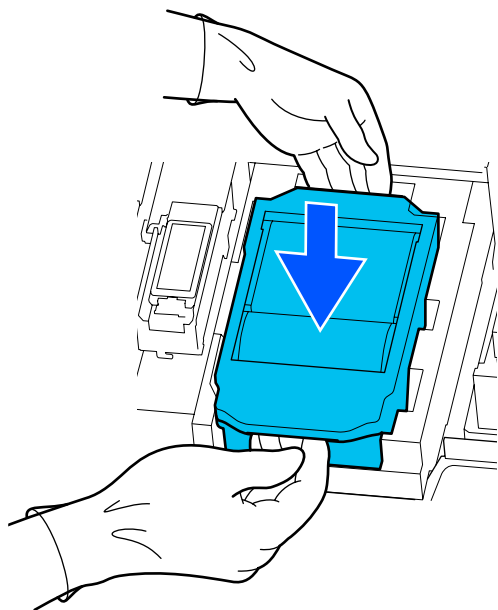


4 Во избежание разбрызгивания чернил оберните использованный Абсорбер в упаковочный материал от нового Абсорбера.



Обслуживание

- 5** Вставьте новый Абсорбер.



- 6** Закройте Крышку обслуживания.

- 7** Просмотрите сообщение на экране и нажмите Да.

Счетчик обслуживаний будет сброшен.

Утилизация использованных блоков очистки дюз
 ☞ «Утилизация использованных расходных материалов» на стр. 108

Замена держателей носителей

Если поставляемые с принтером держатели носителей деформировались или повредились, их следует заменить на новые.

Держатели носителей, доступные для этого принтера

☞ «Дополнительное оборудование и расходные материалы» на стр. 145

! **Важно!**

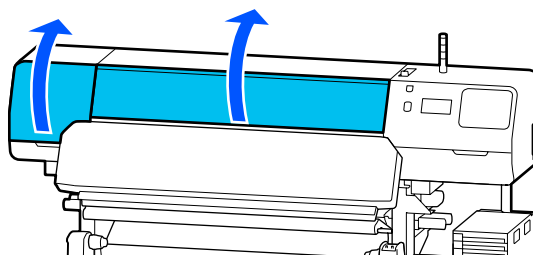
Если вы продолжите использовать принтер с деформированным или поврежденным держателем носителей, это может привести к повреждению печатающей головки.

- 1** Извлеките носители и выключите принтер. Убедитесь, что экран погас, затем выньте шнур питания из розетки.

☞ «Снятие приемной сердцевины рулона» на стр. 76

Отсоедините оба шнура питания.

- 2** Отсоедините шнур питания от принтера и подождите минуту, прежде чем открывать левую Крышку обслуживания и крышку принтера.



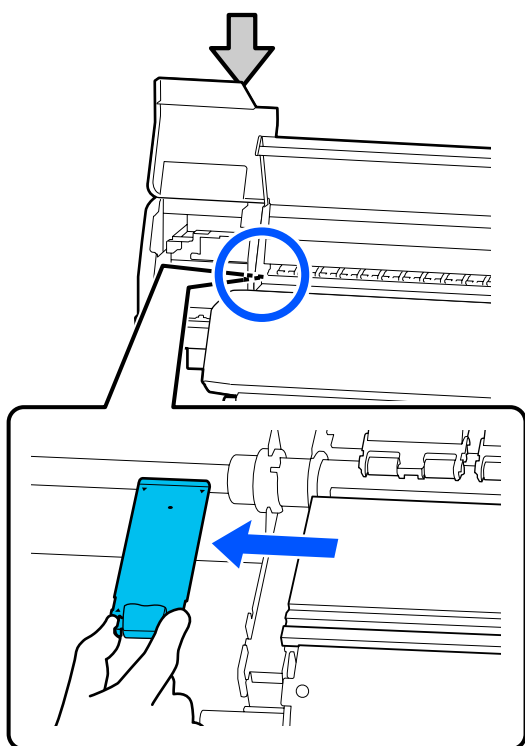
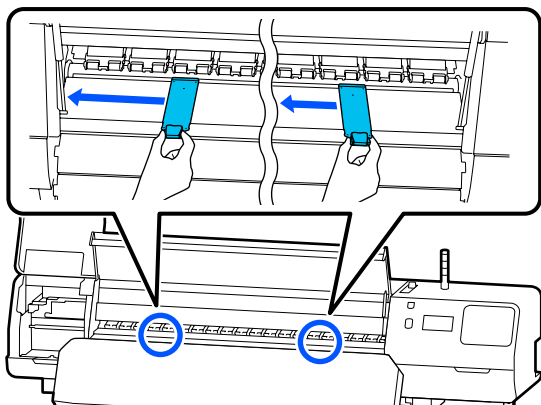
- 3** Удерживая держатель носителей с обеих сторон за выступы, сдвиньте держатель к левому краю вала, затем снимите держатель.

При замене правого держателя носителей сначала снимите левую сторону, а затем правую.

! **Важно!**

Снимайте держатель носителей только с левого края вала. Удаление держателя с правого края может привести к неисправности.

Обслуживание

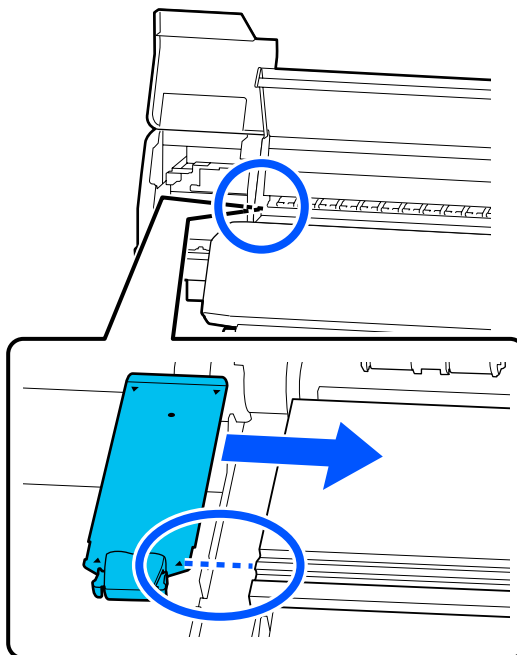


- 4** Установите новый держатель носителей в левый край вала.

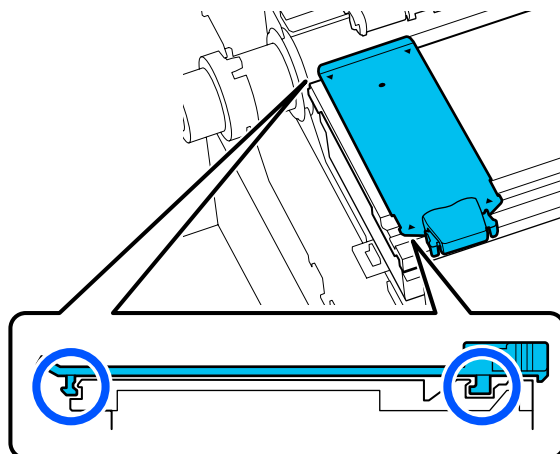
! **Важно!**

Нельзя устанавливать держатели носителей с правой стороны.

Совместите направляющую вала с отверстиями ▲ для держателей носителей и вставьте так, как показано ниже.



- 5** Убедитесь, что две загнутые секции на задней части держателей носителей надежно прикреплены, как показано на иллюстрации ниже, и что между держателем и валом отсутствует зазор.



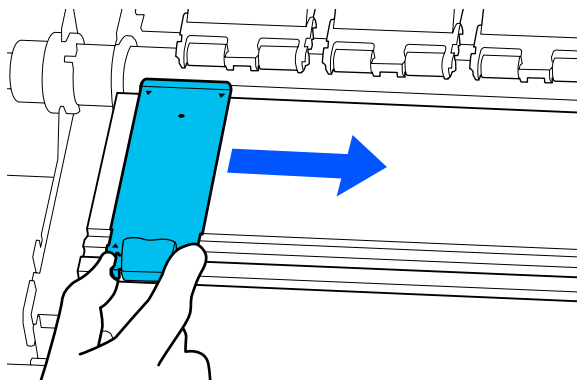
! **Важно!**

Если секции установлены неправильно, вернитесь к шагу 3 для повторной установки. В противном случае печатающая головка может быть повреждена.

Обслуживание

- 6** Удерживая держатель носителя с обеих сторон за выступы, сдвиньте оба держателя к левому и правому краям вала соответственно.

При отпускании выступа держатель носителя будет зафиксирован.



- 7** Закройте левую Крышку обслуживания и крышку принтера.

Утилизация использованных расходных материалов

Следующие использованные компоненты с налипшими на них чернилами считаются промышленными отходами.

- Чистящие палочки
- Салфетки
- Чистящая жидкость
- Отработанные чернила
- Waste Ink Bottle (Емкость для отработанных чернил)
- Абсорбер
- Носители после печати
- Пустой блок подачи чернил

Утилизируйте их в соответствии с местными законами и правилами. Например, договоритесь с промышленной компанией по утилизации отходов. В таких случаях предоставьте паспорт безопасности промышленной компании по утилизации отходов.

Вы можете загрузить его на региональном веб-сайте Epson.

Пров. дюз печат. гол.

Для обеспечения надлежащего качества печати рекомендуем выполнять проверку дюз печатающей головки каждый раз перед печатью.


Типы проверок дюз

Проверить печатающую головку на наличие засоренных дюз можно двумя следующими способами.

Печать шаблона проверки дюз по запросу

Если перед печатью необходимо проверить состояние дюз либо если в результатах печати видны полосы или неровности, можно распечатать шаблон проверки, визуальнo изучить его и увидеть состояние дюз.

Подробная информация приведена в указанном разделе.

 [«Как напечатать шаблон проверки дюз» на стр. 109](#)

В зависимости от ширины носителя можно сэкономить носитель путем печати тестовых шаблонов рядом с другим шаблоном.

- При ширине носителя от 51 до 64 дюймов можно напечатать до трех шаблонов (по одному слева, в центре и справа).
- При ширине носителя от 34 до 51 дюйма можно напечатать до двух шаблонов (справа и слева).
- Если ширина носителя меньше 34 дюймов, печать бок о бок будет невозможна.

Обслуживание


Проверка дюз между страниц

После завершения печати заданного количества страниц* следующая страница печатается поверх напечатанного шаблона проверки. После завершения печати вы можете визуально изучить этот шаблон и определить, есть ли блеклые или отсутствующие цвета на предыдущем или последующем отпечатке.

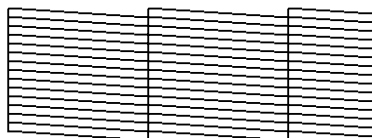
 «[Меню Общие параметры](#)» на стр. 120

* Задания на печать, не включающие в себя печать нескольких страниц, считаются односторонними заданиями.

Как напечатать шаблон проверки дюз

- 1 Убедитесь, что принтер готов к печати, затем нажмите  (Меню) — Обслуживан. — Пров. дюз печат. гол.
- 2 Выберите нужное положение печати, затем нажмите **Пуск**.
Будет напечатан шаблон проверки, после чего будет выполнено его закрепление.
- 3 Осмотрите шаблон проверки. При необходимости обрежьте носитель.

Пример шаблона, когда дюзы не засорены




Если на шаблоне проверки нет пропусков, нажмите [O].

Пример шаблона, когда есть засоренные дюзы



Если на шаблоне проверки дюз имеются пропуски, нажмите [X], после чего выполните процедуру Очистка печ. головки.

 «[Очистка печ. головки](#)» на стр. 109

Очистка печ. головки

Типы очистки

Доступны следующие два вида Очистка печ. головки.

Очистка печ. головки по необходимости

Если в шаблоне проверки дюз имеются пропуски либо в результатах печати есть полосы, цвета выглядят неправильно или имеются капли чернил, выполните процедуру Очистка печ. головки.

После завершения процедуры Очистка печ. головки напечатайте шаблон проверки дюз еще раз, чтобы проверить состояние дюз.

Подробнее о том, как выполнять процедуру Очистка печ. головки, см. ниже.

 «[Выполнение Очистки печ. головки](#)» на стр. 110

Периодическая Очистка печ. головки

В этом принтере имеется встроенная функция автоматического обслуживания, которая автоматически выполняет Очистку печ. головки с определенной периодичностью (примерно раз в три часа) или тогда, когда это необходимо, основываясь на результатах автоматического мониторинга состояния дюз.

При необходимости частоту проведения Очистки печ. головки, выполняемой функцией автоматического обслуживания, можно увеличить (задать более короткий период времени между очистками) — например, если вы используете носители, которые легко истираются.

 «[Параметры Управление носителем](#)» на стр. 128

Выполнение Очистки печ. головки

Уровни очистки и порядок выполнения


Доступны три уровня очистки: **Очистка (Легкая)**, **Очистка (Средняя)** и **Очистка (Интенсивная)**.

Сначала следует использовать уровень **Очистка (Легкая)**.

Если после очистки вы напечатали шаблон проверки дюз (Стандартная) и обнаружили, что дюзы все еще засорены, выполните процедуру **Очистка (Средняя)**.

Еще раз напечатайте шаблон проверки дюз **Стандартная**. Если дюзы все еще засорены, выполните процедуру **Очистка (Интенсивная)**.

Процедура

- 1** Убедитесь, что принтер готов к печати, затем нажмите  (Меню) — **Обслуживан.** — **Очистка печ. головки**.
- 2** Выберите уровень очистки.
Сначала выберите уровень **Очистка (Легкая)** и переходите к шагу 5.
Затем выберите уровень **Очистка (Средняя)**.
И, наконец, выберите уровень **Очистка (Интенсивная)**.
- 3** Выберите ряд дюз, которые нужно прочистить.
Все дюзы
Выберите этот вариант, если во всех напечатанных шаблонах проверки дюз (Стандартная) имеются блеклые сегменты или некоторые сегменты отсутствуют. Сделав нужный выбор, перейдите к шагу 5.

Выбор дюз

Выберите этот вариант, если блеклые или отсутствующие сегменты имеются только в некоторых пронумерованных шаблонах (рядах дюз) на шаблоне проверки дюз (Стандартная). Можно выбрать несколько рядов дюз.

- 4** Выберите ряд дюз, которые нужно прочистить, и нажмите **ОК**.
- 5** Начнется очистка.
После завершения очистки отображается подтверждающее сообщение.
- 6** Нажмите **Да**, чтобы напечатать шаблон проверки дюз, после чего проверьте наличие засорения в дюзах.
В пункте **Позиция печати** выберите значение **В центре** или **Слева** для печати на боковом поле, где уже напечатан шаблон проверки дюз. Доступные элементы меняются в зависимости от ширины загруженного носителя.
Нажмите **Нет**, чтобы закрыть меню настроек.

Если дюзы все еще засорены даже после выполнения процедуры Очистка (Интенсивная)

Области вокруг печатающей головки могут быть загрязнены.

Обратитесь к следующему разделу и выполните регулярную очистку.

 [«Выполнение регулярной очистки» на стр. 88](#)

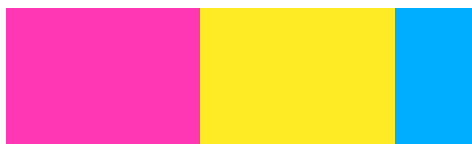
При проверке дюз с помощью шаблона проверки дюз (Стандартная) может оказаться, что засорение дюз не устранено даже после выполнения регулярной очистки.

Этот принтер имеет встроенную функцию «Компенсация засорения дюз», которая выполняет печать с помощью других (чистых) дюз, компенсируя таким образом объем тех чернил, которые не подаются на носитель из засоренных дюз. Поэтому даже если дюзы засорены, это может не сильно влиять на результаты печати.

Обслуживание

Состояние печати с использованием функции компенсации засорения можно проверить с помощью шаблона проверки дюз (Проверка качества).

Пример со включенной функцией компенсации



Если на шаблоне проверки дюз нет неровностей или полос, можно продолжать использовать принтер как есть.

Пример, когда функции компенсации недостаточно



Если засоренных дюз много, на шаблоне проверки дюз могут присутствовать неровности или полосы.

Обратитесь к продавцу или в службу поддержки Epson.

Длительное хранение (обслуживание перед хранением)

Временной режим обслуживания перед хранением

Всегда проводите обслуживание перед хранением принтера, если он не будет использоваться (и будет выключен) более двух недель.

Если вы не печатаете в течение продолжительного периода и не делали обслуживание перед хранением, включайте принтер по меньшей мере один раз в неделю.

Важно!

При отсутствии обслуживания перед хранением дюзы печатающей головки могут постоянно засоряться.

Для выполнения обслуживания перед хранением используйте то количество контейнеров с чистящей жидкостью (приобретаемых отдельно), которое указано для каждой модели в таблице ниже.


SC-R5000 Series: 7

SC-R5000L Series: 14

Выполнение обслуживания перед хранением

Важно!

Если оставшихся чернил или чистящей жидкости недостаточно, функция может быть недоступна. Если чернил остается мало, держите наготове новые чернильные блоки подачи чернил.

1 Убедитесь, что принтер готов к печати, затем нажмите  (Меню) — **Обслуживан.** — **Подготовка к хранению.**

2 Нажмите **Пуск**.

3 Затем для замены блока подачи чернил выполните инструкции, отображаемые на экране.

Перед помещением извлеченных блоков подачи чернил на хранение удалите чернила, скопившиеся на отверстиях для подачи чернил этих блоков.

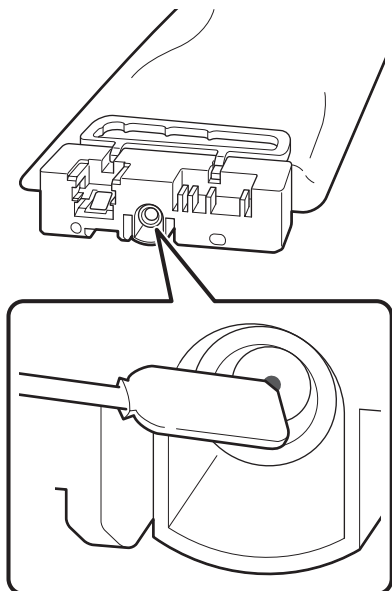
Нет необходимости чистить блок подачи чернил для ОР.

Метод очистки

Слегка коснитесь отверстия для подачи чернил уголком чистящей палочки из прилагаемого чистящего комплекта, чтобы убрать чернила, как показано на приведенной ниже иллюстрации. Нет необходимости полностью стирать чернила.

Обслуживание

Используйте новую чистящую палочку для каждого нового цвета, чтобы избежать смешивания цветов. Не давите на чистящую палочку и не водите ей с чрезмерным усилием.



Соблюдайте следующие меры предосторожности при хранении принтера и блоков подачи чернил, извлеченных во время использования.

☞ «Когда принтер не используется» на стр. 30

☞ «Замечания по работе с блоками подачи чернил» на стр. 31

Возобновление использования принтера

! Важно!

При повторном использовании принтера заправьте принтер чернилами. При заправке с помощью снятых блоков подачи чернил имейте наготове новые блоки подачи чернил в качестве меры предосторожности.

Включите питание и следуйте инструкциям на экране.

Перед первой печатью после перезапуска принтера выполните Пров. дюз печат. гол. и убедитесь в том, что дюзы не засорены.

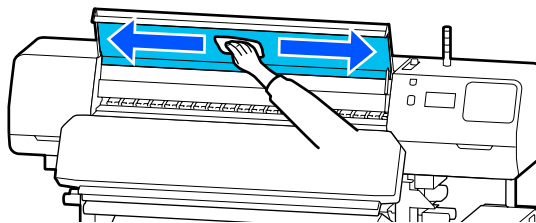
☞ «Как напечатать шаблон проверки дюзов» на стр. 109

Очистка внутренней поверхности крышки принтера

Чернильная влага приводит к загрязнению внутренней поверхности крышки принтера. Если вы продолжите использовать принтер в грязном состоянии, то не сможете видеть области внутри принтера.

Если он загрязнен, выполните приведенные ниже действия для очистки.

- 1 Убедитесь, что принтер выключен и экран погашен, затем выньте шнур питания принтера из розетки.
Отсоедините оба шнура питания.
- 2 Подождите несколько минут.
- 3 Откройте крышку принтера.
- 4 Смоченной в воде и тщательно отжатой мягкой тканью уберите ворсинки и пыль, прилипшие к внутренней стороне крышки принтера.



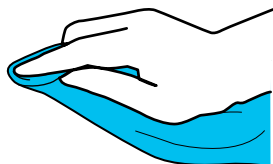
Все, что невозможно убрать влажной тканью, следует стереть тканью, смоченной в нейтральном моющем средстве и хорошо отжатой.

Очистка прижимных роликов

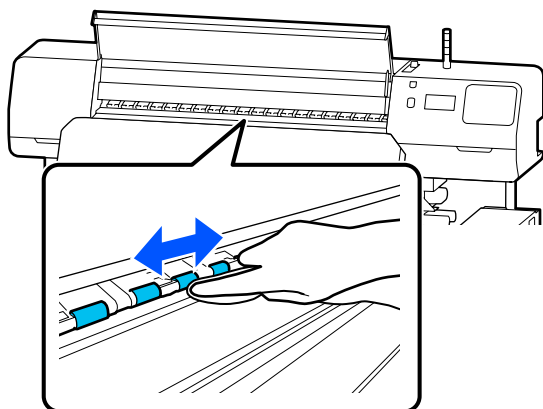
Если продолжать использовать прижимные ролики, загрязненные чернильной влагой, то отпечатки тоже будут загрязнены.

Если ролики загрязнены, выполните указанные ниже действия для их очистки.

- 1** Убедитесь, что принтер выключен и экран погашен, затем выньте шнур питания принтера из розетки.
Отсоедините оба шнура питания.
- 2** Подождите несколько минут.
- 3** Откройте крышку принтера.
- 4** Поднимите рычаг загрузки носителей.
- 5** Оберните вокруг кончика пальца намоченную и хорошо отжатую мягкую ткань, как показано на рисунке.



- 6** Протрите этой тканью стороны загрязнившихся прижимных роликов.




Меню панели управления

Список меню

В меню могут быть выбраны и настроены следующие элементы и параметры. Дополнительные сведения о каждом элементе можно посмотреть на страницах справки.

Общие параметры

Более подробную информацию об этих элементах см. в разделе  «Меню Общие параметры» на стр. 120.

Элемент	Параметр
Основ. настройки	
Яркость дисп.	От 1 до 9
Звуки	
Нажатие кнопки	0; 1; 2; 3
Оповещение	0; 1; 2; 3
Уведомл. о завершении	0; 1; 2; 3
Предупреждение	
Громкость	0; 1; 2; 3
Повтор	Выкл., До остановки
Звук ошибки	
Громкость	0; 1; 2; 3
Повтор	Выкл., До остановки
Тип звука	Образец1, Образец2
Таймер откл.	От 1 до 240

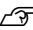
Меню панели управления

Элемент	Параметр
Настр. даты и времени	
Дата и время	
Разница времени	От -12:45 до +13:45
Язык/Language	Japanese, English, French, Italian, German, Portuguese, Spanish, Dutch, Russian, Korean, Traditional Chinese, Simplified Chinese
Фон экрана	Серый, Черный, Белый
Клавиатура	QWERTY, AZERTY, QWERTZ
Настройки единиц измерения	
Единица длины	М, фут/дюйм
Температура	°C, °F
Настройки принтера	
Поля	
Боковое поле (правое)	От 3 до 25 мм (от 0,12 до 0,98 дюйма)
Боковое поле (левое)	От 3 до 25 мм (от 0,12 до 0,98 дюйма)
Поле между страницами	От 0 до 999 мм (от 0,00 до 39,33 дюйма)
Настройка ширины	От -10,0 до 10,0 мм (от -0,394 до 0,394 дюйма)
Позиция начала печати	От 0 до 1000 мм (от 0,00 до 39,37 дюйма)
Подключение заданий	Вкл., Выкл.
Определение носителя	
Определение ширины	Вкл., Выкл.
Ширина носителя	От 300 до 1625,6 мм (от 11,81 до 64 дюймов)
Определение конца	Вкл., Выкл.
Определять перекося бумаги	Вкл., Выкл.
Проверка дюз между страниц	
Вкл.	
Печать страницы	1 на 9999 страниц
Выкл.	
Печать информации при обрезке носителя	
Информация об оставшейся бумаге	Вкл., Выкл.
Heater Off Timer	От 0 до 30 минут
Внутренняя подсветка	Авто, Ручной
Восст. настр. по ум.	Настройки сети, Удал.все данные и настр.

Меню панели управления

Элемент	Параметр
Настройки сети	
Статус сети	Состояние проводной ЛВС, Печ. лист сост.
Расширенные	
Имя устройства	
Настройка TCP/IP	Авто, Ручной
Прокси-сервер	Не исп., Исп.
Адрес IPv6	Включить, Отключить
Скорость соедин. и дуплексная связь	Авто, 100BASE-TX Авто, 10BASE-T полудуплекс, 10BASE-T полный дуплекс, 100BASE-TX полудуплекс, 100BASE-TX полн. дуплекс
Перенаправление HTTP на HTTPS	Включить, Отключить
Отключить IPsec/ Фильтрация IP	
Отключить IEEE 802.1X	

Параметры носителя

Более подробную информацию об этих элементах см. в разделе  «Меню Параметры носителя» на стр. 127.

Элемент	Параметр
Текущие настройки	
Носитель	От 01 XXXXXXXXXXX до 50 XXXXXXXXXXX
Тип носителя	
Ширина носителя	
Режим прохода	
Расширенные настройки	
Настройки печати	
Автоматическая регулировка	
Ручная настройка	
Регулировка подачи носителя	Ручная (Стандартная), Ручная (Измерение)
Калиб. печат. головки	
Управление носителем	


Меню панели управления

Элемент	Параметр
От 01 XXXXXXXXXXXX до 50 XXXXXXXXXXXX	
Переименовать	
Тип носителя	Винил. клейкая пленка, Баннер, Нетканые обои, Пленка, Ткань, Бумага/другое
Режим прохода	1 pass, 4 pass, 5 pass, 6 pass, 9 pass, 14 pass, 20 pass, 26 pass, 35 pass
Расширенные настройки	
Настройки температуры нагревателя	
1 pass	
Преднагреватель	
Преднагреватель	Вкл., Выкл.
Температура	От 30 до 55 °C (от 86 до 131 °F)
Нагреватель вала	
Нагреватель вала	Вкл., Выкл.
Температура	От 30 до 50 °C (от 86 до 122 °F)
Фиксирующий нагреватель	
Фиксирующий нагреватель	Вкл., Выкл.
Температура	От 40 до 110 °C (от 104 до 230 °F)
4 pass	Здесь те же настройки, что и для параметра 1 pass .
5 pass	
6 pass	
9 pass	
14 pass	
20 pass	
26 pass	
35 pass	
Т. предв. нагрева фикс.	0 %, 20 %, 40 %, 60 %, 80 %, 100 %
Выполнение сушки	Авто, Использовать настройку времени сушки
Время сушки	От 0 до 1200 секунд.

Меню панели управления

Элемент	Параметр
Обр. подач. нос. пос. фик.	Наполовину, Заверш., Выкл.
Дополнительное время подогрева нагревателя	От 0 до 10 минут
Нагрев печатающей головки	Вкл., Выкл.
Зазор валика	1.7, 2.0, 2.5
Натяжение при подаче	От Lv1 до Lv4
Затягивание бумаги	От Lv0 до Lv10
Ограничение скорости подачи носителя	Вкл., Выкл.
Нагрузка на прижимной ролик	Слабый, Среднее, Сильный
Уменьшение перекоса	Вкл., Выкл.
Направление намотки рулона	Стороной для печати наружу, Стороной для печати внутрь
Защита от прилипания	Вкл., Выкл.
Пропустить замятый носитель	500 мм Выкл.
Периодическая очистка	От 30 до 180 минут
Т. регулир. кач-ва печати	От 40 до 110 °C (от 104 до 230 °F)
Управление остатками	
Управление остатками	Вкл., Выкл.
Оставшееся кол-во	От 1,0 до 999,9 м (от 3,3 до 3280,5 фута)
Оставшееся оповещение	От 1,0 до 15 м (от 3,3 до 49,2 фута)

Обслуживан.

Более подробную информацию об этих элементах см. в разделе  «Меню Обслуживан.» на стр. 133.

Элемент	Параметр
Пров. дюз печат. гол.	
Позиция печати	Справа, В центре, Слева
Пров. дюз печат. гол.	Стандартная, Проверка качества
Очистка печ. головки	
Очистка (Легкая)	Все дюзы
Очистка (Средняя)	Выбор дюз, Все дюзы
Очистка (Интенсивная)	
Очистка обслуживаемых деталей	Крышки для защиты от высыхания, Вокруг печатающей головки, Отсасывающая крышка, Впитывающая подушка, Очиститель носителей

Меню панели управления

Элемент	Параметр
Замените емкость для отработанных чернил.	
Замена блока очистки дюз	
Подготовка к хранению	Пуск

Состояние подачи

Сведения о меню  «[Меню Состояние подачи](#)» на стр. 134

Сведения о замене деталей

Сведения о меню  «[Меню «Сведения о замене деталей»](#)» на стр. 135

Состояние принтера/Печать

Сведения о меню  «[Меню Состояние принтера/Печать](#)» на стр. 135

Элемент	Параметр
Версия микропрограммы	
Имя принтера	
Журнал критических ошибок	
Отчет о работе	Общая область печати, Общая длина подачи носителя, Общее число проходов каретки

Меню панели управления

Подробное описание меню

Меню Общие параметры

* Означает значение по умолчанию.

Элемент	Параметр	Описание
Основ. настройки		
Яркость дисп.	От 1 до 9 (9*)	Регулировка яркости экрана панели управления.
Звуки		
Нажатие кнопки	0	Установка громкости звуков, издаваемых при нажатии кнопки питания и использовании экрана панели управления.
	1*	
	2	
	3	
Оповещение	0	Установка громкости звуков, издаваемых при работе с аппаратными элементами, например крышками и рычагами загрузки носителей.
	1	
	2*	
	3	
Уведомл. о завершении	0	Установка громкости звуков, издаваемых при завершении заданий печати и операций обслуживания.
	1	
	2	
	3*	
Предупреждение		
Громкость	0	Установка громкости и повтора звуков, издаваемых в случае необходимости замены расходных материалов.
	1	
	2*	
	3	
Повтор	Выкл.*	
	До остановки	





Меню панели управления

Элемент	Параметр	Описание
Звук ошибки		
Громкость	0	Установка уровня громкости и количества повторений звуков, издаваемых при возникновении ошибок и невозможности продолжить печать.
	1	
	2	
	3*	
Повтор	Выкл.	
	До остановки*	
Тип звука	Образец1*	Установка типа звуков. Можно задать звуки, которые хорошо слышны даже во время работы принтера.
	Образец2	
Таймер откл.	От 1 до 240 (15*)	<p>Время до перехода принтера в спящий режим при отсутствии заданий на печать и ошибок. В спящем режиме нагреватели и панель управления отключаются, а внутренние двигатели и другие компоненты потребляют меньше электроэнергии.</p> <p>Чтобы активировать экран панели управления, нажмите на ней любую кнопку, за исключением ⏻. Однако экран панели управления снова отключится, если в этой ситуации в течение 30 секунд не будет производиться никаких операций. Принтер и нагреватели активируются только при получении задания на печать, использовании рычага загрузки носителей или выполнении любой другой операции, при которой задействуются аппаратные механизмы принтера.</p>
Настр. даты и времени		
Дата и время		Настройте встроенные в принтер часы. Установленное здесь время отображается на главном экране. Оно также используется в журналах заданий и при отображении состояния принтера в ПО Epson Edge Dashboard.
Разница времени	От -12:45 до +13:45	Установка разницы во времени с универсальным глобальным временем (UTC) с шагом в 15 минут. При настройке принтера в сетевых средах с разницей во времени задайте для этого параметра нужное значение.

Меню панели управления

Элемент	Параметр	Описание
Язык/Language	Japanese	Выберите язык отображения на дисплее панели управления.
	English*	
	French	
	Italian	
	German	
	Portuguese	
	Spanish	
	Dutch	
	Russian	
	Korean	
	Traditional Chinese	
Simplified Chinese		
Фон экрана	Серый	Выберите используемую цветовую схему на экране панели управления. Можно задать цветовую схему, которая удобна и хорошо видна в среде работы принтера.
	Черный*	
	Белый	
Клавиатура	QWERTY*	Выберите раскладку клавиатуры для экрана ввода текста, который появляется, к примеру, при вводе имен для регистрации параметров носителей.
	AZERTY	
	QWERTZ	
Настройки единиц измерения		
Единица длины	М*	Выберите единицы измерения длины, используемые при отображении величин на панели управления, а также при печати тестовых шаблонов.
	фут/дюйм	
Температура	°C*	Выберите единицы измерения температуры.
	°F	
Настройки принтера		

Меню панели управления

Элемент	Параметр	Описание
Поля		
Боковое поле (правое)	От 3 до 25 мм (5*) (От 0,12 до 0,98 дюйма [0,20*])	Укажите ширину правого поля при загрузке носителей. Дополнительные сведения см. в следующем разделе.  «Область печати» на стр. 80
Боковое поле (левое)	От 3 до 25 мм (5*) (От 0,12 до 0,98 дюйма [0,20*])	Укажите ширину левого поля при загрузке носителей. Дополнительные сведения см. в следующем разделе.  «Область печати» на стр. 80
Поле между страницами	От 0 до 999 мм (10*) (От 0,00 до 39,33 дюйма [0,39*])	Установка поля между напечатанными страницами. Для односторонних заданий на печать это поле, вставляемое между заданиями.
Настройка ширины	От -10 до +10 мм (0*) (От -0,394 до 0,394 дюйма [0,00*])	Вы можете отрегулировать поля между страницами. Даже после внесения изменений размер поля может измениться в зависимости от носителя и среды использования. Поле увеличивается, если значение смещается в направлении +, и уменьшается, если значение смещается в направлении -.  «Область печати» на стр. 80
Позиция начала печати	От 0 до 1000 мм (0*) (От 0,00 до 39,37 дюйма [0,00*])	Настройте этот параметр, если вы хотите начать печать приблизительно с центра носителя или если требуется сместить область печати влево с помощью параметра Боковое поле (правое) . Область от правого края носителя остается пустой с шириной, установленной для параметра Позиция начала печати . Если значение выбрано для параметра Сбоку (справа) , дополнительная область, соответствующая ширине, выбранной для параметра Сбоку (справа) , останется пустой. Дополнительные сведения см. в следующем разделе.  «Область печати» на стр. 80


Меню панели управления

Элемент	Параметр	Описание	
Подключение заданий	Вкл.*	Если для этого параметра установлено значение Вкл. , следующее задание начинает печататься без выполнения между последовательными заданиями таких операций, как подача носителя через фиксирующий нагреватель или перемотка носителя после закрепления чернил. Между заданиями не выполняется никаких операций, поэтому время печати значительно сокращается. Последовательные задания на печать — это серия заданий, в которых печатаемые данные отправляются с компьютера на принтер сразу после того, как принтером были приняты данные предыдущего задания, отправленные с компьютера. Если режим прохода отличается между предыдущим и последующим заданиями на печать, эти задания не связываются.	
	Выкл.		
Определение носителя			
Определение ширины	Вкл.*	Выберите, определяется ли ширина носителя (Вкл.) или нет (Выкл.). Если отображаются ошибки ширины носителя, несмотря на правильность его загрузки, попробуйте во время печати выбрать значение Выкл. Однако при использовании принтера мы рекомендуем установить значение Вкл. Измененные настройки отражаются при повторной загрузке носителя.	
	Выкл.		
Ширина носителя	От 300 до 1625,6 мм (300*) (От 11,81 до 64,00 дюймов [11,81*])	Если для параметра Определение ширины установлено значение Выкл. , значение ширины носителя для этого параметра должно быть установлено правильно и должно соответствовать ширине загруженного носителя. Если ширина носителя установлена неправильно, печать может выходить за края бумаги. Чернила, которые будут использованы за краями носителя, останутся на внутренних поверхностях принтера.	
Определение конца	Вкл.*	Выберите, должен ли определяться конец носителя (Вкл./Выкл.). Если отображаются ошибки отсутствия носителя, несмотря на правильность его загрузки, попробуйте во время печати выбрать значение Выкл. Рекомендуется устанавливать значение Вкл. при обычном использовании принтера.	
	Выкл.		
Определять перекося бумаги	Вкл.	Выберите, должен ли принтер останавливать печать и отображать ошибку (Вкл.), или принтер должен продолжить печать (Выкл.) при обнаружении перекося носителя. В большинстве случаев рекомендуется выбирать вариант Вкл. , так как перекося носителя может привести к замятию этого носителя в принтере.	
	Выкл.*		
Проверка дюз между страниц			
Вкл.	Печать страницы	1 на 9999 страниц	Если задано значение Вкл. , шаблон проверки дюз будет печататься с заданной периодичностью. По завершении печати вы можете визуально изучить шаблон проверки и определить, есть ли полосы или неоднородности на предыдущем или последующем отпечатке.
Параметр Печать страницы задает периодичность печати шаблонов проверки.			

Меню панели управления

Элемент	Параметр	Описание
Печать информации при обрезке носителя		
Информация об оставшейся бумаге	Вкл.	<p>Когда установлено значение Вкл., при нажатии  на экране панели управления для подачи носителя в позицию обрезки печатается следующая информация. Если для параметра Управление остатками задано значение Вкл., также печатается значение длины оставшегося носителя. На извлекаемом носителе вы можете напечатать длину оставшегося носителя, а затем при следующей загрузке носителя указать длину напечатанного носителя в параметре «Управление остатками» для более точного контроля количества оставшегося носителя.</p> <ul style="list-style-type: none"> <input type="checkbox"/> Название модели: модель принтера <input type="checkbox"/> Серийный номер: серийный номер принтера <input type="checkbox"/> Дата и время: дата и время печати <input type="checkbox"/> Номер банка: номер зарегистрированного носителя, выбранного для печати <input type="checkbox"/> Тип носителя: тип носителя, соответствующий зарегистрированному носителю, выбранному для печати <input type="checkbox"/> Ширина носителя: автоматически определенное значение ширины носителя
	Выкл.*	
Heater Off Timer	От 0 до 30 (0*)	<p>Здесь можно указать, как долго принтер должен выполнять предварительный нагрев в случае отсутствия заданий на печать. По истечении указанного времени нагрев останавливается и все нагреватели выключаются. Если время перехода слишком велико, то в зависимости от носителя нагрев может привести к повреждениям, таким как деформация. Проверьте состояние носителя, чтобы задать нужные настройки.</p> <p>Каждый нагреватель начинает нагрев при получении задания на печать. Однако, если вы хотите выполнить предварительный нагрев, нажмите Начать прогревание на главном экране.</p>
Внутренняя подсветка	Авто*	<p>Выберите, следует ли включать/отключать подсветку под крышкой принтера автоматически (Авто) или при необходимости использовать для этого операции на панели управления (Ручной).</p> <p>В режиме Авто подсветка включается автоматически при печати и др. операциях и отключается после завершения операции.</p> <p>В режиме Ручной необходимо нажимать кнопку  на экране панели управления, чтобы включить/выключить подсветку.</p> <p>Если нажать  во время операции, которая не позволяет включить подсветку, включение подсветки произойдет, как только появится такая возможность.</p>
	Ручной	
Восст. настр. по ум.	Настройки сети	При выборе пункта Настройки сети восстанавливаются значения по умолчанию для всех параметров в разделе Расширенные в меню настроек сети.
	Удал.все данные и настр.	При выполнении команды Удал.все данные и настр. восстанавливаются значения по умолчанию для всех настроек.
Настройки сети		




Меню панели управления

Элемент	Параметр	Описание
Статус сети	Состояние проводной ЛВС	Можно проверять различные сведения в настройках сети, заданных в разделе Расширенные .
	Печ. лист сост.	Если выбран пункт Печ. лист сост. , печатается соответствующий список.
Расширенные		
Имя устройства		Различные настройки сети.
Настройка TCP/IP	Авто	
	Ручной	
Прокси-сервер	Не исп.	
	Исп.	
Адрес IPv6	Включить *	
	Отключить	
Скорость соедин. и дуплексная связь	Авто *	
	100BASE-TX Авто	
	10BASE-T полудуплекс	
	10BASE-T полный дуплекс	
	100BASE-TX полудуплекс	
	100BASE-TX полн. дуплекс	
Перенаправление HTTP на HTTPS	Включить *	
	Отключить	
Отключить IPsec/ Фильтрация IP		Для включения этого параметра используется предустановленное ПО Web Config.
Отключить IEEE 802.1X		Здесь же можно только отключить данный параметр. Сведения о запуске Web Config. См. в следующем разделе.  «Использование Web Config» на стр. 51

Меню панели управления

Меню Параметры носителя

* Означает значение по умолчанию.

Элемент	Параметр	Описание
Текущие настройки		
Носитель	От 01 XXXXXXXXXXXX до 50 XXXXXXXXXXXX	Выберите параметры носителя, которые следует использовать. Зарегистрированное имя отображается в XXXXXXXXXXXX.
Тип носителя		Отображает выбранный в настоящее время Тип носителя. Этот элемент нельзя изменить.
Ширина носителя		Установка параметров функции Определение носителя .
Режим прохода		Отображает выбранный в настоящее время Режим прохода. Этот элемент можно изменить.
Расширенные настройки		Можно изменить Расширенные настройки для зарегистрированных носителей, выбранных в разделе Носитель . Сведения о настройке контента см. в следующей таблице.  «Параметры Управление носителем» на стр. 128
Настройки печати		
Автоматическая регулировка		<p>Автоматическую регулировку следует выполнять в следующих случаях.</p> <ul style="list-style-type: none"> <input type="checkbox"/> При регистрации параметров носителей в принтере с использованием файла EMX <input type="checkbox"/> При изменении Расширенных настроек после сохранения параметров носителя <input type="checkbox"/> Если тип носителя не отличается, однако используется другая ширина. <p>Если при выполнении Автоматической регулировки возникает ошибка либо в результатах печати появляются полосы или зернистое изображение, выполните Ручную настройку.</p> <p>Дополнительные сведения см. в следующем разделе.  «Оптимизация параметров носителей (Автоматическая регулировка)» на стр. 70</p>
Ручная настройка		
Регулировка подачи носителя	Ручная (Стандартная) Ручная (Измерение)	
Калиб. печат. головки		
Управление носителем		
От 01 XXXXXXXXXXXX до 50 XXXXXXXXXXXX		 «Параметры Управление носителем» на стр. 128
Управление остатками		

Меню панели управления

Элемент	Параметр	Описание
Управление остатками	Вкл.	Если установлено значение Вкл. , можно настроить параметры Оставшееся кол-во и Оставшееся оповещение . Если вы настроите параметры управления количеством оставшегося носителя, вам станет проще узнавать о том, что подходит время замены носителя. Если установлено значение Вкл. , то после загрузки носителя и выбора номера настроек зарегистрированного носителя появится запрос на ввод длины носителя (Оставшееся кол-во).
	Выкл.*	
Оставшееся кол-во	От 1,0 до 999,9 м (50,0 м*) (От 3,3 до 3280,5 фута [164,0*])	Задайте полную длину загруженного носителя. Значения можно задавать с шагом 0,1 мм. Количество оставшегося носителя отображается на главном экране и рассчитывается на основании установленной здесь длины и длины отпечатков.
Оставшееся оповещение	От 1,0 до 15,0 м (5 м*) (От 3,3 до 49,2 фута [16,4*])	Установите значение, при котором будет отображаться предупреждение о том, что осталось слишком мало носителя. Значение можно задавать с шагом в 1 м. Когда количество оставшегося носителя меньше примерно 1,6 м, то, в зависимости от некоторых настроек (например, Обр. подач. нос. пос. фик.), может возникнуть ошибка конца носителя.

Параметры Управление носителем

Когда вы загружаете файл EMX с помощью прилагаемого к принтеру приложения Epson Edge Print или Epson Edge Dashboard и регистрируете на принтере значения параметров носителя, эти параметры уже соответствуют используемому носителю и, следовательно, не нуждаются в изменении. При использовании специальных носителей или при возникновении проблем (например, биении головки или возникновении полос) измените параметры по умолчанию.

Параметры по умолчанию для каждого из следующих элементов отличаются в зависимости от значений параметра **Тип носителя**.

Элемент	Параметр	Описание
Переименовать		Назначьте имя для сохраняемых параметров носителя не длиннее 20 символов. Рекомендуем использовать оригинальные имена — это облегчает выбор банков для использования.
Тип носителя	Винил. клейкая пленка	Выберите Тип носителя в соответствии с загруженным носителем. Принтер сохраняет общие параметры носителей в соответствии с Типом носителя. При изменении Типа носителя каждый параметр носителя, зарегистрированный под текущим номером параметра носителя, меняется на новое значение для Типа носителя.
	Баннер	
	Нетканые обои	
	Пленка	
	Ткань	
	Бумага/другое	

Меню панели управления

Элемент	Параметр	Описание
Режим прохода	1 pass	Обычно во время печати используются настройки режима прохода, указанные в задании на печать. Если в задании на печать не указано количество проходов, печать выполняется в соответствии со значением данного параметра.
	4 pass	
	5 pass	
	6 pass	
	9 pass	
	14 pass	
	20 pass	
	26 pass	
	35 pass	
Расширенные настройки		

Меню панели управления

Элемент	Параметр	Описание
Настройки температуры нагревателя		
1 pass		
Преднагреватель		
Преднагреватель	Вкл.	Укажите, нужно ли использовать подогреватель (Вкл./Выкл.). Если установлено значение Выкл. , нагреватель не начинает нагрев даже при получении задания на печать или нажатии кнопки Начать прогревание на главном экране или экране настроек запуска.
	Выкл.	
Температура	От 30 до 55 °C (от 86 до 131 °F)	Нагреватель осуществляет нагрев до заданной здесь температуры при получении задания на печать или нажатии кнопки Начать прогревание на главном экране или экране настроек запуска.
Нагреватель вала		
Нагреватель вала	Вкл.	Укажите, нужно ли использовать нагреватель вала (Вкл./Выкл.). Если установлено значение Выкл. , нагреватель не начинает нагрев даже при получении задания на печать или нажатии кнопки Начать прогревание на главном экране или экране настроек запуска.
	Выкл.	
Температура	От 30 до 50 °C (от 86 до 122 °F)	Нагреватель осуществляет нагрев до заданной здесь температуры при получении задания на печать или нажатии кнопки Начать прогревание на главном экране или экране настроек запуска. Если температура нагревателя вала становится слишком высокой, дюзы могут засориться.
Фиксирующий нагреватель		
Фиксирующий нагреватель	Вкл.	Укажите, нужно ли использовать фиксирующий нагреватель (Вкл./Выкл.). Если установлено значение Выкл. , нагреватель не начинает нагрев даже при получении задания на печать или нажатии кнопки Начать прогревание на главном экране или экране настроек запуска.
	Выкл.	
Температура	От 40 до 110 °C (от 104 до 230 °F)	Нагреватель осуществляет нагрев до заданной здесь температуры при получении задания на печать.
4 pass	Здесь те же настройки, что и для параметра 1 pass .	
5 pass		
6 pass		
9 pass		
14 pass		
20 pass		
26 pass		
35 pass		

Меню панели управления

Элемент	Параметр	Описание
Т. предв. нагрева фикс.	0 %	Установите температуру предварительного нагрева для фиксирующего нагревателя, нажав кнопку Начать прогревание на главном экране или на экране настройки запуска. Она задается в процентах (%) от заданной вами температуры фиксирующего нагревателя.
	20 %	
	40 %	
	60 %	
	80 %	
	100 %	
Выполнение сушки	Авто	<p>Когда установлено значение Авто, печать выполняется по ширине загруженного носителя без сушки между проходами. Печатающая головка перемещается на длину до 54 дюймов, даже если ширина носителя меньше 54 дюймов.</p> <p>При выборе параметра Использовать настройку времени сушки время, заданное в параметре Время сушки, добавляется к времени сушки, установленному производителем устройства.</p>
	Использовать настройку времени сушки	
Время сушки	От 0 до 1200 секунд.	<p>Установите этот параметр, если вам необходимо увеличить время движения фиксирующего нагревателя и сделать его больше времени движения, установленного производителем.</p> <p>Если закрепить чернила трудно из-за их плотности или характеристик носителя, отрегулируйте время движения, проверяя результаты печати и состояние носителя.</p> <p>Увеличение времени сушки приводит к увеличению времени печати. Кроме того, при увеличении времени сушки некоторые носители могут быть деформированы.</p>
Обр. подач. нос. пос. фикс.	Наполовину	<p>Этот параметр устанавливает, в какой момент процесса закрепления необходимо перемотать носитель в позицию начала печати для следующего задания. Установите этот параметр в соответствии с характеристиками используемого носителя.</p> <p>Когда установлено значение Выкл., конец отпечатка подается к основанию фиксирующего нагревателя без перемотки; оставляется поле размером примерно 670 мм до переднего края носителя из следующего задания. Этот параметр полезен при использовании носителей, подверженных тепловому воздействию.</p> <p>Если установлен параметр Наполовину, то при прохождении конца отпечатка через центр фиксирующего нагревателя носитель перематывается, пока конец отпечатка не будет расположен на валу. Ненапечатанный участок носителя длиной примерно 150 мм нагревается в фиксирующем нагревателе, и следующее задание печатается на нагретом носителе. Этот параметр полезен при использовании носителей, не сильно подверженных тепловому воздействию.</p> <p>Если установлен параметр Заверш., то при подаче конца отпечатка к основанию фиксирующего нагревателя носитель перематывается, пока конец отпечатка не будет расположен на валу. Ненапечатанный участок носителя длиной примерно 410 мм нагревается в фиксирующем нагревателе, и следующее задание печатается на нагретом носителе. Этот параметр полезен при использовании носителей, не сильно подверженных тепловому воздействию.</p>
	Заверш.	
	Выкл.	


Меню панели управления

Элемент	Параметр	Описание
Дополнительное время подогрева нагревателя	От 0 до 10 минут	<p>Установите большее время, если вас беспокоит низкая устойчивость отпечатка к царапинам в области начала печати.</p> <p>Рекомендуем установить большее время, особенно если вы используете плотные носители.</p>
Нагрев печатающей головки	Вкл.	<p>Установите для этого параметра значение Вкл., если при мозаичном размещении отпечатков цвета смежных отпечатков не совпадают или если цвета не совпадают сразу после начала печати в случае продолжительных заданий на печать.</p> <p>При выборе значения Вкл. печатающая головка разогревается перед началом печати для недопущения различий в цвете отпечатков. Из-за этого запуск процедуры печати может требовать больше времени.</p>
	Выкл.	
Зазор валика	1.7	<p>Задайте значение параметра Зазор валика (расстояние между печатающей головкой и носителем).</p> <p>В большинстве случаев следует использовать значения, установленные для каждого типа носителя, в том виде, как они есть. Если на отпечатках присутствуют царапины или пятна, увеличение значения этого параметра может улучшить ситуацию. Однако выбор зазора большего размера, чем необходимо, может привести к появлению чернильных пятен внутри принтера, снижению качества печати или уменьшению срока службы устройства.</p>
	2.0	
	2.5	
Натяжение при подаче	От Lv1 до Lv4	<p>В большинстве случаев следует использовать значения, установленные для каждого Типа носителя, в том виде, как они есть. Увеличьте натяжение, если в процессе печати на носителях появляются складки. Чем больше это значение, тем сильнее натяжение.</p>
Затягивание бумаги	От Lv0 до Lv10	<p>Задайте силу прижатия носителя к валу. Чем больше это значение, тем сильнее прижатие.</p> <p>В большинстве случаев следует использовать значения, установленные для каждого Типа носителя, в том виде, как они есть. Если на валу возникает волнистость носителя, увеличьте заданное значение.</p> <p>Если на отпечатках появляются зернистые или размытые изображения при использовании тонких или мягких носителей либо если носитель подается ненормально, попробуйте уменьшить данное значение.</p>
Ограничение скорости подачи носителя	Вкл.	<p>Как правило, для этого параметра следует оставить значение Выкл.</p> <p>При печати на тонких носителях задайте значение Вкл., если носители слипаются, мнутся или легко рвутся.</p> <p>При установке значения Вкл. скорость печати уменьшается.</p>
	Выкл.	
Нагрузка на прижимной ролик	Слабый	<p>В большинстве случаев следует использовать значения, установленные для каждого Типа носителя, в том виде, как они есть. Если во время печати наблюдаются указанные ниже ситуации, их можно избежать, уменьшив Нагрузку на прижимной ролик (например, Среднее → Слабый).</p> <ul style="list-style-type: none"> <input type="checkbox"/> Складки вокруг прижимных роликов. <input type="checkbox"/> Чернильные пятна из-за биения печатающей головки о носитель. <input type="checkbox"/> Прижимные ролики оставляют отметки на носителе.
	Среднее	
	Сильный	





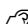
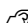


Меню панели управления

Элемент	Параметр	Описание
Уменьшение перекося	Вкл.	Выберите, должен ли принтер корректировать перекося подаваемого носителя при загрузке бумаги (Вкл./Выкл.). Как правило, следует оставить для этого параметра значение Вкл. Задайте значение Выкл. , если на носителе видны следы прижимных роликов, вызываемые корректировкой перекося.
	Выкл.	
Направление намотки рулона	Стороной для печати наружу	Установите этот параметр в соответствии с характеристиками перемотки загружаемого носителя.
	Стороной для печати внутрь	
Защита от прилипания	Вкл.	Выберите, следует ли выполнять операции без прилипания (Вкл.) или нет (Выкл.) при включении принтера, при начале печати и т. д. Как правило, для этого параметра следует оставить значение Выкл. В зависимости от типа носителя (например, если носитель очень тонкий) он может легко прилипнуть к валу. Если рабочие операции будут выполняться при прилипшем к валу носителе, это может привести к тому, что носитель не будет правильно подан и произойдет замятие бумаги. В этом случае установите для параметра значение Вкл. Если установлено значение Вкл. , время выполнения операций занимает больше времени.
	Выкл.	
Пропустить замятый носитель	500 мм	Как правило, для этого параметра следует оставить значение Выкл. Выберите 500 мм , чтобы не допустить образования замятий при запуске печати. Однако при непрерывном выполнении заданий носители не будут подаваться.
	Выкл.	
Периодическая очистка	От 30 до 180 минут	Для поддержания принтера в оптимальном состоянии Очистка печ. головки выполняется автоматически каждые три часа. В зависимости от того, насколько интенсивно используется принтер, можно установить нужную вам частоту обслуживания, при которой периодическая Очистка печ. головки будет выполняться через более короткие промежутки времени, чем при автоматическом обслуживании.
Т. регулир. кач-ва печати	От 40 до 110 °C (от 104 до 230 °F)	Задайте температуру для выполнения процедуры Ручная настройка (Измерение) в разделе Регулировка подачи носителя в Настройки печати. Ручная настройка (Измерение) выполняется, только когда температура фиксирующего нагревателя достигает заданной здесь температуры.

Меню Обслуживан.

Элемент	Параметр	Описание
Пров. дюз печат. гол.		
Позиция печати	Справа	Напечатайте Стандартный шаблон и проверьте состояние дюз печатающей головки. Проведите визуальный осмотр шаблона и, если обнаружится отсутствие некоторых цветов, выполните процедуру Очистка печ. головки . Подробная информация приведена в указанном разделе.
	В центре	
	Слева	
Пров. дюз печат. гол.	Стандартная	 «Как напечатать шаблон проверки дюз» на стр. 109
	Проверка качества	

Меню панели управления

Элемент	Параметр	Описание
Очистка печ. головки		
Очистка (Легкая) Очистка (Средняя) Очистка (Интенсивная)	Все дюзы	<p>Доступны три уровня очистки. Сначала следует использовать уровень Очистка (Легкая). Если не удастся устранить засорение дюз путем выполнения процедуры Очистка (Легкая), выполните процедуру Очистка (Средняя), а затем, если понадобится, процедуру Очистка (Интенсивная).</p> <p>Если вы выбрали уровень Очистка (Средняя) или Очистка (Интенсивная), обратите внимание на количество шаблонов в Стандартном шаблоне, в которых имеются блеклые или отсутствующие цвета, а затем выберите и очистите все ряды дюз либо ряды дюз, соответствующие этим номерам.</p> <p> «Очистка печ. головки» на стр. 109</p>
	Все дюзы, Выбор дюз	
Очистка обслуживаемых деталей	Крышки для защиты от высыхания	<p>Начните очистку выбранных компонентов. Подробные сведения о процедурах очистки деталей см. в следующем разделе.</p> <p> «Чистка крышек для защиты от высыхания» на стр. 91</p> <p> «Чистка области вокруг печатающей головки» на стр. 90</p> <p> «Очистка отсасывающей крышки» на стр. 94</p> <p> «Очистка области вокруг впитывающей подушки» на стр. 96</p> <p> «Очистка очистителя носителей» на стр. 97</p>
	Вокруг печатающей головки	
	Отсасывающая крышка	
	Впитывающая подушка	
	Очиститель носителей	
Замените емкость для отработанных чернил.		Если вы заменяете Waste Ink Bottle (Емкость для отработанных чернил) до появления на панели управления сообщения о том, что наступил срок замены Waste Ink Bottle (Емкость для отработанных чернил), выполните эту операцию в данном меню.
Замена блока очистки дюз		Запускает процедуру замены Абсорбера. Подробные сведения о замене деталей см. в следующем разделе.
		 «Замена Абсорбера» на стр. 104
Подготовка к хранению		<p>Всегда выполняйте эту процедуру, если принтер не будет использоваться более двух недель (и будет выключен в это время).</p> <p>Дополнительные сведения см. в следующем разделе.</p> <p> «Длительное хранение (обслуживание перед хранением)» на стр. 111</p>

Меню Состояние подачи

Отображает степень износа и номер модели для каждого расходного компонента.

При использовании устройства SC-R5000L Series выберите пункт **Черн.**, чтобы выполнить следующие проверки и изменить следующие настройки.

- Проверьте, какой блок подачи чернил в настоящее время работает или подает чернила
- Проверьте состояние неработающих блоков подачи чернил

Меню панели управления

- Вручную переключите работающий блок подачи чернил

Меню «Сведения о замене деталей»

Отображает время замены для выбранного компонента.

Обратитесь к продавцу или в службу поддержки Epson.

Меню Состояние принтера/Печать


Элемент	Параметр	Описание
Версия микропрограммы		Показывает и печатает выбранную информацию. Если вы задали имя для принтера с помощью ПО Epson Edge Dashboard из комплекта поставки принтера, это имя отображается в пункте Имя принтера .
Имя принтера		
Журнал критических ошибок		
Отчет о работе	Общая область печати	
	Общая длина подачи носителя	
	Общее число проходов каретки	

Устранение неполадок

Устранение неполадок

При отображении сообщения

При появлении одного из следующих сообщений прочтите и выполните следующие инструкции.

Сообщения	Что делать
Для этого задания требуется установить температуру нагревателя на принтере. Установите температуру нагревателя для запуска печати.	Температура фиксирующего нагревателя для Режимы прохода для полученного задания на печать не установлена. Чтобы начать печать, нажмите Настройки температуры нагревателя и задайте температуру фиксирующего нагревателя. Если температура фиксирующего нагревателя слишком низкая, чернила не будут закрепляться должным образом и тыльная сторона носителя будет пачкаться чернилами при перематке. С другой стороны, если температура слишком высокая, носитель сожмется и свернется. Установите нужный уровень температуры. Чтобы изменить Режим прохода в RIP, нажмите Отмена печати для остановки печати.
Недопустимое сочетание IP-адреса и маски подсети. Подробные сведения см. в документации.	Необходимо ввести правильные значения для IP-адреса и шлюза по умолчанию. Если вы не знаете правильные значения, обратитесь к администратору сети.
Перед отправкой на хранение очистите порт подачи чернил извлеченного блока подачи чернил. См. документацию к устройству.	Прежде чем убрать на хранение блоки подачи чернил, которые были извлечены во время эксплуатации принтера, с помощью чистящей палочки из прилагаемого чистящего набора уберите все чернила, скопившиеся на отверстиях для подачи чернил. Засохшие чернила на отверстиях для подачи чернил могут привести к протечке чернил, когда чернильный картридж/блок подачи чернил будет установлен и использован снова. Дополнительные сведения о методах очистки см. в следующем разделе.  «Длительное хранение (обслуживание перед хранением)» на стр. 111

Если появляются ошибки принтера или ошибки, требующие обращения в службу техподдержки

Сообщения об ошибках	Что делать
Запр. на обслуж.: потреб. замена XXXXXXXX	Срок службы указанного компонента принтера подходит к концу. Свяжитесь с продавцом или службой технической поддержки Epson и сообщите им код ошибки.
Запрос на техобслуживание: исчерпан ресурс деталей XXXXXXXX	Сбросить данное сообщение невозможно до тех пор, пока деталь не будет заменена. Если продолжить использование принтера, будут возникать ошибки в его работе.

Устранение неполадок

Сообщения об ошибках	Что делать
<p>Ошибка принтера. Подробные сведения см. в документации. XXXXXX</p>	<p>Сообщения об ошибке принтера отображаются в следующих случаях.</p> <ul style="list-style-type: none"><input type="checkbox"/> Кабель питания подключен неправильно.<input type="checkbox"/> Возникла ошибка, которую невозможно устранить. <p>При возникновении ошибки принтера принтер автоматически перестает печатать. Выключите принтер, отсоедините кабель питания от принтера и от розетки и затем подсоедините его снова. Попробуйте несколько раз включить и выключить принтер.</p> <p>Если то же самое сообщение появляется снова, обратитесь к продавцу или в службу технической поддержки Epson. Сообщите им код в виде XXXXXXXX (то есть код обращения в службу технической поддержки).</p>

Устранение неполадок

Устранение неполадок

Вы не можете выполнить печать (так как принтер не работает)

Принтер не включается

■ Подключен ли кабель питания к электрической розетке?

Убедитесь, что кабель питания надежно подключен к принтеру.

■ Электрическая розетка исправна?

Убедитесь, что используемая электрическая розетка работает исправно, подключив к ней какое-нибудь другое устройство.

Принтер не взаимодействует с компьютером

■ Правильно ли подсоединен кабель?

Удостоверьтесь, что интерфейсный кабель принтера плотно подключен к соответствующим разъемам компьютера и принтера. Также проверьте, что кабель не поврежден и не перекручен. Если есть запасной кабель, попробуйте использовать его.

■ Подходит ли используемый интерфейсный кабель к данному принтеру?

Удостоверьтесь, что характеристики интерфейсного кабеля соответствуют характеристикам принтера и компьютера.

 [«Таблица спецификаций» на стр. 160](#)

■ Корректно ли используется USB-разветвитель?

В соответствии со спецификациями USB между собой можно подключить до пяти USB-разветвителей (гирляндное подключение). Однако мы рекомендуем подключать принтер к тому USB-разветвителю, который напрямую подключен к компьютеру. Нормальное функционирование принтера зависит от того, к какому разветвителю подключен принтер. Если возникают проблемы в работе, подключите принтер к компьютеру напрямую.

■ Правильно ли распознается USB-разветвитель?

Убедитесь, что USB-разветвитель корректно распознается на компьютере. Если это так, отсоедините USB-разветвитель от компьютера и подсоедините компьютер напрямую к принтеру. Обратитесь к производителю USB-разветвителя за дополнительной информацией.

Не удается выполнить печать по сети

■ Правильно ли заданы настройки сети?

Правильные настройки сети может предоставить администратор сети.

■ С помощью USB-кабеля подключите принтер напрямую к компьютеру и попробуйте выполнить печать.

Если при этом печать происходит нормально, значит, проблемы в сети или настройках сети. Обратитесь к системному администратору или изучите руководство по вашей сети. Если печать невозможна и при подключении по USB, см. соответствующий раздел руководства пользователя.

В принтере произошла ошибка

■ Посмотрите, не произошла ли ошибка, проверив все индикаторы и сообщения, отображаемые на дисплее панели управления принтера.

 [«Панель управления» на стр. 18](#)

 [«При отображении сообщения» на стр. 136](#)

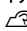
Устранение неполадок

Принтер издает звуки как при печати, но не печатает

Печатающая головка двигается, но ничего не печатает

- **Убедитесь, что принтер выполняет необходимые операции.**

Напечатайте тестовый шаблон. Тестовые шаблоны можно печатать, не подключая принтер к компьютеру, и использовать их для проверки функционирования и состояния принтера.

 [«Как напечатать шаблон проверки дюз» на стр. 109](#)

Для получения информации о правильной распечатке тестового шаблона см. следующий раздел.

Тестовый шаблон печатается некорректно

- **Выполните Очистку печ. головки**

Дюзы могут быть засорены. После выполнения процедуры Очистка печ. головки снова распечатайте тестовый шаблон.

 [«Очистка печ. головки» на стр. 109](#)

- **Принтер не использовался долгое время?**

Если принтер не использовался долгое время, чернила в дюзах могли засохнуть. Подробнее о том, что делать, когда принтер не использовался долгое время:

 [«Когда принтер не используется» на стр. 30](#)

Документы печатаются не так, как вы ожидали

Качество печати плохое, изображение отпечатано неравномерно, оно слишком светлое или слишком темное, имеется зернистость или отличается тон

- **Возможно, дюзы печатающей головки засорены?**

Чернила не подаются через засоренные дюзы, что приводит к ухудшению качества печати. Попробуйте напечатать тестовый шаблон.

 [«Как напечатать шаблон проверки дюз» на стр. 109](#)

- **Выполните Калиб. печат. головки**

С учетом того, что между печатающей головкой и печатным носителем существует небольшой зазор, на место нанесения чернил на носителе могут влиять такие факторы, как влажность, температура или инерционные силы, передаваемые печатающей головкой, а также направление движения печатающей головки справа налево или слева направо. В результате этого изображение на отпечатках может быть зернистым или размытым.

В параметрах носителя выберите **Настройки печати** — **Калиб. печат. головки** для корректировки положения печатающей головки во время печати.

 [«Калиб. печат. головки» на стр. 73](#)

- **Выполните Регулировку подачи носителя.**

Большие расхождения в количестве подаваемого носителя приводят к появлению полос (горизонтальных полос, линий или полос неравномерных цветов). В настройках носителя выберите **Настройки печати** — **Регулировка подачи носителя**, чтобы выполнить регулировку в соответствии с целевым носителем.

 [«Регулировка подачи носителя» на стр. 71](#)

Устранение неполадок

■ **Вы используете оригинальный блок подачи чернил Epson?**

Данный принтер предназначен для работы с блоками подачи чернил компании Epson. Если вы используете неоригинальные картриджи, отпечатки могут быть блеклыми или цвет отпечатанного изображения может быть другим, так как уровень оставшихся чернил в картриджах может определяться неправильно. Необходимо использовать надлежащий блок подачи чернил.

■ **Вы используете старый блок подачи чернил?**

При использовании старых блоков подачи чернил качество печати ухудшается. Замените старый блок подачи чернил на новый. Необходимо использовать все чернила в блоке подачи чернил до даты, указанной на упаковке, или в течение года после установки блока подачи чернил в блок чернил (ориентируйтесь на более ранний из этих двух сроков).

■ **Имеют ли нагреватели правильную температуру?**

Если отпечатки получаются размытыми, нечеткими или на них присутствуют сгустки чернил, увеличьте температуру преднагревателя/нагревателя вала. Однако помните, что слишком большое повышение температуры фиксирующего нагревателя может привести к усадке, сморщиванию или повреждению отпечатка. Если температура нагревателя вала становится слишком высокой, дюзы могут засориться. При изменении температуры следует задавать для нее должный уровень.

Кроме того, если температура окружающей среды низкая, нагревателям может потребоваться больше времени для достижения заданной температуры. Воздействие нагревателей может не иметь нужного эффекта, если носители слишком холодные. Позвольте носителям разогреться до комнатной температуры перед их использованием.

■ **Настройки носителей заданы верно?**

Убедитесь, что настройки носителей, заданные в ПО RIP или в принтере, соответствуют используемым носителям.

■ **Вы сравнивали результат печати с изображением на мониторе?**

Так как мониторы и принтеры воспроизводят цвета по-разному, цвета на отпечатке могут не полностью соответствовать цветам на экране.

■ **Была ли крышка принтера открыта в процессе печати?**

Открытие крышки принтера или Крышки обслуживания в процессе печати может привести к внезапной остановке печатающей головки, что в свою очередь приведет к неравномерности цветов на отпечатке. Не открывайте крышки в процессе печати.

Отпечаток неправильно расположен на носителе

■ **Правильно ли загружены носители и установлены поля?**

Если носители загружены неправильно, результаты печати могут располагаться не по центру носителя или часть данных может быть не напечатана. Следует также проверить, выбраны ли надлежащие значения для параметров **Сбоку** и **Позиция начала печати** в меню настройки.

 «Загрузка носителя» на стр. 56

 «Меню Общие параметры» на стр. 120

■ **Не перекошен ли носитель?**

Если для параметра **Определять перекося бумаги** в меню настроек установлено значение **Выкл.**, печать будет продолжаться, даже если носитель перекошен, в результате чего данные будут печататься за пределами области печати. Установите для параметра **Определять перекося бумаги** значение **Вкл.** в меню настроек.

 «Меню Общие параметры» на стр. 120

■ **Достаточно ли ширины носителя для печати данных?**

Как правило, если печатаемое изображение шире носителя, печать останавливается, но, если в меню настройки для параметра **Определение ширины** выбрано значение **Выкл.**, данные будут напечатаны за пределами края носителя. Выберите значение **Вкл.** для параметра **Определение ширины** в меню настройки.

 «Меню Общие параметры» на стр. 120

Устранение неполадок

Вертикальные линии не совпадают

■ Нет ли волнистостей на носителе?

Определенные типы носителей при определенных условиях (влажность и температура) могут стать волнистыми при загрузке в принтер. Если носитель стал волнистым, нажмите кнопку [↕] на панели управления для того, чтобы подать носитель вперед во избежание печати на волнистой части носителя. Рекомендуем понизить температуру и влажность для предотвращения появления волнистости на носителе.

■ Правильно ли расположена печатающая головка?

Если печатающая головка не откалибрована, печатные линии могут не быть ровными. Если вертикальные печатные линии неровные, в параметрах носителя выберите **Настройки печати** — **Калиб. печат. головки** для корректировки положения печатающей головки во время печати.

🔗 «Калиб. печат. головки» на стр. 73

Носитель

Замятие носителей

■ Носитель смят, загнут, неровный или имеет волнистость?

Отрежьте и удалите неровную часть носителя.

🔗 «Обрезка носителей» на стр. 75

■ Носитель загружен непосредственно перед печатью?

Прижимные ролики могут смять носитель, оставленный в принтере, либо носитель может стать волнистым.

■ Возможно, носитель слишком тонкий или слишком плотный?

❑ Проверьте характеристики носителей, чтобы убедиться, что их можно использовать в этом принтере.

🔗 «Поддерживаемые типы носителей» на стр. 151

❑ Для получения информации о настройке параметров печати с помощью ПО RIP свяжитесь с производителем RIP.

Печать не прекращается, когда рулон заканчивается

■ Для параметра, позволяющего принтеру обнаруживать конец носителя, установлено значение Выкл.?

Если в меню Настройки принтера для параметра **Определение конца** установлено значение **Выкл.**, конец носителя не обнаруживается.

🔗 «Меню Общие параметры» на стр. 120

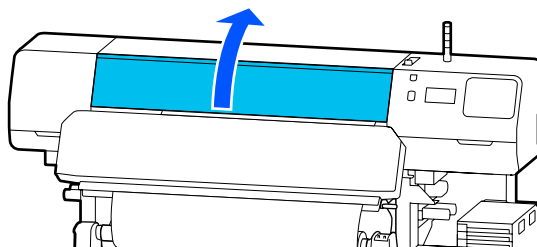
Извлечение замятых носителей

Если отображается соответствующая ошибка, для устранения замятия выполните указанные ниже действия.

⚠ Предостережение

Закрывая или открывая крышку принтера, будьте осторожны, чтобы не прищемить руку или пальцы. Несоблюдение данного требования может привести к травме.

1 Откройте крышку принтера.



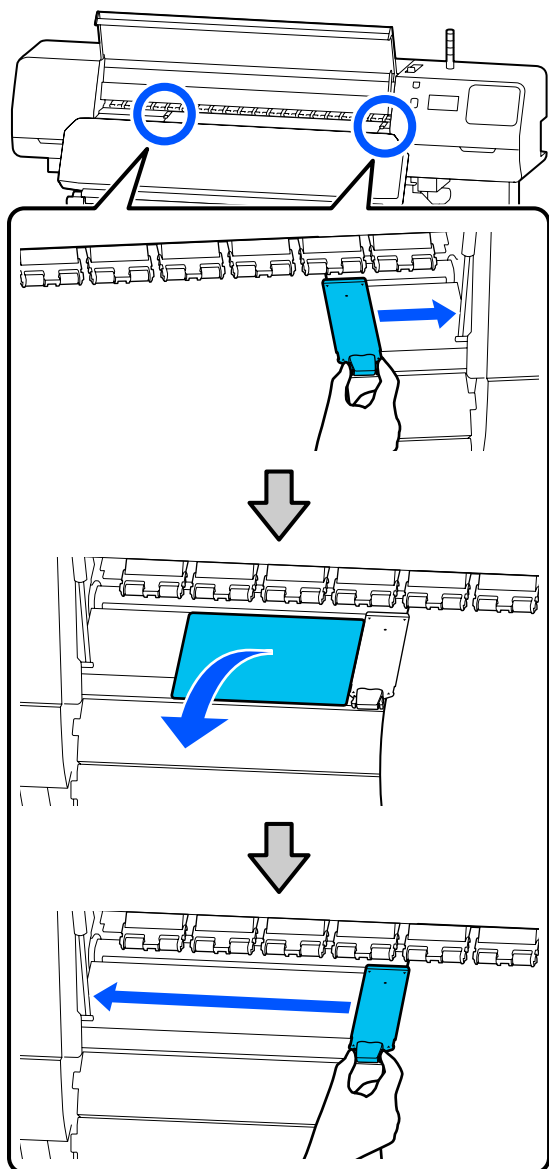
2 Удерживая держатели носителей за оба выступа, сдвиньте держатели к правому и левому краям вала.

! Важно!

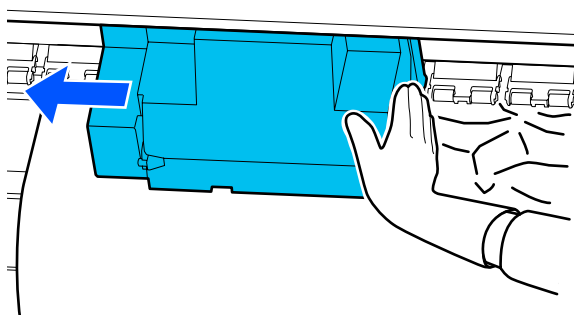
В случае деформации держателей носителей необходимо прекратить использование принтера. Если продолжить использование принтера с деформированными держателями носителей, это может привести к повреждению прижимных роликов или печатающей головки.

Обратитесь к продавцу или в службу технической поддержки Epson.

Устранение неполадок



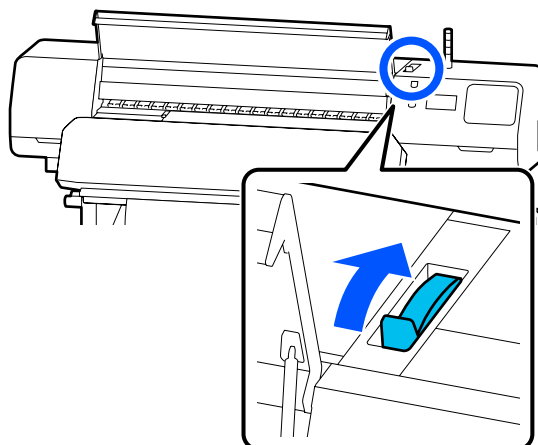
- 3** Если печатающая головка находится над носителем, передвиньте ее в сторону от замятия.



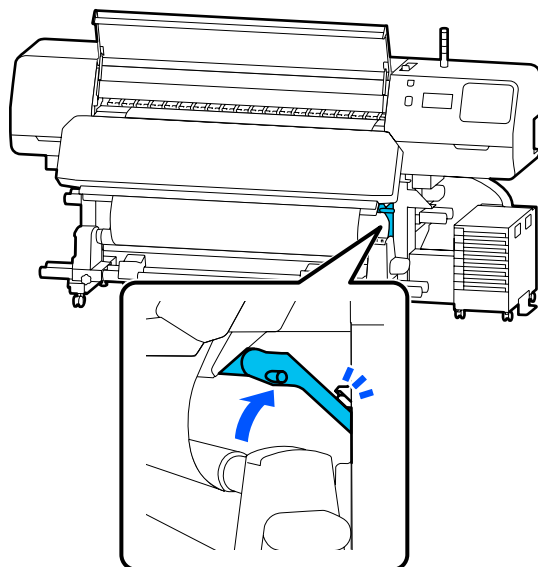
! **Важно!**

Перемещайте печатающую головку только после того, как вы сдвинули в сторону держатели носителей и термопластину. Соприкосновение с поврежденными держателями носителей может привести к повреждению печатающей головки.

- 4** Переведите назад рычаг загрузки носителей.

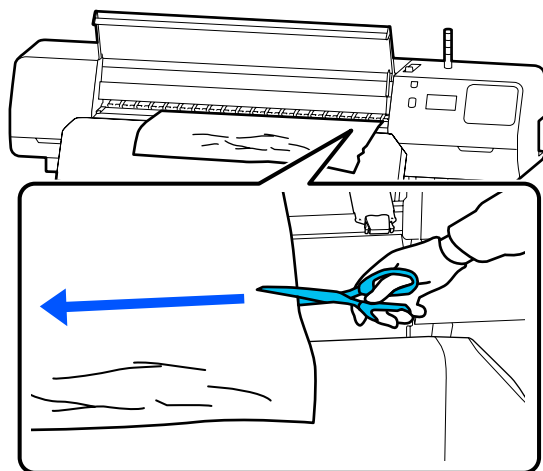
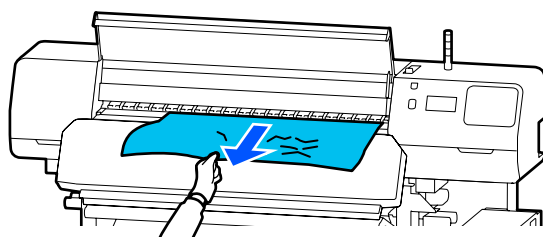
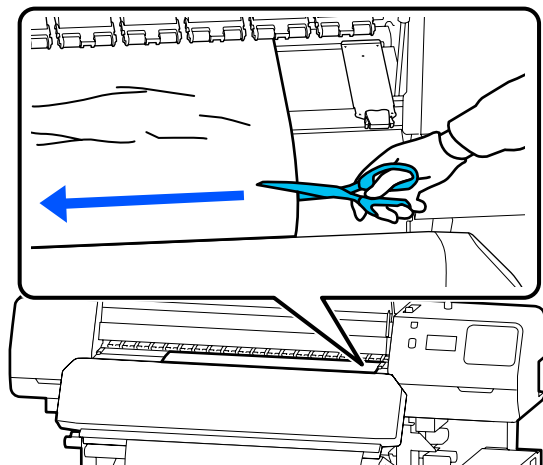


- 5** При использовании автоматического натяжного ролика поднимите устройство натяжения.

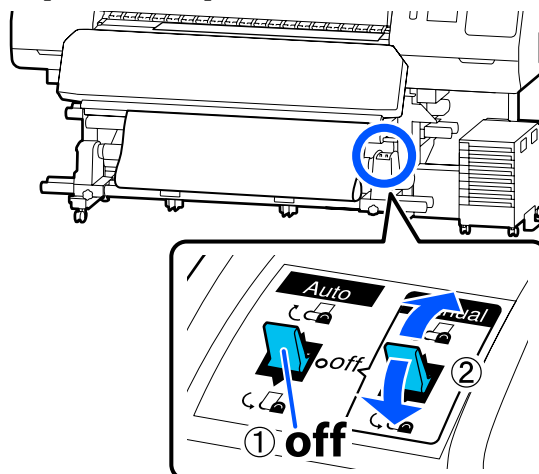


Устранение неполадок

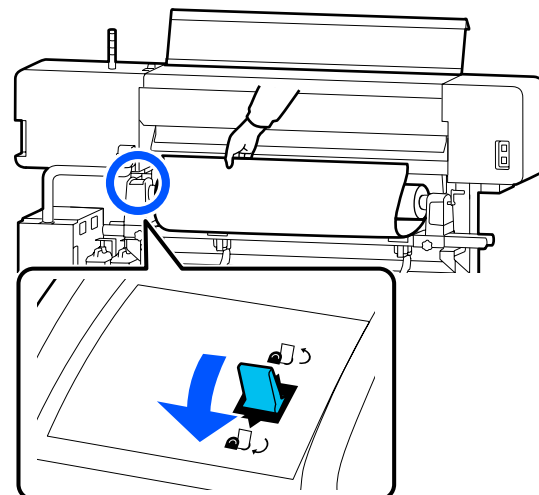
- 6** Отрежьте ножницами порванные или сморщенные части носителя.



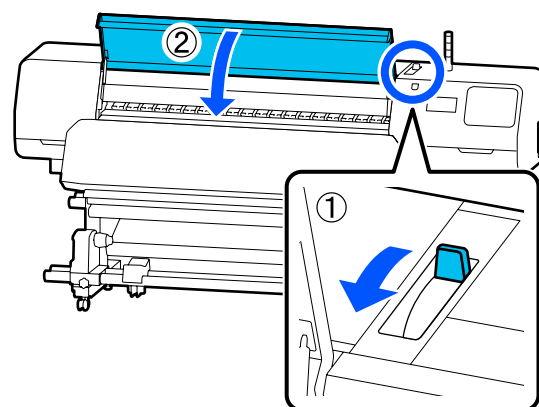
- 7** Промотайте обрезанный носитель.



- 8** Перейдите к задней стороне принтера и промотайте неиспользуемый носитель.



- 9** Перейдите к передней стороне принтера, переведите вперед рычаг загрузки носителей и закройте крышку принтера.



- 10** Нажмите ОК.

Устранение неполадок

Вновь загрузите носитель и продолжите печать.

 [«Загрузка носителя» на стр. 56](#)

Прочее

Нагреватель автоматически Выкл.

- Преднагреватель, нагреватель вала и фиксирующий нагреватель выключаются, если в течение некоторого времени не поступает никаких заданий на печать и не возникает ошибок. Время, по истечении которого нагреватели будут автоматически переведены в положение Выкл., может быть задано в параметре **Heater Off Timer** в меню настройки.

 [«Меню Общие параметры» на стр. 120](#)

Экран панели управления постоянно отключается

- **Принтер находится в спящем режиме?**

Если в течение времени, заданного параметром **Таймер откл.** в меню настройки, никаких операций на принтере не выполняется, принтер переходит в спящий режим. Время до перехода принтера в спящий режим можно изменить в меню **Общие параметры**.

 [«Меню Общие параметры» на стр. 120](#)

Нагреватели выходят из спящего режима при получении задания на печать, использовании рычага загрузки носителей или выполнении любой другой операции, при которой задействуются аппаратные механизмы принтера.

Забывтый пароль для настройки защиты сети

- **Обратитесь к продавцу или в службу технической поддержки Epson.**

Внутри принтера горит красный индикатор

- **Это не является неисправностью.**

Красный свет исходит от индикатора внутри принтера.

Приложение

Дополнительное оборудование и расходные материалы

За последней информацией обратитесь на веб-сайт Epson (данные актуальны на июнь 2020 года).

Epson рекомендует использовать только оригинальные блоки подачи чернил. Epson не может гарантировать качество или надежность неоригинальных чернил. Использование неоригинальных чернил может привести к повреждению принтера, на которое не распространяются гарантийные обязательства Epson. При определенных условиях такие чернила могут стать причиной неустойчивой работы принтера. Информация об уровне чернил в неоригинальных картриджах может не отображаться.

Блок подачи чернил

SC-R5000 Series

Модель принтера	Продукт	Номер продукта	
SC-R5000	Блок подачи чернил	Black (Черный)	T48F1
		Cyan (Голубой)	T48F2
		Magenta (Пурпурный)	T48F3
		Yellow (Желтый)	T48F4
		Light Cyan (Светло-голубой)	T48F5
		Light Magenta (Светло-пурпурный)	T48F6
		Оптимизатор	T48F7
		Жидкость для обслуживания	T48F8

Приложение

Модель принтера	Продукт	Номер продукта	
SC-R5010	Блок подачи чернил	Black (Черный)	T48G1
		Cyan (Голубой)	T48G2
		Magenta (Пурпурный)	T48G3
		Yellow (Желтый)	T48G4
		Light Cyan (Светло-голубой)	T48G5
		Light Magenta (Светло-пурпурный)	T48G6
		Оптимизатор	T48G7
		Жидкость для обслуживания	T48G8
SC-R5030	Блок подачи чернил	Black (Черный)	T48D1
		Cyan (Голубой)	T48D2
		Magenta (Пурпурный)	T48D3
		Yellow (Желтый)	T48D4
		Light Cyan (Светло-голубой)	T48D5
		Light Magenta (Светло-пурпурный)	T48D6
		Оптимизатор	T48D7
		Жидкость для обслуживания	T48D8
SC-R5040	Блок подачи чернил	Black (Черный)	T48H1
		Cyan (Голубой)	T48H2
		Magenta (Пурпурный)	T48H3
		Yellow (Желтый)	T48H4
		Light Cyan (Светло-голубой)	T48H5
		Light Magenta (Светло-пурпурный)	T48H6
		Оптимизатор	T48H7
		Жидкость для обслуживания	T48H8

Приложение

Модель принтера	Продукт	Номер продукта	
SC-R5070	Блок подачи чернил	Black (Черный)	T48E120
		Cyan (Голубой)	T48E220
		Magenta (Пурпурный)	T48E320
		Yellow (Желтый)	T48E420
		Light Cyan (Светло-голубой)	T48E520
		Light Magenta (Светло-пурпурный)	T48E620
		Оптимизатор	T48E720
		Жидкость для обслуживания	T48E820
SC-R5080	Блок подачи чернил	Black (Черный)	T48K1
		Cyan (Голубой)	T48K2
		Magenta (Пурпурный)	T48K3
		Yellow (Желтый)	T48K4
		Light Cyan (Светло-голубой)	T48K5
		Light Magenta (Светло-пурпурный)	T48K6
		Оптимизатор	T48K7
		Жидкость для обслуживания	T48K8

SC-R5000L Series

Каждый набор содержит два компонента одного цвета.

Приложение

Модель принтера	Продукт	Номер продукта	
SC-R5000L	Блок подачи чернил	Black (Черный)	T45U1
		Cyan (Голубой)	T45U2
		Magenta (Пурпурный)	T45U3
		Yellow (Желтый)	T45U4
		Light Cyan (Светло-голубой)	T45U5
		Light Magenta (Светло-пурпурный)	T45U6
		Оптимизатор	T45U7
		Жидкость для обслуживания	T45U8
SC-R5010L	Блок подачи чернил	Black (Черный)	T45V1
		Cyan (Голубой)	T45V2
		Magenta (Пурпурный)	T45V3
		Yellow (Желтый)	T45V4
		Light Cyan (Светло-голубой)	T45V5
		Light Magenta (Светло-пурпурный)	T45V6
		Оптимизатор	T45V7
		Жидкость для обслуживания	T45V8
SC-R5030L	Блок подачи чернил	Black (Черный)	T45R1
		Cyan (Голубой)	T45R2
		Magenta (Пурпурный)	T45R3
		Yellow (Желтый)	T45R4
		Light Cyan (Светло-голубой)	T45R5
		Light Magenta (Светло-пурпурный)	T45R6
		Оптимизатор	T45R7
		Жидкость для обслуживания	T45R8

Приложение

Модель принтера	Продукт	Номер продукта	
SC-R5040L	Блок подачи чернил	Black (Черный)	T45W1
		Cyan (Голубой)	T45W2
		Magenta (Пурпурный)	T45W3
		Yellow (Желтый)	T45W4
		Light Cyan (Светло-голубой)	T45W5
		Light Magenta (Светло-пурпурный)	T45W6
		Оптимизатор	T45W7
		Жидкость для обслуживания	T45W8
SC-R5070L	Блок подачи чернил	Black (Черный)	T45S120
		Cyan (Голубой)	T45S220
		Magenta (Пурпурный)	T45S320
		Yellow (Желтый)	T45S420
		Light Cyan (Светло-голубой)	T45S520
		Light Magenta (Светло-пурпурный)	T45S620
		Оптимизатор	T45S720
		Жидкость для обслуживания	T45S820

Обслуживаемые компоненты

Продукт	Номер продукта	Описание
Блок подачи чистящей жидкости (кроме SC-R5080)	T45X1*1	Используется при Подготовке к хранению.
Блок подачи чистящей жидкости (для SC-R5080)	T45X2	
Абсорбер (кроме SC-R5080)	C13S210100	Следующие расходные материалы включены в набор обслуживания. <input type="checkbox"/> Очиститель (1 шт.) <input type="checkbox"/> Перчатки (2 шт.)
Абсорбер (для SC-R5080)	C13S210101	

Приложение

Продукт	Номер продукта	Описание
Чистящий набор (кроме SC-R5080)	C13S210103	Идентичен чистящему набору, поставляемому с принтером.
Чистящий набор (для SC-R5080)	C13S210104	
Waste Ink Bottle (Емкость для отработанных чернил) (кроме SC-R5080)	C13S210071	Идентична емкости Waste Ink Bottle (Емкость для отработанных чернил), поставляемой с принтером. Содержит одну емкость.
Waste Ink Bottle (Емкость для отработанных чернил) (для SC-R5080)	C13S210072	
Щетка для очистителя носителей	C12C936031	Идентична щетке для очистителя носителей, поставляемой с принтером.
Держатель носителя	C12C935321	Идентичен Держателю носителя, входящему в комплект поставки принтера.
Термопластина	C12C936551	Идентична термопластине, поставляемой с принтером.
Чистящие палочки	C13S090013	Идентично набору для очистки, поставляемому с принтером.
Бытовой очиститель ^{*2}	C13S090016	Идентичен бытовому очистителю, поставляемому с принтером.

*1 Пользователи из Северной и Латинской Америки: при заказе используйте номер детали C13T45X100.

*2 Недоступно для покупки в некоторых странах и регионах. Мы рекомендуем ВЕМСОТ М-3ИІ от корпорации Asahi Kasei при покупке коммерческих продуктов.

Поддерживаемые типы носителей

С этим принтером возможно использование следующих носителей.

Тип и качество используемых носителей сильно влияют на качество печати. Для выполнения задания печати выберите наиболее подходящие для него носители из имеющихся. За информацией об использовании носителей обратитесь к документации по ним либо свяжитесь с производителем. Перед покупкой носителей в больших количествах попробуйте напечатать небольшой пример и проверьте результат.



Важно!

Не используйте смятые, потертые, порванные или грязные носители.

Носитель в рулоне

Размер сердцевин рулона	2 или 3 дюйма
Внешний диаметр рулона	Устройство подачи/протяжки носителей: до 250 мм (9,8 дюйма) Автоматический натяжной ролик: до 200 мм (7,87 дюйма)
Ширина носителя	300–1626 мм (64 дюйма)
Толщина носителя	Максимум 1 мм (0,039 дюйма)
Вес рулона	Максимум 45 кг (99 фунтов)

Перемещение и транспортировка принтера

В этом разделе приводятся инструкции по перемещению и транспортировке устройства.

Перемещение принтера

В этом разделе предполагается, что устройство перемещается в другое место в пределах одного этажа, без перемещения по лестницам, уклонам или подъемам. Подробнее о перемещении принтера между этажами или зданиями см. в следующем разделе.



«Транспортировка» на стр. 155



Предостережение

При перемещении устройства не наклоняйте его более чем на 10 градусов вперед или назад. В противном случае принтер может упасть, что может привести к непредвиденным последствиям.



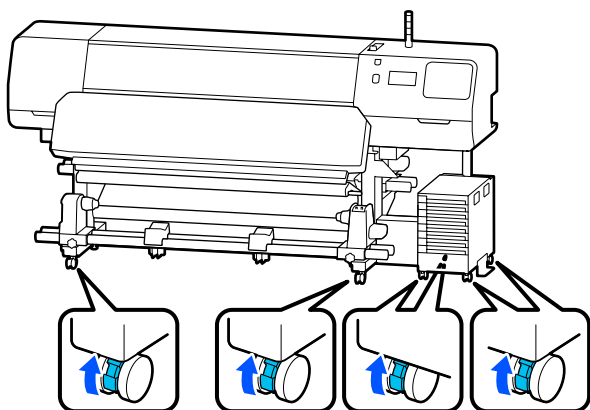
Важно!

- Не извлекайте блоки подачи чернил. Несоблюдение данного предостережения может привести к высыханию дюз печатающей головки.
- Перемещайте принтер при соблюдении следующих условий.
 - Не отсоединяйте блок чернил от принтера. (При транспортировке принтера коннектор чернильной трубки должен быть соединен с задней частью принтера и зафиксирован.)
 - Для фиксации необходимо использовать кабель чернильного блока.

Приложение

Подготовка

- 1 Убедитесь, что принтер выключен.
- 2 Извлеките Waste Ink Bottle (Емкость для отработанных чернил).
 ↗ «Замена Waste Ink Bottle (Емкость для отработанных чернил)» на стр. 102
- 3 Отключите от принтера кабель питания и все другие кабели.
 Кроме того, извлеките из блока чернил следующее.
 - ❑ Кабель питания и соединительный кабель
 - ❑ Антипрокидывающая панель (для обеих сторон)
- 4 Извлеките носитель из Устройства подачи/протяжки носителей и автоматического натяжного ролика.
- 5 Разблокируйте два колесика на передней части ножек принтера.
 Разблокируйте все четыре колесика на блоке чернил.

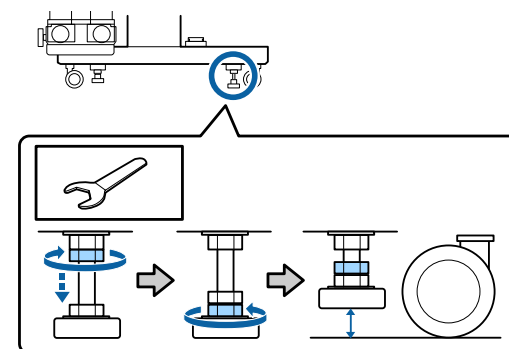
**! Важно!**

При изменении уровня с помощью регуляторов уровня убедитесь, что вы подняли эти регуляторы уровня выше колесиков, прежде чем пытаться переместить принтер. Перемещение принтера без подъема регуляторов уровня может привести к неполадке. Для изменения положения регуляторов уровня нужно использовать ключ из комплекта поставки принтера.

(1) Ослабьте гайку в верхней части регуляторов уровня.

(2) Поверните нижнюю гайку против часовой стрелки.

(3) Убедитесь, что она находится выше колесиков.



6 Переместите принтер.

Для перемещения принтера требуется три человека: по одному на каждую сторону принтера и один для переноса блока чернил. Кроме того, принтер при перемещении должен находиться впереди людей.

! Важно!

Колесики на стойке принтера предназначены для перемещения принтера на небольшие расстояния внутри здания в пределах одного этажа. Они не предназначены для транспортировки устройства на большие расстояния.

Приложение

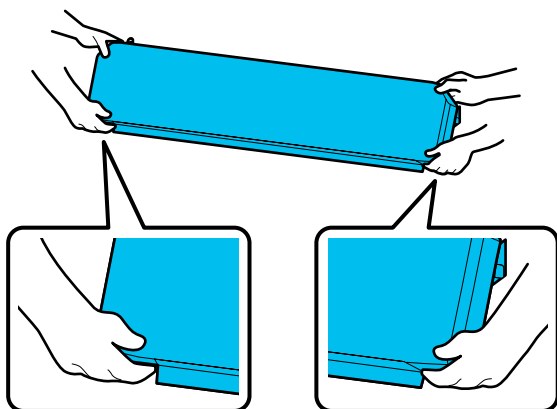
При движении в узком пространстве

Можно перемещать принтер через двери и др. открытые области шириной не менее 1050 мм (41,3 дюйма). Если снять фиксирующий нагреватель, то можно перемещать принтер через открытые области шириной не менее 900 мм (35,4 дюйма).

Чтобы снять фиксирующий нагреватель, выполните следующие действия.

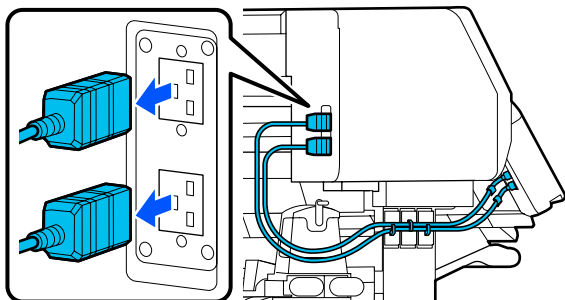
! Важно!

- ❑ Для снятия и переноса фиксирующего нагревателя требуется два человека.
- ❑ При переносе фиксирующего нагревателя ваши руки должны быть расположены так, как показано на рисунке.

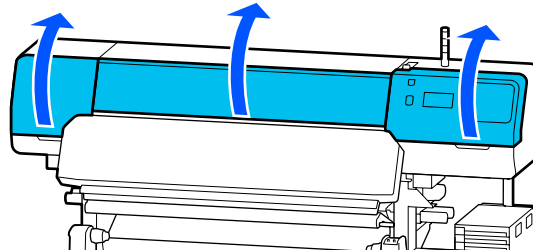


1 Выключите принтер и отсоедините оба шнура питания.

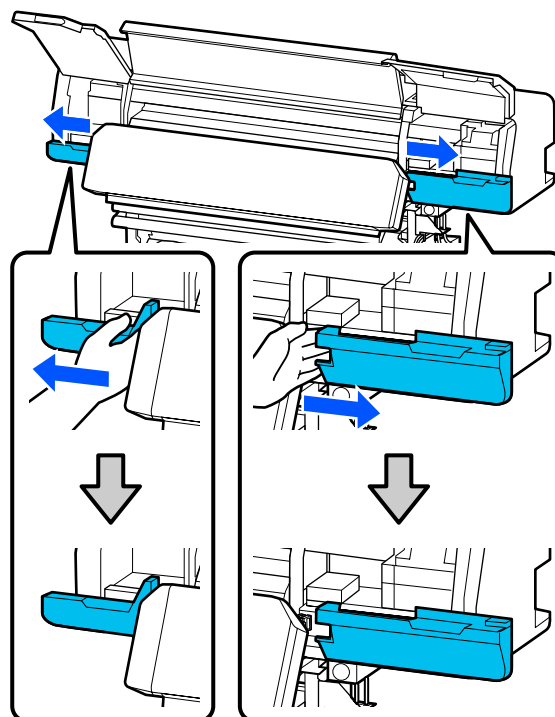
2 Отсоедините оба шнура питания от фиксирующего нагревателя.



3 Откройте крышку принтера и служебные крышки слева и справа.

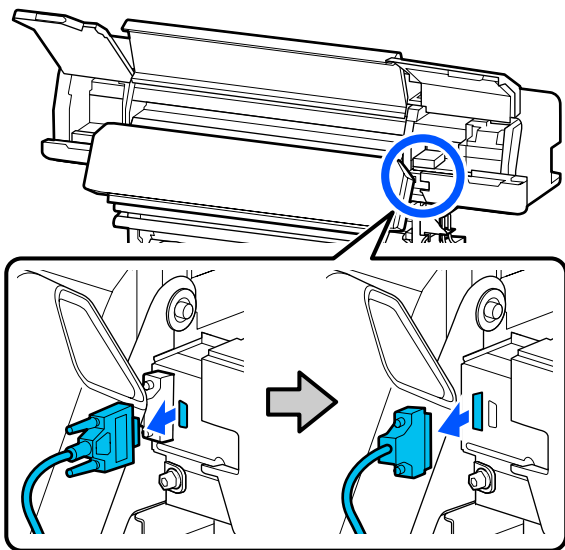


4 Откройте крышки слева и справа от фиксирующего нагревателя.

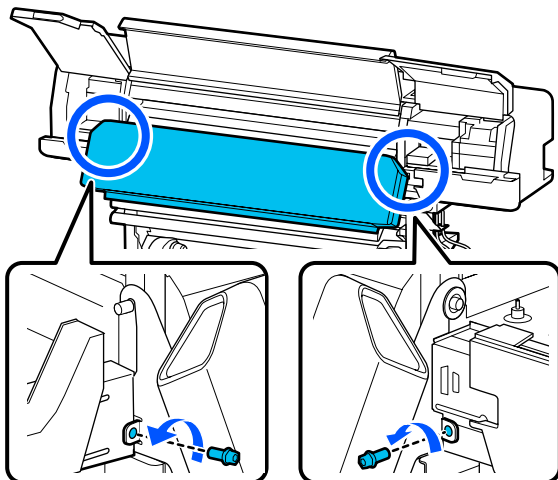


Приложение

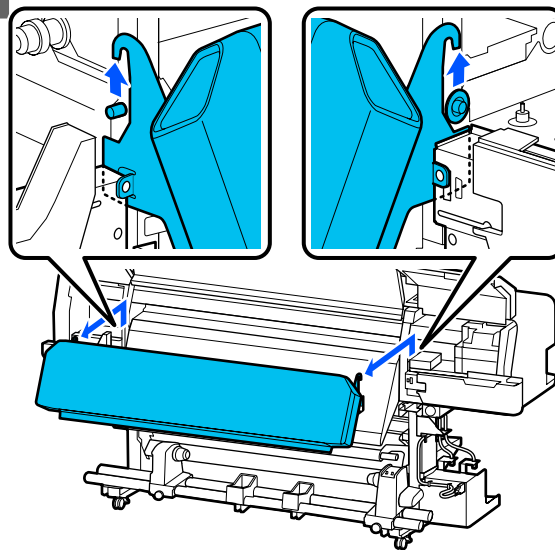
5 Извлеките коннектор фиксирующего нагревателя.



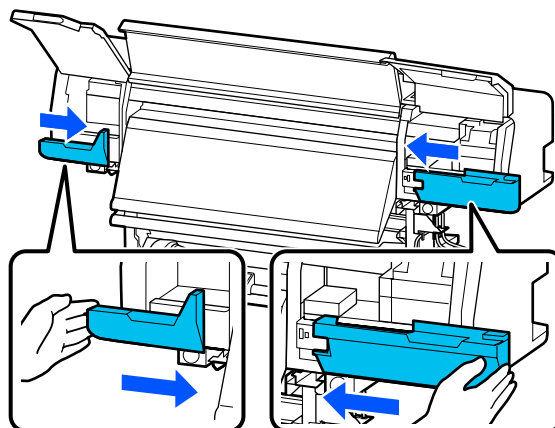
6 Выкрутите винты.



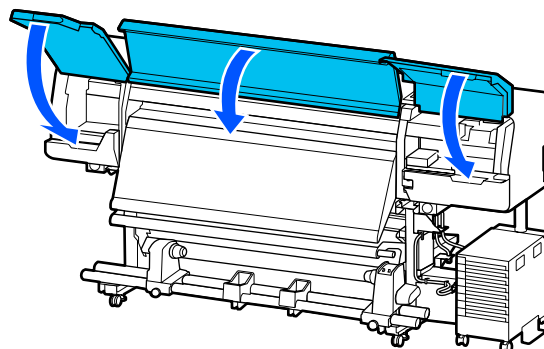
7 Снимите фиксирующий нагреватель.



8 Закройте крышки слева и справа.



9 Заройте крышку принтера и служебные крышки слева и справа.




Настройка устройства после перемещения

После перемещения принтера сделайте следующее для его подготовки к работе.

Приложение

1 Если вы сняли фиксирующий нагреватель, следуйте указанным ниже рекомендациям, чтобы правильно его установить.

Убедитесь, что новое место подходит для размещения устройства, затем установите на устройство снятые компоненты.


Кроме Северной Америки и Латинской Америки:  *Руководство по установке* (буклет)

Если у вас нет под рукой *Руководства по установке*, зайдите на сайт <http://epson.sn>, выберите модель вашего принтера и следуйте соответствующим инструкциям.

Пользователи из Северной Америки и Латинской Америки: обратитесь к своему дилеру для установки изделия. Установка изделия должна производиться авторизованным дилером. Если изделие будет повреждено в результате неавторизованной установки, на него не будет распространяться гарантия Epson.

2 Подсоедините кабели питания и включите принтер.

Кроме Северной Америки и Латинской Америки:


 *Руководство по установке* (буклет)

Пользователи из Северной Америки и Латинской Америки: обратитесь к своему дилеру для установки изделия. Установка изделия должна производиться авторизованным дилером. Если изделие будет повреждено в результате неавторизованной установки, на него не будет распространяться гарантия Epson.

3 Выполните Пров. дюз печат. гол., чтобы узнать, не засорились ли они.

 [«Как напечатать шаблон проверки дюз» на стр. 109](#)

4 Задайте **Настройки печати** в меню «Настройки».

 [«Оптимизация параметров носителей \(Автоматическая регулировка\)» на стр. 70](#)

 [«Служба поддержки» на стр. 163](#)

Транспортировка

Перед транспортировкой принтера обратитесь к продавцу или в службу поддержки Epson.

Приложение

Соотношение длин печати и количества проходов. Создание задания

Таблица соотношения длин печати и количества проходов

Количество проходов	Ширина носителя	
	54 дюйма или меньше	До 64 дюймов
1 pass	253,7 м (832,3 фута)	228,8 м (750,6 фута)
4 pass	70,4 м (230,9 фута)	62,7 м (205,7 фута)
5 pass	56 м (183,7 фута)	49,9 м (163,7 фута)
6 pass	43,1 м (141,4 фута)	38,5 м (126,3 фута)
9 pass	31 м (101,7 фута)	27,7 м (90,9 фута)
14 pass	19,5 м (64 фута)	17,4 м (57,1 фута)
20 pass	13,5 м (44,3 фута)	12,1 м (39,7 фута)
26 pass	10,7 м (35,1 фута)	9,5 м (31,1 фута)
35 pass	7,8 м (25,6 фута)	6,9 м (22,6 фута)

Создание заданий

Если продолжительность печати превышает три часа, выполните одно из следующих действий.

- Если продолжительность объединенных заданий в RIP или функции Step and Repeat (Послед. шаг. печать) превышает три часа, разделите объединенные задания на несколько заданий так, чтобы они укладывались в трехчасовой временной период, или установите для размера области макета в функции Step and Repeat (Послед. шаг. печать) значение, равное длине печати из таблицы выше.
- Если продолжительность одного задания превышает три часа, можно с помощью функции обрезки разделить печать изображения на несколько заданий.
- Если продолжительность одного задания превышает три часа, но вы не хотите разделять изображение, печатайте его в ускоренном режиме, чтобы печать задания заняла менее трех часов.

Приложение

Требования к системе

Это программное обеспечение можно использовать в следующих средах (данные актуальны на июнь 2020 года).

Поддерживаемые операционные системы могут измениться.

За последней информацией обратитесь на веб-сайт Epson

Epson Edge Dashboard

 **Важно!**

Убедитесь, что компьютер, на котором установлена панель Epson Edge Dashboard, соответствует следующим требованиям.

Если эти требования не выполняются, программное обеспечение не сможет отслеживать состояние принтера надлежащим образом.

- Отключите функцию гибернации на компьютере.
- Отключите функцию спящего режима, чтобы компьютер не мог переходить в спящий режим.

Windows

Операционные системы	Windows 7 с пакетом обновления 1 (SP1)/Windows 7 x64 с пакетом обновления 1 (SP1) Windows 8/Windows 8 x64 Windows 8.1/Windows 8.1 x64 Windows 10/Windows 10 x64
ЦП	Многоядерный процессор (частотой 3,0 ГГц или выше)
Свободная память	4 ГБ или больше
Жесткий диск (свободное место во время установки)	2 ГБ и выше
Разрешение экрана	1280 × 1024 или выше
Интерфейс связи	Высокоскоростной USB Ethernet 1000Base-T
Браузер	Internet Explorer 11 Microsoft Edge

Mac

Операционные системы	Mac OS X 10.7 Lion или последующих версий
----------------------	---

Приложение

ЦП	Многоядерный процессор (частотой 3,0 ГГц или выше)
Свободная память	4 ГБ или больше
Жесткий диск (свободное место во время установки)	2 ГБ и выше
Разрешение экрана	1280 × 1024 или выше
Интерфейс связи	Высокоскоростной USB Ethernet 1000Base-T
Браузер	Apple Safari 6 и выше

Linux

Распределение	Debian 8.6 64bit (MATE desktop environment only) или последующих версий
ЦП	Многоядерный процессор (частотой 3,0 ГГц или выше)
Свободная память	4 ГБ или больше
Жесткий диск (свободное место во время установки)	2 ГБ и выше
Разрешение экрана	1280 × 1024 или выше
Интерфейс связи	Высокоскоростной USB Ethernet 1000Base-T
Браузер	Mozilla Firefox 45 (ESR) или последующих версий

Epson Edge Print

Операционная система	Windows 7 x64 SP1 Windows 8 x64 Windows 8.1 x64 Windows 10 x64
ЦП	Многоядерный процессор (частотой 3,0 ГГц или выше)
Доступная память	8 ГБ и больше
Жесткий диск (доступный том для установки)	50 ГБ или больше
Разрешение экрана	1280 × 1024 или выше
Интерфейс связи	Высокоскоростной USB Ethernet 100Base-TX/1000Base-T

Предполагается, что компьютер, на котором установлено это программное обеспечение, может одновременно работать и с другими приложениями (например, Adobe Illustrator). Поэтому рекомендуется использовать компьютер с наилучшими техническими характеристиками.

Приложение

Кроме того, объем данных, обрабатываемых этим ПО, обычно составляет несколько гигабайт, а при работе с крупными заданиями на печать высокого качества этот объем может достигать нескольких десятков гигабайт. Поэтому рекомендуется использовать компьютер с достаточным объемом дополнительного свободного пространства на жестком диске.

Web Config

Ниже приведен список поддерживаемых браузеров.

Internet Explorer 11, Microsoft Edge, Firefox*, Chrome*, Safari*

* Необходимо использовать самую актуальную версию.

Приложение

Таблица спецификаций


Характеристики принтера	
Метод печати	Струйная, по запросу
Конфигурация дюзов	
Кроме LM и LC	400 дюз × 2 × 2 ряда × 5 цветов (Black (Черный), Cyan (Голубой), Magenta (Пурпурный), Yellow (Желтый), Оптимизатор)
LM, LC	400 дюз × 2 × 1 ряд × 2 цвета (Light Magenta (Светло-пурпурный), Light Cyan (Светло-голубой))
Разрешение (максимальное)	1200 × 2400 точек на дюйм Разрешение печати, эквивалентное 600 × 600 × 8 слоев полутонов
Код управления	Растр ESC/P (неизвестные команды)
Метод загрузки носителей	Способ фрикционной подачи
Встроенная память	2 ГБ
Интерфейс	Высокоскоростной USB, соответствующий спецификациям USB 2.0. 100Base-TX/1000Base-T*1
Номинальное напряжение (входное)	
№ 1, № 2	200–240 В переменного тока
Блок чернил*2	100–240 В переменного тока
Номинальное напряжение (выходное)	
№ 3	200–240 В переменного тока
Номинальная частота тока (входная)	
№ 1, № 2	50/60 Гц
Блок чернил	50/60 Гц
Номинальная частота тока (выходная)	
№ 3	50/60 Гц
Номинальная сила тока (входная)	

Характеристики принтера	
№ 1, № 2	16 А
Блок чернил	1,4 А
Номинальная сила тока (выходная)	
№ 3	1,4 А
Энергопотребление	
SC-R5000 Series (итого для № 1 и № 2)	В режиме печати: ок. 4,6 кВт В спящем режиме: ок. 44,0 Вт В отключенном состоянии: ок. 1,0 Вт
SC-R5000L Series (итого для № 1 и № 2)	В режиме печати: ок. 4,6 кВт В спящем режиме: ок. 46,0 Вт В отключенном состоянии: ок. 1,1 Вт
Температура и влажность (без конденсата)	
Рекомендуемые	От 20 до 25 °C (от 68 до 77 °F), от 40 до 60 %
В рабочем режиме	От 15 до 30 °C (от 59 до 86 °F), от 20 до 80 %
Хранение (до распаковки)	От -20 до 60 °C (от -4 до 140 °F) (в течение 120 часов при 60 °C [140 °F], в течение месяца при 40 °C [104 °F]), от 5 до 85 %
Хранение*3 (после распаковки)	От -20 до 40 °C (от -4 до 104 °F) (в течение месяца при 40 °C [104 °F]), от 5 до 85 %
<p>Диапазон температур и влажности Серая область: при использовании Область диагональных линий: рекомендуется (%)</p>	
Размеры	

Приложение

Характеристики принтера	
Размеры при хранении	2949 (Ш) × 1045 (Г) × 1605 (В) мм (116,1 (Ш) × 41,1 (Г) × 63,2 (В) дюйма)
Максимальные размеры	2949 (Ш) × 1045 (Г) × 1774 (В) мм (116,1 (Ш) × 41,1 (Г) × 69,5 (В) дюйма)
Вес ^{*4}	
SC-R5000 Series	Прибл. 425 кг (937 фунтов)
SC-R5000L Series	Прибл. 449 кг (990 фунтов)

- *1 Используйте экранированную витую пару (категории 5e или выше).
- *2 Убедитесь, что шнур питания блока чернил подсоединен к разъему питания принтера (№ 3).
- *3 При хранении принтера при температуре ниже -15 °C убедитесь, что в меню настроек выполнена процедура **Подготовка к хранению**. Если принтер отправлен на хранение без выполнения этой процедуры, печатающая головка может быть повреждена.

 «Длительное хранение (обслуживание перед хранением)» на стр. 111

- *4 Без блока подачи чернил

Характеристики чернил	
Тип	Выделенный блок подачи чернил
Тип чернил	Композитные чернила
Использовать до	См. дату, напечатанную на упаковке блока подачи чернил или на самом блоке подачи чернил.
Срок окончания гарантии на качественную печать	1 год (с даты, указанной на блоке чернил)
Температура хранения	В неустановленном состоянии: от -20 до 40 °C (от -4 до 104 °F) (в течение 4 дней при -20 °C [-4 °F], в течение месяца при 40 °C [104 °F]) При установленном блоке чернил: от -20 до 40 °C (от -4 до 104 °F) (в течение 4 дней при -20 °C [-4 °F], в течение месяца при 40 °C [104 °F]) При транспортировке: от -20 до 60 °C (от -4 до 140 °F) (в течение 4 дней при -20 °C [-4 °F], в течение месяца при 40 °C [104 °F], в течение 3 дней при 60 °C [140 °F])
Размеры	180 (Ш) × 410 (Г) × 30 (В) мм (7,1 (Ш) × 16,1 (Г) × 1,2 (В) дюйма)
Емкость	1500 мл (50,7 жидкой унции)

 **Важно!**

Используйте принтер на высоте не более 2000 м (6562 фута) над уровнем моря.

ВНИМАНИЕ!

Настоящее изделие относится к оборудованию класса А. При использовании в бытовой обстановке это оборудование может нарушать функционирование других технических средств в результате создаваемых индустриальных радиопомех. В этом случае от пользователя может потребоваться принятие адекватных мер.

Приложение

Сведения, касающиеся декларации ЕС о соответствии нормативным требованиям

Полный текст декларации ЕС о соответствии для этого оборудования доступен по следующему адресу в Интернете.

<https://www.epson.eu/conformity>

Информация для потребителя

Информация о назначении изделия	Широкоформатный струйный принтер предназначен для печати изображений на различных носителях.
Изготовитель	SEIKO EPSON CORPORATION Адрес: 3-5, Ова 3-темэ, Сува-ши, Нагано-кен 392-8502 Япония Телефон: 81-266-52-3131
Официальный представитель в странах СНГ	ООО «Эпсон СНГ» 129110, Москва, улица Щепкина 42, строение 2а, 3 этаж Телефон: +7 (495) 777-0355/56 http://www.epson.ru/ info_CIS@epson.ru Представительство компании «Эпсон Европа Б.В.» (Нидерланды) 129110, Москва, улица Щепкина 42, строение 2а, 3 этаж Телефон: +7 (495) 777-0355/56 http://www.epson.ru/
Месяц и год изготовления	Указано на табличке с серийным номером.
Наименование страны, где изготовлено	Указано на табличке с серийным номером.

Соответствует требованиям технического регламента Таможенного союза «О безопасности низковольтного оборудования» (ТР ТС 004/2011); Технического регламента Таможенного союза «Об электромагнитной совместимости технических устройств» (ТР ТС 020/2011).

Веб-сайт технической поддержки Epson обеспечивает помощь в решении проблем, которые не могут быть решены при использовании документации по продукту. Если у вас есть Web-браузер и вы можете подключиться к Интернет, то обратитесь к этому сайту по адресу: <http://www.epson.ru/>



Служба поддержки

Веб-сайт технической поддержки

Веб-сайт технической поддержки Epson предоставляет помощь в случае возникновения проблем, которые невозможно решить, обратившись к информации по устранению неисправностей, представленной в документации по вашему продукту. Если у вас есть веб-браузер и вы можете подключиться к Интернету, то обратитесь к этому сайту по адресу:

<https://support.epson.net/>

Если вам нужны свежие версии драйверов, список часто задаваемых вопросов, инструкции или другие доступные файлы, заходите на сайт:

<https://www.epson.com>

После чего обратитесь к разделу поддержки на локальном веб-сайте Epson.

Обращение в службу поддержки пользователей продукции Epson

Перед обращением в Epson

Если продукт Epson работает ненадлежащим образом и не удастся устранить неполадку с помощью сведений, приведенных в документации по этому продукту, обратитесь за помощью в службы технической поддержки Epson. Если адрес службы поддержки для вашего региона отсутствует в списке, обратитесь в сервисный центр.

Чтобы быстрее и оперативнее решить ваши проблемы, уточните, пожалуйста, следующие данные.

- Серийный номер продукта (обычно серийный номер находится на этикетке, наклеенной на тыльной стороне устройства)
- Модель продукта
- Версия программного обеспечения продукта (щелкните **About**, **Version Info** или аналогичную кнопку в программном обеспечении продукта)
- Марка и модель используемого компьютера
- Название и версия используемой на компьютере операционной системы
- Названия и версии приложений, обычно используемых для работы

Служба поддержки пользователей в Северной Америке

Посетите сайт <https://www.epson.com/support> (США) или <http://www.epson.ca/support> (Канада). Выполните поиск вашего устройства, чтобы загрузить для него программное обеспечение и утилиты, просмотреть руководства, получить ответы на часто задаваемые вопросы и советы по устранению неполадок, а также связаться с Epson.

Компания Epson предоставляет техническую поддержку и информацию по установке, настройке и эксплуатации профессиональных печатных устройств в рамках выбранного плана ограниченного гарантийного обслуживания Epson (Epson Preferred Limited Warranty Plan). Звоните: (888) 377-6611, с 6:00 до 18:00 по тихоокеанскому времени, с понедельника по пятницу. Дни и часы технической поддержки могут меняться без предварительного предупреждения. Перед звонком убедитесь, что у вас есть серийный номер принтера и подтверждение его приобретения.

Примечание

- Если у вас возникли проблемы с использованием бесплатной линии, позвоните по телефону (562) 276-1305.
- Чтобы получить инструкции по использованию любого другого программного обеспечения в вашей системе, см. соответствующую документацию для этого программного обеспечения.

Приобретение расходных материалов и аксессуаров

Вы можете приобрести оригинальные чернила Epson, бумагу Epson и дополнительные принадлежности от авторизованного реселлера Epson. Чтобы найти ближайшего реселлера, посетите сайт <http://proimaging.epson.com> (США) или <http://proimaging.epson.ca> (Канада), укажите ваше устройство и его серию и нажмите кнопку **Where to Buy (Где приобрести)**. Либо позвоните по телефону 800-GO-EPSON (800-463-7766) в США или 800-807-7766 в Канаде.

Служба поддержки пользователей в странах Латинской Америки

Если вам требуется дополнительная помощь по вашему устройству Epson, обратитесь в нашу компанию.

Компания Epson предоставляет следующие услуги технической поддержки:

Техническая поддержка в Интернете

Для поиска сведений по устранению распространенных неполадок посетите сайт поддержки Epson: <http://epson.com.jm/Support/> (страны Карибского бассейна), <http://www.epson.com.br/suporte> (Бразилия), <http://www.latin.epson.com/soporte> (другие регионы). Можно загрузить драйверы и документацию, получить ответы на часто задаваемые вопросы и рекомендации по устранению неполадок, а также задать вопросы специалистам Epson по электронной почте.

Поговорить с представителем службы технической поддержки

Прежде чем обратиться за технической поддержкой в Epson, подготовьте следующую информацию.

- Наименование изделия
- Серийный номер изделия (указан на этикетке на изделии)
- Подтверждающие покупку документы (например, квитанция) и дата продажи
- Конфигурация компьютера
- Описание проблемы

Служба поддержки

Затем позвоните по следующему номеру:

Страна	Телефон
Аргентина	(54 11) 5167-0300 0800-288-37766
Боливия*	800-100-116
Бразилия	0800-007-5000
Чили	(56 2) 2484-3400
Колумбия	Богота: (57 1) 592-2200 Другие города: 018000-915235
Коста-Рика	800-377-6627
Доминиканская Республика*	1-888-760-0068
Эквадор*	1-800-000-044
Сальвадор*	800-6570
Гватемала*	1-800-835-0358
Мексика	Мехико: (52 55) 1323-2052 Другие города: 01-800-087-1080
Никарагуа*	00-1-800-226-0368
Панама*	00-800-052-1376
Парагвай	009-800-521-0019
Перу	Лима: (51 1) 418-0210 Другие города: 0800-10-126
Уругвай	00040-5210067
Венесуэла	(58 212) 240-1111

* Чтобы позвонить по этому бесплатному номеру с мобильного телефона, обратитесь в вашу местную телефонную компанию.

Если вашей страны нет в списке, обратитесь в офис продаж в ближайшей стране. Может взиматься плата за междугороднее или международное соединение.

Приобретение расходных материалов и аксессуаров

Вы можете приобрести оригинальные чернила Epson, бумагу Epson и дополнительные принадлежности от авторизованного реселлера Epson. Чтобы найти ближайшего реселлера, посетите сайт <http://www.epson.com.jm> (страны Карибского бассейна), <http://www.epson.com.br> (Бразилия) или <http://www.latin.epson.com> (другие регионы) либо позвоните в ближайший офис продаж Epson.

Служба поддержки пользователей в Европе

Сведения о контактах компании Epson в Европе см. в документе по **общеевропейской гарантии**.

Служба поддержки пользователей на Тайване

Контакты для получения информации, технической поддержки и обслуживания.

Адрес в Интернете (<https://www.epson.com.tw>)

Доступны сведения о характеристиках продуктов, драйверы для загрузки и запрос сведений о продуктах.

Служба поддержки Epson Helpdesk (телефон: +0800212873)

Наша служба поддержки окажет по телефону следующую помощь.

- Запросы по продажам и сведения о продуктах
- Вопросы или проблемы, связанные с использованием продуктов
- Запросы о гарантии и ремонте

Служба поддержки

Сервисный центр Epson:

Телефон	Факс	Адрес
02-23416969	02-23417070	№ 20, Beiping E. Rd., Zhongzheng Dist., Taipei City 100, Taiwan
02-27491234	02-27495955	1F., № 16, Sec. 5, Nanjing E. Rd., Songshan Dist., Taipei City 105, Taiwan
02-32340688	02-32340699	№ 1, Ln. 359, Sec. 2, Zhongshan Rd., Zhonghe City, Taipei County 235, Taiwan
039-605007	039-600969	№ 342-1, Guangrong Rd., Luodong Township, Yilan County 265, Taiwan
038-312966	038-312977	№ 87, Guolian 2nd Rd., Hualien City, Hualien County 970, Taiwan
03-4393119	03-4396589	5F., № 2, Nandong Rd., Pingzhen City, Taoyuan County 32455, Taiwan (R.O.C.)
03-5325077	03-5320092	1F., № 9, Ln. 379, Sec. 1, Jingguo Rd., North Dist., Hsinchu City 300, Taiwan
04-23011502	04-23011503	3F., № 30, Dahe Rd., West Dist., Taichung City 40341, Taiwan (R.O.C.)
04-23805000	04-23806000	№ 530, Sec. 4, Henan Rd., Nantun Dist., Taichung City 408, Taiwan
05-2784222	05-2784555	№ 463, Zhongxiao Rd., East Dist., Chiayi City 600, Taiwan
06-2221666	06-2112555	№ 141, Gongyuan N. Rd., North Dist., Tainan City 704, Taiwan
07-5520918	07-5540926	1F., № 337, Minghua Rd., Gushan Dist., Kaohsiung City 804, Taiwan

Телефон	Факс	Адрес
07-3222445	07-3218085	№ 51, Shandong St., Sanmin Dist., Kaohsiung City 807, Taiwan
08-7344771	08-7344802	1F., № 113, Shengli Rd., Pingtung City, Pingtung County 900, Taiwan

Служба поддержки пользователей в Австралии и Новой Зеландии

Epson Australia/New Zealand стремится обеспечить для своих клиентов высокий уровень обслуживания. Наряду с документацией к продукту мы предоставляем следующие источники получения информации.

Ваш поставщик

Не забывайте, что ваш поставщик готов помочь вам найти и устранить большинство возникших проблем. При возникновении проблем следует в первую очередь обращаться к поставщику; работники могут оперативно предложить решение проблемы либо посоветовать следующий шаг для ее решения.

URL-адрес в Интернете

Австралия
<https://www.epson.com.au>

Новая Зеландия
<https://www.epson.co.nz>

Посетите сайт Epson Australia/New Zealand в Интернете.

На сайте доступны драйверы для загрузки, контактные данные компании Epson, информация о новых продуктах и техническая поддержка (по электронной почте).

Служба поддержки

Служба поддержки Epson Helpdesk

Служба поддержки Epson Helpdesk является последним резервом, призванным предоставить нашим клиентам доступ к нужному совету. Операторы службы поддержки могут оказать помощь при установке, настройке и эксплуатации пользователем продукта Epson. Персонал службы предпродажной поддержки может предоставить литературу о новых продуктах Epson и посоветовать местонахождение ближайшего дилера или сервисного центра. Служба поддержки может дать ответы на самые разнообразные вопросы.

Ниже приведены номера службы поддержки:

Австралия	Телефон:	1300 361 054
	Факс:	(02) 8899 3789
Новая Зеландия	Телефон:	0800 237 766

Хотелось бы, чтобы во время звонка вся соответствующая информация была у вас под рукой. Чем больше информации подготовлено, тем быстрее мы поможем решить проблему. К такой информации относится документация на используемый продукт Epson, тип компьютера, операционная система, прикладные программы и любые данные, которые могут, по вашему мнению, понадобиться.

Служба поддержки пользователей в Сингапуре

Epson Singapore предоставляет следующие источники информации, поддержки и обслуживания.

Адрес в Интернете (<https://www.epson.com.sg>)

Доступны: информация о характеристиках продуктов, драйверы для загрузки, ответы на часто задаваемые вопросы, ответы на запросы о продаже и техническая поддержка по электронной почте.

Служба поддержки Epson Helpdesk (бесплатный звонок на номер 800-120-5564)

Наша служба поддержки окажет по телефону следующую помощь.

- Запросы по продажам и сведения о продуктах
- Вопросы или проблемы, связанные с использованием продуктов
- Запросы о гарантии и ремонте

Служба поддержки пользователей в Таиланде

Контакты для получения информации, технической поддержки и обслуживания.

Адрес в Интернете (<https://www.epson.co.th>)

Доступны: информация о характеристиках продуктов, драйверы для загрузки, ответы на часто задаваемые вопросы и электронная почта.

Горячая линия Epson Hotline (Телефон: (66) 2685-9899)

Наша команда Hotline окажет вам помощь по телефону в решении следующих вопросов.

- Запросы по продажам и сведения о продуктах
- Вопросы или проблемы, связанные с использованием продуктов
- Запросы о гарантии и ремонте

Служба поддержки пользователей во Вьетнаме

Контакты для получения информации, технической поддержки и обслуживания.

Горячая линия Epson +84 28 3925 5545
Hotline (телефон):

Служба поддержки

Сервисный центр: 68 Nam Ky Khoi Nghia
Street, Nguyen Thai Binh
Ward, District 1, Ho Chi
Minh City, Vietnam

Служба поддержки пользователей в Индонезии

Контакты для получения информации,
технической поддержки и обслуживания.

Адрес в Интернете (<https://www.epson.co.id>)

- Информация о спецификациях продуктов и драйверах для загрузки
- Вопросы и ответы, запросы о продажах, вопросы по эл. почте

Горячая линия Epson Hotline

- Запросы по продажам и сведения о продуктах
- Техническая поддержка
 - Телефон: (62) 21-572 4350
 - Факс: (62) 21-572 4357

Сервисный центр Epson

Джакарта	Mangga Dua Mall 3rd floor № 3A/B Jl. Arteri Mangga Dua, Jakarta
	Телефон/факс: (62) 21-62301104
Бандунг	Lippo Center 8th floor Jl. Gatot Subroto № 2 Bandung
	Телефон/факс: (62) 22-7303766

Сурабая	Hitech Mall It IIB № 12 Jl. Kusuma Bangsa 116 – 118 Surabaya
---------	--

Телефон: (62) 31-5355035
Телефон/факс: (62) 31-5477837

Джокьякарта	Hotel Natour Garuda Jl. Malioboro № 60 Yogyakarta
-------------	---

Телефон: (62) 274-565478

Медан	Wisma HSBC 4th floor Jl. Diponegoro № 11 Medan
-------	--

Телефон/факс: (62) 61-4516173

Макасар	MTC Karebosi Lt. III Kav. P7-8 Jl. Ahmad Yani № 49 Makassar
---------	---

Телефон:
(62) 411-350147/411-350148

Служба поддержки пользователей в Гонконге

Для получения технической поддержки и послепродажного обслуживания пользователям рекомендуется обращаться в Epson Hong Kong Limited.

Главная интернет-страница

Главная локальная веб-страница Epson Hong Kong выводится в Интернете как на китайском, так и на английском языках, предоставляя пользователям следующие сведения.

- Информация о продукте
- Ответы на часто задаваемые вопросы
- Последние версии драйверов продуктов Epson

Главная веб-страница доступна для пользователей по адресу:

<https://www.epson.com.hk>

Служба поддержки

Горячая линия технической поддержки

С нашим техническим персоналом также можно связаться, используя следующие номера телефона и факса:

Телефон: (852) 2827-8911

Факс: (852) 2827-4383

Служба поддержки пользователей в Малайзии

Контакты для получения информации, технической поддержки и обслуживания.

Адрес в Интернете
(<https://www.epson.com.my>)

- Информация о спецификациях продуктов и драйверах для загрузки
- Вопросы и ответы, запросы о продажах, вопросы по эл. почте

Epson Trading (M) Sdn. Bhd.

Головной офис.

Телефон: 603-56288288

Факс: 603-56288388/399

Служба поддержки Epson Helpdesk

- Ответы на запросы о продаже и информация о продуктах (Infoline)
Телефон: 603-56288222
- Прием заявок на ремонт и гарантийное обслуживание, сведения об использовании продуктов и техническая поддержка (Techline)
Телефон: 603-56288333

Служба поддержки пользователей в Индии

Контакты для получения информации, технической поддержки и обслуживания.

Адрес в Интернете
(<https://www.epson.co.in>)

Доступны сведения о характеристиках продуктов, драйверы для загрузки и запрос сведений о продуктах.

Горячая линия Helpline

Для обращений за обслуживанием, получения информации о продуктах или заказа расходных материалов звоните по номеру 18004250011 (09:00–18:00). Звонок на этот номер — бесплатный.

Для обслуживания (CDMA и мобильные пользователи) — 3900 1600 (09:00–18:00), указывать стандартный местный префикс.

Служба поддержки пользователей на Филиппинах

Для получения технической поддержки и другого послепродажного обслуживания пользователям рекомендуется обращаться в Epson Philippines Corporation по следующим номерам телефона и факса, а также по указанному адресу электронной почты:

Междугород- (63-2) 706 2609
ная линия:

Факс: (63-2) 706 2665

Прямая линия (63-2) 706 2625
службы под-
держки:

E-mail: epchelpdesk@epc.epson.com.ph

Адрес в Интернете
(<https://www.epson.com.ph>)

Служба поддержки

Доступна информация о характеристиках продуктов, драйверы для загрузки, ответы на часто задаваемые вопросы и запросы по электронной почте.

Бесплатный номер 1800-1069-EPSON(37766)

Наша команда Hotline окажет вам помощь по телефону в решении следующих вопросов.

- Запросы по продажам и сведения о продуктах
- Вопросы или проблемы, связанные с использованием продуктов
- Запросы о гарантии и ремонте