

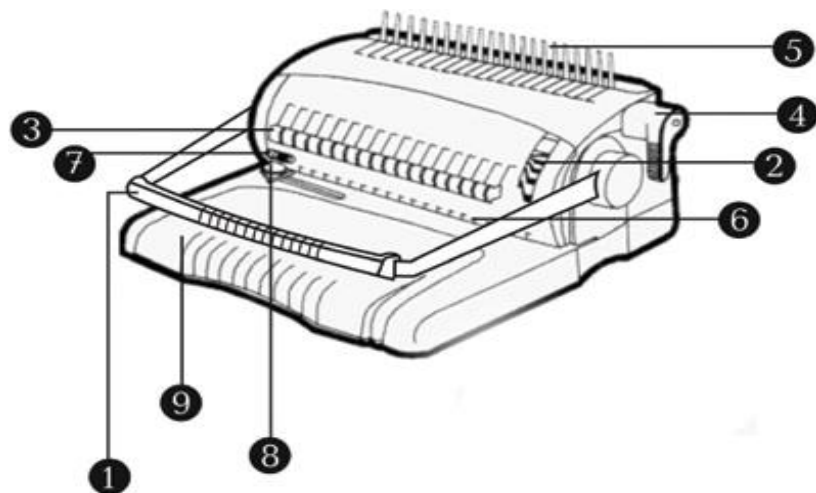


**Переплётная машина
Bulros S-100**

Руководство по эксплуатации



Внешний вид и описание



1. Ручка привода пуансонов.
2. Определитель необходимого размера пружины.
3. Пуансоны.
4. Ручка переплетного механизма.
5. Гребенка.
6. Приемный отсек.
7. Регулировка глубины пробивки.
8. Ограничитель формата.
9. Нижняя крышка.

Установка

Поставьте переплетчик на ровную горизонтальную поверхность.

Порядок работы

1. Подготовьте листы для перфорации.
 2. Установите ручкой 7 требуемую глубину пробивки (крайнее левое положение – минимальная глубина).
 3. Вставьте листы в приемный отсек, фиксируя слева ограничителем формата.
 4. Выдвиньте пуансоны 3, которые не хотите пробивать.
 5. Опустите ручку привода пуансонов, пробейте листы (не более 18 шт. 80г./м кв.)
- Внимание: данная машина может кратковременно перфорировать максимум 18 листов (80 г. /м кв.) за раз. Одновременно можно перфорировать не более 2 пластиковых обложек. Для того чтобы свести к минимуму износ прибора, мы рекомендуем пробивать не более 15 листов (80 г. /м кв.) за раз.**
6. Выберите в соответствии со шкалой 2 нужный размер пружины.
 7. Вставьте пружину в гребенку открытой стороной вперед и переместите рычаг 4 на необходимое расстояние вперед, раскрыв тем самым пружину.
 8. Наденьте пробитые листы бумаги на раскрытую пружину, после чего верните рычаг 4 в исходное положение.

Замечания

1. Переплетчик рассчитан на перфорацию бумаги и тонкой пленки. Не пытайтесь пробивать очень плотный материал, такой, как металл, стекло, дерево и прочее, а также бумагу сверх установленного количества, это может повредить брошюровщик.
2. Содержите переплетчик в чистоте. Держите в сухом месте.
3. Работа с максимальными нагрузками ведёт к быстрому износу аппарата!

* При неполадках в работе не осуществляйте ремонт самостоятельно, обращайтесь в сервисную службу указанную в гарантийном талоне. В аппарате нет деталей, которые мог бы привести в порядок покупатель.

* Перемещать аппарат необходимо в горизонтальном положении не допуская встряски и попадания влаги.

Технические характеристики

Максимальное количество одновременно перфорируемых листов:

18 (80г. /м кв.) - 22 (70г. /м кв.)

Максимальное количество листов в брошюре: 450 (80г. /м кв.) - 500 (70г. /м кв.)

Размер используемых пружин: до 51 мм

Диапазон регулировки глубины пробивки: 3-6-9 мм

Габаритные размеры: В410хШ470хГ400 мм

Масса нетто (кг): 8,36

Наименование и местонахождение изготовителя:

HANGZHOU PINGDA ELECTRIC & MACHINERY CO., LTD
DUCHENG VILLAGE, LIANGZHU TOWN, YUHANG DISTRICT, HANGZHOU CITY, ZHEJIANG PROVINCE, P.R. CHINA

Импортер: ООО «АВИАЛЬ»

241520, Россия, Брянская область, Брянский район, село Супонево, улица Шоссейная, дом 4а, помещение 1

E-mail: axo1000@gmail.com

Дата изготовления: нанесено на упаковке или изделии

Сделано в Китае