

# SHARP

Be Original.

**MX-B350WEE**  
**MX-B450WEE**

Цифровые многофункциональные системы



**Компактное МФУ  
базовой функциональности  
с поддержкой Wi-Fi**

simply better **business**



# Новые горизонты и возможности производительной офисной печати

Модели MX-B350WEE/MX-B450WEE являются компактными и универсальными решениями для изготовления монохромных документов, подходящими для любого офиса. Будь то большое предприятие или небольшой офис, новые МФУ обеспечат эффективную производительность и функциональность «4-в-1». Встроенные возможности беспроводного подключения к МФУ гарантируют удобство работы с ним в любом уголке офиса и возможность интеграции этого устройства в сеть, объединяющую устройства форматов А3 и А4. Минимальный размер зоны установки\* (всего лишь 428 x 507 мм), необходимой для размещения модели MX-B350WEE или MX-B450WEE, идеально подходит для установки МФУ на столе или под стойкой в зоне ресепшн. Где бы вы ни разместили ваше МФУ, документы будут изготавливаться быстро и при минимальных усилиях.

\* "Зона установки" означает размеры пространства пола или поверхности стола, необходимого только для установки основания МФУ.

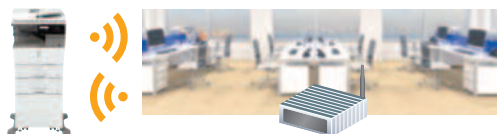


## ВОЗМОЖНОСТИ БЕСПРОВОДНОГО ПОДКЛЮЧЕНИЯ

### Беспроводное подключение

Данные модели смогут обеспечить весьма удобный беспроводной доступ к МФУ при помощи двух простых режимов даже там, где возникают проблемы с подключением МФУ по кабелю локальной сети.

#### Режим инфраструктуры



Беспроводной маршрутизатор

Режим инфраструктуры сможет подключить МФУ по Wi-Fi через беспроводной маршрутизатор подключенный к интрасети.

#### Режим точки доступа



Локальная сеть

Режим точки доступа\* сможет подключить установленный в проводной локальной сети МФУ к ПК/мобильным устройствам посредством Wi-Fi без использования маршрутизатора.

\* Доступ к внешним сетям через МФУ невозможен. Одновременно к МФУ может быть подключено до пяти мобильных устройств.

## УДОБСТВО ЭКСПЛУАТАЦИИ

### Прямые печать/сканирование с использованием USB-накопителей

Вставьте USB-накопитель в МФУ; при этом на ЖК дисплее автоматически появится экран управления операцией. Вы сможете печатать файлы с USB-накопителя или сканировать документы напрямую на USB-накопитель.



### ПО Sharpdesk Mobile\*

Sharpdesk Mobile является мобильным приложением для печати/сканирования, подключающим мобильные устройства к МФУ через беспроводную сеть. С помощью данного ПО пользователи смогут сканировать через подключенное МФУ документы на свои мобильные устройства для предварительного просмотра и сохранения. Файлы с мобильных устройств, в свою очередь, могут быть распечатаны на МФУ, отправлены по электронной почте или использованы в других установленных приложениях.

\* Доступность зависит от страны / региона. Для получения дополнительной информации смотрите веб-сайт поддержки Sharpdesk Mobile: [http://sharp-world.com/products/copier/docu\\_solutions/mobile/sharpdesk\\_mobile/](http://sharp-world.com/products/copier/docu_solutions/mobile/sharpdesk_mobile/)

### Управление устройствами

Программа Sharp Remote Device Manager\* (SRDM) сможет предоставить администраторам возможность централизованного контроля над сетевыми МФУ. Она включает в себя системные установки, настройки безопасности, методы устранения неполадок и многое другое..

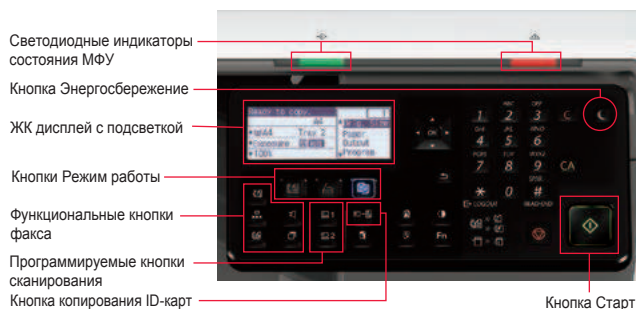
\* Обратитесь к Авторизованному Дилеру Sharp по вопросу о наличии ПО и прочим вопросам.

### Надежное обеспечение безопасности

- **Аутентификация пользователей** сможет предупредить неавторизованный доступ к МФУ. Возможно зарегистрировать до 30 пользователей с уникальными паролями для работы на одном МФУ.
- **Сохраненные данные могут быть удалены из памяти** перед заменой МФУ для предупреждения возможной утечки конфиденциальной информации.

### Простая в эксплуатации панель управления

МФУ укомплектовано очень удобной для пользователя панелью управления. Над панелью управления расположены два светодиодных индикатора; один из них зеленого цвета, другой - красного. Даже находясь на удалении от МФУ, вы сможете следить за его состоянием.



# КОПИРОВАНИЕ/ПЕЧАТЬ

## Высокоэффективный результат печати и копирования

Данные модели МФУ работают с высокой скоростью до 35/45 стр./мин.\*. Первую копию вы сможете получить уже через 9,0/8,5 сек., что позволит сэкономить время при выполнении малотиражных заданий. Время прогрева в 29 секунд обеспечит дополнительную скорость обработки задания и снижение уровня энергопотребления.

\* Формат А4, при подаче короткой стороной.



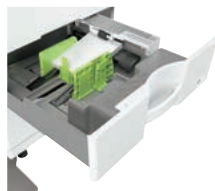
## Большой объем загрузки бумаги

Стандартная комплектация данных моделей МФУ включает в себя лоток для бумаги на 500 листов и лоток ручной подачи с загрузкой до 50 листов. Опция лотка емкостью до 600 листов позволит увеличить общий объем загрузки до 1150 листов бумаги.



## Использование различных форматов бумаги

Вы сможете загружать бумагу различных форматов, включая А6, в стандартный лоток и лоток ручной подачи. Опциональный лоток и лоток ручной подачи можно использовать для загрузки бумаги различных форматов, вплоть до «Legal», и плотностью до 220 г/м².



## Копирование ID-карт

В МФУ имеется специальная кнопка для простого копирования обеих сторон карт (идентификационных, кредитных и т.п.) на одной странице бумажного листа.



## PCL 6, PCL 5 и PostScript® 3™

Для оптимальной работы со шрифтами и улучшенной обработки графики в МФУ поддерживаются как языки описания страниц PCL 6 и PCL 5, так и PostScript 3.

## Сетевой интерфейс

Возможности быстрой и мощной работы в сети данных моделей МФУ будут обеспечиваться стандартным интерфейсом Ethernet 10Base-T/100Base-TX/1000Base-T.

## Автоподатчик документов

Наличие в стандартной комплектации МФУ реверсивного автоподатчика RSPF с емкостью загрузки до 50 оригиналов, сканируемых на скорости 40 оригиналов в минуту\* (при одностороннем сканировании) позволит эффективно получать двухсторонние копии форматов от А4 до А6.

\* При подаче листов формата А4.

# СКАНИРОВАНИЕ/РАБОТА С ФАКСАМИ

## Полноцветное сетевое сканирование

Данные модели МФУ смогут работать в качестве полноцветного сетевого сканера и сканировать документы в форматы файлов TIFF, PDF и JPEG.



## Различные способы отправки отсканированных документов

Отсканированные документы могут передаваться различными способами. Например, они могут быть приложены к сообщениям электронной почты или сохранены на FTP-сервере.



## Программируемые кнопки сканера

Программируемые кнопки сканирования, расположенные на панели управления, позволяют пользователю зарегистрировать на них наиболее часто используемые установки или операции сканирования для вызова их в любой момент одним касанием кнопки.

## Сканирование визитных карточек

МФУ легко смогут сканировать комплекты визитных карточек в количестве до 25 штук\*, загружаемых в RSPF. При этом с помощью дополнительно приобретаемого ПО для обработки отсканированных визитных карточек возможно будет создать их базу данных.



\* Сканирование возможно только с одной стороны визитной карточки.

## ПО Sharpdesk

Благодаря ПО для управления документами Sharpdesk отсканированные файлы можно легко упорядочивать, редактировать, преобразовывать и объединять. Более того, функция Поиск по всему тексту позволит легко обнаружить необходимый вам документ.

## Функциональные возможности факса

- Функция **Super G3 Fax**
- **ПК-факс** позволит отправить документы, созданные на ПК, прямо на факсимильный аппарат получателя по телефонной линии без их распечатки на бумаге.
- **Подтверждение номера адресата при отправке факсов** позволит пользователям повторно подтверждать номер получателя факсимильного сообщения для предупреждения возможных ошибок.
- **Маршрутизация входящих факсов** позволит перенаправлять полученные факсы в сетевую папку или по электронной почте без необходимости печати их на бумаге.
- **Клавиши быстрого набора** позволят зафиксировать в памяти МФУ до 300 номеров адресатов.

## СПЕЦИФИКАЦИИ

### Общие сведения

<b>Тип</b>	Настольное устройство (в стандартной комплектации)
<b>Скорость работы</b>	A4*1: Максимальная 35/45 стр./мин.
<b>Панель управления</b>	5-ти строчный ЖК экран
<b>Формат бумаги</b>	Максимальный A4, минимальный A6
<b>Емкости лотков</b> (80 г/м <sup>2</sup> )	Стандартно: 550 листов (лоток на 500 листов и лоток ручной подачи на 50 листов) Максимально: 1150 листов (стандартно 550 листов и опция лотка на 600 листов)
<b>Плотность бумаги</b>	Лоток 1: от 60 г/м <sup>2</sup> до 105 г/м <sup>2</sup> Лоток 2 (MX-CS14): от 55 г/м <sup>2</sup> до 220 г/м <sup>2</sup> Лоток ручной подачи: от 55 г/м <sup>2</sup> до 220 г/м <sup>2</sup> 29 сек.
<b>Время прогрева*2</b>	1 Гб (совместная для копирования и печати)
<b>Память</b>	Номинальное напряжение переменного тока ±10%, 50/60 Гц
<b>Питание</b>	Максимальная 1,84 кВт (от 220 В до 240 В)
<b>Потребляемая мощность</b>	492 x 517 x 560 мм
<b>Габариты (Ш x Г x В)*3</b>	~ 29 кг
<b>Вес</b>	

### Копир

<b>Формат оригинала</b>	Максимальный A4
<b>Время выхода первой копии*4</b>	9,0/8,5 сек.
<b>Тиражное копирование</b>	Максимально 999 копий
<b>Разрешение</b>	Сканирование: 600 x 600 т/д, 600 x 300 т/д Печать: 600 x 600 т/д
<b>Градации серого</b>	Эквивалентно 256 уровням серого
<b>Масштабирование</b>	От 25% до 400% (от 25% до 200% с RSPF) с шагом в 1%
<b>Фиксированные значения масштаба</b>	8 значений (4 - уменьшение / 4 - увеличение)

### Сетевой цветной сканер

<b>Метод сканирования</b>	Push сканирование (через панель управления) Pull сканирование (TWAIN-совместимое приложение)
<b>Скорость сканирования*5</b>	Цветное: максимально 13 оригиналов/мин. Монохромное: максимально 40 оригиналов/мин.
<b>Разрешение</b>	Push сканирование: 100, 150, 200, 300, 400, 600 т/д Pull сканирование: 75, 100, 150, 200, 300, 400, 600 т/д, от 50 т/д до 9600 т/д через установку пользователя*6
<b>Форматы файлов</b>	TIFF, PDF, JPEG*7
<b>Утилита сканирования</b>	Sharpdesk
<b>Адресаты</b>	Сканирование в e-mail/на рабочий стол Sharpdesk/на FTP-сервер/в сетевую папку (SMB)/на USB-накопитель

### Сетевой принтер

<b>Разрешение</b>	600 x 600 т/д
<b>Интерфейсы</b>	USB 2.0 (хост, Hi-Speed), 10Base-T/100Base-TX/1000Base-T, беспроводной интерфейс подключения (IEEE 802.11 n/g/b)
<b>Поддерживаемые ОС</b>	Windows Server® 2008, Windows Server® 2008 R2, Windows Server® 2012, Windows Server® 2012 R2, Windows Server® 2016, Windows® 7, Windows® 8.1, Windows® 10, Mac OS 10.6, 10.7, 10.8, 10.9, 10.10, 10.11, 10.12, 10.13
<b>Сетевые протоколы</b>	TCP/IP
<b>Протоколы печати</b>	LPR, Raw TCP (порт 9100), FTP для загрузки файлов печати, IPP, WSD
<b>Языки описания страниц</b>	Эмуляция PCL 6 и эмуляция PostScript® 3™, поддержка PCL 5
<b>Комплекты шрифтов</b>	80 шрифтов для PCL, 136 шрифтов для эмуляции PostScript 3

### Факс

<b>Метод сжатия</b>	MH/MR/MMR/JBIG
<b>Протокол соединения</b>	Super G3/G3
<b>Время передачи</b>	Менее 3 секунд*8
<b>Скорость модема</b>	От 33600 бит/сек. до 2400 бит/сек. с автоматическим понижением
<b>Разрешение при передаче</b>	От стандартного (203,2 x 97,8 т/д) до наилучшего (406,4 x 391 т/д)
<b>Поддерживаемые форматы</b>	От A4 до A5
<b>Память</b>	64 МБ (встроенная)
<b>Уровни полутонов</b>	эквивалентно 256 уровням

\*1: При подаче короткой стороной.

\*2: В стандартных условиях окружающей среды. Может варьироваться в зависимости от условий работы и окружающей среды.

\*3: Включая регуляторы по высоте и выступы.

\*4: При подаче короткой стороной листов формата A4 из 1-го лотка и использовании стекла оригинала, при полной готовности МФУ к работе. Может варьироваться в зависимости от условий работы и окружающей среды.

\*5: Скорость сканирования зависит от типа документа, установок сканирования, условий работы и окружающей среды. На основе стандартной тестовой шкалы Sharp A4, при использовании автоподатчика, подаче короткой стороной, одностороннем сканировании и заводских установках по умолчанию.

\*6: Разрешение зависит от размеров области сканирования.

\*7: Только для цветного/полутонового изображения.

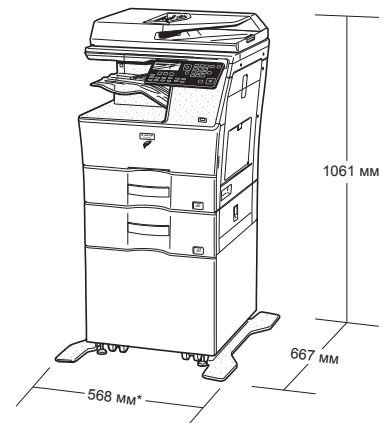
\*8: На основе стандартной тестовой шкалы Sharp при приблизительно 700 знаках (формат A4, подача короткой стороной) при стандартном разрешении режима Super G3, скорости передачи 33600 бит/сек., JBIG сжатии.

• Дизайн и спецификации могут быть изменены без предварительного предупреждения.  
• PCL является зарегистрированной торговой маркой компании Hewlett-Packard. PostScript 3 является зарегистрированной торговой маркой или торговой маркой компании Adobe Systems Incorporated в США и/или в других государствах. Windows Server и Windows являются зарегистрированными торговыми марками или торговыми марками компании Microsoft Corporation в США и/или в других государствах. Mac является торговой маркой компании Apple Inc., зарегистрированной в США и в других государствах. Все прочие наименования брендов и изделий могут быть торговыми марками или зарегистрированными торговыми марками соответствующих правообладателей.

## КОНФИГУРАЦИЯ СИСТЕМЫ



Отдельные опции могут не поставляться в некоторые страны.



\* 702 мм при выдвинутом лотке ручной подачи.

На картинке представлена модель MX-B450WEE с опциями.