



Liebert®

ИБП GXT5™

Входное напряжение — 230 В, выходное напряжение — 230 В

I

Руководство по установке и эксплуатации

Приведенные в этом руководстве сведения могут быть изменены без предварительного уведомления. Кроме того, они могут быть неприменимы для отдельных задач. При составлении руководства были приняты все меры для обеспечения точности и полноты приведенных в нем сведений. Тем не менее компания Vertiv Group не принимает на себя никаких обязательств и не несет никакой ответственности за любые убытки в результате использования настоящей информации, а также за любые ошибки или упущения. Описание применимых подходящих методов, инструментов и материалов, которые необходимо использовать при выполнении не описанных в данном документе процедур, см. в прочих национальных регламентах или в строительных нормах и правилах.

Описанные в данном руководстве изделия производятся и/или реализуются компанией Vertiv. Данный документ является собственностью компании Vertiv и содержит конфиденциальную и служебную информацию, находящуюся в собственности компании Vertiv. Любое копирование, использование или разглашение содержания данного документа без письменного разрешения компании Vertiv строго запрещено.

Названия компаний и изделий являются товарными знаками или зарегистрированными товарными знаками соответствующих компаний. Любые вопросы, касающиеся использования названий торговых марок, следует направлять непосредственно соответствующему производителю.

Сайт технической поддержки

В случае возникновения любых проблем в процессе монтажа или эксплуатации изделия изучите соответствующий раздел данного руководства и определите, можно ли решить проблему, следуя описанным в нем процедурам. Дополнительную помощь можно получить на сайте по адресу: <https://www.vertiv.com/en-us/support/>.

Содержание

Важная информация по безопасности	1
Глава 1. Описание GXT5	3
1.1. Основные особенности ИБП и имеющиеся модели.....	3
1.2. Передние панели.....	4
1.3. Задние панели.....	5
1.4. Съёмный распределительный блок системы электропитания.....	12
1.5. Внутренние блоки батарей	13
1.6. Шкаф батарей	14
1.7. Основные внутренние компоненты и принцип работы.....	14
1.7.1. Байпас для техобслуживания	15
1.8. Состояния и режимы работы ИБП.....	16
1.8.1. Нормальный режим работы	16
1.8.2. Режим байпаса	17
1.8.3. Питание от батарей	18
1.8.4. Режим «ECO»	19
1.8.5. Режим использования байпаса для техобслуживания.....	19
Глава 2: Монтаж	21
2.1. Снятие упаковки и осмотр.....	21
2.2. Подготовка для предварительного монтажа.....	21
2.2.1. Монтажные зазоры	21
2.3. Монтаж ИБП.....	22
2.3.1. Монтаж в вертикальном положении	22
2.3.2. Монтаж в стойке	22

2.4. Монтаж шкафов внешних батарей.....	23
2.5. Монтаж распределительного блока системы электропитания	26
2.6. Подключаемые с помощью кабеля входные/выходные соединения.....	27
2.6.1. Автоматический выключатель ответвленной цепи	28
2.6.2. Соединения клеммного блока	30
2.6.3. Подключение к клеммным блокам устройств мощностью 5 и 6 кВ·А.....	31
2.6.4. Подключение к клеммным блокам устройств мощностью 8 и 10 кВ·А.....	31
2.6.5. Подключение к клеммным блокам устройств мощностью 16 и 20 кВ·А.....	32
2.7. Соединения связи.....	33
2.7.1. Подключение с использованием IntelliSlot.....	33
2.7.2. Подключение к порту с «сухими» контактами	34
2.7.3. Подключение выключателя дистанционного аварийного отключения (REPO).....	36
2.7.4. Подключение USB-кабеля.....	37
2.7.5. Подключение кабелей связи CLI.....	37
2.8. Монтаж системы с параллельным подключением.....	37
2.8.1. Первый запуск системы с параллельным подключением	39
2.8.2. Ввод в эксплуатацию системы с параллельным подключением.....	40
2.8.3. Добавление одного ИБП в систему с параллельным подключением.....	41

Глава 3: Эксплуатация ИБП..... 43

3.1. Отключение звуковой сигнализации.....	43
3.2. Включение ИБП.....	43
3.3. Переключение в режим работы от батарей	44
3.4. Переключение из нормального режима работы в режим байпаса	44
3.5. Переключение из режима байпаса в нормальный рабочий режим.....	44
3.6. Полное отключение ИБП	45
3.7. Функция дистанционного аварийного отключения (REPO)	45

Глава 4: Панель управления и индикации	47
4.1. Светодиодные индикаторы.....	49
4.2. Меню и экраны ЖК-дисплея.....	49
4.2.1. Экраны включения и потока.....	49
4.2.2. Главное меню.....	50
4.2.3. Экран состояния.....	51
4.2.4. Подменю настроек.....	54
4.2.5. Экран управления.....	63
4.2.6. Экран журнала регистрации.....	64
4.2.7. Информационный экран.....	66
4.3. Изменение настроек экрана и параметров работы устройства.....	69
4.3.1. Подсказки при вводе настроек.....	69
4.3.2. Смена пароля.....	70
4.3.3. Выбор язык отображения информации на дисплее.....	70
4.3.4. Установка даты и времени.....	71
Глава 5. Техническое обслуживание	73
5.1. Замена батарей.....	73
5.2. Зарядка батарей.....	76
5.3. Проверка работы ИБП.....	76
5.4. Очистка ИБП.....	76
5.5. Замена распределительной коробки.....	77
5.6. Обновления микропрограмм.....	79
5.6.1. Обновление микропрограммы с помощью подключения карты RDU101.....	79
5.7. Обновление микропрограммы DSP с помощью RDU101.....	82
5.8. Обновление микропрограммы с помощью подключения CLI.....	84

Глава 6: Устранение неисправностей	87
6.1. Симптомы, при которых требуется принятие мер по устранению неисправностей.....	87
6.2. Звуковой предупредительный сигнал (сигнализация).....	87
6.2.1. Неисправности.....	88
6.3. Устранение неисправностей в работе ИБП.....	88
Глава 7: Характеристики	89
7.1. Время работы от батареи.....	100
Приложение I: Предусмотренные законом уведомления относительно программного обеспечения с открытым исходным кодом	107
Приложение II: Техническая поддержка	109

Важная информация по безопасности

ВАЖНОЕ ЗАМЕЧАНИЕ! В данном документе содержатся важные инструкции, которые необходимо строго соблюдать во время монтажа и технического обслуживания ИБП и батарей. Перед монтажом, подключением к источнику питания или эксплуатации этого ИБП внимательно прочтите данное руководство, а также сведения, касающиеся обеспечения безопасности и соблюдения требований нормативов, которые размещены на сайте по адресу <https://www.vertiv.com/ComplianceRegulatoryInfo>.

Эта страница намеренно оставлена пустой.

Глава 1. Описание GXT5

Liebert® GXT5 представляет собой компактный источник бесперебойного питания (ИБП) двойного преобразования, который предназначен для непрерывного обеспечения наличия и регулирования выходного напряжения. Liebert® GXT5 вырабатывает чистое синусоидальное входное питание для работы микрокомпьютеров и другого чувствительного оборудования.

Вырабатываемый переменный ток является чистым и стабильным. Однако в процессе передачи и распределения электроэнергии в сети могут возникать кратковременные падения, скачки, а также полный перебой в электроснабжении, что может привести к прерыванию питания компьютеров операции, потере данных, а также повреждению оборудования.

Устройство Liebert® GXT5 служит для защиты оборудования от этих нарушений в подаче питания. Аккумуляторные батареи Liebert® GXT5 непрерывно заряжаются от сети и подают питание на подключенные нагрузки даже при перебоях в электроснабжении от сети.

1.1. Основные особенности ИБП и имеющиеся модели

Основные особенности GXT5. В Табл. 1-1 ниже указаны доступные модели и их номинальная мощность.

- Повышенная допустимая нагрузка при коэффициенте выходной мощности 1.
- Различные варианты монтажа (в вертикальном положении и для монтажа в стойку) для удовлетворения разнообразных требований по монтажу.
- Возможность параллельного подключения моделей мощностью 10, 16 и 20 кВ·А обеспечивает параллельное резервное питание на уровне до 2+1.
- Благодаря топологии высокочастотного двойного преобразования, высокому коэффициенту входной мощности, широкому диапазону входного напряжения и невосприимчивости к помехам в энергосети на выходе эти устройства подходят для использования в районы в электросетях с нестабильным напряжением.
- Программируемые терминалы устройств мощностью 10 кВ·А и младших моделей служат для защиты основного оборудования при повышенных нагрузках.
- Панель управления и индикации с ЖК-индикаторами различных цветов у разных моделей отличается простотой настройки и управления ИБП.
- Режим питания «ECO» и интеллектуальный режим ожидания обеспечивают максимальную экономию энергии.

Табл. 1-1 Модели ИБП и их номинальная мощность

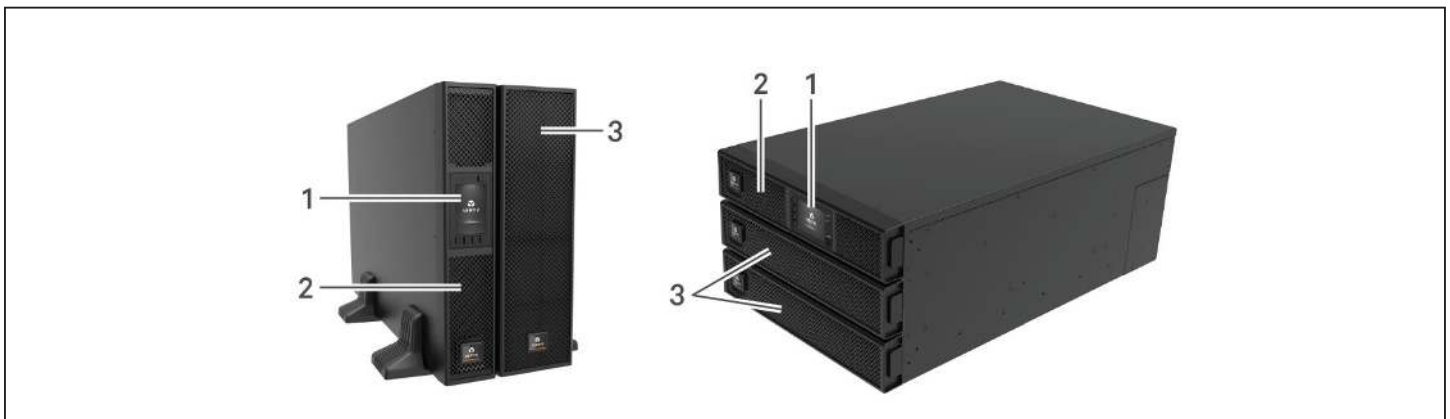
НОМЕР МОДЕЛИ	НОМИНАЛЬНАЯ МОЩНОСТЬ ПРИ НАПРЯЖЕНИИ ПИТАНИЯ НА ВХОДЕ 230 В
GXT5-750IRT2UXL	750 В·А / 750 Вт
GXT5-750IRT2UXLE	
GXT5-1000IRT2UXL	1 000 В·А / 1 000 Вт
GXT5-1000IRT2UXLE	
GXT5-1500IRT2UXL	1 500 В·А / 1 500 Вт
GXT5-1500IRT2UXLE	
GXT5-2000IRT2UXL	2 000 В·А / 2 000 Вт
GXT5-2000IRT2UXLE	
GXT5-3000IRT2UXL	3 000 В·А / 3 000 Вт
GXT5-3000IRT2UXLE	

Табл. 1-1 Модели ИБП и их номинальная мощность

НОМЕР МОДЕЛИ	НОМИНАЛЬНАЯ МОЩНОСТЬ ПРИ НАПРЯЖЕНИИ ПИТАНИЯ НА ВХОДЕ 230 В
GXT5-5000IRT5UXLN	5 кВ·А / 5 кВт
GXT5-5000IRT5UXLE	
GXT5-6000IRT5UXLN	6 кВ·А / 6 кВт
GXT5-6000IRT5UXLE	
GXT5-8000IRT5UXLN	8 кВ·А / 8 кВт
GXT5-8000IRT5UXLE	
GXT5-10KIRT5UXLN	10 кВ·А / 10 кВт
GXT5-10KIRT5UXLE	
GXT5-16KIRT9UXLN	16 кВ·А / 16 кВт
GXT5-16KIRT9UXLE	
GXT5-20KIRT9UXLN	20 кВ·А / 20 кВт
GXT5-20KIRT9UXLE	

1.2. Передние панели

Различные модели серии GXT5 имеют схожий внешний вид. Основным различием является тип разъема на задней панели. На [Рис. 1-1](#) ниже показаны модели мощностью от 5 до 10 кВ·А — монтаж в вертикальном положении и в стойку. При монтаже в стойку все устройства необходимо повернуть на 90 градусов.

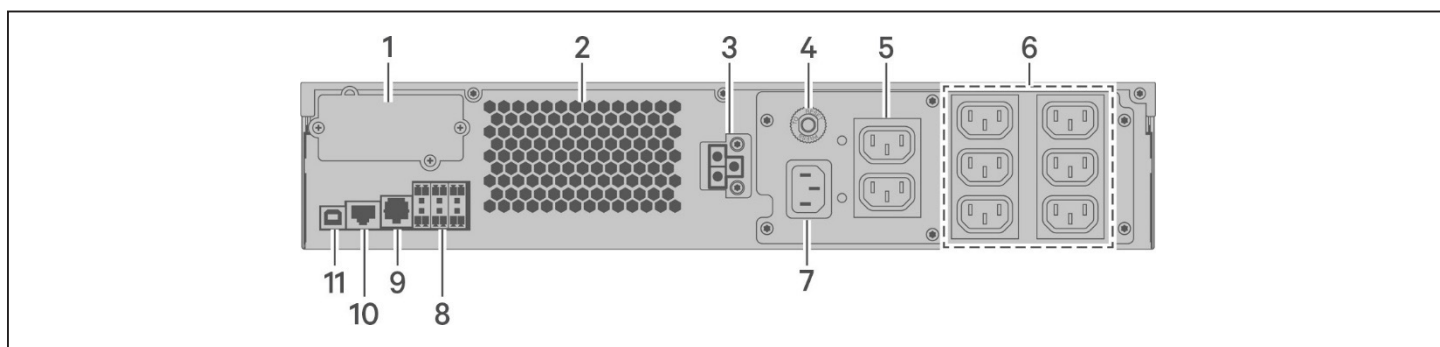
Рис. 1-1 Вид спереди


ПОЗ.	ОПИСАНИЕ
1	Панель управления и индикации
2	Верхняя панель
3	Нижняя панель / Крышка отсека батарей

1.3. Задние панели

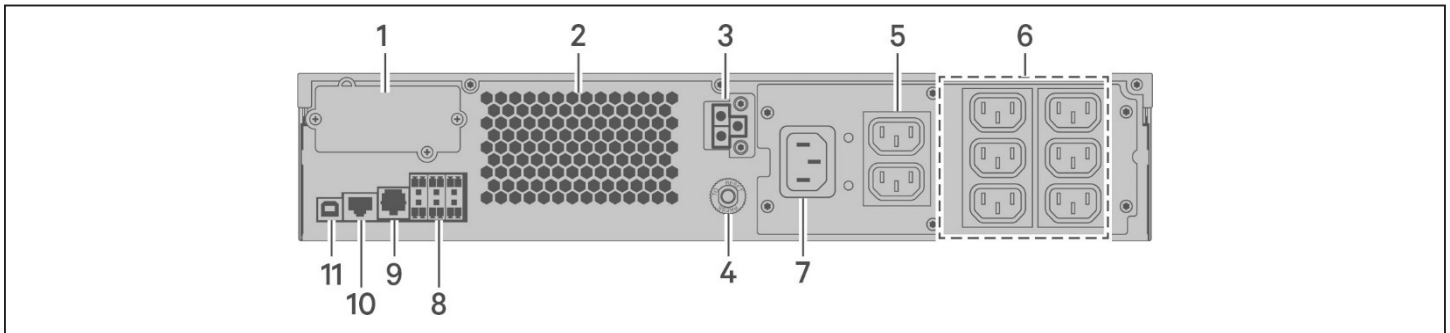
На следующих рисунках изображены конструктивные элементы, расположенные на задней панели всех моделей серии GXT5.

Рис. 1-2 Задняя панель модели GXT5-750/1000IRT2UXL (XLE)



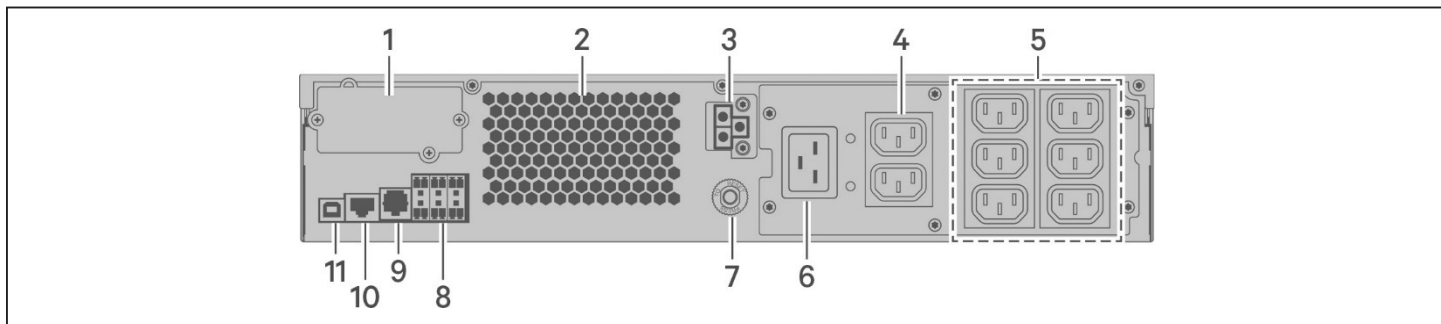
ПОЗ.	ОПИСАНИЕ
1	Порт Liebert® IntelliSlot™
2	Вентиляционное отверстие
3	Разъем внешнего шкафа батарей
4	Кнопка сброса входного автоматического выключателя, 10 А
5	Непрограммируемые выходные разъемы C13
6	Программируемые выходные разъемы C13
7	Разъем C14 для подключения кабеля питания от сети
8	Блок разъемов связи
9	Порт RS-232 — Разъем RJ-45/RJ-11 для подключения интерфейса командной строки
10	Порт RS-485 — Разъем RJ-45 для подключения датчиков температуры окружающей среды
11	Разъем USB

Рис. 1-3 Задняя панель модели GXT5-1500IRT2UXL (XLE)



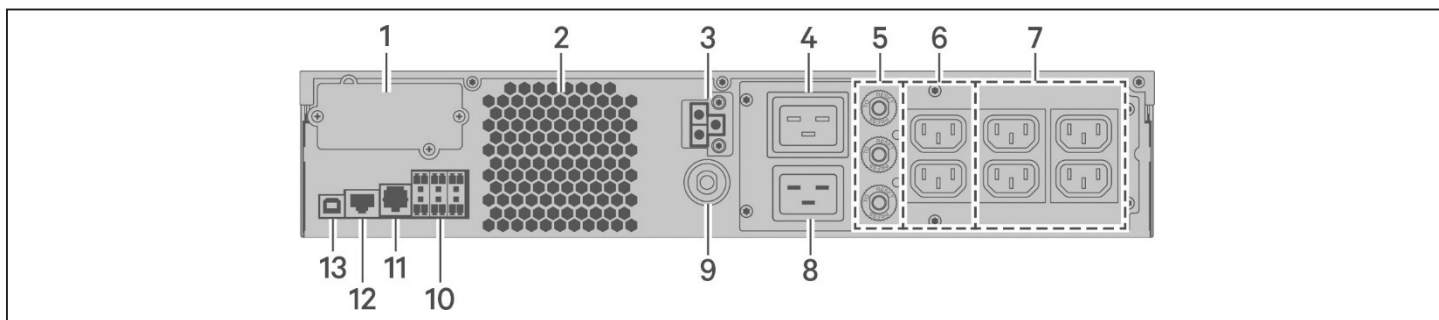
ПОЗ.	ОПИСАНИЕ
1	Порт Liebert® IntelliSlot™
2	Вентиляционное отверстие
3	Разъем внешнего шкафа батарей
4	Кнопка сброса входного автоматического выключателя, 10 А
5	Непрограммируемые выходные разъемы C13
6	Программируемые выходные разъемы C13
7	Разъем C14 для подключения кабеля питания от сети
8	Блок разъемов связи с «сухими» контактами
9	Порт RS-232 — Разъем RJ-45/RJ-11 для подключения интерфейса командной строки
10	Порт RS-485 — Разъем RJ-45 для подключения датчиков температуры окружающей среды
11	Разъем USB

Рис. 1-4 Задняя панель модели GXT5-2000IRT2UXL (XLE)



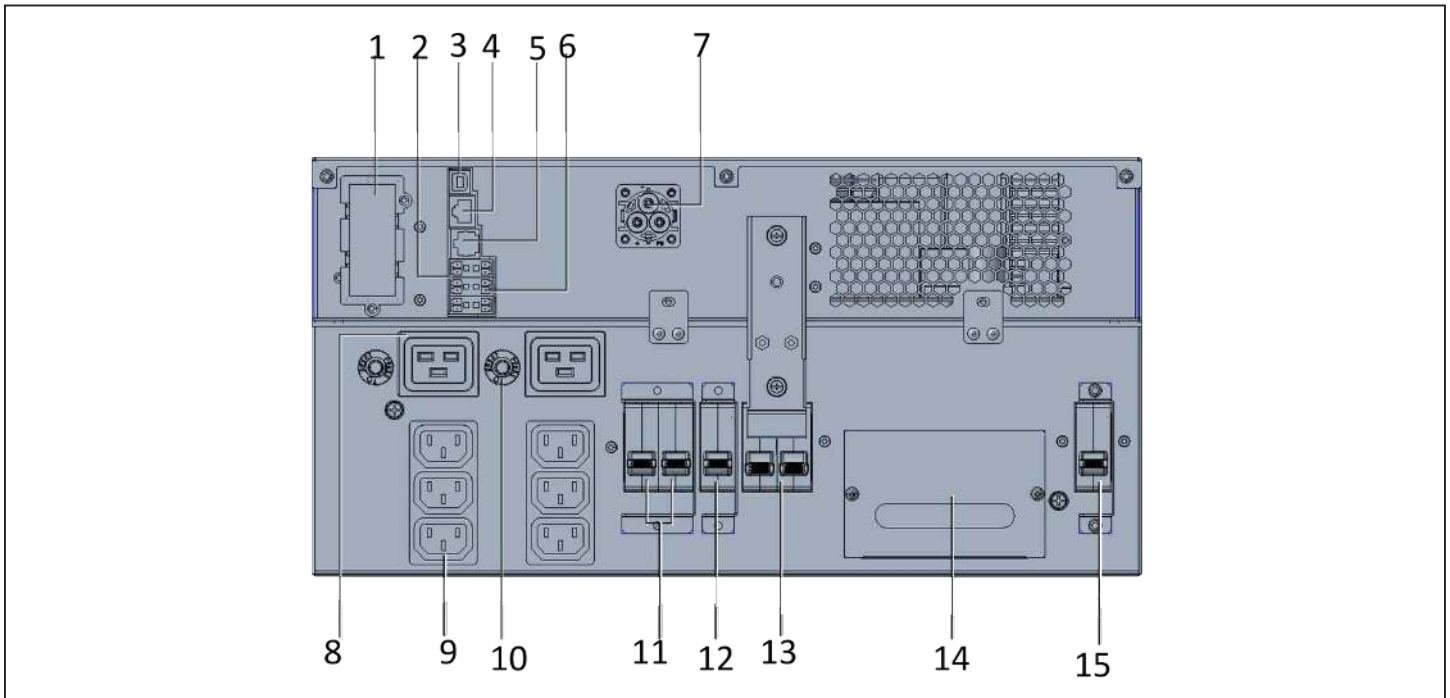
ПОЗ.	ОПИСАНИЕ
1	Порт Liebert® IntelliSlot™
2	Вентиляционное отверстие
3	Разъем внешнего шкафа батарей
4	Непрограммируемые выходные разъемы C13
5	Программируемые выходные разъемы C13
6	Разъем C20 для подключения кабеля питания от сети
7	Кнопка сброса входного автоматического выключателя, 16 А
8	Блок разъемов связи с «сухими» контактами
9	Порт RS-232 — Разъем RJ-45/RJ-11 для подключения интерфейса командной строки
10	Порт RS-485 — Разъем RJ-45 для подключения датчиков температуры окружающей среды
11	Разъем USB

Рис. 1-5 Задняя панель модели GXT5-3000IRT2UXL (XLE)

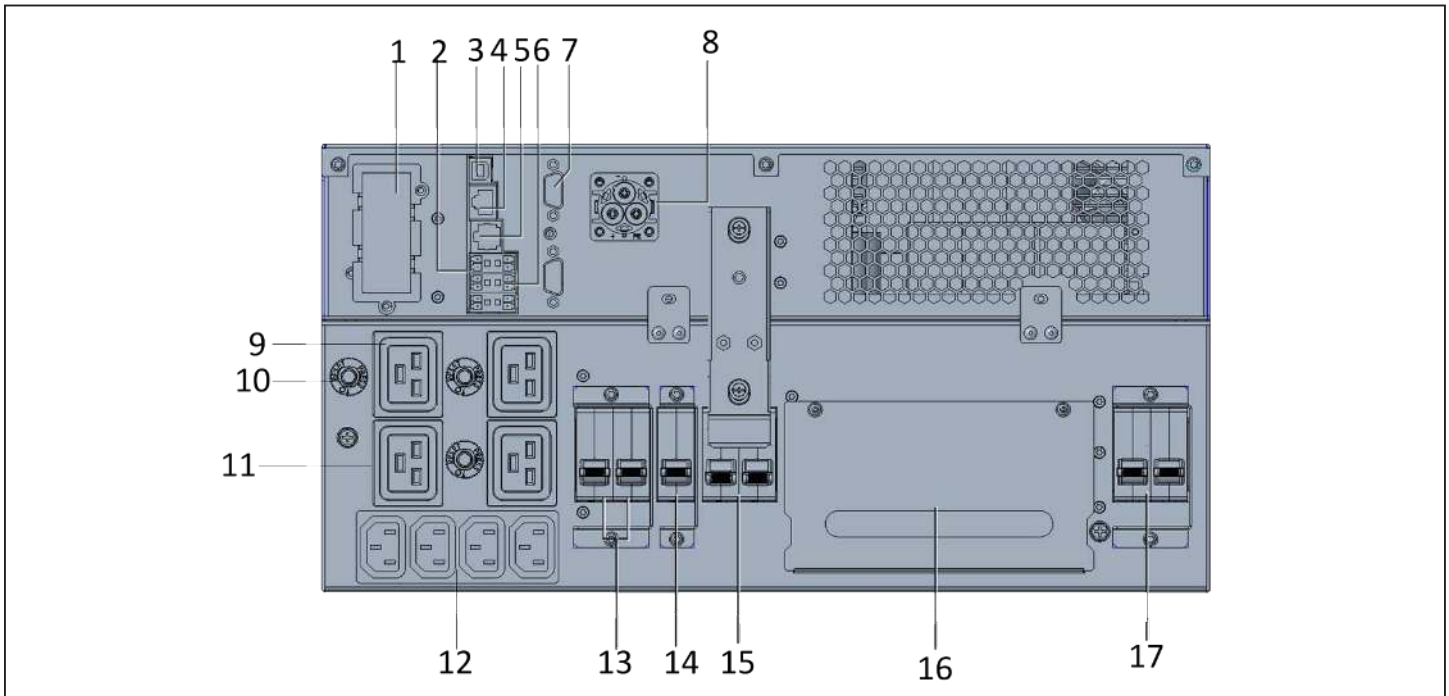


ПОЗ.	ОПИСАНИЕ
1	Порт Liebert® IntelliSlot™
2	Вентиляционное отверстие
3	Разъем внешнего шкафа батарей
4	Непрограммируемый выходной разъем C19
5	Кнопки сброса выходного автоматического выключателя, 10 А
6	Непрограммируемые выходные разъемы C13
7	Программируемые выходные разъемы C13
8	Разъем C20 для подключения кабеля питания от сети
9	Кнопка сброса входного автоматического выключателя, 20 А
10	Блок разъемов связи с «сухими» контактами
11	Порт RS-232 — Разъем RJ-45/RJ-11 для подключения интерфейса командной строки
12	Порт RS-485 — Разъем RJ-45 для подключения датчиков температуры окружающей среды
13	Разъем USB

Рис. 1-6 Задняя панель модели GXT5-5000/6000IRT5UXLN (XLE)

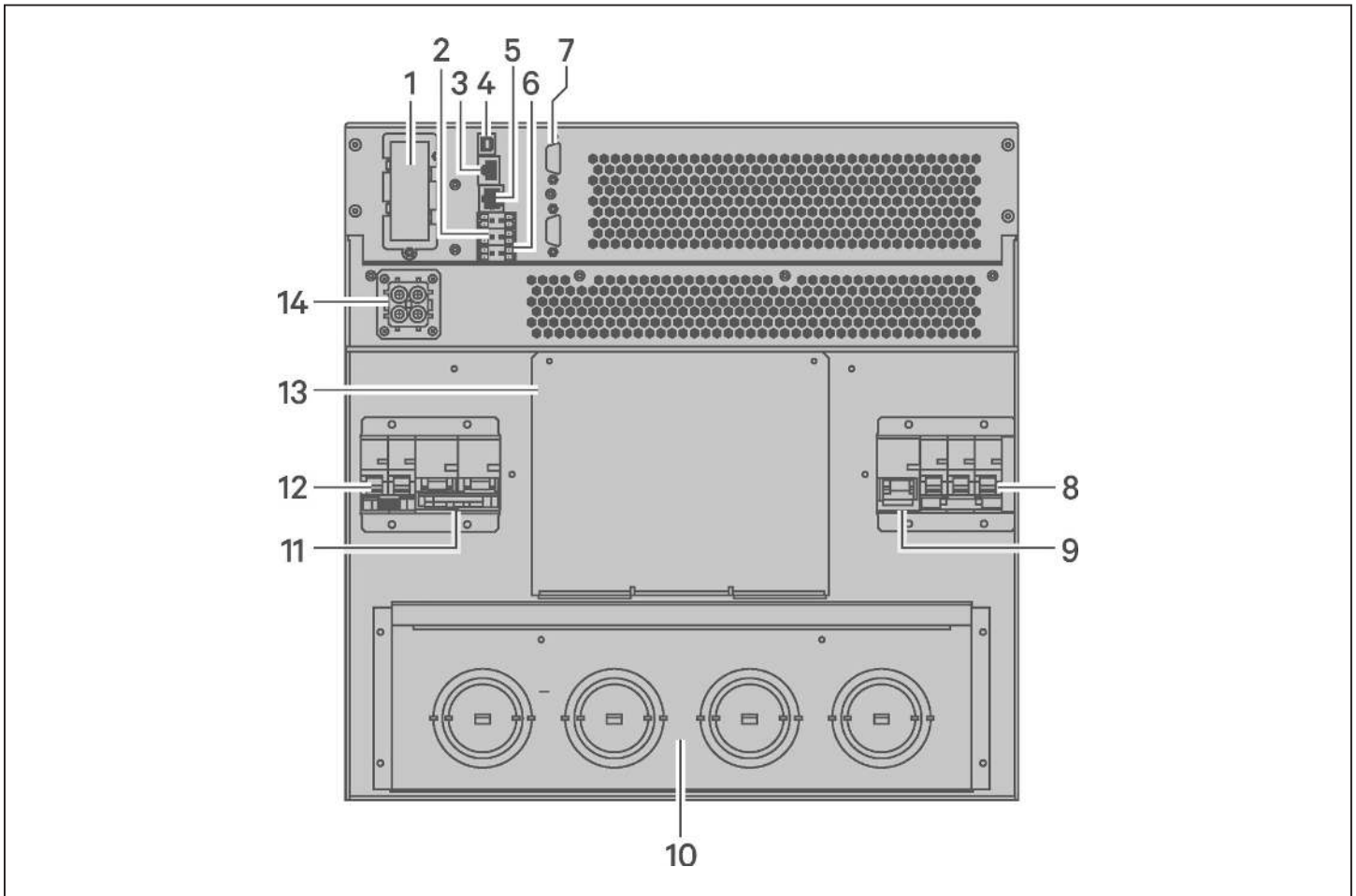


ПОЗ.	ОПИСАНИЕ
1	Порт Liebert® IntelliSlot™
2	Блок разъемов связи
3	Разъем USB
4	Порт RS-485 — Разъем RJ-45 для подключения датчиков температуры окружающей среды
5	Порт RS-232 — Разъем RJ-45/RJ-11 для подключения интерфейса командной строки
6	Разъем REPO
7	Разъем внешнего шкафа батарей
8	Выходные разъемы C19 (x2)
9	Программируемые выходные разъемы C13 (2 шт.)
10	Защита от перегрузки на выходе C19 (x2)
11	Программируемый выходной автоматический выключатель, 10 А (x2)
12	Выходной автоматический выключатель служит для управления работой блоков выходных разъемов и непрограммируемых выходных разъемов
13	Выключатель байпаса для обслуживания
14	Съемная распределительная коробка с вводом для кабельного подключения устройств ввода/вывода
15	Входной автоматический выключатель

Рис. 1-7 Задняя панель модели GXT5-8000/10KIRT5UXLN (XLE)


ПОЗ.	ОПИСАНИЕ
1	Порт Liebert® IntelliSlot™
2	Блок разъемов связи
3	Разъем USB
4	Порт RS-485 — Разъем RJ-45 для подключения датчиков температуры окружающей среды
5	Порт RS-232 — Разъем RJ-45/RJ-11 для подключения интерфейса командной строки
6	Разъем REPO
7	Порты DB9 — Используется для связи в случае параллельной конфигурации системы, см. раздел 2.8. Монтаж системы с параллельным подключением
8	Разъем внешнего шкафа батарей
9	Выходные разъемы C19 (3 шт.)
10	Защита от перегрузки, 15 А (x3)
11	Программируемые выходные разъемы C19
12	Программируемые выходные разъемы C13
13	Программируемые выходные выключатели
14	Выходной автоматический выключатель служит для управления работой блоков выходных разъемов и непрограммируемых выходных разъемов
15	Выключатель байпаса для обслуживания
16	Съемная распределительная коробка с вводом для кабельного подключения устройств ввода/вывода
17	Входной автоматический выключатель

Рис. 1-8 Задняя панель модели GXT5-16K/20KIRT9UXLN (XLE)



ПОЗ.	ОПИСАНИЕ
1	Порт Liebert® IntelliSlot™
2	Блок разъемов связи
3	Порт RS-485 — Разъем RJ-45 для подключения датчиков температуры окружающей среды
4	Разъем USB
5	Порт RS-232 — Разъем RJ-45/RJ-11 для подключения интерфейса командной строки
6	Разъем REPO
7	Порты DB9 — Используется для связи в случае параллельной конфигурации системы, см. раздел 2.8. Монтаж системы с параллельным подключением
8	Входной автоматический выключатель
9	Выключатель цепи байпаса
10	Выемки/кабельный ввод для кабельного подключения устройств ввода/вывода
11	Выключатель цепи на выходе
12	Выключатель РБ
13	Крышка для дополнительного места установки РБ
14	Разъем внешнего шкафа батарей

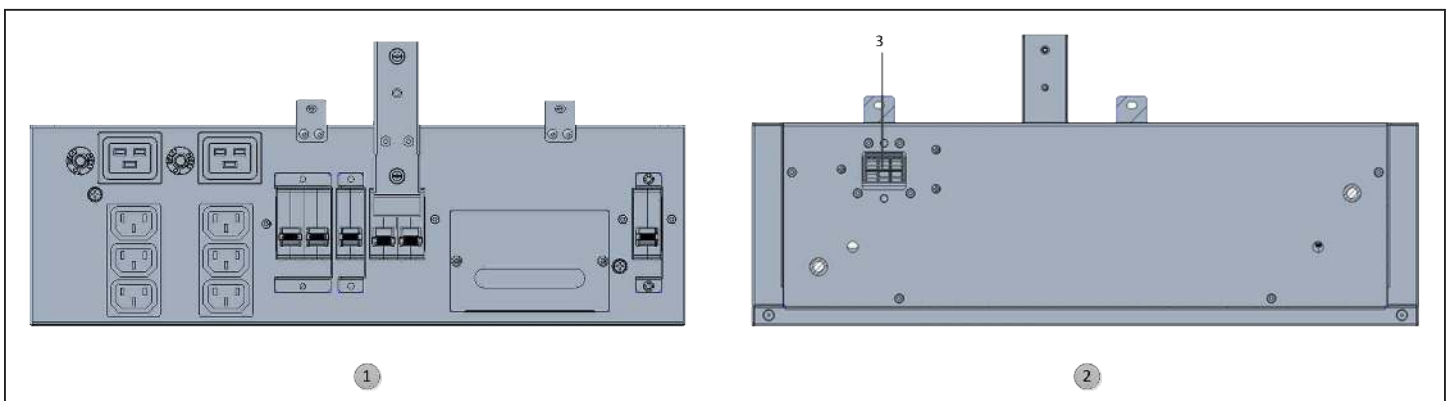
1.4. Съемный распределительный блок системы электропитания

Модели мощностью 16 и 20 кВ·А поставляются без распределительного блока системы электропитания (РБ). Имеются приобретаемые дополнительно РБ для моделей мощностью 16 и 20 кВ·А:

- PD2-108 — только для моделей с индексом «N» в конце (для Северной Америки)
- PD2-200
- PD2-201
- PD2-202
- PD2-204 только для моделей с индексом «E» в конце (для стран ЕС)

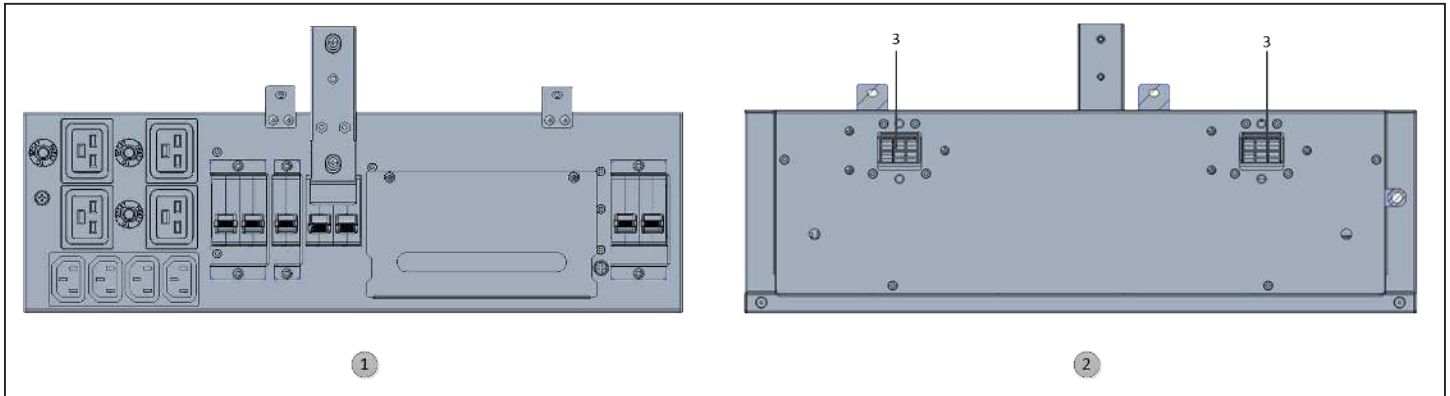
Модели мощностью от 5 и 10 кВ·А поставляются с РБ. В этом РБ имеется входной автоматический выключатель ИБП. Конструктивные особенности каждого РБ подробно показаны на следующих рисунках.

Рис. 1-9 PD5-CE6HDWRMBS для модели GXT5-5000/6000IRT5UXLN (XLE)



ПОЗ.	ОПИСАНИЕ
1	Внешний вид панели РБ (на задней части устройства)
2	Внешний вид внутренней части РБ
3	Быстроразъемное соединение

Рис. 1-10 PD5-CE10HDWRMBS для модели GXT5-8000/10KIRT5UXLN (XLE)

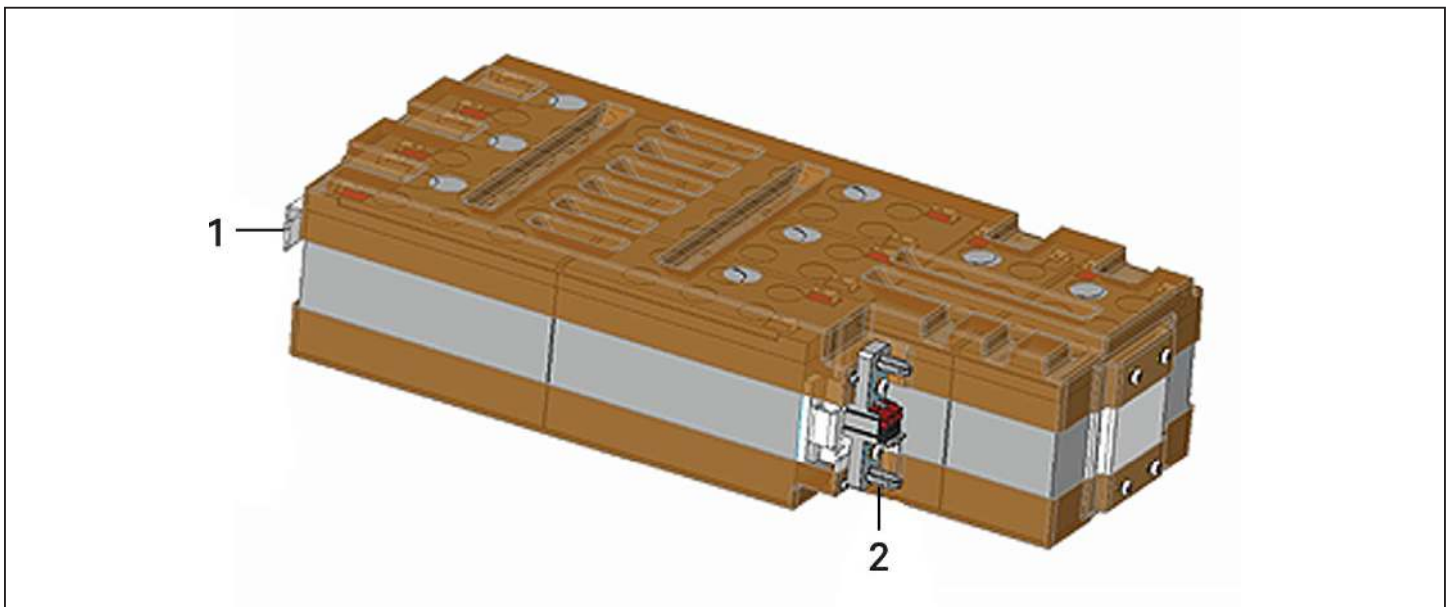


ПОЗ.	ОПИСАНИЕ
1	Внешний вид панели РБ (на задней части устройства)
2	Внешний вид внутренней части РБ
3	Быстроразъемное соединение

1.5. Внутренние блоки батарей

Пример внутренних блоков батарей устройств серии GXT5 показан на следующем Рис. 1-11. Они расположены за крышкой аккумуляторного отсека на передней панели ИБП. В устройствах мощностью 3 кВ·А и менее имеется 1 блок батарей, в устройствах мощностью от 5 до 10 кВ·А — 2 таких блока, а в устройствах мощностью от 16 до 20 кВ·А — 4 блока батарей. Типоразмер блока батарей зависит от:

Рис. 1-11 Внутренний блок батарей

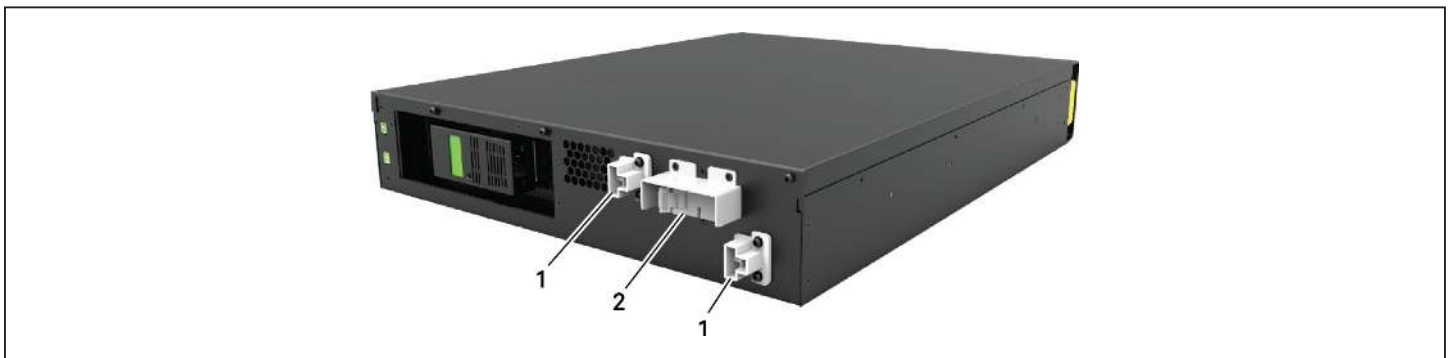


ПОЗ.	ОПИСАНИЕ
1	Ручка
2	Разъем

1.6. Шкаф батарей

Для ИБП имеются дополнительные шкафы батарей с одним соединительным кабелем. К ИБП можно параллельно подключить до 10 шкафов батарей. Функция обнаружения шкафов внешних батарей (ЕВС) позволяет определить в системе до 6 шкафов. Технические характеристики шкафов приведены в Табл. 7-8 на стр. 98 и в Табл. 7-9 на стр. 99. Приблизительное время работы от батарей при использовании дополнительных ЕВС см. в разделе [Время работы от батареи](#) на стр. 100. Способ подключения шкафов описан в разделе [Монтаж шкафов внешних батарей](#) на стр. 23.

Рис. 1-12 Шкаф батарей



ПОЗ.	ОПИСАНИЕ
1	Разъемы для подключения батарей
2	Изолирующий выключатель

1.7. Основные внутренние компоненты и принцип работы

На Рис. 1-13 ниже показан принцип работы ИБП. В Табл. 1-2 ниже приведено описание функций основных компонентов ИБП.

ПРИМЕЧАНИЕ. На Рис. 1-13 ниже приведен пример базового режима работы. В целом все подключения ввода/вывода устройств различных моделей можно выделить в отдельные типы. См. раздел [Подключаемые с помощью кабеля входные/выходные соединения](#) на стр. 27.

Рис. 1-13 Схема базового режима работы

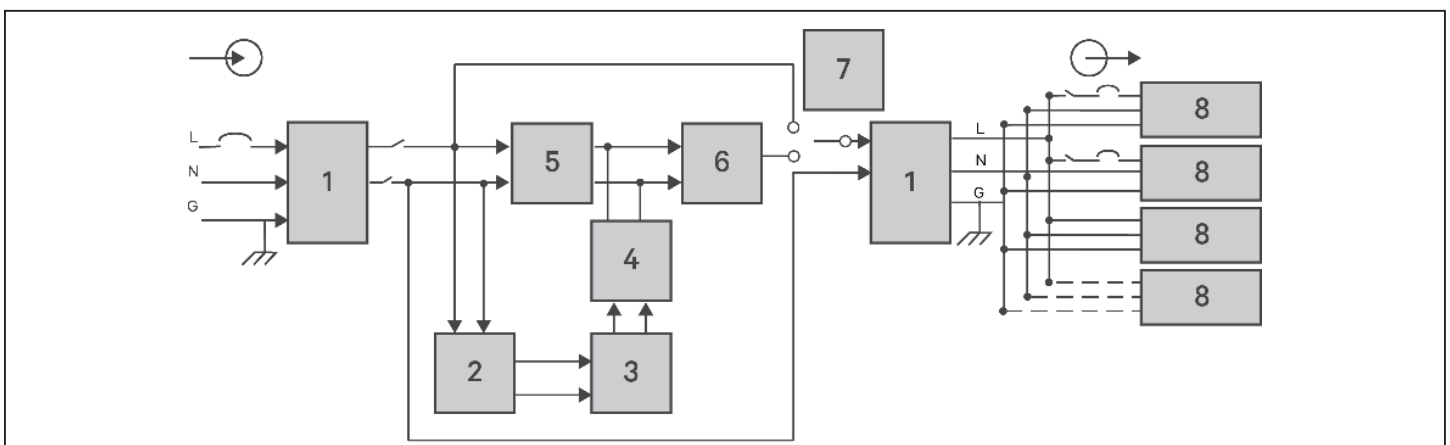


Табл. 1-2 Основные компоненты

ПОЗ.	КОМПОНЕНТ	ДЕЙСТВИЕ / ФУНКЦИЯ
1	Устройство подавления напряжений переходных процессов (TVSS) и фильтры подавления электромагнитных (EMI) и радиопомех (RFI)	Защита от перенапряжения. Фильтрация электромагнитных (EMI) и радиопомех (RFI). Сведение к минимуму скачков напряжения или помех в сети электропитания и защита устройств, подключенных к той же ветви схемы, что и ИБП.
2	Зарядное устройство	Регулирование входной мощности переменного тока для непрерывного заряда батареи. Батареи заряжаются, когда ИБП подключен к сети, даже если он не включен.
3	Аккумуляторные батареи	Свинцово-кислотные герметичные аккумуляторные батареи с регулирующим клапаном. ПРИМЕЧАНИЕ. Для достижения расчетного срока службы аккумуляторных батарей рекомендуется эксплуатировать ИБП при температуре окружающей среды от 15 до 25 °С.
4	Преобразователь постоянного тока в постоянный ток	Повышение напряжения питания постоянного тока от батареи до оптимального рабочего напряжения инвертора. Это непрерывно обеспечивает оптимальную эффективность и напряжение при работе инвертора, что повышает надежность всей системы.
5	Цепь выпрямителя / Коррекции коэффициента мощности (PFC)	В нормальном режиме работы питание от переменного тока преобразуется мощности в регулируемое питание постоянного тока, необходимое для работы инвертора. При этом форма волны тока на входе ИБП близка к идеальной. Использование этого тока синусоидальной формы на входе обеспечивает эффективное использование сети электропитания и уменьшает отраженные гармонические искажения, благодаря чему на не подключенные к ИБП устройства подается чистое синусоидальное питание.
6	Инвертор	В нормальном режиме работы выходное питание постоянного тока цепи PFC инвертируется в точное регулируемое синусоидальное питание переменного тока. В случае перебоев в сети электропитания инвертор запитывается постоянным током от преобразователя постоянного тока в постоянный ток. В любом режиме работы инвертор ИБП остается включенным и вырабатывает точное регулируемое синусоидальное питание переменного тока.
7	Внутренний байпас	В случае маловероятного отказа ИБП, например, в результате перегрузки или перегрева, подключенная нагрузка автоматически переключается на байпас. Способ переключения подключенной нагрузки с инвертора на байпас в ручном режиме описан в разделе Переключение из нормального режима работы в режим байпаса на стр. 44.
8	Группа разъемов	Выходные розетки.

1.7.1. Байпас для техобслуживания

В моделях мощностью от 5 до 10 кВ·А в съемной секции в задней части ИБП имеется байпас для техобслуживания в ручном режиме. Байпас для техобслуживания обеспечивает непрерывное подключение подключенного оборудования к сети питания, а также возможность замены ИБП в случае его неисправности.

ПРИМЕЧАНИЕ. Цепь байпаса питания не защищает подключенное оборудование от помех в электросети переменного тока.

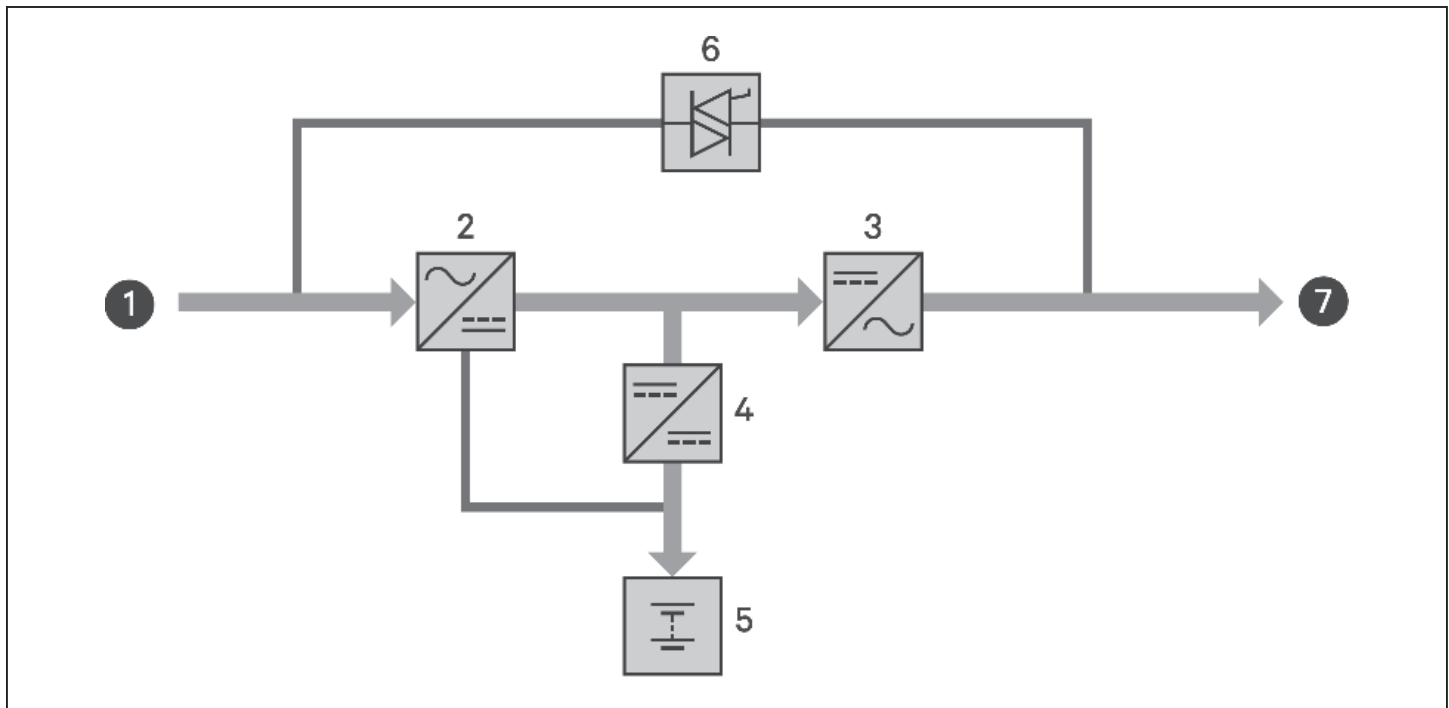
1.8. Состояния и режимы работы ИБП

ПРИМЕЧАНИЕ. В разделе [Светодиодные индикаторы](#) на [стр. 49](#) описана работа светодиодных индикаторов состояния и индикатора аварийной сигнализации, которые упоминаются в этом разделе.

1.8.1. Нормальный режим работы

При нормальном питании от сети в нормальном режиме работы выпрямитель и инвертор используются для подачи на нагрузку стабилизированного по частоте и напряжению питания. В нормальном режиме работы батарея заряжается зарядным устройством. На передней индикаторной панели индикатор рабочего состояния (зеленый) должен гореть (ВКЛ.), индикатор аварийной сигнализации должен быть выключен (ВыКЛ.), а зуммер не должен издавать никаких звуковых сигналов. На [Рис. 1-14](#) показана схема работы в нормальном режиме.

Рис. 1-14 Принцип работы в нормальном режиме



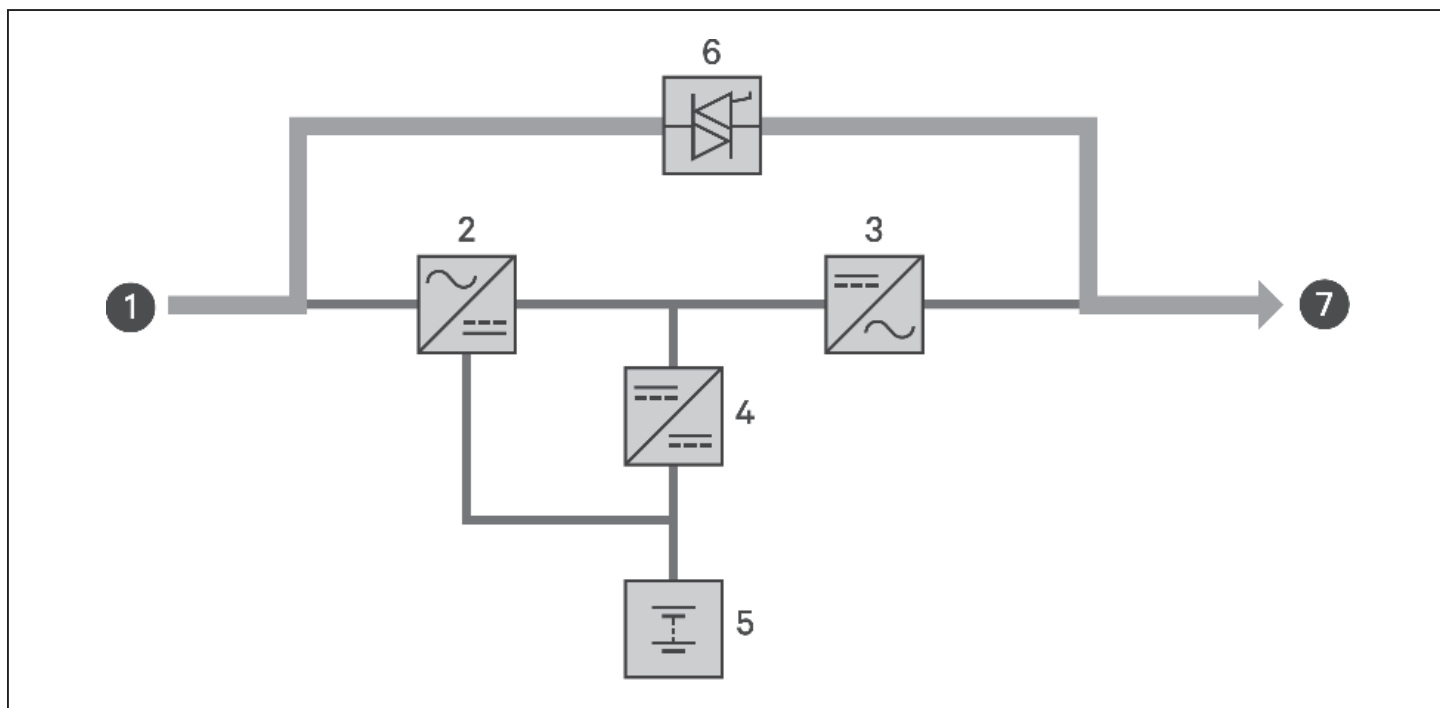
ПОЗ.	ОПИСАНИЕ
1	Вход электропитания от сети / от источника питания (байпасированный вход)
2	Выпрямитель/PFC
3	Инвертор
4	Зарядное устройство
5	Аккумуляторная батарея
6	Переключатель статического байпаса
7	Выход ИБП

1.8.2. Режим байпаса

В режиме байпаса в случае перегрузки или перебоев в электроснабжении в нормальном режиме работы питание подается на нагрузку от источника байпаса (источника питания). На передней индикаторной панели индикатор рабочего состояния (зеленый) должен гореть (ВКЛ.), индикатор аварийной сигнализации (желтый) должен также гореть (ВКЛ.), а зуммер должен издавать ежесекундно звуковой сигнал. На ЖК-дисплее «Поток» должно отображаться сообщение «Режим байпаса». На Рис. 1-15 показана схема работы в режиме байпаса.

ПРИМЕЧАНИЕ. В случае перебоев в электроснабжении или если напряжение питания выходит за пределы допустимого диапазона в режиме байпаса, ИБП выключается и на нагрузку выходное напряжение не подается.

Рис. 1-15 Принцип работы в режиме байпаса



ПОЗ.	ОПИСАНИЕ
1	Вход электропитания от сети / от источника питания (байпасированный вход)
2	Выпрямитель/PFC
3	Инвертор
4	Зарядное устройство
5	Аккумуляторная батарея
6	Переключатель статического байпаса
7	Выход ИБП

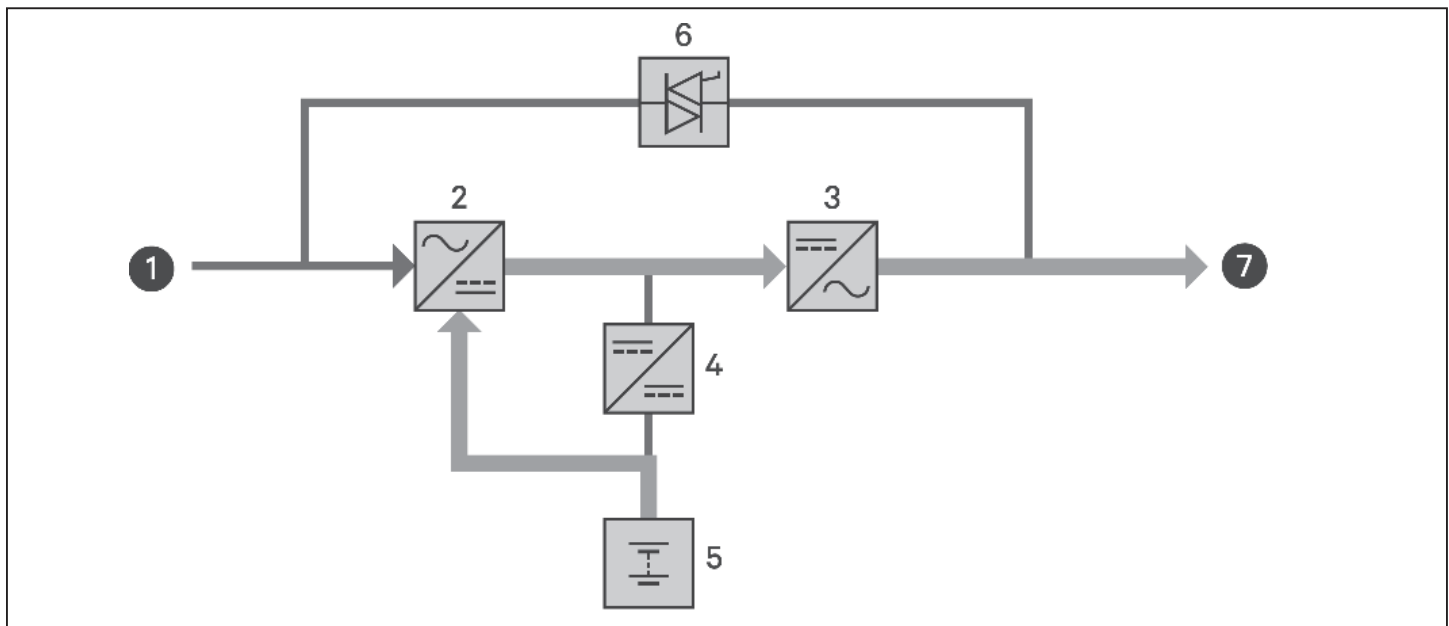
1.8.3. Питание от батарей

В режиме питания от батарей питание от батарей подается на нагрузку в случае перебоев в электроснабжении или если напряжение питания выходит за пределы допустимого диапазона. На передней индикаторной панели индикатор рабочего состояния (зеленый) должен гореть (ВКЛ.), индикатор аварийной сигнализации (желтый) должен также гореть (ВКЛ.), а зуммер должен издавать ежесекундно издавать звуковой сигнал. На ЖК-дисплее «Поток» должно отображаться сообщение «Режим питания от батарей». На Рис. 1-16 показана схема работы в режиме питания от батарей.

ПРИМЕЧАНИЕ. Устройство поставляется в полностью заряженными батареями. Однако в процессе транспортировки и хранения уровень их заряда неизбежно снижается. Для обеспечения достаточного времени работы от батарей перед первым использованием рекомендуется заряжать аккумуляторы в течение минимум 8 часов.

ПРИМЕЧАНИЕ. В случае перебоев в электропитании во время зарядки батарей можно выполнить холодный запуск ИБП в режиме питания от батарей и использовать их для продления работы системы на определенное время.

Рис. 1-16 Принцип работы в режиме питания от батарей



ПОЗ.	ОПИСАНИЕ
1	Вход электропитания от сети / от источника питания (байпасированный вход)
2	Выпрямитель/PFC
3	Инвертор
4	Зарядное устройство
5	Аккумуляторная батарея
6	Переключатель статического байпаса
7	Выход ИБП

1.8.4. Режим «ECO»

ПРИМЕЧАНИЕ. Режим «ECO» можно использовать только в системе с одним ИБП.

Энергосберегающий режим «ECO» снижает энергопотребление путем подачи питания на нагрузку через байпас в случае нормального напряжения байпаса или путем подачи питания на нагрузку инвертор, когда напряжение байпаса выходит за границы допустимого диапазона. Режим «ECO» можно использовать для подачи питания на оборудования, для которого не предъявляются высокие требования к качеству питания от сети через байпас, что ведет к снижению потребления электроэнергии.

ПРИМЕЧАНИЕ. При работе в режиме «ECO» в случае отображения сообщения о сбое питания через байпас или о том, что напряжение питания через байпас выходит за границы допустимого диапазона, когда на выходе устройства нет перегрузки, ИБП переключается в нормальный режим работы. Однако если сообщение о сбое питания через байпас или о том, что напряжение питания через байпас выходит за границы допустимого диапазона отображается, когда на выходе устройства возникает перегрузка, ИБП отключает байпас и, соответственно, нагрузку.

1.8.5. Режим использования байпаса для техобслуживания

Встроенный байпас для техобслуживания имеется в моделях ИБП мощностью 5 кВ·А или выше. Для моделей меньшей мощности можно приобрести дополнительное устройство MicroPOD, которое обеспечивает эту функциональность в случае необходимости.

ПРИМЕЧАНИЕ. В моделях мощностью от 5 до 10 кВ·А имеется автоматический выключатель для переключения нагрузки на байпас. В моделях мощностью от 16 до 20 кВ·А для срабатывания байпаса для техобслуживания может использоваться переключатель с «сухими» контактами.

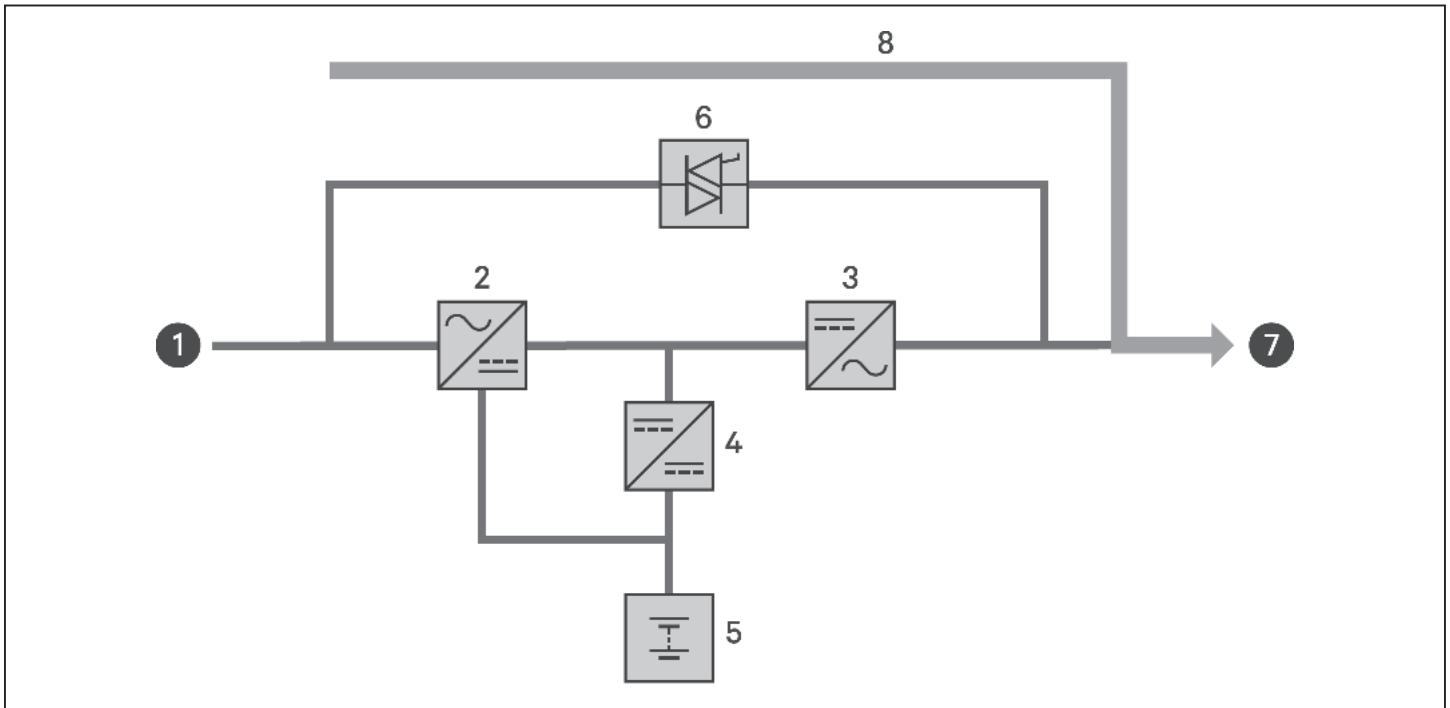
Режим использования байпаса для техобслуживания применяется для технического обслуживания или ремонта ИБП. В этом режиме подключенное оборудование запитывается от источника питания и электрически изолируется от внутренних компонентов ИБП.

ПРЕДУПРЕЖДЕНИЕ

- Существует вероятность перебоев в электроснабжении. Использование может привести к повреждению подключенного оборудования.
- В случае перебоев в электроснабжении от электросети или если параметры питания выходят за границы допустимого диапазона во время использования ИБП в режиме байпаса для техобслуживания, ИБП может отключиться без предупреждения и прекратить подачу питания на нагрузку.

ПРИМЕЧАНИЕ. В ИБП отсутствуют компоненты, подлежащие обслуживанию пользователем. В случае неисправности ИБП и необходимости его обслуживания дополнительные сведения см. на сайте по адресу: <http://www.Vertiv.com/en-us/support/>. Вы также можете обратиться к местному представителю компании Vertiv.

Рис. 1-17 Принцип работы в режиме байпаса для техобслуживания



ПОЗ.	ОПИСАНИЕ
1	Вход электропитания от сети / от источника питания (байпасированный вход)
2	Выпрямитель/PFC
3	Инвертор
4	Зарядное устройство
5	Аккумуляторная батарея
6	Переключатель статического байпаса
7	Выход ИБП
8	Байпас для техобслуживания

Глава 2: Монтаж

Не включайте ИБП, если установка не завершена, система не введена в эксплуатацию уполномоченным инженером и внешние автоматические выключатели не находятся в замкнутом положении.



ПРЕДУПРЕЖДЕНИЕ! Опасность поражения электрическим током

Может стать причиной повреждения оборудования, травмирования или смерти. Перед началом монтажа убедитесь в том, что все внешние устройства защиты от перегрузки по току находятся в разомкнутом положении (Выкл.), заблокированы, и на них установлены соответствующие предупреждения для предотвращения их включения во время монтажа. С помощью вольтметра убедитесь в отсутствии питания. Используйте соответствующие одобренные к применению Федеральным агентством по охране труда и здоровья (OSHA) средства индивидуальной защиты (СИЗ) в соответствии с требованиями Национальные Правил США по электротехническому оборудованию (NFPA) 70E. Несоблюдение этих требований может привести к серьезному травмированию или смерти. Перед началом монтажа прочтите все инструкции. Соблюдайте требования всех национальных норм и правил.

2.1. Снятие упаковки и осмотр

Распакуйте ИБП и выполните следующие проверки:

- Проверьте ИБП на отсутствие повреждений при транспортировке. В случае обнаружения любых таких повреждений незамедлительно сообщите об этом представителю транспортной компании и местному представителю компании Vertiv.
- Проверьте комплектацию согласно товарной накладной. В случае обнаружения любых расхождений сразу же обратитесь к местному представителю компании Vertiv.



ПРЕДОСТЕРЕЖЕНИЕ

ИБП довольно тяжелый (вес устройства см. в разделе [Характеристики](#) на [стр. 89](#)). Во время подъема или перемещения устройства предпринимайте соответствующие меры предосторожности.

2.2. Подготовка для предварительного монтажа

- ИБП должен устанавливаться в помещении с контролируемым доступом, исключающим случайное выключение устройства. Параметры окружающей среды в помещении для монтажа должны соответствовать техническим требованиям, указанным в разделе [Характеристики](#) на [стр. 89](#).
- В месте монтажа ИБП не должно быть препятствий, ограничивающих циркуляцию воздуха вокруг устройства. Оно должно располагаться на удалении от воды, горючих жидкостей и газов, вызывающих коррозию и проводящих загрязняющих веществ. Не допускайте попадания на устройство прямых солнечных лучей.

ПРИМЕЧАНИЕ. Эксплуатация ИБП при температуре выше 25 °C ведет к сокращению срока службы батареи.

2.2.1. Монтажные зазоры

Обеспечьте зазор минимум 100 мм зазор до передней и задней части ИБП. Не загромождайте воздухозаборные отверстия на передней и задней панели ИБП. Блокирование воздухозаборных отверстий ухудшает вентиляцию и отвод тепла, что ведет к сокращению срока службы устройства.

2.3. Монтаж ИБП

ИБП может устанавливаться вертикально или в стойку, в зависимости от располагаемого свободного пространства и других соображений. Определите тип монтажа и следуйте требованиям соответствующих инструкций. См. раздел [Монтаж в вертикальном положении](#) или раздел [Монтаж в стойке](#) далее.

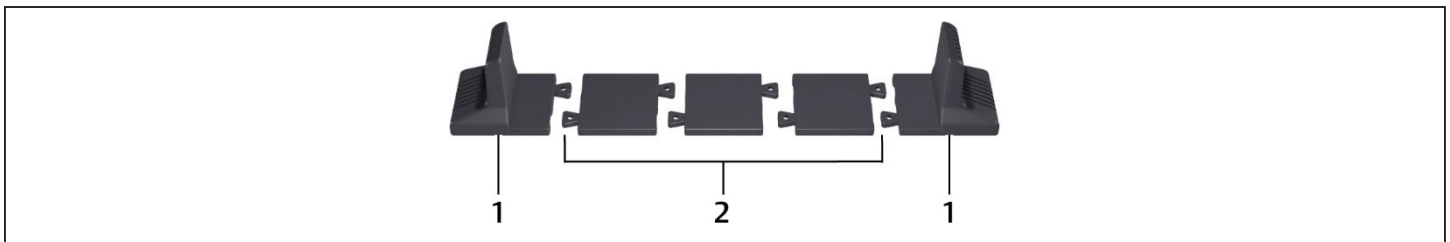
ПРИМЕЧАНИЕ. При монтаже ИБП или подключении входных и выходных разъемов соблюдайте требования всех применимых норм и стандартов техники безопасности.

2.3.1. Монтаж в вертикальном положении

Для монтажа ИБП в вертикальном положении:

1. Извлеките опорные подставки из коробки с принадлежностями.

Рис. 2-1 Опорные подставки



№	ОПИСАНИЕ
1	Опорные подставки
2	Вставки с соединителями

2. В случае подключения дополнительных шкафов внешних батарей Liebert® используйте поставляемые вместе со шкафом вставки.
3. Присоедините вставки и опорные подставки, как показано на [Рис. 2-1](#) выше. Для монтажа каждого устройства GXT5 необходимо использовать 2 опорные подставки, по одной в передней и в задней части.
4. Установите GXT5 и необходимые шкафы батарей на 2 опорных подставках.

2.3.2. Монтаж в стойке

При монтаже в корпусе стойки ИБП GXT5 и внешние шкафы батарей (ЕВС) должны опираться на полку или направляющие стойки. Так как способы монтажа в стойки разных конструкций отличаются, сведения о способе монтажа в стойке см. в инструкции по монтажу для конкретной стойки.



ПРЕДОСТЕРЕЖЕНИЕ

ИБП GXT5 довольно тяжелый. ИБП должен устанавливаться как можно ближе к нижней части стойки. Если он установлен слишком высоко, это может снизить устойчивость стойки, и она может опрокинуться. Вес устройств указан в разделе [Характеристики](#) на [стр. 89](#).

2.4. Монтаж шкафов внешних батарей

Дополнительные шкафы внешних батарей (ЕВС) могут подключаться параллельно к ИБП для продления времени работы от батареи. Приблизительное время работы от батареи с дополнительными ЕВС см. в разделе [Время работы от батареи](#) на [стр. 100](#). В случае вертикального монтажа ИБП шкафы внешних батарей располагаются рядом с корпусом ИБП, а при монтаже в стойке — под ним. К ИБП может быть подключено до 10 аккумуляторных шкафов. Функция обнаружения внешних аккумуляторных шкафов (ЕВС) позволяет определить в системе до 6 шкафов.



ПРЕДУПРЕЖДЕНИЕ! Опасность поражения электрическим током

Может привести к травмированию или смерти. Отключите все локальные и дистанционные источники электроснабжения перед началом работы с ИБП. Перед выполнением технического обслуживания убедитесь в том, что устройство выключено и источник питания отключен.



ПРЕДОСТЕРЕЖЕНИЕ

Шкафы батарей достаточно тяжелые, см. раздел [Характеристики](#) на [стр. 89](#). Во время подъема устройств предпринимайте соответствующие меры предосторожности.

Монтаж ЕВС:

1. Проверьте ЕВС на отсутствие повреждений при транспортировке. В случае их обнаружения сообщите об этом своему дилеру или представителю компании Vertiv.
2. Монтаж в вертикальном положении:
 - Вместе с каждым ЕВС поставляется дополнительный комплект вспомогательных удлинителей опорных подставок.
 - В разделе [Монтаж в вертикальном положении](#) описан порядок действий по присоединению вспомогательных удлинителей и монтажу опорных подставок.
- или -
3. Монтаж в стойке:
 - Вместе с ЕВС поставляются приспособления для монтажа в стойке.
 - Обратитесь к инструкции, прилагаемой к комплекту для монтажа в стойке.

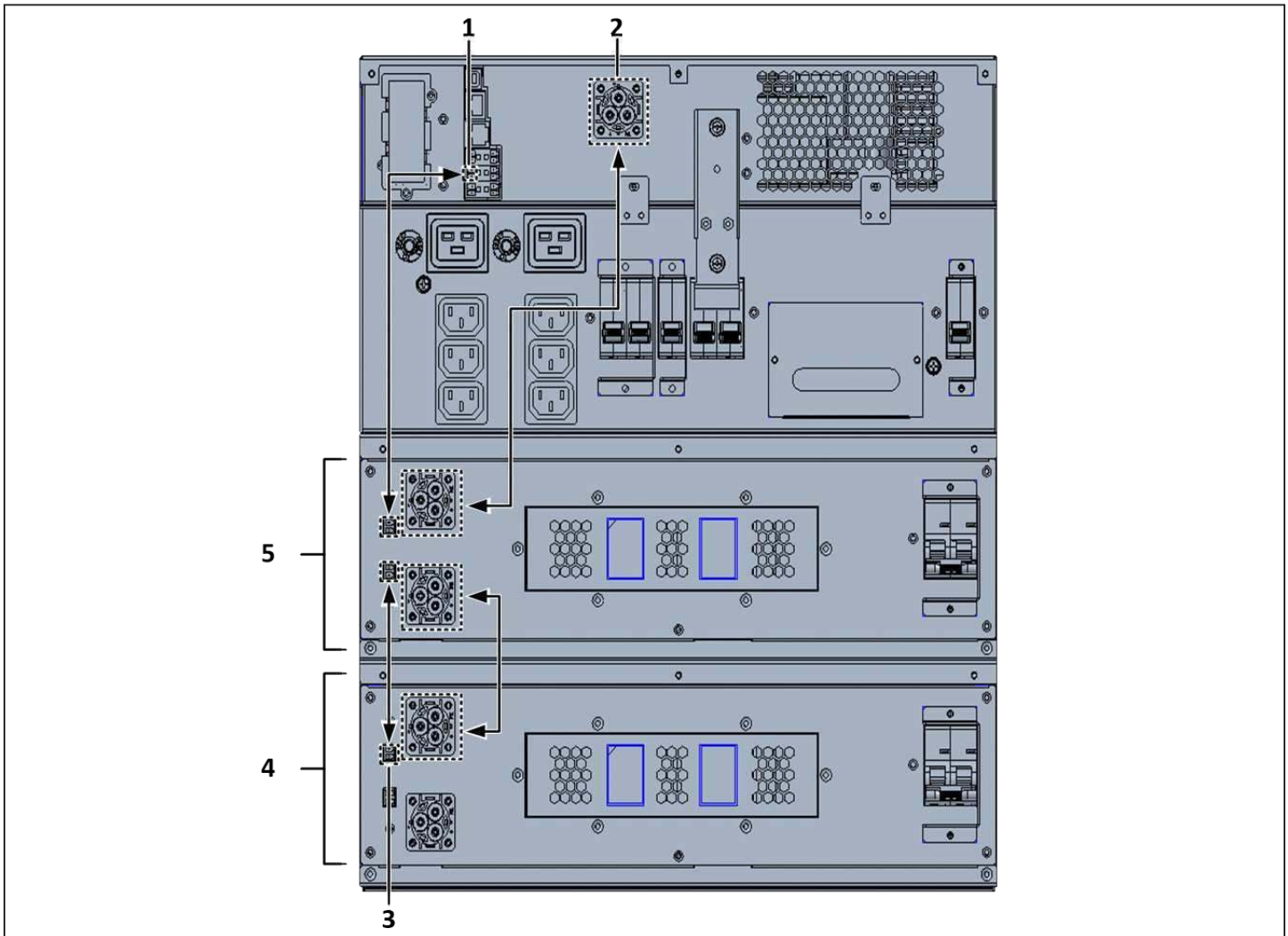
ПРИМЕЧАНИЕ. Дополнительные направляющие и крепежные элементы приобретаются отдельно. Для уточнения информации по монтажу обратитесь к представителю компании Vertiv, а за техническими консультациями — к специалистам службы технической поддержки компании Vertiv.

4. Убедитесь, что выключатель ЕВС находится в положении «Off» (Выкл.).
5. Подключите входящий в комплект кабель (кабели) ЕВС в задней части шкафа, а затем — к задней части ИБП, см. [Рис. 2-2](#).
6. Установит выключатель ЕВС в положение «On» (Вкл.).
7. Проверьте, чтобы автоматический выключатель ЕВС находился в положении «Вкл.».
После этого оборудование сможет работать от батареи дополнительное время.

ПРИМЕЧАНИЕ. Во время демонтажа ЕВС выключите автоматический выключатель в задней части шкафа до отсоединения кабеля.

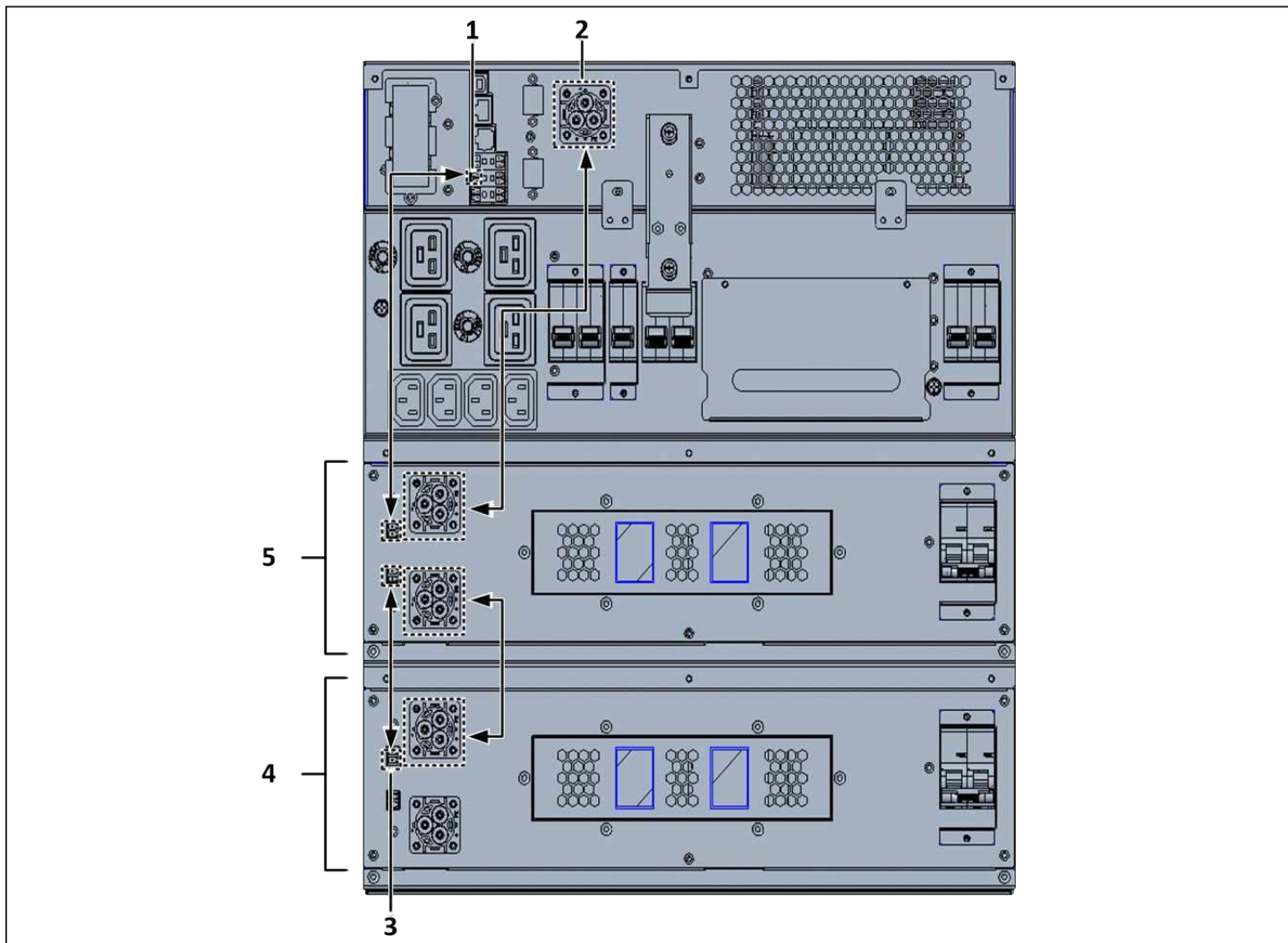
ПРИМЕЧАНИЕ. При транспортировке или хранении ИБП в течение продолжительного времени отсоедините все ЕВС для сведения к минимуму потребления тока батареями в режиме ожидания и продления расчетного срока их службы.

Рис. 2-2 EBC, подключенные к ИБП 5/6 К



ПОЗ.	ОПИСАНИЕ
1	Порт с «сухими» контактами для обнаружения EBC (Подробнее см. в Табл. 2-3 на стр. 30).
2	Разъем EBC
3	Порт для обнаружения EBC
4	Шкаф внешних батарей
5	Шкаф внешних батарей

Рис. 2-3 EBC, подключенные к ИБП 8/10 К



ПОЗ.	ОПИСАНИЕ
1	Порт с «сухими» контактами для обнаружения EBC (Подробнее см. в Табл. 2-3 на стр. 30).
2	Разъем EBC
3	Порт для обнаружения EBC
4	Шкаф внешних батарей
5	Шкаф внешних батарей

2.5. Монтаж распределительного блока системы электропитания



ПРЕДУПРЕЖДЕНИЕ! Опасность поражения электрическим током

Может стать причиной повреждения оборудования, травмирования или смерти. Перед началом монтажа убедитесь в том, что все внешние устройства защиты от перегрузки по току находятся в разомкнутом положении (Выкл.), заблокированы, и на них установлены соответствующие предупреждения для предотвращения их включения во время монтажа. С помощью вольтметра убедитесь в отсутствии питания. Используйте соответствующие одобренные к применению Федеральным агентством по охране труда и здоровья (OSHA) средства индивидуальной защиты (СИЗ) в соответствии с требованиями Национальные Правил США по электротехническому оборудованию (NFPA) 70E. Несоблюдение этих требований может привести к серьезному травмированию или смерти. Перед началом монтажа прочтите все инструкции. Соблюдайте требования всех национальных норм и правил.

Модели мощностью от 5 до 10 кВ·А поставляются со съемным распределительным блоком (РБ), см. раздел [Соединения клеммного блока](#) на [стр. 30](#), предназначенной для выполнения электрических соединений к ИБП. Для ее снятия см. описание соответствующих действий в разделе [Техническое обслуживание](#) на [стр. 73](#).

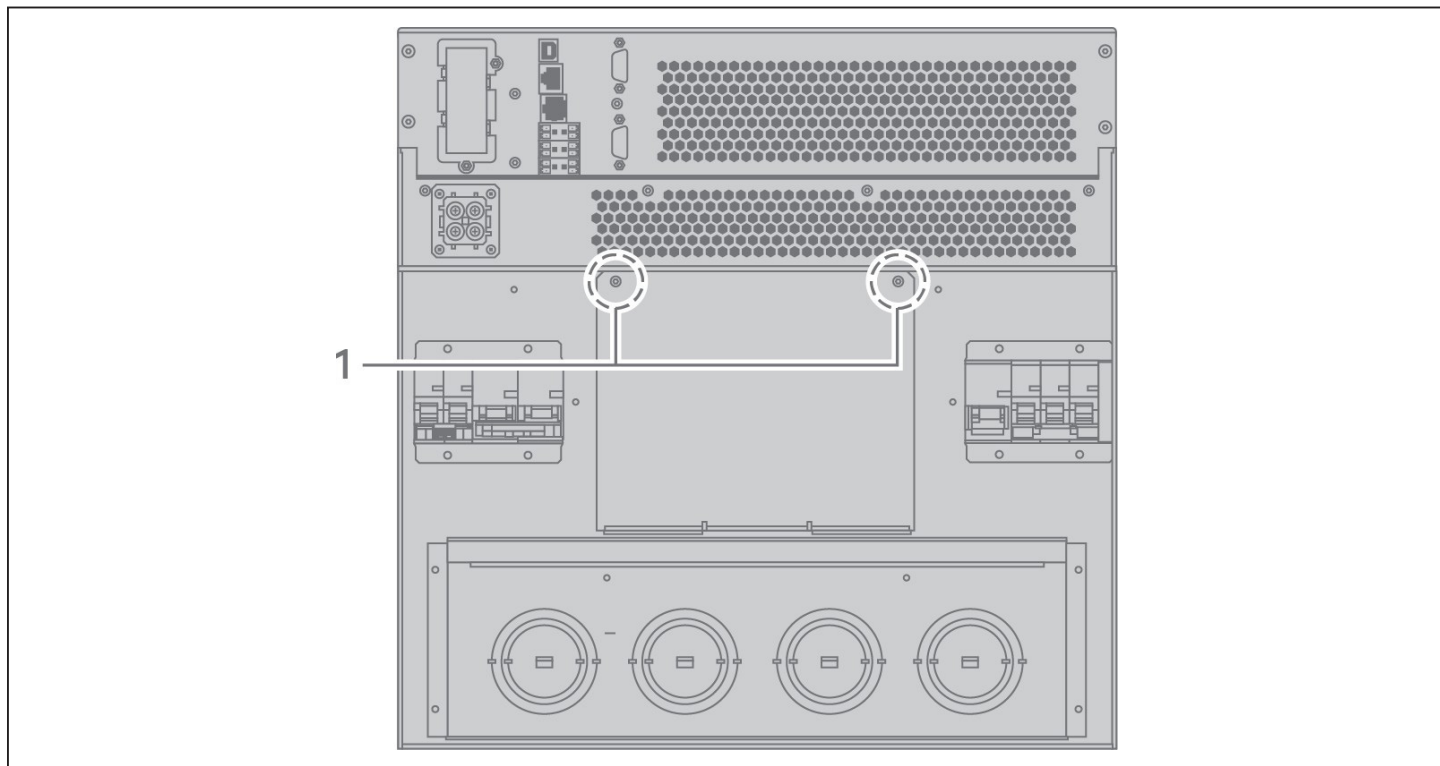
Для моделей мощностью от 16 до 20 кВ·А РБ приобретаются отдельно. Их необходимо подключать к задней части ИБП. В разделе [Съемный распределительный блок системы электропитания](#) на [стр. 12](#) приведены сведения о совместимости РБ с устройствами серии GXT5 конкретной модели.

ПРИМЕЧАНИЕ. Не используйте ИБП со снятым РБ. Для отключения питания РБ и нагрузки отключите электроснабжение от сети.

Подключение РБ к устройствам мощностью от 16 до 20 кВ·А:

1. Выверните два крепежных винта из защитной крышки РБ в задней части устройства (см. [Рис. 2-4](#)) и снимите крышку.
2. Вставьте разъемы РБ в порты, а также подключите клемму PP75.
3. Совместите РБ с монтажным отверстием, затем вставьте и закрепите РБ.

Рис. 2-4 Защитная крышка РБ для моделей мощностью от 16 до 20 кВ·А



ПОЗ.	ОПИСАНИЕ
1	Крепежные винты

2.6. Подключаемые с помощью кабеля входные/выходные соединения



ПРЕДУПРЕЖДЕНИЕ! Опасность поражения электрическим током

Может стать причиной повреждения оборудования, травмирования или смерти. Перед началом монтажа убедитесь в том, что все внешние устройства защиты от перегрузки по току находятся в разомкнутом положении (Выкл.), заблокированы и на них установлены соответствующие предупреждения для предотвращения их включения во время монтажа. С помощью вольтметра убедитесь в отсутствии питания. Используйте соответствующие одобренные к применению Федеральным агентством по охране труда и здоровья (OSHA) средства индивидуальной защиты (СИЗ) в соответствии с требованиями Национальные Правил США по электротехническому оборудованию (NFPA) 70E. Несоблюдение этих требований может привести к серьезному травмированию или смерти. Перед началом монтажа прочтите все инструкции. Соблюдайте требования всех национальных норм и правил.

В Табл. 2-1 перечислены четыре типа входных/выходных соединений для разных моделей ИБП. В некоторых моделях используются соединения двух и более типов.

Табл. 2-1 Типы соединений для разных моделей ИБП

МОДЕЛЬ	КОНФИГУРАЦИЯ	ВХОДНЫХ/ВЫХОДНЫХ КАНАЛОВ
5 кВ·А, 6 кВ·А	1 вх., 1 вых.	Общий источник
8 кВ·А, 10 кВ·А	1 вх., 1 вых.	Общий источник или распределенный байпас
16 кВ·А, 20 кВ·А	1 вх., 1 вых. или 3 вх., 1 вых.	Общий источник или распределенный байпас

2.6.1. Автоматический выключатель ответвленной цепи

Специалист по монтажу должен установить перед устройством автоматический выключатель ответвленной цепи, его номинальные характеристики см. в Табл. 2-2 ниже. Входной автоматический выключатель в распределительной коробке и выходной автоматический выключатель в задней части распределительного блока системы электропитания служат для отключения питания от распределительного шкафа к распределительной коробке. На Рис. 2-4 показана схема автоматических выключателей.

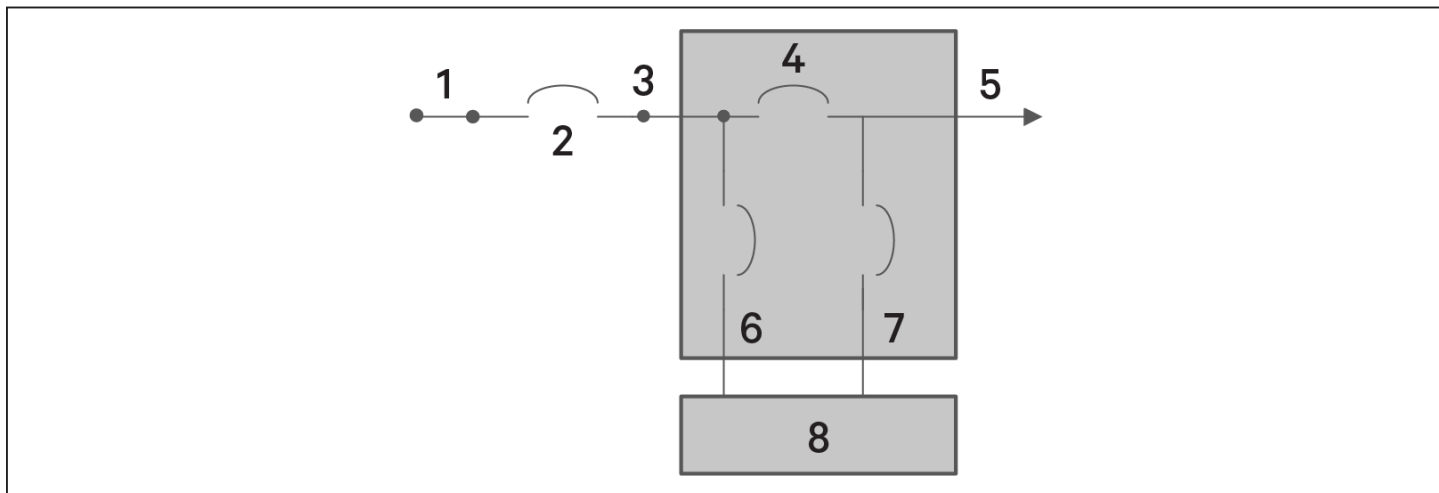
Соблюдайте следующие указания и учитывайте технические характеристики при выполнении входных и выходных проводных соединений жесткого:

- Обеспечьте защиту автоматического выключателя в соответствии с национальными требованиями. Механизмы отключения сети электроснабжения должны находиться в непосредственной близости от ИБП или должны быть оснащены подходящими устройствами блокировки.
- Рекомендуется использовать автоматический выключатель класса D.
- Необходимо обеспечить пространство для обслуживания вокруг ИБП или использовать гибкий канал.
- Также необходимо установить распределительные панели на выходе, предусмотреть средства защиты автоматического выключателя или средства аварийного отключения в соответствии с национальными нормами и правилами.
- Запрещается прокладывать входные и выходные провода в одном канале.

Табл. 2-2 Номинальные характеристики автоматического выключателя ответвленной цепи

НОМИНАЛЬНЫЕ ХАРАКТЕРИСТИКИ УСТРОЙСТВА	РЕКОМЕНДУЕМЫЕ ХАРАКТЕРИСТИКИ ВЫКЛЮЧАТЕЛЯ
750 В·А	10 А
1 000 В·А	
1 500 В·А	
2 000 В·А	16 А
3 000 В·А	20 А
5 кВ·А	40 А
6 кВ·А	50 А
8 кВ·А	63 А
10 кВ·А	
16 кВ·А	1 фаза: 140 А 3 фазы: 50 А
20 кВ·А	1 фаза: 160 А 3 фазы: 63 А

Рис. 2-5 Схема автоматического выключателя



ПОЗ.	ОПИСАНИЕ
1	Электропитание от сети / от источника питания
2	Внешний автоматический выключатель ответвленной цепи
3	Вход
4	Автоматический выключатель байпаса для обслуживания
5	Выход
6	Входной автоматический выключатель
7	Выходной автоматический выключатель
8	ИБП-PFC, преобразователь питания от батарей

2.6.2. Соединения клеммного блока

В моделях мощностью от 5 до 10 кВ·А проводные подключения к клеммным блокам выполняются через выбивные отверстия в РБ, закрепленные в задней части устройства. Сведения о расположении входных/выходных выбивных отверстий в устройствах серии GXT5 см. в разделе [Съемный распределительный блок системы электропитания](#) на [стр. 12](#). В моделях мощностью менее 3 000 В·А вместо соединений клеммного блока используются входные шнуры со штекерами.

В [Табл. 2-3](#) ниже приведены характеристики электрических соединений.

Табл. 2-3 Электрические характеристики клеммного блока

МОДЕЛЬ ИБП	РЕКОМЕНДУЕМЫЕ ВНЕШНИЕ СРЕДСТВА ЗАЩИТЫ ОТ ПЕРЕГРУЗКИ ПО ТОКУ	РЕКОМЕНДУЕМЫЙ ТИПОРАЗМЕР ПРОВОДОВ (ВКЛЮЧАЯ ПРОВОД ЗАЗЕМЛЕНИЯ) (МЕДНЫЙ ПРОВОД, 75 °С)	МАКСИМАЛЬНЫЙ ТИПОРАЗМЕР ПРОВОДА ДЛЯ КЛЕММНОГО БЛОКА	МОМЕНТ ЗАТЯЖКИ КЛЕММНОГО БЛОКА
GXT5-5000IRT5UXLN	40 А	8 AWG (Американский калибр проводов)	6 AWG	2,26 Н·м
GXT5-5000IRT5UXLE				
GXT5-6000IRT5UXLN	50 А			
GXT5-6000IRT5UXLE				
GXT5-8000IRT5UXLN	63 А	6 AWG		
GXT5-8000IRT5UXLE				
GXT5-10KIRT5UXLN				
GXT5-10KIRT5UXLE				
GXT5-16KIRT9UXLN	1 фаза: 140 А 3 фазы: 50 А	35 мм ² (1 AWG)	53,5 мм ² (1/0 AWG)	12,4 Н·м
GXT5-16KIRT9UXLE				
GXT5-20KIRT9UXLN	1 фаза: 160 А 3 фазы: 63 А			
GXT5-20KIRT9UXLE				

Выполнение соединений клеммного блока:

1. Ослабьте винты крышки кабельного ввода / кабельной соединительной коробки и проденьте кабели через выбивные отверстия. Не натягивайте кабели слишком сильно, чтобы их было легко подключить.

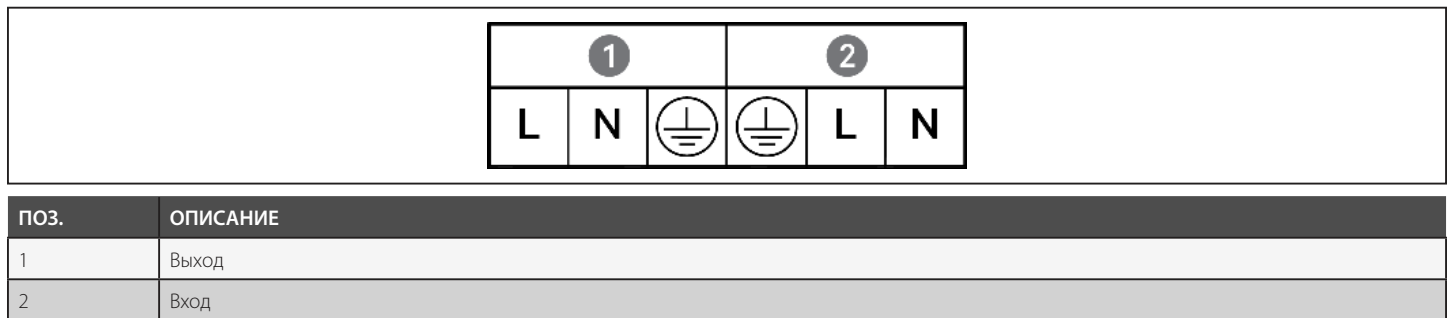
ПРИМЕЧАНИЕ. Для прокладки входных и выходных проводов в отдельных каналах рекомендуется использовать выбивные отверстия. Обязательно используйте только подходящий кабельный ввод. В противном случае существует опасность поражения электрическим током.

2. Согласно требованиям соответствующих инструкций по подключению к клеммным блокам подсоедините кабели к соответствующим входным/выходным клеммам и с помощью динамометрического ключа поверните винт по часовой стрелке, чтобы затянуть его, как указано в [Табл. 2-3](#) выше.
 - См. раздел [Подключение к клеммным блокам устройств мощностью 5 и 6 кВ·А](#) на следующей странице
 - См. раздел [Подключение к клеммным блокам устройств мощностью 8 и 10 кВ·А](#) на следующей странице
 - См. раздел [Подключение к клеммным блокам устройств мощностью 16 и 20 кВ·А](#) на [стр. 32](#)
3. Установите на место крышку кабельного ввода / кабельной соединительной коробки и затяните винты.

2.6.3. Подключение к клеммным блокам устройств мощностью 5 и 6 кВ·А

У этих моделей имеются входные/выходные соединения только одного типа: подключение к общему источнику с использованием 1 входного и 1 выходного соединения. На [Рис. 2-6](#) ниже показан клеммный блок. При выполнении соединений подробные сведения см. в разделе [Соединения клеммного блока](#) на [стр. 30](#).

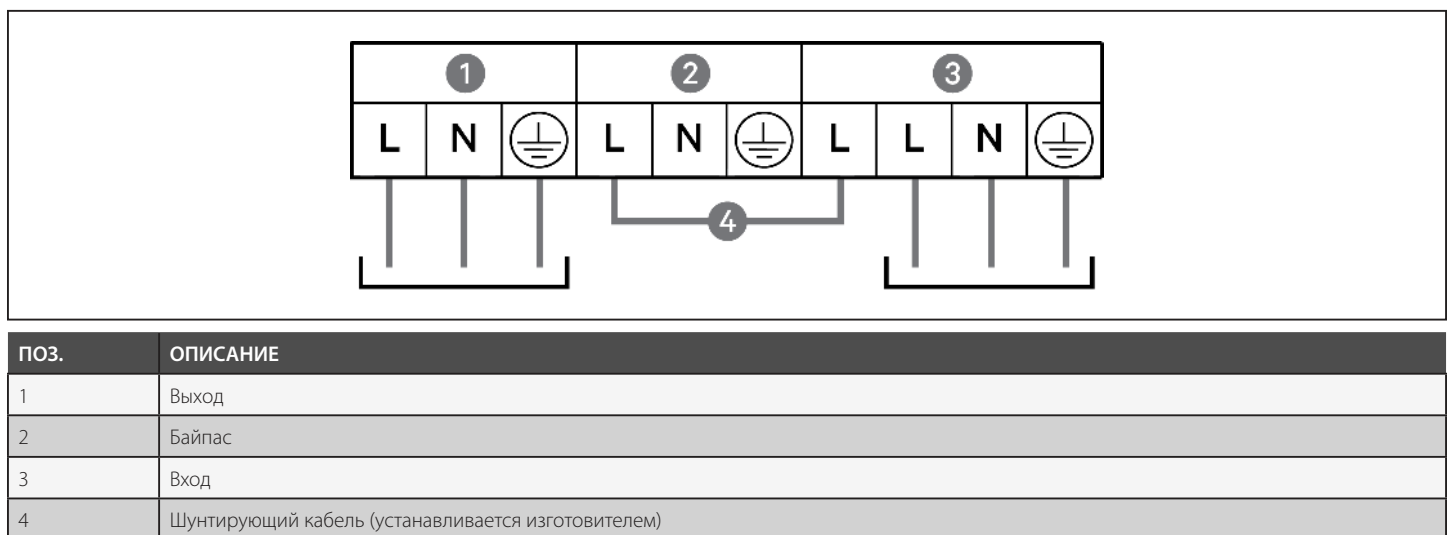
Рис. 2-6 Клеммный блок для моделей мощностью 5 и 6 кВ·А



2.6.4. Подключение к клеммным блокам устройств мощностью 8 и 10 кВ·А

У этих моделей имеются входные/выходные соединения только одного типа. Клеммный блок поставляется с одним шунтирующим кабелем. При выполнении соединений подробные сведения см. в разделе [Соединения клеммного блока](#) на [стр. 30](#). На [Рис. 2-7](#) ниже показан шунтирующий кабель для подключения с распределенным байпасом.

Рис. 2-7 Клеммный блок для моделей мощностью от 8 до 10 кВ·А

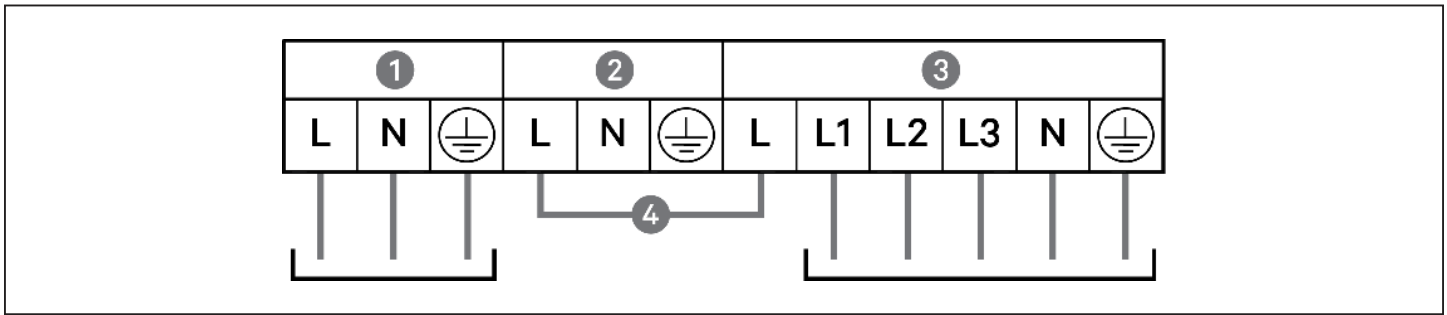


2.6.5. Подключение к клеммным блокам устройств мощностью 16 и 20 кВ·А

У этих моделей имеются входные/выходные соединения четырех типов. Один шунтирующий кабель (W01) поставляется вместе с клеммным блоком. Два дополнительных шунтирующих кабеля входят в комплект принадлежностей для проводных подключений различных типов, на Рис. 2-8 ниже показан клеммный блок. При выполнении соединений подробные сведения см. в разделе [Соединения клеммного блока](#) на [стр. 30](#).

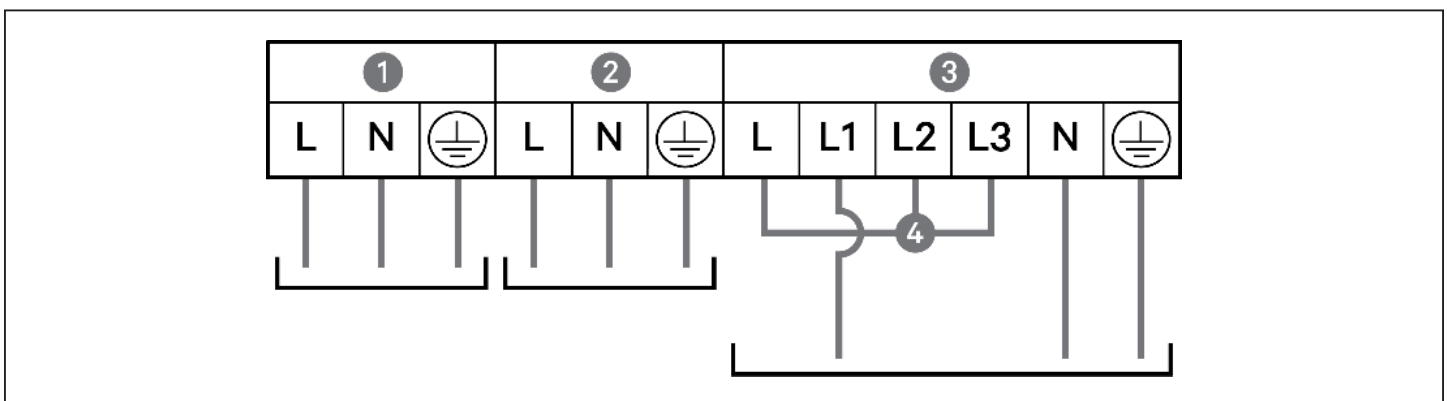
- На Рис. 2-8 ниже показано подключение к общему источнику с использованием 3 входных и 1 выходного соединения
- На Рис. 2-9 ниже показано подключение с распределенным байпасом с использованием 1 входного и 1 выходного соединения
- На Рис. 2-10 ниже показано подключение к общему источнику с использованием 1 входных и 1 выходного соединения

Рис. 2-8 Подключение моделей мощностью 16 и 20 кВ·А к общему источнику с использованием 3 входных и 1 выходного соединения



ПОЗ.	ОПИСАНИЕ
1	Выход
2	Байпас
3	Вход
4	Шунтирующий кабель (W01), устанавливается изготовителем

Рис. 2-9 Подключение с распределенным байпасом моделей мощностью 16 и 20 кВ·А с использованием 1 входного и 1 выходного соединения



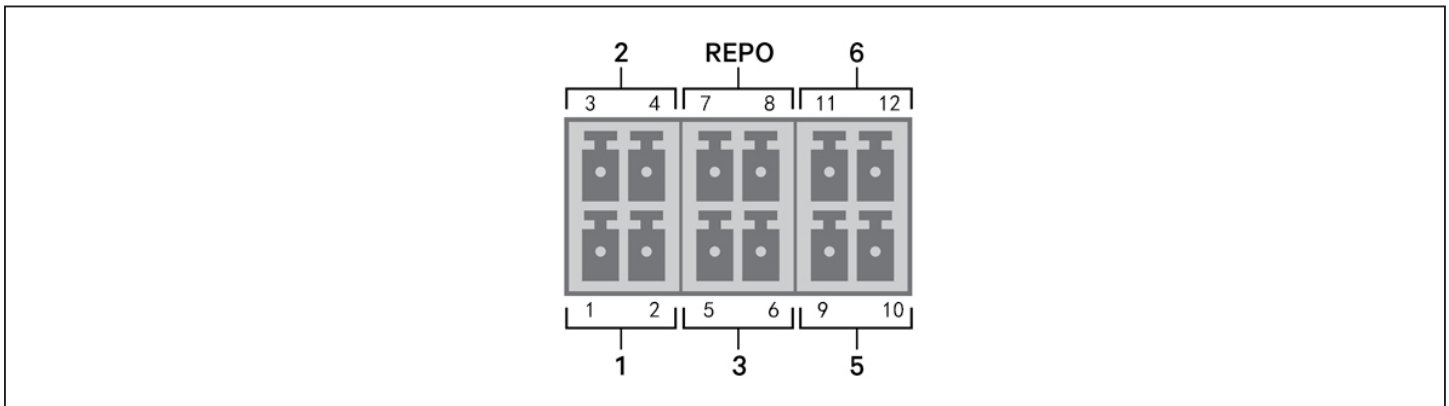
ПОЗ.	ОПИСАНИЕ
1	Выход
2	Байпас
3	Вход
4	Шунтирующий кабель (W02), входит в комплект принадлежностей

2.7.2. Подключение к порту с «сухими» контактами

ИБП оснащен портом с «сухими» контактами. Сведения о расположении порта см. на соответствующем рисунке в разделе [Задние панели](#) на [стр. 5](#) для используемой модели устройства. На [Рис. 2-11](#) ниже показаны порты и в [Табл. 2-4](#) приведено описание каждого порта.

Номинальные характеристики порта с «сухими» входными/выходными контактами: 125 В перем. тока, 0,5 А; 30 В пост. тока, 1 А.

Рис. 2-11 Схема расположения выводов порта с «сухими» контактами



ПРИМЕЧАНИЕ. Выводы 7 и 8 шунтированы изготовителем.

ПРИМЕЧАНИЕ. При срабатывании устройства аварийного отключения питания (ЕРО) ИБП отключаются выпрямитель, инвертор и статический байпас, но входное питание ИБП от сети не отключается. Для полного отключения ИБП от сети в случае срабатывания ЕРО необходимо отключить установленный перед устройством входной автоматический выключатель. Подробные сведения о подключении и принципе работы REPO см. в разделе [Подключение выключателя дистанционного аварийного отключения \(REPO\)](#) на [стр. 36](#).

Табл. 2-4 Подключение «сухих» контактов и описание выводов

№ ПОРТА	НАЗВАНИЕ ПОРТА	№ ВЫВОДА	НАЗВАНИЕ ВЫВОДА	ОПИСАНИЕ
1	Вход 1	1	Отключение удаленной связи 1	<p>Конфигурируемый пользователем входной «сухой» контакт, который можно настроить на инициацию описанных ниже действий. Пользователь также может определить тип «сухого» контакта — нормально разомкнутый (НР) или нормально замкнутый (НЗ). (См. раздел Параметры системы на стр. 59) Если выбран тип контакта НР, для инициации действия выводы 1 и 2 должны быть замкнуты. Если выбран тип контакта НЗ, для инициации действия выводы 1 и 2 должны быть разомкнуты.</p> <p>Возможные действия:</p> <ul style="list-style-type: none"> • Отключение (по умолчанию) • Выход из режима питания от батарей — Если ИБП работает от батарей, при срабатывании этого входного вывода ИБП отключается • Выход из любого режима — При срабатывании этого входного вывода ИБП отключается независимо от текущего режима работы
		2	Земля сигнала	Земля сигнала
2	Вход 2	3	Отключение удаленной связи 2	<p>Конфигурируемый пользователем входной «сухой» контакт, который можно настроить на инициацию описанных ниже действий. Пользователь также может определить тип «сухого» контакта — нормально разомкнутый (НР) или нормально замкнутый (НЗ). (См. раздел Параметры системы на стр. 59) Если выбран тип контакта НР, для инициации действия выводы 3 и 4 должны быть замкнуты. Если выбран тип контакта НЗ, для инициации действия выводы 3 и 4 должны быть разомкнуты.</p> <p>Возможные действия:</p> <ul style="list-style-type: none"> • Отключение (по умолчанию) • Выход из режима питания от батарей — Если ИБП работает от батарей, при срабатывании этого входного вывода ИБП отключается • Выход из любого режима — При срабатывании этого входного вывода ИБП отключается независимо от текущего режима работы
		4	Земля сигнала	Земля сигнала
3	Обнаружение батареи	5	Обнаружение EBC	Автоматическое обнаружение количества шкафов внешних батарей, если выводы 5 и 6 подключены к порту обнаружения, см. раздел Монтаж шкафов внешних батарей на стр. 23 .
		6	Обнаружение EBC	Автоматическое обнаружение количества шкафов внешних батарей, если выводы 5 и 6 подключены к порту обнаружения, см. раздел Монтаж шкафов внешних батарей на стр. 23 .
REPO	Вход REPO	7	+5 V	Источник питания REPO, 5 В пост. тока, 100 мА
		8	Обмотка REPO — НЗ	НЗ, срабатывание при размыкании выводов 7 и 8 ПРИМЕЧАНИЕ. Подробные сведения о подключении и принципе работы REPO см. в разделе Подключение выключателя дистанционного аварийного отключения (REPO).
5	Выход 5	9, 10	Удаленное предупреждение о неисправности 5	<p>Конфигурируемый пользователем выходной «сухой» контакт, который можно настроить на оповещение пользователя о перечисленных ниже проблемах. Пользователь также может определить тип «сухого» контакта — нормально разомкнутый (НР) или нормально замкнутый (НЗ). (См. раздел Параметры системы на стр. 59) Если выбран тип контакта НР, выводы 9 и 10 замыкаются накоротко в случае возникновения проблем. Если выбран тип контакта НЗ, выводы 9 и 10 размыкаются в случае возникновения неисправности.</p> <p>Возможные проблемы:</p> <ul style="list-style-type: none"> • Низкий уровень заряда батареи (по умолчанию) • Питание от батарей • Байпас включен • Неисправность ИБП
6	Выход 6	11, 12	Удаленное предупреждение о неисправности 6	<p>Конфигурируемый пользователем выходной «сухой» контакт, который можно настроить на оповещение пользователя о перечисленных ниже проблемах. Пользователь также может определить тип «сухого» контакта — нормально разомкнутый (НР) или нормально замкнутый (НЗ). (См. раздел Параметры системы на стр. 59) Если выбран тип контакта НР, выводы 11 и 12 замыкаются накоротко в случае возникновения проблем. Если выбран тип контакта НЗ, выводы 11 и 12 размыкаются в случае возникновения неисправности.</p> <p>Возможные проблемы:</p> <ul style="list-style-type: none"> • Низкий уровень заряда батареи • Питание от батарей • Байпас включен • Неисправность ИБП (по умолчанию)

2.7.3. Подключение выключателя дистанционного аварийного отключения (REPO)

В порте с «сухими» контактами ИБП имеется соединение EPO. Сведения о расположении порта см. на соответствующем рисунке в разделе [Задние панели](#) на [стр. 5](#) для используемой модели устройства.

ИБП поставляется с установленной перемычкой REPO, что обеспечивает работу ИБП в режиме нормально-замкнутой системы переключения (функция автоматического отключения при аварийной ситуации). При размыкании цепи ИБП отключается. Для подключения выключателя REPO, при срабатывании которого размыкается цепь для отключения выпрямителя, инвертора и для отключения питания ИБП, используйте кабель дистанционного выключателя для подключения к порту REPO ИБП.

В нормальном режиме работы выключатель REPO не отключает подводимое к ИБП питание. При срабатывании выключателя REPO ИБП вырабатывает аварийный сигнал и сразу же отключает питание на выходе устройства. После устранения аварийной ситуации ИБП автоматически не переключается в нормальный режим работы. Для этого необходимо выполнить сброс выключателя REPO и вручную включить питание ИБП.

Выбор кабеля для подключения выключателя REPO:

На [Рис. 2-12](#) ниже указаны подходящие кабели для такого подключения. Рекомендуется использовать кабель с медной жилой калибра от 18 до 22 AWG (сечение от 0,82 мм² до 0,33 мм²).

1. Снимите изоляцию на концах двух кабелей.
2. Вставьте зачищенный конец в штепсельные разъемы 1 и 2, соответственно, затем защелкните разъемы. Проверьте, чтобы кабели были надежно закреплены в разъемах для предотвращения сбоев в работе из-за плохого контакта.

Подключение ИБП к выключателю REPO.

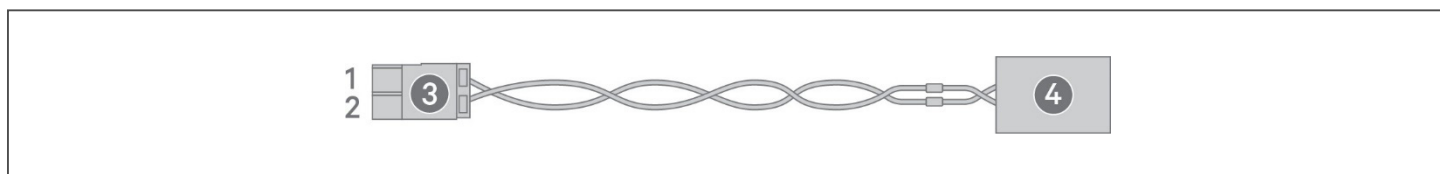


ПРЕДОСТЕРЕЖЕНИЕ

Для обеспечения барьера безопасности в системе безопасного сверхнизкого напряжения (SELV) и соответствия требованиям электромагнитной совместимости сигнальные кабели должны быть экранированы и прокладываться на расстоянии от силовых кабелей.

1. Подключите один конец кабеля к дистанционному выключателю, см. [Рис. 2-12](#) ниже.
2. Снимите установленную изготовителем перемычку с выводов 7 и 8 порта с «сухими» контактами ИБП.
3. Подключите разъем к выводам 7 и 8.

Рис. 2-12 Кабель и разъем для подключения выключателя REPO к порту REPO ИБП



ПОЗ.	ОПИСАНИЕ
1	Клемма 1
2	Клемма 2
3	Разъем (подключается к порту REPO ИБП)
4	Выключатель REPO

2.7.4. Подключение USB-кабеля

В ИБП имеется USB-разъем. Сведения о расположении порта см. на соответствующем рисунке в разделе [Задние панели](#) на [стр. 5](#) для используемой модели устройства.

Стандартный USB-порт типа B для подключения ИБП к сетевому серверу или другой компьютерной системе. USB порт поддерживает протоколы HID/CDC. Протокол CDC зарезервирован для сервисного программного обеспечения. Для использования протокола HID для целей мониторинга см. сведения в разделе Assist на сайте по адресу: www.vertiv.com.

2.7.5. Подключение кабелей связи CLI

ИБП поддерживает интерфейс командной строки компании Vertiv для взаимодействия с протоколом ACS Vertiv и другими протоколами мониторинга сторонних разработчиков. Порт RJ-45 (с маркировкой «R232») используется для подключения CLI. Сведения о расположении порта см. на соответствующем рисунке в разделе [Задние панели](#) на [стр. 5](#) для используемой модели устройства. Следующая таблица контактов соответствует таблице контактов ACS.

ПОЗ.	ОПИСАНИЕ
1	НЗ
2	НЗ
3	Передача данных (TXD) (выход)
4	ЗЕМЛЯ
5	НЗ
6	Прием данных RXD (вход)
7	НЗ
8	НЗ

2.8. Монтаж системы с параллельным подключением

Устройства мощностью 10, 16 и 20 кВ·А-модели могут объединяться в систему с параллельным подключением. Возможны следующие варианты системы ИБП с параллельным подключением:

- 3 активные системы
- 2 активные системы
- 2 активные и 1 резервная система
- 1 активная и 1 резервная система

Все электротехнические требования, в том числе установка внешней распределительной панели и автоматического выключателя ответвленной цепи, применяются к каждому ИБП в системе с параллельным подключением, которые затем объединяются в кольцевую конфигурацию, которая обеспечивает резервирование и дополнительную надежность. Доступ к информации о нагрузке системы может осуществляться с помощью любого контроллера или дисплея системы.

Ниже приведены требования к системе с параллельным подключением:

- Все ИБП должны иметь одинаковую емкость и должны подключаться к одному и тому же источнику питания/электросети.
- Если в системе требуется устройство защитного отключения (УЗО), его необходимо правильно настроить и установить перед той же входной клеммой нейтрального провода. Сведения по технике безопасности и требования нормативов см. на сайте по адресу: <https://www.vertiv.com/ComplianceRegulatoryInfo>.
- Выходы всех ИБП должны подключаться к одной выходной шине.
- Конфигурация параметров всех ИБП должна быть **идентичной**.
- Так как в параллельной системе нет устройств обнаружения вспомогательных контактов для выходного автоматического выключателя или автоматического выключателя байпаса для обслуживания всех ИБП, при удалении одного ИБП из системы с параллельным подключением необходимо точно выполнить действия, описанные в процедурах переключения между режимами работы, в случае удаления одного из ИБП из системы с параллельным подключением перед его техническим обслуживанием, а также после добавления одного ИБП после его технического обслуживания. Несоблюдение требований этих процедур может снизить надежность источника питания нагрузки.

На [Рис. 2-13](#) на следующей странице приведен пример устройства мощностью 10 кВ·А, установленного в системе с параллельным подключением по схеме «2+1» в кольцевой конфигурации.

ПРИМЕЧАНИЕ. В настоящее время устройства мощностью 8 кВ·А и менее не предназначены для использования в системах с параллельным подключением.

ПРИМЕЧАНИЕ. Для подключения необходимо использовать кабели Vertiv, предназначенные для параллельного подключения устройств.

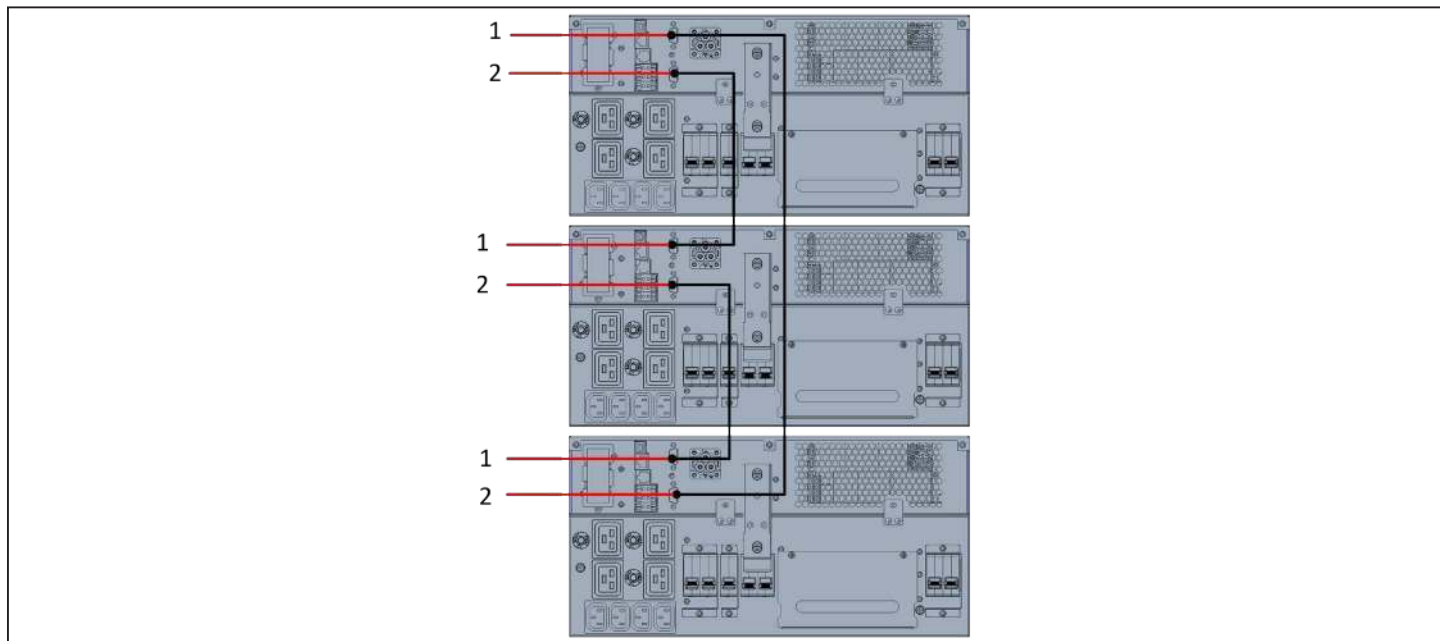
ПРИМЕЧАНИЕ. В случае сбоя во время эксплуатации системы с параллельным подключением необходимо отключить систему и проверить, правильность подключения кабелей, см. [Рис. 2-13](#) на следующей странице.



ПРЕДОСТЕРЕЖЕНИЕ Вероятность некорректного отключения

Может стать причиной повреждения оборудования. Не отсоединяйте кабели системы с параллельным подключением во время ее работы.

Рис. 2-13 Подключение системы с параллельным подключением по схеме «2+1»



ПОЗ.	ОПИСАНИЕ
1	Верхний разъем
2	Нижний разъем

2.8.1. Первый запуск системы с параллельным подключением

ВАЖНОЕ ЗАМЕЧАНИЕ! Не включайте ИБП, если установка не завершена, система не введена в эксплуатацию уполномоченным инженером и внешние автоматические выключатели не находятся в замкнутом положении.



ПРЕДОСТЕРЕЖЕНИЕ

После включения ИБП подает питание от сети / источника питания на выходные разъемы. Убедитесь в том, что потребляемая нагрузкой мощность соответствует требованиям и готова к работе под напряжением. Если это не так, изолируйте нагрузку с помощью выходного разъема.

При первом включении системы необходимо настроить и синхронизировать параметры «Параллельное подключение» для каждого ИБП в системе.

Включение системы и настройка параметров системы с параллельным подключением:

1. Проверьте, чтобы контакты выходных автоматических выключателей всех устройств в системе с параллельным подключением были разомкнуты (Выкл.), а затем замкните контакты (Вкл.) входных автоматических выключателей всех ИБП. После этого включатся все ИБП, откроются экраны самопроверки, и индикаторы аварийной сигнализации и рабочего состояния загорятся примерно на 5 секунд.
2. Подождите примерно 30 секунд до завершения процедуры включения выпрямителя, после чего настройте параметры параллельного подключения для каждого ИБП следующим образом:

ПРИМЕЧАНИЕ. В случае отображения сообщения «Сбой параллельной связи» выполните его сброс и продолжите процедуру настройки. Связь не должна прерываться после синхронизации настроек параллельного подключения.

- Нажмите экранную кнопку **Ввод** для входа в главное меню, затем с помощью кнопок со стрелками выберите Settings (Настройки) и нажмите кнопку **Ввод**.

ПРИМЕЧАНИЕ. Для изменения параметров требуется ввести пароль. В разделе [Изменение настроек экрана и параметров работы устройства](#) на [стр. 69](#) описана процедура ввода пароля и редактирования установленных параметров.

- С помощью кнопок со стрелками выберите вкладку Parallel (Параллельное подключение), затем нажмите кнопку **Ввод**, чтобы открыть список параметров.
 - Установите и подтвердите кнопкой «Ввод» все значения параметров, затем с помощью последнего элемента в списке Sync parallel parameters (Синхронизировать параметры параллельного подключения) проверьте выполненные настройки. Полное описание функций и настроек дисплея ИБП приведено в разделе [Панель управления и индикации](#) на [стр. 47](#).
3. После подтверждения параметров параллельного подключения и проверки правильности работы всех ИБП включите систему с параллельным подключением, см. раздел [Ввод в эксплуатацию системы с параллельным подключением](#) ниже.

2.8.2. Ввод в эксплуатацию системы с параллельным подключением



ПРЕДОСТЕРЕЖЕНИЕ

При подаче питания в систему с параллельным подключением проверьте, чтобы контакты внешнего выходного автоматического выключателя каждого ИБП были замкнуты, а все выходы инвертора были подключены по параллельной схеме.



ПРЕДОСТЕРЕЖЕНИЕ

Во избежание сбоя питания нагрузки проверьте работоспособность системы, а затем подайте питание на нагрузку.

Ввод в эксплуатацию системы с параллельным подключением:

1. Выключите внешний выходной автоматический выключатель и входной автоматический выключатель каждого ИБП, подождите около 30 секунд до завершения включения выпрямителя.
2. Нажмите кнопку питания первого ИБП и удерживайте ее нажатой 2 секунды. Индикатор рабочего состояния (зеленый) должен загореться. Затем измерьте выходное напряжение и убедитесь, что оно в норме.
3. Выполните шаг [2](#) для каждого ИБП в системе с параллельным подключением.

2.8.3. Добавление одного ИБП в систему с параллельным подключением



ПРЕДОСТЕРЕЖЕНИЕ

При добавлении или замене ИБП в системе с параллельным подключением перед включением дополнительного или заменяемого устройства убедитесь в правильности подключения всех кабелей для параллельного соединения.

ПРИМЕЧАНИЕ. Эту процедуру можно также выполнять при замене неисправного ИБП в системе. Различия указаны в описании шагов выполнения процедуры.

1. Подсоедините кабели питания и кабели параллельного соединения, проверьте правильность их подключения и отсутствие короткого замыкания.
2. Выполните процедуру проверки работоспособности добавленного устройства, описание которой приведено в разделе [Ввод в эксплуатацию системы с параллельным подключением](#) на предыдущей странице. Затем полностью отключите добавленный ИБП.
3. Обновите параметры параллельного подключения любого другого ИБП в системе следующим образом:
 - Нажмите экранную кнопку **Ввод** для входа в главное меню, затем с помощью кнопок со стрелками выберите Settings (Настройки) и нажмите кнопку **Ввод**.
 - С помощью кнопок со стрелками выберите вкладку Parallel (Параллельное подключение), затем нажмите кнопку **Ввод**, чтобы открыть список параметров.
 - Измените значение системного счетчика с «N» на «N+1», затем с помощью последнего элемента в списке выполните синхронизацию параметров параллельного подключения.

ПРИМЕЧАНИЕ. В случае замены устройства не изменяйте значение системного счетчика, а только выполните синхронизацию параметров параллельного подключения.

4. Выключите входной и выходной автоматические выключатели добавленного ИБП, подождите около 30 секунд, до завершения включения выпрямителя, затем включите инвертор.
5. Убедитесь в отсутствии аварийных сигналов, проверьте работоспособность ИБП и системы с параллельным подключением.

Эта страница намеренно оставлена пустой.

Глава 3: Эксплуатация ИБП

3.1. Отключение звуковой сигнализации

Во время работы ИБП может звучать звуковая сигнализация. Для ее отключения нажмите и удерживайте кнопку «ESC» в течение 2 секунд. Кнопка расположена на дисплее на передней панели, см. раздел [Панель управления и индикации](#) на стр. 47.

3.2. Включение ИБП

ВАЖНОЕ ЗАМЕЧАНИЕ! Не включайте ИБП, если установка не завершена, система не введена в эксплуатацию уполномоченным инженером и внешние входные автоматические выключатели не находятся в замкнутом положении.



ПРЕДОСТЕРЕЖЕНИЕ

После включения ИБП питание от сети / источника питания подается на выходные разъемы. Убедитесь в том, что потребляемая нагрузкой мощность соответствует требованиям и готова к работе под напряжением. Если это не так, изолируйте нагрузку с помощью выходного разъема.

Включение ИБП в нормальном режиме.

Включение ИБП:

1. Если на используемом ИБП имеется выключатель байпаса для техобслуживания, убедитесь в том, что он находится в разомкнутом (выключенном) положении, а защита находится на месте.
2. Убедитесь в том, что на разъеме REPO на задней панели устройства между контактами 7-8 установлена перемычка или что они правильно подключены проводами к цепи аварийного отключения питания (контакты нормально замкнуты).
3. Убедитесь в том, что автоматический выключатель, подающий питание на ИБП, находится в замкнутом положении и переключите входной автоматический выключатель на задней панели ИБП в замкнутое положение (если он имеется на используемом ИБП) или при необходимости нажмите кнопки сброса входного автоматического выключателя на задней панели ИБП.
4. Если на задней панели используемого ИБП имеется выключатель байпаса, переключите его в замкнутое положение.
5. Переведите все выходные выключатели на задней панели ИБП (или на внешнем приборном щите, если используется) в замкнутое положение.
6. При наличии шкафов внешних батарей переведите выключатели на задней панели каждого шкафа в замкнутое положение.
7. Включите ИБП, нажав и удерживая кнопку питания на панели управления и индикации до появления диалогового окна подтверждения. С помощью стрелок вверх-вниз выберите YES (ДА) и затем нажмите кнопку **Ввод**.
8. При первом включении ИБП откроется мастер «Руководство по началу работы», с помощью которого можно настроить основные параметры ИБП. Следуйте инструкциям.

Полное описание функций и настроек дисплея ИБП приведено в разделе [Панель управления и индикации](#) на стр. 47.

3.3. Переключение в режим работы от батарей

ИБП работает в обычном режиме, если не наблюдается перебоев в электроснабжении от сети / источника питания или во время выполнения самопроверки батареи. Затем устройство автоматически переключается в режим работы от батареи в течение возможного времени работы от батарей или до восстановления питания от сети / источника питания. После восстановления электроснабжения на входе ИБП переключается в нормальный режим работы.

ПРИМЕЧАНИЕ. Продолжительность работы от батареи указана в разделе [Время работы от батареи](#) на стр. 100.

3.4. Переключение из нормального режима работы в режим байпаса

Нажмите и удерживайте кнопку питания в течение 2 секунд.

Если питание в цепи байпаса находится в пределах нормального рабочего диапазона на дисплее будут предложены варианты дальнейших действий: включить или выключить ИБП:

- a. С помощью кнопок со стрелками выберите *To the Bypass or Turn off UPS* (К байпасу или Выключить ИБП), затем нажмите кнопку **Ввод**.
- b. С помощью кнопок со стрелками выберите *No* (Нет) или *Yes* (Да), затем нажмите кнопку **Ввод** для подтверждения выбора.

Если питание в цепи байпаса выходит за пределы нормального рабочего диапазона, будет предложено выключить ИБП. С помощью кнопок со стрелками выберите *No* (Нет) или *Yes* (Да), затем нажмите кнопку **Ввод** для подтверждения выбора.

3.5. Переключение из режима байпаса в нормальный рабочий режим

Нажмите и удерживайте кнопку питания в течение 2 секунд.

Если ИБП работает исправно и без сбоев, на дисплее будут предложены варианты дальнейших действий: включить или выключить ИБП:

- a. С помощью кнопок со стрелками выберите *Turn on UPS* (Включить ИБП) или *Turn off UPS* (Выключить ИБП), затем нажмите кнопку **Ввод**.
- b. С помощью кнопок со стрелками выберите *No* (Нет) или *Yes* (Да), затем нажмите кнопку **Ввод** для подтверждения выбора.

ПРИМЕЧАНИЕ. ИБП автоматически переключается в нормальный режим работы после устранения причины сбоя из-за «перегрева» или «перегрузки» и восстановления нормального электроснабжения.

3.6. Полное отключение ИБП



ПРЕДУПРЕЖДЕНИЕ! Опасность поражения электрическим током

Может привести к травмированию или смерти. Отключите все локальные и дистанционные источники электроснабжения перед началом работы с ИБП. Перед выполнением технического обслуживания убедитесь в том, что устройство выключено и источник питания отключен.

В случае использования устройств мощностью от 5 до 10 кВ·А переключите их в режим байпаса, см. раздел [Переключение из нормального режима работы в режим байпаса](#) выше. Затем, если не требуется подача питания на нагрузку, переключите миниатюрный автоматический выключатель (МСВ) в разомкнутое положение.

В системах с прямым распределением питания необходимо изолировать ИБП от источника переменного тока путем отсоединения внешнего входа МСВ. Если сеть и байпас запитываются независимо, переключите два входных МСВ в замкнутое положение.

3.7. Функция дистанционного аварийного отключения (REPO)

Функция REPO служит для отключения ИБП в чрезвычайных ситуациях, например, в случае пожара или наводнения. При возникновении чрезвычайной ситуации выключатель REPO отключает выпрямитель и инвертор и сразу же отключает подачу питания на нагрузку. Батарея перестает заряжаться и разряжаться.

Для отключения питания в ручном режиме в чрезвычайной ситуации отсоедините разъем, подключенный к порту REPO на задней панели ИБП.

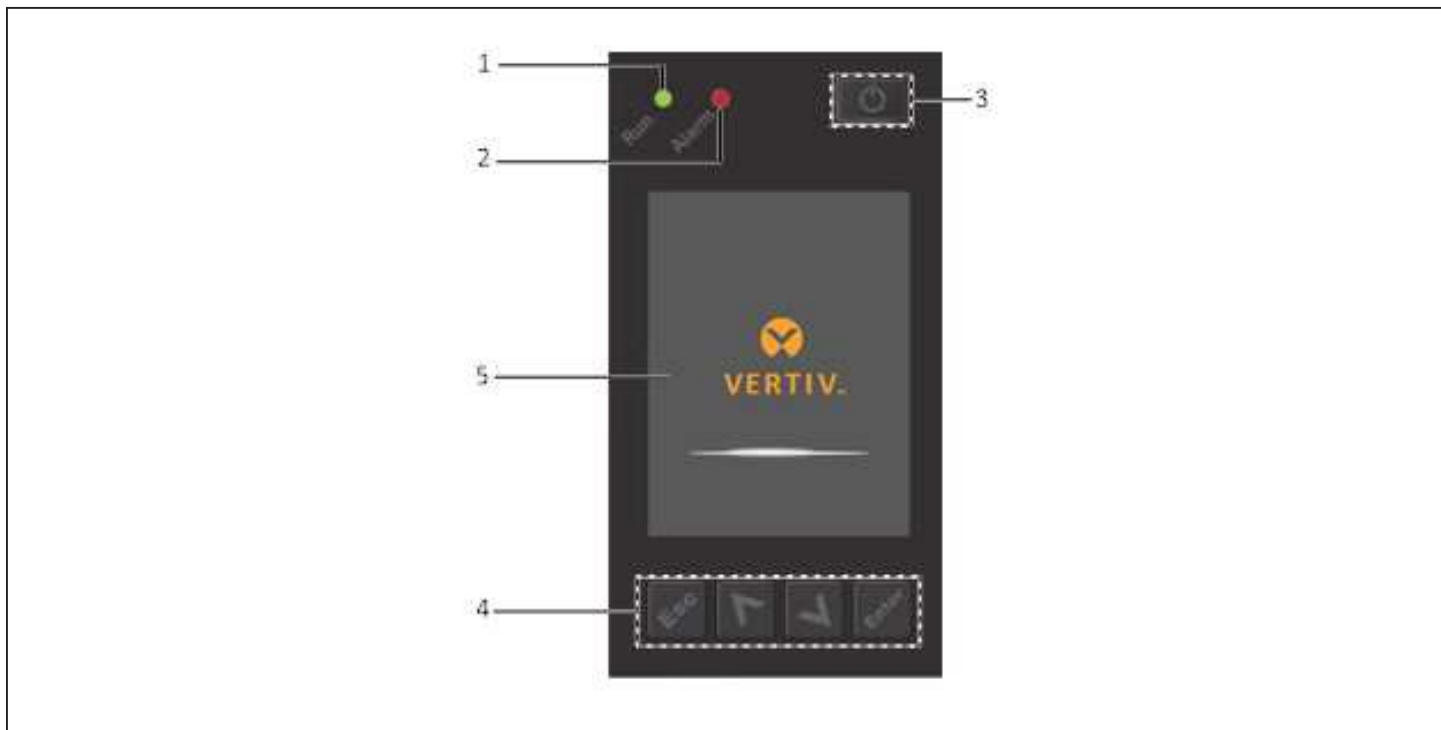
При наличии питания от сети / источника питания цепь управления ИБП не отключается, даже если питание на выходе отключено. Для полного отключения питания от сети / источника питания отключите внешний входной автоматический выключатель сети.

Эта страница намеренно оставлена пустой.

Глава 4: Панель управления и индикации

На панели управления и индикации имеются светодиодные индикаторы, функциональные кнопки и ЖК-интерфейс для настройки и ИБП и управления его работой.

Рис. 4-1 Дисплей на передней панели ИБП



ПОЗ.	ОПИСАНИЕ
1	Светодиодный индикатор текущего состояния, см. раздел Светодиодные индикаторы на стр. 49 .
2	Светодиодный индикатор аварийной сигнализации, см. раздел Светодиодные индикаторы на стр. 49 .
3	Кнопка питания, см. Табл. 4-1 на следующей странице.
4	Кнопки меню см. в Табл. 4-1 на следующей странице.
5	ЖК-дисплей.

Табл. 4-1 Функции и описание кнопок на панели индикации

КНОПКА	ФУНКЦИЯ	ОПИСАНИЕ
	Ввод	Подтверждение или ввод выбранного параметра.
	Вверх	Переход на предыдущую страницу, увеличение значения, перемещение влево.
	Вниз	Переход на следующую страницу, уменьшение значения, перемещение вправо.
	Отмена	Возврат назад.
	Питание	Включение/выключение питания ИБП, переключение в режим байпаса.

ПРИМЕЧАНИЕ. Во время работы ИБП яркость ЖК-дисплея уменьшается и на нем отображается экранная заставка, если в течение двух минут отсутствуют активный сигнал аварийной сигнализации или пользователь не предпринимает никаких действий, см. [Рис. 4-2](#). После 4 минут бездействия дисплей отключится для экономии энергии. При срабатывании аварийной сигнализации, в случае неисправности или при нажатии любой кнопки отображается экран «Поток» ИБП.

Рис. 4-2 Экранная заставка ЖК-дисплея


4.1. Светодиодные индикаторы

Светодиодные индикаторы на дисплее на передней панели указывают текущее состояние ИБП, а также отображают аварийный сигналы.

ПРИМЕЧАНИЕ. При отображении аварийных сигналов сообщение об аварийной ситуации регистрируется в журнале. На [стр. 64](#) приведено описание возможных сообщений об аварийной ситуации. В случае отображения сообщения о неисправности на дисплее на передней панели отображается список неисправностей, описание которых приведено в [Табл. 6-2](#) на [стр. 88](#).

Табл. 4-2 Описание функционирования светодиодных индикаторов

ИНДИКАТОР	ЦВЕТ СВЕТОДИОДНОГО ИНДИКАТОРА	СОСТОЯНИЕ СВЕТОДИОДНОГО ИНДИКАТОРА	СОБЫТИЕ
Индикатор текущего состояния	Зеленый	Горит	Питание на выход ИБП подается
		Мигает	Инвертор включается
		Не горит	Питание на выход ИБП не подается
Индикатор аварийной сигнализации	Желтый	Горит	Аварийная ситуация
	Красный	Горит	Неисправность
	Бесцветный	Не горит	Сигнал аварийной сигнализации отсутствует, так как нет неисправности

4.2. Меню и экраны ЖК-дисплея

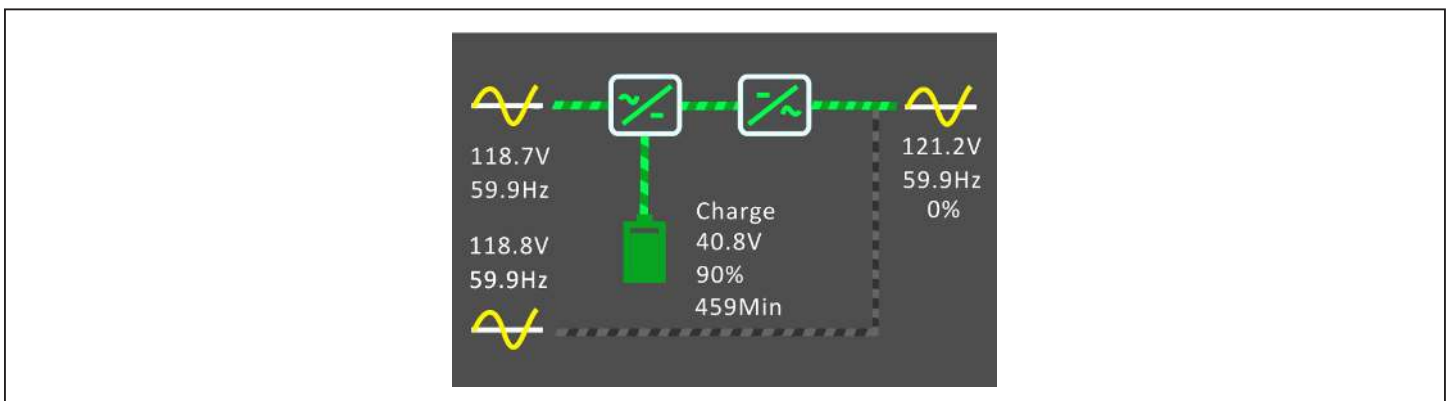
Интерфейс пользователя с меню на ЖК-дисплее позволяет просматривать текущее состояние ИБП, его рабочие параметры, выполнять их настройку, управлять работой устройства и просматривать историю аварийных сигналов / событий. Функциональные кнопки используются для навигации по меню, просмотра состояния или выбора настроек на экранах меню.

4.2.1. Экраны включения и потока

При включении ИБП выполняется проверка системы и в течение примерно 10 секунд отображается экран с логотипом компании Vertiv, как показано на [Рис. 4-1](#) на [стр. 47](#). После завершения проверки на обзорном экране отображается информация о состоянии, активном (зеленый) и неактивном (серый) потоке мощности.

ПРИМЕЧАНИЕ. На [Рис. 4-3](#) приведен пример экрана «Поток». На экране фактически используемого устройства могут отображаться другие значения.

Рис. 4-3 Экран ИБП «Поток»



4.2.2. Главное меню

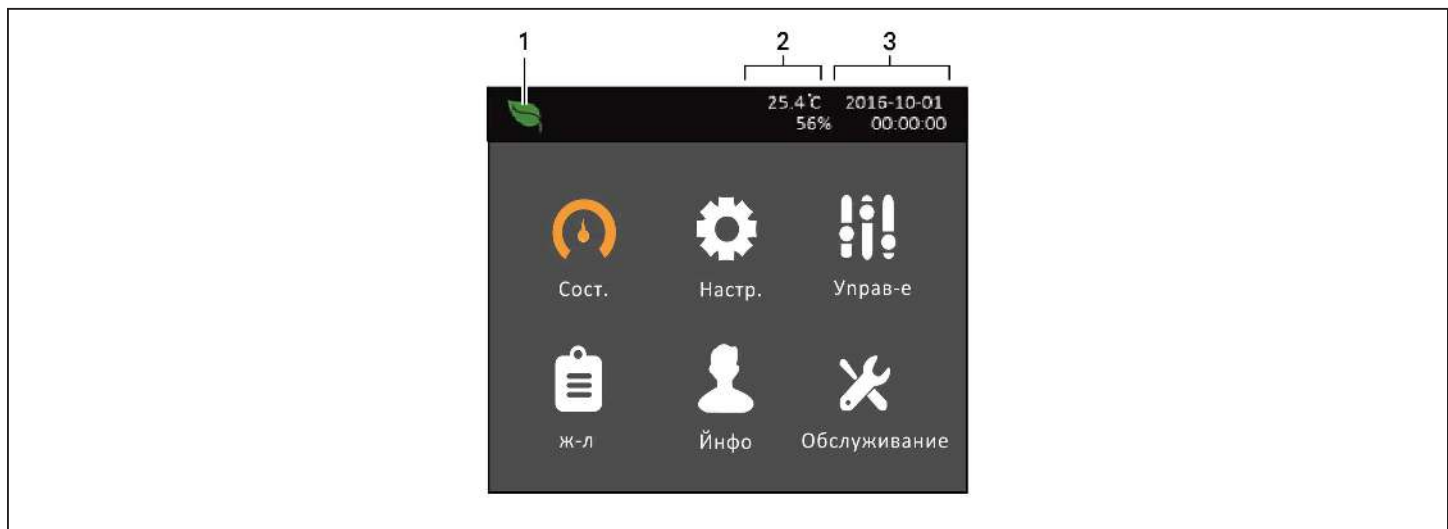
Для доступа к главному меню нажмите кнопку **Ввод** на экране «Поток». В [Табл. 4-3](#) ниже приведено описание пунктов меню и на [Рис. 4-4](#) ниже приведено описание самого дисплея.

С помощью кнопок со стрелками выберите пункты подменю и нажмите кнопку **Ввод**, чтобы открыть подменю. Нажмите кнопку «ESC» для возврата на экран «Поток».

Табл. 4-3 Пункты меню

ПОДМЕНЮ	ОПИСАНИЕ
Состояние	Напряжение, ток, частота и параметры компонентов ИБП, см. раздел Экран состояния на смежной странице.
Настройки	Настройка параметров системы и экрана, см. раздел Подменю настроек на стр. 54 .
Управление работой	Управление работой ИБП, см. раздел Экран управления на стр. 63 .
Журнал регистрации сигналов и событий	Журнал регистрации текущих сигналов аварийной сигнализации и событий, см. раздел Экран журнала регистрации на стр. 64 .
Информация об изделии	Информация об изделии и сети, см. раздел Информационный экран на стр. 66 .
Техническое обслуживание	Страница предназначена только для технического обслуживания. Она защищена паролем и может использоваться только специалистами по обслуживанию компании Vertiv.

Рис. 4-4 Главное меню



ПОЗ.	ОПИСАНИЕ
1	Индикатор режима «ECO»
2	Температура окружающей среды
3	Дата и время

4.2.3. Экран состояния

На экране состояния отображаются напряжение, ток, частота, а также на отдельных вкладках — параметры на входе, байпаса, батареи, на выходе и состояние нагрузки.

Для просмотра информации о состоянии ИБП:

1. В главном меню выберите значок «Состояние» и нажмите кнопку **Ввод**.
2. С помощью кнопок со стрелками переместите курсор влево или вправо и выберите нужную вкладку, затем нажмите кнопку **Ввод** для отображения информации о состоянии на выбранной вкладке.

Рис. 4-5 Вкладки экрана состояния



ПОЗ.	ОПИСАНИЕ
1	Вкладки на экране выбранной вкладки

ПРИМЕЧАНИЕ. В случае нескольких фаз они отображаются в разных столбцах. Например, для устройства с 3-фазным входом фазы отображаются в 3 столбцах данных о состоянии.

Возможные состояния на входе

Фазн.напр. (В)

Фазное напряжение питания на входе.

Ток фазы (А)

Ток фазы питания на входе.

Частота (Гц)

Частота питания на входе.

Лин.напряж.(В)

Линейное напряжение питания на входе.

Коэффициент мощности

Коэффициент мощности питания на входе.

Мощность (кВт·ч)

Питание на входе.

Счетчик числа отключений электроснабжения

Число раз отключения входного напряжения или его падения ниже уровня 60 В переменного тока (отключение электроснабжения). При выключении ИБП выполнятся сброс на «0».

Счетчик числа частичного нарушения электроснабжения

Число раз снижения входного напряжения до слишком низкого для обеспечения работы нагрузки уровня, когда в таких случаях ИБП переключался на питание от батарей (частичное нарушение электроснабжения). При выключении ИБП выполнятся сброс на «0».

Возможные состояния в режиме байпаса**Фазн.напр. (В)**

Фазное напряжение питания в цепи байпаса.

Частота (Гц)

Частота в цепи байпаса.

Лин.напряж.(В)

Линейное напряжение питания в цепи байпаса.

Возможные состояния батареи**Состояние батареи**

Текущее состояние батареи: зарядка, разрядка или полная зарядка.

Напряж.батареи (В)

Напряжение питания от батареи.

Ток батареи (А)

Ток питания от батареи.

Время рез.пит.(мин)

Оставшееся время питания от батареи.

Оставш. емкость (%)

Оставшаяся емкость батареи в процентах.

Счетчик циклов разряда

Число разрядов модуля батареи.

Время разряда (мин)

Число минут до полной разрядки батареи.

Фактическое время работы от батареи (дни)

Число дней работы от батареи.

Дата замены батареи

Дата последней замены батареи.

Число групп внешних шкафов батарей

Число подключенных шкафов внешних батарей.

Средняя температура батареи (°C)

Средняя температура батареи.

Максимальная температура батареи (°C)

Фактически достигнутая максимальная температура батареи.

Минимальная температура батареи (°C)

Фактически достигнутая минимальная температура батареи.

Возможные состояния на выходе**Фазн.напр. (В)**

Фазное напряжение питания на выходе.

Ток фазы (А)

Ток фазы питания на выходе.

Частота (Гц)

Частота питания на выходе.

Лин.напряж.(В)

Линейное напряжение питания на выходе.

Мощность (кВт·ч)

Выходная мощность.

Возможные состояния нагрузки**Пол.мощн. (кВ·А)**

Фиксируемая выходная мощность.

Акт.мощн. (кВт)

Активная выходная мощность.

Коэффициент мощности

Коэффициент выходной мощности.

Нагр.в проц.(%)

Доля (в процентах) потребляемой мощности по отношению к выходной мощности.

4.2.4. Подменю настроек

На экране настроек имеются вкладки, на которых перечислены настройки ИБП для конфигурации и настройки параметров на соответствующих вкладках для:

- Выхода
- Батареи
- Параллельного подключения
- Мониторинга

ПРИМЕЧАНИЕ. Не изменяйте настройки параметров и не сбрасывайте их к заводским настройкам при отключении питания ИБП.

Для изменения настроек ИБП:

1. В главном меню выберите значок «Настройки» и нажмите кнопку **Ввод**.
2. С помощью кнопок со стрелками переместите курсор влево или вправо и выберите нужную вкладку, затем нажмите кнопку **Ввод** для отображения списка параметров на выбранной вкладке.

Возможные параметры для выхода

Настройка напряжения

Настройка номинального напряжения. Установите номинальное напряжение системы, соответствующее входному напряжению ИБП.

- 200 В
- 208 В
- 220 В
- 230 В
- 240 В
- Автообнаружение

Включение в режиме байпаса

ИБП включается в режиме байпаса.

- Вкл. = Включение ИБП в режиме байпаса
- Выкл. = Включение ИБП в нормальном режиме.

Настройка частоты

Настройка частоты на выходе устройства.

- Авто, байпас вкл. = Автоматическое определение частоты питания от сети / источника питания и установка номинальной соответствующей частоты, режим байпаса включен (по умолчанию).
- Авто, байпас выкл. = Автоматическое определение частоты питания от сети / источника питания и установка номинальной соответствующей частоты, режим байпаса отключен.
- Преобразователь частоты 50 Гц = Режим байпаса отключен, на выходе ИБП частота составляет 50 Гц при питании устройства от любой отвечающей требованиям электросети или источника питания.
- Преобразователь частоты 60 Гц = Режим байпаса отключен, на выходе ИБП частота составляет 60 Гц при питании устройства от любой отвечающей требованиям электросети или источника питания.

Верхн. пред. напр. байпаса

Определяет величину (в процентах), на которую входное напряжение может превышать выбранную уставку выходного напряжения, а устройство еще способно работать в режиме байпаса.

- +10% (по умолчанию)
- +15%
- +20%

Нижн. пред. напр. байпаса

Определяет величину (в процентах), на которую входное напряжение может быть меньше выбранной уставки выходного напряжения, а устройство еще способно работать в режиме байпаса.

- -10% (по умолчанию)
- -15%
- -20%

Режим работы

Выбор нормального режима работы или режима работы «ЕСО» ИБП.

- Нормальный режим работы = Подключенная нагрузка всегда запитывается от инвертора ИБП. Режим «ЕСО» отключен.
- Режим «ЕСО» = Режим «ЕСО» активирован. Инвертор ИБП шунтирован, а подключенная нагрузка запитывается от электросети / источника питания с параметрами напряжения и частоты, установленными для режима «ЕСО».

Возможные параметры батареи

А·ч внешней батареи

Определяет номинальный заряд (в А·ч) внешней батареи. Эту настройку следует выполнять только при использовании внешних батарей сторонних производителей. При этом параметр «Число групп внешних шкафов батарей» должен быть сброшен на «0». Это значение рассчитывается автоматически при использовании ЕВС производства Vertiv с помощью параметра «Число групп внешних шкафов батарей».

- 0-300 А·ч (по умолчанию — «0»)

Число групп внешних шкафов батарей

Определяет число подключенных шкафов внешних батарей или автоматическое определение числа ЕВС с помощью функции «Автообнаружение». Функция «Автообнаружение» используется только для ЕВС производства Vertiv. Если подключено более 6 ЕВС производства Vertiv, функция «Автообнаружение» не работает, и их число должно быть установлено вручную. При использовании внешних батарей сторонних производителей сбросьте этот параметр на «0» и используйте описанный выше параметр «А·ч внешней батареи».

- 0-10
- Автопроверка (по умолчанию)

Оставшееся время работы от батареи

При достижении установленного оставшегося времени работы от ИБП в режиме работы от батареи раздается звуковой сигнал.

- 2-30 минут (по умолчанию — «2»)

Периодическое тестирование батареи включено

ИБП периодически выполняет самотестирование батареи.

- Вкл.
- Выкл. (по умолчанию)

Интерв. период. тест. батар.

Определяет интервал между периодическими тестированиями.

- 8, 12, 16, 20 или 26 недель (по умолчанию — «8»)

День нед. период.тест. бат.

Выбор дня недели, в который должно выполняться периодическое тестирование батареи.

- Воскресенье-суббота (по умолчанию — среда)

Время период. тест. бат.

Выбор времени, в которое должно выполняться периодическое тестирование батареи.

- 00:00-23:59 (по умолчанию — «00:00»)

Интервал оповещений о необходимости замены батареи (месяцы)

Определяет интервал времени после замены батарей, по прошествии которого пользователь получит сигнал с напоминанием о необходимости замены батарей.

- Выкл. (по умолчанию)
- 1-72 месяца

Время защ. от разр.

Определяет максимальное время разряда ИБП. По умолчанию установлено максимальное значение, необходимое для полного разряда батареи. Это значение можно уменьшить для ограничения времени, в течение которого ИБП будет обеспечивать резервное питание от батареи, по истечении которого он отключится. Если оставшееся время разряда батареи меньше установленного значения, эта настройка не будет влиять на работу устройства.

- 1-4 320 минут (по умолчанию — «4 320»)

Вкл. выравн. заряд

Определяет режим зарядки батареи. Режим равномерной зарядки — это режим быстрой зарядки, использование которого сокращает время, необходимое для зарядки батареи. Использование режима непрерывной зарядки способствует продлению срока службы батареи.

- Вкл. = Режим равномерной зарядки
- Выкл. = Режим непрерывной зарядки (по умолчанию)

Макс.зар.ток

Определяет максимальный зарядный ток батареи. Чем выше зарядный ток, тем быстрее заряжается батарея, но это способствует сокращению срока ее службы. Уменьшение зарядного тока увеличивает время зарядки батареи и способно увеличить срок ее службы. Нагрузка всегда имеет приоритет и зарядный ток при необходимости снижается самой системой для обеспечения работы нагрузки.

- 0,9-13 А (по умолчанию — «2,2»)

ПРИМЕЧАНИЕ. Максимальное значение этого параметра всегда отображается на дисплее как «13 А», однако зависит от типоразмера внутренней батареи и числа подключенных ЕВС. Если значение не сохраняется после установки, это значит, что оно превышает максимальное значение, допустимое для данной модели.

Темпер. компенс-я

Если эта опция активирована, ИБП регулирует зарядное напряжение батарей в зависимости от температуры для продления срока их службы. При эксплуатации ИБП при низкой температуре напряжение увеличивается. При эксплуатации ИБП при высокой температуре напряжение уменьшается.

- Вкл.
- Выкл. (по умолчанию)

Замена батареи

Активация новых установленных блоков батарей после замены и сброс всей статистики батарей для новых блоков батарей.

- Отображается окно подтверждения с выбором опций «Да» или «Нет» для подтверждения замены батарей.

Настройки параметров монитора

Язык

Выбор языка отображения информации на дисплее см. раздел [Выбор язык отображения информации на дисплее](#) на стр. 70.

- Английский (по умолчанию)
- Французский
- Португальский
- Испанский
- Китайский
- Немецкий
- Японский
- Русский

Дата

Установка текущей даты, отображаемой на дисплее ИБП, в формате «ГГГГ-ММ-ДД». См. раздел [Установка даты и времени](#) на стр. 71.

Время

Установка текущего времени, отображаемого на дисплее ИБП, в формате «ЧЧ:ММ:СС». См. раздел [Установка даты и времени](#) на стр. 71.

Ориентация дисплея

Настройка ориентации дисплея для вариантов монтажа устройства в стойке или в вертикальном положении.

- Автоповорот = Автоматический поворот в зависимости от фактической ориентации ИБП.
- Горизонт. = Горизонтальная ориентация дисплея для варианта монтажа в стойке.
- Вертик. = Вертикальная ориентация дисплея для варианта монтажа в вертикальном положении.

Зв.пред.сигн

Если эта опция активирована, ИБП подает звуковой сигнал при возникновении аварийной ситуации. Если эта опция отключена, звуковой сигнал не раздается. См. раздел [Звуковой предупредительный сигнал \(сигнализация\)](#) на стр. 87.

- Вкл. (по умолчанию)
- Выкл.

Смена пароля

Переход в диалоговое окно для смены пароля, используемого для доступа и обновления параметров ИБП, см. раздел [Смена пароля](#) на стр. 70.

Параметры системы

Авто переза.

Автоматическая перезагрузка ИБП при восстановлении подводимого питания после полного выключения системы ИБП.

- Вкл. = Автоматический перезапуск ИБП при восстановлении подводимого питания после полного выключения. (по умолчанию)
- Выкл. = Автоматический перезапуск ИБП не выполняется

Задерж.автоперез.

Период времени до автоматического перезапуска после восстановления подводимого питания.

- 0-999 секунд (по умолчанию — «0»)

Гарантиров. откл.

Принудительное отключение ИБП при достижении порогового значения низкого уровня заряда батареи, даже в случае восстановления подводимого питания в течение этого периода. Может использоваться для полного отключения подключенного оборудования после получения сигнала на отключение от внешнего устройства мониторинга до момента восстановления питания. Это гарантированно обеспечивает полное отключение оборудования перед повторным включением питания.

- Вкл. (по умолчанию)
- Выкл.

Запуск без батареи

Возможность включения ИБП после полного разряда батареи (EOD). Может использоваться для включения ИБП и подачи питания на подключенную нагрузку без резервного питания от батареи при восстановлении электроснабжения после полного разряда батареи. Эта функция связана с описанным выше параметром автоматического перезапуска.

- Вкл. (Автоперез. активирована) = ИБП подает питание на нагрузку без участия пользователя при восстановлении питания от сети после полного разряда батареи.
- Вкл. (Автоперез. деактивирована) = После включения ИБП пользователь может активировать подачу выходного напряжения при восстановлении питания после полного разряда батареи.
- Выкл. = Включение ИБП при полностью разряженной батарее невозможно (по умолчанию)

Дистанц. управ

Возможность дистанционного управления ИБП с помощью карты CLI или RDU101.

- Вкл. (по умолчанию)
- Выкл.

Автоперезап. по зав. в любом реж. вкл.

Автоматический перезапуск ИБП после получения сигнала «Выключение в любом режиме». Если эта опция активирована, после выключения ИБП с помощью входных «сухих» контактов 1 или 2 выполняется автоматический перезапуск устройства.

- Вкл.
- Выкл. (по умолчанию)

Выходной контакт НЗ или НР

Установка состояния выходных «сухих» контактов 5 и 6.

- Нормально разомкнут (по умолчанию)
- Нормально замкнут

Входной контакт НЗ или НР

Установка состояния входных «сухих» контактов 1 и 2.

- Нормально разомкнут (по умолчанию)
- Нормально замкнут

«Сухой» конт.5 (выход)

Определяет выход «сухого» контакта 5.

- Низкий заряд батареи = Переключение контактов по достижении оставшегося времени работы ИБП от батареи, которое настраивается в пункте «Оставшееся время работы от батареи». (по умолчанию)
- Байп.вкл. = Переключение контактов во время работы ИБП в режиме байпаса
- От батареи = Переключение контактов во время работы ИБП в режиме питания от батареи
- Неисправность ИБП = Переключение контактов при неисправности ИБП

«Сухой» контакт 6 (выход)

Определяет выход «сухого» контакта 6.

- Низкий заряд батареи = Переключение контактов по достижении оставшегося времени работы ИБП от батареи, которое настраивается в пункте «Оставшееся время работы от батареи».
- Байп.вкл. = Переключение контактов во время работы ИБП в режиме байпаса
- От батареи = Переключение контактов во время работы ИБП в режиме питания от батареи
- Неисправность ИБП = Переключение контактов при неисправности ИБП. (по умолчанию)

«Сухой» конт.1 (вход)

Настройка действия ИБП при срабатывании входного «сухого» контакта 1.

- Выкл. (по умолчанию)
- Откл. батар. режима = Отключение ИБП в режиме питания от батареи при срабатывании этого входного контакта
- Отключение в любом режиме = При срабатывании этого входного контакта ИБП отключается независимо от текущего режима работы

«Сухой» конт.2 (вход)

Настройка действия ИБП при срабатывании входного «сухого» контакта 2.

- Выкл. (по умолчанию)
- Откл. батар. режима = Отключение ИБП в режиме питания от батареи при срабатывании этого входного контакта
- Отключение в любом режиме = При срабатывании этого входного контакта ИБП отключается независимо от текущего режима работы

Режим ожидания

Отключение подачи питания от ИБП по недельному расписанию. Например, включение в понедельник в 1:00 и выключение в пятницу в 23:00.

- Вкл.
- Выкл. (по умолчанию)

Время цикла режима ожидания

Определяет число недель, по истечении которых ИБП будет находиться в режиме ожидания. Если установлено значение 52, ИБП будет находиться в режиме ожидания каждую неделю постоянно и непрерывно через 52 недели. Этот параметр отображается только если режим ожидания активирован.

- 0-52 (по умолчанию — «0»)

День включения

Определяет день недели, в который должен включиться ИБП. Этот параметр отображается только если режим ожидания активирован.

- Воскресенье-суббота (по умолчанию — понедельник)

Время включ-я

Определяет время включения ИБП в выбранный день. Этот параметр отображается только если режим ожидания активирован.

- 00:00-23:59 (по умолчанию — «00:00»)

День отключения

Определяет день недели, в который должен выключиться ИБП. Этот параметр отображается только если режим ожидания активирован.

- Воскресенье-суббота (по умолчанию — пятница)

Время выключ-я

Определяет время выключения ИБП в выбранный день. Этот параметр отображается только если режим ожидания активирован.

- 00:00-23:59 (по умолчанию — «00:00»)

Совместимость с IT-системами

При активации этой опция аварийные сигналы «Неверное подключение входных фаз» и «Потеря входа заземления» отключены.

- Вкл.
- Выкл. (по умолчанию)

Возможные параметры для выхода

Применяются те же настройки, что и для выхода 1

Доступно для выходов со 2 по 4; для данного выхода применяются настройки для выхода 1. Это позволяет применять настройки для выхода 1 и те же самые настройки для любого другого программируемого выхода.

Включение/выключение выхода

Включение или выключение выхода в зависимости от текущего состояния. Отображается окно подтверждения с выбором опций «Да» или «Нет» для подтверждения включения выхода.

Вкл. задержку

Период времени до включения выхода после включения ИБП.

- От 0 до 30 минут (по умолчанию — «0»)

Отключение при перегрузке ИБП

Определяет, выполняется ли отключение выхода в случае перегрузки ИБП при питании от батареи. Можно использовать для отключения второстепенного оборудования в случае перегрузки в режиме работы от батареи.

- Да
- Нет (по умолчанию)

Настройки выхода в зависимости от времени разряда

Порог выключения выхода

Период времени подачи питания на выход после начала разряда батареи. Установите флажок, чтобы включить или отключить (установлено по умолчанию) эту опцию.

- От 0 до 30 минут (по умолчанию — «5»)

Вкл. при возобновл. пит-я

Время, по истечении которого питание начинает подаваться на выход после восстановления питания от сети на входе. Установите флажок, чтобы включить (установлено по умолчанию) или отключить эту опцию.

- От 0 до 30 минут (по умолчанию — «5»)

Настройки выхода по вр. рез. питан.

Порог выключения выхода

Отключение выхода по достижении оставшегося времени работы в режиме питания от батареи. Установите флажок, чтобы включить или отключить (установлено по умолчанию) эту опцию.

- От 0 до 30 минут (по умолчанию — «5»)

Вкл. при возобновл. пит-я

Время, по истечении которого питание начинает подаваться на выход после восстановления питания от сети на входе. Установите флажок, чтобы включить или отключить (установлено по умолчанию) эту опцию.

- От 0 до 30 минут (по умолчанию — «0»)

Настройки выхода на основании емкости

Порог выключения выхода

Отключение выхода по достижении оставшейся емкости батареи (в процентах) в режиме питания от батареи. Установите флажок, чтобы включить или отключить (установлено по умолчанию) эту опцию.

- От 20 до 80% (по умолчанию — 20%)

Вкл. при возобновл. пит-я

Время, по истечении которого питание начинает подаваться на выход после восстановления питания от сети на входе. Установите флажок, чтобы включить или отключить (установлено по умолчанию) эту опцию.

- От 0 до 30 минут (по умолчанию — «0»)

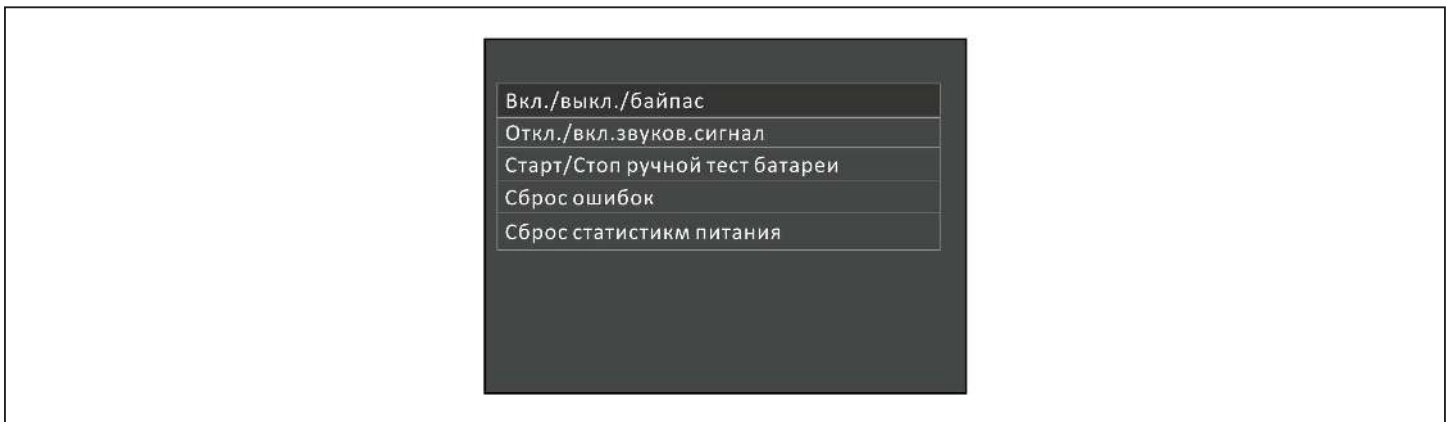
4.2.5. Экран управления

На экране управления имеются функции управления ИБП.

Настройка функций управления ИБП:

1. В главном меню выберите значок «Управление» и нажмите кнопку **Ввод**.
2. С помощью кнопок со стрелками переместите курсор на нужную функцию и нажмите кнопку **Ввод** для выбора функции управления.

Рис. 4-6 Экран управления



Функции управления

Вкл./выкл./байпас

Переход в диалоговое окно для изменения режима работы, см. раздел [Панель управления и индикации](#) на [стр. 47](#).

Откл./вкл. звуков. сигнал.

Отключение/включение звуковой сигнализации, см. раздел [Отключение звуковой сигнализации](#) на [стр. 43](#).

Старт/Стоп ручной тест батареи

Запуск самотестирования батареи в ручном режиме. Если самотестирование в ручном режиме уже запущено, она прекращается.

Сброс ошибок

Сброс отображаемых ошибок после устранения их причин, описание ошибок см. в [Табл. 6-2](#) на [стр. 88](#).

Сброс статистики питания

Сброс регистрируемых значений для расчета графика КПД, см. раздел [Информационный экран](#) на [стр. 66](#).

4.2.6. Экран журнала регистрации

На экране журнала регистрации имеются вкладки со списком текущих сообщений об аварийной ситуации и историей аварийных сигналов / событий. В [Табл. 4-4](#) ниже приведено описание сообщений об аварийной ситуации, которые содержатся в журналах регистрации.

Просмотр журналов регистрации:

1. В главном меню выберите значок «Журнал» и нажмите кнопку **Ввод**.
2. С помощью кнопок со стрелками переместите курсор влево или вправо и выберите нужную вкладку, затем нажмите кнопку **Ввод** для отображения журнала регистрации на выбранной вкладке.

Рис. 4-7 Вкладки «Текущие» и «Журнал регистрации»

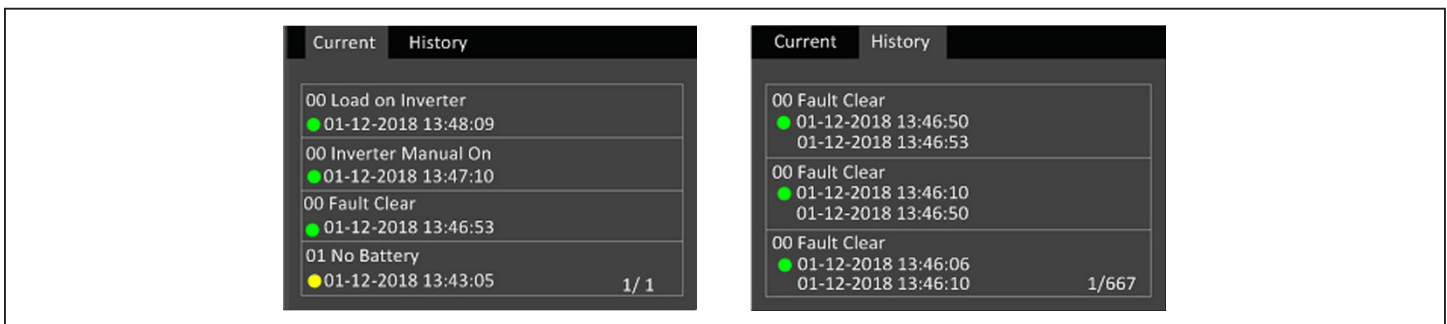


Табл. 4-4 Сообщение об аварийной ситуации

СООБЩЕНИЕ	ОПИСАНИЕ
Неисправность доп. источника питания	Неисправность внутреннего дополнительного источника питания ИБП. Обратитесь в службу технической поддержки компании Vertiv.
Неисправность подключения шкафа батарей	К ИБП подключено более 10 шкафов внешних батарей. Отключите лишние шкафы батарей.
Полный разряд батареи	Полный разряд батареи, питание от сети / источника питания недоступно. Восстановите подачу питания. В противном случае ИБП отключится.
Предупреждение о низком заряде батареи	Выработка сигнала аварийной ситуации, когда заряд батареи близок к исчерпанию. После предварительного предупреждения батарея способна подавать питание еще две минуты при полной нагрузке. Пользователь может установить значение времени с помощью параметра «Оставшееся время работы от батареи» в пункте настроек «Батарея» в диапазоне от 2 до 30 минут (по умолчанию — 2 минуты). Эта функция позволяет отключать любые нагрузки до отключения системы в случае невозможности восстановления электроснабжения.
Режим работы от батарей	Работа ИБП от батарей. Сигнал аварийной ситуации сбрасывается при восстановлении питания от сети.
Перегрев батарей	Слишком высокая температура окружающей батарею среды. Температура окружающей батарею среды не должна превышать установленную величину 40-60 °C (по умолчанию: 50 °C).
Тайм-аут замены батареи	Системное время, прошедшее после момента времени, установленного для замены батарей. Если опция «Интервал оповещений о необходимости замены батареи» отключена или если батареи не установлены, аварийный сигнал раздаваться не будет.
Неверное подключение батареи	Неправильное подключение положительного и отрицательного контактов батареи. Подключите контакты батареи правильно и проверьте подключение кабеля батареи.
Сбой тестирования батареи	Низкое напряжение батареи во время ее самотестирования в периодическом или ручном режиме. Рекомендуется заменить батарею.
Тестирование батареи запущено	Запущено самотестирование батареи в периодическом или ручном режиме. Это событие всегда регистрируется в журнале.
Тестирование батареи остановлено	Самотестирование батареи в периодическом или ручном режиме завершено. Это событие всегда регистрируется в журнале.
Переход с батареи на сеть	Переключение ИБП с режима питания нагрузки от батареи на питание от сети. Это событие всегда регистрируется в журнале.
Напряжение батареи не соответствует норме	Напряжение батареи находится вне пределов допустимого диапазона. Проверьте, чтобы напряжение на клеммах батареи находилось в пределах допустимого диапазона.

Табл. 4-4 Сообщения об аварийной ситуации (продолжение)

СООБЩЕНИЕ	ОПИСАНИЕ
Неисправность байпаса	Причиной может являться выход напряжения и частоты в цепи байпаса за пределы допустимого диапазона, отключение цепи байпаса и неправильное подключение кабелей в цепи байпаса. Проверьте, чтобы напряжение и частота в цепи байпаса находились в пределах допустимого диапазона. Проверьте подключение кабелей в цепи байпаса.
Неисправность байпаса в режиме «ECO»	Причиной может являться выход напряжения и частоты в цепи байпаса в режиме «ECO» за пределы допустимого диапазона, отключение цепи байпаса в режиме «ECO» и неправильное подключение кабелей в цепи байпаса в режиме «ECO». Проверьте, чтобы напряжение и частота в цепи байпаса в режиме «ECO» находились в пределах допустимого диапазона. Проверьте подключение кабеля в цепи байпаса.
Режим байпаса	ИБП работает в режиме байпаса. Сообщение исчезает при возврате ИБП в нормальный режим работы.
Перегрузка байпаса по току	Потребляемый нагрузкой тока превышает номинальный ток ИБП в режиме байпаса. Снизьте нагрузку.
Неисправность зарядного устройства	Выходное напряжение зарядного устройства не соответствует требованиям, и оно отключается. Обратитесь в службу технической поддержки компании Vertiv.
Сбой связи	Сбой внутренней связи. Проверьте правильность подключения кабелей связи.
Неисправность шины пост. тока	Отключение инвертора, когда напряжение шины постоянного тока находится вне пределов допустимого диапазона. Режим питания нагрузки изменяется на питание через байпас (при его наличии в системе), так как напряжение шины находится вне пределов допустимого диапазона.
Сбой пост./пост. тока	Неисправность зарядного устройства в результате того, что напряжение шины постоянного тока находится вне пределов допустимого диапазона при включении зарядного устройства. Обратитесь в службу технической поддержки компании Vertiv.
Откл. из-за полного разряда батареи	Отключение инвертора из-за полного разряда батареи. Проверьте, не отключено ли питание от сети и своевременно восстановите питание.
Отказ вентилятора	По крайней мере один вентилятор неисправен. Убедитесь в отсутствии препятствий для работы вентилятора и проверьте надежность подсоединения кабелей.
Ошибки сброшены	Сброс ошибок с помощью в разделе «Настройки» > «Управление» > «Сброс ошибок». Это событие всегда регистрируется в журнале.
Гарантиров. откл.	После полной зарядки батареи система отключается, так как активирована опция «Гарантированное отключение» (см. раздел «Гарантированное отключение» на стр. 37). Это сообщение исчезает при повторном включении ИБП.
Неисправный вход	Отключение выпрямителя и зарядного устройства, когда напряжение и частота сети находятся вне пределов допустимого диапазона. Проверьте, чтобы напряжение и частота входной фазы выпрямителя находились в пределах допустимого диапазона или чтобы питание от сети было отключено.
Потеря входа заземления	Проверьте надежность подключения линии заземления, а также попробуйте сбросить сообщение на дисплее.
Потеря входа нейтрали	Вход нейтрали сети не обнаружен. Сообщение исчезнет в момент восстановления подключения к нейтрали.
Неверное подключение входных фаз	Неправильное подключение ввода электросети и нейтрали. Отключите внешний входной автоматический выключатель и подключите кабели правильно.
Недостаточно мощности для пуска	Включение ИБП в режиме байпаса при нагрузке, превышающей 105% номинальную мощность устройства. Для включения устройства снизьте мощность нагрузки до номинальной или ниже.
Сбой инвертора	Отключение инвертора, когда выходное напряжение или ток инвертора находятся вне пределов допустимых диапазонов. Переключение ИБП в режим байпаса при его наличии в системе. В противном случае система отключается. Обратитесь в службу технической поддержки компании Vertiv.
Перегрузка инвертора	Допустимая нагрузка инвертора превышает номинальное значение, время задержки перегрузки превышено, инвертор отключается. Переключение системы в режим байпаса при его наличии. В противном случае система отключается. Проверьте нагрузку на выходе. При перегрузке снизьте ее, после чего через пять секунд в системе включится инвертор, без отображения сообщения.
Реле инвертора неисправно	Короткое замыкание реле инвертора. Обратитесь в службу технической поддержки компании Vertiv.
Отключение нагрузки из-за короткого замыкания на выходе	Короткое замыкание на выходе. Проверьте кабели на выходе и все оборудование, где могло произойти короткое замыкание.
Отключение нагрузки из-за отключения батареи	Отключение системы в режиме питания от батареи. Сообщение исчезает при повторном включении системы.
Включение питания в ручном режиме	Включение системы на панели управления. Это событие всегда регистрируется в журнале.
Выключение в ручном режиме	Выключение системы на панели управления. Это событие всегда регистрируется в журнале.
Батарея отсутствует	Батареи не обнаружены. Проверьте батарею и подключение ее соединительных кабелей.
Режим работы с байпасом для техобслуживания	ИБП работает в режиме с байпасом для техобслуживания. Это событие всегда регистрируется в журнале.
Режим работы с включенным инвертором	Питание на выход ИБП подается от инвертора. Это событие всегда регистрируется в журнале.
Выход отключен	Система находится в режиме ожидания, активирована опция отключения «сухого» контакта. Проверьте, активирована ли опция отключения «сухих» контактов.
Откл. выхода из-за неисправн. байпаса	Напряжение или частота в цепи байпаса находятся вне пределов допустимого диапазона, а байпас находится в режиме ожидания. Проверьте параметры питания на входе.
Откл. выхода из-за перегр. и неиспр. байпаса	Отключение выхода из-за перегрузки на выходе ИБП и нахождения напряжения или частоты в цепи байпаса вне пределов допустимого диапазона. Проверьте параметры питания на входе.

Табл. 4-4 Сообщения об аварийной ситуации (продолжение)

СООБЩЕНИЕ	ОПИСАНИЕ
Выход откл., ненулевое напряжение	Происходит вследствие отключения выхода, если, несмотря на это, система обнаруживает присутствие напряжения на выходе. Проверьте, не подается ли от оборудования на выходе обратное питание или обратитесь в службу технической поддержки компании Vertiv.
Ожидание выхода	Инициировано дистанционное отключение, система вскоре отключится.
Короткое замыкание выхода	Короткое замыкание на выходе. Проверьте кабели на выходе и все оборудование, где могло произойти короткое замыкание.
Сбой выпрямителя	Отключение выпрямителя, когда напряжение на шине находится вне пределов допустимого диапазона при включении выпрямителя. Обратитесь в службу технической поддержки компании Vertiv.
Перегрузка выпрямителя	Выходная мощность превышает величину перегрузки выпрямителя. Убедитесь, что напряжение на входе соответствует параметрам нагрузки на выходе: входное питание от сети — 176-100 В, линейное снижение номинальной мощности нагрузки — 100-50%.
Дистанционное включение	ИБП включен дистанционно. Это событие всегда регистрируется в журнале.
Дистанционное выключение	ИБП выключен дистанционно. Это событие всегда регистрируется в журнале.
Дистанционное отключение	Отключение любого режима инициировано входным «сухим» контактом. Это событие всегда регистрируется в журнале.
REPO	Отключение в результате размыкания нормально замкнутого входного контакта клеммы REPO. Это событие всегда регистрируется в журнале.
Восст. заводс. настроек	На странице «Техническое обслуживание» в режиме ожидания ИБП установлен параметр «Восстановить заводские настройки». Осуществляется восстановление заводских настроек.
Отключение из-за перегрева	Во время работы ИБП система проверяет, находится ли температура радиатора в пределах заданного диапазона. В случае перегрева проверьте: 1. Не слишком ли высокая температура окружающей среды. 2. Не закупорены ли пылью вентиляционные отверстия ИБП. 3. Отказ вентилятора.
Перегрев системы	Отключение инвертора из-за слишком высокой температуры внутреннего радиатора. Звуковой сигнал об аварийной ситуации можно отключить только если температура радиатора ниже уставка срабатывания этого сигнала. Система может автоматически включиться после устранения причины перегрева. В случае перегрева проверьте: 1. Не слишком ли высокая температура окружающей среды. 2. Не закупорены ли пылью вентиляционные отверстия ИБП. 3. Отказ вентилятора.
Отказ при вкл.	ИБП не включается из-за отсутствия питания от сети / источника питания или если напряжение находится вне пределов допустимого диапазона напряжения, необходимого для питания полной нагрузки. Проверьте параметры питания переменного тока на входе.
Питание на выход ИБП не подается	Инвертор и байпас не подают питание из-за отключения выхода ИБП дистанционно или на ЖК-дисплее, или если эти устройства не работают вследствие отсутствия питания на входе или если параметры питания на входе не находятся в пределах допустимого диапазона. Убедитесь в том, что ИБП включен и питание на вход подается.

4.2.7. Информационный экран

На информационном экране имеются вкладки, содержащие сведения об устройстве.

- На вкладке «Устройство» отображаются идентификационные сведения ИБП, версия прошивки и сведения о карте связи (если она установлена).
- На вкладке «КПД» отображается кривая КПД ИБП данной модели в зависимости от подключенной нагрузки.
- На вкладке «Возраст батареи» отображается кривая процента состояния работоспособности установленной батареи (СРБ в %) во времени. ИБП рассчитывает одно значение в неделю и отображает его на графике. Значения рассчитываются на основе температуры, возраста батареи и фактического количества отданной батареей энергии при ее полном разряде.

Для просмотра сведений об устройстве, КПД и сроке службы батареи:

1. В главном меню выберите значок «Сведения» и нажмите кнопку **Ввод**.
2. С помощью кнопок со стрелками переместите курсор влево или вправо и выберите нужную вкладку, затем нажмите кнопку **Ввод** для отображения сведений на выбранной вкладке.

Рис. 4-8 Вкладки информационного экрана



ПОЗ.	ОПИСАНИЕ
1	Вкладки информационного экрана с открытой вкладкой КПД. Примечание. На показанной на рисунке вкладке приведен пример графика, значения мощности на котором могут не соответствовать фактическим значениям для конкретной модели ИБП.

Сведения об устройстве

Тип устройства

Номер модели ИБП.

Серийный номер

Серийный номер ИБП.

Время после включения

Время, прошедшее с момента включения ИБП.

Версия ПО загрузки

Версия ПО микроконтроллера загрузки на плате монитора.

Версия ПО монитора

Версия ПО микроконтроллера на плате монитора.

Версия ПО DSP

Версия ПО DSP на модуле питания ИБП.

MAC-адрес

MAC-адрес карты RDU101. Отображается только если карта RDU101 установлена.

IPv4 адрес

IPv4 адрес карты RDU101. Отображается только если карта RDU101 установлена.

Маска подсети

Маска подсети карты RDU101. Отображается только если карта RDU101 установлена.

Адрес шлюза

Адрес шлюза карты RDU101. Отображается только если карта RDU101 установлена.

Вкладка «КПД»**Мощность**

Максимальная мощность данной модели ИБП.

Мощн. (%)

Максимальная мощность (в процентах), потребляемая ИБП в данный момент.

КПД (%)

КПД ИБП в данный момент в зависимости от значения «Мощн.» (%).

Возраст батареи

На этой странице также отображаются следующие сведения:

Рекомендуемая дата замены батареи

Дата, когда рекомендуется заменить батарею. 5 лет с момента установки батареи.

СРБ (%)

Текущий СРБ в процентах.

4.3. Изменение настроек экрана и параметров работы устройства

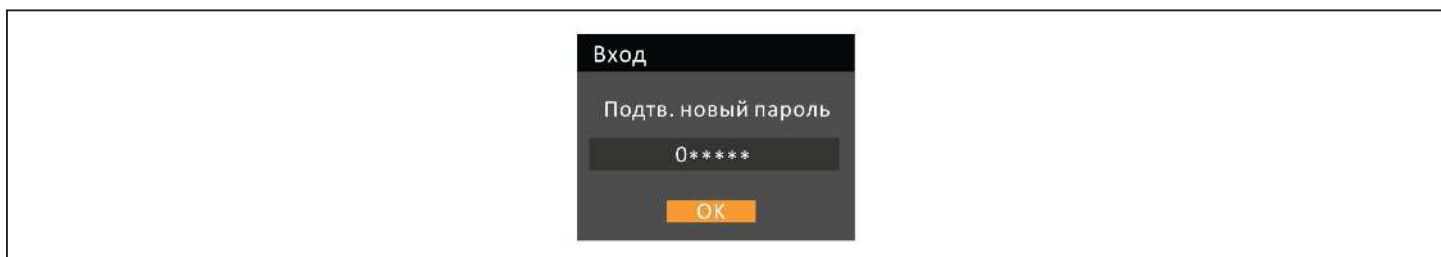
Изменение настроек экрана и параметров работы ИБП осуществляется с помощью ЖК-дисплея. Настройки экрана и параметров работы устройства защищены паролем. Пароль по умолчанию — 111111 (шесть единиц).

ПРИМЕЧАНИЕ. Рекомендуется сменить пароль для обеспечения безопасности системы и оборудования. После этого запишите новый пароль и сохраните его в доступном месте, чтобы не потерять его впоследствии. См. раздел [Смена пароля](#) на следующей странице.

Ввод пароля:

1. Нажмите кнопку со стрелкой вверх для изменения текущей цифры, затем нажмите кнопку со стрелкой вниз для перехода к следующей цифре.
2. Выполните эти действия для всех цифр пароля и нажмите кнопку **Ввод**, чтобы ввести пароль.

Рис. 4-9 Запрос на ввод пароля



4.3.1. Подсказки при вводе настроек

Во время ввода данных на панели управления и индикации отображаются подсказки с предупреждениями об определенных условиях или требующие подтверждения ввода команд или изменения настроек. В [Табл. 4-5](#) приведены подсказки и их описание.

Табл. 4-5 Экранные подсказки и их описание

ПОДСКАЗКА	ОПИСАНИЕ
Невозможно установить в рабочем режиме, отключите выход	Отображается при изменении важных настроек выхода (напряжение, частота, число фаз выходного напряжения).
Неверный пароль, повторите ввод	Отображается в случае неверного ввода пароля для изменения настроек.
Операция не выполнена, не соблюдены необходимые условия	Отображается при выполнении операции, для которой не соблюдены необходимые условия.
Пароль успешно изменен	Отображается при успешной смене пароля для изменения настроек.
Не удалось сменить пароль, попробуйте еще раз	Отображается при вводе нового пароля для изменения настроек, когда новый и проверочный пароли не совпадают.
Время не может отставать от системного времени	Отображается, если устанавливаемое время для опций «Задержка включения» или «Задержка выключения» отстает от текущего системного времени.
Отказ при включении, необходимое условие не выполнено	Отображается в случае несоблюдения необходимых условий для включения ИБП. Применяется при использовании кнопки питания или при выполнении команды «Включить/выключить/байпас» на странице «Управление» на ЖК-дисплее).
Невозможно установить в рабочем режиме, отключите REPO	Отображается при изменении числа фаз выходного напряжения при подключенном выходе.

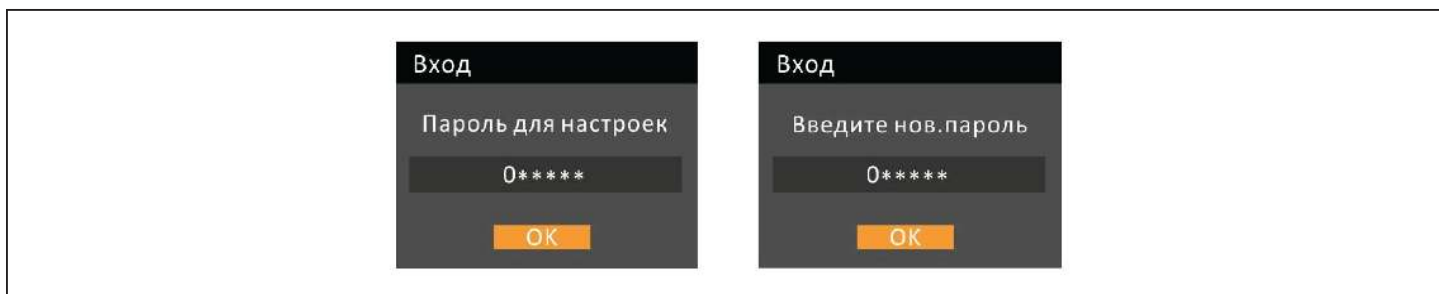
4.3.2. Смена пароля

Пароль по умолчанию — 111111 (шесть единиц). Для смены пароля необходимо использовать текущий пароль.

ПРИМЕЧАНИЕ. Рекомендуется изменить пароль по умолчанию для обеспечения безопасности системы и оборудования. Запишите новый пароль и сохраните его в доступном месте, чтобы не потерять его впоследствии.

1. В главном меню выберите значок «Настройки» и нажмите кнопку **Ввод**.
2. В окне запроса пароля с помощью кнопки со стрелкой вверх установите нужную первую цифру, нажмите кнопку со стрелкой вниз, чтобы перейти к следующей цифре, повторите эти шаги для всех цифр пароля, затем нажмите кнопку **Ввод** для доступа к настройкам.
3. С помощью кнопок со стрелками выберите вкладку «Монитор», затем нажмите кнопку **Ввод**.
4. Кнопкой со стрелкой вниз выделите пункт *Сменить пароль для изменения настроек*, нажмите кнопку **Ввод** и еще раз введите текущий пароль. Откроется диалоговое окно для ввода нового пароля, см. [рис. 4-10](#) ниже.
5. Введите новый пароль, затем подтвердите его ввод.
Откроется диалоговое окно подтверждения, указывающее на успешную смену пароля.
6. Нажмите кнопку **ESC** для возврата в раздел «Настройки» или в главное меню.

рис. 4-10 Диалоговые окна «Новый пароль» и «Подтверждение ввода пароля»



4.3.3. Выбор язык отображения информации на дисплее

Информация на ЖК-дисплее может отображаться на нескольких языках. Доступные языки: английский, французский, португальский, испанский, китайский, немецкий, японский и русский.

Смена языка отображения информации:

1. В главном меню выберите значок «Настройки» и нажмите кнопку **Ввод**.
2. В окне запроса пароля с помощью кнопки со стрелкой вверх установите нужную первую цифру, нажмите кнопку со стрелкой вниз, чтобы перейти к следующей цифре, повторите эти шаги для всех цифр пароля, затем нажмите кнопку **Ввод** для доступа к настройкам.
3. С помощью кнопок со стрелками выберите вкладку «Монитор», затем нажмите кнопку **Ввод**.
4. Кнопкой со стрелкой вниз выделите пункт *Язык*, затем нажмите кнопку **Ввод**.
5. С помощью кнопок со стрелками вверх и вниз выберите нужный язык, затем нажмите кнопку **Ввод**.
После этого все элементы на ЖК-дисплее будут отображаться на выбранном языке.

4.3.4. Установка даты и времени

Чтобы установить дату и время:

1. В главном меню выберите значок «Настройки» и нажмите кнопку **Ввод**.
2. В окне запроса пароля с помощью кнопки со стрелкой вверх установите нужную первую цифру, нажмите кнопку со стрелкой вниз, чтобы перейти к следующей цифре, повторите эти шаги для всех цифр пароля, затем нажмите кнопку **Ввод** для доступа к настройкам.
3. С помощью кнопок со стрелками выберите вкладку «Монитор», затем нажмите кнопку **Ввод**.
4. Кнопкой со стрелкой вниз выделите пункт *Дата* или *Время*, затем нажмите кнопку **Ввод**.
5. С помощью кнопок со стрелками вверх и вниз выберите текущие дату и время, затем нажмите кнопку **Ввод** для подтверждения.
6. С помощью кнопки со стрелкой вниз выберите цифру, которую необходимо изменить, после чего кнопкой со стрелкой вверх установите нужную цифру. Выполните описанные шаги, чтобы установить все цифры, обозначающие дату и время.

Эта страница намеренно оставлена пустой.

Глава 5. Техническое обслуживание



ПРЕДОСТЕРЕЖЕНИЕ Опасность поражения электрическим током

Вероятность повреждения оборудования, травмирования или летального исхода. Батарея может стать источником электрического разряда и высокого тока короткого замыкания.

При работе с батареями соблюдайте следующие меры предосторожности:

- Снимите часы, кольца и другие металлические объекты.
- Используйте инструменты с изолированными ручками.
- Надевайте резиновые перчатки и резиновую обувь.
- Не кладите инструменты или металлические запчасти на поверхность батарей.
- Перед подсоединением или отсоединением клемм батареи отключите подводимое питание.
- Если комплект батарей поврежден или имеет признаки протечки, немедленно обратитесь к представителю компании Vertiv.
- При обращении, транспортировке и утилизации батарей необходимо соблюдать требования государственных нормативно-правовых актов.
- Убедитесь, что батарея не была случайно заземлена. Если это произошло, демонтируйте заземлитель. Контакт с любой частью заземленной батареи может привести к поражению электрическим током. Вероятность возникновения электрических разрядов снижается при удалении источников заземления на время установки и обслуживания батареи (применимо в отношении ИБП и удаленной аккумуляторной батареи, не подключенной к заземленной сети питания).

5.1. Замена батарей



ПРЕДОСТЕРЕЖЕНИЕ Опасность поражения электрическим током

Воздействие тока может привести к травмированию или летальному исходу. Перед началом работы с ИБП отключите все локальные и дистанционные источники электропитания. Перед началом работ по техническому обслуживанию убедитесь, что устройство выключено и питание отключено.



ПРЕДОСТЕРЕЖЕНИЕ Опасность взрыва и поражения электрическим током

Вероятность повреждения оборудования, травмирования или летального исхода. Утилизация батареи путем сжигания не допускается. Батарея может взорваться. Вскрытие и повреждение батареи не допускается. Электролит токсичен и в случае утечки представляет опасность для кожи и глаз. При контакте электролита с кожей промойте пораженную зону большим количеством чистой воды и обратитесь за медицинской помощью.



ПРЕДОСТЕРЕЖЕНИЕ Опасность поражения электрическим током

Вероятность повреждения оборудования, травмирования или летального исхода. Батарея может стать источником электрического разряда и высокого тока короткого замыкания.


ПРЕДОСТЕРЕЖЕНИЕ Опасность взрыва

Вероятность повреждения оборудования, травмирования или летального исхода. В случае замены батареи на батарею неправильного типа существует опасность взрыва. Утилизацию использованных батарей необходимо выполнять в соответствии с инструкциями, прилагаемыми к батарейному блоку.

Перед продолжением работ ознакомьтесь со всеми мерами предосторожности. Если ИБП находится в месте с ограниченным доступом (например, в стойке или в серверном шкафу), к замене внутреннего батарейного блока допускается только обученный пользователь. Для приобретения соответствующего сменного батарейного блока (-ов) ознакомьтесь с [Табл. 5-1](#) ниже и обратитесь к местному дилеру или представителю компании Vertiv.

Табл. 5-1 Номера моделей сменных батарейных блоков

НОМЕР МОДЕЛИ ИБП	НОМЕР МОДЕЛИ БАТАРЕЙНОГО БЛОКА	ТРЕБУЕМОЕ КОЛИЧЕСТВО
GXT5-750IRT2UXL	GXT5-36VBATKIT	1
GXT5-750IRT2UXLE		
GXT5-1000IRT2UXL		
GXT5-1000IRT2UXLE		
GXT5-1500IRT2UXL	GXT5-48VBATKIT	
GXT5-1500IRT2UXLE		
GXT5-2000IRT2UXL		
GXT5-2000IRT2UXLE		
GXT5-3000IRT2UXL	GXT5-72VBATKIT	
GXT5-3000IRT2UXLE		
GXT5-5000IRT5UXLN	GXT5-192VBATKIT	
GXT5-5000IRT5UXLE		
GXT5-6000IRT5UXLN		
GXT5-6000IRT5UXLE		
GXT5-8000IRT5UXLN		
GXT5-8000IRT5UXLE		
GXT5-10KIRT5UXLN		
GXT5-10KIRT5UXLE		
GXT5-16KIRT9UXLN	GXT5-384VBATKIT	
GXT5-16KIRT9UXLE		
GXT5-20KIRT9UXLN		
GXT5-20KIRT9UXLE		

Порядок замены батарейного блока:

ПРИМЕЧАНИЕ. Внутренний батарейный блок поддерживает замену во время работы. Тем не менее, пользователь должен проявлять осторожность, т. к. во время данной процедуры потребитель не защищен от помех и перебоев в подаче электроэнергии. Не допускается заменять батарею, когда ИБП работает в режиме от батарей. Это приведет к снижению выходной мощности и падению подключенной нагрузки.

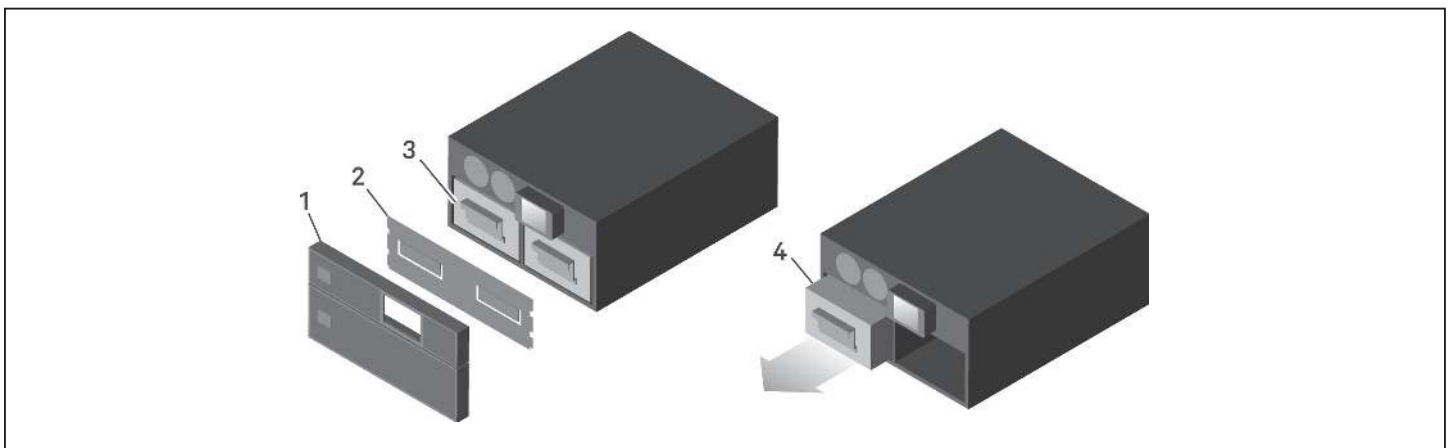
1. Нажмите кнопку в левой передней части передней панели ИБП и откройте панель, затем отверните и извлеките винт из крышки батарейного отсека, см. [Рис. 5-1](#) на следующей странице.
2. Отложите переднюю крышку, крышку батарейного отсека и винт для использования при повторной сборке.

3. Возьмитесь за ручку батареи и извлеките батарею, см. Рис. 5-1.
4. Распакуйте сменный батарейный блок, стараясь не повредить упаковку для ее повторного использования при утилизации старой батареи.
5. Сравните новую и старую батареи, чтобы убедиться, что они одного типа и модели. Если это так, перейдите к выполнению операции 6. Если они отличаются, прекратите эксплуатацию и обратитесь к представителю компании Vertiv или в службу технической поддержки, <http://www.Vertiv.com/en-us/support/>.
6. Сориентируйте надлежащим образом и медленно вставьте каждый запасной батарейный блок, пока он на 2/3 длины не окажется в отсеке. Затем поднимите устройство и продолжайте плавно надавливать на батарейный блок, пока он не будет полностью вставлен в отсек. Батарея вставлена полностью, если крышка батарейного отсека плотно прилегает к ИБП.
7. Зафиксируйте крышку батарейного отсека винтом и установите переднюю крышку на место.
8. Активируйте новый батарейный блок (-и) с помощью панели управления и индикации:

ПРИМЕЧАНИЕ. Описание меню и функций дисплея приведены в разделе **Панель управления и индикации** на **стр. 47**.

- В главном меню выберите пункт *Settings* (Настройки), затем вкладку *Monitoring* (Мониторинг) и проверьте корректность даты и времени. Если требуется исправить дату или время, см. раздел *Установка даты и времени* на **стр. 71**.
- Выберите вкладку *Battery* (Батарея), с помощью стрелок выберите пункт *Replace Battery* (Заменить батарею) и нажмите клавишу ввода. Замененные батарейные блоки активируются.
- Используйте клавишу **ESC** для возврата к главному экрану.

Рис. 5-1 Замена батарейного блока



ПОЗ.	ОПИСАНИЕ
1	Передняя крышка
2	Крышка батарейного отсека
3	Ручка батареи
4	Возьмитесь за ручку и извлеките аккумулятор.

5.2. Зарядка батарей

Батареи представляют собой регулируемые клапаном, непроливаемые свинцово-кислотные батареи, которые должны храниться заряженными для обеспечения их срока службы. Когда ИБП подключен к электросети, он непрерывно заряжает батареи.

Если предполагается хранение ИБП в течение длительного времени, рекомендуется подключать ИБП к источнику питания не менее чем на 24 часа каждые 4–6 месяцев, чтобы обеспечить полную зарядку батарей.

5.3. Проверка работы ИБП

ПРИМЕЧАНИЕ. Операции по проверке работы могут прерывать выходную мощность, подаваемую на подключенную нагрузку.

Рекомендуется проверять работу ИБП один раз каждые 6 месяцев. Перед выполнением проверки убедитесь, что прекращение подачи выходной мощности на подключенную нагрузку не приведет к потере данных или другим ошибкам.

1. Нажмите кнопку **Enter** (Ввод), чтобы проверить работоспособность индикаторов и дисплея, см. раздел [Панель управления и индикации](#) на [стр. 47](#).
2. Проверьте отсутствие любых индикаторов аварийных сигналов или неисправностей на панели управления и индикации.
3. Убедитесь в отсутствии звуковых или беззвучных аварийных сигналов. Выберите раздел Log (Журнал) и найдите на вкладке Current (Текущий) историю аварийных сигналов или неисправностей, см. раздел [Экран журнала регистрации](#) на [стр. 71](#).
4. Проверьте экран процесса, чтобы убедиться, что ИБП работает в обычном (Normal) режиме. Если ИБП работает в режиме байпаса (Bypass), обратитесь в службу технической поддержки компании Vertiv.
5. Проверьте экран процесса, чтобы убедиться в отсутствии разрядки батарей (при работе в режиме от батарей) при обычном питании от электросети. Если же батареи разряжаются, обратитесь в службу технической поддержки компании Vertiv.

5.4. Очистка ИБП



ПРЕДОСТЕРЕЖЕНИЕ Опасность поражения электрическим током

Воздействие тока может привести к травмированию или летальному исходу. Перед началом работы с ИБП отключите все локальные и дистанционные источники электропитания. Перед началом работ по техническому обслуживанию убедитесь, что устройство выключено и питание отключено.

Для ИБП внутренняя очистка не требуется. Если на внешних поверхностях ИБП обнаружена пыль, протрите их сухой тканью. Не используйте жидкие или аэрозольные чистящие средства. Не вставляйте какие-либо предметы в вентиляционные или другие отверстия ИБП.

5.5. Замена распределительной коробки

Демонтаж и монтаж распределительной коробки выходной мощности на ИБП следует выполнять согласно приведенному ниже технологическому процессу.



ПРЕДОСТЕРЕЖЕНИЕ Опасность поражения электрическим током

Воздействие тока может привести к травмированию или летальному исходу. Перед началом работы с ИБП отключите все локальные и дистанционные источники электропитания. Перед началом работ по техническому обслуживанию убедитесь, что устройство выключено и питание отключено.

1. Переведите подключенное оборудование в режим байпаса (Bypass).

ПРИМЕЧАНИЕ. Розетки с программируемым выходом отключаются при переводе в режим байпаса (Bypass).

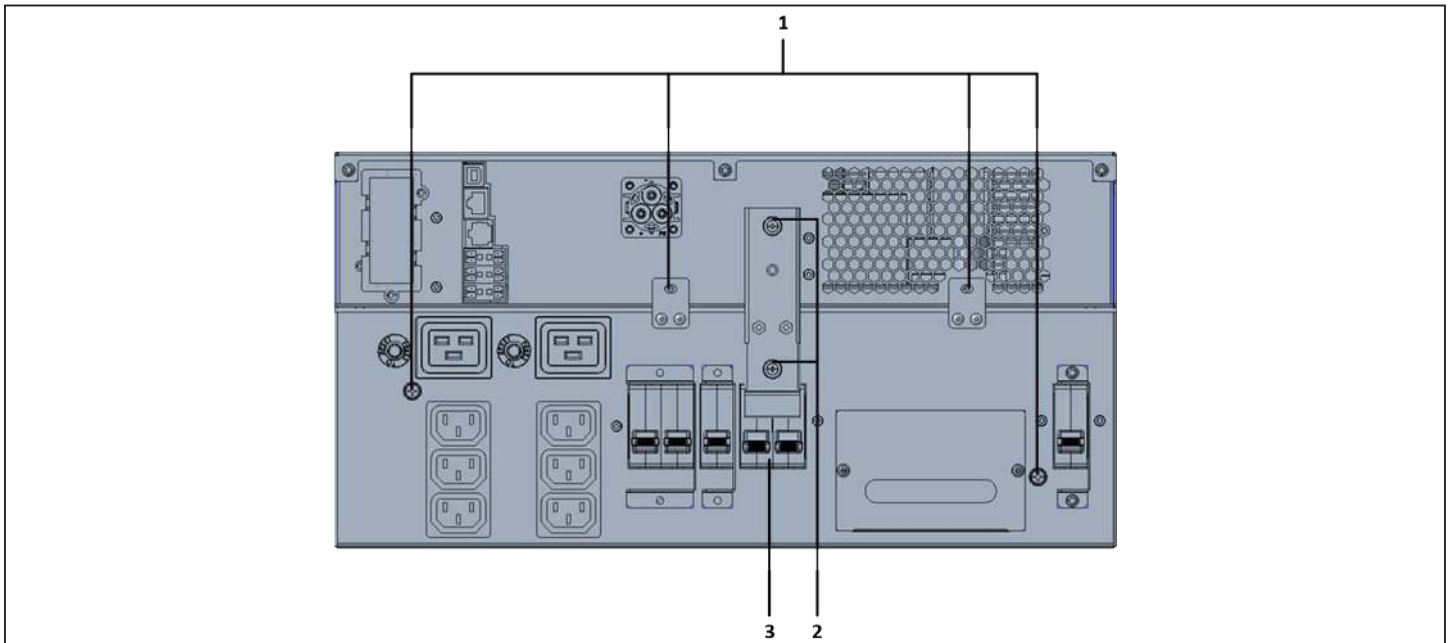
- a. Отверните верхний невыпадающий винт над выключателем байпаса для техобслуживания, см. [Рис. 5-2](#) на следующей странице.
 - b. Поднимите крышку выключателем байпаса для техобслуживания и заверните нижний невыпадающий винт. Розетки с программируемым выходом теперь отключены.
2. Убедитесь, что ИБП работает в режиме байпаса (Bypass). В противном случае вручную переведите подключенное оборудование в режим байпаса следующим образом:
 - a. В главном меню выберите CONTROL (Управление), затем нажмите **Enter** (Ввод).
 - b. Выберите *Turn on/off/to bypass* (Вкл./выкл./байпас) и нажмите **Enter** (Ввод).
 - c. Выберите *Turn to bypass* (Перех.на байп.) и нажмите **Enter** (Ввод).

ПРИМЕЧАНИЕ. Когда ИБП находится в режиме байпаса, нагрузка не защищена от помех источника питания.

3. Включите выключатель байпаса для техобслуживания.
4. Подождите 1 минуту, если ИБП работает в режиме от батарей, затем убедитесь, что ИБП выключился.
5. Выключите выходной и входной выключатели. Для моделей 8 и 10 кВ·А также отключите выключатель байпаса.
6. Отверните оставшиеся невыпадающие винты и открепите распределительные коробки.
7. Снимите распределительные коробки и отложите их.
8. С задней стороны панели отверните винты защитной крышки соединителей, надвиньте ее на соединители и заверните винты.

ПРИМЕЧАНИЕ. Невыпадающие винты и крышка выключателя байпаса для техобслуживания одинаковы для всех моделей от 5 до 10 кВ·А. На [Рис. 5-2](#) на следующей странице в качестве примера показана модель 5 кВ·А.

Рис. 5-2 Крышка выключателя байпаса для техобслуживания и невыпадающие винты



ПОЗ.	ОПИСАНИЕ
1	Невыпадающие винты для POD
2	Выключатель байпаса для техобслуживания
3	Винты крышки соединителей

5.6. Обновления микропрограмм

Микропрограмма ИБП состоит из двух компонентов:

- DSP — микропрограмма для блока питания.
- MCU — микропрограмма для панели индикации.

Оба компонента могут быть обновлены через соединение ИБП с использованием интерфейса командной строки (CLI) и порта R232 или, если ИБП оборудован картой IntelliSlot RDU101, с использованием порта RJ-45 на карте.

Последнюю версию микропрограммы можно загрузить со страницы изделия GXT5 на сайте www.vertiv.com. Убедитесь в наличии соответствующих файлов обновления, см. Табл. 5-2 ниже.

Табл. 5-2 Имена файлов обновления в зависимости от модели ИБП

НОМЕР МОДЕЛИ ИБП	ИМЯ ФАЙЛА МИКРОПРОГРАММЫ DSP	ИМЯ ФАЙЛА МИКРОПРОГРАММЫ MCU
GXT5-500LVRT2UXL	GXT5_Micro_0.5k-3k_P***.bin	GXT5_M***.bin
GXT5-750LVRT2UXL		
GXT5-1000LVRT2UXL		
GXT5-1500LVRT2UXL		
GXT5-2000LVRT2UXL		
GXT5-3000LVRT2UXL		
GXT5-3KL620RT2UXL		
GXT5-3KL630RT2UXL		
GXT5-6KL630RT2UXL	GXT5_Small_5k-10k_208_P***.bin	
GXT5-5000HVRT5UXLN	GXT5_Small_5k-10k_230_P***.bin	
GXT5-8000HVRT5UXLN		
GXT5-10KHVRT5UXLN		
<p>Для файлов обновления DSP:</p> <ul style="list-style-type: none"> • «P» обозначает блок питания. Число, следующее за «P», является исполнением блока питания. • «D» обозначает модуль выпрямителя и инвертора. Цифра, следующая за «D», является исполнением модуля выпрямителя и инвертора. • «K» добавляется после обозначения исполнения для файла обновления ядра DSP, например: GXT5_Micro_0.5k-3k_P***K.bin) <p>Для файлов обновления MCU:</p> <p>«M» обозначает модуль MCU. Число, следующее за «M», представляет собой версию программного обеспечения MCU.</p>		

5.6.1. Обновление микропрограммы с помощью подключения карты RDU101

Если на вашем ИБП установлена коммуникационная карта IntelliSlot RDU101 (доступна по спецзаказу для некоторых моделей), вы можете обновить микропрограмму с помощью компьютера, подключенного к той же сети, что и карта.

ПРИМЕЧАНИЕ. Карта RDU101 защищена паролем. Обязательно получите имя пользователя и пароль от администратора. Возможно, установленные по умолчанию имя и пароль были изменены.

ПРИМЕЧАНИЕ. Для получения подробных инструкций по эксплуатации карты см. руководство по установке и эксплуатации коммуникационной карты Liebert® IntelliSlot™ RDU101, доступное на сайте www.Vertiv.com.

Обновление микропрограммы MCU с помощью RDU101

ПРИМЕЧАНИЕ. Не обновляйте микропрограммы, когда ИБП работает в режиме от батарей.

1. Подключите сетевой кабель к Ethernet-порту RJ-45 карты RDU101. Информация о местоположении карты и подключения приведена в соответствующем описании задней панели для вашей модели ИБП, см. раздел [Задние панели](#) на [стр. 5](#).
2. На компьютере, подключенном к той же сети, что и ИБП, откройте окно браузера и введите в адресную строку IP-адрес карты RDU101.

Узнать IP-адрес карты можно с помощью панели индикации. Выберите меню About (Описание), затем вкладку Product (Изделие) и определите IPv4-адрес.

ПРИМЕЧАНИЕ. Рекомендуется использовать браузер Google Chrome.

3. Загрузите файл обновления с помощью пользовательского интерфейса карты, см. [Рис. 5-3](#) на следующей странице.
 - a. Выберите вкладку «GXT5», а затем папку File Transfer (Передача файлов) на панели меню вкладок в левой части страницы.
 - b. На странице передачи файлов нажмите Choose File (Выбрать файл), выберите файл обновления MCU, затем нажмите Transfer file (Передать файл).
 - c. Введите имя пользователя и пароль, затем нажмите Login (Войти).

Заводские настройки по умолчанию:

Имя пользователя: Liebert (с учетом регистра)

Пароль: Liebert (с учетом регистра)

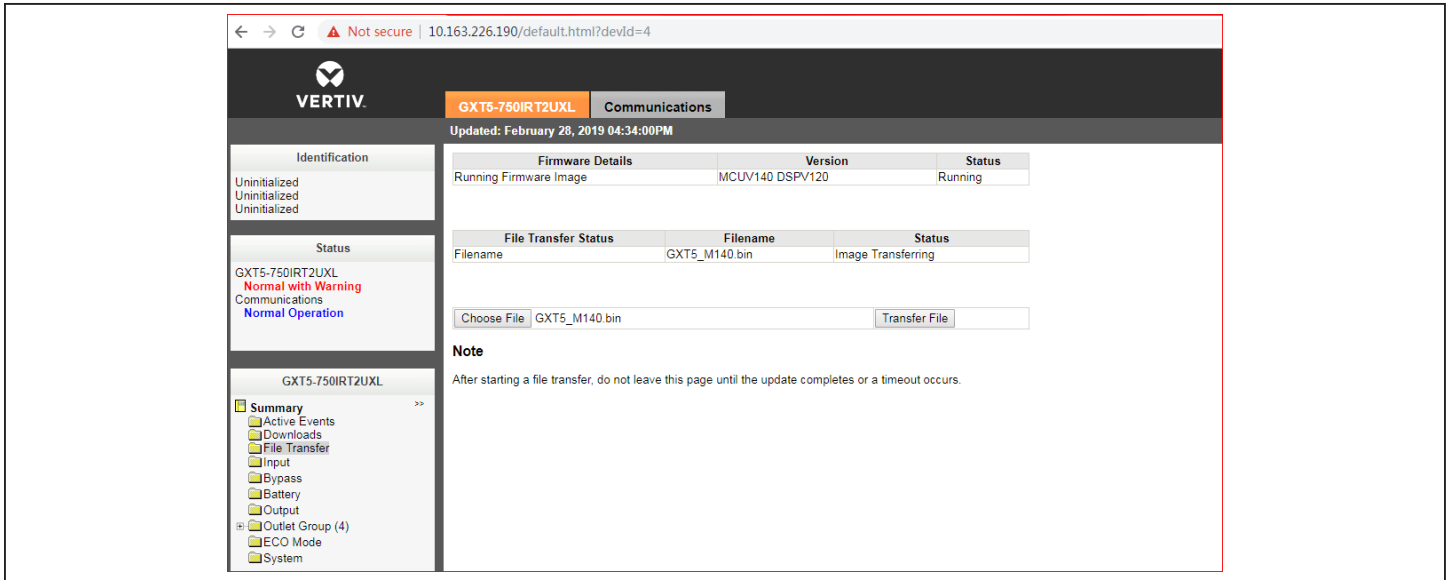
ПРИМЕЧАНИЕ. Возможно, установленные по умолчанию имя и пароль были изменены. Обязательно получите имя пользователя и пароль от администратора.

Состояние передачи отображается в разделе File Transfer Status (Состояние передачи файла). Примерно через 2 минуты ИБП перезапустится и веб-страница обновится.

ПРИМЕЧАНИЕ. Процесс передачи занимает около 2 минут. Не покидайте и не закрывайте страницу, пока не появится состояние Update Complete (Обновление завершено).

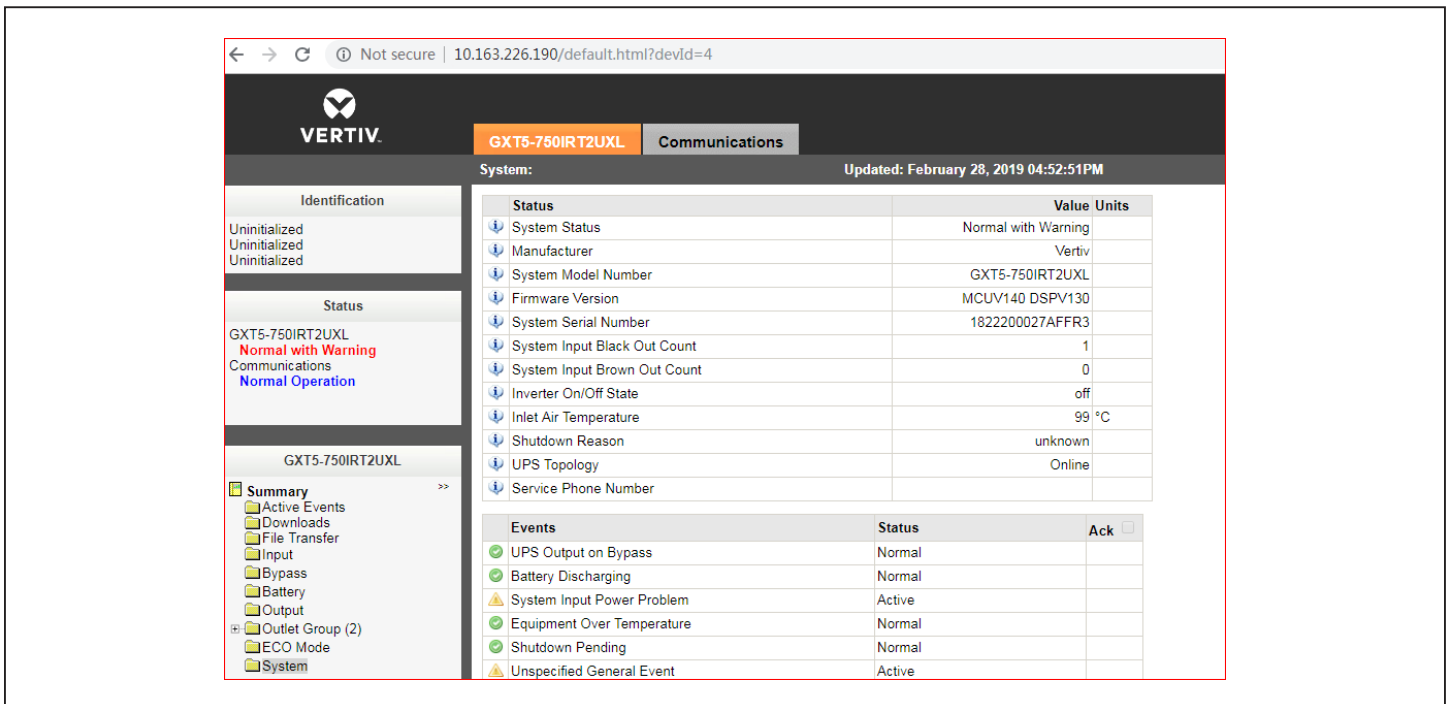
- d. Вы можете проверить версию микропрограммы, выбрать системную папку на панели вкладок в левой части страницы и проверить поле Firmware Version (Версия микропрограммы), см. [Рис. 5-4](#) на следующей странице.

Рис. 5-3 Папка File Transfer (Передача файлов) в интерфейсе пользователя RDU101



ПОЗ.	ОПИСАНИЕ
1	Вкладка UPS (ИБП), обычно содержит номер модели ИБП
2	Папка File Transfer (Передача файлов)
3	Кнопка Choose File (Выбрать файл)
4	Кнопка Transfer file (Передать файл)
5	Состояние передачи файлов

Рис. 5-4 Поле Firmware Version (Версия микропрограммы) в интерфейсе пользователя RDU101

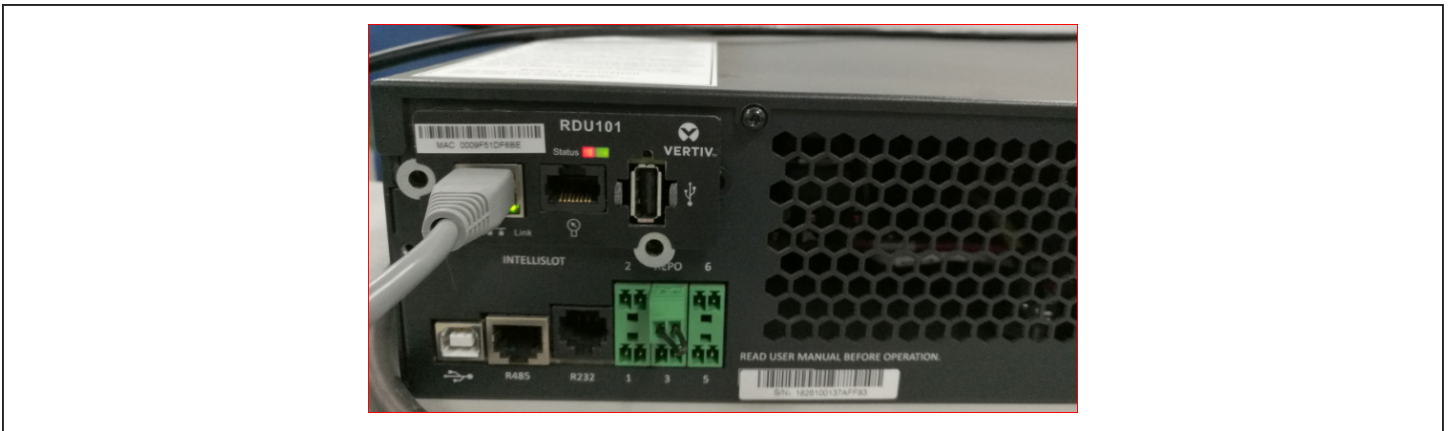


5.7. Обновление микропрограммы DSP с помощью RDU101

ПРИМЕЧАНИЕ. Обновляйте микропрограмму DSP, только когда ИБП находится в режиме ожидания. Разъем REPO ИБП должен быть отсоединен. Когда разъем REPO отключен, подача мощности к нагрузке прекращается. Не обновляйте микропрограммы, когда ИБП работает в режиме от батарей.

1. Отсоедините разъем REPO от задней панели ИБП, см. [Рис. 5-5](#) ниже.

Рис. 5-5 Разъем REPO



2. Подключите сетевой кабель к Ethernet-порту RJ-45 карты RDU101. Информация о местоположении карты и подключения приведена в соответствующем описании задней панели для вашей модели ИБП, см. раздел [Задние панели](#) на [стр. 5](#).
3. На компьютере, подключенном к той же сети, что и RDU101, откройте окно браузера и введите в адресную строку IP-адрес карты RDU101.
Узнать IP-адрес карты можно с помощью панели индикации. Выберите меню About (Описание), затем вкладку Product (Изделие) и определите IPv4-адрес.

ПРИМЕЧАНИЕ. Рекомендуется использовать браузер **Google Chrome**.

4. Загрузите файл обновления с помощью пользовательского интерфейса карты, см. [Рис. 5-6](#) на следующей странице.
 - a. Выберите вкладку «GXT5», а затем папку File Transfer (Передача файлов) на панели меню вкладок в левой части страницы.
 - b. На странице передачи файлов нажмите Choose File (Выбрать файл), выберите файл обновления DSP, затем нажмите Transfer file (Передать файл).
 - c. Введите имя пользователя и пароль, затем нажмите Login (Войти).
Заводские настройки по умолчанию:
Имя пользователя: Liebert (с учетом регистра)
Пароль: Liebert (с учетом регистра)

ПРИМЕЧАНИЕ. Возможно, установленные по умолчанию имя и пароль были изменены. Обязательно получите имя пользователя и пароль от администратора.

Состояние передачи отображается в разделе File Transfer Status (Состояние передачи файла). Примерно через 2 минуты ИБП перезапустится и веб-страница обновится.

ПРИМЕЧАНИЕ. Процесс передачи занимает около 2 минут. Не покидайте и не закрывайте страницу, пока не появится состояние Update Complete (Обновление завершено).

d. Вы можете проверить версию микропрограммы, выбрать системную папку на панели вкладок в левой части страницы и проверить поле Firmware Version (Версия микропрограммы), см. Рис. 5-7.

Рис. 5-6 Папка File Transfer (Передача файлов) в интерфейсе пользователя RDU101

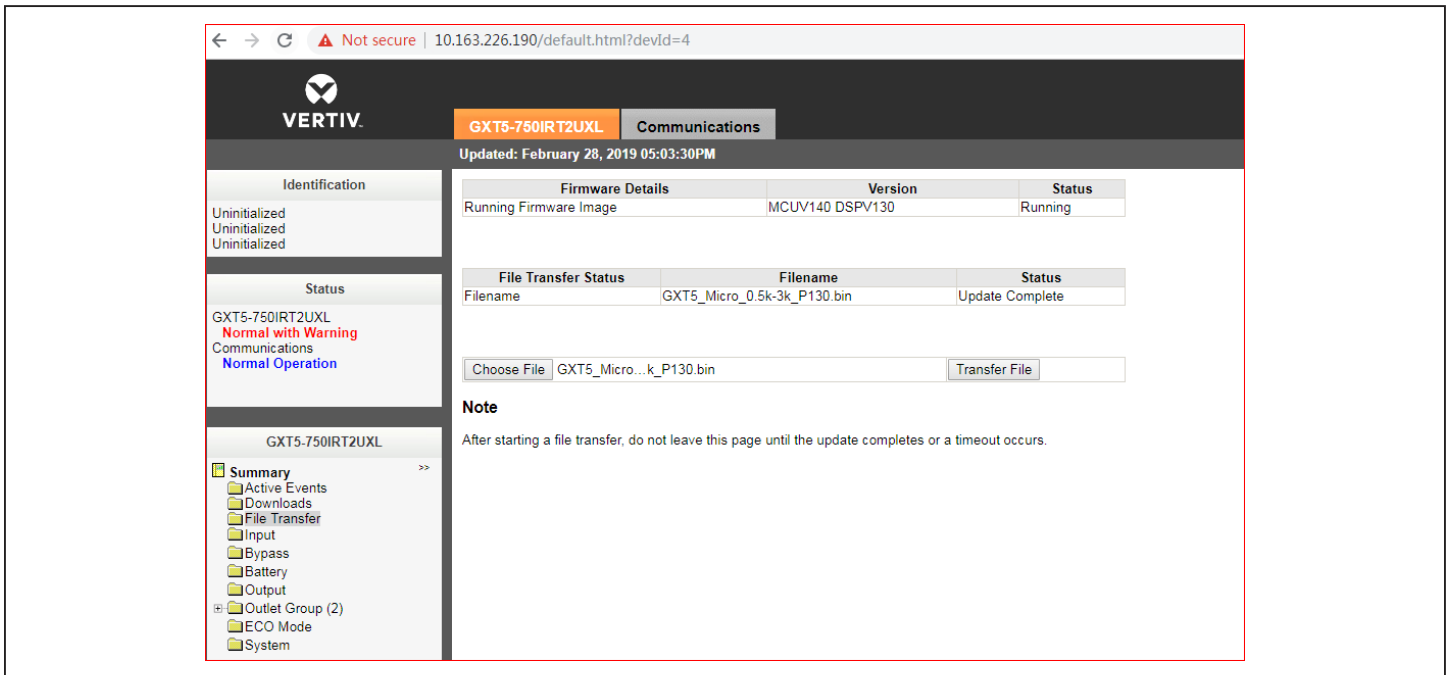
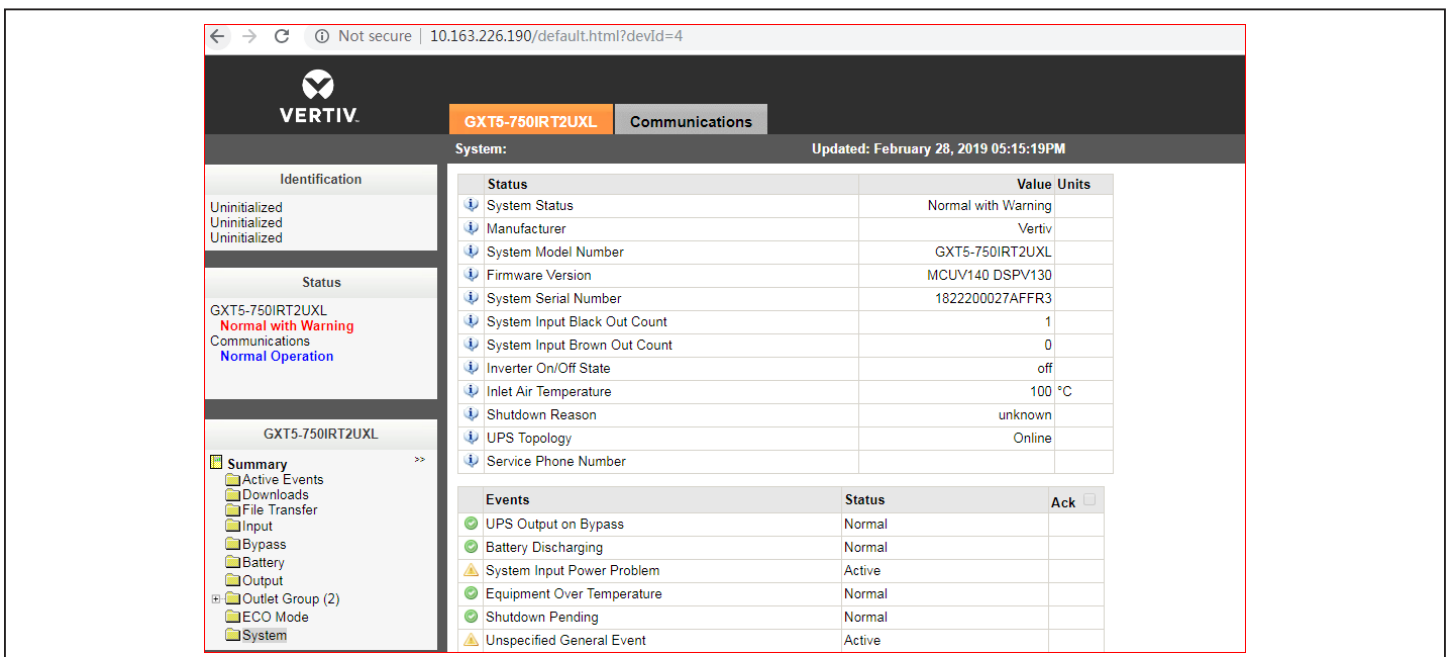


Рис. 5-7 Поле Firmware Version (Версия микропрограммы) в интерфейсе пользователя RDU101



5.8. Обновление микропрограммы с помощью подключения CLI

Вы можете использовать интерфейс командной строки (CLI) компании Vertiv для обновления микропрограммы с помощью компьютера, подключенного к порту R232 (RJ-45) на задней панели ИБП.

Для обновления с помощью CLI необходимо выполнить следующее:

- Эмулятор последовательного терминала с возможностью передачи по протоколу Ymodem (например: ExtraPuTTY)
- Кабель с соединителем RJ-45 на одном конце и соединителем DB9 на другом, или адаптер последовательного USB-порта RJ45/FTDI

Обновление микропрограммы MCU с помощью CLI

ПРИМЕЧАНИЕ. Не обновляйте микропрограммы, когда ИБП работает в режиме от батарей.

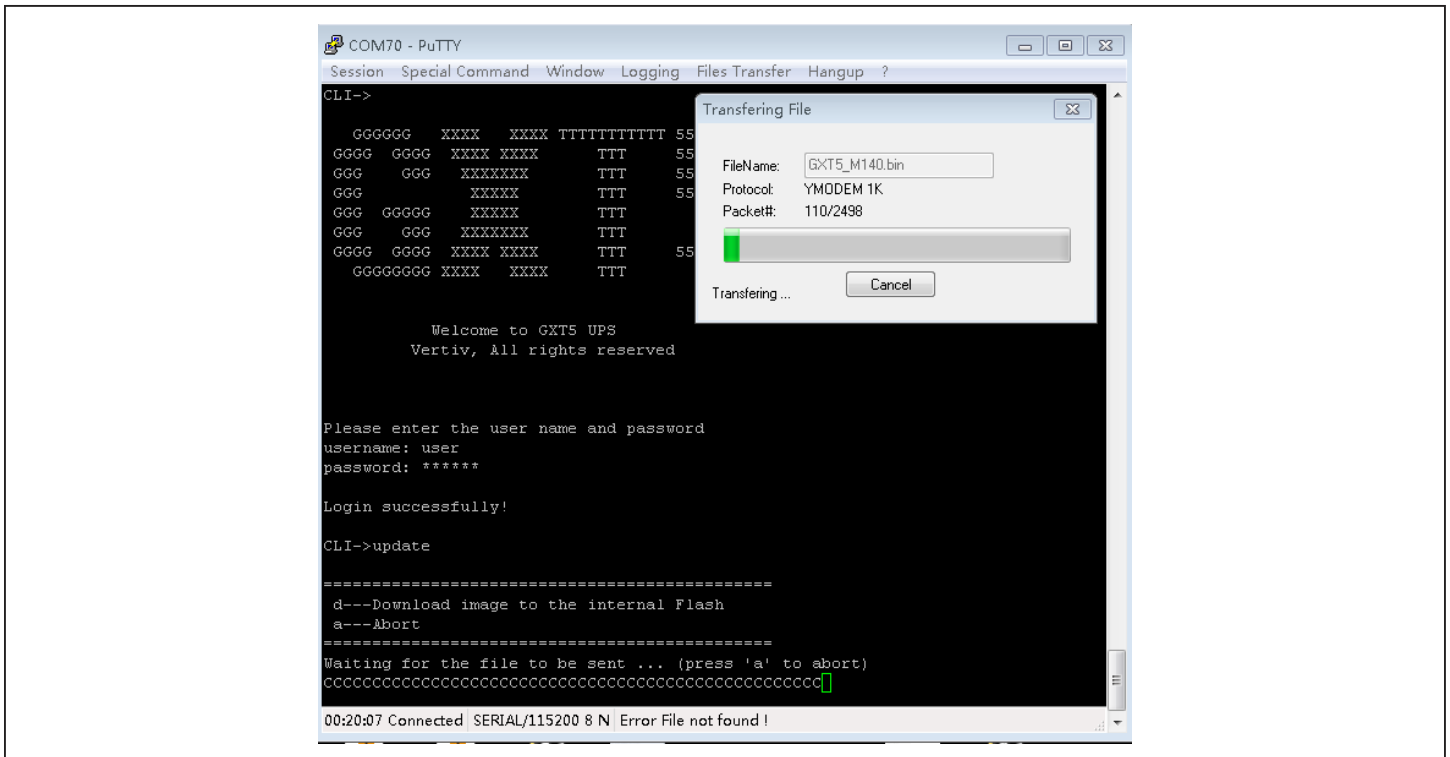
1. Подключите соединитель RJ-45 к порту R232 на ИБП. Информация о местоположении подключения приведена в соответствующем описании задней панели для вашей модели ИБП, см. раздел [Задние панели](#) на [стр. 5](#).
2. Подключите соединитель DB9/USB к компьютеру с установленным эмулятором последовательного терминала.
3. Откройте эмулятор последовательного терминала и настройте параметры для установления связи с ИБП:
 - Выберите Serial (Последовательное) соединение для сеанса.
 - Проверьте настройки раздела Device management (Управление устройством) компьютера для коммуникационного порта (например COM6) и выберите его в эмуляторе.
 - Для скорости соединения выберите значение 115200.
 - Откройте сеанс эмулятора.
4. В CLI введите имя пользователя и пароль:
 - Имя пользователя по умолчанию = user
 - Пароль по умолчанию = 123456
5. В командной строке введите «update» (обновление), затем нажмите «d» на клавиатуре, см. [Рис. 5-8](#) на следующей странице.
6. В строке меню выберите Files Transfer (Передача файлов), затем Ymodem, выберите файл обновления MCU и нажмите Send (Отправить).

Состояние передачи отображается в диалоговом окне состояния. Примерно через 3 минуты ИБП перезапустится и CLI выйдет из режима обновления.

ПРИМЕЧАНИЕ. Процесс передачи занимает около 3 минут. Не закрывайте диалоговое окно состояния.

- a. Вы можете проверить версию микропрограммы, введя «status system» (состояние системы) в командной строке.

Рис. 5-8 Передача файлов с помощью CLI

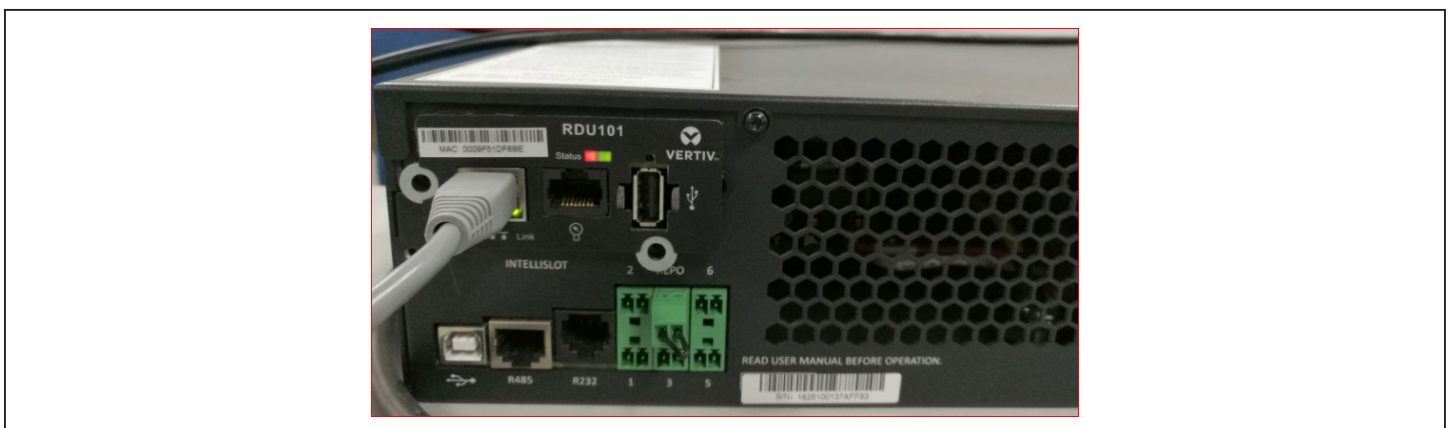


Обновление микропрограммы DSP с помощью CLI

ПРИМЕЧАНИЕ. Обновляйте микропрограмму DSP, только когда ИБП находится в режиме ожидания. Разъем REPO ИБП должен быть отсоединен. Не обновляйте микропрограммы, когда ИБП работает в режиме от батарей.

1. Отсоедините разъем REPO от задней панели ИБП, см. [Рис. 5-9](#) ниже.

Рис. 5-9 Разъем REPO



2. Подключите соединитель RJ-45 к порту R232 на ИБП. Информация о местоположении подключения приведена в соответствующем описании задней панели для вашей модели ИБП, см. раздел [Задние панели](#) на [стр. 5](#).
3. Подключите соединитель DB9 к компьютеру с установленным эмулятором последовательного терминала.

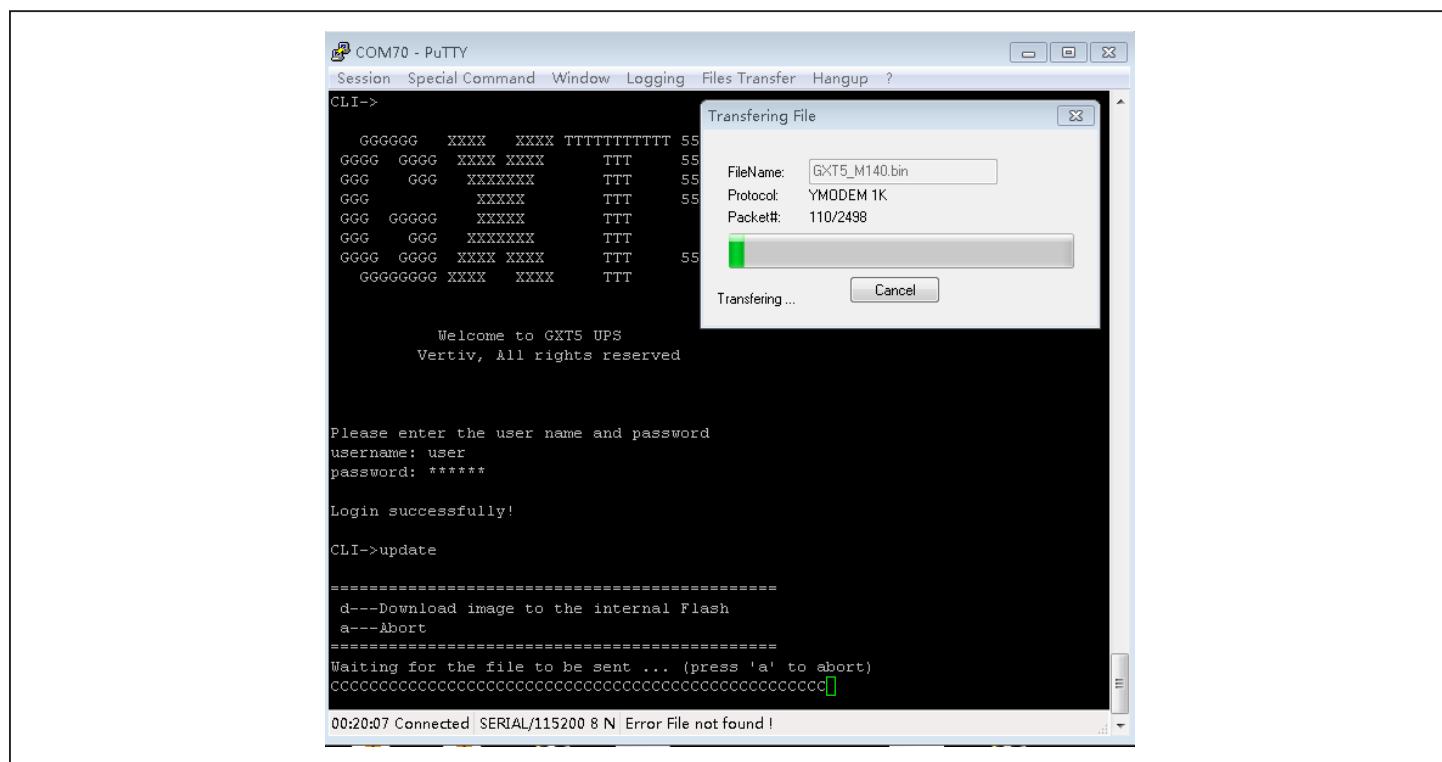
4. Откройте эмулятор последовательного терминала и настройте параметры для установления связи с ИБП:
 - Выберите Serial (Последовательное) соединение для сеанса.
 - Проверьте настройки раздела Device management (Управление устройством) компьютера для коммуникационного порта (например COM6) и выберите этот же порт в эмуляторе.
 - Для скорости соединения выберите значение 115200.
 - Откройте сеанс эмулятора.
5. В CLI введите имя пользователя и пароль:
 - Имя пользователя по умолчанию = user
 - Пароль по умолчанию = 123456
6. В командной строке введите «update» (обновление), затем нажмите «d» на клавиатуре, см. [Рис. 5-10](#) на следующей странице.
7. В строке меню выберите Files Transfer (Передача файлов), затем Ymodem, выберите файл обновления MCU и нажмите **Send** (Отправить).

Состояние передачи отображается в диалоговом окне состояния. Примерно через 2 минуты ИБП перезапустится и CLI выйдет из режима обновления.

ПРИМЕЧАНИЕ. Процесс передачи занимает около 2 минут. Не закрывайте диалоговое окно состояния.

а. Вы можете проверить версию микропрограммы, введя «status system» (состояние системы) в командной строке.

Рис. 5-10 Передача файлов с помощью CLI



Глава 6: Устранение неисправностей

В этом разделе приведено описание различных симптомов неисправностей ИБП, которые могут возникнуть, а также содержится руководство по устранению неполадок ИБП в случае их возникновения. Приведенные далее сведения позволяют определить, вызваны ли неисправности внешними факторами, а также в них описаны способы устранения проблем.

6.1. Симптомы, при которых требуется принятие мер по устранению неисправностей

Следующие симптомы указывают на неисправность ИБП:

- Индикатор аварийной сигнализации горит, указывая на обнаружение проблем в работе ИБП.
- Звуковой сигнал аварийной сигнализации предупреждает пользователя о необходимости проверки исправности ИБП.

6.2. Звуковой предупредительный сигнал (сигнализация)

Звуковая сигнализация раздается во время различных событий в ходе работы ИБП. В [Табл. 6-1](#) ниже приведено описание звуковых сигналов и то, что они означают. Сведения об отключении звуковой сигнализации см. в разделе [Отключение звуковой сигнализации](#) на [стр. 43](#).

Табл. 6-1 Описание звуковых предупредительных сигналов

ЗВУКОВОЙ СИГНАЛ	ПРИЧИНА
Непрерывный сигнал	В случае неисправности ИБП, например, неисправности предохранителя или аппаратного сбоя.
Сигнал через каждые 0,5 секунды	В случае критической аварийной ситуации в работе ИБП, например, при перегрузке инвертора.
Сигнал через каждую секунду	В случае критической аварийной ситуации в работе ИБП, например, при низком напряжении в режиме питания от батарей.
Сигнал через каждые 3,3 секунды	В случае общего сбоя в работе ИБП.

ПРИМЕЧАНИЕ. При отображении аварийного сигнала в журнале регистрируется соответствующее сообщение об аварийной ситуации. В [Табл. 4-4](#) на [стр. 64](#) приведено описание отображаемых сообщений об аварийной ситуации. В момент обнаружения неисправности на дисплее на передней панели отображается список неисправностей, описание которых приведено в [Табл. 6-2](#) ниже.

6.2.1. Неисправности

После того как загорится индикатор неисправности, на ЖК-дисплее отображается неисправность. Описание неисправностей приведено в следующей Табл. 6-2.

Табл. 6-2 Описание отображаемых неисправностей

ОТОБРАЖЕННАЯ НЕИСПРАВНОСТЬ	ПРИЧИНА	МЕРЫ ПО УСТРАНЕНИЮ
Сбой тестирования батареи	Батарея неисправна или разряжена.	Обратитесь в службу технической поддержки.
Сбой выпрямителя	Неисправность выпрямителя.	Обратитесь в службу технической поддержки.
Перегрузка инвертора, Перегрузка байпаса по току	Перегрузка ИБП, Перегрузка байпаса по току.	Снизьте нагрузку и обратитесь в службу технической поддержки.
Сбой инвертора	Неисправность инвертора.	Обратитесь в службу технической поддержки.
Срок службы батареи превышен	Батарея неисправна или разряжена.	Замените батарею.
Короткое замыкание выхода	Короткое замыкание в выходном соединении.	Выключите оборудование и обратитесь в службу технической поддержки.
Сбой шины постоянного тока	Сбой в работе шины постоянного тока.	Обратитесь в службу технической поддержки.
Перегрев системы	Перегрев ИБП. ИБП переключается в режим байпаса.	Снизьте нагрузку и обратитесь в службу технической поддержки.
Неисправность зарядного устройства	Зарядное устройство неисправно.	Обратитесь в службу технической поддержки.
Отказ вентилятора	По крайней мере один вентилятор неисправен.	Обратитесь в службу технической поддержки.
Сбой пост./пост. тока	Зарядное устройство постоянного тока неисправно.	Обратитесь в службу технической поддержки.

6.3. Устранение неисправностей в работе ИБП

При возникновении проблем в работе ИБП, обратитесь к Таблице 6.3 ниже для определения причин их возникновения и поиска способов устранения. Если неисправность не удастся устранить, обратитесь в службу технической поддержки компании Vertiv. Контактная информация указана на странице изделий серии GXT5 на сайте по адресу: www.vertiv.com

При обращении по поводу возникающих проблем в работе ИБП к специалистам компании Vertiv просим Вас сообщать модель и серийный номер ИБП. Они указаны в нескольких местах, чтобы их можно было легко найти:

- На верхней панели (в случае монтажа в стойке)
- С левой стороны (в случае монтажа в вертикальном положении)
- На задней панели
- На передней панели устройства за передней пластиковой рамкой
- На ЖК-дисплее выберите пункт *Главное меню > Сведения*

Табл. 6-3 Устранение неисправностей

НЕИСПРАВНОСТЬ	ПРИЧИНА	СПОСОБ УСТРАНЕНИЯ
ИБП не включается	Короткое замыкание или перегрузка ИБП	Убедитесь в том, что ИБП выключен. Отключите все нагрузки и убедитесь в том, что к выходным розеткам не подключено никакое оборудование. Проверьте исправность нагрузок и отсутствие в них внутреннего короткого замыкания.
	Батареи недостаточно заряжены или не подключены	Проверьте, подключена ли внутренняя батарея. Если это не так, полностью извлеките батарею и снова установите ее, после чего еще раз включите устройство. Если батарея подключена, подключите ИБП к источнику питания на 24 часа для зарядки батарей, затем снова включите устройство.
Сокращение времени автономной работы от батарей ИБП	Аккумуляторы заряжены не полностью	Подключите ИБП к источнику питания и оставьте его минимум 24 часа для подзарядки батарей.
	Перегрузка ИБП	Проверьте индикатор уровня нагрузки и снизьте нагрузку на ИБП.
	Возможно снижение емкости батарей в связи с их длительным использованием	Заменить батареи. По вопросам замены комплекта батарей обратитесь к местному представителю компании Vertiv или в службу технической поддержки компании Vertiv.

Глава 7: Характеристики

Табл. 7-1 Технические характеристики ИБП, модели мощностью 750 и 1 000 В·А

МОДЕЛЬ GXT5-	750IRT2UXL	750IRT2UXLE	1000IRT2UXL	1000IRT2UXLE
НОМИНАЛЬНЫЕ ХАРАКТЕРИСТИКИ	750 В·А / 750 Вт		1 000 В·А / 1 000 Вт	
Габариты, Д × Ш × В, мм				
Устройство	400 x 430 x 85			
Транспортные габариты	617 x 570 x 262			
Вес, кг				
Устройство	16,5			
Вес в упаковке при перевозке	23,5	21	23,5	21
Входное питание переменного тока				
Диапазон напряжения (стандартный)	Номинальное напряжение 230 В перем. тока; изменяется в зависимости от выходной нагрузки			
Нагрузка 90% - 100%	168-288 В перем. тока			
Нагрузка 70% -90%	150-288 В перем. тока			
Нагрузка 28% -70%	115-288 В перем. тока			
Нагрузка 0 -28%	115-288 В перем. тока			
Частота	40-70 Гц; Автоматическое обнаружение			
Шнур питания	C14			
Выход переменного тока				
Выходные розетки	C13x8			
Напряжение	200/208/220/230/240 В перем. тока (настраивается пользователем); ±3%			
Форма сигнала	Синусоидальный			
Перегрузка устройства при питании от источника питания (перем. тока)	> 200% в течение 250 мс 150-200% в течение 2 с 125-150% в течение 50 с 105-125% в течение 60 с			
Внутреннее зарядное устройство				
Зарядный ток	Номинальный — 2,2 А; Максимальный — 8 А			
Батарея				
Тип	Свинцово-кислотная герметичная с регулирующим клапаном			
Кол-во × Напряжение × Номинальная емкость	3 × 12 В × 9,0 А·ч			
Изготовитель батареи / Номер по каталогу	LEOCH DJW12-9.0			
Время резервного питания от батареи	См. раздел Время работы от батареи на стр. 100 .			
Продолжительность зарядки	3 часа до 90% емкости после полной разрядки при 100%-ной нагрузке до автоматического отключения ИБП (только для внутренних батарей)			
Условия эксплуатации				
Рабочая температура, °С	От 0 до +50 °С; Рабочая температура может быть увеличена до 50 °С при снижении выходной мощности на 10%			
Температура хранения, °С	От -20 до +60 °С (для внутренних батарей от -15 до +40 °С).			
Относительная влажность	От 0 до 95%, без образования конденсата			
Допустимая рабочая высота над уровнем моря	До 3 000 м при температуре 25 °С без ухудшения характеристик			
Звуковой сигнал	Макс. < 46 дБА на расстоянии 1 м спереди и сбоку, макс. < 43 дБА на расстоянии 1 м сзади от устройства			

Табл. 7-1 Технические характеристики ИБП, модели мощностью 750 и 1 000 В-А (продолжение)

МОДЕЛЬ GXT5-	750IRT2UXL	750IRT2UXLE	1000IRT2UXL	1000IRT2UXLE
НОМИНАЛЬНЫЕ ХАРАКТЕРИСТИКИ	750 В-А / 750 Вт		1 000 В-А / 1 000 Вт	
Соответствие нормативным требованиям				
Безопасность	EN 62040-1:2008+A1:2013; соответствие продукции германским стандартам качества и безопасности (GS); UL 1778, 5-е издание и CSA 22.2 № 107.1			
ЭМС	EN 62040-2:2006 EN 61000-3-2:2014 EN 61000-3-3:2013			
Транспортировка	Международная ассоциация по обеспечению сохранности при перевозках (ISTA), процедура 1А			
Устойчивость к выбросу напряжения	ANSI C62.41, категория В МЭК 61000-4-5 Скачки напряжения / Удары молний			
Фильтрация электромагнитных (EMI) и радиопомех (RFI)	CISPR22, класс А			

Табл. 7-2 Технические характеристики ИБП, модели мощностью 1 500 и 2 000 В-А

МОДЕЛЬ GXT5-	1500IRT2UXL	1500IRT2UXLE	2000IRT2UXL	2000IRT2UXLE
НОМИНАЛЬНЫЕ ХАРАКТЕРИСТИКИ	1 500 В-А / 1 500 Вт		2 000 В-А / 2 000 Вт	
Габариты, Д × Ш × В, мм				
Устройство	470×430×85			
Транспортные габариты	617 x 570 x 262			
Вес, кг				
Устройство	21			
Вес в упаковке при перевозке	28	25,5	28	25,5
Входное питание переменного тока				
Диапазон напряжения (стандартный)	Номинальное напряжение 230 В перем. тока; изменяется в зависимости от выходной нагрузки			
Нагрузка 90% - 100%	168-288 В перем. тока			
Нагрузка 70% -90%	150-288 В перем. тока			
Нагрузка 28% -70%	115-288 В перем. тока			
Нагрузка 0 -28%	115-288 В перем. тока			
Частота	40-70 Гц; Автоматическое обнаружение			
Шнур питания	C14		C20	
Выход переменного тока				
Выходные розетки	C13×8			
Напряжение	200/208/220/230/240 В перем. тока (настраивается пользователем); ±3%			
Форма сигнала	Синусоидальный			
Перегрузка устройства при питании от источника питания (перем. тока)	> 200% в течение 250 мс 150-200% в течение 2 с 125-150% в течение 50 с 105-125% в течение 60 с			
Внутреннее зарядное устройство				
Зарядный ток	Номинальный — 2,2 А; Максимальный — 8 А			
Батарея				
Тип	Свинцово-кислотная герметичная с регулирующим клапаном			
Кол-во × Напряжение × Номин. емкость	4 × 12 В × 9,0 А·ч			

Табл. 7-2 Технические характеристики ИБП, модели мощностью 1 500 и 2 000 В·А (продолжение)

МОДЕЛЬ GXT5-	1500IRT2UXL	1500IRT2UXLE	2000IRT2UXL	2000IRT2UXLE
НОМИНАЛЬНЫЕ ХАРАКТЕРИСТИКИ	1 500 В·А / 1 500 Вт		2 000 В·А / 2 000 Вт	
Время резервного питания от батареи	См. раздел Время работы от батареи на стр. 100.			
Продолжительность зарядки	4 часа до 90% емкости после полной разрядки при 100%-ной нагрузке до автоматического отключения ИБП (только для внутренних батарей)			
Условия эксплуатации				
Рабочая температура, °C	От 0 до +50 °C; Рабочая температура может быть увеличена до 50 °C при снижении выходной мощности на 10%			
Температура хранения, °C	От -20 до +60 °C (для внутренних батарей от -15 до +40 °C).			
Относительная влажность	От 0 до 95%, без образования конденсата			
Допустимая рабочая высота над уровнем моря	До 3 000 м при температуре 25 °C без ухудшения характеристик			
Звуковой сигнал	Макс. < 46 дБА на расстоянии 1 м спереди и сбоку, макс. < 45 дБА на расстоянии 1 м сзади от устройства		Макс. < 48 дБА на расстоянии 1 м спереди и сбоку, макс. < 48 дБА на расстоянии 1 м сзади от устройства	
Соответствие нормативным требованиям				
Безопасность	EN 62040-1:2008+A1:2013; соответствие продукции германским стандартам качества и безопасности (GS); UL 1778, 5-е издание и CSA 22.2 № 107.1			
ЭМС	EN 62040-2:2006 EN 61000-3-2:2014 EN 61000-3-3:2013			
Транспортировка	Международная ассоциация по обеспечению сохранности при перевозках (ISTA), процедура 1А			
Устойчивость к выбросу напряжения	ANSI C62.41, категория В МЭК 61000-4-5 Скачки напряжения / Удары молний			
Фильтрация электромагнитных (EMI) и радиопомех (RFI)	CISPR22, класс А			

Табл. 7-3 Технические характеристики ИБП, модели мощностью 3 000 В·А

МОДЕЛЬ GXT5-	3000IRT2UXL	3000IRT2UXLE
НОМИНАЛЬНЫЕ ХАРАКТЕРИСТИКИ	3 000 В·А / 3 000 Вт	
Габариты, Д × Ш × В, мм		
Устройство	540 × 430 × 85	
Транспортные габариты	717 × 570 × 262	
Вес, кг		
Устройство	28,2	
Вес в упаковке при перевозке	36	33
Входное питание переменного тока		
Диапазон напряжения (стандартный)	Номинальное напряжение 230 В перем. тока; изменяется в зависимости от выходной нагрузки	
Нагрузка 90% - 100%	184-288 В перем. тока	
Нагрузка 70% -90%	161-288 В перем. тока	
Нагрузка 28% -70%	115-288 В перем. тока	
Нагрузка 0 -28%	115-288 В перем. тока	
Частота	40-70 Гц; Автоматическое обнаружение	
Шнур питания	C20	
Выход переменного тока		
Выходные розетки	C13×6 и C19	

Табл. 7-3 Технические характеристики ИБП, модели мощностью 3 000 В·А (продолжение)

МОДЕЛЬ GXT5-	3000IRT2UXL	3000IRT2UXLE
НОМИНАЛЬНЫЕ ХАРАКТЕРИСТИКИ	3 000 В·А / 3 000 Вт	
Напряжение	200/208/220/230/240 В перем. тока (настраивается пользователем); ±3%	
Форма сигнала	Синусоидальный	
Перегрузка устройства при питании от источника питания (перем. тока)	> 200% в течение 250 мс 150-200% в течение 2 с 125-150% в течение 50 с 105-125% в течение 60 с	
Внутреннее зарядное устройство		
Зарядный ток	Номинальный — 2,2 А; Максимальный — 8 А	
Батарея		
Тип	Свинцово-кислотная герметичная с регулирующим клапаном	
Кол-во × Напряжение × Номин. емкость	6 × 12 В × 9,0 А·ч	
Изготовитель батареи / Номер по каталогу	LEOCH DJW12-9.0	
Время резервного питания от батареи	См. раздел Время работы от батареи на стр. 100 .	
Продолжительность зарядки	3 часа до 90% емкости после полной разрядки при 100%-ной нагрузке до автоматического отключения ИБП (только для внутренних батарей)	
Условия эксплуатации		
Рабочая температура, °C	От 0 до +50 °C; Рабочая температура может быть увеличена до 50 °C при снижении выходной мощности на 10%	
Температура хранения, °C	От -20 до +60 °C (для внутренних батарей от -15 до +40 °C).	
Относительная влажность	От 0 до 95%, без образования конденсата	
Допустимая рабочая высота над уровнем моря	До 3 000 м при температуре 25 °C без ухудшения характеристик	
Звуковой сигнал	Макс. < 48 дБА на расстоянии 1 м спереди и сбоку, макс. < 48 дБА на расстоянии 1 м сзади от устройства	
Соответствие нормативным требованиям		
Безопасность	EN 62040-1:2008+A1:2013; соответствие продукции германским стандартам качества и безопасности (GS); UL 1778, 5-е издание и CSA 22.2 № 107.1	
ЭМС	EN 62040-2:2006 EN 61000-3-2:2014 EN 61000-3-3:2013	
Транспортировка	Международная ассоциация по обеспечению сохранности при перевозках (ISTA), процедура 1А	
Устойчивость к выбросу напряжения	ANSI C62.41, категория В МЭК 61000-4-5 Скачки напряжения / Удары молний	
Фильтрация электромагнитных (EMI) и радиопомех (RFI)	CISPR22, класс А	

Табл. 7-4 Технические характеристики ИБП, модели мощностью 5 и 6 кВ-А

МОДЕЛЬ: GXT5-	5000IRT5UXLN	5000IRT5UXLE	6000IRT5UXLN	6000IRT5UXLE
НОМИНАЛЬНЫЕ ХАРАКТЕРИСТИКИ	5 000 В-А / 5 000 Вт		6 000 В-А / 6 000 Вт	
Габариты, мм				
Устройство, ШхГхВ	430×630×217			
Транспортные габариты, ШхГхВ	646×816×520			
Вес, кг				
Устройство	70,8			
Вес в упаковке при перевозке	92	89	92	89
Параметры входного питания переменного тока				
Рабочая частота, номин.	50 или 60 Гц (заводская установка по умолчанию — 50 Гц)			
Заводская установка напряжения по умолчанию —	230 В перем. тока			
Настраиваемое пользователем напряжение переменного тока	200/208/220/230/240 В перем. тока (Изменяется с помощью опций параметров настройки на панели управления и индикации)			
Диапазон рабочего напряжения при неиспользуемой батарее	176-288 В перем. тока (100-176 В перем. тока при снижении мощности)			
Максимально допустимое напряжение переменного тока	288 В перем. тока			
Частота питания на входе при неиспользуемой батарее	40-70 Гц			
Подключение питания на входе	PD5-CE6HDWRMBS		PD5-CE6HDWRMBS	
Параметры питания переменного тока на выходе				
КПД преобразования перем. ток – перем. ток	94%			
Заводская настройка частоты переменного тока	230 В перем. тока, 50 Гц			
Подключение питания на выходе	PD5-CE6HDWRMBS		PD5-CE6HDWRMBS	
Форма сигнала	Синусоидальный сигнал			
Перегрузка в нормальном режиме работы	> 150% в течение минимум 200 мс 125 – 150% в течение 60 с 105 – 125% в течение 5 минут ≤ 105% в непрерывном режиме			
Внутреннее зарядное устройство				
Ток зарядного устройства, А	2,25 А по умолчанию, максимум — 5 А			
Параметры батареи				
Тип	Свинцово-кислотная герметичная с регулирующим клапаном			
Количество x Напряжение x Номинальная емкость	16 x 12 В x 9,0 А-ч			
Изготовитель батареи / Номер по каталогу	LEOCH DJW12-9.0			
Время работы от батареи	См. в Табл. 7-15 на стр. 102.		См. в Табл. 7-16 на стр. 103.	
Установка верхнего предела	+10%, +15%, +20%; по умолчанию — +10%.			
Установка нижнего предела	-10%, -15%, -20%; по умолчанию — -15%			
Отключение байпаса	В случае, если параметры частоты на входе препятствуют синхронной работе.			
Условия эксплуатации				
Рабочая температура, °С	От 0 до +40 °С (без ухудшения рабочих характеристик)			
Температура хранения, °С	От -15 до +40 °С			
Относительная влажность	От 0 до 95%, без образования конденсата			
Допустимая рабочая высота над уровнем моря	До 3 000 м при температуре 25 °С без ухудшения характеристик			
Звуковой сигнал	< 55 дБА на расстоянии 1 м спереди, < 50 дБА на расстоянии 1 м сзади или сбоку от устройства			

Табл. 7-4 Технические характеристики ИБП, модели мощностью 5 и 6 кВ·А (продолжение)

МОДЕЛЬ: GXT5-	5000IRT5UXLN	5000IRT5UXLE	6000IRT5UXLN	6000IRT5UXLE
НОМИНАЛЬНЫЕ ХАРАКТЕРИСТИКИ	5 000 В·А / 5 000 Вт		6 000 В·А / 6 000 Вт	
Соответствие нормативным требованиям				
Безопасность	IEC62040-1:2008, соответствие продукции германским стандартам качества и безопасности (GS)			
EMI/EMC/C-Tick ЭМС	IEC/EN/AS 62040-2, 2-е издание (Кат. 2 — табл. 6)			
Противоаварийная защита (ESD)	IEC/EN EN61000-4-2, уровень 4, Критерий А			
Восприимчивость к помехам	IEC/EN EN61000-4-3, уровень 3, Критерий А			
Кратковременный выброс напряжения при переходных процессах	IEC/EN EN61000-4-4, уровень 4, Критерий А			
Устойчивость к выбросу напряжения	IEC/EN EN61000-4-5, уровень 4, Критерий А			
Транспортировка	ISTA, процедура 1E			

Табл. 7-5 Технические характеристики ИБП, модели мощностью 8 и 10 кВ·А

МОДЕЛЬ: GXT5-	8000IRT5UXLN	8000IRT5UXLE	10KIRT5UXLN	10KIRT5UXLE
НОМИНАЛЬНЫЕ ХАРАКТЕРИСТИКИ	8 000 В·А / 8 000 Вт		10 000 В·А / 10 000 Вт	
Габариты, мм				
Устройство, ШхГхВ	430×630×217			
Транспортные габариты, ШхГхВ	646×816×520			
Вес, кг	74,5			
Устройство	74,5			
Вес в упаковке при перевозке	95	93	95	93
Параметры входного питания переменного тока				
Рабочая частота, номин.	50 или 60 Гц (заводская установка по умолчанию — 50 Гц)			
Заводская установка напряжения по умолчанию —	230 В перем. тока			
Настраиваемое пользователем напряжение переменного тока	200/208/220/230/240 В перем. тока (Изменяется с помощью опций параметров настройки на панели управления и индикации)			
Диапазон рабочего напряжения при неиспользуемой батарее	176-288 В перем. тока (100-176 В перем. тока при снижении мощности)			
Максимально допустимое напряжение переменного тока	288 В перем. тока			
Частота питания на входе при неиспользуемой батарее	40-70 Гц			
Подключение питания на входе	PD5-CE10HDWRMBS		PD5-CE10HDWRMBS	
Параметры питания переменного тока на выходе				
КПД преобразования перем. ток – перем. ток	94,5%		95%	
Заводская настройка частоты переменного тока	230 В перем. тока, 50 Гц			
Подключение питания на выходе	PD5-CE10HDWRMBS		PD5-CE10HDWRMBS	
Форма сигнала	Синусоидальный сигнал			
Перегрузка в основном режиме работы	> 150% в течение минимум 200 мс 125 – 150% в течение 60 с 105 – 125% в течение 5 минут ≤ 105% в непрерывном режиме			
Внутреннее зарядное устройство				
Ток зарядного устройства, А	2,25 А по умолчанию, максимум — 8 А			

Табл. 7-5 Технические характеристики ИБП, модели мощностью 8 и 10 кВ·А (продолжение)

МОДЕЛЬ: GXT5	8000IRT5UXLN	8000IRT5UXLE	10KIRT5UXLN	10KIRT5UXLE
НОМИНАЛЬНЫЕ ХАРАКТЕРИСТИКИ	8 000 В·А / 8 000 Вт		10 000 В·А / 10 000 Вт	
Параметры батареи				
Тип	Свинцово-кислотная герметичная с регулирующим клапаном			
Количество x Напряжение x Номинальная емкость	16 x 12 В x 9,0 А·ч			
Изготовитель батареи / Номер по каталогу	LEOCH DJW12-9.0			
Время работы от батареи	См. в Табл. 7-17 на стр. 103.		См. в Табл. 7-18 на стр. 104.	
Установка верхнего предела	+10%, +15%, +20%; по умолчанию — +10%.			
Установка нижнего предела	-10%, -15%, -20%; по умолчанию — -15%			
Отключение байпаса	В случае, если параметры частоты на входе препятствуют синхронной работе.			
Условия эксплуатации				
Рабочая температура, °С	От 0 до +40 °С (без ухудшения рабочих характеристик)			
Температура хранения, °С	От -15 до +40 °С			
Относительная влажность	От 0 до 95%, без образования конденсата			
Допустимая рабочая высота над уровнем моря	До 3 000 м при температуре 25 °С без ухудшения характеристик			
Звуковой сигнал	< 55 дБА на расстоянии 1 м спереди, < 50 дБА на расстоянии 1 м сзади или сбоку от устройства			
Соответствие нормативным требованиям				
Безопасность	IEC62040-1:2008, соответствие продукции германским стандартам качества и безопасности (GS)			
EMI/EMC/C-Tick ЭМС	IEC/EN/AS 62040-2, 2-е издание (Кат. 2 — табл. 6)			
Противоаварийная защита (ESD)	IEC/EN EN61000-4-2, уровень 4, Критерий А			
Восприимчивость к помехам	IEC/EN EN61000-4-3, уровень 3, Критерий А			
Кратковременный выброс напряжения при переходных процессах	IEC/EN EN61000-4-4, уровень 4, Критерий А			
Устойчивость к выбросу напряжения	IEC/EN EN61000-4-5, уровень 4, Критерий А			
Транспортировка	ISTA, процедура 1E			

Табл. 7-6 Технические характеристики ИБП, модели мощностью 16 и 20 кВ·А

МОДЕЛЬ: GXT5-	16KIRT9UXLN	16KIRT9UXLE	20KIRT9UXLN	20KIRT9UXLE
НОМИНАЛЬНЫЕ ХАРАКТЕРИСТИКИ	16 000 В·А / 16 000 Вт		20 000 В·А / 20 000 Вт	
Габариты, мм				
Устройство, ШхГхВ	430×630×394			
Транспортные габариты, ШхГхВ	900×1200×700			
Вес, кг				
Устройство	135,2			
Вес в упаковке при перевозке	190	186,7	190	186,7
Параметры входного питания переменного тока				
Рабочая частота, номин.	50 или 60 Гц (заводская установка по умолчанию — 50 Гц)			
Заводская установка напряжения по умолчанию —	230 В перем. тока			
Настраиваемое пользователем напряжение переменного тока	200/208/220/230/240 В перем. тока (Изменяется с помощью опций параметров настройки на панели управления и индикации)			
Диапазон рабочего напряжения при неиспользуемой батарее	176-288 В перем. тока (100-176 В перем. тока при снижении мощности)			
Максимально допустимое напряжение переменного тока	288 В перем. тока			
Частота питания на входе при неиспользуемой батарее	40-70 Гц			
Подключение питания на входе	Клеммный блок на входе			
Параметры питания переменного тока на выходе				
КПД преобразования перем. ток – перем. ток	95%			
Заводская настройка частоты переменного тока	230 В перем. тока, 50 Гц			
Подключение питания на выходе	Клеммный блок на выходе			
Форма сигнала	Синусоидальный сигнал			
Перегрузка в основном режиме работы	> 150% в течение минимум 200 мс 125 – 150% в течение 60 с 105 – 125% в течение 5 минут ≤ 105% в непрерывном режиме			
Внутреннее зарядное устройство				
Ток зарядного устройства, А	2,25 А по умолчанию, максимум — 13 А			
Параметры батареи				
Тип	Свинцово-кислотная герметичная с регулирующим клапаном			
Количество x Напряжение x Номинальная емкость	32 x 12 В x 9,0 А·ч			
Изготовитель батареи / Номер по каталогу	LEOCH DJW12-9.0			
Время работы от батареи	См. в Табл. 7-19 на стр. 104.		См. в Табл. 7-20 на стр. 105.	
Установка верхнего предела	+10%, +15%, +20%; по умолчанию — +10%.			
Установка нижнего предела	-10%, -15%, -20%; по умолчанию — -15%			
Отключение байпаса	В случае, если параметры частоты на входе препятствуют синхронной работе.			
Условия эксплуатации				
Рабочая температура, °С	От 0 до +40 °С (без ухудшения рабочих характеристик)			
Температура хранения, °С	От -15 до +40 °С			
Относительная влажность	От 0 до 95%, без образования конденсата			
Допустимая рабочая высота над уровнем моря	До 3 000 м при температуре 25 °С без ухудшения характеристик			

Табл. 7-6 Технические характеристики ИБП, модели мощностью 16 и 20 кВ·А (продолжение)

МОДЕЛЬ: GXT5-	16KIRT9UXLN	16KIRT9UXLE	20KIRT9UXLN	20KIRT9UXLE
НОМИНАЛЬНЫЕ ХАРАКТЕРИСТИКИ	16 000 В·А / 16 000 Вт		20 000 В·А / 20 000 Вт	
Звуковой сигнал	< 58 дБА на расстоянии 1 м спереди, < 51 дБА на расстоянии 1 м сзади или сбоку от устройства			
Соответствие нормативным требованиям				
Безопасность	IEC62040-1:2008, соответствие продукции германским стандартам качества и безопасности (GS); UL1778, включен в номенклатуру Лаборатории по технике безопасности			
EMI/EMC/C-Tick ЭМС	IEC/EN/AS 62040-2, 2-е издание (Кат. 2 — табл. 6); FCC, Часть 15 (Класс А) CISPR22, Класс А (RFI)			
Противоаварийная защита (ESD)	IEC/EN EN61000-4-2, уровень 4, Критерий А			
Восприимчивость к помехам	IEC/EN EN61000-4-3, уровень 3, Критерий А			
Кратковременный выброс напряжения при переходных процессах	IEC/EN EN61000-4-4, уровень 4, Критерий А			
Устойчивость к выбросу напряжения	IEC/EN EN61000-4-5, уровень 4, Критерий А; ANSI C62.41, Категория В			
Транспортировка	ISTA, процедура 1E			

Табл. 7-7 Параметры распределения электропитания

НОМЕР МОДЕЛИ	PD5-CE6HDWRMBS PD5-CE6HDWRMBSU	PD5-CE10HDWRMBS PD5-CE10HDWRMBSU
Номинальная сила тока	50 А	63 А
Подключение питания на входе	Одна фаза (питание-нейтраль-земля), проводное соединение	
Подключение питания на выходе	Одна фаза (питание-нейтраль-земля), проводное соединение	
Разъемы	Два разъема IEC320 C19 на 16 А / 250 В Шесть разъемов C13 на 10 А / 250 В	Четыре разъема IEC320 C19 на 16 А / 250 В Четыре разъема C13 на 10 А / 250 В
Автоматический выключатель ответвленной цепи на входе, приобретаетпользователем	50 А	63 А

Табл. 7-8 Технические характеристики шкафа внешней батареи, для моделей мощностью от 750 до 3 000 В·А

НОМЕР МОДЕЛИ	GXT5-EBC36VRT2U	GXT5-EBC48VRT2U	GXT5-EBC72VRT2U
ДЛЯ ИСПОЛЬЗОВАНИЯ С ИБП МОДЕЛЕЙ	750-1 000 В·А	1 500-2 000 В·А	3 000 В·А
Габариты, Д × Ш × В, мм			
Устройство	14,6 × 16,9 × 3,3 370 × 430 × 85	19,7 × 16,9 × 3,3 497 × 430 × 85	23,7 × 16,9 × 3,3 602 × 430 × 85
Транспортные габариты	617 × 570 × 262		
Вес, кг			
Устройство	22	28,5	39
Вес в упаковке при перевозке	41,5	41,5	50
Батарея			
Тип	Свинцово-кислотная герметичная с регулирующим клапаном		
Кол-во × Напряжение	3 × 12 В	4 × 12 В	6 × 12 В
Изготовитель батареи / Номер по каталогу	LEOCH DJW12-9.0		
Время резервного питания от батареи	Типоразмеры устройств различных моделей см. в соответствующей таблице в разделе Время работы от батареи на стр. 100 .		
Условия эксплуатации			
Рабочая температура, °С	От 0 до +40 °С		
Температура хранения, °С	От -15 до +40 °С При высокой температуре окружающей среды срок службы батареи сокращается		
Относительная влажность	От 0 до 95%, без образования конденсата		
Допустимая рабочая высота над уровнем моря	До 3 000 м при температуре 25 °С без ухудшения характеристик		
Соответствие нормативным требованиям			
Безопасность	EN 62040-1:2008+A1:2013; соответствие продукции германским стандартам качества и безопасности (GS); UL 1778, 5-е издание и CSA 22.2 № 107.1		
ЭМС	EN 62040-2:2006 EN 61000-3-2:2014 EN 61000-3-3:2013		
Безопасность	UL 1778, 5-е издание и CSA 22.2 № 107.1		
Транспортировка	Международная ассоциация по обеспечению сохранности при перевозках (ISTA), процедура 1А		
Устойчивость к выбросу напряжения	ANSI C62.41, категория В		
Фильтрация электромагнитных (EMI) и радиопомех (RFI)	FCC, Часть 15 (Класс А)		

Табл. 7-9 Технические характеристики шкафа внешней батареи, для моделей мощностью от 5 до 20 кВ·А

НОМЕР МОДЕЛИ	GXT5-EBC192VRT3U	GXT5-EBC384VRT6U
ДЛЯ ИСПОЛЬЗОВАНИЯ С ИБП МОДЕЛЕЙ	5-10 кВ·А	16-20 кВ·А
Габариты (ШхГхВ), мм		
Блок устройства (с панелью)	430 x 630 x 130	430 x 630 x 261
Транспортные габариты	840 x 670 x 465	840 x 670 x 595
Вес, кг		
Устройство	57,6	112
Вес в упаковке при перевозке	80	136
Параметры батареи		
Тип	Свинцово-кислотная герметичная с регулирующим клапаном	
Количество x Напряжение	16 x 12 В	32 x 12 В
Изготовитель батареи / Номер по каталогу	LEOCH DJW12-9.0	
Время работы от батареи	Типоразмеры устройств различных моделей см. в соответствующей таблице в разделе Время работы от батареи на стр. 100 .	
Условия эксплуатации		
Рабочая температура, °С	От 0 до +40 °С	
Температура хранения, °С	От -15 до +40 °С	
Относительная влажность	От 0 до 95%, без образования конденсата	
Допустимая рабочая высота над уровнем моря	До 3 000 м при температуре 25 °С	
Соответствие нормативным требованиям		
Безопасность	IEC62040-1:2008, соответствие продукции германским стандартам качества и безопасности (GS); UL1778, включен в номенклатуру Лаборатории по технике безопасности	
Транспортировка	ISTA, процедура 1E	

7.1. Время работы от батареи

ПРИМЕЧАНИЕ: Указанное в этой таблице время работы от батареи является приблизительным. Значения приведены для новых полностью заряженных стандартных модулей батарей при температуре эксплуатации 25 °С со 100% омической нагрузкой ИБП. Указанное выше время работы от батареи может отличаться на $\pm 5\%$ из-за различий в технологических процессах изготовления конкретных батарей.

Табл. 7-10 Время работы от батареи, для моделей мощностью 750 В·А

НАГРУЗКА			ТОЛЬКО ВНУТРЕННЯЯ БАТАРЕЯ	КОЛИЧЕСТВО ШКАФОВ ВНЕШНИХ БАТАРЕЙ									
				1	2	3	4	5	6	7	8	9	10
%	В·А	Вт	Минуты										
10	75	75	135,4	444,1	770,8	1 123,4	1 452,2	1 695,4	1 863,8	1 987,3	2 081,7	2 156,3	2 216,6
20	150	150	68,0	229,0	401,4	581,6	760,5	952,0	1 147,8	1 330,7	1 499,7	1 635,5	1 745,4
30	225	225	44,1	163,7	281,7	407,9	537,8	663,9	800,6	939,7	1 080,9	1 221,8	1 350,2
40	300	300	33,7	127,1	218,3	316,1	416,5	519,9	620,3	724,8	833,9	944,6	1 056,5
50	375	375	25,7	103,2	178,9	255,9	337,1	420,2	505,5	592,1	672,6	761,7	852,0
60	450	450	20,4	84,8	149,0	212,4	280,7	350,0	420,3	492,6	565,3	631,7	706,8
70	525	525	16,7	72,0	128,2	183,8	238,8	298,1	358,3	419,6	481,8	544,9	607,0
80	600	600	14,1	59,7	112,1	161,6	208,6	260,6	313,2	366,4	420,4	475,8	531,1
90	675	675	12,1	53,0	99,5	143,9	188,3	232,1	278,8	326,1	374,6	423,3	473,1
100	750	750	10,5	46,3	88,3	130,2	170,8	208,8	251,5	294,1	337,6	381,7	426,5

Табл. 7-11 Время работы от батареи, модели мощностью 1 000 В·А

НАГРУЗКА			ТОЛЬКО ВНУТРЕННЯЯ БАТАРЕЯ	КОЛИЧЕСТВО ШКАФОВ ВНЕШНИХ БАТАРЕЙ									
				1	2	3	4	5	6	7	8	9	10
%	В·А	Вт	Минуты										
10	100	100	101,8	332,7	584,9	841,2	1 114,7	1 373,2	1 590,9	1 750,8	1 873,0	1 969,6	2 047,7
20	200	200	50,1	179,8	311,9	453,2	595,8	736,7	888,2	1 042,4	1 199,1	1 340,5	1 476,5
30	300	300	33,7	127,1	218,3	316,1	416,5	519,9	620,3	724,8	833,9	944,6	1 056,5
40	400	400	23,8	95,8	168,9	239,3	316,4	394,3	474,5	555,3	629,9	713,6	798,3
50	500	500	17,8	76,3	135,1	193,0	251,8	314,0	377,3	443,1	506,8	573,0	632,6
60	600	600	14,1	59,7	112,1	161,6	208,6	260,6	313,2	366,4	420,4	475,8	531,1
70	700	700	11,5	50,7	95,3	139,4	181,7	224,1	268,6	315,0	361,0	408,6	457,6
80	800	800	9,6	43,3	83,4	120,8	160,1	197,6	235,3	275,3	316,3	357,1	399,0
90	900	900	8,1	38,2	73,0	107,4	141,0	174,8	206,9	241,5	277,6	314,0	350,4
100	1 000	1 000	6,8	33,3	62,8	94,6	125,7	156,3	187,0	216,1	248,0	280,4	313,1

Табл. 7-12 Время работы от батареи, модели мощностью 1 500 В·А

НАГРУЗКА			ТОЛЬКО ВНУТРЕННЯЯ БАТАРЕЯ	КОЛИЧЕСТВО ШКАФОВ ВНЕШНИХ БАТАРЕЙ									
				1	2	3	4	5	6	7	8	9	10
%	В·А	Вт	Минуты										
10	150	150	107,3	350,3	612,3	885,6	1 173,2	1 436,2	1 644,5	1 797,2	1 914,0	2 006,2	2 080,9
20	300	300	52,8	187,9	325,3	472,1	618,0	769,6	927,7	1 089,0	1 247,1	1 393,8	1 526,8
30	450	450	32,7	123,9	213,1	309,0	407,6	508,2	609,2	708,8	815,3	923,4	1 033,0
40	600	600	22,2	89,2	159,1	226,4	297,8	371,9	448,5	523,5	600,5	672,1	751,6
50	750	750	16,3	70,2	125,3	179,9	234,5	292,4	351,5	411,5	472,8	533,9	596,2
60	900	900	12,7	55,1	103,5	148,3	194,8	239,7	289,0	338,1	387,8	439,9	489,9
70	1 050	1 050	10,1	44,5	85,9	125,6	165,6	203,4	243,0	285,0	326,6	369,5	412,5
80	1 200	1 200	8,2	38,6	73,8	108,4	142,3	176,3	208,4	244,0	280,4	316,9	353,6
90	1 350	1 350	6,7	32,7	61,7	93,2	124,1	154,3	184,8	213,4	245,0	277,0	309,4
100	1 500	1 500	5,6	28,2	54,3	83,4	111,2	138,5	165,8	192,5	218,4	246,7	275,3

Табл. 7-13 Время работы от батареи, модели мощностью 2 000 В·А

НАГРУЗКА			ТОЛЬКО ВНУТРЕННЯЯ БАТАРЕЯ	КОЛИЧЕСТВО ШКАФОВ ВНЕШНИХ БАТАРЕЙ									
				1	2	3	4	5	6	7	8	9	10
%	В·А	Вт	Минуты										
10	200	200	78,5	258,8	455,3	650,5	861,7	1 078,7	1 289,4	1 482,1	1 636,0	1 757,5	1 855,8
20	400	400	36,2	134,8	231,0	334,0	442,2	550,0	653,9	767,6	883,1	1 000,1	1 118,7
30	600	600	21,8	88,2	156,6	223,1	293,8	366,4	441,9	515,7	592,1	662,0	740,7
40	800	800	14,8	63,1	115,9	167,7	216,8	269,8	324,8	380,4	437,8	493,7	551,2
50	1 000	1 000	10,7	47,1	89,2	131,9	172,7	211,1	254,6	297,4	341,8	386,1	432,1
60	1 200	1 200	8,2	38,5	73,5	108,1	141,9	175,8	208,0	243,2	279,6	316,0	352,7
70	1 400	1 400	6,3	31,0	58,9	89,2	119,1	148,5	178,3	206,2	236,1	266,8	297,8
80	1 600	1 600	5,0	25,9	50,1	78,1	103,9	129,3	154,3	179,9	204,6	230,7	257,6
90	1 800	1 800	4,0	22,0	42,9	66,5	88,9	113,0	136,0	158,2	180,4	202,5	225,2
100	2 000	2 000	3,2	18,8	38,1	57,1	79,8	99,9	119,3	140,7	161,0	180,6	200,6

Табл. 7-14 Время работы от батареи, модели мощностью 3 000 В·А

НАГРУЗКА			ТОЛЬКО ВНУТРЕННЯЯ БАТАРЕЯ	КОЛИЧЕСТВО ШКАФОВ ВНЕШНИХ БАТАРЕЙ									
				1	2	3	4	5	6	7	8	9	10
%	В·А	Вт	Минуты										
10	300	300	78,9	260,2	457,8	654,1	866,5	1 084,9	1 296,1	1 488,8	1 641,8	1 762,7	1 860,5
20	600	600	36,7	136,3	233,3	337,8	447,1	556,0	660,9	775,9	892,7	1 011,1	1 131,0
30	900	900	21,9	88,4	157,2	223,8	294,7	367,6	443,3	517,4	594,0	664,2	743,1
40	1 200	1 200	14,9	63,3	116,1	168,0	217,3	270,3	325,4	381,2	438,7	494,7	552,4
50	1 500	1 500	10,8	47,5	89,6	132,6	173,6	212,5	256,0	299,0	343,8	388,2	434,7
60	1 800	1 800	8,3	38,8	74,2	109,0	143,0	177,1	209,4	245,5	282,0	318,7	355,6
70	2 100	2 100	6,4	31,4	59,4	89,8	119,9	149,5	179,5	207,6	237,8	268,8	300,0
80	2 400	2 400	5,1	26,2	50,6	78,7	104,8	130,4	155,7	181,3	206,0	232,5	259,6
90	2 700	2 700	4,1	22,4	43,3	67,6	89,7	114,2	137,5	160,2	182,6	204,5	227,9
100	3 000	3 000	3,3	19,1	38,7	57,9	80,9	101,6	121,1	142,6	163,5	183,4	203,2

Табл. 7-15 Время работы от батареи, модели мощностью 5 кВ·А

НАГРУЗКА			ТОЛЬКО ВНУТРЕННЯЯ БАТАРЕЯ	КОЛИЧЕСТВО ШКАФОВ ВНЕШНИХ БАТАРЕЙ									
				1	2	3	4	5	6	7	8	9	10
%	В·А	Вт	Минуты										
10	500	500	120,0	272,5	427,5	582,5	737,5	892,5	1 047,5	1 202,5	1 357,5	1 512,5	1 667,5
20	1 000	1 000	59,0	129,0	211,0	294,0	377,0	460,0	543,0	625,5	708,5	791,5	874,5
30	1 500	1 500	36,5	85,0	133,0	189,5	246,0	303,0	359,5	416,5	473,0	530,0	586,5
40	2 000	2 000	25,0	62,5	99,0	136,0	179,5	222,5	266,0	309,5	353,0	396,5	439,5
50	2 500	2 500	18,5	48,0	78,0	107,5	138,0	173,0	208,0	243,0	278,0	313,5	348,5
60	3 000	3 000	14,5	38,5	63,5	88,0	113,0	138,5	168,0	197,0	226,5	256,0	285,5
70	3 500	3 500	11,5	31,0	53,0	74,0	95,5	117,0	139,0	164,5	189,5	214,5	240,0
80	4 000	4 000	9,5	26,0	45,0	64,0	82,5	101,0	120,0	139,5	161,5	183,5	206,0
90	4 500	4 500	8,0	22,0	38,5	55,5	72,0	89,0	105,5	122,0	140,0	159,5	179,0
100	5 000	5 000	7,0	19,0	33,5	49,0	64,0	79,0	94,0	109,0	124,0	140,0	158,0

Табл. 7-16 Время работы от батареи, модели мощностью 6 кВ·А

НАГРУЗКА			ТОЛЬКО ВНУТРЕННЯЯ БАТАРЕЯ	КОЛИЧЕСТВО ШКАФОВ ВНЕШНИХ БАТАРЕЙ									
				1	2	3	4	5	6	7	8	9	10
%	В·А	Вт	Минуты										
10	600	600	100,0	226,0	357,5	489,0	621,0	752,5	884,5	1 016,0	1 148,0	1 279,5	1 411,5
20	1 200	1 200	48,0	107,0	172,0	242,0	312,0	382,0	452,0	522,0	592,0	661,5	731,5
30	1 800	1 800	29,0	70,0	110,0	154,0	201,5	249,5	297,5	345,5	393,0	441,0	489,0
40	2 400	2 400	19,5	50,5	81,5	112,5	145,0	181,5	218,0	254,5	291,0	327,5	364,0
50	3 000	3 000	14,5	38,5	63,5	88,0	113,0	138,5	168,0	197,0	226,5	256,0	285,5
60	3 600	3 600	11,0	30,0	51,0	72,0	92,5	113,5	134,0	158,5	183,5	208,0	232,5
70	4 200	4 200	9,0	24,0	42,0	60,5	78,0	96,0	113,5	131,5	152,5	173,5	194,5
80	4 800	4 800	7,5	20,0	35,5	51,5	67,0	82,5	98,5	114,0	129,5	147,5	166,0
90	5 400	5 400	6,0	17,0	30,5	44,5	58,5	72,5	86,5	100,5	114,0	128,0	143,5
100	6 000	6 000	5,5	14,5	26,0	39,0	51,5	64,5	77,0	89,5	102,0	114,5	127,0

Табл. 7-17 Время работы от батареи, модели мощностью 8 кВ·А

НАГРУЗКА			ТОЛЬКО ВНУТРЕННЯЯ БАТАРЕЯ	КОЛИЧЕСТВО ШКАФОВ ВНЕШНИХ БАТАРЕЙ									
				1	2	3	4	5	6	7	8	9	10
%	В·А	Вт	Минуты										
10	800	800	75,0	166,0	267,5	369,0	471,0	572,5	674,5	776,0	878,0	979,5	1 081,0
20	1 600	1 600	33,5	79,0	124,5	176,0	229,5	283,0	336,5	390,0	443,5	496,5	550,0
30	2 400	2 400	19,5	50,5	81,5	112,5	145,0	181,5	218,0	254,5	291,0	327,5	364,0
40	3 200	3 200	13,0	35,0	59,0	82,0	105,5	128,5	155,0	183,0	210,5	238,0	265,5
50	4 000	4 000	9,5	26,0	45,0	64,0	82,5	101,0	120,0	139,5	161,5	183,5	206,0
60	4 800	4 800	7,5	20,0	35,5	51,5	67,0	82,5	98,5	114,0	129,5	147,5	166,0
70	5 600	5 600	6,0	16,0	29,0	42,5	56,0	69,5	83,0	96,5	110,0	123,5	137,5
80	6 400	6 400	4,5	13,5	24,0	35,5	48,0	59,5	71,5	83,0	95,0	106,5	118,5
90	7 200	7 200	4,0	11,5	20,5	30,5	41,0	52,0	62,5	73,0	83,5	94,0	104,5
100	8 000	8 000	3,5	9,5	17,5	26,5	36,0	45,5	55,5	64,5	74,0	83,5	93,0

Табл. 7-18 Время работы от батареи, модели мощностью 10 кВ·А

НАГРУЗКА			ТОЛЬКО ВНУТРЕННЯЯ БАТАРЕЯ	КОЛИЧЕСТВО ШКАФОВ ВНЕШНИХ БАТАРЕЙ									
				1	2	3	4	5	6	7	8	9	10
%	В·А	Вт	Минуты										
10	1 000	1 000	59,0	129,0	211,0	294,0	377,0	460,0	543,0	625,5	708,5	791,5	874,5
20	2 000	2 000	25,0	62,5	99,0	136,0	179,5	222,5	266,0	309,5	353,0	396,5	439,5
30	3 000	3 000	14,5	38,5	63,5	88,0	113,0	138,5	168,0	197,0	226,5	256,0	285,5
40	4 000	4 000	9,5	26,0	45,0	64,0	82,5	101,0	120,0	139,5	161,5	183,5	206,0
50	5 000	5 000	7,0	19,0	33,5	49,0	64,0	79,0	94,0	109,0	124,0	140,0	158,0
60	6 000	6 000	5,5	14,5	26,0	39,0	51,5	64,5	77,0	89,5	102,0	114,5	127,0
70	7 000	7 000	4,0	12,0	21,0	31,5	42,5	54,0	64,5	75,0	86,0	97,0	107,5
80	8 000	8 000	3,5	9,5	17,5	26,5	36,0	45,5	55,5	64,5	74,0	83,5	93,0
90	9 000	9 000	2,5	8,0	15,0	22,5	30,5	39,5	48,0	56,5	65,0	73,0	81,5
100	10 000	10 000	2,0	7,0	13,0	19,5	26,5	34,5	42,0	50,0	57,5	65,0	72,5

Табл. 7-19 Время работы от батареи, модели мощностью 16 кВ·А

НАГРУЗКА			ТОЛЬКО ВНУТРЕННЯЯ БАТАРЕЯ	КОЛИЧЕСТВО ШКАФОВ ВНЕШНИХ БАТАРЕЙ									
				1	2	3	4	5	6	7	8	9	10
%	В·А	Вт	Минуты										
10	1 600	1 600	79,0	176,0	283,0	390,0	496,5	603,5	710,5	817,5	924,0	1 031,0	1 138,0
20	3 200	3 200	35,0	82,0	128,5	183,0	238,0	293,0	348,0	403,5	458,5	513,5	568,5
30	4 800	4 800	20,0	51,5	82,5	114,0	147,5	184,5	221,5	258,5	295,5	332,5	369,5
40	6 400	6 400	13,5	35,5	59,5	83,0	106,5	130,5	157,5	185,5	213,5	241,5	269,0
50	8 000	8 000	9,5	26,5	45,5	64,5	83,5	102,5	121,5	141,5	164,0	186,5	209,0
60	9 600	9 600	7,5	20,5	36,0	52,5	68,0	84,0	100,0	115,5	131,5	150,0	168,5
70	11 200	11 200	6,0	16,5	29,5	43,5	57,5	71,0	84,5	98,0	112,0	125,5	140,5
80	12 800	12 800	5,0	14,0	24,5	36,5	49,0	61,0	73,0	85,0	97,0	109,0	121,0
90	14 400	14 400	4,0	11,5	21,0	31,0	42,0	53,0	63,5	74,5	85,0	95,5	106,5
100	16 000	16 000	3,5	10,0	18,0	27,0	36,5	46,5	56,5	66,0	75,5	85,0	94,5

Табл. 7-20 Время работы от батареи, модели мощностью 20 кВ·А

НАГРУЗКА			ТОЛЬКО ВНУТРЕННЯЯ БАТАРЕЯ	КОЛИЧЕСТВО ШКАФОВ ВНЕШНИХ БАТАРЕЙ									
				1	2	3	4	5	6	7	8	9	10
%	В·А	Вт	Минуты										
10	2 000	2 000	62,5	136,0	222,5	309,5	396,5	483,0	570,0	656,5	743,5	830,5	917,0
20	4 000	4 000	26,0	64,0	101,0	139,5	183,5	228,0	272,5	316,5	361,0	405,0	449,5
30	6 000	6 000	14,5	39,0	64,5	89,5	114,5	140,5	170,5	200,0	230,0	259,5	289,5
40	8 000	8 000	9,5	26,5	45,5	64,5	83,5	102,5	121,5	141,5	164,0	186,5	209,0
50	10 000	10 000	7,0	19,5	34,5	50,0	65,0	80,5	95,5	111,0	126,0	142,5	161,0
60	12 000	12 000	5,5	15,0	27,0	40,0	53,0	65,5	78,5	91,5	104,0	117,0	129,5
70	14 000	14 000	4,0	12,0	21,5	32,5	43,5	55,0	66,0	76,5	87,5	98,5	109,5
80	16 000	16 000	3,5	10,0	18,0	27,0	36,5	46,5	56,5	66,0	75,5	85,0	94,5
90	18 000	18 000	3,0	8,5	15,0	23,0	31,0	40,0	48,5	57,5	66,0	74,5	83,0
100	20 000	20 000	2,5	7,0	13,0	19,5	27,0	34,5	42,5	50,5	58,0	66,0	73,5

Эта страница намеренно оставлена пустой.

Приложение I: Предусмотренные законом уведомления относительно программного обеспечения с открытым исходным кодом

Устройство GXT5 связывает программное обеспечение FreeRTOS с модулями Vertiv Group Corporation собственной разработки, которые обмениваются данными с программным обеспечением FreeRTOS исключительно через интерфейс API FreeRTOS. Такое использование является исключением из лицензии FOSS GPLv2. Пользователь может свободно распространять программное обеспечение FreeRTOS и/или изменять его в соответствии с условиями Стандартной общественной лицензии GNU, опубликованной Free Software Foundation. Копия Стандартной общественной лицензии GNU размещена на сайте по адресу: www.gnu.org/licenses/old-licenses/gpl-2.0.html Копия исключений размещена на сайте по адресу: <https://spdx.org/licenses/freertos-exception-2.0.html>. В течение трех (3) лет после приобретения устройства серии GXT5 покупатель имеет право получить копию программного обеспечения FreeRTOS, являющегося составной частью изделия GXT5. Для получения программного обеспечения покупатель может обратиться в службу технической поддержки компании Vertiv.

Эта страница намеренно оставлена пустой.

Приложение II: Техническая поддержка

Наши сотрудники службы технической поддержки готовы оказать помощь в разрешении любых трудностей, возникающих при использовании изделий компании Liebert®. Просим обращаться в компанию по следующим телефонам или по электронной почте:

В странах Европы, Ближнего Востока и Азии

Служба технической поддержки (различные языки) для стран Европы, Ближнего Востока и Азии

Электронная почта: eos@vertiv.com

Телефон: Бесплатная телефонная линия: 0080011554499

Телефон: Обычная телефонная линия: +39 02 98250222

В Соединенных Штатах Америки

Техническая поддержка

Электронная почта: liebert.upstech@vertiv.com

Телефон: 1-800-222-5877, далее нажать цифру «1»

Поддержка по вопросам мониторинга

Электронная почта: liebert.monitoring@vertiv.com

Телефон: 1-800-222-5877, далее нажать цифру «2»

Справки по вопросам гарантийного обслуживания

Электронная почта: microups.warranty@vertiv.com

Телефон: 1-800-222-5877, далее нажать цифру «3»

Эта страница намеренно оставлена пустой.



© Vertiv Group Corp., 2019. Все права защищены. Vertiv™ и логотип Vertiv являются товарными знаками или зарегистрированными товарными знаками корпорации Vertiv Group Corp. Все остальные названия и логотипы, используемые в настоящем документе, являются товарными знаками или зарегистрированными товарными знаками соответствующих владельцев. При составлении руководства были приняты все меры для обеспечения точности и полноты приведенных в нем сведений. Тем не менее компания Vertiv Group не принимает на себя никаких обязательств и не несет никакой ответственности за любые убытки в результате использования настоящей информации, а также за любые ошибки или упущения. Технические характеристики могут быть изменены без предварительного уведомления.