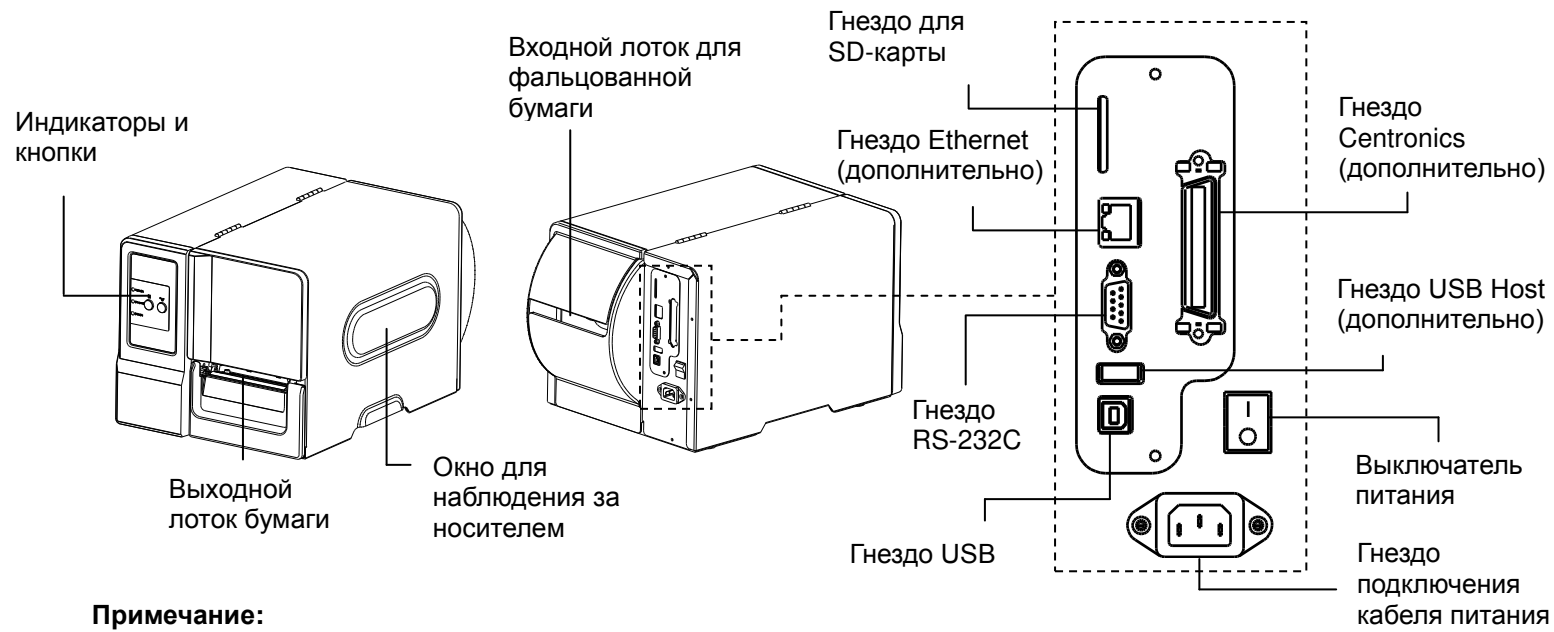


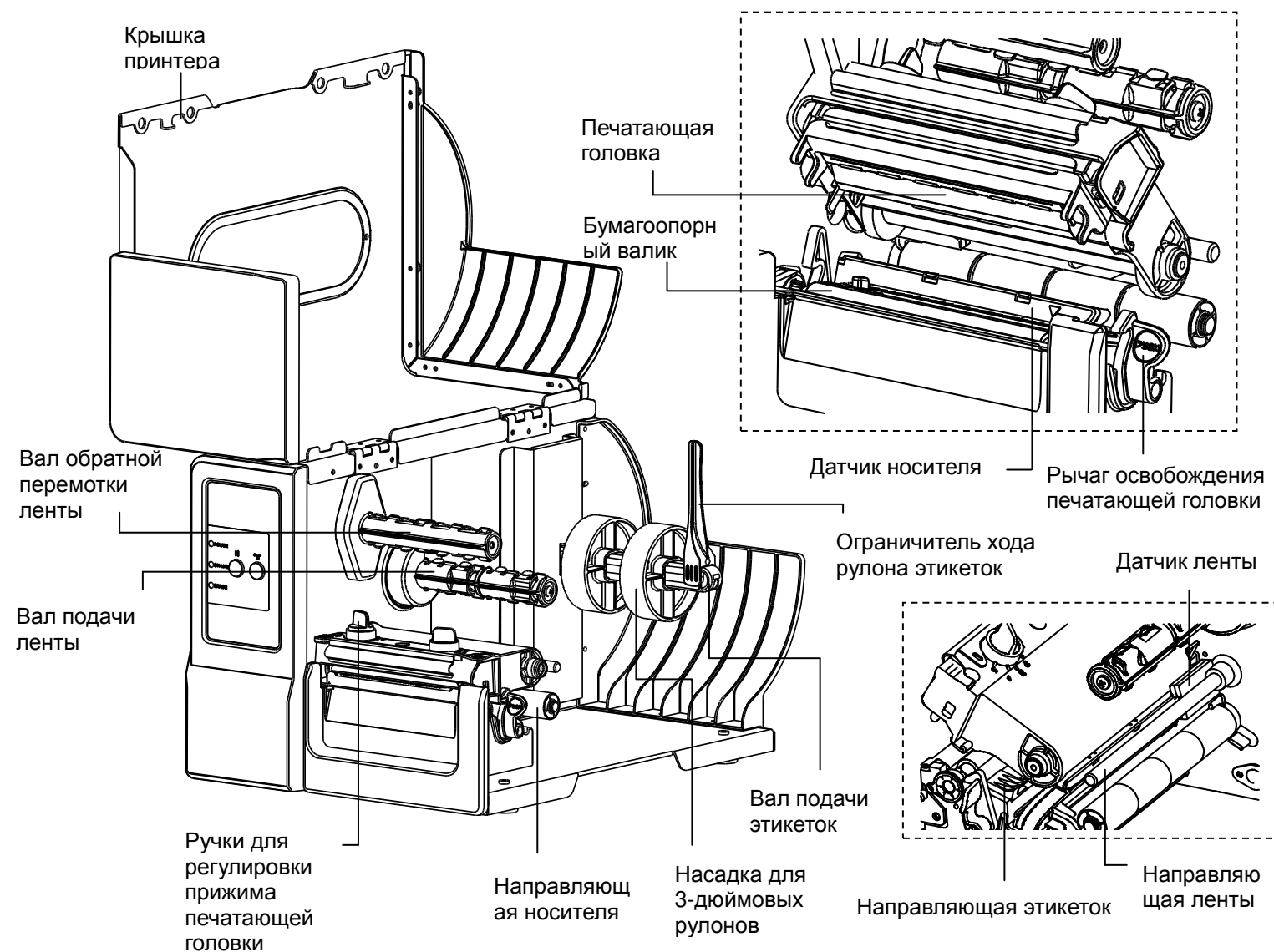
# Краткое руководство по установке

## Общее описание принтера

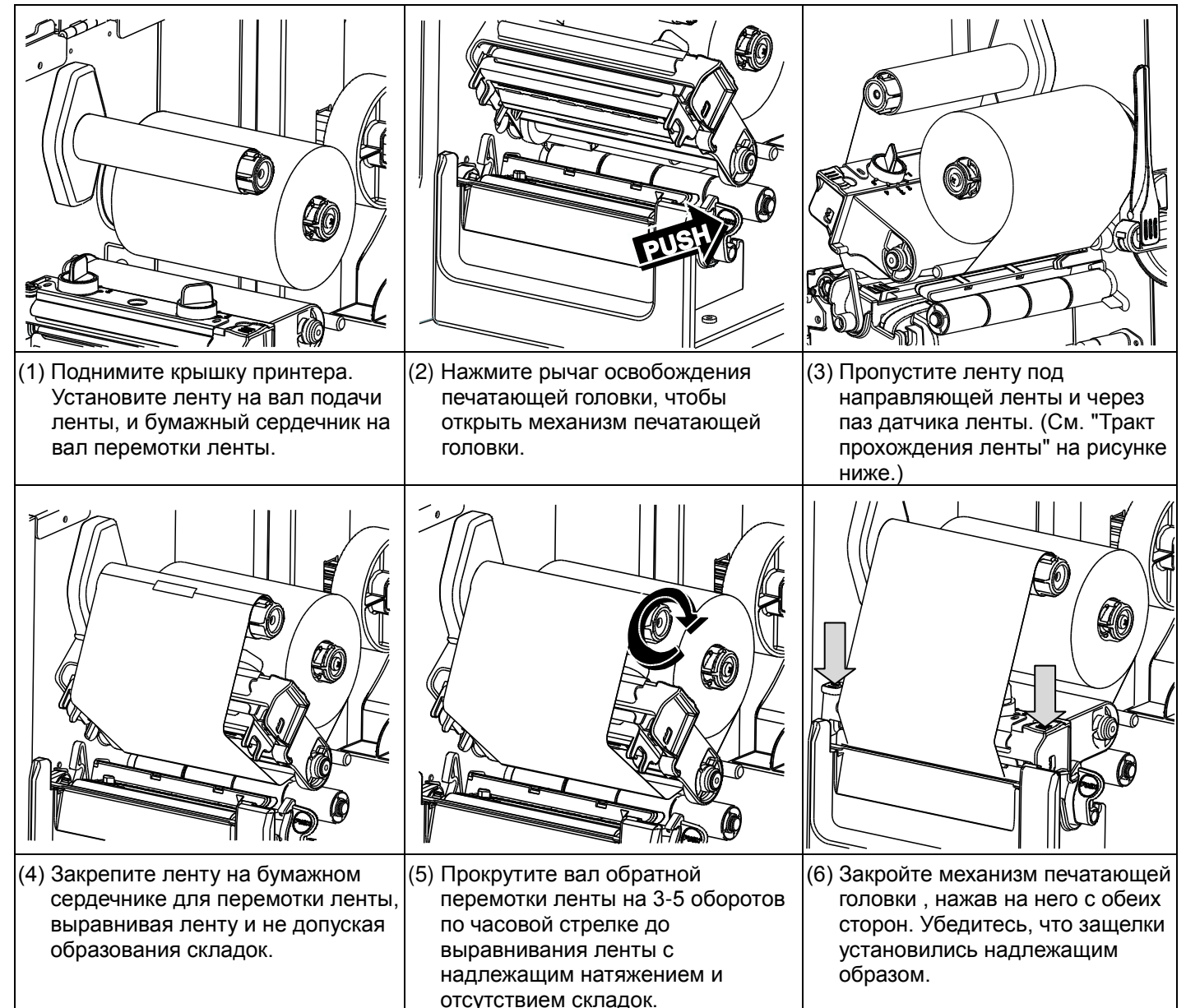


### Примечание:

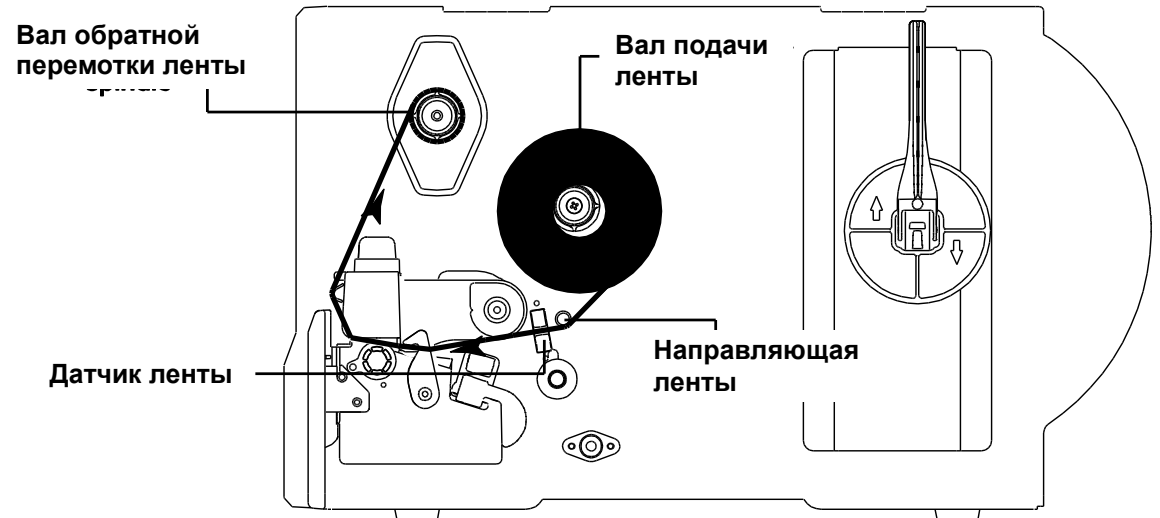
Гнезда подключений показаны только для иллюстрации. Установленные на устройстве разъемы интерфейса см. в описании технических характеристик данного устройства.



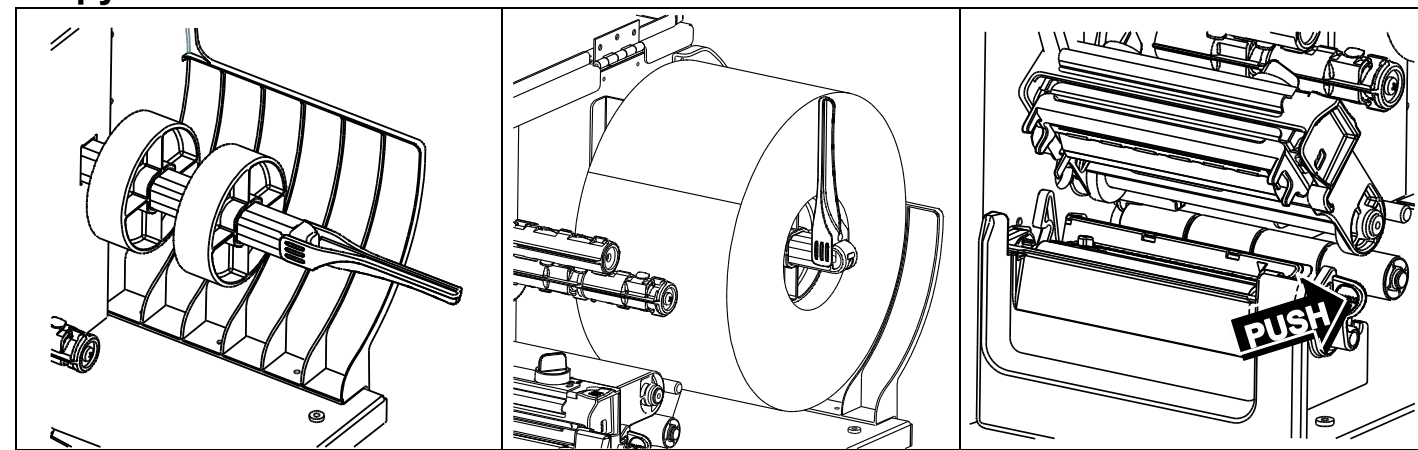
## Установка ленты



### \* Тракт прохождения ленты



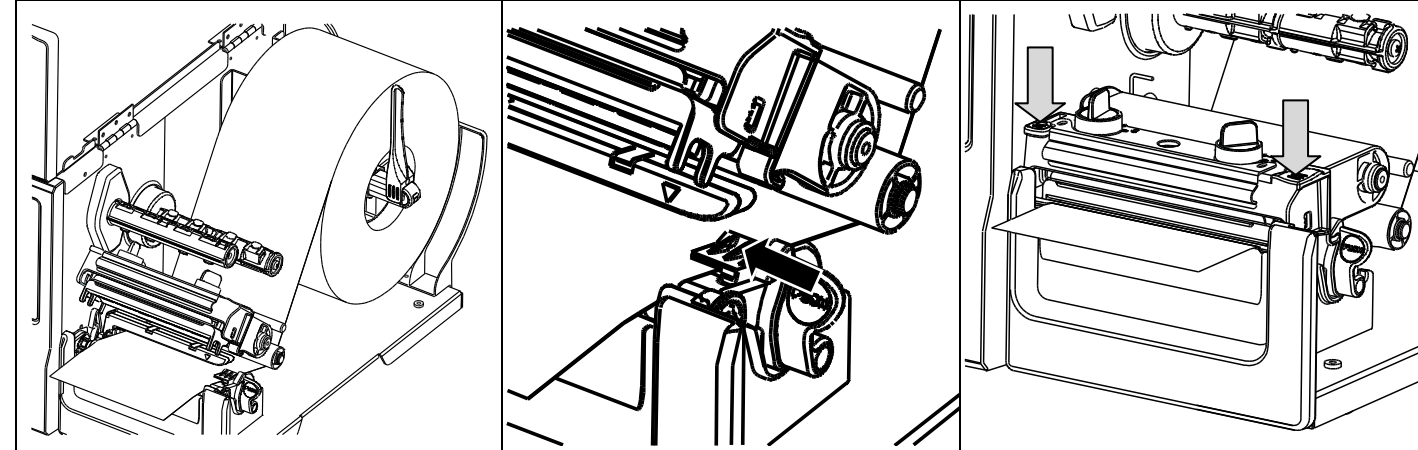
## Загрузка носителя



(1) Поднимите крышку принтера. Установите ограничитель рулона этикеток в горизонтальное положение к краю вала для этикеток и слегка нажмите на него. (При использовании 1-дюймового сердечника снимите с подающего вала насадки для 3-дюймового сердечника.)

(2) Установите рулон с носителем на подающий вал. Установите ограничитель хода в исходное положение. (При установке на вал насадок для 3-дюймовых сердечников соблюдайте направление стрелки в соответствии с рисунком.)

(3) Нажмите рычаг освобождения печатающей головки, чтобы открыть механизм печатающей головки.

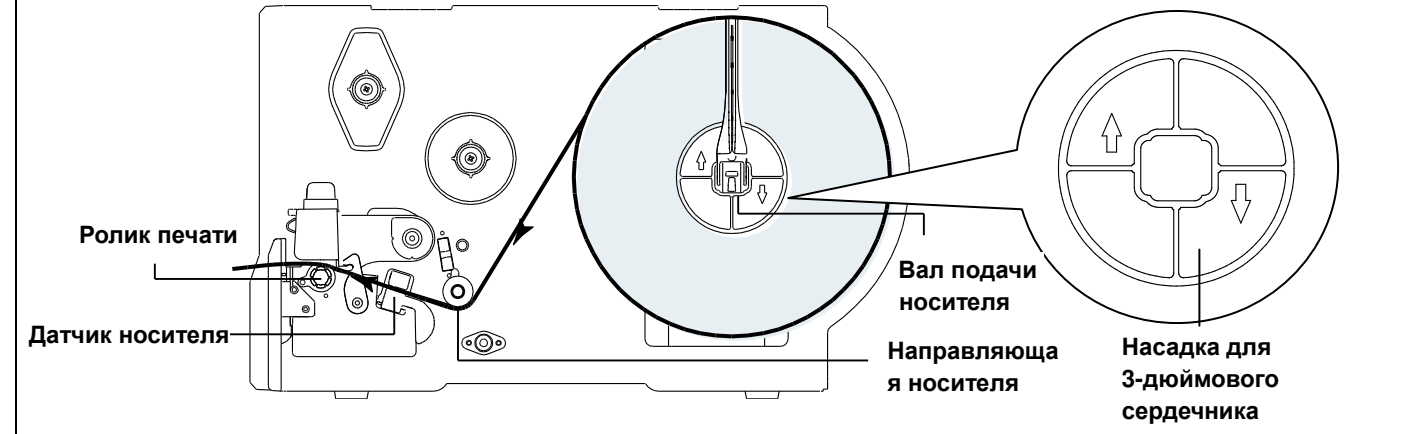


(4) Протяните конец рулона этикеток через направляющую носителя и поместите его на бумагоопорном валике. (См. "Тракт прохождения носителя" на рисунке ниже.)

(5) Отрегулируйте направляющую этикеток в соответствии с шириной этикеток.

(6) Закройте механизм печатающей головки, нажав на него с обеих сторон, и убедитесь, что защелки установились надлежащим образом.

### \* Тракт прохождения носителя



(7) Определите тип датчика носителя и отрегулируйте его. (Калибровка датчика описана в разделе "Средства диагностики".)  
**Примечание:** При замене носителя заново отрегулируйте датчики высечки/черной метки. Правильное положение датчика отмечено символом ▽ на корпусе датчика.

\* Подробное описание принтера и его функций см. в руководстве пользователя на компакт-диске.  
 \* Технические характеристики, принадлежности, детали и программы изменяются без уведомления.

## Панель управления

Индикатор	Состояние	Значение	Кнопка	Функция
POWER	Не горит	Питание выключено	⏸	Кнопка паузы: Временная остановка или возобновление печати
	Горит	Питание включено		
ON-LINE	Горит	Принтер готов	↶	Кнопка подачи: подача одной этикетки
	Мигает	Пауза в работе принтера Загрузка данных в принтер		
ERROR	Не горит	Принтер готов		
	Горит	Открыта каретка печати или ошибка резака		
	Мигает	Не установлена бумага, замятие бумаги или не установлена лента		

## Средства диагностики

Программа диагностики компании TSC является встроенным инструментом определения состояния принтера и его настроек, изменения настроек принтера, загрузки графики, шрифтов и встроенного ПО, создания растровых шрифтов печати и передачи дополнительных команд на принтер. С помощью этого мощного инструмента можно мгновенно проверять состояние принтера и его настроек, что значительно облегчает поиск и устранение неполадок и решение других проблем.

### Запуск программы диагностики:

- Для запуска программы диагностики дважды щелкните значок программы ( ).
- Программа диагностики включает четыре функции (Printer Configuration (настройка принтера), File Manager (диспетчер файлов), Bitmap Font Manager (программа создания растровых шрифтов), Command Tool (дополнительные команды управления принтером)).

**Вкладка функций**

**Функции принтера**

**Состояние принтера**

**Интерфейс**

**Настройки принтера**

(3) Printer Functions (Функции принтера) включают:

Printer Function	Функция	Назначение
Calibrate Sensor	Калибровка датчика	Калибровка датчика, указанного в поле датчика носителя в разделе настроек принтера
Ethernet Setup	(Настройка Ethernet)	Настройка IP-адреса, маски подсети, шлюза для встроенного интерфейса Ethernet
RTC Setup	RTC Time (Реальное время)	Синхронизация часов реального времени принтера и ПК
Print Test Page	(Тестовая страница)	Печать тестовой страницы
Reset Printer	Reset Printer (Сброс принтера)	Перезагрузка принтера
Factory Default	(Заводские настройки)	Инициализация принтера и восстановление заводских настроек по умолчанию.
Dump Text	(Вывод текста)	Перевод принтера в режим вывода текста.
Ignore AUTO.BAS	(Игнорировать AUTO.BAS)	Игнорировать загруженную программу AUTO.BAS
Configuration Page	(Конфигурация)	Распечатки конфигурации принтера
Password Setup	Password Setup (Пароль)	Установка пароля для защиты настроек принтера