



Интерактивное руководство пользователя

**ADS-1200
ADS-1700W**

Содержание

Перед использованием устройства Brother	1
Условные обозначения	2
Товарные знаки	3
Важное примечание	4
Общие сведения об устройстве Brother	5
Общий обзор устройства	6
Настройка сканера	7
Обзор панели управления	8
Обзор сенсорного ЖК-дисплея	10
Общие сведения о порте и кабеле USB	14
Работа с бумагой	15
Характеристики документов	16
Допустимые документы для сканирования	17
Недопустимые документы	18
Рекомендации по использованию конверта для сканирования	20
Примечания по использованию конвертов для сканирования	21
Загрузка документов	22
Загрузка документов стандартного формата	23
Загрузка визиток	25
Загрузка пластиковой карты	26
Загрузка документов длиннее стандартного формата	27
Загрузка документов нестандартного формата	28
Загрузка чеков, вырезок, фотографий и других документов	30
Сканирование	32
Перед началом сканирования	33
Сканирование в режиме питания от шины	34
Сканирование с помощью функций сканирования на устройстве Brother	35
Сохранение отсканированных документов на компьютере	36
Сохранение отсканированных документов с помощью функции сканирования в поток заданий	37
Сохранение отсканированных документов на USB-накопителе	38
Отправка отсканированных данных на сервер электронной почты	42
Настройка адресной книги	45
Сканирование на FTP	48
Сканирование на SFTP	52
Сканирование в сетевую папку	56
Веб-службы для сканирования в сетевую папку (Windows 7, Windows 8 и Windows 10)	60
Возможности сканирования с помощью сенсорного экрана	65
Ограничение функций сканирования с внешних устройств	67
Сканирование с компьютера (Windows)	68
Сканирование с помощью Nuance™ PaperPort™ 14 или других приложений Windows	69
Сканирование с помощью приложения "Фотоальбом Windows" или "Факсы и сканирование Windows"	76
Сканирование с помощью Nuance™ Power PDF	80
Сканирование с помощью Brother iPrint&Scan (Windows)	81

Сканирование с компьютера (Mac).....	82
Сканирование с помощью приложения Brother iPrint&Scan (Mac)	83
Сканирование с помощью TWAIN-совместимых приложений (Mac).....	84
Сканирование с помощью программы Apple Image Capture (драйвер ICA)	87
Сеть.....	92
Основные поддерживаемые сетевые функции.....	93
Программное обеспечение и утилиты управления сетью	94
Программное обеспечение и утилиты для управления сетью.....	95
Дополнительные способы настройки устройства Brother для работы в беспроводной сети.....	96
Перед настройкой устройства Brother для работы в беспроводной сети	97
Настройка устройства одним нажатием с помощью Wi-Fi Protected Setup™ (WPS) для работы в беспроводной сети	98
Настройка устройства для работы в беспроводной сети по технологии Wi-Fi Protected Setup™ (WPS) с помощью PIN-кода	99
Настройка устройства для работы в беспроводной сети с помощью мастера настройки на панели управления устройства	101
Использование Wi-Fi Direct®.....	103
Дополнительные сетевые функции.....	113
Синхронизация времени с SNTP-сервером с помощью веб-интерфейса управления	114
Техническая информация для опытных пользователей	119
Коды ошибок беспроводной сети	120
Безопасность	121
Блокировка настроек устройства	122
Общие сведения о блокировке настроек.....	123
Параметры безопасности сети	126
Защитная блокировка функций 3.0	127
Безопасное управление устройством, подключенным к сети, с помощью протокола SSL/TLS	131
Безопасная отправка электронной почты.....	142
Приложение Brother iPrint&Scan для Windows и Mac.....	144
Обзор приложения Brother iPrint&Scan.....	145
Настройка параметров сканирования в поток заданий с помощью Brother iPrint&Scan	146
Устранение неисправностей	147
Сообщения об ошибках и необходимости обслуживания	148
Индикация ошибок и необходимости обслуживания.....	153
Сигналы индикаторов о необходимости сервисного обслуживания	155
Замятие документа	156
Застревание карты.....	158
Если в устройстве возникли неполадки.....	159
Проблемы при сканировании и прочие.....	160
Неисправности, связанные с сетью	167
Проверка серийного номера.....	175
Сброс настроек устройства Brother	177
Сброс счетчиков сканирования.....	178
Текущее обслуживание	179
Очистка устройства Brother	180
Очистка наружной поверхности устройства.....	181

▲ На главную > Содержание



Очистка сканера и роликов.....	182
Очистка датчиков.....	185
Замена расходных материалов.....	186
Расходные материалы	187
Проверка интервала замены расходных материалов	188
Замена ролика захвата бумаги.....	190
Замена разделительной площадки	192
Упаковка и пересылка устройства Brother	194
Настройка устройства	196
Изменение настроек устройства с помощью панели управления.....	197
При отключении электропитания (сохранение в памяти)	198
Изменение общих параметров с панели управления.....	199
Сохраните избранные настройки в качестве ярлыка	201
Изменение настроек устройства с помощью компьютера	204
Изменение настроек устройства с помощью веб-интерфейса управления	205
Изменение параметров устройства с помощью программы удаленной настройки	209
Приложение	218
Характеристики	219
Ввод текста на устройстве Brother	224

Перед использованием устройства Brother

- [Условные обозначения](#)
- [Товарные знаки](#)
- [Важное примечание](#)

Условные обозначения

В настоящем руководстве используются следующие символы и условные обозначения:

 ОСТОРОЖНО	Знаком ОСТОРОЖНО отмечены инструкции, несоблюдение которых создает опасную ситуацию, которая может привести к получению легких и средних травм.
ВАЖНАЯ ИНФОРМАЦИЯ	Надпись ВАЖНАЯ ИНФОРМАЦИЯ указывает на потенциально опасную ситуацию, которая, если ее не предотвратить, может привести к повреждению имущества или нарушению работы устройства.
ПРИМЕЧАНИЕ	В примечаниях указываются эксплуатационные условия, условия для установки или особые условия использования.
	Таким символом обозначены рекомендации, которые содержат полезные подсказки и дополнительные сведения.
Полужирный шрифт	Полужирным шрифтом выделяются названия кнопок на панели управления устройства или экране компьютера.
<i>Курсив</i>	Курсивом выделяются важные моменты в тексте или ссылки на другие разделы руководства.
(ADS-1700W) Courier New	Шрифтом Courier New выделяются сообщения, отображаемые на ЖК-дисплее устройства.



Связанная информация

- [Перед использованием устройства Brother](#)

Товарные знаки

Brother является товарным знаком или зарегистрированным товарным знаком компании Brother Industries, Ltd.

Microsoft, Windows, Windows Server, Internet Explorer, Word, Excel и PowerPoint являются зарегистрированными товарными знаками или товарными знаками корпорации Microsoft в США и других странах.

Apple, Mac, Safari, iPad, iPhone, iPod touch, macOS и Safari являются товарными знаками компании Apple Inc., зарегистрированными в США и других странах.

Nuance, PaperPort и Power PDF являются товарными знаками или зарегистрированными товарными знаками компании Nuance Communications, Inc. или ее дочерних компаний в США и других странах.

Wi-Fi®, Wi-Fi Alliance® и Wi-Fi Direct® являются зарегистрированными товарными знаками организации Wi-Fi Alliance®.

WPA™, WPA2™, Wi-Fi Protected Setup™ и логотип Wi-Fi Protected Setup™ являются товарными знаками организации Wi-Fi Alliance®.

Android и Google Play являются товарными знаками компании Google, Inc. Эти товарные знаки используются с разрешения компании Google.

Adobe является зарегистрированным товарным знаком или товарным знаком корпорации Adobe Systems в США и других странах.

Все компании, программное обеспечение которых упомянуто в настоящем руководстве, имеют собственные лицензионные соглашения на использование своего программного обеспечения.

Все товарные знаки и наименования товаров, упоминаемые в изделиях, документации и прочих материалах компании Brother, являются товарными знаками или зарегистрированными товарными знаками соответствующих владельцев.



Связанная информация

- [Перед использованием устройства Brother](#)

Важное примечание

- Последние версии руководств доступны на веб-сайте Brother Solutions Center по адресу support.brother.com/manuals. Выберите ваше устройство, чтобы загрузить руководства для него.
- Проверяйте наличие обновлений драйвера и программного обеспечения Brother на веб-сайте support.brother.com.
- Рекомендуем также периодически загружать с веб-сайта support.brother.com обновления для микропрограммы. Благодаря этому устройство будет работать с максимальной эффективностью. В противном случае некоторые функции устройства могут быть недоступны.
- Не используйте данный продукт в других регионах. В противном случае можно нарушить местные требования в отношении беспроводной связи и энергопотребления.
- Некоторые модели недоступны в ряде стран.
- Если не указано иное, в данном *Руководстве пользователя* используются иллюстрации модели ADS-1700W.
- Иллюстрации снимков экрана в данном *Руководстве пользователя* приведены только для наглядности и могут отличаться от фактических.
- Если не указано иное, снимки экрана в этом руководстве относятся к Windows 7 и macOS 10.12.x. Вид экрана на используемом компьютере зависит от операционной системы и может отличаться от приведенного здесь.
- Если в разных странах используются различные сообщения на ЖК-дисплее, названия кнопок панели управления и другие обозначения, будут показаны обозначения для всех стран.
- Содержание данного руководства и технические характеристики изделия могут быть изменены без предварительного предупреждения.



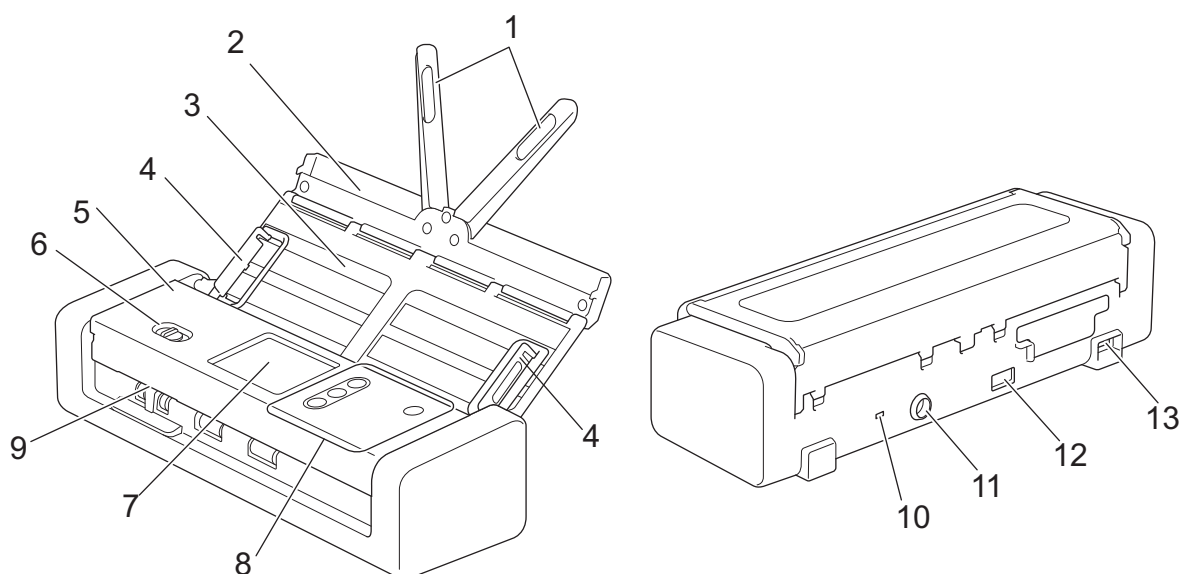
Связанная информация

- [Перед использованием устройства Brother](#)

Общие сведения об устройстве Brother

- [Общий обзор устройства](#)
- [Настройка сканера](#)
- [Обзор панели управления](#)
- [Обзор сенсорного ЖК-дисплея](#)
- [Общие сведения о порте и кабеле USB](#)

Общий обзор устройства



1. Держатели документов
2. Верхняя крышка
3. Автоподатчик документов (АПД)
4. Направляющие для бумаги
5. Передняя крышка
6. Переключатель режима подачи
7. Сенсорный ЖК-дисплей (ADS-1700W)
8. Панель управления
9. Слот для карты
10. Слот для замка
11. Штекер адаптера переменного тока
12. Порт USB 2.0 (для подключения USB-накопителя)
13. Порт micro-USB 2.0/3.0 (для подключения к компьютеру) ¹

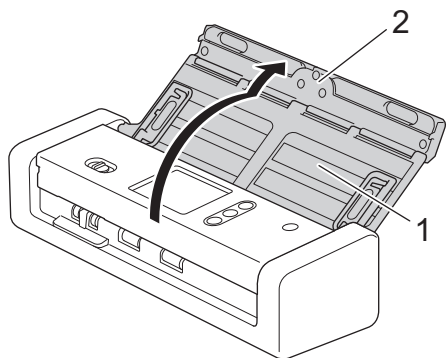
✓ Связанная информация

- [Общие сведения об устройстве Brother](#)

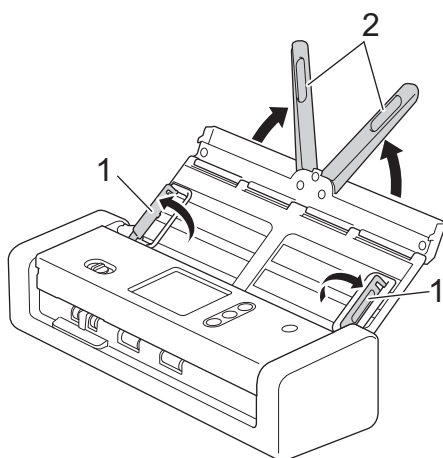
¹ Рекомендуется использовать кабель micro-USB 3.0, подключенный к порту USB 3.0 на компьютере, для сканирования в режиме питания от шины (ADS-1200).

Настройка сканера

1. Откройте верхнюю крышку (1) и оттяните ее щиток (2) до упора.



2. Поднимите направляющие бумаги (1) и держатели документов (2).



⚠ ОСТОРОЖНО

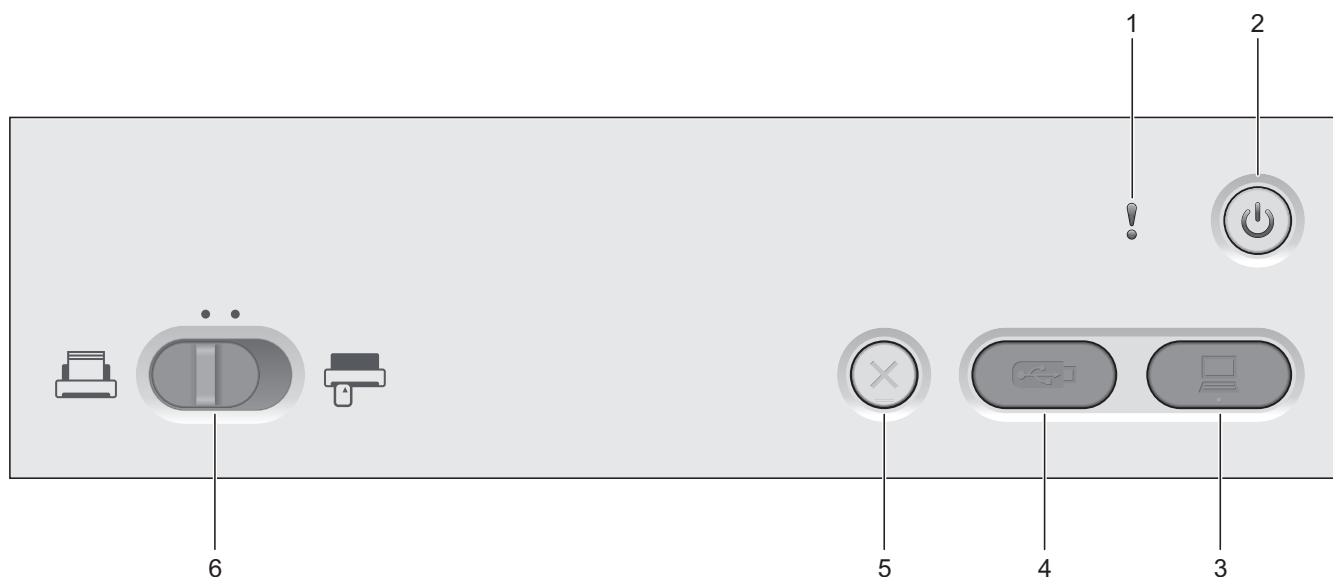
Не используйте АПД в качестве рукоятки для переноски сканера.

✓ Связанная информация

- [Общие сведения об устройстве Brother](#)

Обзор панели управления


ADS-1200



1. Индикатор ошибки (со светодиодом)

Мигает, когда устройство обнаруживает ошибку.

2.  (Питание вкл./выкл.) (со светодиодом)

Нажмите кнопку , чтобы включить устройство.

Нажмите и удерживайте кнопку , чтобы выключить устройство.

3.  (Сканирование на ПК)

Нажмите, чтобы выполнить сканирование на компьютер.



Прежде чем выполнять сканирование с устройства, установите приложение для сканирования (например, Brother iPrint&Scan) и настройте в нем параметры.

4.  (Сканирование на USB-накопитель)

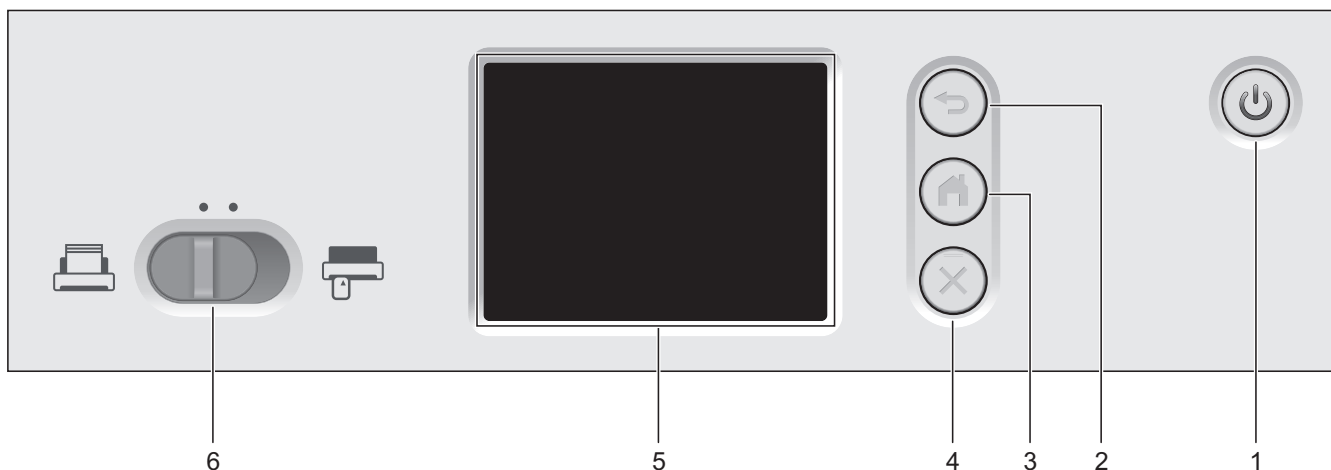
Нажмите, чтобы выполнить сканирование на USB-накопитель.

5.  (Остановить)


Нажмите, чтобы остановить или отменить текущее действие и вернуться в режим готовности.


6. Переключатель режима подачи ( (режим АПД)/ (режим пластиковых карт))


Передвинув переключатель, выберите режим подачи для сканера.



1.  (Питание вкл./выкл.) (со светодиодом)

Нажмите кнопку , чтобы включить устройство.

Нажмите и удерживайте кнопку , чтобы выключить устройство. На сенсорном экране в течение нескольких секунд будет отображаться сообщение [Выключение], а затем устройство выключится.

2.  (Назад)

Нажмите для возврата к предыдущему экрану или меню.

3.  (Кнопка «Начальный экран»)



Нажмите для возврата на начальный экран и в режим готовности.

4.  (Остановить)


Нажмите, чтобы остановить или отменить текущее действие и вернуться в режим готовности.

5. Сенсорный ЖК-дисплей

С помощью кнопок на сенсорном дисплее можно переходить к разным меню и параметрам.

6. Переключатель режима подачи ( (режим АПД)/ (режим пластиковых карт))

Передвинув переключатель, выберите режим подачи для сканера.

 Связанная информация

- [Общие сведения об устройстве Brother](#)
- [Добавление ярлыков](#)

Обзор сенсорного ЖК-дисплея

Связанные модели: ADS-1700W

Начальные экраны

Устройство снабжено тремя начальными экранами, доступ к которым выполняется нажатием ◀ или ▶. Состояние устройства во время бездействия отображается на перечисленных ниже экранах.

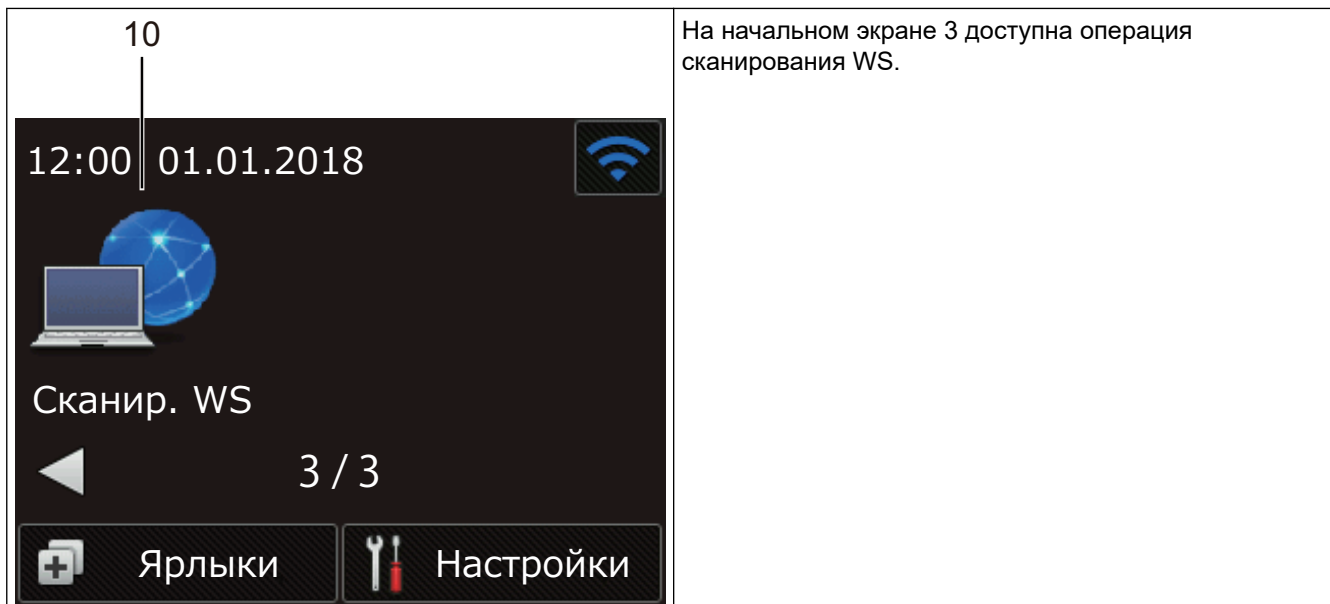
Начальный экран 1

	<p>На начальном экране 1 доступны операции сканирования на компьютер, в поток заданий и в сетевую папку.</p>
--	--

Начальный экран 2

	<p>На начальном экране 2 доступны операции сканирования на сервер FTP или SFTP, на сервер электронной почты и на USB-накопитель.</p>
--	--

Начальный экран 3








На начальном экране 3 доступна операция сканирования WS.

1. [на ПК]
Нажмите, чтобы перейти к функции сканирования на компьютер.
2. [Поток заданий]
Нажмите, чтобы перейти к функции сканирования в поток заданий.





Предварительно необходимо настроить параметры в приложении iPrint&Scan.

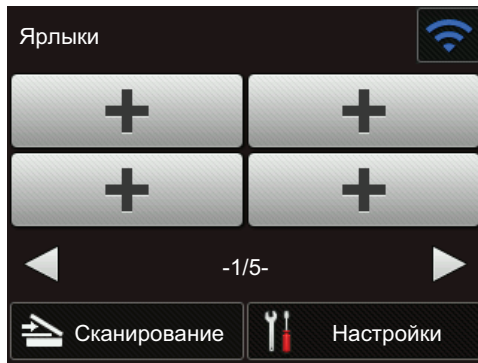
3. [в сетевую папку]
Нажмите, чтобы перейти к функции сканирования в сетевую папку.
4.  (Состояние беспроводного подключения)
Четырехуровневый индикатор на экране режима готовности показывает текущий уровень сигнала беспроводной сети при использовании беспроводного подключения.

			
0	1	2	Макс.



Нажмите кнопку состояния беспроводного подключения, чтобы настроить параметры подключения к беспроводной сети.

5.  ([Ярлыки])
Нажмите кнопку [Ярлыки], а затем кнопку , чтобы создать ярлыки для часто используемых операций, таких как сканирование на компьютер, на сервер электронной почты, на USB-накопитель и т. д.
Эти ярлыки можно использовать для быстрого сканирования.



Чтобы отобразить другой экран ярлыков, нажимайте ◀ или ▶.

Доступно пять экранов ярлыков по четыре ярлыка на каждой вкладке. Всего можно создать 20 ярлыков.

6.  ([Настройки])

Нажмите, чтобы перейти к меню настроек.

7. [на FTP или SFTP]

Нажмите, чтобы перейти к функции сканирования на сервер FTP или SFTP.

8. [на сервер эл. почты]

Нажмите, чтобы перейти к функции сканирования на сервер электронной почты.



9. [на USB]

Нажмите, чтобы перейти к функции сканирования на USB-накопитель.

10. [Сканир. WS]

Нажмите, чтобы перейти к функции сканирования в веб-службы.



- Если возникает ошибка или появляется сообщение об обслуживании, отображается значок предупреждения . Для возврата в режим готовности нажмите .
- В этом продукте используется шрифт компании ARPHIC TECHNOLOGY CO., LTD.

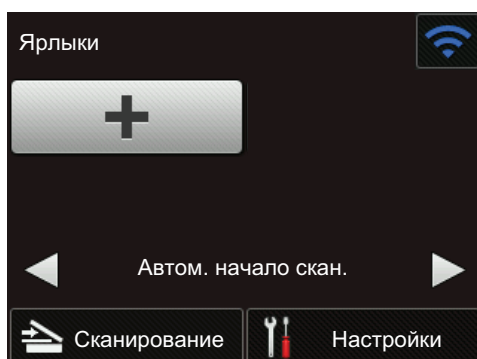
Автоматическое начало сканирования

С функцией автоматического начала сканирования устройство сканирует документ, как только вы кладете его в автоподатчик.


Чтобы воспользоваться этой функцией, создайте ярлык автоматического начала сканирования, а затем включите функцию в разделе общих настроек.

1. Нажмите [Ярлыки].

2. Нажмите ◀, чтобы отобразить [Автом. начало скан.].




3. Нажмите , чтобы добавить ярлык автоматического начала сканирования.

4. Выберите, к какой операции сканирования добавить ярлык (например, сканирование на ПК).
5. Нажмите [Сохранить как ярлык]. Когда на ЖК-дисплее появится сообщение [Настройки сохранятся в качестве ярлыка.], нажмите [ОК].
6. Введите название ярлыка. Когда на ЖК-дисплее появится сообщение [Сделать ярлыком быстрого запуска?], нажмите [ОК].
7. Нажмите  ([Настройки]), чтобы перейти к меню настроек. Нажмите [Общие настройки] > [Автом. начало сканирования] и выберите [Вкл.].

ПРИМЕЧАНИЕ

За раз можно сохранить только один профиль автоматического начала сканирования.

Меню настроек

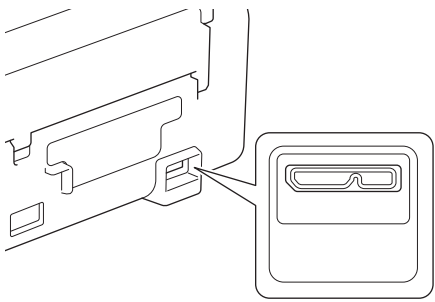
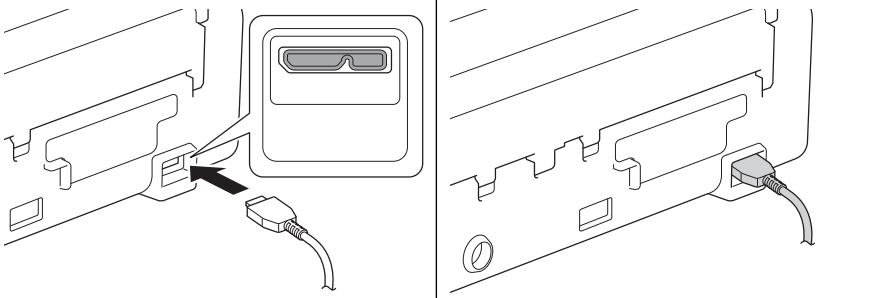
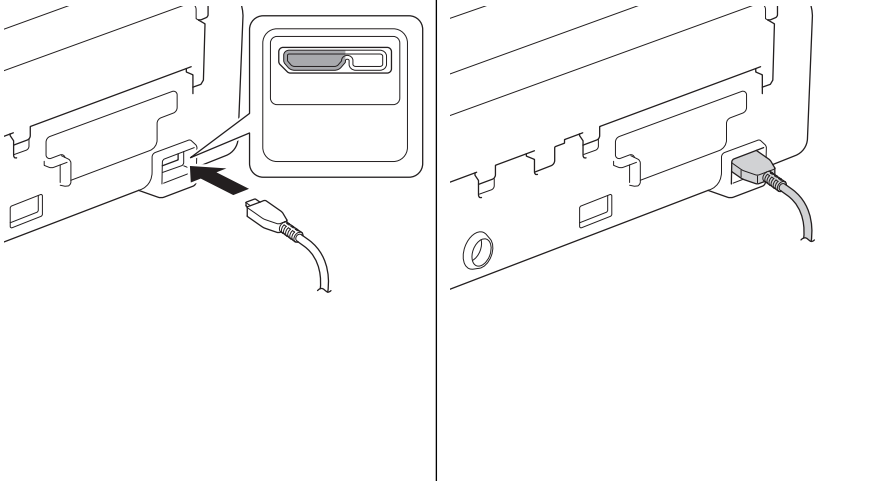
Чтобы получить доступ ко всем параметрам устройства, нажмите  ([Настройки]).

- [Общие настройки]
Нажмите для доступа к меню настроек.
- [Настройки ярлыков]
Нажмите для настройки ярлыков. Если ярлыки не добавлены, этот параметр недоступен.
- [Сеть]
Нажмите для настройки сетевых параметров.
- [Инф. об устройстве]
Нажмите для проверки сведений об устройстве.
- [Начальные настройки]
Нажмите для перехода к меню [Дата и время], [Сброс] и [Язык меню].

Связанная информация

- [Общие сведения об устройстве Brother](#)
- [Настройка параметров сканирования в поток заданий с помощью Brother iPrint&Scan](#)

Общие сведения о порте и кабеле USB

	<p>Устройство оборудовано портом micro-USB для подключения к компьютеру.</p>
	<p>Необходимо приобрести кабель USB нужного типа (micro-USB 3.0). У некоторых моделей USB-кабель входит в комплект поставки.</p>
	<p>Можно также использовать кабель micro-USB 2.0 для подключения к компьютеру через тот же порт.</p> <ul style="list-style-type: none">• (ADS-1200) При использовании кабеля micro-USB 2.0 режим питания от шины недоступен.• Для работы с компьютером необходимо подключение только к левому из двух имеющихся портов.

✓ Связанная информация

- [Общие сведения об устройстве Brother](#)

Работа с бумагой

- [Характеристики документов](#)
- [Загрузка документов](#)

Характеристики документов

- Допустимые документы для сканирования
- Недопустимые документы
- Рекомендации по использованию конверта для сканирования
- Примечания по использованию конвертов для сканирования

Допустимые документы для сканирования

Не загружайте одновременно документы, напечатанные на бумаге разной толщины или качества.

Стандартная бумага

Ширина	51–215,9 мм	
Длина	Один лист: 51–863 мм Несколько листов: 70–297 мм	
Плотность	51,8–128 г/м ² (обычная бумага, длинная бумага) 128–200 г/м ² (толстая бумага)	
Толщина	0,08–0,14 мм Для сканирования более тонких документов используйте конверт для сканирования (не входит в комплект поставки).	
Максимальное количество страниц	До 20 страниц	
Стандартные форматы бумаги	A4	210 x 297 мм
	A5	148 x 210 мм
	A6	105 x 148 мм
	B5	182 x 257 мм
	B6	128 x 182 мм
	Legal	215,9 x 355,6 мм
	Мексиканский формат Legal	215,9 x 339,9 мм
	Индийский формат Legal	215 x 345 мм
	Letter	215,9 x 279,4 мм
	Executive	184,1 x 266,7 мм
Folio	215,9 x 330,2 мм	

Пластиковая карта

Размер (ISO)	85,6 x 54 мм
Материал	Пластик (ПЭТ)
Тип	Пластиковая карта, например дисконтная.
Толщина	0,76-1,24 мм (с тиснением) 0,76-1,02 мм (без тиснения)
Максимальное количество карт	Одна



- Пластиковую карту можно отсканировать и сохранить на компьютере в файле изображения. Настройте параметры приложения для сканирования и включите **Режим «Пластиковая карта»**.
- Некоторые типы карт с тиснением могут сканироваться неправильно.



Связанная информация

- [Характеристики документов](#)

Недопустимые документы

Ниже перечислены типы документов, при сканировании которых возможны проблемы.

- Документы с прикрепленным листом копировальной бумаги
- Документы, написанные карандашом
- Документы неравномерной толщины (например, конверты)
- Смятые или скрученные документы
- Документы на кальке
- Документы, напечатанные на бумаге с покрытием
- Фотографии (на фотобумаге)
- Документы, напечатанные на перфорированной бумаге
- Документы, напечатанные на бумаге нестандартной формы (не квадратной или прямоугольной)
- Документы с приклеенными фотографиями, заметками или наклейками
- Документы, напечатанные на самокопирующей бумаге
- Несброшюрованные документы, напечатанные на бумаге с перфорацией или на любой бумаге с отверстиями
- Документы со скрепками или скобками
- Документы с невысохшими чернилами
- Тканевые, металлические листы и листы для диапроектора
- Листы с глянцевым или зеркальным покрытием
- Документы, толщина которых превышает рекомендованную

ВАЖНАЯ ИНФОРМАЦИЯ

- Самокопирующая бумага содержит химические вещества, которые могут повредить ролики (например, ролик захвата бумаги). Если бумага часто застревает, очистите разделительную площадку и ролик захвата бумаги. При сканировании такой бумаги срок службы разделительной площадки и ролика захвата бумаги может быть меньше, чем при сканировании бумаги с высоким содержанием древесины.
- При сканировании бумаги с высоким содержанием древесины срок службы разделительной площадки и ролика захвата бумаги может быть меньше, чем при сканировании бумаги без древесины.
- При соприкосновении с фотографией или наклейкой на документе в процессе сканирования разделительная площадка и ролик захвата бумаги могут быть повреждены.
- При сканировании глянцевой бумаги (например, фотографий) поверхность документа может быть повреждена.
- Гарантия не распространяется на повреждения, вызванные использованием недопустимых документов на устройстве Brother.

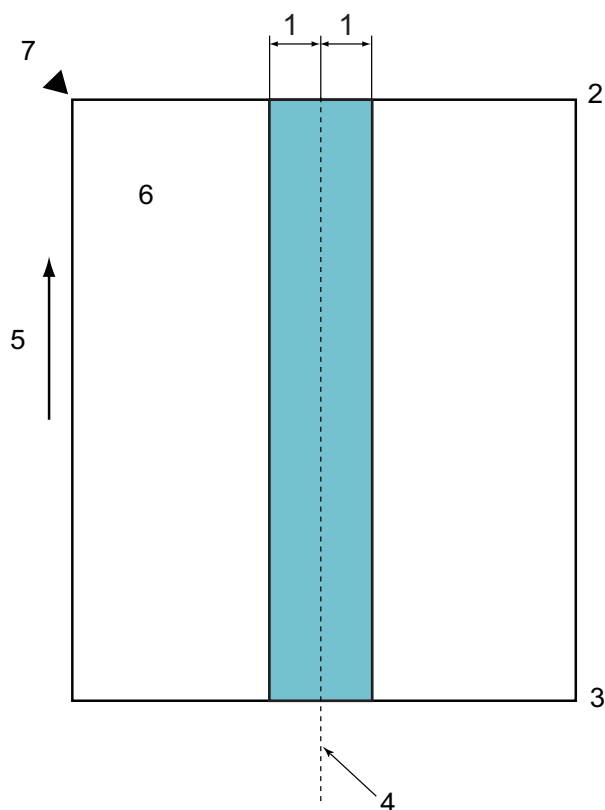


Связанная информация

- [Характеристики документов](#)
- [Область без перфорации](#)
- [Очистка сканера и роликов](#)

Область без перфорации

Наличие перфорационных отверстий в области документа, выделенной светло-голубым цветом на рисунке ниже, может привести к появлению ошибки.



1. 27,5 мм
2. Верх
3. Низ
4. Центр
5. Направление подачи
6. Лицевая сторона
7. Исходная точка сканирования



Это условие применяется, если документ установлен по центру ролика захвата бумаги.



Связанная информация

- [Недопустимые документы](#)

Рекомендации по использованию конверта для сканирования

Компания Brother рекомендует использовать конверт для сканирования (не входит в комплект поставки) при сканировании документов следующих типов:

- Документы с прикрепленным листом копировальной бумаги
- Документы, написанные карандашом
- Документы шириной менее 51 мм
- Документы длиной менее 70 мм
- Страницы толщиной менее 0,08 мм
- Документы неравномерной толщины (например, конверты)
- Смятые или скрученные документы
- Согнутые или поврежденные документы
- Документы на кальке
- Документы, напечатанные на бумаге с покрытием
- Фотографии (на фотобумаге)
- Документы, напечатанные на перфорированной бумаге
- Документы, напечатанные на бумаге нестандартной формы (не квадратной или прямоугольной)
- Документы с прикрепленными фотографиями, заметками или наклейками
- Документы, напечатанные на самокопирующей бумаге
- Несброшюрованные документы, напечатанные на бумаге с перфорацией или на любой бумаге с отверстиями

ОСТОРОЖНО

Во избежание порезов не проводите пальцами или рукой вдоль края конверта для сканирования.

ВАЖНАЯ ИНФОРМАЦИЯ

- Во избежание деформации конверта для сканирования не оставляйте его в местах, подверженных воздействию прямого солнечного света, высоких температур и высокой влажности.
- Во избежание повреждения конверта для сканирования не сгибайте и не растягивайте его. Не используйте поврежденный конверт, это может негативно повлиять на результаты сканирования.

Связанная информация

- [Характеристики документов](#)
- [Расходные материалы](#)

Примечания по использованию конвертов для сканирования

- Во избежание замятия документов не загружайте конверт для сканирования (не входит в комплект поставки) нижним краем вверх. Подробные инструкции напечатаны на самом конверте для сканирования.
- Во избежание замятия документов не кладите в конверт для сканирования несколько небольших документов одновременно. Вкладывайте в конверт для сканирования только один документ.
- Не пишите на конверте для сканирования, так как написанный текст может быть виден на отсканированных документах. Если конверт для сканирования загрязнился, протрите его сухой тканью.
- Не оставляйте документы в конверте для сканирования на продолжительное время, поскольку текст с них может отпечататься на конверте.
- **Гарантия не распространяется на повреждения устройства Brother, вызванные использованием недопустимых документов.**



Связанная информация

- [Характеристики документов](#)
- [Расходные материалы](#)

Загрузка документов

АПД вмещает до 20 страниц и подает каждую страницу отдельно. Используйте бумагу плотностью 80 г/м² и перед загрузкой страниц в АПД не забудьте «распушить» их.

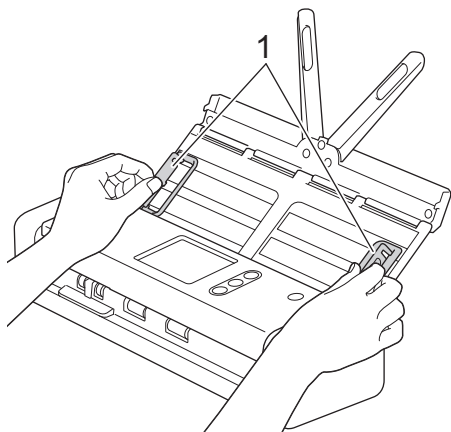
ВАЖНАЯ ИНФОРМАЦИЯ

- Перед загрузкой убедитесь в том, что корректор или чернила на документе полностью высохли.
- НЕ тяните документ во время подачи.
- НЕ ИСПОЛЬЗУЙТЕ изогнутую, имеющую складки, разорванную бумагу, а также скрепленную скрепками, склеенную клеем или скотчем.
- НЕ используйте картон или ткань.

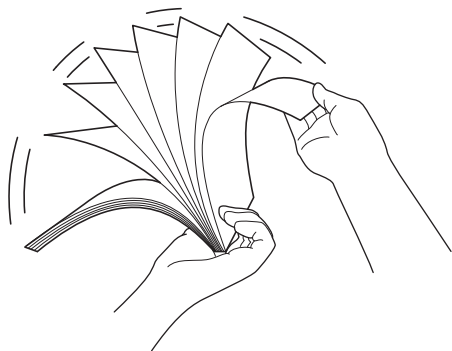
- [Загрузка документов стандартного формата](#)
- [Загрузка визиток](#)
- [Загрузка пластиковой карты](#)
- [Загрузка документов длиннее стандартного формата](#)
- [Загрузка документов нестандартного формата](#)
- [Загрузка чеков, вырезок, фотографий и других документов](#)

Загрузка документов стандартного формата

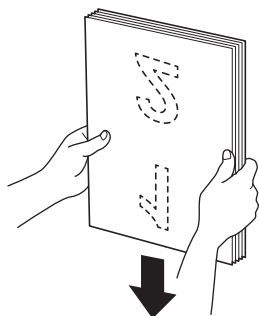
1. Аккуратно отрегулируйте положение направляющих бумаги (1) по ширине документа.



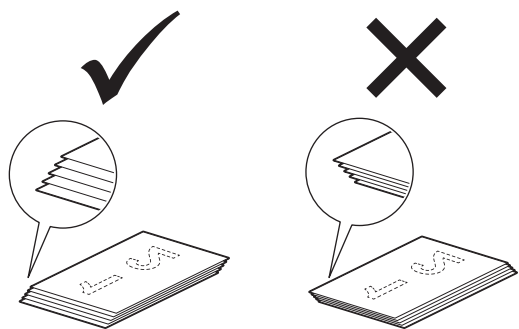
2. Несколько раз «распушите» загружаемую стопку бумаги по длинному и короткому краю.



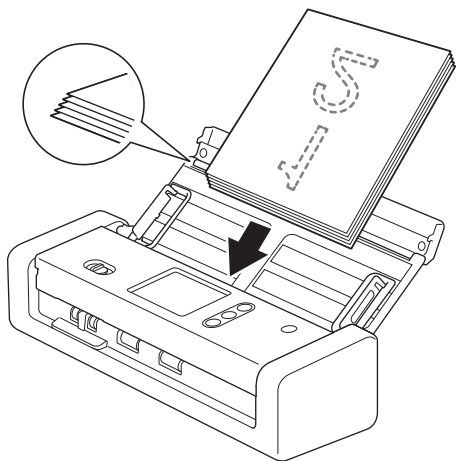
3. Выровняйте края страниц.




4. Расположите листы так, чтобы их передние края находились немного под углом к направлению подачи.



5. Сдвиньте переключатель режима подачи влево и убедитесь, что задан режим АПД. До упора вставьте документ в АПД между направляющими бумагой *лицевой стороной вниз* так, чтобы *верхний край был направлен вперед*. Тонкие листы продвигайте медленно и осторожно, чтобы края не загибались.

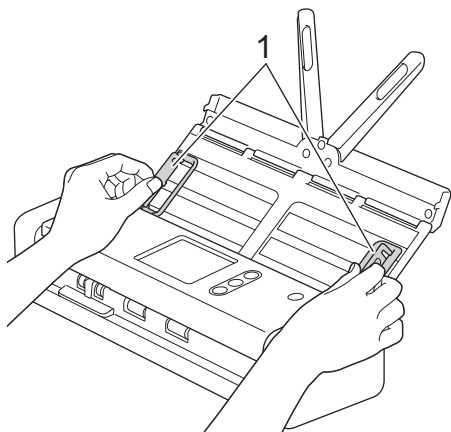


 **Связанная информация**

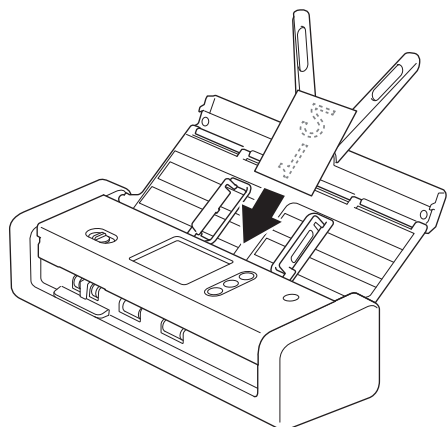
- [Загрузка документов](#)

Загрузка визиток

1. Аккуратно отрегулируйте положение направляющих бумаги (1) по ширине документа.



2. Сдвиньте переключатель режима подачи влево и убедитесь, что задан режим АПД. До упора вставьте карту в АПД между направляющими бумагой *лицевой стороной вниз* так, чтобы *верхний край был направлен вперед*.



- Визитки можно загружать только по одной.
- Устройство считывания в слоте для карт не предназначено для сканирования визиток. Для этого рекомендуется использовать автоподатчик документов (АПД).

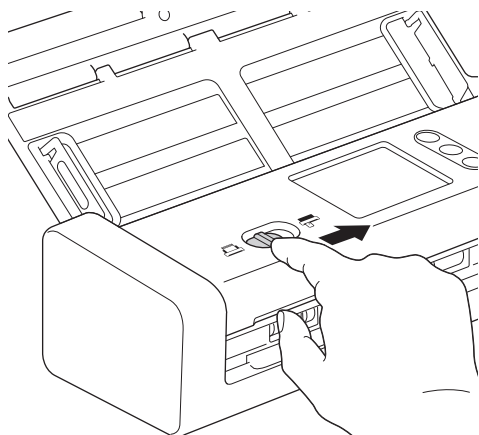


Связанная информация

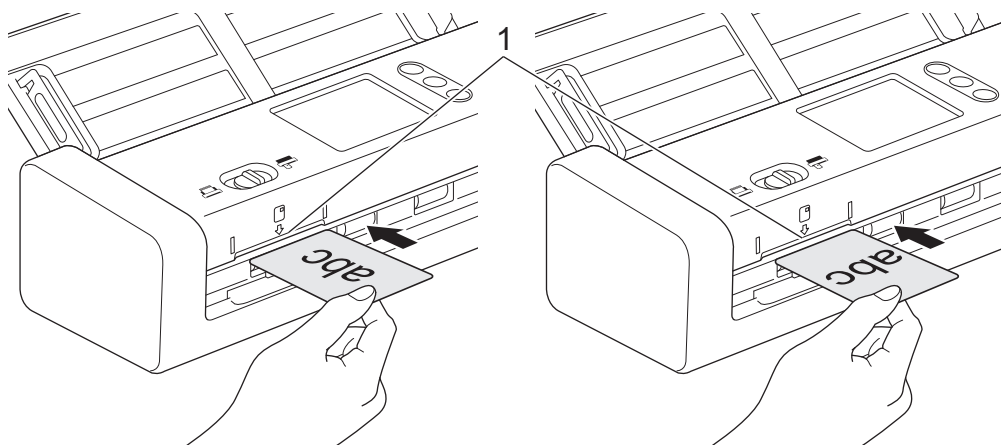
- [Загрузка документов](#)

Загрузка пластиковой карты

1. Откройте верхнюю крышку и сдвиньте переключатель режима подачи вправо.



2. В соответствии с инструкциями вставьте пластиковую карту в слот для карты (1) лицевой стороной вверх так, чтобы нижний край был направлен вперед. Карта подается в устройство.



- Не загружайте пластиковые карты в АПД.
- Загрузите пластиковую карту продольно или коротким краем вперед.
- Загружайте пластиковые карты по одной.
- На некоторых типах пластиковых карт после сканирования могут появиться царапины.
- Если на поверхности карты есть следы жира (например, отпечатки пальцев), протрите ее перед сканированием.
- Некоторые типы карт с тиснением могут сканироваться неправильно.



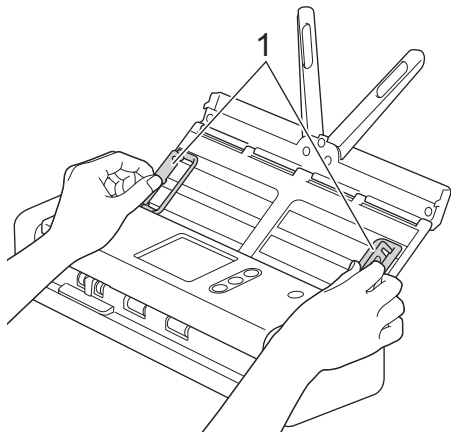
Связанная информация

- [Загрузка документов](#)

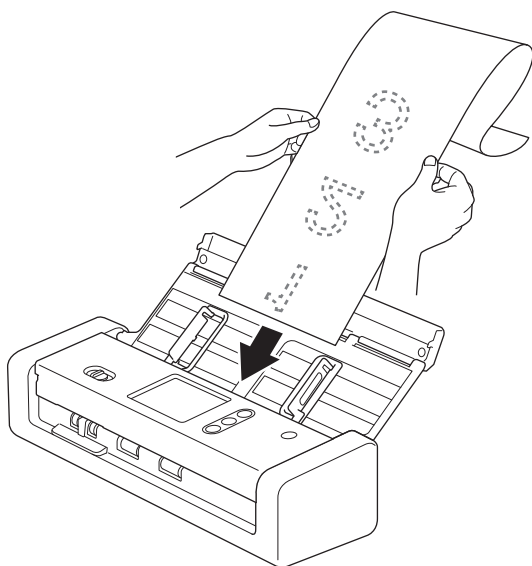
Загрузка документов длиннее стандартного формата

Перед загрузкой убедитесь в том, что корректор или чернила на документе полностью высохли.

1. Аккуратно отрегулируйте положение направляющих бумаги (1) по ширине документа.



2. Сдвиньте переключатель режима подачи влево и убедитесь, что задан режим АПД. До упора вставьте документ в АПД между направляющими бумага *лицевой стороной вниз* так, чтобы *верхний край был направлен вперед*. Тонкие листы продвигайте медленно и осторожно, чтобы края не загибались.



- Загружайте документы по одному.
- Если документ длиннее выдвинутого АПД, придерживайте его рукой.
- Параметр «Длинная бумага» доступен при сканировании с разрешением менее 300х300 т/дюйм.
- Параметр «Длинная бумага» недоступен для двустороннего сканирования.



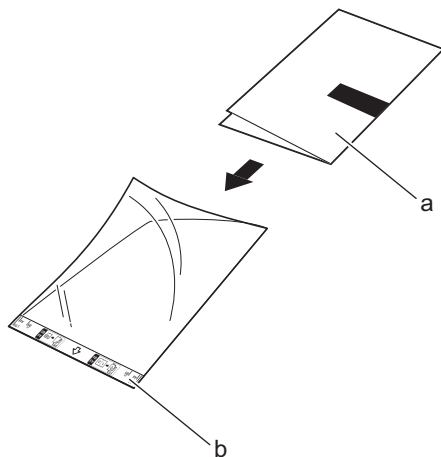
Связанная информация

- [Загрузка документов](#)

Загрузка документов нестандартного формата

Перед загрузкой убедитесь в том, что корректор или чернила на документе полностью высохли.

1. Сложите документ пополам и вставьте его в конверт для сканирования (не входит в комплект поставки).

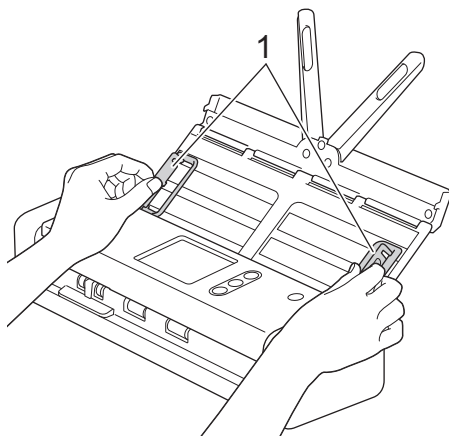


- a. Документ лицевой стороной вниз.
- b. Конверт для сканирования лицевой стороной вверх.

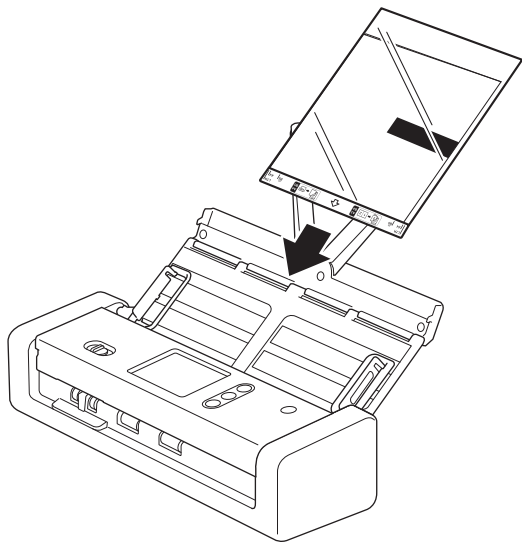


Расположите бумажный документ по центру конверта для сканирования и совместите верхний край документа с верхним краем конверта

2. Отрегулируйте положение направляющих (1) по ширине конверта для сканирования.



3. До упора вставьте конверт для сканирования в АПД между направляющими *лицевой стороной вниз*.



Чтобы уменьшить пустое пространство в центре отсканированной страницы, располагайте сложенный край исходного документа ближе к краю конверта для сканирования.



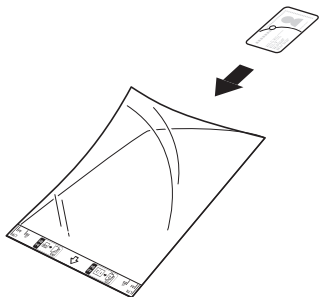
Связанная информация

- [Загрузка документов](#)

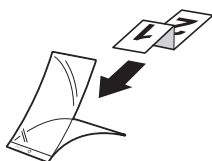
Загрузка чеков, вырезок, фотографий и других документов

Перед загрузкой убедитесь в том, что корректор или чернила на документе полностью высохли.

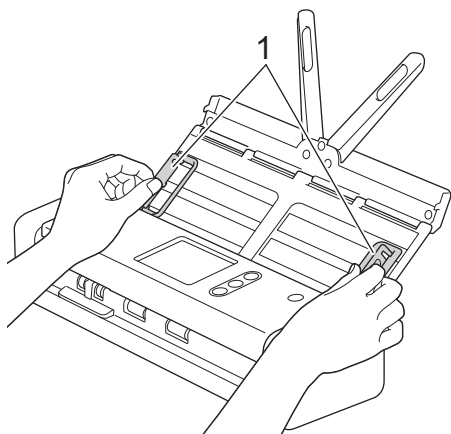
1. Вложите документ в конверт для сканирования (не входит в комплект поставки).



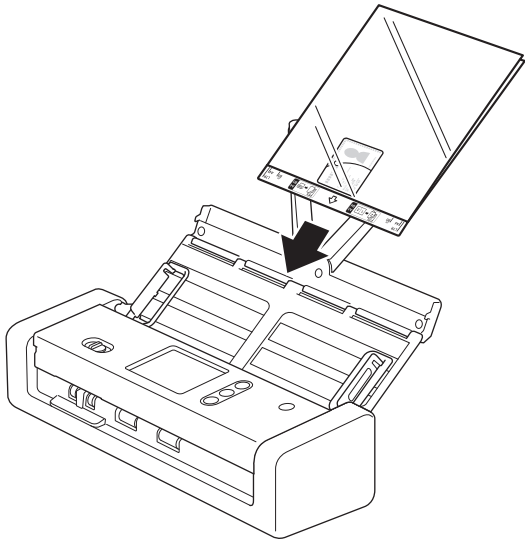
- Расположите бумажный документ по центру конверта для сканирования и совместите верхний край документа с верхним краем конверта
- Если чек длиннее конверта для сканирования, можно перед вставкой в конверт сложить его в двух местах, чтобы одна часть заходила на другую.



2. Отрегулируйте положение направляющих (1) по ширине конверта для сканирования.



3. До упора вставьте конверт для сканирования в АПД между направляющими *лицевой стороной вниз*.



Связанная информация

- [Загрузка документов](#)

Сканирование

- [Перед началом сканирования](#)
- [Сканирование в режиме питания от шины](#)
- [Сканирование с помощью функций сканирования на устройстве Brother](#)
- [Сканирование с компьютера \(Windows\)](#)
- [Сканирование с компьютера \(Mac\)](#)

Перед началом сканирования

Перед сканированием выполните указанные ниже действия.

- Убедитесь в том, что драйвер сканера установлен. Информацию об установке драйвера сканера >> *Руководство по быстрой установке*
- Если устройство Brother подключено с помощью USB-кабеля, убедитесь в том, что интерфейсный кабель проложен безопасно.



При использовании функции беспроводной передачи данных убедитесь, что сканер включен и подключен к той же сети, что и компьютер.

Сканирование в режиме питания от шины

Связанные модели: ADS-1200

В режиме питания от шины на устройство подается питание с USB-порта компьютера, благодаря чему можно выполнять сканирование в ситуации, когда поблизости нет электрической розетки.



- При использовании кабеля micro-USB 2.0 режим питания от шины не поддерживается. Для этого требуется кабель micro-USB 3.0.
- При использовании беспроводной сети режим питания от шины не поддерживается.
- В режиме питания от шины скорость сканирования будет ниже.
- В режиме питания от шины нельзя сканировать исходные документы типа «Длинная бумага» и «Толстая бумага».
- В режиме питания от шины функция сканирования на USB-накопитель не поддерживается.



Связанная информация

- [Сканирование](#)

Сканирование с помощью функций сканирования на устройстве Brother

- [Сохранение отсканированных документов на компьютере](#)
- [Сохранение отсканированных документов с помощью функции сканирования в поток заданий](#)
- [Сохранение отсканированных документов на USB-накопителе](#)
- [Отправка отсканированных данных на сервер электронной почты](#)
- [Настройка адресной книги](#)
- [Сканирование на FTP](#)
- [Сканирование на SFTP](#)
- [Сканирование в сетевую папку](#)
- [Веб-службы для сканирования в сетевую папку \(Windows 7, Windows 8 и Windows 10\)](#)
- [Возможности сканирования с помощью сенсорного экрана](#)
- [Ограничение функций сканирования с внешних устройств](#)

Сохранение отсканированных документов на компьютере

- >> ADS-1200
- >> ADS-1700W

ADS-1200

С помощью приложения Brother iPrint&Scan можно изменять параметры сканирования, такие как разрешение, размер файла или тип сканирования. Чтобы загрузить последнюю версию приложения, перейдите на страницу **Файлы** для вашего устройства на веб-сайте Brother Solutions Center по адресу support.brother.com.

1. Загрузите документ.
2. На панели управления нажмите  (Сканирование на ПК).

Устройство начинает сканирование.

ADS-1700W



Чтобы изменить параметры сканирования (например, разрешение, размер файла или тип сканирования), выполните указанные ниже действия.

1. Загрузите документ.
2. Нажмите ◀ или ▶, чтобы отобразить параметр [на ПК], затем выберите его.
3. Если устройство подключено к нескольким компьютерам, нажмите ▲ или ▼, чтобы отобразить компьютер, на котором нужно сохранить данные, а затем выберите его.
4. Чтобы изменить параметры сканирования, нажмите [Параметры]. Настройте перечисленные ниже параметры, затем нажмите [ОК].
 - [Параметры сканир.]
 - [2-стороннее сканирование]
 - [Тип сканирования]
 - [Разрешение]
 - [Тип файла]
 - [Размер документа]
 - [Пропуск пустых страниц]
 - [Дополнительные параметры]



- Чтобы настроить другие параметры, нажмите [Дополнительные параметры].
- Чтобы сохранить параметры в виде ярлыка, нажмите [Сохранить как ярлык].

5. Нажмите [Начать].

Устройство начинает сканирование.



Связанная информация

- Сканирование с помощью функций сканирования на устройстве Brother
- Приложение Brother iPrint&Scan для Windows и Mac

Сохранение отсканированных документов с помощью функции сканирования в поток заданий

Связанные модели: ADS-1700W



Предварительно нужно настроить параметры сканирования в поток заданий с помощью приложения Brother iPrint&Scan (для Windows и Mac).

1. Загрузите документ.
2. Нажмите ◀ или ▶, чтобы отобразить параметр [Поток заданий], затем выберите его.
3. Выберите местоположение, в котором хотите сохранить отсканированные документы. Если устройство подключено к нескольким компьютерам, нажмите ▲ или ▼, чтобы отобразить компьютер, на котором нужно сохранить данные, а затем выберите его.
4. Выберите поток заданий.
5. Нажмите [Начать].



- Чтобы сохранить параметры в виде ярлыка, нажмите [Сохранить как ярлык].

Устройство начинает сканирование.



Связанная информация

- [Сканирование с помощью функций сканирования на устройстве Brother](#)
- [Приложение Brother iPrint&Scan для Windows и Mac](#)

Сохранение отсканированных документов на USB-накопителе

Чтобы не повредить USB-накопитель и хранящиеся на нем данные, НЕ отключайте его, когда устройство выполняет сканирование на накопитель.

>> [ADS-1200](#)

>> [ADS-1700W](#)


ADS-1200



Чтобы изменить параметры сканирования (например, разрешение, размер файла или тип сканирования), выполните указанные ниже действия.

1. Выполните одно из указанных ниже действий.

- Windows

На рабочем столе щелкните по значку  **Brother Utilities**, затем щелкните раскрывающийся список и выберите в нем нужную модель (если она еще не выбрана). На панели навигации слева выберите пункт «Сервис», а затем нажмите **Удаленная настройка**.

- Mac

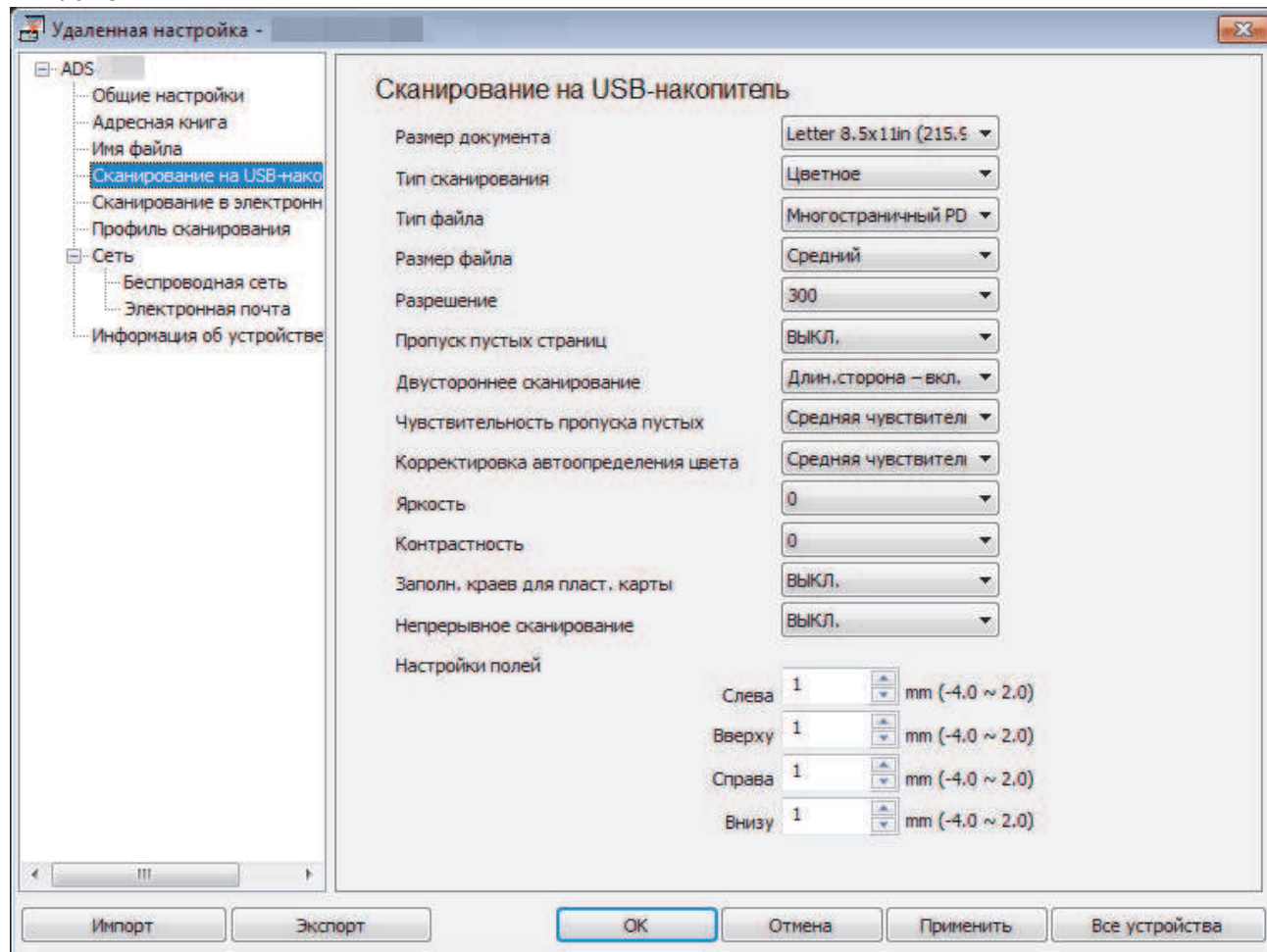
В строке меню **Finder** выберите пункт **Переход > Программы > Brother > ADS1190_1200_1250W_1700W**, а затем дважды щелкните по значку **Удаленная настройка**.

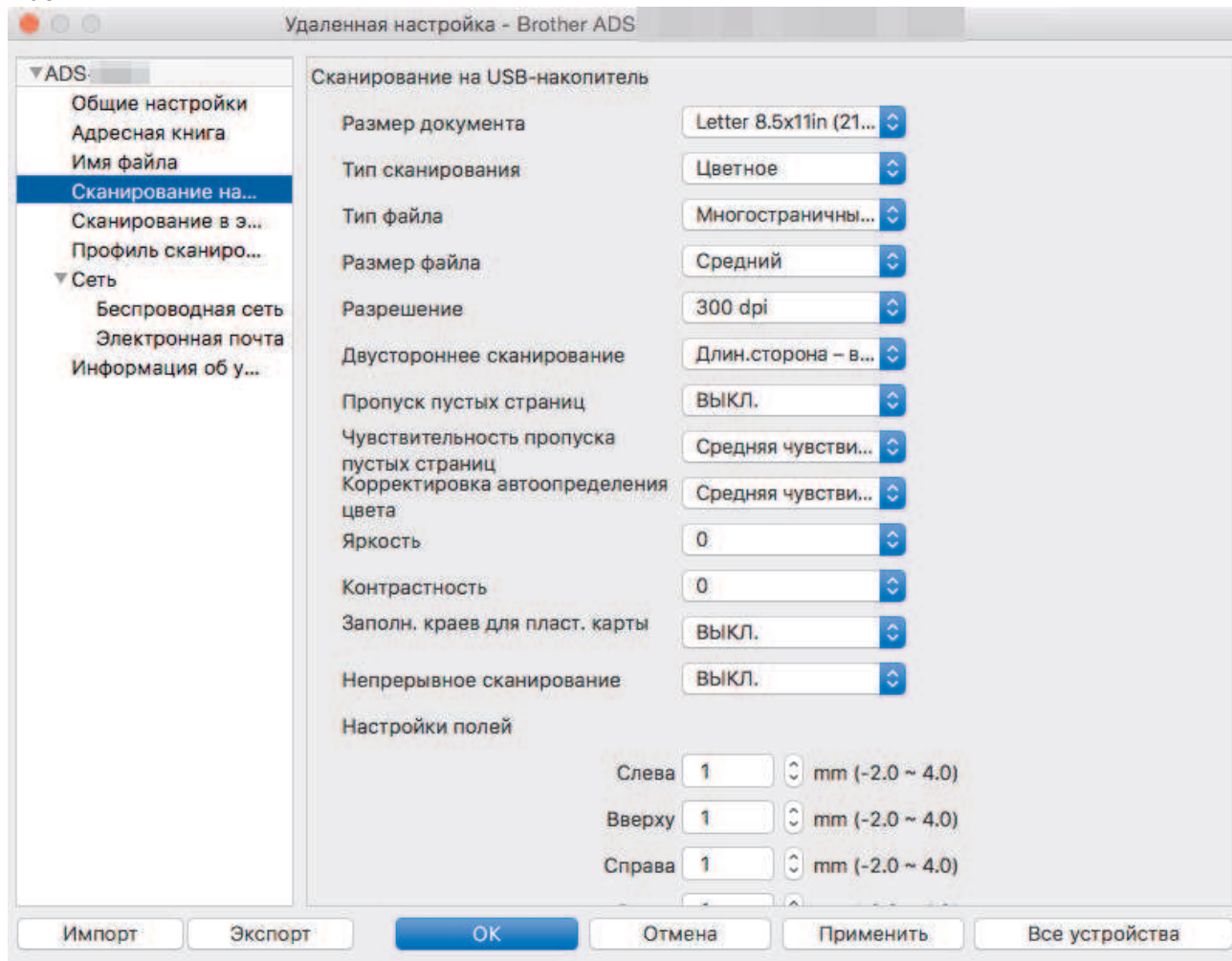



Когда устройство подсоединяется к сети, введите пароль (при необходимости).

2. В дереве навигации выберите **Сканирование на USB-накопитель** и настройте параметры сканирования.

Windows





3. Нажмите кнопку **ОК**, чтобы закрыть окно удаленной настройки.
4. Вставьте USB-накопитель в устройство.
5. Загрузите документ.
6. На панели управления нажмите  (Сканирование на USB-накопитель).

Устройство начнет сканирование, а затем сохранит отсканированные данные на USB-накопителе.

ADS-1700W



- Чтобы изменить параметры сканирования (например, разрешение, размер файла или тип сканирования), выполните указанные ниже действия.
- Здесь описано, как изменять параметры при каждом сканировании документов. Чтобы каждый раз использовались одни и те же настройки, измените параметры с помощью программы удаленной настройки.

1. Загрузите документ.
2. Вставьте USB-накопитель в устройство.
Автоматически отображается экран сканирования на USB-накопитель. Если этот экран не появился, на начальном экране нажмите [на USB].
3. Чтобы изменить параметры сканирования, нажмите [Параметры]. Настройте перечисленные ниже параметры, затем нажмите [ОК].
 - [2-стороннее сканирование]
 - [Тип сканирования]
 - [Разрешение]
 - [Тип файла]

-
- [Размер документа]
 - [Размер файла]
 - [Заполн. краев для пласт. карты]
 - [Пропуск пустых страниц]
 - [Дополнительные параметры]
 - [Задать нов.умлч.]
 - [Возврат заводских настроек]



-
- Чтобы настроить другие параметры, нажмите [Дополнительные параметры].
 - Чтобы сохранить параметры в виде ярлыка, нажмите [Сохранить как ярлык].
 - Чтобы выбрать значение [Длинная бумага (узкая)] или [Длинная бумага (нормальная)] для параметра [Размер документа], используйте указанные ниже настройки.
 - [2-стороннее сканирование]: [Выкл.]
 - [Тип сканирования]: **кроме** [Авто] ([Цветное], [В оттенках серого] или [Черно-белое])
 - [Разрешение]: **меньше 300 т/дюйм**
 - [Пропуск пустых страниц]: [Выкл.]
 - Если в раскрывающемся списке [Тип файла] выбран подписанный PDF, необходимо настроить параметры сертификата с помощью веб-интерфейса управления.
 - Параметр [Заполн. краев для пласт. карты] доступен только при сканировании оригинала, находящегося в слоте для карт.

4. Нажмите [Начать].

Устройство начнет сканирование, а затем сохранит отсканированные данные на USB-накопителе.



Связанная информация

- [Сканирование с помощью функций сканирования на устройстве Brother](#)
-

Отправка отсканированных данных на сервер электронной почты

Связанные модели: ADS-1700W

Перед использованием этой функции необходимо настроить параметры сервера электронной почты с помощью веб-интерфейса управления. >> *Связанная информация: Безопасная отправка электронной почты*

1. Загрузите документ.
2. Нажмите ◀ или ▶, чтобы отобразить параметр [на сервер эл. почты], затем выберите его.
3. Чтобы ввести адрес назначения электронной почты, выполните одно из следующих действий:
 - Введите адрес электронной почты вручную.
 - Выберите адрес электронной почты из адресной книги.
 - a. Нажмите [Адресная книга].
 - b. С помощью ▲ или ▼ прокрутите список, пока не появится нужное имя.
 - c. Выберите его в результатах поиска.
 - d. Нажмите [OK].
4. Нажмите [OK].
5. Чтобы изменить параметры сканирования, нажмите [Параметры]. Настройте перечисленные ниже параметры, затем нажмите [OK].
 - [2-стороннее сканирование]
 - [Тип сканирования]
 - [Разрешение]
 - [Тип файла]
 - [Размер документа]
 - [Размер файла]
 - [Заполн. краев для пласт. карты]
 - [Пропуск пустых страниц]
 - [Дополнительные параметры]
 - [Задать нов.умлч.]
 - [Возврат заводских настроек]



- Чтобы настроить другие параметры, нажмите [Дополнительные параметры].
- Чтобы сохранить параметры в виде ярлыка, нажмите [Сохранить как ярлык].
- Если в раскрывающемся списке [Тип файла] выбран подписанный PDF, необходимо настроить параметры сертификата с помощью веб-интерфейса управления.
- Параметр [Заполн. краев для пласт. карты] доступен только при сканировании оригинала, находящегося в слоте для карт.

6. Нажмите [Начать].

Устройство выполнит сканирование и отправит отсканированный документ непосредственно на адрес электронной почты.



Связанная информация

- Сканирование с помощью функций сканирования на устройстве Brother
- Использование подтверждающего сообщения

-
- Безопасная отправка электронной почты
-

Использование подтверждающего сообщения


Связанные модели: ADS-1700W

Подтверждающее сообщение позволяет запросить у компьютера-адресата уведомление о получении и обработке электронной почты. Для включения функции подтверждения используйте веб-интерфейс управления. Если для параметра **Запр. уведомл. о доставке** выбрано значение **Вкл.**, в сообщение электронной почты автоматически добавляется дополнительное поле, содержащее дату и время поступления почты.

1. Запустите веб-браузер.
2. В адресной строке браузера введите «https://IP-адрес устройства» (где «IP-адрес устройства» — это IP-адрес устройства).

Пример:

https://192.168.1.2

Если устройство требует ввести пароль, введите его и нажмите .

3. Откройте вкладку **Электр. почта**.
4. Щелкните по значку **Отправка эл. почты**.
5. В поле **Запр. уведомл. о доставке** нажмите **Вкл.**
6. Щелкните по значку **Отправить**.



- MDN (Message Disposition Notification — уведомление о состоянии сообщения)

Это поле запрашивает состояние сообщения электронной почты после его доставки транспортной системой по протоколу передачи данных SMTP. После доставки сообщения получателю эти данные используются при прочтении полученного сообщения устройством или пользователем. Например, при открытии и чтении сообщения принимающее устройство отправляет уведомление устройству или пользователю, отправившему это сообщение.

Для отправки уведомления получатель должен активировать поле уведомления о доставке. В противном случае запрос игнорируется.

- Устройство Brother не может получать сообщения электронной почты. Чтобы использовать функцию подтверждающего сообщения, необходимо перенаправить уведомление о доставке на другой адрес электронной почты. Настройте адрес электронной почты с помощью веб-интерфейса управления. Перейдите в веб-интерфейс управления, откройте вкладку **Электр. почта**, выберите **SMTP** и подтвердите **Адрес электронной почты устройства**. Введите адрес электронной почты, на который предполагается получать уведомление.



Связанная информация

- [Отправка отсканированных данных на сервер электронной почты](#)

Настройка адресной книги

Связанные модели: ADS-1700W

В адресной книге можно выбрать адрес электронной почты, на который будут отправлены отсканированные данные.



Для настройки адресной книги можно использовать программу удаленной настройки или веб-интерфейс управления.



Связанная информация

- Сканирование с помощью функций сканирования на устройстве Brother
- Регистрация адреса электронной почты с помощью программы удаленной настройки
- Регистрация адреса электронной почты с помощью веб-интерфейса управления

▲ На главную > Сканирование > Сканирование с помощью функций сканирования на устройстве Brother > Настройка адресной книги > Регистрация адреса электронной почты с помощью программы удаленной настройки


Регистрация адреса электронной почты с помощью программы удаленной настройки

Связанные модели: ADS-1700W

Можно зарегистрировать до 300 адресов электронной почты и ввести имя для каждого из них.

1. Выполните одно из указанных ниже действий.

- Windows

На рабочем столе щелкните по значку  **Brother Utilities**, затем щелкните раскрывающийся список и выберите в нем нужную модель (если она еще не выбрана). На панели навигации слева выберите пункт «Сервис», а затем нажмите **Удаленная настройка**.

- Mac

В строке меню **Finder** выберите пункт **Переход > Программы > Brother > ADS1190_1200_1250W_1700W**, а затем дважды щелкните по значку **Удаленная настройка**.



Когда устройство подсоединяется к сети, введите пароль (при необходимости).

2. В дереве навигации выберите **Адресная книга**.

3. Щелкните по значку **+** в области **Контакт**.

4. Введите имя и адрес электронной почты.

5. Щелкните по значку **Создать**.

6. Щелкните по значку **ОК**.



Чтобы создать группу, щелкните по значку **+** в области **Группа** и настройте параметры.



Связанная информация

- [Настройка адресной книги](#)

▲ На главную > Сканирование > Сканирование с помощью функций сканирования на устройстве Brother > Настройка адресной книги > Регистрация адреса электронной почты с помощью веб-интерфейса управления


Регистрация адреса электронной почты с помощью веб-интерфейса управления

Связанные модели: ADS-1700W

Можно зарегистрировать до 300 адресов электронной почты и ввести имя для каждого из них.

1. Запустите веб-браузер.

В адресной строке браузера введите «https://IP-адрес устройства» (где «IP-адрес устройства» — это IP-адрес устройства). Пример: https://192.168.1.2

Если устройство требует ввести пароль, введите его и нажмите .

2. Откройте вкладку **Адресная книга**.

3. В поле **Адрес электр.почты** введите адрес электронной почты.

4. В поле **Имя** введите имя.

5. Щелкните по значку **Отправить**.



Связанная информация

- [Настройка адресной книги](#)
- [Доступ к веб-интерфейсу управления](#)

Сканирование на FTP

Связанные модели: ADS-1700W

Сканируйте документы непосредственно на FTP-сервер, когда необходимо поделиться информацией сканирования. Для повышения удобства настройте разные профили, чтобы сохранить избранные адресаты для функции сканирования на FTP.



Связанная информация

- Сканирование с помощью функций сканирования на устройстве Brother
- Настройка профиля сканирования на FTP
- Передача отсканированных данных на FTP-сервер

Настройка профиля сканирования на FTP


Связанные модели: ADS-1700W

Настройте профиль сканирования на FTP, чтобы сканировать и передавать данные сканирования непосредственно на FTP.

Рекомендуется использовать веб-браузеры Microsoft Internet Explorer 8, 10 или 11 для Windows и Safari 8.0 для Mac. Убедитесь в том, что в используемом браузере активированы JavaScript и Cookies. Если используется другой веб-браузер, убедитесь в том, что он совместим с протоколами HTTP 1.0 и HTTP 1.1.

1. Запустите веб-браузер.

В адресной строке браузера введите «https://IP-адрес устройства» (где «IP-адрес устройства» — это IP-адрес устройства). Пример: https://192.168.1.2

Если устройство требует ввести пароль, введите его и нажмите .

2. Откройте вкладку **Сканирование**.

3. Щелкните меню **Сканирование на FTP/SFTP/ в сетевую папку** на левой панели навигации.

4. Выберите параметр **FTP**, а затем нажмите **Отправить**.

5. Щелкните меню **Профиль сканирования на FTP/SFTP/ в сетевую папку** на левой панели навигации.

6. Выберите профиль, который нужно настроить или изменить. При использовании символов ?, /, \, ", :, <, >, | или * возможна ошибка при отправке.

Откроется экран настройки профиля.

7. В поле **Имя профиля** введите имя профиля сервера (не более 14 букв и цифр).

Устройство отобразит это имя на ЖК-дисплее.

8. В поле **Адрес хоста** введите адрес хоста (например: ftp.example.com, не более 64 символов) или IP-адрес (например: 192.23.56.189) и укажите путь (не более 255 символов) к папке на FTP-сервере, в которую нужно отправить отсканированные данные. Не вводите косую черту в начале пути.

9. В поле **Имя пользователя** введите имя пользователя (до 32 символов), имеющего права записи данных на FTP-сервер.

10. В поле **Пароль** введите пароль (до 33 символов), соотнесенный с именем пользователя, введенным в поле **Имя пользователя**. Повторно введите пароль в поле **Ещё раз введите пароль**.

11. В поле **Папка сохранения** введите путь (не более 255 символов) к папке на FTP-сервере, в которую нужно отправить отсканированные данные. Не вводите косую черту в начале пути.
12. Из раскрывающегося списка **Разрешение** выберите параметр качества. Если выбран параметр **Автоматически**, уровень обнаружения цвета можно выбрать из раскрывающегося списка **Корректировка автоопределения цвета**.
13. Из раскрывающегося списка **Тип файла** выберите тип файла, который будет использоваться для отсканированных документов.
14. Из раскрывающегося списка **Размер документа** выберите формат документа. Это необходимо для подтверждения правильности формата сканированного файла.
15. Включите параметр **Заполн. краев для пласт. карты**, чтобы добавить белый край вокруг границы отсканированного изображения.



Параметр **Заполн. краев для пласт. карты** доступен только при сканировании оригинала, находящегося в слоте для карт.

16. В поле **Настройки полей** введите значение от -4 до 2, чтобы добавить или убрать поле по краю изображения.
17. Из раскрывающегося списка **Размер файла** выберите размер файла.
18. Выберите **Вкл.** для параметра **Пропуск пустой страницы**, чтобы пустые страницы документа удалялись из результатов сканирования.
19. Из раскрывающегося списка **Чувствительность пропуска пустых страниц** выберите уровень чувствительности.
20. Выберите **Вкл.** для параметра **2-стор. сканирование**, чтобы сканировать обе стороны документа.
21. Из раскрывающегося списка **Яркость** выберите уровень яркости.
22. Из раскрывающегося списка **Контраст** выберите уровень контрастности.
23. Выберите **Вкл.** для параметра **Непрерывное сканирование**, чтобы продолжить сканирование.
24. Включите или отключите параметр **Пассивный режим** в зависимости от настройки FTP-сервера и сетевого брандмауэра. Параметр по умолчанию — включено. В большинстве случаев этот параметр не нужно изменять.
25. Измените параметр **Номер порта**, используемый для доступа к FTP-серверу. По умолчанию задан порт 21. В большинстве случаев этот параметр не нужно изменять.
26. Щелкните команду **Отправить**.



Имя отсканированного файла и вид имени файла можно задать в меню **Имя файла для сканирования** на левой панели навигации.



Связанная информация

- [Сканирование на FTP](#)

Передача отсканированных данных на FTP-сервер

Связанные модели: ADS-1700W

1. Загрузите документ.
2. Нажмите ◀ или ▶, чтобы отобразить параметр [на FTP или SFTP], затем выберите его.
3. Нажмите ▲ или ▼, чтобы выбрать один из перечисленных профилей FTP-сервера.
4. Если профиль сканирования на FTP не завершен, нажмите [Параметры]. Настройте перечисленные ниже параметры, затем нажмите [ОК].
 - [2-стороннее сканирование]
 - [Тип сканирования]
 - [Разрешение]
 - [Тип файла]
 - [Размер документа]
 - [Размер файла]
 - [Заполн. краев для пласт. карты]
 - [Пропуск пустых страниц]
 - [Дополнительные параметры]



- Чтобы настроить другие параметры, нажмите [Дополнительные параметры].
- Чтобы сохранить параметры в виде ярлыка, нажмите [Сохранить как ярлык].
- Если в раскрывающемся списке [Тип файла] выбран подписанный PDF, необходимо настроить параметры сертификата с помощью веб-интерфейса управления.
- Параметр [Заполн. краев для пласт. карты] доступен только при сканировании оригинала, находящегося в слоте для карт.

5. Нажмите [Начать].

На ЖК-дисплее появится сообщение [Подключение]. Если подключение к FTP-серверу выполнено успешно, устройство начинает сканирование.



Связанная информация

- [Сканирование на FTP](#)

Сканирование на SFTP

Связанные модели: ADS-1700W

Если вам нужно поделиться отсканированной информацией, сканируйте документы прямо на SFTP-сервер. Для повышения удобства настройте разные профили, чтобы сохранить избранные адресаты для функции сканирования на SFTP.



Связанная информация

- Сканирование с помощью функций сканирования на устройстве Brother
- Настройка профиля сканирования на SFTP
- Передача данных сканирования на сервер SFTP

Настройка профиля сканирования на SFTP


Связанные модели: ADS-1700W

Настройте профиль сканирования на SFTP для передачи отсканированных данных напрямую на SFTP-сервер.

Рекомендуется использовать веб-браузеры Microsoft Internet Explorer 8, 10 или 11 для Windows и Safari 8.0 для Mac. Убедитесь в том, что в используемом браузере активированы JavaScript и Cookies. Если используется другой веб-браузер, убедитесь в том, что он совместим с протоколами HTTP 1.0 и HTTP 1.1.

1. Запустите веб-браузер.

В адресной строке браузера введите «https://IP-адрес устройства» (где «IP-адрес устройства» — это IP-адрес устройства). Пример: https://192.168.1.2

Если устройство требует ввести пароль, введите его и нажмите .

2. Откройте вкладку **Сканирование**.

3. Щелкните меню **Сканирование на FTP/SFTP/ в сетевую папку** на левой панели навигации.

4. Выберите параметр **SFTP**, а затем нажмите **Отправить**.

5. Щелкните меню **Профиль сканирования на FTP/SFTP/ в сетевую папку** на левой панели навигации.

6. Выберите профиль, который нужно настроить или изменить. При использовании символов ?, /, \, ", :, <, >, | или * возможна ошибка при отправке.

Откроется экран настройки профиля.

7. В поле **Имя профиля** введите имя профиля сервера (не более 14 букв и цифр).
Устройство отобразит это имя на ЖК-дисплее.
8. В поле **Адрес хоста** введите адрес хоста (например: sftp.example.com, не более 64 символов) или IP-адрес (например: 192.23.56.189) и укажите путь (не более 255 символов) к папке на SFTP-сервере, в которую нужно отправить отсканированные данные. Не вводите косую черту в начале пути.
9. В поле **Имя пользователя** введите имя пользователя (до 32 символов), имеющего права записи данных на SFTP-сервер.
10. В поле **Метод аутентификации** выберите параметр **Пароль** или **Открытый ключ**.
11. Выполните одно из указанных ниже действий.
 - Если выбран вариант **Пароль**, введите пароль (не более 33 символов), связанный с именем пользователя, введенным в поле **Имя пользователя**. Повторно введите пароль в поле **Ещё раз введите пароль**.
 - Если выбран вариант **Открытый ключ**, выберите тип аутентификации из раскрывающегося списка **Пара ключей клиента**.
12. Выберите тип аутентификации в раскрывающемся списке **Открытый ключ сервера**.
13. В поле **Папка сохранения** введите путь (не более 255 символов) к папке на SFTP-сервере, в которую нужно отправить отсканированные данные. Не вводите косую черту в начале пути.
14. Из раскрывающегося списка **Разрешение** выберите параметр качества. Если выбран параметр **Автоматически**, уровень обнаружения цвета можно выбрать из раскрывающегося списка **Корректировка автоопределения цвета**.
15. Из раскрывающегося списка **Тип файла** выберите тип файла, который будет использоваться для отсканированных документов.
16. Из раскрывающегося списка **Размер документа** выберите формат документа. Это необходимо для подтверждения правильности формата сканированного файла.
17. Включите параметр **Заполн. краев для пласт. карты**, чтобы добавить белый край вокруг границы отсканированного изображения.



Параметр **Заполн. краев для пласт. карты** доступен только при сканировании оригинала, находящегося в слоте для карт.

18. В поле **Настройки полей** введите значение от -4 до 2, чтобы добавить или убрать поле по краю изображения.
19. Из раскрывающегося списка **Размер файла** выберите размер файла.
20. Выберите **Вкл.** для параметра **Пропуск пустой страницы**, чтобы пустые страницы документа удалялись из результатов сканирования.
21. Из раскрывающегося списка **Чувствительность пропуска пустых страниц** выберите уровень чувствительности.
22. Выберите **Вкл.** для параметра **2-стор. сканирование**, чтобы сканировать обе стороны документа.
23. Из раскрывающегося списка **Яркость** выберите уровень яркости.
24. Из раскрывающегося списка **Контраст** выберите уровень контрастности.
25. Выберите **Вкл.** для параметра **Непрерывное сканирование**, чтобы продолжить сканирование.
26. Измените **Номер порта**, используемый для доступа к SFTP-серверу. По умолчанию задан порт 22. В большинстве случаев этот параметр не нужно изменять.
27. Щелкните команду **Отправить**.



Имя отсканированного файла и вид имени файла можно задать в меню **Имя файла для сканирования** на левой панели навигации.



Связанная информация

- [Сканирование на SFTP](#)
- [Доступ к веб-интерфейсу управления](#)

Передача данных сканирования на сервер SFTP

Связанные модели: ADS-1700W

1. Загрузите документ.
2. Нажмите ◀ или ▶, чтобы отобразить параметр [на FTP или SFTP], затем выберите его.
3. Нажмите ▲ или ▼, чтобы выбрать один из перечисленных профилей сервера SFTP.
4. Если профиль сканирования на SFTP не готов, нажмите [Параметры]. Настройте перечисленные ниже параметры, затем нажмите [ОК].
 - [2-стороннее сканирование]
 - [Тип сканирования]
 - [Разрешение]
 - [Тип файла]
 - [Размер документа]
 - [Размер файла]
 - [Заполн. краев для пласт. карты]
 - [Пропуск пустых страниц]
 - [Дополнительные параметры]



- Чтобы настроить другие параметры, нажмите [Дополнительные параметры].
- Чтобы сохранить параметры в виде ярлыка, нажмите [Сохранить как ярлык].
- Если в раскрывающемся списке [Тип файла] выбран подписанный PDF, необходимо настроить параметры сертификата с помощью веб-интерфейса управления.
- Параметр [Заполн. краев для пласт. карты] доступен только при сканировании оригинала, находящегося в слоте для карт.

5. Нажмите [Начать].

На ЖК-дисплее появится сообщение [Подключение]. Если подключение к SFTP-серверу выполнено успешно, устройство начинает сканирование.



Связанная информация

- [Сканирование на SFTP](#)

Сканирование в сетевую папку

- Настройка профиля сканирования в сетевую папку
- Передача отсканированных данных на сервер с подключенным сетевым диском (CIFS)

Настройка профиля сканирования в сетевую папку


Связанные модели: ADS-1700W

Настройте профиль сканирования в сетевую папку для передачи отсканированных данных напрямую в папку на сервере с подключенным сетевым диском (CIFS).

Рекомендуется использовать веб-браузеры Microsoft Internet Explorer 8, 10 или 11 для Windows и Safari 8.0 для Mac. Убедитесь в том, что в используемом браузере активированы JavaScript и Cookies. Если используется другой веб-браузер, убедитесь в том, что он совместим с протоколами HTTP 1.0 и HTTP 1.1.

1. Запустите веб-браузер.

В адресной строке браузера введите «https://IP-адрес устройства» (где «IP-адрес устройства» — это IP-адрес устройства). Пример: https://192.168.1.2

Если устройство требует ввести пароль, введите его и нажмите .

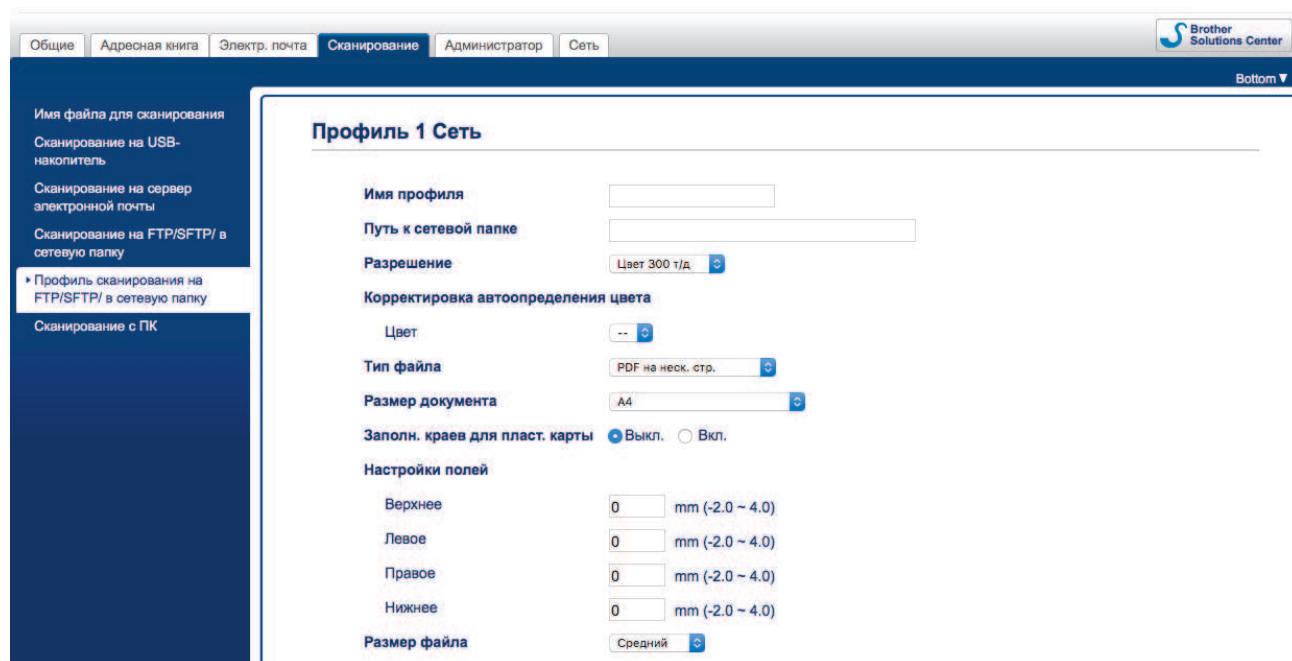
2. Откройте вкладку **Сканирование**.

3. Щелкните меню **Сканирование на FTP/SFTP/ в сетевую папку** на левой панели навигации.

4. Выберите параметр **Сеть**, а затем нажмите **Отправить**.

5. Щелкните меню **Профиль сканирования на FTP/SFTP/ в сетевую папку** на левой панели навигации.

6. Выберите профиль, который нужно настроить или изменить. При использовании символов ?, /, \, ", :, <, >, | или * возможна ошибка при отправке.



Откроется экран настройки профиля.

7. В поле **Имя профиля** введите имя профиля сервера (не более 14 букв и цифр).

Устройство отобразит это имя на ЖК-дисплее.

8. В поле **Путь к сетевой папке** введите путь к папке на CIFS-сервере, в которую следует отправлять отсканированные данные.

9. Из раскрывающегося списка **Разрешение** выберите параметр качества. Если выбран параметр **Автоматически**, уровень обнаружения цвета можно выбрать из раскрывающегося списка **Корректировка автоопределения цвета**.

10. Из раскрывающегося списка **Тип файла** выберите тип файла, который будет использоваться для отсканированных документов.

11. Из раскрывающегося списка **Размер документа** выберите формат документа. Это необходимо для подтверждения правильности формата сканированного файла.
12. Включите параметр **Заполн. краев для пласт. карты**, чтобы добавить белый край вокруг границы отсканированного изображения.



Параметр **Заполн. краев для пласт. карты** доступен только при сканировании оригинала, находящегося в слоте для карт.

13. В поле **Настройки полей** введите значение от -4 до 2, чтобы добавить или убрать поле по краю изображения.
14. Из раскрывающегося списка **Размер файла** выберите размер файла.
15. Выберите **Вкл.** для параметра **Пропуск пустой страницы**, чтобы пустые страницы документа удалялись из результатов сканирования.
16. Из раскрывающегося списка **Чувствительность пропуска пустых страниц** выберите уровень чувствительности.
17. Выберите **Вкл.** для параметра **2-стор. сканирование**, чтобы сканировать обе стороны документа.
18. Из раскрывающегося списка **Яркость** выберите уровень яркости.
19. Из раскрывающегося списка **Контраст** выберите уровень контрастности.
20. Выберите **Вкл.** для параметра **Непрерывное сканирование**, чтобы продолжить сканирование.
21. В поле **Имя пользователя** введите имя пользователя (до 96 символов), имеющего права записи данных в папку, указанную в поле **Путь к сетевой папке**. Если имя пользователя является частью домена, введите имя одним из следующих способов:
пользователь@домен
домен\пользователь
22. В поле **Пароль** введите пароль (до 33 символов), соотнесенный с именем пользователя, введенным в поле **Имя пользователя**. Повторно введите пароль в поле **Ещё раз введите пароль**.
23. Щелкните команду **Отправить**.
24. Необходимо настроить SNTP-сервер (сетевой сервер времени) или правильно установить дату, время и часовой пояс на панели управления.



Имя отсканированного файла и вид имени файла можно задать в меню **Имя файла для сканирования** на левой панели навигации.



Связанная информация

- [Сканирование в сетевую папку](#)

■ На главную > Сканирование > Сканирование с помощью функций сканирования на устройстве Brother > Сканирование в сетевую папку > Передача отсканированных данных на сервер с подключенным сетевым диском (CIFS)

Передача отсканированных данных на сервер с подключенным сетевым диском (CIFS)

Связанные модели: ADS-1700W



Для передачи отсканированных данных прямо в папку на сервере с подключенным сетевым диском (CIFS) необходимо настроить профиль сканирования в сетевую папку.

1. Загрузите документ.
2. Нажмите ◀ или ▶, чтобы отобразить параметр [в сетевую папку], затем выберите его.
3. Нажмите ▲ или ▼, чтобы выбрать один из указанных профилей сетевого сервера.
4. Если профиль сканирования в сетевую папку не готов, нажмите [Параметры]. Настройте перечисленные ниже параметры, затем нажмите [OK].
 - [2-стороннее сканирование]
 - [Тип сканирования]
 - [Разрешение]
 - [Тип файла]
 - [Размер документа]
 - [Размер файла]
 - [Заполн. краев для пласт. карты]
 - [Пропуск пустых страниц]
 - [Дополнительные параметры]



- Чтобы настроить другие параметры, нажмите [Дополнительные параметры].
- Чтобы сохранить параметры в виде ярлыка, нажмите [Сохранить как ярлык].
- Если в раскрывающемся списке [Тип файла] выбран подписанный PDF, необходимо настроить параметры сертификата с помощью веб-интерфейса управления.
- Параметр [Заполн. краев для пласт. карты] доступен только при сканировании оригинала, находящегося в слоте для карт.

5. Нажмите [Начать].

На ЖК-дисплее появится сообщение [Подключение]. Если подключение к сетевому серверу выполнено успешно, устройство начинает сканирование.



Связанная информация

- [Сканирование в сетевую папку](#)

Веб-службы для сканирования в сетевую папку (Windows 7, Windows 8 и Windows 10)

Протокол веб-служб позволяет пользователям Windows 7, Windows 8 и Windows 10 выполнять сканирование с использованием устройства Brother в сети. Необходимо установить драйвер через веб-службы.

- [Установка драйверов для сканирования с помощью веб-служб \(Windows 7, Windows 8 и Windows 10\)](#)
- [Сканирование с устройства Brother с помощью веб-служб \(Windows 7, Windows 8 и Windows 10\)](#)
- [Настройка параметров сканирования для веб-служб](#)

■ На главную > Сканирование > Сканирование с помощью функций сканирования на устройстве Brother > Веб-службы для сканирования в сетевую папку (Windows 7, Windows 8 и Windows 10) > Установка драйверов для сканирования с помощью веб-служб (Windows 7, Windows 8 и Windows 10)

Установка драйверов для сканирования с помощью веб-служб (Windows 7, Windows 8 и Windows 10)


Связанные модели: ADS-1700W

Используйте веб-службы для отслеживания сканеров в сети.

- Убедитесь в том, что программное обеспечение и драйверы Brother установлены.
- Убедитесь в том, что главный компьютер и устройство Brother находятся в одной подсети или что маршрутизатор настроен правильно для передачи данных между двумя этими устройствами.
- Прежде чем настраивать этот параметр, настройте IP-адрес для используемого устройства Brother.

1. Выполните одно из указанных ниже действий.

- Windows 10

Нажмите  > **Службные — Windows** > **Панель управления**. В группе **Оборудование и звук** выберите **Добавить устройство**.

- Windows 8.1

Переведите указатель мыши в правый нижний угол рабочего стола. При отображении строки меню нажмите **Параметры** > **Изменение параметров компьютера** > **Компьютер и устройства** > **Устройства** > **Добавление устройства**.

Отображается имя веб-служб устройства.

- Windows 8

Переведите указатель мыши в правый нижний угол рабочего стола. При отображении строки меню нажмите **Параметры** > **Изменение параметров компьютера** > **Устройства** > **Добавить устройство**.

Отображается имя веб-служб устройства.

- Windows 7

Нажмите  (**Пуск**) > **Панель управления** > **Сеть и Интернет** > **Просмотр сетевых компьютеров и устройств**.

Имя веб-службы устройства отображается со значком сканера.

Правой кнопкой мыши щелкните по устройству, которое нужно установить.



- Имя веб-службы устройства Brother — это название модели и MAC-адрес (адрес Ethernet) устройства, например Brother ADS-XXXXX (название модели) [XXXXXXXXXXXXX] (MAC-адрес/адрес Ethernet).

- Windows 8/Windows 10

Переместите указатель мыши на имя устройства для отображения информации об этом устройстве.

2. Выполните одно из указанных ниже действий.

- Windows 8/Windows 10

Выберите устройство, которое нужно установить, и следуйте инструкциям на экране.

- Windows 7

Нажмите **Установить** в открывшемся меню.



Чтобы удалить драйверы, нажмите **Удалить** или  (**Удалить устройство**).



Связанная информация

- [Веб-службы для сканирования в сетевую папку \(Windows 7, Windows 8 и Windows 10\)](#)

■ На главную > Сканирование > Сканирование с помощью функций сканирования на устройстве Brother > Веб-службы для сканирования в сетевую папку (Windows 7, Windows 8 и Windows 10) > Сканирование с устройства Brother с помощью веб-служб (Windows 7, Windows 8 и Windows 10)

Сканирование с устройства Brother с помощью веб-служб (Windows 7, Windows 8 и Windows 10)

Связанные модели: ADS-1700W

Если установлен драйвер для сканирования с помощью веб-служб, можно открыть соответствующее меню на ЖК-дисплее устройства Brother.

Если настройки языка в операционной системе и устройстве Brother различаются, некоторые символы в сообщениях на ЖК-дисплее могут заменяться пробелами.

1. Загрузите документ.
2. Нажмите ◀ или ▶, чтобы отобразить параметр [Сканир. WS], затем выберите его.
3. Нажмите нужный тип сканирования.
4. Нажмите ▲ или ▼, чтобы отобразить имя компьютера, на который нужно отправить данные, затем выберите его.
5. Нажмите [Начать].

Устройство начинает сканирование.



Связанная информация

- [Веб-службы для сканирования в сетевую папку \(Windows 7, Windows 8 и Windows 10\)](#)


■ На главную > Сканирование > Сканирование с помощью функций сканирования на устройстве Brother > Веб-службы для сканирования в сетевую папку (Windows 7, Windows 8 и Windows 10) > Настройка параметров сканирования для веб-служб

Настройка параметров сканирования для веб-служб

Связанные модели: ADS-1700W

1. Выполните одно из указанных ниже действий.

- Windows 10

Нажмите  > **Службные — Windows** > **Панель управления**. В группе **Оборудование и звук** выберите **Просмотр устройств и принтеров**.

- Windows 8

Переведите указатель мыши в правый нижний угол рабочего стола. При отображении строки меню нажмите **Параметры**, а затем **Панель управления**. В группе **Оборудование и звук** выберите **Просмотр устройств и принтеров**.

- Windows 7

Нажмите  (**Пуск**) > **Устройства и принтеры**.

2. Правой кнопкой мыши щелкните по значку устройства и выберите **Профили сканирования....**

Откроется диалоговое окно **Профили сканирования....**

3. Выберите нужный профиль сканирования.

4. Убедитесь, что сканер, выбранный в списке **Сканер**, является устройством Brother, которое поддерживает веб-службы для сканирования, а затем нажмите кнопку **По умолчанию**.

5. Щелкните по значку **Изменить....**

Откроется диалоговое окно **Изменить профиль по умолчанию**.

6. Выберите значения для параметров **Подача**, **Размер бумаги**, **Цветовой формат**, **Тип файла**, **Разрешение (DPI)**, **Яркость** и **Контрастность**.

7. Нажмите кнопку **Сохранить профиль**.

Эти параметры будут применяться при сканировании с помощью протокола веб-служб.

Если вам предлагается выбрать приложение для сканирования, выберите из списка пункт «Факсы и сканирование Windows» или «Фотоальбом Windows».




Связанная информация

- [Веб-службы для сканирования в сетевую папку \(Windows 7, Windows 8 и Windows 10\)](#)

Возможности сканирования с помощью сенсорного экрана

Связанные модели: ADS-1700W

Чтобы изменить параметры сканирования, нажмите [Параметры].

Параметр	Описание
2-стороннее сканирование	При двустороннем сканировании выберите 2-стор. скан.: длин. край, чтобы макет страниц файлов данных совпадал с оригиналом.
Тип сканирования	Выбор типа сканирования документа. Если выбран параметр Авто, устройство автоматически определяет, какие цвета используются в документе, и формирует отсканированное изображение. Для документов, содержащих цветные и черно-белые страницы, цветные страницы сканируются в цветном режиме, а черно-белые — в режиме Черно-белое.
Разрешение	Выберите разрешение сканирования. Чем выше разрешение, тем точнее отсканированное изображение, но при этом расходуется больше памяти и увеличивается время передачи данных.
Тип файла	Выберите тип файла, который будет использоваться для сохранения отсканированных данных.
Размер документа	Выберите точный формат документа.
Размер файла	Выберите Маленький, Средний или Большой размер файла.
Заполн. краев для пласт. карты	Если выбрано значение Вкл., с четырех сторон изображения отсканированной пластиковой карты добавляются белые поля.  Параметр Заполн. краев для пласт. карты доступен только при сканировании оригинала, находящегося в слоте для карт.
Пропуск пустых страниц	Если выбрано значение Вкл., пустые страницы пропускаются. С помощью ползунка настройте чувствительность функции пропуска пустых страниц в отсканированных данных. Чем выше чувствительность, тем проще устройству определить пустые страницы.
Дополнительные параметры	Непрерывное сканирование Используйте для сканирования количества страниц, превышающего максимальную емкость АПД, и сохранения их в одном файле данных. После сканирования первого пакета документов нажмите Продолжить, чтобы отсканировать дополнительные страницы. По завершении сканирования нажмите Завершить.
	Настройка тона цветов Настройте яркость и контрастность.
	Корр. автоопред. цвета Если для параметра Тип сканирования выбрано значение Авто, можно настроить уровень обнаружения цвета.
	Выбр. уров. опред. пуст. стр. Выберите чувствительность пропуска пустых страниц в отсканированных данных. Чем выше чувствительность, тем проще устройству определить пустые страницы.
	Настройки полей Настройте положение для сканирования документа, если положение изображений на выходе смещено или изображения сдвинуты друг к другу либо растянуты по вертикали.
Задать нов. умлч.	Используйте для восстановления параметров по умолчанию.

Параметр	Описание
Возврат заводских настроек	Используйте для восстановления заводских настроек.



Связанная информация

- Сканирование с помощью функций сканирования на устройстве Brother
-

Ограничение функций сканирования с внешних устройств


Связанные модели: ADS-1700W

Эта функция позволяет ограничить возможности сканирования с внешних устройств. Если вы ограничиваете возможности сканирования с внешних устройств, на устройстве появляется сообщение об ошибке и пользователи не могут воспользоваться функциями сканирования.

Рекомендуется использовать веб-браузеры Microsoft Internet Explorer 8, 10 или 11 для Windows и Safari 8.0 для Mac. Убедитесь в том, что в используемом браузере активированы JavaScript и Cookies. Если используется другой веб-браузер, убедитесь в том, что он совместим с протоколами HTTP 1.0 и HTTP 1.1.

1. Запустите веб-браузер.

В адресной строке браузера введите «https://IP-адрес устройства» (где «IP-адрес устройства» — это IP-адрес устройства). Пример: https://192.168.1.2

Если устройство требует ввести пароль, введите его и нажмите .

2. Откройте вкладку **Сканирование**.

3. Щелкните меню **Сканирование с ПК** на левой панели навигации.

4. Отключите параметр **Сканирование методом Pull**.

5. Щелкните по значку **Отправить**.



Связанная информация

- [Сканирование с помощью функций сканирования на устройстве Brother](#)

Сканирование с компьютера (Windows)

Сканировать документы на устройстве Brother с помощью компьютера можно разными способами. Можно использовать программные приложения, поставляемые компанией Brother, или предпочитаемое приложение для сканирования.

- Сканирование с помощью Nuance™ PaperPort™ 14 или других приложений Windows
- Сканирование с помощью приложения "Фотоальбом Windows" или "Факсы и сканирование Windows"
- Сканирование с помощью Nuance™ Power PDF
- Сканирование с помощью Brother iPrint&Scan (Windows)




Сканирование с помощью Nuance™ PaperPort™ 14 или других приложений Windows

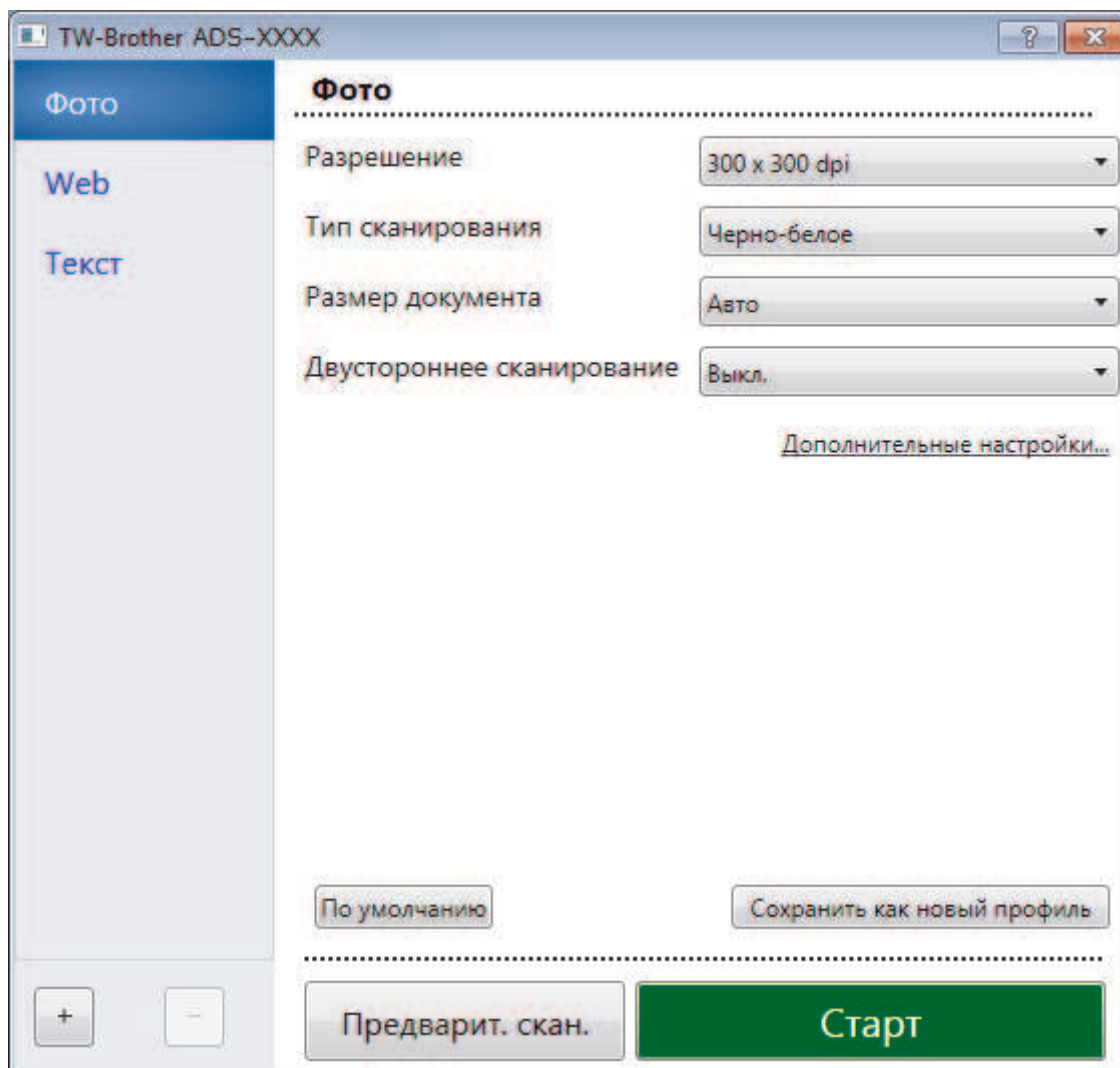
Для сканирования можно использовать приложение Nuance™ PaperPort™ 14, входящее в драйвер сканера.

Для получения дополнительной информации об использовании приложения откройте меню **Справка** этого приложения и щелкните пункт **Руководство "Приступая к работе"** на ленте **Справка**.



Приведенные ниже инструкции по сканированию предназначены для приложения Nuance™ PaperPort™ 14. Для других приложений Windows действия будут сходными. Приложение Nuance™ PaperPort™ 14 поддерживает как драйвер TWAIN, так и драйвер WIA. В приведенных ниже инструкциях используется драйвер TWAIN (рекомендуется).

1. Загрузите документ.
2. Запустите Nuance™ PaperPort™ 14. Выполните одно из указанных ниже действий.
 - Windows 7
Щелкните  (Пуск) > Все программы > Nuance PaperPort 14 > PaperPort.
 - Windows 8
Нажмите кнопку  (PaperPort).
 - Windows 10
Нажмите  > Nuance PaperPort 14 > PaperPort.
3. Щелкните меню **Рабочий стол** и выберите **Параметры сканирования** на ленте компонента **Рабочий стол**.
В левой части экрана появится панель **Сканировать или получить фотографию**.
4. Щелкните по значку **Выбор**.
5. Из списка доступных сканеров выберите **TWAIN: TW-Brother ADS-XXXXX** (где ADS-XXXXX — это название модели вашего устройства). Чтобы использовать драйвер WIA, выберите драйвер Brother с префиксом WIA.
6. Установите флажок **Показывать диалог сканера** на панели **Сканировать или получить фотографию**.
7. Щелкните по значку **Сканирование**.
Откроется диалоговое окно настройки сканера.

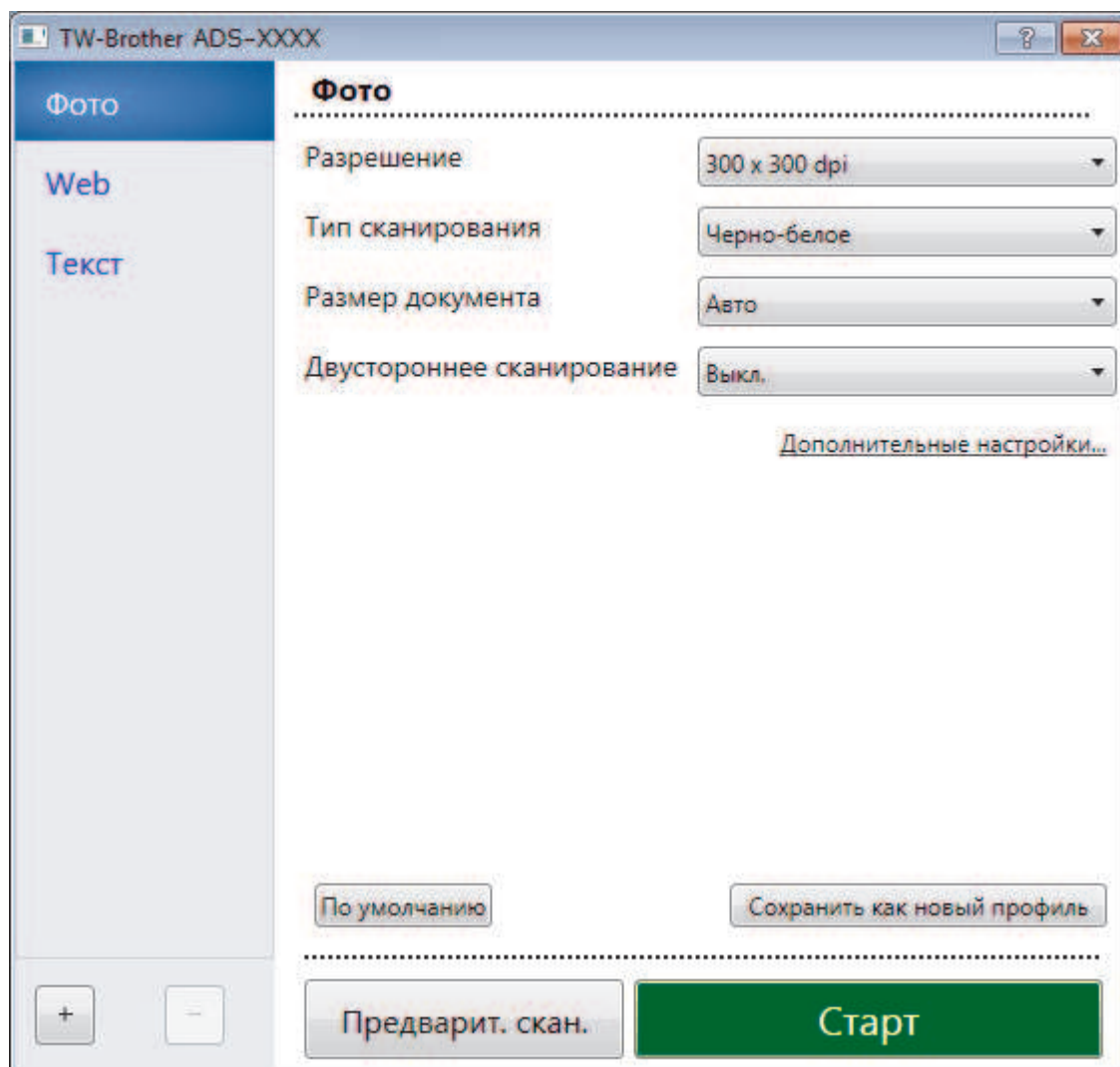


8. При необходимости задайте нужные параметры в диалоговом окне настройки сканера.
9. В раскрывающемся списке **Размер документа** выберите размер документа.
10. Нажмите кнопку **Предварит. скан.** для предварительного просмотра изображения, чтобы обрезать ненужные области перед сканированием.
11. Щелкните по значку **Старт**.
Устройство начинает сканирование.

✓ Связанная информация

- Сканирование с компьютера (Windows)
- Настройки драйвера TWAIN (Windows)

Настройки драйвера TWAIN (Windows)



- Обратите внимание, что названия элементов и возможные значения будут различаться в зависимости от модели устройства.
- Если выбран параметр **Длинная бумага** или **Режим «Конверт для сканирования»**, загружайте документы по одному.

1. Сканировать

Выбор параметра **Фото**, **Web** или **Текст** в зависимости от типа документа, который требуется сканировать.

Сканирование (тип изображения)		Разрешение	Тип сканирования
Фото	Используется для сканирования фотоизображений.	300 x 300 т/дюйм	Цветное (24 бита)
Web	Используется для вставки сканированного изображения в веб-страницы.	100 x 100 т/дюйм	Цветное (24 бита)
Текст	Используется для сканирования текстовых документов.	200 x 200 т/дюйм	Черно-белое

2. Разрешение

Выберите разрешение сканирования из раскрывающегося списка **Разрешение**. Чем выше разрешение, тем точнее отсканированное изображение, но при этом расходуется больше памяти и увеличивается время передачи данных.



Параметр «Длинная бумага» доступен при сканировании с разрешением менее 300х300 т/дюйм.

3. Тип сканирования

Выберите глубину цвета из нескольких предложенных вариантов.

- **Авто**

Устройство автоматически определяет, какие цвета используются в документе, и сканирует изображение в соответствующем режиме. Для документов, содержащих цветные и черно-белые страницы, цветные страницы сканируются в цветном режиме, а черно-белые — в режиме **Черно-белое**.

- **Черно-белое**

Используется для текста или линейных рисунков.

- **Серый (стохастическое растрирование)**

Используется для фотографических изображений или графики. (Стохастическое растрирование — метод, позволяющий создавать изображения, имитируя оттенки серого без использования настоящих серых точек. Для имитации различных оттенков серого черные точки размещаются по определенной схеме.)

- **Настоящий серый**

Используется для фотографических изображений или графики. В этом режиме выше точность, поскольку используется не менее 256 оттенков серого.

- **Цветное (24 бита)**

Используется для создания изображений с наиболее точной передачей цвета. В этом режиме сканирования используется 16,8 млн цветов, но требуется больше всего памяти и времени на передачу данных.

4. Размер документа

Выберите точный формат документа в списке предустановленных размеров сканирования. При выборе варианта **Задать** откроется диалоговое окно **Заданный размер документа**, в котором можно указать формат документа.



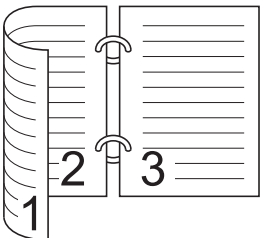
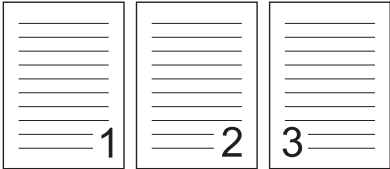
(ADS-1200) Параметр **Авто** недоступен при сканировании с разрешением выше 400х400 т/дюйм.


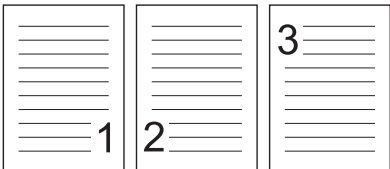
5. Двустороннее сканирование

Сканирование обеих сторон документа. Выберите параметр **Переплет по дл. краю** или **Переплет по кор. краю** (в зависимости от макета исходного документа), чтобы отсканированный документ был отформатирован правильно.



Функция **Двустороннее сканирование** недоступна при использовании параметра **Длинная бумага**.

Настройка двухстороннего сканирования	Исходный документ	Результат сканирования
Переплет по дл. краю		

Настройка двухстороннего сканирования	Исходный документ	Результат сканирования
Переплет по кор. краю		

6. Дополнительные настройки...

Настройте дополнительные параметры, нажав кнопку **Дополнительные настройки...** в диалоговом окне параметров сканирования.

- **Коррекция документа**

- **Обрезка**

- **Автоматическое устранение наклона**

Включение автоматической коррекции перекоса документа на устройстве.



- Для функции **Автоматическое устранение наклона** автоматически задается значение «Вкл.» при выборе значения **Авто** для параметра **Размер документа**.

- (ADS-1200) Параметр **Автоматическое устранение наклона** недоступен при сканировании с разрешением выше 400x400 т/дюйм.

- **Обнаружение конца страницы**

Обнаружение конца страницы и автоматическая настройка формата страницы в случае, если длина документа меньше, чем указано в параметре **Размер документа**.

- **Параметры полей**

С помощью этой функции можно добавить и убрать поля (от -4 до 2 мм) по краю изображения. При положительном значении формат отсканированного изображения на выходе уменьшается, а при отрицательном — увеличивается.



Функция **Параметры полей** доступна, только если для параметра **Размер документа** задано значение **Авто**.

- **Поворот изображения**

Изменение ориентации документа на основании направления текста, если выбрано значение **Авто**.

- **Заполнение краев**

Заполнение краев с четырех сторон сканированного изображения с помощью выбранного цвета и диапазона.

- **Удаление перфорационных отверстий**

С помощью этой функции можно удалить отметки перфорационных отверстий, заполнив их белым или другим окружающим цветом.

- **Настройка автоматического обнаружения цвета**

Если выбран тип сканирования **Авто**, можно настроить уровень обнаружения цвета. Если увеличить это значение с помощью ползунка, возрастет вероятность того, что устройство определит документ как цветной.

- **Пропустить пустую страницу**

Удаление пустых страниц документа из результатов сканирования.

- **Расширение**

- **Регулировка рассеивания -Серый**

Эта функция позволяет настроить яркость и контрастность для создания изображений в оттенках серого.



Действует, только если для параметра **Тип сканирования** задано значение **Серый (стохастическое растрирование)**.

Яркость

Задайте уровень для параметра **Яркость**, перемещая ползунок вправо или влево для получения более светлого или более темного изображения. Если отсканированное изображение слишком светлое, уменьшите уровень яркости и повторно отсканируйте документ. Если отсканированное изображение слишком темное, увеличьте уровень яркости и повторно отсканируйте документ. Можно также ввести числовое значение в поле, чтобы задать уровень яркости.

Контрастность

Значение параметра **Контрастность** можно увеличить или уменьшить, переместив ползунок вправо либо влево. При увеличении контрастности подчеркиваются темные и светлые области изображения, а при уменьшении контрастности видно больше деталей в областях серого. Можно также ввести числовое значение в поле, чтобы задать контрастность.

- Настройка цветových оттенков

Эта функция позволяет настроить яркость, контрастность и гамму при сканировании изображений в режимах Настоящий серый и Цветное.

- Фоновая обработка

• Удалить проступание/узор

Предотвращение просвечивания.

• Удалить фоновый цвет

Удаление основного цвета документов для повышения четкости отсканированных данных.

- Удаление цветов

Выбор цвета, который требуется удалить со сканированного изображения.

- Выделение краев

Повышение четкости символов оригинала.



При сканировании цветных или серых изображений можно выбрать следующие параметры:

- Настройка цветových оттенков

- Выделение краев

• Качество чёрно-белого изображения

- Настройка порогового значения черно-белого

Этот параметр позволяет настроить качество изображения для сканирования в режиме **Черно-белое**. При увеличении значений увеличивается количество черного цвета на отсканированном изображении, а при уменьшении значений — количество белого цвета.

- Коррекция символов

Коррекция деформированных или неполных символов оригинала для повышения удобочитаемости.



Параметр **Коррекция символов** можно выбрать при сканировании монохромных изображений.

• Управление подачей

- 2-в-1

Объединение двух отсканированных изображений в одно.

- Режим «Конверт для сканирования»

Конверт для сканирования (на входит в комплект поставки) используется для документов следующих типов:

- Важные документы (фотографии, договоры)

-
- Документы на тонкой бумаге (чеки и квитанции)
 - Документы нестандартной формы (вырезки)
 - **Сканирование одной страницы**
Выполняется сканирование одной страницы за раз из АПД независимо от количества страниц в АПД.
 - **Непрерывное сканирование**
Выбирайте этот вариант для сканирования дополнительных документов с теми же параметрами после завершения текущего сканирования. Это удобно, если нужно отсканировать больше документов, чем вмещает АПД, или несколько документов одновременно.



(ADS-1200) Параметр **Авто** доступен только при использовании подключения через USB.

- **Распознавание**
 - **Обнаружение штрихкодов**
Устройство считывает штрихкод, напечатанный на отсканированном изображении. Укажите тип штрихкода и область обнаружения.



-
- Функция **Обнаружение штрихкодов** доступна, только если параметр **2-в-1** выключен.
 - Для чтения штрихкодов необходимо использовать стороннее приложение, поскольку сам по себе драйвер TWAIN не может преобразовать штрихкод в данные.
-



Связанная информация

- Сканирование с помощью Nuance™ PaperPort™ 14 или других приложений Windows
-

■ На главную > Сканирование > Сканирование с компьютера (Windows) > Сканирование с помощью приложения "Фотоальбом Windows" или "Факсы и сканирование Windows"

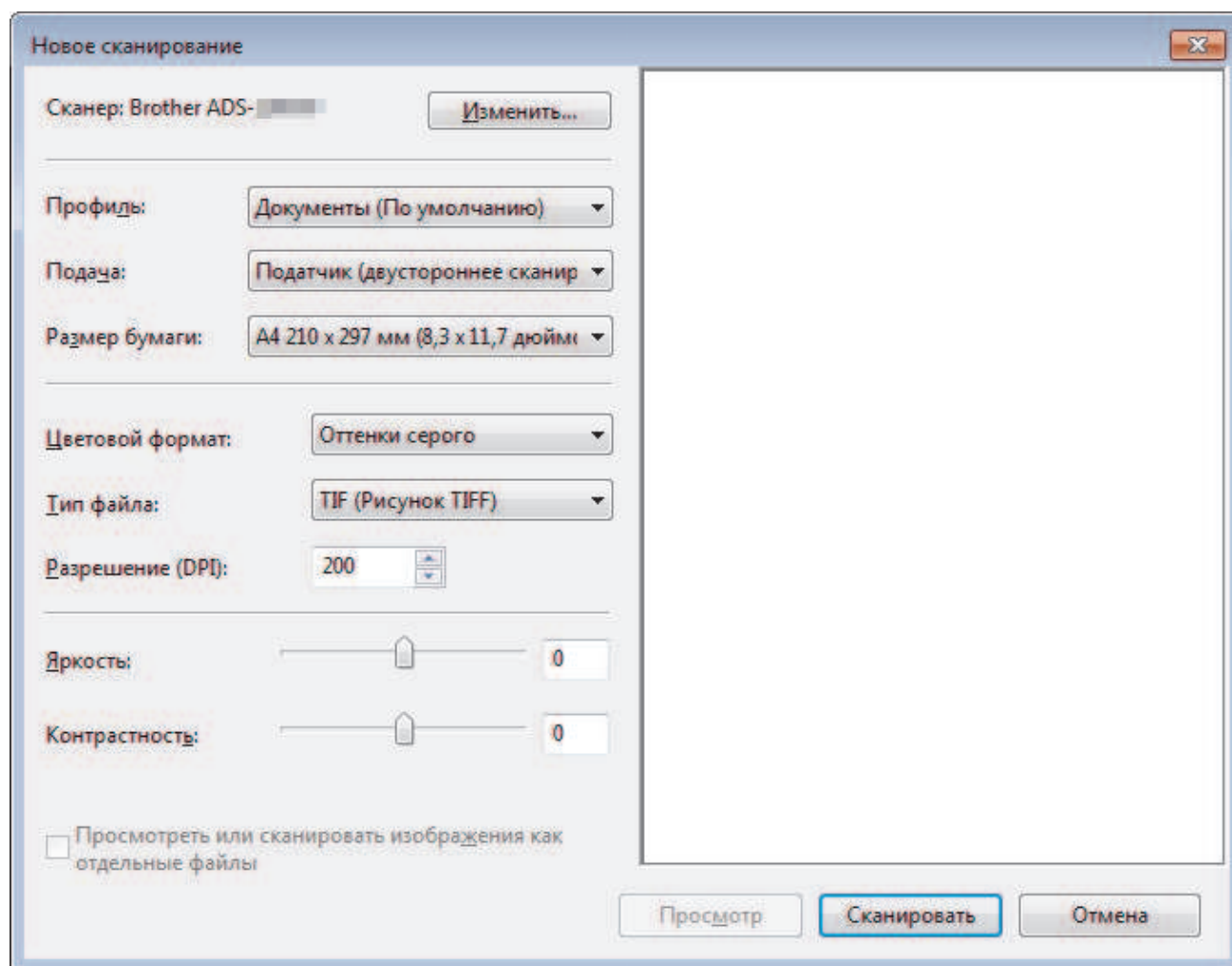
Сканирование с помощью приложения "Фотоальбом Windows" или "Факсы и сканирование Windows"

К другим приложениям, которые можно использовать для сканирования, относятся "Фотоальбом Windows" и "Факсы и сканирование Windows".

Эти приложения используют драйвер сканера WIA.

1. Загрузите документ.
2. Запустите приложение для сканирования. Выполните одно из указанных ниже действий.
 - Фотоальбом Windows (Windows 7)
Нажмите **Файл** > **Импортировать с камеры или сканера**.
 - Факсы и сканирование Windows
Нажмите **Файл** > **Создать** > **Отсканированное изображение**.
3. Выберите нужный сканер.
4. Нажмите **Импорт** или **ОК**.

Откроется диалоговое окно **Новое сканирование**.



5. При необходимости задайте нужные параметры в диалоговом окне настройки сканера.
6. Щелкните по значку **Сканировать**.
Устройство начинает сканирование.

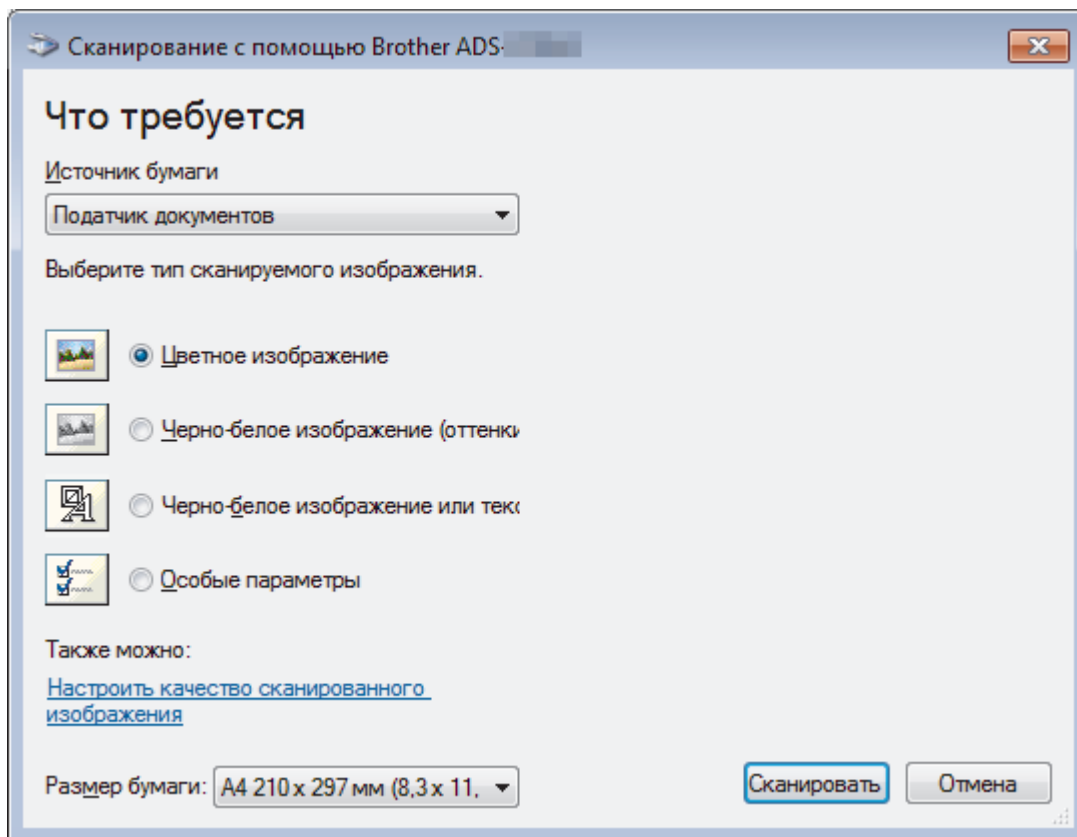


Связанная информация

- [Сканирование с компьютера \(Windows\)](#)
- [Настройки драйвера WIA \(Windows\)](#)

▲ На главную > Сканирование > Сканирование с компьютера (Windows) > Сканирование с помощью приложения "Фотоальбом Windows" или "Факсы и сканирование Windows" > Настройки драйвера WIA (Windows)

Настройки драйвера WIA (Windows)



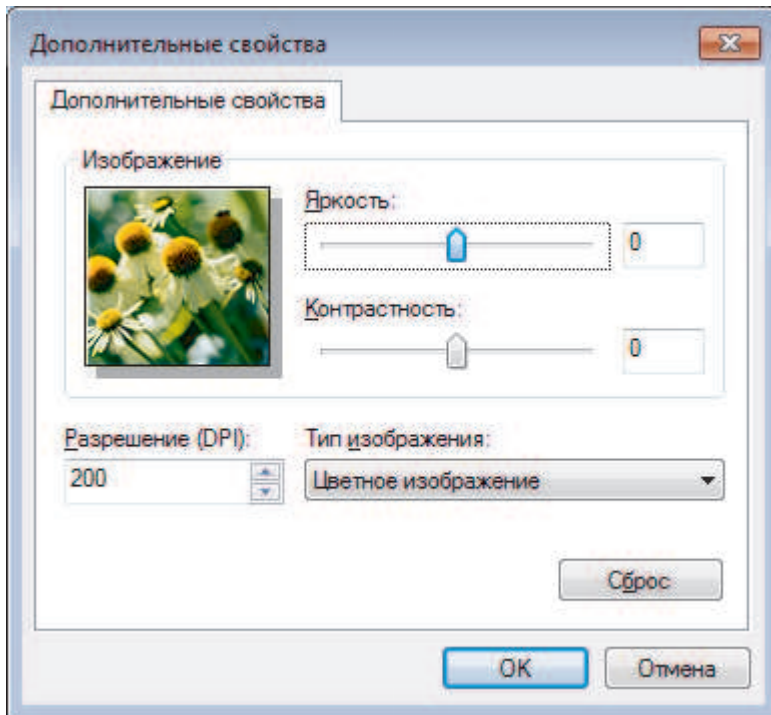
1. Источник бумаги

Можно выбрать только **Податчик документов**.

2. Тип изображения

Выберите **Цветное изображение**, **Черно-белое изображение (оттенки серого)**, **Черно-белое изображение или текст** или **Особые параметры** для типа документа, который нужно отсканировать.

Чтобы изменить дополнительные параметры, щелкните по ссылке **Настроить качество сканированного изображения**.



1. Яркость

Задайте уровень для параметра **Яркость**, перемещая ползунок вправо или влево для получения более светлого или более темного изображения. Если отсканированное изображение слишком светлое, уменьшите уровень яркости и повторно отсканируйте документ. Если отсканированное изображение слишком темное, увеличьте уровень яркости и повторно отсканируйте документ.

2. Контрастность

Значение параметра **Контрастность** можно увеличить или уменьшить, переместив ползунок вправо либо влево. При увеличении контрастности подчеркиваются темные и светлые области изображения, а при уменьшении контрастности видно больше деталей в областях серого. Можно также ввести числовое значение в поле, чтобы задать уровень контрастности.

3. Разрешение (DPI)

Выберите разрешение сканирования в списке **Разрешение (DPI)**. Чем выше разрешение, тем точнее отсканированное изображение, но при этом расходуется больше памяти и увеличивается время передачи данных.

4. Тип изображения

Выберите или измените тип документа, который нужно отсканировать.

✓ Связанная информация

- Сканирование с помощью приложения "Фотоальбом Windows" или "Факсы и сканирование Windows"

Сканирование с помощью Nuance™ Power PDF

Для сканирования можно использовать приложение Nuance™ Power PDF. Оно преобразует отсканированные данные PDF в другие форматы, включая Microsoft Word, Microsoft Excel, Microsoft PowerPoint, изображения и т. д. Если при установке программного обеспечения требуется ввести серийный номер, ищите его на наклейке на сканере. Дополнительные сведения см. в меню справки приложения Nuance™ Power PDF.



Связанная информация


- [Сканирование с компьютера \(Windows\)](#)
-

Сканирование с помощью Brother iPrint&Scan (Windows)

С помощью приложения Brother iPrint&Scan для Windows можно выполнять сканирование с компьютера. Чтобы загрузить последнюю версию приложения, перейдите на страницу **Файлы** для вашего устройства на веб-сайте Brother Solutions Center по адресу support.brother.com.

1. Запустите Brother iPrint&Scan. Выполните одно из указанных ниже действий.

- Windows 10

Нажмите  > **Brother** > **Brother iPrint&Scan**.

- Windows 8

Щелкните по значку **Brother iPrint&Scan**.

- Windows 7

Нажмите  (Пуск) > **Все программы** > **Brother iPrint&Scan**.

2. Если ваше устройство Brother не выбрано, нажмите кнопку **Выберите устройство** и выберите его, следуя инструкциям на экране.

3. Щелкните по значку **Сканирование** и сканируйте документы, следуя инструкциям на экране.



Связанная информация

- [Сканирование с компьютера \(Windows\)](#)

Сканирование с компьютера (Mac)

Сканировать документы на устройстве Brother с помощью компьютера Mac можно разными способами. Можно использовать программные приложения, поставляемые компанией Brother, или предпочитаемое приложение для сканирования.

- [Сканирование с помощью приложения Brother iPrint&Scan \(Mac\)](#)
- [Сканирование с помощью TWAIN-совместимых приложений \(Mac\)](#)
- [Сканирование с помощью программы Apple Image Capture \(драйвер ICA\)](#)

Сканирование с помощью приложения Brother iPrint&Scan (Mac)

Используйте приложение Brother iPrint&Scan для сканирования с компьютера Mac. Загрузите и установите приложение Brother iPrint&Scan из магазина App Store.

1. В строке меню **Finder** выберите **Переход > Программы**, а затем дважды щелкните по значку iPrint&Scan.

Откроется экран Brother iPrint&Scan.

2. Если ваше устройство Brother не выбрано, нажмите кнопку **Выберите устройство** и выберите его, следуя инструкциям на экране.
3. Щелкните по значку **Сканирование** и сканируйте документы, следуя инструкциям на экране.



Связанная информация

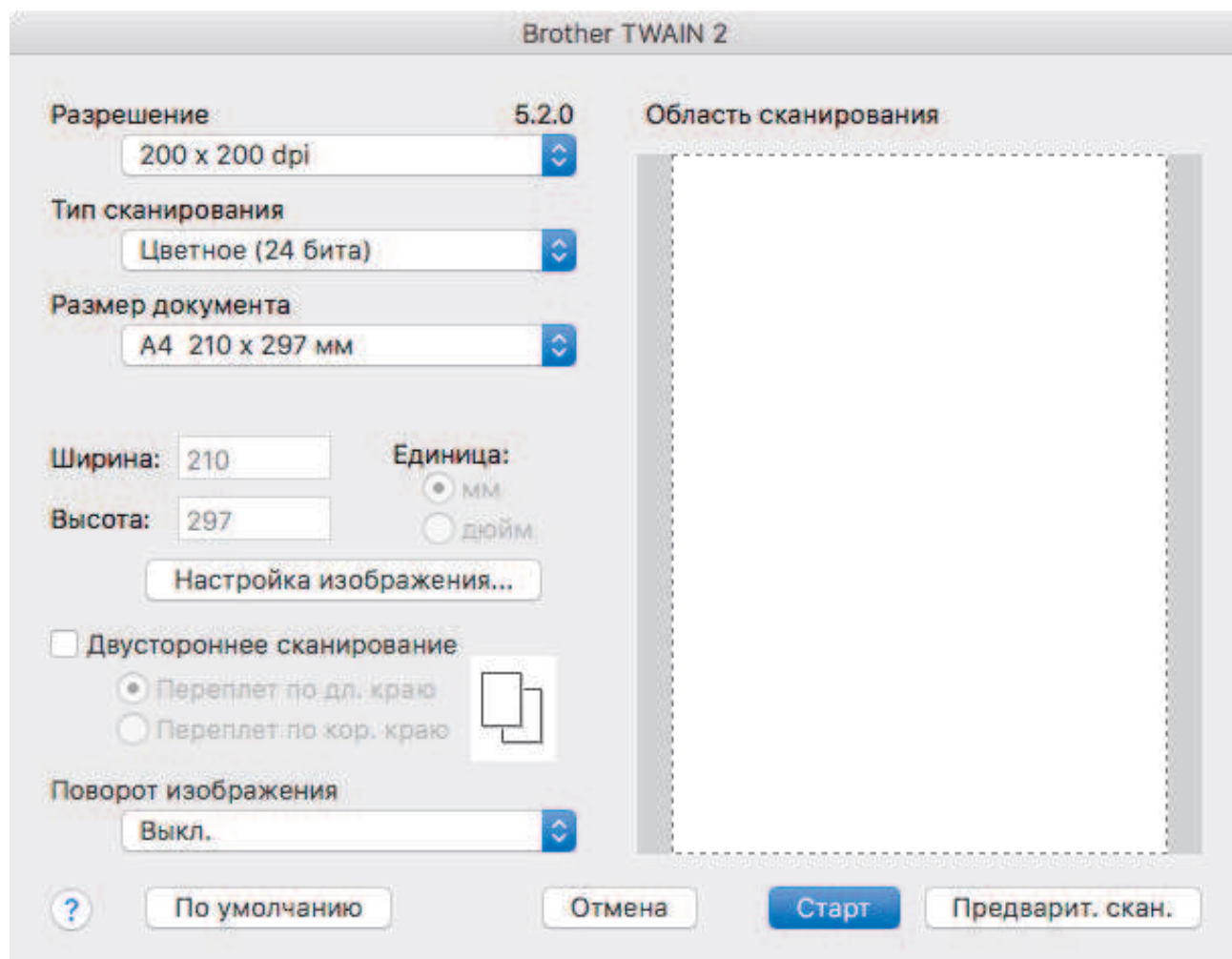
- [Сканирование с компьютера \(Mac\)](#)
- [Обзор приложения Brother iPrint&Scan](#)

Сканирование с помощью TWAIN-совместимых приложений (Mac)

Можно выполнять сканирование с помощью приложений, совместимых с TWAIN. Для получения дополнительной информации о порядке выполнения сканирования см. руководство используемого приложения.

1. Запустите графический редактор и выберите функцию сканирования.

Откроется диалоговое окно настройки сканера.

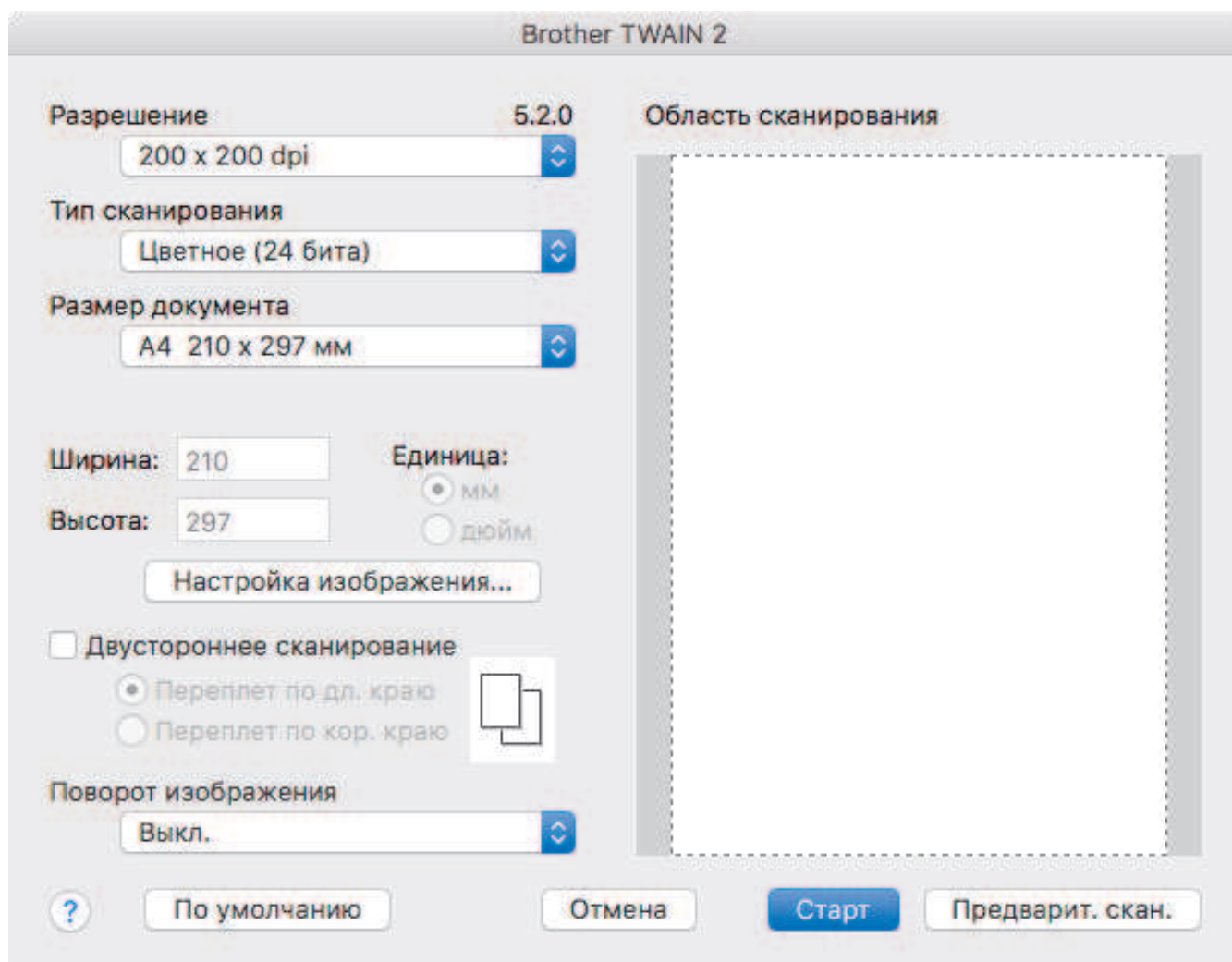



2. При необходимости задайте нужные параметры в диалоговом окне настройки сканера.
3. Выберите размер документа из раскрывающегося списка **Размер документа**.
4. Выберите параметр **Предварит. скан.**, чтобы просмотреть изображение и обрезать ненужные части перед сканированием.
5. Щелкните по значку **Старт**.
Устройство начинает сканирование.

✓ Связанная информация

- [Сканирование с компьютера \(Mac\)](#)
- [Настройки драйвера TWAIN \(Mac\)](#)

Настройки драйвера TWAIN (Mac)



 Доступные параметры зависят от устройства.

1. Разрешение

Выберите разрешение сканирования во всплывающем меню **Разрешение**. Чем выше разрешение, тем точнее отсканированное изображение, но при этом расходуется больше памяти и увеличивается время передачи данных.

2. Тип сканирования

Выберите глубину цвета из нескольких предложенных вариантов.

- **Черно-белое**

Используется для текста или линейных рисунков.

- **Серый (стохастическое растрирование)**

Используется для фотографических изображений или графики. (Стохастическое растрирование — метод, позволяющий создавать изображения, имитируя оттенки серого без использования настоящих серых точек. Для имитации различных оттенков серого черные точки размещаются по определенной схеме.)

- **Настоящий серый**

Используется для фотографических изображений или графики. В этом режиме выше точность, поскольку используется не менее 256 оттенков серого.

- **Цветное (24 бита)**

Используется для создания изображений с наиболее точной передачей цвета. В этом режиме сканирования используется 16,8 млн цветов, но требуется больше всего памяти и времени на передачу данных.

3. Размер документа

Выберите точный формат документа в списке предустановленных размеров сканирования. При выборе варианта **Задать** можно указать формат документа.

4. Настройка изображения

Чтобы настроить изображение, нажмите кнопку **Настройка изображения**.

- **Яркость**

Задайте уровень для параметра **Яркость**, перемещая ползунок вправо или влево для получения более светлого или более темного изображения. Если отсканированное изображение слишком светлое, уменьшите уровень яркости и повторно отсканируйте документ. Если отсканированное изображение слишком темное, увеличьте уровень яркости и повторно отсканируйте документ. Можно также ввести числовое значение в поле, чтобы задать уровень яркости.

- **Контрастность**

Значение параметра **Контрастность** можно увеличить или уменьшить, переместив ползунок вправо либо влево. При увеличении контрастности подчеркиваются темные и светлые области изображения, а при уменьшении контрастности видно больше деталей в областях серого. Можно также ввести числовое значение в поле, чтобы задать контрастность.



Параметр **Контрастность** доступен, только если для параметра **Тип сканирования** выбрано значение **Серый (стохастическое растрирование)**, **Настоящий серый** или **Цветное (24 бита)**.

- **Устранение дефектов**

С помощью этой настройки можно улучшить качество отсканированных изображений. Параметр «Устранение дефектов» доступен при использовании режима **Цветное (24 бита)** и разрешения 300 x 300 dpi, 400 x 400 dpi или 600 x 600 dpi.

5. Двустороннее сканирование

Сканирование обеих сторон документа.

6. Поворот изображения

Поверните отсканированное изображение.

7. Предварит. скан.

Нажмите кнопку **Предварит. скан.** для предварительного просмотра изображения и обрезки ненужных областей перед сканированием. Обрезка доступна, если параметр **Двустороннее сканирование** выключен.



Связанная информация

- [Сканирование с помощью TWAIN-совместимых приложений \(Mac\)](#)

▲ На главную > Сканирование > Сканирование с компьютера (Mac) > Сканирование с помощью программы Apple Image Capture (драйвер ICA)

Сканирование с помощью программы Apple Image Capture (драйвер ICA)

Можно сканировать документ с использованием драйвера ICA. Загрузите и установите драйвер с веб-сайта Brother Solutions Center по адресу support.brother.com. Можно также сканировать напрямую с помощью приложения **Захват изображений**.



Связанная информация

- [Сканирование с компьютера \(Mac\)](#)
 - [Сканирование с помощью программы «Захват изображений» от Apple](#)
 - [Настройки драйвера ICA](#)
-

■ На главную > Сканирование > Сканирование с компьютера (Mac) > Сканирование с помощью программы Apple Image Capture (драйвер ICA) > Сканирование с помощью программы «Захват изображений» от Apple

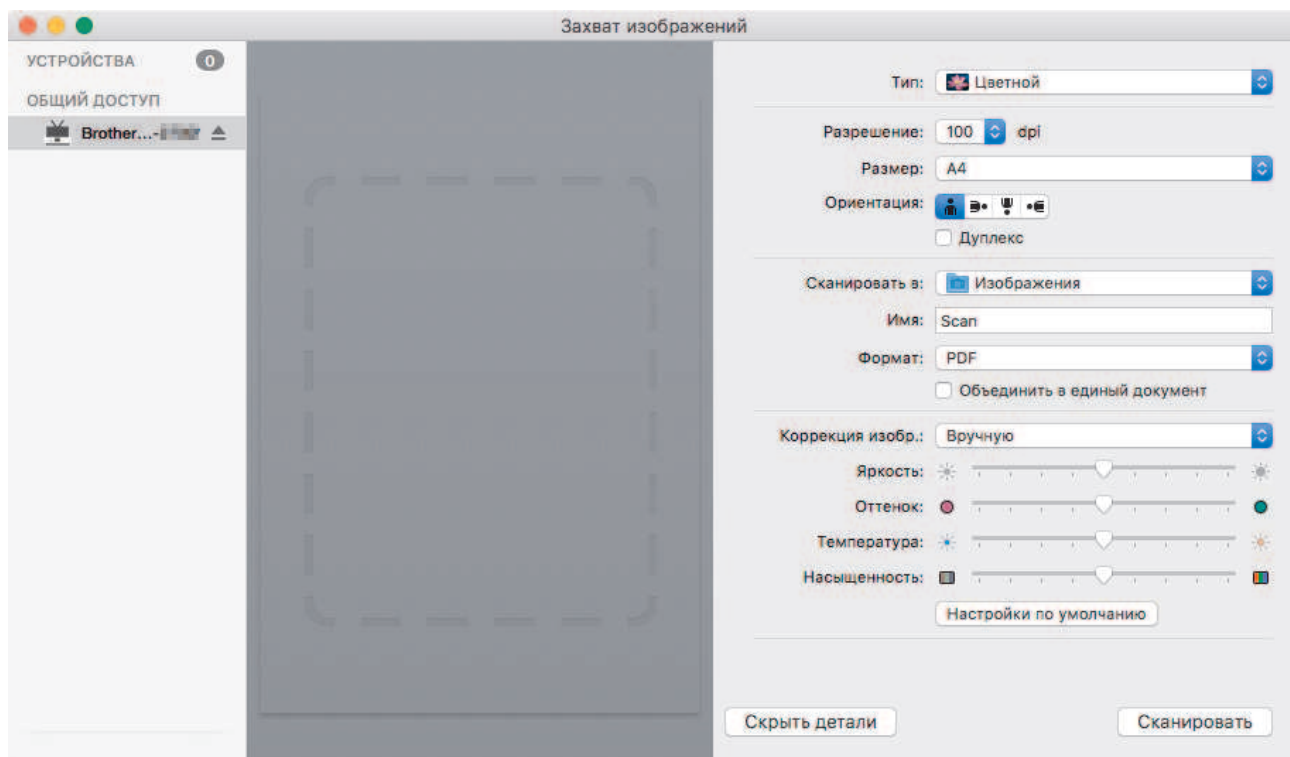
Сканирование с помощью программы «Захват изображений» от Apple

1. Запустите приложение **Захват изображений**.



2. Выберите устройство из списка в левой части экрана.

Если аппарат Brother подключен к ПК Mac с помощью USB-кабеля, аппарат отобразится в области **УСТРОЙСТВА**. Если используется подключение по сети, это будет показано в области **ОБЩИЙ ДОСТУП**.



3. Загрузите документ.

4. Выберите формат документа.

5. Выберите целевую папку или приложение во всплывающем меню **Сканировать в**.

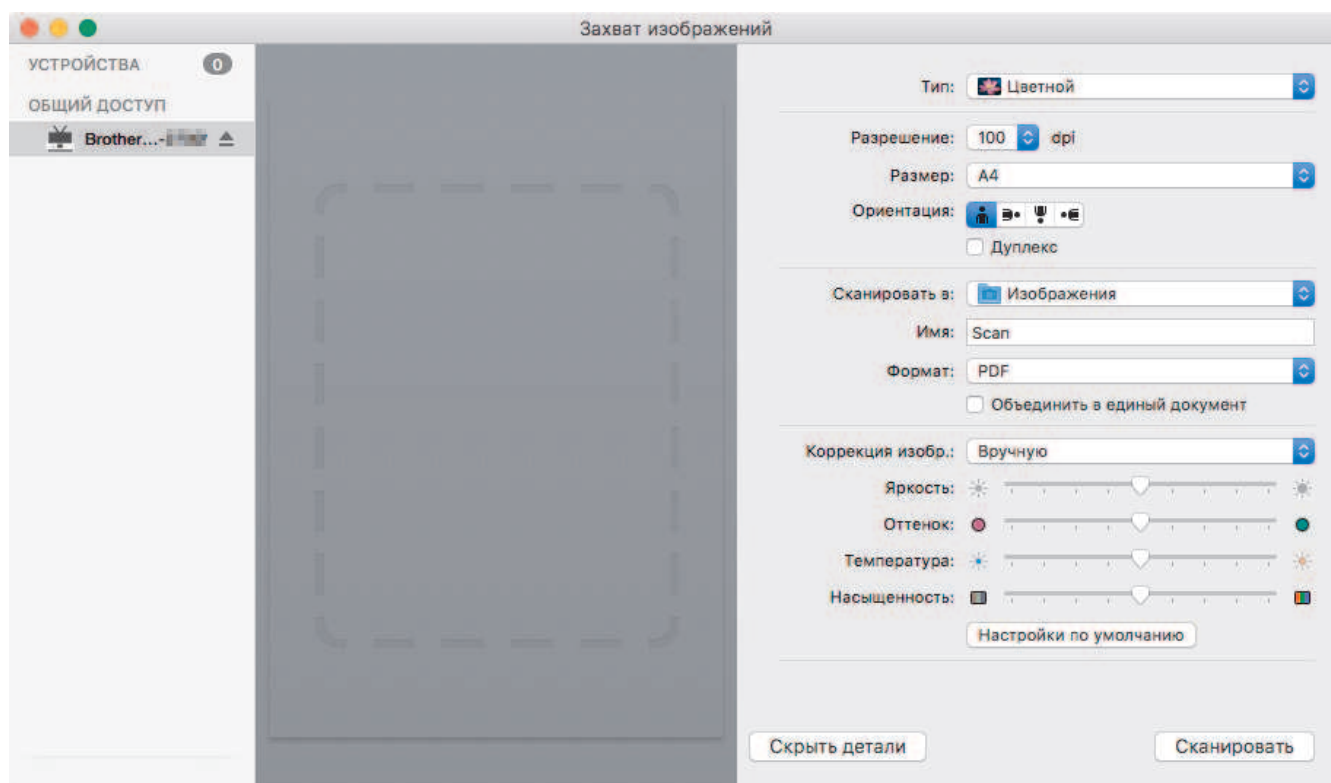
-
6. Щелкните по значку **Сканировать**.
Устройство начинает сканирование.



Связанная информация

- Сканирование с помощью программы Apple Image Capture (драйвер ICA)
-

Настройки драйвера ICA



Чтобы настроить параметры захвата изображения, нажмите кнопку **Подробнее**.



Названия элементов и наборы значений зависят от используемого устройства.

1. Тип

Выберите один из вариантов: **Цвет**, **Черно-белый** или **Текст**.

2. Разрешение

Выберите разрешение для сканирования документа.

3. Размер сканирования/Размер

Выберите размер бумаги для документа.

4. Ориентация

Выберите ориентацию документа.

5. Дуплекс

Установите флажок **Дуплекс**, чтобы выполнить двустороннее сканирование.

6. Сканировать в

Укажите конечную папку или целевое приложение.

7. Имя

Введите префикс, который будет использоваться для имени файла отсканированного изображения.

8. Формат

Выберите формат файла отсканированного документа.

9. Объединить в единый документ

Если выбран формат файла PDF или TIFF, с помощью этой функции можно сканировать документ как одно целое и сохранить его как один файл.

10. Коррекция изобр.

В зависимости от значения, выбранного для параметра **Тип**, можно настроить перечисленные ниже параметры.

Тип	Настраиваемые параметры
Цвет	Яркость, Оттенок, Температура, Насыщенность
Черно-белый	Яркость, Контрастность
Текст	Порог



Связанная информация

- [Сканирование с помощью программы Apple Image Capture \(драйвер ICA\)](#)
-

Сеть

- Основные поддерживаемые сетевые функции
- Программное обеспечение и утилиты управления сетью
- Дополнительные способы настройки устройства Brother для работы в беспроводной сети
- Дополнительные сетевые функции
- Техническая информация для опытных пользователей

Основные поддерживаемые сетевые функции

Связанные модели: ADS-1700W

Устройство поддерживает разные функции в зависимости от операционной системы. В этой таблице приведены сетевые функции и подключения, поддерживаемые каждой операционной системой.

Операционные системы	Windows 7 (SP1) Windows 8 Windows 8.1 Windows 10	Windows Server 2008 R2 (SP1), 2012, 2012 R2, 2016	macOS 10.11.6 macOS 10.12.x macOS 10.13.x
Сканирование	Да	Да	Да
BRAdmin Light ^{1 2}	Да	Да	
Веб-интерфейс управления (только поддерживаемые модели) ²	Да	Да	Да
Удаленная настройка ²	Да		Да

✓ Связанная информация

- [Сеть](#)

¹ BRAdmin Light можно загрузить со страницы используемой модели на веб-сайте [Файлыsupport.brother.com](#).

² Пароль по умолчанию для управления настройками устройства

- указан снизу устройства после текста «**Pwd**»
- **initpass**

Для защиты устройства от несанкционированного доступа этот пароль рекомендуется сменить.

▲ На главную > [Сеть](#) > Программное обеспечение и утилиты управления сетью

Программное обеспечение и утилиты управления сетью

Настройте и измените сетевые параметры устройства Brother с помощью утилиты управления.

- [Программное обеспечение и утилиты для управления сетью](#)

Программное обеспечение и утилиты для управления сетью

Связанные модели: ADS-1700W

Веб-интерфейс управления (только поддерживаемые модели)

Веб-интерфейс управления — это утилита, позволяющая управлять устройством в стандартном веб-браузере с помощью протокола HTTP (Hyper Text Transfer Protocol — протокол передачи гипертекста) или HTTPS (Hyper Text Transfer Protocol over Secure Socket Layer — протокол защищенной передачи гипертекста). Чтобы получить доступ к параметрам сервера печати и изменить их, введите IP-адрес сканера в веб-браузере.

BRAdmin Light (Windows) (только поддерживаемые модели)

Утилита BRAdmin Light предназначена для начальной настройки устройств Brother, подключенных к сети. Эта утилита позволяет выполнять поиск устройств Brother в сети, просматривать их состояние и настраивать основные параметры сети (например, IP-адрес).

Перейдите на страницу **Файлы** для вашего устройства на веб-сайте Brother Solutions Center по адресу support.brother.com, чтобы загрузить последнюю версию утилиты BRAdmin Light компании Brother.



- Если используется брандмауэр Windows или брандмауэр антишпионской или антивирусной программы, временно отключите его. После завершения подготовки к сканированию настройте параметры программного обеспечения, следуя инструкциям производителя.

Программа удаленной настройки (Windows и Mac)

Программа удаленной настройки — это утилита для настройки параметров устройства и сети с помощью приложения для Windows или Mac. При запуске этого приложения параметры устройства автоматически загружаются на компьютер и отображаются на экране. Если эти параметры изменены, их можно передать непосредственно на устройство.



Эту утилиту можно использовать для подключения через порт USB или через сеть.



Связанная информация

- [Программное обеспечение и утилиты управления сетью](#)

Дополнительные способы настройки устройства Brother для работы в беспроводной сети

- [Перед настройкой устройства Brother для работы в беспроводной сети](#)
- [Настройка устройства одним нажатием с помощью Wi-Fi Protected Setup™ \(WPS\) для работы в беспроводной сети](#)
- [Настройка устройства для работы в беспроводной сети по технологии Wi-Fi Protected Setup™ \(WPS\) с помощью PIN-кода](#)
- [Настройка устройства для работы в беспроводной сети с помощью мастера настройки на панели управления устройства](#)
- [Использование Wi-Fi Direct®](#)

Перед настройкой устройства Brother для работы в беспроводной сети

Связанные модели: ADS-1700W

Перед настройкой беспроводной сети проверьте следующее:

- Прежде чем настраивать параметры беспроводного подключения, узнайте сетевое имя (SSID) и сетевой ключ (пароль).



Если эти сведения вам неизвестны, обратитесь к производителю маршрутизатора, системному администратору или интернет-провайдеру.

- Для достижения оптимальных результатов при обычном повседневном сканировании документов располагайте устройство Brother как можно ближе к беспроводной точке доступа или маршрутизатору, устранив по возможности препятствия между ними. Крупные объекты и стены, расположенные между двумя устройствами, а также помехи, создаваемые другими электронными устройствами, могут отрицательно влиять на скорость передачи документов.

Вследствие этих факторов беспроводное подключение может оказаться не лучшим выбором для некоторых типов документов или приложений.



Связанная информация

- [Дополнительные способы настройки устройства Brother для работы в беспроводной сети](#)

■ На главную > Сеть > Дополнительные способы настройки устройства Brother для работы в беспроводной сети > Настройка устройства одним нажатием с помощью Wi-Fi Protected Setup™ (WPS) для работы в беспроводной сети

Настройка устройства одним нажатием с помощью Wi-Fi Protected Setup™ (WPS) для работы в беспроводной сети


Связанные модели: ADS-1700W

Если беспроводная точка доступа или маршрутизатор поддерживает функцию Wi-Fi Protected Setup™ (WPS), можно настроить параметры беспроводной сети с ее помощью из меню панели управления.



Маршрутизаторы или точки доступа, которые поддерживают WPS, отмечены изображенным ниже символом.



1. Нажмите  [Настройки] > [Сеть] > [Беспроводная сеть] > [WPS].
2. При отображении [Включить беспроводную сеть? Продолжить?] нажмите [Да].
Откроется мастер настройки беспроводной сети. Для отмены нажмите [Нет].
3. При появлении на сенсорном дисплее указания запустить WPS нажмите кнопку WPS на беспроводной точке доступа/маршрутизаторе. Нажмите [ОК]. Устройство автоматически попытается подключиться к беспроводной сети.

Если беспроводное устройство успешно подключено, на ЖК-дисплее отображается сообщение [Подключено].

Настройка беспроводной сети завершена. Чтобы установить драйверы и программное обеспечение, необходимые для работы устройства, перейдите в раздел **Файлы** для поиска вашего устройства на веб-сайте Brother Solutions Center по адресу support.brother.com.

Для настройки дополнительных параметров сети используйте веб-интерфейс управления. >> *Связанная информация: Доступ к веб-интерфейсу управления*



Связанная информация

- [Дополнительные способы настройки устройства Brother для работы в беспроводной сети](#)
- [Доступ к веб-интерфейсу управления](#)

■ На главную > Сеть > Дополнительные способы настройки устройства Brother для работы в беспроводной сети > Настройка устройства для работы в беспроводной сети по технологии Wi-Fi Protected Setup™ (WPS) с помощью PIN-кода

Настройка устройства для работы в беспроводной сети по технологии Wi-Fi Protected Setup™ (WPS) с помощью PIN-кода

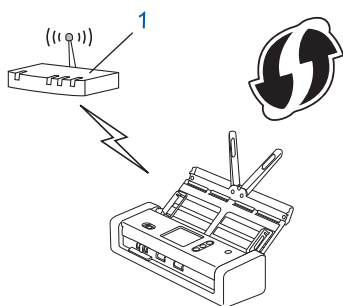
Связанные модели: ADS-1700W

Если точка доступа или маршрутизатор поддерживает технологию WPS, можно настроить параметры беспроводной сети с помощью PIN-кода (персонального идентификационного номера).

Подключение с помощью PIN-кода — это один из способов подключения, разработанный компанией Wi-Fi Alliance®. После ввода PIN-кода, созданного участником (используемое устройство), в регистратор (устройство, управляющее беспроводной локальной сетью) можно настроить параметры беспроводной сети и безопасности. Для получения более подробной информации о доступе к режиму WPS см. инструкции, прилагаемые к беспроводной точке доступа или маршрутизатору.

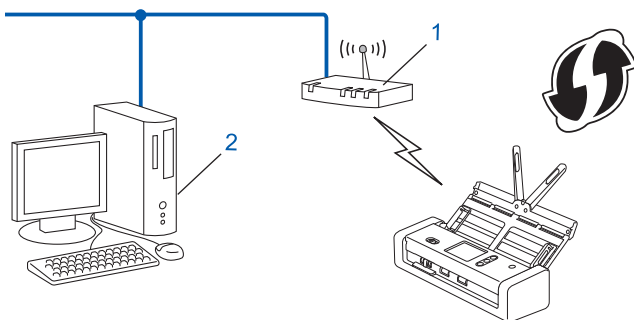
Тип А

Подключение, при котором беспроводная точка доступа или маршрутизатор (1) является регистратором.




Тип Б

Подключение, при котором другое устройство (2), например компьютер, является регистратором.



Маршрутизаторы или точки доступа, которые поддерживают WPS, отмечены изображенным ниже символом.



1. Нажмите  [Настройки] > [Сеть] > [Беспроводная сеть] > [WPS с PIN-кодом].
2. При отображении [Включить беспроводную сеть? Продолжить?] нажмите [Да].
Откроется мастер настройки беспроводной сети. Для отмены нажмите [Нет].

3. На ЖК-дисплее отображается 8-значный PIN-код, и устройство начинает поиск беспроводной точки доступа или маршрутизатора.
4. На компьютере, подключенном к сети, введите в адресной строке браузера IP-адрес устройства, используемого в качестве регистратора. (Например, <http://192.168.1.2>)
5. Перейдите на страницу настроек WPS и введите PIN-код, а затем следуйте инструкциям на экране.




- Обычно регистратор — это беспроводная точка доступа или маршрутизатор.
- Вид страницы настройки может различаться для разных моделей беспроводных точек доступа или маршрутизаторов. Более подробная информация приведена в инструкциях, прилагаемых к беспроводной точке доступа или маршрутизатору.

Если в качестве регистратора используется компьютер с операционной системой Windows 7, Windows 8, Windows 8.1 или Windows 10, выполните указанные ниже действия.

6. Выполните одно из указанных ниже действий.

- Windows 10

Нажмите  > **Службные — Windows** > **Панель управления**. В группе **Оборудование и звук** выберите **Добавить устройство**.

- Windows 8 и Windows 8,1

Переведите указатель мыши в правый нижний угол рабочего стола. При отображении строки меню нажмите **Параметры** > **Панель управления** > **Оборудование и звук** > **Устройства и принтеры** > **Добавление устройства**.

- Windows 7

Нажмите  (Пуск) > **Устройства и принтеры** > **Добавление устройства**.



- Чтобы использовать в качестве регистратора компьютер с операционной системой Windows 7, Windows 8, Windows 8.1 или Windows 10, необходимо заранее зарегистрировать его в сети. Более подробная информация приведена в инструкциях, прилагаемых к беспроводной точке доступа или маршрутизатору.
- Если в качестве регистратора используется компьютер с операционной системой Windows 7, Windows 8, Windows 8.1 или Windows 10, то после настройки беспроводного подключения можно установить драйвер сканера, следуя инструкциям на экране. Инструкции по установке полного пакета драйверов и программного обеспечения см. в **►► Руководство по быстрой установке**.

7. Выберите устройство и нажмите кнопку **Далее**.

8. Введите PIN-код, отображаемый на ЖК-дисплее устройства, и нажмите кнопку **Далее**.

9. (Только для Windows 7) Выберите сеть и нажмите кнопку **Далее**.

10. Щелкните по значку **Закреть**.

Если беспроводное устройство успешно подключено, на ЖК-дисплее отображается сообщение [Подключено].

Настройка беспроводной сети завершена. Чтобы установить драйверы и программное обеспечение, необходимые для работы устройства, перейдите в раздел **Файлы** для поиска вашего устройства на веб-сайте Brother Solutions Center по адресу support.brother.com.

Для настройки дополнительных параметров сети используйте веб-интерфейс управления. **►► Связанная информация: Доступ к веб-интерфейсу управления**



Связанная информация

- [Дополнительные способы настройки устройства Brother для работы в беспроводной сети](#)
- [Доступ к веб-интерфейсу управления](#)

▲ На главную > Сеть > Дополнительные способы настройки устройства Brother для работы в беспроводной сети > Настройка устройства для работы в беспроводной сети с помощью мастера настройки на панели управления устройства

Настройка устройства для работы в беспроводной сети с помощью мастера настройки на панели управления устройства

Связанные модели: ADS-1700W

Перед настройкой устройства рекомендуется записать параметры беспроводной сети. Эти данные потребуются для продолжения настройки.

1. Найдите и запишите текущие значения параметров беспроводной сети.

Имя сети (SSID)

Сетевой ключ (пароль)

Пример:

Имя сети (SSID)


HELLO

Сетевой ключ (пароль)

12345



Если в маршрутизаторе используется WEP-шифрование, введите сетевой ключ (пароль), используемый в качестве первого WEP-ключа. Устройство Brother поддерживает использование только первого WEP-ключа.

2. Нажмите  [Настройки] > [Сеть] > [Беспроводная сеть] > [Мастер установки].
3. При отображении [Включить беспроводную сеть? Продолжить?] нажмите [Да].
Откроется мастер настройки беспроводной сети. Для отмены нажмите [Нет].
4. Устройство выполняет поиск сети и отображает список доступных SSID. Нажмите ▲ или ▼ для отображения имени сети (SSID), к которой нужно подключиться, затем нажмите это имя.
5. Нажмите [OK].
6. Выполните одно из указанных ниже действий.
 - Если для выбранных способов аутентификации и шифрования необходим сетевой ключ (пароль), введите сетевой ключ (пароль), записанный при выполнении первого действия.
После того как будут введены все символы, нажмите кнопку [OK].
 - Если выбран способ аутентификации «Открытая система» и для режима шифрования выбрано значение «Нет», перейдите к следующему этапу.
7. Устройство попытается подключиться к выбранному беспроводному устройству.

Если беспроводное устройство успешно подключено, на ЖК-дисплее отображается сообщение [Подключено].

Настройка беспроводной сети завершена. Чтобы установить драйверы и программное обеспечение, необходимые для работы устройства, перейдите в раздел **Файлы** для поиска вашего устройства на веб-сайте Brother Solutions Center по адресу support.brother.com.

Для настройки дополнительных параметров сети используйте веб-интерфейс управления. >> *Связанная информация: Доступ к веб-интерфейсу управления*



Связанная информация

- Дополнительные способы настройки устройства Brother для работы в беспроводной сети
- Доступ к веб-интерфейсу управления

▲ На главную > Сеть > Дополнительные способы настройки устройства Brother для работы в беспроводной сети > Использование Wi-Fi Direct®

Использование Wi-Fi Direct®

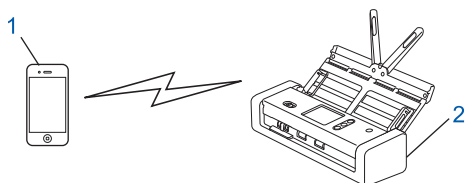
- Сканирование с мобильного устройства с помощью Wi-Fi Direct
- Настройка сети Wi-Fi Direct

▲ На главную > Сеть > Дополнительные способы настройки устройства Brother для работы в беспроводной сети > Использование Wi-Fi Direct® > Сканирование с мобильного устройства с помощью Wi-Fi Direct

Сканирование с мобильного устройства с помощью Wi-Fi Direct

Связанные модели: ADS-1700W

Wi-Fi Direct — это один из способов настройки беспроводной сети, разработанный компанией Wi-Fi Alliance®. С его помощью можно настроить защищенную беспроводную сеть между устройством Brother и мобильным устройством (Android™, Windows, iPhone, iPod touch или iPad) без использования точки доступа. Технология Wi-Fi Direct поддерживает создание беспроводной сети с помощью технологии Wi-Fi Protected Setup™ (WPS): настройка одним нажатием кнопки или с помощью PIN-кода. Беспроводную сеть также можно настроить, задав имя SSID и пароль вручную. Функция Wi-Fi Direct устройства Brother поддерживает способ аутентификации WPA2™ с шифрованием по стандарту AES.



1. Мобильное устройство
2. Устройство Brother

✓ Связанная информация

- [Использование Wi-Fi Direct®](#)

Настройка сети Wi-Fi Direct

Настройте параметры сети Wi-Fi Direct на панели управления устройства.

- [Обзор настройки сети Wi-Fi Direct](#)
- [Настройка сети Wi-Fi Direct одним нажатием кнопки](#)
- [Настройка сети Wi-Fi Direct одним нажатием с помощью функции Wi-Fi Protected Setup™ \(WPS\)](#)
- [Настройка сети Wi-Fi Direct с помощью PIN-кода](#)
- [Настройка сети Wi-Fi Direct с помощью PIN-кода для Wi-Fi Protected Setup™ \(WPS\)](#)
- [Настройка сети Wi-Fi Direct вручную](#)

Обзор настройки сети Wi-Fi Direct

Связанные модели: ADS-1700W

В приведенных ниже инструкциях приведены пять способов для настройки устройства Brother в беспроводной сетевой среде. Выберите наиболее подходящий способ для своей среды.

Определите конфигурацию мобильного устройства.

1. Поддерживает ли ваше мобильное устройство Wi-Fi Direct?

Параметр	Описание
Да	Перейдите к этапу 2
Нет	Перейдите к этапу 3

2. Поддерживает ли ваше мобильное устройство конфигурацию одним нажатием для Wi-Fi Direct?

Параметр	Описание
Да	➤➤ <i>Связанная информация: Настройка сети Wi-Fi Direct одним нажатием кнопки</i>
Нет	➤➤ <i>Связанная информация: Настройка сети Wi-Fi Direct с помощью PIN-кода</i>

3. Поддерживает ли ваше мобильное устройство Wi-Fi Protected Setup™ (WPS)?

Параметр	Описание
Да	Перейдите к этапу 4
Нет	➤➤ <i>Связанная информация: Настройка сети Wi-Fi Direct вручную</i>

4. Поддерживает ли ваше мобильное устройство конфигурацию одним нажатием для Wi-Fi Protected Setup™ (WPS)?

Параметр	Описание
Да	➤➤ <i>Связанная информация: Настройка сети Wi-Fi Direct одним нажатием с помощью функции Wi-Fi Protected Setup™ (WPS)</i>
Нет	➤➤ <i>Связанная информация: Настройка сети Wi-Fi Direct с помощью PIN-кода для Wi-Fi Protected Setup™ (WPS)</i>

Чтобы использовать функциональные возможности Brother iPrint&Scan в сети Wi-Fi Direct, настроенную с помощью одного нажатия с использованием Wi-Fi Direct или с помощью PIN-кода с использованием Wi-Fi Direct, устройство, применяемое для настройки Wi-Fi Direct, должно работать под управлением ОС Android™ 4.0 или более поздней версии.



Связанная информация

- [Настройка сети Wi-Fi Direct](#)
- [Настройка сети Wi-Fi Direct одним нажатием кнопки](#)
- [Настройка сети Wi-Fi Direct с помощью PIN-кода](#)

-
- Настройка сети Wi-Fi Direct вручную
 - Настройка сети Wi-Fi Direct одним нажатием с помощью функции Wi-Fi Protected Setup™ (WPS)
 - Настройка сети Wi-Fi Direct с помощью PIN-кода для Wi-Fi Protected Setup™ (WPS)
-

▲ На главную > Сеть > Дополнительные способы настройки устройства Brother для работы в беспроводной сети > Использование Wi-Fi Direct® > Настройка сети Wi-Fi Direct > Настройка сети Wi-Fi Direct одним нажатием кнопки


Настройка сети Wi-Fi Direct одним нажатием кнопки

Связанные модели: ADS-1700W

Если мобильное устройство поддерживает сеть Wi-Fi Direct, для настройки сети достаточно выполнить описанные ниже действия.



Когда устройство получает запрос на подключение к Wi-Fi Direct от мобильного устройства, на ЖК-дисплее отображается сообщение [Получен запрос на подключение по Wi-Fi Direct. Для подключения нажмите [OK]. Имя устройства:]. Нажмите кнопку [OK] для подключения.

1. Нажмите  [Настройки] > [Сеть] > [Wi-Fi Direct] > [Нажатие кнопки].
2. Когда появится сообщение [Включите Wi-Fi Direct на другом устройстве. Нажмите [OK] .], активируйте Wi-Fi Direct на мобильном устройстве (см. инструкции в руководстве пользователя для мобильного устройства). Нажмите [OK] на устройстве Brother.

При этом запускается настройка Wi-Fi Direct.

Если мобильное устройство успешно подключено, на дисплее устройства отображается [Подключено]. Настройка сети Wi-Fi Direct завершена.



Связанная информация

- [Настройка сети Wi-Fi Direct](#)

▲ На главную > Сеть > Дополнительные способы настройки устройства Brother для работы в беспроводной сети > Использование Wi-Fi Direct® > Настройка сети Wi-Fi Direct > Настройка сети Wi-Fi Direct одним нажатием с помощью функции Wi-Fi Protected Setup™ (WPS)


Настройка сети Wi-Fi Direct одним нажатием с помощью функции Wi-Fi Protected Setup™ (WPS)

Связанные модели: ADS-1700W

Если мобильное устройство поддерживает функцию Wi-Fi Protected Setup™ (WPS), для настройки сети Wi-Fi Direct достаточно выполнить указанные ниже действия.



Когда устройство получает запрос на подключение к Wi-Fi Direct от мобильного устройства, на ЖК-дисплее отображается сообщение [Получен запрос на подключение по Wi-Fi Direct. Для подключения нажмите [OK]. Имя устройства:]. Нажмите кнопку [OK] для подключения.

1. Нажмите  [Настройки] > [Сеть] > [Wi-Fi Direct] > [Нажатие кнопки].
2. Когда на ЖК-дисплее появится сообщение [Включите Wi-Fi Direct на другом устройстве. Нажмите [OK].], активируйте на мобильном устройстве настройку одним нажатием с использованием WPS (см. инструкции в руководстве пользователя для мобильного устройства). Нажмите [OK] на устройстве Brother.
При этом запускается настройка Wi-Fi Direct.

Если мобильное устройство успешно подключено, на дисплее устройства отображается [Подключено]. Настройка сети Wi-Fi Direct завершена.



Связанная информация

- [Настройка сети Wi-Fi Direct](#)

▲ На главную > Сеть > Дополнительные способы настройки устройства Brother для работы в беспроводной сети > Использование Wi-Fi Direct® > Настройка сети Wi-Fi Direct > Настройка сети Wi-Fi Direct с помощью PIN-кода


Настройка сети Wi-Fi Direct с помощью PIN-кода

Связанные модели: ADS-1700W

Если мобильное устройство поддерживает настройку сети Wi-Fi Direct с помощью PIN-кода, выполните описанные ниже действия.



Когда устройство получает запрос на подключение к Wi-Fi Direct от мобильного устройства, на ЖК-дисплее отображается сообщение [Получен запрос на подключение по Wi-Fi Direct. Для подключения нажмите [OK]. Имя устройства:]. Нажмите кнопку [OK] для подключения.

1. Нажмите  [Настройки] > [Сеть] > [Wi-Fi Direct] > [PIN-код].
2. Когда появится сообщение [Включите Wi-Fi Direct на другом устройстве. Нажмите [OK].], активируйте Wi-Fi Direct на мобильном устройстве (см. инструкции в руководстве пользователя для мобильного устройства). Нажмите [OK] на устройстве Brother.
При этом запускается настройка Wi-Fi Direct.
3. Устройство ожидает запрос на подключение от мобильного устройства. После появления сообщения [PIN-код] введите PIN-код, отображаемый на мобильном устройстве. Нажмите [OK]. Следуйте инструкциям.

Если на устройстве Brother отображается PIN-код, введите его на мобильном устройстве.

Если мобильное устройство успешно подключено, на дисплее устройства отображается [Подключено]. Настройка сети Wi-Fi Direct завершена.



Связанная информация

- [Настройка сети Wi-Fi Direct](#)

▲ На главную > Сеть > Дополнительные способы настройки устройства Brother для работы в беспроводной сети > Использование Wi-Fi Direct® > Настройка сети Wi-Fi Direct > Настройка сети Wi-Fi Direct с помощью PIN-кода для Wi-Fi Protected Setup™ (WPS)


Настройка сети Wi-Fi Direct с помощью PIN-кода для Wi-Fi Protected Setup™ (WPS)

Связанные модели: ADS-1700W

Если мобильное устройство поддерживает метод Wi-Fi Protected Setup™ (WPS) с помощью PIN-кода, для настройки сети Wi-Fi Direct достаточно выполнить указанные ниже действия.



Когда устройство получает запрос на подключение к Wi-Fi Direct от мобильного устройства, на ЖК-дисплее отображается сообщение [Получен запрос на подключение по Wi-Fi Direct. Для подключения нажмите [OK]. Имя устройства:]. Нажмите кнопку [OK] для подключения.

1. Нажмите  [Настройки] > [Сеть] > [Wi-Fi Direct] > [PIN-код].
2. При отображении сообщения [Включите Wi-Fi Direct на другом устройстве. Нажмите [OK].] включите на мобильном устройстве метод настройки WPS с помощью PIN-кода (см. инструкции в руководстве пользователя используемого мобильного устройства), а затем нажмите [OK] на устройстве Brother.
При этом запускается настройка Wi-Fi Direct.
3. Устройство ожидает запрос на подключение от мобильного устройства. После появления сообщения [PIN-код] введите PIN-код, отображаемый на мобильном устройстве. Нажмите [OK].

Если мобильное устройство успешно подключено, на дисплее устройства отображается [Подключено]. Настройка сети Wi-Fi Direct завершена.



Связанная информация


- [Настройка сети Wi-Fi Direct](#)

▲ На главную > Сеть > Дополнительные способы настройки устройства Brother для работы в беспроводной сети > Использование Wi-Fi Direct® > Настройка сети Wi-Fi Direct > Настройка сети Wi-Fi Direct вручную

Настройка сети Wi-Fi Direct вручную

Связанные модели: ADS-1700W

Если мобильное устройство не поддерживает Wi-Fi Direct или WPS, необходимо настроить сеть Wi-Fi Direct вручную.

1. Нажмите  [Настройки] > [Сеть] > [Wi-Fi Direct] > [Вручную].
2. На экране устройства отображается имя SSID и пароль. Перейдите на экран параметров беспроводной сети мобильного устройства и введите имя SSID и пароль.

Если мобильное устройство успешно подключено, на дисплее устройства отображается [Подключено]. Настройка сети Wi-Fi Direct завершена.



Связанная информация

- [Настройка сети Wi-Fi Direct](#)

Дополнительные сетевые функции

- [Синхронизация времени с SNTP-сервером с помощью веб-интерфейса управления](#)

Синхронизация времени с SNTP-сервером с помощью веб-интерфейса управления

Протокол SNTP (Simple Network Time Protocol — простой протокол сетевого времени) позволяет синхронизировать время, используемое для аутентификации на устройстве, с сервером времени SNTP. (Это не то время, которое отображается на ЖК-дисплее устройства.) Время устройства можно синхронизировать автоматически или вручную по времени в формате UTC, которое предоставляется сервером времени SNTP.

- [Настройка даты и времени с помощью веб-интерфейса управления](#)
- [Настройка протокола SNTP с помощью веб-интерфейса управления](#)


■ На главную > Сеть > Дополнительные сетевые функции > Синхронизация времени с SNTP-сервером с помощью веб-интерфейса управления > Настройка даты и времени с помощью веб-интерфейса управления

Настройка даты и времени с помощью веб-интерфейса управления

Связанные модели: ADS-1700W

Настройте дату и время для синхронизации времени на устройстве с сервером времени SNTP.

Эта функция недоступна в некоторых странах.

1. Запустите веб-браузер.
2. В адресной строке браузера введите «https://IP-адрес устройства» (где «IP-адрес устройства» — это IP-адрес устройства).
Пример:
https://192.168.1.2
Если устройство требует ввести пароль, введите его и нажмите .
3. Откройте вкладку **Администратор**.
4. Выберите **Дата и время** на левой панели навигации.

Дата и время

Дата / /

Тип часов 12-часовой формат 24-часо

Время : (24 hr.)

Часовой пояс ▾

Летнее время: авто Выкл. Вкл.

Синхронизация с SNTP-сервером

Для синхронизации параметра "Дата и время" с вашим SNTP-серв необходимо настроить параметры SNTP-сервера.

[SNTP>>](#)

5. Выберите разницу во времени между вашим местоположением и UTC в раскрывающемся списке **Часовой пояс**.

Например, часовой пояс восточного времени в США и Канаде обозначается как UTC-05:00.

6. Установите флажок **Синхронизация с SNTP-сервером**.
7. Щелкните по значку **Отправить**.



Связанная информация

- [Синхронизация времени с SNTP-сервером с помощью веб-интерфейса управления](#)
-

На главную > Сеть > Дополнительные сетевые функции > Синхронизация времени с SNTP-сервером с помощью веб-интерфейса управления > Настройка протокола SNTP с помощью веб-интерфейса управления

Настройка протокола SNTP с помощью веб-интерфейса управления

Связанные модели: ADS-1700W


Настройте протокол SNTP, чтобы синхронизировать время, используемое для аутентификации на устройстве, с сервером времени SNTP.

Эта функция недоступна в некоторых странах.

1. Запустите веб-браузер.
2. В адресной строке браузера введите «https://IP-адрес устройства» (где «IP-адрес устройства» — это IP-адрес устройства).

Пример:

https://192.168.1.2

Если устройство требует ввести пароль, введите его и нажмите .

3. Откройте вкладку **Сеть**.
4. Щелкните меню **Протокол** на левой панели навигации.
5. Установите флажок **SNTP**, чтобы активировать параметры.
6. Чтобы активировать настройки, перезагрузите устройство Brother.
7. Рядом с флажком SNTP выберите **Дополнительные параметры** и настройте параметры.

SNTP

Состояние	Включено
Состояние синхронизации	Синхронизация выполнена

Метод сервера SNTP	СТАТИЧЕСКИЙ
Адрес первичного сервера SNTP	sntp.brother.com
Порт первичного сервера SNTP	123
Адрес вторичного сервера SNTP	
Порт вторичного сервера SNTP	123
Интервал синхронизации	1 час.

[Дата и время>>](#)

Параметр	Описание
Состояние	Отображение состояния протокола SNTP (включен или выключен).
Состояние синхронизации	Проверьте последнее состояние синхронизации.
Метод сервера SNTP	Выберите АВТОМАТИЧЕСКИЙ или СТАТИЧЕСКИЙ . <ul style="list-style-type: none">• АВТОМАТИЧЕСКИЙ Если в сети имеется сервер DHCP, сервер SNTP автоматически получит адрес с этого сервера.• СТАТИЧЕСКИЙ

Параметр	Описание
	Введите нужный адрес.
Адрес первичного сервера SNTP	Введите адрес сервера (не более 64 символов).
Адрес вторичного сервера SNTP	Адрес вторичного сервера SNTP используется в качестве резервного по отношению к адресу первичного сервера SNTP. Если первичный сервер недоступен, устройство обращается к вторичному серверу SNTP.
Порт первичного сервера SNTP	Введите номер порта (1-65535).
Порт вторичного сервера SNTP	Порт вторичного сервера SNTP используется в качестве резервного по отношению к порту первичного сервера SNTP. Если порт первичного сервера недоступен, устройство обращается к порту вторичного сервера SNTP.
Интервал синхронизации	Введите число часов между попытками синхронизации с сервером (1–168 часов).

8. Щелкните по значку **Отправить**.



Связанная информация

- [Синхронизация времени с SNTP-сервером с помощью веб-интерфейса управления](#)

Техническая информация для опытных пользователей

- [Коды ошибок беспроводной сети](#)

Коды ошибок беспроводной сети

Связанные модели: ADS-1700W

Если на ЖК-дисплее отображается сообщение об ошибке, найдите его в таблице и воспользуйтесь рекомендуемым решением для устранения ошибки.

Сообщение об ошибке	Проблема и рекомендуемые решения
Сбой подключения	<p>Не удается обнаружить беспроводную точку доступа или маршрутизатор.</p> <ol style="list-style-type: none">1. Выполните указанные ниже действия.<ul style="list-style-type: none">• Проверьте, включена ли беспроводная точка доступа или маршрутизатор.• Переместите устройство Brother в место, где нет препятствий для связи, или ближе к беспроводной точке доступа или маршрутизатору.• При настройке параметров беспроводной сети временно поместите устройство на расстоянии около 1 метр от беспроводной точки доступа или маршрутизатора.• Если в беспроводной точке доступа или маршрутизаторе используется фильтрация MAC-адресов, проверьте, разрешен ли в фильтре MAC-адрес устройства Brother.2. Если имя SSID и сведения о безопасности (SSID, способ аутентификации, способ шифрования, сетевой ключ (пароль)) вводились вручную, в них могла быть допущена ошибка. Проверьте имя SSID и сведения о безопасности и при необходимости введите их повторно. Устройство не распознает SSID (ESSID) сетей, работающих в частотном диапазоне 5 ГГц, поэтому необходимо выбрать SSID (ESSID) сети, работающей в диапазоне 2,4 ГГц. Убедитесь, что для беспроводной точки доступа или маршрутизатора задан режим 2,4 ГГц или комбинированный режим 2,4 ГГц/5 ГГц.
	<p>Обнаружено несколько беспроводных точек доступа с включенной функцией WPS.</p> <ul style="list-style-type: none">• Убедитесь, что в зоне доступа устройства находится только одна беспроводная точка доступа или маршрутизатор с включенной функцией WPS, и повторите попытку.• Чтобы предотвратить помехи, создаваемые другими точками доступа, повторите попытку через несколько минут.
Неверный сетевой ключ	<p>Неправильно указаны сведения о безопасности: имя SSID, сетевой ключ (пароль). Проверьте имя сети (SSID) и сетевой ключ (пароль). Если в маршрутизаторе используется WEP-шифрование, введите сетевой ключ (пароль), используемый в качестве первого WEP-ключа. Устройство Brother поддерживает использование только первого WEP-ключа.</p>



Связанная информация

- [Техническая информация для опытных пользователей](#)

Безопасность

- [Блокировка настроек устройства](#)
- [Параметры безопасности сети](#)

Блокировка настроек устройства

- [Общие сведения о блокировке настроек](#)

Общие сведения о блокировке настроек

Воспользуйтесь функцией блокировки настроек для предотвращения несанкционированного доступа к настройкам устройства.

Если включена блокировка настроек, для доступа к параметрам устройства необходимо ввести пароль.




При включенной блокировке настроек программа удаленной настройки не запускается.

- [Указание или изменение пароля блокировки настроек](#)
- [Включение функции блокировки настроек](#)


▲ На главную > [Безопасность](#) > [Блокировка настроек устройства](#) > [Общие сведения о блокировке настроек](#) > [Указание или изменение пароля блокировки настроек](#)

Указание или изменение пароля блокировки настроек

Связанные модели: ADS-1700W

1. Нажмите  [Настройки] > [Общие настройки] > [Блокировка настроек].



Чтобы изменить пароль, нажмите  [Настройки] > [Общие настройки] > [Блокировка настроек] > [Установка пароля] и введите существующий четырехзначный пароль.

2. Введите четырехзначный пароль, используя цифры от 0 до 9. Нажмите [OK].

3. Когда на сенсорном экране появится сообщение [Подтвердите:], повторно введите новый пароль. Нажмите [OK].

4. Нажмите .



Связанная информация

- [Общие сведения о блокировке настроек](#)


▲ На главную > [Безопасность](#) > [Блокировка настроек устройства](#) > [Общие сведения о блокировке настроек](#) > Включение функции блокировки настроек

Включение функции блокировки настроек


Связанные модели: ADS-1700W

Воспользуйтесь функцией блокировки настроек для предотвращения несанкционированного доступа к настройкам устройства.

Если включена блокировка настроек, для доступа к параметрам устройства необходимо ввести пароль.

1. Нажмите  [Настройки] > [Общие настройки] > [Блокировка настроек] > [Блокировка выкл. =>вкл.].
2. Введите текущий четырехзначный пароль. Нажмите [OK].



Чтобы отключить блокировку настроек, на сенсорном экране нажмите , введите текущий четырехзначный пароль и нажмите [OK].



Связанная информация

- [Общие сведения о блокировке настроек](#)

Параметры безопасности сети

- [Защитная блокировка функций 3.0](#)
- [Безопасное управление устройством, подключенным к сети, с помощью протокола SSL/TLS](#)
- [Безопасная отправка электронной почты](#)

Защитная блокировка функций 3.0

- Перед использованием защитной блокировки функций 3.0
- Настройка защитной блокировки функций версии 3.0 с помощью системы управления через веб-интерфейс
- Настройка режима открытого доступа для защитной блокировки функций 3.0

Перед использованием защитной блокировки функций 3.0

Связанные модели: ADS-1700W

Защитная блокировка функций позволяет ограничить доступ к следующим операциям на устройстве:

- Сканирование на ПК или в поток заданий
- Сканирование на сервер FTP или SFTP
- Сканирование в сетевую папку
- Сканирование на USB-накопитель
- Сканирование на сервер электронной почты
- Сканирование в WSS (веб-службу)

Защитная блокировка функций ограничивает доступ пользователей к параметрам с устройства, не позволяя им изменять заданные по умолчанию настройки.

Чтобы использовать функции защиты, необходимо ввести пароль администратора. Администратор может настроить ограничения для отдельных пользователей и установить для них пароли. Запишите свой пароль. Если вы его забудете, вам придется сбросить пароль, хранящийся в устройстве. За подробной информацией о том, как сбросить пароль, обратитесь в службу поддержки клиентов Brother.



- Устанавливать ограничения и вносить изменения для каждого пользователя могут только администраторы.
- Только для пользователей Windows:
Защитную блокировку функций можно настроить с помощью веб-интерфейса управления.




Связанная информация

- [Защитная блокировка функций 3.0](#)

▲ На главную > [Безопасность](#) > [Параметры безопасности сети](#) > [Защитная блокировка функций 3.0](#) > Настройка защитной блокировки функций версии 3.0 с помощью системы управления через веб-интерфейс

Настройка защитной блокировки функций версии 3.0 с помощью системы управления через веб-интерфейс

Связанные модели: ADS-1700W

1. Запустите веб-браузер.
2. В адресной строке браузера введите «https://IP-адрес устройства» (где «IP-адрес устройства» — это IP-адрес устройства).
Пример:
https://192.168.1.2
Если устройство требует ввести пароль, введите его и нажмите .
3. Откройте вкладку **Администратор**.
4. Щелкните меню **Функция ограничения пользователей** на левой панели навигации.
5. Откройте меню **Защитная блокировка функций**.
6. Щелкните по значку **Отправить**.
7. Щелкните меню **Список пользователей** на левой панели навигации.
8. В поле **Список пользователей** введите имя пользователя.
9. В поле **PIN-код** введите четырехзначный пароль.
10. В раскрывающемся списке выберите **Список пользователей / Ограничение функций** для каждого пользователя.
11. Щелкните по значку **Отправить**.



Связанная информация

- [Защитная блокировка функций 3.0](#)

Настройка режима открытого доступа для защитной блокировки функций 3.0


Связанные модели: ADS-1700W

Используйте экран защитной блокировки функций, чтобы настроить режим открытого доступа, ограничивающий доступ к функциям для незарегистрированных пользователей. Незарегистрированным пользователям не придется вводить пароль для доступа к функциям, разрешенным этими параметрами.

1. Запустите веб-браузер.
2. В адресной строке браузера введите «<https://IP-адрес устройства>» (где «IP-адрес устройства» — это IP-адрес устройства).

Пример:

<https://192.168.1.2>

Если устройство требует ввести пароль, введите его и нажмите .

3. Откройте вкладку **Администратор**.
4. Откройте меню **Ограничение функций**.
5. Выберите **Защитная блокировка функций**.
6. Щелкните по значку **Отправить**.
7. Откройте меню **Ограничение функций**.
8. В строке **Режим "для всех"** установите или снимите флажок, чтобы разрешить или ограничить использование соответствующей функции.
9. Щелкните по значку **Отправить**.



Связанная информация

- [Защитная блокировка функций 3.0](#)

▲ На главную > [Безопасность](#) > [Параметры безопасности сети](#) > Безопасное управление устройством, подключенным к сети, с помощью протокола SSL/TLS

Безопасное управление устройством, подключенным к сети, с помощью протокола SSL/TLS

- [Сертификаты и управление через веб-интерфейс](#)

▲ На главную > Безопасность > Параметры безопасности сети > Безопасное управление устройством, подключенным к сети, с помощью протокола SSL/TLS > Сертификаты и управление через веб-интерфейс

Сертификаты и управление через веб-интерфейс

- Поддерживаемые функции сертификатов безопасности
- Импорт и экспорт сертификата ЦС
- Управление несколькими сертификатами
- Создание самоверяющего сертификата
- Установка самоверяющего сертификата для пользователей Windows с правами администратора
- Импорт и экспорт самоверяющего сертификата на устройство Brother

Поддерживаемые функции сертификатов безопасности

Связанные модели: ADS-1700W

Устройство Brother поддерживает использование нескольких сертификатов безопасности, что позволяет выполнять безопасное управление, аутентификацию и обмен данными с устройством. Ниже перечислены функции сертификатов безопасности, которые можно использовать с устройством:

- Обмен данными по протоколу SSL/TLS
- Обмен данными по протоколу SSL для протокола SMTP

Устройство Brother поддерживает следующее:

- Предустановленный сертификат

На устройстве предустановлен самоверяющийся сертификат. Этот сертификат позволяет использовать обмен данными по протоколу SSL/TLS, не создавая и не устанавливая другой сертификат.



Предустановленный самоподписанный сертификат повышает защиту вашего канала связи до определенного уровня. Для обеспечения надлежащей безопасности рекомендуется использовать сертификат, выданный доверенной организацией.

- Самоверяющийся сертификат

Это устройство выдает свой собственный сертификат. С помощью этого сертификата, можно легко использовать обмен данными по протоколу SSL/TLS, не создавая и не устанавливая другой сертификат ЦС.

- Сертификат центра сертификации (ЦС)

Сертификат ЦС устанавливается двумя способами. Если сертификат ЦС уже имеется, или если требуется использовать сертификат внешнего доверенного ЦС:

- При использовании запроса подписи сертификата (CSR) с этого устройства.
- При импорте сертификата и закрытого ключа.

- Сертификат центра сертификации (ЦС)

Чтобы использовать сертификат ЦС, который идентифицирует ЦС и владеет закрытым ключом, необходимо импортировать этот сертификат ЦС из центра сертификации перед настройкой функций обеспечения безопасности сети.



- Если предполагается использовать обмен данными по протоколу SSL/TLS, рекомендуется сначала обратиться к системному администратору.
- Если сбросить параметры устройства до заводских значений, установленные сертификат и закрытый ключ будут удалены. Чтобы сохранить сертификат и закрытый ключ после сброса параметров устройства, экспортируйте их перед сбросом, а затем установите повторно.




Связанная информация

- Сертификаты и управление через веб-интерфейс

▲ На главную > Безопасность > Параметры безопасности сети > Безопасное управление устройством, подключенным к сети, с помощью протокола SSL/TLS > Сертификаты и управление через веб-интерфейс > Импорт и экспорт сертификата ЦС

Импорт и экспорт сертификата ЦС

Связанные модели: ADS-1700W

1. Запустите веб-браузер.
2. В адресной строке браузера введите «https://IP-адрес устройства» (где «IP-адрес устройства» — это IP-адрес устройства).
Пример:
https://192.168.1.2
Если устройство требует ввести пароль, введите его и нажмите .
3. Откройте вкладку **Сеть**.
4. Откройте вкладку **Безопасность**.
5. Щелкните по значку **Сертификата ЦС**.
6. Выполните одно из указанных ниже действий.
 - Чтобы импортировать сертификат ЦС, нажмите **Импорт сертификата ЦС**. Перейдите к файлу, который нужно импортировать.
 - Чтобы экспортировать сертификат ЦС, выберите нужный сертификат и нажмите **Экспорт**.
7. Щелкните по значку **Отправить**.



Связанная информация

- [Сертификаты и управление через веб-интерфейс](#)

▲ На главную > Безопасность > Параметры безопасности сети > Безопасное управление устройством, подключенным к сети, с помощью протокола SSL/TLS > Сертификаты и управление через веб-интерфейс > Управление несколькими сертификатами

Управление несколькими сертификатами

Связанные модели: ADS-1700W

Функция нескольких сертификатов позволяет использовать веб-интерфейс управления для управления каждым сертификатом, установленным на устройстве. В веб-интерфейсе управления перейдите на экран **Сертификата ЦС** для просмотра содержимого сертификатов, а также для удаления или экспорта сертификатов.

Для использования SSL можно сохранить не более трех сертификатов.

Рекомендуется сохранять на один сертификат меньше, чем разрешено, чтобы иметь одно свободное место на случай окончания срока действия сертификата. При истечении срока действия сертификата импортируйте новый сертификат в зарезервированную позицию, а затем удалите просроченный сертификат. Это позволит избежать ошибок конфигурации.



При использовании подключения по каналу SSL для протокола SMTP выбирать сертификат не нужно. Необходимый сертификат выбирается автоматически.




Связанная информация

- [Сертификаты и управление через веб-интерфейс](#)

■ На главную > Безопасность > Параметры безопасности сети > Безопасное управление устройством, подключенным к сети, с помощью протокола SSL/TLS > Сертификаты и управление через веб-интерфейс > Создание самоподписанного сертификата

Создание самоподписанного сертификата

Связанные модели: ADS-1700W

1. Запустите веб-браузер.
2. В адресной строке браузера введите «https://IP-адрес устройства» (где «IP-адрес устройства» — это IP-адрес устройства).
Пример:
https://192.168.1.2
Если устройство требует ввести пароль, введите его и нажмите .
3. Откройте вкладку **Сеть**.
4. Откройте вкладку **Безопасность**.
5. Щелкните меню **Сертификат** на левой панели навигации.
6. Щелкните по значку **Создать самостоятельно подписанный сертификат**.
7. Введите **Общее название** и **Срок действия**.
 - Доступная длина для поля **Общее название** составляет не более 64 байт. Введите идентификатор, например IP-адрес, имя узла или имя домена, чтобы использовать их для доступа к этому устройству через протокол обмена данными SSL/TLS. Имя узла отображается по умолчанию.
 - Если используется протокол IPPS или HTTPS, а в качестве URL-адреса введено имя, отличное от значения, заданного для параметра **Общее название**, которое использовалось для самоподписанного сертификата, появится предупреждающее сообщение.
8. В раскрывающемся списке **Алгоритм с использованием открытых ключей** выберите необходимый параметр. Значение по умолчанию — **RSA (2048 бит)**.
9. В раскрывающемся списке **Алгоритм выборки** выберите необходимый параметр. Значение по умолчанию — **SHA-256**.
10. Щелкните по значку **Отправить**.
11. Откройте вкладку **Сеть**.
12. Щелкните меню **Протокол** на левой панели навигации.
13. Щелкните по значку **Настройки сервера HTTP**.
14. В раскрывающемся списке **Выбор сертификата** выберите сертификат, который требуется настроить.
15. Щелкните по значку **Отправить**.
16. Щелкните **Да**, чтобы перезагрузить устройство.

Самоподписанный сертификат создан и сохранен в памяти устройства.

Для использования соединения SSL/TLS на компьютере должен быть установлен самоподписанный сертификат.



Связанная информация

- [Сертификаты и управление через веб-интерфейс](#)

■ На главную > Безопасность > Параметры безопасности сети > Безопасное управление устройством, подключенным к сети, с помощью протокола SSL/TLS > Сертификаты и управление через веб-интерфейс > Установка самоверяющего сертификата для пользователей Windows с правами администратора


Установка самоверяющего сертификата для пользователей Windows с правами администратора

Связанные модели: ADS-1700W

Представленные ниже указания относятся к Microsoft Internet Explorer. Чтобы получить информацию об установке сертификатов в других веб-браузерах, обратитесь к соответствующей документации.

1. Выполните одно из указанных ниже действий.

- (Windows 7 и Windows Server 2008)

Нажмите  (Пуск) > **Все программы**.



- (Windows 8)

Щелкните правой кнопкой мыши по значку  (Internet Explorer) в области уведомлений.

- (Windows 10 и Windows Server 2016)

Нажмите  > **Стандартные — Windows**.

- (Windows Server 2012 и Windows Server 2012 R2)

Нажмите  (Internet Explorer), а затем щелкните правой кнопкой мыши по значку  (Internet Explorer) в области уведомлений.

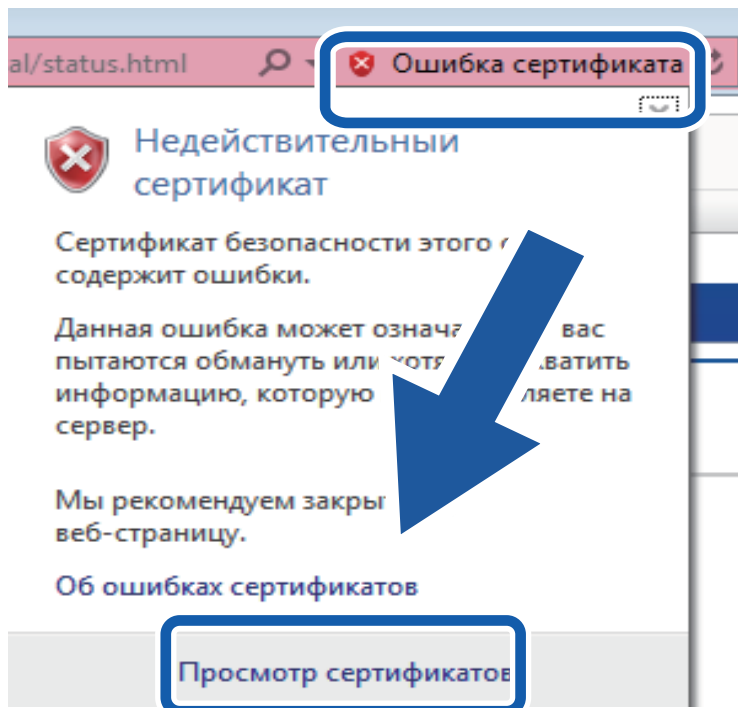
2. Щелкните правой кнопкой мыши **Internet Explorer**, а затем нажмите **Запуск от имени администратора**.



Если появляется параметр **Дополнительно**, щелкните пункт **Дополнительно**.

Если появляется экран **Контроль учетных записей пользователей**, нажмите **Да**.

3. Введите «https://IP-адрес устройства» в адресной строке браузера для доступа к устройству (где «IP-адрес устройства» — это IP-адрес устройства или имя узла, назначенное сертификату).
4. Выберите **Продолжить открытие этого веб-узла (не рекомендуется)**.
5. Нажмите **Ошибка сертификата**, а затем — **Просмотр сертификата**.



6. Щелкните по значку **Установить сертификат...**
7. Когда откроется **Мастер импорта сертификатов**, нажмите кнопку **Далее**.
8. Выберите **Поместить все сертификаты в следующее хранилище**, а затем нажмите **Обзор...**
9. Выберите **Доверенные корневые центры сертификации**, а затем нажмите **ОК**.
10. Щелкните по значку **Далее**.
11. Щелкните по значку **Готово**.
12. Нажмите кнопку **Да**, если отображается правильный отпечаток пальца.
13. Щелкните по значку **ОК**.

Теперь на вашем компьютере установлен самозаверяющий сертификат и доступно соединение SSL/TLS.

✓ **Связанная информация**

- [Сертификаты и управление через веб-интерфейс](#)

▲ На главную > Безопасность > Параметры безопасности сети > Безопасное управление устройством, подключенным к сети, с помощью протокола SSL/TLS > Сертификаты и управление через веб-интерфейс > Импорт и экспорт самозаверяющего сертификата на устройство Brother

Импорт и экспорт самозаверяющего сертификата на устройство Brother

Можно хранить самозаверяющие сертификаты на устройстве Brother и управлять ими с помощью функций импорта и экспорта.

- [Импорт самозаверяющего сертификата](#)
- [Экспорт самозаверяющего сертификата](#)

▲ На главную > Безопасность > Параметры безопасности сети > Безопасное управление устройством, подключенным к сети, с помощью протокола SSL/TLS > Сертификаты и управление через веб-интерфейс > Импорт и экспорт самозаверяющего сертификата на устройство Brother > Импорт самозаверяющего сертификата


Импорт самозаверяющего сертификата

Связанные модели: ADS-1700W

1. Запустите веб-браузер.
2. В адресной строке браузера введите «https://IP-адрес устройства» (где «IP-адрес устройства» — это IP-адрес устройства).

Пример:

https://192.168.1.2

Если устройство требует ввести пароль, введите его и нажмите .

3. Откройте вкладку **Сеть**.
4. Откройте вкладку **Безопасность**.
5. Щелкните меню **Сертификат** на левой панели навигации.
6. Щелкните по значку **Импортировать сертификат и секретный ключ**.
7. Перейдите к файлу, который нужно импортировать.
8. Если файл зашифрован, введите пароль и нажмите **Отправить**.

Самозаверяющий сертификат импортирован на устройство.

Для использования соединения SSL/TLS на компьютере также должен быть установлен самозаверяющий сертификат. За дополнительной информацией обратитесь к администратору сети.

Связанная информация

- [Импорт и экспорт самозаверяющего сертификата на устройство Brother](#)

▲ На главную > Безопасность > Параметры безопасности сети > Безопасное управление устройством, подключенным к сети, с помощью протокола SSL/TLS > Сертификаты и управление через веб-интерфейс > Импорт и экспорт самозаверяющего сертификата на устройство Brother > Экспорт самозаверяющего сертификата


Экспорт самозаверяющего сертификата

Связанные модели: ADS-1700W

1. Запустите веб-браузер.
2. В адресной строке браузера введите «https://IP-адрес устройства» (где «IP-адрес устройства» — это IP-адрес устройства).

Пример:

https://192.168.1.2

Если устройство требует ввести пароль, введите его и нажмите .

3. Откройте вкладку **Сеть**.
4. Откройте вкладку **Безопасность**.
5. Щелкните меню **Сертификат** на левой панели навигации.
6. Нажмите **Экспорт** в разделе **Список сертификатов**.
7. Если нужно зашифровать файл, введите пароль в поле **Введите пароль**.
Если оставить поле **Введите пароль** пустым, выходной файл не будет зашифрован.
8. Еще раз введите пароль в поле **Ещё раз введите пароль** и нажмите **Отправить**.
9. Щелкните по значку **Сохранить**.

Самозаверяющий сертификат экспортируется на ваш компьютер.

Также можно импортировать самозаверяющий сертификат на компьютер.




Связанная информация

- [Импорт и экспорт самозаверяющего сертификата на устройство Brother](#)

Безопасная отправка электронной почты

Связанные модели: ADS-1700W

1. Запустите веб-браузер.
2. В адресной строке браузера введите «https://IP-адрес устройства» (где «IP-адрес устройства» — это IP-адрес устройства).
Пример:
https://192.168.1.2
Если устройство требует ввести пароль, введите его и нажмите .
3. Откройте вкладку **Сеть**.
4. Щелкните меню **Протокол** на левой панели навигации.
5. В поле **SMTP** щелкните **Дополнительные параметры** и убедитесь в том, что для параметра **SMTP** отображается состояние **Включено**.
6. Настройте параметры **SMTP**.
 - Проверьте правильность параметров электронной почты по завершении настройки, отправив тестовое сообщение электронной почты.
 - Если параметры сервера SMTP неизвестны, обратитесь к администратору сети или интернет-провайдеру.
7. По завершении нажмите кнопку **Отправить**.
Откроется диалоговое окно **Проверка конфигурации отправки электронной почты**.
8. Чтобы проверить текущие параметры, следуйте инструкциям в диалоговом окне.

Отправка электронной почты с аутентификацией пользователя

Устройство Brother поддерживает способ SMTP-AUTH для отправки электронной почты через сервер электронной почты, требующий аутентификации пользователя. Этот способ позволяет предотвратить несанкционированный доступ пользователей к серверу электронной почты. Настроить параметры можно с помощью веб-интерфейса управления. SMTP-AUTH можно использовать для отправки уведомлений и отчетов по электронной почте, а также для сканирования на сервер электронной почты.

• Параметры клиента электронной почты

- Параметры способа аутентификации SMTP должны соответствовать способу аутентификации, используемому почтовой программой.
- По вопросам настройки сервера электронной почты обратитесь к администратору сети или интернет-провайдеру.
- Чтобы включить аутентификацию на SMTP-сервере, установите флажок **SMTP-AUTH** в разделе **Метод аутентификации сервера**.

• Параметры SMTP

- Номер порта SMTP можно изменить с помощью системы управления через веб-интерфейс. Это может оказаться полезным, если интернет-провайдер использует службу Outbound Port 25 Blocking (OP25B).
- Изменение номера порта SMTP на номер, используемый интернет-провайдером для сервера SMTP (например, порт 587), позволит отправлять сообщения электронной почты через SMTP-сервер.

Безопасная отправка электронной почты с помощью SSL/TLS

Это устройство поддерживает TLS для отправки сообщений через сервер электронной почты, требующий наличия безопасной связи по каналу TLS. Чтобы отправлять сообщения через сервер электронной почты, использующий канал связи TLS, необходимо правильно настроить TLS.

• Номер порта

- При выборе параметра **SSL/TLS** значение поля **Порт** изменяется в соответствии с протоколом. Чтобы изменить номер порта вручную, введите его.

-
- Способ подключения SMTP необходимо настроить таким образом, чтобы он совпадал с параметрами сервера электронной почты. За дополнительной информацией о параметрах сервера электронной почты обратитесь к администратору сети или интернет-провайдеру.

В большинстве случаев для безопасных служб веб-почты требуется установка указанных ниже параметров.

SMTP	Порт	587
	Метод аутентификации сервера	SMTP-AUTH
	SSL/TLS	TLS



Связанная информация

- [Параметры безопасности сети](#)
-

Приложение Brother iPrint&Scan для Windows и Mac

- [Обзор приложения Brother iPrint&Scan](#)
- [Настройка параметров сканирования в поток заданий с помощью Brother iPrint&Scan](#)

Обзор приложения Brother iPrint&Scan

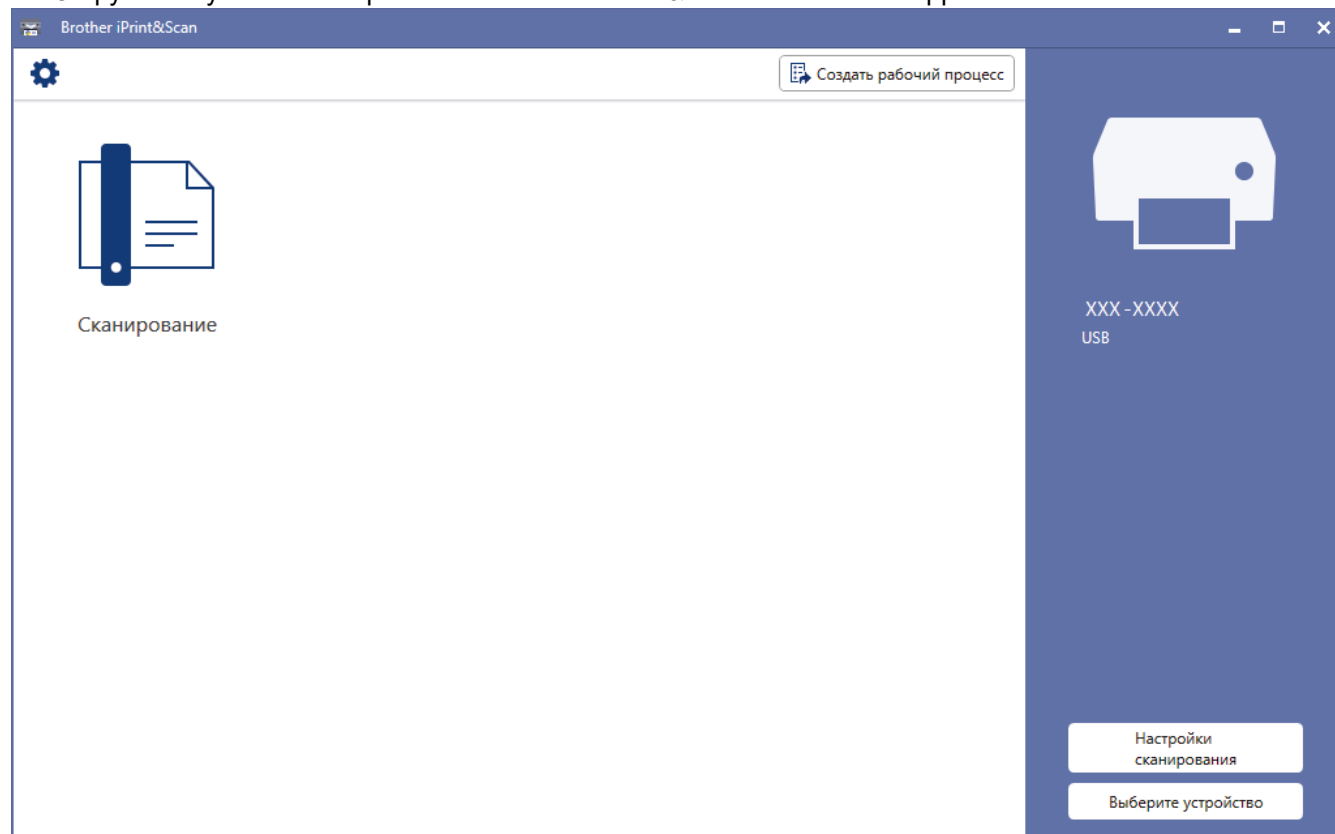
На приведенном ниже изображении показан пример экрана приложения Brother iPrint&Scan для Windows. Его можно использовать для сканирования документов и проверки состояния устройства. Фактический вид экрана может отличаться в зависимости от версии приложения.

- Для Windows

Чтобы загрузить последнюю версию приложения, перейдите на страницу **Файлы** используемой модели на веб-сайте Brother Solutions Center по адресу support.brother.com.

- Для Mac

Загрузите и установите приложение Brother iPrint&Scan из магазина App Store.



✓ Связанная информация

- Приложение Brother iPrint&Scan для Windows и Mac
- Сканирование с помощью приложения Brother iPrint&Scan (Mac)

Настройка параметров сканирования в поток заданий с помощью Brother iPrint&Scan

Ниже перечислены необходимые условия для сканирования в поток заданий.

- Windows
 - Установлен драйвер сканера.
Загрузите и установите драйвер с веб-сайта Brother Solutions Center по адресу support.brother.com.
 - На устройстве настроены параметры по умолчанию для сканирования.
Настройте параметры, следуя указаниям на экране **Настройки сканирования**.
- Mac
 - Средство **iPrint&Scan Push Scan Tool** установлено.
Загрузите и установите **iPrint&Scan Push Scan Tool** с веб-сайта Brother Solutions Center по адресу support.brother.com.
 - На устройстве настроены параметры по умолчанию для сканирования.
На экране меню Brother iPrint&Scan последовательно выберите пункты **Настройки сканирования** > **Выберите папку...** и сохраните файл в подходящем местоположении.
Завершите процедуру, следуя инструкциям на экране.

>> [Создание потока заданий](#)

>> [Настройка потоков заданий](#)

>> [Изменение или удаление потока заданий](#)


Создание потока заданий

1. На экране меню Brother iPrint&Scan выберите пункт **Создать рабочий процесс**.
2. Следуя инструкциям на экране, создайте поток заданий.

Настройка потоков заданий

1. На экране меню Brother iPrint&Scan последовательно выберите пункты **Настройки сканирования** > **Рабочий процесс**.
2. Выберите поток заданий, который будет отображаться при нажатии на устройстве кнопки «Поток заданий», затем нажмите **ОК**.

Изменение или удаление потока заданий

1. На экране меню Brother iPrint&Scan последовательно выберите пункты  **Настройка приложения** > **Управление рабочим процессом**.
2. Выберите поток заданий, который нужно изменить или удалить, и нажмите **Редактировать** или **Удалить**.

Связанная информация

- [Приложение Brother iPrint&Scan для Windows и Mac](#)

Устранение неисправностей

- Сообщения об ошибках и необходимости обслуживания
- Индикация ошибок и необходимости обслуживания
- Замятие документа
- Застревание карты
- Если в устройстве возникли неполадки
- Проверка серийного номера
- Сброс настроек устройства Brother
- Сброс счетчиков сканирования

Сообщение об ошибке	Причина	Способ устранения
		<p>как можно ближе к середине устройства. Если документ не подается прямо, используйте непрерывное сканирование.</p> <ul style="list-style-type: none"> Проверьте настройки. <ul style="list-style-type: none"> ➤➤ <i>Связанная информация: Замятие документа</i> Очистите ролик захвата бумаги и разделительную площадку. <ul style="list-style-type: none"> ➤➤ <i>Связанная информация: Очистка сканера и роликов</i> Распрямите скрученный документ и снова попробуйте его отсканировать.
Извлеките документы.	При загрузке документа был включен параметр Автом. начало сканирования.	Извлеките документ и снова загрузите его.
Карта застряла	<ul style="list-style-type: none"> Когда питание включилось, пластиковая карта была в устройстве. Карта с тиснением была вставлена в слот для карты тисненой стороной вниз. Карта была вставлена по диагонали. Пластиковая карта вставлена не по инструкции. 	<ul style="list-style-type: none"> Извлеките пластиковую карту. Чтобы карта не застряла снова, не оставляйте ее в устройстве. Извлеките пластиковую карту. Вставьте карту с тиснением в слот для карты тисненой стороной вверх. Извлеките пластиковую карту. Вставьте пластиковую карту ровно и в соответствии с инструкциями. <ul style="list-style-type: none"> ➤➤ <i>Связанная информация: Застревание карты</i>
Комплект: документ и карточка	В АПД и слот для карты загружены документ и карта одновременно.	Загрузите исходник в АПД или в слот для карты в зависимости от того, откуда вы хотите сканировать.
Не зарегистрирован	(Сканирование) Не зарегистрирован адрес электронной почты или сервера SMTP для сканирования.	Проверьте правильность настройки адреса электронной почты или сервера SMTP.
	(Защитная блокировка функций) К устройству пытается получить доступ пользователь, не зарегистрированный в системе защитной блокировки функций.	Обратитесь к администратору и проверьте настройки защитной блокировки функций. <ul style="list-style-type: none"> ➤➤ <i>Связанная информация: Защитная блокировка функций 3.0</i>
Неверный PIN-код	В системе защитной блокировки функций введен неправильный PIN-код.	Введите правильный PIN-код. Обратитесь к администратору и проверьте настройки защитной блокировки функций. <ul style="list-style-type: none"> ➤➤ <i>Связанная информация: Защитная блокировка функций 3.0</i>
Неверный пароль	Для функции Блокировка настроек введен неверный пароль.	Введите правильный пароль. Если вы его забыли, нужно сбросить пароль. <ul style="list-style-type: none"> ➤➤ <i>Связанная информация: Указание или изменение пароля блокировки настроек</i>
Неверный сетевой ключ	Неправильный сетевой ключ.	Проверьте сетевой ключ и повторите попытку.
Недостаточно места на USB	Память подключенного USB-накопителя заполнена.	Нажмите Закрыть и выполните одно из указанных ниже действий.

Сообщение об ошибке	Причина	Способ устранения
		<ul style="list-style-type: none"> Удалите с USB-накопителя ненужные файлы и папки и повторите попытку. Используйте другой USB-накопитель, на котором больше свободного места.
Неподдерживаемые сведения о безопасности (способ аутентификации или шифрования). Проверьте настройки безопасности и повторите попытку.	Неправильные параметры безопасности.	Проверьте параметры безопасности и повторите попытку.
Непригодное устройство	К порту USB подключено непригодное устройство.	Извлеките устройство. Выключите и снова включите устройство Brother, вынув вилку шнура питания из электрической розетки и вставив ее обратно.
Нет сертификата	Сертификат не существует или поврежден.	<p>Настройте параметры в разделе Подписанный PDF на вкладке Администратор в веб-интерфейсе управления.</p> <p>➤ <i>Связанная информация: Передача отсканированных данных на FTP-сервер</i></p> <p>➤ <i>Связанная информация: Передача отсканированных данных на сервер с подключенным сетевым диском (CIFS)</i></p>
Нет точки доступа	Устройству не удается обнаружить беспроводную точку доступа или маршрутизатор с активной функцией WPS.	<p>Выполните указанные ниже действия.</p> <ul style="list-style-type: none"> Убедитесь, что не нажата кнопка WPS на двух или более беспроводных точках доступа или маршрутизаторах. Перезапустите устройство и беспроводную точку доступа или маршрутизатор.
Опов. о план. обслуживании	Ролик захвата бумаги или разделительная площадка использовались более 5000 раз.	<p>Очистите разделительную площадку и ролик захвата бумаги. В противном случае возможны замятие бумаги и снижение качества сканирования.</p> <p>➤ <i>Связанная информация: Очистка сканера и роликов</i></p>
Очистите позиционный датчик /Очистите датчик карточки	Датчик покрыт бумажной пылью.	<p>Очистите датчик.</p> <p>➤ <i>Связанная информация: Очистка датчиков</i></p>
Ошибка	<ul style="list-style-type: none"> Произошла ошибка при использовании функции Поток заданий. Приложение Brother iPrint&Scan установлено неправильно. 	<ul style="list-style-type: none"> Перезапустите Brother iPrint&Scan. Перезагрузите компьютер. Обновите микропрограмму устройства. Удалите и снова установите приложение Brother iPrint&Scan.
Ошибка аутентификации	Введен неправильный пароль для сканирования в сетевую папку.	Введите правильный пароль. Если вы его забыли, нужно сбросить пароль.

Сообщение об ошибке	Причина	Способ устранения
		<p>»» <i>Связанная информация:</i> <i>Настройка профиля сканирования в сетевую папку</i></p>
Ошибка доступа к USB	USB-накопитель был извлечен в момент, когда устройство обращалось к нему.	Вставьте USB-накопитель.
Ошибка запуска раб. процесса	Истек срок действия доступа к облачной службе.	В приложении Brother iPrint&Scan снова выполните аутентификацию в облачной службе.
Ошибка отправки	Неправильно настроен профиль сканирования на сервер FTP или SFTP, в сетевую папку либо на сервер электронной почты.	Проверьте правильность настройки профиля сканирования на сервер FTP или SFTP, в сетевую папку либо на сервер электронной почты. Настройте параметры сети.
Ошибка селектора подачи	Неправильно установлен переключатель режима подачи.	При сканировании из АПД передвиньте переключатель режима подачи влево, а при сканировании из слота для карты — вправо.
ПК не обнаружен	Устройство не подключено к компьютеру.	Подключите устройство к компьютеру и повторите попытку.
Поток заданий не найден	<ul style="list-style-type: none"> • Поток заданий не создан. • Поток заданий удален. • Поток заданий неправильно настроен. 	<p>Убедитесь, что поток заданий создан и правильно настроен в Brother iPrint&Scan (для Windows и Mac).</p> <p>»» <i>Связанная информация:</i> <i>Настройка параметров сканирования в поток заданий с помощью Brother iPrint&Scan</i></p>
Проверьте подключение	Устройство не подключено к сети.	Проверьте сетевое подключение.
	Компьютер и устройство не соединены USB-кабелем.	Подключите USB-кабель. Если к устройству подключен USB-накопитель, извлеките его.
Проверьте следующее и повторите попытку. – Проверьте сетевое подключение. – Правильно задайте дату и время.	Проблема с настройками на устройстве или сервере.	Убедитесь, что устройство подключено к сети с доступом к Интернету. Убедитесь, что на устройстве установлены правильные дата и время.
	Компьютер и устройство не соединены USB-кабелем.	Подключите USB-кабель. Если к устройству подключен USB-накопитель, извлеките его.
Профиль не обнаружен	Не зарегистрировано ни одного профиля сканирования на сервер FTP или SFTP либо в сетевую папку.	<p>Прежде чем сканировать на сервер FTP или SFTP либо в сетевую папку, настройте соответствующий профиль.</p> <p>»» <i>Связанная информация:</i> <i>Настройка профиля сканирования на FTP</i></p> <p>»» <i>Связанная информация:</i> <i>Настройка профиля сканирования на SFTP</i></p> <p>»» <i>Связанная информация:</i> <i>Настройка профиля сканирования в сетевую папку</i></p>
Сбой подключения	Устройству не удалось подключиться к сети.	<p>Выполните указанные ниже действия.</p> <ul style="list-style-type: none"> • Проверьте правильность PIN-кода. • Не была нажата кнопка WPS на нескольких беспроводных точках доступа или маршрутизаторах.

Сообщение об ошибке	Причина	Способ устранения
		<ul style="list-style-type: none"> Проверьте, включена ли беспроводная точка доступа или маршрутизатор. Перезапустите устройство и беспроводную точку доступа или маршрутизатор.
Устр. USB защищено от записи	Подключенный USB-накопитель защищен от записи.	<p>Отсоедините USB-накопитель с защитой от записи, нажмите Заккрыть и выполните одно из указанных ниже действий.</p> <ul style="list-style-type: none"> Отключите защиту от записи на USB-накопителе и повторите попытку. Используйте USB-накопитель без защиты от записи.




Связанная информация



- Устранение неисправностей
- Защитная блокировка функций 3.0
- Очистка сканера и роликов
- Замена ролика захвата бумаги
- Замена разделительной площадки
- Настройка профиля сканирования в сетевую папку
- Передача отсканированных данных на FTP-сервер
- Передача отсканированных данных на сервер с подключенным сетевым диском (CIFS)
- Настройка профиля сканирования на FTP
- Настройка профиля сканирования на SFTP
- Указание или изменение пароля блокировки настроек
- Замятие документа
- Загрузка документов
- Застревание карты
- Очистка датчиков
- Настройка параметров сканирования в поток заданий с помощью Brother iPrint&Scan







Индикация ошибок и необходимости обслуживания

Связанные модели: ADS-1200

В этой таблице приведены обозначения для сигналов индикаторов, расположенных на панели управления.

Индикатор ошибки	Индикатор питания	Описание
		Индикатор не горит.
		Индикатор горит непрерывно.
		Индикатор мигает.

Индикатор ошибки	Индикатор питания	Состояние устройства
		<p>Замятие документа Извлеките замятый документ. При сканировании длинного документа выберите Длинная бумага из раскрывающегося списка Размер сканирования или Размер документа.</p>
		<p>Ошибка захвата документа Устройству не удается захватить документ. Откройте переднюю крышку и извлеките документ. Закройте переднюю крышку и снова загрузите документ.</p>
		<p>Открыта передняя крышка Передняя крышка открыта.</p>
		<p>Ошибка доступа</p> <ul style="list-style-type: none"> • Сканирование на ПК <ul style="list-style-type: none"> - USB-кабель не подключен к устройству. Подключите USB-кабель. • Сканирование на USB-накопитель <ul style="list-style-type: none"> - К устройству не подключен USB-накопитель. Вставьте USB-накопитель. - USB-накопитель был извлечен в момент, когда устройство обращалось к нему. Повторно вставьте USB-накопитель.
		<p>Непригодное USB-устройство Флэш-накопители USB нельзя использовать в режиме питания от шины. Подключите сканер к электрической розетке и попробуйте выполнить сканирование.</p>
		<p>Непригодное устройство</p> <ul style="list-style-type: none"> • К USB-порту подключено неподдерживаемое устройство. Извлеките устройство. • Флэш-накопители USB нельзя использовать в режиме питания от шины. Подключите сканер к электрической розетке и попробуйте выполнить сканирование.
		<p>Слишком много файлов на USB (Сканирование на USB-накопитель) Устройство не может выполнить сохранение на USB-накопитель, на котором записано слишком много файлов. Извлеките USB-накопитель и выполните одно из указанных ниже действий.</p> <ul style="list-style-type: none"> • Удалите с USB-накопителя ненужные файлы и папки и повторите попытку.

Индикатор ошибки	Индикатор питания	Состояние устройства
		<ul style="list-style-type: none"> Используйте другой USB-накопитель, на котором есть свободное место. <p>Переключатель режима подачи установлен неправильно, или в АПД и слот для карты загружены документ и карта одновременно.</p> <ul style="list-style-type: none"> При сканировании из АПД передвиньте переключатель режима подачи влево, а при сканировании из слота для карты — вправо. Загрузите исходник в АПД или в слот для карты в зависимости от того, откуда вы хотите сканировать. <p>Пластиковая карта застряла Извлеките застрявшую карту. Перед тем как вставить пластиковую карту в устройство, отрегулируйте направляющую слота для карты по ее ширине. Если у вас карта с тиснением, вставляйте ее в слот для карты тисненой стороной вверх.</p>
		<p>Обновление микропрограммы Выполняется обновление микропрограммы. Дождитесь завершения обновления.</p>
		<p>Счетчик планового обслуживания превысил 5000 Проверьте оставшийся срок службы в диалоговом окне Информация об устройстве с помощью программы удаленной настройки. Если предельное значение счетчика планового обслуживания превышено, немедленно очистите устройство. В противном случае возможно замятие бумаги и проблемы с ее подачей. После очистки устройства сбросьте счетчик планового обслуживания с помощью программы удаленной настройки. >> <i>Связанная информация: Очистка сканера и роликов</i></p> <p>Ролик захвата бумаги использовался более 100 000 раз Разделительная площадка использовалась более 10 000 раз. Проверьте оставшийся срок службы в диалоговом окне Информация об устройстве с помощью программы удаленной настройки. Если ресурс ролика захвата бумаги или разделительной площадки исчерпан, замените их и сбросьте счетчик ролика с помощью программы удаленной настройки. >> <i>Связанная информация: Сброс счетчиков сканирования</i></p> <p>Замените разделительную площадку. >> <i>Связанная информация: Замена разделительной площадки</i></p> <p>Очистите датчики. >> <i>Связанная информация: Очистка датчиков</i></p>



Чтобы получить дополнительную информацию об ошибках, проверьте состояние устройства в приложении Brother iPrint&Scan (для Windows и Mac).





Связанная информация

- Устранение неисправностей
- Сигналы индикаторов о необходимости сервисного обслуживания
- Замятие документа
- Сброс счетчиков сканирования
- Очистка сканера и роликов
- Очистка датчиков
- Замена ролика захвата бумаги
- Замена разделительной площадки
- Приложение Brother iPrint&Scan для Windows и Mac

Сигналы индикаторов о необходимости сервисного обслуживания

В случае появления ошибки, от которой вам не избавиться самостоятельно, устройство сообщает о необходимости сервисного обслуживания — загорается индикатор питания и мигает индикатор ошибки (как показано).

Индикатор ошибки	Индикатор питания
	

Если появились сигналы индикаторов о необходимости сервисного обслуживания, обратитесь к вашему дилеру Brother или в службу поддержки клиентов Brother.

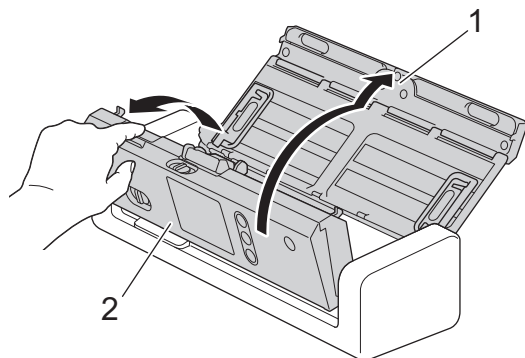
Связанная информация

- [Индикация ошибок и необходимости обслуживания](#)

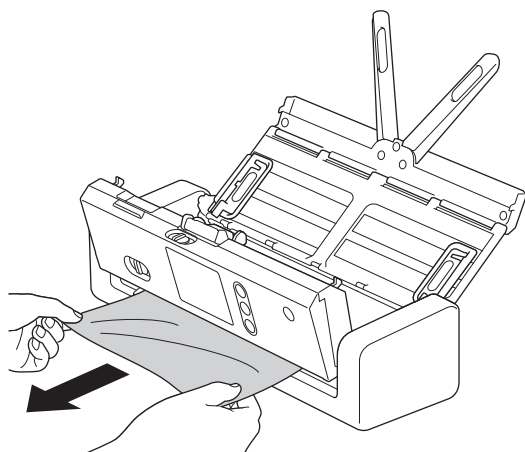
Замятие документа

Документы могут замяться в автоподатчике, если они вставлены или поданы неправильно (документы слишком длинные или подаются по несколько страниц одновременно).

1. Извлеките из АПД все незамятые документы.
2. Откройте верхнюю (1) и переднюю (2) крышки.



3. Аккуратно извлеките замятый документ из устройства.



Убедитесь, что в устройстве не осталось обрывков бумаги. Если внутри устройства остались обрывки бумаги, извлеките их.

4. Закройте переднюю крышку.

5. Нажмите .

Устраняя подачу нескольких листов, проверьте, сохранены ли данные, отсканированные до этого момента, и начните сканирование заново со следующей страницы или с начала документа.

ВАЖНАЯ ИНФОРМАЦИЯ

- Чтобы не повредить замятый документ, НЕ вытягивайте его, пока передняя крышка не открыта.
- Прежде чем закрывать переднюю крышку, извлеките всю бумагу из АПД.
- Чтобы избежать замятий документов в будущем, следуйте указанным ниже инструкциям.
 - Плотнo закройте переднюю крышку, осторожно нажав на нее по центру.
 - Правильно настройте параметры для сканируемого документа.
 - «Распушите» бумагу, чтобы предотвратить замятие документа и одновременную подачу нескольких листов.
 - Очистите разделительную площадку и ролик захвата бумаги. >>> *Связанная информация: Очистка сканера и роликов*

-
- Расправьте страницы и загрузите документ.
 - Убедитесь в том, что документ подходит для сканирования.
 - Загрузите документ правильно.
 - Загружайте не более 20 страниц одновременно.
 - Чтобы избежать замятия длинной бумаги, выберите параметр **Длинная бумага** в меню **Размер документа**.
-



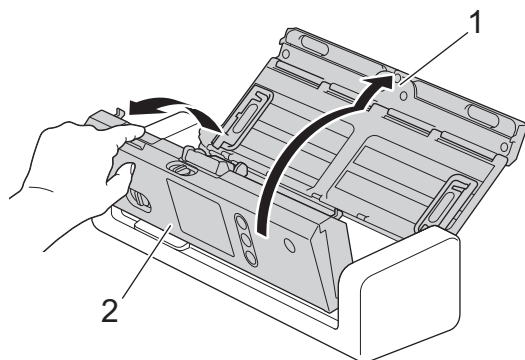
Связанная информация

- Устранение неисправностей
 - Индикация ошибок и необходимости обслуживания
 - Очистка сканера и роликов
 - Допустимые документы для сканирования
 - Загрузка документов
-

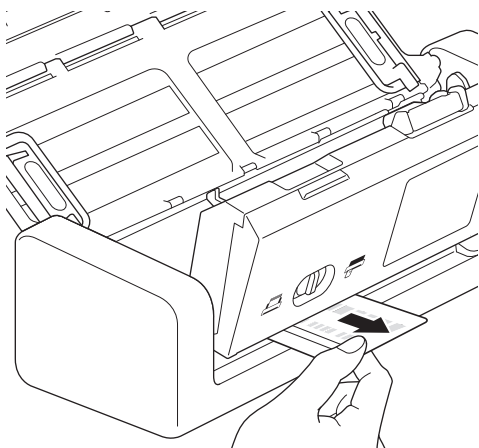
Застревание карты

Карты могут застрять в слоте, если они вставлены или поданы неправильно.

1. Откройте верхнюю (1) и переднюю (2) крышки.



2. Выньте застрявшую карту.



3. Закройте переднюю крышку.

4. Нажмите .



Связанная информация

- [Устранение неисправностей](#)

Если в устройстве возникли неполадки

Большую часть проблем можно устранить самостоятельно. Если вы считаете, что при работе с устройством возникла проблема, ознакомьтесь с указанными ниже разделами. Если необходима дополнительная помощь, см. последние рекомендации в разделе **Часто задаваемые вопросы и устранение неполадок** на веб-сайте Brother Solutions Center по адресу support.brother.com



Использование расходных материалов сторонних производителей может негативно отразиться на качестве сканирования, работе оборудования и надежности устройства.

- [Проблемы при сканировании и прочие](#)
- [Неисправности, связанные с сетью](#)

Проблемы при сканировании и прочие

Проблемы при сканировании

Проблемы	Причина	Рекомендации
При запуске сканирования появляются ошибки TWAIN или WIA Windows	Драйвер TWAIN или WIA не выбран в качестве основного источника в программе сканирования.	Убедитесь в том, что в программе сканирования драйвер Brother TWAIN или WIA выбран в качестве основного источника. Например, в программе Nuance™ PaperPort™ 14SE выберите Параметры сканирования > Выбор . Выберите драйвер Brother TWAIN или WIA.
При запуске сканирования появляются ошибки TWAIN (Mac)	Драйвер TWAIN не выбран в качестве основного источника в программе сканирования.	Убедитесь в том, что в используемом приложении драйвер Brother TWAIN выбран в качестве основного источника. Можно также сканировать документы с помощью драйвера сканера ICA.
На отсканированном изображении появляются вертикальные линии.	На поверхности стеклянных планок скопилась бумажная пыль.	Очистите стеклянные планки внутри устройства. »» Связанная информация: Очистка сканера и роликов
Нет отсканированного изображения.	Направляющие для бумаги не отрегулированы по ширине документа.	Аккуратно отрегулируйте положение направляющих бумаги по ширине документа. Если выполняется сканирование многостраничного документа со страницами разного формата и в качестве формата отсканированного документа выбрано значение «Авто», вставляйте узкие страницы прямо и как можно ближе к середине устройства. Если документ не подается прямо, используйте непрерывное сканирование.
	Например, подается документ формата Letter или A4, а выбран формат документа Executive или A5 Letter.	Убедитесь в том, что настройки формата подходят для сканируемого документа. Настройте параметры полей и отрегулируйте положение для сканирования.
	–	Настройте параметры полей и отрегулируйте положение для сканирования.
Отсканированное изображение перекошено. (ADS-1700W)	При использовании предустановленного формата документа его перекося не корректируется автоматически.	Выберите значение Авто для параметра Размер документа.

Проблемы	Причина	Рекомендации
Отсканированное изображение перекошено.	Направляющие для бумаги не отрегулированы по ширине документа.	Аккуратно отрегулируйте положение направляющих бумаги по ширине документа. Если выполняется сканирование многостраничного документа со страницами разного формата и в качестве формата отсканированного документа выбрано значение «Авто», вставляйте узкие страницы прямо и как можно ближе к середине устройства. Если документ не подается прямо, используйте непрерывное сканирование.
	Выбрано значение «Длинная бумага».	Выберите значение, кроме значения «Длинная бумага».
	<ul style="list-style-type: none"> • Пластиковая карта вставлена неровно. • Пластиковая карта вставлена не по инструкции. 	Вставьте пластиковую карту ровно и в соответствии с инструкциями.
	Документ скрутился.	Распрямите скрученный документ и снова попробуйте его отсканировать.
	Карта с тиснением была вставлена в слот для карты тисненой стороной вниз.	Вставьте карту с тиснением в слот для карты тисненой стороной вверх.
Сканирование выполняется слишком медленно.	Разрешение не подходит для документа.	Уменьшите разрешение сканера.
	Вы сканируете в режиме питания от шины. (ADS-1200)	Подключите устройство к электрической розетке и попробуйте выполнить сканирование.


Проблемы	Причина	Рекомендации
Документ не подается.	На поверхности ролика захвата бумаги или разделительной площадки скопилась бумажная пыль.	Очистите разделительную площадку и ролик захвата бумаги. >> <i>Связанная информация: Очистка сканера и роликов</i>
	В АПД загружено слишком много документов сразу.	Убедитесь, что предельная емкость АПД не превышена. >> <i>Связанная информация: Допустимые документы для сканирования</i>
	В АПД попали посторонние предметы.	Уберите посторонние предметы или обрывки бумаги из АПД.
	Сканируемый лист слишком тонкий или слишком толстый.	Убедитесь в том, что лист подходит для устройства. >> <i>Связанная информация: Допустимые документы для сканирования</i>
	Выполняется удаленная настройка.	Отмените удаленную настройку.
	Вывод бумаги приостановлен.	Уберите всю бумагу из АПД.
	Переключатель режима подачи установлен на режим пластиковых карт.	Передвиньте переключатель режима подачи в сторону режима АПД.
	В слот для карты вставлена пластиковая карта.	Извлеките пластиковую карту.
	Документ скрутился.	Распрямите скрученный документ и снова попробуйте его отсканировать.
	Пленка на крышке ролика захвата бумаги загнулась или удалена.	Обратитесь к дилеру Brother или в службу поддержки клиентов Brother с запросом о замене крышки ролика захвата бумаги.
	Разделительная площадка установлена неправильно или ее резиновая часть сморщилась.	Проверьте правильность установки разделительной площадки.
	Передние края документа выровнены.	Распушите бумагу и расположите листы так, чтобы передние края располагались под небольшим углом к направлению подачи.

Проблемы	Причина	Рекомендации
Произошло замятие документа.	На поверхности ролика захвата бумаги или разделительной площадки скопилась бумажная пыль.	Очистите разделительную площадку и ролик захвата бумаги. ►► <i>Связанная информация: Очистка сканера и роликов</i>
	В АПД попали посторонние предметы.	Уберите посторонние предметы или обрывки бумаги из АПД.
	Документ не подходит для сканирования на данном устройстве.	Убедитесь в том, что документ подходит для данного устройства. ►► <i>Связанная информация: Допустимые документы для сканирования</i>
	Документ скрутился.	Распрямите скрученный документ и снова попробуйте его отсканировать.
	Разделительная площадка установлена неправильно или ее резиновая часть сморщилась.	Проверьте правильность установки разделительной площадки.
	На датчиках скопилась бумажная пыль.	Очистите датчики.
	Пленка на крышке ролика захвата бумаги загнулась или удалена.	Обратитесь к дилеру Brother или в службу поддержки клиентов Brother с запросом о замене крышки ролика захвата бумаги.
	Передние края документа выровнены.	Распушите бумагу и расположите листы так, чтобы передние края располагались под небольшим углом к направлению подачи.
Низкое качество сканирования.	На поверхности ролика захвата бумаги или разделительной площадки скопилась бумажная пыль.	Очистите разделительную площадку и ролик захвата бумаги. ►► <i>Связанная информация: Очистка сканера и роликов</i>
	На поверхности стеклянных планок внутри устройства скопилась бумажная пыль.	Очистите стеклянные планки внутри устройства. ►► <i>Связанная информация: Очистка сканера и роликов</i>
	Разрешение сканера слишком низкое.	Увеличьте разрешение сканера.
Проступание на отсканированном изображении.	Настройки сканирования не подходят для данного документа.	Установите флажок «Удалить проступание/ узор / Удалить фоновый цвет».
Цвета на отсканированном изображении слишком темные.	Настройки сканирования не подходят для данного документа.	Выполните одно из указанных ниже действий. <ul style="list-style-type: none"> Установите флажок «Удалить проступание/ узор / Удалить фоновый цвет» и выполните сканирование с компьютера. Увеличьте яркость и выполните сканирование с компьютера. Увеличьте контрастность и выполните сканирование с компьютера. Для параметра «Тип сканирования» выберите значение «Серый» или «Цветное» и выполните сканирование с компьютера.
Пропущена страница, не являющаяся пустой.	<ul style="list-style-type: none"> Документ слишком бледный. Включена функция пропуска пустых страниц. 	Отключите функцию пропуска пустых страниц. Можно также уменьшить чувствительность функции пропуска пустых страниц.

Проблемы	Причина	Рекомендации
Не удается отсканировать документ на длинной бумаге.	Для формата документа не выбрано значение «Длинная бумага».	Выберите значение «Длинная бумага» для формата документа. Если значение «Длинная бумага» недоступно, то при сканировании с панели управления на устройстве отключите пропуск пустых страниц и двустороннее сканирование, а для параметра «Тип сканирования» выберите любое значение, кроме «Авто». Затем выберите значение «Длинная бумага» для формата документа.
Обнаружена подача нескольких листов.	Документ загружен неправильно.	Загрузите документ правильно и повторите попытку.
	Передние края документа выровнены.	Распушите бумагу и расположите листы так, чтобы передние края располагались под небольшим углом к направлению подачи.
	Документ скрутился.	Распрямите скрученный документ и снова попробуйте его отсканировать.
	Разделительная площадка установлена неправильно или ее резиновая часть сморщилась.	Проверьте правильность установки разделительной площадки.
	Пленка на крышке ролика захвата бумаги загнулась или удалена.	Обратитесь к дилеру Brother или в службу поддержки клиентов Brother с запросом о замене крышки ролика захвата бумаги.
Не удается выполнить сканирование. (ADS-1700W)	Включена защитная блокировка функций.	Обратитесь к администратору и проверьте настройки защитной блокировки функций. ➤ <i>Связанная информация: Защитная блокировка функций 3.0</i>
	Отключен параметр Сканирование методом Pull в диалоговом окне Сканирование с ПК веб-интерфейса управления.	Включите параметр Сканирование методом Pull .
Не удается выполнить сканирование с устройства на компьютер.	<ul style="list-style-type: none"> • На компьютере не установлено приложение для сканирования (например, Brother iPrint&Scan). • Не настроены параметры в приложении для сканирования (например, Brother iPrint&Scan). 	<ul style="list-style-type: none"> • Установите приложение для сканирования (например, Brother iPrint&Scan). • Настройте параметры в приложении для сканирования (например, Brother iPrint&Scan).
Не запускается функция Автом. начало скан.. (ADS-1700W)	Неправильные параметры функции Автом. начало скан. (ярлык 21).	Проверьте параметры функции Автом. начало скан. (ярлык 21).
Пластиковая карта застряла.	Когда питание включилось, пластиковая карта была в устройстве.	Извлеките пластиковую карту. Чтобы карта не застряла снова, не оставляйте ее в устройстве.
	Карта с тиснением была вставлена в слот для карты тисненой стороной вниз.	Вставьте карту с тиснением в слот для карты тисненой стороной вверх.
	<ul style="list-style-type: none"> • Пластиковая карта вставлена неровно. • Пластиковая карта вставлена не по инструкции. 	Вставьте пластиковую карту ровно и в соответствии с инструкциями.
	На датчиках скопилась бумажная пыль.	Очистите датчики. ➤ <i>Связанная информация: Очистка датчиков</i>



Проблемы	Причина	Рекомендации
Пластиковая карта не подана в устройство.	Документ загружен в АПД.	Уберите документ из АПД. ➤➤ <i>Связанная информация: Застревание карты</i>
	Переключатель режима подачи установлен на режим АПД.	Передвиньте переключатель режима подачи в сторону режима пластиковых карт.
	Карта с тиснением была вставлена в слот для карты тисненой стороной вниз.	Вставьте карту с тиснением в слот для карты тисненой стороной вверх.
Не удается выполнить сканирование на флэш-накопитель USB в режиме питания от шины.	В режиме питания от шины функция сканирования на USB-накопитель не поддерживается.	Подключите сканер к электрической розетке и попробуйте выполнить сканирование.
Не удается выполнить сканирование в поток заданий с устройства.	В приложении Brother iPrint&Scan (для Windows и Mac) не настроены параметры сканирования в поток заданий.	Настройте параметры в Brother iPrint&Scan (для Windows и Mac). ➤➤ <i>Связанная информация: Настройка параметров сканирования в поток заданий с помощью Brother iPrint&Scan</i>

Проблемы при работе с программным обеспечением

Проблемы	Причина	Рекомендации
Не удается сохранить параметры в программе удаленной настройки или системе управления через веб-интерфейс.	Устройство обрабатывает данные.	Дождитесь, когда завершится обработка данных, и повторите попытку.
	Устройство настраивается с помощью панели управления.	Остановите настройку устройства с помощью панели управления и воспользуйтесь программой удаленной настройки или веб-интерфейсом управления.
Не удается запустить программу удаленной настройки.	Устройство выключено.	Включите устройство и повторите попытку.
	Устройство не подключено к компьютеру.	Подключите устройство к компьютеру и повторите попытку.
	Возникает ошибка.	Сбросьте все ошибки, проверьте состояние готовности в программе удаленной настройки и повторите попытку.
	Устройство выполняет сканирование.	Дождитесь завершения сканирования и повторите попытку.
	Устройство настраивается с помощью панели управления.	Остановите настройку устройства с помощью панели управления.
	На устройстве нажата кнопка  перед сохранением параметров удаленной настройки, и устройство перешло в спящий режим.	Снова откройте программу удаленной настройки и сохраните параметры.
	К устройству подключен USB-накопитель.	Извлеките USB-накопитель.
Не удается ввести IP-адрес и маску подсети. (ADS-1700W)	Значение 000.000.000.000. уже введено.	Нажмите кнопку  , чтобы удалить введенные данные, затем введите правильные данные.
Компьютер обнаружил USB-накопитель.	К устройству подключен USB-накопитель и подключен компьютер с помощью USB-кабеля.	Компьютер обнаруживает USB-накопитель, подключенный к устройству. Извлеките USB-накопитель, чтобы компьютер его не обнаруживал.

Проблемы	Причина	Рекомендации
Нужно ограничить возможность изменения параметров при удаленной настройке. (ADS-1700W)	–	Если включена защитная блокировка функций или блокировка настроек, пользователи не могут запустить удаленную настройку.
Нужно предотвратить изменение параметров пользователями при удаленной настройке. (ADS-1700W)	–	Включите защитную блокировку функций или блокировку настроек, тогда пользователи не смогут использовать удаленную настройку.

Прочие проблемы

Проблемы	Причина	Рекомендации
Устройство находится в спящем режиме (режиме экономии электроэнергии).	На устройстве нет активных заданий, и истекло время, заданное для параметра перехода в спящий режим.	Выполните одно из указанных ниже действий. <ul style="list-style-type: none"> • Нажмите . • Нажмите . (ADS-1700W) • Выполните сканирование с компьютера. • Откройте переднюю крышку. • Загрузите документ. • Коснитесь экрана. (ADS-1700W) • Вставьте или извлеките USB-накопитель. • Вставьте или извлеките разъем USB-кабеля на устройстве и компьютере.
Устройство не включено.	Устройство было подключено к розетке раньше, чем истек 60-секундный интервал после его отключения.	Выключите устройство, подождите 60 секунд и снова включите его.
Компьютер не находит устройство, подключенное через USB-интерфейс.	Не установлен драйвер сканера.	Установите драйвер сканера.



Связанная информация

- [Если в устройстве возникли неполадки](#)
- [Очистка сканера и роликов](#)
- [Защитная блокировка функций 3.0](#)
- [Допустимые документы для сканирования](#)
- [Застревание карты](#)
- [Очистка датчиков](#)
- [Приложение Brother iPrint&Scan для Windows и Mac](#)
- [Настройка параметров сканирования в поток заданий с помощью Brother iPrint&Scan](#)

Неисправности, связанные с сетью

- Если не удастся настроить параметры беспроводной сети
- Сканер не обнаруживается в сети при установке
- Устройство Brother не может сканировать по сети
- Если нужно проверить правильность работы сетевых устройств

Если не удается настроить параметры беспроводной сети

Связанные модели: ADS-1700W

Выключите и вновь включите беспроводной маршрутизатор. Если проблему устранить не удалось, попробуйте еще раз настроить параметры беспроводной сети. Если и это не помогло, попробуйте выполнить действия, указанные в этой таблице.

Причина	Способ устранения	Интерфейс
Параметры безопасности (SSID, сетевой ключ (пароль)) настроены неправильно.	<p>Убедитесь в том, что параметры настроены правильно.</p> <ul style="list-style-type: none"> В качестве SSID по умолчанию может быть указано название компании-производителя или номер модели беспроводной точки доступа или маршрутизатора. Информация о параметрах безопасности приведена в руководствах, поставляемых вместе с беспроводной точкой доступа или маршрутизатором. Обратитесь к производителю беспроводной точки доступа или маршрутизатора, администратору сети или интернет-провайдеру. 	Беспроводная сеть
MAC-адрес устройства Brother не разрешен.	Убедитесь в том, что MAC-адрес устройства Brother не блокируется фильтром. MAC-адрес можно найти с помощью панели управления устройства Brother.	Беспроводная сеть
Беспроводная точка доступа или маршрутизатор работает в скрытом режиме (SSID не рассылается).	<ul style="list-style-type: none"> Вручную введите правильное имя сети (SSID) и сетевой ключ (пароль). Проверьте имя сети (SSID) и сетевой ключ (пароль) в инструкциях, поставляемых с беспроводной точкой доступа или маршрутизатором, и повторите настройку параметров беспроводной сети. 	Беспроводная сеть
Параметры безопасности (SSID, пароль) настроены неправильно.	<p>Проверьте имя сети (SSID) и сетевой ключ (пароль).</p> <p>При настройке сети вручную имя SSID и пароль отображаются на устройстве Brother. Если мобильное устройство поддерживает настройку вручную, имя SSID и пароль будут отображаться на экране мобильного устройства.</p>	Wi-Fi Direct
Устройство Brother находится слишком далеко от мобильного устройства.	Во время настройки параметров сети Wi-Fi Direct расположите устройство Brother на расстоянии не более 1 метр от мобильного устройства.	Wi-Fi Direct
Между устройством Brother и мобильным устройством имеются препятствия (например, стены или мебель).	Расположите устройство Brother так, чтобы между ним и мобильным устройством не было препятствий.	Wi-Fi Direct
Рядом с устройством Brother или мобильным устройством находятся беспроводной компьютер, устройство с поддержкой Bluetooth, микроволновая печь или беспроводной цифровой телефон.	Отодвиньте все прочие устройства подальше от устройства Brother или мобильного устройства.	Wi-Fi Direct
Все указанные выше меры по устранению неисправностей были предприняты, но настройку Wi-Fi Direct завершить не удается.	Выключите, а затем снова включите устройство Brother. Повторите попытку настройки Wi-Fi Direct.	Wi-Fi Direct

Причина	Способ устранения	Интерфейс
Устройство находится в спящем режиме, который не позволяет настроить параметры сети с помощью веб-интерфейса управления.	Отключите спящий режим.	Беспроводная сеть




Связанная информация

- [Неисправности, связанные с сетью](#)
-

Сканер не обнаруживается в сети при установке

Связанные модели: ADS-1700W

Причина	Способ устранения
Компьютер не подключен к сети.	Убедитесь, что компьютер подключен к сети (например, имеет доступ к беспроводной локальной сети или Интернету). Если нужна дополнительная помощь, обратитесь к администратору сети.
Устройство не подключено к сети.	<ul style="list-style-type: none"> Нажмите  Настройки > Сеть > Беспроводная сеть > Состояние беспров. сети > Состояние. Если на ЖК-дисплее отображается сообщение Сбой подключения, попросите администратора сети проверить, правильно ли задан IP-адрес.
Используется защитное программное обеспечение.	<ul style="list-style-type: none"> В диалоговом окне программы установки выполните поиск устройства Brother еще раз. Разрешите доступ, если при установке устройства Brother отображается предупреждение защитного программного обеспечения. Сетевыми функциями Brother используются перечисленные ниже порты. <ul style="list-style-type: none"> Сканирование по сети, удаленная настройка Порт 5566, протокол TCP Сканирование по сети (Brother iPrint&Scan) Порт 54921, протокол TCP BRAdmin Light Порт 161, протокол UDP Дополнительную информацию о защитном программном обеспечении см. в разделе ►► <i>Связанная информация: Устройство Brother не может сканировать по сети</i>
Используется маршрутизатор Wi-Fi.	Возможно, в маршрутизаторе Wi-Fi включена функция Privacy Separator (разделитель конфиденциальности). Отключите ее.
Устройство Brother находится слишком далеко от беспроводной точки доступа или маршрутизатора.	При настройке параметров беспроводной сети поместите устройство Brother на расстоянии около 1 метр от беспроводной точки доступа или маршрутизатора.
Между устройством Brother и беспроводной точкой доступа или маршрутизатором имеются препятствия (например, стены или мебель).	Уберите препятствия или переместите устройство Brother ближе к беспроводной точке доступа или маршрутизатору.
Рядом с устройством Brother или беспроводной точкой доступа или маршрутизатором находится компьютер, подключенный к беспроводной сети, устройство с поддержкой технологии Bluetooth, микроволновая печь или цифровой беспроводной телефон.	Уберите эти приборы от устройства Brother и от беспроводной точки доступа или маршрутизатора.




Связанная информация

- [Неисправности, связанные с сетью](#)
- [Устройство Brother не может сканировать по сети](#)

-
- Если нужно проверить правильность работы сетевых устройств
 - Индикация ошибок и необходимости обслуживания
-

Устройство Brother не может сканировать по сети

Связанные модели: ADS-1700W

Причина	Способ устранения
Вы не выбрали вариант «Принять» в диалоговом окне предупреждения системы безопасности во время установки устройства Brother, запуска приложений или при использовании функций сканирования.	Если вы не выбрали вариант «Принять» в диалоговом окне предупреждения системы безопасности, доступ может блокироваться функцией брандмауэра защитного программного обеспечения. Некоторое защитное программное обеспечение может блокировать доступ без отображения диалогового окна с предупреждением. Информацию о разрешении доступа см. в инструкции к защитному программному обеспечению или обратитесь к производителю программы.
Доступ устройства к сети блокируется защитным программным обеспечением. (Не выполняется сканирование по сети.)	<ul style="list-style-type: none"> • Windows Чтобы разрешить сетевое сканирование, настройте программы безопасности и брандмауэр сторонней компании. Чтобы добавить порт 54925 для сканирования по сети, введите приведенные ниже данные. <ul style="list-style-type: none"> - В поле Имя: Введите любое описание, например Brother NetScan. - В поле Номер порта: Введите 54925. - В поле Протокол: Указано значение UDP. См. руководство по эксплуатации, полученное с программами безопасности и брандмауэром сторонней компании, или обратитесь к производителю программного обеспечения. • Mac Переустановите драйвер.
Доступ устройства к сети блокируется защитным программным обеспечением.	Сетевыми функциями Brother используются перечисленные ниже порты. <ul style="list-style-type: none"> • Сканирование по сети, удаленная настройка Порт 5566, протокол TCP • Сканирование по сети (Brother iPrint&Scan) Порт 54921, протокол TCP • BRAdmin Light Порт 161, протокол UDP Чтобы получить информацию об открытии портов, смотрите инструкции к защитному программному обеспечению либо обратитесь к производителю программы.
Устройству Brother не назначен доступный IP-адрес.	Проверьте IP-адрес и маску подсети. Убедитесь в том, что IP-адреса и маски подсети компьютера и устройства Brother назначены правильно и принадлежат одной сети. Для получения подробных сведений о проверке IP-адреса и маски подсети обратитесь к администратору сети.
Не удается подключить устройство Brother к сети по беспроводной связи.	<ul style="list-style-type: none"> • Нажмите  Настройки > Сеть > Беспроводная сеть > Состояние беспров. сети > Состояние. Если на ЖК-дисплее отображается сообщение Сбой подключения, попросите администратора сети проверить, правильно ли задан IP-адрес.
Устройство не поддерживает аутентификацию Kerberos, поэтому сканирование по сети использовать нельзя.	Измените параметры сервера или измените папку для сохранения документа в профиле сканирования в сетевую папку с помощью веб-интерфейса управления.

Если проверены все настройки и предприняты все рекомендованные действия, но устройство Brother по-прежнему не сканирует, удалите программное обеспечение и драйверы Brother и переустановите их.




Связанная информация

- Неисправности, связанные с сетью
 - Сканер не обнаруживается в сети при установке
 - Если нужно проверить правильность работы сетевых устройств
 - Индикация ошибок и необходимости обслуживания
-

Если нужно проверить правильность работы сетевых устройств

Связанные модели: ADS-1700W

Проверка	Способ устранения
Проверьте, включены ли устройство Brother, точка доступа/маршрутизатор и сетевой концентратор.	<p>Проверьте, соблюдены ли указанные ниже условия.</p> <ul style="list-style-type: none"> • Шнур питания подсоединен правильно, и устройство Brother включено. • Точка доступа/маршрутизатор и концентратор включены, и на них мигает кнопка соединения. • С устройства полностью снята защитная упаковка. • Передняя крышка, крышка разделительной площадки и крышка ролика захвата бумаги полностью закрыты.
Проверьте сетевые параметры устройства Brother, такие как IP-адрес или состояние сети.	<ul style="list-style-type: none"> • Для веб-интерфейса управления (только поддерживаемые модели) Запустите веб-интерфейс управления и откройте страницу вашего устройства Brother. Когда появится экран веб-интерфейса управления, откройте вкладку Сеть и на панели навигации слева выберите элемент Состояние сети. • Нажмите  Настройки > Сеть > Беспроводная сеть > Состояние беспров. сети > Состояние. Если на ЖК-дисплее отображается сообщение Сбой подключения, попросите администратора сети проверить, правильно ли задан IP-адрес.
Выясните, можно ли проверить связь ("ping") с устройством Brother с компьютера.	<p>Используя IP-адрес или имя узла, проверьте работу устройства Brother командой ping с помощью командной строки Windows или приложения «Терминал» на компьютере Mac.</p> <p>ping <ipaddress> или <nodename>.</p> <ul style="list-style-type: none"> • Успешно: устройство Brother работает правильно и подключено к той же сети, что и компьютер. • Неуспешно: устройство Brother не подключено к той же сети, что и компьютер. • Убедитесь, что IP-адрес и маска подсети установлены правильно.

Если проверены все настройки и предприняты все рекомендованные действия, но проблемы так и не устранены, найдите в инструкциях, поставляемых с беспроводной точкой доступа или маршрутизатором, информацию об имени SSID и сетевом ключе (пароле) и правильно задайте их.



Связанная информация

- [Неисправности, связанные с сетью](#)
- [Устройство Brother не может сканировать по сети](#)
- [Сканер не обнаруживается в сети при установке](#)
- [Индикация ошибок и необходимости обслуживания](#)


Проверка серийного номера

- >> ADS-1200
- >> ADS-1700W

ADS-1200

1. Выполните одно из указанных ниже действий.

- Windows

На рабочем столе щелкните по значку  **Brother Utilities**, затем щелкните раскрывающийся список и выберите в нем нужную модель (если она еще не выбрана). На панели навигации слева выберите пункт «Сервис», а затем нажмите **Удаленная настройка**.

- Mac

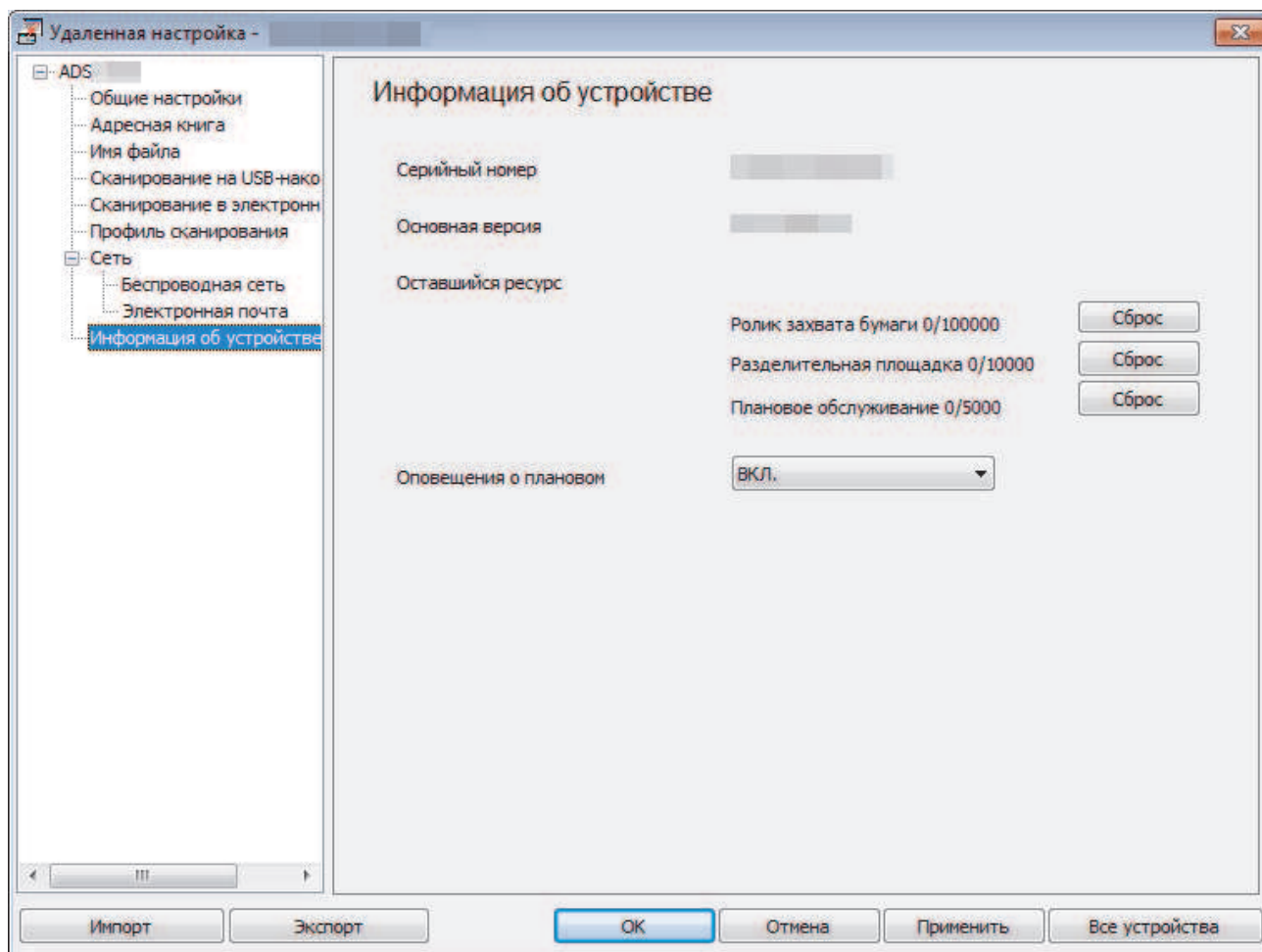
В строке меню **Finder** выберите пункт **Переход > Программы > Brother > ADS1190_1200_1250W_1700W**, а затем дважды щелкните по значку **Удаленная настройка**.




Когда устройство подсоединяется к сети, введите пароль (при необходимости).

2. На панели навигации слева выберите меню **Информация об устройстве**.

В окне отобразится **Серийный номер** (ниже показан пример для Windows).



ADS-1700W

1. Нажмите  [Настройки] > [Инф. об устройстве] > [Серийный номер].

На сенсорном экране отобразится [Серийный номер].



Связанная информация

- Устранение неисправностей

Сброс настроек устройства Brother

Можно выполнить сброс перечисленных ниже настроек.

- Сеть (ADS-1700W)

Сбросьте настройки сети, если хотите восстановить заводские значения по умолчанию для параметров сети (например, пароль и IP-адрес).

- Адресная книга (ADS-1700W)

Можно сбросить адресную книгу и удалить все существующие контактные сведения.



Перед выполнением сброса параметров сети отключите интерфейсный кабель.


[>> ADS-1200](#)

[>> ADS-1700W](#)

ADS-1200

1. Выполните одно из указанных ниже действий.

- Windows

На рабочем столе щелкните по значку  **Brother Utilities**, затем щелкните раскрывающийся список и выберите в нем нужную модель (если она еще не выбрана). На панели навигации слева выберите пункт «Сервис», а затем нажмите **Удаленная настройка**.

- Mac


В строке меню **Finder** выберите пункт **Переход > Программы > Brother > ADS1190_1200_1250W_1700W**, а затем дважды щелкните по значку **Удаленная настройка**.



Когда устройство подсоединяется к сети, введите пароль (при необходимости).

2. На панели навигации слева выберите меню **Информация об устройстве**.
3. Нажмите кнопку **Сброс** в разделе **Сброс настроек до заводских**.
4. Нажмите кнопку **ОК**, чтобы закрыть окно удаленной настройки.

ADS-1700W

1. Нажмите  [Настройки] > [Начальные настройки] > [Сброс].
2. Выберите нужный параметр сброса.
3. Нажмите и удерживайте [ОК] в течение 2 секунд, чтобы перезагрузить устройство.



Связанная информация

- [Устранение неисправностей](#)

Сброс счетчиков сканирования

После замены компонентов устройства нужно сбросить счетчик сканирования, чтобы отсчет начинался с 0.


>> [ADS-1200](#)

>> [ADS-1700W](#)

ADS-1200

1. Выполните одно из указанных ниже действий.

- Windows

На рабочем столе щелкните по значку  **Brother Utilities**, затем щелкните раскрывающийся список и выберите в нем нужную модель (если она еще не выбрана). На панели навигации слева выберите пункт «Сервис», а затем нажмите **Удаленная настройка**.

- Mac



В строке меню **Finder** выберите пункт **Переход > Программы > Brother > ADS1190_1200_1250W_1700W**, а затем дважды щелкните по значку **Удаленная настройка**.



Когда устройство подсоединяется к сети, введите пароль (при необходимости).

2. На панели навигации слева выберите меню **Информация об устройстве**.
3. В разделе **Оставшийся ресурс** в группах **Ролик захвата бумаги** и **Разделительная площадка** нажмите кнопку **Сброс**.
4. Нажмите кнопку **ОК**, чтобы закрыть окно удаленной настройки.

ADS-1700W

1. Нажмите  [Настройки] > [Инф. об устройстве] > [Счетчики использования].
2. Чтобы сбросить счетчик ролика, нажмите [Счетчик ролика захв. бум.].
3. Чтобы сбросить счетчик разделительной площадки, нажмите [Счетчик разделит. площадки].
4. Когда на сенсорном дисплее появится запрос на подтверждение, нажмите [Да].
5. Нажмите .



Связанная информация

- [Устранение неисправностей](#)
- [Индикация ошибок и необходимости обслуживания](#)

Текущее обслуживание

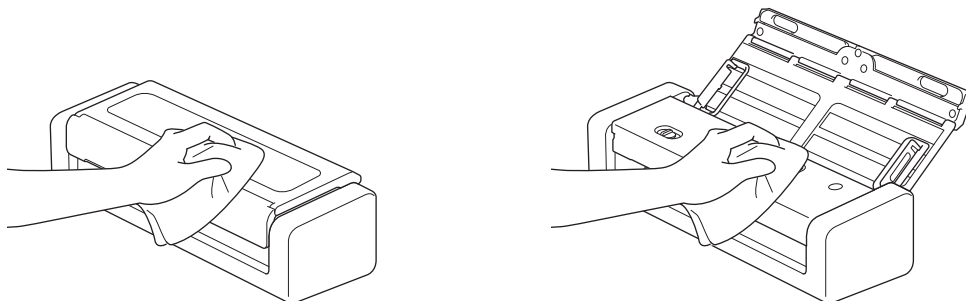
- [Очистка устройства Brother](#)
- [Замена расходных материалов](#)
- [Упаковка и пересылка устройства Brother](#)

Очистка устройства Brother

- Очистка наружной поверхности устройства
- Очистка сканера и роликов
- Очистка датчиков

Очистка наружной поверхности устройства

1. Выключите устройство и отсоедините его от электрической розетки.
2. Вытрите пыль с верхней крышки и панели управления сухой мягкой безворсовой тканью.



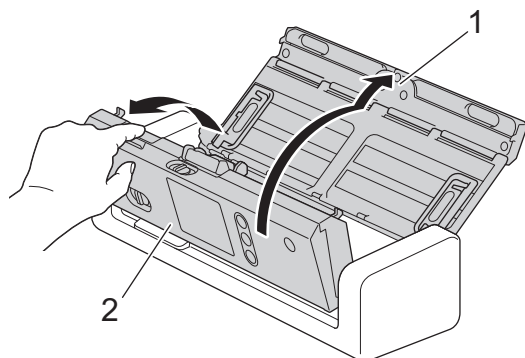
✓ Связанная информация

- [Очистка устройства Brother](#)

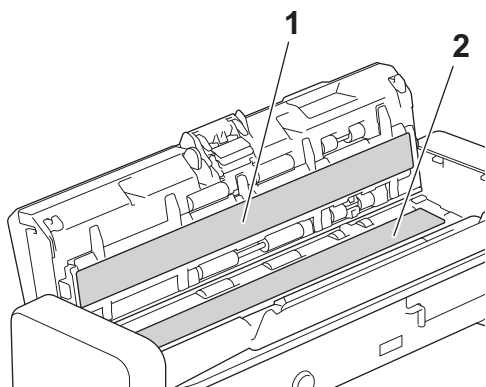
Очистка сканера и роликов

Пятно грязи или корректора на стеклянной планке сканера может ухудшить качество сканирования. Если на отсканированных изображениях появляется вертикальная линия или отсутствуют некоторые области, очистите сканер и ролики.

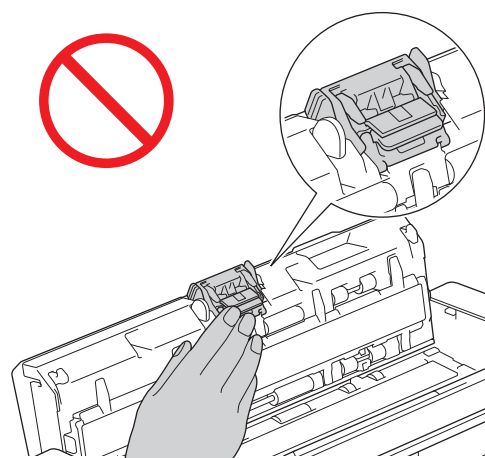
1. Выключите устройство и отсоедините его от электрической розетки.
2. Откройте верхнюю (1) и переднюю (2) крышки.



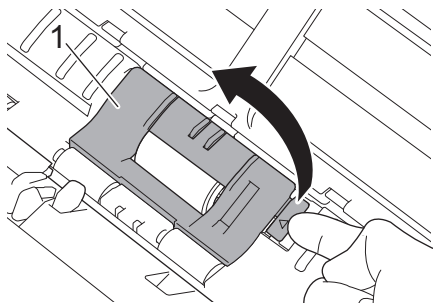
3. В блоке подачи документов протрите стеклянные планки (1) (2) мягкой безворсовой тканью, смоченной водой.



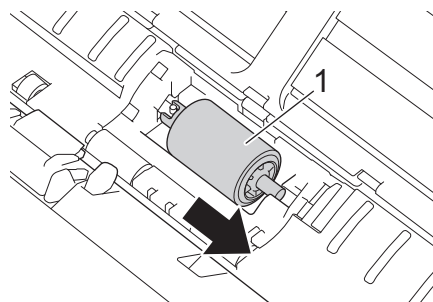
Будьте осторожны при обращении с разделительной площадкой и примыкающими внутренними частями устройства. Иначе вы можете серьезно повредить устройство.



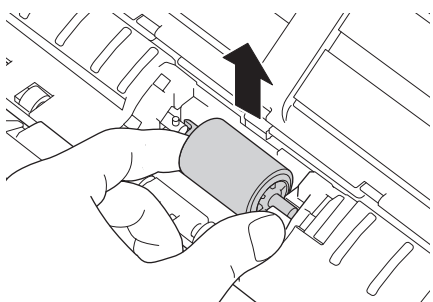
4. Придерживая пальцами крышку ролика захвата бумаги (1), сдвиньте ее вверх и снимите.



5. Сдвиньте ролик захвата бумаги (1) к правому краю.



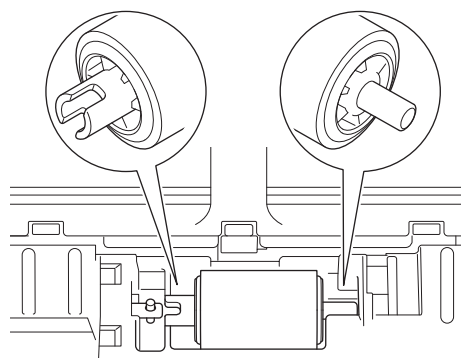
6. Придерживая пальцами ролик захвата бумаги, выньте его из устройства.



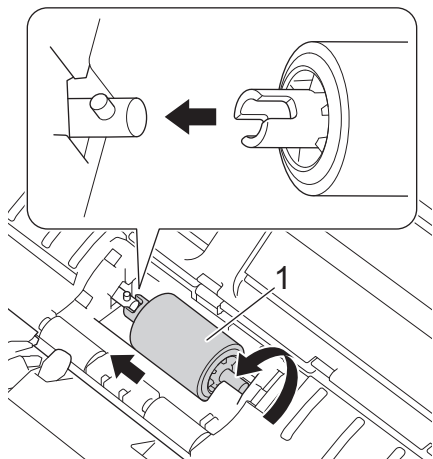
7. Очистите ролик захвата бумаги мягкой безворсовой тканью, слегка смоченной водой.
8. Установите ролик захвата бумаги в устройство.



Перед установкой ролика захвата бумаги проверьте положение его правой и левой сторон.



9. Сдвиньте ролик захвата бумаги (1) к левому краю, одновременно поворачивая его.



10. Закройте крышку ролика захвата бумаги.

11. Закройте переднюю и верхнюю крышки.



(ADS-1700W)

Если на ЖК-дисплее устройства появляется оповещение [Опов. о план. обслуживании], нужно немедленно очистить устройство. В противном случае возможно замятие бумаги и проблемы с ее подачей.

Прежде всего проведите пальцем по стеклу, чтобы проверить, есть ли на нем грязь или мусор. Очистите стеклянные планки безворсовой тканью. Возможно, такую очистку потребуется повторить три-четыре раза. Для проверки после каждой очистки выполняйте сканирование какого-нибудь документа.



Если на стеклянной планке осталось пятно грязи или корректора, на образце сканирования появится вертикальная линия.



После очистки стеклянной планки эта вертикальная полоса исчезает.

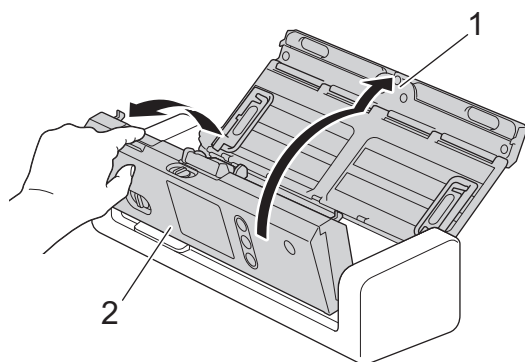


Связанная информация

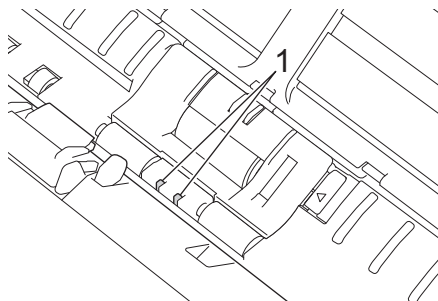
- [Очистка устройства Brother](#)
- [Индикация ошибок и необходимости обслуживания](#)
- [Замятие документа](#)
- [Проблемы при сканировании и прочие](#)

Очистка датчиков

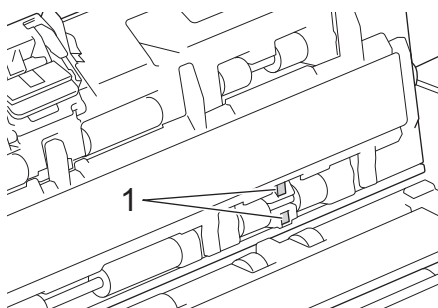
1. Выключите устройство и отсоедините его от электрической розетки.
2. Откройте верхнюю (1) и переднюю (2) крышки.



3. Сотрите бумажную пыль, скопившуюся на датчике положения сканирования документа (1), мягкой безворсовой тканью, смоченной водой.



4. Сотрите бумажную пыль, скопившуюся на датчике карты (1), мягкой безворсовой тканью, смоченной водой.



5. Закройте переднюю и верхнюю крышки.



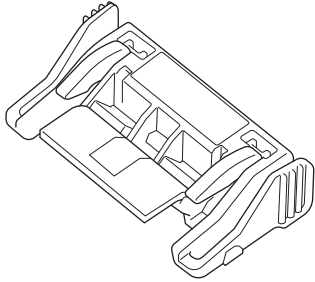
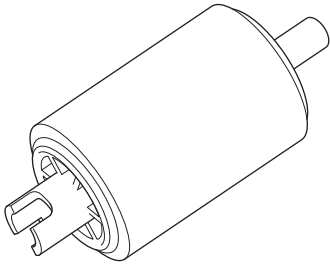
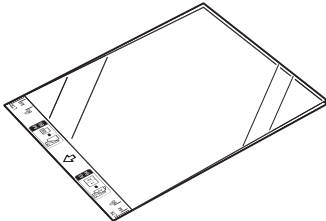
Связанная информация

- [Очистка устройства Brother](#)
- [Индикация ошибок и необходимости обслуживания](#)

Замена расходных материалов

- Расходные материалы
- Проверка интервала замены расходных материалов
- Замена ролика захвата бумаги
- Замена разделительной площадки

Расходные материалы

Номер	Наименование компонента	Артикул	Стандартный интервал замены
1	Разделительная площадка 	SP-2001C	10 000 листов
2	Ролик захвата бумаги 	PUR-2001C	100 000 листов
3	Конверт для сканирования 	CS-A3301	500 операций сканирования



Связанная информация

- [Замена расходных материалов](#)


Проверка интервала замены расходных материалов

>> ADS-1200
>> ADS-1700W

ADS-1200

1. Выполните одно из указанных ниже действий.

- Windows

На рабочем столе щелкните по значку  **Brother Utilities**, затем щелкните раскрывающийся список и выберите в нем нужную модель (если она еще не выбрана). На панели навигации слева выберите пункт «Сервис», а затем нажмите **Удаленная настройка**.

- Mac

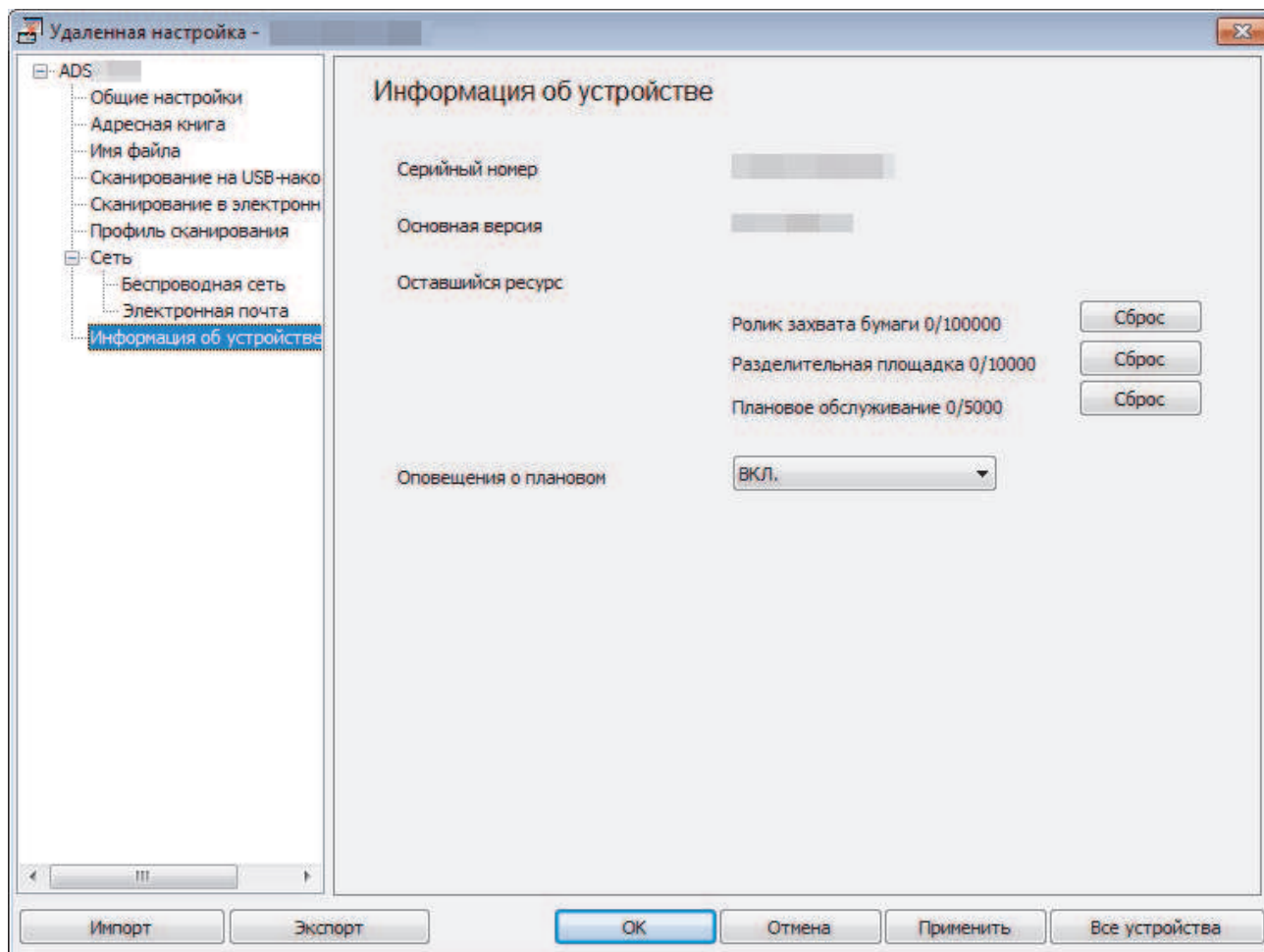
В строке меню **Finder** выберите пункт **Переход > Программы > Brother > ADS1190_1200_1250W_1700W**, а затем дважды щелкните по значку **Удаленная настройка**.




Когда устройство подсоединяется к сети, введите пароль (при необходимости).

2. На панели навигации слева выберите меню **Информация об устройстве**.

В окне отобразится оставшийся срок службы ролика захвата бумаги и разделительной площадки (ниже показан пример для Windows).



ADS-1700W

1. Нажмите  [Настройки] > [Инф. об устройстве] > [Счетчики использования].

На сенсорном экране отобразится [Счетчик ролика захв. бум.].



Если на сенсорном экране появилось сообщение о необходимости заменить ролик захвата бумаги, закажите нужные компоненты и выполните замену.



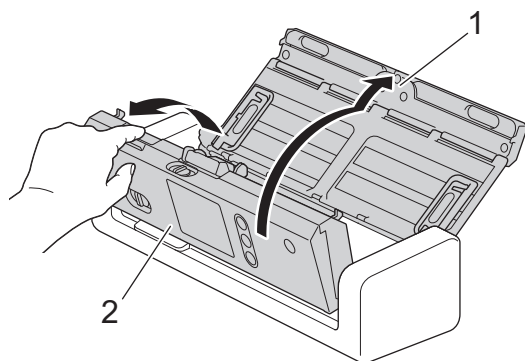
Связанная информация

- [Замена расходных материалов](#)
-

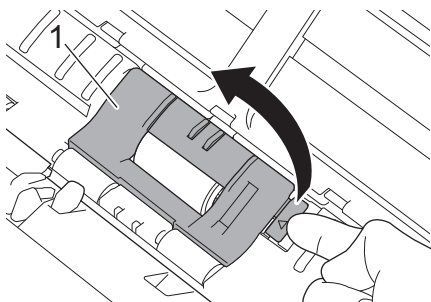
Замена ролика захвата бумаги

Устройство оборудовано счетчиком сканирования, который автоматически подсчитывает, сколько раз выполнялось сканирование. Примерно после 100 000 сканирований может потребоваться заменить ролик захвата бумаги.

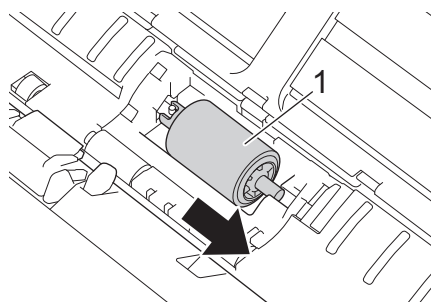
1. Откройте верхнюю (1) и переднюю (2) крышки.



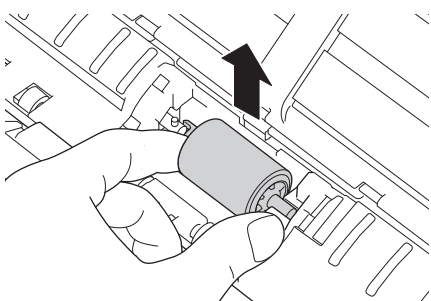
2. Придерживая пальцами крышку ролика захвата бумаги (1), сдвиньте ее вверх и снимите.



3. Сдвиньте ролик захвата бумаги (1) к правому краю.



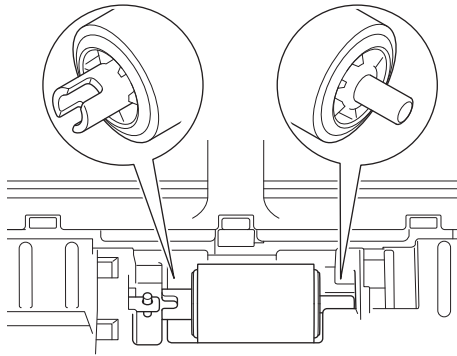
4. Придерживая пальцами ролик захвата бумаги, выньте его из устройства.



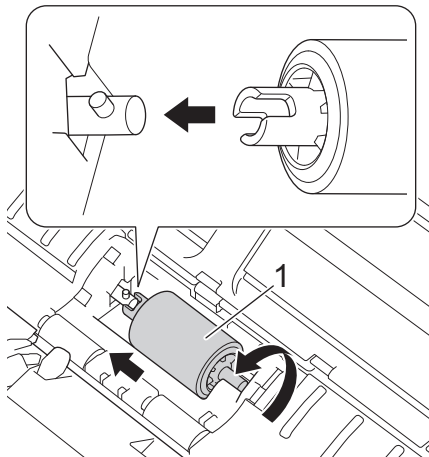
5. Установите в устройство новый ролик захвата бумаги.



Перед установкой ролика захвата бумаги проверьте положение его правой и левой сторон.



6. Сдвиньте ролик захвата бумаги (1) к левому краю, одновременно поворачивая его.



7. Закройте крышку ролика захвата бумаги.
8. Закройте переднюю крышку.
9. Сбросьте счетчик ролика захвата бумаги. ➤➤ *Связанная информация: Сброс счетчиков сканирования*



Проверьте указанные ниже пункты.

- Для счетчика ролика захвата бумаги указано значение 0.



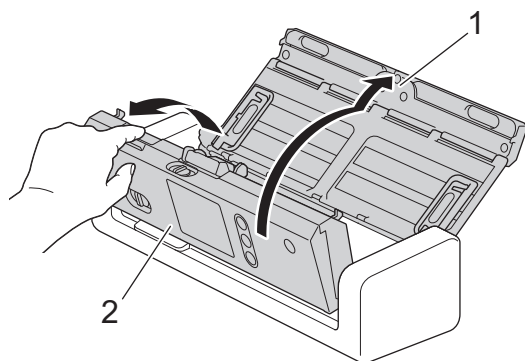
Связанная информация

- Замена расходных материалов
- Сброс счетчиков сканирования

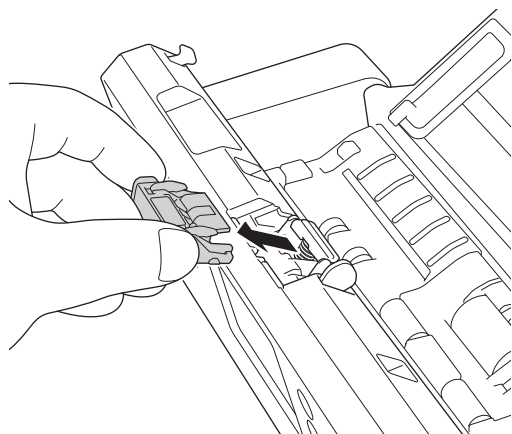
Замена разделительной площадки

Устройство оборудовано счетчиком сканирования, который автоматически подсчитывает, сколько раз выполнялось сканирование. Примерно после 10 000 сканирований может потребоваться заменить разделительную площадку.

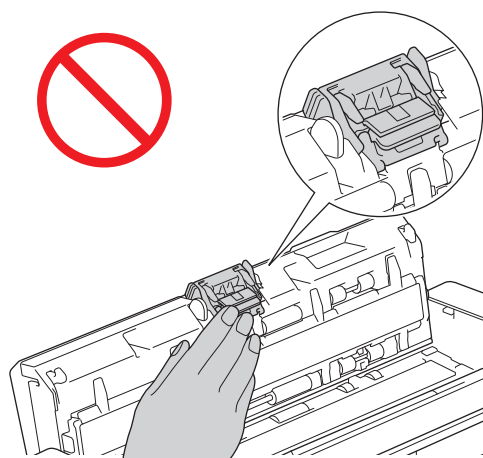
1. Откройте верхнюю (1) и переднюю (2) крышки.



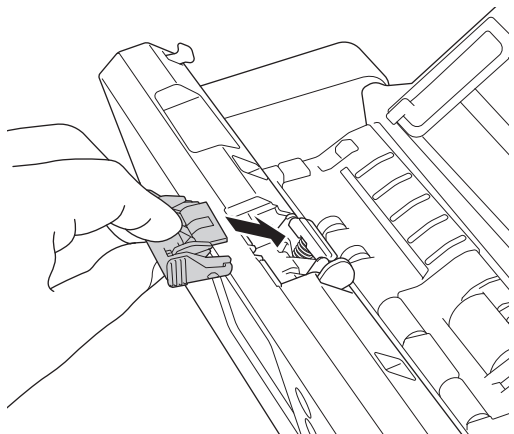
2. Придерживая пальцами разделительную площадку, потяните ее вверх.



Будьте осторожны при обращении с разделительной площадкой и примыкающими внутренними частями устройства. Иначе вы можете серьезно повредить устройство.



3. Установите новую разделительную площадку.



4. Закройте переднюю и верхнюю крышки.



Проверьте указанные ниже пункты.

- Для счетчика разделительной площадки указано значение 0.



Связанная информация

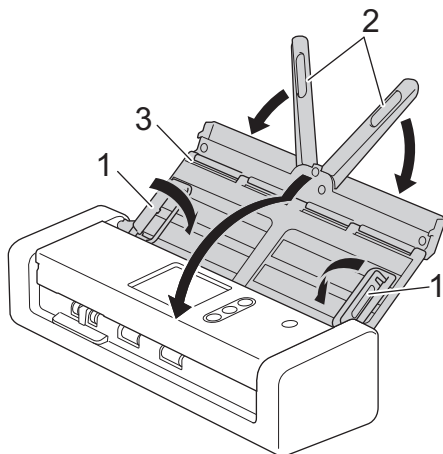
- [Замена расходных материалов](#)
- [Сброс счетчиков сканирования](#)

Упаковка и пересылка устройства Brother

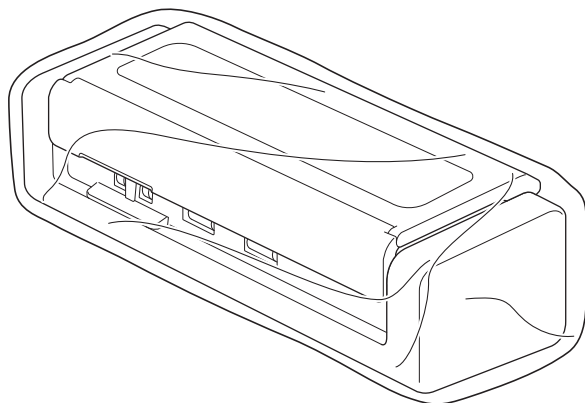
При транспортировке устройства используйте оригинальную упаковку. На повреждения, возникшие во время транспортировки из-за неправильной упаковки устройства, условия гарантии не распространяются.

Устройство должно быть надлежащим образом застраховано в транспортной компании.

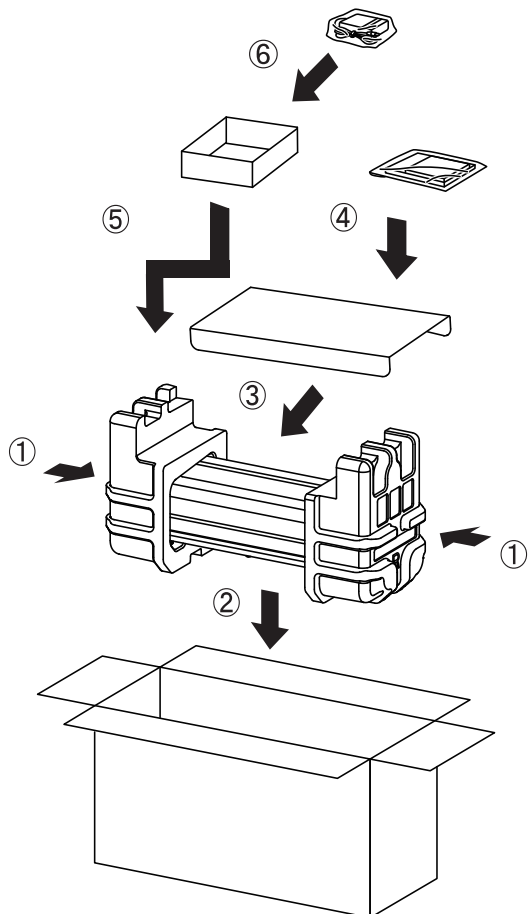
1. Сложите направляющие бумаги (1) и держатели документов (2), а затем осторожно закройте верхнюю крышку (3).



2. Поместите устройство в полиэтиленовый пакет, в котором оно поставлялось.



3. Упакуйте устройство и печатные материалы в заводскую коробку с оригинальным упаковочным материалом, как показано.



4. Закройте коробку и надежно заклейте ее скотчем.



Связанная информация

- [Текущее обслуживание](#)

Настройка устройства

- [Изменение настроек устройства с помощью панели управления](#)
- [Изменение настроек устройства с помощью компьютера](#)

▲ На главную > [Настройка устройства](#) > Изменение настроек устройства с помощью панели управления

Изменение настроек устройства с помощью панели управления

- [При отключении электропитания \(сохранение в памяти\)](#)
- [Изменение общих параметров с панели управления](#)
- [Сохраните избранные настройки в качестве ярлыка](#)

▲ На главную > [Настройка устройства](#) > [Изменение настроек устройства с помощью панели управления](#) > При отключении электропитания (сохранение в памяти)

При отключении электропитания (сохранение в памяти)

Связанные модели: ADS-1700W

- Настройки меню хранятся в постоянной памяти и в случае отключения питания не сбрасываются.
- Сбрасываются только временные настройки.
- При отключении питания на устройстве в течение 24 часов сохраняются настройки даты и времени.















Связанная информация

- [Изменение настроек устройства с помощью панели управления](#)
-

Изменение общих параметров с панели управления

Связанные модели: ADS-1700W

Цель	Операция	Описание
Настройка яркости подсветки ЖК-дисплея	 Настройки > Общие настройки > Настройки ЖК-дисплея > Подсветка	Настройка яркости подсветки сенсорного экрана.
Настройка времени подсветки ЖК-дисплея	 Настройки > Общие настройки > Настройки ЖК-дисплея > Таймер выкл. подсветки	Указание времени, в течение которого подсветка сенсорного дисплея остается включенной после отображения начального экрана.
Настройка начального экрана	 Настройки > Общие настройки > Настройки экранов > Начальный экран	Выбор начального экрана: сканирование 1–2 или ярлык 1–5. Если устройство находится в режиме простоя или был нажат значок  , сенсорный экран возвращается к выбранному варианту.
Настройка таймера перехода в спящий режим	 Настройки > Общие настройки > Эконастройки > Время ожидания	Выберите время простоя устройства, по истечении которого оно переключается в спящий режим. Использование спящего режима сокращает потребление энергии. В спящем режиме состояние устройства похоже на выключенное. При выполнении любой операции на устройстве таймер начнет отсчет заново.  Устройство не переходит в спящий режим в следующих случаях: <ul style="list-style-type: none"> • К устройству подключен USB-накопитель. • Произошла аппаратная ошибка.
Установка устройства на автоматическое выключение	 Настройки > Общие настройки > Эконастройки > Автовыключение	Выбор времени, в течение которого устройство должно ожидать до автоматического выключения после перехода в спящий режим. Функция автоматического выключения позволяет сократить потребление энергии. Если эта функция отключена, необходимо выключить устройство вручную. Чтобы включить устройство после срабатывания функции автоматического выключения, нажмите кнопку  .

Цель	Операция	Описание
		<p>Чтобы таймер начал отсчет заново, выполните одного из указанных ниже действий.</p> <ul style="list-style-type: none"> • Нажмите . • Нажмите любую кнопку. <p> Функция автоматического выключения активируется, если соблюдены все следующие условия:</p> <ul style="list-style-type: none"> • Для параметра автоматического выключения не задано значение «Выкл.». • Устройство находилось в спящем режиме дольше заданного периода.
Включение режима автоматического начала сканирования	 Настройки > Общие настройки > Автом. начало сканирования > Вкл.	<p>Когда вы помещаете документ в автоподатчик, сканирование начинается автоматически с использованием параметров, сохраненных в ярлыке автосканирования (ярлык 21). Кнопку сканирования нажимать не нужно. Ярлык автосканирования можно зарегистрировать из функции «Ярлыки», которая используется для регистрации обычных ярлыков.</p>
Подключение к беспроводной сети	 Настройки > Сеть > Беспроводная сеть > Вкл. беспроводную сеть	<p>Подключение к беспроводной сети или отключение от нее.</p>
Изменение языка на ЖК-дисплее	 Настройки > Начальные настройки > Язык меню	<p>Выбор языка ЖК-дисплея.</p>
Автоматический переход на летнее и зимнее время	 Настройки > Начальные настройки > Дата и время > Перевод времени	<p>Настройка устройства на автоматический переход на летнее и зимнее время. Время будет автоматически переводиться на час вперед весной и на час назад осенью. Убедитесь в том, что на устройстве правильно заданы дата и время (с помощью соответствующего параметра).</p>



Связанная информация

- [Изменение настроек устройства с помощью панели управления](#)

▲ На главную > Настройка устройства > Изменение настроек устройства с помощью панели управления > Сохраните избранные настройки в качестве ярлыка

Сохраните избранные настройки в качестве ярлыка

- Добавление ярлыков
- Изменение и удаление ярлыков

Добавление ярлыков



Связанные модели: ADS-1700W

С помощью этой функции можно создавать ярлыки для часто используемых операций, таких как сканирование на USB-накопитель, на сервер электронной почты, в сетевую папку и на FTP- или SFTP-сервер. По мере необходимости можно извлекать и применять эти параметры.

В приведенных здесь инструкциях описано добавление ярлыка для сканирования на USB-накопитель. Ярлыки других операций сканирования добавляются аналогично.



Чтобы создать ярлык для сканирования на сервер FTP или SFTP либо в сетевую папку, нужно заранее добавить имя профиля.

1. Нажмите  ([Ярлыки]).
2. Нажмите ◀ или ▶, чтобы отобразить экраны ярлыков.
3. Нажмите , чтобы добавить новый ярлык.
4. Нажмите ▲ или ▼, чтобы отобразить меню [на USB].
5. Нажмите [на USB].
6. Нажмите [Параметры].
7. Нажмите ▲ или ▼, чтобы отобразить доступные настройки, а затем нажмите настройку, которую следует изменить.
8. Нажмите ▲ или ▼, чтобы отобразить доступные для настройки параметры, а затем выберите нужные параметры.
Чтобы добавить ярлыки, повторите эти действия. По завершении нажмите [OK].
9. Нажмите [Сохранить как ярлык].
10. Прочитайте и подтвердите отображаемый список выбранных настроек. Нажмите [OK].
11. Введите название для ярлыка. Нажмите [OK].



Будет задан вопрос о создании ярлыка одним нажатием. Следуйте инструкциям на ЖК-дисплее.




Связанная информация

- Сохраните избранные настройки в качестве ярлыка

Изменение и удаление ярлыков

Связанные модели: ADS-1700W

1. Нажмите  [Настройки] > [Настройки ярлыков] и выберите ярлык, который нужно изменить.
2. Нажмите [Изменить].



Для удаления ярлыка нажмите [Удалить]. Для изменения имени ярлыка нажмите [Переименовать] и следуйте указаниям на ЖК-дисплее.

3. Измените настройки для выбранного ярлыка.
4. По завершении нажмите [Сохранить как ярлык].
5. Нажмите [ОК] для подтверждения.



Связанная информация

- Сохраните избранные настройки в качестве ярлыка

Изменение настроек устройства с помощью компьютера

- [Изменение настроек устройства с помощью веб-интерфейса управления](#)
- [Изменение параметров устройства с помощью программы удаленной настройки](#)

▲ На главную > [Настройка устройства](#) > [Изменение настроек устройства с помощью компьютера](#) > [Изменение настроек устройства с помощью веб-интерфейса управления](#)

Изменение настроек устройства с помощью веб-интерфейса управления

- [Что такое веб-интерфейс управления?](#)
- [Доступ к веб-интерфейсу управления](#)
- [Установка пароля для входа в веб-интерфейс управления](#)

На главную > Настройка устройства > Изменение настроек устройства с помощью компьютера > Изменение настроек устройства с помощью веб-интерфейса управления > Что такое веб-интерфейс управления?

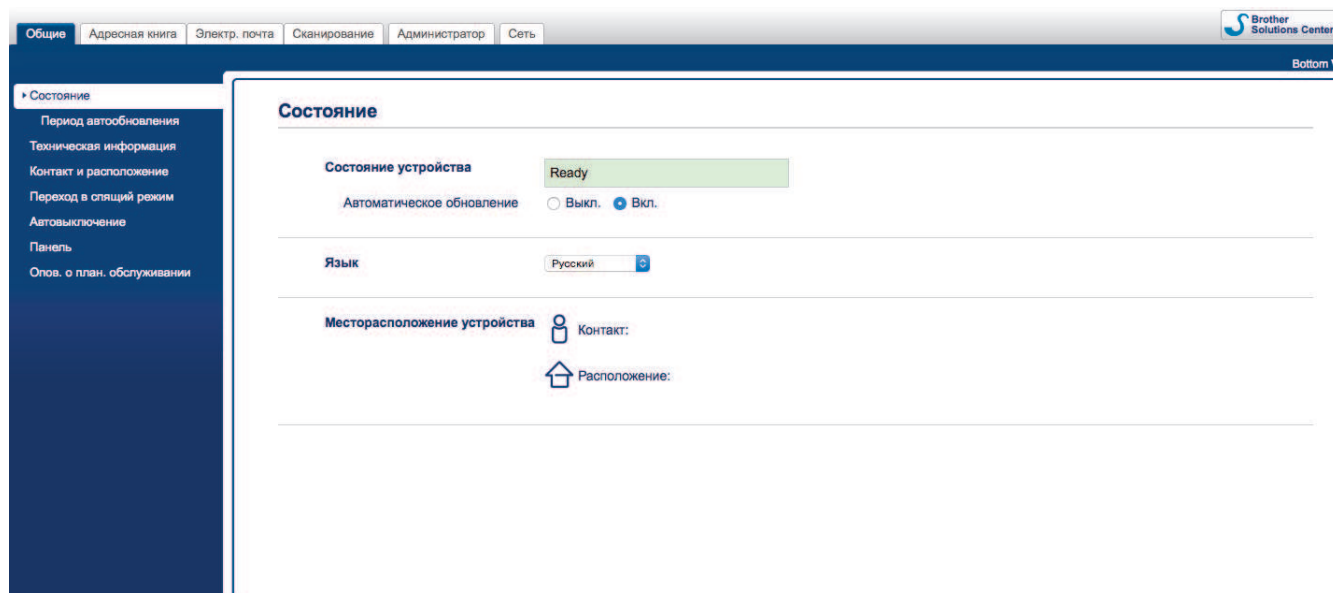
Что такое веб-интерфейс управления?

Связанные модели: ADS-1700W

Веб-интерфейс управления — это утилита, позволяющая управлять устройством в стандартном веб-браузере с помощью протокола HTTP (Hyper Text Transfer Protocol — протокол передачи гипертекста) или HTTPS (Hyper Text Transfer Protocol over Secure Socket Layer — протокол защищенной передачи гипертекста).



- Рекомендуется использовать веб-браузеры Microsoft Internet Explorer 8, 10 или 11 для Windows и Safari 8.0 для Mac. Убедитесь в том, что в используемом браузере активированы JavaScript и Cookies.
- Необходимо использовать протокол TCP/IP в сети и допустимый зарегистрированный IP-адрес для сервера сканирования и компьютера.



- Реальный экран может немного отличаться от представленного здесь.



Связанная информация

- [Изменение настроек устройства с помощью веб-интерфейса управления](#)

▲ На главную > Настройка устройства > Изменение настроек устройства с помощью компьютера > Изменение настроек устройства с помощью веб-интерфейса управления > Доступ к веб-интерфейсу управления

Доступ к веб-интерфейсу управления


Связанные модели: ADS-1700W

- При настройке параметров с помощью веб-интерфейса управления рекомендуется использовать протокол безопасности HTTPS.
- Если для настройки веб-интерфейса управления используется протокол безопасности HTTPS, в браузере отобразится диалоговое окно с предупреждением. Чтобы избежать появления предупреждающего диалогового окна, установите самоподписанный сертификат для использования защищенного канала связи SSL/TLS. Дополнительную информацию >> [Связанная информация](#)
- Пароль по умолчанию для управления настройками устройства
 - указан снизу устройства после текста «**Pwd**»
 - **initpass**Для защиты устройства от несанкционированного доступа этот пароль рекомендуется сменить.

1. Запустите веб-браузер.
2. В адресной строке браузера введите «https://IP-адрес устройства» (где «IP-адрес устройства» — это IP-адрес устройства).

Пример:

https://192.168.1.2

Если устройство требует ввести пароль, введите его и нажмите .

Теперь можно изменить параметры устройства.

ВАЖНАЯ ИНФОРМАЦИЯ

После изменения параметров протокола нажмите **Отправить**, чтобы активировать новую конфигурацию, а затем перезагрузите устройство.

Связанная информация

- [Изменение настроек устройства с помощью веб-интерфейса управления](#)
- [Сертификаты и управление через веб-интерфейс](#)
- [Создание самоверяющего сертификата](#)
- [Установка самоверяющего сертификата для пользователей Windows с правами администратора](#)

▲ На главную > Настройка устройства > Изменение настроек устройства с помощью компьютера > Изменение настроек устройства с помощью веб-интерфейса управления > Установка пароля для входа в веб-интерфейс управления

Установка пароля для входа в веб-интерфейс управления



Связанные модели: ADS-1700W



Во избежание несанкционированного доступа к веб-интерфейсу управления рекомендуется установить пароль для входа.

1. Запустите веб-браузер.
2. В адресной строке браузера введите «https://IP-адрес устройства» (где «IP-адрес устройства» — это IP-адрес устройства).

Пример:

https://192.168.1.2

3. Выполните одно из указанных ниже действий.
 - Если пароль был задан, введите собственный пароль и нажмите .
 - Если вы не устанавливали ранее собственный пароль, введите пароль по умолчанию и нажмите кнопку . Пароль по умолчанию
 - указан снизу устройства после текста «PwD»
 - **initpass**
4. Щелкните по значку **Администратор**.
5. Введите пароль в поле **Введите новый пароль** (от 8 до 32 символов).
6. Введите пароль еще раз в поле **Подтвердите новый пароль**.
7. Щелкните по значку **Отправить**.

При следующем доступе к веб-интерфейсу управления введите пароль в поле **Вход**, а затем нажмите .
8. После настройки параметров нажмите  для выхода.



Для установки пароля можно также нажать кнопку **Установите пароль** на веб-странице устройства (если ранее не был задан пароль для входа).



Связанная информация

- [Изменение настроек устройства с помощью веб-интерфейса управления](#)

Изменение параметров устройства с помощью программы удаленной настройки

Программа удаленной настройки позволяет настроить многие параметры устройства Brother с компьютера. При запуске программы удаленной настройки параметры устройства Brother загружаются в компьютер и отображаются на экране. Если эти параметры на компьютере изменены, их можно загрузить непосредственно в устройство.

- [Удаленная настройка \(Windows\)](#)
- [Удаленная настройка \(Mac\)](#)


▲ На главную > Настройка устройства > Изменение настроек устройства с помощью компьютера > Изменение параметров устройства с помощью программы удаленной настройки > Удаленная настройка (Windows)

Удаленная настройка (Windows)

- Настройка устройства Brother с помощью программы удаленной настройки (Windows)
- Изменение общих параметров с помощью программы удаленной настройки

■ На главную > Настройка устройства > Изменение настроек устройства с помощью компьютера > Изменение параметров устройства с помощью программы удаленной настройки > Удаленная настройка (Windows) > Настройка устройства Brother с помощью программы удаленной настройки (Windows)

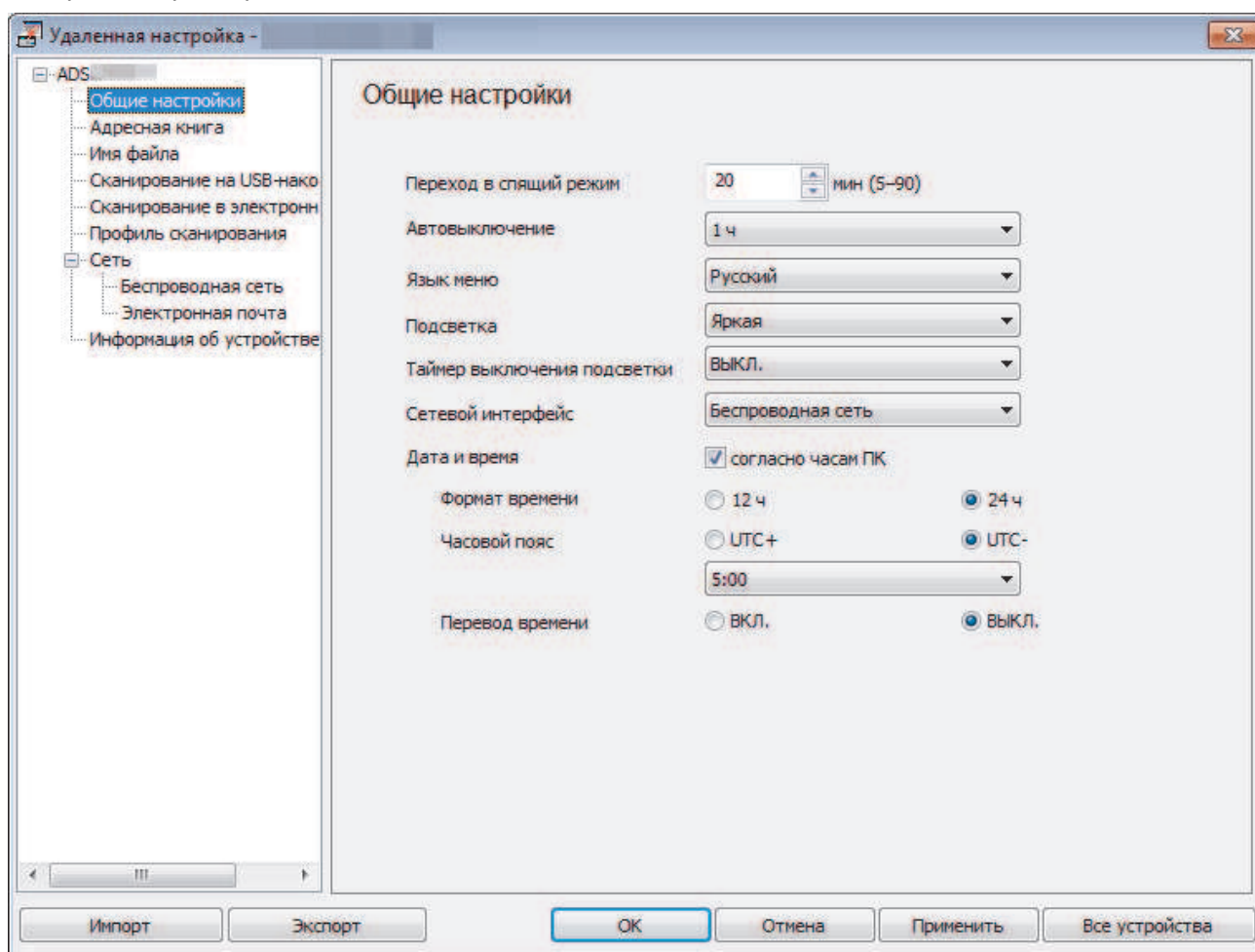
Настройка устройства Brother с помощью программы удаленной настройки (Windows)

1. На рабочем столе щелкните по значку  **Brother Utilities**, затем щелкните раскрывающийся список и выберите в нем нужную модель (если она еще не выбрана). На панели навигации слева выберите пункт «Сервис», а затем нажмите **Удаленная настройка**.



Когда устройство подсоединяется к сети, введите пароль (при необходимости).

2. Настройте параметры, как это необходимо.



- Реальный экран может отличаться от представленного здесь.

Экспорт

Щелкните, чтобы сохранить текущие параметры конфигурации в файл.

Импорт

Щелкните, чтобы прочитать параметры из файла.

ОК

Щелкните, чтобы начать передачу данных на устройство, а затем выйдите из программы удаленной настройки. При отображении сообщения об ошибке убедитесь в правильности данных, а затем щелкните **ОК**.

Отмена

Щелкните, чтобы выйти из программы удаленной настройки без передачи данных в устройство.

Применить

Щелкните, чтобы передать данные в устройство без выхода из программы удаленной настройки.

- Щелкните по значку **ОК**.
- Если на компьютере, защищенном брандмауэром, не удастся использовать программу удаленной настройки, попробуйте изменить параметры брандмауэра, разрешив обмен данными через порты 52515–52614.
 - Если используется брандмауэр Windows и установлен драйвер сканера, необходимые параметры брандмауэра уже настроены.



Связанная информация

- [Удаленная настройка \(Windows\)](#)
-

■ На главную > Настройка устройства > Изменение настроек устройства с помощью компьютера > Изменение параметров устройства с помощью программы удаленной настройки > Удаленная настройка (Windows) > Изменение общих параметров с помощью программы удаленной настройки

Изменение общих параметров с помощью программы удаленной настройки

Цель	ОС (Windows или Mac)	Описание
Установка даты и времени	Общие настройки > Дата и время	Установка даты и времени. Если включен автоматический переход на летнее время, часы будут переводиться на час вперед весной и на час назад осенью.
Настройка таймера перехода в спящий режим	Общие настройки > Переход в спящий режим	Выберите время простоя устройства, по истечении которого оно переключается в спящий режим. Использование спящего режима сокращает потребление энергии. В спящем режиме устройство работает так, как если бы оно было выключено. <ul style="list-style-type: none">• При выполнении любой операции на устройстве таймер начнет отсчет заново.• Параметр по умолчанию: 10 минут.
Изменение языка	Общие настройки > Язык меню	Изменение используемого языка.



Связанная информация

- [Удаленная настройка \(Windows\)](#)
- [Удаленная настройка \(Mac\)](#)

▲ На главную > Настройка устройства > Изменение настроек устройства с помощью компьютера > Изменение параметров устройства с помощью программы удаленной настройки > Удаленная настройка (Mac)


Удаленная настройка (Mac)

- Настройка устройства Brother с помощью программы удаленной настройки (Mac)
- Изменение общих параметров с помощью программы удаленной настройки

■ На главную > Настройка устройства > Изменение настроек устройства с помощью компьютера > Изменение параметров устройства с помощью программы удаленной настройки > Удаленная настройка (Mac) > Настройка устройства Brother с помощью программы удаленной настройки (Mac)


Настройка устройства Brother с помощью программы удаленной настройки (Mac)

1. В строке меню **Finder** выберите пункт **Переход > Программы > Brother > ADS1190_1200_1250W_1700W**, а затем дважды щелкните по значку **Удаленная настройка**.

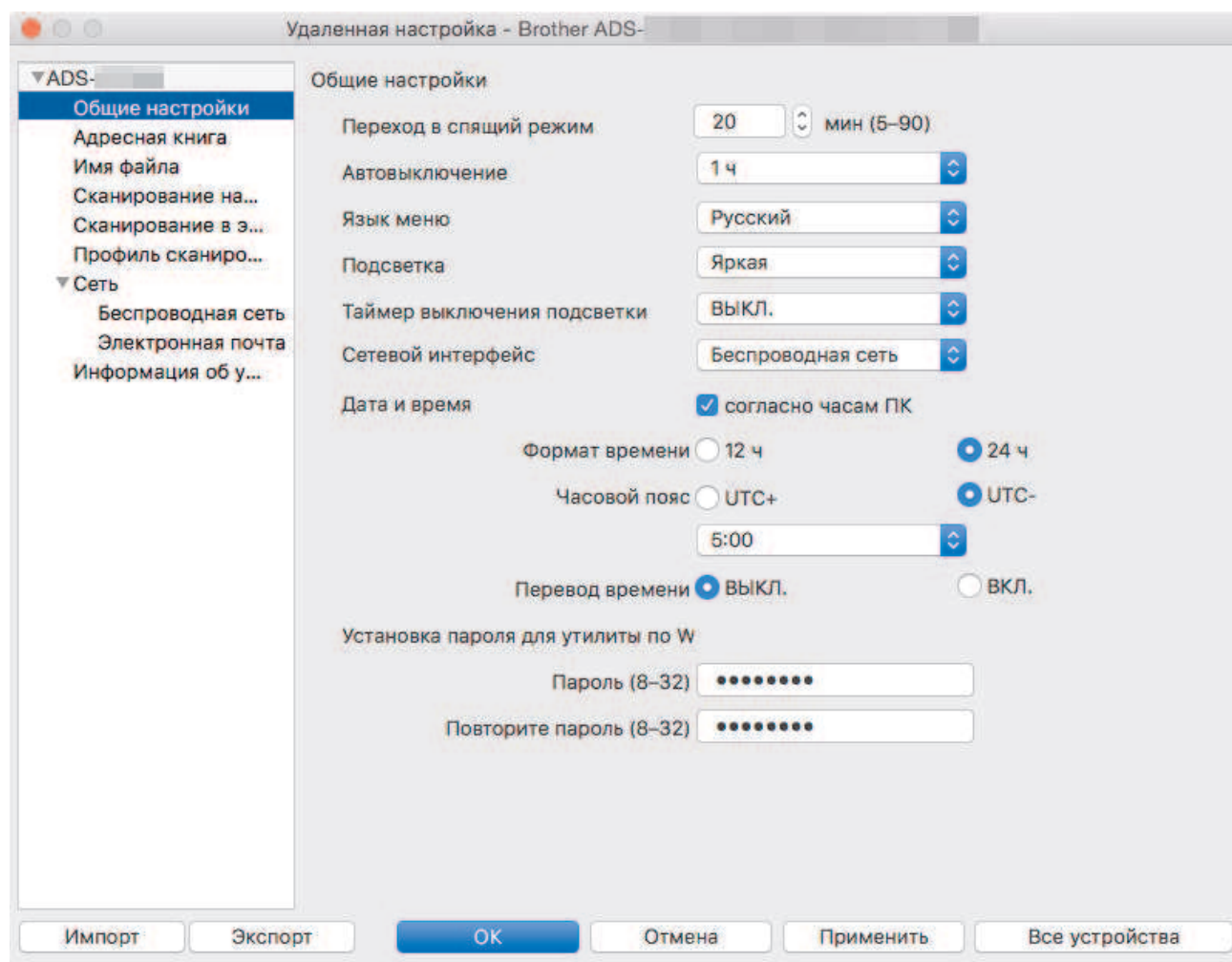
 Когда устройство подсоединяется к сети, введите пароль (при необходимости).

2. В диалоговом окне обнаружения устройств выберите название модели и нажмите кнопку **Подключиться**.

Открывается окно программы удаленной настройки.

 Когда устройство подсоединяется к сети, введите пароль (при необходимости).

3. Настройте параметры, как это необходимо.



- Реальный экран может отличаться от представленного здесь.

Экспорт

Щелкните, чтобы сохранить текущие параметры конфигурации в файл.

Импорт

Щелкните, чтобы импортировать файл и прочитать его параметры.

ОК

Щелкните, чтобы начать передачу данных в устройство, а затем выйдите из программы удаленной настройки. Если появляется сообщение об ошибке, введите правильные данные и нажмите кнопку **ОК**.

Отмена

Щелкните, чтобы выйти из программы удаленной настройки без передачи данных в устройство.

Применить

Щелкните, чтобы передать данные в устройство без выхода из программы удаленной настройки.

4. По завершении нажмите кнопку **ОК**.

**Связанная информация**

- [Удаленная настройка \(Mac\)](#)

■ На главную > Настройка устройства > Изменение настроек устройства с помощью компьютера > Изменение параметров устройства с помощью программы удаленной настройки > Удаленная настройка (Mac) > Изменение общих параметров с помощью программы удаленной настройки

Изменение общих параметров с помощью программы удаленной настройки

Цель	ОС (Windows или Mac)	Описание
Установка даты и времени	Общие настройки > Дата и время	Установка даты и времени. Если включен автоматический переход на летнее время, часы будут переводиться на час вперед весной и на час назад осенью.
Настройка таймера перехода в спящий режим	Общие настройки > Переход в спящий режим	Выберите время простоя устройства, по истечении которого оно переключается в спящий режим. Использование спящего режима сокращает потребление энергии. В спящем режиме устройство работает так, как если бы оно было выключено. <ul style="list-style-type: none">• При выполнении любой операции на устройстве таймер начнет отсчет заново.• Параметр по умолчанию: 10 минут.
Изменение языка	Общие настройки > Язык меню	Изменение используемого языка.



Связанная информация

- [Удаленная настройка \(Windows\)](#)
- [Удаленная настройка \(Mac\)](#)

Приложение

- [Характеристики](#)
- [Ввод текста на устройстве Brother](#)

Характеристики

Основные характеристики

Объем памяти	Стандартный	ADS-1200: 256 МБ ADS-1700W: 512 МБ
Источник электропитания		Переменный ток: 220–240 В, 50 или 60 Гц
Сенсорный ЖК-дисплей (жидкокристаллический дисплей)¹ (ADS-1700W)		Цветной сенсорный ЖК-дисплей (TFT) 71,1 мм
Потребляемая мощность²	Сканирование³	ADS-1200: Прибл. 8 Вт ADS-1700W: Прибл. 9 Вт
	Готовность⁴	ADS-1200: Прибл. 3,2 Вт ADS-1700W: Прибл. 4,5 Вт
	В спящем режиме	ADS-1200: Прибл. 1,3 Вт ADS-1700W: Прибл. 1,6 Вт
	В режиме выключения питания	ADS-1200: Прибл. 0,1 Вт ADS-1700W: Прибл. 0,1 Вт

Габариты		
Вес		ADS-1200: Прибл. 1,36 кг ADS-1700W: Прибл. 1,41 кг
Температура	При работе	5–35 °C
	При хранении	0–40 °C
Влажность	При работе	20–80 %
	При хранении	10–90 %
АПД (автоподатчик документов)		До 20 страниц (бумага: 80 г/м ² , формат Legal) или стопка толщиной менее 5 мм

- 1 По диагонали.
- 2 Измерено при подключении устройства к компьютеру.
- 3 При двустороннем сканировании.
- 4 При подключении USB-порта.

Характеристики документов

Тип бумаги	Обычная, тонкая, толстая и более толстая бумага, бумага из вторсырья, визитки, пластиковые карты
-------------------	--

Формат документа	Ширина	51–215,9 мм
	Длина	Один лист: 51–863 мм Несколько листов: 70–297 мм

Характеристики сканера

Цветное/Черно-белое	Да/Да	
Совместимость с TWAIN	Windows	Windows 7 (SP1), Windows 8, Windows 8.1, Windows 10 Windows Server 2008 R2 с пакетом обновления 1 (SP1), Windows Server 2012, Windows Server 2012 R2, Windows Server 2016
	Mac	macOS 10.11.6, 10.12.x, 10.13.x ¹
Совместимость с WIA	Windows	Windows 7 (SP1), Windows 8, Windows 8.1, Windows 10
Совместимость с ICA	Mac	macOS 10.11.6, 10.12.x, 10.13.x ¹
Глубина цвета	Вход	48-битная обработка цвета
	Выход	24-битная обработка цвета
Разрешение	Интерполированное	До 1200 x 1200 т/дюйм
	Оптическое	До 600 x 600 т/дюйм
Ширина сканирования	До 215,9 мм	
Оттенки серого	256 оттенков	
Макс. Скорость	Подробные технические характеристики см. на веб-сайте www.brother.com .	

¹ Последние обновления драйверов для используемой версии macOS см. на веб-сайте support.brother.com.

Характеристики функции прямого сканирования (на USB)

Совместимые накопители	USB-накопитель ¹
Интерфейс	Hi-Speed USB 2.0

¹ Стандартный USB-накопитель, до 128 ГБ.
Поддерживаемые форматы: FAT12, FAT16, FAT32, exFAT

Характеристики интерфейса

USB	USB 3.0 ¹ Используйте кабель USB 3.0 (стандартный A/Micro B) или интерфейсный кабель USB 2.0 (стандартный A/Micro B) ² длиной не более 2 метров.
Беспроводная локальная сеть (ADS-1700W)	IEEE 802.11b/g/n (режим инфраструктуры) IEEE 802.11g (Wi-Fi Direct или Wireless Direct)

¹ Устройство оборудовано интерфейсом USB 3.0. Его можно также подключать к компьютеру с интерфейсом USB 1.0, 1.1 или 2.0. USB-порты сторонних производителей не поддерживаются.

² Рекомендуется использовать кабель micro-USB 3.0, подключенный к порту USB 3.0 на компьютере, для сканирования в режиме питания от шины (ADS-1200).

Характеристики сети (ADS-1700W)

Безопасность беспроводной сети	WEP 64/128 бит, WPA-PSK (TKIP/AES), WPA2-PSK (AES)
---------------------------------------	--

Утилита поддержки настройки	WPS WLAN-помощник
-----------------------------	----------------------

Поддерживаемые протоколы и функции безопасности (ADS-1700W)

Протокол (IPv4)	DHCP, APIPA (Auto IP), разрешение имен WINS/NetBIOS, DNS-распознаватель, mDNS, LLNMR-ответчик, клиент SMTP, клиент FTP, клиент CIFS, SNMPv1/v2c/v3, сервер HTTP/HTTPS, ICMP, клиент SNTP, веб-службы (сканирование)
Протокол (IPv6)	RA, DNS-распознаватель, mDNS, LLNMR-ответчик, клиент SMTP, клиент FTP, клиент CIFS, сервер HTTP/HTTPS, ICMP, клиент SNTP, веб-службы (сканирование)
Безопасность сети (беспроводное подключение)	SMTP-AUTH, SSL/TLS (HTTPS/SMTP), SNMP v3, SSH
Безопасность сети (электронная почта)	SMTP-AUTH, SSL/TLS (SMTP)
Сертификаты беспроводной связи	Лицензия на использование сертификационного знака Wi-Fi (WPA™/WPA2™ — Personal), лицензия на использование идентификационного знака Wi-Fi Protected Setup™ (WPS), Wi-Fi CERTIFIED Wi-Fi Direct®

Перечень требований к компьютеру

Платформа и версия ОС компьютера		Поддерживаемые функции ПО компьютера	Интерфейс компьютера	Минимальная скорость процессора	Место на жестком диске для установки	
					Для драйверов	Для приложений
ОС Windows 1 2	Windows 7 (SP1)	Сканирование	USB (ADS-1200) USB или беспроводное подключение 802.11b/g/n (ADS-1700W)	32-разрядный (x86) или 64-разрядный (x64) процессор	70 МБ	Драйверы, программа установки и ПО: 700 МБ Программа удаленной настройки: 15 МБ iPrint&Scan для Windows: 550 МБ PaperPort: 300 МБ PowerPDF: 700 МБ
	Windows 8					
	Windows 8.1					
	Windows 10					
	Windows Server 2008 R2			64-разрядный (x64) процессор	70 МБ	
	Windows Server 2012					
	Windows Server 2012 R2					
	Windows Server 2016					
Операционная система Mac	macOS 10.11.6			Процессор Intel®	30 МБ	Драйверы и ПО: 600 МБ Программа удаленной настройки: 50 МБ iPrint&Scan для macOS:
	macOS 10.12.x					
	macOS 10.13.x					

- 1 PaperPort™ 14SE поддерживает операционные системы Windows 7, Windows 8, Windows 8.1 и Windows 10.
- 2 Power PDF поддерживает операционные системы Windows 7 с пакетом обновления 1 (SP1), Windows 8, Windows 8.1 и Windows 10.

Для загрузки последних обновлений драйверов посетите веб-сайт support.brother.com. Все товарные знаки, названия марок и изделий являются собственностью соответствующих компаний.



Связанная информация

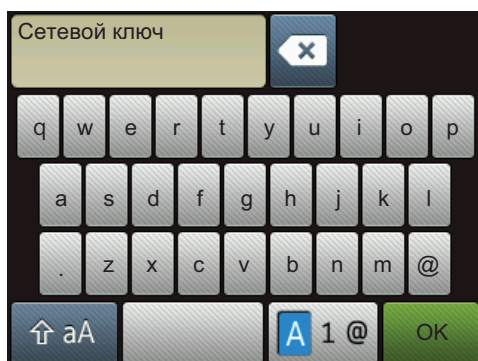
- [Приложение](#)


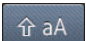
Ввод текста на устройстве Brother

Связанные модели: ADS-1700W

Если необходимо ввести текст на устройстве Brother, на сенсорном экране устройства отображается клавиатура.

- Раскладка клавиатуры зависит от страны.
- Раскладка клавиатуры может отличаться в зависимости от настроенного параметра.




- Нажмите клавишу  для выбора букв, цифр и специальных символов.
- Нажмите клавишу  для выбора букв нижнего и верхнего регистров.

Вставка пробелов

- Нажмите кнопку  для ввода пробела.

Исправления

- Чтобы исправить ошибочно введенный символ, нажмите клавишу  и введите правильный символ.

✓ Связанная информация

- [Приложение](#)

brother

Посетите наш веб-сайт в Интернете
www.brother.com



RUS
Версия В