

# **Автоматическая машина клеевого бесшвейного скрепления**

## **Bulros professional series 588**

Перед началом эксплуатации внимательно прочтите данное руководство.

### **Инструкции по технике безопасности**

Во избежание поломок и повреждений, пожалуйста, используйте данную машину только по назначению. (Дети и некомпетентные лица не должны допускаться к работе с машиной). Внимание! Ванна с клеем имеет высокую температуру, не прикасайтесь к ней! Компания не несет ответственности за несчастные случаи, произошедшие вследствие неправильной эксплуатации. При эксплуатации машины обратите особое внимание на:

**Местоположение:** Аппарат весит около 161 кг; расположите его на ровном устойчивом хорошо проветриваемом месте .

При перемещении поддерживайте машину за нижнюю часть руками и не берите ее за другие части. Иначе детали могут сместиться, что может привести к некорректной работе.

**Электрическое питание:** Подключите машину к электрической сети с параметрами, точно соответствующими указанным в руководстве, а именно: питание от сети 220В переменного тока, 50 Гц. Если напряжение будет выше или ниже, это приведет к нарушениям в работе машины. Советуем использовать источник бесперебойного питания для оптимизации работы.

**Заземление:** В целях Вашей безопасности, пожалуйста, убедитесь в том, что розетки заземлены.

**Перегрузка:** Не подключайте много электрических приборов к одной розетке. Это опасно, так как может вызвать пожар или поражение электрическим током.

**Чистка:** Пожалуйста, отключайте электропитание, прежде чем выполнять чистку или техническое обслуживание машины.

# Содержание

## Спецификация

### Инструкции по технике безопасности

1. Снятие упаковки и проверка	1
2. Составные части устройства	2
3. Технические характеристики	3
4. Панель управления	4
5. Цифровой дисплей	5
6. Инструкция по эксплуатации	6
7. Меры предосторожности	7
8. Устранение неисправностей	8
9. Техническое обслуживание	9

### **Примечание**

- В случае усовершенствования продукции мы можем изменять характеристики представленных моделей.
- Пожалуйста, внимательно прочтите данное руководство для того, чтобы понять работу машины и правильно использовать ее. Оно поможет Вам повысить производительность, добиться наилучшего результата склеивания, выполнить техническое обслуживание машины, продлить срок ее службы.

### **I. Снятие упаковки и проверка**

После снятия упаковки проверьте машину и запасные части. Свяжитесь с агентом по продаже, если вы обнаружите какие-либо повреждения или неисправности.

1. Основная машина - 1 блок
2. Руководство по эксплуатации – 1 шт.
3. Штепсель – 1 шт.
4. Щетка для очистки стружки – 1 шт.
5. Торшонирующий резец – 1 шт.
6. Термоклей – 0,5 кг

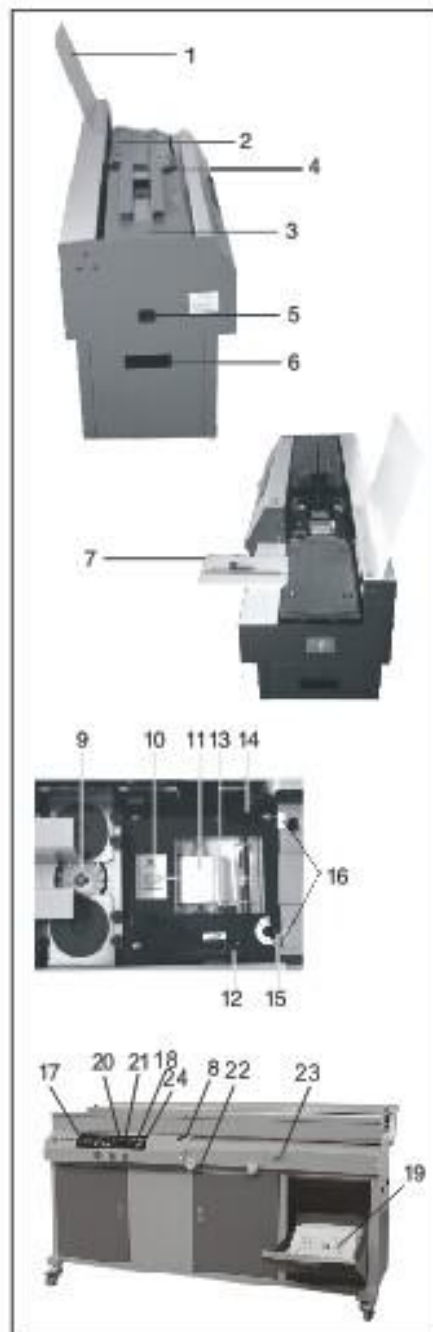
### **Примечание**

- Сохраните транспортную упаковку на случай возможной пересылки аппарата.

## Составные части устройства

588

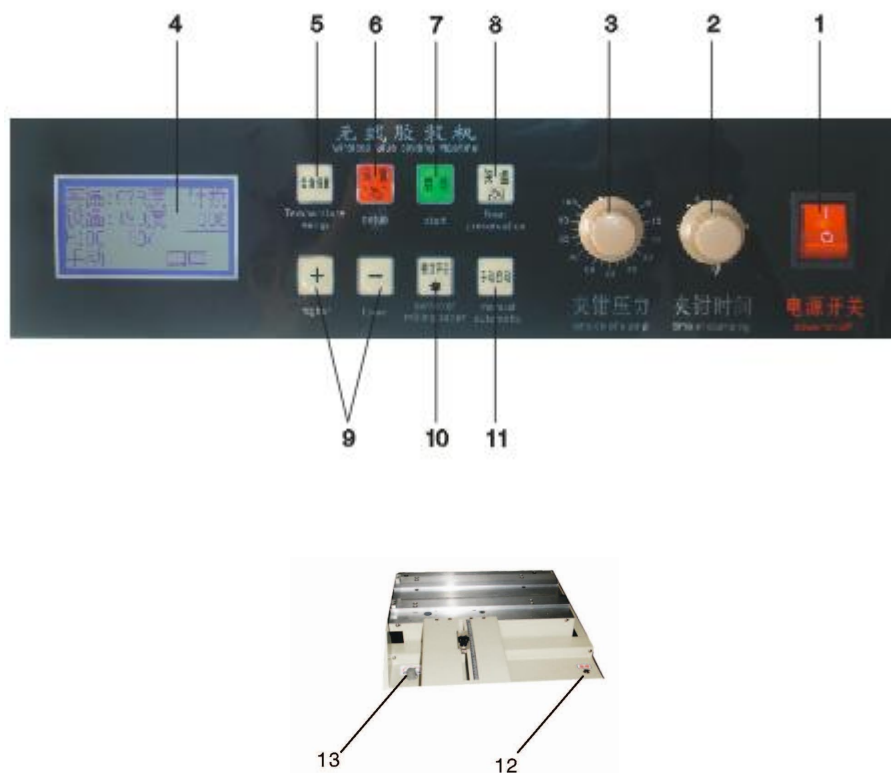
1. Подставка для обложек
2. Каретка зажима блока
3. Платформа зажима блока
4. Кнопка разжатия каретки
5. Штепсель
6. Отверстие для хвата рук
7. Регулировка ширины обложки
8. Электрический выключатель
9. Фреза
10. Клеевой резервуар
11. Вращающийся валик
12. Регулировка уровня клея
13. Кнопка наладки механизма
14. Валик боковой проклейки
15. Каретка для удаления излишков клея
16. Регулировка вида корешка
17. Фиксатор обложки
18. Панель управления
19. Мешок для отходов
20. Регулировка силы обжима
21. Регулировка времени обжима
22. Колесо регулировки положения платформы
23. Регулятор штрихования
24. Выключатель питания




## II. Технические характеристики

Модель	588
Макс. формат блока	380 мм
Толщина переплета	50 мм
Расчетная производительность	150 книг/час
Микропроцессор	Есть
Время нагрева	25 минут
Фреза	Основная и малая
Зажим блока	Ручной/Автоматический
Зажим обложки	Автоматический
Электропитание	1 фаза, 220В +/-10%, 50Гц
Мощность	1300 Вт
Вес	161
Габариты	1570x424x804 мм

## III. Панель управления



1. Выключатель питания. (Горит красным, когда питание включено).
2. Регулировка времени обжима корешка (2-10 сек.)
3. Регулировка силы обжима корешка (30-100 кг).
4. Цифровой дисплей: на экране отображается температура клея в резервуаре и его количество.

5. Кнопка установки температуры. Нажмите эту кнопку, дисплей отобразит рабочую температуру, установите идеальную температуру для вашей марки клея, используя кнопки «добавить» «убавить», регулировка в пределах 130-150С.
6. Кнопка установки. Нажмите кнопку, экран отобразит время ожидания и количество сделанных книг. Используйте кнопки «добавить» «убавить» чтобы установить время ожидания. 1 время зажима блока кареткой 1-25 сек., 2 время ожидания обложки 1 сек., 3 перерыв, 4 время ожидания блока, 5 время ожидания после вынутой обложки. Нажмите кнопку еще раз, дисплей отобразит установленные параметры.
7. Кнопка старт в ручном режиме. Установите машину в режим ручного управления, после зажима блока нажмите кнопку – сработает механизм фрезы и нанесения клея на блок. Нажмите кнопку снова – сработает механизм зажима обложки на блок.
8. Кнопка сохранения температуры: используется в случаях, когда интервал между переплетными циклами достаточно большой. Просто нажмите кнопку – машина будет поддерживать небольшую температуру до следующего переплета, нажмите еще раз и машина быстро наберет рабочую температуру (5-10 мин.)
9. Кнопки «добавить» «убавить».
10. Вкл./выкл. Фрезы.
11. Вкл./выкл. Ручного или автоматического управления.
12. Тип корешка: индикатор  показывает (степень округлости) округлость или квадратность корешка. Если количество (число) меньше корешков будет более квадратным, в обратном случае более округлым.



#### IV. Цифровой дисплей

##### Изменение установленных параметров

Цифровой дисплей отображает следующие параметры: установленный режим управления (ручной либо автоматический), текущую температуру клея, заданную температуру клея, время зажима блока кареткой, время ожидания обложки, время ожидания блока, установленную силу обжима корешка, установленное время обжима корешка. С помощью кнопок № 9 на панели управления

Вы можете изменить настройки, что отобразится на дисплее.

**Задавайте параметры, используя соотношение значений, указанных в таблице:**

	Температура	Сила обжима блока	Время обжима блока	Время ожидания обложки	Время ожидания блока
<b>Установленное значение</b>	150-160° С	90 кг	3 сек.	2 сек.	2 сек.
<b>Диапазон значений</b>	0-170° С	10 – 100 кг	0-10сек.	0 – 8 сек.	0 – 10 сек.



## **VI. Инструкции по эксплуатации**

### **Режим ручного управления**

1. Включите питание. Дождитесь, пока клей расплавится и загорится сигнал готовности к работе.
2. Установите параметры переплета соответственно толщине книги.
  - убедитесь, что весь клей жидкий и его уровень достаточен. Однократно проведите операцию переплета на нерабочем материале для лучшего качества переплета.
  - установите нужный уровень клея, наносимого на корешок. Установите время зажима площадки для зажима корешка в соответствии с толщиной книги и обложки.
  - рекомендованные значения, корешок менее 1 см – зажим 4 сек., корешок менее 2 см – 6 сек., корешок менее 3 см – 8 сек., корешок более 3 см – 10 сек....

- пожалуйста, установите усилие зажима корешка между 30 и 100 кг, чтобы корешок соответствовал толщине книги.

3. Установите машину в режим ручного управления HAND кнопкой № 11 на панели управления.

4. Поместите блок бумаги в каретку зажима блока, нажмите блок кнопкой сжать/разжать на каретке.

5. Положите обложку на платформу обжима корешка, прозвучит подтверждающий сигнал.

6. Нажмите кнопку старт, каретка поедет направо, пройдет фрезу и ванну с клеем, вставит блок в обложку и обожмет корешок.

7. Переплет готов, панель обжима корешка и каретка разожмутся автоматически, вытащите готовый переплет.

8. После того, как переплет извлечен, каретка вернется в исходное положение.

### **Режим автоматического управления**

Проверьте настройки машины, исходя из толщины нужной вам книги. Проведите пробный переплет в ручном режиме.

1. Включите питание, дождитесь, пока клей расплавится, и загорится сигнал готовности к работе.

2. Установите машину в режим автоматического управления кнопкой № 11 на панели управления.

3. Вставьте переплетаемую бумагу в каретку, в течение 1 секунды выровняйте блок, как время выйдет, каретка зажмет блок.

4. Положите обложку на платформу, центральная линия посередине обложки, в течение двух секунд выровняйте ее. Когда время выйдет, каретка поедет вправо автоматически. Каретка пройдет фрезу, проклеит корешок, установит блок в обложку, платформа зажмет корешок.

5. Переплет готов, каретка разожмется автоматически, вытащите готовый переплет.

6. После того, как вы вытащите готовый переплет, каретка вернется в исходное положение.

#### **Примечание :**

- ◆ Если клей не достигнет заданной температуры, ролик не будет вращаться.
- ◆ Качество конечного результата на прямую зависит от квалификации оператора .
- ◆ При перемещении платформы зажима блока вправо платформа должна быть закрыта .В противном случае платформа будет повреждена.
- ◆ Пожалуйста, содержите платформу зажима блока в чистоте. В случае загрязнения платформы возникнут проблемы с зажимом.



## VII. Меры предосторожности

**Внимание! За нарушение работоспособности аппарата вследствие неправильной эксплуатации изготовитель ответственности не несет.**

**Note 1:** Транспортировка аппарата в упаковке допускается теми видами транспорта, которые исключают сильные вибрации и удары.

**Note 2:** Во время работы машины ванна с клеем имеет высокую температуру, не прикасайтесь к ней!

**Note 3:** Убедитесь, что ваша розетка имеет заземление !

**Note 4:** Устанавливайте аппарат на устойчивой горизонтальной поверхности.

**Note 5:** Не прикасайтесь к фрезе!

**Note 6:** После извлечения готового документа дайте ему остыть, не трогая внутренние страницы брошюры.

**Note 7:** Добавляйте клей, когда его уровень ниже красной линии в клеевой ванне. Клей добавляется только в ванну. Не превышайте допустимый уровень клея.

**Note 8:** Не разбирайте машину во избежание удара электрическим током!

## VIII. Устранение неисправностей

- При возникновении неисправностей во время работы необходимо выключить машину, а затем повторно включить ее.
- Если книжный блок будет помещен на левой стороне зажимной каретки, процесс склеивания будет приостановлен. Если в зажиме отсутствует титульный лист, работа также будет приостановлена. После того как титульный лист будет вставлен,



работа автоматически возобновляется.

- Если вам необходимо остановить машину во время работы, нажмите на кнопку остановки. Для повторного включения необходимо нажать на кнопку сброса.
- Если вы не можете самостоятельно устранить неисправность, обратитесь к местному торговому представителю. Вскрытие машины лишает владельца права на гарантийное обслуживание.
- Если на цифровом дисплее высвечивается E-1 температурный датчик вышел из нормы.
- В аппарате функционируют два датчика : датчик электропитания фрезы и датчик счета.

## **IX. Техническое обслуживание**

- 1) Если во время работы машины заканчивается клей, необходимо добавить новый и продолжить склеивание, как только клей станет жидким.
- 2) При отключении электропитания необходимо нажать кнопку сброса.
- 3) Клей, поставляемый нашей компанией, прошел многочисленные испытания, поэтому мы можем гарантировать высокое качество склеивания. Он также подходит для склеивания различных веществ.
- 4) После завершения работы машины и остывания клееварки необходимо накрыть ее защитной крышкой.