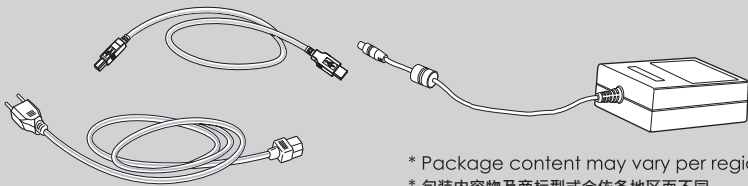
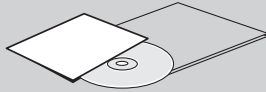
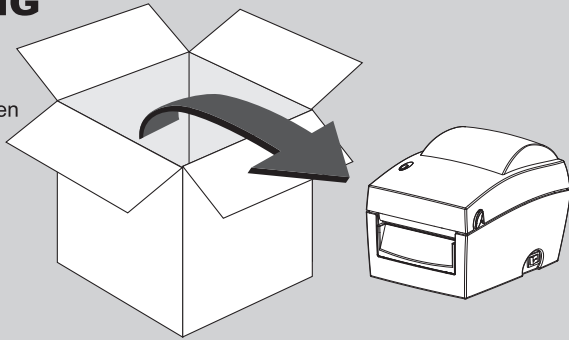


## UNPACKING

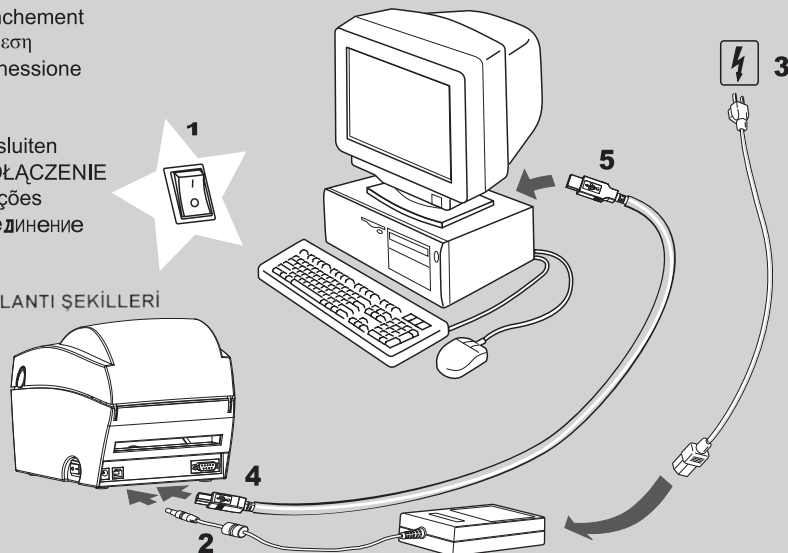
- ☉ Vybalení
- ☉ Auspacken
- ☉ Desembalaje
- ☉ Pakkauksen purkaminen
- ☉ Déballage
- ☉ Αποσκευασία
- ☉ Disimballaggio
- ☉ 開梱(内容物の確認)
- ☉ 개봉
- ☉ Uitpakken
- ☉ ROZPAKOWANIE
- ☉ Desempacotar
- ☉ Распаковка
- ☉ 打开包装
- ☉ 打開包裝
- ☉ KUTUNUN İÇİNDEKİLER



\* Package content may vary per region.  
\* 包装内容及商标型式会依各地区而不同

## CONNECTING

- ☉ Připojení
- ☉ Anschließen
- ☉ Conexiones
- ☉ Tulostimen liittäminen
- ☉ Branchement
- ☉ Σύνδεση
- ☉ Connessione
- ☉ 接続
- ☉ 연결
- ☉ Aansluiten
- ☉ PODŁĄCZENIE
- ☉ Ligações
- ☉ Соединение
- ☉ 连结
- ☉ 連結
- ☉ BAĞLANTI ŞEKİLLERİ



# Quick Guide DT Series



# GoDEX



GoDEX科诚官方公众号



视频网盘  
电脑请登录  
<http://i.youku.com/godexprinter>

