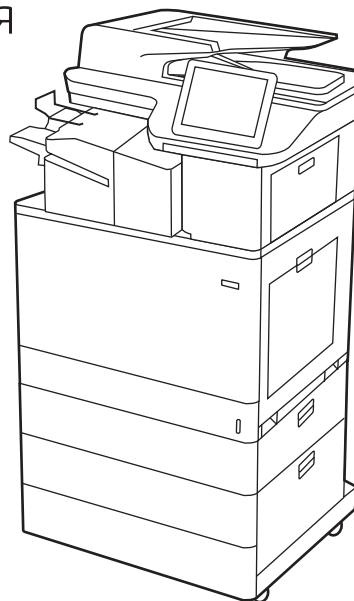




# HP Color LaserJet Enterprise MFP M776

## Руководство пользователя



[www.hp.com/videos/LaserJet](http://www.hp.com/videos/LaserJet)  
[www.hp.com/support/colorljM776MFP](http://www.hp.com/support/colorljM776MFP)





HP Color LaserJet Enterprise MFP M776

Руководство пользователя

## Лицензия и авторские права

© Copyright 2019 HP Development Company, L.P.

Воспроизведение, изменение и перевод без предварительного письменного разрешения запрещены, за исключением случаев, разрешенных законом об авторских правах.

Информация, содержащаяся в настоящем документе, может быть изменена без предварительного уведомления.

Все гарантии, предоставляемые на продукты и услуги HP, оговорены в гарантийных обязательствах, сопровождающих данные продукты и услуги. Никакие сведения, содержащиеся в настоящем документе, не могут рассматриваться как дополнительные гарантии. HP не несет ответственности за технические или редакторские ошибки или упущения, содержащиеся в настоящем документе.

Edition 1, 10/2019

## Сведения о товарных знаках

Adobe®, Adobe Photoshop®, Acrobat® и PostScript® являются товарными знаками Adobe Systems Incorporated.

Название Apple и логотип Apple являются товарными знаками компании Apple Inc., зарегистрированными в США и других странах/регионах.

macOS является зарегистрированным товарным знаком Apple Inc. в США и других странах/регионах.

AirPrint является зарегистрированным товарным знаком Apple Inc. в США и в других странах/регионах.

Google™ является товарным знаком Google Inc.

Microsoft®, Windows®, Windows® XP и Windows Vista® являются зарегистрированными в США товарными знаками Microsoft Corporation.

UNIX® является зарегистрированным товарным знаком консорциума The Open Group.

# Содержание

<b>1 Общие сведения о принтере .....</b>	<b>1</b>
Значки предупреждений .....	1
Опасность поражения электрическим током .....	2
Внешний вид принтера .....	4
Вид принтера спереди .....	4
Вид принтера сзади .....	5
Интерфейсные порты .....	6
Внешний вид панели управления .....	7
Как использовать сенсорную панель управления .....	8
Технические характеристики принтера .....	10
Технические характеристики .....	10
Поддерживаемые ОС .....	13
Решения для мобильной печати .....	14
Размеры принтера .....	15
Энергопотребление, электротехнические характеристики и акустическая эмиссия .....	17
Допустимые условия эксплуатации .....	18
Аппаратная настройка принтера и установка ПО .....	18
<b>2 Лотки для бумаги .....</b>	<b>19</b>
Введение .....	19
Загрузка бумаги в лоток 1 (универсальный лоток) .....	21
Загрузка лотка 1 (многофункциональный лоток) .....	21
Ориентация бумаги в лотке 1 .....	22
Использование альтернативного режима бланков .....	28
Включение альтернативного режима фирменных бланков с помощью меню панели управления принтера .....	28
Загрузите бумагу в лоток 2 .....	29
Загрузка в лоток 2 .....	29
Ориентация бумаги в лотке 2 .....	31
Использование альтернативного режима бланков .....	34
Включение альтернативного режима фирменных бланков с помощью меню панели управления принтера .....	34

Загрузка бумаги в лоток на 550 листов .....	35
Загрузка бумаги в лоток на 550 листов .....	35
Ориентация бумаги в лотке на 550 листов .....	37
Использование альтернативного режима бланков .....	41
Включение альтернативного режима фирменных бланков с помощью меню панели управления принтера .....	41
Загрузка бумаги в лотки на 2 x 550 листов .....	42
Загрузка бумаги в лотки на 2 x 550 листов .....	42
Ориентация бумаги в лотке на 2 x 550 листов .....	44
Использование альтернативного режима бланков .....	48
Включение альтернативного режима фирменных бланков с помощью меню панели управления принтера .....	48
Загрузка бумаги во входной лоток большой емкости на 2700 листов .....	49
Загрузка бумаги во входной лоток большой емкости на 2700 листов .....	49
Ориентация бумаги в лотке большой емкости на 2700 листов .....	50
Использование альтернативного режима бланков .....	54
Включение альтернативного режима фирменных бланков с помощью меню панели управления принтера .....	54
Загрузка и печать конвертов .....	55
Печать конвертов .....	55
Ориентация конверта .....	55
Загрузка и печать этикеток .....	57
Ручная подача этикеток .....	57
Ориентация этикетки .....	57
<b>3 Расходные материалы, дополнительные принадлежности и запасные части .....</b>	<b>59</b>
Заказ расходных материалов, дополнительных устройств и запасных деталей .....	60
Оформление заказов .....	60
Расходные материалы и дополнительные принадлежности .....	60
Расходные материалы для ТО/с длительным сроком эксплуатации .....	62
Детали для самостоятельного ремонта .....	63
Динамическая безопасность .....	63
Настройка параметров расходных материалов HP для защиты картриджей с тонером .....	65
Введение .....	65
Включение и отключение функции «Политика по картриджам» .....	66
Использование панели управления принтера для включения функции «Политика по картриджам» .....	66
Использование панели управления принтера для отключения функции «Политика по картриджам» .....	66
Использование встроенного веб-сервера HP (EWS) для включения функции «Политика по картриджам» .....	67

Использование встроенного веб-сервера HP (EWS) для отключения функции «Политика по картриджам» .....	67
Устранение неполадок: сообщения об ошибках на панели управления о политике по картриджам .....	68
Включение и отключение функции «Защита картриджей» .....	69
Использование панели управления принтера для включения функции «Защита картриджей» .....	69
Использование панели управления принтера для отключения функции «Защита картриджей» .....	69
Использование встроенного веб-сервера HP (EWS) для включения функции «Защита картриджей» .....	70
Использование встроенного веб-сервера HP (EWS) для отключения функции «Защита картриджей» .....	70
Устранение неполадок: сообщения на панели управления об ошибках, связанных с защитой картриджей .....	71
Замена картриджа с тонером .....	72
Сведения о картридже с тонером .....	72
Извлечение и замена картриджей .....	73
Замена барабанов переноса изображений .....	77
Сведения о барабане переноса изображений .....	77
Извлечение и замена барабана переноса изображений .....	78
Замена модуля сбора тонера .....	83
Сведения о модуле сбора тонера .....	83
Извлечение и замена модуля сбора тонера .....	83
Замена картриджа со скрепками (только для модели M776zs) .....	88
Информация о картриджах со скрепками .....	88
Извлечение и замена картриджа со скрепками .....	88
<b>4 Печать .....</b>	<b>91</b>
Задания печати (Windows) .....	92
Как выполнять печать (Windows) .....	92
Автоматическая печать на обеих сторонах (Windows) .....	92
Двусторонняя печать в ручном режиме (Windows) .....	93
Печатать несколько страниц на листе (Windows) .....	94
Выбор типа бумаги (Windows) .....	94
Дополнительные задания на печать .....	95
Задания на печать (macOS) .....	96
Как выполнять печать (macOS) .....	96
Автоматическая двусторонняя печать (macOS) .....	96
Двусторонняя печать в ручном режиме (macOS) .....	97
Печать нескольких страниц на листе (macOS) .....	97
Выбор типа бумаги (macOS) .....	98

Дополнительные задания на печать .....	98
Хранение заданий на печать на принтере для последующей или конфиденциальной печати .....	99
Введение .....	99
Создание сохраненного задания (Windows) .....	99
Создание сохраненного задания (macOS) .....	100
Печать сохраненного задания .....	101
Удаление сохраненного задания .....	102
Удаление задания, сохраненного в принтере .....	102
Изменение ограничений хранения заданий .....	102
Информация, передаваемая в принтер в целях учета заданий .....	102
Мобильная печать .....	103
Введение .....	103
Печать через Wi-Fi, Wi-Fi Direct Print, NFC, и BLE .....	104
Включение беспроводной печати .....	104
Изменение имени Wi-Fi Direct .....	104
HP ePrint по электронной почте .....	105
AirPrint .....	105
Встроенное решение для печати в Android .....	106
Печать с флэш-накопителя USB .....	107
Активация порта USB для печати .....	108
Способ 1. Активация порта USB с панели управления принтера .....	108
Способ 2. Активация порта USB с помощью встроенного веб-сервера HP (только для подключенных к сети принтеров) .....	108
Печать документов с накопителя USB .....	108
Печать с использованием высокоскоростного порта USB 2.0 (проводная) .....	110
Способ 1. Активация высокоскоростного порта USB 2.0 с помощью меню панели управления принтера .....	110
Способ 2. Активация высокоскоростного порта USB 2.0 с помощью встроенного веб-сервера HP (только для подключенных к сети принтеров) .....	110
<b>5 Копирование .....</b>	<b>113</b>
Копирование .....	113
Двустороннее копирование .....	115
Дополнительные задания копирования .....	117
<b>6 Сканирование .....</b>	<b>119</b>
Настройка сканирования в сообщения электронной почты .....	120
Введение .....	120
Перед началом работы .....	120
Шаг 1. Доступ к встроенному веб-серверу HP (EWS) .....	121
Шаг 2. Настройка параметров сетевой идентификации .....	121

Шаг 3. Настройка функции отправки по электронной почте .....	123
Способ 1. Базовая настройка с помощью мастера настройки электронной почты ..	123
Способ 2. Расширенная настройка с помощью настройки электронной почты .....	127
Шаг 4. Настройка наборов быстрых установок (дополнительно) .....	132
Шаг 5. Настройка функции отправки по электронной почте на использование Office 365 Outlook (дополнительно) .....	134
Введение .....	134
Настройка сервера исходящей почты (SMTP) для отправки писем от учетной записи Office 365 Outlook .....	134
Настройка сканирования в сетевую папку .....	137
Введение .....	137
Перед началом работы .....	137
Шаг 1. Доступ к встроенному веб-серверу HP (EWS) .....	137
Шаг 2. Настройка сканирования в сетевую папку .....	139
Способ 1. Использование Мастера настройки сканирования в сетевую папку .....	139
Способ 2. Настройка параметров сканирования в сетевую папку .....	141
Шаг 1. Начало настройки .....	141
Шаг 2. Настройка параметров сканирования в сетевую папку .....	142
Шаг 3. Завершение настройки .....	152
Настройка функции сканирования в SharePoint .....	153
Введение .....	153
Перед началом работы .....	153
Шаг 1. Доступ к встроенному веб-серверу HP (EWS) .....	153
Шаг 2. Включение функции «Сканирование в SharePoint» и создание набора быстрых установок для сканирования в SharePoint .....	154
Сканирование и сохранение файла непосредственно на веб-сайт SharePoint .....	156
Параметры и функции сканирования наборов быстрых установок для сканирования в SharePoint .....	157
Настройка сканирования на накопитель USB .....	160
Введение .....	160
Шаг 1. Доступ к встроенному веб-серверу HP (EWS) .....	160
Шаг 2. Включите сканирование на накопитель USB .....	161
Шаг 3. Настройка наборов быстрых установок (дополнительно) .....	161
Параметры сканирования по умолчанию для настройки сканирования на накопитель USB ...	163
Параметры файла по умолчанию для настройки сохранения на накопитель USB .....	163
Сканирование в сообщения электронной почты .....	165
Введение .....	165
Сканирование в сообщения электронной почты .....	165
Сканирование в память .....	168
Введение .....	168
Сканирование в хранилище заданий на принтере .....	168

Печать из хранилища заданий на принтере .....	170
Сканирование в сетевую папку .....	171
Введение .....	171
Сканирование в сетевую папку .....	171
Сканирование в SharePoint .....	174
Введение .....	174
Сканирование в SharePoint .....	174
Сканирование на накопитель USB .....	177
Введение .....	177
Сканирование на накопитель USB .....	177
Использование решений HP JetAdvantage для бизнеса .....	179
Дополнительные задания для сканирования .....	179

## **7 Факс ..... 181**

Настройка факса .....	182
Введение .....	182
Настройка факса с помощью панели управления принтера .....	182
Изменение настроек факса .....	183
Параметры набора номера факса .....	183
Общие параметры отправки факсов .....	184
Параметры получения факса .....	185
Отправка факса .....	186
Дополнительные возможности факса .....	188

## **8 Управление принтером ..... 189**

Расширенная конфигурация встроенного веб-сервера HP (EWS) .....	190
Введение .....	190
Доступ к встроенному веб-серверу HP (EWS) .....	190
Функции встроенного веб-сервера HP .....	192
Вкладка «Сведения» .....	192
Вкладка «Общее» .....	193
Вкладка «Копирование/печать» .....	194
Вкладка «Сканирование/цифровая отправка» .....	194
Вкладка «Факс» .....	196
Вкладка «Расходные материалы» .....	197
Вкладка «Устранение неполадок» .....	197
Вкладка «Безопасность» .....	197
Вкладка «Веб-службы HP» .....	198
Вкладка «Сеть» .....	199
Список «Прочие ссылки» .....	200
Настройка параметров IP-сети .....	202

Отказ от обязательств в связи с совместным использованием принтера .....	202
Просмотр и изменение сетевых параметров .....	202
Изменение сетевого имени принтера .....	202
Настройка параметров TCP/IP IPv4 вручную с панели управления .....	203
Настройка параметров TCP/IP IPv6 вручную с панели управления .....	203
Скорость соединения и параметры двусторонней печати .....	204
Функции безопасности принтера .....	206
Введение .....	206
Сведения о безопасности .....	206
Назначение пароля администратора .....	207
Настройка пароля с помощью встроенного веб-сервера HP (EWS) .....	207
Ввод учетных данных пользователя для доступа с помощью панели управления принтера .....	207
Протокол безопасной передачи IP .....	208
Поддержка шифрования. Высокопроизводительные зашифрованные жесткие диски HP .....	208
Блокировка формatera .....	208
Параметры энергопотребления .....	209
Настройка таймера режима ожидания и параметров принтера на потребление не более 1 Вт .....	209
Настройка расписания режима ожидания .....	209
Установка параметров режима бездействия .....	210
HP Web Jetadmin .....	210
Обновления ПО и микропрограммы .....	210
<b>9 Решение проблем .....</b>	<b>213</b>
Поддержка клиентов .....	214
Справочная система панели управления .....	214
Восстановление заводских настроек .....	216
Введение .....	216
Способ 1. Восстановление заводских настроек с помощью панели управления принтера .....	216
Способ 2. Восстановление заводских настроек с помощью встроенного веб-сервера HP (только для подключенных к сети принтеров) .....	216
На панели управления принтера отображается сообщение об ошибке «Низкий уровень тонера в картридже» или «Очень низкий уровень тонера в картридже» .....	217
Изменение настроек "Очень низкий уровень" .....	218
Изменение параметров очень низкого уровня с помощью панели управления .....	218
Для принтеров с модулем факса .....	218
Заказ расходных материалов .....	218
Принтер не захватывает или пропускает захват бумаги .....	220
Введение .....	220
Принтер не захватывает бумагу .....	220

Принтером захватывается несколько листов бумаги .....	223
Устройство подачи заминает, перекашивает бумагу или подает несколько листов сразу. ....	227
Устранение замятия бумаги .....	228
Введение .....	228
Места замятия бумаги .....	228
Автоматическая навигация по устранению замятия бумаги .....	229
Замятие бумаги случается часто или периодически? .....	229
Устранение замятия бумаги в устройстве подачи документов — 31.13.yz .....	230
Устранение замятия бумаги в лотке 1 (13.A1) .....	231
Устранение замятия бумаги в лотке 2 (13.A2) .....	236
Устранение замятия бумаги в термофиксаторе (13.B9, 13.B2, 13.FF) .....	242
Устранение замятия бумаги в выходном лотке (13.E1) .....	247
Устранение замятия бумаги в области дуплексера (13.D3) .....	249
Устранение замятия бумаги в лотках на 550 листов (13.A3, 13.A4) .....	254
Устранение замятия бумаги в лотках для бумаги на 2 x 550 листов (13.A4, 13.A5) .....	261
Устранение замятия бумаги во входных лотках большой емкости для бумаги на 2700 листов (13.A3, 13.A4, 13.A5, 13.A7) .....	268
Устранение проблем с качеством цветной печати .....	276
Введение .....	276
Устранение проблем с качеством печати .....	277
Обновление микропрограммы принтера .....	277
Печать из другой программы .....	277
Проверка параметра типа бумаги для задания печати .....	278
Проверка параметров типа бумаги в принтере .....	278
Проверка параметра типа бумаги (Windows) .....	278
Проверка параметра типа бумаги (macOS) .....	278
Проверка статуса картриджа с тонером .....	279
Шаг 1. Печать страницы состояния расходных материалов .....	279
Шаг 2. Проверка состояния расходных материалов .....	279
Печать страницы очистки .....	279
Осмотр картриджа или картриджей с тонером .....	280
Проверка бумаги и среды печати .....	281
Шаг 1. Использование бумаги, соответствующей требованиям HP .....	281
Шаг 2. Проверка условий эксплуатации .....	281
Шаг 3. Настройка лотка для бумаги .....	281
Попробуйте другой драйвер печати .....	282
Устранение проблем с качеством цветопередачи .....	283
Калибровка принтера для выравнивания цвета .....	283
Устранение дефектов изображения .....	283
Улучшение качества изображения при копировании .....	293
Проверьте стекло сканера на предмет загрязнений .....	293

Калибровка сканера .....	294
Проверка параметров бумаги .....	296
Проверка параметров выбора бумаги .....	296
Проверка настроек изменения изображения .....	296
Оптимизация качества для копирования текста или изображений .....	297
Копирование от края до края .....	297
Улучшение качества изображения при сканировании .....	298
Проверьте стекло сканера на предмет загрязнений .....	298
Проверка параметров разрешения .....	299
Проверка настроек цвета .....	300
Проверка настроек изменения изображения .....	300
Оптимизация качества текста или изображений .....	301
Проверка параметров качества печати .....	302
Улучшение качества факсимильных изображений .....	303
Проверьте стекло сканера на предмет загрязнений .....	303
Проверка параметров разрешения при отправке факса .....	304
Проверка настроек изменения изображения .....	305
Оптимизация качества текста или изображений факса .....	305
Проверка настройки исправления ошибок .....	306
Проверка параметра масштабирования под формат страницы .....	306
Отправка задания на другой факсимильный аппарат .....	306
Проверка факсимильного аппарата отправителя .....	306
Устранение неполадок проводной сети .....	308
Введение .....	308
Некачественное подключение на физическом уровне .....	308
Компьютер не может связаться с принтером .....	308
В принтере используется неверное подключение и неправильные параметры двусторонней печати .....	309
Новое программное обеспечение может вызывать неполадки с совместимостью. ....	309
Неправильные настройки компьютера или рабочей станции .....	309
Принтер отключен, или настройки сети неверны .....	309
Устранение неполадок беспроводной сети .....	310
Введение .....	310
Контрольный список для проверки беспроводного соединения .....	310
Принтер перестает печатать после завершения настройки беспроводного соединения .....	311
Принтер не печатает, а на компьютере установлен брандмауэр стороннего разработчика .....	312
Беспроводное соединение не работает после перемещения беспроводного маршрутизатора или принтера .....	312
Невозможно подсоединить дополнительные компьютеры к принтеру с функциями беспроводной связи .....	312

Принтер с беспроводным соединением теряет связь при подсоединении к виртуальной частной сети (VPN) .....	312
Сеть не представлена в списке беспроводных сетей .....	312
Беспроводная сеть не работает .....	313
Уменьшение помех в беспроводной сети .....	313
Устранение неполадок факса .....	314
Контрольный список по неполадкам факса .....	315
Какой тип телефонной линии используется? .....	315
Используется ли устройство защиты от скачков напряжения? .....	316
Используется ли такая услуга телефонной компании, как передача речевых сообщений или автоответчик? .....	316
Оснащен ли телефон функцией ожидания вызова? .....	316
Проверка состояния модуля факса .....	316
Общие проблемы с факсом .....	318
Сбой при отправке факса .....	318
Отсутствует кнопка адресной книги факсов .....	318
Не удается найти параметры факса в утилите HP Web Jetadmin .....	318
Заголовок смещается в верхнюю часть страницы при установке режима наложения .....	318
Смесь номеров и имен в поле получателей .....	318
Одностраничный факс печатается как двухстраничный .....	319
Документ останавливается в устройстве подачи в середине отправки .....	319
Звук, издаваемый модулем факса слишком громкий или слишком тихий .....	319
Указатель .....	321

---

# 1 Общие сведения о принтере

Обзор расположения элементов управления на принтере, физических и технических характеристик принтера, а также информация о том, где найти сведения о настройке.

- [Значки предупреждений](#)
- [Опасность поражения электрическим током](#)
- [Внешний вид принтера](#)
- [Технические характеристики принтера](#)
- [Аппаратная настройка принтера и установка ПО](#)

Для получения помощи по видео см. [www.hp.com/videos/LaserJet](http://www.hp.com/videos/LaserJet).

Следующая информация является верной на момент публикации. Дополнительные сведения см. в разделе [www.hp.com/support/colorljM776MFP](http://www.hp.com/support/colorljM776MFP).

**Для получения дополнительной информации см.:**

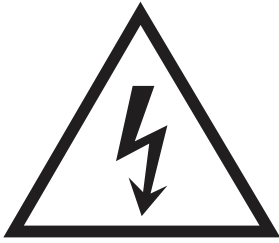
В полной справке от HP для этого принтера представлена следующая информация:

- Установка и настройка
- Обучение и использование
- Решение проблем
- Загрузка обновлений ПО и микропрограммы
- Участие в форумах технической поддержки
- Поиск гарантийной информации и регламентирующих сведений

## Значки предупреждений

Если вы видите на принтере HP значок предупреждения, обратите на него внимание и соблюдайте осторожность.

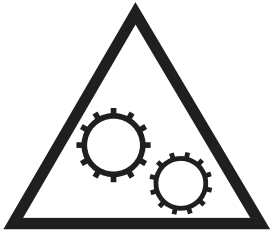
- Осторожно! Поражение электрическим током



- Осторожно! Горячая поверхность



- Осторожно! Не допускайте сближения частей тела с подвижными частями



- Осторожно! Острые края в непосредственной близости



- Предупреждение



## Опасность поражения электрическим током

Ознакомьтесь с важной информацией по технике безопасности.

- Внимательно ознакомьтесь со следующими инструкциями, чтобы избежать опасности поражения электрическим током.
- При использовании данного устройства всегда соблюдайте базовые меры безопасности, чтобы уменьшить риск получения травмы из-за возгорания или удара электрическим током.
- Внимательно ознакомьтесь со всеми инструкциями в данном руководстве пользователя.
- Обращайте внимание на все предупреждения и инструкции, указанные на устройстве.
- Для подключения устройства к источнику питания используйте только заземленную электрическую розетку. Если вы не знаете, заземлена ли розетка, обратитесь к квалифицированному электрику.
- Не прикасайтесь к контактам разъемов на устройстве. Немедленно заменяйте поврежденные кабели.
- Перед очисткой отключайте устройство от электрической розетки.
- Не устанавливайте и не используйте данное устройство вблизи воды и не трогайте его влажными руками.
- Надежно установите устройство на устойчивую поверхность.
- Установите устройство в защищенном месте, где никто не наступит на шнур питания и не споткнется об него.

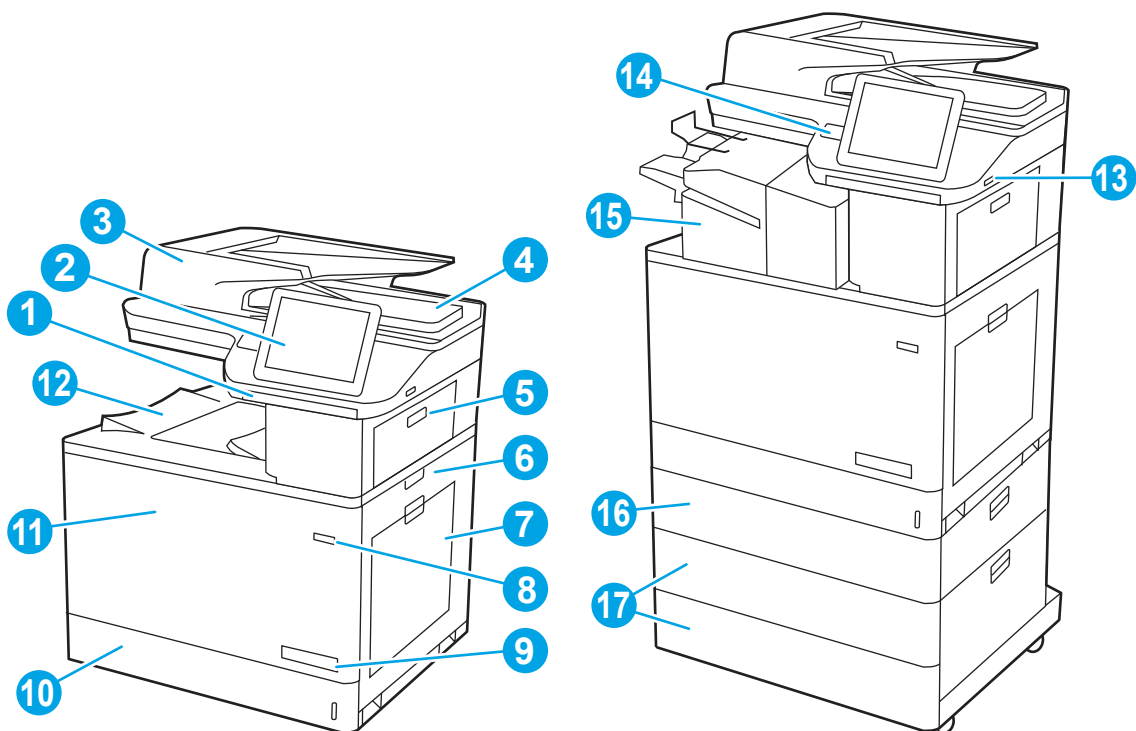
## Внешний вид принтера

Расположение отдельных компонентов принтера и панели управления.

- [Вид принтера спереди](#)
- [Вид принтера сзади](#)
- [Интерфейсные порты](#)
- [Внешний вид панели управления](#)

### Вид принтера спереди

Расположение функций на передней панели принтера.

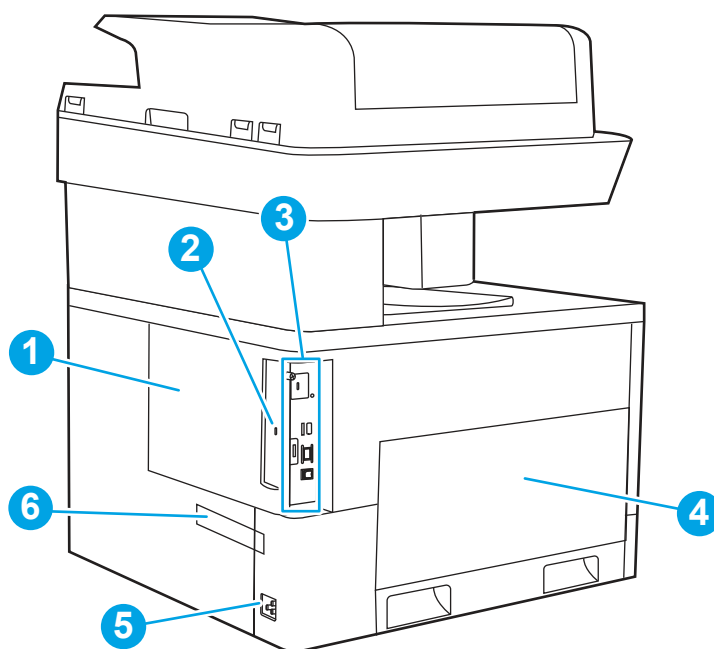


Номер	Описание
1	Выдвижная клавиатура (для моделей Flow)
2	Панель управления
3	Крышка устройства подачи документов
4	Выходной лоток устройства подачи документов
5	Правая верхняя дверца (доступ для устранения замятия)
6	Правая дверца (для доступа к термофиксатору или устранения замятия)
7	Лоток 1
8	Кнопка «Вкл./Выкл.»
9	Название модели

Номер	Описание
10	Лоток 2
11	Передняя дверца (доступ к картриджам с тонером, барабанам переноса изображений и модулю сбора отработанного тонера)
12	Выходной лоток
13	Порт USB с удобным доступом  Вставьте флэш-накопитель USB для печати и сканирования без использования компьютера или обновления микропрограммы принтера.  <b>ПРИМЕЧАНИЕ.</b> Администратор должен активировать данный порт перед использованием.
14	Гнездо аппаратной интеграции для подключения дополнительных принадлежностей и устройств сторонних производителей
15	Встроенный финишер (только для модели zs)
16	Лоток для бумаги на 1 x 550 листов (включен в комплектацию модели zs; для других моделей приобретается отдельно)
17	Лоток для бумаги на 2 x 550 листов (включен в комплектацию модели zs; для других моделей приобретается отдельно)

## Вид принтера сзади

Расположение функций на задней панели принтера.

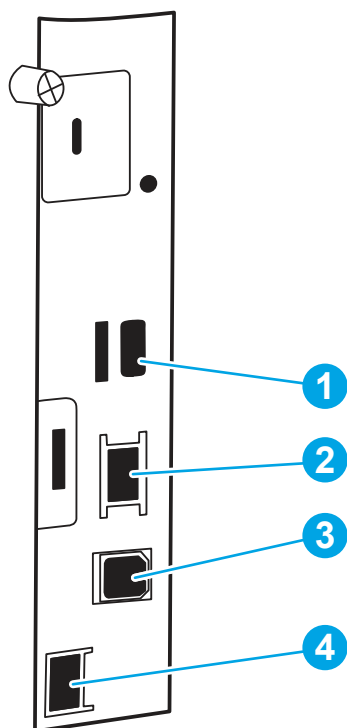


Номер	Описание
1	Крышка формatera
2	Разъем для защиты блокировкой кабельного типа
3	Форматер (содержит интерфейсные порты)

Номер	Описание
4	Левая дверца (доступ к модулю сбора тонера)  <b>ПРИМЕЧАНИЕ.</b> Для доступа к модулю сбора тонера необходимо также открыть переднюю дверцу.
5	Разъем питания
6	Этикетка с серийным номером и кодом продукта

## Интерфейсные порты

Расположение интерфейсных портов на формате принтера.



Номер	Описание
1	Порты USB для подключения внешних устройств USB (порты могут быть прикрыты)  <b>ПРИМЕЧАНИЕ.</b> Для печати через порт USB с удобным доступом используйте порт USB, расположенный рядом с панелью управления.
2	Разъем подключения к локальной сети (LAN) Ethernet 10/100/1000
3	Высокоскоростной порт USB 2.0 для печати
4	Порт факса (модели с факсом)



## Внешний вид панели управления

Панель управления обеспечивает доступ к функциям принтера и отображение его текущего состояния.

- [Как использовать сенсорную панель управления](#)

 **ПРИМЕЧАНИЕ.** Наклоните панель управления для удобства обзора.

Начальный экран обеспечивает доступ к функциям принтера и отображение его текущего состояния.

Вернуться на начальный экран можно в любой момент с помощью кнопки возврата к начальному экрану . Нажмите кнопку возврата к начальному экрану  в левой части панели управления принтера. Можно также нажать кнопку возврата к начальному экрану в левом верхнем углу большинства экранов.


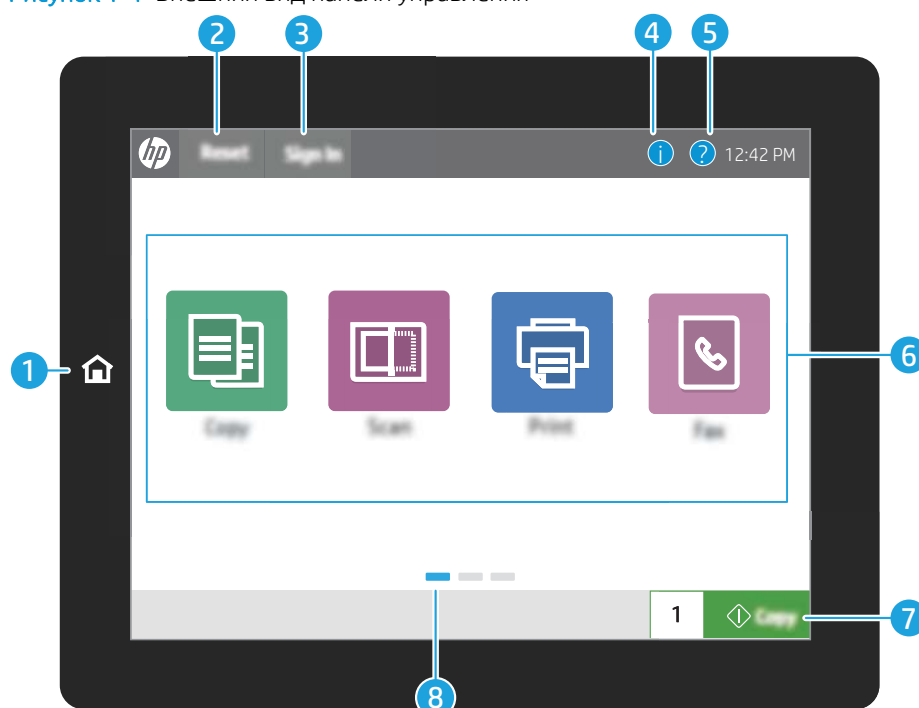



 **ПРИМЕЧАНИЕ.** Функции, доступные на начальном экране, могут различаться в зависимости от конфигурации принтера.

Рисунок 1-1 Внешний вид панели управления



Позиция	Блок	Описание
1	Кнопка возврата к начальному экрану 	Нажмите кнопку возврата к начальному экрану, чтобы вернуться на начальный экран.
2	Кнопка <b>Сброс</b>	Кнопка <b>Сброс</b> возвращает принтер к параметрам по умолчанию и всегда присутствует, если пользователь не вошел в систему. Кнопка <b>Сброс</b> отсутствует при наличии кнопки <b>Выход</b> . Коснитесь кнопки <b>Сброс</b> , чтобы возобновить обработку задания после последней приостановки и режима прерывания, сбросьте показания счетчика быстрого копирования в поле счетчика копий, выйдите из специальных режимов, сбросьте настройки языка отображения и раскладки клавиатуры.

Позиция	Блок	Описание
3	Кнопка <a href="#">Вход</a> или <a href="#">Выход</a>	<p>Чтобы получить доступ к защищенным функциям, нажмите кнопку <a href="#">Вход</a>.</p> <p>Чтобы выполнить выход на принтере, нажмите <a href="#">Выход</a>. На принтере восстанавливаются все настройки по умолчанию.</p> <p><b>ПРИМЕЧАНИЕ.</b> Эта кнопка отображается только в том случае, если принтер настроен администратором на запрос разрешения для доступа к функциям.</p>
4	Кнопка информации 	<p>При нажатии на кнопку информации открывается экран, с которого доступны различные сведения о принтере. Расположенными в нижней части кнопками можно выбрать следующие сведения:</p> <ul style="list-style-type: none"> <li>• <b>Язык дисплея:</b> изменение настройки языка для текущего сеанса пользователя.</li> <li>• <b>Режим ожидания:</b> перевод принтера в спящий режим.</li> <li>• <b>Wi-Fi Direct:</b> инструкции по подключению к принтеру напрямую с телефона, планшета или других устройств с поддержкой Wi-Fi.</li> <li>• <b>Беспроводная связь:</b> просмотр или изменение параметров беспроводного подключения (только при установленном дополнительном модуле беспроводной связи).</li> <li>• <b>Ethernet:</b> просмотр или изменение параметров Ethernet-подключения.</li> <li>• <b>Веб-службы HP:</b> просмотр сведений по подключению и печати на принтере через веб-службы HP (ePrint).</li> </ul>
5	Кнопка «Справка» 	<p>Нажмите кнопку справки для вызова встроенной справочной системы.</p> <p>Строка состояния содержит информацию об общем состоянии принтера.</p>
6	Область приложений	<p>Коснитесь любого значка, чтобы открыть соответствующее приложение. Проведите по экрану, чтобы получить доступ к другим приложениям.</p> <p><b>ПРИМЕЧАНИЕ.</b> Подборка приложений зависит от принтера. Администратор может выбирать отображаемые приложения и порядок их появления.</p>
7	Кнопка <a href="#">Копирование</a>	<p>Нажмите кнопку <a href="#">Копирование</a>, чтобы запустить задание копирования.</p>
8	Указатель страницы начального экрана	<p>Указывается количество страниц на начальном экране или в приложении. Текущая страница выделена. Проведите по экрану для перехода между страницами.</p>

## Как использовать сенсорную панель управления

Выполните следующие действия для использования сенсорной панели управления принтера.

Таблица 1-1 Действия на сенсорной панели управления

Действие	Описание	Пример
Касание	Коснитесь объекта на экране, чтобы выбрать этот элемент или открыть меню. Также, при прокрутке меню быстро коснитесь экрана, чтобы остановить прокрутку.	Коснитесь значка « <a href="#">Параметры</a> » (Settings), чтобы открыть приложение « <a href="#">Параметры</a> » (Settings).
Скольжение	Коснитесь экрана и переместите палец горизонтально по экрану, чтобы прокрутить экран в сторону.	Проведите по экрану до появления приложения « <a href="#">Параметры</a> » (Settings).
Прокрутка	Коснитесь экрана и переместите палец вертикально по экрану для прокрутки экрана. При прокрутке меню быстро коснитесь экрана, чтобы остановить прокрутку.	Просмотрите с помощью прокрутки приложение « <a href="#">Параметры</a> » (Settings).

# Технические характеристики принтера

Здесь можно узнать технические характеристики своей модели принтера.

- [Технические характеристики](#)
- [Поддерживаемые ОС](#)
- [Решения для мобильной печати](#)
- [Размеры принтера](#)
- [Энергопотребление, электротехнические характеристики и акустическая эмиссия](#)
- [Допустимые условия эксплуатации](#)



**ВАЖНО!** Следующие технические характеристики точны на момент публикации, но они могут изменяться. Дополнительные сведения см. в разделе [www.hp.com/support/colorljM776MFP](http://www.hp.com/support/colorljM776MFP).

## Технические характеристики

Ознакомьтесь с техническими характеристиками принтера.

Для получения актуальной информации см. [www.hp.com/support/colorljM776MFP](http://www.hp.com/support/colorljM776MFP).

### Коды продуктов для каждой модели

- M776dn — #T3U55A
- Flow M776z — #3WT91A
- Flow M776zs — #T3U56A

**Таблица 1-2** Характеристики средств подачи и укладки бумаги

Средства подачи и укладки бумаги	M776dn	Flow M776z	Flow M776zs
Лоток 1 (емкость: 100 листов)	В комплекте	В комплекте	В комплекте
Лоток 2 (емкость: 550 листов)	В комплекте	В комплекте	В комплекте
Лоток для бумаги на 550 листов	Дополнительный компонент	В комплекте	Не входит в комплект
<b>ПРИМЕЧАНИЕ.</b> Модели M776dn поддерживают один дополнительный лоток на 550 листов.			
Лоток для бумаги на 2 x 550 листов с подставкой	Дополнительный компонент	В комплекте	В комплекте
<b>ПРИМЕЧАНИЕ.</b> Модели M776dn поддерживают один дополнительный лоток на 550 листов, который можно установить на верхнюю часть подставки.			
Входной лоток большой емкости для бумаги на 2700 листов с подставкой	Дополнительный компонент	Не входит в комплект	Не входит в комплект
<b>ПРИМЕЧАНИЕ.</b> Модели M776dn поддерживают один дополнительный лоток на 550 листов, который можно установить на верхнюю часть дополнительной подставки для принтера.			

**Таблица 1-2** Характеристики средств подачи и укладки бумаги (продолжение)

Средства подачи и укладки бумаги	M776dn	Flow M776z	Flow M776zs
Подставка для принтера	Дополнительный компонент	Не входит в комплект	Не входит в комплект
<b>ПРИМЕЧАНИЕ.</b> Модели M776dn поддерживают один дополнительный лоток на 550 листов, который можно установить на верхнюю часть дополнительной подставки для принтера.			
Внутренний модуль финишера	Не входит в комплект	Не входит в комплект	В комплекте
Автоматическая двусторонняя печать	В комплекте	В комплекте	В комплекте

**Таблица 1-3** Возможности подключения

Функции подключения	M776dn	Flow M776z	Flow M776zs
ЛВС-соединение 10/100/1000 Ethernet с IPv4 и IPv6	В комплекте	В комплекте	В комплекте
Высокоскоростное подключение USB 2.0	В комплекте	В комплекте	В комплекте
Порт USB с удобным доступом для печати с флэш-накопителя USB и обновления микропрограммы	В комплекте	В комплекте	В комплекте
Гнездо аппаратной интеграции для подключения дополнительных принадлежностей и устройств сторонних производителей	В комплекте	В комплекте	В комплекте
Внутренние порты USB HP	Дополнительный компонент	Дополнительный компонент	Дополнительный компонент
Дополнительный модуль сервера печати HP Jetdirect 2900nw для подключения по сети Wi-Fi и дополнительный порт Ethernet	Дополнительный компонент	Дополнительный компонент	Дополнительный компонент
Дополнительное устройство HP Jetdirect 3100w для подключения через Wi-Fi, BLE, NFC и бесконтактного считывания карт	Дополнительный компонент	В комплекте	В комплекте

**Таблица 1-4** Технические характеристики печати

Функции печати	M776dn	Flow M776z	Flow M776zs
Печать до 45 стр./мин. на бумаге формата Letter и до 46 стр./мин. на бумаге формата A4	В комплекте	В комплекте	В комплекте
Порт USB с удобным доступом для печати с флэш-накопителя USB	В комплекте	В комплекте	В комплекте
Хранение заданий в памяти принтера для печати позднее или конфиденциально	В комплекте	В комплекте	В комплекте

**Таблица 1-5** Характеристики копирования и сканирования

Функции копирования и сканирования	M776dn	Flow M776z	Flow M776zs
Одностороннее сканирование со скоростью 100 стр/мин на бумаге формата A4 и на бумаге формата Letter	В комплекте	В комплекте	В комплекте
Устройство подачи документов на 200 листов с функцией автоматического двустороннего сканирования и копирования за один проход (две головки)	В комплекте	В комплекте	В комплекте
Технологии HP EveryPage, включая функцию ультразвукового обнаружения подачи нескольких листов одновременно	Не входит в комплект	В комплекте	В комплекте
Встроенная функция оптического распознавания символов (OCR) позволяет преобразовывать печатные страницы в текстовые файлы с возможностью редактирования и поиска на компьютере	Не входит в комплект	В комплекте	В комплекте
Функция SMART Label обеспечивает определение края бумаги для автоматической обрезки страниц	В комплекте	В комплекте	В комплекте
Функция автоматической ориентации для страниц с текстом, в котором минимум 100 символов	В комплекте	В комплекте	В комплекте
При помощи функции автоматической регулировки тона задается контрастность, яркость и удаление фона для каждой страницы	В комплекте	В комплекте	В комплекте

**Таблица 1-6** Характеристики цифровой отправки

Функции цифровой отправки	M776dn	Flow M776z	Flow M776zs
Отправка документов по электронной почте, на USB и в сетевые папки общего пользования	В комплекте	В комплекте	В комплекте
Передача документа в SharePoint®	В комплекте	В комплекте	В комплекте

**Таблица 1-7** Прочие технические характеристики

Прочие функции	M776dn	Flow M776z	Flow M776zs
Память: базовая память на 2,5 ГБ	В комплекте	В комплекте	В комплекте
<b>ПРИМЕЧАНИЕ.</b> При установке дополнительного модуля SODIMM емкостью 1 ГБ объем памяти, указанный на странице конфигурации, изменится с 2,5 ГБ на 3 ГБ.			
Запоминающее устройство: жесткий диск 500 ГБ	В комплекте	В комплекте	В комплекте
Безопасность: модуль HP Trusted Platform Module (TPM)	В комплекте	В комплекте	В комплекте
Сенсорная панель управления	В комплекте	В комплекте	В комплекте

Таблица 1-7 Прочие технические характеристики (продолжение)

Прочие функции	M776dn	Flow M776z	Flow M776zs
Выдвижная клавиатура	Не входит в комплект	В комплекте	В комплекте
Факс	Дополнительный компонент	В комплекте	В комплекте

## Поддерживаемые ОС

Используйте следующую информацию для обеспечения совместимости принтера с операционной системой компьютера.

**Linux.** Для получения информации и драйверов печати для ОС Linux перейдите по адресу [www.hp.com/go/linuxprinting](http://www.hp.com/go/linuxprinting).

**UNIX.** Для получения информации и драйверов печати для UNIX® перейдите по адресу [www.hp.com/go/unixmodelscripts](http://www.hp.com/go/unixmodelscripts).

Следующая информация относится к драйверам печати HP PCL 6 для конкретных принтеров для Windows, драйверам печати HP для macOS и к программе установки ПО.

**Windows.** Загрузите HP Easy Start с веб-сайта [123.hp.com/LaserJet](http://123.hp.com/LaserJet), чтобы установить драйвер печати HP. Или перейдите на веб-сайт поддержки для данного принтера: [www.hp.com/support/colorljM776MFP](http://www.hp.com/support/colorljM776MFP), чтобы загрузить драйвер печати или программу установки ПО для установки драйвера печати HP.

**macOS.** В данном принтере есть поддержка для компьютеров Mac. Загрузите приложение HP Easy Start с веб-страницы [123.hp.com/LaserJet](http://123.hp.com/LaserJet) или со страницы службы поддержки принтеров, после чего воспользуйтесь им для установки драйвера печати HP.

1. Перейдите на сайт [123.hp.com/LaserJet](http://123.hp.com/LaserJet).
2. Выполните указанные действия для загрузки программного обеспечения принтера.


Таблица 1-8 Поддерживаемые драйверы печати и операционные системы


Операционная система	Драйвер печати (для Windows или программы установки из Интернета для macOS)
Windows 7, 32- и 64-разрядные версии	Драйвер печати HP PCL 6 для конкретного принтера устанавливается для данной ОС в процессе установки ПО.
Windows 8.1, 32- и 64-разрядные версии	Драйвер печати HP PCL -6 V4 для конкретного принтера устанавливается для данной ОС в процессе установки ПО.
Windows 10, 32- и 64-разрядные версии	Драйвер печати HP PCL -6 V4 для конкретного принтера устанавливается для данной ОС в процессе установки ПО.
Windows Server 2008 R2, SP 1, 64-разрядная версия	Драйвер печати PCL 6, предназначенный для определенного принтера, доступен для загрузки на веб-сайте поддержки принтера. Загрузите драйвер и используйте функцию Microsoft «Добавить принтер» для его установки.
Windows Server 2012, 64-разрядная версия	Драйвер печати PCL 6, предназначенный для определенного принтера, доступен для загрузки на веб-сайте поддержки принтера. Загрузите драйвер и используйте функцию Microsoft «Добавить принтер» для его установки.
Windows Server 2012 R2, 64-разрядная версия	Драйвер печати PCL 6, предназначенный для определенного принтера, доступен для загрузки на веб-сайте поддержки принтера. Загрузите драйвер и используйте функцию Microsoft «Добавить принтер» для его установки.

**Таблица 1-8 Поддерживаемые драйверы печати и операционные системы (продолжение)**

Операционная система	Драйвер печати (для Windows или программы установки из Интернета для macOS)
Windows Server 2016, 64-разрядная версия	Драйвер печати PCL 6, предназначенный для определенного принтера, доступен для загрузки на веб-сайте поддержки принтера. Загрузите драйвер и используйте функцию Microsoft «Добавить принтер» для его установки.
Windows Server 2019, 64-разрядная версия	Драйвер печати PCL 6, предназначенный для определенного принтера, доступен для загрузки на веб-сайте поддержки принтера. Загрузите драйвер и используйте функцию Microsoft «Добавить принтер» для его установки.
macOS 10.13 High Sierra, macOS 10.14 Mojave	Загрузите приложение HP Easy Start с веб-сайта <a href="http://123.hp.com/LaserJet">123.hp.com/LaserJet</a> , после чего воспользуйтесь им для установки драйвера печати.


 **ПРИМЕЧАНИЕ.** Поддерживаемые операционные системы могут быть изменены.

 **ПРИМЕЧАНИЕ.** Для получения актуального списка поддерживаемых операционных систем и исчерпывающих сведений о принтере HP перейдите по адресу [www.hp.com/support/colorljm776MFP](http://www.hp.com/support/colorljm776MFP).

 **ПРИМЕЧАНИЕ.** Подробнее о клиентских и серверных ОС и поддержке драйверов HP UPD для данного принтера см. на сайте [www.hp.com/go/upd](http://www.hp.com/go/upd). В разделе **Additional information (Дополнительная информация)** выберите **Specifications (Технические характеристики)**.

**Таблица 1-9 Минимальные системные требования**

Windows	macOS
<ul style="list-style-type: none"> <li>Интернет-подключение</li> <li>Выделенное подключение USB 1.1, 2.0 или сетевое подключение</li> <li>2 Гб свободного места на жестком диске</li> <li>ОЗУ объемом 1 Гб (32-разрядная версия) или 2 Гб (64-разрядная версия)</li> </ul>	<ul style="list-style-type: none"> <li>Интернет-подключение</li> <li>Выделенное подключение USB 1.1, 2.0 или сетевое подключение</li> <li>1,5 Гб свободного места на жестком диске</li> </ul>


 **ПРИМЕЧАНИЕ.** Программа установки ПО для Windows устанавливает службу HP Smart Device Agent Base. Размер файла составляет менее 100 Кб. Ее единственной функцией является ежечасная проверка наличия принтеров, подключенных через USB. Данные не собираются. При обнаружении принтера USB службой выполняется попытка поиска экземпляра JetAdvantage Management Connector (JAMc) в сети. Если ПО JAMc найдено, служба HP Smart Device Agent Base будет безопасно обновлена до полной версии Smart Device Agent из JAMc, которая затем позволит учитывать напечатанные страницы в учетной записи служб управляемой печати (MPS). Веб-пакеты только с драйвером, загружаемые с сайта [www.hp.com](http://www.hp.com) для принтера и устанавливаемые с помощью мастера добавления принтера, не устанавливают эту службу.

Для удаления службы откройте **Панель управления**, выберите **Программы** или **Программы и компоненты**, затем выберите **Установка и удаление программ** или **Удаление программы**, чтобы удалить службу. Имя файла — **HPSmartDeviceAgentBase**.

## Решения для мобильной печати

У компании HP есть несколько решений для удобной мобильной печати на любом принтере HP с ноутбука, планшетного ПК, смартфона или другого мобильного устройства.

Ознакомиться с полным списком и определиться с выбором можно на сайте [www.hp.com/go/MobilePrinting](http://www.hp.com/go/MobilePrinting).

 **ПРИМЕЧАНИЕ.** Обновите микропрограмму принтера, чтобы обеспечить поддержку всех возможностей мобильной печати.

- Wi-Fi Direct (только для беспроводных моделей с установленным дополнительным устройством HP JetDirect 3100w BLE/NFC/Wireless)
- HP ePrint по электронной почте (требуется подключение к веб-службам HP и регистрация принтера в HP Connected)
- Приложение HP ePrint
- Виртуальный принтер Google.
- AirPrint
- Печать в Android
- HP Roam

## Размеры принтера

Убедитесь, что размеры среды принтера достаточно большие, чтобы вместить принтер.

**Таблица 1-10** Размеры базового принтера — M776dn

Размеры	Принтер полностью закрыт	Принтер полностью открыт
Высота	710 мм	1025 мм
Глубина	663 мм	1103 мм
Ширина	585 мм	1051 мм
Вес	70,9 кг	70,9 кг

**Таблица 1-11** Размеры принтера M776z

Размеры	Принтер и дополнительные устройства полностью закрыты	Принтер и дополнительные устройства полностью открыты
Высота	1034 мм	1475 мм
Глубина	712 мм	1115 мм
Ширина	585 мм	1051 мм
Вес	104 кг	104 кг

**Таблица 1-12** Размеры принтера M776zs

Размеры	Принтер и дополнительные устройства полностью закрыты	Принтер и дополнительные устройства полностью открыты
Высота	1160 мм	1480 мм
Глубина	712 мм	1103 мм
Ширина	705 мм	1280 мм
Вес	119,7 кг	119,7 кг

**Таблица 1-13** Размеры лотка для бумаги на 550 листов

Размеры	С полностью закрытыми принадлежностями	С полностью открытыми принадлежностями
Высота	150 мм (включая установочные штыри)	150 мм (включая установочные штыри)
Глубина	584 мм	1003 мм
Ширина	556 мм	640 мм
Вес	10,2 кг	10,2 кг

**Таблица 1-14** Размеры базового принтера с одним лотком для бумаги на 550 листов

Размеры	Принтер полностью закрыт	Принтер полностью открыт
Высота	836 мм	1156 мм
Глубина	663 мм	1115 мм
Ширина	585 мм	1051 мм
Вес	81,1 кг	81,1 кг

**Таблица 1-15** Размеры лотка для бумаги на 2 x 550 листов с подставкой

Размеры	С полностью закрытыми принадлежностями	С полностью открытыми принадлежностями
Высота	347 мм (включая установочные штыри)	347 мм (включая установочные штыри)
Глубина <sup>1</sup>	659 мм	1074 мм
Ширина <sup>1</sup>	556 мм	771 мм
Вес <sup>1</sup>	22,9 кг	22,9 кг

<sup>1</sup> Без стабилизирующих ножек.

**Таблица 1-16** Размеры базового принтера с лотком для бумаги на 2 x 550 листов и подставкой

Размеры	Принтер и дополнительные устройства полностью закрыты	Принтер и дополнительные устройства полностью открыты
Высота	909 мм	1354 мм
Глубина <sup>1</sup>	712 мм	1115 мм
Ширина <sup>1</sup>	585 мм	1051 мм
Вес <sup>1</sup>	93,8 кг	93,8 кг

<sup>1</sup> Без стабилизирующих ножек.

**Таблица 1-17** Размеры входного лотка большой емкости для бумаги с подставкой

Размеры	С полностью закрытыми принадлежностями	С полностью открытыми принадлежностями
Высота	347 мм	347 мм
Глубина <sup>1</sup>	659 мм	1064 мм

**Таблица 1-17** Размеры входного лотка большой емкости для бумаги с подставкой (продолжение)

Размеры	С полностью закрытыми принадлежностями	С полностью открытыми принадлежностями
Ширина <sup>1</sup>	556 мм	771 мм
Вес <sup>1</sup>	28,2 кг	28,2 кг

<sup>1</sup> Без стабилизирующих ножек.

**Таблица 1-18** Размеры базового принтера с входным лотком большой емкости для бумаги и подставкой

Размеры	Принтер и дополнительные устройства полностью закрыты	Принтер и дополнительные устройства полностью открыты
Высота	909 мм	1354 мм
Глубина <sup>1</sup>	712 мм	1115 мм
Ширина <sup>1</sup>	585 мм	1051 мм
Вес <sup>1</sup>	99,1 кг	99,1 кг

<sup>1</sup> Без стабилизирующих ножек.

**Таблица 1-19** Размеры подставки для принтера

Размеры	С полностью закрытыми принадлежностями	С полностью открытыми принадлежностями
Высота	347 мм	347 мм
Глубина <sup>1</sup>	659 мм	1185 мм
Ширина <sup>1</sup>	556 мм	556 мм
Вес <sup>1</sup>	19 кг	19 кг

<sup>1</sup> Без стабилизирующих ножек.

**Таблица 1-20** Размеры базового принтера с подставкой

Размеры	Принтер и дополнительные устройства полностью закрыты	Принтер и дополнительные устройства полностью открыты
Высота	909 мм	1354 мм
Глубина <sup>1</sup>	712 мм	1230 мм
Ширина <sup>1</sup>	585 мм	1051 мм
Вес <sup>1</sup>	89,9 кг	89,9 кг

<sup>1</sup> Без стабилизирующих ножек.

## Энергопотребление, электротехнические характеристики и акустическая эмиссия

Для правильной работы принтер должен находиться в среде, соответствующей определенным техническим характеристикам электропитания.

Для получения актуальной информации см. [www.hp.com/support/colorljM776MFP](http://www.hp.com/support/colorljM776MFP).

**⚠ ПРЕДУПРЕЖДЕНИЕ.** Требования к электропитанию зависят от страны/региона, где продается данный принтер. Не преобразуйте рабочее напряжение. Это может вывести принтер из строя и послужить причиной аннулирования гарантийных обязательств.

## Допустимые условия эксплуатации

Для правильной работы принтер должен находиться в среде, соответствующей определенным техническим характеристикам.

**Таблица 1-21** Характеристики рабочей среды

Условия эксплуатации	Рекомендуется	Допускается
Температура	15° – 27°C	от 10° до 32,5°C
Относительная влажность	От 30% до 70% отн. влажности	10–80 % отн. влажности

## Аппаратная настройка принтера и установка ПО

Основные инструкции по настройке см. в Руководстве по установке оборудования из комплекта поставки принтера. Дополнительные инструкции см. на веб-сайте поддержки HP.

Перейдите по адресу [www.hp.com/support/colorljM776MFP](http://www.hp.com/support/colorljM776MFP) для получения полной справки от HP для этого принтера, в которой представлена следующая информация:

- Установка и настройка
- Обучение и использование
- Решение проблем
- Загрузка обновлений ПО и микропрограммы
- Участие в форумах технической поддержки
- Поиск гарантийной информации и регламентирующих сведений
- Поиск инструкций по использованию инструмента установки принтера Microsoft

---

## 2 Лотки для бумаги

Узнайте, как загружать и использовать лотки для бумаги, включая загрузку специальных носителей, таких как конверты и этикетки.

- [Введение](#)
- [Загрузка бумаги в лоток 1 \(универсальный лоток\)](#)
- [Загрузите бумагу в лоток 2](#)
- [Загрузка бумаги в лоток на 550 листов](#)
- [Загрузка бумаги в лотки на 2 x 550 листов](#)
- [Загрузка бумаги во входной лоток большой емкости на 2700 листов](#)
- [Загрузка и печать конвертов](#)
- [Загрузка и печать этикеток](#)

Для получения помощи по видео см. [www.hp.com/videos/LaserJet](http://www.hp.com/videos/LaserJet).

Следующая информация является верной на момент публикации. Дополнительные сведения см. в разделе [www.hp.com/support/colorljM776MFP](http://www.hp.com/support/colorljM776MFP).

### Для получения дополнительной информации см.:

В полной справке от HP для этого принтера представлена следующая информация:

- Установка и настройка
- Обучение и использование
- Решение проблем
- Загрузка обновлений ПО и микропрограммы
- Участие в форумах технической поддержки
- Поиск гарантийной информации и регламентирующих сведений

## Введение

Соблюдайте осторожность при загрузке бумаги в лотки.

---

 **ПРЕДУПРЕЖДЕНИЕ.** Не выдвигайте более одного лотка одновременно.

Не используйте лоток для бумаги в качестве ступеньки.

Убирайте руки при закрытии лотков для бумаги.

При перемещении принтера все лотки должны быть закрыты.

Если принтер оснащен клавиатурой, закрывайте панель клавиатуры, когда она не используется.

---

## Загрузка бумаги в лоток 1 (универсальный лоток)

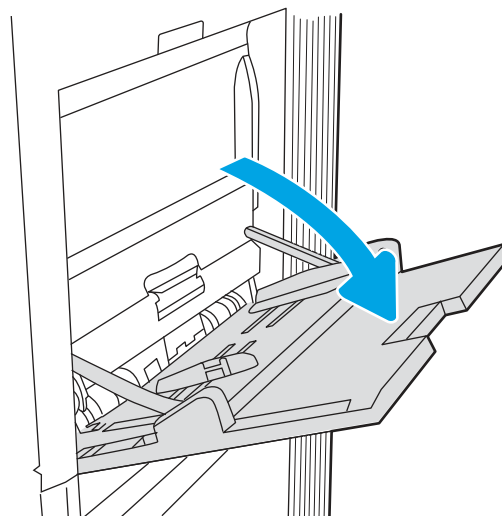
Далее приводится описание загрузки бумаги в лоток 1.

- [Загрузка лотка 1 \(многофункциональный лоток\)](#)
- [Ориентация бумаги в лотке 1](#)
- [Использование альтернативного режима бланков](#)

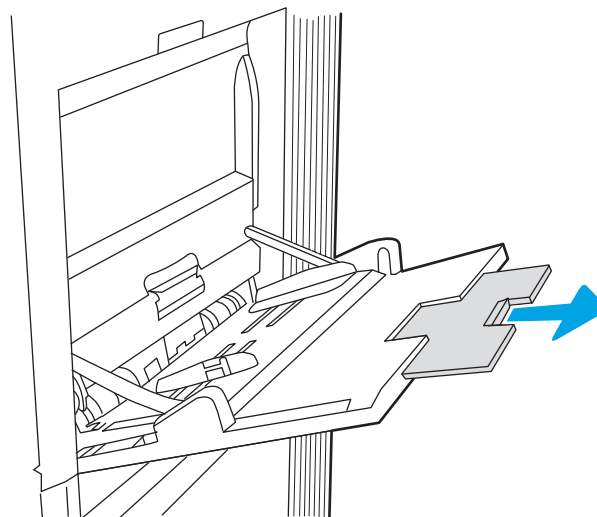
### Загрузка лотка 1 (многофункциональный лоток)

Выполните следующие действия для загрузки бумаги в лоток 1.

1. Откройте лоток 1.



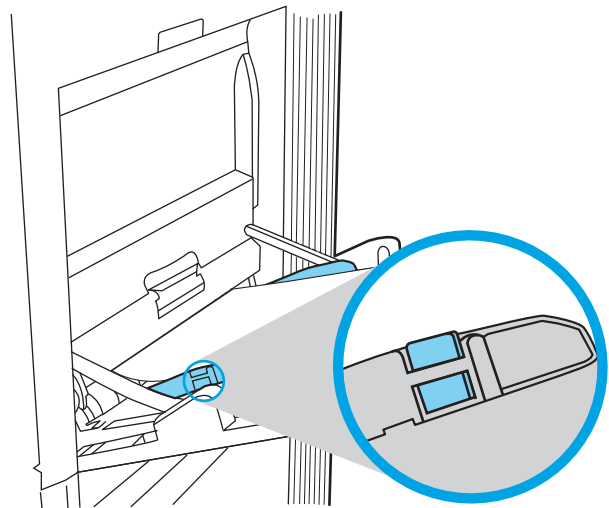
2. Откройте удлинитель лотка, используемый для поддержки бумаги.



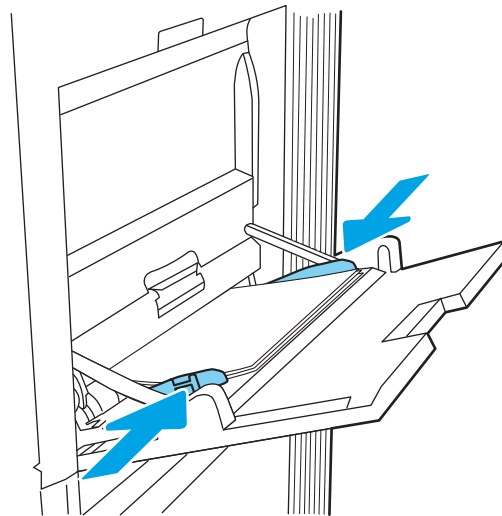
3. С помощью синих регулировочных фиксаторов разведите в стороны направляющие бумаги до нужного формата, а затем загрузите бумагу в лоток. Для получения дополнительных сведений об ориентации бумаги см. [Ориентация бумаги в лотке 1 на стр. 22](#).

Стопка бумаги не должна превышать ограничительную линию на направляющих бумаги.

**ПРИМЕЧАНИЕ.** Максимальная высота стопки — 10 мм или приблизительно 100 листов бумаги плотностью 75 г/м<sup>2</sup>.



4. С помощью синих регулировочных фиксаторов установите боковые направляющие так, чтобы они слегка касались бумаги, но не сгибали ее.



## Ориентация бумаги в лотке 1

Расположите бумагу в лотке 1 надлежащим образом для обеспечения наилучшего качества печати.

Таблица 2-1 Фирменные или печатные бланки — книжная ориентация

Режим двусторонней печати	Формат бумаги	Как загружать бумагу
1-сторонняя печать	12x18, 11x17, RA3, SRA3, A3, 8K (273x394 мм), 8K (270x390 мм), 8K (260x368 мм), B4 (JIS), Legal, Oficio (8,5x13), Oficio (216x340 мм), SRA4, RA4, A4, Letter	Лицевой стороной вниз Нижним краем к принтеру

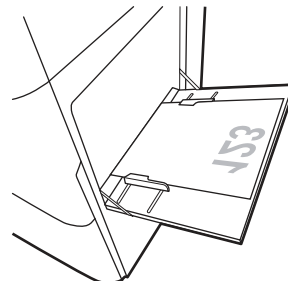


Таблица 2-1 Фирменные или печатные бланки — книжная ориентация (продолжение)

Режим двусторонней печати	Формат бумаги	Как загружать бумагу
1-сторонняя печать	A4, Letter, Executive, A5, 16K (197x273 мм) 16K (195x270 мм), 16K (184x260 мм), B5 (JIS), двойная японская открытка (148x200 мм)	Лицевой стороной вниз  Левая сторона предварительно напечатанного изображения по направлению к принтеру  <b>ПРИМЕЧАНИЕ.</b> Это предпочтительная ориентация при печати на бумаге формата A4 или Letter.
Автоматическая двусторонняя печать или печать с включенным параметром «Альтернативный режим фирменных бланков»	12x18, 11x17, RA3, SRA3, A3, 8K (273x394 мм), 8K (270x390 мм), 8K (260x368 мм), B4 (JIS), Legal, Oficio (8,5x13), Oficio (216x340 мм), SRA4, RA4, A4, Letter	Лицевой стороной вверх  Верхним краем к принтеру
Автоматическая двусторонняя печать или печать с включенным параметром «Альтернативный режим фирменных бланков»	A4, Letter, Executive, A5, 16K (197x273 мм) 16K (195x270 мм), 16K (184x260 мм), B5 (JIS), двойная японская открытка (148x200 мм)	Лицевой стороной вверх  Правая сторона предварительно напечатанного изображения по направлению к принтеру  <b>ПРИМЕЧАНИЕ.</b> Это предпочтительная ориентация при печати на бумаге формата A4 или Letter.

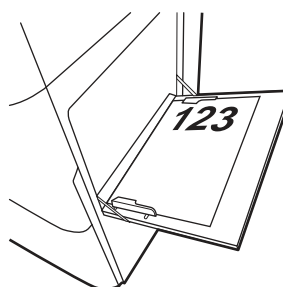
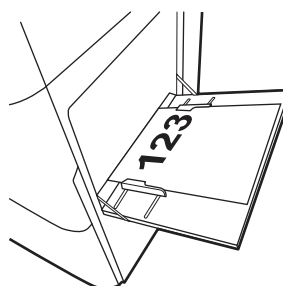
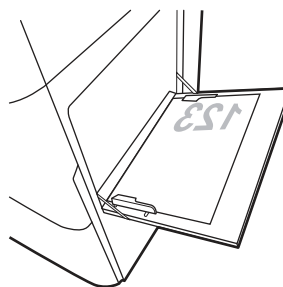


Таблица 2-2 Фирменные или печатные бланки — альбомная ориентация

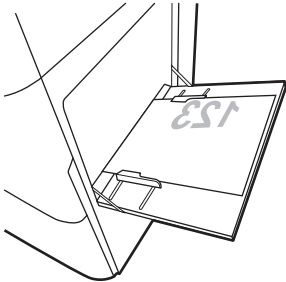
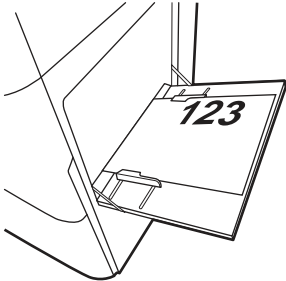
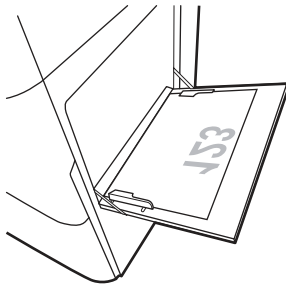
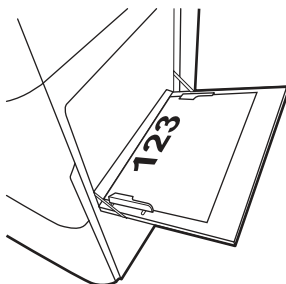
Режим двусторонней печати	Формат бумаги	Как загружать бумагу
1-сторонняя печать	12x18, 11x17, RA3, SRA3, A3, 8K (273x394 мм), 8K (270x390 мм), 8K (260x368 мм), B4 (JIS), Legal, Oficio (8,5x13), Oficio (216x340 мм), SRA4, RA4, A4, Letter	<p>Лицевой стороной вниз</p> <p>Левая сторона предварительно напечатанного изображения по направлению к принтеру</p> 
Автоматическая двусторонняя печать или печать с включенным параметром «Альтернативный режим фирменных бланков»	12x18, 11x17, RA3, SRA3, A3, 8K (273x394 мм), 8K (270x390 мм), 8K (260x368 мм), B4 (JIS), Legal, Oficio (8,5x13), Oficio (216x340 мм), SRA4, RA4, A4, Letter	<p>Лицевой стороной вверх</p> <p>Правая сторона предварительно напечатанного изображения по направлению к принтеру</p> 

Таблица 2-2 Фирменные или печатные бланки — альбомная ориентация (продолжение)

Режим двусторонней печати	Формат бумаги	Как загружать бумагу
1-сторонняя печать	A4, Letter, Executive, A5, 16K (197x273 мм) 16K (195x270 мм), 16K (184x260 мм), B5 (JIS), двойная японская открытка (148x200 мм)	Лицевой стороной вниз Нижним краем к принтеру  <b>ПРИМЕЧАНИЕ.</b> Это предпочтительная ориентация при печати на бумаге формата A4 или Letter.
		
Автоматическая двусторонняя печать или печать с включенным параметром «Альтернативный режим фирменных бланков»	A4, Letter, Executive, A5, 16K (197x273 мм) 16K (195x270 мм), 16K (184x260 мм), B5 (JIS), двойная японская открытка (148x200 мм)	Лицевой стороной вверх Верхним краем к принтеру  <b>ПРИМЕЧАНИЕ.</b> Это предпочтительная ориентация при печати на бумаге формата A4 или Letter.
		

**Таблица 2-3** Перфорированная бумага — книжная ориентация

Режим двусторонней печати	Формат бумаги	Как загружать бумагу
1-сторонняя печать	12x18, 11x17, RA3, SRA3, A3, 8K (273x394 мм), 8K (270x390 мм), 8K (260x368 мм), B4 (JIS), Legal, Oficio (8,5x13), Oficio (216x340 мм), SRA4, RA4, A4, Letter	Лицевой стороной вниз Отверстиями к тыльной стороне принтера
Автоматическая двусторонняя печать или печать с включенным параметром «Альтернативный режим фирменных бланков»	12x18, 11x17, RA3, SRA3, A3, 8K (273x394 мм), 8K (270x390 мм), 8K (260x368 мм), B4 (JIS), Legal, Oficio (8,5x13), Oficio (216x340 мм), SRA4, RA4, A4, Letter	Лицевой стороной вверх Отверстиями к тыльной стороне принтера

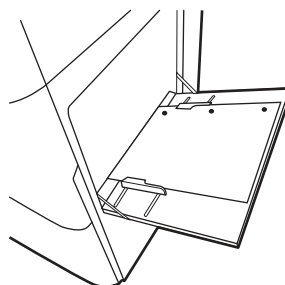
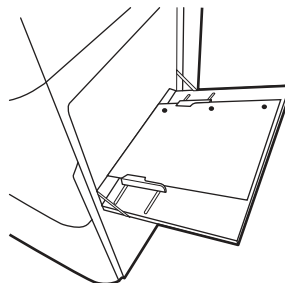
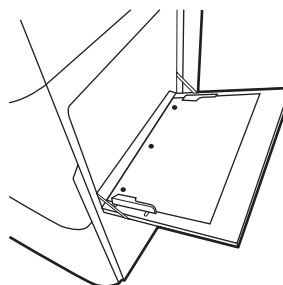
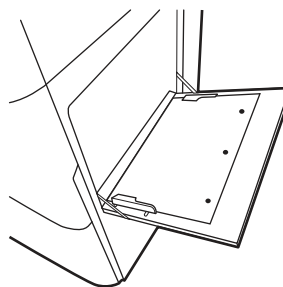


Таблица 2-4 Перфорированная бумага — альбомная ориентация

Режим двусторонней печати	Формат бумаги	Как загружать бумагу
1-сторонняя печать	A4, Letter, Executive, A5, 16K (197x273 мм) 16K (195x270 мм), 16K (184x260 мм), B5 (JIS), двойная японская открытка (148x200 мм)	Лицевой стороной вниз Отверстиями в направлении от принтера  <b>ПРИМЕЧАНИЕ.</b> Это предпочтительная ориентация при печати на бумаге формата A4 или Letter.
Автоматическая двусторонняя печать или печать с включенным параметром «Альтернативный режим фирменных бланков»	A4, Letter, Executive, A5, 16K (197x273 мм) 16K (195x270 мм), 16K (184x260 мм), B5 (JIS), двойная японская открытка (148x200 мм)	Лицевой стороной вверх Отверстиями в направлении принтера  <b>ПРИМЕЧАНИЕ.</b> Это предпочтительная ориентация при печати на бумаге формата A4 или Letter.



## Использование альтернативного режима бланков

При использовании функции [альтернативного режима бланков](#) можно загружать фирменные бланки в лоток одним и тем же способом для всех заданий, независимо от того, будет печать или копирование производиться на одну сторону листа или на обе. При работе в этом режиме загрузите бумагу так же, как для автоматической двусторонней печати.

- [Включение альтернативного режима фирменных бланков с помощью меню панели управления принтера](#)

### Включение альтернативного режима фирменных бланков с помощью меню панели управления принтера

Используйте меню [Параметры](#), чтобы настроить функцию [Альтернативный режим фирменных бланков](#).

1. На главном экране панели управления принтера найдите и откройте меню [Параметры](#).
2. Откройте следующие меню:
  - а. [Копирование/печать](#) или [Печать](#)
  - б. [Управление лотками](#)
  - в. [Альтернативный режим бланков](#)
3. Выберите [Вкл.](#)

## Загрузите бумагу в лоток 2

Далее приводится описание загрузки бумаги в лоток 2.

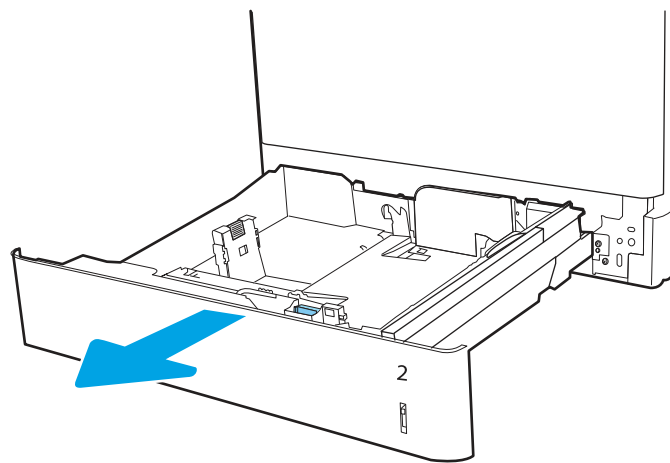
- [Загрузка в лоток 2](#)
- [Ориентация бумаги в лотке 2](#)
- [Использование альтернативного режима бланков](#)

### Загрузка в лоток 2

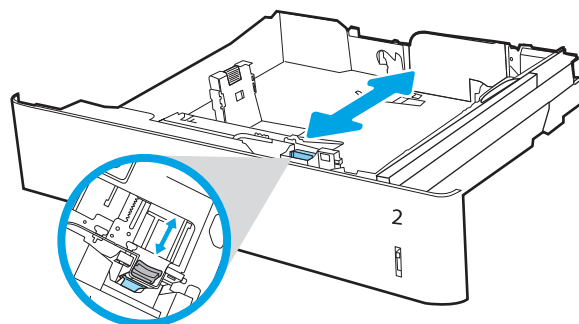
Выполните следующие действия для загрузки бумаги в лоток 2.

1. Откройте лоток.

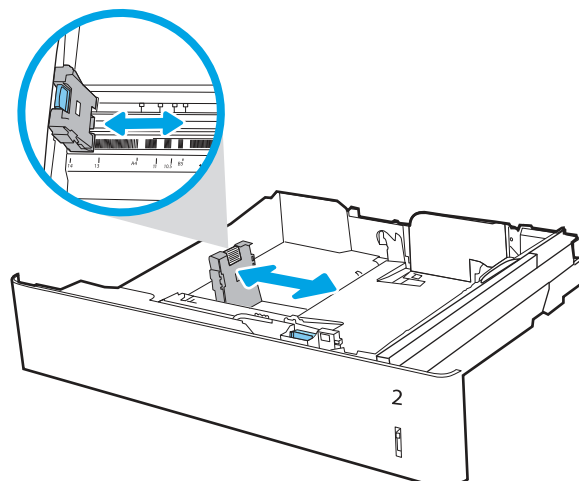
**ПРИМЕЧАНИЕ.** Не открывайте этот лоток во время выполнения печати принтером.



2. Перед загрузкой бумаги отрегулируйте направляющие ширины бумаги: нажмите на синие регулировочные фиксаторы и переместите ограничители согласно формату используемой бумаги.

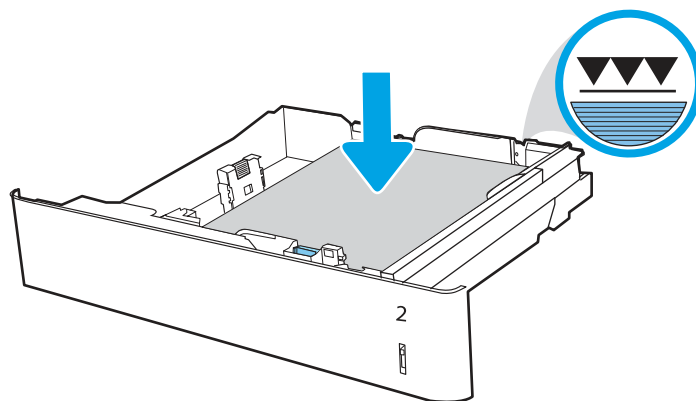


3. Отрегулируйте направляющие длины бумаги: нажмите на регулировочные фиксаторы и переместите ограничители согласно формату используемой бумаги.



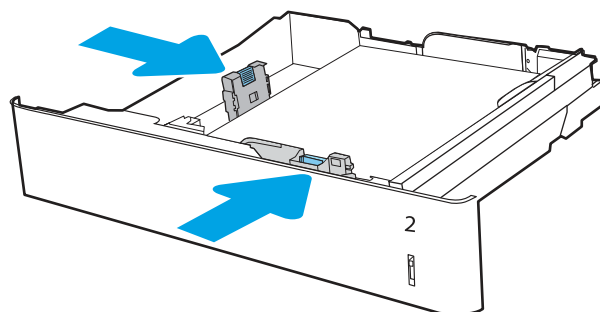
4. Загрузите бумагу в лоток. Для получения дополнительных сведений об ориентации бумаги см. [Ориентация бумаги в лотке 2 на стр. 31](#).

**ПРИМЕЧАНИЕ.** Чтобы избежать замятия, не переполняйте лоток. Верх стопки должен располагаться ниже указателя заполнения лотка.

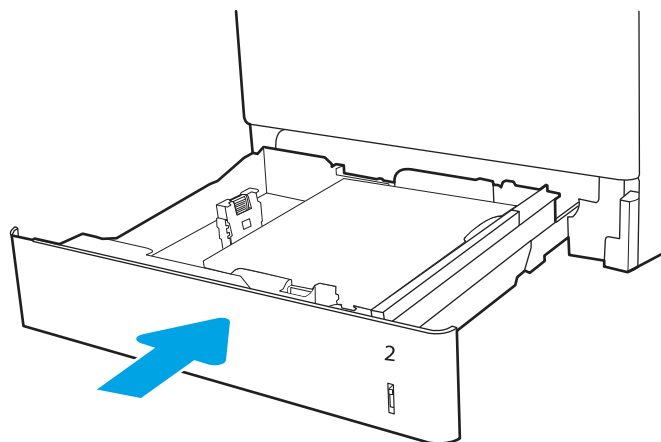


5. Убедитесь, что направляющие слегка касаются стопки, но не сгибают ее.

**ПРИМЕЧАНИЕ.** Не сдвигайте направляющие слишком плотно по стопке бумаги. Сдвиньте их по указателям или по меткам лотка.

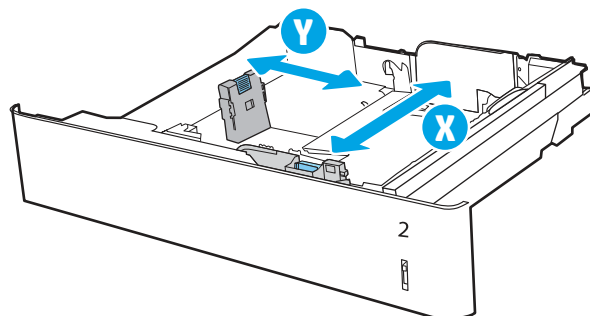


6. Закройте лоток.



7. На панели управления принтера отображается сообщение о конфигурации лотка.
8. Нажмите кнопку **ОК**, чтобы принять обнаруженный тип и формат, или нажмите кнопку **Изменить**, чтобы выбрать другой формат и тип бумаги.

Для бумаги произвольного формата необходимо указать размеры по осям **X** и **Y** при отображении запроса на панели управления принтера.



## Ориентация бумаги в лотке 2

Расположите бумагу в лотке 2 надлежащим образом для обеспечения наилучшего качества печати.

Таблица 2-5 Фирменные или печатные бланки — книжная ориентация

Режим двусторонней печати	Формат бумаги	Как загружать бумагу
1-сторонняя печать	A4, Letter, 16K (197x273 мм) 16K (195x270 мм), Executive, A5, 16K (184x260 мм), B5 (JIS), двойная японская открытка (148x200 мм)	Лицевой стороной вверх Верхним краем к задней стороне лотка <b>ПРИМЕЧАНИЕ.</b> Это предпочтительная ориентация при печати на бумаге формата A4 или Letter.
1-сторонняя печать	11x17, A3, 8K (273x397 мм), 8K (270x390 мм), 8K (260x368 мм), B4 (JIS), Legal, Oficio (8,5x13), Oficio (216x340 мм), SRA4, RA4, A4, Letter	Лицевой стороной вверх Верхним краем с правой стороны лотка
Автоматическая двусторонняя печать или печать с включенным параметром «Альтернативный режим фирменных бланков»	A4, Letter, 16K (197x273 мм) 16K (195x270 мм), Executive, A5, 16K (184x260 мм), B5 (JIS), двойная японская открытка (148x200 мм)	Лицевой стороной вниз Верхним краем к задней стороне лотка <b>ПРИМЕЧАНИЕ.</b> Это предпочтительная ориентация при печати на бумаге формата A4 или Letter.
Автоматическая двусторонняя печать или печать с включенным параметром «Альтернативный режим фирменных бланков»	11x17, A3, 8K (273x397 мм), 8K (270x390 мм), 8K (260x368 мм), B4 (JIS), Legal, Oficio (8,5x13), Oficio (216x340 мм), SRA4, RA4, A4, Letter	Лицевой стороной вниз Верхним краем с левой стороны лотка

Таблица 2-6 Фирменные или печатные бланки — альбомная ориентация

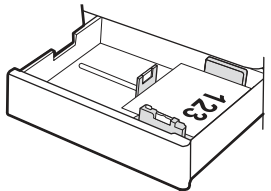
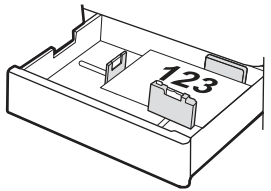
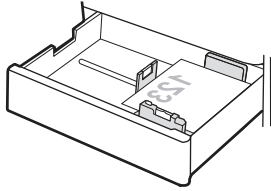
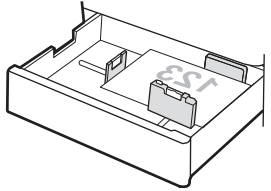
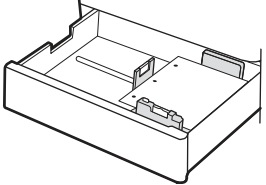
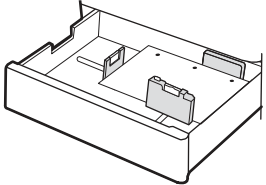
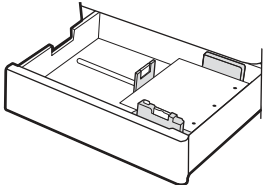
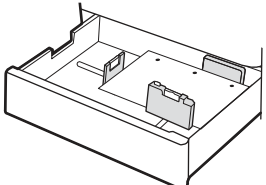
Режим двусторонней печати	Формат бумаги	Как загружать бумагу
1-сторонняя печать	A4, Letter, 16K (197x273 мм) 16K (195x270 мм), Executive, A5, 16K (184x260 мм), B5 (JIS), двойная японская открытка (148x200 мм)	<p>Лицевой стороной вверх</p> <p>Верхним краем с правой стороны лотка</p> <p><b>ПРИМЕЧАНИЕ.</b> Это предпочтительная ориентация при печати на бумаге формата A4 или Letter.</p> 
1-сторонняя печать	11x17, A3, 8K (273x397 мм), 8K (270x390 мм), 8K (260x368 мм), B4 (JIS), Legal, Oficio (8,5x13), Oficio (216x340 мм), SRA4, RA4, A4, Letter	<p>Лицевой стороной вверх</p> <p>Верхним краем к задней стороне лотка</p> 
Автоматическая двусторонняя печать или печать с включенным параметром «Альтернативный режим фирменных бланков»	A4, Letter, 16K (197x273 мм) 16K (195x270 мм), Executive, A5, 16K (184x260 мм), B5 (JIS), двойная японская открытка (148x200 мм)	<p>Лицевой стороной вниз</p> <p>Верхним краем с левой стороны лотка</p> <p><b>ПРИМЕЧАНИЕ.</b> Это предпочтительная ориентация при печати на бумаге формата A4 или Letter.</p> 
Автоматическая двусторонняя печать или печать с включенным параметром «Альтернативный режим фирменных бланков»	11x17, A3, 8K (273x397 мм), 8K (270x390 мм), 8K (260x368 мм), B4 (JIS), Legal, Oficio (8,5x13), Oficio (216x340 мм), SRA4, RA4, A4, Letter	<p>Лицевой стороной вниз</p> <p>Верхним краем к задней стороне лотка</p> 

Таблица 2-7 Перфорированная бумага — книжная ориентация

Режим двусторонней печати	Формат бумаги	Как загружать бумагу
1-сторонняя печать	A4, Letter, 16K (197x273 мм) 16K (195x270 мм), Executive, A5, 16K (184x260 мм), B5 (JIS), двойная японская открытка (148x200 мм)	<p>Лицевой стороной вверх</p> <p>Отверстиями к левой стороне лотка, верхним краем формы к тыльной стороне принтера</p> <p><b>ПРИМЕЧАНИЕ.</b> Это предпочтительная ориентация при печати на бумаге формата A4 или Letter.</p> 
1-сторонняя печать	11x17, A3, 8K (273x397 мм), 8K (270x390 мм), 8K (260x368 мм), B4 (JIS), Legal, Oficio (8,5x13), Oficio (216x340 мм), SRA4, RA4, A4, Letter	<p>Лицевой стороной вверх</p> <p>Отверстиями к тыльной стороне лотка</p> 
Автоматическая двусторонняя печать или печать с включенным параметром «Альтернативный режим фирменных бланков»	A4, Letter, 16K (197x273 мм) 16K (195x270 мм), Executive, A5, 16K (184x260 мм), B5 (JIS), двойная японская открытка (148x200 мм)	<p>Лицевой стороной вниз</p> <p>Отверстиями к правой стороне лотка</p> <p><b>ПРИМЕЧАНИЕ.</b> Это предпочтительная ориентация при печати на бумаге формата A4 или Letter.</p> 
Автоматическая двусторонняя печать или печать с включенным параметром «Альтернативный режим фирменных бланков»	11x17, A3, 8K (273x397 мм), 8K (270x390 мм), 8K (260x368 мм), B4 (JIS), Legal, Oficio (8,5x13), Oficio (216x340 мм), SRA4, RA4, A4, Letter	<p>Лицевой стороной вниз</p> <p>Отверстиями к тыльной стороне лотка</p> 

## Использование альтернативного режима бланков

При использовании функции [альтернативного режима бланков](#) можно загружать фирменные бланки в лоток одним и тем же способом для всех заданий, независимо от того, будет печать или копирование производиться на одну сторону листа или на обе. При работе в этом режиме загрузите бумагу так же, как для автоматической двусторонней печати.

- [Включение альтернативного режима фирменных бланков с помощью меню панели управления принтера](#)

### Включение альтернативного режима фирменных бланков с помощью меню панели управления принтера

Используйте меню [Параметры](#), чтобы настроить функцию [Альтернативный режим фирменных бланков](#).

1. На главном экране панели управления принтера найдите и откройте меню [Параметры](#).
2. Откройте следующие меню:
  - а. [Копирование/печать](#) или [Печать](#)
  - б. [Управление лотками](#)
  - в. [Альтернативный режим бланков](#)
3. Выберите [Вкл.](#)

## Загрузка бумаги в лоток на 550 листов

Ниже приведено описание процедуры загрузки бумаги в лоток для бумаги на 550 листов.

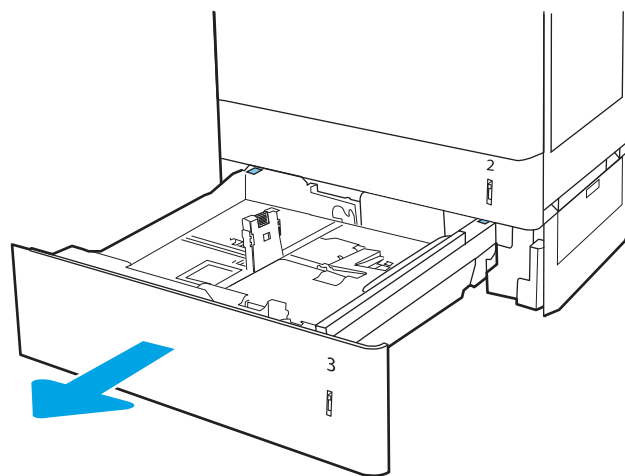
- [Загрузка бумаги в лоток на 550 листов](#)
- [Ориентация бумаги в лотке на 550 листов](#)
- [Использование альтернативного режима бланков](#)

## Загрузка бумаги в лоток на 550 листов

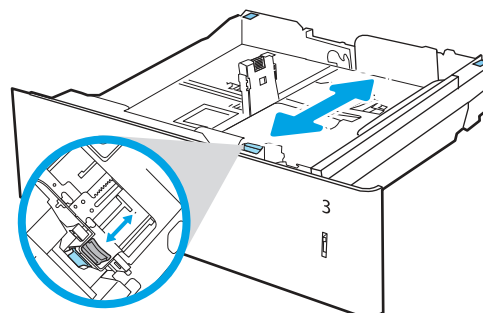
Выполните следующие действия для загрузки бумаги в лоток на 550 листов.

1. Откройте лоток.

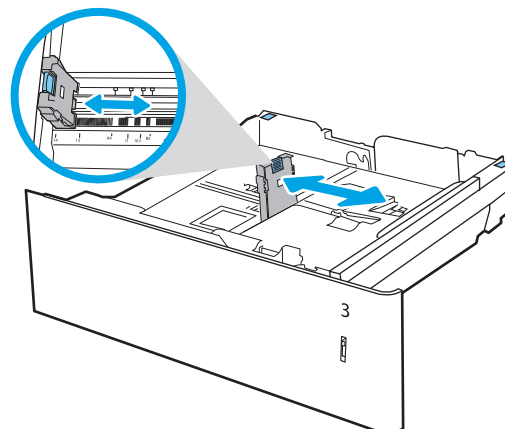
**ПРИМЕЧАНИЕ.** Не открывайте этот лоток во время выполнения печати принтером.



2. Перед загрузкой бумаги отрегулируйте направляющие ширины бумаги: нажмите на синие регулировочные фиксаторы и переместите ограничители согласно формату используемой бумаги.

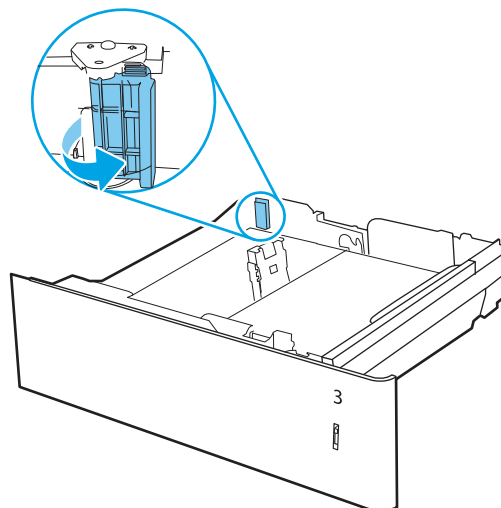


3. Отрегулируйте направляющие длины бумаги: нажмите на регулировочные фиксаторы и переместите ограничители согласно формату используемой бумаги.



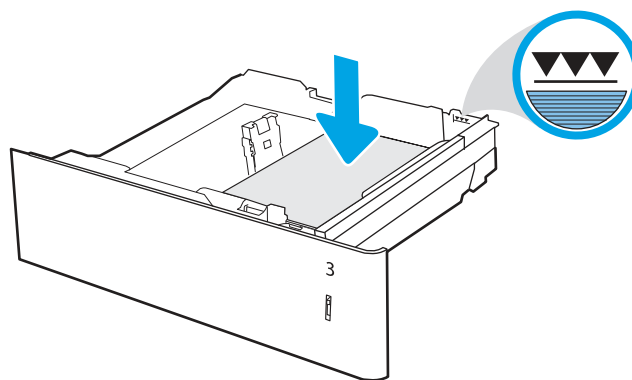
4. Для любого из следующих форматов бумаги также отрегулируйте синий рычаг блокировки бумаги в левом дальнем углу лотка для установки правильного положения, как показано на наклейке в лотке:

- 12 x 18
- RA3
- 11 x 17
- A3
- SRA3



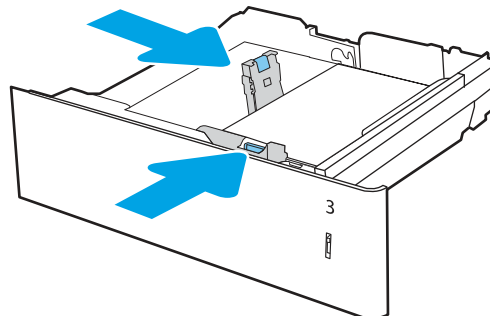
5. Загрузите бумагу в лоток. Для получения дополнительных сведений об ориентации бумаги см. [Ориентация бумаги в лотке на 550 листов на стр. 37](#).

**ПРИМЕЧАНИЕ.** Чтобы избежать замятия, не переполняйте лоток. Верх стопки должен располагаться ниже указателя заполнения лотка.

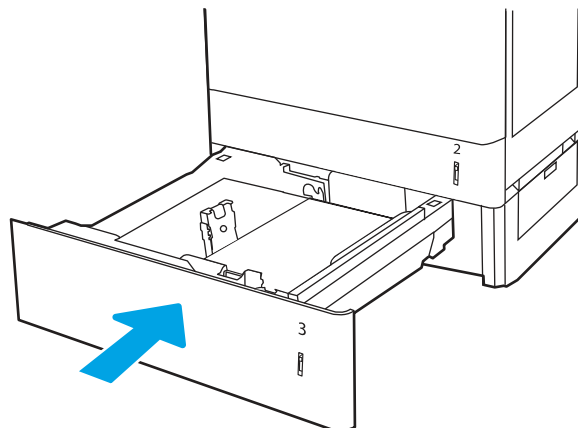


6. Убедитесь, что направляющие слегка касаются стопки, но негибают ее.

**ПРИМЕЧАНИЕ.** Не сдвигайте направляющие слишком плотно по стопке бумаги. Сдвиньте их по указателям или по меткам лотка.

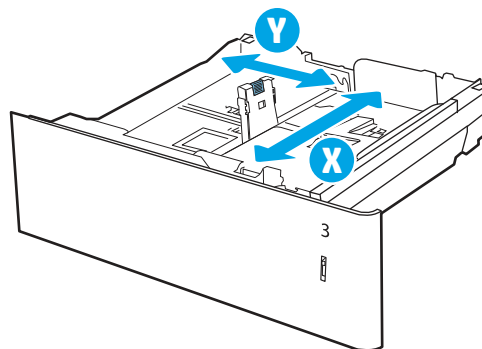


7. Закройте лоток.



8. На панели управления принтера отображается сообщение о конфигурации лотка.
9. Нажмите кнопку **OK**, чтобы принять обнаруженный тип и формат, или нажмите кнопку **Изменить**, чтобы выбрать другой формат и тип бумаги.

Для бумаги произвольного формата необходимо указать размеры по осям **X** и **Y** при отображении запроса на панели управления принтера.



## Ориентация бумаги в лотке на 550 листов

Расположите бумагу в лотке на 550 листов надлежащим образом для обеспечения наилучшего качества печати.

**Таблица 2-8** Фирменные или печатные бланки — книжная ориентация

Режим двусторонней печати	Формат бумаги	Как загружать бумагу
1-сторонняя печать	A4, Letter, 16K (197x273 мм) 16K (195x270 мм), Executive, A5, 16K (184x260 мм), B5 (JIS), двойная японская открытка (148x200 мм)	Лицевой стороной вверх Верхним краем к задней стороне лотка <b>ПРИМЕЧАНИЕ.</b> Это предпочтительная ориентация при печати на бумаге формата A4 или Letter.
1-сторонняя печать	12x18, 11x17, A3, 8K (273x397 мм), 8K (270x390 мм), 8K (260x368 мм), B4 (JIS), Legal, Oficio (8,5x13), Oficio (216x340 мм), SRA3, RA3, SRA4, RA4, A4, Letter	Лицевой стороной вверх Верхним краем с правой стороны лотка

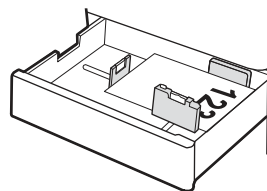
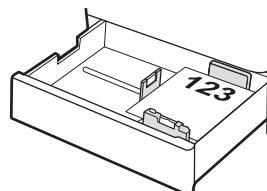


Таблица 2-8 Фирменные или печатные бланки — книжная ориентация (продолжение)

Режим двусторонней печати	Формат бумаги	Как загружать бумагу
Автоматическая двусторонняя печать или печать с включенным параметром «Альтернативный режим фирменных бланков»	A4, Letter, 16K (197x273 мм) 16K (195x270 мм), Executive, A5, 16K (184x260 мм), B5 (JIS), двойная японская открытка (148x200 мм)	Лицевой стороной вниз Верхним краем к задней стороне лотка  <b>ПРИМЕЧАНИЕ.</b> Это предпочтительная ориентация при печати на бумаге формата A4 или Letter.
Автоматическая двусторонняя печать или печать с включенным параметром «Альтернативный режим фирменных бланков»	12x18, 11x17, A3, 8K (273x397 мм), 8K (270x390 мм), 8K (260x368 мм), B4 (JIS), Legal, Oficio (8,5x13), Oficio (216x340 мм), SRA3, RA3, SRA4, RA4, A4, Letter	Лицевой стороной вниз Верхним краем с левой стороны лотка

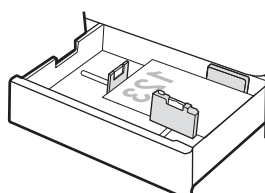
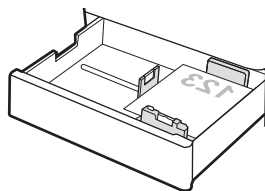


Таблица 2-9 Фирменные или печатные бланки — альбомная ориентация

Режим двусторонней печати	Формат бумаги	Как загружать бумагу
1-сторонняя печать	A4, Letter, 16K (197x273 мм) 16K (195x270 мм), Executive, A5, 16K (184x260 мм), B5 (JIS), двойная японская открытка (148x200 мм)	Лицевой стороной вверх Верхним краем с правой стороны лотка  <b>ПРИМЕЧАНИЕ.</b> Это предпочтительная ориентация при печати на бумаге формата A4 или Letter.
1-сторонняя печать	12x18, 11x17, A3, 8K (273x397 мм), 8K (270x390 мм), 8K (260x368 мм), B4 (JIS), Legal, Oficio (8,5x13), Oficio (216x340 мм), SRA3, RA3, SRA4, RA4, A4, Letter	Лицевой стороной вверх Верхним краем к задней стороне лотка

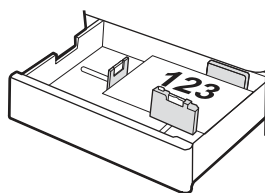
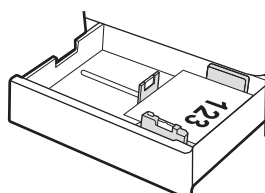


Таблица 2-9 Фирменные или печатные бланки — альбомная ориентация (продолжение)

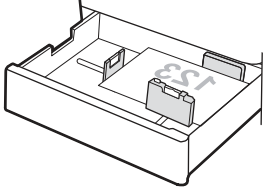
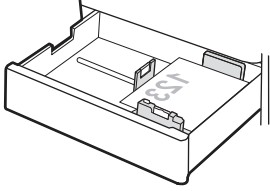
Режим двусторонней печати	Формат бумаги	Как загружать бумагу
Автоматическая двусторонняя печать или печать с включенным параметром «Альтернативный режим фирменных бланков»	12x18, 11x17, A3, 8K (273x397 мм), 8K (270x390 мм), 8K (260x368 мм), B4 (JIS), Legal, Oficio (8,5x13), Oficio (216x340 мм), SRA3, RA3, SRA4, RA4, A4, Letter	Лицевой стороной вниз Верхним краем к задней стороне лотка
		
Автоматическая двусторонняя печать или печать с включенным параметром «Альтернативный режим фирменных бланков»	A4, Letter, 16K (197x273 мм) 16K (195x270 мм), Executive, A5, 16K (184x260 мм), B5 (JIS), двойная японская открытка (148x200 мм)	Лицевой стороной вниз Верхним краем с левой стороны лотка
		<b>ПРИМЕЧАНИЕ.</b> Это предпочтительная ориентация при печати на бумаге формата A4 или Letter.
		

Таблица 2-10 Перфорированная бумага — книжная ориентация

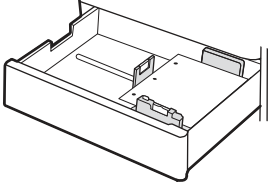
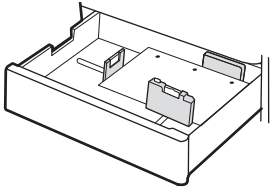
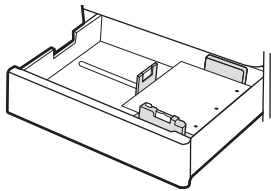
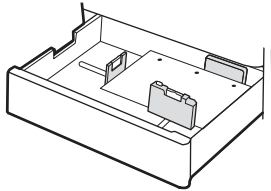
Режим двусторонней печати	Формат бумаги	Как загружать бумагу
1-сторонняя печать	A4, Letter, 16K (197x273 мм) 16K (195x270 мм), Executive, A5, 16K (184x260 мм), B5 (JIS), двойная японская открытка (148x200 мм)	Лицевой стороной вверх Отверстиями к левой стороне лотка, верхним краем формы к тыльной стороне принтера
		<b>ПРИМЕЧАНИЕ.</b> Это предпочтительная ориентация при печати на бумаге формата A4 или Letter.
		
1-сторонняя печать	12x18, 11x17, A3, 8K (273x397 мм), 8K (270x390 мм), 8K (260x368 мм), B4 (JIS), Legal, Oficio (8,5x13), Oficio (216x340 мм), SRA3, RA3, SRA4, RA4, A4, Letter	Лицевой стороной вверх Отверстиями к тыльной стороне лотка
		

Таблица 2-10 Перфорированная бумага — книжная ориентация (продолжение)

Режим двусторонней печати	Формат бумаги	Как загружать бумагу
Автоматическая двусторонняя печать или печать с включенным параметром «Альтернативный режим фирменных бланков»	A4, Letter, 16K (197x273 мм) 16K (195x270 мм), Executive, A5, 16K (184x260 мм), B5 (JIS), двойная японская открытка (148x200 мм)	<p>Лицевой стороной вниз</p> <p>Отверстиями к правой стороне лотка</p> <p><b>ПРИМЕЧАНИЕ.</b> Это предпочтительная ориентация при печати на бумаге формата A4 или Letter.</p> 
Автоматическая двусторонняя печать или печать с включенным параметром «Альтернативный режим фирменных бланков»	12x18, 11x17, A3, 8K (273x397 мм), 8K (270x390 мм), 8K (260x368 мм), B4 (JIS), Legal, Oficio (8,5x13), Oficio (216x340 мм), SRA3, RA3, SRA4, RA4, A4, Letter	<p>Лицевой стороной вниз</p> <p>Отверстиями к тыльной стороне лотка</p> 

## Использование альтернативного режима бланков

При использовании функции [альтернативного режима бланков](#) можно загружать фирменные бланки в лоток одним и тем же способом для всех заданий, независимо от того, будет печать или копирование производиться на одну сторону листа или на обе. При работе в этом режиме загрузите бумагу так же, как для автоматической двусторонней печати.

- [Включение альтернативного режима фирменных бланков с помощью меню панели управления принтера](#)

### Включение альтернативного режима фирменных бланков с помощью меню панели управления принтера

Используйте меню [Параметры](#), чтобы настроить функцию [Альтернативный режим фирменных бланков](#).

1. На главном экране панели управления принтера найдите и откройте меню [Параметры](#).
2. Откройте следующие меню:
  - а. [Копирование/печать](#) или [Печать](#)
  - б. [Управление лотками](#)
  - в. [Альтернативный режим бланков](#)
3. Выберите [Вкл.](#)

## Загрузка бумаги в лотки на 2 x 550 листов

Ниже приведено описание процедуры загрузки бумаги в лотки для бумаги на 2 x 550 листов.

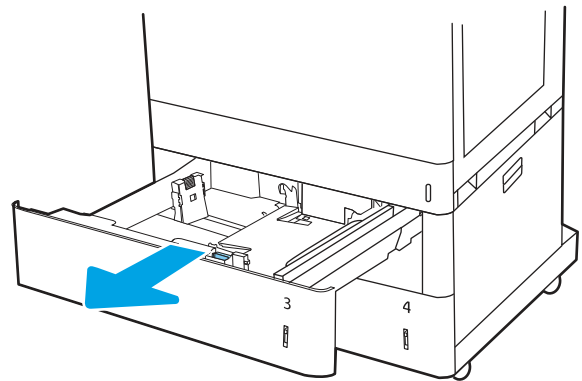
- [Загрузка бумаги в лотки на 2 x 550 листов](#)
- [Ориентация бумаги в лотке на 2 x 550 листов](#)
- [Использование альтернативного режима бланков](#)

### Загрузка бумаги в лотки на 2 x 550 листов

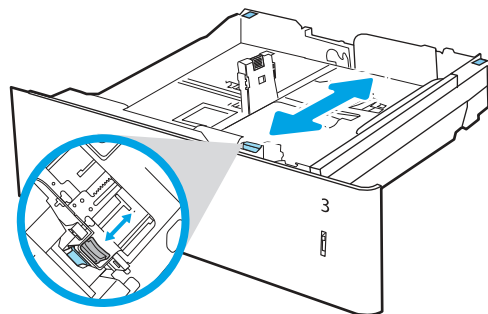
Выполните следующие действия для загрузки бумаги в лотки на 2 x 550 листов.

1. Откройте лоток.

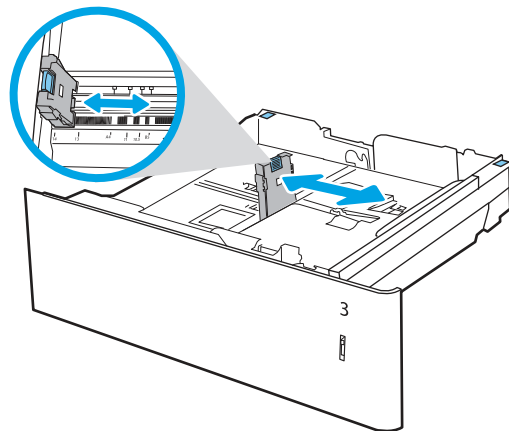
**ПРИМЕЧАНИЕ.** Не открывайте этот лоток во время выполнения печати принтером.



2. Перед загрузкой бумаги отрегулируйте направляющие ширины бумаги: нажмите на синие регулировочные фиксаторы и переместите ограничители согласно формату используемой бумаги.

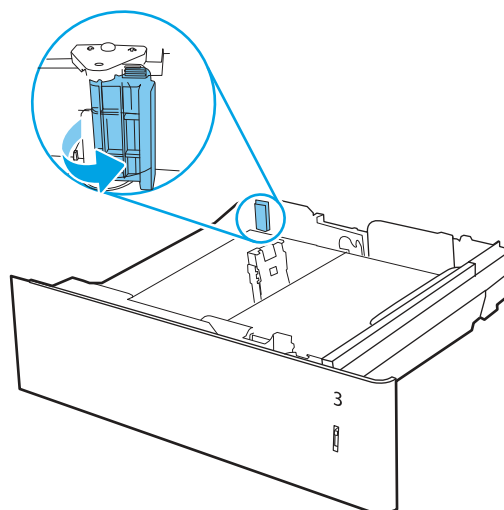


3. Отрегулируйте направляющие длины бумаги: нажмите на регулировочные фиксаторы и переместите ограничители согласно формату используемой бумаги.



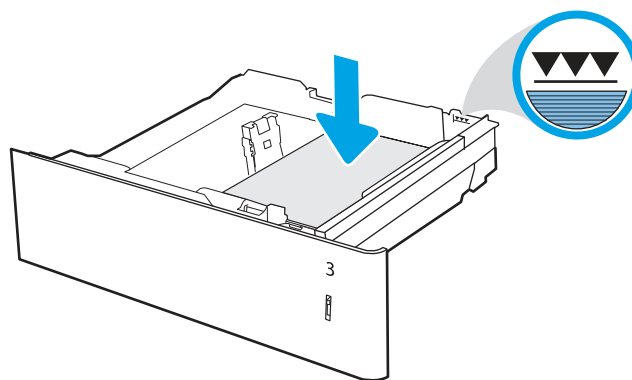
4. Для любого из следующих форматов бумаги также отрегулируйте синий рычаг блокировки бумаги в левом дальнем углу лотка для установки правильного положения, как показано на наклейке в лотке:

- 12 x 18
- RA3
- 11 x 17
- A3
- SRA3



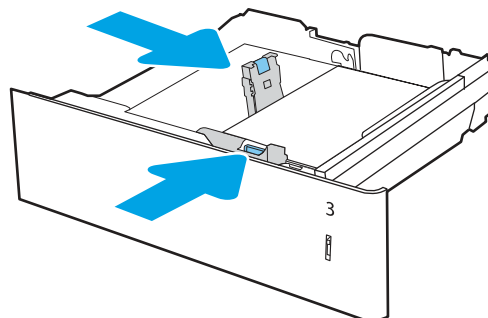
5. Загрузите бумагу в лоток. Для получения дополнительных сведений об ориентации бумаги см. [Ориентация бумаги в лотке на 2 x 550 листов на стр. 44](#).

**ПРИМЕЧАНИЕ.** Чтобы избежать замятия, не переполняйте лоток. Верх стопки должен располагаться ниже указателя заполнения лотка.

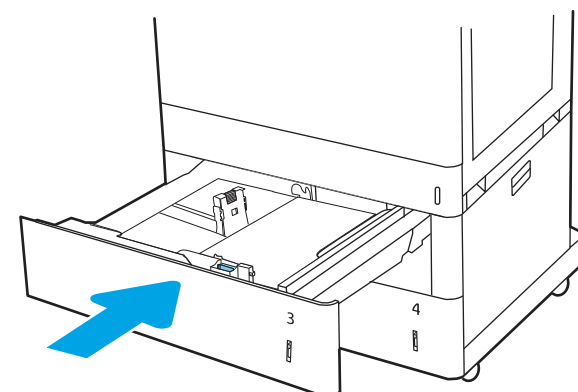


6. Убедитесь, что направляющие слегка касаются стопки, но не сгибают ее.

**ПРИМЕЧАНИЕ.** Не сдвигайте направляющие слишком плотно по стопке бумаги. Сдвиньте их по указателям или по меткам лотка.

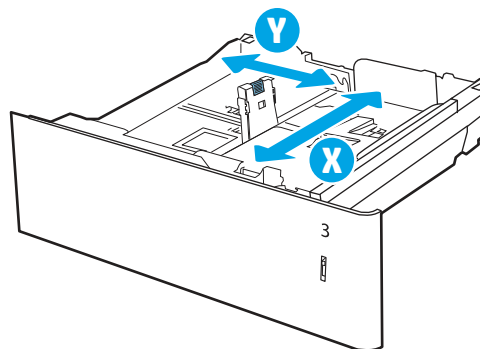


7. Закройте лоток.



8. На панели управления принтера отображается сообщение о конфигурации лотка.
9. Нажмите кнопку **OK**, чтобы принять обнаруженный тип и формат, или нажмите кнопку **Изменить**, чтобы выбрать другой формат и тип бумаги.

Для бумаги произвольного формата необходимо указать размеры по осям **X** и **Y** при отображении запроса на панели управления принтера.



## Ориентация бумаги в лотке на 2 x 550 листов

Расположите бумагу в лотках на 2 x 550 листов надлежащим образом для обеспечения наилучшего качества печати.

**Таблица 2-11** Фирменные или печатные бланки — книжная ориентация

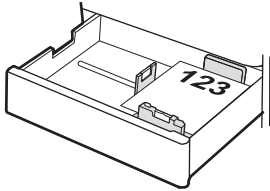
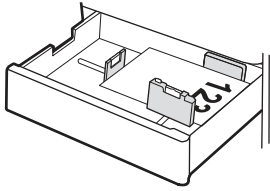
Режим двусторонней печати	Формат бумаги	Как загружать бумагу
1-сторонняя печать	A4, Letter, 16K (197x273 мм) 16K (195x270 мм), Executive, A5, 16K (184x260 мм), B5 (JIS), двойная японская открытка (148x200 мм)	<p>Лицевой стороной вверх</p> <p>Верхним краем к задней стороне лотка</p> <p><b>ПРИМЕЧАНИЕ.</b> Это предпочтительная ориентация при печати на бумаге формата A4 или Letter.</p> 
1-сторонняя печать	12x18, 11x17, A3, 8K (273x397 мм), 8K (270x390 мм), 8K (260x368 мм), B4 (JIS), Legal, Oficio (8,5x13), Oficio (216x340 мм), SRA3, RA3, SRA4, RA4, A4, Letter	<p>Лицевой стороной вверх</p> <p>Верхним краем с правой стороны лотка</p> 

Таблица 2-11 Фирменные или печатные бланки — книжная ориентация (продолжение)

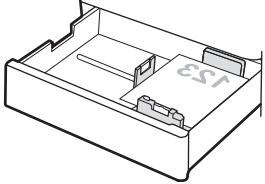
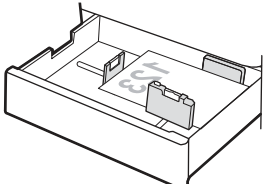
Режим двусторонней печати	Формат бумаги	Как загружать бумагу
Автоматическая двусторонняя печать или печать с включенным параметром «Альтернативный режим фирменных бланков»	A4, Letter, 16K (197x273 мм) 16K (195x270 мм), Executive, A5, 16K (184x260 мм), B5 (JIS), двойная японская открытка (148x200 мм)	Лицевой стороной вниз Верхним краем к задней стороне лотка  <b>ПРИМЕЧАНИЕ.</b> Это предпочтительная ориентация при печати на бумаге формата A4 или Letter.
		
Автоматическая двусторонняя печать или печать с включенным параметром «Альтернативный режим фирменных бланков»	12x18, 11x17, A3, 8K (273x397 мм), 8K (270x390 мм), 8K (260x368 мм), B4 (JIS), Legal, Oficio (8,5x13), Oficio (216x340 мм), SRA3, RA3, SRA4, RA4, A4, Letter	Лицевой стороной вниз Верхним краем с левой стороны лотка
		

Таблица 2-12 Фирменные или печатные бланки — альбомная ориентация

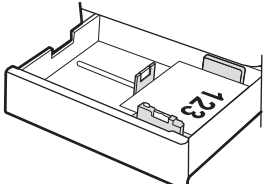
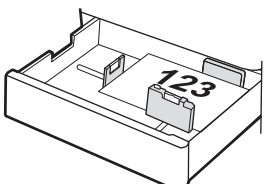
Режим двусторонней печати	Формат бумаги	Как загружать бумагу
1-сторонняя печать	A4, Letter, 16K (197x273 мм) 16K (195x270 мм), Executive, A5, 16K (184x260 мм), B5 (JIS), двойная японская открытка (148x200 мм)	Лицевой стороной вверх Верхним краем с правой стороны лотка  <b>ПРИМЕЧАНИЕ.</b> Это предпочтительная ориентация при печати на бумаге формата A4 или Letter.
		
1-сторонняя печать	12x18, 11x17, A3, 8K (273x397 мм), 8K (270x390 мм), 8K (260x368 мм), B4 (JIS), Legal, Oficio (8,5x13), Oficio (216x340 мм), SRA3, RA3, SRA4, RA4, A4, Letter	Лицевой стороной вверх Верхним краем к задней стороне лотка
		

Таблица 2-12 Фирменные или печатные бланки — альбомная ориентация (продолжение)

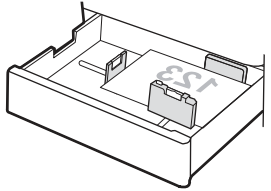
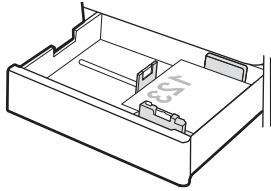
Режим двусторонней печати	Формат бумаги	Как загружать бумагу
Автоматическая двусторонняя печать или печать с включенным параметром «Альтернативный режим фирменных бланков»	12x18, 11x17, A3, 8K (273x397 мм), 8K (270x390 мм), 8K (260x368 мм), B4 (JIS), Legal, Oficio (8,5x13), Oficio (216x340 мм), SRA3, RA3, SRA4, RA4, A4, Letter	Лицевой стороной вниз Верхним краем к задней стороне лотка
		
Автоматическая двусторонняя печать или печать с включенным параметром «Альтернативный режим фирменных бланков»	A4, Letter, 16K (197x273 мм) 16K (195x270 мм), Executive, A5, 16K (184x260 мм), B5 (JIS), двойная японская открытка (148x200 мм)	Лицевой стороной вниз Верхним краем с левой стороны лотка
		<b>ПРИМЕЧАНИЕ.</b> Это предпочтительная ориентация при печати на бумаге формата A4 или Letter.
		

Таблица 2-13 Перфорированная бумага — книжная ориентация

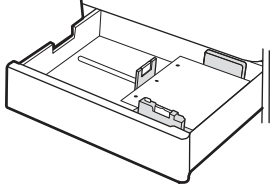
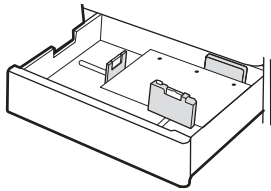
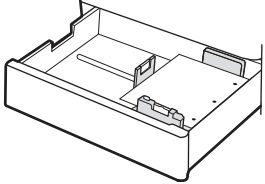
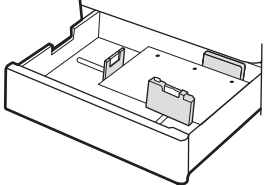
Режим двусторонней печати	Формат бумаги	Как загружать бумагу
1-сторонняя печать	A4, Letter, 16K (197x273 мм) 16K (195x270 мм), Executive, A5, 16K (184x260 мм), B5 (JIS), двойная японская открытка (148x200 мм)	Лицевой стороной вверх Отверстиями к левой стороне лотка, верхним краем формы к тыльной стороне принтера
		<b>ПРИМЕЧАНИЕ.</b> Это предпочтительная ориентация при печати на бумаге формата A4 или Letter.
		
1-сторонняя печать	12x18, 11x17, A3, 8K (273x397 мм), 8K (270x390 мм), 8K (260x368 мм), B4 (JIS), Legal, Oficio (8,5x13), Oficio (216x340 мм), SRA3, RA3, SRA4, RA4, A4, Letter	Лицевой стороной вверх Отверстиями к тыльной стороне лотка
		

Таблица 2-13 Перфорированная бумага — книжная ориентация (продолжение)

Режим двусторонней печати	Формат бумаги	Как загружать бумагу
Автоматическая двусторонняя печать или печать с включенным параметром «Альтернативный режим фирменных бланков»	A4, Letter, 16K (197x273 мм) 16K (195x270 мм), Executive, A5, 16K (184x260 мм), B5 (JIS), двойная японская открытка (148x200 мм)	<p>Лицевой стороной вниз</p> <p>Отверстиями к правой стороне лотка</p> <p><b>ПРИМЕЧАНИЕ.</b> Это предпочтительная ориентация при печати на бумаге формата A4 или Letter.</p> 
Автоматическая двусторонняя печать или печать с включенным параметром «Альтернативный режим фирменных бланков»	12x18, 11x17, A3, 8K (273x397 мм), 8K (270x390 мм), 8K (260x368 мм), B4 (JIS), Legal, Oficio (8,5x13), Oficio (216x340 мм), SRA3, RA3, SRA4, RA4, A4, Letter	<p>Лицевой стороной вниз</p> <p>Отверстиями к тыльной стороне лотка</p> 

## Использование альтернативного режима бланков

При использовании функции [альтернативного режима бланков](#) можно загружать фирменные бланки в лоток одним и тем же способом для всех заданий, независимо от того, будет печать или копирование производиться на одну сторону листа или на обе. При работе в этом режиме загрузите бумагу так же, как для автоматической двусторонней печати.

- [Включение альтернативного режима фирменных бланков с помощью меню панели управления принтера](#)

### Включение альтернативного режима фирменных бланков с помощью меню панели управления принтера

Используйте меню [Параметры](#), чтобы настроить функцию [Альтернативный режим фирменных бланков](#).

1. На главном экране панели управления принтера найдите и откройте меню [Параметры](#).
2. Откройте следующие меню:
  - а. [Копирование/печать](#) или [Печать](#)
  - б. [Управление лотками](#)
  - в. [Альтернативный режим бланков](#)
3. Выберите [Вкл.](#)

## Загрузка бумаги во входной лоток большой емкости на 2700 листов

Ниже приведено описание процедуры загрузки бумаги в лотки для бумаги большой емкости ввода.

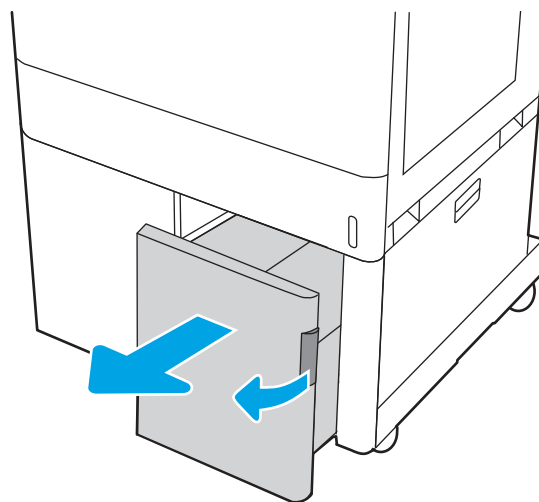
- [Загрузка бумаги во входной лоток большой емкости на 2700 листов](#)
- [Ориентация бумаги в лотке большой емкости на 2700 листов](#)
- [Использование альтернативного режима бланков](#)

### Загрузка бумаги во входной лоток большой емкости на 2700 листов

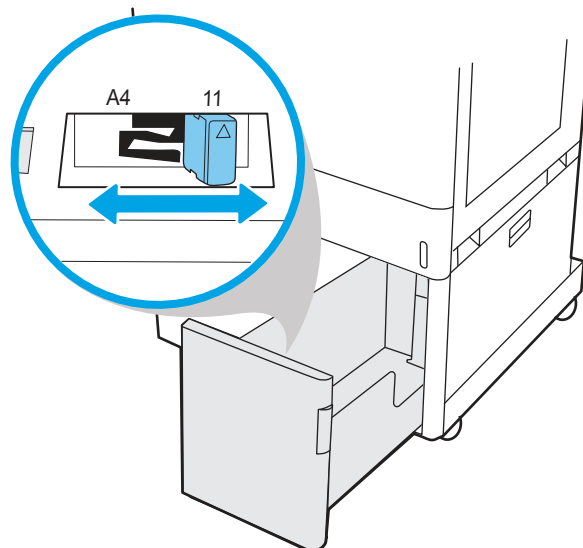
Выполните следующие действия для загрузки бумаги в лотки большой емкости.

1. Откройте фиксатор лотка, затем выдвиньте лоток из принтера, чтобы его открыть.

**ПРИМЕЧАНИЕ.** Не открывайте этот лоток во время выполнения печати принтером.



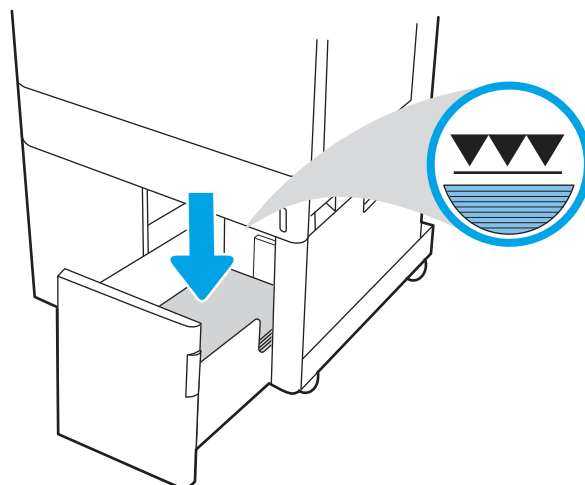
2. Отрегулируйте направляющую формата бумаги в положение, соответствующее используемой бумаге.



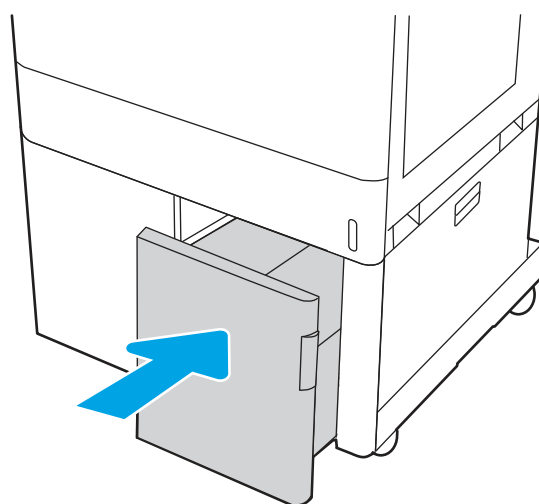
3. Загрузите бумагу в лоток. Убедитесь, что направляющие слегка касаются стопки, но не сгибают ее. Для получения дополнительных сведений об ориентации бумаги см. [Ориентация бумаги в лотке большой емкости на 2700 листов на стр. 50](#).

**ПРИМЕЧАНИЕ.** Чтобы избежать замятия, не переполняйте лоток. Верх стопки должен располагаться ниже указателя заполнения лотка.

**ПРИМЕЧАНИЕ.** Если лоток отрегулирован неправильно, то во время печати может появиться сообщение об ошибке или произойдет замятие бумаги.



4. Закройте лоток.



5. На панели управления принтера отображается сообщение о конфигурации лотка.
6. Нажмите кнопку **OK**, чтобы принять обнаруженный тип и формат, или нажмите кнопку **Изменить**, чтобы выбрать другой формат и тип бумаги.

## Ориентация бумаги в лотке большой емкости на 2700 листов

Располагайте бумагу в лотках большой емкости ввода надлежащим образом для обеспечения наилучшего качества печати.

Таблица 2-14 Фирменные или печатные бланки — книжная ориентация

Режим двусторонней печати	Формат бумаги	Как загружать бумагу
1-сторонняя печать	A4, Letter	Лицевой стороной вниз Верхним краем к задней стороне лотка
Автоматическая двусторонняя печать или печать с включенным параметром «Альтернативный режим фирменных бланков»	A4, Letter	Лицевой стороной вверх Верхним краем к задней стороне лотка

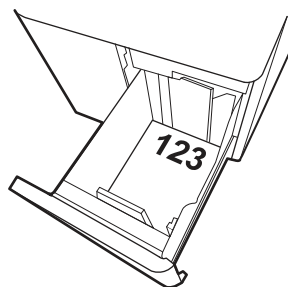
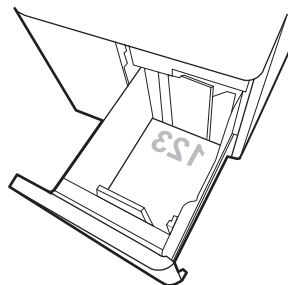


Таблица 2-15 Фирменные или печатные бланки — альбомная ориентация

Режим двусторонней печати	Формат бумаги	Как загружать бумагу
1-сторонняя печать	A4, Letter	Лицевой стороной вниз Верхним краем с левой стороны лотка
Автоматическая двусторонняя печать или печать с включенным параметром «Альтернативный режим фирменных бланков»	A4, Letter	Лицевой стороной вверх Верхним краем с правой стороны лотка

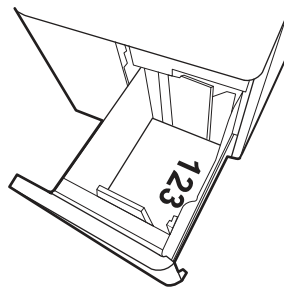
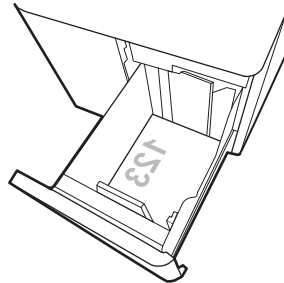
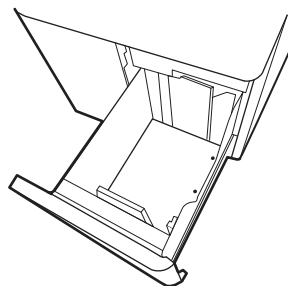
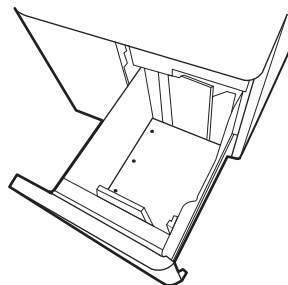


Таблица 2-16 Перфорированная бумага — альбомная ориентация

Режим двусторонней печати	Формат бумаги	Как загружать бумагу
1-сторонняя печать	A4, Letter	Лицевой стороной вниз Отверстиями к левой стороне лотка
Автоматическая двусторонняя печать или печать с включенным параметром «Альтернативный режим фирменных бланков»	A4, Letter	Лицевой стороной вверх Отверстиями к правой стороне лотка, верхним краем формы к правой стороне



## Использование альтернативного режима бланков

При использовании функции [альтернативного режима бланков](#) можно загружать фирменные бланки в лоток одним и тем же способом для всех заданий, независимо от того, будет печать или копирование производиться на одну сторону листа или на обе. При работе в этом режиме загрузите бумагу так же, как для автоматической двусторонней печати.

- [Включение альтернативного режима фирменных бланков с помощью меню панели управления принтера](#)

### Включение альтернативного режима фирменных бланков с помощью меню панели управления принтера

Используйте меню [Параметры](#), чтобы настроить функцию [Альтернативный режим фирменных бланков](#).

1. На главном экране панели управления принтера найдите и откройте меню [Параметры](#).
2. Откройте следующие меню:
  - а. [Копирование/печать](#) или [Печать](#)
  - б. [Управление лотками](#)
  - в. [Альтернативный режим бланков](#)
3. Выберите [Вкл.](#)

## Загрузка и печать конвертов

Для печати на конвертах используйте только лоток 1. Лоток 1 вмещает до 10 конвертов

- [Печать конвертов](#)
- [Ориентация конверта](#)


### Печать конвертов


Для печати на конвертах с ручной подачей следуйте следующим инструкциям, чтобы выбрать соответствующие параметры в драйвере печати, затем загрузите конверты в лоток после отправки задания печати на принтер.

1. Из окна программы выберите параметр **Печать**.
2. Выберите принтер из списка принтеров, а затем нажмите или коснитесь пункта **Свойства** или **Параметры**, чтобы открыть драйвер печати.

---

 **ПРИМЕЧАНИЕ.** Название кнопки различается в зависимости от программного обеспечения.

 **ПРИМЕЧАНИЕ.** Чтобы получить доступ к данным функциям с начального экрана Windows 8.1, выберите **Устройства, Печать**, затем выберите принтер.

 **ПРИМЕЧАНИЕ.** Чтобы получить доступ к данным функциям в Windows 10, выберите **Печать**, а затем выберите принтер.

---

3. Выберите вкладку **Бумага/качество**.
4. В раскрывающемся списке **Формат бумаги** выберите соответствующий формат для конвертов.
5. В раскрывающемся списке **Тип бумаги** выберите **Конверты**.
6. В раскрывающемся списке **Источник бумаги** выберите **Подача вручную**.
7. Нажмите кнопку **ОК**, чтобы закрыть диалоговое окно **Свойства документа**.
8. В диалоговом окне **Печать** нажмите кнопку **ОК**, чтобы отправить задание на печать.

### Ориентация конверта

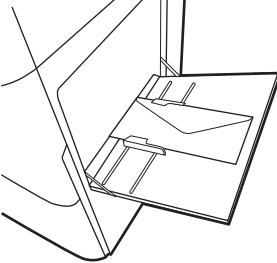
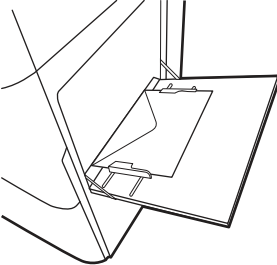
Для корректного выполнения печати конверты следует загружать определенным образом.

---

 **ПРИМЕЧАНИЕ.** В принтере нет поддержки двусторонней печати на конвертах.

---

Таблица 2-17 Ориентация конверта

Лоток	Размер конверта	Как загружать
Лоток 1	Конверт #9, конверт #10, конверт Monarch, конверт DL, конверт B5, конверт C5 (wallet), конверт C6	Лицевой стороной вниз Верхним краем к задней стороне принтера
		
Лоток 1	Конверт B5, конверт C5 (pocket)	Лицевой стороной вниз Верхним краем к принтеру
		

## Загрузка и печать этикеток

Для печати на этикетках используется лоток 1 или лотки на 550 листов.

- [Ручная подача этикеток](#)
- [Ориентация этикетки](#)


### Ручная подача этикеток


Используйте ручной режим подачи для печати листов с этикетками.

1. Из окна программы выберите параметр **Печать**.
2. Выберите принтер из списка принтеров, а затем нажмите или коснитесь пункта **Свойства** или **Параметры**, чтобы открыть драйвер печати.

---

 **ПРИМЕЧАНИЕ.** Название кнопки различается в зависимости от программного обеспечения.


 **ПРИМЕЧАНИЕ.** Чтобы получить доступ к данным функциям с начального экрана Windows 8.1, выберите **Устройства, Печать**, затем выберите принтер.

 **ПРИМЕЧАНИЕ.** Чтобы получить доступ к данным функциям в Windows 10, выберите **Печать**, а затем выберите принтер.

---

3. Выберите вкладку **Бумага/качество**.
4. В раскрывающемся списке **Формат бумаги** выберите соответствующий формат для листов с этикетками.
5. В раскрывающемся списке **Тип бумаги** выберите **Этикетки**.
6. В раскрывающемся списке **Источник бумаги** выберите **Подача вручную**.

---

 **ПРИМЕЧАНИЕ.** При ручной печати печать осуществляется из лотка с наименьшим номером, который настроен для соответствующего формата бумаги, поэтому нет необходимости указывать конкретный лоток. Например, если лоток 2 настроен для этикеток, печать будет выполняться из лотка 2. Если лоток 3 установлен и настроен для этикеток, а лоток 2 не настроен для этикеток, печать выполняется из лотка 3.

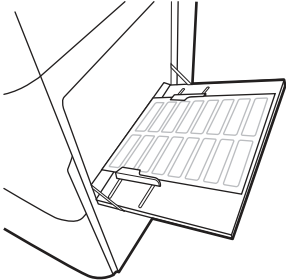
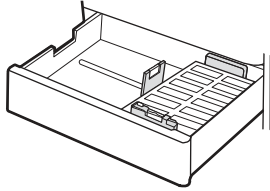
---

7. Нажмите кнопку **ОК**, чтобы закрыть диалоговое окно **Свойства документа**.
8. В диалоговом окне **Печать** нажмите кнопку **Печать**, чтобы отправить задание на печать.

### Ориентация этикетки

Для корректного выполнения печати этикетки следует загружать определенным образом.

Таблица 2-18 Ориентация этикетки

Лоток	Загрузка этикеток
Лоток 1	Лицевой стороной вниз Нижним краем к принтеру
	
Лотки на 550 листов	Лицевой стороной вверх Верхним краем к задней стороне лотка
	

---

## 3 Расходные материалы, дополнительные принадлежности и запасные части

Заказ расходных материалов и дополнительных принадлежностей, замена картриджей с тонером, а также снятие и замена других деталей.

- [Заказ расходных материалов, дополнительных устройств и запасных деталей](#)
- [Динамическая безопасность](#)
- [Настройка параметров расходных материалов HP для защиты картриджей с тонером](#)
- [Замена картриджа с тонером](#)
- [Замена барабанов переноса изображений](#)
- [Замена модуля сбора тонера](#)
- [Замена картриджа со скрепками \(только для модели M776zs\)](#)

Для получения помощи по видео см. [www.hp.com/videos/LaserJet](http://www.hp.com/videos/LaserJet).

Следующая информация является верной на момент публикации. Дополнительные сведения см. в разделе [www.hp.com/support/colorljM776MFP](http://www.hp.com/support/colorljM776MFP).

### Для получения дополнительной информации см.:

В полной справке от HP для этого принтера представлена следующая информация:

- Установка и настройка
- Обучение и использование
- Решение проблем
- Загрузка обновлений ПО и микропрограммы
- Участие в форумах технической поддержки
- Поиск гарантийной информации и регламентирующих сведений

# Заказ расходных материалов, дополнительных устройств и запасных деталей

Информация о получении запасных расходных материалов, дополнительных устройств и деталей для принтера.

- [Оформление заказов](#)
- [Расходные материалы и дополнительные принадлежности](#)
- [Расходные материалы для ТО/с длительным сроком эксплуатации](#)
- [Детали для самостоятельного ремонта](#)

## Оформление заказов

Заказ деталей, расходных материалов и дополнительных устройств осуществляется по следующим каналам.

Таблица 3-1 Параметры оформления заказов

Параметр оформления заказов	Информация о заказе
Заказ расходных материалов и бумаги	<a href="http://www.hp.com/go/SureSupply">http://www.hp.com/go/SureSupply</a>
Заказ оригинальных комплектующих и расходных материалов HP	<a href="http://www.hp.com/buy/parts">www.hp.com/buy/parts</a>
Заказ через сервисный центр или службу поддержки	Обратитесь в уполномоченный сервисный центр или службу поддержки HP.
Заказ при помощи встроенного веб-сервера HP (EWS)	Для доступа в адресной строке поддерживаемого веб-браузера, установленного на используемом компьютере, введите IP-адрес устройства или имя хоста. Встроенный веб-сервер (EWS) содержит ссылку на веб-сайт HP SureSupply, который предоставляет возможности для приобретения подлинных расходных материалов HP.

## Расходные материалы и дополнительные принадлежности

Чтобы заказать расходные материалы или дополнительные устройства, определите верные номера деталей.

Таблица 3-2 Расходные материалы

Позиция	Описание	Номер картриджа	Номер детали
Черный подлинный картридж с тонером HP 659A LaserJet	Сменный черный картридж с тонером стандартной емкости	659A	W2010A
Черный оригинальный картридж с тонером высокой емкости HP 659X LaserJet	Сменный черный картридж с тонером высокой емкости	659X	W2010X
Голубой оригинальный картридж с тонером HP 659A LaserJet	Сменный голубой картридж с тонером стандартной емкости	659A	W2011A
Голубой оригинальный картридж с тонером высокой емкости HP 659X LaserJet	Сменный голубой картридж с тонером высокой емкости	659X	W2011X

**Таблица 3-2 Расходные материалы (продолжение)**

Позиция	Описание	Номер картриджа	Номер детали
Пурпурный оригинальный картридж с тонером HP 659A LaserJet	Сменный пурпурный картридж с тонером стандартной емкости	659A	W2013A
Пурпурный оригинальный картридж с тонером высокой емкости HP 659X LaserJet	Сменный пурпурный картридж с тонером высокой емкости	659X	W2013X
Желтый оригинальный картридж с тонером HP 659A LaserJet	Сменный желтый картридж с тонером стандартной емкости	659A	W2012A
Желтый оригинальный картридж с тонером высокой емкости HP 659X LaserJet	Сменный желтый картридж с тонером высокой емкости	659X	W2012X
Барабан переноса изображений HP	Сменный барабан переноса изображений	660A	W2004A
Скрепки для встроенного финишера HP	Сменный картридж со скрепками для моделей со встроенным финишером	Неприменимо	J8J96A

**Таблица 3-3 Дополнительные устройства**

Позиция	Описание	Номер картриджа	Номер детали
Лоток для бумаги HP LaserJet на 550 листов	Дополнительный лоток для бумаги на 550 листов  <b>ПРИМЕЧАНИЕ.</b> На принтер можно установить до двух лотков для бумаги на 550 листов.	Неприменимо	T3V27A
Лоток для бумаги HP LaserJet на 2 x 550 листов с подставкой	Дополнительный лоток для бумаги на 2 x 550 листов с подставкой для поддержки принтера	Неприменимо	T3V29A
Лоток большой емкости для бумаги HP LaserJet на 2700 листов с подставкой	Дополнительный лоток для бумаги на 2700 листов с подставкой для поддержки принтера	Неприменимо	T3V30A
Подставка HP LaserJet	Дополнительная стойка для принтера	Неприменимо	T3V28A
Сервер печати HP Jetdirect 2900nw	Дополнительное устройство HP Jetdirect для подключения по сети Wi-Fi и дополнительный порт Ethernet	Неприменимо	J8031A
Дополнительное устройство HP Jetdirect 3100w с поддержкой BLE/NFC/беспроводной связи	Дополнительное устройство HP Jetdirect для подключения через Wi-Fi, BLE, NFC и бесконтактного считывания карт	Неприменимо	J3N69A
Внутренние порты USB HP	Два дополнительных порта USB для подключения устройств стороннего производителя	Неприменимо	B5L28A
Внешний интерфейсный соединитель (FIH) HP	Дополнительный порт для подключения устройств сторонних производителей.	Неприменимо	B5L31A

Таблица 3-3 Дополнительные устройства (продолжение)

Позиция	Описание	Номер картриджа	Номер детали
Высокопроизводительный защищенный жесткий диск HP	Дополнительный сертифицированный жесткий диск FIPS140 500 ГБ	Неприменимо	B5L29A
Модуль памяти HP, 1 Гб, DDR3, x32, 144 контакта, 800 МГц, SODIMM	Дополнительный модуль DIMM для расширения памяти	Неприменимо	E5K48A

## Расходные материалы для ТО/с длительным сроком эксплуатации

Поддерживайте оптимальное качество печати, используя подлинные сертифицированные расходные материалы HP с длительным сроком эксплуатации (LLC — Long Life Consumables).

Таблица 3-4 Расходные материалы для ТО/с длительным сроком эксплуатации

Комплект ТО/LLC	Номер детали	Расчетный ресурс <sup>1</sup>
Набор термофиксатора на 110 В для принтеров HP LaserJet	4YL16A	150 000 страниц*
Набор термофиксатора на 220 В для принтеров HP LaserJet	4YL17A	150 000 страниц*
Набор узла переноса изображения HP LaserJet	3WT89A	150 000 страниц*
Модуль сбора тонера для принтеров HP LaserJet	3WT90A	90 000 страниц*

<sup>1</sup> Ресурс расходных материалов HP для ТО/с длительным сроком эксплуатации (LLC), рассчитанный на основании тестирования ресурса LLC с перечисленными ниже условиями. Фактический срок службы/ресурс конкретного расходного материала при обычном использовании зависит от типа использования, внешних условий, бумаги и других факторов. Приблизительный срок службы не является подразумеваемой гарантией и не гарантируется.

\*Условия тестирования срока службы LLC.


- Площадь печати: 5% с равномерным распределением по всей странице
- Внешние условия: 17°–25°C ; относительная влажность 30%–70% (RH)
- Размер материала для печати: Letter/A4
- Плотность материала для печати: обычный материал для печати плотностью 75 г/м2
- Формат задания: в среднем 4 страницы или больше
- подача длинным краем (Letter/A4)

Факторы, которые могут уменьшить срок службы, отличные от приведенных выше условий:

- Материал для печати уже ширины форматов Letter/A4 (понижение скорости при термической обработке компенсируется повышением числа оборотов)
- Бумага плотностью выше 75 г/м2 (более плотный материал для печати больше влияет на износ компонентов принтера)
- Задания печати объемом менее 4 стр. (при меньшем объеме заданий требуется больше циклов термообработки и большее число оборотов)

## Детали для самостоятельного ремонта

Детали для самостоятельного ремонта (CSR) доступны для многих принтеров HP LaserJet для сокращения времени ремонта.

 **ПРИМЕЧАНИЕ.** Более подробные сведения о программе CSR, а также преимущества можно найти по адресу [www.hp.com/go/csr-support](http://www.hp.com/go/csr-support) и [www.hp.com/go/csr-faq](http://www.hp.com/go/csr-faq).

Оригинальные сменные детали HP можно заказать по адресу [www.hp.com/buy/parts](http://www.hp.com/buy/parts) или связавшись с авторизованным сервисом или поставщиком услуг HP. Для оформления заказа необходимо заказать одно из следующего: номер детали, серийный номер (указан на обратной стороне принтера), номер продукта или название принтера.

- Детали, для которых **требуется** самостоятельная замена, должны устанавливаться пользователем (персонал сервисной службы HP выполняет такую замену только за дополнительную плату). Гарантия на принтер HP не покрывает замену таких деталей на месте или их возврат на склад.
- Детали, для которых самостоятельная замена является **необязательной**, бесплатно устанавливаются персоналом сервисной службы HP по запросу в течение гарантийного периода принтера.

Таблица 3-5 Детали для самостоятельного ремонта

Позиция	Описание	Самостоятельная замена	Номер детали
Лоток для бумаги на 550 листов	Сменный лоток для бумаги на 550 листов	Обязательно	T3V27A
Модуль сбора тонера	Сменный модуль сбора тонера	Обязательно	3WT90A
Термофиксатор	Сменный термофиксатор	Обязательно	4YL16A (110V) 4YL17A (220V)
Набор узла переноса	Сменный промежуточный ремень переноса, дополнительный ролик переноса и ролик лотка для бумаги	Обязательно	3WT89A
Внешний интерфейсный соединитель	Сменный внешний интерфейсный соединитель	Обязательно	B5L31A
Внутренние порты USB	Сменные встроенные порты USB	Обязательно	B5L28A
Защищенный жесткий диск	Сменный жесткий диск	Обязательно	B5L29A
Модуль SODIMM DDR3, 90 контактов, x32, 800 МГц, 1 ГБ	Сменный модуль памяти DIMM	Обязательно	E5K48A
Сервер печати HP Jetdirect 2900nw	Дополнительное устройство HP Jetdirect для подключения по сети Wi-Fi и дополнительный порт Ethernet	Обязательно	J8031A
Дополнительное устройство HP Jetdirect 3100w с поддержкой BLE/NFC/беспроводной связи	Дополнительное устройство HP Jetdirect для подключения через Wi-Fi, BLE, NFC и бесконтактного считывания карт	Обязательно	3JN69A

## Динамическая безопасность

Узнайте подробнее о принтерах с поддержкой динамической безопасности.

В некоторых принтерах HP используются картриджи с микросхемами безопасности или электронной схемой. Картриджи, в которых используется микросхема стороннего производителя, модифицированная

электронная схема или электронная схема стороннего производителя\*, могут не работать. Кроме того, микросхемы, которые работают на данный момент, могут перестать работать в будущем.

Как и у большинства других производителей печатного оборудования, у HP есть свой процесс проверки подлинности картриджей. HP продолжает использовать средства защиты, обеспечивающие повышение качества и удобства печати для клиентов, поддержание целостности наших систем печати и защиту нашей интеллектуальной собственности. Эти средства включают в себя методы проверки подлинности, которые периодически изменяются и могут препятствовать работе некоторых расходных материалов сторонних производителей в настоящее время или в будущем. Принтеры HP и оригинальные картриджи HP обеспечивают самое высокое качество, безопасность и надежность. При использовании поддельных неподлинных картриджей клиенты могут сталкиваться с проблемами качества и потенциальной угрозой безопасности, которые влияют на весь процесс печати.

**\*Микросхемы сторонних производителей, модифицированные электронные схемы или электронные схемы сторонних производителей** не производятся и не проверяются компанией HP. HP не может гарантировать работу таких микросхем или электронных схем на вашем принтере в настоящее время или в будущем. При использовании неоригинального картриджа HP обратитесь к поставщику, чтобы проверить, установлена ли в картридже оригинальная защитная микросхема HP или немодифицированная электронная схема HP.

# Настройка параметров расходных материалов HP для защиты картриджей с тонером

Администратор сети может настроить параметры защиты картриджей с тонером, используя панель управления принтера или встроенный веб-сервер HP (EWS).

- [Введение](#)
- [Включение и отключение функции «Политика по картриджам»](#)
- [Включение и отключение функции «Защита картриджей»](#)

## Введение

Используйте функции HP «Политика по картриджам» и «Защита картриджей», чтобы узнать, какие картриджи установлены в принтере, и защитить их от кражи.

В HP Web Jetadmin для доступа к параметрам следует выбрать панель **Управление устройствами** и перейти в следующее меню: **Настройка > Расходные материалы > Политика по картриджам** или **Защита картриджей**.

Эти функции доступны в HP FutureSmart версии 3 и более поздних версий. Обе функции по умолчанию отключены.

- **Политика по картриджам.** Эта функция защищает принтер от использования поддельных картриджей с тонером, позволяя устанавливать только оригинальные картриджи HP. Подлинные картриджи HP обеспечивают наилучшее качество печати. При установке картриджа, который не является подлинным картриджем HP, на панели управления принтера появляется сообщение о недействительности картриджа, а также дальнейшие инструкции.
- **Защита картриджей.** Эта функция привязывает картриджи с тонером к определенному принтеру или к нескольким принтерам, чтобы эти картриджи невозможно было использовать в других принтерах. Защита картриджей позволяет сохранять вложенные средства. Если эта функция включена, при установке защищенного картриджа из исходного принтера в другой принтер печать будет невозможна. На панели управления принтера появится сообщение о том, что картридж защищен, а также дальнейшие инструкции.

---

**⚠ ПРЕДУПРЕЖДЕНИЕ.** После включения на принтере функции защиты картриджей эта функция будет *всегда* автоматически применяться ко всем картриджам, устанавливаемым в принтер. Чтобы выключить защиту для нового картриджа, отключите функцию *перед* его установкой.

---

При отключении этой функции защита не выключается для установленных картриджей.

---

## Включение и отключение функции «Политика по картриджам»

Функцию политики по картриджам можно включить или отключить с помощью панели управления или встроенного веб-сервера (EWS).

- [Использование панели управления принтера для включения функции «Политика по картриджам»](#)
- [Использование панели управления принтера для отключения функции «Политика по картриджам»](#)
- [Использование встроенного веб-сервера HP \(EWS\) для включения функции «Политика по картриджам»](#)
- [Использование встроенного веб-сервера HP \(EWS\) для отключения функции «Политика по картриджам»](#)
- [Устранение неполадок: сообщения об ошибках на панели управления о политике по картриджам](#)



**ПРИМЕЧАНИЕ.** Для включения или отключения этой функции может потребоваться ввод пароля администратора.

Обратитесь к администратору, чтобы узнать, был ли установлен пароль администратора. Пароли встроенного веб-сервера (EWS) нельзя восстановить.

### Использование панели управления принтера для включения функции «Политика по картриджам»

Администратор сети может включить функцию «Политика по картриджам» на панели управления принтера. Эта функция позволяет использовать в принтере только подлинные картриджи HP.

1. На главном экране панели управления принтера перейдите к приложению [Параметры](#), затем выберите значок [Параметры](#).
2. Откройте следующие меню:
  - а. [Управление расходными материалами](#)
  - б. [Политика по картриджам](#)
3. Выберите [Authorized HP \(Разрешенные HP\)](#)


### Использование панели управления принтера для отключения функции «Политика по картриджам»

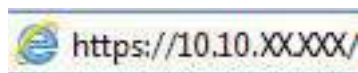
Администратор сети может отключить функцию «Политика по картриджам» на панели управления принтера. При этом удаляется ограничение, и могут использоваться не только подлинные картриджи HP.


1. На главном экране панели управления принтера перейдите к приложению [Параметры](#), затем выберите значок [Параметры](#).
2. Откройте следующие меню:
  - а. [Управление расходными материалами](#)
  - б. [Политика по картриджам](#)
3. Выберите [Выкл.](#)

## Использование встроенного веб-сервера HP (EWS) для включения функции «Политика по картриджам»

Администратор сети может включить функцию «Политика по картриджам» на встроенном веб-сервере (EWS). Эта функция позволяет использовать в принтере только подлинные картриджи HP.

1. Откройте встроенный веб-сервер HP (EWS) следующим образом.
  - a. На «Главном экране» панели управления принтера коснитесь значка информации **i**, а затем нажмите на значок Ethernet  для просмотра IP-адреса или имени хоста принтера.
  - б. Откройте веб-браузер и в адресной строке введите IP-адрес или имя хоста точно в том виде, в котором они отображаются на панели управления принтера. Нажмите клавишу `Enter` на клавиатуре компьютера. Откроется страница встроенного веб-сервера.




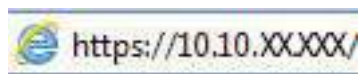
 **ПРИМЕЧАНИЕ.** Если в веб-браузере отображается сообщение о том, что доступ к веб-сайту может быть небезопасным, выберите опцию, подтверждающую выполнение перехода. Доступ к этому веб-сайту не нанесет вреда компьютеру.


2. Откройте вкладку «Копирование/Печать» (Copy/Print).
3. На левой навигационной панели выберите «Управление расходными материалами» (Manage Supplies).
4. В области параметров расходных материалов выберите «Разрешенные HP» (Authorized HP) из раскрывающегося списка «Политика по картриджам» (Cartridge Policy).
5. Нажмите кнопку «Применить» (Apply), чтобы сохранить изменения.

## Использование встроенного веб-сервера HP (EWS) для отключения функции «Политика по картриджам»

Администратор сети может отключить функцию «Политика по картриджам» на встроенном веб-сервере (EWS). При этом удаляется ограничение, и могут использоваться не только подлинные картриджи HP.

1. Откройте встроенный веб-сервер HP (EWS) следующим образом.
  - a. На «Главном экране» панели управления принтера коснитесь значка информации **i**, а затем нажмите на значок Ethernet  для просмотра IP-адреса или имени хоста принтера.
  - б. Откройте веб-браузер и в адресной строке введите IP-адрес или имя хоста точно в том виде, в котором они отображаются на панели управления принтера. Нажмите клавишу `Enter` на клавиатуре компьютера. Откроется страница встроенного веб-сервера.



 **ПРИМЕЧАНИЕ.** Если в веб-браузере отображается сообщение о том, что доступ к веб-сайту может быть небезопасным, выберите опцию, подтверждающую выполнение перехода. Доступ к этому веб-сайту не нанесет вреда компьютеру.

2. Откройте вкладку «Копирование/Печать» (Copy/Print).
3. На левой навигационной панели выберите «Управление расходными материалами» (Manage Supplies).

4. В области параметров расходных материалов выберите **Выкл.** из раскрывающегося списка «**Политика по картриджам**» (Cartridge Policy).
5. Нажмите кнопку «**Применить**»(Apply), чтобы сохранить изменения.

## Устранение неполадок: сообщения об ошибках на панели управления о политике по картриджам

Ознакомьтесь с действиями, которые рекомендуется выполнять при выводе сообщений об ошибках политики по картриджам.

**Таблица 3-6** Сообщения об ошибках на панели управления о политике по картриджам

Сообщение об ошибке	Описание	Рекомендуемое решение
10.0X.30 недопустимый картридж: <Color>	Администратором предусмотрено использование в этом принтере только подлинных расходных материалов HP, на которые распространяется гарантия. Чтобы продолжить печать, следует заменить картридж.	Замените картридж подлинным картриджем с тонером HP.  Если вы полагаете, что приобрели подлинные расходные материалы HP, посетите <a href="http://www.hp.com/go/anticounterfeit">www.hp.com/go/anticounterfeit</a> , чтобы определить, является ли картридж действительно подлинным картриджем HP и узнать, что делать, если это не подлинный картридж HP.

## Включение и отключение функции «Защита картриджей»

Функцию защиты картриджей можно включить или отключить с панели управления или из встроенного веб-сервера (EWS).

- [Использование панели управления принтера для включения функции «Защита картриджей»](#)
- [Использование панели управления принтера для отключения функции «Защита картриджей»](#)
- [Использование встроенного веб-сервера HP \(EWS\) для включения функции «Защита картриджей»](#)
- [Использование встроенного веб-сервера HP \(EWS\) для отключения функции «Защита картриджей»](#)
- [Устранение неполадок: сообщения на панели управления об ошибках, связанных с защитой картриджей](#)



**ПРИМЕЧАНИЕ.** Для включения или отключения этой функции может потребоваться ввод пароля администратора.

Обратитесь к администратору, чтобы узнать, был ли установлен пароль администратора. Пароли встроенного веб-сервера (EWS) нельзя восстановить.

### Использование панели управления принтера для включения функции «Защита картриджей»

Администратор сети может включить функцию «Защита картриджей» на панели управления принтера. Эта функция защищает картриджи, связанные с данным принтером, от кражи и использования в других принтерах.

1. На главном экране панели управления принтера перейдите к приложению [Параметры](#), затем выберите значок [Параметры](#).
2. Откройте следующие меню:
  - а. [Управление расходными материалами](#)
  - б. [Функция защиты картриджей](#)
3. Выберите [Защитить картриджи](#).
4. Когда на принтере появится запрос о подтверждении, выберите [Продолжить](#) для включения этой функции.

**⚠ ПРЕДУПРЕЖДЕНИЕ.** После включения на принтере функции защиты картриджей эта функция будет *всегда* автоматически применяться ко всем картриджам, устанавливаемым в принтер. Чтобы выключить защиту для нового картриджа, отключите функцию *перед* его установкой.

При отключении этой функции защита не выключается для установленных картриджей.

### Использование панели управления принтера для отключения функции «Защита картриджей»



Администратор сети может отключить функцию «Защита картриджей» на панели управления принтера. При этом удаляется защита всех новых картриджей, установленных в принтере.

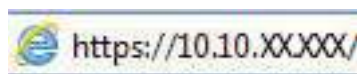
1. На главном экране панели управления принтера перейдите к приложению [Параметры](#), затем выберите значок [Параметры](#).
2. Откройте следующие меню:


- a. Управление расходными материалами
  - b. Функция защиты картриджей
3. Выберите **Выкл.**

## Использование встроенного веб-сервера HP (EWS) для включения функции «Защита картриджей»


Администратор сети может включить функцию «Защита картриджей» на встроенном веб-сервере (EWS). Эта функция защищает картриджи, связанные с данным принтером, от кражи и использования в других принтерах.

1. Откройте встроенный веб-сервер HP (EWS) следующим образом.
  - a. На «Главном экране» панели управления принтера коснитесь значка информации , а затем нажмите на значок Ethernet  для просмотра IP-адреса или имени хоста принтера.
  - b. Откройте веб-браузер и в адресной строке введите IP-адрес или имя хоста точно в том виде, в котором они отображаются на панели управления принтера. Нажмите клавишу **Enter** на клавиатуре компьютера. Откроется страница встроенного веб-сервера.



 **ПРИМЕЧАНИЕ.** Если в веб-браузере отображается сообщение о том, что доступ к веб-сайту может быть небезопасным, выберите опцию, подтверждающую выполнение перехода. Доступ к этому веб-сайту не нанесет вреда компьютеру.



2. Откройте вкладку **«Копирование/Печать» (Copy/Print)**.
3. На левой навигационной панели выберите **«Управление расходными материалами» (Manage Supplies)**.
4. В области параметров расходных материалов выберите **«Защитить» (Protect cartridges)** из раскрывающегося списка **«Защита картриджей» (Cartridge Protection)**.
5. Нажмите кнопку **«Применить»(Apply)**, чтобы сохранить изменения.

 **ПРЕДУПРЕЖДЕНИЕ.** После включения на принтере функции защиты картриджей эта функция будет *всегда* автоматически применяться ко всем картриджам, устанавливаемым в принтер. Чтобы выключить защиту для нового картриджа, отключите функцию *перед* его установкой.

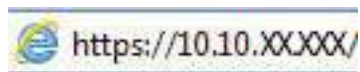
При отключении этой функции защита не выключается для установленных картриджей.


## Использование встроенного веб-сервера HP (EWS) для отключения функции «Защита картриджей»

Администратор сети может отключить функцию «Защита картриджей» на встроенном веб-сервере (EWS). При этом удаляется защита всех новых картриджей, установленных в принтере.

1. Откройте встроенный веб-сервер HP (EWS) следующим образом.
  - a. На «Главном экране» панели управления принтера коснитесь значка информации , а затем нажмите на значок Ethernet  для просмотра IP-адреса или имени хоста принтера.

6. Откройте веб-браузер и в адресной строке введите IP-адрес или имя хоста точно в том виде, в котором они отображаются на панели управления принтера. Нажмите клавишу **Enter** на клавиатуре компьютера. Откроется страница встроенного веб-сервера.



 **ПРИМЕЧАНИЕ.** Если в веб-браузере отображается сообщение о том, что доступ к веб-сайту может быть небезопасным, выберите опцию, подтверждающую выполнение перехода. Доступ к этому веб-сайту не нанесет вреда компьютеру.

2. Откройте вкладку **«Копирование/Печать» (Copy/Print)**.
3. На левой навигационной панели выберите **«Управление расходными материалами» (Manage Supplies)**.
4. В области параметров расходных материалов выберите **Выкл.** из раскрывающегося списка **«Защита картриджей» (Cartridge Protection)**.
5. Нажмите кнопку **«Применить»(Apply)**, чтобы сохранить изменения.

## Устранение неполадок: сообщения на панели управления об ошибках, связанных с защитой картриджей

Ознакомьтесь с действиями, которые рекомендуется выполнять при выводе сообщений об ошибках защиты картриджей.

**Таблица 3-7** Сообщения на панели управления об ошибках, связанных с защитой картриджей

Сообщение об ошибке	Описание	Рекомендуемое решение
10.0X.57 защищенный картридж: <Color>	<p>Картридж можно использовать только в принтере или в парке принтеров, для которых он был первоначально защищен с использованием функции защиты картриджей HP.</p> <p>Функция защиты картриджей позволяет администратору привязать картриджи только к одному принтеру или к парку принтеров. Чтобы продолжить печать, следует заменить картридж.</p>	Замените картридж новым картриджем с тонером HP.

## Замена картриджа с тонером

При выводе сообщений на принтере или возникновении проблем с качеством печати замените картридж с тонером.

- [Сведения о картридже с тонером](#)
- [Извлечение и замена картриджей](#)

### Сведения о картридже с тонером

В данном принтере есть индикация об очень низком уровне ресурса картриджа. Фактический оставшийся срок службы картриджа может отличаться. Если качество печати становится неприемлемым, подготовьте запасной картридж для замены.

Приобрести картриджи или проверить совместимость картриджей для принтера можно по ссылке на HP SureSupply [www.hp.com/go/suresupply](http://www.hp.com/go/suresupply). Прокрутите страницу до конца и убедитесь, что страна/регион выбраны правильно.

В принтере используется четыре цвета, для печати которых требуются картриджи с тонером соответствующего цвета: желтый (Y), пурпурный (M), голубой (C) и черный (K). Картриджи с тонером располагаются внутри передней дверцы.

Таблица 3-8 Сведения о картридже с тонером

Позиция	Описание	Номер картриджа	Номер детали
Черный подлинный картридж с тонером HP 659A LaserJet	Сменный черный картридж с тонером стандартной емкости	659A	W2010A
Черный оригинальный картридж с тонером высокой емкости HP 659X LaserJet	Сменный черный картридж с тонером высокой емкости	659X	W2010X
Голубой оригинальный картридж с тонером HP 659A LaserJet	Сменный голубой картридж с тонером стандартной емкости	659A	W2011A
Голубой оригинальный картридж с тонером высокой емкости HP 659X LaserJet	Сменный голубой картридж с тонером высокой емкости	659X	W2011X
Пурпурный оригинальный картридж с тонером HP 659A LaserJet	Сменный пурпурный картридж с тонером стандартной емкости	659A	W2013A
Пурпурный оригинальный картридж с тонером высокой емкости HP 659X LaserJet	Сменный пурпурный картридж с тонером высокой емкости	659X	W2013X
Желтый оригинальный картридж с тонером HP 659A LaserJet	Сменный желтый картридж с тонером стандартной емкости	659A	W2012A
Желтый оригинальный картридж с тонером высокой емкости HP 659X LaserJet	Сменный желтый картридж с тонером высокой емкости	659X	W2012X



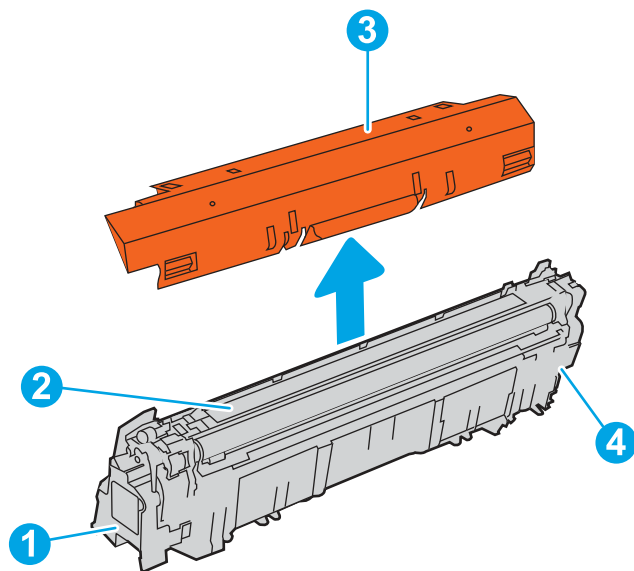
**ПРИМЕЧАНИЕ.** Высокопродуктивные картриджи содержат больше тонера, чем стандартные картриджи, для высокоточной передачи цвета в отпечатках. Дополнительные сведения см. по адресу [www.hp.com/go/learnaboutsupplies](http://www.hp.com/go/learnaboutsupplies).

Не извлекайте картридж с тонером из упаковки, пока не возникнет необходимость его использования.

**⚠ ПРЕДУПРЕЖДЕНИЕ.** Чтобы предотвратить повреждение картриджа с тонером, не подвергайте его воздействию света более нескольких минут. Укройте зеленый барабан переноса изображений, если необходимо извлечь картридж с тонером из принтера на продолжительное время.

**ПРЕДУПРЕЖДЕНИЕ.** Не прикасайтесь к проявляющему ролику. Отпечатки пальцев на проявляющем ролике могут ухудшить качество печати.

На следующей иллюстрации изображены компоненты тонер-картриджа.



Номер	Описание
1	Ручка
2	Проявляющий ролик
3	Защитная упаковка
4	Микросхема памяти

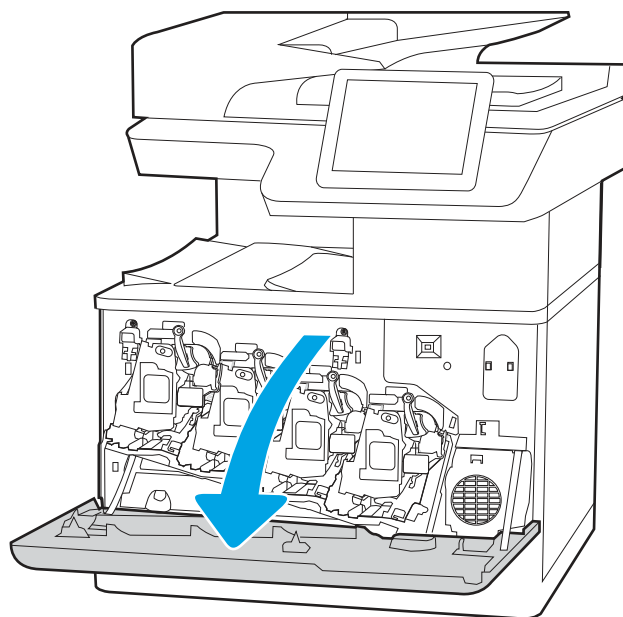
**⚠ ПРЕДУПРЕЖДЕНИЕ.** Попавший на одежду тонер следует стряхнуть с помощью сухой ткани, а затем промыть загрязненный участок холодной водой. Горячая вода закрепляет пятна тонера на ткани.

**📄 ПРИМЕЧАНИЕ.** Сведения об утилизации использованных картриджей с тонером указаны на коробке картриджа.

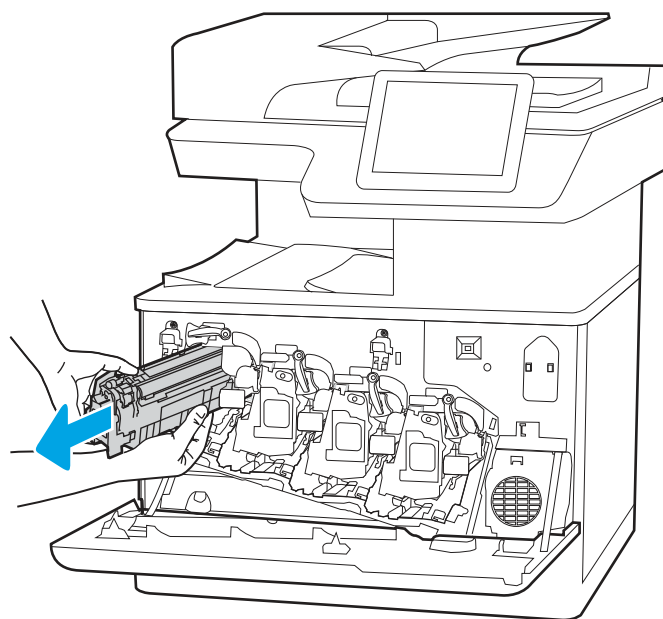
## Извлечение и замена картриджей

Выполните следующие действия для замены картриджа с тонером.

1. Откройте переднюю дверцу.

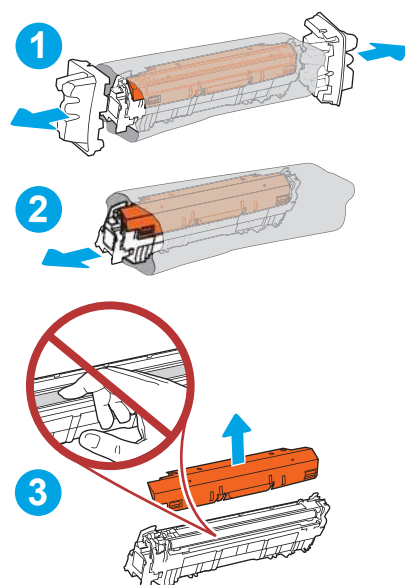


2. Возьмитесь за ручку использованного картриджа и потяните, чтобы вытащить.

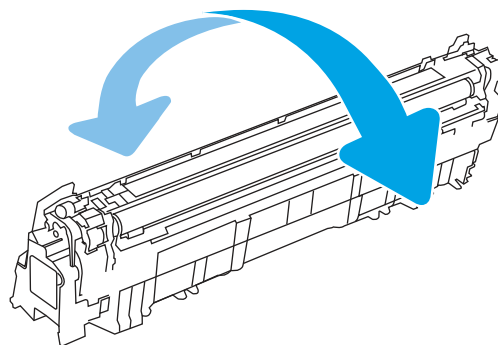


3. Извлеките новый картридж с тонером из упаковки: снимите крышки (выноска 1), извлеките картридж из полиэтиленового пакета (выноска 2), а затем снимите оранжевую защитную вставку (выноска 3).

**ПРИМЕЧАНИЕ.** Не прикасайтесь к проявляющему ролику. Отпечатки пальцев на проявляющем ролике могут ухудшить качество печати.

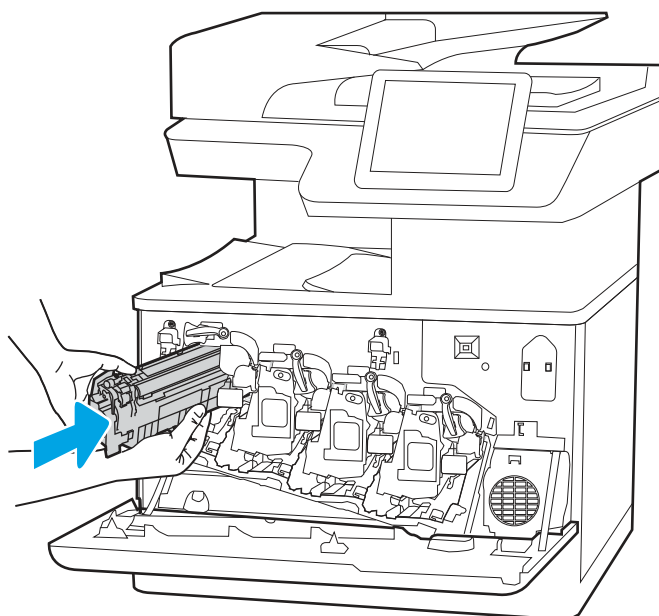


4. Возьмитесь за обе стороны картриджа с тонером и встряхните его 5–6 раз.



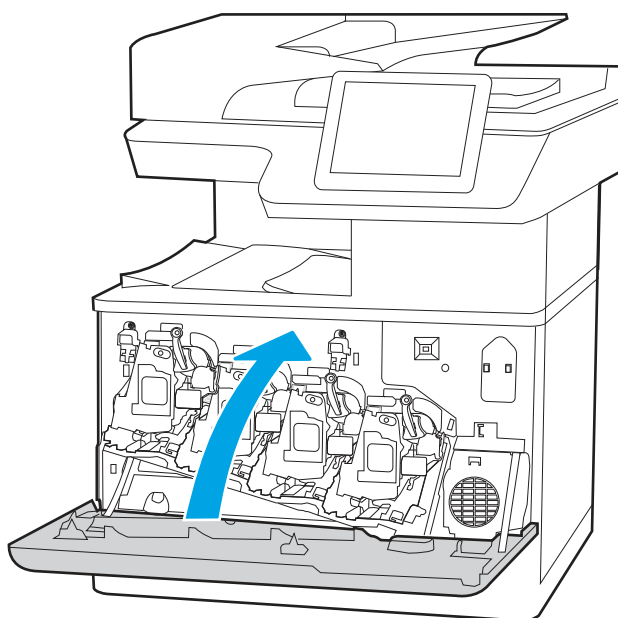
5. Поддерживая картридж снизу одной рукой, держите другой рукой его за ручку. Совместите картридж с его гнездом и вдвиньте картридж в принтер.

**ПРИМЕЧАНИЕ.** Не прикасайтесь к проявляющему ролику. Отпечатки пальцев на проявляющем ролике могут ухудшить качество печати.



6. Закройте переднюю дверцу.

Сохраните все упаковочные материалы для утилизации использованного картриджа с тонером. Информацию об утилизации использованного картриджа см. в инструкциях, прилагаемых к новому картриджу.



# Замена барабанов переноса изображений

При выводе сообщений на принтере или возникновении проблем с качеством печати замените барабан переноса изображений.

- [Сведения о барабанах переноса изображений](#)
- [Извлечение и замена барабана переноса изображений](#)

## Сведения о барабанах переноса изображений

Принтер сообщает о низком или очень низком уровне ресурса барабана переноса изображений. Фактический оставшийся срок службы барабана переноса изображений может отличаться. Если качество печати становится неприемлемым, возможно, потребуется заменить барабан переноса изображений.

Приобрести барабаны переноса изображений или проверить их совместимость с принтером можно на странице HP SureSupply [www.hp.com/go/suresupply](http://www.hp.com/go/suresupply). Прокрутите страницу до конца и убедитесь, что страна/регион выбраны правильно.

В принтере используется четыре барабана переноса изображений, установленных рядом с каждым картриджем с тонером. Один универсальный барабан переноса изображений подходит для всех четырех положений. Барабаны переноса изображений располагаются за передней дверцей.

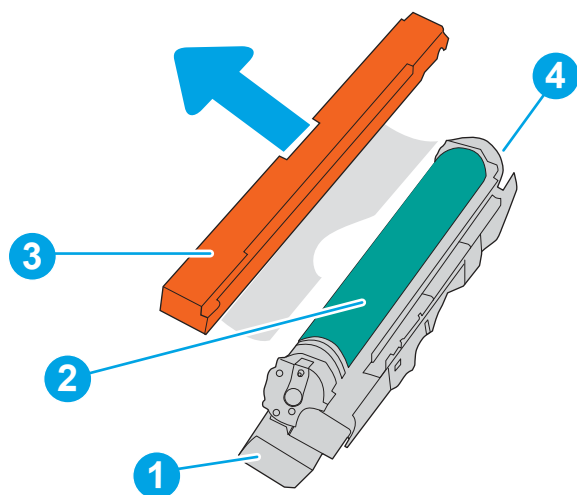
**Таблица 3-9** Сведения о барабанах переноса изображений

Позиция	Описание	Номер картриджа	Номер детали
Барабан переноса изображений HP	Сменный барабан переноса изображений	660A	W2004A

Не извлекайте барабан переноса изображений из упаковки, пока не возникнет необходимость в его использовании.

**⚠ ПРЕДУПРЕЖДЕНИЕ.** Чтобы предотвратить повреждение барабана переноса изображений, не подвергайте его воздействию света дольше, чем на несколько минут. Накройте зеленый барабан переноса изображений, если его необходимо извлечь из принтера на продолжительное время. Не прикасайтесь к барабану переноса изображений. Отпечатки пальцев на барабанах переноса изображений могут вызвать ухудшение качества печати.

На следующей иллюстрации изображены компоненты барабана переноса изображений.



Номер	Описание
1	Ручка
2	Барабан переноса изображений
3	Защитная упаковка
4	Микросхема памяти

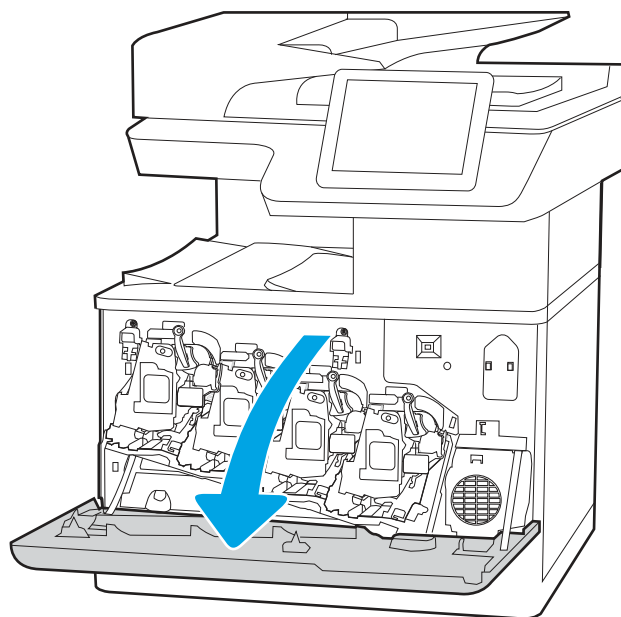
**⚠ ПРЕДУПРЕЖДЕНИЕ.** Попавший на одежду тонер следует стряхнуть с помощью сухой ткани, а затем промыть загрязненный участок холодной водой. Горячая вода закрепляет пятна тонера на ткани.

**📄 ПРИМЕЧАНИЕ.** Информация об утилизации использованных барабанов переноса изображений указана на упаковке барабана.

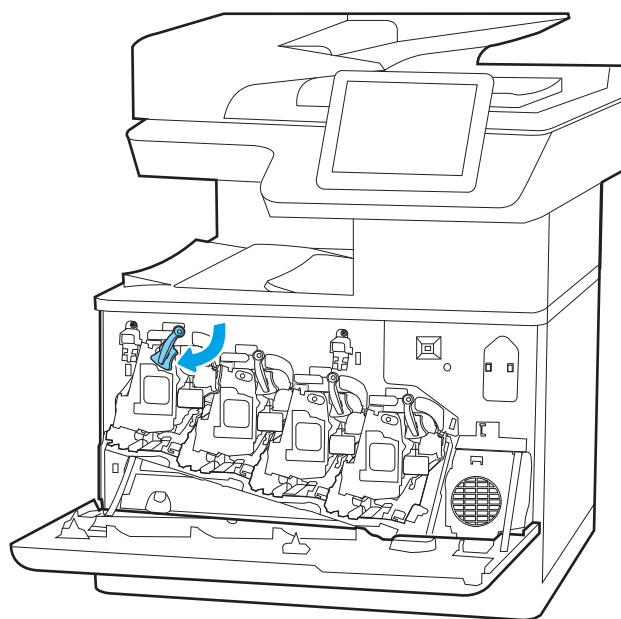
## Извлечение и замена барабана переноса изображений

Выполните следующие действия для замены барабана переноса изображений.

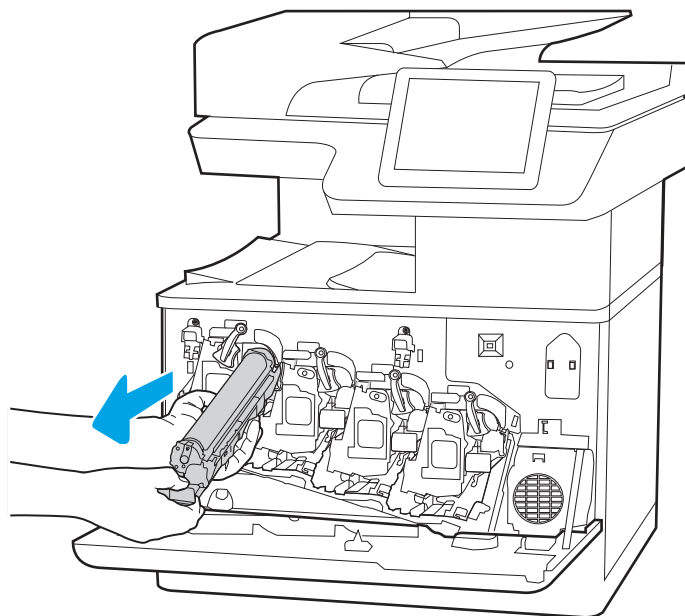
1. Откройте переднюю дверцу.



2. Поверните синий рычаг перед барабаном переноса изображений влево.

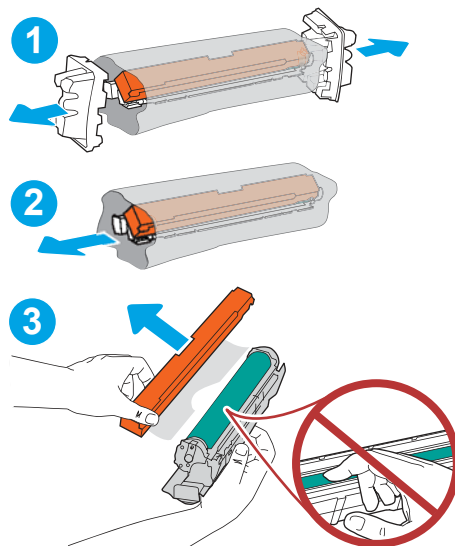


3. Возьмитесь за ручку использованного барабана переноса изображений и потяните, чтобы вытащить его.



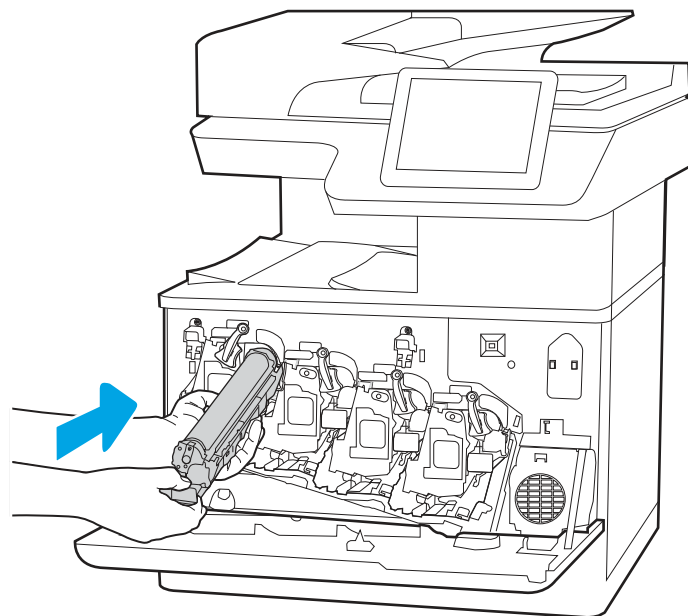
4. Извлеките новый барабан переноса изображений из упаковки: снимите крышки (выноска 1), извлеките барабан переноса изображений из полиэтиленового пакета (выноска 2), а затем снимите оранжевую защитную вставку (выноска 3).

**ПРИМЕЧАНИЕ.** Не прикасайтесь к зеленому барабану переноса изображений. Отпечатки пальцев на барабане переноса изображений могут вызвать ухудшение качества печати.

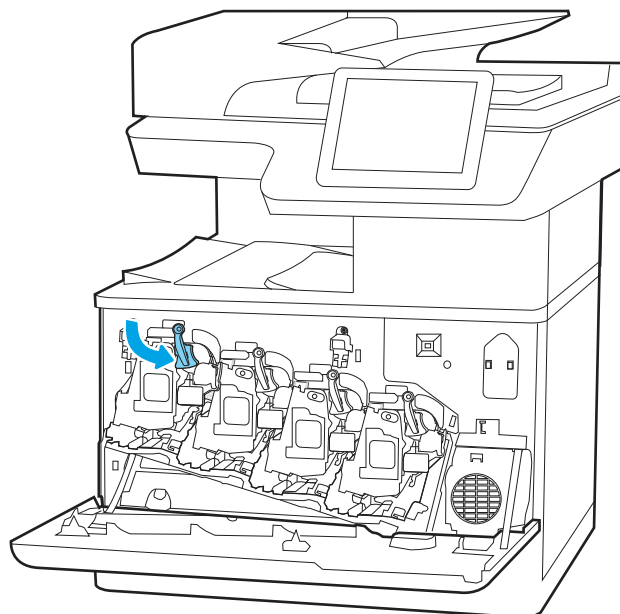


5. Поддерживая барабан переноса изображений снизу одной рукой, держите его другой рукой за ручку. Совместите барабан переноса изображений с его гнездом и вставьте барабан в принтер.

**ПРИМЕЧАНИЕ.** Не прикасайтесь к зеленому барабану переноса изображений. Отпечатки пальцев на барабане переноса изображений могут вызвать ухудшение качества печати.

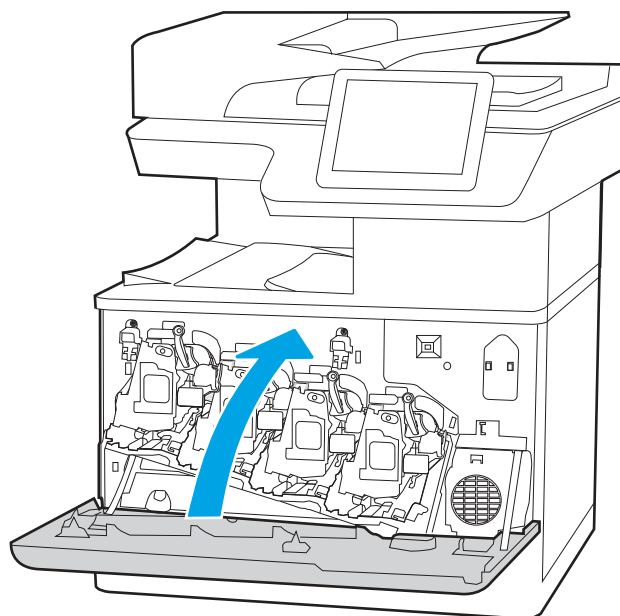


6. Поверните синий рычаг перед барабаном переноса изображений вправо.



7. Закройте переднюю дверцу.

Сохраните все упаковочные материалы для утилизации использованного барабана переноса изображений. Информацию об утилизации использованного барабана переноса изображений см. в инструкциях, прилагаемых к новому барабану.



## Замена модуля сбора тонера

При выводе сообщений на принтере или возникновении проблем с качеством печати замените модуль сбора тонера.


- [Сведения о модуле сбора тонера](#)
- [Извлечение и замена модуля сбора тонера](#)


### Сведения о модуле сбора тонера


Замените модуль сбора тонера, когда на экране панели управления появится соответствующее сообщение.

Таблица 3-10 Сведения о модуле сбора тонера

Позиция	Описание	Номер картриджа	Номер детали
Модуль сбора тонера HP	Сменный модуль сбора тонера	Неприменимо	3WT90A

 **ПРЕДУПРЕЖДЕНИЕ.** Когда у модуля сбора тонера заканчивается срок службы, принтер прекращает печать для предотвращения повреждения внутренних деталей. Для продолжения печати необходимо заменить модуль сбора тонера.

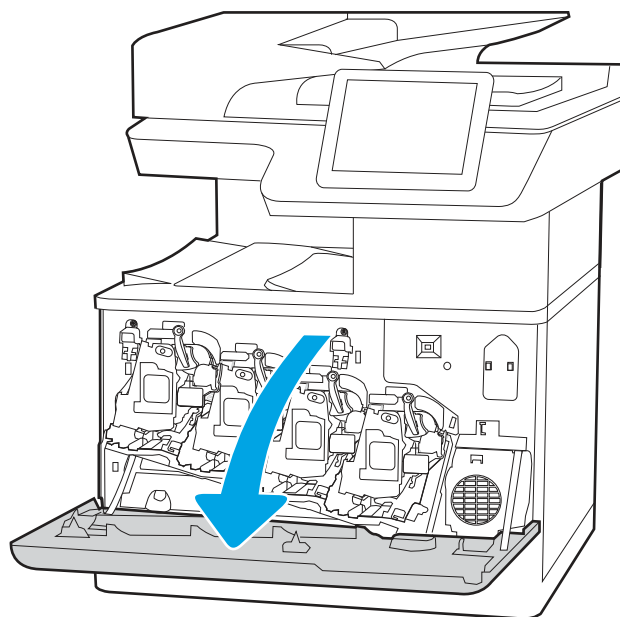
 **ПРИМЕЧАНИЕ.** Модуль сбора тонера рассчитан только на однократное использование. Не пытайтесь самостоятельно опорожнить модуль сбора тонера и использовать его повторно. Это может привести к просыпанию тонера внутри принтера и к ухудшению качества печати. После того, как модуль сбора тонера выработал свой ресурс, отправьте его на утилизацию партнерам HP, участвующим в программе HP Planet Partners.

 **ПРЕДУПРЕЖДЕНИЕ.** Попавший на одежду тонер следует стряхнуть с помощью сухой ткани, а затем промыть загрязненный участок холодной водой. Горячая вода закрепляет пятна тонера на ткани.

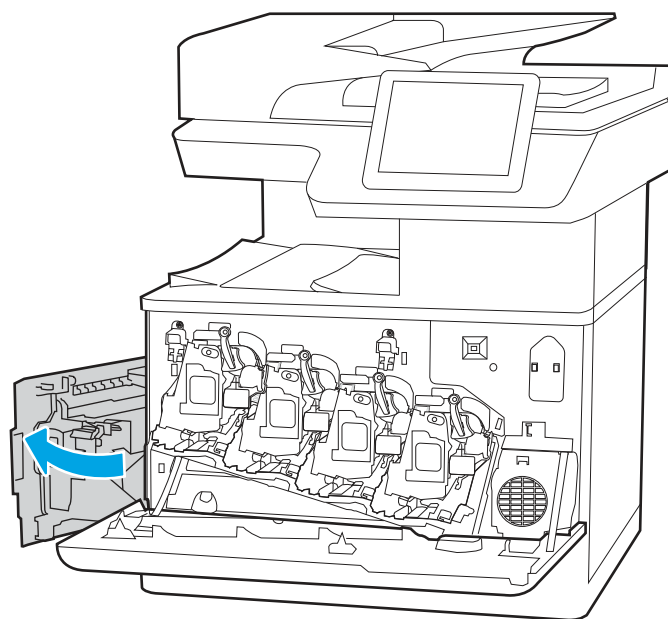
### Извлечение и замена модуля сбора тонера

Выполните следующие действия, чтобы заменить модуль сбора тонера.

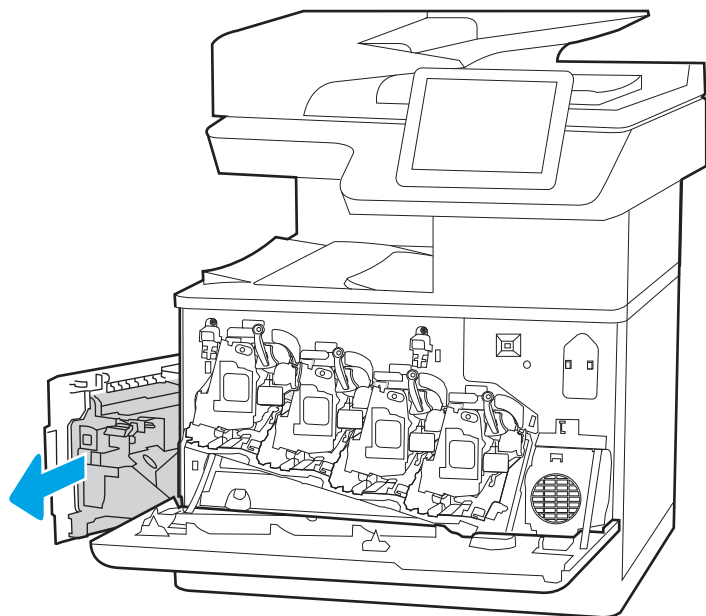
1. Откройте переднюю дверцу.



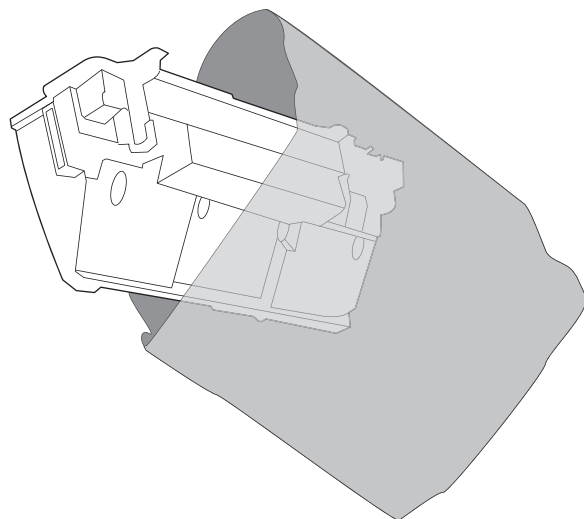
2. Откройте левую дверцу.



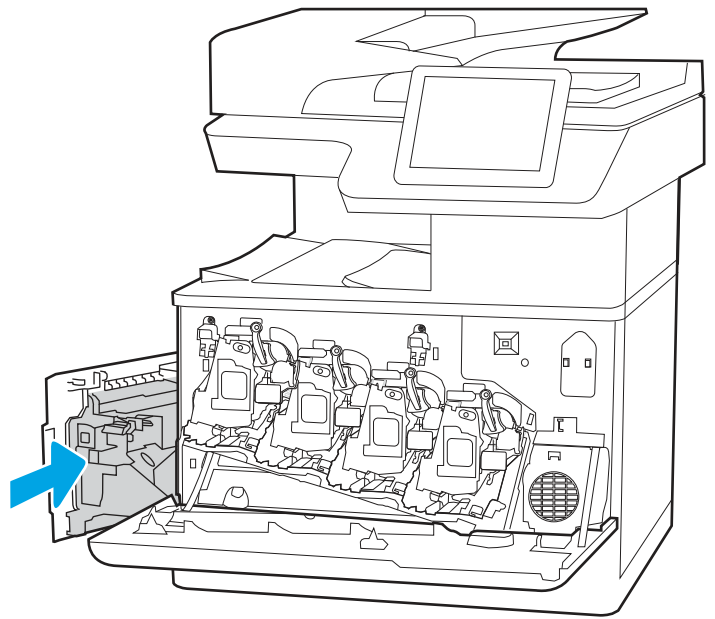
3. Возьмитесь за переднюю часть модуля сбора тонера и извлеките его из принтера.



4. Извлеките новый модуль сбора тонера из упаковки.

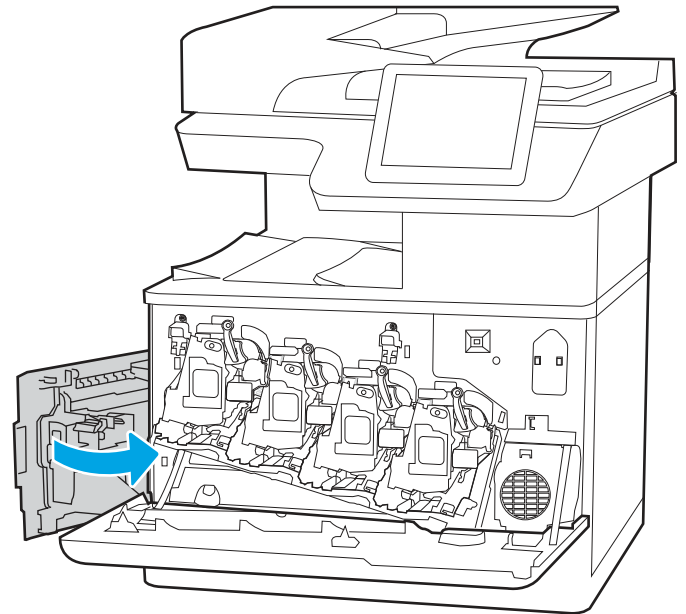


5. Установите новый модуль в принтер. Убедитесь, что модуль сбора тонера надежно установлен на место.



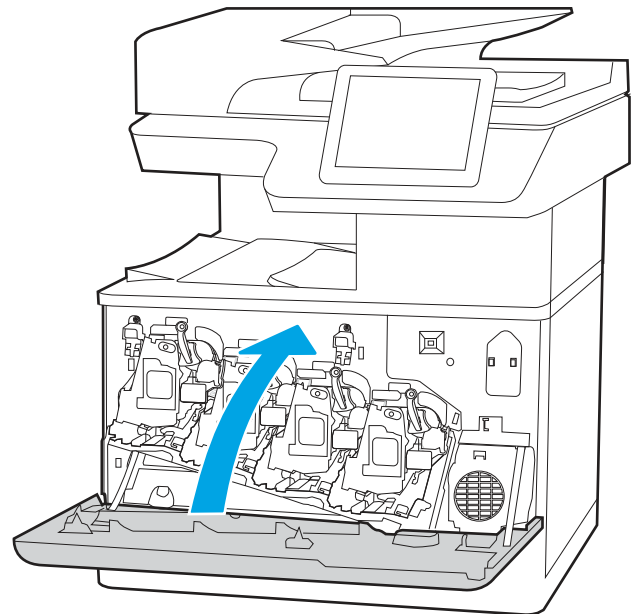
6. Закройте левую дверцу.

**ПРИМЕЧАНИЕ.** Если модуль сбора тонера установлен неправильно, левая дверца будет закрыта неплотно.



7. Закройте переднюю дверцу.

Сохраните все упаковочные материалы для утилизации использованного модуля сбора тонера. Для утилизации отработанного модуля сбора тонера следуйте инструкциям, прилагаемым к новому модулю.



# Замена картриджа со скрепками (только для модели M776zs)

Если используемый картридж со скрепками пуст, следует установить новый.

- [Информация о картриджах со скрепками](#)
- [Извлечение и замена картриджа со скрепками](#)

## Информация о картриджах со скрепками

Замените картридж со скрепками, когда на экране панели управления появится соответствующее сообщение.

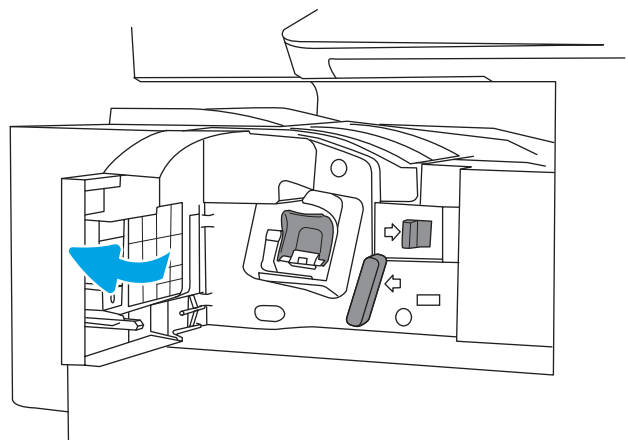
Таблица 3-11 Информация о картриджах со скрепками

Позиция	Описание	Номер картриджа	Номер детали
Скрепки для встроенного финишера HP	Сменный картридж со скрепками	Неприменимо	J8J96A

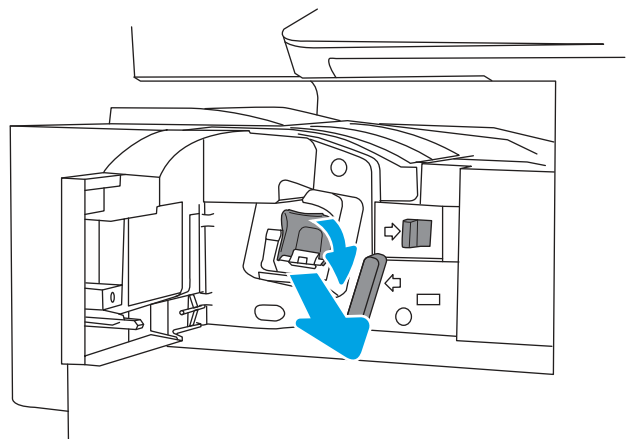
## Извлечение и замена картриджа со скрепками

Выполните следующие действия, чтобы заменить картридж со скрепками во встроенном финишере.

1. Откройте переднюю дверцу внутреннего финишера.

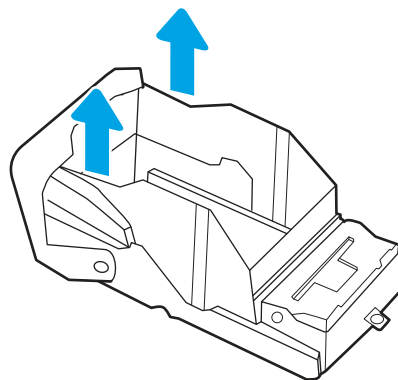


2. Потяните за цветной выступ на каретке картриджа со скрепками и извлеките картридж.

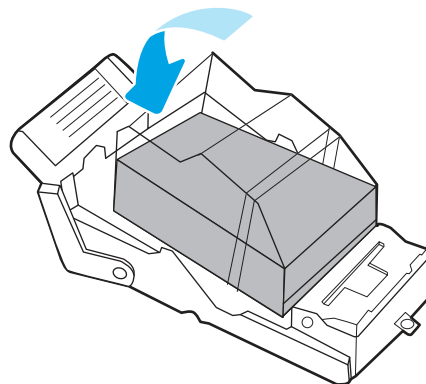


3. Нажмите на два рычажка на картридже со скрепками, а затем вытащите пустой картридж из блока картриджа.

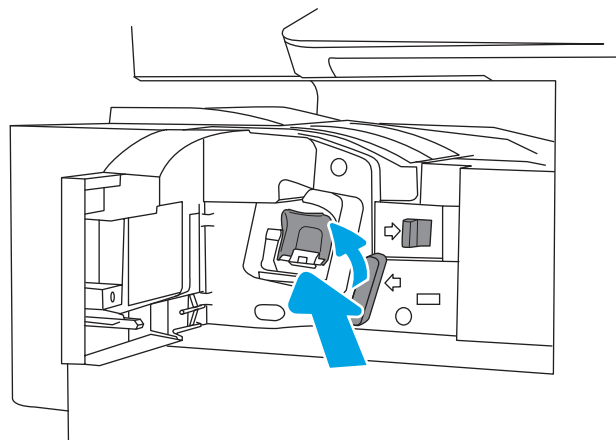
Не выбрасывайте каретку картриджа со скрепками. Она повторно используется с новым картриджем со скрепками.



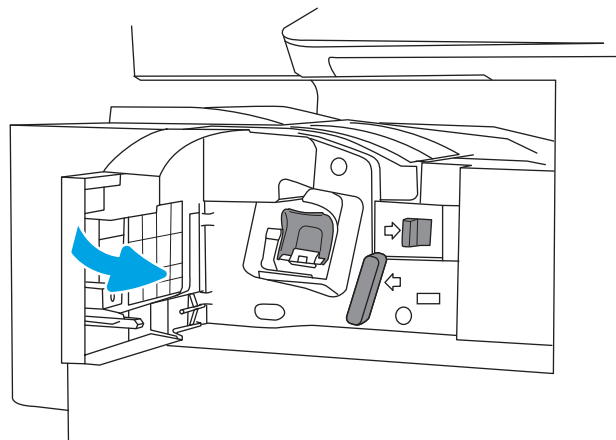
4. Вставьте новый картридж со скрепками в каретку.



5. Вставьте каретку картриджа со скрепками в сшиватель, нажав на цветную ручку, чтобы она защелкнулась на месте.



6. Закройте переднюю дверцу встроенного финишера.





---

## 4 Печать

Печать с помощью программного обеспечения, с мобильного устройства или флэш-накопителя USB.

- [Задания печати \(Windows\)](#)
- [Задания на печать \(macOS\)](#)
- [Хранение заданий на печать на принтере для последующей или конфиденциальной печати](#)
- [Мобильная печать](#)
- [Печать с флэш-накопителя USB](#)
- [Печать с использованием высокоскоростного порта USB 2.0 \(проводная\)](#)

Для получения помощи по видео см. [www.hp.com/videos/LaserJet](http://www.hp.com/videos/LaserJet).

Следующая информация является верной на момент публикации. Дополнительные сведения см. в разделе [www.hp.com/support/colorljM776MFP](http://www.hp.com/support/colorljM776MFP).

**Для получения дополнительной информации см.:**

В полной справке от HP для этого принтера представлена следующая информация:

- Установка и настройка
- Обучение и использование
- Решение проблем
- Загрузка обновлений ПО и микропрограммы
- Участие в форумах технической поддержки
- Поиск гарантийной информации и регламентирующих сведений

## Задания печати (Windows)

Узнайте об основных заданиях на печать для пользователей Windows.

- [Как выполнять печать \(Windows\)](#)
- [Автоматическая печать на обеих сторонах \(Windows\)](#)
- [Двусторонняя печать в ручном режиме \(Windows\)](#)
- [Печатать несколько страниц на листе \(Windows\)](#)
- [Выбор типа бумаги \(Windows\)](#)
- [Дополнительные задания на печать](#)

### Как выполнять печать (Windows)

Используйте параметр **Печать** в программном приложении, чтобы выбрать принтер и основные параметры задания на печать.

Ниже приведено описание процесса печати для Windows.

1. Из окна программы выберите параметр **Печать**.
2. Выберите принтер из списка. Чтобы изменить настройки щелкните кнопки **Свойства** или **Предпочтения** и откройте драйвер печати.



**ПРИМЕЧАНИЕ.** Название кнопки различается в зависимости от программного обеспечения.

В ОС Windows 10, 8.1 и 8 эти приложения выглядят по-другому, их функции немного отличаются от описанных ниже для классических приложений. Для доступа к функциям печати с начального экрана выполните следующие действия:

- **Windows 10.** Выберите **Печать**, затем выберите принтер.
- **Windows 8.1 или 8.** Выберите **Устройства**, выберите **Печать**, затем выберите принтер.

Для драйвера HP PCL-6 V4 приложение HP AiO Printer Remote загружает дополнительные функции драйвера при выборе **Дополнительные параметры**.



**ПРИМЕЧАНИЕ.** Для получения дополнительных сведений нажмите кнопку справки (?) в окне драйвера печати.

3. Откройте вкладки в окне драйвера печати, чтобы настроить доступные функции. К примеру, установите ориентацию бумаги во вкладке **Окончательная обработка** и установите источник бумаги, тип бумаги, формат бумаги и настройки качество во вкладке **Бумага/Качество**.
4. Нажмите кнопку **ОК**, чтобы вернуться в диалоговое окно **Печать**. Выберите количество печатаемых копий с данного экрана.
5. Нажмите кнопку **ОК** для печати задания.

### Автоматическая печать на обеих сторонах (Windows)

Если принтер оборудован автоматическим дуплексером, можно выполнять автоматическую печать на обеих сторонах бумаги. Используйте формат и тип бумаги, поддерживаемые дуплексером.

1. Из окна программы выберите параметр **Печать**.
2. Выберите принтер из списка принтеров, а затем нажмите или коснитесь пункта **Свойства** или **Параметры**, чтобы открыть драйвер печати.

---

 **ПРИМЕЧАНИЕ.** Название кнопки различается в зависимости от программного обеспечения.

В ОС Windows 10, 8.1 и 8 эти приложения выглядят по-другому, их функции немного отличаются от описанных ниже для классических приложений. Для доступа к функциям печати с начального экрана выполните следующие действия:

- **Windows 10.** Выберите **Печать**, затем выберите принтер.
- **Windows 8.1 или 8.** Выберите **Устройства**, выберите **Печать**, затем выберите принтер.

Для драйвера HP PCL-6 V4 приложение HP AiO Printer Remote загружает дополнительные функции драйвера при выборе **Дополнительные параметры**.

---

3. Перейдите на вкладку **Окончательная обработка**.
4. Выберите **Печатать на обеих сторонах**. Нажмите **ОК**, чтобы закрыть диалоговое окно **Свойства документа**.
5. В диалоговом окне **Печать** нажмите кнопку **Печать**, чтобы распечатать задание.

## Двусторонняя печать в ручном режиме (Windows)

Используйте данную процедуру для принтеров, в которых устройство автоматической двусторонней печати не установлено или для печати на бумаге, которая не поддерживается устройством двусторонней печати.

1. Из окна программы выберите параметр **Печать**.
2. Выберите принтер из списка принтеров, а затем нажмите или коснитесь пункта **Свойства** или **Параметры**, чтобы открыть драйвер печати.

---

 **ПРИМЕЧАНИЕ.** Название кнопки различается в зависимости от программного обеспечения.

В ОС Windows 10, 8.1 и 8 эти приложения выглядят по-другому, их функции немного отличаются от описанных ниже для классических приложений. Для доступа к функциям печати с начального экрана выполните следующие действия:

- **Windows 10.** Выберите **Печать**, затем выберите принтер.
- **Windows 8.1 или 8.** Выберите **Устройства**, выберите **Печать**, затем выберите принтер.

Для драйвера HP PCL-6 V4 приложение HP AiO Printer Remote загружает дополнительные функции драйвера при выборе **Дополнительные параметры**.

---

3. Перейдите на вкладку **Окончательная обработка**.
4. Выберите **Двусторонняя печать (вручную)** и нажмите **ОК**, чтобы закрыть диалоговое окно **Свойства документа**.
5. В диалоговом окне **Печать** нажмите кнопку **Печать**, чтобы распечатать первую сторону задания.

6. Заберите распечатанное задание из выходного отсека и поместите его в лоток 1.
7. При появлении сообщения выберите соответствующую кнопку на панели управления, чтобы продолжить работу.

## Печатать несколько страниц на листе (Windows)

При печати из программного приложения с использованием параметра **Печать** можно выбрать печать нескольких страниц на одном листе бумаги. Это может потребоваться, если необходимо напечатать очень большой документ и сэкономить бумагу.

1. Из окна программы выберите параметр **Печать**.
2. Выберите принтер из списка принтеров, а затем нажмите или коснитесь пункта **Свойства** или **Параметры**, чтобы открыть драйвер печати.



**ПРИМЕЧАНИЕ.** Название кнопки различается в зависимости от программного обеспечения.

В ОС Windows 10, 8.1 и 8 эти приложения выглядят по-другому, их функции немного отличаются от описанных ниже для классических приложений. Для доступа к функциям печати с начального экрана выполните следующие действия:

- **Windows 10.** Выберите **Печать**, затем выберите принтер.
- **Windows 8.1 или 8.** Выберите **Устройства**, выберите **Печать**, затем выберите принтер.

Для драйвера HP PCL-6 V4 приложение HP AiO Printer Remote загружает дополнительные функции драйвера при выборе **Дополнительные параметры**.

3. Перейдите на вкладку **Окончательная обработка**.
4. Выберите число страниц на листе в раскрывающемся списке **Страниц на листе**.
5. Выберите значения параметров **Печать рамки страницы**, **Порядок страниц** и **Ориентация**. Нажмите **ОК**, чтобы закрыть диалоговое окно **Свойства документа**.
6. В диалоговом окне **Печать** нажмите кнопку **Печать**, чтобы распечатать задание.

## Выбор типа бумаги (Windows)

При печати из программного приложения с использованием параметра **Печать** можно задать тип бумаги, используемый для данного задания печати. Например если по умолчанию указан тип бумаги-Letter, но для задания печати вы используете другой тип бумаги, выберите его.

1. Из окна программы выберите параметр **Печать**.
2. Выберите принтер из списка принтеров, а затем нажмите или коснитесь пункта **Свойства** или **Параметры**, чтобы открыть драйвер печати.

---

 **ПРИМЕЧАНИЕ.** Название кнопки различается в зависимости от программного обеспечения.

В ОС Windows 10, 8.1 и 8 эти приложения выглядят по-другому, их функции немного отличаются от описанных ниже для классических приложений. Для доступа к функциям печати с начального экрана выполните следующие действия:

- **Windows 10.** Выберите **Печать**, затем выберите принтер.
- **Windows 8.1 или 8.** Выберите **Устройства**, выберите **Печать**, затем выберите принтер.

Для драйвера HP PCL-6 V4 приложение HP AiO Printer Remote загружает дополнительные функции драйвера при выборе **Дополнительные параметры**.

---

3. Выберите вкладку **Бумага/качество**.
4. Выберите тип из списка раскрывающегося меню **Тип бумаги**.
5. Нажмите **ОК**, чтобы закрыть диалоговое окно **Свойства документа**. В диалоговом окне **Печать** нажмите кнопку **Печать**, чтобы распечатать задание.

Если необходимо настроить лоток, на панели управления принтера появляется сообщение о настройке лотка.

6. Загрузите в лоток бумагу указанного типа и формата, а затем закройте его.
7. Нажмите кнопку **ОК**, чтобы принять обнаруженный формат и тип, или нажмите кнопку **Изменить**, чтобы выбрать другой формат и тип бумаги.
8. Выберите правильный размер и тип, затем нажмите кнопку **ОК**.

## Дополнительные задания на печать

Информацию о выполнении основных заданий на печать можно найти в Интернете.

Перейдите по адресу [www.hp.com/support/colorljM776MFP](http://www.hp.com/support/colorljM776MFP).

Можно воспользоваться инструкциями для выполнения заданий на печать, например:

- Создание и использование ярлыков печати и готовых наборов
- Выбор размера бумаги или использование произвольного размера
- Выбор ориентации страницы
- Создание буклета
- Масштабирование документа по определенному формату бумаги
- Печать первой или последней страницы документа на бумаге другого типа
- Печать водяных знаков на документе

## Задания на печать (macOS)

Печать с помощью программного обеспечения HP для macOS, включая печать на обеих сторонах листа или печать нескольких страниц на листе.

- [Как выполнять печать \(macOS\)](#)
- [Автоматическая двусторонняя печать \(macOS\)](#)
- [Двусторонняя печать в ручном режиме \(macOS\)](#)
- [Печать нескольких страниц на листе \(macOS\)](#)
- [Выбор типа бумаги \(macOS\)](#)
- [Дополнительные задания на печать](#)

### Как выполнять печать (macOS)

Используйте параметр **Печать** в программном приложении, чтобы выбрать принтер и основные параметры задания на печать.

Ниже приведено описание процесса печати для macOS.

1. Выберите меню **Файл**, затем нажмите **Печать**.
2. Выберите принтер.
3. Нажмите **Показать подробнее** или **Копии и страницы**, а затем выберите другие меню, чтобы настроить параметры печати.

---


 **ПРИМЕЧАНИЕ.** Пункт может называться по-разному в зависимости от программного обеспечения.

4. Нажмите кнопку **Печать**.


### Автоматическая двусторонняя печать (macOS)

Если принтер оборудован автоматическим дуплексером, можно выполнять автоматическую печать на обеих сторонах бумаги. Используйте формат и тип бумаги, поддерживаемые дуплексером.

---

 **ПРИМЕЧАНИЕ.** Эта информация относится к принтерам, которые оснащены устройством автоматической двусторонней печати.


---

 **ПРИМЕЧАНИЕ.** Эта функция доступна при установке драйвера печати HP. Возможно, она не будет доступна, если печать выполняется с помощью AirPrint®.

1. Выберите меню **Файл**, затем нажмите **Печать**.
2. Выберите принтер.
3. Нажмите **Показать подробнее** или **Копии и страницы**, а затем нажмите на меню **Макет**.

**macOS 10.14 Mojave и более поздних версий:** нажмите **Показать подробные сведения** или **Двусторонняя печать**, а затем выберите меню **Макет**.

---


 **ПРИМЕЧАНИЕ.** Пункт может называться по-разному в зависимости от программного обеспечения.

4. Выберите вариант переплета в раскрывающемся списке **Двусторонняя**.
5. Нажмите кнопку **Печать**.

## Двусторонняя печать в ручном режиме (macOS)

Используйте данную процедуру для принтеров, в которых устройство автоматической двусторонней печати не установлено или для печати на бумаге, которая не поддерживается устройством двусторонней печати.

---

 **ПРИМЕЧАНИЕ.** Эта функция доступна при установке драйвера печати HP. Возможно, она не будет доступна в том случае, если выполняется печать при помощи AirPrint.

---

1. Выберите меню **Файл**, затем нажмите **Печать**.
2. Выберите принтер.
3. Нажмите **Показать подробнее** или **Копии и страницы**, а затем нажмите на меню **Двусторонняя печать в ручном режиме**.

---

 **ПРИМЕЧАНИЕ.** Пункт может называться по-разному в зависимости от программного обеспечения.

---


4. Выберите поле **Двусторонняя печать в ручном режиме**, затем выберите параметр переплета.
5. Нажмите кнопку **Печать**.
6. Извлеките из лотка 1 принтера все чистые листы бумаги.
7. Извлеките отпечатанную стопку из выходного приемника и поместите ее стороной для печати вниз во входной лоток.
8. При появлении сообщения нажмите соответствующую кнопку на панели управления, чтобы продолжить работу.

## Печать нескольких страниц на листе (macOS)

При печати из программного приложения с использованием параметра **Печать** можно выбрать печать нескольких страниц на одном листе бумаги. Это может потребоваться, если необходимо напечатать очень большой документ и сэкономить бумагу.

1. Выберите меню **Файл**, затем нажмите **Печать**.
2. Выберите принтер.
3. Нажмите **Показать подробнее** или **Копии и страницы**, а затем нажмите на меню **Макет**.

---

 **ПРИМЕЧАНИЕ.** Пункт может называться по-разному в зависимости от программного обеспечения.

---

4. В раскрывающемся списке **Страниц на листе** выберите количество страниц, которое вы хотите напечатать на каждом листе.
5. В области **Порядок страниц** выберите порядок и размещение страниц на листе.
6. Находясь в меню **Рамки** выберите тип рамки для печати вокруг каждой страницы на листе.
7. Нажмите кнопку **Печать**.

## Выбор типа бумаги (macOS)

При печати из программного приложения с использованием параметра **Печать** можно задать тип бумаги, используемый для данного задания печати. Например если по умолчанию указан тип бумаги-Letter, но для задания печати вы используете другой тип бумаги, выберите его.

1. Выберите меню **Файл**, затем нажмите **Печать**.
2. Выберите принтер.
3. Нажмите **Показать подробнее** или **Копии и страницы**, а затем выберите меню **Носители и качество** или **Бумага/качество**.



**ПРИМЕЧАНИЕ.** Пункт может называться по-разному в зависимости от программного обеспечения.

4. Выберите из вариантов **Носители и качество** или **Бумага/качество**.



**ПРИМЕЧАНИЕ.** В этом списке представлены основные доступные параметры. Некоторые параметры доступны не для всех принтеров.

- **Тип носителя:** выберите используемый тип бумаги для задания на печать.
  - **Качество печати** или **Качество:** выберите уровень разрешения для задания на печать.
  - **Печать «От края до края»:** Выберите этот параметр для печати близко к краям бумаги.
5. Нажмите кнопку **Печать**.

## Дополнительные задания на печать

Информацию о выполнении основных заданий на печать можно найти в Интернете.

Перейдите по адресу [www.hp.com/support/colorljM776MFP](http://www.hp.com/support/colorljM776MFP).

Можно воспользоваться инструкциями для выполнения заданий на печать, например:

- Создание и использование ярлыков печати и готовых наборов
- Выбор размера бумаги или использование произвольного размера
- Выбор ориентации страницы
- Создание буклета
- Масштабирование документа по определенному формату бумаги
- Печать первой или последней страницы документа на бумаге другого типа
- Печать водяных знаков на документе

# Хранение заданий на печать на принтере для последующей или конфиденциальной печати

Сохраняйте задания печати в памяти принтера для печати позднее.

- [Введение](#)
- [Создание сохраненного задания \(Windows\)](#)
- [Создание сохраненного задания \(macOS\)](#)
- [Печать сохраненного задания](#)
- [Удаление сохраненного задания](#)
- [Информация, передаваемая в принтер в целях учета заданий](#)

## Введение

В данном разделе описаны процедуры по созданию и печати документов, хранящихся на флэш-накопителе USB. Эти задания могут быть распечатаны позднее или конфиденциально.

## Создание сохраненного задания (Windows)

Можно сохранять задания на флэш-накопитель USB для печати отложенных или конфиденциальных заданий.

1. Из окна программы выберите параметр **Печать**.
2. Выберите принтер из списка и нажмите **Свойства** или **Параметры**.



**ПРИМЕЧАНИЕ.** Название кнопки различается в зависимости от программного обеспечения.

В ОС Windows 10, 8.1 и 8 эти приложения выглядят по-другому, их функции немного отличаются от описанных ниже для классических приложений. Для доступа к функциям печати с начального экрана выполните следующие действия:

- **Windows 10.** Выберите **Печать**, затем выберите принтер.
- **Windows 8.1 или 8.** Выберите **Устройства**, выберите **Печать**, затем выберите принтер.

Для драйвера HP PCL-6 V4 приложение HP AiO Printer Remote загружает дополнительные функции драйвера при выборе **Дополнительные параметры**.

3. Откройте вкладку **Хранение заданий**.
4. Выберите **Режим хранения задания**:

- **Корректурa и хранение.** Распечатайте и проверьте один экземпляр задания, а затем приступайте к печати остальных экземпляров.
  - **Личное задание.** Задание не будет распечатано до тех пор, пока его печать не будет затребована с панели управления принтера. В режиме сохраненного задания можно выбрать одну из опций **Сделать задание личным/защищенным**. При назначении заданию личного идентификационного кода (PIN), необходимо ввести его с панели управления устройства. Если вы шифруете задание, необходимо ввести требуемый пароль с панели управления устройства. Задание печати удаляется из памяти после печати и будет утеряно в случае отключения питания принтера.
  - **Быстрое копирование.** Можно распечатать запрошенное количество копий задания, а затем сохранить копию задания в памяти принтера для дальнейшей печати.
  - **Сохраненное задание.** Можно сохранить задание на принтере и дать возможность другим пользователям печатать его в любое время. В режиме сохраненного задания можно выбрать одну из опций **Сделать задание личным/защищенным**. При назначении заданию персонального идентификационного номера (PIN) необходимо ввести его с панели управления устройства. Если вы шифруете задание, тому, кто будет его печатать, необходимо ввести пароль с панели управления устройства.
5. Чтобы использовать другое определенное имя пользователя или имя задания на печать, выберите пункт **Нестандартный** и введите имя пользователя или задания.
- Выберите, что делать, если уже существует другое сохраненное задание с таким именем.
- **Имя задания + (1-99):** добавьте уникальный номер в конце имени задания.
  - **Заменить существующий файл:** перезапишите существующее сохраненное задание новым.
6. Нажмите кнопку **ОК**, чтобы закрыть диалоговое окно **Свойства документа**. В диалоговом окне **Печать** нажмите кнопку **Печать**, чтобы отправить задание на печать.

## Создание сохраненного задания (macOS)

Можно сохранять задания на флэш-накопитель USB для печати отложенных или конфиденциальных заданий.

1. Выберите меню **Файл**, затем нажмите **Печать**.
2. В меню **Принтер** выберите принтер.
3. Нажмите **Показать подробные сведения** или **Копии и страницы**, а затем выберите меню **Хранение заданий**.



**ПРИМЕЧАНИЕ.** Если меню **Хранение заданий** не отображается, выполните инструкции в разделе «Отключение и включение функции хранения заданий» для активации меню.

4. В раскрывающемся списке **Режим** выберите тип сохраненного задания.
  - **Пробная печать и задержка печати.** Распечатайте и проверьте один экземпляр задания, а затем приступайте к печати остальных экземпляров. Первая копия будет распечатана сразу. Печать последующих копий необходимо запустить с помощью передней панели управления устройства. Например, при отправке 10 копий одна копия печатается сразу, а остальные

девять — после повторного запуска задания. Задание удаляется после того, как все копии будут напечатаны.

- **Личное задание.** Задание не будет распечатано до тех пор, пока его печать не будет затребована с панели управления принтера. При назначении заданию личного идентификационного кода (PIN), необходимо ввести его с панели управления устройства. Задание на печать удаляется из памяти после печати.
  - **Быстрое копирование.** Можно распечатать запрошенное количество копий задания, а затем сохранить копию задания в памяти принтера для дальнейшей печати. Задание удаляется вручную или по расписанию хранения заданий.
  - **Сохраненное задание.** Можно сохранить задание на принтере и дать возможность другим пользователям печатать его в любое время. При назначении заданию персонального идентификационного номера (PIN), человек, который выполняет печать, должен этот номер с панели управления принтера. Задание удаляется вручную или по расписанию хранения заданий.
5. Чтобы использовать другое определенное имя пользователя или имя задания на печать, выберите пункт **Нестандартный** и введите имя пользователя или задания.




**ПРИМЕЧАНИЕ.** macOS 10.14 Mojave и более поздних версий: драйвер печати больше не содержит кнопку **Нестандартный**. Для настройки сохраненного задания используйте параметры в раскрывающемся списке **Режим**.

Выберите, какой параметр использовать, если уже существует другое сохраненное задание с таким именем.

- **Имя задания + (1-99):** добавьте уникальный номер в конце имени задания.
  - **Заменить существующий файл:** перезапишите существующее сохраненное задание новым.
6. Если выбран параметр **Сохраненное задание** или **Личное задание** в раскрывающемся списке **Режим**, можно защитить задание с помощью PIN-кода. Введите 4-значный номер в поле **Использовать PIN-код для печати**. Если другие пользователи попытаются напечатать это задание, принтер предложит им ввести этот PIN-код.
7. Нажмите кнопку **Печать** для печати задания.

## Печать сохраненного задания

Для печати задания, которое хранится в памяти принтера, выполните следующие действия.

1. На начальном экране панели управления принтера перейдите к приложению **Печать**, затем выберите значок **Печать**.
2. Выберите **Печать из хранилища заданий**.
3. Нажмите **Выбрать**, затем выберите имя папки, в которой хранится задание.
4. Введите имя задания. Если задание является закрытым или зашифрованным, введите PIN-код или пароль.
5. Чтобы изменить количество копий, выберите поле для указания количества копий. Введите количество копий для печати с помощью цифровой клавиатуры.
6. Выберите «Пуск»  или нажмите **Печать**, чтобы напечатать задание.


## Удаление сохраненного задания

Можно удалить документы, которые были сохранены в принтере, если они больше не нужны. Также можно настроить максимальное количество заданий для хранения в принтере.

- [Удаление задания, сохраненного в принтере](#)
- [Изменение ограничений хранения заданий](#)

## Удаление задания, сохраненного в принтере

Используйте панель управления для удаления задания, хранящегося в памяти принтера.

1. На начальном экране панели управления принтера перейдите к приложению **Печать**, затем выберите значок **Печать**.
2. Выберите **Печать из хранилища заданий**.
3. Нажмите **Выбрать**, затем выберите имя папки, в которой хранится задание.
4. Введите имя задания. Если задание является закрытым или зашифрованным, введите PIN-код или пароль.
5. Нажмите кнопку «Корзина»  для удаления задания.

## Изменение ограничений хранения заданий

При сохранении задания в памяти принтера, ранее сохраненные задания с аналогичным именем для этого пользователя перезаписываются. Если задание с тем же самым именем пользователя и именем задания отсутствует и принтеру требуется дополнительное место на диске, принтер может удалить другие сохраненные задания, начиная с самого старого.

Чтобы изменить количество заданий, которое может хранить принтер, выполните следующие действия:

1. На главном экране панели управления принтера перейдите к приложению **Параметры**, затем выберите значок **Параметры**.
2. Откройте следующие меню:
  - a. **Копирование/печать** или **Печать**
  - b. **Управление сохраненными заданиями**
  - v. **Ограничения по хранению временных заданий**
3. Чтобы изменить количество заданий, которое может хранить принтер, используйте цифровую клавиатуру.
4. Выберите **OK** или **Готово**, чтобы сохранить настройки.

## Информация, передаваемая в принтер в целях учета заданий

Задания печати, отправленные из драйверов на клиенте (например, ПК), могут отправлять личную информацию на устройства печати и формирования изображений HP. Эта информация может включать, но, не ограничиваясь, имя пользователя и имя клиента, от которого пришла работа, и использоваться для учета заданий, как определено администратором печатающего устройства. Такая же информация может также храниться с заданием на устройстве хранения данных (например, жестком диске) печатающего устройства при использовании функции сохранения заданий.

## Мобильная печать

Решения мобильной печати и печати через службу ePrint предназначены для удобной печати на любом принтере HP с ноутбука, планшетного ПК, смартфона или другого мобильного устройства.

- [Введение](#)
- [Печать через Wi-Fi, Wi-Fi Direct Print, NFC, и BLE](#)
- [HP ePrint по электронной почте](#)
- [AirPrint](#)
- [Встроенное решение для печати в Android](#)

### Введение

У компании HP есть несколько решений для удобной мобильной печати на любом принтере HP с ноутбука, планшетного ПК, смартфона или другого мобильного устройства.

Ознакомиться с полным списком и определиться с выбором можно на сайте [www.hp.com/go/LaserJetMobilePrinting](http://www.hp.com/go/LaserJetMobilePrinting).

## Печать через Wi-Fi, Wi-Fi Direct Print, NFC, и BLE

HP предлагает функции печати на базе технологий Wi-Fi Direct, Near Field Communication (NFC) и Bluetooth с низким энергопотреблением (BLE) на принтерах с дополнительным устройством HP JetDirect 3100w с поддержкой BLE/NFC/беспроводной связи. Устройство доступно в качестве принадлежности для принтеров HP с разъемом для дополнительного оборудования (HIP).

- [Включение беспроводной печати](#)
- [Изменение имени Wi-Fi Direct](#)

Эти функции позволяют (мобильным) устройствам с поддержкой Wi-Fi устанавливать прямое подключение к принтеру по беспроводной сети без использования беспроводного маршрутизатора.

Чтобы принтер работал, его не обязательно подключать к этой сети для выполнения непосредственной печати.

Функция печати Wi-Fi Direct позволяет выполнять беспроводную печать со следующих устройств:

- iPhone, iPad или iPod Touch со службой Apple AirPrint
- Мобильные устройства под управлением ОС Android со встроенным решением для печати в Android

Дополнительные сведения о беспроводной печати см. на веб-сайте [www.hp.com/go/LaserJetMobilePrinting](http://www.hp.com/go/LaserJetMobilePrinting).

Возможности печати на базе технологий NFC, BLE и Wi-Fi Direct можно включать или выключать с помощью панели управления принтером.




### Включение беспроводной печати

Для беспроводной печати с мобильных устройств необходимо включить Wi-Fi Direct.

1. На главном экране панели управления принтера выберите меню [Настройки](#).
2. Выберите следующие меню:
  - а. [Сеть](#)
  - б. [Wi-Fi Direct](#)
  - в. [Состояние](#)
3. Выберите [Вкл.](#) и нажмите [ОК](#), чтобы включить беспроводную печать.

### Изменение имени Wi-Fi Direct

Измените имя Wi-Fi Direct принтера через встроенный веб-сервер HP (EWS).

 **ПРИМЕЧАНИЕ.** Если установлено более одной модели одинаковых принтеров, лучше присвоить каждому принтеру уникальное имя Wi-Fi Direct для облегчения идентификации при печати HP Wi-Fi Direct. Чтобы узнать имена беспроводных сетей, таких как Wireless, Wi-Fi Direct и т.д., нажмите на Информационном экране кнопку «Информация» (Information) , а затем выберите значок Wi-Fi Direct .

Выполните следующие действия, чтобы изменить имя Wi-Fi Direct принтера.

1. На главном экране панели управления принтера выберите меню [«Настройки» \(Settings\)](#).
2. Откройте следующие меню:

- а. [Сеть](#)
  - б. [Wi-Fi Direct](#)
  - в. [Имя Wi-Fi Direct](#)
3. С помощью клавиатуры измените имя в текстовом поле [Имя Wi-Fi Direct \(Wi-Fi Direct Name\)](#), после чего нажмите кнопку **OK**.



## HP ePrint по электронной почте

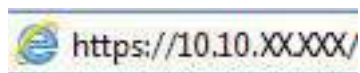
Чтобы выполнить печать с использованием функции HP ePrint, просто отправьте сообщение по электронной почте с вложенным документом на электронный адрес принтера с любого устройства, в котором есть поддержка работы с электронной почтой.


Для использования HP ePrint по электронной почте принтер должен соответствовать следующим требованиям:

- Принтер должен быть подключен к беспроводной или проводной сети и иметь доступ к Интернету.
- Веб-службы HP должны быть включены, а принтер должен быть зарегистрирован в системе HP Connected.

Чтобы включить веб-службы HP и зарегистрироваться в службе HP Connected, выполните следующую процедуру.

1. Откройте встроенный веб-сервер HP (EWS) следующим образом.
  - а. На «Главном экране» панели управления принтера коснитесь значка информации , а затем нажмите на значок Ethernet  для просмотра IP-адреса или имени хоста принтера.
  - б. На компьютере, подключенного к той же сети, что и принтер, откройте веб-браузер. В адресной строке введите IP-адрес или имя хоста точно в том виде, в котором они отображаются на панели управления принтера. Нажмите клавишу **Enter** на клавиатуре компьютера. Откроется страница встроенного веб-сервера.



 **ПРИМЕЧАНИЕ.** Если в веб-браузере отображается сообщение о том, что доступ к веб-сайту может быть небезопасным, выберите опцию, подтверждающую выполнение перехода. Доступ к этому веб-сайту не нанесет вреда компьютеру.

2. Откройте вкладку **«Веб-службы HP» (HP Web Services)**.
3. Выберите соответствующий пункт, чтобы активировать Веб-службы.

 **ПРИМЕЧАНИЕ.** Активация функции Веб-службы может занять несколько минут.

4. Перейдите на сайт [www.hpconnected.com](http://www.hpconnected.com) для создания учетной записи HP ePrint и завершения процесса установки.

## AirPrint

Непосредственная печать с помощью функции AirPrint Apple поддерживается для iOS и компьютеров Mac под управлением macOS 10.7 Lion или более поздней версии.

AirPrint позволяет выполнять печать на принтере напрямую с iPad, iPhone (3GS или более поздней версии) и iPod touch (начиная с третьего поколения) в следующих мобильных приложениях:

- Электронная почта
- Фотографии
- Safari
- iBooks
- В некоторых сторонних приложениях

Для использования AirPrint принтер должен быть подключен к той же беспроводной сети, что и устройство Apple. Дополнительные сведения об использовании AirPrint и список принтеров HP, совместимых с AirPrint, см. на сайте [www.hp.com/go/MobilePrinting](http://www.hp.com/go/MobilePrinting).



**ПРИМЕЧАНИЕ.** Перед тем как использовать AirPrint с USB-соединением, проверьте номер версии. USB-соединение не поддерживается AirPrint версии 1.3 и более ранних версий.

## Встроенное решение для печати в Android

Встроенное решение печати HP для Android и Kindle позволяет мобильным устройствам автоматически находить и печатать на принтерах HP в сети или находящихся в зоне покрытия беспроводной связи для печати Wireless Direct.

Решение для печати встроено во многие версии ОС.



**ПРИМЕЧАНИЕ.** Если печать на вашем устройстве невозможна, зайдите на сайт [Google Play > Приложения Android](https://play.google.com/store/apps/details?id=com.hp.printservice) и установите плагин HP Print Service.

Подробную информацию об использовании встроенных решений для печати в ОС Android, а также о поддерживаемых устройствах Android см. на сайте [www.hp.com/go/MobilePrinting](http://www.hp.com/go/MobilePrinting).

## Печать с флэш-накопителя USB

Этот принтер поддерживает быструю печать файлов через порт USB без использования компьютера.

- [Активация порта USB для печати](#)
- [Печать документов с накопителя USB](#)

Принтер работает со стандартными флэш-накопителями USB, которые подключаются через порт USB, расположенный рядом с панелью управления. Можно открывать следующие типы файлов:

- .pdf
- .prn
- .pcl
- .ps
- .cht

## Активация порта USB для печати

Порт USB по умолчанию отключен. Перед использованием этой функции включите порт USB.

- [Способ 1. Активация порта USB с панели управления принтера](#)
- [Способ 2. Активация порта USB с помощью встроенного веб-сервера HP \(только для подключенных к сети принтеров\)](#)

Используйте один из указанных ниже способов для включения порта:


### Способ 1. Активация порта USB с панели управления принтера

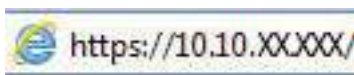
Воспользуйтесь панелью управления принтера для активации порта USB для печати.


1. На главном экране панели управления принтера перейдите к приложению **Параметры**, затем выберите значок **Параметры**.
2. Откройте следующие меню:
  - а. **Копирование/печать** или **Печать**
  - б. **Включить устройство USB**
3. Выберите **Разрешить печать с накопителя USB**.

### Способ 2. Активация порта USB с помощью встроенного веб-сервера HP (только для подключенных к сети принтеров)

С помощью встроенного веб-сервера HP можно активировать порт USB для печати.

1. На «Главном экране» панели управления принтера коснитесь значка информации **i**, а затем нажмите на значок Ethernet  для просмотра IP-адреса или имени хоста принтера.
2. Откройте веб-браузер и в адресной строке введите IP-адрес точно в том виде, в котором он отображается на панели управления принтера. Нажмите клавишу **Enter** на клавиатуре компьютера. Откроется страница встроенного веб-сервера.



 **ПРИМЕЧАНИЕ.** Если в веб-браузере отображается сообщение о том, что доступ к веб-сайту может быть небезопасным, выберите опцию, подтверждающую выполнение перехода. Доступ к этому веб-сайту не нанесет вреда компьютеру.

3. Выберите вкладку **Копирование/печать** для моделей МФУ или вкладку **Печать** для моделей однофункциональных принтеров.
4. В расположенном слева меню выберите **Параметры печати с накопителя USB**.
5. Выберите **Разрешить печать с накопителя USB**.
6. Нажмите **Применить**.

## Печать документов с накопителя USB

Выполните печать документов с флэш-накопителя USB.

1. Вставьте флэш-накопитель USB в порт USB с удобным доступом.



---

**ПРИМЕЧАНИЕ.** Порт может быть закрыт. Некоторые принтеры оборудованы откидывающейся крышкой. На других принтерах необходимо потянуть крышку, чтобы ее извлечь.

---


2. На начальном экране панели управления принтера перейдите к приложению **Печать**, затем выберите значок **Печать**.
3. Выберите **Печать с накопителя USB**.
4. Нажмите **Выбрать**, выберите имя документа для печати, затем нажмите **Выбрать**.



---

**ПРИМЕЧАНИЕ.** Документ может находиться в папке. При необходимости перейдите в нее.

---

5. Чтобы изменить количество копий, коснитесь текстового поля слева от кнопки **Печать**, а затем выберите количество копий с помощью открывшейся клавиатуры. Чтобы закрыть клавиатуру, нажмите кнопку «Закрывать»  .
6. Нажмите кнопку **Печать**, чтобы напечатать документ.

# Печать с использованием высокоскоростного порта USB 2.0 (проводная)

Активируйте высокоскоростной порт USB 2.0 для проводной печати через USB. Порт расположен в области интерфейсных портов и отключен по умолчанию.

- [Способ 1. Активация высокоскоростного порта USB 2.0 с помощью меню панели управления принтера](#)
- [Способ 2. Активация высокоскоростного порта USB 2.0 с помощью встроенного веб-сервера HP \(только для подключенных к сети принтеров\)](#)

Активируйте высокоскоростной порт USB 2.0 одним из следующих способов. После активации порта установите программное обеспечение устройства для печати с использованием этого порта.



## Способ 1. Активация высокоскоростного порта USB 2.0 с помощью меню панели управления принтера


Активируйте порт с помощью панели управления.


1. На главном экране панели управления принтера перейдите к приложению [Параметры](#), затем выберите значок [Параметры](#).
2. Откройте следующие меню:
  - а. [Общие](#)
  - б. [Включить устройство USB](#)
3. Выберите [Включить](#).

## Способ 2. Активация высокоскоростного порта USB 2.0 с помощью встроенного веб-сервера HP (только для подключенных к сети принтеров)

Активируйте порт с помощью встроенного веб-сервера HP.

1. Найдите IP-адрес принтера. На панели управления принтера нажмите кнопку информации , а затем выберите значок «Сеть»  для просмотра IP-адреса или имени хоста принтера.
2. Откройте веб-браузер и в адресной строке введите IP-адрес точно в том виде, в котором он отображается на панели управления принтера. Нажмите клавишу ввода на клавиатуре компьютера. Откроется страница встроенного веб-сервера.

 <https://10.10.XXXX/>

 **ПРИМЕЧАНИЕ.** Если в веб-браузере отображается сообщение о том, что доступ к веб-сайту может быть небезопасным, выберите опцию, подтверждающую выполнение перехода. Доступ к этому веб-сайту не нанесет вреда компьютеру.

3. Перейдите на вкладку **Безопасность**.
4. На левой части экрана выберите **Общая безопасность**.
5. Прокрутите вниз до пункта **Аппаратные порты** и установите следующие флажки:

- а. Включить устройство USB
  - б. Включить Plug and Play для узла USB
6. Нажмите Применить.



## 5 Копирование

Создавайте копии документов с помощью принтера, узнайте, как выполнять копирование двусторонних документов и найти дополнительные задания копирования в Интернете.

- [Копирование](#)
- [Двустороннее копирование](#)
- [Дополнительные задания копирования](#)

Для получения помощи по видео см. [www.hp.com/videos/LaserJet](http://www.hp.com/videos/LaserJet).

Следующая информация является верной на момент публикации. Дополнительные сведения см. в разделе [www.hp.com/support/colorljM776MFP](http://www.hp.com/support/colorljM776MFP).


**Для получения дополнительной информации см.:**

В полной справке от HP для этого принтера представлена следующая информация:


- Установка и настройка
- Обучение и использование
- Решение проблем
- Загрузка обновлений ПО и микропрограммы
- Участие в форумах технической поддержки
- Поиск гарантийной информации и регламентирующих сведений

## Копирование

Копирование документов или изображений со стекла сканера или из устройства автоматической подачи документов.

1. Положите документ на стекло сканера лицевой стороной вниз или в устройство подачи документов лицевой стороной вверх и отрегулируйте направляющие по размеру документа.
2. На начальном экране панели управления принтера перейдите к приложению [Копирование](#), затем выберите значок [Копирование](#).
3. Чтобы изменить количество экземпляров, выберите поле рядом с пунктом [Копирование](#), затем с помощью клавиатуры укажите количество копий и нажмите кнопку «Заккрыть клавиатуру» .
4. Выберите [Оптим. текст./фото](#). для оптимизации в зависимости от типа копируемого изображения: текста, графики или фотографий. Выберите одну из предопределенных настроек.

5. Отмечать заданные параметры желтым треугольником перед использованием функции предварительного просмотра.

 **ПРИМЕЧАНИЕ.** После предварительного сканирования эти параметры будут удалены из основного списка [Параметры](#) и включены в общий список [Параметры предварительного сканирования](#). Чтобы изменить любой из этих параметров, отмените предварительный просмотр и выполните задание еще раз.



Использование функции предварительного просмотра не является обязательным.

6. Коснитесь правой панели на экране для предварительного просмотра документа. В окне предварительного просмотра используйте кнопки в правой части экрана для изменения параметров предварительного просмотра, а также чтобы изменить, повернуть, вставить или удалить страницы.

**Таблица 5-1** Кнопки в правой части панели предварительного просмотра

Кнопка	Описание
	Эти кнопки используются для переключения между просмотром в режиме одностраничного документа и в режиме эскизов. При просмотре в режиме эскизов доступно больше дополнительных возможностей, чем при просмотре в режиме одностраничного документа.
	
	Эти кнопки используются для увеличения или уменьшения выбранных страниц. <b>ПРИМЕЧАНИЕ.</b> Для использования этих кнопок необходимо выбрать одну страницу.
	
	Эта кнопка используется для поворота страницы на 180 градусов. <b>ПРИМЕЧАНИЕ.</b> Эта кнопка доступна только в режиме эскизов.
	Эта кнопка используется для удаления выбранных страниц. <b>ПРИМЕЧАНИЕ.</b> Эта кнопка доступна только в режиме эскизов.
	Эти кнопки используются для изменения расположения страниц в документе. Выберите одну или несколько страниц и переместите их влево или вправо. <b>ПРИМЕЧАНИЕ.</b> Эти кнопки доступны только в режиме эскизов.
	
	Эта кнопка позволяет добавлять в документ дополнительные страницы. Принтер предложит отсканировать дополнительные страницы.

Таблица 5-1 Кнопки в правой части панели предварительного просмотра (продолжение)

Кнопка	Описание
	Эта кнопка используется для сброса любых изменений, сделанных во время предварительного просмотра, и повторного запуска процесса.
	Нажмите эту кнопку, чтобы свернуть экран предварительного просмотра и вернуться на экран копирования.

7. Когда документ будет готов, нажмите [Копирование](#), чтобы начать копирование.

## Двустороннее копирование


Принтер может выполнять печать или копирование документов на обеих сторонах листа.

1. Положите документ на стекло сканера лицевой стороной вниз или в устройство подачи документов лицевой стороной вверх и отрегулируйте направляющие по размеру документа.
2. На главном экране панели управления принтера перейдите к приложению [Копирование](#), затем выберите значок [Копирование](#).
3. На панели [Параметры](#) выберите [Сторона оригинала](#), а затем выберите вариант, соответствующий оригинальному документу:
  - Используйте [Автоматическое определение](#) для распознавания односторонней или двусторонней печати на оригинале.
  - Используйте [Односторонняя](#) для оригиналов, напечатанных только на одной стороне листа.
  - Используйте [Двусторонняя \(книжн. переплет\)](#) для оригиналов, которые перелистываются налево или направо, как книги. Если изображение в портретной ориентации, отпечатки будут откидными по длинному краю страницы. Если изображение в альбомной ориентации, отпечатки будут откидными по короткому краю страницы.
  - Используйте [Двусторонняя \(блокнотный переплет\)](#) для оригиналов, которые перекидываются снизу или сверху листа как календари. Если изображение в портретной ориентации, отпечатки будут откидными по короткому краю страницы. Если изображение в альбомной ориентации, отпечатки будут откидными по длинному краю страницы.
4. Выберите [Выходные лотки](#), а затем выберите один из следующих параметров:
  - [Сопоставить с оригиналом](#). Отпечаток будет совпадать с форматом оригинала. К примеру, если оригинал отпечатан на одной стороне листа, отпечаток также будет односторонним. Однако если администратор запретил одностороннюю печать, а оригинал односторонний, отпечатки будут двусторонними с книжным переплетом.
  - [Односторонняя](#). Отпечаток будет односторонним. Однако если администратор запретил одностороннюю печать, отпечатки будут двусторонними с книжным переплетом.
  - [Двусторонняя \(с книжным переплетом\)](#): Отпечаток будет перелистываться по левому или правому краю страницы, как книга. Если изображение в портретной ориентации, отпечатки

будут откидными по длинному краю страницы. Если изображение в альбомной ориентации, отпечатки будут откидными по короткому краю страницы.

- **Двусторонняя (блокнотный переплет):** Отпечаток будет перелистываться по верхнему или нижнему краю страницы, как календарь. Если изображение в портретной ориентации, отпечатки будут откидными по короткому краю страницы. Если изображение в альбомной ориентации, отпечатки будут откидными по длинному краю страницы.

5. Отмечать заданные параметры желтым треугольником перед использованием функции предварительного просмотра.

 **ПРИМЕЧАНИЕ.** После предварительного сканирования эти параметры будут удалены из основного списка **Параметры** и включены в общий список **Параметры предварительного сканирования**. Чтобы изменить любой из этих параметров, отмените предварительный просмотр и выполните задание еще раз.

Использование функции предварительного просмотра не является обязательным.

6. для предварительного просмотра документа коснитесь правой панели на экране. В окне предварительного просмотра используйте кнопки в правой части экрана для изменения параметров предварительного просмотра, а также чтобы изменить, повернуть, вставить или удалить страницы.

**Таблица 5-2** Кнопки в правой части панели предварительного просмотра












Кнопка	Описание
	Эти кнопки используются для переключения между просмотром в режиме одностраничного документа и в режиме эскизов. При просмотре в режиме эскизов доступно больше дополнительных возможностей, чем при просмотре в режиме одностраничного документа.
	
	Эти кнопки используются для увеличения или уменьшения выбранных страниц. <b>ПРИМЕЧАНИЕ.</b> Для использования этих кнопок необходимо выбрать одну страницу.
	
	Эта кнопка используется для поворота страницы на 180 градусов. <b>ПРИМЕЧАНИЕ.</b> Эта кнопка доступна только в режиме эскизов.
	Эта кнопка используется для удаления выбранных страниц. <b>ПРИМЕЧАНИЕ.</b> Эта кнопка доступна только в режиме эскизов.

Таблица 5-2 Кнопки в правой части панели предварительного просмотра (продолжение)

Кнопка	Описание
	Эти кнопки используются для изменения расположения страниц в документе. Выберите одну или несколько страниц и переместите их влево или вправо. <b>ПРИМЕЧАНИЕ.</b> Эти кнопки доступны только в режиме эскизов.
	
	Эта кнопка позволяет добавлять в документ дополнительные страницы. Принтер предложит отсканировать дополнительные страницы.
	Эта кнопка используется для сброса любых изменений, сделанных во время предварительного просмотра, и повторного запуска процесса.
	Нажмите эту кнопку, чтобы свернуть экран предварительного просмотра и вернуться на экран копирования.

7. Когда документ будет готов, нажмите **Пуск**, чтобы начать копирование.

## Дополнительные задания копирования

Информацию о выполнении основных заданий копирования можно найти в Интернете.

Перейдите по адресу [www.hp.com/support/colorljm776MFP](http://www.hp.com/support/colorljm776MFP).

Для заданий копирования доступны следующие инструкции:

- Копирование или сканирование страниц книг и других сшитых документов
- Копирование документов, имеющих разный формат
- Сканирование или копирование обеих сторон удостоверения личности
- Копирование или сканирование документа в формате буклета



---

## 6 Сканирование

Сканирование с помощью программного обеспечения или непосредственно в сообщения электронной почты, на флэш-накопитель USB, в сетевую папку или другое место.

- [Настройка сканирования в сообщения электронной почты](#)
- [Настройка сканирования в сетевую папку](#)
- [Настройка функции сканирования в SharePoint](#)
- [Настройка сканирования на накопитель USB](#)
- [Сканирование в сообщения электронной почты](#)
- [Сканирование в память](#)
- [Сканирование в сетевую папку](#)
- [Сканирование в SharePoint](#)
- [Сканирование на накопитель USB](#)
- [Использование решений HP JetAdvantage для бизнеса](#)
- [Дополнительные задания для сканирования](#)

Для получения помощи по видео см. [www.hp.com/videos/LaserJet](http://www.hp.com/videos/LaserJet).

Следующая информация является верной на момент публикации. Дополнительные сведения см. в разделе [www.hp.com/support/colorljM776MFP](http://www.hp.com/support/colorljM776MFP).

### Для получения дополнительной информации см.:

В полной справке от HP для этого принтера представлена следующая информация:

- Установка и настройка
- Обучение и использование
- Решение проблем
- Загрузка обновлений ПО и микропрограммы
- Участие в форумах технической поддержки
- Поиск гарантийной информации и регламентирующих сведений

# Настройка сканирования в сообщения электронной почты

В принтере есть возможность сканирования и передачи документа по одному или нескольким адресам электронной почты.

- [Введение](#)
- [Перед началом работы](#)
- [Шаг 1. Доступ к встроенному веб-серверу HP \(EWS\)](#)
- [Шаг 2. Настройка параметров сетевой идентификации](#)
- [Шаг 3. Настройка функции отправки по электронной почте](#)
- [Шаг 4. Настройка наборов быстрых установок \(дополнительно\)](#)
- [Шаг 5. Настройка функции отправки по электронной почте на использование Office 365 Outlook \(дополнительно\)](#)

## Введение

Для использования этой функции сканирования принтер должен быть подключен к сети; кроме того, для работы функции требуется ее предварительная настройка. Есть два способа настройки функции сканирования в электронную почту: **Мастер настройки сканирования в электронную почту** для базовой настройки и **Настройка электронной почты** для расширенной настройки.

Для настройки функции сканирования в сообщения электронной почты используйте следующую информацию.

## Перед началом работы

Для настройки функции сканирования в электронную почту принтер должен быть подключен к сети.




Администраторам необходимы следующие данные перед началом процесса настройки:

- Административный доступ к принтеру
- Суффикс DNS (например, companyname.com)
- Сервер SMTP (напр., smtp.mycompany.com)



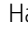
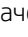
**ПРИМЕЧАНИЕ.** Если вы не знаете имя сервера SMTP, номер порта SMTP или аутентификационные данные, свяжитесь с поставщиком Интернета/электронной почты или системным администратором. Обычно имя сервера SMTP и имя порта можно легко найти в Интернете. Например, в строку поиска можно ввести "имя сервера smtp Gmail" или "имя сервера smtp Yahoo".

- Требования аутентификации сервера SMTP для исходящих сообщений эл. почты, включая имя пользователя и пароль, используемые для аутентификации, при их наличии.


 **ПРИМЕЧАНИЕ.** Об ограничениях по цифровой отправке по вашим учетным записям эл. почты см. в документации своего провайдера. Некоторые провайдеры могут временно заблокировать вашу учетную запись при превышении ограничения на отправку.

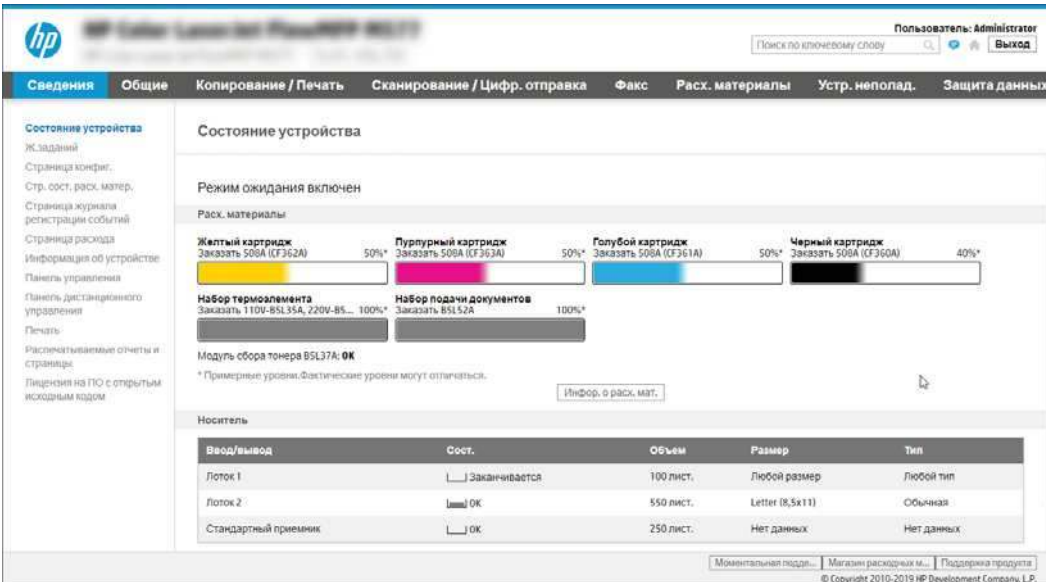
## Шаг 1. Доступ к встроенному веб-серверу HP (EWS)

Откройте встроенный веб-сервер для запуска процесса настройки.

1. На начальном экране панели управления принтера нажмите значок информации , а затем нажмите на значок Ethernet  для просмотра IP-адреса или имени хоста принтера.
2. Откройте веб-браузер и в адресной строке введите IP-адрес или имя хоста точно в том виде, в котором они отображаются на панели управления принтера. Нажмите клавишу ввода на клавиатуре компьютера. Откроется страница встроенного веб-сервера.



 **ПРИМЕЧАНИЕ.** Если в веб-браузере отображается сообщение о том, что доступ к веб-сайту может быть небезопасным, выберите опцию, подтверждающую выполнение перехода. Доступ к этому веб-сайту не нанесет вреда компьютеру.




The screenshot shows the HP Embedded Web Server (EWS) interface. The top navigation bar includes tabs for 'Сведения', 'Общие', 'Копирование / Печать', 'Сканирование / Цифр. отправка', 'Факс', 'Расх. материалы', 'Устр. неполад.', and 'Защита данных'. The main content area is titled 'Состояние устройства' and displays various status indicators and toner levels. A table at the bottom shows the paper tray status.


Ввод/вывод	Сост.	Объем	Размер	Тип
Лоток 1	Заканчивается	100 лист.	Любой размер	Любой тип
Лоток 2	OK	550 лист.	Letter (8,5x11)	Обычная
Стандартный приемник	OK	250 лист.	Нет данных	Нет данных

## Шаг 2. Настройка параметров сетевой идентификации

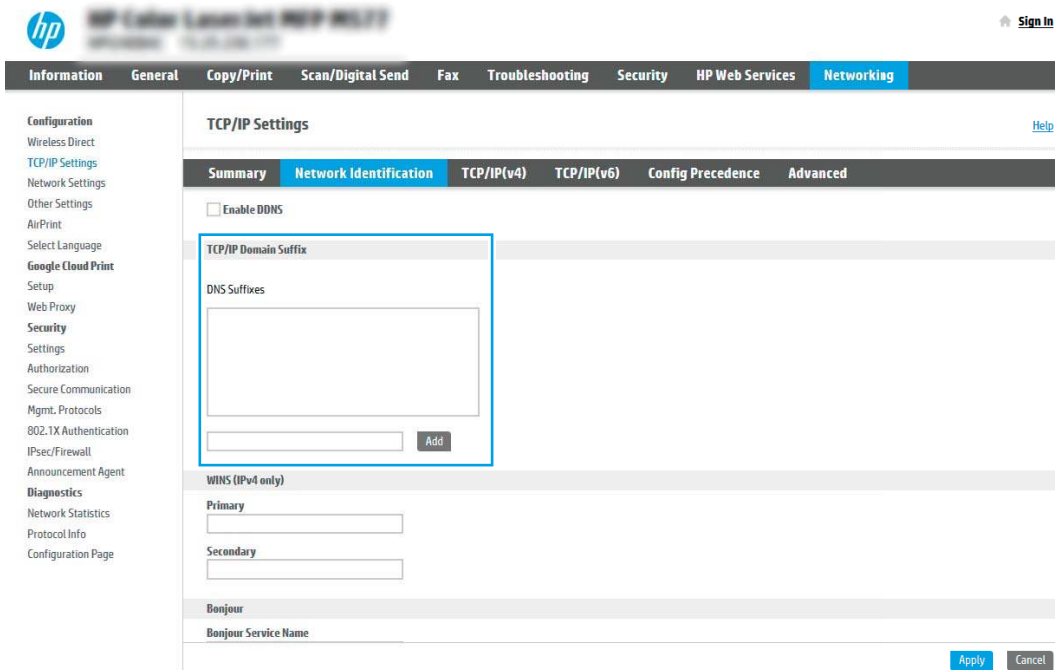
Настройте дополнительные параметры сетевой идентификации.

 **ПРИМЕЧАНИЕ.** Для настройки параметров электронной почты на вкладке **Сеть** может потребоваться помощь системного администратора.


1. На верхней навигационной панели встроенного веб-сервера (EWS) нажмите **Сеть**.

 **ПРИМЕЧАНИЕ.** Для получения информации о настройке параметров сети для использования с Office 365 см. [Шаг 5. Настройка функции отправки по электронной почте на использование Office 365 Outlook \(дополнительно\)](#) на стр. 134

2. На левой панели навигации нажмите **Параметры TCP/IP**. Может потребоваться имя пользователя/пароль для доступа к вкладке **Сетевая идентификация** на встроенном веб-сервере.
3. В диалоговом окне **Параметры TCP/IP** выберите вкладку **Сетевая идентификация**.
4. Если в сети требуется DNS, в области **Суффикс домена TCP/IP** проверьте наличие в списке суффикса DNS для почтового клиента. Суффиксы DNS имеют следующий формат: *companyname.com*, *gmail.com* и т. д.



The screenshot shows the HP ePrint Service WebUI interface. The top navigation bar includes tabs for Information, General, Copy/Print, Scan/Digital Send, Fax, Troubleshooting, Security, HP Web Services, and Networking. The left sidebar lists various configuration options under categories like Configuration, Wireless Direct, TCP/IP Settings, Network Settings, Other Settings, AirPrint, Select Language, Google Cloud Print, Setup, Web Proxy, Security, Settings, Authorization, Secure Communication, Mgmt. Protocols, 802.1X Authentication, IPsec/Firewall, Announcement Agent, and Diagnostics. The main content area is titled 'TCP/IP Settings' and has a 'Help' link. It features several tabs: Summary, Network Identification (selected), TCP/IP(v4), TCP/IP(v6), Config Precedence, and Advanced. Under the 'Network Identification' tab, there is a checkbox for 'Enable DDNS'. The 'TCP/IP Domain Suffix' section is highlighted with a blue box and contains a 'DNS Suffixes' list, an input field, and an 'Add' button. Below this are sections for 'WINS (IPv4 only)' with 'Primary' and 'Secondary' input fields, and 'Bonjour' with a 'Bonjour Service Name' input field. At the bottom right, there are 'Apply' and 'Cancel' buttons.

 **ПРИМЕЧАНИЕ.** Если суффикс доменного имени не настроен, используйте IP-адрес.

5. Нажмите **Применить**.
6. Нажмите **ОК**.

## Шаг 3. Настройка функции отправки по электронной почте

Два варианта по настройке отправки по электронной почте: **Мастер настройки электронной почты** для настройки базовой конфигурации и **Настройка электронной почты** для расширенной конфигурации. Используйте следующие варианты для настройки функции отправки по электронной почте:


- [Способ 1. Базовая настройка с помощью мастера настройки электронной почты](#)
- [Способ 2. Расширенная настройка с помощью настройки электронной почты](#)

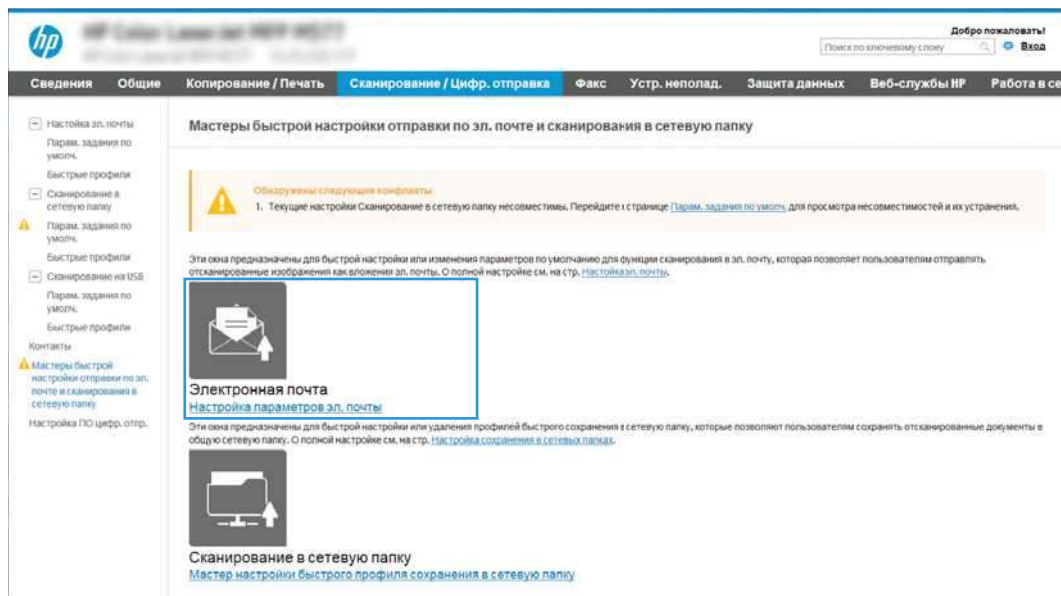
### Способ 1. Базовая настройка с помощью мастера настройки электронной почты

Выполните базовую настройку с помощью мастера настройки электронной почты.

Этот параметр открывает **Мастер настройки электронной почты** во встроенном веб-сервере HP (EWS) для базовой настройки.

1. На верхней навигационной панели встроенного веб-сервера (EWS) нажмите **Сканирование/цифровая отправка**.
2. На левой панели навигации выберите **Мастера быстрой настройки электронной почты и сканирования в сетевую папку**.
3. В диалоговом окне **Мастера быстрой настройки электронной почты и сканирования в сетевую папку** выберите ссылку **Настройка электронной почты**.

 **ПРИМЕЧАНИЕ.** Если появляется сообщение, указывающее, что сканирование электронной почту отключено, нажмите **Продолжить**, чтобы выполнить настройку, и включите функцию сканирования в электронную почту по завершении этой процедуры.



4. В диалоговом окне **Настройка серверов электронной почты (SMTP)** выберите один из следующих вариантов и выполните соответствующие действия:
  - Вариант 1. Использовать сервер, который уже используется для электронной почты.

Выберите **Использовать сервер, который уже используется для электронной почты**, затем нажмите **Далее**.

- Вариант 2. Поиск сервера исходящей почты в сети.


Данный параметр позволяет найти серверы исходящих сообщений SMTP только в границах действия брандмауэра.


1. Выберите **Поиск сервера исходящей почты в сети**, затем нажмите **Далее**.
2. Выберите соответствующий сервер из списка **Настройка сервера электронной почты (SMTP)**, затем нажмите **Далее**.
3. Выберите описание требований проверки подлинности сервера:
  - На сервере не требуется проверка подлинности: выберите **На сервере не требуется проверка подлинности**, затем нажмите **Далее**.
  - ИЛИ-
  - Сервер требует проверку подлинности: в раскрывающемся списке выберите вариант аутентификации:
    - Выберите **Использовать учетные данные пользователя для подключения после входа в систему с панели управления**, затем нажмите **Далее**.
    - ИЛИ-
    - Выберите **Всегда использовать эти учетные данные**, введите **Имя пользователя** и **Пароль**, затем нажмите **Далее**.

- Вариант 3. Добавление сервера SMTP.

1. Выберите **Добавление сервера SMTP**.
2. Введите **Имя сервера** и **Номер порта**, затем нажмите **Далее**.

---

 **ПРИМЕЧАНИЕ.** В большинстве случаев номер порта по умолчанию менять не нужно.

 **ПРИМЕЧАНИЕ.** Если используется сторонний SMTP-сервер, например Gmail, проверьте SMTP-адрес, номер порта и параметры SSL, полученные с веб-сайта провайдера услуги или из других источников. Как правило, для Gmail SMTP-адрес — smtp.gmail.com, номер порта — 465, а параметр SSL должен быть активирован.

Проверьте в Интернете, что эти настройки сервера верны на момент настройки.

---

3. Выберите подходящий вариант проверки подлинности на сервере:
  - На сервере не требуется проверка подлинности: выберите **На сервере не требуется проверка подлинности**, затем нажмите **Далее**.
  - ИЛИ-
  - Сервер требует проверку подлинности: выберите нужный вариант из раскрывающегося списка **Сервер требует проверку подлинности**:
    - Выберите **Использовать учетные данные пользователя для подключения после входа в систему с панели управления**, затем нажмите **Далее**.

-ИЛИ-

- Выберите **Всегда использовать эти учетные данные**, введите **Имя пользователя** и **Пароль**, затем нажмите **Далее**.

5. В диалоговом окне **Настройка параметров электронной почты** введите следующие данные об адресе электронной почты отправителя и нажмите **Далее**.



**ПРИМЕЧАНИЕ.** Если при заполнении полей **От**, **Тема** и **Сообщение** флажок **С возможностью правки пользователем** убран, пользователи не смогут редактировать эти поля с панели управления принтера при отправке электронной почты.

Таблица 6-1 Параметры отправки по электронной почте

Функции	Описание
<b>От</b> (обязательно для заполнения)	В раскрывающемся списке <b>От</b> выберите один из следующих вариантов: <ul style="list-style-type: none"><li>• <b>Адрес пользователя (требуется выполнение входа)</b></li><li>• <b>Адрес отправителя по умолчанию:</b> введите адрес электронной почты по умолчанию и отображаемое имя по умолчанию в поля <b>Адрес отправителя электронной почты по умолчанию</b> и <b>Отображаемое имя по умолчанию</b></li></ul> <p><b>ПРИМЕЧАНИЕ.</b> Создайте для принтера новую учетную запись электронной почты и назначьте ее адресом по умолчанию.</p> <p><b>ПРИМЕЧАНИЕ.</b> Настройте функцию эл. почты таким образом, чтобы от пользователя требовалось выполнение входа в систему, чтобы использовать эту функцию. Это позволит предотвратить отправку эл. почты с чужих адресов.</p>
<b>Тема</b> (необязательно)	Введите текст по умолчанию для поля темы сообщений эл. почты.
<b>Сообщение</b> (необязательно)	Стандартный текст сообщения.  Чтобы это текстовое сообщение использовалось для всех электронных писем, отправляемых с принтера, отмените флажок <b>С возможностью правки пользователем</b> для <b>Сообщение</b> .

6. В области **Настройка параметров файла сканирования** задайте параметры сканирования по умолчанию, затем нажмите **Далее**.

Таблица 6-2 Параметры сканирования

Функции	Описание
Тип файла	<p>Выберите тип файла по умолчанию для отсканированного документа:</p> <ul style="list-style-type: none"><li>• PDF</li><li>• JPEG</li><li>• TIFF</li><li>• MTIFF</li><li>• .XPS</li><li>• PDF/A</li></ul> <p>МФУ HP LaserJet Enterprise Flow или МФУ, подключенные к серверу ПО цифровой отправки (DSS), также поддерживают следующие типы файлов OCR:</p> <ul style="list-style-type: none"><li>• Текст (OCR)</li><li>• Текст в формате Unicode (OCR)</li><li>• RTF (OCR)</li><li>• PDF с возможностью поиска (OCR)</li><li>• PDF/A с возможностью поиска (OCR)</li><li>• HTML (OCR)</li><li>• CSV (OCR)</li></ul>
Цветн./черн.	<p>Выберите настройку цвета по умолчанию для отсканированного документа:</p> <ul style="list-style-type: none"><li>• Цветная печать</li><li>• Черный</li><li>• Черный/Серый</li><li>• Автоматическое определение</li></ul>

Таблица 6-2 Параметры сканирования (продолжение)

Функции	Описание
Качество и размер файла	Выберите качество вывода по умолчанию для отсканированного документа: <ul style="list-style-type: none"><li>• Низкое (небольшой файл)</li><li>• Средний</li><li>• Высокое (большой файл)</li></ul>
Разрешение	Выберите разрешение по умолчанию для отсканированного документа: <ul style="list-style-type: none"><li>• 75 т/д</li><li>• 150 т/д</li><li>• 200 т/д</li><li>• 300 т/д</li><li>• 400 т/д</li><li>• 600 т/д</li></ul>

7. Проверьте область **Сводка** и нажмите **Готово** для завершения настройки.

## Способ 2. Расширенная настройка с помощью настройки электронной почты

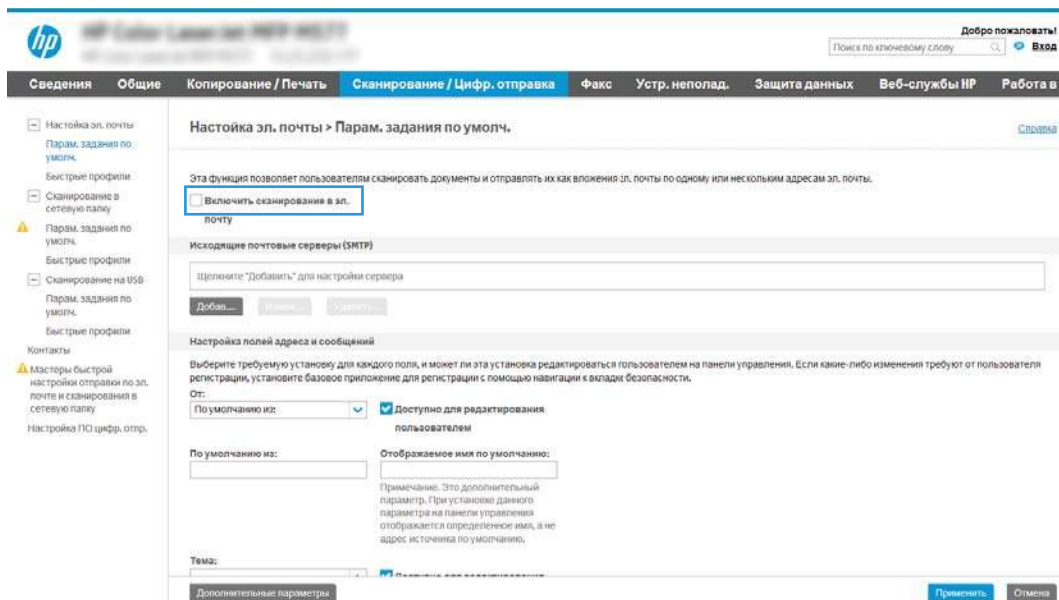
Выполните расширенную настройку электронной почты с помощью встроенного веб-сервера (EWS).

1. На верхней навигационной панели встроенного веб-сервера (EWS) нажмите **Сканирование/цифровая отправка**, затем нажмите кнопку **Настройка электронной почты** на левой панели навигации.




**ПРИМЕЧАНИЕ.** По умолчанию на странице настройки электронной почты отображаются основные параметры настройки сканирования в электронную почту. Для доступа к дополнительным параметрам нажмите **Дополнительные параметры** в нижней части страницы.

2. В диалоговом окне **Настройка электронной почты** отметьте флажком **Разрешить отправку по электронной почте**. Если этот флажок снят, функция на панели управления принтера останется недоступной.



3. В области **Серверы исходящей почты (SMTP)** выполните одно из следующих действий:

- Выберите один из отображаемых серверов.
- Нажмите **Добавить** для запуска Мастера настройки SMTP.
  1. В Мастере настройки SMTP выберите одно из следующего:
    - **Вариант 1.** Если вам известен адрес сервера SMTP или имя хоста, введите данные и нажмите кнопку **Далее**.
    - **Вариант 2.** Если адрес сервера SMTP неизвестен, выберите **Поиск сервера исходящей почты в сети** и нажмите **Далее**. Выберите сервер и нажмите **Далее**.

 **ПРИМЕЧАНИЕ.** Если сервер SMTP уже был настроен для другой функции принтера, появится возможность выбора параметра **Использовать сервер, задействованный для другой функции**. Выберите данный параметр, затем выполните настройку, чтобы использовать для функции эл. почты.

2. В диалоговом окне **Укажите базовые сведения, необходимые для подключения к серверу** выберите варианты для использования и нажмите **Далее**.

---

 **ПРИМЕЧАНИЕ.**


- На некоторых серверах могут возникать проблемы при отправке или приеме эл. писем, размер которых превышает 5 МБ. Такие проблемы можно избежать, указав значение для **Разбивать электронные письма больше (МБ)**.
- В большинстве случаев номер порта по умолчанию менять не нужно. Но при использовании параметра **Включить протокол SMTP SSL** необходимо использовать порт 587.
- Если в качестве службы электронной почты используется Google™ Gmail, установите флажок **Включить протокол SMTP SSL**. Как правило, для Gmail SMTP-адрес — smtp.gmail.com, номер порта — 465, а параметр SSL должен быть активирован.

Проверьте в Интернете, что эти настройки сервера верны на момент настройки.

---

3. В диалоговом окне **Требования к проверке подлинности на сервере** выберите вариант, который требуется на сервере:
  - **На сервере не требуется проверка подлинности**, затем нажмите **Далее**.
  - **Сервер требует проверку подлинности:**
    - В раскрывающемся списке выберите **Использовать учетные данные пользователя для подключения после входа в систему с панели управления**, затем нажмите **Далее**.
    - В раскрывающемся списке выберите **Всегда использовать следующие учетные данные**, введите **Имя пользователя** и **Пароль**, затем нажмите **Далее**.


---

 **ПРИМЕЧАНИЕ.** При использовании учетных данных вошедшего в систему пользователя настройте функцию электронной почты таким образом, чтобы от пользователя требовалось выполнение входа в систему на панели управления принтера. Чтобы запретить гостевой доступ к электронной почте, отмените флажок для эл. почты в колонке **Гостевой пользователь устройства** в области **Политика регистрации и разрешений** в диалоговом окне **Контроль доступа** на вкладке **Безопасность**. Значок изменится с галочки на замок.

---

4. В диалоговом окне **Использование сервера** выберите функции принтера, которые будут отправлять сообщения электронной почты через сервер SMTP, затем нажмите **Далее**.

---

 **ПРИМЕЧАНИЕ.** Если на сервере требуется аутентификация, потребуется имя пользователя и пароль для отправки автоматических оповещений и отчетов от принтера.

---

5. В диалоговом окне **Сводка и проверка** введите действительный адрес электронной почты в поле **Выслать тестовое сообщение электронной почты по адресу** и нажмите **Проверить**.
  6. Проверьте все параметры и нажмите **Готово**, чтобы завершить настройку сервера исходящей почты.
4. В области **Управление полями адреса и сообщения** введите адрес для параметра **От:** и настройте любые другие дополнительные параметры.

Таблица 6-3 Параметры «Управление полями адреса и сообщения»

Функция	Описание
Ограничения на поля адреса <sup>1</sup>	<p>Укажите, должны ли пользователи выбирать адрес электронной почты из адресной книги или им позволено вводить адрес вручную.</p> <p><b>ПРЕДУПРЕЖДЕНИЕ.</b> Если выбран вариант <b>Пользователи должны выбирать из адресной книги</b>, и если какие-либо из полей адреса также настроены как <b>С возможностью правки пользователем</b>, то изменения в этих полях приводят к изменению соответствующих величин в адресной книге.</p> <p>Чтобы предотвратить изменение пользователями контактов в адресной книге с панели управления принтера, перейдите на страницу <b>Контроль доступа</b> на вкладке <b>Безопасность</b> и запретите для <b>гостевого доступа</b> изменение адресной книги.</p>
Разрешить неверные форматы адресов электронной почты <sup>1</sup>	<p>Выберите, чтобы разрешить недопустимые форматы адресов эл. почты.</p>
Доступно для редактирования пользователем	<p>Чтобы для всех эл. писем, отправляемых с принтера, использовались <b>Адрес отправителя по умолчанию</b> и <b>Отображаемое имя по умолчанию</b> (если пользователь не выполнил вход в систему), не устанавливайте флажок <b>С возможностью правки пользователем</b>.</p> <p>Если при заполнении полей адреса флажок <b>С возможностью правки пользователем</b> убран, пользователи не смогут редактировать эти поля с панели управления принтера при отправке электронной почты. Для использования функции «отправить мне» снимите флажки <b>С возможностью правки пользователем</b> для всех полей адреса, включая поля <b>От:</b>, <b>Кому:</b>, <b>Копия:</b> и <b>СК:</b>, а затем настройте функцию электронной почты таким образом, чтобы поля <b>От:</b> и <b>Кому:</b> содержали один и тот же адрес электронной почты пользователя.</p>
Адрес отправителя по умолчанию: и Отображаемое имя по умолчанию:	<p>Введите адрес электронной почты и имя для использования в поле <b>От:</b> для отправки сообщения электронной почты.</p> <p><b>ПРИМЕЧАНИЕ.</b> Создайте для принтера новую учетную запись электронной почты и назначьте ее адресом по умолчанию.</p> <p><b>ПРИМЕЧАНИЕ.</b> Настройте функцию эл. почты таким образом, чтобы от пользователя требовалось выполнение входа в систему, чтобы использовать эту функцию. Это позволит предотвратить отправку эл. почты с чужих адресов.</p>
Кому: <sup>1</sup>	Введите адрес эл. почты получателя (Кому) эл. письма.
Копия: <sup>1</sup>	Введите адрес эл. почты получателя копии эл. письма.
СК: <sup>1</sup>	Введите адрес эл. почты получателя слепой копии (СК) эл. письма.
Тема.	Введите текст по умолчанию для поля темы сообщений эл. почты.
Сообщение:	Стандартный текст сообщения. Чтобы это текстовое сообщение использовалось для всех эл. писем, отправляемых с принтера, отмените флажок <b>С возможностью правки пользователем</b> для <b>Сообщение:</b> .

<sup>1</sup> Этот параметр доступен только на странице «Дополнительные параметры».

5. В области **Подпись и шифрование** задайте параметры подписи и шифрования.



**ПРИМЕЧАНИЕ.** Эти параметры доступны только на странице «Дополнительные параметры».

Таблица 6-4 Параметры подписи и шифрования

Функция	Описание
Подпись	Укажите, следует ли подписывать сертификат безопасности.  Установите флажок <b>С возможностью правки пользователем</b> , чтобы этот параметр можно было редактировать с панели управления принтера.
Алгоритм хеширования	Выберите алгоритм подписи сертификата.
Шифрование	Выберите, использовать ли шифрование для эл. почты.  Установите флажок <b>С возможностью правки пользователем</b> , чтобы этот параметр можно было редактировать с панели управления принтера.
Алгоритм шифрования	Выберите алгоритм для шифрования эл. почты.
Атрибут для открытого ключа получателя	Укажите, какой атрибут следует использовать для получения сертификата открытого ключа получателя от LDAP.
Использовать сертификат открытого ключа получателя для проверки получателя	Выберите этот параметр, чтобы использовать сертификат открытого ключа получателя для проверки получателя

- В области **Параметры уведомлений** укажите, когда пользователи будут получать уведомления об отправленных сообщениях электронной почты. По умолчанию используется адрес электронной почты вошедшего в систему пользователя. Если адрес электронной почты получателя пустой, уведомление не высылается.
- В области **Параметры сканирования** задайте параметры сканирования по умолчанию.



**ПРИМЕЧАНИЕ.** Эти параметры доступны только на странице «Дополнительные параметры».

Таблица 6-5 Параметры сканирования

Функция	Описание
Формат оригинала	Укажите формат оригинала документа.
Стороны оригинала	Выберите односторонний или двусторонний оригинал документа.
Оптимизация текста/изображений	Выберите оптимизацию на выходе для конкретного типа содержимого.
Ориентация содержимого	Выберите ориентацию содержимого оригинала на странице: <b>Книжная</b> или <b>Альбомная</b> .
Очистка фона	Выберите значение для удаления фоновых изображений или фонового цвета низкой интенсивности.
Затемнение	Выберите значение, чтобы отрегулировать яркость файла.
Контраст	Выберите значение, чтобы отрегулировать контрастность файла.
Резкость	Выберите значение, чтобы отрегулировать резкость файла.
Предварительный просмотр изображения	Выберите, будет ли обязательным или необязательным предварительный просмотр задания, или его можно отключить.
Параметры обрезки	Выберите, будет ли разрешена обрезка задания, а также параметры обрезки.
Удалить кромки	Выберите этот параметр, чтобы указать ширину удаления кромки полей в дюймах или миллиметрах для передней и задней стороны задания.

- В области **Параметры файла** задайте параметры файла по умолчанию.

Таблица 6-6 Параметры файла

Функция	Описание
Префикс имени файла <sup>1</sup>	Задайте префикс имени файла по умолчанию для файлов, сохраняемых в сетевой папке.
Имя файла	Имя файла по умолчанию для сохраняемого файла.  Установите флажок <b>С возможностью правки пользователем</b> , чтобы этот параметр можно было редактировать с панели управления принтера.
Суффикс имени файла <sup>1</sup>	Задайте суффикс имени файла по умолчанию для файлов, сохраняемых в сетевой папке.  Повторяющийся суффикс имени файла по умолчанию: [filename]_YYYYMMDDT
Предварительный просмотр имени файла <sup>1</sup>	Выберите имя файла, затем нажмите <b>Обновить предварительный просмотр</b> .
Формат нумерации файла <sup>1</sup>	Выберите формат имени файла для случаев, когда задание разбивается на несколько файлов.
Добавлять нумерацию, если в задании только один файл (например, _1–1) <sup>1</sup>	Выберите этот параметр, чтобы добавить нумерацию к имени файла, если в задании есть только один файл.
Тип файла	Выберите формат файла для сохраняемого файла.  Установите флажок <b>С возможностью правки пользователем</b> , чтобы этот параметр можно было редактировать с панели управления принтера.
Высокое сжатие (маленький файл) <sup>1</sup>	Используйте этот параметр, чтобы сжать файл сканирования, что позволит уменьшить размер файла. Однако процесс сканирования при выборе высокого сжатия файла может занять больше времени, чем при обычном сжатии файла.
Шифрование PDF <sup>1</sup>	Если тип файла PDF, данная функция выполняет шифрование готового файла PDF. В процессе шифрования следует указать пароль. Тот же пароль следует вводить при открытии файла. Пользователю будет предложено ввести пароль перед сканированием заданий, если он не был задан до нажатия кнопки «Пуск».
Разрешение	Задайте разрешение для файла. Чем выше разрешение, тем больше точек приходится на дюйм (dpi) и тем выше детализация изображения. При пониженном разрешении на каждый дюйм приходится меньше точек, а значит, уменьшается детализация; в то же время файл становится компактнее.
Качество и размер файла	Задайте уровень качества для файла. Для высокого качества изображения требуется больший размер файла, чем для изображений более скромного качества, также для таких файлов передача занимает больше времени.
Цветн./черн.	Укажите, делать ли копии для в цвете, в оттенках серого или черно-белыми.
Без чистых страниц <sup>1</sup>	Если опция <b>Без чистых страниц</b> активна, пустые страницы будут игнорироваться.
Создание нескольких файлов <sup>1</sup>	Используйте этот параметр для сканирования страниц в отдельные файлы на основе заданного максимального количества страниц на файл.

<sup>1</sup> Этот параметр доступен только на странице «Дополнительные параметры».

9. Проверьте правильность выбранных параметров, затем нажмите **Применить** для завершения настройки.

## Шаг 4. Настройка наборов быстрых установок (дополнительно)

Настройте набор быстрых установок для принтера. Наборы быстрых установок — это дополнительные ярлыки заданий, доступные на начальном экране или в приложении управления наборами быстрых установок на принтере.

1. В области **Настройка электронной почты** на левой панели навигации нажмите **Наборы быстрых установок**.
2. Выберите один из следующих вариантов.
  - Выберите существующий набор быстрых установок в разделе **Приложение управления наборами быстрых установок** в таблице.  
  
-ИЛИ-
  - Нажмите **Добавить**, чтобы запустить Мастер создания набора быстрых установок.
3. При нажатии **Добавить** открывается страница «Настройка наборов быстрых установок». Предоставьте следующие сведения.
  - а. **Название набора быстрых установок**: введите заголовок для нового набора быстрых установок.
  - б. **Описание набора быстрых установок**: укажите описание набора быстрых установок.
  - в. **Параметр запуска набора быстрых установок**: для настройки запуска набора быстрых установок выберите **Вход в приложение и нажатие «Пуск»** или **Быстрый запуск при выборе на начальном экране**.
4. Определите следующие параметры для набора быстрых установок: **Управление полями адреса и сообщения, Подпись и шифрование, Параметры уведомлений, Параметры сканирования, Параметры файла**.
5. Чтобы сохранить набор быстрых установок, нажмите кнопку **Готово**.


## Шаг 5. Настройка функции отправки по электронной почте на использование Office 365 Outlook (дополнительно)

Настройте функцию отправки по электронной почте, чтобы отправлять сообщения электронной почты из учетной записи Office 365 Outlook.

- [Введение](#)
- [Настройка сервера исходящей почты \(SMTP\) для отправки писем от учетной записи Office 365 Outlook](#)

### Введение

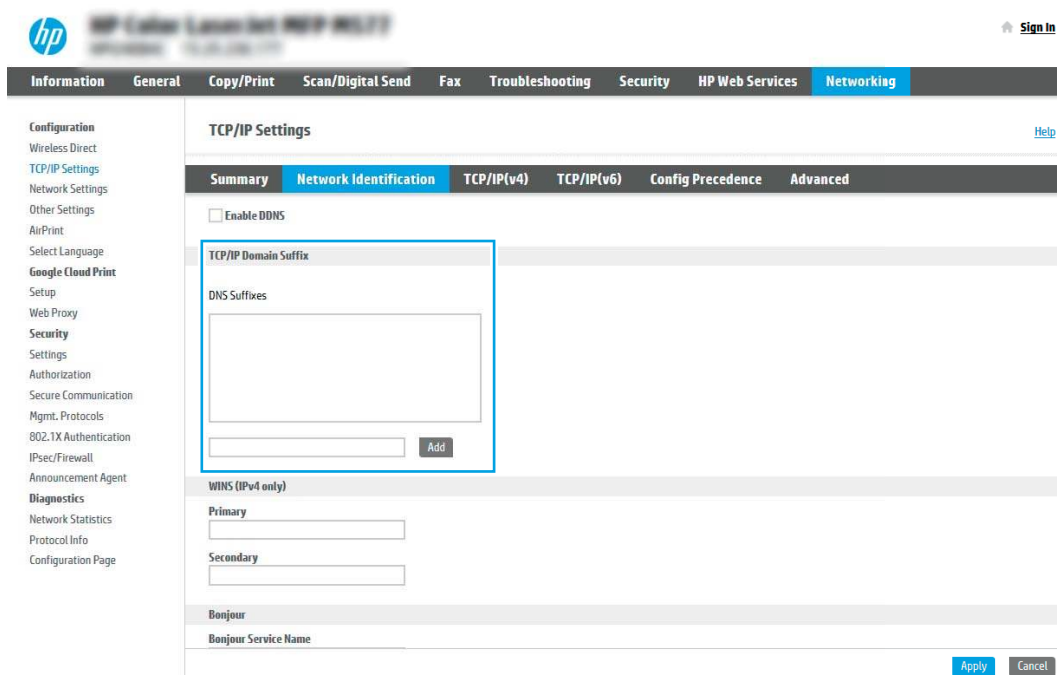
Microsoft Office 365 Outlook – это электронная почта от Microsoft на основе облака, в которой для передачи и получения писем используется SMTP-сервер Microsoft. Выполните следующие действия, что с панели управления принтера можно было отправлять письма с использованием учетной записи Office 365 Outlook.

 **ПРИМЕЧАНИЕ.** Чтобы настроить параметры в EWS, необходимо наличие учетной записи электронной почты в Office 365 Outlook.

### Настройка сервера исходящей почты (SMTP) для отправки писем от учетной записи Office 365 Outlook

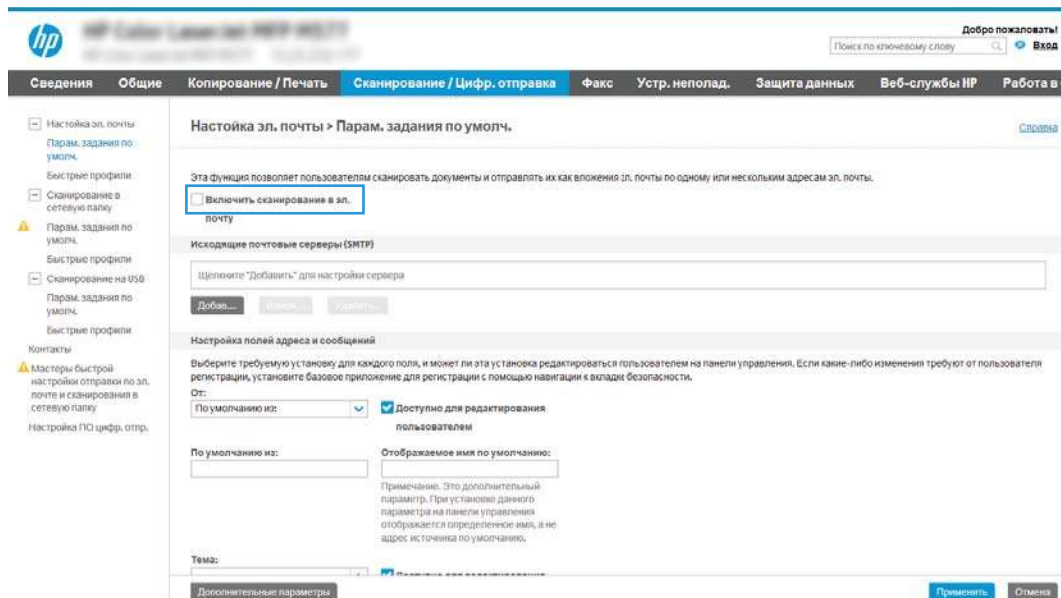
Выполните следующие действия для настройки сервера исходящей электронной почты.

1. На верхней навигационной панели встроенного веб-сервера (EWS) нажмите **Сеть**.
2. На левой панели навигации нажмите **Параметры TCP/IP**.
3. В области **Параметры TCP/IP** выберите вкладку **Сетевая идентификация**.
4. Если в сети требуется DNS, в области **Суффикс домена TCP/IP** проверьте наличие в списке суффикса DNS для почтового клиента. Суффиксы DNS имеют следующий формат: *companyname.com*, *Gmail.com* и т. д.




 **ПРИМЕЧАНИЕ.** Если суффикс доменного имени не настроен, используйте IP-адрес.

5. Нажмите **Применить**.
6. Перейдите на вкладку **Сканирование/цифровая передача**.
7. В левой панели навигации нажмите **Настройка электронной почты**.
8. На странице **Настройка электронной почты** отметьте флажком **Разрешить сканирование в сообщения электроннои почты**. Если этот флажок недоступен, функция на панели управления принтера останется недоступной.



9. В области **Серверы исходящей почты (SMTP)** нажмите **Добавить**, чтобы запустить Мастер настройки SMTP.
10. В поле **Я знаю адрес SMTP или имя хоста** введите `smtp.onoffice.com`, затем нажмите **Далее**.
11. В диалоговом окне **Настройка основной информации, необходимой для подключения к серверу** в поле **Номер порта** введите `587`.

 **ПРИМЕЧАНИЕ.** На некоторых серверах могут возникнуть проблемы при отправке или приеме эл. писем, размер которых превышает 5 МБ. Такие проблемы можно избежать, указав значение для **Разбивать электронные письма больше (МБ)**.

12. Поставьте флажок **Включить протокол SMTP SSL**, затем нажмите **Далее**.
13. В диалоговом окне **Требования к проверке подлинности на сервере** укажите следующие сведения:
  - а. Выберите **На сервере требуется проверка подлинности**.
  - б. В раскрывающемся списке выберите **Всегда использовать следующие учетные данные**.
  - в. В поле **Имя пользователя** введите адрес электронной почты Office 365 Outlook.
  - г. В поле **Пароль** введите пароль учетной записи Office 365 Outlook, затем нажмите **Далее**.
14. В диалоговом окне **Использование сервера** выберите функции принтера, которые будут отправлять эл. письма через SMTP-сервер, затем нажмите **Далее**.

15. В диалоговом окне **Сводка и проверка** введите действительный адрес электронной почты в поле **Выслать тестовое сообщение электронной почты по адресу** и нажмите **Проверить**.
16. Проверьте все параметры и нажмите **Готово**, чтобы завершить настройку сервера исходящей почты.

# Настройка сканирования в сетевую папку

Настройте функцию сканирования в папку для сканирования документов непосредственно в сетевую папку.


- [Введение](#)
- [Перед началом работы](#)
- [Шаг 1. Доступ к встроенному веб-серверу HP \(EWS\)](#)
- [Шаг 2. Настройка сканирования в сетевую папку](#)

## Введение

В данном разделе содержится описание процедуры активации и настройки функции сканирования в сетевую папку. В принтере есть возможность сканирования и сохранения документа в сетевую папку. Для использования этой функции сканирования принтер должен быть подключен к сети; кроме того, для работы функции требуется ее предварительная настройка. Есть два способа настройки функции сканирования в сетевую папку: **Мастер настройки сохранения в сетевую папку** для базовой настройки и **Настройка сохранения в сетевую папку** для расширенной настройки.

## Перед началом работы

Перед настройкой функции сканирования в сеть подготовьте следующее.

 **ПРИМЕЧАНИЕ.** Для настройки функции сканирования в сетевую папку принтер должен быть подключен к сети.



Администраторам необходимы следующие данные перед началом процесса настройки.

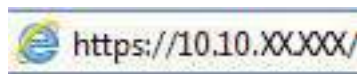
- Административный доступ к принтеру.
- Полное доменное имя (FQDN) (например, \\servername.us.companyname.net\scans) папки назначения ИЛИ IP-адрес сервера (например, \\16.88.20.20\scans).


 **ПРИМЕЧАНИЕ.** «Сервер» в данном случае означает компьютер, на котором находится общая папка.

## Шаг 1. Доступ к встроенному веб-серверу HP (EWS)

Откройте встроенный веб-сервер для запуска процесса настройки.

1. На начальном экране панели управления принтера нажмите значок информации , а затем нажмите на значок Ethernet  для просмотра IP-адреса или имени хоста принтера.
2. Откройте веб-браузер и в адресной строке введите IP-адрес или имя хоста точно в том виде, в котором они отображаются на панели управления принтера. Нажмите клавишу ввода на клавиатуре компьютера. Откроется страница встроенного веб-сервера.



 **ПРИМЕЧАНИЕ.** Если в веб-браузере отображается сообщение о том, что доступ к веб-сайту может быть небезопасным, выберите опцию, подтверждающую выполнение перехода. Доступ к этому веб-сайту не нанесет вреда компьютеру.

hp HP Color LaserJet Pro MFP M427dn

Пользователь: Administrator

Поиск по ключевому слову

Сведения Общие Копирование / Печать Сканирование / Цифр. отправка Факс Расх. материалы Устр. неполад. Защита данных

**Состояние устройства**

Ж. задания  
Страница конфиг.  
Стр. сост. расх. матер.  
Страница журнала регистрации событий  
Страница расхода  
Информация об устройстве  
Панель управления  
Панель дистанционного управления  
Печать  
Распечатываемые отчеты и страницы  
Лицензия на ПО с открытым исходным кодом

**Состояние устройства**

Режим ожидания включен

Расх. материалы

**Желтый картридж**  
Заказать 508A (CF362A) 50%\*

**Пурпурный картридж**  
Заказать 509A (CF363A) 50%\*

**Голубой картридж**  
Заказать 508A (CF361A) 50%\*

**Черный картридж**  
Заказать 508A (CF360A) 40%\*

**Набор термоэлемента**  
Заказать 110V-85L35A, 220V-85... 100%\*

**Набор подачи документов**  
Заказать 85L52A 100%\*

Модуль сбора тонера 85L37A: **OK**

\* Примерные уровни. Фактические уровни могут отличаться.

**Носитель**

Ввод/вывод	Сост.	Объем	Размер	Тип
Лоток 1	Заканчивается	100 лист.	Любой размер	Любой тип
Лоток 2	OK	550 лист.	Letter (8,5x11)	Обычная
Стандартный приемник	OK	250 лист.	Нет данных	Нет данных

© Copyright 2010-2019 HP Development Company, L.P.




## Шаг 2. Настройка сканирования в сетевую папку

Настройте сканирование в сетевую папку одним из следующих способов.


- [Способ 1. Использование Мастера настройки сканирования в сетевую папку](#)
- [Способ 2. Настройка параметров сканирования в сетевую папку](#)


### Способ 1. Использование Мастера настройки сканирования в сетевую папку

Этот вариант позволяет выполнить базовую настройку функции сохранения в сетевую папку с помощью Мастера сканирования в сетевую папку.


 **ПРИМЕЧАНИЕ.** Перед началом работы: для отображения IP-адреса принтера или имени хоста нажмите на значок информации , а затем нажмите значок «Сеть»  на панели управления принтера.

1. На верхней навигационной панели встроенного веб-сервера (EWS) откройте вкладку **Сканирование/цифровая отправка**. Откроется диалоговое окно **Мастера быстрой настройки электронной почты и сканирования в сетевую папку**.
2. На левой панели навигации выберите **Мастера быстрой настройки электронной почты и сканирования в сетевую папку**.
3. Выберите ссылку **Мастер создания набора быстрых установок для сохранения в сетевую папку**.
4. В диалоговом окне **Добавление или удаление набора быстрых установок для сохранения в сетевую папку** нажмите **Добавить**.

 **ПРИМЕЧАНИЕ.** Наборы быстрых установок — это ярлыки заданий, доступные на начальном экране принтера или в приложении «Наборы быстрых установок».

 **ПРИМЕЧАНИЕ.** Минимальную настройку функции сохранения в сетевую папку можно выполнить без создания набора быстрых установок. Но без создания набора быстрых установок необходимо вводить на панели управления сведения о папке назначения для каждого задания сканирования. Набор быстрых установок требуется, чтобы добавить метаданные функции сохранения в сетевую папку.

5. В диалоговом окне **Добавление набора быстрых установок для папки** укажите следующие сведения.
  - a. В поле **Заголовок набора быстрых установок** введите заголовок.

 **ПРИМЕЧАНИЕ.** Лучше придумать легко запоминающийся заголовок (например, «Сканирование и сохранение в папку»).

- b. В поле **Описание набора быстрых установок** введите описание с пояснением, что будет сохраняться при помощи набора быстрых установок.
  - в. Нажмите **Далее**.
6. В диалоговом окне **Настройка папки назначения** укажите следующие сведения:


- a. В поле **Путь к папке UNC** введите путь к папке, куда будут сохраняться файлы сканирования.

Путь к папке можно указать в виде полного доменного имени (FQDN) или IP-адреса сервера. Убедитесь, что путь к папке (например, `\scans`) является полным доменным именем (FQDN) или IP-адресом.

Пример FQDN: `\\servername.us.companyname.net\scans`

Пример IP-адреса: \\16.88.20.20\scans


---

 **ПРИМЕЧАНИЕ.** Полное доменное имя может быть более надежным параметром по сравнению с IP-адресом. Если сервер получает свой IP-адрес по протоколу DHCP, IP-адрес может измениться. Но соединение по IP-адресу может быть быстрее, т.к. при этом не требуется обращение к DNS-серверу для нахождения целевого сервера.

---

- б. В раскрывающемся списке **Параметры аутентификации** выберите один из следующих вариантов:
- **Использовать учетные данные пользователя для подключения после входа в систему с панели управления**
  - **Всегда использовать эти учетные данные**


---

 **ПРИМЕЧАНИЕ.** При выборе **Всегда использовать следующие учетные данные** необходимо вводить имя пользователя и пароль в соответствующие поля, а доступ принтера к папке должен быть подтвержден нажатием кнопки **Проверить доступ**.

---

- в. В поле **Домен Windows** введите домен Windows.

---

 **СОВЕТ:** Чтобы найти домен Windows в ОС Windows 7, нажмите кнопку **Пуск**, выберите **Панель управления**, затем – **Система**.

Чтобы найти домен Windows в ОС Windows 8, нажмите **Поиск**, введите в поле поиска **Система** и выберите **Система**.

Домен указан в разделе **Имя компьютера, домен и параметры рабочей группы**.

---




- г. Нажмите **Далее**.
7. В диалоговом окне **Настройка параметров файла сканирования** задайте параметры по умолчанию для набора быстрых установок, затем нажмите **Далее**.
8. Проверьте диалоговое окно **Сводка** и нажмите **Готово**.

## Способ 2. Настройка параметров сканирования в сетевую папку

Данный параметр позволяет выполнить расширенную настройку функции сохранения в сетевую папку при помощи встроенного веб-сервера HP (EWS) для принтера.

- [Шаг 1. Начало настройки](#)
- [Шаг 2. Настройка параметров сканирования в сетевую папку](#)
- [Шаг 3. Завершение настройки](#)

---

 **ПРИМЕЧАНИЕ.** Перед началом работы: для отображения IP-адреса принтера или имени хоста нажмите на значок информации , а затем нажмите значок «Сеть»  на панели управления принтера.

---

### Шаг 1. Начало настройки

Выполните следующие действия для настройки сканирования в сетевую папку.

1. Перейдите на вкладку **Сканирование/цифровая отправка**.
2. На левой панели навигации выберите **Настройка сканирования в сетевую папку**.

## Шаг 2. Настройка параметров сканирования в сетевую папку

Выполните следующие действия для настройки сканирования в сетевую папку.


- [Шаг 1. Начало настройки](#)
- [Диалоговое окно 1: Настройка названия набора быстрых установок, описания и вариантов взаимодействия с пользователем на панели управления](#)
- [Диалоговое окно 2: Параметры папки](#)
- [Диалоговое окно 3: Параметры уведомлений](#)
- [Диалоговое окно 4: Параметры сканирования](#)
- [Диалоговое окно 5: Параметры файла](#)
- [Диалоговое окно 6: Сводка](#)


### Шаг 1. Начало настройки

Выполните следующие действия, чтобы начать настройку.

1. На странице **Настройка сканирования в сетевую папку** установите флажок **Включить сканирование в сетевую папку**. Если этот флажок снят, функция на панели управления принтера останется недоступной.
2. В области «Сканирование в сетевую папку» на левой панели навигации нажмите **Наборы быстрых установок**. Нажмите **Добавить**, чтобы открыть диалоговое окно **Настройка наборов быстрых установок**.

---

 **ПРИМЕЧАНИЕ.** Наборы быстрых установок — это ярлыки заданий, доступные на начальном экране принтера или в приложении «Наборы быстрых установок».

 **ПРИМЕЧАНИЕ.** Минимальные настройки функции сканирования в сетевую папку можно выполнить без создания набора быстрых установок. Но без создания набора быстрых установок необходимо вводить на панели управления сведения о папке назначения для каждого задания сканирования. Набор быстрых установок требуется, чтобы добавить метаданные функции сканирования в сетевую папку.

---

Чтобы выполнить полную настройку функции сканирования в сетевую папку, завершите настройку набора быстрых установок.


### Диалоговое окно 1: Настройка названия набора быстрых установок, описания и вариантов взаимодействия с пользователем на панели управления

Настройте параметры набора быстрых установок для взаимодействия с пользователем на панели управления принтера.

В диалоговом окне **Настройка расположения кнопки набора быстрых установок и варианты взаимодействия с пользователем на панели управления** можно указать местоположение кнопки **Набора быстрых установок** на панели управления принтера и настроить уровень взаимодействия пользователя с системой с панели управления.

1. В поле **Название набора быстрых установок** введите название.

---

 **ПРИМЕЧАНИЕ.** Лучше придумать легко запоминающийся заголовок (например, «Сканирование и сохранение в папку»).

---

2. В поле **Описание набора быстрых установок** введите описание с пояснением, что будет сохраняться при помощи набора быстрых установок.


3. В раскрывающемся списке **Параметр запуска набора быстрых установок** выберите один из следующих вариантов.

- Вариант 1. **Вход в приложение и нажатие «Пуск».**
- Вариант 2. **Быстрый запуск при выборе.**

Выберите один из следующих вариантов запросов:

- **Запрос на исходные стороны**
- **Запрос на дополнительные страницы**
- **Включить предпросмотр**

---

 **ПРИМЕЧАНИЕ.** Если выбрано **Быстрый запуск при выборе**, в следующем шаге следует указать папку назначения.

---

4. Нажмите **Далее**.

## Диалоговое окно 2: Параметры папки

В диалоговом окне **Параметры папки** можно настроить типы папок, в которые сохраняются отсканированные документы, а также разрешения для папки.

- [Настройки папки назначения для отсканированных документов](#)
- [Выбор разрешений для папки назначения](#)

Есть два типа папок назначения:

- Общие папки или FTP-папки
- Личные общие папки

Есть два типа разрешений папки:

- Доступ с правом чтения и записи
- Доступ только с правом записи

## Настройки папки назначения для отсканированных документов

Выберите один из следующих вариантов для настройки целевой папки.

- [Вариант 1. Настройка принтера для сохранения в общую папку или папку FTP](#)
- [Вариант 2. Настройка принтера для сохранения в личную общую папку](#)

### Вариант 1. Настройка принтера для сохранения в общую папку или папку FTP

Для сохранения отсканированных документов в стандартную общую папку или папку FTP выполните следующие действия.

1. Если еще не выбрано, выберите **Сохранять в стандартную общую сетевую папку**.
2. Нажмите **Добавить....** Откроется диалоговое окно **Добавить путь к сетевой папке**.
3. В диалоговом окне **Добавить путь к сетевой папке** выберите один из следующих вариантов:
  - Вариант 1. **Сохранять в стандартную общую сетевую папку**.

The screenshot shows the 'Настройка быстрых наборов' (Quick Setup) screen on an HP printer. The 'Добавить Путь к сетевой папке' (Add Network Path) dialog is open. The 'Сохранить в стандартной общей сетевой папке' (Save to standard shared network folder) radio button is selected. The 'Путь к папке UNC' (UNC path) field contains '\\servername.us.companyname.net\scans'. The 'Пользовательская подпапка' (User subpath) field is empty. The 'Добавляет пользовательскую подпапку в конец пути папки' (Adds user subpath to end of path) checkbox is checked. The 'Ограничить доступ пользователя к подпапке' (Limit user access to subpath) checkbox is unchecked. The 'Сохранить на сервере FTP' (Save to FTP server) radio button is unselected. The 'OK' and 'Отмена' (Cancel) buttons are at the bottom right.

1. Если еще не выбрано, выберите **Сохранять в стандартную общую сетевую папку**.
2. В поле **Путь к папке UNC** введите путь к папке.

Путь к папке можно указать в виде полного доменного имени (FQDN) или IP-адреса сервера. Убедитесь, что путь к папке (например, `\scans`) является полным доменным именем (FQDN) или IP-адресом.

Пример FQDN: `\\servername.us.companyname.net\scans`

Пример IP-адреса: `\\16.88.20.20\scans`



**ПРИМЕЧАНИЕ.** Полное доменное имя может быть более надежным параметром по сравнению с IP-адресом. Если сервер получает свой IP-адрес по протоколу DHCP, IP-адрес может измениться. Но соединение по IP-адресу может быть быстрее, т.к. при этом не требуется обращение к DNS-серверу для нахождения целевого сервера.

3. Чтобы для отсканированных документов автоматически создавались вложенные папки в папке назначения, выберите формат имени вложенных папок в списке **Пользовательские подпапки**.

Чтобы доступ к папке был только у пользователя, который создал задание сканирования, выберите **Доступ к подпапке только для пользователя**.

4. Для просмотра полного пути к отсканированным документам нажмите **Обновить предварительный просмотр**.
5. В раскрывающемся списке **Параметры аутентификации** выберите один из следующих вариантов:
  - **Использовать учетные данные пользователя для подключения после входа в систему с панели управления**
  - **Всегда использовать эти учетные данные**



---

**ПРИМЕЧАНИЕ.** Если выбрано **Всегда использовать эти учетные данные**, необходимо вводить имя пользователя и пароль в соответствующие поля.

---

6. В поле **Домен Windows** введите домен Windows.



---

**ПРИМЕЧАНИЕ.** Чтобы найти домен Windows в ОС Windows 7, нажмите кнопку **Пуск**, выберите **Панель управления**, затем – **Система**.

Чтобы найти домен Windows в ОС Windows 8, нажмите **Поиск**, введите в поле поиска **Система** и выберите **Система**.

Домен указан в разделе **Имя компьютера, домен и параметры рабочей группы**.




**ПРИМЕЧАНИЕ.** Если доступ к общей папке предоставлен всем пользователям, необходимо ввести имя рабочей группы (по умолчанию — «Рабочая группа»), имя пользователя и пароль в соответствующие поля. Но если папка находится внутри структуры папок отдельного пользователя, а не в общем доступе, то необходимо использовать имя пользователя и пароль этого пользователя.



**ПРИМЕЧАНИЕ.** Вместо имени компьютера может понадобиться IP-адрес. Многие домашние маршрутизаторы не обрабатывают имена компьютеров эффективно, и сервер доменных имен (DNS) отсутствует. В этом случае рекомендуется настроить статический IP-адрес на общем ПК для устранения проблемы назначения DHCP-сервером нового IP-адреса. Для обычного домашнего маршрутизатора эта задача выполняется путем настройки статического IP-адреса, находящегося в той же подсети, но за пределами диапазона адресов DHCP-сервера.

---

7. Нажмите **ОК**.
- Вариант 2. **Сохранить на сервер FTP**.

 **ПРИМЕЧАНИЕ.** Если узел FTP находится за пределами брандмауэра, в параметрах сети должен быть указан прокси-сервер. Эти параметры находятся на вкладке **Сеть EWS** в разделе **Дополнительных** параметров.

1. Выберите **Сохранить на сервер FTP**.
2. В поле **FTP-сервер** введите имя FTP-сервера или IP-адрес.
3. В поле **Порт** введите номер порта.


 **ПРИМЕЧАНИЕ.** В большинстве случаев номер порта по умолчанию менять не нужно.

4. Чтобы для отсканированных документов автоматически создавались вложенные папки в папке назначения, выберите формат имени вложенных папок в списке **Пользовательские подпапки**.
5. Для просмотра полного пути к отсканированным документам нажмите **Обновить предварительный просмотр**.
6. В раскрывающемся списке **Режим FTP-передачи** выберите один из следующих вариантов:
  - **Пассивный**
  - **Активный**
7. В поле **Имя пользователя** введите имя пользователя.
8. В поле **Пароль** введите пароль.
9. Щелкните **Проверить доступ**, чтобы подтвердить возможность доступа к месту назначения.
10. Нажмите **ОК**.

## Вариант 2. Настройка принтера для сохранения в личную общую папку

Для сохранения отсканированных документов в личную общую папку выполните следующие действия.


---

 **ПРИМЕЧАНИЕ.** Этот параметр используется в доменных средах, в которых администратор настраивает общую папку для каждого пользователя. Если настроена функция сохранения в личную общую папку, пользователи должны будут зарегистрироваться с панели управления принтера с учетными данными Windows или LDAP.

---

1. Выберите **Сохранять в личную общую папку**.
2. В поле **Получать домашнюю папку пользователя устройства при помощи этого атрибута** введите домашнюю страницу пользователя для Microsoft Active Directory.

---

 **ПРИМЕЧАНИЕ.** Убедитесь, что пользователю известно местонахождение данной домашней папки в сети.

---

3. Чтобы добавлялось имя пользователя подпапки в конце пути к папке, выберите **Создать подпапку на основе имени пользователя**.

Чтобы доступ к папке был только у пользователя, который создал задание сканирования, выберите **Доступ к подпапке только для пользователя**.

## Выбор разрешений для папки назначения


Выберите один из следующих вариантов для настройки разрешений для целевой папки.

- [Вариант 1. Настройка доступа для чтения и записи](#)
- [Вариант 2. Настройка доступа только для записи](#)

### Вариант 1. Настройка доступа для чтения и записи

Выполните следующие действия для отправления отсканированных документов в папку с правами доступа на запись и чтение.


---

 **ПРИМЕЧАНИЕ.** Для параметра **Отправлять только в папки с правами доступа на запись и чтение** есть поддержка функций проверки папок и уведомления о задании.

---

1. Если еще не выбрано, выберите **Отправлять только в папки с правами доступа на запись и чтение**.
2. Чтобы принтер проверял доступ к папкам до запуска заданий сканирования, выберите **Проверить доступ к папке перед началом задания**.

---

 **ПРИМЕЧАНИЕ.** Задания сканирования могут выполняться быстрее, когда не выбрано **Проверить доступ к папке перед началом задания**; но если папка недоступна, произойдет сбой задания сканирования.


---

3. Нажмите **Далее**.


### Вариант 2. Настройка доступа только для записи

Выполните следующие действия, чтобы отправлять отсканированные документы в папку с правами доступа только на запись.

---

 **ПРИМЕЧАНИЕ.** Для параметра **Разрешить отправку в папки с доступом только на запись** нет поддержки функций проверки папок и оповещений о задании.

---

 **ПРИМЕЧАНИЕ.** Когда этот вариант отмечен флажком, принтером не может добавляться порядковый номер к имени сканированного файла. Оно отправляет файл с одним и тем же именем для всех операций сканирования.

Выберите связанный со временем префикс или суффикс для имени файла сканирования, чтобы каждый результат сканирования сохранялся в качестве уникального файла, не перезаписывая предыдущий файл. Такое имя файла определяется сведениями в диалоговом окне **Параметры файла**, доступном в Мастере создания наборов быстрых установок.

---

1. Выберите **Разрешить отправку в папки с доступом только на запись**.
2. Нажмите **Далее**.

### Диалоговое окно 3: Параметры уведомлений

Используйте диалоговое окно **Параметры уведомлений** для настройки времени отправки уведомлений.

- ▲ В диалоговом окне **Параметры уведомлений** выполните одну из следующих задач:
  - **Вариант 1. Не уведомлять.**

1. Выберите **Не уведомлять**.
  2. Чтобы выводилось напоминание для пользователя о проверке параметров уведомлений, выберите **Спрашивать пользователя перед началом задания**, затем нажмите **Далее**.
- Вариант 2. **Уведомлять после завершения задания**.
    1. Выберите **Уведомлять после завершения задания**.
    2. Выберите способ доставки уведомлений в списке **Способ доставки уведомлений**.  
Если выбрано **Электронная почта**, введите адрес электронной почты в поле **Адрес электронной почты для уведомлений**.
    3. При выборе параметра **Включать эскизы** в уведомление включается небольшое изображение первой отсканированной страницы.
    4. Чтобы выводилось напоминание для пользователя о проверке параметров уведомлений, выберите **Спрашивать пользователя перед началом задания**, затем нажмите **Далее**.
  - Вариант 3. **Уведомлять только в случае ошибки задания**.
    1. Выберите **Уведомлять только в случае ошибки задания**.
    2. Выберите способ доставки уведомлений в списке **Способ доставки уведомлений**.  
Если выбрано **Электронная почта**, введите адрес электронной почты в поле **Адрес электронной почты для уведомлений**.
    3. При выборе параметра **Включать эскизы** в уведомление включается небольшое изображение первой отсканированной страницы.
    4. Чтобы выводилось напоминание для пользователя о проверке параметров уведомлений, выберите **Спрашивать пользователя перед началом задания**, затем нажмите **Далее**.

#### Диалоговое окно 4: Параметры сканирования

Выполните настройку параметров сканирования, как описано ниже.

В диалоговом окне **Параметры сканирования** задайте параметры сканирования по умолчанию для набора быстрых установок, затем нажмите **Далее**.

Таблица 6-7 Параметры сканирования

Функция	Описание
Формат оригинала	Укажите формат оригинала документа.
Стороны оригинала	Выберите односторонний или двусторонний оригинал документа.
Оптимизация текста/ изображений	Выберите оптимизацию на выходе для конкретного типа содержимого.
Ориентация содержимого	Выберите ориентацию содержимого оригинала на странице: <b>Книжная</b> или <b>Альбомная</b> .
Очистка фона	Выберите значение для удаления фоновых изображений или фонового цвета низкой интенсивности.
Затемнение	Выберите значение, чтобы отрегулировать яркость файла.
Контраст	Выберите значение, чтобы отрегулировать контрастность файла.

Таблица 6-7 Параметры сканирования (продолжение)

Функция	Описание
Резкость	Выберите значение, чтобы отрегулировать резкость файла.
Предварительный просмотр изображения	Выберите, будет ли обязательным или необязательным предварительный просмотр задания, или его можно отключить.
Параметры обрезки	Выберите, будет ли разрешена обрезка задания, а также параметры обрезки.
Удалить кромки	Выберите этот параметр, чтобы указать ширину удаления кромки полей в дюймах или миллиметрах для передней и задней стороны задания.

## Диалоговое окно 5: Параметры файла

Выполните настройку параметров файла, как описано ниже.

В диалоговом окне **Параметры файла** задайте параметры файла по умолчанию для набора быстрых установок, затем нажмите **Далее**.

Таблица 6-8 Параметры файла

Функция	Описание
Префикс имени файла	Задайте префикс имени файла по умолчанию для файлов, сохраняемых в сетевой папке.
Имя файла	Имя файла по умолчанию для сохраняемого файла.  Установите флажок <b>С возможностью правки пользователем</b> , чтобы этот параметр можно было редактировать с панели управления принтера.
Суффикс имени файла	Задайте суффикс имени файла по умолчанию для файлов, сохраняемых в сетевой папке.
Предварительный просмотр имени файла	Выберите имя файла, затем нажмите <b>Обновить предварительный просмотр</b> .
Формат нумерации файла	Выберите формат имени файла для случаев, когда задание разбивается на несколько файлов.
Добавлять нумерацию, если в задании только один файл (например, _1-1)	Выберите этот параметр, чтобы добавить нумерацию к имени файла, если в задании есть только один файл.
Тип файла	Выберите формат файла для сохраняемого файла.  Установите флажок <b>С возможностью правки пользователем</b> , чтобы этот параметр можно было редактировать с панели управления принтера.
Высокое сжатие (маленький файл)	Используйте этот параметр, чтобы сжать файл сканирования, что позволит уменьшить размер файла. Однако процесс сканирования при выборе высокого сжатия файла может занять больше времени, чем при обычном сжатии файла.
Шифрование PDF	Если тип файла PDF, данная функция выполняет шифрование готового файла PDF. В процессе шифрования следует указать пароль. Тот же пароль следует вводить при открытии файла. Пользователю будет предложено ввести пароль перед сканированием заданий, если он не был задан перед запуском сканирования.
Разрешение	Задайте разрешение для файла. Чем выше разрешение, тем больше точек приходится на дюйм (dpi) и тем выше детализация изображения. При пониженном разрешении на каждый дюйм приходится меньше точек, а значит, уменьшается детализация; в то же время файл становится компактнее.
Качество и размер файла	Задайте уровень качества для файла. Для высокого качества изображения требуется больший размер файла, чем для изображений более скромного качества, также для таких файлов передача занимает больше времени.

Таблица 6-8 Параметры файла (продолжение)

Функция	Описание
Цветн./черн.	Укажите, делать ли копии для в цвете, в оттенках серого или черно-белыми.
Без чистых страниц	Если опция <b>Без чистых страниц</b> активна, пустые страницы будут игнорироваться.
Формат файла метаданных	С помощью раскрывающегося списка выберите формат файла для метаданных.
Создание нескольких файлов	Используйте этот параметр для сканирования страниц в отдельные файлы на основе заданного максимального количества страниц на файл.

### Диалоговое окно 6: Сводка

В диалоговом окне **Сводка** проверьте **Сводку** и нажмите **Готово**.

### Шаг 3. Завершение настройки

Выполните следующие действия для завершения настройки сканирования в сетевую папку.

1. На левой панели навигации выберите **Сканирование в сетевую папку**.
2. На странице **Сканирование в сетевую папку** проверьте выбранные параметры, затем нажмите **Применить** для завершения настройки.

# Настройка функции сканирования в SharePoint

Используйте функцию «Сканирование в SharePoint», чтобы сканировать документы напрямую на веб-сайт Microsoft SharePoint. Эта функция исключает необходимость сканирования документов в сетевую папку, на накопитель USB или в сообщение электронной почты с последующим переносом файла вручную на веб-сайт SharePoint.

- [Введение](#)
- [Перед началом работы](#)
- [Шаг 1. Доступ к встроенному веб-серверу HP \(EWS\)](#)
- [Шаг 2. Включение функции «Сканирование в SharePoint» и создание набора быстрых установок для сканирования в SharePoint](#)
- [Сканирование и сохранение файла непосредственно на веб-сайт SharePoint](#)
- [Параметры и функции сканирования наборов быстрых установок для сканирования в SharePoint](#)


## Введение

Настройте функцию «Сканирование в SharePoint», чтобы сканировать документы непосредственно на веб-сайт SharePoint.

Функция «Сканирование в SharePoint» поддерживает все параметры сканирования, в том числе возможность сканирования документов в качестве изображений или использования функций оптического распознавания символов (OCR) для создания текстовых файлов и файлов PDF с возможностью поиска.

По умолчанию эта функция отключена. Включите функцию **Сохранение в SharePoint** с помощью встроенного веб-сервера HP (EWS).

---

 **ПРИМЕЧАНИЕ.** Функция «Сканирование в SharePoint» доступна только на принтерах с поддержкой потокового режима.



---

## Перед началом работы


Перед выполнением данной процедуры необходимо убедиться, что папка назначения с правами доступа на запись для сохранения отсканированных файлов существует на сайте SharePoint. По умолчанию функция «Сканирование в SharePoint» отключена.

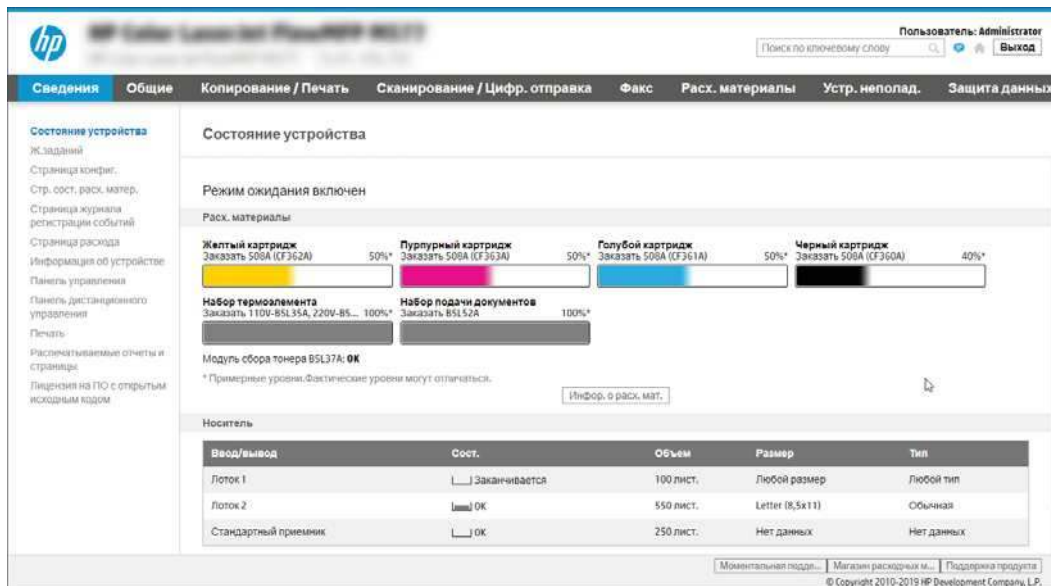
## Шаг 1. Доступ к встроенному веб-серверу HP (EWS)

Откройте встроенный веб-сервер для запуска процесса настройки.

1. На начальном экране панели управления принтера нажмите значок информации , а затем нажмите на значок Ethernet  для просмотра IP-адреса или имени хоста принтера.
2. Откройте веб-браузер и в адресной строке введите IP-адрес или имя хоста точно в том виде, в котором они отображаются на панели управления принтера. Нажмите клавишу ввода на клавиатуре компьютера. Откроется страница встроенного веб-сервера.



 **ПРИМЕЧАНИЕ.** Если в веб-браузере отображается сообщение о том, что доступ к веб-сайту может быть небезопасным, выберите опцию, подтверждающую выполнение перехода. Доступ к этому веб-сайту не нанесет вреда компьютеру.




The screenshot shows the HP printer control panel interface. At the top, there is a navigation bar with tabs: Сведения, Общие, Копирование / Печать, Сканирование / Цифр. отправка, Факс, Расх. материалы, Устр. неполад., and Защита данных. The main area is titled "Состояние устройства" (Device Status). It shows the "Режим ожидания включен" (Standby mode on) and "Расх. материалы" (Consumables) section. Under "Расх. материалы", there are four cartridge status bars: Желтый картридж (50%), Пурпурный картридж (50%), Голубой картридж (50%), and Черный картридж (40%). Below these are sections for "Набор термозащиты" (100%) and "Набор подачи документов" (100%). A table titled "Носитель" (Tray) shows the status of three trays: Лоток 1 (заканчивается), Лоток 2 (OK), and Стандартный приемник (OK). The table has columns for "Ввод/вывод", "Сост.", "Объем", "Размер", and "Тип".

## Шаг 2. Включение функции «Сканирование в SharePoint» и создание набора быстрых установок для сканирования в SharePoint

Выполните следующие действия, чтобы включить функцию «Сканирование в SharePoint» и создать набор быстрых установок для сканирования в SharePoint.


1. На верхней навигационной панели нажмите **Сканирование/цифровая отправка**.
2. На левой панели навигации нажмите **Сканирование в SharePoint®**.


 **ПРИМЕЧАНИЕ.** Наборы быстрых установок — это ярлыки заданий, доступные на начальном экране принтера или в приложении **Наборы быстрых установок**.

3. Выберите пункт **Включить сканирование в SharePoint®**, затем нажмите **Применить**.
4. В области «Сканирование в SharePoint» на левой панели навигации выберите **Наборы быстрых установок**. Нажмите **Добавить**, чтобы запустить Мастер создания наборов быстрых установок.
5. Введите **Название набора быстрых установок** (например, «Сканирование в SharePoint») и **Описание набора быстрых установок**.
6. Выберите **Параметр запуска наборов быстрых установок**, чтобы определить действие после выбора набора быстрых установок на панели управления принтера, затем нажмите **Далее**.
7. Выполните следующие действия, чтобы добавить путь к папке SharePoint.
  - а. Нажмите **Добавить** на странице **Параметры назначения SharePoint**, чтобы открыть страницу **Добавить путь к папке SharePoint**.
  - б. Откройте новое окно браузера, перейдите к папке SharePoint для использования, затем скопируйте путь к папке SharePoint из этого окна браузера.
  - в. Вставьте путь к папке SharePoint в поле **Путь к папке SharePoint:**.

- г. По умолчанию принтер перезаписывает существующий файл, имеющий с новым файлом одинаковое имя. Снимите выделение с пункта **Перезаписать существующие файлы**, чтобы новому файлу с тем же именем была назначена обновленная метка временем/датой.
- д. Выберите параметр в раскрывающемся списке **Параметры аутентификации**. Выберите, нужно ли выполнять вход на сайт SharePoint с помощью учетных данных, или нужно хранить учетные данные в наборе быстрых установок.

---

 **ПРИМЕЧАНИЕ.** Если выбрано **Использовать учетные данные пользователя для подключения после входа на панель управления** в раскрывающемся меню **Параметры аутентификации**, вошедший в систему пользователь должен обладать правом записи на указанном веб-сайте SharePoint.

 **ПРИМЕЧАНИЕ.** По соображениям безопасности принтер не отображает учетные данные, введенные в Мастере создания набора быстрых установок.


---

- е. Нажмите **ОК**, чтобы завершить настройку пути к папке SharePoint, и вернитесь на страницу «Параметры назначения SharePoint».
8. Выберите **Проверить доступ к папке перед началом задания**, чтобы проверять при каждом использовании набора быстрых установок доступность папки SharePoint, указанной в качестве места назначения. Если этот параметр не выбран, задания могут сохраняться в папку SharePoint быстрее. Но если этот параметр не выбран *и* папка SharePoint недоступна, то задание не будет выполнено.
9. Нажмите **Далее**.
10. Настройте **Условия выполнения оповещения** на странице «Параметры уведомлений». Этот параметр предназначен для настройки набора быстрых установок не отправлять уведомления, отправлять сообщения электронной почты или печатать страницу статистики в случае сбоя или успешного завершения задания. В раскрывающемся списке **Условия выполнения оповещения** выберите один из следующих вариантов.
- Выберите **Не уведомлять**, чтобы функция набора быстрых установок не выполняла никаких действий по уведомлению при сбоях или успешном выполнении заданий.
  - Выберите **Уведомлять после завершения задания**, чтобы функция набора быстрых установок отправляла уведомления при успешном завершении заданий.
  - Выберите **Уведомлять только в случае ошибки задания**, чтобы функция набора быстрых установок отправляла уведомления только при сбоях заданий.

Для выбора **Уведомлять после завершения задания** или **Уведомлять только в случае ошибки задания** должен быть задан **Способ доставки уведомления**. Выберите один из следующих вариантов.

- **Электронная почта.** Этот параметр используется для отправки сообщения электронной почты при возникновении выбранного условия уведомления. Для этого параметра необходимо указать действительный адрес электронной почты в поле **Адрес электронной почты для уведомлений**.


---

 **ПРИМЕЧАНИЕ.** Чтобы использовать функцию уведомлений электронной почты, сначала необходимо настроить функцию отправки электронной почты на принтере.

---

- **Печать.** Этот параметр используется для печати уведомления при возникновении выбранного условия уведомления.

---

 **ПРИМЕЧАНИЕ.** Выберите **Включать эскизы** для любого варианта уведомлений, чтобы включать эскиз первой страницы задания сканирования.

---

11. Нажмите **Далее**.

12. Выберите нужные параметры на странице «Параметры сканирования» и нажмите **Далее**. Для получения дополнительных сведений см. [Таблица 6-10 Параметры сканирования в SharePoint на стр. 157](#).
13. Выберите нужные параметры на странице **Параметры файла** и нажмите **Далее**. Для получения дополнительных сведений см. [Таблица 6-11 Параметры файла для сканирования в SharePoint на стр. 158](#).
14. Проверьте сводную информацию о параметрах. Нажмите **Готово**, чтобы сохранить набор быстрых установок, или нажмите **Назад**, чтобы изменить настройки.

## Сканирование и сохранение файла непосредственно на веб-сайт SharePoint

Выполните следующие действия для сканирования и сохранения документа непосредственно на веб-сайт SharePoint.

1. Положите документ на стекло сканера лицевой стороной вниз или в устройство подачи документов лицевой стороной вверх и отрегулируйте направляющие по размеру документа.
2. На начальном экране панели управления принтера перейдите к приложению **Сканирование**, выберите значок **Сканирование**, затем выберите **Сканирование в SharePoint®**.



**ПРИМЕЧАНИЕ.** Для использования данной функции может потребоваться вход в систему принтера.

3. В разделе **Наборы быстрых установок** нажмите **Выбрать**, выберите набор и нажмите **Загрузить**.
4. Выберите текстовое поле **Имя файла:**, чтобы открыть клавиатуру. Введите имя файла с помощью экранной или физической клавиатуры и нажмите клавишу ввода **↵**.
5. Нажмите **Параметры**, чтобы просмотреть и настроить параметры документа.
6. Коснитесь правой панели на экране для предварительного просмотра документа. В окне предварительного просмотра используйте кнопки в правой части экрана для изменения параметров предварительного просмотра, а также чтобы изменить, повернуть, вставить или удалить страницы.

**Таблица 6-9** Кнопки в правой части панели предварительного просмотра












Кнопка	Описание
	Эти кнопки используются для переключения между просмотром в режиме одностраничного документа и в режиме эскизов. При просмотре в режиме эскизов доступно больше дополнительных возможностей, чем при просмотре в режиме одностраничного документа.
	
	Эти кнопки используются для увеличения или уменьшения выбранных страниц. <b>ПРИМЕЧАНИЕ.</b> Для использования этих кнопок необходимо выбрать одну страницу.
	

Таблица 6-9 Кнопки в правой части панели предварительного просмотра (продолжение)

Кнопка	Описание
	Эта кнопка используется для поворота страницы на 180 градусов. <b>ПРИМЕЧАНИЕ.</b> Эта кнопка доступна только в режиме эскизов.
	Эта кнопка используется для удаления выбранных страниц. <b>ПРИМЕЧАНИЕ.</b> Эта кнопка доступна только в режиме эскизов.
	Эти кнопки используются для изменения расположения страниц в документе. Выберите одну или несколько страниц и переместите их влево или вправо. <b>ПРИМЕЧАНИЕ.</b> Эти кнопки доступны только в режиме эскизов.
	
	Эта кнопка позволяет добавлять в документ дополнительные страницы. Принтер предложит отсканировать дополнительные страницы.
	Эта кнопка используется для сброса любых изменений, сделанных во время предварительного просмотра, и повторного запуска процесса.
	Нажмите эту кнопку, чтобы свернуть экран предварительного просмотра и вернуться на экран копирования.

7. Когда документ будет готов, нажмите [Отправить](#), чтобы сохранить его в SharePoint.

## Параметры и функции сканирования наборов быстрых установок для сканирования в SharePoint

Ознакомьтесь с параметрами и функциями, доступными в Мастере создания набора быстрых установок при добавлении, редактировании или копировании набора быстрых установок для функции «Сканировать в SharePoint».

Таблица 6-10 Параметры сканирования в SharePoint

Функция	Описание
Формат оригинала	Укажите формат оригинала документа.
Стороны оригинала	Выберите односторонний или двусторонний оригинал документа.
Оптимизация текста/изображений	Выберите оптимизацию на выходе для конкретного типа содержимого.
Ориентация содержимого	Выберите ориентацию содержимого оригинала на странице: <b>Книжная</b> или <b>Альбомная</b> .
Очистка фона	Выберите значение для удаления фоновых изображений или фоновой цвета низкой интенсивности.
Затемнение	Выберите значение, чтобы отрегулировать яркость файла.

Таблица 6-10 Параметры сканирования в SharePoint (продолжение)

Функция	Описание
Контраст	Выберите значение, чтобы отрегулировать контрастность файла.
Резкость	Выберите значение, чтобы отрегулировать резкость файла.
Предварительный просмотр изображения	Выберите, будет ли обязательным или необязательным предварительный просмотр задания, или его можно отключить.
Параметры обрезки	Выберите, будет ли разрешена обрезка задания, а также параметры обрезки.
Удалить кромки	Выберите этот параметр, чтобы указать ширину удаления кромки полей в дюймах или миллиметрах для передней и задней стороны задания.

Таблица 6-11 Параметры файла для сканирования в SharePoint

Функция	Описание
Префикс имени файла	Задает префикс имени файла по умолчанию для сохраняемых файлов.
Имя файла	Имя файла по умолчанию для сохраняемого файла.  Установите флажок <b>С возможностью правки пользователем</b> , чтобы этот параметр можно было редактировать с панели управления принтера.
Суффикс имени файла	Задает суффикс имени файла по умолчанию для сохраняемых файлов.  Повторяющийся суффикс имени файла по умолчанию [filename]_YYYYMMDDT
Предварительный просмотр имени файла	Выберите имя файла, затем нажмите <b>Обновить предварительный просмотр</b> .
Формат нумерации файла	Выберите формат имени файла для случаев, когда задание разбивается на несколько файлов.
Добавлять нумерацию, если в задании только один файл (например, _1-1)	Выберите этот параметр, чтобы добавить нумерацию к имени файла, если в задании есть только один файл.
Тип файла	Выберите формат файла для сохраняемого файла.  Установите флажок <b>С возможностью правки пользователем</b> , чтобы этот параметр можно было редактировать с панели управления принтера.
Высокое сжатие (маленький файл)	Используйте этот параметр, чтобы сжать файл сканирования, что позволит уменьшить размер файла. Однако процесс сканирования при выборе высокого сжатия файла может занять больше времени, чем при обычном сжатии файла.
Шифрование PDF	Если тип файла PDF, данная функция выполняет шифрование готового файла PDF. В процессе шифрования следует указать пароль. Тот же пароль следует вводить при открытии файла. Пользователю будет предложено ввести пароль перед сканированием заданий, если он не был задан перед запуском сканирования.
Разрешение	Задает разрешение для файла. Чем выше разрешение, тем больше точек приходится на дюйм (dpi) и тем выше детализация изображения. При пониженном разрешении на каждый дюйм приходится меньше точек, а значит, уменьшается детализация; в то же время файл становится компактнее.
Качество и размер файла	Задает уровень качества для файла. Для высокого качества изображения требуется больший размер файла, чем для изображений более скромного качества, также для таких файлов передача занимает больше времени.
Цветн./черн.	Укажите, делать ли копии для цветных, в оттенках серого или черно-белыми

Таблица 6-11 Параметры файла для сканирования в SharePoint (продолжение)

Функция	Описание
Без чистых страниц	Если опция <b>Без чистых страниц</b> активна, пустые страницы будут игнорироваться.
Создание нескольких файлов	Используйте этот параметр для сканирования страниц в отдельные файлы на основе заданного максимального количества страниц на файл.

# Настройка сканирования на накопитель USB

Включите функцию сканирования на USB, которая позволяет сканировать непосредственно на флэш-накопитель USB.



- [Введение](#)
- [Шаг 1. Доступ к встроенному веб-серверу HP \(EWS\)](#)
- [Шаг 2. Включите сканирование на накопитель USB](#)
- [Шаг 3. Настройка наборов быстрых установок \(дополнительно\)](#)
- [Параметры сканирования по умолчанию для настройки сканирования на накопитель USB](#)
- [Параметры файла по умолчанию для настройки сохранения на накопитель USB](#)

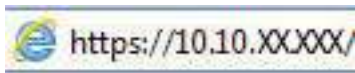
## Введение


В принтере есть возможность сканирования и сохранения документа на USB-накопитель. Функция недоступна, пока не настроена с помощью встроенного веб-сервера HP (EWS).

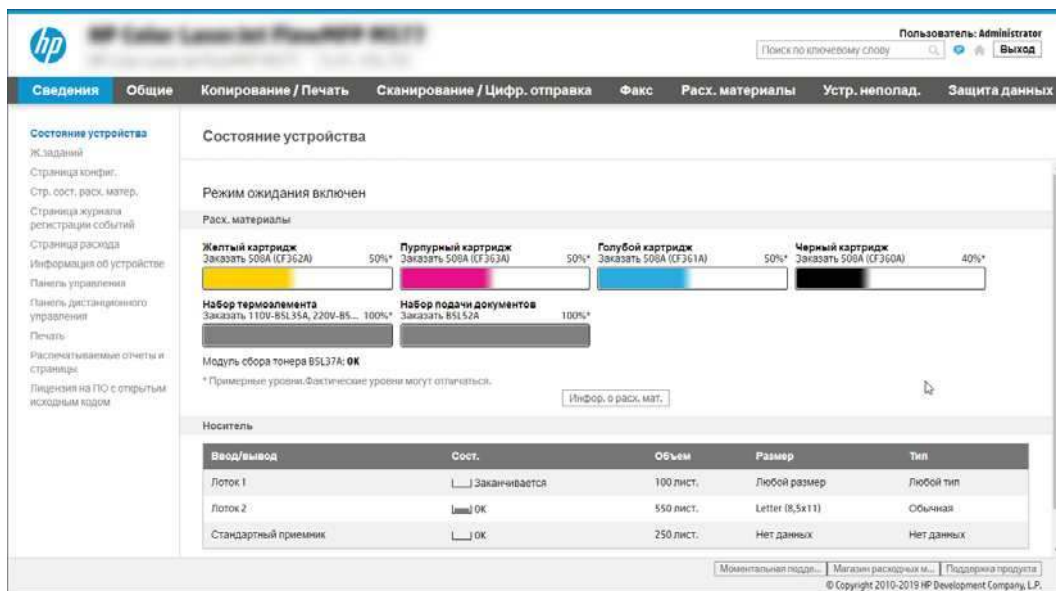
## Шаг 1. Доступ к встроенному веб-серверу HP (EWS)

Откройте встроенный веб-сервер для запуска процесса настройки.

1. На начальном экране панели управления принтера нажмите значок информации , а затем нажмите на значок Ethernet  для просмотра IP-адреса или имени хоста принтера.
2. Откройте веб-браузер и в адресной строке введите IP-адрес или имя хоста точно в том виде, в котором они отображаются на панели управления принтера. Нажмите клавишу ввода на клавиатуре компьютера. Откроется страница встроенного веб-сервера.




 **ПРИМЕЧАНИЕ.** Если в веб-браузере отображается сообщение о том, что доступ к веб-сайту может быть небезопасным, выберите опцию, подтверждающую выполнение перехода. Доступ к этому веб-сайту не нанесет вреда компьютеру.



## Шаг 2. Включите сканирование на накопитель USB

Выполните следующие действия для включения функции сканирования на накопитель USB.

1. Перейдите на вкладку **Безопасность**.
2. Перейдите к **Аппаратные порты** и убедитесь, что активирован параметр **Включить Plug and Play для хоста USB**.
3. Выберите вкладку **Копирование/печать** для моделей МФУ или вкладку **Печать** для моделей однофункциональных принтеров.
4. Установите флажок в поле **Разрешить сохранение на накопитель USB**.
5. Нажмите кнопку **Применить** внизу страницы.

 **ПРИМЕЧАНИЕ.** Большинство устройств поставляются с установленными жесткими дисками (HDD). В некоторых случаях можно добавить дополнительные устройства хранения с помощью кабеля USB. Проверьте необходимость расширения настроек функции «Сохранение на накопитель USB» для сохранения данных на накопитель USB и жесткий диск.

## Шаг 3. Настройка наборов быстрых установок (дополнительно)

Выполните следующие действия, чтобы настроить наборы быстрых установок для сканирования на накопитель USB. Наборы быстрых установок — это ярлыки заданий, доступные на начальном экране принтера или в приложении «Наборы быстрых установок».

1. В области **Сканирование на накопитель USB** на левой панели навигации выберите **Наборы быстрых установок**.
2. Выберите один из следующих вариантов.
  - Выберите существующий набор быстрых установок в разделе **Приложение управления наборами быстрых установок** в таблице.

-ИЛИ-

- Нажмите **Добавить**, чтобы запустить Мастер создания набора быстрых установок.
3. При нажатии **Добавить** открывается страница «Настройка наборов быстрых установок». Предоставьте следующие сведения.
    - а. **Название набора быстрых установок:** введите заголовок для нового набора быстрых установок.
    - б. **Описание набора быстрых установок:** укажите описание набора быстрых установок.
    - в. **Параметр запуска набора быстрых установок:** для настройки запуска набора быстрых установок выберите **Вход в приложение и нажатие «Пуск»** или **Быстрый запуск при выборе на начальном экране**.
  4. Выберите расположение по умолчанию для сохранения файлов сканирования на запоминающих устройствах USB, установленных в порт USB на панели управления, затем нажмите **Далее**. Варианты расположения по умолчанию:

- **Сохранение в корневой каталог устройства хранения данных USB.**
- **Создание или размещение в этой папке на запоминающем устройстве USB** — при использовании этого варианта размещения файла должен быть указан путь к папке на запоминающем устройстве USB. Символом обратной косой черты \ необходимо разделять имена папок\подпапок при указании пути.


5. Выберите нужный вариант из раскрывающегося списка **Условия выполнения оповещения:**, а затем нажмите **Далее**.

Этот параметр определяет, будет ли или каким образом уведомляется пользователь при сбое или завершении задания с набором быстрых установок для сохранения на USB. Ниже перечислены доступные варианты для параметра **Условия выполнения оповещения**.

- **Не уведомлять**
- **Уведомлять после завершения задания**
- **Уведомлять только в случае ошибки задания**

6. Выберите **Параметры сканирования** для набора быстрых установок, затем нажмите **Далее**.


---

 **ПРИМЕЧАНИЕ.** Для получения дополнительной информации о доступных параметрах сканирования см. раздел [Параметры сканирования по умолчанию для настройки сканирования на накопитель USB на стр. 163](#).

---

7. Выберите **Параметры файла** для набора быстрых установок, затем нажмите **Далее**.

---

 **ПРИМЕЧАНИЕ.** Для получения дополнительной информации о доступных параметрах файлов см. раздел [Параметры сканирования по умолчанию для настройки сканирования на накопитель USB на стр. 163](#).

---

8. Проверьте обзор настроек, затем нажмите **Готово**, чтобы сохранить наборы быстрых установок, или нажмите **Назад**, чтобы изменить настройки.

## Параметры сканирования по умолчанию для настройки сканирования на накопитель USB

Ознакомьтесь с параметрами, установленными по умолчанию, для настройки сканирования на накопитель USB.

Таблица 6-12 Параметры сканирования для настройки сканирования на накопитель USB

Функция	Описание
Формат оригинала	Укажите формат оригинала документа.
Стороны оригинала	Выберите односторонний или двусторонний оригинал документа.
Оптимизация текста/ изображений	Выберите оптимизацию на выходе для конкретного типа содержимого.
Ориентация содержимого	Выберите ориентацию содержимого оригинала на странице: <b>Книжная</b> или <b>Альбомная</b> .
Очистка фона	Выберите значение для удаления фоновых изображений или фоновой цвета низкой интенсивности.
Затемнение	Выберите значение, чтобы отрегулировать яркость файла.
Контраст	Выберите значение, чтобы отрегулировать контрастность файла.
Резкость	Выберите значение, чтобы отрегулировать резкость файла.
Предварительный просмотр изображения	Выберите, будет ли обязательным или необязательным предварительный просмотр задания, или его можно отключить.
Параметры обрезки	Выберите, будет ли разрешена обрезка задания, а также параметры обрезки.
Удалить кромки	Выберите этот параметр, чтобы указать ширину удаления кромки полей в дюймах или миллиметрах для передней и задней стороны задания.

## Параметры файла по умолчанию для настройки сохранения на накопитель USB

Ознакомьтесь с параметрами настройки сохранения на накопитель USB.

Таблица 6-13 Параметры файлов для настройки сохранения на накопитель USB

Название параметра	Описание
Префикс имени файла	Задайте префикс имени файла по умолчанию для файлов, сохраняемых в сетевой папке.
Имя файла	Имя файла по умолчанию для сохраняемого файла.  Установите флажок <b>С возможностью правки пользователем</b> , чтобы этот параметр можно было редактировать с панели управления принтера.
Суффикс имени файла	Задайте суффикс имени файла по умолчанию для файлов, сохраняемых в сетевой папке.  Повторяющийся суффикс имени файла по умолчанию [filename]_YYYYMMDDT
Предварительный просмотр имени файла	Выберите имя файла, затем нажмите <b>Обновить предварительный просмотр</b> .
Формат нумерации файла	Выберите формат имени файла для случаев, когда задание разбивается на несколько файлов.
Добавлять нумерацию, если в задании только один файл (например, _1-1)	Выберите этот параметр, чтобы добавить нумерацию к имени файла, если в задании есть только один файл.

Таблица 6-13 Параметры файлов для настройки сохранения на накопитель USB (продолжение)

Название параметра	Описание
Тип файла	<p>Выберите формат файла для сохраняемого файла.</p> <p>Установите флажок <b>С возможностью правки пользователем</b>, чтобы этот параметр можно было редактировать с панели управления принтера.</p>
Высокое сжатие (маленький файл)	Используйте этот параметр, чтобы сжать файл сканирования, что позволит уменьшить размер файла. Однако процесс сканирования при выборе высокого сжатия файла может занять больше времени, чем при обычном сжатии файла.
Шифрование PDF	Если тип файла PDF, данная функция выполняет шифрование готового файла PDF. В процессе шифрования следует указать пароль. Тот же пароль следует вводить при открытии файла. Пользователю будет предложено ввести пароль перед сканированием заданий, если он не был задан перед запуском сканирования.
Разрешение	Задайте разрешение для файла. Чем выше разрешение, тем больше точек приходится на дюйм (dpi) и тем выше детализация изображения. При пониженном разрешении на каждый дюйм приходится меньше точек, а значит, уменьшается детализация; в то же время файл становится компактнее.
Качество и размер файла	Задайте уровень качества для файла. Для высокого качества изображения требуется больший размер файла, чем для изображений более скромного качества, также для таких файлов передача занимает больше времени.
Цветн./черн.	Укажите, делать ли копии для в цвете, в оттенках серого или черно-белыми.
Без чистых страниц	Если опция <b>Без чистых страниц</b> активна, пустые страницы будут игнорироваться.
Создание нескольких файлов	Используйте этот параметр для сканирования страниц в отдельные файлы на основе заданного максимального количества страниц на файл.

# Сканирование в сообщения электронной почты

Выполните сканирование документа с отправкой по электронной почте одному пользователю или списку контактов. Отсканированный документ отправляется как вложение сообщения электронной почты.

- [Введение](#)
- [Сканирование в сообщения электронной почты](#)

## Введение

В принтере есть возможность сканирования и передачи документа по одному или нескольким адресам электронной почты.

## Сканирование в сообщения электронной почты

Выполните следующие действия для сканирования документа с отправкой по электронной почте одному пользователю или списку контактов.

1. Положите документ на стекло сканера лицевой стороной вниз или в устройство подачи документов лицевой стороной вверх и отрегулируйте направляющие по размеру документа.
2. На начальном экране панели управления принтера перейдите к приложению [Сканирование](#), выберите значок [Сканирование](#), затем выберите [Сканирование в эл. почту](#).




**ПРИМЕЧАНИЕ.** При появлении запроса авторизации введите имя пользователя и пароль.


3. Нажмите поле [Кому](#), чтобы открыть клавиатуру.



**ПРИМЕЧАНИЕ.** Если вы вошли в систему принтера, в поле [От](#): может отображаться ваше имя пользователя или другие сведения по умолчанию. Если в поле отображаются сведения по умолчанию, то, вероятно, их нельзя изменить.



4. Укажите получателей одним из следующих способов:
  - С помощью панели клавиатуры введите адрес в поле [Кому](#).

Для отправки нескольким получателям разделяйте адреса с помощью точки с запятой или нажимайте клавишу ввода  на клавиатуре сенсорного экрана после ввода каждого адреса.
  - Используйте список контактов следующим образом:
    1. Нажмите кнопку «Контакты»  рядом с полем [Кому](#), чтобы открыть экран списка контактов.
    2. Выберите нужный список контактов.
    3. Выберите имя или имена из списка контактов, чтобы добавить в список получателей, затем выберите [Добавить](#).
5. Заполните поля [Тема](#), [Имя файла](#) и [Сообщение](#), коснувшись их и используя клавиатуру сенсорного экрана для ввода информации. Нажимайте кнопку «Закрыть»  каждый раз, когда необходимо закрыть клавиатуру.
6. Для загрузки набора быстрых установок нажмите [Загрузить](#), выберите набор, а затем нажмите [Загрузить](#) в списке [Наборы быстрых установок](#).

 **ПРИМЕЧАНИЕ.** **Наборы быстрых установок** представляют собой заранее определенные параметры для различных типов печати, таких как **Текст**, **Фотография** и **Высокое качество**. Можно выбрать набор быстрых установок для просмотра описания.

7. Для настройки таких параметров, как **Тип файла и разрешение**, **Стороны оригинала** и **Ориентация изображения**, выберите **Параметры** в нижнем левом углу, а затем выберите параметры из меню **Параметры**. При выводе запроса выберите **Готово**.
8. Дополнительный предварительный просмотр: для предварительного просмотра документа коснитесь правой панели на экране. Вы можете воспользоваться кнопками **Развернуть** и **Свернуть**, расположенными на левой стороне панели предварительного просмотра, чтобы развернуть или свернуть экран предварительного просмотра.

**Таблица 6-14** Кнопки в левой части панели предварительного просмотра

Кнопка	Описание
	Развернуть экран предварительного просмотра.
	Свернуть экран предварительного просмотра.

Используйте кнопки в правой части экрана для изменения параметров предварительного просмотра, а также чтобы изменить порядок, повернуть, вставить или удалить страницы.

**Таблица 6-15** Кнопки в правой части панели предварительного просмотра










Кнопка	Описание
	Эти кнопки используются для переключения между просмотром в режиме одностраничного документа и в режиме эскизов. При просмотре в режиме эскизов доступно больше дополнительных возможностей, чем при просмотре в режиме одностраничного документа.
	
	Эти кнопки используются для увеличения или уменьшения выбранных страниц. <b>ПРИМЕЧАНИЕ.</b> Для использования этих кнопок необходимо выбрать одну страницу.
	
	Эта кнопка используется для поворота страницы на 180 градусов. <b>ПРИМЕЧАНИЕ.</b> Эта кнопка доступна только в режиме эскизов.

Таблица 6-15 Кнопки в правой части панели предварительного просмотра (продолжение)

Кнопка	Описание
	Эта кнопка используется для удаления выбранных страниц. <b>ПРИМЕЧАНИЕ.</b> Эта кнопка доступна только в режиме эскизов.
	Эти кнопки используются для изменения расположения страниц в документе. Выберите одну или несколько страниц и переместите их влево или вправо. <b>ПРИМЕЧАНИЕ.</b> Эти кнопки доступны только в режиме эскизов.
	
	Эта кнопка позволяет добавлять в документ дополнительные страницы. Принтер предложит отсканировать дополнительные страницы.
	Эта кнопка используется для сброса любых изменений, сделанных во время предварительного просмотра, и повторного запуска процесса.
	Нажмите эту кнопку, чтобы свернуть экран предварительного просмотра и вернуться на экран копирования.

9. Когда документ будет готов, нажмите [Отправить](#) для отправки на электронную почту.



**ПРИМЕЧАНИЕ.** Может появиться запрос на добавление адресов электронной почты в список контактов.

## Сканирование в память

Сканируйте и сохраняйте документ в папку хранения заданий на принтере.

- [Введение](#)
- [Сканирование в хранилище заданий на принтере](#)
- [Печать из хранилища заданий на принтере](#)

### Введение

В принтере есть возможность сканирования и сохранения документа в папку хранения заданий на принтере. Документ можно получить из принтера и распечатать, когда потребуется.



**ПРИМЕЧАНИЕ.** Чтобы выполнять сканирование в папку хранения на принтере, администратор принтера или ИТ-отдела должен через встроенный веб-сервер HP включить и настроить эту функцию.

### Сканирование в хранилище заданий на принтере

Выполните следующие действия для сканирования и сохранения документа в хранилище заданий на принтере для последующей печати копий.

1. Положите документ на стекло сканера лицевой стороной вниз или в устройство подачи документов лицевой стороной вверх и отрегулируйте направляющие по размеру документа.
2. На начальном экране панели управления принтера перейдите к приложению [Сканирование](#), выберите значок [Сканирование](#), затем выберите [Сканирование в хранилище заданий](#).



**ПРИМЕЧАНИЕ.** При появлении запроса авторизации введите имя пользователя и пароль.






3. Выберите имя папки хранения по умолчанию в поле [Папка](#).  
  
Если администратор принтера настроил этот параметр, можно создать новую папку. Выполните следующие действия, чтобы создать новую папку:
  - а. Нажмите значок «Создать папку» .
  - б. Выберите [Создать папку](#), введите имя папки и нажмите [OK](#).
4. Убедитесь в том, что выбрана правильная папка.
5. Коснитесь текстового поля [Имя задания](#) для вызова сенсорной клавиатуры, затем введите имя файла и нажмите клавишу ввода .
6. Чтобы сделать задание личным, нажмите кнопку «PIN-код» , введите четырехзначный PIN-код в поле [PIN-код](#), а затем закройте сенсорную клавиатуру.
7. Для настройки таких параметров, как [Стороны](#) и [Ориентация изображения](#), выберите [Параметры](#) в нижнем левом углу, а затем выберите параметры из меню [Параметры](#). При появлении запроса нажмите [Готово](#) для каждого параметра.
8. Дополнительный предварительный просмотр: для предварительного просмотра документа коснитесь правой панели на экране. Вы можете воспользоваться кнопками [Развернуть](#) и [Свернуть](#), расположенными на левой стороне панели предварительного просмотра, чтобы развернуть или свернуть экран предварительного просмотра.

Таблица 6-16 Кнопки в левой части панели предварительного просмотра

Кнопка	Описание
	Развернуть экран предварительного просмотра.
	Свернуть экран предварительного просмотра.

Используйте кнопки в правой части экрана для изменения параметров предварительного просмотра, а также чтобы изменить порядок, повернуть, вставить или удалить страницы.

Таблица 6-17 Кнопки в правой части панели предварительного просмотра












Кнопка	Описание
	Эти кнопки используются для переключения между просмотром в режиме одностраничного документа и в режиме эскизов. При просмотре в режиме эскизов доступно больше дополнительных возможностей, чем при просмотре в режиме одностраничного документа.
	
	Эти кнопки используются для увеличения или уменьшения выбранных страниц. <b>ПРИМЕЧАНИЕ.</b> Для использования этих кнопок необходимо выбрать одну страницу.
	
	Эта кнопка используется для поворота страницы на 180 градусов. <b>ПРИМЕЧАНИЕ.</b> Эта кнопка доступна только в режиме эскизов.
	Эта кнопка используется для удаления выбранных страниц. <b>ПРИМЕЧАНИЕ.</b> Эта кнопка доступна только в режиме эскизов.
	Эти кнопки используются для изменения расположения страниц в документе. Выберите одну или несколько страниц и переместите их влево или вправо. <b>ПРИМЕЧАНИЕ.</b> Эти кнопки доступны только в режиме эскизов.
	


Таблица 6-17 Кнопки в правой части панели предварительного просмотра (продолжение)

Кнопка	Описание
	Эта кнопка позволяет добавлять в документ дополнительные страницы. Принтер предложит отсканировать дополнительные страницы.
	Эта кнопка используется для сброса любых изменений, сделанных во время предварительного просмотра, и повторного запуска процесса.
	Нажмите эту кнопку, чтобы свернуть экран предварительного просмотра и вернуться на экран копирования.

9. Когда документ будет готов, нажмите [Сохранить](#), чтобы сохранить файл в память.

## Печать из хранилища заданий на принтере

С помощью данной процедуры можно распечатать отсканированные документы из папки хранения заданий на принтере.

1. На начальном экране панели управления принтера перейдите к приложению [Печать](#), выберите значок [Печать](#), затем выберите [Печать из хранилища заданий](#).
2. В разделе [Сохраненные задания на принтере](#) выберите [Выбрать](#), выберите папку, в которой сохранен документ, выберите документ и выберите [Выбрать](#).
3. Если документ личный, введите четырехзначный PIN-код в поле [Пароль](#), а затем нажмите [OK](#).
4. Чтобы изменить количество копий, коснитесь текстового поля слева от кнопки [Печать](#), а затем выберите количество копий с помощью открывшейся клавиатуры. Нажимайте кнопку «Заккрыть» , чтобы закрыть панель клавиатуры.
5. Нажмите кнопку [Печать](#), чтобы напечатать документ.

# Сканирование в сетевую папку

Выполните сканирование документа и сохраните его в сетевую папку.

- [Введение](#)
- [Сканирование в сетевую папку](#)

## Введение

Принтер может отсканировать документ и сохранить его в сетевой папке с общим доступом.

## Сканирование в сетевую папку

Используйте данную процедуру для сканирования и сохранения документа в сетевую папку.


---


 **ПРИМЕЧАНИЕ.** Для использования данной функции может потребоваться вход в систему принтера.

---

1. Положите документ на стекло сканера лицевой стороной вниз или в устройство подачи документов лицевой стороной вверх и отрегулируйте направляющие по размеру документа.
2. На начальном экране панели управления принтера перейдите к приложению [Сканирование](#), выберите значок [Сканирование](#), затем выберите [Сканирование в сетевую папку](#).
3. Укажите папку назначения. Сначала администратор принтера должен настроить параметры папки.
  - Чтобы выбрать местоположение папки, которую администратор уже настроил, выберите [Загрузить](#) в области [Наборы быстрых установок по умолчанию](#), выберите папку, а затем выберите [Загрузить](#).
  - Чтобы указать местоположение новой папки, выберите текстовое поле [Путь к папкам](#) для вызова сенсорной клавиатуры, введите путь к папке, а затем нажмите клавишу ввода . Введите учетные данные пользователя при появлении запроса, а затем выберите [Сохранить](#), чтобы сохранить путь.

---

 **ПРИМЕЧАНИЕ.** Используйте следующий формат для ввода пути: `\\server\folder`, где «сервер» — это имя сервера, на котором находится общая папка, а «папка» — это имя общей папки. Если папка находится внутри других папок, заполните все необходимые сегменты пути, чтобы достичь нужной папки. Например: `\\server\folder\folder`

 **ПРИМЕЧАНИЕ.** Поле [Пути к папкам](#), возможно, имеет предварительно определенный путь и не может быть доступен для редактирования. В этом случае администратор настроил эту папку для общего доступа.

---




4. Выберите текстовое поле [Имя файла](#) для вызова сенсорной клавиатуры, затем введите имя файла и нажмите клавишу ввода .
5. Для настройки таких параметров, как [Тип файла и разрешение](#), [Стороны оригинала](#) и [Ориентация изображения](#), выберите [Параметры](#) в нижнем левом углу, а затем выберите параметры из меню [Параметры](#). При появлении запроса нажмите [Готово](#) для каждого параметра.
6. Дополнительный предварительный просмотр: для предварительного просмотра документа коснитесь правой панели на экране. Вы можете воспользоваться кнопками [Развернуть](#) и [Свернуть](#), расположенными на левой стороне панели предварительного просмотра, чтобы развернуть или свернуть экран предварительного просмотра.

Таблица 6-18 Кнопки в левой части панели предварительного просмотра

Кнопка	Описание
	Развернуть экран предварительного просмотра.
	Свернуть экран предварительного просмотра.

Используйте кнопки в правой части экрана для изменения параметров предварительного просмотра, а также чтобы изменить порядок, повернуть, вставить или удалить страницы.

Таблица 6-19 Кнопки в правой части панели предварительного просмотра












Кнопка	Описание
	Эти кнопки используются для переключения между просмотром в режиме одностраничного документа и в режиме эскизов. При просмотре в режиме эскизов доступно больше дополнительных возможностей, чем при просмотре в режиме одностраничного документа.
	
	Эти кнопки используются для увеличения или уменьшения выбранных страниц. <b>ПРИМЕЧАНИЕ.</b> Для использования этих кнопок необходимо выбрать одну страницу.
	
	Эта кнопка используется для поворота страницы на 180 градусов. <b>ПРИМЕЧАНИЕ.</b> Эта кнопка доступна только в режиме эскизов.
	Эта кнопка используется для удаления выбранных страниц. <b>ПРИМЕЧАНИЕ.</b> Эта кнопка доступна только в режиме эскизов.
	Эти кнопки используются для изменения расположения страниц в документе. Выберите одну или несколько страниц и переместите их влево или вправо. <b>ПРИМЕЧАНИЕ.</b> Эти кнопки доступны только в режиме эскизов.
	

Таблица 6-19 Кнопки в правой части панели предварительного просмотра (продолжение)

Кнопка	Описание
	Эта кнопка позволяет добавлять в документ дополнительные страницы. Принтер предложит отсканировать дополнительные страницы.
	Эта кнопка используется для сброса любых изменений, сделанных во время предварительного просмотра, и повторного запуска процесса.
	Нажмите эту кнопку, чтобы свернуть экран предварительного просмотра и вернуться на экран копирования.

7. Когда документ будет готов, нажмите [Отправить](#), чтобы сохранить файл в сетевую папку.

# Сканирование в SharePoint

Выполните сканирование и сохраните документ непосредственно на веб-сайт SharePoint.


- [Введение](#)
- [Сканирование в SharePoint](#)

## Введение

Если в принтере есть поддержка потокового режима, можно отсканировать документ и отправить его на веб-сайт Microsoft SharePoint. Эта функция исключает необходимость сканирования документов в сетевую папку, на накопитель USB или в сообщение электронной почты с последующим переносом файла вручную на веб-сайт SharePoint.

Функция «Сканирование в SharePoint» поддерживает все параметры сканирования, в том числе возможность сканирования документов в качестве изображений или использования функций оптического распознавания символов (OCR) для создания текстовых файлов и файлов PDF с возможностью поиска.

---

 **ПРИМЕЧАНИЕ.** Чтобы выполнять сканирование в SharePoint, администратор принтера или ИТ-отдела должен через встроенный веб-сервер HP включить и настроить эту функцию.


---

## Сканирование в SharePoint

Выполните следующие действия для сканирования и сохранения документа непосредственно на веб-сайт SharePoint.

1. Положите документ на стекло сканера лицевой стороной вниз или в устройство подачи документов лицевой стороной вверх и отрегулируйте направляющие по размеру документа.
2. На начальном экране панели управления принтера перейдите к приложению [Сканирование](#), выберите значок [Сканирование](#), затем выберите [Сканирование в SharePoint®](#).

---

 **ПРИМЕЧАНИЕ.** Для использования данной функции может потребоваться вход в систему принтера.

---




3. В разделе [Наборы быстрых установок](#) нажмите [Выбрать](#), выберите набор и нажмите [Загрузить](#).
4. Выберите текстовое поле [Имя файла](#); чтобы открыть клавиатуру. Введите имя файла и нажмите клавишу ввода .
5. Для настройки таких параметров, как [Тип файла и разрешение](#), [Стороны](#) и [Ориентация изображения](#), выберите [Параметры](#) в нижнем левом углу, затем выберите параметры из меню [Параметры](#). При выводе запроса выберите [Готово](#).
6. Дополнительный предварительный просмотр: для предварительного просмотра документа коснитесь правой панели на экране. Вы можете воспользоваться кнопками [Развернуть](#) и [Свернуть](#), расположенными на левой стороне панели предварительного просмотра, чтобы развернуть или свернуть экран предварительного просмотра.

Таблица 6-20 Кнопки в левой части панели предварительного просмотра

Кнопка	Описание
	Развернуть экран предварительного просмотра.
	Свернуть экран предварительного просмотра.

Используйте кнопки в правой части экрана для изменения параметров предварительного просмотра, а также чтобы изменить порядок, повернуть, вставить или удалить страницы.

Таблица 6-21 Кнопки в правой части панели предварительного просмотра












Кнопка	Описание
	Эти кнопки используются для переключения между просмотром в режиме одностраничного документа и в режиме эскизов. При просмотре в режиме эскизов доступно больше дополнительных возможностей, чем при просмотре в режиме одностраничного документа.
	
	Эти кнопки используются для увеличения или уменьшения выбранных страниц. <b>ПРИМЕЧАНИЕ.</b> Для использования этих кнопок необходимо выбрать одну страницу.
	
	Эта кнопка используется для поворота страницы на 180 градусов. <b>ПРИМЕЧАНИЕ.</b> Эта кнопка доступна только в режиме эскизов.
	Эта кнопка используется для удаления выбранных страниц. <b>ПРИМЕЧАНИЕ.</b> Эта кнопка доступна только в режиме эскизов.
	Эти кнопки используются для изменения расположения страниц в документе. Выберите одну или несколько страниц и переместите их влево или вправо. <b>ПРИМЕЧАНИЕ.</b> Эти кнопки доступны только в режиме эскизов.
	

Таблица 6-21 Кнопки в правой части панели предварительного просмотра (продолжение)

Кнопка	Описание
	Эта кнопка позволяет добавлять в документ дополнительные страницы. Принтер предложит отсканировать дополнительные страницы.
	Эта кнопка используется для сброса любых изменений, сделанных во время предварительного просмотра, и повторного запуска процесса.
	Нажмите эту кнопку, чтобы свернуть экран предварительного просмотра и вернуться на экран копирования.

7. Когда документ будет готов, нажмите [Отправить](#), чтобы сохранить его в SharePoint.

# Сканирование на накопитель USB

Выполните сканирование документа непосредственно на накопитель USB.


- [Введение](#)
- [Сканирование на накопитель USB](#)

## Введение

Принтер может выполнить сканирование документа с сохранение на USB-накопитель.



## Сканирование на накопитель USB

Выполните следующие действия для сканирования и сохранения документа непосредственно на накопитель USB.

 **ПРИМЕЧАНИЕ.** Для использования данной функции может потребоваться вход в систему принтера.












1. Положите документ на стекло сканера лицевой стороной вниз или в устройство подачи документов лицевой стороной вверх и отрегулируйте направляющие по размеру документа.
2. Вставьте накопитель в порт USB на панели управления принтера.
3. На начальном экране панели управления принтера перейдите к приложению [Сканирование](#), выберите значок [Сканирование](#), затем выберите [Сканирование на накопитель USB](#).
4. Выберите накопитель USB в разделе [Назначение](#), затем выберите и сохраните расположение (введите корневой каталог накопителя USB или существующей папки).
5. Выберите текстовое поле [Имя файла](#) для вызова сенсорной клавиатуры, затем введите имя файла и нажмите клавишу ввода .
6. Для настройки таких параметров, как [Тип файла и разрешение](#), [Стороны оригинала](#) и [Ориентация изображения](#), выберите [Параметры](#) в нижнем левом углу, а затем выберите параметры из меню [Параметры](#). При выводе запроса выберите [Готово](#).
7. Дополнительный предварительный просмотр: для предварительного просмотра документа коснитесь правой панели на экране. Вы можете воспользоваться кнопками [Развернуть](#) и [Свернуть](#), расположенными на левой стороне панели предварительного просмотра, чтобы развернуть или свернуть экран предварительного просмотра.

**Таблица 6-22** Кнопки в левой части панели предварительного просмотра

Кнопка	Описание
	Развернуть экран предварительного просмотра.
	Свернуть экран предварительного просмотра.

Используйте кнопки в правой части экрана для изменения параметров предварительного просмотра, а также чтобы изменить порядок, повернуть, вставить или удалить страницы.

**Таблица 6-23** Кнопки в правой части панели предварительного просмотра

Кнопка	Описание
	Эти кнопки используются для переключения между просмотром в режиме одностраничного документа и в режиме эскизов. При просмотре в режиме эскизов доступно больше дополнительных возможностей, чем при просмотре в режиме одностраничного документа.
	
	Эти кнопки используются для увеличения или уменьшения выбранных страниц. <b>ПРИМЕЧАНИЕ.</b> Для использования этих кнопок необходимо выбрать одну страницу.
	
	Эта кнопка используется для поворота страницы на 180 градусов. <b>ПРИМЕЧАНИЕ.</b> Эта кнопка доступна только в режиме эскизов.
	Эта кнопка используется для удаления выбранных страниц. <b>ПРИМЕЧАНИЕ.</b> Эта кнопка доступна только в режиме эскизов.
	Эти кнопки используются для изменения расположения страниц в документе. Выберите одну или несколько страниц и переместите их влево или вправо. <b>ПРИМЕЧАНИЕ.</b> Эти кнопки доступны только в режиме эскизов.
	
	Эта кнопка позволяет добавлять в документ дополнительные страницы. Принтер предложит отсканировать дополнительные страницы.
	Эта кнопка используется для сброса любых изменений, сделанных во время предварительного просмотра, и повторного запуска процесса.
	Нажмите эту кнопку, чтобы свернуть экран предварительного просмотра и вернуться на экран копирования.

8. Когда документ будет готов, нажмите **Сохранить**, чтобы сохранить файл на накопитель USB.

## Использование решений HP JetAdvantage для бизнеса

Решения HP JetAdvantage — простые в использовании сетевые и облачные решения для управления документооборотом и печатью. Решения HP JetAdvantage предназначены для помощи в управлении парком принтеров и сканеров на предприятиях любого типа, включая сферы здравоохранения, финансовые службы, промышленность и государственный сектор.

Решения HP JetAdvantage включают следующее:

- Решения HP JetAdvantage Security
- Решения HP JetAdvantage Management
- Решения для управления документооборотом HP JetAdvantage
- Решения мобильной печати HP JetAdvantage

Для получения дополнительных сведений о решениях для управления документооборотом и печатью HP JetAdvantage перейдите по адресу [www.hp.com/go/PrintSolutions](http://www.hp.com/go/PrintSolutions).

## Дополнительные задания для сканирования

Информацию о выполнении основных заданий сканирования можно найти в Интернете.

Перейдите по адресу [www.hp.com/support/colorljm776MFP](http://www.hp.com/support/colorljm776MFP).

Доступны указания для выполнения особых заданий сканирования, таких как:

- Копирование или сканирование страниц книг и других сшитых документов
- Отправка отсканированных документов в папку в памяти принтера
- Сканирование или копирование обеих сторон удостоверения личности
- Копирование или сканирование документа в формате буклета



---

## 7 Факс

Настройка функций факса, отправка и прием факсов с помощью принтера.

- [Настройка факса](#)
- [Изменение настроек факса](#)
- [Отправка факса](#)
- [Дополнительные возможности факса](#)

Для получения помощи по видео см. [www.hp.com/videos/LaserJet](http://www.hp.com/videos/LaserJet).

Следующая информация является верной на момент публикации. Дополнительные сведения см. в разделе [www.hp.com/support/colorljM776MFP](http://www.hp.com/support/colorljM776MFP).

### Для получения дополнительной информации см.:

В полной справке от HP для этого принтера представлена следующая информация:

- Установка и настройка
- Обучение и использование
- Решение проблем
- Загрузка обновлений ПО и микропрограммы
- Участие в форумах технической поддержки
- Поиск гарантийной информации и регламентирующих сведений

# Настройка факса

Настройте функции факса для принтера.

- [Введение](#)
- [Настройка факса с помощью панели управления принтера](#)

## Введение


Эта информация предназначена для моделей с потоковой печатью и факса или для других принтеров при установке дополнительной аналоговой факс-платы. Прежде чем продолжить, подключите принтер к телефонной линии (для аналогового факса), к Интернету или к сети службы факса.

## Настройка факса с помощью панели управления принтера

Настройте функции факса с помощью панели управления.

1. На главном экране панели управления принтера перейдите к приложению [Параметры](#), затем выберите значок [Параметры](#).
2. Откройте следующие меню:
  - а. [Факс](#)
  - б. [Настройка внутреннего факс-модема](#)

---

 **ПРИМЕЧАНИЕ.** Если параметры меню [Настройка встроенного факс-модема](#) не отображаются в списке меню, возможно, включена отправка факсов по локальной сети или Интернету. При включенной отправке факсов по локальной сети или Интернету аналоговая факс-плата отключается, а меню [Настройка встроенного факс-модема](#) не отображается. Одновременно можно использовать только одну функцию факса (отправку факсов по локальной сети, отправку факсов по Интернету или аналоговый факс). Отключите факс по локальной сети при помощи встроенного веб-сервера HP, чтоб использовать аналоговый факс.

---

3. Выберите расположение из списка в правой части экрана, а затем выберите [Далее](#).
4. Коснитесь текстового поля [Название компании](#) и с помощью клавиатуры введите название компании.
5. Коснитесь текстового поля [Номер факса](#) и с помощью клавиатуры введите номер факса. Выберите [Далее](#).
6. Убедитесь, что дата и время заданы правильно. Внесите необходимые изменения, а затем выберите [Далее](#).
7. Если для отправки факсов требуется префикс набора, коснитесь текстового поля [Префикс набора](#) и с помощью клавиатуры введите номер.
8. Просмотрите все данные на левой панели, а затем выберите [Готово](#) для завершения настройки параметров факса.

# Изменение настроек факса

Измените или обновите настройки факса.

- [Параметры набора номера факса](#)
- [Общие параметры отправки факсов](#)
- [Параметры получения факса](#)



**ПРИМЕЧАНИЕ.** Параметры, настроенные с помощью панели управления, имеют более высокий приоритет, чем параметры, настроенные с помощью встроенного веб-сервера HP.

## Параметры набора номера факса

Выполните следующие действия для изменения параметров набора номера факса.

1. На начальном экране панели управления принтера перейдите к приложению [Параметры](#), затем выберите значок [Параметры](#).
2. Откройте следующие меню:
  - а. [Факс](#)
  - б. [Параметры отправки факса](#)
  - в. [Параметры набора номера факса](#)
3. Настройте следующие параметры, а затем выберите [Готово](#).

Таблица 7-1 Параметры набора номера факса

Пункт меню	Описание
<a href="#">Повтор набора при ошибке</a>	С помощью функции <a href="#">Повтор набора при ошибке</a> можно задать, сколько раз будет выполняться повторный набор номера факса при возникновении ошибки во время отправки факса.
<a href="#">Повтор, если нет ответа</a>	Параметр <a href="#">Повтор набора при отсутствии ответа</a> определяет количество попыток повторного набора номера при отсутствии ответа абонента модулем факса. Количество попыток может быть от 0 до 1 (используется в США) или от 0 до 2 в зависимости от параметра местоположения. Интервал между попытками устанавливается с помощью параметра <a href="#">Интервал повторов</a> .
<a href="#">Повтор при занятости</a>	Параметр <a href="#">Перезвонить, если занято</a> устанавливает количество попыток (от 0 до 9) повторного набора занятого номера модулем факса. Интервал между попытками устанавливается с помощью параметра <a href="#">Интервал повторов</a> .
<a href="#">Интервал повторов</a>	Параметр <a href="#">интервала повторного набора</a> задает число минут между попытками повторного набора в случае, если набранный номер занят или не отвечает.  <b>ПРИМЕЧАНИЕ.</b> При выключенных параметрах <a href="#">Перезвонить, если занято</a> и <a href="#">Повтор набора при отсутствии ответа</a> на панели управления может появиться сообщение о повторе набора номера. Это может произойти при наборе номера факс-платой, установлении соединения и его разрыве. В результате этой ошибки модуль факса выполняет три попытки повторного набора независимо от настроек повторного набора. Во время выполнения этой операции на панели управления будет отображаться сообщение о выполнении повторного набора номера.

Таблица 7-1 Параметры набора номера факса (продолжение)

Пункт меню	Описание
Скорость отправки факса	Параметр <a href="#">скорости отправки факсов</a> определяет скорость передачи данных аналогового модема (бит/с) при отправке факса. <ul style="list-style-type: none"><li>• Быстрый (v.34 — 33,6 Кбит)</li><li>• Средний (v.17 — 14,4 Кбит)</li><li>• Медленный (v.29 — 9,6 Кбит)</li></ul>
Громкость звука линии факса	Параметр <a href="#">Громкость звука линии факса</a> позволяет настраивать громкость сигналов, воспроизводимых принтером при наборе номера факса.
Режим набора номера	Параметр <a href="#">Режим набора номера</a> позволяет установить используемый тип набора: тоновый (кнопочные телефоны) или импульсный (дисковые телефоны).
Префикс набора	Параметр <a href="#">Код набора</a> позволяет ввести префикс для набора (например, «9» для доступа к внешней линии). Этот префикс автоматически добавляется ко всем набираемым телефонным номерам.
Определять сигнал на линии	Параметр <a href="#">Обнаружение сигнала</a> указывает, определяет ли факсимильный аппарат перед отправкой факса сигнал в линии.

## Общие параметры отправки факсов

Выполните следующие действия для изменения параметров отправки факса.

1. На начальном экране панели управления принтера перейдите к приложению [Параметры](#), затем выберите значок [Параметры](#).
2. Откройте следующие меню:
  - а. [Факс](#)
  - б. [Параметры отправки факса](#)
  - в. [Общие параметры отправки факсов](#)
3. Настройте следующие параметры, а затем выберите [Готово](#).

Таблица 7-2 Параметры отправки факсов

Пункт меню	Описание
<a href="#">Подтверждение номера факса</a>	При включении функции <a href="#">Подтверждение номера факса</a> номера факса нужно вводить дважды в целях проверки его правильности. По умолчанию эта функция включена.
<a href="#">Отправка ПК-факсов</a>	Для отправки факсов с компьютера применяется функция <a href="#">отправки факсов с ПК</a> . По умолчанию эта функция включена.

Таблица 7-2 Параметры отправки факсов (продолжение)

Пункт меню	Описание
Коррекция ошибок	<p>Обычно факсимильный аппарат следит за сигналами телефонной линии во время отправки и получения факса. Если во время передачи при включенном <b>режиме исправления ошибок</b> модуль факса обнаруживает ошибку, отправляется запрос на повторную пересылку части факса, содержащей ошибку.</p> <p><b>Режим исправления ошибок</b> включен по умолчанию. Эту функцию следует отключать только в случае возникновения неполадок при отправке или приеме факса, если эти ошибки и возможное ухудшение качества изображения являются допустимыми. Отключение параметра может оказаться полезным при попытке отправить факс за границу или получить факс из-за границы, а также при использовании спутникового телефонного соединения.</p> <p><b>ПРИМЕЧАНИЕ.</b> Некоторые провайдеры VoIP могут предложить отключить <b>Режим исправления ошибок</b>. Однако обычно можно этого не делать.</p>
Заголовок факса	<p>Параметр <b>Заголовок факса</b> позволяет определить расположение заголовка факса, который может находиться в верхней части страницы (в таком случае содержание смещается вниз) или накладываться на изображение факса.</p>

## Параметры получения факса

Выполните следующие действия для изменения параметров приема факса.

1. На начальном экране панели управления принтера перейдите к приложению **Параметры**, затем выберите значок **Параметры**.
2. Откройте следующие меню:
  - а. **Факс**
  - б. **Параметры получения факса**
  - в. **Настройка параметров получения факсов**
3. Настройте следующие параметры, а затем выберите **Готово**.

Таблица 7-3 Параметры получения факса



Пункт меню	Описание
Режим приема	<p>Параметр <b>Режима получения</b> определяет способ получения заданий модулем факса. Выберите один из следующих вариантов.</p> <ul style="list-style-type: none"> <li>• <b>Автоматически</b></li> <li>• <b>TAM</b></li> <li>• <b>Факс/тел.</b></li> <li>• <b>Вручную</b></li> </ul>
Звонок до ответа	<p>Параметр <b>Звонок до ответа</b> определяет, сколько раз телефон прозвонит перед тем, как на звонок ответит модуль факса.</p> <p><b>ПРИМЕЧАНИЕ.</b> Диапазон значений параметра <b>Звонок до ответа</b> по умолчанию зависит от местоположения. Возможный диапазон значений параметра <b>Звонок до ответа</b> зависит от местоположения.</p> <p>Если есть проблемы с ответом факс-платы, а параметр <b>Звонок до ответа</b> установлен на <b>1</b>, попробуйте увеличить его до <b>2</b>.</p>

Таблица 7-3 Параметры получения факса (продолжение)

Пункт меню	Описание
Громкость звонка	Параметр <b>Громкость звонка</b> позволяет настроить громкость звонка.
Скорость получения факса	В раскрывающемся меню <b>Скорость получения факса</b> выберите один из следующих параметров: <ul style="list-style-type: none"><li>• <b>Быстрый (v.34 — 33,6 Кбит)</b></li><li>• <b>Средний (v.17 — 14,4 Кбит)</b></li><li>• <b>Медленный (v.29 — 9,6 Кбит)</b></li></ul>
Добавочный телефон	Этот параметр позволяет использовать отдельный телефон совместно с функциями факса.
Разрешить повторную печать	Этот параметр позволяет повторно распечатать принятые факсы.
Прием на компьютер	Этот параметр позволяет получать факсы непосредственно на компьютер.
Факс по запросу	Этот параметр позволяет включать и отключать функцию «Факс по запросу».
Продол-ть зв. факса/тел.	Данный параметр определяет, сколько раз телефон прозвонит перед тем, как запустится режим факса/телефона

## Отправка факса

Выполните следующие действия, чтобы отправить факс с принтера.



1. Положите документ на стекло сканера лицевой стороной вниз или в устройство подачи документов лицевой стороной вверх и отрегулируйте направляющие по размеру документа.
2. На начальном экране панели управления принтера перейдите к приложению **Факс**, затем выберите значок **Факс**. Система может запросить ввод имени пользователя и пароля.
3. Укажите получателей одним из следующих способов:
  - Укажите получателей с помощью панели клавиатуры.  
Коснитесь текстового поля **Получатели факса** и с помощью клавиатуры введите номер факса. Для отправки факса на несколько номеров разделяйте номера с помощью точки с запятой или нажимайте клавишу ввода  на клавиатуре сенсорного экрана после ввода каждого номера.
  - Используйте список контактов следующим образом:
    1. Нажмите кнопку «Контакты»  рядом с полем **Получатели факса**, чтобы открыть экран списка контактов.
    2. Выберите нужный список контактов.
    3. Выберите имя или имена из списка контактов, чтобы добавить в список получателей, затем выберите **Добавить**.
4. Для загрузки набора быстрых установок нажмите **Загрузить**, выберите набор, а затем нажмите **Загрузить** в списке **Наборы быстрых установок**.



**ПРИМЕЧАНИЕ.** **Наборы быстрых установок** представляют собой заранее определенные параметры для различных типов печати, таких как **Текст**, **Фотография** и **Высокое качество**. Можно выбрать набор быстрых установок для просмотра описания.

5. Для настройки таких параметров, как [Разрешение](#), [Стороны](#) и [Ориентация изображения](#), выберите [Параметры](#) в нижнем левом углу, а затем выберите параметры из меню [Параметры](#). При выводе запроса выберите [Готово](#).
6. Дополнительный предварительный просмотр: для предварительного просмотра документа коснитесь правой панели на экране. Вы можете воспользоваться кнопками [Развернуть](#) и [Свернуть](#), расположенными на левой стороне панели предварительного просмотра, чтобы развернуть или свернуть экран предварительного просмотра.

**Таблица 7-4** Кнопки в левой части панели предварительного просмотра

Кнопка	Описание
	Развернуть экран предварительного просмотра.
	Свернуть экран предварительного просмотра.

Используйте кнопки в правой части экрана для изменения параметров предварительного просмотра, а также чтобы изменить порядок, повернуть, вставить или удалить страницы.

**Таблица 7-5** Кнопки в правой части панели предварительного просмотра












Кнопка	Описание
	Эти кнопки используются для переключения между просмотром в режиме одностороннего документа и в режиме эскизов. При просмотре в режиме эскизов доступно больше дополнительных возможностей, чем при просмотре в режиме одностороннего документа.
	
	Эти кнопки используются для увеличения или уменьшения выбранных страниц. <b>ПРИМЕЧАНИЕ.</b> Для использования этих кнопок необходимо выбрать одну страницу.
	
	Эта кнопка используется для поворота страницы на 180 градусов. <b>ПРИМЕЧАНИЕ.</b> Эта кнопка доступна только в режиме эскизов.
	Эта кнопка используется для удаления выбранных страниц. <b>ПРИМЕЧАНИЕ.</b> Эта кнопка доступна только в режиме эскизов.

Таблица 7-5 Кнопки в правой части панели предварительного просмотра (продолжение)

Кнопка	Описание
	Эти кнопки используются для изменения расположения страниц в документе. Выберите одну или несколько страниц и переместите их влево или вправо. <b>ПРИМЕЧАНИЕ.</b> Эти кнопки доступны только в режиме эскизов.
	
	Эта кнопка позволяет добавлять в документ дополнительные страницы. Принтер предложит отсканировать дополнительные страницы.
	Эта кнопка используется для сброса любых изменений, сделанных во время предварительного просмотра, и повторного запуска процесса.
	Нажмите эту кнопку, чтобы свернуть экран предварительного просмотра и вернуться на экран копирования.

7. Когда документ будет готов, нажмите **Отправить** для отправки факса.

## Дополнительные возможности факса

Информацию о выполнении основных заданий факса можно найти в Интернете.

Перейдите по адресу [www.hp.com/support/colorljM776MFP](http://www.hp.com/support/colorljM776MFP).

Для заданий факса доступны следующие инструкции:

- Создание и управление списком быстрого набора факса
- Использование кодов оплаты
- Расписание печати факсов
- Блокировка входящих факсов
- Архивирование и пересылка факсов

---

## 8 Управление принтером

Использование инструментов управления, настройка параметров безопасности и энергосбережения, а также управление обновлениями микропрограммного обеспечения принтера.

- [Расширенная конфигурация встроенного веб-сервера HP \(EWS\)](#)
- [Настройка параметров IP-сети](#)
- [Функции безопасности принтера](#)
- [Параметры энергопотребления](#)
- [HP Web Jetadmin](#)
- [Обновления ПО и микропрограммы](#)

Для получения помощи по видео см. [www.hp.com/videos/LaserJet](http://www.hp.com/videos/LaserJet).

Следующая информация является верной на момент публикации. Дополнительные сведения см. в разделе [www.hp.com/support/colorljM776MFP](http://www.hp.com/support/colorljM776MFP).

### Для получения дополнительной информации см.:

В полной справке от HP для этого принтера представлена следующая информация:

- Установка и настройка
- Обучение и использование
- Решение проблем
- Загрузка обновлений ПО и микропрограммы
- Участие в форумах технической поддержки
- Поиск гарантийной информации и регламентирующих сведений

# Расширенная конфигурация встроенного веб-сервера HP (EWS)

С помощью встроенного веб-сервера HP можно управлять дополнительными функциями печати.

- [Введение](#)
- [Доступ к встроенному веб-серверу HP \(EWS\)](#)
- [Функции встроенного веб-сервера HP](#)

## Введение

Встроенный веб-сервер HP позволяет управлять функциями печати с компьютера без необходимости в использовании панели управления принтера.

- Просмотр информации о состоянии принтера
- Определение оставшихся ресурсов всех расходных материалов и заказ новых
- Просмотр и изменение конфигурации лотков.
- Просмотр и изменение меню панели управления принтера
- Просмотр и печать внутренних страниц.
- Получение уведомлений о событиях принтера и расходных материалах
- Просмотр и изменение настроек сети

Встроенный веб-сервер HP функционирует при подключении принтера к IP-сети. Для встроенного веб-сервера HP не поддерживаются подключения по протоколам на базе IPX. Для открытия и использования встроенного веб-сервера HP доступ в Интернет не требуется.



При подключении принтера к сети доступ к встроенному веб-серверу HP обеспечивается автоматически.

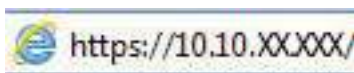


**ПРИМЕЧАНИЕ.** Встроенный веб-сервер HP недоступен за пределами сетевого брандмауэра.

## Доступ к встроенному веб-серверу HP (EWS)

Выполните следующие действия, чтобы открыть встроенный веб-сервер.

1. На «Главном экране» панели управления принтера коснитесь значка информации , а затем нажмите на значок Ethernet  для просмотра IP-адреса или имени хоста принтера.
2. Откройте веб-браузер и в адресной строке введите IP-адрес или имя хоста точно в том виде, в котором они отображаются на панели управления принтера. Нажмите клавишу `Enter` на клавиатуре компьютера. Откроется страница встроенного веб-сервера.



**ПРИМЕЧАНИЕ.** Если в веб-браузере отображается сообщение о том, что доступ к веб-сайту может быть небезопасным, выберите опцию, подтверждающую выполнение перехода. Доступ к этому веб-сайту не нанесет вреда компьютеру.

Для использования встроенного веб-сервера HP браузер должен соответствовать следующим требованиям:

### Windows® 7

- Internet Explorer (8.x или более поздней версии)
- Google Chrome (34.x или более поздней версии)
- Firefox (20.x или более поздней версии)

### Windows® 8 или более поздней версии

- Internet Explorer (9.x или более поздней версии)
- Google Chrome (34.x или более поздней версии)
- Firefox (20.x или более поздней версии)

### macOS

- Safari (5.x или более поздней версии)
- Google Chrome (34.x или более поздней версии)

### Linux

- Google Chrome (34.x или более поздней версии)
- Firefox (20.x или более поздней версии)

## Функции встроенного веб-сервера HP

Информация о функциях встроенного веб-сервера HP (EWS), доступных на всех вкладках.

- [Вкладка «Сведения»](#)
- [Вкладка «Общее»](#)
- [Вкладка «Копирование/печать»](#)
- [Вкладка «Сканирование/цифровая отправка»](#)
- [Вкладка «Факс»](#)
- [Вкладка «Расходные материалы»](#)
- [Вкладка «Устранение неполадок»](#)
- [Вкладка «Безопасность»](#)
- [Вкладка «Веб-службы HP»](#)
- [Вкладка «Сеть»](#)
- [Список «Прочие ссылки»](#)

### Вкладка «Сведения»

Ознакомьтесь с таблицей, чтобы узнать о параметрах на вкладке «Сведения».

Таблица 8-1 Встроенный веб-сервер HP: вкладка «Сведения»

Меню	Описание
Состояние устройства	Отображает состояние принтера и остаток расходных материалов HP. На этой странице также отображается тип и формат бумаги для каждого лотка. Чтобы изменить заданные по умолчанию настройки, перейдите по ссылке <b>Изменить настройки</b> .
Журнал заданий	Содержит список заданий, которые были напечатаны.
Страница конфигурации	Отображает информацию, находящуюся на странице конфигурации.
Страница состояния расходных материалов	Отображает состояние расходных материалов принтера.
Страница журнала событий	Содержит список всех событий и ошибок принтера. Выберите ссылку <b>HP Instant Support</b> (расположенную в области <b>Прочие ссылки</b> на каждой странице встроенного веб-сервера HP), чтобы перейти к группе динамических веб-страниц с информацией об устранении неполадок. На этих страницах также отображаются дополнительные службы, доступные для данного принтера.
Страница расхода	Отображает сводную информацию о количестве страниц, отпечатанных принтером и сгруппированных по формату, типу и тракту прохождения бумаги.
Информация об устройстве	Содержит сетевое имя, адрес и модель принтера. Чтобы настроить эти параметры, откройте меню <b>Информация об устройстве</b> на вкладке <b>Общее</b> .
Панель управления	Показывает изображение экрана, открытого на панели управления.
Панель дистанционного управления	Позволяет устранять неполадки или управлять принтером через окно браузера на настольном ПК или ноутбуке.
Печать	Позволяет пользователю отправлять готовые файлы на принтер для печати.

Таблица 8-1 Встроенный веб-сервер HP: вкладка «Сведения» (продолжение)

Меню	Описание
Отчеты и страницы для печати	Содержит список внутренних отчетов и страниц принтера, которые можно просмотреть или распечатать.
Лицензия на ПО с открытым исходным кодом	Отображается сводная информация о лицензии на ПО с открытым кодом, которое может использоваться на принтере.

## Вкладка «Общее»

Ознакомьтесь с таблицей, чтобы узнать о параметрах на вкладке **Общее**.

Таблица 8-2 Встроенный веб-сервер HP: вкладка «Общее»

Меню	Описание
Настройка панели управления	Можно изменить порядок, показать или спрятать функции на дисплее панели управления.  Изменение языка дисплея по умолчанию и раскладок клавиатуры.
Наборы быстрых установок	Позволяет настроить задания, перечисленные в области <b>Наборы быстрых установок</b> на главном экране панели управления принтера.
Предупреждения	Позволяет настроить параметры уведомления по электронной почте о различных событиях, связанных с принтером и расходными материалами.
Приложение «Настройки панели управления»	Отображаются параметры приложения, доступные с панели управления принтера.
Общие параметры	Настройка способа восстановления принтера после замятия и другие общие параметры принтера.
AutoSend	Позволяет настроить принтер для автоматического отправления на определенные адреса электронной почты сообщений о конфигурации принтера и состоянии расходных материалов.
Изменить прочие ссылки	Позволяет добавить или изменить ссылку на какой-либо другой веб-сайт. Эта ссылка отображается в области нижнего колонтитула на каждой странице встроенного веб-сервера HP.
Информация о заказе	Позволяет указать информацию о заказе сменных картриджей. Введенные данные будут отображаться на странице состояния расходных материалов.
Информация об устройстве	Позволяет назначить принтеру имя и инвентарный номер. Введите имя и адрес электронной почты основного получателя информации о принтере.
Язык	Позволяет задать язык, на котором будет отображаться информация, предоставляемая встроенным веб-сервером HP.
Обновление микропрограммы	Позволяет загрузить и установить файлы обновления микропрограммы принтера.
Настройка даты/времени	Позволяет установить дату и время или настроить синхронизацию с часами на сетевом сервере.
Настройки энергопотребления	Позволяет установить или изменить время включения и выключения режима ожидания, а также время перехода принтера в этот режим. Можно составить расписание для каждого дня недели и для выходных.  Можно также задать, какие взаимодействия с принтером выводят его из режима ожидания.

**Таблица 8-2 Встроенный веб-сервер HP: вкладка «Общее» (продолжение)**

Меню	Описание
Резервное копирование и восстановление	Позволяет создать резервный файл, содержащий сведения о принтере и пользовательскую информацию. При необходимости данные принтера можно восстановить с помощью этого файла.
Сброс заводских настроек	Позволяет восстановить заводские настройки по умолчанию.
Инсталлятор решений	Установите программные пакеты сторонних производителей, расширяющих или видоизменяющих набор функций принтера.
Параметры статистики заданий	Вывод на экран информации о подключении сторонних служб статистики заданий.
Параметры сметы	Вывод на экран информации о подключении сторонних служб сметы заданий.

## Вкладка «Копирование/печать»

Ознакомьтесь с таблицей, чтобы узнать о параметрах на вкладке «Копирование/печать».

**Таблица 8-3 Вкладка встроенного веб-сервера HP «Копирование/печать»**

Меню	Описание
Параметры печати с накопителя USB	Позволяет включить или отключить меню <a href="#">Печать с носителя USB</a> на панели управления.
Управление сохраненными заданиями	Включение и отключение возможности хранения заданий на принтере. Настройка параметров хранения заданий.
Параметры печати по умолчанию	Настройка параметров по умолчанию для заданий печати.
Ограничить цвет (только для цветных принтеров)	Позволяет разрешить или ограничить цветную печать и копирование. Можно указывать разрешения для отдельных пользователей или заданий, отправляемых из конкретных программ.
Параметры PCL и PostScript	Отрегулируйте параметры PCL и PostScript для всех заданий печати, включая задания копирования и получение факсов.
Качество печати	Настройка параметров качества печати, включая регулировку цвета, регистрацию изображения и допустимые типы бумаги.
Управление расходными материалами	Используйте эту страницу для применения параметров расходных материалов.
Параметры копирования	Настройка наборов быстрых установок и параметров копирования по умолчанию.  <b>ПРИМЕЧАНИЕ.</b> Если в начале выполнения задания специализированные параметры задания не установлены с панели управления, для задания будут использоваться параметры по умолчанию.
Управление лотками	Настройка параметров лотков.

## Вкладка «Сканирование/цифровая отправка»

Ознакомьтесь с таблицей, чтобы узнать о параметрах на вкладке «Сканирование/цифровая отправка».

**Таблица 8-4 Встроенный веб-сервер HP: вкладка «Сканирование/цифровая отправка»**

Меню	Описание
Настройка электронной почты	<p>Позволяет настроить параметры по умолчанию для цифровой отправки по электронной почте, в том числе следующие:</p> <ul style="list-style-type: none"> <li>• Параметры сервера исходящей почты (SMTP).</li> <li>• Параметры для заданий с наборами быстрых установок электронной почты</li> <li>• Параметры по умолчанию для сообщений, такие как адрес отправителя и тема.</li> <li>• Параметры цифровой подписи и шифрования данных.</li> <li>• Параметры уведомлений по электронной почте</li> <li>• Параметры сканирования по умолчанию для заданий отправки по электронной почте.</li> <li>• Параметры файлов по умолчанию для заданий отправки по электронной почте.</li> </ul>
Сканирование в сетевую папку	<p>Позволяет настроить параметры цифровой отправки в сетевую папку, в том числе следующие:</p> <ul style="list-style-type: none"> <li>• Параметры для заданий с наборами быстрых установок, сохраненных в сетевой папке</li> <li>• Параметры уведомлений</li> <li>• Параметры сканирования по умолчанию для заданий, сохраненных в сетевой папке.</li> <li>• Параметры файлов по умолчанию для заданий, сохраненных в сетевой папке</li> </ul>
Сканирование в SharePoint® (Только для моделей Flow)	<p>Настройка параметров цифровой отправки в SharePoint, включая следующее:</p> <ul style="list-style-type: none"> <li>• Параметры для заданий с наборами быстрых установок, сохраненных в библиотеке документов на веб-сайте SharePoint</li> <li>• Параметры по умолчанию для заданий, сохраненных в библиотеке документов на веб-сайте SharePoint</li> </ul>
Сканирование на накопитель USB	<p>Позволяет настроить параметры цифровой отправки на накопитель USB, в том числе следующие:</p> <ul style="list-style-type: none"> <li>• Параметры для заданий с наборами быстрых установок, сохраненных на флэш-накопителе USB</li> <li>• Параметры уведомлений</li> <li>• Параметры сканирования по умолчанию для заданий, сохраненных на флэш-накопителе USB.</li> <li>• Параметры файлов по умолчанию для заданий, сохраненных на флэш-накопителе USB</li> </ul>
Контакты	<p>Управление контактами включает в себя следующие возможности:</p> <ul style="list-style-type: none"> <li>• Добавление адресов эл. почты (по одному за один раз).</li> <li>• Чтобы не добавлять часто используемые адреса электронной почты по одному, импортируйте их в принтер в виде списка.</li> <li>• Экспорт контактов из принтера в .CSV файл на компьютере для резервного копирования или экспорта на другой принтер HP.</li> <li>• Редактирование сохраненных на принтере адресов эл. почты.</li> </ul>

**Таблица 8-4** Встроенный веб-сервер HP: вкладка «Сканирование/цифровая отправка» (продолжение)

Меню	Описание
Настройка	Управление общими параметрами сканирования.
Мастера быстрой настройки электронной почты и сканирования в сетевую папку	С помощью этого мастера выполняется конфигурация принтера для отправки отсканированных изображений в виде вложений в сообщениях электронной почты.  Настройка наборов быстрых установок для сохранения отсканированных изображений в сетевую папку. Наборы быстрых установок обеспечивают удобный доступ к файлам, сохраненным в сети.
Настройка ПО цифровой отправки	Позволяет настроить параметры, связанные с использованием дополнительного ПО цифровой отправки.

## Вкладка «Факс»

Ознакомьтесь с таблицей, чтобы узнать о параметрах на вкладке «Факс».

**Таблица 8-5** Встроенный веб-сервер HP: вкладка «Факс»

Меню	Описание
Настройка отправки факсов	Позволяет настроить параметры отправки факсов, в том числе следующие: <ul style="list-style-type: none"> <li>• Параметры по умолчанию для исходящих факсов.</li> <li>• Параметры для заданий с наборами быстрых установок факса</li> <li>• Параметры уведомлений</li> <li>• Параметры по умолчанию для отправки факсов через внутренний факс-модем.</li> <li>• Параметры использования службы факсов в локальной сети.</li> <li>• Параметры использования службы интернет-факсов.</li> </ul>
Быстрый набор номеров факса	Управление номерами быстрого набора, включая следующее: <ul style="list-style-type: none"> <li>• Импорт CSV-файлов с адресами эл почты, номерами факсов или записями пользователей для использования на принтере.</li> <li>• Экспорт адресов эл почты, номеров факсов или записей пользователей из принтера в файл на компьютере для резервного копирования или экспорта на другой принтер HP.</li> </ul>
Настройка параметров получения факсов	Позволяет настроить параметры печати по умолчанию для входящих факсов и расписание печати факсов.
Архивирование и переадресация факсов	Позволяет включить или отключить функции архивирования и переадресации факсов, а также настроить основные параметры для каждой из них: <ul style="list-style-type: none"> <li>• Функция архивации факсов позволяет отправлять копию всех входящих и исходящих факсов на определенный адрес электронной почты или FTP-сервер.</li> <li>• Функция переадресации факсов служит для переадресации входящих факсов на другое факсимильное устройство.</li> </ul>
Журнал факса	Содержит список факсов, которые были отправлены или получены принтером.

## Вкладка «Расходные материалы»

Ознакомьтесь с таблицей, чтобы узнать о параметрах на вкладке «Расходные материалы».

Таблица 8-6 Встроенный веб-сервер HP: вкладка «Расходные материалы»

Меню	Описание
Управление расходными материалами	Настройте поведение принтера при достижении очень низкого уровня ресурса расходных материалов.

## Вкладка «Устранение неполадок»

Ознакомьтесь с таблицей, чтобы узнать о параметрах на вкладке «Устранение неполадок».

Таблица 8-7 Встроенный веб-сервер HP: вкладка «Устранение неполадок»

Меню	Описание
Устранение типичных неполадок	Используйте следующие соответствующие функции: <ul style="list-style-type: none"><li>• Область <b>Отчеты и тесты</b>: выбор и печать нескольких типов отчетов и тестов. Некоторые отчеты можно просматривать на EWS, нажав кнопку <b>Просмотр</b>.</li><li>• Область <b>Инструменты факса</b>: настройка параметров для устранения неполадок факса. (Только для МФУ и устройств с функцией цифровой передачи)</li><li>• Область <b>Устранение неполадок OXPd</b>: включение или отключение параметра <b>Разрешить небезопасное соединение для веб-служб</b></li><li>• Область <b>Автовосстановление</b>: включение или отключение функции <b>Включить автовосстановление</b>.</li></ul>
Интерактивная справка	Ссылки на интерактивную облачную справку HP для получения помощи в устранении неполадок при печати.
Диагностические данные	Экспортируйте сведения о принтере в файл, который может быть полезен для подробного анализа проблемы. <b>ПРИМЕЧАНИЕ.</b> Этот элемент доступен только при вводе пароля администратора на вкладке <b>Безопасность</b> .
Калибровка/Очистка (только для цветных принтеров)	Включите функцию автоматической очистки, создайте и распечатайте страницу очистки и немедленно выберите опцию калибровки принтера.
Сброс заводских настроек	Позволяет восстановить заводские настройки по умолчанию.
Обновление микропрограммы	Позволяет загрузить и установить файлы обновления микропрограммы принтера.

## Вкладка «Безопасность»

Ознакомьтесь с таблицей, чтобы узнать о параметрах на вкладке «Безопасность».

**Таблица 8-8 Встроенный веб-сервер HP: вкладка «Безопасность»**

Меню	Описание
Общая безопасность	<p>Параметры общей безопасности, включая следующее:</p> <ul style="list-style-type: none"> <li>• Установка пароля администратора для возможности ограничивать доступ к определенным функциям принтера.</li> <li>• Установка пароля P/L для обработки команд P/L.</li> <li>• Настройка уровня безопасности доступа к файловой системе и обновления микропрограммы.</li> <li>• Позволяет включить или отключить главный порт USB на панели управления или соединительный порт USB формatera, чтобы отправлять задания на печать прямо с компьютера.</li> <li>• Просмотрите статус всех настроек безопасности.</li> </ul>
Политика учетных записей	Активируйте параметры учетной записи администратора.
Контроль доступа	Настройка доступа к функциям принтера для отдельных пользователей или групп; выбор способа входа отдельных пользователей в систему принтера.
Защита сохраненных данных	<p>Позволяет настроить внутренний жесткий диск принтера и управлять им.</p> <p>Позволяет настроить параметры хранения заданий на жестком диске принтера.</p>
Управление удаленными приложениями	Для управления удаленными приложениями или их добавления в белый список импортируйте или удалите сертификаты, позволяющие удаленным устройствам взаимодействовать с данным продуктом.
Управление сертификатами	Позволяет установить сертификаты безопасности для доступа к принтеру и сети, а также управлять ими.
Ограничение доменов электронной почты	Если включена функция электронной почты, администраторы могут ограничить адреса электронной почты, на которые принтер может отправлять сообщения.
Безопасность веб-служб	Возможность доступа к данным, сохраненным на этом принтере, с веб-страниц из других доменов. Если в список не добавлено ни одного сайта, все сайты будут считаться доверенными.
Самодиагностика	Проверьте, что все функции безопасности работают в соответствии с ожидаемыми системными параметрами.

## Вкладка «Веб-службы HP»

На вкладке **Веб-службы HP** можно настроить и включить веб-службы HP для данного принтера. Для использования функции HP ePrint необходимо включить веб-службы HP.

**Таблица 8-9 Встроенный веб-сервер HP, вкладка «Веб-службы HP»**

Меню	Описание
Настройка веб-служб HP	Подключение принтера к HP Connected через Интернет посредством активации веб-служб HP.
Веб-прокси	Настройка прокси-сервера при наличии проблем с активацией веб-служб HP или с подключением принтера к Интернету.
HP JetAdvantage	Доступ к решениям, которые позволяют расширить возможности принтера.
Интеллектуальная облачная печать	Включение службы интеллектуальной облачной печати для доступа к веб-приложениям, которые позволяют расширить возможности принтера.

## Вкладка «Сеть»

На вкладке **Сеть** можно настроить сетевые параметры принтера, подключенного к IP-сети. При подключении принтера к сетям других типов эта вкладка не отображается.

**Таблица 8-10** Встроенный веб-сервер HP: вкладка «Сеть» > Параметры конфигурации

Меню	Описание
Станция беспроводной связи	Начальная настройка параметров беспроводного подключения.
Wi-Fi Direct	Настройка параметров Wi-Fi Direct для принтеров, в которых предусмотрена встроенная функция печати на базе стандарта Wi-Fi Direct и технологии NFC, или в которые установлен дополнительный адаптер беспроводной связи.  <b>ПРИМЕЧАНИЕ.</b> Доступность параметров конфигурации зависит от модели сервера печати.
Параметры TCP/IP	Настройка параметров TCP/IP для сетей IPv4 и IPv6.  <b>ПРИМЕЧАНИЕ.</b> Доступность параметров конфигурации зависит от модели сервера печати.
Параметры сети	Настройка параметров IPX/SPX, AppleTalk, DLC/LLC и SNMP в зависимости от модели сервера печати.
Другие параметры	Настройка общих протоколов печати и служб, поддерживаемых сервером печати. Доступные функции зависят от модели сервера печати и могут включать в себя обновление микропрограммы, очереди LPD, параметры USB, информацию о поддержке и частоту обновления.
AirPrint	Включение, настройка или отключение печати по сети на принтерах с поддержкой устройств Apple.
Выбор языка	Изменение языка интерфейса встроенного веб-сервера HP. Эта страница отображается в том случае, если для веб-страниц предусмотрена поддержка нескольких языков. Поддерживаемый язык также можно выбрать с помощью параметров настройки языка в браузере.
Выбор местоположения	Выбор страны/региона принтера.

**Таблица 8-11** Встроенный веб-сервер HP: вкладка «Сеть» > Параметры Виртуального принтера Google

Меню	Описание
Настройка	Настройка параметров Виртуального принтера Google.
Веб-прокси	Настройка параметров прокси.

**Таблица 8-12** Встроенный веб-сервер HP: вкладка «Сеть» > Параметры безопасности

Меню	Описание
Параметры	Просмотр и сброс текущих параметров безопасности до заводских значений по умолчанию.  Настройка параметров безопасности с помощью мастера настройки безопасности.  <b>ПРИМЕЧАНИЕ.</b> Не используйте мастер настройки безопасности, если для настройки параметров безопасности применяются приложения управления сетью, такие как HP Web Jetadmin.

**Таблица 8-12 Встроенный веб-сервер HP: вкладка «Сеть» > Параметры безопасности (продолжение)**

Меню	Описание
Авторизация	<p>Управление конфигурацией и использованием принтера, включая следующее:</p> <ul style="list-style-type: none"> <li>установка или изменение пароля администратора для управления доступом к параметрам конфигурации;</li> <li>запрос, установка и управление цифровыми сертификатами на сервере печати HP JetDirect;</li> <li>ограничение хост-доступа к принтеру через список контроля доступа (ACL) (только для некоторых серверов печати в сетях IPv4).</li> </ul>
Защищенное соединение	Настройка параметров безопасности.
Протоколы управления	<p>Настройка и управление протоколами безопасности для данного принтера, включая следующее:</p> <ul style="list-style-type: none"> <li>установка уровня управления безопасностью для встроенного веб-сервера HP; контроль за трафиком HTTP и HTTPS;</li> <li>настройка работы протокола SNMP; включение или отключение агентов SNMP v1/v2c или SNMP v3 на сервере печати;</li> <li>контроль доступа по протоколам, которые могут оказаться небезопасными, таким как протоколы печати, службы печати, протоколы обнаружения, службы разрешения имен и протоколы управления конфигурацией.</li> </ul>
Аутентификация 802.1X	<p>Настройка параметров аутентификации 802.1X на сервере печати JetDirect согласно требованиям к аутентификации клиента в сети и сброс параметров аутентификации 802.1X до заводских значений по умолчанию.</p> <p><b>ПРЕДУПРЕЖДЕНИЕ.</b> При изменении параметров аутентификации 802.1X подключение принтера может быть разорвано. Для восстановления подключения могут потребоваться сброс параметров сервера печати до заводских значений по умолчанию и переустановка принтера.</p>
IPsec/брандмауэр	Просмотр и настройка политики брандмауэра или политики IPsec/брандмауэра.
Агент уведомлений	Включение или отключение агента уведомлений HP Device Announcement Agent, настройка сервера конфигурации и настройка взаимной проверки подлинности с использованием сертификатов.

**Таблица 8-13 Встроенный веб-сервер HP: вкладка «Сеть» > Параметры диагностики**

Меню	Описание
Сетевая статистика	Отображение данных сетевой статистики, собираемых и хранящихся на сервере печати HP JetDirect.
Сведения о протоколах	Список параметров конфигурации сети на сервере печати HP JetDirect для каждого протокола.
Страница конфигурации	Страница конфигурации HP JetDirect, на которой приводится информация о состоянии и конфигурации.

## Список «Прочие ссылки»

Настройка ссылок, отображаемых в нижнем колонтитуле встроенного страницы веб-сервера HP, через меню **Изменить прочие ссылки** на вкладке **Общее**.



**ПРИМЕЧАНИЕ.** По умолчанию в этот список включены указанные ниже ссылки.

**Таблица 8-14 Встроенный веб-сервер HP: список «Прочие ссылки»**

Меню	Описание
HP Instant Support	Переход на веб-сайт HP для поиска решения проблем, связанных с принтером.
Покупка расходных материалов.	Переход на веб-сайт HP SureSupply, на котором содержится информация о способах приобретения оригинальных расходных материалов HP, например картриджей и бумаги.
Поддержка устройства	Переход на веб-сайт технической поддержки принтера для поиска справочной информации по различным вопросам.

# Настройка параметров IP-сети

Настройте сетевые параметры принтера с помощью встроенного веб-сервера.

- [Отказ от обязательств в связи с совместным использованием принтера](#)
- [Просмотр и изменение сетевых параметров](#)
- [Изменение сетевого имени принтера](#)
- [Настройка параметров TCP/IP IPv4 вручную с панели управления](#)
- [Настройка параметров TCP/IP IPv6 вручную с панели управления](#)
- [Скорость соединения и параметры двусторонней печати](#)



## Отказ от обязательств в связи с совместным использованием принтера

Ознакомьтесь со следующим заявлением об отказе от обязательств.


HP не поддерживает одноранговые сети, поскольку эта возможность является функцией операционных систем Microsoft, а не драйверов принтеров HP. Посетите веб-сайт Microsoft по адресу [www.microsoft.com](http://www.microsoft.com).

## Просмотр и изменение сетевых параметров

Для просмотра или изменения параметров IP-конфигурации пользуйтесь встроенным веб-сервером HP.

1. Откройте встроенный веб-сервер HP (EWS) следующим образом.
  - a. На «Главном экране» панели управления принтера коснитесь значка информации , а затем нажмите на значок Ethernet  для просмотра IP-адреса или имени хоста принтера.
  - b. Откройте веб-браузер и в адресной строке введите IP-адрес или имя хоста точно в том виде, в котором они отображаются на панели управления принтера. Нажмите клавишу `Enter` на клавиатуре компьютера. Откроется страница встроенного веб-сервера.





 **ПРИМЕЧАНИЕ.** Если в веб-браузере отображается сообщение о том, что доступ к веб-сайту может быть небезопасным, выберите опцию, подтверждающую выполнение перехода. Доступ к этому веб-сайту не нанесет вреда компьютеру.

2. Перейдите на вкладку **Сеть** для получения информации о сети. Измените параметры, установив необходимые значения.


## Изменение сетевого имени принтера

Чтобы изменить сетевое имя принтера для его идентификации, используйте встроенный веб-сервер HP.


1. Откройте встроенный веб-сервер HP (EWS) следующим образом.
  - a. На «Главном экране» панели управления принтера коснитесь значка информации , а затем нажмите на значок Ethernet  для просмотра IP-адреса или имени хоста принтера.

6. Откройте веб-браузер и в адресной строке введите IP-адрес или имя хоста точно в том виде, в котором они отображаются на панели управления принтера. Нажмите клавишу `Enter` на клавиатуре компьютера. Откроется страница встроенного веб-сервера.



 **ПРИМЕЧАНИЕ.** Если в веб-браузере отображается сообщение о том, что доступ к веб-сайту может быть небезопасным, выберите опцию, подтверждающую выполнение перехода. Доступ к этому веб-сайту не нанесет вреда компьютеру.

2. Откройте вкладку **Общие**.
3. На странице **Сведения об устройстве** имя принтера по умолчанию находится в поле Имя устройства. Можно изменить это имя на другое уникальное имя.

 **ПРИМЕЧАНИЕ.** Заполнение других полей на этой странице необязательно.

4. Нажмите кнопку **«Применить»(Apply)**, чтобы сохранить изменения.

## Настройка параметров TCP/IP IPv4 вручную с панели управления

Используйте меню **Настройки** на панели управления для настройки адреса IPv4, маски подсети и шлюза по умолчанию.

1. На главном экране панели управления принтера перейдите к приложению **Параметры**, затем выберите значок **Параметры**.
2. Откройте следующие меню:
  - а. **Сеть**
  - б. **Ethernet**
  - в. **TCP/IP**
  - г. **Параметры IPV 4**
  - д. **Способ настройки**
3. Выберите **Вручную** и коснитесь кнопки **Сохранить**.
4. Откройте меню **Ручные настройки**.
5. Выберите **IP-адрес**, **Маска подсети** или **Шлюз по умолчанию**.
6. Нажмите первое поле, чтобы открыть клавиатуру. Введите в поле верные значения и нажмите **OK**.  
Повторите это действие для каждого поля, затем нажмите кнопку **Сохранить**.

## Настройка параметров TCP/IP IPv6 вручную с панели управления

В меню **Настройки** на панели управления вручную укажите адрес IPv6.


1. На главном экране панели управления принтера перейдите к приложению **Параметры**, затем выберите значок **Параметры**.
2. Чтобы включить ручную настройку, откройте следующие меню:

- а. [Сеть](#)
  - б. [Ethernet](#)
  - в. [TCP/IP](#)
  - г. [Параметры IPv6](#)
3. Выберите [Включить](#), а затем выберите [Вкл.](#)
4. Выберите пункт [Включить ручные настройки](#) и коснитесь кнопки [Готово](#).
5. Чтобы сконфигурировать адрес, откройте меню [Адрес](#) и коснитесь поля для открытия дополнительной клавиатуры.
6. На дополнительной клавиатуре введите адрес, затем нажмите кнопку [OK](#).
7. Коснитесь [Сохранить](#).

## Скорость соединения и параметры двусторонней печати

Выполните следующие действия, чтобы изменить скорость соединения и параметры двусторонней печати.


---

 **ПРИМЕЧАНИЕ.** Эта информация предназначена только для сетей Ethernet. Она не может применяться для беспроводных сетей.


---

Скорость и режим сетевых соединений сервера печати должны соответствовать характеристикам сетевого концентратора. В большинстве случаев принтер следует оставить в автоматическом режиме. Неверные изменения скорости сетевого соединения и двусторонней печати могут препятствовать взаимодействию принтера с остальными устройствами в сети. Внести изменения можно с панели управления принтера.

---

 **ПРИМЕЧАНИЕ.** Параметры принтера должны соответствовать параметрам для сетевых устройств (сетевой концентратор, коммутатор, шлюз, маршрутизатор или компьютер).

---

 **ПРИМЕЧАНИЕ.** Изменение данных параметров может привести к выключению и включению принтера. Вносите изменения только во время простоя принтера.

---

1. На главном экране панели управления принтера перейдите к приложению [Параметры](#), затем выберите значок [Параметры](#).
2. Откройте следующие меню:
  - а. [Сеть](#)
  - б. [Ethernet](#)
  - в. [Скорость соединения](#)
3. Выберите один из следующих вариантов.
  - [Авто](#): Сервер печати автоматически настраивается на самую высокую скорость передачи данных и допустимый в сети режим связи.
  - [Полудуплекс 10T](#): 10 Мбит/с, полудуплексный режим
  - [Дуплекс 10T](#): 10 Мбит/с, дуплексный режим
  - [Авто 10T](#): 10 Мбит/с, автоматический дуплексный режим

- [Полудупл. 100ТХ](#): 100 Мбит/с, полудуплексный режим
  - [Дуплекс 100ТХ](#): 100 Мбит/с, дуплексный режим
  - [Авто 100ТХ](#): 100 Мбит/с, автоматический дуплексный режим
  - [Дуплекс 1000Т](#): 1000 Мбит/с, дуплексный режим
4. Нажмите кнопку [Сохранить](#). Принтер автоматически выключится и включится.

## Функции безопасности принтера

Ограничьте доступ к параметрам конфигурации, обеспечьте безопасность данных и предотвратите доступ к аппаратным компонентам, которые могут представлять ценность.

- [Введение](#)
- [Сведения о безопасности](#)
- [Назначение пароля администратора](#)
- [Протокол безопасной передачи IP](#)
- [Поддержка шифрования. Высокопроизводительные зашифрованные жесткие диски HP](#)
- [Блокировка формatera](#)

### Введение

Для ограничения доступа к параметрам настроек, обеспечения безопасности данных и предотвращения доступа к аппаратным компонентам, которые могут представлять ценность, принтер содержит ряд функций безопасности.

### Сведения о безопасности

Ознакомьтесь со следующими важными сведениями о безопасности.

Принтер соответствует стандартам безопасности и поддерживает рекомендуемые протоколы, которые обеспечивают его защиту, помогают организовать хранение важнейших данных в сети, упрощают практику мониторинга и обслуживания принтера.



## Назначение пароля администратора

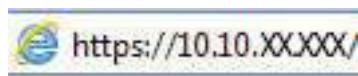
Назначение пароля администратора для доступа к принтеру и встроенному веб-серверу HP для предотвращения изменения настроек принтера неавторизованными пользователями.


- [Настройка пароля с помощью встроенного веб-сервера HP \(EWS\)](#)
- [Ввод учетных данных пользователя для доступа с помощью панели управления принтера](#)

### Настройка пароля с помощью встроенного веб-сервера HP (EWS)


Выполните следующие действия, чтобы установить пароль для принтера.

1. Откройте встроенный веб-сервер HP (EWS) следующим образом.
  - a. На начальном экране панели управления принтера нажмите значок информации , а затем нажмите на значок Ethernet  для просмотра IP-адреса или имени хоста принтера.
  - б. Откройте веб-браузер и в адресной строке введите IP-адрес или имя хоста точно в том виде, в котором они отображаются на панели управления принтера. Нажмите клавишу ввода на клавиатуре компьютера. Откроется страница встроенного веб-сервера.




 **ПРИМЕЧАНИЕ.** Если в веб-браузере отображается сообщение о том, что доступ к веб-сайту может быть небезопасным, выберите опцию, подтверждающую выполнение перехода. Доступ к этому веб-сайту не нанесет вреда компьютеру.

2. Выберите вкладку **Безопасность**.
3. Откройте меню **Общая безопасность**.
4. В области **Установить локальный пароль администратора** в поле **Имя пользователя** введите имя пользователя, соответствующее паролю.
5. Введите пароль в поле **Новый пароль**, затем введите его снова в поле **Проверка пароля**.

 **ПРИМЕЧАНИЕ.** В случае замены существующего пароля сначала введите существующий пароль в поле **Старый пароль**.

6. Нажмите кнопку **Применить**.

 **ВАЖНО!** Запишите пароль и храните его в надежном месте. Невозможно восстановить пароль администратора. Если вы потеряли или забыли пароль администратора, обратитесь в службу поддержки HP для получения помощи, необходимой для выполнения полного сброса настроек принтера.

[Нажмите здесь, чтобы связаться со службой поддержки HP для сброса пароля принтера.](#)

### Ввод учетных данных пользователя для доступа с помощью панели управления принтера

Выполните следующие действия для входа в панель управления.

Некоторые функции панели управления можно защитить от использования посторонними пользователями. Если функция защищена, пользователю будет предложено войти в систему для ее использования. Чтобы войти в систему, не дожидаясь приглашения, нажмите **Вход в систему** на панели управления.

Как правило, учетные данные для входа в систему принтера совпадают с данными для входа в сеть. При возникновении вопросов об используемых учетных данных свяжитесь с сетевым администратором.

1. на главном экране панели управления принтера выберите **Вход**.
2. Следуйте инструкциям на экране, чтобы ввести учетные данные.



---

**ПРИМЕЧАНИЕ.** Завершив работу с принтером, выберите **Выход**, чтобы обеспечить безопасность.

---

## Протокол безопасной передачи IP

IP Security (IPsec) - это набор протоколов, управляющих входящим и исходящим сетевым IP-трафиком принтера. IPsec предусматривает проверку подлинности хостами, средства обеспечения целостности данных и шифрования информации, передаваемой по сети.

При использовании принтеров, подсоединенных к вычислительной сети с установленным сервером печати HP Jetdirect, появляется возможность настройки функции IPsec с использованием вкладки **Сеть** во встроенном веб-сервере HP.

## Поддержка шифрования. Высокопроизводительные зашифрованные жесткие диски HP

Жесткий диск поддерживает функцию аппаратного шифрования, обеспечивающую надежное хранение конфиденциальных данных без снижения производительности принтера. В этом жестком диске используется самый современный алгоритм криптографической защиты Advanced Encryption Standard (AES), а также высокоэффективные функции, позволяющие экономить время и обеспечивающие высокую надежность.

Для конфигурации диска пользуйтесь меню **Безопасность** во встроенном веб-сервере HP.

## Блокировка формatera

Форматер оснащен разъемом для подсоединения защитного тросика.

Блокировка формatera позволяет предотвратить извлечение ценных компонентов из него.

## Параметры энергопотребления

Информация о параметрах энергопотребления, которые доступны для вашего принтера.

- [Настройка таймера режима ожидания и параметров принтера на потребление не более 1 Вт](#)
- [Настройка расписания режима ожидания](#)
- [Установка параметров режима бездействия](#)

### Настройка таймера режима ожидания и параметров принтера на потребление не более 1 Вт

С помощью параметров режима ожидания можно настроить количество электроэнергии, потребляемой принтером, время выхода из режима ожидания или перехода в режим ожидания, скорость перехода принтера в режим ожидания и скорость выхода принтера из режима ожидания.

Чтобы настроить принтер для потребления 1 Вт или меньшего количества электроэнергии в режиме ожидания, задайте время для параметров [перехода в режим ожидания после бездействия](#) и [автоматического отключения после режима ожидания](#).



**ПРИМЕЧАНИЕ.** HP не рекомендует использовать настройки режима глубокого сна, если у вас установлены решения для обеспечения безопасности. В некоторых случаях принтер не выходит из спящего режима. Для получения дополнительной информации обратитесь к представителю HP.

1. На начальном экране панели управления принтера перейдите к приложению [Параметры](#), затем выберите значок [Параметры](#).
2. Откройте следующие меню:
  - а. [Общие](#)
  - б. [Настройки энергопотребления](#)
  - в. [Параметры режима ожидания](#)
3. Выберите [Режим ожидания после бездействия](#), чтобы указать время бездействия в минутах, после которого принтер переходит в режим ожидания. Введите соответствующий период времени.
4. Выберите [Авт.выкл. после реж. ожидания](#), чтобы принтер переходил в режим еще большего энергосбережения после определенного периода нахождения в режиме ожидания. Введите соответствующий период времени.



**ПРИМЕЧАНИЕ.** По умолчанию принтер выходит из режима автовывключения в ответ на любые действия, кроме связанных с USB или Wi-Fi. Для большей экономии можно настроить выход из спящего режима только по кнопке питания, выбрав [Завершение работы \(выход из режима ожидания только нажатием кнопки питания\)](#).

5. Выберите [Готово](#), чтобы сохранить настройки.

### Настройка расписания режима ожидания

Функция [Расписание режима ожидания](#) используется для настройки автоматического выхода или перехода принтера в режим ожидания в определенное время по указанным дням недели.

1. На главном экране панели управления принтера перейдите к приложению **Параметры**, затем выберите значок **Параметры**.
2. Откройте следующие меню:
  - а. **Общие**
  - б. **Настройки энергопотребления**
  - в. **Расписание режима ожидания**
3. Нажмите кнопку **Новое событие**, затем выберите тип события, для которого требуется составить расписание: **Событие выхода из режима ожидания** или **Событие перехода в режим ожидания**.
4. Для события выхода из или перехода в режим ожидания настройте время и дни недели события. Выберите **Сохранить**, чтобы сохранить настройку.

## Установка параметров режима бездействия

Эта настройка влияет на энергопотребление, когда устройство неактивно, а не находится в ждущем режиме. **Ускоренный запуск** позволяет сократить время выхода первой страницы, но потребляет больше энергии. **Экономия электроэнергии** позволяет сократить потребление энергоснабжения, но может увеличить время выхода первой страницы.

1. На главном экране панели управления принтера откройте меню **Параметры**.
2. Откройте следующие меню:
  - а. **Общие**
  - б. **Настройки энергопотребления**
  - в. **Параметры режима бездействия**
3. Установите ползунок в необходимое положение, а затем выберите **Готово** для сохранения настройки.

## HP Web Jetadmin

HP Web Jetadmin – это передовой инструмент, отмеченный наградами, который позволяет эффективно управлять целым парком подключенных к сети устройств HP, таких как принтеры, многофункциональные принтеры и устройства цифровой отправки. Это единое решение, предназначенное для удаленной установки, контроля, технического обслуживания, устранения неполадок и обеспечения безопасности в среде печати, формирования и обработки изображений. HP Web Jetadmin значительно повышает производительность бизнес-процессов: позволяет сэкономить рабочее время, эффективно управлять расходами и сохранять вложенные в оборудование средства.

Периодически выпускаются обновления HP Web Jetadmin, обеспечивающие поддержку определенных функций устройства. Перейдите по адресу [www.hp.com/go/webjetadmin](http://www.hp.com/go/webjetadmin) для получения дополнительных сведений.

## Обновления ПО и микропрограммы

HP регулярно обновляет функциональные возможности принтера и выпускает новые версии микропрограммы. Чтобы воспользоваться новейшими функциями, обновите микропрограмму принтера.

Загрузите файлы обновления до последней версии микропрограммы из Интернета.

Перейдите по адресу [www.hp.com/support/colorljM776MFP](http://www.hp.com/support/colorljM776MFP). Нажмите **ПО, драйверы и микропрограммы**.



---

## 9 Решение проблем

Устранение неполадок в работе принтера. Поиск дополнительных материалов для получения справки и технической поддержки.

- [Поддержка клиентов](#)
- [Справочная система панели управления](#)
- [Восстановление заводских настроек](#)
- [На панели управления принтера отображается сообщение об ошибке «Низкий уровень тонера в картридже» или «Очень низкий уровень тонера в картридже»](#)
- [Принтер не захватывает или пропускает захват бумаги](#)
- [Устранение замятия бумаги](#)
- [Устранение проблем с качеством цветной печати](#)
- [Улучшение качества изображения при копировании](#)
- [Улучшение качества изображения при сканировании](#)
- [Улучшение качества факсимильных изображений](#)
- [Устранение неполадок проводной сети](#)
- [Устранение неполадок беспроводной сети](#)
- [Устранение неполадок факса](#)

Для получения помощи по видео см. [www.hp.com/videos/LaserJet](http://www.hp.com/videos/LaserJet).

Следующая информация является верной на момент публикации. Дополнительные сведения см. в разделе [www.hp.com/support/colorljM776MFP](http://www.hp.com/support/colorljM776MFP).

**Для получения дополнительной информации см.:**

В полной справке от HP для этого принтера представлена следующая информация:

- Установка и настройка
- Обучение и использование
- Решение проблем
- Загрузка обновлений ПО и микропрограммы

- Участие в форумах технической поддержки
- Поиск гарантийной информации и регламентирующих сведений


## Поддержка клиентов

Поиск способов связи со службой поддержки для принтеров HP.

**Таблица 9-1** Варианты предоставления поддержки клиентам

Вариант поддержки	Местоположение
Получение поддержки по телефону для своей страны/региона.  Подготовьте информацию об имени принтера, серийном номере, дате покупки и описании проблемы.	Номера телефона для разных стран/регионов доступны на листовке в коробке с продуктом, а также по адресу <a href="http://support.hp.com">support.hp.com</a> .
Круглосуточная онлайн-поддержка, загрузка служебных программ и драйверов.	<a href="http://www.hp.com/support/colorIJM776MFP">www.hp.com/support/colorIJM776MFP</a>
Заказ дополнительных договоров на обслуживание от HP.	<a href="http://www.hp.com/go/carepack">www.hp.com/go/carepack</a>
Регистрация принтера.	<a href="http://www.register.hp.com">www.register.hp.com</a>


## Справочная система панели управления

В принтере предусмотрена встроенная справочная система, в которой поясняются способы работы с каждым экраном. Чтобы открыть справочную систему, нажмите кнопку «Справка»  в правом верхнем углу экрана.



В некоторых экранах нажатием кнопки «Справка» открывается глобальное меню, в котором можно пользоваться функцией поиска конкретных тем. Поиск по структуре меню осуществляется путем нажатия кнопок в меню.

Некоторые разделы справки содержат анимацию, в которой показывается способ выполнения некоторых операций, таких как устранение замятий.

Если на принтере появляется уведомление об ошибке или предупреждение о возможной проблеме, нажмите кнопку «Справка» , чтобы открыть сообщение с описанием проблемы. В таком сообщении также содержатся инструкции по разрешению данной проблемы.

# Восстановление заводских настроек

Сброс параметров принтера с восстановлением заводских значений по умолчанию может помочь в устранении проблем.

- [Введение](#)
- [Способ 1. Восстановление заводских настроек с помощью панели управления принтера](#)
- [Способ 2. Восстановление заводских настроек с помощью встроенного веб-сервера HP \(только для подключенных к сети принтеров\)](#)

## Введение

Используйте один из следующих способов, чтобы восстановить исходные заводские значения параметров принтера.

### Способ 1. Восстановление заводских настроек с помощью панели управления принтера

Используйте панель управления принтера для восстановления исходных значений параметров.

1. На главном экране панели управления принтера перейдите к приложению [Параметры](#), затем выберите значок [Параметры](#).
2. Откройте следующие меню:
  - а. [Общие](#)
  - б. [Сброс заводских настроек](#)
3. Выберите [Сброс](#).

Сообщение напоминает, что выполнение функции сброса может означать потерю данных.
4. Выберите [Сброс](#), чтобы завершить процесс.



---

 **ПРИМЕЧАНИЕ.** Принтер автоматически перезагружается по завершении сброса.

---

### Способ 2. Восстановление заводских настроек с помощью встроенного веб-сервера HP (только для подключенных к сети принтеров)

Воспользуйтесь встроенным веб-сервером HP для восстановления исходных значений параметров принтера.

1. На панели управления принтера нажмите кнопку информации , а затем выберите значок «Сеть»  для просмотра IP-адреса или имени хоста принтера.
2. Откройте вкладку **Общие**.
3. В левой части экрана нажмите **Сброс заводских настроек**.
4. Нажмите кнопку **Сброс**.

---

 **ПРИМЕЧАНИЕ.** Принтер автоматически перезагружается по завершении сброса.

---

## На панели управления принтера отображается сообщение об ошибке «Низкий уровень тонера в картридже» или «Очень низкий уровень тонера в картридже»

Ознакомьтесь с возможными решениями этой проблемы.

- [Изменение настроек "Очень низкий уровень"](#)
- [Заказ расходных материалов](#)

**Низкий уровень ресурса картриджа:** На принтере отображается сообщение о низком уровне тонера в картридже. Фактический остаточный ресурс картриджа может быть различным. Подготовьте расходные материалы для замены, когда качество печати станет неприемлемым. Картридж не требуется заменять прямо сейчас.

Продолжайте печать с использованием имеющегося картриджа до тех пор, пока перераспределение тонера позволяет обеспечить приемлемое качество печати. Чтобы перераспределить тонер, извлеките картридж с тонером из принтера и осторожно встряхните его из стороны в сторону по горизонтали. Иллюстрацию см. в инструкции по замене картриджа. Вставьте картридж с тонером обратно в принтер и закройте крышку.

**Картридж на исходе:** На принтере появляется сообщение о низком уровне ресурса картриджа. Фактический остаточный ресурс картриджа может быть различным. Подготовьте расходные материалы для замены, когда качество печати станет неприемлемым. Картридж нужно заменить тогда, когда качество печати перестанет быть приемлемым.

Срок действия гарантии HP Premium Protection Warranty закончится практически одновременно с окончанием срока службы используемого картриджа. Для проверки состояния проверьте страницу состояния расходных материалов или встроенный веб-сервер HP (EWS).

## Изменение настроек "Очень низкий уровень"

Можно изменить поведение принтера при достижении очень низкого уровня ресурса расходных материалов. Эти настройки не придется переустанавливать при установке нового картриджа.

- [Изменение параметров очень низкого уровня с помощью панели управления](#)
- [Для принтеров с модулем факса](#)

## Изменение параметров очень низкого уровня с помощью панели управления

Измените параметр с помощью панели управления принтера.

1. На главном экране панели управления принтера перейдите к приложению [Параметры](#), затем выберите значок [Параметры](#).
2. Откройте следующие меню:
  - а. [Управление расходными материалами](#)
  - б. [Работа на низком уровне](#)
  - в. [Черный картридж](#) или [Цветные картриджи](#)
3. Выберите один из следующих вариантов.
  - Выберите вариант [Стоп](#), чтобы принтер останавливал печать при достижении порогового значения **Очень низкий уровень** ресурса картриджа.
  - Выберите вариант [Запрос на продолжение](#), чтобы принтер останавливал печать при достижении порогового значения **Очень низкий уровень** ресурса картриджа. Можно подтвердить запрос или заменить картридж для продолжения печати.
  - Выберите параметр [Продолжить](#), чтобы выводились предупреждения об очень низком уровне ресурса картриджа с продолжением печати после прохождения порогового значения **Очень низкий уровень**. При этом качество печати может быть неприемлемым.

## Для принтеров с модулем факса

Если выбран параметр [Стоп](#) или [Запрос на продолжение](#), факсы могут не распечататься после возобновления печати. Это произойдет, если факсы, поступившие во время ожидания, не сохранились в принтере из-за переполнения памяти.

Если выбрать параметр [Продолжить](#) для цветного и черного картриджей, печать факсов не будет прерываться при достижении очень низкого уровня ресурса картриджа, но это может негативно отразиться на ее качестве.

## Заказ расходных материалов

Заказ расходных материалов и бумаги для принтера HP.

Таблица 9-2 Параметры оформления заказов

Параметр оформления заказов	Информация о заказе
Заказ расходных материалов и бумаги	<a href="http://www.hp.com/go/SureSupply">http://www.hp.com/go/SureSupply</a>

Таблица 9-2 Параметры оформления заказов (продолжение)

Параметр оформления заказов	Информация о заказе
Заказ через сервисный центр или службу поддержки	Обратитесь в уполномоченный сервисный центр или службу поддержки HP.
Заказ при помощи встроенного веб-сервера HP (EWS)	Для доступа в адресной строке поддерживаемого веб-браузера, установленного на используемом компьютере, введите IP-адрес устройства или имя хоста. Встроенный веб-сервер (EWS) содержит ссылку на веб-сайт HP SureSupply, который предоставляет возможности для приобретения подлинных расходных материалов HP.

## Принтер не захватывает или пропускает захват бумаги

Воспользуйтесь этой информацией для устранения проблемы, при которой принтером не захватывается бумага из лотка или захватывается несколько листов бумаги сразу.

- [Введение](#)
- [Принтер не захватывает бумагу](#)
- [Принтером захватывается несколько листов бумаги](#)
- [Устройство подачи заминает, перекашивает бумагу или подает несколько листов сразу.](#)

### Введение


Приведенные далее решения помогут устранить проблему, при которой принтером не захватывается бумага из лотка или захватывается несколько листов бумаги сразу. К замятию бумаги может привести любая из следующих ситуаций.

### Принтер не захватывает бумагу

Если принтер не захватывает бумагу из лотка, попробуйте воспользоваться одним из следующих решений:

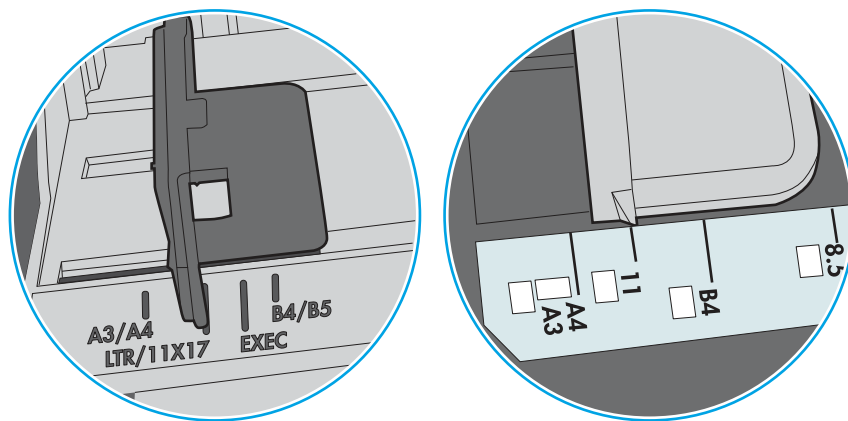
1. Откройте принтер и извлеките всю замятую бумагу. Убедитесь, что внутри принтера не осталось разорванных кусочков бумаги.
2. Загрузите в лоток бумагу формата, подходящего для задания на печать.
3. Убедитесь, что на панели управления принтера тип и формат бумаги заданы верно.

4. Проверьте, чтобы направляющие для бумаги были правильно отрегулированы по размеру носителя. Отрегулируйте направляющие, установив в соответствующие углубления лотка. Стрелка на направляющей лотка должна точно совпадать с отметкой на лотке.

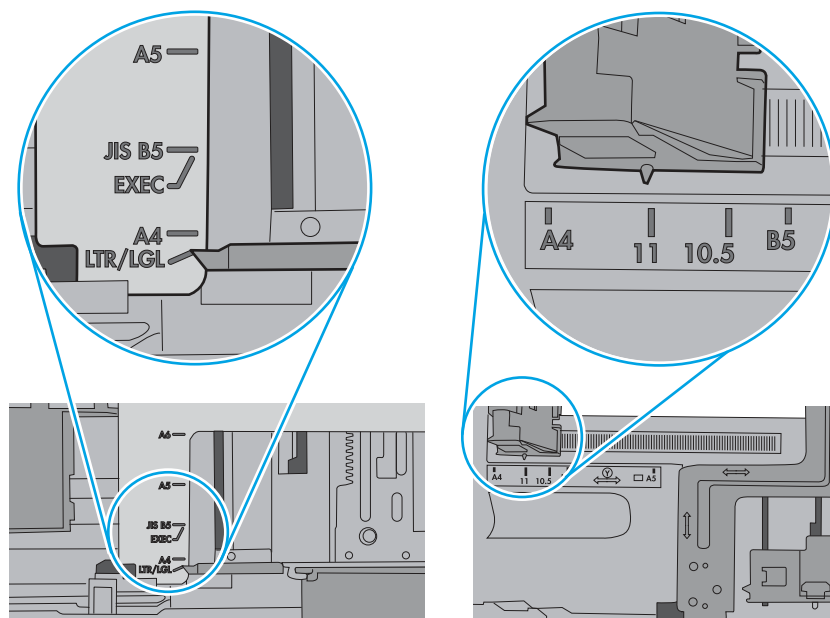
 **ПРИМЕЧАНИЕ.** Не сдвигайте направляющие слишком плотно по стопке бумаги. Сдвиньте их по указателям или по меткам лотка.

На следующих изображениях показаны примеры указателей формата бумаги в лотках для различных принтеров. Большинство принтеров HP имеют указатели, похожие на эти.

**Рисунок 9-1** Указатели формата для лотка 1 или многофункционального лотка



**Рисунок 9-2** Указатели формата для кассетных лотков

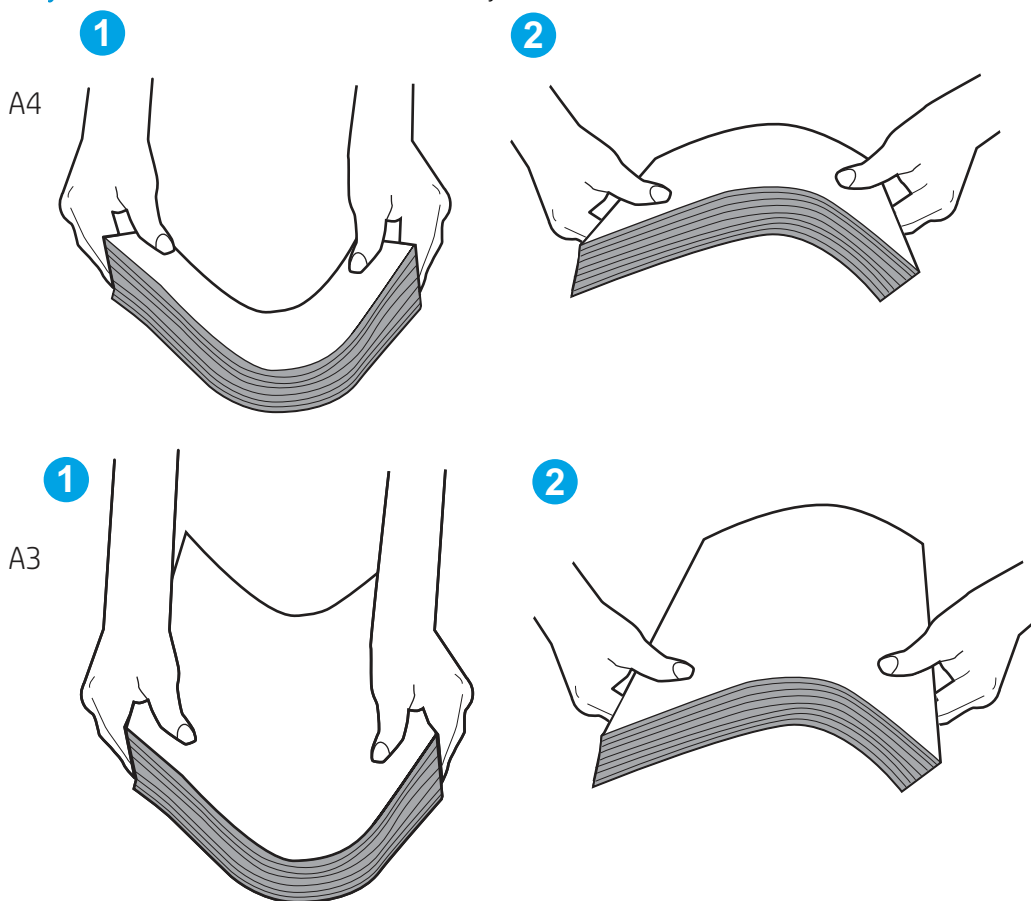


5. Убедитесь, что уровень влажности в комнате соответствует техническим требованиям для данного принтера, а бумага хранится в закрытой упаковке. Большинство видов бумаги поставляется во влагонепроницаемой упаковке во избежание намокания.

В условиях высокой влажности бумага в верхней части стопки лотка может впитывать влагу, что может привести к ее деформации. Если это произошло, извлеките 5-10 верхних листов бумаги из стопки.

В условиях низкой влажности избыток статического электричества может стать причиной склеивания листов бумаги. Если это произошло, извлеките бумагу из лотка и согните стопку в форме буквы «U», держа ее за оба края. Затем распрямите стопку и согните ее в обратном направлении в форме буквы «U». Затем повторите данную процедуру еще раз, держа стопку за боковые стороны. Этот процесс освобождает отдельные листы бумаги от накопленного статического электричества. Выровняйте стопку бумаги по краю стола перед его возвратом в лоток.

Рисунок 9-3 Технология сгибания стопки бумаги



6. Убедитесь, что на панели управления принтера отображается подтверждение запроса на ручную подачу бумаги. Загрузите бумагу и продолжайте работу.

7. Возможно, что загрязнены ролики над лотком. Протрите стекло безворсовой тканью, смоченной теплой водой. Если возможно, используйте дистиллированную воду.

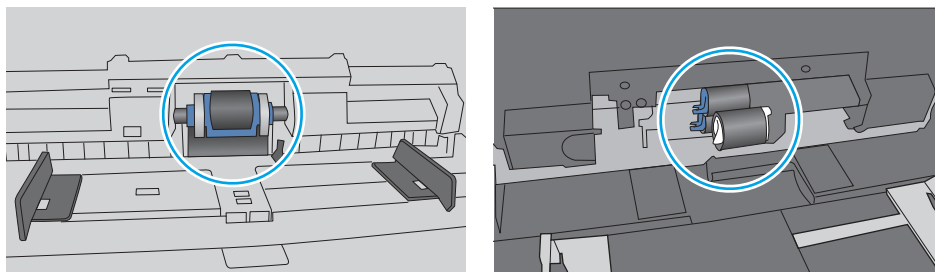
---

**⚠ ПРЕДУПРЕЖДЕНИЕ.** Не распыляйте воду непосредственно на принтер. Вместо этого распылите воду на ткань или смочите ткань водой и отожмите ее перед очисткой роликов.

---

На следующем изображении приведены примеры расположения роликов в различных принтерах.

**Рисунок 9-4** Расположение роликов для лотка 1 или многофункционального лотка



## Принтером захватывается несколько листов бумаги

Если принтер захватывает более одного листа бумаги из лотка, попробуйте решить эту проблему следующим образом:

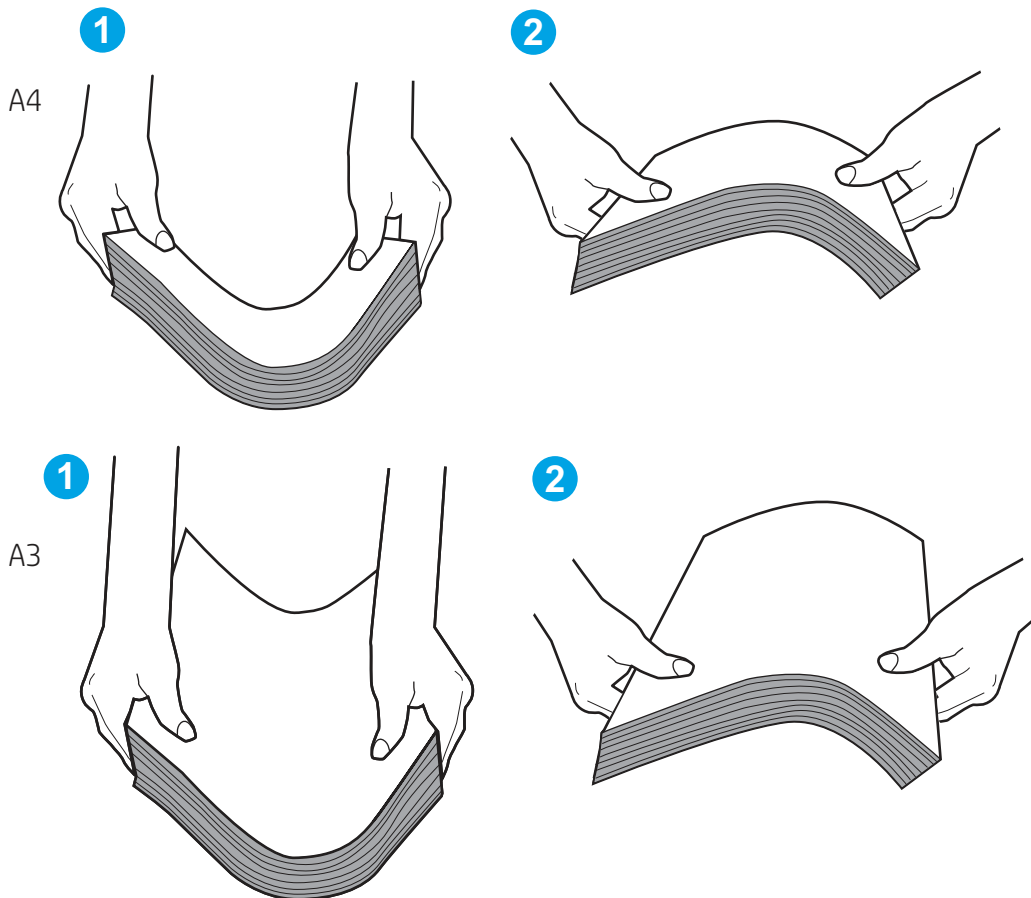
1. Извлеките стопку бумаги из лотка, согните, разверните ее на 180 градусов и переверните. *Не разворачивайте бумагу веером.* Положите стопку бумаги обратно в лоток.

---

**📝 ПРИМЕЧАНИЕ.** При перелистывании бумаги создается статическое электричество. Вместо перелистывания согните стопку бумаги в форме буквы «U», держа ее за оба края. Затем распрямите стопку и согните ее в обратном направлении в форме буквы «U». Затем повторите данную процедуру еще раз, держа стопку за боковые стороны. Этот процесс освобождает отдельные листы бумаги от накопленного статического электричества. Выровняйте стопку бумаги по краю стола перед его возвратом в лоток.

---

Рисунок 9-5 Технология сгибания стопки бумаги



2. Используйте только ту бумагу, которая соответствует требованиям НР к бумаге для данного принтера.
3. Убедитесь, что уровень влажности в комнате соответствует техническим требованиям данного принтера и бумага хранится в закрытой упаковке. Большинство видов бумаги поставляется во влагонепроницаемой упаковке во избежание намокания.

В условиях высокой влажности бумага в верхней части стопки лотка может впитывать влагу, что может привести к ее деформации. Если это произошло, извлеките 5-10 верхних листов бумаги из стопки.

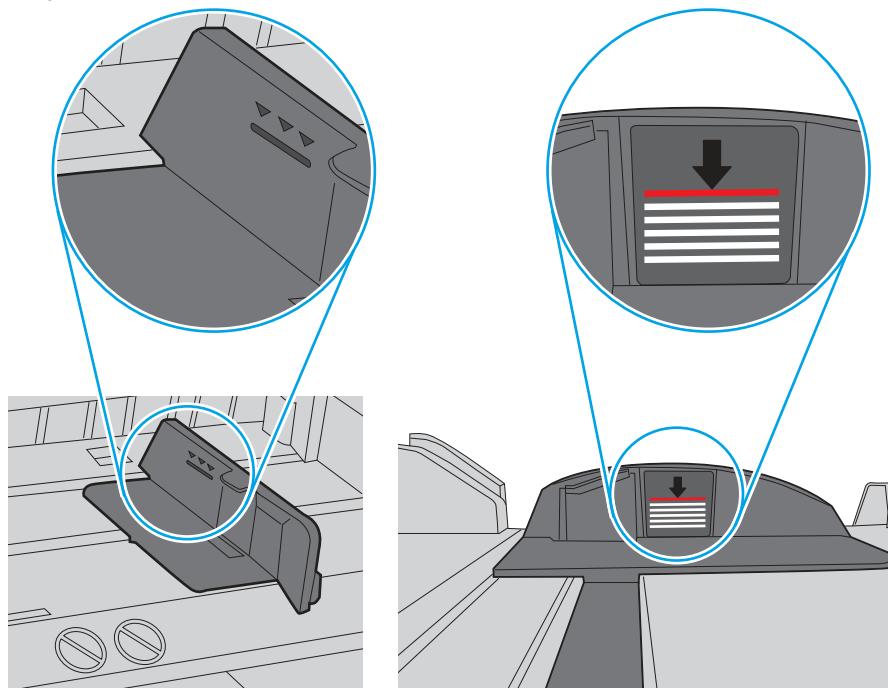
В условиях низкой влажности избыток статического электричества может стать причиной склеивания листов бумаги. Если это произошло, извлеките бумагу из лотка и согните стопку, как описано выше.

4. Используйте бумагу без складок, повреждений или сгибов. При необходимости воспользуйтесь бумагой из другой пачки.

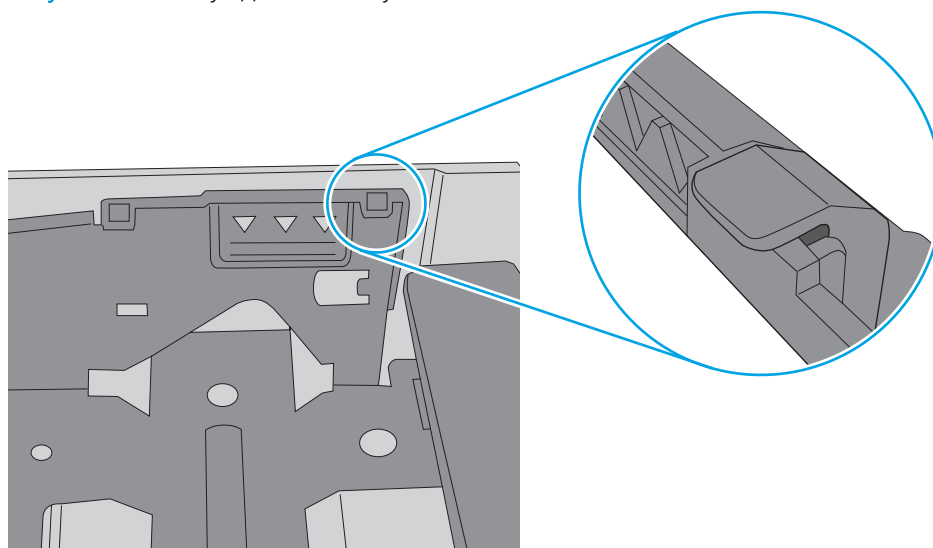
5. Убедитесь в том, что лоток не переполнен, проверив указатели высоты стопки внутри лотка. Если лоток переполнен, извлеките стопку бумаги из лотка, выровняйте стопку и положите часть бумаги обратно в лоток.

На следующих примерах изображены указатели высоты стопки бумаги в лотках для различных принтеров. Большинство принтеров HP имеют указатели, похожие на эти. Также убедитесь, что все листы бумаги находятся под выступами возле указателя высоты стопки. Эти выступы помогают удерживать бумагу в правильном положении при прохождении в принтер.


**Рисунок 9-6** Указатели высоты стопки



**Рисунок 9-7** Выступ для стопки бумаги

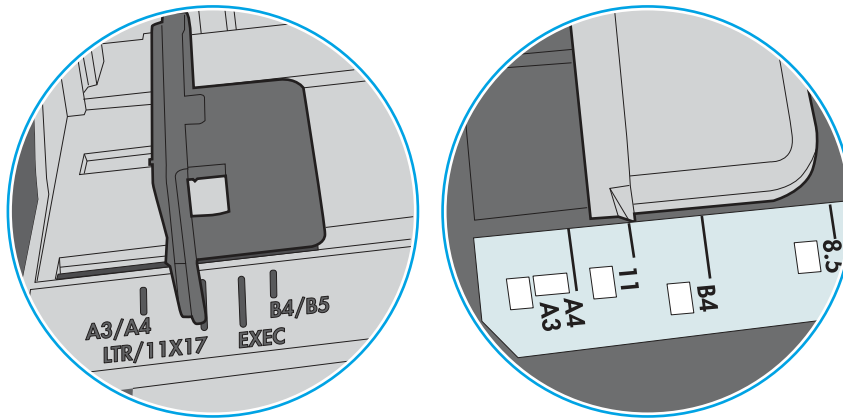


6. Проверьте, чтобы направляющие для бумаги были правильно отрегулированы по размеру носителя. Отрегулируйте направляющие, установив в соответствующие углубления лотка. Стрелка на направляющей лотка должна точно совпадать с отметкой на лотке.

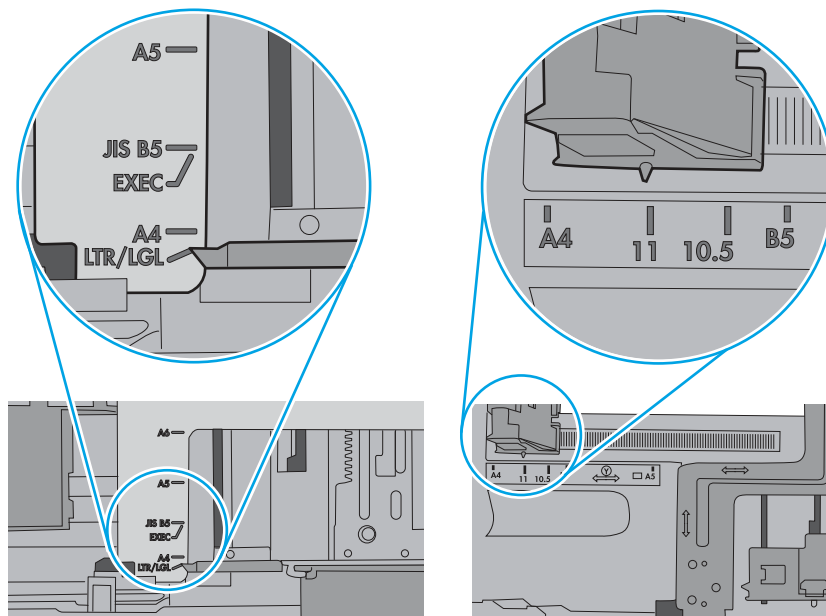
 **ПРИМЕЧАНИЕ.** Не сдвигайте направляющие слишком плотно по стопке бумаги. Сдвиньте их по указателям или по меткам лотка.

На следующих изображениях показаны примеры указателей формата бумаги в лотках для различных принтеров. Большинство принтеров HP имеют указатели, похожие на эти.

**Рисунок 9-8** Указатели формата для лотка 1 или многофункционального лотка



**Рисунок 9-9** Указатели формата для кассетных лотков



7. Убедитесь, что условия среды соответствуют рекомендуемым условиям эксплуатации.

## Устройство подачи заминает, перекашивает бумагу или подает несколько листов сразу.

Если устройство подачи документов заминает, перекашивает бумагу или подает несколько листов сразу, попробуйте выполнить следующие действия.



**ПРИМЕЧАНИЕ.** Данная информация относится только к МФУ.

- Убедитесь, что на документе нет посторонних предметов, например скрепок или самоклеящихся этикеток.
- Убедитесь, что ролики находятся на месте, крышки роликов и устройства подачи документов закрыты.
- Убедитесь, что крышка устройства подачи закрыта.
- Возможно, страницы неправильно расположены в устройстве подачи. Выровняйте страницы и отрегулируйте направляющие так, чтобы стопка располагалась по центру.
- Для обеспечения правильной работы направляющие должны прилегать к обеим сторонам стопки страниц. Убедитесь, что стопка бумаги расположена прямо, а направляющие прилегают к ней.
- Возможно, количество страниц в устройстве подачи документов или выходном лотке превышает максимально допустимое. Убедитесь, что стопка в подающем лотке ниже направляющих, и удалите страницы из выходного лотка.
- Убедитесь, что в тракте подачи бумаги нет кусочков бумаги, скрепок, зажимов или других посторонних предметов.
- Очистите подающие ролики и подающую пластину устройства подачи документов. Воспользуйтесь сжатым воздухом или неволокнистой тканью, смоченной теплой водой. Если это не помогло, замените ролики.
- На начальном экране панели управления принтера найдите и нажмите кнопку [Расходные материалы](#). Проверьте статус набора устройства подачи документов и замените его при необходимости.

## Устранение замятия бумаги

Выполните действия, описанные в данном разделе, чтобы удалить замятую бумагу из тракта прохождения бумаги в принтере.

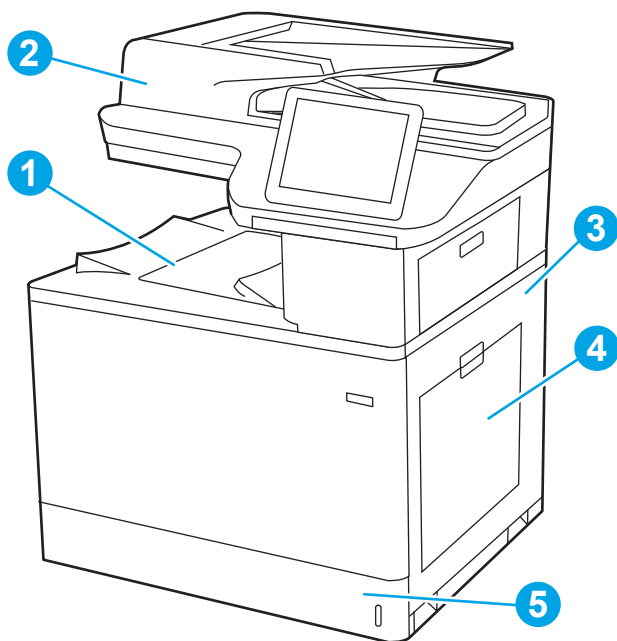
- [Введение](#)
- [Места замятия бумаги](#)
- [Автоматическая навигация по устранению замятия бумаги](#)
- [Замятие бумаги случается часто или периодически?](#)
- [Устранение замятия бумаги в устройстве подачи документов — 31.13.yz](#)
- [Устранение замятия бумаги в лотке 1 \(13.A1\)](#)
- [Устранение замятия бумаги в лотке 2 \(13.A2\)](#)
- [Устранение замятия бумаги в термофиксаторе \(13.B9, 13.B2, 13.FF\)](#)
- [Устранение замятия бумаги в выходном лотке \(13.E1\)](#)
- [Устранение замятия бумаги в области дуплексера \(13.D3\)](#)
- [Устранение замятия бумаги в лотках на 550 листов \(13.A3, 13.A4\)](#)
- [Устранение замятия бумаги в лотках для бумаги на 2 x 550 листов \(13.A4, 13.A5\)](#)
- [Устранение замятия бумаги во входных лотках большой емкости для бумаги на 2700 листов \(13.A3, 13.A4, 13.A5, 13.A7\)](#)

### Введение

Следующая информация содержит инструкции по устранению замятия бумаги в принтере.

### Места замятия бумаги

Замятия могут возникать в следующих местах.



Номер	Описание
1	Выходной лоток
2	Устройство автоматической подачи документов (АПД)
3	Область правой дверцы и термофиксатора
4	Лоток 1
5	Лоток 2


## Автоматическая навигация по устранению замятия бумаги

Функция автоматической навигации помогает при устранении замятия, отображая пошаговые инструкции на панели управления.

После завершения одного шага на принтере отображаются инструкции для следующего шага до выполнения всех шагов.

## Замятие бумаги случается часто или периодически?

Для уменьшения замятия бумаги воспользуйтесь следующими рекомендациями.

 **ПРИМЕЧАНИЕ.** [Посмотрите видеоролик, в котором демонстрируется способ загрузки бумаги, снижающий вероятность замятия.](#)

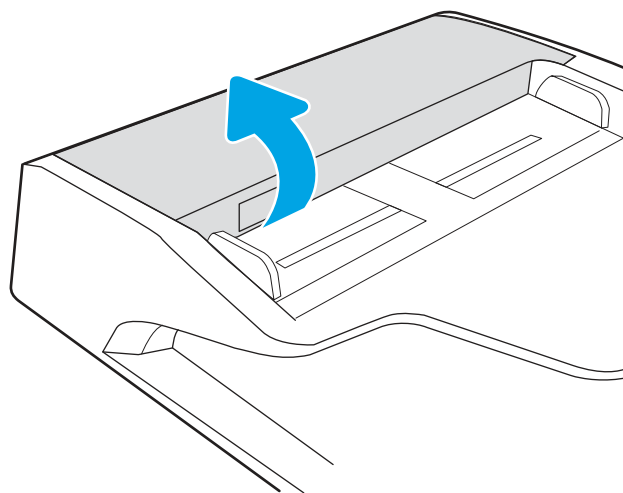
1. Используйте только ту бумагу, которая соответствует требованиям HP к бумаге для данного принтера.
2. Используйте бумагу без складок, повреждений или сгибов. При необходимости воспользуйтесь бумагой из другой пачки.
3. Не загружайте в устройство бумагу, которая ранее уже использовалась для печати или копирования.
4. Убедитесь, что лоток не переполнен. Если лоток переполнен, извлеките стопку бумаги из лотка, выровняйте стопку и положите часть бумаги обратно в лоток.

5. Проверьте, чтобы направляющие для бумаги были правильно отрегулированы по размеру носителя. Установите направляющие так, чтобы они слегка касались стопки бумаги, но не загибали ее.
6. Следите за тем, чтобы лоток был всегда полностью вставлен в принтер.
7. При печати на плотной, тисненой или перфорированной бумаге пользуйтесь функцией ручной подачи и подавайте в устройство по одному листу.
8. Откройте меню **Лотки** на панели управления принтера. Убедитесь, что лоток сконфигурирован правильно для данного типа и размера бумаги.
9. Убедитесь, что условия среды соответствуют рекомендуемым условиям эксплуатации.

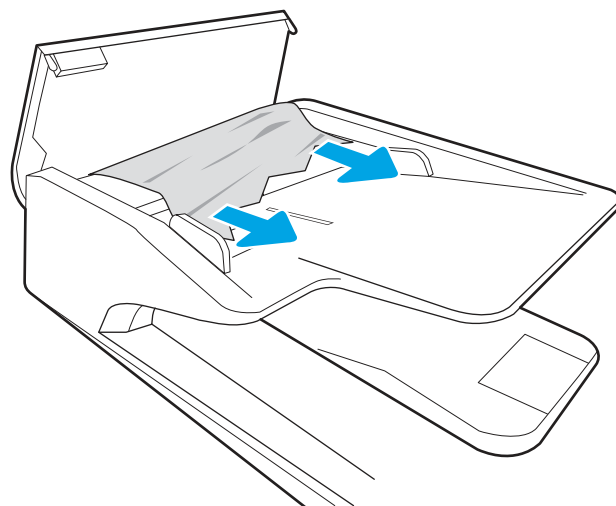
## Устранение замятия бумаги в устройстве подачи документов — 31.13.yz

Далее приводится описание процедуры устранения замятия бумаги в устройстве подачи документов. При возникновении замятия на панели управления отображаются анимационные подсказки, помогающие его устранить.

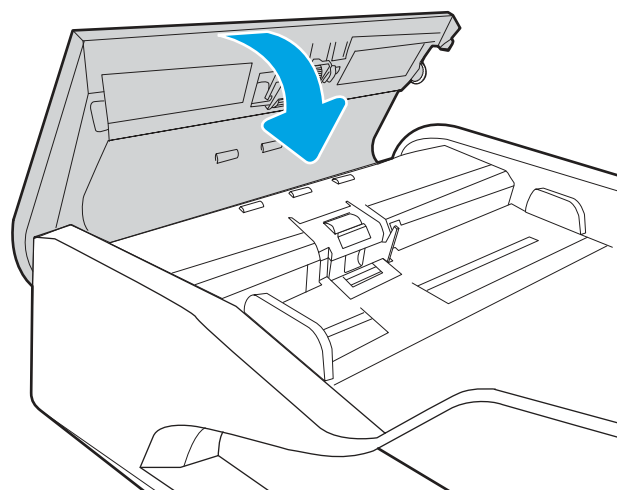
1. Откройте крышку устройства подачи документов.





2. Извлеките всю замятую бумагу.



3. Закройте крышку устройства подачи документов.



 **ПРИМЕЧАНИЕ.** Во избежание замятия убедитесь, что направляющие входного лотка устройства подачи документов прижаты к документу, не деформируя его. Узкие документы копируйте со стекла сканера. Удалите все скобы и скрепки из оригиналов документов.

 **ПРИМЕЧАНИЕ.** Исходные документы, напечатанные на плотной или глянцевой бумаге, застревают и заминаются чаще, чем оригиналы на обычной бумаге.

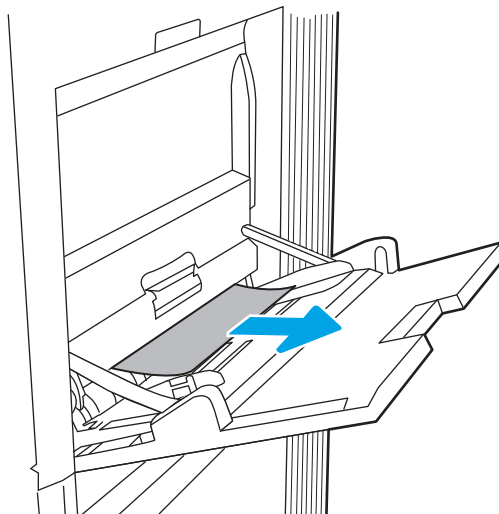
## Устранение замятия бумаги в лотке 1 (13.A1)

Выполните следующие действия, чтобы проверить наличие бумаги во всех возможных местах замятия, относящихся к лоткам 1 и внутренней части правой дверцы.

При возникновении замятия на панели управления могут отобразиться сообщение и анимационная подсказка, помогающие устранить замятие.

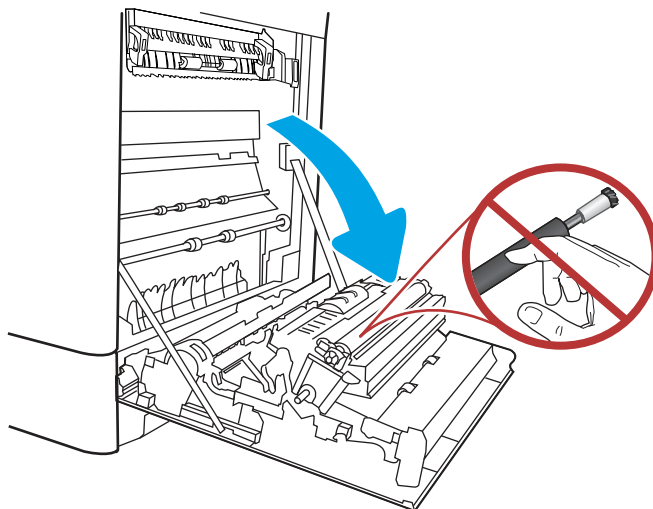
- 13.A1.XX Замятие в лотке 1

1. Если в лотке 1 видна замятая бумага, извлеките ее, плавно потянув за лист.

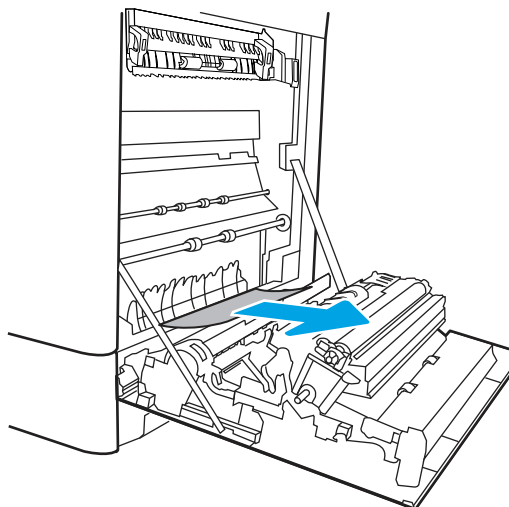


2. Если не удастся извлечь замятую бумагу или она не видна в лотке 1, закройте лоток 1 и откройте правую дверцу.

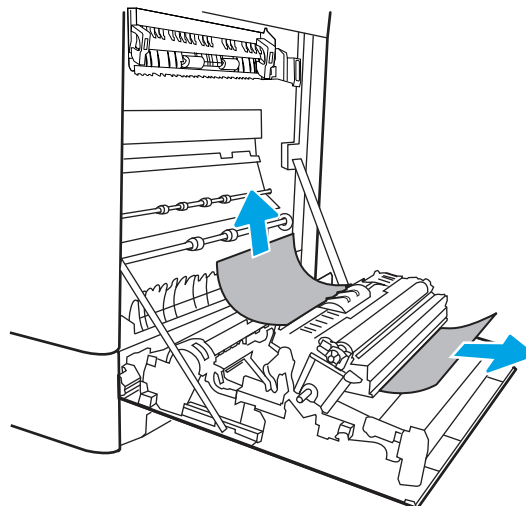
**ПРЕДУПРЕЖДЕНИЕ.** Не касайтесь вала переноса руками. Загрязнение может ухудшить качество печати.



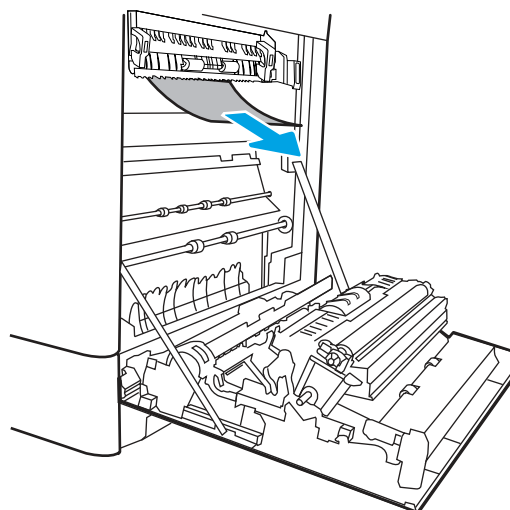
3. Осторожно вытяните всю замятую бумагу.



4. Осторожно вытяните всю замятую бумагу из области дуплексера на правой дверце.



5. Если бумага выступает из-под термофиксатора, осторожно извлеките бумагу, потянув ее вниз.

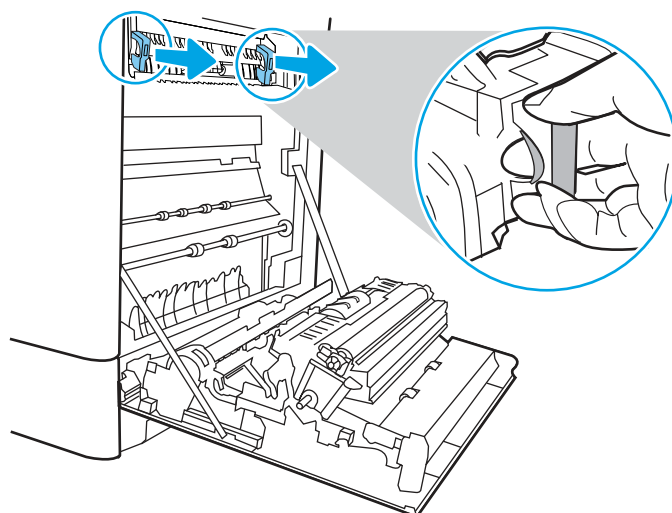


6. Бумага также может быть замята внутри термофиксатора, где она не видна. Возьмитесь за ручки термофиксатора, сожмите рычажки фиксаторов и плавно потяните наружу, чтобы его извлечь.

**ПРИМЕЧАНИЕ.**



Во время работы принтера термофиксатор может сильно нагреваться. Перед выполнением каких-либо действий с термофиксатором дождитесь, пока он охладится.

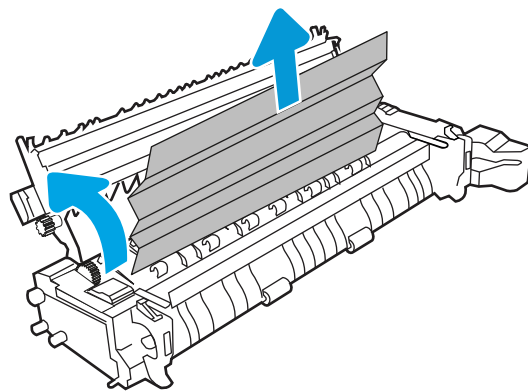


- Откройте дверцу для доступа к замятию на термофиксаторе. Если внутри термофиксатора замята бумага, осторожно извлеките ее. Если бумага порвется, удалите все ее фрагменты.

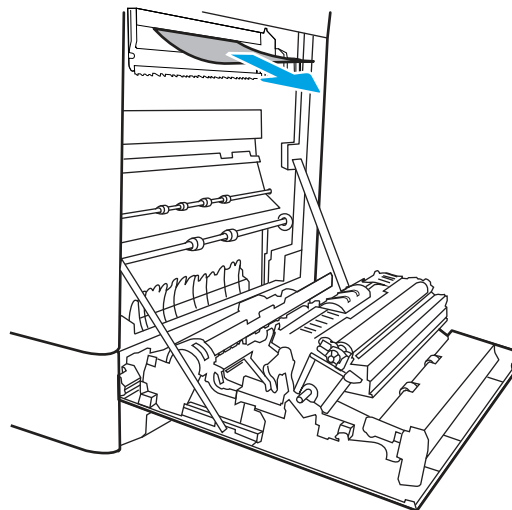
**ПРЕДУПРЕЖДЕНИЕ.**



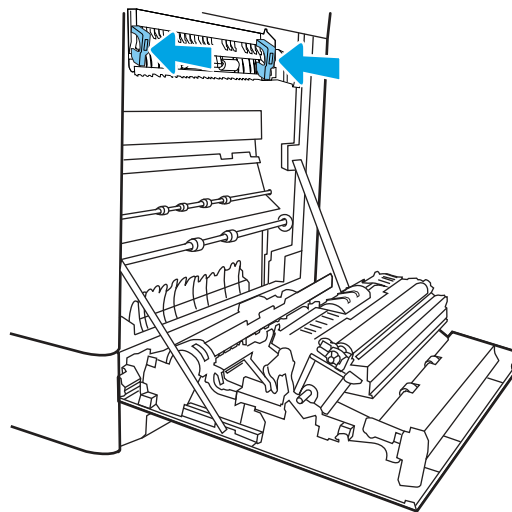
Даже если корпус термофиксатора остыл, расположенные внутри него ролики могут оставаться горячими. Не прикасайтесь к роликам термофиксатора.



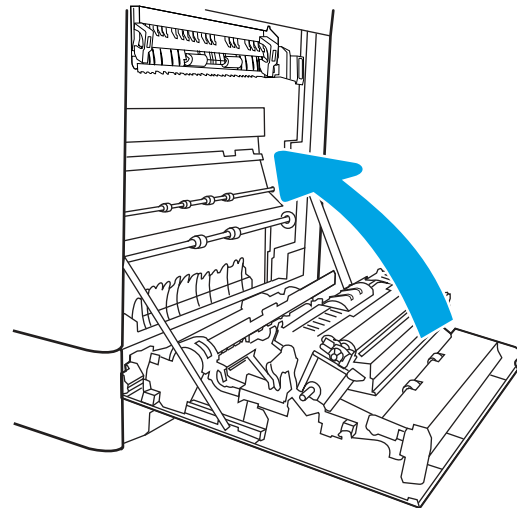
- Если замятие произошло при поступлении бумаги в выходной приемник, осторожно потяните и извлеките ее.



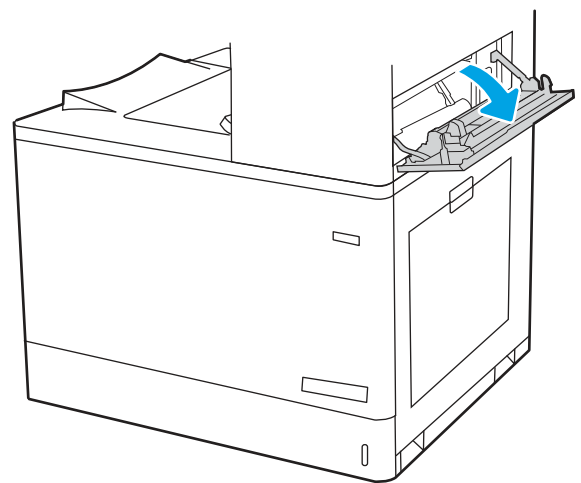
- Закройте дверцу для доступа к замятой бумаге на термофиксаторе и полностью задвиньте термофиксатор обратно в принтер до щелчка.



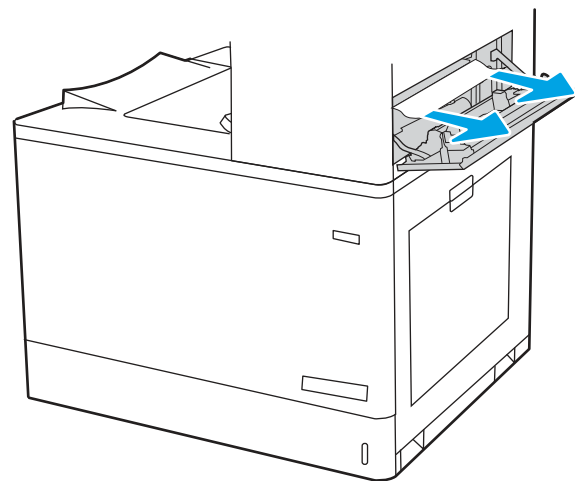
10. Закройте правую дверцу.



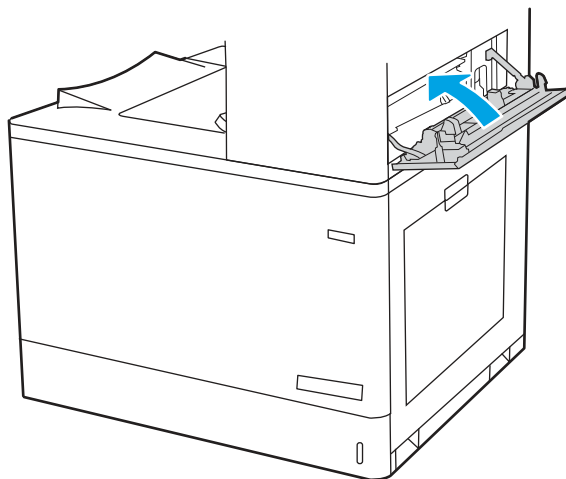
11. Откройте правую верхнюю дверцу.



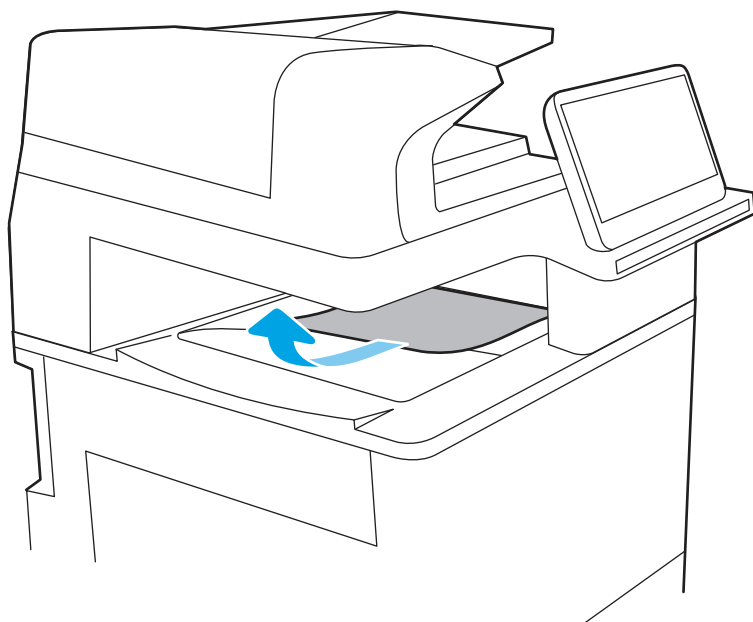
12. Осторожно вытяните всю замятую бумагу.



13. Закройте правую верхнюю дверцу.



14. Если бумага видна в выходном приемнике, возьмитесь за передний край и аккуратно извлеките ее.



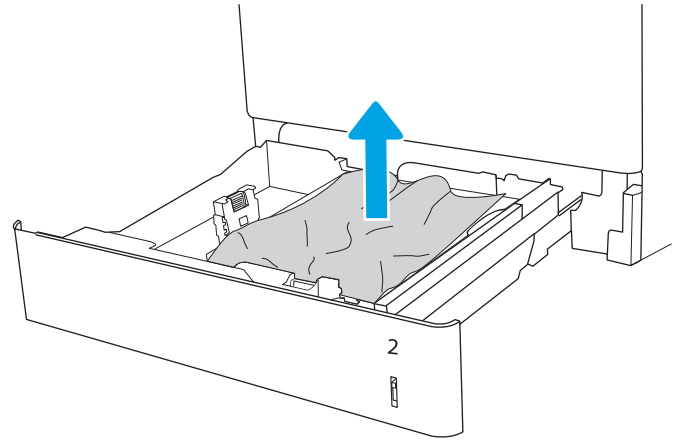
## Устранение замятия бумаги в лотке 2 (13.A2)

Выполните следующие действия, чтобы проверить наличие бумаги во всех возможных местах замятия, относящихся к лоткам 2 и внутренней части правой дверцы.

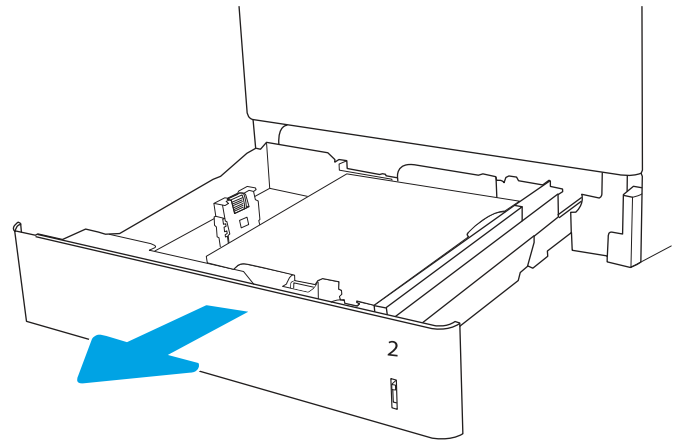
При возникновении замятия на панели управления могут отобразиться сообщение и анимационная подсказка, помогающие устранить замятие.

- 13.A2.XX Замятие в лотке 2

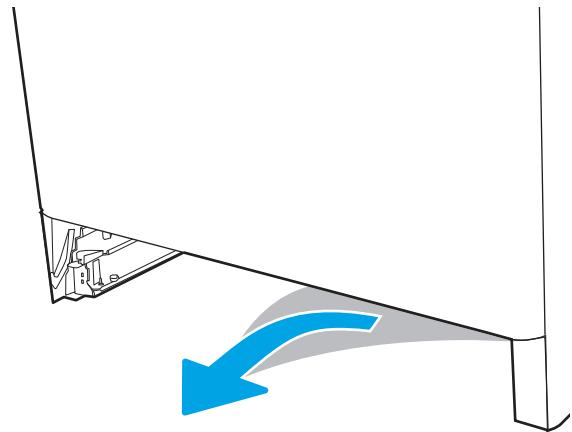
1. Откройте лоток и извлеките всю замятую бумагу или поврежденные листы. Убедитесь, что лоток не переполнен, и что направляющие бумаги правильно отрегулированы.



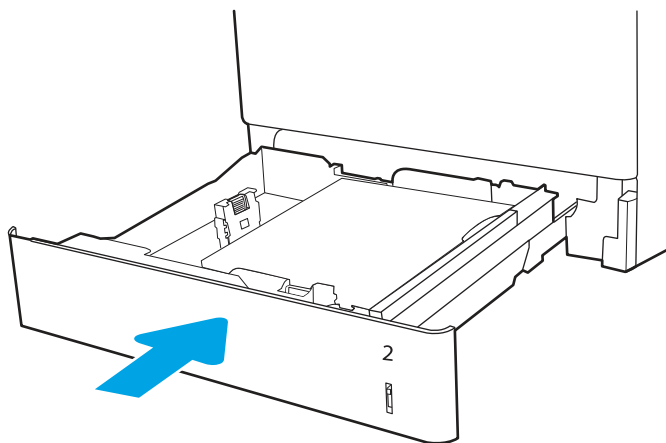
2. Вытяните лоток полностью из принтера, слегка приподняв его.



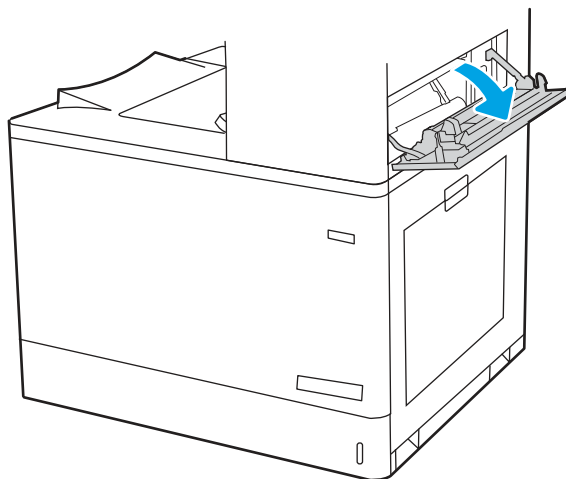
3. Аккуратно извлеките всю бумагу из подающих роликов внутри принтера. Сначала вытяните бумагу влево, чтобы освободить ее, а затем потяните вперед, чтобы извлечь ее.



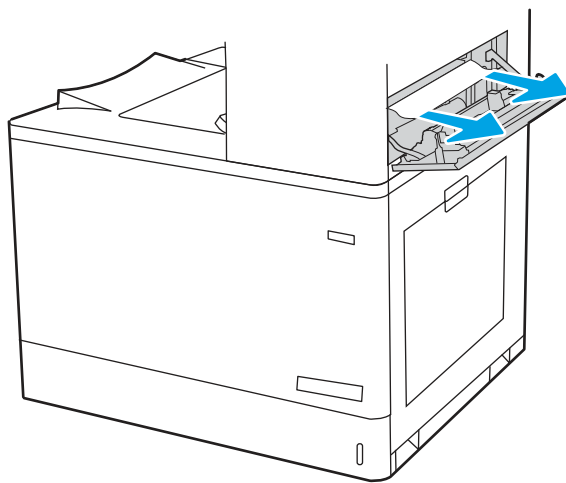
4. Установите и закройте лоток.



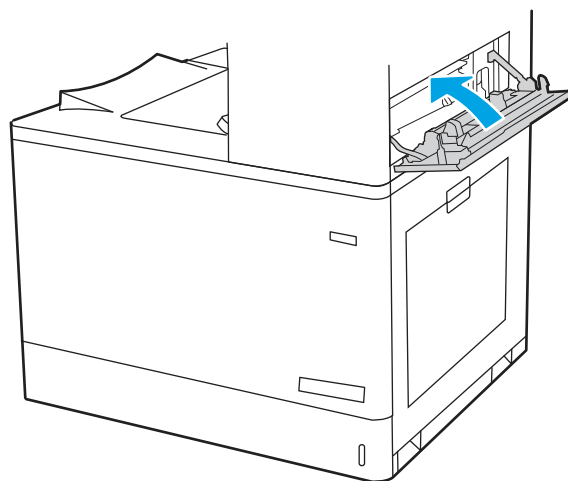
5. Откройте правую верхнюю дверцу.



6. Осторожно вытяните всю замятую бумагу.

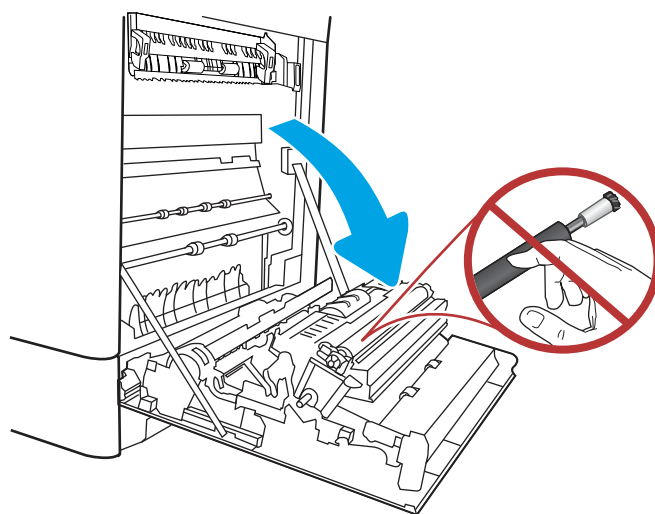


7. Закройте правую верхнюю дверцу.

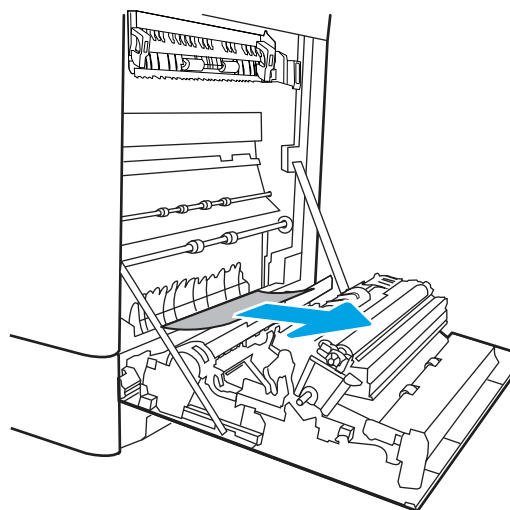


8. Откройте правую дверцу.

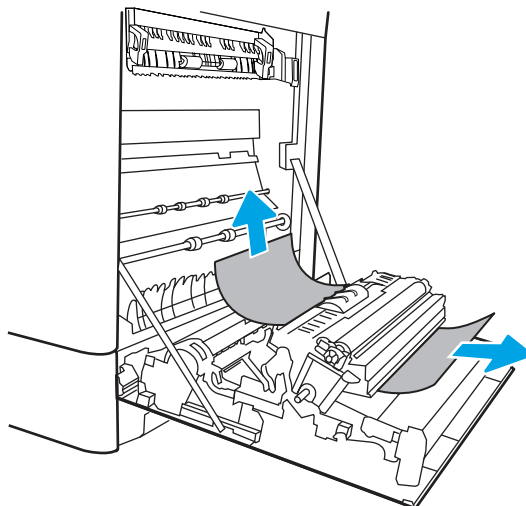
**ПРЕДУПРЕЖДЕНИЕ.** Не касайтесь вала переноса руками. Загрязнение может ухудшить качество печати.



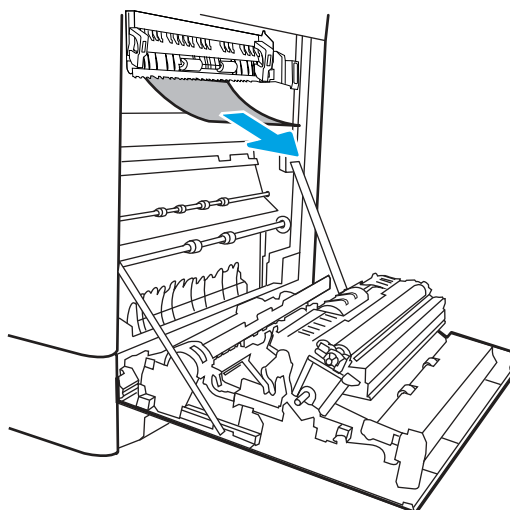
9. Осторожно вытяните всю замятую бумагу.



10. Осторожно вытяните всю замятую бумагу из области дуплексера на правой дверце.



11. Если бумага выступает из-под термофиксатора, осторожно извлеките бумагу, потянув ее вниз.

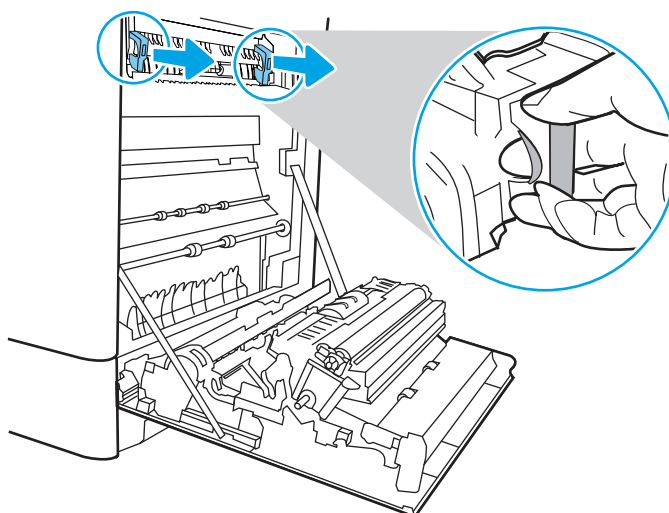


12. Бумага также может быть замята внутри термофиксатора, где она не видна. Возьмитесь за ручки термофиксатора, сожмите рычажки фиксаторов и плавно потяните наружу, чтобы его извлечь.

**ПРЕДУПРЕЖДЕНИЕ.**



Во время работы принтера термофиксатор может сильно нагреваться. Перед выполнением каких-либо действий с термофиксатором дождитесь, пока он охладится.

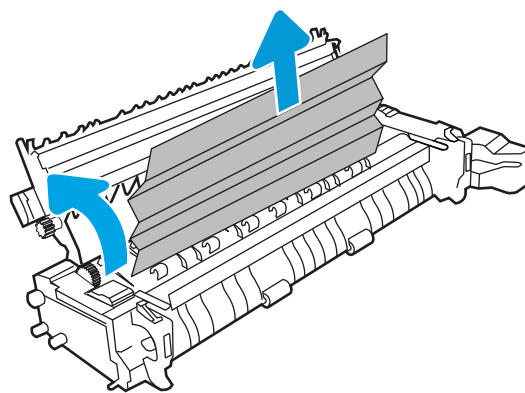


13. Откройте дверцу для доступа к замятию на термофиксаторе. Если внутри термофиксатора замята бумага, осторожно извлеките ее. Если бумага порвется, удалите все ее фрагменты.

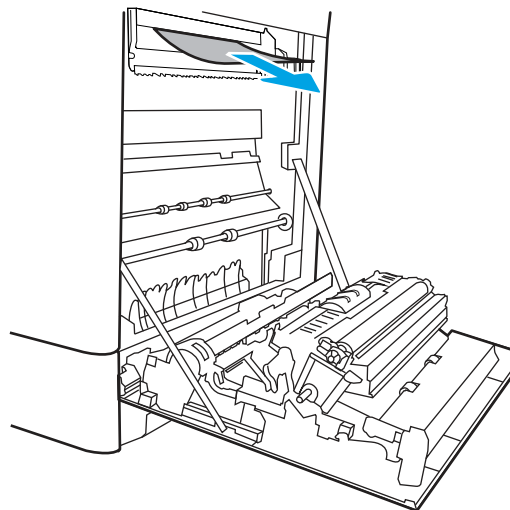
**ПРИМЕЧАНИЕ.**



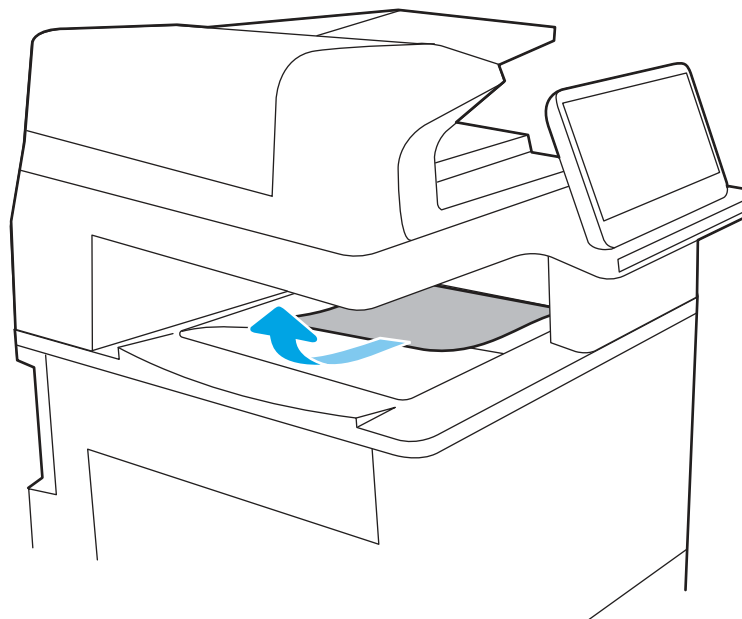
Даже если корпус термофиксатора остыл, расположенные внутри него ролики могут оставаться горячими. Не прикасайтесь к роликам термофиксатора.



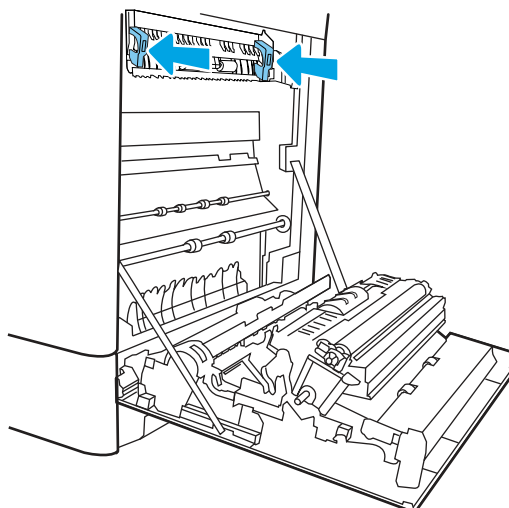
14. Если замятие произошло при поступлении бумаги в выходной приемник, осторожно потяните и извлеките ее.



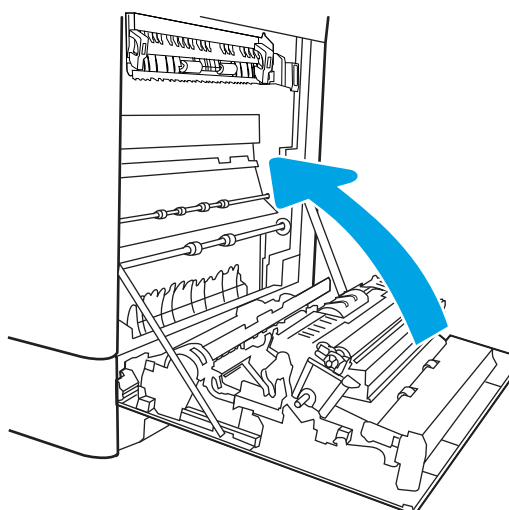
15. Если бумага видна в выходном приемнике, возьмитесь за передний край и аккуратно извлеките ее.



16. Закройте дверцу для доступа к замятой бумаге на термофиксаторе и полностью задвиньте термофиксатор обратно в принтер до щелчка.



17. Закройте правую дверцу.



## Устранение замятия бумаги в термофиксаторе (13.B9, 13.B2, 13.FF)

Чтобы проверить наличие бумаги во всех возможных местах замятий в области правой дверцы, выполните следующую процедуру.

При возникновении замятия на панели управления могут отобразиться сообщение и анимационная подсказка, помогающие устранить замятие.

- 13.B9.XX Замятие в термофиксаторе
- 13.B2.XX Замятие в <Крышка или дверца>.
- 13.FF.EE Замятие при открытой дверце



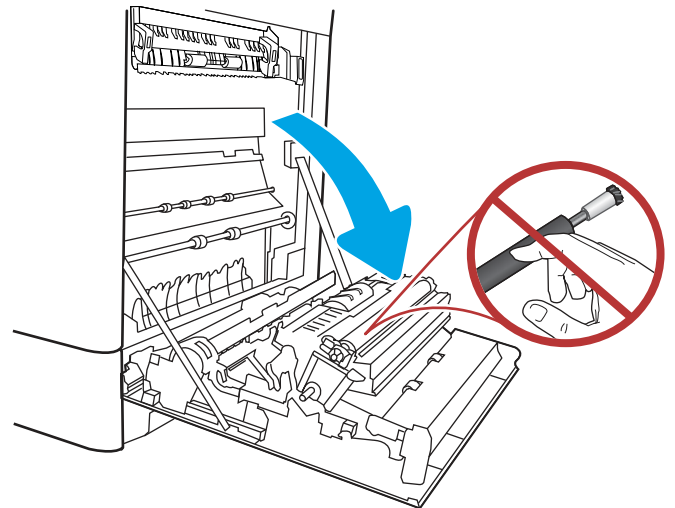
### **ПРЕДУПРЕЖДЕНИЕ.**



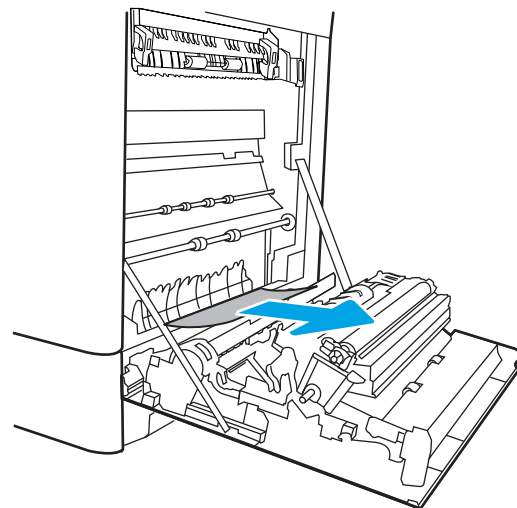
Во время работы принтера термофиксатор может сильно нагреваться. Перед выполнением каких-либо действий с термофиксатором дождитесь, пока он охладится.

1. Откройте правую дверцу.

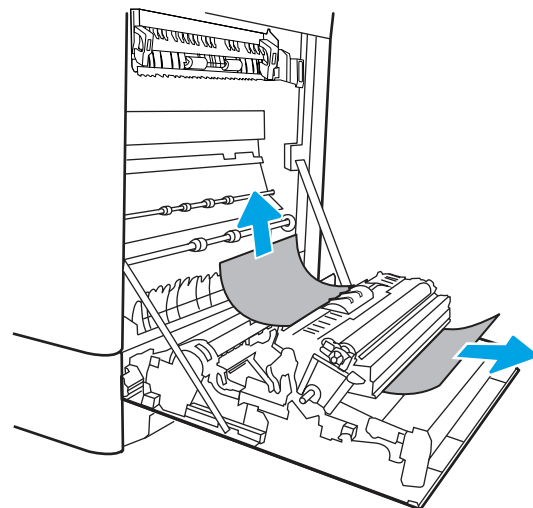
**ПРЕДУПРЕЖДЕНИЕ.** Не касайтесь вала переноса руками. Загрязнение может ухудшить качество печати.



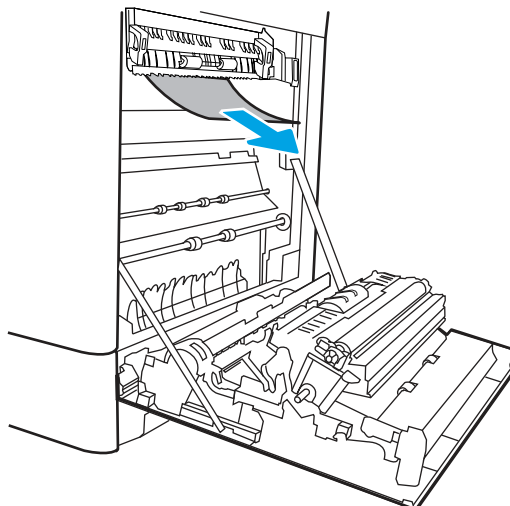
2. Осторожно вытяните всю замятую бумагу.



3. Осторожно вытяните всю замятую бумагу из области дуплексера на правой дверце.



4. Если бумага выступает из-под термофиксатора, осторожно извлеките бумагу, потянув ее вниз.



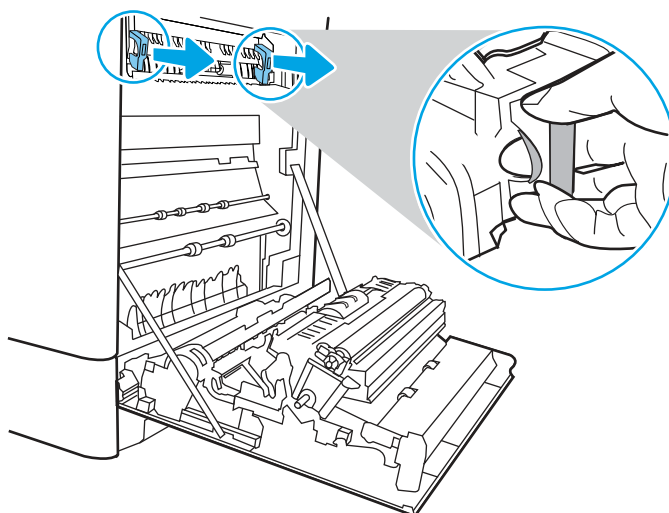
5. Бумага также может быть замята внутри термофиксатора, где она не видна. Возьмитесь за ручки термофиксатора, сожмите рычажки фиксаторов и плавно потяните наружу, чтобы его извлечь.

**ПРЕДУПРЕЖДЕНИЕ.**



Во время работы

принтера термофиксатор может сильно нагреваться. Перед выполнением каких-либо действий с термофиксатором дождитесь, пока он охладится.



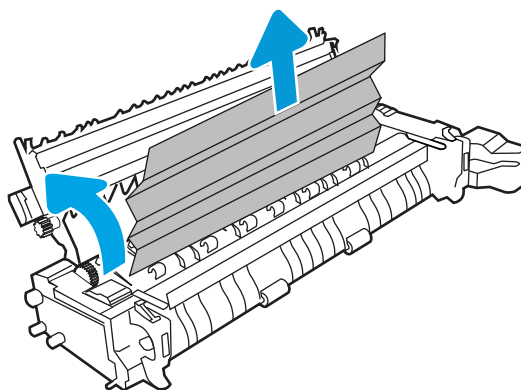
6. Откройте дверцу для доступа к замятию на термофиксаторе. Если внутри термофиксатора замята бумага, осторожно извлеките ее. Если бумага порвалась, удалите все ее фрагменты.

**ПРЕДУПРЕЖДЕНИЕ.**

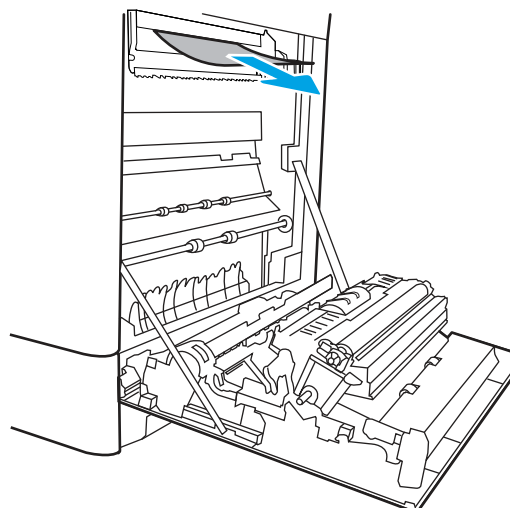


Даже если корпус

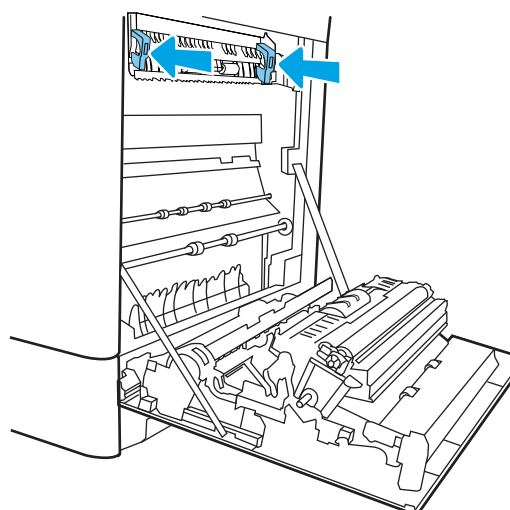
термофиксатора остыл, расположенные внутри него ролики могут оставаться горячими. Не прикасайтесь к роликам термофиксатора.



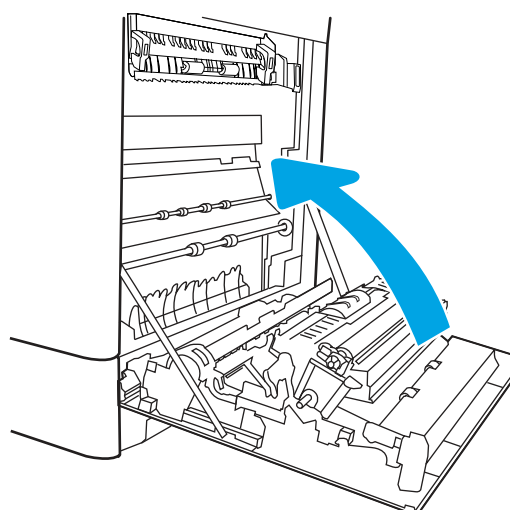
7. Если замятие произошло при поступлении бумаги в выходной приемник, осторожно потяните и извлеките ее.



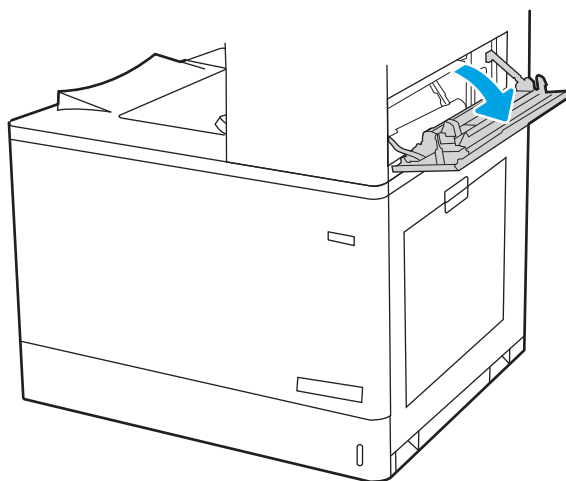
8. Закройте дверцу для доступа к замятой бумаге на термофиксаторе и полностью задвиньте термофиксатор обратно в принтер до щелчка.



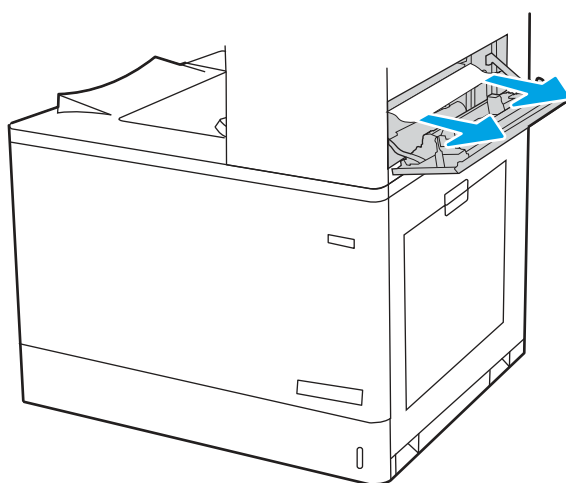
9. Закройте правую дверцу.



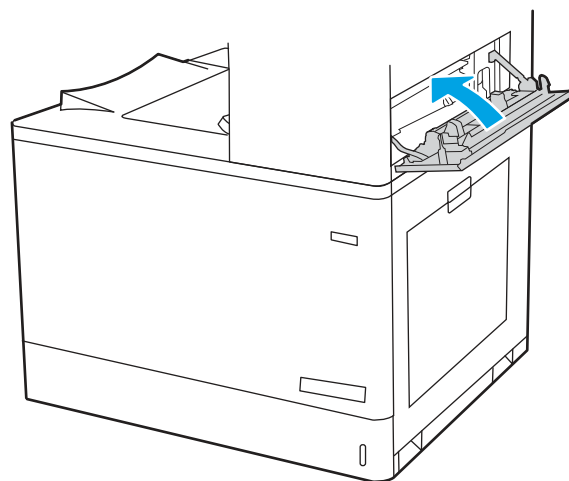
10. Откройте правую верхнюю дверцу.



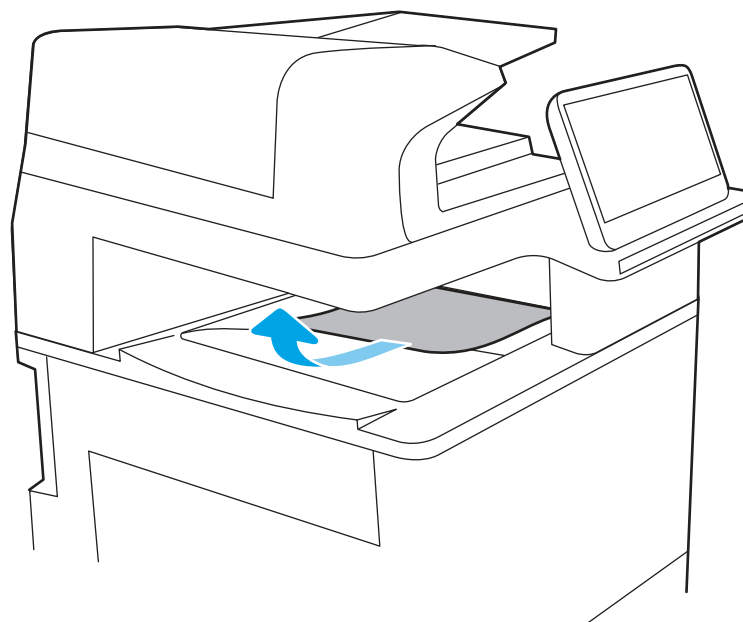
11. Осторожно вытяните всю замятую бумагу.



12. Закройте правую верхнюю дверцу.



13. Если бумага видна в выходном приемнике, возьмитесь за передний край и аккуратно извлеките ее.



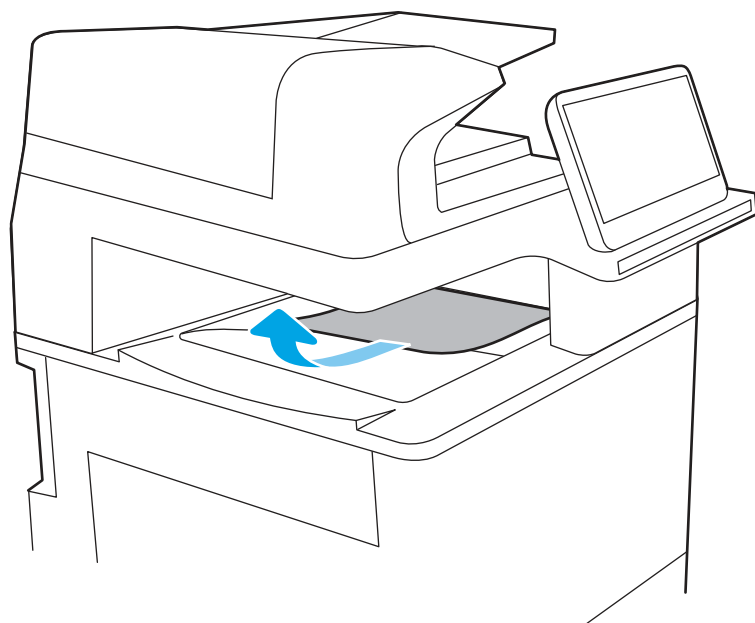
## Устранение замятия бумаги в выходном лотке (13.E1)

Для устранения замятий в выходном лотке выполните следующую процедуру.

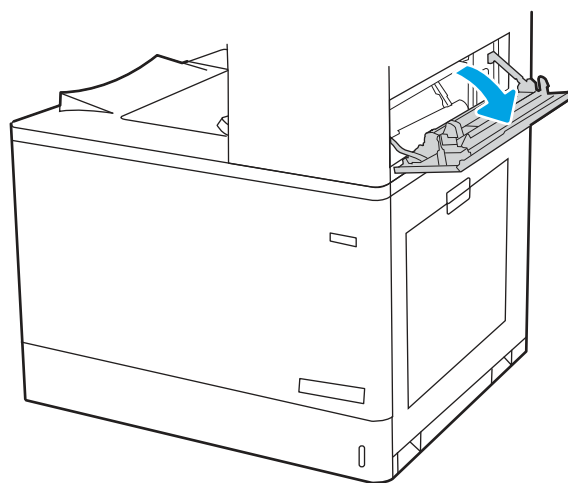
При возникновении замятия на панели управления могут отобразиться сообщение и анимационная подсказка, помогающие устранить замятие.

- 13.E1.XX Замятие в стандартном выходном лотке

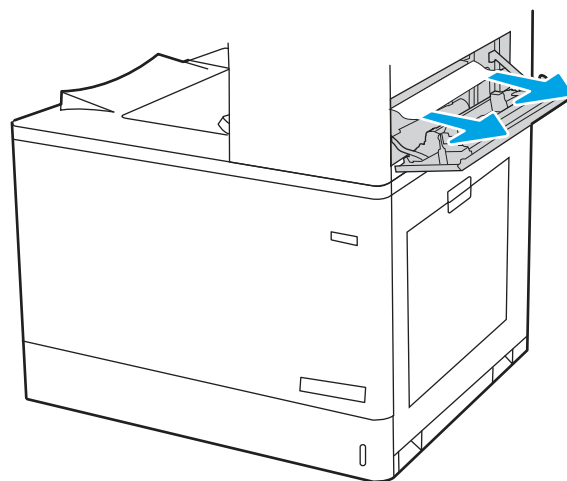
1. Если бумага видна в выходном приемнике, возьмитесь за передний край и аккуратно извлеките ее.



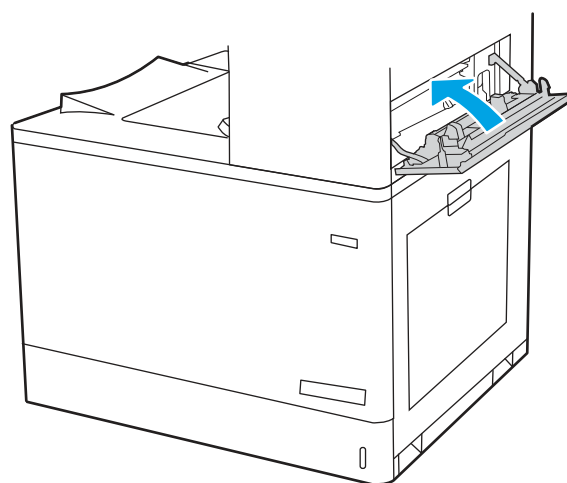
2. Откройте правую верхнюю дверцу.



3. Осторожно вытяните всю замятую бумагу.



4. Закройте правую верхнюю дверцу.



## Устранение замятия бумаги в области дуплексера (13.D3)

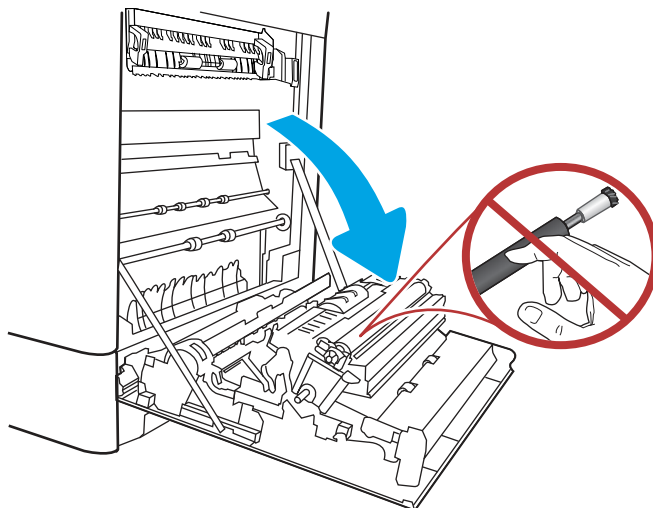
Чтобы проверить наличие бумаги во всех возможных местах замятий в области правой дверцы, выполните следующую процедуру.

При возникновении замятия на панели управления могут отобразиться сообщение и анимационная подсказка, помогающие устранить замятие.

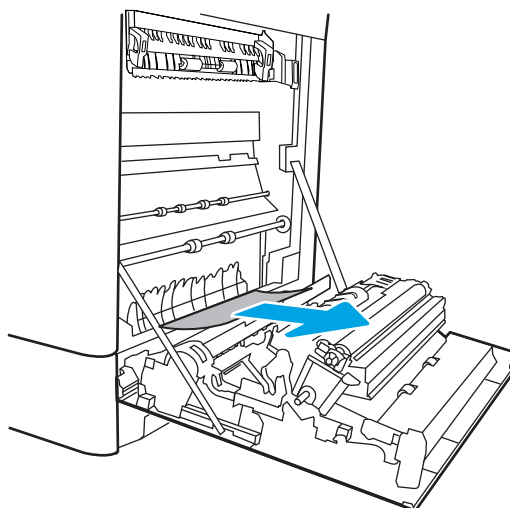
- 13.D3.XX Замятие в области дуплексера

1. Откройте правую дверцу.

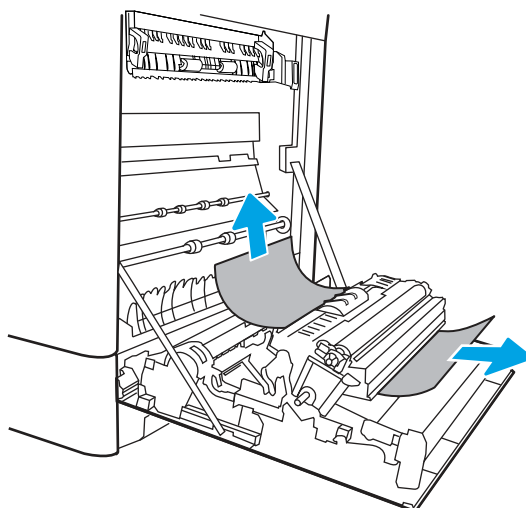
**ПРЕДУПРЕЖДЕНИЕ.** Не касайтесь вала переноса руками. Загрязнение может ухудшить качество печати.



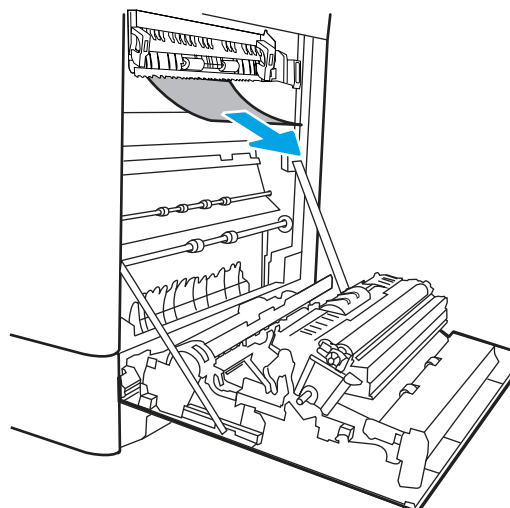
2. Осторожно вытяните всю замятую бумагу.



3. Осторожно вытяните всю замятую бумагу из области дуплексера на правой дверце.



4. Если бумага выступает из-под термофиксатора, осторожно извлеките бумагу, потянув ее вниз.

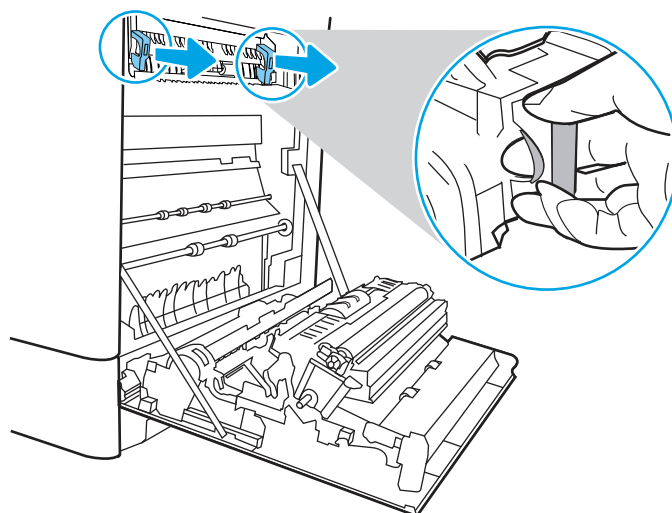


5. Бумага также может быть замята внутри термофиксатора, где она не видна. Возьмитесь за ручки термофиксатора, сожмите рычажки фиксаторов и плавно потяните наружу, чтобы его извлечь.

**ПРЕДУПРЕЖДЕНИЕ.**



Во время работы принтера термофиксатор может сильно нагреваться. Перед выполнением каких-либо действий с термофиксатором дождитесь, пока он охладится.

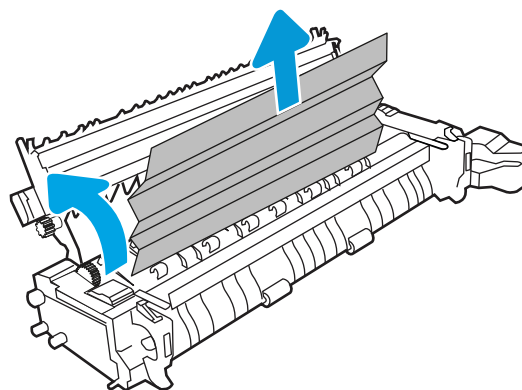


6. Откройте дверцу для доступа к замятию на термофиксаторе. Если внутри термофиксатора замята бумага, осторожно извлеките ее. Если бумага порвется, удалите все ее фрагменты.

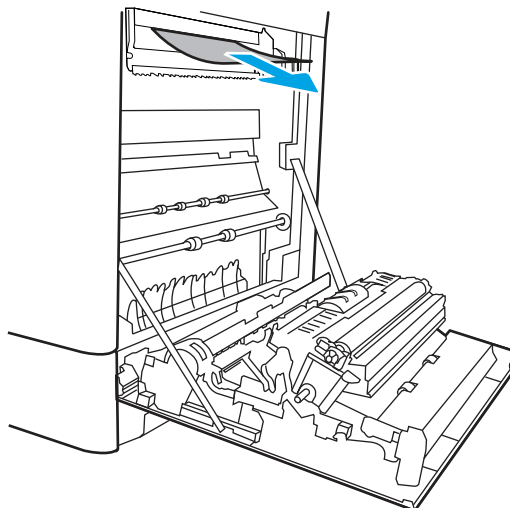
**ПРЕДУПРЕЖДЕНИЕ.**



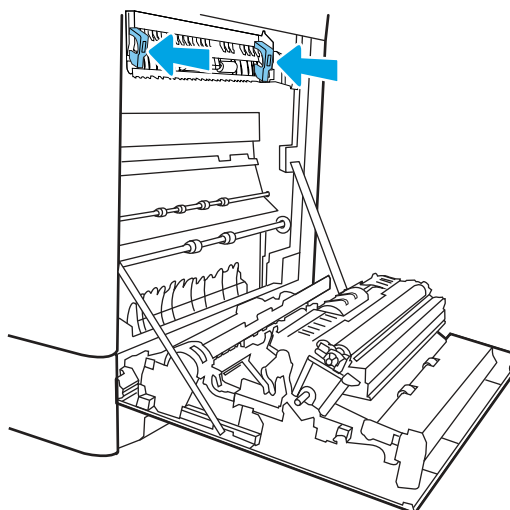
Даже если корпус термофиксатора остыл, расположенные внутри него ролики могут оставаться горячими. Не прикасайтесь к роликам термофиксатора.



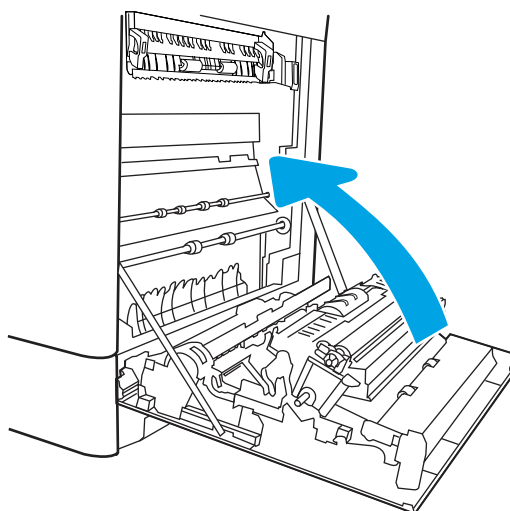
7. Если замятие произошло при поступлении бумаги в выходной приемник, осторожно потяните и извлеките ее.



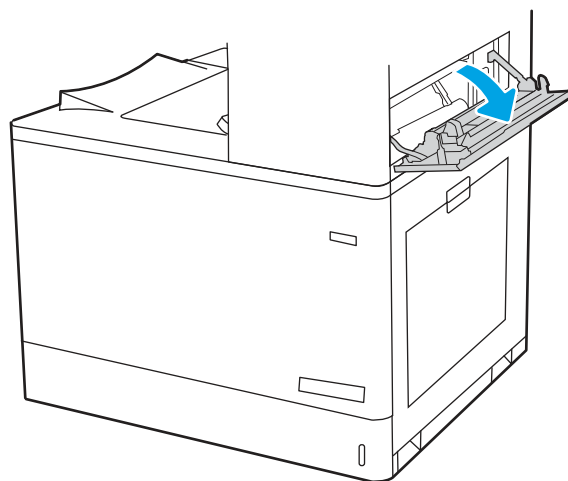
8. Закройте дверцу для доступа к замятой бумаге на термофиксаторе и полностью задвиньте термофиксатор обратно в принтер до щелчка.



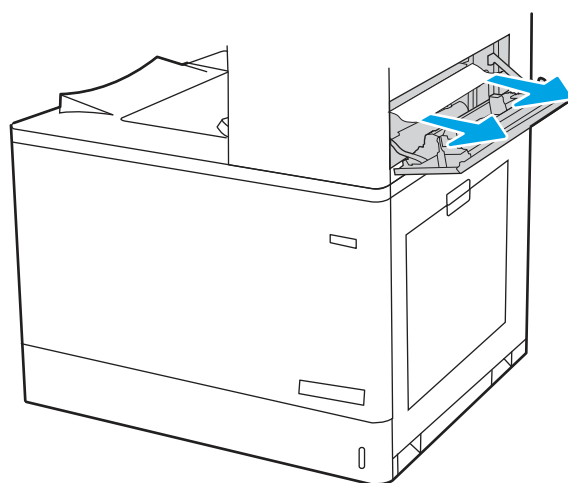
9. Закройте правую дверцу.



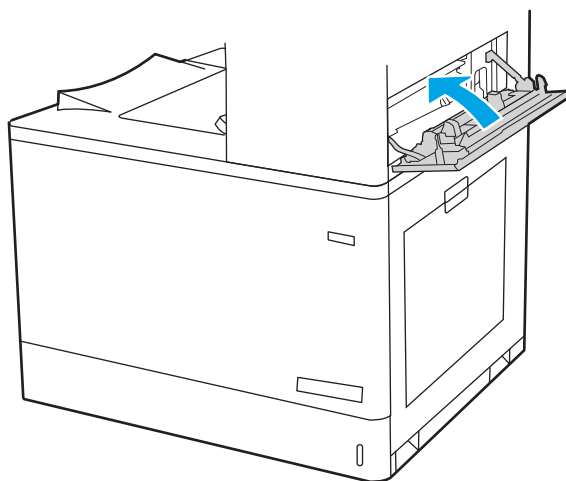
10. Откройте правую верхнюю дверцу.



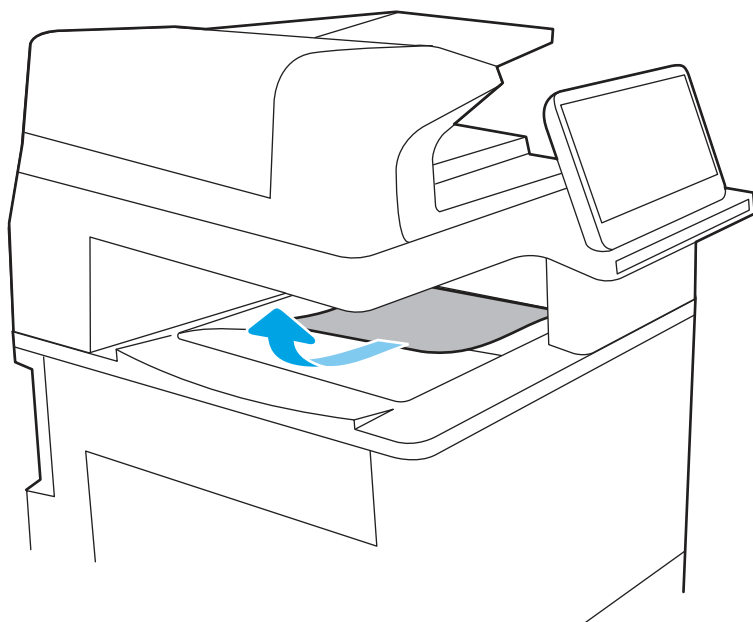
11. Осторожно вытяните всю замятую бумагу.



12. Закройте правую верхнюю дверцу.



13. Если бумага видна в выходном приемнике, возьмитесь за передний край и аккуратно извлеките ее.



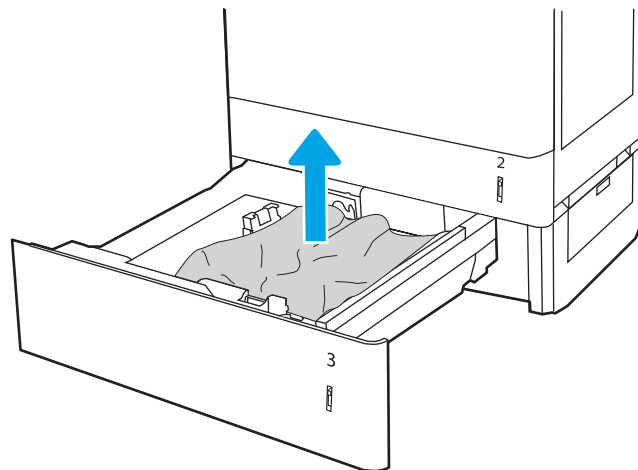
## Устранение замятия бумаги в лотках на 550 листов (13.A3, 13.A4)

Выполните следующие действия, чтобы проверить наличие бумаги во всех возможных местах замятия, относящихся к лоткам на 550 листов и внутренней части правой дверцы.

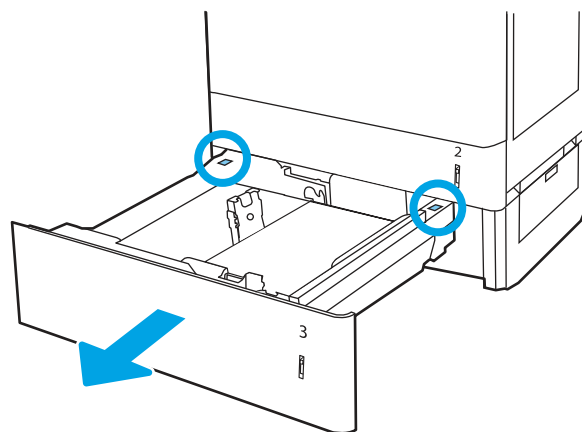
При возникновении замятия на панели управления могут отобразиться сообщение и анимационная подсказка, помогающие устранить замятие.

- 13.A3.XX Замятие в лотке 3
- 13.A4.XX Замятие в лотке 4

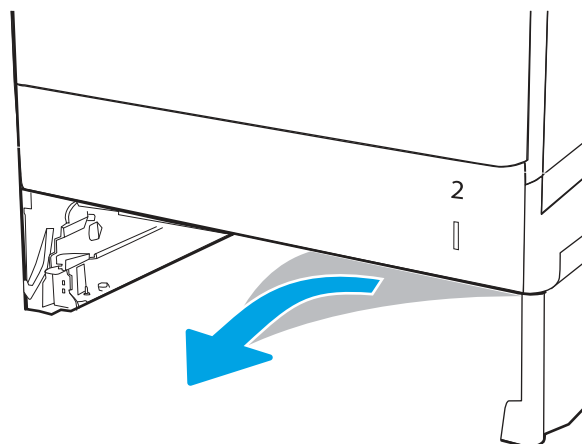
1. Откройте лоток и извлеките всю замятую бумагу или поврежденные листы. Убедитесь, что лоток не переполнен, и что направляющие бумаги правильно отрегулированы.



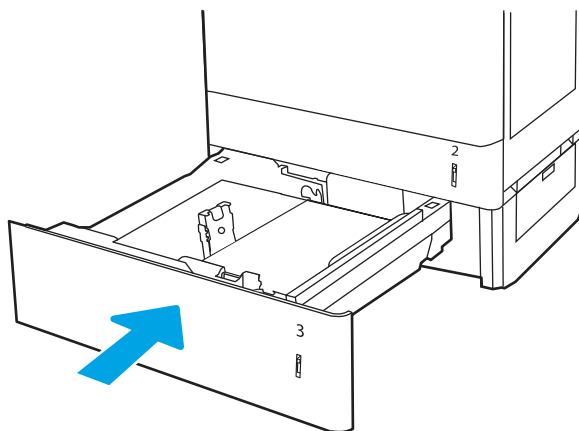
2. Освободите два выступа на задней части лотка, а затем выдвиньте лоток из принтера.



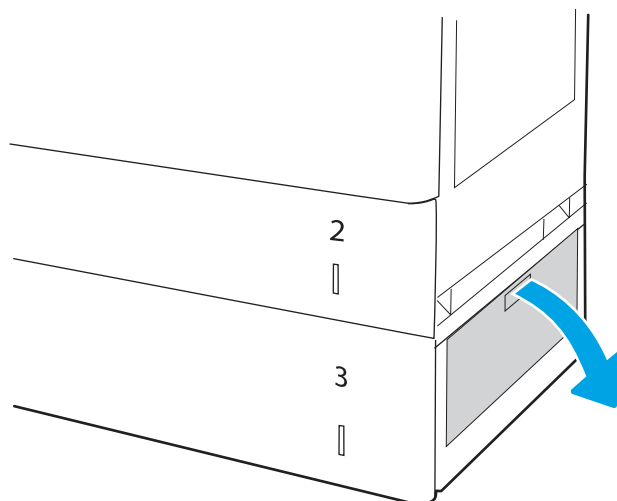
3. Извлеките всю бумагу из подающих роликов внутри принтера. Сначала вытяните бумагу влево, чтобы освободить ее, а затем потяните вперед, чтобы извлечь ее.



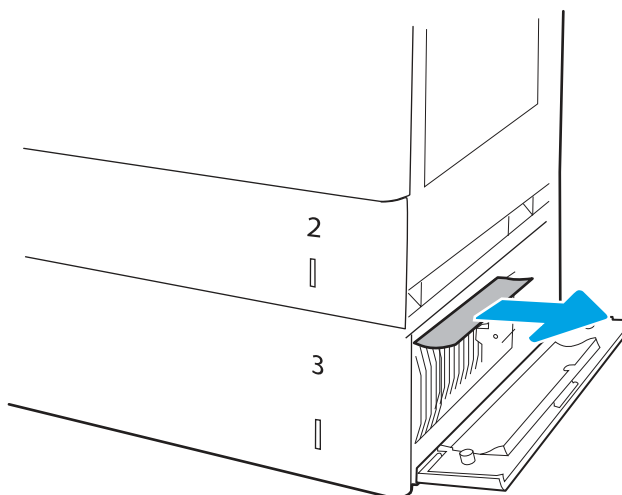
4. Установите и закройте лоток.



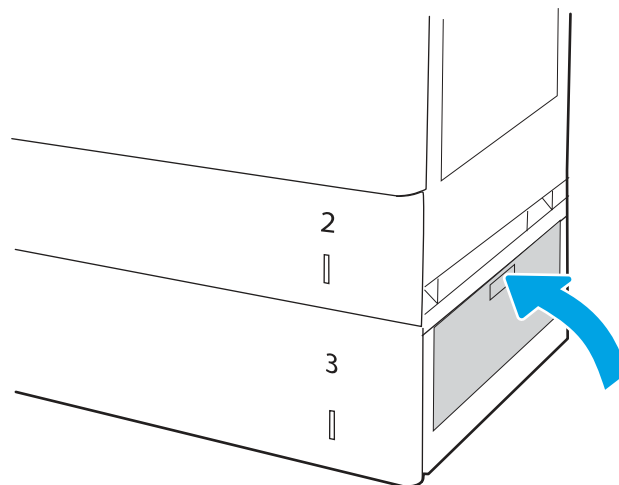
5. Откройте правую нижнюю дверцу.



6. Осторожно вытяните всю замятую бумагу.

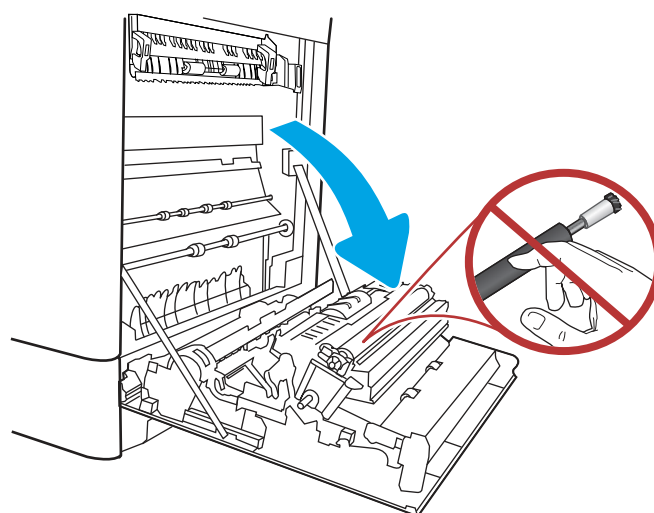


7. Закройте правую нижнюю дверцу.

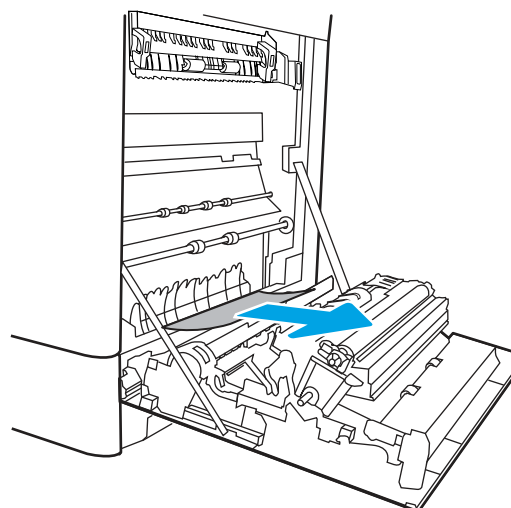


8. Откройте правую дверцу.

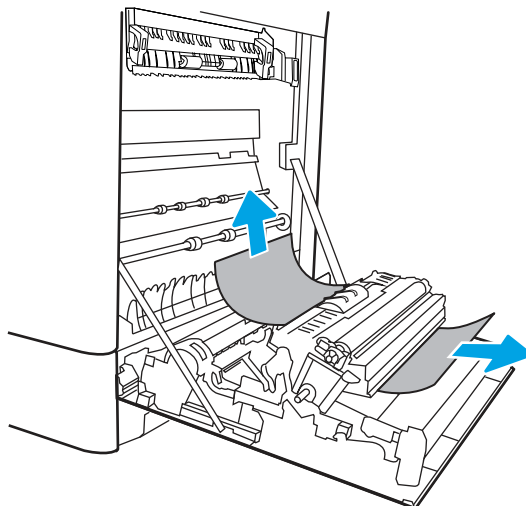
**ПРЕДУПРЕЖДЕНИЕ.** Не касайтесь вала переноса руками. Загрязнение может ухудшить качество печати.



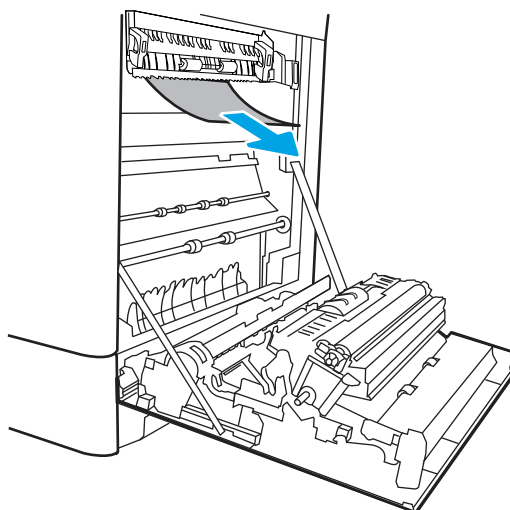
9. Осторожно вытяните всю замятую бумагу.



10. Осторожно вытяните всю замятую бумагу из области дуплексера на правой дверце.



11. Если бумага выступает из-под термофиксатора, осторожно извлеките бумагу, потянув ее вниз.

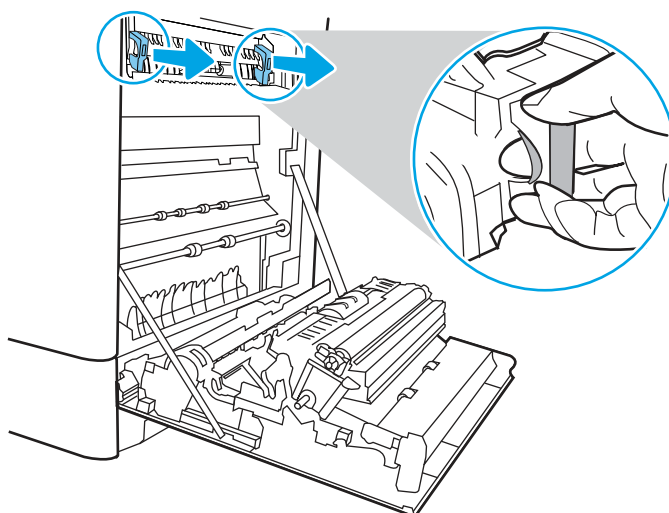


12. Бумага также может быть замята внутри термофиксатора, где она не видна. Возьмитесь за ручки термофиксатора, сожмите рычажки фиксаторов и плавно потяните наружу, чтобы его извлечь.

**ПРЕДУПРЕЖДЕНИЕ.**



Во время работы принтера термофиксатор может сильно нагреваться. Перед выполнением каких-либо действий с термофиксатором дождитесь, пока он охладится.

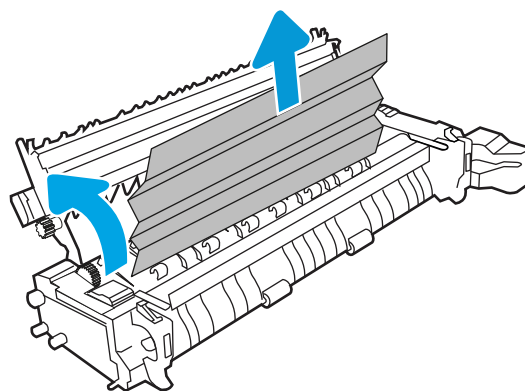


13. Откройте дверцу для доступа к замятию на термофиксаторе. Если внутри термофиксатора замята бумага, осторожно извлеките ее. Если бумага порвется, удалите все ее фрагменты.

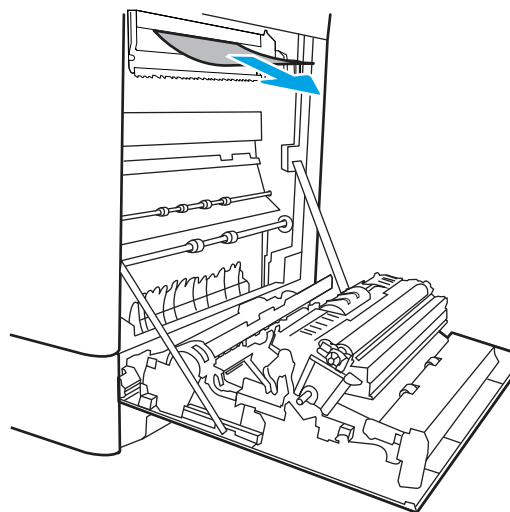
**ПРИМЕЧАНИЕ.**



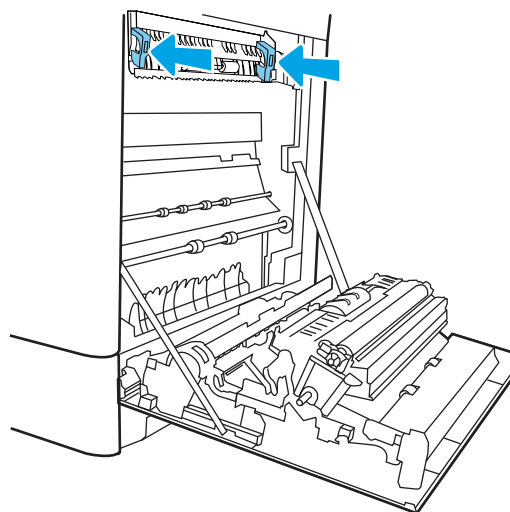
Даже если корпус термофиксатора остыл, расположенные внутри него ролики могут оставаться горячими. Не прикасайтесь к роликам термофиксатора.



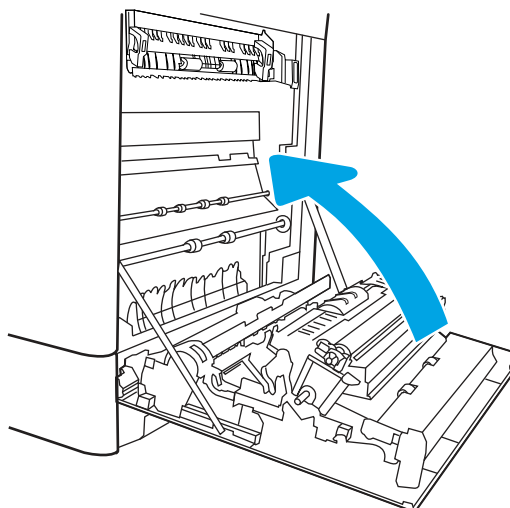
14. Если замятие произошло при поступлении бумаги в выходной приемник, осторожно потяните и извлеките ее.



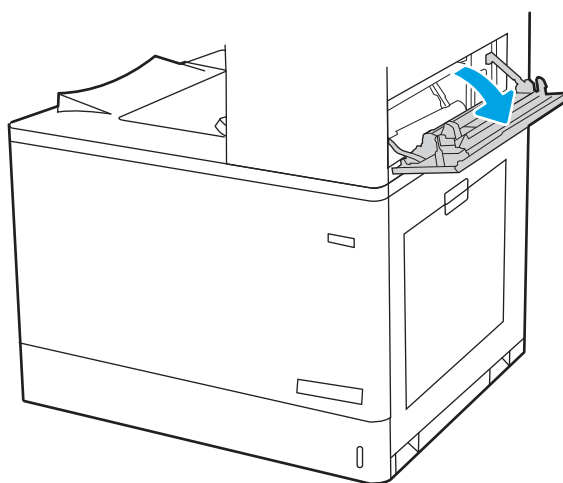
15. Закройте дверцу для доступа к замятой бумаге на термофиксаторе и полностью задвиньте термофиксатор обратно в принтер до щелчка.



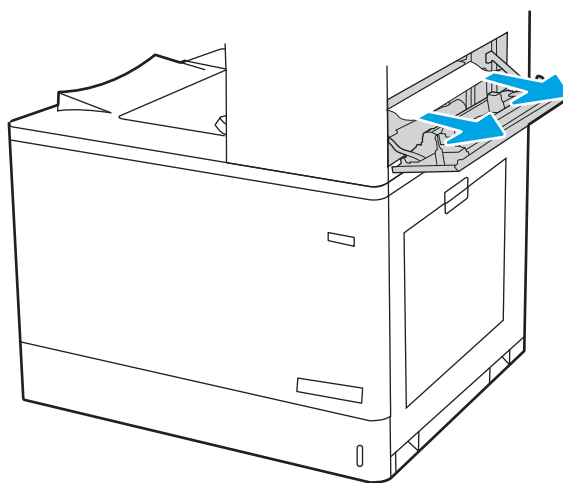
16. Закройте правую дверцу.



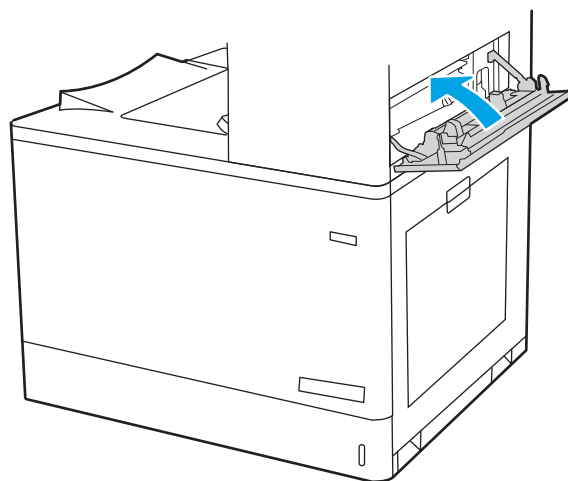
17. Откройте правую верхнюю дверцу.



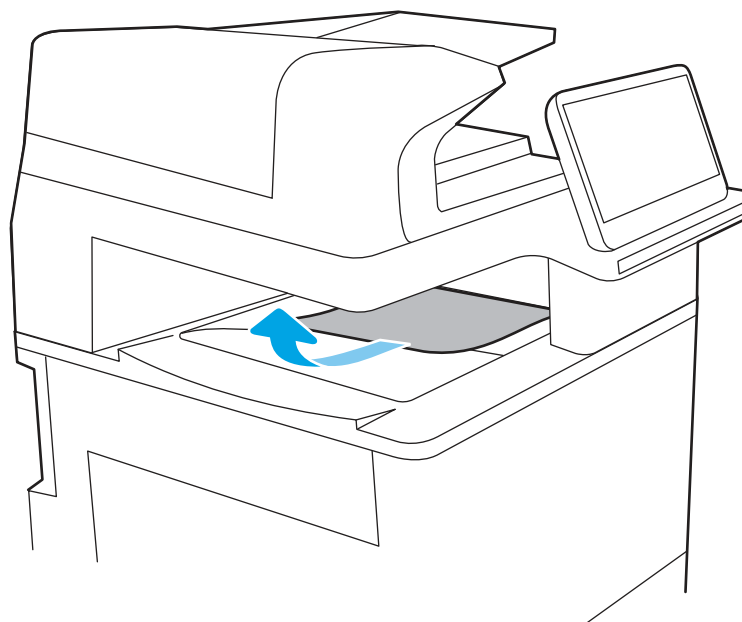
18. Осторожно вытяните всю замятую бумагу.



19. Закройте правую верхнюю дверцу.



20. Если бумага видна в выходном приемнике, возьмитесь за передний край и аккуратно извлеките ее.



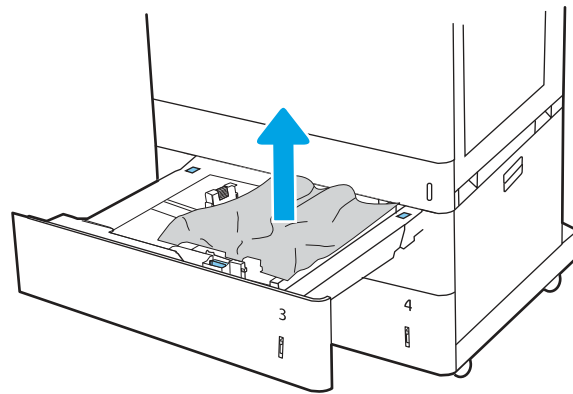
## Устранение замятия бумаги в лотках для бумаги на 2 x 550 листов (13.A4, 13.A5)

Выполните следующие действия, чтобы проверить наличие бумаги во всех возможных местах замятия, относящихся к лоткам на 2 x 550 листов и внутренней части правой дверцы.

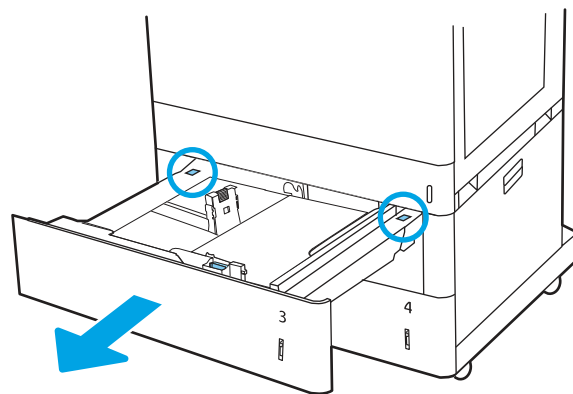
При возникновении замятия на панели управления могут отобразиться сообщение и анимационная подсказка, помогающие устранить замятие.

- 13.A4.XX Замятие в лотке 4
- 13.A5.XX Замятие в лотке 5

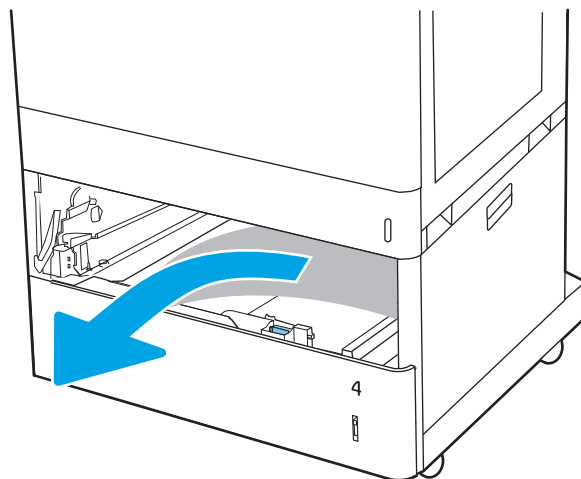
1. Откройте лоток и извлеките всю замятую бумагу или поврежденные листы. Убедитесь, что лоток не переполнен, и что направляющие бумаги правильно отрегулированы.



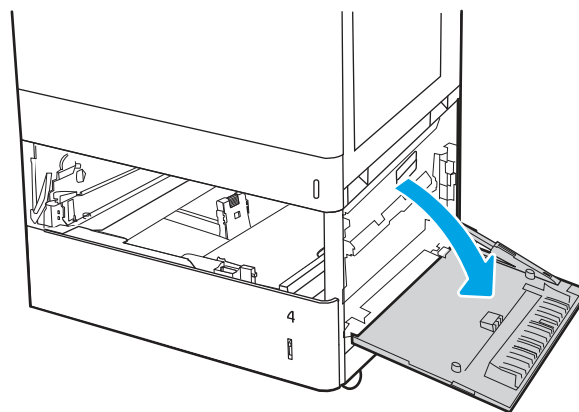
2. Освободите два выступа на задней части лотка, а затем выдвиньте лоток из принтера.



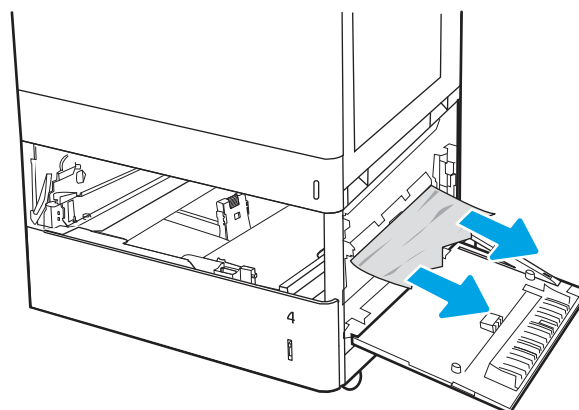
3. Извлеките замятую бумагу из подающих роликов внутри принтера. Сначала потяните бумагу влево, затем потяните вперед, чтобы извлечь ее.



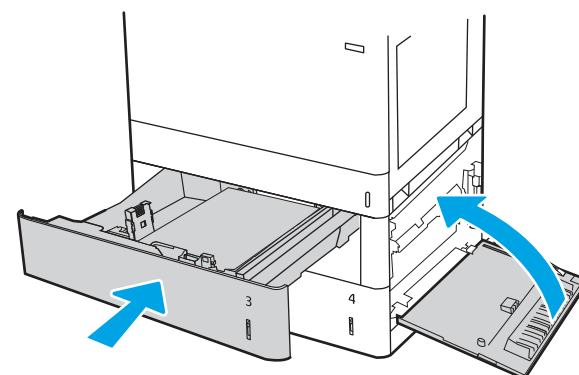
4. Откройте правую нижнюю дверцу.



5. Осторожно вытяните всю замятую бумагу.

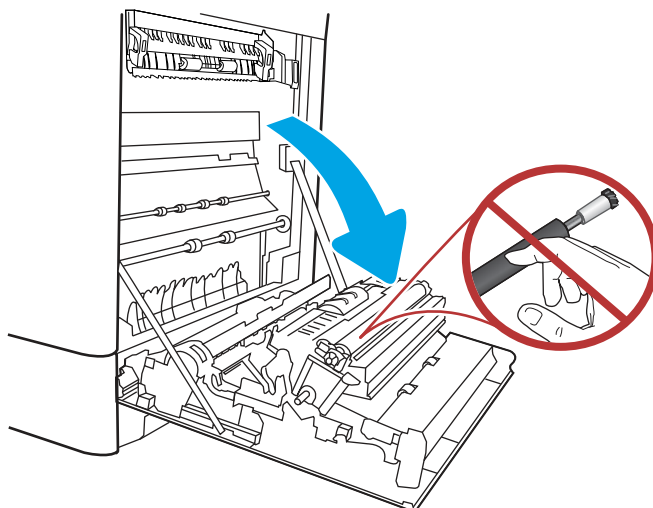


6. Закройте правую нижнюю дверцу, а затем установите и закройте лоток.

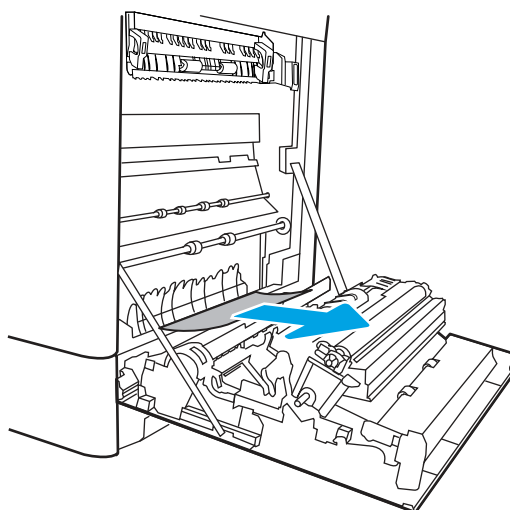


7. Откройте правую дверцу.

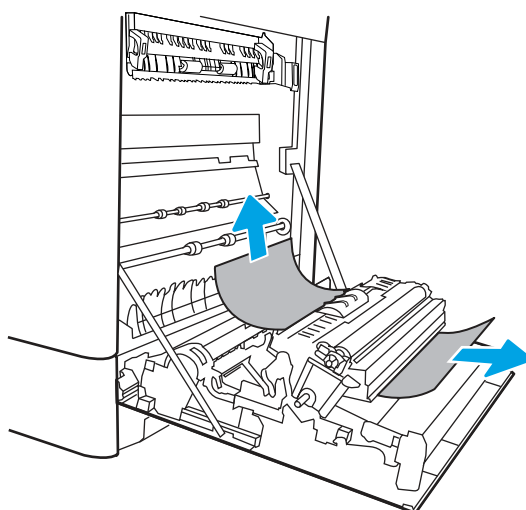
**ПРЕДУПРЕЖДЕНИЕ.** Не касайтесь вала переноса руками. Загрязнение может ухудшить качество печати.



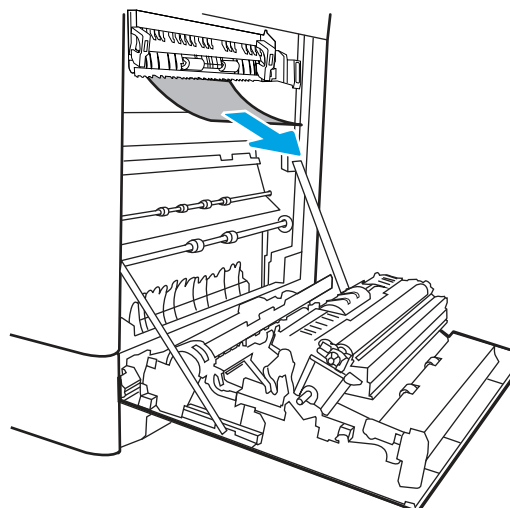
8. Осторожно вытяните всю замятую бумагу.



9. Осторожно вытяните всю замятую бумагу из области дуплексера на правой дверце.



10. Если бумага выступает из-под термофиксатора, осторожно извлеките бумагу, потянув ее вниз.

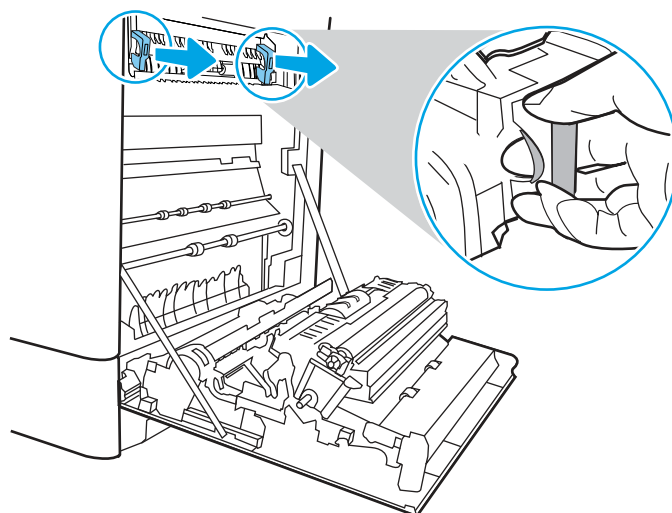


11. Бумага также может быть замята внутри термофиксатора, где она не видна. Возьмитесь за ручки термофиксатора, сожмите рычажки фиксаторов и плавно потяните наружу, чтобы его извлечь.

**ПРЕДУПРЕЖДЕНИЕ.**



Во время работы принтера термофиксатор может сильно нагреваться. Перед выполнением каких-либо действий с термофиксатором дождитесь, пока он охладится.

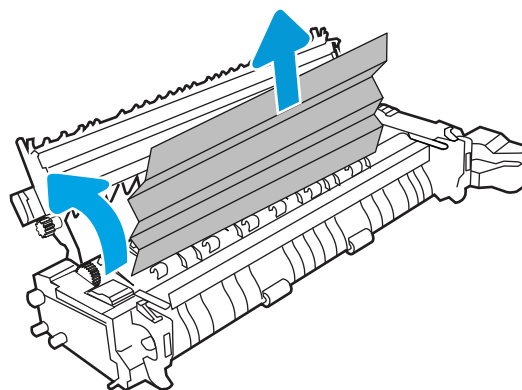


12. Откройте дверцу для доступа к замятию на термофиксаторе. Если внутри термофиксатора замята бумага, осторожно извлеките ее. Если бумага порвется, удалите все ее фрагменты.

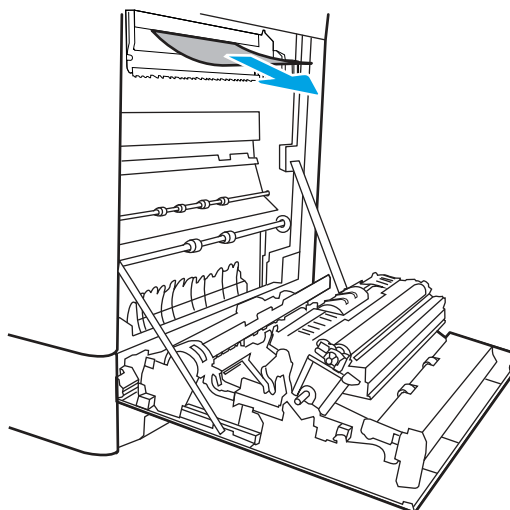
**ПРЕДУПРЕЖДЕНИЕ.**



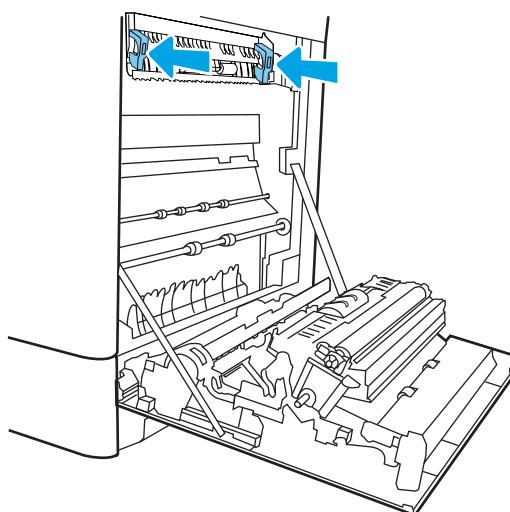
Даже если корпус термофиксатора остыл, расположенные внутри него ролики могут оставаться горячими. Не прикасайтесь к роликам термофиксатора.



13. Если замятие произошло при поступлении бумаги в выходной приемник, осторожно потяните и извлеките ее.



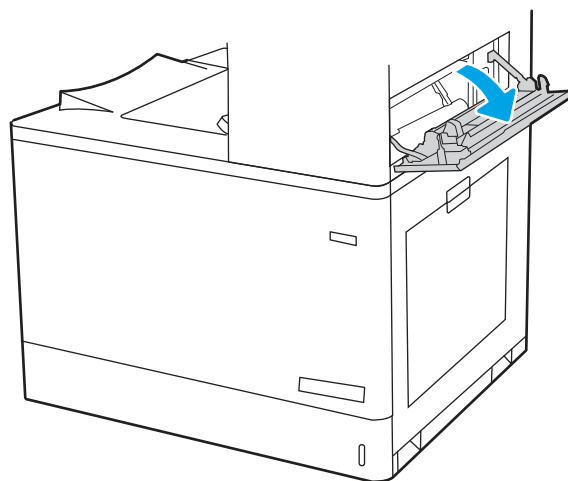
14. Закройте дверцу для доступа к замятой бумаге на термофиксаторе и полностью задвиньте термофиксатор обратно в принтер до щелчка.



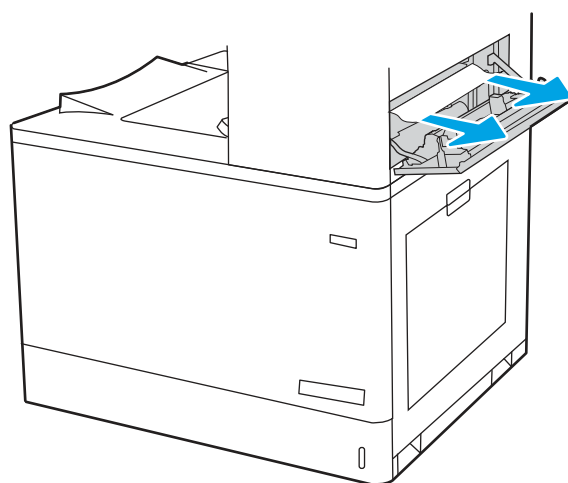
15. Закройте правую дверцу.



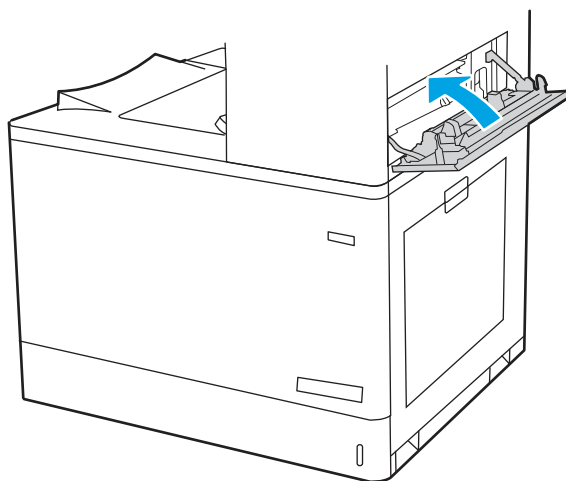
16. Откройте правую верхнюю дверцу.



17. Осторожно вытяните всю замятую бумагу.



18. Закройте правую верхнюю дверцу.



19. Если бумага видна в выходном приемнике, возьмитесь за передний край и аккуратно извлеките ее.

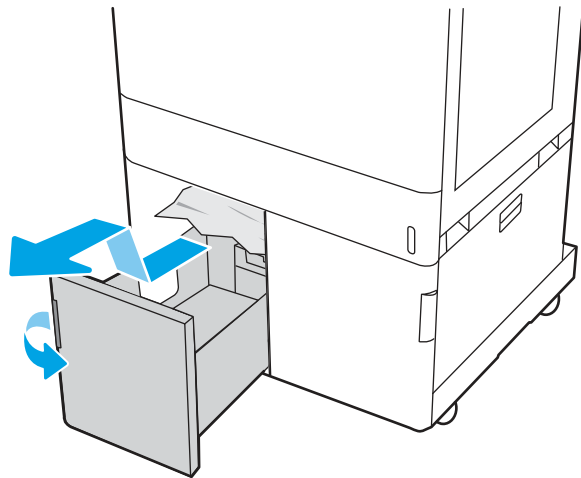


### Устранение замятия бумаги во входных лотках большой емкости для бумаги на 2700 листов (13.A3, 13.A4, 13.A5, 13.A7)

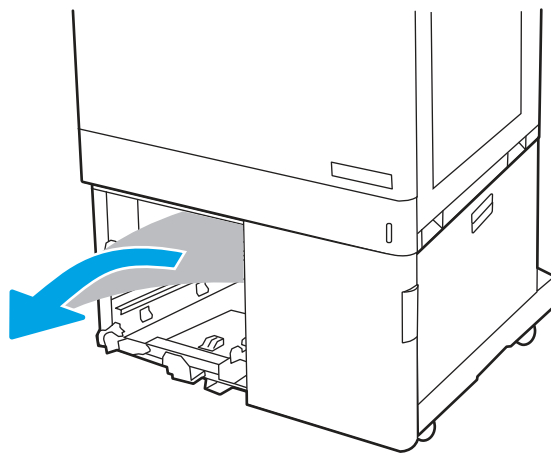
Выполните следующие действия, чтобы проверить наличие бумаги во всех возможных местах замятия, относящихся к входному лотку большой емкости для бумаги на 2700 листов и внутренней части правой дверцы.

При возникновении замятия на панели управления могут отобразиться сообщение и анимационная подсказка, помогающие устранить замятие.

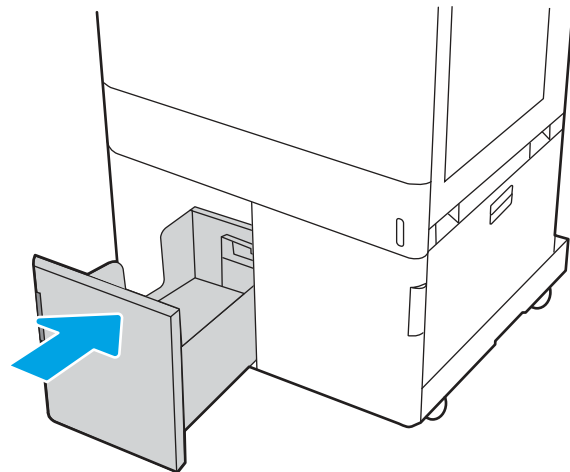
1. Откройте фиксатор на левом лотке большой емкости. Выдвиньте лоток из принтера до упора, затем поднимите его вверх и в сторону от принтера, чтобы его снять.



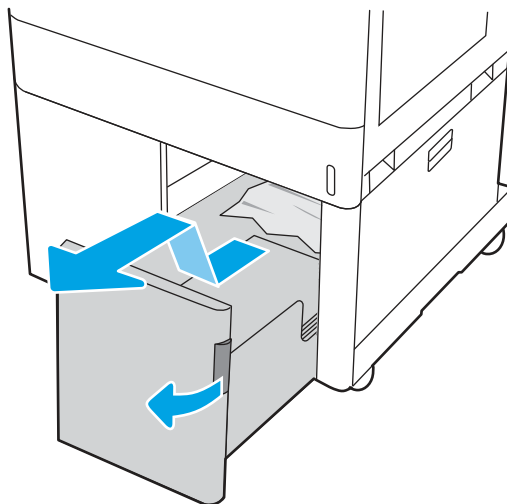
2. Извлеките всю замятую бумагу из подающих роликов внутри принтера. Сначала потяните бумагу влево, затем потяните вперед, чтобы извлечь ее.



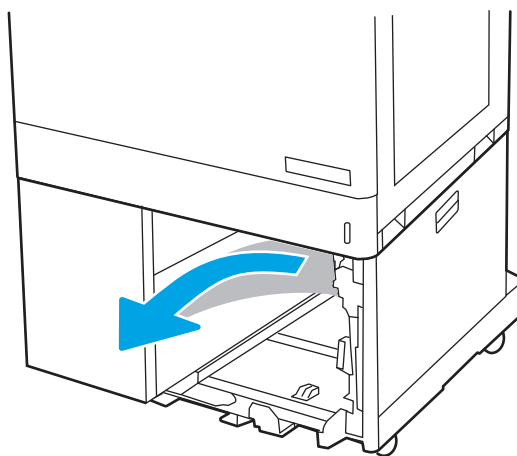
3. Установите и закройте левый лоток большой емкости.



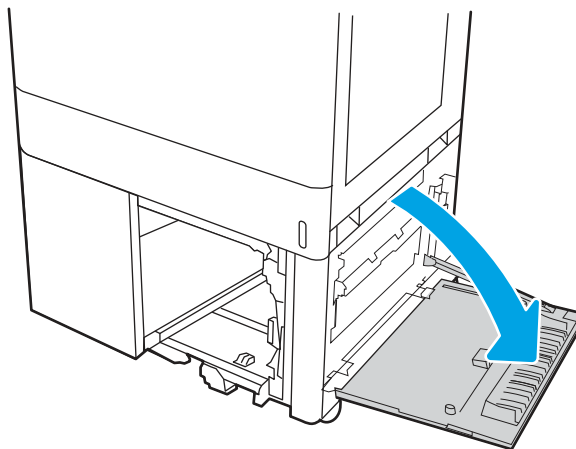
4. Откройте фиксатор на правом лотке большой емкости. Выдвиньте лоток из принтера до упора, затем поднимите его вверх и в сторону от принтера, чтобы его снять.



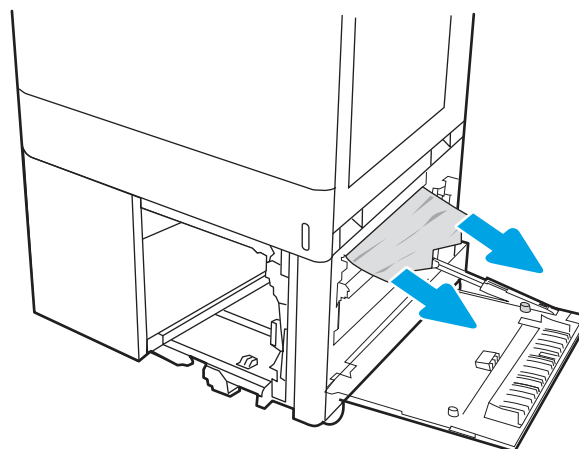
5. Извлеките всю замятую бумагу из подающих роликов внутри принтера. Сначала потяните бумагу влево, затем потяните вперед, чтобы извлечь ее.



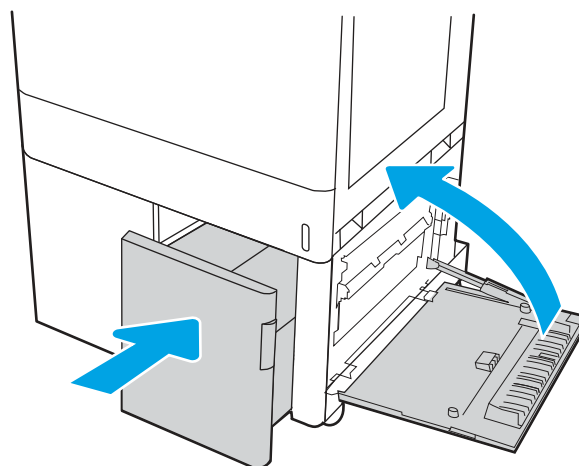
6. Откройте правую нижнюю дверцу.



7. Извлеките все поврежденные листы.

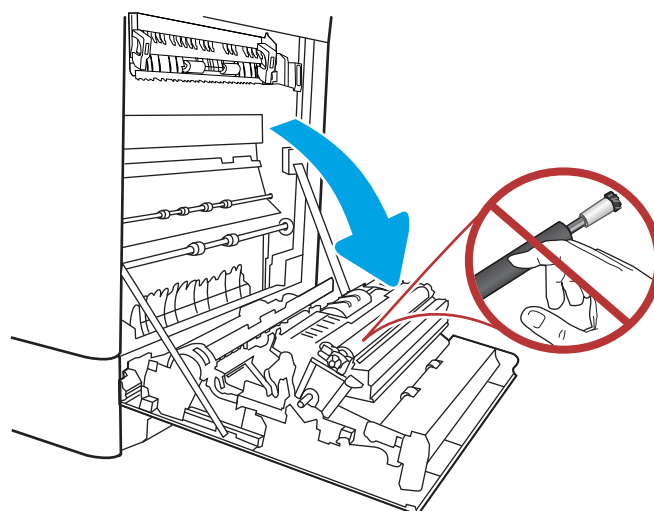


8. Закройте правую нижнюю дверцу, а затем установите и закройте правый лоток большой емкости.

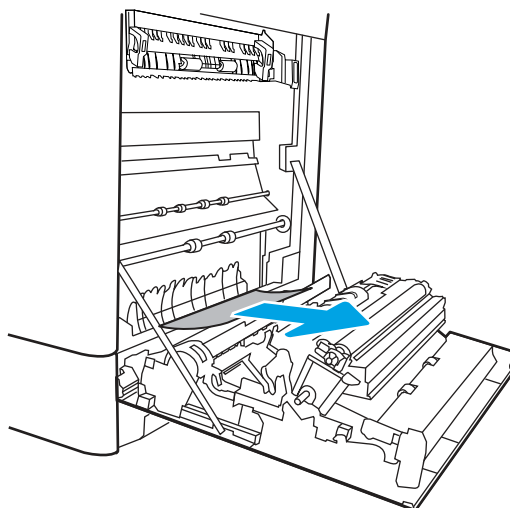


9. Откройте правую дверцу.

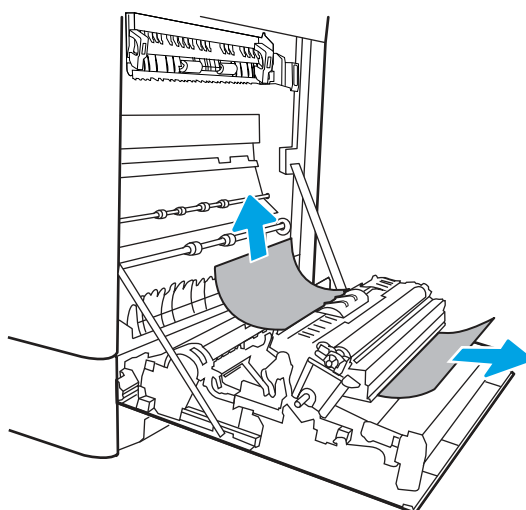
**ПРЕДУПРЕЖДЕНИЕ.** Не касайтесь вала переноса руками. Загрязнение может ухудшить качество печати.



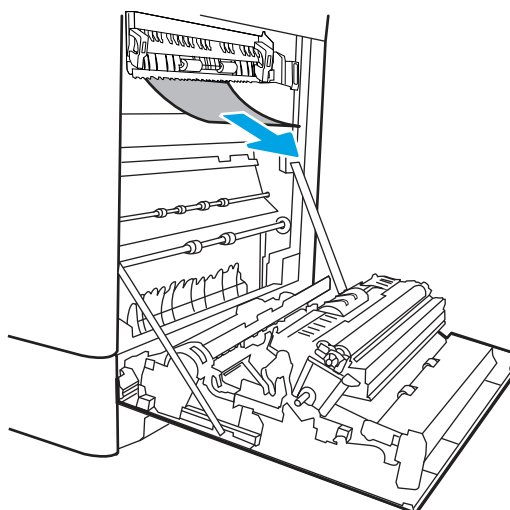
10. Осторожно вытяните всю замятую бумагу.



11. Осторожно вытяните всю замятую бумагу из области дуплексера на правой дверце.



12. Если бумага выступает из-под термофиксатора, осторожно извлеките бумагу, потянув ее вниз.

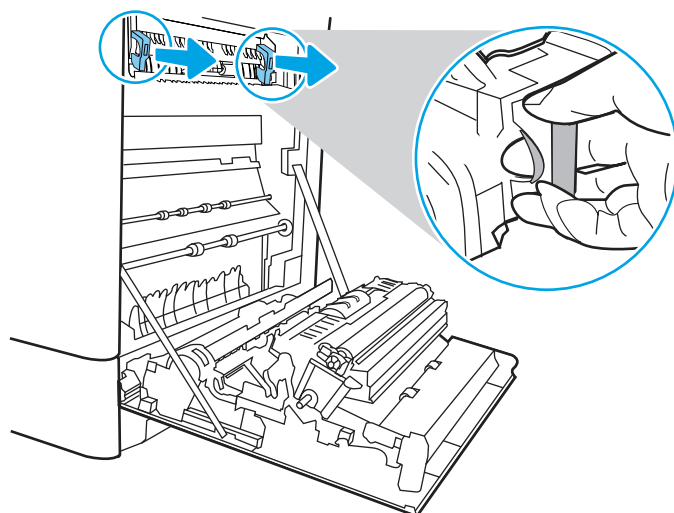


13. Бумага также может быть замята внутри термофиксатора, где она не видна. Возьмитесь за ручки термофиксатора, сожмите рычажки фиксаторов и плавно потяните наружу, чтобы его извлечь.

**ПРЕДУПРЕЖДЕНИЕ.**



Во время работы принтера термофиксатор может сильно нагреваться. Перед выполнением каких-либо действий с термофиксатором дождитесь, пока он охладится.

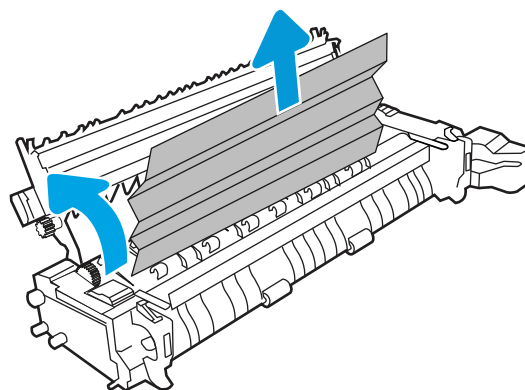


14. Откройте дверцу для доступа к замятию на термофиксаторе. Если внутри термофиксатора замята бумага, осторожно извлеките ее. Если бумага порвется, удалите все ее фрагменты.

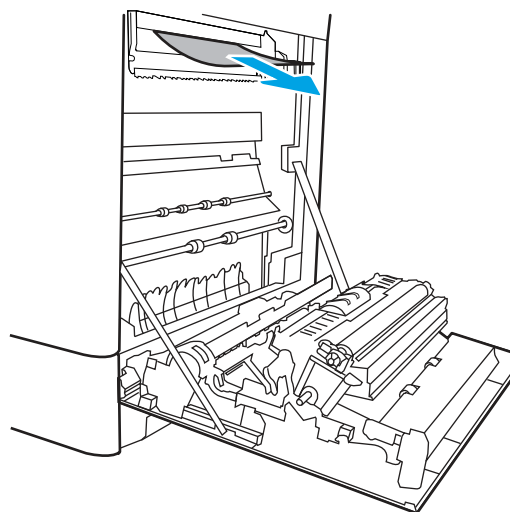
**ПРЕДУПРЕЖДЕНИЕ.**



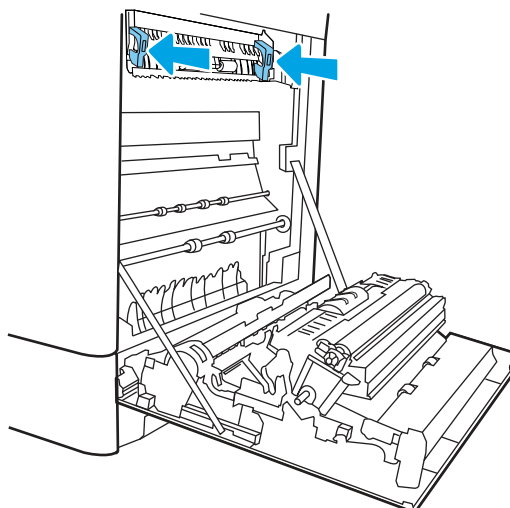
Даже если корпус термофиксатора остыл, расположенные внутри него ролики могут оставаться горячими. Не прикасайтесь к роликам термофиксатора.



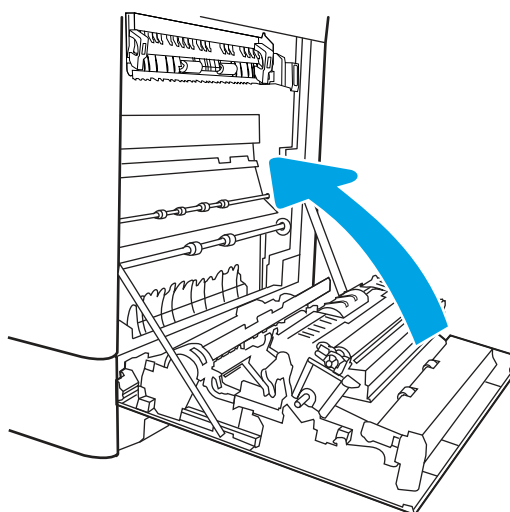
15. Если замятие произошло при поступлении бумаги в выходной приемник, осторожно потяните и извлеките ее.



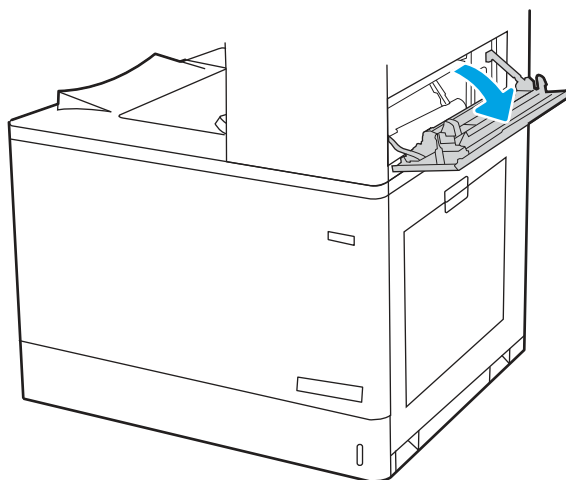
16. Закройте дверцу для доступа к замятой бумаге на термофиксаторе и полностью задвиньте термофиксатор обратно в принтер до щелчка.



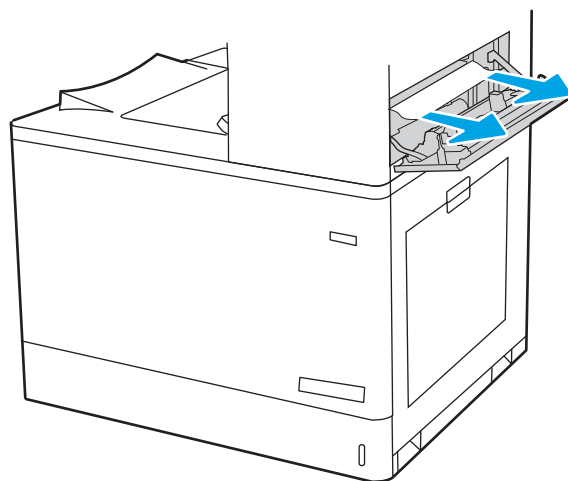
17. Закройте правую дверцу.



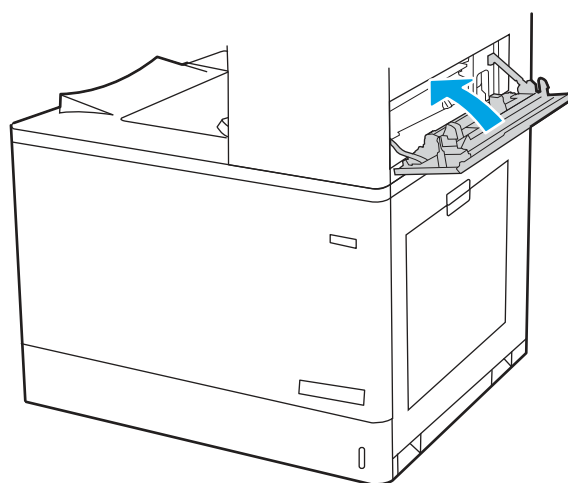
18. Откройте правую верхнюю дверцу.



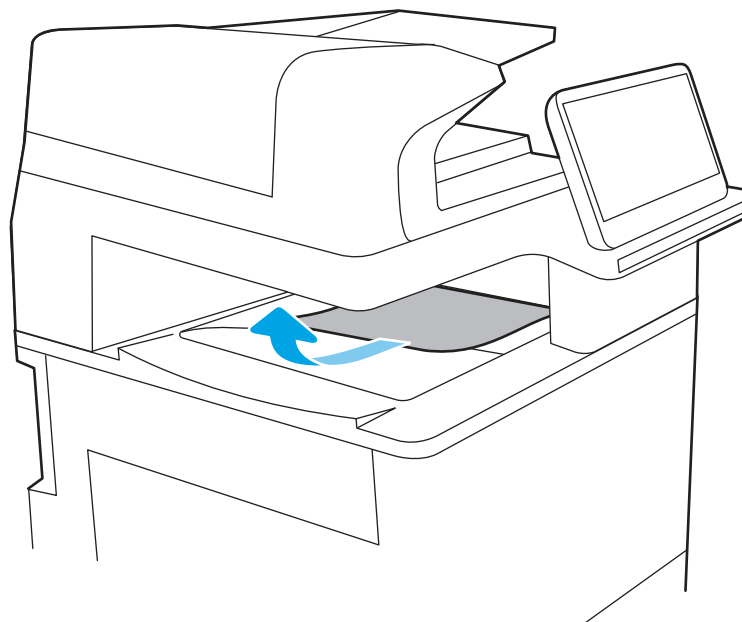
19. Осторожно вытяните всю замятую бумагу.



20. Закройте правую верхнюю дверцу.



21. Если бумага видна в выходном приемнике, возьмитесь за передний край и аккуратно извлеките ее.



# Устранение проблем с качеством цветной печати

Используйте приведенную ниже информацию для устранения проблем с качеством печати, цветопередачи и изображения на принтерах HP Color LaserJet Enterprise.

- [Введение](#)
- [Устранение проблем с качеством печати](#)
- [Устранение проблем с качеством цветопередачи](#)
- [Устранение дефектов изображения](#)

## Введение

Процедура устранения неполадок может помочь в решении проблем с возникновением следующих дефектов:

- Пустые страницы
- Черные страницы
- Смещение цветов
- Закрученная бумага
- Светлые или темные полосы
- Светлые или темные линии
- Нерезкая печать
- Серый фон или темная печать
- Слабый отпечаток
- Незакрепленный тонер
- Отсутствие тонера
- Разбросанные точки тонера
- Перекошенные изображения
- Смазывание
- Полосы

## Устранение проблем с качеством печати

Для устранения проблем с качеством печати выполните следующие действия в указанном порядке.

- [Обновление микропрограммы принтера](#)
- [Печать из другой программы](#)
- [Проверка параметра типа бумаги для задания печати](#)
- [Проверка статуса картриджа с тонером](#)
- [Печать страницы очистки](#)
- [Осмотр картриджа или картриджей с тонером](#)
- [Проверка бумаги и среды печати](#)
- [Попробуйте другой драйвер печати](#)

Информацию об устранении определенных дефектов изображения см. в разделе «Устранение дефектов изображения».

### Обновление микропрограммы принтера

Попробуйте выполнить обновление микропрограммы принтера.

См. инструкции по адресу [www.hp.com/support](http://www.hp.com/support).

### Печать из другой программы

Попробуйте выполнить печать из другой программы.

Если страница печатается правильно, причиной возникновения неполадки является программа, с помощью которой выполняется печать.

## Проверка параметра типа бумаги для задания печати

Проверьте параметры типа бумаги при печати из программы и наличие на отпечатках пятен, расплывчатых или слишком темных участков, деформированной бумаги, разбросанных точек тонера, незакрепленного тонера или областей, где тонер отсутствует.

- [Проверка параметров типа бумаги в принтере](#)
- [Проверка параметра типа бумаги \(Windows\)](#)
- [Проверка параметра типа бумаги \(macOS\)](#)

### Проверка параметров типа бумаги в принтере

Проверьте параметры типа бумаги на панели управления принтера и при необходимости измените их значения.

1. Откройте лоток.
2. Убедитесь, что в лоток загружена бумага верного типа.
3. Закройте лоток.
4. Следуйте инструкциям на панели управления, чтобы подтвердить или изменить параметры типа бумаги для лотка.

### Проверка параметра типа бумаги (Windows)

Проверьте параметр типа бумаги для Windows и при необходимости измените значение.

1. Из окна программы выберите параметр **Печать**.
2. Выберите принтер, затем нажмите **Свойства** или **Параметры**.
3. Выберите вкладку **Бумага/качество**.
4. В раскрывающемся списке **Тип бумаги** выберите **Дополнительно...**
5. Разверните список вариантов **типа**.
6. Разверните категорию типов бумаги, которая наилучшим образом описывает используемый тип.
7. Выберите параметр для используемого типа бумаги и нажмите кнопку **ОК**.
8. Нажмите кнопку **ОК**, чтобы закрыть диалоговое окно **Свойства документа**. В диалоговом окне **Печать** нажмите кнопку **ОК**, чтобы отправить задание на печать.

### Проверка параметра типа бумаги (macOS)

Проверьте параметр типа бумаги для macOS и при необходимости измените значение.

1. Выберите меню **Файл**, затем нажмите **Печать**.
2. В меню **Принтер** выберите принтер.
3. По умолчанию драйвер печати показывает меню **Копии и страницы**. Откройте раскрывающийся список меню и выберите меню **Финишная обработка**.
4. Выберите тип из списка раскрывающегося меню **Media Type** (Тип материала).
5. Нажмите кнопку **Печать**.

## Проверка статуса картриджа с тонером

Чтобы проверить оставшийся ресурс картриджа с тонером и, если применимо, других обслуживаемых элементов, выполните следующие действия.

- [Шаг 1. Печать страницы состояния расходных материалов](#)
- [Шаг 2. Проверка состояния расходных материалов](#)

### Шаг 1. Печать страницы состояния расходных материалов

На странице с состоянием расходных материалов указывается состояние картриджа.

1. На начальном экране панели управления принтера выберите меню [Отчеты](#).
2. Выберите меню [Страницы конфигурации/состояния](#).
3. Выберите [Состояние расходных материалов](#), затем выберите [Печать](#), чтобы распечатать страницу.

### Шаг 2. Проверка состояния расходных материалов

Проверьте отчет о состоянии расходных материалов, как описано ниже.

1. Просмотрите отчет о состоянии расходных материалов, чтобы проверить оставшийся ресурс картриджа с тонером и, если применимо, состояние других обслуживаемых элементов.

Использование картриджа с предположительно истекшим сроком службы может привести к возникновению проблем с качеством печати. На странице состояния расходных материалов указывается, когда уровень расходного материала очень низкий. Когда остаток расходного материала HP достигает слишком низкого значения, действие гарантии HP Premium Protection Warranty для этого расходного материала прекращается.

Картридж нужно заменить тогда, когда качество печати перестанет быть приемлемым. Подготовьте расходные материалы для замены, когда качество печати станет неприемлемым.

Если вы определите, что необходимо заменить картридж с тонером или другие обслуживаемые элементы, страница статуса расходных материалов содержит соответствующие номера деталей HP.

2. Убедитесь, что используете подлинный картридж HP.

На подлинном картридже с тонером HP есть надпись «HP» или логотип HP. Дополнительные сведения об определении картриджей HP см. на веб-сайте [www.hp.com/go/learnaboutsupplies](http://www.hp.com/go/learnaboutsupplies).

## Печать страницы очистки

В процессе печати частицы бумаги, тонера и пыли могут накапливаться внутри принтера и вызывать проблемы с качеством печати, такие как пятна или точки тонера, пятна, линии, полосы или повторяющиеся отпечатки.

Выполните следующие действия для очистки тракта подачи бумаги.

1. На начальном экране панели управления принтера выберите меню [Инструменты поддержки](#).
2. Выберите следующие меню:

- а. [Обслуживание](#)
  - б. [Калибровка/очистка](#)
  - в. [Страница очистки](#)
3. Нажмите клавишу [Печать](#), чтобы напечатать страницу.


На панели управления принтера отобразится сообщение **Очистка....** Для выполнения процесса очистки требуется несколько минут. Не выключайте принтер вплоть до завершения процесса очистки. По его завершении напечатанную страницу можно выбросить.

## Осмотр картриджа или картриджей с тонером

Выполните следующие действия для осмотра каждого картриджа с тонером.

1. Извлеките картридж с тонером из принтера, затем убедитесь, что защитная лента извлечена.
2. Проверьте плату памяти на предмет повреждений.
3. Осмотрите поверхность зеленого барабана переноса изображений.

---

 **ПРЕДУПРЕЖДЕНИЕ.** Не прикасайтесь к барабану переноса изображений. Отпечатки пальцев на барабане переноса изображений могут вызвать ухудшение качества печати.

---

4. При наличии царапин, отпечатков пальцев или других повреждений на барабане переноса изображений замените картридж с тонером.
5. Установите картридж с тонером на место и напечатайте несколько страниц, чтобы убедиться в устранении проблемы.

## Проверка бумаги и среды печати

Используйте следующую информацию для проверки выбранной бумаги и среды печати.

- [Шаг 1. Использование бумаги, соответствующей требованиям HP](#)
- [Шаг 2. Проверка условий эксплуатации](#)
- [Шаг 3. Настройка лотка для бумаги](#)

### Шаг 1. Использование бумаги, соответствующей требованиям HP

Некоторые проблемы с качеством печати возникают из-за использования бумаги, которая не соответствует заявленным требованиям HP.

- Всегда используйте тип бумаги, на который рассчитан принтер.
- Проверьте качество бумаги и удостоверьтесь в отсутствии надрезов, надрывов, разрезов, пятен, рыхлых частиц, пыли, морщин, пустот и неровных или загибающихся краев.
- Используйте бумагу, на которой раньше не производилась печать.
- Используйте бумагу, не содержащую металлических частиц, к примеру, блесток.
- Используйте бумагу, предназначенную для печати на лазерных принтерах. Не используйте бумагу, предназначенную для печати на струйных принтерах.
- Не используйте слишком грубую бумагу. Использование гладкой бумаги обычно приводит к улучшению результатов печати.

### Шаг 2. Проверка условий эксплуатации

Условия эксплуатации могут влиять на качество печати и являться типичной причиной проблем с качеством печати или подачей бумаги. Попробуйте применить указанные ниже решения.

- Не устанавливайте принтер рядом с открытыми окнами или дверями, а также рядом с кондиционерами воздуха.
- Убедитесь, что принтер не подвергается воздействию температур и влажности, не соответствующих техническим характеристикам.
- Не размещайте принтер в замкнутом пространстве, например в шкафу.
- Расположите принтер на ровной твердой поверхности.
- Удалите все, что закрывает вентиляционные отверстия на принтере. Для принтера требуется свободная циркуляция воздуха со всех сторон, в том числе сверху.
- Принтер должен быть защищен от попадания частиц пыли, пара, масла и прочих веществ, которые могут накапливаться внутри корпуса.

### Шаг 3. Настройка лотка для бумаги

Выполните следующие действия, если при печати из конкретных лотков текст или изображения не выровнены по центру или в соответствии с требованиями.

1. На главном экране панели управления принтера выберите меню [Настройки](#).
2. Выберите следующие меню:

- а. [Копирование/печать](#) или [Печать](#)
  - б. [Качество печати](#)
  - в. [Регистрация изображения](#)
3. Выберите [Лоток](#), а затем выберите лоток для настройки.
  4. Выберите [Печать тестовой страницы](#) и следуйте инструкциям на печатных страницах.
  5. Еще раз выберите [Печать тестовой страницы](#), чтобы проверить результаты, и внесите дальнейшие изменения при необходимости.
  6. Выберите [Готово](#), чтобы сохранить новые настройки.

## Попробуйте другой драйвер печати

Если печать выполняется из программы, и на распечатанных страницах присутствуют неожиданные линии на изображениях, пропавший текст, пропавшие картинки, неправильное форматирование или неверные шрифты, попробуйте другой драйвер печати.

Загрузите любой из следующих драйверов с веб-сайта HP: [www.hp.com/support/colorIjM776MFP](http://www.hp.com/support/colorIjM776MFP).

**Таблица 9-3 Драйверы печати**

Драйвер	Описание
Драйвер HP PCL 6	При наличии этот драйвер печати, предназначенный для определенного принтера, совместим с устаревшими операционными системами, такими как Windows XP и Windows Vista. Список поддерживаемых ОС см. на веб-сайте <a href="http://www.hp.com/go/support">www.hp.com/go/support</a> .
Драйвер HP PCL 6	Этот драйвер печати, предназначенный для определенного принтера, совместим с ОС Windows 7 и более новыми ОС с поддержкой драйверов версии 3. Список поддерживаемых ОС см. на веб-сайте <a href="http://www.hp.com/go/support">www.hp.com/go/support</a> .
Драйвер HP PCL-6	Этот драйвер печати, предназначенный для определенного принтера, совместим с ОС Windows 8 и более новыми ОС с поддержкой драйверов версии 4. Список поддерживаемых ОС см. на веб-сайте <a href="http://www.hp.com/go/support">www.hp.com/go/support</a> .
Драйвер HP UPD PS	<ul style="list-style-type: none"> <li>• Рекомендуется для печати при работе с программным обеспечением Adobe или другими программами с расширенными графическими возможностями.</li> <li>• Обеспечивает поддержку печати в соответствии с требованиями эмуляции PostScript, а также поддержку шрифтов PostScript Flash.</li> </ul>
HP UPD PCL 6	<ul style="list-style-type: none"> <li>• Рекомендуется использовать для печати во всех средах Windows.</li> <li>• Обеспечивает наилучшие скорость и качество печати, а также поддержку функций принтера для большинства пользователей.</li> <li>• Разрабатывался специально для работы с интерфейсом графического устройства Windows (GDI), что позволяет обеспечить наилучшую скорость печати в средах Windows.</li> <li>• Не гарантируется полная совместимость со сторонним и пользовательским программным обеспечением на базе PCL 5.</li> </ul>

## Устранение проблем с качеством цветопередачи

Калибровка принтера может помочь оптимизировать качество цветной печати.

- [Калибровка принтера для выравнивания цвета](#)

### Калибровка принтера для выравнивания цвета

Калибровка позволяет оптимизировать качество печати.

Следуйте данным указаниям, чтобы решить проблемы с качеством печати, такие как несовпадение цветов, цветные тени, расплывчатое изображение или прочие неполадки с качеством.

1. На главном экране панели управления принтера выберите меню [Инструменты поддержки](#).
2. Выберите следующие меню:
  - [Обслуживание](#)
  - [Калибровка/Очистка](#)
  - [Полная калибровка](#)

3. Нажмите кнопку [Пуск](#), чтобы начать процесс калибровки.

На панели управления принтера появится сообщение **Калибровка**. Процесс калибровки занимает несколько минут. Не выключайте принтер до завершения процесса калибровки.

4. Дождитесь завершения калибровки принтера и повторите печать.

## Устранение дефектов изображения

Ознакомьтесь с примерами дефектов изображения и действиями по их устранению.

**Таблица 9-4** Краткое справочное руководство по таблице дефектов изображения



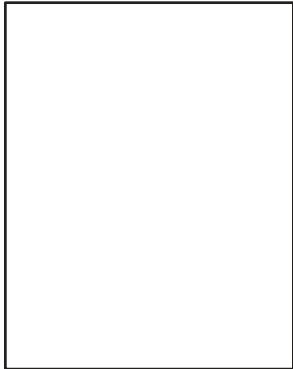


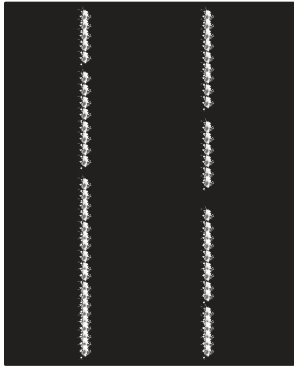
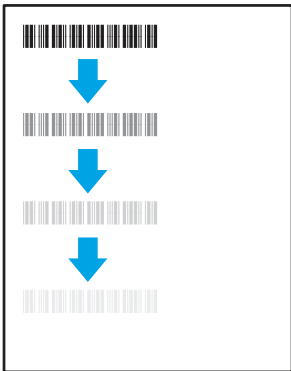


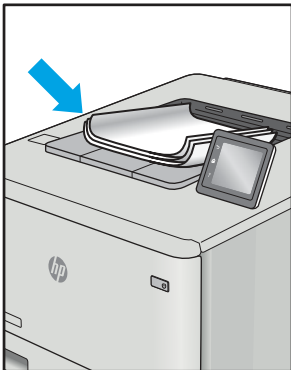

Дефект	Дефект	Дефект
<a href="#">Таблица 9-12 Слабый отпечаток на стр. 290</a> 	<a href="#">Таблица 9-10 Серый фон или темная печать на стр. 289</a> 	<a href="#">Таблица 9-7 Пустая страница без отпечатков на стр. 286</a> 

Таблица 9-4 Краткое справочное руководство по таблице дефектов изображения (продолжение)

Дефект	Дефект	Дефект
<p><a href="#">Таблица 9-6 Черная страница на стр. 286</a></p> 	<p><a href="#">Таблица 9-5 Дефекты, связанные с нанесением полос на стр. 285</a></p> 	<p><a href="#">Таблица 9-14 Дефекты, связанные с полосами на стр. 292</a></p> 
<p><a href="#">Таблица 9-9 Дефекты закрепления/термофиксатора на стр. 288</a></p> 	<p><a href="#">Таблица 9-11 Дефекты размещения изображений на стр. 289</a></p> 	<p><a href="#">Таблица 9-8 Дефекты регистрации цветовой плоскости (только для цветных моделей) на стр. 287</a></p> 
<p><a href="#">Таблица 9-13 Дефекты вывода на стр. 291</a></p> 		

Часто дефекты изображений, независимо от причины, можно устранить с помощью схожих действий. Выполните следующие действия в качестве начальной меры для устранения дефектов изображения.

1. Напечатайте документ повторно. Дефекты качества печати могут быть временными или могут полностью исчезать с продолжением печати.
2. Проверьте состояние картриджа или картриджей. Если картридж находится в состоянии **Очень низкий уровень** (он превысил установленный срок службы), замените картридж.
3. Убедитесь, что драйвер и настройки печати соответствуют носителю, загруженному в лоток. Попробуйте использовать другую пачку носителя или другой лоток. Попробуйте использовать другой режим печати.
4. Убедитесь, что принтер работает при поддерживаемых условиях температуры/влажности.
5. Убедитесь, что формат, размер и плотность бумаги поддерживаются принтером. См. страницу службы поддержки принтера на [support.hp.com](http://support.hp.com) для получения списка поддерживаемых форматов и типов бумаги для принтера.

 **ПРИМЕЧАНИЕ.** Термин «закрепление» означает этап процесса печати, во время которого тонер закрепляется на бумаге.

Приведенные ниже примеры относятся к бумаге формата Letter, которая подается в принтер коротким краем вперед.

**Таблица 9-5** Дефекты, связанные с нанесением полос

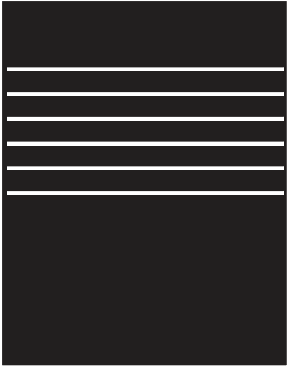
Пример	Описание	Возможные решения
	Темные или светлые линии, расположенные по всей длине листа сверху вниз, широко разнесенные и/или возникающие под воздействием электрического импульса. Они могут быть резкими или нечеткими. Дефект отображается только в областях заполнения, где нет текста или в областях, где нет отпечатков.	<ol style="list-style-type: none"> <li>1. Напечатайте документ повторно.</li> <li>2. Попробуйте выполнить печать из другого лотка.</li> <li>3. Замените картридж.</li> <li>4. Используйте другой тип бумаги.</li> <li>5. <b>Только для моделей Enterprise:</b> На начальном экране панели управления принтера перейдите к меню <b>Настройка типа бумаги</b>, а затем выберите режим печати, предназначенный для немного более плотных носителей, чем вы используете. Это замедляет скорость печати и может улучшить качество печати.</li> <li>6. Если проблема не устранена, перейдите на веб-сайт <a href="http://support.hp.com">support.hp.com</a>.</li> </ol>

Таблица 9-6 Черная страница


Пример	Описание	Возможные решения
	Напечатанная страница полностью черная.	<ol style="list-style-type: none"><li>1. Визуально проверьте картридж на наличие повреждений.</li><li>2. Проверьте правильность установки картриджа.</li><li>3. Замените картридж.</li><li>4. Если проблема не устранена, перейдите на веб-сайт <a href="http://support.hp.com">support.hp.com</a>.</li></ol>

Таблица 9-7 Пустая страница без отпечатков


Пример	Описание	Возможные решения
	Страница пустая и не содержит отпечатков.	<ol style="list-style-type: none"><li>1. Убедитесь, что используются подлинные картриджи HP.</li><li>2. Проверьте правильность установки картриджа.</li><li>3. Выполните печать с использованием с другого картриджа.</li><li>4. Проверьте тип бумаги в лотке для бумаги и измените параметры принтера для соответствия. При необходимости выберите менее плотный тип бумаги.</li><li>5. Если проблема не устранена, перейдите на веб-сайт <a href="http://support.hp.com">support.hp.com</a>.</li></ol>

Таблица 9-8 Дефекты регистрации цветовой плоскости (только для цветных моделей)


Пример	Описание	Возможные решения
	<p>Одна или несколько цветных плоскостей не выровнены с другими. Эта ошибка выравнивания обычно происходит с желтым цветом.</p>	<ol style="list-style-type: none"><li>1. Напечатайте документ повторно.</li><li>2. Выполните калибровку с панели управления принтера.</li><li>3. Если картридж достиг состояния <b>Очень низкий уровень</b> или отпечатки стали слишком блеклыми, замените его.</li><li>4. С панели управления принтера используйте функцию <a href="#">Восстановление калибровки</a>, чтобы восстановить заводские значения по умолчанию для калибровки принтера.</li><li>5. Если проблема не устранена, перейдите на веб-сайт <a href="http://support.hp.com">support.hp.com</a>.</li></ol>

Таблица 9-9 Дефекты закрепления/термофиксатора

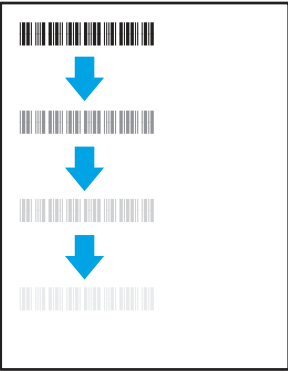
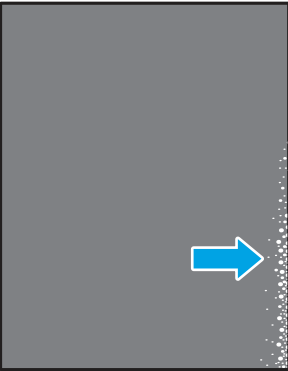
Пример	Описание	Возможные решения
	<p>Небольшие тени или сдвиги изображения, повторяющиеся по всей длине листа. Повторяющееся изображение может становиться менее четким с каждым повтором.</p>	<ol style="list-style-type: none"> <li>1. Напечатайте документ повторно.</li> <li>2. Проверьте тип бумаги в лотке для бумаги и измените параметры принтера для соответствия. При необходимости выберите менее плотный тип бумаги.</li> <li>3. Если проблема не устранена, перейдите на веб-сайт <a href="http://support.hp.com">support.hp.com</a>.</li> </ol>
	<p>Тонер смазывается вдоль края листа. Этот дефект наиболее часто встречается по краям листов при печати заданий с использованием большого количества тонера и на тонких носителях, но может встречаться и в любом другом месте листа.</p>	<ol style="list-style-type: none"> <li>1. Напечатайте документ повторно.</li> <li>2. Проверьте тип бумаги в лотке для бумаги и измените параметры принтера для соответствия. При необходимости выберите более плотный тип бумаги.</li> <li>3. <b>Только для моделей Enterprise:</b> С панели управления принтера перейдите к меню <b>От края до края</b>, а затем выберите <b>Обычная</b>. Напечатайте документ повторно.</li> <li>4. <b>Только для моделей Enterprise:</b> С панели управления принтера выберите <b>Авто - включая поля</b> и повторно напечатайте документ.</li> <li>5. Если проблема не устранена, перейдите на веб-сайт <a href="http://support.hp.com">support.hp.com</a>.</li> </ol>

Таблица 9-10 Серый фон или темная печать


Пример	Описание	Возможные решения
	<p>Изображение или текст темнее, чем должны быть, и/или появляется фон серого цвета.</p>	<ol style="list-style-type: none"> <li>1. Убедитесь, что бумага в лотках еще не проходила через принтер.</li> <li>2. Используйте другой тип бумаги.</li> <li>3. Напечатайте документ повторно.</li> <li>4. <b>Только для монохромных моделей:</b> На начальном экране панели управления принтера перейдите к меню <a href="#">Регулировка плотности тонера</a>, а затем задайте более низкий уровень плотности тонера.</li> <li>5. Убедитесь, что принтер работает в поддерживаемом диапазоне температур и влажности.</li> <li>6. Замените картридж.</li> <li>7. Если проблема не устранена, перейдите на веб-сайт <a href="http://support.hp.com">support.hp.com</a>.</li> </ol>

Таблица 9-11 Дефекты размещения изображений


Пример	Описание	Возможные решения
	<p>Изображение не располагается по центру страницы или перекошено. Дефект происходит, когда бумага расположена неправильно, так как она забирается из лотка и перемещается через тракт прохождения бумаги.</p>	<ol style="list-style-type: none"> <li>1. Напечатайте документ повторно.</li> <li>2. Извлеките бумагу, а затем снова загрузите в лоток. Убедитесь, что края бумаги выровнены со всех сторон.</li> <li>3. Убедитесь, что верх стопки бумаги располагается ниже индикатора заполнения лотка. Не следует переполнять лоток.</li> <li>4. Убедитесь, что направляющие бумаги отрегулированы для нужного размера бумаги. Не сдвигайте направляющие слишком плотно по стопке бумаги. Сдвиньте их по указателям или по меткам лотка.</li> <li>5. Если проблема не устранена, перейдите на веб-сайт <a href="http://support.hp.com">support.hp.com</a>.</li> </ol>

Таблица 9-12 Слабый отпечаток


Пример	Описание	Возможные решения
	<p>Напечатанное изображение светлое или блеклое на всем листе.</p>	<ol style="list-style-type: none"> <li>1. Напечатайте документ повторно.</li> <li>2. Извлеките картридж, а затем встряхните его для равномерного распределения тонера.</li> <li>3. <b>Только для монохромных моделей:</b> Убедитесь, что параметр EconoMode отключен на панели управления принтера и в драйвере печати.</li> <li>4. Проверьте правильность установки картриджа.</li> <li>5. Напечатайте страницу состояния расходных материалов и проверьте срок службы и оставшийся ресурс картриджа.</li> <li>6. Замените картридж.</li> <li>7. Если проблема не устранена, перейдите на веб-сайт <a href="http://support.hp.com">support.hp.com</a>.</li> </ol>

Таблица 9-13 Дефекты вывода


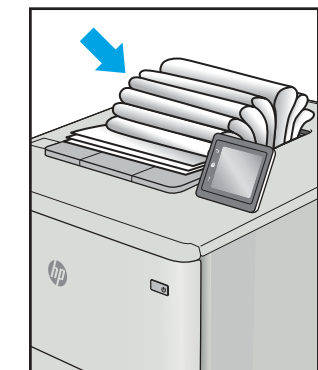
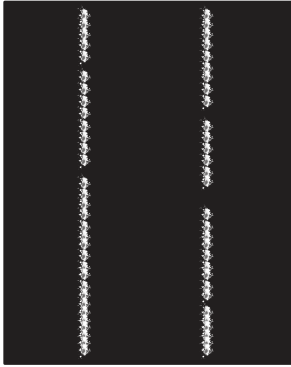
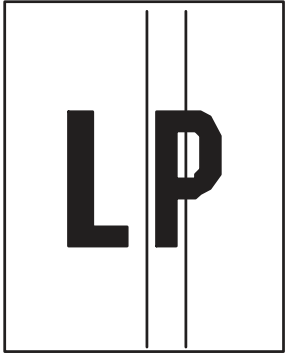
Пример	Описание	Возможные решения
	<p>После печати листы скручиваются по краям. Скрученные края могут быть вдоль длинной или короткой стороны бумаги. Возможно возникновение двух типов скручивания:</p> <ul style="list-style-type: none"> <li>• <b>Положительное скручивание.</b> Бумага скручивается по направлению к печатной стороне. Этот дефект наблюдается в сухой среде или при печати страниц с использованием большого количества тонера.</li> <li>• <b>Негативное скручивание.</b> Бумага скручивается по направлению от печатной стороны. Этот дефект наблюдается во влажной среде или при печати страниц с использованием небольшого количества тонера.</li> </ul>	<ol style="list-style-type: none"> <li>1. Напечатайте документ повторно.</li> <li>2. <b>Положительное скручивание.</b> На панели управления принтера выберите более плотный тип бумаги. Более плотный тип бумаги способствует более высокой температуре печати.  <b>Негативное скручивание.</b> На панели управления принтера выберите менее плотный тип бумаги. Менее плотный тип бумаги способствует более низкой температуре печати. Попробуйте хранить бумагу перед использованием в сухих условиях или используйте бумагу из недавно открытой упаковки.</li> <li>3. Печать в режиме двусторонней печати.</li> <li>4. Если проблема не устранена, перейдите на веб-сайт <a href="http://support.hp.com">support.hp.com</a>.</li> </ol>
	<p>Бумага не складывается должным образом в выходном лотке. Стопка может быть неровной, перекошенной или страницы могут выпадать из лотка на пол. Любое из следующих условий может привести к появлению этого дефекта:</p> <ul style="list-style-type: none"> <li>• Сильное скручивание бумаги</li> <li>• Бумага в лотке смята или деформирована</li> <li>• Используется нестандартный тип бумаги, например конверты</li> <li>• Выходной лоток переполнен</li> </ul>	<ol style="list-style-type: none"> <li>1. Напечатайте документ повторно.</li> <li>2. Откройте удлинитель выходного лотка.</li> <li>3. Если причиной дефекта является сильное скручивание, см. процедуру устранения скручивания выводимой бумаги.</li> <li>4. Используйте другой тип бумаги.</li> <li>5. Используйте бумагу из недавно открытой упаковки.</li> <li>6. Извлеките бумагу из выходного лотка, пока он не переполнился.</li> <li>7. Если проблема не устранена, перейдите на веб-сайт <a href="http://support.hp.com">support.hp.com</a>.</li> </ol>

Таблица 9-14 Дефекты, связанные с полосами

Пример	Описание	Возможные решения
	<p>Светлые вертикальные полосы, которые обычно идут по всей длине листа. Дефект отображается только в областях заполнения, где нет текста или в областях, где нет отпечатков.</p>	<ol style="list-style-type: none"> <li>1. Напечатайте документ повторно.</li> <li>2. Извлеките картридж, а затем встряхните его для равномерного распределения тонера.</li> <li>3. Если проблема не устранена, перейдите на веб-сайт <a href="http://support.hp.com">support.hp.com</a>.</li> </ol> <p><b>ПРИМЕЧАНИЕ.</b> Светлые и темные вертикальные полосы могут возникать при печати в условиях, находящихся за пределами указанного диапазона для температуры и влажности. См. допустимые уровни температуры и влажности в требованиях к окружающей среде принтера.</p>
	<p>Темные вертикальные линии, проходящие по всей длине листа. Дефект может произойти в любой области листа: в области заливки или в местах, где нет отпечатков. В случае цветных моделей такие линии или полосы также будут видны на странице очистки ленты промежуточного переноса.</p>	<ol style="list-style-type: none"> <li>1. Напечатайте документ повторно.</li> <li>2. Извлеките картридж, а затем встряхните его для равномерного распределения тонера.</li> <li>3. Распечатайте страницу очистки.</li> <li>4. Проверьте уровень тонера в картридже.</li> <li>5. Если проблема не устранена, перейдите на веб-сайт <a href="http://support.hp.com">support.hp.com</a>.</li> </ol>

## Улучшение качества изображения при копировании

Если на принтере наблюдаются проблемы с качеством копирования, попробуйте применить следующие решения в указанном порядке.

- [Проверьте стекло сканера на предмет загрязнений](#)
- [Калибровка сканера](#)
- [Проверка параметров бумаги](#)
- [Проверка настроек изменения изображения.](#)
- [Оптимизация качества для копирования текста или изображений](#)
- [Копирование от края до края](#)

Сначала попробуйте эти простые шаги:

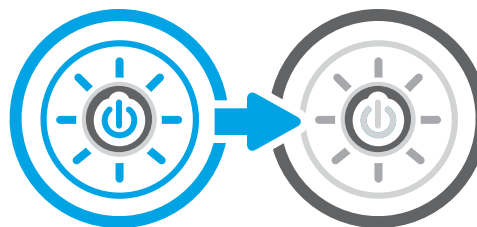
- Используйте планшет сканера, а не устройство подачи документов.
- Используйте качественные оригиналы.
- При использовании устройства подачи документов правильно загружайте оригиналы, используйте направляющие, чтобы избежать нечеткого изображения или перекоса.

Если проблема остается, попробуйте дополнительные решения. Если они не исправят проблему, см. решения в разделе «Повышение качества печати».

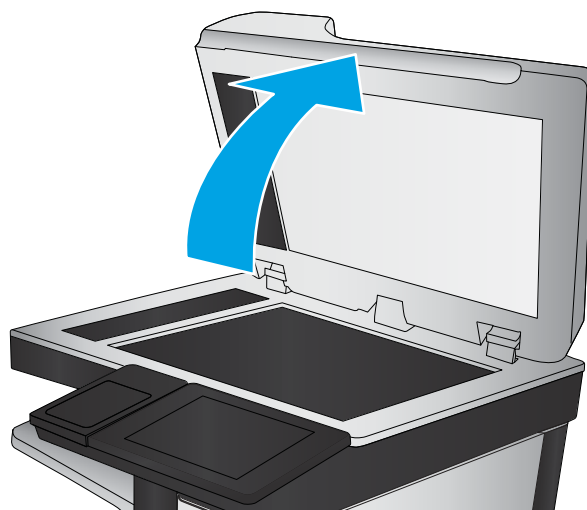
### Проверьте стекло сканера на предмет загрязнений

Со временем на стекле сканера и заднике белого цвета могут появиться пятна, способные повлиять на качество получаемых документов. С помощью следующей процедуры очистите сканер в случае, если напечатанные страницы содержат полосы, нежелательные линии, черные точки, имеют низкое качество печати или нечеткий текст.

1. Нажмите кнопку питания, чтобы выключить принтер, затем отсоедините кабель питания из электрической розетки.



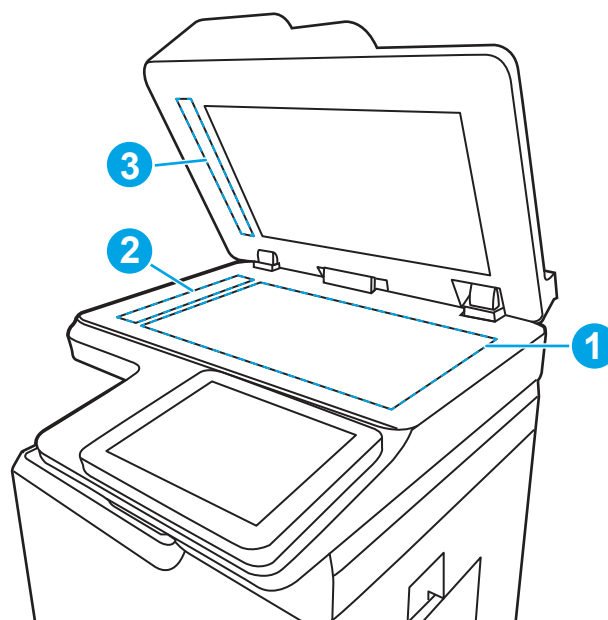
2. Откройте крышку сканера.



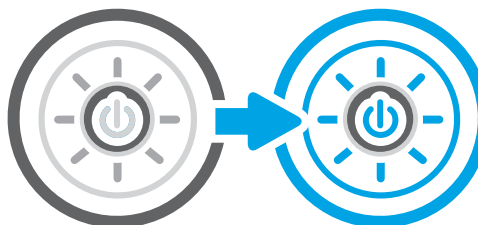
3. Очистите стекло сканера (выноска 1) и полоски податчика документов (выноска 2, выноска 3) мягкой тканью или губкой, смоченной в неабразивном очистителе для стекол.

**ПРЕДУПРЕЖДЕНИЕ.** Не используйте для очистки каких-либо частей принтера абразивные вещества, а также ацетон, бензол, нашатырный и этиловый спирт или тетрахлорметан. Это может повредить принтер. Не наливайте жидкость на стекло или прижимную пластину. Она может просочиться внутрь и повредить принтер.

**ПРИМЕЧАНИЕ.** Если при использовании устройства подачи документов на копиях присутствуют полосы, очистите небольшой участок стекла в левой части сканера (выноска 2, выноска 3).



4. Протрите насухо стекло и белые пластиковые части или замшевой хлопчатобумажной тканью, чтобы избежать образования пятен.
5. Подключите кабель питания к розетке электросети и нажмите кнопку питания, чтобы включить принтер.



## Калибровка сканера

Калибровка позволяет оптимизировать качество сканирования.



**ПРИМЕЧАНИЕ.** При использовании устройства АПД убедитесь, что направляющие подающего лотка установлены вплотную к краям документа.

---

1. На начальном экране панели управления принтера перейдите к приложению [Инструменты поддержки](#), затем выберите значок [Инструменты поддержки](#).
2. Откройте следующие меню:
  - а. [Обслуживание](#)
  - б. [Калибровка/очистка](#)
  - в. [Калибровка сканера](#)
3. Нажмите кнопку [Пуск](#), чтобы начать процесс калибровки. Следуйте подсказкам на экране.
4. Дождитесь завершения калибровки принтера и повторите копирование.

## Проверка параметров бумаги

Выполните следующие действия, если на страницах копий есть пятна, нечеткая или слишком темная печать, закрученная бумага или области, с которых чернила осыпались.

- [Проверка параметров выбора бумаги](#)

## Проверка параметров выбора бумаги

Выполните следующие действия, чтобы проверить параметры выбора бумаги.

1. На главном экране панели управления принтера перейдите к приложению [Копирование](#), затем выберите значок [Копирование](#).
2. Выберите [Параметры](#), а затем прокрутите список и выберите [Выбор бумаги](#).
3. Выберите [Формат бумаги](#), а затем выберите один из предлагаемых вариантов.
4. Выберите [Тип бумаги](#), а затем выберите один из предлагаемых вариантов.
5. Выберите [Лоток для бумаги](#), а затем выберите один из предлагаемых вариантов.
6. Выберите [Готово](#), чтобы сохранить параметры выбора бумаги.

## Проверка настроек изменения изображения.

Настройте параметры в меню [Копирование](#) для оптимизации качества изображения.

- **Резкость:** увеличение или уменьшение четкости изображения. Например, при увеличении резкости повышается четкость текста, а при ее уменьшении изображение на фотографиях выглядит более гладким.
  - **Яркость:** увеличение или уменьшение интенсивности черной и белой составляющих цветов.
  - **Контрастность:** увеличение или уменьшение разницы между наиболее светлыми и наиболее темными цветами на странице.
  - **Фоновая очистка:** удаление бледных цветов с фона отсканированных изображений. Например, если исходный документ напечатан на цветной бумаге, воспользуйтесь этой функцией, чтобы осветлить фон, не изменяя яркости самого изображения.
  - **Автоматическая коррекция тона:** доступно только для принтеров Flow. Принтер автоматически устанавливает настройки [Затемнение](#), [Контрастность](#) и [Очистка фона](#) на наиболее подходящие для отсканированного документа.
1. На начальном экране панели управления принтера перейдите к приложению [Копирование](#), затем выберите значок [Копирование](#).
  2. Выберите [Параметры](#), а затем прокрутите список и выберите [Настройка изображения](#).
  3. С помощью ползунков отрегулируйте уровни, затем коснитесь кнопки [Готово](#).
  4. Выберите элемент [Копирование](#), чтобы запустить задание копирования.



---

**ПРИМЕЧАНИЕ.** Эти настройки — временные. После выполнения задания возвращаются настройки принтера по умолчанию.


---

## Оптимизация качества для копирования текста или изображений

Оптимизируйте задание копирования в зависимости от типа копируемых изображений: текста, графики или фотографий.

1. На главном экране панели управления принтера перейдите к приложению [Копирование](#), затем выберите значок [Копирование](#).
2. Выберите [Параметры](#), затем — [Оптимизация текста/изображений](#).
3. Выберите одну из predetermined настроек.
4. Выберите элемент [Копирование](#), чтобы запустить задание копирования.

---

 **ПРИМЕЧАНИЕ.** Эти настройки — временные. После выполнения задания возвращаются настройки принтера по умолчанию.

---

## Копирование от края до края

Используйте эту функцию, чтобы избежать теней по краям копии, если оригинал печатается близко от края.

1. На главном экране панели управления принтера перейдите к приложению [Копирование](#), затем выберите значок [Копирование](#).
2. Выберите [Параметры](#), затем — [Edge-To-Edge](#).
3. Выберите опцию [Вывод от края до края](#), если оригинальный документ напечатан близко к краям бумаги.
4. Выберите элемент [Копирование](#), чтобы запустить задание копирования.

## Улучшение качества изображения при сканировании

Попробуйте следующие основные решения для улучшения качества отсканированного изображения.

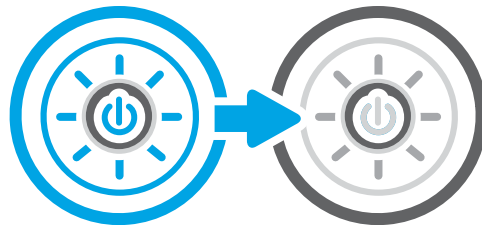
- [Проверьте стекло сканера на предмет загрязнений](#)
- [Проверка параметров разрешения](#)
- [Проверка настроек цвета](#)
- [Проверка настроек изменения изображения.](#)
- [Оптимизация качества текста или изображений](#)
- [Проверка параметров качества печати](#)
- Используйте планшет сканера, а не устройство подачи документов.
- Используйте качественные оригиналы.
- При использовании устройства подачи документов правильно загружайте оригиналы, используйте направляющие, чтобы избежать нечеткого изображения или перекоса.

Если проблема остается, попробуйте дополнительные решения. Если они не исправят проблему, см. решения в разделе «Повышение качества печати».

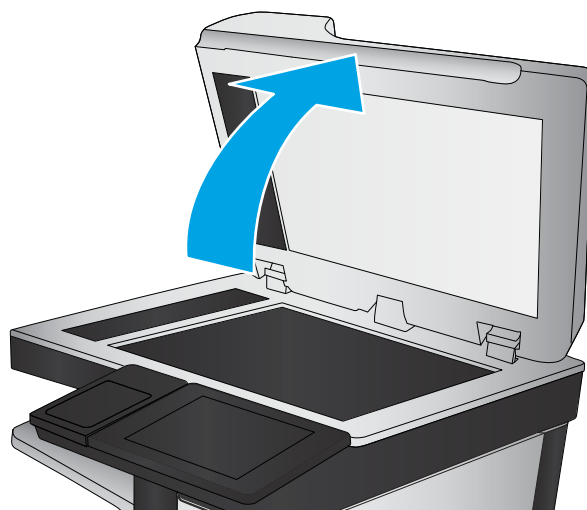
### Проверьте стекло сканера на предмет загрязнений

Со временем на стекле сканера и заднике белого цвета могут появиться пятна, способные повлиять на качество получаемых документов. С помощью следующей процедуры очистите сканер в случае, если напечатанные страницы содержат полосы, нежелательные линии, черные точки, имеют низкое качество печати или нечеткий текст.

1. Нажмите кнопку питания, чтобы выключить принтер, затем отсоедините кабель питания из электрической розетки.



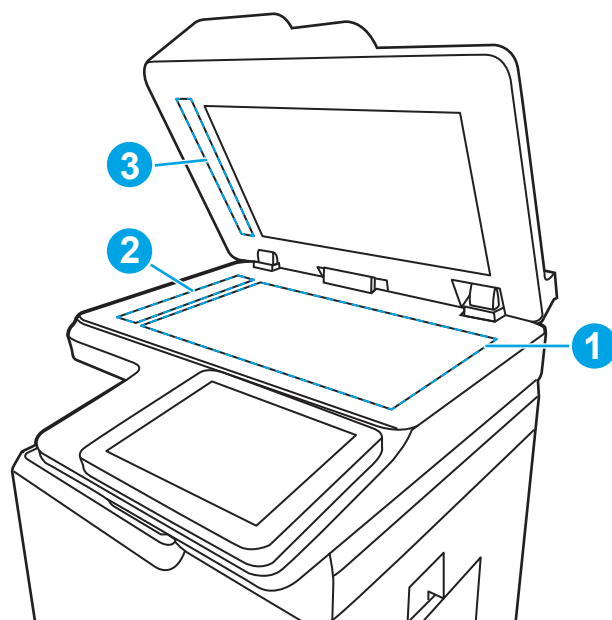
- Откройте крышку сканера.



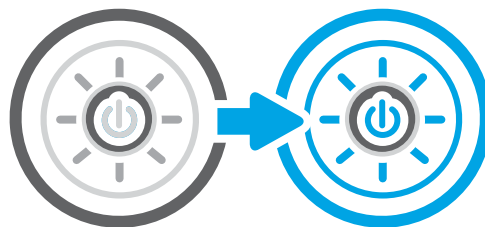
- Очистите стекло сканера (выноска 1) и полоски податчика документов (выноска 2, выноска 3) мягкой тканью или губкой, смоченной в неабразивном очистителе для стекол.

**ПРЕДУПРЕЖДЕНИЕ.** Не используйте для очистки каких-либо частей принтера абразивные вещества, а также ацетон, бензол, нашатырный и этиловый спирт или тетрахлорметан. Это может повредить принтер. Не наливайте жидкость на стекло или прижимную пластину. Она может просочиться внутрь и повредить принтер.

**ПРИМЕЧАНИЕ.** Если при использовании устройства подачи документов на копиях присутствуют полосы, очистите небольшой участок стекла в левой части сканера (выноска 2, выноска 3).



- Протрите насухо стекло и белые пластиковые части или замшевой хлопчатобумажной тканью, чтобы избежать образования пятен.
- Подключите кабель питания к розетке электросети и нажмите кнопку питания, чтобы включить принтер.



## Проверка параметров разрешения

Выполните следующие действия, чтобы настроить параметр разрешения. Установка высоких значений для разрешения и цветности увеличивает размер файла и время сканирования.

1. На главном экране панели управления принтера перейдите к приложению [Сканирование](#), затем выберите значок [Сканирование](#).
2. Выберите одну из следующих функций сканирования:
  - [Сканирование в сообщения электронной почты](#)
  - [Сканирование в сетевую папку](#)
  - [Сканирование на накопитель USB](#)
  - [Сканирование в SharePoint®](#)
3. Выберите [Параметры](#), а затем выберите [Тип файла и разрешение](#).
4. Выберите один из предварительно заданных параметров в разделе [Разрешение](#), а затем выберите [Готово](#).
5. Выберите [Отправить](#) или [Сохранить](#), чтобы начать сканирование.

## Проверка настроек цвета

Выполните следующие действия, чтобы настроить параметр цветопередачи.

1. На главном экране панели управления принтера перейдите к приложению [Сканирование](#), затем выберите значок [Сканирование](#).
2. Выберите одну из следующих функций сканирования:
  - [Сохранение в памяти устройства](#)
  - [Сканирование в сообщения электронной почты](#)
  - [Сканирование в сетевую папку](#)
  - [Сканирование на USB-носитель](#)
  - [Сканирование в SharePoint®](#)
3. Коснитесь кнопки [Параметры](#).
4. Прокрутите список на панели параметров и выберите [Цветн./черн.](#)
5. Выберите одну из predetermined настроек.
6. Коснитесь кнопки [Отправить](#).


## Проверка настроек изменения изображения.

Настройте параметры в меню [Сканирование](#) для оптимизации качества изображения.

- **Резкость:** увеличение или уменьшение четкости изображения. Например, при увеличении резкости повышается четкость текста, а при ее уменьшении изображение на фотографиях выглядит более гладким.
- **Яркость:** увеличение или уменьшение интенсивности черной и белой составляющих цветов.
- **Контрастность:** увеличение или уменьшение разницы между наиболее светлыми и наиболее темными цветами на странице.

- **Фоновая очистка:** удаление бледных цветов с фона отсканированных изображений. Например, если исходный документ напечатан на цветной бумаге, воспользуйтесь этой функцией, чтобы осветлить фон, не изменяя яркости самого изображения.
  - **Автоматическая коррекция тона:** доступно только для принтеров Flow. Принтер автоматически устанавливает настройки **Затемнение**, **Контрастность** и **Очистка фона** на наиболее подходящие для отсканированного документа.
1. На начальном экране панели управления принтера перейдите к приложению **Сканирование**, затем выберите значок **Сканирование**.
  2. Выберите одну из следующих функций сканирования:
    - **Сканирование в сообщения электронной почты**
    - **Сканирование в сетевую папку**
    - **Сканирование на накопитель USB**
    - **Сканирование в хранилище заданий**
    - **Сканирование в SharePoint®**
  3. Выберите **Параметры**, а затем выберите **Настройка изображения**.
  4. С помощью ползунков отрегулируйте уровни, затем коснитесь кнопки **Готово**.
  5. Выберите **Отправить** или **Сохранить**, чтобы начать сканирование.

---

 **ПРИМЕЧАНИЕ.** Эти настройки — временные. После выполнения задания возвращаются настройки принтера по умолчанию.

---

## Оптимизация качества текста или изображений

Оптимизируйте задание сканирования в зависимости от типа сканируемых изображений: текста, графики или фотографий.

1. На главном экране панели управления принтера перейдите к приложению **Сканирование**, затем выберите значок **Сканирование**.
2. Выберите одну из следующих функций сканирования:
  - **Сканирование в сообщения электронной почты**
  - **Сканирование в сетевую папку**
  - **Сканирование на накопитель USB**
  - **Сканирование в память**
  - **Сканирование в SharePoint®**
3. Выберите **Параметры**, затем — **Оптимизация текста/изображений**.
4. Выберите одну из предопределенных настроек.
5. Выберите **Отправить** или **Сохранить**, чтобы начать сканирование.



**ПРИМЕЧАНИЕ.** Эти настройки — временные. После выполнения задания возвращаются настройки принтера по умолчанию.

---

## Проверка параметров качества печати

Эта настройка управляет уровнем сжатия при сохранении файла. Для наивысшего качества выберите наивысшее значение параметра.

1. На главном экране панели управления принтера перейдите к приложению [Сканирование](#), затем выберите значок [Сканирование](#).
2. Выберите одну из следующих функций сканирования:
  - [Сканирование в сообщения электронной почты](#)
  - [Сканирование в сетевую папку](#)
  - [Сканирование на накопитель USB](#)
  - [Сканирование в SharePoint®](#)
3. Выберите [Параметры](#), а затем выберите [Тип файла и разрешение](#).
4. Выберите один из предварительно заданных параметров в разделе [Качество и размер файла](#), а затем выберите [Готово](#).
5. Выберите [Отправить](#) или [Сохранить](#), чтобы начать сканирование.

## Улучшение качества факсимильных изображений

Если на принтере наблюдаются проблемы с качеством факсимильной связи, попробуйте применить следующие решения в указанном порядке.

- [Проверьте стекло сканера на предмет загрязнений](#)
- [Проверка параметров разрешения при отправке факса](#)
- [Проверка настроек изменения изображения.](#)
- [Оптимизация качества текста или изображений факса](#)
- [Проверка настройки исправления ошибок](#)
- [Проверка параметра масштабирования под формат страницы](#)
- [Отправка задания на другой факсимильный аппарат](#)
- [Проверка факсимильного аппарата отправителя](#)

Сначала попробуйте эти простые шаги:

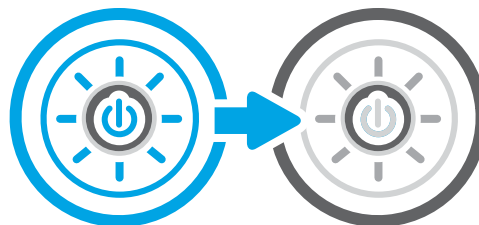
- Используйте планшет сканера, а не устройство подачи документов.
- Используйте качественные оригиналы.
- При использовании устройства подачи документов правильно загружайте оригиналы, используйте направляющие, чтобы избежать нечеткого изображения или перекоса.

Если проблема остается, попробуйте дополнительные решения. Если они не исправят проблему, см. решения в разделе «Повышение качества печати».

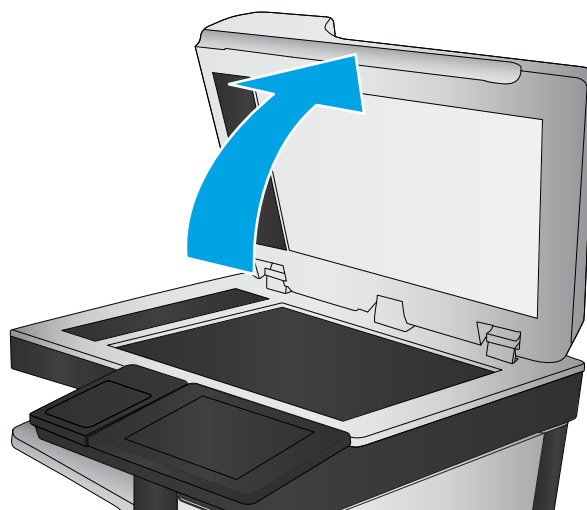
### Проверьте стекло сканера на предмет загрязнений

Со временем на стекле сканера и заднике белого цвета могут появиться пятна, способные повлиять на качество получаемых документов. С помощью следующей процедуры очистите сканер в случае, если напечатанные страницы содержат полосы, нежелательные линии, черные точки, имеют низкое качество печати или нечеткий текст.

1. Нажмите кнопку питания, чтобы выключить принтер, затем отсоедините кабель питания из электрической розетки.



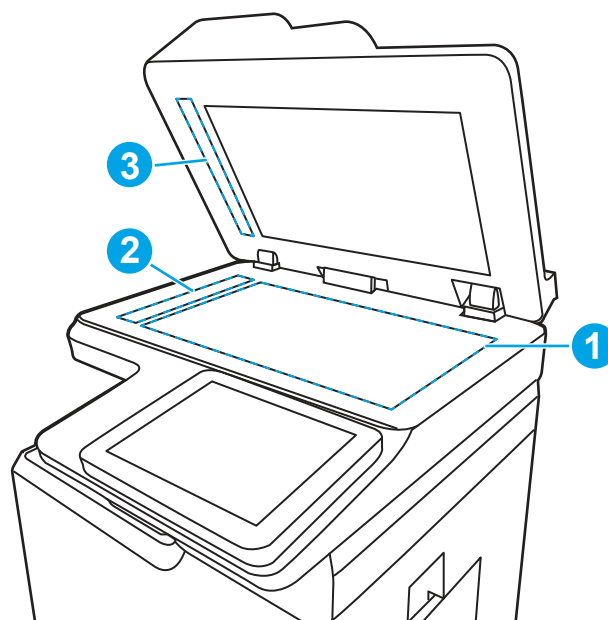
2. Откройте крышку сканера.



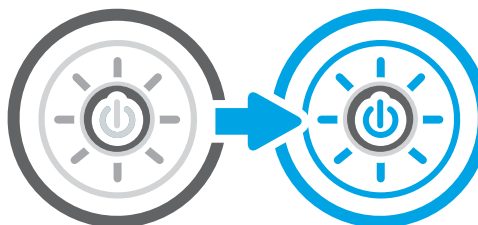
3. Очистите стекло сканера (выноска 1) и полосы податчика документов (выноска 2, выноска 3) мягкой тканью или губкой, смоченной в неабразивном очистителе для стекол.

**ПРЕДУПРЕЖДЕНИЕ.** Не используйте для очистки каких-либо частей принтера абразивные вещества, а также ацетон, бензол, нашатырный и этиловый спирт или тетрахлорметан. Это может повредить принтер. Не наливайте жидкость на стекло или прижимную пластину. Она может просочиться внутрь и повредить принтер.

**ПРИМЕЧАНИЕ.** Если при использовании устройства подачи документов на копиях присутствуют полосы, очистите небольшой участок стекла в левой части сканера (выноска 2, выноска 3).



4. Протрите насухо стекло и белые пластиковые части или замшевой хлопчатобумажной тканью, чтобы избежать образования пятен.
5. Подключите кабель питания к розетке электросети и нажмите кнопку питания, чтобы включить принтер.



## Проверка параметров разрешения при отправке факса

При необходимости настройте разрешение исходящих факсов. Увеличение разрешения приводит к увеличению размера файла факсимильного сообщения и времени, необходимого для отправки.

1. На начальном экране панели управления принтера перейдите к приложению [Факс](#), затем выберите значок [Факс](#).
2. Выберите [Параметры](#).
3. Прокрутите список на панели параметров и выберите [Разрешение](#).
4. Выберите один из предлагаемых параметров и нажмите кнопку [Отправить](#), чтобы отправить факс.

## Проверка настроек изменения изображения.

Настройте параметры в меню [Факс](#) для оптимизации качества изображения.

- **Резкость:** увеличение или уменьшение четкости изображения. Например, при увеличении резкости повышается четкость текста, а при ее уменьшении изображение на фотографиях выглядит более гладким.
  - **Яркость:** увеличение или уменьшение интенсивности черной и белой составляющих цветов.
  - **Контрастность:** увеличение или уменьшение разницы между наиболее светлыми и наиболее темными цветами на странице.
  - **Фоновая очистка:** удаление бледных цветов с фона отсканированных изображений. Например, если исходный документ напечатан на цветной бумаге, воспользуйтесь этой функцией, чтобы осветлить фон, не изменяя яркости самого изображения.
  - **Автоматическая коррекция тона:** доступно только для принтеров Flow. Принтер автоматически устанавливает настройки [Затемнение](#), [Контрастность](#) и [Очистка фона](#) на наиболее подходящие для отсканированного документа.
1. На начальном экране панели управления принтера перейдите к приложению [Факс](#), затем выберите значок [Факс](#).
  2. Выберите [Параметры](#).
  3. Прокрутите список параметров и выберите [Настройка изображения](#).
  4. С помощью ползунков отрегулируйте уровни, затем коснитесь кнопки [Готово](#).
  5. Для отправки факса выберите кнопку [Отправить](#).



---

**ПРИМЕЧАНИЕ.** Эти настройки — временные. После выполнения задания возвращаются настройки принтера по умолчанию.

---

## Оптимизация качества текста или изображений факса

Оптимизируйте задание факса в зависимости от типа сканируемых изображений: текста, графики или фотографий.

1. На главном экране панели управления принтера перейдите к приложению [Факс](#), затем выберите значок [Факс](#).
2. Выберите [Параметры](#).
3. Прокрутите список на панели параметров и выберите [Оптим. текст/фото](#).
4. Выберите одну из predefined настроек.
5. Для отправки факса выберите кнопку [Отправить](#).



**ПРИМЕЧАНИЕ.** Эти настройки — временные. После выполнения задания возвращаются настройки принтера по умолчанию.

## Проверка настройки исправления ошибок

Убедитесь, что параметр [Режим исправления ошибок](#) включен. Этот параметр может улучшить качество изображения.

1. На начальном экране панели управления принтера перейдите к приложению [Параметры](#), затем выберите значок [Параметры](#).
2. Откройте следующие меню:
  - а. [Факс](#)
  - б. [Параметры отправки факса](#)
  - в. [Общие параметры отправки факсов](#)
3. Выберите параметр [Режим исправления ошибок](#). Нажмите кнопку [Готово](#).

## Проверка параметра масштабирования под формат страницы

Если включен параметр [Под размер страницы](#), а полученное изображение не входит на страницу, принтер пытается уменьшить изображение до размеров страницы. Если этот параметр отключен, большие изображения разбиваются на несколько страниц.

1. На главном экране панели управления принтера перейдите к приложению [Параметры](#), затем выберите значок [Параметры](#).
2. Откройте следующие меню:
  - а. [Факс](#)
  - б. [Параметры получения факса](#)
  - в. [Параметры задания по умолчанию](#)
  - г. [По странице](#)
3. Выберите [Вкл.](#) для включения параметра или [Откл.](#) для его отключения.

## Отправка задания на другой факсимильный аппарат

Проблема может быть связана с параметрами факсимильного аппарата или состоянием расходных материалов.

Попробуйте отправить факс другому факсимильному аппарату. Если качество факса лучше, значит проблема связана с настройками или качеством расходных материалов первоначального получателя.

## Проверка факсимильного аппарата отправителя

Выполните следующие действия для проверки факсимильного аппарата отправителя.

Попросите отправителя отправить факс с другого факсимильного аппарата. Если качество улучшилось, проблема в факсимильном аппарате отправителя. Если нет возможности использовать другой факсимильный аппарат, спросите отправителя о возможности выполнения следующих рекомендаций:

- Убедиться, что исходный документ должен быть распечатан на белой (не цветной) бумаге.
- Увеличить разрешение, уровень качества или изменить параметр контрастности.
- Отправить факсимильное сообщение с компьютера при помощи ПО при наличии такой возможности.

# Устранение неполадок проводной сети

Ознакомьтесь со следующей информацией для устранения неполадок проводной сети.

- [Введение](#)
- [Некачественное подключение на физическом уровне](#)
- [Компьютер не может связаться с принтером](#)
- [В принтере используется неверное подключение и неправильные параметры двусторонней печати](#)
- [Новое программное обеспечение может вызывать неполадки с совместимостью.](#)
- [Неправильные настройки компьютера или рабочей станции](#)
- [Принтер отключен, или настройки сети неверны](#)

## Введение

Некоторые типы проблем могут указать на возникновение проблем с сетевым соединением. Такие проблемы включают следующее:

## Некачественное подключение на физическом уровне

Проверьте кабельные соединения.

1. Убедитесь, что принтер подключен к соответствующему сетевому порту с помощью кабеля требуемой длины.
2. Убедитесь в надежности кабельных соединений.
3. Проведите осмотр подключения сетевого порта на задней панели принтера и убедитесь, что индикатор активности желтого цвета мигает, показывая наличие сетевого трафика, а индикатор состояния зеленого цвета горит, показывая наличие соединения с сетью.
4. Если неполадку устранить не удастся, замените кабель или подключите устройство к другому порту на концентраторе.

## Компьютер не может связаться с принтером

Проверьте, подключен ли принтер к сети и компьютеру.

1. Убедитесь в наличии сетевого соединения, проверив связь с устройством с помощью команды ping.
  - a. Откройте командную строку компьютера.

- При использовании ОС Windows нажмите **Пуск**, выберите **Выполнить**, введите команду `cmd` и нажмите клавишу ввода.
  - При использовании macOS перейдите в **Приложения**, затем **Утилиты** и откройте **Терминал**.
- б. Введите `ping` и IP-адрес принтера.
  - в. Если выводится время отклика — сеть исправна.
2. Если выполнить команду `ping` не удалось, проверьте, включены ли концентраторы сети, а затем убедитесь в том, что в сетевых параметрах, настройках принтера и компьютера указана одна и та же сеть (называемая также «подсеть»).
  3. Откройте свойства принтера и выберите вкладку **Порты**. Убедитесь в правильности текущего IP-адреса для принтера. IP-адрес принтера указан на странице конфигурации.
  4. Если принтер устанавливался с использованием стандартного для HP порта TCP/IP, отметьте флажок **Всегда печатать с этого принтера, даже при изменении IP-адреса**.
  5. Если принтер устанавливался с использованием стандартного порта для Microsoft TCP/IP, используйте имя хоста принтера, а не IP-адрес.
  6. Если IP-адрес правильный, удалите принтер и добавьте его снова.
  7. Переустановите программное обеспечение и драйвер принтера.

## В принтере используется неверное подключение и неправильные параметры двусторонней печати

HP рекомендует оставлять эти параметры в автоматическом режиме (значение по умолчанию). При смене указанных параметров следует изменить и сетевые настройки.

## Новое программное обеспечение может вызывать неполадки с совместимостью.

Проверьте правильность установки нового программного обеспечения и драйвера печати.

## Неправильные настройки компьютера или рабочей станции

Неправильная настройка компьютера может привести к проблемам с печатью.

1. Проверьте драйверы сети, драйверы печати и параметры переадресации в сети.
2. Проверьте правильность настройки операционной системы.

## Принтер отключен, или настройки сети неверны

Проверьте параметры сети.

1. Посмотрите страницы конфигурации/ сетевого подключения принтера, и проверьте состояние параметров сети и сетевых протоколов.
2. При необходимости измените конфигурацию сети.



# Устранение неполадок беспроводной сети

Ознакомьтесь со следующей информацией для устранения неполадок беспроводной сети.

- [Введение](#)
- [Контрольный список для проверки беспроводного соединения](#)
- [Принтер перестает печатать после завершения настройки беспроводного соединения](#)
- [Принтер не печатает, а на компьютере установлен брандмауэр стороннего разработчика](#)
- [Беспроводное соединение не работает после перемещения беспроводного маршрутизатора или принтера](#)
- [Невозможно подсоединить дополнительные компьютеры к принтеру с функциями беспроводной связи](#)
- [Принтер с беспроводным соединением теряет связь при подсоединении к виртуальной частной сети \(VPN\)](#)
- [Сеть не представлена в списке беспроводных сетей](#)
- [Беспроводная сеть не работает](#)
- [Уменьшение помех в беспроводной сети](#)

## Введение

Используйте данные по устранению неполадок для помощи в решении проблем.

- 
-  **ПРИМЕЧАНИЕ.** Чтобы убедиться, что на принтере доступны функции печати HP NFC, Wi-Fi, BLE или другие возможности беспроводной печати, напечатайте страницу конфигурации с помощью панели управления.
  -  **ПРИМЕЧАНИЕ.** Если периодически пропадает сетевое подключение, сначала следует обновить микропрограмму принтера. Чтобы получить дополнительные инструкции по обновлению микропрограммы принтера, перейдите по адресу <http://support.hp.com>, выполните поиск своего принтера и найдите "обновить микропрограмму".
- 

## Контрольный список для проверки беспроводного соединения

Воспользуйтесь контрольным списком для устранения проблем с беспроводным подключением.

- Если принтер не поддерживает одновременное подключение к проводной и беспроводной сети, убедитесь, что сетевой кабель не подключен.
- Убедитесь в том, что принтер и беспроводной маршрутизатор включены, и на них подается питание. Также проверьте, включено ли беспроводное подключение на принтере. (Индикатор беспроводной сети горит постоянно, когда принтер подключен к беспроводной сети, и мигает при поиске беспроводной сети.)
- Убедитесь в правильности идентификатора SSID:
  - При беспроводном подключении к существующей сети убедитесь, что мобильное устройство подключено к правильному маршрутизатору/точке доступа.
  - При подключении к Wi-Fi Direct распечатайте страницу конфигурации для определения SSID принтера.

Если вы уверены в правильности SSID, снова настройте беспроводное соединение.

- При работе в защищенных сетях убедитесь в правильности информации о безопасности. Если информация о безопасности неверна, снова настройте беспроводное соединение.
- Если беспроводная сеть работает без сбоев, попытайтесь получить доступ к другим компьютерам по беспроводной сети. Если сеть располагает выходом в Интернет, попытайтесь соединиться с Интернетом по беспроводному соединению.
- Проверьте, что метод шифрования (AES или TKIP) является одинаковым как для принтера, так и для точки беспроводного доступа (в сетях с использованием защиты WPA).
- Убедитесь, что принтер находится в диапазоне действия беспроводной сети. Для большинства сетей принтер должен находиться в пределах 30 м от точки беспроводного доступа (беспроводного маршрутизатора).
- Объекты не должны создавать помех для прохождения радиосигнала. Удалите любые крупные металлические объекты, расположенные между точкой доступа и принтером. Между принтером и точкой беспроводного доступа не должно быть металлических или бетонных столбов, стен или несущих колонн.
- Принтер должен быть размещен вдали от электронных устройств, являющихся источниками помех. Некоторые устройства могут создавать помехи для радиосигнала, к ним относятся электродвигатели, беспроводные телефоны, камеры видеонаблюдения, другие беспроводные сети, а также аппаратура с функцией Bluetooth.
- Для компьютеров, подключенных к беспроводному принтеру:
  - Драйвер печати должен быть установлен на компьютере.
  - Убедитесь, что выбран правильный порт принтера.
  - Убедитесь, что компьютер и принтер подсоединены к одной беспроводной сети.
  - Если вы используете несколько беспроводных сигналов, и вам необходимо, чтобы принтер поддерживал двухдиапазонные сети на частоте 2,4 ГГц и 5 ГГц, установите устройство сервера печати HP Jetdirect 2900nw.
  - Для macOS убедитесь, что беспроводной маршрутизатор поддерживает протокол Bonjour.

## Принтер перестает печатать после завершения настройки беспроводного соединения

Устраните неполадки между компьютером и принтером.

1. Убедитесь в том, что принтер включен и готов к работе.
2. Отключите межсетевые экраны на своем компьютере.
3. Убедитесь в правильной работе сети.
4. Убедитесь в правильности работы своего компьютера. При необходимости перезагрузите компьютер.
5. Убедитесь, что встроенный веб-сервер HP открывается с компьютера, подключенного к этой сети.

## Принтер не печатает, а на компьютере установлен брандмауэр стороннего разработчика

Убедитесь, что брандмауэр не создает помех для беспроводной связи.

1. Обновите программу межсетевых экранов до последней версии, доступной у разработчика.
2. Если программы подают запрос на доступ к брандмауэру при установке принтера или попытке печати, убедитесь в том, что вы не препятствуете работе программ.
3. Временно отключите брандмауэр, затем установите программу беспроводной связи с принтером на компьютер. Включите межсетевой экран по окончании установки беспроводного соединения.

## Беспроводное соединение не работает после перемещения беспроводного маршрутизатора или принтера

Убедитесь, что параметры принтера и сети настроены правильно.

1. Убедитесь в том, что маршрутизатор или принтер подсоединены к той же сети, что и компьютер.
2. Распечатайте страницу конфигурации.
3. Сравните идентификатор SSID на странице конфигурации с SSID конфигурации принтера для компьютера.
4. Если значения разные, устройства подсоединены к разным сетям. Повторно выполните настройку беспроводного соединения принтера.

## Невозможно подсоединить дополнительные компьютеры к принтеру с функциями беспроводной связи

Выполните следующие действия для устранения проблем с подключением.

1. Убедитесь, что другие компьютеры находятся в зоне действия беспроводной сети и никакие объекты не препятствуют прохождению сигнала. Для большинства беспроводных сетей, зона действия лежит в пределах 30 м от точки доступа.
2. Убедитесь в том, что принтер включен и готов к работе.
3. Убедитесь в том, что одновременных пользователей Wireless Direct Print не более 5.
4. Отключите межсетевые экраны на своем компьютере.
5. Убедитесь в правильной работе сети.
6. Убедитесь в правильности работы своего компьютера. При необходимости перезагрузите компьютер.

## Принтер с беспроводным соединением теряет связь при подсоединении к виртуальной частной сети (VPN)

Одновременная работа VPN и других сетей невозможна.

## Сеть не представлена в списке беспроводных сетей

Выполните следующие действия, если сеть не отображается в списке беспроводных сетей на компьютере.

- Проверьте включение и питание беспроводного маршрутизатора.
- Сеть может быть скрыта. Тем не менее, возможность подключения к скрытой сети остается. Убедитесь, что маршрутизатор/точка доступа передают идентификатор SSID, проверив их SSID в доступных сетях, отображаемых на мобильном устройстве.

## Беспроводная сеть не работает

Выполните следующие действия для обеспечения правильной работы сети.

1. Если принтер не поддерживает одновременное подключение к проводной и беспроводной сети, убедитесь, что сетевой кабель отключен.
2. Чтобы проверить, действительно ли утеряно сетевое соединение, попробуйте подключить к сети другие устройства.
3. Убедитесь в наличии сетевого соединения, проверив связь с устройством с помощью команды ping.
  - a. Откройте командную строку компьютера.
    - При использовании ОС Windows нажмите **Пуск**, выберите **Выполнить**, введите команду `cmd` и нажмите клавишу ввода.
    - При использовании macOS перейдите в **Приложения**, затем **Утилиты** и откройте **Терминал**.
  - б. Введите `ping`, а затем — IP-адрес маршрутизатора.
  - в. Если выводится время отклика — сеть исправна.
4. Убедитесь в том, что маршрутизатор или принтер подсоединены к той же сети, что и компьютер.
  - a. Распечатайте страницу конфигурации.
  - б. Сравните идентификатор SSID в отчете о конфигурации с SSID конфигурации принтера для компьютера.
  - в. Если значения разные, устройства подсоединены к разным сетям. Повторно выполните настройку беспроводного соединения принтера.

## Уменьшение помех в беспроводной сети

Выполнение следующих рекомендаций способствует уменьшению помех в беспроводной сети:

- Не следует устанавливать беспроводные устройства вблизи крупногабаритных металлических предметов, например металлических шкафов для хранения документов или источников электромагнитного излучения, таких как микроволновые печи и беспроводные телефоны. Такие объекты могут вызывать искажение радиосигналов.
- Не следует устанавливать беспроводные устройства вблизи массивной каменной кладки и других строительных конструкций. Такие объекты ослабляют уровень сигнала за счет его поглощения.
- Беспроводной маршрутизатор следует устанавливать по центру в пределах прямой видимости от беспроводных принтеров.

## Устранение неполадок факса

Ознакомьтесь со следующими разделами для решения проблем, связанных с функциями факса на принтере.

- [Контрольный список по неполадкам факса](#)
- [Общие проблемы с факсом](#)

## Контрольный список по неполадкам факса

Используйте следующие положения, которые помогут определить причину любых проблем, связанных с факсом.

- [Какой тип телефонной линии используется?](#)
- [Используется ли устройство защиты от скачков напряжения?](#)
- [Используется ли такая услуга телефонной компании, как передача речевых сообщений или автоответчик?](#)
- [Оснащен ли телефон функцией ожидания вызова?](#)
- [Проверка состояния модуля факса](#)
- **Используется ли телефонный кабель, поставляемый с факс-платой?** Данная факс-плата была протестирована с телефонным кабелем (поставляемым в комплекте), который соответствует характеристикам RJ11 и функциональным требованиям. Не используйте другой телефонный кабель. Для аналоговой факс-платы требуется аналоговый телефонный кабель. Также требуется аналоговое телефонное соединение.
- **Закреплен ли штекер линии телефона/факса в разъеме факс-платы?** Убедитесь, что штекер телефонного кабеля надежно закреплен в разъеме. Штекер нужно вставлять "до щелчка".



**ПРИМЕЧАНИЕ.** Телефонный провод должен быть подключен к порту факса, а не к сетевому порту. Эти порты похожи.

- **Работает ли телефонная розетка?** Убедитесь в наличии тонального сигнала, подключив телефон к розетке. Слышен ли звук вызова и можно ли позвонить по какому-нибудь номеру или принят звонок?

## Какой тип телефонной линии используется?

Проверьте тип используемой телефонной линии и ознакомьтесь с рекомендациями для данного типа линии.

- **Выделенная линия.** Стандартная линия для факса/телефона, назначенная для получения или отправки факсов.



**ПРИМЕЧАНИЕ.** Телефонная линия должна использоваться только с принтером факсимильной связи. Не допускается подключение других телефонных устройств к этой линии. К таким устройствам относятся системы аварийной сигнализации, использующие телефонную линию в качестве средства передачи сообщений компании-диспетчеру.

- **Система PBX (офисная АТС).** Телефонная система бизнес-среды. Обычные телефоны и факс-плата используют аналоговый телефонный сигнал. Некоторые системы PBX являются цифровыми и могут быть несовместимыми с факс-платой. Для подключения модуля факса к цифровым АТС может потребоваться адаптер АТА.
- **Линии с возможностью переключения.** Функция телефонной системы, позволяющая переключать новый вызов на следующую доступную линию, если первая входящая линия занята. Попробуйте подключить принтер к первой входящей телефонной линии. По истечении установленных в параметрах количества гудков до ответа факс-плата ответит на вызов.

## Используется ли устройство защиты от скачков напряжения?

Устройства для защиты от скачков напряжения могут использоваться между розеткой и факс-платой, чтобы предотвратить повреждение факс-платы от возможного скачка энергии, проходящего по телефонной линии. Эти устройства могут вызвать некоторые проблемы с взаимодействием факса, в результате этого может понизиться качество телефонного сигнала.

Если при использовании этих устройств появились проблемы с отправкой или получением факсов, попробуйте подключить принтер напрямую к телефонной розетке, чтобы определить, заключается ли проблема в устройстве для защиты от скачков напряжения.

## Используется ли такая услуга телефонной компании, как передача речевых сообщений или автоответчик?

Если число гудков, установленных для службы передачи сообщений, меньше, чем число гудков, установленных для ответа факса на вызов, служба передачи сообщений ответит на вызов, сделав невозможным тем самым получение факса.

Если число гудков, установленных для факсимильного аппарата, меньше, чем число гудков, установленных для ответа службы передачи сообщений, факс ответит на вызов первым.

## Оснащен ли телефон функцией ожидания вызова?

Если на телефоне включена функция ожидания вызова, то вызов факса может быть прерван уведомлением об ожидающем вызове.

Убедитесь в том, что на телефонной линии факса функция ожидания вызова выключена.

## Проверка состояния модуля факса

Если аналоговая факс-плата не работает, распечатайте отчет [Страница конфигурации](#), чтобы проверить состояние устройства.

1. Найдите раздел [Отчеты](#) на начальном экране.
2. Откройте следующие меню:
  - а. [Страницы конфигурации/состояния](#)
  - б. [Страница конфигурации](#)
3. Нажмите кнопку [Печать](#), чтобы распечатать отчет о конфигурации, или кнопку [Просмотр](#), чтобы просмотреть его на экране. Отчет состоит из нескольких страниц.



---

**ПРИМЕЧАНИЕ.** IP-адрес или имя хоста принтера можно найти на странице Jetdirect.

---

4. В разделе «Страница факс-платы» страницы конфигурации под заголовком «Информация об аппаратном обеспечении» проверьте значение «Состояние модема». В следующей таблице представлены условия состояния и возможные решения.



---

**ПРИМЕЧАНИЕ.** Если страница конфигурации модуля факса не печатается, возможно, что-то не в порядке с модулем факса. При включенной передаче факсов по локальной сети или через Интернет функция может быть отключена.

---

**Таблица 9-15 Устранение неполадок, связанных с аналоговым факс-модулем**

Условия состояния	Возможные решения
Функционирует/включено <sup>1</sup>	Аналоговая факс-плата установлена и готова к работе.
Функционирует/выключено <sup>1</sup>	<p>Модуль факса установлен, но еще не настроены соответствующие функции.</p> <p>Факс-плата установлена и функционирует, однако утилита HP Digital Sending либо отключила функцию факса для принтера, либо включила отправку факсов по локальной сети. При включении факса по ЛВС происходит отключение функции аналогового факса. В один момент времени может использоваться только одна функция факса (или отправка факса по локальной сети, или аналоговый факс).</p> <p><b>ПРИМЕЧАНИЕ.</b> Если включена функция факса по ЛВС, функция <a href="#">Сканирование на факс</a> недоступна в панели управления.</p>
Не функционирует/включено/выключено <sup>1</sup>	Принтером определен сбой микропрограммы. Обновите микропрограмму.
Повреждено/включено/выключено <sup>1</sup>	Сбой факс-платы. Переустановите факс-плату, проверив ее на наличие погнутых контактов. Если после этого все еще отображается состояние «ПОВРЕЖДЕН», замените факс-плату.

<sup>1</sup> Состояние «ВКЛЮЧЕНО» показывает, что аналоговый факс разрешен и включен; состояние «ВЫКЛЮЧЕНО» показывает, что включен факс по ЛВС (факс-плата отключена).

## Общие проблемы с факсом

Узнайте о способах решения распространенных проблем с факсом.

- [Сбой при отправке факса](#)
- [Отсутствует кнопка адресной книги факсов](#)
- [Не удается найти параметры факса в утилите HP Web Jetadmin](#)
- [Заголовок смещается в верхнюю часть страницы при установке режима наложения](#)
- [Смесь номеров и имен в поле получателей](#)
- [Одностраничный факс печатается как двухстраничный](#)
- [Документ останавливается в устройстве подачи в середине отправки](#)
- [Звук, издаваемый модулем факса слишком громкий или слишком тихий](#)

### Сбой при отправке факса

Проверьте проблему с факсом и попробуйте выполнить предложенное решение.

Включено сжатие JBIG, которое не поддерживается факсимильным аппаратом получателя.

Отключите параметр JBIG.

### Отсутствует кнопка адресной книги факсов

Проверьте проблему с факсом и попробуйте выполнить предложенное решение.

Ни один выбранный контакт из списка контактов не имеет информации о факсе, связанной с ними. Добавьте необходимые сведения о факсе.

### Не удается найти параметры факса в утилите HP Web Jetadmin

Проверьте проблему с факсом и попробуйте выполнить предложенное решение.

Параметры факса в HP Web Jetadmin находятся под раскрывающимся меню на странице состояния устройства.

В раскрывающемся меню выберите пункт **Цифровая отправка и факс**.

### Заголовок смещается в верхнюю часть страницы при установке режима наложения

Эта неполадка с факсом может возникать в процессе нормальной эксплуатации.

Для всех пересылаемых факсов принтер накладывает соответствующий заголовок в верхней части страницы.

Это нормальное состояние.

### Смесь номеров и имен в поле получателей

Эта неполадка с факсом может возникать в процессе нормальной эксплуатации.

Могут показываться и номера, и имена получателей в зависимости от того, откуда они берутся. Адресная книга факса перечисляет имена, остальные источники перечисляют номера.

Это нормальное состояние.

### Одностраничный факс печатается как двухстраничный

Проверьте проблему с факсом и попробуйте выполнить предложенное решение.

Заголовок факса помещается в верхнюю часть страницы, сдвигая текст на вторую страницу.

Для печати одностраничного факса на одной странице установите наложение заголовка в режиме наложения или настройте параметр «По размеру страницы».

### Документ останавливается в устройстве подачи в середине отправки

Проверьте проблему с факсом и попробуйте выполнить предложенное решение.

Замятие в устройстве подачи.

Устраните замятие и повторите отправку факса.

### Звук, издаваемый модулем факса слишком громкий или слишком тихий

Проверьте проблему с факсом и попробуйте выполнить предложенное решение.

Нужно настроить параметр звука.

Отрегулируйте уровень громкости в меню [Настройка отправления факсов](#) и [Настройка получения факсов](#).



# Указатель

## А

адрес IPv4 202  
Адрес IPv6 202  
альтернативный режим бланков  
21, 28, 29, 34, 35, 41, 42, 48, 49, 54

## Б

барабан переноса изображений  
информация 77  
компоненты 77  
барабаны переноса изображений  
замена 78  
номер детали 60  
безопасность  
зашифрованный жесткий диск  
206, 208  
беспроводная сеть  
устранение неполадок 310  
блокировка  
форматер 206, 208  
бумага  
выбор 277, 281  
загрузка в лотки для бумаги  
большой емкости ввода на  
2700 листов 49  
загрузка в лотки на  
2 x 550 листов 42  
загрузка в лотки на 550 листов  
35  
загрузка в лоток 1 21  
загрузка в лоток 2 29  
замятия 228, 229  
лоток 1 ориентация 21  
ориентация бумаги в лотке 1 22  
бумага, заказ 60  
быстрая печать через порт USB  
107

## В

в ручном режиме (на обеих  
сторонах)  
параметры (Windows) 92  
Windows 92  
веб-сайты  
поддержка клиентов 214  
HP Web Jetadmin, загрузка 210  
Веб-службы HP  
включение 190, 192, 198  
вес, принтер 10, 15  
внешний интерфейсный  
соединитель  
номер детали 60  
внутренние порты USB  
номер детали 60  
восстановление заводских  
настроек 216  
Встроенный веб-сервер  
изменение имени принтера 202  
изменение параметров сети  
202  
открытие 202  
встроенный веб-сервер (EWS)  
к беспроводной сети 190  
функции 190  
Встроенный веб-сервер (EWS)  
назначение паролей 206, 207  
функции 190  
Встроенный веб-сервер (EWS) HP  
к беспроводной сети 190  
функции 190  
встроенный веб-сервер HP  
Веб-службы HP 190, 192, 198  
изменение имени принтера 202  
изменение параметров сети  
202  
информационные страницы  
190, 192

настройки сети 190, 192  
настройки факса 190, 192, 196  
общая конфигурация 190, 192,  
193  
открытие 202  
параметры безопасности 190,  
192, 197  
параметры копирования 190,  
192, 194  
параметры печати 190, 192,  
194  
параметры сети 199  
параметры сканирования 190,  
192, 194  
параметры цифровой  
отправки 190, 192, 194  
расходные материалы 197  
список «Прочие ссылки» 200  
список прочих ссылок 190, 192  
средства устранения  
неполадок 190, 192, 197  
входной лоток большой емкости для  
бумаги на 2700 листов и подставка  
номер детали 60  
высокоскоростной порт USB 2.0 для  
печати  
поиск 6  
выходной лоток  
поиск 4  
устранение замятия 228

## Д

двусторонняя печать  
вручную (Mac) 96  
вручную (Windows) 92  
параметры (Windows) 92  
Mac 96  
Windows 92

- двусторонняя печать вручную
    - Mac 96
    - Windows 92
  - детали для самостоятельного ремонта 63
  - динамическая безопасность
    - картридж с тонером 63
  - дополнительное устройство NFC
    - номер детали 60
  - дополнительное устройство Wi-Fi Direct и Bluetooth
    - номер детали 60
  - дополнительные устройства
    - заказ 60
    - номера деталей 60
  - драйверы печати
    - Linux 13
    - macOS 13
    - UNIX 13
    - Windows 13
  - дуплексер
    - замятия 228
- Ж**
- жесткие диски
    - зашифрованный 206, 208
  - жесткий диск
    - номер детали 60
- З**
- загрузка
    - бумага в лотках большой емкости ввода на 2700 листов 49
    - бумага в лотках на 2 x 550 листов 42
    - бумага в лотках на 550 листов 35
    - бумаги в лоток 1 21
    - бумаги в лоток 2 29
  - задания, сохраненные
    - параметры Mac 99
    - печать 99, 101
    - создание (Windows) 99
    - удаление 99, 102
  - заказ
    - расходные материалы и дополнительные устройства 60
- замена
    - барабаны переноса изображений 78
    - картриджи с тонером 73
    - модуль сбора тонера 83
    - скрепки 88
  - замятия
    - 2 лотка на 550 листов каждый 228
    - автоматическая навигация 228, 229
    - входные лотки большой емкости для бумаги 228
    - выходной лоток 228
    - дуплексер 228
    - Лотки на 550 листов 228
    - Лоток 1 228
    - Лоток 2 228
    - места 228
    - правая дверца 228
    - причины 228, 229
    - термофиксатор 228
    - устройство подачи документов 230
  - замятия бумаги
    - 2 лотка на 550 листов каждый 228
    - входные лотки большой емкости для бумаги 228
    - выходной лоток 228
    - дуплексер 228
    - Лотки на 550 листов 228
    - Лоток 1 228
    - Лоток 2 228
    - места 228
    - правая дверца 228
    - термофиксатор 228
    - устройство подачи документов 230
  - запасные детали
    - номера деталей 63
  - защита картриджами 65, 69
  - защитить картриджи 65, 69
- И**
- интерактивная поддержка 214
  - интерактивная справка, панель управления 214
  - интерфейсные порты
    - поиск 6
- информационные страницы
    - встроенный веб-сервер HP 190, 192
- К**
- калибровка
    - Сканер 293
    - цвета 283
  - картридж
    - динамическая безопасность 63
    - замена 73
    - номера для заказа 72
  - картридж с тонером
    - динамическая безопасность 63
    - использование при низком уровне 217
    - параметры нижнего предела 217
  - картридж со скрепками
    - номер детали 60
  - картриджи с тонером
    - замена 73
    - компоненты 72
    - номера деталей 60
    - номера для заказа 72
  - качество изображения
    - проверка статуса картриджа с тонером 277, 279
  - кнопка «Вкл./Выкл.»
    - поиск 4
  - кнопка «Вход»
    - поиск 7
  - кнопка «Выход»
    - поиск 7
  - кнопка «Справка»
    - поиск 7
  - Кнопка возврата к начальному экрану
    - поиск 7
  - код продукта
    - поиск 5
  - конверты
    - ориентация 21, 22
  - конверты, загрузка 55
  - контрольный список
    - для проверки беспроводного соединения 310
  - конфиденциальная печать 99

копирование  
оптимизация качества для текста  
или изображений 293

Копирование  
обзор 113  
копирование от края до края 293

## Л

левая дверца  
поиск 5  
локальная сеть (LAN)  
поиск 6  
лотки  
в комплекте 10  
емкость 10  
использование альтернативного  
режима фирменных бланков  
28, 34, 41, 48, 54  
поиск 4

лотки для бумаги  
номера деталей 60  
лотки для бумаги большой емкости  
ввода на 2700 листов  
загрузка 49

лотки на 2 x 550 листов  
загрузка 42

Лотки на 550 листов  
загрузка 35  
замятия 228

лоток 1  
ориентация бумаги 22

Лоток 1  
загрузка конвертов 55  
замятия 228  
ориентация бумаги 21

Лоток 2  
загрузка 29  
замятия 228

лоток для бумаги на 2 x 550 листов с  
подставкой  
номер детали 60

лоток для бумаги на 550 листов  
номер детали 60

лоток, выходной  
поиск 4

## М

малая величина полей 293  
маска подсети 202

материал для печати  
загрузка в лоток 1 21  
микросхема памяти (тонер)  
поиск 72  
минимальные системные  
требования  
macOS 13  
Windows 13  
мобильная печать  
устройства Android 103, 106  
мобильная печать, поддерживаемое  
программное обеспечение 10, 14  
модуль сбора тонера  
замена 83  
информация 83  
номер детали 60, 62, 83  
модуль SODIMM  
номер детали 60

## Н

набор для переноса  
номер детали 62

наклейки  
печать (Windows) 92  
печать на 57

накопители USB  
печать из 107

настройки сети  
встроенный веб-сервер HP  
190, 192

настройки факса  
встроенный веб-сервер HP  
190, 192, 196  
необходимость 182

несколько страниц на листе  
печать (Mac) 96  
печать (Windows) 92

номер детали  
модуль сбора тонера 83

номера деталей  
барабаны переноса  
изображений 60  
дополнительные устройства 60  
запасные детали 63

картридж со скрепками 60  
картриджи с тонером 60  
модуль сбора тонера 60, 62  
набор для переноса 62  
расходные материалы 60  
термофиксатор 62

## О

общая конфигурация  
встроенный веб-сервер HP  
190, 192, 193  
обязательные параметры  
факс 182  
опасность поражения  
электрическим током 2  
операционные системы,  
поддерживаемые 10, 13  
оптимизация копирования  
изображений 293  
оптимизация отправки изображений  
по факсу 303  
оптимизация сканированных  
изображений 298  
отправка по электронной почте  
отправка документов 165  
очистка  
стекло 293, 298, 303  
тракт прохождения бумаги 277

## П

память  
в комплекте 10  
память принтера  
отправка в 168  
память принтера, сканирование в  
168  
панель управления  
нахождение функций 7  
поиск 4  
справка 214  
папки  
отправка в 171  
параметры  
восстановление заводских  
значений параметров (по  
умолчанию) 216  
факс 183  
параметры безопасности  
встроенный веб-сервер HP  
190, 192, 197  
параметры двусторонней печати по  
сети, изменение 202  
параметры драйвера Mac  
Хранение заданий 99  
параметры копирования  
встроенный веб-сервер HP  
190, 192, 194

- параметры печати
    - встроенный веб-сервер HP 190, 192, 194
  - параметры сети
    - встроенный веб-сервер HP 199
  - параметры сканирования
    - встроенный веб-сервер HP 190, 192, 194
  - параметры скорости сетевого соединения, изменение 202
  - параметры цифровой отправки
    - встроенный веб-сервер HP 190, 192, 194
  - печать
    - с накопителей USB 107
    - сохраненные задания 99, 101
  - Печать на базе технологии NFC 103, 104
  - печать на обеих сторонах
    - вручную, Windows 92
    - параметры (Windows) 92
    - Mac 96
    - Windows 92
  - питание, выключатель
    - поиск 4
  - поддерживаемые операционные системы 13
  - поддержка
    - онлайн 214
  - поддержка клиентов
    - онлайн 214
  - подлинные картриджи HP 65, 66
  - подставка
    - номер детали 60
  - политика по картриджам 65, 66
  - поля, малые
    - Копирование 293
  - помехи в беспроводной сети 310, 313
  - порт факса
    - поиск 6
  - порт LAN
    - поиск 6
  - порт RJ-45
    - поиск 6
  - порт USB
    - включение 107, 110
    - поиск 6
  - порты
    - поиск 6
  - порты USB, дополнительные
    - номер детали 60
  - потребление электроэнергии
    - 1 Вт или меньше 209
  - потребляемая
    - мощность 10, 17
  - правая дверца
    - замятия 228
  - проблемы с захватом бумаги
    - устранение 220, 223
  - проблемы с подачей бумаги 314, 318
  - программа поддержки HP Customer Care 214
  - Программное обеспечение HP
    - ePrint 103
  - программы печати,
    - поддерживаемые 10
  - программы, поддерживаемые 10
  - прозрачные пленки
    - печать (Windows) 92
  - Протокол безопасной передачи IP 206, 208
- Р**
- размеры, принтер 10, 15
  - разъем питания
    - поиск 5
  - расход электроэнергии,
    - оптимизация 209
  - расходные материалы
    - встроенный веб-сервер HP 197
    - заказ 60
    - замена барабанов переноса изображений 78
    - замена картриджей с тонером 73
    - замена модуля сбора тонера 83
    - замена скрепок 88
    - использование при низком уровне 217
    - номера деталей 60
    - параметры нижнего предела 217
  - режим ожидания
    - настройка 209
  - решение проблем
    - проблемы при подаче бумаги 220
- Решения для бизнеса HP  
JetAdvantage 179
- С**
- сенсорный экран
    - нахождение функций 7
  - сервер беспроводной печати
    - номер детали 60
  - серийный номер
    - поиск 5
  - сетевая папка, сканирование в 171
  - сети
    - адрес IPv4 202
    - Адрес IPv6 202
    - маска подсети 202
    - поддерживается 10
    - шлюз по умолчанию 202
    - HP Web Jetadmin 210
  - сеть
    - имя принтера, изменение 202
    - параметры, изменение 202
    - параметры, просмотр 202
  - системные требования
    - встроенный веб-сервер HP 190
    - минимум 10
  - сканер
    - очистка стекла 298
  - Сканер
    - калибровка 293
    - очистка стекла 293, 303
  - сканирование
    - оптимизация качества для текста или изображений 298
  - Сканирование
    - обзор 119
  - сканирование в память принтера 168
  - сканирование в папку 171
  - сканирование в папку принтера 168
  - Сканирование в сетевую папку 171
    - начальная настройка 137
  - сканирование в сообщения
    - электронной почты
      - отправка документов 165
  - Сканирование на накопитель USB 177
    - включение 160

сканирование на устройство USB 177  
скорость, оптимизация 209  
скрепки  
    замена 88  
состояние, страница конфигурации факсимильного аппарата 314, 315  
Сохранение в память принтера 168  
сохраненные задания  
    в ОС Windows 99  
    печать 99, 101  
    создание (Mac) 99  
    создание (Windows) 99  
    удаление 99, 102  
специальной бумаги  
    печать (Windows) 92  
список «Прочие ссылки»  
    встроенный веб-сервер HP 200  
список прочих ссылок  
    встроенный веб-сервер HP 190, 192  
справка, панель управления 214  
средства устранения неполадок  
    встроенный веб-сервер HP 190, 192, 197  
стекло, очистка 293, 298, 303  
страниц в минуту 10  
страниц на листе  
    выбор (Mac) 96  
    выбор (Windows) 92

**Т**  
термофиксатор  
    замятия 228  
    номер детали 62  
техническая поддержка  
    онлайн 214  
технические характеристики  
    электротехнические и  
    акустические 10, 17  
Технология NFC: подключение и печать 103, 104  
тип бумаги  
    выбор (Windows) 92  
типы бумаги  
    выбор (Mac) 96  
требования к браузеру  
    встроенный веб-сервер HP 190

требования к веб-браузеру  
    встроенный веб-сервер HP 190

**У**  
удаление  
    сохраненные задания 99, 102  
управление сетью 202  
устранение неполадок  
    беспроводная сеть 310  
    замятия 228, 229  
    неполадки сети 308  
    проверка статуса картриджа с тонером 277, 279  
    проводная сеть 308  
устройства Android  
    печать из 103, 106  
устройство подачи документов  
    замятия 230  
    проблемы с подачей бумаги 220, 227

**Ф**  
факс  
    настройка 182  
    обязательные параметры 182  
    параметры 183  
    проблемы с подачей бумаги 318  
Факс  
    обзор 181  
    оптимизация качества для текста или изображений 303  
    проблемы с подачей бумаги 314  
форматер  
    поиск 5

**Х**  
хранение заданий на печать 99  
хранение, задание  
    параметры Mac 99

**Ц**  
цвета  
    калибровка 283  
цифровая отправка  
    отправка документов 165  
    папки 171  
    папки 171  
    USB 177

**Ш**  
шлюз по умолчанию, настройка 202  
шлюз, установка по умолчанию 202  
шумовые характеристики 10, 17

**Э**  
электротехнические  
    характеристики 10, 17  
этикетка, ориентация 57  
этикетки, загрузка 57

**А**  
AirPrint 103, 105

**В**  
Bonjour  
    идентификация 190

**Д**  
DIMM  
    номер детали 60

**Е**  
Ethernet (RJ-45)  
    поиск 6  
Explorer, поддерживаемые версии  
    встроенный веб-сервер HP 190

**Н**  
HCI. *См. раздел* входные лотки  
    большой емкости для бумаги  
HP ePrint 103  
HP Web Jetadmin 210

**І**  
Internet Explorer, поддерживаемые  
    версии  
    встроенный веб-сервер HP 190  
IPsec 206, 208

**Ј**  
JetAdvantage 179

## N

Netscape Navigator,  
поддерживаемые версии  
встроенный веб-сервер HP  
190

## T

TCP/IP  
настройка параметров IPv4  
вручную 202  
настройка параметров IPv6  
вручную 202

## U

USB  
отправка в 177  
USB-порт  
включение 108

## W

Wi-Fi Direct Print 10, 14, 103, 104