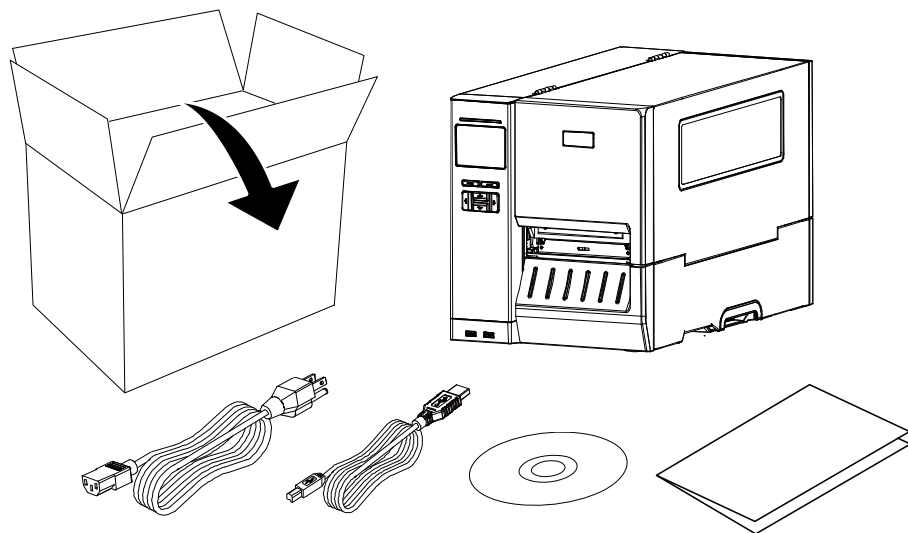
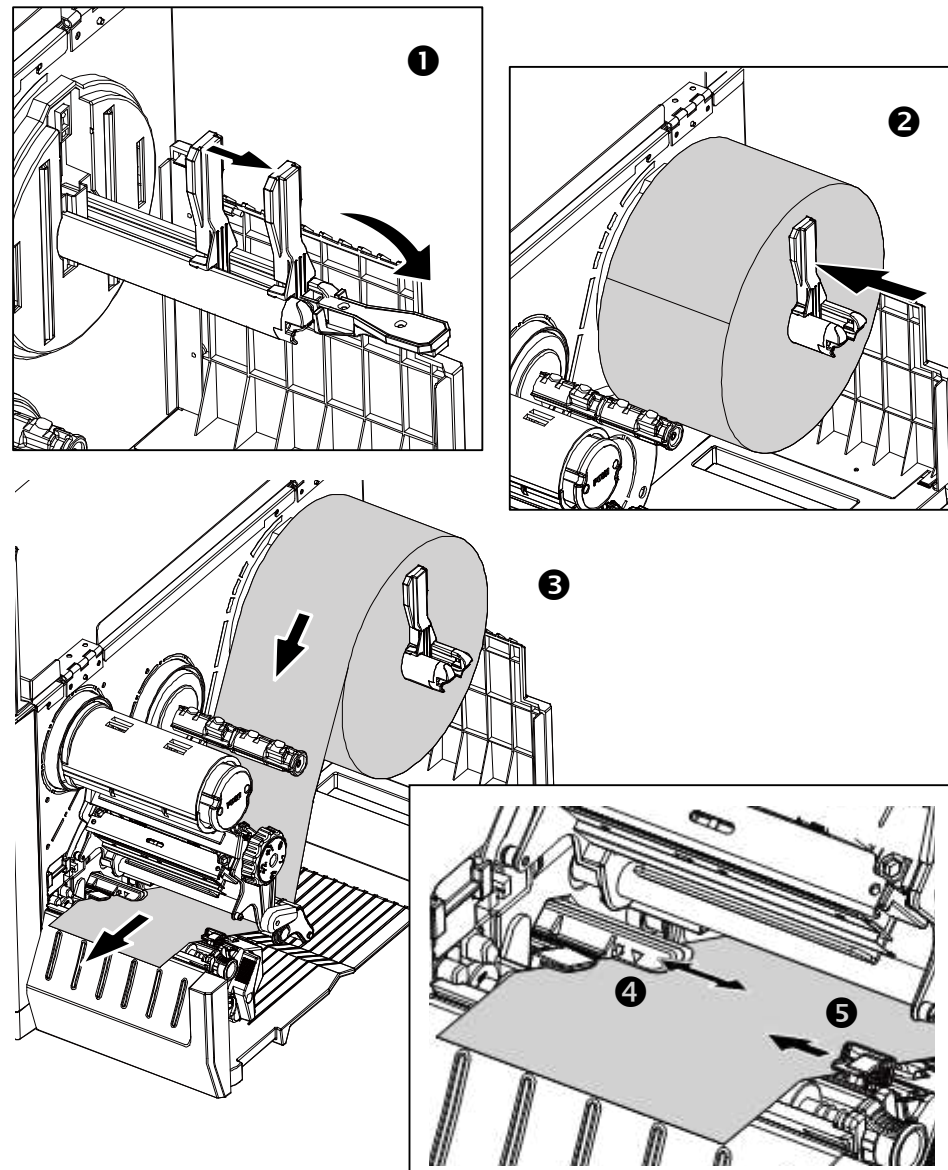


Руководство по настройке

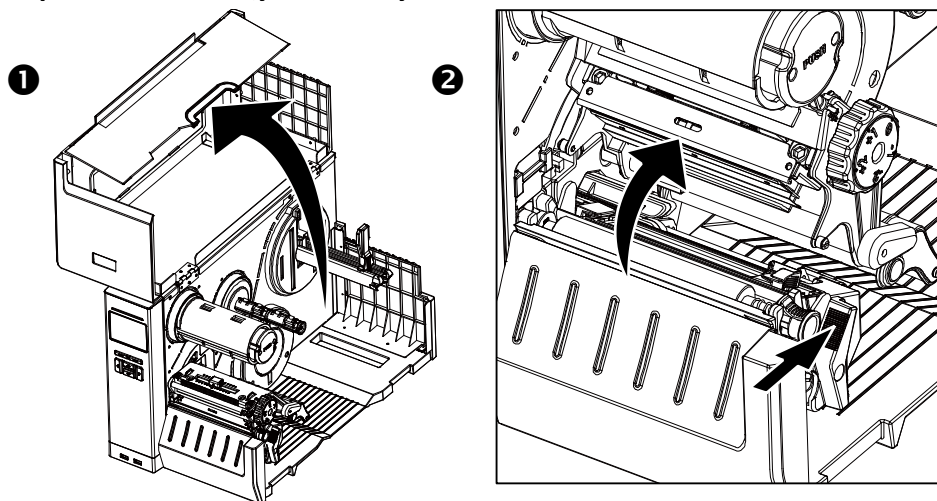
Распаковка



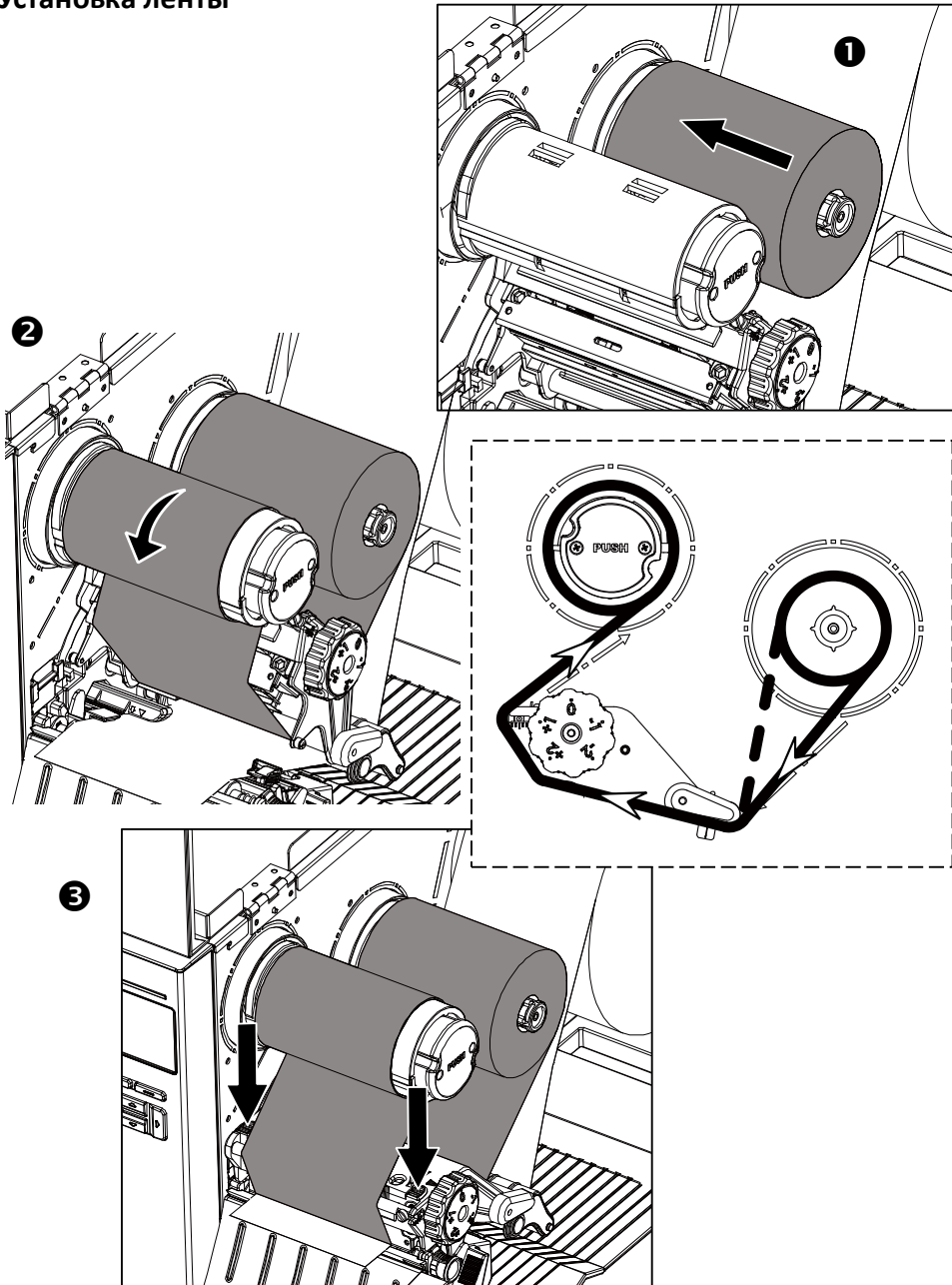
Загрузка носителя



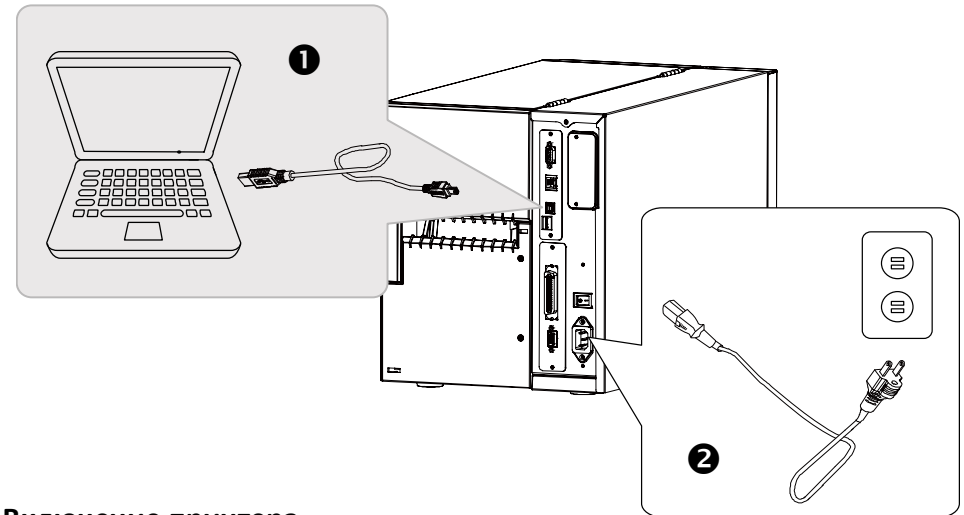
Открыть печатающую головку



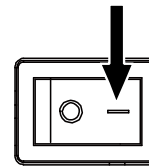
Установка ленты



Подключение питания и кабеля интерфейса



Включение принтера



Установка драйвера и калибровка датчика

