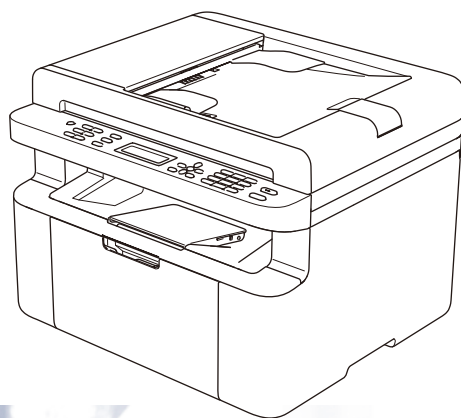


# Руководство пользователя

DCP-1600R  
DCP-1602R  
DCP-1610WR  
DCP-1612WR  
MFC-1900R  
MFC-1905R  
MFC-1912WR



Некоторые модели недоступны в ряде стран.

# Номера телефонов Brother

## ВАЖНАЯ ИНФОРМАЦИЯ

---

Для получения технической помощи необходимо позвонить в службу поддержки клиентов Brother или местному дилеру Brother.

---

### Регистрация изделия

Заполните форму регистрации гарантии Brother или для удобства воспользуйтесь самым практичным способом регистрации нового изделия в Интернете по адресу:

<http://www.brother.com/registration>

### Часто задаваемые вопросы

Brother Solutions Center — это универсальное средство для решения всех вопросов, связанных с устройством. Вы можете загрузить обновленные драйверы, программное обеспечение и утилиты, прочитать ответы на часто задаваемые вопросы и получить советы по поиску и устранению неисправностей и наиболее эффективному использованию изделий Brother.

<http://support.brother.com>

По этому адресу можно также загрузить обновленные драйверы Brother.

### Служба поддержки клиентов

Контактную информацию местного представительства Brother можно найти на веб-сайте <http://www.brother.com>

### Адреса сервисных центров

Информацию о сервисных центрах в Европе можно получить в местном офисе компании Brother. Адреса и контактные телефоны офисов в Европе можно найти на веб-сайте <http://www.brother.com> (выберите свою страну).

#### Адреса в Интернете

Международный веб-сайт компании Brother: <http://www.brother.com>

Ответы на часто задаваемые вопросы, поддержку изделий и ответы на технические вопросы, а также обновления драйверов и утилиты можно найти на веб-сайте: <http://support.brother.com>

# Руководства пользователя и их местонахождение

Руководство	Содержимое	Местонахождение
<b>Руководство по безопасности устройства</b>	Прочитайте это руководство в первую очередь. Ознакомьтесь с инструкциями по технике безопасности перед настройкой устройства. Также в этом руководстве содержится информация о товарных знаках и правовых ограничениях.	Печатная версия, в упаковке
<b>Руководство по быстрой установке</b>	Следуйте инструкциям по настройке устройства и установке драйверов и программного обеспечения в соответствии с используемой операционной системой и типом подключения.	Печатная версия, в упаковке
<b>Руководство пользователя</b>	В этом руководстве рассматриваются факсимильные операции (только для моделей MFC), а также операции сканирования и копирования. Здесь также приведены рекомендации по устранению неполадок и технические характеристики устройства.	<p>Для MFC: печатная версия, в упаковке</p> <p>Для Чешской Республики, Республики Болгария, Венгерской Республики, Республики Польша, Румынии, Словацкой Республики, Хорватской Республики, Словенской Республики, Сербской Республики: (только для Windows®) PDF-файл, компакт-диск, в упаковке</p> <p>Для DCP: (только Windows®) PDF-файл, компакт-диск, в упаковке</p>
<b>Руководство по использованию программного обеспечения и по работе в сети</b>	Это руководство содержит инструкции по сканированию, печати, функции PC-FAX и другим функциям, доступным после подключения устройства Brother к компьютеру. Здесь можно найти полезную информацию об использовании утилиты Brother ControlCenter, работе устройства в сетевой среде, а также определения часто употребляемых терминов.	<p>(Windows®) HTML-файл, компакт-диск, в упаковке</p> <p>(Macintosh) HTML-файл, Brother Solutions Center<sup>1</sup></p>

Руководство	Содержимое	Местонахождение
<b>Mobile Print/Scan Guide for Brother iPrint&amp;Scan</b> <b>(руководство по печати и сканированию с мобильных устройств для Brother iPrint&amp;Scan)</b>  (модели для беспроводной сети)	В этом руководстве представлена полезная информация о печати с мобильных устройств, а также о сканировании с устройства Brother на мобильное устройство при подключении по сети Wi-Fi®.	PDF-файл, Brother Solutions Center <sup>1</sup>

<sup>1</sup> Посетите наш веб-сайт <http://support.brother.com>

# Содержание

## 1      **Общая информация** **1**

---

Как пользоваться руководством .....	1
Обозначения, принятые в этом руководстве.....	1
Доступ к службе Brother Utilities (Windows®).....	2
Где найти руководство по использованию программного обеспечения и по работе в сети.....	3
Просмотр документации .....	3
Доступ к Brother CreativeCenter.....	4
Обзор панели управления.....	6
Меню и функции для моделей MFC .....	9
Программирование устройства по инструкциям на экране.....	9
Таблица меню .....	10
0. Начальная установка.....	11
1. Общие настройки.....	16
2. Факс.....	21
3. Копирование.....	35
4. Принтер .....	37
5. Печать отчетов.....	38
6. Сеть (только для MFC-1912WR).....	40
7. Информация об устройстве <sup>1</sup> .....	43
Меню и функции для моделей DCP .....	44
Программирование устройства по инструкциям на экране.....	44
Таблица меню .....	45
1. Общие настройки.....	46
2. Копирование.....	48
3. Принтер .....	50
4. Сеть (только для DCP-1610WR и DCP-1612WR) .....	51
5. Информация об устройстве <sup>1</sup> .....	54
Ввод текста.....	56
Модели MFC.....	56
Модели DCP .....	57
Ресурсосберегающие функции.....	58
Режим глубокого сна .....	58
Автовывключение (только модели DCP) .....	58
Настройки тонера .....	59
Настройка тонера (режим продолжения).....	59
Прием факсов в режиме продолжения (только модели MFC).....	59

## 2      **Настройка бумаги** **60**

---

Настройка бумаги .....	60
Тип бумаги.....	60
Формат бумаги .....	60
Допустимая бумага .....	61
Рекомендуемые типы бумаги и печатных носителей .....	61
Емкость лотка для бумаги.....	61

<b>3</b>	<b>Загрузка документов</b>	<b>62</b>
	Загрузка документов.....	62
	Использование автоподатчика документов (АПД) (только модели с АПД).....	62
	Использование стекла сканера .....	62
<b>4</b>	<b>Отправка факса (модели MFC)</b>	<b>64</b>
	Отправка факса .....	64
	Отмена текущей операции отправки факса .....	64
	Рассылка .....	65
<b>5</b>	<b>Прием факса (модели MFC)</b>	<b>66</b>
	Режимы приема .....	66
	Выбор режима приема .....	66
	Настройки режима приема.....	67
	Задержка ответа .....	67
	Длительность двойных звонков (только в режиме «Факс/Телефон»).....	67
	Обнаружение факса .....	67
<b>6</b>	<b>Набор и сохранение номеров (модели MFC)</b>	<b>69</b>
	Сохранение номеров.....	69
	Сохранение номеров быстрого набора .....	69
	Изменение и удаление номеров быстрого набора .....	69
	Набор номера.....	70
	Набор вручную.....	70
	Быстрый набор.....	70
	Поиск.....	70
	Повторный набор.....	70
<b>7</b>	<b>Использование функции PC-FAX (модели MFC)</b>	<b>71</b>
	Прием факсов на ПК (только для Windows®) .....	71
	Отправка с помощью функции PC-FAX .....	73
	Отправка файла в виде факса PC-FAX .....	73

<b>8</b>	<b>Телефон и внешние устройства (модели MFC)</b>	<b>75</b>
	Голосовые операции (только для MFC-1905R) .....	75
	Исходящий телефонный вызов .....	75
	Услуги телефонной линии.....	75
	Выбор типа телефонной линии .....	75
	Подключение внешнего автоответчика (только для MFC-1900R и MFC-1912WR).....	77
	Подключение.....	78
	Запись исходящего сообщения (приветствия).....	78
	Подключение по многоканальным линиям (офисная АТС).....	78
	Внешние и параллельные телефоны.....	79
	Подключение внешнего или параллельного телефона .....	79
	Только для режима «Факс/Телефон».....	79
	Использование беспроводной внешней трубки стороннего производителя (не марки Brother) .....	80
<b>9</b>	<b>Копирование</b>	<b>81</b>
	Копирование .....	81
	Копирование удостоверений .....	82
	Двустороннее копирование удостоверений .....	82
	Одностороннее копирование удостоверений.....	84
	Прочие копии .....	85
<b>10</b>	<b>Сканирование на компьютер</b>	<b>88</b>
	Сканирование документа с созданием PDF-файла с помощью ControlCenter4 .....	88
	Сканирование с помощью клавиши «Сканирование» .....	91
	Настройки клавиши «Сканирование» .....	91
<b>A</b>	<b>Устранение неполадок и прочая информация</b>	<b>94</b>
	Расходные материалы .....	94
	Определение проблемы.....	96
	Сообщения об ошибках и обслуживании.....	97
	Если возникли проблемы с устройством .....	99
	Неполадки, связанные с телефоном и факсом (модели MFC).....	99
	Улучшение качества печати.....	101
	Замятие документов (модели с АПД).....	106
	Замятие бумаги.....	107
	Передача факсов или журнала факсов на другое устройство (модели MFC).....	109
	Передача факсов на другой факсимильный аппарат.....	109
	Передача факсов на ПК .....	110
	Передача журнала факсов на другой факсимильный аппарат .....	110
	Очистка и проверка устройства .....	111

---

**В Технические характеристики 112**

---

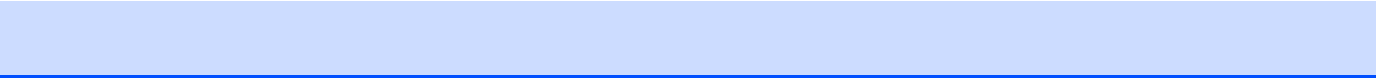
DCP-1600R, DCP-1602R, MFC-1900R и MFC-1905R.....	112
Общие характеристики.....	112
Формат документов.....	115
Печатные носители.....	115
Факс.....	116
Копирование.....	116
Сканер.....	117
Принтер.....	117
DCP-1610WR, DCP-1612WR и MFC-1912WR.....	118
Общие характеристики.....	118
Формат документов.....	121
Печатные носители.....	121
Факс.....	122
Копирование.....	122
Сканер.....	123
Принтер.....	123
Локальная сеть.....	124

---

**С Указатель 125**

---





## Как пользоваться руководством

Благодарим за приобретение устройства Brother! Чтобы использовать его максимально эффективно, ознакомьтесь с этим руководством.

### Обозначения, принятые в этом руководстве

В этом руководстве используются указанные ниже обозначения.

#### ПРЕДУПРЕЖДЕНИЕ

ПРЕДУПРЕЖДЕНИЕ указывает на потенциально опасную ситуацию, которая, если ее не предотвратить, может привести к смертельному исходу или получению тяжелых травм.

#### ВАЖНАЯ ИНФОРМАЦИЯ

ВАЖНАЯ ИНФОРМАЦИЯ указывает на потенциально опасную ситуацию, которая, если ее не избежать, может привести к повреждению имущества или нарушению работы устройства.

#### Примечание

Примечание содержит информацию о рабочей среде, условиях установки или особых условиях эксплуатации.



Запрещающие символы указывают на действия, которые нельзя выполнять.



Таким символом обозначены предупреждения об опасности поражения электрическим током.



Такой символ предупреждает о наличии сильно нагреваемых деталей устройства, до которых нельзя дотрагиваться.



Такой символ предупреждает о возможности возгорания.

#### Полужирный шрифт

Полужирным шрифтом выделяются названия клавиш на панели управления устройства или кнопок на экране компьютера.

#### Курсив

Курсивом выделяются важные моменты в тексте или ссылки на другие разделы руководства.

#### Courier New


Шрифтом Courier New выделяются сообщения, отображаемые на ЖК-дисплее устройства.

Учитывайте все предупреждения и соблюдайте инструкции, указанные на устройстве.

#### ПРИМЕЧАНИЕ

- На большей части изображений в данном руководстве пользователя показана модель MFC-1912WR.
- Данное руководство пользователя предназначено для следующих моделей.
  - Модели для подключения по беспроводной сети: DCP-1610WR, DCP-1612WR, MFC-1912WR
  - Модели с АПД: MFC-1900R, MFC-1905R, MFC-1912WR


## Доступ к службе Brother Utilities (Windows®)

**Brother Utilities**  — это средство запуска приложений, которое обеспечивает удобный доступ ко всем приложениям Brother, установленным на вашем устройстве.

- 1 (Windows® XP, Windows Vista®, Windows® 7, Windows Server® 2003, Windows Server® 2008 и Windows Server® 2008 R2)

Щелкните  (**Пуск**) > **Все программы** > **Brother** > **Brother Utilities**.

(Windows® 8 и Windows Server® 2012)


Коснитесь или дважды щелкните по значку  (**Brother Utilities**) на **Пуск** экране или на рабочем столе.

(Windows® 8.1 и Windows Server® 2012 R2)

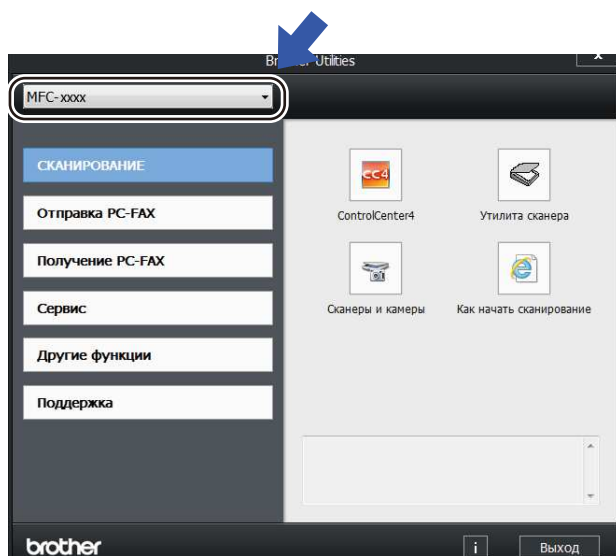
Переместите указатель мыши в левый нижний угол **Пуск** экрана и щелкните по значку



(если используется устройство с сенсорным управлением, проведите пальцем вверх от нижнего края **Пуск** экрана, чтобы появился экран **Приложения**). На экране

**Приложения** коснитесь или щелкните по значку  (**Brother Utilities**).

- 2 Выберите свое устройство.



- 3 Выберите нужную функцию.

# Где найти руководство по использованию программного обеспечения и по работе в сети

В этом руководстве пользователя представлена не вся информация об устройстве, например, здесь отсутствуют сведения об использовании расширенных функций принтера и сканера, функции PC-Fax<sup>1</sup> и сетевых функций<sup>2</sup>. Когда вам потребуются подробные сведения об этих операциях, прочитайте руководство по использованию программного обеспечения и по работе в сети, которое находится на установочном компакт-диске для пользователей Windows®.

Пользователи Macintosh могут загрузить руководство по использованию программного обеспечения и по работе в сети с веб-сайта Brother Solutions Center (<http://support.brother.com>).

<sup>1</sup> Модели MFC.

<sup>2</sup> Модели для беспроводной сети.

## Просмотр документации

### Просмотр документации (для Windows®)

(Windows® 7, Windows Vista®, Windows® XP)

Щелкните  (Пуск) > Все

программы > Brother > Brother Utilities, а затем щелкните раскрывающийся список и выберите нужную модель (если она еще не выбрана). На левой панели навигации щелкните **Поддержка** и выберите **Руководства пользователя**.

(Windows® 8)

Щелкните  (**Brother Utilities**), а

затем щелкните раскрывающийся список и выберите нужную модель (если она еще не выбрана). На левой панели навигации щелкните **Поддержка** и выберите **Руководства пользователя**.

Если программное обеспечение не установлено, документацию можно найти на компакт-диске, выполнив следующие действия:

- 1 Включите компьютер. Вставьте установочный компакт-диск в дисковод для компакт-дисков.

### ПРИМЕЧАНИЕ

Если экран Brother не отображается, перейдите в папку **Компьютер (Мой компьютер)**.

(В системе Windows® 8 щелкните на

панели задач по значку

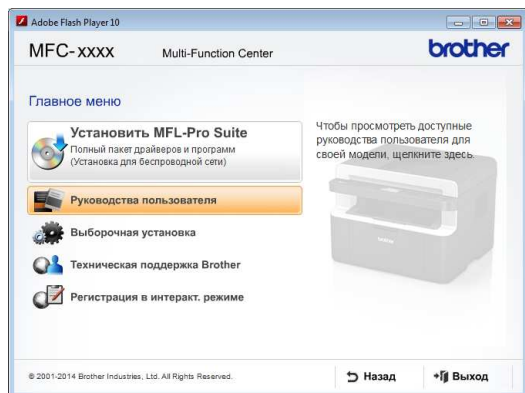


(**Проводник**) и перейдите в папку **Компьютер (Этот компьютер)**.)

Дважды щелкните по значку компакт-диска, а затем дважды щелкните по файлу **start.exe**.

- 2 После появления окна с названиями моделей выберите название своей модели.

- 3 Когда откроется диалоговое окно выбора языка, выберите нужный язык. Откроется главное меню компакт-диска.



- 4 Щелкните **Руководства пользователя**.
- 5 Щелкните **Руководства пользователя на компакт-диске**. Если появляется экран выбора страны, выберите страну, а затем щелкните документ, который хотите прочитать.

## Где найти инструкции по настройке сети (модели для беспроводной сети)


Ваше устройство может подключаться к беспроводной сети.

Инструкции по базовой настройке см. здесь: >> Руководство по быстрой установке.

Если точка доступа или маршрутизатор беспроводной сети поддерживают функцию Wi-Fi Protected Setup или AOSS™, см. >> Руководство по быстрой установке.

Дополнительную информацию о настройке сети см. здесь: >> руководство по использованию программного обеспечения и по работе в сети.

## Доступ к Brother CreativeCenter

В системе Windows® дважды щелкните на рабочем столе по значку  (Brother

CreativeCenter), чтобы перейти на наш БЕСПЛАТНЫЙ веб-сайт, с помощью которого можно легко создавать и печатать настраиваемые материалы для бизнеса и дома, используя фотографии, текст и собственное творчество.

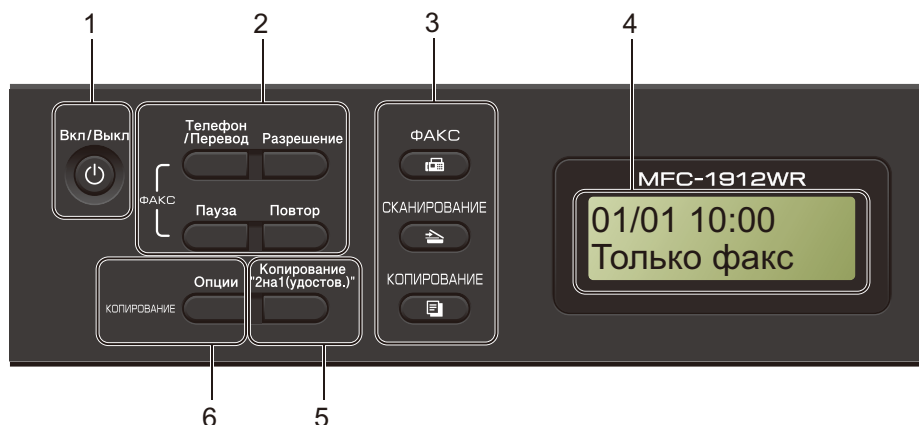
Пользователи Mac для перехода в Brother CreativeCenter могут использовать следующий веб-адрес:  
<http://www.brother.com/creativecenter>



# Обзор панели управления


В этом руководстве пользователя на рисунках показана панель управления моделей MFC-1912WR и DCP-1610WR.

## Модели MFC



### 1 Вкл/Выкл

Чтобы включить устройство, нажмите

кнопку . Чтобы выключить устройство, нажмите и удерживайте нажатой кнопку



### 2 Телефон/Перевод

Эта клавиша используется для разговора по телефону после снятия внешней трубки при быстром двойном звонке в режиме «Факс/Телефон».

При подключении к офисной АТС эту клавишу можно использовать для выхода на внешнюю линию, вызова оператора или перевода звонка на другой параллельный телефон.

#### Повтор

Повторный набор последних 20 набранных номеров.

#### Пауза

Вставка паузы длительностью 2,8 секунды при программировании номеров быстрого набора или при наборе номера вручную.

#### Разрешение

Установка разрешения при отправке факса.

### 3 Клавиши режима

 ФАКС

Переключение устройства в режим факса. Режим факса — это режим по умолчанию.

 СКАНИРОВАНИЕ

Переключение устройства в режим сканирования.

 КОПИРОВАНИЕ

Переключение устройства в режим копирования.

### 4 ЖК-дисплей

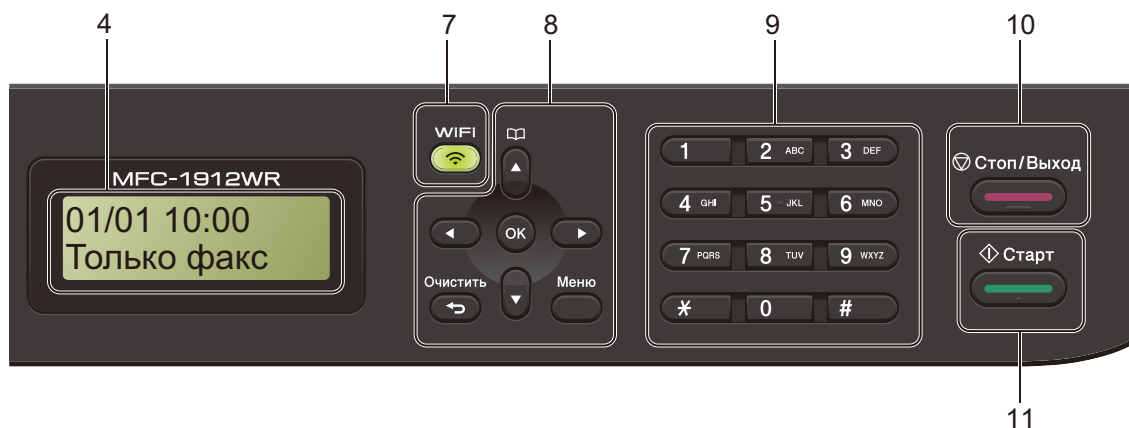
На нем отображаются сообщения и инструкции по настройке устройства и работе с ним.

### 5 Копирование "2 на 1 (удостов.)"

Копирование обеих сторон удостоверения личности на одну страницу с сохранением оригинального размера удостоверения.

### 6 Опции

Удобный и быстрый выбор временных настроек для копирования.



### 7 WiFi (только для MFC-1912WR)

Нажмите кнопку **WiFi** и запустите программу установки беспроводной сети на компьютере. Следуя инструкциям на экране, настройте беспроводное соединение между устройством и своей сетью.

Индикатор WiFi горит, когда устройство Brother подключено к точке доступа беспроводной сети. Индикатор WiFi мигает, когда беспроводное соединение не работает или идет процесс подключения устройства к точке доступа беспроводной сети.

### 8 Клавиши меню

#### Очистить

Удаление введенных данных или отмена текущей настройки.

#### Меню

Открытие меню для программирования настроек устройства.

#### ОК

Сохранение настроек и подтверждение сообщений, отображаемых на ЖК-дисплее устройства.

### Клавиши регулировки громкости

◀ или ▶

Переход к предыдущему или следующему пункту меню. Регулировка громкости в режиме факса или ожидания.

▲ или ▼

Прокрутка меню и параметров.

### 📖 Адресная книга

Прямой доступ к номерам быстрого набора.

### 9 Цифровая клавиатура

Эти клавиши используются для набора номера телефона или факса, а также в качестве клавиатуры для ввода данных в устройство.

(Только для MFC-1905R)

Клавиша # используется для временного переключения с импульсного режима набора на тональный во время телефонного разговора.

### 10 Стоп/Выход

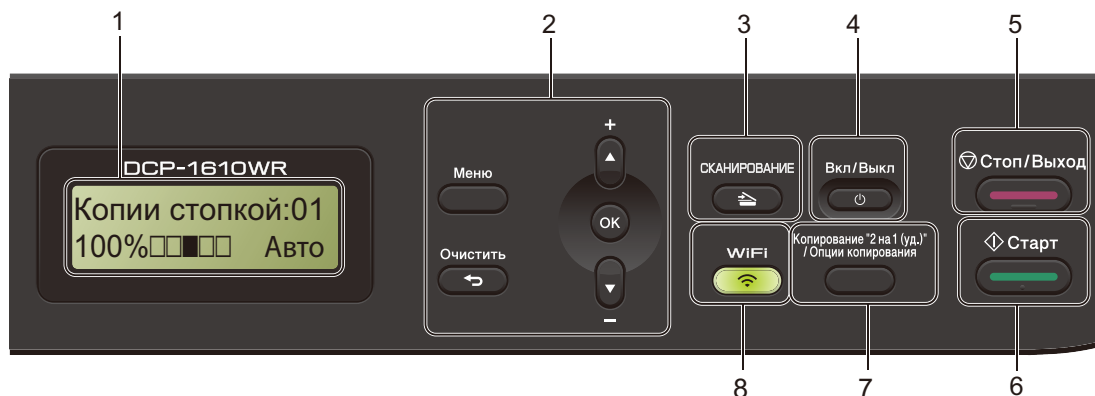
Остановка операции или выход из меню. Нажмите эту клавишу, чтобы отменить задание печати.

### 11 Старт

Запуск отправки факсов, сканирования или копирования.



## Модели DCP



### 1 ЖК-дисплей

На нем отображаются сообщения и инструкции по настройке устройства и работе с ним.

### 2 Клавиши меню

#### Меню

Открытие меню для программирования настроек устройства.

#### Очистить

Удаление введенных данных или отмена текущей настройки.

#### OK

Сохранение настроек и подтверждение сообщений, отображаемых на ЖК-дисплее устройства.


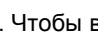
#### ▼ или ▲

Прокрутка меню и параметров.

### 3 СКАНИРОВАНИЕ

Переключение устройства в режим сканирования.

### 4 Вкл./Выкл

Чтобы включить устройство, нажмите кнопку . Чтобы выключить устройство, нажмите и удерживайте нажатой кнопку .

### 5 Стоп/Выход

Остановка операции или выход из меню. Нажмите эту клавишу, чтобы отменить задание печати.

### 6 Старт

Запуск копирования или сканирования.

### 7 Копирование "2 на 1 (уд.)" / Опции копирования (DCP-1610WR и DCP-1612WR)

Копирование обеих сторон удостоверения личности на одну страницу с сохранением оригинального размера удостоверения.

Удобный и быстрый выбор временных настроек для копирования.

#### Опции копирования (DCP-1600R и DCP-1602R)

Удобный и быстрый выбор временных настроек для копирования.

### 8 Копирование "2 на 1 (удостов.)" (DCP-1600R и DCP-1602R)

Копирование обеих сторон удостоверения личности на одну страницу с сохранением оригинального размера удостоверения.

#### WiFi (DCP-1610WR и DCP-1612WR)

Нажмите кнопку **WiFi** и запустите программу установки беспроводной сети на компьютере. Следуя инструкциям на экране, настройте беспроводное соединение между устройством и своей сетью.

Индикатор WiFi горит, когда устройство Brother подключено к точке доступа беспроводной сети. Индикатор WiFi мигает, когда беспроводное соединение не работает или идет процесс подключения устройства к точке доступа беспроводной сети.

# Меню и функции для моделей MFC

## Программирование устройства по инструкциям на экране

Создатели устройства ориентировались на максимальную простоту в использовании. На ЖК-дисплее отображаются инструкции по программированию с помощью клавиш меню.

### Переход в режим меню

- 1 Нажмите клавишу **Меню**.  
(Пример: MFC-1912WR)
- 2 Выберите параметр.
  - Нажмите клавишу **0** для входа в меню *Исходн. уст-ки*.
  - Нажмите клавишу **1** для входа в меню *Общ. настройки*.
  - Нажмите клавишу **2** для входа в меню *Факс*.
  - Нажмите клавишу **3** для входа в меню *Копирование*.
  - Нажмите клавишу **4** для входа в меню *Принтер*.
  - Нажмите клавишу **5** для входа в меню *Печать отчетов*.
  - Нажмите клавишу **6** для входа в меню *Сеть*.
  - Нажмите клавишу **7** для входа в меню *Инф. об уст-ве*.
  - Нажмите клавишу **9** для входа в меню *Обслуживание*.<sup>1</sup>

<sup>1</sup> Появляется только в случае отображения на ЖК-дисплее сообщения об ошибке.

Можно также прокручивать пункты меню в нужном направлении с помощью клавиши **▲** или **▼**.

- 3 Когда на ЖК-дисплее появится нужный параметр, нажмите клавишу **ОК**.  
На ЖК-дисплее появится следующий уровень меню.
- 4 Нажмите **▲** или **▼** для перехода к следующему пункту меню, затем нажмите клавишу **ОК**.
- 5 Нажмите **▲** или **▼** для отображения нужного параметра, затем нажмите клавишу **ОК**.  
После завершения настройки параметра на ЖК-дисплее появляется сообщение *Принято*.
- 6 Нажмите клавишу **Стоп/Выход**, чтобы выйти из режима меню.

## Таблица меню

С помощью таблицы меню можно изменять настройки устройства, нажимая цифровые клавиши или клавиши ▲, ▼ и ОК.

Нажмите клавишу **Меню**, а затем в соответствии с информацией на ЖК-дисплее нажимайте цифровые клавиши или клавиши ▲ и ▼ для отображения различных пунктов меню. Чтобы выбрать параметр, нажмите клавишу **ОК**.

В приведенном ниже примере значение параметра качества копирования Авто изменено на Текст.

3. Копирование

Уровень 2	Уровень 3	Описание 1	Параметры
1. Качество	-	Можно выбрать разрешение для копирования документа данного типа.	Авто* Текст Фото Чек

- 1 Нажмите клавишу **Меню**.
- 2 Нажмите клавишу **3**, чтобы выбрать пункт Копирование.
- 3 Нажмите клавишу **1**, чтобы выбрать пункт Качество.
- 4 Нажмите клавишу ▲ или ▼ для отображения значения Текст.
- 5 Нажмите клавишу **ОК**.
- 6 Нажмите клавишу **Стоп/Выход**.

## 0. Начальная установка

### 0. Исходн. уст-ки (для MFC-1900R и MFC-1905R)

Уровень 2	Уровень 3	Описание 1	Параметры	Описание 2	Страница
1. Режим приема	—	Можно выбрать оптимальный режим приема.	Только факс*	Устройство автоматически отвечает на все вызовы как на факсимильные. Только факс отображается на ЖК-дисплее в этом режиме.	66
			Факс/Телефон	Устройство контролирует линию и автоматически отвечает на все вызовы. Если вызов не является факсимильным, телефон подает сигнал вызова, чтобы вы сняли трубку. Факс/Телефон отображается на ЖК-дисплее в этом режиме.	
			Внешн. А/О (MFC-1900R)	На все вызовы автоматически отвечает внешний автоответчик (А/О). Голосовые сообщения сохраняются на внешнем автоответчике. Факсимильные сообщения автоматически распечатываются. Внешн. А/О отображается на ЖК-дисплее в этом режиме.	
			Ручной	Вы контролируете телефонную линию и должны сами отвечать на все вызовы. Ручной отображается на ЖК-дисплее в этом режиме.	
Заводские настройки выделены полужирным шрифтом и отмечены звездочкой.					

## 0. Исходн. уст-ки (для MFC-1900R и MFC-1905R) (продолжение)

Уровень 2	Уровень 3	Описание 1	Параметры	Описание 2	Страница
2. Дата и время	1. Дата и время	Если задан идентификатор устройства, на ЖК-дисплее и в заголовках отправляемых факсов отображается дата и время.	Год :	Введите последние две цифры года. (Например, введите 1 и 3 для 2013 г.)	
			Месяц :	Введите две цифры месяца. (Например, введите 0 и 1 для января.)	
			День :	Введите две цифры числа. (Например, введите 0 и 1 для 1-го числа.)	
			Время :	Введите время в 24-часовом формате. (Например, введите 1, 5, 2 и 5 для 15:25.)	
	2. Авт. првд врем.	Автоматический переход на летнее и зимнее время.	Вкл.	Можно задать автоматический переход устройства на летнее и зимнее время. Устройство будет переводить свои часы на один час вперед весной и на один час назад осенью.	
			<b>Выкл. *</b>		
3. Идент. станции	—	Ввод имени и номера факса для печати на каждой странице отправляемых факсов.	Факс :	Введите свой номер факса (до 20 цифр).	
			Тел :	Введите свой номер телефона (до 20 цифр). Если номера телефона и факса совпадают, введите номер повторно.	
			Имя :	Введите свое имя (до 20 символов).	56
4. Тон/Импульс	—	Выбор режима набора номера.	Тоновый	В поставляемом устройстве установлен тональный набор номера.	
			Импульсный*	Если вы используете службу импульсного (дискового) набора, необходимо сменить режим.	
Заводские настройки выделены полужирным шрифтом и отмечены звездочкой.					

## 0. Исходн. уст-ки (для MFC-1900R и MFC-1905R) (продолжение)

Уровень 2	Уровень 3	Описание 1	Параметры	Описание 2	Страница
5. Сигнал линии	—	Можно сократить продолжительность паузы для распознавания сигнала готовности линии.	Обнаружение	Устройство будет набирать номер сразу после обнаружения тонального сигнала готовности линии.	
			Нет обнаружения*	При автоматической отправке факса устройство, распознав сигнал готовности линии, набирает номер не сразу, а через определенное время (настройка по умолчанию).	
6. Уст. тел. линии	—	Выбор типа телефонной линии.	Обычная* PBX ISDN		75
7. Сбросить	1. Адрес и факс	Восстановление всех сохраненных настроек телефона и факса.	1. Сброс		
			2. Выход	Отмена восстановления и выход из меню.	
	2. Все параметры	Восстановление заводских настроек по умолчанию для всех параметров устройства.  Все параметры занимает меньше времени, чем Заводские настройки.	1. Сброс		
			2. Выход	Отмена восстановления и выход из меню.	
Заводские настройки выделены полужирным шрифтом и отмечены звездочкой.					

## 0. Исходн. уст-ки (для MFC-1912WR)

Уровень 2	Уровень 3	Описание 1	Параметры	Описание 2	Страница
1. Дата и время	1. Дата и время	Если задан идентификатор устройства, на ЖК-дисплее и в заголовках отправляемых факсов отображается дата и время.	Год :	Введите последние две цифры года. (Например, введите 1 и 3 для 2013 г.)	
			Месяц :	Введите две цифры месяца. (Например, введите 0 и 1 для января.)	
			День :	Введите две цифры числа. (Например, введите 0 и 1 для 1-го числа.)	
			Время :	Введите время в 24-часовом формате. (Например, введите 1, 5, 2 и 5 для 15:25.)	
	2. Авт. првд врем.	Автоматический переход на летнее и зимнее время.	Вкл.	Можно задать автоматический переход устройства на летнее и зимнее время. Устройство будет переводить свои часы на один час вперед весной и на один час назад осенью.	
			Выкл. *		
	3. Часовой пояс	Установка часового пояса для своей страны.	UTCXXX:XX		
2. Идент. станции	—	Ввод имени и номера факса для печати на каждой странице отправляемых факсов.	Факс :	Введите свой номер факса (до 20 цифр).	
			Тел :	Введите свой номер телефона (до 20 цифр). Если номера телефона и факса совпадают, введите номер повторно.	
			Имя :	Введите свое имя (до 20 символов).	56
Заводские настройки выделены полужирным шрифтом и отмечены звездочкой.					

## 0. Исходн. уст-ки (для MFC-1912WR) (продолжение)

Уровень 2	Уровень 3	Описание 1	Параметры	Описание 2	Страница
3. Тон/Импульс	—	Выбор режима набора номера.	Тоновый	В поставляемом устройстве установлен тональный набор номера.	
			Импульсный*	Если вы используете службу импульсного (дискового) набора, необходимо сменить режим.	
4. Сигнал линии	—	Можно сократить продолжительность паузы для распознавания сигнала готовности линии.	Обнаружение	Устройство будет набирать номер сразу после обнаружения тонального сигнала готовности линии.	
			Нет обнаружения*	При автоматической отправке факса устройство, распознав сигнал готовности линии, набирает номер не сразу, а через определенное время (настройка по умолчанию).	
5. Уст. тел. линии	—	Выбор типа телефонной линии.	Обычная* PBX ISDN		75
6. Сбросить	1. Перезагр. устр.	Восстановление заводских настроек по умолчанию для всех функций.	1. Сброс		
			2. Выход	Отмена восстановления и выход из меню.	
	2. Сеть	Восстановление заводских настроек по умолчанию для всех сетевых параметров.	1. Сброс		
			2. Выход	Отмена восстановления и выход из меню.	
	3. Адрес и факс	Восстановление всех сохраненных настроек телефона и факса.	1. Сброс		
			2. Выход	Отмена восстановления и выход из меню.	
Заводские настройки выделены полужирным шрифтом и отмечены звездочкой.					



## 0. Исходн. уст-ки (для MFC-1912WR) (продолжение)

Уровень 2	Уровень 3	Описание 1	Параметры	Описание 2	Страница
6. Сбросить (продолжение)	4. Все параметры	Восстановление заводских настроек по умолчанию для всех параметров устройства.  Все параметры занимает меньше времени, чем Заводские настройки.	1. Сброс		
			2. Выход	Отмена восстановления и выход из меню.	
Заводские настройки выделены полужирным шрифтом и отмечены звездочкой.					

## 1. Общие настройки

### 1. Общ. настройки (для MFC-1900R и MFC-1905R)

Уровень 2	Уровень 3	Описание 1	Параметры	Описание 2	Страница
1. Таймер режима	—	Можно настроить время, по истечении которого устройство снова переключится в режим факса после последней операции копирования или сканирования.	0 Сек.	Немедленный возврат в режим факса.	
			30 Сек.	Возврат в режим факса через выбранное время.	
			1 Мин		
			<b>2 Мин.*</b>		
			5 Мин.		
			Выкл.	Устройство останется в том режиме, который использовался последним.	
2. Бумага	1. Тип бумаги		<b>Обычная*</b> Второсортная		60
	2. Формат бумаги	Выбор формата бумаги в лотке для бумаги.	<b>A4*</b> Letter Legal Folio A5 A5 L B5 Executive		60
Заводские настройки выделены полужирным шрифтом и отмечены звездочкой.					

## 1. Общ. настройки (для MFC-1900R и MFC-1905R) (продолжение)

Уровень 2	Уровень 3	Описание 1	Параметры	Описание 2	Страница
3. Громкость	1. Звонок	Настройка громкости звонка.	Низкая <b>Средняя*</b> Высокая Выкл.		
	2. Звук. сигнал	Когда звуковой сигнал включен, устройство подает звуковой сигнал при нажатии клавиши, в случае ошибки или после приема или отправки факса.	Низкая <b>Средняя*</b> Высокая Выкл.		
	3. Динамик	Настройка громкости динамика.	Низкая <b>Средняя*</b> Высокая Выкл.		
4. Экология	1. Эконом. тонера	С помощью этой функции можно экономить тонер.	Вкл.	Увеличение количества страниц, на которых можно выполнять печать одним тонер-картриджем. Если задать для функции Эконом. тонера значение Вкл., печать будет более бледной.	
			Отключено*		
5. Контраст ЖКД	—	Регулировка контрастности ЖК-дисплея.	-□□□■+ -□□□□+ -□□■□+* -□■□□+ -■□□□+	Чтобы сделать ЖК-дисплей темнее, нажмите ►. Чтобы сделать ЖК-дисплей светлее, нажмите ◀.	
6. Формат сканир.	—	Настройка области сканирования в соответствии с форматом документа.	<b>A4*</b> Letter		

Заводские настройки выделены полужирным шрифтом и отмечены звездочкой.

**1. Общ. настройки (для MFC-1900R и MFC-1905R) (продолжение)**

Уровень 2	Уровень 3	Описание 1	Параметры	Описание 2	Страница
<b>7. Замените тонер</b>	—	Настройка действия устройства после появления на ЖК-дисплее сообщения <b>Замените тонер:</b> продолжить или остановить печать.	Продолжить	Устройство продолжит печать. Когда на ЖК-дисплее появится сообщение <b>Закончился тонер, замените тонер-картридж новым.</b>	59
			Стоп*	Устройство остановит печать. <b>Замените тонер-картридж новым.</b>	
Заводские настройки выделены полужирным шрифтом и отмечены звездочкой.					

## 1. Общ. настройки (для MFC-1912WR)

Уровень 2	Уровень 3	Описание 1	Параметры	Описание 2	Страница
1. Режим по умолчанию	—	Выбор режима по умолчанию.	<b>Факс*</b>		
			Копирование		
			Сканирование		
2. Таймер режима	—	Можно настроить время, по истечении которого устройство снова переключится в режим по умолчанию после последней операции.	0 Сек.	Немедленный возврат в режим по умолчанию.	
			30 Сек.		
			1 Мин	Возврат в режим по умолчанию через выбранное время.	
			<b>2 Мин.*</b>		
			5 Мин.		
Выкл.	Устройство останется в том режиме, который использовался последним.				
3. Бумага	1. Тип бумаги		<b>Обычная*</b> Второсортная		60
	2. Формат бумаги	Выбор формата бумаги в лотке для бумаги.	<b>A4*</b> Letter Legal Folio A5 A5 L B5 Executive		60
4. Громкость	1. Звонок	Настройка громкости звонка.	Низкая <b>Средняя*</b> Высокая Выкл.		
	2. Звук сигнала	Когда звуковой сигнал включен, устройство подает звуковой сигнал при нажатии клавиши, в случае ошибки или после приема или отправки факса.	Низкая <b>Средняя*</b> Высокая Выкл.		
	3. Динамик	Настройка громкости динамика.	Низкая <b>Средняя*</b> Высокая Выкл.		
Заводские настройки выделены полужирным шрифтом и отмечены звездочкой.					

## 1. Общ. настройки (для MFC-1912WR) (продолжение)

Уровень 2	Уровень 3	Описание 1	Параметры	Описание 2	Страница
5. Экология	1. Эконом. тонера	С помощью этой функции можно экономить тонер.	Вкл.	Увеличение количества страниц, на которых можно выполнять печать одним тонер-картриджем. Если задать для функции Эконом. тонера значение Вкл., печать будет более бледной.	
			Отключено*		
6. Контраст ЖКД	—	Регулировка контрастности ЖК-дисплея.	-□□□■+ -□□□■+ -□□■□+* -□■□□+ -■□□□+	Чтобы сделать ЖК-дисплей темнее, нажмите ►. Чтобы сделать ЖК-дисплей светлее, нажмите ◀.	
7. Формат сканир.	—	Настройка области сканирования в соответствии с форматом документа.	A4* Letter		
8. Замените тонер	—	Настройка действия устройства после появления на ЖК-дисплее сообщения Замените тонер: продолжить или остановить печать.	Продолжить	Устройство продолжит печать. Когда на ЖК-дисплее появится сообщение Закончился тонер, замените тонер-картридж новым.	59
			Стоп*	Устройство остановит печать. Замените тонер-картридж новым.	
Заводские настройки выделены полужирным шрифтом и отмечены звездочкой.					

## 2. Факс

### 2. Факс (для MFC-1900R и MFC-1905R)

Уровень 2	Уровень 3	Описание 1	Параметры	Описание 2	Страница
1. Настр. приема (только в режиме «Факс»)	1. Задерж. ответа	Задержка ответа определяет число звонков, подаваемых устройством до того, как оно ответит на вызов в режимах «Только факс» и «Факс/Телефон».	(00–10) 02*	Если на одной линии с устройством подключены внешние или параллельные телефоны, выберите максимальное число звонков.	67
	2. Время звон. Ф/Т	Настройка времени быстрого двойного звонка в режиме «Факс/Телефон».	20 Сек. 30 Сек.* 40 Сек. 70 Сек.	Если вызов факсимильный, устройство примет его, а если вызов голосовой, устройство будет подавать сигнал «Ф/Т» (короткий двойной звонок) в течение времени, заданного для параметра «Время звонка Ф/Т». Если вы слышите двойной звонок, это значит, что на линию поступил голосовой вызов.	67
Заводские настройки выделены полужирным шрифтом и отмечены звездочкой.					

## 2. Факс (для MFC-1900R и MFC-1905R) (продолжение)

Уровень 2	Уровень 3	Описание 1	Параметры	Описание 2	Страница
1. Настр. приема (только в режиме «Факс») (продолжение)	3. Обнаруж. факса	Прием факсов без нажатия клавиши <b>Старт</b> . Если для параметра «Обнаружение факса» задано значение <b>Вкл.</b> , для получения факсимильных сообщений не требуется нажимать клавишу <b>Старт*</b> .	<b>Вкл.*</b>	Устройство примет факс автоматически, даже если вы ответите на вызов.	67
			Полуавтоматич. (MFC-1905R)	Устройство будет автоматически принимать вызовы факса, только если вы ответите на них, сняв телефонную трубку устройства.	
			Выкл.	Если вы находитесь рядом с устройством и первым отвечаете на вызов, сняв трубку внешнего телефона (только для MFC-1900R или устройства (только для MFC-1905R), нажмите клавишу <b>Старт</b> .	
	4. Авт. уменьшение	Устройство рассчитает коэффициент уменьшения с учетом формата бумаги факса и значения параметра «Формат бумаги» ( <b>Меню, 1, 2, 2</b> ).	<b>Вкл.*</b>	Если выбрано значение <b>Вкл.</b> , устройство автоматически уменьшает каждую страницу входящего факса, чтобы уместить ее на одну страницу формата A4, Letter, Legal, Folio, A5, A5 (длинный край), B5 или Executive.	
			Выкл.		

Заводские настройки выделены полужирным шрифтом и отмечены звездочкой.

## 2. Факс (для MFC-1900R и MFC-1905R) (продолжение)


Уровень 2	Уровень 3	Описание 1	Параметры	Описание 2	Страница
1. Настр. приема (только в режиме «Факс») (продолжение)	5. Факс в память	Автоматическое сохранение всех входящих факсов в памяти, если закончилась бумага.  Устройство продолжит прием текущего факса, сохраняя оставшиеся страницы в памяти при наличии достаточного объема доступной памяти.	Вкл. *	Последующие входящие факсы тоже будут сохраняться в памяти, пока она не заполнится. После заполнения памяти устройство прекратит автоматически отвечать на вызовы. Чтобы распечатать все факсы, загрузите в лоток бумагу и нажмите клавишу <b>Старт</b> .	
			Откл.	Последующие входящие факсы не будут сохраняться в памяти. Устройство прекратит автоматически отвечать на вызовы, пока в лоток не будет загружена бумага. Чтобы распечатать последний принятый факс, загрузите бумагу в лоток и нажмите клавишу <b>Старт*</b> .	
	6. Плотность печ.	Регулируя плотность печати, можно делать отпечатанные страницы темнее или светлее.	-□□□□■+ -□□□□□+ -□□■□□+* -□■□□□+ -■□□□□+	Нажмите ► для более темной печати или ◀ для более светлой печати.	
Заводские настройки выделены полужирным шрифтом и отмечены звездочкой.					



**2. Факс (для MFC-1900R и MFC-1905R) (продолжение)**

Уровень 2	Уровень 3	Описание 1	Параметры	Описание 2	Страница	
2. Настр. передачи	1. Контрастность	Настройка контрастности отправляемых факсов.	<b>Авто*</b>	Авто обеспечит наилучшие результаты. Подходящая контрастность документа задается автоматически.		
			Светлая	Если документ слишком светлый, выберите значение Светлая.		
			Темная	Если документ слишком темный, выберите значение Темная.		
	2. Разрешение фкс	Настройка разрешения по умолчанию для исходящих факсов.  Качество исходящего факса можно повысить, изменив его разрешение.		<b>Стандартное*</b>	Подходит для большинства печатных документов.	
				Хорошее	Для документов с мелким текстом; скорость передачи немного ниже, чем при стандартном разрешении.	
				Отличное	Для документов с мелким текстом и иллюстрациями; скорость передачи ниже, чем при хорошем разрешении.	
				Фото	Для документов с различными оттенками серого и фотографий. При этом скорость передачи будет самой низкой.	
Заводские настройки выделены полужирным шрифтом и отмечены звездочкой.						

## 2. Факс (для MFC-1900R и MFC-1905R) (продолжение)

Уровень 2	Уровень 3	Описание 1	Параметры	Описание 2	Страница
2. Настр. передачи (продолжение)	3. Отпр. за рубеж	Если из-за помех на телефонной линии возникают проблемы при отправке факсов за границу, рекомендуется включить этот режим.	Вкл.	Включите эту функцию, если возникают проблемы при отправке факсов в другие страны. Функция останется включенной только для следующего факса.	
			Выкл. *	Оставьте значение <b>Выкл.</b> , если качество подключения к сети хорошее и факсы в другие страны успешно отправляются.	
3. Адресная книга	1. Быстрый набор	Хранение до 99 номеров быстрого набора. Дважды нажмите клавишу  (Адресная книга) и введите двузначный номер для быстрого набора.	—		
4. Уст-ки отчета	1. Отчет об отпрвк	Отчет подтверждения передачи может использоваться как доказательство отправки факса. Приводится имя или номер факса принимающей стороны, дата и время передачи, длительность передачи, количество отправленных страниц и состояние передачи (выполнена успешно или нет).	Вкл.	Печать отчета для каждого отправляемого факса.	
			Вкл. +Изобраз.	Печать отчета для каждого отправляемого факса. В отчете приводится фрагмент первой страницы факса.	
			Выкл. *	Печать отчета в случае неудачной отправки факса из-за ошибки передачи.	
			Выкл. +Изобраз.	Печать отчета в случае неудачной отправки факса из-за ошибки передачи. В отчете приводится фрагмент первой страницы факса.	
Заводские настройки выделены полужирным шрифтом и отмечены звездочкой.					

## 2. Факс (для MFC-1900R и MFC-1905R) (продолжение)

Уровень 2	Уровень 3	Описание 1	Параметры	Описание 2	Страница
4. Уст-ки отчета (продолжение)	2. Отчёт. период	Указание интервала для автоматической печати журнала факсов.  Журнал факсов — это список с данными о последних 200 входящих и исходящих факсах.	Выкл.	Если для интервала задано значение «Выкл.», можно распечатать отчет вручную из меню «Печать отчетов».	
			Кажд. 50 факсов*	Устройство будет печатать журнал после сохранения 50 заданий.	
			Каждые 6 часов Каждые 12 часов Каждые 24 часа Каждые 2 дня Каждые 7 дней	Устройство печатает отчет в выбранное время, а затем удаляет все задания из памяти.	
5. Опции удал. упр	1. Прием PC-Fax	Настройка отправки факсов с устройства на ПК. Если выбрано значение Вкл., можно включить защитную функцию Резерв. печать.	Вкл.  Выкл. *		71
	2. Печать факсов	Если включена функция приема факсов PC-Fax и устройство сохраняет принятые факсы в памяти, можно распечатать факс из памяти.	—		
6. Остав. задания	—	Позволяет проверять, какие задания находятся в памяти, а также отменять запланированные задания.	[xxx]	Следуйте подсказкам на ЖК-дисплее.	65
Заводские настройки выделены полужирным шрифтом и отмечены звездочкой.					

**2. Факс (для MFC-1900R и MFC-1905R) (продолжение)**

Уровень 2	Уровень 3	Описание 1	Параметры	Описание 2	Страница
0. Прочее	1. Совместимость	Если возникают проблемы с отправкой или приемом факсов из-за помех на телефонной линии, настройте функцию частотной коррекции для совместимости, чтобы уменьшить скорость модема для отправки и приема факсов.	<b>Нормальная*</b>	Задаёт скорость модема 14 400 бит/с.	
			Общая (для VoIP)	Снижает скорость модема до 9 600 бит/с и отключает режим коррекции ошибок (ЕСМ). Если на стандартной телефонной линии часто возникают помехи, попробуйте эту настройку.	
Заводские настройки выделены полужирным шрифтом и отмечены звездочкой.					

## 2. Факс (для MFC-1912WR)

Уровень 2	Уровень 3	Описание 1	Параметры	Описание 2	Страница
1. Настр. приема (только в режиме «Факс»)	1. Режим приема	Выбор оптимального режима приема.	Только факс*	Устройство автоматически отвечает на все вызовы как на факсимильные. Только факс отображается на ЖК-дисплее в этом режиме.	66
			Факс/Телефон	Устройство контролирует линию и автоматически отвечает на все вызовы. Если вызов не является факсимильным, телефон подает сигнал вызова, чтобы вы сняли трубку. Факс/Телефон отображается на ЖК-дисплее в этом режиме.	
			Внешн. А/О	На все вызовы автоматически отвечает внешний автоответчик (А/О). Голосовые сообщения сохраняются на внешнем автоответчике. Факсимильные сообщения автоматически распечатываются. Внешн. А/О отображается на ЖК-дисплее в этом режиме.	
			Ручной	Вы контролируете телефонную линию и должны сами отвечать на все вызовы. Ручной отображается на ЖК-дисплее в этом режиме.	

Заводские настройки выделены полужирным шрифтом и отмечены звездочкой.

## 2. Факс (для MFC-1912WR) (продолжение)

Уровень 2	Уровень 3	Описание 1	Параметры	Описание 2	Страница
1. Настр. приема (только в режиме «Факс») (продолжение)	2. Задерж. ответа	Задержка ответа определяет число звонков, подаваемых устройством до того, как оно ответит на вызов в режимах «Только факс» и «Факс/Телефон».	(00–10) 02*	Если на одной линии с устройством подключены внешние или параллельные телефоны, выберите максимальное число звонков.	67
	3. Время звон. Ф/Т	Настройка времени быстрого двойного звонка в режиме «Факс/Телефон».	20 Сек. 30 Сек.* 40 Сек. 70 Сек.	Если вызов факсимильный, устройство примет его, а если вызов голосовой, устройство будет подавать сигнал «Ф/Т» (короткий двойной звонок) в течение времени, заданного для параметра «Время звонка Ф/Т». Если вы слышите двойной звонок, это значит, что на линию поступил голосовой вызов.	67
	4. Обнаруж. факса	Прием факсов без нажатия клавиши <b>Старт</b> . Если для параметра «Обнаружение факса» задано значение <b>Вкл.</b> , для получения факсимильных сообщений не требуется нажимать клавишу <b>Старт</b> .	<b>Вкл.*</b>  <b>Вькл.</b>	Устройство примет факс автоматически, даже если вы ответите на вызов.  Если вы находитесь рядом с устройством и первым отвечаете на вызов факса, сняв трубку внешнего телефона, нажмите клавишу <b>Старт</b> , а затем клавишу <b>2</b> .	67
Заводские настройки выделены полужирным шрифтом и отмечены звездочкой.					

## 2. Факс (для MFC-1912WR) (продолжение)


Уровень 2	Уровень 3	Описание 1	Параметры	Описание 2	Страница
1. Настр. приема (только в режиме «Факс») (продолжение)	5. Авт. уменьшение	Устройство рассчитывает коэффициент уменьшения с учетом формата бумаги факса и значения параметра «Формат бумаги» ( <b>Меню, 1, 3, 2</b> ).	Вкл. *	Если выбрано значение Вкл., устройство автоматически уменьшает каждую страницу входящего факса, чтобы уместить ее на одну страницу формата A4, Letter, Legal, Folio, A5, A5 (длинный край), B5 или Executive.	
			Выкл.		
	6. Факс в память	Автоматическое сохранение всех входящих факсов в памяти, если закончилась бумага.  Устройство продолжит прием текущего факса, сохраняя оставшиеся страницы в памяти при наличии достаточного объема доступной памяти.		Вкл. *	Последующие входящие факсы тоже будут сохраняться в памяти, пока она не заполнится. После заполнения памяти устройство прекратит автоматически отвечать на вызовы. Чтобы распечатать все факсы, загрузите в лоток бумагу и нажмите клавишу <b>Старт</b> .
Откл.				Последующие входящие факсы не будут сохраняться в памяти. Устройство прекратит автоматически отвечать на вызовы, пока в лоток не будет загружена бумага. Чтобы распечатать последний принятый факс, загрузите бумагу в лоток и нажмите клавишу <b>Старт</b> .	
Заводские настройки выделены полужирным шрифтом и отмечены звездочкой.					

## 2. Факс (для MFC-1912WR) (продолжение)

Уровень 2	Уровень 3	Описание 1	Параметры	Описание 2	Страница
1. Настр. приема (только в режиме «Факс») (продолжение)	7. Плотность печ.	Регулируя плотность печати, можно делать отпечатанные страницы темнее или светлее.	-□□□■+ -□□□■+ -□□■□+* -□■□□+ -■□□□+	Нажмите ► для более темной печати или ◀ для более светлой печати.	
2. Настр. передачи	1. Контрастность	Настройка контрастности отправляемых факсов.	<b>Авто*</b>	Авто обеспечит наилучшие результаты. Подходящая контрастность документа задается автоматически.	
			Светлая	Если документ слишком светлый, выберите значение Светлая.	
			Темная	Если документ слишком темный, выберите значение Темная.	
	2. Разрешение фкс	Настройка разрешения по умолчанию для исходящих факсов.  Качество исходящего факса можно повысить, изменив его разрешение.	<b>Стандартное*</b>	Подходит для большинства печатных документов.	
			Хорошее	Для документов с мелким текстом; скорость передачи немного ниже, чем при стандартном разрешении.	
			Отличное	Для документов с мелким текстом и иллюстрациями; скорость передачи ниже, чем при хорошем разрешении.	
			Фото	Для документов с различными оттенками серого и фотографий. При этом скорость передачи будет самой низкой.	
Заводские настройки выделены полужирным шрифтом и отмечены звездочкой.					



## 2. Факс (для MFC-1912WR) (продолжение)

Уровень 2	Уровень 3	Описание 1	Параметры	Описание 2	Страница
2. Настр. передачи (продолжение)	3. Отпр. за рубеж	Если из-за помех на телефонной линии возникают проблемы при отправке факсов за границу, рекомендуется включить этот режим.	Вкл.	Включите эту функцию, если возникают проблемы при отправке факсов в другие страны. Функция останется включенной только для следующего факса.	
			Выкл.*	Оставьте значение Выкл., если качество подключения к сети хорошее и факсы в другие страны успешно отправляются.	
	4. Авт. повт. набор	Настройка в устройстве повторного набора последнего номера факса через пять минут, если факс не отправлен из-за занятой линии.	Выкл.* Откл.		
3. Адресная книга	1. Быстрый набор	Хранение до 99 номеров быстрого набора. Дважды нажмите клавишу  (Адресная книга) и введите двузначный номер для быстрого набора.	—		
Заводские настройки выделены полужирным шрифтом и отмечены звездочкой.					

## 2. Факс (для MFC-1912WR) (продолжение)

Уровень 2	Уровень 3	Описание 1	Параметры	Описание 2	Страница
4. Уст-ки отчета	1. Отчет об отпрвк	Отчет подтверждения передачи может использоваться как доказательство отправки факса. Приводится имя или номер факса принимающей стороны, дата и время передачи, длительность передачи, количество отправленных страниц и состояние передачи (выполнена успешно или нет).	Вкл.	Печать отчета для каждого отправляемого факса.	
			Вкл. +Изобраз.	Печать отчета для каждого отправляемого факса. В отчете приводится фрагмент первой страницы факса.	
			<b>Выкл. *</b>	Печать отчета в случае неудачной отправки факса из-за ошибки передачи.	
			Вкл. +Изобраз.	Печать отчета в случае неудачной отправки факса из-за ошибки передачи. В отчете приводится фрагмент первой страницы факса.	
			Без отчета		
	2. Отчёт . период	Указание интервала для автоматической печати журнала факсов.  Журнал факсов — это список с данными о последних 200 входящих и исходящих факсах.	Выкл.	Если для интервала задано значение «Выкл.», можно распечатать отчет вручную из меню «Печать отчетов».	
			<b>Кажд. 50 факсов*</b>	Устройство будет печатать журнал после сохранения 50 заданий.	
			Каждые 6 часов	Устройство печатает отчет в выбранное время, а затем удаляет все задания из памяти.	
			Каждые 12 часов		
			Каждые 24 часа		
Каждые 2 дня					
Каждые 7 дней					
Заводские настройки выделены полужирным шрифтом и отмечены звездочкой.					

## 2. Факс (для MFC-1912WR) (продолжение)

Уровень 2	Уровень 3	Описание 1	Параметры	Описание 2	Страница
5. Опции удал. упр	1. Прием PC-Fax	Настройка отправки факсов с устройства на ПК. Если выбрано значение Вкл., можно включить защитную функцию Резерв. печать.	Вкл. Выкл.*		71
	2. Печать факсов	Если включена функция приема факсов PC-Fax и устройство сохраняет принятые факсы в памяти, можно распечатать факс из памяти.	—		
6. Остав. задания	—	Позволяет проверять, какие задания находятся в памяти, а также отменять запланированные задания.	[XXX]	Следуйте подсказкам на ЖК-дисплее.	65
0. Прочее	1. Совместимость	Если возникают проблемы с отправкой или приемом факсов из-за помех на телефонной линии, настройте функцию частотной коррекции для совместимости, чтобы уменьшить скорость модема для отправки и приема факсов.	Нормальная*	Задает скорость модема 14 400 бит/с.	
			Общая (для VoIP)	Снижает скорость модема до 9 600 бит/с и отключает режим коррекции ошибок (ECM). Если на стандартной телефонной линии часто возникают помехи, попробуйте эту настройку.	
Заводские настройки выделены полужирным шрифтом и отмечены звездочкой.					

## 3. Копирование

### 3. Копирование

Уровень 2	Уровень 3	Описание 1	Параметры	Описание 2	Страница
1. Качество	—	Можно выбрать разрешение для копирования документа данного типа.	<b>Авто*</b>	Авто рекомендуется для обычных распечаток. Подходит для документов, содержащих как текст, так и фотографии.	
			Текст	Подходит для документов, содержащих в основном текст.	
			Фото	Повышенное качество копирования для фотографий.	
			Чек	Подходит для копирования чеков.	
2. Яркость	—	Настройка яркости копий.	-□□□□■+ -□□□□□+ -□□■□□+* -□■□□□+ -■□□□□+	Нажмите клавишу ► для увеличения яркости или клавишу ◀ для уменьшения яркости.	
3. Контрастность	—	Чтобы сделать изображение резче и ярче, отрегулируйте контрастность.	-□□□□■+ -□□□□□+ -□□■□□+* -□■□□□+ -■□□□□+	Нажмите клавишу ► для увеличения контрастности или клавишу ◀ для уменьшения контрастности.	
4. Копир. удостовер.	1. Качество	Можно изменить настройки по умолчанию для функции копирования удостоверений.	<b>Авто*</b>	Авто является стандартной настройкой для обычных распечаток. Если необходимо сделать распечатку более светлой, выберите значение Светлее.	
			Светлее		
Заводские настройки выделены полужирным шрифтом и отмечены звездочкой.					

## 3. Копирование (продолжение)

Уровень 2	Уровень 3	Описание 1	Параметры	Описание 2	Страница
4. Копир. удостов. (продолжение)	2. Яркость		-□□□■+ -□□□■+* -□□■□+ -□■□□+ -■□□□+	Нажмите клавишу ► для увеличения яркости или клавишу ◀ для уменьшения яркости.	
	3. Контрастность		-□□□■+ -□□□■+* -□□■□+* -□■□□+ -■□□□+	Нажмите клавишу ► для увеличения контрастности или клавишу ◀ для уменьшения контрастности.	
	4. 2на1 / 1на1		2 на 1*	Позволяет использовать клавишу <b>Копирование "2 на 1 (удостов.)"</b> для двустороннего копирования.	82
			1 на 1	Позволяет использовать клавишу <b>Копирование "2 на 1 (удостов.)"</b> для одностороннего копирования.	84
Заводские настройки выделены полужирным шрифтом и отмечены звездочкой.					

## 4. Принтер

### 4. Принтер

Уровень 2	Уровень 3	Описание 1	Параметры	Описание 2	Страница
1. Опции печати	1. Печать теста	Печать пробной страницы.	—		
2. Автопродолж.	—	При включении этой настройки устройство будет автоматически сбрасывать ошибку формата бумаги и использовать бумагу, загруженную в лоток для бумаги.	<b>Вкл. *</b>	Неверный формат отображается на ЖК-дисплее, печать не выполняется.	
			Выкл.		
3. Перезагрузка	—	Восстановление заводских настроек по умолчанию для параметров принтера.	1. Сброс		
			2. Выход		
Заводские настройки выделены полужирным шрифтом и отмечены звездочкой.					

## 5. Печать отчетов

### 5. Печать отчетов (для MFC-1900R и MFC-1905R)

Уровень 2	Уровень 3	Описание 1	Параметры	Описание 2	Страница
1. Проверка отпр.	1. Отобр. на дисп.	Отчет подтверждения передачи может использоваться как доказательство отправки факса. В этом отчете приводится имя или номер факса принимающей стороны, время и дата передачи, длительность передачи, количество отправленных страниц и состояние передачи (выполнена успешно или нет).	—	Можно просмотреть отчет подтверждения передачи для последних 200 исходящих факсов.	
	2. Печать отчета		—	Печать последнего отчета.	
2. Адресная книга	1. Цифровой	Список имен и номеров, хранящихся в памяти быстрого набора.	—	Печать в порядке номеров.	
	2. Алфавитный		—	Печать в алфавитном порядке.	
3. Журнал факса	—	Печать списка с данными о последних 200 входящих и исходящих факсах.  (TX означает «передача») (RX означает «прием»)	—		
4. Пользов. уст-ки	—	Список текущих настроек.	—		
Заводские настройки выделены полужирным шрифтом и отмечены звездочкой.					

## 5. Печать отчетов (для MFC-1912WR)

Уровень 2	Уровень 3	Описание 1	Параметры	Описание 2	Страница
1. Проверка отпр.	1. Отобр. на дисп.	Отчет подтверждения передачи может использоваться как доказательство отправки факса. В этом отчете приводится имя или номер факса принимающей стороны, время и дата передачи, длительность передачи, количество отправленных страниц и состояние передачи (выполнена успешно или нет).	—	Можно просмотреть отчет подтверждения передачи для последних 200 исходящих факсов.	
	2. Печать отчета		—	Печать последнего отчета.	
2. Адресная книга	1. Цифровой	Список имен и номеров, хранящихся в памяти быстрого набора.	—	Печать в порядке номеров.	
	2. Алфавитный		—	Печать в алфавитном порядке.	
3. Журнал факса	—	Печать списка с данными о последних 200 входящих и исходящих факсах.  (TX означает «передача») (RX означает «прием»)	—		
4. Наст-ки печати	—	Печать списка текущих настроек для печати.	—		
5. Пользов. уст-ки	—	Список текущих настроек.	—		
6. Конфигур. сети	—	Печать списка сетевых настроек.			
7. Отчет WLAN	—	Печать результатов диагностики подключения к беспроводной сети.			
Заводские настройки выделены полужирным шрифтом и отмечены звездочкой.					



## 6. Сеть (только для MFC-1912WR)

### 6. Сеть

Уровень 2	Уровень 3	Описание 1	Уровень 4	Описание 2	Страница
1. Беспровод. сеть	1. TCP/IP	—	1. Метод загрузки	<b>Авто*</b> Статический RARP BOOTP DHCP Выбор оптимального способа загрузки.	
			2. IP-адрес	Ввод IP-адреса.	
			3. Маска подсети	Ввод маски подсети.	
			4. Шлюз	Ввод адреса шлюза.	
			5. Имя хоста	Ввод имени узла. (не более 32 символов)	
			6. Конфиг. WINS	<b>Авто*</b> Статический Выбор режима конфигурации WINS.	
			7. Сервер WINS	Настройка IP-адреса основного или вспомогательного сервера WINS.  Первичный [000-255].[000-255]. [000-255].[000-255]  Вторичный [000-255].[000-255]. [000-255].[000-255]	
Заводские настройки выделены полужирным шрифтом и отмечены звездочкой.					

## 6. Сеть (продолжение)

Уровень 2	Уровень 3	Описание 1	Уровень 4	Описание 2	Страница
1. Беспроводная сеть (продолжение)	1. TCP/IP (продолжение)	—	8. Сервер DNS	Настройка IP-адреса основного или вспомогательного DNS-сервера.  Первичный [000-255].[000-255]. [000-255].[000-255]  Вторичный [000-255].[000-255]. [000-255].[000-255]	
			9. APIPA	<b>Вкл. *</b>  Выкл.  Автоматическое выделение IP-адреса из диапазона локальных адресов.	
			0. IPv6	<b>Вкл.</b>  <b>Откл. *</b>  Включение или отключение протокола IPv6. Дополнительную информацию об использовании протокола IPv6 см. на веб-сайте <a href="http://support.brother.com">http://support.brother.com</a> .	
	2. Помощник WLAN	(Windows®)  Настройка параметров беспроводной сети с помощью компакт-диска Brother.	—		
3. Мастер установки	Мастер установки содержит указания относительно настройки беспроводной сети.	—			
4. WPS/DOSS	Можно легко настроить параметры беспроводной сети нажатием одной кнопки.	—			

Заводские настройки выделены полужирным шрифтом и отмечены звездочкой.

## 6. Сеть (продолжение)

Уровень 2	Уровень 3	Описание 1	Уровень 4	Описание 2	Страница
1. Беспровод. сеть (продолжение)	5. WPS с PIN-код.	Можно легко настроить параметры беспроводной сети, используя WPS с PIN-кодом.	—		
	6. Сост. бесп. сети	—	1. Состояние	Просмотр текущего состояния беспроводной сети.	
			2. Сигнал	Просмотр текущего уровня сигнала беспроводной сети.	
			3. SSID	Просмотр текущего идентификатора SSID.	
			4. Режим связи	Просмотр текущего режима связи.	
	7. MAC-адрес	Отображение MAC- адреса устройства.			
	8. Настр. по умлч.	Восстановление заводских настроек по умолчанию для параметров беспроводной сети.	1. Сброс 2. Выход		
9. Беспров. по дкл.	Подключение или отключение беспроводной локальной сети вручную.	Вкл. Откл.*			
2. Сброс сет. наст	—	Восстановление заводских настроек для всех сетевых параметров.	1. Сброс 2. Выход		
Заводские настройки выделены полужирным шрифтом и отмечены звездочкой.					

## 7. Информация об устройстве <sup>1</sup>

### 7. Инф. об уст-ве <sup>1</sup>

Уровень 2	Уровень 3	Описание 1	Параметры	Описание 2	Страница
1. Серийный номер	—	Можно посмотреть серийный номер устройства.	—		
2. Версия	1. Main Версия	Можно посмотреть версию микропрограммы устройства.	—		
3. Счетчик стр.	—	Можно посмотреть количество страниц, напечатанных устройством за весь срок эксплуатации.	Всего	Отображение общего числа страниц.	
			Факс/Спск	Отображение счетчика страниц для факсов и списков.	
			Копирование	Отображение счетчика страниц для копий.	
			Печать	Отображение счетчика страниц для напечатанных страниц.	
4. Ср. службы узла	1. Тонер	Можно проверить количество оставшегося тонера в процентах.	—		
	2. Фотобарабан	Можно проверить оставшийся срок службы фотобарабана в процентах.	—		
5. Сброс. фотоб.	—	Можно сбросить счетчик фотобарабана при замене фотобарабана новым.	▲ Сброс		94
			▼ Выход		
Заводские настройки выделены полужирным шрифтом и отмечены звездочкой.					

<sup>1</sup> Для MFC-1900R и MFC-1905R это меню 6.Инф. об уст-ве.

# Меню и функции для моделей DCP

## Программирование устройства по инструкциям на экране

---

Создатели устройства ориентировались на максимальную простоту в использовании. На ЖК-дисплее отображаются инструкции по программированию с помощью клавиш меню.

### Переход в режим меню

- 1 Нажмите клавишу **Меню**.
- 2 Используйте прокрутку уровней меню в нужном направлении с помощью клавиши ▲ или ▼.
- 3 Когда на ЖК-дисплее появится нужный параметр, нажмите клавишу **ОК**.  
На ЖК-дисплее появится следующий уровень меню.
- 4 Нажмите ▲ или ▼ для перехода к следующему пункту меню, затем нажмите клавишу **ОК**.
- 5 Нажмите ▲ или ▼ для отображения нужного параметра, затем нажмите клавишу **ОК**.  
После завершения настройки параметра на ЖК-дисплее появляется сообщение **Принято**.
- 6 Нажмите клавишу **Стоп/Выход**, чтобы выйти из режима меню.

## Таблица меню

С помощью таблицы меню можно изменять настройки устройства, нажимая клавиши ▲, ▼ и ОК.

Нажмите клавишу **Меню**, а затем в соответствии с информацией на ЖК-дисплее нажимайте клавиши ▲ и ▼ для отображения различных параметров меню. Чтобы выбрать параметр, нажмите клавишу **ОК**.


В приведенном ниже примере значение параметра типа бумаги Обычная изменено на Второсортная.

1.Общ. настройки			
Уровень 2	Уровень 3	Описание 1	Параметры
1.Бумага	1.Тип бумаги		Обычная* Второсортная

- 1 Нажмите клавишу **Меню**.
- 2 Нажимая клавишу ▲ или ▼, выберите 1.Общ. настройки. Нажмите клавишу **ОК**.
- 3 Нажимая клавишу ▲ или ▼, выберите 1.Бумага. Нажмите клавишу **ОК**.
- 4 Нажимая клавишу ▲ или ▼, выберите 1.Тип бумаги. Нажмите клавишу **ОК**.
- 5 Нажимая клавишу ▲ или ▼, выберите Второсортная. Нажмите клавишу **ОК**.
- 6 Нажмите клавишу **Стоп/Выход**.

# 1. Общие настройки

## 1. Общ. настройки

Уровень 2	Уровень 3	Описание 1	Параметры	Описание 2	Страница
1. Бумага	1. Тип бумаги		Обычная* Второсортная		60
	2. Формат бумаги	Выбор формата бумаги в лотке для бумаги.	A4* Letter Legal Folio A5 A5 L B5 Executive		60
2. Экология	1. Эконом. тонера	С помощью этой функции можно экономить тонер.	Вкл.	Увеличение количества страниц, на которых можно выполнять печать одним тонер-картриджем. Если задать для функции Эконом. тонера значение Вкл., печать будет более бледной.	58
	2. Автовывключение	Если устройство находится в режиме глубокого сна в течение времени, заданного для функции автовывключения, оно автоматически переходит в режим выключения питания.  Чтобы отключить режим выключения питания, нажмите и удерживайте нажатой клавишу  .	Отключено*  1 час* 2 часов 4 часов 8 часов		
Заводские настройки выделены полужирным шрифтом и отмечены звездочкой.					

## 1. Общ. настройки (продолжение)

Уровень 2	Уровень 3	Описание 1	Параметры	Описание 2	Страница
3. Контраст ЖКД	—	Регулировка контрастности ЖК-дисплея.	-□□□□■+ -□□□■□+ -□□■□□+* -□■□□□+ -■□□□□+	Нажмите клавишу ▲, чтобы сделать ЖК-дисплей темнее, или клавишу ▼, чтобы сделать ЖК-дисплей светлее.	
4. Замените тонер	—	Настройка действия устройства после появления на ЖК-дисплее сообщения Замените тонер: продолжить или остановить печать.	Продолжить	Устройство продолжит печать. Когда на ЖК-дисплее появится сообщение Закончился тонер, замените тонер-картридж новым.	59
			Стоп*	Устройство остановит печать. Замените тонер-картридж новым.	
5. Сбросить	1. Перезагр. устр. <sup>1</sup>	Восстановление заводских настроек по умолчанию для всех функций.	▲ Сброс		
			▼ Выход	Отмена восстановления и выход из меню.	
	2. Сеть <sup>1</sup>	Восстановление заводских настроек по умолчанию для всех сетевых параметров.	▲ Сброс		
▼ Выход			Отмена восстановления и выход из меню.		
3. Все параметры <sup>2</sup>	Восстановление заводских настроек по умолчанию для всех параметров устройства.  Восстановление заводских настроек по умолчанию для всех функций.	▲ Сброс			
		▼ Выход	Отмена восстановления и выход из меню.		
0. Язык меню	—	Позволяет изменить язык ЖК-дисплея для вашей страны.	(Выберите свой язык.)		
Заводские настройки выделены полужирным шрифтом и отмечены звездочкой.					

<sup>1</sup> Только для DCP-1610WR и DCP-1612WR.

<sup>2</sup> Для DCP-1600R и DCP-1602R это меню 1. Все параметры.



## 2. Копирование

### 2. Копирование

Уровень 2	Уровень 3	Описание 1	Параметры	Описание 2	Страница
1. Качество	—	Можно выбрать разрешение для копирования документа данного типа.	<b>Авто*</b>	Авто рекомендуется для обычных распечаток. Подходит для документов, содержащих как текст, так и фотографии.	
			Текст	Подходит для документов, содержащих в основном текст.	
			Фото	Повышенное качество копирования для фотографий.	
			Чек	Подходит для копирования чеков.	
2. Яркость	—	Настройка яркости копий.	-□□□■+ -□□□■+ -□□■□+* -□■□□+ -■□□□+	Нажмите клавишу ▲ для увеличения яркости или клавишу ▼ для уменьшения яркости.	
3. Контрастность	—	Чтобы сделать изображение резче и ярче, отрегулируйте контрастность.	-□□□■+ -□□□■+ -□□■□+* -□■□□+ -■□□□+	Нажмите клавишу ▲ для увеличения контрастности или клавишу ▼ для уменьшения контрастности.	
4. Копир. удостовер.	1. Качество	Можно изменить настройки по умолчанию для функции копирования удостоверений.	<b>Авто*</b>	Авто является стандартной настройкой для обычных распечаток. Если необходимо сделать распечатку более светлой, выберите значение Светлее.	
			Светлее		
Заводские настройки выделены полужирным шрифтом и отмечены звездочкой.					

## 2. Копирование (продолжение)

Уровень 2	Уровень 3	Описание 1	Параметры	Описание 2	Страница	
4. Копир. удостов. (продолжение)	2. Яркость		-□□□□■+ -□□□■□+* -□□■□□+ -□■□□□+ -■□□□□+	Нажмите клавишу ▲ для увеличения яркости или клавишу ▼ для уменьшения яркости.		
	3. Контрастность		-□□□□■+ -□□□■□+ -□□■□□+* -□■□□□+ -■□□□□+	Нажмите клавишу ▲ для увеличения контрастности или клавишу ▼ для уменьшения контрастности.		
	4. 2на1 / 1на1			2 на 1*	Позволяет использовать клавишу <b>Копирование "2 на 1 (уд.)" / Опции копирования<sup>1</sup></b> или <b>Копирование "2 на 1 (удостов.)"<sup>2</sup></b> для двустороннего копирования.	82
				1 на 1	Позволяет использовать клавишу <b>Копирование "2 на 1 (уд.)" / Опции копирования<sup>1</sup></b> или <b>Копирование "2 на 1 (удостов.)"<sup>2</sup></b> для одностороннего копирования.	84
Заводские настройки выделены полужирным шрифтом и отмечены звездочкой.						

<sup>1</sup> Для DCP-1610WR и DCP-1612WR.

<sup>2</sup> Для DCP-1600R и DCP-1602R.

## 3. Принтер

### 3. Принтер

Уровень 2	Уровень 3	Описание 1	Параметры	Описание 2	Страница
1. Опции печати	1. Печать теста	Печать пробной страницы.	—		
2. Автопродолж.	—	При включении этой настройки устройство будет автоматически сбрасывать ошибку формата бумаги и использовать бумагу, загруженную в лоток для бумаги.	<b>Вкл. *</b>	Неверный формат отображается на ЖК-дисплее, печать не выполняется.	
			Выкл.		
3. Перегрузка	—	Восстановление заводских настроек по умолчанию для параметров принтера.	▲ Сброс		
			▼ Выход		
Заводские настройки выделены полужирным шрифтом и отмечены звездочкой.					

## 4. Сеть (только для DCP-1610WR и DCP-1612WR)

### 4. Сеть

Уровень 2	Уровень 3	Описание 1	Уровень 4	Описание 2	Страница
1. Беспровод. сеть	1. TCP/IP	—	1. Метод загрузки	<b>Авто*</b> Статический RARP BOOTP DHCP Выбор оптимального способа загрузки.	
			2. IP-адрес	Ввод IP-адреса.	
			3. Маска подсети	Ввод маски подсети.	
			4. Шлюз	Ввод адреса шлюза.	
			5. Имя хоста	Ввод имени узла. (Не более 32 символов)	
			6. Конфиг. WINS	<b>Авто*</b> Статический Выбор режима конфигурации WINS.	
			7. Сервер WINS	Настройка IP-адреса основного или вспомогательного сервера WINS.  Первичный [000-255].[000-255]. [000-255].[000-255]  Вторичный [000-255].[000-255]. [000-255].[000-255]	
Заводские настройки выделены полужирным шрифтом и отмечены звездочкой.					

## 4. Сеть (продолжение)

Уровень 2	Уровень 3	Описание 1	Уровень 4	Описание 2	Страница
1. Беспроводная сеть (продолжение)	1. TCP/IP (продолжение)	—	8. Сервер DNS	Настройка IP-адреса основного или вспомогательного DNS-сервера.  Первичный [000-255].[000-255]. [000-255].[000-255]  Вторичный [000-255].[000-255]. [000-255].[000-255]	
			9. APIPA	<b>Вкл. *</b>  Выкл.  Автоматическое выделение IP-адреса из диапазона локальных адресов.	
			0. IPv6	Вкл.  <b>Откл. *</b>  Включение или отключение протокола IPv6. Дополнительную информацию об использовании протокола IPv6 см. на веб-сайте <a href="http://support.brother.com">http://support.brother.com</a>	
			2. Помощник WLAN	(Windows®)  Настройка параметров беспроводной сети с помощью компакт-диска Brother.	—
3. Мастер установки	Мастер установки содержит указания относительно настройки беспроводной сети.	—			
4. WPS/DOSS	Можно легко настроить параметры беспроводной сети нажатием одной кнопки.	—			

Заводские настройки выделены полужирным шрифтом и отмечены звездочкой.

## 4. Сеть (продолжение)

Уровень 2	Уровень 3	Описание 1	Уровень 4	Описание 2	Страница
1. Беспровод. сеть (продолжение)	5. WPS с PIN-код.	Можно легко настроить параметры беспроводной сети, используя WPS с PIN-кодом.	—		
	6. Сост. бесп. сети	—	1. Состояние	Просмотр текущего состояния беспроводной сети.	
			2. Сигнал	Просмотр текущего уровня сигнала беспроводной сети.	
			3. SSID	Просмотр текущего идентификатора SSID.	
			4. Режим связи	Просмотр текущего режима связи.	
	7. MAC-адрес	Отображение MAC- адреса устройства.			
8. Настр. по умлч.	Восстановление заводских настроек по умолчанию для параметров беспроводной сети.	▲ Сброс ▼ Выход			
9. Беспров. по дкл.	Подключение или отключение беспроводной локальной сети вручную.	Вкл. Откл. *			
2. Сброс сет. наст	—	Восстановление заводских настроек для всех сетевых параметров.	▲ Сброс ▼ Выход		
Заводские настройки выделены полужирным шрифтом и отмечены звездочкой.					

## 5. Информация об устройстве <sup>1</sup>

### 5. Инф. об уст-ве <sup>1</sup>

Уровень 2	Уровень 3	Описание 1	Параметры	Описание 2	Страница
1. Серийный номер	—	Можно посмотреть серийный номер устройства.	—		
2. Версия	1. Main Версия	Можно посмотреть версию микропрограммы устройства.	—		
3. Счетчик стр.	—	Можно посмотреть количество страниц, напечатанных устройством за весь срок эксплуатации.	Всего	Отображение общего числа страниц.	
			Список	Отображение счетчика страниц для списков.	
			Копирование	Отображение счетчика страниц для копий.	
			Печать	Отображение счетчика страниц для напечатанных страниц.	
4. Ср. службы узла <sup>2</sup>	1. Тонер	Можно проверить оставшийся срок службы в процентах.	—		
	2. Фотобарабан	Можно проверить оставшийся срок службы фотобарабана в процентах.	Ост. ресурс : xxx %		
5. Наст-ки печати <sup>3</sup>	—	Печать списка текущих настроек для печати.			
6. Пользов. уст-ки <sup>4</sup>	—	Список текущих настроек.	—		
7. Конфигур. сети <sup>3</sup>	—	Печать списка сетевых настроек.	—		
8. Отчет WLAN <sup>3</sup>	—	Печать результатов диагностики подключения к беспроводной сети.			
Заводские настройки выделены полужирным шрифтом и отмечены звездочкой.					

5. Инф. об уст-ве <sup>1</sup> (продолжение)

Уровень 2	Уровень 3	Описание 1	Параметры	Описание 2	Страница
9.Сброс. фотоб. <sup>5</sup>	—	Можно сбросить счетчик фотобарабана при замене фотобарабана новым.	▲ Сброс ▼ Выход		94
Заводские настройки выделены полужирным шрифтом и отмечены звездочкой.					

<sup>1</sup> Для DCP-1600R и DCP-1602R это меню 4.Инф. об уст-ве.

<sup>2</sup> Для DCP-1600R и DCP-1602R это меню 5.Ср.службы узла.

<sup>3</sup> Только для DCP-1610WR и DCP-1612WR.

<sup>4</sup> Для DCP-1600R и DCP-1602R это меню 4.Пользов.уст-ки.

<sup>5</sup> Для DCP-1600R и DCP-1602R это меню 6.Сброс. фотоб.



## Ввод текста

### Модели MFC

При настройке некоторых параметров меню (например, идентификатора устройства или имени быстрого набора) требуется вводить текстовые символы. Буквы напечатаны на клавишах цифровой клавиатуры. На клавишах **0**, **#** и **\*** букв *нет*, поскольку они используются для ввода специальных символов.

Для ввода нужного символа нажмите соответствующую клавишу на цифровой клавиатуре столько раз, сколько указано в справочной таблице.

Нажмите клавишу	один раз	два раза	три раза	четыре раза	пять раз	шесть раз	семь раз	восемь раз	девять раз
1	@	.	/	1	@	.	/	1	@
2	a	b	c	A	B	C	2	a	b
3	d	e	f	D	E	F	3	d	e
4	g	h	i	G	H	I	4	g	h
5	j	k	l	J	K	L	5	j	k
6	m	n	o	M	N	O	6	m	n
7	p	q	r	s	P	Q	R	S	7
8	t	u	v	T	U	V	8	t	u
9	w	x	y	z	W	X	Y	Z	9

Для параметров, в которых нельзя использовать символы нижнего регистра, используйте следующую таблицу.

Нажмите клавишу	один раз	два раза	три раза	четыре раза	пять раз	шесть раз	семь раз	восемь раз	девять раз
2	A	B	C	A	Б	В	Г	2	A
3	D	E	F	Д	Е	Ё	Ж	3	D
4	G	H	I	З	И	Й	К	4	G
5	J	K	L	Л	М	Н	О	5	J
6	M	N	O	П	Р	С	Т	6	M
7	P	Q	R	S	У	Ф	Х	Ц	7
8	T	U	V	Ч	Ш	Щ	Ъ	Ы	8
9	W	X	Y	Z	Ь	Э	Ю	Я	9

## Ввод пробелов

Чтобы ввести пробел в номере факса, нажмите один раз клавишу ► между вводом цифр. Чтобы ввести пробел в имени, нажмите дважды клавишу ► между вводом символов.

## Исправления

Если введен неправильный символ, который нужно исправить, с помощью клавиши ◀ или ► подведите курсор под неправильный символ, затем нажмите клавишу **Очистить**.

## Ввод повторяющихся букв

Чтобы ввести букву с помощью той же клавиши, к которой привязана предыдущая буква, нажмите клавишу ► для перемещения курсора вправо, а затем еще раз нажмите ту же клавишу.

## Ввод специальных знаков и символов

Нажмите клавишу \*, # или 0, затем с помощью клавиши ◀ или ► переместите курсор к нужному знаку или символу. Нажмите **ОК**, чтобы выбрать символ. В зависимости от выбора пунктов меню будут появляться перечисленные ниже знаки и символы.

Нажмите *	для	(пробел) ! " # \$ % & ' ( ) * + , - . / €
	символа	
Нажмите #	для	; ; < = > ? @ [ ] ^ _
	символа	

## Модели DCP

При настройке некоторых параметров (например, сетевого ключа) требуется вводить символы на устройстве.

- Удерживайте нажатой или несколько раз нажмите клавишу ▲ или ▼, чтобы выбрать символ из следующего списка:

0123456789abcdefghijklmnopqrstuvwxyzABCDEFGHIJKLMNOPQRSTUVWXYZ(пробел)!"#  
\$%&'()\*+,-./:;<=>?@[ ]^\_


- При отображении нужного знака или символа нажмите клавишу **ОК**, затем введите следующий символ.
- Чтобы удалить неправильно введенные символы, нажмите клавишу **Очистить**.

## Ресурсосберегающие функции

### Режим глубокого сна

Если устройство в течение определенного времени не получает заданий, оно автоматически переходит в режим глубокого сна и на ЖК-дисплее отображается сообщение *Глубокий сон*. Устройство выйдет из режима сна при получении задания печати или факса (только модели MFC).

### Автовыключение (только модели DCP)

Если устройство находится в режиме глубокого сна в течение времени, заданного для функции автовыключения, оно автоматически переходит в режим выключения питания. В режиме выключения питания энергопотребление минимально и составляет приблизительно 0,5 Вт. Чтобы отключить режим выключения питания, нажмите клавишу .

- 1 Нажмите клавишу **Меню**, а затем клавишу **▲** или **▼**, чтобы выбрать 1. *Общ. настройки*.  
Нажмите клавишу **ОК**.
- 2 Нажмите клавишу **▲** или **▼**, выберите 2. *Экология*.  
Нажмите клавишу **ОК**.
- 3 Нажмите клавишу **▲** или **▼**, выберите 2. *Автовыключение*.  
Нажмите клавишу **ОК**.

- 4 Нажимая клавишу **▲** или **▼**, выберите количество часов до перехода устройства в режим выключения питания. Выберите 1 час, 2 часов, 4 часов, 8 часов или **Отключено**.  
Нажмите клавишу **ОК**.
- 5 Нажмите клавишу **Стоп/Выход**.

## Настройки тонера

### Настройка тонера (режим продолжения)

---

Устройство можно настроить так, чтобы оно продолжало печать после появления на ЖК-дисплее сообщения **Замените тонер**.

Устройство продолжит печатать, пока на ЖК-дисплее не появится сообщение **Закончился тонер**.

- 1 (Для моделей MFC)  
Нажмите **Меню**, **1**, **8** и перейдите к шагу 3.

(Для моделей DCP)  
Нажмите клавишу **Меню**, а затем клавишу **▲** или **▼**, чтобы выбрать **1.Общ. настройки**.  
Нажмите клавишу **ОК**.

- 2 Нажимая клавишу **▲** или **▼**, выберите **4.Замените тонер**.  
Нажмите клавишу **ОК**.
- 3 Нажимая клавишу **▲** или **▼**, выберите **Продолжить** или **Стоп**.  
Нажмите клавишу **ОК**.
- 4 Нажмите клавишу **Стоп/Выход**.

#### ПРИМЕЧАНИЕ

---

- Если продолжить печать в режиме продолжения, распечатки могут стать более светлыми.
  - После замены тонер-картриджа для режима продолжения восстанавливается настройка по умолчанию (**Стоп**).
- 

### Прием факсов в режиме продолжения (только модели MFC)

---

Если при появлении на ЖК-дисплее сообщения **Замените тонер** выбрать режим продолжения, устройство может сохранять принятые факсы в памяти. Когда принятые факсы печатаются в режиме продолжения, на ЖК-дисплей выводится запрос о качестве печати факсов. Если качество низкое, выберите **2.Нет**. Устройство сохранит факсы в памяти, чтобы после замены тонер-картриджа их можно было напечатать заново. Если качество хорошее, выберите **1.Да**. На ЖК-дисплей выводится запрос об удалении напечатанных факсов из памяти. Если вы решаете не удалять их, после замены тонер-картриджа запрос появится снова.

#### ПРИМЕЧАНИЕ

---

При выключении устройства хранящиеся в памяти факсы будут утрачены.

---

## Настройка бумаги

### Тип бумаги

---

- 1 (Для MFC-1900R и MFC-1905R)  
Нажмите **Меню**, **1**, **2**, **1** и перейдите к шагу 4.  
(Для MFC-1912WR)  
Нажмите **Меню**, **1**, **3**, **1** и перейдите к шагу 4.

(Для моделей DCP)  
Нажмите **Меню**, а затем с помощью клавиши **▲** или **▼** выберите 1.Общ.  
настройки.  
Нажмите клавишу **ОК**.

- 2 Нажимая клавишу **▲** или **▼**, выберите 1.Бумага.  
Нажмите клавишу **ОК**.
- 3 Нажимая клавишу **▲** или **▼**, выберите 1.Тип бумаги.  
Нажмите клавишу **ОК**.
- 4 Нажимая клавишу **▲** или **▼**, выберите Обычная или Второсортная.  
Нажмите клавишу **ОК**.
- 5 Нажмите клавишу **Стоп/Выход**.

### Формат бумаги

---

- 1 (Для MFC-1900R и MFC-1905R)  
Нажмите **Меню**, **1**, **2**, **2** и перейдите к шагу 4.  
(Для MFC-1912WR)  
Нажмите **Меню**, **1**, **3**, **2** и перейдите к шагу 4.

(Для моделей DCP)  
Нажмите **Меню**, а затем с помощью клавиши **▲** или **▼** выберите 1.Общ.  
настройки.  
Нажмите клавишу **ОК**.

- 2 Нажимая клавишу **▲** или **▼**, выберите 1.Бумага.  
Нажмите клавишу **ОК**.
- 3 Нажимая клавишу **▲** или **▼**, выберите 2.Формат бумаги.  
Нажмите клавишу **ОК**.
- 4 Нажимая клавишу **▲** или **▼**, выберите A4, Letter, Legal, Folio, A5, A5 L, B5 или Executive.  
Нажмите клавишу **ОК**.
- 5 Нажмите клавишу **Стоп/Выход**.

## Допустимая бумага

Качество печати может различаться в зависимости от используемого типа бумаги.

### Рекомендуемые типы бумаги и печатных носителей

Для достижения наилучшего качества печати следует использовать рекомендуемую бумагу.

Тип бумаги	Наименование
Обычная бумага	Xerox Premier TCF 80 г/м <sup>2</sup>
	Xerox Business 80 г/м <sup>2</sup>
Бумага из вторсырья	Steinbeis Evolution White 80 г/м <sup>2</sup>

### Емкость лотка для бумаги

Формат бумаги	A4, Letter, Legal, Folio, A5, A5 (длинный край), B5, Executive
Типы бумаги	Обычная бумага, бумага из вторсырья
Количество листов	До 150 (80 г/м <sup>2</sup> )
Плотность бумаги	65–105 г/м <sup>2</sup>

Несколько важных рекомендаций по выбору бумаги.

- НЕ ИСПОЛЬЗУЙТЕ бумагу для струйных принтеров, это может привести к замятию бумаги или повреждению устройства.
- Если используется бумага с уже напечатанным текстом, использовавшиеся при печати чернила должны выдерживать температуру закрепления тонера в устройстве (200 °C).

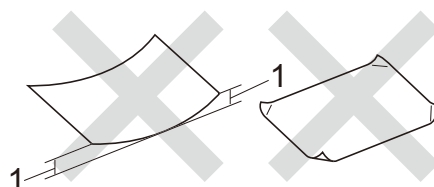
### Нерекомендуемые типы бумаги

#### ВАЖНАЯ ИНФОРМАЦИЯ

Некоторые типы бумаги плохо подходят для печати или могут вызвать повреждение устройства.

НЕ ИСПОЛЬЗУЙТЕ бумагу:

- сильно текстурированную;
- слишком гладкую и блестящую;
- загнутую или мятую.



**1 Загиб 2 мм или больше может привести к замятию бумаги**

- с покрытием или химически обработанную;
- поврежденную, смятую или имеющую складки;
- плотность которой превышает рекомендованную в этом руководстве;
- с выступами и скрепками;
- с печатными заголовками на основе низкотемпературных красителей или термографии;
- многослойную или с копировальным слоем;
- предназначенную для струйных принтеров.

Использование любого из перечисленных типов бумаги может привести к повреждению устройства. На такие неисправности не распространяется гарантия Brother и действие договора об обслуживании.

## Загрузка документов

Можно отправлять факсы (только модели MFC), делать копии и сканировать с АПД (автоподатчика документов) и стекла сканера.

### Использование автоподатчика документов (АПД) (только модели с АПД)

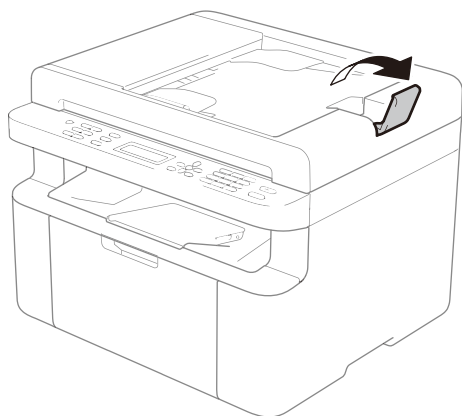
АПД вмещает до 10 страниц и подает каждый лист отдельно. Рекомендуется использовать стандартную бумагу плотностью 80 г/м<sup>2</sup> и всегда расправлять пачку бумаги, помещаемую в АПД.

#### Поддерживаемые форматы документов

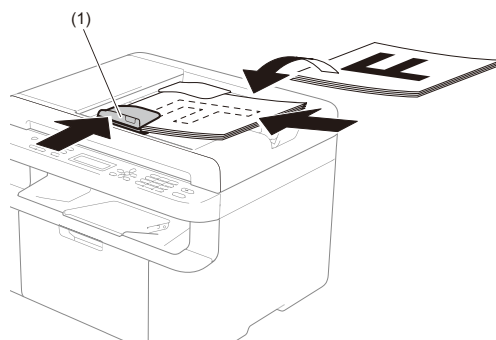
Формат:	A4, Letter, Legal, Folio
---------	--------------------------

#### Загрузка документов

- 1 Поднимите и откиньте выходной откидной опорный щиток АПД.



- 2 Загрузите документ *лицевой стороной вниз, верхним краем вперед* в АПД, чтобы изменилось сообщение на ЖК-дисплее.
- 3 Отрегулируйте положение направляющих бумаги (1) по ширине документа.



### Использование стекла сканера

Стекло сканера используется для отправки по факсу (только модели MFC), копирования и сканирования страниц книги (по одной странице).

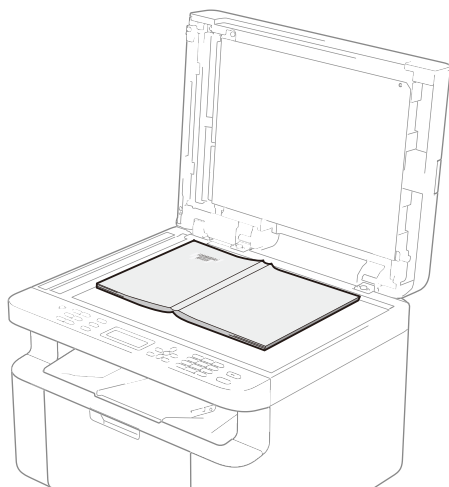
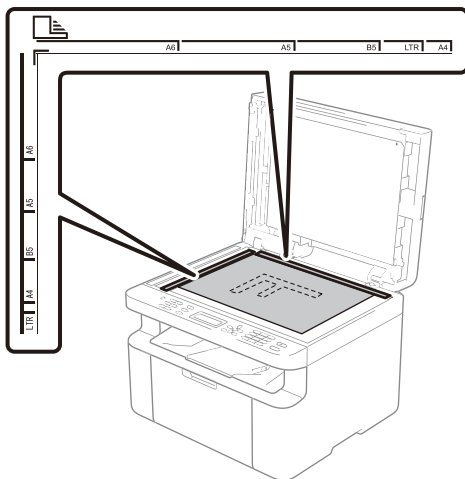
#### Поддерживаемые форматы документов

Длина:	До 300,0 мм
Ширина:	До 215,9 мм
Масса:	До 2,0 кг

#### Загрузка документов

- 1 Поднимите крышку сканера.

- 2 Используя разметку для левого и верхнего краев документа, расположите документ в левом верхнем углу стекла сканера *лицевой стороной вниз*.



- 3 Закройте крышку сканера.

### ПРИМЕЧАНИЕ

Если сканируется книга или толстый документ, не захлопывайте крышку с силой и не нажимайте на нее.



# 4

## Отправка факса (модели MFC)

### Отправка факса

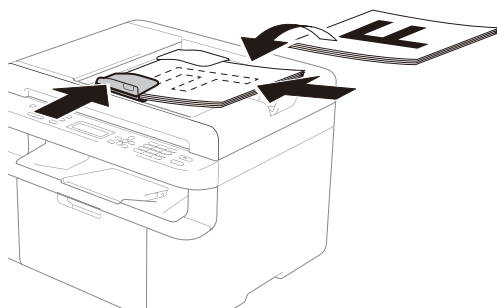
Для отправки факса выполните следующие действия.

- 1 Нажмите клавишу **ФАКС**.

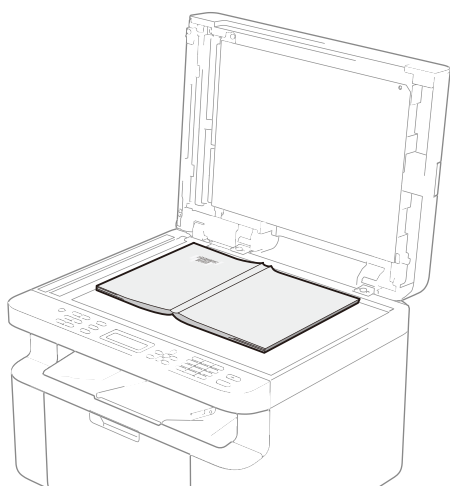


- 2 Загрузите документ.

- Если выполняется отправка с автоподатчика (АПД):



- Если выполняется отправка со стекла сканера:



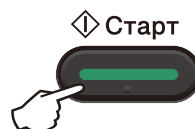
Поместив документ на стекло сканера, закройте крышку сканера.

### ПРИМЕЧАНИЕ

- Чтобы можно было использовать стекло сканера, АПД должен быть пустым.
- Если требуется изменить разрешение факса, нажмите клавишу **▼** или **Разрешение**, затем с помощью клавиши **▲**, **▼** или **Разрешение** выберите разрешение факса.

- 3 Введите номер факса.

- 4 Нажмите **Старт** для отправки факса.



### Отмена текущей операции отправки факса

Нажмите **Стоп/Выход**, чтобы отменить отставку факса. Если нажать клавишу **Стоп/Выход**, когда устройство выполняет набор номера или отставку, на ЖК-дисплее появится запрос на подтверждение.

Набор... #XXX  
1. Удал. 2. Выйти

Отправка#XXX C01  
1. Удал. 2. Выйти

Нажмите клавишу **1**, чтобы отменить отставку факса.

## Рассылка

Рассылка позволяет отправить одно и то же факсимильное сообщение на несколько номеров факсов. В одну рассылку можно включить номера быстрого набора и до 20 набираемых вручную номеров.

### Перед выполнением рассылки

Номера быстрого набора, используемые в рассылке, должны храниться в памяти устройства. (См. раздел *Сохранение номеров быстрого набора* ►► стр. 69.)

### Рассылка факса

- 1 Загрузите документ.
- 2 Введите номер.  
Нажмите клавишу **ОК**.  
Можно использовать номер быстрого набора или номер, введенный вручную с помощью цифровой клавиатуры. (См. раздел *Набор номера* ►► стр. 70.)
- 3 Повторяйте шаг 2, пока не введете все номера факсов, на которые выполняется рассылка.
- 4 Нажмите клавишу **Старт**.

После завершения рассылки устройство напечатает отчет о рассылке, чтобы вы могли узнать результаты.

## Отмена выполняемой рассылки

Во время рассылки можно отменить отправляемый в данный момент факс или задание рассылки целиком.

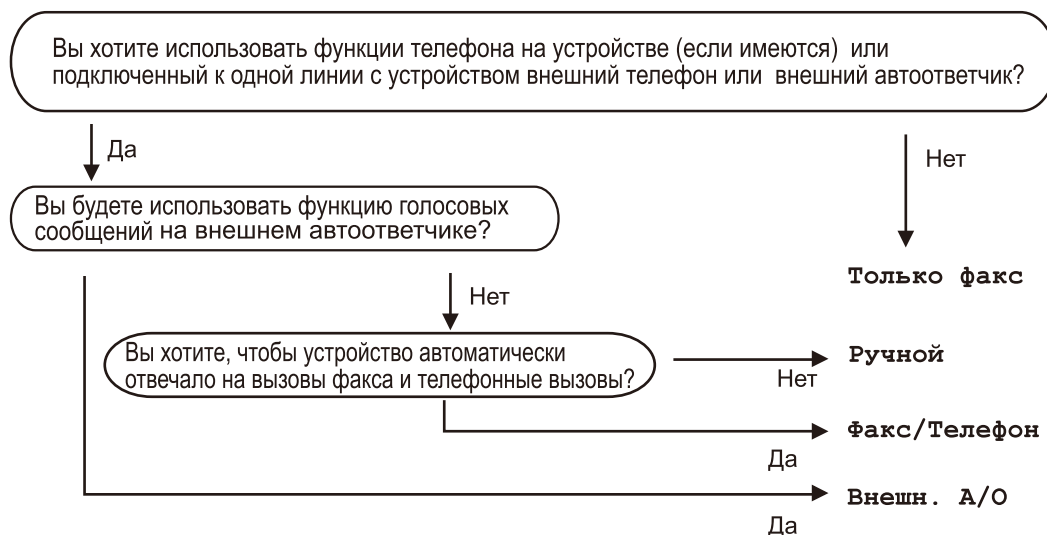
- 1 Нажмите **Меню, 2, 6**.  
На ЖК-дисплее отображается номер задания рассылки, за которым следует набираемый номер факса или имя получателя (например, #0010123456789). Нажмите клавишу **▲** или **▼** для отображения номера задания рассылки (например, *Рассылка#001*).
- 2 Нажмите клавишу **▲** или **▼**, чтобы выбрать один следующих вариантов:
  - Выберите набираемый номер факса или имя получателя и нажмите клавишу **ОК**.
  - Выберите номер задания рассылки и нажмите клавишу **ОК**.
- 3 Нажмите клавишу **1**, чтобы отменить номер факса или номер задания рассылки, выбранный в шаге 2, или клавишу **2**, чтобы выйти без отмены.  
Если в шаге 2 выбрана только отмена отправляемого факса, на ЖК-дисплее появляется запрос на отмену задания рассылки. Нажмите клавишу **1** для удаления всего задания рассылки или клавишу **2** для выхода.
- 4 Нажмите клавишу **Стоп/Выход**.

## Режимы приема

Режим приема следует выбирать в зависимости от внешних устройств и услуг, предоставляемых телефонной компанией.

### Выбор режима приема

По умолчанию устройство принимает любые отправляемые на него факсы. Схема ниже поможет вам выбрать правильный режим. (Дополнительную информацию о режима приема см. в разделе *Таблица меню* ►► стр. 10.)



Для задания режима приема выполните приведенные ниже инструкции.

- 1 Убедитесь, что устройство находится в режиме «Факс».
- 2 (Для MFC-1900R и MFC-1905R)  
Нажмите **Меню, 0, 1**.  
(Для MFC-1912WR)  
Нажмите **Меню, 2, 1, 1**.
- 3 Нажимая клавишу ▲ или ▼, выберите режим приема.  
Нажмите **ОК**.
- 4 Нажмите клавишу **Стоп/Выход**.

На ЖК-дисплее отображается текущий режим приема.

# Настройки режима приема

## Задержка ответа

Задержка ответа определяет число звонков устройства до того, как оно ответит на вызов в режимах **Только факс** и **Факс/Телефон**.

Если на одной линии с устройством подключены внешние или параллельные телефоны, выберите максимальное число звонков. См. раздел *Обнаружение факса* >> стр. 67.

- 1 Убедитесь, что устройство находится в режиме «Факс».
- 2 (Для MFC-1900R и MFC-1905R)  
Нажмите **Меню, 2, 1, 1**.  
(Для MFC-1912WR)  
Нажмите **Меню, 2, 1, 2**.
- 3 Нажимая клавишу ▲ или ▼, выберите число звонков, после которого устройство будет отвечать на вызов. Нажмите клавишу **ОК**.
- 4 Нажмите клавишу **Стоп/Выход**.

## Длительность двойных звонков (только в режиме «Факс/Телефон»)

В случае звонка на ваше устройство вы и вызывающий абонент будете слышать обычный звук телефонного звонка. Число звонков задается настройкой задержки ответа.

Если вызов факсимильный, устройство примет его, а если вызов голосовой, устройство будет подавать двойной сигнал вызова (короткий двойной звонок) в течение времени, заданного для параметра «Время звонка Ф/Т». Если вы слышите двойной звонок, это значит, что на линию поступил голосовой вызов.

Поскольку двойной звонок подается устройством, параллельные и внешние (только для MFC-1900R и MFC-1912WR) телефоны *не* звонят.

- 1 Убедитесь, что устройство находится в режиме «Факс».
- 2 (Для MFC-1900R и MFC-1905R)  
Нажмите **Меню, 2, 1, 2**.  
(Для MFC-1912WR)  
Нажмите **Меню, 2, 1, 3**.
- 3 Нажимая клавишу ▲ или ▼, выберите длительность подачи устройством сигнала о поступлении голосового вызова. Нажмите клавишу **ОК**.
- 4 Нажмите клавишу **Стоп/Выход**.

## Обнаружение факса

Если для функции обнаружения факса задано значение **Вкл**.

Устройство примет факс автоматически, даже если вы ответите на вызов. Если на ЖК-дисплее появляется сообщение **Прием** или вы слышите щелчок на линии в используемой телефонной трубке, просто положите трубку. Все остальное устройство сделает автоматически.

### (Для MFC-1905R)

#### Если для функции обнаружения факса задано значение Полуавтоматич.

Устройство будет автоматически принимать вызовы факса, только если вы ответите на них, сняв телефонную трубку устройства.

#### Если для функции обнаружения факса задано значение Выкл.

Если вы находитесь рядом с устройством и первым отвечаете на вызов факса, сняв трубку внешнего телефона (только для MFC-1900R и MFC-1912WR) или устройства (только для MFC-1905R), для приема факса нажмите клавишу **Старт**, а затем клавишу **2**.

### ПРИМЕЧАНИЕ


- Если вы отправляете факсы с компьютера, подключенного к той же телефонной линии, и устройство перехватывает их, установите для функции обнаружения факса значение **Выкл.**
- Не рекомендуется подключать компьютер и факсимильный аппарат к одной линии.


- 1 Убедитесь, что устройство находится в режиме «Факс».
- 2 (Для MFC-1900R и MFC-1905R)  
Нажмите **Меню, 2, 1, 3.**  
(Для MFC-1912WR)  
Нажмите **Меню, 2, 1, 4.**
- 3 Нажимая клавишу **▲** или **▼**, выберите значение **Вкл.**, **Полуавтоматич.** (только для MFC-1905R) или **Выкл.**  
Нажмите клавишу **ОК.**
- 4 Нажмите клавишу **Стоп/Выход.**

## Сохранение номеров

В устройстве можно настроить простой набор номеров, сохраняя номера быстрого набора. При наборе номера быстрого набора на ЖК-дисплее отображается имя (если вы его сохранили) или номер абонента.

### Сохранение номеров быстрого набора

Часто используемые номера можно сохранить в виде номеров быстрого набора, чтобы их можно было набирать нажатием всего нескольких клавиш (дважды нажмите клавишу  (**Адресная книга**), двузначный номер и клавишу **Старт**). В устройстве можно сохранить до 99 номеров быстрого набора (01–99).

- 1 Дважды нажмите клавишу  (**Адресная книга**) и введите двузначный номер для быстрого набора (01–99).  
Если номер не сохранен, на ЖК-дисплее появляется сообщение *Зарегистриров.?*  
Нажмите клавишу **1**, чтобы выбрать пункт *Да*.
- 2 Введите номер телефона или факса (не более 20 символов).  
Нажмите клавишу **OK**.
- 3 Выполните одно из следующих действий:
  - Введите имя с помощью цифровой клавиатуры (не более 15 символов). Информацию о вводе символов см. в разделе *Ввод текста* >> стр. 56.  
Нажмите клавишу **OK**.

- Нажмите клавишу **OK**, чтобы сохранить номер без имени.

- 4 Чтобы сохранить еще один номер быстрого набора, перейдите к шагу 1.

### Изменение и удаление номеров быстрого набора

Можно изменить или удалить сохранный номер быстрого набора.

- 1 Нажмите **Меню**, **2**, **3**, **1**.  
Введите номер быстрого набора, который необходимо изменить или удалить, затем нажмите клавишу **OK**.
- 2 Выполните одно из следующих действий:
  - Нажмите клавишу **1**, чтобы выбрать функцию *Измен.* для изменения номера или имени.  
Перейдите к шагу 3.
  - Нажмите клавишу **2**, чтобы выбрать функцию *Удал.* для удаления всей информации из номера быстрого набора.  
При появлении сообщения *Стереть данные?* нажмите клавишу **1**, чтобы выбрать *Да* для подтверждения.  
Перейдите к шагу 4.
- 3 Измените номер или имя. Завершив изменение, нажмите клавишу **OK**.
- 4 Нажмите клавишу **Стоп/Выход**.


## Набор номера

Предусмотрены следующие способы набора номера.

### Набор вручную

Введите все цифры номера телефона или факса с помощью цифровой клавиатуры.

### Быстрый набор

Дважды нажмите клавишу  (**Адресная книга**) и введите двузначный номер для быстрого набора. См. раздел *Сохранение номеров быстрого набора* >> стр. 69.



Двузначный номер


### ПРИМЕЧАНИЕ

Если при вводе номера быстрого набора на ЖК-дисплее появляется сообщение *Зарегистриров. ?*, это значит, что номер не сохранен в памяти.

### Поиск

Можно выполнить поиск по алфавиту имен, хранящихся в памяти быстрого набора. См. раздел *Сохранение номеров быстрого набора* >> стр. 69.

- 1 Убедитесь, что устройство находится в режиме «Факс».

- 2 Нажмите клавишу  (**Адресная книга**).
- 3 Нажимая клавиши цифровой клавиатуры, введите первые несколько букв имени. (Для ввода букв используйте таблицу из раздела *Ввод текста* >> стр. 56.)  
Нажмите клавишу **ОК**.
- 4 С помощью клавиши **▲** или **▼** прокручивайте список, пока не найдете искомое имя.  
Нажмите клавишу **ОК**.
- 5 Нажмите клавишу **Старт**.

### ПРИМЕЧАНИЕ

- Если вы не введете букву и нажмете клавишу **ОК** на шаге 3, появятся все зарегистрированные имена. С помощью клавиши **▲** или **▼** прокручивайте список, пока не найдете искомое имя.
- Если при вводе первых букв имени на ЖК-дисплее появляется сообщение *Контакт не найд.*, это значит, что имя с такими буквами не сохранено в памяти.

### Повторный набор

Убедившись, что строка свободна, нажмите клавишу **Повтор**, чтобы найти последние 20 набранных номеров. Нажимая клавишу **Повтор**, **▲** или **▼**, найдите номер, который необходимо вызвать повторно. Нажмите клавишу **ОК**, а затем клавишу **Старт**, чтобы отправить факс.

## Прием факсов на ПК (только для Windows®)

Если включена функция приема факсов PC-Fax, устройство будет сохранять принятые факсы в памяти и автоматически отправлять их на ПК. Эти факсы можно затем хранить и просматривать на ПК.

Даже если ПК выключен (например, ночью или в выходные), устройство принимает факсы и сохраняет их в своей памяти. На ЖК-дисплее устройства будет отображаться количество принятых и сохраненных факсов.

PC-FAX сообщ:001

После включения ПК и запуска программы приема факсов PC-Fax устройство автоматически передает факсы на ПК.

Для передачи на ПК принятых факсов на нем необходимо запустить программу приема факсов PC-FAX.

Выполните одно из следующих действий:

(Windows® XP, Windows Vista® и Windows® 7)

Щелкните  (Пуск) > Все

программы > Brother > Brother Utilities, а затем щелкните раскрывающийся список и выберите нужную модель (если она еще не выбрана). На левой панели навигации щелкните **Получение PC-FAX** и выберите **Получить**.

(Windows® 8)

Щелкните  (Brother Utilities), а

затем щелкните раскрывающийся список и выберите нужную модель (если она еще не выбрана). На левой панели навигации щелкните **Получение PC-FAX** и выберите **Получить**.

Затем на устройстве выполните следующие действия:

- 1 Нажмите **Меню, 2, 5, 1**.
- 2 Нажимая клавишу **▲** или **▼**, выберите **Вкл.** (или **Выкл.**). Нажмите клавишу **OK**.
- 3 На ЖК-дисплее появляется напоминание о необходимости запуска программы приема факсов PC-FAX на компьютере. Если программа приема факсов PC-FAX запущена, нажмите клавишу **OK**. Если вы еще не запустили программу приема факсов PC-FAX см. >> Руководство по использованию программного обеспечения и по работе в сети.
- 4 Выполните одно из следующих действий:
  - Чтобы изменить текущую настройку, нажмите клавишу **1**, затем с помощью клавиши **▲** или **▼** выберите свой компьютер. Нажмите клавишу **OK**.
  - Если изменять текущую настройку не нужно, нажмите клавишу **2**.
- 5 Нажимая клавишу **▲** или **▼**, выберите **Вкл.** или **Откл.** Нажмите клавишу **OK**.
- 6 Нажмите клавишу **Стоп/Выход**.



## ПРИМЕЧАНИЕ

---

- Если выбрать настройку *Резерв. печать Откл.*, устройство распечатает факс, чтобы у вас осталась его копия. Это необходимо для обеспечения безопасности в случае отключения питания до передачи факса на ПК.
  - Факсы, хранящиеся в памяти устройства, будут удалены.
- 

## ПРИМЕЧАНИЕ

---

- Перед настройкой функции приема факсов PC-Fax необходимо установить на ПК программное обеспечение MFL-Pro Suite. Убедитесь, что ПК подсоединен и включен. (Для получения дополнительной информации см. >> Руководство по использованию программного обеспечения и по работе в сети.)
  - Если в устройстве возникла неисправность и оно не может распечатать хранящиеся в памяти факсы, с помощью этой функции можно передать факсы на ПК. См. раздел *Передача факсов или журнала факсов на другое устройство (модели MFC)* >> стр. 109.
  - Функция приема факсов PC-Fax не поддерживается в Mac OS.
-

## Отправка с помощью функции PC-FAX

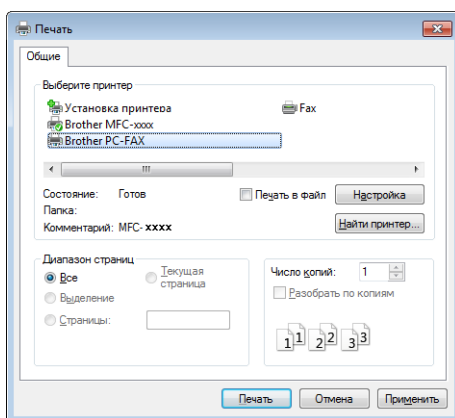
Файл, созданный в любом приложении на ПК, можно отправить как обычный факс.

### ПРИМЕЧАНИЕ

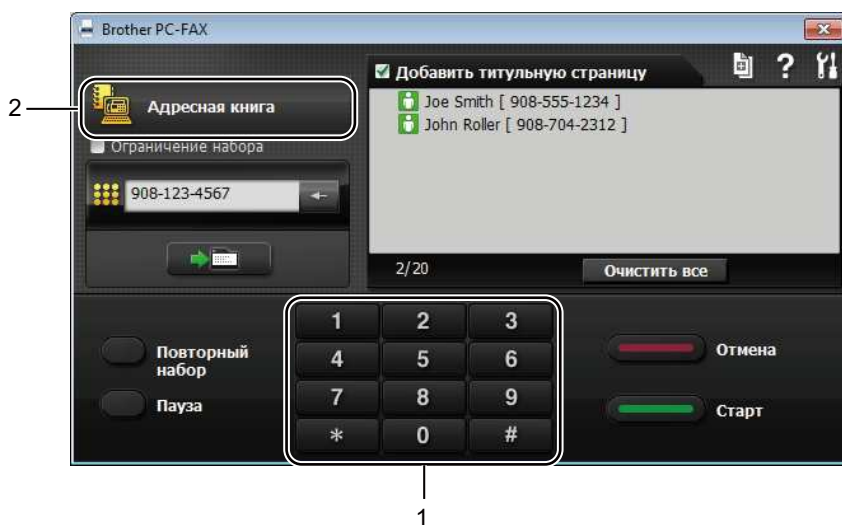
- Программа PC-FAX позволяет отправлять только черно-белые факсимильные документы в формате А4.
- Перед отправкой факсов с помощью функции PC-FAX установите программное обеспечение MFL-Pro Suite и соедините устройство с ПК.

## Отправка файла в виде факса PC-FAX

- 1 Создайте файл с помощью любого приложения на ПК.
- 2 Щелкните **Файл**, затем **Печать**.  
Откроется диалоговое окно **Печать**:




- 3 В качестве принтера выберите **Brother PC-FAX**, затем щелкните **Печать**. Откроется диалоговое окно отправки факсов PC-FAX:



- 1 Цифровая клавиатура  
2 Адресная книга


- 4 Введите номер факса одним из следующих способов:

- Введите номер с помощью цифровой клавиатуры, затем нажмите кнопку .
- Нажмите кнопку **Адресная книга** и выберите абонента или группу из адресной книги.

В случае ошибки щелкните **Очистить все** для удаления всех записей.

- 5 Чтобы добавить титульный лист, установите флажок **Добавить титульную страницу**.

## ПРИМЕЧАНИЕ


Для создания или изменения титульного листа можно также щелкнуть по значку титульного листа .

- 6 Щелкните **Старт**, чтобы отправить факс.


## ПРИМЕЧАНИЕ

- Чтобы отменить факс, щелкните **Отмена** или нажмите клавишу **Стоп/Выход** на панели управления устройства.
- Чтобы набрать номер повторно, щелкните **Повторный набор** для просмотра пяти последних номеров факсов, затем щелкните **Старт**.

## Голосовые операции (только для MFC-1905R)

Голосовые вызовы с использованием телефонной трубки можно выполнять с помощью цифровой клавиатуры или двойного нажатия клавиши  (Адресная книга) и последующего ввода двузначного номера быстрого набора.

## Исходящий телефонный вызов

- 1 Поднимите телефонную трубку.
- 2 Услышав сигнал тонального набора, введите номер с помощью цифровой клавиатуры или дважды нажмите клавишу  (Адресная книга) и введите двузначный номер быстрого набора.
- 3 Для завершения вызова повесьте трубку.

## Услуги телефонной линии

### Выбор типа телефонной линии

Если для отправки и приема факсов устройство подключается к линии с офисной АТС (PBX) или к цифровой сети с интегрированными услугами (ISDN), необходимо соответствующим образом изменить тип телефонной линии, выполнив описанные ниже действия. Если используется линия с офисной АТС, можно настроить устройство так, чтобы оно выходило на внешнюю линию всегда (используя введенный префикс) или при нажатии клавиши **Телефон/Перевод**.

- 1 (Для MFC-1900R и MFC-1905R)  
Нажмите **Меню, 0, 6**.  
  
(Для MFC-1912WR)  
Нажмите **Меню, 0, 5**.
- 2 Нажмите клавишу **▲** или **▼**, выберите **PBX, ISDN (или Обычная)**.  
Нажмите клавишу **ОК**.
- 3 Выполните одно из следующих действий:
  - Если выбираете **ISDN** или **Обычная**, перейдите к шагу 7.
  - Если выбираете **PBX**, перейдите к шагу 4.

- 4 Выполните одно из следующих действий:
- Чтобы изменить текущий префикс, нажмите клавишу **1** и перейдите к шагу 5.
  - Если изменять текущий префикс не нужно, нажмите клавишу **1**, а затем клавишу **ОК**. Перейдите к шагу 6.
- 5 С помощью цифровой клавиатуры введите префикс (не более 5 знаков). Нажмите клавишу **ОК**.

### ПРИМЕЧАНИЕ

- Можно использовать цифры от 0 до 9, а также символы #, \* и !

(Нажмите клавишу **Телефон/Перевод** для отображения знака «!».)

- Знак «!» нельзя использовать с другими цифрами и символами.
- При выборе значения **Вкл.** нажатием клавиши **Телефон/Перевод** (на экране отображается «!».) можно выйти на внешнюю линию.
- При выборе значения **Всегда** можно выйти на внешнюю линию без нажатия клавиши **Телефон/Перевод**.

- 6 Нажимая клавишу **▲** или **▼**, выберите **Вкл.** или **Всегда**. Нажмите клавишу **ОК**.
- 7 Нажмите клавишу **Стоп/Выход**.

### Офисная АТС и функция перевода звонков

На заводе-изготовителе в устройстве установлен тип линии *Обычная*, позволяющий подключать устройство к стандартной телефонной сети общего пользования. Но во многих офисах используется центральная система телефонной связи или офисная АТС. Устройство можно подключить к большинству типов офисных АТС. Функция автодозвона устройства поддерживает только автодозвон с интервалами. Функция автодозвона с интервалами действует для большинства офисных АТС, позволяя получить выход на внешнюю линию и переводить вызовы на другие местные номера. Эта функция работает при нажатии клавиши **Телефон/Перевод**.

## Подключение внешнего автоответчика (только для MFC-1900R и MFC-1912WR)

На одну линию с устройством можно подключить внешний автоответчик (A/O). Когда автоответчик отвечает на вызов, устройство «ждет» тональных сигналов вызова факса (CNG-сигналы), посылаемых факсимильным аппаратом отправителя. При распознавании таких сигналов устройство отвечает на вызов и принимает факс. Если устройство не обнаруживает таких сигналов, оно позволяет автоответчику принять голосовое сообщение, а на дисплее появляется сообщение Телефон.

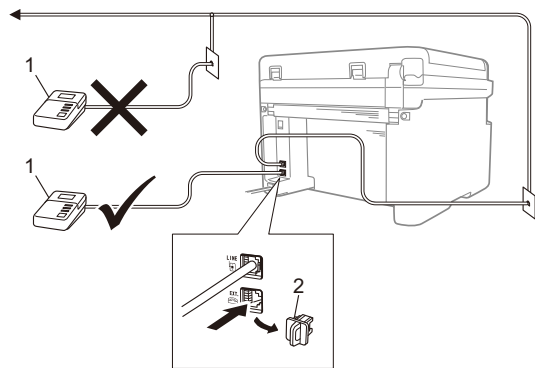
Внешний автоответчик должен ответить на вызов не позже чем через четыре звонка (рекомендуемая настройка: два звонка). Это вызвано тем, что устройство не сможет распознать CNG-сигналы до тех пор, пока внешний автоответчик не ответит на вызов. После четырех звонков на подачу CNG-сигналов у отправляющего устройства останется всего 8–10 секунд. Не рекомендуется использовать на внешнем автоответчике функцию «экономия на звонках», если он срабатывает после более чем четырех звонков.

### ПРИМЕЧАНИЕ

Если возникают проблемы с получением факсов, уменьшите значение задержки ответа на внешнем автоответчике до одного или двух звонков.

## Подключение

Внешний автоответчик следует подключать, как показано на приведенной ниже иллюстрации.



### 1 Автоответчик

### 2 Защитная крышка

Перед подключением внешнего автоответчика снимите защитную крышку (2) с разъема **EXT.** аппарата.

- 1 Задайте на внешнем автоответчике ответ после одного или двух звонков. (Параметр «Задержка ответа» устройства при этом не учитывается.)
- 2 Запишите приветствие на внешнем автоответчике.
- 3 Переведите автоответчик в режим ответа на звонки.
- 4 Для режима приема в устройстве задайте значение *Внешн. А/О*. См. раздел *Режимы приема* >> стр. 66.

## Запись исходящего сообщения (приветствия)

- 1 В начале сообщения запишите 5 секунд паузы. (Это дает устройству время на обнаружение тональных CNG-сигналов автоматической передачи, прежде чем они прекратятся.)

- 2 Длительность сообщения не должна превышать 20 секунд.  
Пример: «Оставьте сообщение после звукового сигнала».

## Подключение по многоканальным линиям (офисная АТС)

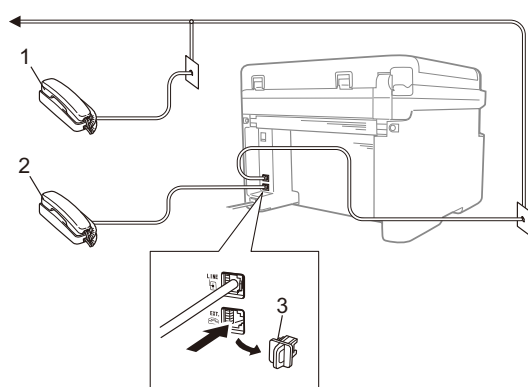
Для подключения устройства рекомендуется обратиться в компанию, установившую офисную АТС. Если устройство подключается к многоканальной системе, попросите инженера подключить его к последней линии в системе. Это позволит избежать срабатывания устройства при каждом получении системой телефонного вызова. Если все входящие вызовы принимаются секретарем, рекомендуется задать для режима приема значение *Ручной*.

Мы не можем гарантировать правильную работу устройства, подключенного к офисной АТС, в любых условиях. Обо всех проблемах при отправке или приеме факсов необходимо вначале сообщать компании, обслуживающей офисную АТС.

## Внешние и параллельные телефоны

### Подключение внешнего или параллельного телефона

Можно подключить отдельный телефон прямо к устройству, как показано на приведенной ниже схеме.



- 1 Параллельный телефон
- 2 Внешний телефон
- 3 Защитная крышка

Перед подключением внешнего телефона снимите защитную крышку (3) с разъема **EXT.** на аппарате.

При использовании внешнего телефона на ЖК-дисплее отображается сообщение **Телефон.**

### Только для режима «Факс/Телефон»

В режиме «Факс/Телефон» устройство подачей быстрых двойных звонков извещает вас о необходимости принять голосовой вызов.

Снимите трубку внешнего телефона (только для MFC-1900R и MFC-1912WR) или устройства (только для MFC-1905R), затем нажмите клавишу **Телефон/Перевод** для ответа на вызов.



## Использование беспроводной внешней трубки стороннего производителя (не марки Brother)

---

Если беспроводной телефон стороннего производителя подключен к кабелю телефонной линии (см. раздел *Подключение внешнего или параллельного телефона* >> стр. 79) и вы обычно носите трубку с собой, проще отвечать на вызовы во время задержки ответа.

Если устройство ответит раньше вас, нажмите кнопку ответа на беспроводной трубке, а затем подойдите к устройству и нажмите клавишу **Телефон/Перевод** для перевода вызова на беспроводную трубку.

### ПРИМЕЧАНИЕ

---

Не все марки беспроводных телефонов совместимы с этим устройством.

---

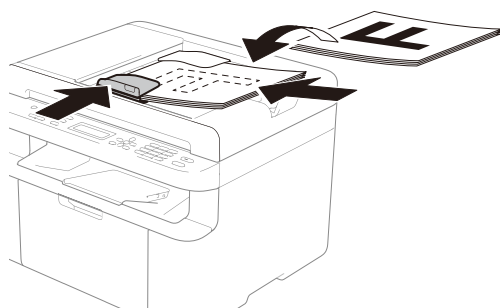
## Копирование

- 1 (Для моделей MFC)  
Нажмите клавишу **КОПИРОВАНИЕ**.

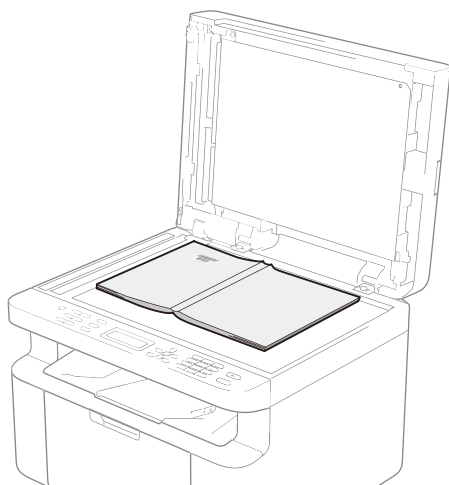


- 2 Загрузите документ.

- При копировании документов из АПД:



- При копировании документов со стекла сканера:



Поместив документ на стекло сканера, закройте крышку сканера.

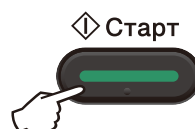
### ПРИМЕЧАНИЕ

Чтобы можно было использовать стекло сканера, АПД должен быть пустым.

- 3 (Для моделей MFC)  
С помощью цифровой клавиатуры введите нужное количество копий (не более 99).

(Для моделей DCP)  
Нажимая клавишу ▲ или ▼, введите нужное количество копий.

- 4 Нажмите клавишу **Старт** для копирования.

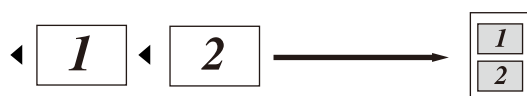


## Копирование удостоверений

Можно выполнять одностороннее и двустороннее копирование удостоверений личности.

При двустороннем копировании можно скопировать обе стороны удостоверения личности на одну страницу, сохраняя оригинальный размер удостоверения.

Ниже показан результат двустороннего копирования удостоверения.



### ПРИМЕЧАНИЕ

- Правомерность копирования удостоверения личности определяется соответствующими законами. (➤➤ Руководство по безопасности устройства.)
- Параметры копирования удостоверений:  
(Для моделей MFC) См. раздел 3. *Копирование* ➤➤ стр. 35.  
(Для DCP моделей) См. раздел 2. *Копирование* ➤➤ стр. 48.

## Двустороннее копирование удостоверений

- 1 (Для моделей MFC)  
Нажмите **Меню**, **3**, **4** и перейдите к шагу ③.

(Для моделей DCP)  
Нажмите клавишу **Меню**, а затем с помощью клавиши **▲** или **▼** выберите 2. *Копирование*.  
Нажмите клавишу **ОК**.

- 2 Нажимая клавишу **▲** или **▼**, выберите 4. *Копир. удостов.*  
Нажмите клавишу **ОК**.
- 3 Нажимая клавишу **▲** или **▼**, выберите 4.2 на 1 / 1 на 1.  
Нажмите клавишу **ОК**.  
Нажимая клавишу **▲** или **▼**, выберите значение 2 на 1 для двустороннего копирования по умолчанию.  
Нажмите клавишу **ОК**, а затем клавишу **Стоп/Выход**.

- 4 (Для моделей MFC)  
Нажмите клавишу **КОПИРОВАНИЕ**.

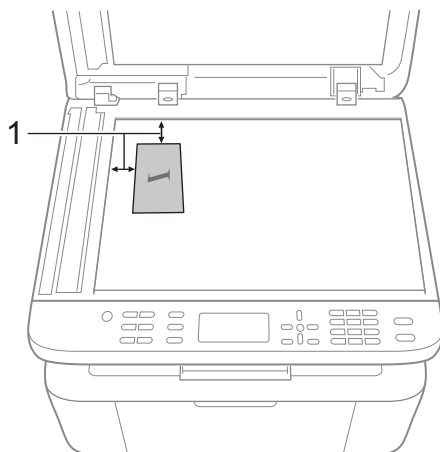


- 5 (Для моделей MFC)  
Введите нужное количество копий.  
(Для моделей DCP)  
Нажимая клавишу ▲ или ▼, введите  
нужное количество копий.

- 6 (Для моделей MFC, DCP-1600R и  
DCP-1602R)  
Нажмите клавишу **Копирование "2  
на 1 (удостов.)"**.

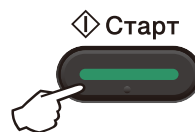
(Для DCP-1610WR и DCP-1612WR)  
Нажмите клавишу **Копирование "2  
на 1 (уд.)" / Опции копирования**.  
Нажимая клавишу ▲ или ▼, выберите  
2-хстор. ID.

- 7 Поместите удостоверение личности  
*лицевой стороной вниз* (как показано  
на рисунке) ближе к левому верхнему  
углу стекла сканера. Убедитесь, что  
удостоверение личности находится  
на расстоянии не менее 4 мм от краев  
стекла (1).

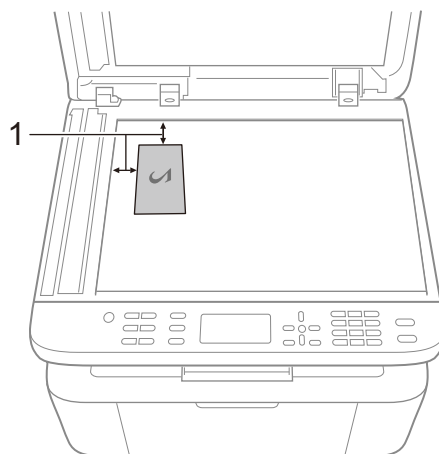


1 4 мм или больше (левый верхний угол)

- 8 Нажмите клавишу **Старт** для  
сканирования.

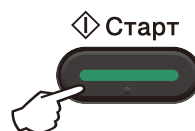


- 9 Переверните удостоверение  
личности и поместите его в левый  
угол стекла сканера.



1 4 мм или больше (левый верхний угол)

- 10 Нажмите клавишу **Старт** для  
сканирования.



## Одностороннее копирование удостоверений

- 1 (Для моделей MFC)  
Нажмите **Меню**, **3**, **4** и перейдите к шагу 3.

(Для моделей DCP)  
Нажмите клавишу **Меню**, а затем с помощью клавиши **▲** или **▼** выберите 2. Копирование.  
Нажмите клавишу **ОК**.

- 2 Нажимая клавишу **▲** или **▼**, выберите 4. Копир. удостов..  
Нажмите клавишу **ОК**.

- 3 Нажимая клавишу **▲** или **▼**, выберите 4.2на1 / 1на1.  
Нажмите клавишу **ОК**.  
Нажимая клавишу **▲** или **▼**, выберите 1на1 для одностороннего копирования по умолчанию.  
Нажмите клавишу **ОК**, а затем клавишу **Стоп/Выход**.

- 4 (Для моделей MFC)  
Нажмите клавишу **КОПИРОВАНИЕ**.



- 5 (Для моделей MFC)  
Введите нужное количество копий.

(Для моделей DCP)  
Нажимая клавишу **▲** или **▼**, введите нужное количество копий.




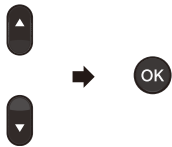
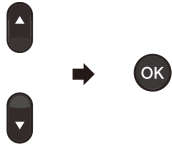
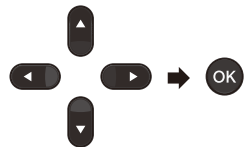
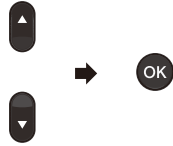
- 6 Поместите удостоверение личности на стекло сканера *лицевой стороной вниз*.




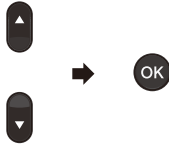
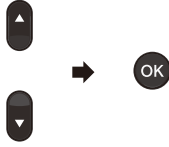
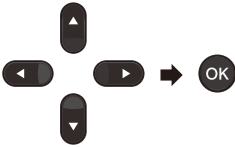
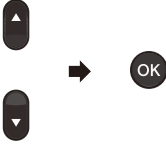
- 7 (Для моделей MFC, DCP-1600R и DCP-1602R)  
Нажмите клавишу **Копирование "2 на 1 (удостов.)"**.




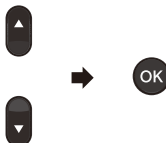
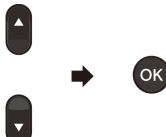
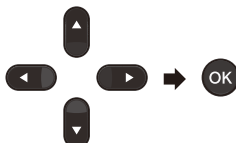
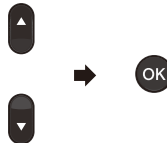
(Для DCP-1610WR и DCP-1612WR)  
Нажмите клавишу **Копирование "2 на 1 (уд.)"** / **Опции копирования**.  
Нажимая клавишу **▲** или **▼**, выберите 2-хстор. ID.

## Прочие копии

Убедитесь, что устройство находится в режиме копирования. С помощью клавиши **Опции**, **Опции копирования** или **Копирование "2 на 1 (уд.)" / Опции копирования** можно быстро изменить описанные ниже настройки копирования только для следующей операции копирования.

Нажмите	Пункты меню	Параметры
<p>(Модели MFC)</p> <p>Опции</p>  <p>(DCP-1600R и DCP-1602R)</p> <p>Опции копирования</p>  <p>(DCP-1610WR и DCP-1612WR)</p> <p>Копирование "2 на 1 (уд.)" / Опции копирования</p> 	<p>Нажмите клавишу ▲ или ▼, а затем клавишу ОК.</p>  <p>Нажимая клавишу ▲ или ▼, выберите Опции копирования.</p> <p>Нажмите клавишу ОК.</p> <p>Нажмите клавишу ▲ или ▼, а затем клавишу ОК.</p> 	<p>(Только модели MFC)</p> <p>Нажмите клавишу ▲, ▼, ◀ или ▶, а затем клавишу ОК.</p>  <p>(Только модели DCP)</p> <p>Нажмите клавишу ▲ или ▼, а затем клавишу ОК.</p> 
	<p>Качество</p>	<p><b>Авто*</b></p> <p>Текст</p> <p>Фото</p> <p>Чек</p>
	<p>Стопка/Сорт.</p>	<p><b>Стопка*</b></p> <p>Сортировка</p>
	<p>Яркость</p>	<p>-■■■■+</p> <p>-■■■■+</p> <p>-■■■■+*</p> <p>-■■■■+</p> <p>-■■■■+</p>
<p>Заводские настройки выделены полужирным шрифтом и отмечены звездочкой.</p>		

Нажмите	Пункты меню	Параметры
<p>(Модели MFC)</p> <p>Опции</p>  <p>(DCP-1600R и DCP-1602R)</p> <p>Опции копирования</p>  <p>(DCP-1610WR и DCP-1612WR)</p> <p>Копирование "2 на 1 (уд.)" / Опции копирования</p> 	<p>Нажмите клавишу ▲ или ▼, а затем клавишу ОК.</p>  <p>Нажимая клавишу ▲ или ▼, выберите Опции копирования.</p> <p>Нажмите клавишу ОК.</p> <p>Нажмите клавишу ▲ или ▼, а затем клавишу ОК.</p> 	<p>(Только модели MFC)</p> <p>Нажмите клавишу ▲, ▼, ◀ или ▶, а затем клавишу ОК.</p>  <p>(Только модели DCP)</p> <p>Нажмите клавишу ▲ или ▼, а затем клавишу ОК.</p> 
	<p>Контрастность</p>	<p>-■■■■+</p> <p>-■□□□+</p> <p>-□□□□+*</p> <p>-□□□□+</p> <p>-□□□■+</p>
	<p>Увелич. / Уменьш.</p>	<p><b>100%*</b></p> <p>97% LTR-A4</p> <p>94% A4-LTR</p> <p>91%Вся страница</p> <p>85% LTR-EXE</p> <p>83% LGL-A4 <sup>1</sup></p> <p>78% LGL-LTR <sup>1</sup></p> <p>70% A4-A5</p> <p>50%</p> <p>Польз. (25-400%)</p> <p>Авто <sup>2</sup></p> <p>200%</p> <p>141% A5-A4</p> <p>104% EXE-LTR</p>
<p>Заводские настройки выделены полужирным шрифтом и отмечены звездочкой.</p>		

Нажмите	Пункты меню	Параметры
<p><b>(Модели MFC)</b></p> <p>Опции</p>  <p><b>(DCP-1600R и DCP-1602R)</b></p> <p>Опции копирования</p>  <p><b>(DCP-1610WR и DCP-1612WR)</b></p> <p>Копирование "2 на 1 (уд.)" / Опции копирования</p> 	<p>Нажмите клавишу ▲ или ▼, а затем клавишу ОК.</p>  <p>Нажимая клавишу ▲ или ▼, выберите Опции копирования.</p> <p>Нажмите клавишу ОК.</p> <p>Нажмите клавишу ▲ или ▼, а затем клавишу ОК.</p> 	<p><b>(Только модели MFC)</b></p> <p>Нажмите клавишу ▲, ▼, ◀ или ▶, а затем клавишу ОК.</p>  <p><b>(Только модели DCP)</b></p> <p>Нажмите клавишу ▲ или ▼, а затем клавишу ОК.</p> 
	Макет страницы	<p><b>Откл. (1 в 1)*</b></p> <p>2 на 1 (портр)</p> <p>2 на 1 (пейз.)</p> <p>4 на 1 (портр)</p> <p>4 на 1 (пейз.)</p>
Заводские настройки выделены полужирным шрифтом и отмечены звездочкой.		

<sup>1</sup> LGL-LTR и LGL-A4 отображаются только на моделях с АПД.

<sup>2</sup> При выборе значения «Авто» в устройстве автоматически рассчитывается коэффициент уменьшения, наилучшим образом подходящий для формата бумаги. Значение «Авто» доступно только при использовании АПД.



## Сканирование документа с созданием PDF-файла с помощью ControlCenter4

(Для получения дополнительной информации см. >>> Руководство по использованию программного обеспечения и по работе в сети.)

### ПРИМЕЧАНИЕ

Вид экранов на вашем ПК может отличаться в зависимости от модели.

ControlCenter4 — это программная утилита, позволяющая легко и быстро получать доступ к часто используемым приложениям.


- 1 Загрузите документ.
- 2 Выполните одно из следующих действий:  
(Windows® XP, Windows Vista® и Windows® 7)

Щелкните  (Пуск) > **Все программы** > **Brother** > **Brother Utilities**, а затем

щелкните раскрывающийся список и выберите нужную модель (если она еще не выбрана). На левой панели навигации щелкните **СКАНИРОВАНИЕ** и выберите **ControlCenter4**.

Откроется приложение ControlCenter4.

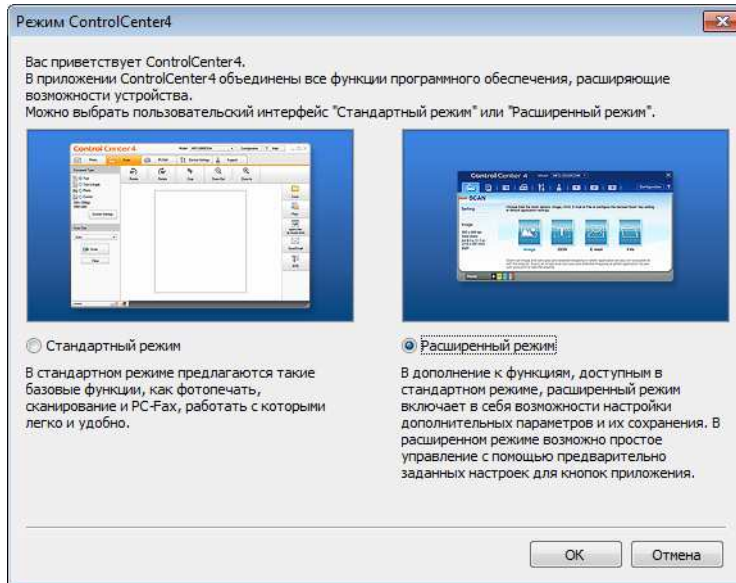
(Windows® 8)

Щелкните  (**Brother Utilities**), а затем щелкните раскрывающийся список и

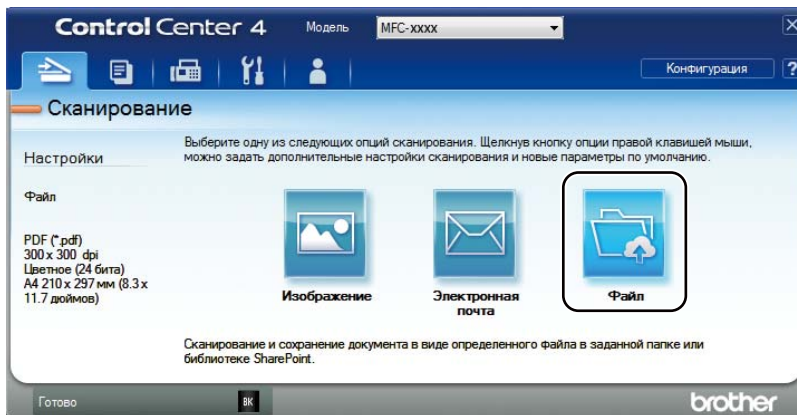
выберите нужную модель (если она еще не выбрана). На левой панели навигации щелкните **СКАНИРОВАНИЕ** и выберите **ControlCenter4**.

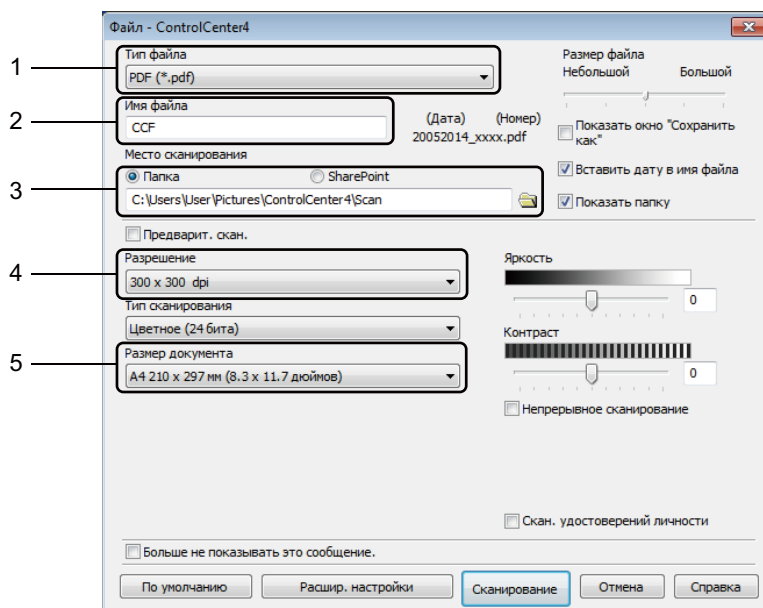
Откроется приложение ControlCenter4.


- 3 Выберите **Расширенный режим** и нажмите кнопку **OK**.



- 4 Щелкните **Файл** на вкладке **Сканирование**.





- 1 В раскрывающемся списке «Тип файла» выберите **PDF (\*.pdf)**.
  - 2 Можно ввести имя файла для документа.
  - 3 Если установить флажок **Папка**, можно сохранить файл в папке по умолчанию или выбрать другую папку, нажав кнопку  (**Обзор**).
- Если установить флажок **SharePoint**, можно сохранить файл в библиотеке SharePoint, введя адрес.
- 4 В раскрывающемся списке **Разрешение** можно выбрать разрешение сканирования.
  - 5 В раскрывающемся списке **Размер документа** можно выбрать формат документа.

5


Щелкните **Сканирование**.

Устройство начнет процесс сканирования. Автоматически откроется папка, в которую были сохранены отсканированные данные.

# Сканирование с помощью клавиши «Сканирование»

## ПРИМЕЧАНИЕ

Чтобы использовать эту функцию, установите программное обеспечение MFL-Pro Suite и подключите устройство к ПК с помощью USB-кабеля.


- 1 Загрузите документ. См. раздел *Загрузка документов* >> стр. 62.
- 2 Нажмите клавишу  (СКАНИРОВАНИЕ).
- 3 Нажимая клавишу ▲ или ▼, выберите Сканир. на ПК. Нажмите клавишу ОК.
- 4 Нажимая клавишу ▲ или ▼, выберите тип сканирования (Файл, Эл. почта или Изображение). Нажмите клавишу ОК.
- 5 Выполните одно из следующих действий:
  - Чтобы изменить настройки сканирования, нажмите ▲ или ▼ и выберите Да, затем нажмите клавишу ОК. Следуя инструкциям на ЖК-дисплее, внесите необходимые изменения в настройки.
  - Чтобы использовать настройки сканирования по умолчанию, нажмите ▲ или ▼ и выберите Нет, затем нажмите клавишу ОК.
- 6 Нажмите клавишу Старт. Устройство начнет процесс сканирования.


10

## Настройки клавиши «Сканирование»

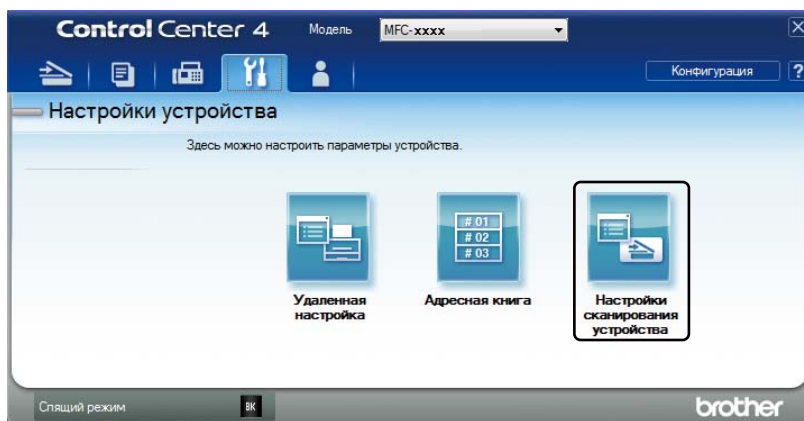
С помощью ControlCenter4 можно изменить настройки клавиши **СКАНИРОВАНИЕ** на устройстве.

- 1 Выполните одно из следующих действий:  
(Windows® XP, Windows Vista® и Windows® 7)
 

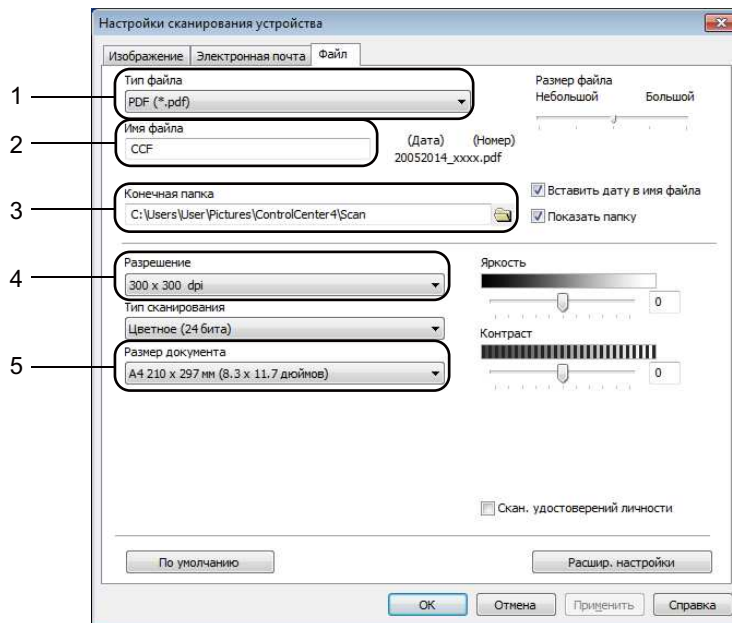
Щелкните  (Пуск) > **Все программы** > **Brother** > **Brother Utilities**, а затем щелкните раскрывающийся список и выберите нужную модель (если она еще не выбрана). На левой панели навигации щелкните **СКАНИРОВАНИЕ** и выберите **ControlCenter4**.  
Откроется приложение ControlCenter4.  
(Windows® 8)


Щелкните  (**Brother Utilities**), а затем щелкните раскрывающийся список и выберите нужную модель (если она еще не выбрана). На левой панели навигации щелкните **СКАНИРОВАНИЕ** и выберите **ControlCenter4**. Откроется приложение ControlCenter4.

- 2 Перейдите на вкладку **Настройки устройства**.
- 3 Щелкните **Настройки сканирования устройства**.



- 4 Перейдите на вкладку **Файл**. Можно изменить настройки по умолчанию.

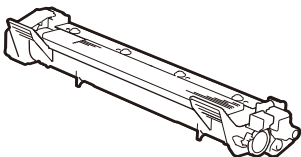
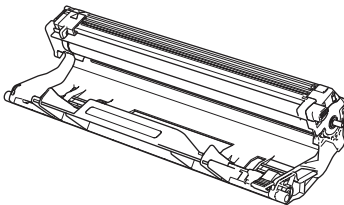


- 1 В раскрывающемся списке можно выбрать тип файла.
- 2 Можно ввести имя файла для документа.
- 3 Файл можно сохранить в папке по умолчанию или выбрать другую папку, нажав кнопку  (**Обзор**).
- 4 В раскрывающемся списке **Разрешение** можно выбрать разрешение сканирования.
- 5 В раскрывающемся списке **Размер документа** можно выбрать формат документа.

5 Щелкните **ОК**.

## Расходные материалы

Блок фотобарабана и тонер-картридж — это два отдельных вида расходных материалов. Их необходимо устанавливать как единый узел. Дополнительные сведения о порядке замены расходных материалов см. в инструкциях к блоку фотобарабана (для замены блока фотобарабана) или в инструкциях на коробке тонер-картриджа (для замены тонер-картриджа).

Тонер-картридж	Блок фотобарабана
TN-1075	DR-1075
	

### ПРИМЕЧАНИЕ

- Устройства Brother предназначены для работы с тонером, обладающим определенными характеристиками. Оптимальная производительность достигается только при использовании оригинальных тонер-картриджей компании Brother. Компания Brother не может гарантировать оптимальную производительность при использовании тонера или тонер-картриджей с другими характеристиками. Устройство может неправильно определить тонер или тонер-картриджи с другими характеристиками или определить подобные элементы как стандартные тонер-картриджи. Поэтому компания Brother не рекомендует использовать в этом устройстве картриджи других производителей или заправлять пустые картриджи тонером из других источников. Если в результате использования тонера или тонер-картриджей стороннего производителя будет поврежден блок фотобарабана или другой компонент устройства из-за несовместимости или непригодности изделия для применения в этом устройстве, на связанные с этим ремонтные работы действие гарантии может не распространяться.
- Для получения наилучших результатов используйте оригинальные блок фотобарабана и тонер-картридж компании Brother. Выполнение печати с использованием блока фотобарабана или тонер-картриджа стороннего производителя может не только снизить качество печати, но и ухудшить работу устройства в целом, а также сократить срок его службы. Гарантия может не распространяться на проблемы, возникающие в связи с использованием фотобарабана или тонер-картриджа стороннего производителя.

- На странице <http://www.brother.com/original/index.html> можно получить указания по возврату использованных расходных материалов в рамках программы переработки от компании Brother. Если вы не собираетесь возвращать использованные расходные материалы, утилизируйте их в соответствии с нормами местного законодательства отдельно от бытовых отходов. Со всеми вопросами обращайтесь в местную службу утилизации отходов. (Для получения дополнительной информации см. >> Руководство по безопасности устройства.)
  - Примерный ресурс каждого тонер-картриджа указан в соответствии со стандартом ISO/IEC 19752. Периодичность замены зависит от сложности печатаемых страниц, процента заполнения и типа используемых носителей.
-



## Определение проблемы

Сначала выполните следующие проверки:

- Кабель питания устройства подсоединен правильно, и питание устройства включено.
- Все защитные элементы удалены.
- Бумага правильно вставлена в лоток для бумаги.
- Интерфейсные кабели надежно подсоединены к устройству и компьютеру.

Если проблему не удалось решить с помощью указанных выше проверок, определите проблему, а затем перейдите на указанную ниже страницу.

*Неполадки, связанные с телефоном и факсом (модели MFC) >> стр. 99*

*Улучшение качества печати >> стр. 101*

Если устройство подсоединено к ПК, то в зависимости от ошибки на экране ПК может появиться всплывающее окно приложения.

Для устранения ошибки следуйте инструкциям на экране.

## Сообщения об ошибках и обслуживании

Ниже приведены самые распространенные сообщения об ошибках и необходимости обслуживания.

Если требуется дополнительная помощь, на веб-сайте Brother Solutions Center можно ознакомиться с последними ответами на часто задаваемые вопросы и советами по устранению неполадок.

Посетите наш веб-сайт <http://support.brother.com>

Сообщение об ошибке	Причина	Действие
Ошибка картриджа Вставьте картридж назад.	Тонер-картридж установлен неправильно.	Надежно установите тонер-картридж в блок фотобарабана, а затем установите блок обратно в устройство.
	Убедитесь что используется тонер-картридж Brother.	Используйте только оригинальные блок фотобарабана и тонер-картридж Brother.
Документ застрял	Документ был вставлен или подан неправильно, либо отсканированный из АПД документ оказался слишком длинным.	Извлеките замятую бумагу из модуля АПД.
Закан.рес.фотоб. Замен.фотобараб.	Пришло время заменить блок фотобарабана.  При установке нового блока фотобарабана не был сброшен счетчик.	Замените блок фотобарабана или сбросьте счетчик при установке нового фотобарабана. (См. инструкции, прилагаемые к новому блоку фотобарабана.)
Мало памяти	Память устройства заполнена.	<p><b>Выполняется отправка факса или операция копирования</b></p> <p>Выполните одно из следующих действий:</p> <ul style="list-style-type: none"> <li>■ Нажмите клавишу <b>Старт</b>, чтобы отправить или скопировать отсканированные страницы.</li> <li>■ Нажмите клавишу <b>Стоп/Выход</b>, дождитесь завершения других выполняемых операций и повторите попытку.</li> </ul> <p><b>Выполняется операция печати</b></p> <ul style="list-style-type: none"> <li>■ Нажмите клавишу <b>Стоп/Выход</b>. Устройство отменит задание печати и удалит его из памяти.</li> <li>■ Уменьшите качество печати.</li> </ul> <p>(Для получения дополнительной информации см. &gt;&gt;&gt; Руководство по использованию программного обеспечения и по работе в сети.)</p>

Сообщение об ошибке	Причина	Действие
Мало тонера	Если на ЖК-дисплее отображается сообщение Мало тонера, печать можно продолжить, но это сообщение указывает, что ресурс тонер-картриджа подходит к концу.	Закажите новый тонер-картридж Brother, чтобы при появлении на ЖК-дисплее сообщения Замените тонер или Закончился тонер у вас имелся сменный тонер-картридж.
Неверный формат	В лотке находится бумага неправильного формата.	Загрузите в лоток бумагу правильного формата и задайте формат бумаги для лотка.
Ошиб. связи	Ошибка связи вызвана низким качеством телефонной линии.	Попробуйте отправить факс повторно.
Самодиагностика .	Температура блока термозакрепления тонера не повышается до заданного значения за указанное время.	Выключите устройство, подождите несколько секунд, затем снова включите его. Дайте включенному устройству постоять 15 минут в состоянии ожидания.
	Блок термозакрепления тонера слишком сильно нагрелся.	
Связь прервана	Вызов был прерван другим абонентом или его факсимильным аппаратом.	Попробуйте еще раз отправить или принять факс.

## ПРИМЕЧАНИЕ

При выключении устройства из его памяти стираются все данные факсов. Информацию о том, как предотвратить потерю важных сообщений, см. в разделе *Передача факсов или журнала факсов на другое устройство (модели MFC)* ►► стр. 109.

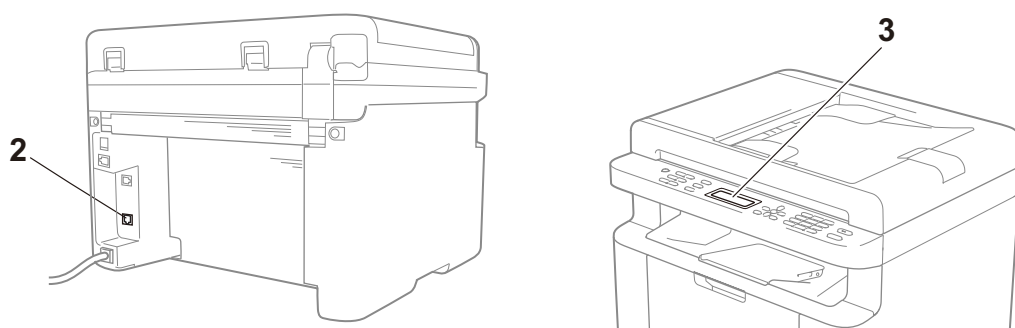
## Если возникли проблемы с устройством

Большинство проблем можно решить самостоятельно. Если необходима дополнительная помощь, на веб-сайте Brother Solutions Center можно найти последние ответы на часто задаваемые вопросы и советы по устранению неполадок.

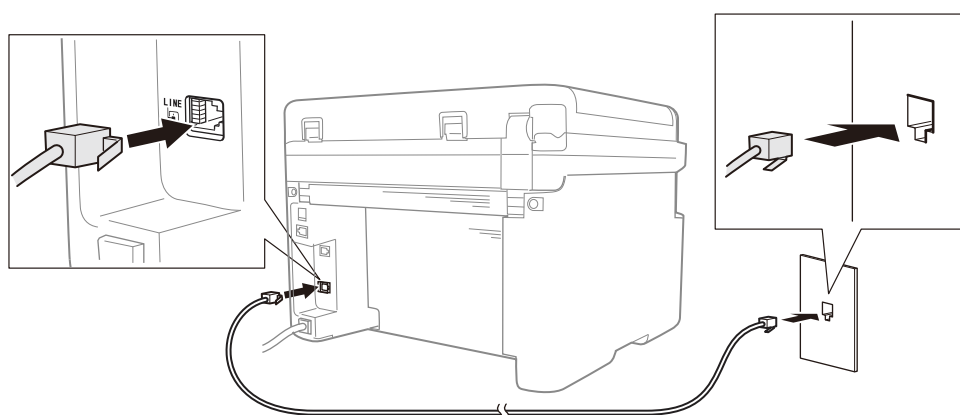
Посетите наш веб-сайт <http://support.brother.com>

### Неполадки, связанные с телефоном и факсом (модели MFC)

Если не получается отправить или принять факс, проведите описанные ниже проверки.



- 1 Убедитесь, что кабель питания устройства подсоединен правильно и питание устройства включено.
- 2 Подключите один конец кабеля телефонной линии к области с меткой **LINE**, а другой его конец — к телефонной розетке на стене.



Если факсы можно отправлять и принимать при непосредственном подключении телефонной линии к факсу, вероятно, проблема не связана с устройством. Обратитесь к поставщику услуг для проверки соединения.

A

### 3 Проверьте режим приема.

Дополнительную информацию о настройке режима приема см. в разделе *Режимы приема* >> стр. 66.

### 4 Измените настройку совместимости на *Общая* (для VoIP).

Возможно, факсы будут отправляться и приниматься при уменьшении скорости соединения.

- 1 Нажмите **Меню**, **2**, **0**, **1**.
- 2 Нажимая клавишу **▲** или **▼**, выберите *Общая* (для VoIP).
- 3 Нажмите клавишу **ОК**.
- 4 Нажмите клавишу **Стоп/Выход**.

Если неполадку не удалось устранить после всех перечисленных выше действий, выключите и снова включите устройство.

Если после всего этого отправлять и принимать факсы по-прежнему не удастся, просмотрите ответы на часто задаваемые вопросы на веб-сайте Brother Solutions Center (<http://support.brother.com>).

## Устранение других неполадок

Вопрос	Ответ
Не удается принять факс.	Если имеется выделенная линия для факса и необходимо, чтобы устройство Brother автоматически принимало все входящие факсы, выберите режим <i>Только факс</i> .
Можно настроить устройство так, чтобы отчет контроля передачи не печатался?	Это устройство печатает отчет контроля передачи. Даже если для этого отчета задано значение <i>Выкл.</i> , при ошибке связи печатается отчет. Если для параметра <i>Отчёт. период</i> задано значение <i>Выкл.</i> , Журнал факса не печатается.
Можно отменить задание отправки факса?	Нажмите клавишу <b>Стоп/Выход</b> , чтобы отменить факс, или клавиши <b>Меню 2, 6</b> чтобы отменить оставшиеся задания.
Низкое качество отправляемых факсов.	Попробуйте изменить разрешение на <i>Хорошее</i> или <i>Отличное</i> либо почистите сканер.
Отправляются пустые факсы.	Проверьте, правильно ли загружен документ. При использовании АГД или стекла сканера документ следует загружать лицевой стороной вниз. См. раздел <i>Загрузка документов</i> >> стр. 62.
При отправке образуются черные вертикальные полосы.	Обычно черные вертикальные полосы на отправляемых факсах появляются из-за грязи или следов корректора на стеклянной планке. См. раздел <i>Очистите внутреннюю поверхность устройства.</i> >> стр. 102.

## Улучшение качества печати

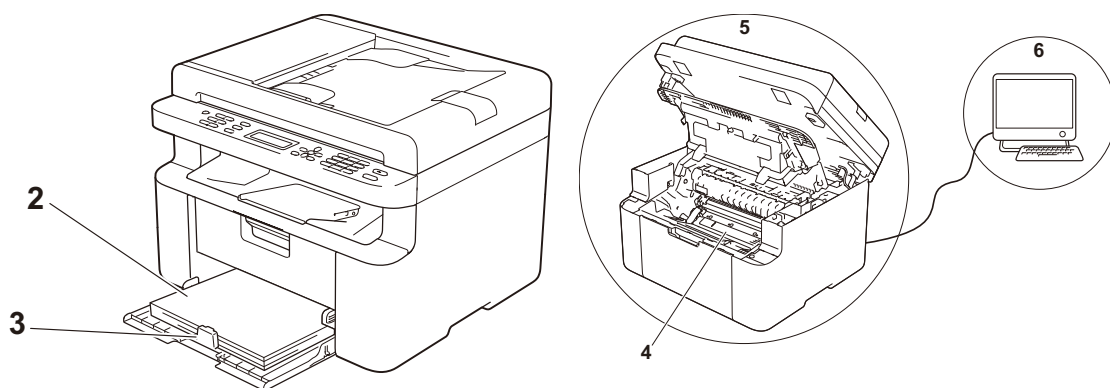
### ПРИМЕЧАНИЕ

Компания Brother не рекомендует использовать в этом устройстве картриджи сторонних производителей или заправлять пустые картриджи тонером из других источников.

При неудовлетворительных результатах печати выполните описанные ниже проверки.

#### 1 Условия в помещении, где установлено устройство.

Выберите место, в котором поддерживается температура от 10 до 32 °C и влажность от 20 до 80 % (без конденсации).



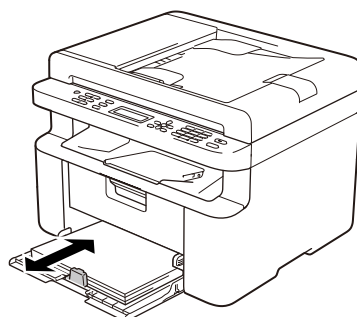
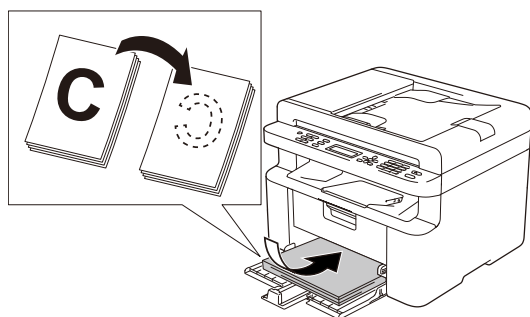
#### 2 В лоток для бумаги загружена бумага приемлемого качества.

См. раздел *Допустимая бумага* ►► стр. 61.

#### 3 Бумага правильно загружена в устройство.

Если перевернуть бумагу другой стороной, ее подача может улучшиться.

Подачу бумаги можно улучшить, отрегулировав направляющие.



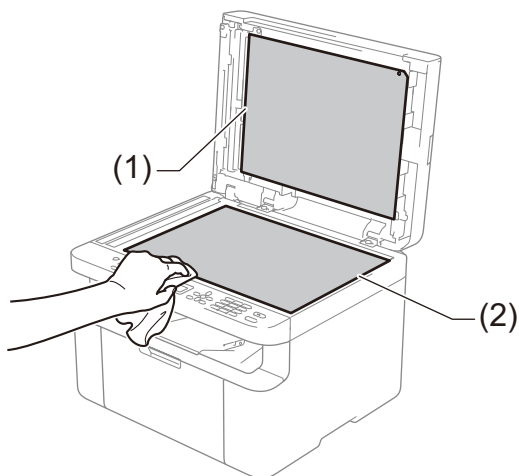
4 Замените тонер-картридж или блок фотобарабана.

Дополнительные сведения о порядке замены расходных материалов см. в инструкциях к блоку фотобарабана (для замены блока фотобарабана) или в инструкциях на коробке тонер-картриджа (для замены тонер-картриджа).

5 Очистите внутреннюю поверхность устройства.

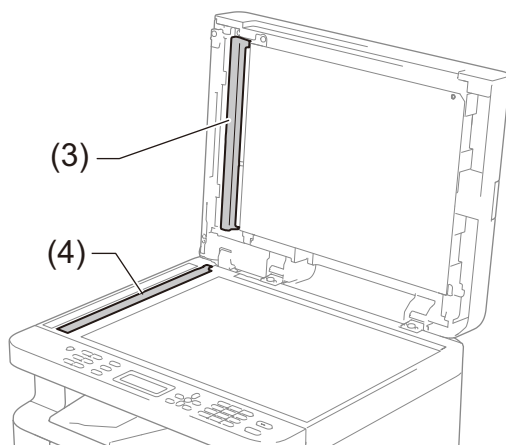
■ Очистка стекла сканера

Очистите белую пластиковую поверхность (1) и стекло сканера (2).



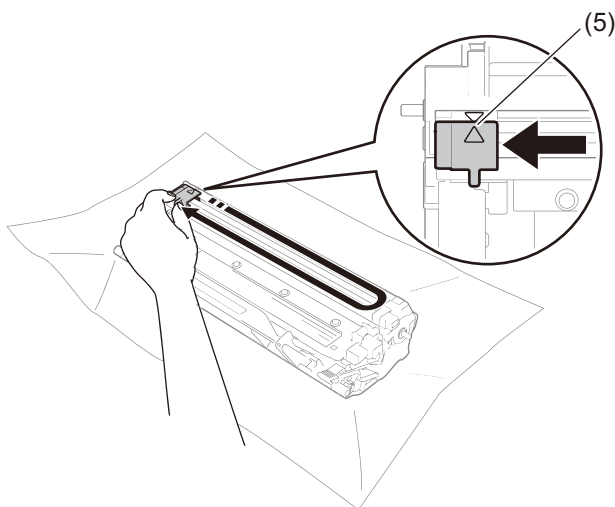
(Только модели с АПД)

Очистите белую планку (3) и планку стекла сканера (4).



■ Очистка коронирующего провода

Несколько раз переместите зеленый ползунок слева направо и справа налево.

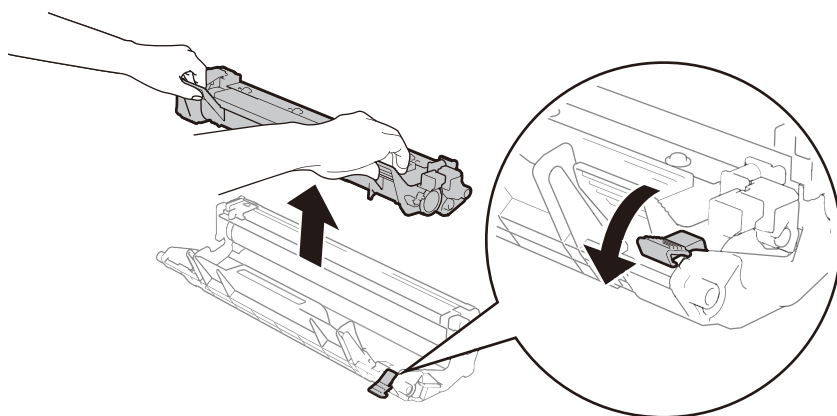


**ПРИМЕЧАНИЕ**

Не забудьте вернуть ползунок в исходное положение (▲) (5). В противном случае на напечатанных страницах может появиться вертикальная полоса.

■ Если на напечатанных страницах появляются черные или белые точки, очистите блок фотобарабана

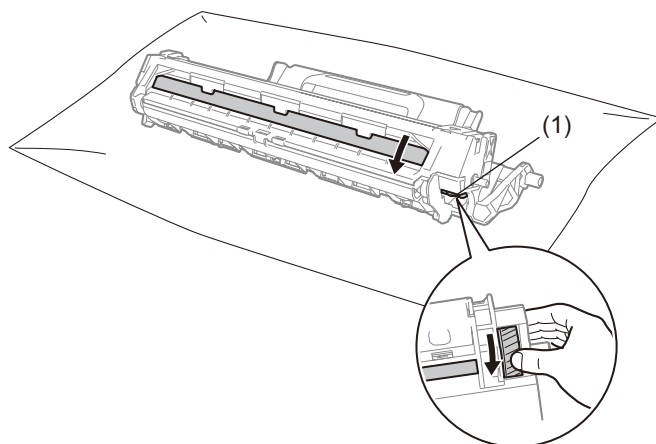
Нажмите фиксатор блокировки вниз и извлеките тонер-картридж из блока фотобарабана.



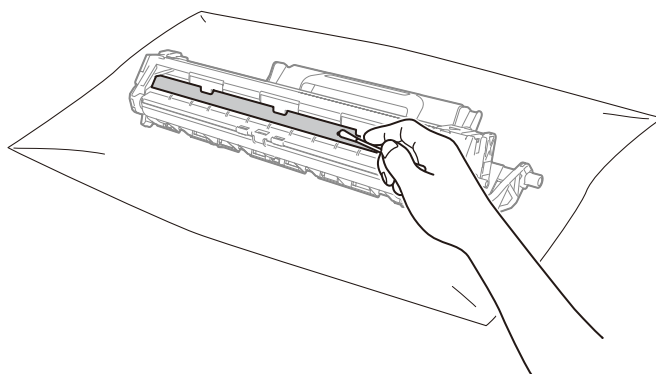
A



Вручную поворачивая шестеренку блока фотобарабана, осмотрите поверхность ролика фотобарабана (1).

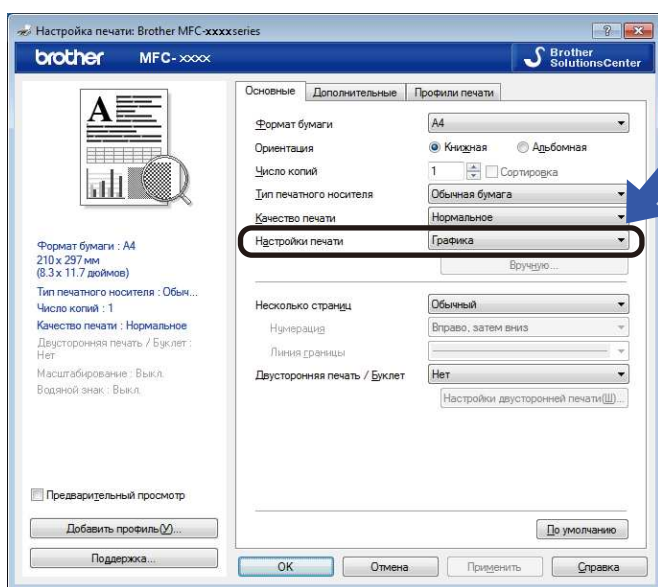


Аккуратно протрите поверхность фотобарабана сухой ватной палочкой, удаляя с нее пыль и клей.

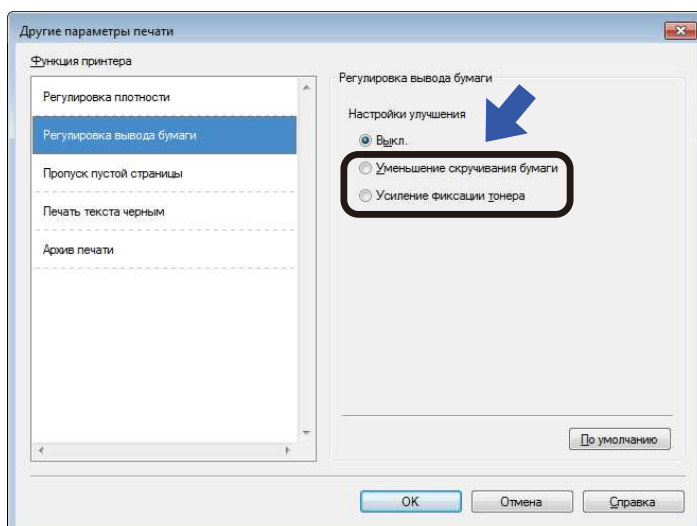


## 6 Проверьте настройки драйвера принтера.

Попробуйте изменить **Настройки печати** на вкладке **Основные**.



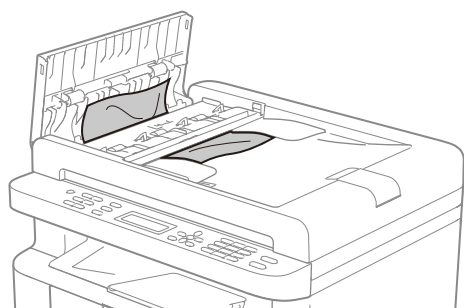
Если бумага скручивается или тонер не фиксируется на бумаге, можно настроить следующие параметры в разделе **Регулировка вывода бумаги**. Щелкните **Другие параметры печати** на вкладке **Дополнительные**.



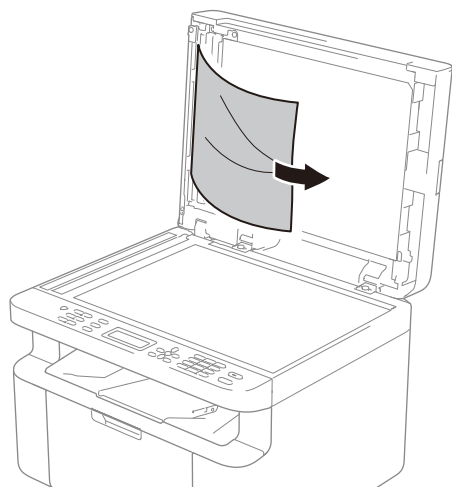
## Замятие документов (модели с АПД)

Чтобы устранить замятие документа в АПД, выполните описанные ниже действия.

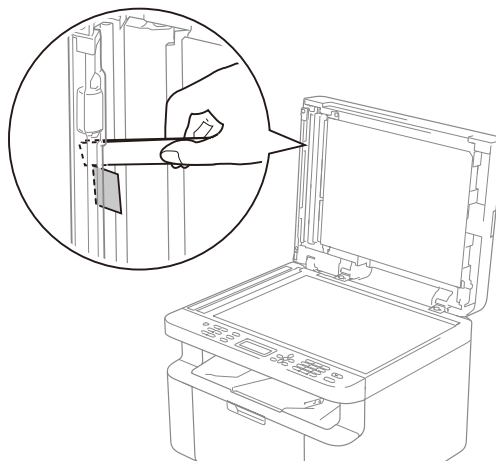
- 1 Откройте крышку АПД.
- 2 Вытяните замятый документ.



- 3 Закройте крышку АПД.
- 4 Поднимите крышку сканера.
- 5 Вытяните застрявший документ вправо.



- 6 Куском твердой бумаги, например картонной полоской, извлеките из АПД все замявшиеся куски бумаги.



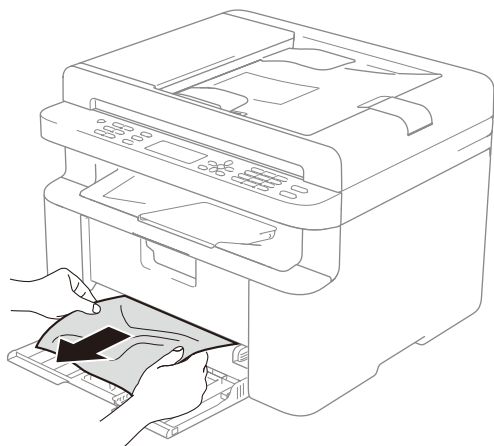
Если документ порван, удалите все обрывки, чтобы предотвратить дальнейшие замятия.

- 7 Закройте крышку сканера.
- 8 Нажмите клавишу **Стоп/Выход**.

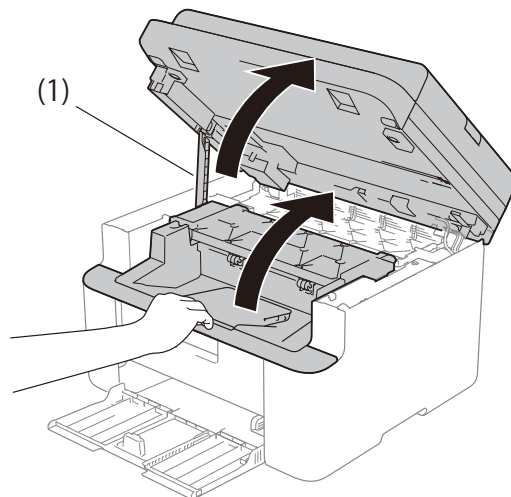
## Замятие бумаги

Всегда извлекайте всю бумагу из лотка для бумаги и выравнивайте стопку при добавлении новой бумаги. Это помогает предотвратить подачу в устройство одновременно нескольких листов бумаги и предотвращает замятие бумаги.

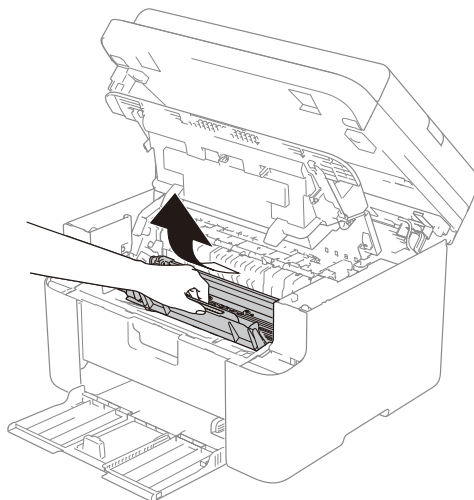
- 1 Выключите устройство.
- 2 Прежде чем прикасаться к внутренним деталям устройства, дайте им полностью остыть в течение по крайней мере 15 минут.
- 3 Извлеките всю бумагу, загруженную в лоток.
- 4 Двумя руками медленно вытяните замятую бумагу.



- 5 Откройте крышку сканера. Упор (1) с левой стороны устройства фиксируется. Откройте верхнюю крышку.



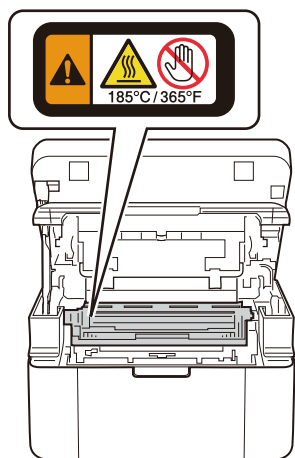
- 6 Медленно извлеките узел блока фотобарабана и тонер-картриджа.



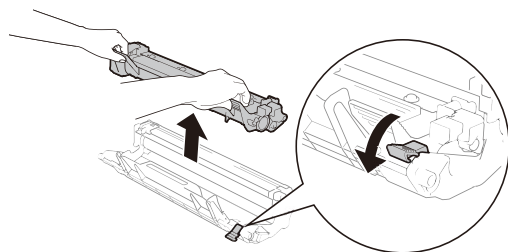
A

## ⚠ ПРЕДУПРЕЖДЕНИЕ

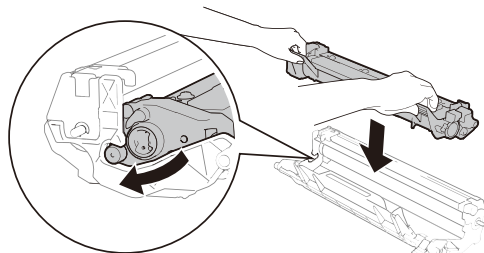
⚠ ГОРЯЧАЯ ПОВЕРХНОСТЬ



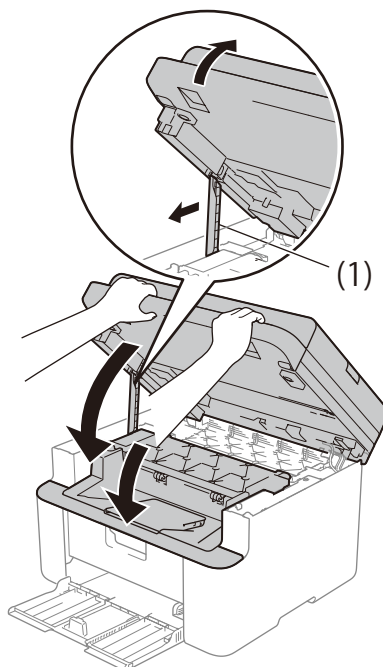
- 7 Нажмите фиксатор блокировки вниз и извлеките тонер-картридж из блока фотобарабана. Удалите замятую бумагу, если она осталась внутри блока фотобарабана.



- 8 Установите тонер-картридж обратно в блок фотобарабана до автоматического подъема фиксатора.



- 9 Установите узел блока фотобарабана и тонер-картриджа обратно в устройство.
- 10 Закройте верхнюю крышку. Потяните вниз упор (1) с левой стороны устройства, затем закройте крышку сканера обеими руками.



**11** Загрузите бумагу обратно в лоток. Проследите, чтобы бумага находилась под выступающей частью задней направляющей. Сдвиньте направляющие для бумаги в соответствии с форматом бумаги. Убедитесь, что все направляющие плотно сидят в пазах.

**12** Включите устройство.

## Передача факсов или журнала факсов на другое устройство (модели MFC)

Если на ЖК-дисплее появляется сообщение:

- Печать невозм XX
- Скан. невозмож XX

Рекомендуется передать факсы на другой факсимильный аппарат или на ПК. (См. раздел *Передача факсов на другой факсимильный аппарат* >> стр. 109 или *Передача факсов на ПК* >> стр. 110)

Можно также передать на другое устройство журнал факсов, чтобы узнать, остались ли неотправленные факсы. См. раздел *Передача журнала факсов на другой факсимильный аппарат* >> стр. 110.

### ПРИМЕЧАНИЕ

Если на ЖК-дисплее устройства отображается сообщение об ошибке, то после передачи факсов отсоедините устройство от источника питания на несколько минут, затем снова подсоедините его.

## Передача факсов на другой факсимильный аппарат

- 1** Нажмите **Меню, 9, 0, 1**.
- 2** Выполните одно из следующих действий:
  - Если на ЖК-дисплее отображается сообщение **Нет данных**, это значит, что в памяти устройства факсов не осталось. Нажмите клавишу **Стоп/Выход**.
  - Введите номер для пересылки факсов.

- 3 Нажмите клавишу **Старт**.

### ПРИМЕЧАНИЕ

Если идентификатор устройства не задан, перейти в режим передачи факсов невозможно. Нажмите клавиши **Меню**, **0**, **2**, чтобы зарегистрировать номер факса, номер телефона и имя.

## Передача факсов на ПК

Факсы можно передавать из памяти устройства на компьютер.

- 1 Убедитесь, что установлено программное обеспечение **MFL-Pro Suite**, а затем включите на ПК функцию **Получение PC-FAX**. (Для получения дополнительной информации см. >> Руководство по использованию программного обеспечения и по работе в сети.)

Выполните одно из следующих действий:

(Windows® XP, Windows Vista® и Windows® 7)

Щелкните  (**Пуск**) >

**Все программы** > **Brother** > **Brother Utilities**, а затем щелкните раскрывающийся список и выберите нужную модель (если она еще не выбрана). На левой панели навигации щелкните **Получение PC-FAX** и выберите **Получить**. (Windows® 8)

Щелкните  (**Brother Utilities**),

а затем щелкните раскрывающийся список и выберите нужную модель (если она еще не выбрана). На левой панели навигации щелкните **Получение PC-FAX** и выберите **Получить**.

- 2 Убедитесь, что на устройстве установлен режим **Прием PC-Fax**. См. раздел *Прием факсов на ПК (только для Windows®)* >> стр. 71. Если при настройке функции приема PC-Fax в памяти устройства имеются факсы, на ЖК-дисплее появится запрос на передачу этих факсов на ПК.

- 3 Выполните одно из следующих действий:

- Чтобы передать все факсы на ПК, нажмите клавишу **1**. Появится запрос об использовании резервной печати.
- Чтобы выйти и оставить факсы в памяти, нажмите клавишу **2**.

- 4 Нажимая клавишу **▲** или **▼**, выберите **Вкл.** или **Откл.** Нажмите клавишу **ОК**.

- 5 Нажмите клавишу **Стоп/Выход**.

## Передача журнала факсов на другой факсимильный аппарат

- 1 Нажмите **Меню**, **9**, **0**, **2**.
- 2 Введите номер факса, на который должен пересылаться журнал факсов.
- 3 Нажмите клавишу **Старт**.

### ПРИМЕЧАНИЕ

Если идентификатор устройства не задан, перейти в режим передачи факсов невозможно. Нажмите клавиши **Меню**, **0**, **2**, чтобы зарегистрировать номер факса, номер телефона и имя.

## Очистка и проверка устройства

Перед очисткой устройства обязательно ознакомьтесь с указаниями, приведенными в руководстве по безопасности устройства.

Периодически очищайте внешние и внутренние детали устройства сухой безворсовой тканью. При замене тонер-картриджа или блока фотобарабана обязательно очищайте внутренние детали устройства. Если на напечатанных страницах остаются пятна тонера, очистите внутренние детали устройства сухой безворсовой тканью.

### ПРЕДУПРЕЖДЕНИЕ



НЕ используйте для очистки внутренних или наружных поверхностей устройства огнеопасные вещества, какие-либо аэрозоли или органические растворители и жидкости, содержащие спирт или аммиак. Это может привести к возникновению пожара или поражению током. Используйте сухую безворсовую ткань.

(Для получения дополнительной информации см. >>> Руководство по безопасности устройства.)

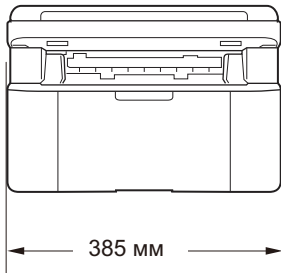
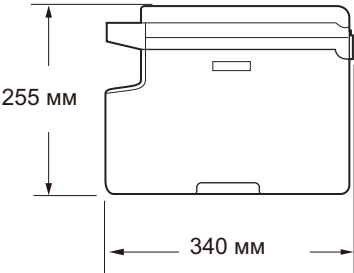
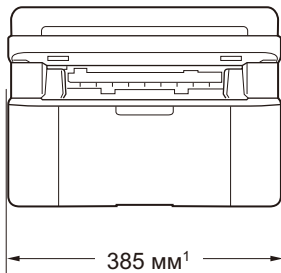
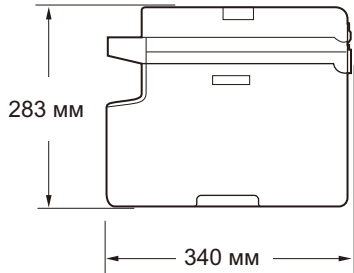




## DCP-1600R, DCP-1602R, MFC-1900R и MFC-1905R

### Общие характеристики

Модель		DCP-1600R	DCP-1602R	MFC-1900R	MFC-1905R
Тип принтера		Лазерный			
Метод печати		Электрофотографический лазерный принтер			
Емкость памяти		16 МБ			
Источник питания		220–240 В перем. тока 50/60 Гц			
Потребляемая мощность (средняя)	Пиковое значение <sup>1</sup>	Прибл. 1 080 Вт			
	Печать <sup>1</sup>	Прибл. 380 Вт при 25 °С			
	Копирование <sup>1</sup>	Прибл. 380 Вт при 25 °С			
	Сетевой режим ожидания <sup>2 3</sup>	Прибл. 0,8 Вт		Прибл. 1,3 Вт	
	Режим готовности <sup>1</sup>	Прибл. 40 Вт при 25 °С			
	Режим глубокого сна <sup>1</sup>	Прибл. 0,8 Вт		Прибл. 1,3 Вт	
	Выключенное питание <sup>1 4 5</sup>	Прибл. 0,28 Вт			

Модель		DCP-1600R	DCP-1602R	MFC-1900R	MFC-1905R
Габариты		DCP-1600R и DCP-1602R			
					
		MFC-1900R и MFC-1905R			
					
		¹ Для MFC-1905R ширина составляет 456 мм.			
Вес (с расходными материалами)		7,2 кг		8,2 кг	8,5 кг
Уровень шума	Звуковое давление	Печать	L <sub>pAm</sub> = 52 дБ (А)		
	Уровень звуковой мощности	Печать	L <sub>WAd</sub> = 6,59 Б (А)		
Температура		Рабочий режим	10–32 °С		
		Хранение	0–40 °С		
Влажность		Рабочий режим	20–80 % (без конденсации)		
		Хранение	35–85 % (без конденсации)		
Интерфейс	USB		Высокоскоростной интерфейс Hi-Speed USB 2.0 <sup>6 7</sup> Рекомендуется использовать кабель USB 2.0 (тип A/B) длиной не более 2 метров.		

Модель		DCP-1600R	DCP-1602R	MFC-1900R	MFC-1905R
Поддержка ОС	Windows®	Windows® XP Home, Windows® XP Professional, Windows® XP Professional x64 Edition, Windows Vista®, Windows® 7, Windows® 8, Windows® 8.1			
	Mac OS	OS X v10.7.5, 10.8.x, 10.9.x			
Расходные материалы	Тонер-картридж (в комплекте поставки)		(Для DCP-1600R) Прибл. 700 страниц формата A4 или Letter <sup>8</sup>		
			(Для DCP-1602R) Прибл. 1 500 страниц формата A4 или Letter <sup>8</sup>		
			(Для MFC-1900R, MFC-1905R) Прибл. 1 000 страниц формата A4 или Letter <sup>8</sup>		
	Тонер-картридж (стандартный)		(Для DCP-1600R, MFC-1900R, MFC-1905R) Прибл. 1 000 страниц формата A4 или Letter <sup>8</sup>		
			(Для DCP-1602R) Прибл. 1 500 страниц формата A4 или Letter <sup>8</sup>		
	Название модели	(Для DCP-1600R, MFC-1900R, MFC-1905R) TN-1075			
		(Для DCP-1602R) TN-1095			
	Блок фотобарабана		Прибл. 10 000 страниц формата A4 или Letter (1 страница на задание) <sup>9</sup>		
	Название модели	(Для DCP-1600R, MFC-1900R, MFC-1905R) DR-1075			
		(Для DCP-1602R) DR-1095			

<sup>1</sup> Измеряется при подключении устройства к USB-интерфейсу.

<sup>2</sup> Активация всех портов беспроводной сети и подключение всех портов проводной сети осуществляется в соответствии с Постановлением (ЕС) № 801/2013.

<sup>3</sup> Для активации и деактивации функции беспроводной связи нужно изменить параметры включения беспроводной сети с панели управления устройства. (Сеть > Беспровод. сеть > Беспр. сеть вкл > Вкл. или Выкл.)

<sup>4</sup> Потребляемая мощность немного изменяется в зависимости от условий эксплуатации и износа деталей.

<sup>5</sup> Измерено в соответствии со стандартом IEC 62301, издание 2.0.

<sup>6</sup> Устройство оснащено высокоскоростным интерфейсом Hi-Speed USB 2.0. Его также можно подключать к компьютеру с интерфейсом USB 1.1.

<sup>7</sup> USB-порты сторонних производителей не поддерживаются.

<sup>8</sup> Приблизительная емкость картриджа указана в соответствии со стандартом ISO/IEC 19752.

<sup>9</sup> Ресурс фотобарабана указан приблизительно и будет зависеть от способа эксплуатации.

## Формат документов

Модель		DCP-1600R	DCP-1602R	MFC-1900R	MFC-1905R
АПД (автоподатчик документов)		—		До 10 страниц	
Стекло сканера		Один лист за раз			
Формат документов	АПД	—		A4, Letter, Legal, Folio	
	Стекло сканера	Длина: До 300,0 мм Ширина: До 215,9 мм			
Вес	АПД	—		65–90 г/м <sup>2</sup>	
	Стекло сканера	До 2,0 кг			

## Печатные носители

Модель			DCP-1600R	DCP-1602R	MFC-1900R	MFC-1905R
Подача бумаги	Лоток для бумаги	Тип бумаги	Обычная бумага, бумага из вторсырья			
		Формат бумаги	A4, Letter, Legal, Folio, A5, A5 (длинный край), B5, Executive Ширина: 148–216 мм Длина: 148–355,6 мм			
		Плотность бумаги	65–105 г/м <sup>2</sup>			
		Максимальная вместимость лотка для бумаги	До 150 листов (80 г/м <sup>2</sup> ) обычной бумаги			
Вывод бумаги	Выходной лоток для вывода бумаги лицевой стороной вниз	До 50 листов (80 г/м <sup>2</sup> ) обычной бумаги (лицевой стороной вниз в соответствующий выходной лоток)				

## Факс

Модель	DCP-1600R	DCP-1602R	MFC-1900R	MFC-1905R
Скорость модема	—		14 400 бит/с (с автоматическим переходом в аварийный режим)	
Ширина сканирования	—		Макс. 208 мм	
Ширина печати	—		Макс. 208 мм	
Оттенки серого	—		8 бит/256 уровней	
Разрешение	По горизонтали	—		8 точек/мм
	По вертикали	—		Стандартное: 3,85 линии/мм
		—		Высокое: 7,7 линии/мм
		—		Фото: 7,7 линии/мм
		—		Сверхвысокое: 15,4 линии/мм
Быстрый набор	—		99 номеров	
Автоматический повторный набор номера	—		3 раза с 5-минутными интервалами	
Передача из памяти	—		До 400 <sup>1</sup> страниц	
Сохранение в памяти при отсутствии бумаги	—		До 400 <sup>1</sup> страниц	

<sup>1</sup> «Страницы» соответствуют тестовой таблице «Тестовая таблица ITU-T № 1» (стандартное деловое письмо, стандартное разрешение, код MMR). Технические данные и информация в документации могут быть изменены без предварительного уведомления.

## Копирование

Модель	DCP-1600R	DCP-1602R	MFC-1900R	MFC-1905R
Ширина копии	Макс. 210 мм			
Тиражирование	Укладка копий в стопку и сортировка до 99 страниц			
Увеличение/уменьшение	25–400 % (с шагом 1 %)			
Разрешение	До 600 × 600 dpi			
Время вывода первой копии <sup>1</sup>	Менее 16 секунд при 23 °C / 230 В			

<sup>1</sup> В режиме готовности из стандартного лотка.

## Сканер

Модель		DCP-1600R	DCP-1602R	MFC-1900R	MFC-1905R
Поддержка цвета		Да			
Совместимость с TWAIN		Да (Windows® XP / Windows Vista® / Windows® 7 / Windows® 8 / Windows® 8.1 / OS X v10.7.5, 10.8.x, 10.9.x <sup>1</sup> )			
Совместимость с WIA		Да (Windows® XP / Windows Vista® / Windows® 7 / Windows® 8 / Windows® 8.1)			
Совместимость с ICA		Да (OS X v10.7.5, 10.8.x, 10.9.x)			
Глубина цвета	Поддержка цвета	24-разрядная обработка цветов (ввод) 24-разрядная обработка цветов (вывод)			
	Оттенки серого	8-разрядная обработка цветов (ввод) 8-разрядная обработка цветов (вывод)			
Разрешение		До 19 200 × 19 200 dpi (интерполированное) <sup>2</sup>			
		До 600 × 1 200 dpi (оптическое) <sup>2</sup> (со стекла сканера)			
		—		До 600 × 600 dpi (оптическое) <sup>2</sup> (из АПД)	
Ширина сканирования		Макс. 210 мм			

<sup>1</sup> Последние обновления драйверов для используемой версии OS X можно найти на нашем веб-сайте <http://support.brother.com>

<sup>2</sup> Сканирование с разрешением до 1 200 × 1 200 dpi при использовании драйвера WIA для Windows® XP, Windows Vista®, Windows® 7, Windows® 8 и Windows® 8.1 (разрешение до 19 200 × 19 200 dpi можно выбрать с помощью утилиты сканера)

## Принтер

Модель	DCP-1600R	DCP-1602R	MFC-1900R	MFC-1905R
Разрешение	До 2 400 × 600 dpi (технология HQ1200)			
Скорость печати <sup>1</sup>	До 20 страниц в минуту (формат A4) До 21 страницы в минуту (формат LTR)			
Время выполнения первого отпечатка <sup>2</sup>	Менее 10 секунд при 23 °C / 230 В			

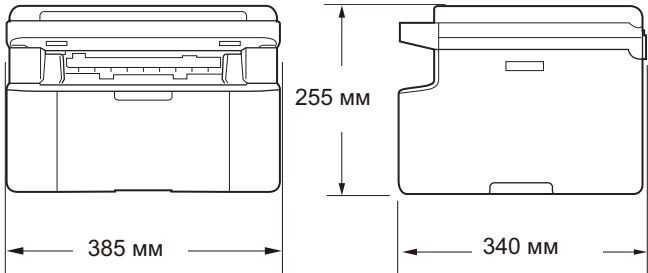
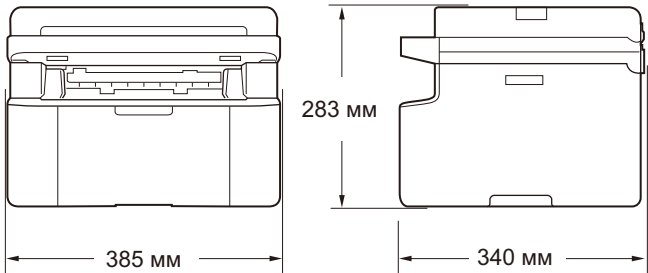
<sup>1</sup> Скорость печати может меняться в зависимости от типа печатаемого документа.

<sup>2</sup> В режиме готовности из стандартного лотка.

# DCP-1610WR, DCP-1612WR и MFC-1912WR

## Общие характеристики

Модель		DCP-1610WR	DCP-1612WR	MFC-1912WR
Тип принтера		Лазерный		
Метод печати		Электрофотографический лазерный принтер		
Емкость памяти		32 МБ		
Источник питания		220–240 В перем. тока 50/60 Гц		
Потребляемая мощность (средняя)	Пиковое значение <sup>1</sup>	Прибл. 1 080 Вт		
	Печать <sup>1</sup>	Прибл. 390 Вт при 25 °С		
	Копирование <sup>1</sup>	Прибл. 390 Вт при 25 °С		
	Сетевой режим ожидания <sup>2 3</sup>	Прибл. 1,5 Вт		Прибл. 2,4 Вт
	Режим готовности <sup>1</sup>	Прибл. 50 Вт при 25 °С		
	Режим глубокого сна <sup>1</sup>	Прибл. 0,9 Вт		Прибл. 1,4 Вт
	Выключенное питание <sup>1 4 5</sup>	Прибл. 0,28 Вт		Прибл. 0,3 Вт

Модель		DCP-1610WR	DCP-1612WR	MFC-1912WR
Габариты		DCP-1610WR и DCP-1612WR		
				
		MFC-1912WR		
				
Вес (с расходными материалами)		7,2 кг		8,2 кг
Уровень шума	Звуковое давление	Печать	L <sub>Pam</sub> = 52 дБ (А)	
	Уровень звуковой мощности	Печать	L <sub>WAd</sub> = 6,6 Б (А)	
Температура		Рабочий режим	10–32 °С	
		Хранение	0–40 °С	
Влажность		Рабочий режим	20–80 % (без конденсации)	
		Хранение	35–85 % (без конденсации)	
Интерфейс	USB		Высокоскоростной интерфейс Hi-Speed USB 2.0 <sup>6 7</sup> Рекомендуется использовать кабель USB 2.0 (тип A/B) длиной не более 2 метров.	
	Беспроводная сеть <sup>8</sup>		IEEE 802.11b/g/n (режим инфраструктуры/режим ad-hoc)	



Модель		DCP-1610WR	DCP-1612WR	MFC-1912WR
Поддержка ОС	Windows®	Windows® XP Home, Windows® XP Professional, Windows® XP Professional x64 Edition, Windows Vista®, Windows® 7, Windows® 8, Windows® 8.1, Windows Server® 2003, Windows Server® 2003 x64 Edition, Windows Server® 2008, Windows Server® 2008 R2, Windows Server® 2012, Windows Server® 2012 R2		
	Mac OS	OS X v10.7.5, 10.8.x, 10.9.x		
Расходные материалы	Тонер-картридж (в комплекте поставки)		Прибл. 1 000 страниц формата A4 или Letter <sup>9</sup>	
	Тонер-картридж (стандартный)		Прибл. 1 000 страниц формата A4 или Letter <sup>9</sup>	
		Название модели	TN-1075	
	Блок фотобарабана		Прибл. 10 000 страниц формата A4 или Letter (1 страница на задание) <sup>10</sup>	
		Название модели	DR-1075	

<sup>1</sup> Измеряется при подключении устройства к USB-интерфейсу.

<sup>2</sup> Активация всех портов беспроводной сети и подключение всех портов проводной сети осуществляется в соответствии с Постановлением (ЕС) № 801/2013.

<sup>3</sup> Для активации и деактивации функции беспроводной связи нужно изменить параметры включения беспроводной сети с панели управления устройства. (Сеть > Беспровод. сеть > Беспр. сеть вкл > Вкл. или Выкл.)

<sup>4</sup> Потребляемая мощность немного изменяется в зависимости от условий эксплуатации и износа деталей.

<sup>5</sup> Измерено в соответствии со стандартом IEC 62301, издание 2.0.

<sup>6</sup> Устройство оснащено высокоскоростным интерфейсом Hi-Speed USB 2.0. Его также можно подключать к компьютеру с интерфейсом USB 1.1.

<sup>7</sup> USB-порты сторонних производителей не поддерживаются.

<sup>8</sup> Подробные характеристики сети: см. раздел *Локальная сеть* >> стр. 124 и руководство по использованию программного обеспечения и по работе в сети.

<sup>9</sup> Приблизительная емкость картриджа указана в соответствии со стандартом ISO/IEC 19752.

<sup>10</sup> Ресурс фотобарабана указан приблизительно и будет зависеть от способа эксплуатации.

## Формат документов

Модель		DCP-1610WR	DCP-1612WR	MFC-1912WR
АПД (автоподатчик документов)		—		До 10 страниц
Стекло сканера		Один лист за раз		
Формат документов	АПД	—		A4, Letter, Legal, Folio
	Стекло сканера	Длина: До 300,0 мм Ширина: До 215,9 мм		
Вес	АПД	—		65–90 г/м <sup>2</sup>
	Стекло сканера	До 2,0 кг		

## Печатные носители

Модель			DCP-1610WR	DCP-1612WR	MFC-1912WR
Подача бумаги	Лоток для бумаги	Тип бумаги	Обычная бумага, бумага из вторсырья		
		Формат бумаги	A4, Letter, Legal, Folio, A5, A5 (длинный край), B5, Executive Ширина: 148–216 мм Длина: 148–355,6 мм		
		Плотность бумаги	65–105 г/м <sup>2</sup>		
		Максимальная вместимость лотка для бумаги	До 150 листов (80 г/м <sup>2</sup> ) обычной бумаги		
Вывод бумаги	Выходной лоток для вывода бумаги лицевой стороной вниз		До 50 листов (80 г/м <sup>2</sup> ) обычной бумаги (лицевой стороной вниз в соответствующий выходной лоток)		

## Факс

Модель		DCP-1610WR	DCP-1612WR	MFC-1912WR
Скорость модема		—		14 400 бит/с (с автоматическим переходом в аварийный режим)
Ширина сканирования		—		Макс. 208 мм
Ширина печати		—		Макс. 208 мм
Оттенки серого		—		8 бит/256 уровней
Разрешение	По горизонтали	—		8 точек/мм
	По вертикали	—		Стандартное: 3,85 линии/мм
		—		Высокое: 7,7 линии/мм
		—		Фото: 7,7 линии/мм
—		—		Сверхвысокое: 15,4 линии/мм
Быстрый набор		—		99 номеров
Автоматический повторный набор номера		—		3 раза с 5-минутными интервалами
Передача из памяти		—		До 400 <sup>1</sup> страниц
Сохранение в памяти при отсутствии бумаги		—		До 400 <sup>1</sup> страниц

<sup>1</sup> «Страницы» соответствуют тестовой таблице «Тестовая таблица ITU-T № 1» (стандартное деловое письмо, стандартное разрешение, код MMR). Технические данные и информация в документации могут быть изменены без предварительного уведомления.

## Копирование

Модель	DCP-1610WR	DCP-1612WR	MFC-1912WR
Ширина копии	Макс. 210 мм		
Тиражирование	Укладка копий в стопку и сортировка до 99 страниц		
Увеличение/уменьшение	25–400 % (с шагом 1 %)		
Разрешение	До 600 × 600 dpi		
Время вывода первой копии <sup>1</sup>	Менее 16 секунд при 23 °C / 230 В		

<sup>1</sup> В режиме готовности из стандартного лотка.

## Сканер

Модель		DCP-1610WR	DCP-1612WR	MFC-1912WR
Поддержка цвета		Да		
Совместимость с TWAIN		Да (Windows® XP / Windows Vista® / Windows® 7 / Windows® 8 / Windows® 8.1 / OS X v10.7.5, 10.8.x, 10.9.x <sup>1</sup> )		
Совместимость с WIA		Да (Windows® XP / Windows Vista® / Windows® 7 / Windows® 8 / Windows® 8.1)		
Совместимость с ICA		Да (OS X v10.7.5, 10.8.x, 10.9.x)		
Глубина цвета	Поддержка цвета	24-разрядная обработка цветов (ввод) 24-разрядная обработка цветов (вывод)		
	Оттенки серого	8-разрядная обработка цветов (ввод) 8-разрядная обработка цветов (вывод)		
Разрешение		До 19 200 × 19 200 dpi (интерполированное) <sup>2</sup>		
		До 600 × 1 200 dpi (оптическое) <sup>2</sup> (со стекла сканера)		
		—	До 600 × 600 dpi (оптическое) <sup>2</sup> (из АПД)	
Ширина сканирования		Макс. 210 мм		

<sup>1</sup> Последние обновления драйверов для используемой версии OS X можно найти на нашем веб-сайте <http://support.brother.com>

<sup>2</sup> Сканирование с разрешением до 1 200 × 1 200 dpi при использовании драйвера WIA для Windows® XP, Windows Vista®, Windows® 7, Windows® 8 и Windows® 8.1 (разрешение до 19 200 × 19 200 dpi можно выбрать с помощью утилиты сканера).

## Принтер

Модель	DCP-1610WR	DCP-1612WR	MFC-1912WR
Разрешение	До 2 400 × 600 dpi (технология HQ1200)		
Скорость печати <sup>1</sup>	До 20 страниц в минуту (формат А4) До 21 страницы в минуту (формат LTR)		
Время выполнения первого отпечатка <sup>2</sup>	Менее 10 секунд при 23 °C / 230 В		

<sup>1</sup> Скорость печати может меняться в зависимости от типа печатаемого документа.

<sup>2</sup> В режиме готовности из стандартного лотка.

## Локальная сеть

### ПРИМЕЧАНИЕ

Для получения дополнительной информации о характеристиках сети см. >> руководство по использованию программного обеспечения и по работе в сети.

Модель		DCP-1610WR	DCP-1612WR	MFC-1912WR
Локальная сеть		Устройство можно подключать к сети для сетевой печати, сетевого сканирования, отправки факсов PC-Fax <sup>1</sup> , приема факсов PC-Fax (только для Windows®) <sup>1</sup> и удаленной настройки <sup>1 2</sup> . С устройством также поставляется программное обеспечение Brother BRAdmin Light <sup>3 4</sup> для сетевого управления.		
Протоколы	IPv4	ARP, RARP, BOOTP, DHCP, APIPA (автоматическое назначение частных IP-адресов), WINS/разрешение имен NetBIOS, DNS-преобразователь, mDNS, LLNMR-ответчик, LPR/LPD, настраиваемый Raw-порт/порт 9100, IPP, FTP-сервер, SNMPv1/v2c, HTTP-сервер, клиент и сервер TFTP, SMTP-клиент, ICMP, веб-службы (печать/сканирование)		
	IPv6	NDP, RA, DNS-преобразователь, mDNS, LLNMR-ответчик, LPR/LPD, настраиваемый Raw-порт/порт 9100, IPP, FTP-сервер, SNMPv1/v2c, HTTP-сервер, клиент и сервер TFTP, SMTP-клиент, ICMPv6, веб-службы (печать/сканирование)		
Протоколы безопасности	Беспроводная сеть	SMTP-AUTH		
Безопасность беспроводной сети		WEP 64/128, WPA-PSK (TKIP/AES), WPA2-PSK (AES)		
Служебная утилита настройки беспроводной сети	AOSS™	Да		
	WPS	Да		

<sup>1</sup> Для моделей MFC.

<sup>2</sup> >> руководство по использованию программного обеспечения и по работе в сети.

<sup>3</sup> (Для пользователей Windows®) Программное обеспечение Brother BRAdmin Light находится на компакт-диске, который поставляется с устройством.  
(Для пользователей Macintosh) Программное обеспечение Brother BRAdmin Light можно загрузить на веб-странице <http://support.brother.com>

<sup>4</sup> (Для пользователей Windows®) Если вам необходимы дополнительные возможности управления принтером, используйте последнюю версию утилиты Brother BRAdmin Professional, которую можно загрузить на веб-сайте <http://support.brother.com>

## A

## Apple Macintosh

См. руководство по использованию программного обеспечения и по работе в сети.

## C

## ControlCenter2 (для Macintosh)

См. руководство по использованию программного обеспечения и по работе в сети.

## M

## Macintosh

См. руководство по использованию программного обеспечения и по работе в сети.

## P

## PC-Fax ..... 71

См. руководство по использованию программного обеспечения и по работе в сети.

## W

## Windows®

См. руководство по использованию программного обеспечения и по работе в сети.

## A

## A/O (автоответчик), внешний

запись исходящего сообщения ..... 78  
подключение ..... 77, 78

## Автовыключение ..... 58

## Автоматически

прием факса  
обнаружение факса ..... 67

## Автоответчик (A/O)

подключение ..... 78

## Адреса сервисных центров ..... i

## Адресная книга ..... 7

## АПД (автоподатчик документов)

использование ..... 62

## Б

## Беспроводная ..... 119

## Беспроводная сеть

См. руководство по использованию программного обеспечения и по работе в сети.

## Беспроводной телефон

(не марки Brother) ..... 80

## Блок фотобарабана ..... 94

очистка ..... 103

## Бумага ..... 61

емкость лотка ..... 61

замятие ..... 107

рекомендованные форматы ..... 61

формат ..... 60

## Быстрый набор

изменение ..... 69

использование ..... 70

настройка ..... 69

## B

## Вес ..... 113, 119

## Внешний телефон, подключение ..... 79

## Вручную

набор номера ..... 70

## Г

## Габариты ..... 113, 119

## Д

## Документ

загрузка ..... 62

замятие ..... 106

## Ж

ЖК-дисплей (жидкокристаллический дисплей) ..... 6, 8, 9, 44

## З

Задержка ответа, настройка .....67

## К

Качество  
печать .....101  
Клавиша WiFi ..... 7, 8  
Копирование  
клавиша «Копирование 2 на 1 (удостоверение)»/«Параметры копирования» .....8  
клавиша «Параметры копирования» ...8  
копирование 2 на 1 (удостоверение) ...6

## Н

Набор номера  
быстрый набор .....70  
вручную .....70  
использование клавиши поиска .....70  
Настройка тонера  
(режим продолжения) .....59  
Номера телефонов Brother .....i

## О

Обзор панели управления .....6  
Обслуживание, текущее .....111  
Отмена  
выполняемая рассылка .....65  
Очистка  
блок фотобарабана .....103  
коронирующий провод .....103  
сканер .....102

## П

Параметры ..... 6  
Печать  
качество ..... 101  
разрешение ..... 117, 123  
См. руководство по использованию программного обеспечения и по работе в сети.  
технические характеристики .... 117, 123  
Подключение  
внешний A/O (автоответчик) ..... 77  
внешний телефон ..... 79  
Подключение к сети ..... 119  
Подключение по многоканальным линиям (офисная АТС) ..... 78  
Программирование устройства ..... 9, 44

## Р

Разрешение  
копирование ..... 116, 122  
печать ..... 117, 123  
сканирование ..... 117, 123  
факс ..... 116, 122  
Разъемы  
EXT  
A/O (автоответчик) ..... 77  
внешний телефон ..... 79  
Рассылка ..... 65  
отмена ..... 65  
Расходные материалы ..... 94  
Регистрация изделия .....i  
Режим «Факс/Телефон»  
длительность двойных звонков ..... 67  
задержка ответа ..... 67  
обнаружение факса ..... 67  
прием факсов ..... 79  
Режим глубокого сна ..... 58  
Режим, ввод  
факс ..... 64

## С

### Сеть

передача факсов

См. руководство по использованию программного обеспечения и по работе в сети.

печать

См. руководство по использованию программного обеспечения и по работе в сети.

сканирование

См. руководство по использованию программного обеспечения и по работе в сети.

Сканирование ..... 88

См. руководство по использованию программного обеспечения и по работе в сети.

Сканирование документа на компьютер ..... 88

Сообщения об ошибках на ЖК-дисплее ..... 97

Справка

сообщения на ЖК-дисплее для моделей DCP ..... 44

сообщения на ЖК-дисплее для моделей MFC ..... 9

таблица меню для моделей DCP ..... 45

таблица меню для моделей MFC ..... 10

Стекло сканера  
использование ..... 62

## Т

Таблица меню  
модели DCP ..... 45

модели MFC ..... 10

Текст, ввод ..... 56

Телефонная линия  
многоканальная (офисная АТС) ..... 78

подключение ..... 78

Технические характеристики ..... 112

копирование ..... 116, 122

общие ..... 112

печатные носители ..... 115, 121

печать ..... 117, 123

сканирование ..... 117, 123

факс ..... 116, 122

формат документа ..... 115, 121

## У

Удаленная настройка

См. руководство по использованию программного обеспечения и по работе в сети.

Ускоренный набор

быстрый набор

изменение ..... 69

использование ..... 70

настройка ..... 69

рассылка ..... 65

Устранение неполадок ..... 99

замятие бумаги ..... 107

замятие документа ..... 106

качество печати ..... 101

сообщения об ошибках и

обслуживании на ЖК-дисплее ..... 97

телефон и факс ..... 99

другие неполадки ..... 100

Утилиты ..... i

## Ф

ФАКС (PC-FAX)

Macintosh

См. руководство по использованию программного обеспечения и по работе в сети.

Windows®

отправка ..... 73

получение ..... 71

Факс, автономный

отправка ..... 64

прием

задержка ответа, настройка ..... 67

простой прием ..... 67

режим продолжения ..... 59

рассылка ..... 65



# brother

**Посетите наш сайт в Интернете**  
**<http://www.brother.com>**

Эти устройства разрешено использовать только в той стране, где они приобретены. Местные представительства и дилеры компании Brother предоставляют техническую поддержку только для устройств, приобретенных в соответствующих странах.



[www.brotherearth.com](http://www.brotherearth.com)