



KONICA MINOLTA

bizhub 4750i/4050i

КРАТКОЕ РУКОВОДСТВО



Giving Shape to Ideas

Содержание

1 Безопасная эксплуатация

1.1	Введение	1-3
1.2	Информация по экологической безопасности.....	1-4
1.3	Безопасная эксплуатация	1-5
1.4	Уведомление о законодательных нормах	1-9
1.5	Специальная информация для пользователя.....	1-14
1.6	Требования к размещению.....	1-16
1.7	Меры предосторожности при эксплуатации	1-17
1.8	Законодательные ограничения на воспроизведение	1-18
1.9	Предупреждающие сообщения и наклейки	1-19

2 Перед использованием аппарата

2.1	Экологические инициативы	2-3
2.2	Использование офисных multifunctional устройств по назначению.....	2-4
2.3	Целевые группы.....	2-5
2.4	Введение к руководству пользователя.....	2-6
2.5	Символы и обозначения, используемые в настоящем руководстве.....	2-7
2.6	Пароль администратора	2-8

3 Как правильно использовать Руководство пользователя в формате HTML

4 Об этом аппарате

4.1	Дополнительное оборудование.....	4-3
4.2	Название каждого компонента (основной блок).....	4-6
4.3	Электропитание.....	4-8

5 Панели

5.1	Панель управления	5-3
5.2	Сенсорная панель	5-4
5.3	Способы входа в систему.....	5-6

6 Загрузка оригинала и бумаги

6.1	Загрузка оригинала	6-3
6.1.1	Загрузка оригинала в АПД.....	6-3
6.1.2	Размещение оригинала на стекле экспонирования	6-3
6.2	Загрузка бумаги.....	6-4
6.2.1	Загрузка бумаги в лоток 1.....	6-4
6.2.2	Загрузка бумаги в обходной лоток	6-5
6.2.3	Загрузка конвертов	6-6
6.2.4	Загрузка открыток	6-8

7 Операции, доступные на аппарате

7.1	Как копировать.....	7-3
7.2	Как печатать.....	7-5
7.3	Как сканировать.....	7-6
7.4	Как отправить факс	7-8

8	Регистрация получателя	
8.1	Как зарегистрировать получателя	8-3
9	В случае возникновения проблем	
9.1	Основные сообщения и меры по устранению неисправностей	9-3
9.1.1	Проверка уведомления на сенсорной панели.....	9-3
9.1.2	Окно, открывающееся при застревании бумаги.....	9-4
9.1.3	Если появляется сообщение об ошибке.....	9-6
9.2	Если не видна сенсорная панель	9-7
9.3	В случае ухудшения качества печати.....	9-8
9.4	Если появляется сообщение о необходимости заменить расходные материалы или выполнить очистку	9-12
9.4.1	Узел формирования изображения	9-12
9.4.2	Картридж с тонером.....	9-12
9.4.3	Контейнер для отработанного тонера	9-15
9.5	Замена картриджа со скобами.....	9-17



Безопасная эксплуатация

1 Безопасная эксплуатация

1.1 Введение

В настоящем [Кратком руководстве] используются иллюстрации для наглядного описания последовательности действий при выполнении самых распространенных функций.

Начните с изучения настоящего руководства и ознакомьтесь со всеми функциями, которые предлагает аппарат.

Подробнее о различных функциях см. в руководствах пользователей на CD/DVD, входящих в комплект поставки аппарата.

Для обеспечения безопасной и корректной эксплуатации аппарата перед началом работы обязательно изучите информацию по безопасной эксплуатации на стр. 1-5 настоящего руководства.

Кроме этого, настоящее руководство содержит следующую информацию. Внимательно изучите руководство перед началом использования аппарата.

- Пункты, которые необходимо соблюдать для обеспечения безопасной эксплуатации аппарата
- Информацию по технике безопасности при работе с аппаратом
- Меры предосторожности при работе с аппаратом

Изображения аппарата и окон, содержащиеся в настоящем руководстве, могут немного отличаться от фактического внешнего вида аппарата и окон.



Советы

- Храните настоящее руководство и прилагаемый CD/DVD в надежном месте с удобным доступом.

1.2 Информация по экологической безопасности

Преимущества управления расходом электроэнергии с точки зрения экологии

Расход электроэнергии аппаратом зависит от его свойств и характера эксплуатации.

Оптимальные настройки управления электропитанием предлагают вам ресурсосберегающий способ эксплуатации. Благодаря установке более короткого (или оптимального) времени для перехода в энергосберегающие режимы (например, в режим ожидания) можно снизить расход электроэнергии.

Переработанная бумага

Данный аппарат может осуществлять печать на переработанной бумаге и бумаге, сертифицированной в соответствии с принципами рационального использования природных ресурсов, которая соответствует европейскому стандарту EN 12281, а также на чистой бумаге. Кроме этого, печать может осуществляться на более легкой бумаге, например с плотностью 64 г/м². Использование легкой бумаги способствует сохранению ресурсов.

Двусторонняя печать

На аппаратах, оснащенных дуплексным устройством, печать может автоматически выполняться на обеих сторонах бумаги.

Использование этой функции способствует сокращению расходов и сбережению природных ресурсов.

Подсоединенный драйвер принтера задает двустороннюю печать как начальную настройку на вашем компьютере (после установки эту настройку можно изменить в ручном режиме).

1.3 Безопасная эксплуатация

Данный раздел содержит подробные указания по эксплуатации и техническому обслуживанию аппарата. Чтобы использовать аппарат оптимальным образом, рекомендуется внимательно изучить указания в настоящем руководстве и следовать им.

Прежде чем подключать аппарат к источнику питания, внимательно изучите данный раздел. Он содержит важные указания по технике безопасности пользователя и мерам по предотвращению неисправностей оборудования.

Обязательно соблюдайте все меры предосторожности, указанные в каждом разделе настоящего руководства.

Ссылка



- Помните, что некоторые узлы вашего аппарата могут отличаться от узлов, описанных в данном разделе.

Предупреждающие и предостерегающие символы

Обязательно соблюдайте меры предосторожности.

Настоящее руководство содержит указания, которые всегда должны строго соблюдаться во избежание получения травм и повреждения оборудования.

Травмы и повреждения, которые могут быть вызваны ненадлежащим использованием аппарата, обозначены следующими символами.

Графическое указание	Описание
 ПРЕДУПРЕЖДЕНИЕ	Ненадлежащее обращение может стать причиной серьезной травмы и даже смерти.
 ПРЕДОСТЕРЕЖЕНИЕ	Ненадлежащее обращение может стать причиной легкой травмы или повреждения оборудования и помещений.

Ниже даны примеры некоторых основных графических символов.

Графические символы	Описание	Графические символы	Описание	Графические символы	Описание
	Общий запрет		Не разбирать		Не дотрагиваться
	Общее указание		Земля		Отсоединить от розетки
	Общее предостережение		Высокая температура		Опасность удара электрическим током

Подключение к источнику питания

ПРЕДУПРЕЖДЕНИЕ

Не используйте другие шнуры питания кроме входящих в комплект поставки или прикрепленных к продукту. Если шнур питания не входит в комплект поставки, используйте только шнур питания и разъем, указанные в документации для пользователя. Использование другого шнура может стать причиной возгорания или поражения электрическим током. Если шнур питания из комплекта поставки не может быть использован в стране, в которой аппарат был продан, используйте шнур питания, отвечающий следующим условиям, или обратитесь к представителю технической службы.

- Шнур питания имеет характеристики напряжения и силы тока, соответствующие указанным на табличке данных аппарата.
- Шнур питания отвечает нормативным требованиям, действующим в данном регионе.
- Шнур питания оснащен заземляющим штырем/контактом.

Не используйте шнур питания на другом оборудовании. Игнорирование данного предупреждения может стать причиной возгорания или поражения электрическим током.



⚠ ПРЕДУПРЕЖДЕНИЕ

<p>Ни в коем случае не царапайте и не обдирайте шнур питания, не ставьте на него тяжелые предметы, не нагревайте, не скручивайте, не перегибайте, не наступайте, не тяните и старайтесь не повредить его каким бы то ни было иным способом. Использование поврежденного шнура питания (с поврежденной оплеткой, с заломами и т. п.) может стать причиной возгорания и повреждения. Если произошло что-либо из вышеперечисленного, немедленно отключите питание, выньте шнур питания из розетки и вызовите представителя авторизованной сервисной службы.</p>	
<p>Не используйте источники питания с напряжением, отличным от указанного в спецификации аппарата. Игнорирование данного предупреждения может стать причиной возгорания или поражения электрическим током.</p>	
<p>Не используйте разветвители для подключения другого оборудования. Подсоединение к розетке потребителей с характеристиками, превышающими заданные, может стать причиной возгорания или поражения электрическим током.</p>	
<p>Не используйте удлинители. Использование удлинителя может стать причиной возгорания или поражения электрическим током. Если шнур питания из комплекта поставки недостаточно длинный для подсоединения к стенной розетке, обратитесь в техническую службу.</p>	
<p>Отсоединение/подсоединение шнура питания мокрой рукой может стать причиной поражения электрическим током.</p>	
<p>Всегда вставляйте вилку шнура питания в розетку до конца. Неплотно вставленный шнур питания может стать причиной возгорания или поражения электрическим током.</p>	
<p>Обязательно заземлите аппарат. (Подсоединяйте шнур питания к розетке с заземляющим контактом.) Невыполнение этого условия и, как следствие, утечка тока может стать причиной возгорания или поражения электрическим током.</p>	







⚠ ПРЕДОСТЕРЕЖЕНИЕ

<p>Розетка должна находиться рядом с оборудованием и быть легко доступной. В противном случае вы не сможете вытащить вилку шнура питания из розетки при возникновении аварийной ситуации.</p>	
<p>Не располагайте никакие предметы рядом с вилкой шнура питания, так как в аварийной ситуации возникает опасность того, что вы не сможете вынуть вилку из розетки.</p>	
<p>Вынимая вилку из розетки, не тяните за шнур питания. Если тянуть за шнур, он может получить повреждения и стать причиной возгорания или поражения электрическим током.</p>	
<p>Как минимум два раза в год вынимайте вилку из розетки и очищайте пространство между контактами. Пыль, скопившаяся между контактами, может стать причиной возгорания.</p>	


Установка**⚠ ПРЕДУПРЕЖДЕНИЕ**

<p>Храните этот пакет в месте, недоступном для детей. Не используйте его в люльках, кроватках, колясках и детских манежах. Тонкая пленка может прилипнуть к носу и затруднить дыхание. Этот пакет — не игрушка!</p>	
<p>Ни в коем случае не ставьте на аппарат вазу с цветами или другие емкости с водой, не кладите на него металлические скрепки или другие металлические предметы. Вода или металлические предметы, попавшие внутрь аппарата, могут стать причиной возгорания, поражения электрическим током или повреждения аппарата. При попадании металлического предмета, воды или другого инородного предмета внутрь аппарата немедленно выключите выключатель питания, выньте шнур питания из розетки и вызовите представителя авторизованной сервисной службы.</p>	
<p>Шнур питания должен быть уложен таким образом, чтобы никто не мог на него наступить или споткнуться об него. Если наступить на шнур питания или споткнуться об него, он может нагреться и стать причиной возгорания или поражения электрическим током.</p>	







⚠ ПРЕДОСТЕРЕЖЕНИЕ

<p><Если дано указание использовать фиксирующие ножки> После установки аппарата зафиксируйте его с помощью фиксирующих ножек. Невыполнение этого условия может стать причиной смещения и опрокидывания аппарата.</p>	
<p>Не устанавливайте аппарат в местах с повышенной концентрацией пыли, сажи или пара, рядом с кухонными столами, ваннами или увлажнителями воздуха. Это может стать причиной возгорания, поражения электрическим током или повреждения аппарата.</p>	
<p>Ни в коем случае не устанавливайте аппарат на неустойчивой или наклонной поверхности, а также в месте, подверженном вибрации. В противном случае аппарат может опрокинуться или упасть, что может стать причиной травм или механического повреждения аппарата.</p>	
<p>Не допускайте засорения вентиляционных отверстий на аппарате. В противном случае аппарат может перегреться, что может стать причиной возгорания или нарушения функционирования аппарата.</p>	
<p>Перед перемещением аппарата обязательно отсоедините шнур питания и другие кабели. При несоблюдении этого условия шнур может повредиться и стать причиной возгорания, поражения электрическим током или повреждения аппарата.</p>	
<p>При перемещении аппарата всегда беритесь за него в точках, обозначенных в руководстве пользователя или других документах. В противном случае аппарат может упасть и стать причиной тяжелых травм персонала.</p>	


Использование аппарата**⚠ ПРЕДУПРЕЖДЕНИЕ**

<p>Попытки модифицировать аппарат могут стать причиной возгорания, поражения электрическим током или повреждения. Если в аппарате используется лазер, поражение лазерным лучом может привести к слепоте.</p>	
<p>Не пытайтесь демонтировать крышки и панели, жестко закрепленные на аппарате. В некоторых аппаратах используется высокое напряжение или лазерное излучение, которое может стать причиной поражения электрическим током или слепоты.</p>	
<p>Не используйте аппарат в случае его перегрева, появления дыма, посторонних запахов или звуков. Немедленно выключите выключатель питания, выньте шнур питания из розетки и вызовите представителя авторизованной сервисной службы. Использование аппарата в таком состоянии может стать причиной возгорания или поражения электрическим током.</p>	
<p>Не используйте аппарат в случае его падения или повреждения корпуса. Немедленно выключите выключатель питания, выньте шнур питания из розетки и вызовите представителя авторизованной сервисной службы. Использование аппарата в таком состоянии может стать причиной возгорания или поражения электрическим током.</p>	
<p>Ни в коем случае не используйте легковоспламеняющиеся аэрозоли, жидкости или газы внутри аппарата или рядом с ним. Не очищайте внутреннюю часть аппарата с помощью легковоспламеняющихся аэрозолей. Это может стать причиной возгорания или взрыва.</p>	
<p><Если используется модуль RFID (с ограничением по частоте 13,56 МГц), предназначенный для использования во внутренней системе ближней связи или электромагнитного индукционного нагрева (IH) (ограничение по частоте от 20,05 кГц до 100 кГц)> Данный аппарат генерирует слабое магнитное поле. Если при нахождении вблизи аппарата вы ощутите необычные симптомы, связанные с вживленными медицинскими приборами (кардиостимуляторами и т. п.), отойдите от аппарата и немедленно обратитесь к врачу. Обратитесь к представителю технической службы или к представителю авторизованной сервисной службы, если вам непонятно, соответствует ли данный аппарат этим параметрам или нет.</p>	
<p><Если используется бесконтактный считыватель карт IC> В случае использования вживленных медицинских приборов (кардиостимуляторов и т. д.) не подносите считыватель карт IC к прибору ближе, чем на 12 см. Радиоволны могут стать причиной нарушения функционирования вживленных медицинских приборов (кардиостимуляторов и т. д.).</p>	

⚠ ПРЕДОСТЕРЕЖЕНИЕ

Длительное использование аппарата в помещении с плохой вентиляцией, а также выполнение большого количества копий или печать большого количества листов может сопровождаться появлением запаха отработанного воздуха от аппарата. Обеспечьте хорошую вентиляцию помещения.	
Внутри аппарата имеются зоны с высокой температурой, которые могут стать причиной ожогов. При проверке внутренней части аппарата на наличие неисправностей, таких как застревание бумаги, не дотрагивайтесь до поверхностей (рядом с узлом термозакрепления и т. п.), на которых имеется предупреждающая наклейка "Caution HOT". Это может стать причиной ожога.	 
Отсоединяйте аппарат от сети, если он не будет использоваться на протяжении длительного времени.	
При эксплуатации аппарата не смотрите на свет лампы в течение долгого времени. Это может вызвать перенапряжение зрения.	
Не используйте скрепленную скобами бумагу, токопроводящую бумагу (например, фольгу или копировальную бумагу) или термочувствительную бумагу/бумагу для струйной печати. Это может стать причиной возгорания.	

Расходные материалы**⚠ ПРЕДУПРЕЖДЕНИЕ**

Не бросайте тонер и емкости, содержащие тонер (например, картридж с тонером, узел проявки и контейнер для отработанного тонера) в открытый огонь. Горячий тонер может разлететься в стороны и стать причиной ожогов и других повреждений.	
---	---

⚠ ПРЕДОСТЕРЕЖЕНИЕ

Не оставляйте компоненты аппарата, вступающие в контакт с тонером (например, картридж с тонером, узел проявки и контейнер для отработанного тонера) в местах, доступных для детей. Дети могут облизать или проглотить тонер, что нанесет ущерб их здоровью.	
Не храните компоненты аппарата, вступающие в контакт с тонером (например, картридж с тонером, узел проявки и контейнер для отработанного тонера), рядом с оборудованием, подверженным воздействию магнитного поля, таким как точное оборудование и устройства хранения данных, в противном случае они могут работать некорректно. Это может стать причиной нарушения функционирования данного оборудования.	
Не открывайте принудительно компоненты аппарата, вступающие в контакт с тонером (например, картридж с тонером, узел проявки и контейнер для отработанного тонера). Если тонер высыпается из тубы, необходимо полностью исключить риск его вдыхания или попадания на кожу.	
При попадании тонера на кожу или одежду тщательно промойте их водой с мылом.	
В случае вдыхания тонера выйдите на свежий воздух и несколько раз прополощите горло большим количеством воды. При появлении таких симптомов как кашель, обратитесь к врачу.	
При попадании тонера в глаза немедленно промойте их проточной водой в течение 15 минут. Если раздражение не проходит, обратитесь к врачу.	
В случае проглатывания тонера прополощите рот и выпейте несколько стаканов воды. При необходимости обратитесь к врачу.	
Никогда не прикасайтесь к электрическим контактам компонентов (например, картриджа с тонером или узла проявки), так как электростатический разряд может стать причиной повреждения аппарата.	
Перед началом использования аппарата просмотрите документацию для пользователей для получения информации по безопасной эксплуатации.	
<Если дано указание заменить узел термозакрепления> Зона узла термозакрепления сильно нагревается. Перед заменой узла термозакрепления обязательно откройте дверцы и крышки аппарата. После этого оставьте аппарат на некоторое время, а затем проверьте, остыла ли зона термозакрепления до комнатной температуры. Невыполнение этих указаний может стать причиной ожога.	 

1.4 Уведомление о законодательных нормах

Сертифицированное название модели

Данное изделие сертифицировано под следующим названием:
модель bizhub 4750i и bizhub 4050i марки KONICA MINOLTA.

Маркировка CE (Декларация соответствия) для пользователей из Европейского Союза (ЕС)

Настоящим Konica Minolta заявляет, что указанные выше модели радиооборудования соответствуют требованиям Директивы 2014/53/ЕС.

Полный текст Декларации соответствия ЕС представлен на следующем интернет-сайте:
"<https://www.konicaminolta.eu/en/business-solutions/support/download-center.html>".

Выберите продукт и откройте раздел "Safety Documents" (Документация по безопасной эксплуатации).

Макс. мощность ВЧ-сигналов, передаваемых в диапазоне частот (EIRP):

Название модуля, опция	Диапазон частот	Мощность излучения
UK-221 включает сертифицированный беспроводной модуль (модель WN4521L):	2,4 ГГц	Макс. 20 дБм
	5 ГГц	Макс. 23 дБм
EK-P09 включает сертифицированный беспроводной модуль (модель MBH7BLZ02):	2,4 ГГц	Макс. 3 дБм

Примечание: частота 5 ГГц может быть недоступна

Настоящее радиооборудование предназначено только для использования в помещении. Использование вне помещения запрещено.

Данное ограничение распространяется на все страны, перечисленные в таблице ниже.



AT	BE	BG	CH	CY	CZ	DE	DK	EE
EL	ES	FI	FR	HR	HU	IE	IS	IT
LI	LT	LU	LV	MT	NL	NO	PL	PT
RO	SE	SI	SK	TR	UK			

For Brasilia users / Para usuários de Brasília

The UK-221 (includes wireless module, model WN4521L) are not provided for the Brazilian market./
O UK-221 (inclui módulo sem fio, modelo WN4521L) não é fornecido para o mercado brasileiro.

USER INSTRUCTIONS FCC PART 15 - RADIO FREQUENCY DEVICES (for U.S.A. users)

FCC: Declaration of Conformity
Product Type Multi Function Printer
Product Name bizhub 4750i, bizhub 4050i

This device complies with Part 15 of the FCC Rules

Operation is subject to the following two conditions:

- (1) This device may not cause harmful interference, and
- (2) this device must accept any interference received, including interference that may cause undesired operation.

Konica Minolta Business Solutions U.S.A., Inc.
100 Williams Drive
Ramsey, NJ 07446
201-825-4000

<https://kmbs.konicaminolta.us>

NOTE:

This equipment has been tested and found to comply with the limits for a Class B digital device, pursuant to Part 15 of the FCC Rules. These limits are designed to provide reasonable protection against harmful interference in a residential installation. This equipment generates, uses and can radiate radio frequency energy and, if not installed and used in accordance with the instructions, may cause harmful interference to radio communications. However, there is no guarantee that interference will not occur in a particular installation. If this equipment does cause harmful interference to radio or television reception, which can be determined by turning the equipment off and on, the user is encouraged to try to correct the interference by one or more of the following measures:

- Reorient or relocate the receiving antenna.
- Increase the separation between the equipment and receiver.
- Connect the equipment into an outlet on a circuit different from that to which the receiver is connected.
- Consult the dealer or an experienced radio/TV technician for help.

⚠WARNING

- The design and production of this unit conform to FCC regulations, and any changes or modifications must be registered with the FCC and are subject to FCC control. Any changes made by the purchaser or user without first contacting the manufacturer will be subject to penalty under FCC regulations.
 - This device must be used with a shielded interface cable. The use of non-shielded cables is likely to result in interference with radio communications and is prohibited under FCC rules.
-

INTERFERENCE-CAUSING EQUIPMENT STANDARD (ICES-003 ISSUE 6) (for Canada users)

This Class B digital apparatus complies with Canadian ICES-003.

Cet appareil numérique de la classe B est conforme à la norme NMB-003 du Canada.

This device must be used with a shielded interface cable.

The use of non-shielded cables is likely to result in interference with radio communications and is prohibited under ICES-003.

Сертификация GS

Данный аппарат не предназначен для размещения непосредственно перед рабочими местами, оснащенных системами визуального отображения (мониторами). Во избежание появления мешающих бликов на рабочих местах, оснащенных устройствами отображения, аппарат не должен размещаться непосредственно в поле зрения.

Das Gerät ist nicht für die Benutzung im unmittelbaren Gesichtsfeld am Bildschirmarbeitsplatz vorgesehen. Um störende Reflexionen am Bildschirmarbeitsplatz zu vermeiden, darf dieses Produkt nicht im unmittelbaren Gesichtsfeld platziert werden.

Электромагнитные помехи

Данное изделие должно использоваться только с экранированным сетевым кабелем.

Использование неэкранированных кабелей может вызвать помехи радиосвязи и запрещено согласно директиве CISPR и местным нормам.

Лазерная безопасность

Данный аппарат относится к цифровому оборудованию, использующему лазерное излучение. Это излучение абсолютно безопасно до тех пор, пока аппарат используется согласно инструкциям, приведенным в данном руководстве пользователя.

Так как излучение, испускаемое лазером, полностью задерживается в защитном корпусе, лазерный луч не может покинуть пределы аппарата во время любой фазы использования.

Данный аппарат сертифицирован как лазерное устройство класса 1 в соответствии с IEC 60825-1: 2014: это означает, что он не создает опасного лазерного излучения.

Внутреннее излучение лазера

Максимальная средняя мощность излучения: 13,4 мкВт на выходном окне излучателя лазерного блока в узле печатающей головки.

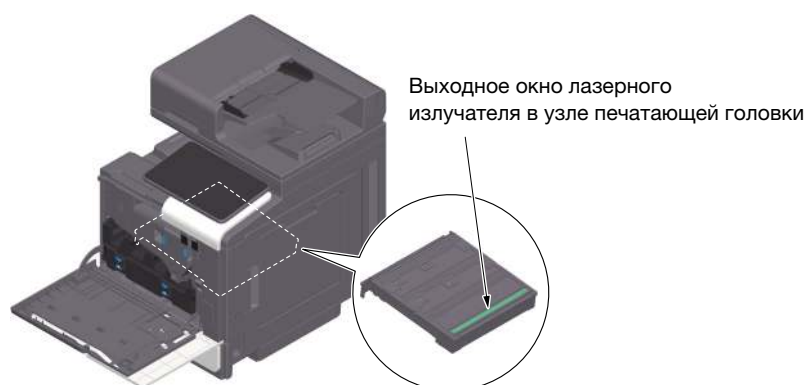
Длина волн: 775-800 нм

В данном аппарате используется лазерный диод класса 3В, испускающий невидимое лазерное излучение.

Лазерный диод и многоугольное зеркало для развертки изображения встроены в узел печатающей головки.

Узел печатающей головки является НЕОБСЛУЖИВАЕМЫМ.

Поэтому он не должен вскрываться, ни при каких обстоятельствах.



CDRH regulations

This machine is certified as a Class 1 Laser product under Radiation Performance Standard according to the Food, Drug and Cosmetic Act of 1990. Compliance is mandatory for Laser products marketed in the United States and is reported to the Center for Devices and Radiological Health (CDRH) of the U.S. Food and Drug Administration of the U.S. Department of Health and Human Services (DHHS). This means that the device does not produce hazardous laser radiation.

The label shown on стр. 1-12 indicates compliance with the CDRH regulations and must be attached to laser products marketed in the United States.

⚠ WARNING

Use of controls, adjustments or performance of procedures other than those specified in this manual may result in hazardous radiation exposure.

- This is a semiconductor laser. The maximum power of the laser diode is 25 mW and the wavelength is 775-800 nm.

Для пользователей в Европе

⚠ ПРЕДУПРЕЖДЕНИЕ

Использование элементов управления, выполнение регулировок или операций, не указанных в настоящем руководстве, может стать причиной опасного радиоактивного излучения.

- Это полупроводниковый лазер. Максимальная мощность лазерного диода составляет 25 мВт, а длина волн 775-800 нм.

Наклейка лазерной безопасности

Наклейка лазерной безопасности расположена на внешней стороне аппарата (см. рисунок ниже).



и/или

соответствует 21 CFR 1040.10 и 1040.11
за исключением IEC 60825-1, ред. 3.,

как описано в инструкции по использованию лазера № 56 от 8 мая 2019 г.

Выделение озона

Устанавливайте аппарат в хорошо вентилируемом помещении.

При нормальной работе аппарата выделяется незначительное количество озона. Однако в плохо вентилируемом помещении при продолжительной эксплуатации может появиться неприятный запах. Для поддержания комфортных и безопасных для здоровья условий работы рекомендуется регулярно проветривать помещение.

Placer l'appareil dans une pièce largement ventilée

Une quantité d'ozone négligable est dégagée pendant le fonctionnement de l'appareil quand celui-ci est utilisé normalement. Cependant, une odeur désagréable peut être ressentie dans les pièces dont l'aération est insuffisante et lorsque une utilisation prolongée de l'appareil est effectuée. Pour avoir la certitude de travailler dans un environnement réunissant des conditions de confort, santé et de sécurité, il est préférable de bien aérer la pièce où se trouve l'appareil.

Geräuschentwicklung (nur für deutsche Anwender)

Der höchste Schalldruckpegel beträgt 70 dB(A) oder weniger gemäß EN ISO 7779.

Notification for California customers

This product uses a CR Lithium Battery which contains perchlorate material.

This perchlorate warning applies to perchlorate-containing lithium batteries sold or distributed in California, USA.

"Perchlorate Material - Special handling may apply, See www.dtsc.ca.gov/hazardouswaste/perchlorate."

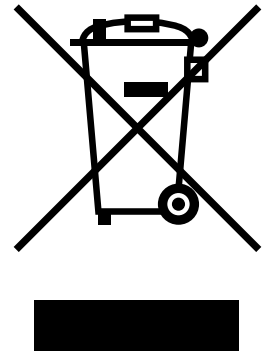
Утилизация батарей (только для пользователей в Тайване)

根據地方規定處理使用的電池。



Данный символ означает, что аппарат запрещается утилизировать с бытовыми отходами!

По вопросам правильной утилизации электрического и электронного оборудования с истекшим сроком эксплуатации обращайтесь к нашим дилерам или в соответствующие местные органы. Утилизация данного аппарата со специальной переработкой поможет сберечь природные ресурсы и предотвратить потенциальные отрицательные последствия для окружающей среды и здоровья людей из-за неправильной утилизации.



Только для стран-членов ЕС

Данный продукт отвечает требованиям Директивы RoHS (2011/65/EU).

Хост USB

Подсоединяйте USB-устройства (память, идентификация, концентратор и т.д.) непосредственно к хосту USB. При использовании удлинительного кабеля могут возникнуть электромагнитные помехи.

Графические символы, используемые на аппарате

Ниже даны примеры некоторых основных графических символов.

Графические символы	Описание	Графические символы	Описание
	Положение "ВКЛ"		Положение "ВЫКЛ"
	ОЖИДАНИЕ		Кнопочные выключатели
	Земля (вывод защитного соединения)		Земля (защитное заземление)
	ОБОРУДОВАНИЕ КЛАССА II		Оборудование класса II с функциональным заземлением
	Функциональное заземление		Общее предостережение
	Высокая температура		Опасность удара электрическим током
	ПРЕДОСТЕРЕЖЕНИЕ Вращающаяся лопасть вентилятора		ПРЕДОСТЕРЕЖЕНИЕ ДВОЙНОЙ ПОЛЮС/ НЕЙТРАЛЬНЫЙ ПРЕДОХРАНИТЕЛЬ

1.5 Специальная информация для пользователя

For Canada

This product meets the applicable Innovation, Science and Economic Development Canada technical specifications.

Le présent produit est conforme aux spécifications techniques applicables d'Innovation, Sciences et Développement économique Canada.

The Ringer Equivalence Number (REN) indicates the maximum number of devices allowed to be connected to a telephone interface. The termination of an interface may consist of any combination of devices subject only to the requirement that the sum of the RENs of all the devices not exceed five.

L'indice d'équivalence de la sonnerie (IES) sert à indiquer le nombre maximal de dispositifs qui peuvent être raccordés à une interface téléphonique. La terminaison d'une interface peut consister en une combinaison quelconque de dispositifs, à la seule condition que la somme des IES de tous les dispositifs n'excède pas cinq.

For U.S.A.

FCC PART 68 REQUIREMENTS:

This equipment complies with Part 68 of the FCC rules and the requirements adopted by the ACTA. On the cover of this equipment is a label that contains, among other information, a product identifier in the format US:AAAEQ##TXXXX. If required, this information must be provided to the telephone company.

This equipment uses certification jack USOC RJ11C.

A plug and jack used to connect this equipment to the premises wiring and telephone network must comply with the applicable FCC Part 68 rules and requirements adopted by the ACTA.

A compliant telephone cord and modular plug is provided with this product. It is designed to be connected to a compatible modular jack that is also compliant. See installation instructions for details.

The REN is used to determine the number of devices that may be connected to a telephone line. Excessive RENs on a telephone line may result in the devices not ringing in response to an incoming call. In most but not all areas, the sum of RENs should not exceed five (5.0).

To be certain of the number of devices that may be connected to a line, as determined by the total RENs, contact the local telephone company. For products approved after July 23, 2001, the REN for this product is part of the product identifier that has the format US: AAAEQ##TXXXX. The digits represented by ## are the REN without a decimal point (e.g., 03 is a REN of 0.3). For earlier products, the REN is separately shown on the label.

If this equipment FK-517 causes harm to the telephone network, the telephone company will notify you in advance that temporary discontinuance of service may be required. But if advance notice isn't practical, the telephone company will notify the customer as soon as possible. Also, you will be advised of your right to file a complaint with the FCC if you believe it is necessary.

The telephone company may make changes in its facilities, equipment, operations or procedures that could affect the operation of the equipment. If this happens the telephone company will provide advance notice in order for you to make necessary modifications to maintain uninterrupted service.

If trouble is experienced with this equipment FK-517, for repair or warranty information, please contact the Konica Minolta dealer location where you purchased this equipment. If the equipment is causing harm to the telephone network, the telephone company may request that you disconnect the equipment until the problem is resolved.

Connection to party line service is subject to state tariffs. Contact the state public utility commission, public service commission or corporation commission for information. If you home has specially wired alarm equipment connected to the telephone line, ensure the installation of FK-517 does not disable you alarm equipment. If you have questions about what will disable alarm equipment, consult your telephone company or a qualified installer.

The Telephone Consumer Protection Act of 1991 makes it unlawful for any person to use a computer or other electronic device, including FAX machines, to send any message unless such message clearly contains in a margin at the top or bottom of each transmitted page or on the first page of the transmission, the date and time it is sent and an identification of the business or other entity, or other individual sending the message and the telephone number of the sending machine or such business, other entity, or individual. (The telephone number provided may not be a 900 number or any other number for which charges exceed local or long-distance transmission charges.)

In order to program this information into your FAX machine, you should complete the following steps: See Sending after Renaming the Sender ([Sender Settings]), of the User's Guide [Fax].

WARNING/CAUTION Explained

⚠ WARNING

- The exclamation point within an equilateral triangle followed by the word "Warning" is intended to alert the user to the possibility that a disregard for the warning may result in fatal hazards or critical injuries. Be sure to focus your attention on the Warning headings when reading this Quick Guide.
-

⚠ CAUTION

- The exclamation point within an equilateral triangle followed by the word "Caution" is intended to alert the user to the possibility that a disregard for the caution may result in minor injuries or in physical damage. Be sure to focus your attention on the Caution headings when reading this Quick Guide.
-

Для Европы

Система факсимильной связи соответствует стандартам (или требованиям) ETSI (Европейского института стандартов связи) по осуществлению единого терминального соединения с телефонной сетью общего пользования (PSTN) на территории Европы.

For New Zealand

This device is equipped with pulse dialing while the Telecom standard is DTMF tone dialing. There is no guarantee that Telecom lines will always continue to support pulse dialing.

Use of pulse dialing, when this equipment is connected to the same line as other equipment, may give rise to bell tinkle or noise and may also cause a false answer condition. Should such problems occur, the user should not contact the Telecom Fault Service.

This equipment may not provide for the effective hand-over of a call to another device connected to the same line.

The grant of a Telepermit for any item of terminal equipment indicates only that Telecom has accepted that the item complies with minimum conditions for connection to its network. It indicates no endorsement of the product by Telecom, nor does it provide any sort of warranty. Above all, it provides no assurance that any item will work correctly in all respects with another item of Telepermitted equipment of a different make or model, nor does it imply that any product is compatible with all of Telecom's network services.

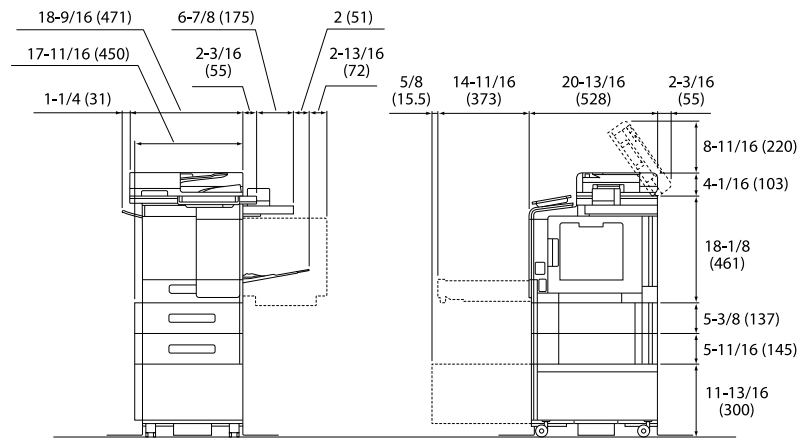
The automatic calling functions of this equipment must not be used to cause a nuisance to other customers.

Telepermitted equipment only may be connected to the auxiliary telephone port. The auxiliary port is not specifically designed for 3-wire connected equipment. 3-wire might not respond to incoming ringing when connected to this port.

1.6 Требования к размещению

Чтобы обеспечить легкость управления, замены расходных материалов, частей и регулярного технического обслуживания аппарата, соблюдайте рекомендации, подробно изложенные ниже.

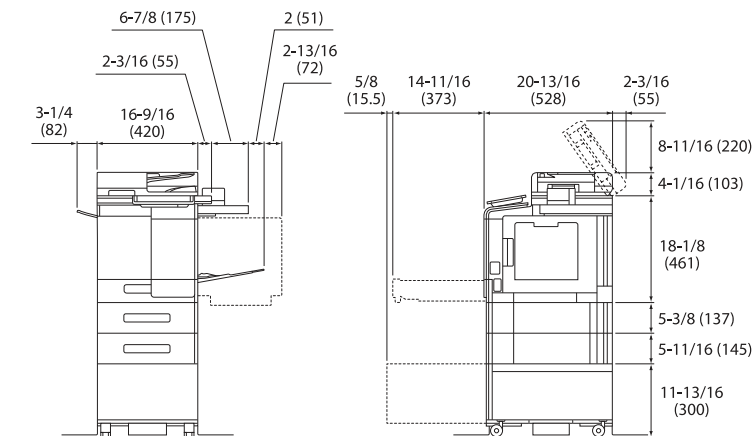
Для Северной Америки



Основной блок + KP-102 + WT-P03 + FS-P04 + PF-P21 + DK-P05

Единица измерения:
дюйм (мм)

Для других стран



Основной блок + KP-102 + WT-P03 + FS-P04 + PF-P20 + DK-P04

Единица измерения:
дюйм (мм)

ПРИМЕЧАНИЕ

Убедитесь, что свободное пространство позади аппарата, необходимое для нормальной вентиляции, составляет не менее 8 дюймов (200 мм).

1.7 Меры предосторожности при эксплуатации

Для обеспечения оптимальной эффективности работы аппарата необходимо соблюдать ряд мер предосторожности.

Источник питания

К источнику питания предъявляются следующие требования.

- Колебания напряжения: макс. $\pm 10\%$ (при 110 В - 127 В / 220 В - 240 В перем. тока)
- Колебания частоты: не более ± 3 Гц (при 50 Гц/60 Гц)
- Рекомендуется использовать источник питания с минимальными отклонениями напряжения или частоты.

Условия эксплуатации

Для нормальной эксплуатации аппарата необходимы следующие условия.

- Температура: 10-30°C (50-86°F) с перепадами не более 10°C (18°F) в час
- Влажность воздуха: 15-85% с перепадами не более 10% в час

Хранение копий

Ниже даны рекомендации по хранению копий.

- Во избежание выцветания копии, подлежащие долговременному хранению, не рекомендуется хранить в местах, куда попадает прямой солнечный свет.
- Клей, содержащий растворитель (например, аэрозольный клей), может растворить тонер на копиях.
- Слой тонера на цветных копиях толще, чем на обычных черно-белых. Поэтому при складывании цветной копии тонер на линии сгиба может осыпаться.

Хранение данных в аппарате

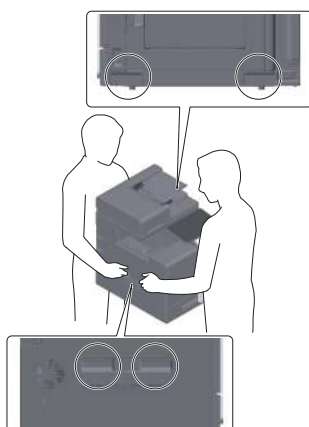
Рекомендуется удалить все данные, сохраненные во всех областях памяти с помощью функции перезаписи всех данных во избежание утечки данных перед передачей или утилизацией аппарата либо перед возвратом арендованного аппарата.

Подробнее о функции перезаписи всех данных см. в руководстве пользователя. Перед удалением данных обратитесь к представителю сервисной службы.

Рекомендуется периодически выполнять резервное копирование данных хранилища в качестве меры предосторожности в случае повреждения хранилища. Подробнее о резервном копировании хранилища можно узнать у представителя сервисной службы.

Меры предосторожности при транспортировке аппарата

Поднятие аппарата в неудобном положении или транспортировка в недостаточно сбалансированном положении может стать причиной травм. В транспортировке аппарата должно участвовать определенное количество людей, при этом каждый человек должен занимать удобное положение, исключая чрезмерную нагрузку.



1.8 Законодательные ограничения на воспроизведение

На аппарате запрещается воспроизводить оригиналы определенного типа с целью выдачи копии за оригинал.

Ниже для справки приведен далеко не полный список таких документов.

<Финансовые документы>

- Персональные чеки
- Дорожные чеки
- Денежные переводы
- Депозитные сертификаты
- Облигации и другие долговые обязательства
- Свидетельства на акции

<Юридические документы>

- Продовольственные талоны
- Почтовые марки (гашеные и негашеные)
- Чеки и векселя государственных учреждений
- Гербовые марки (гашеные и негашеные)
- Паспорта
- Иммиграционные документы
- Водительские права и документы на транспортные средства
- Документы на жилье и имущество

<Общие>

- Идентификационные карты, пропуска и знаки отличия
- Документы, защищенные законом об авторских правах, без разрешения правообладателя

Кроме этого, запрещается воспроизведение национальных денежных знаков и денежных знаков других государств, а также произведений искусства без разрешения владельца авторских прав.

Если тип оригинала вызывает сомнение, обратитесь за консультацией к юристу.

ПРИМЕЧАНИЕ

Кроме этого, данный аппарат имеет функцию защиты от подделки, предотвращающую незаконное воспроизведение денежных знаков и других финансовых инструментов.

Мы благодарим вас за понимание того, что при определенных обстоятельствах печатное изображение может иметь незначительные искажения или данные изображения могут не сохраняться, что обусловлено функцией защиты от подделки.

2

**Перед использованием
аппарата**

2 Перед использованием аппарата

2.1 Экологические инициативы

Компания постоянно стремится к снижению негативного воздействия на окружающую среду на всех этапах своей коммерческой деятельности.

В рамках такой деятельности компания принимает меры по сбережению ресурсов за счет уменьшения количества страниц в руководстве пользователя.

Для получения информации, необходимой для эксплуатации аппарата, см. руководство пользователя на CD/DVD (в формате HTML). Данное руководство поддерживает функции поиска.

Такие функции, как поиск по ключевым словам и фильтрация по цели помогают пользователям найти то, что им нужно.

2.2 Использование офисных многофункциональных устройств по назначению

Использование по назначению

Данное многофункциональное устройство объединяет в себе функции нескольких офисных устройств. Оно предназначено для использования в качестве офисной системы в следующих целях:

- печать, копирование, сканирование и передача документов по факсу;
- операции финиширования, такие как двусторонняя печать и сшивание при наличии соответствующего дополнительного оборудования;
- хранение отсканированных документов на внешних USB-накопителях; отправка отсканированных документов получателям на FTP, WebDAV и по электронной почте.

Использование по назначению предполагает также следующее:

- система эксплуатируется в рамках технических характеристик аппарата и дополнительного оборудования;
- соблюдаются все указания по технике безопасности, содержащиеся в соответствующих руководствах пользователя;
- соблюдаются законодательные ограничения на воспроизведение (стр. 1-18);
- соблюдаются инструкции по эксплуатации и техническому обслуживанию;
- соблюдаются общие и корпоративные требования техники безопасности.

Недопустимые условия эксплуатации

Эксплуатация системы не допускается в следующих случаях:

- обнаружены ошибки или повреждения;
- пропущены сроки технического обслуживания;
- механические или электрические функции не реализуются надлежащим образом.

Исключение ответственности

Изготовитель системы не несет ответственности за повреждения, вызванные эксплуатацией системы в недопустимых условиях.

2.3 Целевые группы

Руководства пользователя предназначены для следующих пользователей системы.

Целевая группа	Описание
Пользователь	Лица, использующие систему в целях, описанных в разделе "Использование офисных multifunctional устройств по назначению", а также управляющие функциями системы и расходными материалами в соответствии с предоставленными правами.
Администратор	Лица, управляющие расходными материалами, функциями системы, пользователями и правами доступа; изменяющие настройки системы и создающие сетевые подключения.

Все лица, допущенные к эксплуатации системы, должны внимательно изучить соответствующие руководства пользователя.

2.4 Введение к руководству пользователя

Комплект руководств пользователя данного аппарата включает настоящее руководство и руководство пользователя в формате HTML.

Настоящее руководство содержит указания и описание мер предосторожности, которые должны строго соблюдаться для безопасной эксплуатации аппарата, а также информацию о базовых функциях и методах работы.

Для получения более подробной информации о функциях и возможностях использования аппарата см. руководство пользователя в формате CD/DVD.

Краткое руководство

Настоящий документ содержит указания и описание мер предосторожности, которые должны строго соблюдаться для безопасной эксплуатации аппарата, а также информацию о базовых функциях и методах работы.

Обязательно изучите данное руководство перед началом использования аппарата.

Руководство пользователя в формате HTML

Настоящее руководство пользователя включено в Руководство пользователя на CD/DVD.

Настоящее руководство пользователя содержит базовую и некоторую дополнительную информацию по функциям, выполняемым аппаратом, а также объяснения различных функций настройки.

2.5 Символы и обозначения, используемые в настоящем руководстве

ПРЕДУПРЕЖДЕНИЕ

- Ненадлежащее обращение может стать причиной серьезной травмы и даже смерти.

ПРЕДОСТЕРЕЖЕНИЕ

- Ненадлежащее обращение может стать причиной легкой травмы или повреждения оборудования и помещений.

ПРИМЕЧАНИЕ

Данный символ обозначает риск, который может вызвать повреждение аппарата или документов. Во избежание повреждений следуйте инструкциям.



Советы

- Данный символ обозначает дополнительную информацию по теме, а также опции, необходимые для использования функции.



Справка

Данный символ обозначает ссылку, относящуюся к определенной теме.



Связанная настройка

Указывает на настройки, относящиеся к определенной теме и доступные для любого пользователя.



Связанная настройка (для администратора)

Указывает на настройки, относящиеся к определенной теме, которые доступны только для администратора.

Символы и обозначения	Описание
✓	Данный символ в виде "галочки" обозначает необходимое условие для выполнения процедуры.
→	Данный символ обозначает дополнительные пояснения к инструкциям, касающимся процедур.
[]	Элемент, заключенный в квадратные скобки [], обозначает название кнопки на сенсорной панели или дисплее компьютера либо название руководства пользователя.
Жирный шрифт	Используется для обозначения названий кнопок, названий деталей, продуктов или опций на панели управления .

2.6 Пароль администратора

Заводская настройка пароля администратора: [1234567812345678]. Попробуйте использовать этот пароль, если пароль администратора не был изменен.

Периодически меняйте пароль администратора.



3

**Как правильно
использовать Руководство
пользователя в формате
HTML**

3 Как правильно использовать Руководство пользователя в формате HTML

Руководство пользователя в формате HTML

На первой (Home) странице выберите нужную функцию и просмотрите ее детальное описание.

При выборе [Introduction] (Введение) на первой (Home) странице можно просмотреть детальное описание способов использования руководства пользователя в формате HTML.

Рабочая среда

Поддерживаемые операционные системы

- Microsoft Windows 7 (SP1)/Windows 8.1/Windows 10
Apple Mac OS 10.11/10.12/10.13/10.14/10.15

Поддерживаемые веб-браузеры

- Windows:
Microsoft Internet Explorer 10/11 (настольная версия), Microsoft Edge, последняя версия Firefox, последняя версия Google Chrome
- Mac OS:
Последняя версия Safari

Разрешение дисплея

- 1024 × 768 пикселей или выше



Советы

- Для обеспечения легкой и комфортной эксплуатации аппарата мы рекомендуем использовать последнюю версию веб-браузера, совместимого с вашей операционной системой.
- Убедитесь, что в веб-браузере разрешено использование JavaScript. Руководство пользователя в формате HTML для функций поиска и отображения страниц.

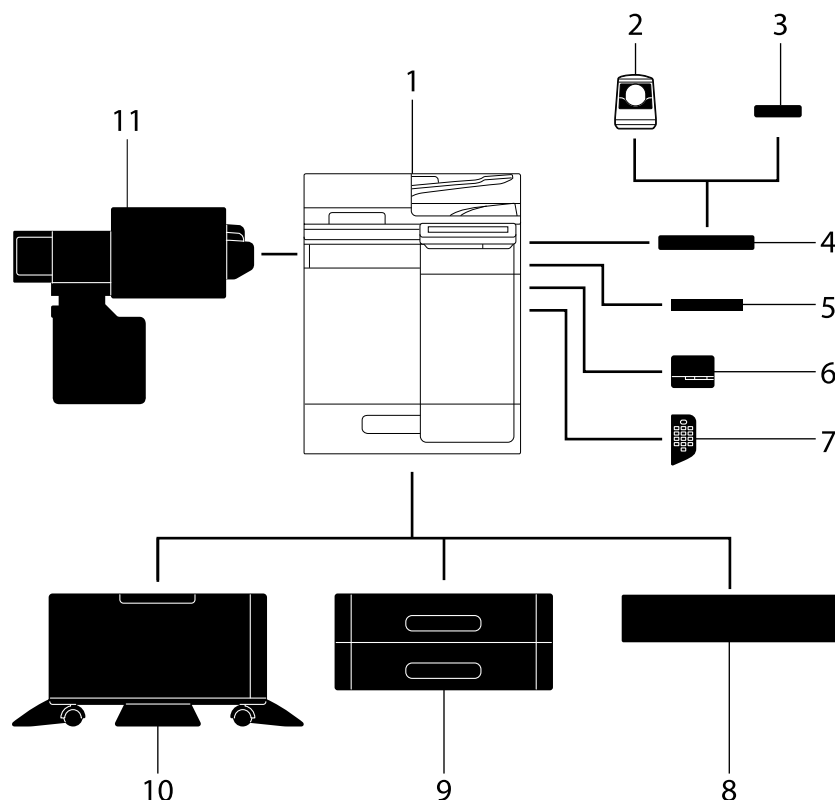
4

Об этом аппарате

4 Об этом аппарате

4.1 Дополнительное оборудование

Список дополнительного оборудования



№	Название	Описание
1	Основной блок	Используется для сканирования оригинала в блоке сканера и печати отсканированного изображения в блоке принтера. В данном руководстве этот компонент обозначен как "данный аппарат" или "основной блок".
2	Устройство идентификации AU-102	Используется для идентификации пользователя путем сканирования отпечатков пальцев. Рабочий стол WT-P03 требуется для установки устройства идентификации AU-102 .
3	Устройство идентификации AU-201S	Используется для идентификации пользователя путем сканирования информации, записанной на карте IC или NFC-совместимым терминале Android. Монтажный комплект МК-P08 требуется для установки устройства идентификации AU-201S . Данное устройство также может быть установлено на рабочем столе WT-P03 .
4	Рабочий стол WT-P03	Используется для временного размещения оригинала или других материалов. Также используется, если установлено устройство идентификации AU-102 или устройство идентификации AU-201S . Финишер FS-P04 может быть установлен при необходимости.
5	Держатель клавиатуры KH-P02	Предназначен для размещения внешней клавиатуры. За подробной информацией о внешних клавиатурах обратитесь к представителю сервисной службы.

№	Название	Описание
6	Финишер FS-P04	Используется для сшивания отпечатанных листов. Для сшивания используется комплект скоб SK-501 . Подробнее об использовании финишера FS-P04 см. в руководстве пользователя в формате HTML.
7	Клавиатура KP-102	Клавиатура расположена сбоку панели управления . Используется для управления аппаратом или ввода цифр с помощью аппаратной клавиатуры.
8	Устройство подачи бумаги PF-P25/ PF-P22	Регулируется по высоте в зависимости от условий эксплуатации. Устройство подачи бумаги PF-P22 предлагается только в некоторых регионах.
9	Устройство подачи бумаги PF-P21/ PF-P20	Устройство подачи бумаги PF-P21 вмещает до 500 листов бумаги формата Legal. Устройство подачи бумаги PF-P20 вмещает до 500 листов бумаги формата A4. Можно присоединить до двух уровней. Устройство подачи бумаги PF-P20 предлагается только в некоторых регионах.
10	Рабочий стол DK-P05/DK-P04	Используется для размещения аппарата на полу. Рабочий стол DK-P04 предлагается только в некоторых регионах.
11	Блок очистки CU-202	Собирает мелкие частицы (UFP), образующиеся в аппарате, во избежание их утечки из аппарата. Блок очистки CU-202 предлагается только в некоторых регионах.

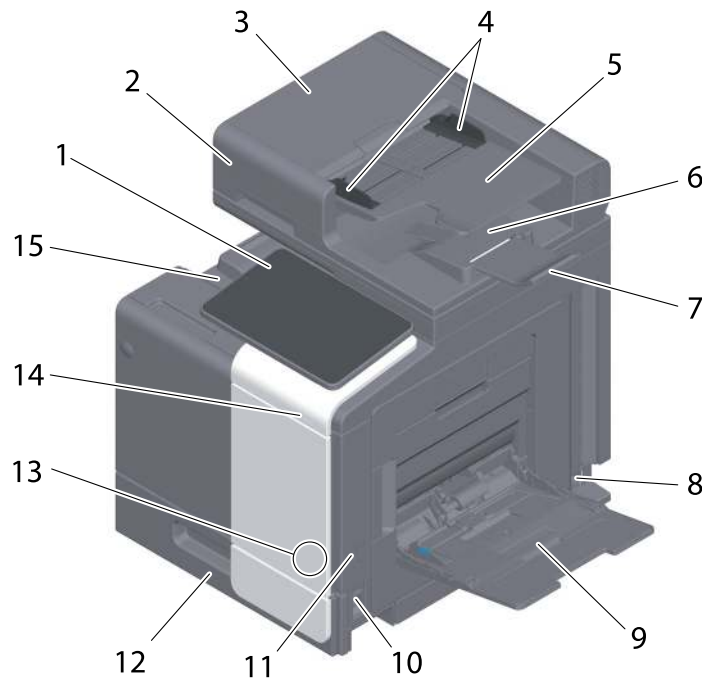
Список другого дополнительного оборудования

Следующие дополнительные компоненты встроены в аппарат и не показаны на рисунке.

№	Название	Описание
1	Комплект факса FK-517	Используется для эксплуатации аппарата в качестве факса. В некоторых регионах в стандартную комплектацию bizhub 4750i входит комплект факса .
2	Комплект локального интерфейса EK-P09	Используется при установлении соединения с терминалом iOS, совместимым с Bluetooth LE. При этом добавляется динамик, USB-порт и принимающий модуль для связи через Bluetooth LE.
3	Комплект локального интерфейса EK-P11	Устанавливается для использования дистанционной системы диагностики. Используется для добавления порта RS-232C.
4	i-Option LK-102	Позволяет добавить функцию обработки PDF.
5	i-Option LK-105	Позволяет добавить функцию PDF с возможностью поиска.
6	i-Option LK-106	Используется для добавления шрифта штрих-кода (один из специальных шрифтов).
7	i-Option LK-107	Используется для добавления шрифта Unicode (один из специальных шрифтов).
8	i-Option LK-108	Используется для добавления шрифта OCR (один из специальных шрифтов). В стандартный комплект поставки входит шрифт OCR-B (PostScript). Наличие этой опции позволяет использовать шрифт OCR-A (PCL).
9	i-Option LK-110	Используется для преобразования файлов в формат DOCX или XLSX или генерирования высокофункциональных и высококачественных данных. Эта опция включает лицензии функций для i-Option LK-102 и i-Option LK-105 . При приобретении этой опции необходимость в i-Option LK-102 и i-Option LK-105 отпадает. Подробнее о функциях, которые могут быть добавлены, см. в руководстве пользователя в формате HTML.
10	i-Option LK-111	Позволяет добавить функцию ThinPrint.
11	i-Option LK-114	Позволяет добавить функцию serverless pull printing.
12	i-Option LK-115	Позволяет добавить TPM (Trusted Platform Module). Усиление безопасности реализуется путем шифрования такой конфиденциальной информации как сертификаты и пароли данного аппарата.
13	i-Option LK-116	Позволяет добавить функцию поиска вирусов.
14	i-Option LK-117	Позволяет добавить функцию IP-факса (SIP).
15	Комплект обновления УК-221	Позволяет использовать аппарат в беспроводной среде. В моделях, предназначенных для стран Северной Америки, комплект обновления УК-221 входит стандартную комплектацию.
16	Комплект обновления УК-P19	Позволяет распознавать подачу нескольких страниц оригинала из АПД.
17	Монтажный комплект МК-P08	Требуется наличие устройства идентификации AU-201S , встроенного в основной блок.
18	Монтажный комплект МК-P09	Необходим для использования блока очистки CU-202 . Монтажный комплект МК-P09 предлагается только в некоторых регионах.
19	Модуль дополнительной памяти EM-908	Позволяет увеличить объем памяти аппарата. Для его использования необходимо обновить встроенное ПО аппарата. Для получения подробной информации обратитесь к представителю сервисной службы.

4.2 Название каждого компонента (основной блок)

Передняя/задняя сторона



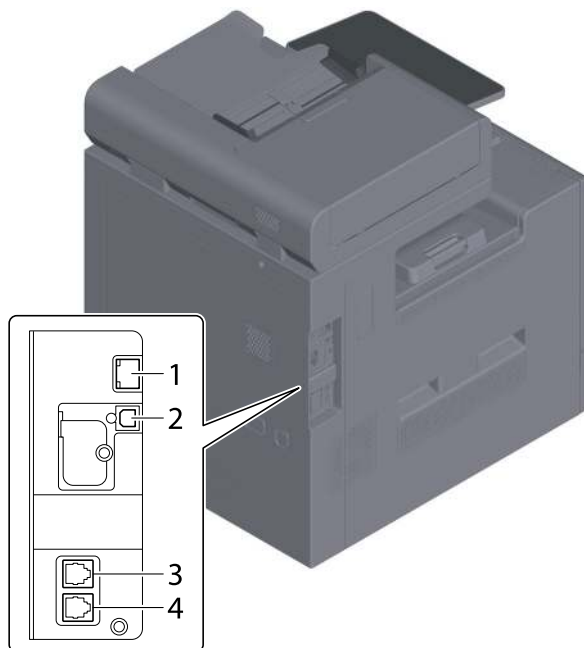
№	Название	Описание
1	Панель управления	Используется для выполнения различных настроек на аппарате.
2	Автоматический податчик документов	Используется для автоматической подачи и постраничного сканирования оригиналов. Данный узел выполняет сканирование 2-сторонних оригиналов без переворачивания, при этом запрашивая загрузку бумаги в аппарат один единственный раз. В данном руководстве этот компонент обозначен как АПД .
3	Крышка АПД	Крышка АПД открывается при устранении застревания бумаги в АПД .
4	Боковая направляющая	Боковая направляющая регулируется в соответствии с шириной оригинала.
5	Лоток для оригинала	Оригинал загружается в этот лоток лицевой стороной вверх.
6	Выходной лоток для оригинала	Отсканированный оригинал выводится в этот лоток.
7	Ограничитель документа	Предотвращает падение оригиналов при выводе.
8	Разъем питания	Используется для подсоединения шнура питания для обеспечения питания аппарата.
9	Обходной лоток	Используется для печати данных на бумаге нестандартного формата или конвертах.
10	Главный выключатель питания	Используется для включения и выключения аппарата.
11	Порт USB (тип A) USB2.0/1.1	Используется для подключения USB-накопителя к аппарату.
12	Лоток 1	Вмещает до 500 листов.
13	Сенсорная зона для мобильных устройств	Эта зона используется для связывания аппарата с NFC-совместимым терминалом Android или терминалом iOS, совместимым с Bluetooth LE.

№	Название	Описание
14	Индикатор данных	Мигает или горит непрерывно, показывая состояние приема данных аппаратом.
15	Выходной лоток	Используется для вывода отпечатанных страниц.

Задняя сторона

На рисунке изображен аппарат с установленным дополнительным **комплект факса FK-517**.

В некоторых регионах в стандартную комплектацию **bizhub 4750i** входит **комплект факса FK-517**.



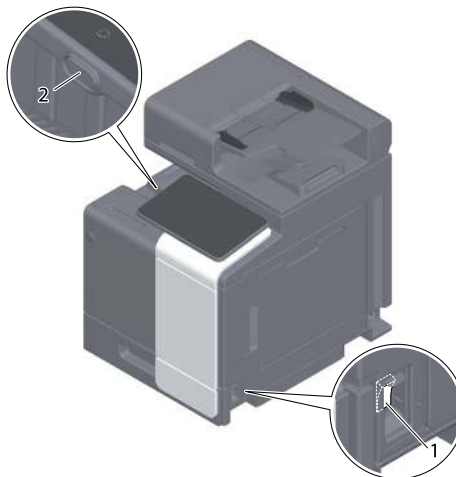
№	Название	Описание
1	Порт Ethernet (LAN) (1000Base-T/ 100Base-TX/ 10Base-T)	Используется при эксплуатации аппарата в качестве сетевого принтера или сетевого сканера.
2	Порт USB (тип B)	Используется при эксплуатации аппарата в качестве принтера с подключением через USB.
3	Разъем LINE (телефонная линия)	Используется для подсоединения общей телефонной абонентской линии.
4	Разъем для подсоединения телефона (TEL)	Используется для подсоединения телефонного шнура.

Советы

- Сетевой порт данного аппарата соответствует № 1 и № 2. Порт активируется при подсоединении кабеля.

4.3 Электропитание

Данный аппарат оснащен **главным выключателем питания** и кнопкой **Питание**.



№	Название	Описание
1	Главный выключатель питания	Используется для включения или выключения основного питания аппарата. Подробнее о включении или выключении основного питания см. стр. 4-8.
2	Кнопка Питание	Используется для переключения аппарата в режим энергосбережения. Эта функция снижает потребление энергии и обеспечивает более значительный энергосберегающий эффект. Подробнее об использовании кнопки Питание см. в руководстве пользователя в формате HTML.

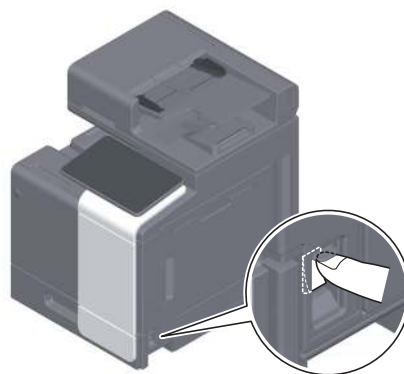
ПРИМЕЧАНИЕ

Во время печати не выключайте **главный выключатель питания** и не нажимайте кнопку **Питание**. В противном случае это может вызвать застревание бумаги.

Если во время работы аппарата был выключен **главный выключатель питания** или нажата кнопка **Питание**, то система удаляет текущие загруженные или передаваемые данные и находящиеся в очереди задания.

Включение и выключение питания

- 1 При включении основного питания откройте **крышку главного выключателя питания** и нажмите | на **главном выключателе питания**.



Индикатор питания на **панели управления** загорается, и окно запуска появляется на дисплее сенсорной панели.

- 2 При включении основного питания откройте **крышку главного выключателя** и нажмите  на **главном выключателе питания**.

ПРИМЕЧАНИЕ

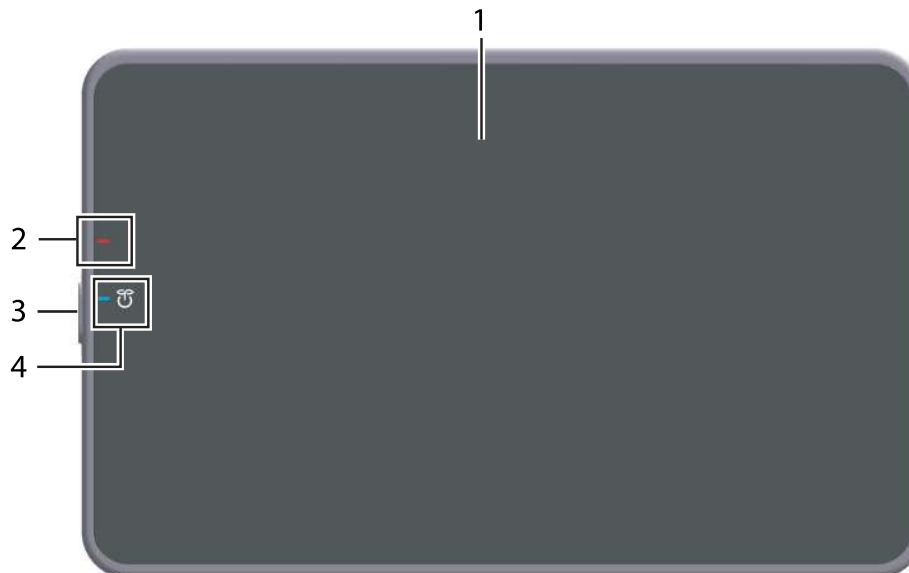
*Чтобы перезапустить аппарат, выключите и снова включите **главный выключатель питания** через 10 или более секунд. Несоблюдение этого условия может вызвать нарушение функционирования аппарата.*



5 **Панели**

5 Панели

5.1 Панель управления

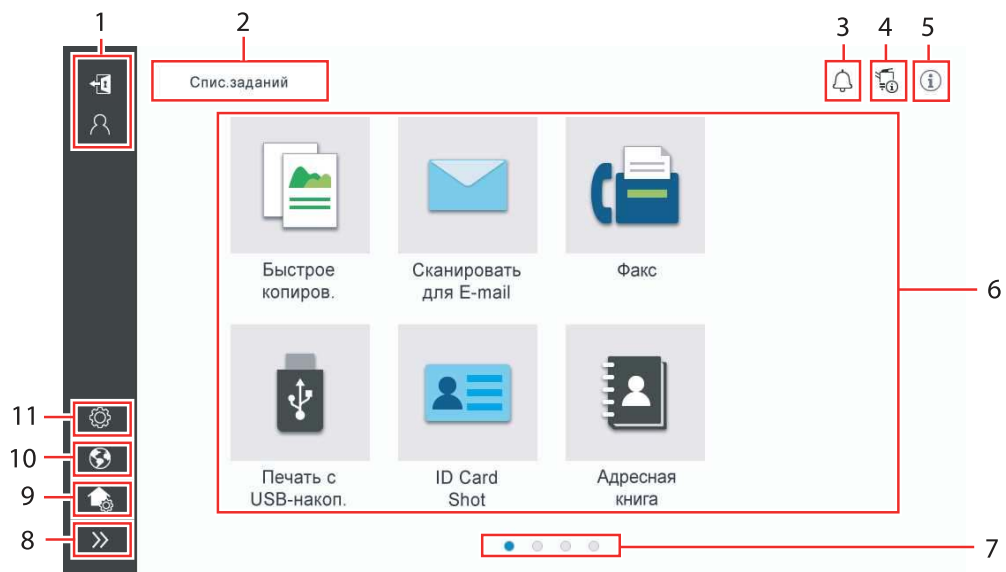



№	Название	Описание
1	Сенсорная панель	Используется для отображения окон с настройками и сообщений. Для выполнения операций нажимайте непосредственно на панель.
2	Индикатор предупреждения	Показывает состояние аппарата с помощью цвета, мигания или непрерывного горения. <ul style="list-style-type: none"> • Мигает (оранжевым светом): предупреждение • Горит непрерывно (оранжевым светом): аппарат остановлен.
3	Кнопка Питание	Используется для переключения аппарата в режим энергосбережения. Подробнее об использовании кнопки Питание см. в руководстве пользователя в формате HTML.
4	Индикатор питания	Показывает состояние системы питания с помощью цвета индикатора. <ul style="list-style-type: none"> • Горит непрерывно (синим цветом): нормальное состояние • Мигает (синим цветом): режим энергосбережения или режим ожидания • Горит непрерывно (оранжевым цветом): вспомогательное питание выключено • Мигает (оранжевым цветом): ErP, автоматическое выключение питания

5.2 Сенсорная панель

Окно Home

Окно Home имеет следующую структуру.



№	Название	Описание
1	Имя пользователя/ учетной записи	Отображается при включенной функции идентификации пользователя и отслеживания учетной записи. При открывании левой области на дисплее отображается текущее регистрационное имя пользователя или имя учетной записи. Нажатие  приводит к выходу из системы.
2	[Спис.заданий]	Используется для отображения активных заданий или заданий, ожидающих своей очереди. При необходимости можно просмотреть журнал заданий или распечатать отчет. Этот список показывает рабочее состояние текущего задания под кнопкой [Список заданий] во время его выполнения. При необходимости можно остановить активное задание с помощью кнопки "Стоп", отображаемой рядом с кнопкой [Список заданий].
3	Значок уведомления	Позволяет просматривать предупреждения или уведомления, связанные со статусом аппарата.
4	Значок информации об устройстве	Позволяет проверить текущую дату и время, свободный объем памяти и уровень тонера. Соответствующая информация об устройстве отображается на дисплее в следующих случаях: <ul style="list-style-type: none"> к аппарату подсоединен нестандартный USB-накопитель; в буферной памяти аппарата находятся журналы регистрации информации об устройстве; передаются журналы регистрации изображений; аппарат находится в состоянии ожидания при повторном наборе номера факса; аппарат получает данные в этот момент; аппарат отправляет данные в этот момент; имеет место ошибка соединения с почтовым сервером (POP) или включен режим повышенной безопасности.
5	Значок информации	Используется для отображения сообщений для пользователей.
6	Функциональная кнопка	Используется для отображения кнопок быстрого доступа, закрепленных за соответствующими функциями.
7	Индикатор страниц	Позволяет проверить текущий отображаемый номер страницы.

№	Название	Описание
8	Пиктограмма открывания/закрывания левой области	Используется для открывания и закрывания левой области. При открывании левой области на дисплее отображаются имена пиктограмм левой области.
9	[Настроить окно Home]	Используется для задания кнопки функции открывания окна Home.
10	[Язык]	Используется для временного изменения языка отображения информации на панели. Эта опция отображается на дисплее, если для настройки [Временно изменить язык] выбрано ВКЛ.
11	[Утилиты]	Используется для задания настроек аппарата или просмотра данных состояния аппарата.

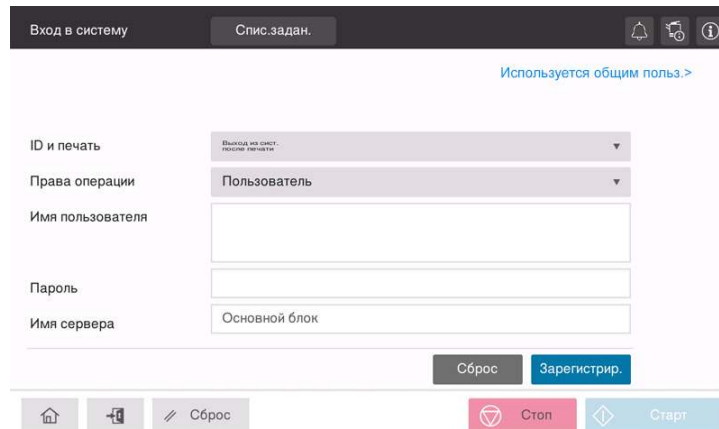
5.3 Способы входа в систему

При включенной функции идентификации пользователей:

Если на аппарате включена функция идентификации пользователей, на дисплее отображается окно входа в систему. Введите имя пользователя и пароль для выполнения идентификации пользователя.

- ✓ Данные, отображаемые в окне входа в систему, могут различаться в зависимости от настроек идентификации аппарата.
- ✓ При активированной функции доступа общего пользователя (незарегистрированные пользователи), можно нажать кнопку [Используется общим польз.] в окне входа в систему для того, чтобы аппарат работал без идентификации.

- 1 Введите имя пользователя и пароль.



- 2 Если на дисплее отображается [Имя сервера], выберите сервер для проведения идентификации.
 - По умолчанию выбран стандартный сервер идентификации.


- 3 Если на дисплее отображается [Права операции], выберите права на выполнение операций при входе пользователя в систему.
 - Для входа в систему в качестве зарегистрированного пользователя выберите [Пользователь].
 - Для входа в систему в качестве администратора выберите [Администратор].
 - Для входа в систему в качестве администратора ящика пользователя выберите [Администратор ящика пользователя].

- 4 Если на экране отображается [Метод идентификации], выберите метод идентификации.

- 5 Нажмите [Зарегистр.].

После успешной идентификации можно приступить к работе на аппарате. После входа в систему на дисплее постоянно отображается имя пользователя.

Если на дисплее отображается окно входа в систему для функции отслеживания учетной записи, выполните отслеживание учетной записи. Подробнее о функции отслеживания учетной записи, см. стр. 5-7.

- 6 После выполнения требуемой операции, выберите  для выхода из системы.

→ Если после входа в систему никакие операции не выполняются на аппарате в течение определенного времени (по умолчанию: [1] мин), происходит автоматический выход из системы.

- 7 Нажмите [Да] в окне подтверждения выхода из системы.

При включенной функции отслеживания учетной записи:

Если на аппарате включена функция отслеживания учетной записи, на дисплее отображается окно входа в систему. Введите имя учетной записи и пароль для выполнения отслеживания учетной записи.

- ✓ Данные, отображаемые в окне входа в систему, могут различаться в зависимости от настроек идентификации аппарата.

1 Введите имя учетной записи и пароль.

- При выполнении отслеживания учетной записи только с использованием пароля в окне входа в систему появляется клавиатура. Если пароль содержит только цифры, можно ввести пароль с помощью этой клавиатуры. Если пароль содержит также другие символы, нажмите на область ввода [Пароль] и введите пароль.

The screenshot shows a login interface on a device. At the top, there is a dark header with two tabs: 'Вход в систему' (Login) and 'Спис.задан.' (List of tasks). To the right of the tabs are three icons: a bell, a refresh icon, and an information icon. Below the header, there are two input fields: 'Имя учётной записи' (Username) and 'Пароль' (Password). Below the password field are two buttons: 'Сброс' (Reset) and 'Зарегистрир.' (Register). At the bottom of the screen, there is a navigation bar with five buttons: a home icon, a back icon, a 'Сброс' button, a 'Стоп' button, and a 'Старт' button.

2 Нажмите [Зарегистрир.].

После успешной идентификации можно приступить к работе на аппарате. После входа в систему на дисплее постоянно отображается имя учетной записи. Если функции идентификации пользователя и отслеживания учетной записи используются одновременно, на дисплее отображается имя пользователя.

3 После выполнения требуемой операции, выберите  для выхода из системы.

- Если после входа в систему никакие операции не выполняются на аппарате в течение определенного времени (по умолчанию: [1] мин), происходит автоматический выход из системы.

4 Нажмите [Да] в окне подтверждения выхода из системы.



**Загрузка оригинала и
бумаги**

6 Загрузка оригинала и бумаги

6.1 Загрузка оригинала

Загрузка оригинала может осуществляться двумя способами: загрузка оригинала в **АПД** (автоматический податчик документов) и непосредственная загрузка оригинала на **стекло экспонирования**.

Выбирайте способ в соответствии с вашими требованиями.

6.1.1 Загрузка оригинала в АПД

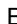
Эта функция используется, если необходимо сканировать оригинал с большим количеством страниц или оригинал, содержащий листы различных форматов.

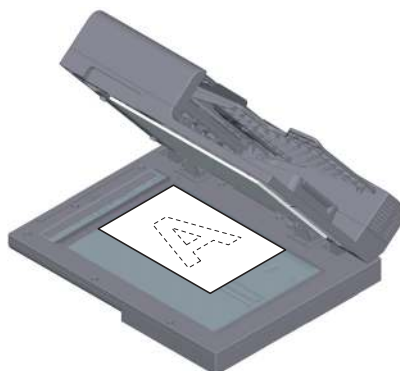
- Расположите страницы оригинала таким образом, чтобы первая страница оказалась вверху.
- Загрузите оригинал таким образом, чтобы сторона сканирования была обращена вверх.
- Отрегулируйте **боковую направляющую** по формату оригинала.
- Вытяните **ограничитель документов (1)** для предотвращения падения сканированного оригинала.



6.1.2 Размещение оригинала на стекле экспонирования

Эта функция используется, если необходимо сканировать оригинал небольшого формата, например, книгу, журнал или визитную карточку.

- Разместите оригинал таким образом, чтобы сторона сканирования была обращена вверх.
- Выровняйте оригинал по  отметке в левой задней части **стекла экспонирования**.



6.2 Загрузка бумаги

Никакие настройки бумаги не требуются, так как при обычном использовании загружается часто используемая бумага.

В этом разделе описан процесс загрузки не часто используемой бумаги в лоток для бумаги.

Ниже представлены способы загрузки конвертов и открыток.

6.2.1 Загрузка бумаги в лоток 1

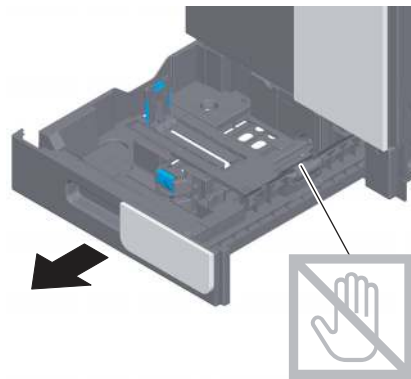
В лоток 1 можно загрузить до 500 листов обычной бумаги.

Возможные типы бумаги

Обычная бумага, односторонняя бумага, специальная бумага, толстая бумага, открытки (4 × 6 (открытка А6)), бланки, цветная бумага, конверты, этикетки, переработанная бумага и глянцевая бумага (мелованная бумага)

Как загружать бумагу

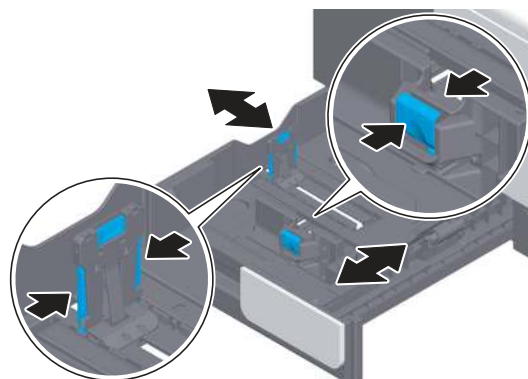
- 1 Выдвиньте лоток.



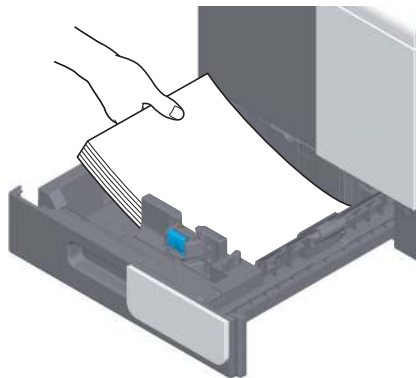
ПРИМЕЧАНИЕ

Старайтесь не дотрагиваться руками до поверхности **роликов подачи бумаги**.

- 2 Отрегулируйте **боковую направляющую** по формату загруженной бумаги.



- 3 Загружайте бумагу в лоток той стороной вверх, на которой будет выполняться печать.



- 4 При загрузке любой другой бумаги, кроме обычной, или изменении формата бумаги обязательно задайте тип и формат бумаги.
→ Подробнее о задании типа и формата бумаги см. Руководство пользователя в формате HTML.

6.2.2 Загрузка бумаги в обходной лоток

При выборе формата бумаги, который не подходит для других лотков для бумаги используйте **обходной лоток**.

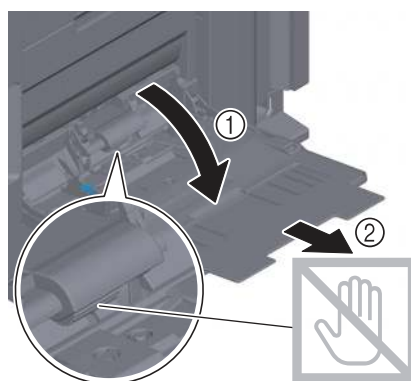
При использовании **обходного лотка** необходимо задать тип и формат бумаги.

Возможные типы бумаги

Обычная бумага, односторонняя бумага, специальная бумага, толстая бумага, открытки (4 × 6 (открытка А6)), бланки, цветная бумага, конверты, этикетки, переработанная бумага и глянцевая бумага (мелованная бумага)

Как загружать бумагу

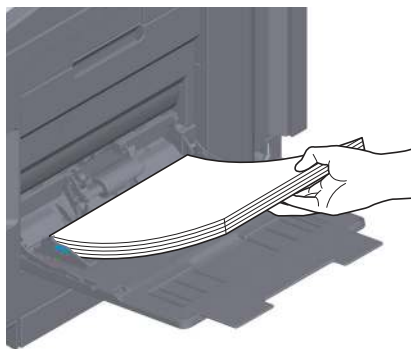
- 1 Откройте **обходной лоток**.



ПРИМЕЧАНИЕ

Старайтесь не дотрагиваться руками до поверхности **роликов подачи бумаги**.

- 2 Загружайте бумагу в лоток стороной для печати вниз.
 → Вложите бумагу в лоток таким образом, чтобы ее край был прижат к задней стенке.



ПРИМЕЧАНИЕ

Не загружайте в лоток слишком большое количество бумаги. Стопка бумаги не должна быть выше ▼отметки.

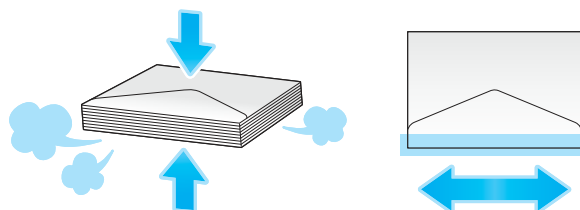
Если бумага скручена, разгладьте ее перед загрузкой.

- 3 Отрегулируйте **боковую направляющую** по формату загруженной бумаги.
 4 Задайте тип и формат бумаги.
 → Подробнее о задании типа и формата бумаги см. Руководство пользователя в формате HTML.

6.2.3 Загрузка конвертов

Меры предосторожности при использовании конвертов

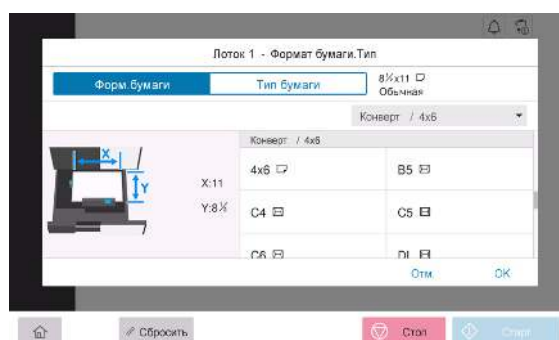
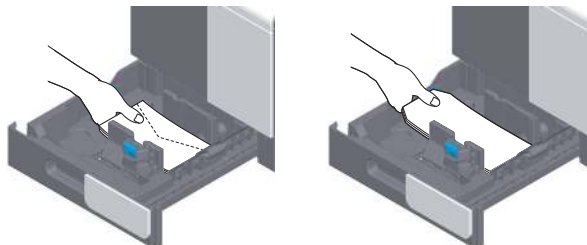
- Удалите воздух из конверта(ов) и тщательно прижмите по линии сгиба клапана.
- Не используйте конверты с полоской клея или отделяемой полоской бумаги на клапанах либо с частью, закрываемой клапаном на основной части.
- Печать не должна выполняться на стороне с клапаном.
- При загрузке конвертов с открытыми клапанами выберите также стандартный формат, соответствующий им. При этом не нужно определять размеры конверта с открытым клапаном, чтобы задать формат в качестве произвольного.



Для лотка 1

В лоток можно загрузить в общей сложности до 30 конвертов.

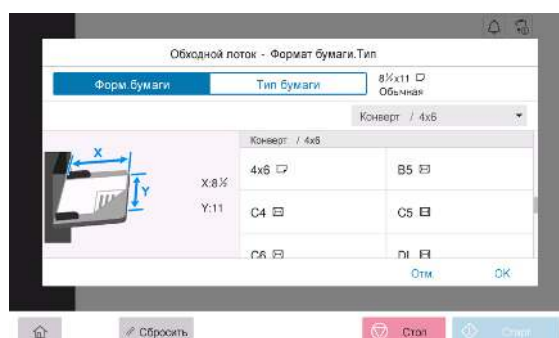
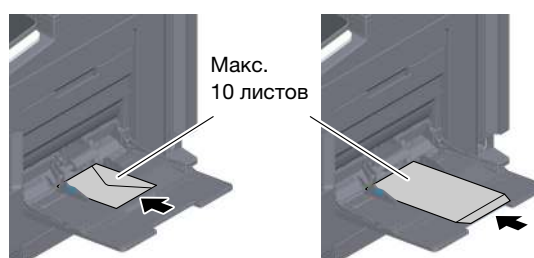
- Загрузите конверты клапаном вниз.
- Отрегулируйте **боковую направляющую** по размеру конверта.
- Выберите требуемый формат конверта из [Конверт/4 × 6] ([Конверт/Открытка A6]) в [Форм.бумаги].



Для обходного лотка

В лоток можно загрузить в общей сложности до 10 конвертов.

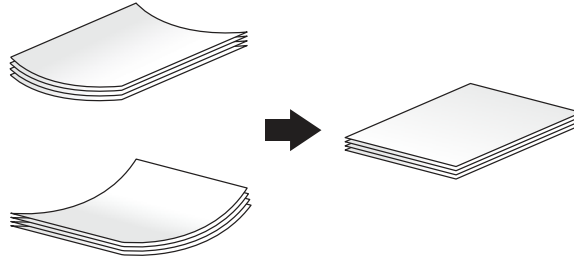
- Загрузите конверты клапаном вверх.
- Отрегулируйте **боковую направляющую** по размеру конверта.
- Выберите требуемый формат конверта из [Конверт/4 × 6] ([Конверт/Открытка A6]) в [Форм.бумаги].



6.2.4 Загрузка открыток

Меры предосторожности при использовании открыток

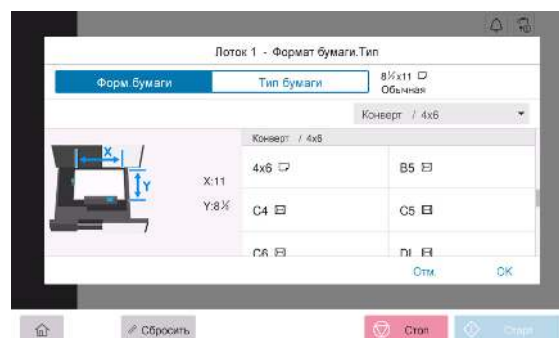
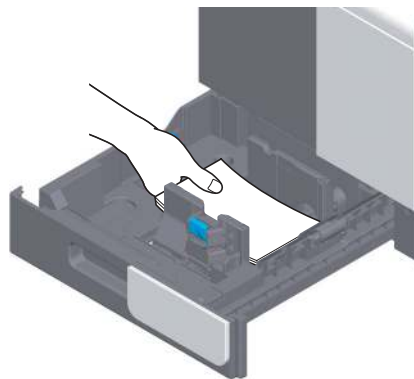
- При загрузке открыток разгладьте их.
- При использовании других открыток кроме 4 × 6 (открытка А6), проверьте их формат и выберите [Форм.бумаги] - [Произвольный формат] для задания формата.



Для лотка 1

В лоток можно загрузить в общей сложности до 20 открыток.

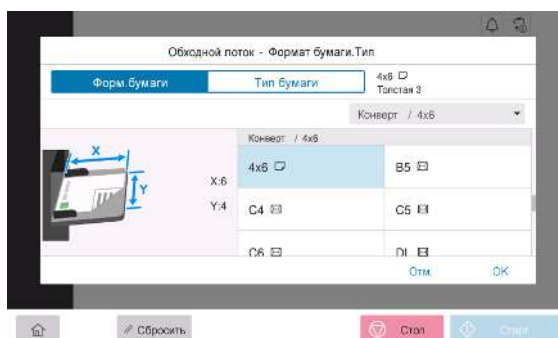
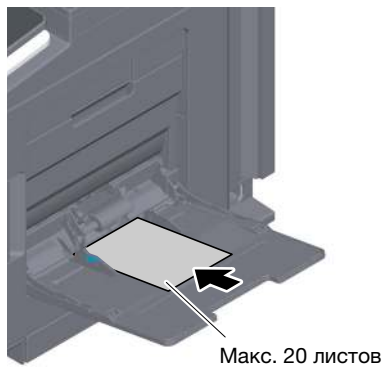
- Загрузите открытки стороной печати вверх.
- Отрегулируйте **боковую направляющую** по размеру открытки.
- Выберите требуемый формат открытки из [Конверт/4 × 6] ([Конверт/Открытка А6]) в [Форм.бумаги].



Для обходного лотка

В лоток можно загрузить в общей сложности до 20 открыток.

- Загрузите открытки стороной печати вниз.
- Отрегулируйте **боковую направляющую** по размеру открытки.
- Выберите требуемый формат открытки из [Конверт/4 × 6] ([Конверт/Открытка A6]) в [Форм.бумаги].



7

Операции, доступные на аппарате

7 Операции, доступные на аппарате

Данный аппарат предназначен для выполнения функций копирования, печати, сканирования/факса в качестве основных функций. В данном разделе описываются основные операции для каждой функции.

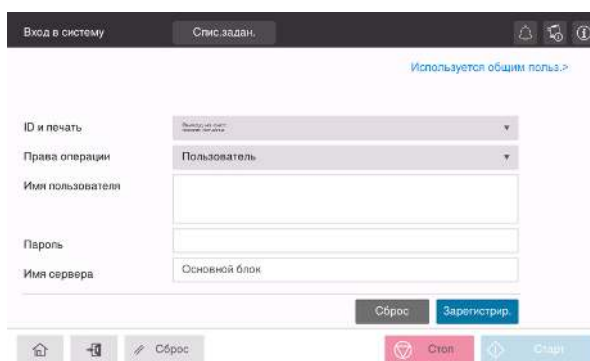
Для получения более подробной информации о функциях и возможностях использования аппарата см. руководство пользователя в формате CD/DVD.

7.1 Как копировать

Основные операции копирования

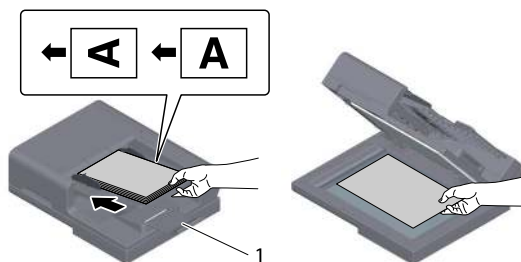
В этом разделе описываются основные операции копирования.

- 1 Если на аппарате включена функция идентификации пользователя, на дисплее отображается окно входа в систему. Введите требуемые данные и нажмите [Зарегистрир.].

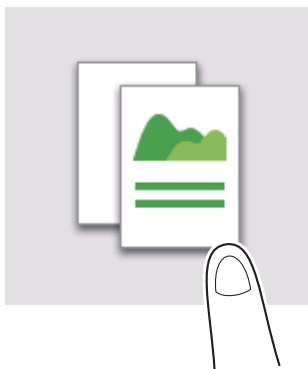


- 2 Загрузите оригинал.

→ При загрузке оригинала в **АПД** вытяните **ограничитель документов** (1) для предотвращения падения сканированного оригинала.

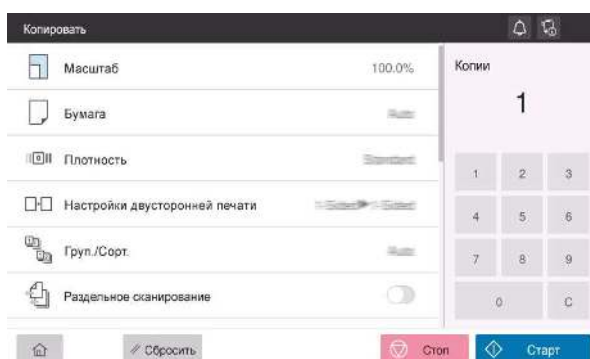


- 3 Нажмите [Копирование] в окне Home.

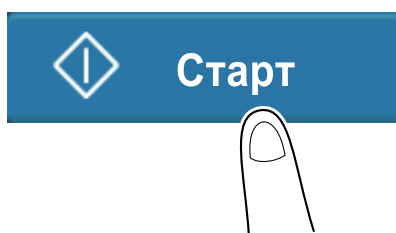


- 4 Задайте опции копирования в соответствии с необходимостью.

→ Задайте формат оригинала в [Формат сканирования] (по умолчанию: [8-1/2 × 11] (дюймовая система)/[A4] (метрическая система)). Если формат оригинала будет задан неправильно, изображение может получиться обрезанным.



- 5 При необходимости задайте количество копий с помощью клавиатуры.
- 6 Нажмите кнопку [Старт] для запуска процесса копирования.



7.2 Как печатать

Основные операции печати

В этом разделе описываются основные операции печати.

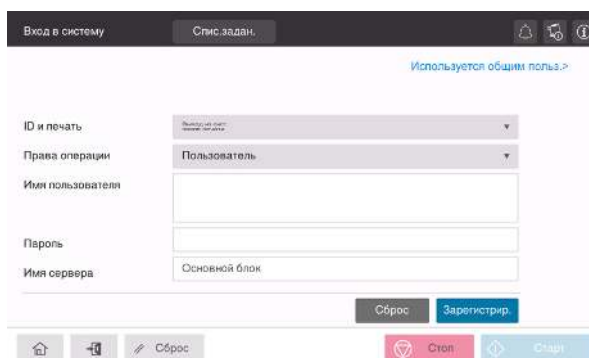
- 1** Откройте требуемый документ с помощью соответствующего приложения. В меню [Файл] выберите [Печать].
- 2** Убедитесь, что в [Имя принтера] (или [Выбрать принтер]) выбран требуемый принтер.
→ Вид диалогового окна [Печать] может различаться в зависимости от приложения.
- 3** Задайте диапазон печати и количество копий для печати.
- 4** При необходимости изменения настроек печати драйвера принтера нажмите [Свойства] (или [Параметры]).
- 5** Нажмите [Печать].

7.3 Как сканировать

Основные операции сканирования

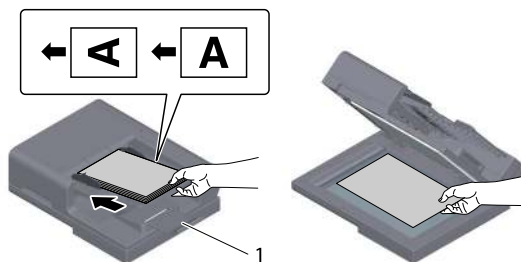
В этом разделе описываются основные операции сканирования.

- 1 Если на аппарате включена функция идентификации пользователя, на дисплее отображается окно входа в систему. Введите требуемые данные и нажмите [Зарегистрир.].



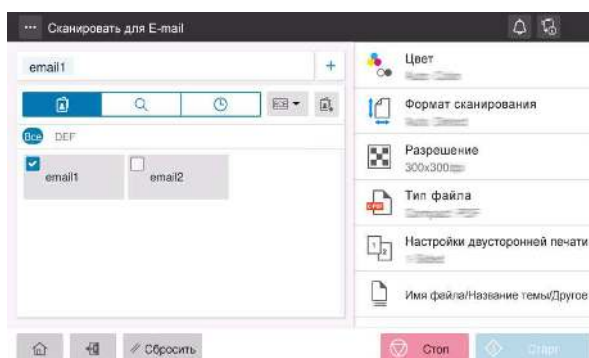
- 2 Загрузите оригинал.

→ При загрузке оригинала в **АПД** вытяните **ограничитель документов** (1) для предотвращения падения сканированного оригинала.

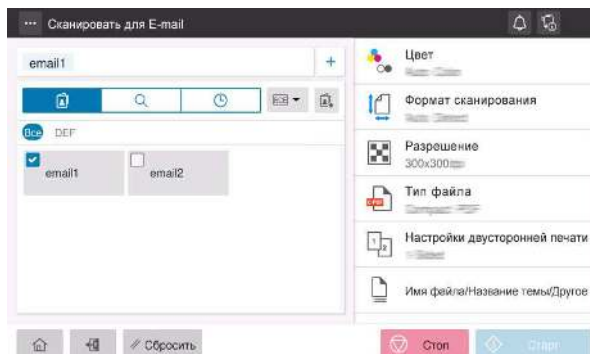


- 3 Нажмите кнопку функции сканирования в окне Home.

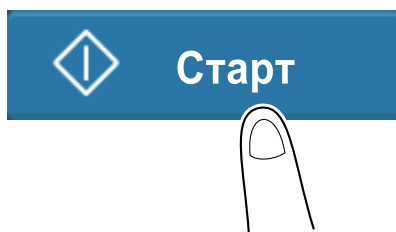
- 4 Задайте получателя.



- 5 Задайте опции передачи в соответствии с необходимостью.
- Задайте формат оригинала в [Формат сканирования] (по умолчанию: [8-1/2 × 11] (дюймовая система)/[A4] (метрическая система)). Если формат оригинала будет задан неправильно, изображение может получиться обрезанным.



- 6 Нажмите кнопку [Старт] для запуска процесса передачи.

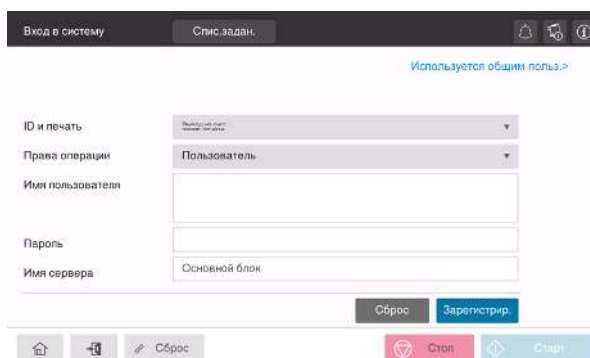


7.4 Как отправить факс

Основные операции факса

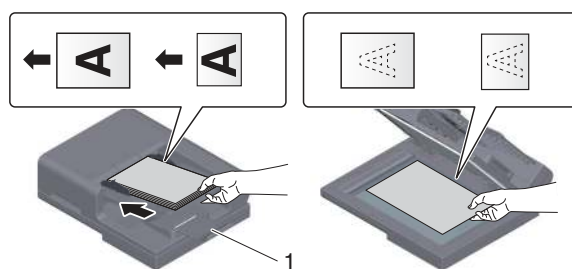
В этом разделе описываются основные операции факса.

- 1 Если на аппарате включена функция идентификации пользователя, на дисплее отображается окно входа в систему. Введите требуемые данные и нажмите [Зарегистрир.].

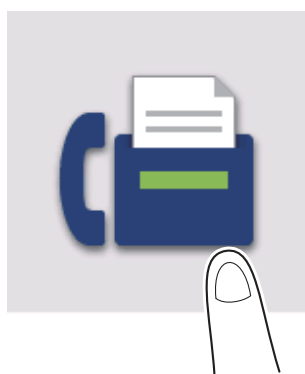


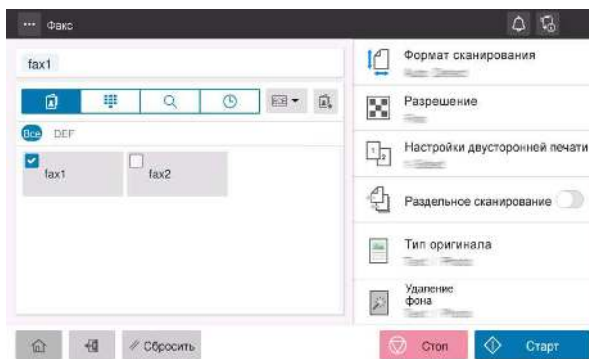
- 2 Загрузите оригинал.

→ При загрузке оригинала в **АПД** вытяните **ограничитель документов** (1) для предотвращения падения сканированного оригинала.

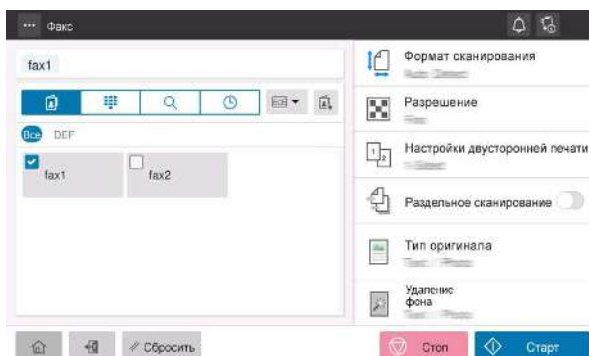
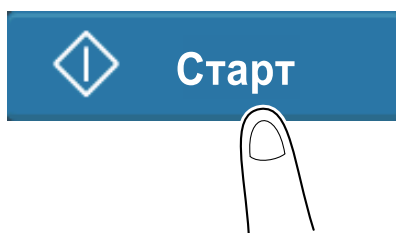


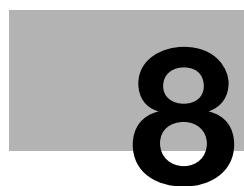
- 3 Нажмите [Факс] в окне Home.



4 Задайте получателя.**5** Задайте опции передачи в соответствии с необходимостью.

→ Задайте формат оригинала в [Формат сканирования] (по умолчанию: [8-1/2 × 11] (дюймовая система)/[A4] (метрическая система)). Если формат оригинала будет задан неправильно, изображение может получиться обрезанным.

**6** Нажмите кнопку [Старт] для запуска процесса передачи.



Регистрация получателя

8 Регистрация получателя

8.1 Как зарегистрировать получателя

Регистрация адреса факса

- 1 Нажмите [Утилиты] - [Утилиты] - [Сохранить адрес] - [Адресная книга] - [Новая регистрация].
- 2 Под [Выбрать получателя] выберите [Факс].
- 3 Введите данные получателя.

Настройка	Описание
[№]	Регистрационный номер получателя. Выберите [Использовать свободный номер] для автоматического назначения самого маленького номера из доступных. Если необходимо задать номер, выберите [Прямой вход] и введите номер.
[Имя]	Введите имя получателя (до 24 символов).
[Индекс]	Выберите индекс для поиска получателя по зарегистрированному имени. Если получатель используется часто, отметьте кнопку-флажок [Главный]. Получатели отображаются в окне выбора получателей, и пользователь может легко выбрать нужного.
[Получатель]	Введите номер факса получателя (до 38 цифр, включая символы #, *, - и символы T, P и E). <ul style="list-style-type: none"> • [T] или [*]: Введите номер факса при выдаче push-сигнала в режиме коммутируемой линии (если для [Способ набора номера] выбрано [10 имп. в с] или [20 имп. в с]). • [P]: Введите, если необходимо задать время ожидания между наборами номера. • [-]: Введите для отделения набираемого номера. Это не влияет на набор номера. • [E-]: Введите зарегистрированный номер внешней линии в среде АТС. Вводится, если для [Настройка подключения к офисной АТС] выбрано ВКЛ.
[Подтвердить номер факса]	Повторно введите номер факса. Эта опция отображается на дисплее, если для настройки [Настройка функции ВКЛ/ВЫКЛ] - [Подтвердить адрес (зарегистрировать)] выбрано ВКЛ.

Настройка	Описание
[Настройка связи]	<p>При необходимости укажите, как отправлять факс получателю, которого вы хотите зарегистрировать. Перед отправкой факса вы можете изменить выполненные здесь настройки.</p> <ul style="list-style-type: none"> • [V34, выкл]: V.34 это режим связи, используемый для факсимильной связи super G3. Однако, если данный аппарат либо аппарат на другом конце линии подключен к АТС, то, возможно, вам не удастся установить связь в режиме super G3. Это будет зависеть от параметров телефонной линии. В этом случае рекомендуется выключить режим V.34 для отправки данных. • [ЕСМ, выкл]: это режим исправления ошибок, определяемый Сектором стандартизации телекоммуникаций Международного телекоммуникационного союза (ITU-T). Факсимильные аппараты с функцией ЕСМ сообщаются между собой, подтверждая отсутствие ошибок в отправленных данных. Это предотвращает искажение изображений из-за помех в телефонных линиях. Время связи может быть сокращено путем установки ЕСМ на "ВЫКЛ" для функции передачи. Однако дефекты изображений и нарушения связи могут возникать независимо от длительности связи, поэтому адаптируйте ее к имеющимся условиям. • [Международная связь]: Используется для передачи факса в регионы с плохим качеством связи. Факсы передаются на низкой скорости. • [Проверить получателя]: Указанный номер факса сверяется с номером факса получателя (CSI), и факс отправляется только при их совпадении.

4 Нажмите [OK].

Регистрация адреса E-mail

1 Нажмите [Утилиты] - [Утилиты] - [Сохранить адрес] - [Адресная книга] - [Новая регистрация].

2 В [Выбрать получателя] выберите [Адрес E-mail].

3 Введите данные получателя.

Настройка	Описание
[№]	Регистрационный номер получателя. Выберите [Использовать свободный номер] для автоматического назначения самого маленького номера из доступных. Если необходимо задать номер, выберите [Прямой вход] и введите номер.
[Имя]	Введите имя получателя (до 24 символов).
[Индекс]	Выберите индекс для поиска получателя по зарегистрированному имени. Если получатель используется часто, отметьте кнопку-флажок [Главный]. Получатели отображаются в окне выбора получателей, и пользователь может легко выбрать нужного.
[E-mail]	Введите адрес E-mail получателя (до 320 символов исключая пробелы).

4 Нажмите [OK].



**В случае возникновения
проблем**

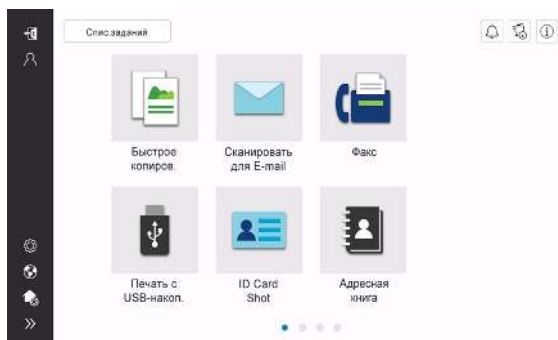
9 В случае возникновения проблем

9.1 Основные сообщения и меры по устранению неисправностей

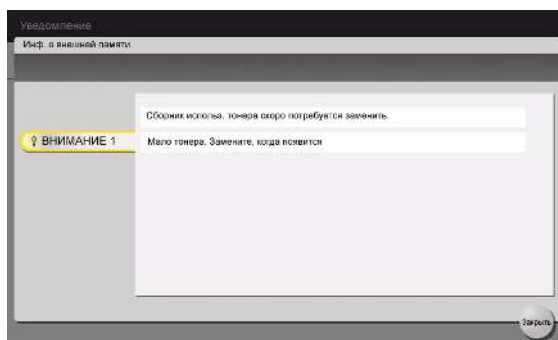
9.1.1 Проверка уведомления на сенсорной панели

В случае, если система выдает предупреждение или уведомление о состоянии аппарата, в окне Home появляется соответствующий значок уведомления. Для доступа к содержанию уведомления нажмите на значок.

- 1 Нажмите на значок уведомления в окне Home.



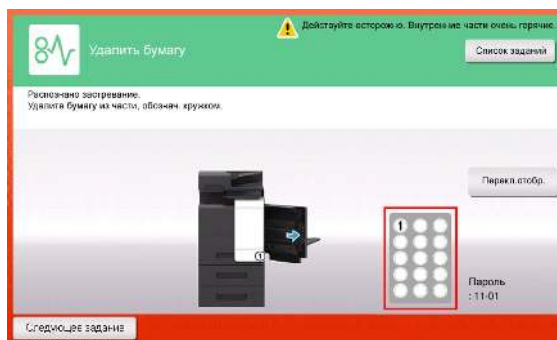
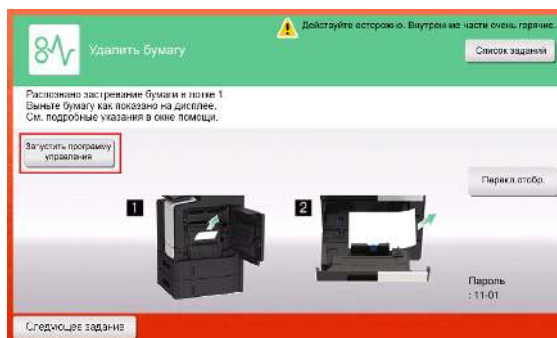
- 2 Нажмите на список [ВНИМАНИЕ] и проверьте список уведомлений.



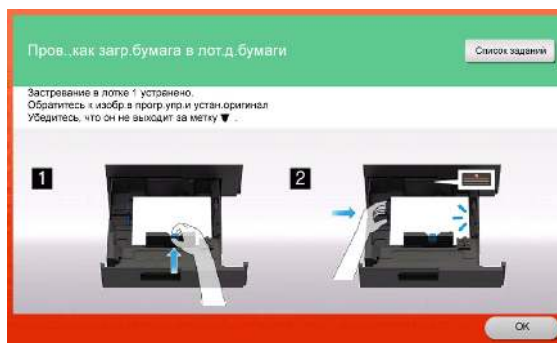
9.1.2 Окно, открывающееся при застревании бумаги

В случае застревания бумаги в аппарате в окне дисплея отображается место застревания бумаги и описание процедуры устранения застревания. Проверьте место застревания и описание процедуры и устраните застревание, руководствуясь указаниями на дисплее.

До тех пор, пока застревание бумаги не будет надежно устранено, предупреждение не сбрасывается. Подробнее о том, что делать, если предупреждение о застревании бумаги не сбрасывается, см. в Руководстве пользователя в формате HTML.



После устранения застревания бумаги на дисплее появляется окно с указаниями по правильной загрузке бумаги или оригинала.



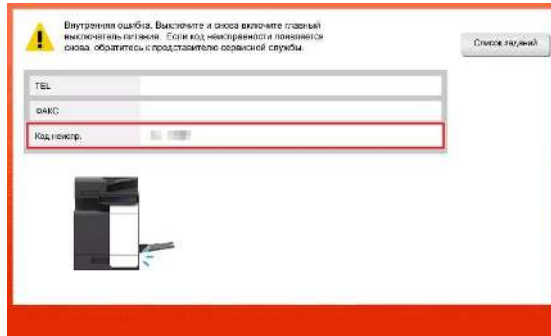
Загрузите оригинал или бумагу и нажмите [OK] или [Готово]. Система снова запускает процесс сканирования или печати оригинала.

Пункт	Описание
[Запустить программу управления]	Используется для запуска программы управления с указаниями по устранению застревания бумаги.
[Переключ.отобр.]	Используется для изменения окна с описанием процедуры устранения застревания бумаги и окна с указанием на место застревания бумаги.
Номер (показывает номер места застревания бумаги)	Отображает список номеров мест застревания бумаги.

9.1.3 Если появляется сообщение об ошибке

Если обнаружена ошибка, появляется следующее сообщение. Выполните действия в соответствии с появившимся на дисплее сообщением. Если вы не можете устранить ошибку самостоятельно, запишите [Код неисправности], отсоедините кабель питания от розетки и обратитесь к представителю сервисной службы.

При обычных обстоятельствах номер телефона и факса представителя сервисной службы появляется в центре дисплея.



ПРИМЕЧАНИЕ

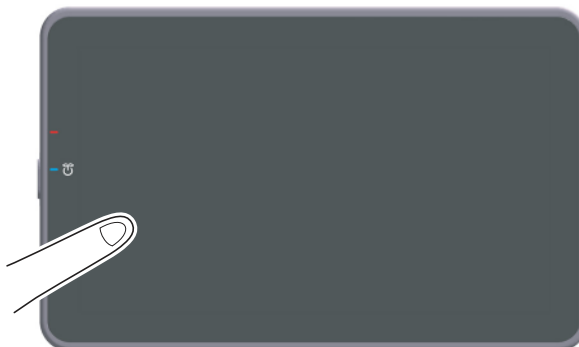
Если после обнаружения проблемы можно отсоединить неисправную деталь и продолжить работу, то отображается [Продолжить] или [Восстановить данные]. Для продолжения операции нажмите любую кнопку. Однако, так как в этом случае проблема не решена, обратитесь к представителю сервисной службы немедленно.

9.2 Если не видна сенсорная панель

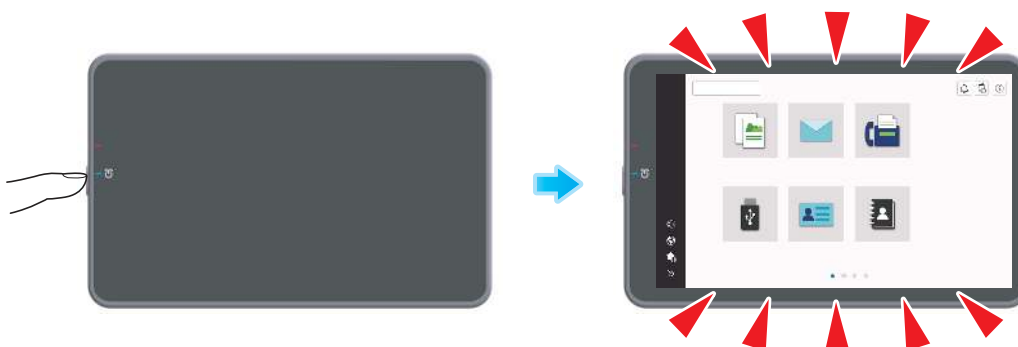
Если в течение некоторого времени на аппарате не выполнялись операции **сенсорная панель** может выключиться.

Проверьте следующее:

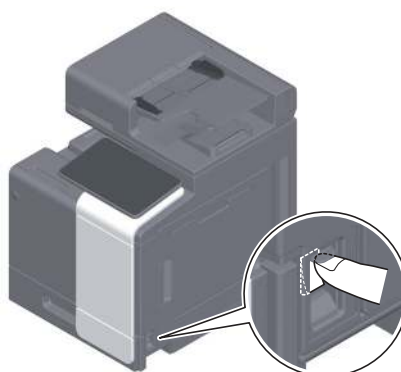
- Прикоснитесь к **сенсорной панели**. Если аппарат находится в режиме сниженного энергопотребления (режим энергосбережения/режим ожидания), то при прикосновении к **сенсорной панели** или нажатии на кнопку на **панели управления** аппарат выходит из режима энергосбережения, а **сенсорная панель** приобретает обычный вид.



- На **панели управления** нажмите кнопку **Питание**. Если в соответствии с настройкой недельного таймера аппарат переключился в режим "ErP, автоматическое выключение питания", нажмите кнопку **Питание** для отображения **сенсорной панели**. Для эксплуатации аппарата в нерабочее время выполните появившиеся на дисплее инструкции.



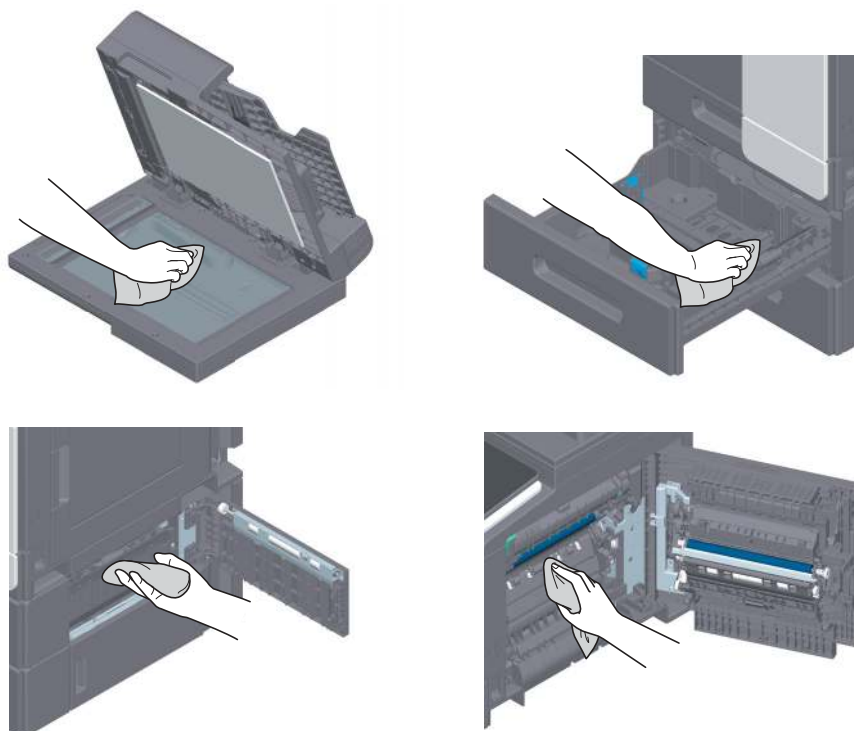
- Проверьте, включен ли **главный выключатель питания**.



9.3 В случае ухудшения качества печати

Очистка стекла экспонирования и ролика

Протрите поверхность с помощью мягкой, сухой ткани.

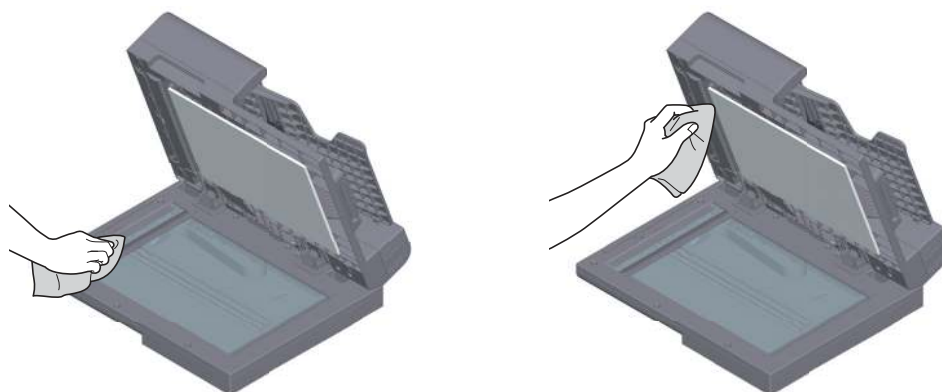


⚠ ПРЕДОСТЕРЕЖЕНИЕ

- Внутри аппарата имеются зоны с высокой температурой, которые могут стать причиной ожогов. При проверке внутренней части аппарата на наличие неисправностей, таких как застревание бумаги, не дотрагивайтесь до поверхностей (рядом с узлом термозакрепления и т. п.), на которых имеется предупреждающая наклейка "Caution HOT". Это может стать причиной ожога.

Очистка узкого стекла

Для вытирания пятен с поверхности стекла используйте сухую чистую ткань.



ПРИМЕЧАНИЕ

Не дотрагивайтесь до узкого стекла.

Очистка узкого стекла (с задней стороны)

- 1 Откройте **АПД**.

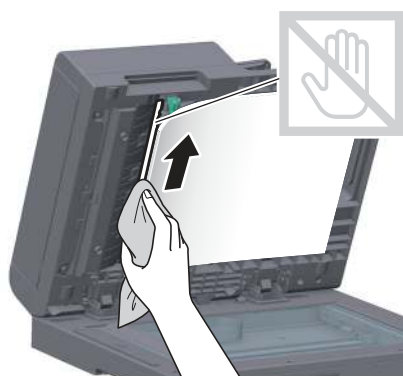


- 2 Откройте **открывающую** и **закрывающую направляющую**.



→ Расфиксируйте рычажок блокировки **открывающей** и **закрывающей направляющей** и откройте **открывающую** и **закрывающую направляющую**.

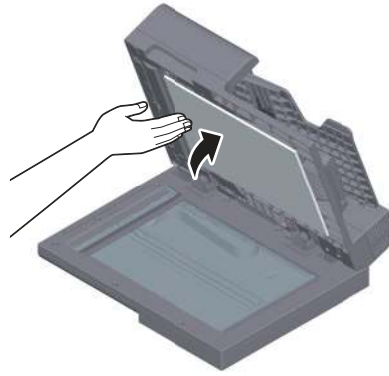
- 3 Сотрите пятна с **узкого стекла (с задней стороны)** и **боковой направляющей** с помощью чистой сухой ткани.



ПРИМЕЧАНИЕ

Не дотрагивайтесь до узкого стекла (с задней стороны).

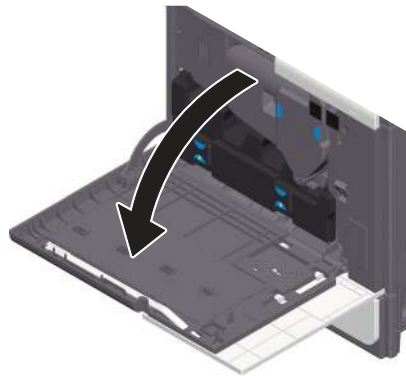
- 4 Закройте **открывающую и закрывающую направляющую**, открытую на этапе 2.



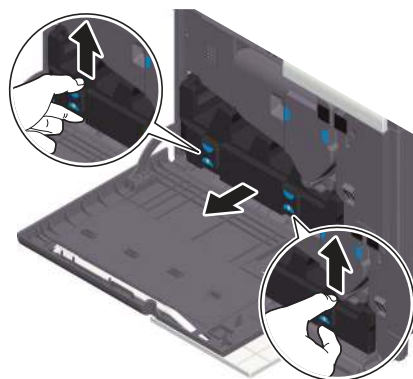
Очистка линзы печатающей головки

Качество печати снижается при загрязнении **линзы печатающей головки**. В этом случае необходимо очистить **линзу печатающей головки** в соответствии со следующими указаниями.

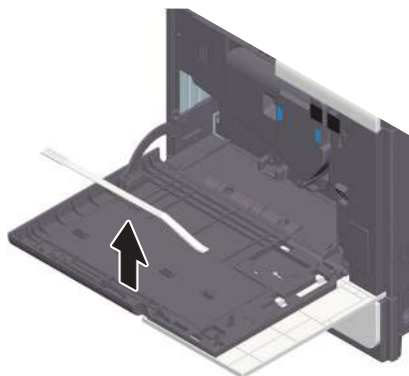
- 1 Откройте **переднюю дверцу** аппарата.



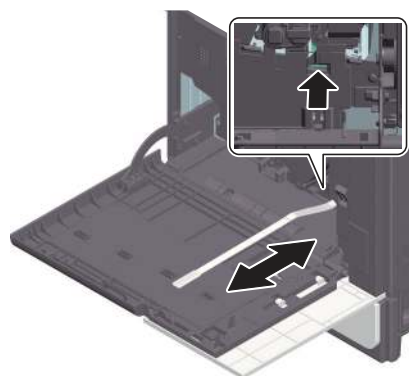
- 2 Снимите **контейнер для отработанного тонера**.



- 3 Снимите **очиститель печатающей головки с передней дверцы** аппарата.



- 4 Медленно вставьте **очиститель печатающей головки** до конца задней части **линзы печатающей головки**, а затем медленно вытяните назад.
→ Повторите эту процедуру три раза.

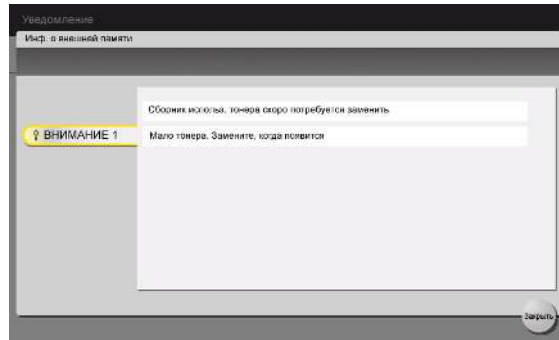


- 5 Установите **очиститель печатающей головки** на **переднюю дверцу** аппарата.
6 Установите **контейнер для отработанного тонера**.
7 Закройте **переднюю дверцу** аппарата.

9.4 Если появляется сообщение о необходимости заменить расходные материалы или выполнить очистку

Появляется сообщение, указывающее, когда следует заменить заканчивающиеся расходные материалы. Также сообщение появляется при загрязнении **узкого стекла**.

Замените расходные материалы или очистите **узкое стекло** в соответствии с указаниями в сообщении. Если после очистки или замены сообщения продолжают появляться, обратитесь к представителю сервисной службы.



9.4.1 Узел формирования изображения

При наступлении срока замены **узла формирования изображения** на дисплее появляется сообщения с напоминанием обратиться к представителю сервисной службы. При появлении сообщения обратитесь к представителю сервисной службы.

Советы

- Для отображения сообщения, касающегося **узла формирования изображения**, необходимо, чтобы представитель сервисной службы задал соответствующие настройки. В соответствии с заводскими настройками по умолчанию это сообщение появляется только в некоторых областях. Для получения подробной информации обратитесь к представителю сервисной службы.

9.4.2 Картридж с тонером

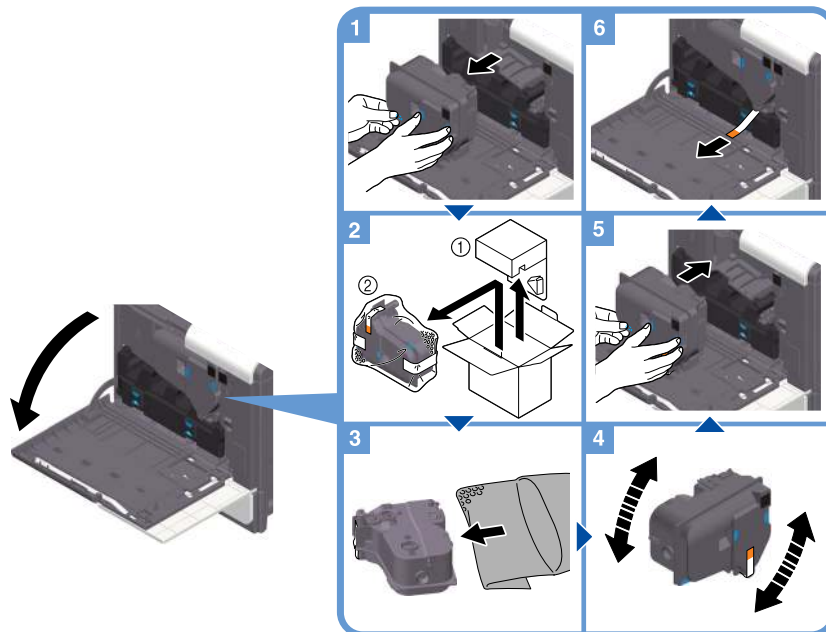
Когда в картридже с тонером заканчивается тонер

При приближении срока замены **картриджа с тонером** на дисплее появляется дополнительное предупреждение. Приготовьте запасной **картридж с тонером** в соответствии с соглашением о техническом обслуживании.

При наступлении срока замены картриджа с тонером

При наступлении срока замены **картриджа с тонером** на дисплее появляется сообщение с указанием произвести замену. Замените его в соответствии с соглашением о техническом обслуживании. Вы можете вывести описание процедуры замены на дисплей и руководствоваться им.

Замена картриджа с тонером



Советы

- При обращении с новым **картриджем с тонером**, удерживайте части с синей наклейкой двумя руками.
- Перед установкой хорошо встряхните новый **картридж с тонером** (вверх и вниз, влево и вправо) прим. 5-10 раз.
- Не открывайте и не разбирайте **картридж с тонером** (емкость с тонером).
- Не извлекайте принудительно и не утилизируйте тонер, оставшийся в **картридже с тонером** (емкости с тонером).

⚠ ПРЕДУПРЕЖДЕНИЕ

- Не бросайте тонер и емкости, содержащие тонер (например, картридж с тонером, узел проявки и контейнер для отработанного тонера) в открытый огонь. Горячий тонер может разлететься в стороны и стать причиной ожогов и других повреждений.

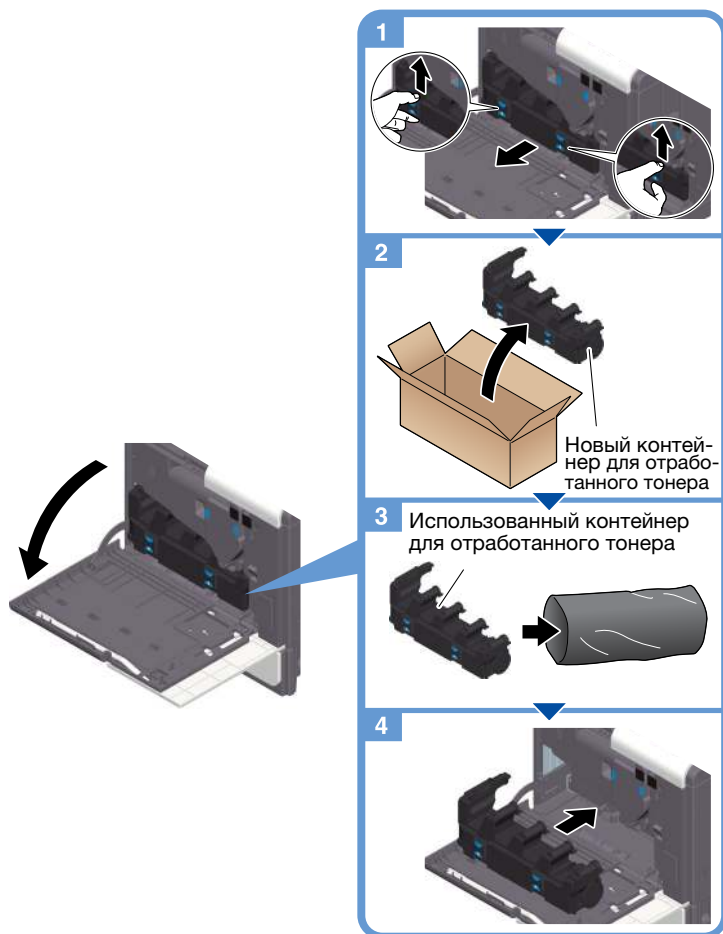
⚠ ПРЕДОСТЕРЕЖЕНИЕ

- Никогда не прикасайтесь к электрическим контактам компонентов (например, картриджа с тонером или узла проявки), так как электростатический разряд может стать причиной повреждения аппарата.
- Не оставляйте компоненты аппарата, вступающие в контакт с тонером (например, картридж с тонером, узел проявки и контейнер для отработанного тонера) в местах, доступных для детей. Дети могут облизать или проглотить тонер, что нанесет ущерб их здоровью.
- Не храните компоненты аппарата, вступающие в контакт с тонером (например, картридж с тонером, узел проявки и контейнер для отработанного тонера), рядом с оборудованием, подверженным воздействию магнитного поля, таким как точное оборудование и устройства хранения данных, в противном случае они могут работать некорректно. Это может стать причиной нарушения функционирования данного оборудования.
- Не открывайте принудительно компоненты аппарата, вступающие в контакт с тонером (например, картридж с тонером, узел проявки и контейнер для отработанного тонера). Если тонер высыпается из тубы, необходимо полностью исключить риск его вдыхания или попадания на кожу.
- При попадании тонера на кожу или одежду тщательно промойте их водой с мылом.
- В случае вдыхания тонера выйдите на свежий воздух и несколько раз прополощите горло большим количеством воды. При появлении таких симптомов как кашель, обратитесь к врачу.
- При попадании тонера в глаза немедленно промойте их проточной водой в течение 15 минут. Если раздражение не проходит, обратитесь к врачу.
- В случае проглатывания тонера прополощите рот и выпейте несколько стаканов воды. При необходимости обратитесь к врачу.

9.4.3 Контейнер для отработанного тонера

Когда **контейнер для отработанного тонера** заполняется, на дисплее появляется сообщение с указанием заменить его (при замене пользователем). Следуйте указаниям на дисплее.

Замена контейнера для отработанного тонера



Советы

- Представитель сервисной службы заберет использованный **контейнер для отработанного тонера**. Положите его в черную пластиковую упаковку и храните в коробке.

⚠ ПРЕДУПРЕЖДЕНИЕ

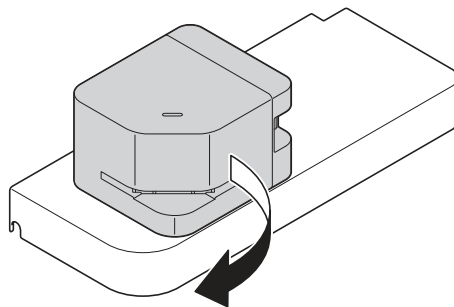
- Не бросайте тонер и емкости, содержащие тонер (например, картридж с тонером, узел проявки и контейнер для отработанного тонера) в открытый огонь. Горячий тонер может разлететься в стороны и стать причиной ожогов и других повреждений.

⚠ ПРЕДОСТЕРЕЖЕНИЕ

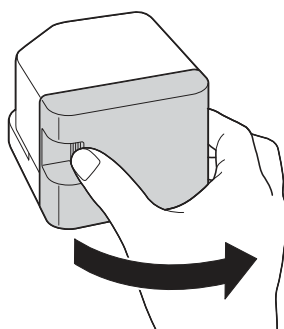
- Не оставляйте компоненты аппарата, вступающие в контакт с тонером (например, картридж с тонером, узел проявки и контейнер для отработанного тонера) в местах, доступных для детей. Дети могут облизать или проглотить тонер, что нанесет ущерб их здоровью.
- Не храните компоненты аппарата, вступающие в контакт с тонером (например, картридж с тонером, узел проявки и контейнер для отработанного тонера), рядом с оборудованием, подверженным воздействию магнитного поля, таким как точное оборудование и устройства хранения данных, в противном случае они могут работать некорректно. Это может стать причиной нарушения функционирования данного оборудования.
- Не открывайте принудительно компоненты аппарата, вступающие в контакт с тонером (например, картридж с тонером, узел проявки и контейнер для отработанного тонера). Если тонер высыпается из тубы, необходимо полностью исключить риск его вдыхания или попадания на кожу.
- При попадании тонера на кожу или одежду тщательно промойте их водой с мылом.
- В случае вдыхания тонера выйдите на свежий воздух и несколько раз прополощите горло большим количеством воды. При появлении таких симптомов как кашель, обратитесь к врачу.
- При попадании тонера в глаза немедленно промойте их проточной водой в течение 15 минут. Если раздражение не проходит, обратитесь к врачу.
- В случае проглатывания тонера прополощите рот и выпейте несколько стаканов воды. При необходимости обратитесь к врачу.

9.5 Замена картриджа со скобами

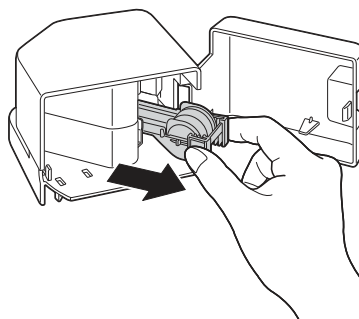
- 1 Поверните **финишер FS-P04** на 90 градусов.



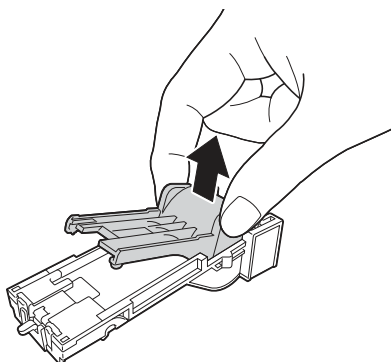
- 2 Откройте крышку.



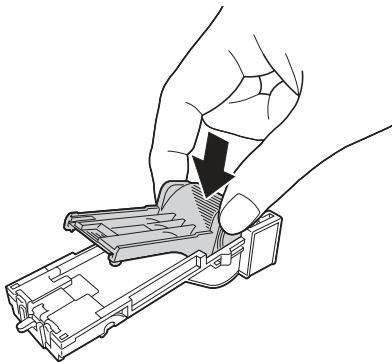
- 3 Извлеките **картридж со скобами**.



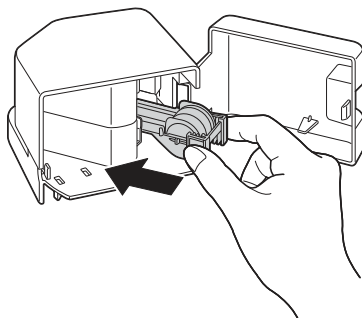
- 4 Поднимите пустой **контейнер для скоб**, удерживая его за оба края, затем извлеките его из **картриджа со скобами**.



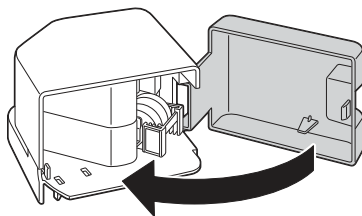
- 5 Установите новый **контейнер для скоб** в **картридж со скобами**.



- 6 Вставьте **картридж со скобами** до щелчка.



- 7 Закройте крышку.



- 8 Поверните **финишер FS-P04** на 90 градусов, чтобы вернуть его в исходное положение.

