

**Canon**

**GX6000 series**  
**Онлайн-руководство**

Русский (Russian)

## Содержание

|  |    |
|--|----|
| Использование документа Онлайн-руководство. . . . .  | 10 |
| Обозначения, используемые в настоящем документе. . . . .   | 11 |
| Пользователи устройства с активированными сенсорными функциями (Windows). . . . .                                      | 12 |
| Товарные знаки и лицензии. . . . .   | 13 |
| Сеть. . . . .  | 31 |
| Ограничения. . . . .   | 34 |
| Рекомендации по сетевому подключению. . . . .  | 36 |
| Параметры сети по умолчанию. . . . .   | 37 |
| Обнаружены принтеры с одинаковым именем. . . . .   | 39 |
| Подключение к другому компьютеру через локальную сеть / изменение способа подключения с USB на локальную сеть. . . . . | 40 |
| Печать параметров сети. . . . .  | 41 |
| Метод перенастройки подключения по локальной сети / метод перенастройки подключения по сети Wi-Fi. . . . .             | 47 |
| Беспроводное прямое подключение. . . . .   | 49 |
| IJ Network Device Setup Utility (Windows). . . . .   | 54 |
| IJ Network Device Setup Utility. . . . .   | 55 |
| Запуск программы IJ Network Device Setup Utility. . . . .  | 56 |
| Диагностика и исправление параметров сети. . . . .   | 57 |
| Настройка/изменение параметров сети. . . . .   | 58 |
| Экран Canon IJ Network Device Setup Utility. . . . .   | 59 |
| Настройка параметров сети. . . . .   | 64 |
| Настройка/изменение параметров подключения по проводной сети (кабель Ethernet). . . . .                                | 65 |
| Настройка/изменение параметров Wi-Fi. . . . .  | 68 |
| Назначение сведений о принтере. . . . .  | 73 |
| Список моделей, которые не поддерживают функцию диагностики и исправления. . . . .                                     | 75 |
| Список моделей, которые не поддерживают конфигурацию IPv6 через USB-соединение. . . . .                                | 76 |
| Обращение с бумагой, оригиналами, чернильными контейнерами и т. д.. . . . .  | 78 |
| Загрузка бумаги. . . . .   | 79 |
| Источники бумаги. . . . .  | 80 |
| Загрузка обычной бумаги или фотобумаги в задний лоток. . . . .   | 81 |
| Загрузка обычной бумаги в кассету. . . . .   | 87 |

|   |            |
|---|------------|
| Загрузка конвертов в задний лоток. . . . .  | 93         |
| <b>Загрузка оригиналов. . . . .</b>   | <b>97</b>  |
| Места для загрузки оригиналов. . . . .  | 98         |
| Загрузка оригиналов на рабочую поверхность. . . . .                               | 99         |
| Загрузка документов в УАПД (устройство автоматической подачи документов). . . . . | 101        |
| Загрузка, исходя из использования. . . . .  | 103        |
| Поддерживаемые оригиналы. . . . .   | 106        |
| <b>Подключение флэш-диска USB. . . . .</b>  | <b>108</b> |
| Подключение флэш-диска USB. . . . .   | 109        |
| Отключение флэш-диска USB. . . . .  | 110        |
| <b>Повторная заправка чернильных контейнеров. . . . .</b>                         | <b>111</b> |
| Повторная заправка чернильных контейнеров. . . . .                                | 112        |
| Проверка уровня чернил. . . . .   | 119        |
| Советы по чернилам. . . . .   | 120        |
| <b>Если печать стала бледной или неравномерной. . . . .</b>                       | <b>121</b> |
| Процедура обслуживания. . . . .   | 122        |
| Печать образца для проверки сопел. . . . .  | 125        |
| Оценка образца для проверки сопел. . . . .  | 126        |
| Очистка печатающей головки. . . . .   | 128        |
| Глубокая очистка печатающих головок. . . . .                                      | 130        |
| Выравнивание печатающей головки. . . . .  | 132        |
| Выравнивание печатающих головок вручную. . . . .                                  | 134        |
| <b>Очистка. . . . .</b>   | <b>138</b> |
| Очистка подающих роликов. . . . .   | 139        |
| Очистка внутренних компонентов принтера (очистка поддона). . . . .                | 141        |
| <b>Замена картриджа для обслуживания. . . . .</b>                                 | <b>144</b> |
| <b>Проверка состояния картриджа для обслуживания на сенсорном экране. . . . .</b> | <b>148</b> |
| <b>Обзор. . . . .</b>   | <b>149</b> |
| <b>Безопасность. . . . .</b>  | <b>150</b> |
| Меры предосторожности. . . . .  | 151        |
| Нормативная информация. . . . .   | 155        |
| WEEE (EU&EEA). . . . .  | 156        |
| <b>Предосторожности при обращении. . . . .</b>                                    | <b>157</b> |

|   |            |
|---|------------|
| Юридические ограничения на сканирование/копирование. . . . .                          | 158        |
| Меры предосторожности при обращении с принтером. . . . .                              | 159        |
| Транспортировка принтера. . . . .   | 160        |
| При ремонте, предоставлении во временное пользование или утилизации принтера. . . . . | 163        |
| Сохранение высокого качества печати. . . . .  | 164        |
| <b>Основные компоненты и их использование. . . . .</b>                                | <b>165</b> |
| Основные компоненты. . . . .  | 166        |
| Вид спереди. . . . .  | 167        |
| Вид сзади. . . . .  | 170        |
| Вид внутренних частей. . . . .  | 172        |
| Панель управления. . . . .  | 174        |
| Электропитание. . . . .   | 175        |
| Проверка включения питания. . . . .   | 176        |
| Включение и выключение принтера. . . . .  | 177        |
| Проверка штепселя и кабеля питания. . . . .   | 179        |
| Отключение принтера. . . . .  | 180        |
| Использование сенсорного экрана. . . . .  | 181        |
| <b>Изменение параметров. . . . .</b>  | <b>185</b> |
| Изменение параметров принтера с компьютера (Windows). . . . .                         | 186        |
| Изменение параметров печати. . . . .  | 187        |
| Регистрация профиля часто используемой конфигурации печати. . . . .                   | 188        |
| Управление питанием Принтера. . . . .   | 190        |
| Изменение режима работы Принтера. . . . .   | 192        |
| Изменение параметров с помощью панели управления. . . . .                             | 194        |
| Изменение параметров с помощью панели управления. . . . .                             | 195        |
| Параметры на панели управления. . . . .   | 197        |
| Парам.печати. . . . .   | 198        |
| Настройки сети. . . . .   | 199        |
| Другие параметры устройства. . . . .  | 205        |
| Переупорядочить значки на главном экране. . . . .                                     | 209        |
| Выбор языка. . . . .  | 210        |
| Обновление микропрограммы. . . . .  | 211        |
| Настройка пароля администратора. . . . .  | 212        |
| Параметры управления пользователями. . . . .  | 214        |
| Сброс настройки. . . . .  | 215        |

|  |            |
|--|------------|
| Настройки подачи. . . . .  | 216        |
| Настройка веб-службы. . . . .  | 217        |
| Параметры ECO. . . . .   | 218        |
| Параметры бесшумного режима. . . . .   | 220        |
| Сведения о системе. . . . .  | 222        |
| Управление заданиями. . . . .  | 223        |
| Регистрация приоритетных параметров («Спец. профили»). . . . .               | 224        |
| Проверка общего количества операций, выполненных с помощью принтера. . . . . | 226        |
| Технические характеристики. . . . .  | 227        |
| <b>Сведения о бумаге. . . . .</b>  | <b>230</b> |
| Поддерживаемые типы носителей. . . . .                                       | 231        |
| Предел загрузки бумаги. . . . .  | 234        |
| Неподдерживаемые типы носителей. . . . .                                     | 236        |
| Обращение с бумагой. . . . .   | 237        |
| <b>Режим «Экономно». . . . .</b>   | <b>238</b> |
| <b>Печать. . . . .</b>   | <b>239</b> |
| Печать с компьютера. . . . .   | 240        |
| Печать с помощью прикладной программы (драйвер принтера Windows). . . . .    | 241        |
| Настройка основной печати. . . . .   | 242        |
| Параметры бумаги в драйвере принтера и в принтере (тип носителя). . . . .    | 247        |
| Параметры бумаги в драйвере принтера и в принтере (размер бумаги). . . . .   | 249        |
| Различные способы печати. . . . .  | 251        |
| Настройка "Размер стр." и "Ориентация". . . . .                              | 252        |
| Настройка количества копий и порядка печати страниц. . . . .                 | 254        |
| Печать с масштабированием. . . . .   | 256        |
| Печать на развороте. . . . .   | 258        |
| Двухсторонняя печать. . . . .  | 260        |
| Настройка печати конверта. . . . .   | 264        |
| Печать на открытках. . . . .   | 266        |
| Общие сведения о драйвере принтера. . . . .                                  | 268        |
| Драйвер принтера Canon IJ. . . . .   | 269        |
| Открытие экрана настройки драйвера принтера. . . . .                         | 270        |
| Canon IJ Status Monitor. . . . .   | 271        |

|   |     |
|---|-----|
| Инструкции по эксплуатации (Драйвер принтера) . . . . .                                       | 273 |
| Описание драйвера принтера . . . . .  | 275 |
| Описание вкладки «Быстрая установка» . . . . .  | 276 |
| Описание вкладки Главная . . . . .  | 284 |
| Описание вкладки Страница . . . . .   | 289 |
| Описание вкладки Обслуживание . . . . .   | 303 |
| Описание Canon IJ Status Monitor . . . . .  | 305 |
| Установка MP Drivers . . . . .  | 308 |
| Печать с помощью прикладной программы Canon . . . . .   | 309 |
| Печать со смартфона или планшета . . . . .  | 310 |
| Печать фотоданных . . . . .   | 311 |
| Печать фотографий, сохраненных на флэш-диске USB . . . . .                                    | 312 |
| Параметры настройки для фотопечати с помощью панели управления . . . . .                      | 317 |
| Параметры бумаги . . . . .  | 319 |
| Копирование . . . . .   | 323 |
| Создание копий . . . . .  | 324 |
| Настройка элементов для копирования . . . . .   | 327 |
| Сканирование . . . . .  | 330 |
| Сканирование с компьютера (Windows) . . . . .   | 331 |
| Сканирование в соответствии с типом или целью исходного документа (IJ Scan Utility) . . . . . | 332 |
| Возможности IJ Scan Utility . . . . .   | 333 |
| Сканирование документов и фотографий . . . . .  | 335 |
| Создание и изменение PDF-файлов . . . . .   | 336 |
| Сканирование с помощью приложения (ScanGear) . . . . .  | 339 |
| Назначение программы ScanGear (драйвера сканера) . . . . .                                    | 340 |
| Запуск программы ScanGear (драйвер сканера) . . . . .   | 342 |
| Сканирование в основном режиме . . . . .  | 343 |
| Окна программы ScanGear (драйвер сканера) . . . . .   | 346 |
| Вкладка Основной режим . . . . .  | 347 |
| Вкладка Расш. режим . . . . .   | 356 |
| Общие замечания (драйвер сканера) . . . . .   | 363 |
| Рекомендации по сканированию . . . . .  | 365 |
| Размещение оригиналов (сканирование с компьютера) . . . . .                                   | 366 |

|  |            |
|--|------------|
| Параметры сетевого сканирования. . . . .   | 370        |
| <b>Часто задаваемые вопросы. . . . .</b>   | <b>374</b> |
| Параметры сети и распространенные неполадки. . . . .   | 376        |
| Проблемы сетевого взаимодействия. . . . .  | 379        |
| Не удастся обнаружить принтер в сети. . . . .  | 380        |
| Не удастся найти принтер при настройке. . . . .  | 381        |
| Невозможно продолжить работу после появления экрана Подключение принтера (не удастся найти принтер, подключенный через USB). . . . . | 385        |
| Не удастся найти принтер при использовании Wi-Fi. . . . .  | 387        |
| Проблемы сетевого подключения. . . . .   | 390        |
| Принтер внезапно прекратил работу по неизвестной причине. . . . .  | 391        |
| Неизвестный сетевой ключ (пароль). . . . .   | 397        |
| Не удастся использовать принтер после замены маршрутизатора беспроводной сети или изменения параметров маршрутизатора. . . . .       | 399        |
| Другие проблемы с сетью. . . . .   | 401        |
| Проверка сведений о сети. . . . .  | 402        |
| Восстановление заводских настроек по умолчанию. . . . .  | 405        |
| Проблемы при печати или сканировании со смартфона или планшета. . . . .  | 406        |
| Не удастся выполнить печать или сканирование со смартфона или планшета. . . . .  | 407        |
| Проблемы с печатью. . . . .  | 411        |
| Принтер не печатает. . . . .   | 412        |
| Чернила не поступают. . . . .  | 415        |
| Чернила быстро заканчиваются. . . . .  | 417        |
| Принтер не захватывает или не подает бумагу, или появилось сообщение об отсутствии бумаги. . . . .                                   | 418        |
| Неудовлетворительные результаты печати. . . . .  | 421        |
| Пустые распечатки, нечеткая или размытая печать, неточная цветопередача или растекание краски, полосы или линии. . . . .             | 423        |
| Черно-белая печать. . . . .  | 427        |
| Линии не выровнены / искажены. . . . .   | 428        |
| Бумага испачкана / отпечатанная поверхность поцарапана. . . . .  | 429        |
| Проблемы при сканировании (Windows). . . . .   | 433        |
| Проблемы при сканировании. . . . .   | 434        |
| Сканер не работает. . . . .  | 435        |

|   |            |
|---|------------|
| ScanGear (драйвер сканера) не запускается. . . . .                    | 436        |
| <b>Механические неисправности. . . . .</b>                            | <b>437</b> |
| Принтер не включается. . . . .  | 438        |
| Принтер неожиданно или систематически выключается. . . . .            | 439        |
| Проблемы подключения USB. . . . .                                     | 441        |
| Не удается подключиться к принтеру по USB. . . . .                    | 442        |
| Неправильный язык сенсорного экрана. . . . .                          | 443        |
| <b>Проблемы при установке и загрузке. . . . .</b>                     | <b>444</b> |
| Не удалось установить драйверы MP Drivers (Windows). . . . .          | 445        |
| Обновление MP Drivers в сетевом окружении (Windows). . . . .          | 446        |
| <b>Ошибки и сообщения. . . . .</b>                                    | <b>447</b> |
| В случае возникновения ошибки. . . . .                                | 448        |
| Отображается сообщение (код поддержки). . . . .                       | 450        |
| <b>Список кодов поддержки для ошибок. . . . .</b>                     | <b>454</b> |
| <b>Что делать в случае замятия бумаги. . . . .</b>                    | <b>456</b> |
| 1300. . . . .   | 457        |
| 1303. . . . .   | 459        |
| 1304. . . . .   | 461        |
| 1313. . . . .   | 463        |
| Бумага замялась внутри принтера. . . . .                              | 464        |
| Удаление застрявшей бумаги с задней стороны. . . . .                  | 468        |
| 1000. . . . .   | 473        |
| 1003. . . . .   | 474        |
| 1070. . . . .   | 476        |
| 1200. . . . .   | 477        |
| 1401. . . . .   | 478        |
| 1496. . . . .   | 479        |
| 1723. . . . .   | 480        |
| 1724. . . . .   | 481        |
| 1725. . . . .   | 482        |
| 1726. . . . .   | 483        |
| 1727. . . . .   | 484        |
| Все еще прикреплена лента для транспортировки и т. п. (1890). . . . . | 485        |



|           |     |
|-----------|-----|
| 2110..... | 486 |
| 2113..... | 489 |
| 2114..... | 492 |
| 2200..... | 495 |
| 3252..... | 496 |
| 4103..... | 497 |
| 5011..... | 498 |
| 5012..... | 499 |
| 5100..... | 500 |
| 5200..... | 501 |
| 6000..... | 502 |
| C000..... | 503 |

## Использование документа Онлайн-руководство

---

- Условия эксплуатации
- Обозначения, используемые в настоящем документе
- Пользователи устройства с активированными сенсорными функциями (Windows)
- Печать документа Онлайн-руководство
- Товарные знаки и лицензии
- Снимки экранов в данном руководстве

## Обозначения, используемые в настоящем документе

### Предупреждение!

Несоблюдение этих указаний может привести к тяжелым травмам, вплоть до смертельного исхода, или имущественному ущербу вследствие неправильной эксплуатации оборудования. Обязательно следуйте этим указаниям в целях безопасной эксплуатации.

### Осторожно!

Несоблюдение этих указаний может привести к травмам или имущественному ущербу вследствие неправильной эксплуатации оборудования. Обязательно следуйте этим указаниям в целях безопасной эксплуатации.

### Внимание!

Инструкции (и важные сведения), которые необходимо соблюдать, чтобы избежать ущерба и травм вследствие неправильной эксплуатации изделия. Обязательно прочитайте эти инструкции.

### Примечание.

Инструкции, в том числе примечания о работе устройства и дополнительные пояснения.

### Основные сведения

Инструкции, разъясняющие основные операции с продуктом.

### Примечание.

- Значки могут быть другими — это зависит от модели продукта.

## **Пользователи устройства с активированными сенсорными функциями (Windows)**

---

Для касаний необходимо заменить действие «щелчок правой кнопкой мыши» в этом документе на действие, установленное в операционной системе. Например, если в операционной системе установлено действие «нажатие и удерживание», замените «щелчок правой кнопкой мыши» на «нажатие и удерживание».

## Товарные знаки и лицензии

- Microsoft является охраняемым товарным знаком Microsoft Corporation.
- Windows является товарным знаком или зарегистрированным товарным знаком Microsoft Corporation в США и других странах.
- Windows Vista является товарным знаком или зарегистрированным товарным знаком Microsoft Corporation в США и других странах.
- Microsoft Edge является товарным знаком или зарегистрированным товарным знаком Microsoft Corporation в США и других странах.
- Internet Explorer является товарным знаком или зарегистрированным товарным знаком Microsoft Corporation в США и других странах.
- Mac, Mac OS, macOS, OS X, AirPort, App Store, AirPrint, логотип AirPrint, Safari, Bonjour, iPad, iPad Air, iPad mini, iPadOS, iPhone и iPod touch являются товарными знаками компании Apple Inc., зарегистрированными в США и других странах.
- IOS является товарным знаком или зарегистрированным товарным знаком компании Cisco в США, других странах и используется по лицензии.
- Google Cloud Print, Google Chrome, Chrome OS, Chromebook, Android, Google Drive, Google Apps и Google Analytics являются зарегистрированными товарными знаками или товарными знаками компании Google Inc. Google Play и логотип Google Play являются товарными знаками компании Google LLC.
- Adobe, Acrobat, Flash, Photoshop, Photoshop Elements, Lightroom, Adobe RGB и Adobe RGB (1998) являются зарегистрированными товарными знаками или товарными знаками компании Adobe Systems Incorporated в США и/или других странах.
- Bluetooth является товарным знаком корпорации Bluetooth SIG, Inc. в США, предоставленным по лицензии корпорации Canon Inc.
- Autodesk и AutoCAD являются зарегистрированными товарными знаками или товарными знаками компании Autodesk, Inc. и/или ее дочерних компаний и/или филиалов в США и/или других странах.
- QR-код является зарегистрированным товарным знаком DENSO WAVE INCORPORATED в Японии и других странах.
- USB Type-C™ является товарным знаком организации USB Implementers Forum.
- The Mopria® word mark and the Mopria® Logo are registered and/or unregistered trademarks of Mopria Alliance, Inc. in the United States and other countries. Unauthorized use is strictly prohibited.

### »»» Примечание.

- Официальное название Windows Vista — операционная система Microsoft Windows Vista.

Copyright (c) 2003-2015 Apple Inc. All rights reserved.

Redistribution and use in source and binary forms, with or without modification, are permitted provided that the following conditions are met:

1. Redistributions of source code must retain the above copyright notice, this list of conditions and the following disclaimer.
2. Redistributions in binary form must reproduce the above copyright notice, this list of conditions and the following disclaimer in the documentation and/or other materials provided with the distribution.
3. Neither the name of Apple Inc. ("Apple") nor the names of its contributors may be used to endorse or promote products derived from this software without specific prior written permission.

THIS SOFTWARE IS PROVIDED BY APPLE AND ITS CONTRIBUTORS "AS IS" AND ANY EXPRESS OR IMPLIED WARRANTIES, INCLUDING, BUT NOT LIMITED TO, THE IMPLIED WARRANTIES OF MERCHANTABILITY AND FITNESS FOR A PARTICULAR PURPOSE ARE DISCLAIMED. IN NO EVENT SHALL APPLE OR ITS CONTRIBUTORS BE LIABLE FOR ANY DIRECT, INDIRECT, INCIDENTAL, SPECIAL, EXEMPLARY, OR CONSEQUENTIAL DAMAGES (INCLUDING, BUT NOT LIMITED TO, PROCUREMENT OF SUBSTITUTE GOODS OR SERVICES; LOSS OF USE, DATA, OR PROFITS; OR BUSINESS INTERRUPTION) HOWEVER CAUSED AND ON ANY THEORY OF LIABILITY, WHETHER IN CONTRACT, STRICT LIABILITY, OR TORT (INCLUDING NEGLIGENCE OR OTHERWISE) ARISING IN ANY WAY OUT OF THE USE OF THIS SOFTWARE, EVEN IF ADVISED OF THE POSSIBILITY OF SUCH DAMAGE.

Apache License

Version 2.0, January 2004

<http://www.apache.org/licenses/>

TERMS AND CONDITIONS FOR USE, REPRODUCTION, AND DISTRIBUTION

#### 1. Definitions.

"License" shall mean the terms and conditions for use, reproduction, and distribution as defined by Sections 1 through 9 of this document.

"Licensor" shall mean the copyright owner or entity authorized by the copyright owner that is granting the License.

"Legal Entity" shall mean the union of the acting entity and all other entities that control, are controlled by, or are under common control with that entity. For the purposes of this definition, "control" means (i) the power, direct or indirect, to cause the direction or management of such entity, whether by contract or otherwise, or (ii) ownership of fifty percent (50%) or more of the outstanding shares, or (iii) beneficial ownership of such entity.

"You" (or "Your") shall mean an individual or Legal Entity exercising permissions granted by this License.

"Source" form shall mean the preferred form for making modifications, including but not limited to software source code, documentation source, and configuration files.

"Object" form shall mean any form resulting from mechanical transformation or translation of a Source form, including but not limited to compiled object code, generated documentation, and conversions to other media types.

"Work" shall mean the work of authorship, whether in Source or Object form, made available under the License, as indicated by a copyright notice that is included in or attached to the work (an example is provided in the Appendix below).

"Derivative Works" shall mean any work, whether in Source or Object form, that is based on (or derived from) the Work and for which the editorial revisions, annotations, elaborations, or other modifications represent, as a whole, an original work of authorship. For the purposes of this License, Derivative Works shall not include works that remain separable from, or merely link (or bind by name) to the interfaces of, the Work and Derivative Works thereof.

"Contribution" shall mean any work of authorship, including the original version of the Work and any modifications or additions to that Work or Derivative Works thereof, that is intentionally submitted to Licensor for inclusion in the Work by the copyright owner or by an individual or Legal Entity

authorized to submit on behalf of the copyright owner. For the purposes of this definition, "submitted" means any form of electronic, verbal, or written communication sent to the Licensor or its representatives, including but not limited to communication on electronic mailing lists, source code control systems, and issue tracking systems that are managed by, or on behalf of, the Licensor for the purpose of discussing and improving the Work, but excluding communication that is conspicuously marked or otherwise designated in writing by the copyright owner as "Not a Contribution."

"Contributor" shall mean Licensor and any individual or Legal Entity on behalf of whom a Contribution has been received by Licensor and subsequently incorporated within the Work.

2. **Grant of Copyright License.** Subject to the terms and conditions of this License, each Contributor hereby grants to You a perpetual, worldwide, non-exclusive, no-charge, royalty-free, irrevocable copyright license to reproduce, prepare Derivative Works of, publicly display, publicly perform, sublicense, and distribute the Work and such Derivative Works in Source or Object form.
3. **Grant of Patent License.** Subject to the terms and conditions of this License, each Contributor hereby grants to You a perpetual, worldwide, non-exclusive, no-charge, royalty-free, irrevocable (except as stated in this section) patent license to make, have made, use, offer to sell, sell, import, and otherwise transfer the Work, where such license applies only to those patent claims licensable by such Contributor that are necessarily infringed by their Contribution(s) alone or by combination of their Contribution(s) with the Work to which such Contribution(s) was submitted. If You institute patent litigation against any entity (including a cross-claim or counterclaim in a lawsuit) alleging that the Work or a Contribution incorporated within the Work constitutes direct or contributory patent infringement, then any patent licenses granted to You under this License for that Work shall terminate as of the date such litigation is filed.
4. **Redistribution.** You may reproduce and distribute copies of the Work or Derivative Works thereof in any medium, with or without modifications, and in Source or Object form, provided that You meet the following conditions:
  1. You must give any other recipients of the Work or Derivative Works a copy of this License; and
  2. You must cause any modified files to carry prominent notices stating that You changed the files; and
  3. You must retain, in the Source form of any Derivative Works that You distribute, all copyright, patent, trademark, and attribution notices from the Source form of the Work, excluding those notices that do not pertain to any part of the Derivative Works; and
  4. If the Work includes a "NOTICE" text file as part of its distribution, then any Derivative Works that You distribute must include a readable copy of the attribution notices contained within such NOTICE file, excluding those notices that do not pertain to any part of the Derivative Works, in at least one of the following places: within a NOTICE text file distributed as part of the Derivative Works; within the Source form or documentation, if provided along with the Derivative Works; or, within a display generated by the Derivative Works, if and wherever such third-party notices normally appear. The contents of the NOTICE file are for informational purposes only and do not modify the License. You may add Your own attribution notices within Derivative Works that You distribute, alongside or as an addendum to the NOTICE text from the Work, provided that such additional attribution notices cannot be construed as modifying the License.

You may add Your own copyright statement to Your modifications and may provide additional or different license terms and conditions for use, reproduction, or distribution of Your modifications, or for any such Derivative Works as a whole, provided Your use, reproduction, and distribution of the Work otherwise complies with the conditions stated in this License.

5. Submission of Contributions. Unless You explicitly state otherwise, any Contribution intentionally submitted for inclusion in the Work by You to the Licensor shall be under the terms and conditions of this License, without any additional terms or conditions. Notwithstanding the above, nothing herein shall supersede or modify the terms of any separate license agreement you may have executed with Licensor regarding such Contributions.
6. Trademarks. This License does not grant permission to use the trade names, trademarks, service marks, or product names of the Licensor, except as required for reasonable and customary use in describing the origin of the Work and reproducing the content of the NOTICE file.
7. Disclaimer of Warranty. Unless required by applicable law or agreed to in writing, Licensor provides the Work (and each Contributor provides its Contributions) on an "AS IS" BASIS, WITHOUT WARRANTIES OR CONDITIONS OF ANY KIND, either express or implied, including, without limitation, any warranties or conditions of TITLE, NON-INFRINGEMENT, MERCHANTABILITY, or FITNESS FOR A PARTICULAR PURPOSE. You are solely responsible for determining the appropriateness of using or redistributing the Work and assume any risks associated with Your exercise of permissions under this License.
8. Limitation of Liability. In no event and under no legal theory, whether in tort (including negligence), contract, or otherwise, unless required by applicable law (such as deliberate and grossly negligent acts) or agreed to in writing, shall any Contributor be liable to You for damages, including any direct, indirect, special, incidental, or consequential damages of any character arising as a result of this License or out of the use or inability to use the Work (including but not limited to damages for loss of goodwill, work stoppage, computer failure or malfunction, or any and all other commercial damages or losses), even if such Contributor has been advised of the possibility of such damages.
9. Accepting Warranty or Additional Liability. While redistributing the Work or Derivative Works thereof, You may choose to offer, and charge a fee for, acceptance of support, warranty, indemnity, or other liability obligations and/or rights consistent with this License. However, in accepting such obligations, You may act only on Your own behalf and on Your sole responsibility, not on behalf of any other Contributor, and only if You agree to indemnify, defend, and hold each Contributor harmless for any liability incurred by, or claims asserted against, such Contributor by reason of your accepting any such warranty or additional liability.

END OF TERMS AND CONDITIONS

---- Part 1: CMU/UCD copyright notice: (BSD like) ----

Copyright 1989, 1991, 1992 by Carnegie Mellon University

Derivative Work - 1996, 1998-2000

Copyright 1996, 1998-2000 The Regents of the University of California

All Rights Reserved

Permission to use, copy, modify and distribute this software and its documentation for any purpose and without fee is hereby granted, provided that the above copyright notice appears in all copies and that both that copyright notice and this permission notice appear in supporting documentation, and that the name of CMU and The Regents of the University of California not be used in advertising or publicity pertaining to distribution of the software without specific written permission.

CMU AND THE REGENTS OF THE UNIVERSITY OF CALIFORNIA DISCLAIM ALL WARRANTIES WITH REGARD TO THIS SOFTWARE, INCLUDING ALL IMPLIED WARRANTIES OF MERCHANTABILITY AND FITNESS. IN NO EVENT SHALL CMU OR THE REGENTS OF THE UNIVERSITY OF CALIFORNIA BE LIABLE FOR ANY SPECIAL, INDIRECT OR CONSEQUENTIAL



DAMAGES OR ANY DAMAGES WHATSOEVER RESULTING FROM THE LOSS OF USE, DATA OR PROFITS, WHETHER IN AN ACTION OF CONTRACT, NEGLIGENCE OR OTHER TORTIOUS ACTION, ARISING OUT OF OR IN CONNECTION WITH THE USE OR PERFORMANCE OF THIS SOFTWARE.

---- Part 2: Networks Associates Technology, Inc copyright notice (BSD) ----

Copyright (c) 2001-2003, Networks Associates Technology, Inc

All rights reserved.

Redistribution and use in source and binary forms, with or without modification, are permitted provided that the following conditions are met:

- \* Redistributions of source code must retain the above copyright notice, this list of conditions and the following disclaimer.
- \* Redistributions in binary form must reproduce the above copyright notice, this list of conditions and the following disclaimer in the documentation and/or other materials provided with the distribution.
- \* Neither the name of the Networks Associates Technology, Inc nor the names of its contributors may be used to endorse or promote products derived from this software without specific prior written permission.

THIS SOFTWARE IS PROVIDED BY THE COPYRIGHT HOLDERS AND CONTRIBUTORS "AS IS" AND ANY EXPRESS OR IMPLIED WARRANTIES, INCLUDING, BUT NOT LIMITED TO, THE IMPLIED WARRANTIES OF MERCHANTABILITY AND FITNESS FOR A PARTICULAR PURPOSE ARE DISCLAIMED. IN NO EVENT SHALL THE COPYRIGHT HOLDERS OR CONTRIBUTORS BE LIABLE FOR ANY DIRECT, INDIRECT, INCIDENTAL, SPECIAL, EXEMPLARY, OR CONSEQUENTIAL DAMAGES (INCLUDING, BUT NOT LIMITED TO, PROCUREMENT OF SUBSTITUTE GOODS OR SERVICES; LOSS OF USE, DATA, OR PROFITS; OR BUSINESS INTERRUPTION) HOWEVER CAUSED AND ON ANY THEORY OF LIABILITY, WHETHER IN CONTRACT, STRICT LIABILITY, OR TORT (INCLUDING NEGLIGENCE OR OTHERWISE) ARISING IN ANY WAY OUT OF THE USE OF THIS SOFTWARE, EVEN IF ADVISED OF THE POSSIBILITY OF SUCH DAMAGE.

---- Part 3: Cambridge Broadband Ltd. copyright notice (BSD) ----

Portions of this code are copyright (c) 2001-2003, Cambridge Broadband Ltd.

All rights reserved.

Redistribution and use in source and binary forms, with or without modification, are permitted provided that the following conditions are met:

- \* Redistributions of source code must retain the above copyright notice, this list of conditions and the following disclaimer.
- \* Redistributions in binary form must reproduce the above copyright notice, this list of conditions and the following disclaimer in the documentation and/or other materials provided with the distribution.
- \* The name of Cambridge Broadband Ltd. may not be used to endorse or promote products derived from this software without specific prior written permission.

THIS SOFTWARE IS PROVIDED BY THE COPYRIGHT HOLDER "AS IS" AND ANY EXPRESS OR IMPLIED WARRANTIES, INCLUDING, BUT NOT LIMITED TO, THE IMPLIED WARRANTIES OF MERCHANTABILITY AND FITNESS FOR A PARTICULAR PURPOSE ARE DISCLAIMED. IN NO EVENT SHALL THE COPYRIGHT HOLDER BE LIABLE FOR ANY DIRECT, INDIRECT, INCIDENTAL, SPECIAL, EXEMPLARY, OR CONSEQUENTIAL DAMAGES (INCLUDING, BUT NOT LIMITED TO, PROCUREMENT OF SUBSTITUTE GOODS OR SERVICES; LOSS OF USE, DATA, OR PROFITS; OR

BUSINESS INTERRUPTION) HOWEVER CAUSED AND ON ANY THEORY OF LIABILITY, WHETHER IN CONTRACT, STRICT LIABILITY, OR TORT (INCLUDING NEGLIGENCE OR OTHERWISE) ARISING IN ANY WAY OUT OF THE USE OF THIS SOFTWARE, EVEN IF ADVISED OF THE POSSIBILITY OF SUCH DAMAGE.

---- Part 4: Sun Microsystems, Inc. copyright notice (BSD) ----

Copyright c 2003 Sun Microsystems, Inc., 4150 Network Circle, Santa Clara, California 95054, U.S.A. All rights reserved.

Use is subject to license terms below.

This distribution may include materials developed by third parties.

Sun, Sun Microsystems, the Sun logo and Solaris are trademarks or registered trademarks of Sun Microsystems, Inc. in the U.S. and other countries.

Redistribution and use in source and binary forms, with or without modification, are permitted provided that the following conditions are met:

- \* Redistributions of source code must retain the above copyright notice, this list of conditions and the following disclaimer.
- \* Redistributions in binary form must reproduce the above copyright notice, this list of conditions and the following disclaimer in the documentation and/or other materials provided with the distribution.
- \* Neither the name of the Sun Microsystems, Inc. nor the names of its contributors may be used to endorse or promote products derived from this software without specific prior written permission.

THIS SOFTWARE IS PROVIDED BY THE COPYRIGHT HOLDERS AND CONTRIBUTORS ``AS IS'' AND ANY EXPRESS OR IMPLIED WARRANTIES, INCLUDING, BUT NOT LIMITED TO, THE IMPLIED WARRANTIES OF MERCHANTABILITY AND FITNESS FOR A PARTICULAR PURPOSE ARE DISCLAIMED. IN NO EVENT SHALL THE COPYRIGHT HOLDERS OR CONTRIBUTORS BE LIABLE FOR ANY DIRECT, INDIRECT, INCIDENTAL, SPECIAL, EXEMPLARY, OR CONSEQUENTIAL DAMAGES (INCLUDING, BUT NOT LIMITED TO, PROCUREMENT OF SUBSTITUTE GOODS OR SERVICES; LOSS OF USE, DATA, OR PROFITS; OR BUSINESS INTERRUPTION) HOWEVER CAUSED AND ON ANY THEORY OF LIABILITY, WHETHER IN CONTRACT, STRICT LIABILITY, OR TORT (INCLUDING NEGLIGENCE OR OTHERWISE) ARISING IN ANY WAY OUT OF THE USE OF THIS SOFTWARE, EVEN IF ADVISED OF THE POSSIBILITY OF SUCH DAMAGE.

---- Part 5: Sparta, Inc copyright notice (BSD) ----

Copyright (c) 2003-2012, Sparta, Inc

All rights reserved.

Redistribution and use in source and binary forms, with or without modification, are permitted provided that the following conditions are met:

- \* Redistributions of source code must retain the above copyright notice, this list of conditions and the following disclaimer.
- \* Redistributions in binary form must reproduce the above copyright notice, this list of conditions and the following disclaimer in the documentation and/or other materials provided with the distribution.
- \* Neither the name of Sparta, Inc nor the names of its contributors may be used to endorse or promote products derived from this software without specific prior written permission.

THIS SOFTWARE IS PROVIDED BY THE COPYRIGHT HOLDERS AND CONTRIBUTORS ``AS IS" AND ANY EXPRESS OR IMPLIED WARRANTIES, INCLUDING, BUT NOT LIMITED TO, THE IMPLIED WARRANTIES OF MERCHANTABILITY AND FITNESS FOR A PARTICULAR PURPOSE ARE DISCLAIMED. IN NO EVENT SHALL THE COPYRIGHT HOLDERS OR CONTRIBUTORS BE LIABLE FOR ANY DIRECT, INDIRECT, INCIDENTAL, SPECIAL, EXEMPLARY, OR CONSEQUENTIAL DAMAGES (INCLUDING, BUT NOT LIMITED TO, PROCUREMENT OF SUBSTITUTE GOODS OR SERVICES; LOSS OF USE, DATA, OR PROFITS; OR BUSINESS INTERRUPTION) HOWEVER CAUSED AND ON ANY THEORY OF LIABILITY, WHETHER IN CONTRACT, STRICT LIABILITY, OR TORT (INCLUDING NEGLIGENCE OR OTHERWISE) ARISING IN ANY WAY OUT OF THE USE OF THIS SOFTWARE, EVEN IF ADVISED OF THE POSSIBILITY OF SUCH DAMAGE.

---- Part 6: Cisco/BUPTNIC copyright notice (BSD) ----

Copyright (c) 2004, Cisco, Inc and Information Network Center of Beijing University of Posts and Telecommunications.

All rights reserved.

Redistribution and use in source and binary forms, with or without modification, are permitted provided that the following conditions are met:

- \* Redistributions of source code must retain the above copyright notice, this list of conditions and the following disclaimer.
- \* Redistributions in binary form must reproduce the above copyright notice, this list of conditions and the following disclaimer in the documentation and/or other materials provided with the distribution.
- \* Neither the name of Cisco, Inc, Beijing University of Posts and Telecommunications, nor the names of their contributors may be used to endorse or promote products derived from this software without specific prior written permission.

THIS SOFTWARE IS PROVIDED BY THE COPYRIGHT HOLDERS AND CONTRIBUTORS ``AS IS" AND ANY EXPRESS OR IMPLIED WARRANTIES, INCLUDING, BUT NOT LIMITED TO, THE IMPLIED WARRANTIES OF MERCHANTABILITY AND FITNESS FOR A PARTICULAR PURPOSE ARE DISCLAIMED. IN NO EVENT SHALL THE COPYRIGHT HOLDERS OR CONTRIBUTORS BE LIABLE FOR ANY DIRECT, INDIRECT, INCIDENTAL, SPECIAL, EXEMPLARY, OR CONSEQUENTIAL DAMAGES (INCLUDING, BUT NOT LIMITED TO, PROCUREMENT OF SUBSTITUTE GOODS OR SERVICES; LOSS OF USE, DATA, OR PROFITS; OR BUSINESS INTERRUPTION) HOWEVER CAUSED AND ON ANY THEORY OF LIABILITY, WHETHER IN CONTRACT, STRICT LIABILITY, OR TORT (INCLUDING NEGLIGENCE OR OTHERWISE) ARISING IN ANY WAY OUT OF THE USE OF THIS SOFTWARE, EVEN IF ADVISED OF THE POSSIBILITY OF SUCH DAMAGE.

---- Part 7: Fabasoft R&D Software GmbH & Co KG copyright notice (BSD) ----

Copyright (c) Fabasoft R&D Software GmbH & Co KG, 2003 oss@fabasoft.com

Author: Bernhard Penz <bernhard.penz@fabasoft.com>

Redistribution and use in source and binary forms, with or without modification, are permitted provided that the following conditions are met:

- \* Redistributions of source code must retain the above copyright notice, this list of conditions and the following disclaimer.

\* Redistributions in binary form must reproduce the above copyright notice, this list of conditions and the following disclaimer in the documentation and/or other materials provided with the distribution.

\* The name of Fabasoft R&D Software GmbH & Co KG or any of its subsidiaries, brand or product names may not be used to endorse or promote products derived from this software without specific prior written permission.

THIS SOFTWARE IS PROVIDED BY THE COPYRIGHT HOLDER "AS IS" AND ANY EXPRESS OR IMPLIED WARRANTIES, INCLUDING, BUT NOT LIMITED TO, THE IMPLIED WARRANTIES OF MERCHANTABILITY AND FITNESS FOR A PARTICULAR PURPOSE ARE DISCLAIMED. IN NO EVENT SHALL THE COPYRIGHT HOLDER BE LIABLE FOR ANY DIRECT, INDIRECT, INCIDENTAL, SPECIAL, EXEMPLARY, OR CONSEQUENTIAL DAMAGES (INCLUDING, BUT NOT LIMITED TO, PROCUREMENT OF SUBSTITUTE GOODS OR SERVICES; LOSS OF USE, DATA, OR PROFITS; OR BUSINESS INTERRUPTION) HOWEVER CAUSED AND ON ANY THEORY OF LIABILITY, WHETHER IN CONTRACT, STRICT LIABILITY, OR TORT (INCLUDING NEGLIGENCE OR OTHERWISE) ARISING IN ANY WAY OUT OF THE USE OF THIS SOFTWARE, EVEN IF ADVISED OF THE POSSIBILITY OF SUCH DAMAGE.

---- Part 8: Apple Inc. copyright notice (BSD) ----

Copyright (c) 2007 Apple Inc. All rights reserved.

Redistribution and use in source and binary forms, with or without modification, are permitted provided that the following conditions are met:

1. Redistributions of source code must retain the above copyright notice, this list of conditions and the following disclaimer.
2. Redistributions in binary form must reproduce the above copyright notice, this list of conditions and the following disclaimer in the documentation and/or other materials provided with the distribution.
3. Neither the name of Apple Inc. ("Apple") nor the names of its contributors may be used to endorse or promote products derived from this software without specific prior written permission.

THIS SOFTWARE IS PROVIDED BY APPLE AND ITS CONTRIBUTORS "AS IS" AND ANY EXPRESS OR IMPLIED WARRANTIES, INCLUDING, BUT NOT LIMITED TO, THE IMPLIED WARRANTIES OF MERCHANTABILITY AND FITNESS FOR A PARTICULAR PURPOSE ARE DISCLAIMED. IN NO EVENT SHALL APPLE OR ITS CONTRIBUTORS BE LIABLE FOR ANY DIRECT, INDIRECT, INCIDENTAL, SPECIAL, EXEMPLARY, OR CONSEQUENTIAL DAMAGES (INCLUDING, BUT NOT LIMITED TO, PROCUREMENT OF SUBSTITUTE GOODS OR SERVICES; LOSS OF USE, DATA, OR PROFITS; OR BUSINESS INTERRUPTION) HOWEVER CAUSED AND ON ANY THEORY OF LIABILITY, WHETHER IN CONTRACT, STRICT LIABILITY, OR TORT (INCLUDING NEGLIGENCE OR OTHERWISE) ARISING IN ANY WAY OUT OF THE USE OF THIS SOFTWARE, EVEN IF ADVISED OF THE POSSIBILITY OF SUCH DAMAGE.

---- Part 9: ScienceLogic, LLC copyright notice (BSD) ----

Copyright (c) 2009, ScienceLogic, LLC

All rights reserved.

Redistribution and use in source and binary forms, with or without modification, are permitted provided that the following conditions are met:

\* Redistributions of source code must retain the above copyright notice, this list of conditions and the following disclaimer.

\* Redistributions in binary form must reproduce the above copyright notice, this list of conditions and the following disclaimer in the documentation and/or other materials provided with the distribution.

\* Neither the name of ScienceLogic, LLC nor the names of its contributors may be used to endorse or promote products derived from this software without specific prior written permission.

THIS SOFTWARE IS PROVIDED BY THE COPYRIGHT HOLDERS AND CONTRIBUTORS "AS IS" AND ANY EXPRESS OR IMPLIED WARRANTIES, INCLUDING, BUT NOT LIMITED TO, THE IMPLIED WARRANTIES OF MERCHANTABILITY AND FITNESS FOR A PARTICULAR PURPOSE ARE DISCLAIMED. IN NO EVENT SHALL THE COPYRIGHT HOLDERS OR CONTRIBUTORS BE LIABLE FOR ANY DIRECT, INDIRECT, INCIDENTAL, SPECIAL, EXEMPLARY, OR CONSEQUENTIAL DAMAGES (INCLUDING, BUT NOT LIMITED TO, PROCUREMENT OF SUBSTITUTE GOODS OR SERVICES; LOSS OF USE, DATA, OR PROFITS; OR BUSINESS INTERRUPTION) HOWEVER CAUSED AND ON ANY THEORY OF LIABILITY, WHETHER IN CONTRACT, STRICT LIABILITY, OR TORT (INCLUDING NEGLIGENCE OR OTHERWISE) ARISING IN ANY WAY OUT OF THE USE OF THIS SOFTWARE, EVEN IF ADVISED OF THE POSSIBILITY OF SUCH DAMAGE.

## LEADTOOLS

Copyright (C) 1991-2009 LEAD Technologies, Inc.

CMap Resources

-----  
Copyright 1990-2009 Adobe Systems Incorporated.

All rights reserved.

Copyright 1990-2010 Adobe Systems Incorporated.

All rights reserved.

Redistribution and use in source and binary forms, with or without modification, are permitted provided that the following conditions are met:

Redistributions of source code must retain the above copyright notice, this list of conditions and the following disclaimer.

Redistributions in binary form must reproduce the above copyright notice, this list of conditions and the following disclaimer in the documentation and/or other materials provided with the distribution.

Neither the name of Adobe Systems Incorporated nor the names of its contributors may be used to endorse or promote products derived from this software without specific prior written permission.

THIS SOFTWARE IS PROVIDED BY THE COPYRIGHT HOLDERS AND CONTRIBUTORS "AS IS" AND ANY EXPRESS OR IMPLIED WARRANTIES, INCLUDING, BUT NOT LIMITED TO, THE IMPLIED WARRANTIES OF MERCHANTABILITY AND FITNESS FOR A PARTICULAR PURPOSE ARE

DISCLAIMED. IN NO EVENT SHALL THE COPYRIGHT HOLDER OR CONTRIBUTORS BE LIABLE FOR ANY DIRECT, INDIRECT, INCIDENTAL, SPECIAL, EXEMPLARY, OR CONSEQUENTIAL DAMAGES (INCLUDING, BUT NOT LIMITED TO, PROCUREMENT OF SUBSTITUTE GOODS OR SERVICES; LOSS OF USE, DATA, OR PROFITS; OR BUSINESS INTERRUPTION) HOWEVER CAUSED AND ON ANY THEORY OF LIABILITY, WHETHER IN CONTRACT, STRICT LIABILITY, OR TORT (INCLUDING NEGLIGENCE OR OTHERWISE) ARISING IN ANY WAY OUT OF THE USE OF THIS SOFTWARE, EVEN IF ADVISED OF THE POSSIBILITY OF SUCH DAMAGE.

-----

MIT License

Copyright (c) 1998, 1999, 2000 Thai Open Source Software Center Ltd

Permission is hereby granted, free of charge, to any person obtaining a copy of this software and associated documentation files (the "Software"), to deal in the Software without restriction, including without limitation the rights to use, copy, modify, merge, publish, distribute, sublicense, and/or sell copies of the Software, and to permit persons to whom the Software is furnished to do so, subject to the following conditions:

The above copyright notice and this permission notice shall be included in all copies or substantial portions of the Software.

THE SOFTWARE IS PROVIDED "AS IS", WITHOUT WARRANTY OF ANY KIND, EXPRESS OR IMPLIED, INCLUDING BUT NOT LIMITED TO THE WARRANTIES OF MERCHANTABILITY, FITNESS FOR A PARTICULAR PURPOSE AND NONINFRINGEMENT. IN NO EVENT SHALL THE AUTHORS OR COPYRIGHT HOLDERS BE LIABLE FOR ANY CLAIM, DAMAGES OR OTHER LIABILITY, WHETHER IN AN ACTION OF CONTRACT, TORT OR OTHERWISE, ARISING FROM, OUT OF OR IN CONNECTION WITH THE SOFTWARE OR THE USE OR OTHER DEALINGS IN THE SOFTWARE.

Copyright 2000 Computing Research Labs, New Mexico State University

Copyright 2001-2015 Francesco Zappa Nardelli

Permission is hereby granted, free of charge, to any person obtaining a copy of this software and associated documentation files (the "Software"), to deal in the Software without restriction, including without limitation the rights to use, copy, modify, merge, publish, distribute, sublicense, and/or sell copies of the Software, and to permit persons to whom the Software is furnished to do so, subject to the following conditions:

The above copyright notice and this permission notice shall be included in all copies or substantial portions of the Software.

THE SOFTWARE IS PROVIDED "AS IS", WITHOUT WARRANTY OF ANY KIND, EXPRESS OR IMPLIED, INCLUDING BUT NOT LIMITED TO THE WARRANTIES OF MERCHANTABILITY, FITNESS FOR A PARTICULAR PURPOSE AND NONINFRINGEMENT. IN NO EVENT SHALL THE COMPUTING RESEARCH LAB OR NEW MEXICO STATE UNIVERSITY BE LIABLE FOR ANY CLAIM, DAMAGES OR OTHER LIABILITY, WHETHER IN AN ACTION OF CONTRACT, TORT OR OTHERWISE, ARISING FROM, OUT OF OR IN CONNECTION WITH THE SOFTWARE OR THE USE OR OTHER DEALINGS IN THE SOFTWARE.

Written by Joel Sherrill <joel@OARcorp.com>.

COPYRIGHT (c) 1989-2000.

On-Line Applications Research Corporation (OAR).

Permission to use, copy, modify, and distribute this software for any purpose without fee is hereby granted, provided that this entire notice is included in all copies of any software which is or includes a copy or modification of this software.

THIS SOFTWARE IS BEING PROVIDED "AS IS", WITHOUT ANY EXPRESS OR IMPLIED WARRANTY. IN PARTICULAR, THE AUTHOR MAKES NO REPRESENTATION OR WARRANTY OF ANY KIND CONCERNING THE MERCHANTABILITY OF THIS SOFTWARE OR ITS FITNESS FOR ANY PARTICULAR PURPOSE.

(1) Red Hat Incorporated

Copyright (c) 1994-2009 Red Hat, Inc. All rights reserved.

This copyrighted material is made available to anyone wishing to use, modify, copy, or redistribute it subject to the terms and conditions of the BSD License. This program is distributed in the hope that it will be useful, but WITHOUT ANY WARRANTY expressed or implied, including the implied warranties of MERCHANTABILITY or FITNESS FOR A PARTICULAR PURPOSE. A copy of this license is available at <http://www.opensource.org/licenses>. Any Red Hat trademarks that are incorporated in the source code or documentation are not subject to the BSD License and may only be used or replicated with the express permission of Red Hat, Inc.

(2) University of California, Berkeley

Copyright (c) 1981-2000 The Regents of the University of California.

All rights reserved.

Redistribution and use in source and binary forms, with or without modification, are permitted provided that the following conditions are met:

- \* Redistributions of source code must retain the above copyright notice, this list of conditions and the following disclaimer.
- \* Redistributions in binary form must reproduce the above copyright notice, this list of conditions and the following disclaimer in the documentation and/or other materials provided with the distribution.
- \* Neither the name of the University nor the names of its contributors may be used to endorse or promote products derived from this software without specific prior written permission.

THIS SOFTWARE IS PROVIDED BY THE COPYRIGHT HOLDERS AND CONTRIBUTORS "AS IS" AND ANY EXPRESS OR IMPLIED WARRANTIES, INCLUDING, BUT NOT LIMITED TO, THE IMPLIED WARRANTIES OF MERCHANTABILITY AND FITNESS FOR A PARTICULAR PURPOSE ARE DISCLAIMED. IN NO EVENT SHALL THE COPYRIGHT OWNER OR CONTRIBUTORS BE LIABLE FOR ANY DIRECT, INDIRECT, INCIDENTAL, SPECIAL, EXEMPLARY, OR CONSEQUENTIAL DAMAGES (INCLUDING, BUT NOT LIMITED TO, PROCUREMENT OF SUBSTITUTE GOODS OR SERVICES; LOSS OF USE, DATA, OR PROFITS; OR BUSINESS INTERRUPTION) HOWEVER CAUSED AND ON ANY THEORY OF LIABILITY, WHETHER IN CONTRACT, STRICT LIABILITY, OR TORT (INCLUDING NEGLIGENCE OR OTHERWISE) ARISING IN ANY WAY OUT OF THE USE OF THIS SOFTWARE, EVEN IF ADVISED OF THE POSSIBILITY OF SUCH DAMAGE.

The FreeType Project LICENSE

-----

2006-Jan-27

Copyright 1996-2002, 2006 by

David Turner, Robert Wilhelm, and Werner Lemberg

Introduction

=====

The FreeType Project is distributed in several archive packages; some of them may contain, in addition to the FreeType font engine, various tools and contributions which rely on, or relate to, the FreeType Project.

This license applies to all files found in such packages, and which do not fall under their own explicit license. The license affects thus the FreeType font engine, the test programs, documentation and makefiles, at the very least.

This license was inspired by the BSD, Artistic, and IJG (Independent JPEG Group) licenses, which all encourage inclusion and use of free software in commercial and freeware products alike. As a consequence, its main points are that:

- o We don't promise that this software works. However, we will be interested in any kind of bug reports. ('as is' distribution)
- o You can use this software for whatever you want, in parts or full form, without having to pay us. ('royalty-free' usage)
- o You may not pretend that you wrote this software. If you use it, or only parts of it, in a program, you must acknowledge somewhere in your documentation that you have used the FreeType code. ('credits')

We specifically permit and encourage the inclusion of this software, with or without modifications, in commercial products.

We disclaim all warranties covering The FreeType Project and assume no liability related to The FreeType Project.

Finally, many people asked us for a preferred form for a credit/disclaimer to use in compliance with this license. We thus encourage you to use the following text:

""""

Portions of this software are copyright © <year> The FreeType Project (www.freetype.org). All rights reserved.

""""

Please replace <year> with the value from the FreeType version you actually use.

Legal Terms

=====

0. Definitions

-----

Throughout this license, the terms 'package', 'FreeType Project', and 'FreeType archive' refer to the set of files originally distributed by the authors (David Turner, Robert Wilhelm, and Werner Lemberg) as the 'FreeType Project', be they named as alpha, beta or final release.



`You' refers to the licensee, or person using the project, where `using' is a generic term including compiling the project's source code as well as linking it to form a `program' or `executable'.

This program is referred to as `a program using the FreeType engine'.

This license applies to all files distributed in the original FreeType Project, including all source code, binaries and documentation, unless otherwise stated in the file in its original, unmodified form as distributed in the original archive.

If you are unsure whether or not a particular file is covered by this license, you must contact us to verify this.

The FreeType Project is copyright (C) 1996-2000 by David Turner, Robert Wilhelm, and Werner Lemberg. All rights reserved except as specified below.

### 1. No Warranty

-----

THE FREETYPE PROJECT IS PROVIDED `AS IS' WITHOUT WARRANTY OF ANY KIND, EITHER EXPRESS OR IMPLIED, INCLUDING, BUT NOT LIMITED TO, WARRANTIES OF MERCHANTABILITY AND FITNESS FOR A PARTICULAR PURPOSE. IN NO EVENT WILL ANY OF THE AUTHORS OR COPYRIGHT HOLDERS BE LIABLE FOR ANY DAMAGES CAUSED BY THE USE OR THE INABILITY TO USE, OF THE FREETYPE PROJECT.

### 2. Redistribution

-----

This license grants a worldwide, royalty-free, perpetual and irrevocable right and license to use, execute, perform, compile, display, copy, create derivative works of, distribute and sublicense the FreeType Project (in both source and object code forms) and derivative works thereof for any purpose; and to authorize others to exercise some or all of the rights granted herein, subject to the following conditions:

- o Redistribution of source code must retain this license file (`FTL.TXT') unaltered; any additions, deletions or changes to the original files must be clearly indicated in accompanying documentation. The copyright notices of the unaltered, original files must be preserved in all copies of source files.

- o Redistribution in binary form must provide a disclaimer that states that the software is based in part of the work of the FreeType Team, in the distribution documentation. We also encourage you to put an URL to the FreeType web page in your documentation, though this isn't mandatory.

These conditions apply to any software derived from or based on the FreeType Project, not just the unmodified files. If you use our work, you must acknowledge us. However, no fee need be paid to us.

### 3. Advertising

-----

Neither the FreeType authors and contributors nor you shall use the name of the other for commercial, advertising, or promotional purposes without specific prior written permission.

We suggest, but do not require, that you use one or more of the following phrases to refer to this software in your documentation or advertising materials: `FreeType Project', `FreeType Engine', `FreeType library', or `FreeType Distribution'.

As you have not signed this license, you are not required to accept it. However, as the FreeType Project is copyrighted material, only this license, or another one contracted with the authors, grants you the right to use, distribute, and modify it.

Therefore, by using, distributing, or modifying the FreeType Project, you indicate that you understand and accept all the terms of this license.

#### 4. Contacts

-----

There are two mailing lists related to FreeType:

o [freetype@nongnu.org](mailto:freetype@nongnu.org)

Discusses general use and applications of FreeType, as well as future and wanted additions to the library and distribution.

If you are looking for support, start in this list if you haven't found anything to help you in the documentation.

o [freetype-devel@nongnu.org](mailto:freetype-devel@nongnu.org)

Discusses bugs, as well as engine internals, design issues, specific licenses, porting, etc.

Our home page can be found at

<http://www.freetype.org>

--- end of FTL.TXT ---

The TWAIN Toolkit is distributed as is. The developer and distributors of the TWAIN Toolkit expressly disclaim all implied, express or statutory warranties including, without limitation, the implied warranties of merchantability, noninfringement of third party rights and fitness for a particular purpose. Neither the developers nor the distributors will be liable for damages, whether direct, indirect, special, incidental, or consequential, as a result of the reproduction, modification, distribution or other use of the TWAIN Toolkit.

#### JSON for Modern C++

Copyright (c) 2013-2017 Niels Lohmann

Permission is hereby granted, free of charge, to any person obtaining a copy of this software and associated documentation files (the "Software"), to deal in the Software without restriction, including without limitation the rights to use, copy, modify, merge, publish, distribute, sublicense, and/or sell copies of the Software, and to permit persons to whom the Software is furnished to do so, subject to the following conditions:

The above copyright notice and this permission notice shall be included in all copies or substantial portions of the Software.

THE SOFTWARE IS PROVIDED "AS IS", WITHOUT WARRANTY OF ANY KIND, EXPRESS OR IMPLIED, INCLUDING BUT NOT LIMITED TO THE WARRANTIES OF MERCHANTABILITY, FITNESS FOR A PARTICULAR PURPOSE AND NONINFRINGEMENT. IN NO EVENT SHALL THE AUTHORS OR COPYRIGHT HOLDERS BE LIABLE FOR ANY CLAIM, DAMAGES OR OTHER LIABILITY, WHETHER IN AN ACTION OF CONTRACT, TORT OR OTHERWISE, ARISING FROM, OUT OF OR IN CONNECTION WITH THE SOFTWARE OR THE USE OR OTHER DEALINGS IN THE SOFTWARE.

Copyright (c) 2011 - 2015 ARM LIMITED

All rights reserved.

Redistribution and use in source and binary forms, with or without modification, are permitted provided that the following conditions are met:

- Redistributions of source code must retain the above copyright notice, this list of conditions and the following disclaimer.
- Redistributions in binary form must reproduce the above copyright notice, this list of conditions and the following disclaimer in the documentation and/or other materials provided with the distribution.
- Neither the name of ARM nor the names of its contributors may be used to endorse or promote products derived from this software without specific prior written permission.

THIS SOFTWARE IS PROVIDED BY THE COPYRIGHT HOLDERS AND CONTRIBUTORS "AS IS" AND ANY EXPRESS OR IMPLIED WARRANTIES, INCLUDING, BUT NOT LIMITED TO, THE IMPLIED WARRANTIES OF MERCHANTABILITY AND FITNESS FOR A PARTICULAR PURPOSE ARE DISCLAIMED. IN NO EVENT SHALL COPYRIGHT HOLDERS AND CONTRIBUTORS BE LIABLE FOR ANY DIRECT, INDIRECT, INCIDENTAL, SPECIAL, EXEMPLARY, OR CONSEQUENTIAL DAMAGES (INCLUDING, BUT NOT LIMITED TO, PROCUREMENT OF SUBSTITUTE GOODS OR SERVICES; LOSS OF USE, DATA, OR PROFITS; OR BUSINESS INTERRUPTION) HOWEVER CAUSED AND ON ANY THEORY OF LIABILITY, WHETHER IN CONTRACT, STRICT LIABILITY, OR TORT (INCLUDING NEGLIGENCE OR OTHERWISE) ARISING IN ANY WAY OUT OF THE USE OF THIS SOFTWARE, EVEN IF ADVISED OF THE POSSIBILITY OF SUCH DAMAGE.

Copyright (c) 2014, Kenneth MacKay

All rights reserved.

Redistribution and use in source and binary forms, with or without modification, are permitted provided that the following conditions are met:

- \* Redistributions of source code must retain the above copyright notice, this list of conditions and the following disclaimer.
- \* Redistributions in binary form must reproduce the above copyright notice, this list of conditions and the following disclaimer in the documentation and/or other materials provided with the distribution.

THIS SOFTWARE IS PROVIDED BY THE COPYRIGHT HOLDERS AND CONTRIBUTORS "AS IS" AND ANY EXPRESS OR IMPLIED WARRANTIES, INCLUDING, BUT NOT LIMITED TO, THE IMPLIED WARRANTIES OF MERCHANTABILITY AND FITNESS FOR A PARTICULAR PURPOSE ARE DISCLAIMED. IN NO EVENT SHALL THE COPYRIGHT HOLDER OR CONTRIBUTORS BE LIABLE FOR ANY DIRECT, INDIRECT, INCIDENTAL, SPECIAL, EXEMPLARY, OR CONSEQUENTIAL DAMAGES (INCLUDING, BUT NOT LIMITED TO, PROCUREMENT OF SUBSTITUTE GOODS OR SERVICES; LOSS OF USE, DATA, OR PROFITS; OR BUSINESS INTERRUPTION) HOWEVER CAUSED AND ON ANY THEORY OF LIABILITY, WHETHER IN CONTRACT, STRICT LIABILITY, OR TORT (INCLUDING NEGLIGENCE OR OTHERWISE) ARISING IN ANY WAY OUT OF THE USE OF THIS SOFTWARE, EVEN IF ADVISED OF THE POSSIBILITY OF SUCH DAMAGE.

Copyright (c) 2006, CRYPTOGRAMS by <appro@openssl.org> All rights reserved.

Redistribution and use in source and binary forms, with or without modification, are permitted provided that the following conditions are met:

- \* Redistributions of source code must retain copyright notices, this list of conditions and the following disclaimer.

\* Redistributions in binary form must reproduce the above copyright notice, this list of conditions and the following disclaimer in the documentation and/or other materials provided with the distribution.

\* Neither the name of the CRYPTOGRAMS nor the names of its copyright holder and contributors may be used to endorse or promote products derived from this software without specific prior written permission.

ALTERNATIVELY, provided that this notice is retained in full, this product may be distributed under the terms of the GNU General Public License (GPL), in which case the provisions of the GPL apply INSTEAD OF those given above.

THIS SOFTWARE IS PROVIDED BY THE COPYRIGHT HOLDER AND CONTRIBUTORS "AS IS" AND ANY EXPRESS OR IMPLIED WARRANTIES, INCLUDING, BUT NOT LIMITED TO, THE IMPLIED WARRANTIES OF MERCHANTABILITY AND FITNESS FOR A PARTICULAR PURPOSE ARE DISCLAIMED. IN NO EVENT SHALL THE COPYRIGHT OWNER OR CONTRIBUTORS BE LIABLE FOR ANY DIRECT, INDIRECT, INCIDENTAL, SPECIAL, EXEMPLARY, OR CONSEQUENTIAL DAMAGES (INCLUDING, BUT NOT LIMITED TO, PROCUREMENT OF SUBSTITUTE GOODS OR SERVICES; LOSS OF USE, DATA, OR PROFITS; OR BUSINESS INTERRUPTION) HOWEVER CAUSED AND ON ANY THEORY OF LIABILITY, WHETHER IN CONTRACT, STRICT LIABILITY, OR TORT (INCLUDING NEGLIGENCE OR OTHERWISE) ARISING IN ANY WAY OUT OF THE USE OF THIS SOFTWARE, EVEN IF ADVISED OF THE POSSIBILITY OF SUCH DAMAGE.

ISC License

Copyright (c) 2013-2017

Frank Denis <j at pureftpd dot org>

Permission to use, copy, modify, and/or distribute this software for any purpose with or without fee is hereby granted, provided that the above copyright notice and this permission notice appear in all copies.

THE SOFTWARE IS PROVIDED "AS IS" AND THE AUTHOR DISCLAIMS ALL WARRANTIES WITH REGARD TO THIS SOFTWARE INCLUDING ALL IMPLIED WARRANTIES OF MERCHANTABILITY AND FITNESS. IN NO EVENT SHALL THE AUTHOR BE LIABLE FOR ANY SPECIAL, DIRECT, INDIRECT, OR CONSEQUENTIAL DAMAGES OR ANY DAMAGES WHATSOEVER RESULTING FROM LOSS OF USE, DATA OR PROFITS, WHETHER IN AN ACTION OF CONTRACT, NEGLIGENCE OR OTHER TORTIOUS ACTION, ARISING OUT OF OR IN CONNECTION WITH THE USE OR PERFORMANCE OF THIS SOFTWARE.

Copyright (c) 2008 The NetBSD Foundation, Inc.

All rights reserved.

This code is derived from software contributed to The NetBSD Foundation by Lennart Augustsson (lennart@augustsson.net) at Carlstedt Research & Technology.

Redistribution and use in source and binary forms, with or without modification, are permitted provided that the following conditions are met:

1. Redistributions of source code must retain the above copyright notice, this list of conditions and the following disclaimer.

2. Redistributions in binary form must reproduce the above copyright notice, this list of conditions and the following disclaimer in the documentation and/or other materials provided with the distribution.

THIS SOFTWARE IS PROVIDED BY THE NETBSD FOUNDATION, INC. AND CONTRIBUTORS "AS IS" AND ANY EXPRESS OR IMPLIED WARRANTIES, INCLUDING, BUT NOT LIMITED TO, THE IMPLIED WARRANTIES OF MERCHANTABILITY AND FITNESS FOR A PARTICULAR PURPOSE ARE DISCLAIMED. IN NO EVENT SHALL THE FOUNDATION OR CONTRIBUTORS BE LIABLE FOR ANY DIRECT, INDIRECT, INCIDENTAL, SPECIAL, EXEMPLARY, OR CONSEQUENTIAL DAMAGES (INCLUDING, BUT NOT LIMITED TO, PROCUREMENT OF SUBSTITUTE GOODS OR SERVICES; LOSS OF USE, DATA, OR PROFITS; OR BUSINESS INTERRUPTION) HOWEVER CAUSED AND ON ANY THEORY OF LIABILITY, WHETHER IN CONTRACT, STRICT LIABILITY, OR TORT (INCLUDING NEGLIGENCE OR OTHERWISE) ARISING IN ANY WAY OUT OF THE USE OF THIS SOFTWARE, EVEN IF ADVISED OF THE POSSIBILITY OF SUCH DAMAGE.

Copyright (c) 2000 Intel Corporation

All rights reserved.

Redistribution and use in source and binary forms, with or without modification, are permitted provided that the following conditions are met:

- \* Redistributions of source code must retain the above copyright notice, this list of conditions and the following disclaimer.
- \* Redistributions in binary form must reproduce the above copyright notice, this list of conditions and the following disclaimer in the documentation and/or other materials provided with the distribution.
- \* Neither name of Intel Corporation nor the names of its contributors may be used to endorse or promote products derived from this software without specific prior written permission.

THIS SOFTWARE IS PROVIDED BY THE COPYRIGHT HOLDERS AND CONTRIBUTORS "AS IS" AND ANY EXPRESS OR IMPLIED WARRANTIES, INCLUDING, BUT NOT LIMITED TO, THE IMPLIED WARRANTIES OF MERCHANTABILITY AND FITNESS FOR A PARTICULAR PURPOSE ARE DISCLAIMED. IN NO EVENT SHALL INTEL OR CONTRIBUTORS BE LIABLE FOR ANY DIRECT, INDIRECT, INCIDENTAL, SPECIAL, EXEMPLARY, OR CONSEQUENTIAL DAMAGES (INCLUDING, BUT NOT LIMITED TO, PROCUREMENT OF SUBSTITUTE GOODS OR SERVICES; LOSS OF USE, DATA, OR PROFITS; OR BUSINESS INTERRUPTION) HOWEVER CAUSED AND ON ANY THEORY OF LIABILITY, WHETHER IN CONTRACT, STRICT LIABILITY, OR TORT (INCLUDING NEGLIGENCE OR OTHERWISE) ARISING IN ANY WAY OUT OF THE USE OF THIS SOFTWARE, EVEN IF ADVISED OF THE POSSIBILITY OF SUCH DAMAGE.

Следующая информация относится только к продуктам, поддерживающим Wi-Fi.

(c) 2009-2013 by Jeff Mott. All rights reserved.

Redistribution and use in source and binary forms, with or without modification, are permitted provided that the following conditions are met:

\* Redistributions of source code must retain the above copyright notice, this list of conditions, and the following disclaimer.

\* Redistributions in binary form must reproduce the above copyright notice, this list of conditions, and the following disclaimer in the documentation or other materials provided with the distribution.

\* Neither the name CryptoJS nor the names of its contributors may be used to endorse or promote products derived from this software without specific prior written permission.

THIS SOFTWARE IS PROVIDED BY THE COPYRIGHT HOLDERS AND CONTRIBUTORS "AS IS," AND ANY EXPRESS OR IMPLIED WARRANTIES, INCLUDING, BUT NOT LIMITED TO, THE IMPLIED WARRANTIES OF MERCHANTABILITY AND FITNESS FOR A PARTICULAR PURPOSE, ARE DISCLAIMED. IN NO EVENT SHALL THE COPYRIGHT HOLDER OR CONTRIBUTORS BE LIABLE FOR ANY DIRECT, INDIRECT, INCIDENTAL, SPECIAL, EXEMPLARY, OR CONSEQUENTIAL DAMAGES (INCLUDING, BUT NOT LIMITED TO, PROCUREMENT OF SUBSTITUTE GOODS OR SERVICES; LOSS OF USE, DATA, OR PROFITS; OR BUSINESS INTERRUPTION) HOWEVER CAUSED AND ON ANY THEORY OF LIABILITY, WHETHER IN CONTRACT, STRICT LIABILITY, OR TORT (INCLUDING NEGLIGENCE OR OTHERWISE) ARISING IN ANY WAY OUT OF THE USE OF THIS SOFTWARE, EVEN IF ADVISED OF THE POSSIBILITY OF SUCH DAMAGE.

## Доступные способы подключения


Для принтера доступны следующие методы подключения.

### • Беспроводное подключение

Подключайте принтер к устройствам (например, компьютеру, смартфону или планшету) с помощью маршрутизатора беспроводной сети.

При наличии маршрутизатора беспроводной сети рекомендуется использовать его для установления беспроводного подключения.



- Методы подключения зависят от типа маршрутизатора беспроводной сети.
- В принтере можно изменить параметры сети, такие как имя сети (SSID) и протокол защиты.
- После установки соединения между устройством и маршрутизатором беспроводной сети и появления на экране устройства значка  (значок Wi-Fi) можно подключить устройство к принтеру с помощью маршрутизатора.

### • Беспр.прямое подключение (Wireless Direct)

Подключайте принтер к устройствам (например, компьютеру, смартфону или планшету) без использования маршрутизатора беспроводной сети.

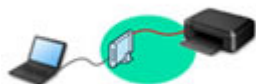


- При использовании принтера с беспроводным прямым подключением соединение с Интернетом принтера становится недоступным. В этом случае веб-службы для принтера использовать нельзя.
- При подсоединении устройства, подключенного к Интернету через маршрутизатор беспроводной сети, к принтеру, который использует функцию беспроводного прямого подключения, соединение между устройством и маршрутизатором будет отключено. В этом случае соединение устройства может быть автоматически переключено на соединение передачи мобильных данных (в зависимости от устройства). К интернет-соединению с помощью мобильного устройства применяются платежи за передачу данных.
- В режиме беспроводного прямого подключения можно подключить до пяти устройств одновременно. При попытке подключения шестого устройства, когда пять устройств уже подключены, отображается ошибка. При отображении ошибки отключите устройство, которое не используется, затем снова настройте параметры.
- Параметры сети, такие как имя сети (SSID) и протокол защиты, указываются автоматически.

### • Проводное подключение

Подключите принтер и концентратор/маршрутизатор с помощью кабеля локальной сети.

Подготовьте кабель локальной сети.



### »»» Примечание.

- Принтер можно подключить к компьютеру с помощью USB-кабеля (USB-подключение). Подготовьте USB-кабель. Дополнительные сведения см. в разделе [Подключение к другому компьютеру через локальную сеть / изменение способа подключения с USB на локальную сеть](#).

### Параметры и настройка сетевого подключения

Настройте параметры подключения принтера к компьютеру, смартфону или планшету.

Для получения дополнительных сведений о процедуре настройки щелкните здесь.

### Изменение параметров сети

Дополнительные сведения об изменении параметров подключения принтера к компьютеру, смартфону или планшету см. ниже.

- Чтобы изменить способ подключения к сети, выполните следующие действия:
  - ➔ [Метод перенастройки подключения по локальной сети / метод перенастройки подключения по сети Wi-Fi](#)
  - ➔ Изменение режима соединения
- Добавление компьютера, смартфона или планшета на принтер:
  - ➔ [Подключение к другому компьютеру через локальную сеть / изменение способа подключения с USB на локальную сеть](#)
- Временное использование беспроводного прямого подключения:
  - ➔ [Беспроводное прямое подключение](#)

### IJ Network Device Setup Utility

IJ Network Device Setup Utility проверяет или диагностирует параметры принтера и компьютера и восстанавливает их состояние, если с сетевым соединением возникли проблемы. Выберите одну из ссылок ниже для загрузки IJ Network Device Setup Utility.

- ➔ Проверка состояния соединения принтера с помощью IJ Network Device Setup Utility
- Применение/изменение параметров сети (Windows)

Для Windows можно настроить параметры сети с помощью IJ Network Device Setup Utility.

  - ➔ [IJ Network Device Setup Utility \(Windows\)](#)
- Диагностика и исправление параметров сети (Windows/macOS)

Параметры сети можно диагностировать или исправить с помощью IJ Network Device Setup Utility.

  - Для Windows:
    - ➔ [IJ Network Device Setup Utility \(Windows\)](#)
  - Для macOS:
    - ➔ IJ Network Device Setup Utility (macOS)



## Общий доступ к принтеру по сети (Windows)

Если компьютер работает в сетевой среде, печать можно осуществлять с нескольких компьютеров посредством общего доступа к одному принтеру. Дополнительную информацию см. ниже.

- ➔ [Общий доступ к принтеру по сети \(Windows\)](#)

## Рекомендации по сетевому подключению

См. советы по использованию принтера по сети ниже.

- ➔ [Рекомендации по сетевому подключению](#)
- ➔ Настройка конфигурации принтера с помощью веб-браузера
- ➔ Действия по предотвращению несанкционированного доступа

## Устранение неполадок

Дополнительные сведения об устранении неполадок сетевого подключения см. в разделе [Параметры сети и распространенные неполадки](#).

## Уведомление/ограничение

Дополнительные сведения см. ниже.

- Ограничения для параметров сети:
  - ➔ [Ограничения](#)
- Уведомления при печати с использованием веб-службы:
  - ➔ Уведомление о печати с помощью веб-службы

## Ограничения

При подключении другого устройства, когда одно устройство (например, компьютер) уже подключено к принтеру, используйте тот же метод подключения, что и для первого устройства.

При подключении с использованием другого метода подключение к используемому устройству будет отключено.

Соединение с помощью проводной сети невозможно, если принтеры не поддерживают проводное соединение.

## Подключение через маршрутизатор беспроводной сети

- Для принтера нельзя одновременно установить и беспроводное, и проводное соединение.
- Убедитесь, что устройство и маршрутизатор беспроводной сети подключены. Информацию о проверке этих параметров см. в руководстве, входящем в комплект поставки маршрутизатора беспроводной сети, или свяжитесь с производителем.  
Если устройство уже подключено к принтеру без использования маршрутизатора беспроводной сети, снова подключите его с помощью маршрутизатора беспроводной сети.
- Конфигурация, функции маршрутизатора, процедуры настройки и параметры защиты маршрутизаторов беспроводной сети зависят от системного окружения. Для получения сведений см. руководство по маршрутизатору беспроводной сети или обратитесь к его производителю.
- Этот принтер не поддерживает стандарт IEEE802.11ac. Стандарты IEEE802.11a и IEEE802.11n (5 ГГц) могут не поддерживаться в зависимости от страны или региона проживания. Проверьте, поддерживает ли устройство стандарт IEEE802.11n, IEEE802.11g, IEEE802.11b или IEEE802.11a.
- Если устройство настроено на режим «Только IEEE802.11n», использование протоколов защиты WEP и TKIP невозможно. Измените протокол защиты устройства на какой-либо другой протокол, отличный от WEP и TKIP, или измените настройку на какую-либо другую, отличную от «Только IEEE802.11n».  
Соединение между устройством и беспроводным маршрутизатором может быть временно выключено при изменении настройки. Не переходите к следующему экрану этого руководства до завершения настройки.
- При подключении к Wi-Fi за пределами закрытых помещений не подключайтесь к сетям 5 ГГц (SSID).  
Некоторые каналы диапазона 5 ГГц, который поддерживает принтер, в некоторых странах и регионах разрешено использовать только в закрытых помещениях.  
Подробные сведения об использовании диапазона 5 ГГц (SSID) в маршрутизаторе беспроводной сети см. в руководстве по маршрутизатору беспроводной сети или обратитесь к производителю.
- Для использования устройства в офисе обратитесь к администратору сети.
- Обратите внимание, что при подключении к сети без защиты существует риск раскрытия личной информации сторонним лицам.

## Беспр.прямое подключение

### »»» Внимание!

- При подсоединении устройства, подключенного к Интернету через маршрутизатор беспроводной сети, к принтеру, который находится в режиме Беспр.прямое подключение, существующее соединение между устройством и маршрутизатором будет отключено. В этом случае соединение устройства может быть автоматически переключено на соединение передачи мобильных данных (в зависимости от устройства). К передаче мобильных данных по сети Интернет могут применяться платежи (в зависимости от тарифного плана).
  - При подключении устройства и принтера в режиме Беспр.прямое подключение информация о соединении сохраняется в параметрах Wi-Fi. Устройство может подключиться к принтеру автоматически, даже после отключения или подключения к другому маршрутизатору беспроводной сети.
  - Чтобы предотвратить автоматическое подключение к принтеру, который находится в режиме Беспр.прямое подключение, измените режим подключения после использования принтера или отмените автоматическое подключение в параметрах Wi-Fi устройства. Информацию об изменении параметров вашего устройства см. в руководстве, входящем в комплект поставки устройства, или свяжитесь с производителем.
- При установке соединения между устройством и принтером в режиме Беспр.прямое подключение Интернет-соединение может быть недоступно в зависимости от используемой среды. В этом случае веб-службы для принтера использовать нельзя.
- В режиме Беспр.прямое подключение можно подключить до пяти устройств одновременно. При попытке подключения шестого устройства, когда пять устройств уже подключены, отображается ошибка.  
При отображении ошибки отключите устройство, которое не использует принтер, а затем снова настройте параметры.
- Устройства, подключенные к принтеру в режиме Беспр.прямое подключение, не могут взаимодействовать друг с другом.
- При использовании режима Беспр.прямое подключение нельзя обновить микропрограмму принтера.
- Когда устройство подключено к принтеру без использования маршрутизатора беспроводной сети и вы хотите снова настроить его на использование того же метода соединения, сначала отключите устройство. Отключите соединение между устройством и принтером на экране параметров Wi-Fi.

## Подключение с помощью проводной сети

- Для принтера нельзя одновременно установить и беспроводное, и проводное соединение.
- При использовании маршрутизатора подключите принтер и компьютер к одному сегменту локальной сети.

## **Рекомендации по сетевому подключению**

---

- **Параметры сети по умолчанию**
- **Обнаружены принтеры с одинаковым именем**
- **Подключение к другому компьютеру через локальную сеть / изменение способа подключения с USB на локальную сеть**
- **Печать параметров сети**
- **Метод перенастройки подключения по локальной сети / метод перенастройки подключения по сети Wi-Fi**
- **Беспроводное прямое подключение**

## Параметры сети по умолчанию

### Соединение с локальной сетью по умолчанию

| Элемент  | По умолчанию                      |
|--|-----------------------------------|
| Вкл./выкл. проводную сеть (Enable/disable Wired LAN)   | Выключить (Disable)               |
| Имя сети (SSID) (Network name (SSID))                  | BJNPSETUP                         |
| Защита Wi-Fi (Wi-Fi security)                          | Выключено                         |
| IP-адрес (IP address) (IPv4)                           | Автоматич. настройка (Auto setup) |
| IP-адрес (IPv6)  | Автоматич. настройка              |
| Задать имя принтера (Set printer name)*                | XXXXXXXXXXXX                      |
| Включить/выключить IPv6 (Enable/disable IPv6)          | Включить (Enable)                 |
| Включить/выключить WSD (Enable/disable WSD)            | Включить (Enable)                 |
| Настройка тайм-аута (Timeout settings)                 | 15 минут (15 minutes)             |
| Вкл./выкл. Bonjour (Enable/disable Bonjour)            | Включить (Enable)                 |
| Имя службы (Service name)                              | Canon GX6000 series               |
| Настройка протокола LPR (LPR protocol settings)        | Включить (Enable)                 |
| Протокол RAW (RAW protocol)                            | Включить (Enable)                 |
| LLMNR  | Включить (Enable)                 |
| Настройка DRX по Wi-Fi (Wi-Fi DRX settings)            | Включить (Enable)                 |
| Настройка DRX по провод. сети (Wired LAN DRX settings) | Включить (Enable)                 |

(«XX» означает буквенно-цифровые символы.)

\* Значение по умолчанию зависит от принтера. Чтобы проверить значение, используйте панель управления.

➔ [Настройки сети](#)

### Параметры по умолчанию для беспроводного прямого подключения

| Элемент                               | По умолчанию                |
|---------------------------------------|-----------------------------|
| Имя сети (SSID) (Network name (SSID)) | DIRECT-abXX-GX6000series *1 |
| Пароль (Password)                     | YYYYYYYYYYY *2              |

|   |                       |
|---|-----------------------|
| <b>Защита Wi-Fi (Wi-Fi security)</b>                                  | <b>WPA2-PSK (AES)</b> |
| <b>Подтвержд. запроса на подкл. (Connection request confirmation)</b> | Отображается          |

\*1 Символы «ab» указаны произвольно, а символы «XX» представляют две последние цифры MAC-адреса принтера. (Это значение задается при первом включении принтера.)

\*2 Пароль задается автоматически при первом включении принтера.

## Обнаружены принтеры с одинаковым именем

Во время настройки при обнаружении принтера на экране результатов может отобразиться несколько принтеров с одинаковым именем.

Выберите принтер путем проверки соответствующих параметров принтера и параметров на экране результатов определения.

- **Для Windows:**

Проверьте MAC-адрес или серийный номер принтера, чтобы выбрать из результатов правильный принтер.

- **Для macOS:**

Имена принтеров отображаются вместе с MAC-адресами, которые добавляются в конце имен, или отображаются в качестве имен принтеров, определенных службой Bonjour.

Проверьте такие идентификаторы, как MAC-адрес, имя принтера, определенное службой Bonjour, и серийный номер принтера, чтобы выбрать принтер из тех, которые отображаются в результатах.

### ▶▶▶ Примечание.

- Серийный номер может не отображаться на экране результатов.

Для проверки MAC-адреса и серийного номера принтера распечатайте информацию о параметрах сети.

➔ [Печать параметров сети](#)

### ▶▶▶ Примечание.

- MAC-адрес и серийный номер принтера можно отобразить и посмотреть на сенсорном экране.

➔ [Сведения о системе](#)

## **Подключение к другому компьютеру через локальную сеть / изменение способа подключения с USB на локальную сеть**

---

Для подключения дополнительного компьютера к принтеру по локальной сети или для изменения способа подключения с USB на локальную сеть нажмите [здесь](#) и выполните настройку.



## Печать параметров сети

Используйте панель управления для выполнения печати текущих параметров сети принтера.

### »»» Внимание!

- В распечатке параметров сети содержатся важные сведения о сети. Следует соблюдать осторожность.

1. Убедитесь, что принтер включен.

Если экран «НАЧАЛО» не отображается, коснитесь кнопки **НАЧАЛО (HOME)**.

2. [Загрузите три листа обычной бумаги формата A4 или Letter.](#)



3. Выберите **(Настройка (Setup))** на экране «НАЧАЛО».

### »»» Примечание.

- Если параметр **Парам. управления пользоват. (User management settings)** включен, экран выбора пользователя отображается перед отображением экрана НАЧАЛО.

4. Выберите **Параметры устройства (Device settings)**.

5. Выберите **Настройки сети (LAN settings)**.

6. Выберите **Печать свед. (Print details)**

7. Проверьте сообщение и выберите **Да (Yes)**.

8. Когда появится экран подтверждения паролей для печати, выберите **ВКЛ (ON)** или **ВЫКЛ (OFF)**.

Принтер начинает печать информации о сетевых параметрах.

Выполняется печать следующей информации о сетевых параметрах принтера. (В зависимости от параметров принтера некоторые значения настроек не отображаются.)

| Номер элемента | Элемент             | Описание            | Значение  |
|----------------|---------------------|---------------------|-----------|
| 1              | Product Information | Сведения о продукте | –         |
| 1-1            | Product Name        | Название продукта   | XXXXXXXXX |
| 1-2            | ROM Version         | Версия ПЗУ          | XXXXXXXXX |
| 1-3            | Serial Number       | Серийный номер      | XXXXXXXXX |

|        |                          |                                  |   |
|--------|--------------------------|----------------------------------|---|
| 2      | Network Diagnostics      | Диагностика сети                 | –   |
| 2-1    | Diagnostic Result        | Результат диагностики            | XXXXXXXXXX  |
| 2-2    | Result Codes             | Коды результата                  | XXXXXXXXXX  |
| 2-3    | Result Code Details      | Сведения о коде результата       | <a href="http://canon.com/ijnwt">http://canon.com/ijnwt</a> |
| 3      | Wireless LAN             | Беспроводная сеть                | Enable/Disable  |
| 3-2    | Infrastructure           | Инфраструктура                   | Enable/Disable  |
| 3-2-1  | Signal Strength          | Уровень сигнала                  | от 0 до 100 [%]   |
| 3-2-2  | Link Quality             | Качество связи                   | от 0 до 100 [%]   |
| 3-2-3  | Frequency                | Частота                          | XX (Гц)   |
| 3-2-4  | MAC Address              | MAC-адрес                        | XX:XX:XX:XX:XX:XX   |
| 3-2-5  | Connection               | Состояние соединения             | Active/Inactive   |
| 3-2-6  | SSID                     | SSID                             | Имя сети (SSID) беспроводной сети                           |
| 3-2-7  | Channel                  | Канал                            | XXX (от 1 до 13)  |
| 3-2-8  | Encryption               | Метод шифрования                 | None/WEP/TKIP/AES   |
| 3-2-9  | WEP Key Length           | Длина WEP-ключа (бит)            | Inactive/128/64   |
| 3-2-10 | Authentication           | Метод проверки подлинности       | None/auto/open/shared/WPA-PSK/WPA2-PSK                      |
| 3-2-11 | TCP/IPv4                 | TCP/IPv4                         | Enable/Disable  |
| 3-2-12 | IP Address               | IP-адрес                         | XXX.XXX.XXX.XXX   |
| 3-2-13 | Subnet Mask              | Маска подсети                    | XXX.XXX.XXX.XXX   |
| 3-2-14 | Default Gateway          | Шлюз по умолчанию                | XXX.XXX.XXX.XXX   |
| 3-2-15 | TCP/IPv6                 | TCP/IPv6                         | Enable/Disable  |
| 3-2-16 | Link Local Address       | Адрес локального канала          | XXXX:XXXX:XXXX:XXXX<br>XXXX:XXXX:XXXX:XXXX                  |
| 3-2-17 | Link Local Prefix Length | Длина префикса локального канала | XXX   |
| 3-2-18 | Stateless Address 1      | Адрес без сохранения состояния 1 | XXXX:XXXX:XXXX:XXXX<br>XXXX:XXXX:XXXX:XXXX                  |

|        |                          |  |  |
|--------|--------------------------|--|--|
| 3-2-19 | Stateless Prefix Length1 | Длина префикса без сохранения состояния 1          | XXX  |
| 3-2-20 | Stateless Address2       | Адрес без сохранения состояния 2                   | XXXX:XXXX:XXXX:XXXX<br>XXXX:XXXX:XXXX:XXXX |
| 3-2-21 | Stateless Prefix Length2 | Длина префикса без сохранения состояния 2          | XXX  |
| 3-2-22 | Stateless Address3       | Адрес без сохранения состояния 3                   | XXXX:XXXX:XXXX:XXXX<br>XXXX:XXXX:XXXX:XXXX |
| 3-2-23 | Stateless Prefix Length3 | Длина префикса без сохранения состояния 3          | XXX  |
| 3-2-24 | Stateless Address4       | Адрес без сохранения состояния 4                   | XXXX:XXXX:XXXX:XXXX<br>XXXX:XXXX:XXXX:XXXX |
| 3-2-25 | Stateless Prefix Length4 | Длина префикса без сохранения состояния 4          | XXX  |
| 3-2-26 | Default Gateway1         | Шлюз по умолчанию 1                                | XXXX:XXXX:XXXX:XXXX<br>XXXX:XXXX:XXXX:XXXX |
| 3-2-27 | Default Gateway2         | Шлюз по умолчанию 2                                | XXXX:XXXX:XXXX:XXXX<br>XXXX:XXXX:XXXX:XXXX |
| 3-2-28 | Default Gateway3         | Шлюз по умолчанию 3                                | XXXX:XXXX:XXXX:XXXX<br>XXXX:XXXX:XXXX:XXXX |
| 3-2-29 | Default Gateway4         | Шлюз по умолчанию 4                                | XXXX:XXXX:XXXX:XXXX<br>XXXX:XXXX:XXXX:XXXX |
| 3-2-33 | IPsec                    | Настройки IPsec                                    | Active/Inactive                            |
| 3-2-34 | Security Protocol        | Метод защиты                                       | ESP/ESP & AH/AH/Blank (Not selected)       |
| 3-2-35 | Wireless LAN DRX         | Прерывающийся прием (беспроводная сеть)            | Enable/Disable                             |
| 3-3    | Wireless Direct          | Режим работы для беспроводного прямого подключения | Enable/Disable                             |
| 3-3-1  | MAC Address              | MAC-адрес  | XX:XX:XX:XX:XX:XX                          |
| 3-3-2  | Connection               | Состояние соединения                               | Active/Inactive                            |

|        |                          |   |   |
|--------|--------------------------|---|---|
| 3-3-3  | SSID                     | SSID  | Имя сети (SSID) для беспроводного прямого подключения |
| 3-3-4  | Password                 | Пароль  | Пароль беспроводного прямого подключения              |
| 3-3-5  | Channel                  | Канал   | 3   |
| 3-3-6  | Encryption               | Метод шифрования                                      | AES   |
| 3-3-7  | Authentication           | Метод проверки подлинности                            | WPA2-PSK  |
| 3-3-8  | TCP/IPv4                 | TCP/IPv4  | Enable/Disable  |
| 3-3-9  | IP Address               | IP-адрес  | XXX.XXX.XXX.XXX                                       |
| 3-3-10 | Subnet Mask              | Маска подсети   | XXX.XXX.XXX.XXX                                       |
| 3-3-11 | Default Gateway          | Шлюз по умолчанию                                     | XXX.XXX.XXX.XXX                                       |
| 3-3-12 | TCP/IPv6                 | TCP/IPv6  | Enable/Disable  |
| 3-3-13 | Link Local Address       | Адрес локального канала                               | XXXX:XXXX:XXXX:XXXX<br>XXXX:XXXX:XXXX:XXXX            |
| 3-3-14 | Link Local Prefix Length | Длина префикса локального канала                      | XXX   |
| 3-3-15 | IPsec                    | Настройки IPsec                                       | Active/Inactive                                       |
| 3-3-16 | Security Protocol        | Метод защиты  | ESP/ESP & AH/AH/Blank (Not selected)                  |
| 3-3-17 | Wireless LAN DRX         | Прерывающийся прием (беспроводное прямое подключение) | Enable/Disable  |
| 4      | Wired LAN                | Проводная сеть (Wired LAN)                            | Enable/Disable  |
| 4-1    | MAC Address              | MAC-адрес   | XX:XX:XX:XX:XX:XX                                     |
| 4-2    | Connection               | Состояние проводной сети                              | Active/Inactive                                       |
| 4-3    | TCP/IPv4                 | TCP/IPv4  | Enable/Disable  |
| 4-4    | IP Address               | IP-адрес  | XXX.XXX.XXX.XXX                                       |
| 4-5    | Subnet Mask              | Маска подсети   | XXX.XXX.XXX.XXX                                       |
| 4-6    | Default Gateway          | Шлюз по умолчанию                                     | XXX.XXX.XXX.XXX                                       |
| 4-7    | TCP/IPv6                 | TCP/IPv6  | Enable/Disable  |
| 4-8    | Link Local Address       | Адрес локального канала                               | XXXX:XXXX:XXXX:XXXX<br>XXXX:XXXX:XXXX:XXXX            |

|      |                          |   |  |
|------|--------------------------|---|--|
| 4-9  | Link Local Prefix Length | Длина префикса локального канала          | XXX  |
| 4-10 | Stateless Address1       | Адрес без сохранения состояния 1          | XXXX:XXXX:XXXX:XXXX<br>XXXX:XXXX:XXXX:XXXX |
| 4-11 | Stateless Prefix Length1 | Длина префикса без сохранения состояния 1 | XXX  |
| 4-12 | Stateless Address2       | Адрес без сохранения состояния 2          | XXXX:XXXX:XXXX:XXXX<br>XXXX:XXXX:XXXX:XXXX |
| 4-13 | Stateless Prefix Length2 | Длина префикса без сохранения состояния 2 | XXX  |
| 4-14 | Stateless Address3       | Адрес без сохранения состояния 3          | XXXX:XXXX:XXXX:XXXX<br>XXXX:XXXX:XXXX:XXXX |
| 4-15 | Stateless Prefix Length3 | Длина префикса без сохранения состояния 3 | XXX  |
| 4-16 | Stateless Address4       | Адрес без сохранения состояния 4          | XXXX:XXXX:XXXX:XXXX<br>XXXX:XXXX:XXXX:XXXX |
| 4-17 | Stateless Prefix Length4 | Длина префикса без сохранения состояния 4 | XXX  |
| 4-18 | Default Gateway1         | Шлюз по умолчанию 1                       | XXXX:XXXX:XXXX:XXXX<br>XXXX:XXXX:XXXX:XXXX |
| 4-19 | Default Gateway2         | Шлюз по умолчанию 2                       | XXXX:XXXX:XXXX:XXXX<br>XXXX:XXXX:XXXX:XXXX |
| 4-20 | Default Gateway3         | Шлюз по умолчанию 3                       | XXXX:XXXX:XXXX:XXXX<br>XXXX:XXXX:XXXX:XXXX |
| 4-21 | Default Gateway4         | Шлюз по умолчанию 4                       | XXXX:XXXX:XXXX:XXXX<br>XXXX:XXXX:XXXX:XXXX |
| 4-25 | IPsec                    | Настройки IPsec                           | Active/Inactive                            |
| 4-26 | Security Protocol        | Метод защиты                              | ESP/ESP & AH/AH/Blank (Not selected)       |
| 4-27 | Wired LAN DRX            | Прерывающийся прием (проводная сеть)      | Enable/Disable                             |
| 5    | Other Settings           | Другие параметры                          | –  |

|      |                          |  |   |
|------|--------------------------|--|---|
| 5-1  | Printer Name             | Имя принтера   | Имя принтера (не более 15 буквенно-цифровых символов)                                   |
| 5-2  | Wireless Direct DevName  | Имя устройства для беспроводного прямого подключения | Имя устройства для беспроводного прямого подключения (до 32 буквенно-цифровых символов) |
| 5-4  | WSD Printing             | Настройка печати WSD                                 | Enable/Disable  |
| 5-5  | WSD Timeout              | Тайм-аут   | 1/5/10/15/20 [мин.]   |
| 5-6  | LPD Printing             | Настройка печати LPD                                 | Enable/Disable  |
| 5-7  | RAW Printing             | Настройка печати RAW                                 | Enable/Disable  |
| 5-9  | Bonjour                  | Настройка Bonjour                                    | Enable/Disable  |
| 5-10 | Bonjour Service Name     | Имя службы Bonjour                                   | Имя службы Bonjour (не более 52 буквенно-цифровых символов)                             |
| 5-11 | LLMNR                    | Настройка LLMNR                                      | Enable/Disable  |
| 5-12 | SNMP                     | Настройка SNMP                                       | Enable/Disable  |
| 5-14 | DNS Server               | Полученный автоматически адрес DNS-сервера           | Auto/Manual   |
| 5-15 | Primary Server           | Адрес главного сервера                               | XXX.XXX.XXX.XXX   |
| 5-16 | Secondary Server         | Адрес дополнительного сервера                        | XXX.XXX.XXX.XXX   |
| 5-17 | Proxy Server             | Настройка прокси-сервера                             | Enable/Disable  |
| 5-18 | Proxy Address            | Прокси-адрес   | XXXXXXXXXXXXXXXXXXXX  |
| 5-19 | Proxy Port               | Спецификация прокси-порта                            | От 1 до 65535   |
| 5-20 | Cert. Fingerprt(SHA-1)   | Отпечаток пальцев сертификата (SHA-1)                | xxxxxxxx xxxxxxxx xxxxxxxx<br>xxxxxxxx xxxxxxxx   |
| 5-21 | Cert. Fingerprt(SHA-256) | Отпечаток пальцев сертификата (SHA-256)              | xxxxxxxx xxxxxxxx xxxxxxxx xxxxxxxx<br>xxxxxxxx xxxxxxxx xxxxxxxx xxxxxxxx              |

(«XX» означает буквенно-цифровые символы.)

## Метод перенастройки подключения по локальной сети / метод перенастройки подключения по сети Wi-Fi

- ➔ [Повторная настройка способа подключения по локальной сети](#)
- ➔ [Повторная настройка способа подключения по Wi-Fi](#)

### Повторная настройка способа подключения по локальной сети

Чтобы изменить способ подключения по локальной сети (проводной сети или сети Wi-Fi), выполните одну из приведенных ниже процедур.

- **Для Windows:**

- Нажмите здесь и повторно выполните настройку.
- Включите Wi-Fi или проводную локальную сеть на панели управления принтера. После этого выполните настройку на экране **Параметры сети (Network Settings)** в IJ Network Device Setup Utility.

Подробные сведения см. в разделе [Настройка/изменение параметров Wi-Fi](#) или [Настройка/изменение параметров подключения по проводной сети \(кабелю Ethernet\)](#).

- **Для macOS:**

- Нажмите здесь и повторно выполните настройку.

### Повторная настройка способа подключения по Wi-Fi


Чтобы изменить способ подключения по Wi-Fi (инфраструктура или беспроводное прямое подключение), выполните одну из приведенных ниже процедур.

- **Для Windows:**

- См. Изменение режима соединения.
- Выполните настройку на экране **Параметры сети (Network Settings)** в IJ Network Device Setup Utility.

#### ▶▶▶ **Внимание!**

- Прежде чем настраивать параметры с помощью IJ Network Device Setup Utility, включите на принтере режим простого беспроводного подключения, выполнив следующие действия.

1. Убедитесь, что принтер включен.
2. Нажмите и удерживайте в течение 3 секунд кнопку  (**Беспроводное подключение (Wireless connect)**).
  - ➔ [Использование сенсорного экрана](#)
3. Выполните действия, следуя инструкциям на компьютере, смартфоне/планшете.

**4.** Если появляется сообщение о завершении настройки, выберите «ОК».

- **Для macOS:**

См. Изменение режима соединения.



## Беспроводное прямое подключение

Подключить устройства (например, компьютер, смартфон или планшет) к принтеру можно одним из двух методов, приведенных ниже.

- Беспроводное подключение (подключение различного оборудования с помощью маршрутизатора беспроводной сети)
- Прямое беспроводное подключение (устройства подключаются напрямую без маршрутизатора беспроводной сети)

В данном разделе описан режим беспроводного прямого подключения, который позволяет выполнять печать, подключив устройства непосредственно к принтеру.

Для настройки и использования режима беспроводного прямого подключения выполните указанные ниже действия.

1. Подготовка принтера.

➔ [Изменение параметров принтера для использования беспроводного прямого подключения](#)

2. Подготовка устройства для подключения к принтеру.

➔ [Подключение смартфона/планшета/компьютера к принтеру](#)


### »»» Внимание!

- С использованием беспроводного прямого подключения к принтеру можно одновременно подключить до 5 устройств.
- Проверьте ограничения использования и переключите принтер в режим беспроводного прямого подключения.

➔ [Ограничения](#)

## Изменение параметров принтера для использования беспроводного прямого подключения

1. Убедитесь в том, что питание принтера включено.

2. Выберите  (Настройка) на экране НАЧАЛО, а затем выберите **Параметры устройства (Device settings)**.

### »»» Примечание.

- Если параметр **Парам. управления пользоват. (User management settings)** включен, экран выбора пользователя отображается перед отображением экрана НАЧАЛО.

3. Выберите **Настройки сети (LAN settings)**.

4. Выберите **Беспр.прямое подключение (Wireless Direct)**.

5. Выберите **Вкл./выкл. беспров.прям.подк. (Enable/disable Wireless Direct)**.

6. Прочитайте отображаемое сообщение и выберите **ВКЛ (ON)**.

Режим беспроводного прямого подключения включается, и устройство можно подключить к принтеру беспроводным способом.

#### »»» **Примечание.**

- При подключении устройства к принтеру требуется ввести пароль. В зависимости от используемого устройства, пароль может и не потребоваться.
- При подключении к принтеру устройства, поддерживающего беспроводное прямое подключение, выберите имя этого устройства, отображаемое на вашем устройстве.
- О том, как изменить идентификатор (SSID) и пароль, см. ниже.

➔ [Изменение настроек беспроводного прямого подключения](#)

## **Подключение смартфона/планшета/компьютера к принтеру**

1. Включите функцию Wi-Fi на смартфоне/планшете/компьютере.

Включите Wi-Fi в меню настроек на своем смартфоне/планшете/компьютере.

За инструкциями по включению функции Wi-Fi обратитесь к руководству по эксплуатации смартфона/планшета/компьютера.

2. Выберите  (Настройка) на экране НАЧАЛО.

#### »»» **Примечание.**

- Если параметр **Парам. управления пользует. (User management settings)** включен, экран выбора пользователя отображается перед отображением экрана НАЧАЛО.

3. Выберите **Параметры устройства (Device settings)**.

4. Выберите **Настройки сети (LAN settings)**.

5. Выберите **Беспр.прямое подключение (Wireless Direct)**.

6. Выберите **Подключиться к смартфону (Connect to smartphone)**.

7. Чтобы подключиться к устройству iPhone/iPad, выберите **iPhone/iPad**. Чтобы подключиться к устройству, отличному от iPhone/iPad, выберите **Прочая (Others)**.

- **iPhone/iPad**

1. Выберите **QR-код (QR Code)**.

2. Сканируйте отображаемый QR-код с помощью стандартного приложения камеры iPhone/iPad.

Устройство iPhone/iPad подключено к принтеру.

#### »»» Примечание.

- Если устройство iPhone/iPad и принтер не удается подключить, значит функция беспроводного прямого подключения не включена.

О том, как включить беспроводное прямое подключение, см. в разделе [Изменение параметров принтера для использования беспроводного прямого подключения](#).

#### • Прочая (Others)

1. Выберите **Далее (Next)**.

Отображаются **Имя сети (SSID) (Network name (SSID))** и **Пароль (Password)**.

#### »»» Примечание.

- Для отображения пароля выберите **Показ. пароль (Show password)**. Для скрытия пароля выберите **Скрыть пароль (Hide password)**.
- При подключении смартфона/планшета/компьютера к принтеру требуется ввести пароль.

2. В появившемся на смартфоне/планшете/компьютере списке выберите пункт «DIRECT-XXXX-GX6000series» (где «X» означает буквенно-цифровые символы).

#### »»» Примечание.

- Если пункт «DIRECT-XXXX-GX6000series» в списке отсутствует, значит беспроводное прямое подключение не включено.

О том, как включить беспроводное прямое подключение, см. в разделе [Изменение параметров принтера для использования беспроводного прямого подключения](#).

3. Введите **Пароль (Password)** на смартфоне/планшете/компьютере.

Смартфон/планшет/компьютер подключен к принтеру.

#### »»» Примечание.

- Если принтер настроен на отображение экрана подтверждения **Подтвержд. запроса на подкл. (Connection request confirmation)** на экране [Изменение настроек беспроводного прямого подключения](#), при подключении к принтеру совместимого устройства беспроводного прямого подключения на сенсорном экране принтера отображается экран подтверждения разрешения на подключение.

Убедитесь, что имя на сенсорном экране совпадает с именем вашего устройства беспроводной связи и выберите **Да (Yes)**.


Вы можете осуществлять печать со смартфона или планшета, установив Canon PRINT Inkjet/SELPHY. Загрузите эту программу из App Store и Google Play.

- ➔ Для устройств iOS
- ➔ Для устройств Android

## Изменение настроек беспроводного прямого подключения

Измените параметры для режима беспроводного прямого подключения в соответствии с описанной ниже процедурой.

1. Убедитесь в том, что питание принтера включено.

2. Выберите  (Настройка) на экране НАЧАЛО, а затем выберите **Параметры устройства (Device settings)**.

### »»» Примечание.

- Если параметр **Парам. управления пользоват. (User management settings)** включен, экран выбора пользователя отображается перед отображением экрана НАЧАЛО.

3. Выберите **Настройки сети (LAN settings)**.
4. Выберите **Беспр.прямое подключение (Wireless Direct)**.
5. Выберите параметр настройки.

При необходимости прокрутите вниз.

- **См. настр. (See settings)**

Отображаются значения параметров для использования принтера с беспроводным прямым подключением.

- **Изменить имя сети (SSID) (Change network name (SSID))**

Измените идентификатор (SSID) для беспроводного прямого подключения.

Идентификатор (SSID) — это имя принтера (имя устройства), отображаемое на устройстве, поддерживающем беспроводное прямое подключение.

Для изменения идентификатора (SSID) выполните следующую процедуру.

- Чтобы настроить вручную:
  1. Выберите отображаемый идентификатор (SSID).
  2. Измените значение с помощью появившейся клавиатуры.
  3. Закончив вносить изменения, выберите **ОК**.
- Чтобы настроить автоматически:
  1. Выберите **Автообновление (Auto update)**.
  2. Выберите **Да (Yes)**.

Можно проверить обновленное значение.

### »»» Примечание.

- Для отображения пароля выберите **Показ. пароль (Show password)**. Для скрытия пароля выберите **Скрыть пароль (Hide password)**.

#### • Изменить пароль (Change password)

Измените пароль для режима беспроводного прямого подключения.

- Чтобы настроить вручную:
  1. Выберите **Изменить вручную (Change manually)**.
  2. Выберите отображаемый пароль.
  3. Введите новый пароль (10 символов).  
Измените значение с помощью появившейся клавиатуры.
  4. Закончив вносить изменения, выберите **ОК**.
- Чтобы настроить автоматически:
  1. Выберите **Автообновление (Auto update)**.
  2. Выберите **Да (Yes)**.  
Можно проверить обновленное значение.

### »»» Примечание.

- Для отображения пароля выберите **Показ. пароль (Show password)**. Для скрытия пароля выберите **Скрыть пароль (Hide password)**.

#### • Подтвержд. запроса на подкл. (Connection request confirmation)

Измените параметр на экране подтверждения, когда устройство, поддерживающее беспроводное прямое подключение, подключается к принтеру.

Если нужно, чтобы на принтере отображался экран с информацией о подключении к данному принтеру устройства, поддерживающего беспроводное прямое подключение, выберите **ВКЛ (ON)**.

### »»» Внимание!

- Для предотвращения несанкционированного доступа мы рекомендуем выбрать отображение экрана подтверждения.

### »»» Примечание.

- При изменении настройки беспроводного прямого подключения на принтере изменятся также настройки беспроводного маршрутизатора на устройстве.

## **IJ Network Device Setup Utility (Windows)**

---

- **IJ Network Device Setup Utility**
- **Запуск программы IJ Network Device Setup Utility**
- **Диагностика и исправление параметров сети**
- **Настройка/изменение параметров сети**
- **Список моделей, которые не поддерживают функцию диагностики и исправления**
- **Список моделей, которые не поддерживают конфигурацию IPv6 через USB-соединение**

## IJ Network Device Setup Utility

Программа IJ Network Device Setup Utility позволяет выполнять диагностику или исправление состояния сети, а также настраивать параметры принтера в сети.

IJ Network Device Setup Utility позволяет выполнять следующие операции:

- Поиск принтеров в сети и начальная настройка сетевых параметров для найденных принтеров
- Начальная настройка сетевых параметров путем подключения принтера к компьютеру при помощи кабеля USB (недоступно для некоторых моделей)
- Изменение параметров сети для принтера
- Диагностика параметров принтера и компьютера, на котором установлена программа IJ Network Device Setup Utility, в случае возникновения проблем с подключением. Кроме того, программа IJ Network Device Setup Utility исправляет состояние принтера и компьютера (недоступно для некоторых моделей).

### »»» Внимание!

- Пароль администратора уже установлен в принтере на момент покупки — это зависит от того, какой принтер используется. При изменении параметров сети требуется проверка подлинности с помощью пароля администратора.

Сведения:

- ➔ Пароль администратора

Для повышения безопасности рекомендуется изменить пароль администратора.

- ➔ Изменение пароля администратора

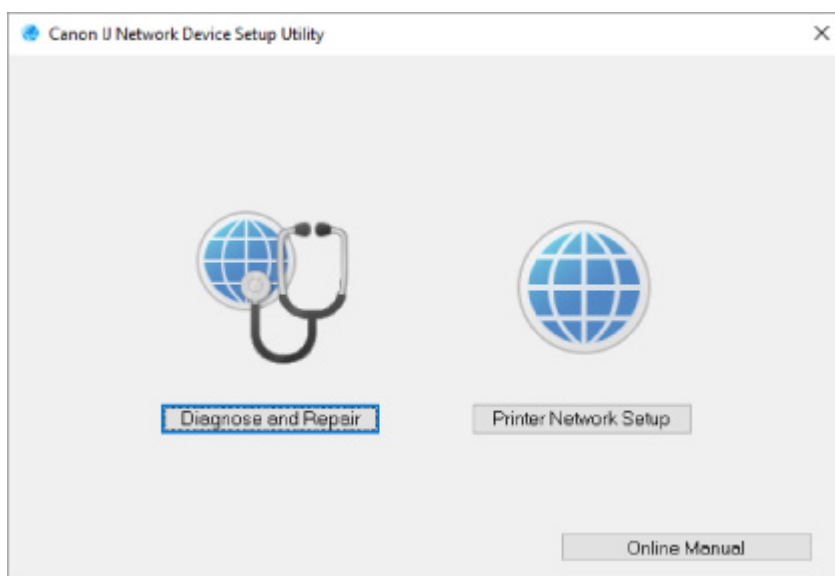
- Для использования принтера в локальной сети убедитесь в наличии оборудования, необходимого для данного типа соединения, например маршрутизатора беспроводной сети или кабеля локальной сети.
- При установке IJ Network Device Setup Utility отключите функцию блокировки брандмауэра.
- Не изменяйте параметры сети с помощью IJ Network Device Setup Utility во время печати.

## Запуск программы IJ Network Device Setup Utility

Запустите программу IJ Network Device Setup Utility, как показано ниже.

- В ОС Windows 10 выберите **Пуск (Start) > (Все приложения (All apps) > ) > Canon Utilities > IJ Network Device Setup Utility**.
- В Windows 8.1 или Windows 8 выберите **IJ Network Device Setup Utility** на экране **Пуск (Start)** для запуска программы IJ Network Device Setup Utility. Если **IJ Network Device Setup Utility** не отображается на экране **Пуск (Start)**, выберите чудо-кнопку **Поиск (Search)** и выполните поиск "IJ Network Device Setup Utility".
- В операционной системе Windows 7 или Windows Vista нажмите кнопку **Пуск (Start)** и последовательно выберите **Все программы (All Programs), Canon Utilities, IJ Network Device Setup Utility, IJ Network Device Setup Utility**.

При запуске IJ Network Device Setup Utility появится сообщение. Проверьте сообщение и выберите **Да (Yes)**. Появится следующий экран.



Выберите **Диагностика и исправление** или **Сетевая настройка принтера** на открывшемся экране.

- Если вы выберете **Диагностика и исправление**:
  - ➔ [Диагностика и исправление параметров сети](#)
- Если вы выберете **Сетевая настройка принтера**:
  - ➔ [Настройка/изменение параметров сети](#)



## Диагностика и исправление параметров сети

IJ Network Device Setup Utility выполняет диагностику и исправление параметров компьютера или соединения между компьютером и принтером при возникновении проблем (например, не удается выполнить печать с принтера в сети).

### »»» Внимание!

- Некоторые модели не поддерживают функцию диагностики и исправления.

Сведения:

➔ [Список моделей, которые не поддерживают функцию диагностики и исправления](#)

Выполните указанные ниже действия.

1. [Запустите программу IJ Network Device Setup Utility.](#)
2. Проверьте появившееся сообщение и выберите **Да (Yes)**.
3. Выберите **Диагностика и исправление** на открывшемся экране.

Выполните операции, следуя инструкциям на экране.

### »»» Примечание.

- Эта функция проверяет следующее:
  - подключен ли компьютер к маршрутизатору
  - возможен ли просмотр веб-страницы в Интернете
  - может ли принтер быть обнаружен в сети
  - достаточны ли уровни сигнала и соединения (при использовании Wi-Fi)
  - соответствует ли настройка порта принтера настройке сети

## **Настройка/изменение параметров сети**

---

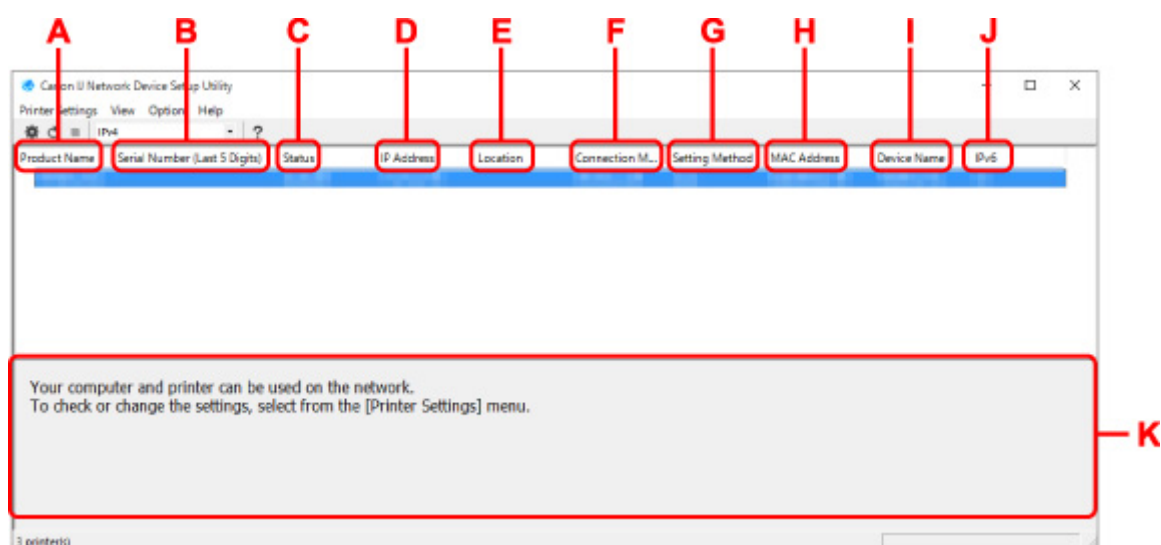
- ▶ **Экран Canon IJ Network Device Setup Utility**
- ▶ **Настройка параметров сети**

## Экран Canon IJ Network Device Setup Utility

- ➔ [Элементы на экране Canon IJ Network Device Setup Utility](#)
- ➔ [Меню на экране Canon IJ Network Device Setup Utility](#)
- ➔ [Элементы на панели инструментов экрана Canon IJ Network Device Setup Utility](#)

### Элементы на экране Canon IJ Network Device Setup Utility

Следующий экран появляется, если запустить IJ Network Device Setup Utility и выбрать **Сетевая настройка принтера**. На экране отображаются список найденных принтеров и следующие элементы.



#### A. Название продукта (Product Name)

Отображается название продукта найденного принтера. Значок на рисунке ниже отображается слева, когда использование принтера невозможно.

: отображается в случае, если требуется настройка принтера или он не был настроен.

: Отображается при дублировании IP-адреса в другой принтер.

: Отображается при отсутствии связи с принтером.

#### ▶▶▶ Примечание.

- Если принтер, который необходимо использовать, не найден, попробуйте задать критерии поиска принтера.
  - ➔ Настройка критериев поиска принтера/поиск определенного принтера
- Выберите правой кнопкой мыши принтер для отображения элементов настройки или элементов для подтверждения.

#### B. Серийный номер (последние 5 цифр) (Serial Number (Last 5 Digits))

Отображаются последние пять цифр серийного номера принтера.

#### C. Состояние (Status)

Отображается состояние принтера, как показано ниже.

- **Доступно (Available)**

Показывает, что принтер доступен.

- **Настройка завершена (Setup Completed)**

Появляется после настройки сети и нажатия кнопки **Задать (Set)** для закрытия окна.

- **Требуется настройка (Requires Setup)**

Указывает на необходимость выполнения настройки Wi-Fi на принтере.

➔ [Настройка/изменение параметров Wi-Fi](#)

- **Не задано (Not Set)**

Показывает, что использование принтера в сети невозможно или что протокол IPv6 отключен. Укажите IP-адрес или включите протокол IPv6 в разделе **Параметры сети... (Network Settings...)**.

➔ [Настройка/изменение параметров Wi-Fi](#)

- **Перекрытие IP-адреса (IP Address Overlap)**

Показывает, что IP-адрес дублирован на другой принтер.

- **Неизвест. (Unknown)**

Показывает, что принтер, состояние которого было ранее распознано как **Доступно (Available)**, невозможно использовать в данный момент.

»»» **Примечание.**

- При выборе **USB** в раскрывающемся меню на панели инструментов ничего не отображается.

#### D. IP-адрес (IP Address)

Отображается IP-адрес принтера. Ничего не отображается, если состояние принтера — **Требуется настройка (Requires Setup)**.

»»» **Примечание.**

- При выборе **USB** в раскрывающемся меню на панели инструментов отображается "-".

#### E. Расположение (Location)

Отображается расположение принтера, если он зарегистрирован. Ничего не отображается, если состояние принтера — **Требуется настройка (Requires Setup)**.

»»» **Примечание.**

- При выборе **USB** в раскрывающемся меню на панели инструментов ничего не отображается.

➔ [Назначение сведений о принтере](#)

#### F. Способ подключения (Connection Method)

Отображение способа подключения принтера (проводная сеть, Wi-Fi или USB).

»»» **Примечание.**

- При выборе **USB** в раскрывающемся меню на панели инструментов отображается **USB**.
- Если принтер поддерживает оба способа подключения по локальной сети, принтер определяется в качестве двух принтеров, и они отображаются отдельно. (В разделе

**Серийный номер (последние 5 цифр) (Serial Number (Last 5 Digits))** отображаются одинаковые номера.)

- Если принтер не поддерживает подключение по проводной сети, проводная сеть не отображается.
- Если вы используете программу IJ Network Device Setup Utility на компьютере, который не поддерживает Wi-Fi, значение Wi-Fi не отображается.

#### **G. Метод настройки (Setting Method)**

Отображается метод настройки принтера.

- **Авто (Auto)**

Отображается, если принтер используется IP-адресом, настроенным автоматически.

- **Вручную (Manual)**

Отображается, если принтер используется IP-адресом, настроенным вручную.

#### **»»» Примечание.**

- При выборе **USB** в раскрывающемся меню на панели инструментов отображается "-".

#### **H. MAC-адрес (MAC Address)**

Отображается MAC-адрес найденного принтера.

#### **»»» Примечание.**

- При выборе **USB** в раскрывающемся меню на панели инструментов отображается "-".

#### **I. Имя устройства (Device Name)**

Отображается имя устройства принтера, если он зарегистрирован.

#### **»»» Примечание.**

- При выборе **USB** в раскрывающемся меню на панели инструментов ничего не отображается.
- Принтер со значением **Требуется настройка (Requires Setup)** для параметра **Состояние (Status)** не отображается.

➔ [Назначение сведений о принтере](#)

#### **J. IPv6**

**Вкл. (On)** отображается, если IPv6-адрес назначен для принтера.

#### **»»» Примечание.**

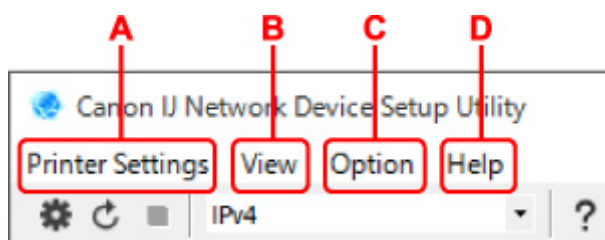
- При выборе **USB** в раскрывающемся меню на панели инструментов отображается "-".

#### **K. Просмотр состояния принтера и руководств по эксплуатации.**

При выборе принтера из списка принтеров отображается его текущее состояние и дальнейшие инструкции.

## **Меню на экране программы Canon IJ Network Device Setup Utility**

Этот раздел содержит описание меню на экране **Canon IJ Network Device Setup Utility**.



#### A. Меню Параметры принтера (Printer Settings)

➔ Меню "Параметры принтера"

#### B. Меню Вид (View)

➔ Меню "Вид"

#### C. Меню Параметры (Option)

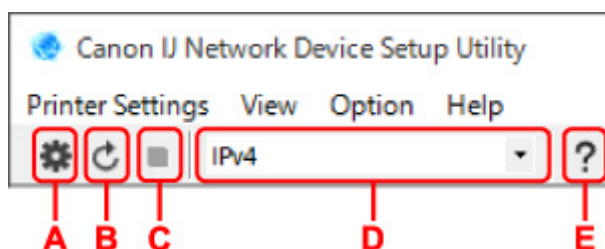
➔ Меню "Параметры"

#### D. Меню Справка (Help)

➔ Меню "Справка"

## Элементы на панели инструментов экрана Canon IJ Network Device Setup Utility

Этот раздел содержит описание элементов на панели инструментов экрана **Canon IJ Network Device Setup Utility**.



#### A. Настройка проводной сети или Wi-Fi.

##### »»» Примечание.

- Данный элемент работает аналогично функции **Параметры сети... (Network Settings...)** в меню **Параметры принтера (Printer Settings)**.

#### B. Повторное обнаружение принтеров.

##### »»» Примечание.

- Данный элемент работает аналогично функции **Обновить (Update)** в меню **Вид (View)**.

#### C. Прекращение обнаружения принтеров.

##### »»» Примечание.

- Данный элемент работает аналогично функции **Отмена (Cancel)** в меню **Вид (View)**.

#### D. Переключение списка принтеров. (IPv4, IPv6 или USB принтеры)

##### »»» Примечание.

- Данный элемент работает аналогично функции **Изменить вид (Switch View)** в меню **Вид (View)**.

- Также можно отобразить список подключенных по USB принтеров. (Недоступно для некоторых моделей.) В этом случае выберите **USB**.

#### **Е. Отображение данного руководства.**

##### **»»» Примечание.**

- Данный элемент работает аналогично функции **Онлайн-руководство (Online Manual)** в меню **Справка (Help)**.

## **Настройка параметров сети**

---

- **Настройка/изменение параметров подключения по проводной сети (кабель Ethernet)**
- **Настройка/изменение параметров Wi-Fi**
- **Назначение сведений о принтере**



## Настройка/изменение параметров подключения по проводной сети (кабель Ethernet)

Чтобы настроить/изменить параметры проводной сети, выполните следующие действия.

### »»» Примечание.

- Для некоторых моделей можно выполнить настройку сетевых параметров для подключенных по USB принтеров с помощью IJ Network Device Setup Utility. Выберите **USB** в разделе **Изменить вид (Switch View)** меню **Вид (View)** для отображения принтеров, доступных для настройки.

#### 1. [Запустите программу IJ Network Device Setup Utility.](#)

#### 2. Проверьте появившееся сообщение и выберите **Да (Yes)**.

#### 3. Выберите **Сетевая настройка принтера** на открывшемся экране.

Появится список найденных принтеров.

#### 4. В списке принтеров выберите принтер, для которого необходимо настроить/изменить параметры.

Чтобы выполнить настройки, выберите принтер со значением **Проводная сеть (Wired LAN)** для параметра **Способ подключения (Connection Method)** и значением **Доступно (Available)** для параметра **Состояние (Status)**.

Вы можете выполнить настройки для принтера без значения **Доступно (Available)** для параметра **Состояние (Status)** с помощью USB-подключения.


Чтобы выполнить настройку для принтера с USB-подключением, выберите **USB** в раскрывающемся меню на панели инструментов и принтер, на котором требуется выполнить/изменить настройки.

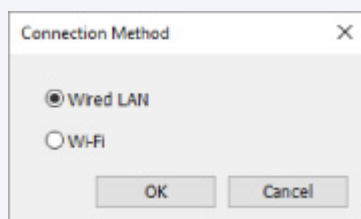
#### 5. Выберите **Параметры сети... (Network Settings...)** в меню **Параметры принтера (Printer Settings)**.

Появится экран **Подтверждение пароля принтера (Confirm Printer Password)**.

Дополнительную информацию о пароле см. в разделе **Пароль администратора**.

### »»» Примечание.

- Нажмите значок , чтобы настроить/изменить параметры.
- При выборе принтера с USB-подключением в шаге 4 приведенный ниже экран появляется после отображения экрана **Подтверждение пароля принтера (Confirm Printer Password)**



Выберите **Проводная сеть (Wired LAN)** и нажмите **ОК**.

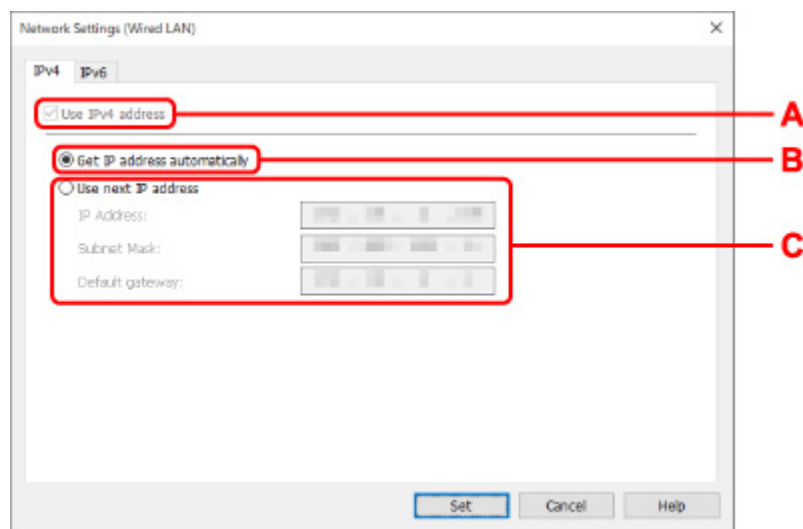
**6. Введите пароль и нажмите ОК.**

Откроется экран **Параметры сети (Network Settings)**.

**7. Настройте/измените параметры.**

Отображение экрана можно переключать между IPv4 и IPv6. Нажмите вкладку, чтобы изменить протокол.

• **Параметры IPv4**



**A. Использовать IPv4-адрес (Use IPv4 address)**

Всегда выбран. (отображается, как заблокированный элемент)

**B. Получить IP-адрес автоматически (Get IP address automatically)**

Выберите данную функцию для использования IP-адреса, автоматически присвоенного DHCP-сервером. На маршрутизаторе должны быть активированы функции DHCP-сервера.

**C. Использовать следующий IP-адрес (Use next IP address)**

Выберите данный параметр, если в настройках, где используется принтер, нет доступных функциональных возможностей сервера DHCP или необходимо использовать фиксированный IP-адрес.

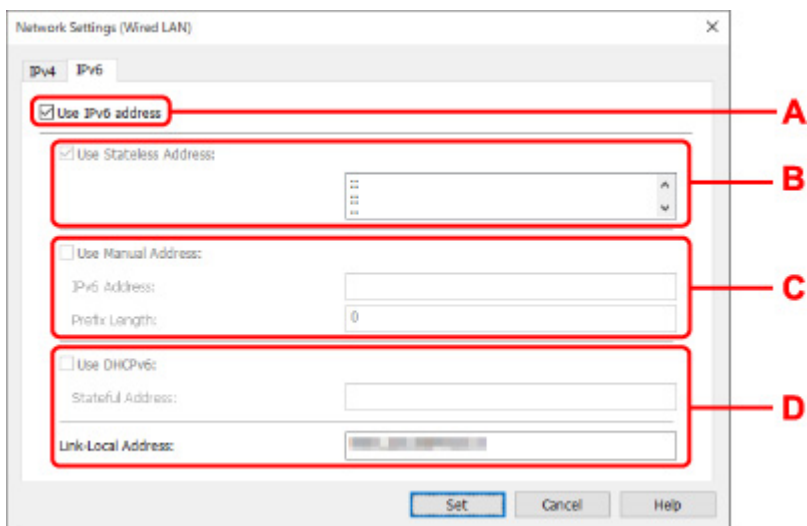
Введите IP-адрес, маску подсети и шлюз по умолчанию.

• **Параметры IPv6**

**»»» Примечание.**

- При выборе подключенного через USB принтера в шаге 4 вы не можете выполнять настройку параметров IPv6 в зависимости от используемого принтера.

Подробные сведения см. в разделе [Список моделей, которые не поддерживают конфигурацию IPv6 через USB-соединение](#).



#### A. **Использ. IPv6-адрес (Use IPv6 address)**

Выберите этот параметр, если принтер используется в среде IPv6.

#### B. **Использовать адрес без сохранения: (Use Stateless Address:)**

Выберите этот параметр, если используется IP-адрес, назначенный автоматически. Используйте маршрутизатор, совместимый с протоколом IPv6.

#### »»» **Примечание.**

- Доступность этого элемента настройки зависит от используемого принтера.

#### C. **Использовать адрес, введенный вручную: (Use Manual Address:)**

Выберите данный параметр, если в настройках, где используется принтер, нет доступных функциональных возможностей сервера DHCP или необходимо использовать фиксированный IP-адрес.

Введите IP-адрес и длину префикса IP-адреса.

#### »»» **Примечание.**

- Доступность этого элемента настройки зависит от используемого принтера.

#### D. **Использовать DHCPv6: (Use DHCPv6:)**

Выберите этот параметр, если вы получаете IP-адрес с помощью DHCPv6.

#### »»» **Примечание.**

- Доступность этого элемента настройки зависит от используемого принтера.

8. Нажмите **Задать (Set)**.

## Настройка/изменение параметров Wi-Fi

Чтобы настроить/изменить параметры Wi-Fi, выполните следующие действия.

### »»» Внимание!

- Включите "Простое беспроводное соединение (настройка соединения без кабеля)", прежде чем выполнять настройку принтера. (Необязательно, если необходимо изменить IP-адрес.) Для получения дополнительной информации выполните поиск фразы "NR049" в онлайн-руководстве по вашему принтеру и см. показанную страницу.
- Из соображений безопасности при использовании принтера по сети Wi-Fi настоятельно рекомендуется выполнить настройки безопасности для сети Wi-Fi с помощью WPA/WPA2.

### »»» Примечание.

- Для некоторых моделей можно выполнить настройку сетевых параметров для подключенных по USB принтеров с помощью IJ Network Device Setup Utility. Выберите **USB** в разделе **Изменить вид (Switch View)** меню **Вид (View)** для отображения принтеров.

#### 1. [Запустите программу IJ Network Device Setup Utility.](#)

#### 2. Проверьте появившееся сообщение и выберите **Да (Yes)**.

#### 3. Выберите **Сетевая настройка принтера** на открывшемся экране.

Появится список найденных принтеров.

#### 4. В списке принтеров выберите принтер, для которого необходимо настроить/изменить параметры.

Чтобы выполнить настройки, выберите принтер со значением **Wi-Fi** для параметра **Способ подключения (Connection Method)** и значением **Доступно (Available)** или **Требуется настройка (Requires Setup)** для параметра **Состояние (Status)**.

Вы можете выполнить настройки для принтера без значения **Доступно (Available)** или **Требуется настройка (Requires Setup)** для параметра **Состояние (Status)** с помощью USB-подключения.


Чтобы выполнить настройку для принтера с USB-подключением, выберите **USB** в раскрывающемся меню на панели инструментов и принтер, на котором требуется выполнить/изменить настройки.

#### 5. Выберите **Параметры сети... (Network Settings...)** в меню **Параметры принтера (Printer Settings)**.

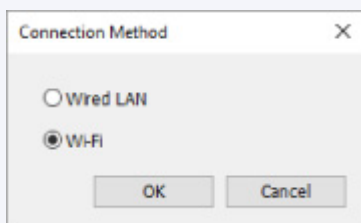
Появится экран **Подтверждение пароля принтера (Confirm Printer Password)**.

Дополнительную информацию о пароле см. в разделе Пароль администратора.

### »»» Примечание.

- Нажмите значок , чтобы настроить/изменить параметры.

- При выборе принтера с USB-подключением в шаге 4, и если выбранный принтер поддерживает проводную сеть, приведенный ниже экран появится после отображения экрана **Подтверждение пароля принтера (Confirm Printer Password)**



Выберите **Wi-Fi** и нажмите **OK**.

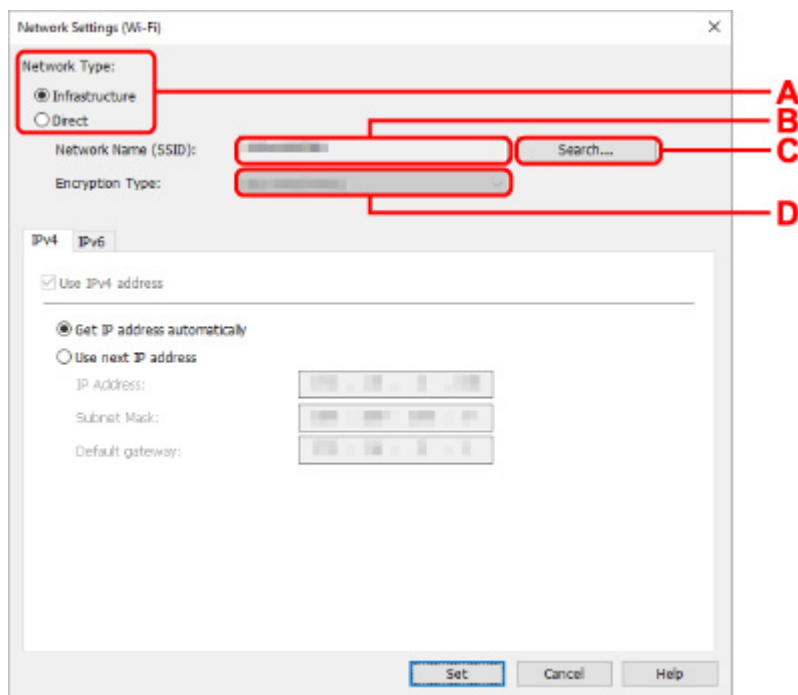
## 6. Введите пароль и нажмите **OK**.

Откроется экран **Параметры сети (Network Settings)**.

## 7. Настройте/измените параметры.

Отображение экрана можно переключать между IPv4 и IPv6. Нажмите вкладку, чтобы изменить протокол.

- Параметры IPv4/IPv6



### A. Тип сети: (Network Type:)

Выберите режим Wi-Fi.

- **Инфраструктура (Infrastructure)**

Подключение принтера к Wi-Fi с помощью маршрутизатора беспроводной сети.

- **Прямой (Direct)**

Подключение принтера к устройствам беспроводной связи (смартфон или планшет) без использования маршрутизатора беспроводной сети.

## »»» Примечание.

- При включении сети Wi-Fi на компьютере и выборе подключенного через USB принтера в шаге 4 можно выбрать пункт **Прямой (Direct)** в зависимости от используемого принтера.
  - Если выбрано значение **Прямой (Direct)**, все элементы отображаются как заблокированные и выполнение каких-либо настроек невозможно.
- Кроме того, подключение к Интернету с компьютера может быть невозможно в зависимости от операционной системы.

### **В. Имя сети (SSID): (Network Name (SSID):)**

Отображается имя сети (SSID) Wi-Fi, которая используется в данный момент.

Имя сети (SSID) для беспроводного прямого подключения появляется при использовании беспроводного прямого подключения.

### **С. Поиск... (Search...)**

Отображается экран **Найденные маршрутизаторы беспроводной сети (Detected Wireless Routers)**, в котором можно выбрать маршрутизатор беспроводной сети для подключения. Маршрутизатор беспроводной сети, который уже подключен к компьютеру, имеет значение **Доступно (Available)** в параметре **Состояние связи (Communication Status)**.

При выборе в списке маршрутизатора беспроводной сети со значением **Не подключено (Not Connected)** для параметра **Состояние связи (Communication Status)** нажмите **Задать (Set)**, чтобы открыть экран настройки WPA/WPA2 или WEP для маршрутизатора беспроводной сети.

- ➔ Если отображается экран "Сведения о WEP"
- ➔ Если отображается экран "Сведения о WPA/WPA2"

### **D. Тип шифрования: (Encryption Type:)**

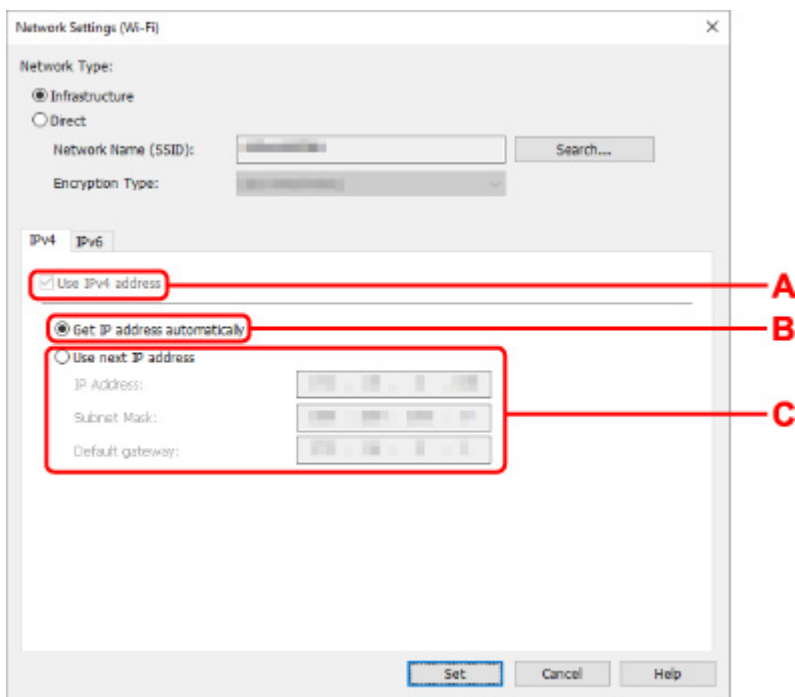
Отображение используемого метода шифрования в сети Wi-Fi.

- Параметры IPv4

## »»» Примечание.

- Следующие элементы настройки доступны, только если выбрано значение **Инфраструктура (Infrastructure)** для параметра **Тип сети: (Network Type:)**.

Если выбрано значение **Прямой (Direct)**, все элементы отображаются как заблокированные и выполнение каких-либо настроек невозможно.



#### A. Использовать IPv4-адрес (Use IPv4 address)

Всегда выбран. (отображается, как заблокированный элемент)

#### B. Получить IP-адрес автоматически (Get IP address automatically)

Выберите данную функцию для использования IP-адреса, автоматически присвоенного DHCP-сервером. На маршрутизаторе беспроводной сети должны быть активированы функции DHCP-сервера.

#### C. Использовать следующий IP-адрес (Use next IP address)

Выберите данный параметр, если в настройках, где используется принтер, нет доступных функциональных возможностей сервера DHCP или необходимо использовать фиксированный IP-адрес.

Введите IP-адрес, маску подсети и шлюз по умолчанию.

- Параметры IPv6

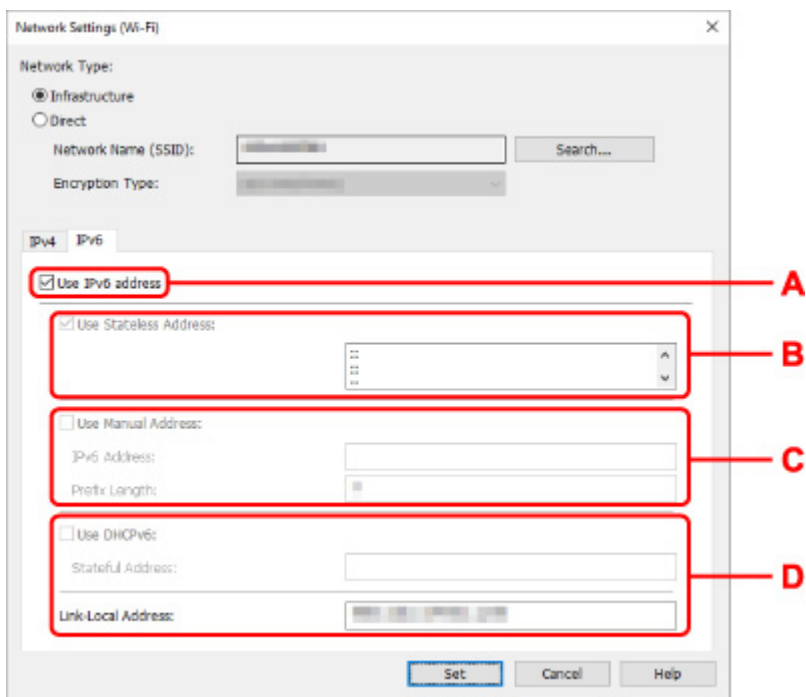
### ▶▶▶ Примечание.

- При выборе подключенного через USB принтера в шаге 4 вы не можете выполнять настройку параметров IPv6 в зависимости от используемого принтера.

Подробные сведения см. в разделе [Список моделей, которые не поддерживают конфигурацию IPv6 через USB-соединение](#).

- Следующие элементы настройки доступны, только если выбрано значение **Инфраструктура (Infrastructure)** для параметра **Тип сети: (Network Type:)**.

Если выбрано значение **Прямой (Direct)**, все элементы отображаются как заблокированные и выполнение каких-либо настроек невозможно.



#### A. **Использ. IPv6-адрес (Use IPv6 address)**

Выберите этот параметр, если принтер используется в среде IPv6.

#### B. **Использовать адрес без сохранения: (Use Stateless Address:)**

Выберите этот параметр, если используется IP-адрес, назначенный автоматически. Используйте маршрутизатор, совместимый с протоколом IPv6.

#### »»» **Примечание.**

- Доступность этого элемента настройки зависит от используемого принтера.

#### C. **Использовать адрес, введенный вручную: (Use Manual Address:)**

Выберите данный параметр, если в настройках, где используется принтер, нет доступных функциональных возможностей сервера DHCP или необходимо использовать фиксированный IP-адрес.

Введите IP-адрес и длину префикса IP-адреса.

#### »»» **Примечание.**

- Доступность этого элемента настройки зависит от используемого принтера.

#### D. **Использовать DHCPv6: (Use DHCPv6:)**

Выберите этот параметр, если вы получаете IP-адрес с помощью DHCPv6.

#### »»» **Примечание.**

- Доступность этого элемента настройки зависит от используемого принтера.

### 8. Нажмите **Задать (Set)**.



## Назначение сведений о принтере

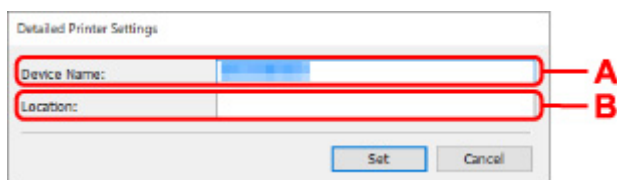
Выполните следующие действия, чтобы назначить/изменить имя расположения или имя устройства для принтера.

Имена отображаются в разделах **Имя устройства:** и **Расположение:** на экране **Canon IJ Network Device Setup Utility**.

### ▶▶▶ Примечание.

- При выборе **USB** в раскрывающемся меню на панели инструментов этот элемент недоступен.

1. [Запустите программу IJ Network Device Setup Utility.](#)
2. Проверьте появившееся сообщение и выберите **Да (Yes)**.
3. Выберите **Сетевая настройка принтера** на открывшемся экране.  
Появится список найденных принтеров.
4. Выберите принтер, которому необходимо назначить имя расположения и имя устройства.  
Выберите принтер со значением **Доступно (Available)** в параметре **Состояние (Status)**.
5. Выберите **Расширенные настройки принтера... (Detailed Printer Settings...)** в меню **Параметры принтера (Printer Settings)**.  
Появится экран **Подтверждение пароля принтера (Confirm Printer Password)**.  
Дополнительную информацию о пароле см. в разделе **Пароль администратора**.
6. Введите пароль и нажмите **ОК**.  
Появится экран **Расширенные настройки принтера (Detailed Printer Settings)**.
7. Настройте/измените параметры.



Доступны следующие элементы настройки.

**A. Имя устройства: (Device Name:)**

Назначение имени устройства.

**B. Расположение: (Location:)**

Назначение имени расположения.

8. Нажмите **Задать (Set)**.

## Список моделей, которые не поддерживают функцию диагностики и исправления

---

Следующие модели не поддерживают функцию "Диагностика и исправление" программы IJ Network Device Setup Utility.

- G4000 series
- PRO-500 series
- PRO-1000 series
- MB2100 series
- MB2700 series
- MB5100 series
- MB5400 series
- iB4100 series
- PRO-520
- PRO-540
- PRO-540S
- PRO-560
- PRO-560S
- PRO-2000
- PRO-4000
- PRO-4000S
- PRO-6000
- PRO-6000S
- TS9000 series
- TS8000 series
- TS6000 series
- TS5000 series
- MG3000 series
- E470 series

## Список моделей, которые не поддерживают конфигурацию IPv6 через USB-соединение

---

Для следующих моделей можно настроить только параметры IPv4 с помощью IJ Network Device Setup Utility. (Настройка параметров IPv6 недоступна.)

- iB4100 series
- MG3000 series
- E470 series
- G4000 series
- TS5000 series
- TS6000 series
- TS8000 series
- TS9000 series
- TR8500 series
- TR7500 series
- TS9100 series
- TS8100 series
- TS6100 series
- TS5100 series
- TS3100 series
- E3100 series
- TS300 series
- E300 series
- TR8580 series
- TS9180 series
- TS8180 series
- TS6180 series
- TR8530 series
- TR7530 series
- TS8130 series
- TS6130 series
- XK70 series
- XK50 series
- G4010 series
- G3010 series
- TR4500 series
- E4200 series
- TS6200 series
- TS6280 series
- TS6230 series
- TS8200 series
- XK80 series
- TS8280 series
- TS8230 series
- TS9500 series
- TS9580 series

- TR9530 series
- TS3300 series
- E3300 series

## Обращение с бумагой, оригиналами, чернильными контейнерами и т. д.

---

- **Загрузка бумаги**
- **Загрузка оригиналов**
- **Подключение флэш-диска USB**
- **Повторная заправка чернильных контейнеров**

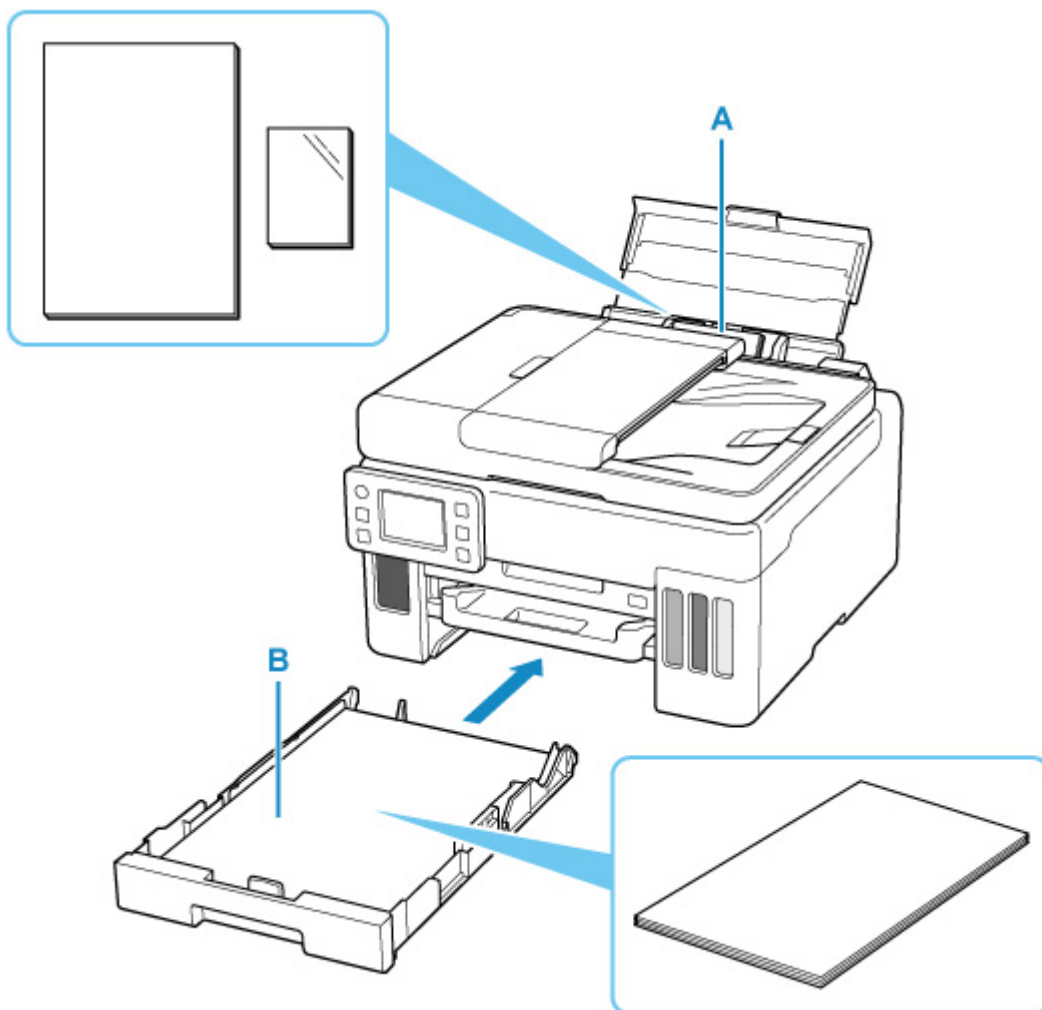
## **Загрузка бумаги**

---

- ▶ **Источники бумаги**
- ▶ **Загрузка обычной бумаги или фотобумаги в задний лоток**
- ▶ **Загрузка обычной бумаги в кассету**
- ▶ **Загрузка конвертов в задний лоток**

## Источники бумаги

Бумагу можно загружать в два источника бумаги: задний лоток (A), кассету (B).



### Задний лоток

В задний лоток можно загружать всю поддерживаемую бумагу, например обычную или фотобумагу.

➔ [Поддерживаемые типы носителей](#)

### Кассета

В кассету можно загружать обычную бумагу формата A4, B5, A5, Letter или Executive.

### ▶▶▶ Примечание.

- При печати правильно указывайте размер бумаги и тип носителя. Выбор неправильного размера страницы или типа носителя может привести к подаче принтером бумаги из неправильного источника бумаги или неудовлетворительному качеству печати.

Дополнительную информацию по загрузке бумаги в каждый источник бумаги см. далее.

- ➔ [Загрузка обычной бумаги или фотобумаги в задний лоток](#)
- ➔ [Загрузка обычной бумаги в кассету](#)
- ➔ [Загрузка конвертов в задний лоток](#)



## Загрузка обычной бумаги или фотобумаги в задний лоток

Можно загрузить обычную бумагу или фотобумагу.

В задний лоток можно также загрузить конверты.

➔ [Загрузка конвертов в задний лоток](#)

### Внимание!

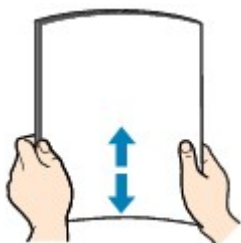
- Если выполнять пробную печать с обычной бумагой, разрезанной на части размером 13 x 18 см (5 x 7 дюймов), может произойти замятие бумаги.

### Примечание.

- Рекомендуется использовать подлинную фотобумагу Canon для печати фотографий.  
Подробнее об оригинальной бумаге Canon см. в разделе [Поддерживаемые типы носителей](#).
- Можно использовать обычную бумагу для копирования или бумагу Canon Red Label Superior WOP111/Canon Osce Office Colour Paper SAT213.  
Для получения сведений о размере и плотности бумаги, которую можно использовать в данном принтере, см. раздел [Поддерживаемые типы носителей](#).

#### 1. Подготовьте бумагу.

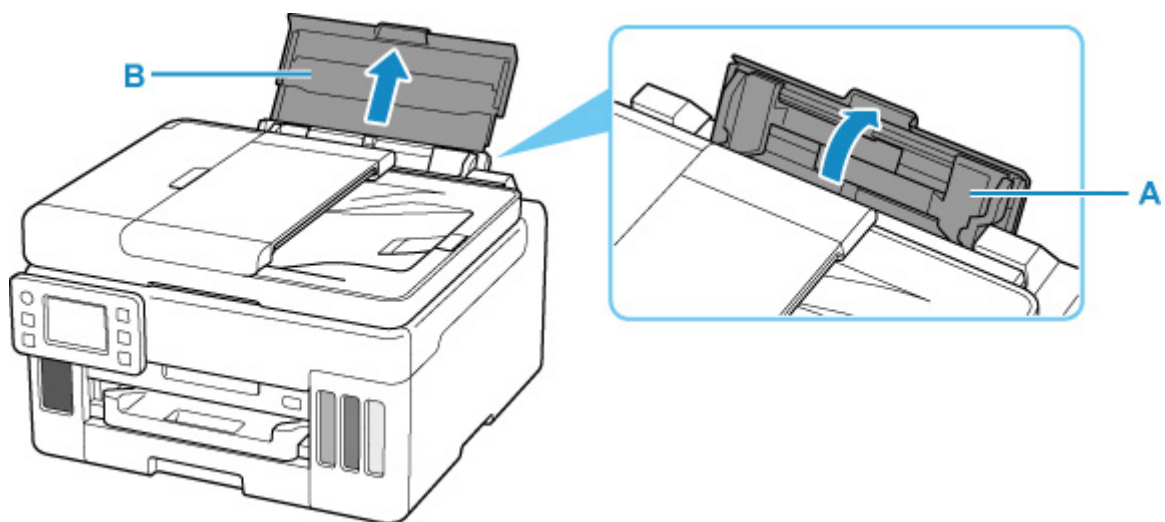
Совместите края бумаги. Если бумага скручена, разгладьте ее.



### Примечание.

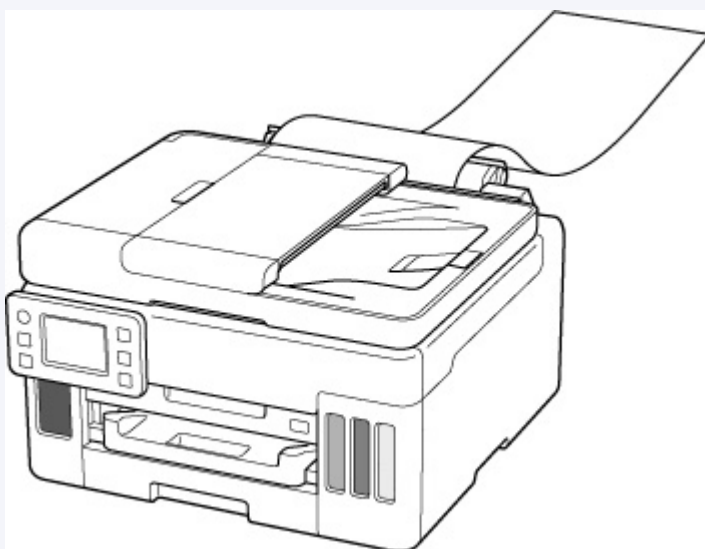
- Аккуратно выровняйте края бумаги перед загрузкой. Загрузка бумаги без выравнивания краев может привести к застреванию бумаги.
- Если бумага скручена, аккуратно согните ее в противоположном направлении до выпрямления, удерживая за противоположные углы.  
Подробнее о том, как расправить скрученную бумагу, см. в пункте **Проверка 3** раздела [Бумага испачкана / отпечатанная поверхность поцарапана](#).
- При использовании бумаги Photo Paper Plus Semi-gloss SG-201, даже если лист скручен, одновременно загружайте один лист в том виде, в каком он есть. Если раскатать эту бумагу с целью выпрямления, это может привести к появлению трещин на поверхности бумаги и ухудшить качество печати.

#### 2. Откройте крышку заднего лотка (А) и затем выдвиньте упор для бумаги (В).

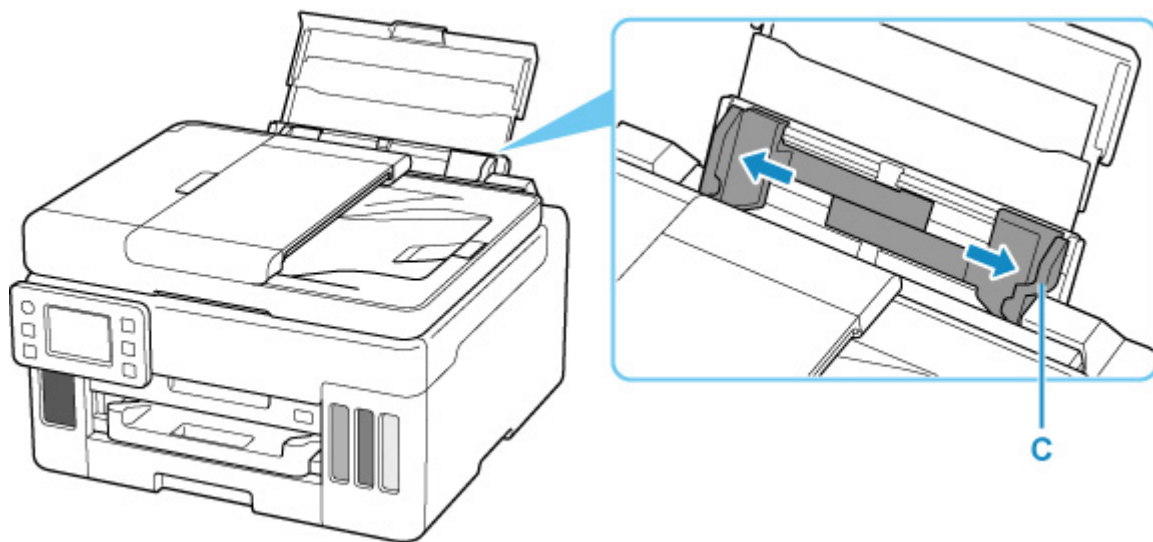


»»» **Примечание.**

- Загружайте бумагу большой длины, не выдвигая упор для бумаги. В зависимости от плотности бумаги передний край может подняться, а печать сместиться. Следите, чтобы передний край бумаги не поднимался, например путем удержания части, которая выступает из заднего лотка.

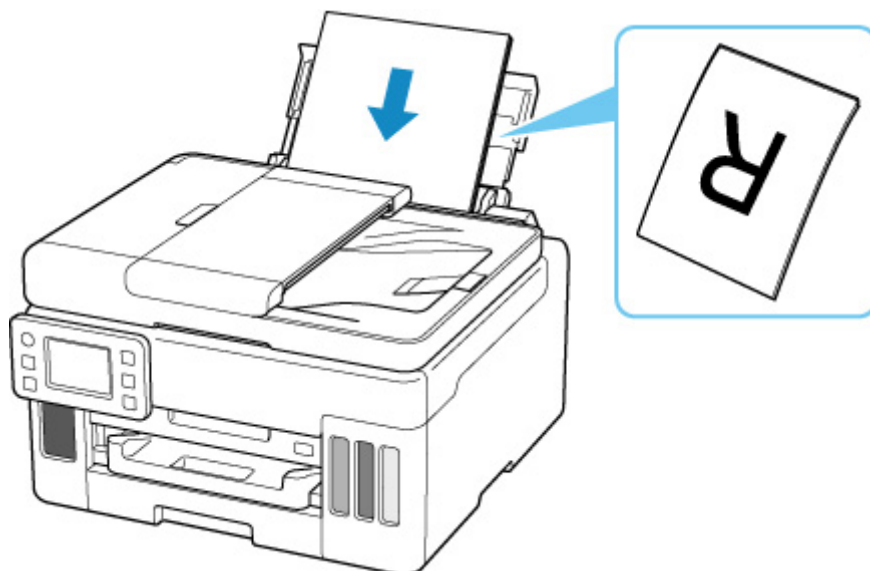


3. Сдвиньте правую направляющую бумаги (С), чтобы открыть обе направляющие бумаги.



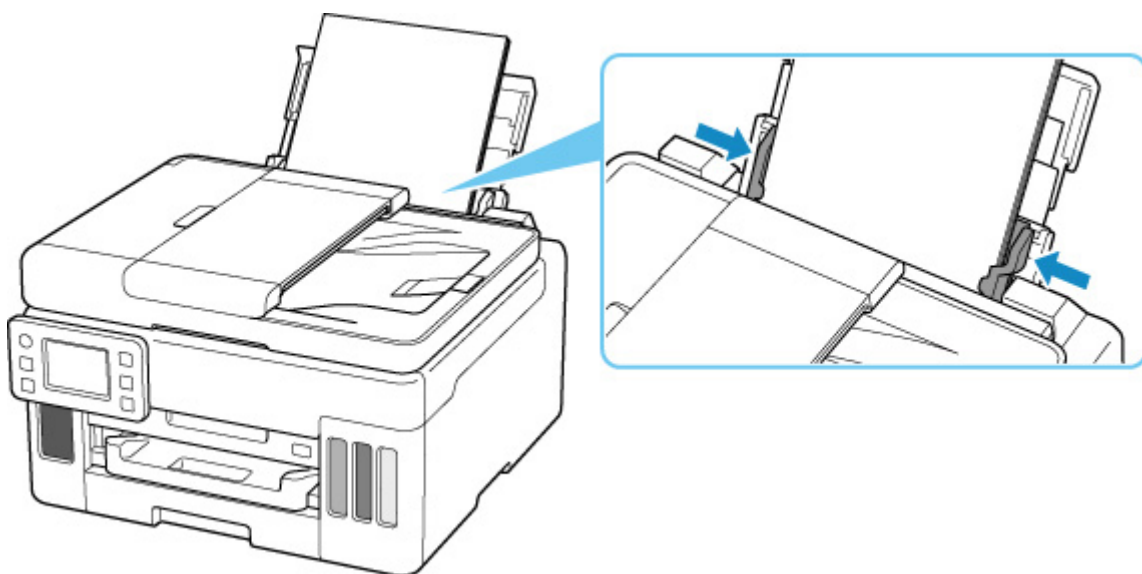
**4. Загрузите стопку бумаги в книжной ориентации СТОРОНОЙ ДЛЯ ПЕЧАТИ ВВЕРХ.**

После загрузки бумаги на сенсорном экране появится экран с подтверждением параметров бумаги для заднего лотка.



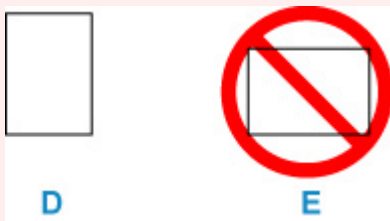
**5. Сдвиньте правую направляющую бумаги, чтобы выровнять направляющие по обеим сторонам стопки бумаги.**

Не следует слишком сильно прижимать направляющие бумаги к стопке. Возможны сбои при подаче бумаги.



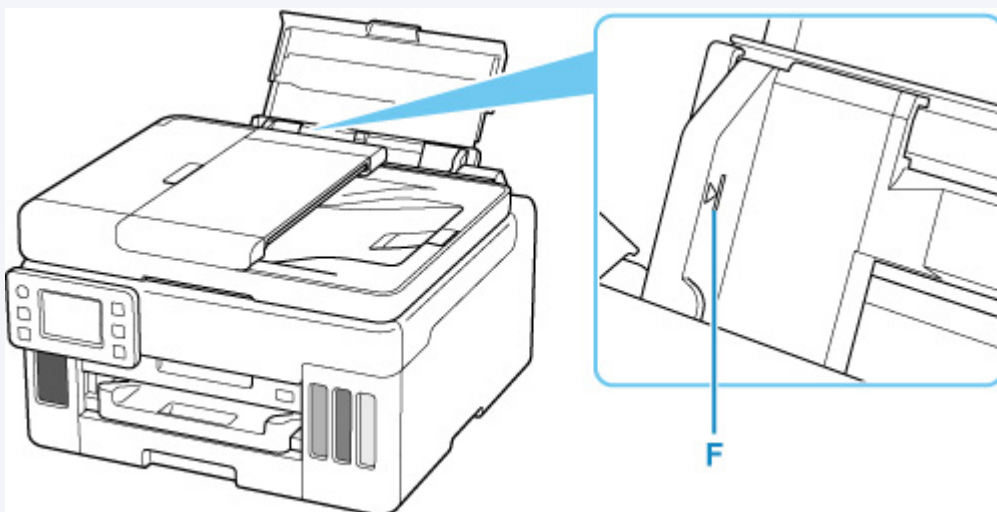
### »»» Внимание!

- Всегда загружайте бумагу в книжной ориентации (D). Загрузка бумаги в альбомной ориентации (E) может привести к застреванию бумаги.



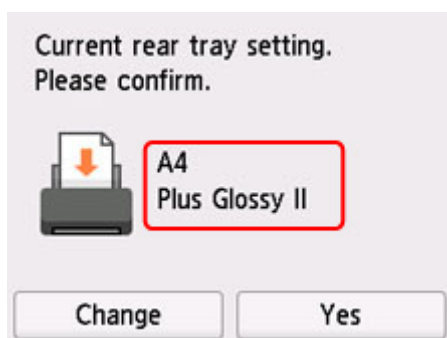
### »»» Примечание.

- Объем загружаемой бумаги не должен превышать метку предела загрузки (F).

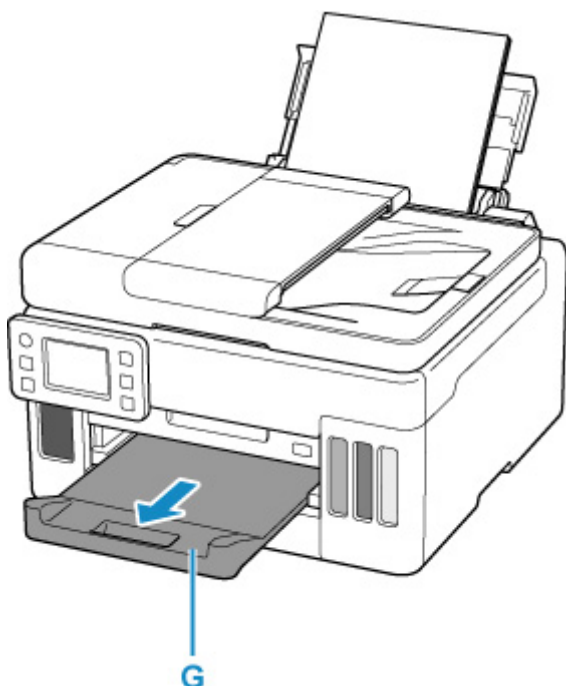


6. Если размер страницы и тип носителя на сенсорном экране совпадают с размером и типом загруженной в задний лоток бумаги, выберите **Да (Yes)**.

Если нет, выберите **Изменить (Change)**, чтобы изменить параметры в соответствии с размером и типом загруженной бумаги.



7. Выдвиньте лоток приема бумаги (G).



### »»» Примечание.

- Существуют различные типы бумаги — например, бумага со специальным покрытием для оптимального качества печати фотографий и бумага, предназначенная для печати документов. Каждый тип носителя имеет определенные предустановленные параметры (используемые и распыляемые чернила, расстояние от сопел и т. д.), позволяющие получить оптимальное качество изображения при печати на выбранном носителе. Неправильные параметры бумаги могут привести к ухудшению цветопередачи и появлению царапин на отпечатанной поверхности. Если на отпечатке заметно размытие изображения или цвета передаются неравномерно, укажите более высокое качество печати и повторите печать.
- Во избежание неправильной печати в данном принтере предусмотрена функция, служащая для выявления несоответствий параметров бумаги, загруженной в задний лоток, и указанных параметров бумаги. Прежде чем выполнять печать, приведите параметры печати в соответствие с параметрами бумаги. Когда эта функция включена, то, если эти параметры не совпадают, во избежание ошибок при печати отображается сообщение об ошибке. Если отобразилось это сообщение об ошибке, проверьте и исправьте параметры бумаги.

- При печати на бумаге большой длины держите выходящую бумагу руками или используйте принтер в месте, где бумага не упадет. Если бумага упадет, отпечатанная сторона может испачкаться или поцарапаться. Кроме того, держа бумагу руками, не тяните ее сильно во время печати.

## Загрузка обычной бумаги в кассету

В кассету можно загружать обычную бумагу формата A4, B5, A5, Letter или Executive.

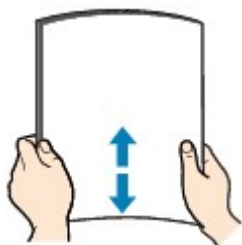
### »»» Примечание.

- Убедитесь, что в кассету загружается только обычная бумага.
- Можно использовать обычную бумагу для копирования или бумагу Canon Red Label Superior WOP111/Canon Osé Office Colour Paper SAT213.

Для получения сведений о размере и плотности бумаги, которую можно использовать в данном принтере, см. раздел [Поддерживаемые типы носителей](#).

### 1. Подготовьте бумагу.

Совместите края бумаги. Если бумага скручена, разгладьте ее.

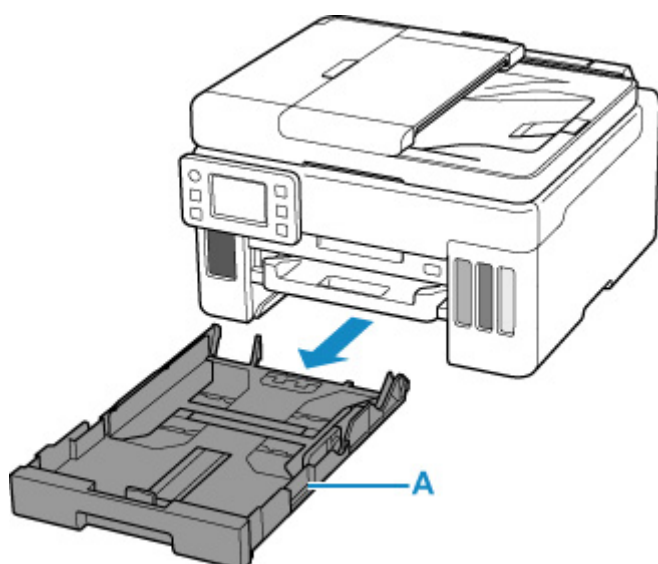


### »»» Примечание.

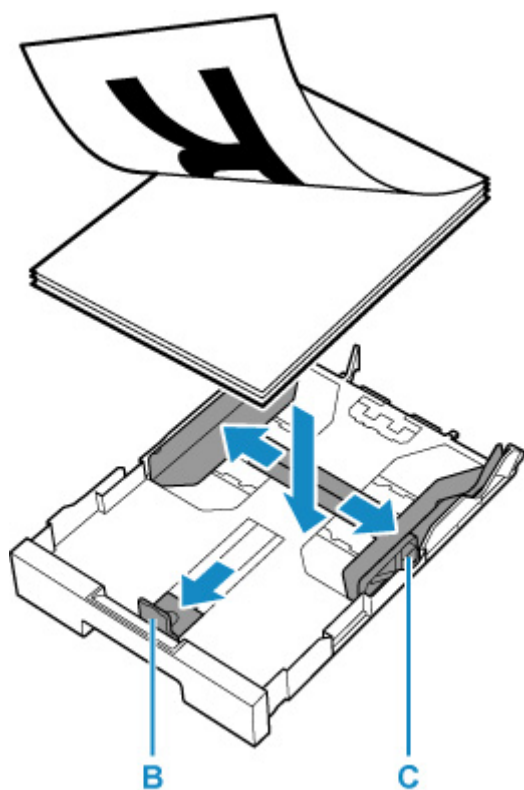
- Аккуратно выровняйте края бумаги перед загрузкой. Загрузка бумаги без выравнивания краев может привести к застреванию бумаги.
- Если бумага скручена, аккуратно согните ее в противоположном направлении до выпрямления, удерживая за противоположные углы.

Подробнее о том, как расправить скрученную бумагу, см. в пункте **Проверка 3** раздела [Бумага испачкана / отпечатанная поверхность поцарапана](#).

### 2. Извлеките кассету (A) из принтера.



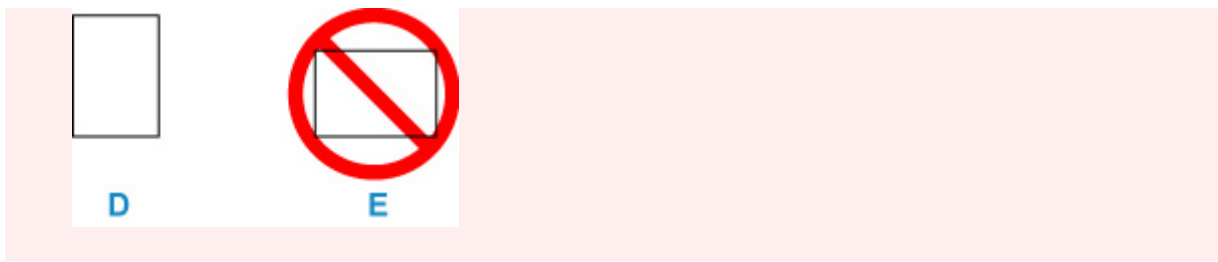
3. Сдвиньте переднюю (B) и правую (C) направляющие бумаги, чтобы открыть направляющие.
4. Загрузите стопку бумаги в книжной ориентации СТОРОНОЙ ДЛЯ ПЕЧАТИ ВНИЗ и разместите ее в центре кассеты.



**»»» Внимание!**

- Всегда загружайте бумагу в книжной ориентации (D). Загрузка бумаги в альбомной ориентации (E) может привести к застреванию бумаги.

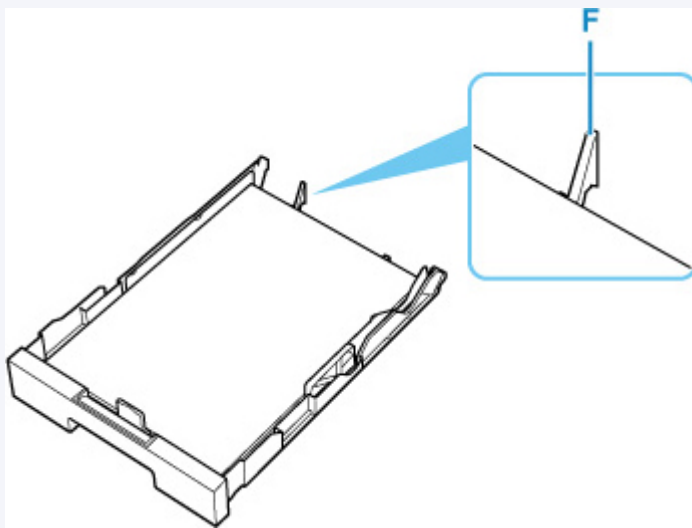




### »»» Примечание.

- Совместите стопку бумаги с краем кассеты, как показано на рисунке ниже.

Если стопка бумаги соприкасается с выступающей частью (F), возможна неправильная подача бумаги.

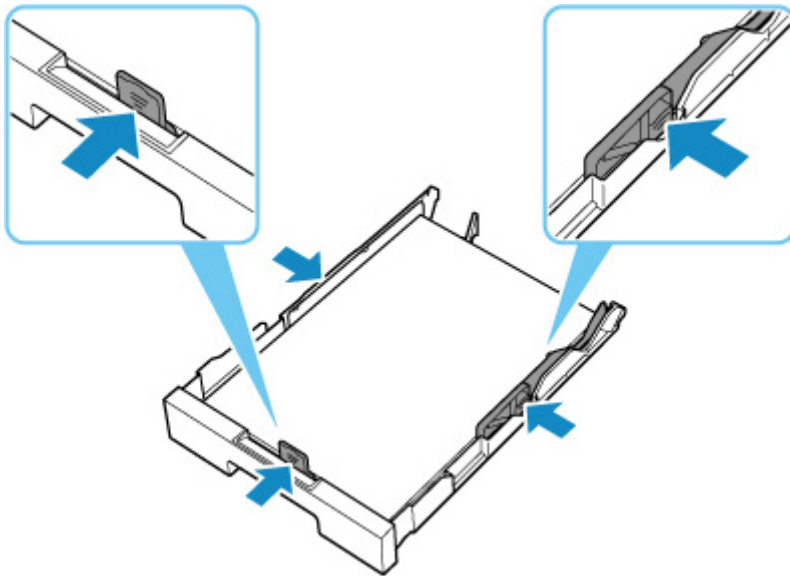


5. Передвиньте переднюю направляющую бумаги до совмещения со стопкой бумаги.

Выровняйте направляющую бумаги, пока она не зафиксируется.

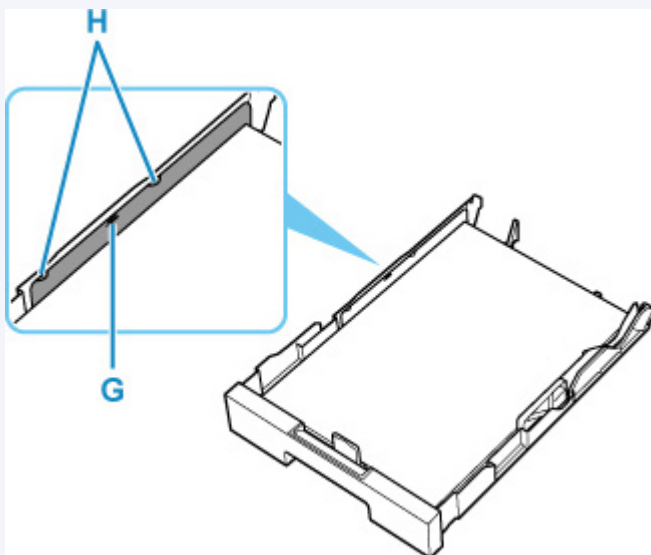
6. Передвиньте правую направляющую бумаги до совмещения со стопкой бумаги.

Не следует слишком сильно прижимать направляющую бумаги к стопке. Возможны сбои при подаче бумаги.



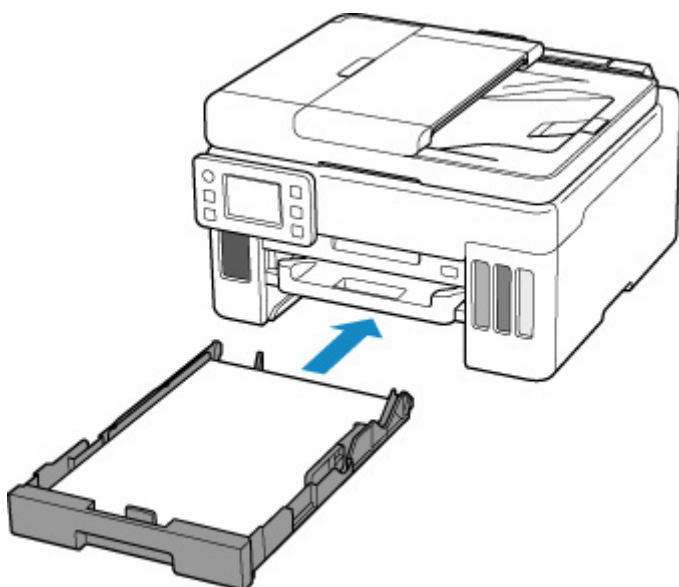
»»» **Примечание.**

- Объем загружаемой бумаги не должен превышать метку предела загрузки (G).
- Стопка бумаги не должна выходить за ограничители (H) направляющих бумаги.



**7.** Установите крышку кассеты и вставьте кассету в принтер.

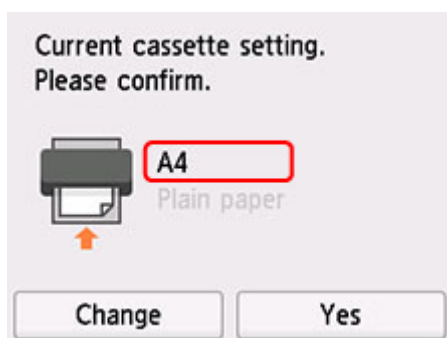
Полностью задвиньте кассету в принтер.



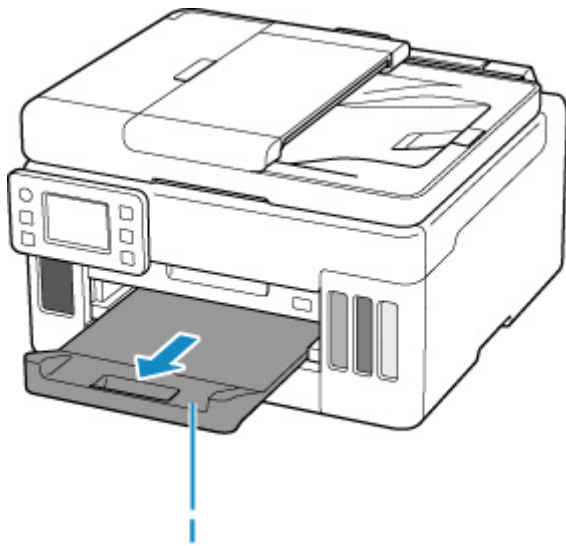
После установки кассеты в принтер на сенсорном экране появится экран с подтверждением параметров бумаги для кассеты.

8. Если размер страницы на сенсорном экране соответствует формату бумаги, загруженной в кассету, выберите **Да (Yes)**.

Если нет, выберите **Изменить (Change)**, чтобы изменить параметр в соответствии с размером загруженной бумаги.



9. Выдвиньте лоток приема бумаги (I).



### ▶▶▶ Примечание.

- Во избежание ошибок при печати в данном принтере предусмотрена функция, служащая для выявления несоответствий между параметрами бумаги, загруженной в кассету, и указанными параметрами бумаги. Прежде чем выполнять печать, приведите параметры печати в соответствие с параметрами бумаги. Когда эта функция включена, то, если эти параметры не совпадают, во избежание ошибок при печати отображается сообщение об ошибке. Если отобразилось это сообщение об ошибке, проверьте и исправьте параметры бумаги.

## Загрузка конвертов в задний лоток

В задний лоток можно загружать конверты DL и конверты для деловой переписки №10.

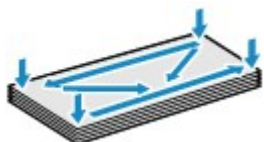
Выполняется автоматический поворот адреса и его печать в соответствии с направлением конверта, которое точно определяется драйвером принтера.

### Внимание!

- Не используйте следующие конверты. Конверты могут замяться во внутренних частях принтера или привести к сбоям в работе принтера.
  - Конверты с рельефной или специально обработанной поверхностью
  - Конверты с двойным клапаном
  - Конверты, клеевое покрытие которых было увлажнено и стало липким

### 1. Подготовьте конверты.

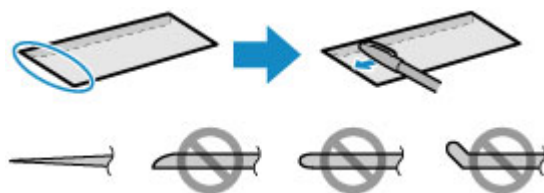
- Распрямите углы и стороны конвертов, нажимая на них.



- Если конверты скручены, попытайтесь распрямить их, взявшись за противоположные углы и аккуратно согнув их в противоположном направлении.



- Если угол клапана конверта согнут, распрямите его.
- Распрямите передний край конверта и сгиб, используя ручку.

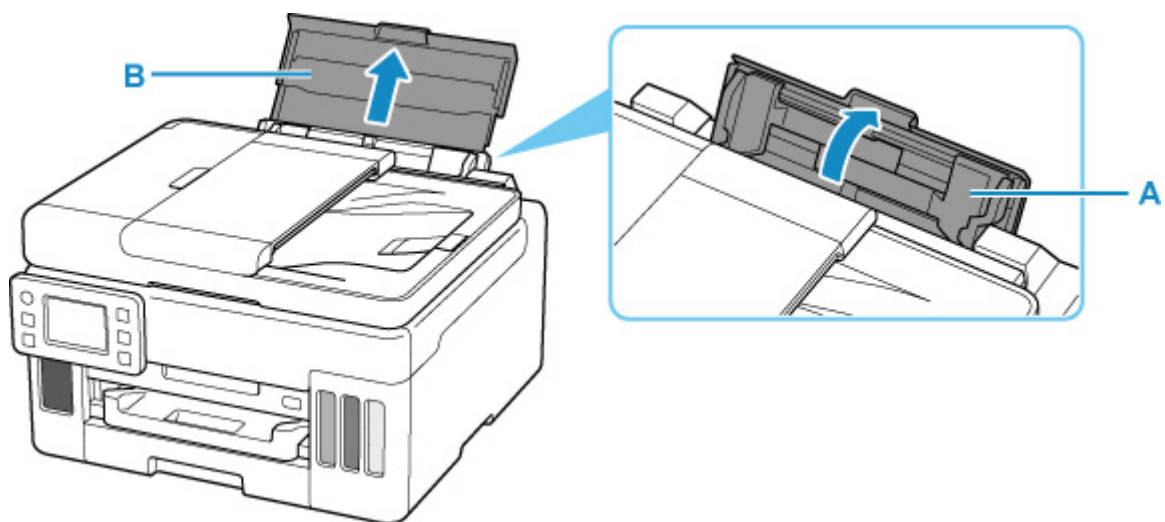


На рисунках выше показан вид переднего края конверта сбоку.

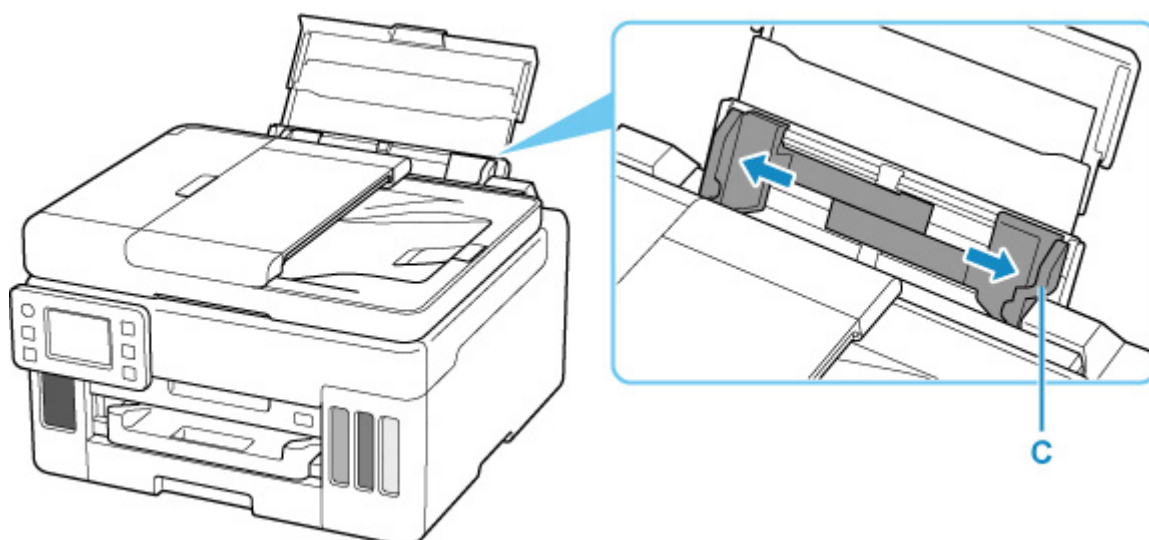
### Внимание!

- Может возникнуть замятие конвертов в принтере, если конверты не выровнены или если края не распрявлены. Убедитесь, что толщина конверта нигде не превышает 3 мм (0,12 дюйма).

### 2. Откройте крышку заднего лотка (А) и затем выдвиньте упор для бумаги (В).



3. Сдвиньте правую направляющую бумаги (С), чтобы открыть обе направляющие бумаги.



4. Загрузите конверты в книжной ориентации СТОРОНОЙ ДЛЯ ПЕЧАТИ ВВЕРХ.

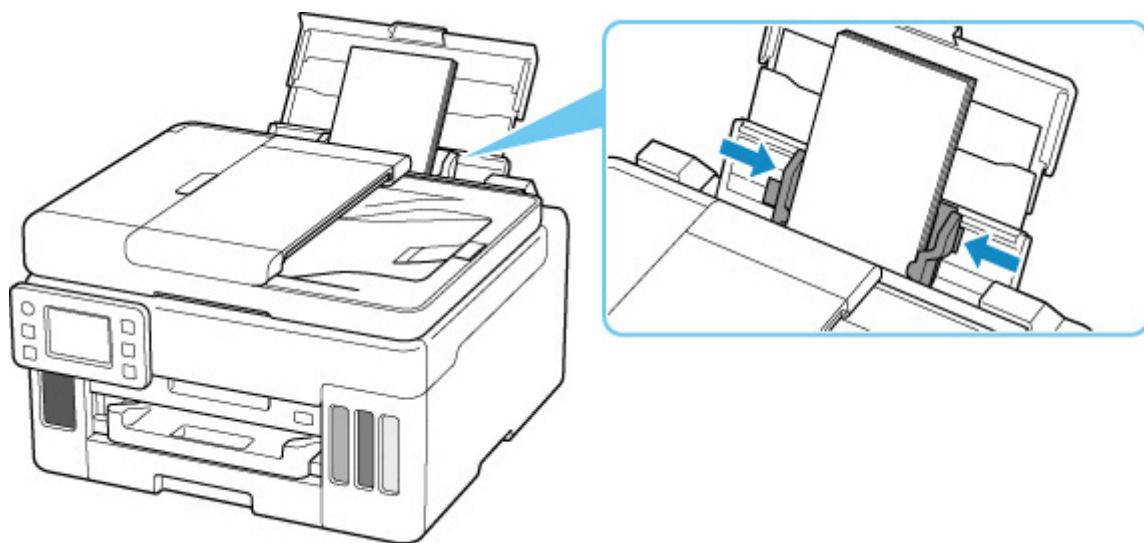
Допускается одновременная загрузка не более 10 конвертов.

После загрузки конвертов на сенсорном экране появится экран с подтверждением параметров бумаги для заднего лотка.



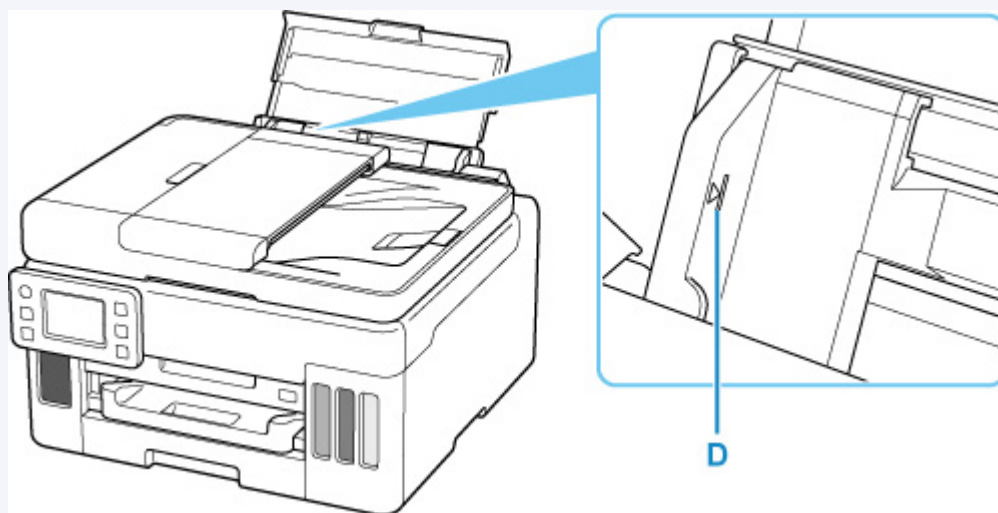
5. Сдвиньте правую направляющую бумаги, чтобы выровнять направляющие по обеим сторонам конвертов.

Не следует слишком сильно прижимать направляющие бумаги к конвертам. Возможны сбои при подаче конвертов.



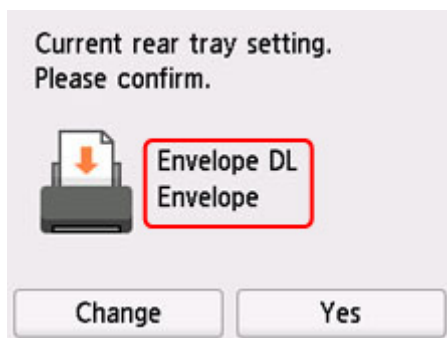
»»» **Примечание.**

- Не загружайте конверты выше метки предела загрузки (D).

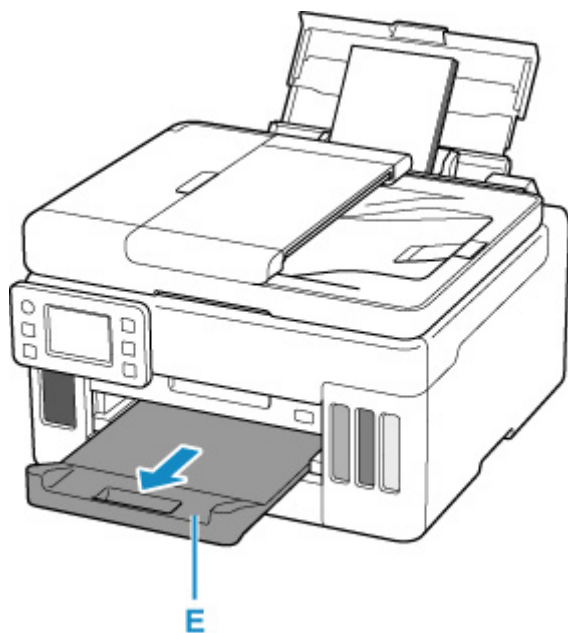


6. Если размер страницы и тип носителя, отображаемые на сенсорном экране, совпадают с размером и типом загруженных в задний лоток конвертов, выберите **Да (Yes)**.

Если нет, выберите **Изменить (Change)**, чтобы изменить параметры в соответствии с размером и типом загруженных конвертов.



7. Выдвиньте лоток приема бумаги (E).



#### »»» Примечание.

- Во избежание неправильной печати в данном принтере предусмотрена функция, служащая для выявления несоответствий параметров бумаги, загруженной в задний лоток, и указанных параметров бумаги. Прежде чем выполнять печать, приведите параметры печати в соответствие с параметрами бумаги. Когда эта функция включена, то, если эти параметры не совпадают, во избежание ошибок при печати отображается сообщение об ошибке. Если отобразилось это сообщение об ошибке, проверьте и исправьте параметры бумаги.



## **Загрузка оригиналов**

---

- **Места для загрузки оригиналов**
- **Загрузка оригиналов на рабочую поверхность**
- **Загрузка документов в УАПД (устройство автоматической подачи документов)**
- **Загрузка, исходя из использования**
- **Поддерживаемые оригиналы**

## Места для загрузки оригиналов

Принтер позволяет загружать оригиналы документов двумя способами: на рабочую поверхность и в УАПД (устройство автоматической подачи документов).

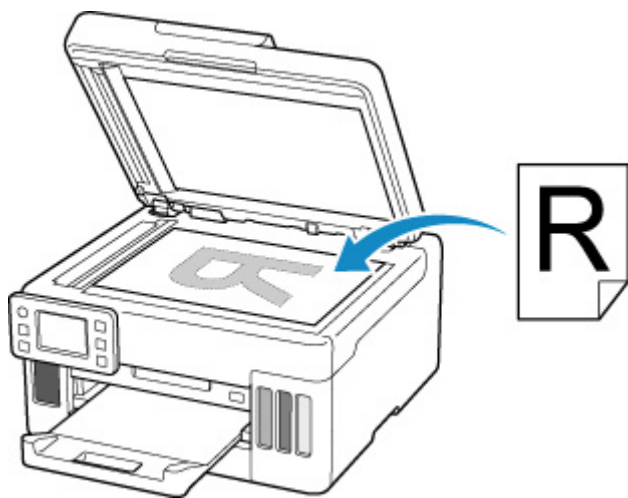
Выберите способ загрузки оригинала документа, исходя из его размера, типа или назначения.

### »»» Примечание.

- Подробную информацию о поддерживаемых оригиналах см. ниже.

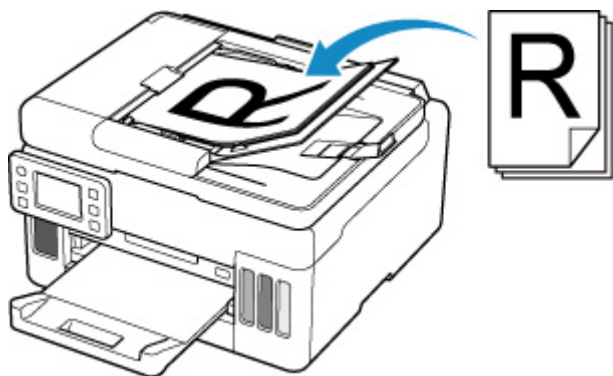
➔ [Поддерживаемые оригиналы](#)

### Загрузка документов, фотографий или книг на рабочую поверхность



### Загрузка двух и более листов документа одного размера и толщины в УАПД

Также можно загрузить в УАПД только один лист документа.

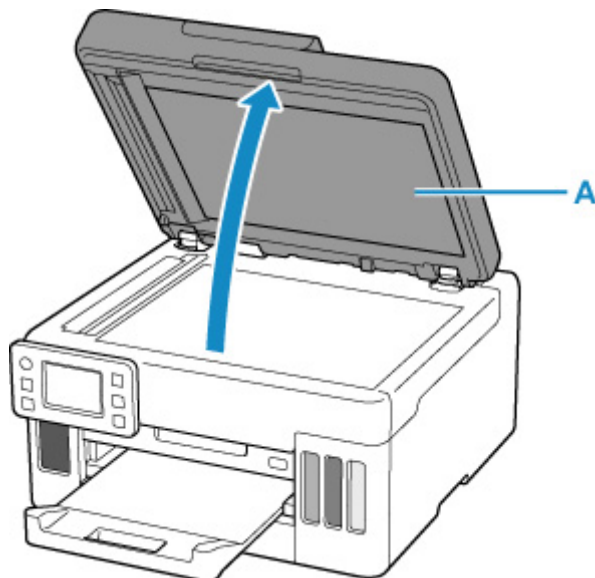


### »»» Примечание.

- Для сканирования оригинала документа с наилучшим качеством загрузите его на рабочую поверхность.

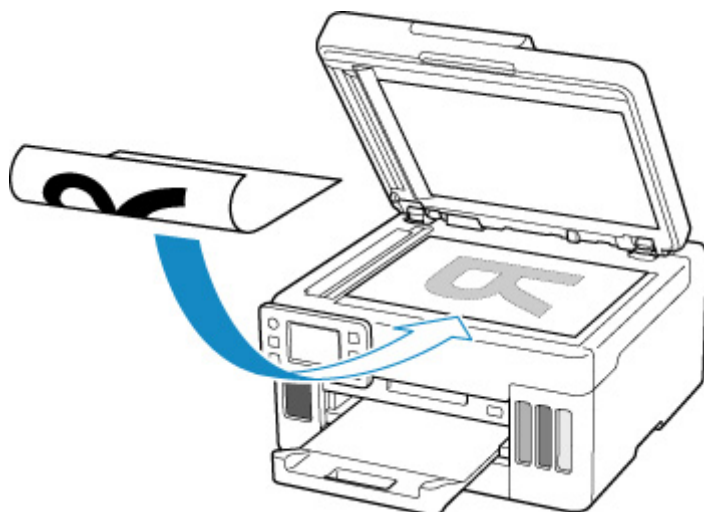
## Загрузка оригиналов на рабочую поверхность

1. Откройте крышку сканера (А).



2. Загрузите оригинал на рабочую поверхность СТОРОНОЙ ДЛЯ СКАНИРОВАНИЯ ВНИЗ.

- ➔ [Загрузка, исходя из использования](#)
- ➔ [Поддерживаемые оригиналы](#)



### »»» Внимание!

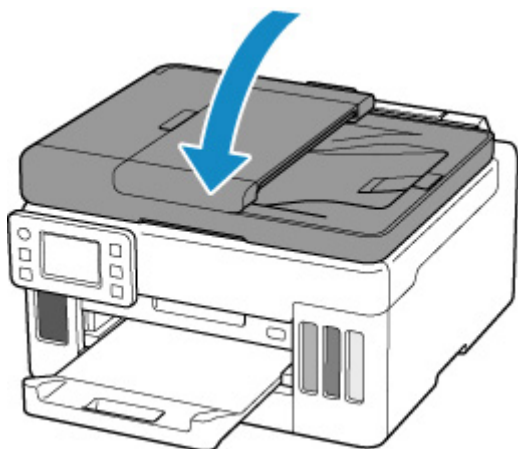
- При загрузке оригинального документа на рабочую поверхность соблюдайте следующие условия.

Несоблюдение следующих правил может привести к неисправности сканера или повреждению стекла рабочей поверхности.

- Не кладите на стекло рабочей поверхности предметы весом более 2,0 кг (4,4 фунта).

— Не нажимайте на стекло рабочей поверхности с усилием 2,0 кг (4,4 фунта) и более (например, прижимая оригинальный документ).

3. Осторожно закройте крышку сканера.



**»»» Внимание!**

- После загрузки оригинала на рабочую поверхность обязательно закройте крышку сканера до начала копирования или сканирования.

## Загрузка документов в УАПД (устройство автоматической подачи документов)

Загружайте оригиналы формата А4, В5, А5 и Letter в УАПД (устройство автоматической подачи документов).

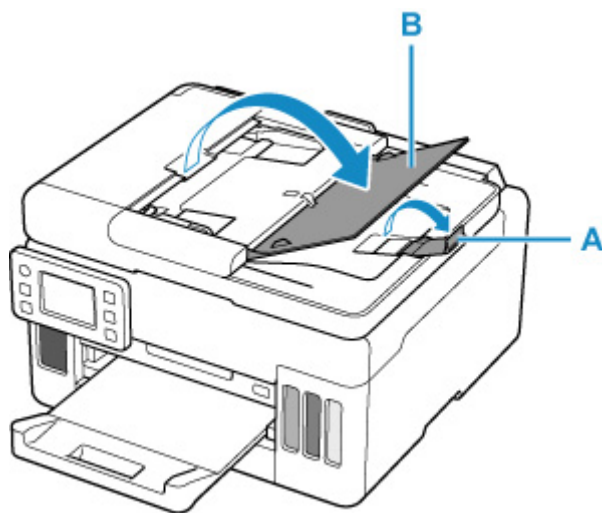
### Внимание!

- Следите за тем, чтобы ничто не попало в отверстие для выхода документов. Это может привести к повреждению.

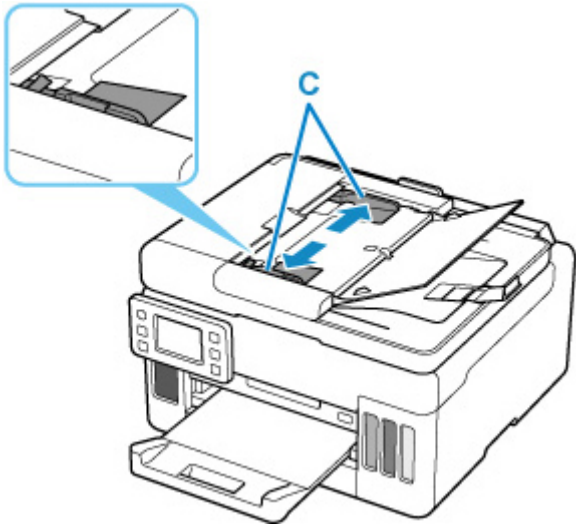
### Примечание.

- Для сканирования документа с наилучшим качеством загрузите его на рабочую поверхность.
- Двусторонний оригинал нельзя отсканировать автоматически с помощью УАПД.

1. Убедитесь, что все оригиналы документов удалены с рабочей поверхности.
2. Откройте ограничитель документа (А).
3. Откройте лоток для документов (В).



4. Отодвиньте направляющую документа (С) до упора.



5. Вставляйте документ в лоток для документов **СТОРОНОЙ ДЛЯ СКАНИРОВАНИЯ ВВЕРХ**, пока не услышите звуковой сигнал.

Введите документ до упора.

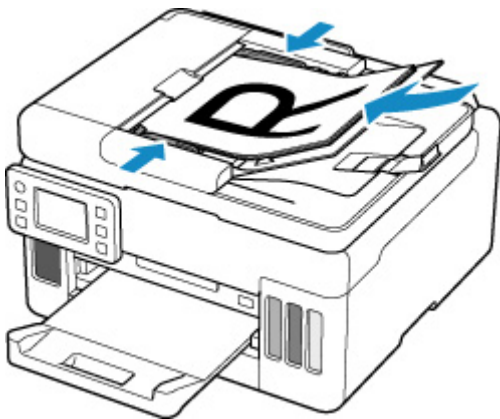
»»» **Примечание.**

- Подробную информацию о поддерживаемых оригиналах см. ниже.

➔ [Поддерживаемые оригиналы](#)

6. Отрегулируйте положение направляющей документа в соответствии с шириной документа.

Не следует слишком сильно прижимать направляющую документа к документу. Возможны сбои при подаче документов.



## Загрузка, исходя из использования

Загрузите оригинал документа в правильном положении в соответствии с используемой функцией. Если оригинал загружен неправильно, то он может быть неправильно отсканирован.

| Оригиналы   | Функция   | Порядок загрузки   |
|---|---|--|
| Журналы, газеты и документы                       | <b>Копирование</b>  | ➡ <a href="#">Размещение оригинала и его совмещение с меткой выравнивания</a>      |
|   | <b>Сканирование с указанием стандартного размера (A4, Letter и т. д.)</b><br>При сканировании с помощью панели управления выберите <b>Документ (Document)</b> или <b>Фотография (Photo)</b> для параметра <b>Тип док. (Doc.type)</b> в разделе <b>Сканировать (Scan)</b> и укажите стандартный размер (A4, Letter и т. д.) для <b>Форм.ск. (Scan size)</b> , чтобы отсканировать оригиналы.   |  |
| Фотографии, открытки, визитки и диски (BD/DVD/CD) | <b>Сканирование только одного оригинала</b><br>При сканировании с помощью панели управления выполните указанное ниже действие. <ul style="list-style-type: none"><li>Выберите значение <b>Фотография (Photo)</b> для параметра <b>Тип док. (Doc.type)</b> в разделе <b>Сканировать (Scan)</b> и укажите значение <b>Автом. сканиров. (Auto scan)</b> для параметра <b>Форм.ск. (Scan size)</b>, чтобы отсканировать оригиналы.</li></ul>            | ➡ <a href="#">Размещение только одного оригинала по центру рабочей поверхности</a> |
|   | <b>Сканирование двух или нескольких оригиналов</b><br>При сканировании с помощью панели управления выполните указанное ниже действие. <ul style="list-style-type: none"><li>Для сканирования нескольких оригиналов выберите <b>Фотография (Photo)</b> для параметра <b>Тип док. (Doc.type)</b> в разделе <b>Сканировать (Scan)</b> и укажите значение <b>Авт. конв. скан. (Auto multi scan)</b> для параметра <b>Форм.ск. (Scan size)</b></li></ul> | ➡ <a href="#">Размещение двух или более оригиналов на рабочей поверхности</a>      |

### »»» Примечание.

- Сведения о том, как выполнять сканирование с компьютера или загружать оригиналы, см. ниже.

— Для Windows:

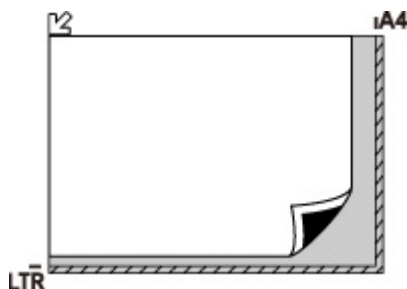
➡ [Сканирование с компьютера \(Windows\)](#)

— Для macOS:

➔ Сканирование с компьютера (macOS)

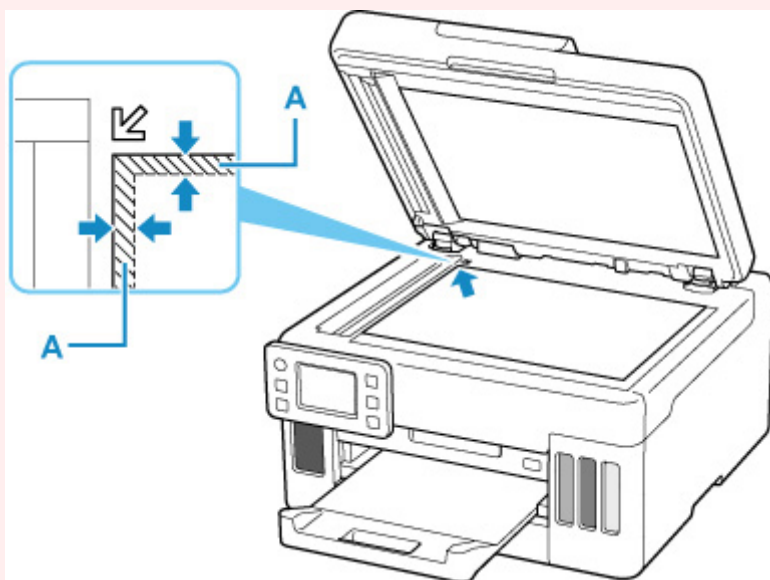
## Размещение оригинала и его совмещение с меткой выравнивания

Разместите оригинал СТОРОНОЙ ДЛЯ СКАНИРОВАНИЯ ВНИЗ на рабочей поверхности и совместите его с меткой выравнивания. Части, расположенные в заштрихованной области, не могут быть отсканированы.



### Внимание!

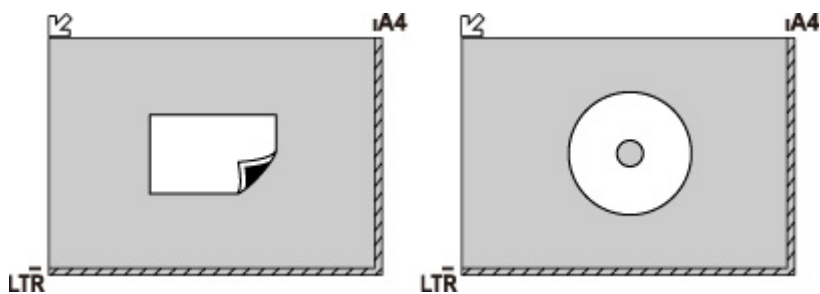
- Принтер не может сканировать заштрихованный участок (A) (1 мм (0,04 дюйма) от краев стекла рабочей поверхности).



## Размещение только одного оригинала по центру рабочей поверхности

Положите оригинал СТОРОНОЙ ДЛЯ СКАНИРОВАНИЯ ВНИЗ, чтобы расстояние между ним и краями рабочей поверхности (заштрихованная диагональными линиями область) составляло не менее 1 см (0,40 дюйма). Части, расположенные в заштрихованной области, не могут быть отсканированы.

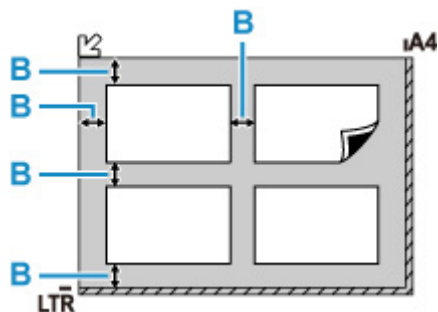




## Размещение двух или более оригиналов на рабочей поверхности

Поместите оригиналы ЛИЦЕВОЙ СТОРОНОЙ ВНИЗ. Оставьте расстояние не менее 1 см (0,40 дюйма) между краями рабочей поверхности (заштрихованная диагональными линиями область) и оригиналами, а также между оригиналами. Части, расположенные в заштрихованной области, не могут быть отсканированы.

Можно разместить до 12 исходных документов.



B: Больше 1 см (0,40 дюйма)

### Примечание.

- Функция коррекции отклонения автоматически выравнивает оригиналы, расположенные под углом до 10 градусов. Однако исправить наклон фотографий с длинной стороной в 180 мм (7,1 дюйма) и более не удастся.
- Фотографии непрямоугольной или неправильной формы (например вырезки) могут сканироваться неправильно.

## Поддерживаемые оригиналы

### Рабочая поверхность

| Элемент                  | Сведения   |
|--------------------------|--|
| Типы оригиналов          | <ul style="list-style-type: none"><li>• Журналы, газеты и текстовые документы</li><li>• Напечатанные фотографии, открытки, визитки или диски (BD/DVD/CD и др.)</li><li>• Документы, которые не подходят для УАПД</li></ul> |
| Размер (ширина x высота) | Макс. 216 x 297 мм (8,5 x 11,7 дюйма)  |
| Количество               | Один или несколько листов*   |
| Толщина                  | Макс. 5 мм (0,2 дюйма)   |

\* На рабочей поверхности можно поместить два или более оригиналов в зависимости от выбранной функции.

➔ [Загрузка, исходя из использования](#)

### В УАПД (устройстве автоматической подачи документов)

| Элемент       | Сведения   |
|---------------|--|
| Тип оригинала | Многостраничные обычные документы на обычной бумаге одного размера, толщины и плотности  |
| Размер        | Макс. 216 x 356 мм (8,5 x 14,0 дюйма)<br>Мин. 148 x 148 мм (5,8 x 5,8 дюйма)   |
| Количество    | <ul style="list-style-type: none"><li>• A4/Letter: макс. 50 листов плотностью 75 г /m<sup>2</sup> (20 фунтов), стопка высотой до 5 мм (0,20 дюйма)</li><li>• Legal: макс. 10 листов плотностью 75 г /m<sup>2</sup> (20 фунтов), стопка высотой до 1 мм (0,04 дюйма)</li><li>• Другие форматы: 1 лист</li></ul> |
| Толщина       | От 0,07 до 0,13 мм (от 0,003 до 0,005 дюйма)   |
| Плотность     | От 60 до 95 г /m <sup>2</sup> (от 16,0 до 25,3 фунтов)   |

#### »»» Примечание.

- Перед загрузкой убедитесь, что на оригинале полностью высохли все жидкие вещества, такие как клей, чернила, корректирующая жидкость и т. п.

Не загружайте склеенные документы в УАПД, даже если клей высох, так как это может привести к застреванию бумаги.

- Снимите все скрепки, зажимы для бумаги и другие скрепляющие приспособления перед подачей документа.
- Загрузите документы формата Legal в УАПД.

- Не загружайте документы следующих типов в УАПД, так как это может привести к застреванию бумаги.
  - Мятые документы
  - Скрученные документы
  - Порванные документы
  - Документы с отверстиями
  - Склеенные документы
  - Документы с наклейками
  - Документы на копировальной бумаге
  - Документы на бумаге с покрытием
  - Документы на кальке или другой тонкой бумаге
  - Фотографии или документы слишком большой толщины

## **Подключение флэш-диска USB**

---

- **Подключение флэш-диска USB**
- **Отключение флэш-диска USB**

## Подключение флэш-диска USB

### Поддерживаемые файлы изображений

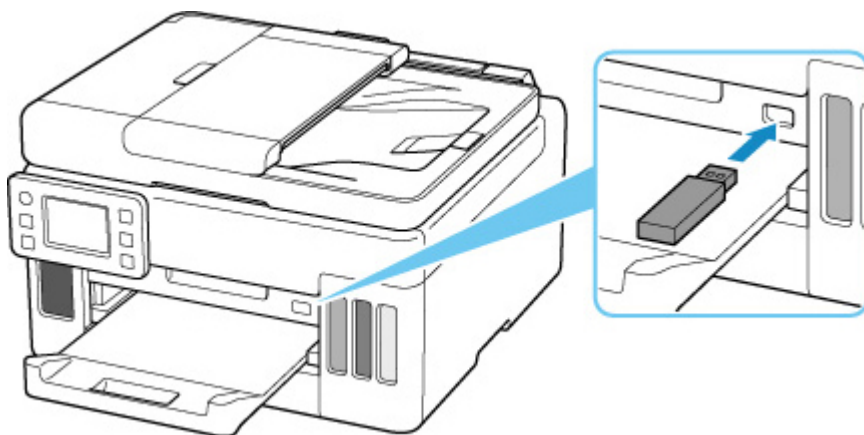
- Поддерживается печать данных JPEG, которые были сняты с помощью камер, совместимых со стандартом файловой системы для камер, а также изображения TIFF. Изображения обоих типов должны соответствовать Exif 2.2/2.21/2.3. Печать изображений других типов или видеофильмов, например изображений RAW, невозможна.
- Поддерживается печать изображений, отсканированных и сохраненных самим принтером, если для параметра **Тип док. (Doc.type)** установлено значение **Фотография (Photo)**, а для параметра **Формат (Format)** — значение **JPEG** (расширение файла .jpg).

### Примечание.

- В данном устройстве используется технология exFAT по лицензии от корпорации Microsoft.
- Если флэш-диск USB не подходит к разъему порта для флэш-диска USB принтера, возможно, придется использовать удлинительный кабель. Эта принадлежность доступна в магазинах электроники.
- Не все флэш-диски USB могут быть обнаружены принтером, и правильная их работа не гарантируется.
- Защищенные флэш-диски USB могут быть несовместимы.

### Вставьте флэш-диск USB в порт для флэш-диска USB.

Флэш-диск USB необходимо вставлять прямо в порт правой стороной вверх.



## Отключение флэш-диска USB

---

1. Перед тем как отключить флэш-диск USB убедитесь, что принтер не считывает и не записывает данные.

Во время таких операций на сенсорном экране отображается сообщение.

### »»» Внимание!

- Не извлекайте флэш-диск USB и не отключайте питание принтера, когда принтер выполняет запись данных или чтение с него.

### »»» Примечание.

- Если на используемом флэш-диске USB имеется индикатор доступа, проверьте его, чтобы убедиться, что чтение или запись окончены. При необходимости обращайтесь к инструкции по флэш-диску USB.

2. Извлеките флэш-диск USB.

При извлечении из принтера держите флэш-диск USB прямо.

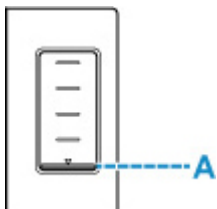
## **Повторная заправка чернильных контейнеров**

---

- **Повторная заправка чернильных контейнеров**
- **Проверка уровня чернил**
- **Советы по чернилам**

## Повторная заправка чернильных контейнеров

Если в процессе печати заканчиваются чернила или появляются другие ошибки, на сенсорном экране отображается сообщение, содержащее информацию об ошибке. В этом состоянии принтер не сможет выполнять печать. Проверьте уровень оставшихся чернил с помощью индикатора чернильного контейнера на передней панели принтера. Если уровень чернил приближается к нижнему пределу (А), повторно заправьте чернильный контейнер.



### Примечание.

- Если при наличии достаточного уровня чернил печать стала бледной или появились белые полосы, см. раздел [Процедура обслуживания](#).
- О мерах предосторожности при обращении с флаконами с чернилами читайте в разделе [Замечания по флаконам с чернилами](#).

## Процедура повторной заправки

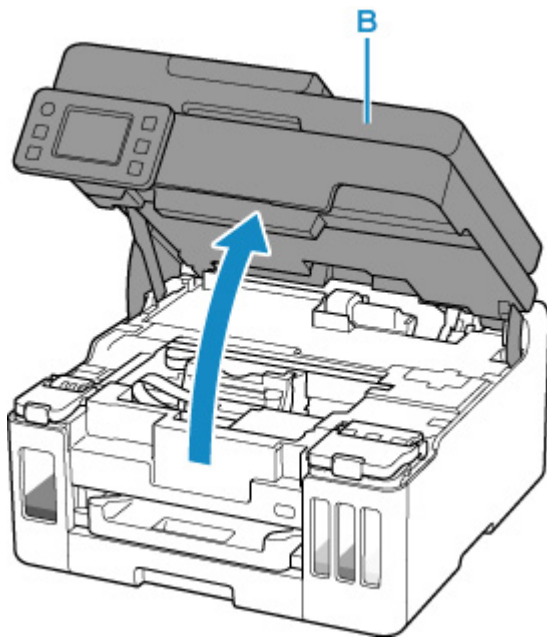
При повторной заправке чернильных контейнеров соблюдайте приведенный ниже порядок действий.

### Внимание!

- Обеспечьте, чтобы принтер лежал ровно после начальной настройки и НЕ переворачивался обратной стороной или на бок, поскольку в этом случае возможно повреждение принтера или утечка чернил.

1. [Убедитесь, что принтер включен.](#)
2. Откройте модуль сканирования / крышку (В).

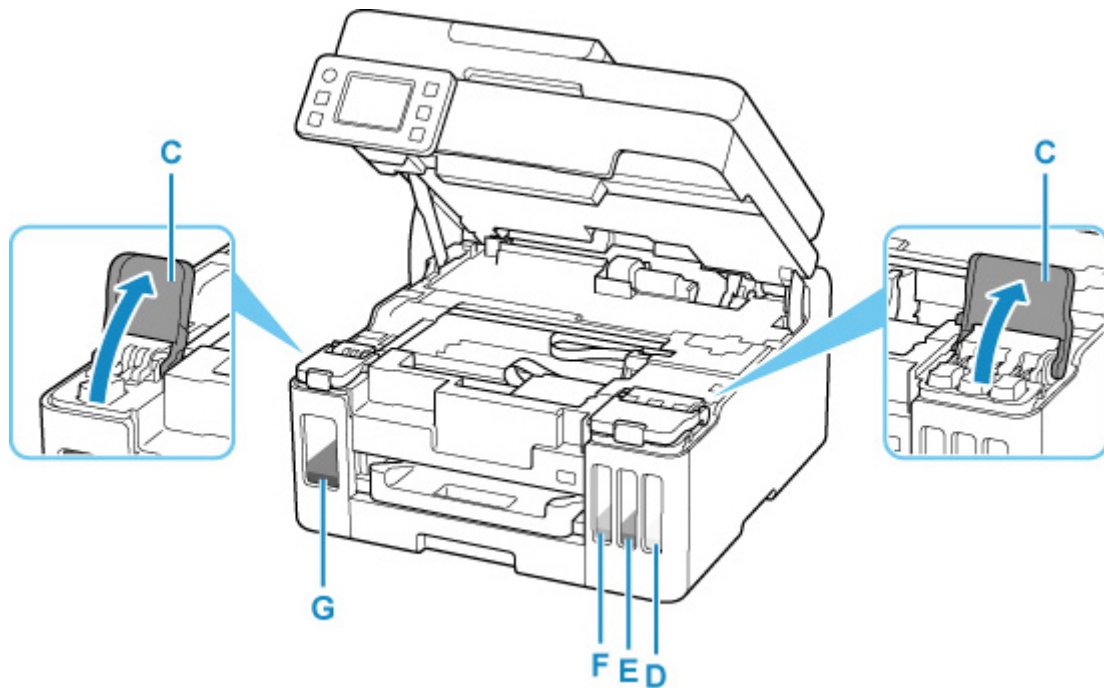




**Внимание!**

- Не прикасайтесь к трубкам или другим внутренним частям принтера. Это может вызвать повреждение принтера.

3. Откройте крышку (C) чернильного контейнера, который нужно повторно заправить.



- D: Желтый
- E: Малиновый
- F: Голубой
- G: Черный

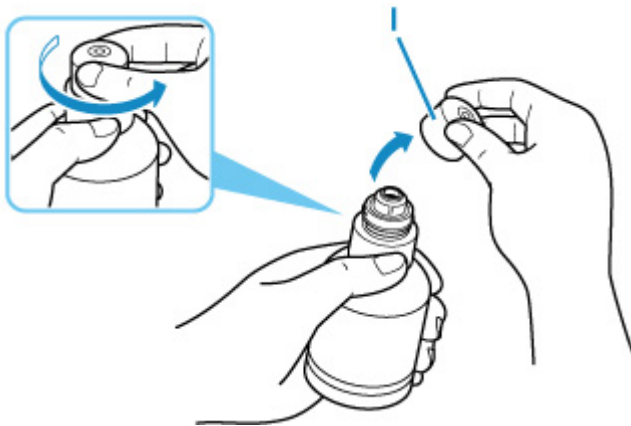
4. Откройте колпачок контейнера (H).



**Внимание!**

- Осторожно откройте колпачок контейнера чернильного контейнера. Во время открытия чернила с внутренней стороны колпачка контейнера могут разбрызгаться.

5. Держите флакон с чернилами вертикально и осторожно отверните колпачок флакона (I), чтобы снять его.



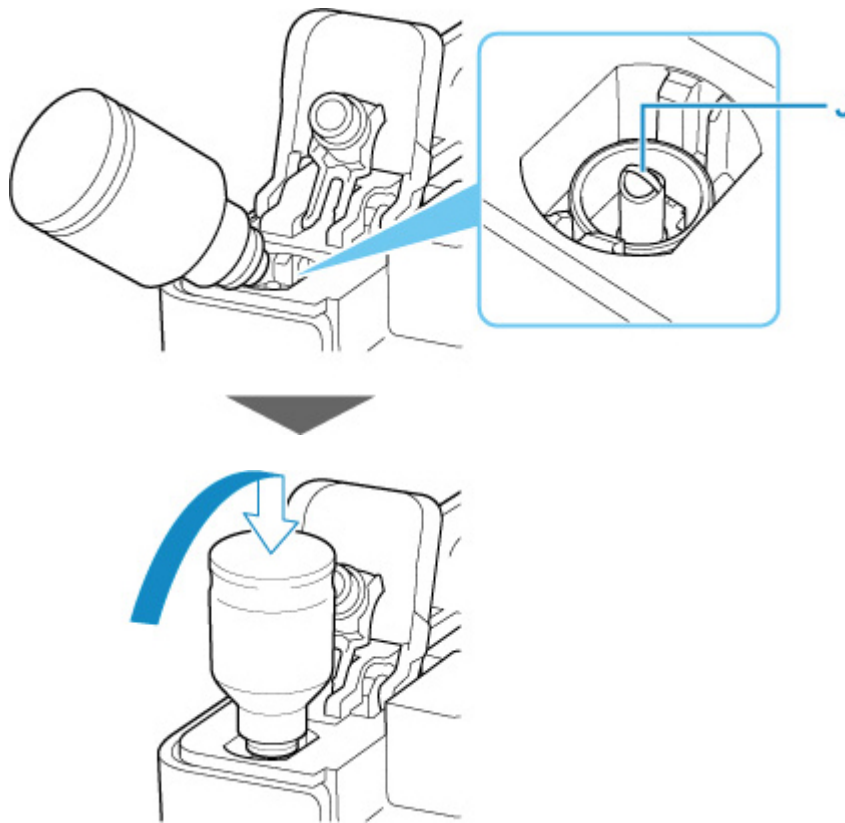
**Внимание!**

- Не трясите флакон с чернилами. Чернила могут разбрызгаться при открытии колпачка.

6. Повторно заправьте чернильный контейнер.

Совместив горлышко флакона с чернилами с впускным отверстием чернильного контейнера (J), медленно переверните флакон и вставьте его во впускное отверстие.

Чернильный контейнер заправляется. Придерживайте флакон рукой, чтобы он не упал.



### »»» Внимание!

- Убедитесь, что каждый из контейнеров с цветными чернилами заполняется чернилами соответствующего цвета из флаконов.
- Если чернила не перетекли в чернильный контейнер, медленно снимите и вставьте флакон с чернилами.
- При повторной заправке чернильного контейнера следите, чтобы уровень чернил не превышал верхний предел (К) на чернильном контейнере.



7. Когда уровень чернил достигнет верхнего предела, извлеките флакон с чернилами из впускного отверстия.

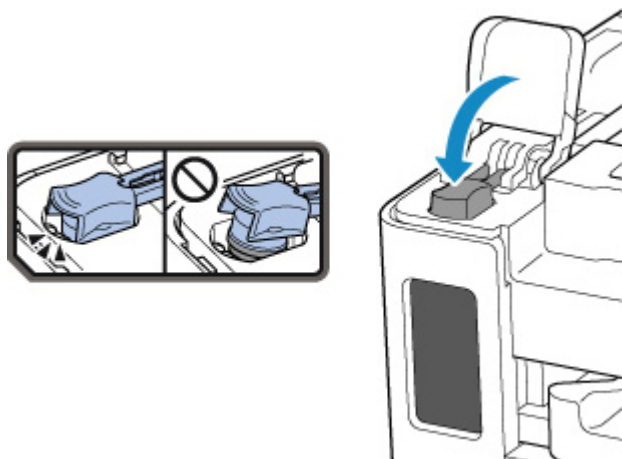
Слегка придерживая флакон с чернилами, извлеките его из впускного отверстия, медленно наклоняя его.

### »»» Внимание!

- Не оставляйте флаконы с чернилами в чернильных контейнерах.
- Плотно закройте колпачок флакона на флаконе с чернилами. Флакон должен храниться вертикально.

**8. Закройте колпачок контейнера на чернильном контейнере.**

Убедитесь, что колпачок контейнера вставлен до конца.

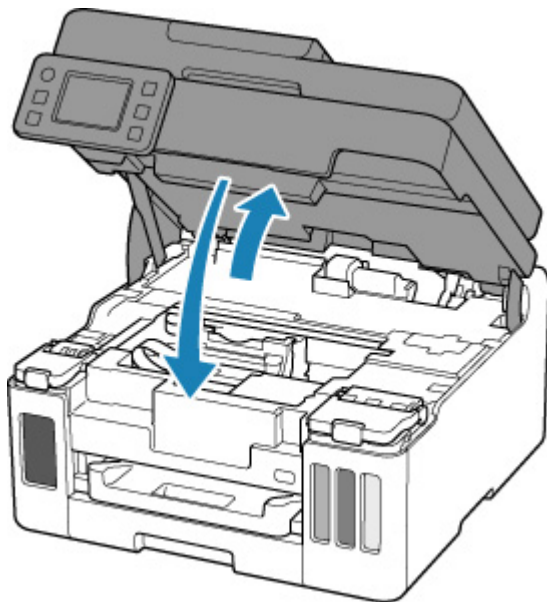


**9. Плотно закройте крышку чернильного контейнера.**



**10. Закройте модуль сканирования / крышку.**

Чтобы закрыть модуль сканирования / крышку, поднимите его/ее вверх, а затем аккуратно закройте.



### »»» Примечание.

- Если после закрытия модуля сканирования / крышки на сенсорном экране появится сообщение об ошибке, выполните соответствующее действие.

➔ [В случае возникновения ошибки](#)

## Замечания по флаконам с чернилами

### »»» Внимание!

- Храните в местах, недоступных для детей.
- Не пейте чернила.
- Если чернила случайно попали на слизистую или при проглатывании, промойте рот или выпейте один или два стакана воды и немедленно обратитесь к врачу. Если чернила попали в глаза, немедленно промойте их водой и обратитесь к врачу.
- Если чернила попали на кожу, немедленно смойте их водой с мылом. Если раздражение кожи не проходит, немедленно обратитесь к врачу.
- Если необходимо убрать флаконы с чернилами на хранение, закройте до конца колпачки и поставьте флаконы вертикально. Если флаконы с чернилами положить, чернила могут вытечь.
- Во время повторной заправки чернильных контейнеров старайтесь действовать осторожно, чтобы не допустить попадания чернил на окружающие предметы.
- Чернила могут навсегда оставить несмываемые пятна на одежде и других вещах. Чернильные загрязнения могут не исчезнуть после стирки вещей.
- Используйте флаконы с чернилами и содержащиеся в них чернила только для повторной заправки контейнеров принтеров в соответствии с инструкциями Canon.
- Не оставляйте флаконы с чернилами в местах, подверженных воздействию высокой температуры, например рядом с источником огня, нагревателем или в автомобиле. Деформация флаконов может привести к вытеканию или низкому качеству чернил.
- Не подвергайте флаконы с чернилами сильным ударам. В результате удара флаконы с чернилами могут быть повреждены, а крышки флаконов могут слететь, вызвав утечку чернил.
- Не переливайте чернила в другие контейнеры. Это может привести к случайному проглатыванию, ненадлежащему применению или ухудшению качества чернил.

- Не смешивайте с водой или другими чернилами. Это может привести к повреждению принтера.
- После открытия флакона с чернилами не оставляйте его со снятым колпачком флакона. Чернила могут высохнуть и помешать правильной работе принтера в случае повторной заправки чернильного контейнера с помощью этого флакона.
- Для получения оптимального качества печати рекомендуется повторно заправлять чернильный контейнер чернилами до верхнего предела не реже одного раза в год. Если включена функция уведомления об уровне оставшихся чернил, выполните сброс счетчика оставшегося запаса чернил после заправки чернильных контейнеров до верхнего предела.

### »» Примечание.

- Цветные чернила могут расходоваться даже при печати черно-белого документа или при выборе черно-белой печати. Оба типа чернил также расходуются при стандартной и глубокой очистке печатающей головки, выполнение которой может быть необходимо для обеспечения работы принтера.

Если запас чернил подходит к концу, как можно быстрее выполните повторную заправку.

➡ [Советы по чернилам](#)

## Проверка уровня чернил

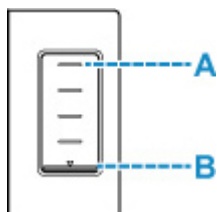
Проверьте уровень чернил по индикатору чернильного контейнера на передней панели принтера.

Если чернила достигают верхнего предела (А), контейнер с чернилами заполнен.

Если чернила приближаются к нижнему пределу (В), чернила заканчиваются. Повторно заправьте чернильный контейнер.

### »»» Примечание.

- Чтобы проверить уровень оставш. запаса чернил, посмотр. на к-во чернил в чернил. контейнере.



### »»» Примечание.

- Если в процессе печати заканчиваются чернила или появляются другие ошибки, на сенсорном экране отображается сообщение об ошибке.
  - ➔ [В случае возникновения ошибки](#)
- Чтобы гарантировать получение наивысшего качества печати и защитить печатающую головку, определенное количество чернил остается в чернильном контейнере, когда принтер сигнализирует о необходимости заправки чернильного контейнера. Расчетное количество страниц для флакона с чернилами не включает этот объем чернил.
- Чернила вытекают из чернильных контейнеров во внутреннюю часть принтера. Из-за этой процедуры может показаться, что чернила расходуются быстрее после начала использования принтера или после его транспортировки.

## Советы по чернилам

### Для каких целей, помимо печати, используются чернила?

Чернила могут использоваться для целей помимо печати.

Во время начальной настройки некоторые чернила из комплекта флаконов с чернилами используются для заполнения сопел печатающей головки, чтобы обеспечить готовность принтера к выполнению печати.

Поэтому количество страниц первоначально установленного комплекта флаконов с чернилами ниже, чем это значение для последующих комплектов флаконов.

Для обеспечения производительности принтера Canon автоматически выполняется его очистка в зависимости от его состояния. При выполнении очистки потребляется небольшое количество чернил. В этом случае могут потребляться все цвета чернил.

#### [Функция очистки]

Функция очистки помогает принтеру втянуть воздушные пузырьки или чернила из сопла, предотвращая тем самым ухудшение качества печати и засорение сопел.

#### »»» Внимание!

- Использованные чернила поступают в картридж для обслуживания. Картридж для обслуживания необходимо заменить, когда он заполнен. Если отображается сообщение о том, что картридж для обслуживания почти заполнен, незамедлительно приобретите новый.

➔ [Замена картриджа для обслуживания](#)

### Используются ли цветные чернила при черно-белой печати?

В режиме черно-белой печати в зависимости от типа бумаги или настроек драйвера принтера могут использоваться не только черные чернила. Таким образом, цветные чернила используются даже при черно-белой печати.

Подобным образом цветные чернила расходуются вместе с черными чернилами во время очистки печатающей головки, когда для очистки указан черный цвет.



## Если печать стала бледной или неравномерной

---

- Процедура обслуживания
- Печать образца для проверки сопел
- Оценка образца для проверки сопел
- Очистка печатающей головки
- Глубокая очистка печатающих головок
- Выравнивание печатающей головки
- Выравнивание печатающих головок вручную

## Процедура обслуживания

Если распечатываемые изображения размыты, цвета печатаются неправильно или результаты печати неудовлетворительны (например, прямые линии печатаются со смещением), выполните указанные ниже действия.

### »»» Внимание!

- Не промывайте и не протирайте печатающую головку. Это может вызвать повреждение печатающей головки.

### »»» Примечание.

- Проверьте, остались ли чернила в чернильном контейнере.
  - ➔ [Проверка уровня чернил](#)
- В системе Windows результаты печати можно улучшить с помощью повышения качества печати в настройках драйвера принтера.
  - ➔ Изменение качества печати и коррекция графических данных

## При размытой или неровной печати:

**Шаг 1** Выполните печать шаблона для проверки сопел.

С помощью принтера

- ➔ [Печать образца для проверки сопел](#)

С помощью компьютера

- Для Windows:
  - ➔ Печать образца для проверки сопел
- Для macOS:
  - ➔ Печать образца для проверки сопел

**Шаг 2** [Оцените образец для проверки сопел.](#)

Если в образце имеются пропущенные строки или горизонтальные полосы:



**Шаг 3** Выполните очистку печатающей головки.

С помощью принтера

- ➔ [Очистка печатающей головки](#)

С помощью компьютера

- Для Windows:
  - ➔ Очистка печатающих головок
- Для macOS:

- ➔ Очистка печатающих головок

После очистки печатающей головки напечатайте и оцените шаблон для проверки сопел: ➔ [Шаг 1](#)

**Если проблема не устранена после двукратного выполнения действий с 1 по 3:**



**Шаг 4** Выполните глубокую очистку печатающей головки.

С помощью принтера

- ➔ [Глубокая очистка печатающих головок](#)

С помощью компьютера

- Для Windows:
  - ➔ Очистка печатающих головок
- Для macOS:
  - ➔ Очистка печатающих головок

После глубокой очистки печатающей головки напечатайте и оцените шаблон для проверки сопел: ➔ [Шаг 1](#)

Если процедура выполнена до шага 4, но проблема все еще не устранена, выключите питание и выполните повторную глубокую очистку печатающей головки через 24 часа. Не отсоединяйте шнур питания, отключая питание устройства.

Если проблема все еще не устранена, выполните прочистку чернил.

При прокачке расходуется большой объем чернил. Частая прокачка чернил может быстро исчерпать запасы чернил, поэтому ее стоит выполнять только при необходимости.

### »»» **Внимание!**

- Прокачка чернил при недостаточном запасе чернил может привести к сбою. Обязательно проверьте оставшийся запас чернил, прежде чем выполнять прокачку чернил.

С помощью принтера

- ➔ Выполнение прочистки чернил

С помощью компьютера

- ➔ Прочистка чернил (Ink Flush)

Если проблема по-прежнему не устранена, возможно, печатающая головка неисправна. Обратитесь в ближайший сервисный центр Canon для устранения этой проблемы.

**Если печать неровная, например вследствие смещения прямых линий, сделайте следующее:**

**Шаг** Выровняйте печатающую головку.

С помощью принтера

- ➔ [Выравнивание печатающей головки](#)

С помощью компьютера

- Для Windows:
  - ➡ Автоматическая регулировка положения печатающих головок
- Для macOS:
  - ➡ Регулировка положения Печатающая головка

## Печать образца для проверки сопел


Чтобы проверить, правильно ли выполняется подача чернил из сопла печатающей головки, напечатайте образец для проверки сопел.

### Примечание.


- При низком уровне чернил шаблон для проверки сопел печатается неправильно. [Повторно заправьте чернильные контейнеры](#) с низким уровнем чернил.

**Нужно приготовить: лист обычной бумаги формата A4 или Letter**

1. [Убедитесь, что принтер включен.](#)
2. Вставьте лист обычной бумаги формата A4 или Letter в кассету.  
➔ [Загрузка обычной бумаги в кассету](#)

3. Выберите  (Настройка) на экране НАЧАЛО.  
➔ [Использование сенсорного экрана](#)

Появится экран меню настройки.

4. Выберите  **Обслуживание (Maintenance)**.  
Отобразится экран **Обслуживание (Maintenance)**.

5. Выберите **Проверка сопел (Nozzle Check)**.



Появится экран подтверждения.

6. Выберите **Да (Yes)**.

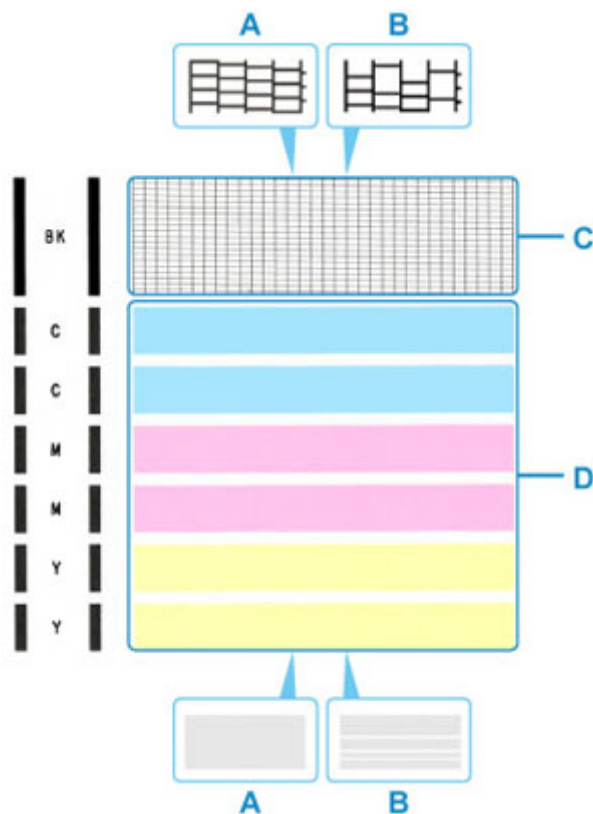
Будет напечатан образец для проверки сопел, а на сенсорном экране отобразятся два экрана подтверждения.

7. [Оцените образец для проверки сопел.](#)

## Оценка образца для проверки сопел

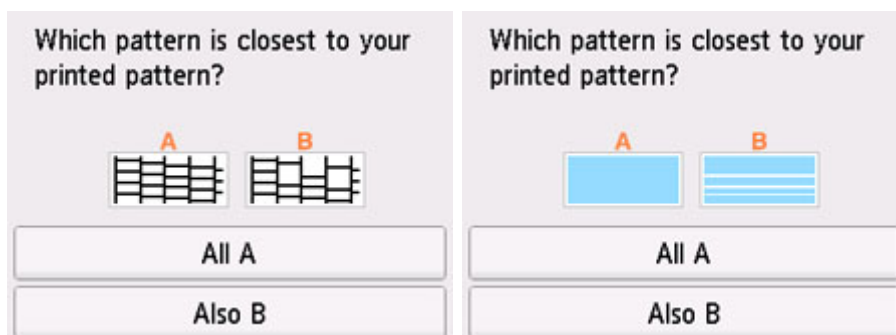
Выполните оценку шаблона для проверки сопел и очистите печатающую головку, если необходимо.

1. Проверьте образец С на наличие недостающих линий или образец D на наличие горизонтальных полос.



- A: Нет пропущенных линий/нет горизонтальных полос  
B: Есть пропущенные линии/есть горизонтальные полосы

2. На экране подтверждения выберите шаблон, наиболее соответствующий напечатанному шаблону для проверки сопел.



Для A (нет недостающих линий и горизонтальных полос) на обоих образцах C и D:

Чистка не требуется. Выберите **Все A (All A)**, подтвердите сообщение, затем выберите **ОК**.

На дисплее снова отобразится экран **Обслуживание (Maintenance)**.

**Для В (есть недостающие линии или горизонтальные полосы) на образце С или D (или на обоих образцах):**

Требуется чистка. Выберите **Также В (Also B)**, затем выберите **Да (Yes)** на экране подтверждения очистки.

Принтер начнет очистку печатающей головки.

➡ [Очистка печатающей головки](#)

**Если образец D или какой-либо цвет на образце С не печатается:**



(Пример: образец малинового цвета не печатается)

Требуется чистка. Выберите **Также В (Also B)**, затем выберите **Да (Yes)** на экране подтверждения очистки.

Принтер начнет очистку печатающей головки.

➡ [Очистка печатающей головки](#)

## Очистка печатающей головки


Очистите печатающую головку, если в напечатанном образце для проверки сопел отсутствуют линии или присутствуют горизонтальные полосы. Очистка удалит засорение сопел и восстановит состояние печатающей головки. Очистка печатающей головки связана с повышенным потреблением чернил, поэтому выполнять очистку печатающей головки следует только при необходимости.

### »»» Внимание!

- При выполнении очистки печатающей головки проверьте наличие свободного места в картридже для обслуживания. Если свободного места недостаточно, [замените его новым картриджем для обслуживания](#). Если доступного пространства в картридже для обслуживания не хватает, выводится сообщение, и очистку выполнить невозможно.

**Нужно приготовить: лист обычной бумаги формата A4 или Letter**

1. [Убедитесь, что принтер включен.](#)
2. Вставьте лист обычной бумаги формата A4 или Letter в кассету.  
➔ [Загрузка обычной бумаги в кассету](#)

3. Выберите  (Настройка) на экране НАЧАЛО.  
➔ [Использование сенсорного экрана](#)

Появится экран меню настройки.

4. Выберите  **Обслуживание (Maintenance)**.  
Отобразится экран **Обслуживание (Maintenance)**.

5. Выберите **Очистка (Cleaning)**.



Появится экран подтверждения.

6. Выберите **Да (Yes)**.



Принтер начнет очистку печатающей головки.

Не выполняйте другие операции, пока принтер не выполнит очистку печатающей головки. Очистка занимает примерно от 1 до 2 минут.

Появится экран подтверждения печати шаблона.

**7. Выберите Да (Yes).**

Шаблон для проверки сопел будет напечатан.

**8. [Оцените образец для проверки сопел.](#)**

**»»» Примечание.**

- Если неполадка не устранена после двукратной очистки печатающей головки, [выполните глубокую очистку печатающей головки.](#)

## Глубокая очистка печатающих головок


Если качество печати не улучшилось после стандартной очистки печатающей головки, выполните глубокую очистку печатающей головки. Во время глубокой очистки печатающей головки потребляется больше чернил, чем при стандартной очистке печатающей головки, поэтому выполняйте глубокую очистку печатающей головки только при необходимости.

### »»» Внимание!

- При выполнении глубокой очистки печатающей головки проверьте наличие свободного места в картридже для обслуживания. Если свободного места недостаточно, [замените его новым картриджем для обслуживания](#). Если доступного пространства в картридже для обслуживания не хватает, выводится сообщение, и очистку выполнить невозможно.

Нужно приготовить: лист обычной бумаги формата A4 или Letter

1. [Убедитесь, что принтер включен.](#)
2. Вставьте лист обычной бумаги формата A4 или Letter в кассету.  
➔ [Загрузка обычной бумаги в кассету](#)

3. Выберите  (Настройка) на экране НАЧАЛО.  
➔ [Использование сенсорного экрана](#)

Появится экран меню настройки.

4. Выберите  **Обслуживание (Maintenance)**.  
Отобразится экран **Обслуживание (Maintenance)**.

5. Выберите **Глубокая очистка (Deep Cleaning)**.



Появится экран подтверждения.

6. Выберите **Да (Yes)**.

Принтер запускает глубокую очистку печатающей головки.

Не выполняйте другие операции, пока принтер не завершит глубокую очистку печатающей головки. Это займет примерно 2 минуты.

Появится экран подтверждения печати шаблона.

**7. Выберите Да (Yes).**

Шаблон для проверки сопел будет напечатан.

**8. При появлении сообщения о завершении выберите ОК.**

**9. [Оцените образец для проверки сопел.](#)**

Если неполадка не устранена, отключите питание и повторите процедуру глубокой очистки печатающей головки через 24 часа. Не отсоединяйте шнур питания, отключая питание устройства.

## Выравнивание печатающей головки


Если прямые линии печатаются со смещением или если результаты печати неудовлетворительны, необходимо отрегулировать положение печатающей головки.

### Примечание.


- При низком уровне чернил образец выравнивания печатающей головки печатается неправильно.  
[Повторно заправьте чернильные контейнеры](#) с низким уровнем чернил.
- Если чернила закончились во время печати образца выравнивания печатающей головки, на сенсорном экране появится сообщение об ошибке.  
⇒ [В случае возникновения ошибки](#)

Нужно приготовить: лист обычной бумаги формата A4 или Letter

1. [Убедитесь, что принтер включен.](#)
2. Вставьте лист обычной бумаги формата A4 или Letter в кассету.  
⇒ [Загрузка бумаги в кассету](#)

3. Выберите  (Настройка) на экране НАЧАЛО.  
⇒ [Использование панели управления](#)

Появится экран меню настройки.

4. Выберите  **Обслуживание (Maintenance)**.  
Отобразится экран **Обслуживание (Maintenance)**.

5. Выберите **Выравнив. печ. головок — авто (Print Head Alignment - Auto)**.



Появится экран подтверждения.

6. Подтвердите сообщение, затем выберите **Да (Yes)**.

Выполняется печать образца выравнивания печатающей головки, и печатающая головка выравнивается автоматически.

Это займет примерно 1 минуту.

#### »»» Примечание.

- В случае сбоя автоматического выравнивания печатающей головки на сенсорном экране отображается сообщение об ошибке.

➔ [В случае возникновения ошибки](#)

7. При появлении сообщения о завершении выберите **ОК**.

#### »»» Примечание.

- Если после регулирования положения печатающих головок, как описано выше, результаты печати остаются неудовлетворительными, [выровняйте положение печатающих головок вручную](#).

— Для Windows:

Можно также выполнить выравнивание печатающих головок с компьютера вручную.

➔ Регулировка положения печатающей головки вручную

- Для печати и проверки текущих значений настройки положения головок выберите пункт **Печать для выравнивания (Print the Head Alignment Value)** на экране **Обслуживание (Maintenance)**.

## Выравнивание печатающих головок вручную


Попробуйте выровнять печатающие головки вручную после автоматического выравнивания, если результаты печати не соответствуют ожиданиям или прямые линии при печати становятся неровными.

### Примечание.

- Дополнительные сведения об автоматическом выравнивании печатающих головок см. в разделе [Выравнивание печатающей головки](#).

Что потребуется: два листа обычной бумаги формата A4 или Letter

1. [Убедитесь, что принтер включен.](#)
2. Вставьте в кассету два листа обычной бумаги размером A4 или Letter.  
➔ [Загрузка бумаги в кассету](#)

3. Выберите  (Настройка) на экране НАЧАЛО.

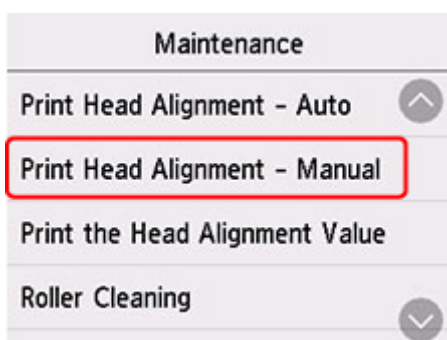
➔ [Использование панели управления](#)

Появится экран меню настройки.

4. Выберите  **Обслуживание (Maintenance)**.

Отобразится экран **Обслуживание (Maintenance)**.

5. Выберите **Выравн.печ.головок — вручную (Print Head Alignment - Manual)**.



Появится экран подтверждения.

### Примечание.

- Для печати и проверки текущих значений выравнивания положения головок выберите пункт **Печать для выравнивания (Print the Head Alignment Value)**.

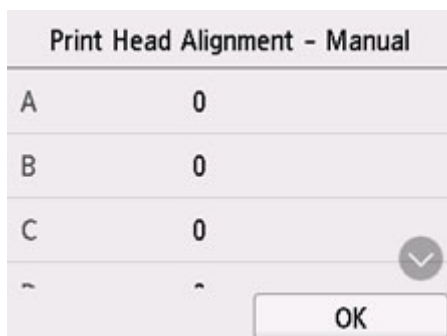
6. Проверьте сообщение и выберите **Да (Yes)**.

Будет отпечатан образец для выравнивания печатающей головки.

7. Если отображается сообщение **Правильно ли напечатаны образцы? (Did the patterns print correctly?)**, проверьте правильность печати шаблона. Если все правильно, выберите **Да (Yes)**.

8. Проверьте сообщение и выберите **Далее (Next)**.

Отображается экран ввода значений выравнивания положения печатающей головки.



9. Проанализируйте первые шаблоны и выберите **A**. В столбце A найдите шаблон, на котором линии наименее заметны, а затем выберите номер этого шаблона.



### »»» Примечание.

- Если все шаблоны выглядят по-разному, выберите шаблон, на котором вертикальные полосы наименее заметны.

Едва различимые вертикальные полосы



Заметные вертикальные полосы



- Если все шаблоны выглядят по-разному, выберите шаблон, на котором горизонтальные линии наименее заметны.

Едва различимые горизонтальные полосы



Заметные горизонтальные полосы



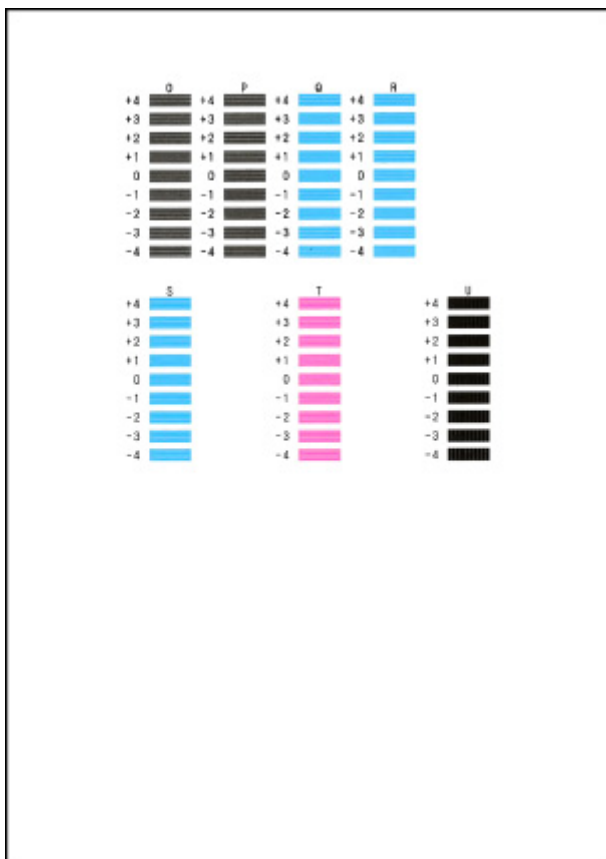
**10.** Повторяйте эти действия, пока не введете номера шаблонов для столбцов В–N, а затем выберите **ОК**.

**11.** Проверьте сообщение и выберите **ОК**.

Выполняется печать второго набора шаблонов.

**12.** Проанализируйте вторые шаблоны и выберите **О**. В столбце I найдите шаблон, на котором линии наименее заметны, а затем выберите номер этого шаблона.





13. Повторяйте эти действия, пока не введете номера шаблонов для столбцов P–U, а затем выберите **ОК**.

14. При появлении подтверждающего сообщения выберите **ОК**.

## Очистка

---

- Очистка наружных поверхностей
- Очистка рабочей поверхности и крышки сканера
- Очистка УАПД (устройство автоматической подачи документов)
- Очистка подающих роликов
- Очистка внутренних компонентов принтера (очистка поддона)
- Очистка прокладок кассет


## Очистка подающих роликов

Загрязнение подающего ролика или налипание на него бумажной пыли может стать причиной неправильной подачи бумаги.

В этом случае необходимо почистить подающий ролик. Во время очистки подающий ролик изнашивается, поэтому выполняйте очистку только при необходимости.

**Нужно приготовить: три листа обычной бумаги формата A4 или Letter**

1. [Убедитесь, что принтер включен.](#)

2. Выберите  (Настройка) на экране НАЧАЛО.

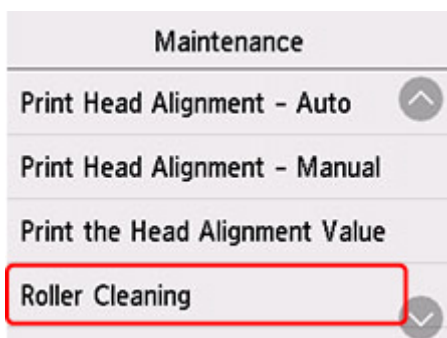
➔ [Использование сенсорного экрана](#)

Появится экран меню настройки.

3. Выберите  **Обслуживание (Maintenance)**.

Отобразится экран **Обслуживание (Maintenance)**.

4. Выберите **Очистка роликов (Roller Cleaning)**.



Появится экран подтверждения.

5. Выберите **Да (Yes)**.
6. Выберите **Задний лоток (Rear tray)** или **Кассета (Cassette)** для очистки подающего ролика.
7. Следуйте инструкциям, приведенным в сообщении, чтобы удалить всю бумагу из источника бумаги.

Если выполняется очистка подающего ролика кассеты, удалите бумагу из кассеты, затем задвиньте ее обратно.

**8. Выберите ОК.**

В процессе очистки подающий ролик будет вращаться без бумаги.

**9. Убедитесь, что подающий ролик перестал вращаться, а затем выполните инструкции, предоставленные в сообщении, чтобы загрузить три листа обычной бумаги формата A4 или Letter.**

- ➔ [Загрузка обычной бумаги или фотобумаги в задний лоток](#)
- ➔ [Загрузка обычной бумаги в кассету](#)

**10. Выберите ОК.**

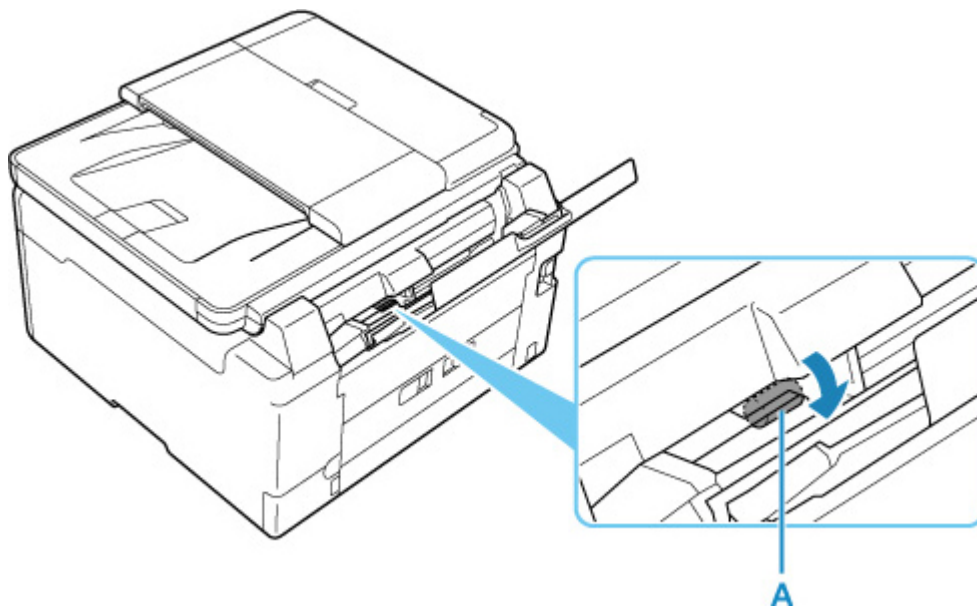
Принтер запускает очистку. Очистка будет завершена после выталкивания бумаги.

**11. При появлении сообщения о завершении выберите ОК.**

Если после выполнения приведенных выше действий проблема не будет устранена, выполните описанную ниже процедуру.

1. Выключите питание, а затем отсоедините кабель питания.
2. Вращая подающие ролики (A), расположенные внутри заднего лотка, на больше чем два оборота, протрите их смоченной и хорошо отжатой тканью.

Не прикасайтесь к подающим роликам пальцами. Это может ухудшить подачу бумаги.



3. Включите питание, а затем очистите подающие ролики еще раз.

Если после очистки подающего ролика неполадка не устранена, обратитесь в ближайший сервисный центр Canon за ремонтом.


## Очистка внутренних компонентов принтера (очистка поддона)

Удалите загрязнения во внутренней части принтера. Если внутри принтера появляются загрязнения, отпечатанные листы могут запачкаться, поэтому рекомендуется выполнять чистку регулярно.

**Нужно приготовить: лист обычной бумаги формата A4 или Letter\***

\* Обязательно используйте новый лист бумаги.

1. [Убедитесь, что принтер включен.](#)

2. Выберите  (Настройка) на экране НАЧАЛО.

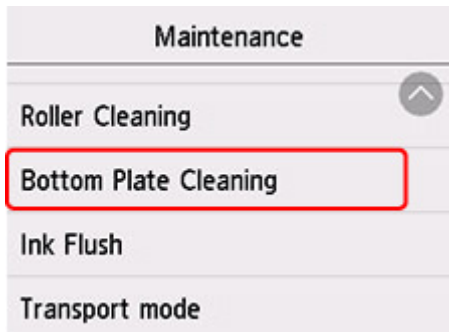
➔ [Использование сенсорного экрана](#)

Появится экран меню настройки.

3. Выберите  **Обслуживание (Maintenance).**

Отобразится экран **Обслуживание (Maintenance).**

4. Выберите **Очистка поддона (Bottom Plate Cleaning).**

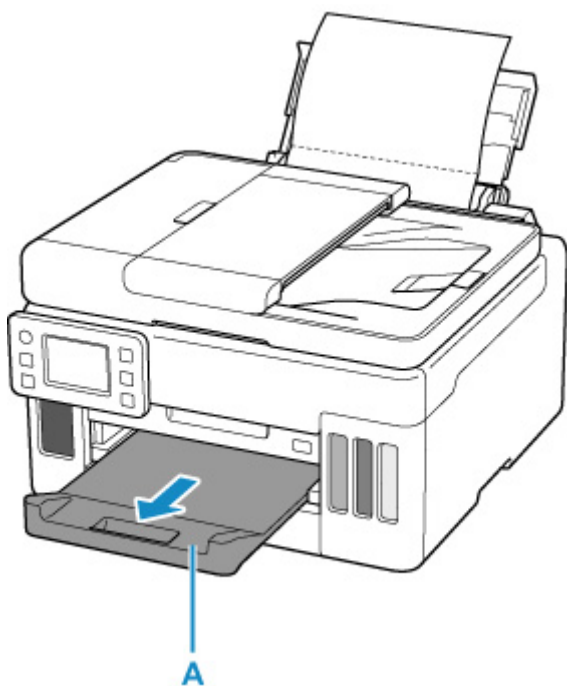


Появится экран подтверждения.

5. Выберите **Да (Yes).**
6. Извлеките всю бумагу из заднего лотка, следуя приведенным в сообщении инструкциям, затем выберите **ОК.**
7. Сложите один лист бумаги формата A4 или Letter в половину ширины, разверните бумагу и выберите **ОК.**
8. Загрузите только этот лист бумаги в задний лоток так, чтобы открытая сторона была обращена к вам.



9. Выдвиньте лоток приема бумаги (A).



10. Выберите **ОК**.

Бумага очищает внутренние компоненты принтера, проходя через принтер.

Проверьте места сгибов вышедшего листа бумаги. Если они испачканы чернилами, выполните очистку поддона еще раз.

11. При появлении сообщения о завершении выберите **ОК**.

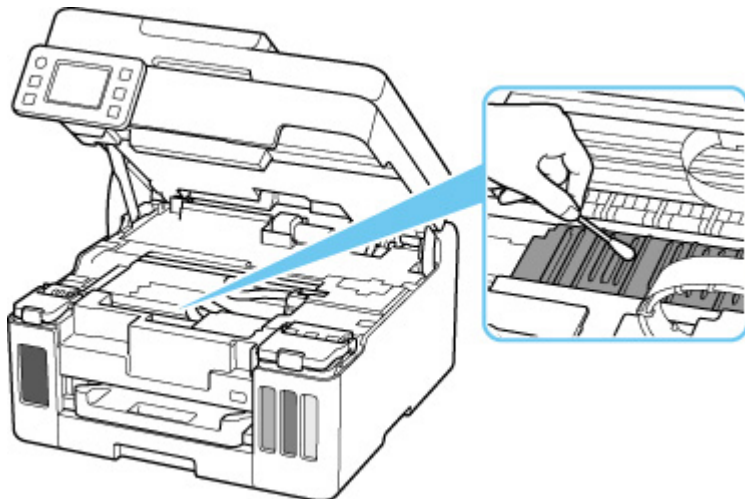
»»» **Примечание.**

- При выполнении повторной очистки поддона обязательно используйте новый лист бумаги.

Если после повторной очистки проблема не устранена, это свидетельствует о возможном загрязнении выступающих частей внутри принтера. Сотрите чернила с выступов, воспользовавшись ватным тампоном или аналогичным средством.

**»»» Внимание!**

- Перед чисткой принтера обязательно выключите его и отсоедините кабель питания.



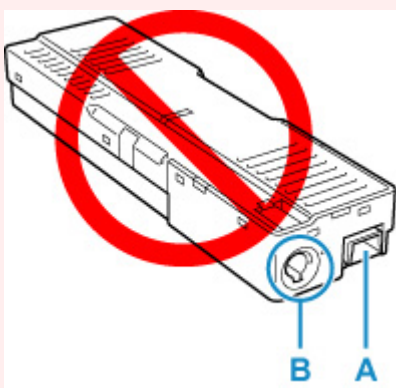
## Замена картриджа для обслуживания

В случае возникновения предупреждений или ошибок, касающихся картриджа для обслуживания, на сенсорном экране отображается сообщение об ошибке. Выполните соответствующие действия, указанные в сообщении.

→ [В случае возникновения ошибки](#)

### Внимание!

- Если отображается сообщение о том, что картридж для обслуживания почти заполнен, незамедлительно приобретите новый. Если картридж для обслуживания заполнен полностью, отображается сообщение об ошибке и принтер перестает работать, пока картридж для обслуживания не будет заменен.
- Не прикасайтесь к контакту (А) или отверстию (В) картриджа для обслуживания.



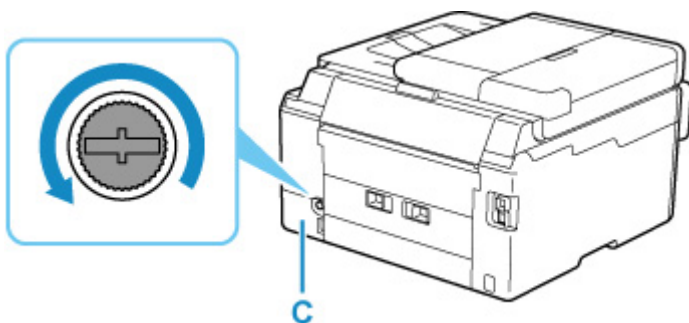
### Примечание.

- При покупке нового картриджа для обслуживания закажите картридж со следующим номером.  
Картридж для обслуживания MC-G01

1. Приготовьте новый картридж для обслуживания.

Извлеките из упаковки картридж для обслуживания и прилагаемый пластиковый пакет.

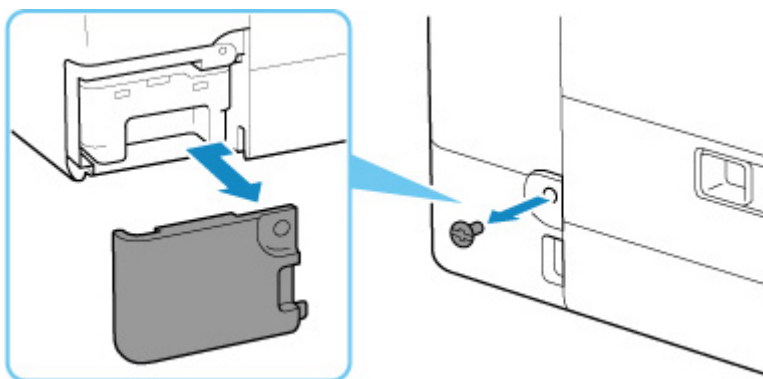
2. Выверните винт с плоской головкой из крышки для обслуживания (С).



3. Снимите крышку для обслуживания.

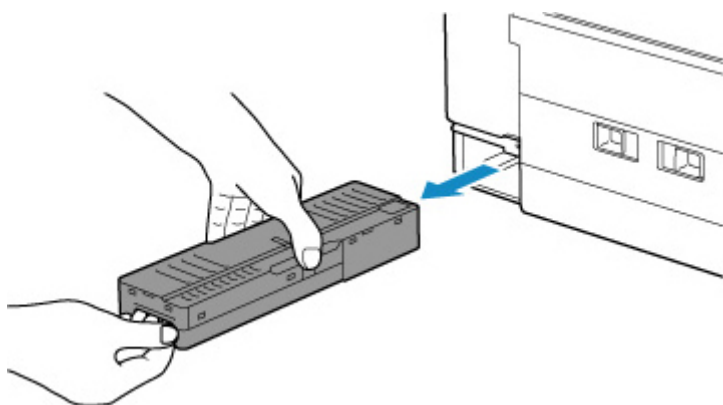


Вставьте палец в отверстие крышки для обслуживания и снимите ее.



#### 4. Извлеките картридж для обслуживания.

Держите картридж для обслуживания руками за верхнюю часть, чтобы его нижняя часть не касалась пола или стола.

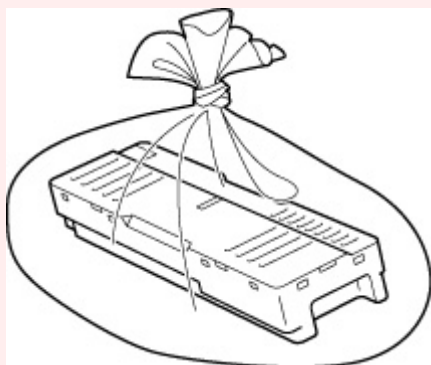


#### »»» Внимание!

- Постарайтесь не уронить картридж для обслуживания и не кладите его на стол или еще что-нибудь. К нижней части может пристать загрязнение, или внутри могут разбрызгаться чернила.
- Не переворачивайте извлеченный картридж для обслуживания вверх ногами во избежание утечки чернил.

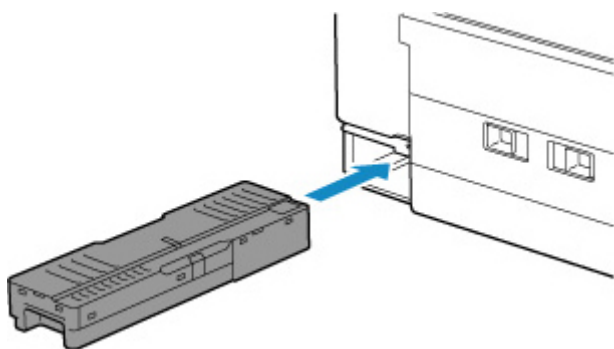


- Сразу положите использованный картридж в пластиковый пакет, прилагаемый к новому картриджу для обслуживания и обеспечьте герметичность пакета, крепко завязав его, чтобы предотвратить вытекание чернил.



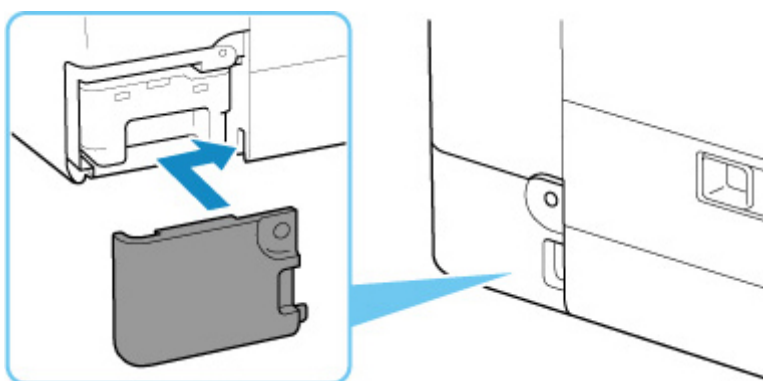
- Не залезайте руками внутрь принтера, так как к рукам могут пристать чернила.

**5.** Вставьте новый картридж для обслуживания прямо до упора.

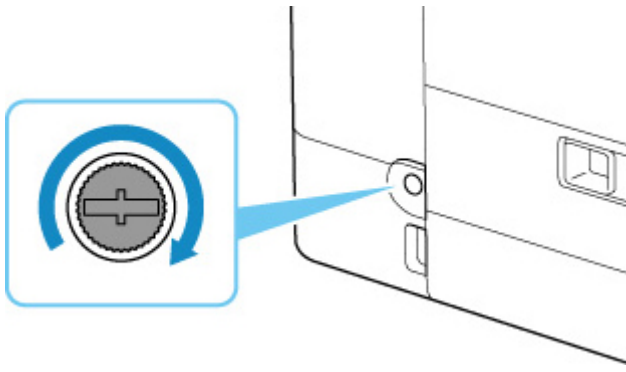


**6.** Закрепите крышку для обслуживания.

Совместите выступ на задней части крышки для обслуживания с отверстием на принтере и закройте крышку.




**7.** Вставьте винт с плоской головкой в отверстие для винта и заверните по часовой стрелке, чтобы зафиксировать.



## Проверка состояния картриджа для обслуживания на сенсорном экране

1. [Убедитесь, что принтер включен.](#)

2. Выберите  (Подсказка) на экране НАЧАЛО.

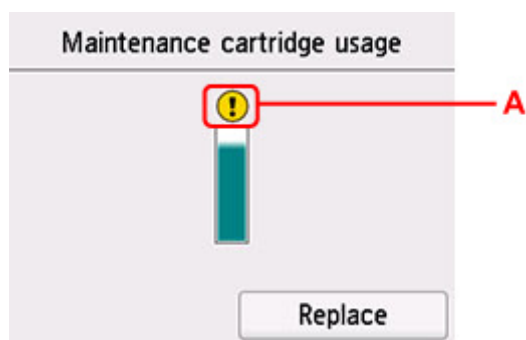
➔ [Использование сенсорного экрана](#)


Появится экран меню подсказки.

3. Выберите  **Свед. о картр. для облс. (Maintenance cart. info.)**



В области А появляется символ, если есть какие-либо данные об использованной емкости картриджа для обслуживания.



 Картридж для обслуживания почти заполнен. Приготовьте новый картридж.

### »»» Примечание.

- Приведенный выше экран показывает приблизительный уровень заполненности.
- Чтобы заменить картридж для обслуживания, выберите **Замените (Replace)**.

➔ [Замена картриджа для обслуживания](#)

### ➤ **Безопасность**

- Меры предосторожности
- Нормативная информация
- WEEE (ЕС и ЕЕА)

### ➤ **Предосторожности при обращении**

- Отмена заданий печати
- Юридические ограничения на сканирование/копирование
- Меры предосторожности при обращении с принтером
- Транспортировка принтера
- При ремонте, предоставлении во временное пользование или утилизации принтера
- Сохранение высокого качества печати

### ➤ **Основные компоненты и их использование**

- Основные компоненты
- Электропитание
- Использование сенсорного экрана

### ➤ **Изменение параметров**

- Изменение параметров принтера с компьютера (Windows)
- Изменение параметров принтера с компьютера (macOS)
- Изменение параметров с помощью панели управления

### ➤ **Технические характеристики**

## Безопасность

---

- Меры предосторожности
- Нормативная информация
- WEEE (EU&EEA)

## Меры предосторожности

---

### Меры предосторожности

- Данное руководство содержит важные уведомления и меры предосторожности, касающиеся Вашего принтера.

Используйте принтер только по назначению (как описано в сопроводительных руководствах), так как использование для других целей может привести к возгоранию, поражению электрическим током или другим неожиданным несчастным случаям.

Знаки стандартов безопасности и декларации безопасности действительны только для поддерживаемых напряжений и частот в странах или регионах, где используется изделие.

### Предупреждение

---

- Пользователи с кардиостимуляторами:

Это изделие излучает магнитный поток низкого уровня. Если Вы плохо себя чувствуете, отойдите от устройства и немедленно обратитесь к врачу.

- Не используйте принтер в следующих случаях:

Немедленно прекратите использование, отсоедините принтер от сети и позвоните местному представителю службы поддержки для выполнения ремонта.

- Металлические предметы или жидкости попали внутрь принтера.
  - Принтер испускает дым, необычные запахи или создает нехарактерные шумы.
  - Кабель питания или вилка перегреты или сломаны, согнуты или повреждены каким-либо другим образом.
- Несоблюдение следующих требований может привести к возгоранию, поражению электрическим током или травме:
    - Не размещайте продукт вблизи легковоспламеняющихся растворителей, таких как спирт или растворитель.
    - Не открывайте и не модифицируйте принтер.
    - Используйте только шнур питания/кабели, прилагаемые к принтеру. Не используйте эти кабели с другими устройствами.
    - Не подключайте устройство к источникам напряжения или частот, отличных от указанных.
    - Полностью вставьте шнур питания в гнездо.
    - Не вставляйте и не отсоединяйте шнур питания влажными руками.
    - Не повредите шнур питания скручивая, связывая, привязывая, потягивая или чрезмерно изгибая его.
    - Не кладите тяжелые предметы на шнур питания.
    - Не подключайте несколько шнуров питания к одной электрической розетке. Не используйте несколько удлинителей.
    - Не оставляйте принтер включенным во время грозы.
    - Всегда отключайте шнур питания и кабели во время очистки. Не используйте легковоспламеняющиеся аэрозоли или жидкости, такие как спирт или разбавители для очистки.
    - Отключайте шнур питания один раз в месяц, чтобы убедиться, что он не перегрелся, не заржавел, не погнут, не поцарапан, не разломан и не поврежден иным образом.
-

## **Осторожно!**

---

- Во время печати не кладите руки внутрь принтера.
- Не прикасайтесь к металлическим деталям печатающей головки сразу после печати.
- Не прикасайтесь к движущимся частям, указанным показанной здесь наклейкой. Некоторые модели могут не быть оснащены этими частями.

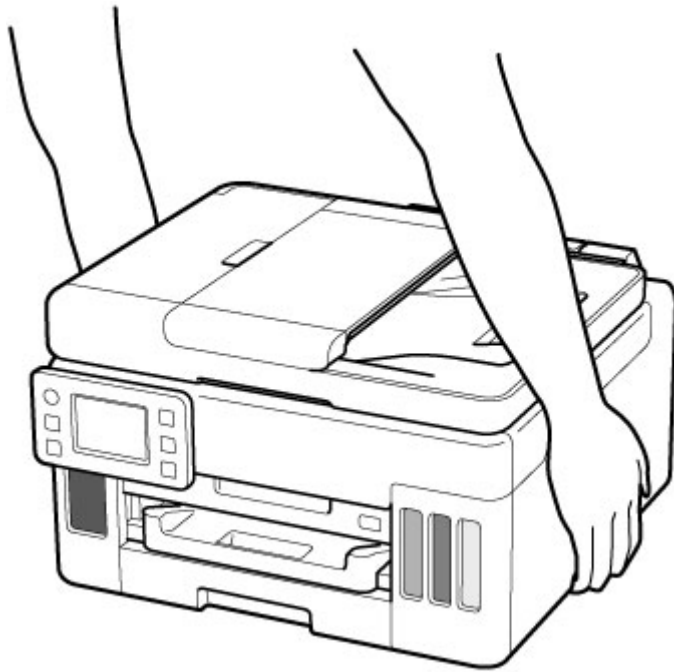


### **Движущиеся детали**

Находитесь подальше от движущихся деталей. Не создавайте препятствие движению.

- Флаконы с чернилами
  - Храните в местах, недоступных для детей.
  - Не пейте чернила.  
Если чернила случайно попали на слизистую или при проглатывании, промойте рот или выпейте один или два стакана воды и немедленно обратитесь к врачу.
  - Если чернила попали в глаза, немедленно промойте их водой и обратитесь к врачу.
  - Если чернила попали на кожу, немедленно смойте их водой с мылом. Если раздражение кожи не проходит, немедленно обратитесь к врачу.
  - Если необходимо убрать флаконы с чернилами на хранение, закройте до конца колпачки и поставьте флаконы вертикально. Если флаконы с чернилами положить, чернила могут вытечь.
  - Во время повторной заправки чернильных контейнеров старайтесь действовать осторожно, чтобы не допустить попадания чернил на окружающие предметы.
  - Чернила могут навсегда оставить несмываемые пятна на одежде и других вещах. Чернильные загрязнения могут не исчезнуть после стирки вещей.
  - Не оставляйте флаконы с чернилами в местах, подверженных воздействию высокой температуры, например рядом с источником огня, нагревателем или в автомобиле. Деформация флаконов может привести к вытеканию или низкому качеству чернил.
  - Не подвергайте флаконы с чернилами сильным ударам. В результате удара флаконы с чернилами могут быть повреждены, а крышки флаконов могут слететь, вызвав утечку чернил.
  - Не переливайте чернила в другие контейнеры. Это может привести к случайному проглатыванию, ненадлежащему применению или ухудшению качества чернил.
- Перемещение принтера
  - Держите принтер обеими руками с обеих сторон.





---

## Общие уведомления

### Выбор местоположения

См. [«Технические характеристики»](#) в онлайн-руководстве для получения подробной информации о рабочих условиях.

- Не устанавливайте принтер в нестабильном месте или местах, подверженных воздействию чрезмерной вибрации.
- Не устанавливайте принтер в местах с очень высокой температурой (прямой солнечный свет или вблизи источника тепла), очень влажных или пыльных местах или на улице.
- Не устанавливайте принтер на толстый плед или коврик.

- Не устанавливайте принтер вплотную к стене.

## **Источник питания**

- Обеспечьте пространство вокруг розетки, чтобы при необходимости можно было отключить сетевой шнур.
- Никогда не вынимайте вилку, потягивая шнур.

## **Общие уведомления**

- Не наклоняйте принтер, не ставьте его на боковую поверхность и не переворачивайте его. Это может привести к утечке чернил.
- Не кладите ничего на принтер. Будьте особенно осторожны, чтобы избежать попадания металлических предметов, таких как скрепки и скобы, а также не ставьте контейнеры, содержащие легковоспламеняющиеся жидкости, такие как спирт или растворитель.
- При загрузке оригинального документа на рабочую поверхность соблюдайте следующие условия. Несоблюдение следующих правил может привести к неисправности сканера или повреждению стекла рабочей поверхности.
  - Не кладите на стекло рабочей поверхности предметы весом более 2,0 кг (4,4 фунта).
  - Не нажимайте на стекло рабочей поверхности с усилием 2,0 кг (4,4 фунта) и более (например, прижимая оригинальный документ).
- Модификация или разборка печатающей головки или флакона с чернилами, например, путем проделывания в них отверстий, может привести к утечке чернил и возникновению неисправности. Модифицировать или разбирать эти компоненты не рекомендуется.
- Не бросайте печатающую головку или флакон с чернилами в огонь.

## Нормативная информация

---

### Помехи

Не используйте принтер вблизи медицинского оборудования или других электронных устройств. Сигналы принтера могут помешать правильной работе этих устройств.

## **WEEE (EU&EEA)**

---

Данное положение действует только для Европейского союза и Европейской экономической зоны (Норвегия, Исландия и Лихтенштейн).

Здесь отсутствует справочная информация.

## **Предосторожности при обращении**

---

- Отмена заданий печати
- Юридические ограничения на сканирование/копирование
- Меры предосторожности при обращении с принтером
- Транспортировка принтера
- При ремонте, предоставлении во временное пользование или утилизации принтера
- Сохранение высокого качества печати

## Юридические ограничения на сканирование/копирование

---

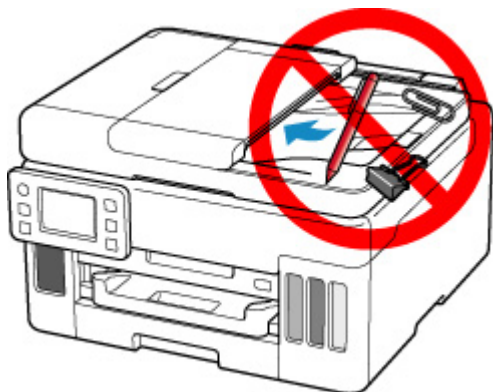
Сканирование, печать, копирование или изменение копий нижеприведенной информации могут преследоваться по закону.

Этот список не является исчерпывающим. Если вы сомневаетесь в легальности совершаемого, проконсультируйтесь с местным юристом.

- Денежные банкноты
- Денежные переводы
- Сертификаты денежных вкладов
- Почтовые марки (погашенные или не погашенные)
- Идентификационные бирки или значки
- Документы о воинской обязанности или их черновики
- Квитанции или черновые документы, выданные государственными учреждениями
- Водительские права и паспорта транспортных средств
- Дорожные чеки
- Продовольственные талоны
- Паспорта
- Иммиграционные документы
- Марки федерального налогового сбора (погашенные или не погашенные)
- Облигации или другие сертификаты задолженности
- Акционерные сертификаты
- Работы или произведения искусства, охраняемые законом об авторском праве, без согласия владельца

## Меры предосторожности при обращении с принтером

Следите за тем, чтобы ничто не попало в отверстие для выхода документов. Это может привести к повреждению.

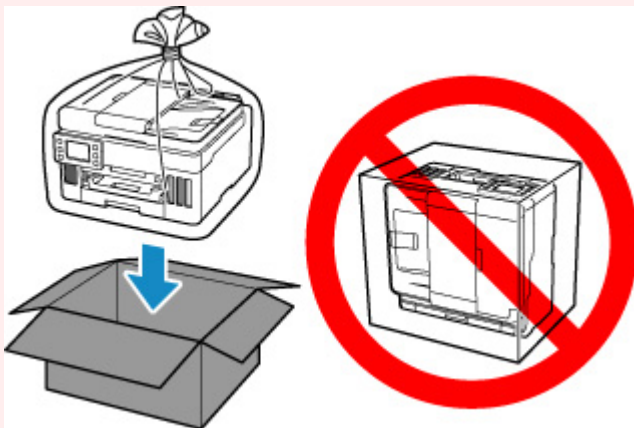


## Транспортировка принтера


При изменении места установки принтера при смене места жительства убедитесь в следующем.

### »»» Внимание!

- Забирать чернила из чернильных контейнеров невозможно.
- Проверьте, чтобы колпачок контейнера был вставлен до конца. Если крышка чернильного контейнера закрыта не до конца, вставьте колпачок контейнера правильно.
- Подготовьте принтер к транспортировке с установленной печатающей головкой. Это позволит принтеру автоматически закрыть печатающую головку, предотвращая ее высыхание.
- Не извлекайте печатающую головку. Чернила могут вытечь.
- Если внутри принтера остались следы чернил, сотрите их с помощью мягкой ткани, смоченной в воде.
- Во время транспортировки принтера упакуйте принтер в пластиковый пакет, чтобы чернила не вытекли.
- Упакуйте принтер в твердую коробку, поместив его нижнюю часть на дно коробки и используя достаточное количество защитного материала для безопасной транспортировки.
- Не наклоняйте принтер. Чернила могут вытечь.
- Когда экспедитор будет принимать заказ на транспортировку принтера, прикрепите этикетку «ВЕРХНЯЯ СТОРОНА» для обеспечения транспортировки принтера нижней частью вниз. Кроме того, прикрепите этикетку «ХРУПКОЕ» или «ОБРАЩАТЬСЯ С ОСТОРОЖНОСТЬЮ!».



- Обращайтесь осторожно, чтобы коробка лежала ровно и НЕ переворачивалась обратной стороной или на бок, поскольку в этом случае возможно повреждение принтера или утечка чернил.

1. Выберите  (Настройка) на экране НАЧАЛО.

➔ [Использование сенсорного экрана](#)

Появится экран меню настройки.





2. Выберите **Обслуживание (Maintenance)**.

Отобразится экран **Обслуживание (Maintenance)**.

3. Выберите **Режим транспортировки (Transport mode)**.

4. Подтвердите сообщение, затем выберите **Да (Yes)**.

Режим переключен в режим передачи.

После завершения питание выключится автоматически.

5. Убедитесь, что индикатор **ВКЛ (ON)** не горит, и [отсоедините кабель питания](#).

### »»» **Внимание!**

- Не отключайте принтер, пока индикатор **ВКЛ (ON)** горит или мигает. Это может стать причиной возникновения неполадок или повреждения принтера, и дальнейшая печать на принтере может оказаться невозможной.

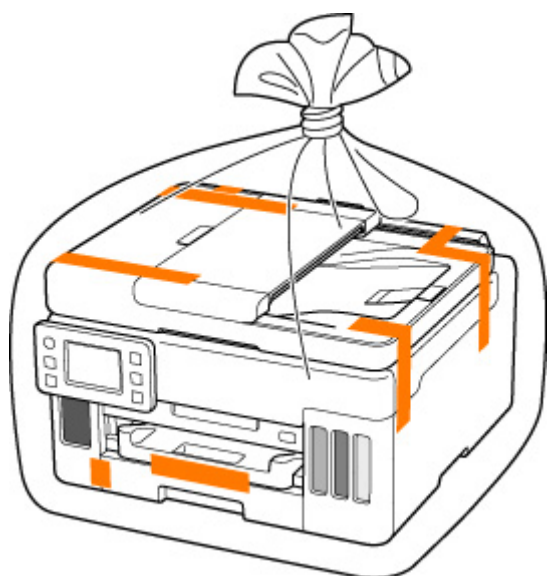
6. Закройте лоток приема бумаги.

7. Сложите упор для бумаги и закройте крышку заднего лотка.

8. Отсоедините кабель принтера от компьютера и принтера, затем отсоедините кабель питания от принтера.

9. Используйте клейкую ленту чтобы зафиксировать все крышки принтера во избежание их открытия во время транспортировки. Затем поместите принтер в пластиковый пакет.

Закройте пакет и обеспечьте его герметичность, например, с помощью ленты, чтобы чернила не вытекли.



10. Упаковывая принтер в коробку, обложите принтер защитным материалом.

**»»» Внимание!**

- Держите принтер так, как показано на следующем рисунке. Если во время переноса принтера держаться за кассету, кассета может отсоединиться от принтера.



## При ремонте, предоставлении во временное пользование или утилизации принтера

---

При вводе личных данных, паролей и/или других параметров защиты на принтере такая информация может быть сохранена в принтере.

При отправке принтера в ремонт, предоставлении его во временное пользование или передаче принтера другому человеку, а также при утилизации принтера обязательно выполните указанные ниже действия, чтобы удалить такую информацию и предотвратить доступ посторонних людей к этой информации.



- Выберите  (Настройка) на экране НАЧАЛО, а затем выберите **Параметры устройства (Printer settings) > Сброс настройки (Reset settings) > Сбросить все (Reset all) > Да (Yes)**.

## Сохранение высокого качества печати

Чтобы печатать с оптимальным качеством печати, предотвращайте высыхание и загрязнение печатающей головки. Для обеспечения оптимального качества печати всегда выполняйте следующие правила.

### »»» Примечание.

- В зависимости от типа бумаги чернила могут смазываться в случае, если рисовать на отпечатанном изображении маркером или кистью или если на отпечатанное изображение попадут вода или пот.

### Никогда не отсоединяйте шнур питания, пока питание не отключено!

При нажатии кнопки **ВКЛ (ON)** для отключения питания принтер автоматически поднимает печатающую головку (сопла) для предотвращения высыхания. Если отключить кабель питания от электрической розетки или выключить сетевой фильтр раньше, чем потухнет индикатор **ВКЛ (ON)** печатающая головка не будет поднята, что может привести к ее высыханию или засорению.

При [отсоединении шнура питания](#) убедитесь, что индикатор **ВКЛ (ON)** не горит.

### Периодически выполняйте печать!

Если не использовать принтер долгое время, печатающая головка может засориться высохшими чернилами точно так же, как высыхает от долгого неиспользования стержень фломастера, даже если он закрыт. Мы рекомендуем пользоваться принтером хотя бы раз в месяц.

## **Основные компоненты и их использование**

---

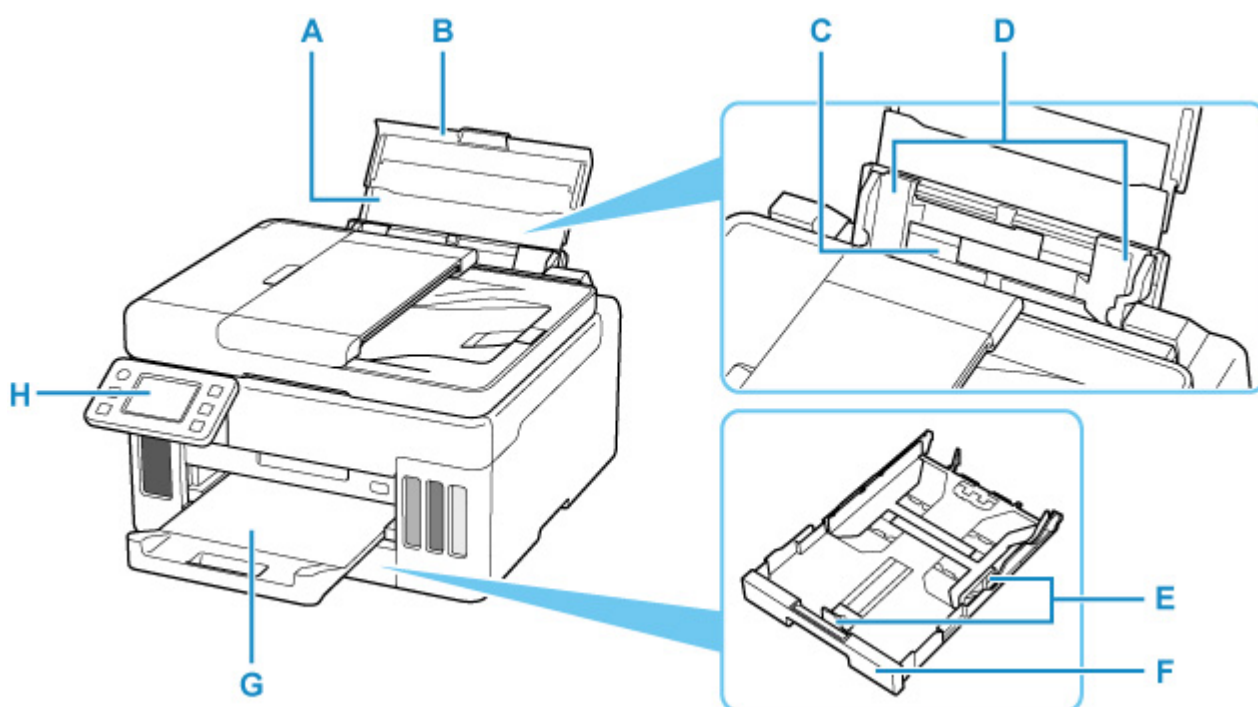
- **Основные компоненты**
- **Электропитание**
- **Использование сенсорного экрана**

## **Основные компоненты**

---

- Вид спереди
- Вид сзади
- Вид внутренних частей
- Панель управления

## Вид спереди



### **A: Упор для бумаги**

Выдвигается для загрузки бумаги в задний лоток.

### **B: Крышка заднего лотка**

Откройте устройство для загрузки бумаги в задний лоток.

### **C: Задний лоток**

Загрузите бумагу сюда. Два или более листов бумаги одного типа и размера можно загрузить одновременно и автоматически подавать на печать по одному листку.

- ➔ [Загрузка бумаги в задний лоток](#)
- ➔ [Загрузка конвертов в задний лоток](#)

### **D: Направляющие бумаги**

Совместите с обеими сторонами стопки бумаги.

### **E: Направляющие бумаги**

Совместите с правой/левой/передней сторонами стопки бумаги.

### **F: Кассета**

Загрузите обычную бумагу формата A4, B5, A5 или Letter в кассету, и затем вставьте ее в принтер.

- ➔ [Загрузка бумаги в кассету](#)

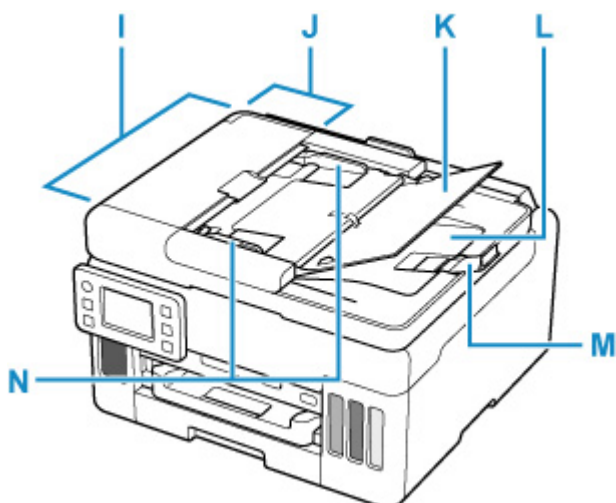
### **G: Лоток приема бумаги**

Выводится бумага после печати. Выдвиньте его до начала печати.

### **H: Панель управления**

Используется для изменения параметров принтера или управления им.

- ➔ [Панель управления](#)



**I: УАПД (устройство автоматической подачи документов)**

Загрузите документ сюда. Документы, загруженные в лоток для документов, сканируются автоматически по одному листу.

➔ [Загрузка документов в УАПД \(устройство автоматической подачи документов\)](#)

**J: Крышка податчика документов**

Откройте, чтобы извлечь застрявшие документы.

**K: Лоток для документов**

Откройте лоток, чтобы загрузить документ в УАПД. Можно загрузить несколько листов документа одинаковой плотности и толщины. Загрузите документ стороной для сканирования вверх.

**L: Отверстие для выхода документов**

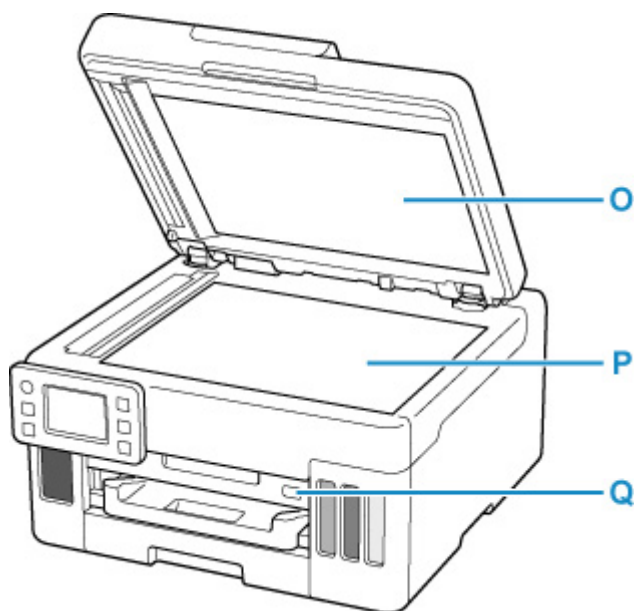
Сюда отсканированные документы выводятся из УАПД.

**M: Ограничитель документа**

Откройте ограничитель оригинала для поддержки выводимого оригинала.

**N: Направляющая документа**

Настройте эту направляющую в соответствии с шириной документа, загруженного в УАПД.





**О: Крышка сканера**

Откройте для загрузки оригинала на рабочую поверхность.

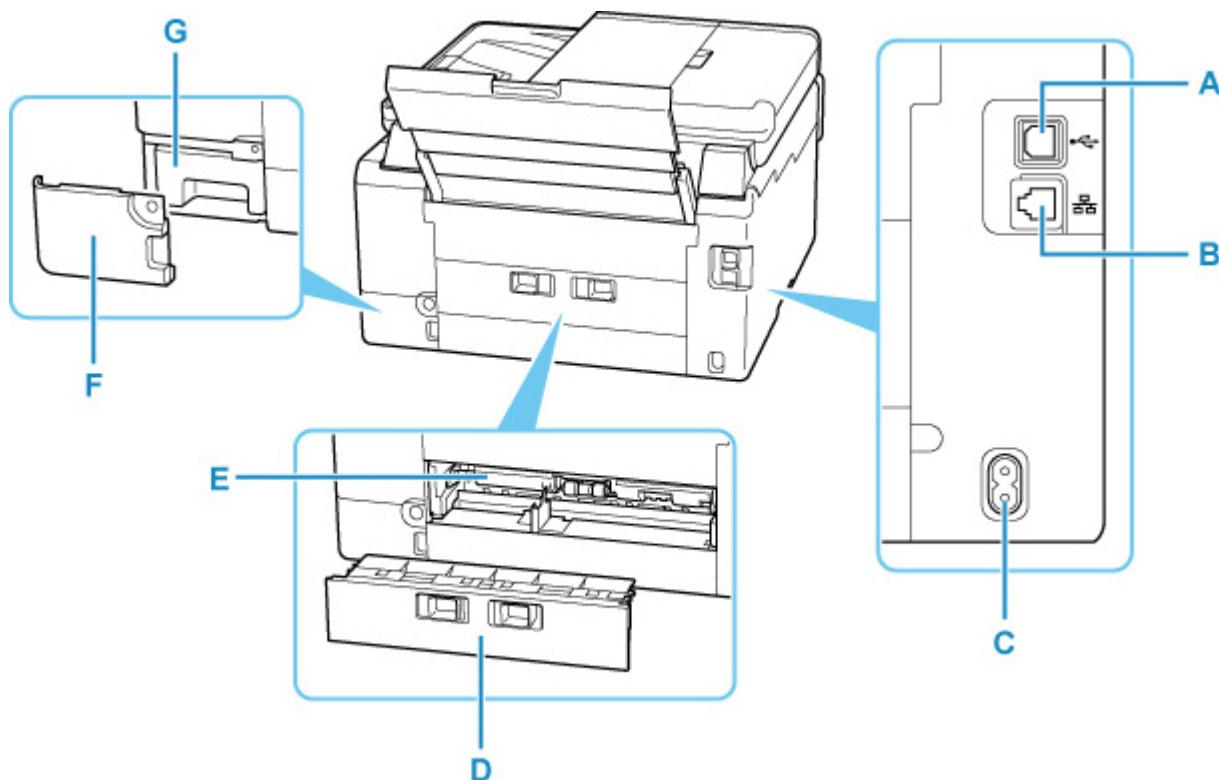
**Р: Рабочая поверхность**

Загрузите оригинал сюда.

**Q: Порт для флэш-диска USB**

[Подключайте флэш-диски USB](#) сюда.

## Вид сзади



### A: USB-порт

Вставьте USB-кабель для подключения принтера к компьютеру.

### B: Разъем для подключения к проводной сети

Подсоедините кабель локальной сети, чтобы подключить принтер к локальной сети.

### C: Разъем кабеля питания

Подсоедините кабель питания, поставляемый в комплекте с устройством.

### D: Задняя крышка

Снимите для удаления замятой бумаги.

### E: Крышка модуля подачи

Откройте для удаления замятой бумаги.

### F: Крышка для обслуживания

Откройте при замене картриджа для обслуживания.

### G: Картридж для обслуживания

Абсорбирует чернила, используемые для очистки.

### »»» Примечание.

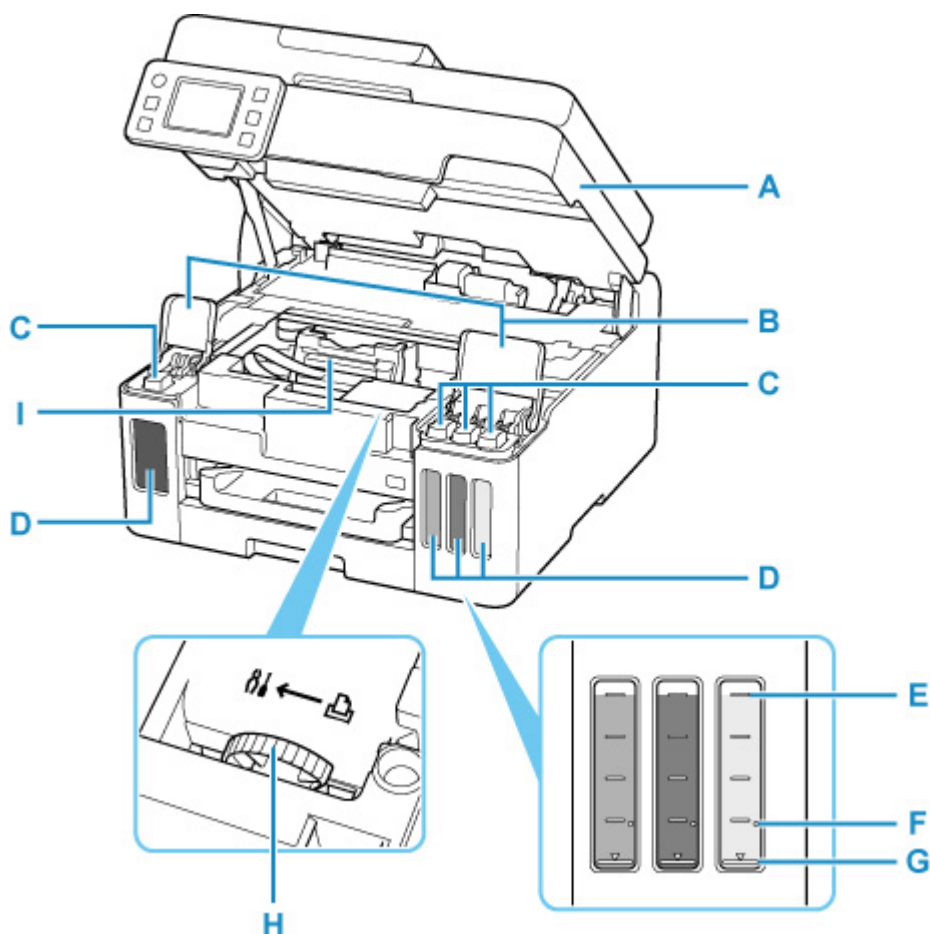
- Сведения о замене картриджа для обслуживания см. в разделе [Замена картриджа для обслуживания](#).

### »»» Внимание!

- Не прикасайтесь к металлическому корпусу.

- Не вставляйте и не извлекайте USB-кабель, пока принтер выполняет печать или сканирование с участием компьютера. Это может привести к повреждению.

## Вид внутренних частей



### **A: Модуль сканирования / крышка**

Сканирует оригинальные документы. Откройте чернильные контейнеры для повторной заправки и удаления замятой бумаги.

### **B: Крышки чернильных контейнеров**

Откройте для повторной заправки чернильных контейнеров.

### **C: Колпачки контейнеров**

Откройте для повторной заправки чернильных контейнеров.

### **D: Чернильные контейнеры**

Черный чернильный контейнер находится слева, а цветные чернильные контейнеры (голубой, малиновый и желтый) — справа.

Если уровни чернил низкие, заправьте контейнеры.

➔ [Повторная заправка чернильных контейнеров](#)

### **E: Верхний предел**

Обозначает максимальное количество чернил.

### **F: Точка уровня**

Указывает количество чернил, необходимое для выполнения прокачки чернил.

**G: Нижний предел**

Обозначает нижний предел достаточного количества чернил для печати. Заправьте чернильный контейнер, прежде чем количество чернил опустится ниже этой линии.

**H: Рычажок чернильного клапана**

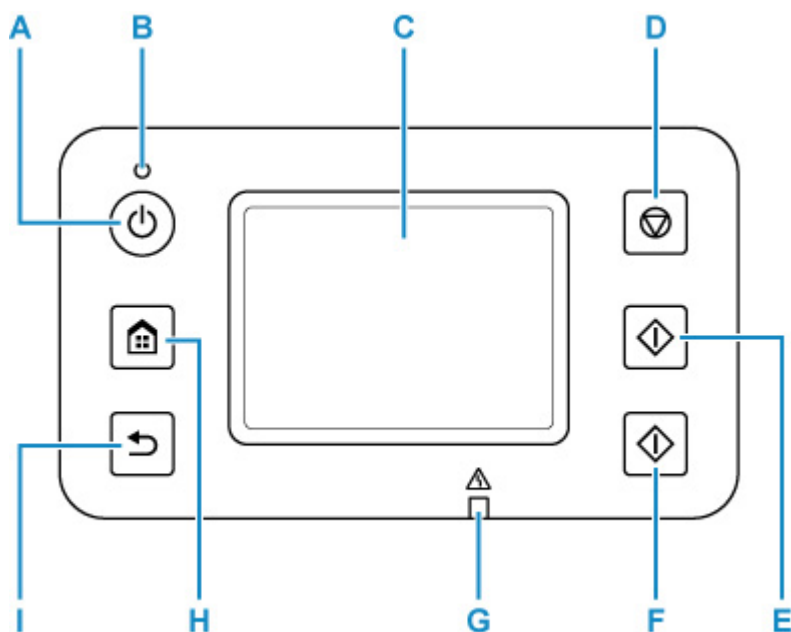
Действия при транспортировке принтера.

➡ Ремонт принтера

**I: Держатель печатающей головки**

Печатающая головка предварительно установлена.

## Панель управления



### **A: кнопка ВКЛ (ON)**

Включает или выключает принтер. Мигает, а затем загорается, когда включено питание. Перед включением питания убедитесь, что крышка сканера закрыта.

➔ [Включение и выключение принтера](#)

### **B: Индикатор ВКЛ (ON)**

Остается гореть после мигания, когда принтер включен.

### **C: Сенсорный экран**

Служит для вывода сообщений, элементов меню и состояния выполнения операций. Коснитесь экрана пальцем для выбора элемента меню или кнопки.

➔ [Использование сенсорного экрана](#)

### **D: кнопка Стоп (Stop)**

Отменяет печать, копирование или сканирование.

### **E: Кнопка Черный (Black)**

Запускает в черно-белом режиме копирование или сканирование.

### **F: Кнопка Цвет (Color)**

Запускает цветное копирование или сканирование.

### **G: Индикатор Аварийный сигнал (Alarm)**

Загорается или мигает при наличии ошибок.

### **H: Кнопка НАЧАЛО (HOME)**

Используется для отображения экрана НАЧАЛО.

➔ [Использование сенсорного экрана](#)

### **I: Кнопка Назад (Back)**

Возврат к предыдущему экрану.

## Электропитание

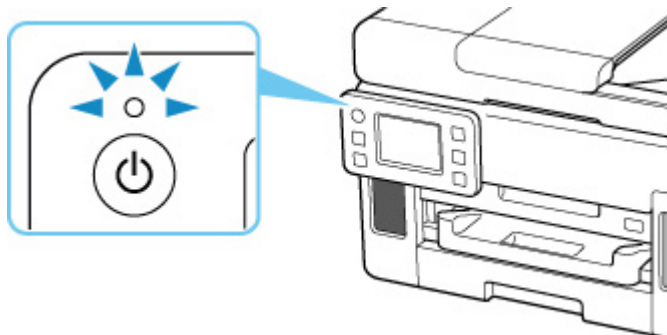
---

- Проверка включения питания
- Включение и выключение принтера
- Проверка штепселя и кабеля питания
- Отключение принтера

## Проверка включения питания

Индикатор **ВКЛ (ON)** горит, когда принтер включен.

Даже если сенсорный экран отключен, если горит индикатор **ВКЛ (ON)**, это означает, что принтер включен.



### »»» Примечание.

- Может пройти определенное время, чтобы принтер начал печатать после включения принтера.
- Сенсорный экран автоматически выключается, если принтер не используется в течение примерно 5 минут. Чтобы включить дисплей, коснитесь кнопки сенсорный экран. Экран также включается при печати оригинала с компьютера.



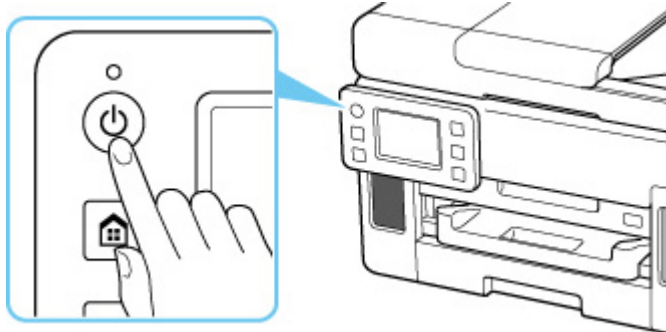
## Включение и выключение принтера

### Включение питания принтера

Нажмите кнопку ВКЛ (ON) для включения принтера.

Индикатор ВКЛ (ON) мигает, затем непрерывно светится.

➔ [Проверка включения питания](#)



#### »»» Примечание.

- Может пройти определенное время, чтобы принтер начал печатать после включения принтера.
- Если на сенсорном экране отображается сообщение об ошибке, см. раздел [В случае возникновения ошибки](#).
- Можно настроить принтер на автоматическое включение питания, если задание печати или сканирования выполняется с компьютера, подключенного через USB-кабель или беспроводную сеть. По умолчанию эта функция отключена.

С помощью принтера

➔ [Параметры ECO](#)

С помощью компьютера

— Для Windows:

➔ [Управление питанием принтера](#)

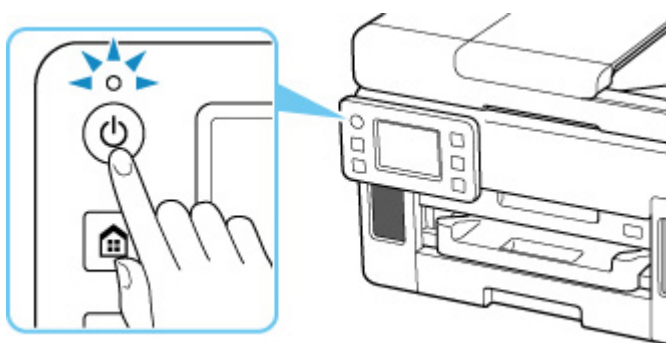
— Для macOS:

➔ [Управление питанием принтера](#)

### Выключение питания принтера

Нажмите кнопку ВКЛ (ON) для выключения принтера.

Если индикатор ВКЛ (ON) перестал мигать, это означает, что принтер выключен.



### ▶▶▶ **Внимание!**

- При [отсоединении кабеля питания](#) после выключения принтера обязательно убедитесь, что индикатор **ВКЛ (ON)** не горит.

### ▶▶▶ **Примечание.**

- Можно настроить принтер на автоматическое выключение питания, если в течение определенного промежутка времени с ним не выполняются никакие действия и на принтер не отправляются данные для печати. По умолчанию эта функция включена.

С помощью принтера

- ➔ [Параметры ECO](#)

С помощью компьютера

- Для Windows:
  - ➔ [Управление питанием принтера](#)
- Для macOS:
  - ➔ Управление питанием принтера

## Проверка штепселя и кабеля питания

---

Отсоединяйте шнур питания раз в месяц, чтобы убедиться в отсутствии на разъеме и шнуре питания необычных признаков, описанных далее.

- Разъем или шнур питания горячие.
- Разъем или шнур питания заржавели.
- Разъем или шнур питания перегнуты.
- Разъем или шнур питания изношены.
- Разъем или шнур питания расщеплены.

### **Осторожно!**

- При обнаружении любого из перечисленных выше признаков неисправности вилки или кабеля питания [отсоедините кабель](#) питания и обратитесь в ближайший сервисный центр Canon для устранения этой проблемы. Использование принтера при любом из указанных условий может привести к пожару или поражению электрическим током.
-

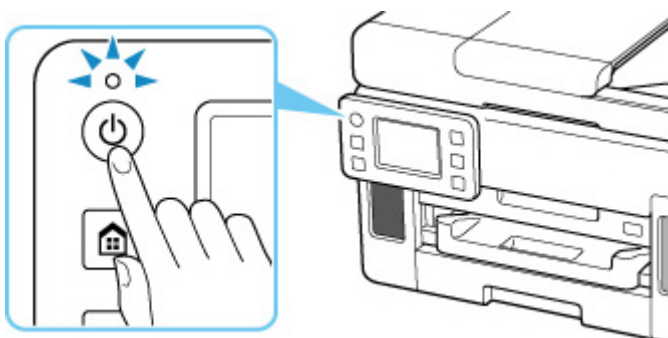
## Отключение принтера

Чтобы отсоединить кабель питания, следуйте приведенным ниже инструкциям.

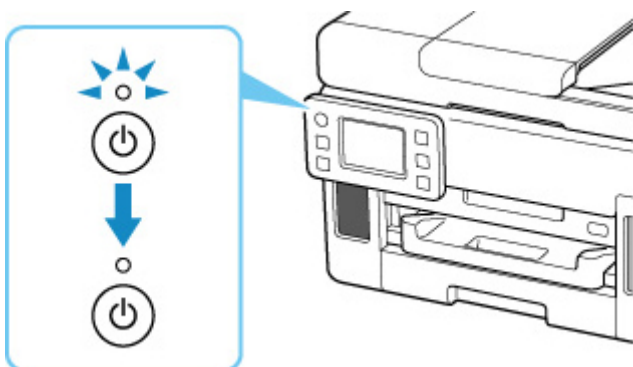
### »»» Внимание!

- При отсоединении кабеля питания нажмите кнопку **ВКЛ (ON)** и убедитесь, что индикатор **ВКЛ (ON)** не горит. Отсоединение шнура питания при горящем или мигающем индикаторе **ВКЛ (ON)** может вызвать высыхание или загрязнение печатающей головки, в результате чего качество печати может ухудшиться.

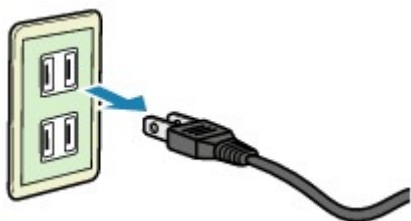
1. Нажмите кнопку **ВКЛ (ON)** для выключения принтера.



2. Убедитесь, что индикатор **ВКЛ (ON)** не горит.



3. Отключите кабель питания.



Характеристики кабеля питания зависят от страны или региона.

## Использование сенсорного экрана

При включении принтера на сенсорном экране появляется экран «НАЧАЛО».

Коснитесь экрана «НАЧАЛО» на сенсорном экране кончиком пальца, чтобы выбрать меню для копирования, сканирования или других функций.

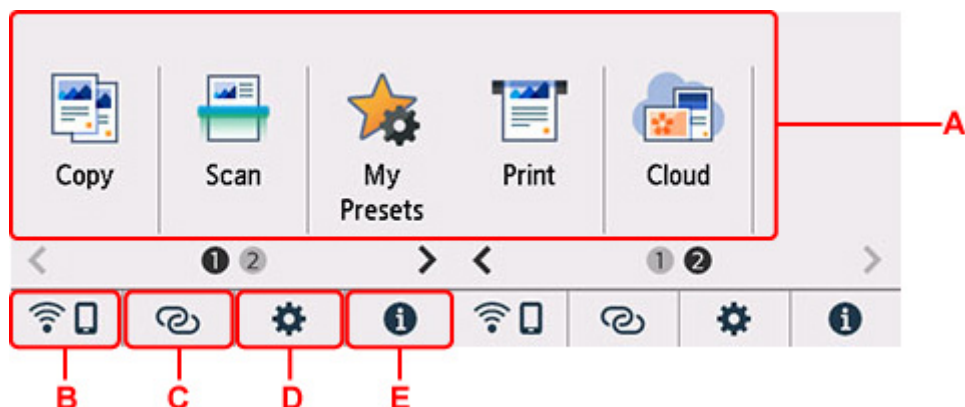
➔ [Экран «НАЧАЛО»](#)

➔ [Основные операции, выполняемые на сенсорном экране](#)

### Экран «НАЧАЛО»

Экран «НАЧАЛО» разделен на две части.

Экран можно переключать, проводя пальцем влево или вправо.



#### A: Основное меню

Выберите для копирования или сканирования с помощью панели управления. После выбора основного меню отображаются указанные меню.

#### B: Сеть

Отображает состояние текущей сети. Выберите для отображения основной информации о сети или для изменения сетевых параметров.

Значок может отличаться в зависимости от используемой сети или состояния сети.



Сеть Wi-Fi включена и принтер подключен к маршрутизатору беспроводной сети.

#### Примечание.

- В зависимости от состояния сигнала, значок может измениться.



(Уровень сигнала: 81 % или выше): можно без проблем использовать принтер по сети Wi-Fi.



(Уровень сигнала: 51 % или более): в соответствии с состоянием сети может возникнуть неполадка, например принтер не сможет выполнить печать. Рекомендуется разместить принтер рядом с маршрутизатором беспроводной сети.



(Уровень сигнала: 50 % или менее): может возникнуть неполадка, например принтер не сможет выполнить печать. Разместите принтер рядом с маршрутизатором беспроводной сети.



Сеть Wi-Fi включена, но принтер не подключен к маршрутизатору беспроводной сети.



Беспроводное прямое подключение включено.



Сеть отключена.

### С: Беспроводное подключение

Выберите для подключения принтера к смартфону или планшету через Wi-Fi с помощью простого беспроводного подключения.


Коснитесь этой кнопки для отображения экрана подтверждения начала подключения. Нажмите и удерживайте эту кнопку, чтобы перейти в режим ожидания для простого беспроводного подключения.

➔ Простое беспров. подкл.

### D: Настройка

Отображает меню настройки принтера или меню обслуживания.

При наличии уведомления об обновлении или информации от PIXMA/MAXIFY Cloud Link

отображается значок  (NEW).

- ➔ [Обновление микропрограммы](#)
- ➔ Использование PIXMA/MAXIFY Cloud Link

### E: Подсказка

Здесь отображаются краткие руководства по таким процедурам, как загрузка бумаги и устранение неполадок, а также такая информация, как приблизительный запас чернил и сведения о системе.

### »»» Примечание.

- Сведения о том, как изменить параметры, см. в разделе [Изменение параметров с помощью панели управления](#).

## Основные операции, выполняемые на сенсорном экране

Чтобы получить доступ к разнообразным функциям и параметрам, коснитесь сенсорного экрана кончиком пальца или совершите легкое движение по экрану.

### »»» Внимание!

- Работая с сенсорным экраном, избегайте указанных ниже недопустимых действий, способных привести к неполадкам принтера или повреждению принтера.

- Сильное надавливание на сенсорный экран.
  - Нажатие на сенсорный экран с помощью посторонних предметов (особенно предметов с острыми краями, такими как шариковые ручки, карандаши или ногти).
  - Касание сенсорного экрана влажными или грязными руками.
  - Размещение на сенсорном экране посторонних предметов.
- Не прикрепляйте к сенсорному экрану защитный лист. При его удалении можно повредить сенсорный экран.

### **Легкое касание**

Совершите легкое касание кончиком пальца и сразу же уберите его.

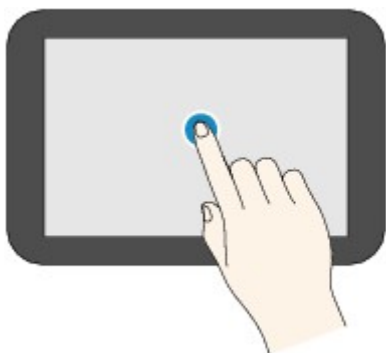
Используется для выбора элемента или фотографии на экране.



### **Обычное касание**

Легко коснитесь экрана кончиком пальца.

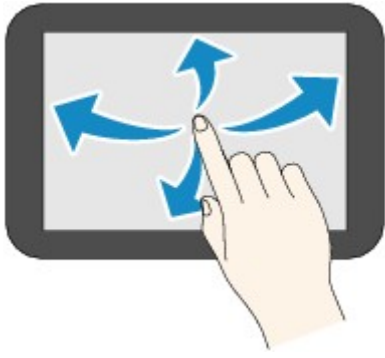
Чтобы прокручивать меню или фотографии вперед или назад, прикоснитесь к значку «вперед» или «назад».



### **Движение пальцем**

Проведите пальцем по экрану вверх, вниз, влево или вправо.

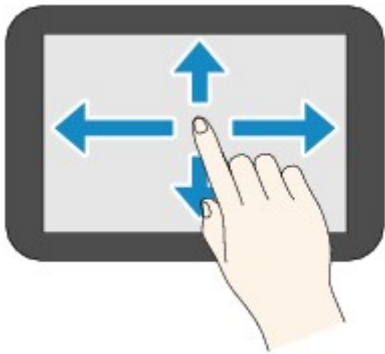
Используется для переключения меню или пролистывания фотографий вперед или назад.



### **Перетаскивание**

Легко касаясь экрана, проведите пальцем вверх, вниз, влево или вправо.

Используется для просмотра списков элементов и перемещения ползунков.





## **Изменение параметров**

---

- **Изменение параметров принтера с компьютера (Windows)**
- **Изменение параметров принтера с компьютера (macOS)**
- **Изменение параметров с помощью панели управления**

## **Изменение параметров принтера с компьютера (Windows)**

---

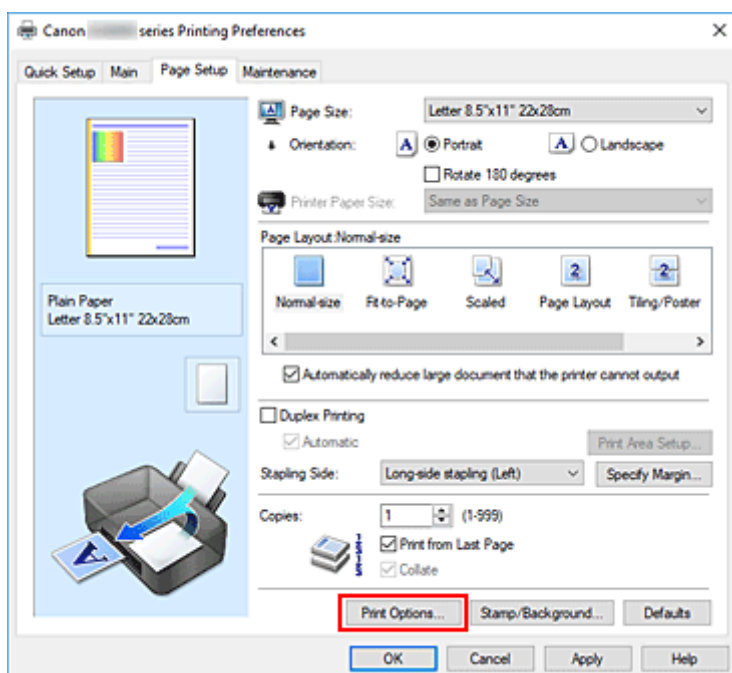
- **Изменение параметров печати**
- **Регистрация профиля часто используемой конфигурации печати**
- **Управление питанием Принтера**
- **Изменение режима работы Принтера**

## Изменение параметров печати

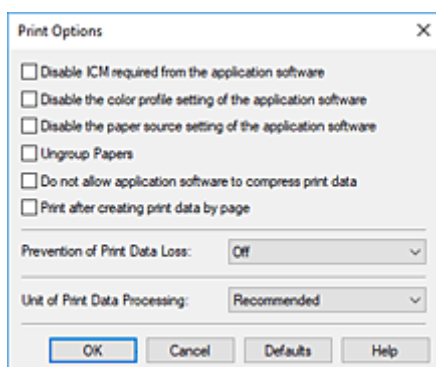
Имеется возможность изменить дополнительные параметры драйвера принтера для данных печати, отправляемых из приложения.

Установите этот флажок, если происходит обрезка изображения, если источник бумаги, используемый при печати, отличается от заданного в параметрах драйвера или если происходит сбой печати.

1. Откройте [окно настройки драйвера принтера](#).
2. Нажмите кнопку **Параметры печати... (Print Options...)** на вкладке **Страница (Page Setup)**.



Откроется диалоговое окно **Параметры печати (Print Options)**.



3. Измените значения отдельных параметров.

При необходимости измените значения каждого параметра и нажмите кнопку **ОК**.

На экране снова появится вкладка **Страница (Page Setup)**.

## Регистрация профиля часто используемой конфигурации печати

Можно зарегистрировать профиль часто используемой конфигурации печати в **Общеиспользуемые параметры (Commonly Used Settings)** на вкладке **Быстрая установка (Quick Setup)**. Ненужные конфигурации печати можно удалить в любое время.

### Сохранение конфигурации печати

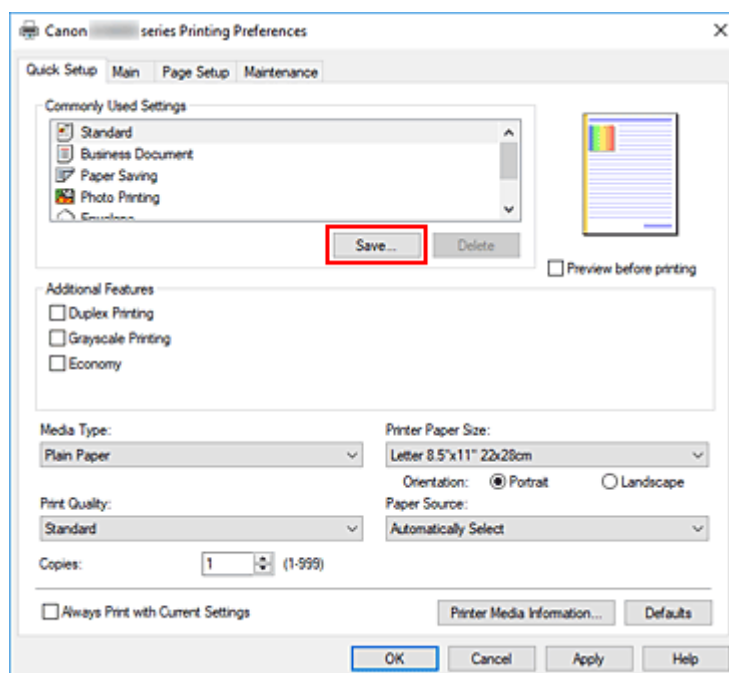
1. Откройте [окно настройки драйвера принтера](#).

2. Выполните настройку нужных параметров.

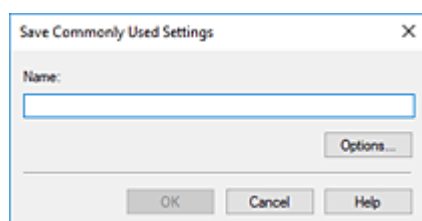
Выберите нужную конфигурацию печати в списке **Общеиспользуемые параметры (Commonly Used Settings)** на вкладке **Быстрая установка (Quick Setup)** и, если нужно, измените параметры в группе **Дополнительные функции (Additional Features)**.

Можно также зарегистрировать нужные элементы на вкладках **Главная (Main)** и **Страница (Page Setup)**.

3. Нажмите кнопку **Сохранить... (Save...)**.



Откроется диалоговое окно **Сохранить обычно используемые параметры (Save Commonly Used Settings)**.



#### 4. Сохраните настройки.

Введите имя регистрируемых параметров печати в поле **Название (Name)**. Если необходимо, щелкните **Параметры... (Options...)** и установите элементы, затем щелкните **ОК**.

В диалоговом окне **Сохранить обычно используемые параметры (Save Commonly Used Settings)** щелкните **ОК**, чтобы сохранить параметры печати и вернуться на вкладку **Быстрая установка (Quick Setup)**.

Имя и значок отображаются в разделе **Общеиспользуемые параметры (Commonly Used Settings)**.

#### »»» **Внимание!**

- Для сохранения значений размера страниц, ориентации и числа копий, заданных для каждого листа, щелкните **Параметры... (Options...)** и установите флажок для каждого параметра.

#### »»» **Примечание.**

- При повторной установке или обновлении версии драйвера принтера параметры печати, которые уже зарегистрированы, будут удалены из списка **Общеиспользуемые параметры (Commonly Used Settings)**.

Записанные параметры печати нельзя сохранить или защитить. Если конфигурация печати удалена, параметры печати нужно записать снова.

## **Удаление ненужных конфигураций печати**

#### 1. Выберите конфигурацию печати для удаления.

Выберите профиль печати для удаления из списка **Общеиспользуемые параметры (Commonly Used Settings)** на вкладке **Быстрая установка (Quick Setup)**.

#### 2. Удалите конфигурацию печати.

Нажмите кнопку **Удалить (Delete)**. При появлении подтверждающего сообщения нажмите кнопку **ОК**.

Выбранная конфигурация печати будет удалена из списка **Общеиспользуемые параметры (Commonly Used Settings)**.

#### »»» **Примечание.**

- Конфигурации печати, сохраненные в начальных параметрах, не могут быть удалены.

## Управление питанием Принтера

Эта функция позволяет управлять питанием принтера с помощью Canon IJ Printer Assistant Tool.



### Отключение питания (Power Off)

Функция **Отключение питания (Power Off)** служит для выключения принтера. Если используется эта функция, включение принтера с помощью Canon IJ Printer Assistant Tool становится невозможным.

1. Откройте Canon IJ Printer Assistant Tool

2. Выполните выключение питания

Щелкните **Отключение питания (Power Off)**. При появлении подтверждающего сообщения щелкните **ОК**.

Питание принтера отключится.



### Управление питанием (Auto Power)

**Управление питанием (Auto Power)** позволяет задать **Автовключение (Auto Power On)** и **Автовыключение (Auto Power Off)**.

Функция **Автовключение (Auto Power On)** позволяет автоматически включать принтер при получении данных.

Функция **Автовыключение (Auto Power Off)** позволяет автоматически выключать принтер, если в течение определенного интервала времени не производятся действия с драйвером принтера или принтером.

1. Откройте Canon IJ Printer Assistant Tool

2. Убедитесь, что принтер включен, и щелкните **Управление питанием (Auto Power)**

Откроется диалоговое окно **Автоматическое управление питанием (Auto Power Settings)**.

#### »»» Примечание.

- Если принтер выключен или отключен обмен данными между принтером и компьютером, на экране может появиться сообщение об ошибке, так как компьютер не может получить данные о состоянии принтера.  
В этом случае щелкните **ОК**, чтобы вывести на экран последние настройки, заданные на компьютере.

3. При необходимости настройте следующие параметры:

#### **Автовключение (Auto Power On)**

Выберите параметр автоматического включения питания.

Выберите **Выключено (Disable)** для отключения функции автоматического включения питания.

Убедитесь, что принтер включен, а затем щелкните **ОК**, чтобы изменить параметры принтера.

Выберите **Включено (Enable)** для автоматического включения принтера при отправке на него данных для печати.

#### **Автовыключение (Auto Power Off)**

Выберите время из списка. Если в течение данного времени не производятся действия с драйвером принтера или принтером, принтер будет автоматически выключен.

#### **4. Примените настройки.**

Щелкните **ОК**. При появлении подтверждающего сообщения щелкните **ОК**.

После этого параметр будет активирован. Чтобы выключить эту функцию, выберите в соответствующем списке значение **Выключено (Disable)**.

#### **»»» Примечание.**

- Если принтер выключен, сообщения монитора состояния Canon IJ зависят от настройки функции **Автовключение (Auto Power On)**.  
Если параметр имеет значение **Включено (Enable)**, отображается сообщение «Принтер находится в режиме готовности». Если параметр имеет значение **Выключено (Disable)**, отображается сообщение «Принтер работает автономно».

## Изменение режима работы Принтера

При необходимости переключите режим работы принтера.



### Специальные параметры (Custom Settings)

1. Откройте Canon IJ Printer Assistant Tool
2. Убедитесь, что принтер включен, и щелкните **Специальные параметры (Custom Settings)**

Откроется диалоговое окно **Специальные параметры (Custom Settings)**.

#### »»» Примечание.

- Если принтер выключен или отключен обмен данными между принтером и компьютером, на экране может появиться сообщение об ошибке, так как компьютер не может получить данные о состоянии принтера.  
В этом случае щелкните **ОК**, чтобы вывести на экран последние настройки, заданные на компьютере.

3. При необходимости настройте следующие параметры:

#### **Предотвращение потертости бумаги (Prevents paper abrasion)**

Принтер может увеличить зазор между печатающей головкой и бумагой при печати с плотным заполнением страницы, чтобы предотвратить появление потертостей на бумаге. Установите этот флажок для предотвращения потертости бумаги.

#### **Выравнивать головки вручную (Align heads manually)**

Как правило, функция **Выравнивание печатающих головок (Print Head Alignment)** в Canon IJ Printer Assistant Tool настроена на автоматическое выравнивание головок, однако можно задать выравнивание головок вручную.

Если печать выполняется неудовлетворительно даже после автоматического выравнивания печатающих головок, выполните выравнивание головок вручную.

Установите этот флажок, чтобы выполнить выравнивание головок вручную. Снимите этот флажок, чтобы выполнить автоматическое выравнивание головок.

#### **Поворот на 90 градусов влево, если задана [Альбомная] ориентация (Rotate 90 degrees left when orientation is [Landscape])**

На вкладке **Страница (Page Setup)** можно изменить направление поворота значения **Альбомная (Landscape)** параметра **Ориентация (Orientation)**.

Выберите этот элемент для поворота данных печати на 90 градусов влево во время печати. Отмените выбор этого элемента для поворота данных печати на 90 градусов вправо во время печати.

#### »»» **Внимание!**

- Не изменяйте этот параметр, если задание отображается в списке ожидания. В противном случае символы могут быть пропущены, или нарушится макет документа.



## »»» Примечание.

- Если для параметра **Размер стр. (Page Size)** на вкладке **Страница (Page Setup)** выбрано значение **Коммерческий конверт 10 (Envelope Com 10)**, **Конверт DL (Envelope DL)**, **Yougata 4 105x235 мм (Yougata 4 4.13"x9.25")**, **Yougata 6 98x190 мм (Yougata 6 3.86"x7.48")**, **Конверт C5 (Envelope C5)** или **Конверт Monarch 98.4x190.5 мм 3.88"x7.5" (Envelope Monarch 3.88"x7.5" 98.4x190.5mm)**, принтер поворачивает бумагу на 90 градусов влево для печати, независимо от настройки **Поворот на 90 градусов влево, если задана [Альбомная] ориентация (Rotate 90 degrees left when orientation is [Landscape])**.

### **Не выявлять несоответствие настроек бумаги при печати с компьютера (Do not detect mismatched paper settings when printing from a computer)**

Если выполняется печать документов с компьютера, а настройки бумаги в драйвере принтера и указанные в принтере сведения о бумаге не совпадают, этот параметр позволит закрыть отображенное сообщение и продолжить печать.

Чтобы отключить обнаружение несоответствий настроек бумаги, установите этот флажок.

### **Задержка на сушку (Ink Drying Wait Time)**

Перед печатью следующей страницы можно задавать различные интервалы времени простоя принтера. Перемещение регулятора вправо увеличивает паузу, а перемещение регулятора влево уменьшает паузу.

Если бумага пачкается из-за того, что следующая страница выходит из принтера раньше, чем успевают высохнуть чернила на предыдущей странице, увеличьте время задержки на сушку.

## **4. Примените настройки.**

Щелкните **ОК**, а когда отобразится запрос на подтверждение, еще раз щелкните **ОК**.

После этого принтер работает с измененными параметрами.

## **Изменение параметров с помощью панели управления**

---

- **Изменение параметров с помощью панели управления**
- **Параметры на панели управления**
- **Парам.печати**
- **Настройки сети**
- **Другие параметры устройства**
- **Переупорядочить значки на главном экране**
- **Выбор языка**
- **Обновление микропрограммы**
- **Настройка пароля администратора**
- **Параметры управления пользователями**
- **Сброс настройки**
- **Настройки подачи**
- **Настройка веб-службы**
- **Параметры ЕСО**
- **Параметры бесшумного режима**
- **Сведения о системе**
- **Управление заданиями**
- **Регистрация приоритетных параметров («Спец. профили»)**
- **Проверка общего количества операций, выполненных с помощью принтера**

## Изменение параметров с помощью панели управления

В этом разделе на примере параметра **Предотвращ. потерт. бумаги (Prevent paper abrasion)** описана процедура изменения параметров в диалоговом окне **Параметры устройства (Device settings)**.

1. [Убедитесь, что принтер включен.](#)

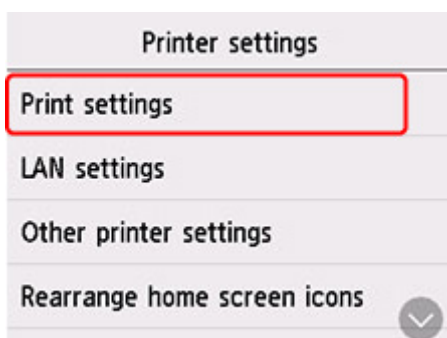
2. Выберите  (Настройка) на экране «НАЧАЛО».

➔ [Использование сенсорного экрана](#)

3. Выберите  **Параметры устройства (Device settings)**.

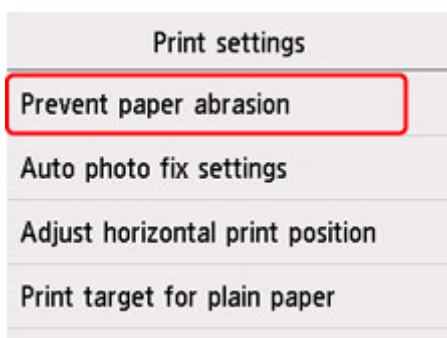
Отобразится экран **Параметры устройства (Device settings)**.

4. Выберите параметр, который необходимо настроить.

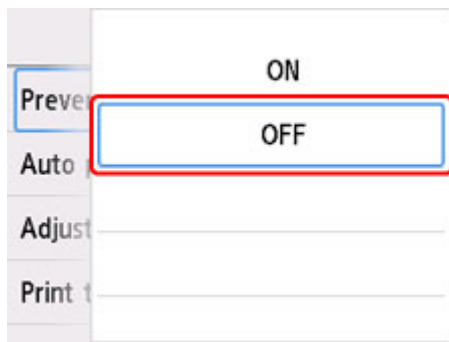


Отображается экран параметров для выбранного пункта.

5. Выберите параметр настройки.



6. Выберите параметр для указания.



Подробные сведения о настройке элементов на панели управления:

➔ [Параметры на панели управления](#)

## Параметры на панели управления

### »»» Примечание.

- Для изменения некоторых элементов настройки необходим пароль администратора, если он включен для изменения параметров, требующих пароля администратора, с помощью панели управления.

### Параметры принтера

- ➔ [Другие параметры устройства](#)
- ➔ [Переупорядочить значки на главном экране](#)
- ➔ [Выбор языка](#)
- ➔ [Настройка веб-службы](#)
- ➔ [Параметры ЕСО](#)
- ➔ [Параметры бесшумного режима](#)
- ➔ [Регистрация приоритетных параметров \(«Спец. профили»\)](#)

### Элементы для бумаги/печати

- ➔ [Парам.печати](#)
- ➔ [Настройки подачи](#)

### Параметры обслуживания/управления

- ➔ [Настройки сети](#)
- ➔ [Обновление микропрограммы](#)
- ➔ [Настройка пароля администратора](#)
- ➔ [Параметры управления пользователями](#)
- ➔ [Сброс настройки](#)
- ➔ [Сведения о системе](#)
- ➔ [Управление заданиями](#)
- ➔ [Проверка общего количества операций, выполненных с помощью принтера](#)

## Парам.печати

- **Предотвращ. потерт. бумаги (Prevent paper abrasion)**

Используйте данную настройку, если поверхность печатаемого документа смазана.

»»» **Внимание!**

- По завершении печати необходимо снова задать значение **ВЫКЛ (OFF)**, так как включение этого параметра может привести к снижению скорости или качества печати.

- **Изменение поз печати по гориз (Adjust horizontal print position)**

Используется для настройки положения печати, если правое и левое поля не выровнены.

Левое и правое поля можно регулировать с шагом 0,1 мм (0,004 дюйма) в диапазоне от -3 мм (-0,12 дюйма) до +3 мм (+0,12 дюйма) относительно центра листа бумаги по горизонтали.

»»» **Внимание!**

- При использовании бумаги формата A4/Letter возможная величина регулировки ограничена. Регулировка сверх предельно допустимого значения невозможна.

- **Выбран. для печ. на обыч. бум. (Print target for plain paper)**

Для печати на обычной бумаге выберите **Только текст (Text only)** или **Текст и фото (Text and photos)**.

»»» **Примечание.**

- Если вас не устраивают результаты печати, например неравномерность или зернистость текстуры, выберите **Текст и фото (Text and photos)**.

## Настройки сети

### Внимание!

- Для изменения некоторых элементов настройки необходим пароль администратора, если он включен для изменения параметров, требующих пароля администратора, с помощью панели управления.

- ➔ [Wi-Fi](#)
- ➔ [Беспр.прямое подключение \(Wireless Direct\)](#)
- ➔ [Проводная сеть \(Wired LAN\)](#)

Для печати параметров сети выберите **Печать свед. (Print details)** и затем выберите **Да (Yes)**.

- ➔ [Печать параметров сети](#)

### Внимание!

- В распечатке параметров сети содержатся важные сведения о сети. Следует соблюдать осторожность.

## Wi-Fi

### • Список настроек Wi-Fi (Wi-Fi setting list)

Информация о параметрах сети принтера появляется при подключении через сеть Wi-Fi. (Некоторые элементы не отображаются в зависимости от параметров принтера.)

| Параметры   | Значение  |
|---|---|
| Соединение (Connection)                               | Включено (подключено)/Включено (отключено)/Выключить  |
| Имя сети (SSID) (Network name (SSID))                 | XXXXXXXXXXXXXXXXXX<br>XXXXXXXXXXXXXXXXXX (до 32 символов)   |
| Частота (Frequency)                                   | 2,4 ГГц/5 ГГц   |
| Защита Wi-Fi (Wi-Fi security)                         | Неактивно/WEP (64 бита)/WEP (128 бит)/WPA-PSK (TKIP)/WPA-PSK (AES)/WPA2-PSK (TKIP)/WPA2-PSK (AES) |
| Уровень сигнала (%) (Signal strength (%))             | XXX   |
| IPv4-адрес (IPv4 address)                             | XXX. XXX. XXX. XXX (12 символов)  |
| Маска подсети IPv4 (IPv4 subnet mask)                 | XXX. XXX. XXX. XXX (12 символов)  |
| Шлюз IPv4 по умолчанию (IPv4 default gateway)         | XXX. XXX. XXX. XXX (12 символов)  |
| Локальный адрес ссылки IPv6 (IPv6 link-local address) | XXXX: XXXX: XXXX: XXXX:<br>XXXX: XXXX: XXXX: XXXX (32 символа)                                    |
| MAC-адрес (Wi-Fi) (MAC address (Wi-Fi))               | XXX. XXX. XXX. XXX (12 символов)  |
| Имя принтера (Printer name)                           | XXXXXXXXXXXXXXXXXX (до 15 символов)   |

|   |   |
|---|---|
| Имя службы Bonjour (Bonjour service name) | XXXXXXXXXXXXXX<br>XXXXXXXXXXXXXX<br>XXXXXXXXXXXXXX<br>XXXXXXXXXXXXXX (до 52 символов) |
|---|---|

(«XX» означает буквенно-цифровые символы.)

- **Включить/выключить Wi-Fi (Enable/disable Wi-Fi)**

Включает/отключает Wi-Fi.

- **Настройка Wi-Fi (Wi-Fi setup)**

Выбор способа настройки подключения Wi-Fi.

- **Простое беспров. подкл. (Easy wireless connect)**

Выберите, если сведения о точке доступа указываются на принтере непосредственно с другого устройства (например, смартфона или планшета) без использования маршрутизатора беспроводной сети. Следуйте инструкциям по настройке на экране подключаемого устройства.

- **Подключение вручную (Manual connect)**

Выберите этот пункт, если вы вводите параметры для Wi-Fi вручную, используя панель управления принтера.

- **WPS (способ нажатия кнопки) (WPS (Push button method))**

Выберите при настройке параметров для Wi-Fi, использующий маршрутизатор беспроводной сети, поддерживающий Wi-Fi Protected Setup (WPS), способ нажатия кнопки. Во время настройки следуйте инструкциям на экране.

- **Друг. типы подключения (Other connection types)**

- **Подкл. вручную (доп.) (Manual connect (adv.))**

Выберите, если настройка Wi-Fi выполняется вручную. Можно указать несколько ключей WEP.

- **WPS (способ PIN-кода) (WPS (PIN code method))**

Выберите при настройке параметров для Wi-Fi, использующий маршрутизатор беспроводной сети, поддерживающий Wi-Fi Protected Setup (WPS), способ PIN-кода. Во время настройки следуйте инструкциям на экране.

- **Дополнит. настройка (Advanced setup)**

Сведения о каждом параметре настройки:

➔ [Дополнит. настройка \(Advanced setup\)](#)

## **Бесп.прямое подключение (Wireless Direct)**

- **Список настр. бесп.прям.подкл. (Wireless Direct setting list)**

Информация о параметрах сети принтера появляется при беспроводном прямом подключении. (Некоторые элементы не отображаются в зависимости от параметров принтера.)



## Примечание.

- Чтобы показать или скрыть пароль, выберите **Показ. пароль (Show password)/Скрыть пароль (Hide password)** на экране **Список настр. бесп.прям.подкл. (Wireless Direct setting list)**.

| Параметры   | Значение  |
|---|---|
| Соединение (Connection)                                     | Включить/выключить  |
| Имя сети (SSID) (Network name (SSID))                       | DIRECT-XXXXXXXXXX<br>XXXXXXXXXXXXXXXXXXXX (до 32 символов)  |
| Пароль (Password)   | XXXXXXXXXXXX (10 символов)  |
| Защита Wi-Fi (Wi-Fi security)                               | WPA2-PSK (AES)  |
| Кол-во подключен. устройств (No. of printers connected now) | XX/XX   |
| IPv4-адрес (IPv4 address)                                   | XXX. XXX. XXX. XXX (12 символов)  |
| Маска подсети IPv4 (IPv4 subnet mask)                       | XXX. XXX. XXX. XXX (12 символов)  |
| Шлюз IPv4 по умолчанию (IPv4 default gateway)               | XXX. XXX. XXX. XXX (12 символов)  |
| Локальный адрес ссылки IPv6 (IPv6 link-local address)       | XXXX: XXXX: XXXX: XXXX:<br>XXXX: XXXX: XXXX: XXXX (32 символа)  |
| MAC-адрес (Wi-Fi) (MAC address (Wi-Fi))                     | XXX. XXX. XXX. XXX (12 символов)  |
| Имя принтера (Printer name)                                 | XXXXXXXXXXXXXXXXXX (до 15 символов)   |
| Имя службы Bonjour (Bonjour service name)                   | XXXXXXXXXXXXXXXXXX<br>XXXXXXXXXXXXXXXXXX<br>XXXXXXXXXXXXXXXXXX<br>XXXXXXXXXXXXXXXXXX (до 52 символов) |

(«XX» означает буквенно-цифровые символы.)

### • Подключиться к смартфону (Connect to smartphone)

Позволяет подключить смартфон к принтеру путем считывания QR-кода, отображаемого на сенсорном экране, с помощью смартфона, а также путем получения вручную сетевого имени сети и пароля.

### • Вкл./выкл. беспровод.прям.подкл. (Enable/disable Wireless Direct)

Включение/выключение беспроводного прямого подключения.

### • Изменить имя сети (SSID) (Change network name (SSID))

Изменение идентификатора (SSID или имени принтера, отображаемого на совместимом с Wi-Fi Direct устройстве) для беспроводного прямого подключения.

### • Изменить пароль (Change password)

Изменение пароля для режима беспроводного прямого подключения.

### • Подтвержд. запроса на подкл. (Connection request confirmation)

Если выбрать значение **ВКЛ (ON)**, то при подключении к принтеру устройства, совместимого с Wi-Fi Direct, будет отображаться экран подтверждения.

- **Дополнит. настройка (Advanced setup)**

Сведения о каждом параметре настройки:

➔ [Дополнит. настройка \(Advanced setup\)](#)

## Проводная сеть (Wired LAN)

- **Список настроек пров.сети (Wired LAN setting list)**

Информация о параметрах сети принтера появляется при подключении через проводную сеть. (Некоторые элементы не отображаются в зависимости от параметров принтера.)

| Параметры   | Значение  |
|---|---|
| Соединение (Connection)                               | Включено (подключено)/Включено (отключено)/Выключить  |
| IPv4-адрес (IPv4 address)                             | XXX. XXX. XXX. XXX (12 символов)  |
| Маска подсети IPv4 (IPv4 subnet mask)                 | XXX. XXX. XXX. XXX (12 символов)  |
| Шлюз IPv4 по умолчанию (IPv4 default gateway)         | XXX. XXX. XXX. XXX (12 символов)  |
| Локальный адрес ссылки IPv6 (IPv6 link-local address) | XXXX: XXXX: XXXX: XXXX:<br>XXXX: XXXX: XXXX: XXXX (32 символа)  |
| MAC-адрес (проводная сеть) (MAC address (Wired LAN))  | XX:XX:XX:XX:XX:XX (12 символов)   |
| Имя принтера (Printer name)                           | XXXXXXXXXXXXXXXXXX (до 15 символов)   |
| Имя службы Bonjour (Bonjour service name)             | XXXXXXXXXXXXXXXXXX<br>XXXXXXXXXXXXXXXXXX<br>XXXXXXXXXXXXXXXXXX<br>XXXXXXXXXXXXXXXXXX (до 52 символов) |

(«XX» означает буквенно-цифровые символы.)

- **Вкл./выкл. проводную сеть (Enable/disable Wired LAN)**

Включает/выключает проводную сеть.

- **Дополнит. настройка (Advanced setup)**

Сведения о каждом параметре настройки:

➔ [Дополнит. настройка \(Advanced setup\)](#)

## Дополнит. настройка (Advanced setup)

- **Задать имя принтера (Set printer name)**

Задаёт имя принтера. Длина имени может составлять до 15 символов.

### »»» Примечание.

- Имя принтера не может совпадать с именем, используемым для других устройств, подключенных к сети.
- Имя принтера не может начинаться или оканчиваться дефисом.

#### • **Параметры TCP/IP (TCP/IP settings)**

Выполняется настройка параметров IPv4 или IPv6.

#### • **Настройка WSD (WSD settings)**

Настройка элементов при использовании WSD (одного из сетевых протоколов, поддерживаемых в операционных системах Windows).

##### ◦ **Включить/выключить WSD (Enable/disable WSD)**

Включение или выключение WSD.

### »»» Примечание.

- Если включить этот параметр, в сетевом браузере Windows появится значок принтера.

##### ◦ **Оптимизир. вход. WSD (Optimize inbound WSD)**

Выбор пункта **Включить (Enable)** позволяет быстрее получать данные печати WSD.

##### ◦ **Сканир. WSD с этого устр-ва (WSD scan from this printer)**

Если выбрать значение **Включить (Enable)**, отсканированные данные можно передавать на компьютер с помощью WSD. Для передачи отсканированных данных нажмите кнопку **Цвет (Color)**.

### »»» Примечание.

- При отправке отсканированных данных на компьютер, найденный с помощью WSD, тип документа выбрать нельзя.

##### ◦ **Настройка тайм-аута (Timeout settings)**

Указание продолжительности тайм-аута.

#### • **Настройка Bonjour (Bonjour settings)**

Настраиваемые параметры при использовании Bonjour.

##### ◦ **Вкл./выкл. Bonjour (Enable/disable Bonjour)**

Если выбрано значение **Включить (Enable)**, настраивать сеть можно с помощью службы Bonjour.

##### ◦ **Имя службы (Service name)**

Задаёт имя службы Bonjour. Длина имени может составлять до 48 символов.

### »»» Примечание.

- Имя службы не может совпадать с именем, используемым для других устройств, подключенных к сети.

- **Настройка протокола LPR (LPR protocol settings)**

Включает/выключает параметр LPR.

- **Протокол RAW (RAW protocol)**

Включает/выключает печать RAW.

- **LLMNR**

Включает/выключает LLMNR (Link-Local Multicast Name Resolution). Выбор пункта **Включить (Enable)** позволяет принтеру определять IP-адрес принтера по имени принтера без DNS-сервера.

- **Параметры IPP (IPP settings)**

Выбор **Включить (Enable)** позволяет печатать по сети с протоколом IPP.

- **Настройка DRX по Wi-Fi (Wi-Fi DRX settings)**

Если выбрать **Включить (Enable)**, можно активировать функцию прерывающегося приема при использовании Wi-Fi (прерывающийся прием).

**»»» Примечание.**

- В зависимости от используемого маршрутизатора Wi-Fi функция прерывающегося приема может не активироваться, даже если выбрать значение **Включить (Enable)**.
- Дискретный прием можно включить, только если принтер находится в режиме ожидания. (Сенсорный экран находится в режиме экранной заставки.)

- **Настройка DRX по провод. сети (Wired LAN DRX settings)**

Выбор пункта **Включить (Enable)** позволяет активировать функцию прерывающегося приема, если принтер подключен к устройству, поддерживающему работу в проводных сетях.

- **Настройки IPsec (IPsec settings)**

Выберите **Включить (Enable)**, чтобы указать протокол защиты IPsec.

## Другие параметры устройства

### »»» Внимание!

- Для изменения некоторых элементов настройки необходим пароль администратора, если он включен для изменения параметров, требующих пароля администратора, с помощью панели управления.

- **Настройка даты/времени (Date/time settings)**

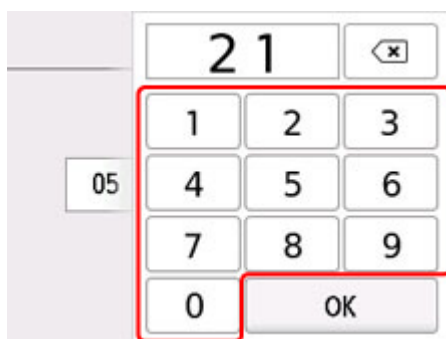
Задается текущая дата и время.

#### 1. Установите дату.

1. Выберите элемент настройки, который необходимо изменить.



2. Выберите цифру, которую нужно ввести.

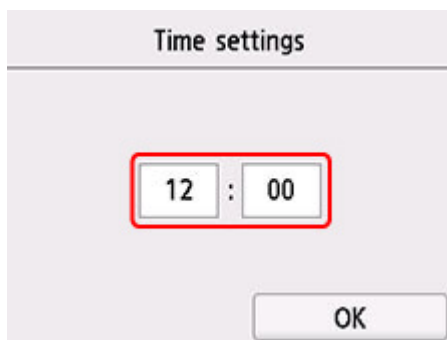


Введите только две последние цифры года.

3. Выберите **ОК**.
4. После завершения настройки снова нажмите **ОК**.

#### 2. Установите время.

1. Выберите элемент настройки, который необходимо изменить.



2. Выберите цифру, которую нужно ввести.



Введите дату и время в 24-часовом формате.

3. Выберите **ОК**.
4. После завершения настройки снова нажмите **ОК**.

- **Формат отображения даты (Date display format)**

Установка формата даты, отображающейся на сенсорном экране и отпечатанной на фотографиях.

»»» **Примечание.**

- Если на экране параметров печати в режиме печати с флэш-диска USB для параметра **Печать даты (Print date)** выбрано значение **ВКЛ (ON)**, дата съемки печатается в выбранном формате.

➔ [Параметры настройки для фотопечати с помощью панели управления](#)

- **Настр. перех. на летнее время (Daylight saving time setting)**

Включается/выключается настройка летнего времени. Если установлено значение **ВКЛ (ON)**, можно выбрать дополнительные подпараметры. Данный параметр может быть недоступен в некоторых странах или регионах осуществления покупки.

- **Дата/время начала (Start date/time)**

Задается дата и время начала летнего времени.

**Месяц (Month):** Указывается месяц.

**Неделя (Week):** Указывается неделя.

**День нед (DOW):** Указывается день недели.

Экран установки часового пояса для начала летнего времени отображается после определения значений для перечисленных выше элементов и нажатия кнопки **ОК**.

После определения часового пояса и нажатия кнопки **ОК** можно указать дату и время окончания летнего времени.

- **Дата/время окончания (End date/time)**

Задается дата и время окончания летнего времени.

**Месяц (Month):** Указывается месяц.

**Неделя (Week):** Указывается неделя.

**День нед (DOW):** Указывается день недели.

Экран установки часового пояса для окончания летнего времени отображается после определения значений для перечисленных выше элементов и нажатия кнопки **ОК**.

Укажите часовой пояс, затем нажмите **ОК**.

- **Регулировка звука (Sound control)**

Выбор громкости.

- **Звук клавиатуры (Keypad volume)**

Выбор громкости сигнала при нажатии кнопок на сенсорном экране или панели управления.

- **Громкость звукового сигнала (Alarm volume)**

Выбор громкости звукового сигнала.

- **Управл. питан. (Power control)**

Автоматическое включение и выключение принтера для экономии электричества. Кроме того, можно указать дату и время его выключения или выключения.

- **Использ. авт. управл. питанием (Use auto power control)**

Указывает продолжительность времени автоматического выключения принтера, если на принтере не выполняются никакие операции и не отправляются никакие данные. Можно также настроить принтер на автоматическое включение при передаче с компьютера команды сканирования или при отправке на принтер данных печати.


- **Использовать планирование (Use scheduling)**

Указание времени автоматического включения и выключения принтера на каждый день недели.

- **Не использ. управл. питанием (Do not use power control)**

Отключение функции автоматического включения и выключения принтера.

### ▶▶▶ Примечание.

- Для выбора этого параметра можно также выбрать  (Настройка) на экране «НАЧАЛО», выбрать **ECO**, а затем **Управл. питан. (Power control)**

➔ [Параметры ECO](#)

- **Часовой пояс (Time zone)**

Задание часового пояса в соответствии со страной или регионом, в которых вы проживаете.

Указание часового пояса принтера позволяет отобразить правильное время и дату отправки электронного письма с основного модуля в программе электронной почты.

- **Напомин. о забытом документе (Original removal reminder)**

Выбор отображения принтером экрана оповещения в случае, если пользователь забыл убрать оригинал с рабочей поверхности после сканирования.

**»»» Внимание!**

- Забытый в устройстве оригинал может не обнаруживаться в зависимости от типа оригинала или состояния крышки сканера.

- **Параметры клавиатуры (Keyboard settings)**

Настройка клавиатуры.

Выберите **Полная клавиатура (Full keyboard)**, чтобы выбрать один из трех типов раскладки клавиатуры.

- **QWERTY**
- **QWERTZ**
- **AZERTY**

- **Экран уровня чернил (Ink level monitor)**

- Сброс счетчика оставшегося запаса чернил.

При добавлении чернил до верхнего предела в чернильный контейнер, где уже есть чернила, сбросьте счетчик оставшегося количества на 100 %.

- **Принуд. выбор черн. контейн. (Force ink tank selection)**

Можно указать чернила для использования.

- **Все чернильные контейнеры (All ink tanks)**  
Использование как цветных, так и черных чернил.
- **Только черный (Black only)**  
Использование только черных чернил.

**»»» Примечание.**

- Когда уровень каких-либо чернил достиг нижнего предела, печать и копирование отключаются.

- **Фиксирован. качество печати (Fixed print quality)**

Определение качества печати при печати на обычной бумаге.

- **Параметры блокировки экрана (Screen lock settings)**

Заблокируйте экран, чтобы панель управления была недоступна никому, кроме администратора.



## Переупорядочить значки на главном экране

Порядок значков на главном экране можно изменить для удобства использования.

1. [Убедитесь, что принтер включен.](#)



2. Выберите пункт **Настройка (Setup)** на экране «НАЧАЛО».

➔ [Использование сенсорного экрана](#)

Появится экран меню настройки.



3. Выберите **Параметры устройства (Device settings)**.

Отобразится экран **Параметры устройства (Device settings)**.

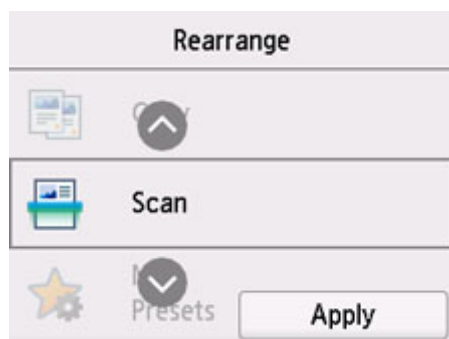
4. Выберите **Измен. порядок знач. на гл.экр. (Rearrange home screen icons)**

Отображается список функций, отображаемых на главном экране.

5. Выберите функцию, порядок которой нужно изменить, а затем коснитесь элемента



или



6. Выберите **Применить (Apply)**

Список отображается с измененным порядком для функции.

7. Выберите **Выход (Exit)**.

## Выбор языка

---

Изменение языка сообщений и меню на сенсорном экране.

### »»» Внимание!

- Для изменения некоторых элементов настройки необходим пароль администратора, если он включен для изменения параметров, требующих пароля администратора, с помощью панели управления.

Японский / Английский / Немецкий / Французский / Итальянский / Испанский / Португальский / Голландский / Датский / Норвежский / Шведский / Финский / Русский / Украинский / Польский / Чешский / Словенский / Венгерский / Словацкий / Хорватский / Румынский / Болгарский / Турецкий / Греческий / Эстонский / Латышский / Литовский / Упрощенный китайский / Корейский / Традиционный китайский / Тайский / Индонезийский / Вьетнамский

## Обновление микропрограммы

Вы можете обновить микропрограмму принтера, проверить ее версию и выполнить настройку экрана уведомлений, DNS-сервера и прокси-сервера.

### »»» Внимание!

- Для изменения некоторых элементов настройки необходим пароль администратора, если он включен для изменения параметров, требующих пароля администратора, с помощью панели управления.
- При использовании этой функции убедитесь, что принтер подключен к интернету.

### »»» Примечание.

- Элементы **Проверить текущую версию (Check current version)** и **Параметры уведом. об обновл. (Update notification settings)** доступны, когда для параметра **Включить/выключить Wi-Fi (Enable/disable Wi-Fi)** в разделе **Wi-Fi** меню **Настройки сети (LAN settings)** выбрано значение **Выключить (Disable)**.

- **Установить обновление (Install update)**

Обновление микропрограммы принтера. При нажатии кнопки **Да (Yes)** начинается обновление встроенного ПО. Выполните обновление в соответствии с инструкциями на экране.

### »»» Примечание.

- Если обновление встроенного ПО не завершено, проверьте указанные ниже условия и выполните соответствующее действие.
  - Проверьте параметры сети.
  - Если на сенсорном экране отображается сообщение **Невозможно подключиться к серверу. (Cannot connect to the server.)**, нажмите **ОК** и повторите попытку через некоторое время.

- **Проверить текущую версию (Check current version)**

Можно проверить текущую версию встроенного ПО.

- **Параметры уведом. об обновл. (Update notification settings)**

Если выбран параметр **ВКЛ (ON)**, на сенсорном экране отображается экран, который информирует о ходе обновления встроенного ПО.

- **Настройка DNS-сервера (DNS server setup)**

Настройка параметров DNS-сервера. Выберите **Автоматич. настройка (Auto setup)** или **Настройка вручную (Manual setup)**. Если выбрана команда **Настройка вручную (Manual setup)**, следуйте указаниям на сенсорном экране для выполнения настройки.

- **Настройка прокси-сервера (Proxy server setup)**

Настройка параметров прокси-сервера. Следуйте указаниям на сенсорном экране для выполнения настройки.

## Настройка пароля администратора

Пароль администратора можно установить или отменить.

### »»» Внимание!

- Пароль администратора принтера уже установлен к моменту покупки. Он установлен на серийный номер принтера, который состоит из 9 символов (первые 4 символа — буквы, а последние 5 символов — цифры) и указан на наклейке устройства.

1. [Убедитесь, что принтер включен.](#)



2. Выберите пункт **Настройка (Setup)** на экране «НАЧАЛО».

➔ [Использование сенсорного экрана](#)



3. Выберите **Параметры устройства (Device settings)**.

Отобразится экран **Параметры устройства (Device settings)**.

4. Выберите **Настройка пароля администр. (Administrator password settings)**

5. При отображении экрана подтверждения настройки пароля администратора выберите **Да (Yes)**.

Если пароль администратора не установлен, отображается сообщение с подтверждением регистрации. Выберите **Да (Yes)**. Сообщение отображается еще раз. Затем выберите **ОК** и перейдите к действию 7.

6. Выберите **Изм. пароль администратора (Change administrator password)**.

Если вы не хотите задавать пароль администратора, выберите пункт **Удалить пароль админ. (Remove administrator password)** Выберите **Да (Yes)** на появившемся экране. Сообщение отображается еще раз. Затем выберите **ОК**.

7. Задайте диапазон действия пароля администратора.

#### **Удал. интерфейс или др. инстр. (Remote UI and other tools)**

Для изменения параметров с помощью удаленного пользовательского интерфейса или какого-либо программного обеспечения необходимо ввести пароль администратора.

#### **ЖК, удал. интерфейс и инстр. (LCD, Remote UI, and other tools)**

Для изменения параметров с помощью панели управления принтера, удаленного пользовательского интерфейса или какого-либо программного обеспечения необходимо ввести пароль администратора.

8. Введите пароль администратора.

## »»» **Внимание!**

- При смене пароля действуют следующие ограничения на символы.
  - Задайте пароль, используя от 4 до 32 символов.
  - Можно использовать только буквы и цифры.
  - С точки зрения безопасности рекомендуется задавать пароль, состоящий из 8 или более символов и включающий сочетание букв и цифр.

9. Выберите **Применить (Apply)**

10. Введите пароль администратора еще раз.

11. Выберите **Применить (Apply)**

Пароль администратора доступен.

## »»» **Примечание.**

- Если пароль администратора отменен или диапазона действия пароля администратора задано **Удал. интерфейс или др. инстр. (Remote UI and other tools)**, управление пользователями выключено.

## Параметры управления пользователями

---

Администратор выполняет настройки для управления пользователями.

1. [Убедитесь, что принтер включен.](#)



2. Выберите пункт **Настройка (Setup)** на экране «НАЧАЛО».

➔ [Использование сенсорного экрана](#)

Появится экран меню настройки.



3. Выберите **Параметры устройства (Device settings)**.

Отобразится экран **Параметры устройства (Device settings)**.

4. Выберите **Парам. управления пользоват. (User management settings)**

### **Вкл./выкл. управл. пользоват. (Enable/disable user management)**

Разрешите или запретите администрирование пользователя, зарегистрированного с помощью удаленного пользовательского интерфейса.

1. Выберите **ВКЛ (ON)**.
2. Выберите **Войти (Log in)**.

### **Время автоматического выхода (Auto logout time)**

Задайте время автоматического выхода из системы на случай, если зарегистрированный пользователь не выполняет никаких операций.

Выберите **Время автоматического выхода (Auto logout time)** и задайте время.

## Сброс настройки

Можно обратно присвоить параметрам значения по умолчанию.

### »»» Внимание!

- Для изменения некоторых элементов настройки необходим пароль администратора, если он включен для изменения параметров, требующих пароля администратора, с помощью панели управления.
- **Настройка только веб-службы (Web service setup only)**  
Возвращение для параметров веб-службы значений по умолчанию.
- **Только параметры лок. сети (LAN settings only)**  
Возвращение настроек сети к параметрам по умолчанию.
- **Только параметры (Settings only)**  
Возвращение параметров, в частности размера бумаги, типа носителя или других элементов настройки, к значениям по умолчанию. В настройках локальной сети значения по умолчанию не восстанавливаются.
- **Только записи адр.кн. эл.почты (E-mail address book entries only)**  
Удаление всех зарегистрированных адресов электронной почты.
- **Сбросить все (Reset all)**  
Восстанавливает значения по умолчанию для всех параметров, настроенных на принтере. Для пароля администратора, установленного через удаленный пользовательский интерфейс или программу IJ Network Device Setup Utility, восстанавливается значение по умолчанию.  
Выполнив сброс, повторите настройку, если потребуется.

### »»» Примечание.

- Следующие параметры невозможно вернуть к значениям по умолчанию:
  - Язык, используемый на сенсорном экране
  - Текущее положение печатающей головки
  - Кумулятивный счетчик использования копирования, сканирования и т. д., зарегистрированный в разделе **Статистика использ. (Usage stats)**
  - CSR (Certificate Signing Request — запрос на подпись сертификата) для настройки метода шифрования (SSL/TLS)

## Настройки подачи

Во избежание печати с неправильными параметрами и появления сообщения о том, что тип носителя или размер бумаги, загружаемой в принтер, отличается от указанных в настройках печати, перед началом печати можно зарегистрировать тип носителя и размер бумаги, загружаемой в задний лоток или кассету.

Сведения:

➔ [Параметры бумаги](#)

### »»» Примечание.

- Сведения о правильном сочетании параметров бумаги, задаваемых с помощью драйвера принтера (Windows) или сенсорного экрана:

- ➔ [Параметры бумаги в драйвере принтера и в принтере \(тип носителя\)](#)
- ➔ [Параметры бумаги в драйвере принтера и в принтере \(размер бумаги\)](#)

- **Задний лоток — парам. бумаги (Rear tray paper settings)**

Регистрирует размер бумаги и тип носителя, загружаемые в задний лоток.

- **Кассета — параметры бумаги (Cassette paper settings)**

Регистрирует размер бумаги, загружаемой в кассету.

### »»» Примечание.

- В кассету можно загружать только обычную бумагу.

- **Опред. несоотв. парам. бумаги (Detect paper setting mismatch)**

Если выбрать пункт **Включить (Enable)**, принтер определяет, соответствуют ли размер бумаги и тип носителя зарегистрированным в пункте **Настройки подачи (Feed settings)**. В случае запуска печати, если параметры не совпадают, на сенсорном экране отобразится сообщение об ошибке.

### »»» Примечание.

- Если выбран параметр **Выключить (Disable)**, параметры в **Настройки подачи (Feed settings)** отключаются.

- **Проверять замену бумаги (Check paper replacement)**

Если выбрать **ВКЛ (ON)**, принтер определяет необходимость замены бумаги (крышка отверстия для подачи открыта или закрыта, кассета повторно установлена). Когда после замены бумаги откроется экран регистрации сведений о бумаге, зарегистрируйте размер бумаги и тип носителя.



## Настройка веб-службы

Выберите этот элемент настройки в области



**Настройка веб-службы (Web service setup)**

элемента



(Настройка).

- **Регистрац. использ. веб-службы (Web service usage registration)/Отказ от использ. веб-службы (Web service usage cancellation)**

Регистрация/удаление регистрации использования веб-службы для обмена информацией принтера с PIXMA/MAXIFY Cloud Link.

- **Настройка подключ. веб-служб (Web service connection setup)**

Будут доступны указанные ниже элементы настройки.

- **Настр. IJ Cloud Printing Center (IJ Cloud Printing Center setup)**

Регистрирует/удаляет принтер в Canon Inkjet Cloud Printing Center или из этой службы и настраивает сохранение журнала.

- **Проверьте настр. веб-службы (Check Web service setup)**

Проверьте, зарегистрирован ли принтер в центре Canon Inkjet Cloud Printing Center.

- **Создание кода регистрации (Issue registration code)**

Чтобы привязать веб-службу к принтеру, получите регистрационный код у источника службы.

- **Настройка DNS-сервера (DNS server setup)**

Настройка параметров DNS-сервера. Выберите **Автоматич. настройка (Auto setup)** или **Настройка вручную (Manual setup)**. Если выбрана команда **Настройка вручную (Manual setup)**, следуйте указаниям на сенсорном экране для выполнения настройки.

- **Настройка прокси-сервера (Proxy server setup)**

Настройка параметров прокси-сервера. Следуйте указаниям на сенсорном экране для выполнения настройки.

## Параметры ECO


Благодаря этому параметру можно использовать автоматическую двухстороннюю печать по умолчанию для экономии бумаги и автоматического включения или выключения принтера для экономии электричества.

- ➔ [Использование функции энергосбережения](#)
- ➔ [Использование двухсторонней печати](#)

### Использование функции энергосбережения

Воспользуйтесь функцией энергосбережения, выполнив описанную ниже процедуру.

1. [Убедитесь, что принтер включен.](#)

2. Выберите  (Настройка) на экране «НАЧАЛО».

➔ [Использование сенсорного экрана](#)

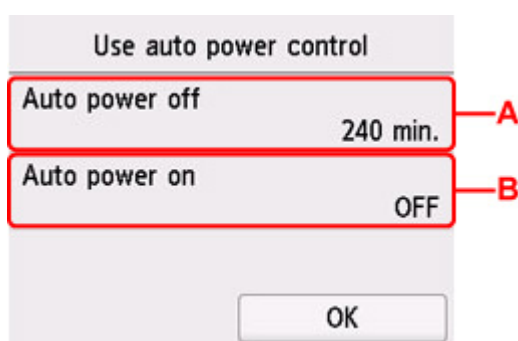
3. Выберите  **ECO**.

4. Выберите **Управл. питан. (Power control)**

5. Выберите **Использ. авт. управл. питанием (Use auto power control)**.

6. Проверьте инструкции на экране и выберите **Далее (Next)**.

7. При необходимости задайте значения параметров.



A: Укажите продолжительность времени до автоматического выключения принтера при отсутствии каких-либо операций или передачи данных печати на принтер.

B: Выберите значение **ВКЛ (ON)**, чтобы настроить принтер на автоматическое включение при передаче с компьютера данных печати или команды сканирования на принтер.


### »»» Примечание.

- Выбор элемента **Использовать планирование (Use scheduling)** позволяет настроить время и дату автоматического включения и выключения питания.
- При выборе **Не использ. управл. питанием (Do not use power control)** выключаются все параметры управления питанием и планирования.

## Использование двухсторонней печати

Чтобы использовать функцию двухсторонней печати, выполните описанную ниже процедуру.

1. [Убедитесь, что принтер включен.](#)

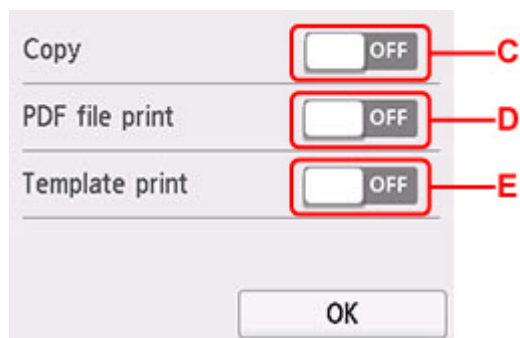
2. Выберите  (Настройка) на экране «НАЧАЛО».

➔ [Использование сенсорного экрана](#)

3. Выберите  **ECO**.

4. Выберите **Настройки двухстор. печ. (Two-sided print settings)**

5. При необходимости задайте значения параметров.




C: Выбор двухстороннего копирования по умолчанию.

D: Выбор двусторонней печати файлов PDF, сохраненных на флэш-диске USB, по умолчанию.

E: Выберите двухстороннюю печать форм шаблонов на принтере в качестве параметра по умолчанию.

### »»» Примечание.

- Если выбрана двухсторонняя печать, на элементах настройки двухсторонней печати на каждом экране параметров печати отображается значок .

## Параметры бесшумного режима

Включите эту функцию принтера, если нужно уменьшить уровень шума от него, например при печати ночью. Кроме того, можно указать диапазон времени, чтобы уменьшить рабочий шум.

### »»» Внимание!

- Установите текущую дату и время заранее.


➔ [Настройка даты/времени](#)

Пройдите указанную ниже процедуру, чтобы выполнить настройку.

1. [Убедитесь, что принтер включен.](#)

2. Выберите  (Настройка) на экране «НАЧАЛО».

➔ [Использование сенсорного экрана](#)

3. Выберите  **Парам. бесшумн. режима (Quiet setting)**.

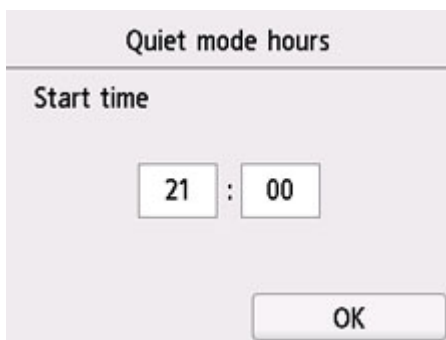
4. Выберите **ВКЛ (ON)** или **Использовать в указан. часы (Use during specified hours)**.

- Если выбран параметр **ВКЛ (ON)**:

Можно сделать рабочие шумы более тихими во время выполнения печати.

- Если выбран параметр **Использовать в указан. часы (Use during specified hours)**:

Отображается экран, где можно задать начальное и конечное время.




Коснитесь времени и укажите **Время пуска (Start time)**.



Укажите **Время окончания (End time)** с помощью той же процедуры, а затем выберите **OK**.

Можно уменьшить рабочий шум на определенное время.

Отобразится экран подтверждения, и появится значок  как значок меню **Параметры бесшумного режима (Quiet setting)**.

### »»» **Внимание!**

- Скорость работы ниже по сравнению с тем, когда выбран параметр **ВЫКЛ (OFF)**.
- Эффективность данной функции зависит от настройки принтера. Кроме того, некоторые шумы, например издаваемые при подготовке принтера к печати, не снижаются.

### »»» **Примечание.**

- Бесшумный режим можно выбрать на панели управления принтера, в драйвере принтера или программе ScanGear (драйвер сканера). Бесшумный режим (независимо от способа установки) применяется при выполнении операций с панели управления принтера или при печати и сканировании с компьютера.

## Сведения о системе



Для отображения этого меню выберите  
(Подсказка).

**Сведения о системе (System information)** в



- **Текущая версия (Current version)**  
Отображение текущей версии микропрограммы.
- **Имя принтера (Printer name)**  
Отображение текущего указанного имени принтера.
- **Серийный номер (Serial number)**  
Отображение серийного номера принтера.
- **MAC-адрес (Wi-Fi) (MAC address (Wi-Fi))**  
Отображение MAC-адреса для Wi-Fi.
- **MAC-адрес (проводная сеть) (MAC address (Wired LAN))**  
Отображение MAC-адреса для проводной сети.
- **Отпеч. корн. сертиф. (SHA-1) (Root cert. thumbprint (SHA-1))**  
Показывает отпечаток корневого сертификата (SHA-1) принтера.
- **Отпеч. корн. сертиф.(SHA-256) (Root cert. thumbprint (SHA-256))**  
Показывает отпечаток корневого сертификата (SHA-256) принтера.

## Управление заданиями

---



Для отображения этого меню выберите **Управление заданиями (Job management)** в (Подсказка).

- **Отобразить журнал заданий (Display job history)**

Отображение журнала заданий для элементов **Источник печати (Print from)/Копирование (Copy)/Журнал связи (Communication log)**.

- **Печатать журнал заданий (Print job history)**

Печать журнала заданий для элементов **Источник печати (Print from)/Копирование (Copy)/Журнал связи (Communication log)**.

- **Огр. доступ к журналу заданий (Restrict job history access)**

Это меню для разработчика.

## Регистрация приоритетных параметров («Спец. профили»)

Приоритетные параметры копирования или сканирования можно зарегистрировать, а затем вызывать их с экрана «НАЧАЛО».

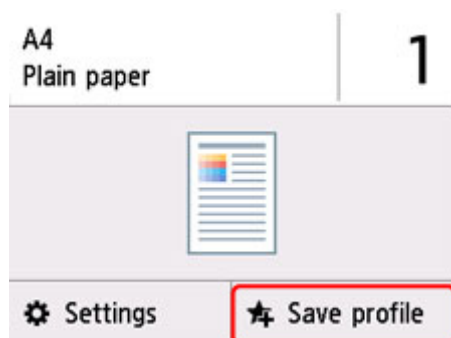
Можно зарегистрировать до 20 параметров.

- ➔ [Регистрация параметра](#)
- ➔ [Вызов зарегистрированного параметра](#)
- ➔ [Изменение и удаление зарегистрированного параметра](#)

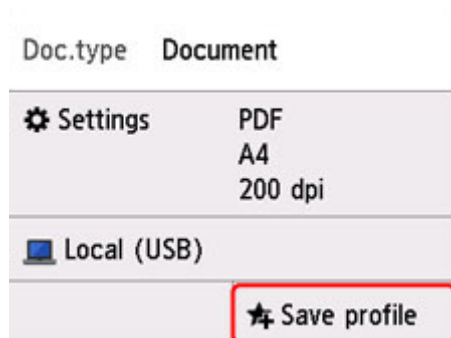
### Регистрация параметра

Выберите **Сохранить проф. (Save profile)** на каждом экране режима ожидания или на экране, отображаемом после настройки параметров.

Экран режима ожидания копирования



Экран режима ожидания сканирования



При отображении экрана подтверждения **Сохранить проф. (Save profile)** печати выберите **Да (Yes)**.

Когда отобразится экран для ввода имени параметра, введите имя, затем выберите **Зарегистрировать (Register)**

### Вызов зарегистрированного параметра

Чтобы зарегистрировать параметр, выполните приведенные ниже действия.

1. [Убедитесь, что принтер включен.](#)



2. Выберите  **Мои заготовки (My Presets)** на экране «НАЧАЛО».

➔ [Использование сенсорного экрана](#)

3. Выберите параметр, который нужно вызвать.

## Изменение и удаление зарегистрированного параметра

Чтобы изменить или удалить зарегистрированный параметр, выполните приведенные ниже действия.

1. [Убедитесь, что принтер включен.](#)

2. Выберите  **Мои заготовки (My Presets)** на экране «НАЧАЛО».


➔ [Использование сенсорного экрана](#)

3. Выберите **Прав./удал. (Edit/delete)**

Можно изменить порядок или название зарегистрированных параметров либо удалить их.

- Изменение порядка зарегистрированных параметров

1. Выберите **Переупорядочить (Rearrange)**.
2. Выберите параметр, который нужно переместить.

3. Коснитесь значка  или , чтобы переместить выбранный параметр.

4. Выберите **Применить (Apply)**

5. Выберите **Выход (Exit)**.

- Изменение имени зарегистрированных параметров

1. Выберите **Переименовать (Rename)**.
2. Выберите параметр, который нужно переименовать.
3. Введите новое имя и коснитесь кнопки **ОК**.
4. Выберите **Выход (Exit)**.


- Удаление зарегистрированных параметров

1. Выберите **Удалить (Delete)**.
2. Выберите параметр, который нужно удалить.
3. На открывшемся экране выберите **Да (Yes)**.
4. Выберите **Выход (Exit)**.

## Проверка общего количества операций, выполненных с помощью принтера

Можно проверить общее количество операций, выполненных с помощью принтера (например, общее количество операций печати, копирования или сканирования).

1. [Убедитесь, что принтер включен.](#)

2. Выберите  (Подсказка) на экране НАЧАЛО.

➔ [Использование сенсорного экрана](#)

Появится экран меню подсказки.

3. Выберите  **Статистика использ. (Usage stats)**

4. Выберите элемент для проверки.

**Всего использ. листов на устр. (Total sheets used on the device)**

Отображается общее количество операций печати.

**Число листов, исп. для копир (No. of sheets used for copying)**

Отображается общее количество операций копирования.

**Листы, испол. для др. функций (Sheets used for other functions)**

Отображается общее количество операций печати, кроме операций копирования.

**Число отсканированных листов (Number of sheets scanned)**

Отображается общее количество операций сканирования.

**Печать статистики использов. (Print usage statistics)**

Общее количество операций, выполненных с помощью принтера, можно напечатать и проверить.

### »»» Примечание.

- Записи отчета о количестве использований не сбрасываются даже после возврата параметров принтера к значениям по умолчанию с помощью команды **Сброс настройки (Reset settings)** в разделе **Параметры устройства (Device settings)**.

## Технические характеристики

### Общие технические характеристики

|   |   |
|---|---|
| <b>Интерфейс</b>                              | <b>USB-порт:</b><br>Hi-Speed USB *<br><b>Порт для флэш-диска USB:</b><br>Флэш-диск USB<br><b>Сетевой порт:</b><br>Проводная сеть: 100BASE-TX / 10BASE-T<br>Wi-Fi: IEEE802.11n / IEEE802.11g / IEEE802.11b / IEEE802.11a<br>* Требуется компьютер, который соответствует стандарту Hi-Speed USB. Поскольку интерфейс Hi-Speed USB полностью обратно совместим с USB 1.1, его можно использовать по USB 1.1.<br><br>USB и сеть можно использовать одновременно.<br>Одновременное использование Wi-Fi и проводной сети невозможно.                               |
| <b>Условия эксплуатации</b>                   | <b>Температура:</b> от 5 до 35 °C (от 41 до 95 °F)<br><b>Относительная влажность:</b> от 10 до 90 % (без образования конденсата)<br>* При определенной влажности и температуре производительность принтера может снизиться.<br>Рекомендуемые условия:<br><b>Температура:</b> от 15 до 30 °C (от 59 до 86 °F)<br><b>Относительная влажность:</b> от 10 до 80 % (без образования конденсата)<br>* Ограничения в отношении температуры и относительной влажности для других типов бумаги, например фотобумаги, см. на упаковке или с поставляемыми инструкциями. |
| <b>Условия хранения</b>                       | <b>Температура:</b> от 0 до 40 °C (от 32 до 104 °F)<br><b>Относительная влажность:</b> от 5 до 95 % (без образования конденсата)  |
| <b>Электропитание</b>                         | Переменный ток напряжением 100—240 В и частотой 50/60 Гц<br>(Шнур питания, входящий в комплект поставки, предназначен для использования только в стране или регионе покупки.)   |
| <b>Потребляемая мощность</b>                  | <b>Печать (копирование):</b> 21 Вт или меньше *1<br><b>Ожидание (минимум):</b> 0,9 Вт или меньше *1*2<br><b>ВЫКЛ.:</b> 0,2 Вт или меньше<br>*1 Подключение к компьютеру через USB<br>*2 Изменить время ожидания до перехода в режим ожидания нельзя.  |
| <b>Внешние габаритные размеры (Ш x Г x В)</b> | Прибл. 399 x 410 x 254 мм (прибл. 15,8 x 16,2 x 10,0 дюйма)<br>* Со сложенными кассетой и лотками.  |

|            |  |
|------------|--|
| <b>Вес</b> | Прибл. 11,6 кг (прибл. 25,6 фунта)<br>* С установленной печатающей головкой. |
|------------|--|

## Технические характеристики операций сканирования

|  |   |
|--|---|
| <b>Драйвер сканера</b>                                       | <b>Windows:</b> TWAIN 1.9 Спецификации, WIA   |
| <b>Максимальный размер области сканирования</b>              | <b>Рабочая поверхность:</b> A4/Letter, 216 x 297 мм (8,5 x 11,7 дюйма)<br><b>УАПД:</b> A4/Letter/Legal, 216 x 356 мм (8,5 x 14,0 дюйма) |
| <b>Оптическое разрешение (по горизонтали x по вертикали)</b> | 1200 x 1200 точек/дюйм *<br>* Оптическое разрешение — это максимальная частота дискретизации на основе ISO 14473.                       |
| <b>Градация оттенков (на входе или выходе)</b>               | <b>Оттенки серого:</b> 16 бит/8 бит<br><b>Цвет:</b> 16 бит/8 бит для каждого цвета в режиме RGB   |

## Технические характеристики сети

|                                   |  |
|-----------------------------------|--|
| <b>Протокол связи</b>             | SNMP, HTTP, TCP/IP (IPv4/IPv6)   |
| <b>Проводная сеть (Wired LAN)</b> | <b>Поддерживаемые стандарты:</b> IEEE802.3u (10BASE-TX) / IEEE802.3 (10BASE-T)<br><b>Скорость передачи:</b> 10 Мбит/с / 100 Мбит/с (автоматическое переключение)   |
| <b>Wi-Fi</b>                      | <b>Поддерживаемые стандарты:</b> IEEE802.11n / IEEE802.11g / IEEE802.11b / IEEE802.11a<br><b>Полоса частот:</b> 2,4 ГГц / 5 ГГц<br><b>Канал:</b><br>2,4 ГГц: 1–11 или 1–13<br>5 ГГц: W52, W53, W56, W58<br>* Беспроводное прямое подключение невозможно использовать в полосе 5 ГГц.<br>* Полоса частот и доступные каналы могут отличаться — это зависит от страны или региона.<br><b>Дистанция связи:</b> в помещении — 50 м / 164 футов<br>* Эффективный диапазон действия связи зависит от среды, в которой находится изделие, и его расположения.<br><b>Защита:</b><br>WEP (64/128 бит)<br>WPA-PSK (TKIP/AES)<br>WPA2-PSK (TKIP/AES)<br><b>Настройка:</b> |

|  |   |
|--|---|
|  | WPS (настройка нажатием кнопки/метод ввода PIN-кода)<br>Простое беспров. подкл. |
|--|---|

## Минимальные требования к системе

Обеспечивайте соответствие требованиям операционной системы, если ее версия выше описанных.

### Windows

|  |   |
|--|---|
| <b>Операционная система</b>  | Windows 10, Windows 8.1, Windows 7 SP1<br><br>Примечание. Операция гарантировано работает только на ПК с предустановленной ОС Windows 7 или более поздней версии.<br><br>Драйвер принтера и утилита IJ Printer Assistant Tool поддерживают следующую операционную систему:<br><br>Windows Server 2008 R2 SP1, Windows Server 2012 R2, Windows Server 2016 и Windows Server 2019 |
| <b>Объем свободного места на жестком диске, необходимый для установки драйвера</b> | 1,5 ГБ или больше<br><br>Необходимый объем свободного места на жестком диске может быть изменен без предварительного уведомления.   |

### macOS

|                             |                             |
|-----------------------------|-----------------------------|
| <b>Операционная система</b> | macOS 10.12.6 - macOS 10.15 |
|-----------------------------|-----------------------------|

### Другие поддерживаемые операционные системы

|  |
|--|
| iOS, iPadOS, Android, Chrome OS<br><br>Некоторые функции могут быть недоступны в поддерживаемой ОС.<br><br>Дополнительные сведения см. на веб-сайте Canon. |
|--|

Сведения, приведенные в данном руководстве, могут быть изменены без предварительного уведомления.

## Сведения о бумаге

---

- **Поддерживаемые типы носителей**
  - Предел загрузки бумаги
- **Неподдерживаемые типы носителей**
- **Обращение с бумагой**
- **Область печати**

## Поддерживаемые типы носителей

Для получения лучших результатов выбирайте бумагу, подходящую для способа печати. Компания Canon предоставляет разнообразную бумагу как для документов, так и для фотографий или иллюстраций. Используйте подлинную бумагу Canon, если это возможно, для печати важных фотографий.

- ➔ [Типы носителей](#)
- ➔ [Размеры страницы](#)
- ➔ [Вес бумаги](#)

### Типы носителей

#### Подлинная бумага Canon

##### »»» Примечание.

- Предупреждения об использовании стороны, не подходящей для печати, см. в информации по использованию каждого конкретного продукта.
- Размеры страницы и типы носителя могут отличаться в зависимости от страны или региона приобретения бумаги. Сведения о размерах бумаги и типах носителей см. на веб-сайте Canon.
- Подлинная бумага Canon недоступна в некоторых странах или регионах. Обратите внимание, что в США бумага Canon не продается по номеру модели. Вместо этого приобретайте бумагу по названию.

#### Бумага для печати документов:

- Canon Red Label Superior <WOP111>
- Canon Océ Office Colour Paper <SAT213>
- High Resolution Paper <HR-101N>

#### Бумага для печати фотографий:

- Глянцевая фотобумага для повседневной печати <GP-501/GP-508>
- Photo Paper Glossy <GP-701>
- Фотобумага для печати Plus Glossy II <PP-201/PP-208/PP-301>
- Photo Paper Pro Luster <LU-101>
- Photo Paper Plus Semi-gloss <SG-201>
- Matte Photo Paper <MP-101>

#### Бумага для изготовления оригинальных изделий:

- Photo Stickers (16 stickers per sheet) <PS-108>
- Photo Stickers (Free Cutting) <PS-208>
- Photo Stickers (Variety Pack) <PS-808>
- Restickable Photo Paper <RP-101>

- Removable Photo Stickers <PS-308R>
- Magnetic Photo Paper <MG-101/PS-508>
- Light Fabric Iron-on Transfers <LF-101>
- Double sided Matte Paper <MP-101D>

## **Бумага, отличная от подлинной бумаги Canon**

- Обычная бумага (включая вторичную бумагу)
- Конверты
- ➔ [Предел загрузки бумаги](#)
- ➔ [Параметры бумаги в драйвере принтера и в принтере \(тип носителя\)](#) (Windows)

## **Размеры страницы**

Можно использовать следующие размеры страницы.

### **»»» Примечание.**

- Размеры страницы и типы носителей, поддерживаемые принтером, зависят от используемой ОС.

### **Стандартные размеры:**

- Letter
- Legal
- Executive
- A6
- A5
- A4
- B5
- B-Oficio
- M-Oficio
- Foolscap
- Legal (Индия)
- KG/10x15 см(4x6)
- 13x18 см(5"x7")
- 18x25 см(7"x10")
- 20x25 см(8"x10")
- L(89x127 мм)
- 2L(127x178 мм)
- Квадрат 13 см



- Hagaki
- Hagaki 2
- Конверт для деловой переписки №10
- Конверт DL
- Nagagata 3
- Nagagata 4
- Yougata 4
- Yougata 6
- Конверт C5
- Конверт Monarch

### Особые размеры

- Минимальный размер: 89,0 x 127,0 мм (3,50 x 5,00 дюйма)
- Максимальный размер: 216,0 x 1200,0 мм (8,50 x 47,24 дюйма) \*

\* Если для параметра **Высота (Height)** в разделе **Размер стр. (Page Size)** установлено значение, превышающее 676 мм (26,61 дюйма), для параметра **Тип носителя (Media Type)** устанавливается значение **Обычная бумага (Plain Paper)**.

### Вес бумаги

Можно использовать бумагу следующей плотности.

- Обычная бумага: 64–105 g /m<sup>2</sup> (17–28 фунтов)

## Предел загрузки бумаги

В этом разделе указано предельное количество листов бумаги, которое может быть загружено в задний лоток, кассету и лоток приема бумаги.

- ➔ [Пределы загрузки бумаги для заднего лотка и кассеты](#)
- ➔ [Предел загрузки бумаги для лотка приема бумаги](#)

### Примечание.

- Размеры страницы и типы носителя могут отличаться в зависимости от страны или региона приобретения бумаги. Сведения о размерах бумаги и типах носителей см. на веб-сайте Canon.

## Пределы загрузки бумаги для заднего лотка и кассеты

### Фирменная бумага Canon

#### Бумага для печати документов:

| Имя носителя <№ модели>                       | Задний лоток        | Кассета             |
|---|---------------------|---------------------|
| Canon Red Label Superior <WOP111>             | Примерно 100 листов | Примерно 250 листов |
| Canon Océ Office Colour Paper <SAT213>        | Примерно 80 листов  | Примерно 200 листов |
| High Resolution Paper <HR-101N> <sup>*1</sup> | Примерно 80 листов  | Н/Д                 |

#### Бумага для печати фотографий:

| Имя носителя <№ модели>   | Задний лоток   |
|---|--|
| Глянцевая фотобумага для повседневной печати <GP-501/GP-508> <sup>*2</sup>    | A4, Letter, 13x18 см(5"x7"), 20x25 см(8"x10"),<br>2L(127x178 мм): 10 листов<br>KG/10x15 см(4x6), L(89x127 мм), Квадрат 13 см,<br>Hagaki: 20 листов |
| Photo Paper Glossy <GP-701> <sup>*2</sup>                                     |  |
| Фотобумага для печати Plus Glossy II <PP-201/<br>PP-208/PP-301> <sup>*2</sup> |  |
| Photo Paper Pro Luster <LU-101> <sup>*2</sup>                                 |  |
| Photo Paper Plus Semi-gloss <SG-201> <sup>*2</sup>                            |  |
| Matte Photo Paper <MP-101>  |  |

#### Бумага для изготовления оригинальных изделий:

| Имя носителя <№ модели>                         | Задний лоток |
|---|--------------|
| Photo Stickers (16 stickers per sheet) <PS-108> | 1 лист       |
| Photo Stickers (Free Cutting) <PS-208>          |              |
| Photo Stickers (Variety Pack) <PS-808>          |              |
| Restickable Photo Paper <RP-101>                |              |
| Removable Photo Stickers <PS-308R>              |              |
| Magnetic Photo Paper <MG-101/PS-508>            |              |

|   |  |
|---|--|
| Light Fabric Iron-on Transfers <LF-101> |  |
| Double sided Matte Paper <MP-101D>      |  |

## Бумага, отличная от подлинной бумаги Canon

| Общее название                              | Задний лоток   | Кассета             |
|---|--|---------------------|
| Обычная бумага (включая вторичную бумагу)*1 | Примерно 100 листов<br>(Legal, B-Oficio, M-Oficio,<br>Foolscap: Legal (Индия):<br>10 листов) | Примерно 250 листов |
| Конверты                                    | 10 конвертов   | Н/Д                 |

\*1 Обычная подача на максимальной мощности может быть невозможна для некоторых типов бумаги, а также при очень высоких или низких значениях температуры или влажности. В этом случае загрузите половину стопки бумаги или меньше.

\*2 При подаче из загруженной стопки бумаги на стороне печати могут оставаться следы или подача может быть неэффективна. В этом случае загружайте листы по одному.

## Предел загрузки бумаги для лотка приема бумаги

### Фирменная бумага Canon

Бумага для печати документов:

| Имя носителя <№ модели>   | Лоток приема бумаги |
|---|---------------------|
| Canon Red Label Superior <WOP111><br>Canon Osé Office Colour Paper <SAT213> | Примерно 75 листов  |
| High Resolution Paper <HR-101N>   | Примерно 65 листов  |

## Бумага, отличная от подлинной бумаги Canon

| Общее название                            | Лоток приема бумаги                   |
|---|---------------------------------------|
| Обычная бумага (включая вторичную бумагу) | Примерно 75 листов (Legal: 10 листов) |

При продолжении печати с использованием бумаги, не указанной выше, рекомендуется извлечь уже отпечатанные листы из лотка приема бумаги во избежание смазывания или обесцвечивания.

## Неподдерживаемые типы носителей

---

Нельзя использовать следующие типы бумаги. Использование такой бумаги приведет не только к неудовлетворительным результатам, но также и к замятию бумаги или неправильной работе принтера.

- Сложенная, скрученная или помятая бумага
- Влажная бумага
- Бумага тоньше открытки, включая обычную бумагу или блокнотную бумагу, нарезанную до небольших размеров (при печати на бумаге размером менее А5)
- Художественные открытки
- Открытки
- Конверты с двойным клапаном
- Конверты с рельефной или специально обработанной поверхностью
- Конверты, клеевое покрытие которых было увлажнено и стало липким
- Любой тип бумаги с отверстиями
- Листы бумаги, не являющиеся прямоугольными
- Скрепленные или склеенные листы бумаги
- Бумага с клейкой задней поверхностью, такой как основа для наклеек
- Бумага с блестками и т. д.

## Обращение с бумагой

---

- Аккуратно обращайтесь с бумагой, чтобы не потереть и не поцарапать поверхности всех типов бумаги.
- Держите бумагу, как можно ближе к ее краям, и попытайтесь не касаться поверхности для печати. Качество печати может быть снижено, если поверхность для печати будет испачкана потом или жиром, попадающим с рук.
- Не касайтесь поверхности листа после печати до тех пор, пока не высохнут чернила. Даже когда чернила высохнут, старайтесь не касаться поверхности отпечатка как можно дольше. Вследствие природы пигментных чернил эти чернила можно удалить с отпечатка, если потереть или поскрести.
- Извлекайте из упаковки только необходимое количество бумаги непосредственно перед печатью.
- Чтобы оставшаяся бумага не скручивалась, положите ее обратно в пачку и храните на ровной поверхности. При хранении бумаги избегайте воздействия на нее тепла, влаги и прямого солнечного света.

## Режим «Экономно»

Если для параметра **Кач.печ. (Print qlty)** выбрать значение **Экономно (Economy)**, можно уменьшить потребление чернил. В этом случае можно напечатать больше материалов, чем при выборе значения **Стандартное (Standard)** для параметра **Кач.печ. (Print qlty)**

- **Количество листов, которое может быть напечатано (обычная бумага A4)**

Количество листов, которое может быть напечатано, на один флакон пигментных черных чернил

Режим **Стандартное (Standard)**: 6000 листов

Режим **Экономно (Economy)**: 9000 листов

Количество листов, которое может быть напечатано, на один флакон пигментных цветных чернил

Режим **Стандартное (Standard)**: 14 000 листов

Режим **Экономно (Economy)**: 21 000 листов

- **Условия измерения**

- Изображения для измерения:

Цветная печать: цветной документ формата A4 в соответствии с ISO/IEC24712

- Метод измерения:

Оригинальная методика Canon

- Тип бумаги:

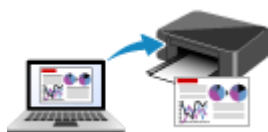
Обычная бумага

- Настройка параметров драйвера печати:

Установлены настройки по умолчанию для обычной бумаги (для параметра **Качество печати (Print Quality)** установлено значение **Экономно (Economy)**).

\*Количество листов, которое может быть напечатано, рассчитывается для повторно заправленного флакона с чернилами, а не для заправленного флакона с чернилами при первом использовании принтера.

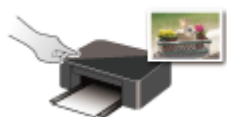
## Печать



Печать с компьютера



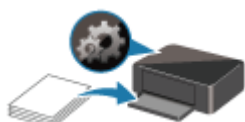
Печать со смартфона или планшета



Печать с помощью панели управления



Использование PIXMA/MAXIFY Cloud Link



Параметры бумаги

## Печать с компьютера

---

- Печать с помощью прикладной программы (драйвер принтера Windows)
- Печать из прикладной программы (macOS AirPrint)
- Печать с помощью прикладной программы Canon
- Печать из ОС Chrome



## Печать с помощью прикладной программы (драйвер принтера Windows)

---

- **Настройка основной печати** 📌 **Основная**
- **Различные способы печати**
- **Изменение качества печати и коррекция графических данных**
- **Общие сведения о драйвере принтера**
- **Описание драйвера принтера**
- **Обновление драйверов MP Drivers**

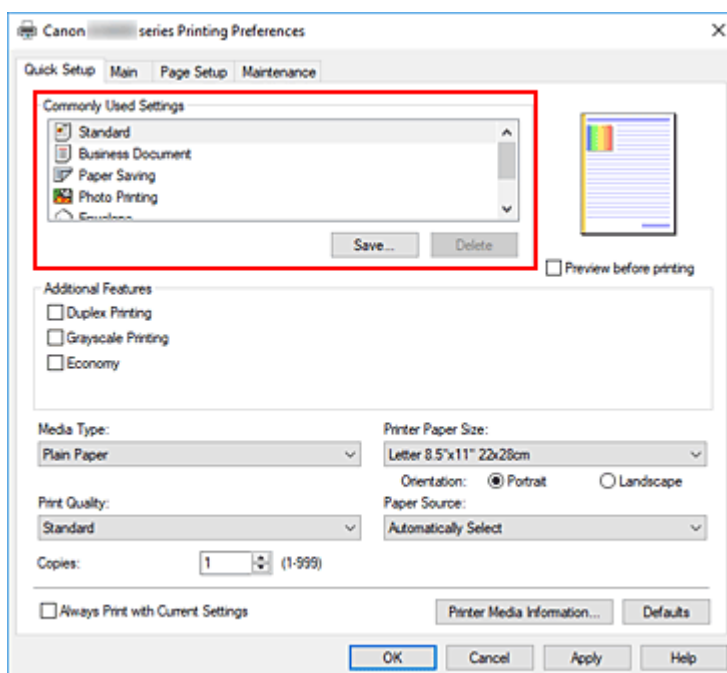
## Настройка основной печати

В этом разделе описаны настройки на [вкладке Быстрая установка](#), используемые для основной печати.

### Настройка основной печати

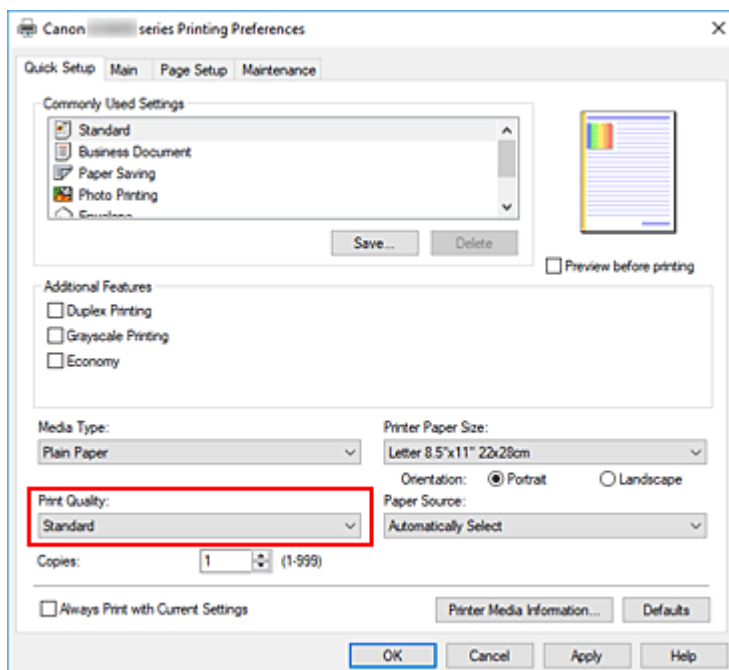
1. [Убедитесь, что принтер включен](#)
2. [Загрузите бумагу](#) в принтер
3. Откройте [экран настройки драйвера принтера](#)
4. Выберите часто используемые параметры

На вкладке **Быстрая установка (Quick Setup)** используйте параметр **Общеиспользуемые параметры (Commonly Used Settings)** для выбора стандартных параметров печати. При выборе параметра печати параметры **Дополнительные функции (Additional Features)**, **Тип носителя (Media Type)** и **Размер бумаги (Printer Paper Size)** автоматически переключаются на стандартные значения.



5. Выберите качество печати

Для параметра **Качество печати (Print Quality)** выберите значение **Высокое (High)**, **Стандарт (Standard)** или **Экономно (Economy)**.



### »»» Внимание!

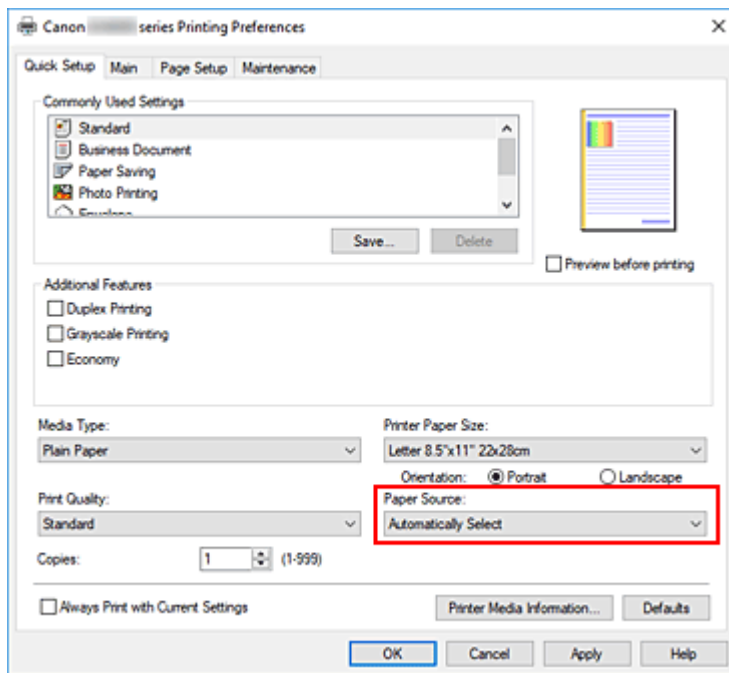
- Выбор качества печати будет отличаться в зависимости от выбранной настройки печати.

### »»» Примечание.

- Если для параметра **Качество печати (Print Quality)** выбрать значение **Экономно (Economy)**, можно уменьшить потребление чернил. Это значит, что можно распечатать больше материалов, чем при выборе значения **Стандарт (Standard)**.  
Дополнительные сведения о режиме «Экономно» см. в разделе «[Режим «Экономно»](#)».

## 6. Выбор источника бумаги

Для параметра **Источник бумаги (Paper Source)** выберите подходящее значение **Автовыбор (Automatically Select)**, **Задний лоток (Rear Tray)**, **Кассета (Cassette)**.

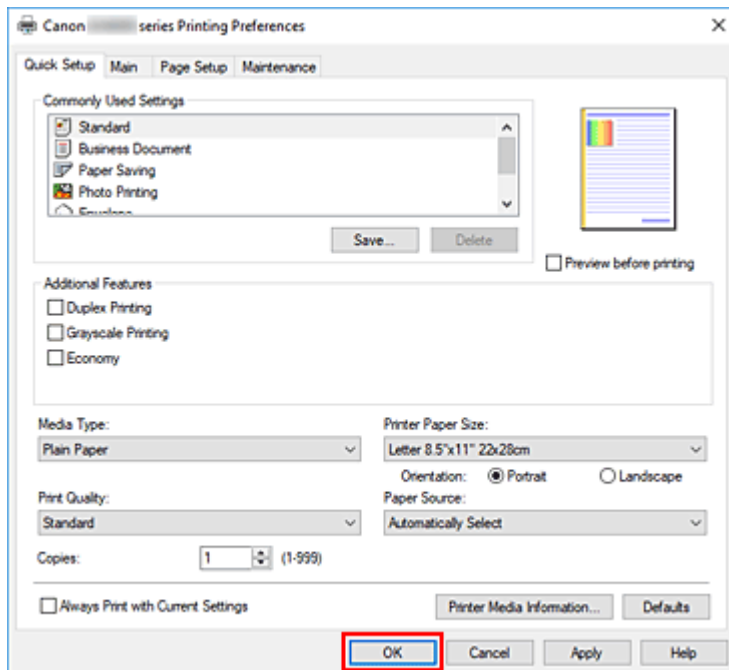


### »»» Внимание!

- Набор значений, доступных для выбора, может различаться в зависимости от типа и размера бумаги.

### 7. Щелкните ОК.

Принтер выполнит печать с использованием этих параметров.



### »»» Внимание!

- При выполнении печати документов большого формата убедитесь, что уровень оставшихся чернил высокий.

- При выборе параметра **Всегда печатать с текущими параметрами (Always Print with Current Settings)** параметры на вкладках **Быстрая установка (Quick Setup)**, **Главная (Main)** и **Страница (Page Setup)** сохраняются и используются при последующей печати.
- Для [регистрации текущих настроек](#) в качестве новой предустановки щелкните **Сохранить... (Save...)** в разделе **Общеиспользуемые параметры (Commonly Used Settings)**.

### »»» Примечание.

- Если настройки бумаги в драйвере принтера отличаются от сведений о бумаге, зарегистрированных в принтере, может возникнуть ошибка. Инструкции на случай возникновения ошибок см. в разделе [«Параметры бумаги»](#).  
Чтобы проверить текущие параметры принтера или применить параметры принтера к драйверу принтера, откройте вкладку **Быстрая установка (Quick Setup)**, щелкните **Информация о носителе в принтере... (Printer Media Information...)** и укажите параметры в открывшемся диалоговом окне.  
Подробные сведения об информации о бумаге для регистрации в принтере см. в следующих разделах:
  - [Параметры бумаги в драйвере принтера и в принтере \(тип носителя\)](#)
  - [Параметры бумаги в драйвере принтера и в принтере \(размер бумаги\)](#)

## Проверка параметров принтера и применение параметров к драйверу принтера

1. Откройте окно настройки драйвера принтера.
2. На вкладке **Быстрая установка (Quick Setup)** щелкните **Информация о носителе в принтере... (Printer Media Information...)**  
Откроется диалоговое окно **Информация о носителе в принтере (Printer Media Information)**.
3. Выберите **Источник бумаги (Paper Source)**.  
В меню **Источник бумаги (Paper Source)** выберите параметр или выберите новый источник бумаги.  
Текущие параметры бумаги отображаются в меню **Тип носителя (Media Type)** и **Размер стр. (Page Size)**.
4. Примените параметры  
Чтобы применить параметры принтера к драйверу принтера, щелкните **Задать (Set)**.

### »»» Примечание.

- Если для типа носителя в разделе **Настройки подачи (Feed settings)** на принтере задано значение **Ink Jet Hagaki**, **Hagaki K** или **Hagaki** или если для размера бумаги задано значение **2L/13x18 см(5x7) (2L/5"x7"(13x18))**, щелкните **Задать (Set)** для отображения диалогового окна.  
Выберите подходящий тип носителя и размер бумаги, а затем щелкните **ОК**.

- Если тип носителя или размер бумаги на принтере не заданы или для них установлено значение **Прочая (Others)**, кнопка **Задать (Set)** становится серой и недоступной.
- Если связь с принтером выключена, диалоговое окно **Информация о носителе в принтере... (Printer Media Information...)** не будет отображаться, или драйвер принтера не сможет получить сведения о носителе принтера.

## Параметры бумаги в драйвере принтера и в принтере (тип носителя)

При использовании данного принтера выбор типа носителя и [размера бумаги](#), соответствующих цели печати, поможет достичь лучших результатов печати.

В зависимости от типа используемого носителя укажите параметры типа носителя в драйвере принтера или на панели управления принтера, как описано ниже.

### Подлинная бумага Canon (печать документов)

| Имя носителя <№ модели>                | Тип носителя (Media Type) в драйвере принтера | Сведения о бумаге, зарегистрированные в принтере |
|--|---|--|
| Canon Red Label Superior <WOP111>      | Обычная бумага (Plain Paper)                  | Обычная бумага (Plain paper)                     |
| Canon Océ Office Colour Paper <SAT213> | Обычная бумага (Plain Paper)                  | Обычная бумага (Plain paper)                     |
| High Resolution Paper <HR-101N>        | High Resolution Paper                         | High-Res Paper                                   |

### Подлинная бумага Canon (фотопечать)

| Имя носителя <№ модели>                                      | Тип носителя (Media Type) в драйвере принтера | Сведения о бумаге, зарегистрированные в принтере |
|--|---|--|
| Фотобумага для печати Plus Glossy II <PP-201/PP-208/PP-301>  | Photo Paper Plus Glossy II                    | Plus Glossy II                                   |
| Photo Paper Pro Luster <LU-101>                              | Photo Paper Pro Luster                        | Pro Luster                                       |
| Photo Paper Plus Semi-gloss <SG-201>                         | Photo Paper Plus Semi-gloss                   | Plus Semi-gloss                                  |
| Глянцевая фотобумага для повседневной печати <GP-501/GP-508> | Glossy Photo Paper                            | Glossy   |
| Photo Paper Glossy <GP-701>                                  | Glossy Photo Paper                            | Glossy   |
| Matte Photo Paper <MP-101>                                   | Matte Photo Paper                             | Matte  |

### Подлинная бумага Canon (оригинальный продукт)

| Имя носителя <№ модели>            | Тип носителя (Media Type) в драйвере принтера | Сведения о бумаге, зарегистрированные в принтере |
|------------------------------------|---|--|
| Restickable Photo Paper <RP-101>   | Glossy Photo Paper                            | Glossy   |
| Removable Photo Stickers <PS-308R> | Glossy Photo Paper                            | Glossy   |

|   |                                       |                          |
|---|---------------------------------------|--------------------------|
| Magnetic Photo Paper <MG-101/PS-508>    | <b>Glossy Photo Paper</b>             | <b>Glossy</b>            |
| Light Fabric Iron-on Transfers <LF-101> | <b>Light Fabric Iron-on Transfers</b> | <b>LF Iron Transfers</b> |
| Double sided Matte Paper <MP-101D>      | <b>Matte Photo Paper</b>              | <b>Matte</b>             |

## Стандартные типы бумаги

| Имя носителя   | Тип носителя (Media Type) в драйвере принтера                 | Сведения о бумаге, зарегистрированные в принтере |
|--|---|--|
| Обычная бумага (включая вторичную бумагу)                | <b>Обычная бумага (Plain Paper)</b>                           | <b>Обычная бумага (Plain paper)</b>              |
| Hammermill Premium Color Copy Cover 216 г/м2 (58 фунтов) | <b>Бумага для скрапбукинга (Card Stock)</b>                   | <b>Для скрапбукинга (Card stock)</b>             |
| Mondi Canon Top Colour Zero 250 г/м2 (67 фунтов)         | <b>Бумага для скрапбукинга (Card Stock)</b>                   | <b>Для скрапбукинга (Card stock)</b>             |
| Конверты   | <b>Конверт (Envelope)</b>                                     | <b>Конверт (Envelope)</b>                        |
| Конверт с прямоугольником из прозрачной бумаги           | <b>Конверт (Envelope)</b>                                     | <b>Конверт (Envelope)</b>                        |
| Крафтовая бумага   | <b>High Resolution Paper</b>                                  | <b>High-Res Paper</b>                            |
| Тисненая бумага  | <b>High Resolution Paper</b>                                  | <b>High-Res Paper</b>                            |
| Рисовая бумага   | <b>Washi</b>  | <b>Прочая (Others)</b>                           |
| Бумага для этикеток                                      | <b>Бумага для этикеток (Label Paper)</b>                      | <b>Прочая (Others)</b>                           |
| Поздравительные открытки                                 | <b>Поздравит. открытка (стр. печ.) (Inkjet Greeting Card)</b> | <b>Прочая (Others)</b>                           |
| Картон   | <b>Бумага для скрапбукинга (Card Stock)</b>                   | <b>Для скрапбукинга (Card stock)</b>             |

### »»» Примечание.

- При печати на картоне в драйвере принтера выберите для параметра **Тип носителя (Media Type)** значение **Бумага для скрапбукинга (Card Stock)**, а затем выполните печать из заднего лотка.
- Для получения информации о рисовой бумаге, которую можно использовать в принтере, см. «Печать на рисовой бумаге».



## Параметры бумаги в драйвере принтера и в принтере (размер бумаги)

При использовании данного принтера выбор размера бумаги, соответствующего цели печати, поможет достичь лучших результатов печати.

На данном принтере можно использовать бумагу следующего размера.

| Размер бумаги (Printer Paper Size) в драйвере принтера                       | Сведения о бумаге, зарегистрированные в принтере |
|--|--|
| Letter 22x28 см 8.5"x11" (Letter 8.5"x11" 22x28cm)                           | Letter   |
| Legal 22x36 см 8.5"x14" (Legal 8.5"x14" 22x36cm)                             | Legal  |
| Executive 184.2x266.7 мм 7.25"x10.5" (Executive 7.25"x10.5" 184.2x266.7mm)   | Executive  |
| A6   | A6   |
| A5   | A5   |
| A4   | A4   |
| B5   | B5   |
| B-Oficio 216.0x355.0 мм 8.5"x14" (B-Oficio 8.5"x14" 216.0x355.0mm)           | B-Oficio   |
| M-Oficio 216.0x341.0 мм 8.50"x13.43" (M-Oficio 8.50"x13.43" 216.0x341.0mm)   | M-Oficio   |
| Foolscap/F4/Oficio2  | FC/F4/Oficio2                                    |
| Legal (Индия) 215x345 мм 8.46"x13.58" (Legal (India) 8.46"x13.58" 215x345mm) | Legal (Индия) (Legal(India))                     |
| 10x15 см 4"x6" (4"x6" 10x15cm)   | KG/10x15 см(4x6) (KG/4"x6"(10x15))               |
| 13x18 см 5"x7" (5"x7" 13x18cm)   | 2L/13x18 см(5x7) (2L/5"x7"(13x18))               |
| 18x25 см 7"x10" (7"x10" 18x25cm)   | 18x25 см(7"x10") (7"x10"(18x25cm))               |
| 20x25 см 8"x10" (8"x10" 20x25cm)   | 20x25 см(8"x10") (8"x10"(20x25cm))               |
| L 89x127 мм (L 89x127mm)   | L(89x127 мм) (L(89x127mm))                       |
| 2L 127x178 мм (2L 127x178mm)   | 2L/13x18 см(5x7) (2L/5"x7"(13x18))               |
| Квадрат 13x13 см 5"x5" (Square 5"x5" 13x13cm)                                | Квадрат 13 см (Square 5")                        |
| Hagaki 100x148 мм (Hagaki 100x148mm)   | Hagaki   |
| Hagaki 2 200x148 мм (Hagaki 2 200x148mm)                                     | Hagaki 2   |
| Коммерческий конверт 10 (Envelope Com 10)                                    | Комм. конверт 10 (Envelope Com 10)               |

|   |                                    |
|---|------------------------------------|
| Конверт DL (Envelope DL)  | Конверт DL (Envelope DL)           |
| Nagagata 3 120x235 мм (Nagagata 3 4.72"x9.25")                                      | Nagagata 3                         |
| Nagagata 4 90x205 мм (Nagagata 4 3.54"x8.07")                                       | Nagagata 4                         |
| Yougata 4 105x235 мм (Yougata 4 4.13"x9.25")  | Yougata 4                          |
| Yougata 6 98x190 мм (Yougata 6 3.86"x7.48")   | Yougata 6                          |
| Конверт C5 (Envelope C5)  | Конверт C5 (Envelope C5)           |
| Конверт Monarch 98.4x190.5 мм 3.88"x7.5" (Envelope Monarch 3.88"x7.5" 98.4x190.5mm) | Конверт Monarch (Envelope Monarch) |
| Специальный размер  | Прочая (Others)                    |

## Различные способы печати

---

- Настройка "Размер стр." и "Ориентация"
- Настройка количества копий и порядка печати страниц
- Печать с масштабированием
- Печать на развороте
- Двухсторонняя печать
- Настройка печати конверта
- Печать на открытках

## Настройка "Размер стр." и "Ориентация"

Как правило, размер и ориентация страницы определяются в прикладной программе. Если размер и ориентация страницы, заданные параметрами **Размер стр. (Page Size)** и **Ориентация (Orientation)** на вкладке **Страница (Page Setup)**, совпадают с параметрами, заданными в прикладной программе, настраивать их на вкладке **Страница (Page Setup)** не требуется.

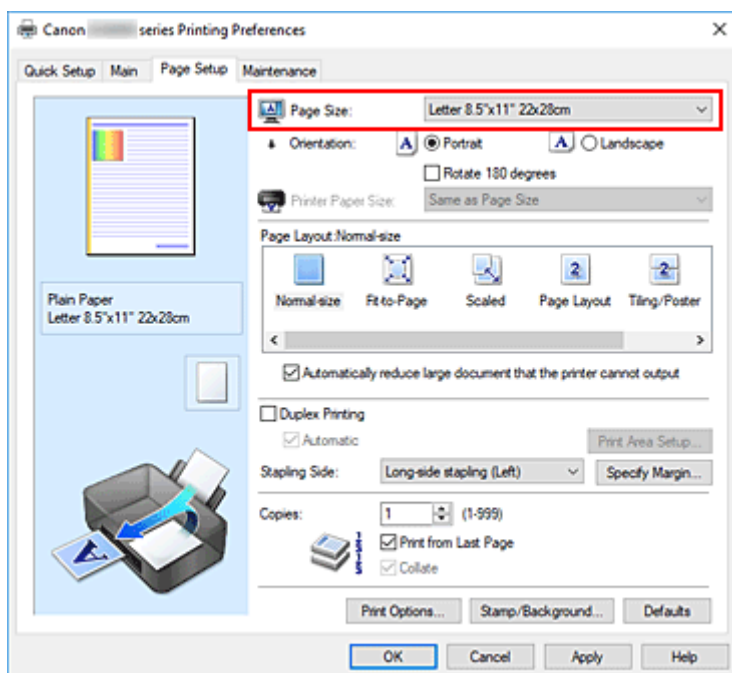
Если указать параметры в прикладной программе нельзя, выберите размер и ориентацию страницы следующим образом:

Параметры размера страницы и ориентации также можно задать на вкладке **Быстрая установка (Quick Setup)**.

1. Откройте [окно настройки драйвера принтера](#).

2. Выберите размер бумаги.

Выберите размер страницы в списке **Размер стр. (Page Size)** на вкладке **Страница (Page Setup)**.



3. Задайте параметр **Ориентация (Orientation)**.

Выберите для параметра **Ориентация (Orientation)** значение **Книжная (Portrait)** или **Альбомная (Landscape)**. Установите флажок **Поворот на 180 градусов (Rotate 180 degrees)**, чтобы при печати оригинал был повернут на 180 градусов.

4. Щелкните **ОК**.

При выполнении печати документ будет напечатан с использованием выбранных значений размера и ориентации страницы.

### »»» Примечание.

- Если выбрано значение **Норм. размер (Normal-size)** для параметра **Макет страницы (Page Layout)**, отобразится сообщение **Автоматич. уменьшать большие докум., кот. невозм. напечатать (Automatically reduce large document that the printer cannot output)**.

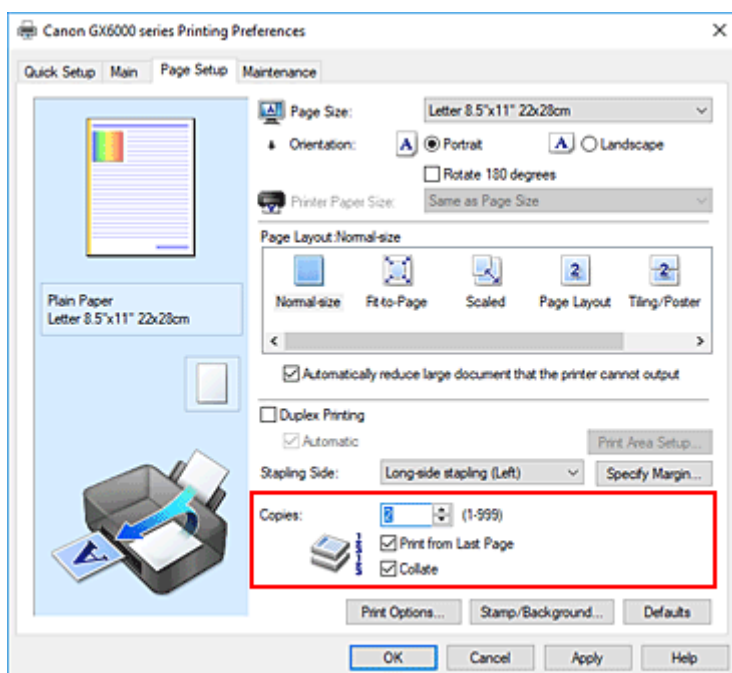
Обычно можно не снимать флажок. Если не нужно уменьшать документы большого формата, которые принтеру не удастся напечатать, снимите флажок во время печати.

## Настройка количества копий и порядка печати страниц

Можно также задать количество копий на вкладке **Быстрая установка (Quick Setup)**.

1. Откройте [окно настройки драйвера принтера](#).
2. Задайте число копий для печати.

Для параметра **Копии (Copies)** вкладки **Страница (Page Setup)** укажите количество копий для печати.

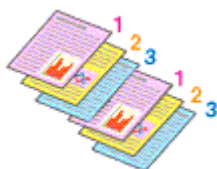


3. Задайте порядок печати.

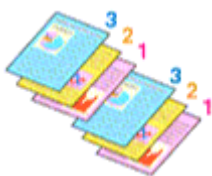
Установите флажок **Печать с последней страницы (Print from Last Page)**, если необходимо выполнить печать, начиная с последней страницы. Снимите этот флажок, если печать необходимо выполнить, начиная с первой страницы.

Установите флажок **Разобрать (Collate)**, если требуется напечатать несколько копий одну за другой. Снимите этот флажок, если необходимо напечатать подряд все копии каждой страницы.

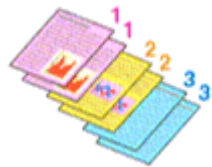
- Печать с последней страницы (Print from Last Page):  /Разобрать (Collate):



- Печать с последней страницы (Print from Last Page):  /Разобрать (Collate):



- Печать с последней страницы (Print from Last Page):  /Разобрать (Collate):



- Печать с последней страницы (Print from Last Page):  /Разобрать (Collate):



#### 4. Щелкните ОК.

При выполнении печати будет в заданном порядке напечатано указанное количество копий.

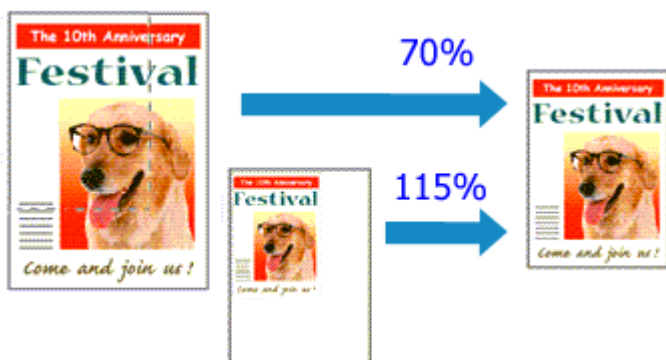
#### »»» Внимание!

- Если в прикладной программе, в которой создан документ, предусмотрены такие же функции, укажите параметры в драйвере принтера. Однако если получаются неприемлемые результаты, задайте параметры функций в приложении. Если указать количество копий и порядок печати как в прикладной программе, так и в этом драйвере принтера, общее количество копий может оказаться равным произведению двух заданных значений или печать может выполняться не в заданном порядке.
- Если для параметра **Макет страницы (Page Layout)** выбрано значение **Плитка/постер (Tiling/Poster)**, параметр **Печать с последней страницы (Print from Last Page)** отображается серым цветом и недоступен.
- Если для параметра **Макет страницы (Page Layout)** выбрано значение **Буклет (Booklet)**, параметры **Печать с последней страницы (Print from Last Page)** и **Разобрать (Collate)** отображаются серым цветом и недоступны для установки.
- Если выбрано значение **Двухсторонняя печать (Duplex Printing)**, параметр **Печать с последней страницы (Print from Last Page)** отображается серым цветом и недоступен для установки.

#### »»» Примечание.

- Используя и параметр **Печать с последней страницы (Print from Last Page)** и параметр **Разобрать (Collate)**, можно настроить печать так, чтобы документы были разобраны по копиям, начиная с последней страницы.  
Эти параметры можно использовать в сочетании с режимами **Норм. размер (Normal-size)**, **По размеру бумаги (Fit-to-Page)**, **Масштабирование (Scaled)** и **На развороте (Page Layout)**.

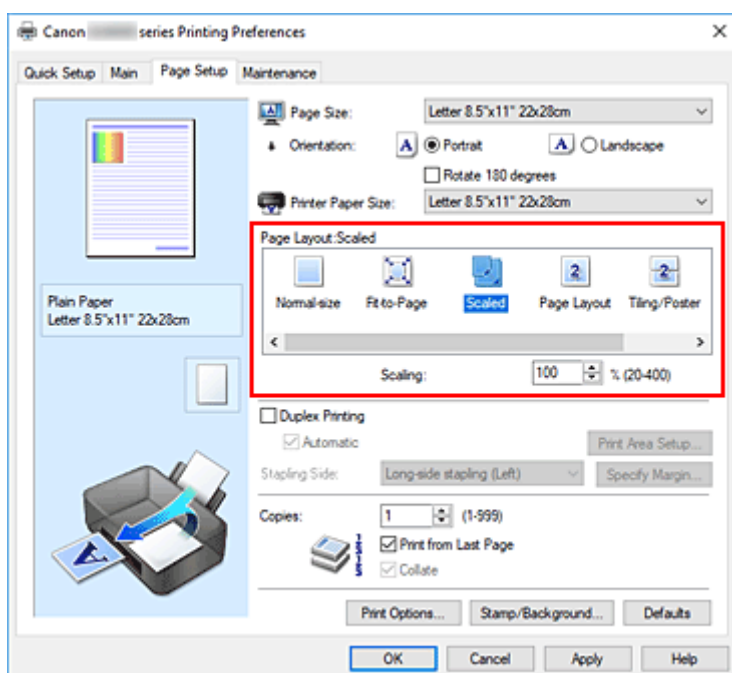
## Печать с масштабированием



1. Откройте [окно настройки драйвера принтера](#).

2. Выберите печать с масштабированием.

Выберите вариант **Масштабирование (Scaled)** в списке **Макет страницы (Page Layout)** на вкладке **Страница (Page Setup)**.



3. Выберите размер бумаги для документа.

С помощью параметра **Размер стр. (Page Size)** выберите размер страницы, который был задан в прикладной программе.

4. Установите коэффициент масштабирования, используя один из следующих способов.

- Выбор значения параметра **Размер бумаги (Printer Paper Size)**



Если размер бумаги в принтере меньше значения параметра **Размер стр. (Page Size)**, изображение страницы будет уменьшено. Если размер бумаги в принтере больше значения параметра **Размер стр. (Page Size)**, изображение страницы будет увеличено.

- Указание коэффициента масштабирования.

Введите значение непосредственно в поле **Масштаб (Scaling)**. Текущие параметры отображаются в окне просмотра настроек в левой части окна драйвера принтера.

## 5. Щелкните **ОК**.

При выполнении печати документ будет напечатан в заданном масштабе.

### »» **Внимание!**

- Если в приложении, с помощью которого был создан оригинал, есть функция печати с масштабированием, настройте эти параметры в приложении. Настраивать эти же параметры в драйвере принтера не нужно.

### »» **Примечание.**

- При выборе функции **Масштабирование (Scaled)** изменяется область печати.

## Печать на развороте

Функция печати на развороте листа позволяет напечатать на одном листе бумаги многостраничное изображение.

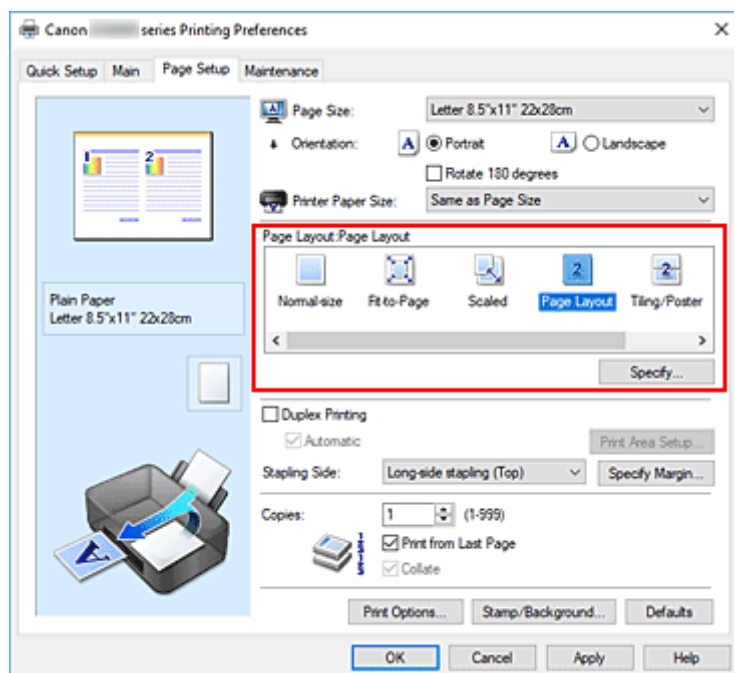


1. Откройте [окно настройки драйвера принтера](#).

2. Установите "На развороте".

Выберите вариант **На развороте (Page Layout)** в списке **Макет страницы (Page Layout)** на вкладке **Страница (Page Setup)**.

Текущие параметры отображаются в окне просмотра настроек в левой части окна драйвера принтера.

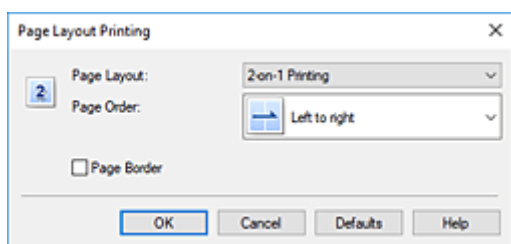


3. Выберите размер бумаги.

Выберите размер бумаги, загруженной в принтер, из списка **Размер бумаги (Printer Paper Size)**.

4. Установите число страниц, печатаемых на одном листе, и порядок страниц.

При необходимости щелкните **Задать... (Specify...)**, укажите следующие параметры в диалоговом окне **На развороте (Page Layout Printing)**, а затем нажмите кнопку **ОК**.



#### **Макет страницы (Page Layout)**

Чтобы изменить число страниц, печатаемых на одном листе бумаги, выберите число страниц из списка.

#### **Порядок стр. (Page Order)**

Чтобы изменить порядок расположения страниц, выберите нужный порядок расположения в списке.

#### **Печатать рамку (Page Border)**

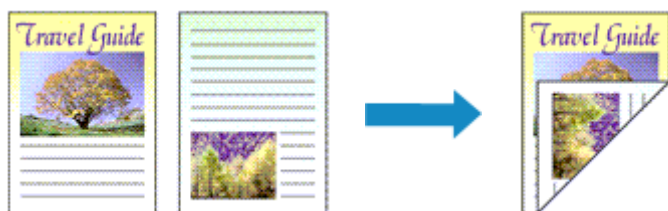
Чтобы напечатать рамку вокруг каждой страницы документа, установите этот флажок.

### **5. Завершите настройку.**

Щелкните **ОК** на вкладке **Страница (Page Setup)**.

При выполнении печати на каждом листе бумаги в заданном порядке будет размещаться указанное число страниц.

## Двухсторонняя печать



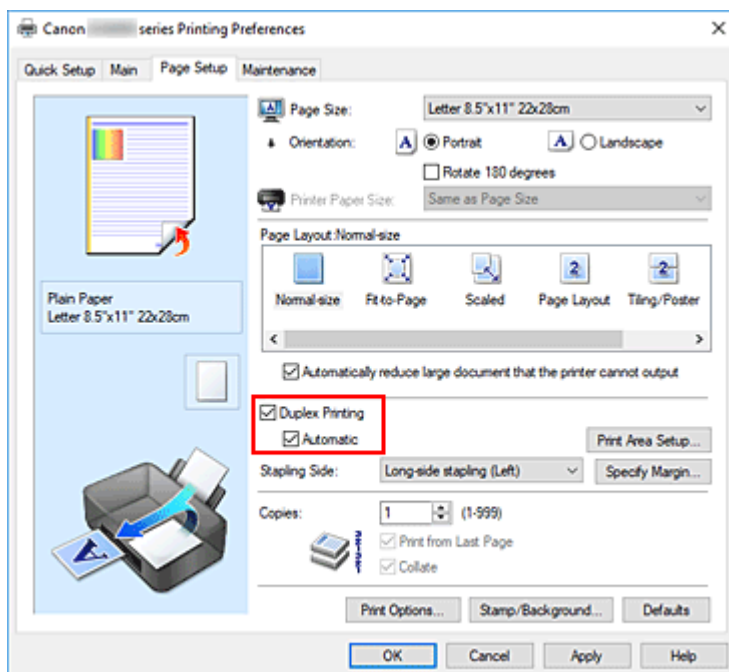
Можно также задать параметры двухсторонней печати в настройках **Дополнительные функции (Additional Features)** вкладки **Быстрая установка (Quick Setup)**.

### Выполнение автоматической двухсторонней печати

Имеется возможность выполнить двухстороннюю печать, избежав необходимости переворачивать бумагу.

1. Откройте [окно настройки драйвера принтера](#).
2. Установите автоматическую двухстороннюю печать.

Установите флажок **Двухсторонняя печать (Duplex Printing)** на вкладке **Страница (Page Setup)** и установите флажок **Автоматически (Automatic)**.



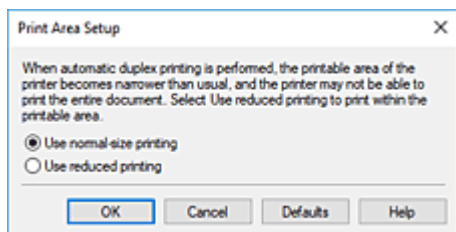
3. Выберите макет.

Выберите пункт **Норм. размер (Normal-size)**, **По размеру бумаги (Fit-to-Page)**, **Масштабирование (Scaled)** или **На развороте (Page Layout)** из списка **Макет страницы (Page Layout)**.

#### 4. Установка области печати.

При выполнении двухсторонней печати область печати документа становится несколько меньше, чем обычно, и документ может не уместиться на одной странице.

Щелкните **Настройка области печати... (Print Area Setup...)**, выберите один из следующих методов обработки, а затем нажмите кнопку **ОК**.



##### **Печатать в нормальном размере (Use normal-size printing)**

Для печати без уменьшения страницы.

##### **Печатать с уменьшением (Use reduced printing)**

Для небольшого уменьшения страницы при печати.

#### 5. Укажите значение для параметра "Сторона переплета".

Наилучшее значение для параметра **Сторона переплета (Stapling Side)** выбирается автоматически в зависимости от параметров **Ориентация (Orientation)** и **Макет страницы (Page Layout)**. Чтобы изменить параметр, выберите в списке другую сторону переплета.

#### 6. Задайте ширину поля.

Если необходимо, щелкните **Указание поля... (Specify Margin...)** и установите ширину поля, после чего нажмите кнопку **ОК**.

#### 7. Завершите настройку.

Щелкните **ОК** на вкладке **Страница (Page Setup)**.

При выполнении печати будет запущена двухсторонняя печать.

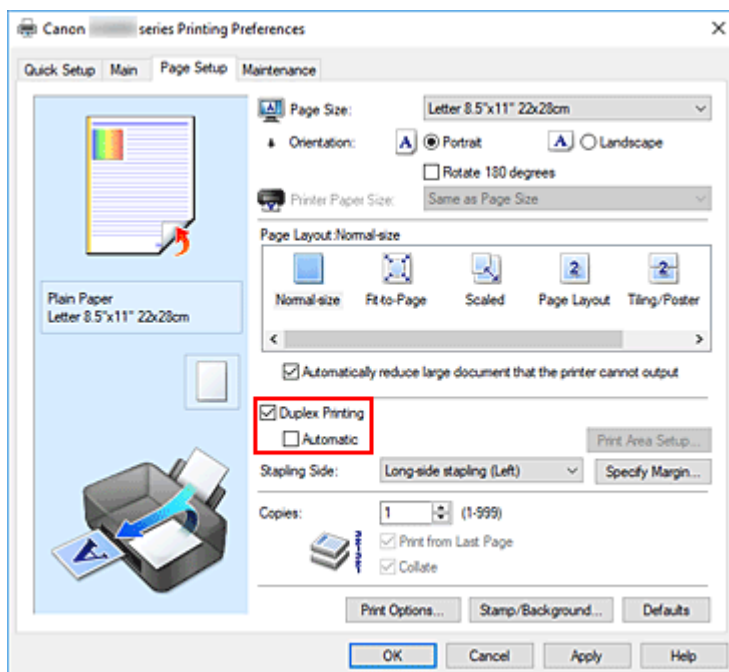
## **Выполнение двухсторонней печати вручную**

Двухстороннюю печать можно выполнить вручную.

#### 1. Откройте [окно настройки драйвера принтера](#).

#### 2. Установите двухстороннюю печать.

Установите флажок **Двухсторонняя печать (Duplex Printing)** и снимите флажок **Автоматически (Automatic)** на вкладке **Страница (Page Setup)**.



### 3. Выберите макет.

Выберите пункт **Норм. размер (Normal-size)**, **По размеру бумаги (Fit-to-Page)**, **Масштабирование (Scaled)** или **На развороте (Page Layout)** из списка **Макет страницы (Page Layout)**.

### 4. Укажите значение для параметра "Сторона переплета".

Наилучшее значение для параметра **Сторона переплета (Stapling Side)** выбирается автоматически в зависимости от параметров **Ориентация (Orientation)** и **Макет страницы (Page Layout)**. Чтобы изменить параметр, выберите в списке другую сторону переплета.

### 5. Задайте ширину поля.

Если необходимо, щелкните **Указание поля... (Specify Margin...)** и установите ширину поля, после чего нажмите кнопку **ОК**.

### 6. Завершите настройку.

Щелкните **ОК** на вкладке **Страница (Page Setup)**.

При выполнении печати документ будет сначала напечатан на одной стороне листа бумаги.

После завершения печати на одной стороне повторно загрузите бумагу надлежащим образом в соответствии с полученным сообщением.

Затем коснитесь кнопки **Пуск печати (Start print)** на панели управления принтера, чтобы выполнить печать на обратной стороне бумаги.

## »»» Внимание!

- Если в списке **Тип носителя (Media Type)** на вкладке **Главная (Main)** выбран тип носителя, отличный от **Обычная бумага (Plain Paper)**, параметр **Двухсторонняя печать (Duplex Printing)** отображается серым цветом и недоступен.

- Если параметр **Плитка/постер (Tiling/Poster)** или **Буклет (Booklet)** выбран в списке **Макет страницы (Page Layout)**, параметры **Двухсторонняя печать (Duplex Printing)** и **Сторона переплета (Stapling Side)** затемняются и становятся недоступными.
- Функцию **Двухсторонняя печать (Duplex Printing)** можно выполнить, только если в разделе **Размер стр. (Page Size)** на вкладке **Страница (Page Setup)** выбран один из следующих размеров бумаги.
  - **Letter 22x28 см 8.5"x11" (Letter 8.5"x11" 22x28cm), A4**
- После печати страницы на лицевой стороне, прежде чем начнется печать на обратной стороне, выполняется задержка для сушки чернил (работа принтера приостанавливается). Не трогайте бумагу в это время. Длительность задержки на сушку чернил можно изменить в пункте **Специальные параметры (Custom Settings)** программы Canon IJ Printer Assistant Tool.

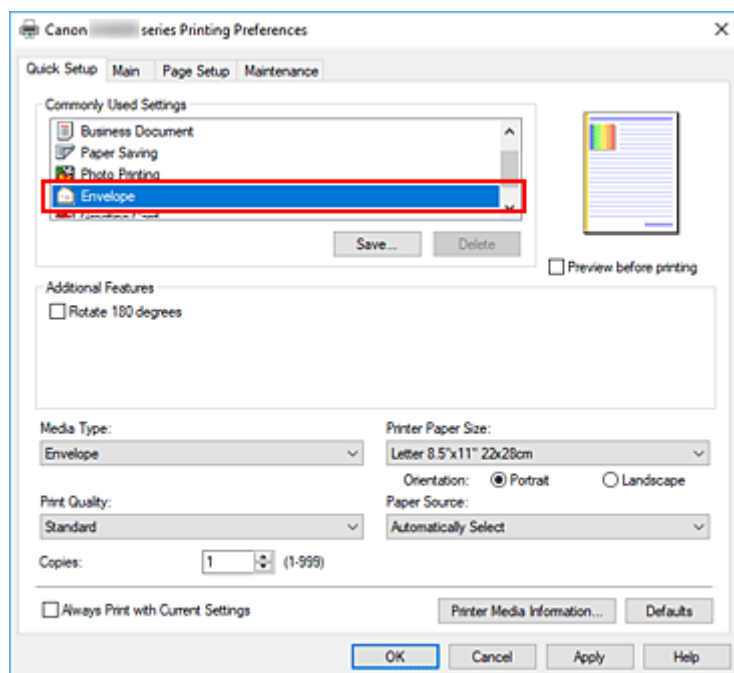
## См. также

- ➔ [Изменение режима работы Принтера](#)

## Настройка печати конверта

1. [Загрузите конверт](#) в принтер
2. Откройте [окно настройки драйвера принтера](#).
3. Выберите тип носителя.

Выберите **Конверт (Envelope)** в **Общеиспользуемые параметры (Commonly Used Settings)** на вкладке **Быстрая установка (Quick Setup)**.

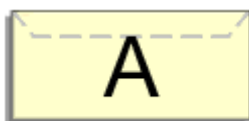


4. Выберите размер бумаги.

Когда появится диалоговое окно **Параметр размера конверта (Envelope Size Setting)**, выберите параметр **Коммерческий конверт 10 (Envelope Com 10)**, **Конверт DL (Envelope DL)**, **Yougata 4 105x235 мм (Yougata 4 4.13"x9.25")**, **Yougata 6 98x190 мм (Yougata 6 3.86"x7.48")**, **Конверт C5 (Envelope C5)** или **Конверт Monarch 98.4x190.5 мм 3.88"x7.5" (Envelope Monarch 3.88"x7.5" 98.4x190.5mm)**, а затем щелкните **OK**.

5. Задайте ориентацию.

Для горизонтальной печати адреса выберите **Альбомная (Landscape)** в пункте **Ориентация (Orientation)**.





## »»» Примечание.

- Если для параметра **Размер бумаги (Printer Paper Size)** выбрано значение **Коммерческий конверт 10 (Envelope Com 10)**, **Конверт DL (Envelope DL)**, **Yougata 4 105x235 мм (Yougata 4 4.13"x9.25")**, **Yougata 6 98x190 мм (Yougata 6 3.86"x7.48")**, **Конверт C5 (Envelope C5)** или **Конверт Monarch 98.4x190.5 мм 3.88"x7.5" (Envelope Monarch 3.88"x7.5" 98.4x190.5mm)**, принтер поворачивает бумагу на 90 градусов влево для печати, независимо от значения **Поворот на 90 градусов влево, если задана [Альбомная] ориентация (Rotate 90 degrees left when orientation is [Landscape])** для параметра **Специальные параметры (Custom Settings)** в Canon IJ Printer Assistant Tool.

## 6. Выберите качество печати.

Выберите значение **Высокое (High)** или **Стандарт (Standard)** для параметра **Качество печати (Print Quality)**.

## 7. Щелкните ОК.

При выполнении печати данные будут напечатаны на конверте.

## »»» Внимание!

- При выполнении печати на конверте отображаются справочные сообщения. Чтобы скрыть справочные сообщения, установите флажок **Больше не показывать это сообщение (Do not show this message again)**. Чтобы снова отображались сообщения, щелкните кнопку **Сведения о состоянии принтера (View Printer Status)** на вкладке **Обслуживание (Maintenance)** и запустите монитор состояния Canon IJ. Затем щелкните элемент **Печать на конвертах (Envelope Printing)** в разделе **Отображать справочное сообщение (Display Guide Message)** меню **Параметры (Option)** для активации этого параметра.

## »»» Примечание.

- Если настройки бумаги в драйвере принтера отличаются от сведений о бумаге, зарегистрированных в принтере, может возникнуть ошибка. Инструкции на случай возникновения ошибок см. в разделе «[Параметры бумаги](#)». Чтобы проверить текущие параметры принтера или применить параметры принтера к драйверу принтера, щелкните **Информация о носителе в принтере... (Printer Media Information...)** на вкладке **Быстрая установка (Quick Setup)** и укажите параметры в открывшемся диалоговом окне. Подробные сведения об информации о бумаге для регистрации в принтере см. в следующих разделах:
  - [Параметры бумаги в драйвере принтера и в принтере \(тип носителя\)](#)
  - [Параметры бумаги в драйвере принтера и в принтере \(размер бумаги\)](#)

## Печать на открытках

1. [Загрузите открытку](#) в принтер

2. Откройте [окно настройки драйвера принтера](#).

3. Выберите общеиспользуемые параметры

Откройте вкладку **Быстрая установка (Quick Setup)**, для параметра **Общеиспользуемые параметры (Commonly Used Settings)** выберите **Стандартные (Standard)**.

4. Выберите тип носителя.

Для параметра **Тип носителя (Media Type)** выберите **Ink Jet Hagaki (A)**, **Ink Jet Hagaki**, **Hagaki K (A)**, **Hagaki K**, **Hagaki (A)** или **Hagaki**.

### »»» Внимание!

- Принтер не может печатать на открытках, содержащих фотографии или наклейки.
- Печать будет более четкой, если сначала печатать сторону сообщения, а затем — сторону адреса.
- Параметры бумаги в драйвере принтера отличаются в зависимости от того, где выполняется печать — на стороне адреса или на стороне сообщения.

Чтобы проверить текущие параметры принтера или применить параметры принтера к драйверу принтера, щелкните **Информация о носителе в принтере... (Printer Media Information...)** на вкладке **Быстрая установка (Quick Setup)** и укажите параметры в открывшемся диалоговом окне.

Подробные сведения об информации о бумаге для регистрации в драйвере принтера и в принтере см. в следующих разделах:

- [Параметры бумаги в драйвере принтера и в принтере \(тип носителя\)](#)
- [Параметры бумаги в драйвере принтера и в принтере \(размер бумаги\)](#)

5. Выберите размер бумаги.

Для параметра **Размер бумаги (Printer Paper Size)** выберите **Hagaki 100x148 мм (Hagaki 100x148mm)** или **Hagaki 2 200x148 мм (Hagaki 2 200x148mm)**.

### »»» Внимание!

- Открытки с оплаченным ответом могут использоваться только в том случае, если печать выполняется с компьютера.
- При печати открытки с оплаченным ответом всегда устанавливайте для размера бумаги значение **Hagaki 2 200x148 мм (Hagaki 2 200x148mm)** в прикладной программе или в драйвере принтера.
- Не сгибайте открытку с оплаченным ответом. При формировании сгиба принтер не сможет правильно подать открытку, что может привести к смещению линий или замятию бумаги.

6. Установите ориентацию печати

Для горизонтальной печати адреса установите для параметра **Ориентация (Orientation)** значение **Альбомная (Landscape)**.

**7. Выберите качество печати.**

Для параметра **Качество печати (Print Quality)** выберите **Высокое (High)** или **Стандарт (Standard)** в соответствии с целью печати.

**8. Щелкните ОК.**

При выполнении печати данные будут напечатаны на открытке.

**»»» Внимание!**

- При печати на носителе, отличном от открытки, загрузите носитель в соответствии с методом использования этого носителя и щелкните **Начало печати (Start Printing)**.

## Общие сведения о драйвере принтера

---

- **Драйвер принтера Canon IJ**
  - Открытие экрана настройки драйвера принтера
- **Canon IJ Status Monitor**
- **Инструкции по эксплуатации (Драйвер принтера)**

## Драйвер принтера Canon IJ

---

Драйвер принтера Canon IJ (далее — просто «драйвер принтера») — это программное обеспечение, устанавливаемое на компьютер для связи с принтером.

Драйвер принтера преобразует данные, подготовленные к печати прикладной программой, в формат, распознаваемый принтером, и отправляет преобразованные данные на принтер.

Поскольку различные модели поддерживают разные форматы данных печати, необходим драйвер принтера, соответствующий используемой модели.

### Установка драйвера принтера

Чтобы установить драйвер принтера, установите драйвер с установочного компакт-диска или с нашего веб-сайта.

### Выбор драйвера принтера

Чтобы указать драйвер принтера, откройте диалоговое окно **Печать (Print)** в используемом приложении и выберите пункт «Canon XXX» (где «XXX» соответствует названию вашей модели).

### Отображение руководства для драйвера принтера

Чтобы отобразить описание вкладки настройки на экране настройки драйвера принтера, щелкните **Справка (Help)** на этой вкладке.

### Связанные разделы

➔ [Открытие экрана настройки драйвера принтера](#)

## Открытие экрана настройки драйвера принтера

Экран настройки драйвера принтера можно отобразить из прикладной программы или щелкнув значок принтера.

### Отображение экрана настройки драйвера принтера из прикладной программы

Выполните эту процедуру для настройки параметров печати при печати.

1. Выберите команду печати в прикладной программе

Команда **Печать (Print)** обычно находится в меню **Файл (File)**.

2. Выберите название модели используемого принтера и щелкните **Настройка (Preferences)** (или **Свойства (Properties)**).

Отображается экран настройки драйвера принтера.

#### »»» Примечание.

- В зависимости от используемой прикладной программы названия команд и меню, а также количество действий могут различаться. Более подробные сведения см. в инструкциях по эксплуатации используемой прикладной программы.

### Отображение экрана настройки драйвера принтера с помощью значка принтера

На экране настройки можно выполнять операции обслуживания принтера, такие как очистка печатающих головок, или настройку параметров печати, используемых всеми прикладными программами.

1. Выберите **Панель управления (Control Panel) -> Оборудование и звук (Hardware and Sound) -> Устройства и принтеры (Devices and Printers)**

2. Правой кнопкой мыши щелкните значок используемой модели. После отображения меню выберите **Настройка печати (Printing preferences)**

Отображается экран настройки драйвера принтера.

#### »»» Внимание!

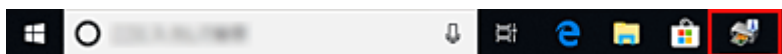
- При открытии окна настройки драйвера принтера через **Свойства принтера (Printer properties)** открываются такие вкладки, относящиеся к функциям Windows, как вкладка **Порты (Ports)** (или **Дополнительно (Advanced)**). Эти вкладки не будут отображаться, если диалоговое окно было открыто с помощью команды **Настройка печати (Printing preferences)** или из прикладной программы. Сведения о вкладках, содержащих функции Windows, см. в руководствах пользователя по Windows.

## Canon IJ Status Monitor

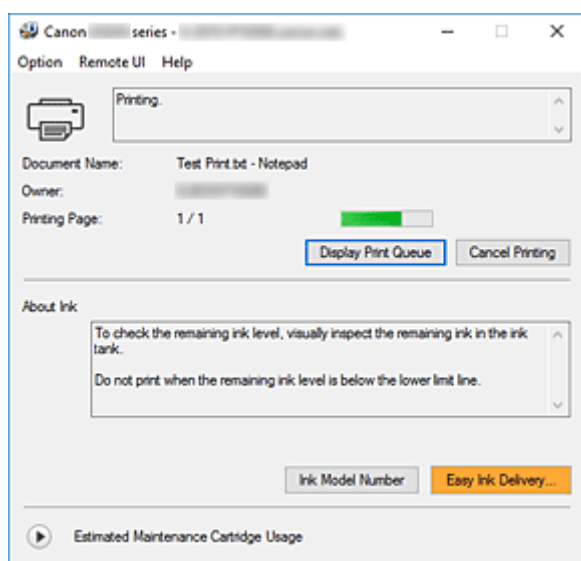
Монитор состояния Canon IJ отображает состояние принтера и процесс печати. Состояние принтера отображается с помощью значков и сообщений монитора состояния.

### Запуск монитора состояния Canon IJ

Монитор состояния Canon IJ запускается автоматически при передаче данных печати на принтер. После запуска монитор состояния Canon IJ отображается в виде кнопки на панели задач.



Щелкните кнопку монитора состояния, показанную на панели задач. Отобразится монитор состояния Canon IJ.

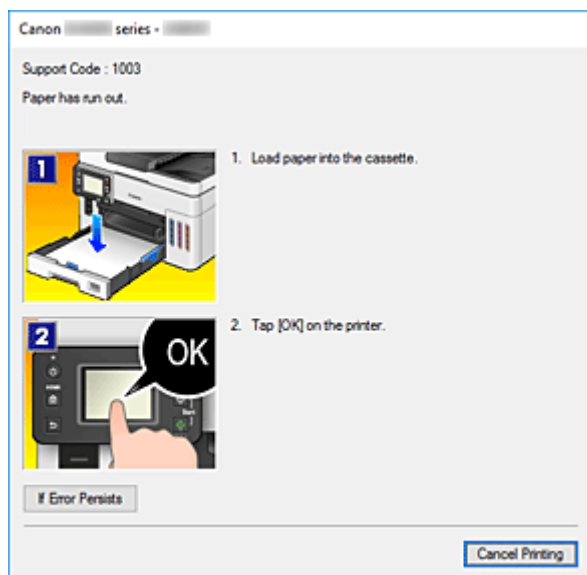


### Примечание.

- Чтобы открыть монитор состояния Canon IJ, когда принтер не выполняет печать, откройте [окно настройки драйвера принтера](#), и щелкните **Сведения о состоянии принтера (View Printer Status)** на вкладке **Обслуживание (Maintenance)**.
- Информация, отображаемая на мониторе состояния Canon IJ, может быть различной в зависимости от страны или региона использования принтера.

### Когда происходят ошибки

Монитор состояния Canon IJ автоматически выводится на экран, если происходят ошибки (например, если в принтере закончилась бумага или осталось мало чернил).



В таких случаях выполните предписанные действия.

## Связанные разделы

➔ [Описание Canon IJ Status Monitor](#)



## Инструкции по эксплуатации (Драйвер принтера)

При работе с данным драйвером принтера действуют указанные ниже ограничения. Учитывайте перечисленные ниже аспекты при использовании драйвера принтера.

### Ограничения, связанные с драйвером принтера

- Для некоторых документов способ подачи бумаги, заданный в драйвере принтера, может не подойти.  
В этом случае откройте [окно настройки драйвера принтера](#) в диалоговом окне **Печать (Print)** прикладной программы и проверьте значение, указанное в поле **Источник бумаги (Paper Source)** на вкладке **Главная (Main)**.
- При работе с некоторыми приложениями параметр **Копии (Copies)** на вкладке **Страница (Page Setup)** драйвера принтера может быть отключен.  
В таком случае используйте параметр числа копий в диалоговом окне **Печать (Print)** в прикладной программе.
- Если значение параметра **Язык (Language)**, выбранное в диалоговом окне **О программе (About)** вкладки **Обслуживание (Maintenance)**, не соответствует языку интерфейса операционной системы, окно настройки драйвера принтера не всегда отображается правильно.
- Не изменяйте значения параметров на вкладке **Дополнительно (Advanced)** окна свойств принтера. Если изменить какие-либо из этих параметров, нельзя будет правильно использовать перечисленные ниже функции.  
Кроме того, если при использовании приложений с запрещением буферизации EMF выбрать параметр **Печатать в файл (Print to file)** в диалоговом окне приложения **Печать (Print)**, не будут работать указанные ниже функции.
  - **Предварительный просмотр (Preview before printing)** на вкладке **Главная (Main)**
  - **Предотвращение потери данных для печати (Prevention of Print Data Loss)** в диалоговом окне **Параметры печати (Print Options)** на вкладке **Страница (Page Setup)**
  - **На развороте (Page Layout)**, **Плитка/постер (Tiling/Poster)**, **Буклет (Booklet)**, **Двухсторонняя печать (Duplex Printing)**, **Указание поля... (Specify Margin...)**, **Печать с последней страницы (Print from Last Page)**, **Разобрать (Collate)** и **Штамп/Фон... (Stamp/Background...)** на вкладке **Страница (Page Setup)**
- Поскольку разрешение в окне предварительного просмотра отличается от разрешения печати, текст и линии в окне предварительного просмотра могут выглядеть иначе, чем полученный в действительности результат печати.
- Из некоторых приложений печать выполняется с разделением на несколько заданий печати. Чтобы отменить печать, удалите все отдельные задания печати.
- Если изображение не печатается правильно, откройте с вкладки **Страница (Page Setup)** диалоговое окно **Параметры печати (Print Options)** и измените настройку параметра **Команда "Отключить ICM" затребована прикладной программой (Disable ICM required from the application software)**. Это может решить проблему.

### Замечания о приложениях с ограничениями

- В программе Microsoft Word (Microsoft Corporation) имеются следующие ограничения.

- Если программа Microsoft Word имеет те же функции печати, что и драйвер принтера, используйте для их настройки программу Word.
  - Если для параметра **Макет страницы (Page Layout)** используется значение **По размеру бумаги (Fit-to-Page)**, **Масштабирование (Scaled)** или **На развороте (Page Layout)** на вкладке **Страница (Page Setup)** драйвера принтера, в определенных версиях Word нормальная печать документа может быть невозможна.
  - Если для параметра **Размер страницы (Page Size)** в приложении Word задано значение «Увеличение/уменьшение XXX», в определенных версиях Word нормальная печать документа может быть невозможна.
- Если это происходит, выполните описанные ниже действия.
1. Откройте диалоговое окно **Печать (Print)** программы Word.
  2. Откройте [окно настройки драйвера принтера](#) и на вкладке **Страница (Page Setup)** задайте для параметра **Размер стр. (Page Size)** тот же размер бумаги, который указан в приложении Word.
  3. Настройте **Макет страницы (Page Layout)** в соответствии с требованиями, а затем нажмите **ОК**, чтобы закрыть окно.
  4. Не запуская печать, закройте диалоговое окно **Печать (Print)**.
  5. Снова откройте диалоговое окно **Печать (Print)** программы Word.
  6. Снова откройте окно настройки драйвера принтера и нажмите кнопку **ОК**.
  7. Запустите печать.
- Если в программе Adobe Illustrator (Adobe Systems Incorporated) включена печать точечного рисунка, печать может занять много времени либо некоторые данные могут быть не напечатаны. Выполните печать, сняв флажок **Печать точечного рисунка (Bitmap Printing)** в диалоговом окне **Печать (Print)**.

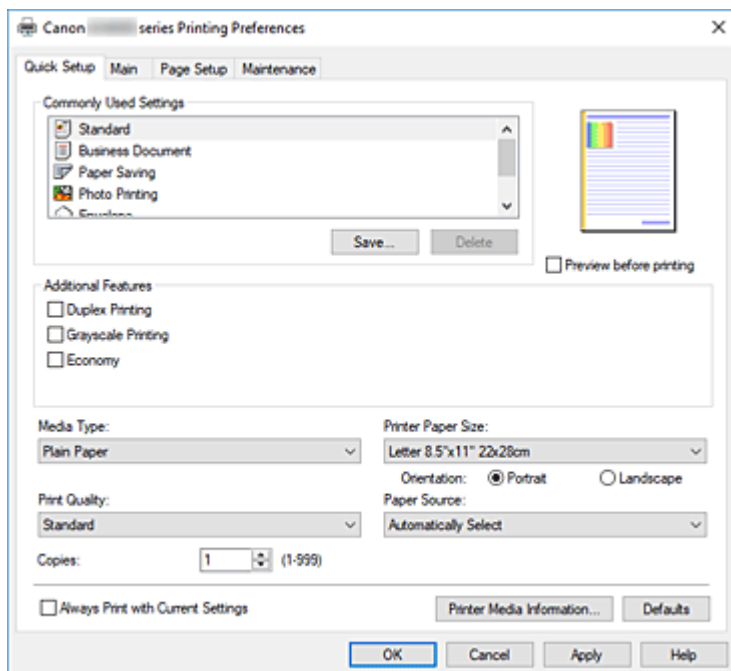
## Описание драйвера принтера

---

- [Описание вкладки «Быстрая установка»](#)
- [Описание вкладки Главная](#)
- [Описание вкладки Страница](#)
- [Описание вкладки Обслуживание](#)
- [Описание Canon IJ Status Monitor](#)

## Описание вкладки «Быстрая установка»

Вкладка **Быстрая установка (Quick Setup)** предназначена для сохранения часто используемых параметров печати. При выборе сохраненного параметра принтер автоматически переключается на предварительно заданные элементы.



### Общеиспользуемые параметры (Commonly Used Settings)

Выполняется регистрация имен и значков часто используемых конфигураций печати. При выборе конфигурации печати в соответствии с назначением документа, применяются параметры, отвечающие этому назначению.

Кроме того, в области **Дополнительные функции (Additional Features)** отображаются функции, которые расцениваются как подходящие для выбранной конфигурации печати.

Можно также изменить конфигурацию печати и зарегистрировать ее под новым именем. Можно удалить зарегистрированную конфигурацию печати.

Для изменения порядка конфигураций можно перетащить отдельные конфигурации или воспользоваться клавишами со стрелками вверх или вниз, удерживая при этом нажатой клавишу Ctrl.

#### Стандарт (Standard)

Это заводские настройки.

Если значения параметров **Размер стр. (Page Size)**, **Ориентация (Orientation)** и **Копии (Copies)** были заданы в прикладной программе, они имеют приоритет.

#### Бизнес-документ (Business Document)

Выберите этот параметр при печати обычного документа.

Если значения параметров **Размер стр. (Page Size)**, **Ориентация (Orientation)** и **Копии (Copies)** были заданы в прикладной программе, они имеют приоритет.

#### Сохранение бумаги (Paper Saving)

Выберите этот параметр в целях экономии бумаги при печати обычного документа. Флажки **Печать 2-на-1 (2-on-1 Printing)** и **Двухсторонняя печать (Duplex Printing)** устанавливаются автоматически.

Если значения параметров **Размер стр. (Page Size)**, **Ориентация (Orientation)** и **Копии (Copies)** были заданы в прикладной программе, они имеют приоритет.

### **Фотопечать (Photo Printing)**

Если при печати фотографии выбран этот параметр, задается обычно используемая фотобумага и размер фотографии.

Если значения параметров **Ориентация (Orientation)** и **Копии (Copies)** были заданы в прикладной программе, они имеют приоритет.

### **Конверт (Envelope)**

Если для печати конверта выбран этот параметр, для параметра **Тип носителя (Media Type)** автоматически задается значение **Конверт (Envelope)**. В диалоговом окне **Параметр размера конверта (Envelope Size Setting)** выберите размер используемого конверта.

### **Поздравительная открытка (Greeting Card)**

При выборе печати поздравительной открытки для параметра **Тип носителя (Media Type)** автоматически устанавливается значение **Поздравит. открытка (стр. печ.) (Inkjet Greeting Card)**. Для параметра **Качество печати (Print Quality)** будет установлено значение **Высокое (High)**.

### **Сохранить... (Save...)**

Открывает [Диалоговое окно Сохранить обычно используемые параметры](#).

Нажмите эту кнопку, если необходимо сохранить информацию, заданную на вкладках **Быстрая установка (Quick Setup)**, **Главная (Main)** и **Страница (Page Setup)**, в список **Общеиспользуемые параметры (Commonly Used Settings)**.

### **Удалить (Delete)**

Удаление зарегистрированной конфигурации печати.

Выберите имя параметра, который необходимо удалить из списка **Общеиспользуемые параметры (Commonly Used Settings)**, а затем щелкните **Удалить (Delete)**. При отображении подтверждающего сообщения щелкните **ОК**, чтобы удалить указанную конфигурацию печати.

### **»»» Примечание.**

- Конфигурации печати, сохраненные в начальных параметрах, не могут быть удалены.

### **Окно просмотра параметров**

На иллюстрации показано, каким образом оригинал будет расположен на листе бумаги. Можно проверить общее изображение макета.

### **Предварительный просмотр (Preview before printing)**

Возможность просмотра результатов печати перед выполнением печати данных.

Установите этот флажок, чтобы открыть окно предварительного просмотра перед выполнением печати.

Снимите этот флажок, если не требуется открывать окно предварительного просмотра.

### **Дополнительные функции (Additional Features)**

Отображение часто используемых функций, подходящих для конфигурации печати, которая выбрана для элемента **Общеиспользуемые параметры (Commonly Used Settings)** на вкладке **Быстрая установка (Quick Setup)**.

При размещении указателя мыши рядом с функцией, которую можно изменить, отображается описание этой функции.

Чтобы включить функцию, установите соответствующий флажок.

Для некоторых функций можно задать подробные настройки на вкладках **Главная (Main)** и **Страница (Page Setup)**.

### »»» **Внимание!**

- В зависимости от профилей печати, определенные функции могут быть заблокированы и недоступны для изменения.

#### **Печать 2-на-1 (2-on-1 Printing)**

Печать двух страниц рядом друг с другом на одном листе бумаги.

Для изменения порядка страниц щелкните вкладку **Страница (Page Setup)**, выберите **На развороте (Page Layout)** для **Макет страницы (Page Layout)** и щелкните **Задать... (Specify...)**. В появившемся [Диалоговое окно На развороте](#) укажите **Порядок стр. (Page Order)**.

#### **Печать 4-на-1 (4-on-1 Printing)**

Печать четырех страниц рядом друг с другом на одном листе бумаги.

Для изменения порядка страниц щелкните вкладку **Страница (Page Setup)**, выберите **На развороте (Page Layout)** для **Макет страницы (Page Layout)** и щелкните **Задать... (Specify...)**. В появившемся [Диалоговое окно На развороте](#) укажите **Порядок стр. (Page Order)**.

#### **Двухсторонняя печать (Duplex Printing)**

Выбор печати документа на обеих сторонах листа бумаги или только на одной стороне.

Чтобы изменить сторону переплета или поля, задайте новые значения на вкладке **Страница (Page Setup)**.

#### **Оттенки серого (Grayscale Printing)**

Эта функция преобразует данные при печати документа в черно-белый формат.

#### **Экономно (Economy)**

Уменьшение расхода чернил при печати.

#### »»» **Примечание.**

- При выборе значения **Экономно (Economy)** уменьшается потребление чернил. Это значит, что можно распечатать больше материалов, чем при выборе значения **Стандарт (Standard)** для параметра **Качество печати (Print Quality)**.  
Дополнительные сведения о режиме «Экономно» см. в разделе [«Режим «Экономно»](#).

#### **Поворот на 180 градусов (Rotate 180 degrees)**

Печать документа путем поворота на 180 градусов относительно направления подачи бумаги.

Ширина области печати и степень расширения, настроенные в другом приложении, будут изменены на противоположные по вертикали и по горизонтали.

#### **Настройка цвета/интенсивности вручную (Color/Intensity Manual Adjustment)**

Выберите этот пункт при выборе метода **Корректировка цвета (Color Correction)** и настройке отдельных параметров, таких как **Голубой (Cyan)**, **Малиновый (Magenta)**, **Желтый (Yellow)**, **Яркость (Brightness)**, **Контрастность (Contrast)** и т. п.

#### **Тип носителя (Media Type)**

Выбор типа бумаги для печати.

Выберите тип носителя в соответствии с бумагой, загруженной в принтер. Это гарантирует надлежащее выполнение печати на конкретной бумаге.

## Размер бумаги (Printer Paper Size)

Выбор размера бумаги, загруженной в принтер.

Как правило, размер бумаги задается автоматически в соответствии с настройкой выходного размера бумаги и документ печатается без масштабирования.

При выборе функции **Печать 2-на-1 (2-on-1 Printing)** или **Печать 4-на-1 (4-on-1 Printing)** в области **Дополнительные функции (Additional Features)**, можно вручную задать размер бумаги с помощью элемента **Размер стр. (Page Size)** на вкладке **Страница (Page Setup)**. Если выбрать размер бумаги, который меньше значения **Размер стр. (Page Size)**, размер документа будет уменьшен. Если выбрать более крупный размер бумаги, размер документа будет увеличен.

Если выбрать значение **Специальный... (Custom...)**, откроется [Диалоговое окно Специальный размер бумаги](#), позволяющее выбрать размеры бумаги по вертикали и горизонтали.

## Ориентация (Orientation)

Выбор ориентации печати.

Если в приложении, используемом для создания документа, есть похожая функция, выберите ту же ориентацию, что была выбрана в приложении.

### Книжная (Portrait)

Печать документа таким образом, что верхнее и нижнее положения не изменяются по отношению к направлению подачи бумаги. Это значение по умолчанию.

### Альбомная (Landscape)

Печать документа путем поворота на 90 градусов относительно направления подачи бумаги. Можно изменить направление поворота, перейдя в Canon IJ Printer Assistant Tool, открыв диалоговое окно **Специальные параметры (Custom Settings)** и установив флажок **Поворот на 90 градусов влево, если задана [Альбомная] ориентация (Rotate 90 degrees left when orientation is [Landscape])**.

Для поворота документа во время печати на 90 градусов влево установите флажок **Поворот на 90 градусов влево, если задана [Альбомная] ориентация (Rotate 90 degrees left when orientation is [Landscape])**.

## Качество печати (Print Quality)

Выбор необходимого качества печати.

Выберите один из следующих вариантов, чтобы задать уровень качества печати, отвечающий конкретному назначению.

### Высокое (High)

Приоритет качества печати перед скоростью печати.

### Стандарт (Standard)

Печать со средней скоростью и качеством.

### Экономно (Economy)

Уменьшение расхода чернил при печати.

### »» Примечание.

- Если для параметра **Качество печати (Print Quality)** выбрать значение **Экономно (Economy)**, можно уменьшить потребление чернил. Это значит, что можно распечатать больше материалов, чем при выборе значения **Стандарт (Standard)**.  
Дополнительные сведения о режиме «Экономно» см. в разделе [«Режим «Экономно»](#)».

### Источник бумаги (Paper Source)

Выберите источник, из которого будет подаваться бумага.

#### Автоматический выбор (Automatically Select)

Исходя из настроек бумаги в драйвере принтера и сведений о бумаге, зарегистрированных в принтере, принтер автоматически определяет источник бумаги и подает бумагу.

#### Задний лоток (Rear Tray)

Бумага всегда подается из заднего лотка.

#### Кассета (Cassette)

Бумага всегда передается из кассеты.

### »»» Внимание!

- В зависимости от типа и размера носителя настройки **Источник бумаги (Paper Source)**, доступные для выбора, могут отличаться.

### Копии (Copies)

Указание числа печатаемых копий. Можно указать значение от 1 до 999.

### »»» Внимание!

- Если в прикладной программе, в которой создан документ, предусмотрены такие же функции, укажите параметры в драйвере принтера. Однако если получаются неприемлемые результаты, задайте параметры функций в приложении.

### Всегда печатать с текущими параметрами (Always Print with Current Settings)

Печать документов с текущими параметрами, начиная со следующей операции печати.

Если после выбора этой функции пользователь закрывает [окно настройки драйвера принтера](#), информация, заданная на вкладках **Быстрая установка (Quick Setup)**, **Главная (Main)** и **Страница (Page Setup)**, сохраняется; начиная со следующей операции печати, становится возможным выполнение печати с использованием данных параметров.

### »»» Внимание!

- Если выполняется вход с использованием другого имени пользователя, параметры, заданные в то время, когда данная функция была активна, не отражаются в параметрах печати.
- Если значение параметра было задано в прикладной программе, оно имеет приоритет.

### Информация о носителе в принтере... (Printer Media Information...)

Открывает [Диалоговое окно Информация о носителе в принтере](#).

Можно проверить параметры принтера и применить проверенные параметры к драйверу принтера.

### По умолчанию (Defaults)

Восстановление исходных значений для всех измененных параметров.

Нажмите эту кнопку, чтобы восстановить значения по умолчанию (заводские настройки) для всех параметров на вкладках **Быстрая установка (Quick Setup)**, **Главная (Main)** и **Страница (Page Setup)**.



## Диалоговое окно Сохранить обычно используемые параметры (Save Commonly Used Settings)

Это диалоговое окно позволяет сохранить информацию, заданную на вкладках **Быстрая установка (Quick Setup)**, **Главная (Main)** и **Страница (Page Setup)**, и добавить информацию в список **Общеиспользуемые параметры (Commonly Used Settings)** на вкладке **Быстрая установка (Quick Setup)**.

### Название (Name)

Введите имя конфигурации печати, которую необходимо сохранить.

Можно ввести не более 255 символов.

Это имя (и соответствующий значок) отображается в списке **Общеиспользуемые параметры (Commonly Used Settings)** на вкладке **Быстрая установка (Quick Setup)**.

### Параметры... (Options...)

Открытие [Диалоговое окно Сохранить обычно используемые параметры](#).

Изменение данных сохраняемой конфигурации печати.

## Диалоговое окно Сохранить обычно используемые параметры (Save Commonly Used Settings)

Выбор значков конфигураций печати для регистрации в списке **Общеиспользуемые параметры (Commonly Used Settings)** и изменение элементов, сохраняемых в конфигурациях печати.

### Значок (Icon)

Выбор значка для сохраняемой конфигурации печати.

Выбранный значок (с указанием имени) отображается в списке **Общеиспользуемые параметры (Commonly Used Settings)** на вкладке **Быстрая установка (Quick Setup)**.

### Сохранить параметр размера бумаги (Save the paper size setting)

Сохранение размера бумаги в конфигурации печати в списке **Общеиспользуемые параметры (Commonly Used Settings)**.

Установите этот флажок, чтобы применять сохраненный размер бумаги при выборе этой конфигурации печати.

Если этот флажок снят, размер бумаги не сохраняется, а следовательно, данный параметр не применяется при выборе этой конфигурации печати. Вместо этого принтер выполняет печать с использованием размера бумаги, заданного в прикладной программе.

### Сохранить параметр ориентации (Save the orientation setting)

Сохранение параметра **Ориентация (Orientation)** в конфигурации печати в списке **Общеиспользуемые параметры (Commonly Used Settings)**.

Установите этот флажок, чтобы применять сохраненную ориентацию печати при выборе этой конфигурации печати.

Если этот флажок снят, ориентация печати не сохраняется, а следовательно, параметр **Ориентация (Orientation)** не применяется при выборе этой конфигурации печати. Вместо этого принтер выполняет печать с использованием ориентации, заданной в прикладной программе.

### Сохранить параметр копий (Save the copies setting)

Сохранение параметра **Копии (Copies)** в конфигурации печати в списке **Общеиспользуемые параметры (Commonly Used Settings)**.

Установите этот флажок, чтобы применять сохраненный параметр копий при выборе этой конфигурации печати.

Если этот флажок снят, параметр копий не сохраняется, а следовательно, параметр **Копии (Copies)** не применяется при выборе этой конфигурации печати. Вместо этого принтер выполняет печать с использованием параметра копий, заданного в прикладной программе.

## Диалоговое окно **Специальный размер бумаги (Custom Paper Size)**

Это диалоговое окно позволяет указать размер (ширину и высоту) специальной бумаги.

### Единицы (Units)

Выберите единицу измерения для ввода определяемого пользователем размера бумаги.

### Размер бумаги (Paper Size)

Укажите значения **Ширина (Width)** и **Высота (Height)** для специальной бумаги. Измерение отображается в соответствии с единицами, указанными в поле **Единицы (Units)**.

## Диалоговое окно **Информация о носителе в принтере (Printer Media Information)**

Данное диалоговое окно позволяет проверить параметры принтера и применить проверенные параметры к драйверу принтера.

### Источник бумаги (Paper Source)

Проверьте параметр или выберите новый источник бумаги.

### Тип носителя (Media Type)

Отображается **Тип носителя (Media Type)**, установленный в принтере на данный момент. Чтобы применить отображаемый параметр к драйверу принтера, щелкните **Задать (Set)**.

### Размер стр. (Page Size)

Отображается **Размер стр. (Page Size)**, установленный в принтере на данный момент. Чтобы применить отображаемый параметр к драйверу принтера, щелкните **Задать (Set)**.

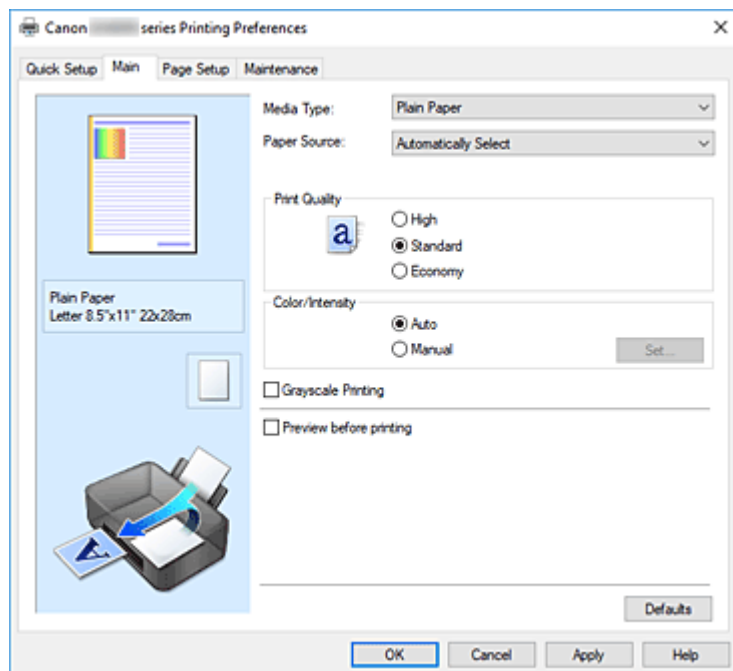
## См. также

- ➔ [Настройка основной печати](#)
- ➔ [Регистрация профиля часто используемой конфигурации печати](#)
- ➔ [Настройка печати конверта](#)
- ➔ Просмотр перед печатью подготовленного к печати материала
- ➔ [Двухсторонняя печать](#)
- ➔ Печать цветного документа в черно-белом варианте
- ➔ Указание режима корректировки цвета
- ➔ Настройка цветового баланса
- ➔ Настройка яркости
- ➔ Настройка контрастности
- ➔ Настройка размера бумаги (специальный размер бумаги)
- ➔ [Настройка "Размер стр." и "Ориентация"](#)
- ➔ Переключение источника бумаги в соответствии с целевым назначением

➔ [Настройка количества копий и порядка печати страниц](#)

## Описание вкладки Главная

Вкладка **Главная (Main)** позволяет выполнить настройку основных параметров печати в соответствии с типом носителя. Если не требуется использовать особые режимы печати, можно выполнить обычную печать, указав значения параметров на этой вкладке.



### Окно просмотра параметров

На иллюстрации показано, каким образом оригинал будет расположен на листе бумаги. Можно проверить общее изображение макета.

На иллюстрации принтера показан порядок загрузки бумаги в соответствии с параметрами драйвера принтера.

Убедитесь, что принтер настроен правильно, сверившись с иллюстрацией перед началом печати.

### Тип носителя (Media Type)

Выбор типа бумаги для печати.

Выберите тип носителя, соответствующий типу бумаги, загруженной в принтер. Это гарантирует надлежащее выполнение печати на конкретной бумаге.

### Источник бумаги (Paper Source)

Показывает источник, из которого будет подаваться бумага.

Можно переключить источник бумаги с помощью драйвера принтера.

#### Автовыбор (Automatically Select)

Исходя из настроек бумаги в драйвере принтера и сведений о бумаге, зарегистрированных в принтере, принтер автоматически определяет источник бумаги и подает бумагу.

#### Задний лоток (Rear Tray)

Бумага всегда подается из заднего лотка.

#### Кассета (Cassette)

Бумага всегда передается из кассеты.

## »»» **Внимание!**

- В зависимости от типа и размера носителя настройки **Источник бумаги (Paper Source)**, доступные для выбора, могут отличаться.

### **Качество печати (Print Quality)**

Выбор необходимого качества печати.

Выберите один из следующих вариантов, чтобы задать уровень качества печати, отвечающий конкретному назначению.

## »»» **Внимание!**

- В зависимости от значения параметра **Тип носителя (Media Type)** возможно получение одних и тех же результатов печати даже при изменении настройки **Качество печати (Print Quality)**.

### **Высокое (High)**

Приоритет качества печати перед скоростью печати.

### **Стандарт (Standard)**

Печать со средней скоростью и качеством.

### **Экономно (Economy)**

Уменьшение расхода чернил при печати.

## »»» **Примечание.**

- Если для параметра **Качество печати (Print Quality)** выбрать значение **Экономно (Economy)**, можно уменьшить потребление чернил. Это значит, что можно распечатать больше материалов, чем при выборе значения **Стандарт (Standard)**.  
Дополнительные сведения о режиме «Экономно» см. в разделе [«Режим «Экономно»](#)».

### **Цвет/интенсивность (Color/Intensity)**

Выбор метода настройки цветов.

#### **Авто (Auto)**

Значения **Голубой (Cyan)**, **Малиновый (Magenta)**, **Желтый (Yellow)**, **Яркость (Brightness)**, **Контрастность (Contrast)** и т. д. настраиваются автоматически.

#### **Вручную (Manual)**

Выберите этот пункт при настройке отдельных параметров, таких как **Голубой (Cyan)**, **Малиновый (Magenta)**, **Желтый (Yellow)**, **Яркость (Brightness)**, **Контрастность (Contrast)** и т. п., а также выборе метода **Корректировка цвета (Color Correction)**.

#### **Задать... (Set...)**

Выберите значение **Вручную (Manual)** для параметра **Цвет/интенсивность (Color/Intensity)**, чтобы активировать эту кнопку.

В диалоговом окне **Настройка цветов вручную (Manual Color Adjustment)** на [вкладке Настройка цветов](#) можно настроить индивидуальные параметры цвета, такие как **Голубой (Cyan)**, **Малиновый (Magenta)**, **Желтый (Yellow)**, **Яркость (Brightness)** и **Контрастность (Contrast)**, а на [вкладке Согласование](#) можно выбрать метод **Корректировка цвета (Color Correction)**.

### »»» Примечание.

- Если для настройки цветов необходимо использовать ICC-профиль, используйте диалоговое окно **Настройка цветов вручную (Manual Color Adjustment)** для задания профиля.

#### **Оттенки серого (Grayscale Printing)**

Эта функция преобразует данные при печати документа в черно-белый формат. Установите этот флажок для печати цветного документа в черно-белом варианте.

#### **Предварительный просмотр (Preview before printing)**

Возможность просмотра результатов печати перед выполнением печати данных. Установите этот флажок, чтобы открыть окно предварительного просмотра перед выполнением печати.

#### **По умолч. (Defaults)**

Восстановление исходных значений для всех измененных параметров. При нажатии этой кнопки происходит восстановление исходных значений (заводских настроек) для всех параметров на текущем экране.

## **Вкладка Настройка цветов (Color Adjustment)**

На этой вкладке можно настраивать баланс цвета, меняя настройки параметров **Голубой (Cyan)**, **Малиновый (Magenta)**, **Желтый (Yellow)**, **Яркость (Brightness)** и **Контрастность (Contrast)**.

#### **Просмотр**

Отображает результат настройки цветов. Результат настройки каждого элемента влияет на цвет и яркость.

### »»» Примечание.

- Если флажок **Оттенки серого (Grayscale Printing)** установлен, изображения будут черно-белыми.

#### **Просмотр палитры цветов (View Color Pattern)**

Отображает шаблон для проверки изменений цвета, вызванных настройкой цветов. Установите этот флажок, если нужно отобразить изображение для предварительного просмотра с палитрой цветов.

#### **Голубой (Cyan) / Малиновый (Magenta) / Желтый (Yellow)**

Отрегулируйте насыщенность цветов **Голубой (Cyan)**, **Малиновый (Magenta)** и **Желтый (Yellow)**.

Перемещение регулятора вправо увеличивает насыщенность цвета, а перемещение регулятора влево — уменьшает.

Можно также непосредственно ввести значение, определяющее положение регулятора. Введите значение в диапазоне от -50 до 50.

Эта настройка изменяет относительное количество чернил каждого цвета, что приводит к изменению общего цветового баланса документа. Если нужно значительно изменить общий баланс цвета, используйте приложение. Используйте драйвер принтера только для незначительного изменения баланса цвета.

## »»» Внимание!

- Если на вкладке **Главная (Main)** выбран параметр **Оттенки серого (Grayscale Printing)**, параметры **Голубой (Cyan)**, **Малиновый (Magenta)** и **Желтый (Yellow)** заблокированы и недоступны.

### Яркость (Brightness)

Настройка яркости печати. Изменить степени чистого белого и чистого черного цветов нельзя. Однако можно изменить яркость цветов градаций, промежуточных между белым и черным. Перемещение регулятора вправо делает цвета ярче (слабее), а перемещение регулятора влево делает цвета темнее (интенсивнее). Также можно напрямую ввести значения яркости, связанные с ползунком. Введите значение в диапазоне от –50 до 50.

### Контрастность (Contrast)

Настройка контрастности между светлыми и темными оттенками на изображении для печати. Перемещение регулятора вправо увеличивает контрастность, а перемещение этого регулятора влево — уменьшает. Можно также непосредственно ввести значение, определяющее положение регулятора. Введите значение в диапазоне от –50 до 50.

## Вкладка Согласование (Matching)

Возможность выбора способа настройки цветов в соответствии с типом печатаемого документа.

### Корректировка цвета (Color Correction)

Возможность выбора значений **Сопоставление драйвера (Driver Matching)**, **ICM** или **Нет (None)** в соответствии с целью операции печати.

## »»» Внимание!

- Если на вкладке **Главная (Main)** установлен флажок **Оттенки серого (Grayscale Printing)**, параметр **Корректировка цвета (Color Correction)** заблокирован и недоступен.

### Сопоставление драйвера (Driver Matching)

Используя режим Canon для цифровой фотопечати (Canon Digital Photo Color), можно печатать sRGB-данные с применением оттенков цветов, которые предпочитает большинство людей.

### ICM

Настройка цветов с помощью профиля ICC при выполнении печати.

## »»» Внимание!

- Если приложение настроено таким образом, что функция ICM отключена, значение **ICM** для параметра **Корректировка цвета (Color Correction)** заблокировано и, возможно, принтер не сможет должным образом распечатать изображение.

### Нет (None)

Отключение настройки цветов с помощью драйвера принтера. Выберите это значение, если для печати в приложении указывается отдельно созданный ICC-профиль печати.

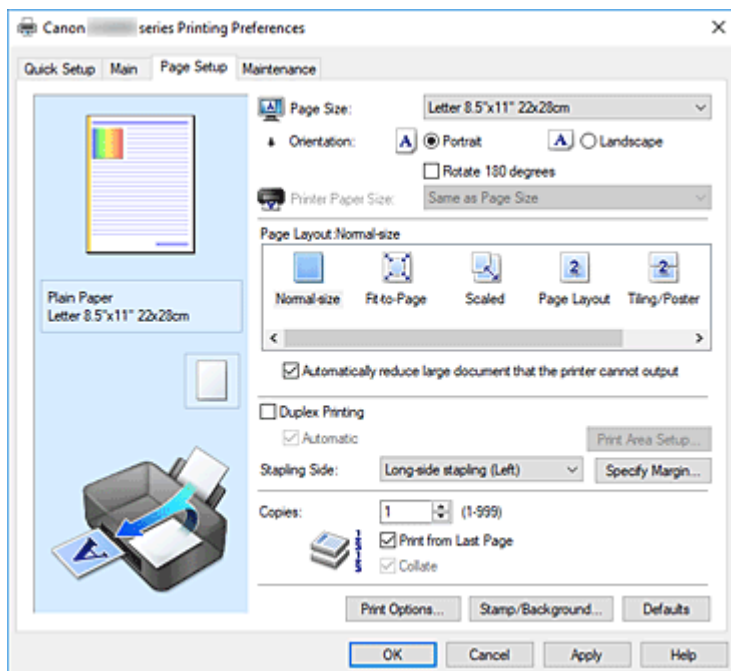
## **См. также**

- ➔ Переключение источника бумаги в соответствии с целевым назначением
- ➔ Настройка уровня качества печати
- ➔ Настройка цветового баланса
- ➔ Настройка яркости
- ➔ Настройка контрастности
- ➔ Указание режима корректировки цвета
- ➔ Настройка цветов с помощью драйвера принтера
- ➔ Печать с использованием ICC-профилей
- ➔ Печать цветного документа в черно-белом варианте
- ➔ Просмотр перед печатью подготовленного к печати материала



## Описание вкладки Страница

Вкладка **Страница (Page Setup)** позволяет задать расположение документа на бумаге. Кроме того, эта вкладка позволяет задать число копий и порядок печати. Если в приложении, где создан документ, есть похожая функция, задайте параметры с помощью приложения.



### Окно просмотра параметров

На иллюстрации показано, каким образом оригинал будет расположен на листе бумаги. Можно проверить общее изображение макета.

На иллюстрации принтера показан порядок загрузки бумаги в соответствии с параметрами драйвера принтера.

Убедитесь, что принтер настроен правильно, сверившись с иллюстрацией перед началом печати.

### Размер стр. (Page Size)

Выбор размера страницы.

Убедитесь, что выбран тот же размер страницы, что и в приложении.

Если выбрать значение **Специальный... (Custom...)**, откроется [Диалоговое окно Специальный размер бумаги](#), которое позволяет выбрать размеры бумаги по вертикали и горизонтали.

### Ориентация (Orientation)

Выбор ориентации печати.

Если в приложении, используемом для создания документа, есть похожая функция, выберите ту же ориентацию, что была выбрана в приложении.

#### Книжная (Portrait)

Печать документа таким образом, что верхнее и нижнее положения не изменяются по отношению к направлению подачи бумаги. Это значение по умолчанию.

#### Альбомная (Landscape)

Печать документа путем поворота на 90 градусов относительно направления подачи бумаги. Можно изменить направление поворота, перейдя в Canon IJ Printer Assistant Tool, открыв диалоговое окно **Специальные параметры (Custom Settings)** и установив флажок

**Поворот на 90 градусов влево, если задана [Альбомная] ориентация (Rotate 90 degrees left when orientation is [Landscape]).**

Для поворота документа во время печати на 90 градусов влево установите флажок **Поворот на 90 градусов влево, если задана [Альбомная] ориентация (Rotate 90 degrees left when orientation is [Landscape]).**

#### **Поворот на 180 градусов (Rotate 180 degrees)**

Печать документа путем поворота на 180 градусов относительно направления подачи бумаги.

Ширина области печати и степень расширения, настроенные в другом приложении, будут изменены на противоположные по вертикали и по горизонтали.

#### **Размер бумаги (Printer Paper Size)**

Выбор размера бумаги, загруженной в принтер.

Значение по умолчанию **По размеру страницы (Same as Page Size)** позволяет выполнить печать на бумаге обычного размера.

Размер бумаги можно задать при выборе значений **По размеру бумаги (Fit-to-Page)**, **Масштабирование (Scaled)**, **На развороте (Page Layout)**, **Плитка/постер (Tiling/Poster)** или **Буклет (Booklet)** для параметра **Макет страницы (Page Layout)**.

Если выбрать размер бумаги, который меньше значения **Размер стр. (Page Size)**, размер документа будет уменьшен. Если выбрать более крупный размер бумаги, размер документа будет увеличен.

Если выбрать значение **Специальный... (Custom...)**, откроется [Диалоговое окно Специальный размер бумаги](#), позволяющее выбрать размеры бумаги по вертикали и горизонтали.

#### **Макет страницы (Page Layout)**

Выбор размера печатаемого документа и типа печати.

##### **Норм. размер (Normal-size)**

Это обычный метод печати. Выберите этот вариант, если макет страницы не указывался.

**Автоматич. уменьшать большие докум., кот. невозм. напечатать (Automatically reduce large document that the printer cannot output)**

Если принтер не может напечатать документ на бумаге заданного размера, принтер может автоматически уменьшить размер при печати документа.

Установите этот флажок для уменьшения размера при печати документа.

##### **По размеру бумаги (Fit-to-Page)**

Эта функция позволяет автоматически увеличивать или уменьшать документы для размещения их на бумаге, загруженной в принтер без изменения размера бумаги, указанного в приложении.

##### **Масштабирование (Scaled)**

Документы можно увеличивать или уменьшать для печати.

Укажите размер в параметре **Размер бумаги (Printer Paper Size)** или введите коэффициент масштабирования в поле **Масштаб (Scaling)**.

##### **Масштаб (Scaling)**

Указание коэффициента увеличения или уменьшения для печатаемого документа.

#### **Макет страницы (Page Layout)**

Несколько страниц документа можно напечатать на одном листе бумаги.

### **Задать... (Specify...)**

Открытие [Диалоговое окно На развороте](#).

Щелкните эту кнопку для задания параметров печати на развороте.

### **Плитка/постер (Tiling/Poster)**

Эта функция позволяет увеличивать данные изображения и разделять увеличенные данные на несколько страниц для печати. Можно также склеить эти листы бумаги для создания крупного напечатанного объекта, например постера.

### **Задать... (Specify...)**

Открытие [Диалоговое окно Печать в виде плитки/постера](#).

Щелкните эту кнопку для задания параметров печати в виде плитки/постера.

### **Буклет (Booklet)**

Функция печати буклета позволяет напечатать документ в виде буклета. Данные печатаются на обеих сторонах бумаги. При печати в этом режиме страницы будут расположены в правильном порядке в соответствии с нумерацией, когда отпечатанные листы будут сложены пополам и скреплены по сгибу.

### **Задать... (Specify...)**

Открытие [Диалоговое окно Печать буклета](#).

Щелкните эту кнопку для задания параметров печати буклета.

### **Двухсторонняя печать (Duplex Printing)**

Выбор автоматической печати документа на обеих сторонах листа бумаги или только на одной стороне.

Установите этот флажок для печати документа на обеих сторонах.

Эту функцию можно использовать только в том случае, если выбрано значение **Обычная бумага (Plain Paper)** для параметра **Тип носителя (Media Type)**, а также выбрано одно из значений **Норм. размер (Normal-size)**, **По размеру бумаги (Fit-to-Page)**, **Масштабирование (Scaled)** или **На развороте (Page Layout)**.

### **Автоматически (Automatic)**

Выбор двухсторонней печати автоматически или вручную.

Этот флажок будет установлен, если в списке **Макет страницы (Page Layout)** выбрано значение **Буклет (Booklet)** или если установлен флажок **Двухсторонняя печать (Duplex Printing)**.

Для автоматической двухсторонней печати установите этот флажок.

Для двухсторонней печати вручную снимите этот флажок.

### **Настройка области печати... (Print Area Setup...)**

Открытие [Диалоговое окно Настройка области печати](#), где можно настроить область печати для автоматической двухсторонней печати.

### **Сторона переплета (Stapling Side)**

Выбор положения поля для переплета.

Принтер анализирует параметры **Ориентация (Orientation)** и **Макет страницы (Page Layout)** и автоматически выбирает наиболее подходящее положение поля для переплета. Установите флажок **Сторона переплета (Stapling Side)** и выберите значение из списка.

### **Указание поля... (Specify Margin...)**

Открытие [Диалоговое окно Указание поля](#).

Можно указать ширину поля.

## Копии (Copies)

Указание числа печатаемых копий. Можно указать значение от 1 до 999.

### »»» Внимание!

- Если в приложении, используемом для создания документа, есть похожая функция, укажите число копий с помощью приложения, не указывая его здесь.

## Печать с последней страницы (Print from Last Page)

Установите этот флажок, если нужно выполнить печать, начиная с последней страницы. При этом отпадает необходимость сортировки отпечатанных страниц по окончании печати.

Снимите этот флажок для печати документа в обычном порядке, начиная с первой страницы.

## Разобрать (Collate)

Установите этот флажок для группировки страниц каждой копии, если требуется напечатать несколько копий.

Снимите этот флажок, если необходимо напечатать подряд все копии каждой страницы.

### »»» Внимание!

- Если в приложении, в котором создан документ, предусмотрены такие же функции, что и в драйвере, установите приоритет для параметров драйвера принтера. Однако если получаются неприемлемые результаты, задайте параметры функций в приложении. Если указать количество копий и порядок печати как в приложении, так и в этом драйвере принтера, общее количество копий может оказаться равным произведению двух заданных значений или печать может выполняться не в заданном порядке.

## Параметры печати... (Print Options...)

Открытие [Диалоговое окно Параметры печати](#).

Измените дополнительные параметры драйвера принтера для данных печати, отправляемых из приложения.

## Штамп/Фон... (Stamp/Background...)

Открытие [Диалоговое окно Штамп/Фон](#).

Функция **Штамп (Stamp)** позволяет напечатать текстовый или графический штамп поверх документа или на его заднем плане. Она также позволяет напечатать дату и время печати и имя пользователя. Функция **Фон (Background)** позволяет напечатать светлую иллюстрацию на заднем плане документа.

**В зависимости от среды значения **Штамп (Stamp)** и **Фон (Background)** могут быть недоступны.**

## Диалоговое окно Специальный размер бумаги (Custom Paper Size)

Это диалоговое окно позволяет указать размер (ширину и высоту) специальной бумаги.

### Единицы (Units)

Выберите единицу измерения для ввода определяемого пользователем размера бумаги.

### Размер бумаги (Paper Size)

Укажите значения **Ширина (Width)** и **Высота (Height)** для специальной бумаги. Измерение отображается в соответствии с единицами, указанными в поле **Единицы (Units)**.

## Диалоговое окно На развороте (Page Layout Printing)

Это диалоговое окно позволяет выбирать число страниц документа, которые будут располагаться на одном листе бумаги, порядок страниц и печать рамки для всех страниц документа.

Параметры, указанные в этом диалоговом окне, можно подтвердить в окне предварительного просмотра параметров драйвера принтера.

### Значок предварительного просмотра

Отображение параметров, заданных в диалоговом окне **На развороте (Page Layout Printing)**.

Можно посмотреть, как будет выглядеть результат печати перед выполнением печати данных.

### Макет страницы (Page Layout)

Указание числа страниц документа, размещаемых на одном листе.

### Порядок стр. (Page Order)

Указание ориентации документа при печати на листе бумаги.

### Печатать рамку (Page Border)

Печать рамок для всех страниц документа.

Установите этот флажок для печати рамки.

## Диалоговое окно Печать в виде плитки/постера (Tiling/Poster Printing)

Это диалоговое окно позволяет выбрать размер печатаемого изображения. Можно также задать параметры для линий разреза и вставить маркеры, которые помогут совместить страницы в один постер.

Параметры, указанные в этом диалоговом окне, можно подтвердить в окне предварительного просмотра параметров драйвера принтера.

### Значок предварительного просмотра

Отображение параметров диалогового окна **Печать в виде плитки/постера (Tiling/Poster Printing)**.

Можно посмотреть, как будет выглядеть результат печати.

### Разбивка изображения (Image Divisions)

Выберите количество частей (по вертикали и по горизонтали).

При увеличении числа деления увеличивается также количество листов, используемых для печати. Если объединяются страницы для создания постера, увеличение числа деления позволяет создать постер большего размера.

### Метки обрезки на полях (Print "Cut/Paste" in margins)

Выбор или отмена печати слов "Cut" и "Paste" на полях. Эти слова выполняют роль инструкций по совмещению страниц в постер.

Установите этот флажок для печати слов.

### »»» Примечание.

- В зависимости от рабочей среды используемого драйвера принтера эта функция может быть недоступна.

### Линии обрезки на полях (Print "Cut/Paste" lines in margins)

Выбор или отмена печати линий разреза, которые выступают в качестве указаний по совмещению страниц в постер.

Установите этот флажок для печати линий разреза.

### Печать диапазона страниц (Print page range)

Указание диапазона печати. В обычных условиях выберите пункт **Все (All)**.

Выберите **Число страниц (Pages)** для указания определенной страницы или диапазона страниц.

#### »»» Примечание.

- Если некоторые страницы были плохо напечатаны, укажите страницы, которые не требуется печатать, щелкнув их в окне предварительного просмотра параметров вкладки **Страница (Page Setup)**. В этот раз будут напечатаны только страницы, отображаемые на экране.

## Диалоговое окно Печать буклета (Booklet Printing)

Это диалоговое окно позволяет выбрать способ переплета буклета. В этом диалоговом окне можно также настроить печать только на одной стороне и печать рамки.

Параметры, указанные в этом диалоговом окне, можно подтвердить в окне предварительного просмотра параметров драйвера принтера.

### Значок предварительного просмотра

Отображение параметров, заданных в диалоговом окне **Печать буклета (Booklet Printing)**.

Можно посмотреть, как будет выглядеть документ при печати буклета.

### Поле для переплета (Margin for stapling)

Указание стороны буклета для переплета.

### Вставить пустую стр. (Insert blank page)

Выбор печати документа на одной или обеих сторонах буклета.

Установите этот флажок для печати документа на одной стороне буклета и выберите в списке сторону, которую необходимо оставить пустой.

### Поле (Margin)

Указание ширины поля для переплета.

Указанная ширина становится полем для переплета, отсчитываемым от центра листа.

### Печатать рамку (Page Border)

Печать рамок для всех страниц документа.

Установите этот флажок для печати рамки.

## Диалоговое окно Настройка области печати (Print Area Setup)

При выполнении двухсторонней печати область печати документа становится несколько меньше, чем обычно. Таким образом, при печати документа с маленькими полями документ может не уместиться на одной странице.

Это диалоговое окно позволяет выбрать, следует ли уменьшать документ при печати, чтобы он уместился на одной странице.

### Печатать в нормальном размере (Use normal-size printing)

Печать страниц документа без их уменьшения. Это значение по умолчанию.

### Печатать с уменьшением (Use reduced printing)

Незначительное уменьшение каждой страницы документа, чтобы она уместилась на одном листе бумаги при печати.

Выберите этот параметр при использовании автоматической двухсторонней печати для документа с маленькими полями.

## Диалоговое окно Указание поля (Specify Margin)

Это диалоговое окно позволяет указать ширину поля для стороны переплета. Если документ не помещается на страницу, размер документа будет уменьшен при печати.

### Поле (Margin)

Указание ширины поля для переплета.

Ширина стороны, указанной в параметре **Сторона переплета (Stapling Side)** становится шириной поля для переплета.

## Диалоговое окно Параметры печати (Print Options)

Внесение изменений в данные печати, отправляемые на принтер.

В зависимости от среды эта функция может быть недоступна.

### Команда "Отключить ICM" затребована прикладной программой (Disable ICM required from the application software)

Отключение функции ICM, необходимой приложению.

Если приложение использует Windows ICM для печати данных, могут получиться неожиданные цвета или уменьшиться скорость печати. Установка этого флажка может решить эту проблему при ее возникновении.

#### »»» Внимание!

- Снимите этот флажок при обычных обстоятельствах.
- Эта функция не работает, если выбрано значение **ИСМ** для параметра **Корректировка цвета (Color Correction)** на вкладке **Согласование (Matching)** диалогового окна **Настройка цветов вручную (Manual Color Adjustment)**.

### Отключить настройку цветного профиля приложения (Disable the color profile setting of the application software)

Установка флажка отключает данные в цветном профиле, который был настроен в приложении.

Если данные в цветном профиле, установленные в приложении, передаются драйверу принтера, результат печати может содержать неожиданные цвета. Если это происходит, установка этого флажка может решить проблему.

#### »»» Внимание!

- Снимите этот флажок при обычных обстоятельствах.
- Даже если этот флажок установлен, только некоторые данные в цветном профиле отключаются, и цветной профиль можно продолжать использовать для печати.

### **Отключить настройку источника бумаги приложения (Disable the paper source setting of the application software)**

Отключение способа подачи бумаги, настроенного в приложении.

С помощью некоторых приложений, например Microsoft Word, данные можно напечатать, используя другой способ подачи бумаги, а не тот, что настроен в драйвере принтера. В этом случае проверьте данную функцию.

#### **»»» Внимание!**

- Когда эта функция включена, обычно способ подачи нельзя изменить из окна предварительного просмотра Canon IJ.

### **Отменить группирование бумаги (Ungroup Papers)**

Задание метода отображения для параметров **Тип носителя (Media Type)**, **Размер стр. (Page Size)** и **Размер бумаги (Printer Paper Size)**.

Чтобы отображать элементы по отдельности, установите флажок.

Чтобы отображать элементы в виде группы, снимите флажок.

### **Не разрешать прикладной программе сжатие данных печати (Do not allow application software to compress print data)**

Сжатие данных печати приложения запрещено.

Если результат печати не содержит данные изображения или возникает несоответствие цветов, установка флажка может улучшить ситуацию.

#### **»»» Внимание!**

- Снимите этот флажок при обычных обстоятельствах.

### **Печать после создания данных для печати для каждой страницы (Print after creating print data by page)**

Данные печати создаются постранично, и печать начинается после завершения обработки одной страницы данных печати.

Если напечатанный документ содержит неожиданные результаты, например полосы, установка этого флажка может улучшить результаты.

#### **»»» Внимание!**

- Снимите этот флажок при обычных обстоятельствах.

### **Предотвращение потери данных для печати (Prevention of Print Data Loss)**

Можно уменьшить размер данных печати, которые были созданы в приложении, а затем напечатать данные.

В зависимости от используемого приложения данные изображения могут быть обрезаны или неправильно напечатаны. В этих случаях выберите **Вкл. (On)**. Если не требуется использовать эту функцию, выберите **Откл. (Off)**.

#### **»»» Внимание!**

- При использовании этой функции качество печати может ухудшиться в зависимости от данных печати.

### **Блок обработки данных для печати (Unit of Print Data Processing)**

Выбор блока обработки данных печати, отправляемых в принтер.

В обычных условиях выберите пункт **Рекомендованный (Recommended)**.



## »»» Внимание!

- Для некоторых параметров может использоваться большой объем памяти. Не изменяйте параметры, если компьютер обладает малым объемом памяти.

## Диалоговое окно Штамп/Фон (Stamp/Background)

Диалоговое окно **Штамп/Фон (Stamp/Background)** позволяет печатать штамп и/или фон поверх страниц документа или на заднем плане. Кроме предварительно зарегистрированных штампов и фонов можно зарегистрировать и использовать собственные штамп и фон.

### Штамп (Stamp)

Функция печати штампа выполняет печать штампа поверх документа. Установите этот флажок и выберите название из списка для печати штампа.

### Настроить штамп... (Define Stamp...)

Открытие [диалогового окна Параметры штампа](#). Можно проверить сведения о выбранном штампе или сохранить новый штамп.

### Поверх текста (Place stamp over text)

Указание способа печати штампа поверх документа. Установите флажок **Штамп (Stamp)** для включения этого параметра. Установите этот флажок, чтобы напечатать штамп поверх напечатанной страницы документа. Напечатанные данные могут быть скрыты под штампом. Снимите этот флажок, чтобы напечатать данные документа поверх штампа. Напечатанные данные не будут скрыты под штампом. Однако части штампа, которые перекрываются документом, могут быть скрыты.

### Только на первой странице (Stamp first page only)

Выбор печати штампа только на первой странице или на всех страницах, если документ содержит две или более страниц. Установите флажок **Штамп (Stamp)** для включения этого параметра. Установите флажок для печати штампа только на первой странице.

### Фон (Background)

Функция печати фона позволяет выполнять печать рисунка или сходного объекта (точечного рисунка) на заднем плане документа. Установите этот флажок для печати фона и выберите название из списка.

### Выбрать фон... (Select Background...)

Открытие [диалогового окна Параметры фона](#). Можно зарегистрировать точечный рисунок в виде фона и изменить метод размещения и интенсивность выбранного фона.

### Фон только на первой стр. (Background first page only)

Выбор печати фона только на первой странице или на всех страницах, если документ содержит две или более страниц. Установите флажок **Фон (Background)** для включения этого параметра. Установите этот флажок для печати фона только на первой странице.

## Вкладка Штамп (Stamp)

Вкладка "Штамп" позволяет задавать текст и файл точечного рисунка (.bmp), которые будут использоваться для штампа.

### Окно предварительного просмотра

Отображение состояние штампа, настроенного на каждой вкладке.

### Тип штампа (Stamp Type)

Указание типа штампа.

Выберите **Текст (Text)** для создания штампа с помощью символов. Выберите **Точечный рисунок (Bitmap)** для создания штампа с помощью точечного рисунка. Выберите **Дата/Время/Имя пользователя (Date/Time/User Name)** для отображения даты/времени создания и имени пользователя печатаемого документа.

Элементы настройки на вкладке **Штамп (Stamp)** изменяются в зависимости от выбранного типа.

- Для сохранения штампа с типом **Текст (Text)** в поле **Текст (Stamp Text)** предварительно должны быть введены требуемые символы. При необходимости измените значения параметров **Шрифт TrueType (TrueType Font)**, **Начертание (Style)**, **Размер (Size)** и **Рамка (Outline)**. Имеется возможность выбрать цвет штампа, нажав кнопку **Выбрать цвет... (Select Color...)**.
- В случае типа **Точечный рисунок (Bitmap)** щелкните **Выбрать файл... (Select File...)** и выберите требуемый файл точечного рисунка (.bmp). При необходимости измените значения параметров **Размер (Size)** и **Прозрачная белая область (Transparent white area)**.
- В случае типа **Дата/Время/Имя пользователя (Date/Time/User Name)** в поле **Текст (Stamp Text)** отображаются дата/время создания и имя пользователя печатаемого объекта. При необходимости измените значения параметров **Шрифт TrueType (TrueType Font)**, **Начертание (Style)**, **Размер (Size)** и **Рамка (Outline)**. Имеется возможность выбрать цвет штампа, нажав кнопку **Выбрать цвет... (Select Color...)**.

Если для параметра **Тип штампа (Stamp Type)** установлено значение **Текст (Text)** или **Дата/Время/Имя пользователя (Date/Time/User Name)**

### Текст (Stamp Text)

Указание строки текста штампа.

Можно ввести не более 64 символов.

В случае типа **Дата/Время/Имя пользователя (Date/Time/User Name)** в поле **Текст (Stamp Text)** отображаются дата/время создания и имя пользователя печатаемого объекта.

### »»» Внимание!

- Параметр **Текст (Stamp Text)** затемняется и становится недоступным, если выбрано **Дата/Время/Имя пользователя (Date/Time/User Name)**.

### Шрифт TrueType (TrueType Font)

Выбор шрифта для строки текста штампа.

### Начертание (Style)

Выбор стиля шрифта для строки текста штампа.

### Размер (Size)

Выбор размера шрифта для строки текста штампа.

### Рамка (Outline)

Выбор рамки для строки текста штампа.

Если для параметра **Размер (Size)** выбран крупный размер шрифта, символы могут выходить за край рамки штампа.

### Цвет (Color)/Выбрать цвет... (Select Color...)

Отображение текущего цвета штампа.

Для выбора другого цвета щелкните **Выбрать цвет... (Select Color...)**, чтобы открыть диалоговое окно **Цвет (Color)**, и выберите или создайте цвет, который необходимо использовать для штампа.

Если для параметра **Тип штампа (Stamp Type)** выбрано значение **Точечный рисунок (Bitmap)**

### Файл (File)

Указание имени файла точечного рисунка, который будет использоваться в качестве штампа.

### Выбрать файл... (Select File...)

Открытие диалогового окна для выбора файла.

Щелкните эту кнопку для выбора файла точечного рисунка, который будет использоваться в качестве штампа.

### Размер (Size)

Регулировка размера файла точечного рисунка, который будет использоваться в качестве штампа.

Перемещение регулятора вправо увеличивает размер, а перемещение регулятора влево — уменьшает.

### Прозрачная белая область (Transparent white area)

Указание белых областей точечного рисунка прозрачными.

Установите этот флажок, чтобы сделать белые области точечного рисунка прозрачными.

### »»» Примечание.

- Щелкните **По умолч. (Defaults)**, чтобы для параметра **Тип штампа (Stamp Type)** установить значение "Текст", параметр **Текст (Stamp Text)** оставить пустым, для параметра **Шрифт TrueType (TrueType Font)** установить значение "Arial", для параметра **Начертание (Style)** — значение "Обычный", для параметра **Размер (Size)** — значение, равное 36 точкам, снять флажок **Рамка (Outline)** и для параметра **Цвет (Color)** установить серый цвет с помощью значений (192, 192, 192).

### Вкладка Положение (Placement)

Вкладка "Положение" позволяет задать положение печати штампа.

### Окно предварительного просмотра

Отображение состояние штампа, настроенного на каждой вкладке.

### Положение (Position)

Указание положения штампа на странице.

Выберите **Другое (Custom)** из списка, чтобы напрямую ввести значения координат **По гор. (X-Position)** и **По верт. (Y-Position)**.

Изменить положение штампа можно и так: перетащите штамп мышью в окне просмотра.

### Поворот (Rotation)

Указание угла поворота штампа. Угол можно задать путем ввода числа градусов.  
При вводе отрицательных значений штамп поворачивается по часовой стрелке.

#### »»» Примечание.

- Параметр **Поворот (Rotation)** включается только в том случае, если выбрано значение **Текст (Text)** или **Дата/Время/Имя пользователя (Date/Time/User Name)** для параметра **Тип штампа (Stamp Type)** на вкладке **Штамп (Stamp)**.

#### »»» Примечание.

- Щелкните **По умолч. (Defaults)**, чтобы установить положение штампа **В центре (Center)**, а для поворота задать значение «0».

### Вкладка Сохранить значения (Save settings)

Вкладка **Сохранить значения (Save settings)** позволяет сохранить новый штамп или удалить ненужный штамп.

#### Название (Title)

Введите название, чтобы сохранить созданный штамп.  
Можно ввести не более 64 символов.

#### »»» Примечание.

- В начале или конце названия нельзя вводить пробелы, нажимать клавиши табуляции или ввода.

#### Список штампов (Stamps)

Отображение списка сохраненных названий штампов.

Укажите название для отображения соответствующего штампа в поле **Название (Title)**.

#### Сохранить (Save)/Сохранить с заменой (Save overwrite)

Сохранение штампа.

Введите заголовок в поле **Название (Title)**, затем щелкните это поле.

#### Удалить (Delete)

Удаление ненужного штампа.

Укажите название ненужного штампа в списке **Список штампов (Stamps)** и щелкните эту кнопку.

### Вкладка Фон (Background)

Вкладка "Фон" позволяет выбрать файл точечного рисунка (.bmp) для использования в качестве фона или задать способ печати выбранного фона.

#### Окно предварительного просмотра

Отображение состояния точечного рисунка, заданного на вкладке **Фон (Background)**.

#### Файл (File)

Указание имени файла точечного рисунка, который будет использоваться в качестве фона.

### Выбрать файл... (Select File...)

Открытие диалогового окна для выбора файла.

Щелкните эту кнопку для выбора файла точечного рисунка (.bmp), который будет использоваться в качестве фона.

### Метод размещения (Layout Method)

Указание способа размещения изображения фона на бумаге.

Если выбрано значение **Другое (Custom)**, можно задать координаты **По гор. (X-Position)** и **По верт. (Y-Position)**.

Чтобы изменить положение фона, можно также просто перетаскивать изображение мышью в окне просмотра.

### Интенсивность (Intensity)

Регулировка интенсивности точечного рисунка, который будет использован в качестве фона.

Перемещение регулятора вправо увеличивает интенсивность, а перемещение регулятора влево — уменьшает. Чтобы напечатать фон с исходной интенсивностью точечного рисунка, переместите регулятор в крайнее правое положение.

### »»» Примечание.

- В зависимости от среды эта функция может быть недоступна.
- Щелкните **По умолч. (Defaults)** чтобы оставить параметр **Файл (File)** пустым, установить для параметра **Метод размещения (Layout Method)** значение **Заполнить страницу (Fill page)** и переместить регулятор **Интенсивность (Intensity)** в среднее положение.

### Вкладка Сохранить значения (Save settings)

Вкладка **Сохранить значения (Save settings)** позволяет сохранить новый фон или удалить ненужный фон.

### Название (Title)

Введите название, чтобы сохранить указанное изображение фона.

Можно ввести не более 64 символов.

### »»» Примечание.

- В начале или конце названия нельзя вводить пробелы, нажимать клавиши табуляции или ввода.

### Список фонов (Backgrounds)

Отображение списка названий зарегистрированных фонов.

Укажите название для отображения соответствующего фона в поле **Название (Title)**.

### Сохранить (Save)/Сохранить с заменой (Save overwrite)

Сохранение данных изображения в качестве фона.

После задания значения **Название (Title)** щелкните эту кнопку.

### Удалить (Delete)

Удаление ненужного фона.

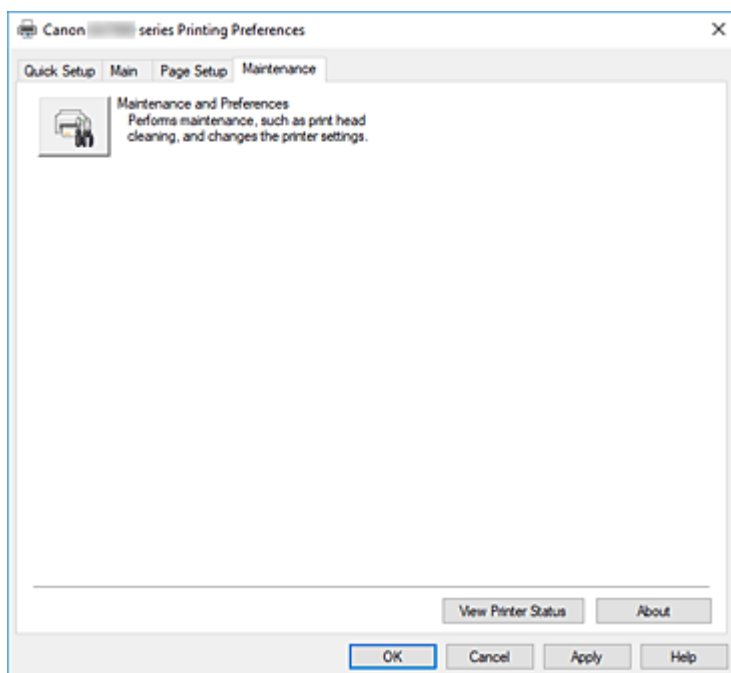
Укажите название ненужного фона в списке **Список фонов (Backgrounds)**, затем щелкните эту кнопку.

## См. также

- ➔ Настройка размера бумаги (специальный размер бумаги)
- ➔ [Настройка "Размер стр." и "Ориентация"](#)
- ➔ Печать по размеру бумаги
- ➔ [Печать с масштабированием](#)
- ➔ [Печать на развороте](#)
- ➔ Печать в виде плитки/постера
- ➔ Печать буклета
- ➔ [Двухсторонняя печать](#)
- ➔ Настройка поля для переплета
- ➔ [Настройка количества копий и порядка печати страниц](#)
- ➔ [Изменение параметров печати](#)
- ➔ Печать штампа и фона

## Описание вкладки Обслуживание

Вкладка **Обслуживание (Maintenance)** позволяет запустить Canon IJ Printer Assistant Tool или проверить состояние принтера.



### Обслуживание и настройки (Maintenance and Preferences)

Выполняется запуск Canon IJ Printer Assistant Tool.

Можно выполнить обслуживание принтера или изменить параметры принтера.

### Сведения о состоянии принтера (View Printer Status)

Запуск монитора состояния Canon IJ.

Используйте эту функцию, если необходимо проверить состояние принтера и порядок обработки задания печати.

### О программе (About)

Открытие [Диалоговое окно О программе](#).

Можно проверить номер версии драйвера принтера и просмотреть уведомление об авторских правах.

Кроме того, можно изменить используемый язык.

## Диалоговое окно О программе (About)

При выборе **О программе (About)** отобразится диалоговое окно **О программе (About)**.

В этом диалоговом окне отображается номер версии, уведомление об авторских правах и список модулей драйвера принтера. Можно выбрать используемый язык и переключить язык, отображаемый в окне настройки.

### Модули

Отображение списка модулей драйвера принтера.

## Язык (Language)

Определение языка, используемого в [окно настройки драйвера принтера](#).

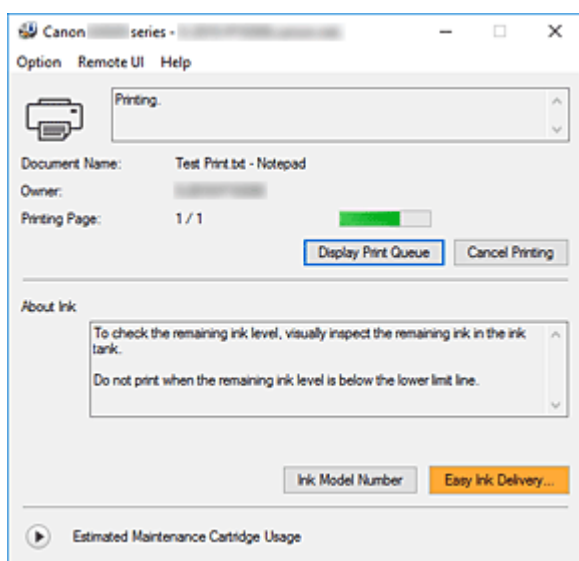
### »» Внимание!

- Если шрифт для отображения выбранного языка не установлен в системе, символы будут искажены.



## Описание Canon IJ Status Monitor

Монитор состояния Canon IJ отображает состояние принтера и процесс печати. Состояние принтера отображается с помощью значков и сообщений монитора состояния.



## Функции монитора состояния Canon IJ

Монитор состояния Canon IJ имеет следующие функции:

### Отображение состояния принтера на экране

Монитор состояния отображает состояние принтера в режиме реального времени. Можно отслеживать выполнение печати каждого документа (задания печати).

### Отображение содержания ошибки и процедуры ее исправления

Монитор состояния отображает информацию о любых ошибках, возникающих на принтере. При этом можно сразу узнать, какого рода действия нужно предпринять.

## Обзор монитора состояния Canon IJ

Монитор состояния Canon IJ отображает значки и сообщения, относящиеся к состоянию принтера и чернилам.

В ходе печати можно отслеживать сведения о печатаемом документе и процессе печати.

В случае ошибки монитор состояния отображает ее содержание и инструкции по ее исправлению. Следуйте инструкциям в сообщении.

### Принтер

При возникновении предупреждения или ошибки, связанной с работой принтера, на мониторе состояния Canon IJ отображается соответствующий значок.



: предупреждение.



: ошибка оператора.



: какое-либо уведомление, отличное от предупреждения или ошибки.



: возникла ошибка, которая требует обращения в сервисный центр.

**Имя документа (Document Name)**

Имя печатаемого документа.

**Владелец (Owner)**

Имя владельца печатаемого документа.

**Печать страницы (Printing Page)**

Номер текущей страницы и общее число страниц.

**Показать очередь печати (Display Print Queue)**

Очередь печати, управляющая текущим документом и документами, ожидающими печати.

**Прервать печать (Cancel Printing)**

Отменяет печать.

**Сведения о чернилах (About Ink)**


Отображение сообщений о чернилах.

**Номер модели чернил (Ink Model Number)**

Можно посмотреть номер модели чернил, подходящий для принтера.

**Примерная оставшаяся емкость картриджа для обслуживания (Estimated Maintenance Cartridge Usage)**

Отображает значки, сообщающие, что доступное пространство на картридже для обслуживания заканчивается или картридж заполнен.

Щелкните  (раскрывающийся треугольник) для отображения графического представления приблизительного запаса в картридже для обслуживания.

**Меню Параметры (Option)**

При отображении сообщения принтера выберите **Включить Монитор состояния (Enable Status Monitor)** для запуска монитора состояния Canon IJ.

Выберите **Включить Монитор состояния (Enable Status Monitor)** для использования следующих команд:

**Всегда отображать текущее задание (Always Display Current Job)**

Отображение монитора состояния Canon IJ при каждой печати документа.

**Всегда отображать поверх остальных окон (Always Display on Top)**

Отображение монитора состояния Canon IJ поверх других окон.

**Отображать справочное сообщение (Display Guide Message)**

Отображение справочных сообщений для операций со сложной процедурой настройки бумаги.

**Печать на конвертах (Envelope Printing)**

Отображение справочного сообщения при начале печати на конвертах.

Чтобы скрыть это справочное сообщение, установите флажок **Больше не показывать это сообщение (Do not show this message again)**.

Чтобы снова отображать справочное сообщение, откройте меню **Параметры (Option)**, выберите **Отображать справочное сообщение (Display Guide Message)**, щелкните **Печать на конвертах (Envelope Printing)** и включите этот параметр.

### **Выводить предупреждение автоматически (Display Warning Automatically)**

#### **При появлении предупреждения о сменном картридже (When a Maintenance Cartridge Warning Occurs)**

При появлении предупреждения об оставшемся пространстве на сменном картридже монитор состояния Canon IJ открывается автоматически поверх других окон.

### **Загружать при запуске Windows (Start when Windows is Started)**

Автоматический запуск монитора состояния Canon IJ при запуске Windows.

### **Меню Удаленный польз. интерфейс (Remote UI)**

Можно открыть удаленный интерфейс пользователя принтера.

Можно проверить состояние принтера и выполнить операции обслуживания на принтере при подключении и использовании его через сеть.

#### **»»» Примечание.**

- Если принтер используется через подключение USB, **Удаленный польз. интерфейс (Remote UI)** не отображается.

### **Сведения о принтере (Printer Information)**

Позволяет просмотреть подробные сведения, например состояние принтера и ход выполнения.

### **Обслуживание (Maintenance)**

Позволяет выполнять обслуживание и изменять параметры принтера.

### **Загрузить сертификат безопасности (Download Security Certificate)**

Отображается окно **Для безоп.связи (For secure communication)**.

Это диалоговое окно позволяет загрузить корневой сертификат, зарегистрировать его в браузере и отключить отображение предупреждений.

### **Меню Справка (Help)**

Выберите это меню для отображения справочной информации о мониторе состояния Canon IJ, в том числе информации о версии и авторских правах.

## **Связанные разделы**

➔ [Canon IJ Status Monitor](#)

## Установка MP Drivers

Подключившись к Интернету, можно зайти на наш веб-сайт и загрузить последнюю версию MP Drivers для используемой модели принтера.

1. Включите принтер
2. Запустите программу установки.

Дважды щелкните значок загруженного файла.  
Будет запущена программа установки.

### »»» Внимание!

- При запуске, установке или удалении программного обеспечения может открыться диалоговое окно с подтверждением или предупреждением.  
Данное диалоговое окно отображается, когда для выполнения задачи необходимы права администратора.  
Если выполнен вход в систему с учетной записью администратора, для продолжения выберите пункт **Да (Yes) (Продолжить (Continue))** или **Разрешить (Allow)**.  
Некоторые приложения для продолжения требуют входа с учетной записью администратора. В таких случаях, если вы вошли в систему, используя учетную запись с ограниченными правами, переключитесь на учетную запись администратора и начните процедуру сначала.

3. Установите драйверы MP Drivers

Выполните необходимые действия, описанные на экране.

4. Завершите установку.

Щелкните **Выход (Exit)**.

В зависимости от конфигурации, на экране может появиться сообщение с предложением перезагрузить компьютер. Чтобы завершить установку должным образом, перезагрузите компьютер.

### »»» Внимание!

- Загрузить драйвера MP Drivers можно бесплатно, но необходимый для этого доступ в Интернет оплачивается за ваш счет.

## См. также

- ➔ Получение последней версии MP Drivers
- ➔ Удаление ненужных драйверов MP Drivers
- ➔ Перед установкой MP Drivers

## Печать с помощью прикладной программы Canon

---

- ▶ Руководство по Easy-PhotoPrint Editor

## **Печать со смартфона или планшета**

---

- ▶ Печать с iPhone/iPad/iPod touch (iOS)
- ▶ Печать со смартфона или планшета (Android)

## Печать фотоданных

---

- Печать фотографий, сохраненных на флэш-диске USB
  - 👉 Основное руководство
- Параметры настройки для фотопечати с помощью панели управления


## Печать фотографий, сохраненных на флэш-диске USB

Можно легко напечатать фотографии, сохраненные на флэш-диске USB.

1. [Убедитесь, что принтер включен.](#)
2. [Загрузите бумагу.](#)
3. [Вставьте флэш-диск USB.](#)

4. Выберите пункт  **Печать (Print)** на экране «НАЧАЛО».

➔ [Использование сенсорного экрана](#)

5. Выберите  **Из флэш-диска USB (From USB flash drive).**

Отобразится экран выбора фотографии.

### »»» Примечание.

- Если отобразится сообщение о включении ограничений на операции, обратитесь к администратору своего принтера.
- Если на флэш-диске USB хранятся как файлы фотографий, так и PDF-файлы, будет отображен экран выбора типа файлов для печати. Выберите **Печатать фотографии (Print photos)** на появившемся экране.
- Если на флэш-диске USB нет пригодных для печати фотоданных, на сенсорном экране появится сообщение **Данные поддеж. типов не сохранены. (Saved data is not of a supported type.)**.
- Если на флэш-диске USB сохранено более 2000 фотографий, они автоматически делятся на группы по 2000 фотографий в обратном хронологическом порядке (по дате последнего изменения). Проверьте сообщение, отображаемое на сенсорном экране, затем выберите **ОК**.

6. При необходимости задайте значения параметров.

- Чтобы выбрать фотографию для печати:

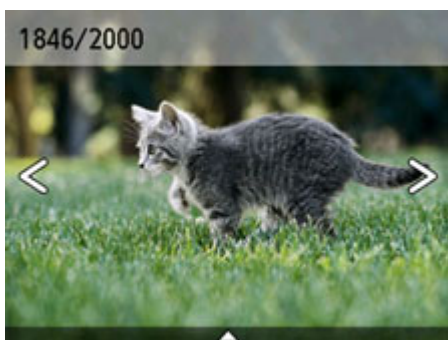
Проведите пальцем в сторону, чтобы выбрать фотографию для печати.

Фотографию также можно выбрать, коснувшись стрелки




или

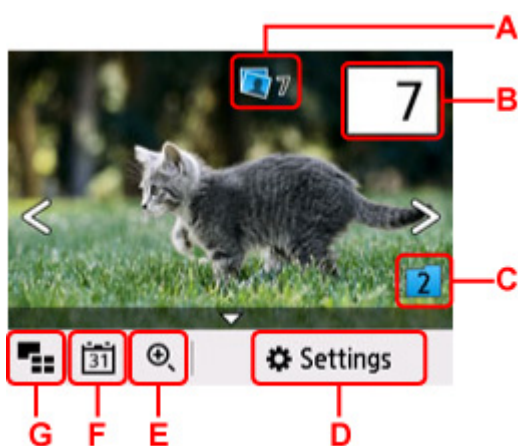




Нажав кнопку **Цвет (Color)**, можно распечатать один экземпляр отображенной фотографии.

- Чтобы изменить способ отображения, число копий и параметры печати:

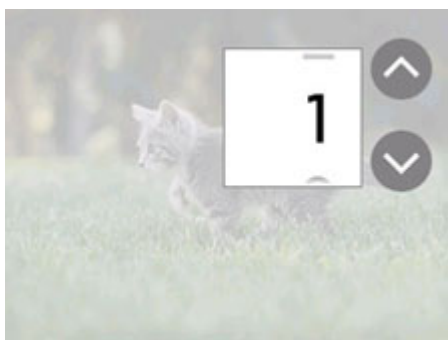
Коснитесь значка  рядом с нижней частью отображаемой фотографии, чтобы отобразить меню.



A: Отображается общее число копий

При выборе появляется экран **Пров. общее кол-во копий (Check total no. of copies)**, в котором можно посмотреть число копий для каждой фотографии. На экране **Пров. общее кол-во копий (Check total no. of copies)** можно изменить число копий для каждой фотографии.

B: Задайте число копий



Коснитесь  или , чтобы выбрать число копий.

Прикоснитесь и удерживайте, чтобы изменить количество копий по 10.

Чтобы указать число, можно также провести пальцем.

## »»» Примечание.

- Для каждой фотографии можно указать число копий. Откройте фотографию, которую нужно напечатать, и укажите число копий, пока она отображается.

C: Выберите для изменения группы фотографий.

|                                |
|--------------------------------|
| Switch group                   |
| Switch to group of older dates |
| Switch to group of newer dates |
| Cancel                         |
|                                |
|                                |

Сведения:

- ➔ Использование полезных режимов отображения

D: Выберите, чтобы отобразить экран **Параметры (Settings)**

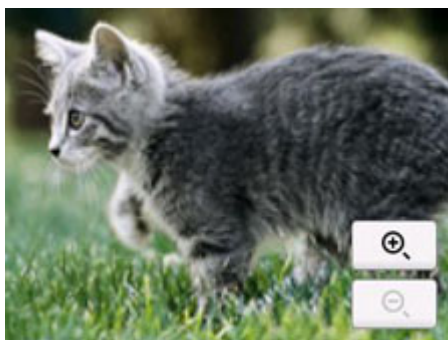
Можно изменить параметры размера страницы, типа носителя, качества печати и т. д.

| Settings  |                  |
|-----------|------------------|
| Paper src | Auto             |
| Page size | KG/4"x6" (10x15) |
| Type      | Plus Glossy II   |
| Print qty | Standard         |

Сведения о параметрах настройки:

- ➔ [Параметры настройки для фотопечати с помощью панели управления](#)

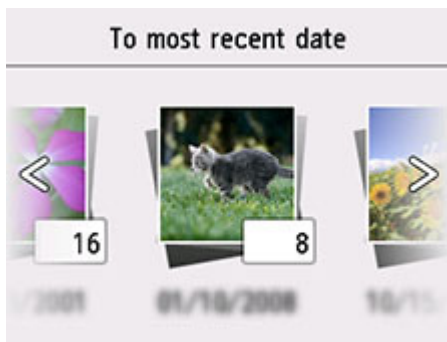
E: Выберите, чтобы увеличить фотографию.



Сведения:

- ➔ Использование полезных режимов отображения

F: Выберите для отображения фотографии, указав дату (последнего изменения данных).



Сведения:

- ➔ Использование полезных режимов отображения

G: Выберите, чтобы отобразить несколько фотографий сразу.



Сведения о способе отображения:

- ➔ Использование полезных режимов отображения

## 7. Нажмите кнопку **Цвет (Color)**.

Принтер начнет печать.

### »»» Примечание.

- Для отмены печати нажмите кнопку **Стоп (Stop)**.
- Во время обработки задания печати можно добавить другое задание печати (Резервирование задания печати).

➔ [Добавление задания печати](#)

## **Добавление задания печати**


Во время печати фотографий можно добавить задание печати (резервировать фотоотпечаток).

Чтобы добавить задание печати, выполните указанные ниже действия.

1. Чтобы выбрать следующую фотографию, проведите пальцем по экрану во время печати.

### »»» Примечание.

- Пока вы выбираете фотографию, принтер распечатывает зарезервированные фотографии.

- На фотографии, включенной в задание печати, появляется значок зарезервированной фотографии .

## 2. Задайте число копий и параметры печати для каждой фотографии.

### »»» Примечание.

- При обработке задания печати невозможно изменить значение параметров **Разм. с. (Page size)** и **Тип (Type)** на экране подтверждения параметров печати. Значение параметра идентично значению для фотографии, включенной в задание печати.

## 3. Нажмите кнопку **Цвет (Color)**.

Зарезервированная фотография распечатывается после фотографии, печать которой уже началась.

Если необходимо добавить фотографии, начните снова с действия 1.

### »»» Примечание.

- Во время обработки задания печати нельзя вернуться на экран НАЧАЛО, изменить меню печати или выполнить печать из компьютера или других устройств.
- Во время обработки задания печати фотография в другой группе не выбирается.
- Если нажать кнопку **Стоп (Stop)** во время обработки задания печати, отобразится экран выбора метода отмены резервирования. Если выбрать **Отменить все зарезер. задания (Cancel all reservations)**, печать всех фотографий будет отменена. Если выбрать **Отм. последнее зарез. задание (Cancel the last reservation)**, то можно отменить последнее задание печати.
- Если отправлено много заданий печати, на сенсорном экране может появиться сообщение **Невозможно зарезервировать другие задания печати. Подождите немного и повторите операцию. (Cannot reserve more print jobs. Please wait a while and redo the operation.)**. В таком случае подождите некоторое время и добавьте задание печати.

## Параметры настройки для фотопечати с помощью панели управления

Для печати фотографий с флэш-диска USB можно указать параметры размера страницы, типа носителя, исправления фотографии и т. д.

### Экран параметров печати



Если выбрать пункт **Параметры (Settings)**, появится указанный ниже экран.

| Settings   |                  |
|------------|------------------|
| Paper src  | Auto             |
| Page size  | KG/4"x6" (10x15) |
| Type       | Plus Glossy II   |
| Print qlty | Standard         |

### Настраиваемые параметры

Проведите пальцем сверху вниз, чтобы показать элементы параметров, и выберите элемент, чтобы показать его настройки. Выберите параметр, чтобы указать его.

#### »»» Примечание.

- Некоторые настройки невозможно задать в сочетании с другими настройками или меню печати. Если выбрано значение, которое невозможно установить в выбранном сочетании, на сенсорном экране отображается значок  и элемент **Инф.об ошиб (Error details)**. В этом случае выберите значок  в левом верхнем углу сенсорного экрана для проверки сообщения и измените значение параметра.
- Настройки размера страницы, типа носителя и т. д. сохраняются даже в том случае, когда выбрано другое меню печати или принтер выключен.

Можно указать значения приведенных ниже параметров.

- **Ист. бум (Paper src)**

Выберите источник бумаги (**Задний лоток (Rear tray)/Кассета (Cassette)/Авто (Auto)**), в который загружена бумага.

#### »»» Примечание.

- Если выбрано значение **Авто (Auto)**, бумага подается из источника бумаги, в который загружена бумага, соответствующая параметрам бумаги (размер страницы и тип носителя).

- **Разм. с. (Page size)**

Выберите формат загруженной страницы.

- **Тип (Type)** (тип носителя)

Выберите тип носителя для загруженной страницы.

- **Кач.печ. (Print qlty)** (качество печати)

Выберите качество печати в соответствии с фотографией.

- **Печать даты (Print date)**

Включение/отключение печати на фотографии даты съемки.

**»»» Примечание.**

- Дата съемки печатается в соответствии с параметрами **Формат отображения даты (Date display format)** в пункте **Другие параметры устройства (Other printer settings)** меню **Параметры устройства (Printer settings)**.

➡ [Другие параметры устройства](#)

## Параметры бумаги

Во избежание печати с неправильными параметрами и появления сообщения о том, что тип носителя или размер бумаги, загружаемой в принтер, отличается от указанных в настройках печати, перед началом печати можно зарегистрировать тип носителя и размер бумаги, загружаемой в задний лоток или кассету.

### Примечание.

- Параметры отображения по умолчанию отличаются при печати или копировании с панели управления принтера, при печати со смартфона/планшета, при печати из Windows и при печати из macOS.

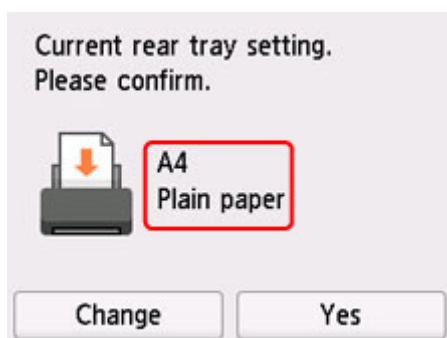
➔ [Параметр по умолчанию для отображения сообщения о возможных ошибках печати](#)

### После загрузки бумаги:

- После загрузки бумаги в задний лоток:



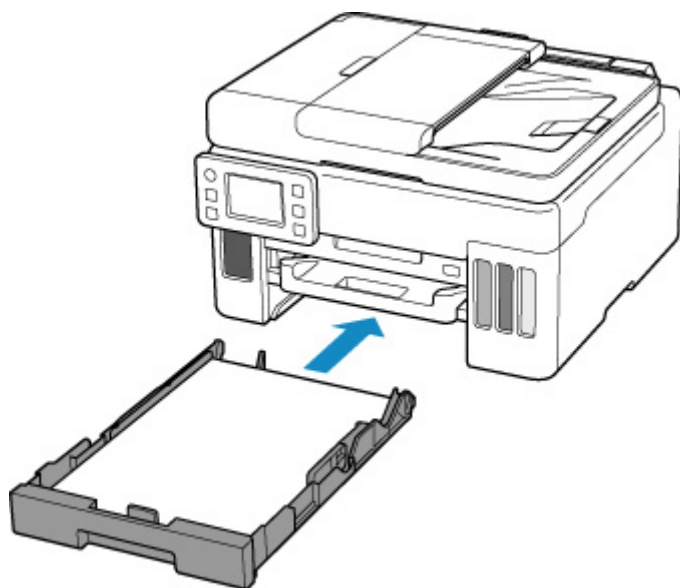
Отображается экран регистрации сведений о бумаге в заднем лотке.



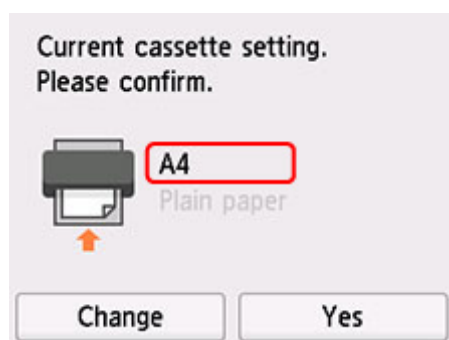
Если размер страницы и тип носителя на сенсорном экране совпадают с размером и типом загруженной в задний лоток бумаги, выберите **Да (Yes)**.

Если нет, выберите **Изменить (Change)**, чтобы изменить параметр в соответствии с размером загруженной бумаги.

- При установке кассеты:



Отобразится экран для регистрации сведений о бумаге, используемой в кассете.



Если размер страницы и тип носителя на сенсорном экране совпадают с размером и типом загруженной в кассету бумаги, выберите **Да (Yes)**.

Если нет, выберите **Изменить (Change)**, чтобы изменить параметр в соответствии с размером загруженной бумаги.

\* В кассету можно загружать только обычную бумагу.

### »»» **Внимание!**

- Сведения о правильном сочетании параметров бумаги, задаваемых с помощью драйвера принтера (Windows) или сенсорного экрана:
  - ➔ [Параметры бумаги в драйвере принтера и в принтере \(тип носителя\)](#)
  - ➔ [Параметры бумаги в драйвере принтера и в принтере \(размер бумаги\)](#)

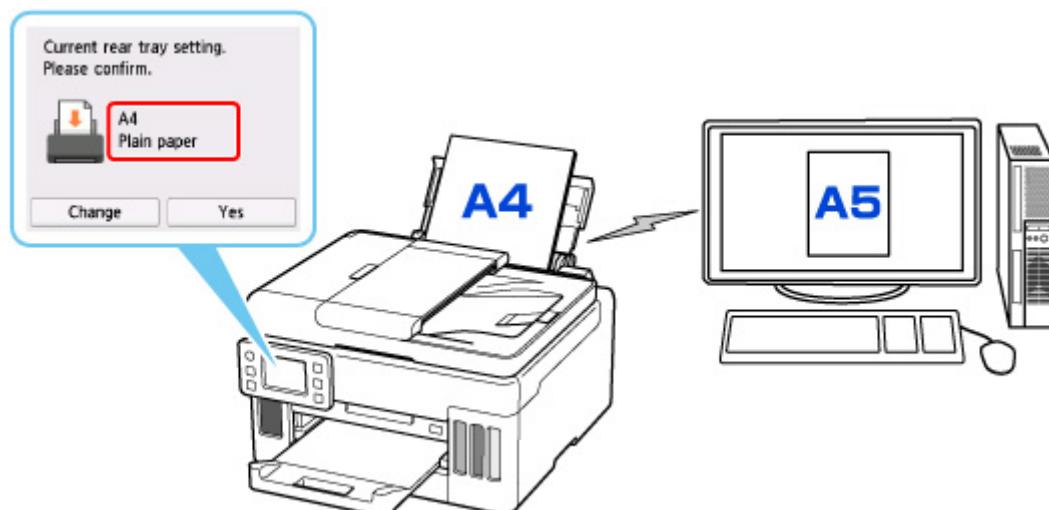
**Если параметры бумаги в режиме печати или копирования отличаются от сведений о бумаге, зарегистрированных на принтере:**

Пример:

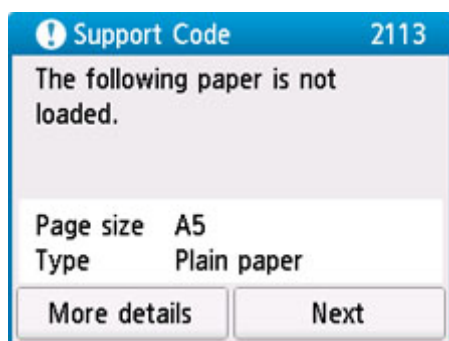
- Параметры бумаги для печати/копирования: А5



- Сведения о бумаге, зарегистрированные на принтере: A4



При запуске печати/копирования появляется сообщение, а под сообщением отображаются параметры бумаги, заданные для печати/копирования.



Проверьте сообщение и выберите **Далее (Next)**. Когда отобразится экран, на котором нужно выбрать операцию, выберите одну из указанных ниже операций.

### »»» Примечание.

- В зависимости от параметров могут не отображаться следующие варианты выбора.

#### **Печать с загруженной бумагой. (Print with the loaded paper.)**

Выберите, следует ли выполнять печать/копирование на загруженной бумаге без изменения параметров бумаги.

Например, если для размера бумаги для печати или копирования установлена настройка A5, а размер бумаги, зарегистрированной в принтере, имеет значение A4, принтер начинает печать или копирование на бумаге, загруженной в задний лоток или кассету, не изменяя настройку размера бумаги для печати или копирования.

#### **Замените бумагу и печатайте (Replace the paper and print)**

Выберите, если необходимо выполнить печать после замены бумаги в заднем лотке или кассете.

Например, если в параметрах формата бумаги для режима печати/копирования задан формат A5, а в сведениях о бумаге, зарегистрированных на принтере, указан формат A4, перед началом печати или копирования следует загрузить в задний лоток или кассету бумагу формата A5.

Экран регистрации сведений о бумаге отображается после замены бумаги. Зарегистрируйте сведения о бумаге в соответствии с данными загруженной бумаги.

### »»» **Примечание.**

- Если вы не знаете, какие сведения о бумаге следует регистрировать в принтере, нажмите кнопку **Назад (Back)**, когда отобразится экран выбора операции.
- Сведения о правильном сочетании параметров бумаги, задаваемых с помощью драйвера принтера (Windows) или сенсорного экрана:
  - ➔ [Параметры бумаги в драйвере принтера и в принтере \(тип носителя\)](#)
  - ➔ [Параметры бумаги в драйвере принтера и в принтере \(размер бумаги\)](#)

### **Отмена печ. (Cancel print)**

Отменяет печать.

Выберите при изменении параметров бумаги для режима печати или копирования. Измените параметры бумаги и выполните печать или копирование еще раз.

## **Параметр по умолчанию для отображения сообщения о возможных ошибках печати**

- **При печати/копировании с помощью панели управления принтера или при печати со смартфона или планшета:**

Сообщение о возможных ошибках печати включено по умолчанию.

Порядок изменения настройки:

- ➔ [Настройки подачи](#)

- **Когда печать выполняется из системы Windows:**

Сообщение о возможных ошибках печати включено по умолчанию.

Порядок изменения настройки:

- ➔ [Изменение режима работы принтера](#)

- **При печати из системы macOS:**

Сообщение о возможных ошибках печати включено по умолчанию.

Порядок изменения настройки:

- ➔ Изменение режима работы принтера

### »»» **Внимание!**

- Когда сообщение о возможных ошибках печати выключено:

Принтер начнет печать или копирование, даже если параметры бумаги для печати или копирования и сведения о бумаге, зарегистрированные на принтере, различаются.

## Копирование



Создание копий **Основные сведения**



Уменьшение или увеличение копий



Двухстороннее копирование



Копирование с сортировкой



Меню специального копирования

## Создание копий

В этом разделе рассматривается основная процедура стандартного копирования.

1. [Убедитесь, что принтер включен.](#)

2. [Загрузите бумагу.](#)



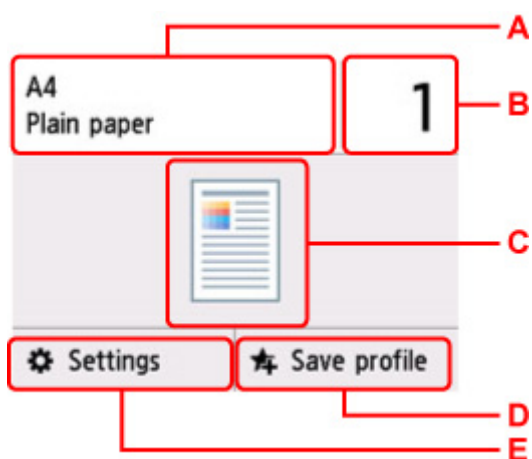
3. Выберите пункт **Копирование (Сору)** на экране «НАЧАЛО».

➔ [Использование сенсорного экрана](#)

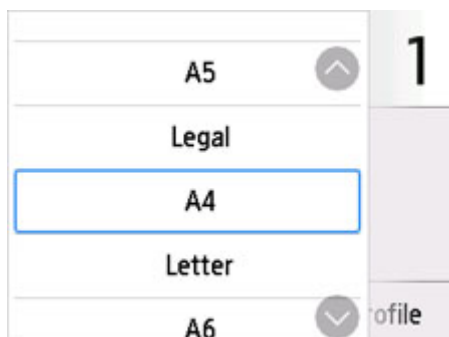
Отобразится экран ожидания копирования.

4. [Загрузите оригинал на рабочую поверхность или в УАПД \(устройство автоматической подачи документов\).](#)

5. При необходимости задайте значения параметров.



A: Укажите формат страницы и тип носителя.



B: Задайте число копий.



Выбирайте цифры, чтобы указать количество копий.

C: Отображаются метод сканирования и макет копирования.

Переключение метода сканирования между УАПД и макетом (одна/две стороны).

D: Выберите, чтобы зарегистрировать текущие параметры сканирования как специальные параметры.

➔ [Регистрация приоритетных параметров \(«Спец. профили»\)](#)

E: Отобразите параметры печати.

Сведения о параметрах настройки:

➔ [Настройка элементов для копирования](#)

## 6. Нажмите кнопку **Черный (Black)** или **Цвет (Color)**.

Принтер запускает копирование.

Завершив копирование, удалите оригинал с рабочей поверхности или извлеките его из отверстия для выхода документов.

### »»» **Внимание!**

- Не открывайте крышку сканера и не убирайте оригинал с рабочей поверхности до завершения сканирования.
- При загрузке оригинала в УАПД не перемещайте оригинал документа до завершения процесса копирования.


### »»» **Примечание.**

- Для отмены копирования нажмите кнопку **Стоп (Stop)**.
- Если отобразится сообщение о включении ограничений на операции, обратитесь к администратору своего принтера.

## **Добавление задачи копирования (резервирование копии)**

При размещении оригинала на рабочей поверхности можно добавить задание копирования во время выполнения печати (Резервировать копию).

Приведенный ниже экран отображается, когда можно добавить задачу копирования.

Copying...  
Place another original and  
press  to continue copying.

Left: 10

Положите оригинал на рабочую поверхность и выберите ту же кнопку (**Черный (Black)** или **Цвет (Color)**), которая была нажата ранее.

### »»» **Внимание!**

- При загрузке оригинала на рабочую поверхность осторожно перемещайте крышку сканера.

### »»» **Примечание.**

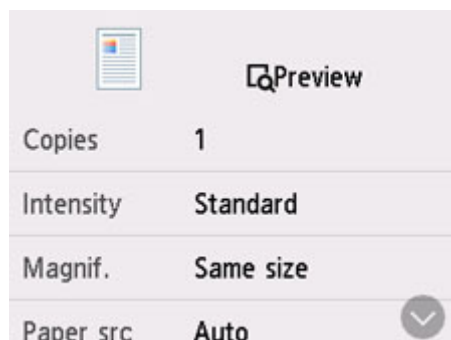
- Если для параметра **Кач.печ. (Print qlty)** (качество печати) установлено значение **Высокое (High)**, выполнить копирование нельзя.
- При добавлении задачи копирования нельзя изменять число копий и настройки, например размер страницы или тип носителя.
- Если нажать кнопку **Стоп (Stop)** во время резервирования копии, отобразится экран выбора метода отмены копирования. Если выбрать **Отменить все зарезер. задания (Cancel all reservations)**, то можно отменить копирование отсканированных данных. Если выбрать **Отм. последнее зарез. задание (Cancel the last reservation)**, то можно отменить последнее задание копирования.
- При добавлении задания копирования документа со слишком большим количеством страниц на сенсорном экране может появиться сообщение **Невозможно добавить дополнительное задание копирования в очередь. Подождите некоторое время и повторите операцию. (Cannot add more copy jobs. Please wait a while and redo the operation.)**. Выберите **ОК**, немного подождите, затем повторите попытку копирования.
- Если во время сканирования на сенсорном экране появится сообщение **Невозможно зарезервировать задание копирования. Начните сначала. (Failed to reserve the copy job. Start over from the beginning.)**, выберите **ОК** и нажмите кнопку **Стоп (Stop)**, чтобы отменить копирование. Затем скопируйте документы, копирование которых не было завершено.

## Настройка элементов для копирования

Можно изменять настройки копирования, такие как увеличение и интенсивность.

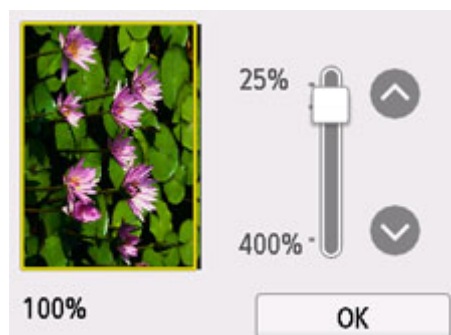
### Экран параметров печати

Если нажать кнопку **Параметры (Settings)** на экране ожидания копии, появится следующий экран.



### Просмотр

При отображении **Просмотр (Preview)** на экране параметров печати выберите **Просмотр (Preview)**, чтобы увидеть изображение документа на экране предварительного просмотра.



Дополнительные сведения см. ниже.

- ➔ Отображение экрана предварительного просмотра

### Настраиваемые параметры

Проведите пальцем по экрану, чтобы отобразить элементы настройки, и выберите элемент, чтобы отобразить его параметры. Выберите параметр, чтобы указать его.

#### »»» Примечание.

- Некоторые параметры невозможно задать в сочетании с настройкой другого настраиваемого параметра. Если выбрано значение, которое невозможно установить в выбранном сочетании, на сенсорном экране отображается значок **!**. В этом случае выберите значок **!** в левом верхнем углу сенсорного экрана для проверки сообщения и измените значение параметра.
- Параметры размера страницы, типа носителя и т. д. сохраняются даже при выключенном принтере.

- Если копирование было запущено с невозможным параметром копирования, на сенсорном экране появится сообщение **Указанная функц. не доступна с тек. параметрами. (The specified function is not available with current settings.)**. Измените настройку, следуя инструкциям на экране.

Возможно изменение следующих элементов настройки.

- **Интенс. (Intensity)**

Укажите интенсивность.



A: Выберите, чтобы включить или выключить автоматическую регулировку интенсивности.

Если выбрано значение **ON**, интенсивность регулируется автоматически в соответствии с тем, какой оригинал находится на рабочей поверхности.

B: Укажите интенсивность, перетаскив ползунок.

### »»» Примечание.

- Если выбрать **ON** при автоматической настройке интенсивности, документы не могут быть загружены в УАПД (устройство автоматической подачи документов).

- **Увелич. (Magnif.)** (увеличение)

Выберите метод уменьшения или увеличения.

- ➔ Уменьшение или увеличение копий

- **Ист. бум (Paper src)**

Выберите источник бумаги (**Задний лоток (Rear tray)**/**Кассета (Cassette)**/**Авто (Auto)**), в который загружена бумага.

### »»» Примечание.

- Если выбрано значение **Авто (Auto)**, бумага подается из источника бумаги, в который загружена бумага, соответствующая параметрам бумаги (размер страницы и тип носителя).

- **Разм. с. (Page size)**

Выберите формат загруженной страницы.

- **Тип (Type)** (тип носителя)

Выберите тип носителя для загруженной страницы.

- **Кач.печ. (Print qlty)** (качество печати)



Отрегулируйте качество печати в соответствии с оригиналом.

### »»» **Внимание!**

- Если выбран параметр **Экономно (Economy)** и для параметра **Тип (Type)** установлено значение **Обычная бумага (Plain paper)**, а качество печати не отвечает вашим ожиданиям, выберите для параметра **Кач.печ. (Print qty)** значение **Стандартное (Standard)** или **Высокое (High)** и повторите операцию копирования.
- Чтобы выполнить копирование в оттенках серого, выберите для параметра **Кач.печ. (Print qty)** значение **Высокое (High)**. В режиме grayscale (оттенки серого) изображение передается с помощью оттенков серого, а не в черно-белой гамме.

#### • **Макет (Layout)**

Выберите макет.

- ➔ Копирование двух страниц на одной странице
- ➔ Копирование четырех страниц на одной странице

#### • **Скан. из УАПД дв. (ADF duplex scan)**

Выберите, нужно ли выполнять двухстороннее сканирование в УАПД.

- ➔ Двухстороннее копирование

#### • **Настр. Двухстор (2-sided PrintSetting)**

Выберите, нужно ли выполнять двухстороннее копирование.

- ➔ Двухстороннее копирование

#### • **Разобрать (Collate)**

Выберите, нужно ли сортировать ли распечатки при создании нескольких копий многостраничного оригинала.

- ➔ Копирование с сортировкой

#### • **Коп. без рамки (Frame erase copy)**

При копировании толстых оригиналов, таких как книги, можно удалять черные поля вокруг изображения и тени от переплета.

- ➔ Копирование толстых оригиналов, таких как книги

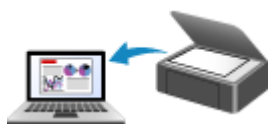
#### • **Копир. удостовер. (ID card copy)**

Можно выполнять копирование обеих сторон оригинала размером с карточку (например, удостоверения) на один лист бумаги.

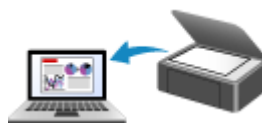
- ➔ Копирование идентификационной карточки по размеру одной страницы

## Сканирование

---



Сканирование с компьютера (Windows)



Сканирование с компьютера (macOS)



Сканирование с панели управления

## Сканирование с компьютера (Windows)

---

- ▶ Сканирование в соответствии с типом или целью исходного документа (IJ Scan Utility)
  - Возможности IJ Scan Utility
  - Сканирование документов и фотографий ▼ Основные сведения
  - Создание и изменение PDF-файлов
    - Задание паролей для PDF-файлов
    - Редактирование файлов PDF, защищенных паролем
- ▶ Сканирование с помощью приложения (ScanGear)
- ▶ Рекомендации по сканированию
  - Размещение оригиналов (сканирование с компьютера)
  - Параметры сетевого сканирования
    - Меню и экран настройки программы IJ Network Scanner Selector EX2

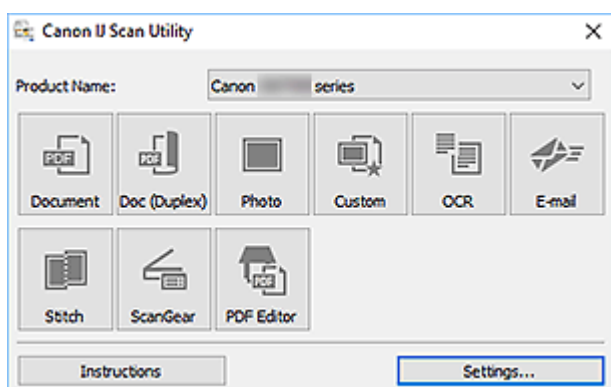
## Сканирование в соответствии с типом или целью исходного документа (IJ Scan Utility)

---

- ▶ **Возможности IJ Scan Utility**
- ▶ **Сканирование документов и фотографий** 📄 **Основные сведения**
- ▶ **Создание и изменение PDF-файлов**
  - Задание паролей для PDF-файлов
  - Редактирование файлов PDF, защищенных паролем

## Возможности IJ Scan Utility

Используйте IJ Scan Utility для сканирования и сохранения документов, фотографий или других объектов в один прием — простым выбором соответствующего значка.



### Несколько режимов сканирования

Сканируйте, просто щелкнув значок: например, щелкните **Документ (Document)**, чтобы повысить четкость текста документа или журнала для обеспечения большего удобства при чтении, или **Фото (Photo)**, чтобы выполнить сканирование со специальными параметрами для фотографий в соответствии с типом исходного документа или целью.

#### »»» Примечание.

- Подробную информацию об основном экране программы IJ Scan Utility см. в разделе Основной экран программы IJ Scan Utility.

### Автоматическое сохранение отсканированных изображений

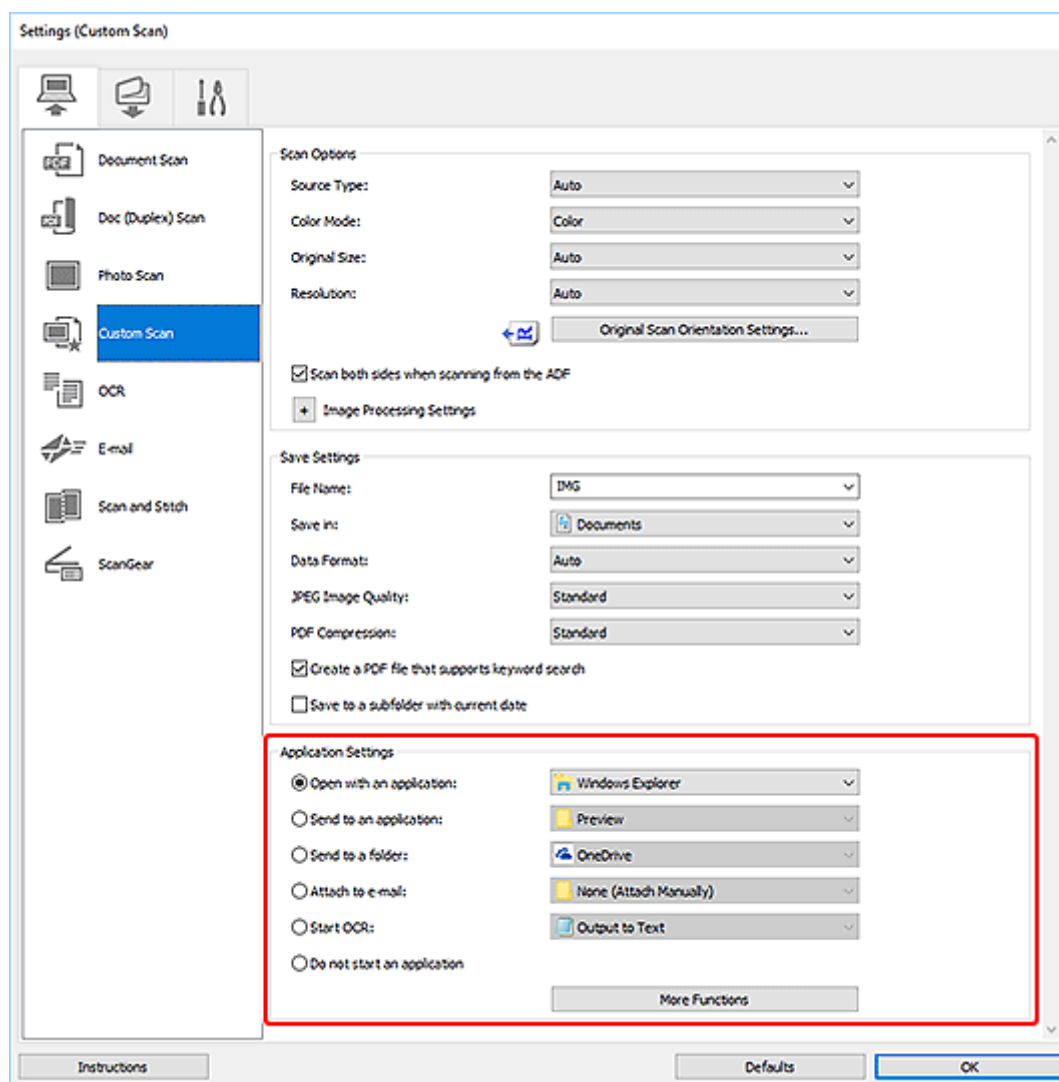
Отсканированные изображения автоматически сохраняются в предварительно указанной папке. Папку можно изменить при необходимости.

#### »»» Примечание.

- По умолчанию заданы следующие папки для сохранения.
  - **Windows 10/Windows 8.1:**  
Папка **Документы (Documents)**
  - **Windows 7:**  
Папка **Мои документы (My Documents)**
- Информацию об изменении папки см. в разделе Диалоговое окно «Параметры».

## Интеграция приложений

Отсканированные изображения можно отправлять в другие приложения. Например, можно отображать отсканированные изображения в избранном графическом приложении, вкладывать их в сообщения электронной почты или извлекать из изображений текст.



### »»» Примечание.

- Сведения о настройке программ для интеграции см. в разделе Диалоговое окно «Параметры».

## Сканирование документов и фотографий

Выполняйте сканирование исходных документов, помещенных на рабочую поверхность, со специальными параметрами для документов или фотографий.

Документы можно сохранять в таких форматах, как PDF и JPEG, а фотографии — в таких форматах, как JPEG и TIFF.

1. Поместите объект на рабочую поверхность.

➔ [Размещение оригиналов \(сканирование с компьютера\)](#)

2. Запустите программу IJ Scan Utility.

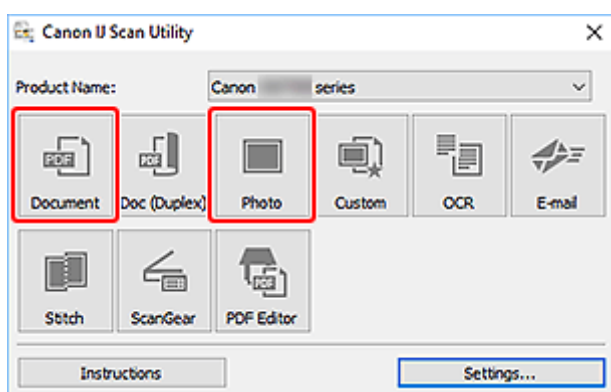
3. Чтобы указать размер бумаги, разрешение, настройки PDF и так далее, щелкните **Параметры... (Settings...)**, а затем настройте каждый элемент в диалоговом окне Параметры.

### »»» Примечание.

- Указав параметры в диалоговом окне «Параметры» один раз, эти же параметры можно использовать для следующего сканирования.
- В диалоговом окне «Параметры» укажите параметры обработки изображений, такие как коррекция наклона и резкость контуров, укажите место назначения отсканированных изображений и другие параметры, если необходимо.

По завершении настройки нажмите кнопку **ОК**.

4. Щелкните **Документ (Document)** или **Фото (Photo)**.



Начинается сканирование.

### »»» Примечание.

- Чтобы отменить сканирование, щелкните **Отмена (Cancel)**.

## Создание и изменение PDF-файлов

Файлы PDF можно создавать путем сканирования документов, помещенных на рабочую поверхность или в УАПД (устройство автоматической подачи документов). Для создания файлов PDF можно добавлять, удалять, переставлять страницы или выполнять другие редакторские действия.

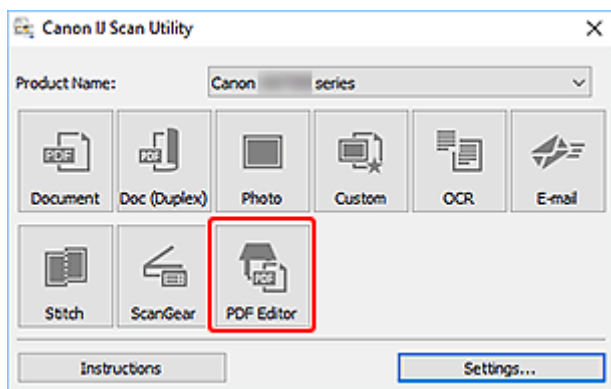
### »»» Внимание!

- В файле PDF можно одновременно создавать или редактировать до 100 страниц.
- Поддерживаются файлы PDF, созданные или отредактированные только в приложении IJ Scan Utility или IJ PDF Editor. PDF-файлы, созданные или отредактированные в других приложениях, не поддерживаются.

### »»» Примечание.

- Файлы PDF можно также создавать на основе изображений, хранящихся на компьютере.
- Доступные форматы: PDF, JPEG, TIFF и PNG.
- Изображения, размер которых по вертикали или горизонтали составляет 10 501 пикселей или более, не поддерживаются.
- Если выбран файл PDF, защищенный паролем, потребуется ввести пароль.
  - ➔ Редактирование файлов PDF, защищенных паролем

1. Разместите документы на рабочей поверхности или в УАПД.
2. Запустите программу IJ Scan Utility.
3. Щелкните **Редактор PDF (PDF Editor)**.



Запускается приложение IJ PDF Editor.

4. Чтобы указать размер бумаги, разрешение и другие настройки, щелкните **Параметры... (Settings...)** в меню **Файл (File)**, а затем настройте каждый элемент в диалоговом окне «Параметры» (Сканирование документа).

### »»» Примечание.

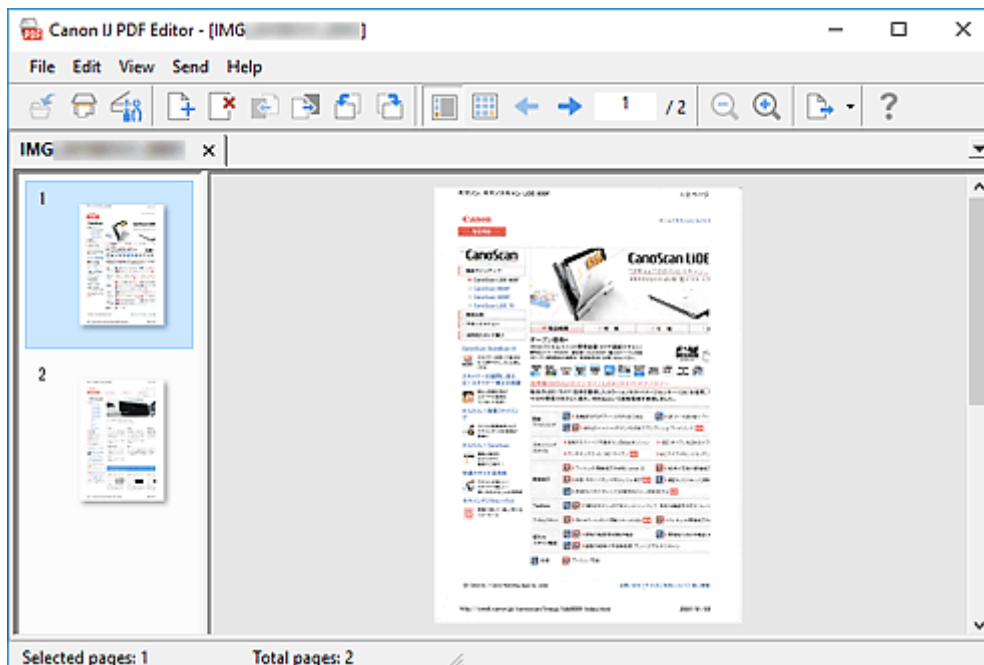
- Указав параметры в диалоговом окне «Параметры» один раз, эти же параметры можно использовать для следующего сканирования.



- В диалоговом окне «Параметры» укажите такие параметры обработки изображений, как коррекция наклона и резкость контуров.

По завершении настройки нажмите кнопку **ОК**.

- Щелкните  (сканирование) на панели инструментов.



Начинается сканирование.

### »»» Примечание.


- Чтобы открыть файл, сохраненный на компьютере, щелкните **Открыть... (Open...)** в меню **Файл (File)**, а затем выберите файл для редактирования.
- Вы можете переключать режимы просмотра с помощью кнопок на панели инструментов. Подробные сведения см. в разделе Экран редактирования PDF.

- Добавьте страницы при необходимости.

**При сканировании и добавлении множества объектов:**

Разместите элементы, а затем щелкните  (сканирование) на панели инструментов.

**Добавление существующих изображений или PDF-файлов:**



Щелкните  (Добавление страницы) на панели инструментов. После появления диалогового окна **Открыть (Open)** выберите изображения или файлы PDF, которые хотите добавить, а затем щелкните **Открыть (Open)**.

### »»» Примечание.


- Можно также добавлять изображения или файлы PDF с помощью параметра **Добавить страницу из сохраненных данных... (Add Page from Saved Data...)** в меню **Файл (File)**.

## 7. Отредактируйте страницы при необходимости.

### При изменении порядка страниц:

Щелкните страницу, которую необходимо переместить, а затем щелкните  (Страница вверх) или  (Страница вниз) на панели инструментов для изменения порядка страниц. Можно также изменить порядок страниц, перетаскивая страницы в нужное место.

### Удаление страниц:

Щелкните страницу, которую нужно удалить, а затем щелкните  (Удалить страницу) на панели инструментов.

### ▶▶▶ Примечание.

- Эти кнопки отображаются при отображении двух или более созданных страниц.

## 8. Выберите **Сохранить как... (Save As...)** в меню **Файл (File)**.

Откроется диалоговое окно **Сохранить (Save)**.


## 9. Укажите настройки сохранения.

- ➔ Диалоговое окно **Сохранить** (экран редактирования PDF)

## 10. Щелкните **Сохранение (Save)**.

Выполняется сохранение файла PDF.

### ▶▶▶ Примечание.

- При редактировании PDF-файлов, защищенных паролем, пароли удаляются. Заново установите пароли в диалоговом окне **Сохранить (Save)**.
  - ➔ Задание паролей для PDF-файлов
- Чтобы перезаписать сохраненный файл, щелкните  (Сохранить) на панели инструментов.

## Сканирование с помощью приложения (ScanGear)

---

- Назначение программы ScanGear (драйвера сканера)
- Запуск программы ScanGear (драйвер сканера)
- Сканирование в основном режиме
- Окна программы ScanGear (драйвер сканера)
- Общие замечания (драйвер сканера)

### »»» Внимание!

- Доступные функции и параметры отличаются в зависимости от сканера или принтера.

## Назначение программы ScanGear (драйвера сканера)

ScanGear (драйвер сканера) — это программное обеспечение, необходимое для сканирования документов. Используйте программное обеспечение, чтобы определить формат вывода, коррекцию изображения и другие настройки.

ScanGear можно запустить из программы IJ Scan Utility или приложений, совместимых со стандартным TWAIN-интерфейсом. (ScanGear является TWAIN-совместимым драйвером.)

### Возможности настройки

Укажите тип документа, формат вывода и другие настройки сканирования документов и предварительного просмотра результатов сканирования. Задавайте различные параметры коррекции или выполняйте тонкую настройку яркости, контрастности и других параметров для сканирования в определенных оттенках.

### Окна

Предусмотрены два режима: основной и расширенный.

Переключение режимов производится с помощью вкладок в правой верхней части экрана.

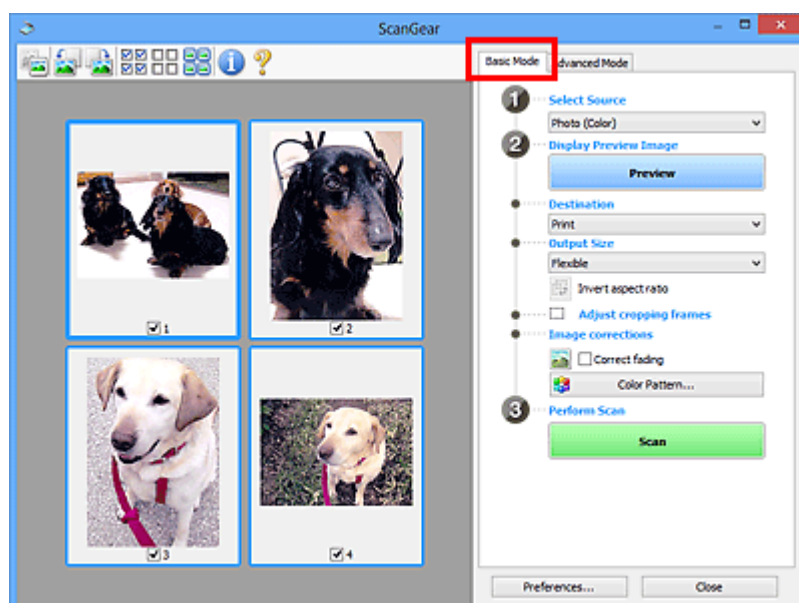
Basic Mode    Advanced Mode

#### »»» Примечание.

- ScanGear запускается в последнем использованном режиме.
- При переключении режимов параметры не сохраняются.

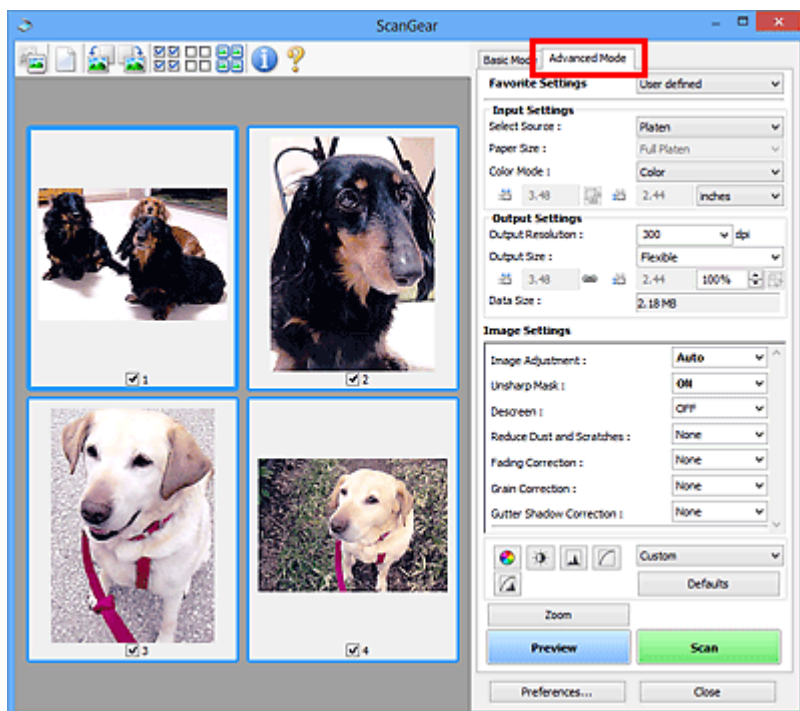
### Основной режим

Используйте вкладку **Основной режим (Basic Mode)** для удобного сканирования в три простых этапа, отображаемых на экране (1, 2 и 3).



## Расширенный режим

Используйте вкладку **Расш. режим (Advanced Mode)** для сканирования с указанием режима цветности, разрешения вывода, яркости изображения, цветового тона и других параметров.



## Запуск программы ScanGear (драйвер сканера)

С помощью ScanGear (драйвера сканера) применяйте коррекцию изображений и настройку цвета при сканировании. Программу ScanGear можно запустить из программы IJ Scan Utility или других приложений.

### »»» Примечание.

- Если используется несколько сканеров или модель сканера поддерживает функции сети и подключение было изменено с USB на сетевое подключение, настройте сетевое окружение.

## Запуск из программы IJ Scan Utility

1. Запустите программу IJ Scan Utility.

Для получения более подробной информации щелкните «Главная», чтобы вернуться к главной странице документа Онлайн-руководство для соответствующей модели, и выполните поиск раздела «Запуск программы IJ Scan Utility».

2. На главном экране IJ Scan Utility щелкните ScanGear.

Отобразится экран ScanGear.

## Запуск из приложения

Порядок действий зависит от того, какое приложение используется. Подробнее см. в руководстве по работе с приложением.

1. Запустите приложение.
2. В меню приложения выберите устройство.

### »»» Примечание.

- Для устройства, подключенного через сеть, после названия отображается слово «Сеть».

3. Отсканируйте документ.

Отобразится экран ScanGear.


## Сканирование в основном режиме

Используйте вкладку **Основной режим (Basic Mode)** для удобного сканирования с помощью этих простых шагов, отображаемых на экране.

Порядок сканирования нескольких документов с рабочей поверхности за один прием см. в разделе Сканирование нескольких документов в один прием с помощью программы ScanGear (драйвера сканера).

При сканировании из УАПД (устройства автоматической подачи документов) функция предварительного просмотра недоступна.

### »»» Внимание!

- Правильное сканирование документов указанных ниже типов не всегда возможно. В этом случае щелкните  (Эскиз) на панели инструментов для переключения в режим полного изображения и выполнения сканирования.
  - Фотографии на белом фоне
  - Документы, напечатанные на белой бумаге, рукописный текст, визитные карточки и другие нечеткие документы
  - Тонкие документы
  - Толстые документы
- Правильное сканирование документов указанных ниже типов невозможно.
  - Документы со сторонами меньше 3 см (1,2 дюйма)
  - Фотографии с фигурной обрезкой

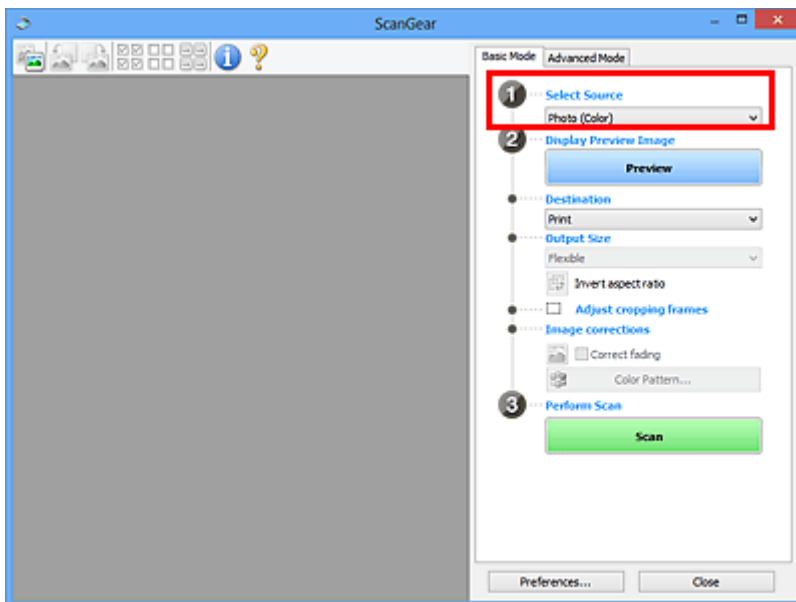
### »»» Примечание.

- Обе стороны двухстороннего документа можно сканировать одновременно на моделях с УАПД с поддержкой двухстороннего сканирования.

1. Поместите документ на рабочую поверхность или в УАПД устройства, а затем запустите программу ScanGear (драйвер сканера).

- ➡ Размещение оригиналов (сканирование с компьютера)
- ➡ [Запуск программы ScanGear \(драйвер сканера\)](#)

2. Установите для параметра **Выбор источника (Select Source)** значение, соответствующее используемому документу.



### »»» Внимание!

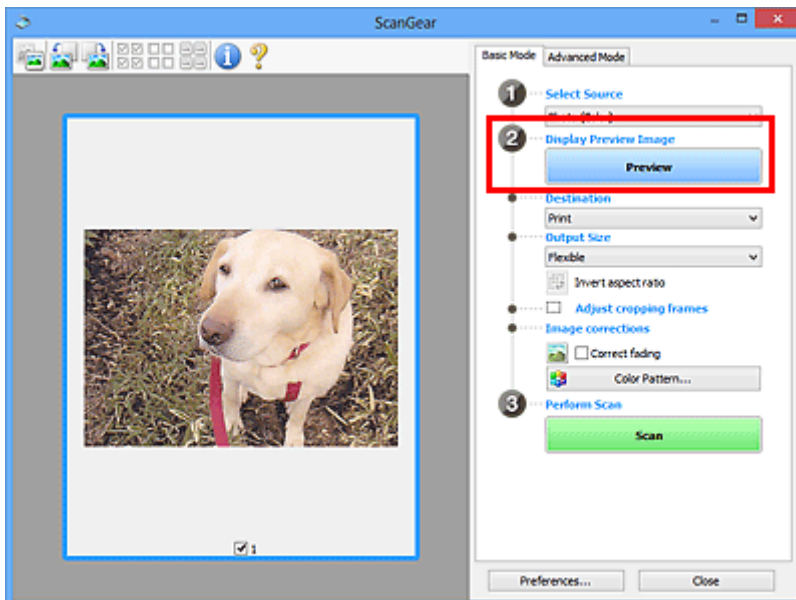
- Некоторые приложения не поддерживают непрерывное сканирование из УАПД. Подробнее см. в руководстве по работе с приложением.

### »»» Примечание.

- Для сканирования журналов, содержащих цветные фотографии, выберите значение **Журнал (цветной) (Magazine (Color))**.

### 3. Нажмите кнопку **Просмотр (Preview)**.

Предварительное изображение появится в области предварительного просмотра.



### »»» Внимание!

- Функция **Просмотр (Preview)** недоступна при сканировании из УАПД.



#### »»» Примечание.

- Цвета настраиваются в соответствии с видом документа, выбранным в списке **Выбор источника (Select Source)**.

#### 4. Укажите **Место назначения (Destination)**.

#### »»» Примечание.

- Если для параметра **Выбор источника (Select Source)** выбран вариант УАПД, перейдите к действию 7.

#### 5. Задайте **Формат вывода (Output Size)**.

Параметры формата вывода варьируются в зависимости от значения параметра **Место назначения (Destination)**.

#### 6. Настройте нужную рамку обрезки (область сканирования).

Настройте размер и положение рамки обрезки на предварительном изображении.


- ➔ **Настройка рамок обрезки (ScanGear)**

#### 7. Установите необходимое значение для параметра **Коррекция изображения (Image corrections)**.

#### 8. Нажмите кнопку **Сканировать (Scan)**.

Начинается сканирование.

#### »»» Примечание.

- Щелкните значок  (Информация) для отображения диалогового окна с типом документа и другими сведениями о текущих параметрах сканирования.
- Поведение программы ScanGear после завершения сканирования можно настроить в разделе **Состояние окна ScanGear после сканирования (Status of ScanGear dialog after scanning)** на вкладке **Сканировать** диалогового окна **Настройка (Preferences)**.

## Связанные разделы

- ➔ [Вкладка Основной режим](#)

## Окна программы ScanGear (драйвер сканера)

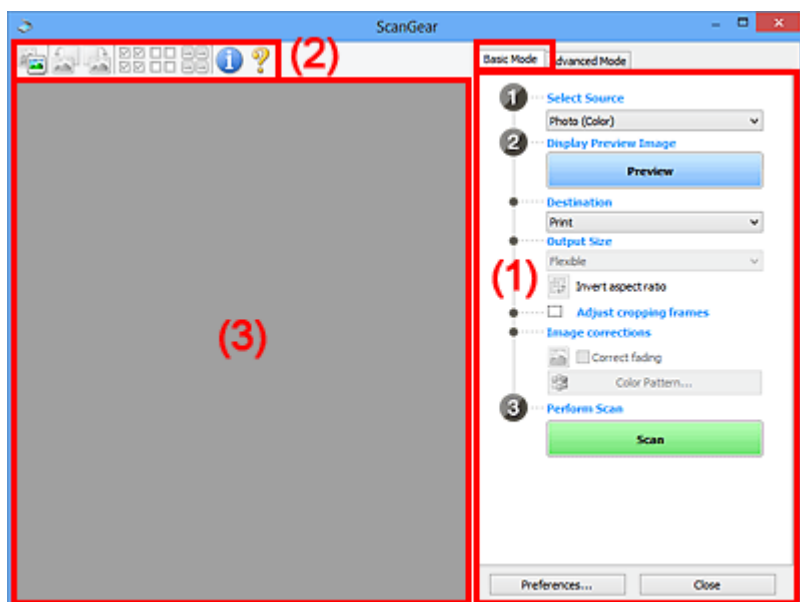
---

- Вкладка Основной режим
- Вкладка Расш. режим

## Вкладка Основной режим

Используйте вкладку **Основной режим (Basic Mode)** для удобного сканирования с помощью этих простых шагов, отображаемых на экране.

В этом разделе описаны параметры и функции, доступные на вкладке **Основной режим (Basic Mode)**.



- ➔ (1) [Кнопки настроек и управления](#)
- ➔ (2) [Панель инструментов](#)
- ➔ (3) [Область предварительного просмотра](#)

### ▶▶▶ Примечание.

- Отображаемые параметры могут быть различны в зависимости от вида документа и режима просмотра.
- Функция предварительного просмотра недоступна при сканировании из УАПД (устройства автоматической подачи документов).

## (1) Кнопки настроек и управления

### Выбор источника (Select Source)

#### Фото (цветной) (Photo (Color))

Сканирование цветных фотографий.

#### Журнал (цветной) (Magazine (Color))

Сканирование цветных журналов.

#### Документ (цветной) (Document (Color))

Цветное сканирование документов.

#### Документ (оттенки серого) (Document (Grayscale))

Сканирование документов в черно-белом режиме.

#### Документ (цветной) УАПД одностороннее (Document (Color) ADF Simplex)

Сканирование документов УАПД в цвете.

### Документ (оттенки серого) УАПД одностороннее (Document (Grayscale) ADF Simplex)

Черно-белое сканирование документов в УАПД.

### Документ (цветной) УАПД двухстороннее (Document (Color) ADF Duplex) (только для моделей, поддерживающих двухстороннее сканирование УАПД)

Сканирование обеих сторон документов, размещенных в УАПД в цвете.

### Документ (оттенки серого) УАПД двухстороннее (Document (Grayscale) ADF Duplex) (только для моделей, поддерживающих двухстороннее сканирование УАПД)

Черно-белое сканирование обеих сторон документов, размещенных в УАПД.

### »»» Внимание!

- Некоторые приложения не поддерживают непрерывное сканирование из УАПД. Подробнее см. в руководстве по работе с приложением.

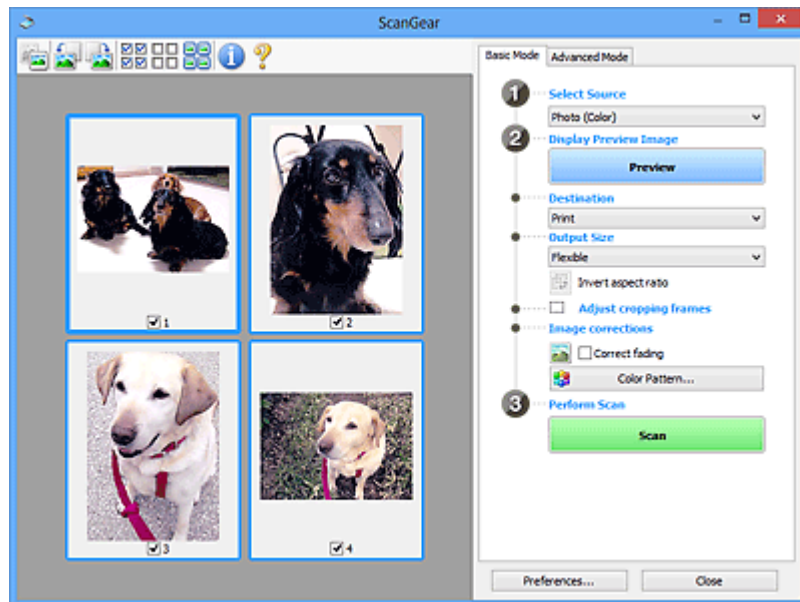
### »»» Примечание.

- При выборе типа документа активируется функция скрытия нечеткости.
- Если выбран параметр, отличный от типов УАПД, будет также активирована функция настройки изображения, с помощью которой выполняется настройка изображений на основе типа документа.
- Если выбрать значение **Журнал (цветной) (Magazine (Color))**, будет активна функция очистки.

### Предв. просмотр изображений (Display Preview Image)

#### Просмотр (Preview)

Выполнение пробного сканирования.



### »»» Примечание.

- При первом использовании устройства функция калибровки сканера запустится автоматически. Подождите, пока появится предварительное изображение.

### Место назначения (Destination)

Выберите назначение отсканированного изображения.

### **Печать (Print)**

Выберите это значение, чтобы напечатать отсканированное изображение на принтере.

### **Отображение изображения (Image display)**

Выберите это значение для просмотра отсканированного изображения на мониторе.

### **OCR**

Выберите это значение для работы с отсканированным изображением в программе OCR.

«Программы OCR» преобразуют текст, отсканированный как изображение, в текстовые данные, которые можно редактировать в текстовых редакторах и других программах.

### **Формат вывода (Output Size)**

Выберите выходной формат.

Параметры формата вывода варьируются в зависимости от значения параметра **Место назначения (Destination)**.

### **Настраиваемый (Flexible)**

Настройте рамки обрезки (области сканирования) произвольным образом.

#### **В окне эскизов:**

Для отображения рамки обрезки перетащите указатель мыши на эскиз. Если рамка обрезки показана на экране, будет отсканирована часть изображения, ограниченная рамкой. Если рамка обрезки не отображается, каждая рамка сканируется как отдельное изображение.

#### **В режиме полного изображения:**

Если рамка обрезки не отображается, будет отсканирована вся область предварительного просмотра. Если рамка обрезки показана на экране, будет отсканирована часть изображения, ограниченная рамкой.

### **Размер бумаги (например, L или A4)**

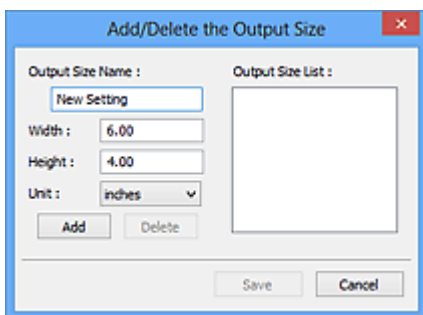
Выберите выходной размер бумаги. В пределах рамки обрезки будет отсканирована область, соответствующая выбранному размеру бумаги. Перетащите рамку обрезки, чтобы увеличить или уменьшить ее, сохраняя при этом ее пропорции.

### **Размер монитора (например, 1024 x 768 пикселей)**

Выберите формат вывода в пикселах. На экране появится рамка обрезки, соответствующая выбранному размеру монитора, и будет сканироваться часть изображения, ограниченная рамкой обрезки. Перетащите рамку обрезки, чтобы увеличить или уменьшить ее, сохраняя при этом ее пропорции.

### **Добавить/Удалить... (Add/Delete...)**

Отображает диалоговое окно **Добавление/Удаление формата вывода (Add/Delete the Output Size)** для указания специальных форматов вывода. Эту функцию можно выбрать, когда для параметра **Место назначения (Destination)** установлено значение **Печать (Print)** или **Отображение изображения (Image display)**.



В диалоговом окне **Добавление/Удаление формата вывода (Add/Delete the Output Size)** можно задать несколько форматов вывода и сохранить их за один прием. Сохраненные пункты появятся в списке **Формат вывода (Output Size)** вместе со стандартными пунктами и будут доступны для выбора.

#### **Добавление:**

Укажите значения полей **Название формата вывода (Output Size Name)**, **Ширина (Width)** и **Высота (Height)**, а затем щелкните кнопку **Добавить (Add)**. Для параметра **Единица (Unit)** выберите **дюймов (inches)** или **мм (mm)**, если для параметра **Место назначения (Destination)** выбрано значение **Печать (Print)**. Если выбрано значение **Отображение изображения (Image display)**, то можно выбрать только **пикселей (pixels)**. Название добавленного формата отображается в списке **Список форматов вывода (Output Size List)**. Нажмите кнопку **Сохранить (Save)**, чтобы сохранить форматы, перечисленные в списке **Список форматов вывода (Output Size List)**.

#### **Удаление:**

Выберите формат вывода, который требуется удалить, в разделе **Список форматов вывода (Output Size List)**, а затем щелкните кнопку **Удалить (Delete)**. Нажмите кнопку **Сохранить (Save)**, чтобы сохранить форматы, перечисленные в списке **Список форматов вывода (Output Size List)**.

#### **»»» Внимание!**

- Стандартные форматы вывода, такие как **A4** и **1024 x 768 пикселей (1024 x 768 pixels)**, удалить нельзя.

#### **»»» Примечание.**

- Можно сохранить до 10 элементов.
- При вводе значения за пределами допустимого диапазона отображается сообщение об ошибке. Введите значение в пределах заданного диапазона.

#### **»»» Примечание.**

- Подробную информацию о первоначальном отображении рамки обрезки при предварительном просмотре изображения см. в разделе **Обрезанный кадр в просмотренных изображениях (Cropping Frame on Previewed Images)** на Вкладка **Просмотр** диалогового окна **Настройка (Preferences)**.



#### **Инверсия пропорций (Invert aspect ratio)**

Доступно, когда для параметра **Формат вывода (Output Size)** выбрано любое значение, кроме **Настраиваемый (Flexible)**.

Нажмите эту кнопку для поворота рамки обрезки. Нажмите еще раз для возврата к исходной ориентации.

### Настройка рамок обрезки (Adjust cropping frames)

Настройте область сканирования в пределах области просмотра.

Если область не задана, документ сканируется в соответствии с его размером (Автоматическая обрезка). Если область выбрана, то будет отсканирована только часть изображения в пределах рамки обрезки.

➔ Настройка рамок обрезки (ScanGear)

### Коррекция изображения (Image corrections)

Откорректируйте сканируемое изображение.

#### »»» Внимание!

- Функции **Примен. автом. исправл. док-тов (Apply Auto Document Fix)** и **Коррекция выцветания (Correct fading)** доступны, когда на вкладке **Параметры цвета (Color Settings)** диалогового окна **Настройка (Preferences)** выбрано значение **Рекомендуемые (Recommended)**.

#### »»» Примечание.

- Доступные функции отличаются в зависимости от типа документа, выбранного в пункте **Выбор источника (Select Source)**.

### Примен. автом. исправл. док-тов (Apply Auto Document Fix)

Повышение четкости текста документа или журнала для обеспечения большего удобства при чтении.

#### »»» Внимание!

- Если этот флажок установлен, сканирование может выполняться дольше, чем обычно.
- Цветовой тон может измениться по сравнению с исходным изображением вследствие коррекции. В этом случае снимите флажок и выполните сканирование.
- Если область сканирования слишком мала, коррекция может быть применена ненадлежащим образом.

### Коррекция выцветания (Correct fading)

Коррекция фотографий, выцветших от времени или имеющих доминирующий оттенок.

### Ослабить тени от переплета (Reduce gutter shadow)

Коррекция тени, которая появляется между страницами при сканировании раскрытых буклетов.

#### »»» Внимание!

- Обязательно ознакомьтесь с мерами предосторожности и другой информацией об использовании этой функции в разделе **Корр. тени от перепл.**

### Цветной образец... (Color Pattern...)

Настройте общий цвет изображения. Исправьте цвета, выцветшие из-за доминирующего оттенка или по другим причинам, и восстановите естественные цвета, видя при этом изменения цвета в окне предварительного просмотра.

➔ Настройка цветов с помощью цветного образца

## »»» Внимание!

- Этот параметр недоступен, когда на вкладке **Параметры цвета (Color Settings)** диалогового окна **Настройка (Preferences)** выбрана функция **Сопоставление цветов (Color Matching)**.

### Выполнение сканирования (Perform Scan)

#### Сканировать (Scan)

Запуск сканирования.

#### »»» Примечание.

- Когда начинается сканирование, отображается ход его выполнения. Чтобы отменить сканирование, щелкните **Отмена (Cancel)**.

### Настройка... (Preferences...)

Отображает диалоговое окно **Настройка** для выбора параметров сканирования и предварительного просмотра.

### Закреть (Close)

Закрытие программы ScanGear (драйвера сканера).

## (2) Панель инструментов

Настройте или поверните предварительные изображения. Кнопки, отображаемые на панели инструментов, зависят от режима отображения.

#### В окне эскизов:



#### В режиме полного изображения:



(Эскиз) / (Полное изображение)

Переключение в область предварительного просмотра.

➔ [\(3\) Область предварительного просмотра](#)



(Поворот влево)

Изображение в области предварительного просмотра поворачивается на 90 градусов против часовой стрелки.

- Результат будет отражен в отсканированном изображении.
- Изображение возвращается в исходное состояние при повторном предварительном просмотре.



(Поворот вправо)

Изображение в области предварительного просмотра поворачивается на 90 градусов по часовой стрелке.



- Результат будет отражен в отсканированном изображении.
- Изображение возвращается в исходное состояние при повторном предварительном просмотре.



#### **(Автоматическая обрезка)**

Отображение и автоматическая настройка рамки обрезки в соответствии с размером документа, отображаемого в области предварительного просмотра. Область сканирования уменьшается при каждом нажатии этой кнопки, если в пределах рамки обрезки есть область обрезки.



#### **(Выбрать все кадры)**

Доступно при отображении двух или более кадров.

Устанавливает флажки рядом с изображениями в режиме эскизов.



#### **(Отмена выбора всех кадров)**

Доступно при отображении двух или более кадров.

Снимает флажки рядом с изображениями в режиме эскизов.



#### **(Выбор всех кадров)**

Доступно при отображении двух или более кадров.

Изображения выбираются в режиме просмотра эскизов; вокруг изображения появится синий контур.



#### **(Выбор всех рамок обрезки)**

Доступно, если установлены две или более рамки обрезки.

Все рамки обрезки отображаются толстыми пунктирными линиями, и к ним применяются эти параметры.



#### **(Убрать рамку обрезки)**

Удаление выбранной рамки обрезки.



#### **(Информация)**

Отображает версию программы ScanGear, а также тип документа и другие сведения о текущих параметрах сканирования.



#### **(Открыть Руководство)**

Открытие данной страницы.

## **(3) Область предварительного просмотра**

Здесь отображается пробное изображение после нажатия кнопки **Просмотр (Preview)**.



Отображаются также результаты коррекции изображения, настройки цветов и других настроек, сделанных в разделе [\(1\) Кнопки настроек и управления](#).

Когда значок  (Эскиз) отображается на панели инструментов:

Рамки обрезки определяются в соответствии с размером документа, и отображаются эскизы отсканированных изображений. Сканируются только изображения с установленными флажками.



### »»» Примечание.

- Во время предварительного просмотра нескольких изображений различные контуры означают различное состояние выбора.
  - Активный кадр (жирный синий контур): отображаемые настройки будут применены.
  - Выбранный кадр (тонкий синий контур): настройки будут применены одновременно к активному кадру и к выбранным кадрам. Для выбора нескольких изображений щелкните их при нажатой клавише Ctrl.
  - Невыбранный кадр (без контура): параметры не будут применены.
- Дважды щелкните рамку, чтобы увеличить изображение. Щелкните   (Переход между кадрами) внизу экрана для отображения предыдущего или следующего кадра. Дважды щелкните увеличенную рамку еще раз, чтобы вернуть исходное отображение.

Когда значок  (Полное изображение) отображается на панели инструментов:

Элементы на рабочей поверхности сканируются и отображаются как единое изображение. Все фрагменты изображения в рамках обрезки будут отсканированы.



### »» Примечание.

- Создайте рамки обрезки на отображаемом изображении. В режиме эскизов можно создать одну рамку обрезки для каждого изображения. В режиме полного изображения можно создать несколько рамок обрезки.

➔ Настройка рамок обрезки (ScanGear)

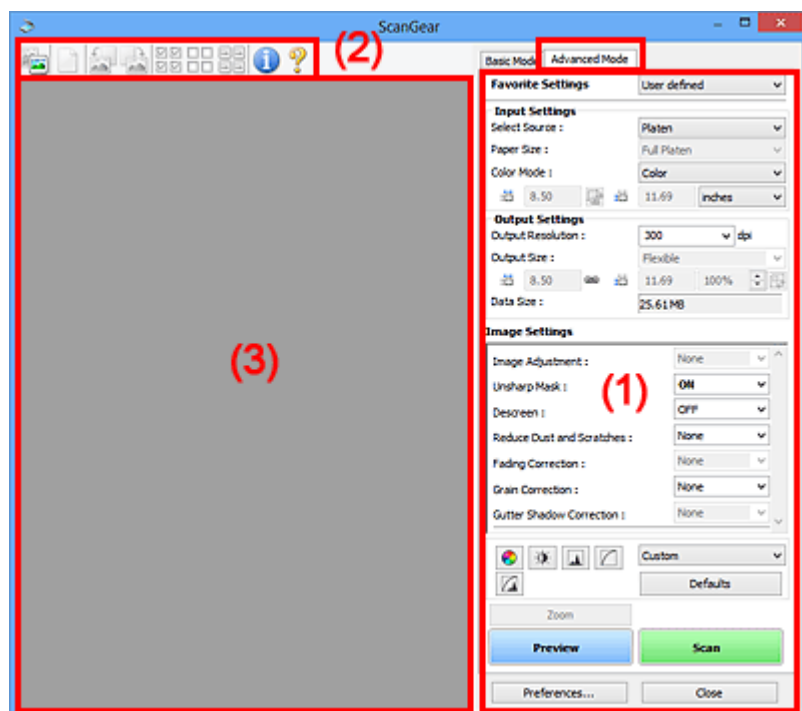
## Связанные разделы

➔ [Сканирование в основном режиме](#)

## Вкладка Расш. режим

Этот режим позволяет настроить дополнительные параметры сканирования, например, режим цветности, разрешение вывода, яркость изображения и цветовой тон.

В этом разделе описаны параметры и функции, доступные на вкладке **Расш. режим (Advanced Mode)**.



- ➔ (1) Кнопки настроек и управления
- ➔ (2) Панель инструментов
- ➔ (3) Область предварительного просмотра

### Внимание!

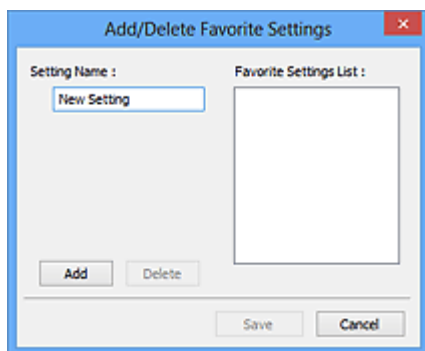
- Состав отображаемых элементов зависит от модели, типа документа и режима просмотра.
- Функция предварительного просмотра недоступна при сканировании из УАПД (устройства автоматической подачи документов).

## (1) Кнопки настроек и управления

### Любимые настройки (Favorite Settings)

Группе параметров можно присвоить имя и сохранить ее (настройки ввода, настройки вывода, параметры изображения и кнопки настройки цветности) на вкладке **Расш. режим (Advanced Mode)**, а затем загружать ее при необходимости. Удобно сохранить группу параметров, если они будут часто использоваться. Эту функцию можно также использовать для загрузки параметров по умолчанию.

Выберите в раскрывающемся меню пункт **Добавить/Удалить... (Add/Delete...)**, чтобы открыть диалоговое окно **Добавление/Удаление любимых настроек (Add/Delete Favorite Settings)**.



Введите **Имя параметра (Setting Name)** и нажмите кнопку **Добавить (Add)**; имя появится в пункте **Список любимых настроек (Favorite Settings List)**.

При нажатии кнопки **Сохранить (Save)** в списке **Любимые настройки (Favorite Settings)** вместе с заданными изготовителем настройками появится указанное имя, которое можно выбрать.

Для удаления пункта выберите его в списке **Список любимых настроек (Favorite Settings List)** и нажмите кнопку **Удалить (Delete)**. Щелкните **Сохранить (Save)** для сохранения параметров, отображаемых в списке **Список любимых настроек (Favorite Settings List)**.

#### »»» Примечание.

- Пункт **Добавить/Удалить... (Add/Delete...)** в списке **Любимые настройки (Favorite Settings)** можно установить после появления предварительного изображения.
- Можно сохранить до 10 элементов.

#### Настройка ввода

Задайте настройки ввода, такие как вид и размер документа.

#### Настройки вывода

Задайте настройки вывода, такие как выходное разрешение и размер.

#### Параметры изображения

Включение/отключение различных функций исправления изображения.



#### Кнопки настройки цветов

Можно точно настроить яркость и цветовой тон изображения, включая настройки общей яркости и контрастности, регулировку значения света и тени (гистограмма) и цветового баланса (кривой тона).

#### Масштаб (Zoom)

Увеличение кадра или изображения внутри области, заданной с помощью рамки обрезки (области сканирования). После увеличения кнопка **Масштаб (Zoom)** заменяется кнопкой **Отменить (Undo)**. Нажмите кнопку **Отменить (Undo)**, чтобы вернуть на экран изображение без увеличения.

#### В окне эскизов:

При отображении нескольких изображений в режиме эскизов щелкните эту кнопку для увеличения выбранной рамки. Щелкните   (Переход между кадрами) внизу экрана для отображения предыдущего или следующего кадра.


### »»» Примечание.

- Другой способ увеличить изображение — дважды щелкнуть рамку. Дважды щелкните увеличенную рамку еще раз, чтобы вернуть исходное отображение.

### В режиме полного изображения:

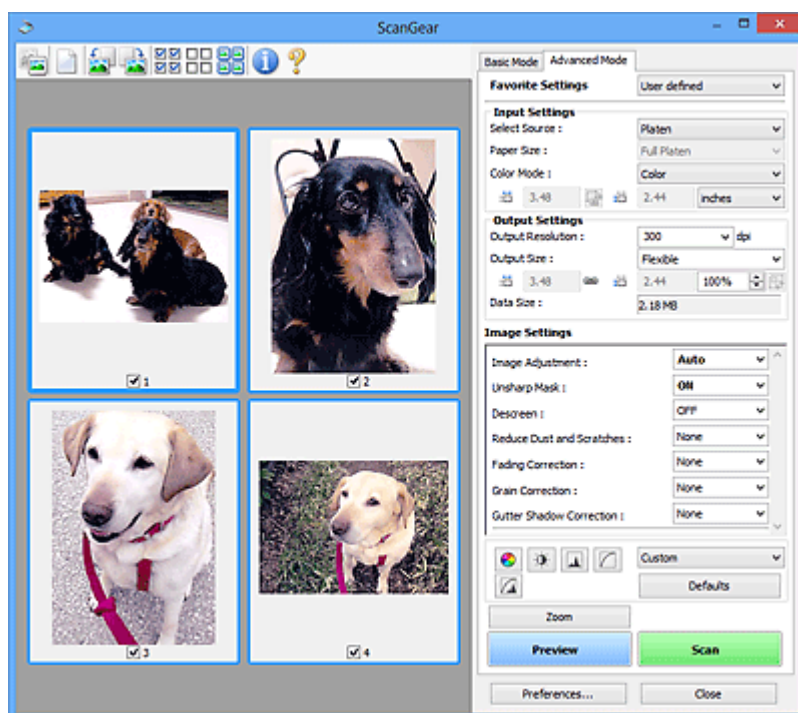
Происходит повторное сканирование изображения внутри области, заданной с помощью рамки обрезки с повышенным увеличением.

### »»» Примечание.

- Кнопка **Масштаб (Zoom)** используется для повторного сканирования и вывода документа с высоким разрешением в окне предварительного просмотра.
- Кнопка  (Увеличение/уменьшение) на панели инструментов быстро увеличивает изображение в окне предварительного просмотра. Тем не менее, разрешение отображаемого изображения будет низким.

## Просмотр (Preview)

Выполнение пробного сканирования.



## Сканировать (Scan)

Запуск сканирования.

### »»» Примечание.

- Когда начинается сканирование, отображается ход его выполнения. Чтобы отменить сканирование, щелкните **Отмена (Cancel)**.
- По завершении сканирования может отображаться диалоговое окно, предлагающее выбрать следующее действие. Следуйте отображаемым на экране указаниям. Подробнее об этом см. в разделе **Состояние окна ScanGear после сканирования (Status of ScanGear dialog after scanning)** на Вкладка **Сканировать** (диалоговое окно **Настройка (Preferences)**).

- Если общий размер сканируемых изображений превышает заданный размер, обработка изображений может занять продолжительное время. В этом случае появляется предупреждение. Рекомендуется уменьшить общий размер. Продолжите сканирование в режиме полного изображения.

### Настройка... (Preferences...)

Отображает диалоговое окно **Настройка** для выбора параметров сканирования и предварительного просмотра.

### Закреть (Close)

Закрытие программы ScanGear (драйвера сканера).

## (2) Панель инструментов

Настройте или поверните предварительные изображения. Кнопки, отображаемые на панели инструментов, зависят от режима отображения.

### В окне эскизов:



### В режиме полного изображения:



(Эскиз) /



(Полное изображение)

Переключение в область предварительного просмотра.

➔ [\(3\) Область предварительного просмотра](#)



**(Очистить)**

Удаляет предварительное изображение из области предварительного просмотра.

Она также сбрасывает настройку панели инструментов и цветов.



**(Обрезка)**

Позволяет с помощью мыши задать область сканирования.



**(Перемещение изображения)**

Если увеличенное в области предварительного просмотра изображение не помещается на экране, можно его перетащить, чтобы увидеть нужную его часть. Можно также перемещать изображение с помощью полос прокрутки.



**(Увеличение/уменьшение)**

Можно увеличить область предварительного просмотра, щелкнув изображение. Щелкните изображение правой кнопкой мыши для его уменьшения.



#### **(Поворот влево)**

Изображение в области предварительного просмотра поворачивается на 90 градусов против часовой стрелки.

- Результат будет отражен в отсканированном изображении.
- Изображение возвращается в исходное состояние при повторном предварительном просмотре.



#### **(Поворот вправо)**

Изображение в области предварительного просмотра поворачивается на 90 градусов по часовой стрелке.

- Результат будет отражен в отсканированном изображении.
- Изображение возвращается в исходное состояние при повторном предварительном просмотре.



#### **(Автоматическая обрезка)**

Отображение и автоматическая настройка рамки обрезки в соответствии с размером документа, отображаемого в области предварительного просмотра. Область сканирования уменьшается при каждом нажатии этой кнопки, если в пределах рамки обрезки есть область обрезки.



#### **(Выбрать все кадры)**

Доступно при отображении двух или более кадров.

Устанавливает флажки рядом с изображениями в режиме эскизов.



#### **(Отмена выбора всех кадров)**

Доступно при отображении двух или более кадров.

Снимает флажки рядом с изображениями в режиме эскизов.



#### **(Выбор всех кадров)**

Доступно при отображении двух или более кадров.

Изображения выбираются в режиме просмотра эскизов; вокруг изображения появится синий контур.



#### **(Выбор всех рамок обрезки)**

Доступно, если установлены две или более рамки обрезки.

Все рамки обрезки отображаются толстыми пунктирными линиями, и к ним применяются эти параметры.



#### **(Убрать рамку обрезки)**

Удаление выбранной рамки обрезки.





### (Информация)

Отображает версию программы ScanGear, а также тип документа и другие сведения о текущих параметрах сканирования.



### (Открыть Руководство)

Открытие данной страницы.

## (3) Область предварительного просмотра

Здесь отображается пробное изображение после нажатия кнопки **Просмотр (Preview)**.

Отображаются также результаты коррекции изображения, настройки цветов и других настроек, сделанных в разделе [\(1\) Кнопки настроек и управления](#).



Когда значок **(Эскиз)** отображается на панели инструментов:

Рамки обрезки определяются в соответствии с размером документа, и отображаются эскизы отсканированных изображений. Сканируются только изображения с установленными флажками.



### »»» Примечание.

- Во время предварительного просмотра нескольких изображений различные контуры означают различное состояние выбора.
  - Активный кадр (жирный синий контур): отображаемые настройки будут применены.
  - Выбранный кадр (тонкий синий контур): настройки будут применены одновременно к активному кадру и к выбранным кадрам. Для выбора нескольких изображений щелкните их при нажатой клавише Ctrl.
  - Невыбранный кадр (без контура): параметры не будут применены.



Когда значок **(Полное изображение)** отображается на панели инструментов:

Элементы на рабочей поверхности сканируются и отображаются как единое изображение. Все фрагменты изображения в рамках обрезки будут отсканированы.



### »»» Примечание.

- Создайте рамки обрезки на отображаемом изображении. В режиме эскизов можно создать одну рамку обрезки для каждого изображения. В режиме полного изображения можно создать несколько рамок обрезки.

➔ Настройка рамок обрезки (ScanGear)

## Связанные разделы

- ➔ Сканирование в расширенном режиме
- ➔ Сканирование нескольких документов в один прием из УАПД (устройство автоматической подачи документов) в расширенном режиме

## Общие замечания (драйвер сканера)

ScanGear (драйвер сканера) имеет указанные ниже ограничения. Помните о них, используя драйвер.

### Ограничения драйвера сканера

- При использовании файловой системы NTFS запуск источника данных TWAIN может оказаться невозможным. Это происходит потому, что TWAIN-модуль не может быть записан в папку winnt по соображениям безопасности. Обратитесь за помощью к администратору компьютера.
- Некоторые компьютеры (включая ноутбуки), подключенные к устройству, могут некорректно выходить из режима ожидания. В этом случае перезагрузите компьютер.
- Не подключайте к одному компьютеру сразу два или несколько сканеров или многофункциональных принтеров с функцией сканирования. Если подключено несколько сканирующих устройств, сканирование с помощью панели управления или кнопок сканера устройства невозможно, а при обращении к этим устройствам возможны ошибки.
- Если устройство подключено по интерфейсу USB1.1, калибровка может занимать много времени.
- При выходе компьютера из режима ожидания или из спящего режима возможен сбой сканирования. В этом случае выполните указанные ниже действия и снова запустите сканирование.

Если кнопка питания в вашей модели отсутствует, выполните только действие 2.

1. Выключите устройство.
2. Закройте программу ScanGear, затем отсоедините USB-кабель от компьютера и снова подсоедините его.
3. Включите устройство.

Если сканирование по-прежнему не удается выполнить, перезагрузите компьютер.

- Программу ScanGear нельзя открыть в нескольких приложениях одновременно. Если программа ScanGear уже открыта в приложении, ее нельзя открыть второй раз.
- Перед закрытием приложения удостоверьтесь, что окно программы ScanGear закрыто.
- Если подключение к сети происходит с использованием совместимой с ней модели, одновременный доступ к устройству с нескольких компьютеров невозможен.
- Если подключение к сети происходит с использованием совместимой с ней модели, сканирование длится дольше, чем обычно.
- При сканировании больших изображений с высоким разрешением убедитесь в наличии достаточного свободного пространства на диске. Например, для полноцветного сканирования документа формата А4 с разрешением 600 dpi (точек на дюйм) необходимо наличие по крайней мере 300 Мбайт свободного дискового пространства.
- Одновременное использование программы ScanGear и WIA-драйвера невозможно.
- Во время сканирования не допускайте перехода компьютера в режим ожидания или в спящий режим.

## Приложения с ограничениями на использование

- Некоторые приложения могут не отображать интерфейс пользователя TWAIN. В этом случае обратитесь к руководству по работе с приложением и в соответствии с ним измените настройки.
- Некоторые приложения не поддерживают непрерывное сканирование нескольких документов. В некоторых случаях воспринимается только первое отсканированное изображение, или несколько изображений сканируются как одно изображение. При использовании таких приложений не сканируйте из УАПД (устройство автоматической подачи документов) сразу несколько документов.
- Чтобы импортировать отсканированные изображения в программу Microsoft Office 2000, сначала сохраните их с помощью приложения IJ Scan Utility, а затем импортируйте сохраненные файлы с помощью меню **Вставка (Insert)**.
- При сканировании изображений с размером рабочей поверхности в приложениях Microsoft Office 2003 (Word, Excel, PowerPoint и др.) щелкните **Специальная вставка (Custom Insert)** на экране **Вставка рисунка со сканера или камеры (Insert Picture from Scanner or Camera)**. В противном случае изображение может быть отсканировано некорректно.
- При сканировании изображений в приложениях Microsoft Office 2007/Microsoft Office 2010 (Word, Excel, PowerPoint и др.) используйте Организатор клипов (Microsoft).
- В некоторых приложениях изображения могут сканироваться неправильно. В этом случае увеличьте объем виртуальной памяти системы и повторите попытку.
- Если размер изображения слишком велик (при сканировании больших изображений с высоким разрешением), в зависимости от приложения компьютер может не отвечать, или индикатор выполнения может оставаться на отметке 0 %. В этом случае отмените операцию (например, нажав кнопку **Отмена (Cancel)** на шкале хода выполнения), затем увеличьте объем виртуальной памяти системы или уменьшите размер/разрешение изображения и повторите попытку. Можно также сначала отсканировать изображение с помощью программы IJ Scan Utility, а затем сохранить его и импортировать в приложение.

## Рекомендации по сканированию

---

- **Размещение оригиналов (сканирование с компьютера)**
- **Параметры сетевого сканирования**
  - Меню и экран настройки программы IJ Network Scanner Selector EX2

## Размещение оригиналов (сканирование с компьютера)

В этом разделе описано, как загружать оригиналы на рабочую поверхность или в УАПД (устройство автоматической подачи документов) для сканирования. Если документы размещены неправильно, они могут быть неправильно отсканированы.

### Внимание!

- При загрузке оригинального документа на рабочую поверхность соблюдайте следующие условия. Несоблюдение следующих правил может привести к неисправности сканера или повреждению стекла рабочей поверхности.
  - Не кладите на стекло рабочей поверхности предметы весом более 2,0 кг (4,4 фунта).
  - Не нажимайте на стекло рабочей поверхности с усилием 2,0 кг (4,4 фунта) и более (например, прижимая оригинальный документ).
- При сканировании крышка сканера должна быть закрыта.
- Открывая или закрывая крышку сканера, не прикасайтесь к кнопкам и ЖК-дисплею (жидкокристаллическому дисплею) на панели управления. Это может привести к выполнению нежелательной операции.

➔ [Размещение исходных документов \(рабочая поверхность\)](#)



➔ [Размещение документов \(УАПД \(устройство автоматической подачи документов\)\)](#)

## Размещение исходных документов (рабочая поверхность)

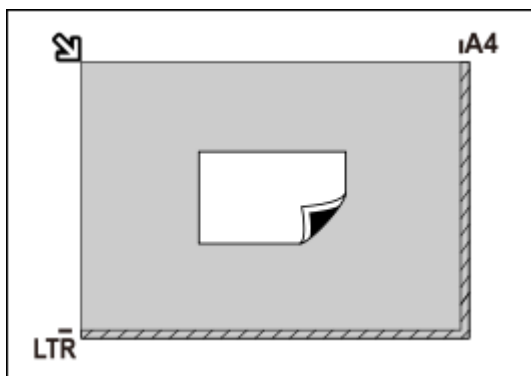
Расположите исходные документы, как описано ниже, для сканирования с автоматическим определением их типа и размера.

### Внимание!

- При сканировании с указанием размера бумаги в программе IJ Scan Utility или ScanGear (драйвер сканера) совмещайте верхний угол сканируемого документа со стрелкой (меткой выравнивания) на рабочей поверхности.
- Фотографии с фигурной обрезкой и исходные документы со сторонами меньше 3 см (1,2 дюйма) при сканировании могут обрезаться неправильно.
- Этикетки дисков с отражающей поверхностью могут сканироваться неправильно.

| Фотографии, открытки, визитки и диски BD/DVD/CD   | Журналы, газеты и документы  |
|---|--|
|  <p><b>Один исходный документ:</b></p> <p>Положите исходный документ на рабочую поверхность лицевой стороной вниз, чтобы расстояние между ним и краями рабочей поверхности (заштрихованная диагональными линиями область) составляло не менее 1 см</p> |  <p>Положите сканируемый документ на рабочую поверхность лицевой стороной вниз и совместите его верхний угол с углом рабочей поверхности, помеченным стрелкой (меткой выравнивания). Части, расположенные в заштрихованной области, не могут быть отсканированы.</p> |

(0,4 дюйма). Части, расположенные в заштрихованной области, не могут быть отсканированы.

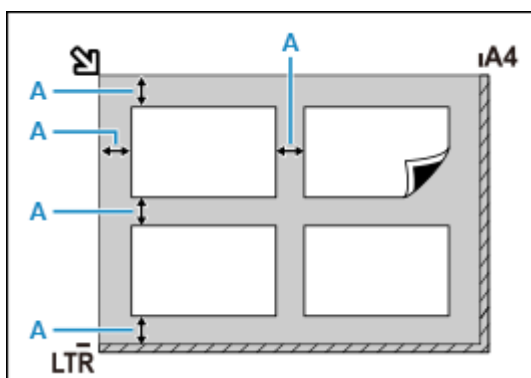


### Внимание!

- Исходные документы большого размера (например, фотографии формата A4), которые невозможно разместить с отступом от краев или стрелки (метки выравнивания) рабочей поверхности, можно сохранить в формате PDF. Для сохранения в другом формате, отличном от PDF, при сканировании укажите требуемый формат данных.

### Несколько исходных документов:

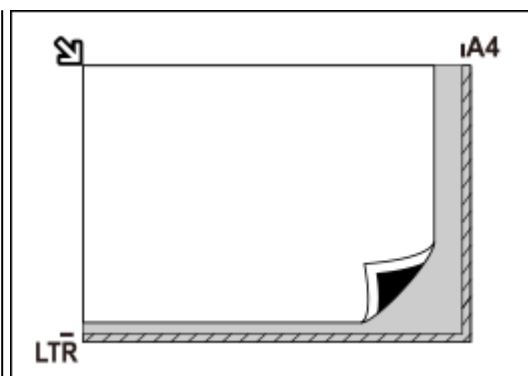
Оставьте расстояние не менее 1 см (0,4 дюйма) между краями рабочей поверхности (заштрихованная диагональными линиями область) и исходных документов, а также между ними. Части, расположенные в заштрихованной области, не могут быть отсканированы.



**A** : 1 см (0,4 дюйма) или более

### Примечание.

- Можно разместить до 12 исходных документов.
- Наклон исходных документов (не более 10 градусов) исправляется автоматически.



### Внимание!

- Сведения о частях документов, сканирование которых невозможно, см. в разделе «[Загрузка оригиналов](#)».

## Размещение документов (УАПД (устройство автоматической подачи документов))

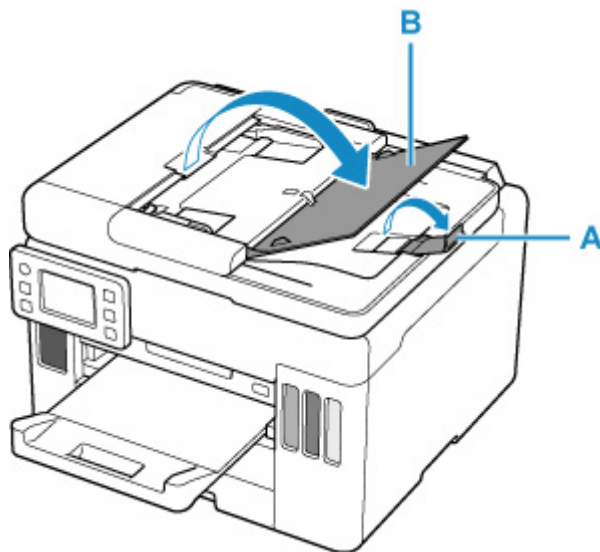
### »»» Внимание!

- Следите за тем, чтобы ничто не попало в отверстие для выхода документов. Это может привести к повреждению.
- При сканировании двух и более документов устанавливайте и выравнивайте документы одинакового формата.
- Сведения о поддерживаемых размерах документов при сканировании из УАПД см. в разделе «Поддерживаемые оригиналы».

### »»» Примечание.

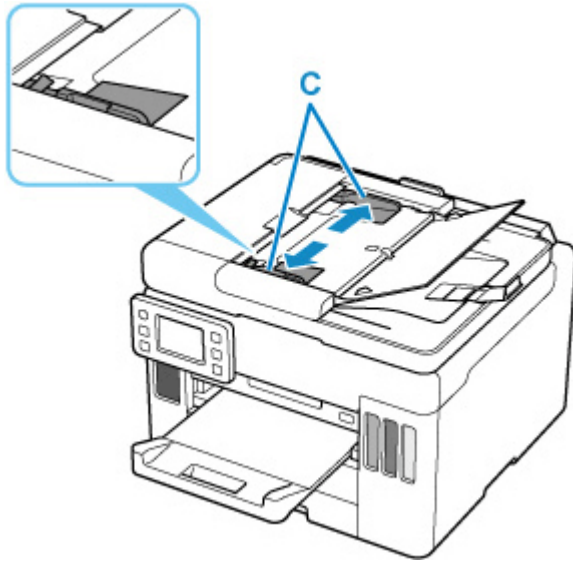
- Для сканирования документа с наилучшим качеством загрузите его на рабочую поверхность.

1. Убедитесь, что все оригиналы документов удалены с рабочей поверхности.
2. Откройте ограничитель документа (А).
3. Откройте лоток для документов (В).



4. Отодвиньте направляющую документа (С) до упора.



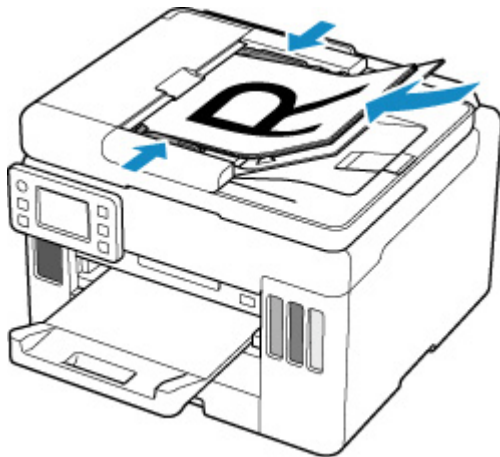


5. Поместите документ в лоток для документов стороной для сканирования вверх.

Введите документ до упора.

6. Отрегулируйте положение направляющей документа в соответствии с шириной документа.

Не следует слишком сильно прижимать направляющую документа к документу. Возможны сбои при подаче документов.



## Параметры сетевого сканирования

Можно подключить сканер или принтер к сети, чтобы использовать его с нескольких компьютеров или сканировать изображения на определенный компьютер.

### »»» Внимание!

- Несколько пользователей не могут сканировать одновременно.

### »»» Примечание.

- Заблаговременно настройте параметры сети сканера или принтера, следуя инструкциям на нашем веб-сайте.
- В случае сетевого подключения сканирование занимает больше времени, чем при USB-подключении.

Настройте следующие параметры для разрешения сканирования по сети.

## Выбор сканера или принтера

С помощью программы IJ Network Scanner Selector EX укажите сканер, который нужно использовать. Указав сканер, можно выполнять сканирование по сети с компьютера или панели управления.

### »»» Внимание!



- Если продукт, который нужно использовать, было изменено с помощью программы IJ Network Scanner Selector EX, то изменится также продукт, используемый при сканировании с помощью программы IJ Scan Utility. Продукт, используемый при сканировании с панели управления, тоже изменится.

Если сканер или принтер не выбран в программе IJ Scan Utility, убедитесь, что он выбран, с помощью программы IJ Network Scanner Selector EX.

Для получения более подробных сведений см. раздел «Меню и экран настройки программы IJ Network Scanner Selector EX2» для своей модели на главной странице документа Онлайн-руководство.

- Чтобы выполнить сканирование с панели управления, сначала укажите сканер или принтер с помощью программы IJ Network Scanner Selector EX.

### 1. Убедитесь, что программа IJ Network Scanner Selector EX активна.

Если программа IJ Network Scanner Selector EX запущена, в области уведомлений на рабочем столе появляется значок  (IJ Network Scanner Selector EX2). Щелкните , чтобы также проверить скрытые значки.

### »»» Примечание.

- Если значок не отображается в области уведомлений на рабочем столе, для запуска выполните следующую процедуру.

— **Windows 10:**

В меню **Пуск (Start)** щелкните (**Все приложения (All apps) >**) **Canon Utilities > IJ Network Scanner Selector EX2**.

— **Windows 8.1:**


Щелкните **IJ Network Scanner Selector EX2** на начальном экране.

Если программа **IJ Network Scanner Selector EX2** не отображается на экране «Пуск», нажмите чудо-кнопку **Поиск (Search)**, затем введите «IJ Network Scanner Selector EX2».

— **Windows 7:**

В меню **Пуск (Start)** щелкните **Все программы (All Programs) > Canon Utilities > IJ Network Scanner Selector EX2 > IJ Network Scanner Selector EX2**.

В области уведомлений на рабочем столе появится значок, и появится экран «Параметры сканирования с ПК». В этом случае перейдите к шагу 3.

2. В области уведомлений рабочего стола щелкните правой кнопкой мыши  (IJ Network Scanner Selector EX2) и выберите **Настройки... (Settings...)**.

Отобразится экран «Параметры сканирования с ПК».

3. Выберите сканер или принтер в разделе **Сканеры (Scanners)**.

Обычно после настройки сети MAC-адрес сканера или принтера уже выбран. В этом случае не нужно выбирать его вновь.

**»»» Внимание!**

- Если в сети присутствует несколько сканеров, появятся названия нескольких моделей. В таком случае можно выбрать один сканер для каждой модели.

4. Щелкните **ОК**.

**»»» Примечание.**


- Сканер, выбранный на экране «Параметры сканирования с ПК», будет автоматически выбран и на экране «Параметры сканирования с панели управления».

## **Настройка сканирования с помощью программы IJ Scan Utility**

Чтобы выполнить сканирование в программе IJ Scan Utility с помощью сканера или принтера, подключенного к сети, укажите сканер или принтер в программе IJ Network Scanner Selector EX, затем выполните описанные ниже шаги, чтобы изменить состояние подключения между сканером или принтером и компьютером.

1. Запустите программу IJ Scan Utility.

2. Выберите «Canon XXX series Network» (где «XXX» — название модели) для параметра **Название продукта (Product Name)**.
3. Нажмите кнопку **Параметры... (Settings...)**, чтобы использовать другой подключенный к сети сканер.

4. Щелкните  (Общие параметры), а затем щелкните **Выберите (Select)** в пункте **Название продукта (Product Name)**.

Отобразится экран «Параметры сканирования с ПК» программы IJ Network Scanner Selector EX. Выберите сканер, который нужно использовать, и нажмите кнопку **ОК**.

5. В диалоговом окне **Параметры (Общие параметры) (Settings (General Settings))** щелкните **ОК**.

Снова отобразится главный экран IJ Scan Utility. Теперь можно сканировать по сети.

## Настройка сканирования с панели управления



Можно настроить параметры сканирования на панели управления.

### »»» Внимание!

- Заранее настройте программу IJ Scan Utility для использования сканера или принтера через подключение к сети.

➔ [Настройка сканирования с помощью программы IJ Scan Utility](#)

1. Убедитесь, что программа IJ Network Scanner Selector EX активна.

Если программа IJ Network Scanner Selector EX запущена, в области уведомлений на рабочем столе появляется значок  (IJ Network Scanner Selector EX2). Щелкните , чтобы также проверить скрытые значки.

### »»» Примечание.

- Если значок не отображается в области уведомлений на рабочем столе, для запуска выполните следующую процедуру.

— **Windows 10:**

В меню **Пуск (Start)** щелкните (**Все приложения (All apps) >**) **Canon Utilities > IJ Network Scanner Selector EX2**.

— **Windows 8.1:**


Щелкните **IJ Network Scanner Selector EX2** на начальном экране.

Если программа **IJ Network Scanner Selector EX2** не отображается на экране «Пуск», нажмите чудо-кнопку **Поиск (Search)**, затем введите «IJ Network Scanner Selector EX2».

— **Windows 7:**

В меню **Пуск (Start)** щелкните **Все программы (All Programs) > Canon Utilities > IJ Network Scanner Selector EX2 > IJ Network Scanner Selector EX2**.

В области уведомлений на рабочем столе появится значок, и появится экран «Параметры сканирования с ПК». В этом случае перейдите к шагу 3.

2. В области уведомлений рабочего стола щелкните правой кнопкой мыши  (IJ Network Scanner Selector EX2) и выберите **Настройки... (Settings...)**.

Отобразится экран «Параметры сканирования с ПК».

3. Щелкните **Параметры сканирования с панели управления (Scan-from-Operation-Panel Settings)**.

Появится экран «Параметры сканирования с панели управления».

4. Выберите сканер или принтер в разделе **Сканеры (Scanners)** и нажмите кнопку **ОК**.

Выберите MAC-адрес сканера или принтера.

»»» **Примечание.**

- Если к сети подключено несколько сканеров, можно выбрать до трех сканеров.

5. На экране «Параметры сканирования с ПК» щелкните **ОК**.

»»» **Примечание.**

- Если сканер или принтер не отображается на экране, проверьте выполнение следующих условий и нажмите кнопку **ОК**, чтобы закрыть экран, затем откройте его снова и повторно осуществите выбор.
  - Драйверы MP Drivers установлены
  - Настройка параметров сети сканера или принтера завершается после установки программы MP Drivers
  - Сетевое подключение между сканером или принтером и компьютером включено

Если проблема не устранена, см. раздел «[Проблемы сетевого взаимодействия](#)».

## Часто задаваемые вопросы



Сеть

- ➔ [Не удается обнаружить принтер в сети](#)
- ➔ [Не удается найти принтер при использовании Wi-Fi](#)
- ➔ [Неизвестный сетевой ключ \(пароль\)](#)
- ➔ Не удается выполнить печать или подключиться

Ответы на другие вопросы о сети [см. здесь](#).



Печать

- ➔ [Принтер не печатает](#)
- ➔ [Пустые распечатки, нечеткая или размытая печать, неточная цветопередача или растекание краски, полосы или линии](#)
- ➔ [Неудовлетворительные результаты печати](#)
- ➔ [Что делать в случае замятия бумаги](#)
- ➔ Не удается выполнить печать или подключиться



Установка

- ➔ [Не удалось установить драйверы MP Drivers \(Windows\)](#)



Ошибка

- ➔ [В случае возникновения ошибки](#)
- ➔ [Отображается сообщение \(код поддержки\)](#)
- ➔ Ремонт принтера

## Устранение проблем

### Принтер не работает

- ➔ [Принтер не включается](#)
- ➔ [Принтер неожиданно или систематически выключается](#)
- ➔ [Неправильный язык сенсорного экрана.](#)
- ➔ Дисплей на сенсорном экране выключен
- ➔ [Проблемы подключения USB](#)
- ➔ [Не удается подключиться к принтеру по USB](#)
- ➔ [Принтер не печатает](#)
- ➔ Остановка копирования/печати
- ➔ Не удается выполнить печать с помощью AirPrint
- ➔ Принтер печатает медленно
- ➔ [Чернила не поступают](#)
- ➔ [Что делать в случае замятия бумаги](#)
- ➔ [Принтер не захватывает или не подает бумагу, или появилось сообщение об отсутствии бумаги](#)
- ➔ Проблемы автоматической двухсторонней печати
- ➔ Бумага не подается из источника бумаги, указанного в драйвере принтера (Windows)

- ➔ [Неудовлетворительные результаты печати](#)
- ➔ [Проблемы при сканировании \(Windows\)](#)
- ➔ Проблемы при сканировании (macOS)
- ➔ Неудовлетворительные результаты сканирования (Windows)
- ➔ Неудовлетворительные результаты сканирования (macOS)
- ➔ [Не удается выполнить печать или сканирование со смартфона или планшета](#)

#### Не удается выполнить правильную настройку (сеть)

- ➔ [Не удается найти принтер при настройке](#)
- ➔ [Не удается найти принтер при использовании Wi-Fi](#)
- ➔ Не удается найти Принтер при использовании проводной локальной сети
- ➔ [Принтер внезапно прекратил работу по неизвестной причине](#)
- ➔ [Неизвестный сетевой ключ \(пароль\)](#)
- ➔ Забыт пароль администратора на принтере
- ➔ [Не удается использовать принтер после замены маршрутизатора беспроводной сети или изменения параметров маршрутизатора](#)
- ➔ Во время настройки на компьютере отображается сообщение
- ➔ [Проверка сведений о сети](#)
- ➔ [Восстановление заводских настроек по умолчанию](#)

#### Не удается выполнить правильную настройку (установка)

- ➔ [Не удалось установить драйверы MP Drivers \(Windows\)](#)
- ➔ [Обновление MP Drivers в сетевом окружении \(Windows\)](#)

#### Отображается ошибка или сообщение

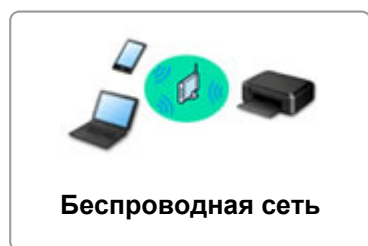
- ➔ [В случае возникновения ошибки](#)
- ➔ [Отображается сообщение \(код поддержки\)](#)
- ➔ [Список кодов поддержки для ошибок](#)
- ➔ Сообщения об ошибках IJ Scan Utility (Windows)
- ➔ Сообщения об ошибках IJ Scan Utility Lite (macOS)
- ➔ Сообщения об ошибках ScanGear (драйвер сканера) (Windows)

## Проблемы работы

- ➔ [Проблемы сетевого взаимодействия](#)
- ➔ [Проблемы с печатью](#)
- ➔ [Проблемы при печати или сканировании со смартфона или планшета](#)
- ➔ [Проблемы при сканировании \(Windows\)](#)
- ➔ Проблемы при сканировании (macOS)
- ➔ [Механические неисправности](#)
- ➔ [Проблемы при установке и загрузке](#)
- ➔ [Ошибки и сообщения](#)
- ➔ Если не удастся устранить проблему
- ➔ Ремонт принтера

## Параметры сети и распространенные неполадки

Ознакомьтесь с часто задаваемыми вопросами по работе в сети. Выберите используемый способ подключения.



### Беспроводная сеть

#### Не удается найти принтер

- ➔ [Не удается найти принтер при использовании Wi-Fi](#)
- ➔ [Не удается найти принтер при настройке](#)
- ➔ [Невозможно продолжить работу после появления экрана Подключение принтера \(не удается найти принтер, подключенный через USB\)](#)
- ➔ Поиск принтера по IP-адресу или имени узла во время настройки
- ➔ При настройке Wi-Fi произошла ошибка
- ➔ [Обнаружены принтеры с одинаковым именем](#)
- ➔ [Метод перенастройки подключения по локальной сети / метод перенастройки подключения по сети Wi-Fi](#)

#### Не удается выполнить печать или подключиться

- ➔ [Принтер внезапно прекратил работу по неизвестной причине](#)
- ➔ [Не удается использовать принтер после замены маршрутизатора беспроводной сети или изменения параметров маршрутизатора](#)
- ➔ Не удается получить доступ к Интернету по Wi-Fi с помощью устройства связи
- ➔ Подключение принтера к маршрутизатору беспроводной сети с помощью простого беспроводного подключения
- ➔ Не удается подключить смартфон или планшет к маршрутизатору беспроводной сети
- ➔ При настройке Wi-Fi произошла ошибка
- ➔ [Подключение к другому компьютеру через локальную сеть / изменение способа подключения с USB на локальную сеть](#)
- ➔ Не удается выполнить печать или подключиться

#### Советы по настройке и изменению параметров локальной сети

- ➔ [Неизвестный сетевой ключ \(пароль\)](#)
- ➔ Забыт пароль администратора на принтере
- ➔ [Проверка сведений о сети](#)
- ➔ [Восстановление заводских настроек по умолчанию](#)
- ➔ Проверка SSID и ключа маршрутизатора беспроводной сети
- ➔ Проверка имени сети (SSID) маршрутизатора беспроводной сети для смартфона или планшета



- ➔ Функция ограничения видимости, разделения SSID или разделения сетей
- ➔ [Параметры сети по умолчанию](#)
- ➔ [Подключение к другому компьютеру через локальную сеть / изменение способа подключения с USB на локальную сеть](#)
- ➔ [Печать параметров сети](#)
- ➔ [Метод перенастройки подключения по локальной сети / метод перенастройки подключения по сети Wi-Fi](#)
- ➔ Проверка кода состояния

#### Печать и сканирование со смартфона или планшета

- ➔ Подключение принтера к маршрутизатору беспроводной сети с помощью простого беспроводного подключения
- ➔ Не удается подключить смартфон или планшет к маршрутизатору беспроводной сети
- ➔ Проверка имени сети (SSID) маршрутизатора беспроводной сети для смартфона или планшета
- ➔ Настройка с помощью смартфона или планшета
- ➔ [Не удается выполнить печать или сканирование со смартфона или планшета](#)
- ➔ Загрузка Canon PRINT Inkjet/SELPHY

#### Проблемы при работе с принтером

- ➔ Во время настройки на компьютере отображается сообщение
- ➔ Принтер печатает медленно

### Беспр.прямое подключение (Wireless Direct)

---

#### Не удается выполнить печать или подключиться

- ➔ [Принтер внезапно прекратил работу по неизвестной причине](#)
- ➔ Не удается получить доступ к Интернету по Wi-Fi с помощью устройства связи
- ➔ Не удается выполнить печать или подключиться

#### Советы по настройке и изменению параметров локальной сети

- ➔ [Неизвестный сетевой ключ \(пароль\)](#)
- ➔ Забыт пароль администратора на принтере
- ➔ [Проверка сведений о сети](#)
- ➔ [Восстановление заводских настроек по умолчанию](#)
- ➔ [Параметры сети по умолчанию](#)
- ➔ [Печать параметров сети](#)
- ➔ [Метод перенастройки подключения по локальной сети / метод перенастройки подключения по сети Wi-Fi](#)
- ➔ Проверка кода состояния

#### Печать и сканирование со смартфона или планшета

- ➔ [Не удается выполнить печать или сканирование со смартфона или планшета](#)
- ➔ Загрузка Canon PRINT Inkjet/SELPHY

#### Проблемы при работе с принтером

- ➔ Во время настройки на компьютере отображается сообщение
- ➔ Принтер печатает медленно

## Проводная сеть (Wired LAN)

---

### Не удается найти принтер

- ➔ Поиск принтера по IP-адресу или имени узла во время настройки
- ➔ Не удается найти Принтер при использовании проводной локальной сети
- ➔ [Обнаружены принтеры с одинаковым именем](#)

### Не удается выполнить печать или подключиться

- ➔ [Принтер внезапно прекратил работу по неизвестной причине](#)
- ➔ Не удается выполнить печать или подключиться

### Советы по настройке и изменению параметров локальной сети

- ➔ Забыт пароль администратора на принтере
- ➔ [Проверка сведений о сети](#)
- ➔ [Восстановление заводских настроек по умолчанию](#)
- ➔ [Параметры сети по умолчанию](#)
- ➔ [Подключение к другому компьютеру через локальную сеть / изменение способа подключения с USB на локальную сеть](#)
- ➔ [Печать параметров сети](#)
- ➔ [Метод перенастройки подключения по локальной сети / метод перенастройки подключения по сети Wi-Fi](#)
- ➔ Проверка кода состояния

### Проблемы при работе с принтером

- ➔ Во время настройки на компьютере отображается сообщение
- ➔ Принтер печатает медленно

## Проблемы сетевого взаимодействия

---

- Не удастся обнаружить принтер в сети
- Проблемы сетевого подключения
- Другие проблемы с сетью

## Не удастся обнаружить принтер в сети

---

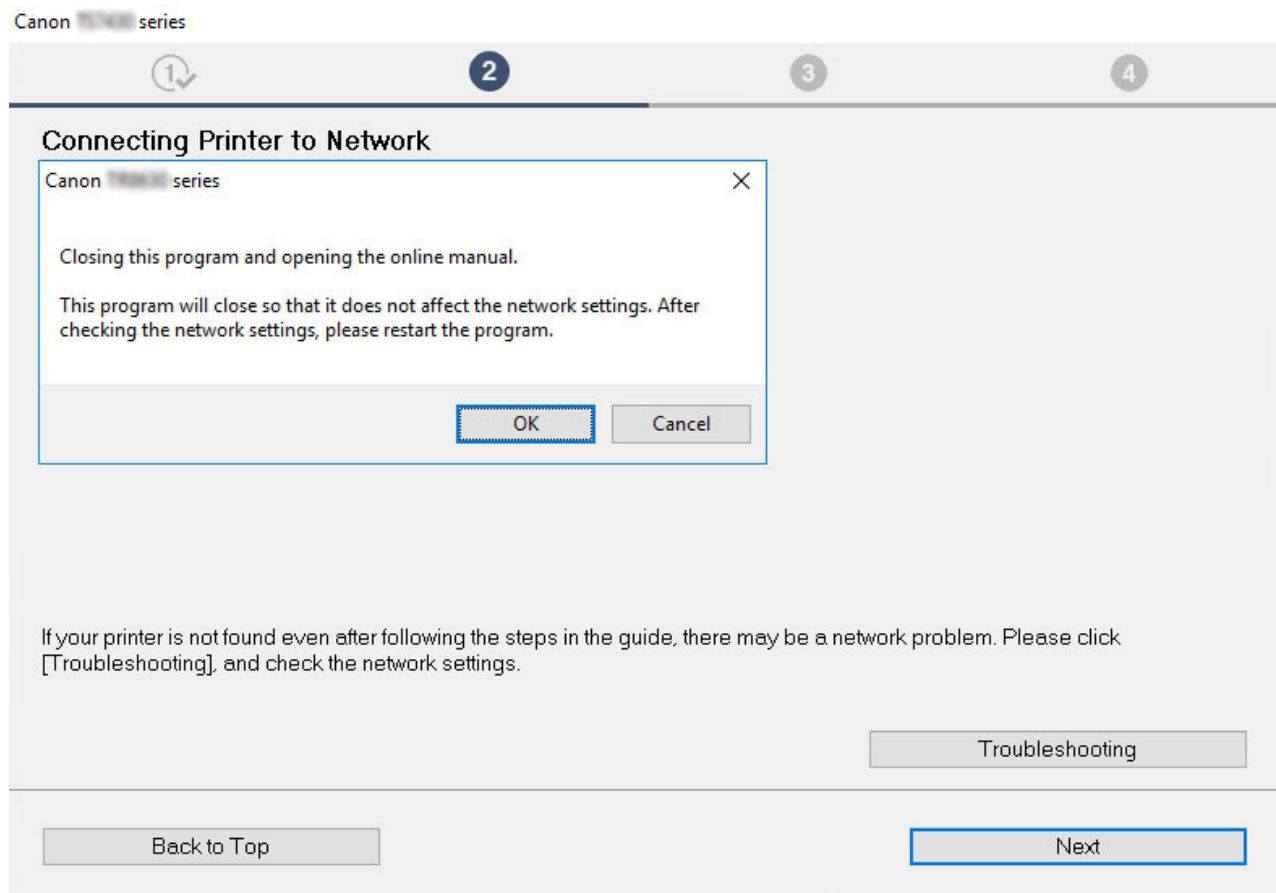
- ▶ Не удастся найти принтер при настройке

### Во время использования принтера:

- ▶ Не удастся найти принтер при использовании Wi-Fi

## Не удается найти принтер при настройке

Если не удастся найти принтер в сети во время настройки, проверьте следующее.



По завершении всех проверок попробуйте выполнить настройку с самого начала.

### Элементы для проверки сети Wi-Fi:

При подключении принтера к Wi-Fi проверьте или выберите все пункты в [действии 1] и попробуйте выполнить настройку с самого начала. Если по-прежнему не удастся правильно настроить принтер, попробуйте выбрать пункты в [действии 2] и попытайтесь выполнить настройку с самого начала.

**Действие 1** [Проверка основных элементов для Wi-Fi](#)

**Действие 2** [Решение проблемы с помощью служебной программы IJ Network Device Setup](#)

### Элементы для проверки проводной локальной сети:

При подключении принтера к проводной локальной сети проверьте или выберите все пункты в [действии 1] и попробуйте выполнить настройку с самого начала. Если по-прежнему не удастся правильно настроить принтер, попробуйте выбрать пункты в [действии 2] и попытайтесь выполнить настройку с самого начала.

**Действие 1** [Проверка основных элементов для проводной локальной сети](#)

## Элементы для проверки для сети Wi-Fi

### || Действие 1 Проверка основных элементов для Wi-Fi

#### 1. Проверка состояния питания

Включены ли принтер и сетевое устройство (маршрутизатор и т. д.)?

Остановите настройку и проверьте, включено ли питание маршрутизатора (модема), а затем проверьте, включено ли питание принтера.

##### 1. Проверьте, включено ли питание таких сетевых устройств, как маршрутизатор.

Если питание сетевых устройств не включено, включите его. Если сетевые устройства включены, отключите их и включите снова.

После включения питания сетевого устройства может пройти некоторое время, прежде чем устройство будет готово к использованию.

Продолжайте, пока сетевые устройства, такие как маршрутизатор, не будут готовы к использованию.

##### 2. Проверьте, включено ли питание принтера.

Если принтер не включен, включите питание. Если питание принтера включено, выключите и включите его снова.

Продолжите сразу после завершения проверки состояния питания.

#### 2. Проверка подключения компьютера к сети

Можно ли просматривать любые веб-страницы на компьютере? Убедитесь, что компьютер и сетевое устройство (маршрутизатор беспроводной сети и т. д.) настроены, а компьютер подключен к сети.

Если не удастся просмотреть веб-страницы на компьютере, проверьте параметры сетевого подключения маршрутизатора беспроводной сети, такие как фильтрация IP-адресов, фильтрация MAC-адресов, ключ шифрования и функция DHCP.

Дополнительные сведения о проверке настроек маршрутизатора беспроводной сети см. в руководстве по эксплуатации, поставляемом с маршрутизатором беспроводной сети, или обратитесь к его производителю.

#### ▶▶▶ Внимание!



- Обратите внимание, что на маршрутизаторе беспроводной сети могут использоваться разные имена сети (SSID), в зависимости от используемой полосы частот (2,4 ГГц или 5 ГГц) или предназначения (для компьютера или игрового устройства). Эти имена будут различаться в последнем буквенно-цифровом символе.

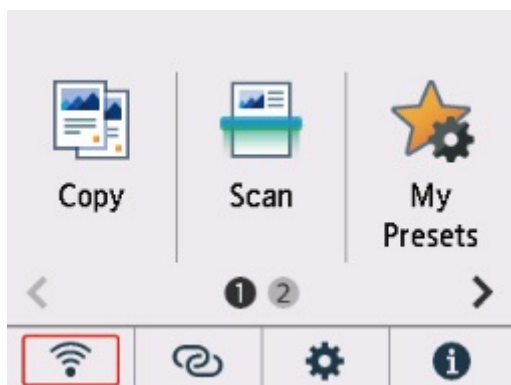
После завершения проверки маршрутизатора беспроводной сети настройте параметры сети для своего компьютера. Чтобы узнать процедуры, обратитесь к руководству, входящему в комплект поставки компьютера, или свяжитесь с производителем.

После завершения настройки маршрутизатора беспроводной сети и компьютера выполните на своем компьютере настройки, позволяющие просматривать веб-страницы, используя информацию о маршрутизаторе беспроводной сети.

Продолжите сразу после завершения проверки подключения к сети.

#### 3. Проверка настроек Wi-Fi принтера

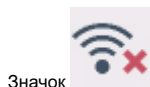
Убедитесь, что на сенсорном экране отображается значок  или .




**Если значок не отображается:**

Настройки принтера не позволяют использовать сеть Wi-Fi. Включите беспроводное соединение на принтере.

Если отображается значок  :



Значок  показывает, что маршрутизатор беспроводной сети и принтер не подключены. Проверьте еще раз местоположение маршрутизатора беспроводной сети и принтера.

- Проверка местоположения маршрутизатора беспроводной сети:

После проверки настройки маршрутизатора беспроводной сети убедитесь, что принтер расположен не очень далеко от маршрутизатора. Принтер можно расположить в помещении в пределах 50 метров (164 футов) от маршрутизатора беспроводной сети, если вокруг нет препятствий. Принтер предназначен для использования внутри помещения. Убедитесь, что принтер расположен достаточно близко к используемому маршрутизатору беспроводной сети.

Расположите принтер и маршрутизатор беспроводной сети так, чтобы между ними не было преград. Беспроводное соединение между разными комнатами или этажами в основном плохое. Строительные материалы, содержащие металл или бетон, препятствуют беспроводному взаимодействию. Если связь принтера с компьютером по сети Wi-Fi невозможна из-за наличия стены, установите принтер и компьютер в одной комнате.

Кроме того, если поблизости расположено устройство (например, микроволновая печь), использующее ту же частотную полосу радиоволн, что и беспроводной маршрутизатор, оно может вызывать помехи. Расположите маршрутизатор беспроводной сети как можно дальше от источников помех.

- Проверка местоположения принтера:

Убедитесь, что принтер не расположен за объектом. Подключение принтера иногда невозможно, если он находится за стеной или на полке. Попробуйте разместить принтер в том месте, где нет препятствий.

Для получения дополнительных сведений см. руководство, входящее в комплект поставки маршрутизатора беспроводной сети, или обратитесь к производителю.

По завершении проверки указанного выше [действия 1] попробуйте выполнить настройку с самого начала.

Если после попытки настройки с самого начала принтер не удастся обнаружить, перейдите к [действию 2].

➔ [\[Действие 2\] Решение проблемы с помощью служебной программы IJ Network Device Setup](#)

## Элементы для проверки проводной локальной сети

### || Действие 1 | Проверка основных элементов для проводной локальной сети

#### 1. Проверка питания и кабеля локальной сети

Если принтер не отображается на экране настройки, используя настройку подключения к локальной сети, убедитесь, что все сетевые устройства подключены к маршрутизатору и концентратору с помощью кабелей локальной сети и что все устройства включены.

**Если кабель локальной сети не подключен, выполните указанные ниже действия:**

Соедините маршрутизатор, концентратор, компьютер и принтер с помощью кабелей локальной сети.

Убедитесь в том, что питание принтера включено.

➔ [Электропитание](#)

Убедитесь, что принтер, маршрутизатор и концентратор включены.

**Если кабель локальной сети подключен, а принтер и сетевое устройство выключены, выполните указанные ниже действия:**

Включите принтер или сетевое устройство.

**Если кабель локальной сети подключен, а принтер и сетевое устройство включены, выполните указанные ниже действия:**

Если они включены, отключите их и включите снова.

#### ▶▶▶ **Примечание.**

- После включения принтера и сетевого устройства может пройти некоторое время, прежде чем они снова будут готовы к использованию. После включения подождите немного и продолжайте работу.

#### 2. Проверка подключения компьютера к сети

Можно ли просматривать любые веб-страницы на компьютере? Убедитесь, что компьютер и сетевое устройство (маршрутизатор и т. д.) настроены, а компьютер подключен к сети.

Если не удается просматривать веб-страницы, отсоедините кабель, подключенный к разъему глобальной сети на маршрутизаторе. Подключите этот кабель напрямую к компьютеру, чтобы проверить возможность просмотра веб-страниц в Интернете.

Если просмотр веб-страниц возможен, проверьте настройки маршрутизатора. Для получения подробных сведений о проверке настроек маршрутизатора изучите руководство по эксплуатации, поставляемое с маршрутизатором, или обратитесь к его производителю. Кроме того, в руководстве по эксплуатации описано, как именно осуществляется подключение для поставщика услуг.

После завершения проверки маршрутизатора настройте параметры сети для своего компьютера. Чтобы узнать процедуры, обратитесь к руководству, входящему в комплект поставки компьютера, или свяжитесь с производителем.

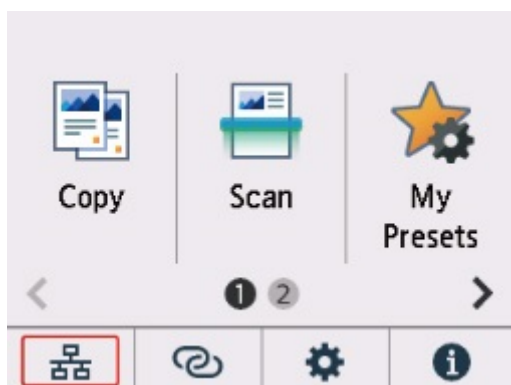
После завершения настройки маршрутизатора и компьютера задайте на своем компьютере настройки, позволяющие просматривать веб-страницы, используя информацию о маршрутизаторе.

Продолжите работу после того, как сможете просматривать веб-страницы на компьютере.

### 3. Проверка настроек проводной локальной сети принтера



Убедитесь, что на сенсорном экране отображается значок



Если значок не отображается:

Для принтера не разрешено проводное соединение. Измените настройки принтера, чтобы использовать проводную локальную сеть.

По завершении проверки указанного выше [действия 1] попробуйте выполнить настройку с самого начала.

Если после попытки настройки с самого начала принтер не удастся обнаружить, перейдите к [действию 2].

#### **|| Действие 2** Служебная программа IJ Network Device Setup Utility поможет решить проблему

Выполните диагностику и восстановление подключения к сети с помощью служебной программы IJ Network Device Setup Utility.

Загрузите программу IJ Network Device Setup Utility с указанной ниже страницы и установите ее на свой компьютер.

- ➔ Проверка состояния соединения принтера с помощью IJ Network Device Setup Utility

Сведения о запуске служебной программы IJ Network Device Setup Utility см. ниже.

- **Для Windows:**

- ➔ [Запуск программы IJ Network Device Setup Utility](#)

- **Для macOS:**

- ➔ Запуск программы IJ Network Device Setup Utility

После исправления попробуйте выполнить настройку с самого начала.





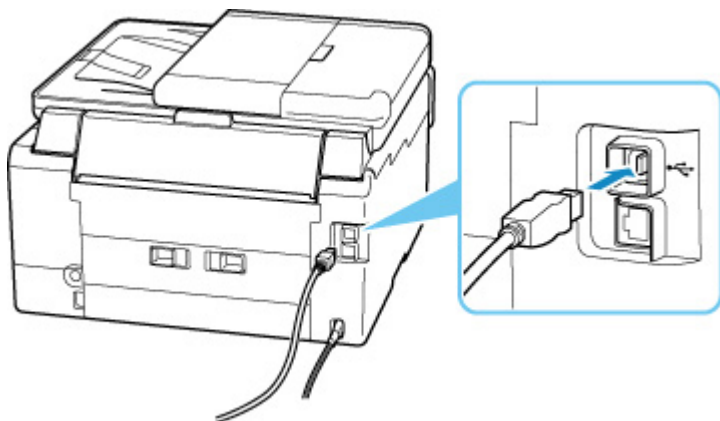
## Невозможно продолжить работу после появления экрана **Подключение принтера (не удается найти принтер, подключенный через USB)**



Если не удастся продолжить работу после появления экрана **Подключение принтера (Printer Connection)**, проверьте следующие элементы.

**Проверка 1** Убедитесь, что USB-кабель надежно подключен к принтеру и компьютеру.

Соедините принтер и компьютер с помощью USB-кабеля, как показано на рисунке ниже. USB-порт расположен на задней панели принтера.




### »»» **Внимание!**

- Проверьте ориентацию разъема типа B и подключитесь к принтеру. Дополнительные сведения см. в руководстве по эксплуатации кабеля USB.

**Проверка 2** Следуя приведенным ниже инструкциям, снова подключите принтер к компьютеру.

### »»» **Внимание!**

- В случае использования macOS убедитесь, что значок замка находится в нижней левой части экрана **Принтеры и сканеры (Printers & Scanners)**.

Если отображается значок  («заблокировано»), нажмите его для разблокировки. (Для разблокировки требуются имя и пароль администратора.)

1. Отключите USB-кабель от принтера и компьютера, а затем подсоедините его снова.

2. Убедитесь, что принтер не выполняет никаких операций, и выключите его.
3. Включите принтер.

**Проверка 3** Следуйте указанным ниже действиям, чтобы установить MP Drivers еще раз.

1. Загрузите последнюю версию MP Drivers.
2. Выключите принтер.
3. Выключите компьютер.

После выключения перезагрузите компьютер и установите MP Drivers последней версии, загруженные в действие 1.



## Не удается найти принтер при использовании Wi-Fi



Прежде всего, убедитесь, что питание принтера включено. Затем убедитесь, что возможен просмотр любой веб-страницы в Интернете с компьютера. После подтверждения второго пункта используйте служебную программу IJ Network Device Setup Utility для диагностики и восстановления сетевого статуса.

Выберите ссылку ниже, чтобы загрузить программу IJ Network Device Setup Utility и установить ее.

- ➔ Проверка состояния соединения принтера с помощью IJ Network Device Setup Utility

Информацию о запуске IJ Network Device Setup Utility см. ниже.


- **Для Windows:**



- ➔ [Запуск программы IJ Network Device Setup Utility](#)


- **Для macOS:**

- ➔ Запуск программы IJ Network Device Setup Utility

Если после диагностики и восстановления с помощью служебной программы IJ Network Device Setup Utility проблема не устранена, проверьте следующие пункты.


**Проверка 1** Проверьте значок  (**Сетевой статус (Network status)**) на сенсорном экране.

Если отображается значок  или отображается только значок , значит беспроводная сеть выключена.

Выберите  (Настройка) на экране НАЧАЛО, выберите **Параметры устройства (Device settings)** > **Настройки сети (LAN settings)** > **Wi-Fi** в указанном порядке, а затем выберите **Включено (Enable)** для **Включить/выключить Wi-Fi (Enable/disable Wi-Fi)**.

### »»» Примечание.

- Если параметр **Парам. управления пользоват. (User management settings)** включен, экран выбора пользователя отображается перед отображением экрана НАЧАЛО.

Если отображается значок , см. следующую проверку, чтобы убедиться, что настройка принтера завершена и параметры подключения для маршрутизатора беспроводной сети являются правильными.

**Проверка 2** Убедитесь, что настройка принтера завершена на компьютере.

Если это не так, нажмите здесь и выполните настройку.

### Проверка 3 Убедитесь, что параметры сети принтера и беспроводного маршрутизатора совпадают.

Убедитесь, что параметры сети в принтере (например, имя сети (SSID) или сетевой ключ (пароль)) совпадают с аналогичными параметрами в маршрутизаторе беспроводной сети.

Для проверки параметров маршрутизатора беспроводной сети обратитесь к руководству по эксплуатации, поставляемому с маршрутизатором, или свяжитесь с производителем.

#### Примечание.

- Для подключения к маршрутизатору беспроводной сети используйте частоту 2,4 или 5 ГГц. Проследите, чтобы указанное для принтера имя сети (SSID) совпадало с именем, которое на маршрутизаторе беспроводной сети используется для частоты 2,4 ГГц или 5 ГГц.

Чтобы проверить имя сети (SSID), установленное для принтера, отобразите его с помощью панели управления принтера или распечатайте сведения о параметрах сети принтера.

- Отобразите на сенсорном экране.
  - ➔ [Настройки сети](#)
- Распечатайте параметры сети.
  - ➔ [Печать параметров сети](#)

### Проверка 4 Убедитесь, что принтер расположен не слишком далеко от беспроводного маршрутизатора.

Если расстояние между принтером и маршрутизатором беспроводной сети слишком большое, качество беспроводной связи снижается. Разместите принтер вблизи маршрутизатора беспроводной сети.

### Проверка 5 Убедитесь в высоком уровне сигнала беспроводной связи. Отслеживайте уровень сигнала и при необходимости перемещайте принтер и беспроводной маршрутизатор.

Расположите принтер и маршрутизатор беспроводной сети так, чтобы между ними не было преград. Беспроводное соединение между разными комнатами или этажами в основном плохое. Строительные материалы, содержащие металл или бетон, препятствуют беспроводному взаимодействию. Если связь принтера с компьютером по Wi-Fi невозможна из-за наличия стены, установите принтер и компьютер в одной комнате.

Кроме того, если поблизости расположено устройство (например, микроволновая печь), использующее ту же частотную полосу радиоволн, что и беспроводной маршрутизатор, оно может вызывать помехи. Расположите маршрутизатор беспроводной сети как можно дальше от источников помех.

Проверьте уровень сигнала на сенсорном экране.

- ➔ [Использование сенсорного экрана](#)

### Проверка 6 Убедитесь, что на вкладке **Порты (Ports)** диалогового окна **Свойства принтера (Printer properties)** установлен флажок **Включить поддержку двусторонней связи (Enable bidirectional support)**. (Windows)

Если флажок не установлен, включите поддержку двусторонней связи.

**Проверка 7** Убедитесь, что брандмауэр защитного программного обеспечения отключен.

Если брандмауэр защитного программного обеспечения включен, может появиться сообщение, предупреждающее, что программное обеспечение Canon пытается получить доступ к сети. При появлении данного предупреждающего сообщения укажите в настройках защитного программного обеспечения всегда разрешать доступ.

При использовании каких-либо программ, переключающихся между сетевыми средами, проверьте их настройки. Некоторые программы используют брандмауэр по умолчанию.

**Проверка 8** Если принтер подключен к базовой станции AirPort по локальной сети, убедитесь, что в имени сети (SSID) используются буквенно-цифровые символы. (macOS)

**Если неполадка не устранена, нажмите [здесь](#) и повторно выполните настройку.**

## Проблемы сетевого подключения

---

- Принтер внезапно прекратил работу по неизвестной причине
- Неизвестный сетевой ключ (пароль)
- Не удастся использовать принтер после замены маршрутизатора беспроводной сети или изменения параметров маршрутизатора

## Принтер внезапно прекратил работу по неизвестной причине

---

Прежде всего, убедитесь, что питание принтера включено. Затем убедитесь, что возможен просмотр любой веб-страницы в Интернете с компьютера. После подтверждения второго пункта используйте служебную программу IJ Network Device Setup Utility для диагностики и восстановления сетевого статуса.

Выберите ссылку ниже, чтобы загрузить программу IJ Network Device Setup Utility и установить ее.

- ➔ Проверка состояния соединения принтера с помощью IJ Network Device Setup Utility

Информацию о запуске IJ Network Device Setup Utility см. ниже.

- **Для Windows:**

- ➔ [Запуск программы IJ Network Device Setup Utility](#)

- **Для macOS:**

- ➔ Запуск программы IJ Network Device Setup Utility

Если после диагностики и восстановления с помощью служебной программы IJ Network Device Setup Utility проблема не устранена, проверьте следующие пункты.

- ➔ [Не удается подключиться к принтеру после изменения конфигурации сети](#)
- ➔ [Не удается подключиться к принтеру через беспроводную сеть \(Wi-Fi\)](#)
- ➔ [Не удается подключиться к принтеру через беспроводное прямое подключение](#)
- ➔ [Не удается подключиться к принтеру по проводной локальной сети](#)
- ➔ [Не удается выполнить печать/сканирование по сети](#)



### Не удается подключиться к принтеру после изменения конфигурации сети

---



Для получения IP-адреса компьютеру может потребоваться некоторое время. Возможно, придется перезагрузить компьютер.

Убедитесь, что компьютер получил действительный IP-адрес, и повторите процедуру поиска принтера.



### Не удается подключиться к принтеру через беспроводную сеть (Wi-Fi)

---



**Проверка 1** Проверьте состояние питания принтера, сетевых устройств, например маршрутизатора беспроводной сети, а также смартфона или планшета.


- Включите принтер или устройства.
- Если питание уже включено, выключите и снова включите его с помощью переключателя питания.
- Возможно, потребуется устранить проблемы на маршрутизаторе беспроводной сети (например, изменить интервал обновления ключа, интервал обновления параметров DHCP, режим энергосбережения и т. д.) или обновить микропрограмму маршрутизатора.

Для получения дополнительных сведений обратитесь к производителю маршрутизатора беспроводной сети.

**Проверка 2** Подключен ли принтер к маршрутизатору беспроводной сети?



Используйте значок на сенсорном экране, чтобы проверить состояние соединения между

принтером и маршрутизатором беспроводной сети. Если значок  не отображается, сеть Wi-Fi выключена. Включите беспроводное соединение на принтере.

**Проверка 3** Убедитесь в соответствии параметров сети принтера и маршрутизатора беспроводной сети.

Убедитесь, что параметры сети в принтере (например, имя сети (SSID) или сетевой ключ (пароль)) совпадают с аналогичными параметрами в маршрутизаторе беспроводной сети.

Связь с маршрутизатором беспроводной сети должна быть настроена на полосу частот 2,4 ГГц или 5 ГГц. Имя сети (SSID) с полосой частот 2,4 ГГц и имя сети (SSID) с полосой частот 5 ГГц нельзя использовать в сочетании.

Проверьте имя сети (SSID), установленное для принтера, и сопоставьте его с именем сети (SSID) с правильной полосой частот маршрутизатора Wi-Fi.

Для проверки параметров маршрутизатора беспроводной сети обратитесь к руководству по эксплуатации, поставляемому с маршрутизатором, или свяжитесь с производителем.

Чтобы проверить текущие параметры сети для принтера, отобразите их с помощью панели управления принтера или распечатайте сведения о параметрах сети принтера.

- Отображение на сенсорном экране.
  - ➔ [Настройки сети](#)
- Распечатайте параметры сети.
  - ➔ [Печать параметров сети](#)

**Проверка 4** Убедитесь, что принтер расположен не слишком далеко от беспроводного маршрутизатора.

Если расстояние между принтером и маршрутизатором беспроводной сети слишком большое, качество беспроводной связи снижается. Разместите принтер вблизи маршрутизатора беспроводной сети.



#### **Проверка 5** Убедитесь в высоком уровне сигнала беспроводной связи.

Отслеживайте состояние сигнала и при необходимости перемещайте принтер и беспроводной маршрутизатор.

Расположите принтер и маршрутизатор беспроводной сети так, чтобы между ними не было преград. Беспроводное соединение между разными комнатами или этажами в основном плохое. Строительные материалы, содержащие металл или бетон, препятствуют беспроводному взаимодействию. Если связь принтера с компьютером по Wi-Fi невозможна из-за наличия стены, установите принтер и компьютер в одной комнате.

Кроме того, если поблизости расположено устройство (например, микроволновая печь), использующее ту же частотную полосу радиоволн, что и беспроводной маршрутизатор, оно может вызывать помехи. Расположите маршрутизатор беспроводной сети как можно дальше от источников помех.

Проверьте уровень сигнала на сенсорном экране.

➔ [Использование сенсорного экрана](#)

#### **Проверка 6** Проверьте номера каналов Wi-Fi, которые используются для вашего компьютера.

На компьютере и в маршрутизаторе беспроводной сети должен использоваться одинаковый номер канала Wi-Fi. Обычно параметры настроены так, что для использования доступны все каналы Wi-Fi. Но если часть каналов недоступна, используемые каналы Wi-Fi могут не совпадать.

См. руководство по эксплуатации, поставленное с компьютером, и проверьте, какой номер канала Wi-Fi доступен для вашего компьютера.

#### **Проверка 7** Убедитесь, что канал, установленный на маршрутизаторе беспроводной сети, подтвержден в предыдущей проверке.

В противном случае измените настройку канала на маршрутизаторе беспроводной сети.

#### **Проверка 8** Убедитесь, что брандмауэр защитного программного обеспечения отключен.

Если брандмауэр защитного программного обеспечения включен, может появиться сообщение, предупреждающее, что программное обеспечение Canon пытается получить доступ к сети. При появлении данного предупреждающего сообщения укажите в настройках защитного программного обеспечения всегда разрешать доступ.

При использовании каких-либо программ, переключающихся между сетевыми средами, проверьте их настройки. Некоторые программы используют брандмауэр по умолчанию.

#### **Проверка 9** Если принтер подключен к базовой станции AirPort по локальной сети, убедитесь, что в имени сети (SSID) используются буквенно-цифровые символы. (macOS)

**Если неполадка не устранена, нажмите [здесь](#) и повторно выполните настройку.**

- **Расположение:**

Убедитесь, что между принтером и маршрутизатором беспроводной сети нет никаких препятствий.

## **Q** Не удается подключиться к принтеру через беспроводное прямое подключение

### **A**

**Проверка 1** На сенсорном экране отображается значок  ?

Если нет, беспроводное прямое подключение выключено. Включите беспроводное прямое подключение.

**Проверка 2** Проверьте параметры устройства (смартфон или планшет).

Убедитесь, что на устройстве включен Wi-Fi.

Дополнительные сведения см. в документации к соответствующему устройству.

**Проверка 3** Убедитесь, что принтер выбран для подключения к устройству (например, смартфону или планшету).

Выберите имя сети (SSID) для беспроводного прямого подключения, указанное для принтера в качестве варианта подключения устройств.

Проверьте вариант подключения на устройстве.

Для получения дополнительных сведений см. руководство по эксплуатации устройства или посетите веб-сайт производителя.

Чтобы для беспроводного прямого подключения проверить имя сети (SSID), установленное для принтера, выведите его с помощью панели управления принтера или распечатайте сведения о параметрах сети принтера.

- Отобразите на сенсорном экране.

- ➔ [Настройки сети](#)

- Распечатайте параметры сети.

- ➔ [Печать параметров сети](#)

**Проверка 4** Введен ли правильный пароль, указанный для беспроводного прямого подключения?

Чтобы проверить пароль, указанный для принтера, откройте его с панели управления принтера или распечатайте сведения о параметрах сети принтера.

- Отобразите на сенсорном экране.

- ➔ [Настройки сети](#)

- Распечатайте параметры сети.

➔ [Печать параметров сети](#)

**Проверка 5** Убедитесь, что принтер расположен не слишком далеко от устройства.

Если расстояние между принтером и устройством слишком большое, беспроводное соединение может быть нестабильным. Поместите устройство ближе к принтеру.

**Проверка 6** Убедитесь, что уже подключено не более 5 устройств.

В режиме беспроводного прямого подключения нельзя подключать более 5 устройств.

## Не удается подключиться к принтеру по проводной локальной сети

---

### 

**Проверка 1** Убедитесь в том, что питание принтера включено.

**Проверка 2** Убедитесь, что кабель локальной сети подключен должным образом.

Убедитесь, что принтер подключен к маршрутизатору с помощью кабеля локальной сети. Если кабель LAN ненадежно подключен, подключите его надлежащим образом.

Если кабель LAN подключен к WAN-разъему маршрутизатора, подключите кабель к LAN-разъему маршрутизатора.

**Если неполадка не устранена, нажмите здесь и повторно выполните настройку.**

## Не удается выполнить печать/сканирование по сети

---

### 

**Проверка 1** Убедитесь, что компьютер подключен к маршрутизатору беспроводной сети.

Дополнительную информацию о проверке настроек компьютера или состояния подключения см. в руководстве по эксплуатации компьютера или обратитесь к его изготовителю.

**Проверка 2** Если драйверы MP Drivers не установлены, установите их. (Windows)

Нажмите [здесь](#) и установите драйверы MP Drivers.

**Проверка 3** При использовании Wi-Fi убедитесь, что маршрутизатор беспроводной сети не определяет самостоятельно, какие компьютеры и принтеры могут получать к нему доступ.

Дополнительную информацию о подключении к маршрутизатору беспроводной сети и его настройке см. в руководстве по эксплуатации маршрутизатора беспроводной сети или обратитесь к его производителю.

**»» Примечание.**

- Для проверки MAC- или IP-адреса компьютера см. раздел [Проверка IP- или MAC-адреса компьютера](#).

## Неизвестный сетевой ключ (пароль)

---

Используйте служебную программу IJ Network Device Setup Utility для диагностики и восстановления сетевого статуса.

Выберите ссылку ниже, чтобы загрузить программу IJ Network Device Setup Utility и установить ее.

- ➔ Проверка состояния соединения принтера с помощью IJ Network Device Setup Utility

Информацию о запуске IJ Network Device Setup Utility см. ниже.

- Для Windows:

- ➔ [Запуск программы IJ Network Device Setup Utility](#)

- Для macOS:

- ➔ Запуск программы IJ Network Device Setup Utility

Если после диагностики и восстановления с помощью служебной программы IJ Network Device Setup Utility проблема не устранена, проверьте следующие пункты.

- ➔ [Не удается подключиться из-за неизвестного ключа WPA/WPA2 или WEP, установленного для маршрутизатора беспроводной сети](#)
- ➔ [Настройка ключа шифрования](#)

### Не удается подключиться из-за неизвестного ключа WPA/WPA2 или WEP, установленного для маршрутизатора беспроводной сети

---

#### 

Дополнительные сведения о настройке маршрутизатора беспроводной сети см. в руководстве по эксплуатации, поставляемом с маршрутизатором беспроводной сети, или обратитесь к его производителю. Убедитесь, что компьютер может взаимодействовать с маршрутизатором беспроводной сети.

### Настройка ключа шифрования

---

#### 

Дополнительные сведения о настройке маршрутизатора беспроводной сети см. в руководстве по эксплуатации, поставляемом с маршрутизатором беспроводной сети, или обратитесь к его производителю. Убедитесь, что компьютер может взаимодействовать с маршрутизатором беспроводной сети.

По соображениям безопасности рекомендуется выбрать WPA, WPA2 или WPA/WPA2. Если маршрутизатор беспроводной сети совместим с WPA/WPA2, также можно использовать WPA2 или WPA.

- **Использование WPA/WPA2 (Windows)**

Метод проверки подлинности, пароль Wi-Fi и тип динамического шифрования должны быть одинаковыми для маршрутизатора беспроводной сети, принтера и компьютера.

Введите пароль Wi-Fi, настроенный на маршрутизаторе беспроводной сети.

В качестве динамического метода шифрования автоматически выбирается TKIP (простое шифрование) или AES (криптостойкое шифрование).

Дополнительные сведения см. в разделе Если отображается экран со сведениями о WPA/WPA2.

»» **Примечание.**

- Этот принтер поддерживает WPA/WPA2-PSK (WPA/WPA2-Personal) и WPA2-PSK (WPA2-Personal).

- **Использование WEP**

Длина или формат пароля Wi-Fi и метод проверки подлинности должны быть одинаковыми для маршрутизатора беспроводной сети, принтера и компьютера.

Для взаимодействия с маршрутизатором беспроводной сети, который генерирует пароль автоматически, на принтере необходимо настроить использование пароля, сгенерированного маршрутизатором беспроводной сети.

- **Для Windows:**

При отображении экрана **Сведения о WEP (WEP Details)** после нажатия **Поиск... (Search...)** на экране **Параметры сети (Wi-Fi) (Network Settings (Wi-Fi))** в программе IJ Network Device Setup Utility следуйте инструкциям на экране для настройки длины и формата пароля и самого пароля.

Дополнительные сведения см. в разделе Если отображается экран со сведениями о WEP.

»» **Примечание.**

- При подключении принтера к базовой станции AirPort через локальную сеть:  
Если принтер соединен с базовой станцией AirPort по локальной сети, проверьте параметры в пункте **Безопасность беспроводной сети (Wireless Security) программы AirPort (AirPort Utility)**.
  - Выберите **64 бит (64 bit)**, если в качестве длины пароля в базовой станции AirPort выбрано **WEP 40 бит (WEP 40 bit)**.
  - Выберите **1** для используемого пароля. Иначе компьютер не сможет взаимодействовать с принтером через маршрутизатор беспроводной сети.



## Не удается использовать принтер после замены маршрутизатора беспроводной сети или изменения параметров маршрутизатора



При замене маршрутизатора беспроводной сети повторно настройте сеть для принтера с учетом произведенной замены.

Нажмите [здесь](#) и выполните настройку.

### Примечание.

- IJ Network Device Setup Utility позволяет диагностировать и исправить сетевой статус. Выберите ссылку ниже, чтобы загрузить программу IJ Network Device Setup Utility и установить ее.
  - ➔ Проверка состояния соединения принтера с помощью IJ Network Device Setup UtilityИнформацию о запуске IJ Network Device Setup Utility см. ниже.
  - Для Windows:
    - ➔ [Запуск программы IJ Network Device Setup Utility](#)
  - Для macOS:
    - ➔ [Запуск программы IJ Network Device Setup Utility](#)

Если неполадка все еще не устранена, см. информацию ниже.

- ➔ [Не удается установить связь с принтером после применения фильтрации MAC- или IP-адреса или ключа шифрования на маршрутизаторе беспроводной сети](#)
- ➔ [При включенной функции шифрования не удается подключиться к принтеру после изменения типа шифрования для маршрутизатора беспроводной сети](#)



## Не удается установить связь с принтером после применения фильтрации MAC- или IP-адреса или ключа шифрования на маршрутизаторе беспроводной сети



**Проверка 1** Проверьте настройку маршрутизатора беспроводной сети.

Порядок проверки настройки маршрутизатора беспроводной сети см. в руководстве по эксплуатации, поставляемом с маршрутизатором беспроводной сети, или обратитесь к его производителю.

Убедитесь, что компьютер и маршрутизатор беспроводной сети могут взаимодействовать друг с другом при такой настройке.

**Проверка 2** При выполнении фильтрации MAC- или IP-адресов на маршрутизаторе беспроводной сети убедитесь, что MAC- или IP-адреса для компьютера, сетевого устройства и принтера зарегистрированы.

**Проверка 3** При использовании ключа WPA/WPA2 или пароля убедитесь, что ключ шифрования для компьютера, сетевого устройства и принтера соответствует ключу, установленному для маршрутизатора беспроводной сети.

Длина или формат пароля Wi-Fi и метод проверки подлинности должны быть одинаковыми для маршрутизатора беспроводной сети, принтера и компьютера.

Дополнительные сведения см. в разделе [Настройка ключа шифрования](#).

**Q** При включенной функции шифрования не удается подключиться к принтеру после изменения типа шифрования для маршрутизатора беспроводной сети

**A**

Если после изменения типа шифрования для принтера он не может взаимодействовать с компьютером, убедитесь, что тип шифрования для компьютера и маршрутизатора беспроводной сети совпадает с типом шифрования, установленным для принтера.

- ➔ [Не удается установить связь с принтером после применения фильтрации MAC- или IP-адреса или ключа шифрования на маршрутизаторе беспроводной сети](#)



## Другие проблемы с сетью

---

- Проверка сведений о сети
- Восстановление заводских настроек по умолчанию

## Проверка сведений о сети

---

- ➔ [Проверка IP- или MAC-адреса принтера](#)
- ➔ [Проверка IP- или MAC-адреса компьютера](#)
- ➔ [Проверка взаимодействия между компьютером, принтером и маршрутизатором беспроводной сети](#)
- ➔ [Проверка сведений о параметрах сети](#)

### Проверка IP- или MAC-адреса принтера

---

#### 

Чтобы проверить IP- или MAC-адрес и имя узла принтера, распечатайте сведения о параметрах сети или используйте панель управления для их отображения.

- Отобразите на сенсорном экране.
  - ➔ [Настройки сети](#)
- Распечатайте параметры сети.
  - ➔ [Печать параметров сети](#)

В Windows сведения о параметрах сети можно проверить на экране компьютера.

- ➔ [Экран Canon IJ Network Device Setup Utility](#)

### Проверка IP- или MAC-адреса компьютера

---

#### 

Для проверки IP- или MAC-адреса компьютера следуйте приведенным ниже инструкциям.

- **Для Windows:**

1. Выберите **Командная строка (Command Prompt)** в меню **Пуск (Start)**.
2. Введите команду «ipconfig/all» и нажмите клавишу **Enter**.

Отобразится IP- или MAC-адрес компьютера. Если компьютер не подключен к сети, IP-адрес не отобразится.

- **Для macOS:**

1. Выберите **Параметры системы (System Preferences)** из меню Apple, а затем щелкните **Сеть (Network)**.

2. Убедитесь, что выбран сетевой интерфейс, используемый компьютером, а затем щелкните **Дополнительно (Advanced)**.

Убедитесь, что в качестве сетевого интерфейса выбрана сеть **Wi-Fi**.

3. Нажмите **TCP/IP** для проверки IP-адреса или нажмите **Оборудование (Hardware)** для проверки MAC-адреса.

## Проверка взаимодействия между компьютером, принтером и маршрутизатором беспроводной сети

---

### 

Выполните тест проверки связи, чтобы проверить наличие соединения.

- Для Windows:

1. Выберите **Командная строка (Command Prompt)** в меню **Пуск (Start)**.

2. Введите команду проверки связи и нажмите клавишу **Enter**.

Команда проверки связи имеет следующий вид: `ping XXX.XXX.XXX.XXX`

«XXX.XXX.XXX.XXX» — IP-адрес целевого устройства.

При наличии соединения отобразится похожее на следующее сообщение.

Ответ от XXX.XXX.XXX.XXX: байт=32 время=10мс TTL=255

При отображении сообщения **Превышен интервал ожидания для запроса (Request timed out)** соединение отсутствует.

- Для macOS:

1. Запустите **Сетевая служебная программа (Network Utility)**, как показано ниже.

Выберите **Компьютер (Computer)** в меню **Переход (Go)** программы Finder, дважды щелкните **Macintosh HD > Система (System) > Библиотека (Library) > CoreServices > Приложения (Applications) > Сетевая служебная программа (Network Utility)**.

2. Щелкните **Проверка связи (Ping)**.

3. Убедитесь, что выбран параметр **Отправлять только XX пакетов (Send only XX pings)** (XX — это число).

4. Введите IP-адрес целевого принтера или целевого маршрутизатора беспроводной сети в поле **Введите сетевой адрес для проверки связи (Enter the network address to ping)**.

## 5. Щелкните **Проверка связи (Ping)**.

«XXX.XXX.XXX.XXX» — IP-адрес целевого устройства.

Отобразится сообщение, похожее на следующее.

```
64 bytes from XXX.XXX.XXX.XXX: icmp_seq=0 ttl=64 time=3.394 ms
```

```
64 bytes from XXX.XXX.XXX.XXX: icmp_seq=1 ttl=64 time=1.786 ms
```

```
64 bytes from XXX.XXX.XXX.XXX: icmp_seq=2 ttl=64 time=1.739 ms
```

```
--- XXX.XXX.XXX.XXX ping statistics ---
```

```
3 packets transmitted, 3 packets received, 0% packet loss
```

Если отображается сообщение «Потеря 100% пакетов», значит связь отсутствует. В противном случае компьютер начинает взаимодействие с целевым устройством.

## **Проверка сведений о параметрах сети**

---

### **А**

Чтобы проверить сведения о параметрах сети принтера, распечатайте их или используйте панель управления для их отображения.

- Отобразите на сенсорном экране.

➔ [Настройки сети](#)

- Распечатайте параметры сети.

➔ [Печать параметров сети](#)



## Восстановление заводских настроек по умолчанию

---



### »»» Внимание!

- При инициализации удаляются все параметры сети принтера, поэтому выполнение печати или сканирования с компьютера по сети станет невозможным. Чтобы снова использовать принтер по сети после восстановления заводских настроек по умолчанию, нажмите здесь и повторно выполните настройку.
- Если **Парам. управления пользоват. (User management settings)** включен или для области действия пароля администратора задано значение **ЖК, удал. интерфейс и инстр. (LCD, Remote UI, and other tools)**, необходимо ввести пароль администратора.

Инициализируйте настройку сети с помощью панели управления принтера.

➔ [Сброс настройки](#)

## Проблемы при печати или сканировании со смартфона или планшета

---

- Не удастся выполнить печать или сканирование со смартфона или планшета

## Не удается выполнить печать или сканирование со смартфона или планшета

Если не удастся выполнить печать либо сканирование со смартфона или планшета, возможно, смартфон или планшет не могут установить связь с принтером.

Проверьте причину проблемы в соответствии со способом подключения.

- ➔ [Не удается установить связь с принтером по беспроводной сети](#)
- ➔ [Не удается установить связь с принтером при использовании беспроводного прямого подключения](#)

### Примечание.

- Проблемы с печатью при использовании других методов подключения или проблемы получения сведений по установке параметров для каждого метода:
  - ➔ Использование PIXMA/MAXIFY Cloud Link
  - ➔ Печать с устройства iOS (AirPrint)



## Не удается установить связь с принтером по беспроводной сети



Если смартфону или планшету не удастся установить связь с принтером, проверьте следующее.

### Проверка 1

Проверьте состояние питания принтера, сетевых устройств, например маршрутизатора беспроводной сети, а также смартфона или планшета.

- Включите принтер или устройства.
- Если питание уже включено, выключите и снова включите его с помощью переключателя питания.
- Возможно, потребуется устранить проблемы на маршрутизаторе беспроводной сети (например, изменить интервал обновления ключа, интервал обновления параметров DHCP, режим энергосбережения и т. д.) или обновить микропрограмму маршрутизатора.

Для получения дополнительных сведений обратитесь к производителю маршрутизатора беспроводной сети.

### Проверка 2

Проверьте параметры устройства (смартфон или планшет).


Убедитесь, что на устройстве включен Wi-Fi.

Дополнительные сведения см. в документации к соответствующему устройству.

### Проверка 3

Подключен ли принтер к маршрутизатору беспроводной сети?

- Используйте нижний левый значок на сенсорном экране, чтобы проверить состояние подключения

между принтером и маршрутизатором беспроводной сети. Если значок  не отображается, сеть Wi-Fi выключена. Включите беспроводное соединение на принтере.

- Убедитесь, что параметры сети в принтере (например, имя сети (SSID) или сетевой ключ (пароль)) совпадают с аналогичными параметрами в маршрутизаторе беспроводной сети.

Для проверки параметров маршрутизатора беспроводной сети обратитесь к руководству по эксплуатации, поставляемому с маршрутизатором, или свяжитесь с производителем.

Чтобы проверить текущие параметры сети для принтера, отобразите их с помощью панели управления принтера или распечатайте сведения о параметрах сети принтера.

- Отобразите на сенсорном экране.

➔ [Настройки сети](#)

- Распечатайте параметры сети.

➔ [Печать параметров сети](#)

## »»» Примечание.

- Если есть компьютер, служебная программа IJ Network Device Setup Utility позволяет диагностировать и исправить сетевой статус.

Выберите ссылку ниже, чтобы загрузить программу IJ Network Device Setup Utility и установить ее.

- ➔ Проверка состояния соединения принтера с помощью IJ Network Device Setup Utility

Информацию о запуске IJ Network Device Setup Utility см. ниже.

- Для Windows:

➔ [Запуск программы IJ Network Device Setup Utility](#)

- Для macOS:

➔ [Запуск программы IJ Network Device Setup Utility](#)

## Проверка 4 Идентичны ли параметры сети смартфона или планшета параметрам маршрутизатора беспроводной сети?

Убедитесь, что параметры сети в принтере (например, имя сети (SSID) или сетевой ключ (пароль)) совпадают с аналогичными параметрами в маршрутизаторе беспроводной сети.

Для проверки параметров смартфона или маршрутизатора беспроводной сети обратитесь к руководству по эксплуатации.

Если параметры сети смартфона или планшета не совпадают с параметрами маршрутизатора беспроводной сети, измените параметры сети в соответствии с параметрами маршрутизатора.

## Проверка 5 Убедитесь, что принтер расположен не слишком далеко от беспроводного маршрутизатора.

Если расстояние между принтером и маршрутизатором беспроводной сети слишком большое, качество беспроводной связи снижается. Разместите принтер вблизи маршрутизатора беспроводной сети.

## Проверка 6 Убедитесь в высоком уровне сигнала беспроводной связи.

Отслеживайте состояние сигнала и при необходимости перемещайте принтер и беспроводной маршрутизатор.

Расположите принтер и маршрутизатор беспроводной сети так, чтобы между ними не было преград. Беспроводное соединение между разными комнатами или этажами в основном плохое. Строительные



материалы, содержащие металл или бетон, препятствуют беспроводному взаимодействию. Если связь принтера с компьютером по Wi-Fi невозможна из-за наличия стены, установите принтер и компьютер в одной комнате.

Кроме того, если поблизости расположено устройство (например, микроволновая печь), использующее ту же частотную полосу радиоволн, что и беспроводной маршрутизатор, оно может вызывать помехи. Расположите маршрутизатор беспроводной сети как можно дальше от источников помех.

Проверьте уровень сигнала на сенсорном экране.

➔ [Использование сенсорного экрана](#)

## **Q** Не удается установить связь с принтером при использовании беспроводного прямого подключения

### **A**

Если смартфону или планшету не удастся установить связь с принтером в режиме беспроводного прямого подключения, проверьте следующее.

**Проверка 1** Проверьте состояние питания принтера и других устройств (смартфон или планшет).

Включите принтер или устройства.

Если питание уже включено, выключите и снова включите его с помощью переключателя питания.

**Проверка 2** На сенсорном экране отображается значок  ?

Если нет, беспроводное прямое подключение выключено. Включите беспроводное прямое подключение.

**Проверка 3** Проверьте параметры устройства (смартфон или планшет).

Убедитесь, что на устройстве включен Wi-Fi.

Дополнительные сведения см. в документации к соответствующему устройству.

**Проверка 4** Убедитесь, что принтер выбран для подключения к устройству (например, смартфону или планшету).

Выберите имя сети (SSID) для беспроводного прямого подключения, указанное для принтера в качестве варианта подключения устройств.

Проверьте вариант подключения на устройстве.

Для получения дополнительных сведений см. руководство по эксплуатации устройства или посетите веб-сайт производителя.

Чтобы для беспроводного прямого подключения проверить имя сети (SSID), установленное для принтера, выведите его с помощью панели управления принтера или распечатайте сведения о параметрах сети принтера.

- Отобразите на сенсорном экране.

➡ [Настройки сети](#)

- Распечатайте параметры сети.

➡ [Печать параметров сети](#)

**Проверка 5** Введен ли правильный пароль, указанный для беспроводного прямого подключения?

Чтобы проверить пароль, указанный для принтера, откройте его с панели управления принтера или распечатайте сведения о параметрах сети принтера.

- Отобразите на сенсорном экране.

➡ [Настройки сети](#)

- Распечатайте параметры сети.

➡ [Печать параметров сети](#)

**Проверка 6** Убедитесь, что принтер расположен не слишком далеко от устройства.

Если расстояние между принтером и устройством слишком большое, беспроводное соединение может быть нестабильным. Поместите устройство ближе к принтеру.

**Проверка 7** Убедитесь, что уже подключено не более 5 устройств.

В режиме беспроводного прямого подключения нельзя подключать более 5 устройств.

## Проблемы с печатью

---

- **Принтер не печатает**
- **Чернила не поступают**
- **Чернила быстро заканчиваются**
- **Принтер не захватывает или не подает бумагу, или появилось сообщение об отсутствии бумаги**
- **Неудовлетворительные результаты печати**



## Принтер не печатает



### Проверка 1 Убедитесь в том, что принтер включен.

Если нет, убедитесь, что принтер надежно подключен, и нажмите кнопку **ВКЛ (ON)**, чтобы его включить.

Индикатор **ВКЛ (ON)** мигает, когда принтер выполняет инициализацию. Дождитесь, когда индикатор **ВКЛ (ON)** перестанет мигать и начнет светиться.

### Примечание.

- При печати большого объема данных (например, фотографий или графики) требуется больше времени для подготовки к печати. Индикатор **ВКЛ (ON)** мигает, когда компьютер обрабатывает и отправляет данные на принтер. Дождитесь начала печати.

### Проверка 2 Убедитесь в том, что кассета установлена правильно.

Если под принтером находится какой-либо предмет, кассету невозможно вставить правильно и бумага может подаваться неправильно.

Убедитесь в отсутствии каких-либо предметов под принтером и введите кассету в принтер до упора, удерживая ее горизонтально.

- ➔ [Загрузка обычной бумаги в кассету](#)

### Проверка 3 Убедитесь, что принтер правильно подключен к компьютеру.

При использовании кабеля USB убедитесь, что он надежно подключен как к принтеру, так и к компьютеру. Если USB-кабель надежно подключен, проверьте следующее.

- Если используется ретранслятор (например, USB-концентратор), отключите его, подключите принтер непосредственно к компьютеру и повторите попытку печати. Если принтер начал печатать, неполадка связана с ретранслятором. Обратитесь к поставщику ретранслятора.
- Возможна также неисправность USB-кабеля. Замените USB-кабель и повторите печать.

При использовании принтера, подключенного к сети, убедитесь, что принтер правильно настроен для работы в сети.

- ➔ [Не удается найти принтер при использовании Wi-Fi](#)
- ➔ Не удается найти Принтер при использовании проводной локальной сети

### Примечание.

- IJ Network Device Setup Utility позволяет диагностировать и исправить сетевой статус. Выберите ссылку ниже, чтобы загрузить программу IJ Network Device Setup Utility и установить ее.
  - ➔ Проверка состояния соединения принтера с помощью IJ Network Device Setup UtilityИнформацию о запуске IJ Network Device Setup Utility см. ниже.

- Для **Windows**:
  - ➔ [Запуск программы IJ Network Device Setup Utility](#)
- Для **macOS**:
  - ➔ Запуск программы IJ Network Device Setup Utility

**Проверка 4** Убедитесь, что параметры бумаги соответствуют информации, установленной для заднего лотка или кассеты.

Если параметры бумаги не соответствуют информации, установленной для заднего лотка или кассеты, на сенсорном экране отображается сообщение об ошибке. Чтобы устранить проблему, выполните инструкции на сенсорном экране.

### »»» **Примечание.**

- Можно выбрать отображение сообщения о возможных ошибках печати.
  - Чтобы изменить настройку вида сообщения при печати или копировании с помощью панели управления принтера, выполните следующие действия:
    - ➔ [Настройки подачи](#)
  - Чтобы изменить параметры отображения сообщения во время печати с помощью драйвера принтера:
    - ➔ [Изменение режима работы Принтера](#) (Windows)
    - ➔ Изменение режима работы Принтера (macOS)

**Проверка 5** При печати с компьютера удалите ненужные задания.

- Для **Windows**:
  - ➔ Удаление ненужного задания печати
- Для **macOS**:
  - ➔ Удаление ненужного задания печати

**Проверка 6** Выбран ли при печати драйвер вашего принтера?

Принтер не будет выполнять печать правильно, если используется драйвер для другого принтера.

- Для **Windows**:

Убедитесь, что в диалоговом окне печати выбран "Canon XXX series" (где "XXX" является именем принтера).

### »»» **Примечание.**

- Если на вашем компьютере зарегистрировано несколько принтеров, выберите свой принтер в качестве принтера по умолчанию.

#### **Для Windows 10:**

Если вы задали принтер по умолчанию, требуются дополнительные настройки, чтобы помешать Windows 10 изменить принтер по умолчанию.

Выберите **Параметры (Settings) > Устройства (Devices) > Принтеры и сканеры (Printers & scanners)** и снимите флажок **Разрешить Windows управлять принтером, используемым по умолчанию (Let Windows manage my default printer)**.

- **Для macOS:**

Убедитесь, что имя принтера выбрано в разделе **Принтер (Printer)** в диалоговом окне печати.

»» **Примечание.**

- Если на вашем компьютере зарегистрировано несколько принтеров, выберите **Использовать по умолчанию (Set as Default Printer)** в пункте **Параметры системы (System Preferences) > Принтеры и сканеры (Printers & Scanners)** для выбранного принтера, чтобы сделать его принтером по умолчанию.

**Проверка 7** Вы пытаетесь распечатать большой файл данных? (Windows)

В случае файлов с большим объемом данных печать начинается с большой задержкой.

Если принтер не начинает печатать после определенного периода времени, выберите значение **Вкл. (On)** для параметра **Предотвращение потери данных для печати (Prevention of Print Data Loss)** в диалоговом окне **Параметры печати (Print Options)**.

Подробные сведения см. в разделе [Описание вкладки «Страница»](#).

»» **Внимание!**

- Если выбрать **Вкл. (On)** для параметра **Предотвращение потери данных для печати (Prevention of Print Data Loss)**, качество печати может быть снижено.
- После завершения печати выберите значение **Откл. (Off)** для параметра **Предотвращение потери данных для печати (Prevention of Print Data Loss)**.

**Проверка 8** Если выполняется печать с компьютера, перезагрузите компьютер.

Перезапустите компьютер и повторите попытку печати.



## Чернила не поступают

---



**Проверка 1** Проверьте уровень оставшихся чернил.

➔ [Проверка уровня чернил](#)

**Проверка 2** Сопла печатающей головки закупорены?

Напечатайте образец для проверки сопел и убедитесь, что чернила поступают нормально.

Подробную информацию о печати образца для проверки сопел, очистке печатающих головок и глубокой очистке печатающих головок см. в разделе [Если печать стала бледной или неравномерной](#).

**Шаг 1** Выполните печать шаблона для проверки сопел.

После печати образца для проверки сопел проверьте образец.

- С помощью принтера
  - ➔ [Печать образца для проверки сопел](#)
- С помощью компьютера
  - **Для Windows:**
    - ➔ Печать образца для проверки сопел
  - **Для macOS:**
    - ➔ Печать образца для проверки сопел

Если образец напечатан неправильно, перейдите к следующему действию.

**Шаг 2** Выполните очистку печатающей головки.

После очистки печатающей головки напечатайте образец проверки сопел и проверьте результаты

- С помощью принтера
  - ➔ [Очистка печатающей головки](#)
- С помощью компьютера
  - **Для Windows:**
    - ➔ Выполните очистку печатающей головки
  - **Для macOS:**
    - ➔ Выполните очистку печатающей головки

Если результаты по-прежнему не улучшились, перейдите к следующему действию.

**Шаг 3** Выполните очистку печатающей головки еще раз.

После повторной очистки печатающей головки напечатайте образец проверки сопел и проверьте результаты.

Если результаты по-прежнему не улучшились, перейдите к следующему действию.

**Шаг 4** Выполните глубокую очистку печатающей головки.

После глубокой очистки печатающей головки напечатайте образец проверки сопел и проверьте результаты.

- С помощью принтера

➡ [Глубокая очистка печатающих головок](#)

- С помощью компьютера
  - Для Windows:
    - ➡ Выполните глубокую очистку печатающей головки
  - Для macOS:
    - ➡ Выполните глубокую очистку печатающей головки

Если они не улучшились, выключите принтер, подождите более 24 часов и перейдите к следующему действию.

**Шаг 5** Выполните глубокую очистку печатающей головки еще раз.

После повторной глубокой очистки печатающей головки напечатайте образец проверки сопел и проверьте результаты.

Если результаты по-прежнему не улучшились, перейдите к следующему действию.

**Действие 6** Выполните прочистку чернил.

После выполнения прочистки чернил напечатайте образец проверки сопел и проверьте результаты.

При прокачке расходуется большой объем чернил. Частая прокачка чернил может быстро исчерпать запасы чернил, поэтому ее стоит выполнять только при необходимости.

- ➡ Выполнение прочистки чернил

**Примечание.**

- В чернильную трубку может попасть немного воздуха, но это не является неисправностью. Если образец для проверки сопел печатается правильно, значит все в порядке.





## Чернила быстро заканчиваются

---



После повторной заправки чернильного контейнера принтер забирает чернила из чернильного контейнера и чернила поступают в принтер.

После этой процедуры может показаться, что чернила расходуются быстрее.



## Принтер не захватывает или не подает бумагу, или появилось сообщение об отсутствии бумаги



**Проверка 1** Убедитесь, что бумага загружена в указанные кассету и задний лоток.

➔ [Загрузка бумаги](#)

**Проверка 2** Если бумага загружена, рассмотрите следующие возможности.

- Перед загрузкой нескольких листов бумаги выровняйте их края.
- При закладке нескольких листов убедитесь, что стопка бумаги не превышает отметку максимальной загрузки бумаги.

Впрочем, бумага может подаваться неправильно и при максимальной загрузке, в зависимости от ее типа и условий эксплуатации аппарата (высокой температуры/влажности или низкой температуры/влажности). В этих случаях следует уменьшить количество листов бумаги, загружаемых за один раз, таким образом, чтобы высота стопки была примерно в два раза ниже уровня предельной загрузки бумаги.

- Всегда укладывайте бумагу в книжной ориентации независимо от ориентации печати.
- При загрузке бумаги в задний лоток разместите ее лицевой стороной ВВЕРХ и выровняйте правую и левую направляющие бумаги относительно стопки бумаги.

➔ [Загрузка бумаги](#)

**Проверка 3** Является ли бумага слишком плотной или скрученной?

➔ [Неподдерживаемые типы носителей](#)

**Проверка 4** При загрузке бумаги соблюдайте следующие правила.

Перед печатью на конвертах см. раздел [Загрузка конвертов в задний лоток](#) и подготовьте конверты к печати.

После подготовки конвертов загружайте их в книжной ориентации. Конверты, загруженные в альбомной ориентации, будут подаваться неправильно.

**Проверка 5** Убедитесь, что параметры типа носителя и бумаги соответствуют загруженной бумаге.

**Проверка 6** Убедитесь, что в заднем лотке нет посторонних предметов.

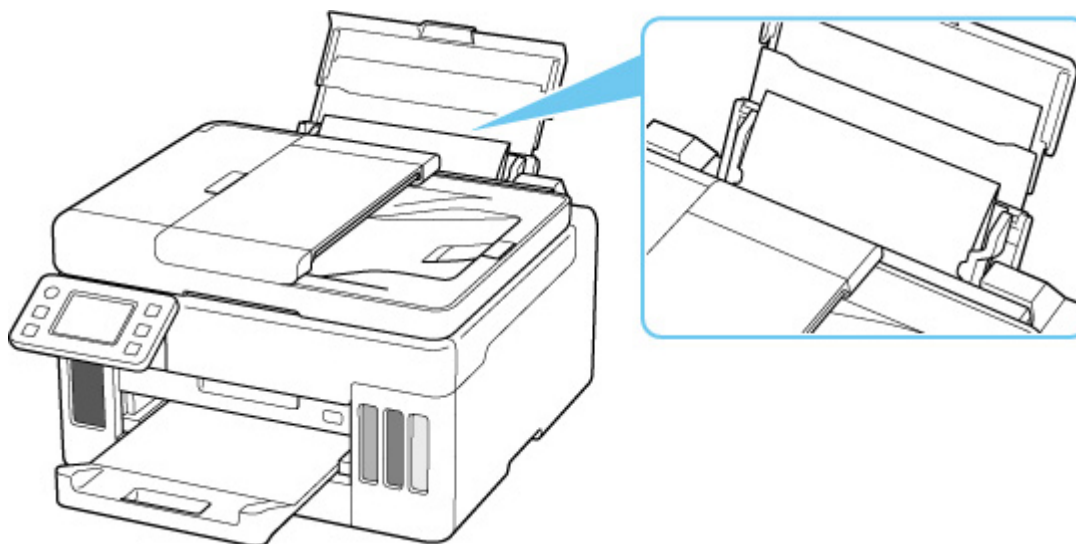
Если в заднем лотке разорвалась бумага, сведения об устранении этой ошибки см. в разделе [Что делать в случае замятия бумаги](#).

Удалите посторонние предметы из заднего лотка.

Если в заднем лотке находится посторонний предмет, удалите его в соответствии со следующей процедурой.

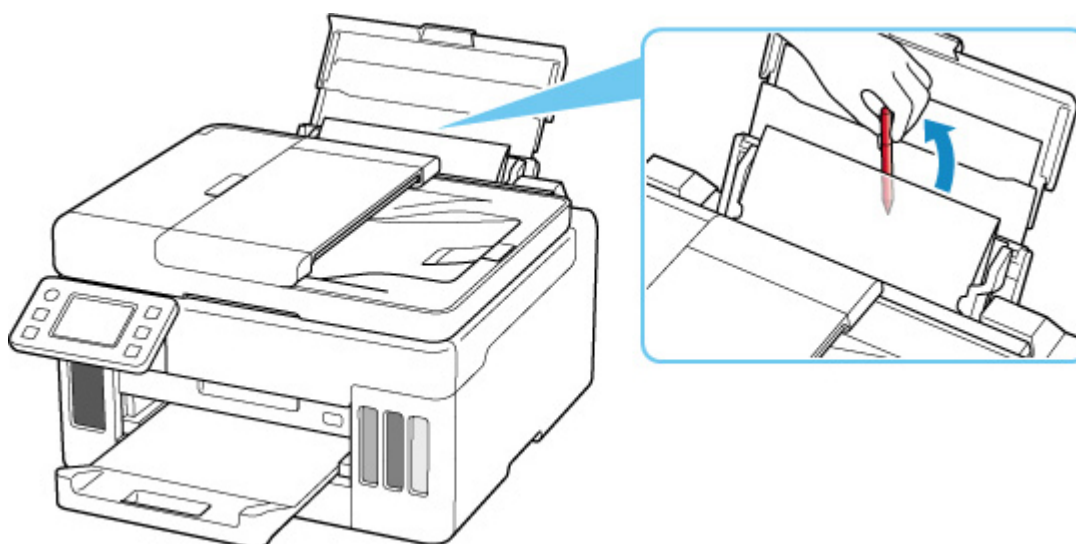
1. Выключите принтер и отсоедините шнур питания от электросети.
2. Сложите один лист A4 пополам и вставьте его горизонтально в задний лоток.

При удалении постороннего предмета вставляйте бумагу так, чтобы непосредственно не касаться рукой той части, которая находится в центре заднего лотка.



3. Удалите посторонний предмет вручную с помощью вставленной бумаги.

Положите руку между вставленной бумагой и задним лотком, чтобы удалить посторонний предмет.



4. Удалите сложенную бумагу, вставленную в действие 2.

### ▶▶▶ Внимание!

- Не наклоняйте и не переворачивайте принтер. Это может привести к утечке чернил.

**Проверка 7** Выполните очистку подающего ролика.

➔ [Очистка подающих роликов](#)

### »»» Примечание.

- Во время очистки подающий ролик изнашивается, поэтому выполняйте очистку только при необходимости.

**Проверка 8** Если из кассеты одновременно подаются два или несколько листов бумаги, необходимо очистить кассету изнутри.

➔ Очистка прокладок кассет

**Проверка 9** Правильно ли присоединены крышка модуля подачи и задняя крышка?

См. раздел [Вид сзади](#) для получения информации о положении крышки модуля подачи и задней крышки.

Если вышеприведенные меры не помогли устранить проблему, обратитесь в ближайший сервисный центр Canon для ремонта.

### »»» Внимание!

- Не наклоняйте принтер во время его перемещения, так как чернила могут вытечь.
- Инструкции по транспортировке принтера для ремонта см. в разделе Ремонт принтера.



## Неудовлетворительные результаты печати



В случае неудовлетворительных результатов печати (белые линии, несовмещение или искажение линий, неравномерные цвета) в первую очередь проверьте параметры бумаги и качества печати.

**Проверка 1** Убедитесь, что для **Выбран. для печ. на обыч. бум. (Print target for plain paper)** задано значение **Текст и фото (Text and photos)**.



Выберите (Настройка) на экране НАЧАЛО, выберите **Параметры устройства (Device settings) > Параметры печати (Print settings)**, а затем убедитесь, что для **Выбран. для печ. на обыч. бум. (Print target for plain paper)** задано значение **Текст и фото (Text and photos)**.

Если для **Выбран. для печ. на обыч. бум. (Print target for plain paper)** задано значение **Только текст (Text only)**, измените его на **Текст и фото (Text and photos)**.

### ▶▶▶ Примечание.

- Если параметр **Парам. управления пользоват. (User management settings)** включен, экран выбора пользователя отображается перед отображением экрана НАЧАЛО.

**Проверка 2** Соответствуют ли параметры размера страницы и типа носителя размеру и типу загруженной бумаги?

Если эти параметры не соответствуют, результаты могут быть неудовлетворительными.

При печати фотографии или изображения неправильно установленное значение типа бумаги может привести к потере качества цветопередачи.

Кроме того, при печати с неправильно заданным типом бумаги поверхность печати может быть поцарапана.

В зависимости от назначения использования принтера могут использоваться разные способы проверки параметров бумаги и качества печати.

#### • Копирование/печать

Проверьте параметры с помощью панели управления.

- ➔ [Настройка элементов для копирования](#)

#### • Печать с компьютера

Проверьте параметры с помощью драйвера принтера.

- ➔ [Настройка основной печати](#)

#### • Печать со смартфона или планшета с помощью Canon PRINT Inkjet/SELPHY

Проверьте параметры в Canon PRINT Inkjet/SELPHY.

- ➔ Печать фотографий со смартфона

**Проверка 3** Убедитесь, что выбрано соответствующее качество печати (см. список выше).

Выберите качество печати, соответствующее бумаге и печатаемому материалу. Если на отпечатке заметны размывание изображения или неравномерная цветопередача, задайте более высокое качество изображения и повторите печать.

**Проверка 4** Если проблема не устранена, см. также следующие разделы.

См. также следующие разделы:

- ➔ [Пустые распечатки, нечеткая или размытая печать, неточная цветопередача или растекание краски, полосы или линии](#)
- ➔ [Черно-белая печать](#)
- ➔ [Линии не выровнены / искажены](#)
- ➔ [Бумага испачкана / отпечатанная поверхность поцарапана](#)
- ➔ Не удается выполнить печать
- ➔ Часть страницы не печатается (Windows)
- ➔ Неполные или отсутствующие линии (Windows)
- ➔ Неполные или отсутствующие изображения (Windows)
- ➔ Чернильные пятна / сворачивание бумаги
- ➔ Обратная сторона бумаги испачкана
- ➔ Цвета передаются неравномерно или с полосами



Пустые распечатки, нечеткая или размытая печать, неточная цветопередача или растекание краски, полосы или линии



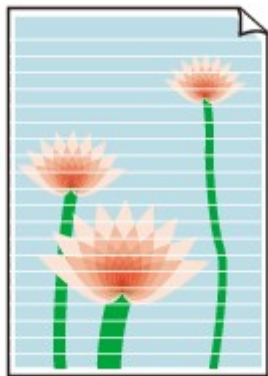
Нечеткая печать



Неверные цвета



## Белые полосы



## **A**

**Проверка 1** Проверьте параметры бумаги и качества печати.

➔ [Неудовлетворительные результаты печати](#)

**Проверка 2** Сопла печатающей головки закупорены?

Напечатайте образец для проверки сопел и убедитесь, что чернила поступают нормально.

Подробную информацию о печати образца для проверки сопел, очистке печатающих головок и глубокой очистке печатающих головок см. в разделе [Если печать стала бледной или неравномерной](#).

**Шаг 1** Выполните печать шаблона для проверки сопел.

После печати образца для проверки сопел проверьте образец.

- С помощью принтера
  - ➔ [Печать образца для проверки сопел](#)
- С помощью компьютера
  - **Для Windows:**
    - ➔ Печать образца для проверки сопел
  - **Для macOS:**
    - ➔ Печать образца для проверки сопел

Если образец напечатан неправильно, перейдите к следующему действию.

**Шаг 2** Выполните очистку печатающей головки.

После очистки печатающей головки напечатайте образец проверки сопел и проверьте результаты

- С помощью принтера
  - ➔ [Очистка печатающей головки](#)
- С помощью компьютера
  - **Для Windows:**
    - ➔ Выполните очистку печатающей головки
  - **Для macOS:**
    - ➔ Выполните очистку печатающей головки

Если результаты по-прежнему не улучшились, перейдите к следующему действию.



### Шаг 3 Выполните очистку печатающей головки еще раз.

После повторной очистки печатающей головки напечатайте образец проверки сопел и проверьте результаты.

Если результаты по-прежнему не улучшились, перейдите к следующему действию.

### Шаг 4 Выполните глубокую очистку печатающей головки.

После глубокой очистки печатающей головки напечатайте образец проверки сопел и проверьте результаты.

- С помощью принтера
  - ➔ [Глубокая очистка печатающих головок](#)
- С помощью компьютера
  - Для Windows:
    - ➔ Выполните глубокую очистку печатающей головки
  - Для macOS:
    - ➔ Выполните глубокую очистку печатающей головки

Если они не улучшились, выключите принтер, подождите более 24 часов и перейдите к следующему действию.

### Шаг 5 Выполните глубокую очистку печатающей головки еще раз.

После повторной глубокой очистки печатающей головки напечатайте образец проверки сопел и проверьте результаты.

Если результаты по-прежнему не улучшились, перейдите к следующему действию.

### Действие 6 Выполните прочистку чернил.

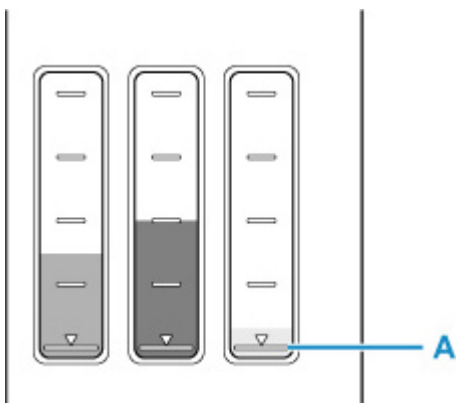
После выполнения прочистки чернил напечатайте образец проверки сопел и проверьте результаты.

При прокачке расходуется большой объем чернил. Частая прокачка чернил может быстро исчерпать запасы чернил, поэтому ее стоит выполнять только при необходимости.

- ➔ Выполнение прочистки чернил

### Проверка 3 Если в чернильном контейнере закончились чернила, выполните заправку чернильного контейнера.

Если уровень запаса чернил ниже нижнего предела (A), повторно заправьте чернильный контейнер чернилами соответствующего цвета.



Если принтер используется до опустошения чернильного контейнера, выполните прочистку чернил после заправки чернильного контейнера.

- ➔ [Повторная заправка чернильных контейнеров](#)
- ➔ Выполнение прочистки чернил

### Проверка 4 При использовании бумаги с одной поверхностью для печати проверьте правильную сторону для печати.

Печать на другой стороне такой бумаги может быть нечеткой или выполняться в плохом качестве.

При загрузке бумаги в задний лоток бумагу следует размещать стороной для печати вверх. При загрузке бумаги в кассету бумагу следует размещать стороной для печати вниз.

Подробные сведения о стороне для печати см. в руководстве, входящем в комплект поставки бумаги.

- При копировании см. также следующие разделы:

#### Проверка 5 Загрязнено ли стекло рабочей поверхности?

Очистите стекло рабочей поверхности.

- ➔ Очистка рабочей поверхности и крышки сканера

#### Проверка 6 Убедитесь, что оригинал правильно размещен на рабочей поверхности.

Оригинал следует размещать на рабочей поверхности стороной, предназначенной для копирования, вниз.

- ➔ [Загрузка оригиналов](#)

#### Проверка 7 Копируется документ, напечатанный на принтере?

Если в качестве оригинала используется распечатка с этого принтера, качество печати может снизиться. Это зависит от состояния оригинала.

Повторите печать с компьютера, если есть такая возможность.

#### »»» Примечание.

- В чернильную трубку может попасть немного воздуха, но это не является неисправностью. Если образец для проверки сопел печатается правильно, значит все в порядке.




## Черно-белая печать

---



Если для чернил, используемых в принтере, задано значение **Только черный (Black only)**, печать с компьютера и т. п. будет выполняться в черно-белом режиме.



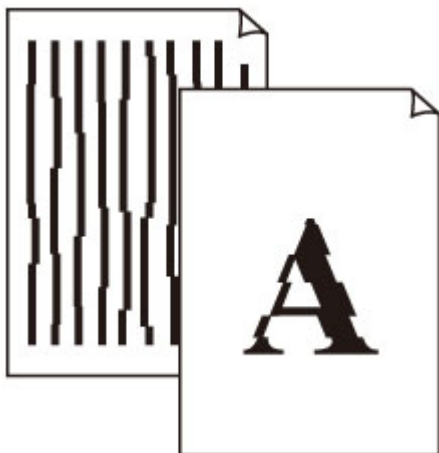
Для цветной печати выберите  (Настройка) на экране НАЧАЛО, выберите **Параметры устройства (Device settings) > Другие параметры устройства (Other printer settings)**, а затем задайте для **Принуд. выбор черн. контейн. (Force ink tank selection)** значение **Все чернильные контейнеры (All ink tanks)**.

### »»» Примечание.

- Если параметр **Парам. управления пользоват. (User management settings)** включен, экран выбора пользователя отображается перед отображением экрана НАЧАЛО.
- Если печать выполняется с панели управления принтера, принтер печатает в цветном режиме независимо от настроек чернил, используемых в принтере.



## Линии не выровнены / искажены



**Проверка 1** Проверьте параметры бумаги и качества печати.

➔ [Неудовлетворительные результаты печати](#)

**Проверка 2** Выполните выравнивание печатающих головок.

При печати прямых линий со смещением или искажениями, а также при иных неудовлетворительных результатах печати необходимо отрегулировать положение печатающей головки.

➔ [Выравнивание печатающей головки](#)

### »»» Примечание.

- Если использование функции выравнивания печатающих головок не помогло устранить проблему, выровняйте печатающие головки вручную.

➔ [Выравнивание печатающих головок вручную](#)

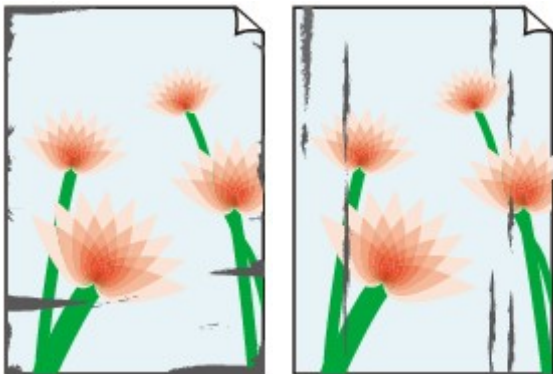
**Проверка 3** Укажите более высокое качество печати и повторите печать.

Результаты печати можно улучшить с помощью повышения качества печати на панели управления или в драйвере принтера.



## Бумага испачкана / отпечатанная поверхность поцарапана

### ❖ Бумага испачкана



Испачканные края

Испачканная поверхность



### ❖ Отпечатанная поверхность поцарапана



**Проверка 1** Проверьте параметры бумаги и качества печати.

➔ [Неудовлетворительные результаты печати](#)

**Проверка 2** Проверьте тип бумаги.

Убедитесь, что используется правильный тип бумаги для печатаемого материала.

➔ [Поддерживаемые типы носителей](#)

**Проверка 3** Расправьте бумагу перед тем, как загрузить ее.

При использовании бумаги Photo Paper Plus Semi-gloss, даже если лист скручен, загружайте по одному листу в том виде, в каком он есть. Если раскатать эту бумагу с целью выпрямления, это может привести к появлению трещин на поверхности бумаги и ухудшить качество печати.

Рекомендуем убирать неиспользуемую бумагу в упаковку и держать ее на ровной поверхности.

- **Обычная бумага**

Поверните бумагу и уложите ее в принтер другой стороной.

- **Другая бумага, например конверт**

Если скручивание на углах бумаги превышает 3 мм / 0,1 дюйма (A) в высоту, бумага может пачкаться или неправильно подаваться. Для исправления сворачивания бумаги выполните следующие инструкции.



1. Сверните бумагу в направлении, противоположном направлению скручивания, как показано ниже.

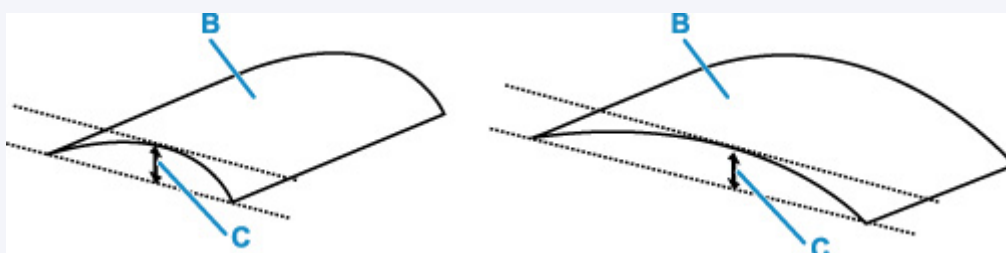


2. Убедитесь, что бумага не скручена.

При печати на бумаге с ликвидированным скручиванием рекомендуется подавать по одному листу.

### Примечание.

- В зависимости от типа бумага может пачкаться или неправильно подаваться, даже если она не скручивается внутрь. Следуйте приведенным ниже инструкциям, чтобы перед печатью скруглить углы бумаги наружу на 3 мм / 0,1 дюйма (C) в высоту. Это может улучшить результаты печати.



(B) Печатная сторона

Если бумага скручивается наружу, рекомендуется подавать по одному листу.

### Проверка 4 Настройте принтер для предотвращения потертости бумаги.


Настройка параметра предотвращения потертости бумаги увеличит зазор между печатающей головкой и бумагой. Если на печатной поверхности наблюдаются потертости даже при соответствии установленного типа носителя загруженной бумаге, установите принтер в режим предотвращения потертости бумаги с помощью панели управления или компьютера.

Это может снизить скорость печати.

\* По завершении печати отмените этот параметр. В противном случае он будет применяться к последующим заданиям печати.

## • С панели управления



Выберите  (Настройка) на экране НАЧАЛО, выберите **Параметры устройства (Device settings) > Параметры печати (Print settings)** в указанном порядке, а затем задайте для **Предотвращ. потерт. бумаги (Prevent paper abrasion)** значение **ВКЛ (ON)**

➔ [Изменение параметров с помощью панели управления](#)

### ▶▶▶ Примечание.

- Если параметр **Парам. управления пользоват. (User management settings)** включен, экран выбора пользователя отображается перед отображением экрана НАЧАЛО.

## • С компьютера (Windows):

1. Убедитесь, что принтер включен.
2. Откройте Canon IJ Printer Assistant Tool.
  - ➔ Открытие инструмента обслуживания (Canon IJ Printer Assistant Tool)
3. Выберите **Специальные параметры (Custom Settings)**.
4. Установите флажок **Предотвращение потертости бумаги (Prevents paper abrasion)**, затем выберите **ОК**.
5. Проверьте сообщение и выберите **ОК**.

## • С компьютера (macOS):

Настройте параметр для предотвращения потертости бумаги в удаленном пользовательском интерфейсе.

➔ Открытие удаленного пользовательского интерфейса для обслуживания

**Проверка 5** Если установлена низкая яркость, увеличьте значение яркости и повторите печать.

Если при печати на обычной бумаге установлена низкая яркость, бумага может впитывать слишком много чернил и стать волнистой, что приведет к ее истиранию.

- Печать с компьютера (Windows)

Проверьте значение яркости в драйвере принтера.

➔ Настройка яркости

- Копирование

➔ [Настройка элементов для копирования](#)

**Проверка 6** Загрязнено ли стекло рабочей поверхности?

Очистите стекло рабочей поверхности.

- ➔ Очистка рабочей поверхности и крышки сканера

#### Проверка 7 Загрязнен ли подающий ролик?

Выполните очистку подающего ролика.

- ➔ [Очистка подающих роликов](#)

#### »»» Примечание.

- Во время очистки подающий ролик изнашивается, поэтому выполняйте очистку только при необходимости.

#### Проверка 8 Не загрязнены ли внутренние компоненты принтера?

При выполнении двусторонней печати на внутренних компонентах принтера могут остаться чернильные пятна, что может привести к загрязнению отпечатков.

Выполните процедуру очистки поддона для очистки внутренних компонентов принтера.

- ➔ [Очистка внутренних компонентов принтера \(очистка поддона\)](#)

#### »»» Примечание.

- Для предотвращения загрязнения внутренних компонентов принтера убедитесь, что задан правильный размер бумаги.

#### Проверка 9 Увеличьте значение параметра задержки на сушку.

Это позволяет высыхать печатной поверхности, что предотвращает загрязнения и царапины.

##### • Для Windows:

1. Убедитесь, что принтер включен.
2. Откройте Canon IJ Printer Assistant Tool.
  - ➔ Открытие инструмента обслуживания (Canon IJ Printer Assistant Tool)
3. Выберите **Специальные параметры (Custom Settings)**.
4. С помощью ползунка **Задержка на сушку (Ink Drying Wait Time)** установите время ожидания, а затем выберите **ОК**.
5. Проверьте сообщение и выберите **ОК**.

##### • Для macOS:

Задайте время ожидания с помощью удаленного пользовательского интерфейса.

- ➔ Открытие удаленного пользовательского интерфейса для обслуживания



## Проблемы при сканировании (Windows)

---

- Проблемы при сканировании

## Проблемы при сканировании

---

- Сканер не работает
- ScanGear (драйвер сканера) не запускается



## Сканер не работает

---



**Проверка 1** Убедитесь, что сканер или принтер включен.

**Проверка 2** Подключите USB-кабель к другому USB-порту компьютера.

**Проверка 3** Если USB-кабель подключен к USB-концентратору, отсоедините его от USB-концентратора и подключите к USB-порту компьютера.

**Проверка 4** При использовании сетевого подключения проверьте состояние подключения и при необходимости выполните подключение заново.

**Проверка 5** Перезагрузите компьютер.



## ScanGear (драйвер сканера) не запускается

---



**Проверка 1** Убедитесь, что драйверы MP Drivers установлены.

Если драйвер сканера не установлен, установите MP Drivers с установочного компакт-диска или с нашего веб-сайта.

**Проверка 2** Выберите сканер или принтер в меню приложения.

### »»» **Внимание!**

- Если название сканера или принтера отображается несколько раз, выберите то из них, которое не включает WIA.

### »»» **Примечание.**

- В зависимости от используемого приложения, порядок действий может быть различным.
- При сканировании из приложения, совместимого с WIA, используйте WIA-драйвер.
  - ➡ Сканирование с помощью драйвера WIA

**Проверка 3** Удостоверьтесь, что приложение поддерживает TWAIN.

Программу ScanGear (драйвер сканера) нельзя запустить из приложений, не поддерживающих TWAIN.

**Проверка 4** Отсканируйте и сохраните изображения с помощью программы IJ Scan Utility, а затем откройте файлы в своем приложении.

## **Механические неисправности**

---

- **Принтер не включается**
- **Принтер неожиданно или систематически выключается**
- **Проблемы подключения USB**
- **Не удается подключиться к принтеру по USB**
- **Неправильный язык сенсорного экрана.**



## Принтер не включается

---



**Проверка 1** Нажмите кнопку **ВКЛ (ON)**.

➔ [Электропитание](#)

**Проверка 2** Убедитесь, что шнур питания надежно подключен к принтеру, затем повторите включение.

**Проверка 3** Отсоедините принтер от электрической сети, подождите минимум 2 минуты, а затем снова подключите устройство к электрической сети и включите его.

Если проблема не устранена, обратитесь в ближайший сервисный центр Canon для ее устранения.

### ▶▶▶ **Внимание!**

- Не наклоняйте принтер во время его перемещения, так как чернила могут вытечь.
- Инструкции по транспортировке принтера для ремонта см. в разделе Ремонт принтера.



## Принтер неожиданно или систематически выключается



**Проверка** Если на принтере установлен параметр автоматического выключения в определенное время, отключите этот параметр.

Если принтер установлен на автоматическое выключение по прошествии определенного времени, питание будет выключаться по истечении этого периода времени.

### • Выключение настройки с панели управления:

1. Убедитесь, что принтер включен.



2. Выберите **(Настройка (Setup))** на экране «Начало».

#### »»» Примечание.

- Если параметр **Парам. управления пользоват. (User management settings)** включен, экран выбора пользователя отображается перед отображением экрана НАЧАЛО.



3. Выберите **ECO**.

4. Выберите **Управл. питан. (Power control)**

5. Выберите **Использ. авт. управл. питанием (Use auto power control)**.

6. Прочитайте отображаемое сообщение и выберите **Далее (Next)**.

7. Выберите **Авт. выкл. питан. (Auto power off)**.

8. Выберите **Никогда (Never)**.

9. Выберите **ОК**.

Параметр отключен.

### • Выключение настройки с компьютера:

Для Windows используйте Canon IJ Printer Assistant Tool или ScanGear (драйвер сканера), чтобы выключить настройку.

Для выключения настройки с помощью Canon IJ Printer Assistant Tool выполните следующие действия.

1. Откройте Canon IJ Printer Assistant Tool.
  - ➔ Открытие инструмента обслуживания (Canon IJ Printer Assistant Tool)
2. Выберите **Автоматическое управление питанием (Auto Power Settings)**.
3. Выберите значение **Выключено (Disable)** для параметра **Автовыключение (Auto Power Off)**.
4. Выберите **ОК**.
5. Выберите **ОК** на появившемся экране.

Параметр автоматического выключения питания выключен.

#### ▶▶▶ **Примечание.**

- Информацию о выключении параметра в ScanGear (драйвере сканера) см. по ссылке ниже.
  - ➔ Вкладка Сканер





## Проблемы подключения USB

---



Обратитесь к указанным ниже элементам проверки в случае возникновения одного из следующих случаев.

- Низкая скорость печати или сканирования
- Высокоскоростное подключение USB Hi-Speed не работает.
- Отображается сообщение **Это устройство может работать быстрее (This device can perform faster)** или аналогичное. (Windows)

### ▶▶▶ Примечание.

- Если системное оборудование не поддерживает стандарт Hi-Speed USB, принтер будет работать с более медленной скоростью по сравнению с полной скоростью или на низкой скорости. В этом случае принтер работает правильно, но скорость печати или сканирования может снизиться из-за скорости передачи данных.

### Проверка

Выполните проверку по следующим пунктам и убедитесь, что система поддерживает высокоскоростное подключение через USB.

- Поддерживает ли USB-порт компьютера соединение Hi-Speed USB?
- Поддерживает ли USB-кабель или USB-концентратор подключение Hi-Speed USB?

Используйте только сертифицированный кабель Hi-Speed USB. Рекомендуется использовать кабель USB не длиннее 3 метров / 10 футов.

- Правильно ли работает драйвер Hi-Speed USB на вашем компьютере?

Убедитесь, что новейший драйвер Hi-Speed USB работает должным образом, при необходимости загрузите и установите последнюю версию драйвера Hi-Speed USB для своего компьютера.

### ▶▶▶ Внимание!

- Для получения подробных сведений обратитесь к производителю компьютера, кабеля USB или концентратора USB.



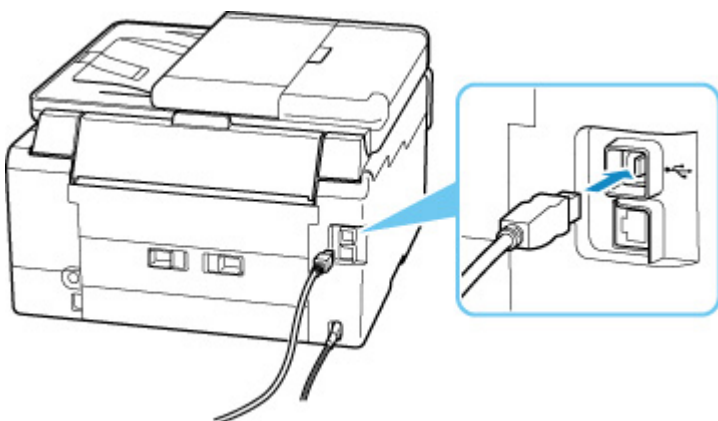
## Не удается подключиться к принтеру по USB



**Проверка 1** Убедитесь в том, что принтер включен.

**Проверка 2** Подключите USB-кабель надлежащим образом.

USB-порт находится на задней панели принтера, как показано на следующем рисунке.



### »»» Внимание!

- Проверьте ориентацию разъема типа B и подключитесь к принтеру. Дополнительные сведения см. в руководстве по эксплуатации кабеля USB.

**Проверка 3** Убедитесь, что на вкладке **Порты (Ports)** диалогового окна **Свойства принтера (Printer properties)** установлен флажок **Включить поддержку двусторонней связи (Enable bidirectional support)**. (Windows)

Если флажок не установлен, включите поддержку двусторонней связи.

➔ [Открытие экрана настройки драйвера принтера](#)



## Неправильный язык сенсорного экрана.

---



Для выбора языка выполните следующие инструкции.

1. Коснитесь кнопки **НАЧАЛО (HOME)** и немного подождите.

2. Выберите  (**Настройка (Setup)**).

➔ [Использование сенсорного экрана](#)

3. Выберите .

4. Выберите пятый сверху параметр.

5. Выберите язык для сенсорного экрана.

6. Выберите кнопку внизу слева.

## Проблемы при установке и загрузке

---

- Не удалось установить драйверы MP Drivers (Windows)
- Обновление MP Drivers в сетевом окружении (Windows)



## Не удалось установить драйверы MP Drivers (Windows)

---



Если MP Drivers были установлены неправильно, убедитесь, что все **обновления Windows (Windows Update)** были применены. Если были применены не все **обновления Windows (Windows Updates)**, установите и примените все **обновления Windows (Windows Updates)**.

После подтверждения **обновления Windows (Windows Update)** выполните следующие действия, чтобы установить MP Drivers.

1. Откройте экран, чтобы удалить MP Drivers.

**Для Windows 10:**

Выберите **Параметры (Settings) > Приложения (Apps)**.

**Для Windows 8.1 / Windows 7:**

Выберите **Панель управления (Control Panel) > Программы и функции (Programs and Features)**.

2. Проверьте, есть ли в списке «**Драйверы MP серии Canon XXX (Canon XXX series MP Drivers)**», которые необходимо установить.

«XXX» — название модели.

3. Если MP Drivers найден для принтера, который необходимо установить, удалите его.

Если драйвер не найден, перейдите к следующему действию.

4. Перезагрузите компьютер.

После перезагрузки установите MP Drivers последней версии.



## Обновление MP Drivers в сетевом окружении (Windows)

---



Заранее загрузите драйверы MP Drivers последней версии.

Загрузите последнюю версию MP Drivers для используемой модели на странице загрузки веб-сайта Canon.

После завершения загрузки перезапишите и установите MP Drivers в новой версии в соответствии с указанной процедурой установки.

### »»» Примечание.

- Параметры сети принтера не изменяются, поэтому принтер можно использовать в сети без повторной настройки.

## Ошибки и сообщения

---

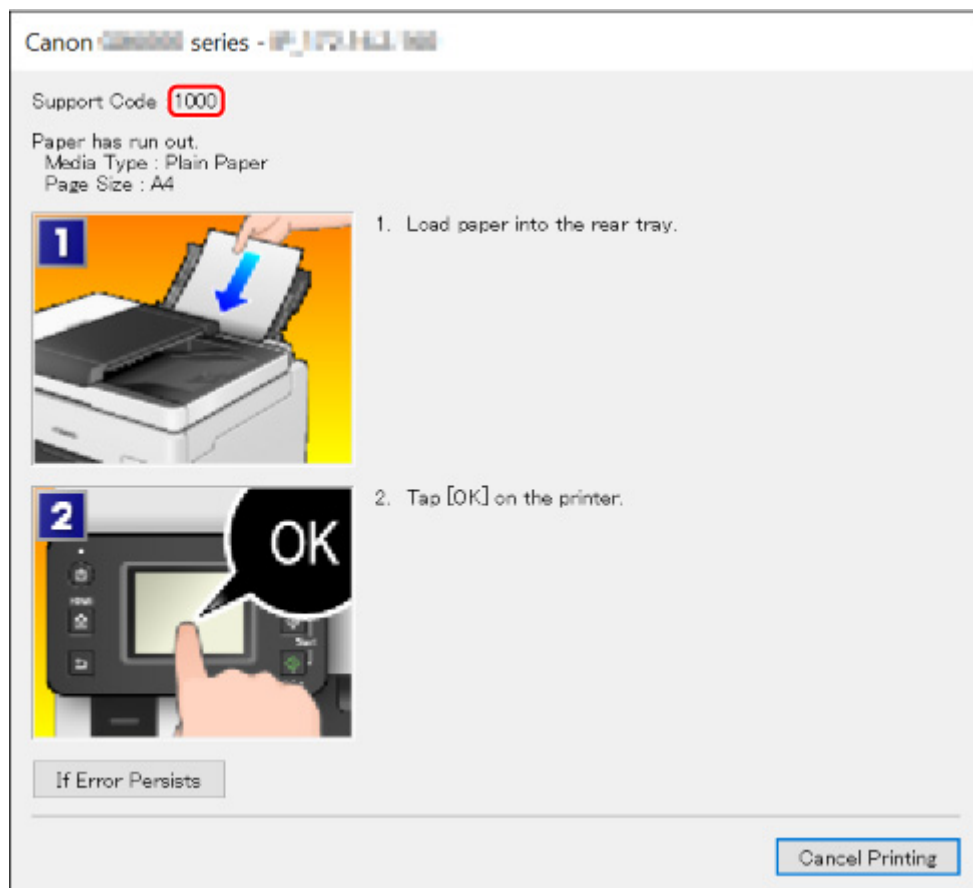
- В случае возникновения ошибки
- Отображается сообщение (код поддержки)

## В случае возникновения ошибки

При возникновении ошибок во время печати, например, если бумага закончилась или произошло замятие бумаги, автоматически отображается сообщение о поиске и устранении неполадок. Для некоторых ошибок также отображается код поддержки (номер ошибки).

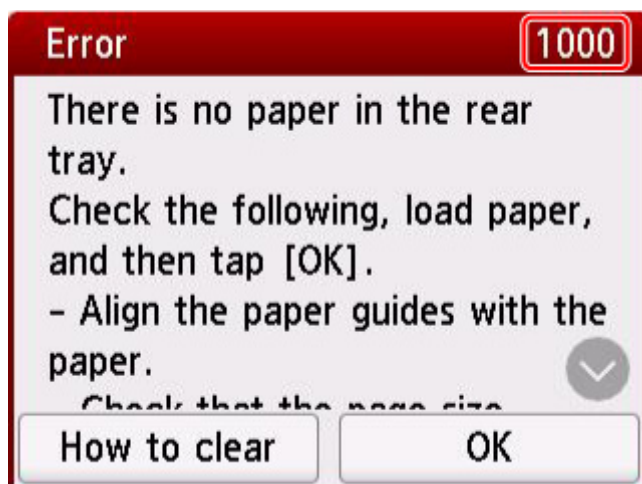
Выполните соответствующие действия, указанные в сообщении.

### Если на экране компьютера отображаются код поддержки и сообщение (Windows):





Если на сенсорном экране принтера отображается код поддержки и сообщение:



Подробнее об устранении ошибок с помощью кодов поддержки см. в разделе [Список кодов поддержки для ошибок](#).

Подробнее об устранении ошибок без кодов поддержки см. в разделе [Отображается сообщение \(код поддержки\)](#).

## Отображается сообщение (код поддержки)

В этом разделе описаны некоторые сообщения, которые могут отображаться при использовании устройства.

### »»» Примечание.

- Для некоторых ошибок отображается код поддержки (номер ошибки). Более подробно об ошибках с кодами поддержки см. в разделе [Список кодов поддержки для ошибок](#).

Если на сенсорном экране принтера отображается сообщение, см. информацию ниже.


- ➔ [Сообщение отображается на сенсорном экране принтера](#)

Если на экране компьютера отображается сообщение, см. приведенные ниже указания.

- ➔ [Выводится ошибка автоматической двухсторонней печати](#)
- ➔ [Отображается ошибка в связи с отсоединением кабеля питания от электросети \(Windows\)](#)
- ➔ [Ошибка записи/Ошибка вывода/Ошибка подключения \(Windows\)](#)
- ➔ [Другие сообщения об ошибках \(Windows\)](#)

## Сообщение отображается на сенсорном экране принтера

Прочитайте сообщение и выполните соответствующее действие.

- **Питание было выключено неправильно. Нажмите клавишу  при выключении питания.**

Кабель питания мог отключиться при включенном принтере.

Выберите **ОК** на сенсорном экране принтера, чтобы отменить ошибку.

Сведения о правильном отсоединении принтера см. в разделе [Отключение принтера](#).

- **Невозможно распечатать указанный PDF-файл из-за ошибки при сканировании файла: формат не поддерживается или файл слишком большой.**
  - Убедитесь, что PDF-файл можно распечатать с флэш-диска USB. Дополнительные сведения см. в разделе Печать документов (PDF-файлов), сохраненных на флэш-диске USB.

### »»» Примечание.

- Имена PDF-файлов отображаются, даже если их нельзя распечатать с флэш-диска USB. Рекомендуется проверять возможность распечатки.

- Данные, отредактированные или обработанные на компьютере, следует распечатывать с компьютера.
- **Указанный PDF-файл содержит непечатаемые данные. Печать некоторых фрагментов может быть невозможна.**

Данные PDF-файла, содержащего много графики, или изображения с высоким разрешением, могут быть утеряны, или сканирование может остановиться, не завершившись. В этом случае печатайте с компьютера.

- **Данные поддерж. типов не сохранены.**

- На флэш-диске USB отсутствуют данные изображений или документов, которые могут быть считаны этим принтером.
- Принтер может не распознать файл, если имя файла или путь к папке содержат определенные символы. Используйте только буквы и цифры.
- Изображения, отредактированные или обработанные на компьютере, следует распечатывать с компьютера.

»»» **Примечание.**

- При выборе фотографии, обработанной на компьютере, на сенсорном экране принтера отображается символ «?».

- **Невозможно подключиться к серверу. Подождите немного и повторите попытку.**

Не удастся правильно установить соединение принтера с сервером из-за ошибки связи.

Выберите **ОК** на сенсорном экране принтера, чтобы отменить ошибку, а затем повторите попытку через некоторое время.

## **Выводится ошибка автоматической двухсторонней печати**

**Проверка** См. раздел Проблемы автоматической двухсторонней печати и примите соответствующие меры.

## **Отображается ошибка в связи с отсоединением кабеля питания от электросети (Windows)**

Кабель питания, возможно, был отсоединен от электросети при включенном принтере.

Проверьте сообщение об ошибке на компьютере, затем щелкните **ОК**.

Принтер начнет печать.

Сведения о правильном отсоединении принтера см. в разделе [Отключение принтера](#).

## **Ошибка записи/Ошибка вывода/Ошибка подключения (Windows)**

**Проверка 1** Если индикатор **ВКЛ (ON)** выключен, убедитесь, что принтер подключен к сети электропитания, и включите его.

Индикатор **ВКЛ (ON)** мигает, когда принтер выполняет инициализацию. Дождитесь, когда индикатор **ВКЛ (ON)** перестанет мигать и начнет светиться.

**Проверка 2** Убедитесь, что принтер правильно подключен к компьютеру.

При использовании кабеля USB убедитесь, что он надежно подключен как к принтеру, так и к компьютеру. Если USB-кабель надежно подключен, проверьте следующее.

- Если используется ретранслятор (например, USB-концентратор), отключите его, подключите принтер непосредственно к компьютеру и повторите попытку печати. Если принтер начал печатать, неполадка связана с ретранслятором. Обратитесь к поставщику ретранслятора.

- Возможна также неисправность USB-кабеля. Замените USB-кабель и повторите печать.

При использовании принтера по локальной сети убедитесь, что принтер правильно настроен для работы в сети.

**Проверка 3** Убедитесь, что драйверы MP Drivers установлены правильно.

Удалите MP Drivers, соблюдая порядок действий, описанный в разделе Удаление ненужных драйверов MP Drivers, и щелкните здесь, чтобы переустановить драйверы.

**Проверка 4** Если принтер подключен к компьютеру с помощью кабеля USB, проверьте состояние устройства на компьютере.

Выполните следующие действия для проверки состояния устройства.

1. Выберите **Панель управления (Control Panel) > Оборудование и звук (Hardware and Sound) > Диспетчер устройств (Device Manager)**.

#### »»» Примечание.

- Если появляется экран **Контроль учетных записей пользователей (User Account Control)**, нажмите **Продолжить (Continue)**.

2. Откройте **Свойства поддержки печати через USB (USB Printing Support Properties)**.

Дважды щелкните **Контроллеры универсальной последовательной шины (Universal Serial Bus controllers)**, затем **Поддержка USB принтера (USB Printing Support)**.

#### »»» Примечание.

- Если экран свойств **Поддержка USB принтера (USB Printing Support Properties)** не отображается, проверьте, правильно ли подключен принтер к компьютеру.

➔ **Проверка 2** [Убедитесь, что принтер правильно подключен к компьютеру.](#)

3. Щелкните вкладку **Общие (General)** и убедитесь в отсутствии проблем с устройством.

При наличии ошибки устройства см. справку Windows для устранения ошибки.

## Другие сообщения об ошибках (Windows)

**Проверка** Если сообщение об ошибке возникает вне монитора состояния принтера, проверьте следующее:

- «Недостаточно места на диске для постановки в очередь (Could not spool successfully due to insufficient disk space)»

Увеличьте объем свободного дискового пространства, удалив ненужные файлы.

- **«Недостаточно памяти для постановки в очередь (Could not spool successfully due to insufficient memory)»**

Увеличьте объем доступной памяти, закрыв другие работающие приложения.

Если печать и в этом случае не началась, перезагрузите компьютер и повторите попытку.

- **«Драйвер принтера не найден (Printer driver could not be found)»**

Удалите MP Drivers, соблюдая порядок действий, описанный в разделе Удаление ненужных драйверов MP Drivers, и щелкните здесь, чтобы переустановить драйверы.

- **«Печать невозможна Имя приложения (Could not print Application name) — Имя файла»**

Попытайтесь вновь выполнить печать после завершения текущего задания.

## Список кодов поддержки для ошибок

При возникновении ошибок код поддержки отображается на сенсорном экране принтера и экране компьютера.

«Код поддержки» — это номер ошибки. Он появляется вместе с сообщением об ошибке.

Если произошла ошибка, проверьте код поддержки и выполните соответствующее действие.

### Код поддержки появляется на сенсорном экране принтера и экране компьютера

#### • От 1000 до 1ZZZ

[1000](#) [1003](#) [1070](#) [1200](#) 1215 1262

[1300](#) [1303](#) [1304](#) 1309 1310 [1313](#)

1369 136A [1401](#) 1403 1405 140B

1434 147C 147D [1496](#) 15A1 15A2

1643 [1723](#) [1724](#) [1725](#) [1726](#) [1727](#)

1871 [1890](#)

#### • От 2000 до 2ZZZ

2001 2002 [2110](#) [2113](#) [2114](#) 2120

2123 21F0 [2200](#) 2500 2700 2801

2802 2803

#### • От 3000 до 3ZZZ

[3252](#) 3402 3403 3404 3405 3406

3407 3408 340A 340B 340C 340D

340E 3410 3411 3412 3413 3414

3415 3416 3417 3418 3419 3420

3421 3422 3423 3424 3425 3438

3439 3440 3441 3442 3443 3444

3445 3446 3447

#### • От 4000 до 4ZZZ

[4103](#) 4104 495A

• **От 5000 до 5ZZZ**

[5011](#) [5012](#) 5040 5050 [5100](#) [5200](#)

5207 5400 5700 5C02 5C30

• **От 6000 до 6ZZZ**

[6000](#) 6001 6004 6500 6700 6701

6800 6801 6830 6831 6832 6833

6900 6901 6902 6910 6920 6921

6930 6931 6932 6933 6936 6937

6938 6940 6941 6942 6943 6944

6945 6946 6A80 6A81 6A83 6D01

• **От 7000 до 7ZZZ**

7500 7600 7700 7800

• **От 9000 до 9ZZZ**

9000

• **От A000 до ZZZZ**

B506 B508 B509 [C000](#)

»» **Примечание.**

- Информацию о том, как справиться с замятиями бумаги, см. в разделе [Что делать в случае замятия бумаги.](#)

## Что делать в случае замятия бумаги

---

Если происходит замятие бумаги, выполните соответствующую процедуру для ее удаления.

- Если в отверстии для выхода бумаги или в заднем лотке видно замятую бумагу:
  - ➔ [1300](#)
- Если в отверстии для выхода бумаги или в заднем лотке не видно замятую бумагу:
  - Если застряла бумага, подаваемая из кассеты:
    - ➔ [1303](#)
  - Если происходит замятие бумаги при автоматической двухсторонней печати:
    - ➔ [1304](#)
  - Если застряла бумага при втягивании принтером отпечатанных листов:
    - ➔ [1313](#)
  - Если бумага рвется и не удастся извлечь ее из отверстия для выхода бумаги или если бумага застряла внутри принтера:
    - ➔ [Бумага замялась внутри принтера](#)
- При замятии документа в УАПД (устройство автоматической подачи документов):
  - ➔ 2801
- Если произошло замятие бумаги небольшого размера:
  - ➔ Бумага небольшого размера застряла внутри принтера
- Ниже описаны случаи, отличные от описанных выше:
  - ➔ Другие случаи



## Причина

Застряла бумага при подаче из заднего лотка.

## Предпринимаемые действия

Удалите застрявшую бумагу, выполнив приведенные ниже инструкции.

В иллюстрациях настоящего документа используется пример 2-кассетного принтера.

1. Медленно вытяните бумагу из отверстия для выхода бумаги или из заднего лотка (в зависимости от того, откуда это удобнее сделать).

Удерживая бумагу обеими руками, медленно вытяните ее, чтобы не порвать.



### Примечание.

- Если не удастся вытащить бумагу, снова включите принтер без принудительного вытягивания бумаги. Возможно, бумага будет выведена автоматически.
- Если во время печати замялась бумага и для ее извлечения нужно выключить принтер, перед выключением принтера нажмите кнопку **Стоп (Stop)** на принтере для остановки печати.
- Если бумага рвется и не удастся извлечь замятую бумагу из отверстия для выхода бумаги или заднего лотка, извлеките бумагу изнутри принтера.

➔ [Бумага замялась внутри принтера](#)

Если бумагу не удастся извлечь из принтера, попытайтесь вытянуть бумагу с задней стороны принтера.

➔ [Удаление застрявшей бумаги с задней стороны](#)

## 2. Снова загрузите бумагу и выберите **ОК** на сенсорном экране принтера.

Принтер возобновит печать. Повторите печать страницы, при печати которой произошло замятие и печать не была выполнена должным образом.

При выключении принтера действия 1 все задания, поставленные в очередь на печать, будут отменены. Повторите печать.

### »»» **Примечание.**

- При повторной загрузке бумаги убедитесь, что используется подходящая бумага и она правильно загружена.
- Для печати документов с фотографиями и графическими изображениями не рекомендуется использовать формат бумаги А5. Бумага формата А5 может сворачиваться и заминаться на выходе из принтера.

Если вышеприведенные меры не помогли устранить проблему, обратитесь в ближайший сервисный центр Canon для ремонта.

### »»» **Внимание!**

- Не наклоняйте принтер во время его перемещения, так как чернила могут вытечь.
- Инструкции по транспортировке принтера для ремонта см. в разделе Ремонт принтера.

## Причина

Застряла бумага при подаче из кассеты.

## Предпринимаемые действия

### 1. Удалите замятую бумагу.

- Если бумага застряла в отверстии для выхода бумаги:

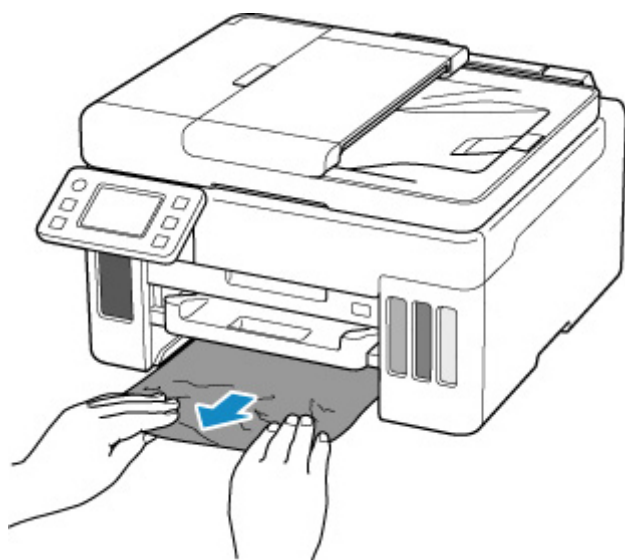
➔ [1300](#)

- Если бумага застряла внутри принтера:

➔ [Бумага замялась внутри принтера](#)

- Если бумага застряла в отверстии для подачи кассеты:

Сложив лоток приема бумаги, извлеките кассету и медленно удалите застрявшую бумагу обеими руками.



### ▶▶▶ Внимание!

- При проверке отверстия для подачи кассеты или удалении застрявшей бумаги, не переворачивайте принтер и не наклоняйте его. Чернила могут вытечь.
- Если устранить проблему указанными выше способами не удалось:
  - ➔ [Удаление застрявшей бумаги с задней стороны](#)

### 2. Правильно загрузите бумагу в кассету.

➔ [Загрузка обычной бумаги в кассету](#)

### 3. Выберите элемент **ОК** на сенсорном экране принтера.

Принтер возобновит печать. Повторите печать страницы, при печати которой произошло замятие и печать не была выполнена должным образом.

Если вышеприведенные меры не помогли устранить проблему, обратитесь в ближайший сервисный центр Canon для ремонта.

**»»» Внимание!**

- Не наклоняйте принтер во время его перемещения, так как чернила могут вытечь.
- Инструкции по транспортировке принтера для ремонта см. в разделе Ремонт принтера.

## Причина

Произошло замятие бумаги при автоматической двухсторонней печати.

## Предпринимаемые действия

### 1. Удалите замятую бумагу.

- Если бумага застряла в отверстии для выхода бумаги:

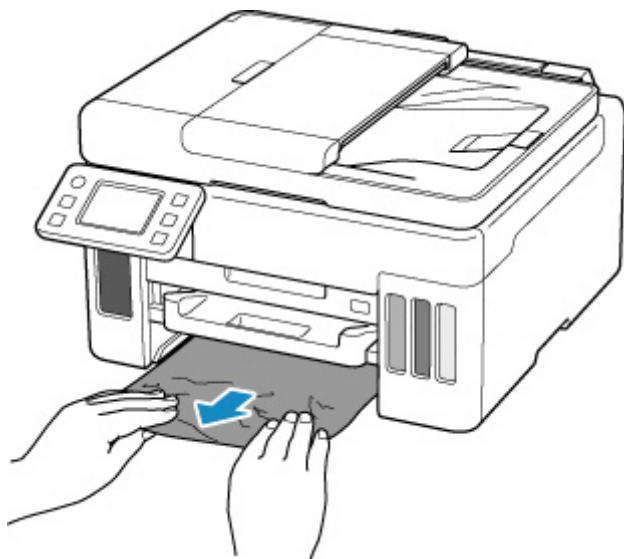
➔ [1300](#)

- Если бумага застряла внутри принтера:

➔ [Бумага замялась внутри принтера](#)

- Если бумага застряла в отверстии для подачи кассеты:

Сложив лоток приема бумаги, извлеките кассету и медленно удалите застрявшую бумагу обеими руками.



### ▶▶▶ Внимание!

- При проверке отверстия для подачи кассеты или удалении застрявшей бумаги, не переворачивайте принтер и не наклоняйте его. Чернила могут вытечь.

- Если устранить проблему указанными выше способами не удалось:

➔ [Удаление застрявшей бумаги с задней стороны](#)

### 2. Загрузите бумагу должным образом.

➔ [Загрузка обычной бумаги в кассету](#)

➔ [Загрузка обычной бумаги или фотобумаги в задний лоток](#)

### 3. Выберите элемент **OK** на сенсорном экране принтера.

Принтер возобновит печать. Повторите печать страницы, при печати которой произошло замятие и печать не была выполнена должным образом.

Если вышеприведенные меры не помогли устранить проблему, обратитесь в ближайший сервисный центр Canon для ремонта.

**»»» Внимание!**

- Не наклоняйте принтер во время его перемещения, так как чернила могут вытечь.
- Инструкции по транспортировке принтера для ремонта см. в разделе Ремонт принтера.

## Причина

Застряла бумага при втягивании принтером отпечатанных листов.

## Предпринимаемые действия

В зависимости от места, где застряла бумага, выберите меры по устранению проблемы.

- Если бумага застряла в отверстии для выхода бумаги:
  - ➔ [1300](#)
- Если бумага застряла внутри принтера:
  - ➔ [Бумага замялась внутри принтера](#)
- Если устранить проблему указанными выше способами не удалось:
  - ➔ [Удаление застрявшей бумаги с задней стороны](#)

## Бумага замялась внутри принтера

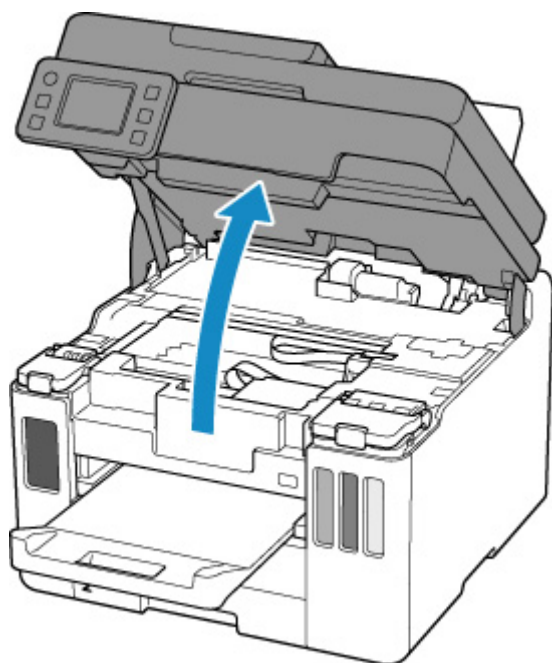
Если замятая бумага рвется и ее не удастся извлечь из отверстия для выхода бумаги или из отверстия для подачи либо замятая бумага остается внутри принтера, удалите бумагу, следуя приведенным ниже инструкциям.

В иллюстрациях настоящего документа используется пример 2-кассетного принтера.

### ▶▶ Примечание.

- Если во время печати замялась бумага и для ее извлечения нужно выключить принтер, перед выключением принтера нажмите кнопку **Стоп (Stop)** на принтере для остановки печати.

1. Выключите принтер и отключите его от сети питания.
2. Откройте модуль сканирования / крышку.



### ▶▶ Внимание!

- Не прикасайтесь к прозрачной пленке (A), белой ленте (B) или трубкам (C).



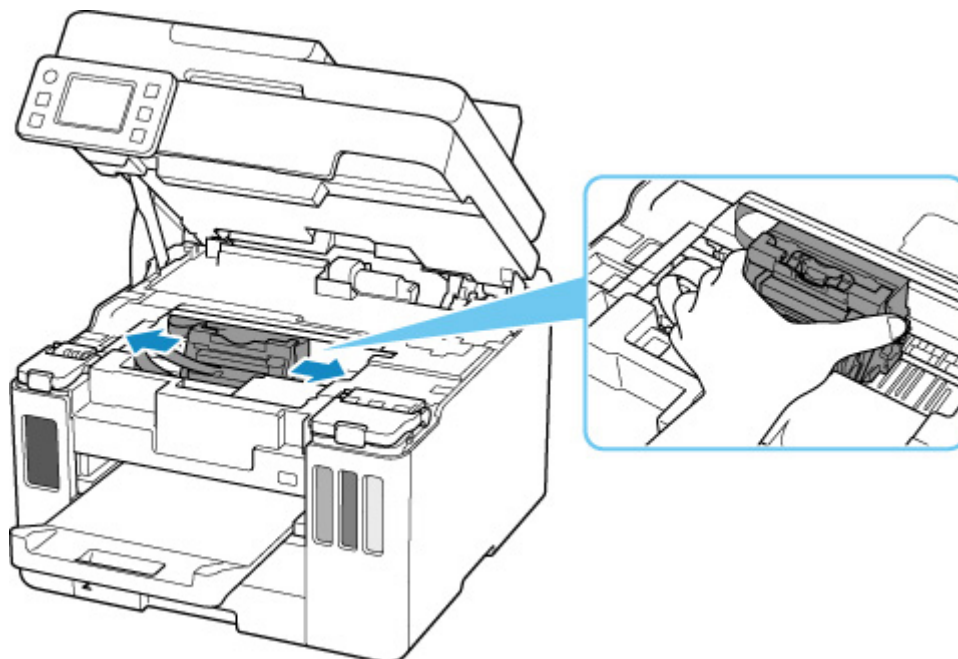


Если эта часть будет испачкана или поцарапана при соприкосновении с бумагой или рукой, это может повредить принтер.

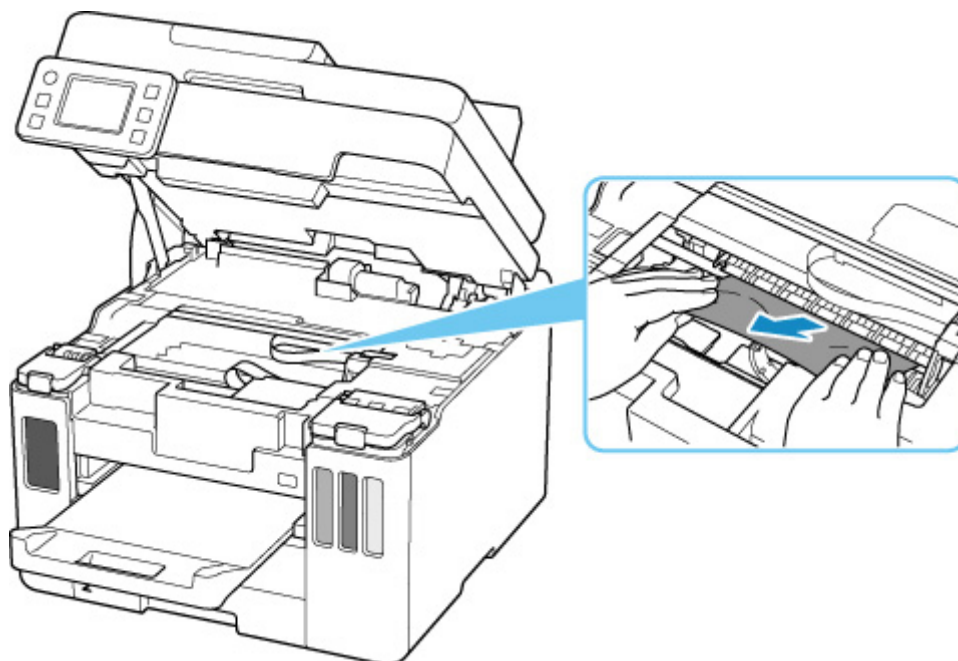
**3. Убедитесь в отсутствии замятой бумаги под держателем печатающей головки.**

Если под держателем печатающей головки есть замятая бумага, переместите держатель печатающей головки в дальний правый или левый край, чтобы было легче извлечь бумагу.

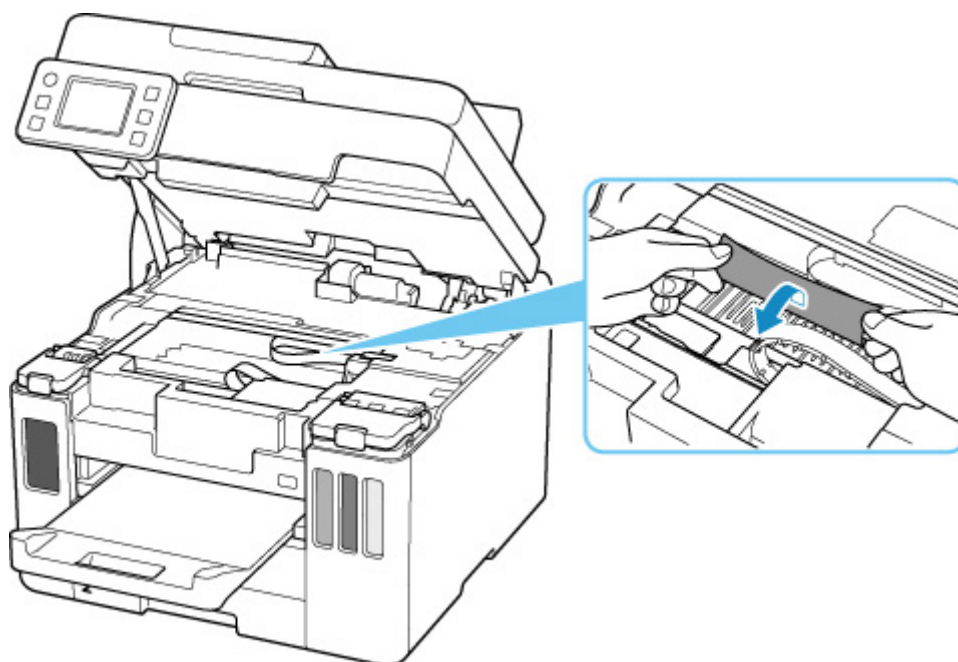
При перемещении держателя печатающей головки удерживайте верхнюю часть держателя печатающей головки и медленно перемещайте к правому или левому краю.



**4. Возьмите застрявшую бумагу двумя руками.**

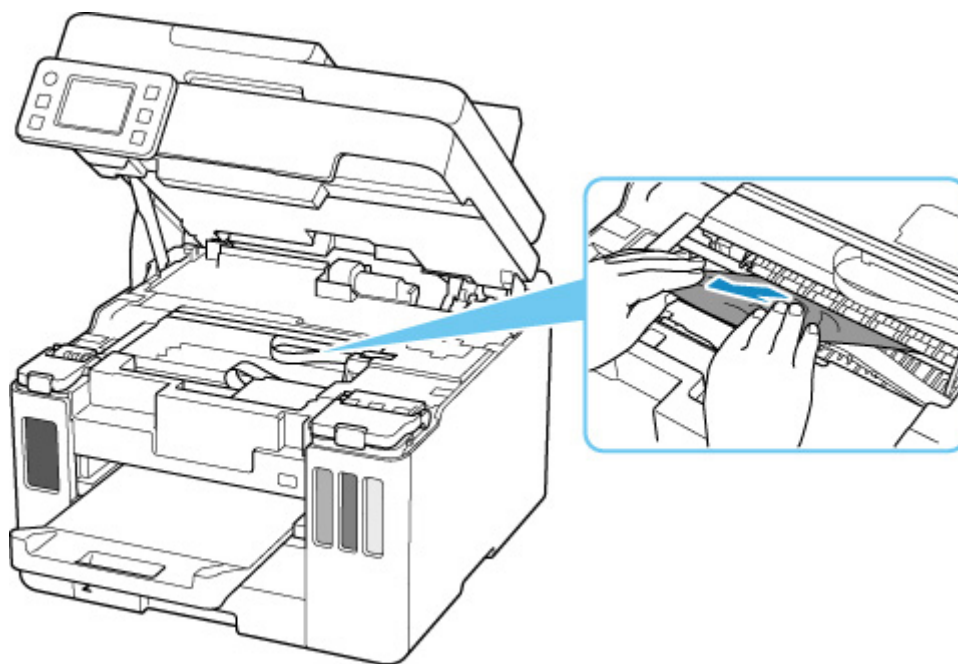


Если бумага скручена, извлеките ее.



**5. Медленно вытяните бумагу, чтобы не порвать ее.**

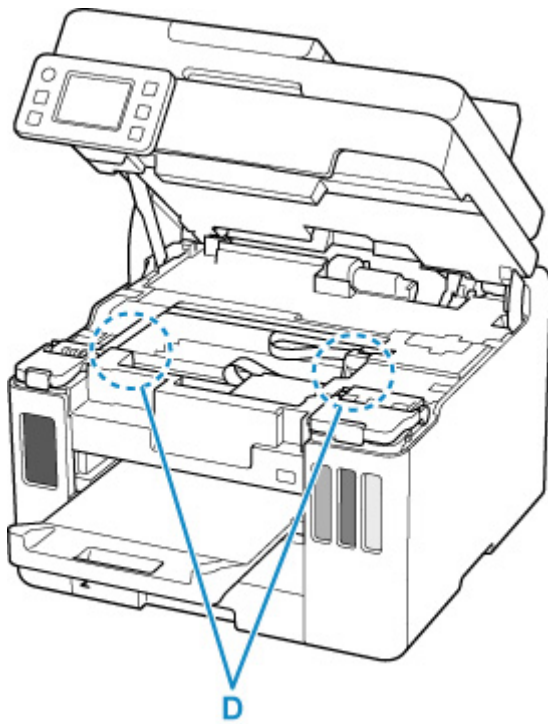
Потяните бумагу под углом около 45 градусов.



**6. Убедитесь, что удалена вся застрявшая бумага.**

Если бумага рвется, когда вы ее вытягиваете, обрывки бумаги могут остаться в принтере. Выполните проверку по следующим пунктам и извлеките все остатки бумаги.

- Вся ли бумага извлечена из под держателя печатающей головки?
- Маленькие обрывки бумаги остались в принтере?
- Вся ли бумага извлечена из левой и правой пустых областей (D) в принтере?



**7. Осторожно закройте модуль сканирования / крышку.**

Чтобы закрыть модуль сканирования / крышку, поднимите его/ее вверх, а затем аккуратно закройте.

**8. Снова подключите принтер к сети питания и включите его.**

Все находящиеся в очереди задания на печать отменяются. Повторите печать.

**»»» Примечание.**

- При повторной загрузке бумаги убедитесь, что используется подходящая бумага и она правильно загружена.

Если сообщение о замятии бумаги появляется на сенсорном экране принтера или экране компьютера при возобновлении печати после удаления замятой бумаги, возможно, внутри принтера все еще осталась бумага. Еще раз проверьте принтер на наличие оставшихся обрывков бумаги.

Если вышеприведенные меры не помогли устранить проблему, обратитесь в ближайший сервисный центр Сапоп для ремонта.

**»»» Внимание!**

- Не наклоняйте принтер во время его перемещения, так как чернила могут вытечь.
- Инструкции по транспортировке принтера для ремонта см. в разделе Ремонт принтера.

## Удаление застрявшей бумаги с задней стороны

В иллюстрациях настоящего документа используется пример 2-кассетного принтера.

### Примечание.

- Если во время печати замялась бумага и для ее извлечения нужно выключить принтер, перед выключением принтера нажмите кнопку **Стоп (Stop)** на принтере для остановки печати.

1. Убедитесь, что отсоединен кабель питания.
2. Поверните принтер так, чтобы задняя сторона принтера была обращена к вам.

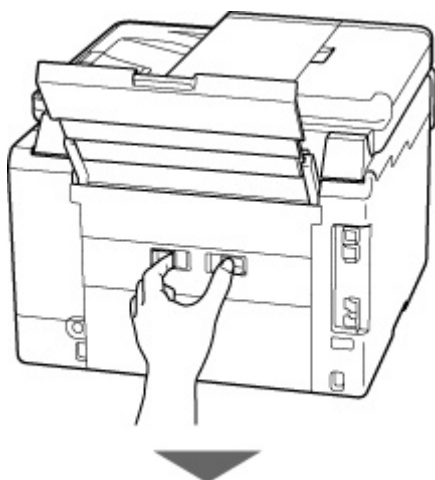


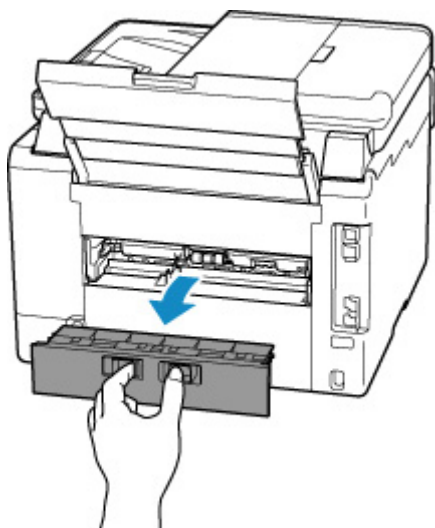
### Внимание!

- При изменении ориентации принтера не переворачивайте принтер и не наклоняйте его. Чернила могут вытечь.

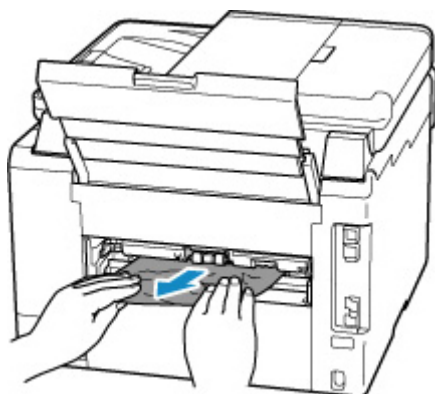
3. Снимите заднюю крышку.

Снимите заднюю крышку.





4. Аккуратно извлеките бумагу.



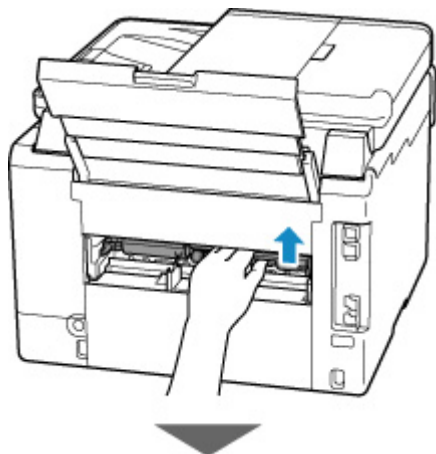
#### ▶▶▶ Примечание.

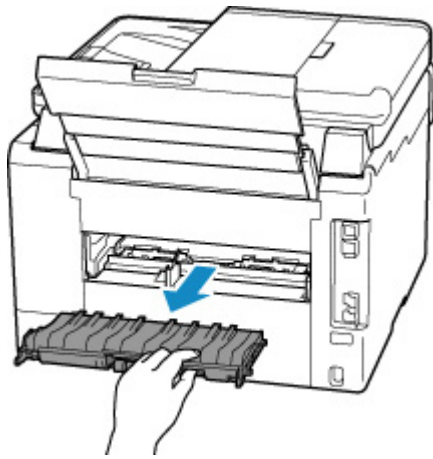
- Не прикасайтесь к внутренним компонентам принтера.

Если на этом этапе не удастся удалить бумагу, отсоедините крышку модуля подачи и извлеките бумагу, выполнив перечисленные ниже действия.

1. Снимите крышку модуля подачи.

Поднимите крышку модуля подачи, а затем снимите ее.





2. Аккуратно извлеките бумагу.

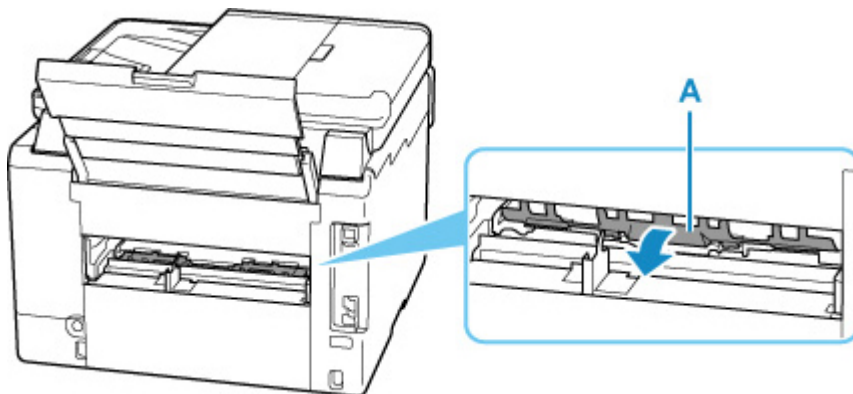


▶▶▶ **Примечание.**

- Не прикасайтесь к внутренним компонентам принтера.

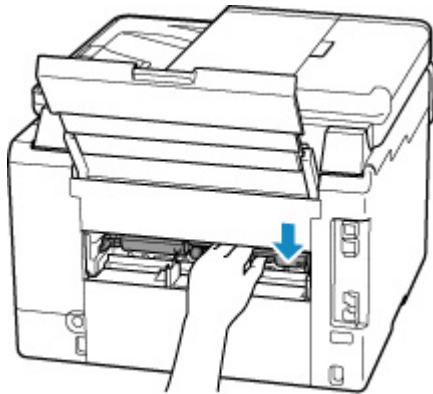
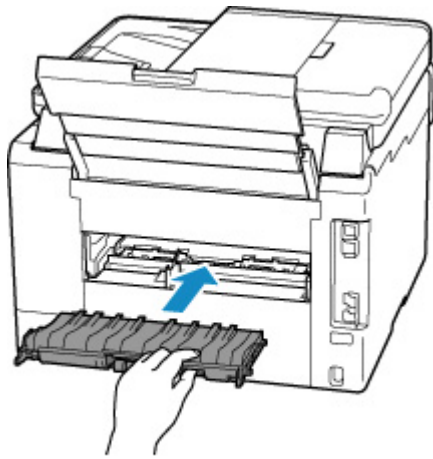
3. Убедитесь, что удалена вся застрявшая бумага.

4. Если детали (A) подняты, опустите их на себя.



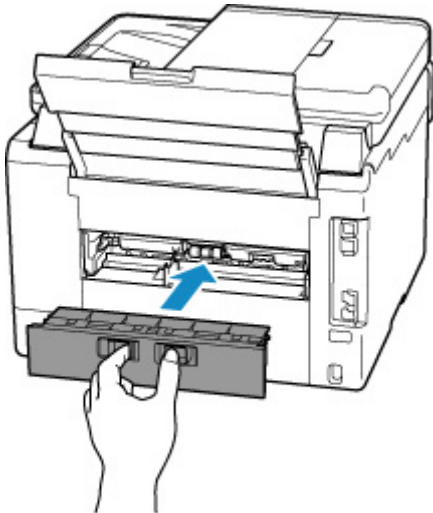
5. Установите крышку модуля подачи.

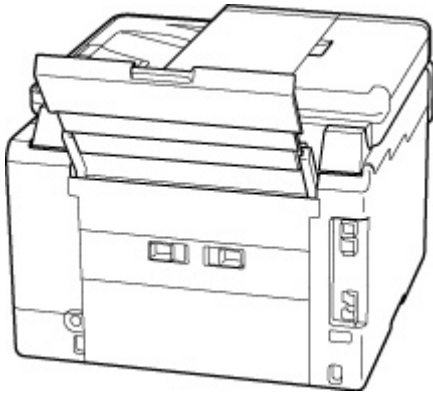
Медленно вставьте целиком крышку модуля подачи в принтер, а затем снимите крышку модуля подачи.



**5. Установите заднюю крышку.**

Плотно закройте заднюю крышку.





**6. Снова подключите принтер к сети питания и включите его.**

Все находящиеся в очереди задания на печать отменяются. Повторите печать.

**»»» Примечание.**

- При повторной загрузке бумаги убедитесь, что используется подходящая бумага и она правильно загружена.
- Перед печатью выдвиньте лоток приема бумаги.

Если вышеприведенные меры не помогли устранить проблему, обратитесь в ближайший сервисный центр Canon для ремонта.

**»»» Внимание!**

- Не наклоняйте принтер во время его перемещения, так как чернила могут вытечь.
- Инструкции по транспортировке принтера для ремонта см. в разделе Ремонт принтера.



## Причина

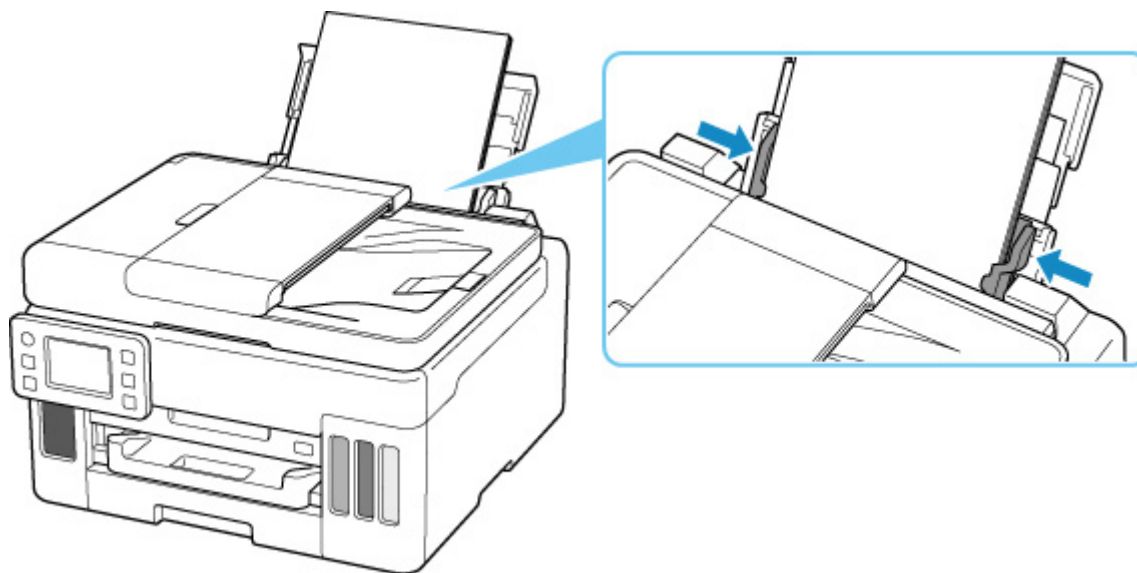
Возможные причины перечислены ниже.

- В заднем лотке нет бумаги.
- Неправильно загружена бумага в задний лоток.

## Предпринимаемые действия

Выполните соответствующие действия, описанные ниже.

- Загрузите бумагу в задний лоток.
  - ➔ [Загрузка обычной бумаги или фотобумаги в задний лоток](#)
  - ➔ [Загрузка конвертов в задний лоток](#)
- Прижмите направляющие бумаги заднего лотка к обеим сторонам стопки бумаги.



После выполнения указанных выше действий выберите **ОК** на сенсорном экране принтера для отмены ошибки.

### ▶▶▶ Примечание.

- Чтобы отменить печать, нажмите на принтере кнопку **Стоп (Stop)**.

## Причина

Возможные причины перечислены ниже.

- Нет бумаги в кассете.
- Бумага загружена кассету неправильно.

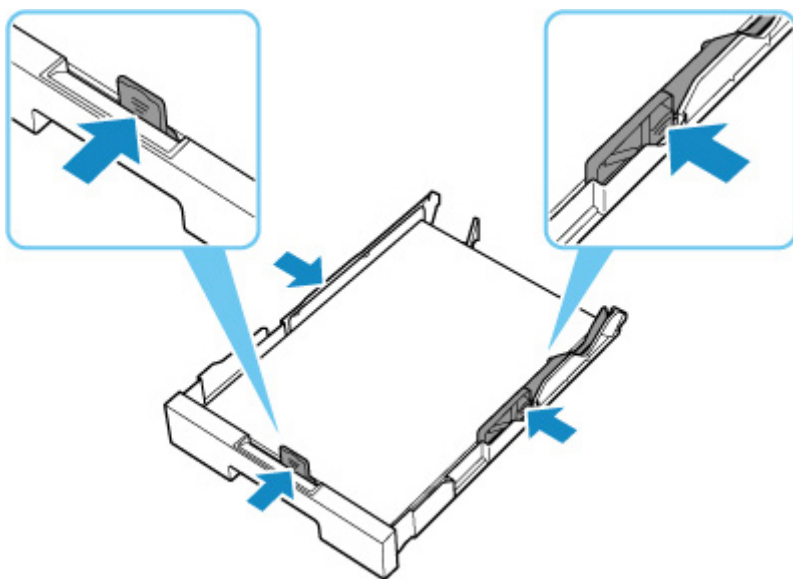
## Предпринимаемые действия

Выполните соответствующие действия, описанные ниже.

- Загрузите бумагу в кассету.
  - ➔ [Загрузка обычной бумаги в кассету](#)

### Примечание.

- Загружать можно разную бумагу, в зависимости от источника бумаги. В кассету можно загружать обычную бумагу формата A4, Letter, A5, B5 или Executive.
- Прижмите направляющие бумаги кассеты к обеим сторонам стопки бумаги.



После выполнения указанных выше действий выберите **ОК** на сенсорном экране принтера для отмены ошибки.

### Внимание!

- При проверке отверстия для подачи кассеты или удалении застрявшей бумаги, не переворачивайте принтер и не наклоняйте его. Чернила могут вытечь.

### Примечание.

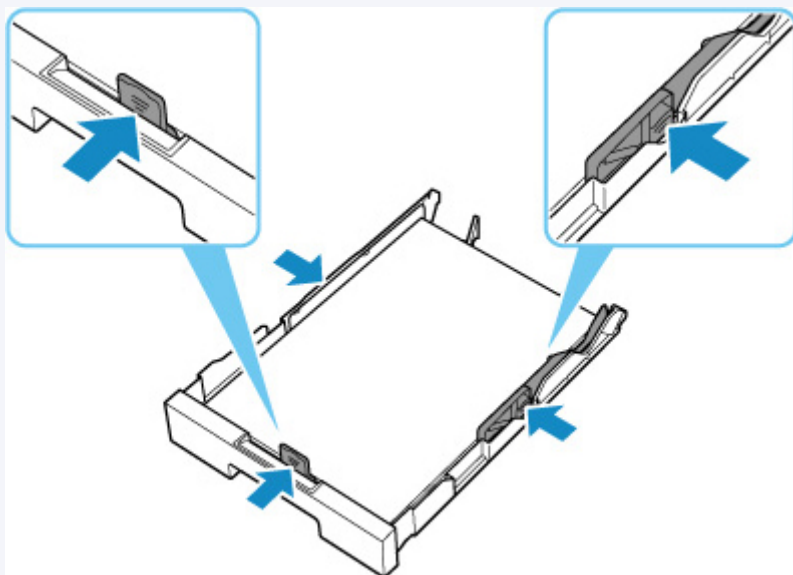
- Чтобы отменить печать, нажмите на принтере кнопку **Стоп (Stop)**.
- При удалении застрявшей бумаги с задней стороны принтера крышка модуля подачи может быть установлена неправильно. См. следующую страницу.

## Нет бумаги в кассете во время настройки принтера

Вставьте в кассету один или несколько листов обычной бумаги формата A4 или Letter.

### »»» Примечание.

- После загрузки бумаги прижмите направляющие бумаги кассеты к обеим сторонам стопки бумаги.



Выберите **ОК** на сенсорном экране принтера, чтобы отменить ошибку.

### »»» Примечание.

- Если во время настройки принтера выполняется печать образца выравнивания печатающей головки, не отменяйте печать.

### Причина

Подача бумаги невозможна, потому что подающие ролики грязные.

### Предпринимаемые действия

Чтобы отменить печать, нажмите на принтере кнопку **Стоп (Stop)**.

Затем выполните очистку подающих роликов заднего лотка.

- На панели управления принтера:

- ➔ [Очистка подающих роликов](#)

**1200**

---

### **Причина**

Модуль сканирования / крышка открыты.

### **Предпринимаемые действия**

Закройте модуль сканирования / крышку и подождите некоторое время.

Не забывайте закрывать крышку, например, после повторной заправки чернильных контейнеров.

## Причина

Возможно, печатающая головка повреждена.

## Предпринимаемые действия

Выключите принтер, а затем включите его.

Если проблема не устранена, обратитесь в ближайший сервисный центр Canon для ее устранения.

### »»» Внимание!

- Не наклоняйте принтер во время его перемещения, так как чернила могут вытечь.
- Инструкции по транспортировке принтера для ремонта см. в разделе Ремонт принтера.

## Причина

Не удается распознать картридж для обслуживания.

Картридж для обслуживания может быть установлен неправильно или не совместим с этим принтером.

## Предпринимаемые действия

Извлеките картридж для обслуживания, затем правильно установите его на место.

Для получения подробной информации о снятии и установке картриджа для обслуживания см. [Замена картриджа для обслуживания](#).

1723

---

### Причина

Картридж для обслуживания установлен неправильно.

### Предпринимаемые действия

Установите картридж для обслуживания.

Для получения подробной информации об установке картриджа для обслуживания см. [Замена картриджа для обслуживания](#).



### Причина

Установленный в данный момент картридж для обслуживания не может использоваться.

Этот принтер не может использовать картриджи для обслуживания, которые были установлены в других принтерах.

### Предпринимаемые действия

Замените картридж для обслуживания на новый.

➔ [Замена картриджа для обслуживания](#)

### Причина

Не удается распознать картридж для обслуживания.

Картридж для обслуживания может быть установлен неправильно или не совместим с этим принтером.

### Предпринимаемые действия

Извлеките картридж для обслуживания, затем правильно установите его на место.

Для получения подробной информации о снятии и установке картриджа для обслуживания см. [Замена картриджа для обслуживания](#).

## Причина

Картридж для обслуживания заполнен.

## Предпринимаемые действия

Замените картридж для обслуживания.

➔ [Замена картриджа для обслуживания](#)

## »»» Примечание.

- При отображении этого сообщения об ошибке состояние картриджа для обслуживания будет зависеть от того, где и как используется принтер.  
При отображении этого сообщения необходимо заменить картридж для обслуживания.

## Причина

Картридж для обслуживания почти заполнен.

## Предпринимаемые действия

Принтер не будет печатать, если картридж для обслуживания заполнен.

Коснитесь клавиши "ОК" на принтере, чтобы убрать ошибку, а затем подготовьте новый картридж для обслуживания.

Подробную информацию о картридже для обслуживания см. в разделе "[Замена картриджа для обслуживания](#)".

## Все еще прикреплена лента для транспортировки и т. п. (1890)

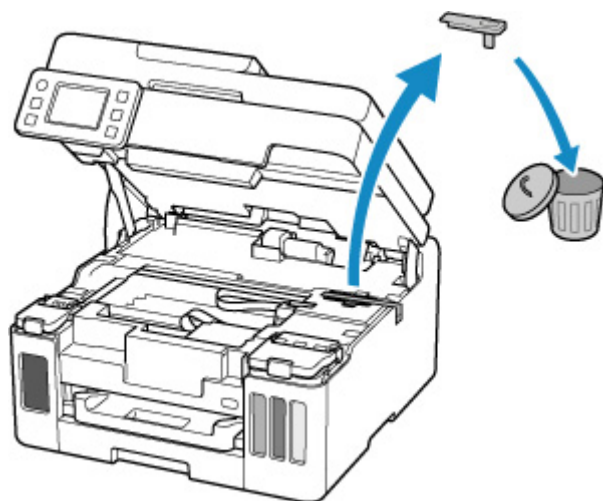
### Причина

Возможно, на держателе печатающей головки все еще остался защитный материал или лента для транспортировки.

### Предпринимаемые действия

Откройте модуль сканирования / крышку и убедитесь, что лента для транспортировки и защитный материал удалены с держателя печатающей головки.

При наличии ленты для транспортировки или защитного материала удалите их и закройте модуль сканирования / крышку.



Если принтер настраивается в первый раз, нажмите здесь, выберите имя своего принтера на странице и следуйте инструкциям.

## Причина

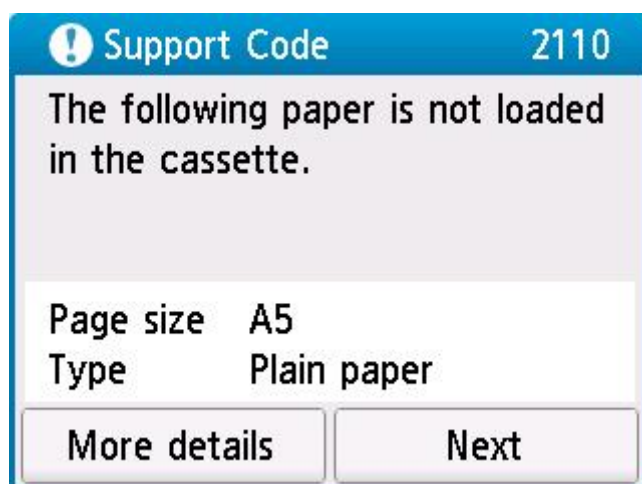
Параметры бумаги, указанные для печати/копирования, отличаются от информации о бумаге для кассеты, зарегистрированной в принтере.

### Примечание.

- Сведения о соответствующей комбинации параметров бумаги, указанных в драйвере принтера, и информации о бумаге, зарегистрированной в принтере, см. далее.
  - ➔ [Параметры бумаги в драйвере принтера и в принтере \(тип носителя\)](#) (Windows)
  - ➔ [Параметры бумаги в драйвере принтера и в принтере \(размер бумаги\)](#) (Windows)
- Для копирования установите параметры бумаги в соответствии с информацией о бумаге для кассеты, зарегистрированной в принтере.
- Порядок регистрации информации о бумаге в принтере см. далее.
  - ➔ [Параметры бумаги](#)

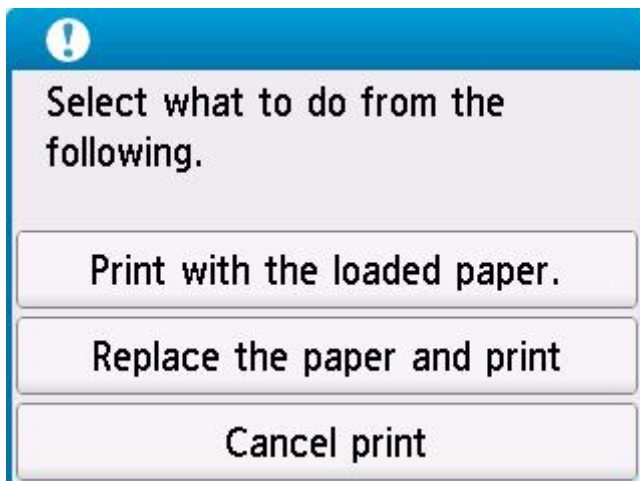
Если параметры бумаги, указанные для печати, отличаются от информации о бумаге для кассеты, зарегистрированной в принтере, на сенсорном экране принтера появится следующее сообщение.

- Параметры бумаги, заданные в драйвере принтера при печати:  
Размер бумаги: **A5**  
Тип носителя: **Обычная бумага (Plain paper)**
- Информация о бумаге для кассеты, зарегистрированная в принтере:  
Размер бумаги: **A4**  
Тип носителя: **Обычная бумага (Plain paper)**



## Предпринимаемые действия

Вберите **Далее (Next)** на сенсорном экране принтера для отображения приведенного ниже экрана.



Выберите соответствующее действие.

### »»» Примечание.

- В зависимости от параметров некоторые варианты ниже могут не отображаться.

#### **Печать с загруженной бумагой. (Print with the loaded paper.)**

Выберите этот вариант, если требуется выполнить печать/копирование на загруженной бумаге с параметрами бумаги, указанными для печати/копирования.

Например, если для печати указан размер бумаги А5, а в информации о бумаге для кассеты зарегистрирован размер А4, выберите этот вариант для печати на бумаге А4, загруженной в кассету с параметром А5.

#### **Замените бумагу и печатайте (Replace the paper and print)**

Выберите этот вариант для печати/копирования после замены бумаги в кассете.

Например, если для печати указан размер бумаги А5, а в информации о бумаге для кассеты зарегистрирован размер А4, выберите этот вариант для печати после замены бумаги в кассете на бумагу формата А5.

После замены бумаги и установки кассеты отобразится экран регистрации информации о бумаге для кассеты. Зарегистрируйте сведения о бумаге в принтере в соответствии с загруженной бумагой.

### »»» Примечание.

- Если вы не знаете размер бумаги и тип носителя, загружаемого в кассету, нажмите на принтере кнопку **Назад (Back)**. Отобразятся сведения о размере бумаги и типе носителя.
- Сведения о соответствующей комбинации параметров бумаги, указанных в драйвере принтера, и информации о бумаге, зарегистрированной в принтере, см. далее.
  - ➔ [Параметры бумаги в драйвере принтера и в принтере \(тип носителя\)](#) (Windows)
  - ➔ [Параметры бумаги в драйвере принтера и в принтере \(размер бумаги\)](#) (Windows)

#### **Отмена печ. (Cancel print)**

Отменяет печать/копирование.

Выберите этот вариант, чтобы изменить параметры бумаги, указанные для печати/копирования. Измените параметры бумаги и выполните печать или копирование еще раз.

## »» Примечание.

- Можно настроить параметр, чтобы скрыть сообщение о предотвращении неправильной печати. Если установлено скрытие сообщения, печать/копирование начинается независимо от того, совпадают ли параметры бумаги, указанные для печати/копирования, и информация о бумаге в кассете, зарегистрированная в принтере.
  - Порядок изменения параметра отображения сообщения о предотвращении неправильной печати при печати/копировании без использования драйвера принтера:
    - ➔ [Настройки подачи](#)
  - Порядок изменения параметра отображения сообщения о предотвращении неправильной печати при печати с использованием драйвера принтера:
    - ➔ [Изменение режима работы принтера](#) (Windows)
    - ➔ [Изменение режима работы принтера](#) (macOS)



## Причина

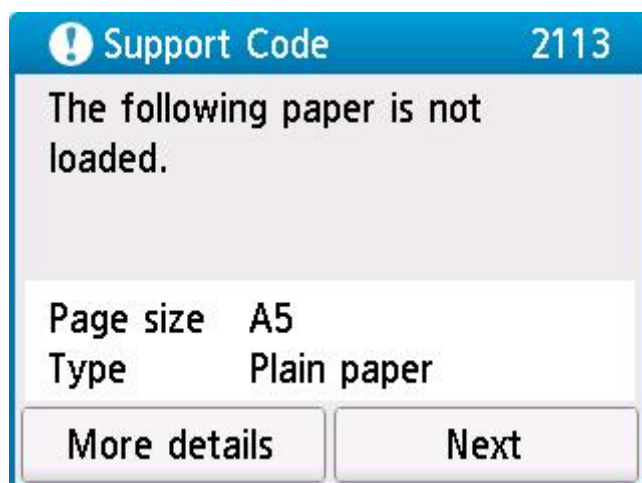
Параметры бумаги, указанные для печати/копирования, отличаются от информации о бумаге для заднего лотка или кассеты, зарегистрированной в принтере.

### »»» Примечание.

- Сведения о соответствующей комбинации параметров бумаги, указанных в драйвере принтера, и информации о бумаге, зарегистрированной в принтере, см. далее.
  - ➔ [Параметры бумаги в драйвере принтера и в принтере \(тип носителя\)](#) (Windows)
  - ➔ [Параметры бумаги в драйвере принтера и в принтере \(размер бумаги\)](#) (Windows)
- Для копирования установите параметры бумаги в соответствии с информацией о бумаге для заднего лотка или кассеты, зарегистрированной в принтере.
- Порядок регистрации информации о бумаге в принтере см. далее.
  - ➔ [Параметры бумаги](#)

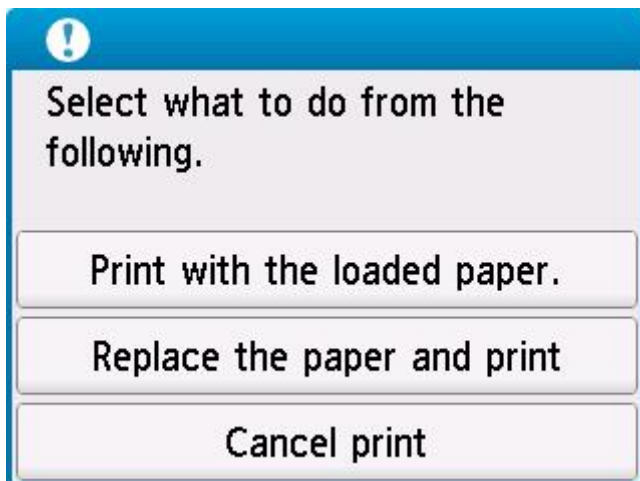
Если источник бумаги настроен на автоматический выбор, а параметры бумаги, указанные для печати, отличаются от информации о бумаге для заднего лотка или кассеты, зарегистрированной в принтере, на сенсорном экране принтера появится следующее сообщение.

- Параметры бумаги, заданные в драйвере принтера при печати:
  - Размер бумаги: **A5**
  - Тип носителя: **Обычная бумага (Plain paper)**
- Информация о бумаге для заднего лотка и кассеты, зарегистрированная в принтере:
  - Размер бумаги: **A4**
  - Тип носителя: **Обычная бумага (Plain paper)**



## Предпринимаемые действия

Вберите **Далее (Next)** на сенсорном экране принтера для отображения приведенного ниже экрана.



Выберите соответствующее действие.

### »»» Примечание.

- В зависимости от параметров некоторые варианты ниже могут не отображаться.

#### **Печать с загруженной бумагой. (Print with the loaded paper.)**

Выберите этот вариант, если требуется выполнить печать/копирование на загруженной бумаге с параметрами бумаги, указанными для печати/копирования.

Например, если для печати указан размер бумаги А5, а в информации о бумаге для заднего лотка и в информации о бумаге для кассеты зарегистрирован размер А4, выберите этот вариант для печати на бумаге формата А4 с параметром А5.

#### **Замените бумагу и печатайте (Replace the paper and print)**

Выберите этот вариант для печати/копирования после замены бумаги в заднем лотке или кассете.

Например, если для печати указан размер бумаги А5, а в информации о бумаге для заднего лотка и в информации о бумаге для кассеты зарегистрирован размер А4, выберите этот вариант для печати после замены бумаги в заднем лотке или кассете на бумагу формата А5.

После замены бумаги появится экран регистрации информации о бумаге. Зарегистрируйте сведения о бумаге в принтере в соответствии с загруженной бумагой.

### »»» Примечание.

- Если вы не знаете размер бумаги и тип носителя для загрузки в задний лоток или кассету, нажмите на принтере кнопку **Назад (Back)**. Отобразятся сведения о размере бумаги и типе носителя.
- Сведения о соответствующей комбинации параметров бумаги, указанных в драйвере принтера, и информации о бумаге, зарегистрированной в принтере, см. далее.
  - ➔ [Параметры бумаги в драйвере принтера и в принтере \(тип носителя\)](#) (Windows)
  - ➔ [Параметры бумаги в драйвере принтера и в принтере \(размер бумаги\)](#) (Windows)

#### **Отмена печ. (Cancel print)**

Отменяет печать/копирование.

Выберите этот вариант, чтобы изменить параметры бумаги, указанные для печати/копирования. Измените параметры бумаги и выполните печать или копирование еще раз.

## »» Примечание.

- Можно настроить параметр, чтобы скрыть сообщение о предотвращении неправильной печати. Если установлено скрытие сообщения, печать/копирование начинается независимо от того, совпадают ли параметры бумаги, указанные для печати/копирования, и информация о бумаге в заднем лотке, зарегистрированная в принтере или кассете.
  - Порядок изменения параметра отображения сообщения о предотвращении неправильной печати при печати/копировании без использования драйвера принтера:
    - ➔ [Настройки подачи](#)
  - Порядок изменения параметра отображения сообщения о предотвращении неправильной печати при печати с использованием драйвера принтера:
    - ➔ [Изменение режима работы принтера](#) (Windows)
    - ➔ [Изменение режима работы принтера](#) (macOS)

## Причина

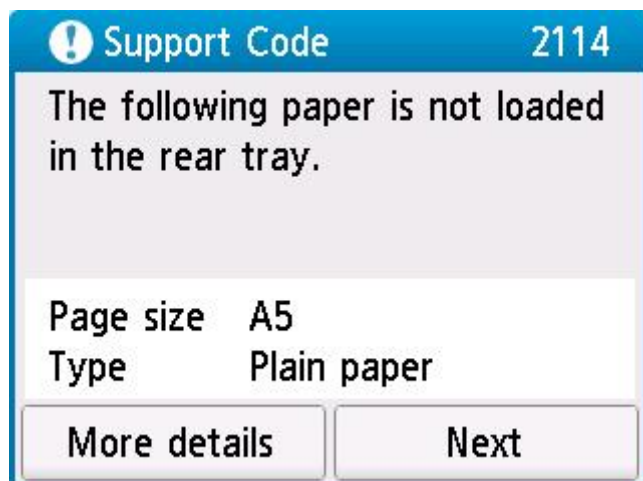
Параметры бумаги, указанные для печати/копирования, отличаются от информации о бумаге для заднего лотка, зарегистрированной в принтере.

### »»» Примечание.

- Сведения о соответствующей комбинации параметров бумаги, указанных в драйвере принтера, и информации о бумаге, зарегистрированной в принтере, см. далее.
  - ➔ [Параметры бумаги в драйвере принтера и в принтере \(тип носителя\)](#) (Windows)
  - ➔ [Параметры бумаги в драйвере принтера и в принтере \(размер бумаги\)](#) (Windows)
- Для копирования установите параметры бумаги в соответствии с информацией о бумаге для заднего лотка, зарегистрированной в принтере.
- Порядок регистрации информации о бумаге в принтере см. далее.
  - ➔ [Параметры бумаги](#)

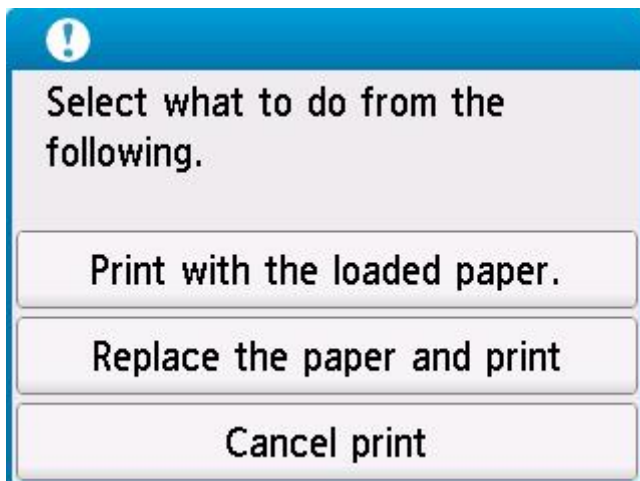
Если параметры бумаги, указанные для печати, отличаются от информации о бумаге для заднего лотка, зарегистрированной в принтере, на сенсорном экране принтера появится следующее сообщение.

- Параметры бумаги, заданные в драйвере принтера при печати:  
Размер бумаги: **A5**  
Тип носителя: **Обычная бумага (Plain paper)**
- Информация о бумаге для заднего лотка, зарегистрированная в принтере:  
Размер бумаги: **A4**  
Тип носителя: **Обычная бумага (Plain paper)**



## Предпринимаемые действия

Вберите **Далее (Next)** на сенсорном экране принтера для отображения приведенного ниже экрана.



Выберите соответствующее действие.

### »»» Примечание.

- В зависимости от параметров некоторые варианты ниже могут не отображаться.

#### **Печать с загруженной бумагой. (Print with the loaded paper.)**

Выберите этот вариант, если требуется выполнить печать/копирование на загруженной бумаге с параметрами бумаги, указанными для печати/копирования.

Например, если для печати указан размер бумаги А5, а в информации о бумаге для заднего лотка зарегистрирован размер А4, выберите этот вариант для печати на бумаге А4, загруженной в задний лоток с параметром А5.

#### **Замените бумагу и печатайте (Replace the paper and print)**

Выберите этот параметр для печати/копирования после замены бумаги в заднем лотке.

Например, если для печати указан размер бумаги А5, а в информации о бумаге для заднего лотка зарегистрирован размер А4, выберите этот вариант для печати после замены бумаги в заднем лотке на бумагу формата А5.

После замены бумаги появится экран регистрации информации о бумаге для заднего лотка. Зарегистрируйте сведения о бумаге в принтере в соответствии с загруженной бумагой.

### »»» Примечание.

- Если вы не знаете размер бумаги и тип носителя для загрузки в задний лоток, нажмите на принтере кнопку **Назад (Back)**. Отобразятся сведения о размере бумаги и типе носителя.
- Сведения о соответствующей комбинации параметров бумаги, указанных в драйвере принтера, и информации о бумаге, зарегистрированной в принтере, см. далее.
  - ➔ [Параметры бумаги в драйвере принтера и в принтере \(тип носителя\)](#) (Windows)
  - ➔ [Параметры бумаги в драйвере принтера и в принтере \(размер бумаги\)](#) (Windows)

#### **Отмена печ. (Cancel print)**

Отменяет печать/копирование.

Выберите этот вариант, чтобы изменить параметры бумаги, указанные для печати/копирования. Измените параметры бумаги и выполните печать или копирование еще раз.

## »» Примечание.

- Можно настроить параметр, чтобы скрыть сообщение о предотвращении неправильной печати. Если установлено скрытие сообщения, печать/копирование начинается независимо от того, совпадают ли параметры бумаги, указанные для печати/копирования, и информация о бумаге в заднем лотке, зарегистрированная в принтере.
  - Порядок изменения параметра отображения сообщения о предотвращении неправильной печати при печати/копировании без использования драйвера принтера:
    - ➔ [Настройки подачи](#)
  - Порядок изменения параметра отображения сообщения о предотвращении неправильной печати при печати с использованием драйвера принтера:
    - ➔ [Изменение режима работы принтера](#) (Windows)
    - ➔ [Изменение режима работы принтера](#) (macOS)

### Причина

Внутренняя часть нуждается в замене в ближайшее время.

### Предпринимаемые действия

Выберите **ОК** на сенсорном экране принтера, чтобы отменить ошибку.

Как можно скорее обратитесь в ближайший сервисный центр Canon за ремонтом.

Замену внутренних частей принтера нельзя выполнять самостоятельно.

### ▶▶ Внимание!

- Не наклоняйте принтер во время его перемещения, так как чернила могут вытечь.
- Инструкции по транспортировке принтера для ремонта см. в разделе Ремонт принтера.

**3252**

---

### **Причина**

Картридж для обслуживания почти заполнен.

### **Предпринимаемые действия**

Принтер не будет печатать, если картридж для обслуживания заполнен.

Чтобы убрать с экрана сообщение об ошибке, нажмите кнопку **ОК** на принтере.



4103

---

### Причина

Не удается выполнить печать с текущими параметрами печати.

### Предпринимаемые действия

Чтобы отменить печать, нажмите на принтере кнопку **Стоп (Stop)**.

Измените параметры печати, заданные при печати, и повторно выполните этот процесс.

## 5011

---

### Причина

Ошибка принтера.

### Предпринимаемые действия

Выключите принтер и отключите его от сети питания.

Снова подключите принтер к сети питания и включите его.

Если проблема не устранена, обратитесь в ближайший сервисный центр Canon для ее устранения.

### ▶▶ Внимание!

- Не наклоняйте принтер во время его перемещения, так как чернила могут вытечь.
- Инструкции по транспортировке принтера для ремонта см. в разделе Ремонт принтера.

## 5012

---

### Причина

Ошибка принтера.

### Предпринимаемые действия

Выключите принтер и отключите его от сети питания.

Снова подключите принтер к сети питания и включите его.

Если проблема не устранена, обратитесь в ближайший сервисный центр Canon для ее устранения.

### ▶▶ Внимание!

- Не наклоняйте принтер во время его перемещения, так как чернила могут вытечь.
- Инструкции по транспортировке принтера для ремонта см. в разделе Ремонт принтера.

## Причина

Ошибка принтера.

## Предпринимаемые действия

Если выполняется печать, нажмите на принтере кнопку **Стоп (Stop)** для отмены печати, затем выключите принтер.

Проверьте следующее:

- Убедитесь, что движению держателя печатающей головки не мешают защитный материал и крепежная лента на держателе печатающей головки, замятая бумага и т. п.

Удалите все препятствия.

### »»» Внимание!

- При устранении предметов, мешающих движению держателя печатающей головки, не прикасайтесь к прозрачной пленке (А), белой ленте (В) или трубкам (С).



Если эта часть будет испачкана или поцарапана при соприкосновении с бумагой или рукой, это может повредить принтер.

Снова включите принтер.

Если проблема не устранена, обратитесь в ближайший сервисный центр Canon для ее устранения.

### »»» Внимание!

- Не наклоняйте принтер во время его перемещения, так как чернила могут вытечь.
- Инструкции по транспортировке принтера для ремонта см. в разделе Ремонт принтера.

### Причина

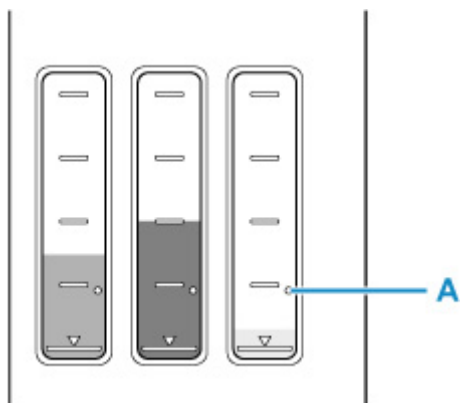
Ошибка принтера.

### Предпринимаемые действия

Выключите принтер и отключите его от сети питания.

Подождите примерно 10 минут, затем снова подключите принтер и включите его.

Убедитесь, что уровень чернил каждого цвета находится выше точки уровня (A), выполните прочистку чернил



- Из Windows:
  - ➔ Очистка печатающих головок
- Из macOS:
  - ➔ Очистка печатающих головок
- На панели управления принтера:
  - ➔ Выполнение прочистки чернил

Если проблема не устранена, обратитесь в ближайший сервисный центр Canon для ее устранения.

### »»» Внимание!

- Не наклоняйте принтер во время его перемещения, так как чернила могут вытечь.
- Инструкции по транспортировке принтера для ремонта см. в разделе Ремонт принтера.

### Причина

Ошибка принтера.

### Предпринимаемые действия

Выключите принтер и отключите его от сети питания.

Снова подключите принтер к сети питания и включите его.

Если проблема не устранена, обратитесь в ближайший сервисный центр Canon для ее устранения.

### ▶▶ Внимание!

- Не наклоняйте принтер во время его перемещения, так как чернила могут вытечь.
- Инструкции по транспортировке принтера для ремонта см. в разделе Ремонт принтера.

## C000

---

### Причина

Ошибка принтера.

### Предпринимаемые действия

Выключите принтер и отключите его от сети питания.

Снова подключите принтер к сети питания и включите его.

Если проблема не устранена, обратитесь в ближайший сервисный центр Canon для ее устранения.

### ▶▶ Внимание!

- Не наклоняйте принтер во время его перемещения, так как чернила могут вытечь.
- Инструкции по транспортировке принтера для ремонта см. в разделе Ремонт принтера.