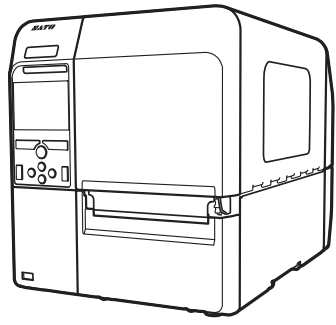




# Barcode Printer CL4NX Plus

- Quick Guide
- Kurzanleitung
- Guía rápida
- Guide rapide
- Guida rapida
- Beknopte handleiding
- Skrócona instrukcja obsługi
- Guia rápido
- Snabbguide
- 꺁 가이드

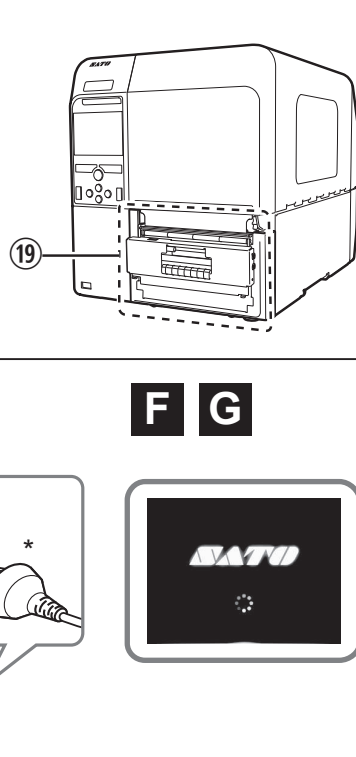
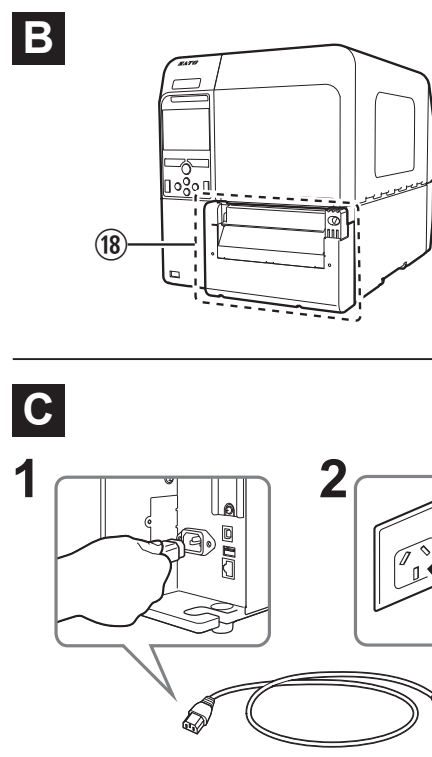
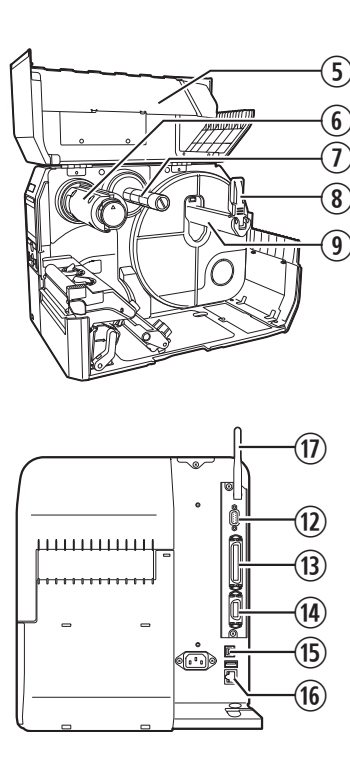
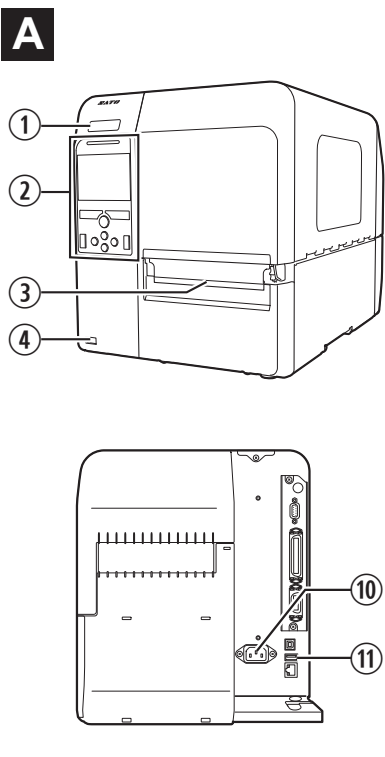
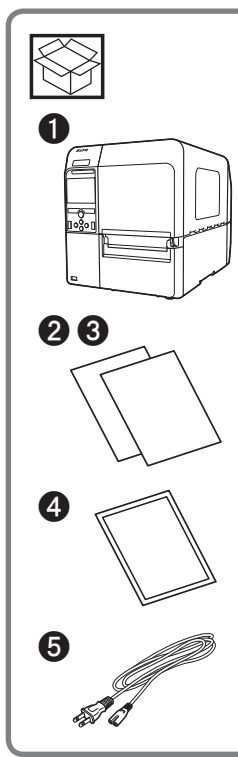


### Open Source Software

This printer product includes open source software applied to the open source software license. Please see our web site for more information.  
http://www.satoworldwide.com/licenses/OSS.aspx



First edition: May, 2019  
Q05290500  
©2019 SATO Corporation



## English

This is the quick start guide for your first operation.  
For detail, refer to the operator manual available on your region's website (www.satoworldwide.com).

### Accessories

- CL4NX Plus
- Quick guide
- Global Warranty Program leaflet
- Documents
- Power cord

### Parts Identification

- (1) Power button
- (2) Operator panel
- (3) Media discharge outlet
- (4) USB connector (Type A)
- (5) Top cover
- (6) Ribbon rewind spindle
- (7) Ribbon supply spindle
- (8) Media holder guide
- (9) Media damper
- (10) AC input terminal
- (11) USB connector (Type A)
- (12) RS-232C connector
- (13) IEEE1284 connector
- (14) EXT connector
- (15) USB connector (Type B)
- (16) LAN connector
- (17) WLAN antenna (optional)

### Options

- Cutter unit
- Dispenser unit

### Connecting the Power Cord

- Connect the power cord to the AC input terminal.
- Plug the power plug into an AC outlet.

### Loading Ribbon (Thermal transfer model only)

- Open the top cover fully to prevent accidental dropping of the cover.
- Push the ribbon rewind spindle all the way in.
- Push the head lock lever toward the rear.
- Load and insert the ribbon onto the ribbon supply spindle all the way in while taking note of the wind direction.
- From the ribbon supply spindle, pass the ribbon below the print head.
- Wind the ribbon counterclockwise to the ribbon rewind spindle and grip sheet.
- Press the print head down until the head lock lever is locked.
- Close the top cover.

### Loading Media

- Open the top cover fully to prevent accidental dropping of the cover.
- Push the head lock lever toward the rear.
- Put the media holder guide and media guide away from the product. Turn the knob counterclockwise to release the media guide.
- Load the media roll firmly onto the media holder.
- Push the media holder guide lightly against the media roll.
- Pass the media below the media damper and the media sensor guide while pushing the media toward the inside of the product. Make sure that the end of the media extends out the front of the product.
- Push the print head down until the head lock lever is locked.
- Push the media guide lightly against the rear side of the media and turn the knob to lock the media guide.
- Close the top cover.

### Powering-On the Product

Press the Power button until the LED of the operator panel lights in blue.

### Starting Up the Product (Startup Guide)

When you power-on the product for the first time after purchase, the display shows the startup guide. The startup guide is to help you through the initial product settings, such as setting the time and date, and loading the ribbon and media.

Follow the displayed instructions.

You can close the startup guide and perform configuration later from the menu.

### Powering-Off the Product

- Make sure that the product is in Offline mode.
- Press and hold the Power button for more than two seconds.

### Basic Specifications

**Model name:** CL4NX Plus  
**Print method:** Direct thermal and Thermal transfer  
**Head speed (Resolution):** 203, 305, 609 dpi (8, 12, 24 dots/mm)  
**Dimensions:** 271 (W) x 457 (D) x 321 (H) mm (10.7 x 18.0 x 12.6 in.) (not including protruding parts)  
**Weight:** Approx. 15.1 kg (33.3 lbs) (not including media and options)  
**Power requirements:**  
(1) Input voltage: AC 100 - 240 V, 3.0 A, ±10 %  
(2) Frequency: 50 - 60 Hz  
(3) Power consumption  
Input power voltage condition: AC 230 V, 50 Hz  
At peak: 190 VA/180 W (at 30 % printing rate)  
Standby: 40 VA/20 W

**Environmental conditions (Temperature/Humidity):**  
(1) Operating: 0 - 40 °C (32 - 104 °F), 30 - 80 % RH (non-condensing)  
(2) Storage: -20 - 60 °C (-4 - 140 °F), 30 - 90 % RH (non-condensing)  
**Technical Specification (Bluetooth/WLAN)**  
**Frequency band:** [B] 2402 - 2480 MHz, [W] 2412 - 2472 MHz, 5180 - 5320 MHz, 5500 - 5700 MHz, 5519 - 5310 MHz, 5510 - 5670 MHz, **Modulation:** [B] GFSK, DQPSK, 8DPSK, [W] DSSS, OFDM-CCK, OFDM, **Max. output power:** [B] ≤ 10 dBm, [W] ≤ 16 dBm, **Antenna Gain:** [B] +1.4 dBi, [W] +2.5 dBi

## Deutsch

Dies ist die Kurzanleitung für Ihren ersten Betrieb.  
Weitere Details finden Sie in der Betriebsanleitung, die auf der Webseite für Ihre Region erhältlich ist (www.satoworldwide.com).

### Zubehör

- CL4NX Plus
- Kurzanleitung
- Weitweite garantie
- Unterlagen
- Netzkaabel

### Identifizierung der Bauteile

- (1) Netz-/Taste
- (2) Bedienfeld
- (3) Etikettenauswurf
- (4) USB-Buchse (Typ A)
- (5) Obere Abdeckung
- (6) Karbonbandschleife
- (7) Karbonbandschleife
- (8) Etikettenhalterführung
- (9) Etikettenhalter
- (10) Wechselstromanschluss
- (11) USB-Buchse (Typ A)
- (12) RS-232C-Buchse
- (13) IEEE1284-Buchse
- (14) EXT-Buchse
- (15) USB-Buchse (Typ B)
- (16) LAN-Buchse
- (17) WLAN Antenne (optional)

### Optional

- Schneideeinheit
- Spenderinheit

### Anschluss des Netzkabels

- Schließen Sie das Netzkabel an den Wechselstromanschluss an.
- Schließen Sie den Netzstecker an eine Steckdose an.

### Einstellen des Farbbands (Nur Thermotransfer-Modell)

- Öffnen Sie die Obere Abdeckung vollständig, damit sie nicht versehentlich herabfällt.
- Drücken Sie die Karbonbandschleife bis zum Ansatz ein.
- Drücken Sie die Thermokopf-Verriegelungshebel nach hinten.
- Ziehen Sie das Farbband vollständig auf die Karbonbandschleife. Achten Sie dabei auf die Windrichtung.
- Ziehen Sie das Farbband von der Karbonbandschleife unter den Druckkopf.
- Wickeln Sie das Farbband gegen den Uhrzeigersinn, um die Etikettenhalterführung aufwickelungsschleife und das Griffblatt.
- Drücken Sie den Druckkopf nach unten, bis die Druckkopfverriegelung verschlossen ist.
- Schließen Sie die Obere Abdeckung.

### Laden von Medien

- Öffnen Sie die Obere Abdeckung vollständig, damit sie nicht versehentlich herabfällt.
- Drücken Sie die Thermokopf-Verriegelungshebel nach hinten.
- Ziehen Sie die Etikettenhalterführung und die Etikettenführung weg vom Produkt.
- Drehen Sie den Knopf gegen den Uhrzeigersinn, um die Etikettenführung zu lösen.
- Ziehen Sie die Medienrolle fest auf den Etikettenhalter.
- Drücken Sie die Etikettenhalterführung leicht gegen die Medienrolle.
- Führen Sie die Medien unter dem Mediendämpfer und der Mediensensorführung durch, während Sie die Medien in das Produkt drücken. Achten Sie darauf, dass das Ende der Medien aus der Vorderseite des Produktes herauschauf.
- Drücken Sie den Druckkopf nach unten, bis die Thermokopf-Verriegelungshebel verschlossen ist.
- Drücken Sie die Etikettenführung leicht gegen die nahe Seite der Medien und drehen Sie den Knopf, um die Etikettenführung zu verschließen.
- Schließen Sie die obere Abdeckung.

### Einschalten des Stroms

Drücken Sie die Netz-/Taste der Bedienfeld, bis die LED-Lampe blau leuchtet.

### Starten des Produktes (Kurzanleitung)

Wenn Sie das Produkt nach dem Kauf das erste Mal einschalten, wird auf der Anzeige die Kurzanleitung angezeigt. Die Kurzanleitung dient Ihnen zur Einstellung allgemeiner Produkteinstellungen wie Uhrzeit und Datum und zur Einstellung des Farbbands und der Medien.

Folgen Sie den angezeigten Anweisungen.

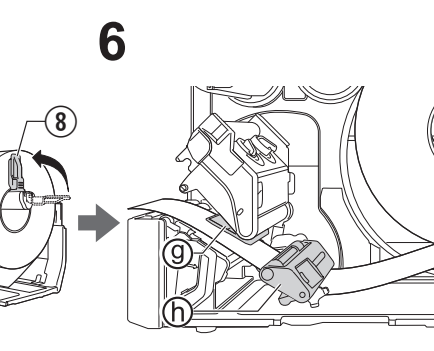
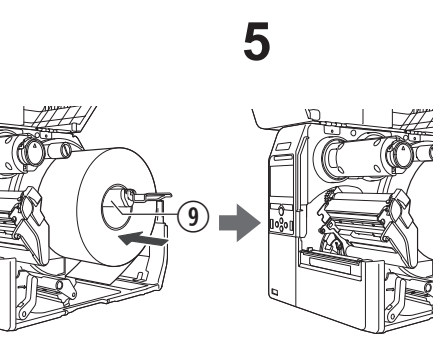
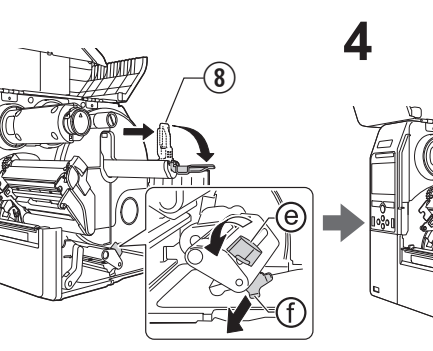
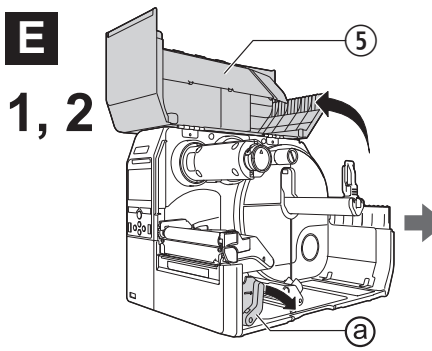
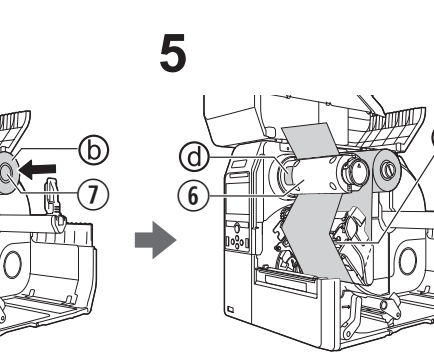
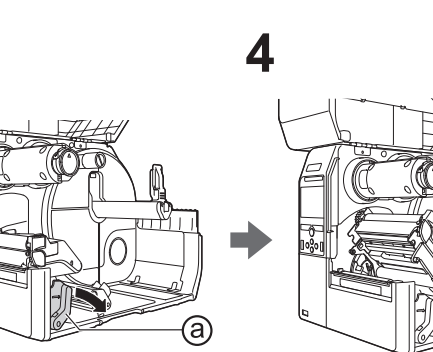
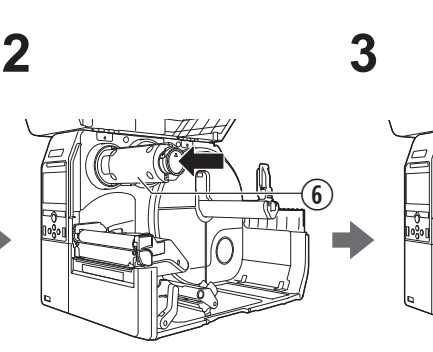
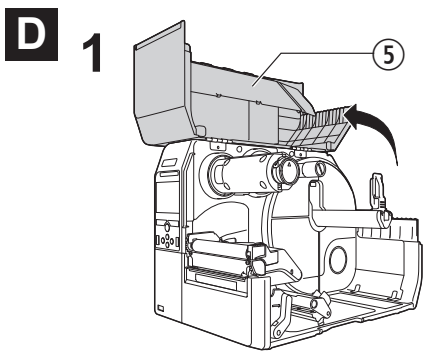
Sie können die Kurzanleitung schließen und die Einstellungen später über das Menü durchführen.

### Ausschalten des Stroms

- Achten Sie darauf, dass sich das Produkt im Offline-Modus befindet.
- Halten Sie die Netz-/Taste länger als zwei Sekunden gedrückt.

### Wesentliche technische Daten

**Modellname:** CL4NX Plus  
**Druckverfahren:** Thermotransfer und Thermotransfer  
**Thermokopf-Druckdicke (Auflösung):** 203, 305, 609 dpi (8, 12, 24 Punkte/mm)  
**Abmessungen:** 271 (B) x 457 (T) x 321 (H) mm (ausgenommen hervorstehende Teile)  
**Gewicht:** Ca. 15,1 kg (ohne Medien und Optional)  
**Spannungsversorgung:**  
(1) Eingangsspannung: AC 100 - 240 V, 3,0 A, ±10 %  
(2) Frequenz: 50 - 60 Hz  
(3) Leistungsaufnahme  
Eingangsspannungsbedingungen: AC 230 V, 50 Hz  
Bei Spitze: 190 VA/180 W (bei 30 % Druckverhältnis)  
Im Bereitschaftszustand: 40 VA/20 W



### Umgebungsbedingungen (Temperatur/Luftfeuchtigkeit):

- (1) Bei Betrieb: 0 - 40 °C, 30 - 80 % rel. F. (nicht kondensierend)
- (2) Bei Lagerung: -20 - 60 °C, 30 - 90 % rel. F. (nicht kondensierend)

**Technische Daten (Bluetooth/WLAN)**  
**Frequenzbereich:** [B] 2402 - 2480 MHz, [W] 2412 - 2472 MHz, 5180 - 5320 MHz, 5500 - 5700 MHz, 5519 - 5310 MHz, 5510 - 5670 MHz, **Modulation:** [B] GFSK, DQPSK, 8DPSK, [W] DSSS, OFDM-CCK, OFDM, **Max. Ausgangsleistung:** [B] ≤ 10 dBm, [W] ≤ 16 dBm, **Antennenverstärkung:** [B] +1,4 dBi, [W] +2,5 dBi

Das Gerät ist nicht für die Benutzung im unmittelbaren Gesichtsfeld am Bildschirmarbeitsplatz vorgesehen.  
Um störende Reflexionen am Bildschirmarbeitsplatz zu vermeiden, darf dieses Produkt nicht im unmittelbaren Gesichtsfeld platziert werden.

## Español

El presente documento es la guía de inicio rápido para el primer uso.  
Para obtener más información, consulte el manual de usuario disponible en el sitio web de su región (www.satoworldwide.com).

### Accesorios

- CL4NX Plus
- Guía rápida
- Especificaciones de garantía
- Documentos
- Cable de corriente

\* La forma de la clavija varía en función de la región.

### Identificación de las piezas

- (1) Tecla (Encendido)
- (2) Panel del operador
- (3) Salida de etiquetas
- (4) Conector USB (Tipo A)
- (5) Cubierta superior
- (6) Perno suministrador de la cinta de tinta
- (7) Perno suministrador de la cinta de tinta
- (8) Guía de etiquetas
- (9) Soporte del rollo de etiquetas
- (10) Terminal de entrada de corriente alterna (AC)
- (11) Conector USB (Tipo A)
- (12) Conector RS-232C
- (13) Conector IEEE1284
- (14) Conector EXT
- (15) Conector USB (Tipo B)
- (16) Conector LAN
- (17) Antena WLAN (opcional)

### Opciones

- Unidad del cortador
- Unidad del dispensadora

### Conexión del cable de corriente

- Conecte el cable de corriente al terminal de entrada de corriente alterna (CA).
- Conecte el enchufe de corriente a un tomacorriente.

### Carga de la cinta (solo modelo de transferencia térmica)

- Abra totalmente la cubierta superior para evitar que la cubierta se caiga de forma accidental.
- Encaje completamente el perno rebobinador de la cinta de tinta.
- Empuje la palanca de bloqueo del cabezal @ hacia atrás.
- Cargue e inserte completamente la cinta @ en el perno suministrador de la cinta de tinta mientras se fija en la dirección de rebobinado.
- Desde el perno suministrador de la cinta de tinta, pase la cinta por debajo del cabezal de impresión.
- Rebobine la cinta en sentido contrario a las agujas del reloj hacia el perno rebobinador de la cinta de tinta y la hoja de agarre.
- Presione hacia abajo el cabezal de impresión hasta que la palanca de bloqueo del cabezal esté bloqueada.
- Cierre la cubierta superior.

### Carga de papel

- Abra totalmente la cubierta superior para evitar que la cubierta se caiga de forma accidental.
- Empuje la palanca de bloqueo del cabezal @ hacia atrás.
- Retire la guía de etiquetas @ y la guía del papel @ del producto. Gire la perilla @ en sentido contrario a las agujas del reloj para soltar la guía del papel.
- Cargue con firmeza el rollo de papel en el soporte del rollo de etiquetas @.
- Empuje ligeramente la guía de etiquetas @ contra el rollo de papel.
- Pase el papel por debajo del regulador de papel @ y de la guía del sensor de papel @ mientras empuje el papel hacia dentro del producto. Asegúrese de que el extremo del papel sobresale por la parte delantera del producto.
- Presione hacia abajo el cabezal de impresión hasta que la palanca de bloqueo del cabezal esté bloqueada.
- Presione ligeramente la guía del papel @ contra el lateral cercano @ del papel y gire la perilla @ para bloquear la guía del papel.
- Cierre la cubierta superior.

### Encendido del producto

Pulse el tecla (Encendido) @ del panel del operador hasta que el LED se ilumine de color azul.

### Inicio del producto (Guía de inicio)

Cuando encienda el producto por primera vez tras la compra, se mostrará en la pantalla la guía de inicio. La guía de inicio le ayudará a realizar los ajustes iniciales del producto, como la configuración de la hora y la fecha y la carga de la cinta y del papel.

Siga las instrucciones que aparecen en la pantalla.

### Apagado del producto

- Asegúrese de que el producto está en modo "Offline".
- Mantenga pulsado el tecla (Encendido) @ durante más de dos segundos.

### Especificaciones básicas

**Nombre del modelo:** CL4NX Plus  
**Método de impresión:** Térmica directa y de Transferencia térmica  
**Densidad de cabezales (Resolución):** 203, 305, 609 ppp (8, 12, 24 puntos/mm)  
**Dimensiones:** 271 (A) x 457 (P) x 321 (Al) mm (10,7 x 18,0 x 12,6 in.) (excepto las partes salientes)  
**Peso:** Aprox. 15,1 kg (33,3 lb) (sin incluir el papel ni los accesorios)  
**Requisitos de alimentación de corriente:**  
(1) Voltaje de entrada: AC 100 - 240 V, 3,0 A, ±10 %  
(2) Frecuencia: 50 - 60 Hz  
(3) Consumo de Energía  
Condiciones de voltaje de entrada de corriente: AC 230 V, 50 Hz  
Máximo: 190 VA/180 W (con 30% impreso)  
En standby: 40 VA/20 W  
**Condiciones ambientales (Temperatura/Humedad):**  
(1) En funcionamiento: 0 - 40 °C (32 - 104 °F), 30 - 80 % RH (sin condensación)  
(2) En almacenamiento: -20 - 60 °C (-4 - 140 °F), 30 - 90 % RH (sin condensación)

## Français

Ceci est le guide de démarrage rapide pour la première utilisation.  
Pour plus de détails, reportez-vous au manuel de l'opérateur sur le site Web de votre région (www.satoworldwide.com).

### Accessoires

- CL4NX Plus
- Guide rapide
- Brochure "programme de garantie"
- Documents
- Cordon d'alimentation

\* La forme de la fiche d'alimentation varie en fonction de la région.

### Nomenclature

- (1) Bouton d'alimentation
- (2) Panneau de commande
- (3) Sortie Etiquette
- (4) Connecteur USB (Type A)
- (5) Capot supérieur
- (6) Axe enrouleur de ruban
- (7) Axe dérouleur de ruban
- (8) Guide du porte-papier
- (9) Porte-étiquette
- (10) Borne d'entrée secteur
- (11) Connecteur USB (Type A)
- (12) Connecteur RS-232C
- (13) Connecteur IEEE1284
- (14) Connecteur EXT
- (15) Connecteur USB (Type B)
- (16) Connecteur LAN
- (17) Antenne WLAN (optionnel)

### Options

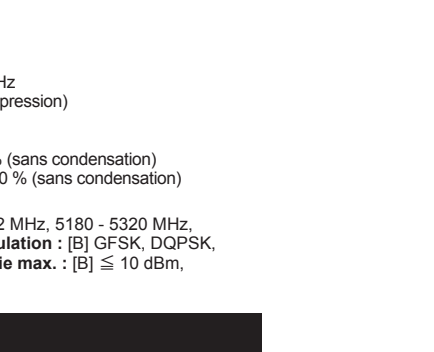
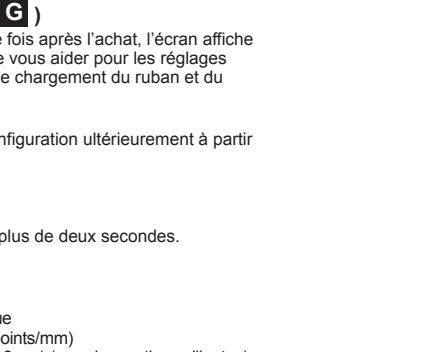
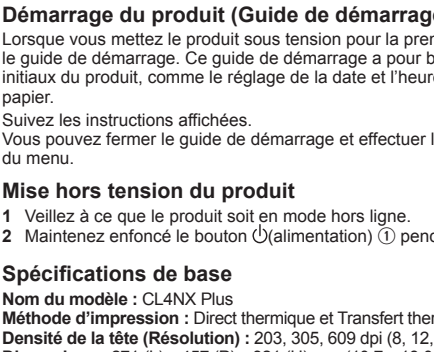
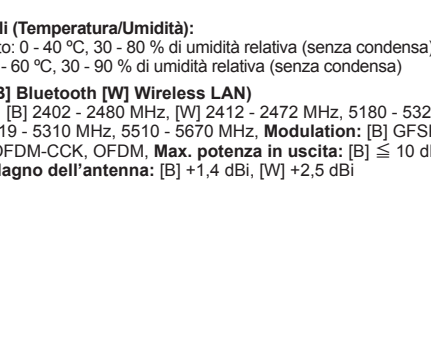
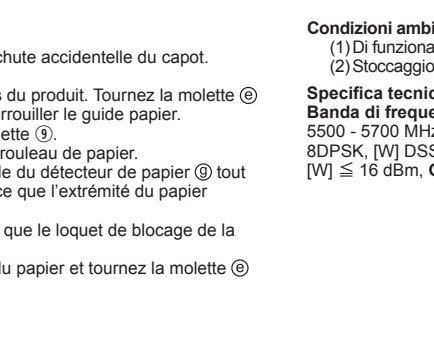
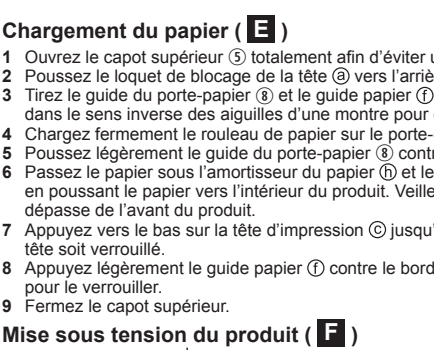
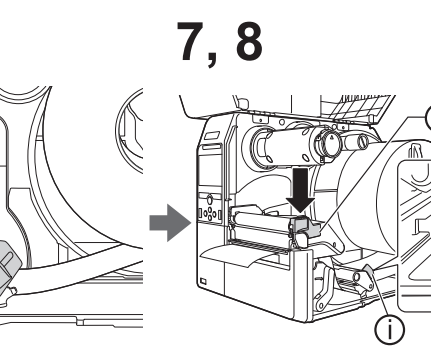
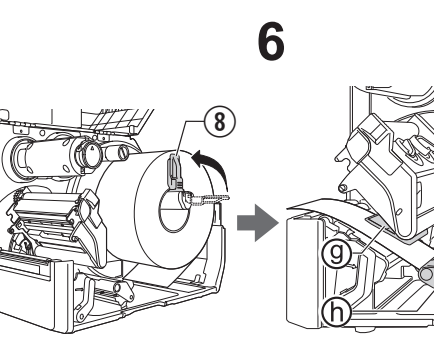
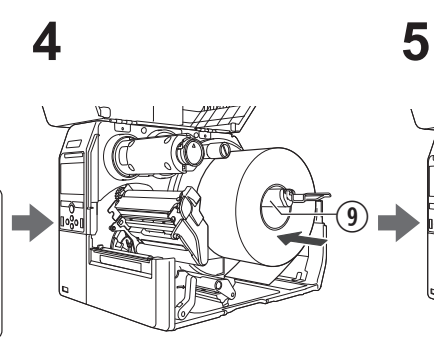
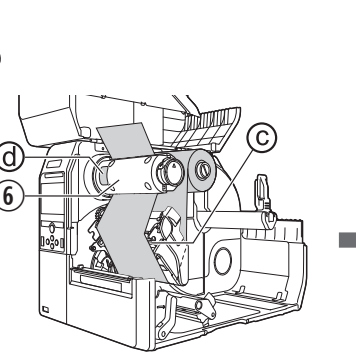
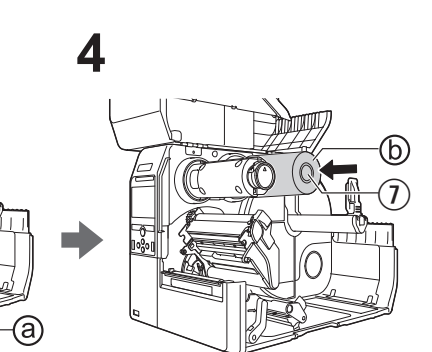
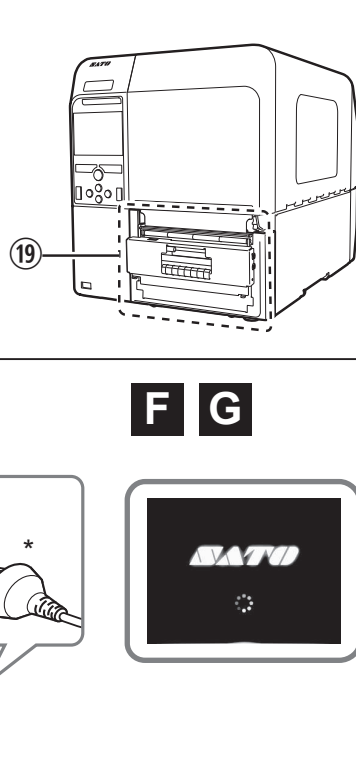
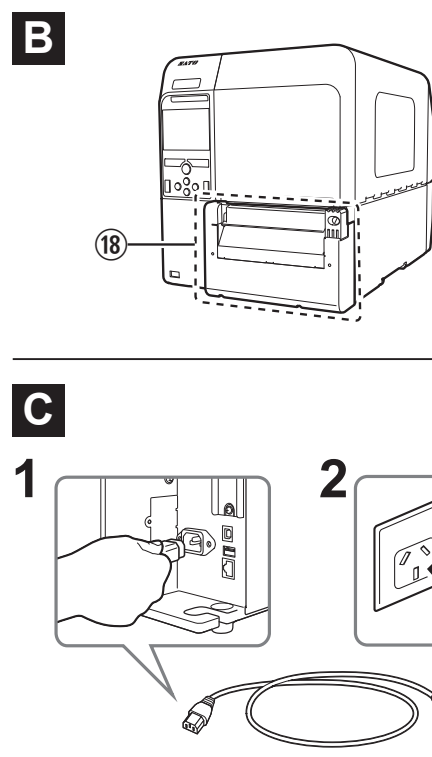
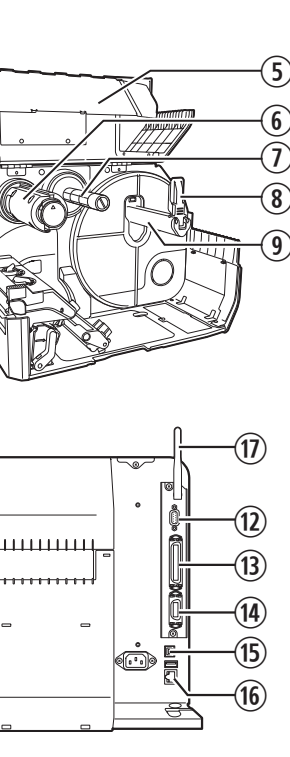
- Unité de coupe
- Unité del dispensador

### Connexion du cordon d'alimentation

- Branchez le cordon d'alimentation à la borne d'entrée secteur @.
- Branchez la fiche d'alimentation à une prise secteur.

### Chargement du ruban (modèle de transfert thermique uniquement)

- Ouvrez le capot supérieur @ totalement afin d'éviter une chute accidentelle du capot.
- Poussez l'axe enrouleur de ruban @ jusqu'au bout.
- Poussez le loquet de blocage de la tête @ vers l'arrière.
- Chargez et insérez le ruban @ sur l'axe dérouleur de ruban @ jusqu'au bout tout en tenant compte du sens de déroulement-enroulage.
- A partir de l'axe dérouleur de ruban @, passez le ruban sous la tête d'impression @.
- Déroulez le ruban dans le sens inverse des aiguilles d'une montre vers l'axe enrouleur de ruban @ et le papier à grip @.
- Appuyez vers le bas sur la tête d'impression @ jusqu'à ce que le loquet de blocage de la tête soit verrouillé.
- Fermez le capot supérieur.



## Italiano

È una guida introduttiva per la prima operazione.  
Per i dettagli, consultare il manuale dell'operatore disponibile sul sito web della propria regione (www.satoworldwide.com).

### Accessori

- CL4NX Plus
- Guida rapida
- Opuscolo del programma di garanzia globale
- Documenti
- Cavo di alimentazione

\* La forma della spina di alimentazione varia in base alla regione.

### Identificazione delle parti

- (1) Tasto di (Alimentazione)
- (2) Pannello operatore
- (3) Uscita di scarico dei media
- (4) Connettore USB (Tipo A)
- (5) Coperchio superiore
- (6) Mandrino di avvolgimento del nastro
- (7) Mandrino di alimentazione del nastro
- (8) Mandrino di alimentazione del nastro
- (9) Guida del materiale da stampa
- (10) Supporto per materiale di stampa
- (11) Terminale di ingresso CA
- (12) Connettore USB (Tipo A)
- (13) Connettore RS-232C
- (14) Connettore IEEE1284
- (15) Connettore EXT
- (16) Connettore USB (Tipo B)
- (17) Connettore LAN
- (18) Antenna WLAN (opzionale)

### Opzioni

- Unità tagliarina
- Unità Dispensatore

### Collegamento del cavo di alimentazione

- Collegare il cavo di alimentazione al terminale di ingresso CA @.
- Inserire la spina di alimentazione in una presa di alimentazione.

### Caricamento del nastro (solo per il modello di trasferimento termico)

- Aprire completamente il coperchio superiore @ per evitare la caduta accidentale del coperchio.
- Premerlo il mandrino di avvolgimento del nastro @ fino in fondo.
- Spingere la leva bloccaggio testina @ all'indietro.
- Caricare e inserire completamente il nastro @ sul mandrino di alimentazione del nastro @ facendo attenzione alla direzione di avvolgimento.
- Dal mandrino di alimentazione del nastro @, passare il nastro sotto la testina di stampa @.
- Avvolgere il nastro in senso antiorario sul mandrino di avvolgimento nastro del @ e far aderire il foglio @.
- Premerlo la testina di stampa @ verso il basso fino a bloccare la leva bloccaggio testina.
- Chiudere il coperchio superiore.

### Caricamento del supporto

- Aprire completamente il coperchio superiore @ per evitare la caduta accidentale del coperchio.
- Premerlo la leva bloccaggio testina @ all'indietro.
- Trarre la guida del contenitore supporto @ e la guida del materiale da stampa @ allontanandole fuori dal prodotto. Ruotare la bussola @ in senso antiorario per rilasciare la guida del supporto @.
- Caricare il rotolo del supporto per materiale di stampa @.
- Premerlo delicatamente la guida del contenitore supporto @ contro il rotolo del materiale da stampa.
- Passare il supporto sotto l'ammortizzatore del supporto @ e la guida del sensore supporto @ mentre si spinge il supporto verso l'interno del prodotto. Assicurarsi che l'estremità del supporto fuoriesca dalla parte anteriore del prodotto.
- Premerlo la testina di stampa @ verso il basso fino a bloccare la leva bloccaggio testina.
- Premerlo delicatamente la guida del materiale da stampa @ contro il lato vicino @ del supporto e ruotare la bussola @ per bloccare la guida del materiale da stampa.
- Chiudere il coperchio superiore.

### Accensione del prodotto

Premerlo il tasto (Alimentazione) @ del pannello operatore fino a quando il LED non diventa blu.

### Accensione iniziale del prodotto (Guida di avvio)

Alla prima accensione del prodotto dopo l'acquisto, il display mostra la guida di avvio. La guida di avvio costituisce un aiuto per impostare inizialmente il prodotto, come l'impostazione della data e ora e il caricamento del nastro e del supporto.

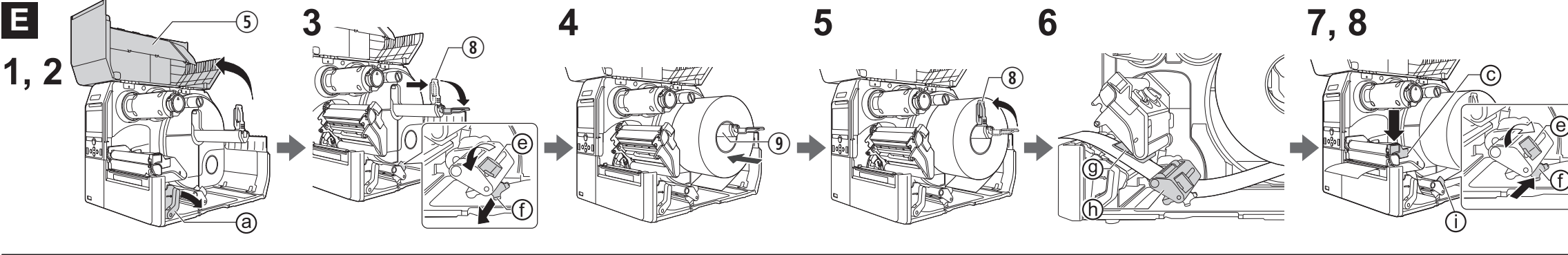
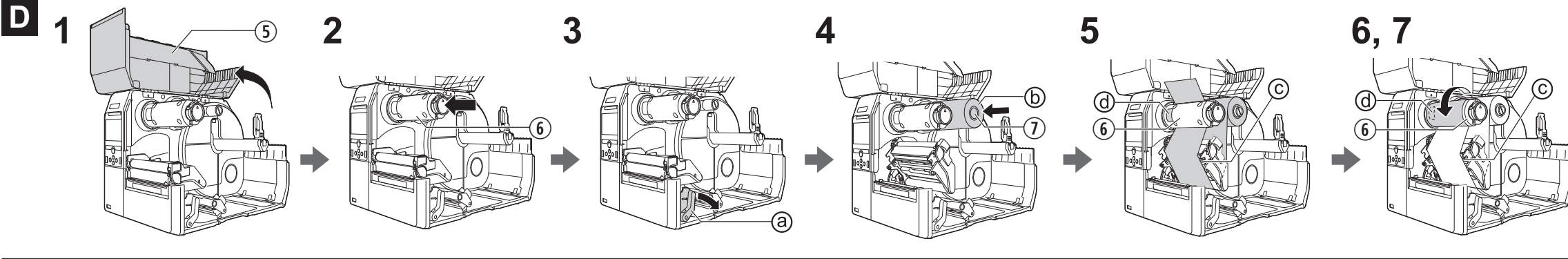
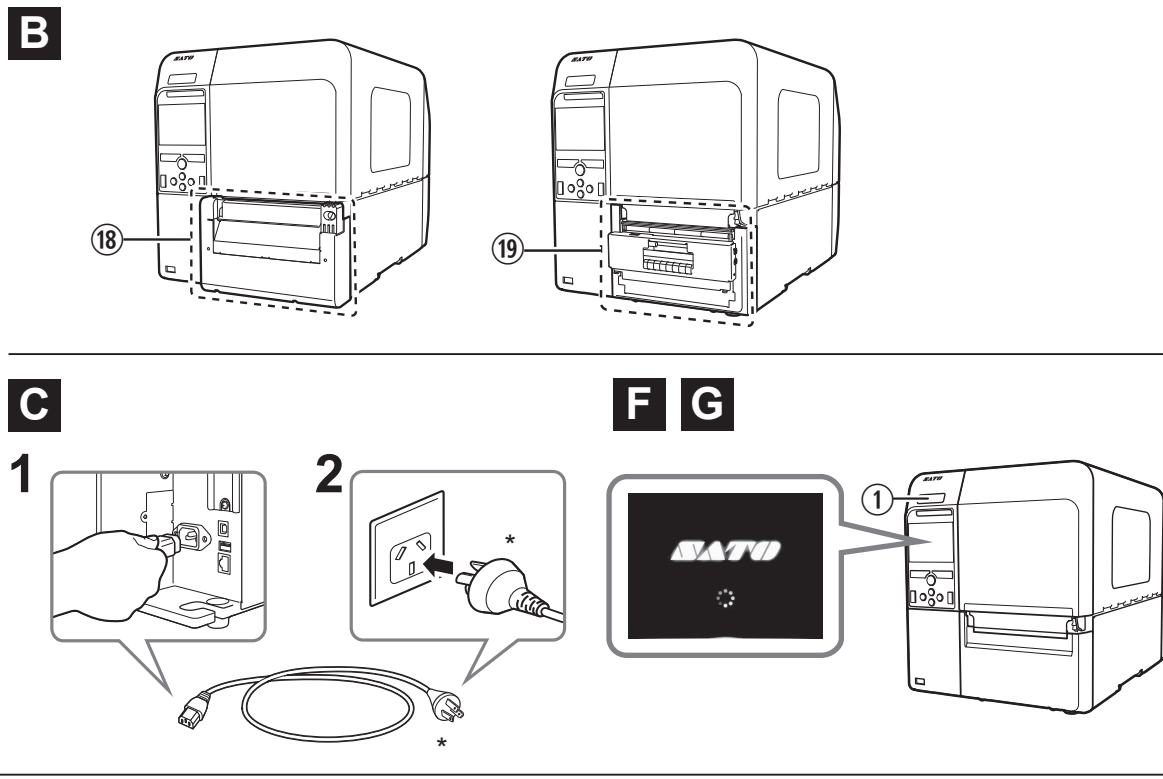
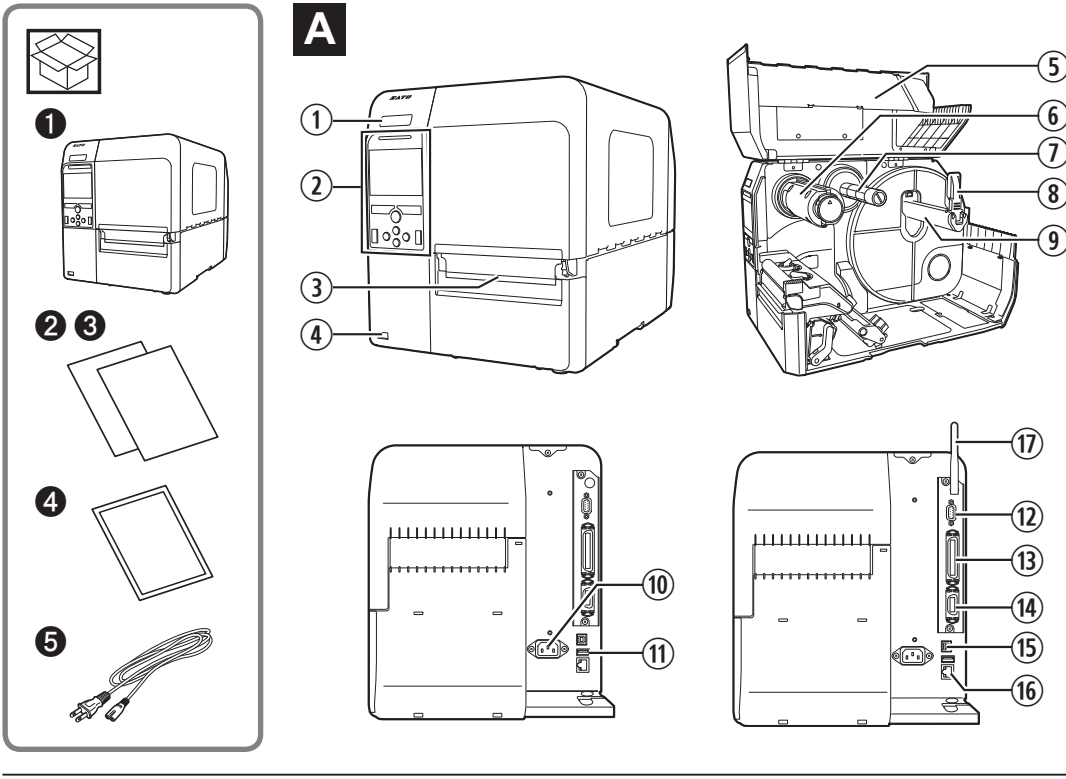
Seguire le istruzioni visualizzate.

È possibile chiudere la guida di avvio ed eseguire la configurazione in un secondo momento dal menu.

### Spegnimento del prodotto

- Assicurarsi che il prodotto sia in modalità Offline.
- Tenere premuto il tasto (





### Nederlands

Dit is de snelstarthandleiding voor eerste ingebruikname. Meer informatie vindt u in de gebruikershandleiding op de website van uw regio (www.satoworldwide.com).

**Accessoires**  
1 CL4NX Plus 2 Beknopte handleiding 3 Brochure met wereldwijd garantieprogramma 4 Documenten 5 Netstroomsoer

**Identificatie van onderdelen**  
1 Aan-uitknop 2 Bedieningspaneel 3 Uitgang voor media 4 USB-aansluiting (Type A) 5 Bovenklep 6 Lintopropspoel 7 Linttoevoerspoel 8 Geleider voor de papierhouder 9 Papierhouder 10 AC-aansluiting 11 USB-aansluiting (Type A) 12 RS-232C-aansluiting 13 IEEE1284-aansluiting 14 EXT-aansluiting 15 USB-aansluiting (Type B) 16 LAN-aansluiting 17 WLAN-antenne (optioneel)

**Opties**  
18 Snijselheid 19 Dispenser

**Het stroomsoer aansluiten**  
1 Sluit het netstroomsoer aan op de AC-aansluiting 2 Steek de stekker in een stopcontact.

**Lint plaatsen (enkel voor model met thermische overdracht)**  
1 Open de bovenklep 2 Volledig zodat deze niet per ongeluk opnieuw naar beneden valt. 3 Duw de vergrendelingshendel printkop naar achteren. 4 Laad en plaats het lint op het linttoevoerspoel 5 en het hierbij op de oprolrichting. 5 Breng het lint van het linttoevoerspoel tot onder de printkop 6. 6 Draai het lint tegen de klok in op het lintopropspoel 7 en klem het gripvel 8. 7 Duw de printkop naar beneden tot de vergrendelingshendel printkop vergrendeld wordt. 8 Sluit de bovenklep.

**Papier plaatsen**  
1 Open de bovenklep 2 Volledig zodat deze niet per ongeluk opnieuw naar beneden valt. 3 Duw de vergrendelingshendel printkop naar achteren. 4 Trek de geleider voor de papierhouder 5 en de papiergeleider 6 weg van het product. 4 Draai het klepje 7 tegen de klok in om de papiergeleider te ontgrendelen. 5 Plaats de papierrol op de papierhouder 6. 6 Duw de geleider voor de papierhouder 7 lichtjes tegen de papierrol. 7 Trek het papier onder de papiergeleider 8 en de geleider voor de papersensor door 9 terzijde u het papier naar de binnenkant van het product duwt. Zorg ervoor dat het einde van het papier tot voorbij de voorzijde van het product komt. 7 Duw de printkop naar beneden tot de vergrendelingshendel printkop vergrendeld wordt. 8 Druk de papiergeleider 9 lichtjes tegen de achterzijde 10 van het papier en draai aan het klepje 11 om de papiergeleider te vergrendelen. 9 Sluit de bovenklep.

**Het product aanschakelen**  
Druk op de Aan-uit-knop 1 van het bedieningspaneel tot de LED blauw oplicht.

**Het product opstarten (Gebruikershandleiding)**  
Als u het product voor de eerste keer na aankoop aanschakelt, wordt de gebruikershandleiding op het scherm weergegeven. De gebruikershandleiding helpt u bij de startinstellingen van het product, zoals het uur en de datum en het plaatsen van het papier. Volg de instructies die worden weergegeven. U kunt de gebruikershandleiding sluiten en de configuratie later uitvoeren van op het menu.

**Het product uitschakelen**  
1 Zorg ervoor dat het product zich in de Offline-modus bevindt. 2 Houd de Aan-uit-knop 1 ingedrukt gedurende meer dan twee seconden.

**Basisspecificaties**  
Modelnaam: CL4NX Plus  
Afdrukmethode: Direct thermisch en Thermische overdracht  
Kop dichtheid (Resolutie): 203, 305, 609 dpi (8, 12, 24 dots/mm)  
Afmetingen: 271 (B) x 457 (D) x 321 (H) mm (behalve onderdelen die uitsteken)  
Gewicht: ca. 15,1 kg (exclusief papier en opties)  
Stroomvereisten:  
(1) Ingangsspanning: AC 100 - 240 V, 3,0 A, ±10 %  
(2) Frequentie: 50 - 60 Hz  
(3) Stroomverbruik:  
Ingangsstroom spanning conditie: AC 230 V, 50 Hz  
Bij piek: 190 VA/180 W (bij 30 % afdruckerhouding)  
Standby: 40 VA/20 W

**Omgevingscondities (Temperatuur/Luchtvochtigheid):**  
(1) In werking: 0 - 40 °C, 30 - 80 % RH (niet-condenserend)  
(2) In opslag: -20 - 60 °C, 30 - 90 % RH (niet-condenserend)

**Technische specificatie (B) Bluetooth (W) Draadloze LAN**  
Frequentieband: [B] 2402 - 2480 MHz, [W] 2412 - 2472 MHz, 5180 - 5320 MHz, 5500 - 5700 MHz, 5519 - 5310 MHz, 5510 - 5670 MHz, Modulate: [B] GFSK, DQPSK, 8DPSK, [W] DSSS, OFDM-CCK, OFDM, Max. uitgangsvermogen: [B] ≤ 10 dBm, [W] ≤ 16 dBm, Antenneversterking: [B] +1,4 dBi, [W] +2,5 dBi

### Polski

Niniejszy dokument to skrócona instrukcja umożliwiająca rozpoczęcie pracy. Szczegółowe informacje znajdujące się w podręczniku operatora dostępnym w lokalnej witrynie internetowej (www.satoworldwide.com).

**Aksesoria**  
1 CL4NX Plus 2 Skrócona instrukcja obsługi 3 Broszura Globalny program gwarancyjny 4 Dokumenty 5 Przewód zasilający

**Identyfikacja części**  
1 Przycisk 2 Panel operatora 3 Otwór wyjściowy nośnika 4 Złącze USB (Typ A) 5 Pokrywa górną 6 Trzpień przewijania taśmy 7 Trzpień podawania taśmy 8 Prowadnicę uchwyty nośnika 9 Uchwyt etykiety 10 Złącze USB (Typ A) 11 Złącze RS-232C 12 Złącze IEEE1284 13 Złącze EXT 14 Złącze USB (Typ B) 15 Złącze LAN 16 Antena WLAN (opcja)

**Opcje**  
17 Moduł obcinaka 18 Moduł podajnika

**Podłączenie kabla zasilającego**  
1 Podłącz przewód zasilający do gniazda zasilania 2 Podłącz wtyczkę zasilającą do gniazda sieciowego.

**Ładowanie taśmy (tylko modele termotransferowe)**  
1 Całkowicie otwórz pokrywę górną 2 Całkowicie wpełnij trzpień przewijania taśmy 3 Popchnij do tyłu dźwignię blokady głowicy 4 Załaduj i całkowicie wklej taśmę na trzpień podawania taśmy 5 Zwracając uwagę na kierunek przewijania 6 Z trzpienia podawania taśmy 7 przeprowadź taśmę pod głowicą drukującą 8 Nawij taśmę na trzpień przewijania taśmy 9 w kierunku przeciwnym do ruchu wskazówek zegara i pola chwytynego 7 Docisnij głowicę drukującą 8 w dół, tak aby zablokowała się dźwignia blokady głowicy 8 Zamknij pokrywę górną

**Ładowanie nośnika**  
1 Całkowicie otwórz pokrywę górną 2 Popchnij do tyłu dźwignię blokady głowicy 3 Pociągnij prowadnicę uchwyty nośnika 4 i prowadnicę etykiety 5 w kierunku od produktu. Obróć pokrętkę 6 w lewo, aby zwolnić prowadnicę nośnika. 4 Załaduj rolkę nośnika mocno na uchwyt etykiety 5. 5 Ostrożnie wpełnij prowadnicę uchwyty nośnika 6 na rolkę nośnika. 6 Przeprowadź nośnik pod amortyzatorem 7 i prowadnicą czujnika nośnika 8, jednocześnie przepychając nośnik w stronę wnętrza produktu. Upewnij się, że końcówka nośnika wysuwa się z przodu produktu. 7 Docisnij głowicę drukującą 8 w dół, tak aby zablokowała się dźwignia blokady głowicy 8 Ostrożnie docisnij prowadnicę etykiety 9 do najbliższego boku 10 nośnika i obróć pokrętkę 6, aby zablokować prowadnicę. 9 Zamknij pokrywę górną

**Włączanie zasilania produktu**  
Naciśnij przycisk 1 (zasilanie) 1 na panelu operatora i poczekaj, aż dioda LED zacznie świecić na niebiesko.

### Włączanie produktu (Instrukcja konfiguracji)

Po pierwszym włączeniu zasilania drukarki po zakupie na ekranie zostanie wyświetlona instrukcja konfiguracji. Instrukcja konfiguracji ułatwia przeprowadzenie początkowej konfiguracji produktu, na przykład ustawienie daty i godziny oraz załadowanie taśmy i nośnika. Należy postępować zgodnie z wyświetlanymi instrukcjami. Instrukcję konfiguracji można zamknąć, a konfigurację wykonać w późniejszym czasie, wywołując ją z menu.

**Wyłączenie zasilania produktu**  
1 Upewnij się, że produkt pracuje w trybie offline. 2 Naciśnij i przytrzymaj przycisk 1 (zasilanie) 1 przez co najmniej dwie sekundy.

**Podstawowe dane techniczne**  
Nazwa modelu: CL4NX Plus  
Metoda druku: Bezpośredni druk termiczny i Termotransferowy  
Gęstość głowicy (Rozdzielczość): 203, 305, 609 dpi (8, 12, 24 pkt/mm)  
Wymiary: 271 (szer.) x 457 (gł.) x 321 (wys.) mm (bez wystających części)  
Waga: ok. 15,1 kg (bez nośnika i akcesoriów)  
Wymagania dotyczące zasilania:  
(1) Napięcie wejściowe: AC 100 - 240 V, 3,0 A, ±10 %  
(2) Częstotliwość: 50 - 60 Hz  
(3) Zużycie prądu:  
Przy napięciu wejściowym: AC 230 V, 50 Hz  
Szczytowe: 190 VA/180 W (przy współczynniku druku 30 %)  
Typy gotowości: 40 VA/20 W

**Waniki środowiskowe (Temperatura/Wilgotność):**  
(1) Działanie: 0 - 40 °C, wilgotność względna 30 - 80 % (bez kondensacji)  
(2) Przechowywanie: -20 - 60 °C, wilgotność względna 30 - 90 % (bez kondensacji)  
**Specyfikacja techniczna (B) Bluetooth (W) Bezprowodowa sieć LAN**  
Pasmo częstotliwości: [B] 2402 - 2480 MHz, [W] 2412 - 2472 MHz, 5180 - 5320 MHz, 5500 - 5700 MHz, 5519 - 5310 MHz, 5510 - 5670 MHz, Modulacja: [B] GFSK, DQPSK, 8DPSK, [W] DSSS, OFDM-CCK, OFDM, Maks. moc wyjściowa: [B] ≤ 10 dBm, [W] ≤ 16 dBm, Zysk anteny: [B] +1,4 dBi, [W] +2,5 dBi

### Português

Este é um guia de início rápido para a primeira utilização. Para mais informações, consulte o manual do utilizador disponível no website da sua região (www.satoworldwide.com).

**Accessórios**  
1 CL4NX Plus 2 Guia rápido 3 Folheto-GWP (Potencial de Aquecimento Global) 4 Documentos 5 Cabo de alimentação

**Identificação das peças**  
1 Botão 2 (liga/desliga) 3 Painel do operador 4 Saída de etiquetas 5 Conector USB (Tipo A) 6 Tampa superior 7 Eixo de rebobinador de ribbon 8 Eixo suprimento de ribbon 9 Guia do suporte da mídia 10 Suporte de etiquetas 11 Terminal de entrada AC 12 Conector USB (Tipo A) 13 Conector RS-232C 14 Conector IEEE1284 15 Conector EXT 16 Conector USB (Tipo B) 17 Conector LAN 18 Antena WLAN (opcional)

**Opcionais**  
19 Unidade de cortador 20 Unidade de dispensadora

**Ligar o cabo de alimentação**  
1 Ligue o cabo de alimentação ao terminal de entrada AC 2. 2 Ligue o plug de alimentação a uma tomada.

**Colocar a fita (apenas para o modelo de impressão por transferência térmica)**  
1 Abra a tampa superior 2 completamente para evitar a queda acidental da tampa. 3 Empurre o eixo do rebobinador de ribbon 4 totalmente para dentro. 3 Empurre a alavanca de bloqueio da cabeça 5 para a parte traseira. 4 Carregue e insira a fita 6 no eixo de suprimento de ribbon 7 totalmente, tendo em consideração a direção de enrolamento. 5 A partir do eixo de suprimento de ribbon 7, passe a fita por baixo da cabeça de impressão 8. 6 Dé voltas à fita no sentido contrário ao dos ponteiros do relógio no eixo do rebobinador de ribbon 9 e o folha de aderência 10. 7 Pressione o cabeço de impressão 11 para baixo até que a alavanca de bloqueio da cabeça esteja travada. 8 Feche a tampa superior.

**Colocar a mídia (E)**  
1 Abra a tampa superior 2 completamente para evitar a queda acidental da tampa. 2 Empurre a alavanca de bloqueio da cabeça 3 para a parte traseira. 3 Puxe o guia do suporte da mídia 4 e o guia de etiquetas 5 para fora do produto. Rode o botão 6 no sentido contrário ao dos ponteiros do relógio para a libertar o guia de etiquetas. 4 Coloque o rolo de mídia firmemente no suporte de etiquetas 5. 5 Empurre o guia do suporte da mídia 4 ligeiramente contra o rolo de mídia. 6 Passe a mídia por baixo do humidificador de etiquetas 6 e do guia do sensor de mídia 7 enquanto empurra a mídia para o interior do produto. Certifique-se de que a extremidade da mídia se prolonga até à parte frontal do produto. 7 Pressione o cabeço de impressão 8 para baixo até que a alavanca de trava do cabeçote esteja travada. 8 Prima o guia de etiquetas 9 ligeiramente contra o lado mais próximo 10 da mídia e rode o botão 11 para travar o guia de etiquetas. 9 Feche a tampa superior.

**Ligar o produto**  
1 Prima o botão 2 (liga/desliga) 1 do painel do operador até que as luzes LED acendam a azul. 2 Ativar o produto (Guia de arranque) (G) Ao ligar o produto pela primeira vez após a compra, o ecrã mostra o guia de arranque. O guia de arranque ajuda-o a configurar as definições iniciais do produto, como a hora e a data, bem como a colocar a fita e a mídia. Siga as instruções apresentadas. Pode fechar o guia de arranque e efetuar a configuração mais tarde a partir do menu.

**Desligar o produto**  
1 Certifique-se de que o produto se encontra no modo Offline. 2 Pressione o botão 1 (liga/desliga) 1 durante mais de dois segundos.

**Especificações Básicas**  
Nome do modelo: CL4NX Plus  
Método de impressão: Impressão térmica direta e Transferência térmica  
Densidade do cabeçote (Resolução): 203, 305, 609 ppp (8, 12, 24 pontos/mm)  
Dimensões: 271 (L) x 457 (P) x 321 (A) mm (exceto as partes salientes)  
Peso: Aprox. 15,1 kg (não incluindo etiquetas e opcionais)  
Requisitos de alimentação de energia:  
(1) Voltagem: AC 100 - 240 V, 3,0 A, ±10 %  
(2) Frequência: 50 - 60 Hz  
(3) Consumo de Energia  
Condições de voltagem de alimentação de energia: AC 230 V, 50 Hz  
Máximo: 190 VA/180 W (com 30% de impressão)  
Em standby: 40 VA/20 W

**Condições ambientais (Temperatura/Humidade):**  
(1) Funcionamento: 0 - 40 °C, 30 - 80 % HR (sem condensação)  
(2) Armazenamento: -20 - 60 °C, 30 - 90 % HR (sem condensação)

### Svenska

Detta är en snabbguide för att du ska kunna komma igång och använda produkten. För mer detaljerad information kan du läsa användarhandboken som finns på webbplatsen för din region (www.satoworldwide.com).

**Tillbehör**  
1 CL4NX Plus 2 Snabbguide 3 Globalt garantiprogramroschry 4 Dokument 5 Strömkabel

**Märkning av delar**  
1 Strömknappen 2 Stypanel 3 Uttag för media 4 USB-kontakt (Typ A) 5 Övre lucka 6 Bandrulle återspolning 7 Bandrulle matning 8 Mediahållarens ledare 9 Mediahållare 10 AC-intag 11 USB-kontakt (Typ A) 12 RS-232C-kontakt 13 IEEE1284-kontakt 14 EXT-kontakt 15 USB-kontakt (Typ B) 16 LAN-kontakt 17 WLAN-antenn (frivillig)

**Alternativ**  
18 Klipparerneh 19 Etiketttdispenser

**Ansluta strömkabeln**  
1 Anslut strömkabeln till AC-intaget 2. 2 Sätt i strömkabeln i AC-uttaget.

**Lasta färgband (endast termisk överföring modell)**  
1 Öppna den övre luckan 2 helt för att undvika att tappa luckan. 2 Tryck in bandrullens återspolning 3 hela vägen in. 3 Tryck låsspaken för huvudet 4 mot baksidan. 4 Lasta och sätt i bandet 5 på bandrullens matning 7 hela vägen in medan du uppmärksammar upprullningsriktningen. 5 Från bandrullens matning 7, led bandet under skrivhuvud 8. 6 Vrid bandet mot mot bandrullens återspolning 3 och fasthållningsark 7. 7 Tryck ner skrivhuvudet 8 tills låsspaken för huvudet låser sig. 8 Stäng den övre luckan.

**Lasta media**  
1 Öppna den övre luckan 2 helt för att undvika att tappa luckan. 2 Tryck låsspaken för huvudet 3 mot baksidan. 3 Dra mediahållarens ledare 4 och pappersledaren 5 bort från produkten. Vrid vredet 6 moturs för att släppa mediastyggen spåk. 6 Lasta mediarullen ordentligt på mediahållaren 8. 5 Tryck mediahållarens ledare 8 lätt mot mediarullen. 6 Led media under mediadämparen 9 och mediadensensorns hållare 10 medan du trycker median mot insidan av produkten. Se till att änden av median sträcker sig ut förbi framsidan av produkten. 7 Tryck ner skrivhuvudet 8 tills låsspaken för huvudet låser sig. 8 Tryck pappersledaren 11 lätt mot den närliggande sidan 12 av media och vrid vredet 6 för att låsa pappersledaren. 9 Stäng det övre luckan.

**Sätta på produkten**  
Tryck på 1 (ström)knappen 1 på stypanelen tills LED-lamporna lyser blått.

**Upptast av produkten (upptastsguide)**  
När du står på produkten för första gången efter inköpet visas upptastsguiden på skärmen. Upptastsguiden är till för att hjälpa dig genom de inledande produktinställningarna, t.ex. inställning av tid och datum, och lastning av band och media. Följ de instruktioner som visas. Du kan stänga upptastsguiden och utföra konfigurationen senare från meny.

**Stänga av produkten**  
1 Säkerställ att produkten är i offline-läge. 2 Tryck och håll nere 1 (ström)knappen 1 längre än två sekunder.

**Generella specifikationer**  
Modellnamn: CL4NX Plus  
Utskriftsmetod: Direkt termisk och termisk överföring  
Huvuddensitet (Upplösning): 203, 305, 609 dpi (8, 12, 24 punkter/mm)  
Mått: 271 (B) x 457 (D) x 321 (H) mm (förutom utskjutande delar)  
Vikt: Cirka 15,1 kg (inkluderar inte media och alternativ)  
Krav för kraftförsörjning:  
(1) Inspänning: AC 100 - 240 V, 3,0 A, ±10 %  
(2) Frekvens: 50 - 60 Hz  
(3) Ström/brukning  
Inspänning: AC 230 V, 50 Hz  
Högsta: 190 VA/180 W (vid 30% utskrift)  
Standby: 40 VA/20 W  
Miljövillkor (Temperatur/Luftfuktighet):  
(1) Drift: 0 - 40 °C, 30 - 80 % RH (icke ledande)  
(2) Förvaring: -20 - 60 °C, 30 - 90 % RH (icke ledande)

**Teknisk specifikation (B) Blåtand (W) Trådlös LAN**  
Frekvensband: [B] 2402 - 2480 MHz, [W] 2412 - 2472 MHz, 5180 - 5320 MHz, 5500 - 5700 MHz, 5519 - 5310 MHz, 5510 - 5670 MHz, Modulering: [B] GFSK, DQPSK, 8DPSK, [W] DSSS, OFDM-CCK, OFDM, Max. utteffekt: [B] ≤ 10 dBm, [W] ≤ 16 dBm, Antennförstärkning: [B] +1,4 dBi, [W] +2,5 dBi

### 한국어

이것은 처음 사용하기를 위한 퀵 스타트 가이드입니다. 자세한 것은 거주 지역의 웹사이트(www.satoworldwide.com)에 게재된 사용설명서를 참조하시기 바랍니다.

**부속품**  
1 CL4NX Plus 2 퀵 가이드 3 글로벌 보증서 4 서류 5 전원 코드

**각부 명칭**  
1 전원 버튼 2 조작 패널 3 용지 배출구 4 USB 커넥터 (타입 A) 5 탑 커버 6 리본 롤러 스프링 7 리본 공급 스프링 8 용지 출구 가이드 9 용지 홈 10 AC 전원 입력 단자 11 USB 커넥터 (타입 A) 12 RS-232C 커넥터 13 IEEE1284 커넥터 14 EXT 커넥터 15 USB 커넥터 (타입 B) 16 LAN 커넥터 17 무선랜 안테나 (옵션)

**음선**  
18 커터 유닛 19 디스택서 유닛

**전원 코드 연결**  
1 전원 코드를 AC 전원 입력 단자 10에 연결합니다. 2 전원 플러그를 AC 콘센트에 꽂습니다.

**리본 세팅 (열전사 모델 전용)**  
1 커버가 열리지 않도록 탑 커버 5를 완전히 엽니다. 2 리본 되감기 스프링 6을 완전히 누릅니다. 3 헤드 롤러 7에 리본을 감고 용지 홈 9에 리본을 끼웁니다. 4 리본 공급 스프링 8에서 리본을 프린트 헤드 9 아래로 통과시킵니다. 5 리본 되감기 스프링 6과 그림 시트 12에 리본을 왼쪽으로 감습니다. 6 헤드 롤러 7가 고정될 때까지 프린트 헤드 9를 아래로 누릅니다. 7 용지 홈 가이드 9를 왼쪽 양쪽 10으로 살짝 누르면서 손잡이 11를 돌려서 용지 가이드를 고정합니다. 8 탑 커버를 닫습니다.

**용지 세팅**  
1 커버가 열리지 않도록 탑 커버 5를 완전히 엽니다. 2 헤드 롤러 7에 용지 홈 9를 완전히 누릅니다. 3 용지 홈 가이드 9와 용지 가이드 11를 제품에서 제거합니다. 손잡이 11를 왼쪽으로 돌려서 용지 가이드를 해제합니다. 4 용지 홈 9에 용지를 확실하게 세팅합니다. 5 용지 홈 가이드 9를 살짝 누릅니다. 6 용지를 제품 안쪽으로 누르면서 용지 홈 9와 용지 센서 가이드 10 아래로 용지를 통과시킵니다. 용지 끝부분이 제품 앞쪽으로 튀어나오도록 합니다. 7 헤드 롤러 7가 고정될 때까지 프린트 헤드 9를 아래로 누릅니다. 8 용지 가이드 9를 왼쪽 양쪽 10으로 살짝 누르면서 손잡이 11를 돌려서 용지 가이드를 고정합니다. 9 탑 커버를 닫습니다.

**제품 전원 투입**  
LED가 청색으로 점등할 때까지 조작 패널의 전원 버튼 1을 누릅니다.

**제품 시동 (시작 가이드)**  
구매하신 제품 전원을 처음 켜면 디스플레이에 시작 가이드가 표시됩니다. 시작 가이드는 날짜와 시간 설정이나 리본, 용지의 세팅 등 제품의 초기 설정을 안내합니다. 표시되는 지시에 따르시기 바랍니다. 시작 가이드를 닫고 나중에 메뉴에서 구성 작업을 할 수 있습니다.

Noise(EMC)standards / EMC-Normen, Geräuschnormen / Estándares de ruido (EMC) / Normes relatives aux interférences (EMC) / Standard acustici (EMC) / Storingsnormen (EMC) / Normy dotyczące hałasu (EMC) / Padrões de emissão de ruído (EMC) / Störningar (EMC) standarder / 노이즈 (EMC) 표준  
FCC PART15B, ICES-003, EN55024, EN55032

Safety standards / Sicherheitsstandards / Estándares de seguridad / Normes de sécurité / Standard di sicurezza / Veiligheidsnormen / Standarty bezpečnosti / Padrões de segurança / Säkerhetsstandarder / 안전표준  
CE IEC 60950-1, UL 60950-1, CSA C22.2, EN 60950-1

Wireless regulations / Wireless-verordning / Regulaciones inalámbricas / Règlements sans fil / Regoazione senza fili / Regels voor draadloze netwerken / Przepisy dotyczące sieci bezprzewodowych / Normas sem fio / Trådlös-bestämmelse / 무선 규제  
FCC PART15C/E, IC, RE

Lärm-Emmissionswert  
< 70 dB(A)

RoHS Directive  
This product is in conformity with RoHS Directive 2011/65/EU on the Restriction of the Use of Certain Hazardous Substances in Electrical and Electronic Equipment.  
This product is also designed for IT power distribution system with phase-to-phase voltage 230 V.