

Руководство по продукту

Катюша P247e
(принтер)

Катюша M247e
(принтер\копир\сканер\факс)



Версия Описание изменений

Версия	Описание изменений
25.08.2023	Первая версия

Поскольку технические характеристики могут измениться, обратите внимание, что технические данные, приведенные в данном руководстве, актуальны на август 2023 года. Мы оставляем за собой право на внесение изменений в технические спецификации без предварительного уведомления. Никаких гарантий в отношении предоставленных данных не предоставляется.

Содержание

Внешний вид и габариты устройства.....	7
Конфигурация системы.....	8
Спецификации системы.....	9
Спецификации копира.....	10
Спецификации принтера.....	12
Спецификации сканера.....	14
Спецификации факса.....	16
Расходные материалы.....	18
Артикульные номера и совместимость.....	19
Рекомендованные носители.....	20
Форматы поддерживаемых носителей.....	20
Приложение.....	21
Плотность и формат рекомендованных носителей.....	21
Типы поддерживаемых носителей.....	21
Комплект поставки.....	22

Основные характеристики

Название	Катуша P247e	Катуша M247e
Назначение устройства	Принтер	МФУ (Принтер/копир/сканер/факс)
Цветность	Монохромное	Монохромное
Процессор/ частота процессора	1 ГГц (std режим)	1 ГГц (std режим)
Оперативная память	1024 Мб	1024 Мб
Интерфейсы	USB2.0, Ethernet (10/100/1000 MB), Wi-Fi (802.11 b/g/n)	USB2.0, USB Host Ethernet (10/100/1000 MB), Wi-Fi (802.11 b/g/n)
Панель управления	Экран 2,2 дюйма (57 мм), 4-х строчный с подсветкой + цифровая кнопочная клавиатура	6 дюймов (155 мм) сенсорная панель + цифровая кнопочная клавиатура
Количество подающих лотков (в комплекте)	2 (основной и ручная подача)	2 (основной и ручная подача)
Вместимость основного лотка	500 листов	500 листов
Вместимость лотка ручной подачи	50 листов	50 листов
Максимальное количество подающих лотков	2 (основной и ручная подача)	2 (основной и ручная подача)
Вместимость выходного лотка	250 листов	250 листов
Диапазон поддерживаемых плотностей носителя	60-220 г/м ²	60-220 г/м ²
Безопасность		Поддержка внешней аутентификации LDAP \ Windows

ПРИНТЕР

Скорость печати (A4, односторонний)	47 стр/мин	47 стр/мин
Автоматическая двусторонняя печать	да	да
Скорость печати в дуплексе (A4)	24 стр/мин	24 стр/мин
Макс. разрешение печати	1200x1200 DPI	1200x1200 DPI
Поддерживаемые стандартные форматы носителей	A4, A5, JIS B5, Folio, Letter, Legal	A4, A5, JIS B5, Folio, Letter, Legal
Мин. поддерживаемый формат носителя	76.2 X 127 мм	76.2 X 127 мм
Макс. поддерживаемый формат носителя	216 X 355.6 мм	216 X 355.6 мм
Возможности печати на конвертах	да	да
Время прогрева	12 сек	15 сек
Выход первого отпечатка	6 секунд или менее	6 секунд или менее

Шрифты PCL	48	48
Шрифты PS	87	87
PDL / Языки описания страниц	GDI (SDAPL) PCL5e/6 PS3 (эмуляция) PDF	GDI (SDAPL) PCL5e/6 PS3 (эмуляция) PDF

КОПИР

Макс. скорость копирования (A4)		47 копий/мин
Скорость копирования в двустороннем режиме (A4)		14 копий/мин
Выход первой копии		10 сек
Автоматическое двустороннее копирование		да
Макс. формат оригинала для копирования		A3
Разрешение копирования		Макс. 600 x 600 dpi (300 x 300 dpi)
Масштабирование		50-200% A3-A4
Тиражирование		1-99 копий
Настройки типа оригинала		Авто / Текст / Фото
Улучшение качества копии		Корректировка плотности/контрастности/стирание рамок

СКАНЕР

Поддержка цвета		A4: Авто / Цвет / Серая шкала A3: Серая шкала
Скорость сканирования		Односторонний: до 40 стр.мин Двусторонний: до 60 стр/мин
Макс. стандартный формат оригинала		A3 (только в режиме серой шкалы)
ADF		Ширина: 215,9 мм (8,5") Длина: 280 мм (11,7")
Со стекла		Ширина: 297 мм (11,7") Длина: 432 мм (17")
Разрешение сканирования		до 600 x 600 dpi
Форматы сканирования		SecurePDF / PDF / JPEG / TIFF
Назначения сканирования		Scan-to-File, Scan-to-Image, Scan-to-Email, Scan-to-SSH Server (SFTP), Scan-to-FTP, Scan-to-USB, Network Folder (CIFS)

ФАКС

Линии коммуникации		PSTN / PBX / ISDN
Совместимость		ITU-T Super Group 3
Разрешение сканирования		до 600 x 600 dpi
Скорость модема		33.6kbps
Время передачи		2.5 секунд/страница
Скорость сканирования		до 24 избобр./мин
Сжатие данных		MH, MR, MMR, JBIG
Режим коммуникации		ECM / G3

ОБЩИЕ СВЕДЕНИЯ

Средняя месячная нагрузка	15 000 отпечатков	15 000 отпечатков
Пиковая месячная нагрузка	200 000 отпечатков	200 000 отпечатков
Срок жизни аппарата	600 000 отпечатков или 5 лет (что наступит ранее)	600 000 отпечатков или 5 лет (что наступит ранее)
Стандартное расчётное заполнение	5%	5%
Энергопотребление	Рабочий цикл: около 650 Вт Ожидание: 110 Вт Режим "энергосбереж.": <6 Вт Автовыключение: <0,05 Вт	Рабочий цикл: около 650 Вт Ожидание: 130 Вт Режим "энергосбереж.": <6,5 Вт Автовыключение: <0,05 Вт
Уровень шума при работе	55 dBA	55 dBA
Габариты (Ш x Г x В)	383 X 386 X 306 мм	383 X 386 X 515 мм (418 X 410 X 515 мм с учётом автоподатчика)
Вес	13,3 кг (с картриджем)	19,9 кг (с картриджем)
Габариты в коробке (Ш x Г x В)	515 X 475 X 535 мм	575 X 575 X 645 мм
Вес в коробке	16,64 кг	25,00 кг
Ресурс стартового тонер- картриджа (поставляется в комплекте)	3 000 отпечатков	3 000 отпечатков
Ресурс тонер-картриджа	13 000 отпечатков	13 000 отпечатков
Ресурс блока формирования изображения	45 000 изображений	45 000 изображений

ОБРАТИТЕ ВНИМАНИЕ

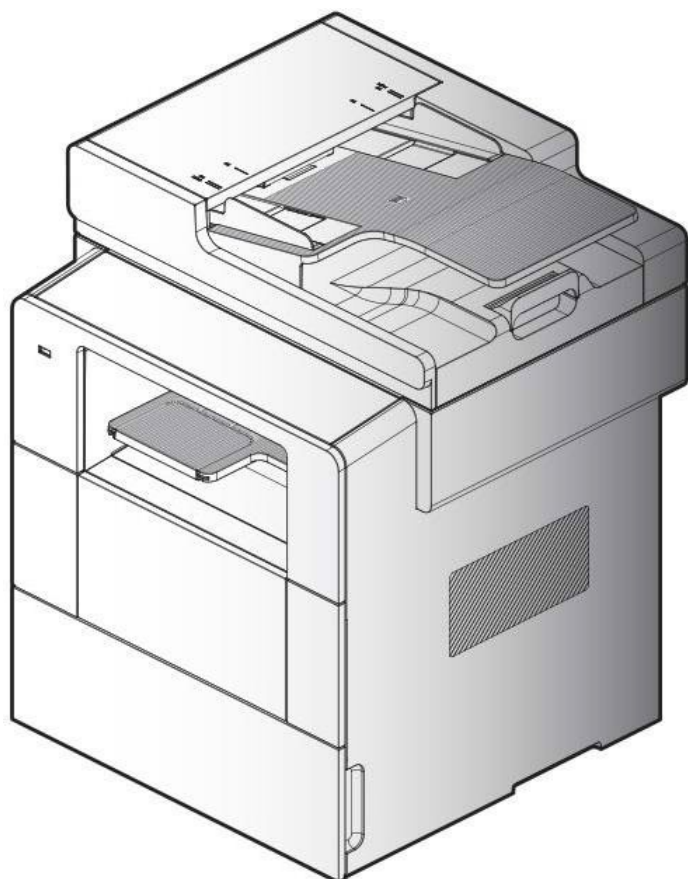
Стандартная расчётная плотность бумаги составляет 75 г/м² для монохромных машин. Поскольку использование этих стандартов обеспечивает оптимальную производительность системы, все спецификации по производительности, надёжности, техническому обслуживанию и замене основаны с учётом использования носителей формата А4 плотностью 75 г/м². Постоянное использование плотных бумаг, этикеток, плёнок и конвертов может увеличить износ ресурсных частей и расходных материалов, что означает увеличение расходов на обслуживание. Использование обходного лотка (лоток ручной подачи) рекомендуется для печати на плотных и комбинированных носителях (синтетические носители, наклейки, конверты и т.п.). Стандартная плотность бумаги обеспечивает наилучшие результаты копирования и печати. Использование более плотных носителей может повлиять на качество выходного отпечатка. Использование стандартной плотности бумаги также гарантирует надёжность двусторонней печати и копирования.

Внешний вид и габариты устройства

Катюша Р247е с закрытыми лотками (Ш x Г x В): 383 X 386 X 306 мм



Катюша М247е с закрытыми лотками (Ш x Г x В): 418 X 410 X 515 мм с учётом автоподатчика



Конфигурация системы

Конфигурация Катюша P247e:

Конфигурация Катюша M247e:

Спецификации системы

Стандартный подающий

лоток для бумаги

Стандартно Катюша P247e и Катюша M247e

Ёмкость	500
Формат бумаги	A4, A5, JIS B5, Folio, Letter, Legal, Executive, Statement
Плотность бумаги	60 – 163 г/м ²
Тип носителей	Офисная бумага 500 листов, Наклейки 50 листов, Плотная бумага 50 листов
Примечание	Автоматическое определение формата бумаги

Лоток ручной подачи

Стандартно Катюша P247e и Катюша M247e

Ёмкость	50
Формат бумаги	Мин. 76.2 X 127 мм (3 X 5 дюйма) Макс. 216 X 355.6 мм (8.5 X 14 дюйма)
Плотность бумаги	60 – 220 г/м ²
Тип носителей	Офисная бумага 50 листов, 5 конвертов, Наклейки 15 листов, 5 открыток, Legal 50 листов или менее

Автоподатчик документов

Стандартно для Катюша M247e

Ёмкость	50 листов
Размер оригинала	A4, A5, JIS B5, Folio, Letter, Legal, Executive, Statement
Плотность оригинала	60 – 163 г/м ²
Скорость подачи	до 40 стр/мин
Примечание	Двусторонний однопроходный сканер

Дуплекс

Стандартно Катюша P247e и Катюша M247e

Плотность бумаги	64 - 90 г/м ²
Формат бумаги	A4, Letter

Аутентификация

Опция для Катюша P247e и Катюша M247e

Функции	Аутентификация по карте, ПИН-коду, учётной записи, QR-коду
Примечание	При подключении к системе SmartPrint

Установочная тумба

Опция для Катюша P247e и Катюша M247e

Артикул	Артикул: CBM247P
Функции	Размещение устройства на комфортной для работы высоте, хранение расходных материалов и бумаги
Размеры	383 x 377 x 581 мм
Вес	19,3 кг
Вес в упаковке	21,5 кг
Примечание	Полностью металлическая конструкция, автодоводчик выдвижного ящика, подсветка лого, произведено в России

Тумба руководителя

Опция для Катюша P247e и Катюша M247e

Артикул	Артикул: TR007M247
Функции	Размещение устройства на комфортной для работы высоте, винный шкаф с аксессуарами
Размеры	383 x 528 x 604 мм
Вес	25,5 кг
Размеры в упаковке	446 x 591 x 681
Вес в упаковке	27,2 кг
Примечание	Полностью металлическая конструкция, автодоводчик выдвижного ящика, встроенный винный шкаф, произведено в России

Спецификации копира

	Катюша M247e
ПАНЕЛЬ УПРАВЛЕНИЯ	6 дюймов (155 мм) полноцветная сенсорная панель + блок цифровой кнопочной клавиатуры (15 клавиш)
ОПЕРАТИВНАЯ ПАМЯТЬ	1 Гб (разделяемая)
ВРЕМЯ ПРОГРЕВА	
После включения главного выключателя до готовности к печати	Менее 32 секунд
Из режима сна до готовности к печати	Менее 7 секунд
ВЫХОД ПЕРВОЙ КОПИИ	
Односторонняя копия А4-А4	Менее 10 секунд
Односторонняя копия А3-А4	Менее 35 секунд
Примечание	
СКОРОСТЬ КОПИРОВАНИЯ	
А4 одностор. (обычная бумага)	До 47 стр/мин
А3 одностор. (обычная бумага)	Подача по 1 листу (до 35 сек/лист)
РАЗРЕШЕНИЕ КОПИРОВАНИЯ	Макс. 600 x 600 dpi (300 x 300 dpi)
ГРАДАЦИИ	256
МАСШТАБИРОВАНИЕ	50-200% (с шагом 1%) А3 -> А4 (предустановленные конвертации форматов: 71%, 82%, 87%, 115%, 122%, 141%, 60%, 64%, 78%, 129%, 154%)
ТИРАЖИРОВАНИЕ	1-99 копий
ФУНКЦИИ КОПИРОВАНИЯ	
Множественное копирование / сортировка	Поддерживается
Масштабирование	Авто / без масштабирования (1:1)/ А3 -> А4 / Ручной режим (50 – 200%)
Комбинирования	2 в 1 (Портрет) 2 в 1 (Ландшафт) 2 в 1 (Копирование документов и ID карт) 4 в 1 (Портрет) 4 в 1 (Ландшафт)
Выбор оригинала	Обычный 2 в 1 (Копирование документов и карт) 1-сторонний -> 2-двусторонний 2-сторонний -> 2-сторонний

Настройки типа оригинала	Авто / Текст / Фото
Плотность	Авто / Ручные настройки (9 уровней)
Контраст	Авто / Ручные настройки (9 уровней)
Удаление шума	Да
Стирание рамки	Да

Спецификации принтера

	Катюша P247e	Катюша M247e
ПРОЦЕССОР	1 ГГц	1 ГГц
ПАНЕЛЬ УПРАВЛЕНИЯ	Экран 2,2 дюйма (57 мм), 4-х строчный с подсветкой + цифровая кнопочная клавиатура	6 дюймов (155 мм) сенсорная панель + цифровая кнопочная клавиатура
СКОРОСТЬ ПЕЧАТИ		
A4 одностор. (обычная бумага)	47 стр/мин	47 стр/мин
A4 двустор. (обычная бумага)	24 стр/мин	24 стр/мин
РАЗРЕШЕНИЕ ПЕЧАТИ	1200 x 1200 dpi	1200 x 1200 dpi
ВЕРМЯ ВЫХОДА ОТПЕЧАТКА		
Из режима готовности	Менее 6 секунд	Менее 6 секунд
Из спящего режима	10 секунд или менее	10 секунд или менее
RDL / ЯЗЫКИ ОПИСАНИЯ СТРАНИЦ	GDI (SDAPL) PCL5e/6 PS3 (эмуляция) PDF	GDI (SDAPL) PCL5e/6 PS3 (эмуляция) PDF
МАКС. ЗОНА ЗАПЕЧАТЫВАНИЯ	211 X 350.6 мм	211 X 350.6 мм
Поля	5 мм со всех сторон	5 мм со всех сторон
ИНТЕРФЕЙСЫ		
USB 2.0	1 да (стд.)	1 да (стд.)
USB 2.0 (Host)	1 да (стд.)	1 да (стд.)
10Base-T / 100Base-TX / 1000Base-T	Да (стд.)	Да (стд.)
Wireless IEEE 802.11 b/g/n (Infrastructure mode / Ad-hoc mode)	Да (стд.)	Да (стд.)
СЕТЕВЫЕ ПРОТОКОЛЫ		
TCP/IP (IPv4, IPv6)	да	да
SMB	Поддержка: v1 \ v2 \ v3	Поддержка: v1 \ v2 \ v3
LPD	да	да

IPP	да	да
SNMP	да (v1 \ v2 \ v3)	да (v1 \ v2 \ v3)
HTTP	да	да
ПОДДЕРЖИВАЕМЫЕ ОС		
Windows 10	да	да
Windows XP	да	да
Windows 7	да	да
Windows 8	да	да
Windows Server 2008 (32/64)	да	да
Windows Server 2012/R2	да	да
Windows Server 2016	да	да
Windows Server 2019	да	да
Macintosh OS X 10.4 и последующие	да	да
Unix	да	да
Linux	да	да
Astra Linux	да	да
Ред ОС	да	да
Альт 8СП	да	да
ЕМИАС ОС	да	да
ФУНКЦИИ ПЕЧАТИ		
Режим обложки	да	да
N-up	да (2, 4, 6, 9, 16)	да (2, 4, 6, 9, 16)
Режим буклета	да	да
Прямая печать с накопителя USB	Поддерживается	Поддерживается
Беспроводная печать	AirPrint \ Wi-Fi Direct	AirPrint \ Wi-Fi Direct

Спецификации сканера

	Катюша М247е
ФУНКЦИИ СКАНИРОВАНИЯ	
Scan-to-File	да
Scan-to-Image	да
Scan-to-Email	да
Scan-to-OCR	опционально
Scan-to-SSH Server (SFTP)	нд
Scan-to-FTP	да
Scan-to-USB	да
Scan-to-SharePoint	нет
Network Folder (CIFS)	да
ТИП ДАТЧИКА	CIS
ПОДДЕРЖКА ЦВЕТА	A4: Авто / Цвет / Серая шкала A3: Серая шкала
ГЛУБИНА ЦВЕТА	24 bit
СКОРОСТЬ СКАНИРОВАНИЯ	
Односторонний (A4)	ч/б 200-300 dpi - 40 стр/мин ч/б 600 dpi - 13 стр/мин цвет 200-300 dpi - 15 стр/мин цвет 600 dpi - 4 стр/мин
Двусторонний (A4)	ч/б 200-300 dpi - 60 стр/мин ч/б 600 dpi - 16 стр/мин цвет 200-300 dpi - 27 стр/мин цвет 600 dpi - нет
Односторонний (A3)	менее 18 секунд
МАКС. ФОРМАТ ОРИГИНАЛА	A3 (только в режиме серой шкалы)
ADF	Ширина: 215,9 мм (8,5") Длина: 280 мм (11,7")
Со стекла	Ширина: 297 мм (11,7") Длина: 432 мм (17")
РАЗРЕШЕНИЕ СКАНИРОВАНИЯ	до 600 x 600 dpi
ФОРМАТЫ СКАНИРОВАНИЯ	SecurePDF / PDF / JPEG / TIFF

ПОДДЕРЖИВАЕМЫЕ ОС	
Windows 7 (32/64)	да
Windows 8 (32/64)	да
Windows 10 (32/64)	да
Windows XP	С ограничениями
Windows Server	Server 2008 (32/64), Server 2008 R2, Server 2012/R2, Server 2016, Server 2019
macOS	10.4
Linux	да
Astra Linux	да
Ред ОС	да
Альт 8СП	да
ЕМИАС ОС	да
ДРАЙВЕР СКАНЕРА	TWAIN WIA ICA

Спецификации факса

	Катуша М247е
ОБЩАЯ ИНФОРМАЦИЯ	
Линии коммуникации	PSTN / PBX / ISDN
Совместимость	ITU-T Super Group 3
Разрешение сканирования	до 600 x 600 dpi
Скорость модема	33.6kbps
Время передачи	2.5 секунд / страница
Скорость сканирования	до 24 избр./мин
Сжатие данных	MH, MR, MMR, JBIG
Режим коммуникации	ECM / G3
Размер передаваемого изображения	
ADF	Ширина: 215,9 мм (8,5") Длина: 280 мм (11,7")
Со стекла	Ширина: 297 мм (11,7") Длина: 432 мм (17")
ФУНКЦИИ ФАКСА	
Разрешение факса	до 203 x 392 dpi Стд.: 203 x 98 dpi
Адресная книга	да
Автонабор	да
Автонабор если занят	да
Broadcast TX	да
Polling RX	да
Двустороннее RX	да
Двустороннее TX	да
Relay Broadcast	да
Удаленное RX	да
Nighttime Receiving User Box Destination Setting	нет

Communication Activity Report	да
TX Result Report	да
PC-Fax (Windows)	да
Быстрый набор	48 (по номерам короткого доступа)
Групповой набор	Макс. 20 групп

Расходные материалы

МОДЕЛЬ	Катюша P247e	Катюша M247e
СТАРТОВЫЙ ТОНЕР		
Артикул	TNM247c	TNM247c
Тип	Картридж	Картридж
Ресурс	3 000 отпечатков (5% заполнение)	3 000 отпечатков (5% заполнение)
ТОНЕР-КАРТРИДЖ		
Артикул	TNM247	TNM247
Тип	Картридж	Картридж
Вес в упаковке	1350 гр.	1350 гр.
Размеры в упаковке	350 x 150 x 175 мм	350x150x175 мм
Ресурс	13 000 отпечатков (5% заполнение)	13 000 отпечатков (5% заполнение)
БЛОК ФОРМИРОВАНИЯ ИЗОБРАЖЕНИЯ		
Артикул	PCM247	PCM247
Ресурс	45 000 изображений	45 000 изображений
Вес в упаковке	1 кг	1 кг
Размеры в упаковке	350 x 90 x 250 мм	350 x 90 x 250 мм
МОДУЛЬ ТЕРМОЗАКРЕПЛЕНИЯ		
Артикул	P247-11-0001-00	P247-11-0001-00
Расчётный	120 000 отпечатков	120 000 отпечатков
РОЛИК ПЕРЕНОСА		
Артикул	P247-14-0016-00	P247-14-0016-00
Расчётный	120 000 отпечатков	120 000 отпечатков
РОЛИК ПОДХВАТА		
Артикул	P247-06-0003-00	P247-06-0003-00
Расчётный	120 000 отпечатков	120 000 отпечатков

Важно: Срок службы зависит от условий печати (покрытие, формат бумаги и т.д.), различий в способе печати (непрерывная или односторонняя печать) и типа носителя (обычная бумага, плотная бумага, пленки и т.д.).

Артикульные номера и совместимость

АППАРАТ	Артикульный номер	Совместимость
Кэтиша P247e	P247e	-
Кэтиша M247e	M247e	-
ОПЦИИ	Артикульный номер	Совместимость
Кассета для бумаги (500 листов)		
Тумба установочная	CBM247P	P247 \ M247 \ P247P \ M247P \ P247e \ M247e
Тумба руководителя	TR007M247	P247 \ M247 \ P247P \ M247P \ P247e \ M247e
Внешний планшет "Smart Print"	M3-TBT-01	P247 \ M247 \ P247P \ M247P \ P247e \ M247e
РАСХОДНЫЕ МАТЕРИАЛЫ	Артикульный номер	Совместимость
Оригинальный тонер-картридж	TNM247	P247 \ M247 \ P247P \ M247P \ P247e \ M247e
Оригинальный стартовый тонер-картридж	TNM247c	P247 \ M247 \ P247P \ M247P \ P247e \ M247e
Оригинальный блок фотобарабана	PCM247	P247 \ M247 \ P247P \ M247P \ P247e \ M247e

Рекомендованные носители

	ФОРМАТ	ПЛОТНОСТЬ	ПРИМЕЧАНИЕ
ОБЫЧНАЯ БУМАГА			
Катюша «Бизнес»	A4	80 г/м ²	
Maestro “Standard”	A4	80 г/м ²	
	A4	90 г/м ²	
	A4	100 г/м ²	
	A4	80 г/м ²	
	A4	80 г/м ²	

Форматы поддерживаемых носителей

Модель	Катюша P247e	Катюша M247e
Поддерживаемые форматы для печати (драйвер)	A4 B5 вертикальная A5 вертикальная B6 вертикальная A6 вертикальная Legal Letter Statement Executive US Folio Quatro G. Legal G. Letter Открытка 100 x 148 Открытка 148 x 200 Конверт 9 Конверт 10 Конверт Monarch Конверт C5 Конверт C6 Конверт DL Пользовательский формат	A4 B5 вертикальная A5 вертикальная B6 вертикальная A6 вертикальная Legal Letter Statement Executive US Folio Quatro G. Legal G. Letter Открытка 100 x 148 Открытка 148 x 200 Конверт 9 Конверт 10 Конверт Monarch Конверт C5 Конверт C6 Конверт DL Пользовательский формат

Приложение

Плотность и формат рекомендованных носителей

ИСТОЧНИК	ВМЕСТИМОСТЬ (75 г/м ²)	ФОРМАТ	ПЛОТНОСТЬ (г/м ²)
Базовый лоток	500 листов	A4, A5, JIS B5, Folio, Letter, Legal, Executive, Statement	60 - 163
Лоток ручной подачи	50 листов	Мин. 76.2 X 127мм (3 X 5") Макс. 216 X 355.6мм (8.5 X 14") или менее	60 - 163
Дуплекс	ненакопительный	A4, Letter	60 - 90
Дополнительный подающий лоток	500 листов	A4, A5, JIS B5, Folio, Letter, Legal	60 - 163
ADF		A4, A5, JIS B5, Folio, Letter, Legal, Executive, Statement	

Типы поддерживаемых носителей

ТИП НОСИТЕЛЕЙ	Базовый лоток	Лоток ручной подачи	Дуплекс	Дополнительный лоток	Автоподатчик оригиналов
Офисная бумага (60-75 г/м ²)	да	да	да		да
Офисная бумага (75-90 г/м ²)	да	да	да		да
Бланки (75-90 г/м ²)	да	да	да		да
Цветная бумага (75-90 г/м ²)	да	да	да		да
Плотная бумага (105-120 г/м ²)	да	да			да
Плотная бумага 2 (120-163 г/м ²)		да			
Переработанная бумага (75-90 г/м ²)	да	да	да	да	да
Открытки		да			
Этикетки		да			
Конверты		да			

Комплект поставки

	Кэтьюша P247e	Кэтьюша M247e
Блок формирования изображения	да	да
Тонер	Предустановленный стартовый картридж на 3 000 отпечатков, стартовый	Предустановленный стартовый картридж на 3 000 отпечатков, стартовый
Обязательная документация (LRI)	да	да
Руководство / Диск с драйверами и ПО	(Опция)	(Опция)
Кабель питания	да	да
Сетевой кабель	нет	нет
Кабель факса (RJ11)	да	да