

**Руководство
пользователя
МФУ Кэтыоша серии
МС635/МС645/МС655**

© 2025 «Катюша Принт»

Все права защищены. Данное руководство пользователя предназначено только для ознакомления. Любая информация, содержащаяся в руководстве, может быть изменена без предупреждения.

Компания «Катюша Принт» не несет ответственности за какие бы то ни было убытки, прямые или косвенные, вызванные использованием данного руководства или связанные с ним.

Содержание

1. Введение	8
2. Общие сведения	9
2.1. Используемые обозначения	9
2.2. Сведения о безопасной эксплуатации устройства	10
2.3. Меры безопасности при эксплуатации устройства.....	10
2.4. Сведения об использовании расходных материалов	13
3. Обзор МФУ	14
3.1. Внешний вид МФУ	14
3.1.1. Базовая комплектация	14
3.1.2. Расширенная комплектация.....	15
3.1.3. Поставляемые компоненты.....	16
3.2. Панель управления.....	17
3.2.1. Общий вид.....	17
3.2.2. Состояние светодиодного индикатора	17
3.2.3. Главный экран ЖК-дисплея.....	18
3.3. Расположение портов МФУ	19
3.4. Разъем крепления устройства безопасности	20
3.5. Использование АПД и стекла экспонирования	20
4. Установка и настройка МФУ	21
4.1. Размещение устройства	21
4.2. Настройка функции факса	22
4.2.1. Настройка аналогового факса.....	22
4.2.2. Настройка факс-сервера	23
4.2.3. Настройка факса с использованием стандартной телефонной линии	24
4.2.4. Настройка сервиса распознавания звонков.....	26
4.2.5. Установка часового пояса, даты и времени	26
4.2.6. Настройка параметров динамика	26
4.3. Настройка работы МФУ в сети Wi-Fi	27
4.3.1. Подключение МФУ к сети Wi-Fi.....	27
4.3.2. Подключение МФУ к сети Wi-Fi с помощью защищенной настройки (WPS)	27
4.3.3. Настройка функции Wi-Fi Direct	28
4.3.4. Подключение МФУ к компьютеру	29
4.3.5. Проверка подключения МФУ.....	29
4.3.6. Отключение сети Wi-Fi.....	29
4.4. Установка драйверов устройства	30
4.4.1. Установка драйверов (для Windows).....	30
4.4.2. Установка драйверов (для Linux).....	31
4.4.3. Установка драйвера факса	31
4.5. Добавление доступного дополнительного оборудования в драйвере печати.....	32
4.6. Импорт/экспорт файла конфигурации МФУ	32
4.7. Обновление программного обеспечения.....	33

4.7.1. Обновление ПО с помощью веб-страницы	33
4.7.2. Обновление ПО с помощью панели управления.....	33
4.8. Настройка режимов экономии энергии	34
4.8.1. Настройка спящего режима	34
4.8.2. Настройка режима гибернации.....	34
4.8.3. Настройка яркости дисплея.....	34
5. Установка дополнительного оборудования	35
5.1. Установка дополнительного лотка на 550 листов	35
5.2. Установка сдвоенного лотка 2x550 листов.....	40
5.3. Установка лотка большой емкости на 2000 листов	44
5.4. Установка тумбы	48
5.5. Установка лотка на 1500 листов	53
5.6. Установка степлера-финишера	57
5.7. Установка укладчика со смещением	65
5.8. Установка модуля транспортировки бумаги с функцией складывания	69
5.9. Установка модуля транспортировки бумаги с функцией складывания и финишера с дыроколом и степлером	78
5.10. Установка модуля транспортировки бумаги с функцией складывания и финишера с брошюровщиком	91
5.11. Установка модуля транспортировки бумаги и финишера с дыроколом и степлером....	105
5.12. Установка модуля транспортировки бумаги и финишера с брошюровщиком.....	116
5.13. Установка платы факсимильной связи.....	128
6. Обеспечение безопасности устройства	131
6.1. Очистка памяти устройства	131
6.2. Очистка установленной карты памяти	131
6.3. Восстановление заводских настроек	132
6.4. Типы памяти и рекомендации по ее очистке.....	132
7. Загрузка обычной бумаги и специальных носителей	133
7.1. Рекомендации по использованию бумаги	133
7.2. Настройка формата и типа бумаги	134
7.3. Универсальная настройка формата бумаги	134
7.4. Загрузка бумаги в лоток на 550 листов.....	135
7.5. Загрузка бумаги в лоток большой емкости на 2000 листов.....	139
7.6. Загрузка бумаги в лоток на 1500 листов.....	141
7.7. Загрузка бумаги в многофункциональный лоток	144
7.8. Связывание лотков.....	146
8. Печать документов.....	147
8.1. Печать с компьютера (для Windows).....	147
8.2. Печать с мобильного устройства.....	147
8.2.1. Печать с мобильного устройства с использованием AirPrint	147
8.2.2. Печать с мобильного устройства с использованием Wi-Fi Direct	148
8.3. Печать с USB-накопителя.....	149
8.4. Настройка и печать отложенных заданий	150
8.4.1. Настройка отложенной печати.....	150
8.4.2. Печать отложенных заданий.....	151
8.5. Печать отчетов	151

8.6.	Добавление страниц-разделителей.....	152
8.7.	Отмена задания на печать.....	152
8.8.	Регулировка плотности печати.....	152
9.	Копирование.....	153
9.1.	Общий порядок копирования.....	153
9.2.	Копирование фотографий.....	153
9.3.	Копирование на фирменные бланки.....	153
9.4.	Копирование на обе стороны листа.....	154
9.5.	Масштабирование изображения.....	154
9.6.	Копирование с сортировкой копий.....	154
9.7.	Добавление страниц-разделителей между копиями.....	155
9.8.	Копирование нескольких страниц на один лист.....	155
9.9.	Копирование карточек.....	155
9.10.	Создание кода быстрого доступа для копирования.....	155
10.	Сканирование.....	156
10.1.	Сканирование на компьютер.....	156
10.2.	Сканирование на сервер FTP.....	156
10.3.	Создание кода быстрого доступа для сканирования на сервер FTP.....	156
10.4.	Сканирование в сетевую папку.....	157
10.5.	Создание кода быстрого доступа для сканирования в сетевую папку.....	157
10.6.	Сканирование на USB-накопитель.....	158
11.	Электронная почта.....	159
11.1.	Настройка электронной почты.....	159
11.1.1.	Настройка с панели управления.....	159
11.1.2.	Настройка с веб-страницы.....	160
11.2.	Отправка документа по электронной почте.....	161
11.3.	Создание кода для быстрого доступа к электронной почте.....	162
12.	Факс (опция).....	163
12.1.	Передача факса.....	163
12.1.1.	Передача факса с использованием панели управления.....	163
12.1.2.	Передача факса с использованием компьютера.....	163
12.2.	Отправка факса в заданное время.....	164
12.3.	Создание кода для передачи факса.....	164
12.4.	Блокировка неопознанных факсов.....	164
12.5.	Настройка режима удержания факса.....	165
12.6.	Переадресация факса.....	165
13.	Использование финишных устройств.....	166
13.1.	Использование степлера-финишера.....	166
13.1.1.	Настройка сшивания с помощью драйвера принтера.....	166
13.1.2.	Настройка сшивания с помощью панели управления.....	166
13.2.	Использование степлера и дырокола.....	167
13.2.1.	Настройка сшивания и пробивки отверстий с помощью драйвера принтера.....	167
13.2.2.	Настройка сшивания и пробивки отверстий с помощью панели управления.....	167
13.3.	Использование укладчика со смещением.....	168
13.3.1.	Настройка укладки со смещением с помощью драйвера принтера.....	168

13.3.2. Настройка укладки со смещением с помощью панели управления.....	168
13.4. Использование брошюровщика.....	169
13.4.1. Настройка создания брошюры с помощью драйвера принтера	169
13.4.2. Настройка создания брошюры с помощью панели управления	169
13.5. Использование модуля транспортировки бумаги с функцией складывания	170
13.5.1. Настройка создания буклета с помощью драйвера принтера	170
13.5.2. Настройка создания буклета с помощью панели управления	170
14. Меню устройства	171
14.1. Карта меню.....	171
14.2. Описание настроек	172
14.2.1. Меню [Устройство].....	172
14.2.2. Меню [Печать]	183
14.2.3. Меню [Бумага].....	192
14.2.4. Меню [Копия].....	193
14.2.5. Меню [Факс].....	197
14.2.6. Меню [Электронная почта]	207
14.2.7. Меню [FTP]	212
14.2.8. Меню [Накопитель USB]	215
14.2.9. Меню [Сеть/порты].....	219
14.2.10. Меню [Безопасность]	232
14.2.11. Меню [Отчеты]	239
14.2.12. Меню [Устранение неполадок]	239
15. Обслуживание устройства.....	240
15.1. Проверка состояния расходных материалов.....	240
15.2. Настройка уведомлений о расходных материалах	240
15.3. Настройка сообщений электронной почты о расходных материалах	240
15.4. Замена компонентов и расходных материалов	241
15.4.1. Замена картриджа с тонером	241
15.4.2. Замена блока формирования монохромного изображения.....	242
15.4.3. Замена блока формирования изображения.....	247
15.4.4. Замена контейнера для отработанного тонера	253
15.4.5. Замена термоблока.....	254
15.4.6. Замена лотка для размещения бумаги.....	256
15.4.7. Замена направляющих бумаги дополнительного лотка на 550 листов	257
15.4.8. Замена контейнера для отходов дырокола в финишере с брошюровщиком.....	258
15.4.9. Замена контейнера для отходов дырокола в финишере с дыроколом и степлером	260
15.4.10. Замена стандартного выходного лотка.....	261
15.4.11. Замена крышки вентилятора.....	262
15.4.12. Замена правой декоративной крышки	263
15.4.13. Замена очистителя стекла сканера	263
15.4.14. Замена картриджа со скрепками в степлере финишера	265
15.4.15. Замена картриджа со скрепками в брошюровщике финишера.....	267
15.4.16. Замена картриджа со скрепками в степлере-финишере	268
15.5. Очистка МФУ и его компонентов.....	271
15.5.1. Очистка МФУ	271

15.5.2.	Очистка дисплея панели управления.....	271
15.5.3.	Очистка компонентов сканера.....	272
15.5.4.	Очистка линз печатающей головки.....	275
15.5.5.	Опорожнение контейнера для отходов дырокола в финишере с брошюровщиком	277
15.5.6.	Опорожнение контейнера для отходов дырокола в финишере с дыроколом и степлером	278
16.	Поиск и устранение проблем	280
16.1.	Проблемы с качеством печати.....	280
16.2.	Проблемы при печати	295
16.3.	Принтер не отвечает.....	298
16.4.	USB-накопитель не читается	298
16.5.	Устранение замятий материалов для печати	299
16.5.1.	Правила предотвращения замятий.....	299
16.5.2.	Местоположение замятия.....	301
16.5.3.	Устранение замятия в стандартном входном лотке.....	302
16.5.4.	Устранение замятия в дополнительном лотке на 550 листов	303
16.5.5.	Устранение замятия в автоподатчике документов	305
16.5.6.	Устранение замятия в многофункциональном лотке.....	307
16.5.7.	Устранение замятия в сдвоенном лотке 2x550 листов	308
16.5.8.	Устранение замятия в лотке на 1500 листов	310
16.5.9.	Устранение замятия внутри устройства	312
16.5.10.	Устранение замятия в стандартном выходном лотке	314
16.5.11.	Устранение замятия в степлере-финишере	315
16.5.12.	Устранение замятия в модуле транспортировки бумаги с функцией складывания.....	317
16.5.13.	Устранение замятия в финишере с дыроколом и степлером	320
16.5.14.	Устранение замятия в финишере с брошюровщиком	331
16.5.15.	Устранение замятия в брошюровщике	341
16.6.	Проблемы с расходными материалами.....	345
16.7.	Проблемы с передачей сообщений электронной почты	346
16.8.	Проблемы с передачей факсов.....	346
16.9.	Проблемы со сканированием.....	349
16.10.	Проблемы с качеством цветной печати	353
16.11.	Проблемы с сетевым подключением.....	355
16.12.	Проблемы с дополнительным оборудованием.....	356
16.13.	Обращение в службу технической поддержки.....	356

1. Введение

Данное руководство пользователя содержит подробные пояснения и указания по эксплуатации и использованию многофункциональных устройств Катюша серии MC635/MC645/MC655. Вся информация, изложенная в данном руководстве, может быть использована для всех устройств указанной серии, если это не оговорено специально с указанием модели, для которой информация может быть применена.

Перед использованием устройства внимательно прочитайте руководство. Это необходимо для безопасной и правильной эксплуатации устройства. Держите это руководство рядом с устройством, чтобы быстро воспользоваться им в случае необходимости.

Важно

Детали руководства пользователя могут быть изменены без предварительного уведомления. В любом случае производитель не несет ответственности за прямые и/или косвенные убытки или ущерб, вызванные результатами использования или эксплуатации продукта, а также за результаты, возникшие в результате небрежности пользователя.

Примечания

- Руководство пользователя может содержать описания, отличные от фактического устройства.
- Некоторые опции могут быть недоступны в некоторых странах.
- Для получения подробной информации обратитесь в местный офис продаж/дистрибьютора.
- В данном руководстве используются две разные единицы измерения длины: миллиметры и дюймы.

ЗАПРЕТ И ОГРАНИЧЕНИЕ НА КОПИРОВАНИЕ

Копирование или печать материалов, запрещенных для воспроизведения законодательством, не допускается. Любое воспроизведение банковских валют, гербовых марок, облигаций, сертификатов акций, векселей, чеков, паспортов, водительских прав, как правило, является незаконным и запрещено местным законодательством.

Литературные произведения, защищенные авторским правом, такие как книги, рисунки, иллюстрации, карты, чертежи и фотографии, могут быть скопированы и использованы для личного или домашнего использования и в том же объеме. В остальных случаях это запрещено законом.

Приведенные выше сведения являются примерными, а не исчерпывающими. Производитель не несет ответственности ни за точность, ни за полноту приведенных выше сведений. В случае сомнений обратитесь за юридической консультацией в вашем регионе, чтобы узнать, разрешены ли копирование или печать определенных материалов.

2. Общие сведения

2.1. Используемые обозначения

В данном руководстве используются следующие обозначения:

Предупреждение

Содержит важные инструкции по технике безопасности. Несоблюдение этих инструкций может привести к серьезным травмам или смерти. Внимательно прочитайте эти примечания для безопасной эксплуатации МФУ.

Предостережение

Содержит важные инструкции по технике безопасности. Несоблюдение этих инструкций может привести к легким травмам, повреждению МФУ и/или сопутствующему материальному ущербу. Обязательно прочитайте эти примечания для безопасной эксплуатации МФУ.

Важно

Показывает необходимую информацию, которую пользователь должен знать перед использованием устройства. Содержит важные сведения по использованию устройства, а также объяснение причин застревания бумаги, возможного повреждения оригиналов или возможной потери данных. Обязательно прочитайте эти пояснения.

Примечание

Содержит дополнительные разъяснения или уточнения. Настоятельно рекомендуется для ознакомления пользователем.

[]

Указывает на сообщения или пункты меню, отображаемые на ЖК-дисплее МФУ.

[]

Указывает названия функциональной клавиши на панели управления МФУ и в окне ЖК-дисплея.

2.2. Сведения о безопасной эксплуатации устройства


Это устройство разработано, проверено и признано соответствующим строгим международным стандартам при использовании компонентов изготовителя. Производитель не несет ответственности за последствия применения запасных частей других изготовителей. Обслуживание и ремонт, не описанные в руководстве пользователя, должны производиться специалистом сервисной службы.


В устройстве используется метод нагрева печатного носителя, при котором из носителя могут выделяться вредные вещества. Чтобы избежать возможности вредных выбросов, следует изучить раздел, посвященный печатным носителям.


Устройство может выделять небольшое количество озона при работе и может быть оснащено фильтром, предназначенным для ограничения концентрации озона до уровня значительно ниже допустимого предела воздействия. Чтобы избежать высоких уровней концентрации озона во время интенсивного использования, устанавливайте это изделие в хорошо проветриваемом помещении и заменяйте озоновый и выпускной фильтры, если это указано в инструкциях по обслуживанию изделия. Если в инструкции по эксплуатации изделия нет упоминаний о фильтрах, значит, для данного изделия нет фильтров, требующих замены.


2.3. Меры безопасности при эксплуатации устройства


При использовании устройства обязательно соблюдайте нижеперечисленные меры безопасности.


 **ВНИМАНИЕ! ВОЗМОЖНОСТЬ ТРАВМЫ!** Во избежание возгорания или поражения электрическим током подключайте кабель питания к заземленной электророзетке с соответствующими характеристиками, доступ к которой не затруднен.


 **ВНИМАНИЕ! ВОЗМОЖНОСТЬ ТРАВМЫ!** Во избежание поражения электрическим током следует использовать только кабель питания из комплекта поставки устройства или сменный кабель, одобренный изготовителем.


 **ВНИМАНИЕ! ВОЗМОЖНОСТЬ ТРАВМЫ!** Не используйте с устройством удлинители, сетевые фильтры с несколькими розетками, удлинители с несколькими розетками или ИБП. Максимально допустимая нагрузка такого типа оборудования может быть превышена устройством и стать причиной возгорания, повреждения имущества или понижения производительности устройства.


 **ВНИМАНИЕ! ВОЗМОЖНОСТЬ ТРАВМЫ!** Для снижения опасности возгорания при подключении данного устройства к телефонной сети общего пользования используйте только телекоммуникационный кабель 26 AWG (RJ-11) или большего сечения.

 **ВНИМАНИЕ! ОПАСНОСТЬ ПОРАЖЕНИЯ ЭЛЕКТРИЧЕСКИМ ТОКОМ!** Во избежание поражения электрическим током не устанавливайте и не используйте устройство там, где на него может попасть вода, или в местах с высокой влажностью.


 **ВНИМАНИЕ! ОПАСНОСТЬ ПОРАЖЕНИЯ ЭЛЕКТРИЧЕСКИМ ТОКОМ!** Во избежание поражения электрическим током не устанавливайте устройство и не выполняйте никаких электрических или кабельных соединений (питания, факса или телефонной линии) во время грозы.

 **ВНИМАНИЕ! ВОЗМОЖНОСТЬ ТРАВМЫ!** Не скручивайте, не сгибайте, не ударяйте и не ставьте тяжелые предметы на кабель питания. Не подвергайте кабель питания нагрузке и не допускайте его перетирания. Не заземляйте кабель питания между предметами мебели и стенами. В противном случае возможно возгорание или поражение электрическим током. Регулярно проверяйте кабель питания на наличие признаков подобных проблем. Перед осмотром отключайте кабель питания от электрической розетки.


 **ВНИМАНИЕ! ОПАСНОСТЬ ПОРАЖЕНИЯ ЭЛЕКТРИЧЕСКИМ ТОКОМ!** Во избежание поражения электрическим током убедитесь в том, что все внешние подключения (например, подключение сети Ethernet или телефона) установлены правильно с использованием соответствующих портов.

 **ВНИМАНИЕ! ОПАСНОСТЬ ПОРАЖЕНИЯ ЭЛЕКТРИЧЕСКИМ ТОКОМ!** Во избежание поражения электрическим током при доступе к плате контроллера или установке дополнительного оборудования либо устройств памяти сначала выключите МФУ и отсоедините кабель питания от электрической розетки. Если к МФУ подключены другие устройства, отключите их, а также отсоедините кабели, идущие к МФУ.

 **ВНИМАНИЕ! ОПАСНОСТЬ ПОРАЖЕНИЯ ЭЛЕКТРИЧЕСКИМ ТОКОМ!** Во избежание поражения электрическим током не работайте с факсом во время грозы.


 **ВНИМАНИЕ! ОПАСНОСТЬ ПОРАЖЕНИЯ ЭЛЕКТРИЧЕСКИМ ТОКОМ!** Во избежание поражения электрическим током при чистке корпуса МФУ, прежде чем продолжить, отсоедините кабель питания от электророзетки и отсоедините все кабели устройства.


 **ВНИМАНИЕ! ВОЗМОЖНОСТЬ ТРАВМЫ!** Если вес устройства превышает 20 кг, для его безопасного перемещения может потребоваться не менее двух человек.


 **ВНИМАНИЕ! ВОЗМОЖНОСТЬ ТРАВМЫ!** При перемещении устройства действуйте в соответствии с данными рекомендациями во избежание травм или повреждения МФУ:


- Все крышки и лотки должны быть закрыты.
- Выключите устройство, а затем отсоедините кабель питания от розетки.
- Отсоедините от устройства все кабели.
- Если у МФУ есть отдельные устанавливаемые на полу опциональные лотки или закрепляемые на нем дополнительные устройства вывода, отсоедините их перед перемещением.
- Если МФУ оснащен подставкой на колесиках, аккуратно откатите его на новое место. Следует соблюдать осторожность при пересечении порогов и других препятствий.
- Если МФУ установлен не на подставке с колесиками, но с опциональными лотками или дополнительными устройствами вывода, уберите дополнительные устройства вывода и снимите МФУ с лотков. Не пытайтесь поднимать МФУ вместе с любыми дополнительными устройствами.


- Чтобы поднять МФУ, всегда удерживайте его за ручки.
- Габариты тележки, используемой для перемещения устройства, должны соответствовать габаритам его основания.
- Устройство следует удерживать в вертикальном положении.
- Необходимо избегать резких движений.
- Следите за тем, чтобы при опускании устройства ваши пальцы не оказались под ним.
- Убедитесь, что вокруг устройства имеется свободное пространство.


 **ВНИМАНИЕ! ОПАСНОСТЬ ОПРОКИДЫВАНИЯ!** При установке одного или нескольких модулей на МФУ вам могут потребоваться напольная подставка, стойка или другие фиксирующие элементы, помогающие надежно закрепить устройство во избежание травм.

 **ВНИМАНИЕ! ОПАСНОСТЬ ОПРОКИДЫВАНИЯ!** Для уменьшения риска нестабильной работы оборудования загружайте каждый лоток отдельно. Остальные лотки держите закрытыми до тех пор, пока они не понадобятся.

 **ВНИМАНИЕ! ГОРЯЧАЯ ПОВЕРХНОСТЬ!** Внутренние детали устройства могут сильно нагреваться. Для снижения вероятности травмы, вызванной прикосновением к горячей поверхности, подождите, пока поверхность остынет.

 **ВНИМАНИЕ! ОПАСНОСТЬ ЗАЩЕМЛЕНИЯ!** Во избежание риска травмирования от защемления частей тела или элементов одежды следует соблюдать осторожность в местах с таким знаком. Травмирования от защемления могут случаться в области движущихся частей, таких как зубчатые передачи, двери, лотки и крышки.

 **ВНИМАНИЕ! ВОЗМОЖНОСТЬ ТРАВМЫ!** В устройстве используется лазерное излучение. Использование органов управления, выполнение регулировок или любых других действий, не описанных в Руководстве пользователя, может привести к опасному облучению.

 **ВНИМАНИЕ! ВОЗМОЖНОСТЬ ТРАВМЫ!** Литиевая батарейка в данном устройстве не подлежит замене. При неправильном выполнении замены существует опасность взрыва литиевой батарейки. Не перезаряжайте, не разбирайте и не сжигайте литиевую батарейку. Утилизируйте использованные литиевые батарейки в соответствии с указаниями изготовителя батарейки или местными предписаниями.

2.4. Сведения об использовании расходных материалов

ООО «Катюша Принт» информирует, что в печатных устройствах под товарным знаком «Катюша» допускается использование только оригинальных расходных материалов «Катюша». Качество печати, ресурс и надежность печатного оборудования под товарным знаком «Катюша» гарантируется только при использовании оригинальных расходных материалов «Катюша».

Применение изделий, заявленных как «аналоги», и/или «эквиваленты», и/или «совместимые» приведет к следующим негативным последствиям:

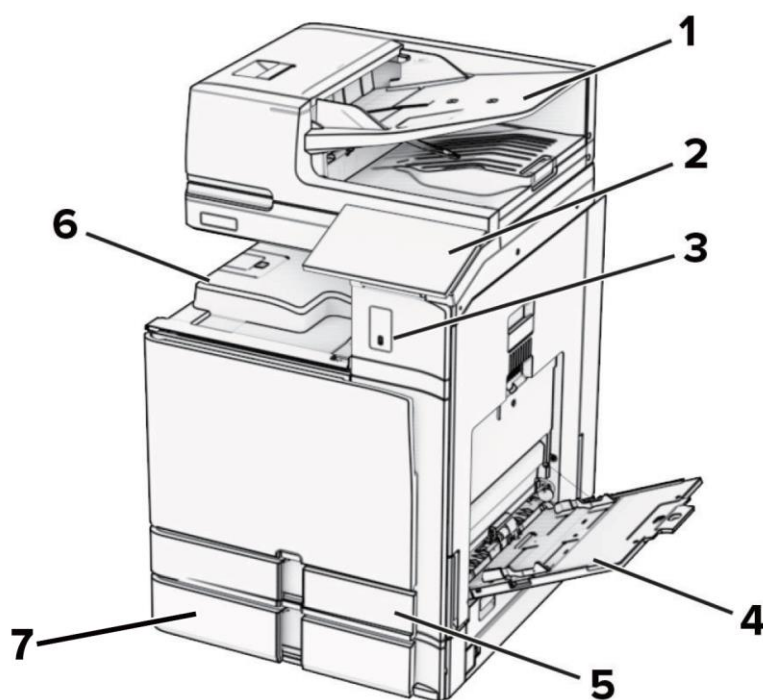
1. Ухудшение качества печати: ухудшение воспроизведения текста, появление полос, пятен и размытых изображений.
2. Снижение ресурса оборудования: использование неоригинальных картриджей увеличивает износ механизмов принтеров и МФУ (некачественные тонеры образуют излишки пыли, загрязняя внутренние компоненты принтера (шестеренки, механизмы и электронные компоненты)) и приводит к преждевременной поломке.
3. Уменьшение срока службы ресурсных узлов, таких как:
 - фотобарабан;
 - ролики подхвата лотков;
 - ролик (лента) переноса;
 - блок термозакрепления изображения.
4. Увеличение времени простоя и себестоимости содержания принтера или МФУ.
5. Повышение экологических рисков и рисков безопасности: неоригинальные расходные материалы могут содержать вредные химические соединения, которые выделяются при нагревании.
6. Увеличение затрат на профилактические и ремонтные работы.

Компания ООО «Катюша Принт» предъявляет высокие требования к производимой продукции и тщательно следит за ее качеством. Использование неоригинальных расходных материалов в оборудовании «Катюша» запрещено. При возникновении дефектов или повреждений, вызванных использованием неоригинальных или контрафактных расходных материалов, компания ООО «Катюша Принт» вправе отказать в ремонте оборудования в рамках гарантии.

3. Обзор МФУ

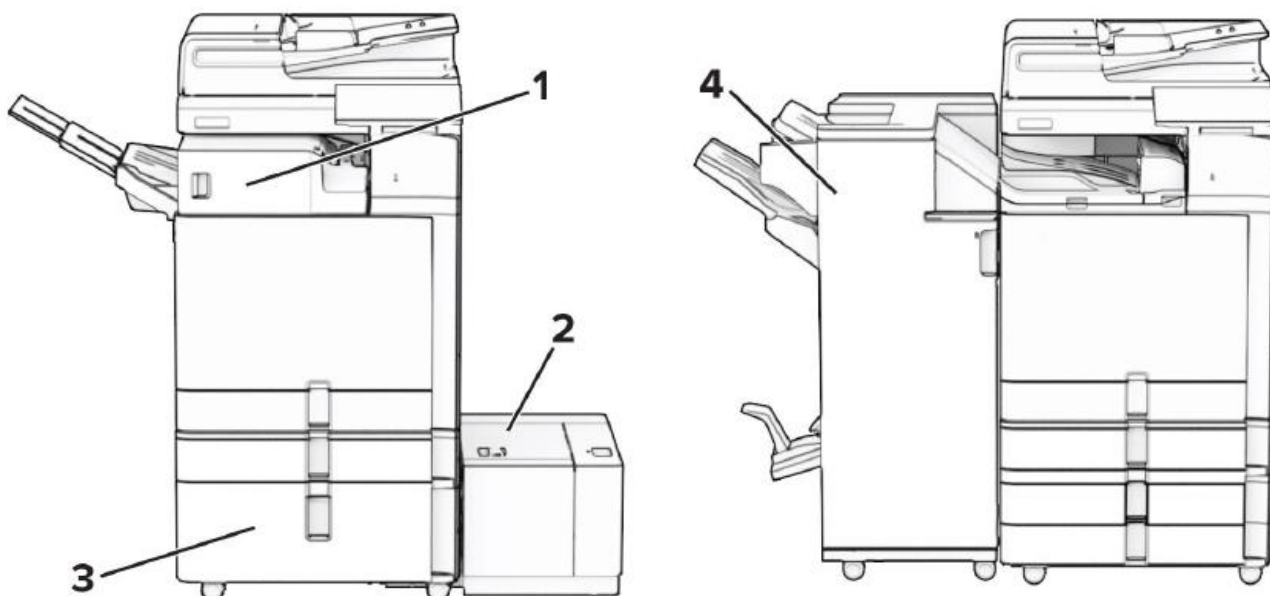
3.1. Внешний вид МФУ

3.1.1. Базовая комплектация



№ поз.	Наименование
1	Автоматический податчик документов (АПД)
2	Панель управления
3	USB-порт для USB-носителя
4	Многофункциональный лоток (МФЛ)
5	Стандартный входной лоток на 550 листов
6	Выходной лоток
7	Дополнительный входной лоток на 550 листов

3.1.2. Расширенная комплектация



№ поз.	Наименование опции	Наименование альтернативной опции
1	Степлер-финишер ¹	– Укладчик со смещением ¹ – Модуль транспортировки бумаги – Модуль транспортировки бумаги с функцией складывания
2	Входной лоток на 1500 листов ²	Отсутствует
3	Входной лоток большой емкости на 2000 листов ³	– Сдвоенный входной лоток 2x550 листов ³ – Тумба ³
4	Финишер с брошюровщиком ⁴	Финишер с дыроколом и степлером ⁴

¹ Нельзя установить вместе с финишером с брошюровщиком (дыроколом и степлером).
² Устанавливается, только если установлены: дополнительный входной лоток на 550 листов и сдвоенный входной лоток 2x550 листов или входной лоток большой емкости на 2000 листов.
³ Устанавливается, только если установлен дополнительный входной лоток на 550 листов.
⁴ Устанавливается, только если установлен дополнительный входной лоток на 550 листов и одна из следующих опций: сдвоенный входной лоток 2x550 листов; входной лоток большой емкости на 2000 листов; тумба.

3.1.3. Поставляемые компоненты

 <p>МФУ</p>	 <p>Руководство по быстрому запуску</p>
 <p>Дополнительный входной лоток на 550 листов</p>	 <p>Декоративная крышка лотка</p>
	 <p>Кабель питания</p>
	 <p>Модуль Wi-Fi</p>

Примечание

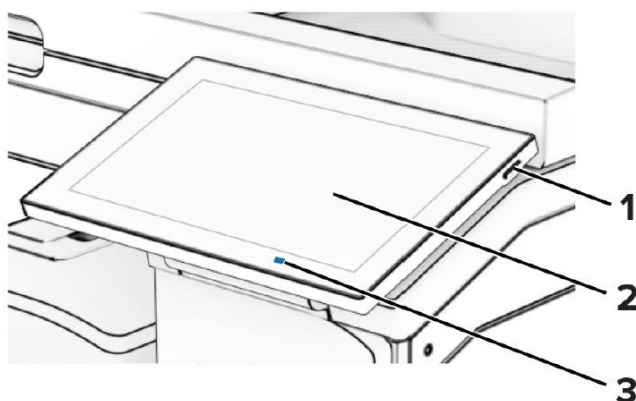
Дополнительный входной лоток на 550 листов упаковывается отдельно от МФУ. Процедура монтажа лотка зависит от конфигурации МФУ. Подробную информацию по установке дополнительного лотка смотрите в разделе «Установка дополнительного оборудования».

Примечание

Комплектация поставляемых компонентов может отличаться от указанной на рисунке.

3.2. Панель управления

3.2.1. Общий вид

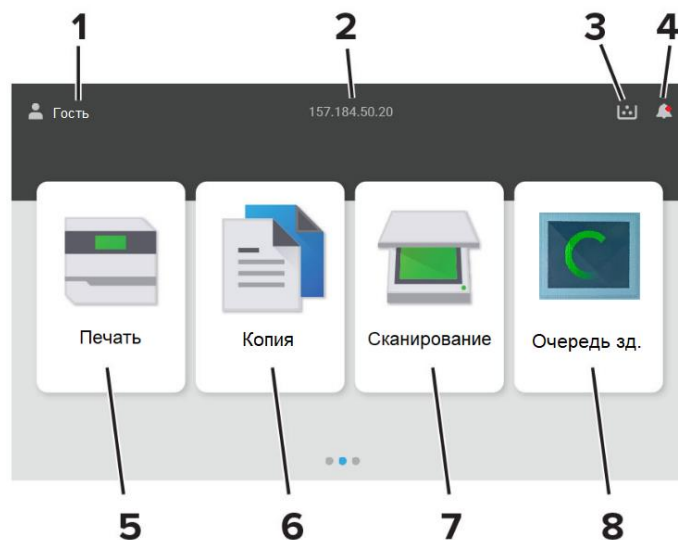


№ п/п	Наименование	Функции
1	Кнопка питания	<ul style="list-style-type: none"> – Включение и выключение питания МФУ (Чтобы выключить МФУ, нажмите и удерживайте кнопку питания в течение пяти секунд.) – Перевод МФУ в спящий режим и вывод из него
2	ЖК-дисплей	<ul style="list-style-type: none"> – Настройка и эксплуатация МФУ – Просмотр сообщений и состояния расходных материалов
3	Светодиодный индикатор	Индикация состояния МФУ

3.2.2. Состояние светодиодного индикатора

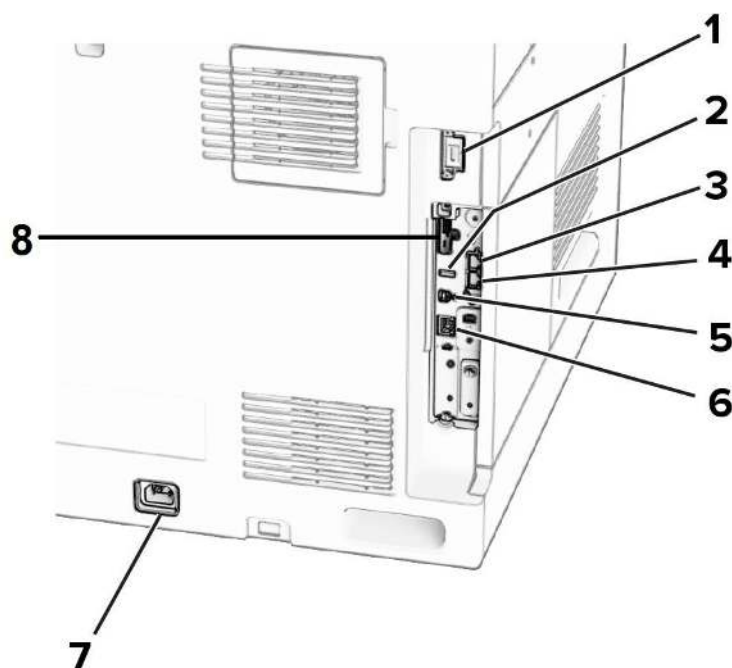
Цвет индикатора	Состояние устройства
Не светится	МФУ выключено.
Постоянный синий	МФУ включено и готово к работе.
Мигающий синий	МФУ печатает или обрабатывает данные.
Мигающий красный	Требуется вмешательство пользователя.
Постоянный желтый	МФУ находится в спящем режиме.
Мигающий желтый	МФУ находится в режиме глубокого сна или гибернации.



3.2.3. Главный экран ЖК-дисплея



№ п/п	Наименование	Функция
1	Имя пользователя	Отображение имени пользователя, вошедшего в систему МФУ
2	Отображение информации	Отображение IP-адреса МФУ или даты и времени
3	Расходные материалы	Ярлык открытия экрана просмотра информации о состоянии расходных материалов
4	Центр уведомлений	Ярлык открытия экрана просмотра информации с предупреждениями или сообщениями МФУ Примечание При наличии сообщения от устройства на фоне ярлыка отображается красная точка.
5	[Печать]	Ярлык входа в настройки печати документов и изображений
6	[Копия]	Ярлык входа в настройки копирования
7	[Сканирование]	Ярлык входа в настройки сканирования
8	[Очередь зд.]	Ярлык открытия экрана просмотра очереди заданий печати, копирования, сканирования

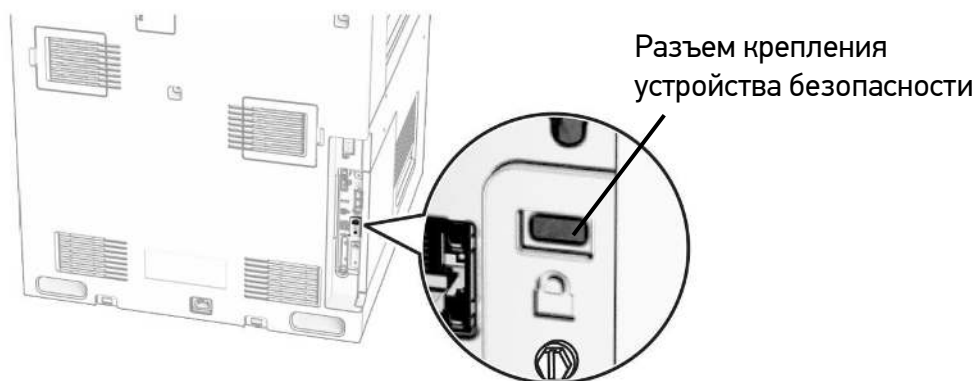
3.3. Расположение портов МФУ



№ п/п	Порт	Назначение
1	Порт финишера	Подключение финишера с брошюровщиком (дыроколом и степлером)
2	USB-порт (тип А)	Подключение клавиатуры или другого совместимого модуля
3	Порт «LINE»  Примечание Доступно при установке платы факс-модема.	Подключение к рабочей телефонной линии через стандартную розетку (RJ-11), DSL-фильтр, VoIP-адаптер или любой другой адаптер, который позволяет получить доступ к телефонной линии для передачи и приема факсов
4	Порт «EXIT»  Примечание Доступно при установке платы факс-модема.	Подключение дополнительных устройств (телефона или автоответчика) к МФУ и телефонной линии
5	USB-порт (тип В, для ПК)	Подключение компьютера
6	Порт «Ethernet»	Подключение к компьютерной сети
7	Разъем кабеля питания	Подключение кабеля питания
8	Разъем модуля Wi-Fi	Установка модуля Wi-Fi

3.4. Разъем крепления устройства безопасности

МФУ оснащено разъемом для крепежа устройства безопасности (троса с замком), совместимого с большинством ноутбуков. Если вы желаете, чтобы устройство оставалось в установленном месте, вставьте замок устройства безопасности, прикрепленного к стене или мебели, в разъем на задней панели устройства.



3.5. Использование АПД и стекла экспонирования

Автоматический податчик документов (АПД)	Стекло экспонирования
 <ul style="list-style-type: none">• Используйте АПД для многостраничных или двусторонних документов.• Загрузите оригинал документа лицевой стороной вверх. Для многостраничных документов обязательно выровняйте переднюю кромку перед загрузкой.• Обязательно отрегулируйте направляющие АПД по ширине загружаемой бумаги.	 <ul style="list-style-type: none">• Для отдельных страниц, книг или документов небольшого формата (например, почтовых открыток или фотографий), прозрачных пленок или документов на тонкой бумаге рекомендуется использовать стекло экспонирования сканера.• Поместите документ лицевой стороной вниз в угол со стрелкой.

4. Установка и настройка МФУ

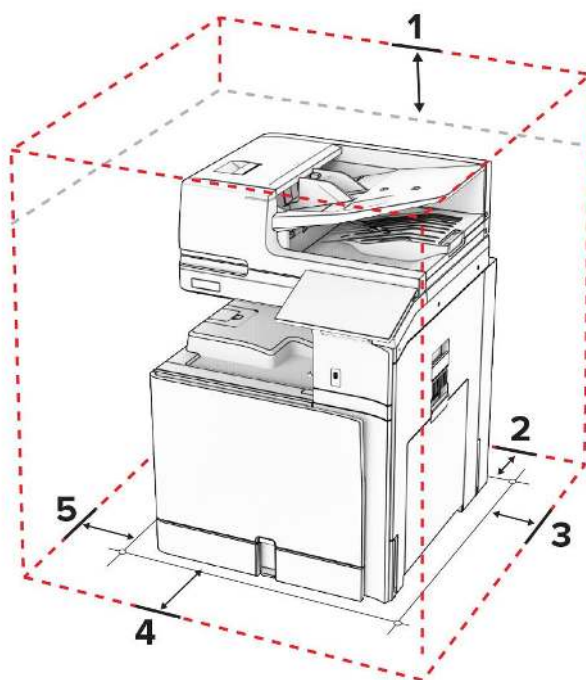
4.1. Размещение устройства

Предостережение

- Не устанавливайте устройство вблизи обогревателей или кондиционеров.
- Не устанавливайте устройство во влажных или пыльных местах.
- Разместите устройство в помещении с хорошей вентиляцией.

Устройство следует устанавливать вблизи электрической розетки со свободным доступом. Для установки устройства необходима горизонтальная, прочная и устойчивая поверхность. Вокруг устройства должно быть достаточно места для открытия крышек и лотков, а также установки дополнительного оборудования.

Для размещения устройства необходимо рабочее пространство со следующими параметрами:



1	Сверху	330 мм
2	Сзади	203 мм
3	Справа	574 мм
4	Спереди	338 мм
5	Слева	152 мм

4.2. Настройка функции факса

4.2.1. Настройка аналогового факса

Важно

- Для использования аналогового факса на МФУ должна быть установлена плата факс-модема.
- Некоторые методы подключения применимы только в некоторых странах или регионах.
- Если функция факса включена и не полностью настроена, то индикатор может мигать красным.
- Если у вас нет среды TCP/IP, то используйте панель управления для настройки факса.

Предостережение

Во избежание потери данных или неисправности устройства не прикасайтесь к кабелям и поверхностям в указанной области МФУ во время активной отправки или получения факса.



1. Настройка с помощью панели управления

- 1** На панели управления выберите [Параметры] > [Факс] > [Режим факса] и выберите [Факс].
- 2** Выберите [Настройка факса] > [Общие настройки факса] и настройте параметры.

2. Настройка с помощью встроенной веб-страницы

- 1** Откройте на компьютере веб-браузер и введите IP-адрес МФУ в поле URL-адреса.

Примечание

IP-адрес МФУ отображается на панели управления устройства после подключения его к сети в виде набора из четырех цифр, разделенных точками, например 123.123.123.123.

2 В открывшемся окне веб-страницы выберите [Параметры] > [Факс] > [Параметры факса по умол.] > [Режим факса] и выберите [Факс].

3 Нажмите [Сохранить].

4 Выберите [Настр. факса] > [Основные настройки факса] и настройте параметры.

4.2.2. Настройка факс-сервера

Функция факс-сервера позволяет отправлять факсимильные сообщения в виде сообщений электронной почты. Функция поддерживает только исходящие факсимильные сообщения. Для поддержки получения факсов в МФУ должен быть настроен факсимильный аппарат на базе устройства, например аналоговый факс, факс с поддержкой etherFAX или факс по IP (FoIP).

1 Откройте на компьютере веб-браузер и введите IP-адрес МФУ в поле URL-адреса.

Примечание

IP-адрес МФУ отображается на панели управления устройства после подключения его к сети в виде набора из четырех цифр, разделенных точками, например 123.123.123.123.

2 В открывшемся окне веб-страницы выберите [Параметры] > [Факс].

3 В меню [Режим факса] выберите [Сервер факсов] и нажмите [Сохранить].

4 Выберите [Настройка сервера факсов].

5 В поле [В формат] введите «[#]@myfax.com», где «[#]» – номер факса, а «myfax.com» – домен поставщика услуг факсимильной связи.

Примечания

- При необходимости введите настройки в полях [Адрес для ответа], [Тема] или [Сообщение].
- Чтобы разрешить МФУ принимать факсимильные сообщения, включите параметр приема факсов с помощью факс-модема устройства. Убедитесь, что факс-модем настроен.

6 Нажмите [Сохранить].

7 Выберите [Параметры электронной почты факс-сервера] и включите параметр [Использовать сервер SMTP электронной почты].

8 Сохраните изменения.

4.2.3. Настройка факса с использованием стандартной телефонной линии

Важно

Настройка факса с использованием стандартной телефонной линии возможна, только если на устройстве установлена плата факс-модема.

Предупреждение

Во избежание поражения электрическим током не устанавливайте устройство и не выполняйте никаких электрических или кабельных соединений (питания, факса или телефонной линии) во время грозы.

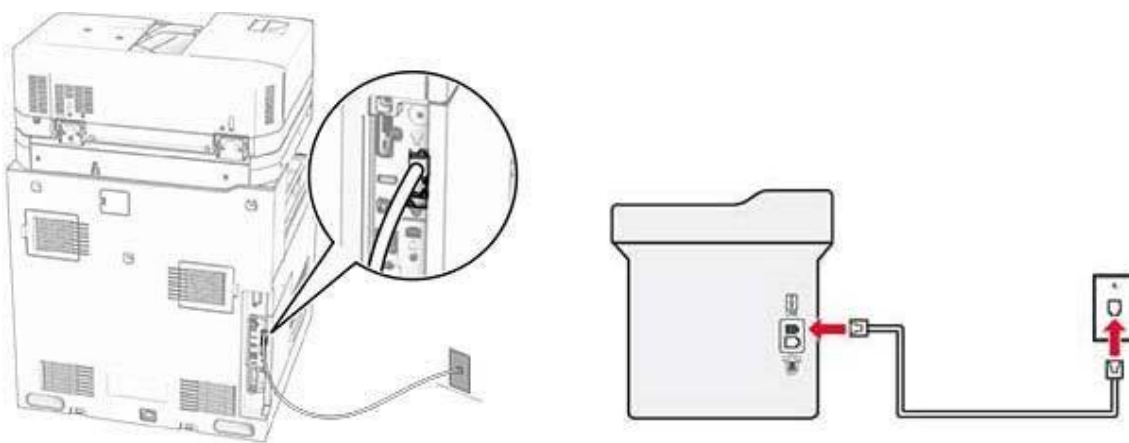
Предостережение

Для снижения опасности возгорания при подключении устройства к телефонной сети общего пользования используйте только телекоммуникационный кабель 26 AWG (RJ-11) или кабель большего сечения.

1. Подключение к выделенной телефонной линии

1 Подсоедините один конец телефонного кабеля к порту «LINE» устройства.

2 Подключите другой конец кабеля к работающей телефонной розетке.



3 Настройте устройство на автоматический прием факса (настройка [Вкл.] параметра [Автоответ]) или ручной прием (настройка [Выкл.] параметра [Автоответ]). При настройке автоматического приема факса настройте прием после определенного количества звонков.

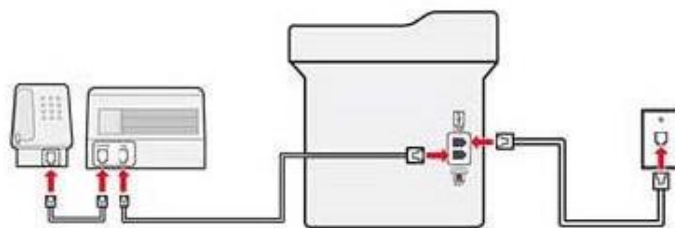
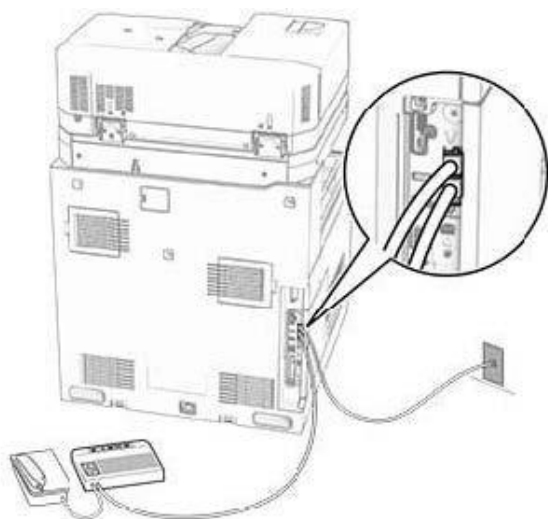
2. Подключение к одной телефонной линии с автоответчиком

Важно

Если подключен сервис распознавания звонков, следует настроить соответствующий шаблон звонка для МФУ. В противном случае устройство не будет принимать факсы, даже если настроен автоматический прием.

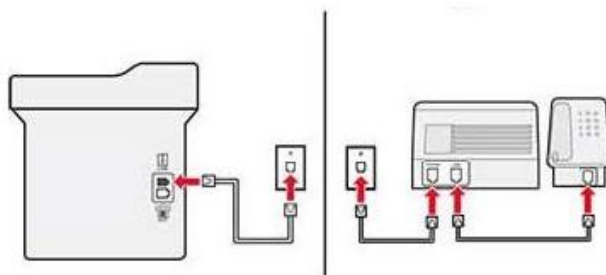
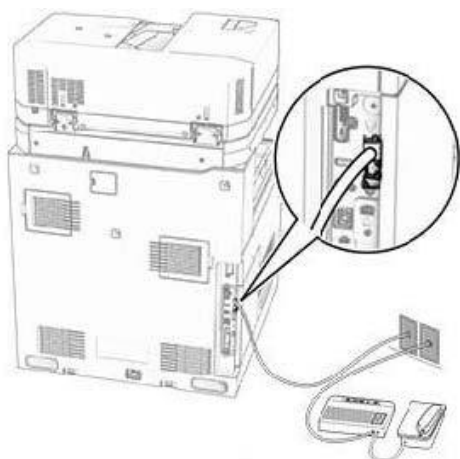
А) Подключение к одной телефонной розетке

- 1 Подсоедините один конец телефонного кабеля к порту «LINE» устройства.
- 2 Подключите другой конец кабеля к работающей телефонной розетке.
- 3 Подключите автоответчик к порту «EXIT» устройства.



Б) Подключение к разным телефонным розеткам

- 1 Подсоедините один конец телефонного кабеля к порту «LINE» устройства.
- 2 Подключите другой конец кабеля к свободной работающей телефонной розетке.



Важно

- Если на вашей линии только один телефонный номер, настройте на МФУ автоматический прием факсов.
- Настройте на МФУ прием вызовов через два звонка после автоответчика. Например, если на автоответчике настроен ответ через четыре звонка, настройте параметр [Звонков до ответа] таким образом, чтобы факс отвечал на вызовы после 6 звонков.

Примечание

В большинстве стран и регионов используется стандартная настенная розетка RJ-11. Если настенная розетка или оборудование в вашем помещении не совместимы с данным типом подключения, воспользуйтесь телефонным адаптером. Адаптер для вашей страны или региона не входит в комплект поставки и приобретается отдельно.

4.2.4. Настройка сервиса распознавания звонков

Примечание

Сервис распознавания звонков позволяет использовать несколько телефонных номеров на одной телефонной линии. Каждому телефонному номеру назначается свой шаблон звонка.

- 1** На панели управления выберите [Параметры] > [Факс] > [Настройка факса] > [Параметры приема факсов] > [Средства управления администратора] > [Автоподнятие трубки].
- 2** Выберите шаблон звонка.

4.2.5. Установка часового пояса, даты и времени

- 1** На панели управления выберите [Параметры] > [Устройство] > [Предпочтения] > [Дата и время].
- 2** Установите часовой пояс и текущие дату и время.

4.2.6. Настройка параметров динамика

- 1** На панели управления выберите [Параметры] > [Факс] > [Настройка факса] > [Параметры динамика].
- 2** Выполните следующее:
 - Для параметра [Режим громкоговорителя] выберите значение [Всегда включено].
 - Для параметра [Громкость динамика] выберите значение [Громко].
 - Установите значение [Вкл.] для параметра [Громкость звонка].

4.3. Настройка работы МФУ в сети Wi-Fi

4.3.1. Подключение МФУ к сети Wi-Fi

Важно

Убедитесь, что кабель Ethernet не подключен к МФУ, а модуль Wi-Fi из комплекта поставки установлен в соответствующий разъем.

- 1** На панели управления выберите [Параметры] > [Сеть/Порты] > [Обзор сети] > [Активная сеть] > [Авто].
- 2** Выберите [Параметры] > [Сеть/Порты] > [Беспроводная связь] > [Настройка на панели принтера].
- 3** Выберите сеть Wi-Fi и введите ее пароль.

4.3.2. Подключение МФУ к сети Wi-Fi с помощью защищенной настройки (WPS)

Прежде чем начать, убедитесь в следующем:

- Точка доступа (беспроводной маршрутизатор) совместима со стандартом WPS или сертифицирована согласно этому стандарту. Для получения дополнительной информации смотрите прилагаемую к точке доступа документацию.
- В МФУ установлен модуль Wi-Fi.

1. Подключение методом нажатия кнопки

- 1** На панели управления выберите [Параметры] > [Сеть/Порты] > [Беспроводная связь] > [Настройка защищенной Wi-Fi] > [Запустить метод настройки нажатием кнопки].
- 2** Следуйте указаниям на дисплее.

2. Подключение с помощью идентификационного номера (PIN-кода)

- 1** На панели управления выберите [Параметры] > [Сеть/Порты] > [Беспроводная связь] > [Настройка защищенной Wi-Fi] > [Запустить метод PIN].
- 2** Запишите восьмизначный PIN-код WPS.

3 Откройте веб-браузер и в поле адреса введите IP-адрес точки доступа.

 **Примечание**

Чтобы узнать IP-адрес, смотрите документацию к точке доступа.

4 Откройте параметры WPS.

5 Введите восьмизначный PIN-код и сохраните изменения.

4.3.3. Настройка функции Wi-Fi Direct

Функция Wi-Fi Direct позволяет устройствам подключаться между собой напрямую без использования беспроводной точки доступа (беспроводного маршрутизатора).

1 На панели управления выберите [Параметры] > [Сеть/Порты] > [Wi-Fi Direct].

2 Настройте параметры Wi-Fi Direct.

Настройка	Значение
[Включить Wi-Fi Direct]	Предоставление доступа к сети Wi-Fi Direct МФУ
[Имя Wi-Fi Direct]	Ввод имени сети Wi-Fi Direct
[Пароль Wi-Fi Direct]	Ввод пароля для согласования безопасности беспроводной сети при использовании однорангового соединения
[Показать PSK на странице настройки]	Включение отображения пароля на странице сетевых параметров
[Номер канала]	Выбор предпочтительного канала сети Wi-Fi Direct
[IP-адрес владельца группы]	Ввод IP-адреса владельца группы
[Автоматическое принятие запросов Push Button]	Включение автоматического приема запроса на подключение методом нажатия кнопки

 **Примечания**

- По умолчанию пароль сети Wi-Fi Direct не отображается на дисплее МФУ. Чтобы видеть пароль, включите его отображение. Для этого на панели управления выберите [Параметры] > [Безопасность] > [Прочее] > [Включить отображение пароля/PIN-кода].
- Чтобы узнать пароль сети Wi-Fi Direct без его отображения на дисплее принтера, распечатайте страницу сетевых параметров. Для этого на панели управления выберите [Параметры] > [Отчеты] > [Сеть] > [Страница сетевых параметров].

4.3.4. Подключение МФУ к компьютеру

Важно

Убедитесь, что на МФУ настроена функция Wi-Fi Direct.

- 1 Выберите на ПК [Пуск] > [Параметры].
- 2 В появившемся окне выберите [Устройства] > [Устройства и принтеры].
- 3 В окне [Устройства и принтеры] выберите [Добавление принтера].
- 4 Нажмите [Показать принтеры с поддержкой Wi-Fi Direct] и выберите МФУ.
- 5 Запишите восьмизначный PIN-код МФУ, который отображается на дисплее.
- 6 Введите PIN-код на компьютере.

4.3.5. Проверка подключения МФУ

- 1 Напечатайте сетевой отчет, для чего на панели управления выберите [Параметры] > [Отчеты] > [Сеть] > [Страница сетевых параметров].
- 2 Проверьте первый раздел страницы сетевых параметров и убедитесь в том, что в поле состояния указано значение [Подключен].

Примечание

Если указано значение [Не подключен], возможно, точка подключения к локальной сети не активна либо неисправен сетевой кабель. Обратитесь за помощью к администратору.

4.3.6. Отключение сети Wi-Fi

- 1 На панели управления выберите [Параметры] > [Сеть/Порты] > [Обзор сети] > [Активная сеть] > [Стандартная сеть].
- 2 Выберите [Да], чтобы перезапустить МФУ.

4.4. Установка драйверов устройства

Важно

Скачайте на ваш компьютер необходимое программное обеспечение для устройства с сайта www.katusha-it.ru.

4.4.1. Установка драйверов (для Windows)

Прежде чем начать, выполните следующие действия:

- Подключите МФУ и компьютер к одной сети Wi-Fi (смотрите подраздел «Подключение МФУ к беспроводной сети» раздела «Настройка работы МФУ в сети Wi-Fi»), а затем подключите МФУ к компьютеру по сети Wi-Fi (смотрите подраздел «Подключение МФУ к компьютеру» раздела «Настройка работы МФУ в сети Wi-Fi»).
- Подключите МФУ к компьютеру с помощью USB-кабеля.

Примечание

USB-кабель не входит в комплект поставки и приобретается отдельно.

- 1** Выберите на ПК [Пуск] > [Параметры].
- 2** В появившемся окне выберите [Устройства] > [Устройства и принтеры].
- 3** В окне [Устройства и принтеры] выберите [Добавление принтера].
- 4** В этом же окне нажмите на появившуюся надпись «Необходимый принтер отсутствует в списке».
- 5** В появившемся окне выполните установку драйвера принтера одним из способов:
 - А) Установка из папки со скачанными драйверами:
 1. Активируйте кнопку [Выбрать общий принтер по имени] и нажмите [Обзор].
 2. Из открывшегося списка выберите папку со скачанными драйверами и нажмите [ОК].
 - Б) Установка по имени или IP-адресу для МФУ, подключенного к сети:
 1. Активируйте кнопку [Добавьте принтер, используя IP-адрес или имя узла] и нажмите [Далее].
 2. В параметре [Тип устройства] выберите [Устройство TCP/IP] и в поле [Имя или IP-адрес] укажите IP-адрес принтера и нажмите [Далее].
- 6** Следуйте указаниям на экране компьютера.

Примечание

В зависимости от версии операционной системы, данная процедура может отличаться от указанной выше.

4.4.2. Установка драйверов (для Linux)

Примечание

В разделе описан процесс установки драйверов устройства для компьютеров с операционными системами Linux.

- 1** Скачайте универсальный драйвер для ОС Linux с веб-сайта по адресу www.katusha-it.ru.
- 2** Распакуйте драйвер в удобную для вас папку в корневом каталоге.
- 3** Откройте папку с драйверами.
- 4** Выберите в меню файл-менеджера (верхняя строка открытого окна) [Инструменты]->[Открыть в терминале].
- 5** В открывшемся окне терминала введите в командной строке `[sudo bash installer.sh]` и нажмите [Enter] на клавиатуре.
- 6** Введите данные для аутентификации (при необходимости).
- 7** Ознакомьтесь с аннотацией к порядку установки драйверов, представленной в окне терминала.
- 8** Выберите одну из предлагаемых опций в списке, отображенном в нижней части окна терминала.
- 9** Введите в командной строке номер выбранной опции и нажмите [Enter] на клавиатуре.

Будет выполнена установка драйверов на ваш компьютер, по завершении которой на его экране автоматически откроется Руководство по настройке и использованию Katusha Software. Внимательно прочитайте открывшееся Руководство и выполните настройку драйверов в соответствии с его рекомендациями.

4.4.3. Установка драйвера факса

- 1** Откройте папку с драйверами.
- 2** Запустите файл установки драйвера факса и следуйте указаниям на экране компьютера.

4.5. Добавление доступного дополнительного оборудования в драйвере печати

- 1** В меню [Пуск] вашего компьютера в окне [Параметры] откройте папку [Устройства и принтеры].
- 2** Выберите устройство, которое нужно обновить.
- 3** Откройте диалоговое окно [Свойства] этого устройства.
- 4** Откройте вкладку [Настройка], установите галочку для параметра [Обновление настройки принтера] и нажмите [Обновить – запросить принтер].
- 5** Сохраните изменения.

4.6. Импорт/экспорт файла конфигурации МФУ

Примечание

Настройки конфигурации МФУ можно экспортировать в виде файла формата ZIP или CSV, а затем импортировать его для применения этих настроек на другом устройстве.

- 1** Откройте на компьютере веб-браузер и введите IP-адрес МФУ в поле URL-адреса.

Примечание

IP-адрес МФУ отображается на панели управления устройства после подключения его к сети в виде набора из четырех цифр, разделенных точками, например 123.123.123.123.

- 2** На открывшейся веб-странице выберите [Настройки экспорта] или [Настройки импорта].
- 3** Нажмите [Обзор], выберите файл и нажмите [Открыть].
- 4** Нажмите [Экспорт] или [Импорт].

4.7. Обновление программного обеспечения

4.7.1. Обновление ПО с помощью веб-страницы

Важно

Перед обновлением встроенного программного обеспечения устройства вам необходимо сначала загрузить на ваш компьютер его последнюю версию с веб-сайта по адресу www.katusha-it.ru. Если МФУ подключено к сети, то скачивание программного обеспечения не требуется.

Предостережение

Обеспечьте, чтобы МФУ, получающее обновление программного обеспечения, было включено в течение всего процесса обновления. Выключение МФУ во время обновления программного обеспечения может привести к его серьезному повреждению.

1 Откройте на компьютере веб-браузер и введите IP-адрес МФУ в поле URL-адреса.

Примечание

IP-адрес МФУ отображается на панели управления устройства после подключения его к сети в виде набора из четырех цифр, разделенных точками, например 123.123.123.123.

2 На открывшейся веб-странице выберите [Параметры] > [Устройство] > [Обновление микропрограммного обеспечения].

3 Нажмите [Обзор], выберите из списка нужный файл и нажмите [Открыть].

4 Нажмите [Загрузка].

4.7.2. Обновление ПО с помощью панели управления

Примечание

Метод применим для устройств, подключенных к сети, при получении уведомления о доступности обновления программного обеспечения.

1 Перейдите в центр уведомлений, коснувшись на панели управления ярлыка .

2 Выберите уведомление о доступности обновления программного обеспечения.

3 Во всплывающем окне выберите [Установить сейчас].

После обновления МФУ автоматически перезагрузится.

4.8. Настройка режимов экономии энергии

4.8.1. Настройка спящего режима

1 На панели управления выберите [Параметры] > [Устройство] > [Управление питанием] > [Тайм-ауты] > [Спящий режим].

2 Укажите время ожидания МФУ до перехода в спящий режим.

4.8.2. Настройка режима гибернации

1 На панели управления выберите [Параметры] > [Устройство] > [Управление питанием] > [Тайм-ауты] > [Время ожидания гибернации].

2 Укажите время ожидания МФУ до перехода в режим гибернации.

Примечания

- Для работы режима гибернации установите для параметра [Время ожидания гибернации при подключении] значение [Гибернация].
- Пока МФУ находится в режиме гибернации, встроенный веб-сервер отключен.

4.8.3. Настройка яркости дисплея

1 На панели управления выберите [Параметры] > [Устройство] > [Предпочтения] > [Яркость экрана].

2 Настройте нужную яркость.

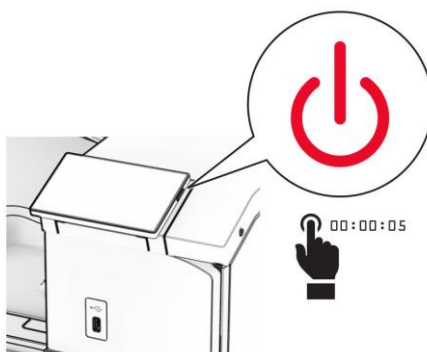
5. Установка дополнительного оборудования

5.1. Установка дополнительного лотка на 550 листов

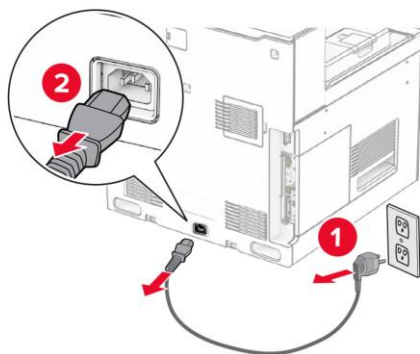
Примечание

Для выполнения этой задачи требуется отвертка с плоским шлицем.

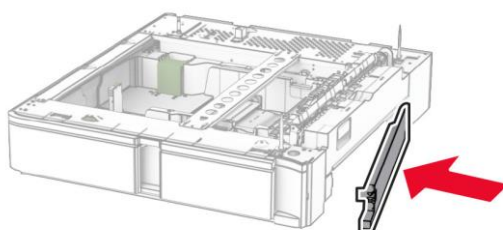
- 1** Выключите устройство, для чего нажмите и удерживайте в течение пяти секунд кнопку питания.



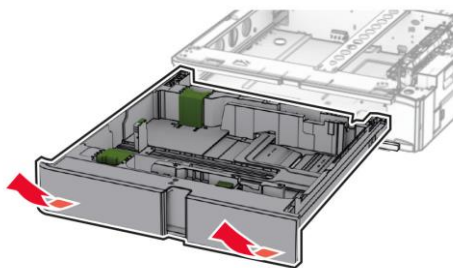
- 2** Отсоедините кабель питания от электрической розетки и от устройства.



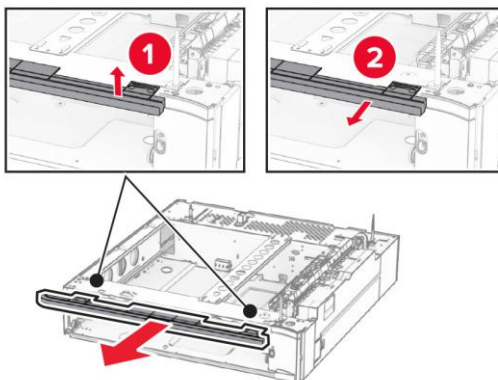
- 3** Извлеките модуль дополнительного лотка из упаковки.
- 4** Прикрепите декоративную крышку к правой стороне модуля.



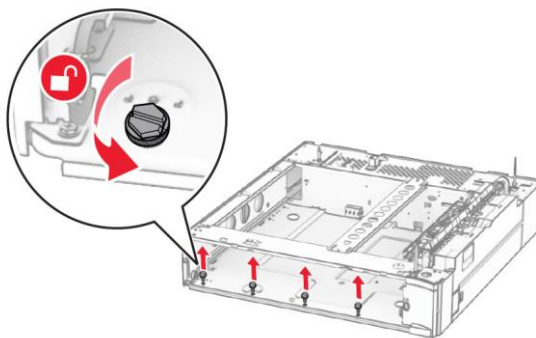
5 Извлеките лоток для размещения бумаги.



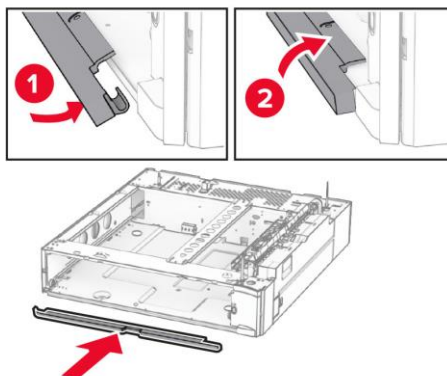
6 Снимите накладку с верхней передней части модуля.



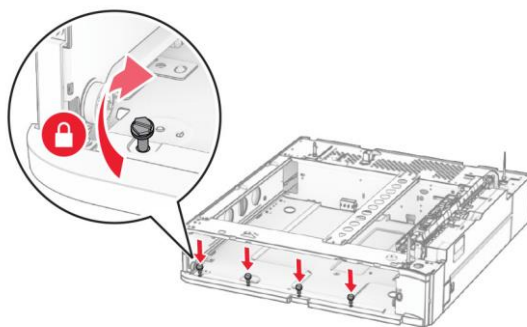
7 Выкрутите винты с нижней передней части модуля.



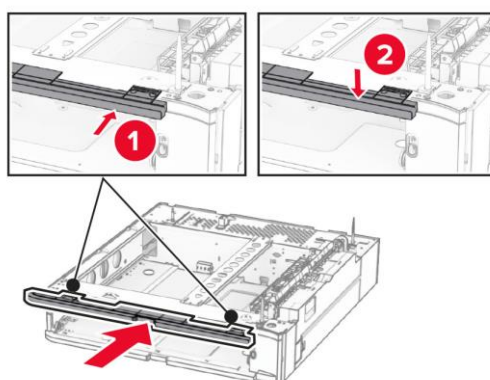
8 Установите накладку на нижнюю переднюю часть модуля.



9 Закрепите накладку винтами.

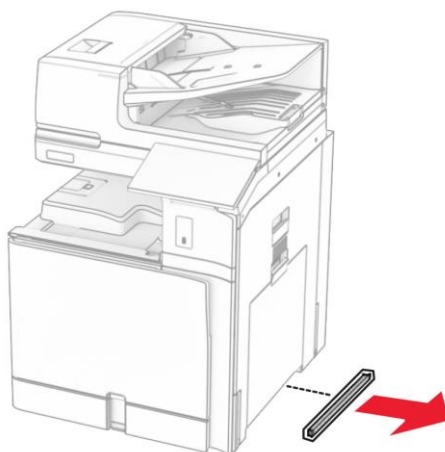


10 Установите обратно накладку на верхнюю переднюю часть модуля.

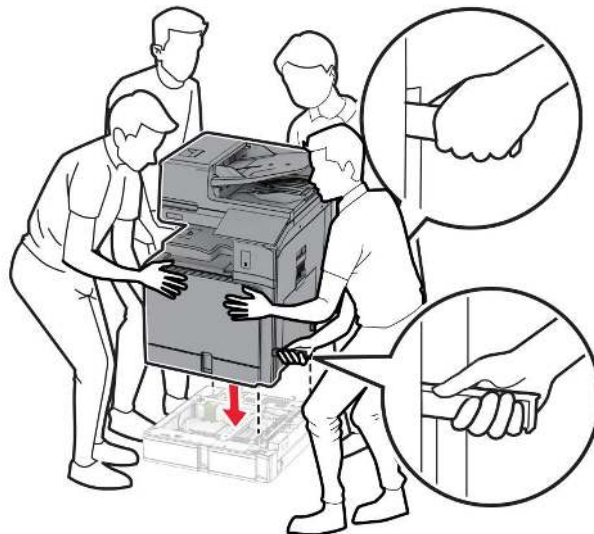


11 Установите обратно лоток для размещения бумаги.

12 Снимите декоративную крышку с правой стороны устройства.



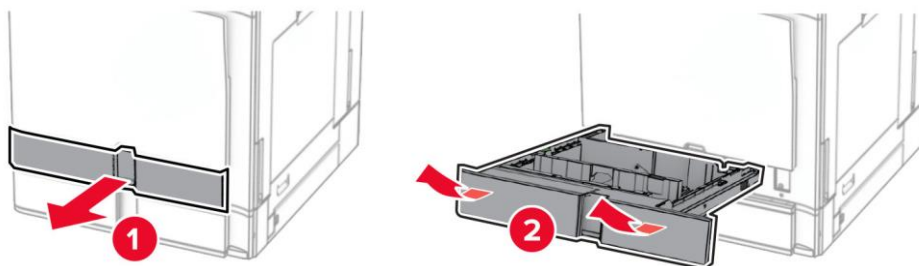
13 Установите МФУ на модуль дополнительного лотка, совместив их между собой в правильном положении.



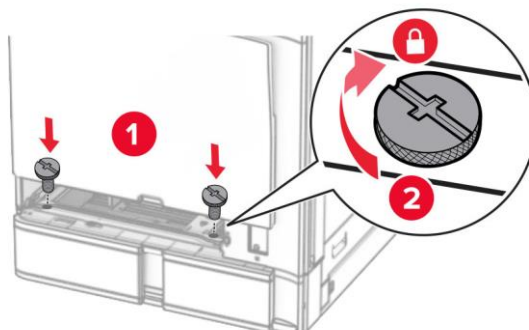
⚠ Предостережение

Для установки устройства требуется не менее двух человек. Чтобы не уронить устройство и не повредить его или не получить травму, держите устройство за специальные ручки.

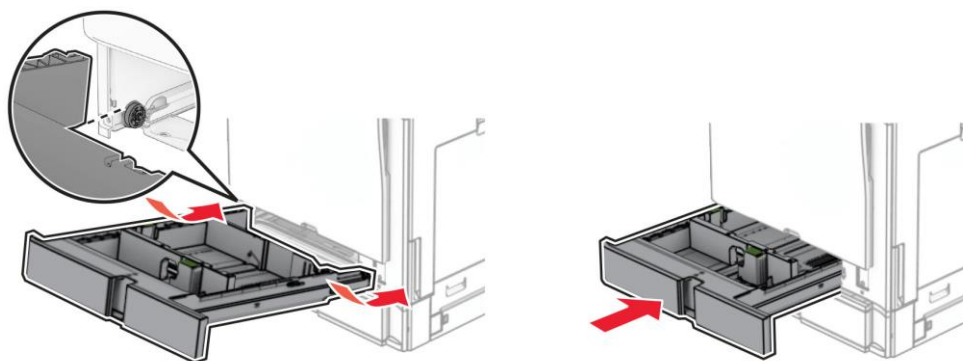
14 Извлеките стандартный лоток для размещения бумаги.



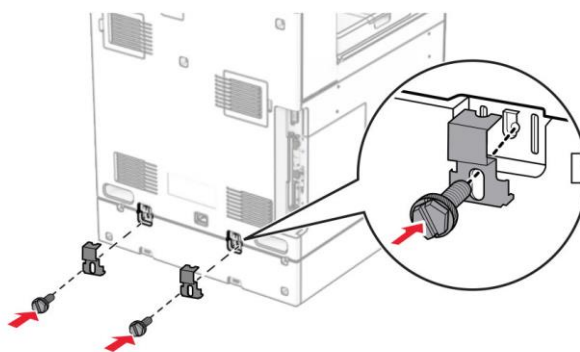
15 Скрепите устройство и модуль дополнительного лотка винтами.



16 Установите стандартный лоток для размещения бумаги в устройство.



17 Скрепите устройство и модуль дополнительного лотка в задней части специальными уголками.



18 Подсоедините кабель питания к устройству и включите его в электрическую розетку.

19 Включите питание устройства.

Важно

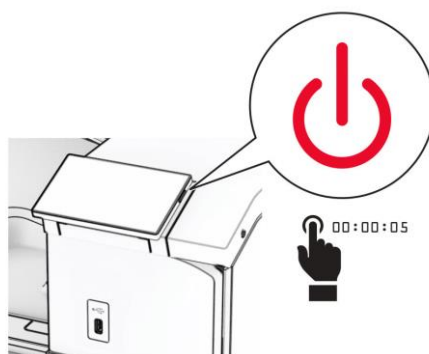
Для того чтобы дополнительный лоток был доступен для печати, необходимо добавить его в драйвере печати (смотрите раздел «Добавление доступного дополнительного оборудования в драйвере печати»).

5.2. Установка сдвоенного лотка 2x550 листов

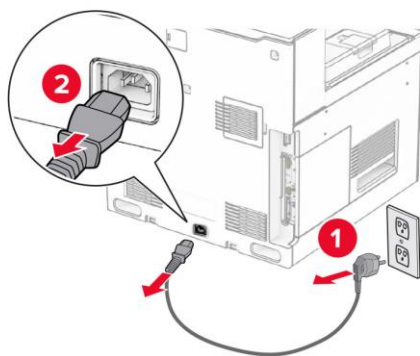
Примечания

- Сдвоенный лоток 2x550 листов устанавливается только вместе с дополнительным лотком на 550 листов. Если дополнительный лоток уже установлен на устройство, снимите его, удалите с него декоративную боковую крышку и накладку с нижней передней части.
- Для выполнения этой задачи требуется отвертка с плоским шлицем.

1 Выключите устройство, для чего нажмите и удерживайте в течение пяти секунд кнопку питания.

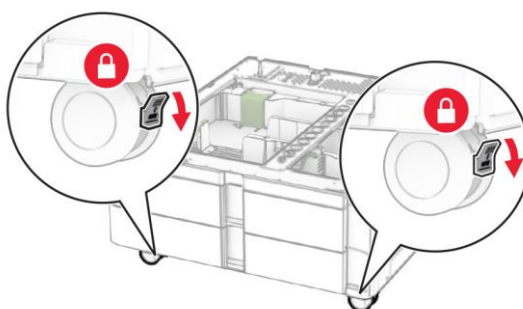


2 Отсоедините кабель питания от электрической розетки и от устройства.

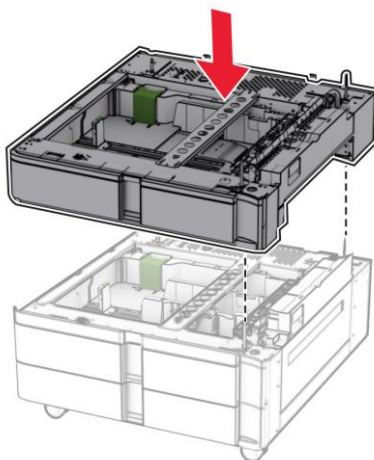


3 Извлеките модуль сдвоенного лотка из упаковки и удалите все упаковочные материалы.

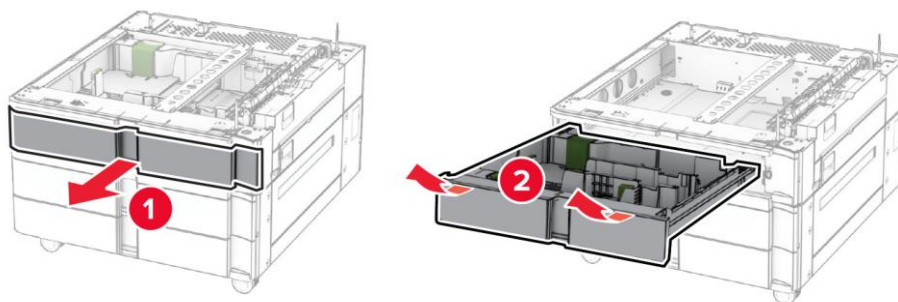
4 Нажмите на стопоры колес модуля, чтобы предотвратить его произвольное перемещение.



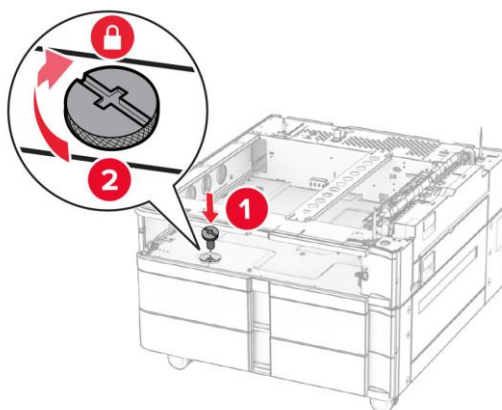
5 Установите модуль дополнительного лотка на модуль сдвоенного лотка, совместив их между собой в правильном положении.



6 Извлеките лоток для размещения бумаги из модуля дополнительного лотка.

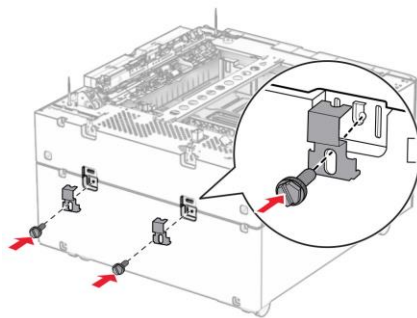


7 Скрепите между собой винтом модуль дополнительного лотка и модуль сдвоенного лотка.



8 Установите лоток для размещения бумаги обратно в модуль дополнительного лотка.

9 Скрепите модуль сдвоенного лотка и модуль дополнительного лотка в задней части специальными уголками.



10 Снимите декоративную крышку с правой стороны устройства.



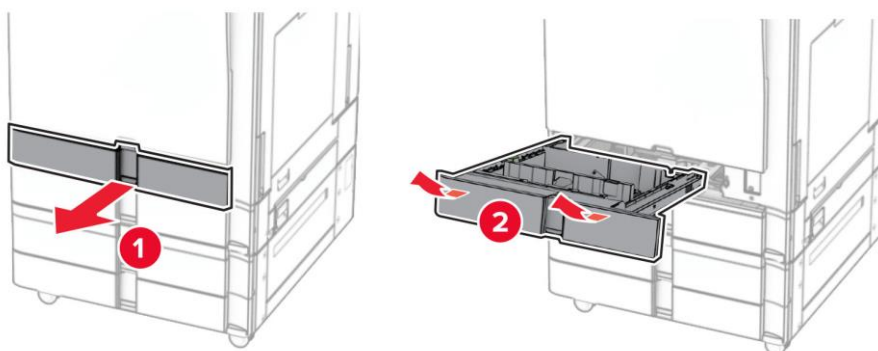
11 Установите МФУ на модуль дополнительного лотка, совместив их между собой в правильном положении.



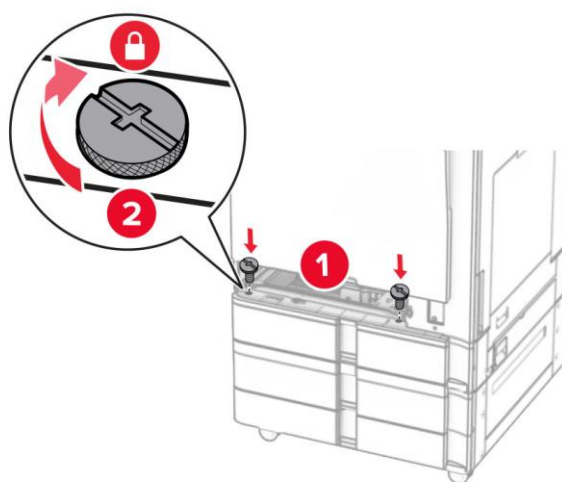
⚠ Предостережение

Для установки устройства требуется не менее двух человек. Чтобы не уронить устройство и не повредить его или не получить травму, держите устройство за специальные ручки.

12 Извлеките стандартный лоток для размещения бумаги.

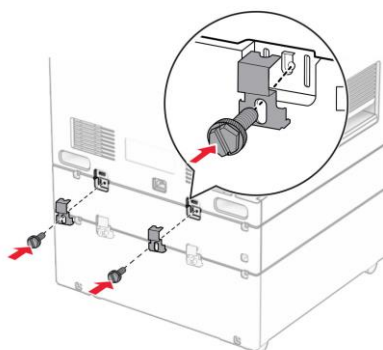


13 Скрепите устройство и модуль дополнительного лотка винтами.



14 Установите обратно стандартный лоток для размещения бумаги.

15 Скрепите устройство и модуль дополнительного лотка в задней части специальными уголками.



16 Подсоедините кабель питания к устройству и включите его в электрическую розетку.

17 Включите питание устройства.

Важно

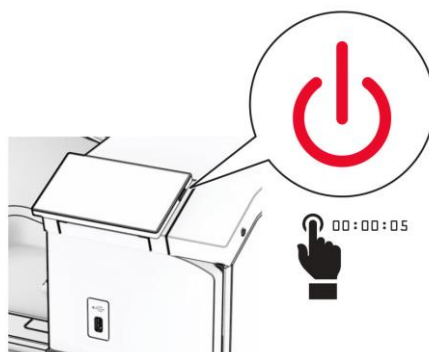
Для того чтобы сдвоенный лоток 2x550 листов был доступен для печати, необходимо добавить его в драйвере печати (смотрите раздел «Добавление доступного дополнительного оборудования в драйвере печати»).

5.3. Установка лотка большой емкости на 2000 листов

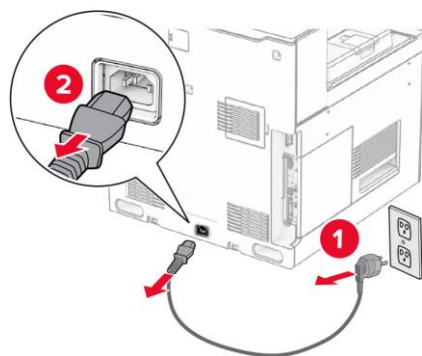
Примечания

- Лоток большой емкости на 2000 листов устанавливается только вместе с дополнительным лотком на 550 листов. Если дополнительный лоток уже установлен на устройство, снимите его, удалите с него декоративную боковую крышку и накладку с нижней передней части.
- Для выполнения этой задачи требуется отвертка с плоским шлицем.

1 Выключите устройство, для чего нажмите и удерживайте в течение пяти секунд кнопку питания.

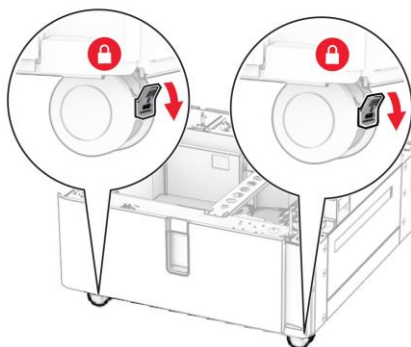


2 Отсоедините кабель питания от электрической розетки и от устройства.

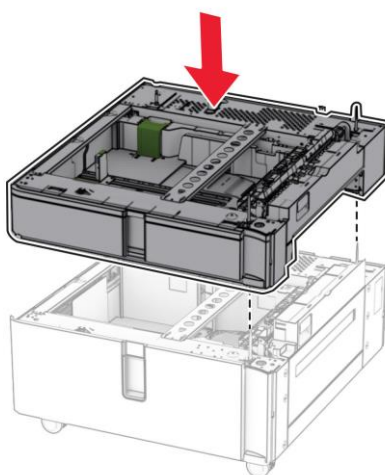


3 Извлеките модуль лотка большой емкости из упаковки и удалите все упаковочные материалы.

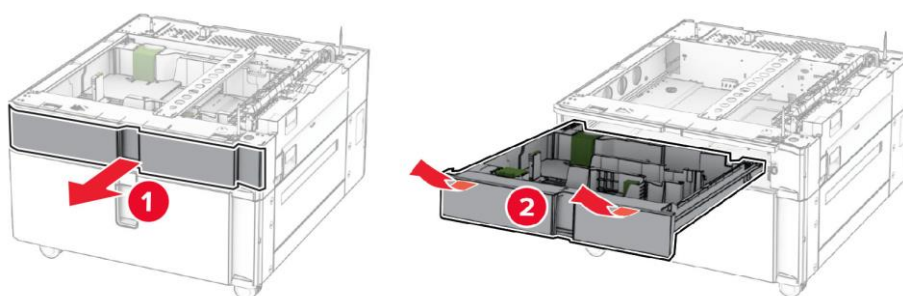
4 Нажмите на стопоры колес модуля, чтобы предотвратить его произвольное перемещение.



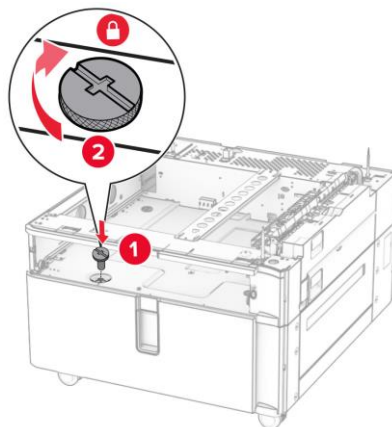
5 Установите модуль дополнительного лотка на модуль лотка большой емкости, совместив их между собой в правильном положении.



6 Извлеките лоток для размещения бумаги из модуля дополнительного лотка.

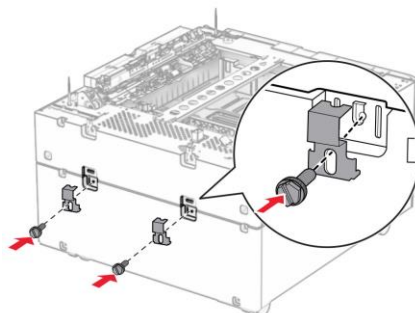


7 Скрепите между собой винтом модуль дополнительного лотка и модуль лотка большой емкости.

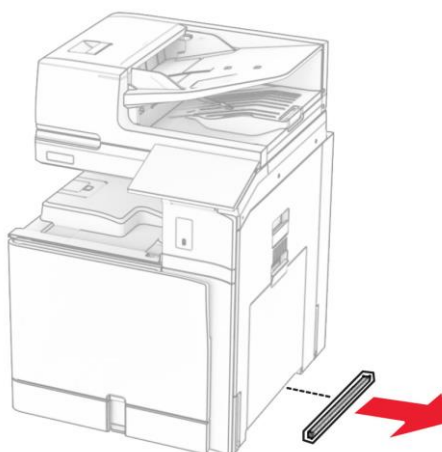


8 Установите лоток для размещения бумаги обратно в модуль дополнительного лотка.

9 Скрепите модуль лотка большой емкости и модуль дополнительного лотка в задней части специальными уголками.



10 Снимите декоративную крышку с правой стороны устройства.



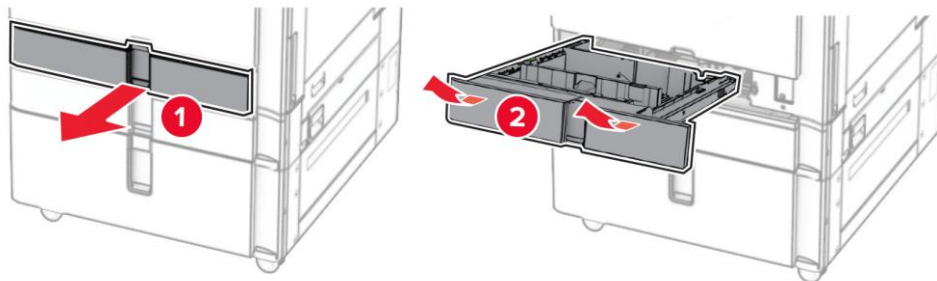
11 Установите МФУ на модуль дополнительного лотка, совместив их между собой в правильном положении.



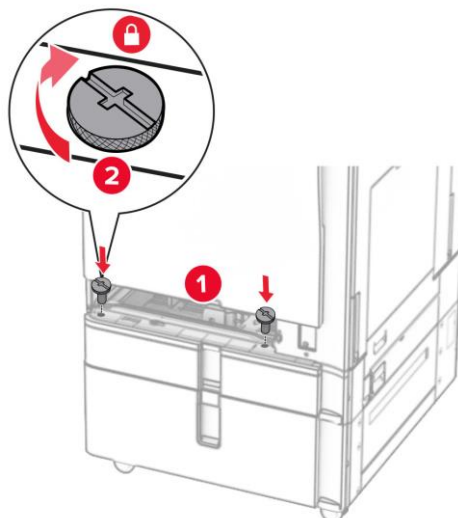
⚠ Предостережение

Для установки устройства требуется не менее двух человек. Чтобы не уронить устройство и не повредить его или не получить травму, держите устройство за специальные ручки.

12 Извлеките стандартный лоток для размещения бумаги.

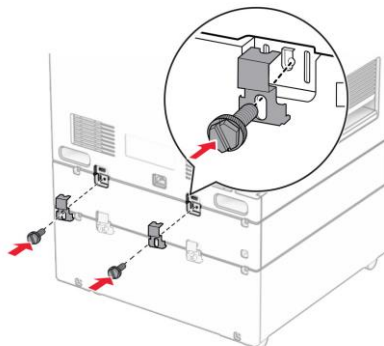


13 Скрепите устройство и модуль дополнительного лотка винтами.



14 Установите обратно стандартный лоток для размещения бумаги.

15 Скрепите устройство и модуль дополнительного лотка в задней части специальными уголками.



16 Подсоедините кабель питания к устройству и включите его в электрическую розетку.

17 Включите питание устройства.

 **Важно**

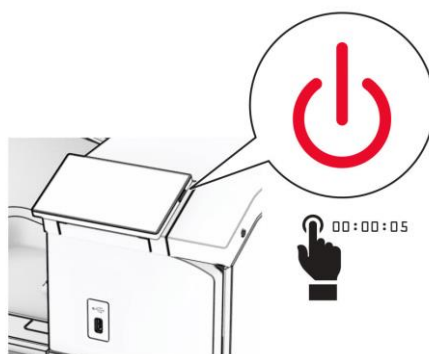
Для того чтобы лоток большой емкости на 2000 листов был доступен для печати, необходимо добавить его в драйвере печати (смотрите раздел «Добавление доступного дополнительного оборудования в драйвере печати»).

5.4. Установка тумбы

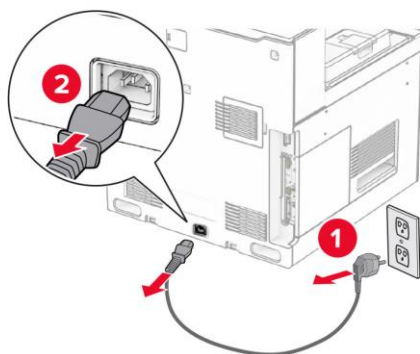
 **Примечания**

- Тумба устанавливается только вместе с дополнительным лотком на 550 листов. Если дополнительный лоток уже установлен на устройство, снимите его, удалите с него декоративную боковую крышку и накладку с нижней передней части.
- Для выполнения этой задачи требуется отвертка с плоским шлицем.

1 Выключите устройство, для чего нажмите и удерживайте в течение пяти секунд кнопку питания.

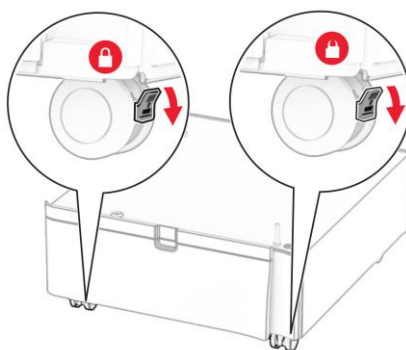


- 2** Отсоедините кабель питания от электрической розетки и от устройства.

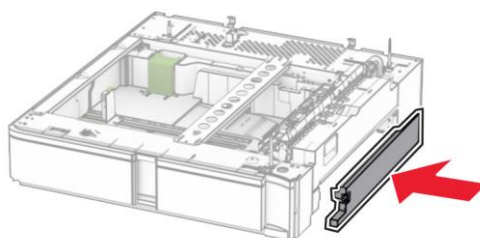


- 3** Извлеките комплект тумбы из упаковки и выполните ее сборку.

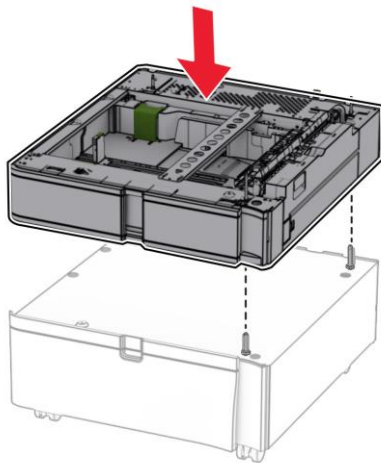
- 4** Нажмите на стопоры колес тумбы, чтобы предотвратить ее произвольное перемещение.



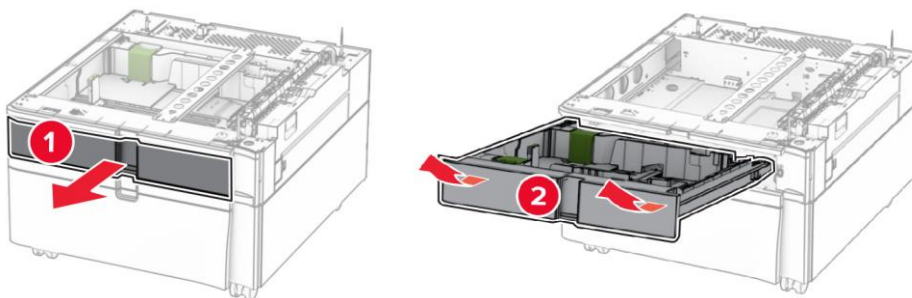
- 5** Установите на модуль дополнительного лотка декоративную крышку справа.



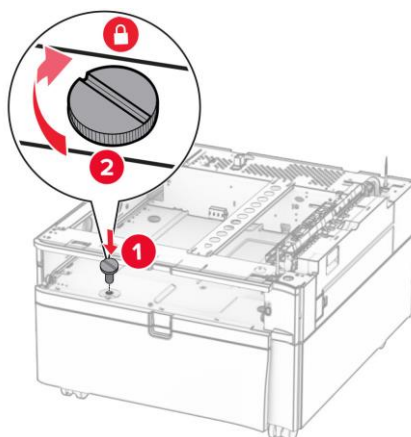
6 Установите модуль дополнительного лотка на тумбу, совместив их между собой в правильном положении.



7 Извлеките лоток для размещения бумаги из модуля дополнительного лотка.

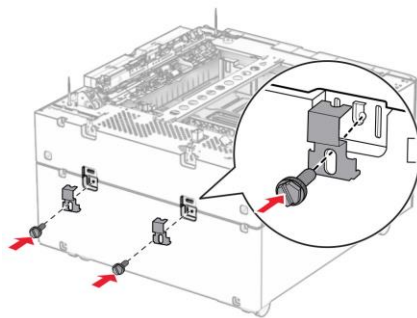


8 Скрепите между собой винтом модуль дополнительного лотка и тумбу.

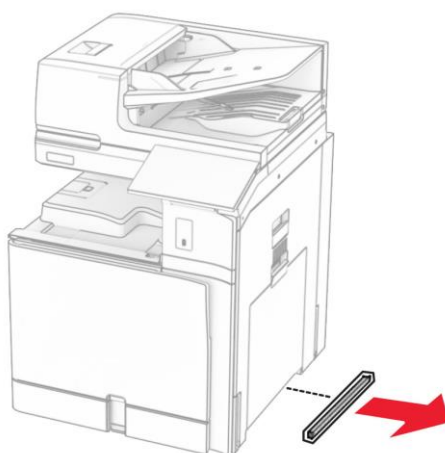


9 Установите лоток для размещения бумаги обратно в модуль дополнительного лотка.

- 10 Скрепите тумбу и модуль дополнительного лотка в задней части специальными уголками.



- 11 Снимите декоративную крышку с правой стороны устройства.



- 12 Установите МФУ на модуль дополнительного лотка, совместив их между собой в правильном положении.

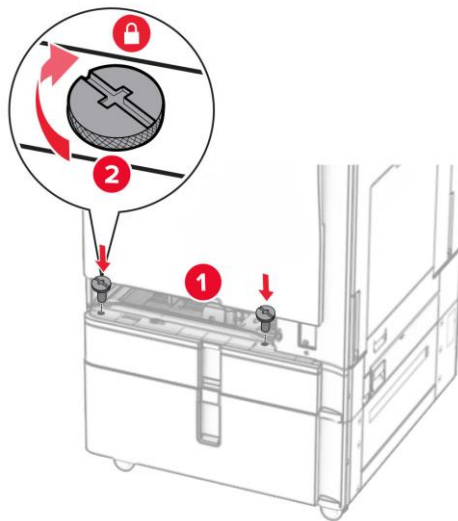


⚠ Предостережение

Для установки устройства требуется не менее двух человек. Чтобы не уронить устройство и не повредить его или не получить травму, держите устройство за специальные ручки.

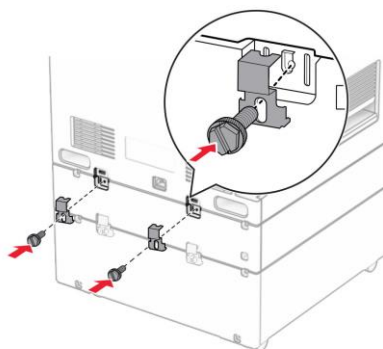
13 Извлеките стандартный лоток для размещения бумаги.

14 Скрепите устройство и модуль дополнительного лотка винтами.



15 Установите обратно стандартный лоток для размещения бумаги.

16 Скрепите устройство и модуль дополнительного лотка в задней части специальными уголками.



17 Подсоедините кабель питания к устройству и включите его в электрическую розетку.

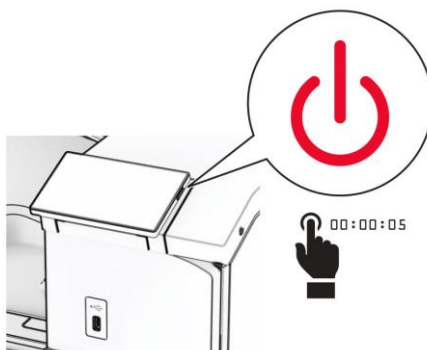
18 Включите питание устройства.

5.5. Установка лотка на 1500 листов

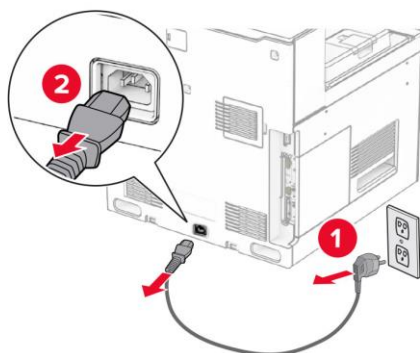
Примечания

- Установка лотка на 1500 листов возможна, если уже установлен дополнительный лоток на 550 листов вместе со сдвоенным лотком 2x550 листов или лотком большой емкости на 2000 листов.
- Для выполнения этой задачи требуется отвертка с плоским шлицем.

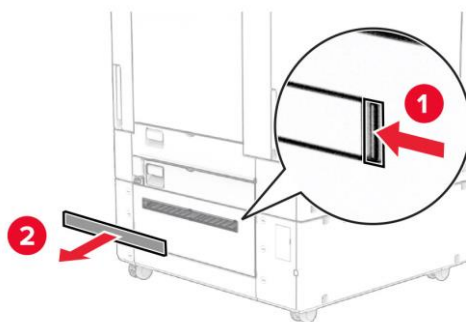
1 Выключите устройство, для чего нажмите и удерживайте в течение пяти секунд кнопку питания.



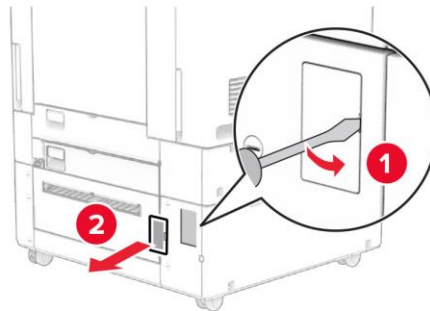
2 Отсоедините кабель питания от электрической розетки и от устройства.



3 Снимите заглушку с отверстия для подачи бумаги в задней части лотка, установленного на устройстве.



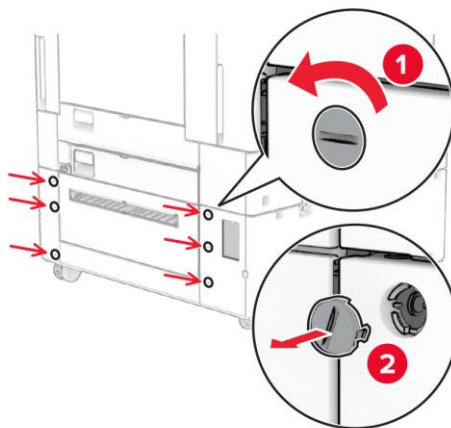
- 4** Снимите крышку разъема для подключения кабеля лотка.



 **Примечание**

Не выбрасывайте крышку разъема.

- 5** Удалите резьбовые заглушки с отверстий в задней части лотка, установленного на устройстве.

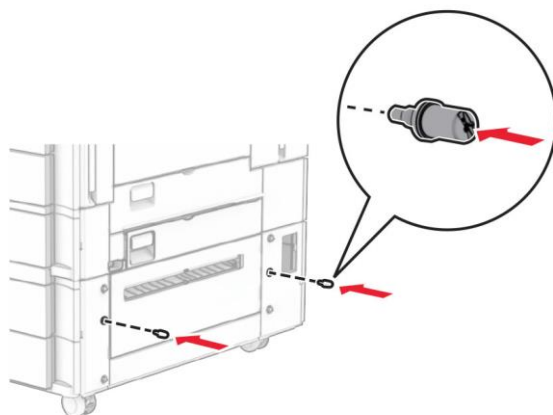


 **Примечание**

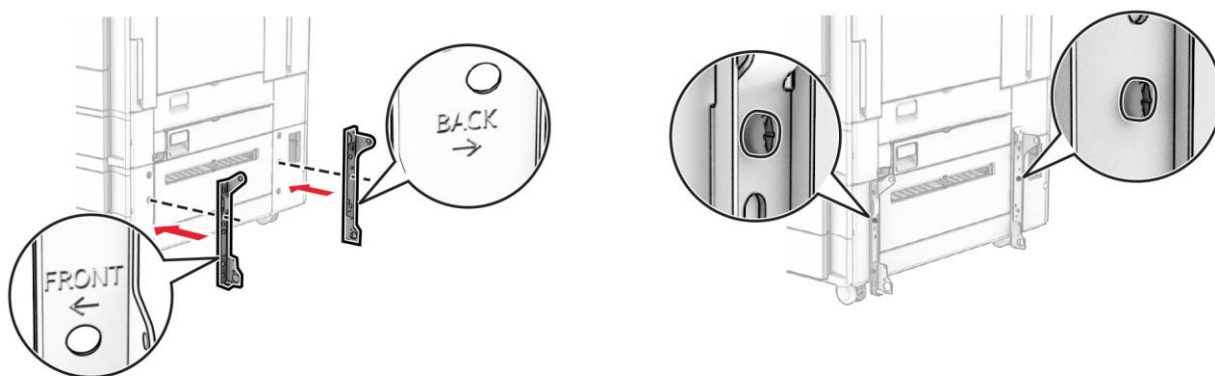
Не выбрасывайте резьбовые заглушки.

- 6** Извлеките лоток на 1500 листов из упаковки и удалите все упаковочные материалы.

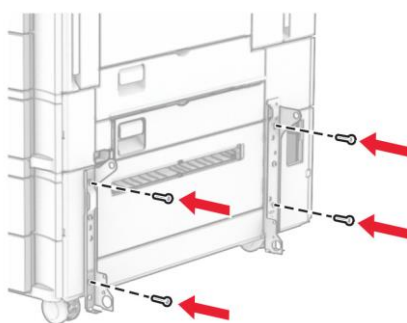
7 Вкрутите два специальных винта из комплекта поставки лотка на 1500 листов в средние отверстия в задней части лотка, установленного на устройстве.



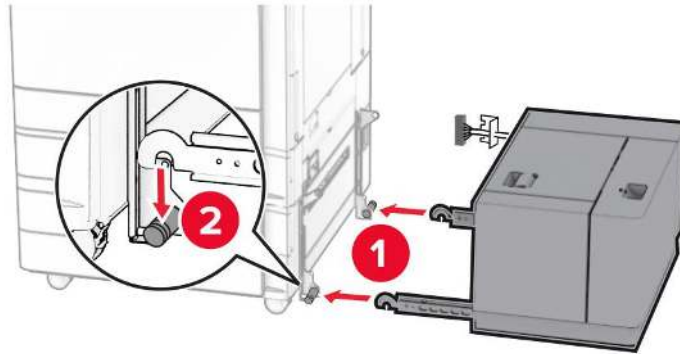
8 Установите кронштейны из комплекта поставки лотка на 1500 листов на вкрученные винты, разместив их в соответствии с маркировкой (передний, задний).



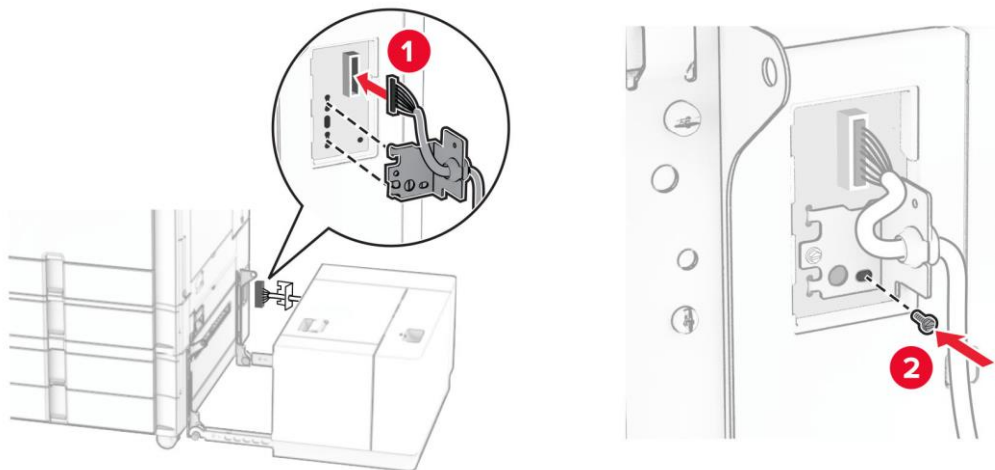
9 Закрепите кронштейны для крепления лотка винтами.



10 Установите лоток на 1500 листов, зацепив специальные крепления лотка за кронштейны.



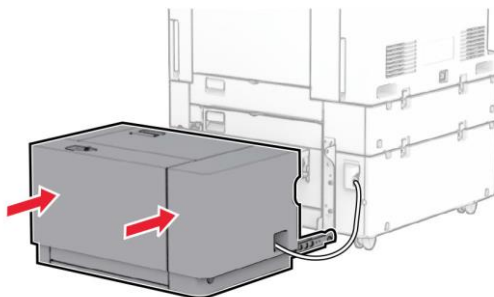
11 Подсоедините кабель лотка к разъему и зафиксируйте держатель кабеля винтом.



12 Установите крышку из комплекта поставки лотка на разъем и зафиксируйте ее винтом.



13 Придвиньте лоток на 1500 листов вплотную к устройству.



14 Подсоедините кабель питания к устройству и включите его в электрическую розетку.

15 Включите питание устройства.

Важно

Для того чтобы лоток на 1500 листов был доступен для печати, необходимо добавить его в драйвере печати (смотрите раздел «Добавление доступного дополнительного оборудования в драйвере печати»).

5.6. Установка степлера-финишера

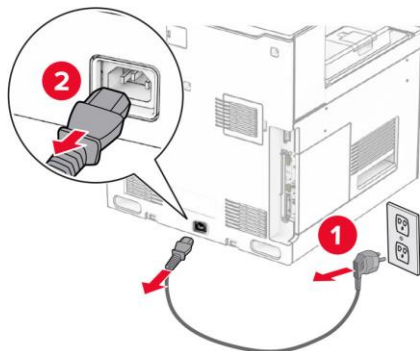
Примечания

Для выполнения этой задачи требуется отвертка с плоским шлицем.

1 Выключите устройство, для чего нажмите и удерживайте в течение пяти секунд кнопку питания.

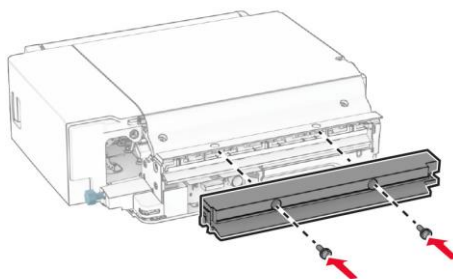


- 2** Отсоедините кабель питания от электрической розетки и от устройства.

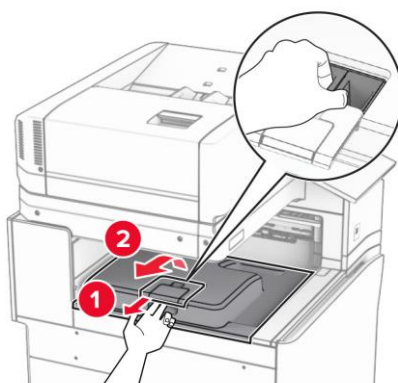


- 3** Извлеките комплект степлер-финишера из упаковки и удалите весь упаковочный материал.

- 4** Установите в степлер-финишер направляющую подачи бумаги.



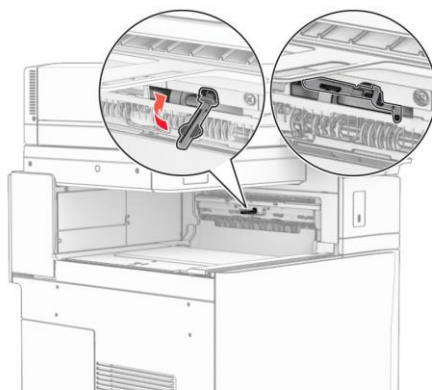
- 5** Извлеките из устройства стандартный выходной лоток.



 **Примечание**

Не выбрасывайте выходной лоток.

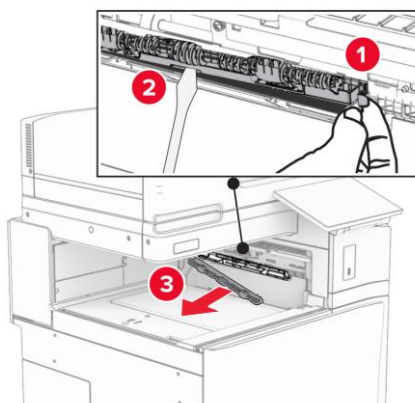
6 Установите флажок выходного лотка в закрытое положение.



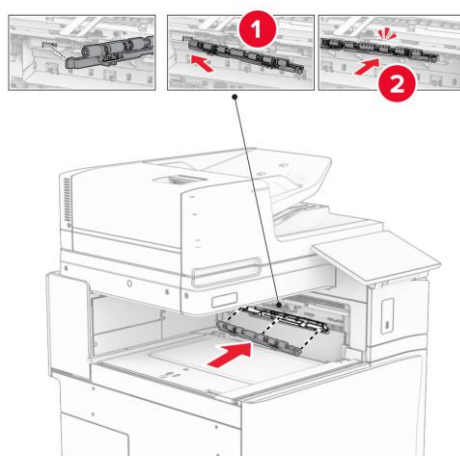
 **Примечание**

При демонтаже степлер-финишера откройте флажок.

7 Удалите опорный ролик из выходного устройства.

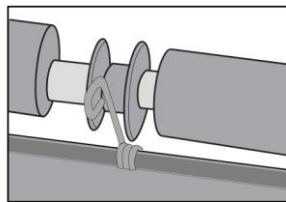


8 Вставьте до защелкивания подающий ролик, входящий в комплект степлера-финишера.

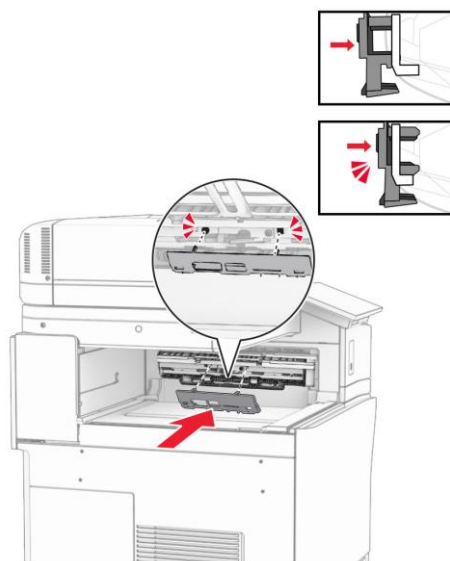


 **Примечание**

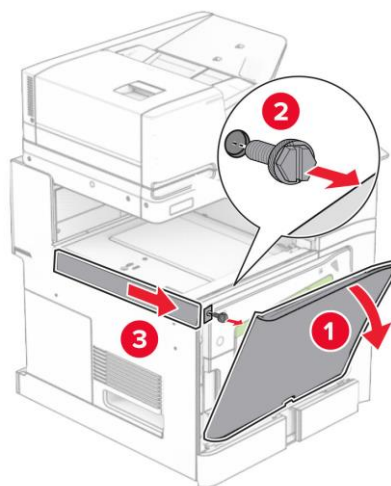
Убедитесь, что металлическая пружина находится перед подающим роликом.



9 Установите крышку подающего ролика до ее фиксации на месте (до щелчка).



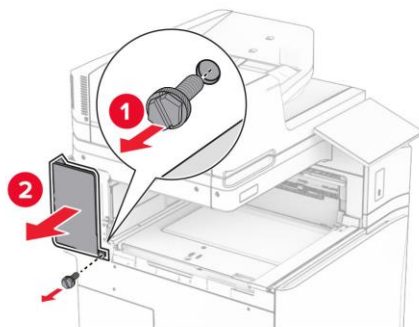
10 Откройте переднюю дверцу, выкрутите винт и снимите верхнюю левую накладку устройства.



 **Примечание**

Не выбрасывайте накладку и винт.

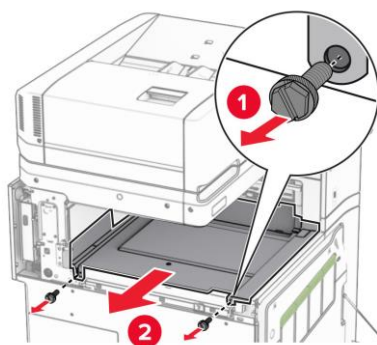
11 Выкрутите винт и снимите верхнюю левую крышку устройства.



 **Примечание**

Не выбрасывайте крышку и винт.

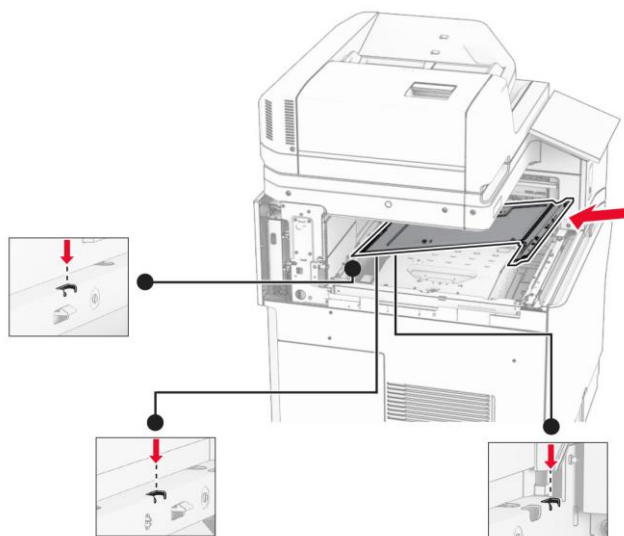
12 Выкрутите два винта и снимите нижнюю крышку стандартного выходного лотка устройства.



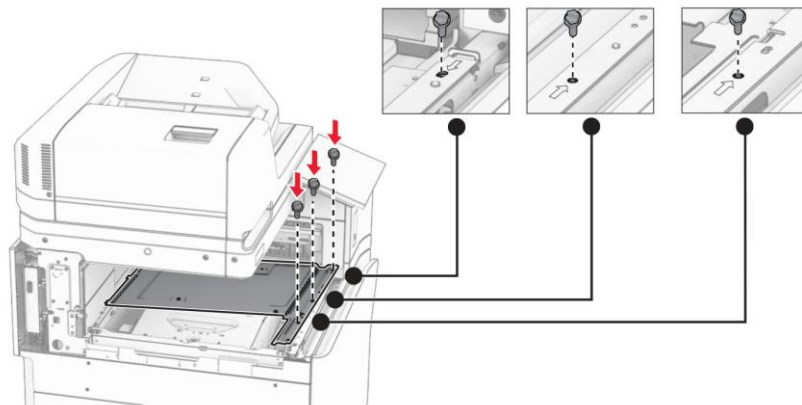
 **Примечание**

Не выбрасывайте крышку и винты.

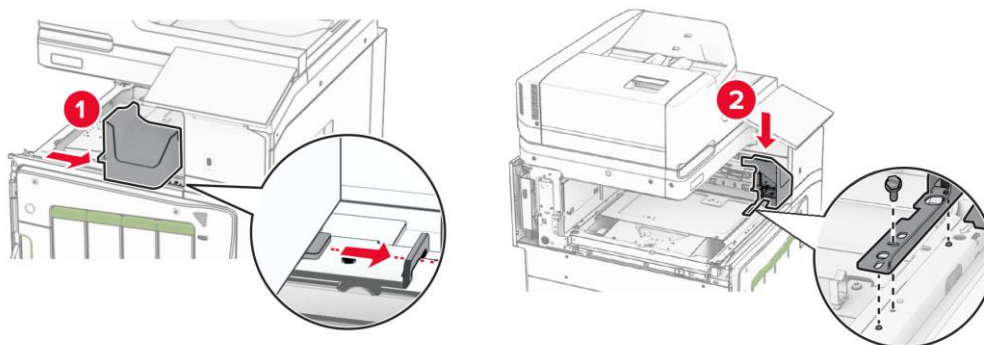
13 Установите в соответствующие углубления нижнюю крышку выходного лотка, входящую в комплект поставки степлера-финишера.



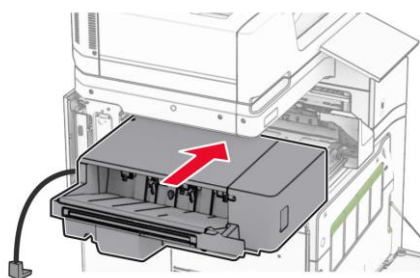
14 Закрепите нижнюю крышку выходного лотка винтами.



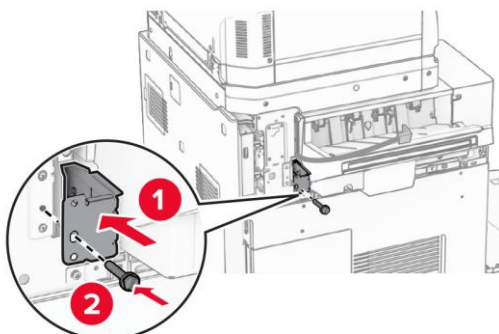
15 Установите слайдер степлера-финишера и закрепите его винтом.



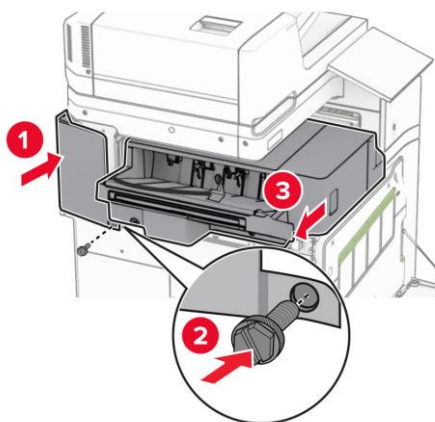
16 Установите степлер-финишер.



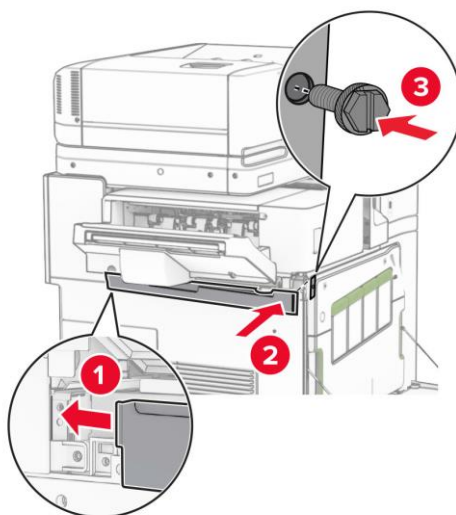
17 Установите и закрепите винтом кронштейн степлера-финишера.



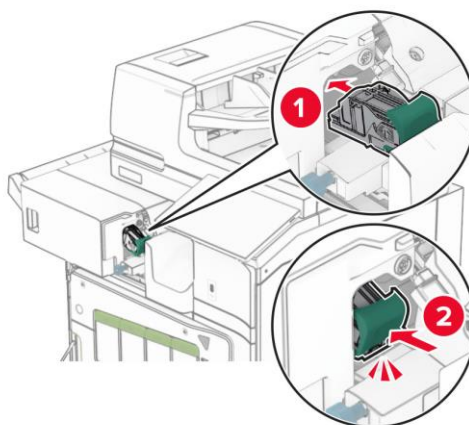
18 Установите и закрепите винтом верхнюю левую крышку устройства, после чего сдвиньте степлер-финишер влево.



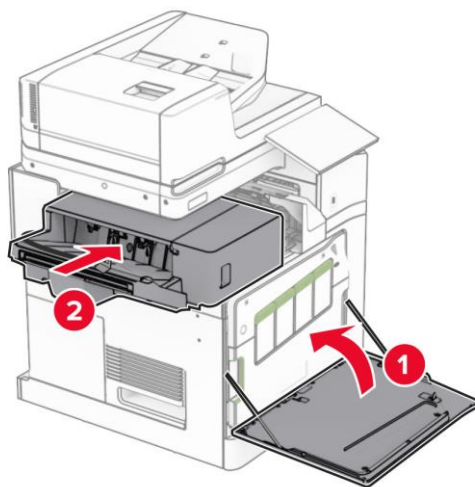
19 Установите и закрепите винтом верхнюю левую накладку из комплекта степлера-финишера.



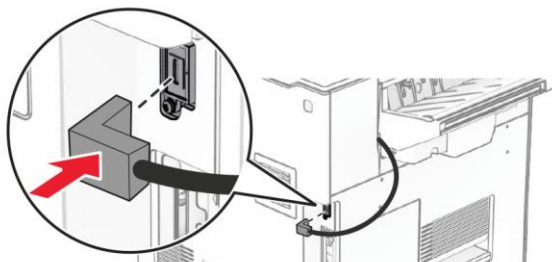
20 Вставьте картридж со скрепками в степлер-финишер до защелкивания его на месте.



21 Закройте переднюю дверцу устройства и придвиньте степлер-финишер вплотную к выходному устройству.



22 Подключите кабель степлера-финишера к разъему устройства.



23 Подсоедините кабель питания к устройству и включите его в электрическую розетку.

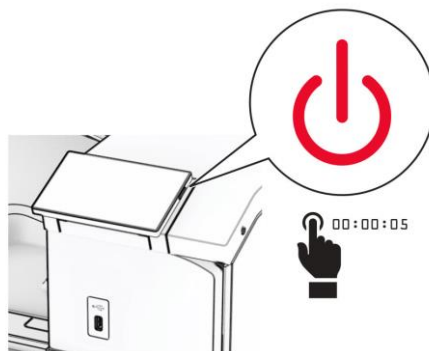
24 Включите питание устройства.

Важно

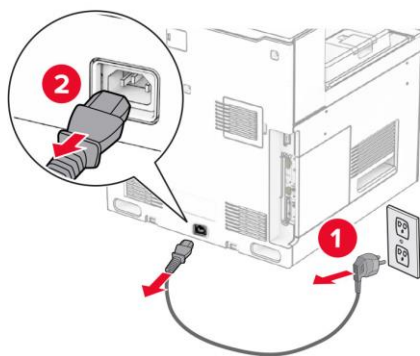
Для того чтобы степлер-финишер был доступен для печати, необходимо добавить его в драйвере печати (смотрите раздел «Добавление доступного дополнительного оборудования в драйвере печати»).

5.7. Установка укладчика со смещением

- 1 Выключите устройство, для чего нажмите и удерживайте в течение пяти секунд кнопку питания.

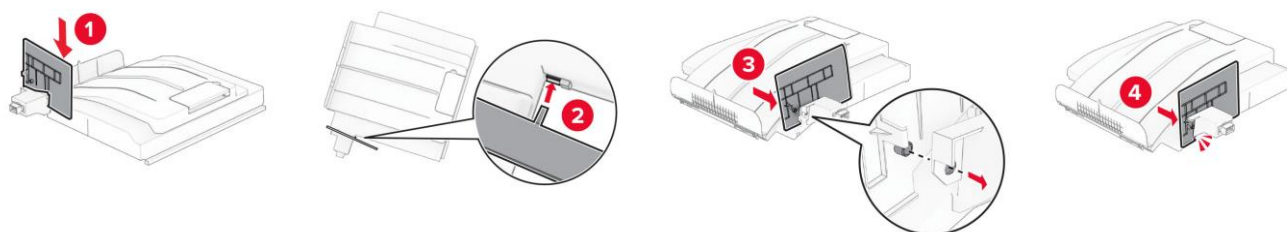


- 2 Отсоедините кабель питания от электрической розетки и от устройства.

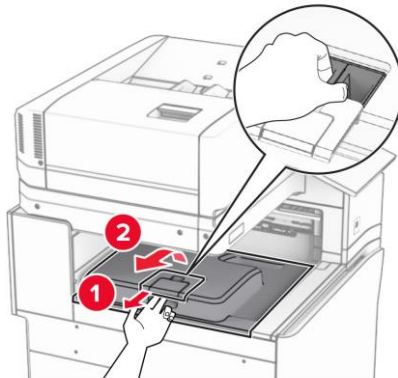


- 3 Извлеките комплект укладчика со смещением из упаковки и удалите весь упаковочный материал.

- 4 Прикрепите боковую направляющую, входящую в комплект, к укладчику со смещением.



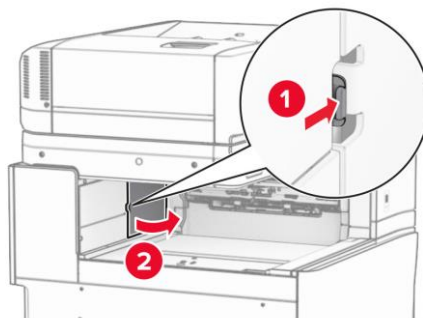
5 Извлеките из устройства стандартный выходной лоток.



 **Примечание**

Не выбрасывайте выходной лоток.

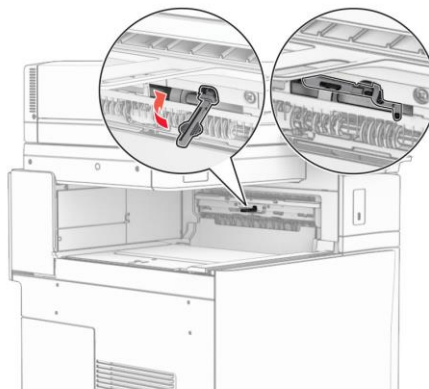
6 Снимите крышку с разъема для подсоединения укладчика со смещением.



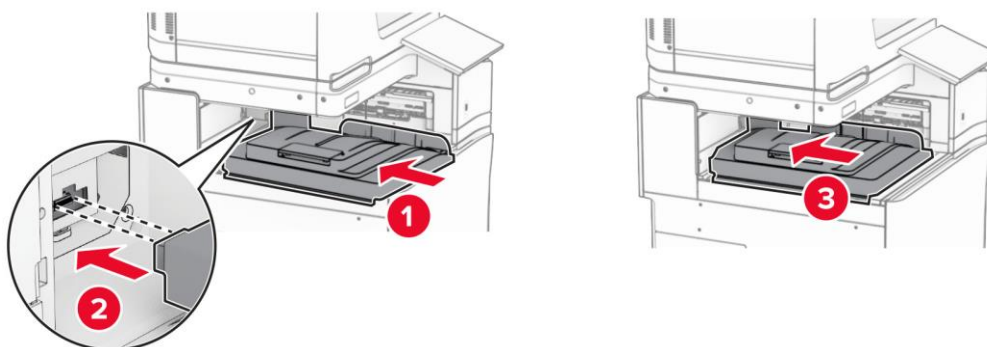
 **Примечание**

Не выбрасывайте крышку разъема.

7 Установите флажок выходного лотка в закрытое положение.

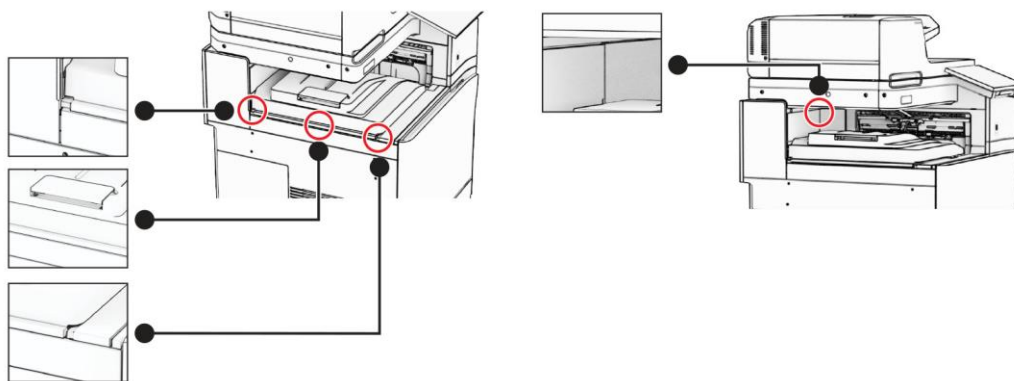


8 Установите укладчик со смещением в устройство так, чтобы его разъем соединился с разъемом устройства.

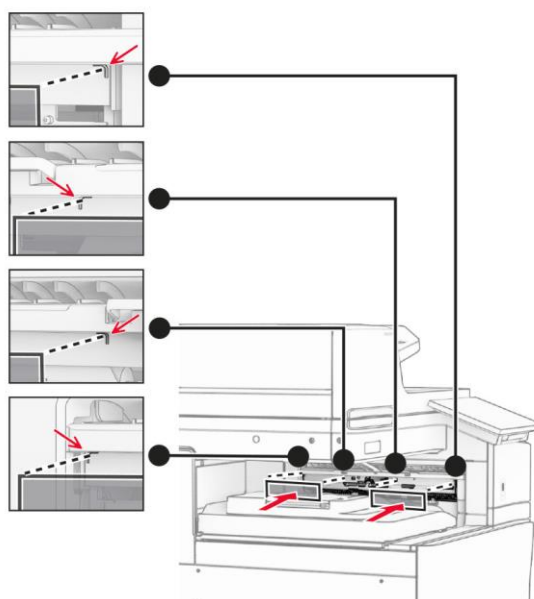


Примечание

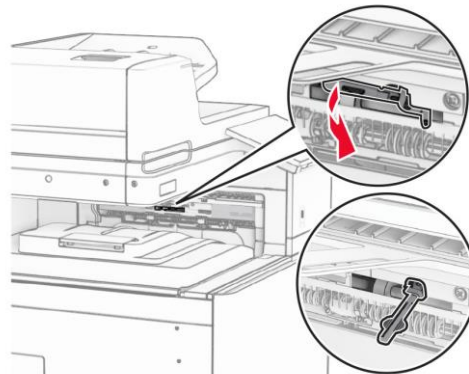
Убедитесь, что детали укладчика со смещением установлены надежно и ровно по отношению к устройству.



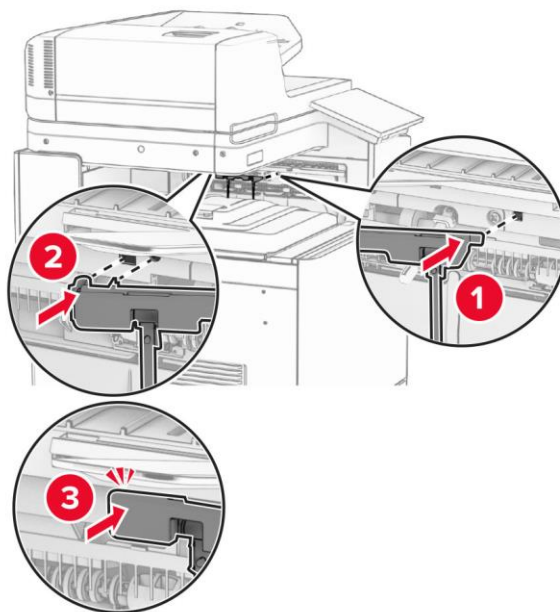
9 Установите на устройство защитные полосы укладчика со смещением из комплекта его поставки.



10 Установите флажок выходного лотка в открытое положение.



11 Установите крышку флажка выходного лотка до ее защелкивания на месте.



12 Подсоедините кабель питания к устройству и включите его в электрическую розетку.

13 Включите питание устройства.

 **Важно**

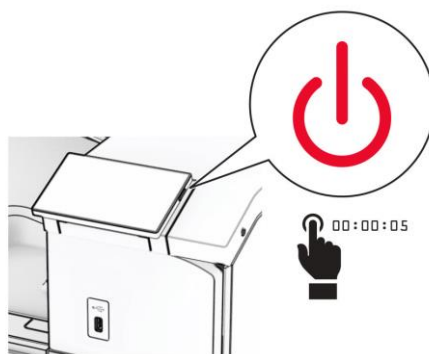
Для того чтобы укладчик со смещением был доступен для печати, необходимо добавить его в драйвере печати (смотрите раздел «Добавление доступного дополнительного оборудования в драйвере печати»).

5.8. Установка модуля транспортировки бумаги с функцией складывания

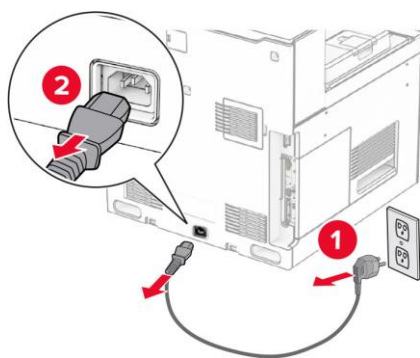
Примечания

- Модуль транспортировки бумаги с функцией складывания также можно устанавливать с финишером с брошюровщиком либо с финишером с дыроколом и степлером.
- Для выполнения этой задачи требуется отвертка с плоским шлицем.

1 Выключите устройство, для чего нажмите и удерживайте в течение пяти секунд кнопку питания.

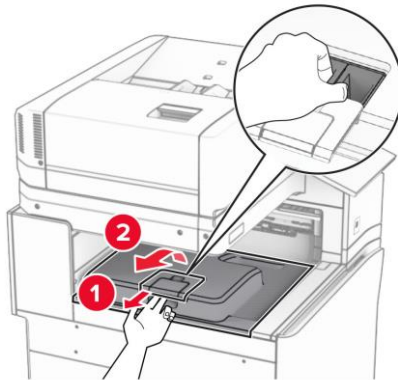


2 Отсоедините кабель питания от электрической розетки и от устройства.



3 Извлеките комплект модуля транспортировки бумаги с функцией складывания из упаковки и удалите весь упаковочный материал.

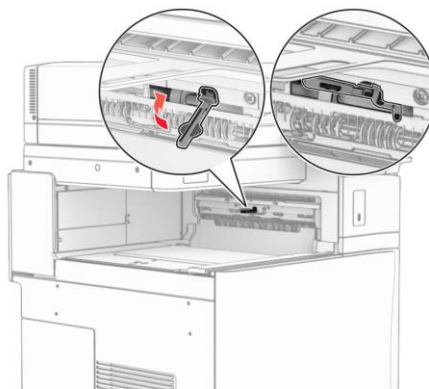
4 Извлеките из устройства стандартный выходной лоток.



 **Примечание**

Не выбрасывайте выходной лоток.

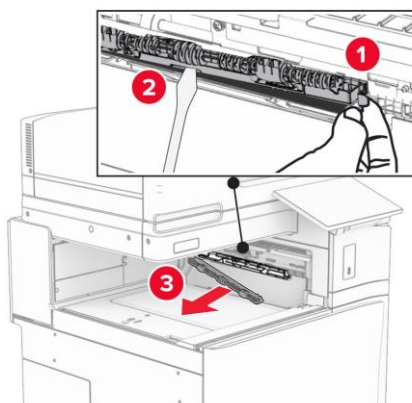
5 Установите флажок выходного лотка в закрытое положение.



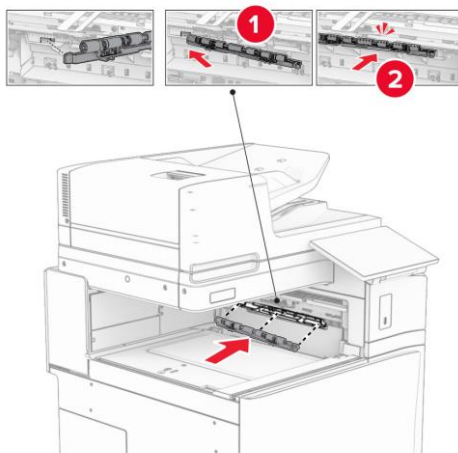
 **Примечание**

При демонтаже модуля транспортировки бумаги откройте флажок.

6 Удалите опорный ролик из выходного устройства.

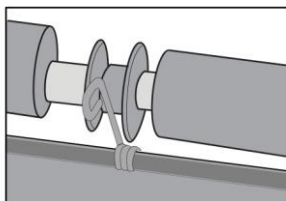


7 Вставьте до защелкивания подающий ролик, входящий в комплект модуля.

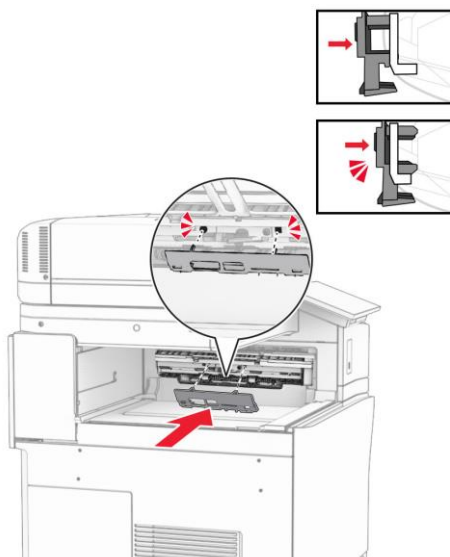


 **Примечание**

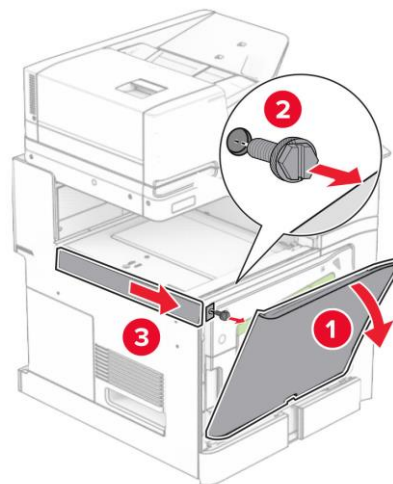
Убедитесь, что металлическая пружина находится перед подающим роликом.



8 Установите крышку подающего ролика до ее фиксации на месте (до щелчка).



- 9** Откройте переднюю дверцу, выкрутите винт и снимите верхнюю левую накладку устройства.

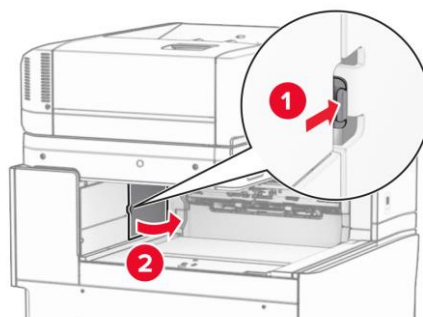


 **Примечание**

Не выбрасывайте накладку и винт.

- 10** Закройте переднюю дверцу.

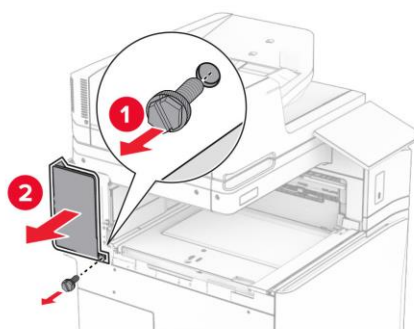
- 11** Снимите крышку с разъема для подсоединения модуля транспортировки бумаги.



 **Примечание**

Не выбрасывайте крышку разъема.

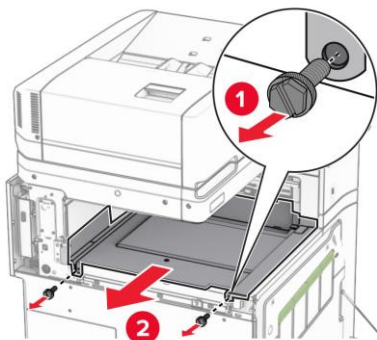
- 12** Выкрутите винт и снимите верхнюю левую крышку устройства.



 **Примечание**

Не выбрасывайте крышку и винт.

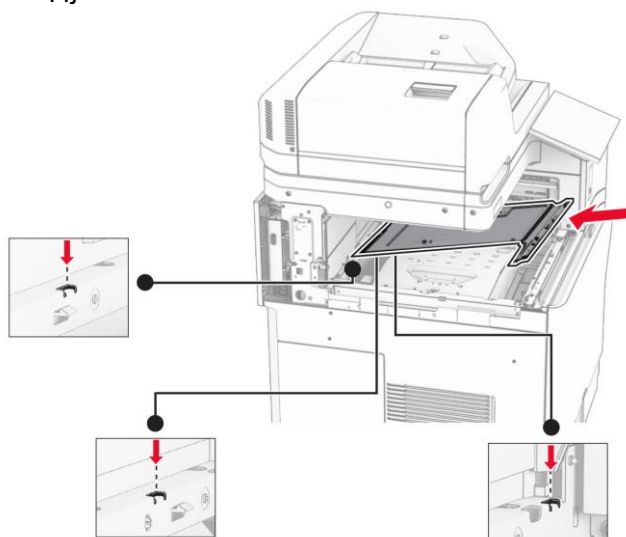
13 Выкрутите два винта и снимите нижнюю крышку стандартного выходного лотка устройства.



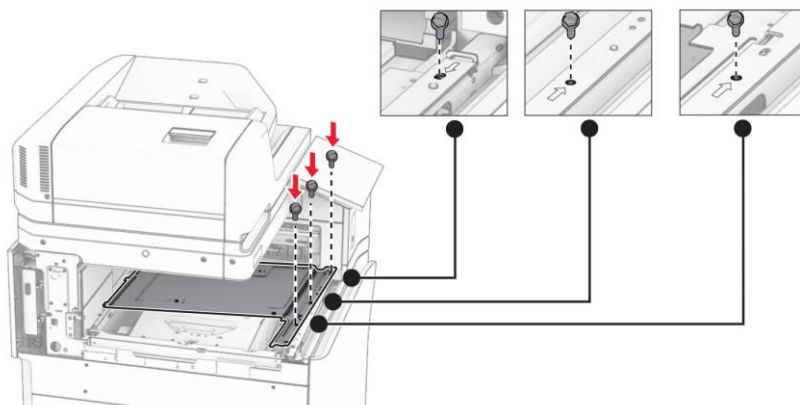
 **Примечание**

Не выбрасывайте крышку и винты.

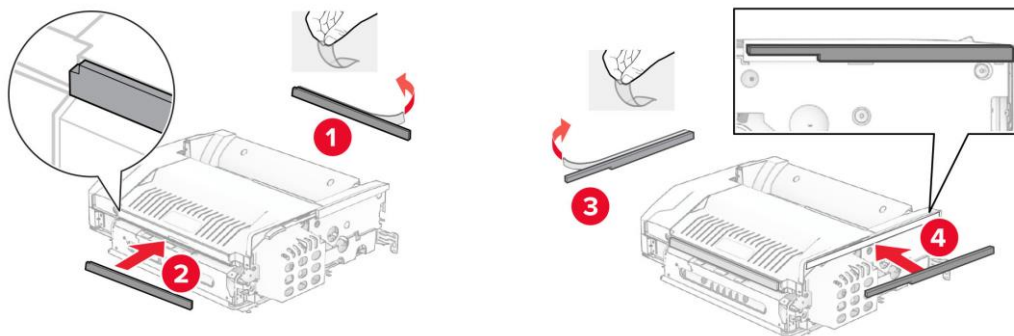
14 Установите в соответствующие углубления нижнюю крышку выходного лотка, входящую в комплект поставки модуля.



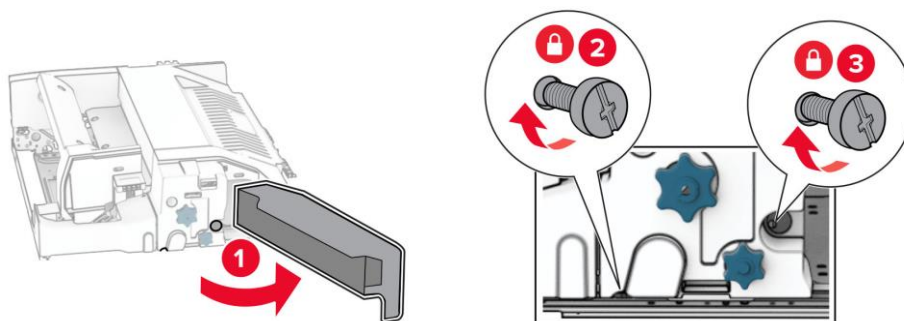
15 Закрепите нижнюю крышку выходного лотка винтами.



16 Прикрепите клейкие полоски из вспененного материала к боковым сторонам модуля.

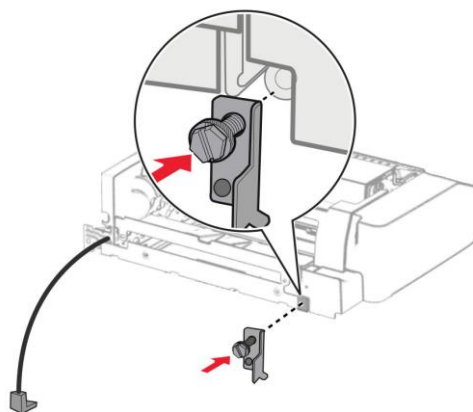


17 Откройте боковую крышку модуля и затяните два винта.

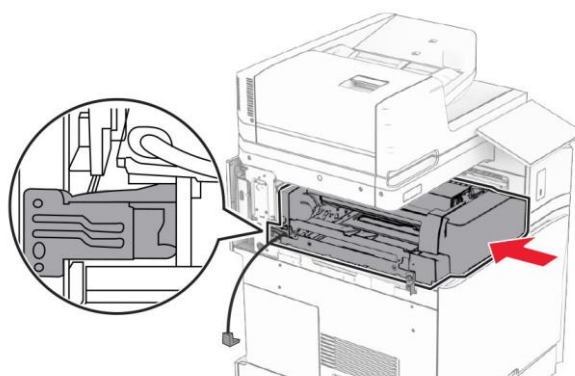


18 Закройте боковую крышку модуля.

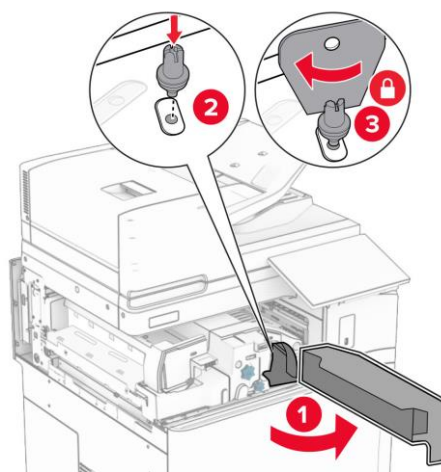
19 Прикрепите к модулю металлический кронштейн, входящий в комплект поставки.



20 Установите модуль транспортировки бумаги на устройство, при этом убедившись, что металлическая скоба модуля находится перед корпусом устройства.

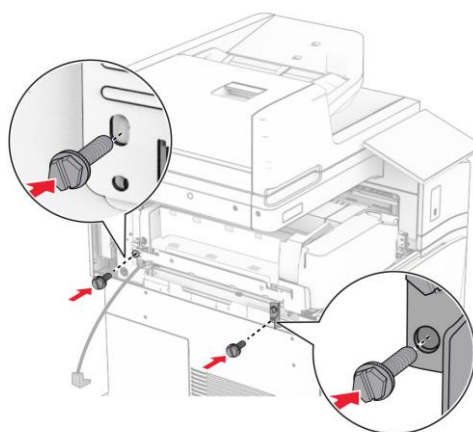


21 Откройте боковую крышку модуля и вкрутите винт с помощью специальной отвертки, входящей в комплект поставки.

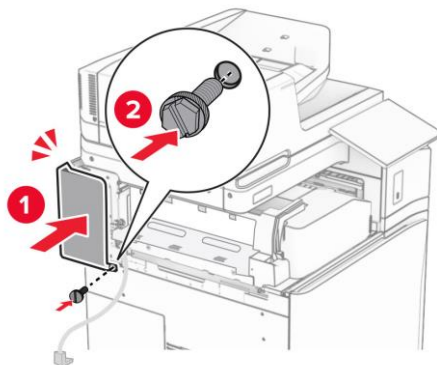


22 Закройте боковую крышку модуля.

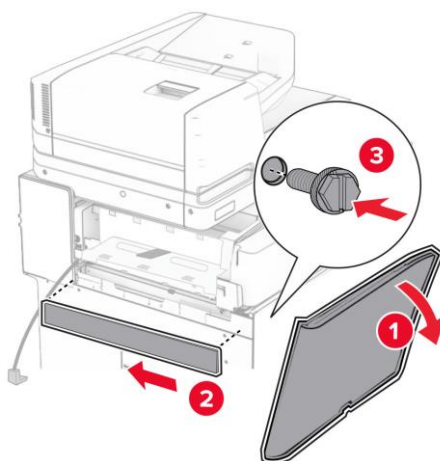
23 Закрепите модуль с помощью двух винтов.



24 Установите левую верхнюю крышку устройства на ее место.

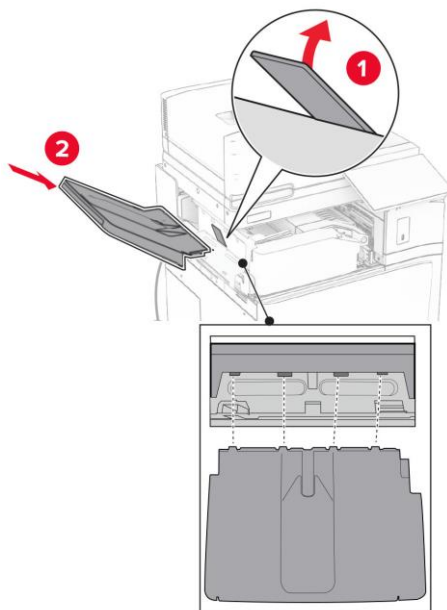


25 Откройте переднюю дверцу и установите верхнюю левую накладку устройства.

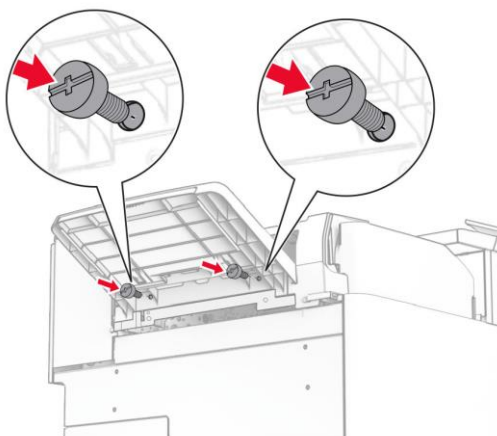


26 Закройте переднюю дверцу.

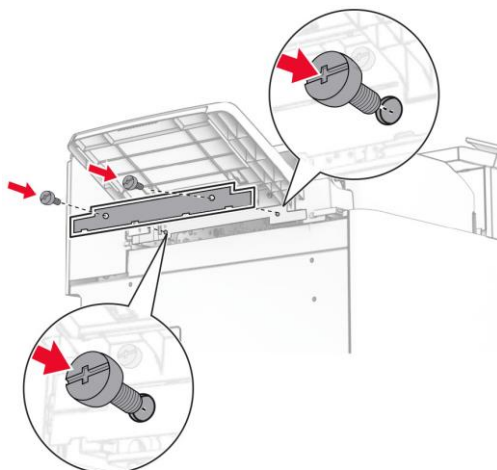
27 Поднимите переднюю планку модуля, а затем установите дополнительный выходной лоток.



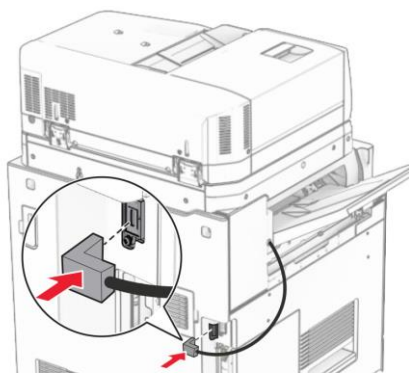
28 Закрепите дополнительный выходной лоток винтами.



29 Установите под дополнительный выходной лоток накладку и закрепите ее винтами.



30 Подключите кабель модуля транспортировки бумаги к разъему устройства.



31 Подсоедините кабель питания к устройству и включите его в электрическую розетку.

32 Включите питание устройства.

5.9. Установка модуля транспортировки бумаги с функцией складывания и финишера с дыроколом и степлером

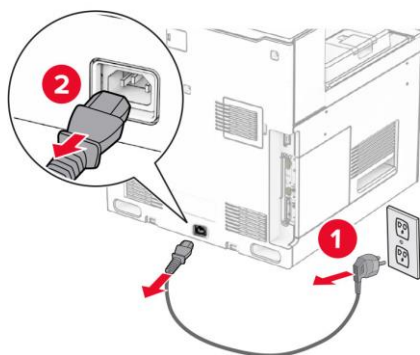
Примечание

Для выполнения этой задачи требуется отвертка с плоским шлицем.

1 Выключите устройство, для чего нажмите и удерживайте в течение пяти секунд кнопку питания.



2 Отсоедините кабель питания от электрической розетки и от устройства.



3 Извлеките комплект модуля транспортировки бумаги с функцией складывания из упаковки и удалите весь упаковочный материал.

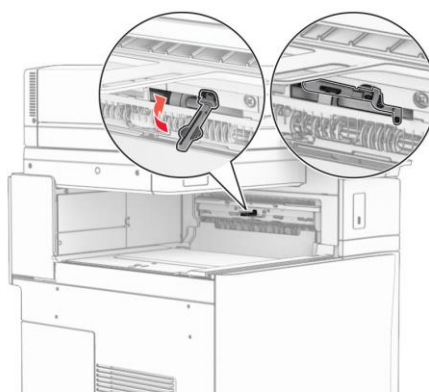
- 4** Извлеките из устройства стандартный выходной лоток.



 **Примечание**

Не выбрасывайте выходной лоток.

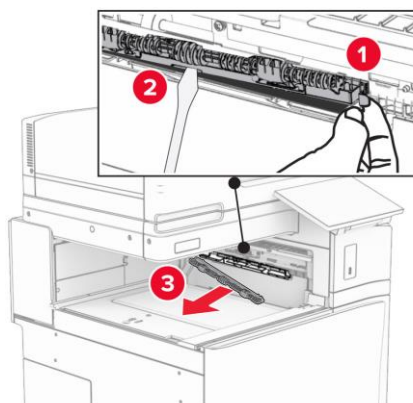
- 5** Установите флажок выходного лотка в закрытое положение.



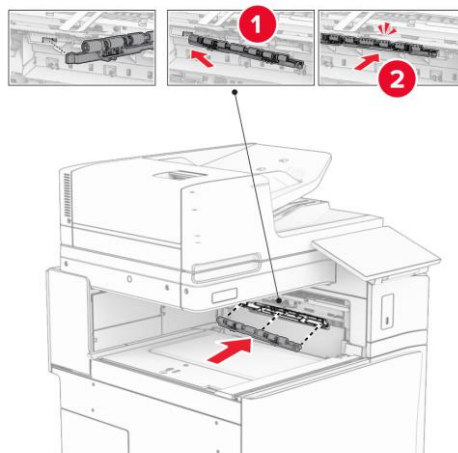
 **Примечание**

При демонтаже модуля транспортировки бумаги откройте флажок.

- 6** Удалите опорный ролик из выходного устройства.

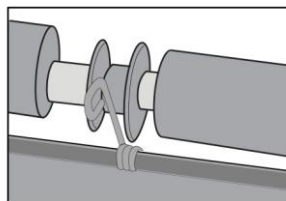


7 Вставьте до защелкивания подающий ролик, входящий в комплект модуля.

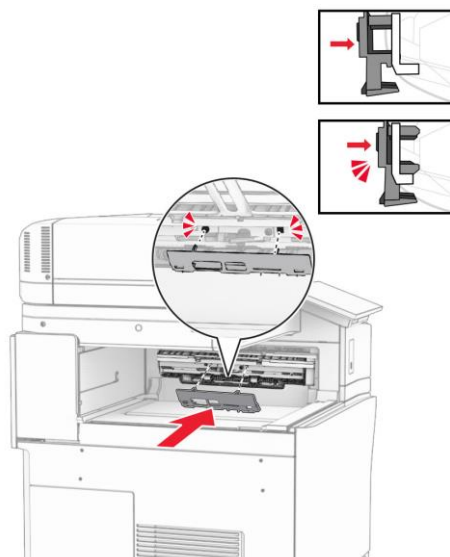


 **Примечание**

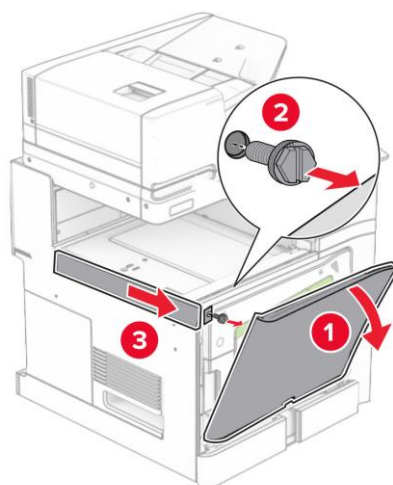
Убедитесь, что металлическая пружина находится перед подающим роликом.



8 Установите крышку подающего ролика до ее фиксации на месте (до щелчка).



- 9 Откройте переднюю дверцу, выкрутите винт и снимите верхнюю левую накладку устройства.

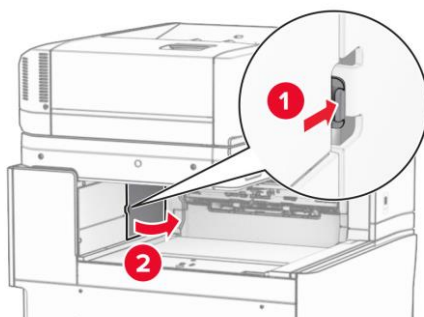


 **Примечание**

Не выбрасывайте накладку и винт.

- 10 Закройте переднюю дверцу.

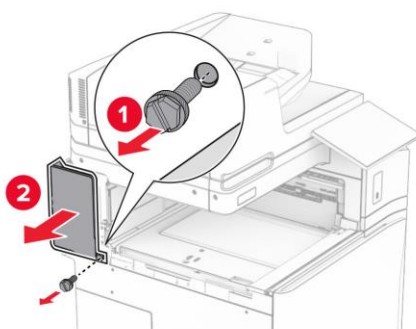
- 11 Снимите крышку с разъема для подсоединения модуля транспортировки бумаги.



 **Примечание**

Не выбрасывайте крышку разъема.

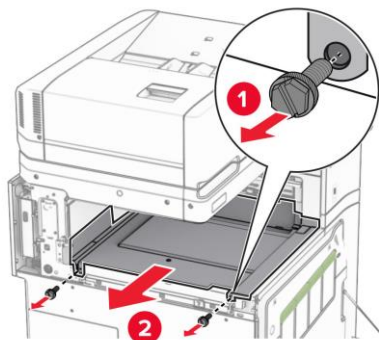
- 12 Выкрутите винт и снимите верхнюю левую крышку устройства.



 **Примечание**

Не выбрасывайте крышку и винт.

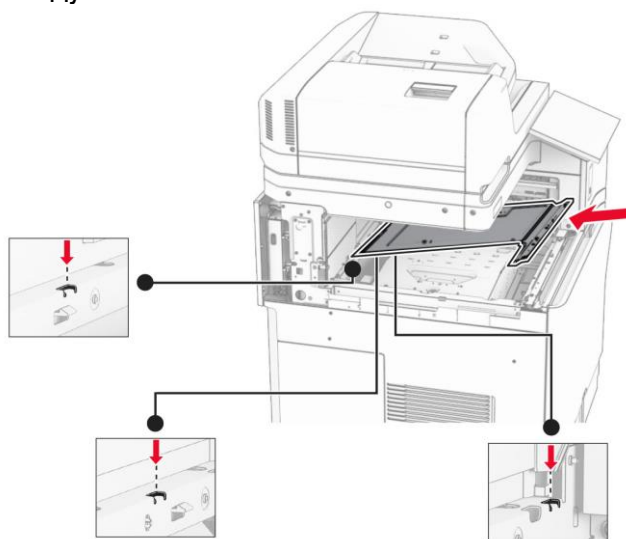
13 Выкрутите два винта и снимите нижнюю крышку стандартного выходного лотка устройства.



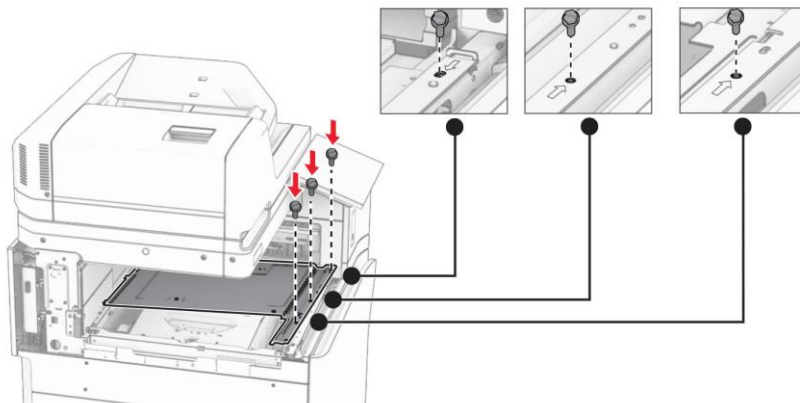
 **Примечание**

Не выбрасывайте крышку и винты.

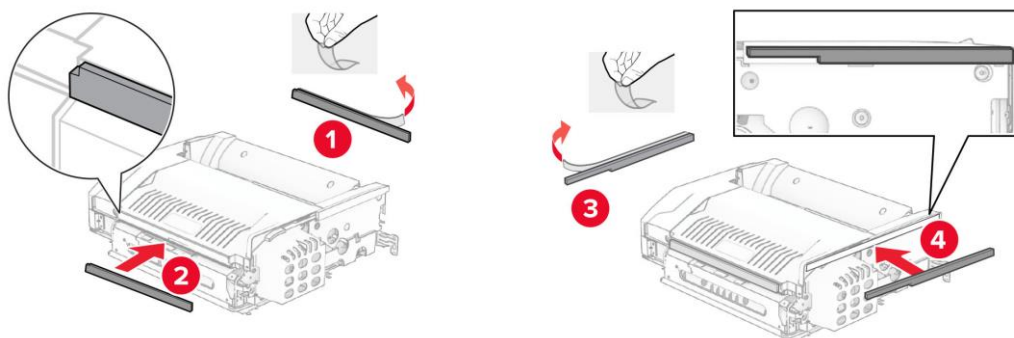
14 Установите в соответствующие углубления нижнюю крышку выходного лотка, входящую в комплект поставки модуля.



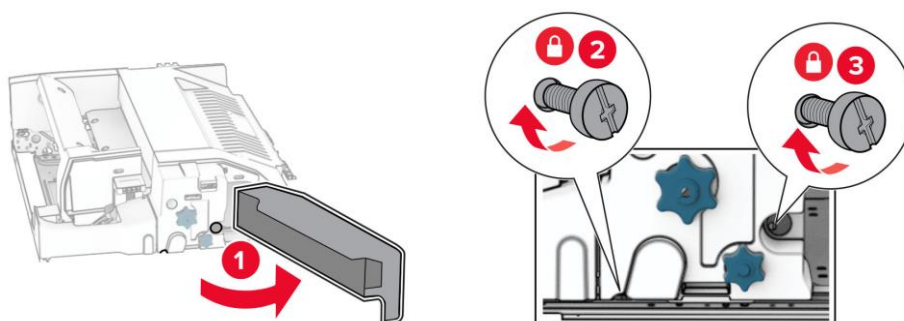
15 Закрепите нижнюю крышку выходного лотка винтами.



16 Прикрепите клейкие полоски из вспененного материала к боковым сторонам модуля.

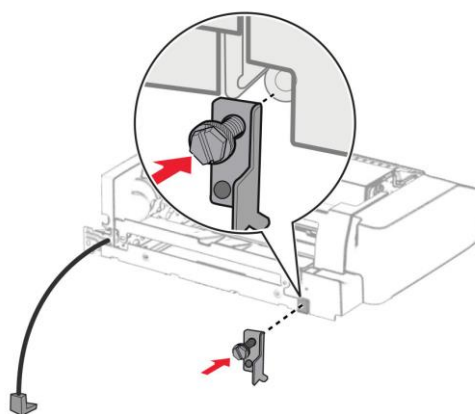


17 Откройте боковую крышку модуля и затяните два винта.

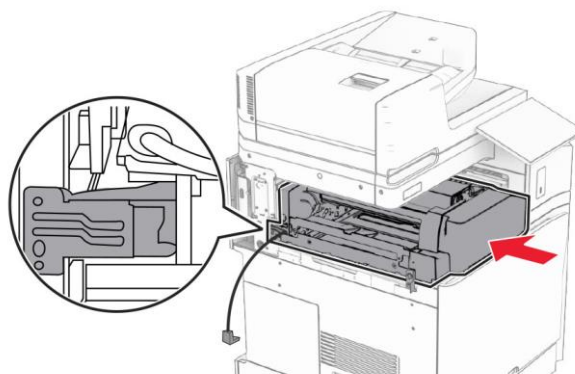


18 Закройте боковую крышку модуля.

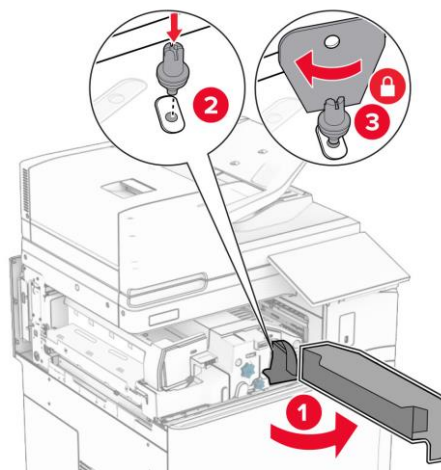
19 Прикрепите к модулю металлический кронштейн, входящий в комплект поставки.



20 Установите модуль транспортировки бумаги на устройство, при этом убедившись, что металлическая скоба модуля находится перед корпусом устройства.

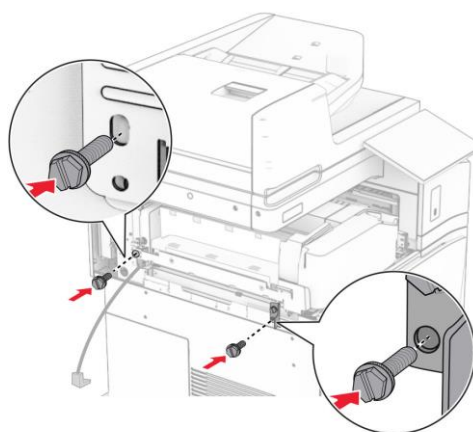


21 Откройте боковую крышку модуля и вкрутите винт с помощью специальной отвертки, входящей в комплект поставки.

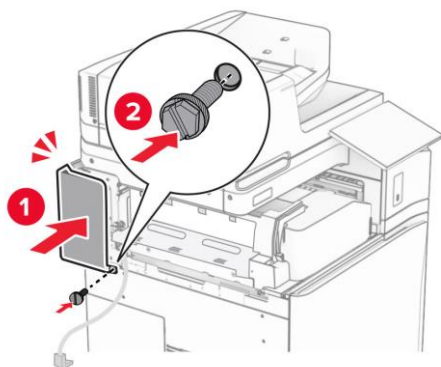


22 Закройте боковую крышку модуля.

23 Закрепите модуль с помощью двух винтов.

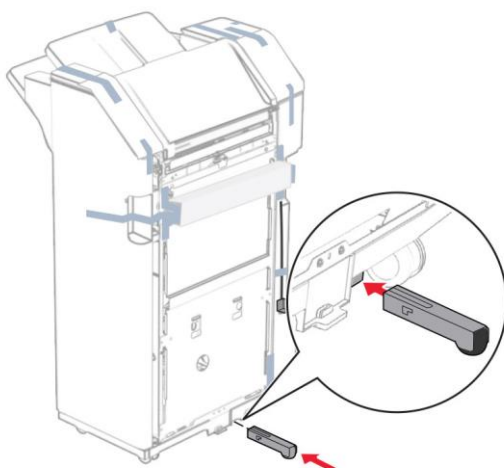


24 Установите левую верхнюю крышку устройства на ее место.



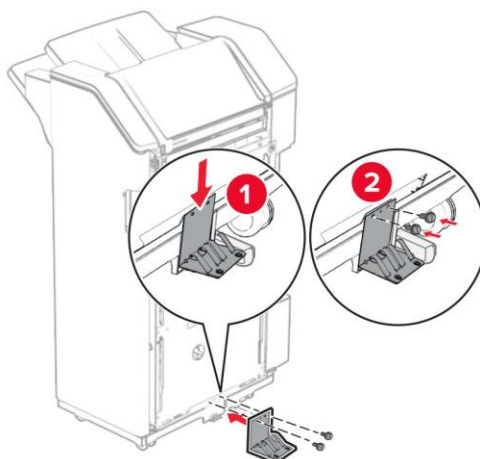
25 Извлеките финишер из упаковки.

26 Установите стабилизатор финишера.

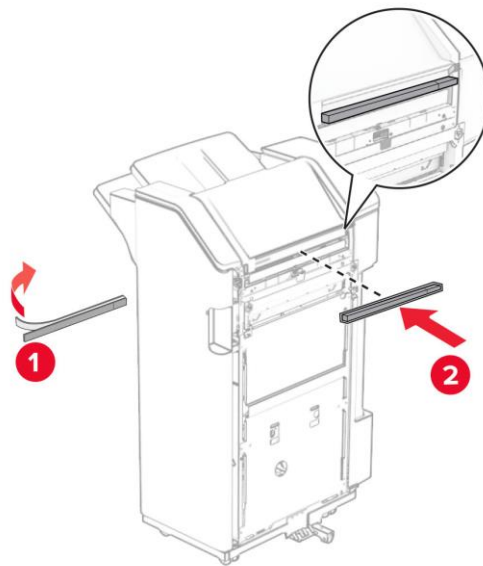


27 Удалите все упаковочные материалы с финишера.

28 Установите в нижней части финишера кронштейн и закрепите его винтами.

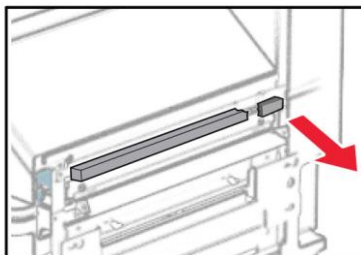


29 Прикрепите к финишеру клейкую полоску из вспененного материала.

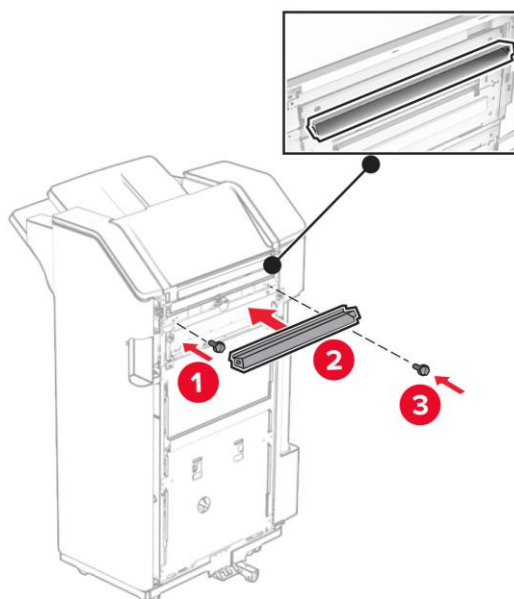


 **Примечание**

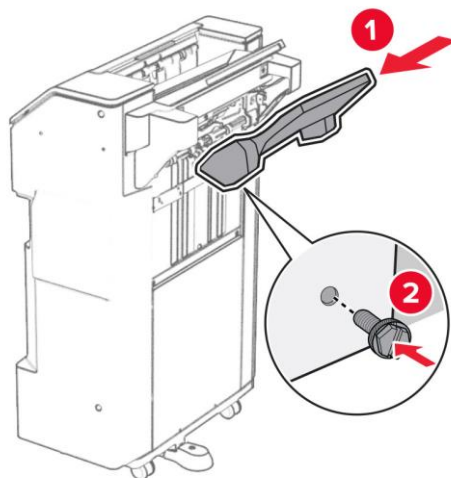
Удалите небольшое количество вспененного материала с правой стороны финишера.



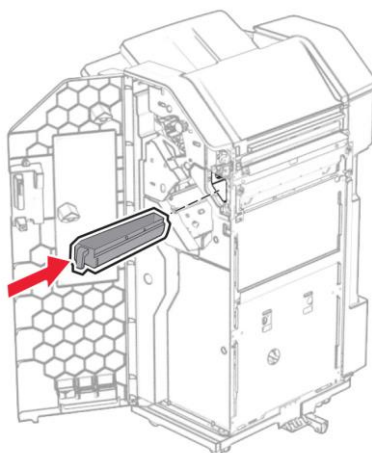
30 Установите в верхней части финишера направляющую подачи бумаги и закрепите ее винтом.



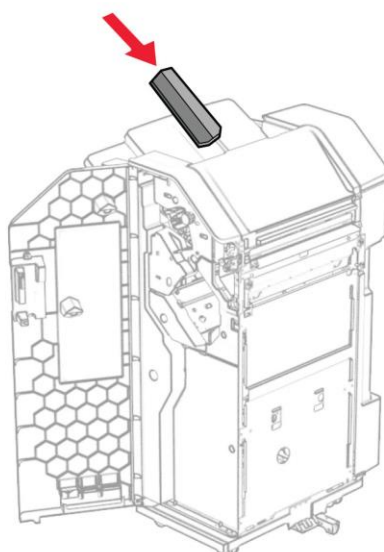
31 Установите нижний выходной лоток финишера и закрепите его винтом.



32 Откройте боковую дверцу финишера и вставьте контейнер для отходов дырокола.



33 Установите направляющую в верхний выходной лоток финишера.

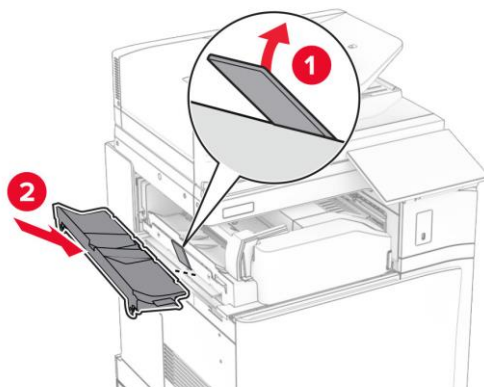


 **Примечания**

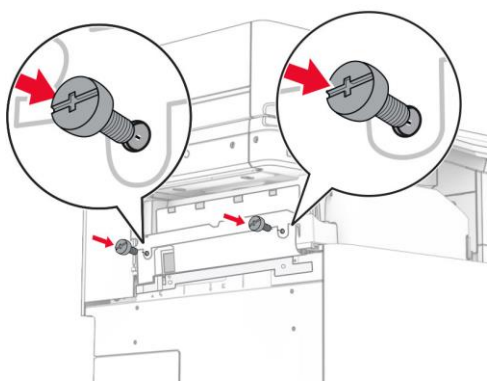
- Направляющая лотка используется для бумаги формата А3 или больше, а также в условиях высокой влажности, чтобы облегчить укладку бумаги.
- При использовании направляющей вместимость выходного лотка уменьшается.

34 Закройте боковую дверцу финишера.

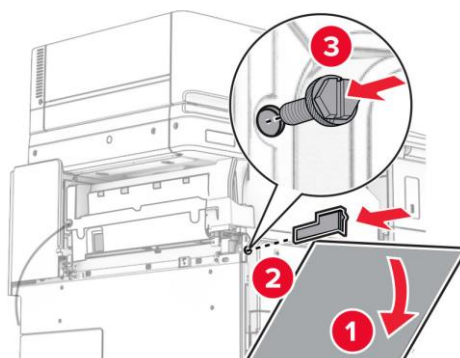
35 Поднимите откидную планку выходного лотка и установите крышку на модуль транспортировки бумаги.



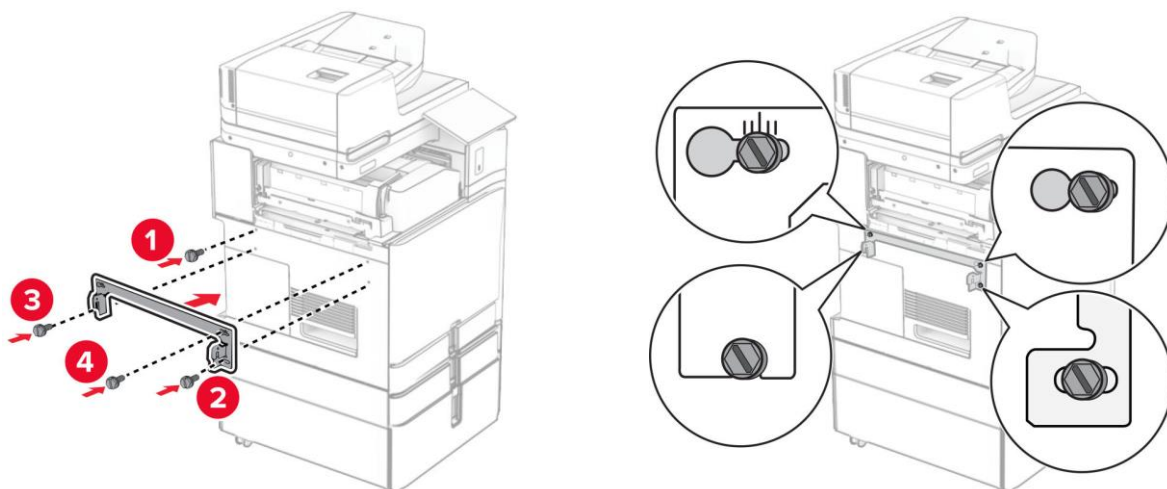
36 Вкрутите два винта.



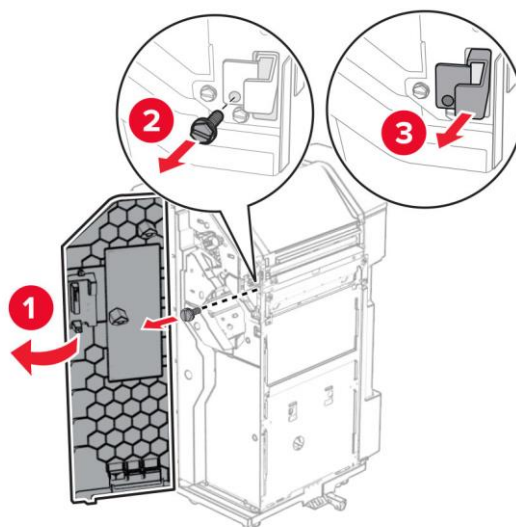
37 Откройте переднюю дверцу устройства и прикрепите накладку из комплекта модуля транспортировки бумаги.



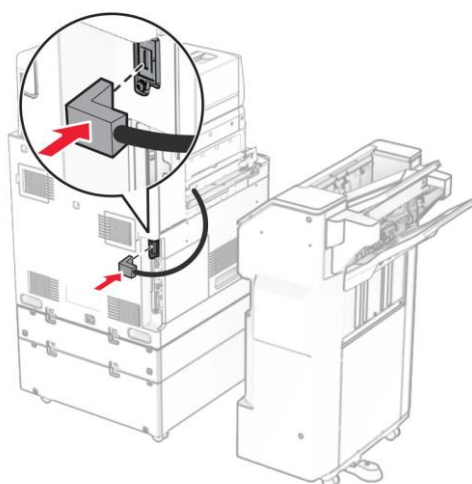
38 Установите на устройство монтажный кронштейн для финишера и закрепите его винтами, при этом убедившись, что левый верхний винт совмещен с меткой на кронштейне.



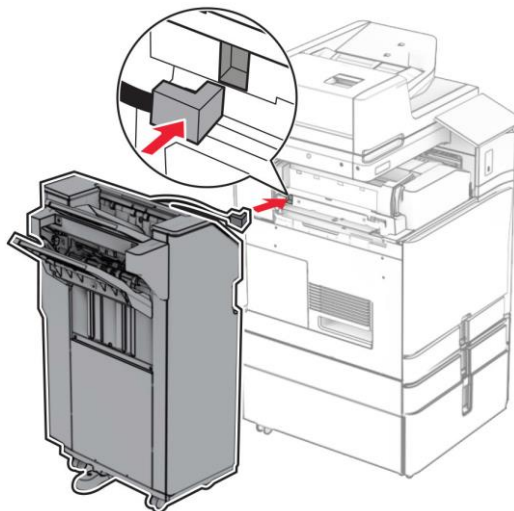
39 Откройте боковую дверцу финишера, выверните винт, а затем потяните за фиксатор финишера.



40 Подключите кабель модуля транспортировки бумаги к разъему устройства.

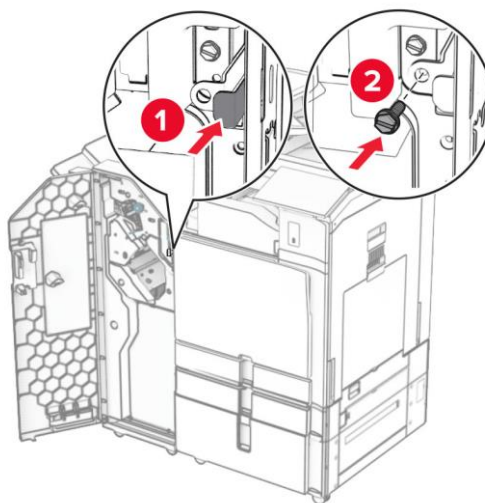


41 Подключите кабель финишера к разъему модуля транспортировки бумаги.



42 Придвиньте финишер к устройству.

43 Зафиксируйте соединение финишера с устройством, нажав на фиксатор, а затем вкрутив винт.



44 Закройте боковую дверцу финишера.

45 Подсоедините кабель питания к устройству и включите его в электрическую розетку.

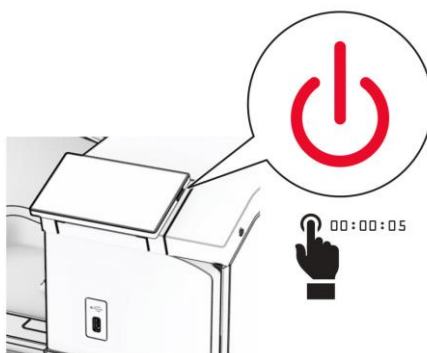
46 Включите питание устройства.

5.10. Установка модуля транспортировки бумаги с функцией складывания и финишера с брошюровщиком

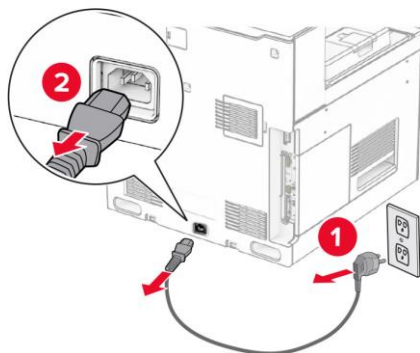
Примечание

Для выполнения этой задачи требуется отвертка с плоским шлицем.

1 Выключите устройство, для чего нажмите и удерживайте в течение пяти секунд кнопку питания.

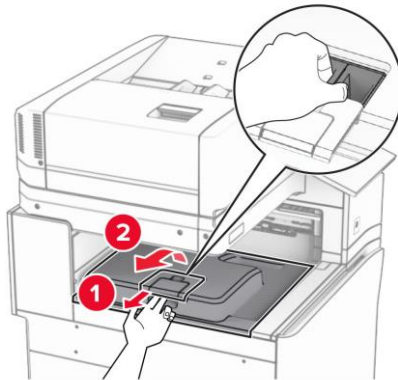


2 Отсоедините кабель питания от электрической розетки и от устройства.



3 Извлеките комплект модуля транспортировки бумаги с функцией складывания из упаковки и удалите весь упаковочный материал.

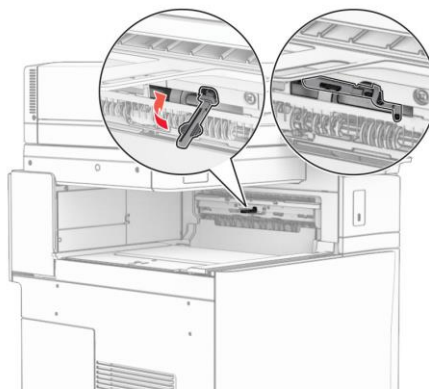
4 Извлеките из устройства стандартный выходной лоток.



 **Примечание**

Не выбрасывайте выходной лоток.

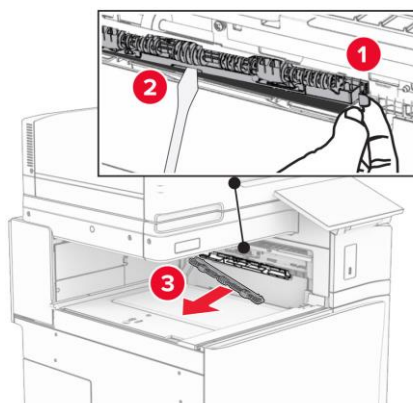
5 Установите флажок выходного лотка в закрытое положение.



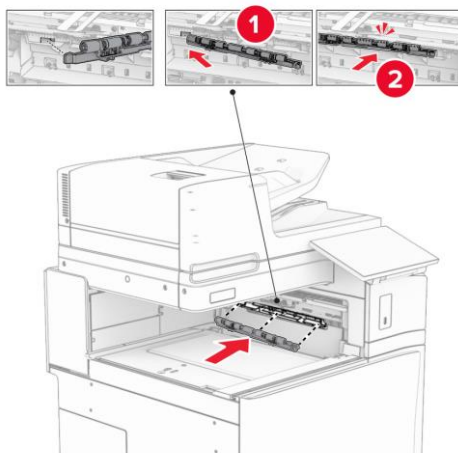
 **Примечание**

При демонтаже модуля транспортировки бумаги откройте флажок.

6 Удалите опорный ролик из выходного устройства.

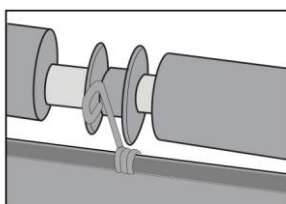


7 Вставьте до защелкивания подающий ролик, входящий в комплект модуля.

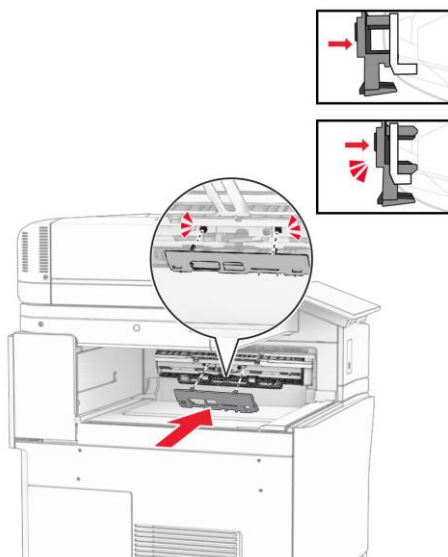


 **Примечание**

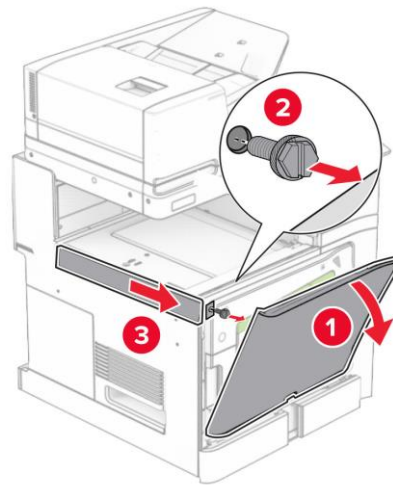
Убедитесь, что металлическая пружина находится перед подающим роликом.



8 Установите крышку подающего ролика до ее фиксации на месте (до щелчка).



- 9** Откройте переднюю дверцу, выкрутите винт и снимите верхнюю левую накладку устройства.

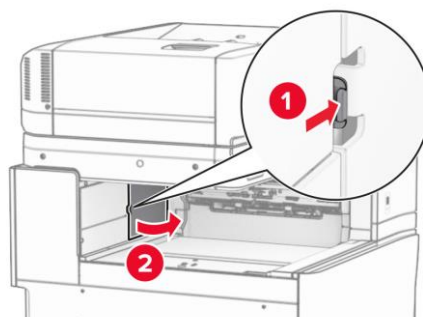


 **Примечание**

Не выбрасывайте накладку и винт.

- 10** Закройте переднюю дверцу.

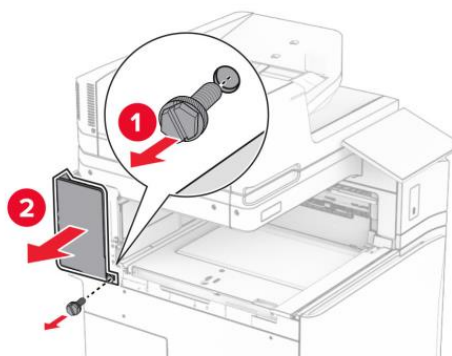
- 11** Снимите крышку с разъема для подсоединения модуля транспортировки бумаги.



 **Примечание**

Не выбрасывайте крышку разъема.

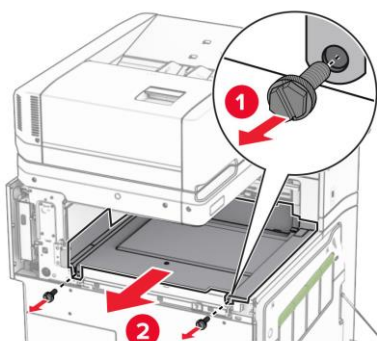
- 12** Выкрутите винт и снимите верхнюю левую крышку устройства.



 **Примечание**

Не выбрасывайте крышку и винт.

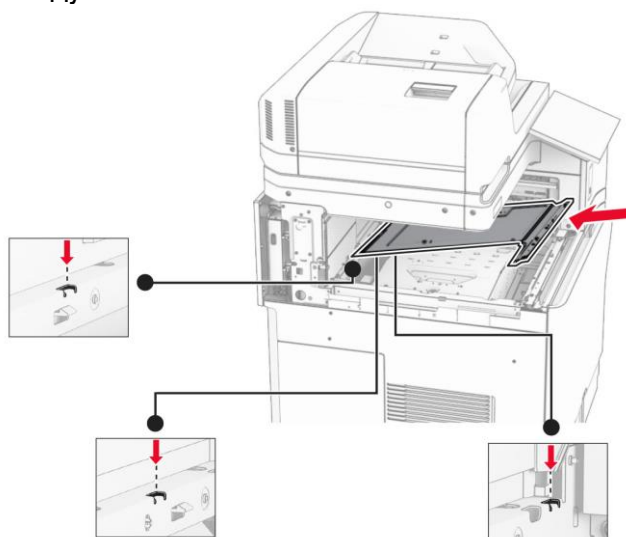
13 Выкрутите два винта и снимите нижнюю крышку стандартного выходного лотка устройства.



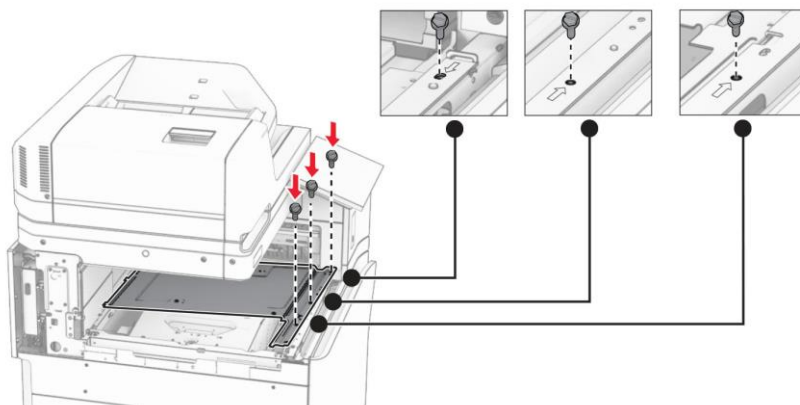
 **Примечание**

Не выбрасывайте крышку и винты.

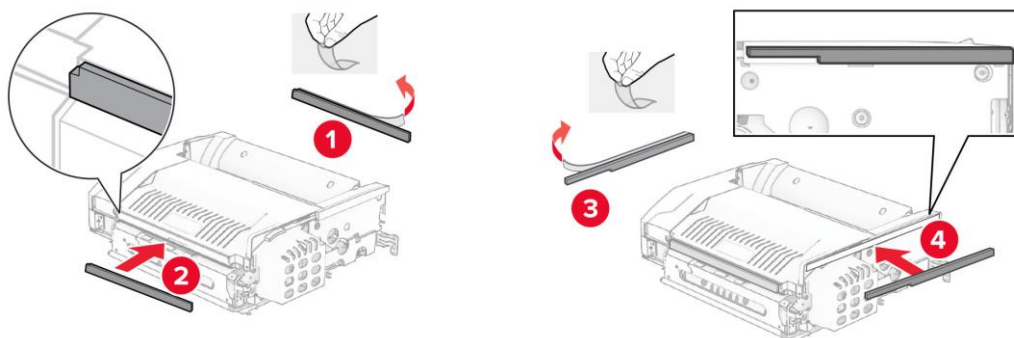
14 Установите в соответствующие углубления нижнюю крышку выходного лотка, входящую в комплект поставки модуля.



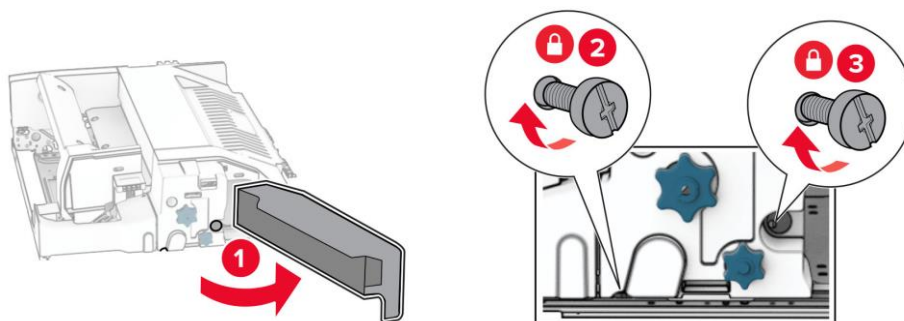
15 Закрепите нижнюю крышку выходного лотка винтами.



16 Прикрепите клейкие полоски из вспененного материала к боковым сторонам модуля.

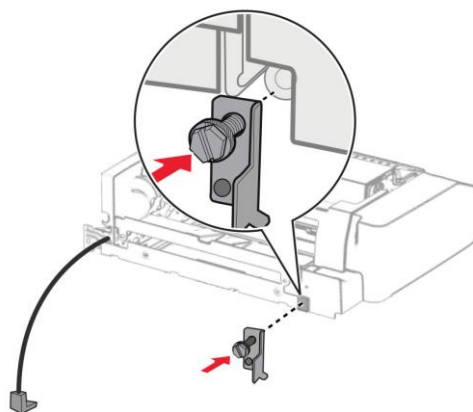


17 Откройте боковую крышку модуля и затяните два винта.

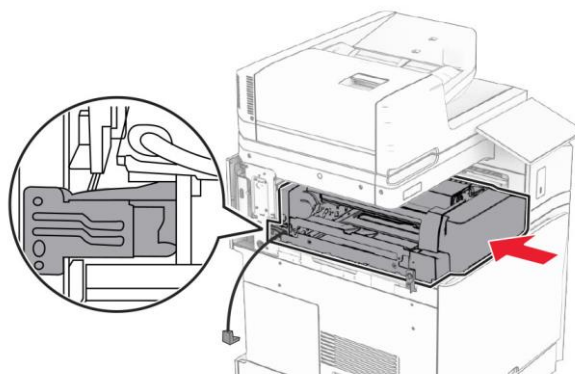


18 Закройте боковую крышку модуля.

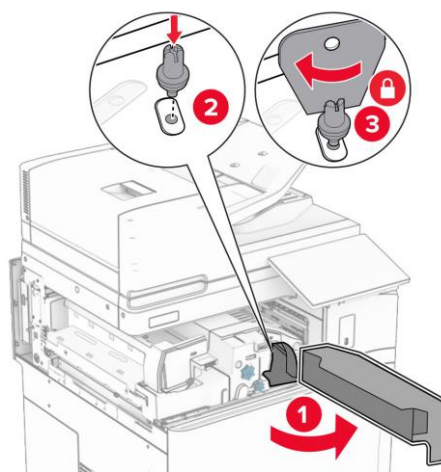
19 Прикрепите к модулю металлический кронштейн, входящий в комплект поставки.



20 Установите модуль транспортировки бумаги на устройство, при этом убедившись, что металлическая скоба модуля находится перед корпусом устройства.

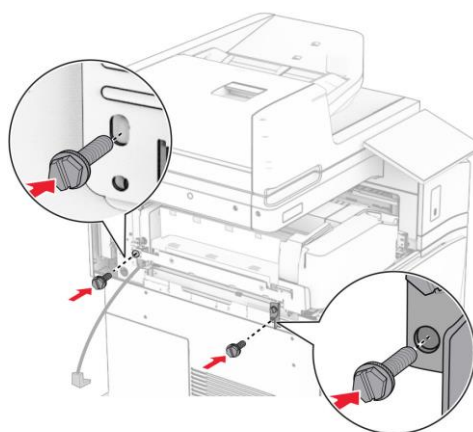


21 Откройте боковую крышку модуля и вкрутите винт с помощью специальной отвертки, входящей в комплект поставки.

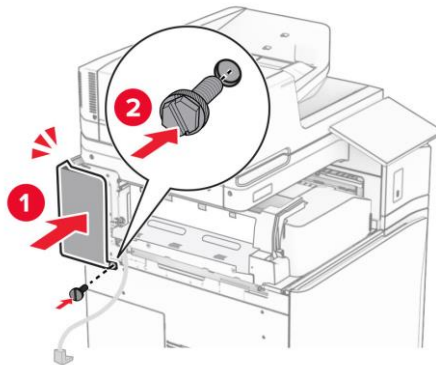


22 Закройте боковую крышку модуля.

23 Закрепите модуль с помощью двух винтов.

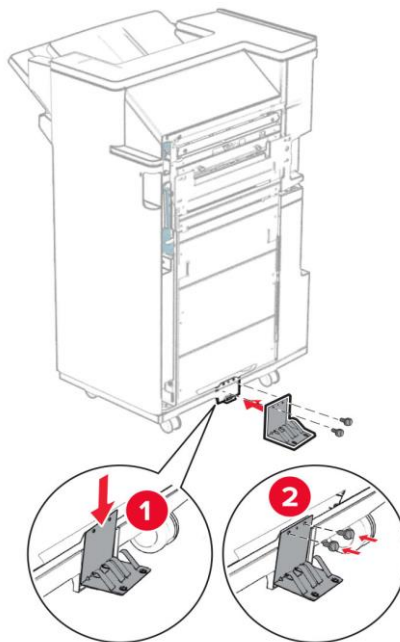


24 Установите левую верхнюю крышку устройства на ее место.

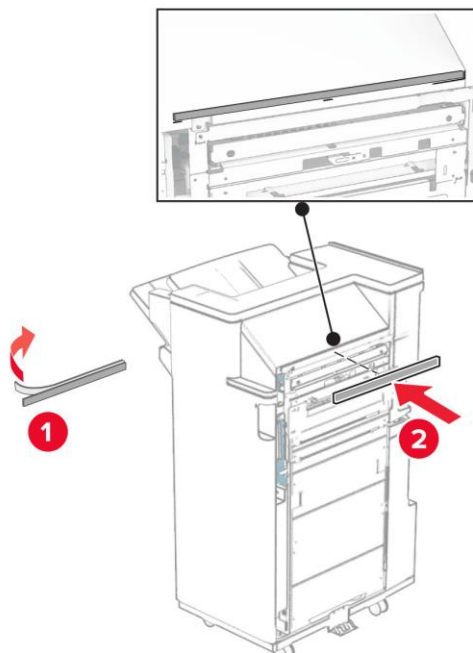


25 Извлеките финишер из упаковки и удалите с него все упаковочные материалы.

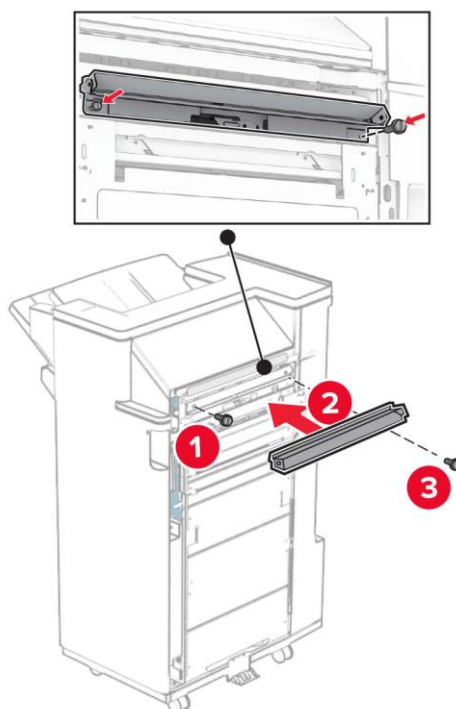
26 Установите в нижней части финишера кронштейн и закрепите его винтами.



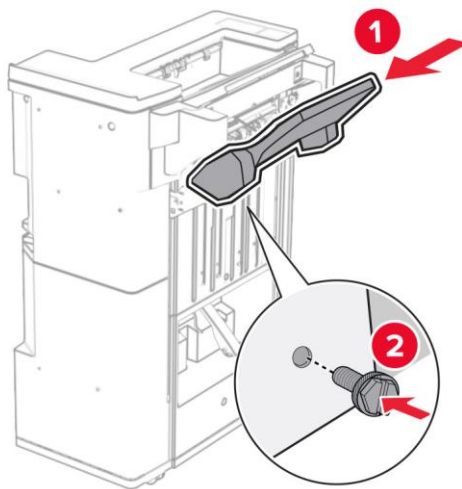
27 Прикрепите к финишеру клейкую полосу из вспененного материала.



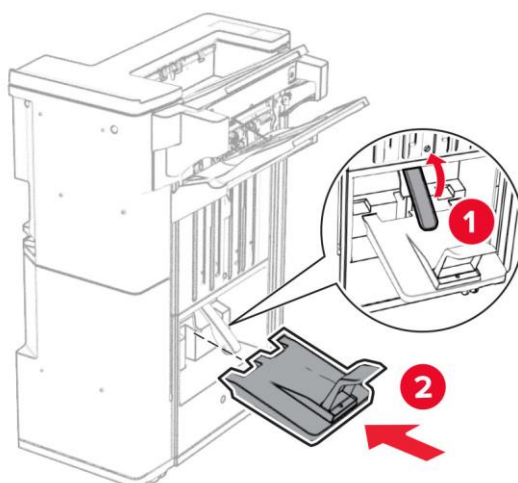
28 Установите в верхней части финишера направляющую подачи бумаги и закрепите ее винтом.



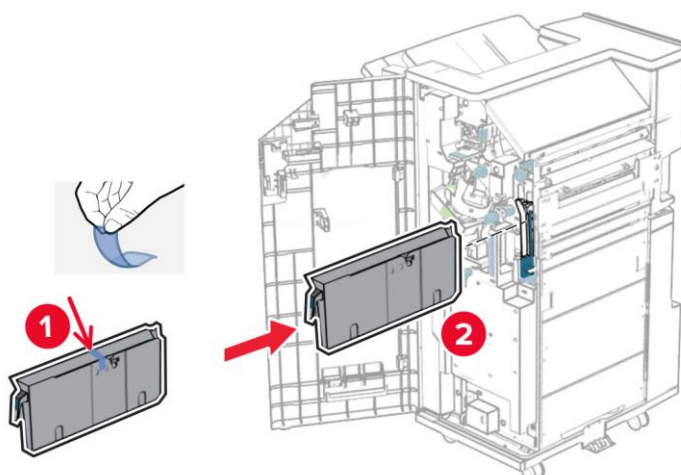
29 Установите нижний выходной лоток финишера и закрепите его винтом.



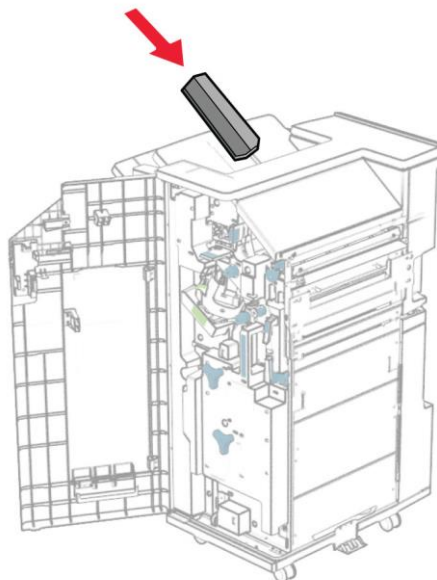
30 Поднимите крышку, а затем установите выходной лоток брошюровщика.



31 Откройте боковую дверцу финишера, а затем установите контейнер для отходов дырокола, предварительно удалив с него упаковочную ленту.



32 Установите направляющую в верхний выходной лоток финишера.

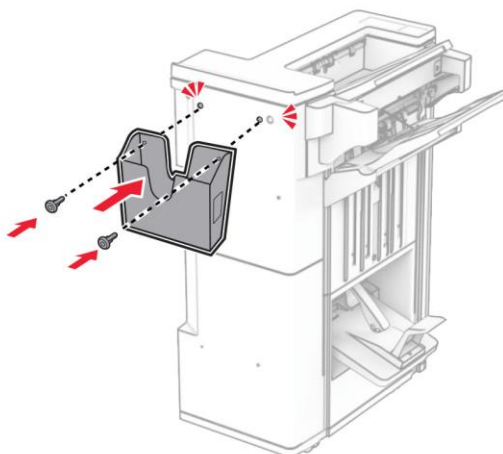


 **Примечания**

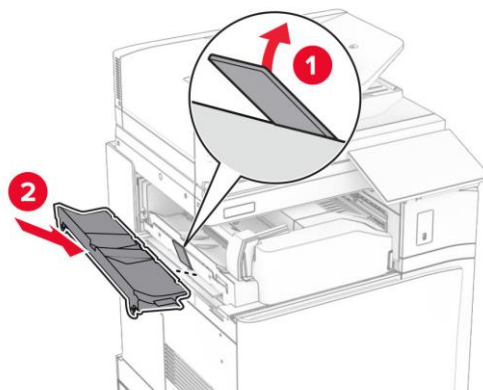
- Направляющая лотка используется для бумаги формата А3 или больше, а также в условиях высокой влажности, чтобы облегчить укладку бумаги.
- При использовании направляющей вместимость выходного лотка уменьшается.

33 Закройте боковую дверцу финишера.

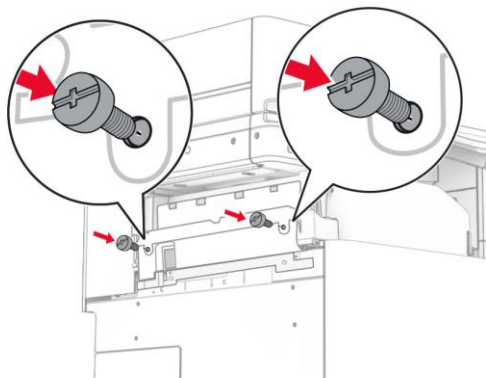
34 Установите корзину на боковую часть финишера.



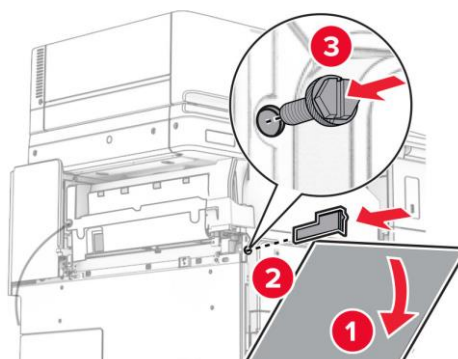
35 Поднимите откидную планку выходного лотка и установите крышку на модуль транспортировки бумаги.



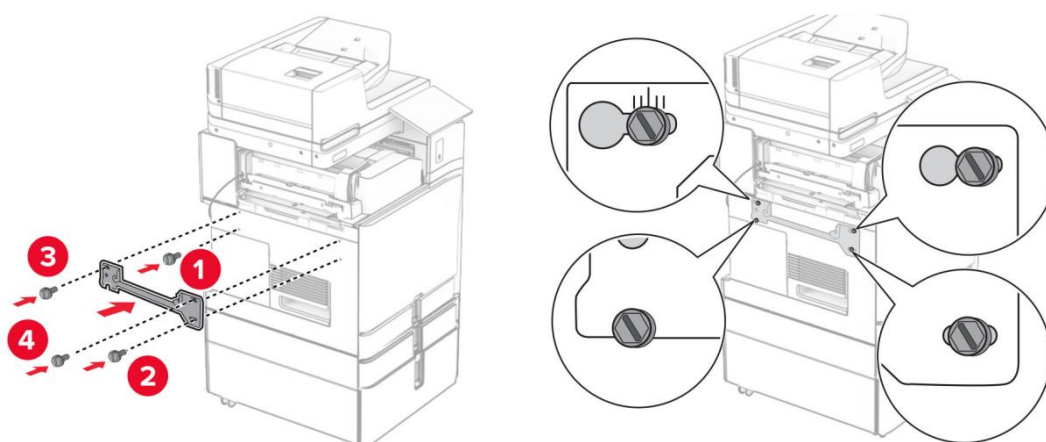
36 Вкрутите два винта.



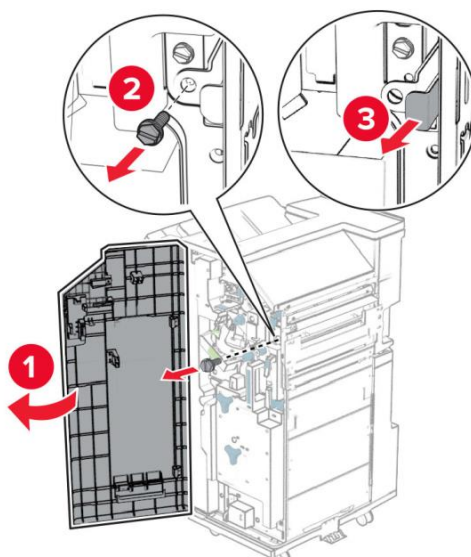
37 Откройте переднюю дверцу устройства и прикрепите накладку из комплекта модуля транспортировки бумаги.



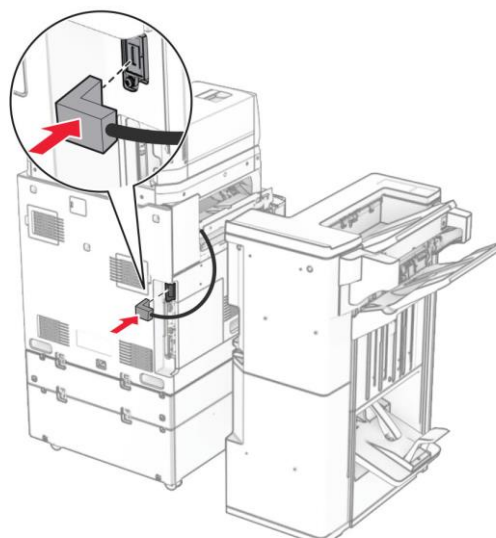
38 Установите на устройство монтажный кронштейн для финишера и закрепите его винтами, при этом убедившись, что левый верхний винт совмещен с меткой на кронштейне.



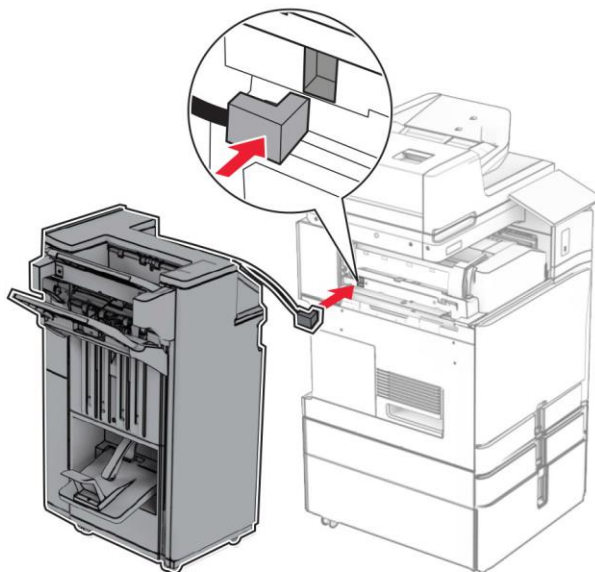
39 Откройте боковую дверцу финишера, выверните винт, а затем потяните за фиксатор финишера.



40 Подключите кабель модуля транспортировки бумаги к разъему устройства.

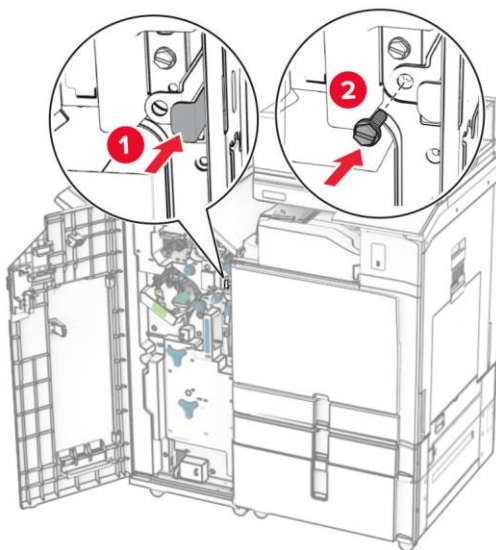


41 Подключите кабель финишера к разъему модуля транспортировки бумаги.



42 Придвиньте финишер к устройству.

43 Зафиксируйте соединение финишера с устройством, нажав на фиксатор, а затем вкрутив винт.



44 Закройте боковую дверцу финишера.

45 Подсоедините кабель питания к устройству и включите его в электрическую розетку.

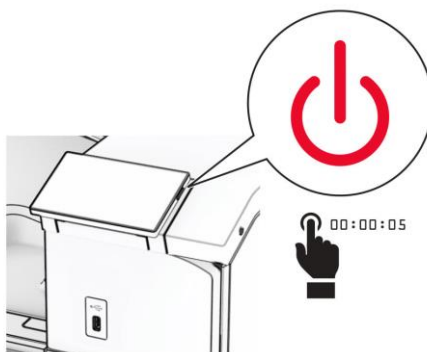
46 Включите питание устройства.

5.11. Установка модуля транспортировки бумаги и финишера с дыроколом и степлером

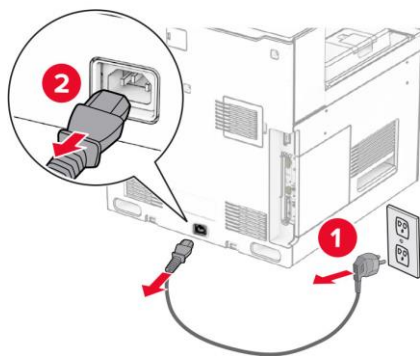
Примечание

Для выполнения этой задачи требуется отвертка с плоским шлицем.

1 Выключите устройство, для чего нажмите и удерживайте в течение пяти секунд кнопку питания.

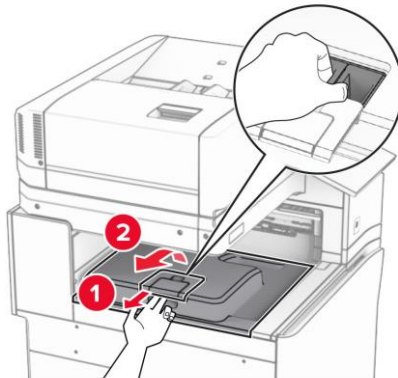


2 Отсоедините кабель питания от электрической розетки и от устройства.



3 Извлеките комплект модуля транспортировки бумаги из упаковки и удалите весь упаковочный материал.

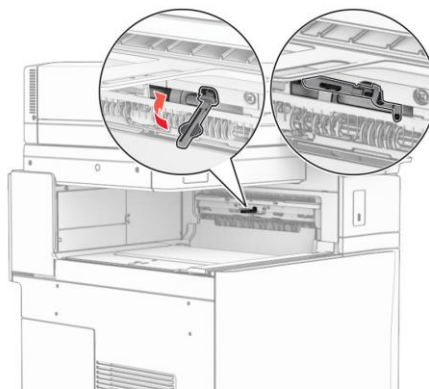
4 Извлеките из устройства стандартный выходной лоток.



 **Примечание**

Не выбрасывайте выходной лоток.

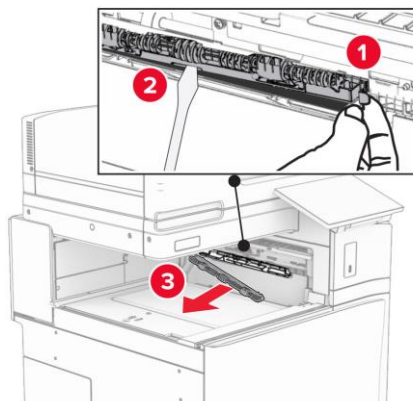
5 Установите флажок выходного лотка в закрытое положение.



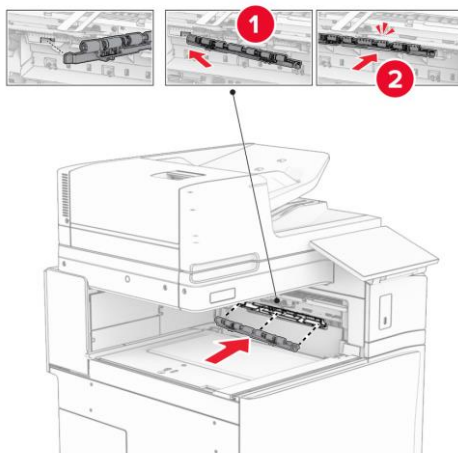
 **Примечание**

При демонтаже модуля транспортировки бумаги откройте флажок.

6 Удалите опорный ролик из выходного устройства.

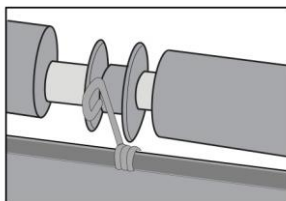


7 Вставьте до защелкивания подающий ролик, входящий в комплект модуля.

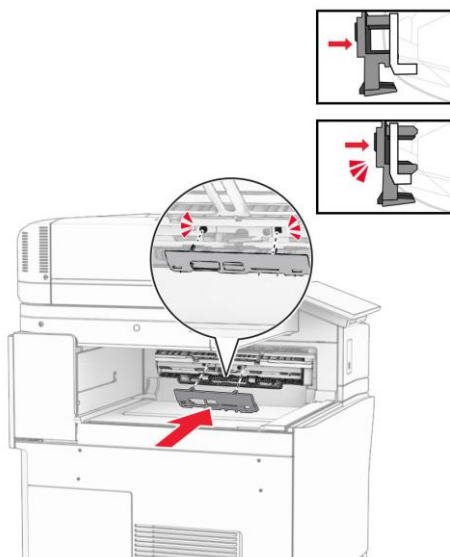


 **Примечание**

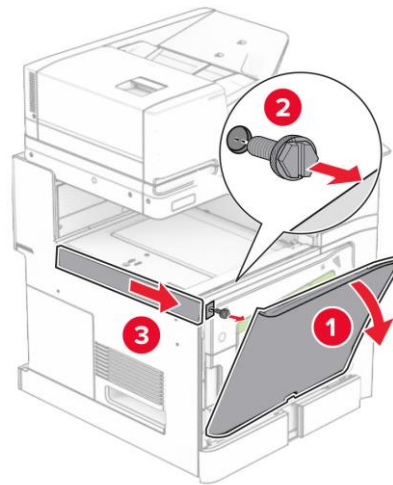
Убедитесь, что металлическая пружина находится перед подающим роликом.



8 Установите крышку подающего ролика до ее фиксации на месте (до щелчка).



- 9 Откройте переднюю дверцу, выкрутите винт и снимите верхнюю левую накладку устройства.

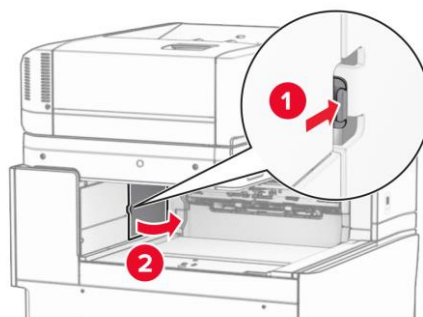


 **Примечание**

Не выбрасывайте накладку и винт.

- 10 Закройте переднюю дверцу.

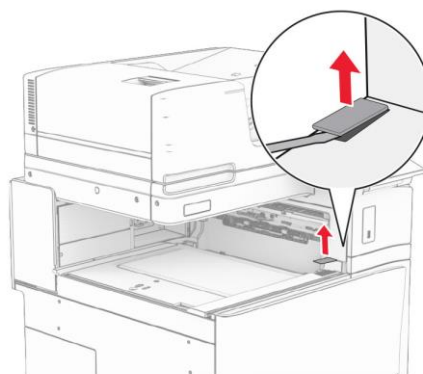
- 11 Снимите крышку с разъема для подсоединения модуля транспортировки бумаги.



 **Примечание**

Не выбрасывайте крышку разъема.

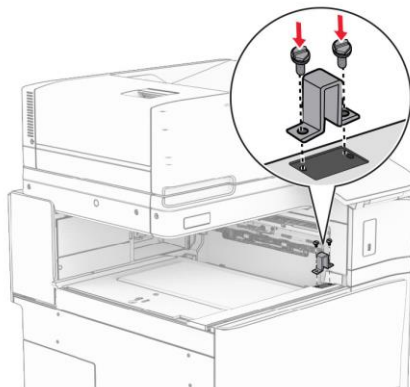
- 12 Снимите крышку справа от выходного лотка устройства.



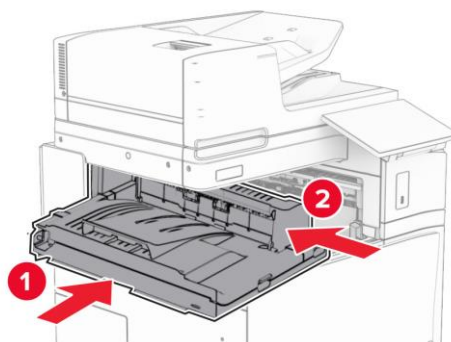
 **Примечание**

Не выбрасывайте крышку.

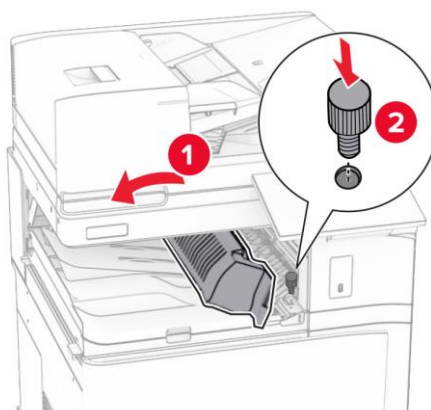
13 Установите металлическую скобу и закрепите ее винтами.



14 Установите модуль транспортировки бумаги.

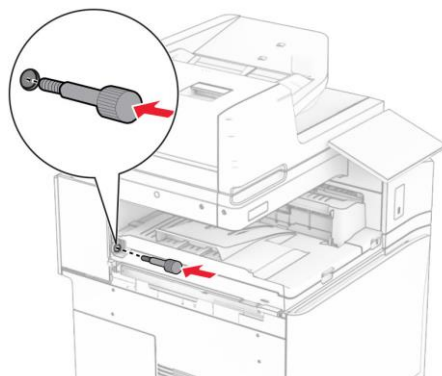


15 Откройте крышку модуля и установите винт в его передней части.

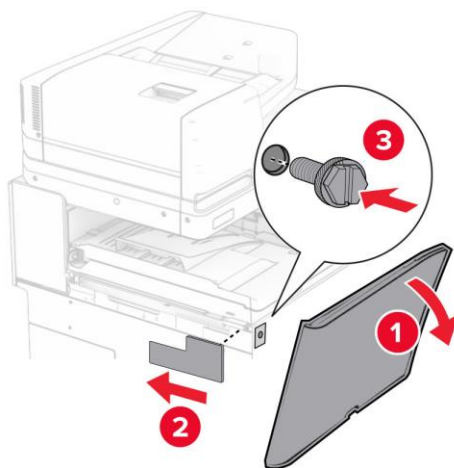


16 Закройте крышку модуля.

17 Установите винт в задней части модуля.

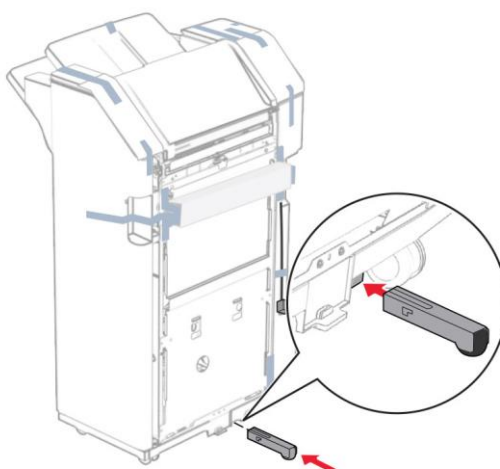


18 Откройте переднюю дверцу устройства, прикрепите накладку из комплекта модуля транспортировки бумаги к левой стороне МФУ и закройте дверцу.



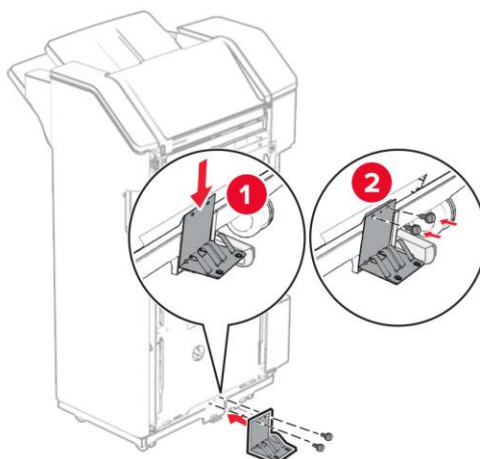
19 Извлеките финишер из упаковки.

20 Установите стабилизатор финишера.

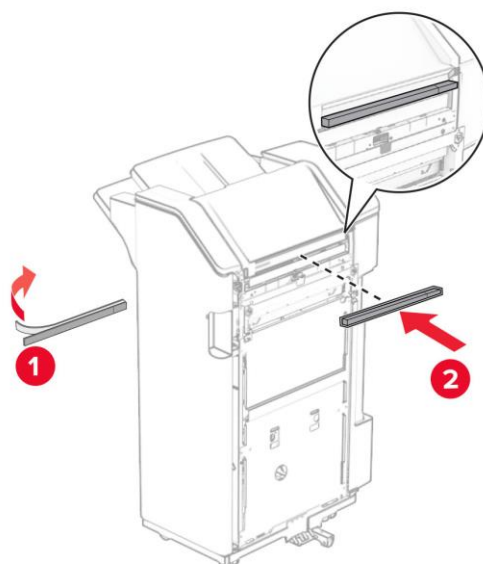


21 Удалите все упаковочные материалы с финишера.

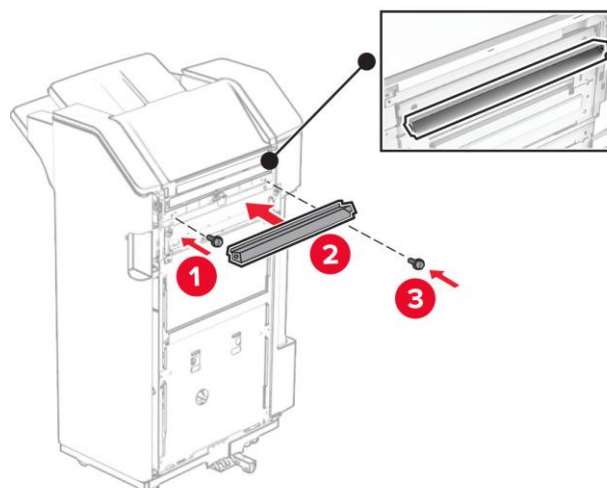
22 Установите в нижней части финишера кронштейн и закрепите его винтами.



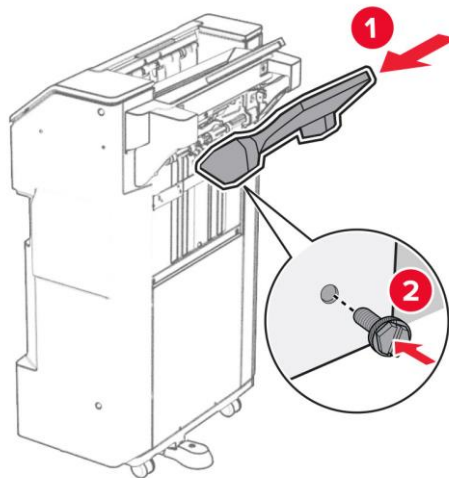
23 Прикрепите к финишеру клейкую полосу из вспененного материала.



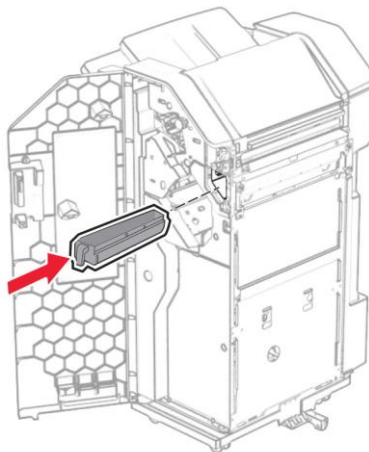
24 Установите в верхней части финишера направляющую подачи бумаги и закрепите ее винтом.



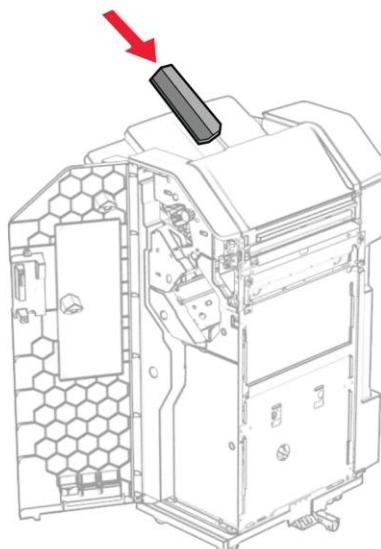
25 Установите нижний выходной лоток финишера и закрепите его винтом.



26 Откройте боковую дверцу финишера и вставьте контейнер для отходов дырокола.



27 Установите направляющую в верхний выходной лоток финишера.

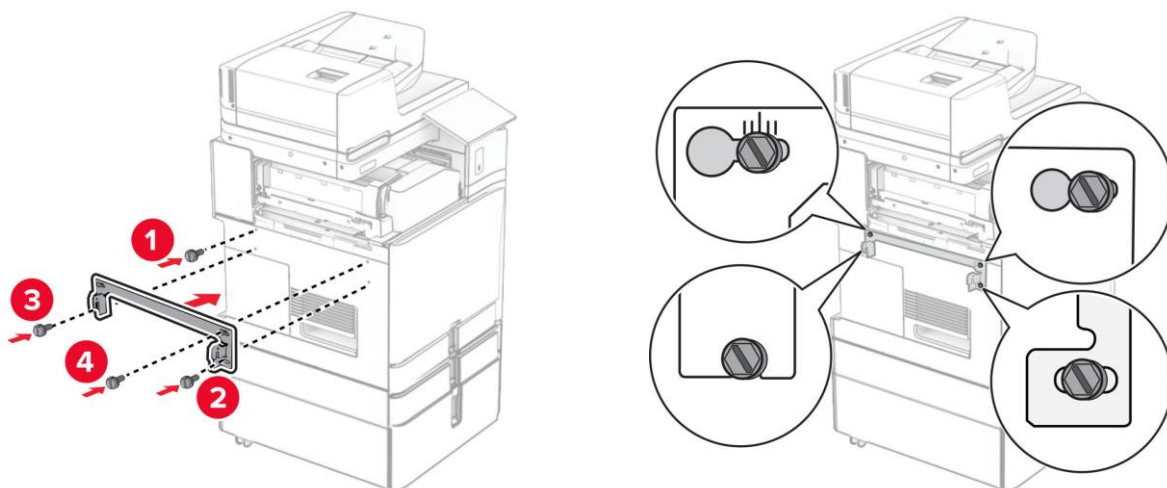


 **Примечания**

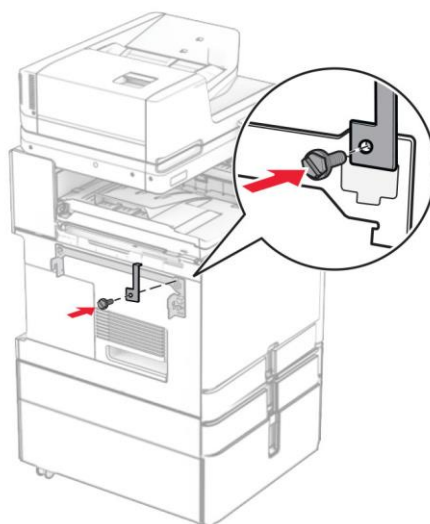
- Направляющая лотка используется для бумаги формата А3 или больше, а также в условиях высокой влажности, чтобы облегчить укладку бумаги.
- При использовании направляющей вместимость выходного лотка уменьшается.

28 Закройте боковую дверцу финишера.

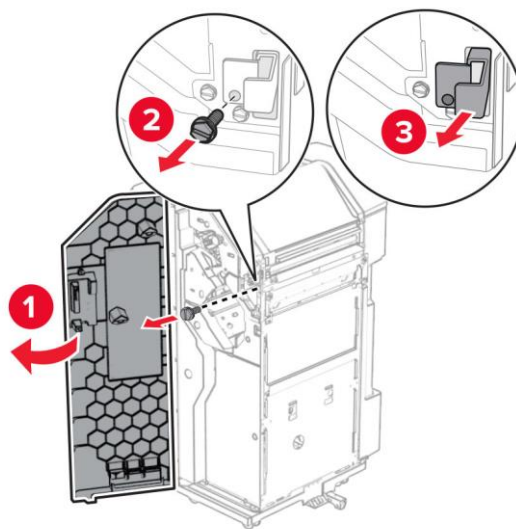
29 Установите на устройство монтажный кронштейн для финишера и закрепите его винтами, при этом убедившись, что левый верхний винт совмещен с меткой на кронштейне.



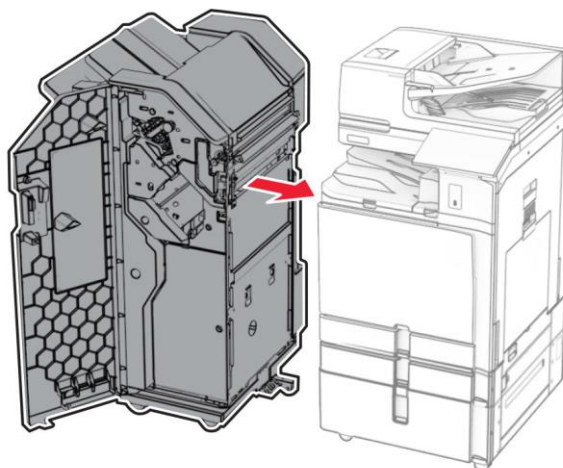
30 Прикрепите к монтажному кронштейну металлическую накладку.



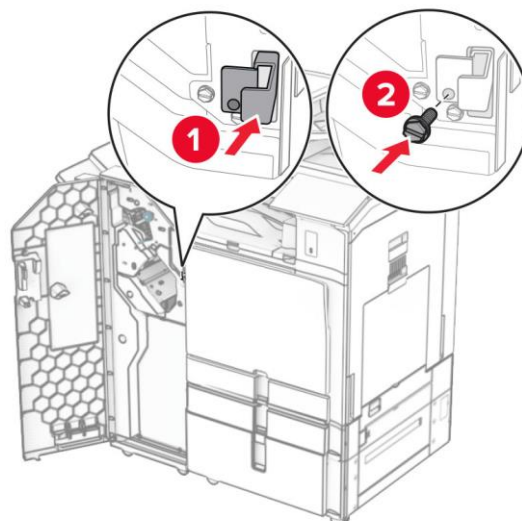
31 Откройте боковую дверцу финишера, выверните винт, а затем потяните за фиксатор финишера.



32 Придвиньте финишер к устройству.

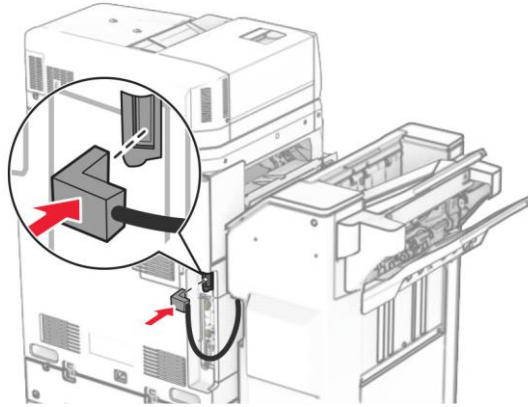


33 Зафиксируйте соединение финишера с устройством, нажав на фиксатор, а затем вкрутив винт.



34 Закройте боковую дверцу финишера.

35 Подключите кабель финишера к разъему устройства.



36 Подсоедините кабель питания к устройству и включите его в электрическую розетку.

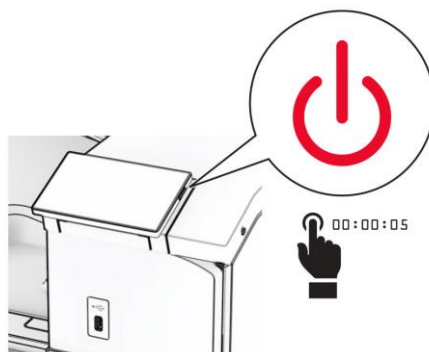
37 Включите питание устройства.

5.12. Установка модуля транспортировки бумаги и финишера с брошюровщиком

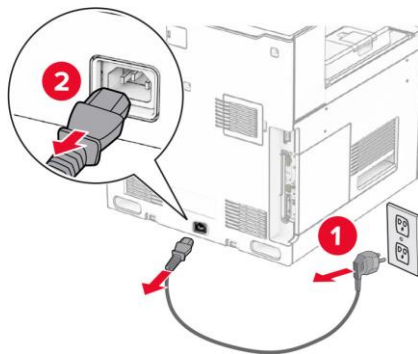
Примечание

Для выполнения этой задачи требуется отвертка с плоским шлицем.

1 Выключите устройство, для чего нажмите и удерживайте в течение пяти секунд кнопку питания.

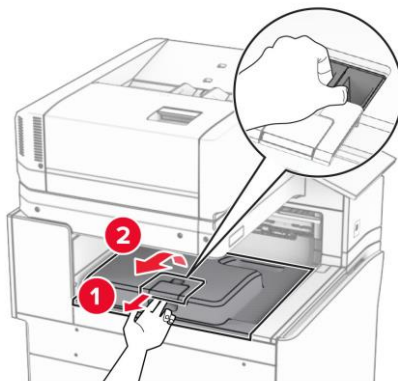


2 Отсоедините кабель питания от электрической розетки и от устройства.



3 Извлеките комплект модуля транспортировки бумаги из упаковки и удалите весь упаковочный материал.

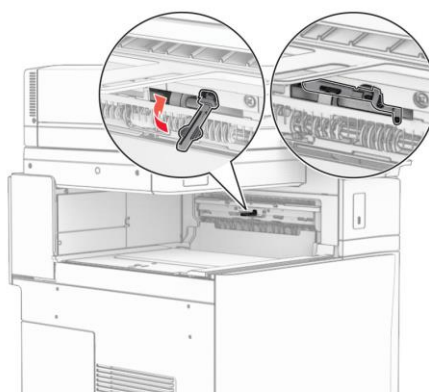
- 4** Извлеките из устройства стандартный выходной лоток.



 **Примечание**

Не выбрасывайте выходной лоток.

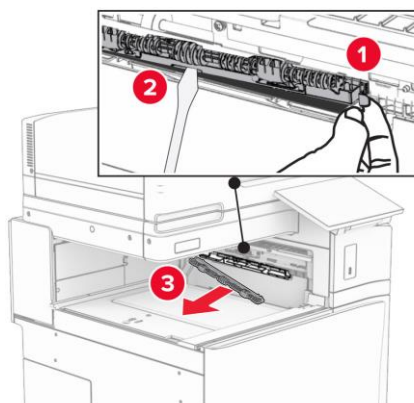
- 5** Установите флажок выходного лотка в закрытое положение.



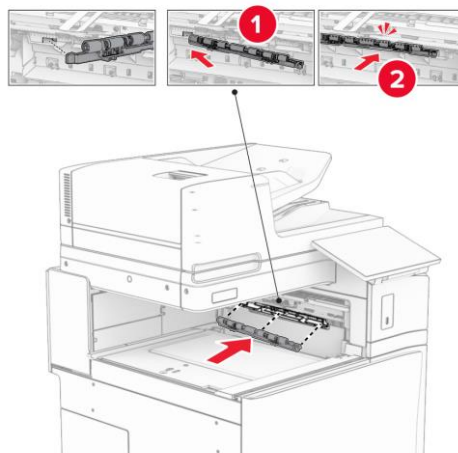
 **Примечание**

При демонтаже модуля транспортировки бумаги откройте флажок.

- 6** Удалите опорный ролик из выходного устройства.

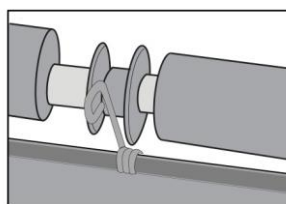


7 Вставьте до защелкивания подающий ролик, входящий в комплект модуля.

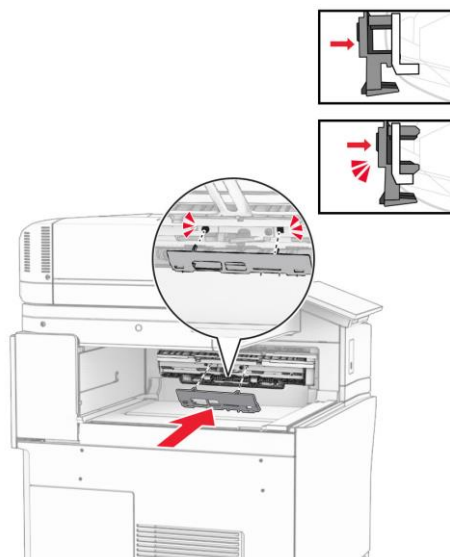


 **Примечание**

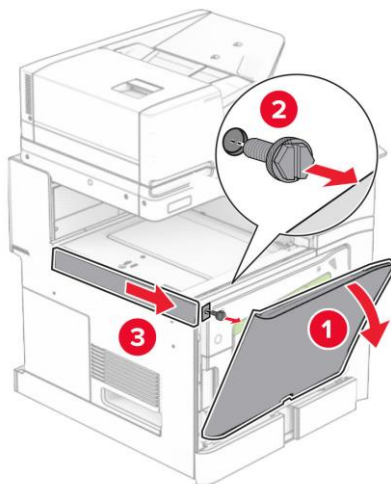
Убедитесь, что металлическая пружина находится перед подающим роликом.



8 Установите крышку подающего ролика до ее фиксации на месте (до щелчка).



- 9 Откройте переднюю дверцу, выкрутите винт и снимите верхнюю левую накладку устройства.

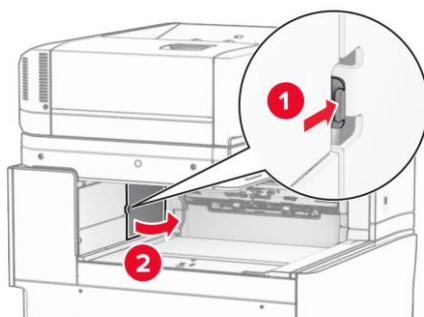


 **Примечание**

Не выбрасывайте накладку и винт.

- 10 Закройте переднюю дверцу.

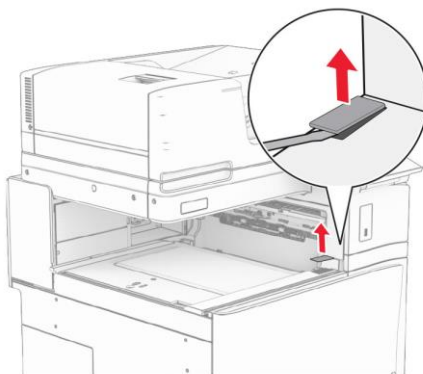
- 11 Снимите крышку с разъема для подсоединения модуля транспортировки бумаги.



 **Примечание**

Не выбрасывайте крышку разъема.

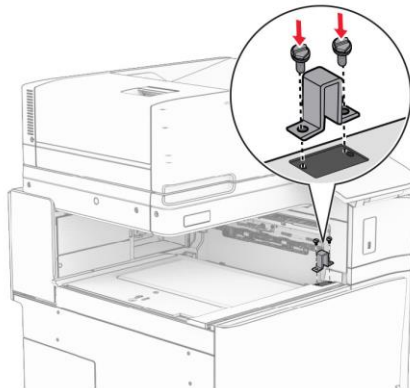
- 12 Снимите крышку справа от выходного лотка устройства.



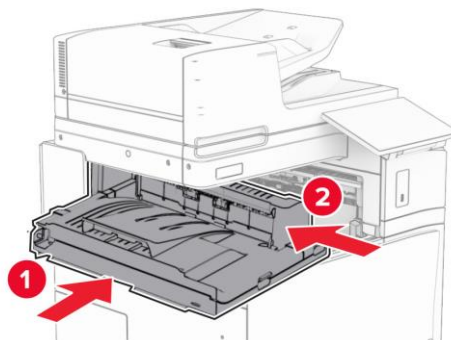
 **Примечание**

Не выбрасывайте крышку.

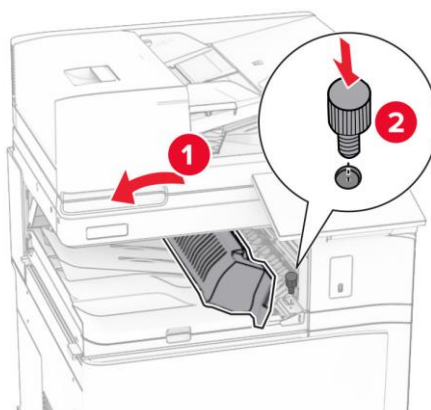
13 Установите металлическую скобу и закрепите ее винтами.



14 Установите модуль транспортировки бумаги.

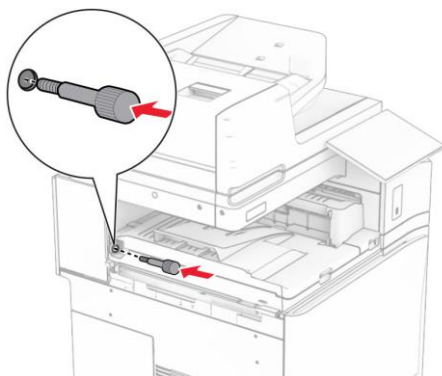


15 Откройте крышку модуля и установите винт в его передней части.

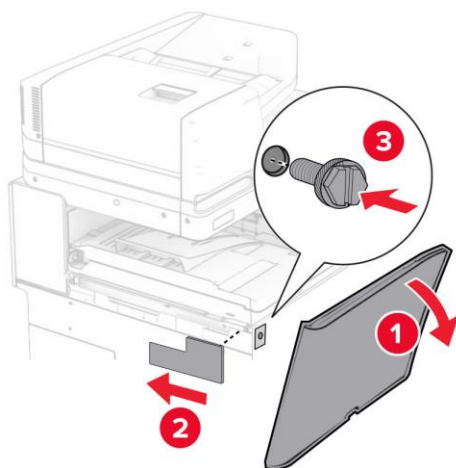


16 Закройте крышку модуля.

17 Установите винт в задней части модуля.

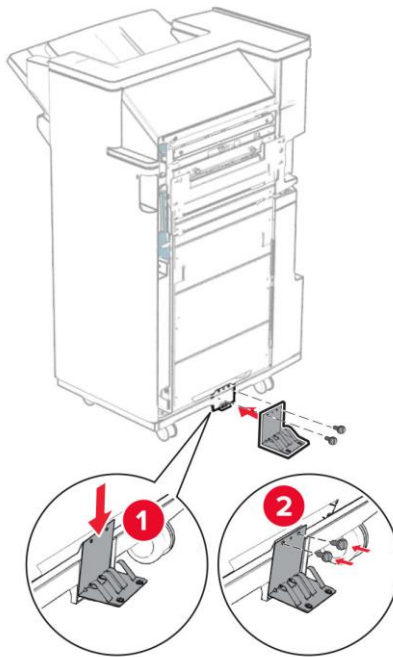


18 Откройте переднюю дверцу устройства, прикрепите накладку из комплекта модуля транспортировки бумаги к левой стороне МФУ и закройте дверцу.

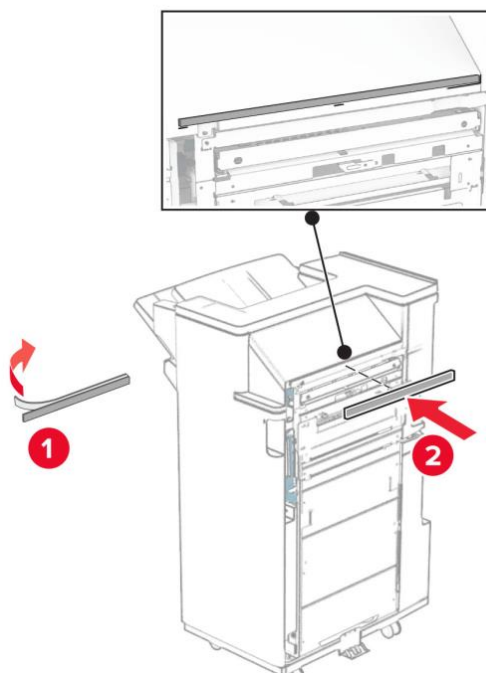


19 Извлеките финишер из упаковки и удалите с него все упаковочные материалы.

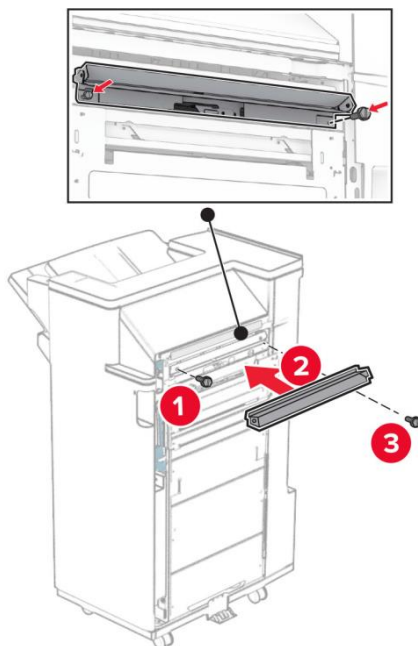
20 Установите в нижней части финишера кронштейн и закрепите его винтами.



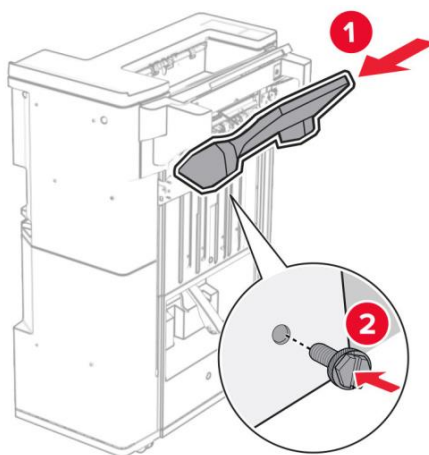
21 Прикрепите к финишеру клейкую полоску из вспененного материала.



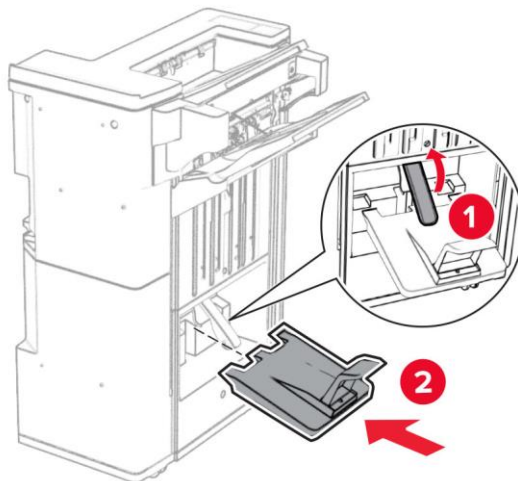
22 Установите в верхней части финишера направляющую подачи бумаги и закрепите ее винтом.



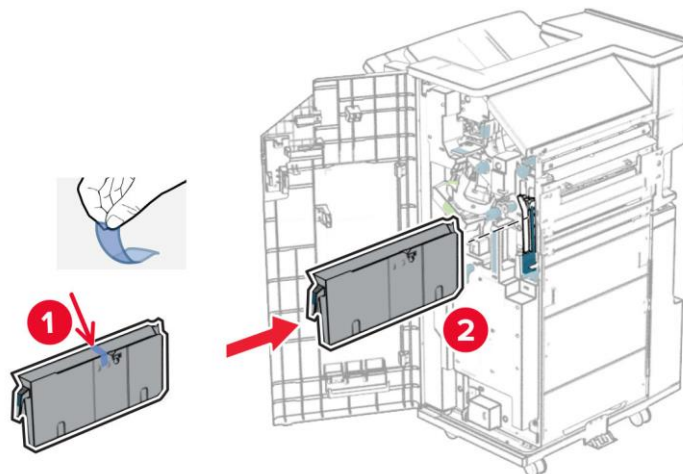
23 Установите нижний выходной лоток финишера и закрепите его винтом.



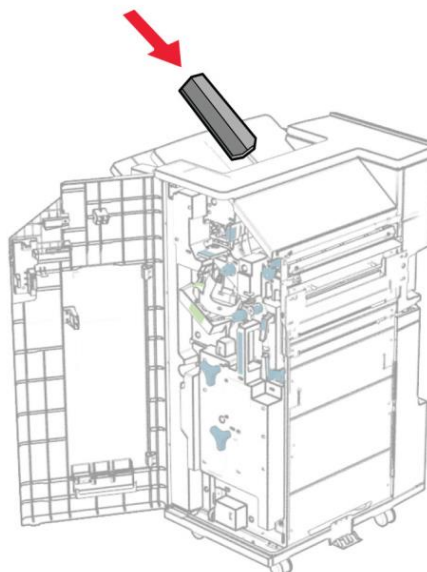
24 Поднимите крышку, а затем установите выходной лоток брошюровщика.



25 Откройте боковую дверцу финишера, а затем установите контейнер для отходов дырокола, предварительно удалив с него упаковочную ленту.



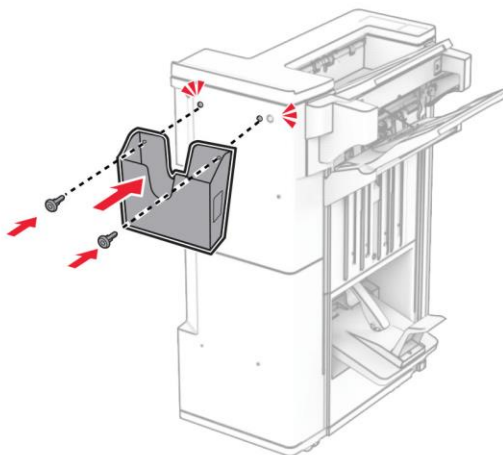
26 Установите направляющую в верхний выходной лоток финишера.



 **Примечания**

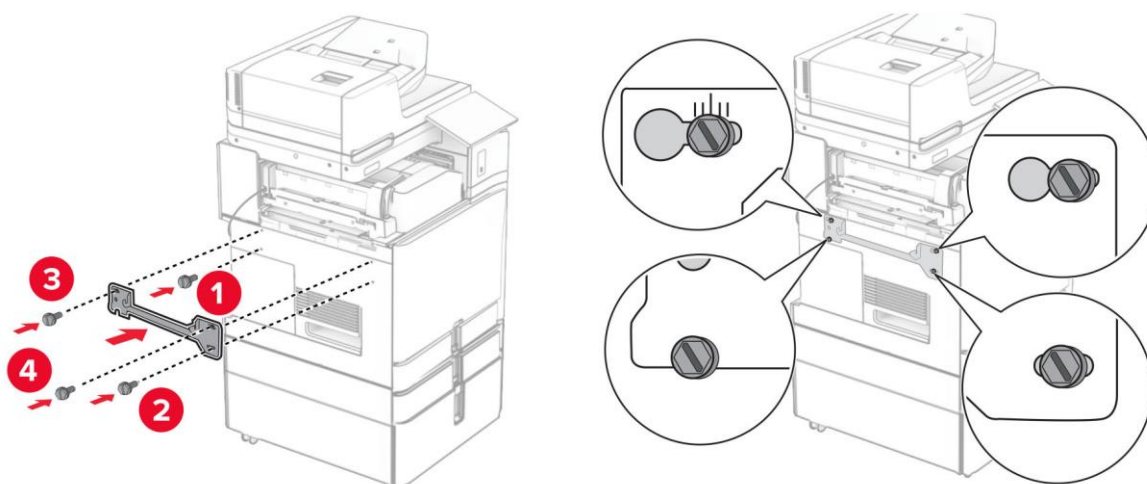
- Направляющая лотка используется для бумаги формата А3 или больше, а также в условиях высокой влажности, чтобы облегчить укладку бумаги.
- При использовании направляющей вместимость выходного лотка уменьшается.

27 Установите корзину на боковую часть финишера.

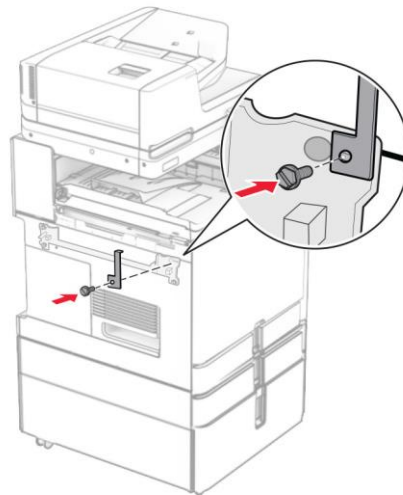


28 Закройте боковую дверцу финишера.

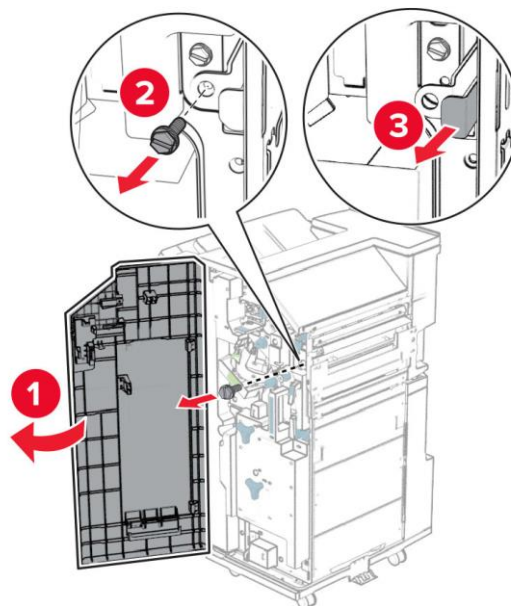
29 Установите на устройство монтажный кронштейн для финишера и закрепите его винтами, при этом убедившись, что левый верхний винт совмещен с меткой на кронштейне.



30 Прикрепите к монтажному кронштейну металлическую накладку.

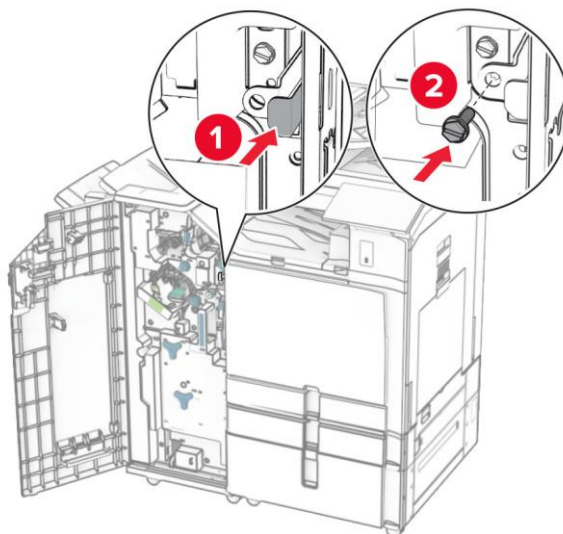


31 Откройте боковую дверцу финишера, выверните винт, а затем потяните за фиксатор финишера.



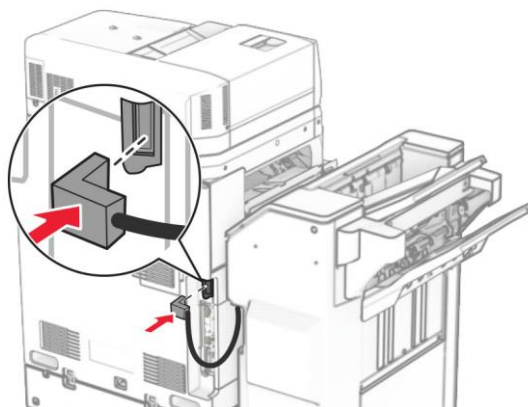
32 Придвиньте финишер к устройству.

33 Зафиксируйте соединение финишера с устройством, нажав на фиксатор, а затем вкрутив винт.



34 Закройте боковую дверцу финишера.

35 Подключите кабель финишера к разъему устройства.



36 Подсоедините кабель питания к устройству и включите его в электрическую розетку.

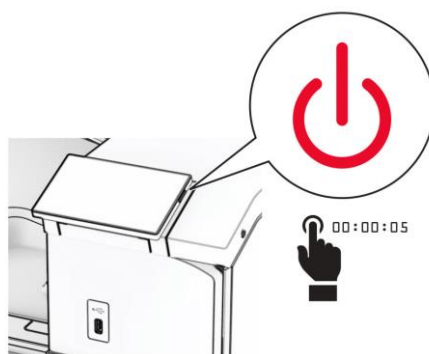
37 Включите питание устройства.

5.13. Установка платы факсимильной связи

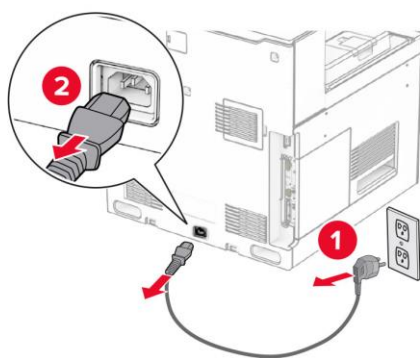
Примечания

- Плата факс-модема не входит в комплект поставки, а приобретается и устанавливается на устройство дополнительно.
- Для выполнения этой задачи требуется отвертка с плоским шлицем.

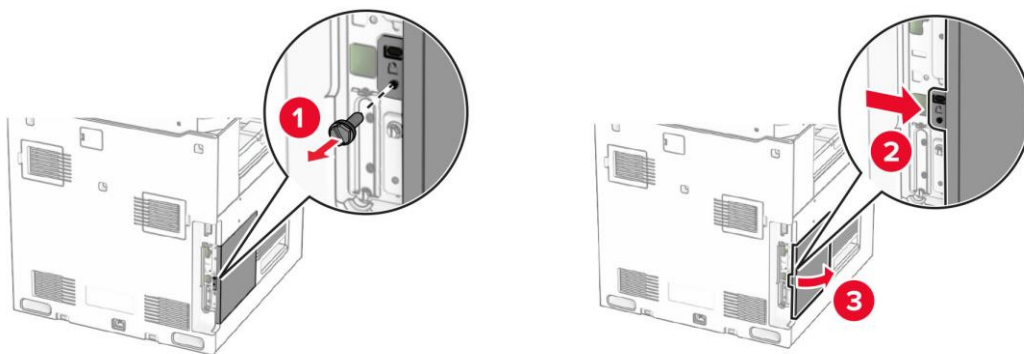
1 Выключите устройство, для чего нажмите и удерживайте в течение пяти секунд кнопку питания.



2 Отсоедините кабель питания от электрической розетки и от устройства.



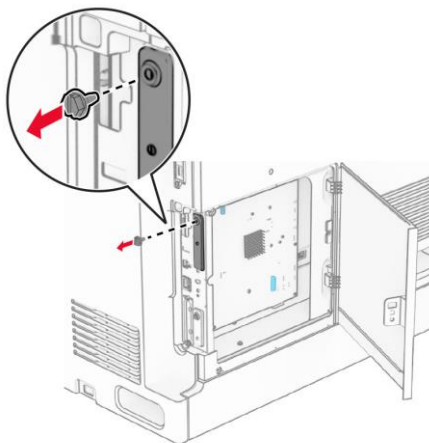
3 Выкрутите винт и откройте крышку для доступа к месту установки платы факс-модема.



⚠ Предостережение

Электронные компоненты платы легко повреждаются статическим электричеством. Прежде чем прикасаться к любым электронным компонентам платы или разъемам, коснитесь металлической поверхности корпуса устройства.

- 4** Выкрутите винт и снимите заглушку с отверстия для портов платы факс-модема.

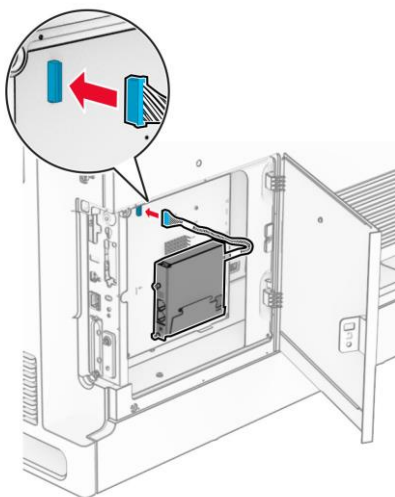


✍ Примечание

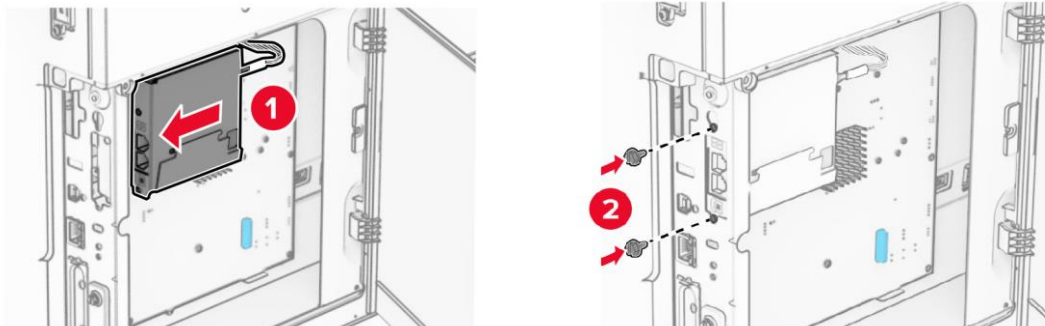
Не выбрасывайте винт и заглушку.

- 5** Распакуйте плату факс-модема.

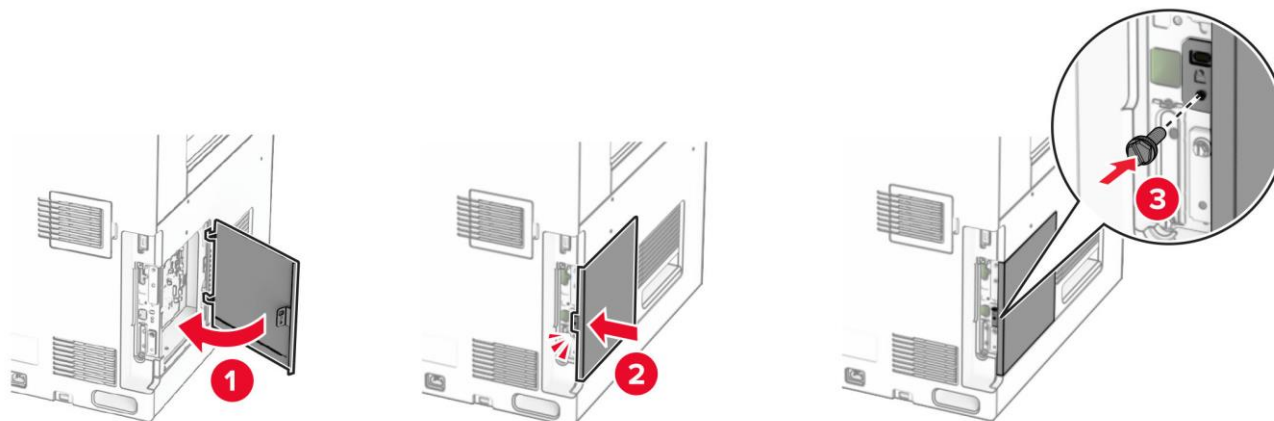
- 6** Подключите разъем кабеля факс-модема к разъему на устройстве.



7 Установите плату факс-модема так, чтобы ее порты были видны в проеме, и закрепите ее двумя винтами.



8 Закройте крышку места установки платы факс-модема и зафиксируйте ее винтом.



9 Подсоедините кабель питания к устройству и включите его в электрическую розетку.

10 Включите питание устройства.

6. Обеспечение безопасности устройства

6.1. Очистка памяти устройства

Чтобы очистить энергозависимую память или данные из буфера устройства, выключите его питание.

Чтобы очистить энергонезависимую память, настройки устройства и сети, настройки безопасности и встроенные решения, выполните следующие действия:

1 На экране панели управления выберите [Параметры] > [Устройство] > [Обслуживание] > [Очистка при простое].

2 Установите флажок напротив параметра [Очистить энергонезависимую память] и нажмите [Стереть].

Примечание

Этот процесс также уничтожает ключ шифрования, который используется для защиты пользовательских данных. Уничтожение ключа шифрования делает данные невозможными для восстановления.

6.2. Очистка установленной карты памяти

1 На экране панели управления выберите [Параметры] > [Устройство] > [Обслуживание] > [Очистка при простое].

2 В зависимости от установленной на устройстве карты памяти выполните следующее:

1. Для жесткого диска установите флажок напротив параметра [Стереть все данные с жесткого диска], нажмите [Стереть] и выберите метод удаления данных.

Примечание

Процесс стирания данных с жесткого диска может занимать от нескольких минут до часа. В течение этого времени принтер будет недоступен для выполнения других задач.

2. Для интеллектуального накопителя (ISD) установите флажок напротив параметра [Удалить данные с интеллектуального накопителя (ISD)] и нажмите [Стереть].

6.3. Восстановление заводских настроек

- 1 На экране панели управления выберите [Параметры] > [Устройство] > [Восстановить заводские настройки].
- 2 Выберите [Восстановить настройки].
- 3 Выберите настройки, которые требуется восстановить, и нажмите [Восстановить].

6.4. Типы памяти и рекомендации по ее очистке

Тип памяти	Описание
Энергозависимая память	В устройстве используется стандартная оперативная память (ОЗУ) для временной буферизации пользовательских данных во время простых заданий печати и копирования.
Энергонезависимая память	В устройстве может быть два типа энергонезависимой памяти: EEPROM и NAND (флеш-память). Оба типа памяти используются для хранения данных операционной системы, параметров устройства и сети. Кроме того, они используются для хранения настроек закладок и сканера, а также встроенных решений.
Накопитель на жестком диске	На некоторых моделях устройств может быть установлен жесткий диск. Жесткий диск предназначен для выполнения определенных функций на данном устройстве. Жесткий диск позволяет сохранять буферизированные пользовательские данные сложных заданий на печать, а также данные форм и шрифтов.
Интеллектуальный накопитель (ISD)	В некоторых моделях устройств может быть установлен интеллектуальный накопитель ISD. В накопителе ISD используется энергонезависимая флеш-память для хранения пользовательских данных сложных заданий на печать, а также данных форм и шрифтов.

Удаляйте содержимое установленного в вашем МФУ устройства памяти в следующих случаях:

- Вывод принтера из эксплуатации.
- Замена жесткого диска или ISD.
- Перемещение МФУ в другой отдел.
- Выполнение обслуживания МФУ сторонними организациями.
- Отправка МФУ на сервисное обслуживание.
- Продажа МФУ другой организации.

7. Загрузка обычной бумаги и специальных носителей

7.1. Рекомендации по использованию бумаги

Выполняйте следующие рекомендации, чтобы избежать замятий и обеспечить бесперебойную работу МФУ:

- Обязательно используйте новую неповрежденную бумагу.
- Перед загрузкой бумаги выясните, какая сторона листов предназначена для печати. Эта информация обычно указывается на упаковке бумаги.
- Не используйте материалы, разрезанные или обрезанные вручную.
- Не загружайте в один лоток одновременно бумагу различных форматов, плотности или типов. Это вызывает замятие.
- Не используйте бумагу с покрытием, если она не предназначена для электрофотографической печати.

Недопустимые типы бумаги

Для этого МФУ не рекомендуются следующие типы бумаги:

- Химически обработанная бумага, предназначенная для копирования без использования копировальной бумаги. Такая бумага также сокращенно обозначается ССР или NCR.
- Типографские бланки, содержащие вещества, которые могут загрязнить тракт печати.
- Типографские бланки, которые могут быть испорчены при нагреве в блоке термозакрепления.
- Регистрируемые типографские бланки, требующие точного расположения печати на листе (с точностью более $\pm 2,3$ мм), например бланки для оптического распознавания текста (OCR). В некоторых случаях для успешной печати таких бланков можно настроить функцию совмещения в программном приложении.
- Бумага с покрытием (бумага для машинописных работ со стираемым покрытием), синтетическая бумага, термобумага.
- Бумага с шероховатыми краями, с шероховатой или глубоко тисненной поверхностью, скрученная бумага.
- Бумага из вторсырья, не соответствующая стандарту EN12281:2002.

Хранение бумаги

Во избежание замятий и неравномерного качества печати придерживайтесь приведенных ниже рекомендаций по хранению бумаги.

- Подготовьте бумагу к печати, храня ее 24–48 часов в первоначальной упаковке в условиях, идентичных условиям помещения, в котором установлен принтер.
- Если условия хранения или транспортировки бумаги значительно отличаются от условий, в которых работает принтер, следует увеличить этот срок на несколько суток. Для слишком плотной бумаги может потребоваться более длительный период подготовки.

- Для обеспечения оптимального качества печати бумагу следует хранить при температуре около 21°C и относительной влажности 40%.
- Большинство производителей бумаги рекомендуют печатать при температуре от 18 до 24°C и относительной влажности от 40 до 60%.
- Храните бумагу в картонных коробках на стеллажах или полках, а не на полу.
- Отдельные стопки храните на горизонтальной поверхности.
- Не кладите на стопки бумаги посторонние предметы.
- Доставляйте бумагу из картонных коробок или заводской упаковки непосредственно перед загрузкой в принтер. Картонные коробки и заводская упаковка помогают сохранить бумагу чистой, сухой и гладкой.

7.2. Настройка формата и типа бумаги

Для настройки формата и типа бумаги выполните следующие действия:

- 1** На панели управления выберите [Параметры] > [Бумага] > [Конфигурация лотка] > [Формат и тип бумаги].
- 2** Выберите источник бумаги, а затем задайте формат и тип носителя.

7.3. Универсальная настройка формата бумаги

Параметр [Универсальная настройка] позволяет задать ширину и высоту для формата бумаги, который не задан в принтере.

- 1** На панели управления выберите [Параметры] > [Бумага] > [Настройка формата и типа печатных материалов] > [Универсальная настройка].
- 2** Выберите [Все входные лотки], а затем настройте параметры формата бумаги.

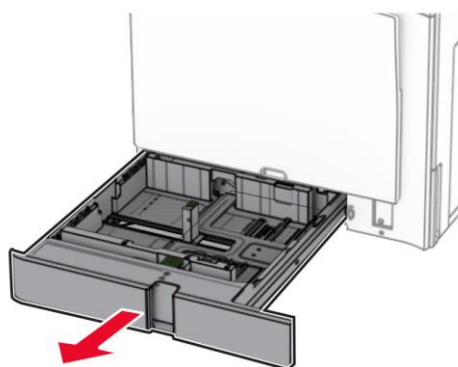
7.4. Загрузка бумаги в лоток на 550 листов

Изложенная ниже процедура применима для стандартного лотка на 550 листов, дополнительного лотка на 550 листов и для каждого из лотков сдвоенного лотка на 2x550 листов.

Предостережение

Для уменьшения риска опрокидывания оборудования загружайте каждый лоток по отдельности. Остальные лотки при этом держите закрытыми.

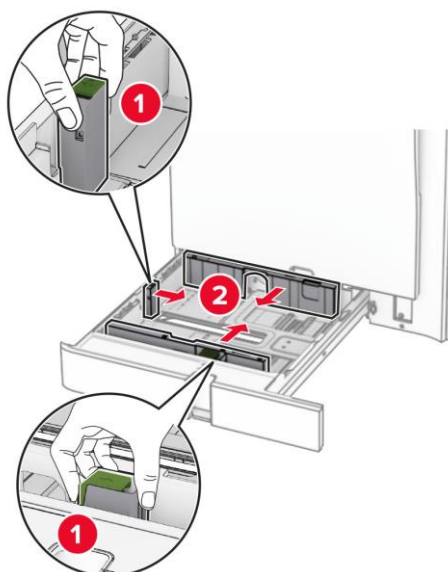
1 Выдвиньте лоток для размещения бумаги из устройства.



Примечание

Не открывайте лотки во время работы принтера во избежание замятия бумаги.

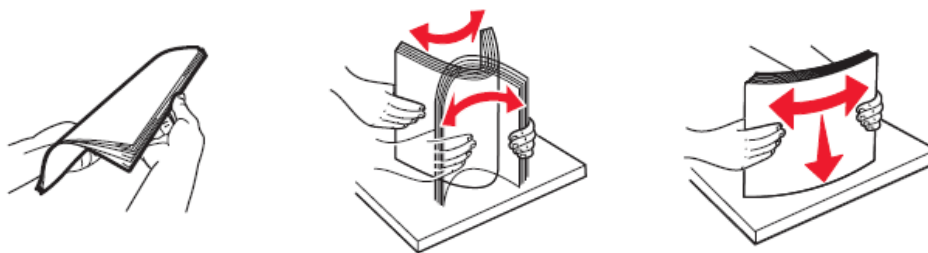
2 Отрегулируйте направляющие в соответствии с форматом загружаемой бумаги.



Примечания

- Для регулировки положения направляющих ориентируйтесь на индикаторы на дне лотка.
- Перфорированная бумага поддерживается только для стандартного лотка на 550 страниц.
- Бумага формата А3 поддерживается только для дополнительного лотка на 550 страниц.

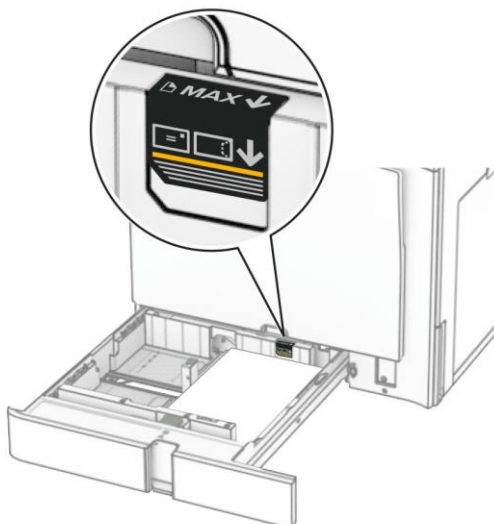
3 Перед загрузкой пролистайте стопку бумаги, затем изогните ее в разные стороны несколько раз и выровняйте края стопки, постучав о ровную твердую поверхность.



4 Загрузите стопку бумаги в лоток стороной для печати вверх.

Примечания

- Не прилагайте усилия при загрузке бумаги в лоток.
- Убедитесь, что боковые направляющие плотно прилегают к бумаге.
- Убедитесь, что высота стопки ниже индикатора максимальной загрузки. Переполнение может привести к замятию бумаги.

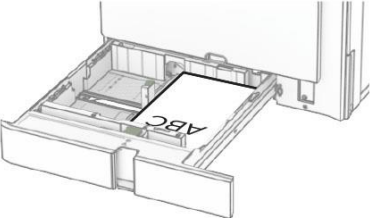
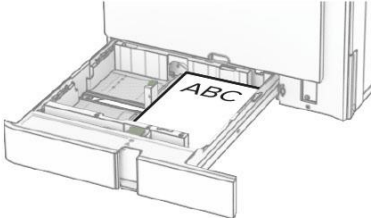
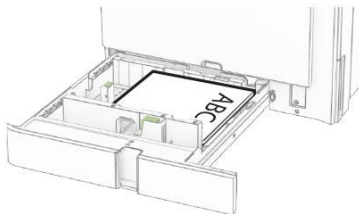
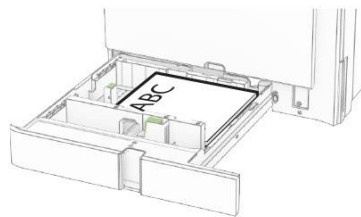
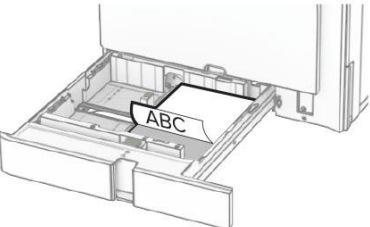
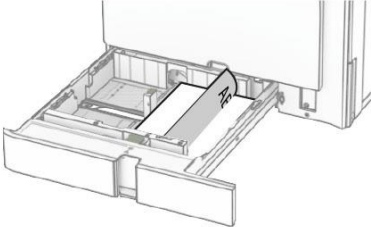
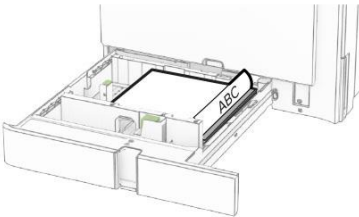
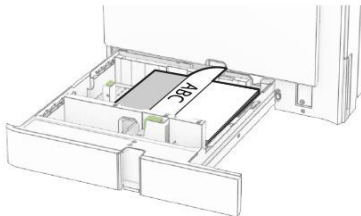


5 Задвиньте лоток для размещения бумаги в устройство.

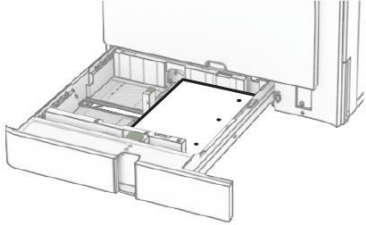
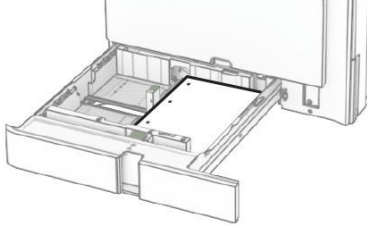
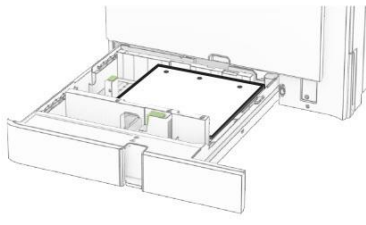
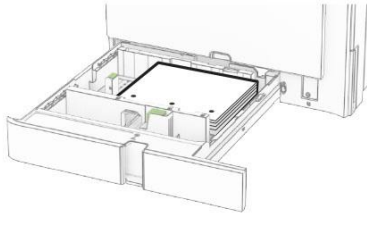
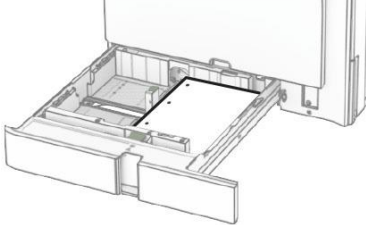
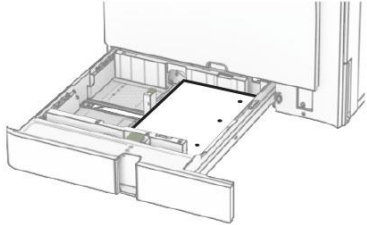
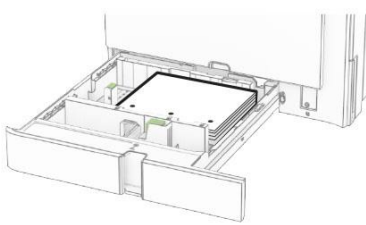
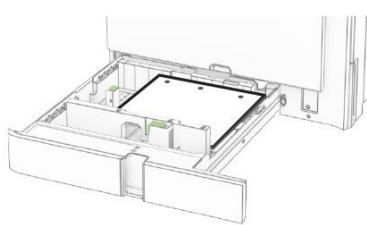
Примечание

При использовании финишера с брошюровщиком при печати страницы поворачиваются на 180°.

Рекомендации по загрузке фирменных бланков

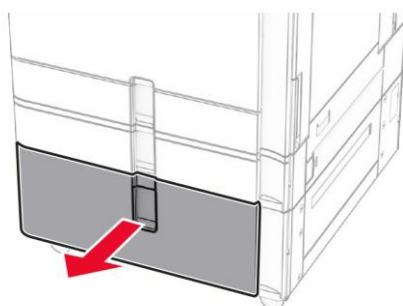
Без использования финишера с брошюровщиком	При использовании финишера с брошюровщиком
<p>Односторонняя печать с переплетом по длинному краю</p> 	<p>Односторонняя печать с переплетом по длинному краю</p> 
<p>Односторонняя печать с переплетом по короткому краю</p> 	<p>Односторонняя печать с переплетом по короткому краю</p> 
<p>Двусторонняя печать с переплетом по длинному краю</p> 	<p>Двусторонняя печать с переплетом по длинному краю</p> 
<p>Двусторонняя печать с переплетом по короткому краю</p> 	<p>Двусторонняя печать с переплетом по короткому краю</p> 

Рекомендации по загрузке перфорированной бумаги

Без использования финишера с брошюровщиком	При использовании финишера с брошюровщиком
<p data-bbox="167 387 710 459">Односторонняя печать с переплетом по длинному краю</p> 	<p data-bbox="829 387 1372 459">Односторонняя печать с переплетом по длинному краю</p> 
<p data-bbox="167 714 710 786">Односторонняя печать с переплетом по короткому краю</p> 	<p data-bbox="829 714 1372 786">Односторонняя печать с переплетом по короткому краю</p> 
<p data-bbox="167 1041 694 1113">Двусторонняя печать с переплетом по длинному краю</p> 	<p data-bbox="829 1041 1356 1113">Двусторонняя печать с переплетом по длинному краю</p> 
<p data-bbox="167 1368 694 1440">Двусторонняя печать с переплетом по короткому краю</p> 	<p data-bbox="829 1368 1356 1440">Двусторонняя печать с переплетом по короткому краю</p> 

7.5. Загрузка бумаги в лоток большой емкости на 2000 листов

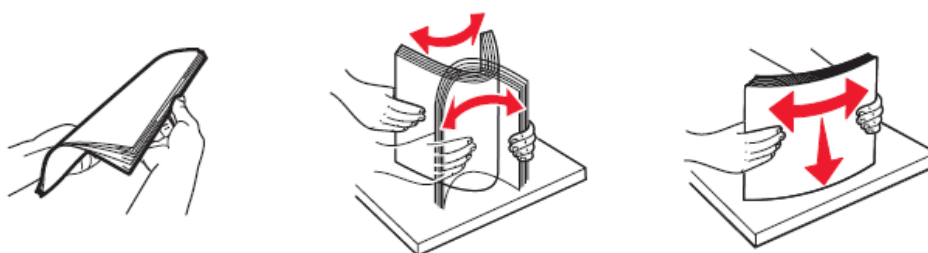
- 1 Выдвиньте лоток для размещения бумаги из устройства.



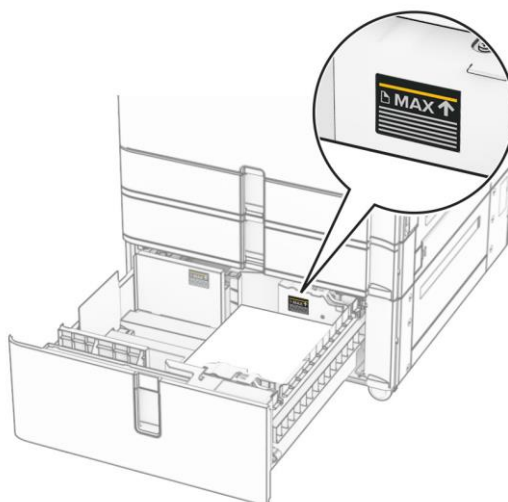
Примечание

Не открывайте лотки во время работы принтера во избежание замятия бумаги.

- 2 Перед загрузкой пролистайте стопку бумаги, затем изогните ее в разные стороны несколько раз и выровняйте края стопки, постучав о ровную твердую поверхность.

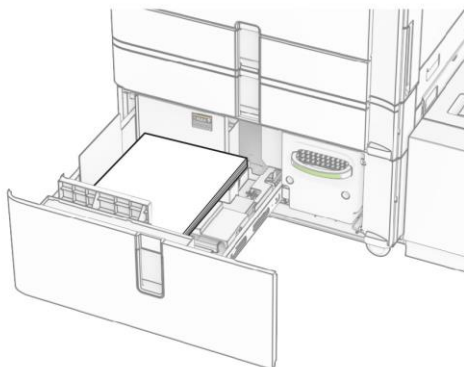


- 3 Загрузите стопку бумаги в правую часть лотка стороной для печати вверх. При этом убедитесь, что высота стопки ниже индикатора максимальной загрузки. Переполнение может привести к замятию бумаги.



4 Задвиньте правую часть лотка в устройство.

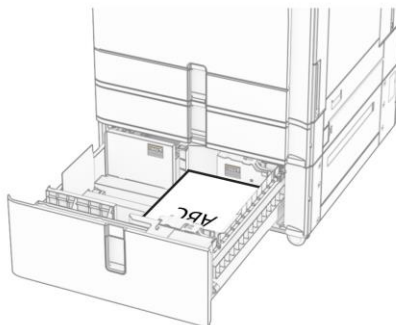
5 Загрузите стопку бумаги в правую часть лотка стороной для печати вверх. При этом убедитесь, что высота стопки ниже индикатора максимальной загрузки. Переполнение может привести к замятию бумаги.



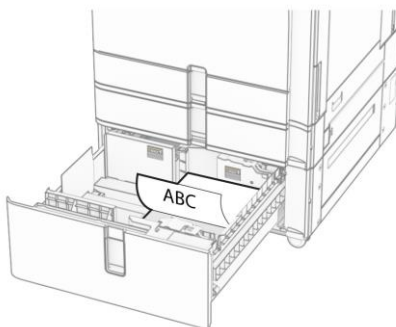
6 Задвиньте лоток в устройство.

 **Примечание**

При использовании финишера с брошюровщиком при печати страницы поворачиваются на 180°. При загрузке фирменных бланков для односторонней печати уложите их лицевой стороной вверх и верхним колонтитулом к передней стороне лотка.

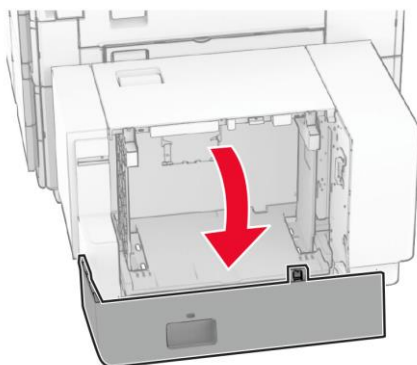


При загрузке фирменных бланков для двусторонней печати уложите их лицевой стороной вниз и верхним колонтитулом к передней стороне лотка.



7.6. Загрузка бумаги в лоток на 1500 листов

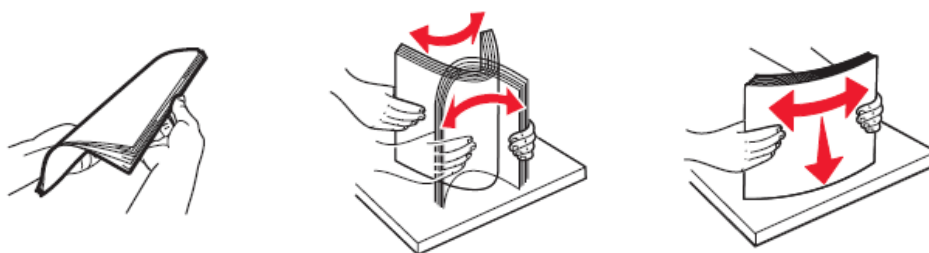
1 Откройте лоток.



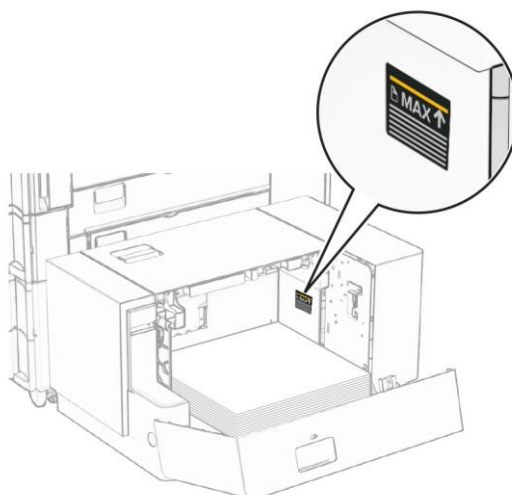
Примечание

Не открывайте лотки во время работы принтера во избежание замятия бумаги.

2 Перед загрузкой пролистайте стопку бумаги, затем изогните ее в разные стороны несколько раз и выровняйте края стопки, постучав о ровную твердую поверхность.

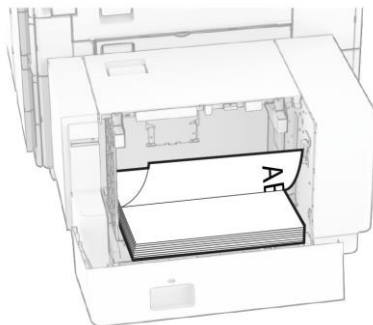


3 Загрузите стопку бумаги в лоток стороной для печати вниз. При этом убедитесь, что высота стопки ниже индикатора максимальной загрузки. Переполнение может привести к замятию бумаги.

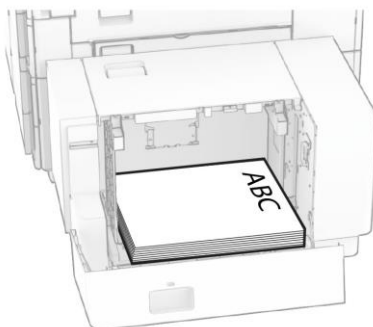


 **Примечания**

- При загрузке фирменных бланков для односторонней печати уложите их лицевой стороной вниз и верхним колонтитулом по направлению к задней части устройства.



- При загрузке фирменных бланков для двусторонней печати уложите их лицевой стороной вверх и верхним колонтитулом по направлению к задней части устройства.

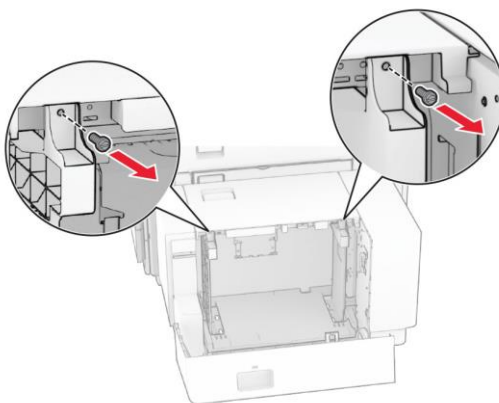


4 Закройте лоток.

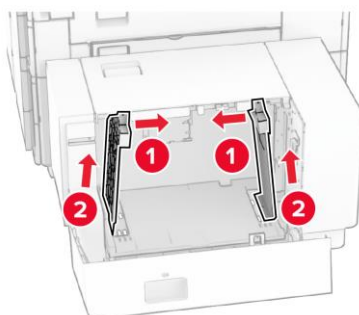
 **Примечание**

При загрузке в лоток на 1500 листов бумаги формата, отличного от формата А4, необходимо отрегулировать направляющие в следующем порядке:

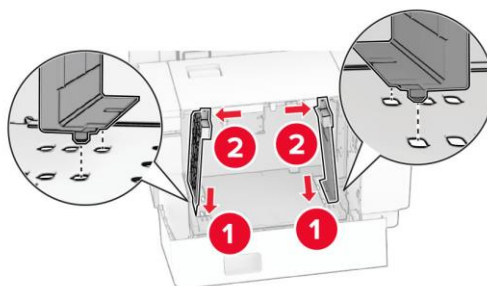
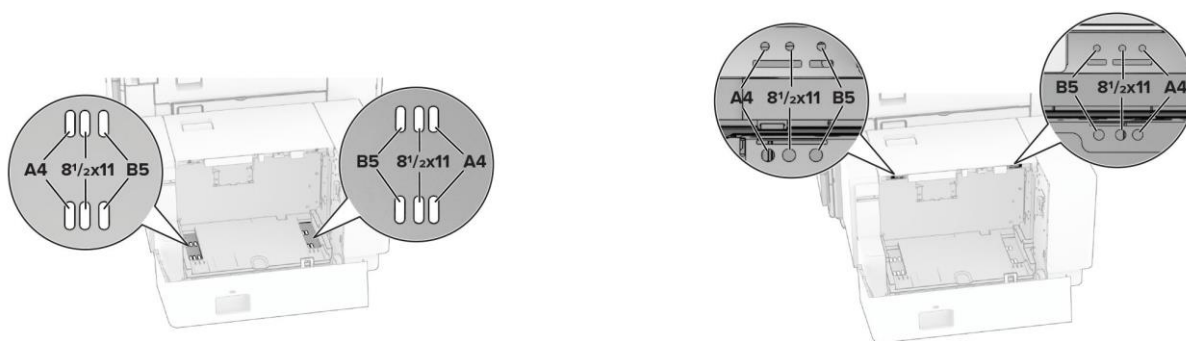
1. С помощью отвертки с плоским шлицем выкрутите винты из направляющих для бумаги.



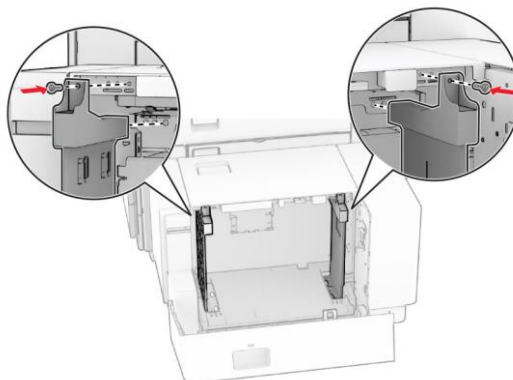
2. Снимите направляющие для бумаги.



3. Отрегулируйте посадочные места направляющих по формату загружаемой бумаги и установите направляющие.

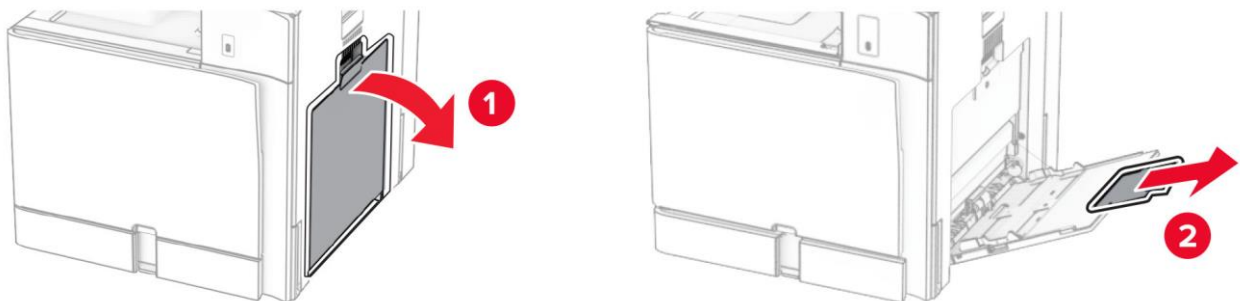


4. Закрепите направляющие для бумаги винтами.

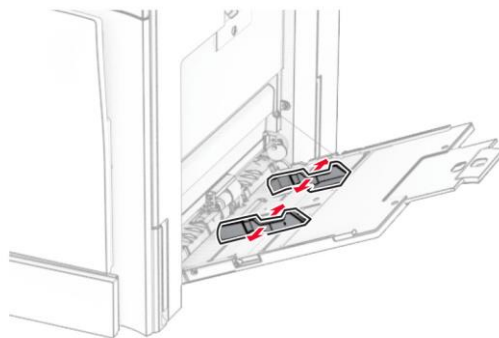


7.7. Загрузка бумаги в многофункциональный лоток

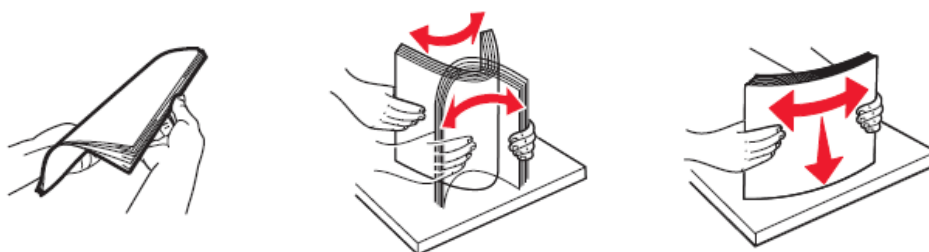
1 Откройте многофункциональный лоток и выдвиньте его удлинитель.



2 Раздвиньте направляющие лотка по формату загружаемой бумаги.

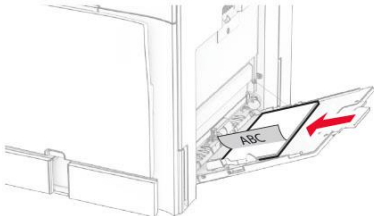
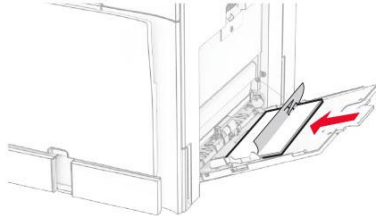
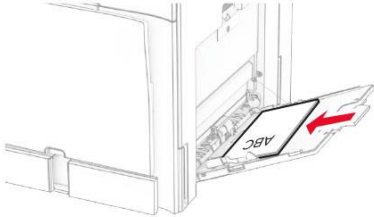
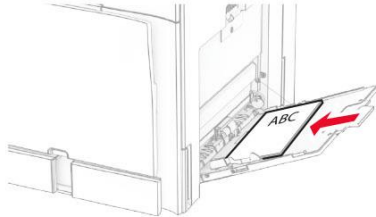


3 Перед загрузкой пролистайте стопку бумаги, затем изогните ее в разные стороны несколько раз и выровняйте края стопки, постучав о ровную твердую поверхность.

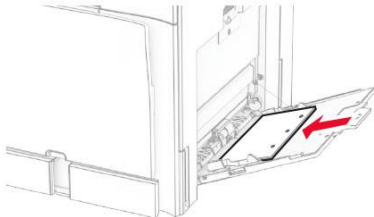
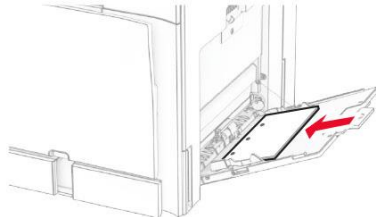
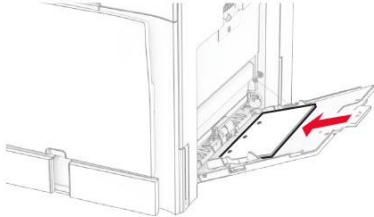
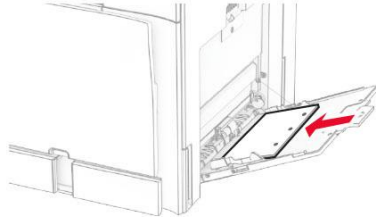


4 Загрузите стопку бумаги в лоток и придвиньте направляющие к краям стопки.

Рекомендации по загрузке фирменных бланков

Без использования финишера с брошюровщиком	При использовании финишера с брошюровщиком
<p>Односторонняя печать с переплетом по длинному краю</p> 	<p>Односторонняя печать с переплетом по длинному краю</p> 
<p>Двусторонняя печать с переплетом по длинному краю</p> 	<p>Двусторонняя печать с переплетом по длинному краю</p> 

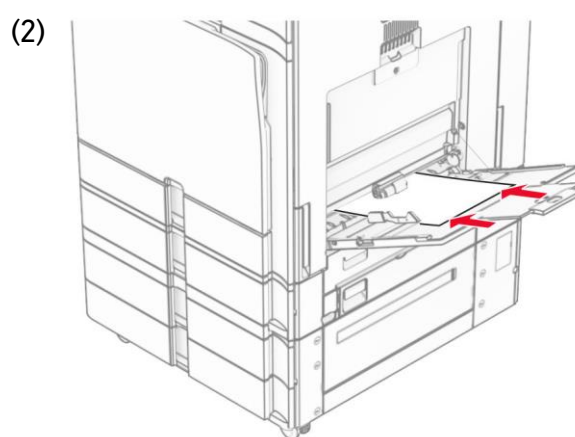
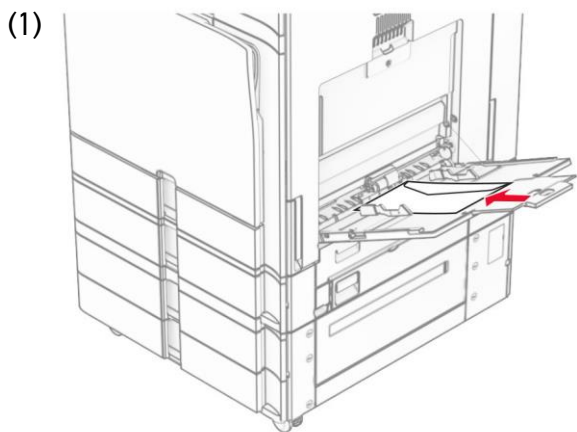
Рекомендации по загрузке перфорированной бумаги

Без использования финишера с брошюровщиком	При использовании финишера с брошюровщиком
<p>Односторонняя печать с переплетом по длинному краю</p> 	<p>Односторонняя печать с переплетом по длинному краю</p> 
<p>Двусторонняя печать с переплетом по длинному краю</p> 	<p>Двусторонняя печать с переплетом по длинному краю</p> 

Рекомендации по загрузке конвертов

Загружайте конверт клапаном вверх и в направлении к задней части принтера (1).

Европейские конверты загружайте клапаном вверх и в направлении подачи в принтер (2).



7.8. Связывание лотков

1 На панели управления выберите [Параметры] > [Бумага] > [Конфигурация лотка].

2 Выберите формат и тип бумаги, соответствующие бумаге, загруженной в связываемые лотки.

Примечание

Убедитесь, что связываемые лотки загружены бумагой с одинаковой ориентацией.

3 Сохраните параметры.

4 Выберите [Параметры] > [Устройство] > [Обслуживание] > [Меню конфигурации] > [Конфигурация лотка].

5 Выберите для параметра [Связь лотков] настройку [Автоматически].

6 Сохраните параметры.

8. Печать документов



8.1. Печать с компьютера (для Windows)

- 1 Откройте документ, который нужно напечатать.
- 2 Выберите [Файл] > [Печать].
- 3 Выберите принтер и нажмите [Свойства принтера].
- 4 В открывшемся окне [Настройка печати] выберите параметры печати.
- 5 Нажмите [OK], а затем нажмите [Печать].

8.2. Печать с мобильного устройства

8.2.1. Печать с мобильного устройства с использованием AirPrint

Функция AirPrint – это решение для печати, позволяющее печатать непосредственно с мобильного устройства Apple на принтере, имеющем функцию AirPrint.

- 1 Включите мобильное устройство.
- 2 Нажмите [Настройки] и откройте Wi-Fi. Выберите ту же беспроводную сеть, к какой подключен ваш принтер. Если в сети есть несколько беспроводных концентраторов, убедитесь, что оба устройства подключены к одной подсети.
- 3 Откройте изображение или документ, который хотите напечатать. Коснитесь значка  (Поделиться), а затем значка  (Печать).
- 4 Нажмите [Select Printer], выберите нужный принтер и настройте параметры, если необходимо.
- 5 Нажмите [Print], чтобы начать печать.

8.2.2. Печать с мобильного устройства с использованием Wi-Fi Direct

Wi-Fi Direct – это служба печати, позволяющая печатать на любом принтере с поддержкой Wi-Fi Direct.

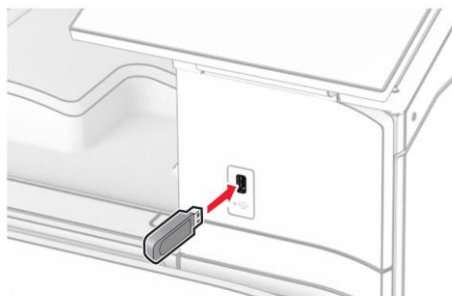
Примечание

Перед подключением мобильного устройства к МФУ убедитесь, что на МФУ настроена функция Wi-Fi Direct.

- 1** На мобильном устройстве перейдите в меню [Настройки].
- 2** Включите Wi-Fi и нажмите [Wi-Fi Direct].
- 3** Выберите принтер и подтвердите подключение на панели управления принтера.
- 4** Откройте файл, который вы хотите распечатать.
- 5** Коснитесь значка [Поделиться], а затем значка [Печать].
- 6** Нажмите [Select Printer], выберите нужный принтер и настройте параметры, если необходимо.
- 7** Нажмите [Print], чтобы начать печать.

8.3. Печать с USB-накопителя

- 1 Вставьте USB-накопитель в USB-порт, расположенный ниже панели управления.



Примечания

- Если вы вставляете USB-накопитель, когда отображается сообщение об ошибке, то принтер не реагирует на него.
- Если вы вставляете USB-накопитель, когда принтер обрабатывает другие задания печати, то на дисплее появляется сообщение «Занят».

- 2 На панели управления коснитесь ярлыка [Печать].
- 3 Выберите [Накопит. USB] и в открывшемся списке выберите файл для печати.
- 4 Настройте параметры печати при необходимости.
- 5 Нажмите кнопку [Печать].

Предостережение

Во избежание потери данных или некорректной работы принтера не касайтесь USB-накопителя или принтера в указанной на рисунке области во время выполнения печати, чтения или записи на устройство памяти.



8.4. Настройка и печать отложенных заданий


Примечание

Отложенные задания на печать могут быть конфиденциальными, с повтором, с резервированием или с проверкой.

8.4.1. Настройка отложенной печати

1 На панели управления выберите [Параметры] > [Безопасность] > [Задать конфиденциальную печать].

2 Настройте параметры.

Параметр	Описание
[Макс. неверных PIN]	Установка ограничения для ввода неверного PIN-кода  Примечание По достижении предельного значения выполняется удаление заданий на печать для данного пользователя.
[Срок действия задания]	Настройка времени хранения конфиденциального задания до его автоматического удаления из памяти принтера, с жесткого диска или интеллектуального накопителя
[Срок действия повторного задания]	Настройка времени хранения для заданий на печать, которые требуется повторить
[Срок действия задания с проверкой]	Настройка времени хранения для печати копии задания, которая выполняется для проверки качества перед печатью оставшихся копий
[Срок действия задания с резервированием]	Настройка времени окончания срока действия для заданий, которые необходимо сохранить в памяти принтера для выполнения печати позднее
[Требовать отложить все задания]	Перевод всех заданий на принтере в отложенные
[Сохранить повторяющиеся документы]	Настройка на принтере сохранения всех документов с одинаковым именем файла

8.4.2. Печать отложенных заданий

- 1** Откройте документ, который нужно напечатать.
- 2** Выберите [Файл] > [Печать].
- 3** Выберите принтер и нажмите [Свойства принтера].
- 4** В открывшемся окне [Настройка печати] выберите [Отложенная печать].
- 5** Выберите [Использование функции отложенной печати] и задайте имя пользователя.
- 6** Выберите один из следующих типов заданий на печать:
 - [Конфиденциальная печать] – введите личный идентификационный номер (PIN-код) для того, чтобы распечатать задание.
 - [Печать с проверкой] – принтер распечатывает один экземпляр и приостанавливает печать остальных копий из указанного в драйвере количества.
 - [Печать с резервированием] – принтер сохраняет задание в памяти, чтобы его можно было распечатать позже.
 - [Печать с повтором] – принтер распечатывает все указанные в задании копии, но задание сохраняется в памяти для печати дополнительных копий по мере необходимости.
- 7** Нажмите [ОК], а затем нажмите [Печать].
- 8** На панели управления принтера активируйте задание на печать:
 1. Коснитесь ярлыка [Печать].
 2. Выберите [Отложенные задания] и выберите имя пользователя. (Для конфиденциальных заданий на печать выберите [Конфиденциально], введите PIN-код и нажмите [ОК].)
 3. Выберите задание на печать и распечатайте документ.

8.5. Печать отчетов

- 1** На панели управления перейдите в раздел [Параметры] > [Отчеты].
- 2** Выберите тип отчета, который нужно напечатать.

8.6. Добавление страниц-разделителей

- 1 Откройте документ, который нужно напечатать.
- 2 Выберите [Файл] > [Печать].
- 3 Выберите принтер и нажмите [Свойства принтера].
- 4 В открывшемся окне [Настройка печати] выберите вкладку [Бумага/Брошюровка].
- 5 В меню [Страницы-разделители] выберите нужный параметр.
- 6 Нажмите [ОК], а затем нажмите [Печать].

8.7. Отмена задания на печать

- 1 На панели управления коснитесь ярлыка [Очередь зд.].
- 2 Нажмите [Печать] и выберите задание для отмены.

Примечание

Если документ уже печатается, выберите [Отменить задание] в правом нижнем углу экрана, чтобы остановить печать.

8.8. Регулировка плотности печати

- 1 На панели управления выберите [Параметры] > [Печать] > [Качество].
- 2 Настройте значение параметра [Плотность печати].

9. Копирование

9.1. Общий порядок копирования

1 Положите оригинал в лоток АПД или на стекло экспонирования планшетного сканера.

 **Примечание**

Во избежание обрезки изображения формат бумаги для печати копий должен соответствовать формату оригинала.

2 На панели управления коснитесь ярлыка [Копия] и укажите число копий. При необходимости настройте параметры копирования.

3 Нажмите кнопку [Копия].

9.2. Копирование фотографий

1 Положите фотографию на стекло экспонирования планшетного сканера.

2 На панели управления коснитесь ярлыка [Копия], а затем выберите [Больше параметров] > [Содерж.] > [Тип содержимого] > [Фото].

3 Выберите [Копировать из], а затем выберите формат, который больше всего соответствует исходной фотографии.

4 Нажмите кнопку [Копия].

9.3. Копирование на фирменные бланки

1 Положите оригинал в лоток АПД или на стекло экспонирования планшетного сканера.

2 На панели управления коснитесь ярлыка [Копия], а затем выберите [Копировать из].

3 Выберите формат оригинала.

4 Выберите [Копировать в] и источник бумаги с фирменными бланками.

 **Примечание**

Если бланки загружены в многофункциональный лоток, нажмите [Многоцелевое УП], выберите формат бумаги, а затем в окне [Тип бумаги] выберите [Фирменные бланки].

5 Нажмите кнопку [Копия].

9.4. Копирование на обе стороны листа

1 Положите оригинал в лоток АПД или на стекло экспонирования планшетного сканера.

2 На панели управления коснитесь ярлыка [Копия], а затем выберите [Больше параметров] > [Стороны].

3 Выберите параметр.

4 Нажмите кнопку [Копия].

9.5. Масштабирование изображения

1 Положите оригинал в лоток АПД или на стекло экспонирования планшетного сканера.

2 На панели управления коснитесь ярлыка [Копия], а затем выберите [Больше параметров] > [Масштаб].

3 Выберите параметр.

Примечание

После выполнения задания копирования с масштабированием изображения значение параметра [Масштаб] изменяется на [Авто].

4 Нажмите кнопку [Копия].

9.6. Копирование с сортировкой копий

1 Положите оригинал в лоток АПД или на стекло экспонирования планшетного сканера.

2 На панели управления коснитесь ярлыка [Копия], а затем выберите [Больше параметров] > [Разбор по копиям] > [Вкл. [1,2, 1,2, 1,2]].

3 Нажмите кнопку [Копия].

9.7. Добавление страниц-разделителей между копиями

- 1 Положите оригинал в лоток АПД или на стекло экспонирования планшетного сканера.
- 2 На панели управления коснитесь ярлыка [Копия], а затем выберите [Больше параметров] > [Страницы-разделители].
- 3 Выберите параметр.
- 4 Нажмите кнопку [Копия].

9.8. Копирование нескольких страниц на один лист

- 1 Положите оригинал в лоток АПД или на стекло экспонирования планшетного сканера.
- 2 На панели управления коснитесь ярлыка [Копия], а затем выберите [Больше параметров] > [Страниц на листе].
- 3 Выберите параметр.
- 4 Нажмите кнопку [Копия].

9.9. Копирование карточек

- 1 Положите фотографию на стекло экспонирования планшетного сканера.
- 2 На панели управления коснитесь ярлыка [Копия], а затем выберите [Копировать из] > [Личная карта].
- 3 Нажмите кнопку [Копия].

9.10. Создание кода быстрого доступа для копирования

- 1 На панели управления коснитесь ярлыка [Копия].
- 2 Настройте параметры копирования и нажмите значок [★].
- 3 Создайте код быстрого доступа.

10. Сканирование

10.1. Сканирование на компьютер

- 1 Положите оригинал в лоток АПД или на стекло экспонирования планшетного сканера.
- 2 Выберите на ПК [Пуск] > [Стандартные] < [Факсы и сканирование Windows].
- 3 Нажмите [Новое сканирование] и выберите источник сканирования. При необходимости измените параметры сканирования.
- 4 Отсканируйте документ.
- 5 Нажмите [Сохранить как], укажите имя файла и нажмите [Сохранить].

10.2. Сканирование на сервер FTP

Примечание

Прежде чем начать, убедитесь, что устройство подключено к серверу FTP.

- 1 Положите оригинал в лоток АПД или на стекло экспонирования планшетного сканера.
- 2 На панели управления коснитесь ярлыка [Сканирование], а затем выберите [FTP].
- 3 Введите необходимую информацию и нажмите [Далее].
- 4 Нажмите кнопку [Сканирование].

10.3. Создание кода быстрого доступа для сканирования на сервер FTP

- 1 На панели управления коснитесь ярлыка [Сканирование], а затем выберите [FTP].
- 2 Введите адрес сервера FTP и нажмите значок [★].
- 3 Создайте код быстрого доступа.

10.4. Сканирование в сетевую папку

1. Настройка места назначения файлов

- 1 На панели управления коснитесь ярлыка [Центр сканирования], а затем выберите [Сетевые папки] > [Добавить сетевую папку].
- 2 Настройте нужные параметры.
- 3 Войдите в сеть и нажмите [Далее].
- 4 Настройте параметры сетевой папки и нажмите [Готово].

2. Сканирование в сетевую папку

- 1 Положите оригинал в лоток АПД или на стекло экспонирования планшетного сканера.
- 2 На панели управления коснитесь ярлыка [Центр сканирования], а затем выберите [Сетевые папки].
- 3 Выберите сетевую папку.
- 4 Нажмите кнопку [Сканиров.].

10.5. Создание кода быстрого доступа для сканирования в сетевую папку

- 1 Откройте веб-браузер и укажите IP-адрес устройства в поле адреса.

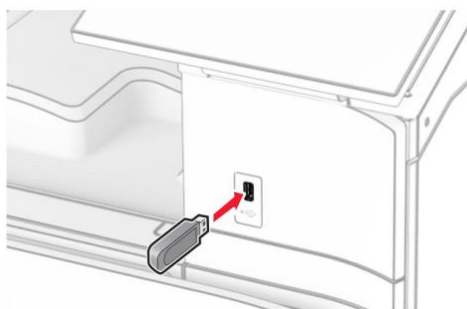
Примечание

IP-адрес МФУ отображается на панели управления устройства после подключения его к сети в виде набора из четырех цифр, разделенных точками, например 123.123.123.123.

- 2 На открывшейся веб-странице выберите [Коды быстрого доступа] > [Добавить коды быстрого доступа].
- 3 В меню [Тип кода быстрого доступа] выберите [Сетевая папка] и настройте параметры.
- 4 Нажмите [Сохранить].

10.6. Сканирование на USB-накопитель

- 1 Положите оригинал в лоток АПД или на стекло экспонирования планшетного сканера.
- 2 Вставьте USB-накопитель в USB-порт, расположенный ниже панели управления.



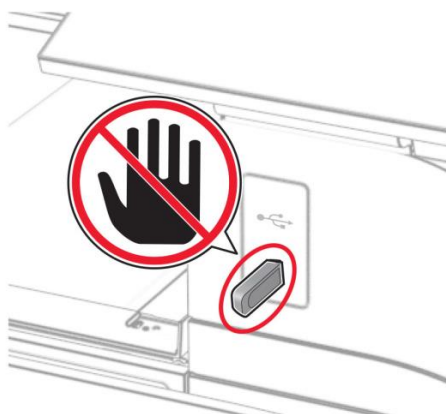
Примечания

- Если вы вставляете USB-накопитель, когда отображается сообщение об ошибке, то принтер не реагирует на него.
- Если вы вставляете USB-накопитель, когда принтер обрабатывает другие задания печати, то на дисплее появляется сообщение «Занят».

- 3 На панели управления коснитесь ярлыка [Сканирование], а затем выберите [Накопит. USB].
- 4 Выберите папку для сохранения файла, введите имя файла и нажмите [Далее].
- 5 Настройте параметры сканирования.
- 6 Нажмите кнопку [Сканирование].

Предостережение

Во избежание потери данных или некорректной работы принтера не касайтесь USB-накопителя или принтера в указанной на рисунке области во время выполнения печати, чтения или записи на устройство памяти.



11. Электронная почта

11.1. Настройка электронной почты

Для передачи отсканированного документа по электронной почте необходимо настроить параметры протокола SMTP (Simple Mail Transfer Protocol).

Примечание

Прежде чем начать, убедитесь, что устройство подключено к сети и что сеть подключена к Интернету.

11.1.1. Настройка с панели управления

- 1** На панели управления выберите [Параметры] > [Электронная почта] > [Настройка эл. почты].
- 2** Настройте необходимые параметры.

Параметр	Описание
[Основной шлюз SMTP]	Введите IP-адрес основного сервера SMTP.
[Порт первичного шлюза SMTP]	Введите номер порта основного сервера SMTP.
[Вторичный шлюз SMTP]	Введите IP-адрес дополнительного сервера SMTP.
[Порт вторичного шлюза SMTP]	Введите номер порта дополнительного сервера SMTP.
[Время ожидания для SMTP]	Установите интервал времени до прекращения сервером SMTP попыток передачи электронной почты.
[Обратный адрес]	Укажите обратный адрес в сообщении электронной почты.
[Всегда использовать адрес SMTP для ответа]	Выберите, использовать или нет адрес сервера SMTP в качестве обратного адреса по умолчанию.
[Использовать SSL/TLS]	Укажите порядок отправки сообщений электронной почты с использованием зашифрованной связи.
[Требуется доверенный сертификат]	Выберите, запрашивать или нет доверенный сертификат при доступе к серверу SMTP.
[Аутентиф. на сервере SMTP]	Выберите метод аутентификации на сервере SMTP.
[Эл. сообщение от устройства]	Настройте использование учетных данных для электронных писем, инициированных устройством.
[Эл. сообщение от пользователя]	Настройте использование учетных данных для электронных писем, инициированных пользователем.
[Исп. уч. данные уст-ва Active Directory]	Включите использование учетных данных пользователя и групп для подключения к серверу SMTP.
[Имя пользователя устройства]	Введите имя пользователя для входа на сервер SMTP.

Параметр	Описание
[Пароль устройства]	Введите пароль для входа на сервер SMTP.
[ОБЛАСТЬ Kerberos 5]	Укажите область для протокола проверки подлинности Kerberos 5.
[Домен NTLM]	Введите имя домена для протокола безопасности NTLM.
[Отключить ошибку «Не настроен сервер SMTP»]	Включите или отключите передачу сообщения об ошибке настройки сервера SMTP.

11.1.2. Настройка с веб-страницы

1 Откройте веб-браузер и укажите IP-адрес устройства в поле адреса.

Примечание

IP-адрес МФУ отображается на панели управления устройства после подключения его к сети в виде набора из четырех цифр, разделенных точками, например 123.123.123.123.

2 В открывшемся окне веб-страницы выберите [Параметры] > [Электронная почта].

3 В меню [Настройка электронной почты] задайте необходимые значения настроек.

Параметр	Описание
[Первичный шлюз SMTP]	Введите IP-адрес основного сервера SMTP.
[Порт первичного шлюза SMTP]	Введите номер порта основного сервера SMTP.
[Вторичный шлюз SMTP]	Введите IP-адрес дополнительного сервера SMTP.
[Порт вторичного шлюза SMTP]	Введите номер порта дополнительного сервера SMTP.
[Время ожидания для SMTP]	Установите интервал времени до прекращения сервером SMTP попыток передачи электронной почты.
[Адрес для ответа]	Укажите обратный адрес в сообщении электронной почты.
[Всегда использовать адрес SMTP для ответа]	Выберите, использовать или нет адрес сервера SMTP в качестве обратного адреса по умолчанию.
[Использовать SSL/TLS]	Укажите порядок отправки сообщений электронной почты с использованием зашифрованной связи.
[Требуется доверенный сертификат]	Выберите, запрашивать или нет доверенный сертификат при доступе к серверу SMTP.
[Проверка подлинности сервера SMTP]	Выберите метод аутентификации на сервере SMTP.
[Эл. сообщение от устройства]	Настройте использование учетных данных для электронных писем, инициированных устройством.
[Эл. сообщение от пользователя]	Настройте использование учетных данных для электронных писем, инициированных пользователем.
[Исп. уч. данные уст-ва Active Directory]	Включите использование учетных данных пользователя и групп для подключения к серверу SMTP.
[Имя пользователя устройства]	Введите имя пользователя для входа на сервер SMTP.

Параметр	Описание
[Пароль устройства]	Введите пароль для входа на сервер SMTP.
[ОБЛАСТЬ Kerberos 5]	Укажите область для протокола проверки подлинности Kerberos 5.
[Домен NTLM]	Введите имя домена для протокола безопасности NTLM.
[Отключить ошибку «Не настроен сервер SMTP»]	Включите или отключите передачу сообщения об ошибке настройки сервера SMTP.

4 Нажмите [Сохранить].

11.2. Отправка документа по электронной почте

1 Положите оригинал в лоток АПД или на стекло экспонирования планшетного сканера.

2 На панели управления коснитесь ярлыка [Сканирование], а затем выберите [Электронная почта].

3 Введите необходимую информацию и нажмите [Далее]. При необходимости настройте параметры.

4 Нажмите кнопку [Сканирование].

11.3. Создание кода для быстрого доступа к электронной почте

1. С помощью панели управления

- 1 На панели управления коснитесь ярлыка [Сканирование], а затем выберите [Электронная почта].
- 2 Введите необходимую информацию и нажмите значок [★].
- 3 Создайте код быстрого доступа.

2. С помощью веб-страницы устройства

- 1 Откройте веб-браузер и укажите IP-адрес устройства в поле адреса.

Примечание

IP-адрес МФУ отображается на панели управления устройства после подключения его к сети в виде набора из четырех цифр, разделенных точками, например 123.123.123.123.

- 2 На открывшейся веб-странице выберите [Коды быстрого доступа] > [Добавить коды быстрого доступа].
- 3 Настройте параметры.
- 4 Нажмите [Сохранить].

12. Факс (опция)

Примечание

Плата факс-модема не входит в комплект поставки, а приобретается и устанавливается на устройство дополнительно.

12.1. Передача факса

12.1.1. Передача факса с использованием панели управления

- 1** Положите оригинал в лоток АПД или на стекло экспонирования планшетного сканера.
- 2** На панели управления коснитесь ярлыка [Факс], а затем выберите [Добавить получателя] или [Адресная книга].
- 3** Введите данные получателя или выберите получателя из адресной книги. При необходимости настройте параметры факса.
- 4** Отправьте факс.

12.1.2. Передача факса с использованием компьютера

Примечание

Прежде чем начать, убедитесь, что установлен драйвер факса (смотрите раздел «Установка драйвера факса»).

- 1** Откройте документ, который нужно передать.
- 2** Выберите [Файл] > [Печать].
- 3** Выберите принтер и нажмите [Свойства принтера].
- 4** В открывшемся окне [Настройки печати] выберите [Факс] > [Разрешить использование факса], а затем введите номер получателя. При необходимости настройте параметры факса.
- 5** Отправьте факс.

12.2. Отправка факса в заданное время

- 1 Положите оригинал в лоток АПД или на стекло экспонирования планшетного сканера.
- 2 На панели управления коснитесь ярлыка [Факс], а затем выберите [Добавить получателя] или [Адресная книга].
- 3 Введите данные получателя или выберите получателя из адресной книги.
- 4 Выберите [Время передачи], настройте время и дату и нажмите [Готово]. При необходимости настройте другие параметры факса.
- 5 Отправьте факс.

12.3. Создание кода для передачи факса

- 1 На панели управления коснитесь ярлыка [Факс], а затем выберите [Добавить получателя] или [Адресная книга].
- 2 Введите данные получателя или выберите получателя из адресной книги. При необходимости настройте параметры факса.
- 3 Нажмите значок [★].
- 4 Создайте код быстрого доступа.

12.4. Блокировка неопознанных факсов

- 1 На панели управления перейдите в раздел [Параметры] > [Факс] > [Настройка факса] > [Параметры приема факсов] > [Средства управления администратора].
- 2 Включите параметр [Блокировка неопознанных факсов].

12.5. Настройка режима удержания факса

1 На экране панели управления выберите [Параметры] > [Факс] > [Настройка факса] > [Параметры приема факсов] > [Отложенные факсы] > [Режим удержания факса].

2 Выберите режим.

12.6. Переадресация факса

1 На панели управления перейдите в раздел [Параметры] > [Факс] > [Настройка факса] > [Параметры приема факсов] > [Средства управления администратора].

2 В меню [Пересылка факса] выберите [Печать и пересылка] или [Пересылка].

3 Выберите место назначения и настройте параметры.

13. Использование финишных устройств

13.1. Использование степлера-финишера

13.1.1. Настройка сшивания с помощью драйвера принтера

- 1 Откройте на компьютере документ, который нужно распечатать.
- 2 Выберите [Файл] > [Печать].
- 3 Выберите принтер и нажмите [Свойства принтера].
- 4 В открывшемся окне [Настройка печати] выберите вкладку [Бумага/Брошюровка] и настройте параметры раздела [Бумага].
- 5 В меню [Прошивка] раздела [Брошюровка] выберите необходимый параметр.
- 6 Нажмите кнопку [ОК], а затем кнопку [Печать].

13.1.2. Настройка сшивания с помощью панели управления

- 1 На панели управления коснитесь ярлыка [Печать] и выберите источник задания на печать.
- 2 Выберите документ.
- 3 Нажмите [Больше параметров], а затем выберите [Параметры брошюровки].
- 4 Выберите [Прошивка], затем выберите настройку.
- 5 Распечатайте документ.

13.2. Использование степлера и дырокола

13.2.1. Настройка сшивания и пробивки отверстий с помощью драйвера принтера

- 1 Откройте на компьютере документ, который нужно распечатать.
- 2 Выберите [Файл] > [Печать].
- 3 Выберите принтер и нажмите [Свойства принтера].
- 4 В открывшемся окне [Настройка печати] выберите вкладку [Бумага/Брошюровка] и настройте параметры раздела [Бумага].
- 5 В зависимости от требуемой процедуры выберите настройку для параметров [Прошивка] и [Перфорация] раздела [Брошюровка].
- 6 Нажмите кнопку [ОК], а затем кнопку [Печать].

13.2.2. Настройка сшивания и пробивки отверстий с помощью панели управления

- 1 На панели управления коснитесь ярлыка [Печать] и выберите источник задания на печать.
- 2 Выберите документ.
- 3 Нажмите [Больше параметров], а затем выберите [Параметры брошюровки].
- 4 Выберите [Прошивка], или [Перфорация], или оба параметра.
- 5 Распечатайте документ.

13.3. Использование укладчика со смещением

13.3.1. Настройка укладки со смещением с помощью драйвера принтера

- 1 Откройте на компьютере документ, который нужно распечатать.
- 2 Выберите [Файл] > [Печать].
- 3 Выберите принтер и нажмите [Свойства принтера].
- 4 В открывшемся окне [Настройка печати] выберите вкладку [Бумага/Брошюровка] и настройте параметры раздела [Бумага].
- 5 В меню [Сдвиг] раздела [Брошюровка] выберите нужный параметр.
- 6 Нажмите кнопку [ОК], а затем кнопку [Печать].

13.3.2. Настройка укладки со смещением с помощью панели управления

- 1 Положите оригинал в лоток АПД или на стекло экспонирования сканера.

 **Примечание**

Во избежание обрезки изображения оригинал и копия должны быть одного формата.

- 2 На панели управления коснитесь ярлыка [Копия] и укажите число копий.
- 3 Нажмите [Больше параметров], а затем выберите [Сдвиг отступа].
- 4 Укажите значение смещения в горизонтальной и вертикальной плоскостях.
- 5 Выполните копирование документа.

13.4. Использование брошюровщика

13.4.1. Настройка создания брошюры с помощью драйвера принтера

- 1 Откройте на компьютере документ, который нужно распечатать.
- 2 Выберите [Файл] > [Печать].
- 3 Выберите принтер и нажмите [Свойства принтера].
- 4 В открывшемся окне [Настройка печати] выберите вкладку [Компоновка] и установите флажок у параметра [Брошюра].
- 5 Выберите вкладку [Бумага/Брошюровка] и настройте параметры раздела [Бумага].
- 6 В меню [Фальц] раздела [Брошюровка] выберите нужный параметр.
- 7 Нажмите кнопку [ОК], а затем кнопку [Печать].

13.4.2. Настройка создания брошюры с помощью панели управления

- 1 Положите оригинал в лоток АПД или на стекло экспонирования сканера.

 **Примечание**

Во избежание обрезки изображения оригинал и копия должны быть одного формата.

- 2 На панели управления коснитесь ярлыка [Копия] и укажите число копий.
- 3 Нажмите [Больше параметров], а затем выберите [Создать брошюру].
- 4 Включите функцию, а затем нажмите [Режим] и выберите настройку.
- 5 Выполните копирование документа.

13.5. Использование модуля транспортировки бумаги с функцией складывания

13.5.1. Настройка создания буклета с помощью драйвера принтера

- 1 Откройте на компьютере документ, который нужно распечатать.
- 2 Выберите [Файл] > [Печать].
- 3 Выберите принтер и нажмите [Свойства принтера].
- 4 В открывшемся окне [Настройки печати] выберите вкладку [Бумага/Брошюровка] и настройте параметры раздела [Бумага].
- 5 В меню [Фальц] раздела [Брошюровка] выберите нужный параметр.
- 6 Нажмите кнопку [ОК], а затем кнопку [Печать].

13.5.2. Настройка создания буклета с помощью панели управления

- 1 Положите оригинал в лоток АПД или на стекло экспонирования сканера.

Примечание

Во избежание обрезки изображения оригинал и копия должны быть одного формата.

- 2 На панели управления коснитесь ярлыка [Копия] и укажите число копий.
- 3 Нажмите [Больше параметров], а затем выберите [Создать брошюру].
- 4 Включите функцию, а затем нажмите [Режим] и выберите настройку.
- 5 Выполните копирование документа.

14. Меню устройства



14.1. Карта меню


[Устройство]	<ul style="list-style-type: none"> • [Предпочтения] • [Экономичный режим] • [Удаленная панель управления] • [Уведомления] • [Управление питанием] 	<ul style="list-style-type: none"> • [Спец. возможности] • [Восстановить заводские настройки] • [Обслуживание] • [О принтере]
[Печать]	<ul style="list-style-type: none"> • [Компоновка] • [Брошюровка]¹ • [Настройка] • [Качество] • [Учет заданий] 	<ul style="list-style-type: none"> • [PDF] • [PostScript] • [PCL] • [Изображение]
[Бумага]	<ul style="list-style-type: none"> • [Конфигурация лотка] • [Настройка формата и типа печатных материалов] 	
[Копия]	Параметры копирования по умолчанию	
[Факс]	<ul style="list-style-type: none"> • [Режим факса] 	<ul style="list-style-type: none"> • [Настройка факса]
[Электронная почта]	<ul style="list-style-type: none"> • [Настройка электронной почты] • [Параметры по умолчанию для электронной почты] 	<ul style="list-style-type: none"> • [Настройка веб-ссылки]
[FTP]	Параметры FTP по умолчанию	
[Накопитель USB]	<ul style="list-style-type: none"> • [Сканирование на USB-накопитель] 	<ul style="list-style-type: none"> • [Печать с USB-накопителя]
[Сеть/порты]	<ul style="list-style-type: none"> • [Обзор сети] • [Беспроводная связь] • [Wi-Fi Direct] • [Управление мобильными сервисами] • [Ethernet] • [TCP/IP] • [SNMP] 	<ul style="list-style-type: none"> • [IPSec] • [802.1x] • [Конфигурация LPD] • [Параметры HTTP/FTP] • [ThinPrint] • [USB] • [Ограничение доступа к внешней сети]
[Безопасность]	<ul style="list-style-type: none"> • [Методы входа] • [График устройств USB] • [Журнал проверки безопасности] • [Ограничения входа] • [Задать конфиденциальную печать] 	<ul style="list-style-type: none"> • [Шифрование] • [Очистка временных файлов данных] • [Параметры решений LDAP] • [Прочее]
[Отчеты]	<ul style="list-style-type: none"> • [Страница параметров меню] • [Устройство] • [Печать] 	<ul style="list-style-type: none"> • [Коды быстрого доступа] • [Факс] • [Сеть]
[Поиск и устранение неисправностей]	<ul style="list-style-type: none"> • [Страницы проверки качества печати] 	<ul style="list-style-type: none"> • [Очистка сканера]
[Forms Merge] ²		
¹ Отображается только при наличии финишера. ² Отображается только при наличии установленного накопителя.		

14.2. Описание настроек

14.2.1. Меню [Устройство]

[Предпочтения]

Элемент меню	Описание
[Язык интерфейса]	Настройка языка отображения текста на дисплее
[Страна/регион]	Выбор страны или региона, где будет работать МФУ
[Выполнить начальные настр.] [Вкл.] [Выкл.]	Включение мастера настройки  Примечание Если установлено [Вкл.], то при следующем включении устройства появится запрос на первоначальную установку.
[Клавиатура] [Тип клавиатуры]	Выбор языка клавиатуры
[Дата и время] [Конфигурация] [Текущие дата и время] [Установка даты и времени вручную] [Формат даты] [Формат времени] [Часовой пояс] [DST: смещение GMT] [Начало летн. времени] [Окончание летн. времени] [Смещение перехода на летнее время] [Протокол NTP] [Включить NTP] [Сервер NTP] [Включить аутентификацию] [Идентификатор ключа] [Пароль]	Настройка даты и времени и протокола сетевого времени на МФУ  Примечание • Элементы меню [DST: смещение GMT], [Начало летн. времени], [Окончание летн. времени] и [Смещение перехода на летнее время] отображаются только в том случае, если для параметра [Часовой пояс] установлено значение [(UTC+пользовательский) Настройка]. • Элементы меню [Идентификатор ключа] и [Пароль] отображаются только в том случае, если для параметра [Включить аутентификацию] установлено значение [Ключ MD5].
[Форматы бумаги]	Указание единицы измерения для форматов бумаги
[Яркость экрана]	Регулировка яркости дисплея
[Доступ к флеш-накопителю] [Отключено] [Включено]	Включение доступа к USB-накопителю


Элемент меню	Описание
[Разрешить удаление фона] [Вкл.] [Выкл.]	Включение функции удаления фона
[Разрешить пользоват. задания на сканир.] [Вкл.] [Выкл.]	Включение отображения параметра [Сканирование пользовательских заданий] для копирования, сканирования и факса  Примечание Этот пункт меню отображается только при наличии подключенного USB-накопителя.
[Сканирование одной страницы со стекла] [Вкл.] [Выкл.]	Включение функции сканирования со стекла экспонирования только одной страницы без запроса на дальнейшее сканирование
[Звуки устройства] [Отключить все звуки] [Отклик кнопок] [Громкость] [Загр. сигнал АПД] [Аварийный сигнал] [Сигнал картриджа] [Режим громкоговорителя] [Громкость звонка]	Настройка звуковых параметров на устройстве
[Дисплей – время ожидания ввода]	Указание интервала времени (в секундах), по истечении которого МФУ вернется к отображению главного экрана или автоматически выйдет из учетной записи пользователя

[Экономичный режим]

Элемент меню	Описание
[Печать]	
[Стороны] [Односторонняя] [Двусторонняя]	Настройка печати на одной или на обеих сторонах бумаги
[Страниц на листе] [Выкл.] [2 страницы на сторону] [3 страницы на сторону] [4 страницы на сторону] [6 страниц на сторону] [9 страниц на сторону] [12 страниц на сторону] [16 страниц на сторону]	Указание количества страниц, печатаемых на одной стороне листа бумаги
[Плотность тонера]	Настройка плотности печати изображений и текстов



Элемент меню	Описание
[Экономия цветного тонера] [Вкл.] [Выкл.]	Включение экономии цветного тонера при печати изображений и графики
[Копия]	
[Стороны] [1-стор. на 1-стор.] [1-стор. на 2-стор.] [2-стор. на 1-стор.] [2-стор. на 2-стор.]	Указания режима копирования в зависимости от оригинала
[Страниц на листе] [Выкл.] [2 стр. в книжной ориент.] [4 стр. в книжной ориент.] [2 стр. в альбомной ориент.] [4 стр. в альбомной ориент.]	Указание количества страниц, печатаемых на одной стороне листа бумаги
[Плотность]	Настройка плотности печати изображений и текстов

[Удаленная панель управления]

Элемент меню	Описание
[Внешнее подключение VNC] [Разрешить] [Не разрешать]	Подключение внешнего клиента VNC (Virtual Network Computing) к удаленной панели управления
[Тип проверки подлинности] [Нет] [Станд. проверка подлин.]	Настройка типа проверки подлинности при получении доступа к удаленной панели управления
[Пароль VNC]	Указание пароля для получения доступа к удаленной панели управления  Примечание Этот пункт меню отображается, если для параметра [Тип проверки подлинности] задано значение [Станд. проверка подлин.]

[Уведомления]

Элемент меню	Описание
[Загр. сигнал АПД] [Вкл.] [Выкл.]	Включение передачи звукового сигнала при загрузке оригинала в АПД
[Аварийный сигнал] [Выкл.] [Однократно] [Постоянно]	Настройка звукового сигнала при необходимости вмешательства пользователя в работу устройства

Элемент меню	Описание
[Расходные материалы] [Показ. расч. ресурс расх. мат.] [Показать расч. ресурс] [Не показывать расч. ресурс]	Настройка отображения расчетного ресурса расходного материала
[Расходные материалы] [Сигнал картриджа] [Выкл.] [Однократно] [Постоянно]	Настройка звукового сигнала при низком уровне тонера в картридже
[Расходные материалы] [Сигнал степлера] [Выкл.] [Однократно] [Постоянно]	Настройка звукового сигнала при израсходовании всех скрепок из картриджа со скрепками  Примечание Этот пункт меню отображается при наличии установленного степлера.
[Расходные материалы] [Сигнал дырокола] [Выкл.] [Однократно] [Постоянно]	Настройка звукового сигнала при заполнении или отсутствии контейнера для отходов перфорации  Примечание Этот пункт меню отображается при наличии установленного финишера с дыроколом и степлером.
[Настройка уведомлений эл. почты]	
[Настройка эл. почты]	Настройка сервера SMTP для электронной почты
[Эл. сообщение от устройства]	Настройка использования учетных данных для электронных писем, инициированных устройством
[Эл. сообщение от пользователя]	Настройка использования учетных данных для электронных писем, инициированных пользователем
[Исп. уч. данные уст-ва Active Directory]	Включение использования учетных данных пользователя и групп для подключения к SMTP-серверу
[Имя пользователя устройства]	Ввод идентификатора пользователя для входа на SMTP-сервер
[Пароль устройства]	Ввод пароля для входа на SMTP-сервер
[ОБЛАСТЬ Kerberos 5]	Указание области для протокола проверки подлинности Kerberos 5
[Домен NTLM]	Ввод имени домена для протокола безопасности NTLM
[Отключить ошибку «Не настроен сервер SMTP»]	Отключение сообщения об ошибке настройки SMTP-сервера
[Предотвращение ошибок]	
[Датчик подачи АПД] [Вкл.] [Выкл.]	Включение функции определения подачи в АПД более одного листа одновременно
[Автопродолжение] [Вкл.] [Выкл.]	Включение автоматического продолжения обработки или выполнения задания после устранения причин, требующих вмешательства пользователя

Элемент меню	Описание
[Автоперезагрузка] [Перезагружать при простое] [Перезагружать всегда] [Не перезагружать никогда]	Настройка перезагрузки принтера при возникновении ошибки
[Показ ошибки «Короткая бумага»] [Вкл.] [Автоочистка]	Настройка отображения сообщения в случае возникновения ошибки подачи короткой бумаги
[Защита страницы] [Вкл.] [Выкл.]	Включение передачи в память устройства содержимого всей страницы перед печатью
[Устранение замятий]	
[Восстановление после замятия] [Вкл.] [Выкл.] [Авто]	Настройка повторной печати замятых страниц
[Устранение замятия в сканере] [Уровень задания] [Уровень страницы]	Указание уровня перезапуска задания сканирования после устранения замятия бумаги

[Управление питанием]

Элемент меню	Описание
[Профиль спящего режима]	
[Печать в спящем режиме] [Не переходить в спящий режим после завершения печати] [Переходить в спящий режим после завершения печати]	Настройка перехода принтера в спящий режим после завершения печати
[Коснитесь, чтобы выйти из режима глубокого сна] [Вкл.] [Выкл.]	Включение функции выхода устройства режима глубокого сна после касания дисплея панели управления
[Тайм-ауты]	
[Спящий режим]	Настройка времени простоя до перехода устройства в спящий режим
[Время ожидания гибернации]	Настройка времени до перехода устройства в режим глубокого сна
[Время ожидания гибернации при подключении]	Настройка перехода устройства в режим глубокого сна при наличии активного подключения Ethernet
[Планирование режимов питания] [Графики]	Планирование перевода принтера в спящий режим или режим глубокого сна

[Спец. возможности]

Элемент меню	Описание
[Интервал повторного нажатия клавиши]	Установка интервала (в секундах), в течение которого устройство игнорирует двойное нажатие на клавишу подсоединенной клавиатуры
[Начальная задержка повтора при вводе]	Установка интервала (в секундах) задержки перед повторным нажатием клавиши
[Скорость повтора при вводе]	Указание количества нажатий в секунду для клавиши
[Тайм-аут продленного экрана]	Включение функции, позволяющей оставаться на текущем экране и сбрасывать таймер времени ожидания экрана по истечении его срока вместо возврата на главный экран
[Громкость наушников]	Настройка уровня громкости наушников
[Активировать голосовые подсказки, если наушники подключены]	Включение голосовых подсказок, если наушники подключены к разъему
[Произносить пароли/PIN-коды]	Включение воспроизведения вслух паролей и PIN-кодов
[Скорость речи]	Настройка темпа речи голосовых подсказок



[Восстановить заводские настройки]



Элемент меню	Описание
[Восст. настройки] [Восстановить все параметры] [Восстановить параметры принтера] [Восстановить параметры сети] [Восстановить параметры факса] [Восстановить параметры приложений]	Восстановление заводских настроек по умолчанию

[Обслуживание]


[Меню конфигурации]

Элемент меню	Описание
[Конфигурация USB]	
[USB PnP] [1] [2]	Изменение режима USB-драйвера устройства для улучшения его совместимости с персональным компьютером
[Скан. на лок. комп. через USB] [Вкл.] [Выкл.]	Настройка регистрации драйвера устройства USB в качестве простого (один интерфейс) или составного (несколько интерфейсов) устройства USB
[Скорость USB] [Полная] [Авто]	Настройка работы USB-порта устройства

Элемент меню	Описание
[Конфигурация лотка]	
[Автоматическое определение формата]	Настройка автоматического распознавания формата и ориентации бумаги, загруженной в лоток
[Связь лотков] [Автоматически] [Выкл.]	Настройка связывания лотков, для которых установлены одинаковые тип и формат бумаги
[Сообщать об уст. лотка] [Выкл.] [Только для неизвестных форматов] [Всегда]	Настройка отображения сообщения, позволяющего пользователю изменить формат и тип бумаги после установки лотка
[Запросы бумаги] [Авто] [Многоцелевое УП] [Ручная подача бумаги]	Настройка источника бумаги, который необходимо заполнить при появлении запроса на загрузку бумаги  Примечание Параметр [Многоцелевое УП] отображается, если в меню [Бумага] для параметра [Конфигурация МУП] установлено значение [Кассета].
[Запросы конвертов] [Авто] [Многоцелевое УП] [Ручная подача бумаги]	Настройка источника бумаги, в который необходимо загрузить конверт при появлении запроса на его загрузку  Примечание Параметр [Многоцелевое УП] отображается, если в меню [Бумага] для параметра [Конфигурация МУП] установлено значение [Кассета].
[Операция для запроса] [Запросить пользователя] [Продолжить] [Исп. текущие]	Настройка запросов разрешения на замену бумаги или конвертов
[Несколько универсальных форматов]	Включение поддержки лотком нескольких универсальных форматов бумаги
[Отчеты]	
[Страница настроек меню]	Печать отчетов о параметрах меню устройства, его состоянии и журналов событий
[Журнал событий]	
[Сводка журнала событий]	
[Использование расходных материалов и счетчики]	
[Очистить журн. исп. расх. материалов]	Сброс истории использования расходных материалов до заводского уровня
[Сброс модуля переноса изображения]	
[Сброс счетчика комплекта валика МУП]	
[Сброс счетчика комплекта валика]	Настройка отображения раздела «Поэтапный учет кроющей способности тонера» в статистике устройства
[Диапазоны поэтапного учета кроющей способности тонера]	
[Настройка большого материала для печати]	Включение корректировки при печати на плотной бумаге или бумаге большого формата

Элемент меню	Описание
[Эмуляции принтера]	
[Эмуляция PPDS] [Вкл.] [Выкл.]	Включение распознавания и использования потока данных PPDS
[Эмуляция PS] [Вкл.] [Выкл.]	Включение распознавания и использования потока данных PS
[Включить Forms merge] [Вкл.] [Выкл.]	Включение функции Forms Merge  Примечания <ul style="list-style-type: none"> • Должна быть установлена лицензия Forms Merge. • Должна быть установлена пользовательская флеш-память.
[Включить Prescribe] [Вкл.] [Выкл.]	Включение языка принтера Prescribe  Примечание Должна быть установлена лицензия Prescribe.
[Безопасность эмулятора] [Время ожидания страницы]	Установка времени ожидания страницы во время эмуляции
[Безопасность эмулятора] [Сброс эмулятора после задания]	Включение сброса эмулятора после печати
[Безопасность эмулятора] [Отключить доступ к сообщениям принтера]	Предоставление эмулятору доступа к исходной настройке принтера
[Конфигурация факса]	
[Работа факса при энергосб.] [Отключить спящий режим] [Разрешить спящий режим] [Авто]	Настройка работы факса при спящем режиме
[Папка сохр. факса] [Диск] [NAND]	Настройка места хранения всех факсов
[Конфигурация принтера]	
[Монохромный режим] [Вкл.] [Выкл.]	Включение печати заданий, не связанных с копированием, в оттенках серого
[Межцветовой зазор]	Выбор уровня коррекции несовпадения цветов для улучшения результатов печати
[Повышение четкости шрифта]	Выбор значения размера шрифта в пунктах, ниже которого при печати данного шрифта будут использоваться высокочастотные растры
[Использовать встроенные шрифты ISD] [Вкл.] [Выкл.]	Включение использования встроенных шрифтов, которые находятся в интеллектуальном накопителе (ISD)

Элемент меню	Описание
[Функции устройства]	
[Тихий режим] [Вкл.] [Выкл.]	Включение режима с пониженным уровнем шума при выполнении устройством заданий  Примечание Включение этого параметра снижает общую производительность принтера.
[Включить форсированный режим] [Вкл.] [Выкл.]	Включение режима ускоренной печати каждой страницы многостраничного задания
[Безопасный режим] [Вкл.] [Выкл.]	Включение режима, в котором устройство предлагает максимально возможную функциональность, несмотря на какие-либо проблемы. Например, если не работает двигатель дуплекса, то выполняется односторонняя печать, даже если задание настроено на двустороннюю печать.
[Минимум памяти для копирования]	Выбор минимального объема памяти для хранения заданий копирования
[Сброс настроек состояния]	Удаление определенных пользователем настроек для сообщений
[Сбросить все удаленно установленные приложения]	Сброс всех удаленно установленных приложений
[Автоматически показывать экраны ошибок] [Вкл.] [Выкл.]	Включение отображения на дисплее имеющихся сообщений об ошибках во время нахождения устройства в неактивном режиме
[Учитывать ориентацию при быстром копировании] [Вкл.] [Выкл.]	Включение использования настройки ориентации в меню [Копирование] при отправке заданий быстрого копирования
[Энергонезависимая служебная память] [Состояние шифрования] [Шифрование энергонезависимой служебной памяти]	Отображение состояния шифрования служебной памяти и запуск ее шифрования вручную
[Настройка датчика меток тонера]	
[Настройка частоты калибровки]	Настройка принтера на подачу правильного количества тонера для поддержания однородности цвета
[Полная калибровка]	Запуск процесса полной калибровки цветов
[Печать страницы сведений TPS]	Печать страницы диагностики, содержащей данные калибровки датчика меток тонера
[Конфигурация приложения]	
[Приложение LES]	Включение сервера эмуляции локальной вычислительной сети

Элемент меню	Описание
[Конфигурация сканера]	
[Ручная регистрация сканера] [Быстрая диагностика печати] [Регистрация фронтального УАПД] [Регистрация заднего УАПД] [Регистрация планшета]	Печать тестовой страницы быстрой проверки или запуск регистрации планшетного сканера и автоподатчика документов после замены АПД, стекла сканера или системной платы  Примечание При печати тестовой страницы убедитесь, что интервал между полями и краем страницы одинаковый по всему периметру страницы. Если это не так, необходимо сбросить настройки полей принтера.
[Сброс счетчика ТО]	Сброс счетчика после замены комплекта для обслуживания АПД
[Стирание вдоль краев] [Очис. края при скан. со стекла эксп.] [Очистка краев УАПД]	Указание размера (в миллиметрах) области вокруг изображения в задании для сканирования с АПД или со стекла экспонирования, на которой не будет выполняться печать
[Устранение перекоса УАПД]	Включение устранения перекоса документов при сканировании с АПД
[Отключить сканер] [Нет] [Да] [Только УАПД]	Отключение функционирования сканера
[Порядок байтов Tiff] [Порядок следования байтов ЦПУ] [Little Endian] [Big Endian]	Настройка порядка байтов изображения в формате TIFF при сканировании
[Точное количество строк на полосу, формат Tiff] [Вкл.] [Выкл.]	Установка значения тега RowsPerStrip для выходных данных сканирования в формате TIFF
[Порог очистки стекла сканера]	Установка количества операций сканирования, после которых пользователю будет предложено очистить стекло сканера

[Очистка при простое]

Элемент меню	Описание
[Последняя очистка памяти]	Отображение даты последней очистки памяти устройства
[Последняя очистка жесткого диска]	Отображение даты последней очистки жесткого диска
[Последнее удаление данных с ISD]	Отображение даты последней очистки интеллектуального накопителя

Элемент меню	Описание
[Очистить энергонезависимую память] [Стереть все параметры принтера и сети] [Стереть все приложения и параметры приложений] [Стереть все ярлыки и настройки ярлыков]	Выполнение очистки энергонезависимой памяти
[Стереть все данные с жесткого диска] [Стереть загрузки] [Стереть задания в буфере] [Стереть отложенные задания]	Удаление всех данных с жесткого диска
[Удалить данные с интеллектуального накопителя (ISD)]	Удаление всех данных с интеллектуального накопителя

[О принтере]

Элемент меню	Описание
[Наклейка Asset]	Ввод данных идентификации устройства
[Местоположение принтера]	Указание местоположения устройства
[Контакт]	Указание контактной информации для устройства
[Версия прошивки]	Отображение версии программного обеспечения, установленного на устройстве
[Управляющий код]	Отображение кода механизма печати устройства
[Серийный номер]	Отображение серийного номера устройства
[Экспорт файла конфигурации на USB]	Сохранение на USB-накопителе файла с данными настроек устройства
[Экспорт арх. журналов на USB]	Сохранение на USB-накопителе файла с архивом журналов устройства

14.2.2. Меню [Печать]

[Компоновка]





Элемент меню	Описание
[Стороны] [Односторонняя] [Двусторонняя]	Настройка печати на одной или на обеих сторонах бумаги
[Способ переворачивания страниц] [Длинная сторона] [Короткая сторона]	Выбор стороны расположения переплета при двусторонней печати
[Пустые страницы] [Печать] [Не печатать]	Настройка печати пустых страниц, присутствующих в задании на печать
[Разбор по копиям] [Выкл. [1,1,1,2,2,2]] [Вкл. [1,2,1,2,1,2]]	Выбор последовательности печати страниц в комплектах копий
[Страницы-разделители] [Нет] [Между копиями] [Между заданиями] [Между страницами]	Выбор размещения добавленных пустых страниц при печати комплектов копий
[Источник стр.-разд.] [Лоток (x)] [Многоцелевое УП]	Указание источника бумаги, из которого подаются страницы-разделители
[Страниц на листе] [Выкл.] [2 стр. на сторону] [3 стр. на сторону] [4 стр. на сторону] [6 стр. на сторону] [9 стр. на сторону] [12 стр. на сторону] [16 стр. на сторону]	Настройка печати изображений нескольких страниц на одной стороне листа бумаги
[Порядок стр. на стороне] [Горизонтально] [Обратный горизонтальный] [Вертикально] [Вертикально в обратном порядке]	Указание положения многостраничных изображений для параметра [Страниц на листе]
[Ориентация стр. на стороне] [Авто] [Альбомная] [Книжная]	Указание ориентации многостраничных изображений для параметра [Страниц на листе]


Элемент меню	Описание
[Рамка стр. на стороне] [Нет] [Сплошная]	Указание наличия рамок вокруг каждого изображения страницы для параметра [Страниц на листе]
[Копии]	Указание количества копий по умолчанию для каждого задания на печать
[Область печати] [Обычный] [По странице] [Страница целиком]	Указание области печати на листе бумаги

[Брошюровка]



Примечание


Этот элемент меню отображается только при наличии установленного финишного оборудования.

Элемент меню	Описание
[Задание для степлера] [Выкл.] [1 скоба в верхнем левом углу] [2 скобы слева] [1 скоба в верхнем правом углу] [2 скобы сверху] [1 скоба в нижнем левом углу] [2 скобы снизу] [1 скоба в нижнем правом углу] [2 скобы справа]	Указание положения скрепок для всех заданий на печать со сшиванием  Примечание Этот элемент меню отображается только при наличии установленного степлера.
[Проверка степлера]	Проверка правильности работы степлера  Примечание Этот элемент меню отображается только при наличии установленного степлера.
[Дырокол] [Вкл.] [Выкл.]	Включение функции перфорирования напечатанных листов  Примечание Этот элемент меню отображается только при наличии установленного дырокола.
[Режим дырокола] [2 отверстия] [3 отверстия] [4 отверстия]	Выбор режима перфорирования для дырокола  Примечание Этот элемент меню отображается только при наличии установленного дырокола.


Элемент меню	Описание
[Смещение страниц] [Нет] [Между копиями] [Между заданиями]	Настройка сдвига при складывании напечатанных комплектов  Примечания <ul style="list-style-type: none"> • При выборе значения [Между копиями] выполняется сдвиг каждого комплекта копии, если для параметра [Разбор по копиям] установлено значение [Вкл. [1,2,1,2,1,2]]. Если для параметра [Разбор по копиям] установлено значение [Выкл. [1,1,1,2,2,2]], выполняется сдвиг каждого набора распечатанных страниц, например всех страниц, обозначенных как [1], и всех страниц, обозначенных как [2]. • При выборе значения [Между заданиями] выполняется сдвиг для всего задания на печать вне зависимости от числа копий.






[Настройка]

Элемент меню	Описание
[Язык интерфейса принтера] [Эмуляция PCL] [Эмуляция PS]	Настройка языка принтера по умолчанию  Примечание Настройка языка принтера по умолчанию не препятствует передаче из программного обеспечения заданий на печать, использующих другой язык.
[Ожидание задания] [Вкл.] [Выкл.]	Включение сохранения заданий печати, для выполнения которых недостаточно расходных материалов, и печати заданий, не требующих недостающих расходных материалов
[Тайм-аут задания]	Настройка времени в секундах, в течение которого принтер ожидает вмешательства пользователя, прежде чем отложить задания, для которых недостаточно расходных материалов
[Использ. принтера] [Максимальная скорость] [Максимальная производительность]	Настройка использования цветных блоков проявки  Примечания <ul style="list-style-type: none"> • Если установлено значение [Максимальная производительность], цветные блоки проявки остаются присоединенными, когда принтер находится в режиме ожидания. • Если установлено значение [Максимальная скорость], цветные блоки проявки остаются присоединенными независимо от наличия или отсутствия цвета в задании.

Элемент меню	Описание
[Низкоскоростной режим принтера] [Максимальная скорость] [Максимальная производительность]	Настройка работы принтера в монохромном режиме (максимальная производительность) или в цветном режиме (максимальная скорость) при работе на низкой скорости
[Загрузка в] [ОЗУ] [Флеш-память] [Диск]	Указание места загрузки заданий, требующих больше памяти, чем доступно
[Экономия ресурсов] [Вкл.] [Выкл.]	<p>Настройка процесса обращения с загруженными ресурсами при получении задания, требующего больше памяти, чем доступно</p> <p> Примечания</p> <ul style="list-style-type: none"> • При выборе [Вкл.] принтер сохраняет все постоянно загруженные ресурсы при всех переключениях языка. При необходимости принтер показывает сообщения о заполнении памяти вместо удаления постоянных ресурсов. • При выборе [Выкл.] принтер сохраняет загруженные ресурсы только до тех пор, пока не понадобится память. Ресурсы, связанные с неактивным языком принтера, удаляются.
[Порядок печати] [По алфавиту] [Начиная с последних] [Начиная с первых]	Указание очередности печати всех отложенных и конфиденциальных заданий
[Автоматическое удаление приостановленных заданий на печать]	Включение функции автоматической отмены заданий, печать которых была прервана по причине ошибок, таких как замятие бумаги или отсутствие расходных материалов


[Качество]


Элемент меню	Описание
[Режим печати] [Монохромная] [Цвет]	Выбор режима печати
[Разрешение печати] [4800 CQ] [1200 dpi]	<p>Настройка разрешения для вывода изображения на печать</p> <p> Примечание</p> <p>Разрешение [4800 CQ] обеспечивает высокое качество печати при максимальной скорости.</p>
[Плотность тонера]	Настройка плотности печати изображений

Элемент меню	Описание
[Полутона] [Обычный] [Детализация]	Настройка функции улучшения отпечатков, чтобы линии были более плавными и с более четкими краями
[Экономия цветного тонера] [Вкл.] [Выкл.]	Уменьшение количества тонера, используемого при печати  Примечание При включенной настройке значение для параметра [Плотность тонера] определяется автоматически.
[Яркость RGB]	Настройка яркости для печати изображений с цветовой схемой RGB и в серой цветовой гамме  Примечание Параметр не влияет на настройки печати изображений с цветовой схемой CMYK.
[Контрастность RGB]	Настройка контрастности для печати изображений с цветовой схемой RGB и в серой цветовой гамме  Примечание Параметр не влияет на настройки печати изображений с цветовой схемой CMYK.
[Насыщенность RGB]	Настройка насыщенности для печати изображений с цветовой схемой RGB и в серой цветовой гамме  Примечание Параметр не влияет на настройки печати изображений с цветовой схемой CMYK.
[Дополнительные параметры обработки изображений]	
[Цветовой баланс] [Бирюзовый] [Пурпурный] [Желтый] [Черный] [Сброс к заводским установкам]	Настройка расхода тонера для каждого цвета или сброс всех параметров цвета до заводских значений по умолчанию
[Цветокоррекция] [Выкл.] [Авто] [Вручную]	Выбор способа изменения настроек цвета, используемых при печати документов  Примечания <ul style="list-style-type: none"> • При выборе [Выкл.] принтер использует коррекцию цвета, заданную программным обеспечением. • При выборе [Авто] принтер применяет различные цветовые профили для каждого объекта на распечатываемой странице. • Выбор [Вручную] позволяет настроить преобразования цветов RGB или CMYK для каждого объекта на распечатываемой странице.

Элемент меню	Описание
[Образцы цветов]	Печать страниц с образцами цветов для каждой из таблиц цветовых схем RGB и CMYK, применяемых в принтере
[Настройка цвета]	Калибровка принтера для регулировки отклонений цветопередачи при печати
[Замена доп. цвета] [Задать пользовательские CMYK]	Назначение пользовательских значений для двадцати дополнительных цветовых схем CMYK

[Учет заданий]


Элемент меню	Описание
[Учет заданий] [Вкл.] [Выкл.]	Включение функции создания журнала полученных принтером заданий на печать
[Частота журнала учета] [Ежедневно] [Еженедельно] [Ежемесячно]	Указание частоты создания принтером журнала учета заданий на печать
[Действие журнала под конец интервала] [Нет] [Отпр. тек. журнал по эл. почте] [Отпр. тек. журнал по эл. почте и удалить] [Отпр. тек. журнал по почте] [Отпр. тек. журнал по почте и удалить]	Настройка действия принтера по завершении интервала, установленного в параметре [Частота журнала учета]
[Журнал почти заполнен] [Вкл.] [Выкл.]	Указание максимального размера файла журнала при выбранном значении [Вкл.], являющегося критерием для настройки [Действие – диск почти заполнен]
[Действие – диск почти заполнен] [Нет] [Отпр. тек. журнал по эл. почте] [Отпр. тек. журнал по эл. почте и удалить] [Отпр. тек. журнал по почте] [Отпр. тек. журнал по почте и удалить] [Отпр. стар. журн. по почте и удалить] [Удалить текущий журнал] [Удалить старый журнал] [Удалить все, кроме текущего] [Удалить все журналы]	Указание действия в случае, когда накопитель принтера почти заполнен  Примечание Значение, определяющее порог запуска этого действия, определяется в настройке [Журнал почти заполнен].




Элемент меню	Описание
[Действие – диск заполнен] [Нет] [Отпр. тек. журнал по эл. почте и удалить] [Отпр. стар. журнал по эл. почте и удалить] [Отпр. тек. журнал по почте и удалить] [Отпр. стар. журн. по почте и удалить] [Удалить текущий журнал] [Удалить старый журнал] [Удалить все, кроме текущего] [Удалить все журналы]	Указание действия принтера при достижении ограничения заполнения накопителя (100 МБ)
[URL-адрес журнала]	Указание места, куда принтер публикует журнал учета заданий на печать
[Отправить журнал по эл. почте]	Указание адреса электронной почты, на который принтер отправляет журнал учета заданий на печать
[Префикс файла журнала]	Указание префикса для файла журнала  Примечание Текущее имя хоста, указанное в меню [TCP/IP], используется как префикс файла журнала по умолчанию.

[PDF]


Элемент меню	Описание
[Уместить на странице] [Вкл.] [Выкл.]	Масштабирование содержимого страницы в соответствии с выбранным форматом бумаги
[Аннотации] [Печать] [Не печатать]	Включение или отключение печати комментариев в документах PDF
[Печать ошибок PDF] [Вкл.] [Выкл.]	Включение печати ошибок PDF

[PostScript]

Элемент меню	Описание
[Печать ошибок PS] [Вкл.] [Выкл.]	Печать страницы с описанием ошибки эмуляции PostScript  Примечание При возникновении ошибки обработка задания останавливается, принтер печатает сообщение об ошибке, а выполнение остальной части задания на печать сбрасывается.


Элемент меню	Описание
[Минимальная ширина строки]	Настройка минимальной ширины штриха
[Заблокировать режим запуска PS] [Вкл.] [Выкл.]	Отключение файла SysStart  Примечание Включение файла SysStart подвергает принтер или сеть риску, связанному с нарушением безопасности.
[Сглаживание изобр.] [Вкл.] [Выкл.]	Повышение контрастности и четкости изображений с низким разрешением  Примечание Этот параметр не влияет на изображения с разрешением 300 dpi и выше.
[Приоритет шрифта] [Встроенный] [Флеш/диск]	Настройка порядка поиска шрифтов  Примечания <ul style="list-style-type: none"> • При выборе [Встроенный] поиск требуемого шрифта выполняется сначала в памяти принтера, а затем на накопителе. • При выборе [Флеш/диск] поиск требуемого шрифта выполняется сначала на накопителе, а затем в памяти принтера.
[Время ожидания] [Вкл.] [Выкл.]	Включение и указание временного интервала ожидания принтером дополнительных данных, по истечении которого отменяется выполнение задания на печать

[PCL]

Элемент меню	Описание
[Источник шрифта] [Встроенный] [Все] [Плата со шрифтами]	Выбор источника, содержащего шрифт по умолчанию  Примечание Параметр [Плата со шрифтами] используется только в том случае, если установлена действительная плата со шрифтами или настроен интеллектуальный накопитель.
[Название шрифта]	Выбор шрифта из указанного списка
[Набор символов]	Указание набора символов для каждого шрифта
[Шаг печати]	Настройка шага для фиксированных и моноширинных шрифтов (количества символов постоянной ширины на фрагменте строки длиной в один дюйм)
[Ориентация] [Книжная] [Альбомная] [Обратная книжная] [Обратная альбомная]	Указание ориентации текста и графики на странице

Элемент меню	Описание
[Строк на страницу]	Указание количества строк текста для каждой страницы
[Минимальная ширина строки PCL5]	Установка начального значения минимальной ширины штриха для любого задания, печатаемого в разрешении 1 200 точек на дюйм с помощью соответствующего эмулятора
[Минимальная ширина строки PCLXL]	
[Ширина A4]	Настройка ширины логической страницы (пространства на физической странице, где выполняется печать данных) на бумаге формата A4
[Авто CR после LF] [Вкл.] [Выкл.]	Включение на принтере возврата каретки после управляющей команды перевода строки
[Авто LF после CR] [Вкл.] [Выкл.]	Включение на принтере перевода строки после управляющей команды возврата каретки
[Перенумерация лотков] [Назначить МУП] [Назначить лоток [x]] [Назначить ручную подачу] [Назначить ручную подачу конвертов] [Просмотр заводских установок] [Восстановить параметры по умолчанию]	Настройка принтера для работы с другим драйвером печати или пользовательским приложением, которое использует другой набор назначений для запроса заданного источника бумаги
[Время ожидания печати] [Вкл.] [Выкл.]	Настройка на принтере завершения задания на печать после простоя в течение указанного периода времени (при выборе значения [Вкл.]



[Изображение]

Элемент меню	Описание
[Автоподгонка] [Вкл.] [Выкл.]	Включение функции выбора наиболее подходящего формата и ориентации бумаги для изображения
[Обратить] [Вкл.] [Выкл.]	Включение инверсии монохромных изображений, содержащих два оттенка
[Масштабирование] [Наилучшее соответствие] [Привязать левый верхний угол] [Привязать центр] [Подгон по высоте и ширине] [Подгон по высоте] [Подгон по ширине]	<p>Регулировка изображения по размеру области печати</p> <p> Примечание При установке для параметра [Автоподгонка] значения [Вкл.] для настройки [Масштабирование] автоматически задается значение [Наилучшее соответствие].</p>


Элемент меню	Описание
[Ориентация] [Книжная] [Альбомная] [Обратная книжная] [Обратная альбомная]	Указание ориентации изображения на странице

14.2.3. Меню [Бумага]

[Конфигурация лотка]


Элемент меню	Описание
[Устройство подачи по умолчанию] [Лоток [x]] [Многоцелевое УП] [Ручная подача бумаги] [Ручная подача конвертов]	Указание устройства подачи бумаги по умолчанию для всех заданий на печать
[Формат и тип бумаги] [Лоток [x]] [Многоцелевое УП] [Ручная подача бумаги] [Ручная подача конвертов]	Указание формата и типа бумаги для каждого лотка
[Формат по умолчанию] [Выкл.] [Statement/A5] [Letter/A4] [11x17/A3] [Все из списка]	<p>Настройка возможности выполнения принтером указанной замены формата бумаги, если требуемый формат не загружен ни в один лоток</p> <p> Примечания</p> <ul style="list-style-type: none"> • При установке [Выкл.] пользователь получает сообщение с предложением загрузить бумагу требуемого формата. • Параметр [Все из списка] позволяет использовать все доступные замены форматов.
[Конфигурация МУП] [Кассета] [Ручная] [В первую очередь]	<p>Определение назначения многофункционального лотка</p> <p> Примечания</p> <ul style="list-style-type: none"> • При выборе [Кассета] многофункциональный лоток используется в качестве автоматического устройства подачи бумаги. • При выборе [Ручная] многофункциональный лоток используется только для заданий на печать с подачей бумаги вручную. • При выборе [В первую очередь] многофункциональный лоток используется в качестве первоочередного устройства подачи бумаги.



[Настройка формата и типа печатных материалов]

Элемент меню	Описание
[Единицы измерения] [Дюймы] [Миллиметры]	Указание единицы измерения для бумаги, настраиваемой в параметре [Универсальная настройка]
[Универсальная настройка] [Все входные лотки] [Ширина в книжной ориентации] [Высота в книжной ориентации] [Направление подачи]	Настройка ширины, длины и направления подачи для бумаги универсального формата в книжной ориентации  Примечание Настройка [Длинная сторона] для направления подачи отображается только в том случае, если самая длинная сторона короче максимальной поддерживаемой ширины.
[Настройка пользовательских форматов сканирования]	Настройка форматов сканирования, определяемых пользователем
[Настройка типа материала для печати]	Указание текстуры, плотности и ориентации бумаги для печати

14.2.4. Меню [Копия]**[Параметры копирования по умолчанию]**

Элемент меню	Описание
[Тип содержимого] [Текст] [Текст/Фото] [Фото] [Графика]	Указание типа содержимого оригинала с целью улучшения результата сканирования
[Источник содержимого] [Монохромный лазерный] [Цветной лазерный] [Струйный принтер] [Фотопленка] [Журнал] [Газета] [Типографская печать] [Другое]	Указание типа оригинала по способу его изготовления с целью улучшения результата сканирования
[Стороны] [1-стор. на 1-стор.] [1-стор. на 2-стор.] [2-стор. на 1-стор.] [2-стор. на 2-стор.]	Указание режима сканирования в зависимости от оригинала

Элемент меню	Описание
[Страницы-разделители] [Нет] [Между копиями] [Между заданиями] [Между страницами]	Настройка вставки пустых страниц-разделителей при печати
[Источник стр.-разд.] [Лоток [x]] [Многоцелевое УП]	Указание источника бумаги, из которого подаются страницы-разделители
[Цвет] [Вкл.] [Выкл.] [Авто]	Настройка создания цветных отпечатков копий
[Страниц на листе] [Выкл.] [2 стр. в книжной ориентации] [4 стр. в книжной ориентации] [2 стр. в альбомной ориентации] [4 стр. в альбомной ориентации]	Настройка печати нескольких копируемых страниц на одной стороне листа бумаги
[Печатать рамку страницы] [Вкл.] [Выкл.]	Включение печати рамки вокруг каждого изображения при размещении нескольких копируемых страниц на одной стороне листа бумаги
[Разбор по копиям] [Вкл. [1,2,1,2,1,2]] [Выкл. [1,1,1,2,2,2]]	Выбор последовательности печати страниц в комплектах копий
[Смещение страниц] [Нет] [Между копиями] [Между заданиями]	<p>Настройка сдвига при складывании напечатанных комплектов</p> <p> Примечания</p> <ul style="list-style-type: none"> • При выборе значения [Между копиями] выполняется сдвиг каждого комплекта копии, если для параметра [Разбор по копиям] установлено значение [Вкл. [1,2,1,2,1,2]]. Если для параметра [Разбор по копиям] установлено значение [Выкл. [1,1,1,2,2,2]], выполняется сдвиг каждого набора распечатанных страниц, например всех страниц, обозначенных как [1], и всех страниц, обозначенных как [2]. • При выборе значения [Между заданиями] выполняется сдвиг для всего задания на печать вне зависимости от числа копий. • Этот пункт меню отображается только при установленном укладчике со смещением или финишере с дыроколом и степлером.

Элемент меню	Описание
[Прошивка] [Выкл.] [1 скоба в верхнем левом углу] [2 скобы слева] [1 скоба в верхнем правом углу] [2 скобы сверху] [1 скоба в нижнем левом углу] [2 скобы снизу] [1 скоба в нижнем правом углу] [2 скобы справа]	Указание положения скрепок для всех заданий копирования со сшиванием  Примечание Этот элемент меню отображается только при наличии установленного степлера.
[Перфорация] [Выкл.] [2 отверстия] [3 отверстия] [4 отверстия]	Выбор режима перфорирования для дырокола  Примечание Этот элемент меню отображается только при наличии установленного дырокола.
[Копировать с формата]	Указание формата оригинала
[Источник бумаги для копий] [Лоток [x]] [Многоцелевое УП] [Автовыбор]	Указание источника бумаги для задания на копирование
[Температура]	Настройка более холодных или более теплых тонов на отпечатке
[Плотность]	Регулировка плотности отсканированного изображения
[Количество копий]	Указание числа копий
[Верхний/нижний колонтитул]	Указание данных верхнего и нижнего колонтитула на отсканированном изображении
[Наложение текста] [Конфиденциально] [Копия] [Черновик] [Срочно] [Настройка] [Выкл.]	Указание текста подложки для печати на каждой копии
[Наложение текста пользователя]	Ввод текста подложки для значения [Настройка] параметра [Наложение текста]
[Дополнительные параметры обработки изображения]	
[Цветовой баланс]	Регулировка интенсивности цвета при сканировании
[Выпадение цвета]	Установка значения порога по умолчанию для красного, зеленого и синего цветов
[Автообнаружение цвета] [Цветочувствительность] [Чувствительность области]	Настройка параметра автоматического обнаружения цвета
[Контрастность]	Указание контрастности для отсканированного изображения

Элемент меню	Описание
[Удаление фона] [Определение фона] [Уровень]	Настройка удаления фона или шума изображения, полученного при сканировании оригинала
[Центрирование] [Вкл.] [Выкл.]	Включение размещения изображения по центру страницы
[Зеркальное отражение] [Вкл.] [Выкл.]	Включение функции создания зеркального изображения оригинала
[Негатив изображения] [Вкл.] [Выкл.]	Включение функции создания негативного изображения оригинала
[Детализация теней]	Регулировка детализации теней на изображении
[Сканир. от края и до края] [Вкл.] [Выкл.]	Включение функции сканирования оригинала от края до края
[Резкость]	Регулировка резкости отсканированного изображения
[Средства управления администратора]	
[Разрешить цветное копирование] [Вкл.] [Выкл.]	Включение разрешения на изготовление цветных копий
[Разрешить приоритетные копии] [Вкл.] [Выкл.]	Включение прерывания задания на печать для выполнения копирования
[Польз. задание на сканирование] [Вкл.] [Выкл.]	Включение функции сканирования первого комплекта оригиналов с использованием указанных настроек, а затем на сканирование следующего комплекта с теми же настройками
[Сохранить как горячую клавишу] [Вкл.] [Выкл.]	Включение сохранения настроек копирования в качестве кода быстрого доступа
[Устранение перекоса в УАП] [Вкл.] [Выкл.]	Включение функции автоматического устранения перекоса изображения при сканировании через АПД
[Образец копии] [Вкл.] [Выкл.]	Включение печати образца копии для проверки качества перед печатью других копий

14.2.5. Меню [Факс]

[Режим факса]

Элемент меню	Описание
[Факс] [Сервер факсов] [Отключен]	Выбор режима работы факса


[Настройка факса]


Элемент меню	Описание
[Основные настройки факса]	
[Имя факса]	Ввод идентификатора факса
[Номер факса]	Ввод номера факса
[Код факса] [Имя факса] [Номер факса]	Настройка идентификатора, который будет использоваться при согласовании факса
[Использование памяти] [Все принятые] [В основном принятые] [Поровну] [В основном переданные] [Все отправленные]	Настройка использования внутренней памяти принтера, выделенной для работы с факсами
[Отменить факсы] [Разрешить] [Не разрешать]	Настройка отмены исходящих или входящих факсов
[Маскирование номеров факсов] [Выкл.] [Слева] [Справа]	Настройка формата маскирования номера исходящего факса
[Маскируемые цифры]	Указание количества цифр, маскируемых в номере исходящего факса
[Оптимизация совместимости факса]	Настройка функции оптимальной совместимости факса принтера с другими факсимильными аппаратами
[Передача факса]	Указание поставщика услуг для передачи факса
[Параметры факса HTTPS]	
[URL-адрес службы HTTPS]	Указание URL-адреса службы etherFAX
[Прокси-сервер HTTPS]	Указание URL-адреса прокси-сервера
[Пользователь прокси-сервера HTTPS]	Указание имени пользователя и пароля для прокси-сервера
[Пароль прокси-сервера HTTPS]	

Элемент меню	Описание
[Включить ранговую проверку SSL] [Вкл.] [Выкл.]	Включение использование протокола безопасности SSL
[Шифрование передачи факсов] [Отключен] [Включено] [Требуется]	Включение шифрования исходящих факсимильных сообщений
[Шифрование приема факсов] [Отключен] [Включено] [Требуется]	Включение шифрования входящих факсимильных сообщений
[Состояние факса HTTPS]	Отображение состояния соединения с etherFAX
[Параметры передачи факсов]	
[Разрешение] [Стандартное] [Высокое] [Высшее качество] [Максимальное]	Настройка разрешения отсканированного изображения
[Исходный формат]	Указание формата оригинала
[Ориентация] [Книжная] [Альбомная]	Указание ориентации оригинала
[Стороны] [Выкл.] [Короткая сторона] [Длинная сторона]	Указание ориентации оригинала при сканировании с обеих сторон документа
[Тип содержимого] [Текст] [Текст/Фото] [Фото] [Графика]	Указание типа содержимого оригинала с целью улучшения результата сканирования
[Источник содержимого] [Монохромный лазерный] [Цветной лазерный] [Струйный принтер] [Фотопленка] [Журнал] [Газета] [Типографская печать] [Другое]	Указание типа оригинала по способу его изготовления с целью улучшения результата сканирования
[Плотность]	Установка плотности сканирования изображения
[Через УАТС] [Вкл.] [Выкл.]	Включение набора номера факса через учрежденческую автоматическую телефонную станцию (УАТС) без ожидания распознавания сигнала в линии

Элемент меню	Описание
[Режим набора] [Тоновый] [Импульсный]	Указание режима набора для входящих и исходящих факсов
[Дополнительные параметры обработки изображения]	
[Цветовой баланс]	Регулировка интенсивности цвета при сканировании
[Выпадение цвета]	Установка значения порога по умолчанию для красного, зеленого и синего цветов
[Контрастность]	Настройка контрастности отпечатка
[Зеркальное отражение]	Включение функции создания зеркального изображения оригинала
[Негатив изображения]	Включение функции создания изображения с инверсией цвета
[Детализация теней]	Регулировка степени детализации теней, видимых на отсканированном изображении
[Сканир. от края до края]	Включение процесса сканирования оригинала от края до края
[Резкость]	Регулировка резкости отсканированного изображения
[Температура]	Настройка более холодных или более теплых тонов на отпечатке
[Средства управления администратора]	
[Автоматический повтор набора]	Указание количества попыток повторного набора номера до отмены отправки факса
[Частота повтора]	Установка временного интервала (в минутах) между попытками повторного набора номера
[Включить ECM] [Вкл.] [Выкл.]	Включение режима коррекции ошибок (ECM) для заданий факса
[Сканирование с передачей по факсу] [Вкл.] [Выкл.]	Включение функции передачи по факсу отсканированного изображения
[Драйвер факса] [Вкл.] [Выкл.]	Включение функции отправки факса через драйвер печати
[Сохранить как горячую клавишу] [Вкл.] [Выкл.]	Включение функции сохранения номеров факсов в виде ярлыков на устройстве
[Максимальная скорость]	Указание максимальной скорости отправки факса
[Пользовательское задание на сканирование] [Вкл.] [Выкл.]	Включение разрешения на использование пользовательских заданий сканирования для передачи по факсу

Элемент меню	Описание
[Просмотр сканирования] [Вкл.] [Выкл.]	Включение отображения предварительного просмотра сканирования на дисплее
[Устранение перекоса в УАП] [Вкл.] [Выкл.]	Включение функции исправления небольшого перекоса в отсканированном через АПД изображении
[Разрешить сканирование цветного факса] [Выкл. по умолчанию] [Вкл. по умолчанию] [Никогда не использовать] [Всегда использовать]	Настройка цветного сканирования для факса
[Автопреобразование цвета в ч/б] [Вкл.] [Выкл.]	Включение функции преобразования всех исходящих цветных факсов в монохромные
[Подтвердите номер факса] [Вкл.] [Выкл.]	Включение запроса подтверждения номера факса
[Префикс набора]	Ввод префикса набора номера факса
[Параметры приема факсов]	
[Ожидание задания факса] [Нет] [Тонер] [Тонер и расх. материалы]	Настройка удаления факсов из очереди на печать при недостающих расходных материалах
[Звонков до ответа]	Указание требуемого количества звонков, прежде чем принтер ответит на входящие вызовы
[Автоматическое уменьшение] [Вкл.] [Выкл.]	Включение масштабирования входящих факсов по размеру страницы
[Источник бумаги] [Лоток [x]] [Авто]	Указание источника бумаги для печати входящих факсов
[Стороны] [Вкл.] [Выкл.]	Включение печати на обеих сторонах бумаги
[Страницы-разделители] [Нет] [Между заданиями]	Настройка вставки пустых страниц-разделителей при печати
[Источник страниц-разделителей] [Лоток [x]]	Указание источника бумаги для страниц-разделителей
[Выходной лоток] [Стандартный лоток]	Отображение выходного лотка при печати полученных факсов
[Нижний колонтитул факса] [Вкл.] [Выкл.]	Включение печати внизу каждой страницы полученного факса информации о передаче


Элемент меню	Описание
[Метка времени нижнего колонтитула факса] [Прием] [Печать]	Настройка печати метки времени о событии внизу каждой страницы полученного факса
[Отложенные факсы] [Режим удержания факса] [Выкл.] [Всегда включено] [Вручную] [По расписанию]	Настройка режима откладывания печати полученных факсов
[Средства управления администратора]	
[Разрешить прием факсов] [Вкл.] [Выкл.]	Включение приема факсов устройством
[Разрешить прием цветных факсов] [Вкл.] [Выкл.]	Включение приема цветных факсов устройством
[Блокиров. неопозн. факсов] [Вкл.] [Выкл.]	Включение блокировки входящих факсов без идентификаторов
[Список запрещенных факсов]	Указание телефонных номеров, факсы от которых необходимо блокировать
[Автоподнятие трубки] [Все звонки] [Только один звонок] [Только двойной звонок] [Только тройной звонок] [Только один или двойной звонок] [Только один или тройной звонок] [Только двойн. или тройн. звонок]	Настройка шаблона звонков для приема входящих факсов
[Автоответ] [Вкл.] [Выкл.]	Включение автоматического приема факсов
[Пересылка факса] [Печать] [Печать и пересылка] [Пересылка]	Настройка функции переадресации полученного факса
[Переслать на]	Указание адресов для пересылки входящих факсов  Примечание Этот параметр отображается, если для меню [Пересылка факса] установлено значение [Печать и пересылка] или [Пересылка].

Элемент меню	Описание
[Эл. письмо подтверждения]	Настройка отправки подтверждения получения факса  Примечание Письма с подтверждением отправляются только при перенаправлении на FTP или в общую сетевую папку.
[Максимальная скорость]	Установка максимальной скорости работы факса
[Титульная страница факса]	
[Титульная страница факса] [Выкл. по умолчанию] [Вкл. по умолчанию] [Не использовать] [Всегда использовать]	Настройка параметров для титульной страницы факса
[Включить получателя] [Вкл.] [Выкл.]	
[Включить поле \От кого\ [Вкл.] [Выкл.]	
[Включить поле \Сообщение\ [Вкл.] [Выкл.]	
[Сообщение]	
[Включить логотип] [Вкл.] [Выкл.]	
[Вкл. нижний колонтитул 1] [Вкл.] [Выкл.]	
[Нижний колонтитул] [Вкл. нижний колонтитул 2] [Вкл.] [Выкл.]	
[Нижний колонтитул]	
[Параметры журнала факсов]	
[Частота журнала передачи] [Всегда] [Никогда] [Только при ошибке]	Настройка частоты создания журнала передачи факсов
[Действие журнала передачи] [Печать] [Электронная почта]	Выбор печати или отправки по электронной почте журнала передачи факсов


Элемент меню	Описание
[Журнал ошибок при приеме] [Не печатать никогда] [Печатать при ошибке]	Настройка печати журнала при сбое приема факса
[Автоматическая печать отчетов] [Вкл.] [Выкл.]	Включение автоматической печати отчета о всех операциях факсимильной связи
[Источник бумаги для журналов] [Лоток [x]]	Указание источника бумаги для печати журналов
[Экран журналов] [Имя удаленного файла] [Набранный номер]	Настройка функции определения отправителя по имени удаленного факса или номеру факса
[Включить журнал заданий] [Вкл.] [Выкл.]	Включение просмотра сводки по всем заданиям факса
[Включить журнал вызовов] [Вкл.] [Выкл.]	Включение просмотра журнала вызовов
[Выходной лоток при печати журналов] [Стандартный лоток]	Указание выходного лотка для распечатываемых журналов
[Параметры динамика]	
[Режим громкоговорителя] [Всегда выключено] [Всегда включено] [Включать при подключении]	Настройка режима динамика факса
[Громкость динамика] [Тихо] [Громко]	Регулировка уровня громкости динамика факса
[Громкость звонка] [Вкл.] [Выкл.]	Включение звука звонка

[Настройка режима «Сервер факсов»]

[Основные настройки факса]

Элемент меню	Описание
[В формат]	Указание идентификатора получателя факса  Примечание При использовании номера факса введите знак (#) перед номером.
[Обратный адрес]	Указание обратного адреса при отправке факса
[Тема]	Указание темы и сообщения факса
[Сообщение]	
[Включить аналоговый прием] [Вкл.] [Выкл.]	Включение приема аналоговых факсов

[Параметры электронной почты факс-сервера]

Элемент меню	Описание
[Использовать сервер SMTP электронной почты] [Вкл.] [Выкл.]	Включение использования сервера SMTP для получения и отправки факсов  Примечание При выборе значения [Вкл.] все остальные параметры меню [Параметры электронной почты сервера факсов] не отображаются.
[Первичный шлюз SMTP]	Ввод IP-адреса основного сервера SMTP
[Порт первичного шлюза SMTP]	Ввод номера порта основного сервера SMTP
[Вторичный шлюз SMTP]	Ввод IP-адреса дополнительного сервера SMTP
[Порт вторичного шлюза SMTP]	Ввод номера порта дополнительного сервера SMTP
[Время ожидания для SMTP]	Указание интервала времени до прекращения сервером SMTP попыток передачи электронной почты
[Адрес для ответа]	Укажите обратный адрес в сообщении электронной почты
[Использовать SSL/TLS] [Отключено] [Согласовать] [Требуется]	Указание порядка отправки сообщений электронной почты с использованием зашифрованной связи
[Требуется доверенный сертификат]	Указание необходимости запроса доверенного сертификата при доступе к серверу SMTP

Элемент меню	Описание
[Проверка подлинности сервера SMTP] [Аутентификация не требуется] [Login/Plain] [NTLM] [CRAM-MD5] [Digest-MD5] [Kerberos 5]	Выбор метода аутентификации на сервере SMTP
[Эл. сообщение от устройства] [Нет] [Использовать учетные данные SMTP]	Настройка использования учетных данных для электронных писем, инициированных устройством
[Эл. сообщение от пользователя] [Нет] [Использовать учетные данные SMTP] [Использовать имя пользователя и пароль] [Электронный адрес и пароль сеанса] [Запросить пользователя]	Настройка использования учетных данных для электронных писем, инициированных пользователем
[Исп. уч. данные уст-ва Active Directory] [Вкл.] [Выкл.]	Включение использования учетных данных пользователя и групп для подключения к серверу SMTP
[Имя пользователя устройства]	Ввод имени пользователя для входа на сервер SMTP
[Пароль устройства]	Ввод пароля для входа на сервер SMTP
[ОБЛАСТЬ Kerberos 5]	Указание области для протокола проверки подлинности Kerberos 5
[Домен NTLM]	Ввод имени домена для протокола безопасности NTLM
[Отключить ошибку «Не настроен сервер SMTP»]	Включение передачи сообщений об ошибке настройки сервера SMTP

[Параметры сканирования факс-сервера]

Элемент меню	Описание
[Формат изображения]	Указание формата файла для отсканированного изображения
[Тип содержимого] [Текст] [Текст/Фото] [Фото] [Графика]	Указание типа содержимого оригинала с целью улучшения результата сканирования

Элемент меню	Описание
[Источник содержимого] [Монохромный лазерный] [Цветной лазерный] [Струйный принтер] [Фотопленка] [Журнал] [Газета] [Типографская печать] [Другое]	Указание типа оригинала по способу его изготовления с целью улучшения результата сканирования
[Разрешение] [Стандартное] [Высокое] [Высшее качество] [Максимальное]	Настройка разрешения отсканированного изображения
[Стороны] [Выкл.] [Короткая сторона] [Длинная сторона]	Указание ориентации оригинала при сканировании с обеих сторон документа
[Плотность]	Установка плотности сканирования изображения
[Ориентация] [Книжная] [Альбомная]	Указание ориентации оригинала
[Исходный формат]	Указание формата оригинала
[Использовать многостраничные файлы TIFF] [Вкл.] [Выкл.]	Выбор между одностраничными и многостраничными файлами TIFF


14.2.6. Меню [Электронная почта]

[Настройка электронной почты]

Элемент меню	Описание
[Основной шлюз SMTP]	Ввод IP-адреса основного сервера SMTP
[Порт первичного шлюза SMTP]	Ввод номера порта основного сервера SMTP
[Вторичный шлюз SMTP]	Ввод IP-адреса дополнительного сервера SMTP
[Порт вторичного шлюза SMTP]	Ввод номера порта дополнительного сервера SMTP
[Время ожидания для SMTP]	Указание интервала времени до прекращения сервером SMTP попыток передачи электронной почты
[Обратный адрес]	Указание обратного адреса в сообщении электронной почты
[Всегда использовать адрес SMTP для ответа] [Вкл.] [Выкл.]	Включение использования адреса сервера SMTP в качестве обратного адреса по умолчанию
[Использовать SSL/TLS] [Отключено] [Согласовывать] [Требуется]	Указание порядка отправки сообщений электронной почты с использованием зашифрованной связи
[Требуется доверенный сертификат] [Вкл.] [Выкл.]	Указание необходимости запроса доверенного сертификата при доступе к серверу SMTP
[Аутентиф. на сервере SMTP] [Аутентификация не требуется] [Login/Plain] [NTLM] [CRAM-MD5] [Digest-MD5] [Kerberos 5]	Выбор метода аутентификации на сервере SMTP
[Эл. сообщение от устройства] [Нет] [Использовать учетные данные SMTP]	Настройка использования учетных данных для электронных писем, инициированных устройством
[Эл. сообщение от пользователя] [Нет] [Испол. учетные данные SMTP] [Использовать имя польз. и пароль] [Эл. адрес и пароль сеанса] [Запросить пользователя]	Настройка использования учетных данных для электронных писем, инициированных пользователем

Элемент меню	Описание
[Исп. уч. данные уст-ва Active Directory] [Вкл.] [Выкл.]	Включение использования учетных данных пользователя и групп для подключения к серверу SMTP
[Имя пользователя устройства]	Ввод имени пользователя для входа на сервер SMTP
[Пароль устройства]	Ввод пароля для входа на сервер SMTP
[ОБЛАСТЬ Kerberos 5]	Указание области для протокола проверки подлинности Kerberos 5
[Домен NTLM]	Ввод имени домена для протокола безопасности NTLM
[Отключить ошибку «Не настроен сервер SMTP»] [Вкл.] [Выкл.]	Включение передачи сообщений об ошибке настройки сервера SMTP

[Параметры по умолчанию для эл. почты]

Элемент меню	Описание
[Тема]	Указание темы и сообщения электронной почты
[Сообщение]	
[Имя файла]	Указание имени файла для отсканированного документа
[Формат]	Указание формата файла отсканированного документа
[Основные параметры OCR] [Распознанные языки] [Автоповорот] [Подчистка] [Автоматическое повышение контрастности]	Настройка параметров для функции оптического распознавания символов (OCR)
[Параметры PDF] [Версия PDF] [Архивный (PDF/A)] [Архивная версия] [Высокое сжатие] [Защищенный] [С возможностью поиска] [Разделить задание по страницам]	<p>Настройка параметров PDF отсканированного изображения</p> <p> Примечания</p> <ul style="list-style-type: none"> • Элементы меню [Архивная версия] и [Архивный (PDF/A)] поддерживаются, только если для параметра [Версия PDF] установлено значение [1.4] или [1.7]. • Параметр [Защищенный] поддерживается, только если для параметра [Версия PDF] задано значение [1.4] или выше.
[Тип содержимого] [Текст] [Текст/Фото] [Фото] [Графика]	Указание типа содержимого оригинала с целью улучшения результата сканирования

Элемент меню	Описание
[Источник содержимого] [Монохромный лазерный] [Цветной лазерный] [Струйный принтер] [Фотопленка] [Журнал] [Газета] [Типографская печать] [Другое]	Указание типа оригинала по способу его изготовления с целью улучшения результата сканирования
[Цвет] [Монохромная] [Серый] [Цвет] [Авто]	Указание цветового определения оригинала при сканировании
[Разрешение]	Настройка разрешения отсканированного изображения
[Плотность]	Установка плотности сканирования изображения
[Ориентация] [Книжная] [Альбомная]	Указание ориентации оригинала
[Исходный формат]	Указание формата оригинала
[Стороны] [Выкл.] [Короткая сторона] [Длинная сторона]	Указание ориентации оригинала при сканировании с обеих сторон документа
[Дополнительные параметры обработки изображений]	
[Цветовой баланс]	Регулировка интенсивности цвета при сканировании
[Выпадение цвета]	Установка значения порога по умолчанию для красного, зеленого и синего цветов
[Автообнаружение цвета] [Цветочувствительность] [Чувствительность области] [Глубина цвета для эл. почты] [Минимальное разрешение сканирования]	Настройка параметра автоматического обнаружения цвета
[Качество JPEG]	Настройка качества JPEG отсканированного изображения
[Контрастность]	Указание контрастности для отсканированного изображения
[Зеркальное отражение]	Включение функции создания зеркального изображения оригинала

Элемент меню	Описание
[Негатив изображения]	Включение функции создания изображения с инверсией цвета
[Детализация теней]	Регулировка степени детализации теней, видимых на отсканированном изображении
[Сканир. от края до края]	Включение процесса сканирования оригинала от края до края
[Резкость]	Регулировка резкости отсканированного изображения
[Температура]	Настройка более холодных или более теплых тонов на отпечатке
[Пустые страницы] [Удаление пустых страниц] [Не извлекать] [Удалить]	Настройка удаления пустых страниц из отсканированного изображения оригинала
[Пустые страницы] [Чувствительность определения пустых страниц]	Указание уровня чувствительности определения пустых страниц в отсканированном изображении оригинала
[Средства управления администратора]	
[Макс. объем сообщения эл. почты]	Указание допустимого размера файла (в Кбайтах) для каждого сообщения электронной почты
[Сообщение о превышении объема]	Ввод сообщения об ошибке, которое принтер отправляет в случае превышения допустимого размера файла сообщения электронной почты
[Ограничить получателей]	Указание доменов, на которые будет отправляться сообщение об ошибке
[Передать мне копию] [Не отображается] [Вкл. по умолчанию] [Выкл. по умолчанию] [Всегда включено]	Настройка отправления копии сообщения электронной почты отправителю
[Разрешить только отправку эл. почты себе]	Включение запрета отправки сообщений электронной почты на любые адреса, кроме адреса пользователя, вошедшего в систему
[Использовать «Копия/скрытая»]	Включение использования точной и скрытой копий для сообщений электронной почты
[Исп. многостраничные файлы TIFF]	Включение сканирования нескольких изображений в формате TIFF в один файл TIFF
[Сжатие TIFF] [JPEG] [LZV]	Указание типа сжатия файлов TIFF
[Текст по умолчанию]	Настройка качества текста в сканируемом содержимом
[Текст/фото по умолчанию]	Настройка качества текста и фотографий в сканируемом содержимом

Элемент меню	Описание
[Фото по умолчанию]	Настройка качества фотографий в сканируемом содержимом
[Устранение перекоса в УАП]	Включение корректировки перекоса изображений, сканируемых через АПД
[Журнал передачи] [Напечатать журнал] [Не печатать журнал] [Печатать только при ошибке]	Настройка печати журнала передачи сообщений электронной почты
[Источник бумаги для журналов]	Указание источника бумаги для распечатываемых журналов
[Польз. задание на сканирование]	Включение разрешения на использование пользовательских заданий сканирования для передачи по электронной почте
[Просм. скан.]	Отображение предварительного просмотра сканирования оригинала
[Сохранить как горячую клавишу]	Включение сохранения адреса электронной почты в качестве ярлыка быстрого доступа
[Посылать изобр. по эл. почте как] [Вложение] [Веб-ссылка]	Указание способа отправки изображений, прикрепленных к сообщению электронной почты
[Сброс информации эл. почты после отправки]	Включение восстановления исходных значений для полей [Кому], [Тема], [Сообщение] и [Название файла] после отправки сообщения электронной почты

[Настройка веб-ссылки]

Элемент меню	Описание
[Сервер]	Указание учетных данных сервера, на котором размещены изображения, включенные в сообщение электронной почты
[Имя пользователя]	
[Пароль]	
[Путь]	
[Имя файла]	
[Веб-ссылка]	

14.2.7. Меню [FTP]

[Параметры FTP по умолчанию]


Элемент меню	Описание
[Формат]	Указание формата файла для отсканированного изображения
[Основные параметры OCR] [Распознанные языки] [Автоповорот] [Подчистка] [Автоматическое повышение контрастности]	Настройка параметров для функции оптического распознавания символов (OCR)
[Параметры PDF] [Версия PDF] [Архивный (PDF/A)] [Архивная версия] [Высокое сжатие] [Защищенный] [С возможностью поиска]	Настройка параметров PDF отсканированного изображения  Примечания <ul style="list-style-type: none"> • Элементы меню [Архивная версия] и [Архивный (PDF/A)] поддерживаются, только если для параметра [Версия PDF] установлено значение [1.4] или [1.7]. • Параметр [Защищенный] поддерживается, только если для параметра [Версия PDF] задано значение [1.4] или выше.
[Тип содержимого] [Текст] [Текст/Фото] [Фото] [Графика]	Указание типа содержимого оригинала с целью улучшения результата сканирования
[Источник содержимого] [Монохромный лазерный] [Цветной лазерный] [Струйный принтер] [Фотопленка] [Журнал] [Газета] [Типографская печать] [Другое]	Указание типа оригинала по способу его изготовления с целью улучшения результата сканирования
[Цвет] [Монохромная] [Серый] [Цвет] [Авто]	Указание цветового определения оригинала при сканировании
[Разрешение]	Настройка разрешения отсканированного изображения

Элемент меню	Описание
[Плотность]	Установка плотности сканирования изображения
[Ориентация] [Книжная] [Альбомная]	Указание ориентации оригинала
[Исходный формат]	Указание формата оригинала
[Стороны] [Выкл.] [Короткая сторона] [Длинная сторона]	Указание ориентации оригинала при сканировании с обеих сторон документа
[Имя файла]	Ввод имени файла отсканированного изображения
[Дополнительные параметры обработки изображений]	
[Цветовой баланс]	Регулировка интенсивности цвета при сканировании
[Выпадение цвета]	Установка значения порога по умолчанию для красного, зеленого и синего цветов
[Автообнаружение цвета] [Цветочувствительность] [Чувствительность области] [Битовая глубина при передаче по FTP] [Минимальное разрешение сканирования]	Настройка параметра автоматического обнаружения цвета
[Качество JPEG]	Настройка качества JPEG отсканированного изображения
[Контрастность]	Указание контрастности для отсканированного изображения
[Зеркальное отражение]	Включение функции создания зеркального изображения оригинала
[Негатив изображения]	Включение функции создания изображения с инверсией цвета
[Детализация теней]	Регулировка степени детализации теней, видимых на отсканированном изображении
[Сканир. от края до края]	Включение процесса сканирования оригинала от края до края
[Резкость]	Регулировка резкости отсканированного изображения
[Температура]	Настройка более холодных или более теплых тонов на отпечатке
[Пустые страницы] [Удаление пустых страниц] [Не извлекать] [Удалить]	Настройка удаления пустых страниц из отсканированного изображения оригинала
[Пустые страницы] [Чувствительность определения пустых страниц]	Указание уровня чувствительности определения пустых страниц в отсканированном изображении оригинала

Элемент меню	Описание
[Средства управления администратора]	
[Текст по умолчанию]	Настройка качества текста в сканируемом содержимом
[Текст/фото по умолчанию]	Настройка качества текста и фотографий в сканируемом содержимом
[Фото по умолчанию]	Настройка качества фотографий в сканируемом содержимом
[Исп. многостраничные файлы TIFF]	Включение сканирования нескольких изображений в формате TIFF в один файл TIFF
[Сжатие TIFF] [JPEG] [LZV]	Указание типа сжатия файлов TIFF
[Журнал передачи] [Напечатать журнал] [Не печатать журнал] [Печатать только при ошибке]	Настройка печати журнала передачи при сканировании на FTP
[Источник бумаги для журналов]	Указание источника бумаги для распечатываемых журналов
[Польз. задание на сканирование]	Включение разрешения на использование пользовательских заданий сканирования для передачи на FTP
[Просм. скан.]	Отображение предварительного просмотра сканирования оригинала
[Сохранить как горячую клавишу]	Включение сохранения адреса FTP в качестве ярлыка быстрого доступа

14.2.8. Меню [Накопитель USB]

[Скан на флеш-накопитель]

Элемент меню	Описание
[Формат]	Указание формата файла для отсканированного изображения
[Основные параметры OCR] [Распознанные языки] [Автоповорот] [Подчистка] [Автоматическое повышение контрастности]	Настройка параметров для функции оптического распознавания символов (OCR)
[Параметры PDF] [Версия PDF] [Архивный (PDF/A)] [Архивная версия] [Высокое сжатие] [Защищенный] [С возможностью поиска]	Настройка параметров PDF отсканированного изображения  Примечания <ul style="list-style-type: none"> • Элементы меню [Архивная версия] и [Архивный (PDF/A)] поддерживаются, только если для параметра [Версия PDF] установлено значение [1.4] или [1.7]. • Параметр [Защищенный] поддерживается, только если для параметра [Версия PDF] задано значение [1.4] или выше.
[Тип содержимого] [Текст] [Текст/Фото] [Фото] [Графика]	Указание типа содержимого оригинала с целью улучшения результата сканирования
[Источник содержимого] [Монохромный лазерный] [Цветной лазерный] [Струйный принтер] [Фотопленка] [Журнал] [Газета] [Типографская печать] [Другое]	Указание типа оригинала по способу его изготовления с целью улучшения результата сканирования
[Цвет] [Монохромная] [Серый] [Цвет] [Авто]	Указание цветового определения оригинала при сканировании
[Разрешение]	Настройка разрешения отсканированного изображения

Элемент меню	Описание
[Плотность]	Установка плотности сканирования изображения
[Ориентация] [Книжная] [Альбомная]	Указание ориентации оригинала
[Исходный формат]	Указание формата оригинала
[Стороны] [Выкл.] [Короткая сторона] [Длинная сторона]	Указание ориентации оригинала при сканировании с обеих сторон документа
[Имя файла]	Ввод имени файла отсканированного изображения
[Дополнительные параметры обработки изображений]	
[Цветовой баланс]	Регулировка интенсивности цвета при сканировании
[Выпадение цвета]	Установка значения порога по умолчанию для красного, зеленого и синего цветов
[Автообнаружение цвета] [Цветочувствительность] [Чувствительность области] [Глубина цвета при сканировании] [Минимальное разрешение сканирования]	Настройка параметра автоматического обнаружения цвета
[Качество JPEG]	Настройка качества JPEG отсканированного изображения
[Контрастность]	Указание контрастности для отсканированного изображения
[Зеркальное отражение]	Включение функции создания зеркального изображения оригинала
[Негатив изображения]	Включение функции создания изображения с инверсией цвета
[Детализация теней]	Регулировка степени детализации теней, видимых на отсканированном изображении
[Сканир. от края до края]	Включение процесса сканирования оригинала от края до края
[Резкость]	Регулировка резкости отсканированного изображения
[Температура]	Настройка более холодных или более теплых тонов на отпечатке
[Пустые страницы] [Удаление пустых страниц] [Не извлекать] [Удалить]	Настройка удаления пустых страниц из отсканированного изображения оригинала
[Пустые страницы] [Чувствительность определения пустых страниц]	Указание уровня чувствительности определения пустых страниц в отсканированном изображении оригинала

Элемент меню	Описание
[Средства управления администратора]	
[Текст по умолчанию]	Настройка качества текста в сканируемом содержимом
[Текст/фото по умолчанию]	Настройка качества текста и фотографий в сканируемом содержимом
[Фото по умолчанию]	Настройка качества фотографий в сканируемом содержимом
[Исп. многостраничные файлы TIFF]	Включение сканирования нескольких изображений в формате TIFF в один файл TIFF
[Сжатие TIFF] [JPEG] [LZV]	Указание типа сжатия файлов TIFF
[Польз. задание на сканирование]	Включение разрешения на использование пользовательских заданий сканирования для передачи на FTP
[Просм. скан.]	Отображение предварительного просмотра сканирования оригинала


[Печать с флеш-накопителя]

Элемент меню	Описание
[Количество копий]	Указание количества копий по умолчанию для каждого задания на печать
[Источник бумаги]	Указание источника бумаги для задания на печать
[Цвет]	Включение цветной печати
[Разбор по копиям] [Выкл. [1,1,1,2,2,2]] [Вкл. [1,2,1,2,1,2]]	Выбор последовательности печати страниц в комплектах копий
[Стороны] [Односторонняя] [Двусторонняя]	Настройка печати на одной или на обеих сторонах бумаги
[Способ переворачивания страниц] [Длинная сторона] [Короткая сторона]	Выбор стороны расположения переплета при двусторонней печати
[Страниц на листе] [Выкл.] [2 стр. на сторону] [3 стр. на сторону] [4 стр. на сторону] [6 стр. на сторону] [9 стр. на сторону] [12 стр. на сторону] [16 стр. на сторону]	Настройка печати изображений нескольких страниц на одной стороне листа бумаги




Элемент меню	Описание
[Порядок стр. на стороне] [Горизонтально] [Обратный горизонтальный] [Вертикально] [Вертикально в обратном порядке]	Указание положения многостраничных изображений для параметра [Страниц на листе]
[Ориентация стр. на стороне] [Авто] [Альбомная] [Книжная]	Указание ориентации многостраничных изображений для параметра [Страниц на листе]
[Рамка стр. на стороне] [Нет] [Сплошная]	Указание наличия рамок вокруг каждого изображения страницы для параметра [Страниц на листе]
[Страницы-разделители] [Нет] [Между копиями] [Между заданиями] [Между страницами]	Выбор размещения добавленных пустых страниц при печати комплектов копий
[Источник стр.-разд.] [Лоток (х)] [Многоцелевое УП]	Указание источника бумаги, из которого подаются страницы-разделители
[Пустые страницы] [Печать] [Не печатать]	Настройка печати пустых страниц, присутствующих в задании на печать



14.2.9. Меню [Сеть/порты]

[Обзор сети]


Элемент меню	Описание
[Активная сеть] [Авто] [Стандартная сеть] [Беспроводная связь]	Указание типа сетевого подключения  Примечание Меню [Беспроводная связь] доступно только в устройствах, имеющих подключение к беспроводной сети или оснащенных адаптером беспроводной сети.
[Состояние сети]	Отображение состояния подключения сети
[Отображать состояние сети на принтере] [Вкл.] [Выкл.]	Включение отображения состояния подключения сети на дисплее панели управления
[Скорость, Дуплекс]	Показывает текущую скорость активной сетевой платы
[IPv4]	Отображение IP-адреса для протокола IPv4
[Все адреса IPv6]	Отображение всех IP-адресов для протокола IPv6
[Сброс сервера печати]	Сброс всех активных сетевых подключений устройства
[Время ожидания для сетевого задания] [Вкл.] [Выкл.]	Включение параметра с указанием интервала времени, по истечении которого принтер сбрасывает сетевое задание на печать
[Титульная страница] [Вкл.] [Выкл.]	Включение печати титульной страницы
[Сканировать в диапазон портов ПК]	Указание допустимого диапазона портов для принтеров, находящихся за брандмауэром, блокирующим порты
[Включить сетевое подключение] [Вкл.] [Выкл.]	Включение разрешения устройству подключаться к сети
[Включить протокол LLDP] [Вкл.] [Выкл.]	Включение протокола LLDP на устройстве

[Беспроводная связь]

Элемент меню	Описание
[Настройка на панели принтера] [Выбрать сеть]	Выбор беспроводной сети для подключения устройства
[Настройка на панели принтера] [Добавить сеть Wi-Fi]	Ввод вручную имени и типа сети для подключения устройства
[Настройка защищенной Wi-Fi] [Запустить метод настройки нажатием кнопки] [Запустить метод PIN]	Выбор метода установки сети Wi-Fi и включение сетевой безопасности
[Совместимость] [802.11b/g/n (2.4GHz)] [802.11a/b/g/n/ac (2.4GHz /5GHz)] [802.11a/n/ac (5GHz)]	Указание стандарта связи для сети Wi-Fi
[Режим безопасн. беспр. сети] [Отключен] [WPA2/WPA – Personal] [WPA2 – Personal] [WPA2/WPA3 – Personal] [WPA3 – Personal] [802.1x – RADIUS]	Указание режима безопасности для подключения МФУ к устройствам по сети Wi-Fi
[WPA2/WPA – Personal] [AES]	Включение защиты сети Wi-Fi с помощью протокола WPA  Примечание Отображается, если для параметра [Режим безопасн. беспр. сети] установлено значение [WPA2/WPA – Personal].
[WPA2 – Personal] [AES]	Включение защиты сети Wi-Fi с помощью протокола WPA2  Примечание Отображается, если для параметра [Режим безопасн. беспр. сети] установлено значение [WPA2 – Personal].
[Установ. предварит. разделяемый ключ]	Установка пароля для обеспечения безопасности подключения к сети Wi-Fi
[802.1x]	Включение защиты сети Wi-Fi с помощью протокола 802.1x  Примечание Отображается, если для параметра [Режим безопасн. беспр. сети] установлено значение [802.1x – RADIUS].

Элемент меню	Описание
[IPv4] [Включить DHCP] [Вкл.] [Выкл.] [Задание статического IP-адреса] [IP-адрес] [Маска подсети] [Шлюз]	Включение и настройка параметров протокола IPv4
[IPv6] [Включить IPv6] [Включить DHCPv6] [Автонастройка бесстатусных адресов] [Режим генерации адресов IPv6] [Адрес сервера DNS] [Адрес IPv6, назначенный вручную] [Маршрутизатор IPv6, назначенный вручную]	Включение и настройка параметров протокола IPv6
[Сетевой адрес] [UAA] [LAA]	Просмотр сетевых адресов
[Электронный переключатель PCL] [Вкл.] [Выкл.]	Включение функции автоматического переключения принтера в режим эмуляции PCL при приеме задания на печать, требующего такого переключения  Примечание При установленном значении [Выкл.] принтер не анализирует поступающие данные и использует язык принтера, указанный в параметре [Настройка] меню [Печать].
[Электронный переключатель PS] [Вкл.] [Выкл.]	Включение функции автоматического переключения принтера в режим эмуляции PS при приеме задания на печать, требующего такого переключения  Примечание При установленном значении [Выкл.] принтер не анализирует поступающие данные и использует язык принтера, указанный в параметре [Настройка] меню [Печать].
[Буферизация заданий] [Вкл.] [Выкл.]	Включение временного сохранения заданий на печать в памяти принтера перед печатью
[Двоичный PS для MAC] [Авто] [Вкл.] [Выкл.]	Настройка принтера для обработки двоичных заданий на печать PostScript в операционной системе Macintosh



[Wi-Fi Direct]

Элемент меню	Описание
[Включить Wi-Fi Direct]	Включение функции прямого подключения МФУ к устройствам с поддержкой Wi-Fi
[Имя Wi-Fi Direct]	Ввод имени сети Wi-Fi Direct
[Пароль Wi-Fi Direct]	Ввод пароля для аутентификации и проверки подлинности пользователей соединения Wi-Fi
[Показать PSC на странице настройки] [Вкл.] [Выкл.]	Включение отображения пароля Wi-Fi Direct при печати отчета [Страница сетевых параметров]
[Номер канала] [Авто] [1-11]	Настройка предпочтительного канала сети Wi-Fi
[IP-адрес владельца группы]	Указание IP-адреса владельца группы
[Автоматическое принятие запросов Push Button] [Вкл.] [Выкл.]	Автоматический прием запросов на подключение к сети  Примечание Автоматический прием запросов небезопасен.

[Управление мобильными сервисами]

Элемент меню	Описание
[Включить печать через протокол IPP] [Вкл.] [Выкл.]	Включение разрешения сетевому принтеру выполнять задания на печать по протоколу IPP
[Включить передачу факсов через протокол IPP] [Вкл.] [Выкл.]	Включение разрешения сетевому принтеру выполнять задания на передачу факсов по протоколу IPP
[Включить функцию «IPP через USB»] [Вкл.] [Выкл.]	Включение разрешения принтеру, подключенному по USB, выполнять задания на печать по протоколу IPP
[Включить сканирование] [Вкл.] [Выкл.]	Включение разрешения сетевому принтеру выполнять задания сканирования по протоколу eSCL

[Ethernet]

Элемент меню	Описание
[Скорость передачи данных в сети]	Отображение скорости активной сети
[IPv4] [Включить DHCP] [Вкл.] [Выкл.] [Задание статического IP-адреса] [IP-адрес] [Маска подсети] [Шлюз]	Включение и настройка параметров протокола IPv4
[IPv6] [Включить IPv6] [Включить DHCPv6] [Автонастройка бесстатусных адресов] [Режим генерации адресов IPv6] [Адрес сервера DNS] [Адрес IPv6, назначенный вручную] [Маршрутизатор IPv6, назначенный вручную]	Включение и настройка параметров протокола IPv6
[Сетевой адрес] [UAA] [LAA]	Просмотр сетевых адресов
[Электронный переключатель PCL] [Вкл.] [Выкл.]	Включение функции автоматического переключения принтера в режим эмуляции PCL при приеме задания на печать, требующего такого переключения  Примечание При установленном значении [Выкл.] принтер не анализирует поступающие данные и использует язык принтера, указанный в параметре [Настройка] меню [Печать].
[Электронный переключатель PS] [Вкл.] [Выкл.]	Включение функции автоматического переключения принтера в режим эмуляции PS при приеме задания на печать, требующего такого переключения  Примечание При установленном значении [Выкл.] принтер не анализирует поступающие данные и использует язык принтера, указанный в параметре [Настройка] меню [Печать].
[Буферизация заданий] [Вкл.] [Выкл.]	Включение временного сохранения заданий на печать в памяти принтера перед печатью

Элемент меню	Описание
[Двоичный PS для MAC] [Авто] [Вкл.] [Выкл.]	Настройка принтера для обработки двоичных заданий на печать PostScript в операционной системе Macintosh
[Energy Efficient Ethernet] [Вкл.] [Выкл.] [Авто]	Настройка уменьшения энергопотребления, когда МФУ не получает данных по сети Ethernet

[TCP/IP]








Элемент меню	Описание
[Задать имя узла]	Ввод имени текущего хоста TCP/IP
[Имя домена]	Ввод имени домена
[Разрешить DHCP/BOOTP обновлять сервер NTP] [Вкл.] [Выкл.]	Включение разрешения клиентам DHCP и BOOTP обновлять настройки NTP МФУ
[Имя начальной конфигурации]	Ввод имени сети с начальной конфигурацией
[Включить AutoIP] [Вкл.] [Выкл.]	Включение функции автоматического назначения IP-адреса
[Адрес сервера DNS]	Задание адреса текущего сервера DNS
[Адрес резервного сервера DNS]	Задание адресов резервных серверов DNS
[Адрес 2 резервного сервера DNS]	
[Адрес 3 резервного сервера DNS]	
[Порядок поиска доменов]	Задание списка имен доменов для поиска устройств, которые находятся в разных доменах в сети
[Включить DDNS] [Вкл.] [Выкл.]	Включение обновления настроек динамического DNS
[DDNS TTL]	Задание настроек текущего DDNS
[TTL по умолчанию]	
[Время обновления DDNS]	
[Включить mDNS] [Вкл.] [Выкл.]	Включение обновления настроек многоадресного DNS
[Адрес сервера WINS]	Задание адреса сервера для WINS
[Включить BOOTP] [Вкл.] [Выкл.]	Включение разрешения BOOTP назначать IP-адрес МФУ
[Список ограничения серверов]	Задание IP-адресов, которым разрешен обмен данными с МФУ по протоколу TCP/IP


Элемент меню	Описание
[Параметры ограничения для списка серверов] [Блокировать все порты] [Блокировать только печать] [Блокировать только печать и HTTP]	Настройка доступа для IP-адресов, которые не входят в список
[MTU]	Задание максимального размера передаваемого блока данных (MTU) для TCP-подключений
[Порт печати Raw]	Задание номера порта для печати в режиме Raw на принтерах, подключенных по сети
[Макс. скор. передачи данных исходящего трафика] [Вкл.] [Выкл.]	Включение максимальной скорости передачи данных принтера
[Поддержка TLS]	Включение протокола TLS
[Список алгоритмов шифрования SSL] [Список шифров SSL TLSv1.3]	Задание алгоритмов шифрования, используемых для соединений SSL или TLS

[SNMP]


Элемент меню	Описание
[SMNP версия 1,2с] [Включено] [Разрешить запросы SNMP SET] [Разрешить PPM Mib] [Сообщество SNMP]	Настройка простого протокола сетевого администрирования (SNMP) версий 1 и 2с для установки драйверов печати и приложений
[SMNP версия 3] [Включено] [Контекстное имя] [Настр. уч. дан. «Чтение/запись»] [Настр. уч. дан. «Только для чтения»] [Шифр простой замены для проверки подлинности SNMPv3] [Мин. уровень проверки подлинности SNMPv3] [Алгоритм конфиденциальности SNMPv3]	Настройка протокола сетевого администрирования (SNMP) версии 3 для установки драйверов печати и приложений

[IPSec]

Элемент меню	Описание
[Включить IPSec] [Вкл.] [Выкл.]	Включение протокола безопасности IPSec
[Базовая конфигурация] [По умолчанию] [Совместимость] [Защищенный]	Указание базовой конфигурации IPSec  Примечание Параметр отображается только при включенном протоколе IPSec.
[Предложение группы DH] [modp2048 (14)] [modp3072 (15)] [modp4096 (16)] [modp6144 (17)]	Указание типа криптографического протокола Диффи – Хеллмана  Примечание Параметр отображается только при установке для параметра [Базовая конфигурация] значения [Совместимость].
[Предлагаемый метод шифрования] [3DES] [AES]	Указание метода шифрования  Примечание Параметр отображается только при установке для параметра [Базовая конфигурация] значения [Совместимость].
[Предлагаемый метод проверки подлинности] [SHA1] [SHA256] [SHA512]	Указание метода проверки подлинности  Примечание Параметр отображается только при установке для параметра [Базовая конфигурация] значения [Совместимость].
[Срок службы IKE SA]	Указание срока действия протокола IKE SA  Примечание Параметр отображается только при установке для параметра [Базовая конфигурация] значения [С защитой].
[Срок службы IPSec SA]	Указание срока действия протокола IPSec SA  Примечание Параметр отображается только при установке для параметра [Базовая конфигурация] значения [С защитой].
[Сертификат устройства IPsec]	Указание сертификата IPSec  Примечание Параметр отображается только при включенном протоколе IPSec.


Элемент меню	Описание
[Подключения, подлинность которых проверена с помощью предварительно распределенного ключа]	Настройка подключений принтера с проверкой подлинности  Примечание Параметр отображается только при включенном протоколе IPSec.
[Подключения, подлинность которых проверена с помощью сертификата]	

[802.1x]

Элемент меню	Описание
[Включено] [Вкл.] [Выкл.]	Включение протокола безопасности 802.1x
[Проверка подлинности 802.1x]	
[Регистрационное имя устройства]	Ввод уникального имени устройства для входа
[Пароль устройства]	Ввод пароля для входа
[Проверка сертификата сервера] [Вкл.] [Выкл.]	Включение функции проверки сертификата безопасности на сервере, выполняющем проверку подлинности
[Включить протокол событий] [Вкл.] [Выкл.]	Включение на МФУ ведения журналов подключений
[Сертификат устройства 802.1x]	Выбор цифрового сертификата, который необходимо использовать  Примечание Если установлен только один сертификат, то отображается значение [По умолчанию].

Элемент меню	Описание
[Механизм проверки подлинности]	
[EAP – MD5] [Вкл.] [Выкл.] [EAP – MSCHAPv2] [Вкл.] [Выкл.] [LEAP] [Вкл.] [Выкл.] [PEAP] [Вкл.] [Выкл.] [EAP – TLS] [Вкл.] [Выкл.] [EAP – TTLS] [Вкл.] [Выкл.]	Включение протоколов проверки подлинности для устройства
[Метод проверки подлинности TTLS] [CHAP] [MSCHAP] [MSCHAPv2] [PAP]	Выбор метода проверки подлинности для устройства

[Конфигурация LPD]

Элемент меню	Описание
[Время ожидания для LPD]	Установка времени ожидания остановки службы LPD при зависших или недопустимых заданиях на печать
[Титульная страница LPD] [Вкл.] [Выкл.]	Включение печати титульной страницы для всех заданий на печать LPD
[Последняя страница LPD] [Вкл.] [Выкл.]	Включение печати последней страницы для всех заданий на печать LPD
[Преобразование возврата каретки LPD] [Вкл.] [Выкл.]	Включение преобразования возврата каретки  Примечание Возврат каретки – это механизм, который дает принтеру команду переместить курсор в первое положение на той же строке.



[Параметры HTTP/FTP]

Элемент меню	Описание
[Прокси]	
[IP-адрес прокси HTTP]	Настройка параметров сервера HTTP
[Порт для HTTP по умолчанию]	
[IP-адрес прокси FTP]	Настройка параметров сервера FTP
[Порт для FTP по умолчанию]	
[Аутентификация] [Нет] [Авто] [Стандартная] [Digest] [NTLM]	Настройка метода проверки подлинности
[Имя пользователя]	Ввод имени пользователя
[Пароль]	Ввод пароля
[Локальные домены]	Ввод имен доменов для серверов HTTP и FTP
[Другие параметры]	
[Включить сервер HTTP] [Вкл.] [Выкл.]	Включение доступа к встроенной веб-странице для мониторинга и управления МФУ
[Включить HTTPS] [Вкл.] [Выкл.]	Включение HTTPS для шифрования передачи данных на сервер печати и с него
[Принудительные подключения по протоколу HTTPS] [Вкл.] [Выкл.]	Включение принудительного использования МФУ подключений HTTPS
[Включить FTP/TFTP] [Вкл.] [Выкл.]	Включение отправки файлов с помощью FTP/TFTP
[Сертификат устройства HTTPS]	Просмотр сертификата устройства HTTPS, используемого на МФУ
[Время ожидания запросов HTTP/FTP]	Задание интервала времени ожидания устройства до отсоединения от сервера HTTP/FTP
[Количество повторов запросов HTTP/FTP]	Задание количества повторных попыток соединения с сервером HTTP/FTP


[ThinPrint]

Элемент меню	Описание
[Включить ThinPrint] [Вкл.] [Выкл.]	Включение функции печати фото с помощью сервера ThinPrint
[Номер порта]	Ввод номера порта сервера ThinPrint
[Скорость передачи данных (бит/с)]	Настройка скорости передачи данных в среде ThinPrint
[Размер пакета (Кбайт)]	Указание размера пакета для передачи данных

[USB]

Элемент меню	Описание
[Электронный переключатель PCL] [Вкл.] [Выкл.]	<p>Включение функции автоматического переключения принтера в режим эмуляции PCL при приеме через USB-порт задания на печать, требующего такого переключения</p> <p> Примечание При установленном значении [Выкл.] принтер не анализирует поступающие данные и использует язык принтера, указанный в параметре [Настройка] меню [Печать].</p>
[Электронный переключатель PS] [Вкл.] [Выкл.]	<p>Включение функции автоматического переключения принтера в режим эмуляции PS при приеме через USB-порт задания на печать, требующего такого переключения</p> <p> Примечание При установленном значении [Выкл.] принтер не анализирует поступающие данные и использует язык принтера, указанный в параметре [Настройка] меню [Печать].</p>
[Буферизация заданий] [Вкл.] [Выкл.]	Включение временного сохранения заданий на печать в памяти принтера перед печатью
[Двоичный PS для MAC] [Авто] [Вкл.] [Выкл.]	Настройка принтера для обработки двоичных заданий на печать PostScript в операционной системе Macintosh
[Включить порт USB] [Вкл.] [Выкл.]	Включение переднего и заднего USB-портов

[Ограничение доступа к внешней сети]

Элемент меню	Описание
[Ограничение доступа к внешней сети] [Вкл.] [Выкл.]	Включение функции ограничения доступа к сетевым узлам  Примечание При установленном значении [Вкл.] принтер следит за запрещенными подключениями к внешней сети. При обнаружении такого подключения принтер отключит его и отправит уведомление по электронной почте.
[Адрес внешней сети]	Задание сетевых адресов с ограниченным доступом
[Адрес электронной почты для уведомлений]	Задание адреса электронной почты для отправки уведомления о зарегистрированных событиях
[Частота команды ping]	Задание интервала сетевого запроса в секундах
[Тема]	Задание темы и текста сообщения для уведомления по электронной почте
[Сообщение]	

14.2.10. Меню [Безопасность]

[Методы входа]

Элемент меню	Описание
[Управление правами]	
[Доступ к функциям] [Доступ к адресной книге в приложениях] [Изменить адресную книгу] [Управление кодами быстрого доступа] [Создать профили] [Управление закладками] [Печать с флеш-накопителя] [Цветная печать с флеш-диска] [Скан на флеш-накопитель] [Функция копирования] [Цветная печать копий] [Выпадение цвета] [Функция электронной почты] [Функция факса] [Функция FTP] [Не задерживать отложенные факсы] [Доступ к отложенным заданиям] [Использовать профили] [Отменить задание на устройстве] [Изменить язык] [Протокол IPP] [Удаленный запуск сканирования] [Ч/б печать] [Цветная печать] [Сетевая папка – сканирование]	Указание функций устройства, к которым пользователь может получать доступ
[Административные меню] [Меню «Безопасность»] [Меню «Сеть/Порты»] [Меню «Бумага»] [Меню «Отчеты»] [Меню настройки функций] [Меню «Расходные материалы»] [Меню «Дополнительная плата»]	Указание пунктов меню устройства, к которым пользователь может получать доступ

Элемент меню	Описание
[Управление устройствами] [Удаленное управление] [Обновление встроенного ПО] [Настройка приложений] [Блокировка панели управления] [Доступ к Embedded Web Server] [Импорт/экспорт всех параметров] [Очистка при простое]	Указание функций управления устройством, к которым пользователь может получать доступ
[Приложения] [Новые приложения] [Слайд-шоу] [Изменить обои] [Заставка] [Копия карточки] [Центр сканирования] [Центр сканирования, Польз. [x]]	Управление доступом к приложениям устройства
[Локальные аккаунты]	
[Управление группами/правами]	Указание групп, которые имеют доступ к функциям принтера, меню администратора, параметрам управления принтером и приложениям
[Добавить пользователя]	Добавление пользователя и указание способа входа в систему принтера
[Учетные записи с именем пользователя/паролем]	
[Учетные записи с именем пользователя]	
[Учетные записи с паролем]	
[Учетные записи с PIN-кодом]	

[График устройств USB]

Элемент меню	Описание
[Графики] [Добавить новый график]	Настройка графика доступа к переднему USB-порту

[Журнал проверки безопасности]

Элемент меню	Описание
[Включить проверку] [Вкл.] [Выкл.]	Включение записи событий в журнал проверки безопасности
[Включение удаленного журналирования] [Вкл.] [Выкл.]	Включение записи событий в удаленный системный журнал на сервере



Элемент меню	Описание
[Удаленный сервер Syslog]	Указание сервера для ведения удаленного системного журнала
[Порт удаленного Syslog]	Указание порта для передачи событий на сервер удаленного системного журнала
[Метод удаленного Syslog] [Normal UDP] [Stunnel]	Указание протокола, используемого для передачи событий на сервер удаленного системного журнала
[Удаленное системное журналирование]	Указание параметра сообщений, отсылаемых на сервер удаленного системного журнала
[Приоритет регистрационных событий]	Указание уровня приоритета событий, регистрируемых в удаленном системном журнале
[Незарегистрированные события удаленного Syslog] [Вкл.] [Выкл.]	Включение отправки информации о всех соответствующих событиях
[Адрес эл. почты администратора]	Указание адреса электронной почты администратора, который получает уведомления об определенных событиях журнала
[Предупреждение об очистке] [Вкл.] [Выкл.]	Включение отправки администратору уведомления об очистке журнала
[Предупреждение о перезаписи] [Вкл.] [Выкл.]	Включение отправки администратору уведомления о перезаписи журнала
[Регистрировать все события]	Определение действия, когда журнал заполняет выделенную ему память
[% заполн. для предупр. по эл. почте] [Вкл.] [Выкл.]	Включение отправки администратору уведомления, когда журнал заполняет выделенную ему память
[% заполн. для предупреждения]	Указание значения выделенной для журнала памяти
[Экспорт журнала эл. почты] [Вкл.] [Выкл.]	Включение отправки администратору уведомления об экспорте журнала
[Предупр. об измен. настроек] [Вкл.] [Выкл.]	Включение отправки администратору уведомления об изменении значения настройки [Включить проверку]
[Регистрировать концы строк]	Задание способа обработки устройством окончаний строк в файле журнала в зависимости от операционной системы, в которой выполняется анализ или просмотр файла
[Цифр. подпись экспорт. данных] [Вкл.] [Выкл.]	Включение автоматической подписи экспортируемых журналов безопасности


Элемент меню	Описание
[Очистить журнал]	Удаление всех журналов проверки
[Экспорт журнала] [Системный журнал (RFC 5424)] [Системный журнал (RFC 3164)] [CSV]	Экспорт журналов из памяти устройства или с USB-накопителя

[Ограничения входа]



Элемент меню	Описание
[Ошибки входа]	Задание количества неудачных попыток входа до блокировки пользователя
[Интервал ошибки]	Задание временного интервала для неудачных попыток входа до блокировки пользователя
[Время блокировки]	Задание срока, в течение которого вход в систему запрещен
[Тайм-аут веб-входа]	Задание срока неактивности удаленного интерфейса, после которого пользователя автоматически отключат от системы

[Задать конфиденциальную печать]


Элемент меню	Описание
[Макс. неверных PIN]	Задание количества неудачных попыток ввода PIN-кода для конфиденциальных заданий на печать  Примечание По достижении предельного значения попыток для данного пользователя выполняется удаление задания на печать.
[Срок действия задания] [Выкл.] [1 час] [4 часа] [24 часа] [72 часа] [1 неделя]	Установка времени хранения в памяти устройства конфиденциальных заданий на печать  Примечания • Если параметр срока хранения задания был изменен, когда в памяти или на жестком диске принтера находились защищенные задания на печать, срок хранения этих заданий не изменится на новое значение. • Если принтер отключен, все защищенные задания, хранящиеся в памяти принтера, удаляются.
[Срок действия повторного задания] [Выкл.] [1 час] [4 часа] [24 часа] [72 часа] [1 неделя]	Установка времени хранения в памяти устройства заданий на печать с повтором

Элемент меню	Описание
[Срок действия задания с проверкой] [Выкл.] [1 час] [4 часа] [24 часа] [72 часа] [1 неделя]	Установка времени хранения в памяти устройства заданий на печать с проверкой
[Срок действия задания с резервир.] [Выкл.] [1 час] [4 часа] [24 часа] [72 часа] [1 неделя]	Установка времени хранения в памяти устройства заданий на печать с резервированием
[Требовать отложить все задания] [Вкл.] [Выкл.]	Перевод всех заданий на принтере в отложенные  Примечание Отложенные задания на печать могут быть конфиденциальными, с повтором, с проверкой, с резервированием.
[Сохранить повторяющиеся документы] [Вкл.] [Выкл.]	Включение на принтере сохранения всех документов с одинаковым именем файла

[Шифрование]

Элемент меню	Описание
[Внутренняя память]	Отображение состояния шифрования внутренней памяти
[Жесткий диск]	Отображение состояния шифрования жесткого диска  Примечание Этот элемент меню отображается только при наличии установленного жесткого диска.
[Интеллектуальный накопитель]	Отображение состояния шифрования интеллектуального накопителя (ISD)  Примечание Этот элемент меню отображается только при наличии установленного интеллектуального накопителя (ISD).


[Очистка временных файлов данных]




Элемент меню	Описание
[Сохранено во внутренней памяти] [Вкл.] [Выкл.]	Включение удаления всех данных задания на печать из памяти после его выполнения
[Сохранено на жестком диске] [1-проходное стирание] [3-проходное стирание] [7-проходное стирание]	Указание метода удаления всех данных задания на печать с жесткого диска после выполнения задания  Примечание Этот элемент меню отображается только при наличии установленного жесткого диска.

[Параметры решений LDAP]

Элемент меню	Описание
[Следуйте рекомендациям LDAP] [Вкл.] [Выкл.]	Включение поиска учетной записи пользователя, вошедшего в систему, на разных серверах домена
[Проверка сертификата LDAP] [Да] [Нет]	Включение проверки сертификатов LDAP

[Прочее]

Элемент меню	Описание
[Защищенные функции] [Показ] [Скрыть]	Настройка отображения всех функций под защитой службы контроля доступа (FAC) независимо от прав доступа пользователя  Примечание При выборе настройки [Скрыть] отображаются только функции, которые защищают службы контроля доступа (FAC) и к которым пользователь имеет доступ.
[Полномочия печати] [Вкл.] [Выкл.]	Включение требования от пользователя войти в систему перед выполнением печати
[Логин полномочий печати по умолчанию]	Задание имени пользователя для параметра [Полномочия печати]

Элемент меню	Описание
[Перемика сброса параметров безопасности] [Разрешить доступ в статусе «Гость»] [Без результата]	Настройка доступа пользователя к принтеру  Примечания <ul style="list-style-type: none"> • Настройка [Разрешить доступ в статусе «Гость»] предоставляет любому пользователю доступ ко всем функциям принтера. • Настройка [Без результата] запрещает доступ к принтеру при отсутствии необходимых сведений безопасности.
[Сбросить режимы устройства] [Разрешить с FАC] [Разрешить] [Не разрешать]	Настройка доступа к сбросу настроек режима безопасности устройства
[Использовать интеллектуальный накопитель для пользовательских данных] [Вкл.] [Выкл.]	Включение интеллектуального накопителя для хранения пользовательских данных  Примечание Этот элемент меню отключен при наличии установленного жесткого диска.
[Минимальная длина пароля]	Установка минимальной длины пароля, используемого для внутренних учетных записей
[Включить отображение пароля/PIN-кода] [Вкл.] [Выкл.]	Включение отображения пароля или PIN-кода
[Разрешить шифрование энергонезависимой служебной памяти] [Вкл.] [Выкл.]	Включение шифрования энергонезависимой памяти устройства  Примечание Этот элемент меню доступен, если параметр [Шифрование энергонезависимой служебной памяти] меню [Устройство]->[Обслуживание]->[Энергонезависимая служебная память] отключен.

14.2.11. Меню [Отчеты]


Элемент меню	Описание
[Страница параметров меню]	Печать отчета, содержащего меню устройства
[Устройство]	
[Информация об устройстве]	Печать отчета, содержащего сведения об устройстве
[Статистика устройства]	Печать отчета о выполненных заданиях, количестве бумаги, информации о заданиях и т. д.
[Список профилей]	Печать отчета со списком профилей, сохраненных в устройстве
[Отчет о ресурсах]	Печать отчета о состоянии расходных материалов
[Печать]	
[Шрифты] [Печать каталога]	Печать отчета с каталогом шрифтов, доступных для языка устройства
[Коды быстрого доступа]	
[Все коды быстрого доступа]	Печать отчета со списком ярлыков быстрого доступа, которые хранятся в устройстве
[Ярлыки факса]	
[Ярлыки копирования]	
[Ярлыки для эл. почты]	
[Ярлыки для FTP]	
[Ярлыки для сетевой папки]	
[Факс]	
[Журнал заданий факсимильной связи]	Печать отчета о последних 200 выполненных заданиях факса
[Журнал вызовов факсов]	Печать отчета о последних 100 вызовах (попытках вызова, принятых и заблокированных вызовах)
[Сеть]	
[Страница сетевых параметров]	Печать страницы, на которой указаны настроенные сети и настройки беспроводного соединения
[Подключенные клиенты Wi-Fi Direct]	Печать страницы, содержащей список устройств, подключенных к МФУ с помощью Wi-Fi Direct

14.2.12. Меню [Устранение неполадок]

Элемент меню	Описание
[Страницы проверки качества печати]	Печать шаблонов изображений для выявления и исправления дефектов печати
[Очистка сканера]	Распечатка инструкции по очистке сканера

15. Обслуживание устройства

15.1. Проверка состояния расходных материалов

- 1 Коснитесь в правом верхнем углу дисплея ярлыка состояния расходных материалов .
- 2 Просмотрите на экране информацию о состоянии расходных материалов.

15.2. Настройка уведомлений о расходных материалах

- 1 Откройте на компьютере веб-браузер и введите IP-адрес МФУ в поле URL-адреса.

 **Примечание**

IP-адрес МФУ отображается на панели управления устройства после подключения его к сети в виде набора из четырех цифр, разделенных точками, например 123.123.123.123.

- 2 Выберите [Параметры] > [Устройство] > [Уведомления].
- 3 Нажмите [Пользовательские уведомления о расходных материалах] и выберите уведомление для каждого расходного материала.
- 4 Сохраните изменения.

15.3. Настройка сообщений электронной почты о расходных материалах

- 1 Откройте на компьютере веб-браузер и введите IP-адрес МФУ в поле URL-адреса.

 **Примечание**

IP-адрес МФУ отображается на панели управления устройства после подключения его к сети в виде набора из четырех цифр, разделенных точками, например 123.123.123.123.

- 2 Выберите [Параметры] > [Устройство] > [Уведомления].
- 3 Нажмите [Настройка уведомлений эл. почты] и настройте параметры.
- 4 Сохраните изменения.

5 Нажмите [Настройка списков адресов электронной почты и предупреждений] и настройте параметры.

6 Сохраните изменения.

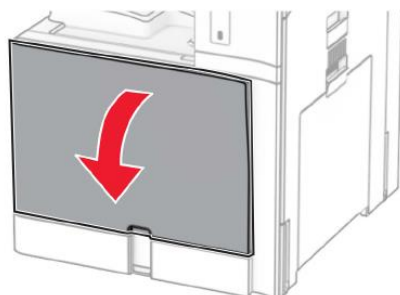
15.4. Замена компонентов и расходных материалов

Примечание

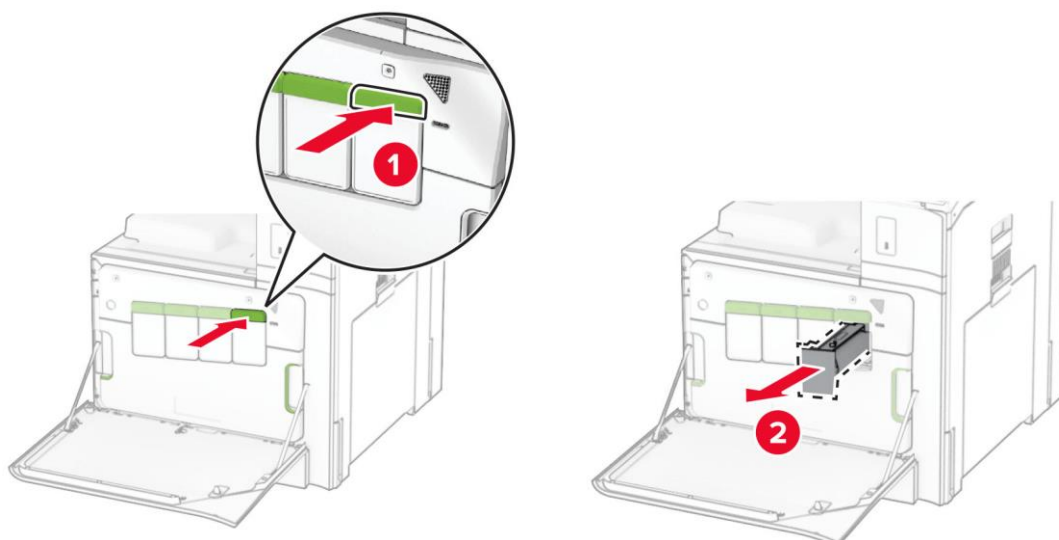
Для заказа компонентов и расходных материалов обратитесь по месту покупки устройства или на веб-сайт по адресу www.katusha-it.ru.

15.4.1. Замена картриджа с тонером

1 Откройте переднюю дверцу устройства.

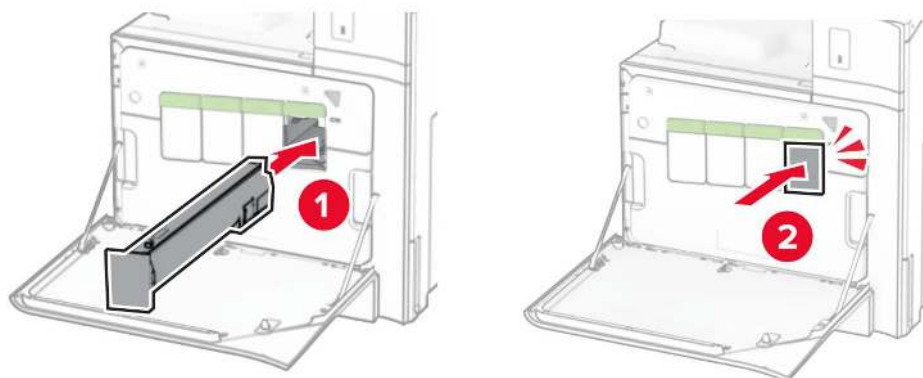


2 Извлеките использованный картридж с тонером из устройства.



3 Извлеките новый картридж с тонером из упаковки.

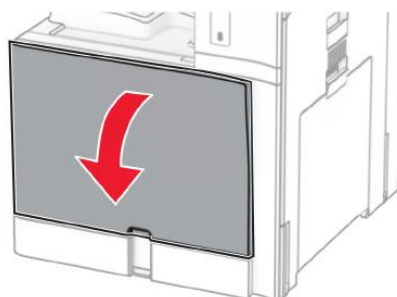
- 4** Установите новый картридж с тонером в устройство до его фиксации на месте со щелчком.



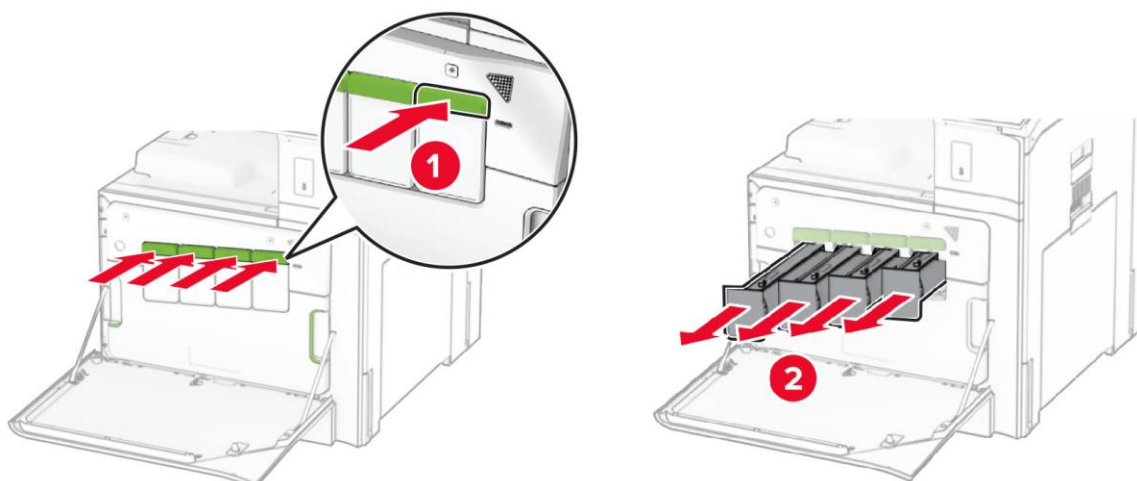
- 5** Закройте переднюю дверцу устройства.

15.4.2. Замена блока формирования монохромного изображения

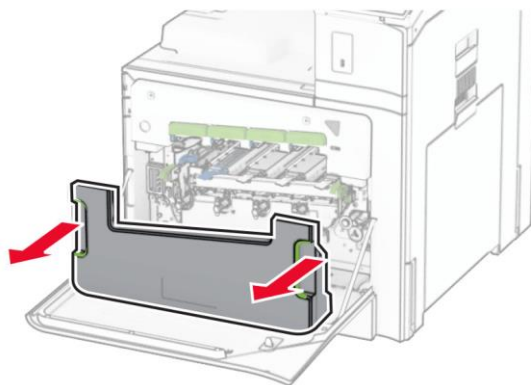
- 1** Откройте переднюю дверцу устройства.



- 2** Извлеките картриджи с тонером из устройства.

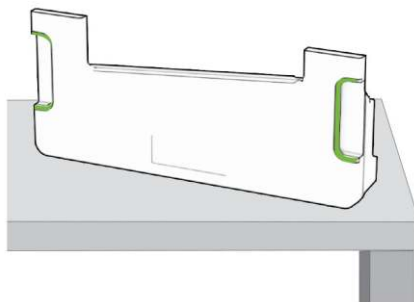


3 Извлеките контейнер для отработанного тонера из устройства.

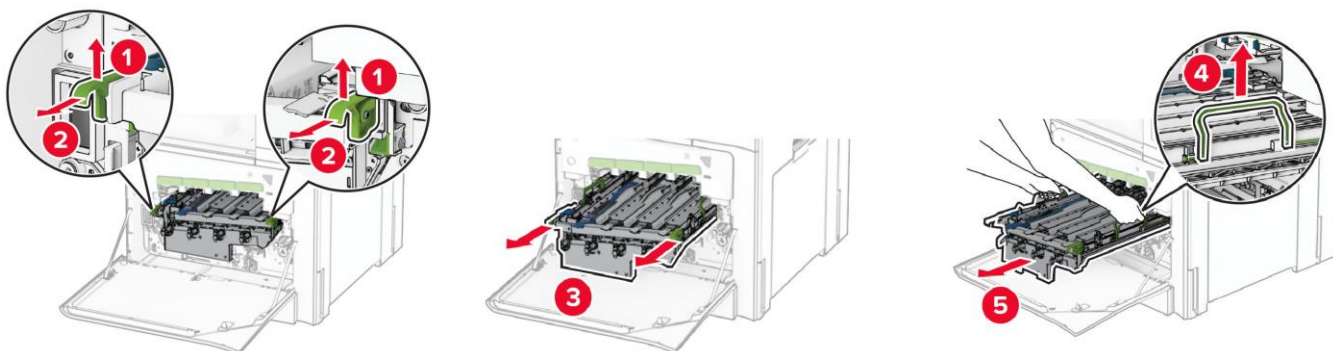


Примечание

Чтобы избежать высыпания тонера, поставьте контейнер вертикально на ровную плоскую поверхность.

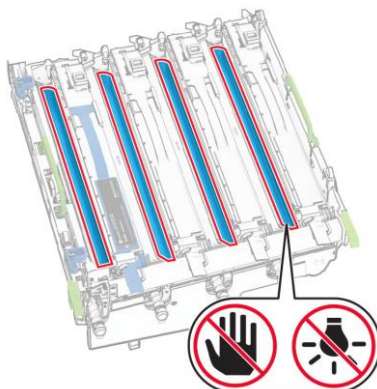


4 Извлеките блок формирования изображения из устройства.

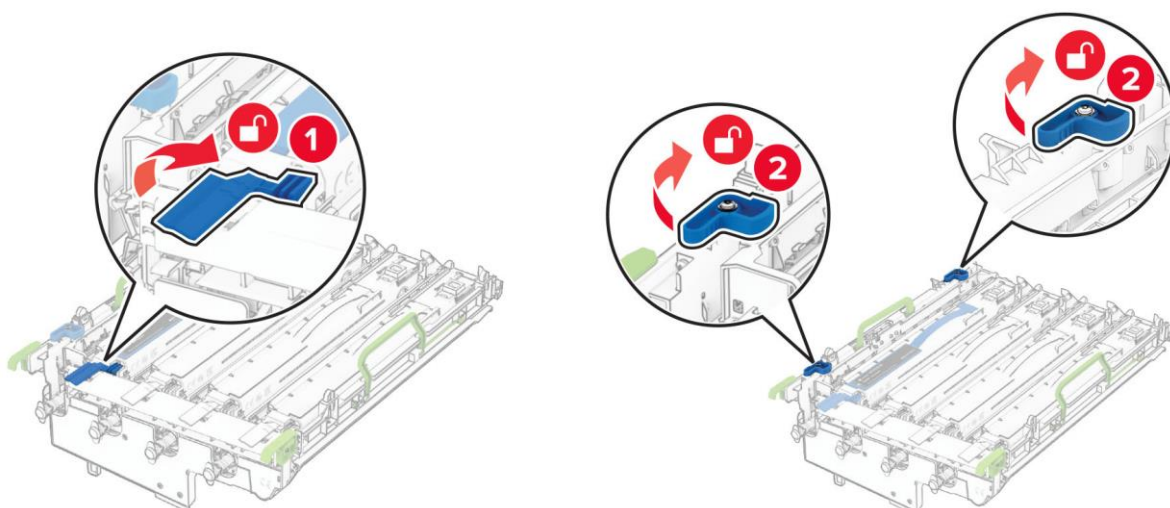


⚠ Предостережение

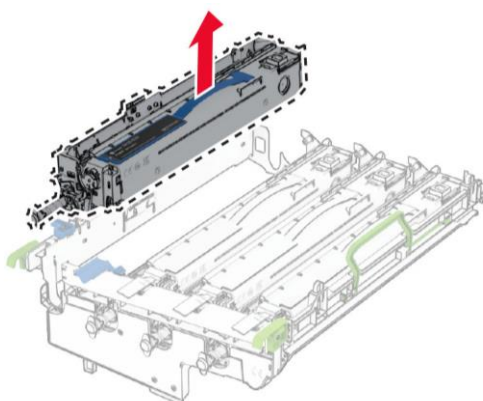
- Не оставляйте блок формирования изображения под направленным светом на длительное время. Длительное воздействие света может привести к появлению проблем с качеством печати.
- Не прикасайтесь к фотобарабанам. Это может повлиять на качество печати.



5 Поместите блок формирования изображения на чистую плоскую поверхность фотобарабанами вверх, а затем разблокируйте на нем блок формирования монохромного изображения.

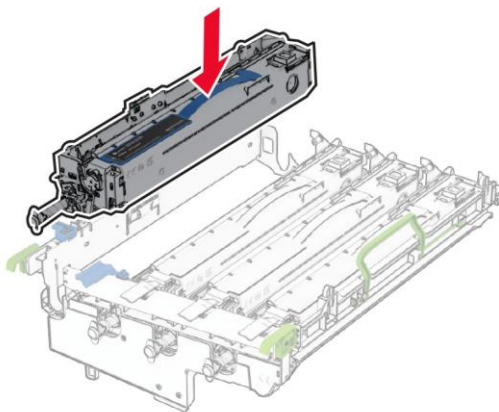


6 Извлеките блок формирования монохромного изображения из блока формирования изображения.

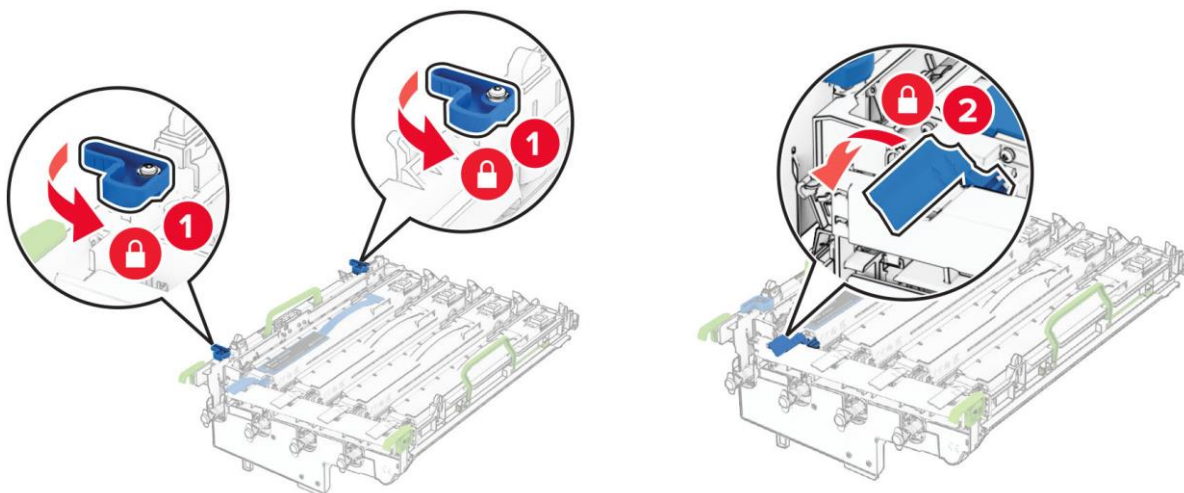


7 Извлеките новый блок формирования монохромного изображения из упаковки.

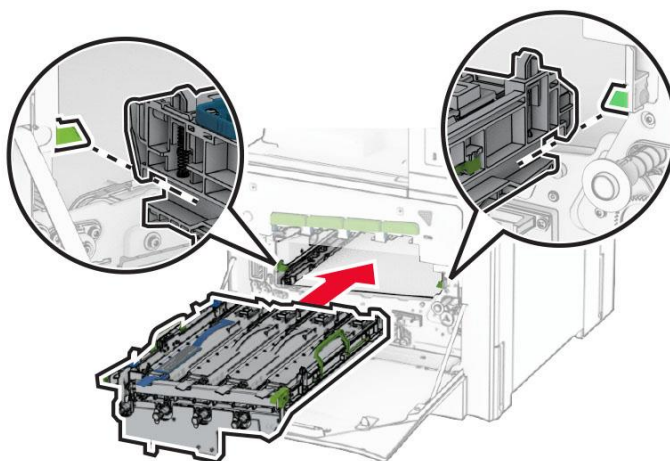
8 Установите новый блок формирования монохромного изображения в блок формирования изображения.



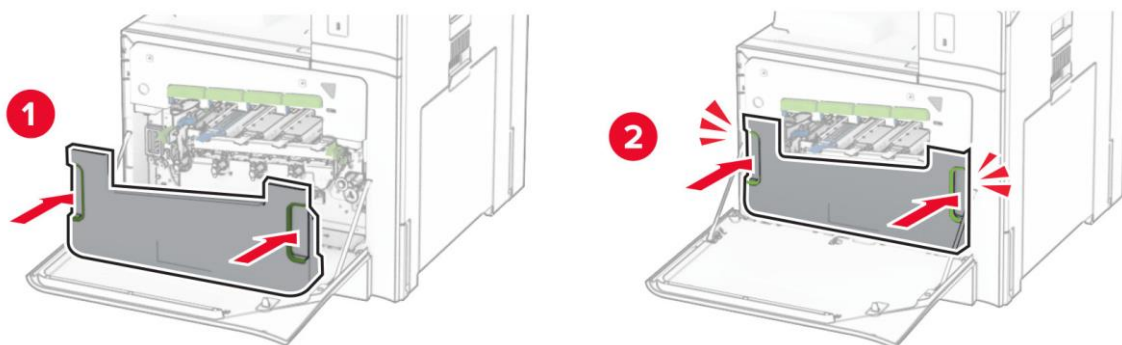
9 Зафиксируйте новый блок формирования монохромного изображения на месте.



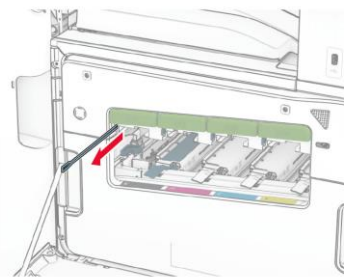
10 Вставьте блок формирования изображения в устройство до его полной фиксации на месте.



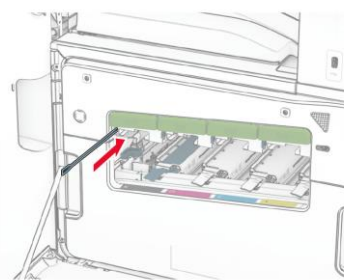
11 Установите контейнер для отработанного тонера в устройство до его фиксации на месте со щелчком.



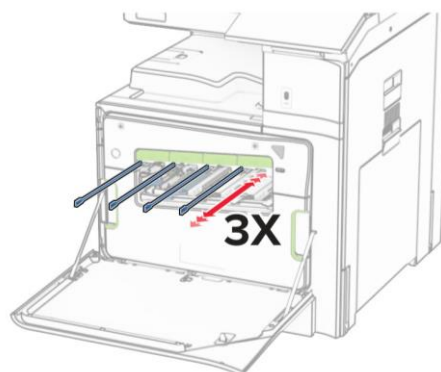
12 Выполните очистку линз печатающих головок в следующей последовательности:
1. Аккуратно вытяните очиститель линзы из устройства до упора.



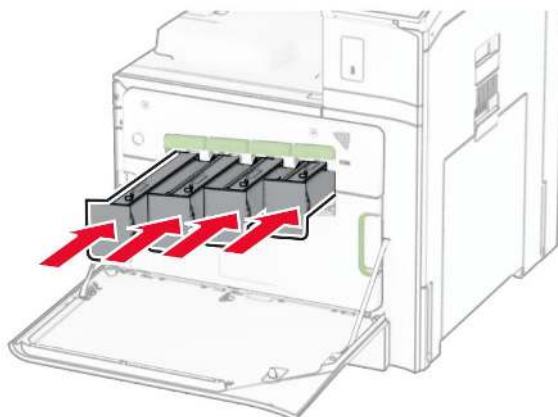
2. Задвиньте очиститель линзы обратно в устройство до упора.



3. Повторите шаг 1 и шаг 2 по три раза для каждой печатающей головки.



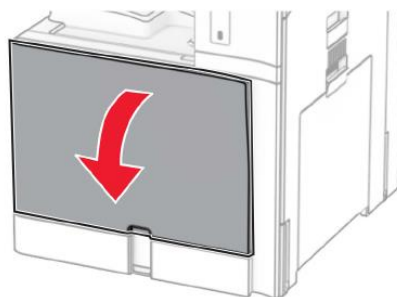
13 Вставьте картриджи с тонером в устройство.



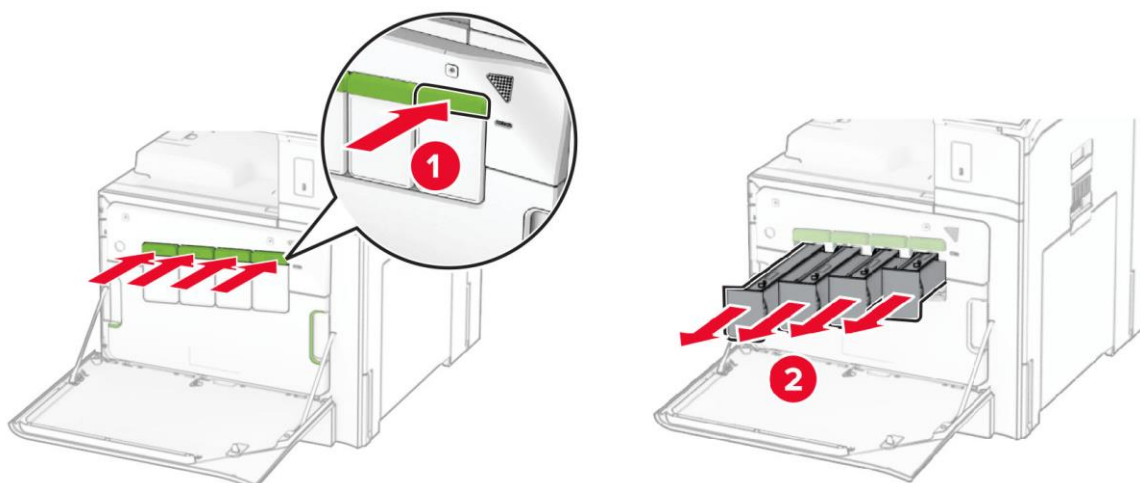
14 Закройте переднюю дверцу устройства.

15.4.3. Замена блока формирования изображения

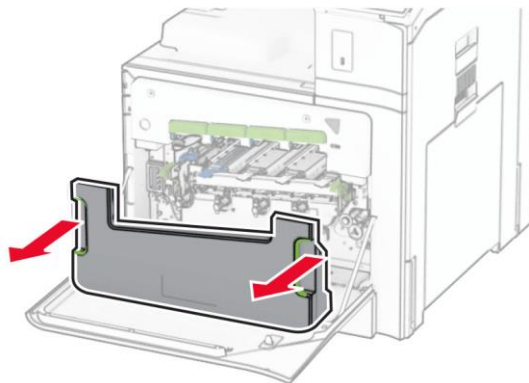
1 Откройте переднюю дверцу устройства.



2 Извлеките картриджи с тонером из устройства.

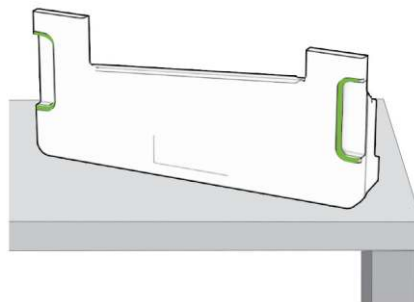


3 Извлеките контейнер для отработанного тонера из устройства.

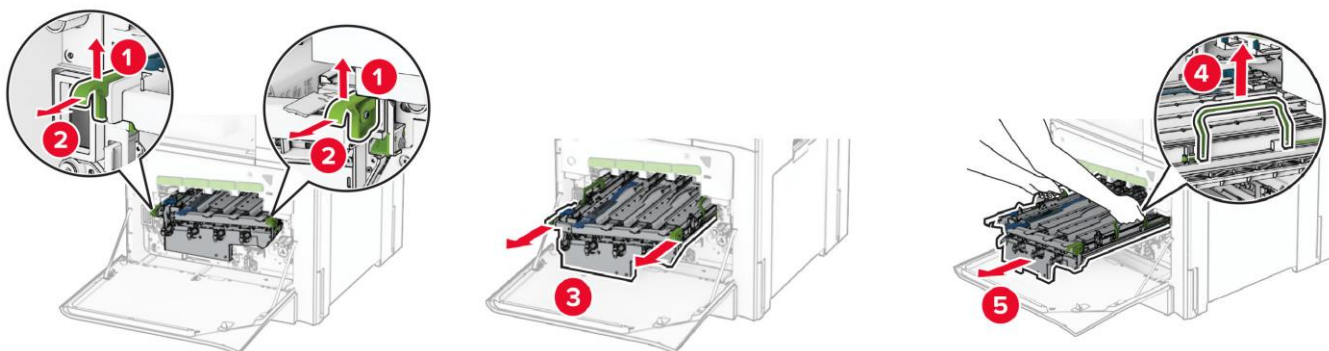


Примечание

Чтобы избежать высыпания тонера, поставьте контейнер вертикально на ровную плоскую поверхность.

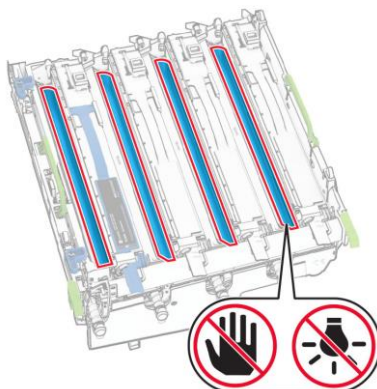


4 Извлеките блок формирования изображения из устройства.

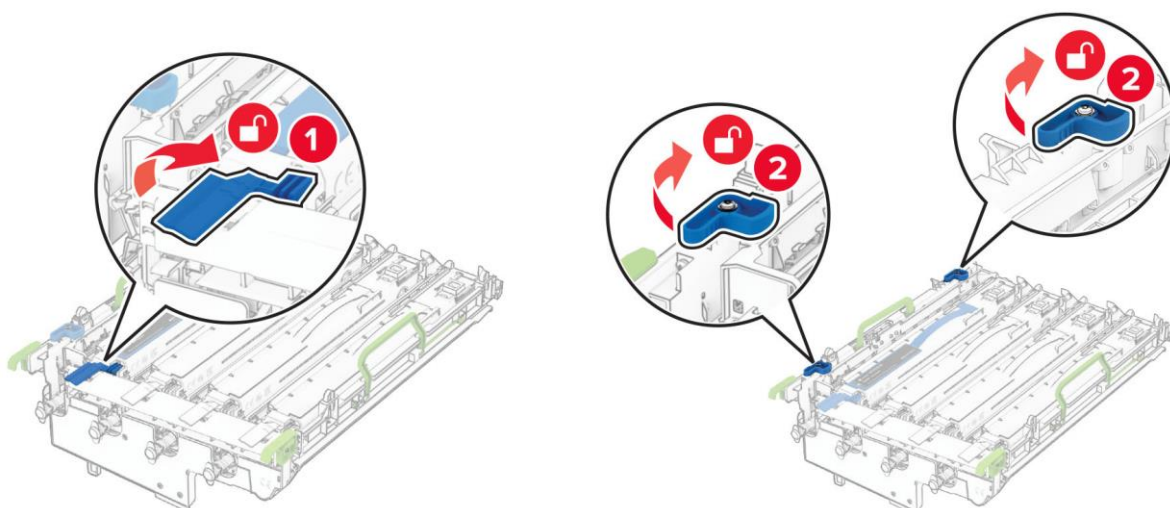


⚠ Предостережение

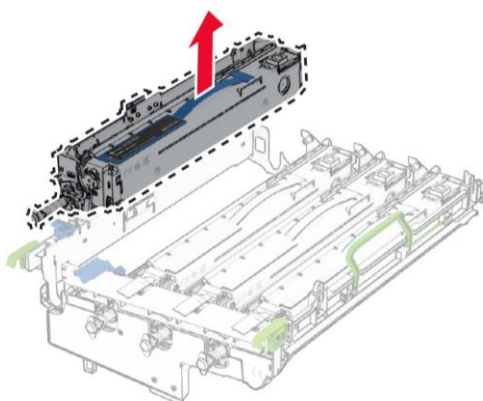
- Не оставляйте блок формирования изображения под направленным светом на длительное время. Длительное воздействие света может привести к появлению проблем с качеством печати.
- Не прикасайтесь к фотобарабанам. Это может повлиять на качество печати.



5 Поместите блок формирования изображения на чистую плоскую поверхность фотобарабанами вверх, а затем разблокируйте на нем блок формирования монохромного изображения.



6 Извлеките блок формирования монохромного изображения из блока формирования изображения.



 **Примечание**

Не выбрасывайте блок формирования монохромного изображения. Он будет установлен в новый блок формирования изображения.

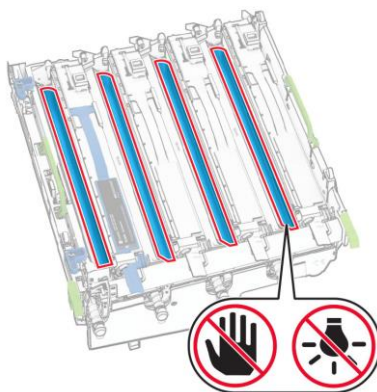
7 Извлеките новый блок формирования изображения из упаковки.

 **Примечание**

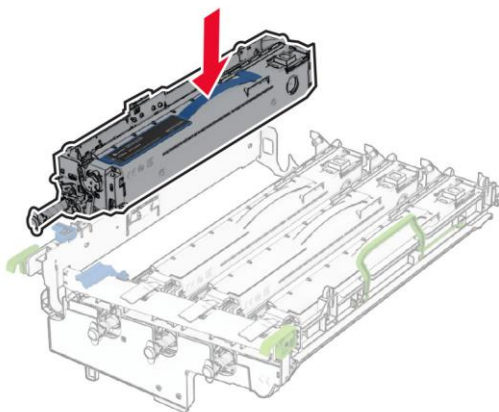
В комплект блока формирования изображения входит контейнер блока формирования изображения и бирюзовый, пурпурный и желтый блоки проявки.

 **Предостережение**

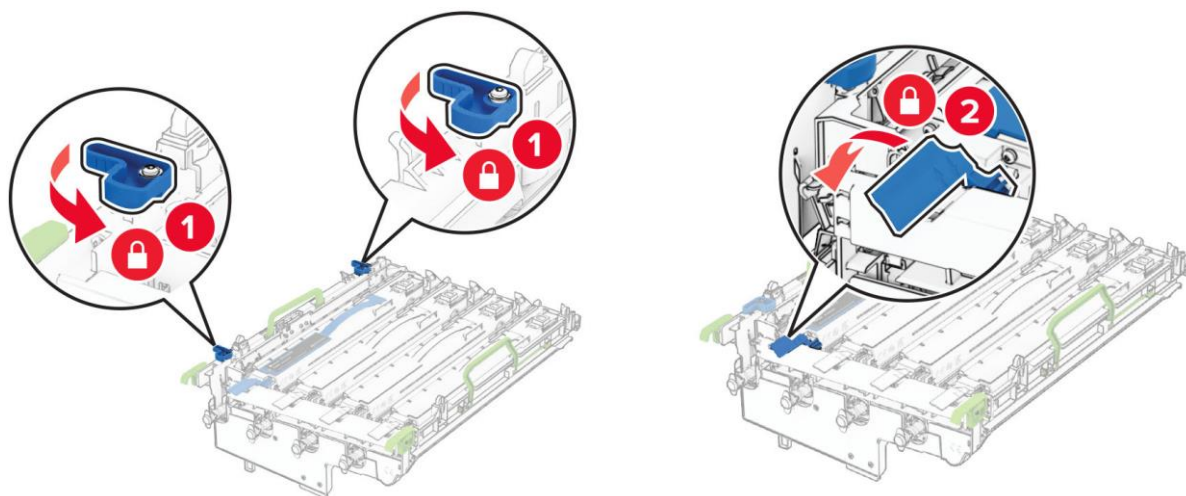
- Не оставляйте блок формирования изображения под направленным светом на длительное время. Длительное воздействие света может привести к появлению проблем с качеством печати.
- Не прикасайтесь к фотобарабанам. Это может повлиять на качество печати.



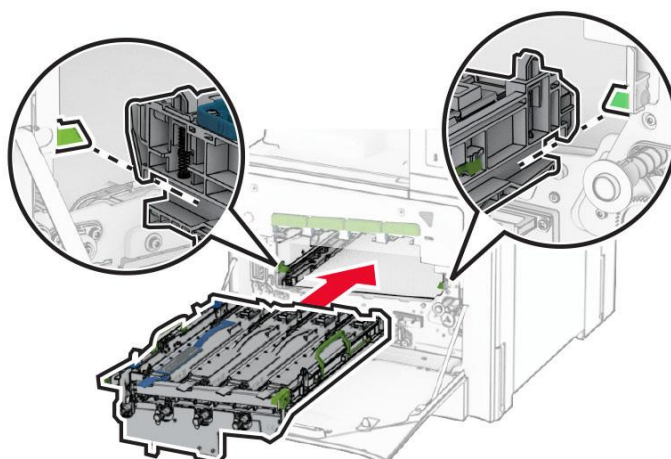
8 Установите блок формирования монохромного изображения в новый блок формирования изображения.



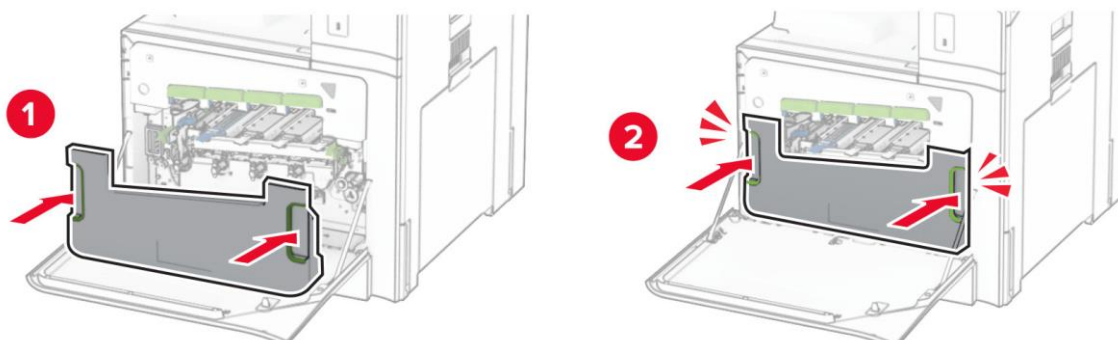
9 Зафиксируйте блок формирования монохромного изображения на месте.



10 Вставьте блок формирования изображения в устройство до его полной фиксации на месте.

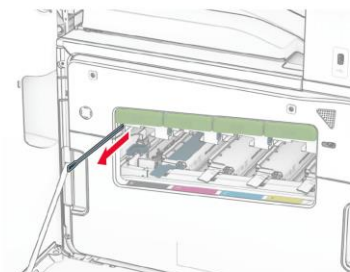


11 Установите контейнер для отработанного тонера в устройство до его фиксации на месте со щелчком.

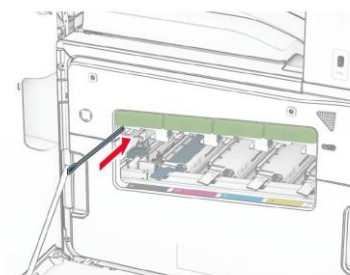


12 Выполните очистку линз печатающих головок в следующей последовательности:

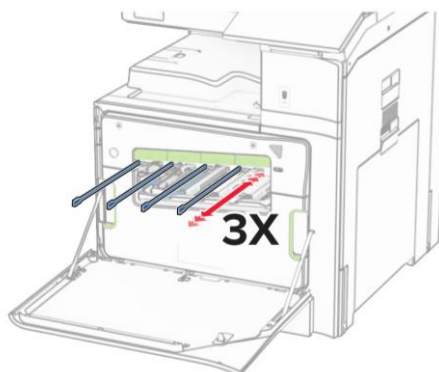
1. Аккуратно вытяните очиститель линзы из устройства до упора.



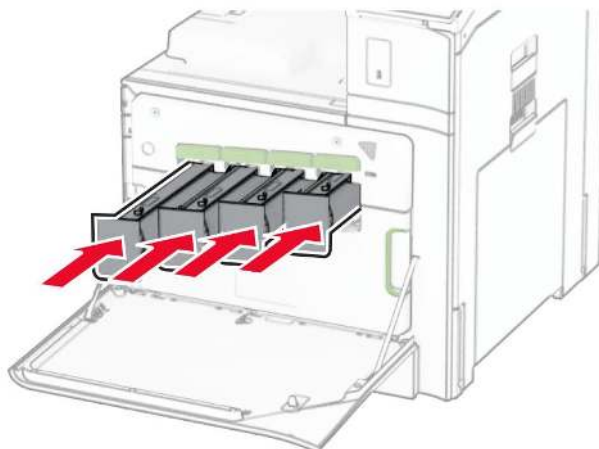
2. Задвиньте очиститель линзы обратно в устройство до упора.



3. Повторите действие 1 и действие 2 по три раза для каждой линзы печатающей головки.



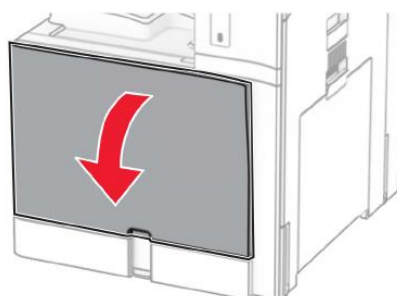
13 Вставьте картриджи с тонером в устройство.



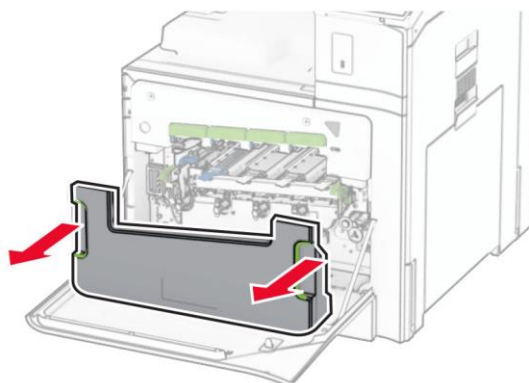
14 Закройте переднюю дверцу устройства.

15.4.4. Замена контейнера для отработанного тонера

1 Откройте переднюю дверцу устройства.

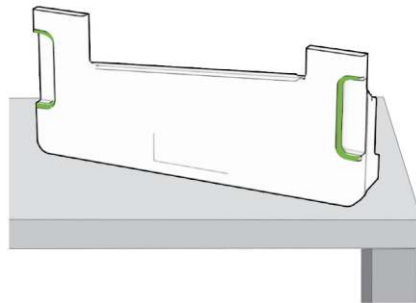


2 Извлеките контейнер для отработанного тонера из устройства.



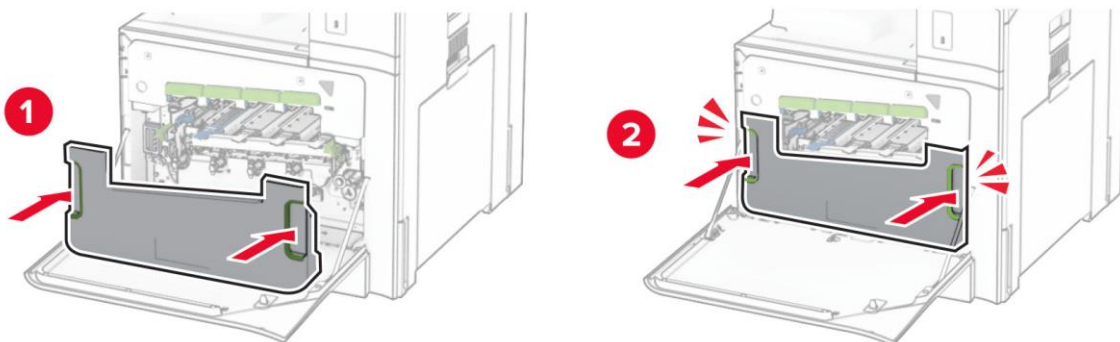
 **Примечание**

Чтобы избежать высыпания тонера, поставьте контейнер вертикально на ровную плоскую поверхность.



3 Извлеките новый контейнер для отработанного тонера из упаковки.

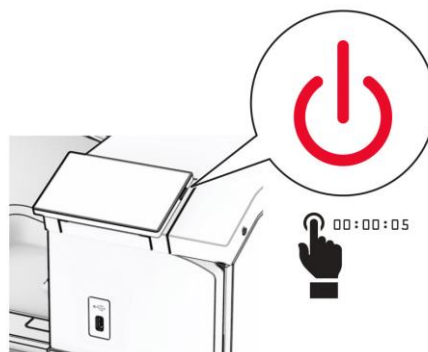
4 Установите новый контейнер для отработанного тонера в устройство до его фиксации на месте со щелчком.



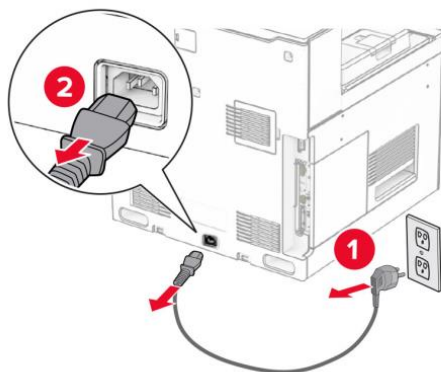
5 Закройте переднюю дверцу устройства.

15.4.5. Замена термоблока

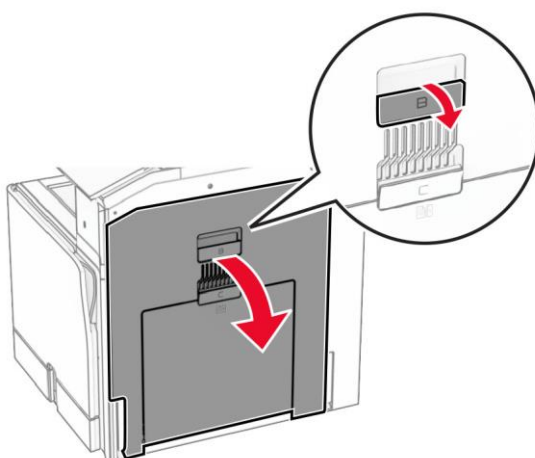
1 Выключите устройство, для чего нажмите и удерживайте в течение пяти секунд кнопку питания.



- 2** Отсоедините кабель питания от электрической розетки и от устройства.



- 3** Откройте боковую дверцу устройства.



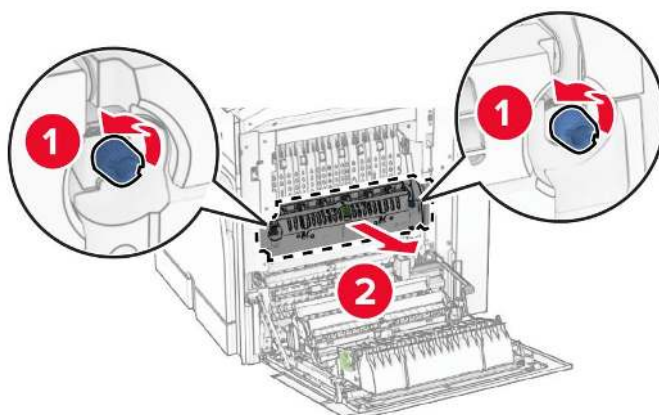
⚠ Предостережение

Внутренние детали устройства могут сильно нагреваться. Для снижения вероятности травмы, вызванной прикосновением к горячей поверхности, подождите, пока поверхность остынет.

⚠ Предостережение

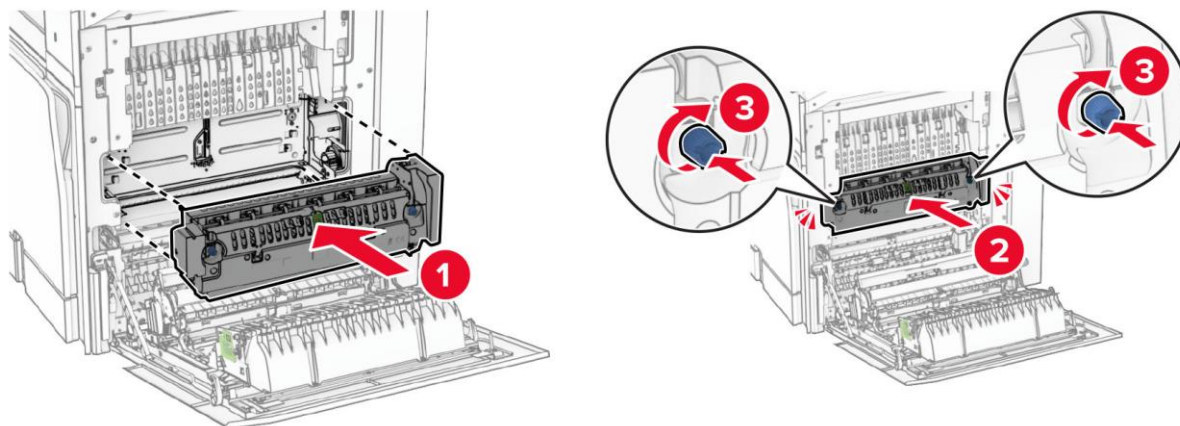
Для предотвращения повреждения устройства от электростатического разряда коснитесь любой открытой металлической части его корпуса, прежде чем открыть доступ к внутренним частям устройства и дотронуться до них.

- 4** Разблокируйте и извлеките использованный термоблок из устройства.



5 Извлеките новый термоблок из упаковки.

6 Вставьте новый термоблок в устройство до его фиксации со щелчком и закрутите винты блокировки.



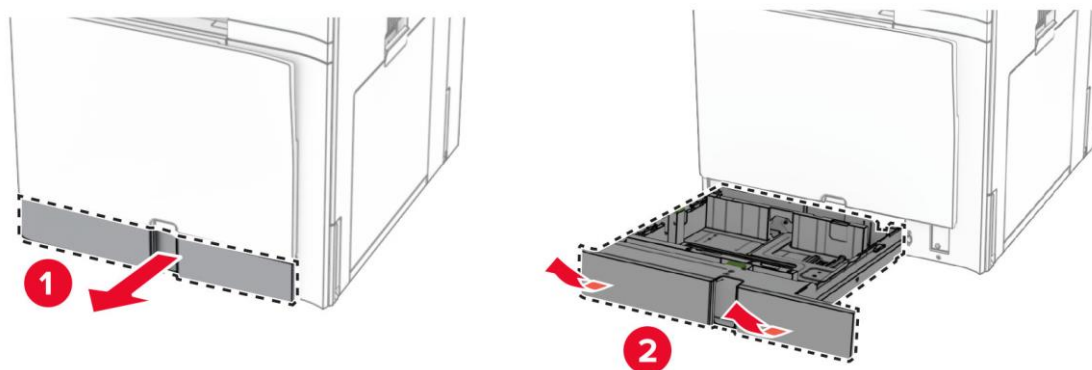
7 Закройте боковую дверцу устройства.

8 Подсоедините кабель питания к устройству и включите его в электрическую розетку.

9 Включите питание устройства.

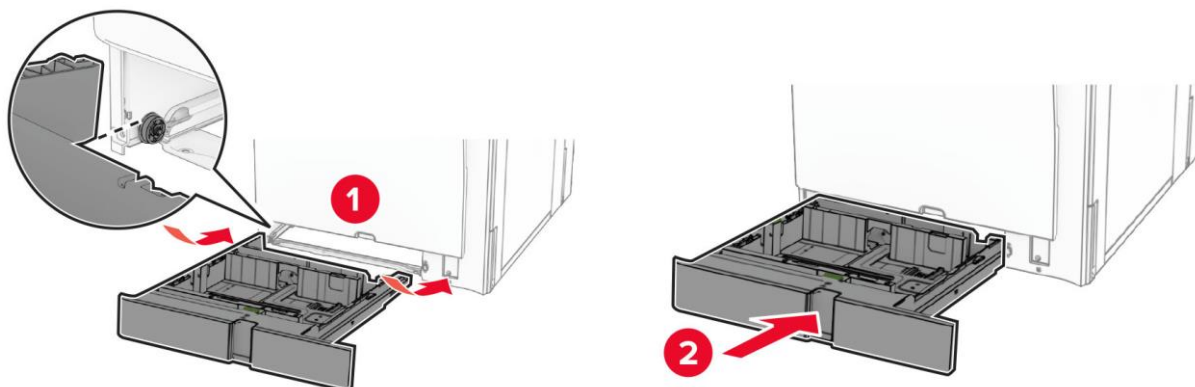
15.4.6. Замена лотка для размещения бумаги

1 Вытащите лоток для размещения бумаги из устройства.



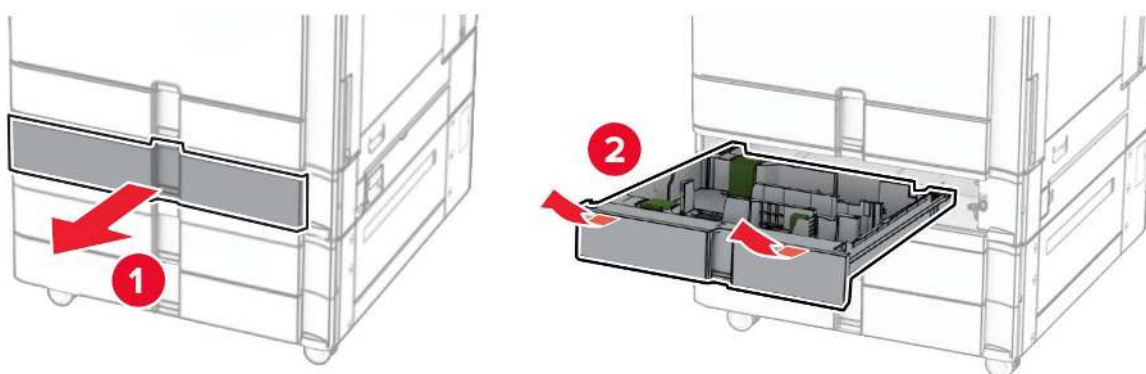
2 Распакуйте новый лоток для размещения бумаги.

3 Установите новый лоток для размещения бумаги в устройство.

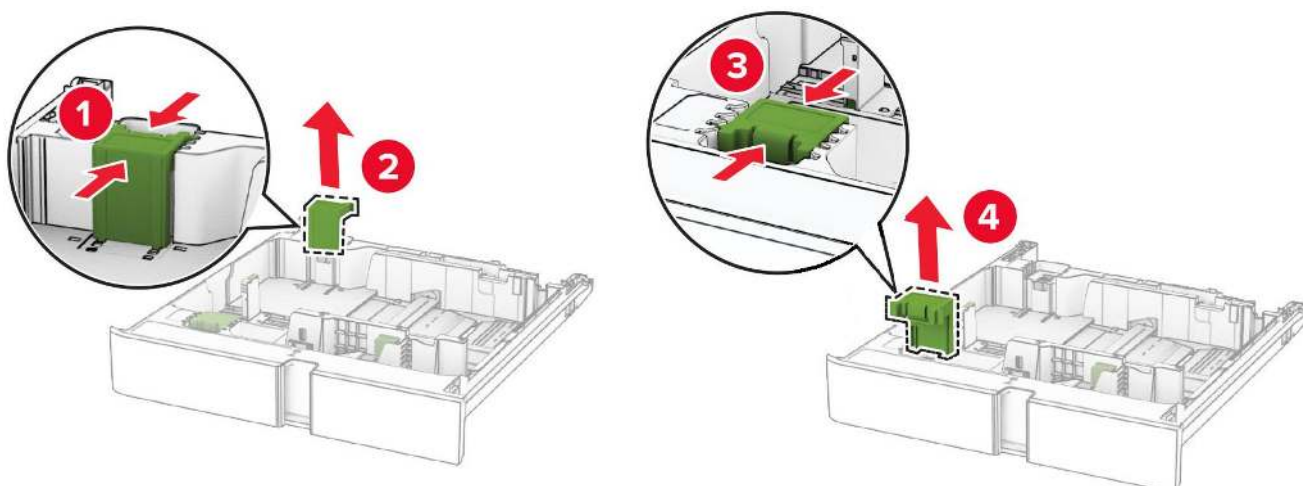


15.4.7. Замена направляющих бумаги дополнительного лотка на 550 листов

1 Вытащите лоток для размещения бумаги из устройства.

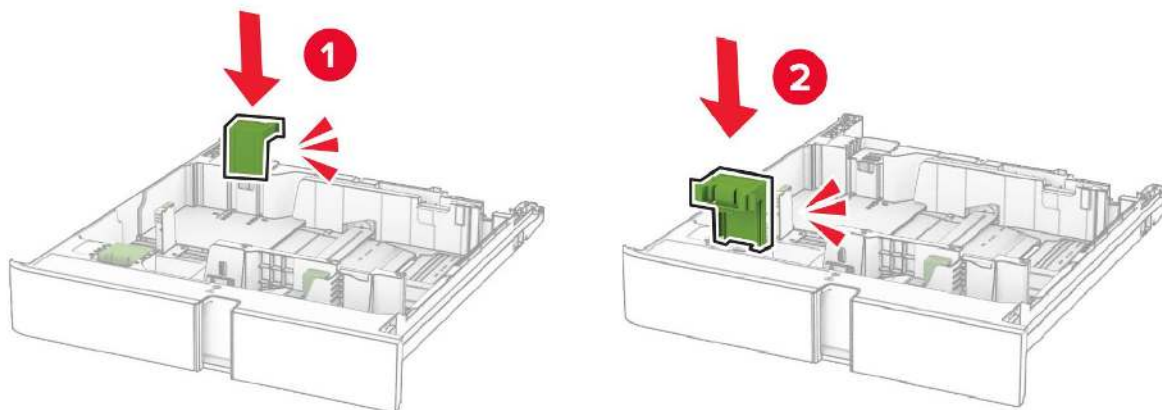


2 Извлеките направляющие бумаги из лотка.



3 Извлеките новые направляющие бумаги из упаковки.

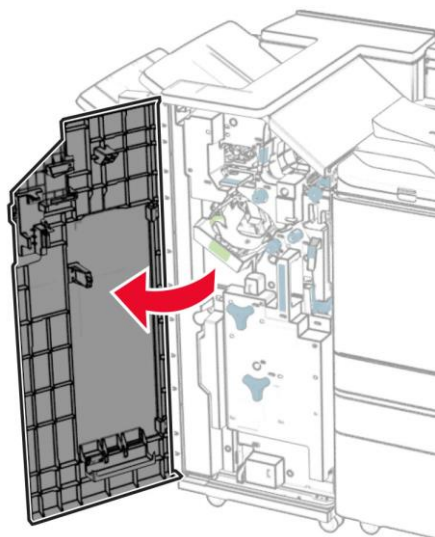
4 Установите новые направляющие в лоток для размещения бумаги до упора со щелчком.



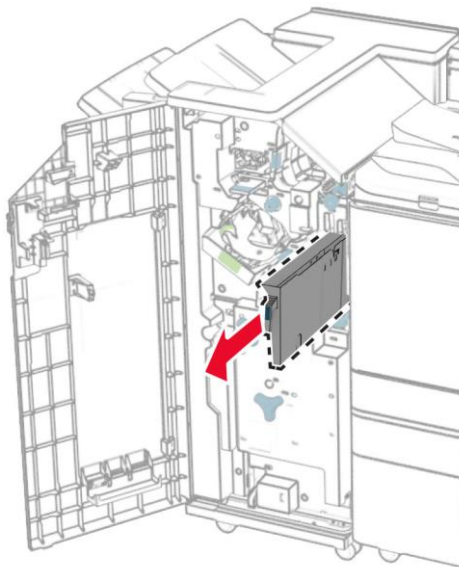
5 Вставьте лоток для размещения бумаги в устройство.

15.4.8. Замена контейнера для отходов дырокола в финишере с брошюровщиком

1 Откройте дверцу финишера.

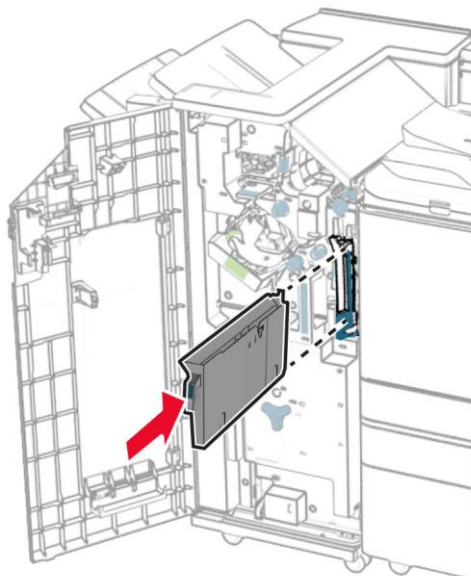


- 2** Извлеките из финишера контейнер для отходов дырокола.



- 3** Извлеките новый контейнер для отходов дырокола из упаковки.

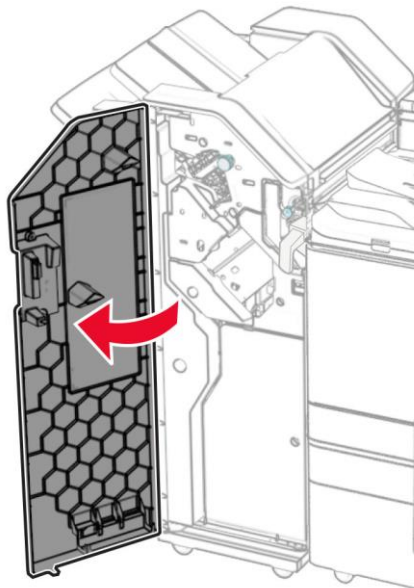
- 4** Установите новый контейнер для отходов дырокола в финишер.



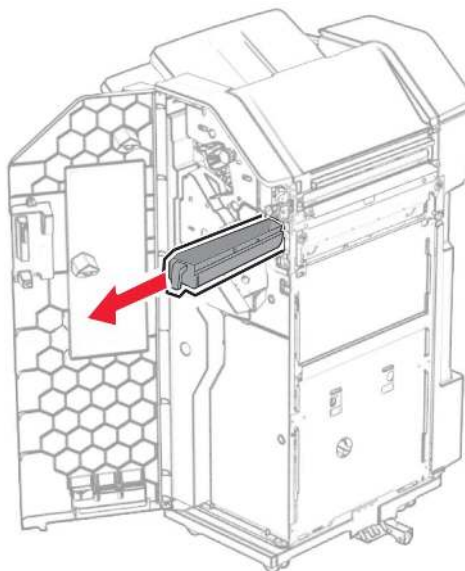
- 5** Закройте дверцу финишера.

15.4.9. Замена контейнера для отходов дырокола в финишере с дыроколом и степлером

1 Откройте дверцу финишера.

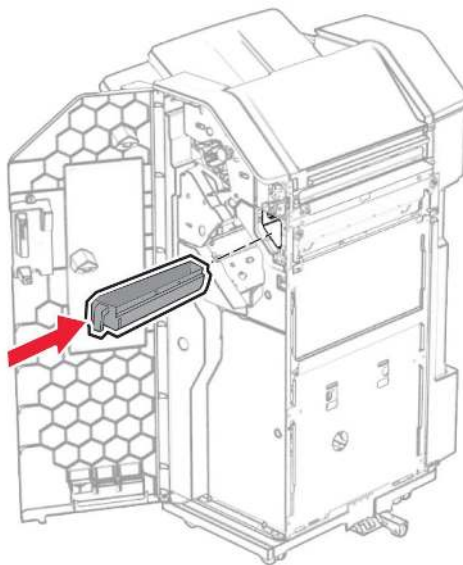


2 Извлеките из финишера контейнер для отходов дырокола.



3 Извлеките новый контейнер для отходов дырокола из упаковки.

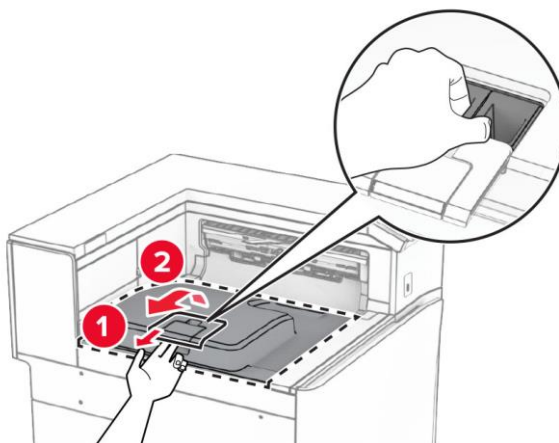
- 4 Установите новый контейнер для отходов дырокола в финишер.



- 5 Закройте дверцу финишера.

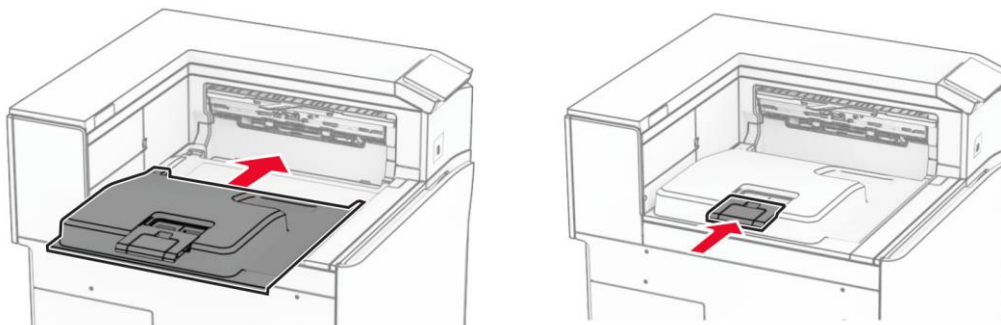
15.4.10. Замена стандартного выходного лотка

- 1 Снимите стандартный выходной лоток с устройства.



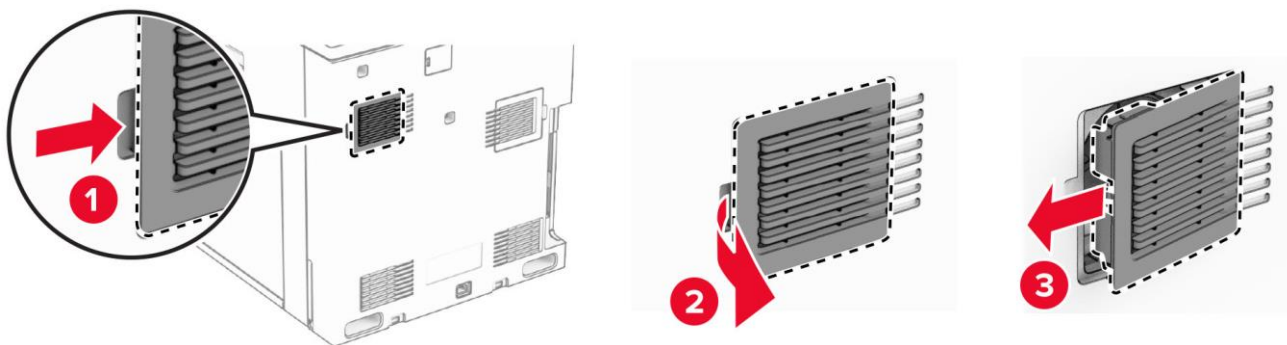
- 2 Извлеките новый стандартный выходной лоток из упаковки.

3 Установите новый стандартный выходной лоток в устройство.



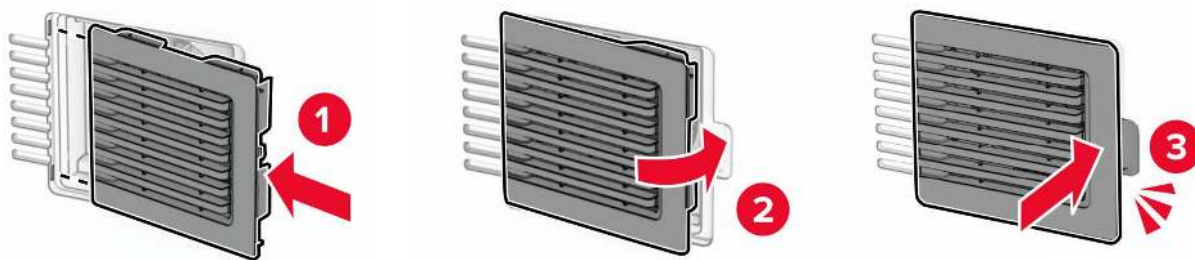
15.4.11. Замена крышки вентилятора

1 Снимите крышку вентилятора с устройства.



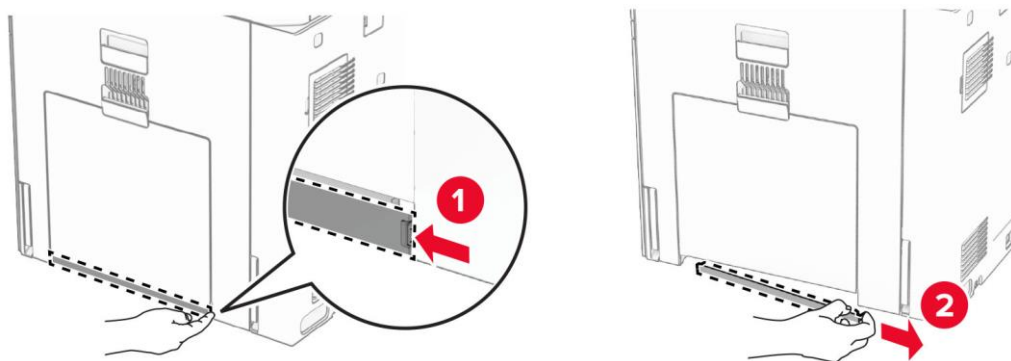
2 Распакуйте новую крышку вентилятора.

3 Установите новую крышку на устройство до ее фиксации со щелчком.



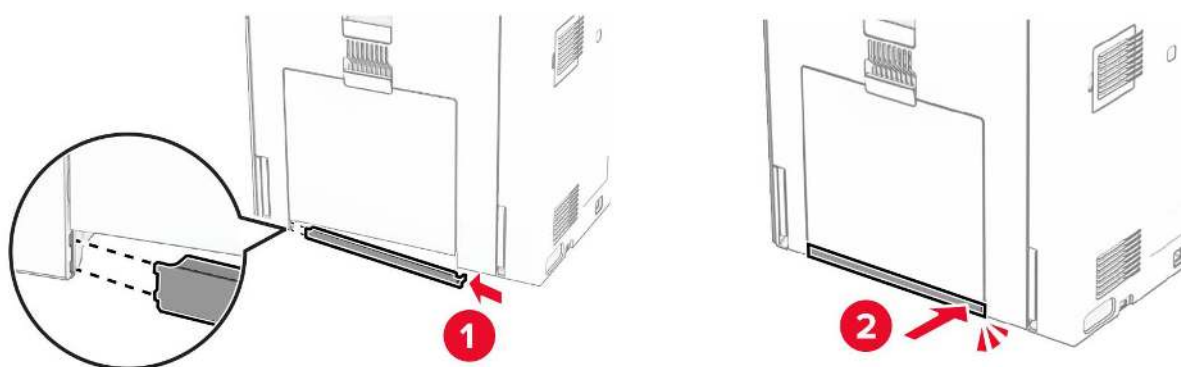
15.4.12. Замена правой декоративной крышки

- 1 Снимите декоративную крышку с правой стороны.



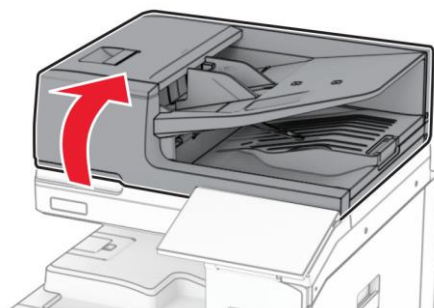
- 2 Распакуйте новую декоративную крышку.

- 3 Установите новую декоративную крышку на устройство до ее фиксации со щелчком.

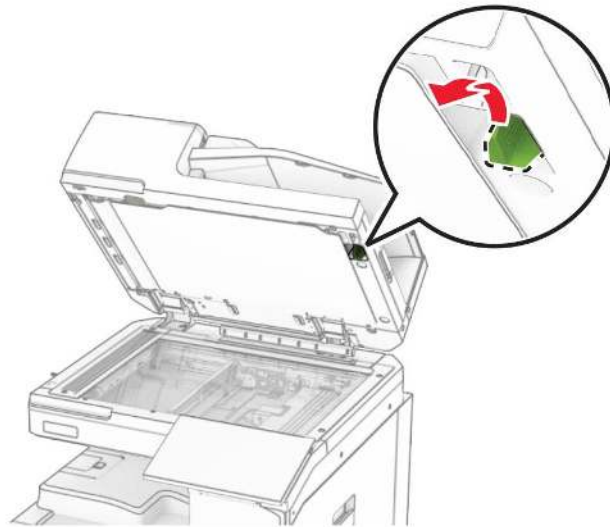


15.4.13. Замена очистителя стекла сканера

- 1 Поднимите крышку планшетного сканера.



- 2** Извлеките использованный очиститель стекла сканера из места его установки.



- 3** Извлеките новый очиститель стекла сканера из упаковки.

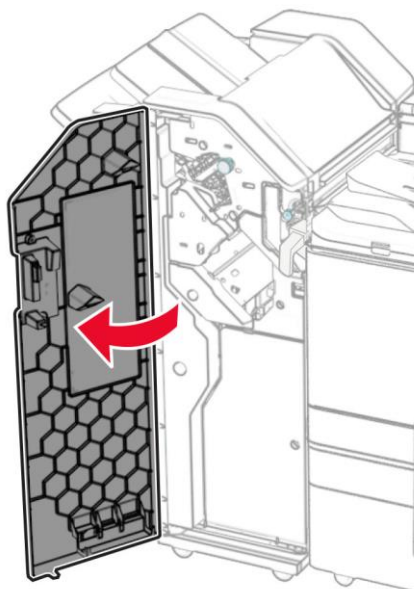
- 4** Установите новый очиститель стекла сканера на его место.



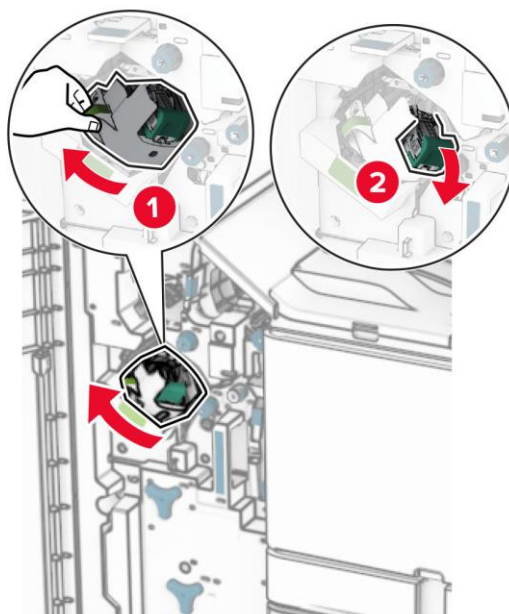
- 5** Закройте крышку планшетного сканера.

15.4.14. Замена картриджа со скрепками в степлере финишера

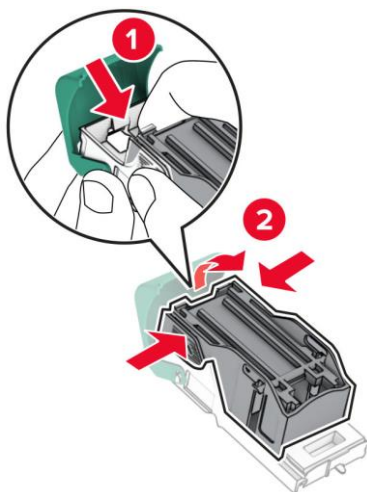
1 Откройте дверцу финишера.



2 Извлеките из финишера держатель картриджа со скрепками.

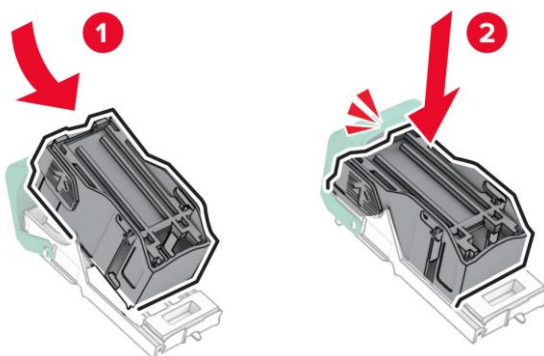


3 Извлеките пустой картридж со скрепками из держателя.

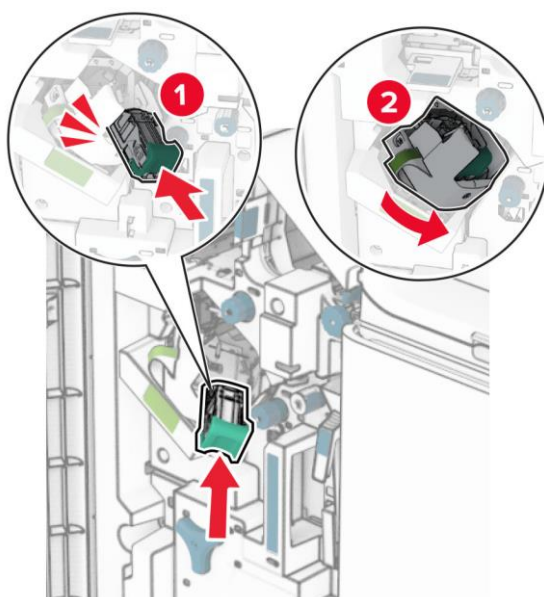


4 Извлеките новый картридж со скрепками из упаковки.

5 Вставьте новый картридж со скрепками в держатель до его фиксации со щелчком.



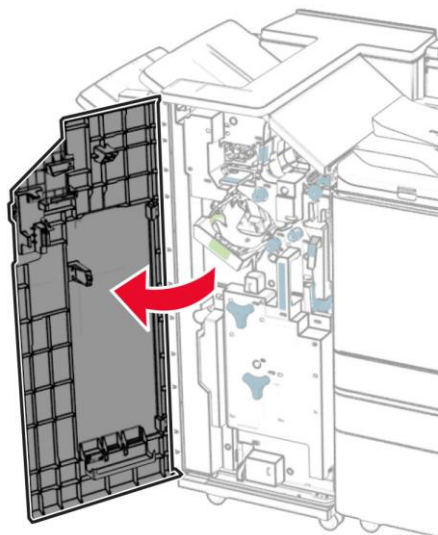
6 Установите держатель картриджа со скрепками в финишер до его фиксации со щелчком.



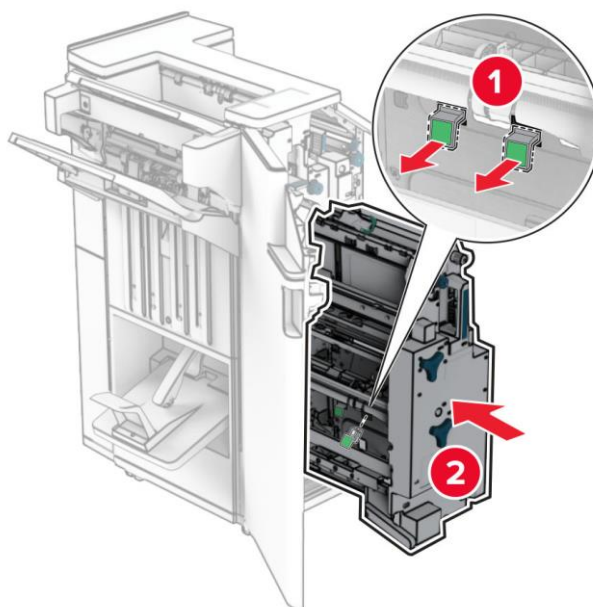
7 Закройте дверцу финишера.

15.4.15. Замена картриджей со скрепками в брошюровщике финишера

1 Откройте дверцу финишера.

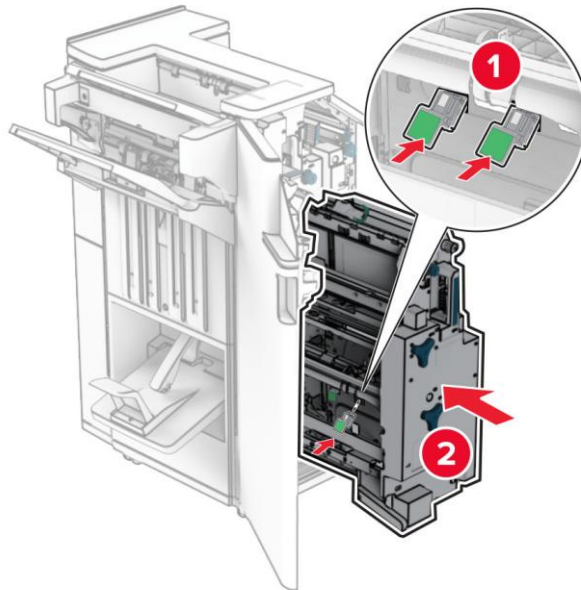


2 Вытяните брошюровщик из финишера и извлеките из него держатели картриджей со скрепками.



3 Извлеките новые держатели картриджей со скрепками из упаковки.

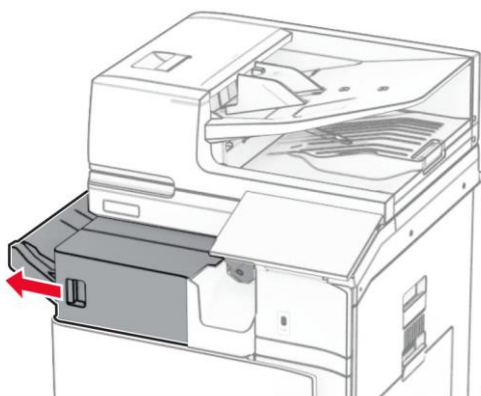
- 4** Установите новые держатели картриджа со скрепками в брошюровщик.



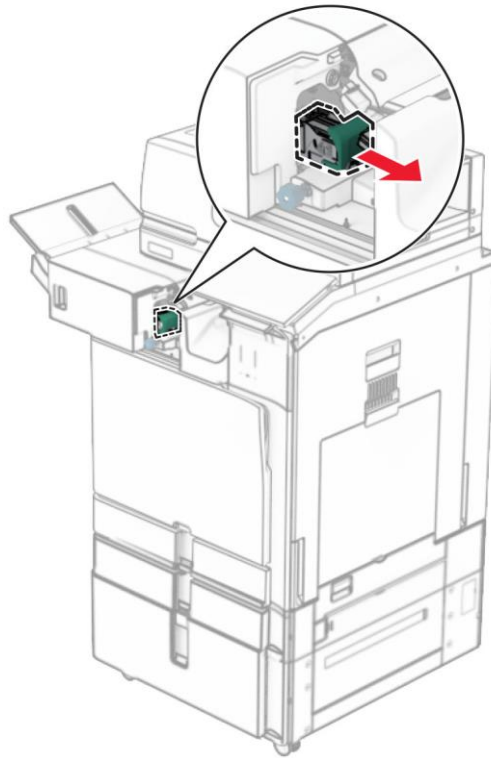
- 5** Задвиньте брошюровщик в финишер и закройте дверцу финишера.

15.4.16. Замена картриджа со скрепками в степлере-финишере

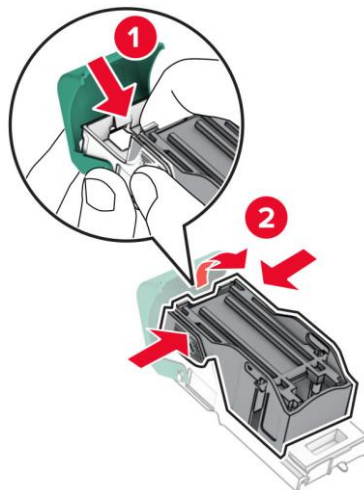
- 1** Возьмитесь за ручку степлера-финишера и сдвиньте степлер влево.



2 Извлеките держатель картриджа со скрепками из степлера-финишера.

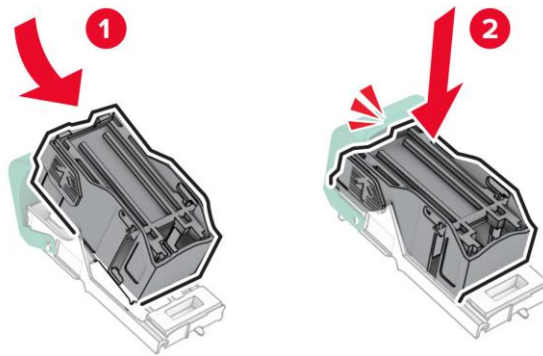


3 Извлеките пустой картридж со скрепками из держателя.

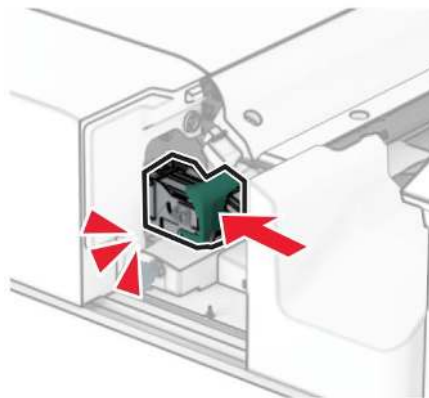


4 Извлеките новый картридж со скрепками из упаковки.

5 Вставьте новый картридж со скрепками в держатель до его фиксации со щелчком.



6 Вставьте держатель картриджа со скрепками в степлер-финишер до его фиксации со щелчком.



7 Переместите степлер-финишер вправо.

15.5. Очистка МФУ и его компонентов

15.5.1. Очистка МФУ

Примечания

- Эту процедуру следует выполнять раз в несколько месяцев.
- Повреждения МФУ, возникшие вследствие несоблюдения правил выполнения процедуры чистки, не попадают под действие гарантии.

- 1** Выключите МФУ и отсоедините кабель питания от электрической розетки.
- 2** Извлеките бумагу из стандартного выходного лотка и многофункционального лотка.
- 3** Мягкой щеткой или пылесосом удалите пыль, ворс и остатки бумаги с компонентов МФУ.
- 4** Протрите МФУ снаружи влажной мягкой безворсовой тканью.

Примечание

Не используйте бытовые чистящие средства или растворы, поскольку они могут повредить покрытие устройства.

- 5** Подождите, пока все компоненты устройства высохнут.
- 6** Подсоедините кабель питания к электрической розетке и включите МФУ.

15.5.2. Очистка дисплея панели управления

- 1** Выключите МФУ и отсоедините кабель питания от электрической розетки.
- 2** Влажной мягкой безворсовой тканью протрите сенсорный экран.

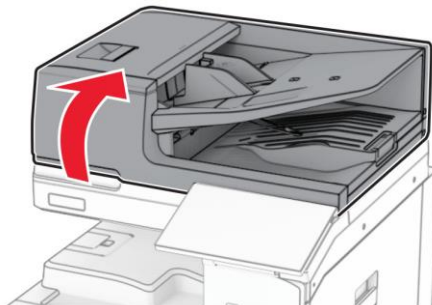
Примечание

Не используйте бытовые чистящие средства или растворы, поскольку они могут повредить покрытие устройства.

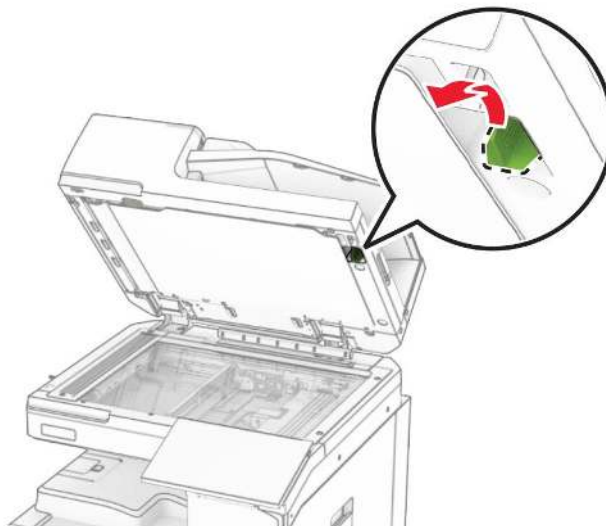
- 3** Подождите, пока сенсорный экран высохнет.
- 4** Подсоедините кабель питания к электрической розетке и включите МФУ.

15.5.3. Очистка компонентов сканера

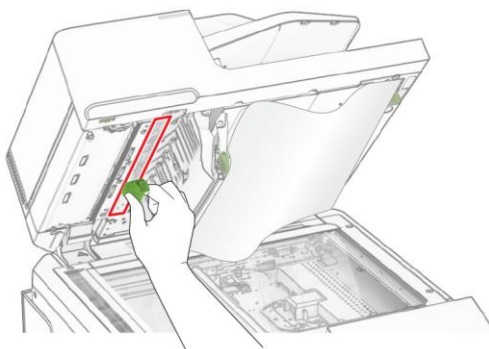
1 Поднимите крышку планшетного сканера.



2 Извлеките очиститель стекла сканера.



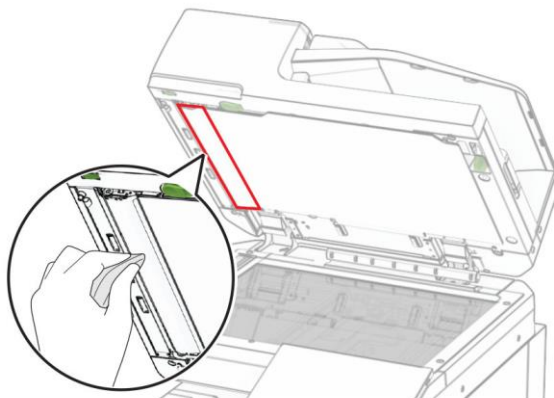
3 Откройте крышку сканера АПД и с помощью очистителя протрите верхнее стекло сканера АПД.



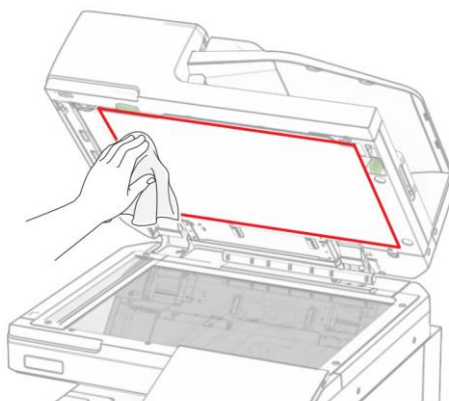
4 Закройте крышку сканера АПД

5 Влажной мягкой безворсовой тканью протрите следующие области сканера:

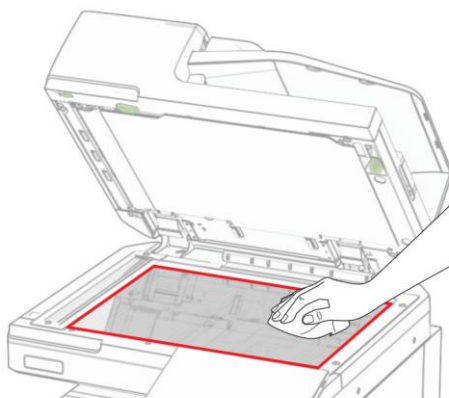
1. Прижимную пластину стекла сканера АПД.



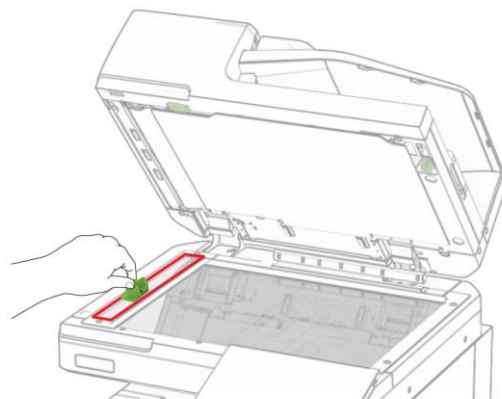
2. Прижимную пластину стекла экспонирования планшетного сканера.



3. Стекло экспонирования планшетного сканера.



- 6** С помощью очистителя протрите нижнее стекло сканера АПД.



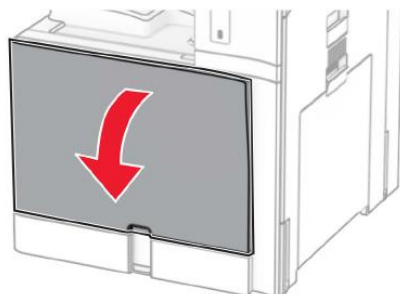
- 7** Установите очиститель стекла сканера на его место.



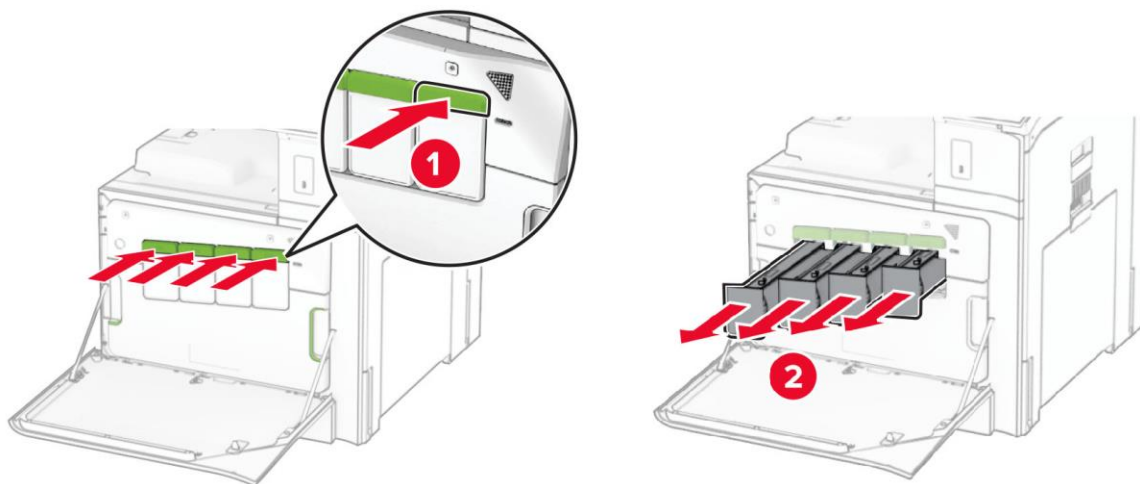
- 8** Опустите крышку сканера.

15.5.4. Очистка линз печатающей головки

1 Откройте переднюю дверцу устройства.

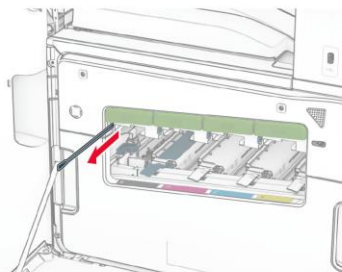


2 Извлеките картриджи с тонером из устройства.

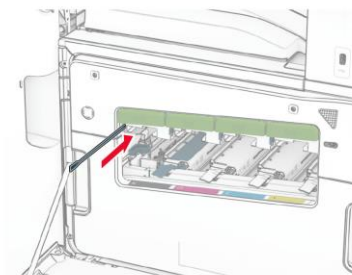


3 Выполните очистку линз печатающих головок в следующей последовательности:

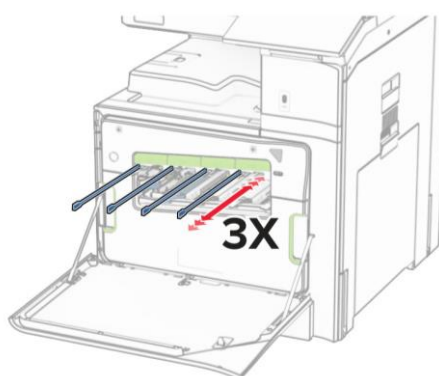
1. Аккуратно вытяните очиститель линзы из устройства до упора.



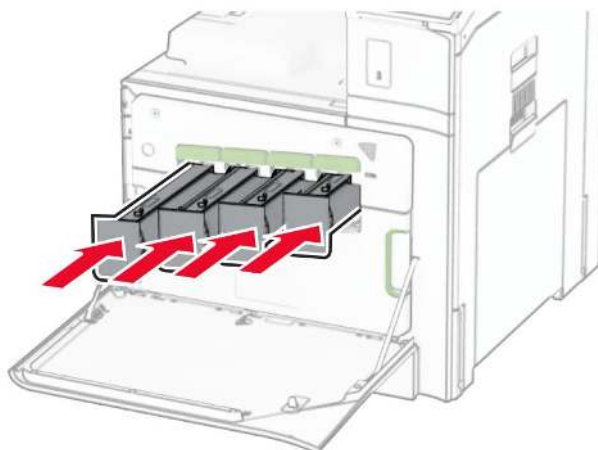
2. Задвиньте очиститель линзы обратно в устройство до упора.



3. Повторите действие 1 и действие 2 по три раза для каждой линзы печатающей головки.



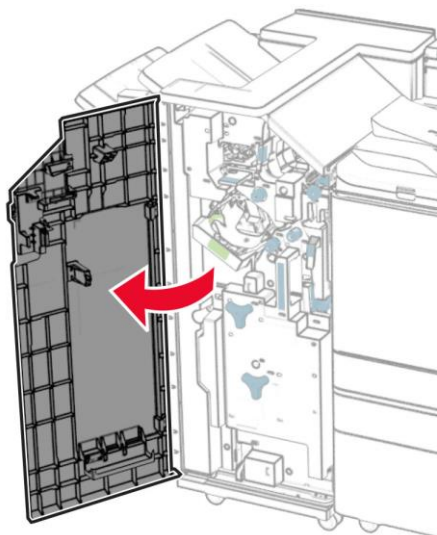
4. Вставьте картриджи с тономером в устройство.



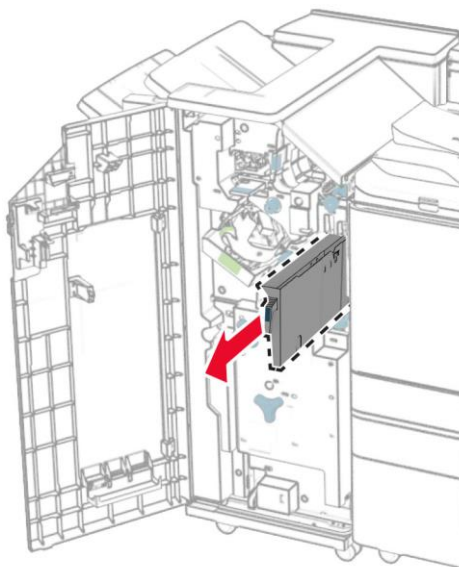
5. Закройте переднюю дверцу устройства.

15.5.5. Опорожнение контейнера для отходов дырокола в финишере с брошюровщиком

1 Откройте дверцу финишера.

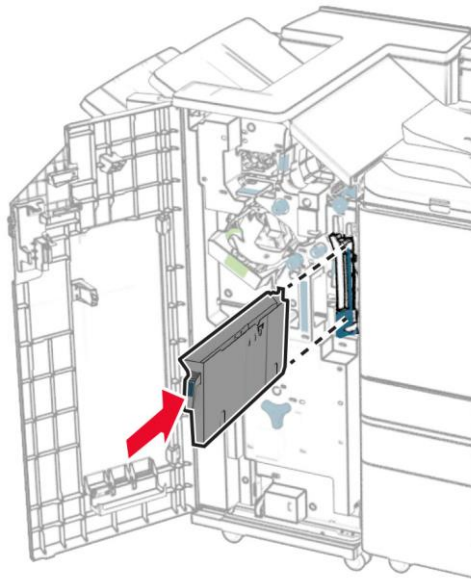


2 Извлеките из финишера контейнер для отходов дырокола.



3 Опорожните контейнер для отходов дырокола.

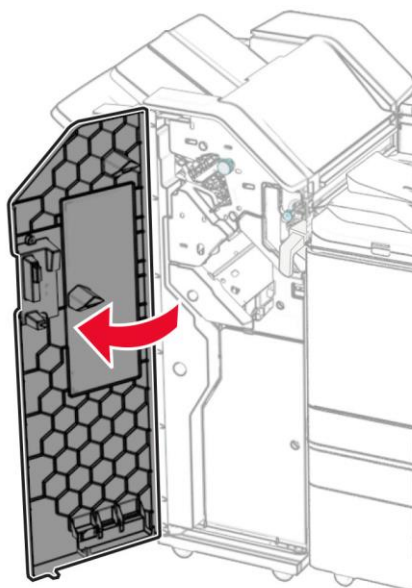
- 4** Установите контейнер для отходов дырокола в финишер.



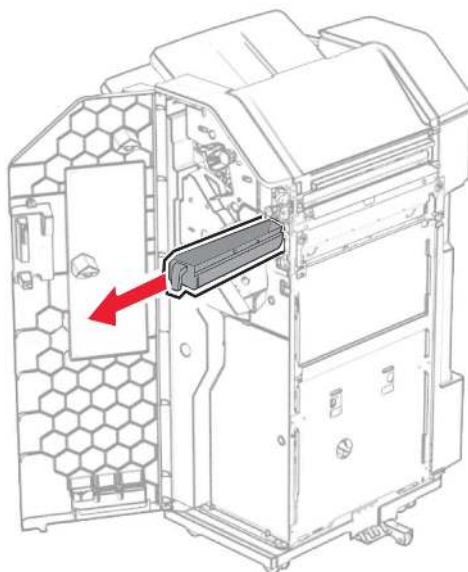
- 5** Закройте дверцу финишера.

15.5.6. Опорожнение контейнера для отходов дырокола в финишере с дыроколом и степлером

- 1** Откройте дверцу финишера.

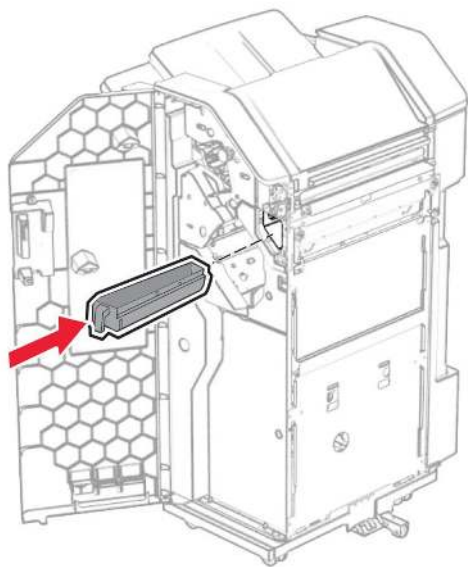


- 2** Извлеките из финишера контейнер для отходов дырокола.



- 3** Опорожните контейнер для отходов дырокола.

- 4** Установите контейнер для отходов дырокола в финишер.



- 5** Закройте дверцу финишера.

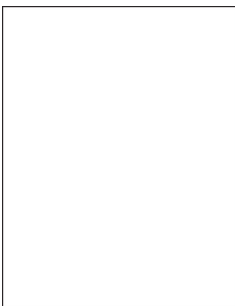
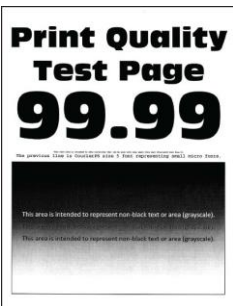



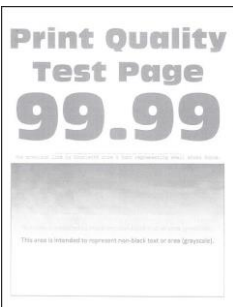


16. Поиск и устранение проблем












16.1. Проблемы с качеством печати

Примечание

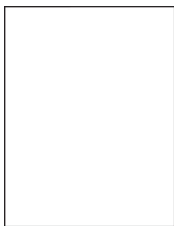
Перед решением проблемы распечатайте страницы проверки качества печати, для чего на экране панели управления выберите [Параметры] > [Поиск и устранение неисправностей] > [Страницы проверки качества печати]. Используйте лоток 1 для печати образцов страниц и убедитесь, что бумага загружена в книжной ориентации. Определите, при печати каких цветов появляются дефекты.

Найдите изображение, которое соответствует вашей проблеме с качеством печати, затем перейдите на страницу, указанную под ним, чтобы ознакомиться с действиями по решению проблемы.

 <p>«Пустые (белые) страницы» – стр. 282</p>	 <p>«Темное изображение» – стр. 282</p>	 <p>«Нечеткое изображение» – стр. 283</p>	 <p>«Серый или цветной фон» – стр. 283</p>
 <p>«Неправильные поля» – стр. 284</p>	 <p>«Светлое изображение» – стр. 285</p>	 <p>«Отсутствующие цвета» – стр. 286</p>	 <p>«Печать с пятнами или точками» – стр. 286</p>

 <p>«Скручивание бумаги» – стр. 287</p>	 <p>«Изображение перекошено или искажено» – стр. 288</p>	 <p>«Сплошное цветное или черное изображение» – стр. 288</p>	 <p>«Обрезанное изображение» – стр. 289</p>
 <p>«Размазывается тонер» – стр. 289</p>	 <p>«Неравномерная плотность печати» – стр. 290</p>	 <p>«Горизонтальные темные линии» – стр. 290</p>	 <p>«Вертикальные темные линии» – стр. 291</p>
 <p>«Горизонтальные светлые полосы» – стр. 292</p>	 <p>«Вертикальные светлые линии» – стр. 293</p>	 <p>«Повторяющиеся дефекты» – стр. 294</p>	

Пустые (белые) страницы



Выполните одно или несколько из указанных действий:

- Убедитесь, что весь упаковочный материал удален из блока формирования изображения, модуля формирования изображения и картриджей с тонером.
- Убедитесь, что в принтере используется оригинальный или поддерживаемый картридж с тонером. Если картридж не поддерживается, установите поддерживаемый картридж.
- Извлеките блок формирования изображения из устройства, а затем извлеките из него и установите снова блок формирования монохромного изображения, после чего установите блок формирования изображения в устройство.

Предостережение

- Не оставляйте блок формирования изображения под направленным светом на длительное время. Длительное воздействие света может привести к появлению проблем с качеством печати.
- Не прикасайтесь к фотобарабанам. Это может повлиять на качество печати.

Если проблема сохраняется, обратитесь в службу технической поддержки через веб-сайт www.katusha-it.ru.

Темное изображение



Выполните одно или несколько из указанных действий:

- На панели управления выполните настройку цвета, для чего перейдите в меню [Параметры] > [Печать] > [Качество] > [Дополнительные параметры обработки изображений] > [Настройка цвета].
- Уменьшите плотность тонера в диалоговом окне [Настройка печати] на компьютере.
- Уменьшите плотность тонера в меню принтера на панели управления, для чего перейдите в меню [Параметры] > [Печать] > [Качество] > [Плотность тонера].
- Выберите соответствующий тип бумаги в диалоговом окне [Настройки печати]. Убедитесь, что настройка соответствует бумаге, загруженной в лоток.
- Выберите соответствующий тип бумаги в меню принтера на панели управления, для чего перейдите в меню [Параметры] > [Бумага] > [Конфигурация лотка] > [Формат и тип бумаги].

- Убедитесь, что вы не используете тисненую или шероховатую бумагу.
- Загрузите бумагу из новой упаковки.

Примечание

Бумага может отсыреть вследствие повышенной влажности воздуха. До загрузки в принтер бумагу следует хранить в фирменной упаковке.

Если проблема сохраняется, обратитесь в службу технической поддержки через веб-сайт www.katusha-it.ru.

Нечеткое изображение



Выполните одно или несколько из указанных действий:

- Выберите соответствующий тип бумаги в диалоговом окне [Настройки печати]. Убедитесь, что настройка соответствует бумаге, загруженной в лоток.
- Выберите соответствующий тип бумаги в меню принтера на панели управления, для чего перейдите в меню [Параметры] > [Бумага] > [Конфигурация лотка] > [Формат и тип бумаги].
- На панели управления выполните настройку цвета, для чего перейдите в меню [Параметры] > [Печать] > [Качество] > [Дополнительные параметры обработки изображений] > [Настройка цвета].

Если проблема сохраняется, обратитесь в службу технической поддержки через веб-сайт www.katusha-it.ru.

Серый или цветной фон



Выполните одно или несколько из указанных действий:

- Увеличьте плотность тонера в диалоговом окне [Настройка печати] на компьютере.
- Увеличьте плотность тонера в меню принтера на панели управления, для чего перейдите в меню [Параметры] > [Печать] > [Качество] > [Плотность тонера].
- На панели управления выполните настройку цвета, для чего перейдите в меню [Параметры] > [Печать] > [Качество] > [Дополнительные параметры обработки изображений] > [Настройка цвета].

➤ Извлеките блок формирования изображения из устройства, а затем извлеките из него и установите снова блок формирования монохромного изображения, после чего установите блок формирования изображения в устройство.

Предостережение

- Не оставляйте блок формирования изображения под направленным светом на длительное время. Длительное воздействие света может привести к появлению проблем с качеством печати.
- Не прикасайтесь к фотобарабанам. Это может повлиять на качество печати.

Если проблема сохраняется, обратитесь в службу технической поддержки через веб-сайт www.katusha-it.ru.

Неправильные поля

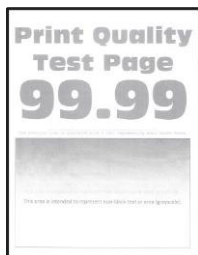


Выполните одно или несколько из указанных действий:

- Отрегулируйте положение направляющих для бумаги в лотке в соответствии с загруженной бумагой.
- Выберите соответствующий формат бумаги в диалоговом окне [Настройки печати]. Убедитесь, что настройка соответствует бумаге, загруженной в лоток.
- Выберите соответствующий формат бумаги в меню принтера на панели управления, для чего перейдите в меню [Параметры] > [Бумага] > [Конфигурация лотка] > [Формат и тип бумаги].

Если проблема сохраняется, обратитесь в службу технической поддержки через веб-сайт www.katusha-it.ru.

Светлое изображение



Выполните одно или несколько из указанных действий:

- Убедитесь, что весь упаковочный материал удален из блока формирования изображения, модуля формирования изображения и картриджей с тонером.
- На панели управления выполните настройку цвета, для чего перейдите в меню [Параметры] > [Печать] > [Качество] > [Дополнительные параметры обработки изображений] > [Настройка цвета].
- Увеличьте плотность тонера в диалоговом окне [Настройка печати] на компьютере.
- Увеличьте плотность тонера в меню принтера на панели управления, для чего перейдите в меню [Параметры] > [Печать] > [Качество] > [Плотность тонера].
- На панели управления перейдите в раздел [Параметры] > [Печать] > [Качество] и отключите параметр [Экономия цветного тонера].
- Выберите соответствующий тип бумаги в диалоговом окне [Настройки печати]. Убедитесь, что настройка соответствует бумаге, загруженной в лоток.
- Выберите соответствующий тип бумаги в меню принтера на панели управления, для чего перейдите в меню [Параметры] > [Бумага] > [Конфигурация лотка] > [Формат и тип бумаги].
- Убедитесь, что вы не используете тисненую или шероховатую бумагу.
- Загрузите бумагу из новой упаковки.

Примечание

Бумага может отсыреть вследствие повышенной влажности воздуха. До загрузки в принтер бумагу следует хранить в фирменной упаковке.

- Извлеките блок формирования изображения из устройства, а затем извлеките из него и установите снова блок формирования монохромного изображения, после чего установите блок формирования изображения в устройство.

Предостережение

- Не оставляйте блок формирования изображения под направленным светом на длительное время. Длительное воздействие света может привести к появлению проблем с качеством печати.
- Не прикасайтесь к фотобарабанам. Это может повлиять на качество печати.

Если проблема сохраняется, обратитесь в службу технической поддержки через веб-сайт www.katusha-it.ru.

Отсутствующие цвета



Выполните одно или несколько из указанных действий:

- Убедитесь, что весь упаковочный материал удален из блока формирования изображения, модуля формирования изображения и картриджей с тонером.
- Извлеките блок формирования изображения из устройства, а затем извлеките из него и установите снова блок проявки того цвета, который отсутствует при печати, после чего установите блок формирования изображения в устройство.

Предостережение

- Не оставляйте блок формирования изображения под направленным светом на длительное время. Длительное воздействие света может привести к появлению проблем с качеством печати.
- Не прикасайтесь к фотобарабанам. Это может повлиять на качество печати.

Если проблема сохраняется, обратитесь в службу технической поддержки через веб-сайт www.katusha-it.ru.

Печать с пятнами или точками



Выполните одно или несколько из указанных действий:

- Проверьте принтер на наличие загрязнений из-за просыпавшегося тонера.
 - Убедитесь, что установленные тип и формат бумаги соответствуют загруженной бумаге, для чего перейдите в меню [Параметры] > [Бумага] > [Конфигурация лотка] > [Формат и тип бумаги].
 - Убедитесь, что вы не используете тисненую или шероховатую бумагу.
 - Выберите соответствующие тип и формат бумаги в диалоговом окне [Настройки печати].
- Убедитесь, что настройки соответствуют бумаге, загруженной в лоток.
- Загрузите бумагу из новой упаковки.

Примечание

Бумага может отсыреть вследствие повышенной влажности воздуха. До загрузки в принтер бумагу следует хранить в фирменной упаковке.

➤ Извлеките блок формирования изображения из устройства, а затем извлеките из него и установите снова блок формирования монохромного изображения, после чего установите блок формирования изображения в устройство.

Предостережение

- Не оставляйте блок формирования изображения под направленным светом на длительное время. Длительное воздействие света может привести к появлению проблем с качеством печати.
- Не прикасайтесь к фотобарабанам. Это может повлиять на качество печати.

Если проблема сохраняется, обратитесь в службу технической поддержки через веб-сайт www.katusha-it.ru.

Скручивание бумаги



Выполните одно или несколько из указанных действий:

- Отрегулируйте положение направляющих для бумаги в лотке в соответствии с загруженной бумагой.
- Выберите соответствующий тип бумаги в диалоговом окне [Настройки печати]. Убедитесь, что настройка соответствует бумаге, загруженной в лоток.
- Выберите соответствующий тип бумаги в меню принтера на панели управления, для чего перейдите в меню [Параметры] > [Бумага] > [Конфигурация лотка] > [Формат и тип бумаги].
- Извлеките бумагу, переверните ее и снова загрузите.
- Загрузите бумагу из новой упаковки.

Примечание

Бумага может отсыреть вследствие повышенной влажности воздуха. До загрузки в принтер бумагу следует хранить в фирменной упаковке.

Если проблема сохраняется, обратитесь в службу технической поддержки через веб-сайт www.katusha-it.ru.

Изображение перекошено или искажено



Выполните одно или несколько из указанных действий:

- Загрузите бумагу из новой упаковки.

Примечание

Бумага может отсыреть вследствие повышенной влажности воздуха. До загрузки в принтер бумагу следует хранить в фирменной упаковке.

- Отрегулируйте положение направляющих для бумаги в лотке в соответствии с загруженной бумагой.
- Выберите соответствующий формат бумаги в диалоговом окне [Настройки печати]. Убедитесь, что настройка соответствует бумаге, загруженной в лоток.
- Выберите соответствующий формат бумаги в меню принтера на панели управления, для чего перейдите в меню [Параметры] > [Бумага] > [Конфигурация лотка] > [Формат и тип бумаги].

Если проблема сохраняется, обратитесь в службу технической поддержки через веб-сайт www.katusha-it.ru.

Сплошное цветное или черное изображение



Извлеките блок формирования изображения из устройства, а затем извлеките из него и установите снова блок формирования монохромного изображения, после чего установите блок формирования изображения в устройство.

Предостережение

- Не оставляйте блок формирования изображения под направленным светом на длительное время. Длительное воздействие света может привести к появлению проблем с качеством печати.
- Не прикасайтесь к фотобарабанам. Это может повлиять на качество печати.

Если проблема сохраняется, обратитесь в службу технической поддержки через веб-сайт www.katusha-it.ru.

Обрезанное изображение



Выполните одно или несколько из указанных действий:

- Убедитесь, что весь упаковочный материал удален из блока формирования изображения, модуля формирования изображения и картриджей с тонером.
- Отрегулируйте положение направляющих для бумаги в лотке в соответствии с загруженной бумагой.
- Выберите соответствующий формат бумаги в диалоговом окне [Настройки печати]. Убедитесь, что настройка соответствует бумаге, загруженной в лоток.
- Выберите соответствующий формат бумаги в меню принтера на панели управления, для чего перейдите в меню [Параметры] > [Бумага] > [Конфигурация лотка] > [Формат и тип бумаги].
- Извлеките блок формирования изображения из устройства, а затем извлеките из него и установите снова блок формирования монохромного изображения, после чего установите блок формирования изображения в устройство.

Предостережение

- Не оставляйте блок формирования изображения под направленным светом на длительное время. Длительное воздействие света может привести к появлению проблем с качеством печати.
- Не прикасайтесь к фотобарабанам. Это может повлиять на качество печати.

Если проблема сохраняется, обратитесь в службу технической поддержки через веб-сайт www.katusha-it.ru.

Размазывается тонер



Выполните одно или несколько из указанных действий:

- Убедитесь, что кабель питания принтера подключен к электрической розетке правильного номинала с правильным заземлением.
- Выберите соответствующий тип бумаги в диалоговом окне [Настройки печати]. Убедитесь, что настройка соответствует бумаге, загруженной в лоток.

➤ Выберите соответствующий тип бумаги в меню принтера на панели управления, для чего перейдите в меню [Параметры] > [Бумага] > [Конфигурация лотка] > [Формат и тип бумаги].

Если проблема сохраняется, обратитесь в службу технической поддержки через веб-сайт www.katusha-it.ru.

Неравномерная плотность печати



Выполните одно или несколько из указанных действий:

- Откройте боковую дверцу устройства и убедитесь, что второй ролик переноса зафиксирован на месте.
- Извлеките блок формирования изображения из устройства, а затем извлеките из него и установите снова блок формирования монохромного изображения, после чего установите блок формирования изображения в устройство.

Предостережение

- Не оставляйте блок формирования изображения под направленным светом на длительное время. Длительное воздействие света может привести к появлению проблем с качеством печати.
- Не прикасайтесь к фотобарабанам. Это может повлиять на качество печати.

Если проблема сохраняется, обратитесь в службу технической поддержки через веб-сайт www.katusha-it.ru.

Горизонтальные темные линии



Выполните одно или несколько из указанных действий:

- Выберите соответствующий тип бумаги в диалоговом окне [Настройки печати]. Убедитесь, что настройка соответствует бумаге, загруженной в лоток.
- Выберите соответствующий тип бумаги в меню принтера на панели управления, для чего перейдите в меню [Параметры] > [Бумага] > [Конфигурация лотка] > [Формат и тип бумаги].

- Убедитесь, что вы не используете тисненую или шероховатую бумагу.
- Загрузите бумагу из новой упаковки.

Примечание

Бумага может отсыреть вследствие повышенной влажности воздуха. До загрузки в принтер бумагу следует хранить в фирменной упаковке.

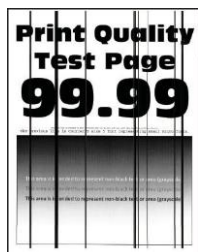
- Извлеките блок формирования изображения из устройства, а затем извлеките из него и установите снова блок формирования монохромного изображения, после чего установите блок формирования изображения в устройство.

Предостережение

- Не оставляйте блок формирования изображения под направленным светом на длительное время. Длительное воздействие света может привести к появлению проблем с качеством печати.
 - Не прикасайтесь к фотобарабанам. Это может повлиять на качество печати.
- Выполните проверку, указанную при решении проблемы «Повторяющиеся дефекты».

Если проблема сохраняется, обратитесь в службу технической поддержки через веб-сайт www.katusha-it.ru.

Вертикальные темные линии



Выполните одно или несколько из указанных действий:

- Выберите соответствующий тип бумаги в диалоговом окне [Настройки печати]. Убедитесь, что настройка соответствует бумаге, загруженной в лоток.
- Выберите соответствующий тип бумаги в меню принтера на панели управления, для чего перейдите в меню [Параметры] > [Бумага] > [Конфигурация лотка] > [Формат и тип бумаги].
- Убедитесь, что вы не используете тисненую или шероховатую бумагу.
- Загрузите бумагу из новой упаковки.

Примечание

Бумага может отсыреть вследствие повышенной влажности воздуха. До загрузки в принтер бумагу следует хранить в фирменной упаковке.

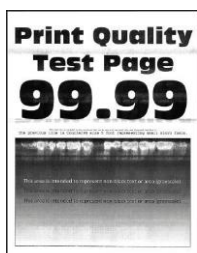
- Извлеките блок формирования изображения из устройства, а затем извлеките из него и установите снова блок формирования монохромного изображения, после чего установите блок формирования изображения в устройство.

Предостережение

- Не оставляйте блок формирования изображения под направленным светом на длительное время. Длительное воздействие света может привести к появлению проблем с качеством печати.
- Не прикасайтесь к фотобарабанам. Это может повлиять на качество печати.

Если проблема сохраняется, обратитесь в службу технической поддержки через веб-сайт www.katusha-it.ru.

Горизонтальные светлые полосы



Выполните одно или несколько из указанных действий:

- Выберите соответствующий тип бумаги в диалоговом окне [Настройки печати]. Убедитесь, что настройка соответствует бумаге, загруженной в лоток.
- Выберите соответствующий тип бумаги в меню принтера на панели управления, для чего перейдите в меню [Параметры] > [Бумага] > [Конфигурация лотка] > [Формат и тип бумаги].
- Загрузите в указанный источник бумаги бумагу рекомендованного типа.
- Извлеките блок формирования изображения из устройства, а затем извлеките из него и установите снова блок формирования монохромного изображения, после чего установите блок формирования изображения в устройство.

Предостережение

- Не оставляйте блок формирования изображения под направленным светом на длительное время. Длительное воздействие света может привести к появлению проблем с качеством печати.
 - Не прикасайтесь к фотобарабанам. Это может повлиять на качество печати.
- Выполните проверку, указанную при решении проблемы «Повторяющиеся дефекты».

Если проблема сохраняется, обратитесь в службу технической поддержки через веб-сайт www.katusha-it.ru.

Вертикальные светлые линии



Выполните одно или несколько из указанных действий:

- Выберите соответствующий тип бумаги в диалоговом окне [Настройки печати]. Убедитесь, что настройка соответствует бумаге, загруженной в лоток.
- Выберите соответствующий тип бумаги в меню принтера на панели управления, для чего перейдите в меню [Параметры] > [Бумага] > [Конфигурация лотка] > [Формат и тип бумаги].
- Загрузите в указанный источник бумаги бумагу рекомендованного типа.
- Извлеките блок формирования изображения из устройства, а затем извлеките из него и установите снова блок формирования монохромного изображения, после чего установите блок формирования изображения в устройство.

Предостережение

- Не оставляйте блок формирования изображения под направленным светом на длительное время. Длительное воздействие света может привести к появлению проблем с качеством печати.
- Не прикасайтесь к фотобарабанам. Это может повлиять на качество печати.

Если проблема сохраняется, обратитесь в службу технической поддержки через веб-сайт www.katusha-it.ru.

Повторяющиеся дефекты



Выполните следующие действия:

- 1** Измерьте расстояние между повторяющимися дефектами на странице проверки качества печати.
- 2** С помощью таблицы расстояний между дефектами печати определите по измеренному расстоянию между повторяющимися дефектами расходный материал или его компонент.

Таблица расстояний между дефектами печати

Расходный материал	Расстояния между дефектами печати
Блок формирования цветного изображения или блок формирования монохромного изображения	94.5 мм
	19.9 мм
	23.2 мм
Блок проявки	43.6 мм
	45.0 мм
Термоблок	95 мм
	110 мм

- 3** Замените этот расходный материал или его компонент.

Если проблема сохраняется, обратитесь в службу технической поддержки через веб-сайт www.katusha-it.ru.

16.2. Проблемы при печати

Задания на печать не выполняются

Выполните одно или несколько из указанных действий:

- Из окна документа, который вы пытаетесь вывести на печать, откройте диалоговое окно [Настройка печати] на компьютере и проверьте, правильный ли принтер выбран.
 - Проверьте, включен ли принтер, и устраните все сообщения об ошибках, имеющиеся на дисплее.
 - Проверьте, работают ли порты и надежно ли подключены кабели к компьютеру и принтеру.
 - Выключите принтер, подождите приблизительно 10 секунд и включите его снова.
- Удалите и установите заново драйвер печати.

Если проблема сохраняется, обратитесь в службу технической поддержки через веб-сайт www.katusha-it.ru.

Конфиденциальные и другие отложенные задания не распечатываются

Выполните одно или несколько из указанных действий:

- На панели управления принтера проверьте наличие документов в списке [Отложенные задания].
- Если документов нет в списке, распечатайте документы через меню [Отложенная печать].
- Устраните возможные ошибки форматирования или недопустимые данные в задании на печать:
 1. Удалите задание на печать из очереди, а затем повторно отправьте его на печать.
 2. Для файлов PDF создайте новый файл и выполните печать документа.
- Убедитесь, что в диалоговом окне [Настройка печати] во вкладке [Отложенные задания] выбран параметр [Сохранить повторяющиеся документы] (задания с одинаковыми названиями, распечатываемые из Интернета, могут быть распознаны как повторяющиеся).
- Удалите некоторые отложенные задания, чтобы освободить память принтера.
- Установите в принтер дополнительный модуль памяти.

Если проблема сохраняется, обратитесь в службу технической поддержки через веб-сайт www.katusha-it.ru.

Бумага для печати подается не из нужного лотка

Выполните одно или несколько из указанных действий:

- Выберите соответствующие формат и тип бумаги в диалоговом окне [Настройки печати] на компьютере. Убедитесь, что настройка соответствует бумаге, загруженной в лоток.
- Выберите соответствующие формат и тип бумаги в меню принтера на панели управления, для чего перейдите в меню [Параметры] > [Бумага] > [Конфигурация лотка] > [Формат и тип бумаги].
- Проверьте, связаны ли лотки (смотрите раздел «Связывание лотков»).

Если проблема сохраняется, обратитесь в службу технической поддержки через веб-сайт www.katusha-it.ru.

Медленная печать

Выполните одно или несколько из указанных действий:

- Убедитесь, что кабель принтера надежно подсоединен к принтеру, компьютеру, серверу печати, дополнительному и другому сетевому оборудованию.
- Убедитесь, что для принтера не включен [Тихий режим], для чего на панели управления выберите [Параметры] > [Устройство] > [Обслуживание] > [Меню конфигурации] > [Функции устройства] > [Тихий режим].
- Установите разрешение печати документа [4800 CQ] во вкладке [Качество] диалогового окна [Настройка печати] на компьютере.
- Установите разрешение печати документа [4800 CQ] на принтере, для чего на панели управления выберите [Параметры] > [Печать] > [Качество] > [Разрешение печати] > [4800 CQ].
- Выберите соответствующие формат и тип бумаги в диалоговом окне [Настройки печати] на компьютере. Убедитесь, что настройка соответствует бумаге, загруженной в лоток.
- Выберите соответствующие формат и тип бумаги в меню принтера на панели управления, для чего перейдите в меню [Параметры] > [Бумага] > [Конфигурация лотка] > [Формат и тип бумаги].

Примечания

- Печать на плотной бумаге выполняется дольше.
 - Печать на бумаге форматов уже, чем A4, Letter и Legal, может выполняться дольше.
 - Печать на шероховатой бумаге и бумаге с высокой плотностью может выполняться дольше.
- Удалите отложенные задания на печать.
 - Убедитесь, что принтер не перегревается (давайте принтеру остыть после выполнения продолжительного задания на печать).

Если проблема сохраняется, обратитесь в службу технической поддержки через веб-сайт www.katusha-it.ru.

Конверт при печати заклеивается

Выполните одно или несколько из указанных действий:

- Используйте конверты, которые хранились в сухом месте.
- Выберите тип бумаги [Конверт] в меню принтера на панели управления, для чего перейдите в меню [Параметры] > [Бумага] > [Конфигурация лотка] > [Формат и тип бумаги].

Не выполняется печать с разбором по копиям

Выполните одно или несколько из указанных действий:

- На панели управления перейдите в меню [Параметры] > [Печать] > [Макет] > [Разбор по копиям] и выберите [Вкл. [1,2,1,2,1,2]].
- Выберите в диалоговом окне [Настройки печати] на компьютере параметр [Разобрать]. Уменьшите количество страниц для печати.

Если проблема сохраняется, обратитесь в службу технической поддержки через веб-сайт www.katusha-it.ru.

Не работает функция связывания лотков

Выполните одно или несколько из указанных действий:

- Убедитесь, что связанные лотки содержат бумагу одинакового формата, ориентации и типа.
- Отрегулируйте положение направляющих для бумаги в лотках в соответствии с загруженной бумагой.
- Выберите соответствующие формат и тип бумаги для связываемых лотков в меню принтера на панели управления, для чего перейдите в меню [Параметры] > [Бумага] > [Конфигурация лотка] > [Формат и тип бумаги].
- Убедитесь, что для параметра [Связывание лотков] установлено значение [Автоматически].

Частые замятия бумаги

Выполните одно или несколько из указанных действий:

- Убедитесь в том, что бумага загружена правильно.
- Убедитесь, что направляющие для бумаги расположены правильно.
- Убедитесь, что высота стопки бумаги ниже индикатора максимальной загрузки.
- Убедитесь, что печать выполняется на бумаге рекомендованного формата и типа.
- Выберите соответствующие формат и тип бумаги в меню принтера на панели управления, для чего перейдите в меню [Параметры] > [Бумага] > [Конфигурация лотка] > [Формат и тип бумаги].
- Загрузите бумагу из новой упаковки.

Примечание

Бумага может отсыреть вследствие повышенной влажности воздуха. До загрузки в принтер бумагу следует хранить в фирменной упаковке.

Если проблема сохраняется, обратитесь в службу технической поддержки через веб-сайт www.katusha-it.ru.

Замятые страницы повторно не распечатываются

Выполните одно или несколько из указанных действий:

- На панели управления перейдите в меню [Параметры] > [Устройство] > [Уведомления] > [Устранение замятий] > [Восстановление после замятия].
- Выберите значение [Вкл.] или [Авто].

Если проблема сохраняется, обратитесь в службу технической поддержки через веб-сайт www.katusha-it.ru.

16.3. Принтер не отвечает

Выполните одно или несколько из указанных действий:

- Проверьте, подключен ли кабель питания к электрической розетке.
- Убедитесь в том, что в розетке электросети есть электрический ток.
- Убедитесь, что принтер включен.
- Убедитесь, что принтер не находится в спящем режиме или в режиме гибернации.
- Проверьте, чтобы кабели, подключенные к принтеру и компьютеру, были вставлены в правильные порты.
- Выключите принтер, подождите приблизительно 10 секунд и снова включите его.
- Переустановите драйвер печати.

Если проблема сохраняется, обратитесь в службу технической поддержки через веб-сайт www.katusha-it.ru.

16.4. USB-накопитель не читается

Выполните одно или несколько из указанных действий:

- Убедитесь, что принтер не занят обработкой нескольких заданий.
- Убедитесь, что USB-накопитель подключен к переднему USB-порту.
- Убедитесь, что USB-накопитель поддерживается.

Примечание

Устройство поддерживает USB-накопители USB 2.0 или ниже с файловой системой NTFS или FAT32.

- Извлеките и снова вставьте USB-накопитель.

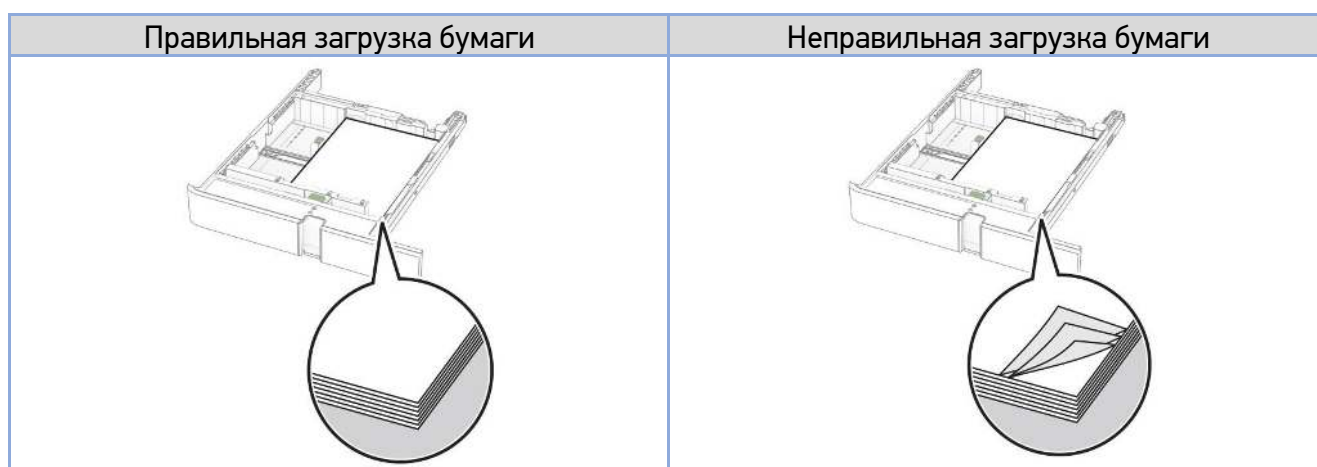
Если проблема сохраняется, обратитесь в службу технической поддержки через веб-сайт www.katusha-it.ru.

16.5. Устранение замятий материалов для печати

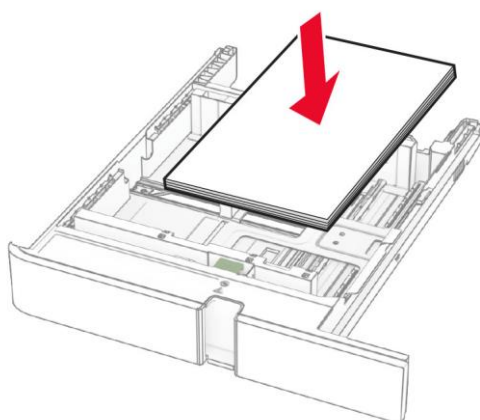
16.5.1. Правила предотвращения замятий

Загружайте бумагу с соблюдением следующих правил:

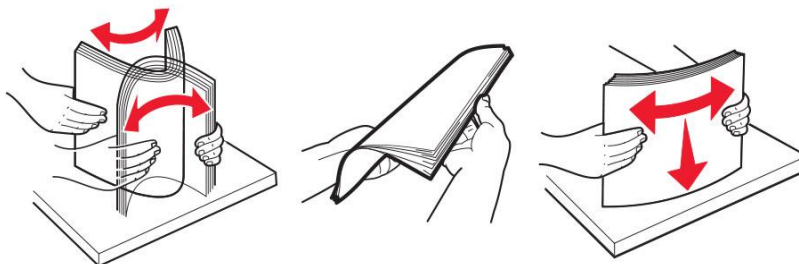
- Убедитесь, что бумага в лотке загружена правильно.



- Не загружайте бумагу в лотки во время выполнения печати на принтере.
- Не загружайте слишком много бумаги. Убедитесь, что высота стопки ниже указателя максимальной загрузки.
- Не задвигайте бумагу в лоток. Опускайте стопку бумаги в лоток сверху вниз.

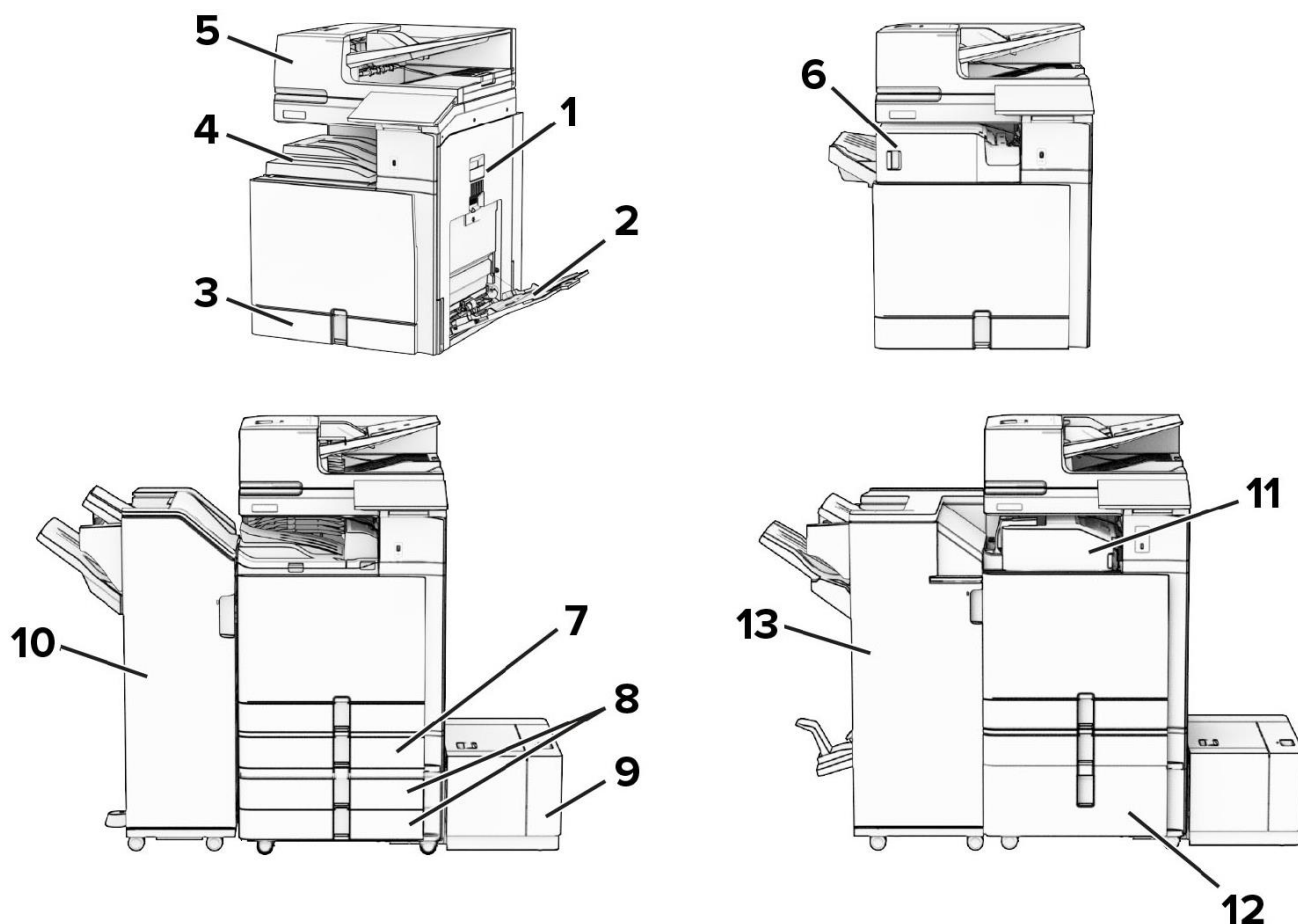


- Используйте только рекомендованную бумагу или специальные материалы для печати. Не загружайте в принтер измятую, покоробленную, влажную и скрученную бумагу.
- Не используйте материалы, разрезанные или обрезанные вручную.
- Не помещайте в один лоток бумагу, различающуюся по формату, плотности или типу.
- Перед загрузкой изогните стопку бумаги в разные стороны, пролистайте ее и выровняйте края.



- Убедитесь, что направляющие для бумаги расположены правильно и не слишком сильно сжимают бумагу или конверты.
- После загрузки бумаги задвигайте лотки в принтер полностью (до упора).
- Убедитесь, что формат и тип бумаги на компьютере и панели управления принтера указаны правильно.
- Храните бумагу в соответствии с рекомендациями ее изготовителя.

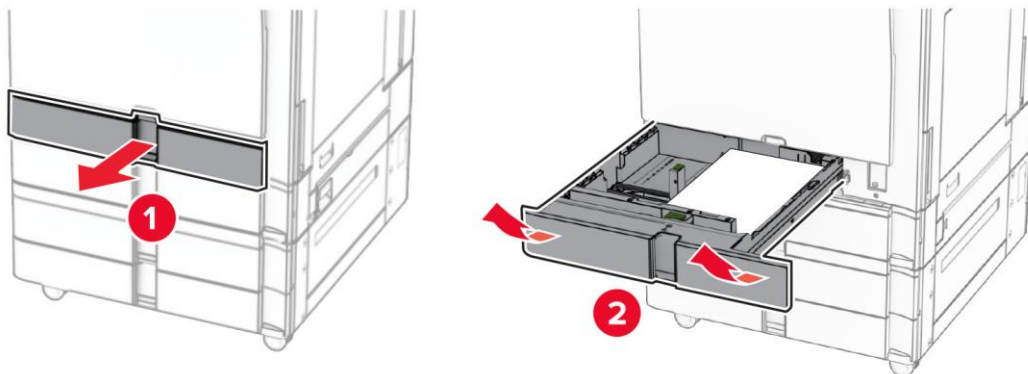
16.5.2. Местоположение замятия



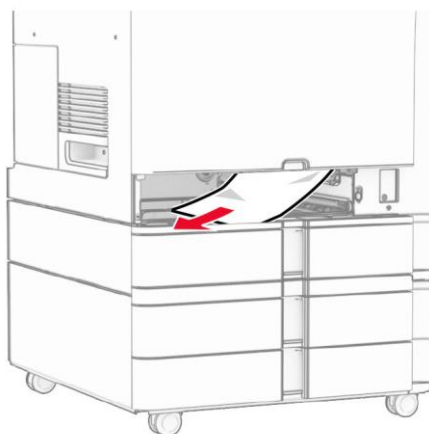
№ элем.	Местоположение замятия	№ элем.	Местоположение замятия
1	Боковая дверца	8	Сдвоенный входной лоток 2x550 листов
2	Многофункциональный лоток (МФЛ)	9	Входной лоток на 1500 листов
3	Стандартный входной лоток	10	Финишер с дыроколом и степлером
4	Стандартный выходной лоток	11	Модуль транспортировки бумаги с функцией складывания
5	Автоподатчик документов (АПД)	12	Входной лоток большой емкости на 2000 листов
6	Степлер-финишер	13	Финишер с брошюровщиком
7	Дополнительный входной лоток на 550 листов		

16.5.3. Устранение замятия в стандартном входном лотке

1 Извлеките лоток для размещения бумаги из стандартного входного лотка.



2 Извлеките замятую бумагу.



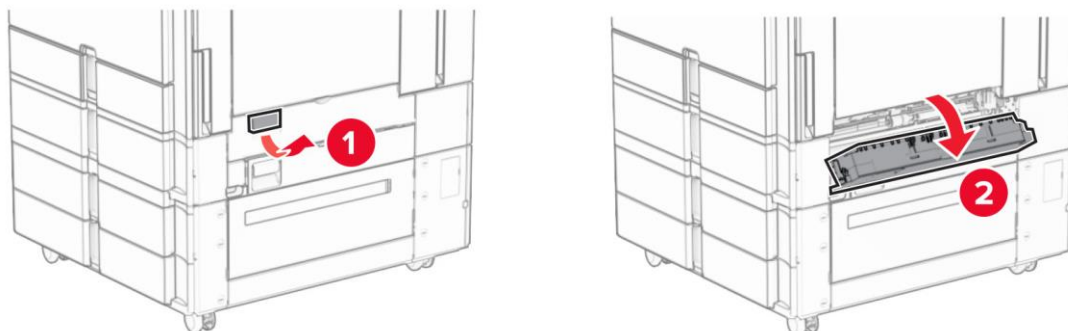
 **Примечание**

Убедитесь в полном извлечении бумаги из устройства и отсутствии ее обрывков.

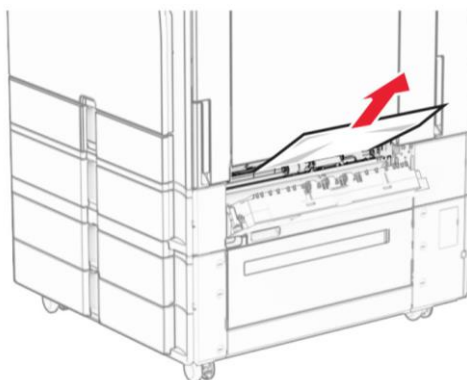
3 Вставьте стандартный входной лоток для размещения бумаги в устройство.

16.5.4. Устранение замятия в дополнительном лотке на 550 листов

1 Откройте боковую крышку дополнительного входного лотка.



2 Извлеките замятую бумагу.

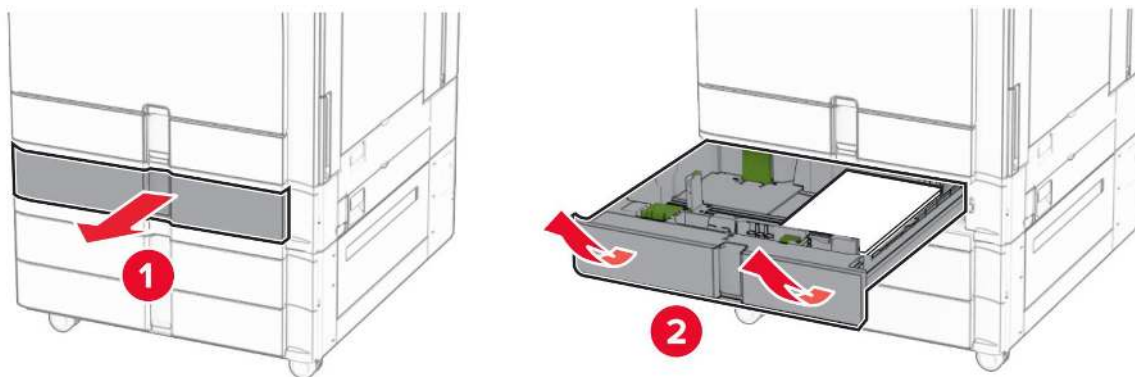


Примечание

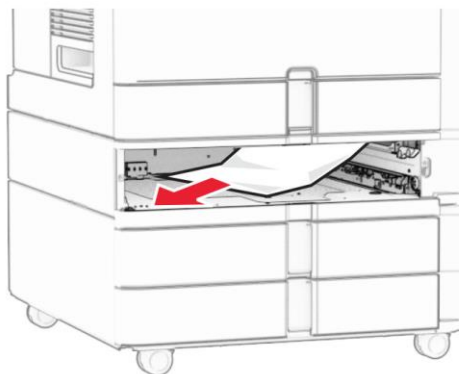
Убедитесь в полном извлечении бумаги из устройства и отсутствии ее обрывков.

3 Закройте боковую крышку лотка.

- 4** Извлеките лоток для размещения бумаги из дополнительного входного лотка.



- 5** Извлеките замятую бумагу.



 **Примечание**

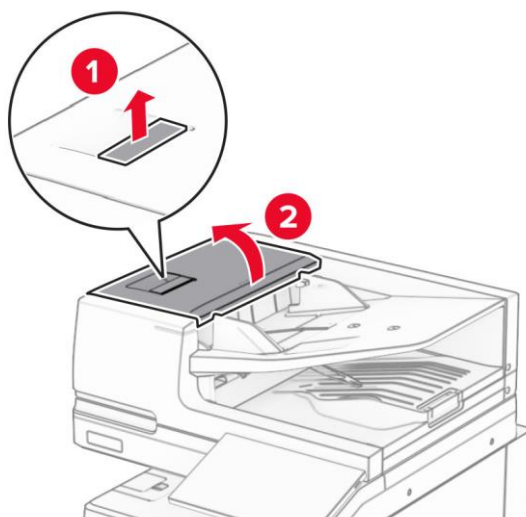
Убедитесь в полном извлечении бумаги из устройства и отсутствии ее обрывков.

- 6** Вставьте дополнительный входной лоток для размещения бумаги в устройство.

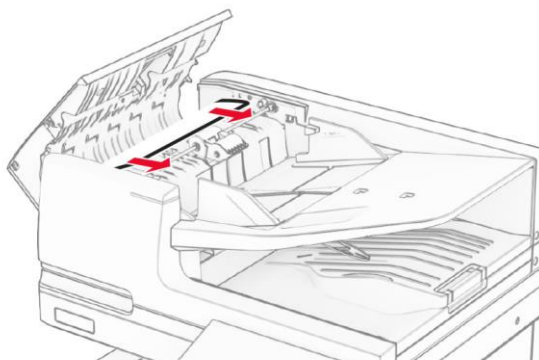
16.5.5. Устранение замятия в автоподатчике документов

Замятие под верхней крышкой АПД

1 Откройте верхнюю крышку АПД.



2 Извлеките замятую бумагу.



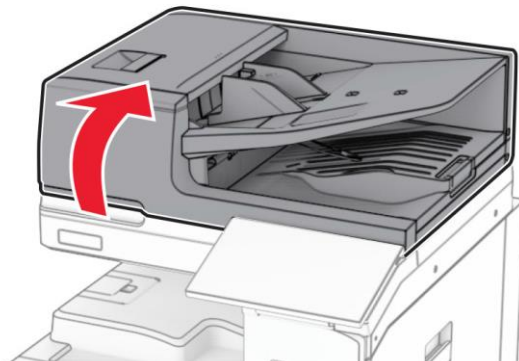
Примечание

Убедитесь в полном извлечении бумаги из устройства и отсутствии ее обрывков.

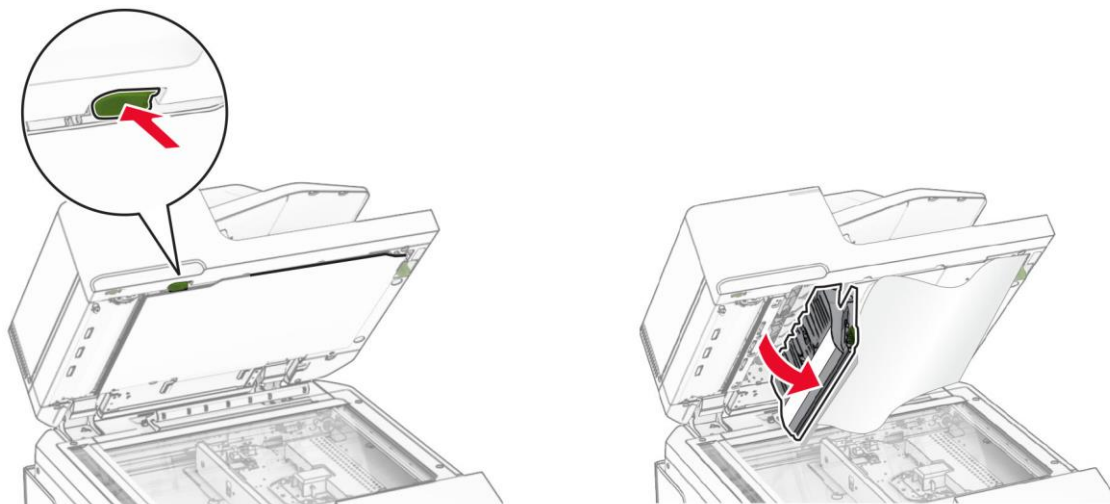
3 Закройте верхнюю крышку АПД.

Замятие под нижней крышкой АПД

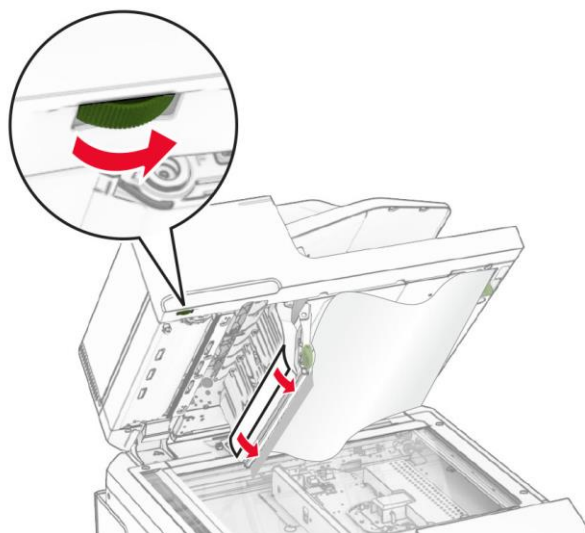
1 Поднимите АПД.



2 Нажмите на фиксатор и откройте нижнюю крышку АПД.



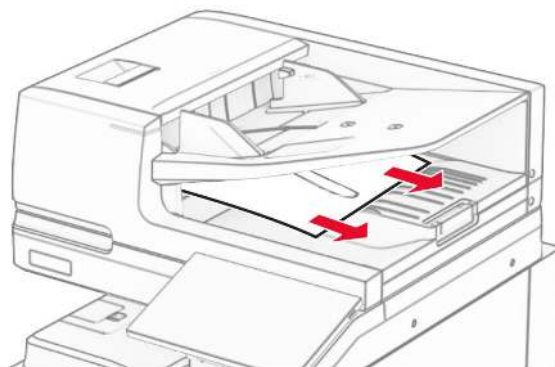
3 Проворачивая колесико рядом с нижней крышкой вправо, извлеките заматую бумагу.



- 4 Закройте нижнюю крышку АПД и опустите АПД.

Замятие на выходе из АПД

- 1 Удалите всю бумагу из выходного лотка АПД.
- 2 Потяните на себя и извлеките замятую бумагу.

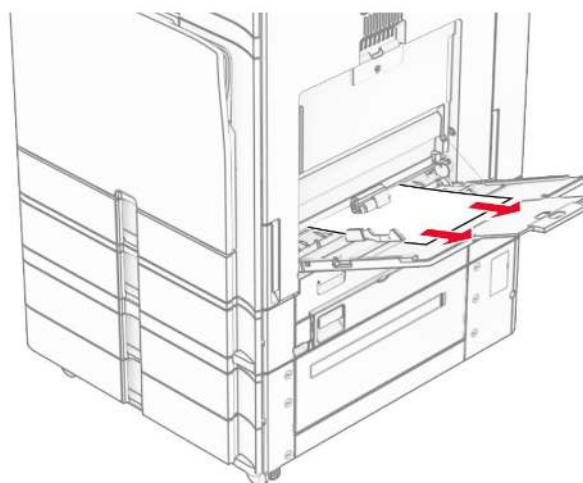


Примечание

Убедитесь в полном извлечении бумаги из устройства и отсутствии ее обрывков.

16.5.6. Устранение замятия в многофункциональном лотке

- 1 Удалите всю бумагу из многофункционального лотка.
- 2 Потяните на себя и извлеките замятую бумагу.

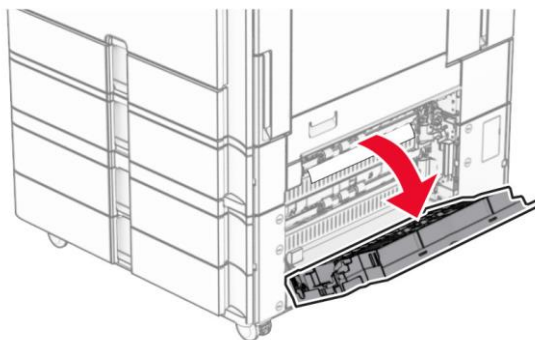


 **Примечание**

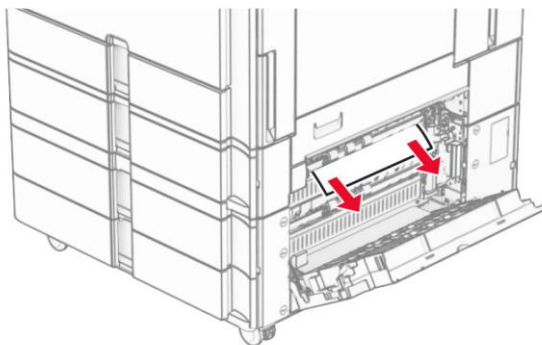
Убедитесь в полном извлечении бумаги из устройства и отсутствии ее обрывков.

16.5.7. Устранение замятия в сдвоенном лотке 2x550 ЛИСТОВ

1 Откройте боковую крышку дополнительного входного лотка.



2 Извлеките замятую бумагу.

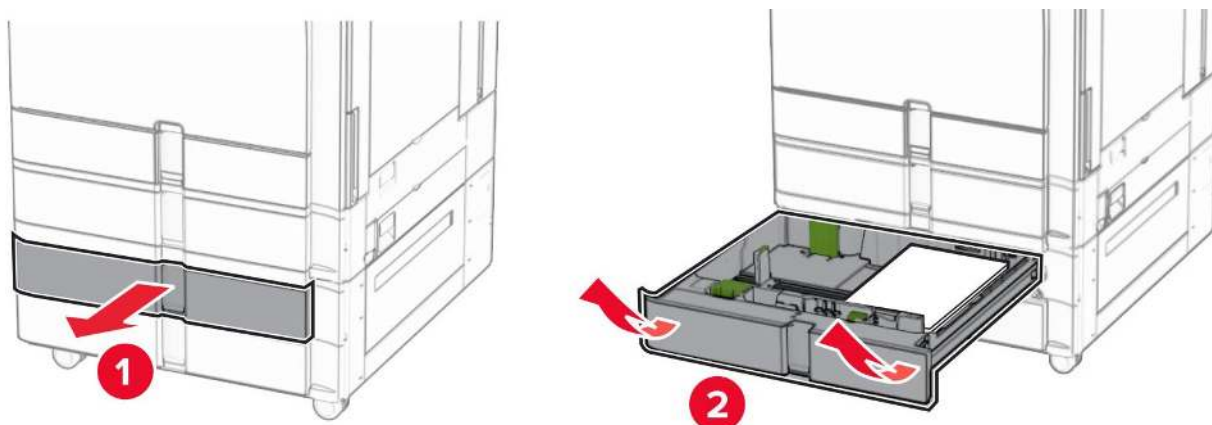


 **Примечание**

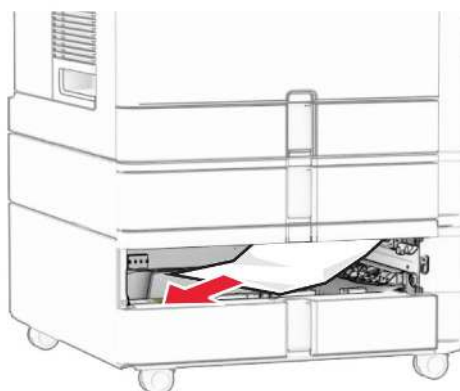
Убедитесь в полном извлечении бумаги из устройства и отсутствии ее обрывков.

3 Закройте боковую крышку лотка.

- 4** Извлеките лоток 3 для размещения бумаги (верхний лоток сдвоенного лотка) из устройства.



- 5** Извлеките замятую бумагу.



 **Примечание**

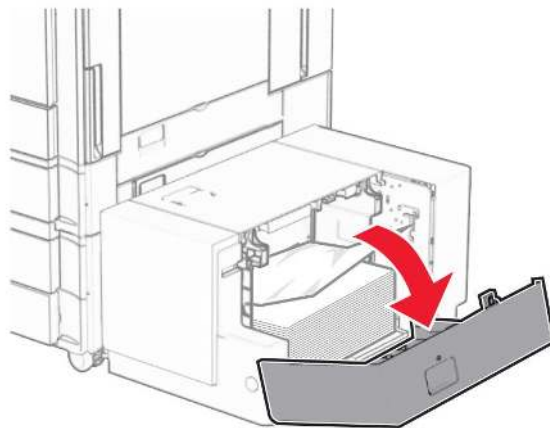
Убедитесь в полном извлечении бумаги из устройства и отсутствии ее обрывков.

- 6** Вставьте лоток 3 для размещения бумаги в устройство.

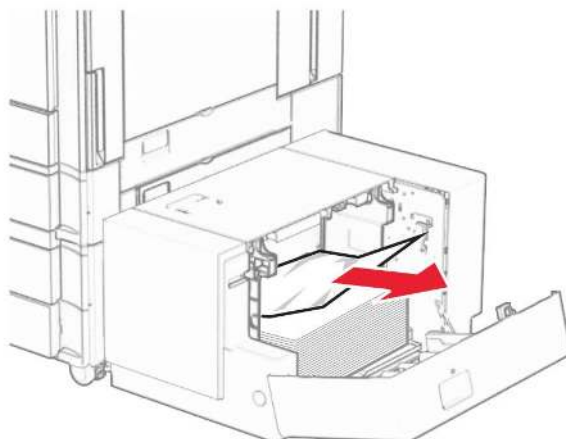
- 7** Повторите шаги с 4 по 6 для лотка 4 (нижнего лотка сдвоенного лотка).

16.5.8. Устранение замятия в лотке на 1500 листов

1 Откройте переднюю крышку входного лотка на 1500 листов.



2 Извлеките замятую бумагу.

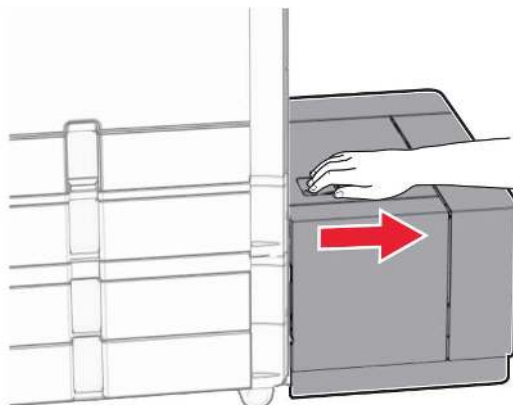


 **Примечание**

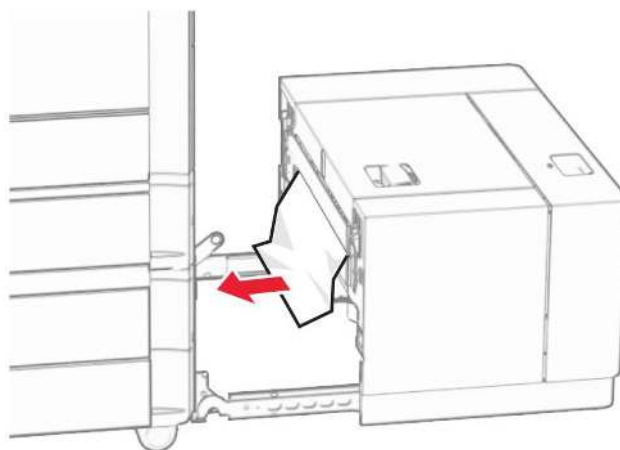
Убедитесь в полном извлечении бумаги из устройства и отсутствии ее обрывков.

3 Закройте переднюю крышку лотка.

- 4** Возьмитесь за верхнюю ручку лотка и сдвиньте лоток вправо.



- 5** Извлеките замятую бумагу.



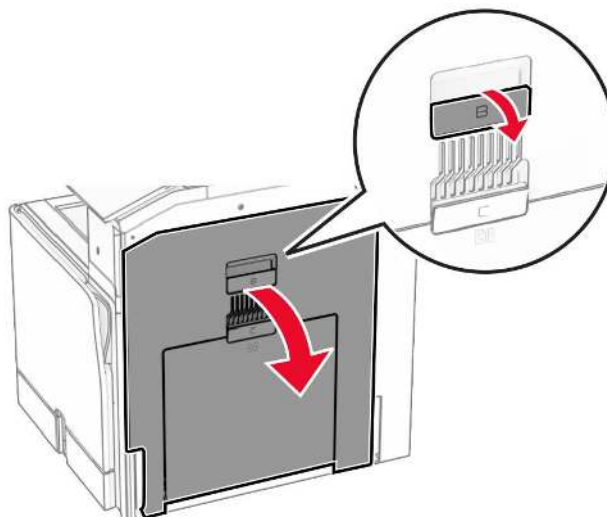
 **Примечание**

Убедитесь в полном извлечении бумаги из устройства и отсутствии ее обрывков.

- 6** Придвиньте лоток к устройству.

16.5.9. Устранение замятия внутри устройства

1 Откройте боковую дверцу устройства.



⚠ Предостережение

Внутренние детали устройства могут сильно нагреваться. Для снижения вероятности травмы, вызванной прикосновением к горячей поверхности, подождите, пока поверхность остынет.

⚠ Предостережение

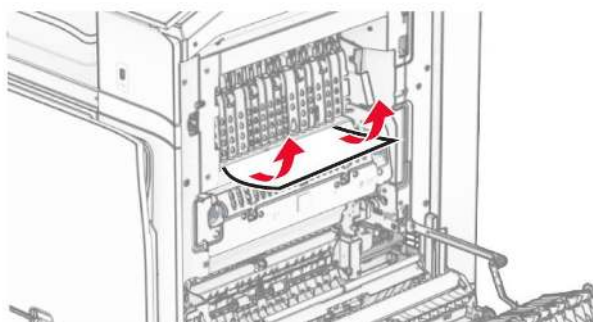
Для предотвращения повреждения устройства от электростатического разряда коснитесь любой открытой металлической части его корпуса, прежде чем открыть или дотронуться до внутренних частей принтера.

2 Извлеките замятую бумагу из следующих областей:

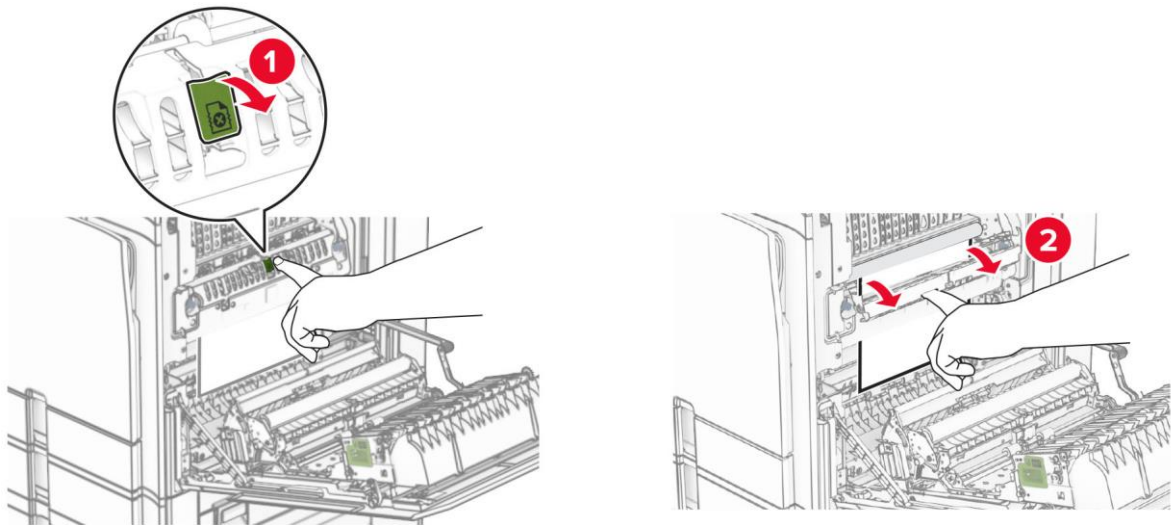
📝 Примечание

Убедитесь в полном извлечении бумаги из устройства и отсутствии ее обрывков.

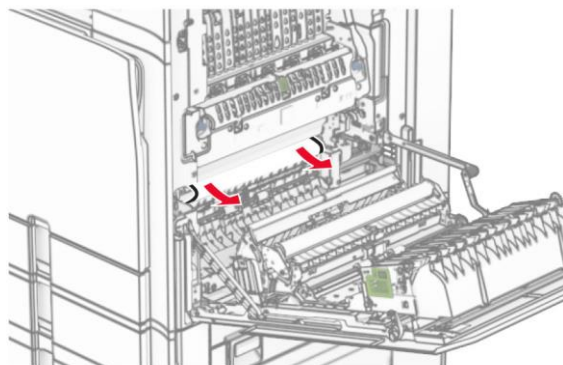
1. Над термоблоком



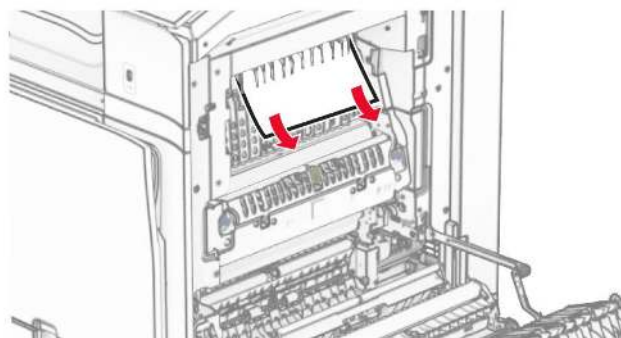
2. В термоблоке



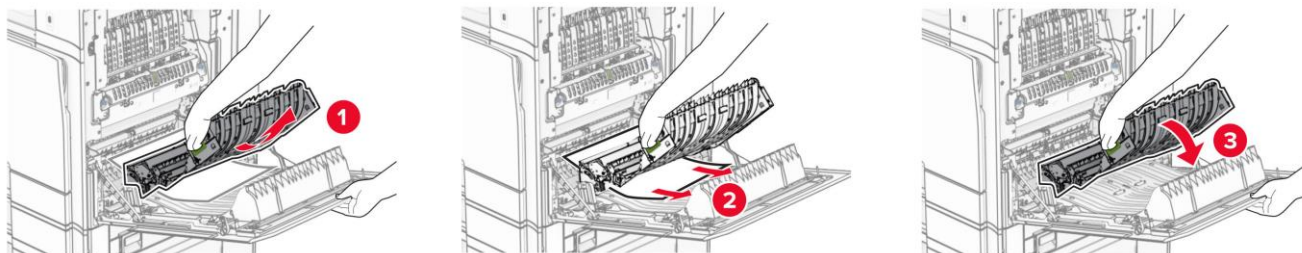
3. Под термоблоком



4. Под выходным роликом стандартного выходного лотка



5. В модуле двусторонней печати

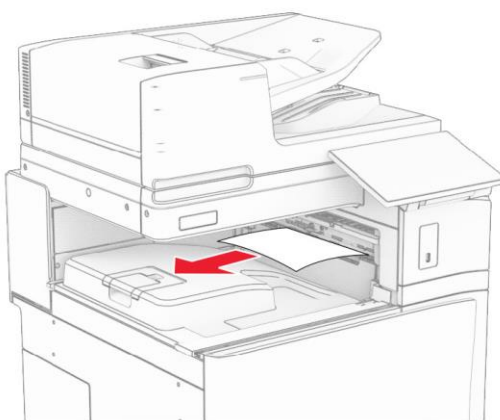


3 Закройте боковую дверцу устройства.

16.5.10. Устранение замятия в стандартном выходном лотке

1 Удалите всю бумагу из стандартного выходного лотка.

2 Потяните на себя и извлеките замятую бумагу.

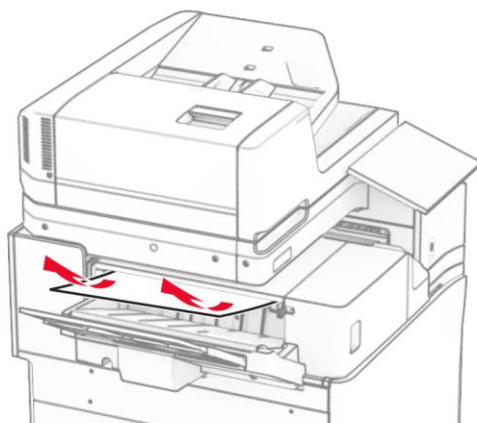


Примечание

Убедитесь в полном извлечении бумаги из устройства и отсутствии ее обрывков.

16.5.11. Устранение замятия в степлере-финишере

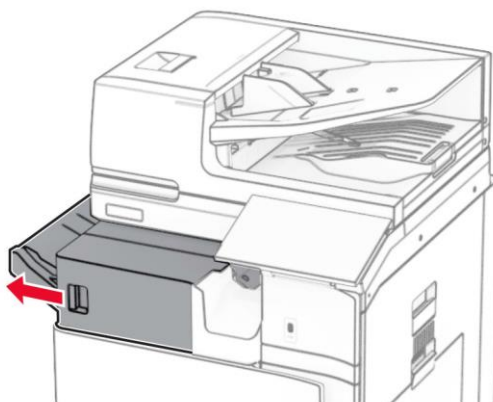
- 1 Извлеките замятую бумагу из выходного лотка степлера-финишера.



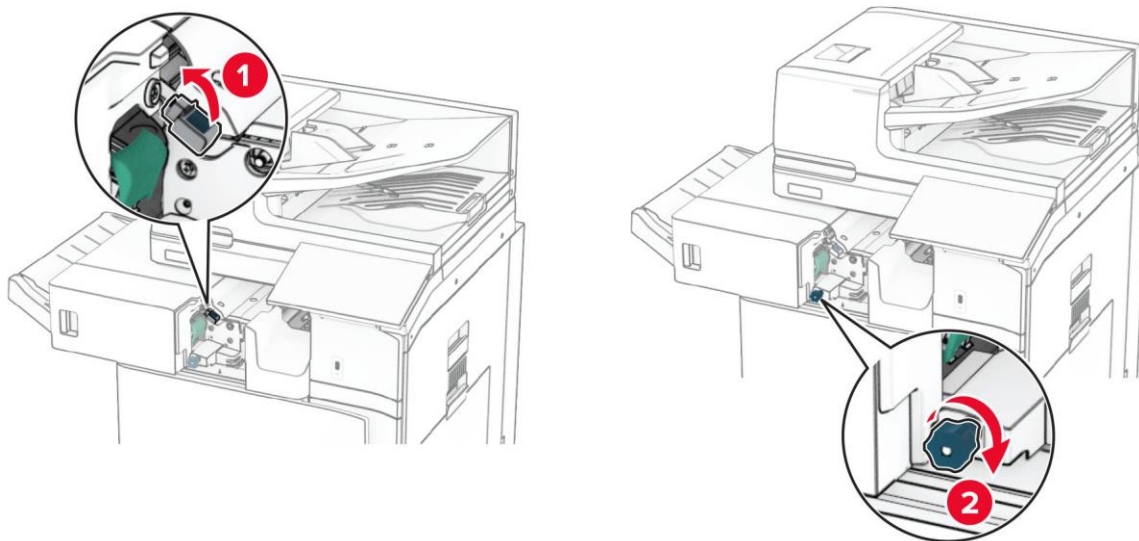
Примечание

Убедитесь в полном извлечении бумаги из устройства и отсутствии ее обрывков.

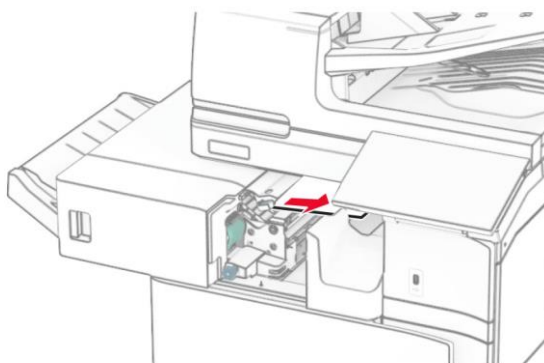
- 2 Возьмитесь за боковую ручку степлера-финишера и сдвиньте его влево.



3 Откройте дверцу в задней части степлера-финишера, а затем поверните ручку по часовой стрелке.



4 Извлеките замятую бумагу.

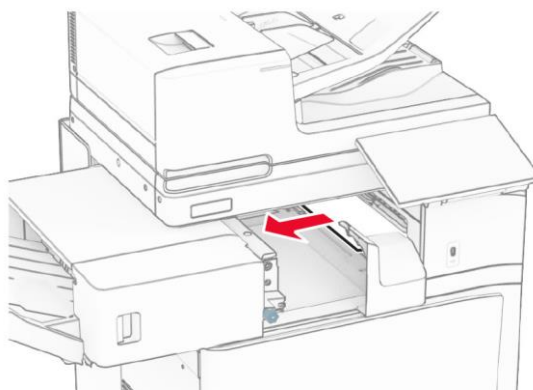


 **Примечание**

Убедитесь в полном извлечении бумаги из устройства и отсутствии ее обрывков.

5 Закройте дверцу в задней части степлера-финишера.

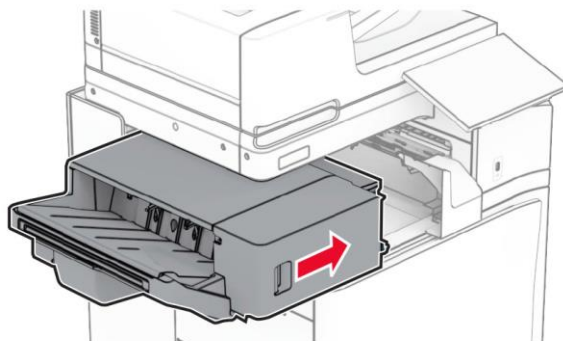
6 Извлеките замятую бумагу из-под выходного ролика стандартного выходного лотка.



 **Примечание**

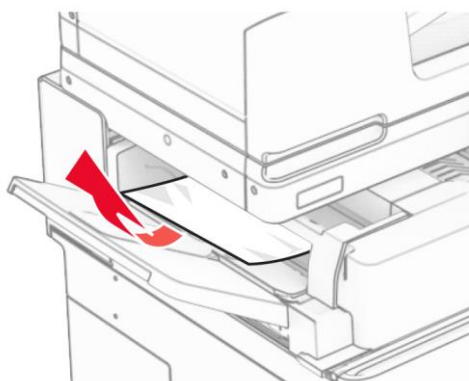
Убедитесь в полном извлечении бумаги из устройства и отсутствии ее обрывков.

7 Задвиньте степлер-финишер на место.



16.5.12. Устранение замятия в модуле транспортировки бумаги с функцией складывания

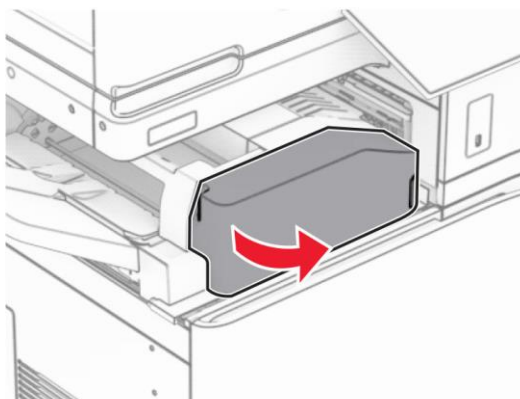
1 Извлеките замятую бумагу из выходного лотка модуля.



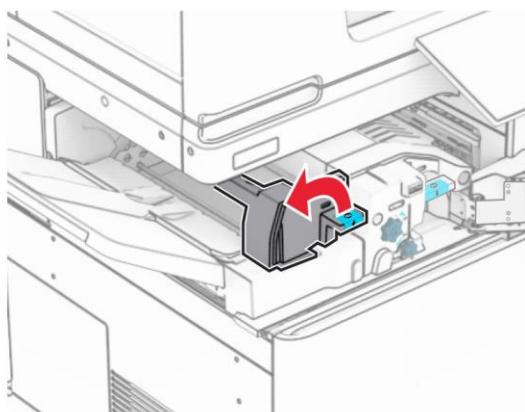
 **Примечание**

Убедитесь в полном извлечении бумаги из устройства и отсутствии ее обрывков.

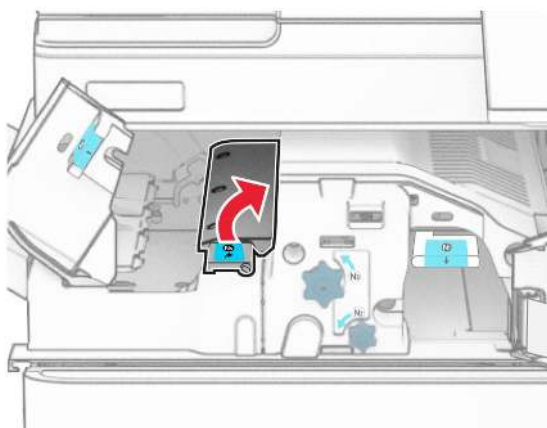
2 Откройте боковую крышку модуля.



3 Возьмитесь за ручку N4 и откройте переднюю верхнюю крышку модуля.



4 Возьмитесь за ручку N5 и откройте заднюю верхнюю крышку модуля.



- 5** Извлеките замятую бумагу.

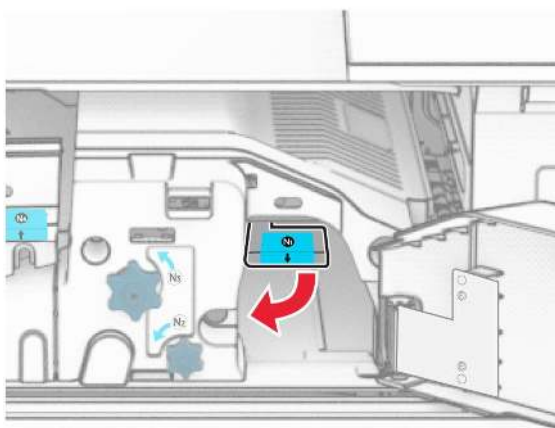


 **Примечание**

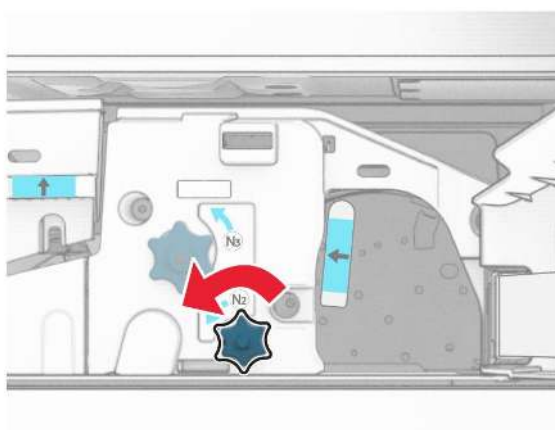
Убедитесь в полном извлечении бумаги из устройства и отсутствии ее обрывков.

- 6** Закройте верхние крышки модуля.

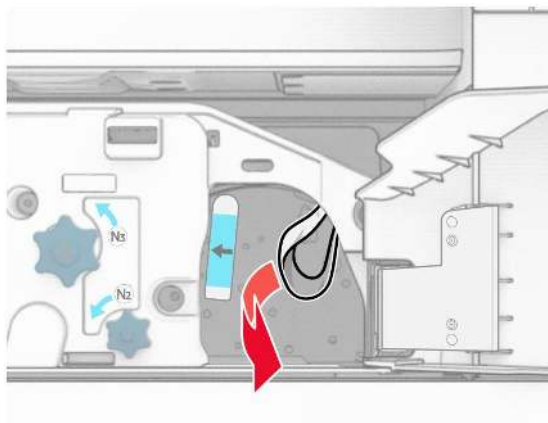
- 7** Нажмите на ручку N1 вниз и откройте крышку в передней части модуля.



- 8** Поверните ручку N2 против часовой стрелки.



- 9** Извлеките замятую бумагу.



 **Примечание**

Убедитесь в полном извлечении бумаги из устройства и отсутствии ее обрывков.

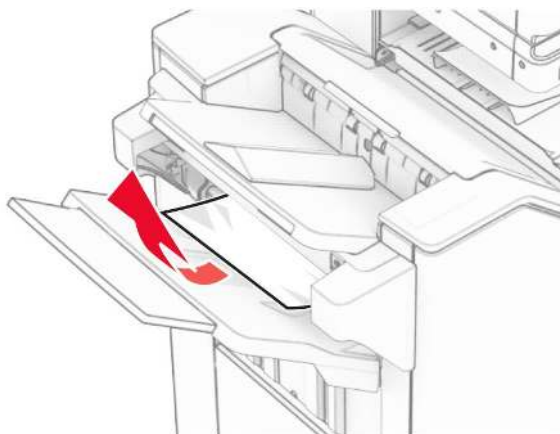
- 10** Закройте крышку в передней части модуля, вернув ручку N1 в исходное положение.

- 11** Закройте боковую крышку модуля.

16.5.13. Устранение замятия в финишере с дыроколом и степлером

1. Финишер с дыроколом и степлером установлен вместе с модулем транспортировки бумаги

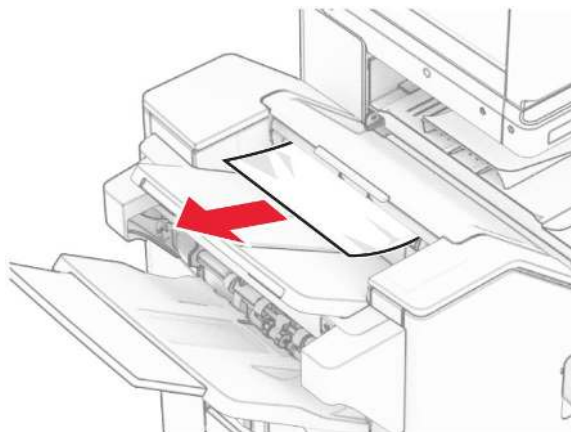
- 1** Извлеките замятую бумагу из нижнего выходного лотка финишера.



 **Примечания**

- Убедитесь в полном извлечении бумаги из устройства и отсутствии ее обрывков.
- Не удаляйте напечатанные страницы, находящиеся в накопителе степлера, чтобы избежать пропуска страниц.

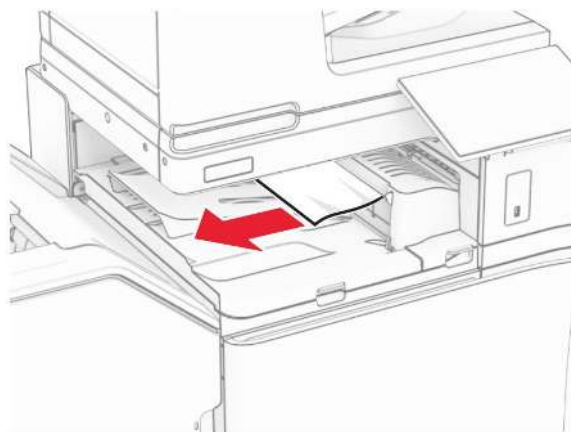
2 Извлеките замятую бумагу из верхнего выходного лотка финишера.



 **Примечание**

Убедитесь в полном извлечении бумаги из устройства и отсутствии ее обрывков.

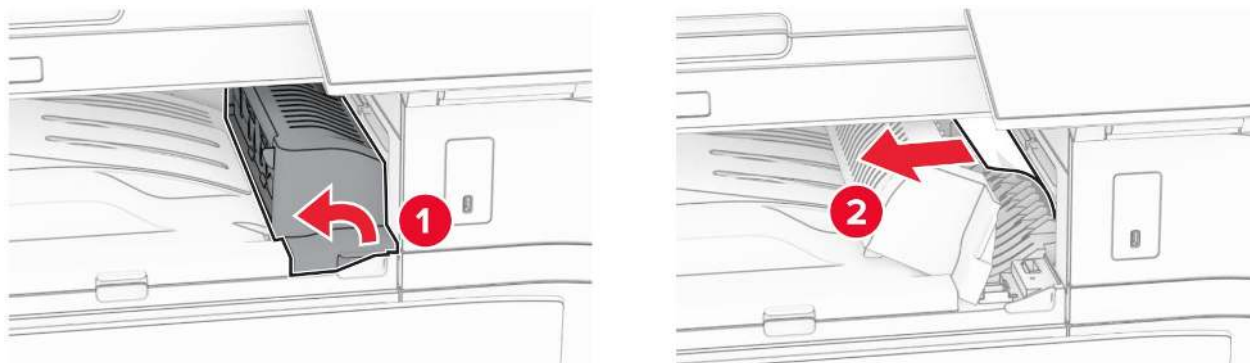
3 Извлеките замятую бумагу из выходного лотка модуля транспортировки бумаги.



 **Примечание**

Убедитесь в полном извлечении бумаги из устройства и отсутствии ее обрывков.

- 4** Поднимите крышку модуля транспортировки бумаги и извлеките замятую бумагу.

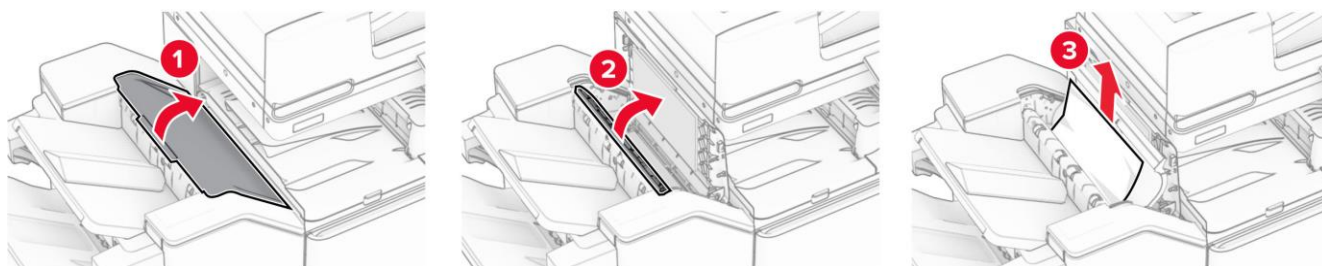


 **Примечание**

Убедитесь в полном извлечении бумаги из устройства и отсутствии ее обрывков.

- 5** Закройте крышку модуля транспортировки бумаги.

- 6** Откройте крышки 1 и 2 над верхним выходным лотком финишера и извлеките замятую бумагу.

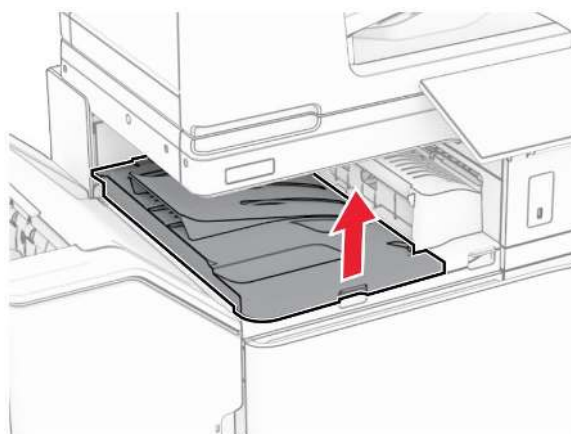


 **Примечание**

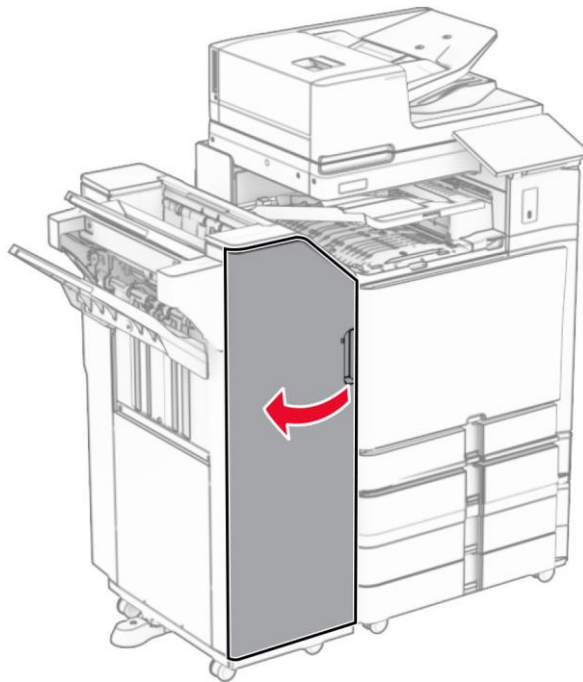
Убедитесь в полном извлечении бумаги из устройства и отсутствии ее обрывков.

- 7** Закройте крышки 1 и 2 над верхним выходным лотком финишера.

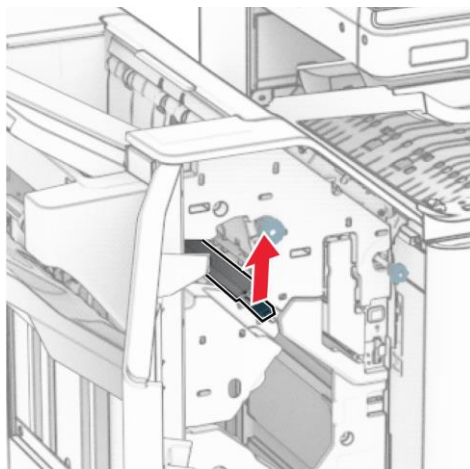
- 8** Откройте крышку тракта прохождения бумаги модуля транспортировки бумаги.



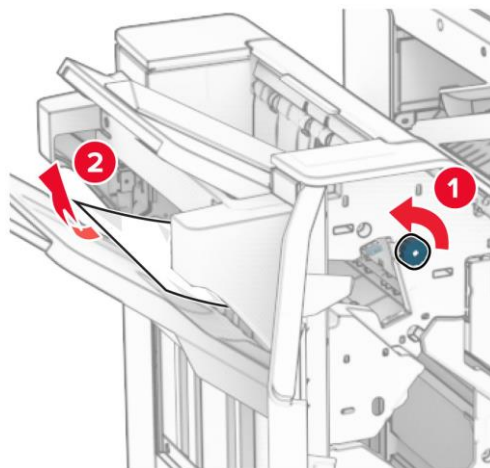
9 Откройте боковую дверцу финишера.



10 Поднимите ручку R4.



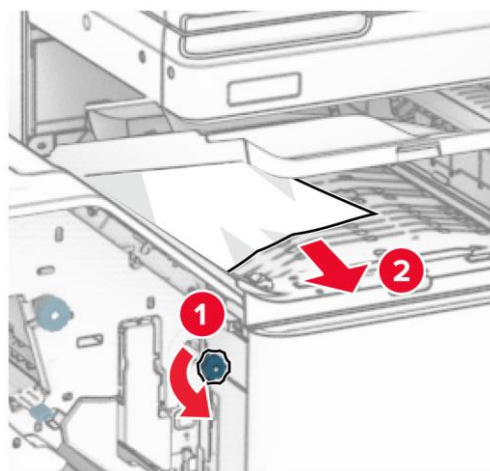
11 Поверните ручку R3 против часовой стрелки и извлеките замятую бумагу из нижнего выходного лотка финишера.



 **Примечание**

Убедитесь в полном извлечении бумаги из устройства и отсутствии ее обрывков.

12 Поверните ручку R2 против часовой стрелки и извлеките замятую бумагу из-под поднятой крышки модуля транспортировки бумаги.



 **Примечание**

Убедитесь в полном извлечении бумаги из устройства и отсутствии ее обрывков.

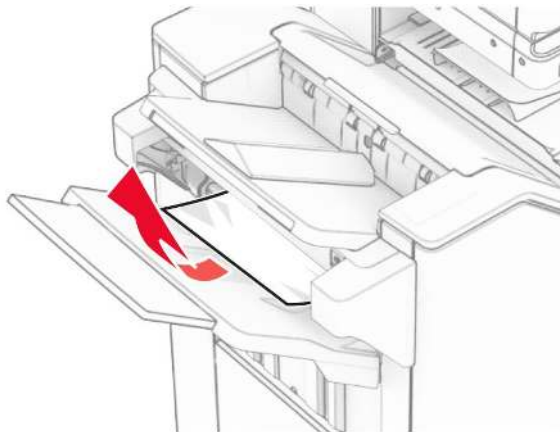
13 Закройте крышку модуля транспортировки бумаги.

14 Верните ручку R4 в исходное положение.

15 Закройте боковую дверцу финишера.

2. Финишер с дыроколом и степлером установлен вместе с модулем транспортировки бумаги с функцией складывания

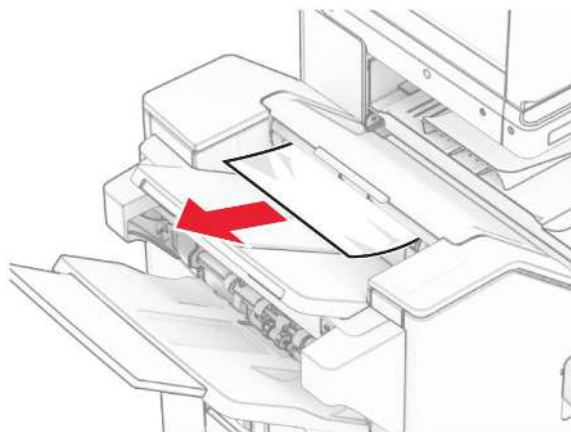
1 Извлеките замятую бумагу из нижнего выходного лотка финишера.



Примечания

- Убедитесь в полном извлечении бумаги из устройства и отсутствии ее обрывков.
- Не удаляйте напечатанные страницы, находящиеся в накопителе степлера, чтобы избежать пропуска страниц.

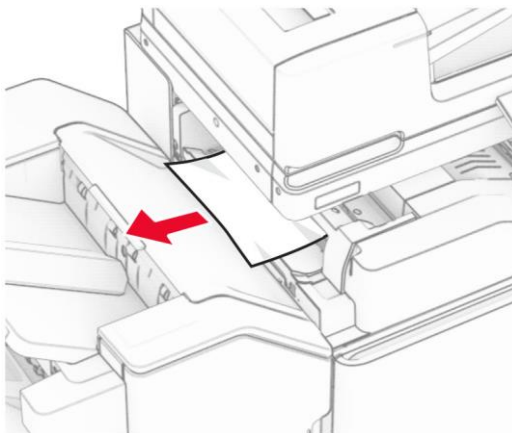
2 Извлеките замятую бумагу из верхнего выходного лотка финишера.



Примечание

Убедитесь в полном извлечении бумаги из устройства и отсутствии ее обрывков.

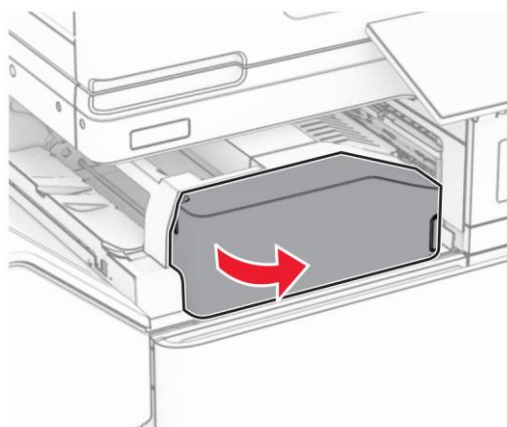
- 3** Извлеките замятую бумагу из выходного лотка модуля транспортировки бумаги.



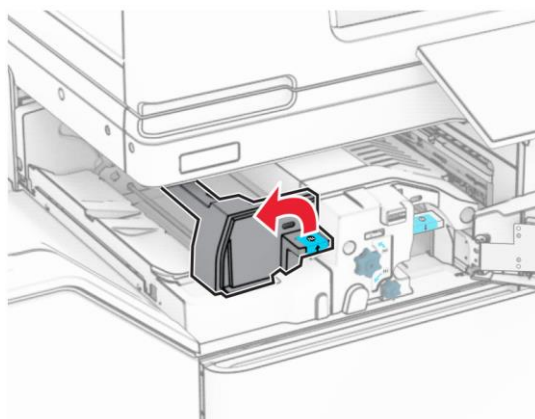
 **Примечание**

Убедитесь в полном извлечении бумаги из устройства и отсутствии ее обрывков.

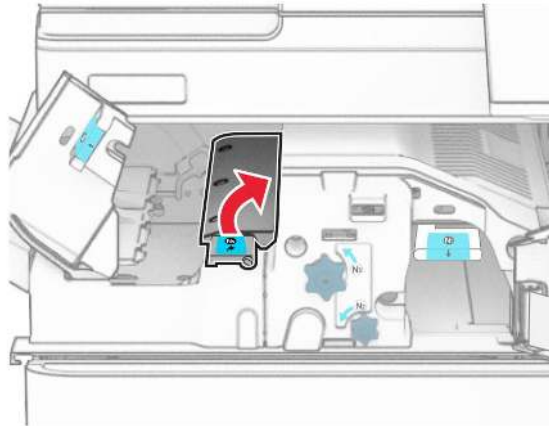
- 4** Откройте боковую крышку модуля.



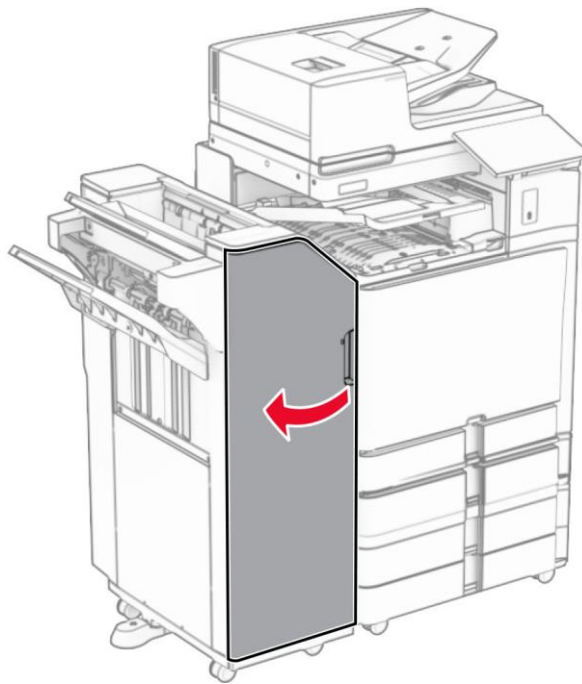
- 5** Возьмитесь за ручку N4 и откройте переднюю верхнюю крышку модуля.



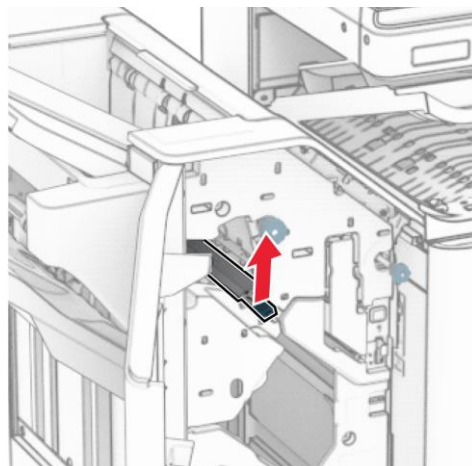
- 6** Возьмитесь за ручку N5 и откройте заднюю верхнюю крышку модуля.



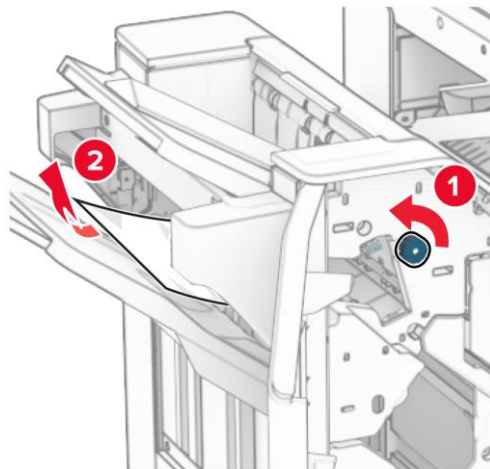
- 7** Откройте боковую дверцу финишера.



- 8** Поднимите ручку R4.



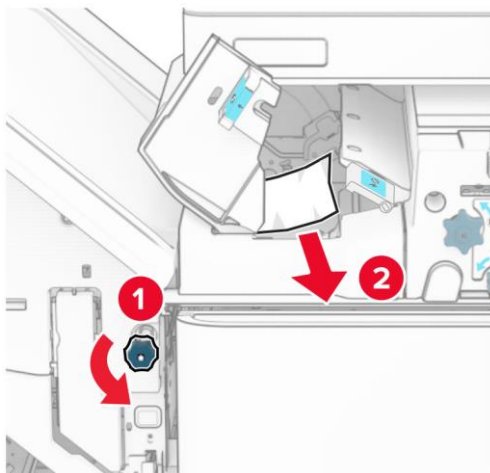
9 Поверните ручку R3 против часовой стрелки и извлеките замятую бумагу из нижнего выходного лотка финишера.



 **Примечание**

Убедитесь в полном извлечении бумаги из устройства и отсутствии ее обрывков.

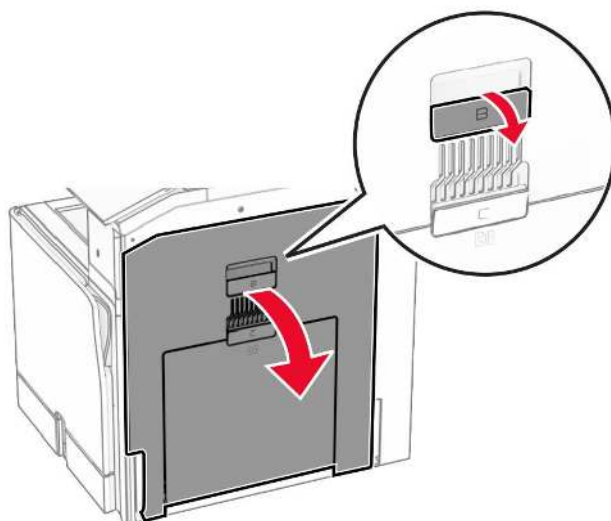
10 Поверните ручку R2 против часовой стрелки и извлеките замятую бумагу из-под поднятых крышек модуля транспортировки бумаги.



 **Примечание**

Убедитесь в полном извлечении бумаги из устройства и отсутствии ее обрывков.

- 11 Откройте боковую дверцу устройства.



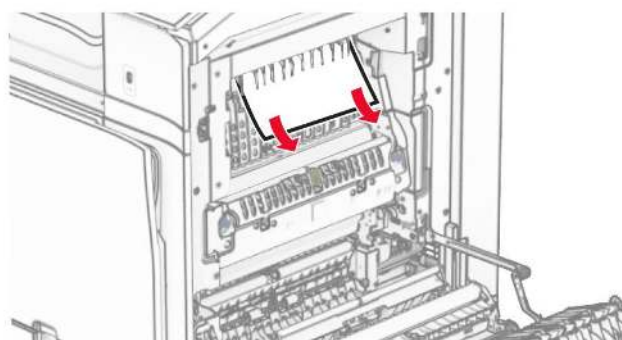
⚠ Предостережение

Внутренние детали устройства могут сильно нагреваться. Для снижения вероятности травмы, вызванной прикосновением к горячей поверхности, подождите, пока поверхность остынет.

⚠ Предостережение

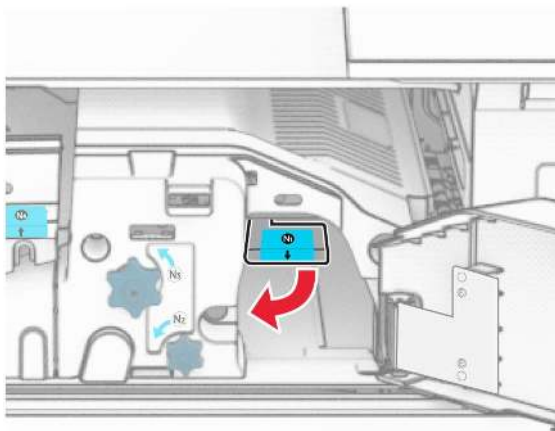
Для предотвращения повреждения устройства от электростатического разряда коснитесь любой открытой металлической части его корпуса, прежде чем открыть или дотронуться до внутренних частей принтера.

- 12 Извлеките замятую бумагу из-под выходного ролика стандартного выходного лотка.

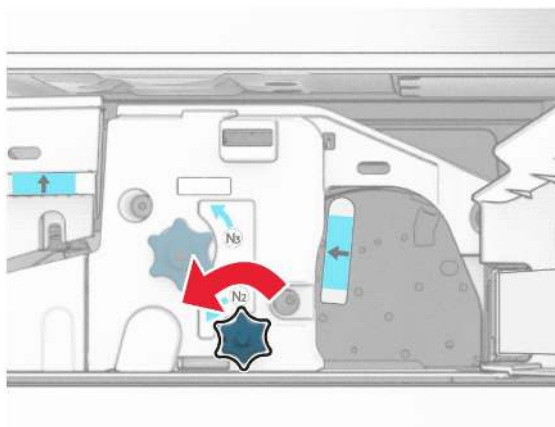


- 13 Закройте боковую дверцу устройства.

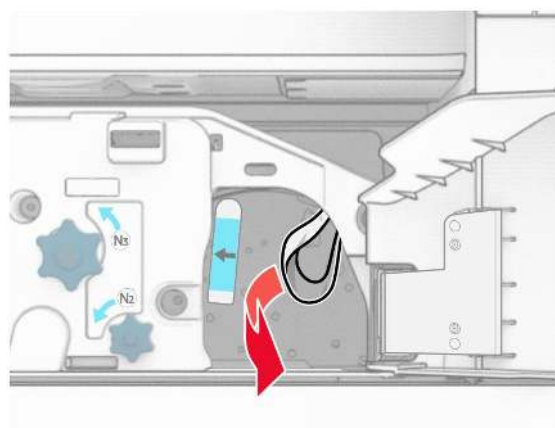
14 Нажмите на ручку N1 вниз и откройте крышку в передней части модуля транспортировки бумаги.



15 Поверните ручку N2 против часовой стрелки.



16 Извлеките замятую бумагу.



 **Примечание**

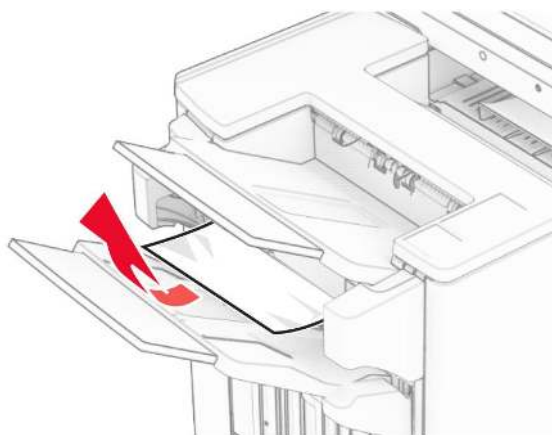
Убедитесь в полном извлечении бумаги из устройства и отсутствии ее обрывков.

- 17 Закройте крышку в передней части модуля транспортировки бумаги, вернув ручку N1 в исходное положение.
- 18 Закройте верхние крышки модуля транспортировки бумаги.
- 19 Закройте боковую крышку модуля транспортировки бумаги.
- 20 Установите ручку R4 в исходное положение.
- 21 Закройте боковую дверцу финишера.

16.5.14. Устранение замятия в финишере с брошюровщиком

1. Финишер с брошюровщиком установлен вместе с модулем транспортировки бумаги

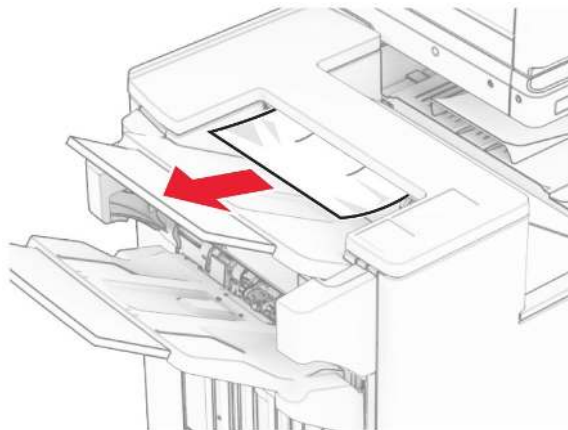
- 1 Извлеките замятую бумагу из нижнего выходного лотка финишера.



Примечания

- Убедитесь в полном извлечении бумаги из устройства и отсутствии ее обрывков.
- Не удаляйте напечатанные страницы, находящиеся в накопителе степлера, чтобы избежать пропуска страниц.

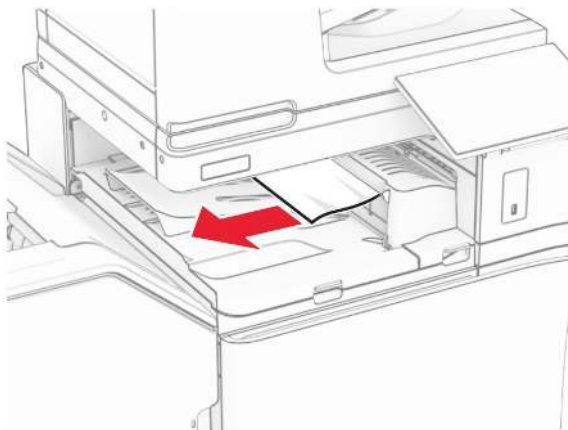
- 2** Извлеките замятую бумагу из верхнего выходного лотка финишера.



 **Примечание**

Убедитесь в полном извлечении бумаги из устройства и отсутствии ее обрывков.

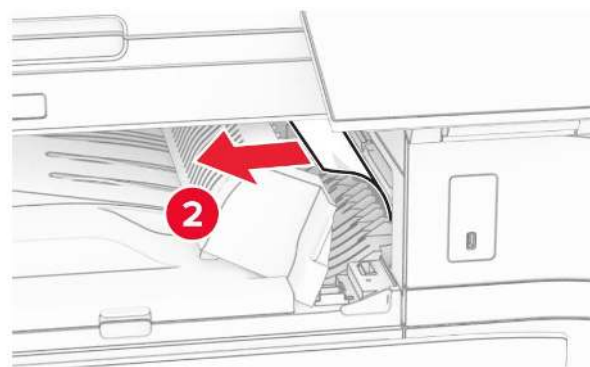
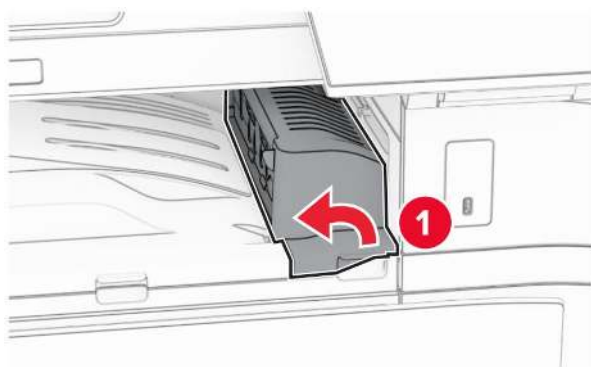
- 3** Извлеките замятую бумагу из выходного лотка модуля транспортировки бумаги.



 **Примечание**

Убедитесь в полном извлечении бумаги из устройства и отсутствии ее обрывков.

- 4** Поднимите крышку модуля транспортировки бумаги и извлеките замятую бумагу.

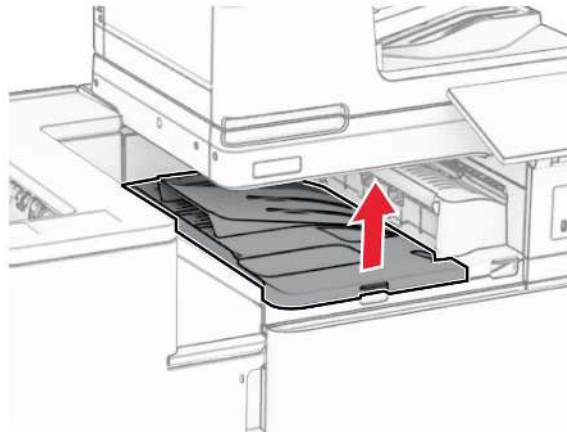


 **Примечание**

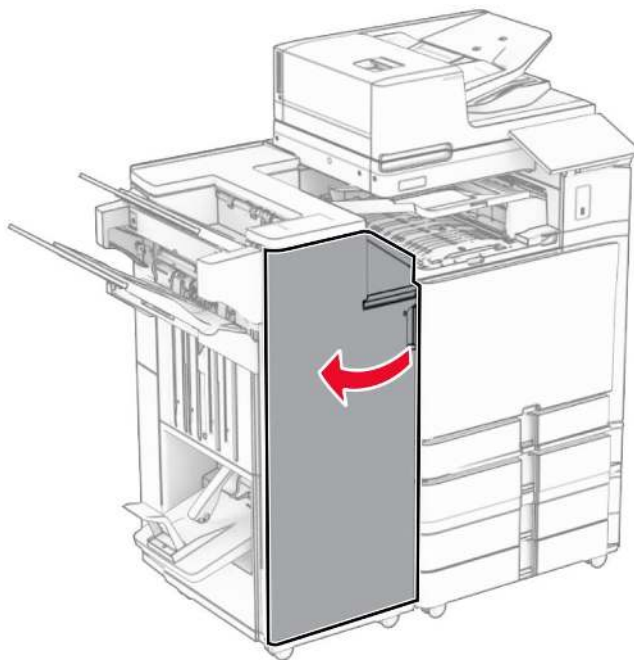
Убедитесь в полном извлечении бумаги из устройства и отсутствии ее обрывков.

5 Закройте крышку модуля транспортировки бумаги.

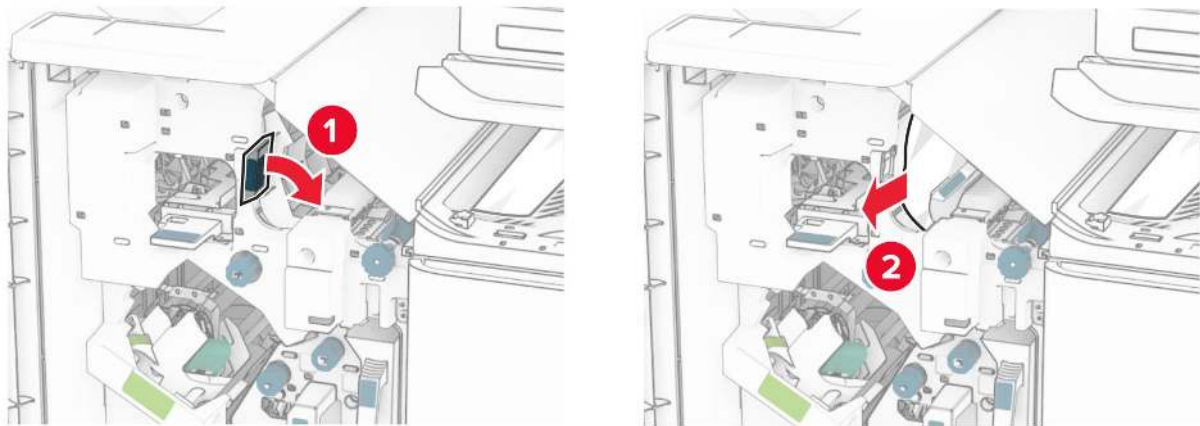
6 Откройте крышку тракта прохождения бумаги модуля транспортировки бумаги.



7 Откройте боковую дверцу финишера.



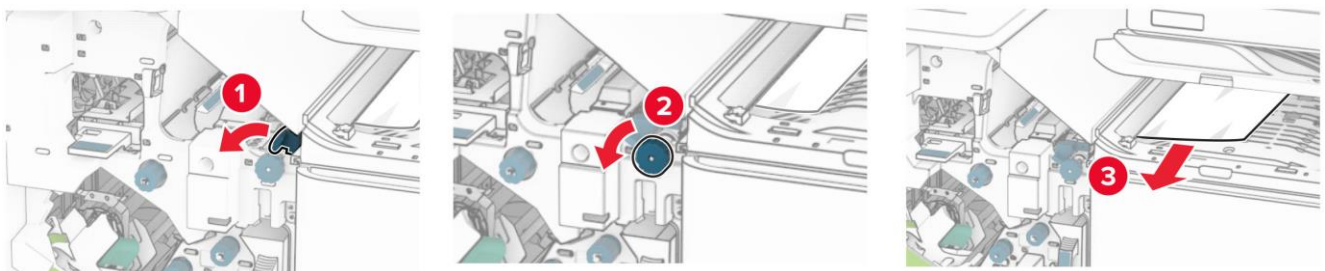
8 Переместите ручку R3 вправо и извлеките замятую бумагу.



 **Примечание**

Убедитесь в полном извлечении бумаги из устройства и отсутствии ее обрывков.

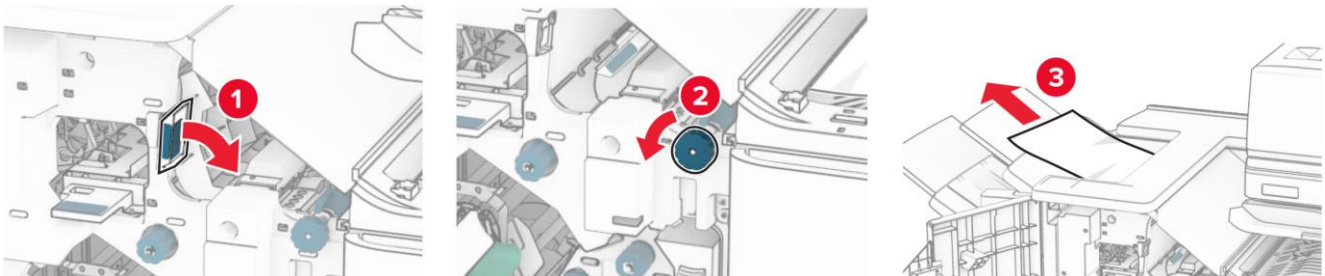
9 Переместите ручку R1 влево, поверните ручку R2 против часовой стрелки и извлеките замятую бумагу.



 **Примечание**

Убедитесь в полном извлечении бумаги из устройства и отсутствии ее обрывков.

10 Переместите ручку R3 вправо, поверните ручку R5 против часовой стрелки и извлеките замятую бумагу из верхнего выходного лотка финишера.



 **Примечание**

Убедитесь в полном извлечении бумаги из устройства и отсутствии ее обрывков.

- 11** Поднимите ручку R4, поверните ручку R2 по часовой стрелке и извлеките замятую бумагу из-под ручки R4.



 **Примечание**

Убедитесь в полном извлечении бумаги из устройства и отсутствии ее обрывков.

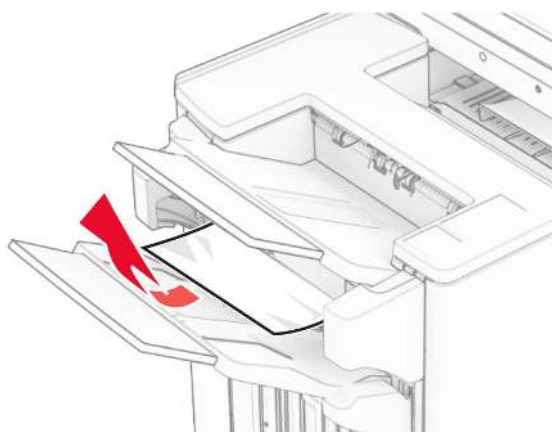
- 12** Закройте крышку тракта прохождения бумаги модуля транспортировки бумаги.

- 13** Верните ручки R1, R3 и R4 в исходное положение.

- 14** Закройте боковую дверцу финишера.

2. Финишер с брошюровщиком установлен вместе с модулем транспортировки бумаги с функцией складывания

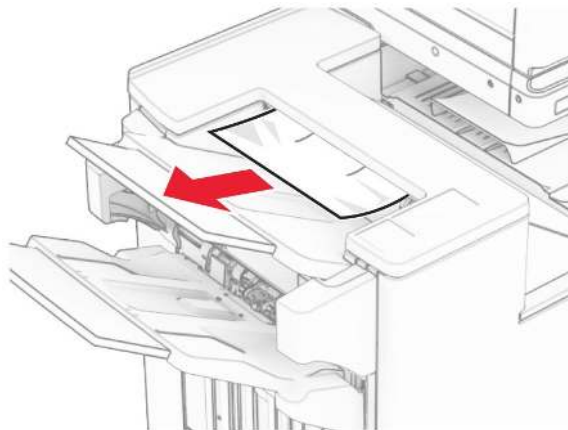
- 1** Извлеките замятую бумагу из нижнего выходного лотка финишера.



 **Примечания**

- Убедитесь в полном извлечении бумаги из устройства и отсутствии ее обрывков.
- Не удаляйте напечатанные страницы, находящиеся в накопителе степлера, чтобы избежать пропуска страниц.

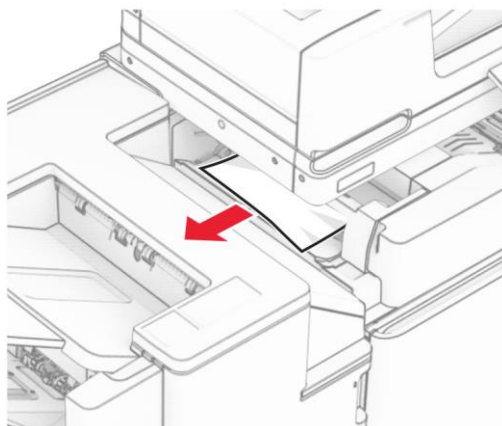
- 2** Извлеките замятую бумагу из верхнего выходного лотка финишера.



 **Примечание**

Убедитесь в полном извлечении бумаги из устройства и отсутствии ее обрывков.

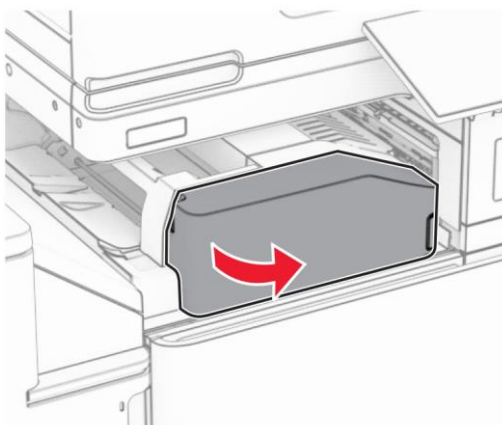
- 3** Извлеките замятую бумагу из выходного лотка модуля транспортировки бумаги.



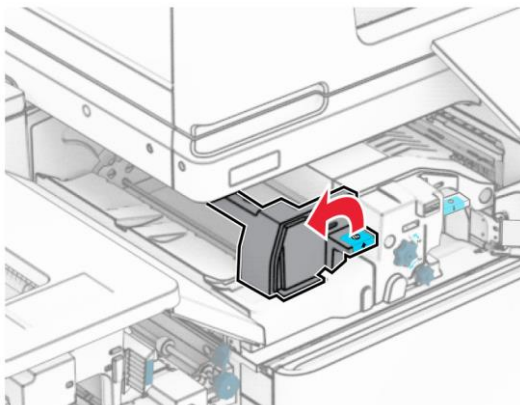
 **Примечание**

Убедитесь в полном извлечении бумаги из устройства и отсутствии ее обрывков.

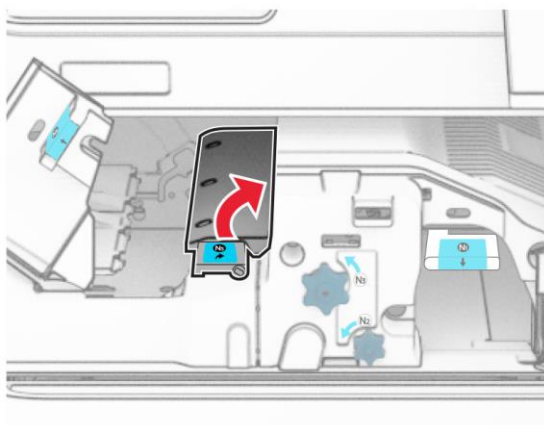
- 4** Откройте боковую крышку модуля.



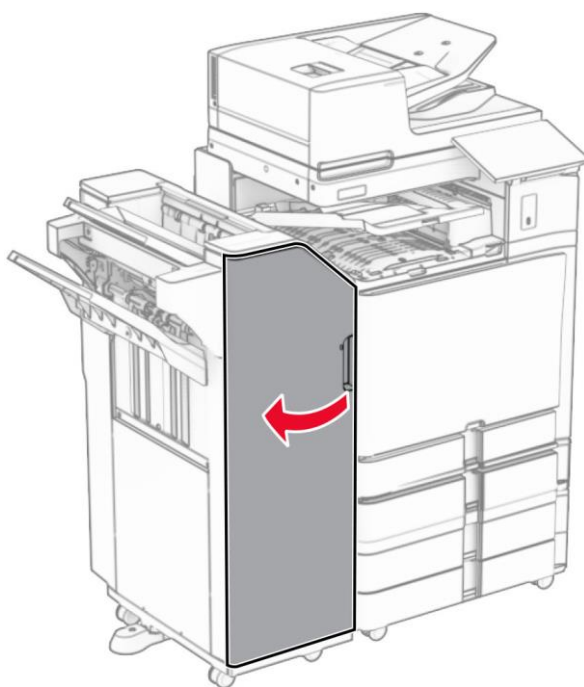
- 5** Возьмитесь за ручку N4 и откройте переднюю верхнюю крышку модуля.



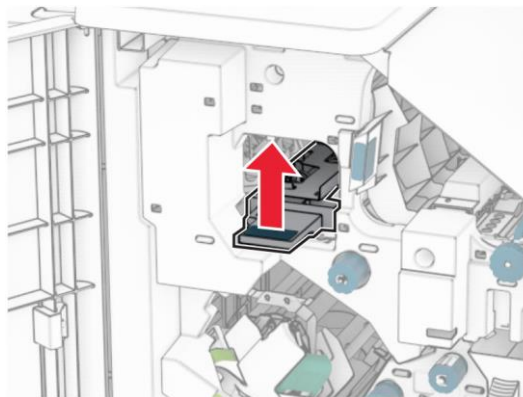
- 6** Возьмитесь за ручку N5 и откройте заднюю верхнюю крышку модуля.



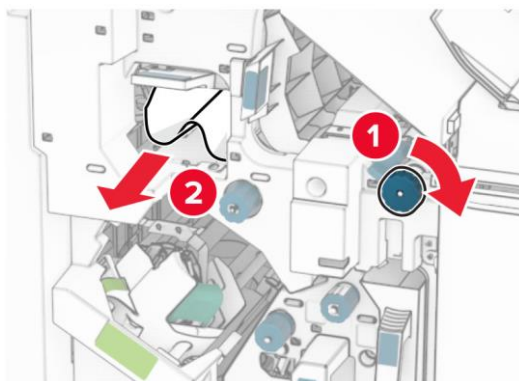
- 7** Откройте боковую дверцу финишера.



8 Поднимите ручку R4.



9 Поверните ручку R2 по часовой стрелке и извлеките замятую бумагу под ручкой R4.



 **Примечание**

Убедитесь в полном извлечении бумаги из устройства и отсутствии ее обрывков.

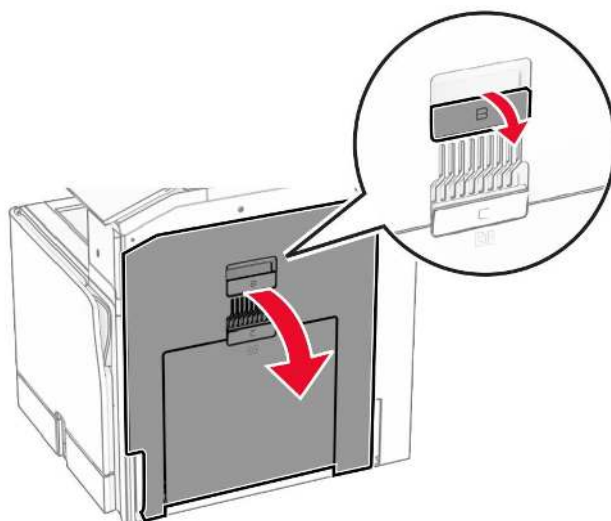
10 Переместите ручку R1 влево, поверните ручку R2 против часовой стрелки и извлеките замятую бумагу из-под поднятых крышек модуля транспортировки бумаги.



 **Примечание**

Убедитесь в полном извлечении бумаги из устройства и отсутствии ее обрывков.

- 11 Откройте боковую дверцу устройства.



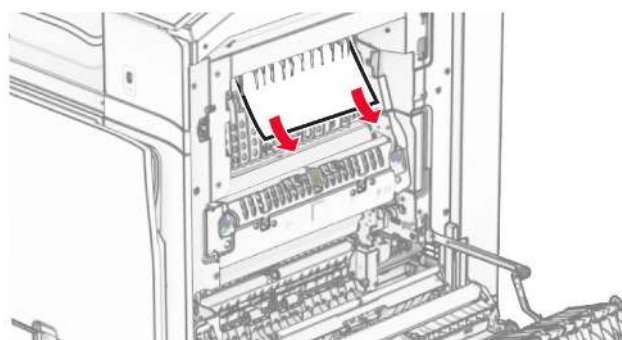
⚠ Предостережение

Внутренние детали устройства могут сильно нагреваться. Для снижения вероятности травмы, вызванной прикосновением к горячей поверхности, подождите, пока поверхность остынет.

⚠ Предостережение

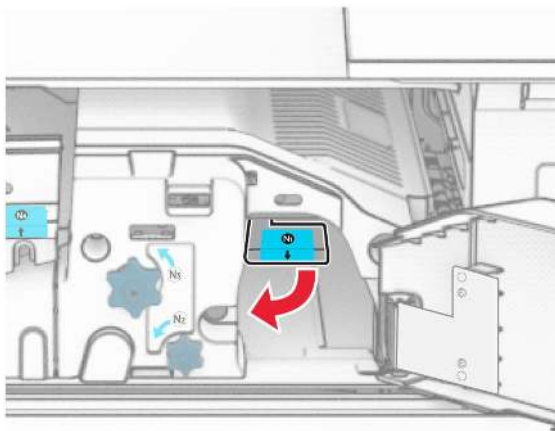
Для предотвращения повреждения устройства от электростатического разряда коснитесь любой открытой металлической части его корпуса, прежде чем открыть или дотронуться до внутренних частей принтера.

- 12 Извлеките замятую бумагу из-под выходного ролика стандартного выходного лотка.

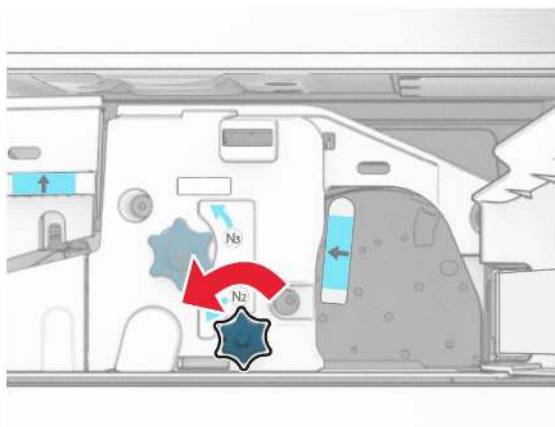


- 13 Закройте боковую дверцу устройства.

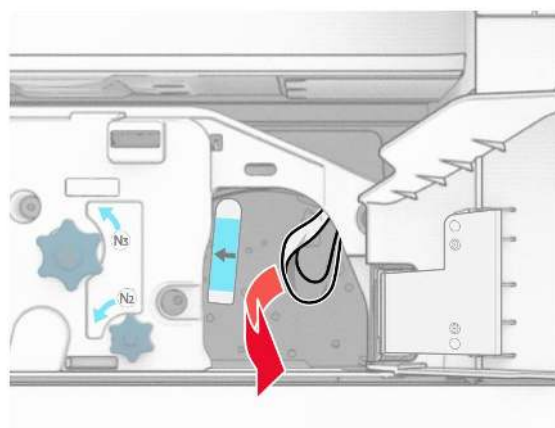
14 Нажмите на ручку N1 вниз и откройте крышку в передней части модуля транспортировки бумаги.



15 Поверните ручку N2 против часовой стрелки.



16 Извлеките замятую бумагу.



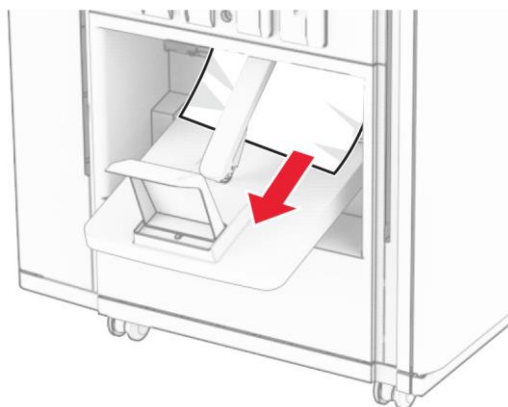
 **Примечание**

Убедитесь в полном извлечении бумаги из устройства и отсутствии ее обрывков.

- 17 Закройте крышку в передней части модуля транспортировки бумаги, вернув ручку N1 в исходное положение.
- 18 Закройте верхние крышки модуля транспортировки бумаги.
- 19 Закройте боковую крышку модуля транспортировки бумаги.
- 20 Установите ручку R1 и ручку R4 в исходное положение.
- 21 Закройте боковую дверцу финишера.

16.5.15. Устранение замятия в брошюровщике

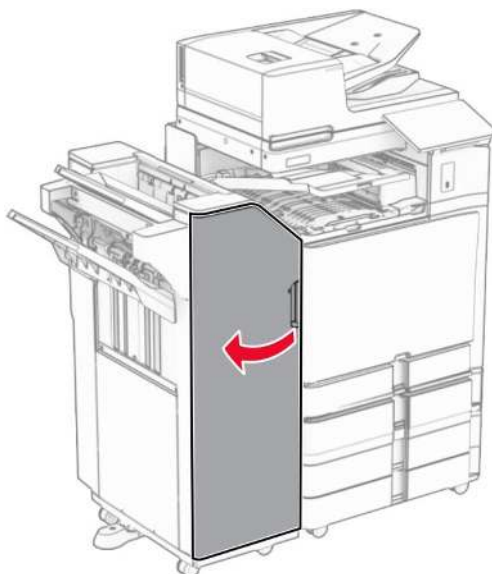
- 1 Извлеките замятую бумагу из выходного лотка брошюровщика.



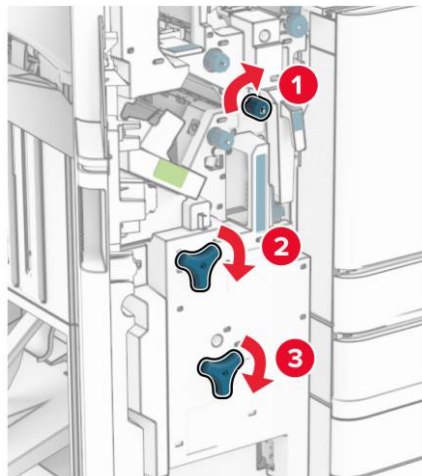
Примечание

Убедитесь в полном извлечении бумаги из устройства и отсутствии ее обрывков.

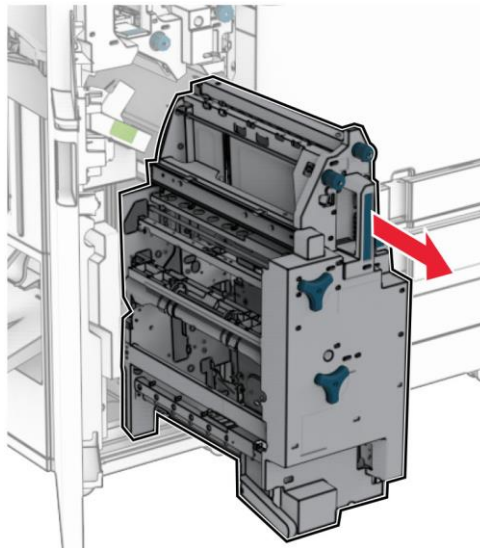
- 2 Откройте боковую дверцу финишера.



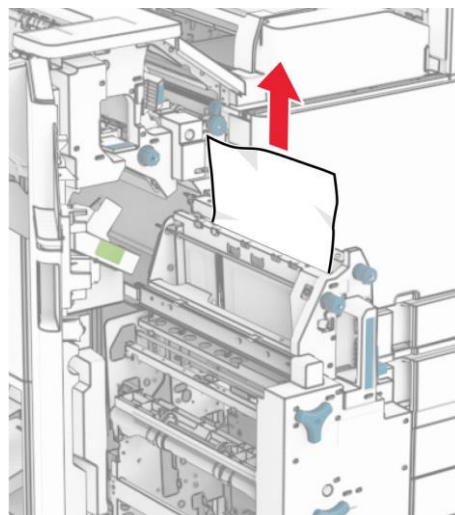
3 Поверните ручки R6, R11 и R10 по часовой стрелке.



4 Выдвиньте модуль брошюровщика из финишера.



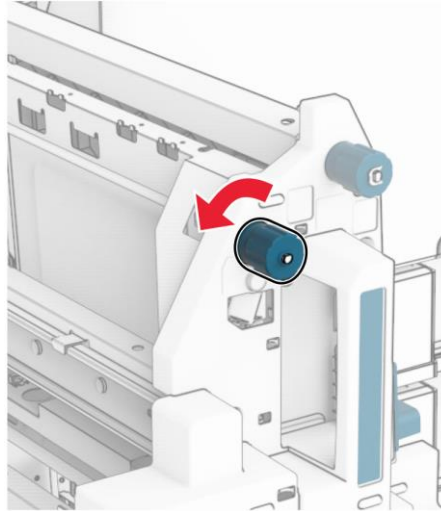
5 Извлеките замятую бумагу из верхней части брошюровщика.



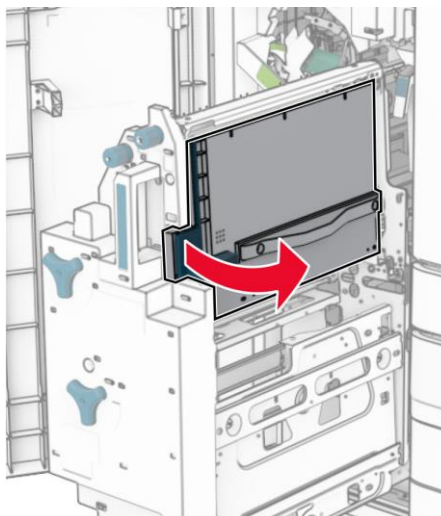
 **Примечание**

Убедитесь в полном извлечении бумаги из устройства и отсутствии ее обрывков.

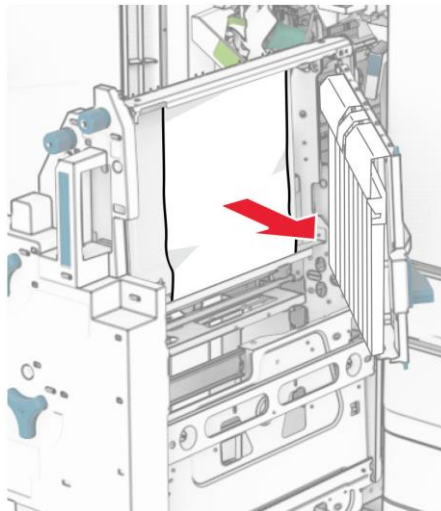
6 Поверните ручку R9 против часовой стрелки до упора.



7 Откройте дверцу R8 брошюровщика.



- 8** Извлеките замятую бумагу за дверцей R8 брошюровщика.



 **Примечание**

Убедитесь в полном извлечении бумаги из устройства и отсутствии ее обрывков.

- 9** Закройте дверцу R8 брошюровщика.
- 10** Задвиньте брошюровщик в финишер.
- 11** Закройте боковую дверцу финишера.

16.6. Проблемы с расходными материалами

Сообщение «Замените картридж: несоответствие региона принтера»

Чтобы устранить эту проблему, необходимо приобрести картридж для региона, соответствующего региону принтера, или картридж для всех стран и установить его в устройство.

Сообщение «Заправленный обычный [цветной] картридж»

Принтер обнаружил картридж, заправленный неоригинальным тонером. Нажмите [OK], чтобы продолжить.

Все индикаторы срока службы компонентов принтера предназначены для работы с оригинальными расходными материалами и запчастями от производителя принтера и могут давать непредсказуемые результаты при использовании расходных материалов или запчастей сторонних производителей.

Сообщение «Расходный материал не от производителя принтера»

Принтер обнаружил установленный нераспознанный расходный материал или запчасть. Принтер предназначен для работы с оригинальными расходными материалами и запчастями от производителя принтера, при использовании которых обеспечивается максимальная производительность. Использование расходных материалов или запчастей сторонних производителей может снизить производительность, надежность или срок службы принтера и его компонентов.

Все индикаторы срока службы компонентов принтера предназначены для работы с оригинальными расходными материалами и запчастями от производителя принтера и могут давать непредсказуемые результаты при использовании расходных материалов или запчастей сторонних производителей.

Использование компонентов формирования изображения дольше предусмотренного срока службы может повредить принтер или связанные компоненты.

Предостережение

Использование расходных материалов или запчастей сторонних производителей может повлиять на действие гарантии. Ущерб, возникший в результате использования расходных материалов или запчастей сторонних производителей, может не покрываться гарантией.

Для принятия на себя всех этих рисков и продолжения использования неоригинальных расходных материалов или запчастей в принтере двумя пальцами нажмите и удерживайте сообщение об ошибке на дисплее в течение 15 секунд. При появлении диалогового окна с подтверждением нажмите [Продолжить].

Если вы не хотите брать на себя подобные риски, извлеките из принтера расходные материалы или запчасти сторонних производителей и установите оригинальные расходные материалы или запчасти. Если принтер не выполняет печать после удаления сообщения об ошибке, сбросьте счетчик использования расходных материалов.

16.7. Проблемы с передачей сообщений электронной почты

Отключение сообщения об ошибке «Не настроен сервер SMTP»

- 1 На панели управления выберите [Параметры] > [Электронная почта] > [Настройка электронной почты] > [Отключить ошибку «Не настроен сервер SMTP»].
- 2 Установите значение [Вкл.].

Чтобы предотвратить повторное возникновение ошибки, выполните следующие действия:

- обновите программное обеспечение устройства;
- настройте параметры SMTP электронной почты.

Не удается отправить сообщение электронной почты

- 1 Убедитесь, что параметры SMTP электронной почты настроены правильно.
- 2 Убедитесь, что принтер подключен к сети, а сеть подключена к Интернету.

16.8. Проблемы с передачей факсов

Не удается отправить или принять факсы с помощью аналогового факса

Выполните одно или несколько из указанных ниже действий.

- Устраните проблемы, описанные в сообщениях об ошибках на дисплее.
- Проверьте правильность подключения телефонного аппарата, телефонной трубки или автоответчика.
- Проверьте наличие сигнала ответа станции:
 1. Позвоните на номер факса, чтобы проверить его работу.
 2. Если используется функция [Набор при неснятой трубке], увеличьте громкость, чтобы убедиться в наличии сигнала ответа станции.
- Проверьте настенную телефонную розетку:
 1. Подключите аналоговый телефон напрямую к настенной телефонной розетке.
 2. Дождитесь сигнала ответа станции.
 4. Если сигнала нет, подключите аналоговый телефон к другой настенной розетке.
 5. Если сигнал ответа станции появился, подсоедините принтер к этой настенной розетке.

- Убедитесь, что принтер подключен к аналоговой телефонной линии или верному цифровому разъему:
 1. Если используется линия ISDN, подключитесь к аналоговому телефонному порту на адаптере терминала ISDN. Для получения дополнительной информации обратитесь к провайдеру ISDN.
 2. Если используется линия DSL, подсоедините фильтр DSL или маршрутизатор с поддержкой аналогового сигнала. Для получения дополнительной информации обратитесь к провайдеру DSL.
 3. Если используется УАТС, убедитесь в том, что осуществляется аналоговое подключение к УАТС. Если такого подключения нет, рассмотрите возможность установки аналоговой телефонной линии для факсимильного аппарата.

- Временно отключите другое оборудование и телефонные сервисы:
 1. Отключите другие устройства (например, автоответчики, компьютеры, модемы), подключенные между принтером и телефонной линией.
 2. Отключите услуги ожидания вызова и голосовой почты. Для получения дополнительной информации обратитесь в телефонную компанию.

Если проблема сохраняется, обратитесь в службу технической поддержки через веб-сайт www.katusha-it.ru.

Факсы удается принять, но не удается отправить с помощью аналогового факса

Выполните одно или несколько из указанных ниже действий.

- Положите оригинал в лоток АПД или на стекло экспонирования планшетного сканера.
- Проверьте соответствие ярлыка быстрого доступа требуемому номеру получателя.
- Наберите телефонный номер вручную.

Если проблема сохраняется, обратитесь в службу технической поддержки через веб-сайт www.katusha-it.ru.

Факсы удается отправить, но не удается принять с помощью аналогового факса

Выполните одно или несколько из указанных ниже действий.

- Убедитесь, что в лотке есть бумага.
- Проверьте значение параметра задержки по числу звонков, для чего на панели управления откройте [Параметры] > [Факс] > [Настройка факса] > [Параметры приема факсов] > [Звонков до ответа].
- Если принтер печатает пустые страницы, смотрите действия при проблеме «Пустые (белые) страницы» в разделе «Проблемы с качеством печати».

Если проблема сохраняется, обратитесь в службу технической поддержки через веб-сайт www.katusha-it.ru.

Низкое качество печати факсов

Выполните одно или несколько из указанных ниже действий.

- Напечатайте страницы проверки качества печати, для чего на панели управления выберите [Параметры] > [Устранение неполадок] > [Страницы проверки качества печати].
- Устраните дефекты качества печати (смотрите раздел «Проблемы с качеством печати»).
- Если вы используете аналоговый факс, снизьте скорость передачи входящего факса, для чего на панели управления откройте [Параметры] > [Факс] > [Настройка факса] > [Параметры приема факсов] > [Средства управления администратора] > [Максимальная скорость] и уменьшите значение.

Если проблема сохраняется, обратитесь в службу технической поддержки через веб-сайт www.katusha-it.ru.

Отсутствует информация на титульной странице факса

- 1** Выключите принтер, подождите приблизительно 10 секунд и включите его снова.
- 2** Отправьте или примите факс.

Если проблема сохраняется, обратитесь в службу технической поддержки через веб-сайт www.katusha-it.ru.

Не удается отправить титульную страницу факса с компьютера

- 1** Из окна документа для передачи по факсу откройте диалоговое окно «Печать».
- 2** Выберите принтер и откройте диалоговое окно [Настройка печати].
- 3** Нажмите [Факс] и снимите флажок [Всегда отображать настройки перед передачей факса].

Если проблема сохраняется, обратитесь в службу технической поддержки через веб-сайт www.katusha-it.ru.

16.9. Проблемы со сканированием

Не удается выполнить сканирование на компьютер

Выполните одно или несколько из указанных ниже действий.

- Выполните задание на копирование. Если задание не выполнено, выключите МФУ и приблизительно через 10 секунд включите его снова.
- Напечатайте страницу сетевых параметров, для чего на панели управления выберите [Параметры] > [Отчеты] > [Сеть] > [Страница сетевых параметров] и проверьте состояние сетевого подключения принтера.
- Убедитесь, что МФУ и компьютер подключены к одной сети.

Если проблема сохраняется, обратитесь в службу технической поддержки через веб-сайт www.katusha-it.ru.

Не удается выполнить сканирование в сетевую папку

Выполните одно или несколько из указанных ниже действий.

- Создайте ярлык быстрого доступа к сетевой папке и отсканируйте документ с использованием ярлыка.
- Убедитесь, что путь к сетевой папке и ее формат указаны правильно.
- Убедитесь, что у вас есть права на запись в сетевую папку.
- Обновите информацию ярлыка быстрого доступа к сетевой папке.
- Убедитесь, что принтер и сетевая папка подключены к одной сети.

Если проблема сохраняется, обратитесь в службу технической поддержки через веб-сайт www.katusha-it.ru.

Документ копируется не полностью

1 Убедитесь, что документ или фотография загружены лицевой стороной вниз в верхнем левом углу стекла сканера.

2 Приведите настройку формата бумаги в соответствие с бумагой, загруженной в лоток.

Если проблема сохраняется, обратитесь в службу технической поддержки через веб-сайт www.katusha-it.ru.

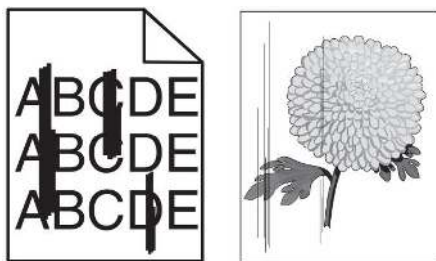
Низкое качество копирования

Выполните одно или несколько из указанных ниже действий.

- Очистите стекло экспонирования планшетного сканера и стекла сканера АПД влажной мягкой тканью без ворса.
- Убедитесь, что документ или фотография загружены лицевой стороной вниз в верхнем левом углу стекла сканера.
- Оцените качество оригинала или фотографии и соответствующим образом отрегулируйте параметры качества сканирования.

Если проблема сохраняется, обратитесь в службу технической поддержки через веб-сайт www.katusha-it.ru.

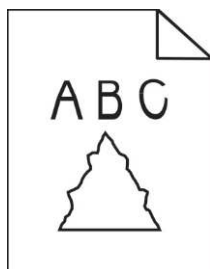
Вертикальные темные полосы на копии при копировании через АПД



Выполните очистку стекол сканера в соответствии с методикой, изложенной в подразделе «Очистка компонентов сканера» раздела «Очистка МФУ и его компонентов».

Если проблема сохраняется, обратитесь в службу технической поддержки через веб-сайт www.katusha-it.ru.

Неровное изображение при сканировании из АПД



Запустите сканирование через АПД 50 листов чистой обычной бумаги формата А4, чтобы очистить ролики подачи АПД.

Если проблема сохраняется, обратитесь в службу технической поддержки через веб-сайт www.katusha-it.ru.

Неудачная попытка сканирования

Выполните одно или несколько из указанных ниже действий.

- Убедитесь, что кабель Ethernet или кабель USB надежно подключен к компьютеру и принтеру.
- Проверьте название файла сканирования, который вы хотите создать, и убедитесь, что файла с таким же именем нет в папке назначения.
- Убедитесь, что в параметрах настройки места назначения файла установлены флажки [Добавить отметку времени] или [Заменить существующий файл].

Если проблема сохраняется, обратитесь в службу технической поддержки через веб-сайт www.katusha-it.ru.

Крышка сканера не закрывается

Уберите посторонние предметы, которые мешают закрытию крышки сканера.

Если проблема сохраняется, обратитесь в службу технической поддержки через веб-сайт www.katusha-it.ru.

Процесс сканирования занимает много времени или приводит к зависанию компьютера

1 Закройте все приложения, которые мешают процессу сканирования.

2 Отсканируйте документ еще раз.

Если проблема сохраняется, обратитесь в службу технической поддержки через веб-сайт www.katusha-it.ru.

Сканер не работает

Выполните одно или несколько из указанных ниже действий.

- Убедитесь, что кабель питания подключен к МФУ и электрической розетке.
- Проверьте, включено ли МФУ, и устраните все сообщения об ошибках, отображенные на дисплее.
- Выключите МФУ, подождите приблизительно 10 секунд и включите его снова.

Если проблема сохраняется, обратитесь в службу технической поддержки через веб-сайт www.katusha-it.ru.

Настройка регистрации сканера

- 1** На панели управления нажмите [Параметры] > [Устройство] > [Обслуживание] > [Меню конфигурации] > [Конфигурация сканера] > [Ручная регистрация сканера].
- 2** В меню [Быстрая диагностика печати] нажмите [Пуск], чтобы напечатать тестовую страницу.
- 3** Поместите тестовую страницу на стекло экспонирования сканера и выберите [Регистрация планшета].
- 4** В меню [Быстрая диагностика копирования] нажмите [Пуск].
- 5** Сравните выполненную копию тестовой страницы с оригиналом.

Примечание

Если поля проверочной страницы отличаются от оригинала, отрегулируйте параметры [Левое поле] и [Верхнее поле].

- 6** Повторяйте шаг 4 и шаг 5 до тех пор, пока поля страницы быстрой диагностики копирования не будут максимально точно совпадать с оригиналом.

Регулировка регистрации АПД

- 1** На панели управления нажмите [Параметры] > [Устройство] > [Обслуживание] > [Меню конфигурации] > [Конфигурация сканера] > [Ручная регистрация сканера].
- 2** В меню [Быстрая диагностика печати] нажмите [Пуск], чтобы напечатать тестовую страницу.
- 3** Выберите [Регистрация фронтального УАПД] или [Регистрация заднего УАПД].
- 4** Расположите тестовую страницу в АПД в зависимости от выбранной настройки:
 - при выборе настройки [Регистрация фронтального УАПД] поместите тестовую страницу лицевой стороной вверх, короткой стороной в сторону АПД;
 - при выборе настройки [Регистрация заднего УАПД] поместите тестовую страницу лицевой стороной вниз, короткой стороной в сторону АПД.
- 5** В меню [Быстрая диагностика копирования] нажмите [Пуск].
- 6** Сравните выполненную копию тестовой страницы с оригиналом.

Примечание

Если поля проверочной страницы отличаются от оригинала, отрегулируйте параметры [Горизонтальное выравнивание] и [Верхнее поле].

- 7** Повторяйте шаг 5 и шаг 6 до тех пор, пока поля страницы быстрой диагностики копирования не будут максимально точно совпадать с оригиналом.

16.10. Проблемы с качеством цветной печати

Изменение параметров цветопередачи при печати

- 1** На панели управления перейдите в раздел [Параметры] > [Печать] > [Качество] > [Доп. парам. обраб. изобр.] > [Цветокоррекция].
- 2** В меню [Цветокоррекция] выберите настройку [Вручную].
- 3** В меню [Содержимое параметра «Цветокоррекция»] выберите соответствующий параметр преобразования цвета.

Таблица параметров преобразования цвета

Настройка	Выбор
[Изображение RGB] [Текст RGB] [Графика RGB]	<ul style="list-style-type: none"> • [Яркие] – обеспечивает более яркие и насыщенные цвета, может применяться ко всем цветовым форматам на входе. • [Дисплей sRGB] – обеспечивает цвета, примерно соответствующие цветам, отображаемым на экране монитора компьютера. Использование черного тонера оптимизировано для печати фотографий. • [Отобр. – наст. черный] – обеспечивает цвета, примерно соответствующие отображаемым на экране монитора компьютера. При выборе данной настройки для передачи всех оттенков нейтрального серого цвета используется только черный тонер. • [Яркие sRGB] – обеспечивается повышенная насыщенность цвета по сравнению с настройкой преобразования цветов [Дисплей sRGB]. Использование черного тонера оптимизировано для печати деловой графики. • [Выкл.] – функция отключена.
[Изображение CMYK] [Текст CMYK] [Графика CMYK]	<ul style="list-style-type: none"> • [US CMYK] – применяется цветокоррекция, обеспечивающая наилучшее соответствие цветопередачи спецификации SWOP (спецификация для сетевой офсетной печати). • [Euro CMYK] – применяется цветокоррекция, обеспечивающая наилучшее соответствие цветопередачи стандарту Euroscale. • [Яркие CMYK] – обеспечивается повышенная насыщенность цвета по сравнению с настройкой преобразования цветов [US CMYK]. • [Выкл.] – функция отключена.

Обеспечение точного воспроизведения отдельного цвета

В меню [Качество] представлено девять наборов образцов цветов. Наборы также доступны на странице с образцами цветов на встроенном веб-сервере. При выборе какого-либо из наборов распечатывается несколько страниц, содержащих несколько сотен цветных квадратов. Для каждого квадрата применяется схема CMYK или RGB, соответствующая выбранной настройке.

Цвет каждого квадрата формируется посредством применения указанной на квадрате комбинации цветов CMYK или RGB.

Просматривая наборы образцов цветов, можно выбрать квадрат, цвет которого наиболее близок к требуемому. Указанную на выбранном квадрате комбинацию цветов можно затем применить для изменения цвета объекта в прикладной программе.

Для применения выбранной настройки преобразования цветов к конкретному объекту может потребоваться ручная цветокоррекция.

Выбор набора образцов цветов для настройки соответствия цветов зависит от следующих параметров:

- Заданное значение параметра [Цветокоррекция] ([Авто], [Выкл.] или [Вручную]).
- Тип распечатываемого объекта (текст, графика или изображения).
- Способ задания цветов объекта в прикладной программе (цветовая схема RGB или CMYK).

Если формирование цветов в прикладной программе выполняется без применения схем RGB или CMYK, настройка цветопередачи с помощью страниц с образцами цветов не оказывает влияния на цвета. В некоторых прикладных программах может быть предусмотрена коррекция цветов, заданных в программе посредством цветовых схем RGB или CMYK, с помощью системы управления цветом. В таких случаях распечатываемый цвет может не соответствовать цвету на страницах с образцами цветов.

На распечатках цвет другого оттенка

Выполните одно или несколько из указанных ниже действий.

- На панели управления перейдите в раздел [Параметры] > [Печать] > [Качество] > [Доп. парам. обраб. изобр.] и запустите настройку [Настройка цвета].
- На панели управления перейдите в раздел [Параметры] > [Печать] > [Качество] > [Доп. парам. обраб. изобр.], выберите настройку [Цветовой баланс] и отрегулируйте настройки цветов.

Если проблема сохраняется, обратитесь в службу технической поддержки через веб-сайт www.katusha-it.ru.

16.11. Проблемы с сетевым подключением

Не удается открыть встроенный веб-сервер

Выполните одно или несколько из указанных ниже действий.

- Убедитесь в том, что МФУ включено.
- Убедитесь, что IP-адрес МФУ правильный.
- Убедитесь, что установлен поддерживаемый браузер.
- Проверьте сетевое подключение МФУ:
 - проверьте надежность подключения кабелей к МФУ и серверу печати;
 - проверьте, отключены ли прокси-серверы.

Если проблема сохраняется, обратитесь в службу технической поддержки через веб-сайт www.katusha-it.ru.

Не удается подключить МФУ к сети Wi-Fi

Выполните одно или несколько из указанных ниже действий.

- На панели управления выберите [Параметры] > [Сеть/Порты] > [Обзор сети] > [Активная сеть] > [Авто].
- Убедитесь в том, что выполняется подключение к правильной сети Wi-Fi.
- Убедитесь, что пароль сети введен правильно. Обратите внимание на пробелы, цифры и заглавные буквы в пароле.
- На панели управления перейдите в раздел [Параметры] > [Сеть/Порты] > [Беспроводная связь] > [Режим безопасн. беспр. сети] и убедитесь, что выбран правильный режим безопасности беспроводной сети.

Если проблема сохраняется, обратитесь в службу технической поддержки через веб-сайт www.katusha-it.ru.

16.12. Проблемы с дополнительным оборудованием

Не удается обнаружить дополнительное оборудование

Выполните одно или несколько из указанных ниже действий.

- Выключите МФУ, подождите приблизительно 10 секунд и включите его обратно.
- На панели управления выберите [Параметры] > [Отчеты] > [Страница параметров меню], распечатайте отчет и проверьте, указано ли дополнительное оборудование в списке установленных компонентов.
- Выключите МФУ и отсоедините кабель питания от электрической розетки, а затем проверьте правильность подключения дополнительного оборудования к системной плате устройства.
- Убедитесь, что дополнительное оборудование доступно в драйвере печати. Возможно, потребуется вручную добавить дополнительное оборудование в драйвере печати, чтобы сделать его доступным для заданий на печать (смотрите раздел «Добавление доступного дополнительного оборудования в драйвере печати»).

Если проблема сохраняется, обратитесь в службу технической поддержки через веб-сайт www.katusha-it.ru.

USB-накопитель определяется как неисправный

Выполните одно или несколько из указанных ниже действий.

- Замените USB-накопитель.
- Выберите [Продолжить], чтобы закрыть сообщение и продолжить печать.
- Отмените текущее задание на печать.

На USB-накопителе недостаточно места

Выполните одно или несколько из указанных ниже действий.

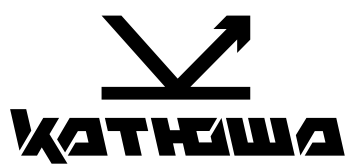
- Выберите [Продолжить], чтобы закрыть сообщение и продолжить печать.
- Удалите с USB-накопителя шрифты, макросы и другие данные.
- Установите другой USB-накопитель.

16.13. Обращение в службу технической поддержки

Для обращения в службу технической поддержки перейдите на веб-сайт www.katusha-it.ru. Объясните проблему, назовите сообщение, отображенное на ЖК-экране, и шаги, предпринятые для решения проблемы. Также следует знать модель и серийный номер устройства.

Предостережение

Если вы услышите необычный звук, почувствуете запах или заметите дым от устройства, немедленно отключите шнур питания и обратитесь в службу технической поддержки.



© 2025 "Катюша Принт"

07.04.2025