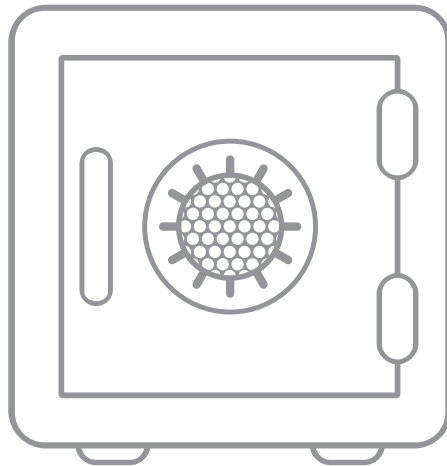


cactus
OFFICE ASSISTANT

РУКОВОДСТВО ПО ЭКСПЛУАТАЦИИ

МЕБЕЛЬНЫЙ СЕЙФ

с сенсорным управлением



Модель:
CS-SF-T50

Внимательно ознакомьтесь с руководством по эксплуатации перед использованием устройства

Поздравляем вас с приобретением нового сейфа!

ТЕХНИЧЕСКИЕ ХАРАКТЕРИСТИКИ

Тип сейфа.....	Мебельный с сенсорным управлением
Тип замка	Электронный
Размер внешний Д*Ш*В (мм)	500x350x350
Размер внутренний Д*Ш*В (мм)	496x346x300
Материал сейфа.....	сталь
Толщина двери (мм)	4
Толщина корпуса (мм)	2
Вес сейфа (кг)	20,7
Цвет	Черный

ВНИМАНИЕ: Не храните ключи в самом сейфе.

ВНИМАНИЕ: Сейф должен быть установлен горизонтально.

ПЕРВИЧНОЕ ОТКРЫТИЕ СЕЙФА

Чтобы открыть сейф в первый раз, снимите крышку "А" на центральной панели (см. Схему 1), вставьте ключ в замок, поверните его против часовой стрелки. Дверца сейфа откроется.

Примечание: Не храните ключи внутри сейфа.

- А. Крышка ключа и резервной батареи
- В. Клавиатура
- С. Подсветка сейфа
- Д. Батарейный отсек
- Е. Ригель замка
- Ф. Ключи
- Г. Распорные болты
- Н. Разъем для батареи 9V

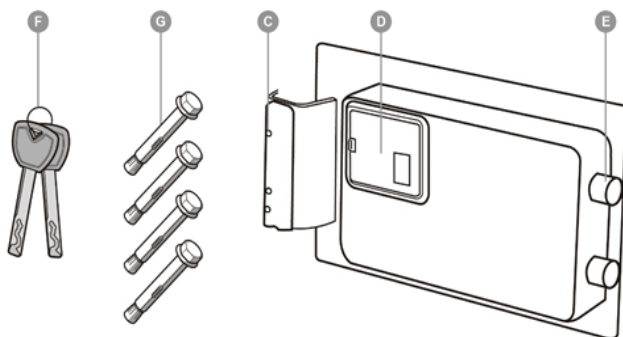
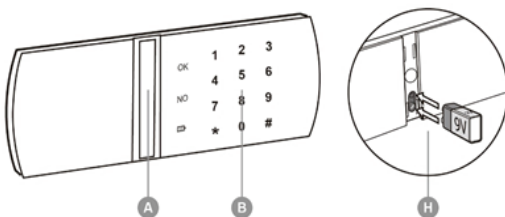


Схема 1.

УСТАНОВКА И ЗАМЕНА БАТАРЕЙ

Для сейфа необходимы 4 батареи типа "AA" (1,5 В). Батарейный отсек "D" (см. Схему 1) расположен на задней стороне дверцы. Снимите крышку батарейного отсека и установите батареи. Убедитесь, что батареи установлены в правильной полярности. Как только батареи будут установлены, подсветка клавиатуры мигнет и прозвучит звуковой сигнал. После установки батарей закройте батарейный отсек.

ОТКРЫТИЕ СЕЙФА

Сейф может быть запрограммирован двумя кодами. В целях безопасности после открытия сейфа и установки батарей, вы должны запрограммировать два новых кода вместо двух заводских предустановленных кодов. Заводские коды: 0000 (код пользователя) или 8888 (мастер код)

Примечание: Код пользователя и мастер код в любой момент могут быть изменены и не зависят друг от друга.

А. Коснитесь любой кнопки на панели клавиатуры, чтобы загорелась подсветка. Система будет активирована.

В. Введите заводской код пользователя (0000) или заводской мастер-код (8888) и подтвердите нажатием кнопки «#». (когда вы вводите код, вы можете удалить ошибочно введенные числа, нажав кнопку «*»). Прозвучит «правильный» звуковой сигнал, а на панели появится «ОК». Дверца откроется автоматически (если не удастся открыть сейф, прозвучит «неправильный» звуковой сигнал). После открытия дверцы, в сейфе автоматически загорится свет на 30 секунд. Если вы хотите, чтобы свет снова загорелся после того, как он погас, вы можете коснуться любой кнопки (для активации клавиатуры), а затем нажать кнопку «#». Свет снова загорится еще на 30 секунд

Примечание: если вы введете неправильный код и подтвердите нажатием кнопки «#», прозвучит «неправильный» звуковой сигнал, а панель покажет «NO». По прошествии 2 секунд, вы можете ввести код еще раз.

Если вы введете неправильные коды три раза подряд, работает сигнализация и ее работа продлится в течение 1 минуты. Вы можете ввести правильный код пользователя или мастер-код, чтобы остановить сигнализацию. Если вы введете неправильные коды еще три раза подряд, все индикаторы кнопок погаснут, и на панели будет отображаться «NO» в течение 5 минут. В то же время работает сигнализация и ее работа продлится в течение 5 минут.

ПРОГРАММИРОВАНИЕ КОДА

ВНИМАНИЕ: Для вашей безопасности вы должны запрограммировать как код пользователя, так и мастер-код для замены заводских кодов. Сейф можно запрограммировать только тогда, когда сейф открыт.

Программирование кода пользователя

А. При открытой дверце сейфа нажмите любую кнопку на клавиатуре, чтобы включилась подсветка клавиатуры. Система активируется.

В. Введите любую комбинацию от 3 до 8 цифр, которую вы хотите использовать в качестве нового кода пользователя, и подтвердите нажатием кнопки «#». Прозвучат два звуковых сигнала.

С. Введите новый код пользователя снова и подтвердите нажатием кнопки «#». На панели отобразится «ОК». Это означает, что новый код пользователя подтвержден.

Программирование мастер-кода

А. При открытой дверце сейфа нажмите любую кнопку на клавиатуре, чтобы включилась подсветка клавиатуры. Система активируется.

В. Дважды нажмите кнопку «0», а затем нажмите кнопку «#». Прозвучат три звуковых сигнала.

С. Введите предустановленный мастер-код 8888 и подтвердите нажатием кнопки «#». Прозвучат два звуковых сигнала.

Д. Теперь наберите от 3 до 8 цифр, которые вы хотите использовать в качестве нового мастер-кода, и подтвердите нажатием кнопки «#». Прозвучат два звуковых сигнала.

Е. Затем введите новый мастер-код еще раз и подтвердите нажатием кнопки «#».

Также прозвучат два звуковых сигнала, и на панели отобразится «ОК». Это означает, что новый мастер-код подтвержден

ФУНКЦИЯ СИГНАЛИЗАЦИИ ПРИ УДАРЕ ИЛИ ВИБРАЦИИ

Данный сейф оснащен функцией сигнализации при фиксации ударов или вибрации.

ВНИМАНИЕ: После ввода правильного мастер-кода или кода пользователя, режим сигнализации будет остановлен, а сейф будет выведен из режима фиксации вибрации. Если вы хотите, чтобы в следующий раз сработала сигнализация, когда сейф зафиксирует вибрацию, вам нужно снова настроить функцию сигнализации при вибрации.

А. При закрытой дверце нажмите любую кнопку на клавиатуре, чтобы загорелась подсветка клавиатуры. Система активируется.

В. Нажмите кнопку «*», а затем кнопку «#». Сейф издаст серию звуков, а затем сейф перейдет в неактивное состояние. Это означает, что сейф находился в аварийном состоянии «вибрации».

Примечание: Если сейф зафиксирует вибрацию, сработает сигнализация и продолжит работать в течение 1 минуты. Кроме того, сигнализация будет сопровождаться миганием подсветки клавиатуры. Вы можете ввести правильный мастер-код или код пользователя, чтобы отключить сигнализацию и вывести сейф из состояния сигнализации.

ВЫКЛЮЧЕНИЕ / ВКЛЮЧЕНИЕ ЗВУКА КЛАВИАТУРЫ

При закрытой дверце вы можете выключить / включить звуковой сигнал клавиатуры, введя код «* 6 3». Если вы ввели неправильный код три раза подряд или сейф зафиксировал вибрацию, функция отключения звука будет отключена и потребуется повторно установить функцию отключения звука.

ОТКРЫТИЕ СЕЙФА В РУЧНОМ РЕЖИМЕ

Для вашего удобства, мы разработали систему ручного открытия для вашего сейфа если вы забудете или потеряете свой код.

А. Снимите крышку "А" на передней панели.

В. Вставьте ключ в замок и поверните его по часовой стрелке, чтобы открыть сейф. Это откроет ваш сейф вручную в любое время.

ОТКРЫТИЕ СЕЙФА ПРИ РАЗРЯДЕ БАТАРЕИ

Если батареи слишком разряжены для обеспечения бесперебойной работы, можно использовать батарею (6F22 / 9V) для подачи питания на замок. Разъем подключения аккумуляторной батареи 9В расположен под замком ключа под крышкой "А" на центральной панели. При подключении батареи 9В замок может работать в обычном режиме. Нажмите любую кнопку на клавиатуре, чтобы активировать систему, а затем откройте сейф.

ЗАМЕНА БАТАРЕИ

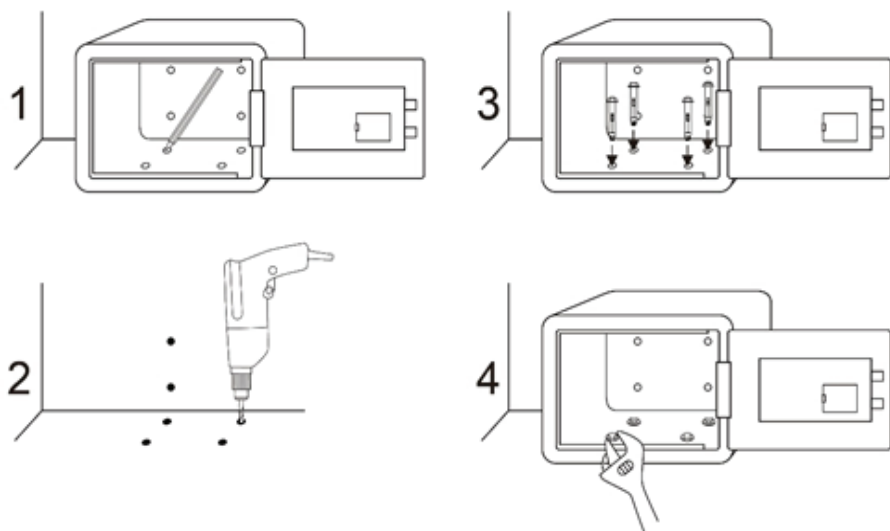
Если батареи разряжены, после ввода мастер-кода или кода пользователя, при открытии сейфа индикатор «**PII**» на панели будет мигать и это будет означать, что следует заменить батареи. Батарейный отсек находится на задней стороне дверцы. Снимите крышку батарейного отсека и установите батареи. Убедитесь, что батареи установлены с соблюдением правильной полярности.

ВНИМАНИЕ. При нажатии любой кнопки на клавиатуре, загорается соответствующий световой индикатор кнопки, и вы слышите один звуковой сигнал. Это показывает, что ваш ввод корректен. При прикосновении к любой кнопке и последующем бездействии в течение 10 секунд, сейф переходит в неактивное состояние. Как только сейф перейдет в неактивное состояние, он прервет любую операцию. Вы можете нажать любую кнопку, чтобы вновь активировать систему.

УСТАНОВКА СЕЙФА

Рекомендуется устанавливать сейф в безопасном месте. Для вашего удобства предусмотрены предварительно просверленные отверстия (диаметр 9мм) как снизу, так и сзади. Используйте распорные болты, чтобы надежно закрепить сейф на твердом бетонном полу, стене или в шкафу, следуя инструкциям на схеме.

Примечание: Проверьте все функции сейфа перед его установкой и фиксацией.
При установке сейфа следует располагать его горизонтально.



ЧИСТКА И УХОД

Чистите сейф влажной тряпкой и мылом. Не используйте агрессивные чистящие средства. Не используйте абразивные чистящие средства или растворители, так как они могут отрицательно повлиять на поверхность и металлические детали изделия. Регулярно осматривайте сейф на предмет коррозии. Если вы обнаружите коррозию, обработайте ее специальными защитными покрытиями.

ГАРАНТИЯ

Sactus гарантирует покупателю отсутствие в данном сейфе брака, конструкции, сборки, материалов или изготовления в течении 1 года со дня покупки. Данная гарантия не распространяется на нормальный износ или повреждения, причиненные в результате неправильной эксплуатации, хранения, монтажа или иных ситуаций напрямую не связанных с производственным браком.

Импортер:

ООО Делия, Шереметевская 47, Москва, Россия

Производитель:

Pregex Products (Suzhou) Co., Ltd., No.18 Chunshenhu East Road,
215131 Suzhou, China

Произведено на заводе изготовителя в Китае.

Утилизация должна происходить в соответствии с местным законодательством.

Срок годности не ограничен.