



Полуавтоматический буклетмейкер **Bulros T-10**

Руководство по эксплуатации

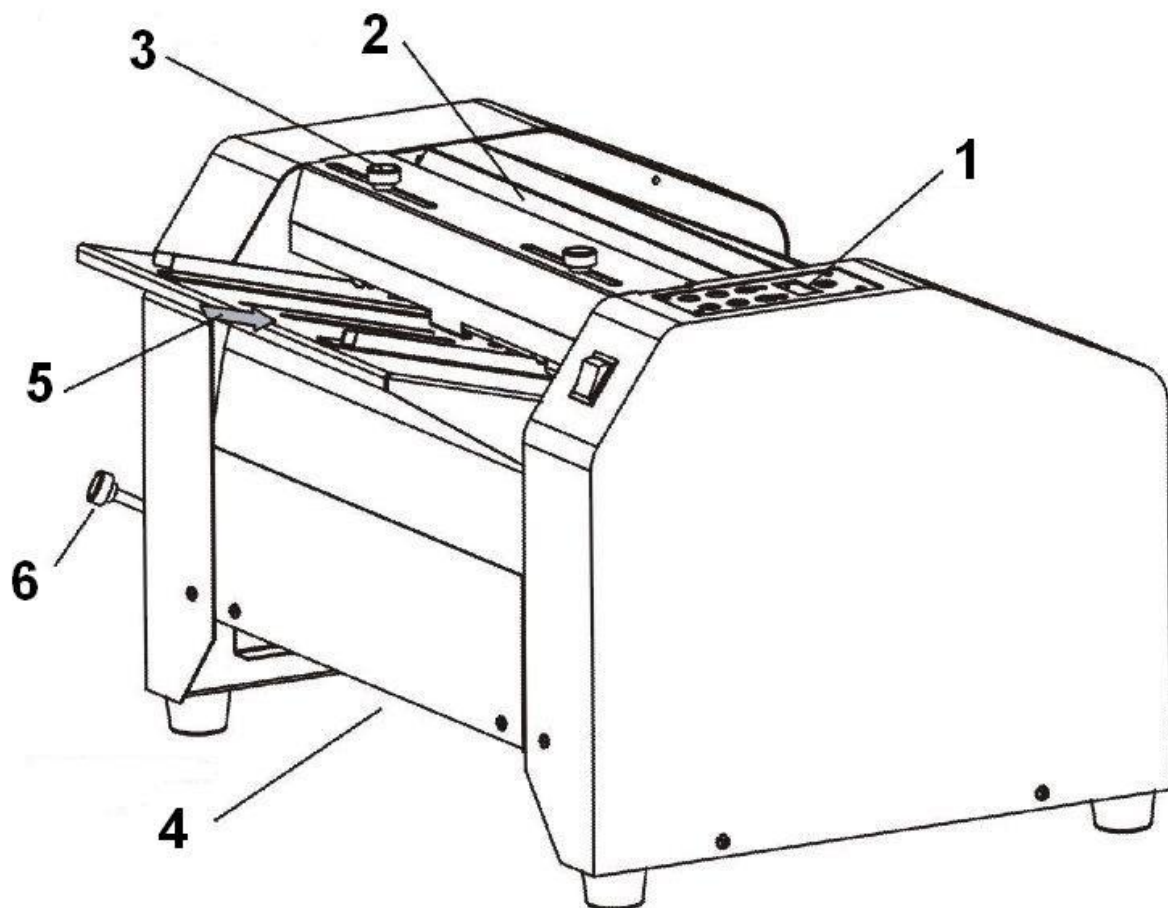


Наименование и местонахождение изготовителя:
HANGZHOU FUYANG WUHAO OFFICE EQUIPMENT CO., LTD
NO. 348 HENGLIANGTING ROAD, FUYANG HANGZHOU, ZHEJIANG, CHINA

Импортер:
ООО «АВИАЛ»
241520, Россия, Брянская область, Брянский район, село Супонево, улица Шоссейная, дом 4а, помещение 1
E-mail: axo1000@gmail.com

Дата изготовления:
нанесено на упаковке или изделии
Сделано в Китае

Составные части :



1. Панель управления
2. Крышка
3. Винт регулировки ширины
4. Отсек для хранения инструментов
5. Лоток подачи бумаги
6. Кнопка включения и выключения степлирования

Сборка :

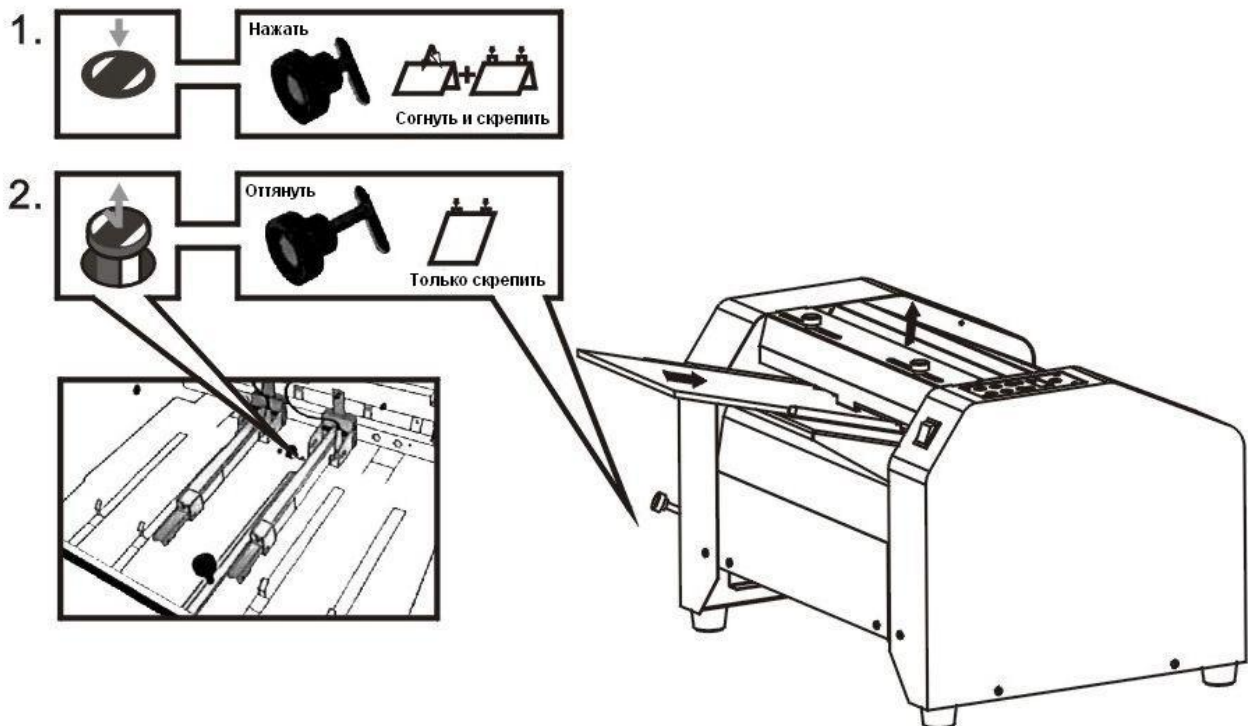
1. Поместите буклетмейкер на ровную , прочную поверхность.
2. Подключите шнур электропитания к задней панели аппарата .
3. Во избежание удара электрическим током не размещайте буклетмейкер около воды.
4. Не работайте на аппарате если шнур электропитания поврежден.
5. Не допускайте контакта электрического шнура с горячей поверхностью.
6. При поломке не пытайтесь самостоятельно починить буклетмейкер . Обратитесь за консультацией и помощью к специалисту из ремонтной мастерской.

Правила безопасности технического обслуживания:

- Держите пальцы , волосы , ювелирные изделия , галстук , плохо прилегающую одежду и другие предметы вдали от машины во избежание непроизвольного затягивания их внутрь аппарата.
- Операторское место должно быть расположено прямо перед аппаратом.
- Как мера обеспечения безопасности ,буклетмейкер оснащен датчиками в разных местах аппарата которые защищают машину и не дают запускать рабочий процесс при открытой крышке ,при отсутствии бумаги и скоб в магазине степлера.
- Протирать аппарат следует только мягкой и влажной тканью.Никогда не используйте химикаты и жидкость на спиртовой основе , т.к. это может нанести вред резиновым роликам и поверхности машины.
- Систематически смазывайте буклетмейкер.
- Использование скоб другого ,не заявленного размера может повредить аппарат.

Подготовка для скрепления:

1. Чтобы согнуть листы и скрепить их скрепками- нажмите две кнопки так как это показано на **рис. 1**
2. Если вы хотите просто скрепить листы без сгиба -приведите две кнопки в положение указанное на **рис. 2**
3. Если вы хотите согнуть листы без скрепления, нажмите две кнопки так как это показано на **рис.1** ,но не загружайте скобы в головки степлеров



Установка степлирующих головок

Брошюровщик оснащен двумя степлирующими головками расположенными в 80 мм, друг от друга, которые подходят для большинства буклетов формата 5-1/2x4-1/4 (или А6 формата) до А4 формата. Если вам необходимо скрепить лист больше А4 формата вы можете установить имеющиеся головки дальше друг от друга. Следуйте инструкциям установки и снятия головок.

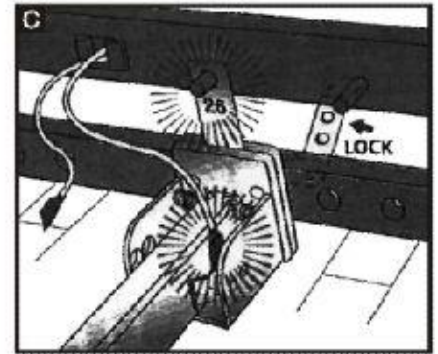
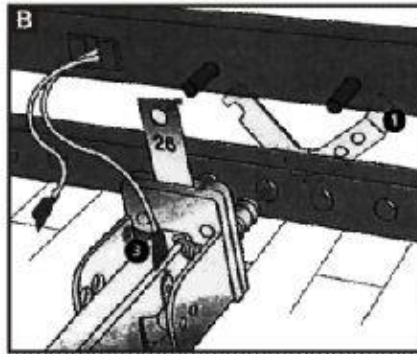
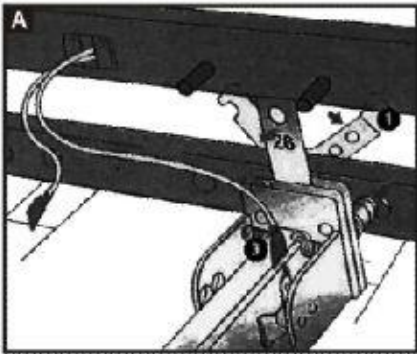
Переустановка степлирующих головок

Если вы хотите переустановить степлирующую головку в другую позицию следует выполнить следующие действия :

А. Поверните фиксатор против часовой стрелки в позицию 1 ,чтобы разблокировать голову степлера Выньте шнур из гнезда головки.

В. Переставьте голову в другую, нужную вам позицию .

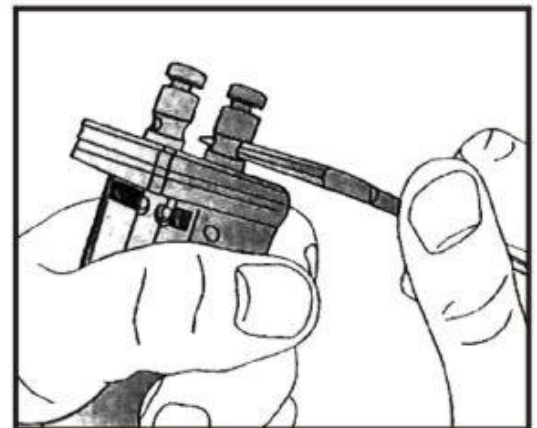
С. Убедитесь что отверстие пластины надето на стержень и маркировка «26» плотно прилегает и видна на тыльной стороне машины. После этого поверните фиксатор по часовой стрелке чтобы зафиксировать его и подсоедините шнур к головке степлера.



ВНИМАНИЕ: Фиксатор должен быть надежно замкнут на голове степлера .В противном случае головка может отпасть во время рабочего процесса что приведет к серьезным повреждениям аппарата.

Как вытащить застрявшие скобы из степлирующей головки:

Повторите действия, описанные выше для извлечения степлирующей головки, затем с помощью универсальной отвертки открутите переднюю пластину степлера. Вытащите застрявшие скобы и почистите степлирующую головку. Прикрутите обратно переднюю пластину. Повторите процедуру установки швейной головки как указано выше.



Замена толкателя скоб:

Для более качественного степлирования время от времени производите замену толкателя для скоб . Если скобы часто застревают в толкателе или во время рабочего процесса слышен странный звук , повторите вышеперечисленные шаги для снятия толкателя и проверьте его на изношенность и на наличие царапин. Замените толкатель при необходимости.



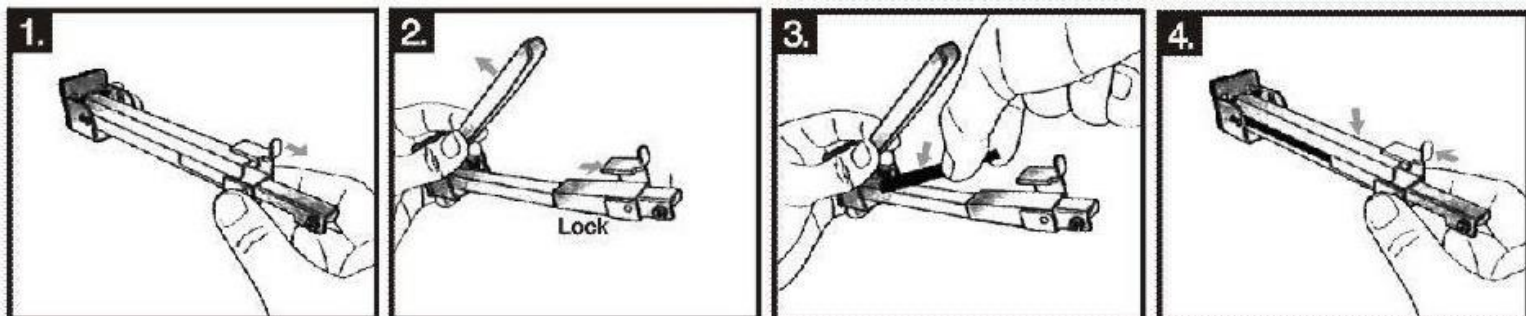
Загрузка скоб :

1) Выдвиньте магазин для скоб до упора.

2) Откройте крышку магазина.

3) Загрузите скобы

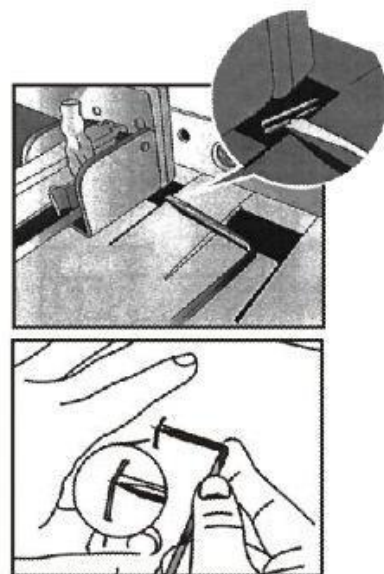
4) Закройте крышку и осторожно разблокируйте магазин, затем подтолкните его вперед обратно в аппарат. Не позволяйте магазину отскакивать назад, т.к. это может привести к смятию и застреванию скоб.



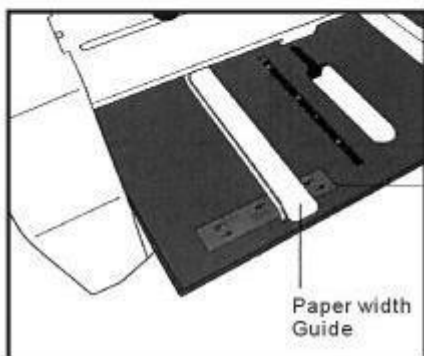
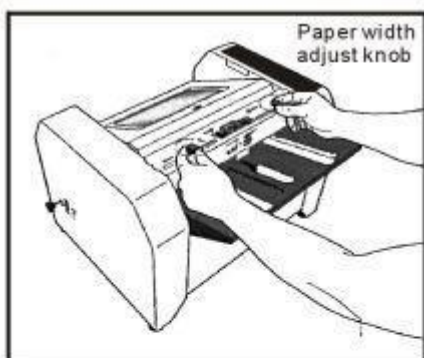
Внимание! Используйте только стандартные скобы.

Другие скобы могут повредить степлирующую головку или привести к плохому качеству степлирования. Когда в кассетнице остается только 5 скоб, загорается индикатор, оповещающий об этом. При этом аппарат перестает работать. Извлеките последние 5 скоб и загрузите новые, проделав действия изложенные выше. (Максимум 210 скоб за одну загрузку)

СОВЕТ Некоторые скобы могут провалиться внутрь аппарата. Используйте магнитную универсальную отвертку, чтобы достать их.



Установка размера ширины и длины бумаги :

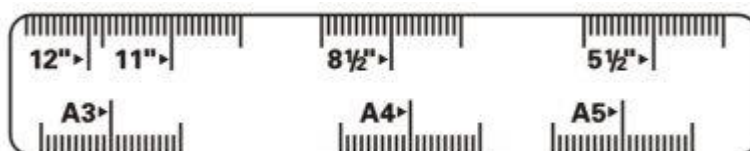


1. Установите левый направляющий боковой упор в соответствии с требуемым форматом бумаги, используя разметочную шкалу и зафиксируйте его с помощью винта.

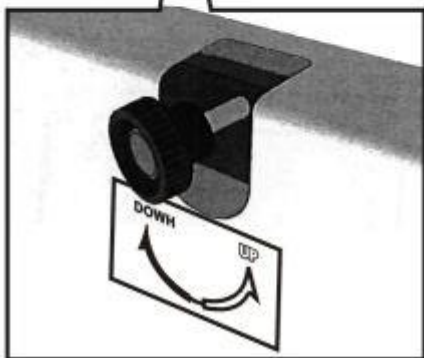
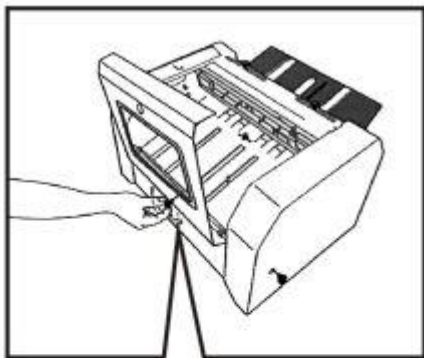
2. Вставьте бумагу, затем подгоните ее параллельно левому боковому направляющему упору.

3. Переместите правый боковой направляющий упор вплотную к вставленной бумаге и зафиксируйте его, оставляя 1 мм для того чтобы бумага могла свободно скользить.

ВАЖНО: Направляющие упоры не должны цепляться за бумагу во время движения.



Настройка глубины :



1. Откройте крышку .
2. Отрегулируйте и зафиксируйте глубину бумаги при помощи кнопки настройки глубины в соответствии с форматом бумаги, используя разметочную шкалу.
3. Закройте крышку и проверьте настройки на пробном листе в ручном режиме.
4. Установите линию сгиба буклета с помощью кнопки настройки глубины бумаги.

Минимальный размер листа: A5

Максимальный размер листа: A3

Минимальный размер буклета: A6

Максимальный размер буклета: A4



Загрузка листов в аппарат

А. Вставьте листы в приемный лоток и выровняйте их с помощью левого и правого боковых упоров, убедитесь в том, что листы лежат ровно. Нажмите кнопку «Manual start» на панели управления, листы проскользнут в аппарат, и готовый буклет выйдет из выходного отверстия.

В. Окончательно откорректируйте боковые упоры и глубину бумаги до полностью удовлетворяющего вас качества изделия. Затем нажмите кнопку «АUTOMATIC» и выставьте счетчик «COUNTER» на ноль, таким образом подача в приемное отделение будет идти непрерывно.

ПРИМЕЧАНИЕ : Если выбран автоматический рабочий режим аппарата, процесс начнется спустя 2 секунды после загрузки листов в лоток для бумаги.

Допустимое количество листов за раз: 16 шт. (70гм)

Производительность: 800 буклетов в час.

Технические данные:

| | |
|----------------------------------|---------------------------|
| Модель | T-10 |
| Кол-во сшиваемых листов, 80г/м2 | 16 |
| Кол-во фальцуемых листов, 80г/м2 | 16 |
| Скорость (брошюр в час) | 800 |
| Формат листов | A5-A3 |
| Формат буклета A6-A4 | A6-A4 |
| Кол-во шв. головок | 2 шт. |
| Положение швейных головок | от 80 до 180 мм |
| Тип скоб | 24/6, 26/6, 26/8, Ri 26/6 |
| Количество скоб в кассете | 210 |
| Габариты | 570x500x380мм |
| Вес | 35 кг |

* При неполадках в работе не осуществляйте ремонт самостоятельно, обращайтесь в сервисную службу указанную в гарантийном талоне. В аппарате нет деталей, которые мог бы привести в порядок покупатель.

* Перемещать аппарат необходимо в горизонтальном положении не допуская встряски и попадания влаги.