



HSM[®] ProfiPack P425

BETRIEBSANLEITUNG

OPERATING INSTRUCTIONS

NOTICE D'UTILISATION

MANUALE OPERATIVO

INSTRUCCIONES DE SERVICIO

INSTRUÇÕES DE OPERAÇÃO

GEBRUIKSAANWIJZING

BRUGSVEJLEDNING

BRUKSANVISNING

KÄYTTÖOHJE

BRUKSANVISNING

INSTRUKCJA OBSŁUGI

NÁVOD K OBSLUZE

NÁVOD NA OBSLUHU

KASUTUSJUHEND

ИНСТРУКЦИЯ ПО ЭКСПЛУАТАЦИИ

NAVODILO ZA UPORABO

ÜZEMELTETÉSI ÚTMUTATÓ

MANUAL DE EXPLOATARE

ИНСТРУКЦИЯ ЗА ЕКСПЛОАТАЦИЯ

ΟΔΗΓΙΕΣ ΛΕΙΤΟΥΡΓΙΑΣ

KULLANIM KILAVUZU

deutsch:	Gerät zum Herstellen von Verpackungspolstern	3
english:	Device for the manufacture of packing cushions	8
français:	Appareil pour la fabrication de coussins protecteurs d'emballage	13
italiano:	Apparecchio per la produzione di imbottiture per imballaggio	18
español:	Aparato para la fabricación de acolchados para embalaje	23
português:	Aparelho para o fabrico de embalagens almofadadas	28
nederlands:	Toestel voor het produceren van verpakkingskarton	33
dansk:	Apparat til fremstilling af emballageforing	38
svenska:	Apparat för tillverkning av skyddsmaterial	43
suomi:	Pakkauspehmusteiden valmistuslaite	48
norsk:	Maskin for framstilling av emballasjepolstring	53
polski:	Urządzenie do produkcji wyściółki do paczek	58
česky:	Přístroj k výrobě obalových výplní	63
slovensky:	Stroj na výrobu obalovej výplne	68
eesti:	Aparaat kartongistpakkematerjali tootmiseks	73
русский:	Машина для переработки картона в упаковочный материал	78
slovenščina:	Naprava za izdelovanje pakirnih blazin	83
magyar:	Csomagolóbélesek gyártására szolgáló készülék	88
română:	Aparat pentru producerea de umpluturi anti-șoc	93
български:	Уред за производство на опаковъчни подложки	98
ελληνικά:	Συσκευή για κατασκευή στοιχείων συσκευασιών	103
türkçe:	Ambalajlar için takviye üretme cihazı	108

1 Bestimmungsgemäße Verwendung, Gewährleistung

Der ProfiPack P425 ist ausschließlich zur Herstellung von Verpackungspolstern aus Kartonagen bestimmt.

Für die Maschine leisten wir ein Jahr Gewähr. Bei Nutzung im Mehrschichtbetrieb beträgt die Gewährleistungszeit 6 Monate. Verschleiß, Schäden durch unsachgemäße Behandlung, natürliche Abnutzung bzw. Eingriffe von dritter Seite, fallen nicht unter die Gewährleistung.

2 Sicherheitshinweise



Lesen Sie vor Inbetriebnahme der Maschine die Betriebsanleitung und bewahren Sie sie für späteren Gebrauch auf.

Beachten Sie alle auf dem ProfiPack angebrachten Sicherheitshinweise.



Verletzungsgefahr!

Fassen Sie niemals in den Schlitz der Zuführungsöffnung.

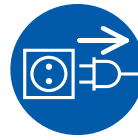


Verletzungsgefahr durch Einziehen!

Bringen Sie lange Haare, lose Kleidung, Krawatten, Schals, Hals- und Armkettchen usw. nicht in den Bereich der Zuführungsöffnung. Verarbeiten Sie kein Material, das zu Schlingenbildung neigt, z.B. Bänder, Verschnürungen, Weichplastikfolien.



Stellen Sie den ProfiPack außerhalb der Reichweite von Kindern auf. Lassen Sie die Maschine nur in Anwesenheit einer Bedienperson laufen.



Schalten Sie den ProfiPack bei Beschädigung, oder nicht ordnungsgemäßer Funktion, sowie vor Platzwechsel oder Reinigung, aus und ziehen Sie den Netzstecker.



Servicearbeiten dürfen nur vom HSM-Kundendienst und Service-Technikern unserer Vertragspartner durchgeführt werden.

- Achten Sie darauf, dass der Netzstecker leicht erreichbar ist.
- Überprüfen Sie vor dem Einstecken des Netzsteckers, dass Spannung und Frequenz Ihres Stromnetzes mit den Angaben auf dem Typenschild übereinstimmen.
- Vermeiden Sie, dass Flüssigkeiten in den ProfiPack gelangen.
- Die Maschine darf nicht in der Nähe eines Heizkörpers oder einer anderen Wärmequelle aufgestellt werden.
- Die Lüftungsschlitze müssen frei sein und ein Abstand zur Wand oder zu Möbeln von min. 5 cm eingehalten werden.

3 Transport, Aufstellung

- Transportmittel (z.B. Hubwagen) müssen dem Maschinengewicht von 170 kg entsprechend bemessen sein.
- Beachten Sie beim Transport den hohen Schwerpunkt der Maschine.
- Die Maschine darf nur in trockenen Räumen, auf festem, ebenem Boden (kein Teppichboden!) aufgestellt werden. Die Fußbodenbelastung beträgt an jeder Rolle ca. 45 kg.
- Beachten Sie die Auspackanleitung.

3 Transport, Aufstellung



Verbinden Sie das Anschlusskabel mit der Maschine. Der Anschluss muss an eine Stromquelle erfolgen, die den Angaben des Typenschildes entspricht. Achten Sie darauf, dass das Anschlusskabel frei liegt und nicht auf das Kabel getreten werden kann. Stecken Sie den Anschlussstecker der Maschine in eine ordnungsgemäß installierte Steckdose.



Arretieren Sie die vorderen Rollen durch Herabdrücken des Bremshebels.

Hinweis:

Der HSM ProfiPack 425 ist auch mit eingebauter Absaugvorrichtung lieferbar. Mit einem Sauggerät können Sie den bei der Verarbeitung des Kartons anfallenden Staub entfernen. Falls Ihr Gerät die Absaugvorrichtung aufweist, ist auf der rechten Seite (9) ein Anschluss für das Sauggerät vorhanden. Falls Ihr Gerät diese Vorrichtung nicht aufweist, können Sie die Teile bei Bedarf nachträglich montieren.

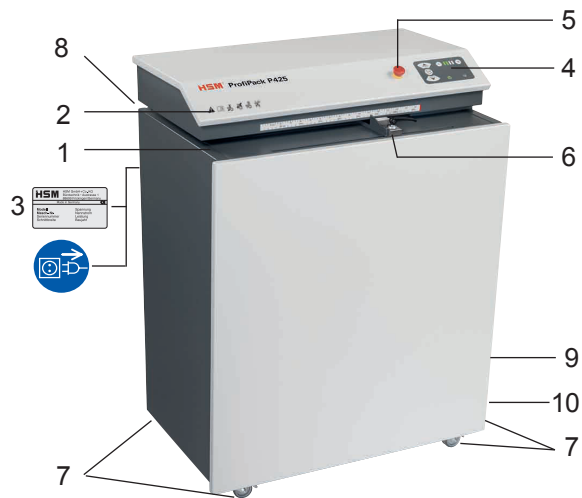
Umbausatz ProfiPack:

Bestell-Nummer 1.531.200.001

Nass-/Trockensauger:

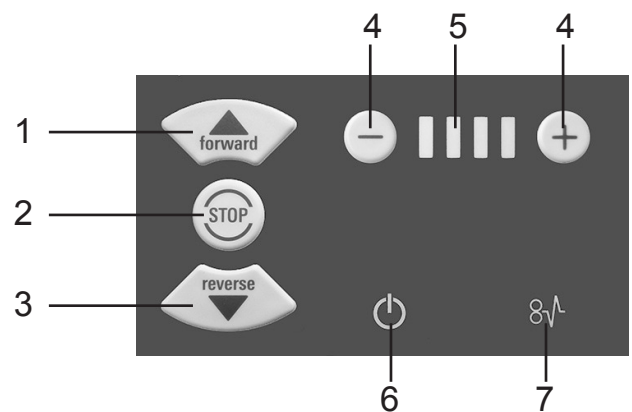
Bestell-Nummer 1.531.200.031

4 Übersicht



- 1 Zuführöffnung
- 2 Sicherheitshinweis
- 3 Warneufkleber / Typenschild
- 4 Bedienfeld
- 5 Not-Aus-Taster
- 6 Anschlag
- 7 Rollen
- 8 Klappe „Aufpolstern“
- 9 Anschluss für Sauggerät
- 10 Kabelhalter

5 Bedien - und Anzeigefeld



- 1 Vorwärtstaste
- 2 Stopptaste
- 3 Reversiertaste
- 4 Einstelltasten
- 5 Anzeige „Geschwindigkeit“
- 6 Anzeige „Betriebsbereit“
- 7 Anzeige „Blockade“

6 Bedienung

Einschalten



- Entriegeln Sie den Not-Aus-Taster, indem Sie ihn entgegen dem Uhrzeigersinn drehen.



- Schalten Sie den Netzschalter an der rechten Seite auf Stellung „I“.

➤ Anzeige „Betriebsbereit“ blinkt. Nach kurzer Zeit leuchtet die Anzeige „Betriebsbereit“ konstant. Die Maschine ist betriebsbereit.

Drücken Sie die „Vorwärtstaste“. Schneidwerk läuft an.

Durch Drücken der - und + Einstelltasten wird die Arbeitsgeschwindigkeit in 4 Stufen reguliert. Einstellung im Stand und Betrieb möglich.

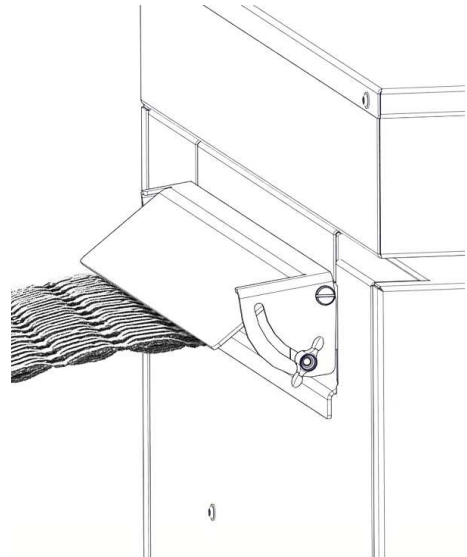
Kartonagen zuführen



- Kartonagen werden auf einer Breite bis zu 425 mm bearbeitet.
- Breiterer Karton wird automatisch abgeschnitten.
- Durch Drücken der Stopp Taste schaltet das Schneidwerk ab.

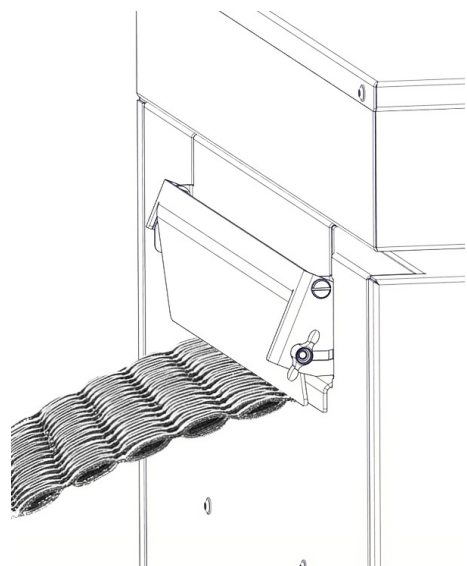
Ausschalten

Schalten Sie den Netzschalter an der rechten Seite auf Stellung „0“.



Normalbetrieb

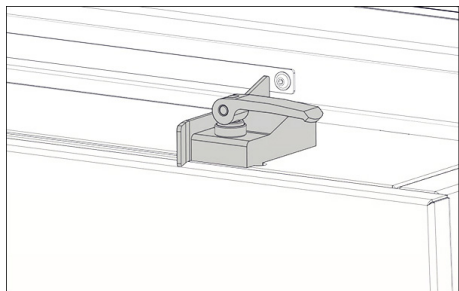
Klappe oben
Einstellung mit Flügelmutter links handfest anziehen.



Aufpolsterung

Klappe in Position unten
Einstellung mit Flügelmutter links handfest anziehen.

6 Bedienung



Einstellbarer Anschlag

Hebel oben: zum Verschieben
 Hebel unten: Anschlag fest

7 Störungsbeseitigung

Blockade

Betätigen Sie zur Materialentnahme bei Störungen die „Reversiertaste“.

- Das Schneidwerk läuft ca. 10 sec. langsam rückwärts und schiebt die Kartonage zurück.

Hinweis

Falls die Kartonage bis zur Blockierung schon zu einem großen Teil eingezogen wurde, können Sie auch die Vorwärtstaste drücken. Dadurch läuft das Schneidwerk langsam vorwärts und vernichtet die restliche Kartonage. Während dieser Funktion blinkt im Wechsel „Betriebsbereit“ und „Blockade“.

Bei anderen Störungen prüfen Sie bitte vor der Benachrichtigung unseres Kundendienstes, ob der Motor überlastet wurde. Lassen Sie die Maschine vor erneuter Inbetriebnahme ca. 15 – 20 min. abkühlen.

8 Reinigung

Schalten Sie die Maschine aus und ziehen Sie den Netzstecker. Die Reinigung darf nur mit einem weichen Tuch und einer milden Seifenwasserlösung erfolgen. Dabei darf kein Wasser in das Gerät eindringen.

9 Entsorgung / Recycling



Am Ende der Lebensdauer ist die Maschine umweltgerecht zu entsorgen. Dabei sind die dann gültigen Vorschriften zu beachten. Da die Gesetzeslage ständigen Veränderungen unterworfen ist, bitten wir Sie, sich zum gegebenen Zeitpunkt mit Ihrer kommunalen Verwaltung in Verbindung zu setzen. Auch die Firma HSM als Hersteller berät Sie gern zur Entsorgung Ihrer Altmaschine.

10 Technische Daten

Rastermaß	5 x 100 mm
Schnittleistung	bis zu 3 Lagen
Arbeitsgeschwindigkeit	8,5 - 14,0 m/min
Arbeitsbreite	425 mm
Einlasshöhe	20 mm
Anschluss	230 V, 50 Hz 120 V / 60 Hz 220 V / 60 Hz
Betriebsart	Dauerbetrieb
Motorleistung max.	1,4 kW
Umgebungsbedingungen für Transport, Lagerung und Betrieb: Temperatur relative Luftfeuchte Höhe über NN	-10 °C bis +25 °C max. 90 %, nicht kondensierend max. 2.000 m
Geräuschemission (Leerlauf / Last)	60 - 62 dB(A) 66 - 67 dB(A)
Maße B x T x H (mm)	770 x 570 x 1040
Gewicht	170 kg



Die Verpackungspolstermaschine erfüllt die einschlägigen Harmonisierungsvorschriften der Europäischen Union:

- Niederspannungsrichtlinie 2014/35/EU
- EMV-Richtlinie 2014/30/EU
- RoHS-Richtlinie 2011/65/EU

Die EU-Konformitätserklärung kann beim Hersteller angefordert werden.

1 Use for intended purpose, guarantee

The ProfiPack P425 is exclusively designed for the manufacture of packaging cushions made from cardboard.

We provide a one year warranty for the machine. The warranty period is 6 months when used in multiple shifts. This guarantee does not cover wear, damage caused by incorrect handling, natural wear and intervention by third parties.

2 Safety instructions



Before initial start-up of the machine, read the operating instructions and keep them in a safe place for use at a later date. Please observe all of the safety instructions attached to the ProfiPack.



Risk of injury!

Never reach into the slot of the feed opening.

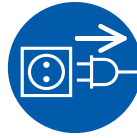


Risk of injury during intake!

Do not go near the feed opening with long hair, loose clothing, ties, scarves, necklaces, bracelets etc. Do not process any material that may have a tendency to form loops, such as tapes, lacing or soft plastic film.



Keep the ProfiPack away from children. Do not operate the machine without the presence of an operator.



Switch the ProfiPack off if it is damaged or not working correctly or before relocating or cleaning it and disconnect it from the mains.



Service work may only be carried out by HSM Customer Service or by the service technicians of our contractual partners.

- Make sure that the mains plug is well accessible.
- Before you insert the mains plug, make sure that the voltage and frequency of your power supply comply with the information on the name plate.
- Make sure that no liquids get into the ProfiPack.
- The machine must not be placed near a radiator or other heat source.
- The ventilation slots must be unobstructed, and there must be a distance of at least 5 cm between the shredder and the walls and furniture.

3 Transportation and installation

- The transport device (e.g. hand pallet truck) must be correspondingly rated for the machine weight of 170 kg.
- When moving the machine, note that it may topple over.
- The shredder may only be placed in dry rooms on a hard, level floor - not on carpets. The floor load on each castor is approximately 45 kg.
- Observe the instructions for unpacking.

3 Transportation and installation



Connect the power cable to the machine. The machine must be connected to a power source which meets the specifications on the nameplate. Make sure that the power cable is unobstructed and that nobody can tread on it. Connect the power plug of the machine into a properly installed socket.



- Lock the front castors by pressing down the brake lever.

Note:

The HSM ProfiPack 425 can also be supplied with a built-in suction device. Using a suction device you can extract dust while processing the cardboard. If your device has the built-in suction device, there is a connection for the suction device on the right side (9). If your device does not have this apparatus, you can fit the components later when needed.

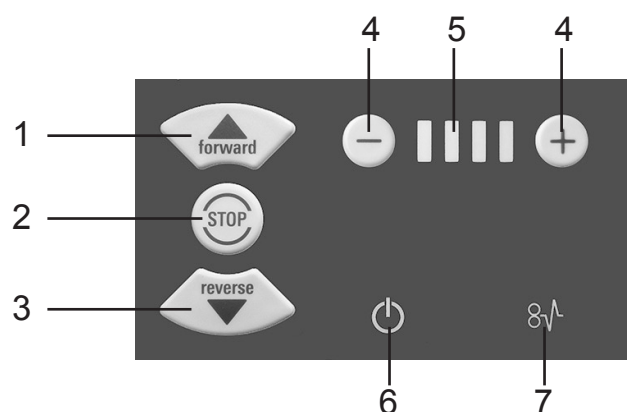
ProfiPack conversion kit:
 Order number 1.531.200.001
 Wet/dry suction:
 Order number 1.531.200.031

4 Overview



- 1 Feed opening
- 2 Safety notice
- 3 Warning sticker / type plate
- 4 Operator control panel
- 5 Emergency stop button
- 6 Limit stop
- 7 Rolls
- 8 "Padding" flap
- 9 Connection for suction device
- 10 Cable holder

5 Display and control panel



- 1 Forward button
- 2 Stop button
- 3 Reverse button
- 4 Settings buttons
- 5 "Speed" display
- 6 "Ready for operation" display
- 7 "Blockage" display

6 Operation

Switching the system on



- Unlock the emergency stop button by turning it anti-clockwise.



- Move the power switch at the right-hand side to position "I".

➤ "Ready for operation" display flashes. The "Ready for operation" display illuminates constantly after a short period of time. The machine is ready to operate.

Press the "Forward button".
The cutting unit starts up.

The operating speed can be controlled in 4 levels using the - and + adjustment buttons. Changing the settings during operation is possible.

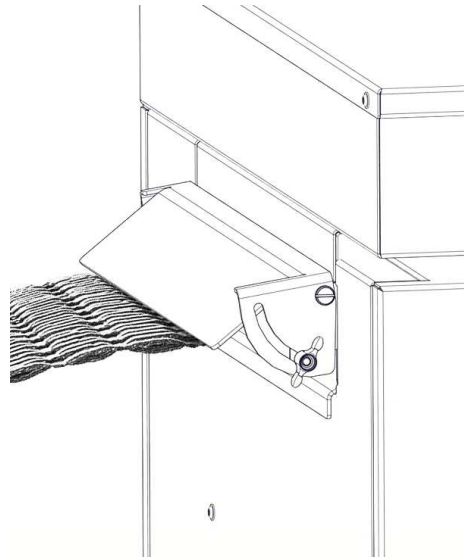
Feed in cardboard



- Cardboard is processed at a width of up to 425 mm.
- Wider cardboard is automatically trimmed.
- The cutting unit is switched off using the stop button.

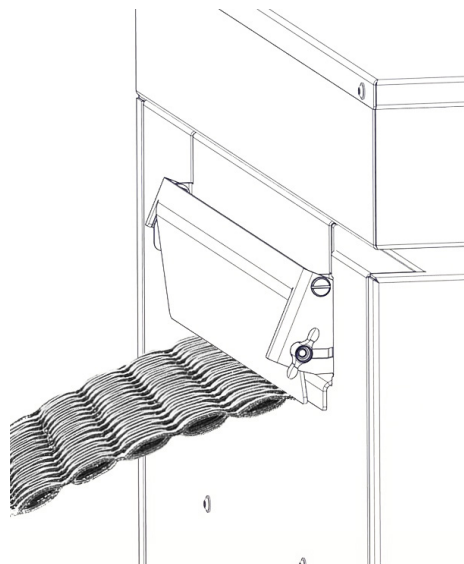
Switch off

Switch the mains switch on the right side to position "0".



Normal operation

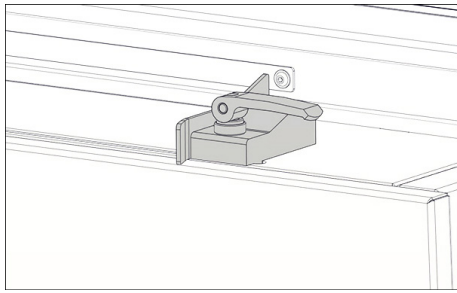
Flap up
Secure setting with butterfly nut on left (finger-tight).



Padding

Flap in lower position
Secure setting with butterfly nut on left (finger-tight).

6 Operation



Adjustable limit stop

Lever up: For moving

Lever down: Limit stop fixed

7 Troubleshooting

Blockage

Press the “Reverse button” to remove material in the event of problems.

- The cutting unit reverses slowly in approx. 10 sec and slides the cardboard back.

Note

If a large quantity of cardboard has already been pulled in before the blockage occurred, you can also press the forward button.

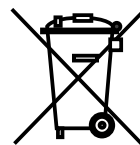
This makes the cutting unit run forwards slowly and shreds the remaining cardboard. During this function, the “Ready for operation” and “Blockage” indicators flash alternately.

For all other malfunctions, check whether the motor was overloaded before contacting our customer service. Let the machine cool down for approx. 15 – 20 mins. before restarting.

8 Cleaning

Switch off the machine and disconnect the power plug. When cleaning, only use a soft cloth and a mild soap-water solution. However, no water must enter the equipment.

9 Disposal/Recycling



Dispose of the machine in an environmentally sound way at the end of its service life. Observe the current regulations when doing this. As legislation is subject to ongoing changes, we request that you contact your local authorities at the appropriate time. As the manufacturer, HSM would be glad to advise you on the disposal of your old machine.

10 Technical data

Grid dimension	5 x 100 mm
Cutting capacity	Up to 3 positions
Operating speed	8.5 – 14.0 m/min
Working width	425 mm
Infeed height	20 mm
Power supply	230 V, 50 Hz 120 V / 60 Hz 220 V / 60 Hz
Operating mode	Continuous operation
Motor power max.	1.4 kW
Ambient conditions for transport, storage and operation: Temperature relative humidity height above SL	-10 °C up to +25 °C max. 90%, non-condensing max. 2,000 m
Noise emission (idle / under load)	60 – 62 dB(A) 66 – 67 dB(A)
Size W x D x H (mm)	770 x 570 x 1040
Weight	170 kg



This packaging padding machine complies with the relevant harmonisation legislation of the European Union:

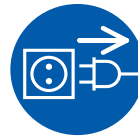
- Low voltage directive 2014/35/EU
- EMC directive 2014/30/EU
- RoHS directive 2011/65/EU

The EU declaration of conformity can be requested from the manufacturer.

1 Utilisation conforme exploitation, garantie

Le modèle ProfiPack P425 a été conçu exclusivement pour créer des rembourrages d'emballage en carton.

La machine est garantie un an. En cas de travail continu, la durée de garantie est limitée à 6 mois. L'usure ou les dommages causés par toute manipulation impropre, l'usure naturelle ou encore les interventions d'un tiers ne sont pas couverts par la garantie.



Éteignez le ProfiPack en cas de détérioration ou de dysfonctionnement, ainsi qu'avant un changement de place ou un nettoyage, et débranchez la prise secteur.



Les travaux d'entretien ne doivent être réalisés que par le service après-vente HSM et les techniciens de maintenance de nos partenaires contractuels.

2 Consignes de sécurité



Lisez la notice d'utilisation de l'appareil avant de le mettre en service ; conservez celle-ci en vue d'une utilisation ultérieure. Veuillez respecter toutes les consignes de sécurité lisibles sur le ProfiPack.



Risque de blessure

N'introduisez jamais les mains dans l'ouverture d'alimentation.



Risque de blessure par entraînement !

N'approchez pas des cheveux longs, des vêtements lâches, des cravates, des écharpes, des colliers, des bracelets, etc. à proximité de l'ouverture d'insertion.



Ne traitez pas de matériel provoquant la formation de boucles, p. ex. bandes, lacets, pochettes plastiques.



Placez le ProfiPack hors de portée des enfants. Ne faites fonctionner l'appareil qu'en présence d'une personne compétente.

- Assurez-vous que la prise secteur soit facile d'accès.
- Vérifiez avant de brancher la prise secteur que la tension et la fréquence de votre réseau électrique correspondent aux indications figurant sur la plaque signalétique.
- Évitez que des substances liquides ne pénètrent dans le ProfiPack.
- L'appareil ne doit pas être placé à proximité d'un radiateur ou de toute autre source de chaleur.
- Veillez à ce que les fentes d'aération ne soient pas obstruées et à ce que l'appareil se trouve à au moins 5 cm du mur ou des meubles avoisinants.

3 Transport et installation

- Les moyens de transport (le chariot élévateur, par exemple) doivent être adaptés au poids de la machine (170 kg).
- Attention au centre de gravité particulièrement haut de la machine pendant le transport.
- La machine ne doit être placée que dans des pièces sèches, sur un sol dur et plat (pas sur une moquette !). La charge au sol est d'environ 45 kg à chaque roulette.
- Respectez les instructions pour le déballage.

3 Transport et installation



Branchez le câble de raccordement à l'appareil. L'appareil doit être branché à une source de courant qui correspond aux données de la plaque signalétique. Veillez à ce que le câble de raccordement reste libre et que personne ne marche dessus. Branchez la prise de raccordement de la machine dans une prise secteur installée conformément.



Bloquez les roulettes avant en abaissant le levier de frein.

Remarque :

le modèle ProfiPack 425 de la société HSM est également disponible avec un dispositif d'aspiration intégré.

Vous pouvez éliminer la poussière résultant du traitement du carton à l'aide d'un aspirateur. Si votre appareil est muni du dispositif d'aspiration, un raccord est disponible pour celui-ci du côté droit (9). Si votre appareil ne possède pas ce dispositif, vous pouvez l'en équiper.

Kit de transformation ProfiPack :
numéro de commande 1.531.200.001

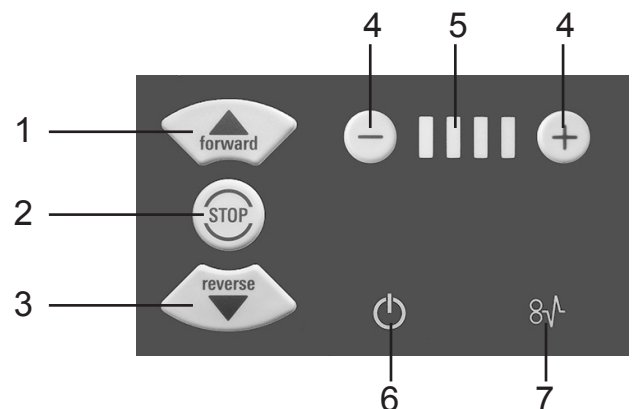
Aspirateur eau et poussière :
numéro de commande 1.531.200.031

4 Vue d'ensemble



- 1 Ouverture d'alimentation
- 2 Consigne de sécurité
- 3 Autocollant d'avertissement / plaque signalétique
- 4 Tableau de commande
- 5 Touche d'arrêt d'urgence
- 6 Butée
- 7 Roulettes
- 8 Trappe « Matelassage »
- 9 Raccord pour aspirateur
- 10 Porte-câble

5 Tableau de commande et d'affichage



- 1 Touche marche avant
- 2 Touche d'arrêt
- 3 Touche de réversion
- 4 Touches de réglage
- 5 Témoin « vitesse »
- 6 Témoin « En ordre de marche »
- 7 Témoin « Blocage »

6 Exploitation

Mettre en marche



- Déverrouillez la touche d'arrêt d'urgence en la tournant dans le sens contraire à celui des aiguilles d'une montre.



- Mettez le commutateur secteur du côté droit sur la position « I ».

- Le témoin « En ordre de marche » clignote.

Après peu de temps, le témoin « En ordre de marche » reste allumé de manière constante. L'appareil est en ordre de marche.

Appuyez sur la « touche marche avant ».
Le bloc de coupe se met en marche.

La vitesse de service est réglée sur 4 niveaux en appuyant sur les touches de réglage - et +.
Le réglage est possible à l'arrêt comme en marche.

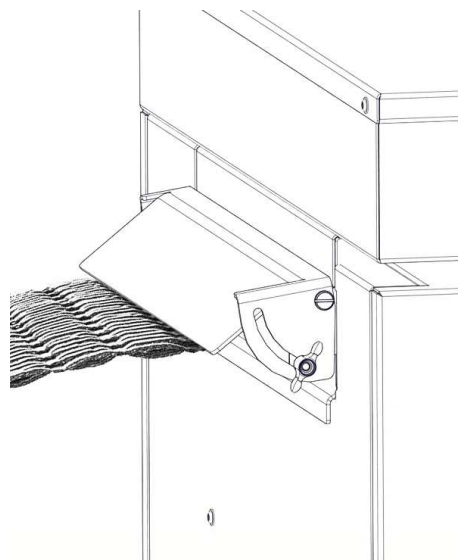
Alimentation en cartons



- Des cartons d'une largeur max. de 425 mm peuvent être traités.
- Les cartons plus larges sont automatiquement découpés.
- Le bloc de coupe est désactivé si l'on appuie sur la touche d'arrêt.

Arrêt

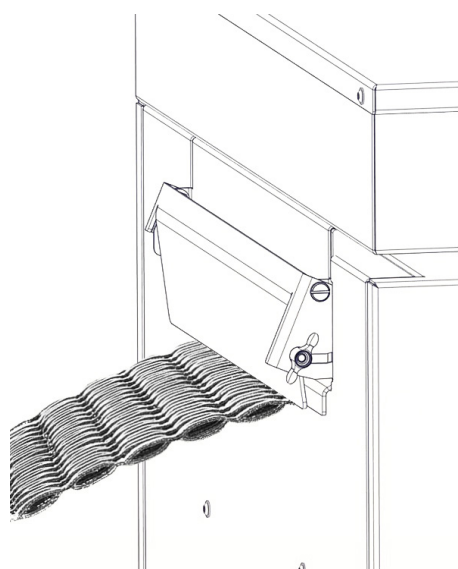
Mettez le commutateur secteur du côté droit sur la position « 0 ».



Mode de fonctionnement normal

Trappe ouverte

Réglage en serrant à la main l'écrou papillon à gauche.

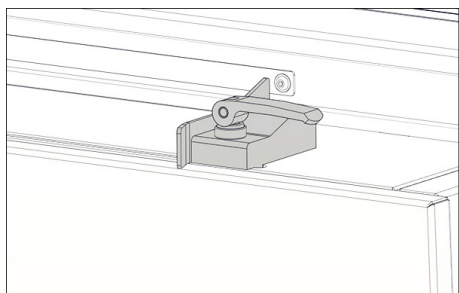


Matelassage

Trappe en position basse

Réglage en serrant à la main l'écrou papillon à gauche.

6 Exploitation



Butée réglable

Levier en haut : pour décaler
 Levier en bas : butée fixe

7 Dépannage

Blocage

Actionnez pour la reprise du produit en cas de dysfonctionnement la « touche de réversion ».

- Le bloc de coupe fait marche arrière pendant env. 10 sec. lentement et fait reculer le carton.

Remarque

Si le carton a été entraîné en grande partie jusqu'au blocage, vous pouvez également actionner la touche de marche avant. Le bloc de coupe avance alors à nouveau et détruit le papier restant.

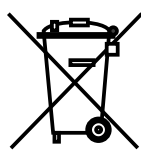
Pendant cette fonction, « En ordre de marche » et « Blocage » clignotent de manière intermittente.

Concernant les pannes de natures différentes, vérifiez avant de contacter notre service après-vente si le moteur a été surchargé. Laissez refroidir la machine pendant 15 à 20 minutes avant de la mettre à nouveau en service.

8 Nettoyage

Éteignez l'appareil et débranchez la prise secteur. Ne nettoyez l'appareil qu'à l'eau savonneuse non corrosive et avec un chiffon doux. Veillez à ce que de l'eau ne pénètre pas dans l'appareil.

9 Traitement des déchets / recyclage



Éliminez la machine en fin de vie dans le respect des impératifs écologiques. Pour ce faire, vous devez tenir compte des directives en vigueur. Comme les réglementations sont soumises à de constantes modifications, nous vous prions de bien vouloir contacter l'administration de votre commune le moment venu. La société HSM, en tant que fabricant, se tient à votre disposition pour vous fournir des conseils concernant l'élimination de votre machine usagée.

10 Caractéristiques techniques

Intervalles d'écartement	5 x 100 mm
Rendement de coupe	jusqu'à 3 couches
Vitesse de service	8,5–14,0 m/min
Largeur de travail	425 mm
Hauteur d'admission	20 mm
Raccordement	230 V, 50 Hz 120 V / 60 Hz 220 V / 60 Hz
Mode de fonctionnement	Fonctionnement permanent
Puissance max. du moteur	1,4 kW
Conditions ambiantes pour le transport, le stockage et l'exploitation : Température Humidité relative de l'air Hauteur au-dessus du niveau zéro	-10 °C à +25 °C max. 90 %, sans condensation max. 2.000 m
Émission sonore (à vide / sous charge)	60–62 dB(A) 66–67 dB(A)
Dimensions l x p x h (mm)	770 x 570 x 1040
Poids	170 kg



L'appareil de rembourrage d'emballage est conforme aux normes harmonisées en vigueur dans l'Union Européenne :

- Directive basse tension 2014 / 35 / UE
- Directive CEM 2014 / 30 / UE
- Directive RoHS 2011 / 65 / UE

La déclaration de conformité CE peut être demandée au fabricant.

1 Uso conforme alla destinazione, garanzia

Il ProfiPack P425 è ideato esclusivamente per la produzione di imbottiture per imballaggi in cartone.

Per la macchina offriamo una garanzia di un anno. In caso di funzionamento a più turni la garanzia è valida per 6 mesi. L'usura, i danni derivanti da un impiego non corretto, il naturale logoramento o gli interventi da parte di terzi non sono coperti da garanzia.

2 Avvertenze per la sicurezza



Prima della messa in funzione della macchina, leggere il manuale d'uso e conservarlo per un eventuale uso successivo.

Prestare attenzione a tutte le avvertenze di sicurezza riportate sul ProfiPack.



Pericolo di lesioni!

Non intervenire mai nella fessura dell'apertura di alimentazione.

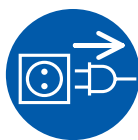


Pericolo di venire agganciati e trascinati!

Non indossare indumenti ampi, cravatte, sciarpe, collane e braccialetti, né tenere i capelli lunghi sciolti nei pressi dell'apertura di alimentazione. Non elaborare materiali che tendono ad avvolgersi, quali nastri, corde e pellicole in plastica morbida.



Collocare ProfiPack lontano dalla portata dei bambini. Attivare la macchina solo in presenza di personale di servizio.



Spegnere ProfiPack se danneggiato, o se non funziona correttamente, nonché in caso di cambio di posto o durante la pulizia ed estrarre la spina di alimentazione.



I lavori di assistenza devono essere eseguiti dal servizio di assistenza clienti HSM e dai tecnici del servizio di assistenza dei nostri partner autorizzati.

- Assicurarsi che la spina di rete sia facilmente accessibile.
- Prima di inserire la spina di rete, assicurarsi che i dati della tensione e della frequenza della vostra rete elettrica coincidano con quelli indicati sulla targhetta.
- Evitare che liquidi penetrino nel ProfiPack.
- La macchina non deve essere installata in prossimità di un elemento riscaldante o di un'altra fonte di calore.
- Le feritoie di ventilazione non devono essere coperte e deve essere mantenuta una distanza min di 5 cm dalla parete o da mobili.

3 Trasporto, installazione

- I mezzi per il trasporto (ad es. carro elevatore) devono essere dimensionati corrispondentemente al peso della macchina di 170 kg.
- Durante il trasporto prestare attenzione al fatto che il baricentro della macchina è alto.
- Installare la macchina esclusivamente in locali asciutti e su pavimenti solidi e piani (non su moquette!). Il carico al suolo è di ca. 45 kg per rotella.
- Prestare attenzione alle istruzioni relative al disimballaggio.

3 Trasporto, installazione



Allacciare il cavo di collegamento alla macchina. Collegare l'apparecchio ad una sorgente di alimentazione elettrica che corrisponda ai dati riportati sulla targhetta. Assicurarsi che il cavo di collegamento sia libero e di non calpestarlo. Inserire la spina di rete della macchina in una presa installata a norma.



Fissare le rotelle anteriori abbassando la leva del freno.

Nota:

ProfiPack 425 di HSM è disponibile anche con dispositivo di aspirazione integrato. Con un aspiratore è possibile eliminare la polvere prodotta durante il trattamento del cartone. Se il vostro apparecchio è munito di dispositivo di aspirazione, sul lato destro (9) si trova un collegamento per l'aspiratore. Se il vostro apparecchio non dispone di questo dispositivo, se necessario, è possibile montare i pezzi anche in un secondo momento.

Kit di modifica ProfiPack:

Numero d'ordine 1.531.200.001

Aspiratore per polveri e liquidi:

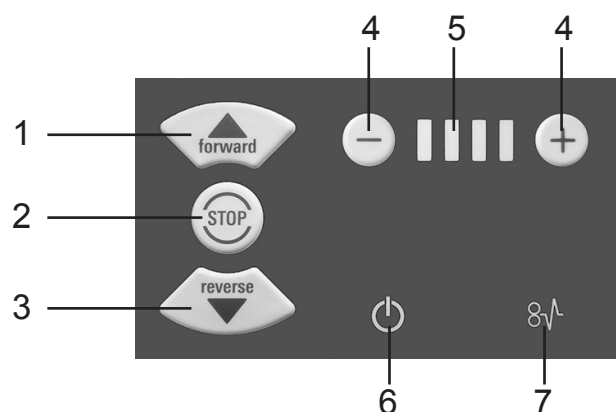
Numero d'ordine 1.531.200.031

4 Panoramica



- 1 Apertura di alimentazione
- 2 Avvertenza per la sicurezza
- 3 Etichetta di avviso / Targhetta
- 4 Pannello di controllo
- 5 Tasto di arresto di emergenza
- 6 Battuta
- 7 Rotelle
- 8 Sportello "Imbottitura"
- 9 Collegamento per aspiratore
- 10 Supporto cavi

5 Campo di comando e di visualizzazione



- 1 Tasto avanti
- 2 Tasto di arresto
- 3 Tasto di inversione
- 4 Tasti d'impostazione
- 5 Spia "Velocità"
- 6 Spia "Pronta all'esercizio"
- 7 Spia "Blocco"

6 Utilizzo

Accensione



- Sbloccare il tasto di arresto di emergenza ruotandolo in senso antiorario.



- Regolare l'interruttore di linea posto sul lato destro su "I".

► Lampeggia la spia "Pronta all'esercizio". Dopo poco tempo la spia "Pronta all'esercizio" resta costantemente accesa. La macchina è pronta all'esercizio.

Premere il "tasto avanti".
L'utensile da taglio si avvia.

Premendo i tasti d'impostazione + e - la velocità di esercizio viene regolata su 4 livelli. Regolazione possibile a macchina spenta o in esercizio.

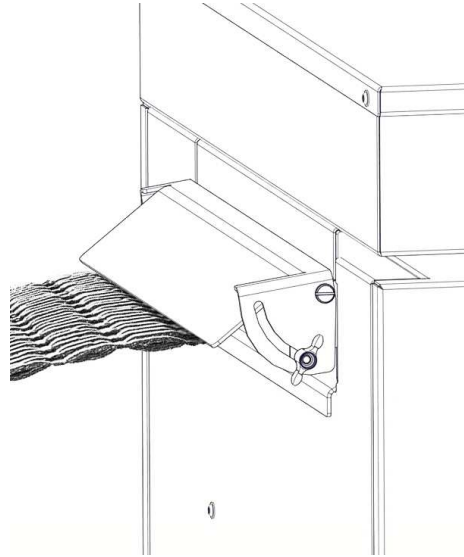
Alimentazione del cartone



- Il cartone viene lavorato su una larghezza massima di 425 mm.
- Il cartone più largo viene automaticamente tagliato.
- Premendo il tasto di arresto l'utensile da taglio si spegne.

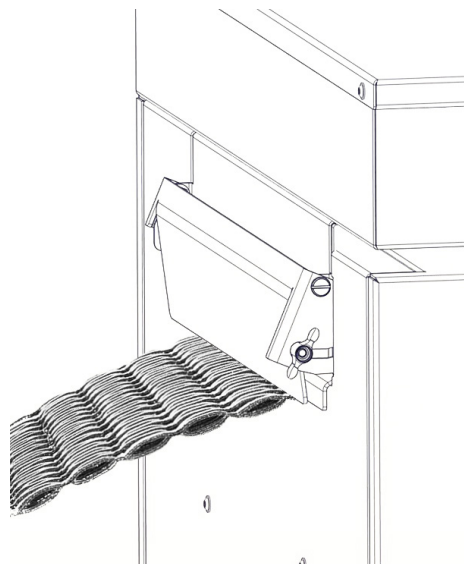
Spegnimento

Regolare l'interruttore di linea posto sul lato destro su "0".



Funzionamento normale

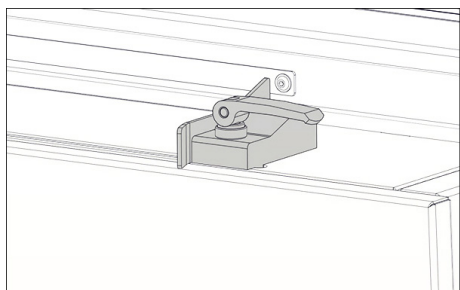
Sportello in alto
Serrare bene la regolazione con il dado a farfalla a sinistra.



Imbottitura

Sportello posizionato in basso
Serrare bene la regolazione con il dado a farfalla a sinistra.

6 Utilizzo



Battuta regolabile

Leva in alto: per spostare
Leva in basso: battuta fissa

7 Eliminazione dei guasti

Blocco

Per il trasferimento del materiale in caso di disturbi, attivare il “tasto di inversione”.

- L'utensile da taglio si avvia per ca. 10 sec. retrocedendo lentamente e spinge il cartone all'indietro.

Avvertenza

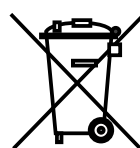
Nel caso in cui il cartone sia stato in gran parte già spinto fino al blocco è possibile anche premere il tasto avanti. In questo modo l'utensile da taglio scorre lentamente in avanti e distrugge il cartone restante. Durante questa funzione lampeggiano in alternanza le spie “Pronta all'esercizio” e “Blocco”.

Nel caso di altri disturbi, prima di informare il nostro Servizio di Assistenza Clienti, controllare che il motore non sia stato sovraccaricato. Prima di una nuova messa in funzione fare raffreddare la macchina per ca. 15–20 min.

8 Pulizia

Spegnere la macchina ed estrarre la spina di rete. La pulizia deve essere effettuata soltanto con un panno morbido e una soluzione delicata di acqua saponata. Durante questa operazione non deve penetrare acqua nell'apparecchio.

9 Smaltimento / Riciclaggio



Al termine della sua vita utile la macchina deve essere smaltita nel rispetto dell'ambiente. In questo caso devono essere osservate le norme vigenti. Poiché la situazione legislativa è soggetta a continui cambiamenti, vi preghiamo di contattare, al momento opportuno, gli uffici comunali di competenza. Anche HSM, in qualità di azienda produttrice, è a vostra disposizione per fornirvi informazioni sullo smaltimento della vostra vecchia apparecchiatura.

10 Dati tecnici

Dimensione modulare	5 x 100 mm
Capacità di taglio	Fino a 3 strati
Velocità di lavoro	8,5–14,0 m/min
Larghezza di lavoro	425 mm
Altezza di alimentazione	20 mm
Collegamento	230 V, 50 Hz 120 V / 60 Hz 220 V / 60 Hz
Modalità di funzionamento	Funzionamento continuo
Potenza max del motore	1,4 kW
Condizioni ambientali per trasporto, stoccaggio e funzionamento: temperatura umidità relativa dell'aria altezza sopra il l.d.m.	da -10 °C a +25 °C max 90%, senza condensa max 2.000 m
Emissioni sonore (a vuoto / carico)	60–62 dB(A) 66–67 dB(A)
Dimensioni L x P x H (mm)	770 x 570 x 1040
Peso	170 kg



La macchina per imbottiture imballaggi è conforme alle rispettive norme armonizzate stabilite dall'Unione Europea:

- Direttiva Bassa Tensione 2014/35/UE
- Direttiva CEM 2014/30/UE
- Direttiva RoHS 2011/65/UE

La dichiarazione di conformità UE può essere richiesta al produttore.

1 Uso conforme a lo previsto, garantía

El ProfiPack P425 está concebido exclusivamente para la fabricación de acolchados para embalaje de cartón.

La máquina tiene una garantía de un año. Si se utiliza en servicio de varios turnos, el período de garantía será de 6 meses. La garantía no cubre el desgaste y los daños debidos a un tratamiento inadecuado, al desgaste natural o bien a una manipulación por parte de terceros.

2 Indicaciones de seguridad



Antes de la primera puesta en marcha de la máquina, lea las instrucciones de servicio y téngalas siempre a mano para poder consultarlas en cualquier momento. Tenga en cuenta todas las indicaciones de seguridad acerca del ProfiPack.



¡Peligro de lesiones!

No toque nunca la apertura de alimentación por la que se introduce el papel.

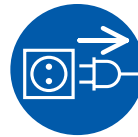


¡Peligro de sufrir lesiones por tirones!

Impida que el pelo largo, la ropa suelta, corbatas, bufandas, collares, pulseras, etc. penetren en el área de la apertura de alimentación. No procese en la máquina ningún material proclive a la formación de bucles, por ejemplo, cintas, cordeles, láminas plásticas blandas.



Coloque el ProfiPack fuera del alcance de los niños. Sólo ponga en marcha la máquina en presencia de una persona que la sepa manejar.



Desconecte el ProfiPack cuando detecte daños o un funcionamiento incorrecto y antes de cambiarla de lugar o de limpiarla, y desenchufe el conector de red.



Los trabajos de mantenimiento sólo deben realizarlos el servicio postventa de HSM y los técnicos de mantenimiento de nuestras partes contratantes.

- Preste atención a que el conector de red esté fácilmente accesible.
- Antes de enchufar el conector de red, compruebe que la tensión y la frecuencia de su red eléctrica coincidan con las indicaciones de la placa de características.
- Evite que penetre líquido en el ProfiPack.
- La máquina no se debe instalar cerca de un radiador ni de ninguna fuente de calor.
- Las ranuras de ventilación no deben estar obstruidas y debe mantenerse una distancia a la pared o a los muebles de como mínimo 5 cm.

3 Transporte, instalación

- Los medios de transporte (por ejemplo, carro elevador) deben estar dimensionados conforme al peso de la máquina de 170 kg.
- Al realizar el transporte se ha de tener en cuenta el alto centro de gravedad de la máquina.
- La máquina solo se puede instalar en un local seco y sobre un suelo firme y plano (¡no sobre suelo alfombrado!). La carga que se aplica sobre el suelo es de aprox. 45 kg por rodillo.
- Siga las instrucciones de desembalaje.

3 Transporte, instalación



Conecte del cable de conexión a la máquina. La conexión se debe realizar a un suministro de corriente que corresponda a los datos indicados en la placa de características. Asegúrese de que el cable de conexión quede libre y a que no se pueda pisar. Enchufe el conector de la máquina en un enchufe instalado correctamente.



Bloquee las ruedas delanteras empujando hacia abajo la palanca del freno.

Nota:

El HSM ProfiPack 425 se puede suministrar también con un dispositivo de aspiración integrado.

Con ayuda de un aspirador podrá recoger el polvo que se produzca durante el procesamiento del cartón. Si su destructora dispone de un dispositivo de aspiración, estará disponible en el lado derecho (9) una conexión para el aspirador. Si su destructora no dispone de este dispositivo, podrá montar los componentes posteriormente cuando lo necesite.

Juego de modificación ProfiPack:

Nº Referencia 1.531.200.001

Aspirador de seco/mojado:

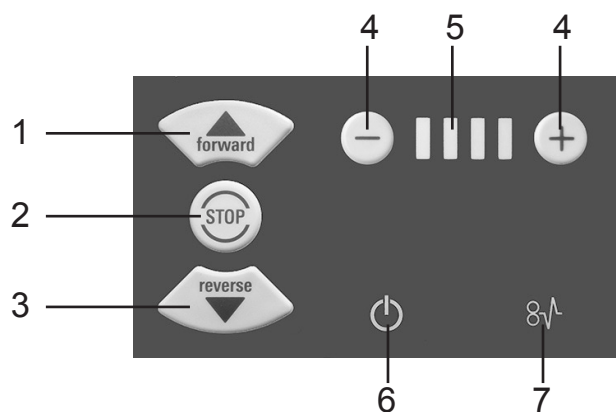
Nº Referencia 1.531.200.031

4 Vista general



- 1 Ranura de introducción
- 2 Indicación de seguridad
- 3 Adhesivo de advertencia / placa de características
- 4 Panel de mando
- 5 Pulsador de parada de emergencia
- 6 Tope
- 7 Rodillos
- 8 Trampilla "Acolchado"
- 9 Conexión para aspirador
- 10 Soporte de cables

5 Panel de mando y campo de indicación



- 1 Tecla de avance
- 2 Tecla de parada
- 3 Tecla de inversión
- 4 Teclas de ajuste
- 5 Indicador "Velocidad"
- 6 Indicador "En funcionamiento"
- 7 Indicador "Bloqueo"

6 Manejo

Conexión



- Desbloquee el pulsador de parada de emergencia girándolo en el sentido contrario a las agujas del reloj.



- Conecte el interruptor de red en el lado derecho en la posición "I".

- El indicador "En funcionamiento" parpadea.

Transcurridos unos instantes el indicador "En funcionamiento" se ilumina de forma constante. La máquina está ahora en funcionamiento.

Pulse la "Tecla de avance".

El mecanismo de corte se pone en funcionamiento.

Al pulsar las teclas de ajuste - y + se regula la velocidad de trabajo en 4 niveles. Es posible el ajuste en funcionamiento y parado.

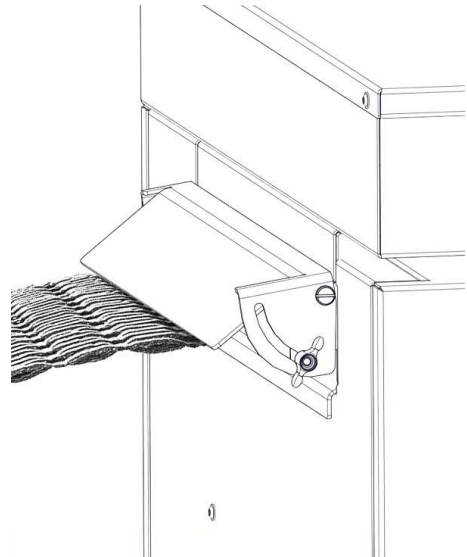
Alimentación de cartones



- Los cartones se procesan hasta una anchura de hasta 425 mm.
- Cartones más anchos se cortarán de forma automática.
- Al pulsar la tecla de parada se desconecta el mecanismo de corte.

Desconexión

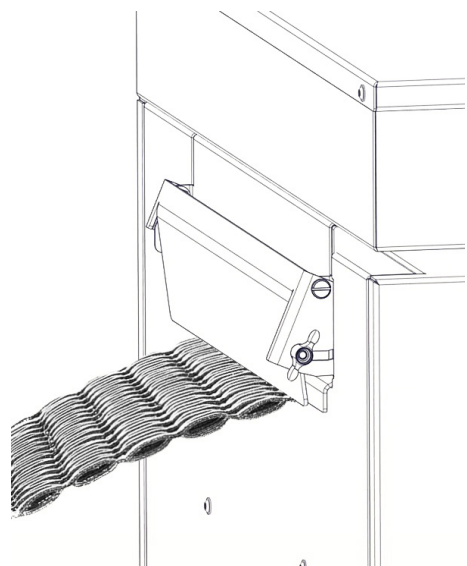
Conecte el interruptor de red en el lado derecho en la posición "0".



Funcionamiento normal

Trampilla arriba

Ajuste apretando ligeramente las tuercas de mariposa izquierdas.

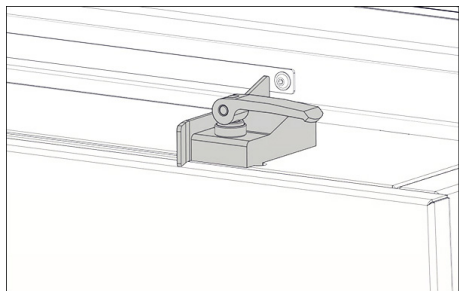


Acolchado

Trampilla en posición inferior

Ajuste apretando ligeramente las tuercas de mariposa izquierdas.

6 Manejo



Tope ajustable

Palanca arriba: para desplazar
 Palanca abajo: tope fijo

7 Solución de fallos

Bloqueo

Accione la “tecla de inversión” para la toma de material en caso de fallos.

- El mecanismo de corte funciona durante aprox. 10 seg. lentamente hacia atrás y hace retroceder al cartón.

Nota

En caso de que el cartón ya haya sido arrasado una gran parte hasta el bloqueo también puede pulsar la tecla de avance. De esta forma, el mecanismo de corte avanza lentamente hacia delante y destruye el resto del cartón.

Durante este funcionamiento parpadea de forma alternativa “En funcionamiento” y “Bloqueo”.

En caso de otros fallos, asegúrese de no haber sobrecargado el motor antes de informar a nuestro servicio postventa. Antes de una nueva puesta en marcha la máquina deje que se enfríe durante aprox. 15-20 min.

8 Limpieza

Apague inmediatamente la máquina y desenchufe el conector de red. Para la limpieza utilice únicamente un paño suave y agua jabonosa suave. No debe entrar nada de agua en la máquina.

9 Gestión de residuos / reciclaje



Cuando finalice la vida útil de la máquina, debe desecharse de forma respetuosa con el medio ambiente. Para ello se han de tener en cuenta todas las normativas vigentes. Dado que la legislación al respecto cambia constantemente, le rogamos se ponga en contacto con las autoridades locales cuando llegue el momento. También la empresa HSM, en su calidad de fabricante, le asesorará en la gestión de residuos de su máquina antigua.

10 Características técnicas

Medida de la plantilla	5 x 100 mm
Potencia de corte	de hasta 3 capas
Velocidad de trabajo	8,5-14,0 m/min
Ancho de trabajo	425 mm
Altura de entrada	20 mm
Conexión	230 V, 50 Hz 120 V / 60 Hz 220 V / 60 Hz
Modo de servicio	Funcionamiento continuo
Potencia del motor máx.	1,4 kW
Condiciones ambientales para el transporte, el almacenamiento y el servicio: Temperatura Humedad relativa del aire Altura sobre el nivel del mar	entre -10 °C y hasta +25 °C máx. 90%, sin condensar máx. 2.000 m
Emisión de ruidos (en vacío / cargada)	60-62 dB(A) 66-67 dB(A)
Medidas An x P x Al (mm)	770 x 570 x 1040
Peso	170 kg



La máquina de acolchados para embalaje cumple con la legislación de armonización relevante de la Unión Europea:

- Directiva de Baja Tensión 2014 /35/UE
- Directiva CEM 2014/30/UE
- Directiva RoHS 2011/65/UE

Puede solicitarse al fabricante la declaración CE de conformidad.

1 Utilização adequada, garantia

A ProfiPack P425 destina-se exclusivamente ao fabrico de material almofadado para embalagens de cartão.

Concedemos um ano de garantia à máquina. Em caso de utilização em vários turnos, o tempo de garantia é de 6 meses. A garantia não inclui o desgaste natural, danos por manuseio inadequado ou intervenções realizadas por terceiros.

2 Indicações de segurança



Antes da colocação em funcionamento, leia as instruções de utilização da máquina e conserve-as para uma utilização posterior. Preste atenção a todas as indicações de segurança afixadas na ProfiPack.



Perigo de ferimentos!

Nunca coloque as mãos na ranhura da abertura de inserção.

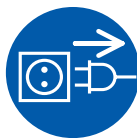


Perigo de ferimentos por arrastamento!

Nunca aproxime cabelo comprido, peças de vestuário soltas, gravatas, cachecóis ou lenços, fios ou pulseiras, ou afins, da zona da abertura de inserção. Não processe material com tendência à formação de laços como fitas, remates, películas de plástico mole.



Coloque a ProfiPack fora do alcance das crianças. A máquina só deve estar em funcionamento quando supervisionada por um utilizador.



Desligue a ProfiPack e desligue a ficha de alimentação em caso de danos ou de funcionamento incorreto, assim como para mudança de local ou limpeza.



Os trabalhos de assistência são da competência exclusiva da assistência técnica HSM e dos técnicos de assistência dos nossos parceiros contratuais.

- Garanta que a ficha de alimentação está facilmente acessível.
- Antes de ligar a ficha de alimentação, garanta que a tensão e a frequência do seu circuito elétrico estão conformes com as indicações da placa de especificações.
- Evite a penetração de substâncias líquidas na ProfiPack.
- A máquina não pode ser instalada próxima de um aquecedor ou outra fonte de calor.
- As ranhuras de ventilação devem estar desobstruídas e a uma distância mínima de 5 cm em relação a paredes e móveis.

3 Transporte, instalação

- Os meios de transporte (por ex. carro de elevação) devem ser medidos em conformidade com o peso da máquina de 170 kg.
- Durante o transporte, respeite o centro de gravidade alto da máquina.
- A máquina apenas pode ser instalada em locais secos sobre solo resistente e plano (sem alcatifa!). A carga sobre o solo é de aprox. 45 kg em cada roda.
- Respeite as instruções de desembalamento.

3 Transporte, instalação



Conecte o cabo de ligação à máquina. A máquina tem de ser conectada a uma tomada de energia que corresponda às indicações da placa de especificações. Garanta que o cabo de ligação está livre e em posição que não possa ser pisado. Insira a ficha de conexão da máquina numa tomada devidamente instalada.



Bloqueie as rodas dianteiras, pressionando a alavanca de travagem para baixo.

Nota:

O HSM ProfiPack 425 também pode ser fornecido com dispositivo de aspiração incorporado.

Com um aspirador pode remover poeiras durante o processamento do cartão. Caso o seu dispositivo possua um sistema de aspiração, existe uma ligação para o aspirador no lado direito (9). Caso o seu equipamento não disponha deste dispositivo pode instalar, em caso de necessidade, estas peças posteriormente.

Conjunto de peças de alteração ProfiPack:

Número de encomenda 1.531.200.001

Aspirador de líquidos/sólidos:

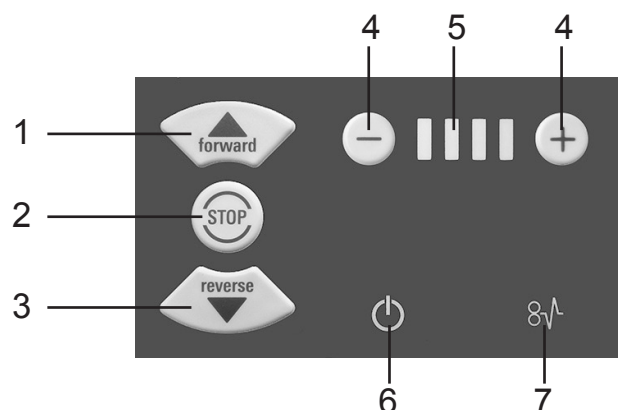
Número de encomenda 1.531.200.031

4 Vista geral



- 1 Abertura de inserção
- 2 Indicação de segurança
- 3 Autocolante de advertência/
Placa de especificações
- 4 Painel de comando
- 5 Botão de paragem de emergência
- 6 Batente
- 7 Rodas
- 8 Tampa "Almofadar"
- 9 Pontos de conexão para aparelho de sucção
- 10 Suporte de cabo

5 Painel de comando e de visualização



- 1 Botão de avanço
- 2 Botão de paragem
- 3 Botão de inversão
- 4 Botões de regulação
- 5 Indicação "Velocidade"
- 6 Indicação "Operacional"
- 7 Indicação "Bloqueio"

6 Operação

Ligar



- Desbloqueie o botão da paragem de emergência rodando-o para a esquerda.



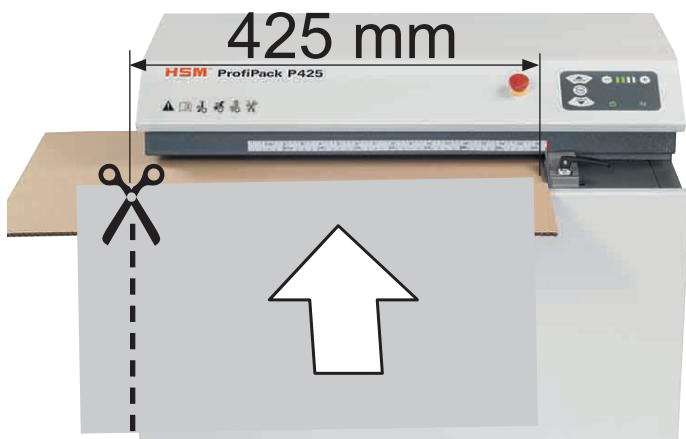
- Coloque o interruptor de alimentação no lado direito na posição "I".

➤ A indicação "Operacional" pisca. Após algum tempo, a indicação "Operacional" fica acesa. A máquina está operacional.

Prima o "botão de avanço".
O mecanismo cortador arranca.

A velocidade de trabalho é regulada em 4 níveis pressionando os botões de regulação - e +.
Ajuste possível quando parada e em funcionamento.

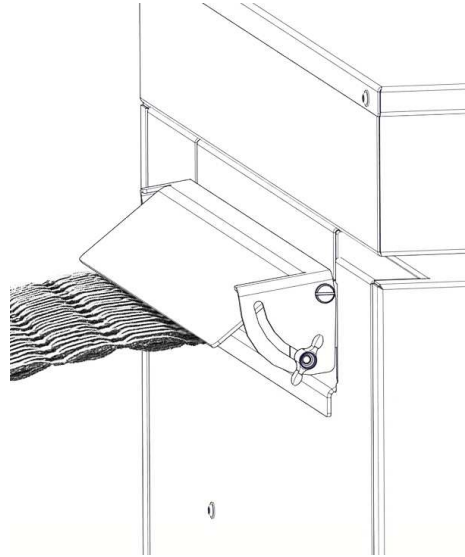
Colocar cartões



- Os cartões são processados numa largura máxima de 425 mm.
- Os cartões mais largos são cortados automaticamente.
- Ao premir o botão de paragem, o mecanismo cortador para.

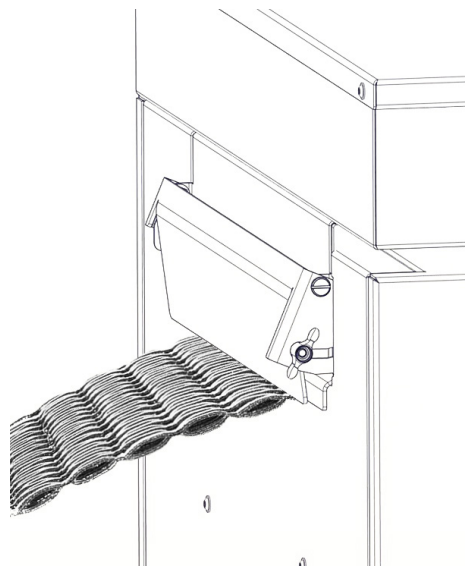
Desligar

Coloque o interruptor de alimentação no lado direito na posição "0".



Funcionamento normal

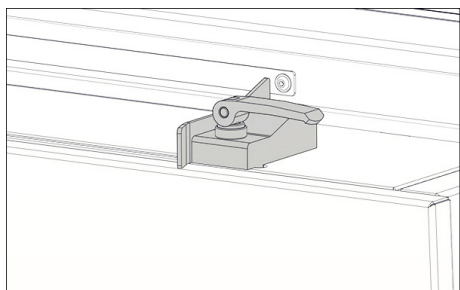
Tampa em cima
Apertar os dispositivos de ajuste com uma porca de orelhas, lado esquerdo.



Material almofadado

Tampa na posição inferior
Apertar os dispositivos de ajuste com uma porca de orelhas, lado esquerdo.

6 Operação



Batente ajustável

Alavanca em cima: para deslocar
Alavanca em baixo: batente fixo

7 Eliminação de avarias

Bloqueio

Em caso de falhas e para a remoção de material, prima o “botão de inversão”.

- O mecanismo cortador funciona durante aprox. 10 seg. lentamente para trás e empurra o cartão para trás.

Nota

Se, no momento do bloqueio, grande parte do cartão já tiver sido inserida, também pode premir o botão de avanço. Assim, o mecanismo cortador avança lentamente e destrói o cartão restante.

Durante esta função, as indicações “Operacional” e “Bloqueio” piscam alternadamente.

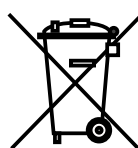
Com outro tipo de falhas, verificar antes da notificação do nosso serviço de assistência técnica se o motor foi sobrecarregado.

Deixar a máquina arrefecer durante aprox. 15 a 20 minutos antes de a colocar novamente em funcionamento.

8 Limpeza

Desligue a máquina e desligue a ficha elétrica. A limpeza apenas pode ser realizada com um pano macio e uma solução de água e sabão suave. Durante a limpeza não pode haver infiltrações de água na máquina.

9 Eliminação/reciclagem



No final da vida útil, a máquina deve ser eliminada de forma ecológica. Devem ser respeitadas as prescrições em vigor. Uma vez que as leis estão sujeitas a constantes alterações, recomendamos que, na devida altura, entre em contacto com a entidade local responsável pela reciclagem. A empresa HSM também terá todo o gosto em informá-lo sobre a eliminação.

10 Características técnicas

Dimensão de engate	5 x 100 mm
Capacidade de corte	até 3 camadas
Velocidade de trabalho	8,5–14,0 m/min
Largura de trabalho	425 mm
Altura de inserção	20 mm
Conexão	230 V, 50 Hz 120 V/60 Hz 220 V/60 Hz
Modo de funcionamento	Funcionamento contínuo
Potência do motor máx.	1,4 kW
Condições ambientais durante o transporte, armazenamento e funcionamento: Temperatura Humidade relativa do ar Altura acima do nível do mar	-10 °C a +25 °C máx. 90 %, sem condensação máx. 2000 m
Emissão de ruídos (marcha em vazio/sob carga)	60–62 dB(A) 66–67 dB(A)
Dimensões L x P x A (mm)	770 x 570 x 1040
Peso	170 kg



A máquina de material almofadado para embalagens respeita a legislação comunitária em matéria de harmonização da União Europeia:

- Diretiva sobre baixa tensão 2014/35/UE
- Diretiva CEM 2014/30/UE
- Diretiva Europeia RoHS 2011/65/UE

A declaração de conformidade da UE pode ser solicitada junto do fabricante.

1 Beoogd gebruik, garantie

De ProfiPack P425 is uitsluitend bestemd voor het produceren van verpakkingsbuffers van karton.

Op de machine geven we een jaar garantie. Bij gebruik door meerdere ploegen bedraagt de garantieperiode 6 maanden. Slijtage, schade door verkeerde behandeling, natuurlijke slijtage resp. ingrepen door derden vallen niet onder de garantie.

2 Veiligheidsinstructies



Lees voor inbedrijfstelling van de machine de gebruiksaanwijzing en bewaar deze voor later gebruik. Neem alle veiligheidsaanwijzingen op de ProfiPack in acht.



Gevaar voor verwondingen!

Grijp nooit in de sleuf van de toevoeropening.



Gevaar voor verwondingen door naar binnen trekken!

Houd lange haren, losse kleding, stropdassen, sjaals, halskettingen en armbanden etc. niet in de buurt van de toevoeropening. Verwerk geen materiaal dat de neiging heeft om lussen te vormen, bijv. tape, koorden, zacht plasticfolie.



Stel de ProfiPack buiten het bereik van kinderen op. Laat de machine uitsluitend lopen als een bediener aanwezig is.



Schakel de ProfiPack uit en trek de stekker uit het stopcontact in het geval van schade of als het toestel niet goed functioneert, voor een wisseling van plaats of reiniging.



Servicewerkzaamheden mogen alleen door de HSM-klantenservice en servicetechnici van onze dealers worden uitgevoerd.

- Zorg ervoor dat de stekker makkelijk bereikbaar is.
- Controleer voor het insteken van de stekker of de spanning en de frequentie van uw stroomnet met de gegevens op het typeplaatje overeenstemmen.
- Voorkom dat vloeistoffen in de ProfiPack terechtkomen.
- De machine mag niet in de buurt van een verwarmingselement of een andere warmtebron opgesteld worden.
- De ventilatiesleuven moeten vrij zijn en er moet een afstand van min. 5 cm tot de wand en tot meubels in acht worden genomen.

3 Transport en opstelling

- Transportmiddelen (bijv. heftrucks) moeten het machinegewicht van 170 kg kunnen dragen.
- Neem bij het transport het hoge zwaartepunt van de machine in acht.
- De machine mag alleen in droge ruimtes op een vaste, effen ondergrond (geen tapijtvloer!) worden opgesteld. De vloerbelasting bedraagt bij elk wiel ca. 45 kg.
- Neem de uitpakinstructies in acht.

3 Transport en opstelling



Sluit de verbindingkabel op de machine aan. De machine moet op een stroombron worden aangesloten die overeenkomt met de gegevens op het typeplaatje. Let erop dat de aansluitkabel vrij ligt en dat er niet op de kabel getrapt kan worden. Steek de stekker van de machine in een geaarde contactdoos die volgens de voorschriften is geïnstalleerd.



Vergrendel de voorste wielen door neerdrücken van de remhendel.

Aanwijzing:

HSM ProfiPack 425 is ook leverbaar met ingebouwde afzuiginstallatie. Met een zuigapparaat kan het stof, dat bij de verwerking van het karton vrijkomt, worden verwijderd. Als het apparaat een afzuigvoorziening heeft, dan is aan de rechterzijde (9) een aansluiting voor het zuigapparaat aanwezig. Wanneer het apparaat niet over deze voorziening beschikt, kunnen de onderdelen indien gewenst ook naderhand worden gemonteerd.

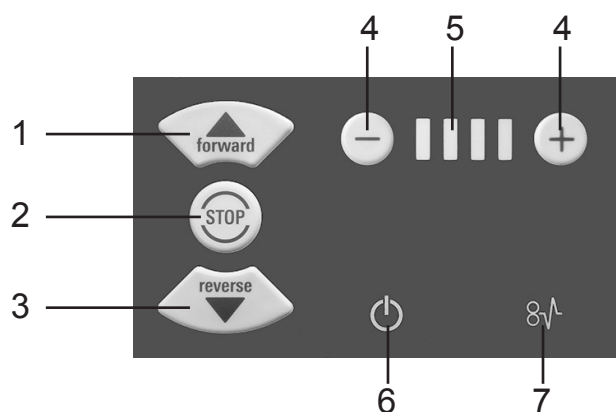
Ombouwset ProfiPack:
Bestel-nummer 1.531.200.001
Nat-/droogzuiger:
Bestel-nummer 1.531.200.031

4. Overzicht



- 1 Toevoeropening
- 2 Veiligheidsaanwijzing
- 3 Waarschuwingssticker/typeplaatje
- 4 Bedieningspaneel
- 5 Noodstopknop
- 6 Anslag
- 7 Wielen
- 8 Klep „Opbolling”
- 9 Aansluiting voor afzuigapparaat
- 10 Kabelhouder

5 Bedienings- en weergaveveld



- 1 Toets vooruit
- 2 Stoptoets
- 3 Omkeertoets
- 4 Instelknoppen
- 5 Weergave „Snelheid”
- 6 Weergave „Gebruiksklaar”
- 7 Weergave „Blokking”

6 Bediening

Inschakelen



- Ontgrendel de noodstopknop door deze tegen de klok in te draaien.



- Schakel de netschakelaar aan de rechterkant op „I”.

➤ Weergave „Gebruiksklaar” knippert. Na korte tijd brandt de weergave „Gebruiksklaar” constant. De machine is gebruiksklaar.

Druk op de toets „Vooruit”.
Snijwerk start op.

Door drukken op de insteltoetsen - en + wordt de werksnelheid in 4 standen geregeld. Instelling in stand en bedrijf mogelijk.

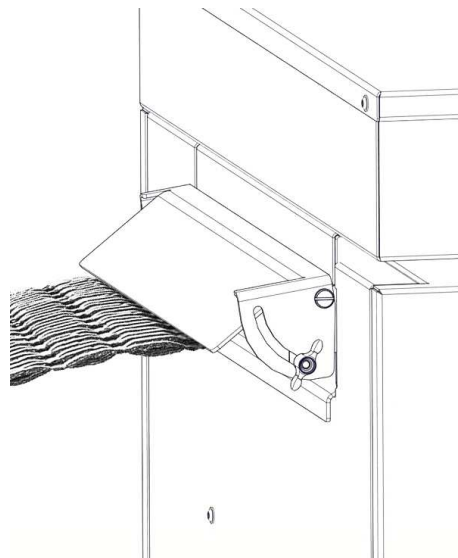
Karton toevoeren



- Karton wordt tot een breedte van 425 mm verwerkt.
- Breder karton wordt automatisch afgesneden.
- Door drukken op de stopknop schakelt het snijwerk uit.

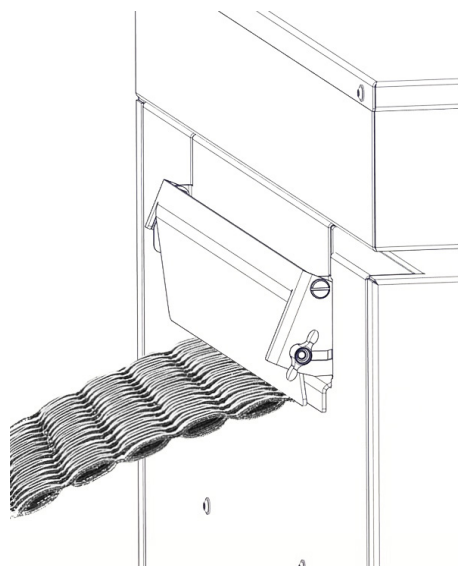
Uitschakelen

Schakel de netschakelaar aan de rechterkant op „0”.



Normaal bedrijf

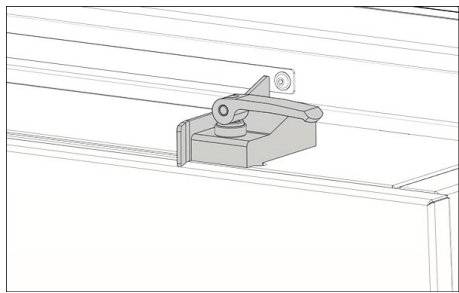
Klep boven
Instelling met de vleugelmoer links handvast aandraaien.



Opbolling

Klep in positie onder
Instelling met de vleugelmoer links handvast aandraaien.

6 Bediening



Instelbare aanslag

Hendel boven: voor het verschuiven
Hendel onder: aanslag vast

7 Storingen verhelpen

Blokkade

Bedien voor de materiaaluitname bij storingen de „Omkeertoets”.

- Het snijwerk loopt ca. 10 s langzaam achteruit en schuift het karton terug.

Opmerking

Als het karton tot aan de blokkering al voor een groot deel ingetrokken werd, kan ook de toets vooruit worden ingedrukt. Daardoor loopt het snijwerk langzaam vooruit en vernietigt het resterende karton.

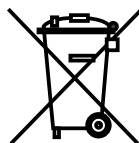
Gedurende deze functie knippert afwisselend „Gebruiksklaar” en „Blokkade”.

Controleer bij andere storingen of de motor overbelast is vooraleer u contact opneemt met onze klantendienst. Laat de machine voor opnieuw in bedrijf stellen ca. 15 - 20 min. afkoelen.

8 Reiniging

Schakel de machine uit en trek de stekker uit het stopcontact. Het toestel mag enkel met een zachte doek en een milde zeepwateroplossing schoongemaakt worden. Daarbij mag geen water in het apparaat binnendringen.

9 Afvoer/recycling



Aan het einde van zijn levensduur moet de machine conform de milieuvorschriften worden afgevoerd. Daarbij moeten de dan geldende voorschriften in acht worden genomen. Omdat de wetgeving continu verandert, dient u tegen die tijd contact op te nemen met de gemeentelijke autoriteiten. Ook de firma HSM als fabrikant adviseert u graag over de afvoer van uw oude machine.

10 Technische gegevens

Rastermaat	5 x 100 mm
Snijcapaciteit	max. 3 lagen
Werksnelheid	8,5 - 14,0 m/min
Invoerbreedte	425 mm
Invoerhoogte	20 mm
Aansluiting	230 V, 50 Hz 120 V/60 Hz 220 V/60 Hz
Bedrijfsmodus	Continubedrijf
Motorvermogen max.	1,4 kW
Omgevingsvoorwaarden voor transport, opslag en gebruik: Temperatuur Relatieve luchtvochtigheid Hoogte boven NAP	-10 °C tot +25 °C max. 90%, niet-condenserend max. 2000 m
Geluidsemissie (onbelast/belast)	60 - 62 dB(A) 66 - 67 dB(A)
Afmetingen B x D x H (mm)	770 x 570 x 1040
Gewicht	170 kg



De verpakkingsbuffermachine voldoet aan de geldende harmonisatiewetgeving van de EU:

- Laagspanningsrichtlijn 2014/35/EU
- EMC-richtlijn 2014/30/EU
- RoHS-richtlijn 2011/65/EU

De EU-conformiteitsverklaring kan bij de fabrikant worden aangevraagd.

1 Anvendelse i overensstemmelse med formålet, garanti

ProfiPack P425 er udelukkende beregnet til fremstilling af emballageforing af papkasser.

Vi giver et års garanti på maskinen. Ved anvendelse i skifteholdsdrift er garantitiden 6 måneder. Slid, skader på grund af ukorrekt brug, naturlig slitage samt indgreb fra tredje part falder ikke under garantiydelsen.

2 Sikkerhedshenvisninger



Læs driftsvejledningen, før maskinen tages i drift, og bevar den til senere brug.

Overhold alle sikkerhedshenvisninger, der er placeret på ProfiPack.



Fare for kvæstelser!

Grib aldrig ind i spalten på tilførselsåbningen.

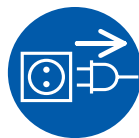


Fare for kvæstelser på grund af indtrækning!

Før ikke langt hår, løstsiddende tøj, slips, tørklæder, halskæder, armbånd osv. hen i nærheden af tilførselsåbningen. Bearbejd ikke materiale, som har tendens til at danne løkker, f.eks. bånd, sammensnøringer, blød plasticfolie.



Opstil ProfiPack uden for børns rækkevidde. Lad kun maskinen køre, når en betjeningsperson er til stede.



Sluk ProfiPack, hvis den er beskadiget eller ikke fungerer korrekt, samt før den flyttes eller rengøres, og træk netstikket ud.



Servicearbejder må kun udføres af HSM-kundeservice og service-teknikere fra vores kontraktpartnere.

- Sørg for, at det er nemt at nå netstikket.
- Kontrollér, at strømnettets spænding og frekvens svarer til oplysningerne på typeskiltet, før netstikket sættes i.
- Undgå, at der trænger væsker ind i ProfiPack.
- Maskinen må ikke opstilles i nærheden af en radiator eller en anden varmekilde.
- Ventilationsåbningerne skal være fri, og der skal overholdes en afstand til væggen eller til møbler på min. 5 cm.

3 Transport, opstilling

- Transportmidler (f.eks. løftevogn) skal være dimensioneret i overensstemmelse med maskinvægten på 170 kg.
- Vær opmærksom på maskinens høje tyngdepunkt, når den transporteres.
- Maskinen må kun opstilles i tørre rum på et fast, plant gulv (ikke et gulvtæppe!). Belastningen af gulvet er ca. 45 kg på hvert hjul.
- Læs udpakningsvejledningen.

3 Transport, opstilling



Forbind tilslutningskablet med maskinen. Der skal tilsluttes til en strømkilde, som svarer til oplysningerne på typeskiltet. Sørg for, at tilslutningskablet ligger frit, og at der ikke kan trædes på kablet. Sæt maskinens tilslutningsstik ind i en korrekt installeret stikdåse.



Blokér de forreste hjul ved at trykke bremsehåndtaget ned.

Bemærk:

HSM ProfiPack 425 kan også leveres med indbygget udsugningsanordning. Med en suger kan du fjerne støv, der opstår, når papkassen bearbejdes. Hvis dit apparat har udsugningsanordningen, findes der på højre side (9) en tilslutning til sugeren. Hvis dit apparat ikke har denne anordning, kan du efter behov montere delene efterfølgende.

Ombygningssæt ProfiPack:

Bestillingsnummer 1.531.200.001

Våd-/tørsuger:

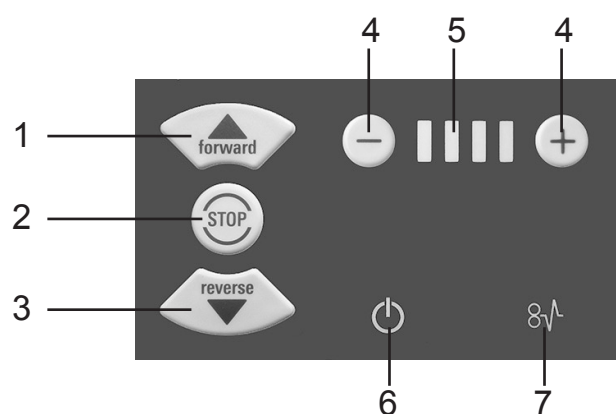
Bestillingsnummer 1.531.200.031

4 Oversigt



- 1 Tilførselsåbning
- 2 Sikkerhedshenvisning
- 3 Advarselmærkat/typeskilt
- 4 Betjeningsfelt
- 5 Nødstop-afbryder
- 6 Anslag
- 7 Hjul
- 8 Klap "Polstring"
- 9 Tilslutning til suger
- 10 Kabelholder

5 Betjenings- og visningsfelt



- 1 Fremad-tast
- 2 Stop-tast
- 3 Reverseringstast
- 4 Indstillingstaster
- 5 Visning "hastighed"
- 6 Visning "driftsklar"
- 7 Visning "blokering"

6 Betjening

Tilkobling



- Reset nødstop-knappen ved at dreje den mod uret.



- Stil netafbryderen på den højre side på stilling "I".

➤ Visningen "driftsklar" blinker. Efter kort tid lyser visningen "driftsklar" konstant. Maskinen er driftsklar.

Tryk på "fremad-tast".
Skæreværket starter.

Ved at trykke på indstillingstasterne - og + reguleres arbejdhastigheden på 4 trin. Indstilling i stilstand og under drift mulig.

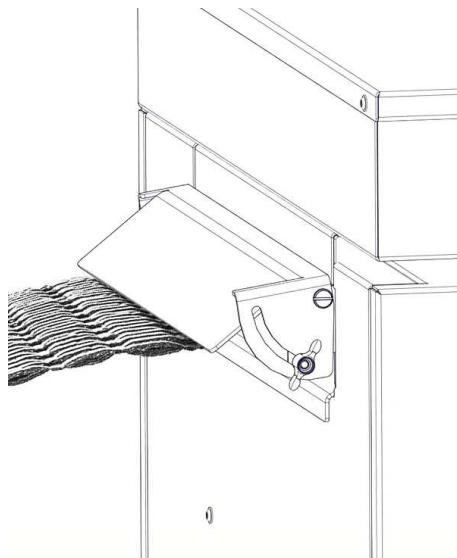
Tilførsel af papkasser



- Papkasser bearbejdes til en bredde på indtil 425 mm.
- En bredere papkasse skæres automatisk af.
- Ved at trykke på stop-tasten frakobles skæreværket.

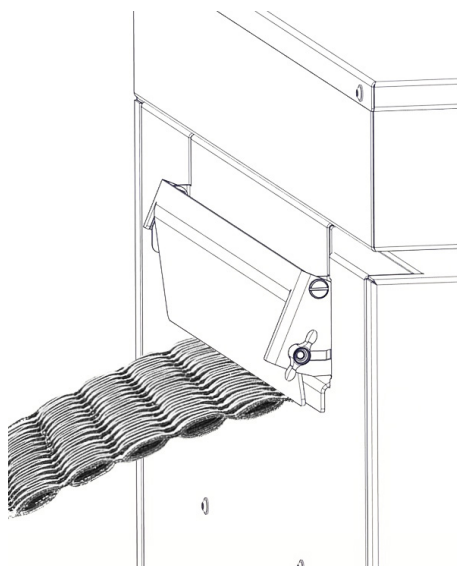
Frakobling

Stil netafbryderen på den højre side på stilling "0".



Normal drift

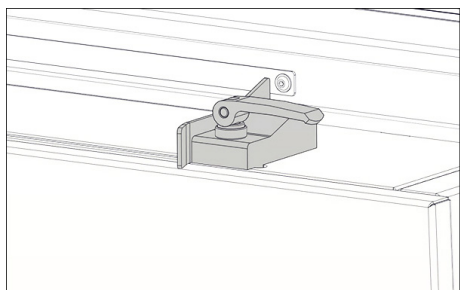
Klap oppe
Spænd indstillingen manuelt fast med en vingemøtrik til venstre.



Polstring

Klap i position forneden
Spænd indstillingen manuelt fast med en vingemøtrik til venstre.

6 Betjening



Indstilleligt anslag

Håndtag oppe: Til forskydning
Håndtag nede: Anslag fast

7 Udbedring af fejl

Blokering

Tryk på "reverseringstasten" til materialeudtagning ved fejl.

- Skæreværket kører ca. 10 sek. langsomt baglæns og skubber papkassen tilbage.

Bemærk

Hvis papkassen indtil blokeringen allerede blev trukket langt ind, kan du også trykke på fremad-tasten. Derved kører skæreværket langsomt fremad og makulerer resten af papkassen.

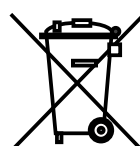
Under denne funktion blinker "driftsklar" og "blokering" skiftevis.

Ved andre fejl skal du kontrollere, om motoren blev overbelastet, før du kontakter vores kundeservice. Lad maskinen køle af i ca. 15–20 min., før den tages i drift igen.

8 Rengøring

Sluk maskinen, og træk netstikket ud. Rengøringen må kun foretages med en blød klud og en mild sæbeopløsning. I den forbindelse må der ikke trænge vand ind i apparatet.

9 Bortskaffelse/recycling



Ved afslutningen af sin levetid skal maskinen bortskaffes miljøvenligt. Tag i den forbindelse højde for de gældende forskrifter. Da de lovmæssige forhold er underkastet konstante ændringer, beder vi dig om på det givne tidspunkt at kontakte dine kommunale myndigheder. Firmaet HSM rådgiver dig som producent også gerne vedrørende bortskaffelse af din gamle maskine.

10 Tekniske data

Rastermål	5 x 100 mm
Skæreeffekt	Op til 3 lag
Arbejdshastighed	8,5–14,0 m/min
Arbejdsbredde	425 mm
Indgangshøjde	20 mm
Tilslutning	230 V, 50 Hz 120 V / 60 Hz 220 V / 60 Hz
Driftsart	Konstant drift
Maks. motoreffekt	1,4 kW
Omgivelsesbetingelser for transport, opbevaring og drift: Temperatur Relativ luftfugtighed Højde over NN	-10 °C til +25 °C Maks. 90 %, ikke-kondenserende Maks. 2.000 m
Støjemission (i tomgang/under belastning)	60–62 dB(A) 66–67 dB(A)
Mål B x D x H (mm)	770 x 570 x 1040
Vægt	170 kg



Emballagepolstermaskinen opfylder EUs gældende harmoniseringsforskrifter:

- Lavspændingsdirektiv 2014/35/EU
- EMC-direktiv 2014/30/EU
- RoHS-direktiv 2011/65/EU

EU-overensstemmelseserklæringen kan bestilles hos producenten.

1 Ändamålsenlig användning, garanti

ProfiPack P425 får endast användas för tillverkning av skyddsstopning av kartongmaterial.

Vi lämnar ett års garanti på maskinen. Vid användning på företag som arbetar i flera skift är garantitiden 6 månader. Garantin gäller inte för slitage, skador p.g.a. felaktig användning, naturligt slitage eller obehöriga ingrepp.

2 Säkerhetsanvisningar



Läs igenom bruksanvisningen innan maskinen tas i drift för första gången. Spara bruksanvisningen för senare bruk.

Observera alla säkerhetsanvisningar på din ProfiPack.



Risk för skador!

Stick aldrig in handen i inmatningsöppningen.

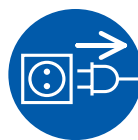


Risk för skador genom indragning!

Var försiktig med långt hår, vida klädesplagg, slipsar, halsdukar, hals- och armband etc. - risk för indragning i inmatningsöppningen. Bearbeta inte något material som kan bilda slingor, t.ex. band, snören, mjuk plastfolie.



Ställ din ProfiPack utom räckhåll för barn. Maskinen ska endast användas under uppsikt.



Om din ProfiPack uppvisar skador eller inte fungerar riktigt resp. om den ska flyttas eller rengöras: stäng av den och dra ut nätkontakten.



Servicearbeten får endast utföras av HSM kundtjänst eller service tekniker från våra auktoriserade partner.

- Se till att nätkontakten är lätt åtkomlig.
- Kontrollera att elnätets spänning och frekvens stämmer överens med uppgifterna på typskylten innan nätkontakten ansluts.
- Se till att det inte kommer in vätska i din ProfiPack.
- Din ProfiPack får inte ställas upp i närheten av värmeelement eller andra värmekällor.
- Luftsprängorna får inte täckas över och apparatens avstånd till väggen eller till möbler måste vara minst 5 cm.

3 Transport, uppställning

- Transportmedel (t.ex. gaffelvagn) måste vara tillåtna för maskinvikten 170 kg.
- Tänk vid transporten på att tyngdpunkten sitter högt upp på maskinen.
- Maskinen får endast ställas upp i torra utrymmen, på stabila och släta underlag (inga heltäckningsmattor!). Belastningen på golvet är ca 45 kg per hjul.
- Observera anvisningarna för uppackning.

3 Transport, uppställning



Sätt i anslutningskabeln i maskinen. Anslutningen måste anslutas till en strömkälla som motsvarar uppgifterna på typskylten. Se till att anslutningskabeln ligger fritt och att man inte kan trampa på den. Anslut maskinens anslutningskontakt till ett korrekt installerat uttag.



Lås framhjulen genom att trycka ner bromsspaken.

Observera:

HSM ProfiPack 425 kan även levereras med en inbyggd utsugningsanordning. Med en sugapparat kan man suga ut det damm som uppstår vid arbetet. Om sugapparaten medföljer, finns det på höger sida (9) en anslutning för sugapparaten. Om denna apparat inte medföljer kan den monteras i efterhand.

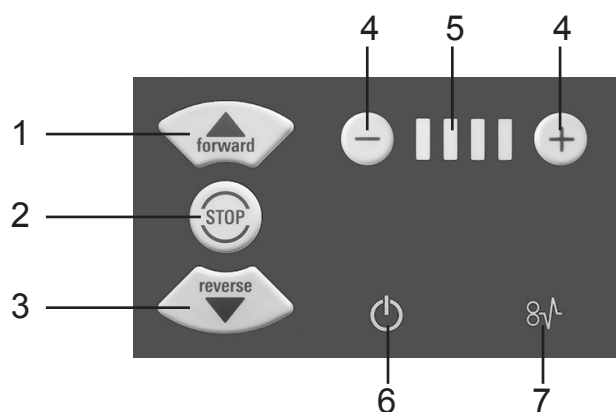
Ombyggnadssats ProfiPack:
Beställningsnummer 1.531.200.001
Våt-/torrsugare:
Beställningsnummer 1.531.200.031

4 Översikt



- 1 Inmatningsöppning
- 2 Säkerhetsanvisning
- 3 Varningsdekal/typskylt
- 4 Manöverpanel
- 5 Nödstoppsknapp
- 6 Stoppanordning
- 7 Rullar
- 8 Lucka "Tillverka skyddsstoppning"
- 9 Anslutning för sugapparat
- 10 Kabelhållare

5 Manöver- och displayelement



- 1 Framåtknapp
- 2 Stoppknapp
- 3 Reverseringsknapp
- 4 Inställningsknappar
- 5 Indikator "Hastighet"
- 6 Indikator "Driftklar"
- 7 Indikator "Blockad"

6 Användning

Slå på



- Lås upp nödstoppsknappen genom att vrida den moturs.



- Ställ nätbrytaren på höger sida i läge "I".

► Indikatorn "Driftklar" blinkar. Efter en kort tid lyser indikatorn "Driftklar" konstant. Maskinen är driftklar.

Tryck på "framåtknappen".
Skärverket startar.

Tryck på inställningsknapparna - och + för att reglera arbetshastigheten i 4 steg. Inställningen kan göras både i stillastående och i drift.

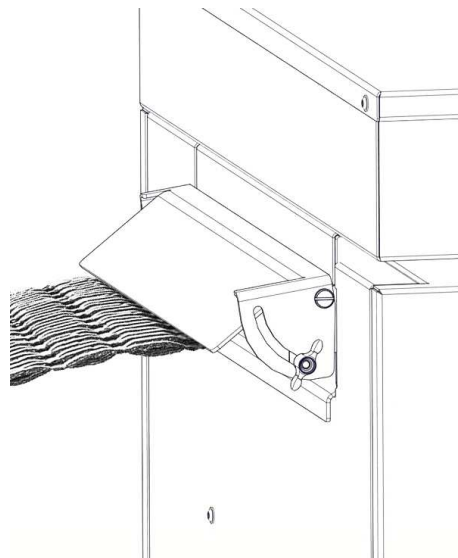
Mata in kartongmaterial



- Upp till 425 mm brett kartongmaterial kan bearbetas.
- Bredare kartongmaterial skärs av automatiskt.
- Tryck på stoppknappen för att stänga av skärverket.

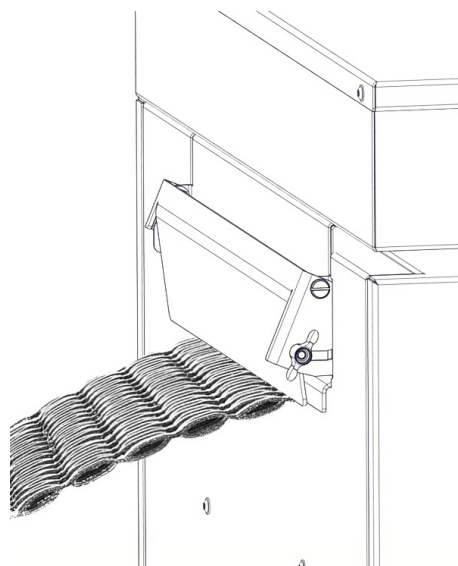
Stänga av

Ställ nätbrytaren på höger sida i läge "0".



Normal drift

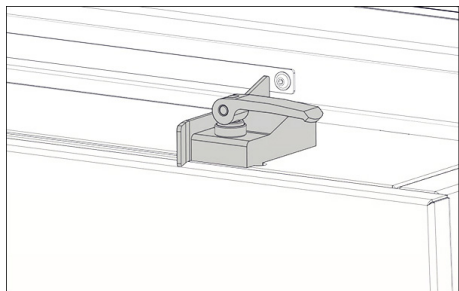
Lucka uppe
Dra åt för hand med vingmuttern till vänster i inställt läge.



Tillverkning av skyddsstoppning

Lucka i läge nere
Dra åt för hand med vingmuttern till vänster i inställt läge.

6 Användning



Inställbar stoppanordning

Spak upp: För att flytta

Spak nere: Stoppanordning fast

7 Åtgärdande av fel

Blockad

Tryck på "reverseringsknappen" för att ta ut material vid störningar.

- Skärverket går i ca 10 sekunder tillbaka långsamt och skjuter tillbaka kartongmaterialet.

Information

Om kartongmaterialet vid blockeringen till stor del redan dragits in, kan du också trycka på framåtknappen. Då går skärverket långsamt framåt och förstör resten av kartongmaterialet.

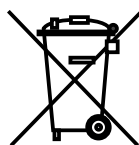
Medan denna funktion är aktiv blinkar växelvis "Driftklar" och "Blockad".

Vid andra störningar: Kontrollera om motorn har överbelastats innan du kontaktar vår kundservice. Låt maskinen svalna ca 15–20 minuter innan den startas igen.

8 Rengöring

Stäng av maskinen och dra ut nätkontakten. Rengör endast med en mjuk trasa och milt såpvatten. Det får inte komma in vatten i maskinen.

9 Avfallshantering/återvinning



Avfallshandla maskinen på ett miljövänligt sätt. Observera gällande föreskrifter för avfallshandling. Eftersom lagar och föreskrifter ändras, bör du kontakta ansvariga, lokala myndigheter när maskinen ska avfallshandlas. Du kan även kontakta HSM om du har frågor angående avfallshandling.

10 Tekniska data

Rastermått	5 x 100 mm
Skärkapacitet	Upp till 3 lager
Arbets hastighet	8,5–14,0 m/min
Arbetsbredd	425 mm
Inmatningshöjd	20 mm
Anslutning	230 V, 50 Hz 120 V / 60 Hz 220 V / 60 Hz
Driftsätt	Ständig körning
Max. motoreffekt	1,4 kW
Omgivningsförhållanden för transport, förvaring och drift: Temperatur relativ luftfuktighet Höjd över havet	-10 °C till +25 °C Max. 90 %, icke-kondenserande Max. 2 000 m
Ljudnivå (tomgång/last)	60–62 dB(A) 66–67 dB(A)
Mått B x D x H (mm)	770 x 570 x 1040
Vikt	170 kg



Förpackningsmaterialmaskinen uppfyller Europeiska Unionens gällande harmoniseringslagstiftning:

- Lågspänningsdirektiv 2014/35/EU
- EMC-direktiv 2014/30/EU
- RoHS-direktiv 2011/65/EU

EU-deklaration om överensstämmelse kan beställas hos tillverkaren.

1 Tarkoituksenmukainen käyttö, tuotevastuu

ProfiPack P425 on tarkoitettu yksinomaan pakkauspehmusteiden valmistamiseen kartongeista.

Konetta koskee vuoden tuotevastuu. Monivuorokäytössä voimassa on 6 kuukauden tuotevastuu-aika. Takuu ei kata kulumia, epäasianmukaisesta käytöstä johtuvia vaurioita, käytön aiheuttamaa kulumista tai kolmannen osapuolen kajoamista laitteeseen.

2 Turvaohjeita



Lue käyttöohje ennen koneen käyttöönottoa ja säilytä se myöhempää käyttöä varten. Noudata kaikkia ProfiPack-laitteeseen kiinnitettyjä turvaohjeita.



Loukkaantumiswaara!

Älä koskaan kosketa syöttöaukon rakoa.

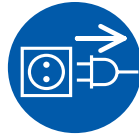


Kiskoutumisesta johtuva loukkaantumiswaara!

Älä päästä hiuksia, löysiä vaatteita, kravatteja, huiveja, kaula- tai ranneketjuja tms. syöttöaukon lähelle. Älä työstä mitään materiaalia, jolla on taipumus muodostaa silmukoita, esim. hihnoja, naruja, kalvoja jne.



ProfiPack-laitetta ei saa asettaa lasten ulottuville. Käyttäjän on oltava paikalla aina laitteen käytössä.



Katkaise ProfiPack-laitteesta virta ja irrota verkkopistoke, jos laitteessa on vaurioita tai jos se toimii epäasianmukaisesti sekä kun vaihdat sen paikkaa tai puhdistat sitä.



Huoltotöitä saavat suorittaa ainoastaan HSM-asiakaspalvelu ja sopimuskumppaneidemme huolto-tekniikot.

- Huomioi, että verkkopistokkeeseen pääsee helposti käsiksi.
- Tarkasta ennen verkkopistokkeen paikalleen asettamista, että sähköverkon jännite ja taajuus vastaavat tyyppikilven tietoja.
- Vältä nesteiden joutumista ProfiPack-laitteeseen.
- Koneita ei saa asettaa lämmityspatterin tai minkäänlaisen lämmönlähteen lähelle.
- Tuuletusrakojen ei saa peittää. Rakojen ja seinän tai huonekalujen välissä täytyy olla vähintään 5 cm:n väli.

3 Kuljetus, sijoittaminen

- Kuljetusvälineiden (esim. pumppukärry) täytyy vastata mitoitukseltaan koneen 170 kg -painoa.
- Ota konetta siirreltäessä huomioon sen korkealla sijaitseva painopiste.
- Koneen saa sijoittaa vain kuiviin tiloihin lujalle ja tasaiselle lattialle (ei kokolatiamatolle!). Lattia kuormittuu joka rullan kohdalla n. 45 kg:lla
- Noudata pakkauksen purkuohjeita.

3 Kuljetus, sijoittaminen



Yhdistä liitäntäjohto koneeseen. Liitäntä saa tehdä vain virtalähteeseen, joka vastaa tyyppikilven tietoja. Huolehdi siitä, että liitäntäjohto on vapaana ja että johdon päälle ei voi astua. Työnnä koneen liitäntäpistoke asianmukaisesti asennettuun pistorasiaan.



Salpaa eturullat painamalla jarruvipu alas.

Ohje:

HSM ProfiPack 425 on saatavissa myös sisäänrakennetulla imurilaitteistolla. Imulaitteella voidaan poistaa kartonkien käsittelyssä syntyvä pöly. Jos laitteessasi on imulaitteisto, on oikealla puolella (9) imulaitteen liitäntä. Jos laitteessa ei ole tätä laitteistoa, osat on mahdollista asentaa jälkikäteen.

Muutossarja ProfiPack:

Tilausnumero 1.531.200.001

Märkä-/kuivaimuri:

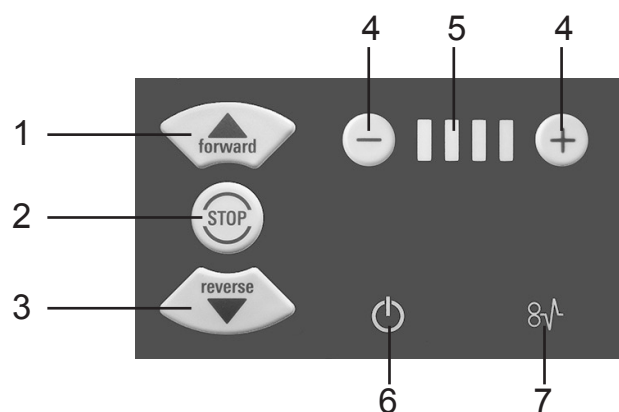
Tilausnumero 1.531.200.031

4 Yleiskuva



- 1 Syöttöaukko
- 2 Turvallisuusohje
- 3 Varoitustarra/tyyppikilpi
- 4 Käyttökenttä
- 5 Hätäpysäytyspainike
- 6 Rajoitin
- 7 Rullat
- 8 Luukku "pehmusteet"
- 9 Liitäntä imulaitteelle
- 10 Johtopidike

5 Käyttö- ja näyttökenttä



- 1 Eteenpäinpainike
- 2 Pysäytyspainike
- 3 Peruutuspainike
- 4 Säätöpainikkeet
- 5 Näyttö "nopeus"
- 6 Näyttö "käyttövalmis"
- 7 Näyttö "tukos"

6 Käyttö

Käynnistys



- Vapauta hätäpysäytyspainike kääntämällä sitä vastapäivään.



- Kytke verkkokytkin oikealla puolella asentoon "I".

► Näyttö "käyttövalmis" vilkkuu. Pian "käyttövalmis"-näyttö palaa jatkuvasti. Kone on käyttövalmis.

Paina eteenpäinpainiketta. Leikkauskoneisto käynnistyy.

Työstönopeutta voit säädellä 4 tasolla säätöpainikkeilla - ja +. Säätä mahdollinen valmiustilassa ja toiminnan aikana.

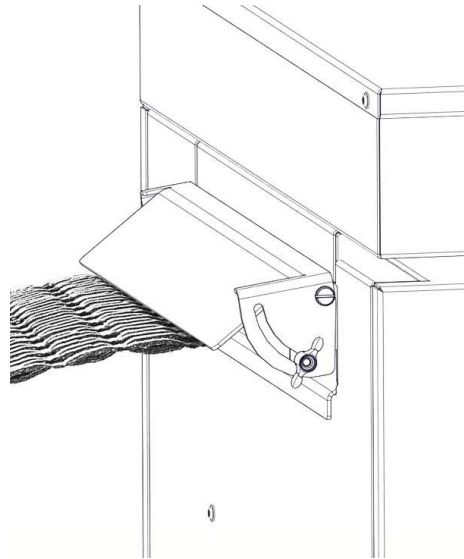
Kartonkien syöttäminen



- Laite käsittelee jopa 425 mm:n levyisiä kartonkeja.
- Leveämpi kartonki leikataan automaattisesti.
- Leikkauskoneisto pysähtyy, kun painat pysäytyspainiketta.

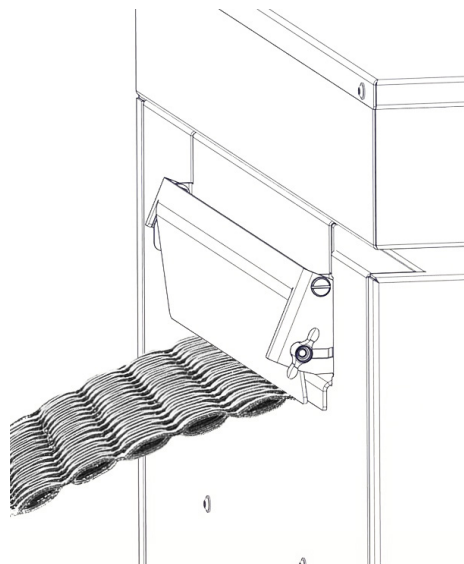
Pois kytkeminen

Kytke verkkokytkin oikealla puolella asentoon "0".



Normaalikäyttö

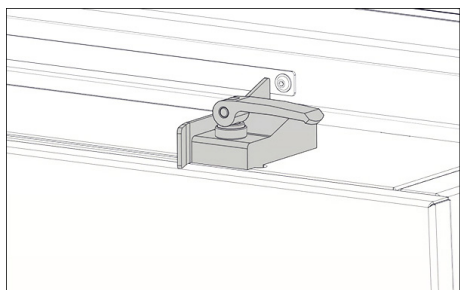
Luukku ylhäällä
Säätö käsin siipimuttereilla vasemmalle.



Pehmustaminen

Luukku ala-asennossa
Säätö käsin siipimuttereilla vasemmalle.

6 Käyttö



Säädettävä rajoitin

Vipu ylhäällä: siirtämiseen
Vipu alhaalla: kiinteä rajoitin

7 Häiriöiden poisto

Tukos

Tukoksen tullessa materiaalin saa pois painamalla ”peruutuspainiketta”.

- Leikkauskoneisto toimii noin 10 s hitaasti takaperin ja työntää kartonkia takaisinpäin.

Ohje

Jos kartonki on vedetty jo suurimmalta osalta sisään tukoksen tullessa, voit painaa myös eteenpäinpainiketta. Tällöin leikkauskoneisto käy jälleen eteenpäin ja silppuaa lopun kartongin.

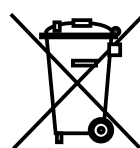
Tämän toiminnon aikana vilkkuu ”käyttövalmis” ja ”tukos” vuorotellen.

Muiden häiriöiden kohdalla varmista ennen yhteydenottoa asiakaspalveluun, ettei moottoria ylikuormitettu. Anna koneen jäähtyä n. 15–20 min ennen sen käyttöönottoa uudelleen.

8 Puhdistus

Kytke kone pois päältä ja irrota verkkopistoke. Puhdistuksen saa suorittaa vain pehmeällä liinalla ja miedolla saippualliuoksella. Laitteeseen ei saa joutua vettä.

9 Hävittäminen/kierrätys



Kone tulee hävittää ympäristöä säästävällä tavalla, kun sen käyttöikä on päättynyt. Tässä tulee noudattaa voimassa olevia määräyksiä. Koska lait muuttuvat alituisen, pyydämme, että käännyt kyseiseen aikaan kunnallisten viranomaisten puoleen. Myös HSM valmistajana antaa mielellään neuvoja vanhan koneen hävittämiseksi.

10 Tekniset tiedot

Rasterikoko	5 x 100 mm
Leikkausteho	kork. 3 kerrosta
Työstönopeus	8,5–14,0 m/min
Tehollinen leveys	425 mm
Syöttökorkeus	20 mm
Liitäntä	230 V, 50 Hz 120 V / 60 Hz 220 V / 60 Hz
Toimintatapa	Jatkuva käyttö
Moottoriteho maks.	1,4 kW
Ympäristöolot kuljetukseen, varastointiin ja käyttöön: Lämpötila Suhteellinen ilmankosteus Maantieteellinen korkeus (NN:n yläpuolella)	-10 °C ... +25 °C maks. 90 %, ei tiivistyvä maks. 2 000 m
Melupäästö (tyhjäkäynnillä/kuorman kanssa)	60–62 dB(A) 66–67 dB(A)
Mitat L x S x K (mm)	770 x 570 x 1040
Paino	170 kg



Pakkauspehmusteiden valmistuslaite Euroopan Unionin asianomaisten yhdenmukaistettujen standardien mukainen:

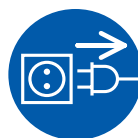
- Pienjännitedirektiivi 2014/35/EU
- Sähkömagneettista yhteensopivuutta koskeva direktiivi 2014/30/EU
- RoHS-direktiivi 2011/65/EU

EU-vaatimustenmukaisuusvakuutuksen voi pyytää valmistajalta.

1 Tiltenkt bruk Bruk, garanti

ProfiPack P425 er utelukkende ment for framstilling av emballasjepolstre av kartong.

Det er ett års garanti på maskinen. Ved drift med flere skift er garantitiden 6 måneder. Slitasje, skader på grunn av feil behandling, naturlig slitasje hhv. inngrep fra tredjepart omfattes ikke av garantien.



Slå av ProfiPack og trekk ut kontakten ved skader eller funksjonsfeil samt før flytting eller rengjøring.



Servicearbeid må bare utføres av HSM-kundeservice og av service-teknikere fra våre avtalepartnere.

- Forsikre deg om at nettstøpselet er lett tilgjengelig.
- Kontroller før du setter inn nettstøpslet at spenningen og frekvensen til ditt strømnett stemmer overens med angivelsene på typeskiltet.
- Unngå at det kommer væsker inn i ProfiPack.
- Maskinen skal ikke stilles opp i nærheten av et varmeelement eller andre varmekilder.
- Lufteslissen må være fri og ha en avstand til veggen eller til møbler på min. 5 cm.

2 Sikkerhetsinstruksjoner



Les bruksanvisningen før maskinen tas i bruk, og oppbevar den for senere bruk.

Ta hensyn til sikkerhetsinstruksjonene som er plassert på ProfiPack.



Fare for personskader!

Grip aldri inn i sprekken på innmatingsåpningen.



Fare for personskader på grunn av inntrekking!

Ikke ha langt hår, løst antrekk, slips, sjal, hals- og armbånd osv. i området rundt innmatingsåpningen. Ikke bearbeid noe materiale som har lett for å danne løkker, som f.eks. bånd, snorer, folie av myk plast.



Still ProfiPack utenfor rekkevidde for barn. La maskinen kun gå når det er en operatør til stede.

3 Transport, installasjon

Transportmidler (f.eks. løftevogner) skal tåle en maskinvekt på 170 kg.

- Ved transport må man være oppmerksom på det høye tyngdepunktet til maskinen.
- Maskinen må kun settes opp i tørre rom på et stødig og jevnt underlag (ikke teppegulv!). Gulvet må tåle en vekt på ca. 45 kilo fra hver trinse.
- Følg utpakkingsveiledningen.

3 Transport, installasjon



Forbind tilkoblingskabelen med maskinen. Tilkoblingen må skje til en strømkilde, som er i henhold til angivelsene på typeskiltet. Påse at tilkoblingskabelen ligger fritt og at man ikke trækker på kabelen. Sett tilkoblingsstøpslet til maskinen i en korrekt installert stikkontakt.



Lås den fremre rullen ved å trykke ned bremsepedalen.

Tips:

HSM ProfiPack 425 kan også leveres med integrert avsugningsinnretning. Med et sugeapparat kan du ved bearbejdingen av kartongen fjerne påfallende støv. Hvis apparatet har avsugningsinnretningen, finnes en tilkobling for sugeapparatet på høyre side (9). Hvis apparatet ikke oppviser denne innretningen, kan du montere delene senere ved behov.

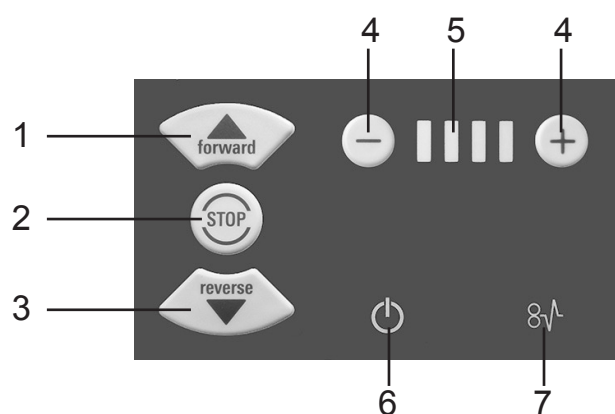
Ombyggingssett ProfiPack:
Bestillingsnummer 1.531.200.001
Våt-/tørkesugemaskin:
Bestillingsnummer 1.531.200.031

4 Oversikt



- 1 Innmatingsåpning
- 2 Sikkerhetsinstruksjon
- 3 Varseletikett / typeskilt
- 4 Betjeningsfelt
- 5 Nødstopknapp
- 6 Anslag
- 7 Valser
- 8 Spjeld "Polstre"
- 9 Tilkobling for sugeapparat
- 10 Kabelholder

5 Betjenings- og displayfelt



- 1 Forovertast
- 2 Stopptast
- 3 Reverseringstast
- 4 Innstillingstaster
- 5 Visning "Hastighet"
- 6 Indikering "Driftsklar"
- 7 Indikering "Blokking"

6 Betjening

Innkobling



• Lås opp nødstopknappen ved å dreie den mot urviseren.



• Sett nettbryteren på høyre siden i stillingen "I".

► Visningen "Driftsklar" blinker. Etter kort tid lyser visningen "Driftsklar" konstant. Maskinen er klar til drift.

Trykk på "Forovertasten".
Skjæreverket starter.

Ved å trykke på innstillingstastene - og + blir arbeidshastigheten regulert i 4 trinn. Innstilling mulig i stand og drift.

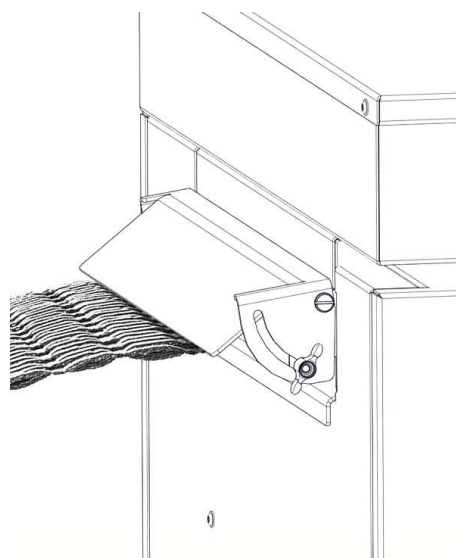
Tilfør kartong



- Kartongen bearbejdes i en bredde på opp til 425 mm.
- Brejere kartong blir automatisk avskjært.
- Når man trykker på stopptasten slår skjæreverket seg av.

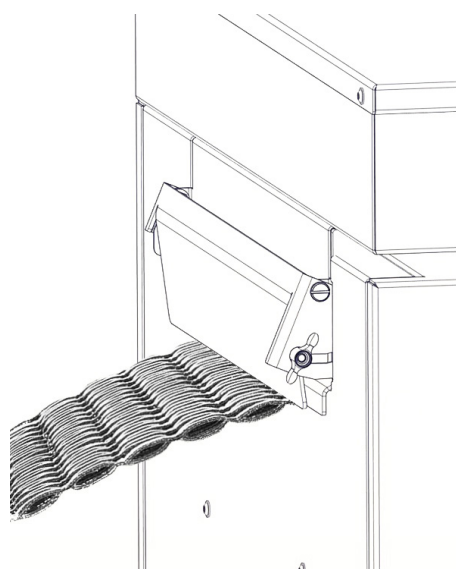
Slå av

Sett nettbryteren på høyre siden i stillingen "0".



Normal drift

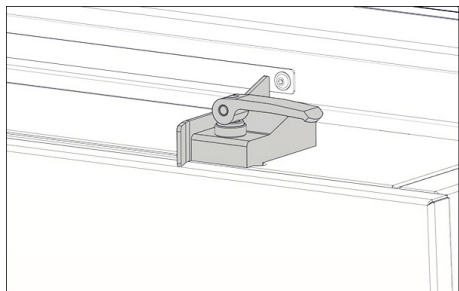
Spjeld oppe
Trek til innstillingen med vingemutterne til venstre for hånd.



Polstring

Spjeld i posisjon nede
Trek til innstillingen med vingemutterne til venstre for hånd.

6 Betjening



Innstillbart anslag

Hendel oppe: for forskyving
Hendel nede: anslag fast

7 Feilretting

Blokkering

Trykk på “Reverseringstasten” for å ta ut materiale ved feil.

- Skjæreverket går i ca. 10 sek. langsomt baklengs og skyver kartongen tilbake.

Merk

Hvis kartongen frem til blokkeringen allerede i stor grad er trukket inn, kan du også trykker på fremvertasten.

Dermed går skjæreverket langsomt forover og makulerer resten av kartongen.

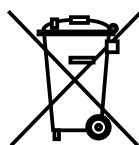
Under denne funksjonen blinker vekselvist “Driftsklar” og “Blokkering”.

Vennligst kontroller om motoren er overbelastet før du kontakter vår kundeservice i tilfelle andre feil. La maskinen kjøle seg ned i ca. 15–20 min. før du slår den på på nytt.

8 Rengjøring

Slå av maskinen og trekk ut nettstøpselet. Rengjøringen skal bare gjøres med en myk klut og mild såpeløsning. Det må ikke trenge inn noe vann i apparatet.

9 Avhending/ resirkulering



Ved avhending skal maskinen resirkuleres på en miljøvennlig måte. Her skal gjeldende regler overholdes. Siden gjeldende lovverk er i stadig endring, må man kontakte relevante myndigheter når dette skal skje. Firma HSM som produsent vil også kunne gi deg råd om avhending av maskinen.

10 Tekniske data

Rastermål	5 x 100 mm
Skjæreytelse	Opptil 3 lag
Arbeidshastighet	8,5–14,0 m/min
Arbeidsbredde	425 mm
Innløpshøyde	20 mm
Tilkobling	230 V, 50 Hz 120 V / 60 Hz 220 V / 60 Hz
Driftsmåte	Konstant drift
Motoreffekt maks.	1,4 kW
Miljøbetingelser for transport, lagring og drift: Temperatur relativ luftfuktighet Høyde over havet	-10 °C til +25 °C maks. 90 %, ikke kondenserende maks. 2000 m
Støyutslipp (tomgang / last)	60–62 dB(A) 66–67 dB(A)
Mål B x D x H (mm)	770 x 570 x 1040
Vekt	170 kg



Emballasjepolstermaskinen oppfyller gjeldende harmoniseringsforskrifter i EU:

- Lavspenningsdirektiv 2014/35/EU
- EMC-direktiv 2014/30/EU
- RoHS-direktiv 2011/65/EU

EU-samsvarserklæringen kan fås hos produsenten.

1 Użytkowanie zgodne z przeznaczeniem, gwarancja

Maszyna ProfiPack P425 jest przeznaczona wyłącznie do wytwarzania kartonowych wyściółek opakowaniowych.

Na tę maszynę udzielamy rocznej gwarancji. W przypadku użytkowania w systemie wielozmianowym okres gwarancji wynosi 6 miesięcy. Zużycie, uszkodzenia spowodowane niewłaściwą obsługą, naturalnym zużyciem lub ingerencjami osób trzecich nie podlegają gwarancji.

2 Wskazówki dotyczące bezpieczeństwa



Przed uruchomieniem maszyny należy przeczytać instrukcję obsługi i przechowywać ją do późniejszego użytku.

Przestrzegać wskazówek bezpieczeństwa umieszczonych na maszynie ProfiPack.



Niebezpieczeństwo zranienia!

Nigdy nie wkładać rąk w otwór doprowadzania.



Niebezpieczeństwo zranienia w wyniku wciągnięcia!

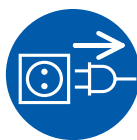
Długie włosy, luźną odzież, krawaty, szale, naszyjniki, bransolety itp. zabezpieczyć przed dostaniem się do otworu doprowadzania.



Nie przetwarzać materiałów mających tendencję do tworzenia ząpółek, np. taśmy, sznurki, miękka folia plastikowa.



Ustawić maszynę ProfiPack w miejscu niedostępnym dla dzieci. Uruchamiać maszynę tylko w obecności osoby obsługującej.



W razie uszkodzenia lub nieprawidłowego działania oraz przed przemieszczeniem lub czyszczeniem maszyny ProfiPack należy wyłączyć i wyciągnąć wtyczkę sieciową z gniazda wtykowego.



Prace serwisowe może wykonywać tylko personel serwisowy HSM i technicy serwisowi naszych partnerów kontraktowych.

- Należy zapewnić łatwy dostęp do wtyczki sieciowej.
- Przed podłączeniem wtyczki sieciowej sprawdzić, czy napięcie i częstotliwość sieci elektrycznej zgadzają się z parametrami podanymi na tabliczce znamionowej.
- Chronić maszynę przed kontaktem z cieczami.
- Maszyny nie wolno ustawiać w pobliżu grzejnika lub innego źródła ciepła.
- Otwory wentylacyjne muszą być odkryte i należy zapewnić minimalny odstęp 5 cm od ściany lub mebli.

3 Transport i ustawienie

- Środki transportu (np. wózki paletowe) muszą być dostosowane do wagi maszyny wynoszącej 170 kg.
- Podczas transportu należy uwzględnić wysokie położenie środka ciężkości maszyny.
- Maszynę można ustawiać tylko w suchych pomieszczeniach na stabilnym, równym podłożu (nie na dywanie!). Obciążenie podłoża wynosi w przypadku każdej rolki ok. 45 kg.
- Stosować się do instrukcji rozpakowania.

3 Transport i ustawienie



Połączyć kabel przyłączeniowy z maszyną. Maszynę należy przyłączyć do źródła prądu odpowiadającego wymaganiom na tabliczce znamionowej. Należy dopilnować, by kabel przyłączeniowy leżał luźno na podłożu i aby nikt na niego nie następował. Włożyć wtyczkę przyłączeniową maszyny do prawidłowo zainstalowanego gniazda wtykowego.



Zablokować kółka przednie poprzez naciśnięcie dźwigni hamulca.

Wskazówka:

Maszyna HSM ProfiPack 425 jest dostarczana także z zamontowanym urządzeniem odsysającym.

Przy użyciu urządzenia ssącego można usuwać powstający podczas przetwarzania kartonu pył. Gdy dana maszyna posiada urządzenie do odsysania, po prawej stronie (9) znajduje się przyłączy dla urządzenia ssącego. Gdy dana maszyna nie posiada tego urządzenia, można domontować odpowiednie części.

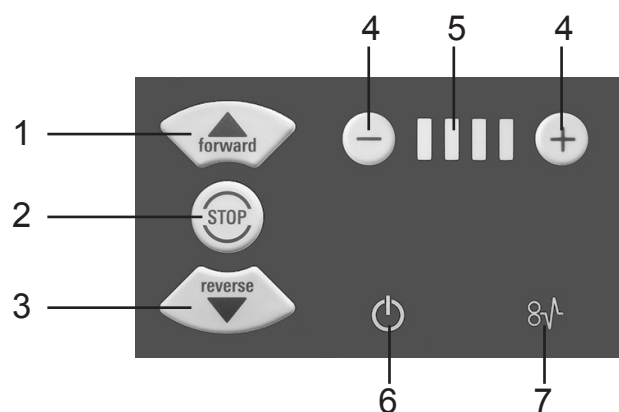
Zestaw do modyfikacji ProfiPack:
 Numer katalogowy 1.531.200.001
 Odsysacz na mokro/sucho:
 Numer katalogowy 1.531.200.031

4 Przegląd



- 1 Otwór podawania
- 2 Wskazówka bezpieczeństwa
- 3 Naklejka ostrzegawcza / tabliczka znamionowa
- 4 Panel obsługi
- 5 Przycisk wyłącznika awaryjnego
- 6 Ogranicznik
- 7 Rolki
- 8 Kłapa „Wyściełanie”
- 9 Przyłączy urządzenia ssącego
- 10 Uchwyt kablowy

5 Panel obsługi i wyświetlacz



- 1 Przycisk do przodu
- 2 Przycisk Stop
- 3 Przycisk ruchu nawrotnego
- 4 Przyciski ustawiania
- 5 Wskazanie „Prędkość”
- 6 Wskazanie „Gotowość do pracy”
- 7 Wskazanie „Blokada”

6 Obsługa

Włączanie



- Odblokować przycisk wyłącznika awaryjnego, obracając go w kierunku przeciwnym do ruchu wskazówek zegara.



- Przesunąć wyłącznik sieciowy z prawej strony na „I”.

➤ Miga wskazanie „Gotowość do pracy”
Po krótkiej chwili wskazanie „Gotowość do pracy” świeci się stale. Maszyna jest gotowa do pracy.

Nacisnąć „Przycisk do przodu”.
Zespół tnący uruchamia się.

Przez naciśnięcie przycisków nastawczych „-” i „+” można regulować prędkość pracy w 4 stopniach.

Ustawianie jest możliwe na postoju i podczas pracy.

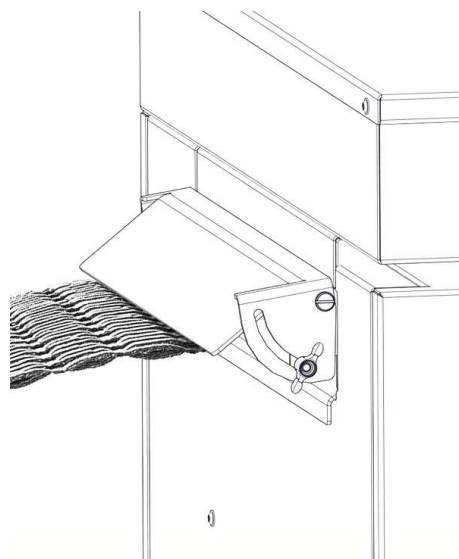
Doprowadzanie kartonów



- Przetwarzane są kartony o szerokość do 425 mm.
- Szersze kartony są automatycznie odcinane.
- Naciśnięcie przycisku Stop powoduje wyłączenie zespołu tnącego.

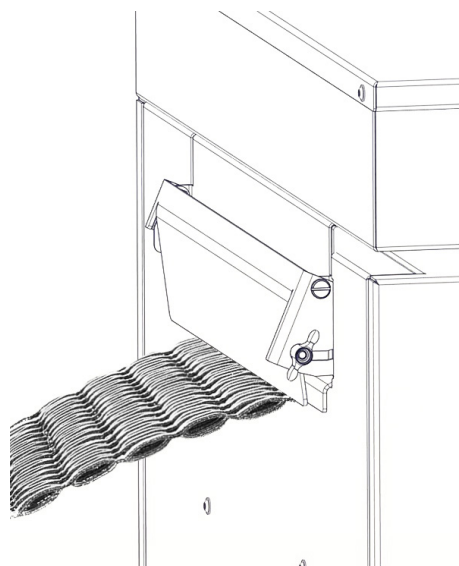
Wyłączanie

Przesunąć wyłącznik sieciowy z prawej strony na „0”.



Tryb zwykły

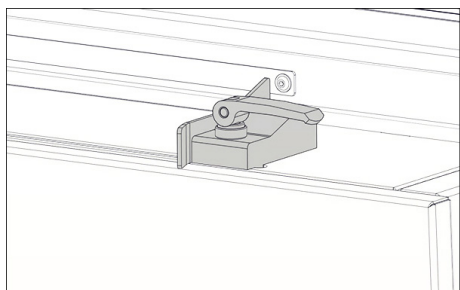
Kłapa u góry
Ustawienie unieruchomić ręcznie nakrętką motylkową z lewej strony.



Wyściełanie

Kłapa w pozycji dolnej
Ustawienie unieruchomić ręcznie nakrętką motylkową z lewej strony.

6 Obsługa



Regulowany ogranicznik

Dźwignia u góry: do przesuwania
Dźwignia na dole: ogranicznik unieruchomiony

7 Usuwanie zakłóceń

Blokada

W celu usunięcia materiału w razie zakłóceń nacisnąć przycisk ruchu nawrotnego.

- Zespół tnący obraca przez ok. 10 s powoli do tyłu i cofa karton.

Wskazówka

Jeśli karton przed zablokowaniem został już wciągnięty w dużej części, można nacisnąć także przycisk ruchu do przodu. Wówczas mechanizm tnący będzie powoli przesuwiał się do przodu i niszczył pozostały karton.

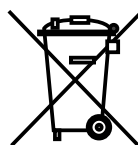
W trakcie działania tej funkcji na zmianę migają wskazanie gotowości do pracy i wskazanie blokady.

W razie wystąpienia innych zakłóceń należy sprawdzić przed powiadomieniem naszego działu serwisowego, czy nie nastąpiło przeciążenie silnika. Przed ponownym uruchomieniem odczekać ok. 15–20 min, aż maszyna przestygnie.

8 Czyszczenie

Wyłączyć maszynę i wyciągnąć wtyczkę sieciową. Czyścić tylko przy użyciu miękkiej ściereczki z dodatkiem łagodnego roztworu wody z mydłem. Uważać przy tym, aby do wnętrza maszyny nie wniknęła woda.

9 Utylizacja/recykling



Po zakończeniu czasu użytkowania maszynę należy zutylizować w sposób przyjazny dla środowiska. Należy przestrzegać przy tym obowiązujących przepisów. Ponieważ przepisy są podlegają stale zmianom, prosimy o kontakt w odpowiednim czasie z lokalnymi władzami odpowiedzialnymi w tym zakresie. Również firma HSM jako producent doradzi Państwu chętnie w zakresie utylizacji starej maszyny.

10 Dane techniczne

Wymiar siatki	5 x 100 mm
Wydajność cięcia	do 3 warstw
Prędkość robocza	8,5–14,0 m/min
Szerokość robocza	425 mm
Wysokość wlotu	20 mm
Zasilanie	230 V, 50 Hz 120 V / 60 Hz 220 V / 60 Hz
Tryb pracy	praca ciągła
Maks. moc silnika	1,4 kW
Warunki otoczenia w czasie transportu, składowania i eksploatacji: temperatura wilgotność względna wysokość n.p.m.	od –10°C do +25°C maks. 90%, brak kondensacji maks. 2000 m
Emisja szumów (bieg jałowy/obciążenie)	60–62 dB(A) 66–67 dB(A)
Wymiary S x G x W (mm)	770 x 570 x 1040
Masa	170 kg



Maszyna do wytwarzania wyściółki opakowaniowej jest zgodna z odnośnymi zharmonizowanymi przepisami Unii Europejskiej:

- Dyrektywa Niskiego Napięcia 2014/35/UE
- Dyrektywa Kompatybilności Elektromagnetycznej (EMC) 2014/30/UE
- Dyrektywa RoHS 2011/65/UE

O wydanie deklaracji zgodności UE można zwrócić się do producenta.

1 Použití v souladu s určením, záruka

ProfiPack P425 je určen výhradně k výrobě výplňových polštářků z lepenky.

Na stroj poskytujeme záruku jeden rok. V případě vícesměnného provozu činí záruční doba 6 měsíců. Opotřebením, škody v důsledku neodborné manipulace, přirozené opotřebením, popř. zásahy z třetí strany nespádají pod plnění z odpovědnosti za vady.

2 Bezpečnostní pokyny



Před uvedením stroje do provozu si přečtěte návod k obsluze a uschovejte jej pro pozdější použití. Dodržujte všechny bezpečnostní pokyny uvedené na zařízení ProfiPack.



Nebezpečí úrazu!

Nikdy nesahejte do štěrbinu přívodního otvoru.



Nebezpečí úrazu vtažením!

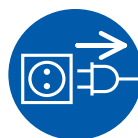
Dlouhé vlasy, volné části oděvu, vázanky, šály, řetízky, náramky atd. udržujte v bezpečné vzdálenosti od přívodního otvoru.



Nezpracovávejte materiál, který se při zpracování může namotat, např. pásky, šňůry použité ve vazbě, měkké umělohmotné fólie.



ProfiPack instalujte mimo dosah dětí. Ponechávejte stroj spuštěný pouze za přítomnosti obsluhující osoby.



V případě poškození nebo závad, před přemístěním nebo čištěním, ProfiPack vypněte a odpojte síťovou zástrčku ze zásuvky.



Opravy ProfiPack smí provádět pouze zákaznický servis firmy HSM a servisní technici našich smluvních partnerů.

- Dbejte, aby byla síťová zástrčka snadno přístupná.
- Před připojením zástrčky k elektrické síti se přesvědčte o tom, zda se napěťové a kmitočtové hodnoty elektrické sítě shodují s údaji na typovém štítku.
- Zajistěte, aby do ProfiPack nevnikly kapaliny.
- Stroj neinstalujte v blízkosti topných těles nebo jiného zdroje tepla.
- Větrací otvory musí být volné a je třeba dbát na dodržení vzdálenosti min. 5 cm od stěn nebo od nábytku.

3 Přeprava, instalace

- Přepravní prostředky (např. nízkozdvíhací vozíky) musejí odpovídat hmotnosti stroje 170 kg.
- Při přepravě pamatujte na vysoko umístěné těžiště stroje.
- Stroj smíte umístit pouze do suché místnosti na pevnou rovnou podlahu (žádný koberec!). Zatížení podlahy na každém kolečku je cca 45 kg.
- Dodržujte návod k vybalení stroje.

3 Přeprava, instalace



Spojte napájecí kabel se strojem. Skartovací stroj se musí připojit na proudový zdroj, který odpovídá údajům na typovém štítku. Dbejte na to, aby napájecí kabel ležel volně a nebylo možné na něj šlápnout. Síťovou zástrčku stroje zapojte do řádně instalované zásuvky.



Zaaretujte přední kolečka zatlačením páčky brzdy.

Upozornění:

HSM ProfiPack 425 lze dodat i se zabudovaným odsávacím zařízením.

Vysavačem lze odstranit prach vznikající při zpracování kartonu. Pokud je Váš přístroj vybaven odsávacím zařízením, na pravé straně (9) je k dispozici přípojka pro vysavač. Pokud Váš přístroj tímto zařízením vybaven není, můžete díly podle potřeby dodatečně namontovat.

Sada pro přestavbu ProfiPack:

Objednací číslo 1.531.200.001

Vysavač pro mokré/suché vysávání:

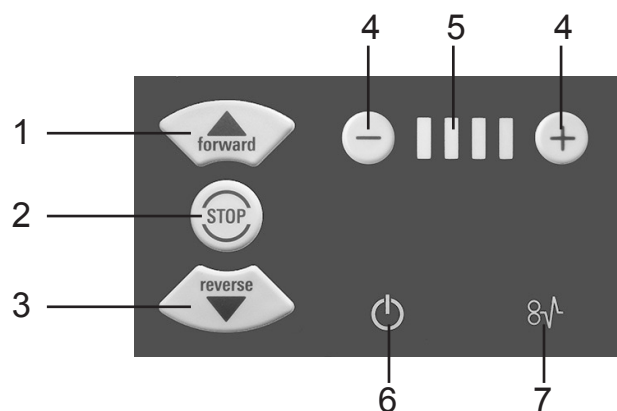
Objednací číslo 1.531.200.031

4 Přehled



- 1 Přívodní otvor
- 2 Bezpečnostní pokyny
- 3 Výstražná nálepka / typový štítek
- 4 Ovládací panel
- 5 Tlačítko nouzového vypínání
- 6 Doraz
- 7 Kolečka
- 8 Klapka „Vytvořit polštářek“
- 9 Přípojka pro vysavač
- 10 Držák na kabel

5 Ovládací a indikační pole



- 1 Tlačítko vpřed
- 2 Tlačítko Stop
- 3 Tlačítko zpět
- 4 Nastavovací tlačítka
- 5 Indikátor „Rychlost“
- 6 Indikátor „Připraven k provozu“
- 7 Indikátor „Blokáda“

6 Obsluha

Zapnutí



- Tlačítko nouzového vypnutí odblokujte jeho otáčením proti směru hodinových ručiček.



- Síťový vypínač na pravé straně uveďte do polohy „I“.

- Bliká indikátor „Připraven k provozu“. Po krátké době svítí trvale indikátor „Připraven k provozu“. Stroj je připraven k provozu.

Stiskněte „Tlačítko vpřed“.
Řezný mechanismus se spustí.

Stisknutím nastavovacích tlačítek - a + se reguluje pracovní rychlost ve 4 stupních.
Nastavení možné v klidovém stavu a provozu.

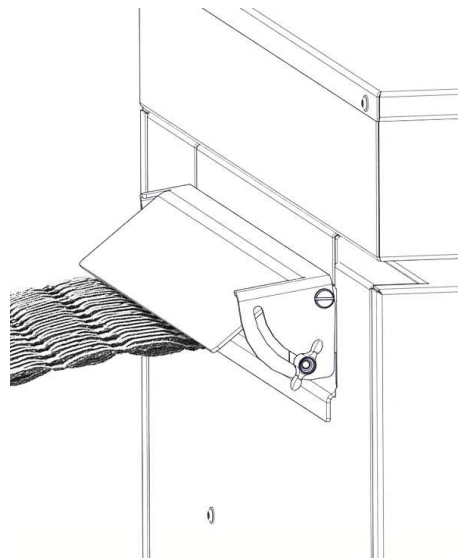
Přísun lepenky



- Lepenka se zpracuje na šířku až 425 mm.
- Širší lepenka se automaticky odřízne.
- Po stisknutí tlačítka Stop se řezný mechanismus vypne.

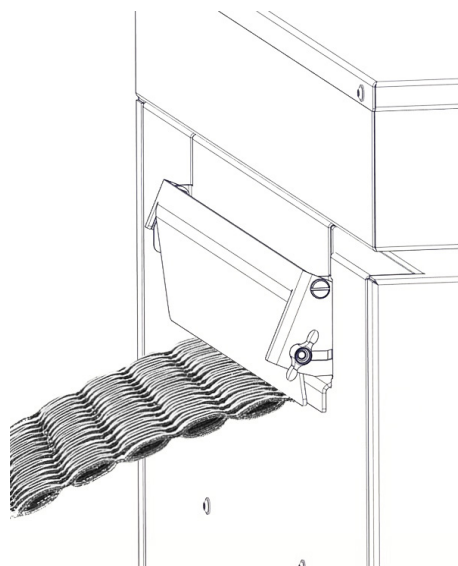
Vypnutí

Síťový vypínač na pravé straně uveďte do polohy „0“.



Normální provoz

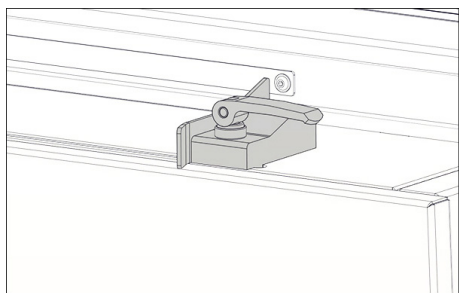
Klapka nahoře
Ručně utáhněte nastavení křídlatou maticí na levé straně.



Vytváření polštářků

Klapka v poloze dole
Ručně utáhněte nastavení křídlatou maticí na levé straně.

6 Obsluha



Nastavitelný doraz

Páka nahoře: pro posouvání
Páka dole: pevný doraz

7 Odstraňování poruch

Blokáda

Při poruše stiskněte „Tlačítko zpět“ pro odběr materiálu.

- Řezný mechanismus se pohybuje cca 10 s pomalu dozadu a posune lepenku zpět.

Upozornění

Pokud byla lepenka do okamžiku zablokování z větší části vtažena do stroje, můžete stisknout také tlačítko chodu vpřed. Následkem toho se pohybuje řezný mechanismus pomalu vpřed a skartuje zbytek papíru.

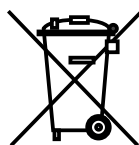
Během této funkce střídavě bliká „Připraven k provozu“ a „Blokáda“.

V případě jiných závad zkontrolujte, zda motor není přetížen. Učiňte tak dříve, než budete kontaktovat zákaznický servis. Stroj nechejte před opětovným uvedením do provozu asi na 15 – 20 min. vychladnout.

8 Čištění

Vypněte stroj a zástrčku odpojte od sítě. Používejte k čištění pouze měkký hadr a jemný mýdlový roztok. Do stroje se přitom nesmí dostat žádná voda.

9 Likvidace / recyklace



Na konci životnosti je třeba stroj ekologicky zlikvidovat. Přitom musí být dodrženy platné předpisy. Protože stav zákonů podléhá neustálým změnám, žádáme Vás, abyste se v danou dobu informovali u obecní správy. Také firma HSM vám jako výrobce poradí s likvidací vašeho starého stroje.

10 Technické údaje

Rozměr rastru	5 x 100 mm
Řezný výkon	až 3 vrstvy
Pracovní rychlost	8,5 – 14,0 m/min
Pracovní šířka	425 mm
Výška vstupního otvoru	20 mm
Připojení	230 V, 50 Hz 120 V / 60 Hz 220 V / 60 Hz
Provozní režim	Trvalý provoz
Výkon motoru max.	1,4 kW
Okolní podmínky pro přepravu, skladování a provoz: teplota relativní vlhkost vzduchu nadmořská výška	-10 °C až +25 °C max. 90 %, bez tvorby kondenzátu max. 2000 m
Emise hluku (chod naprázdno / zatížení)	60 – 62 dB(A) 66 – 67 dB(A)
Rozměry Š x H x V (mm)	770 x 570 x 1040
Hmotnost	170 kg



Stroj na vytváření polštářků splňuje platné harmonizační předpisy Evropské unie:

- Směrnice o nízkém napětí 2014/35/EU
- Směrnice o elektromagnetické kompatibilitě 2014/30/EU
- Směrnice RoHS 2011/65/EU

EU prohlášení o shodě si můžete vyžádat u výrobce.

1 Použitie na stanovený účel, záruka

Profipack P425 je určený výlučne na výrobu baliaceho výplňového materiálu z kartonáže.

Na stroj poskytujeme 1-ročnú záruku. Pri použití vo viaczmennej prevádzke je záručná doba 6 mesiacov. Opotrebenie, poškodenia v dôsledku neodborného zaobchádzania, prirodzené opotrebenie popr. zásahy z tretej strany nie sú zahrnuté do zodpovednosti za nedostatky.

2 Bezpečnostné upozornenia



Pred uvedením stroja do prevádzky si prečítajte návod na obsluhu a uschovajte ho na neskoršie použitie.

Dodržiujte všetky bezpečnostné pokyny umiestnené na stroji ProfiPack.



Nebezpečenstvo úrazu!

Nikdy nesiahajte do štrbiny podávacieho otvoru.



Nebezpečenstvo úrazu vťahnutím!

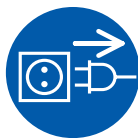
Zabráňte tomu, aby sa dlhé vlasy, voľné oblečenie, kravaty, šály, náhrdelníky a náramky atď. dostali do blízkosti podávacieho otvoru.



Nespracúvajte materiál, ktorý je náchylný ku tvorbe slučiek, napr. stuhy, motúzy, mäkké plastové fólie.



ProfiPack umiestnite mimo dosahu detí. Stroj nechajte v prevádzke iba v prítomnosti obsluhujúcej osoby.



Ak je ProfiPack poškodený, nesprávne funguje, ak meníte jeho umiestnenie alebo pred čistením ho vypnite a vytiahnite sieťovú zástrčku.



Údržbové práce smie vykonávať len zákaznicky servis firmy HSM a servisní technici našich zmluvných partnerov.

- Dbajte na to, aby bola sieťová zástrčka ľahko prístupná.
- Pred pripojením zástrčky ku sieti sa presvedčte o tom, či sa napäťové a kmitočtové hodnoty Vašej elektrickej siete zhodujú s údajmi na typovom štítku.
- Zabráňte tomu, aby sa do stroja ProfiPack nedostali kvapaliny.
- Stroj sa nesmie inštalovať v blízkosti ohrevného telesa alebo iného zdroja tepla.
- Vetracie štrbiny nesmú byť blokované a musí byť dodržaná vzdialenosť od steny alebo nábytku min. 5 cm.

3 Preprava a inštalácia

- Prepravný prostriedok (napr. zdvíhací vozík) musí byť dimenzovaný na hmotnosť stroja 170 kg.
- Pri preprave berte na vedomie vysoké ťažisko stroja.
- Stroj sa smie inštalovať len v suchých miestnostiach na pevnej, rovnej podlahe (nie na koberci!). Zaťaženie podlahy každým kolieskom je cca 45 kg.
- Rešpektujte návod na vybalenie.

3 Preprava a inštalácia



Pripojte elektrický kábel k stroju. Zapojenie sa musí vykonať k prúdovému zdroju, ktorý vyhovuje údajom na typovom štítku. Dbajte na to, aby elektrický kábel bol voľne položený a na kábel nebolo možné stúpiť. Zasuňte sieťovú zástrčku stroja do riadne nainštalovanej zásuvky.



Predné kolieska zaistíte zatlačením zabrzdovacej páčky nadol.

Upozornenie:

HSM ProfiPack 425 sa dodáva tiež s namontovaným odsávacím zariadením. S pomocou odsávacieho zariadenia môžete pri spracúvaní kartónu odsávať vznikajúci prach. Ak vaše zariadenie disponuje odsávacím zariadením, na pravej strane (9) sa nachádza prípojka pre odsávacie zariadenie. Ak vaše zariadenie nedisponuje týmto zariadením, v prípade potreby môžete diely namontovať dodatočne.

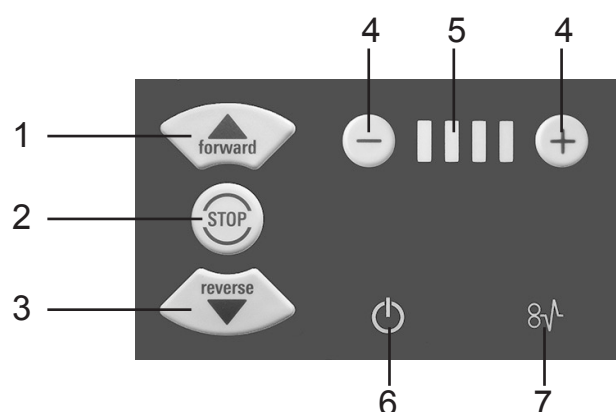
Súprava na prestavbu ProfiPack:
Objednávacie číslo 1.531.200.001
Odsávač na sucho/na mokro:
Objednávacie číslo 1.531.200.031

4 Prehľad



- 1 Podávací otvor
- 2 Bezpečnostné upozornenie
- 3 Výstražná nálepka / typový štítok
- 4 Ovládací panel
- 5 Tlačidlo núdzového vypnutia
- 6 Doraz
- 7 Valčeky
- 8 Klapka „Vytvoriť výplňový materiál“
- 9 Pripojenie pre odsávacie zariadenie
- 10 Držiak kábla

5 Ovládacie a zobrazovacie pole



- 1 Tlačidlo Vpred
- 2 Tlačidlo Stop
- 3 Reverzné tlačidlo
- 4 Nastavovacie tlačidlá
- 5 Indikátor „Rýchlosť“
- 6 Indikátor „Pripravený na prevádzku“
- 7 Indikátor „Blokovanie“

6 Obsluha

Zapnutie



- Odblokujte tlačidlo núdzového vypnutia tým, že ho otočíte proti smeru hodinových ručičiek.



- Prepnete sieťový vypínač na pravej strane do polohy „I“.

- Indikátor „Pripravený na prevádzku“ bliká.

Po krátkej dobe svieti indikátor „Pripravený na prevádzku“ nepretržite. Stroj je pripravený na prevádzku.

Stlačte tlačidlo „Vpred“.

Rezacie ústrojenstvo sa spustí.

Stláčaním nastavovacích tlačidiel - a + sa pracovná rýchlosť reguluje v 4 stupňoch. Nastavenie je možné počas zastavenia a prevádzky.

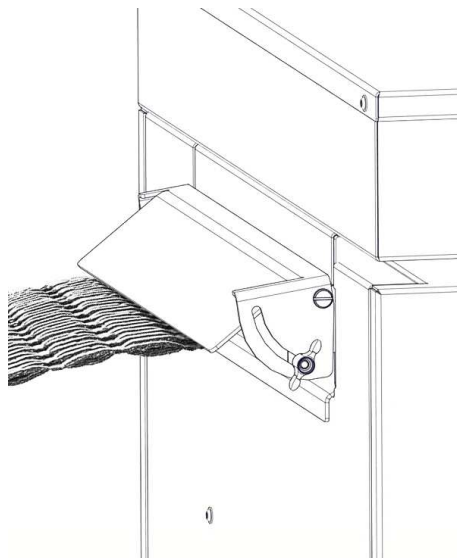
Podávanie kartónu



- Kartón sa spracuje na šírku do 425 mm.
- Širší kartón sa automaticky odreže.
- Stlačením tlačidla Stop sa rezacie ústrojenstvo zastaví.

Vypnutie

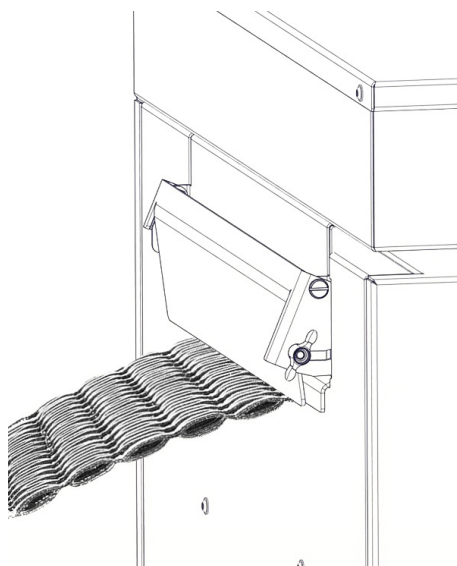
Prepnite sieťový vypínač na pravej strane do polohy „0“.



Normálna prevádzka

Klapka hore

Nastavenie ručne utiahnite krídlovou maticou vľavo.

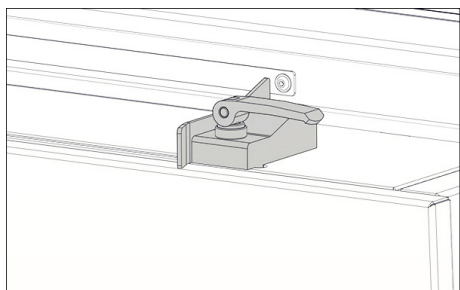


Výplňový materiál

Klapka v polohe dole

Nastavenie ručne utiahnite krídlovou maticou vľavo.

6 Obsluha



Nastaviteľný doraz

Páčka hore: doraz posúvateľný
Páčka dole: doraz pevný

7 Odstraňovanie porúch

Blokovanie

Pri poruchách stlačte „reverzné tlačidlo“, aby ste mohli vybrať materiál.

- Rezacie ústrojenstvo cca 10 sek. pomaly reverzuje a posúva kartón späť.

Upozornenie

Pokiaľ bol kartón až do zablokovania už z väčšej časti vtiahnutý, môžete stlačiť aj tlačidlo Vpred. Rezacie ústrojenstvo sa pomaly rozbehne dopredu a skartuje zvyšný kartón.

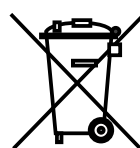
Počas tejto funkcie striedavo bliká „Pripravený na prevádzku“ a „Blokovanie“.

V prípade iných porúch, skôr než sa obrátite na služby zákazníkom, skontrolujte, či nedošlo k preťaženiu motora. Pred opätovným uvedením do prevádzky nechajte stroj pribl. 15 – 20 min. vychladnúť.

8 Čistenie

Vypnite stroj a vytiahnite sieťovú zástrčku. Na čistenie používajte iba mäkkú handru a slabý mydlový roztok. Pritom sa do zariadenie nesmie dostať žiadna voda.

9 Likvidácia / recyklácia



Po skončení životnosti stroj zlikvidujte v súlade s ochranou životného prostredia. Dodržiavajte pritom platné predpisy. Keďže zákony podliehajú neustálym zmenám, bezprostredne pred likvidáciou sa informujte na vašej komunálnej správe. Aj firma HSM vám ako výrobca ochotne poradí v záležitostiach likvidácie odpadu z vášho stroja.

10 Technické údaje

Rozmery rastra	5 x 100 mm
Rezací výkon	až 3 vrstvy
Pracovná rýchlosť	8,5 – 14,0 m/min
Pracovná šírka	425 mm
Výška otvoru	20 mm
Napájanie	230 V, 50 Hz 120 V / 60 Hz 220 V / 60 Hz
Druh prevádzky	Trvalá prevádzka
Max. výkon motora	1,4 kW
Podmienky okolia pre prepravu, skladovanie a prevádzku: Teplota relatívna vlhkosť Výška n.m.	-10 °C až +25 °C max. 90 %, nekondenzujúca max. 2 000 m
Emisie hluku (chod naprázdno / zaťaženie)	60 – 62 dB(A) 66 – 67 dB(A)
Rozmery Š x H x V (mm)	770 x 570 x 1040
Hmotnosť	170 kg



Stroj na výrobu obalových výplňových materiálov spĺňa príslušne harmonizované predpisy Európskej únie:

- Smernica o nízkom napätí 2014/35/EÚ
- Smernica o EMK 2014/30/EÚ
- Smernica RoHS 2011/65/EÚ

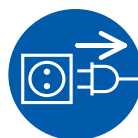
EÚ vyhlásenie o zhode si môžete vyžiadať od výrobcu.

1 Sihipärane kasutamine, garantii

ProfiPack P425 on ette nähtud vaid kartongist pakkematerjali tootmiseks.

Anname seadmele üheaastase garantii.

Mitmes vahetuses kasutamisel on garantii- perioodi pikkus 6 kuud. Garantii alla ei kuulu kulumine, mittenõuetekohasest kasutusest tekkinud kahjustused, loomulik kulumine või muutmine.



Lülitage ProfiPack kahjustuste või mittenõuetekohase toimimise korral, samuti asukoha vahetamiseks või puhastamiseks välja ja tõmmake selleks toitepistikust.



Hooldustöid tohivad teostada ainult HSM-i klienditeeninduse töötajad ja meie lepingupartnerite hooldustehnikud.

2 Ohutusjuhised



Enne masina kasutamist lugege läbi kasutusjuhend ning hoidke see alles hilisemaks kasutamiseks. Pöörake tähelepanu ProfiPacki ohutusjuhistele.



Vigastusoht!

Ärge lükake kätt toiteava pilusse.

Vigastusoht sissetõmbamise tõttu!



Ärge laske pikkadel juustel, avaratel riietel, kaelasidemetel, sallidel, kaela- ja käekettidel jms sattuda toiteava piirkonda. Ärge töödelge materjali, mis võib moodustada silmuseid – näiteks paelu, nõore ja pehmeid plastkiesid.



Hoidke ProfiPacki lastele kättesaamatus kohas. Ärge jätke masinat selle töötamise ajal järelevalveta.

- Hoolitsege selle eest, et toitepistikule oleks kerge ligi pääseda.
- Veenduge enne pistiku sissetõmbamist, et vooluvõrgu pinge ja sagedus ühtiksid andmetega seadme tüübisildil.
- Vältige vedelike sattumist ProfiPacki.
- Masinat ei tohi paigutada radiaatori või mõne muu soojusallika lähedusse.
- Õhusavad peavad olema vabad ning seinast ja mööblist vähemalt 5 cm kaugusel.

3 Transport ja paigaldus

- Transpordivahendid (nt tõstuk) peavad sobima 170 kg kaaluga masina tõstmiseks.
- Pöörake transportimisel tähelepanu masina kõrgele raskuskeskmele.
- Masina tohib üles seada ainult kuiva ruumi ning tugevale ja tasasele pinnale (mitte vaipkattele!). Iga jala koormus põrandale on umbes 45 kg.
- Järgige lahtipakendamise juhendit.

3 Transport ja paigaldus



Ühendage toitekaabel masinaga. Masin tuleb ühendada vooluallikaga, mis vastab masina andmesildil esitatud andmetele. Hoolitsege selle eest, et toitekaabel paikneks vabalt ja et kaablile ei oleks võimalik peale astuda. Ühendage masina toitepistik nõuetekohaselt paigaldatud pistikupessa.



Fikseerige eesmised rullid pidurikangi allasurumise teel.

Märkus.

HSM ProfiPack 425 saab tarnida ka integreeritud imamisseadisega. Imamisseadmega saate kartongi töötlemisel tekkivat tolmu eemaldada. Kui teie seadmel on imamisseadis, on selle jaoks paremal küljel (9) olemas ühendus. Kui teie seadmel seda seadist pole, saate need osad vajaduse korral hiljem paigaldada.

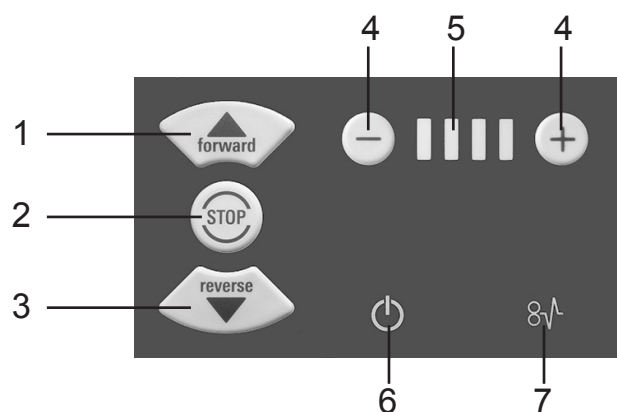
ProfiPacki ümberehituskomplekt:
tellimuse nr 1.531.200.001
Märg-/kuivimur:
tellimuse nr 1.531.200.031

4 Ülevaade



- 1 Etteandeava
- 2 Ohutusjuhhis
- 3 Hoiatuskleebis/tüübisilt
- 4 Juhtpaneel
- 5 Avariiseiskamisnupp
- 6 Piirik
- 7 Rullikud
- 8 Klapp „Aufpolstern“ (Polsterdamine)
- 9 Imamisseadme ühendus
- 10 Kaablihoidik

5 Juht- ja näidikupaneel



- 1 Edasiliikumise klahv
- 2 Stoppklahv
- 3 Reverseerimisklahv
- 4 Seadete klahvid
- 5 Näit „Geschwindigkeit“ (Kiirus)
- 6 Näit „Betriebsbereit“ (Töövalmis)
- 7 Näit „Blockade“ (Ummistus)

6 Kasutamine

Sisselülitamine



- Vabastage avariiseiskamisnupp, keerates seda vastupäeva.



- Keerake parempoolsel küljel olev toitelüliti asendisse „I”.

➤ Näit „Betriebsbereit” (Töövalmis) vilgub. Mõne aja pärast süttib näit „Betriebsbereit” (Töövalmis) püsivalt. Masin on töövalmis.

Vajutage edasiliikumise klahvi. Lõikemehhanism käivitub.

Vajutades seadistusklahvidel - ja + on võimalik reguleerida töökiirust 4 astmega. Võimalik on seadistada nii masina seismise kui ka töö ajal.

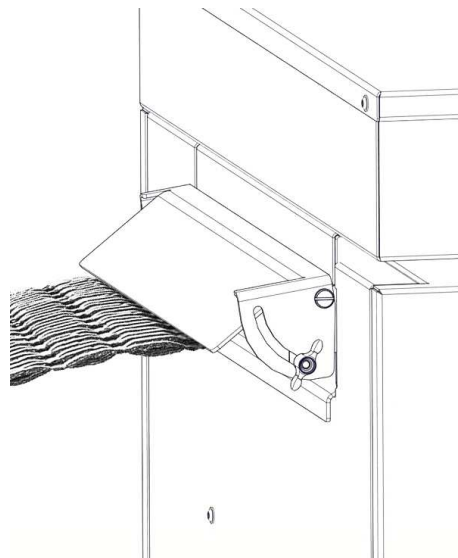
Kartongi sisestamine



- Kartongi töödeldakse laiuses kuni 425 mm.
- Laiem kartong lõigatakse automaatselt maha.
- Stoppklahvi vajutamisega lülitub lõikemehhanism välja.

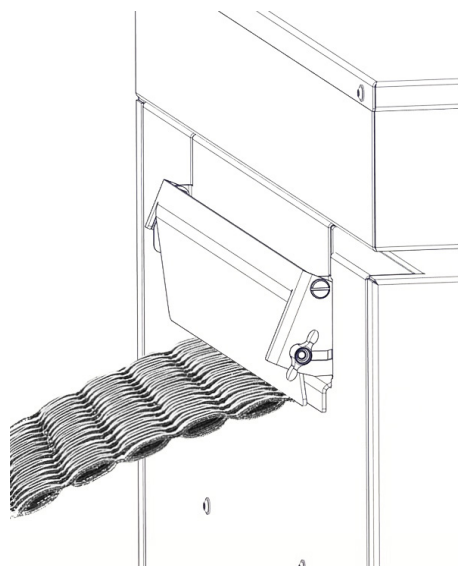
Väljalülitamine

Keerake parempoolsel küljel olev toitelüliti asendisse „0”.



Tavarežiim

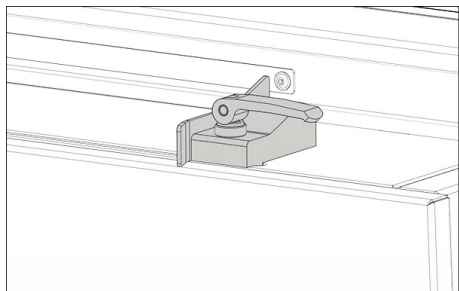
Klapp üleval
Asendi fikseerimiseks keerake vasakul asuvad liblikmutrid käsitsi kinni.



Polsterdamine

Klapp alumises asendis
Asendi fikseerimiseks keerake vasakul asuvad liblikmutrid käsitsi kinni.

6 Kasutamine



Seatav piirik

Hoob üleval: nihutamiseks
Hoob all: piirik fikseeritud

7 Tõrgete kõrvaldamine

Ummistus

Vajutage tõrgete korral materjali eemaldamiseks reverseerimisklahvi.

- Lõikemehhanism liigub umbes 10 sekundit aeglaselt tahasuunas ning nihutab kartongi tagasi.

Märkus

Kui kartong tõmmati kuni ummistuseni liiga suures osas sisse, saate vajutada ka edasisuunas liikumise klahvi. See paneb lõike-seadme aeglaselt edasisuunas tööle ja hävitab ülejäänud kartongi.

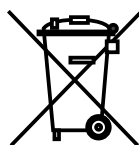
Selle funktsiooni ajal vilguvad vaheldumisi näidud „Betriebsbereit” (Töövalmis) ja „Blockade” (Ummistus).

Teiste rikete korral kontrollige enne meie klienditeeninduse teavitamist, kas mootor oli üle koormatud. Laske masinal enne järgmist kasutamist umbes 15–20 minutit jahtuda.

8 Puhastamine

Lülitage masin välja ja tõmmake võrgupistik välja. Masinat võib puhastada vaid pehme lapi ja õrna seebilahusega. Seejuures ei tohi vesi seadmesse tungida.

9 Jäätmekäitlus/ringlussevõtt



Kui masina kasutamisega saab täis, tuleb masin utiliseerida keskkonnasõbralikult. Seejuures tuleb järgida kehtivaid eeskirju. Kuna seadusandlus on pidevas muutumises, palume teil vastaval hetkel võtta ühendust kohaliku kommunaalametiga. Ka tootjafirma HSM annab teile nõu vana masina utiliseerimiseks.

10 Tehnilised andmed

Ruutvõrgustiku mõõde	5 × 100 mm
Lõikevõimsus	kuni 3 kihti
Töökiirus	8,5–14,0 m/min
Lõikeava laius	425 mm
Toiteava kõrgus	20 mm
Elektriühendus	230 V, 50 Hz 120 V / 60 Hz 220 V / 60 Hz
Käitusviis	Pidevkäitus
Mootori max võimsus	1,4 kW
Ümbritseva keskkonna tingimused transportimisel, ladustamisel ja kasutamisel: temperatuur suhteline õhuniiskus kõrgus üle merepinna	-10 °C kuni +25 °C max 90%, mitte kondenseeruv max 2000 m
Müraemissioon (tühikäigul/koormusel)	60–62 dB(A) 66–67 dB(A)
Mõõtmed L × S × K (mm)	770 × 570 × 1040
Kaal	170 kg



Pakkematerjali tootmise masin on kooskõlas Euroopa Liidu asjaomaste ühtlustamiseeskirjadega:

- Madalpingedirektiiv 2014/35/EU
- EMÜ direktiiv 2014/30/EÜ
- RoHS-i direktiiv 2011/65/EU

ELi vastavusdeklaratsiooni võib tellida tootjalt.

1 Использование по назначению, гарантия

Устройство ProfiPack P425 предназначено исключительно для изготовления упаковочного набивочного материала из картона.

Для данного устройства предоставляется гарантия сроком на один год. При использовании для работы в несколько смен срок гарантии составляет 6 месяцев. В гарантию не входит износ, ущерб, вызванный неправильным обращением, естественный износ и вмешательства посторонних лиц.

2 Указания по технике безопасности



Перед вводом устройства в эксплуатацию прочтите данную инструкцию по эксплуатации и храните ее для последующего использования.

Соблюдайте все указания по технике безопасности, приведенные на самом устройстве ProfiPack.



Опасность травмирования!
Ни в коем случае не касайтесь руками области приемной щели.

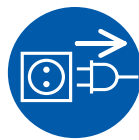


Опасность травмирования из-за втягивания!

Не допускайте попадания длинных волос, свободной одежды, галстуков, платков, шейных и наручных цепочек в зону, расположенную в непосредственной близости от приемной щели. Не обрабатывайте материалы, склонные к образованию петель, например ленты, шнуры, пластмассовую пленку.



Устройство ProfiPack необходимо устанавливать в месте, недоступном для детей. Устройство следует использовать только под наблюдением обслуживающего персонала.



При повреждениях или неправильной работе, а также перед сменой места использования или очисткой выключайте устройство ProfiPack и вынимайте штепсельную вилку.



Сервисные работы разрешается выполнять только службе технического обеспечения HSM или сервис-техникам наших авторизованных партнеров.

- Обратите внимание на доступность штепсельной вилки.
- Перед включением машины в сеть убедитесь в том, что ее напряжение и частота соответствуют данным, указанным на заводской табличке.
- Не допускайте попадания жидкости в устройство ProfiPack.
- Запрещается устанавливать устройство вблизи радиаторов отопления или других источников тепла.
- Для обеспечения достаточного охлаждения запрещается перекрывать вентиляционные прорези. Необходимо устанавливать устройство на расстоянии не менее 5 см от стен или мебели.

3 Транспортировка и установка

- Транспортные средства (например, гидравлическая тележка) должны быть рассчитаны на вес машины 170 кг.
- При транспортировке учтите, что центр тяжести машины расположен достаточно высоко.
- Машину можно устанавливать только в сухих помещениях на твердом ровном полу (не на ковровом покрытии!). Нагрузка на пол на каждом ролике составляет около 45 кг.
- Соблюдайте инструкцию по распаковыванию.

3 Транспортировка и установка



Подсоедините провод питания к устройству. Подключение должно осуществляться к источнику тока, отвечающему данным на заводской табличке. Следите за тем, чтобы соединительный провод был проложен свободно и на него нельзя было наступить. Вставьте штепсельную вилку устройства в надлежащим образом установленную розетку.



Застопорите передние ролики, опустив тормозной рычаг.

Указание

HSM ProfiPack 425 поставляется также со встроенным отсасывающим устройством. Отсасывающее устройство позволяет удалять пыль, образующуюся при переработке картона. Если у вашей машины имеется отсасывающее устройство, на боковой стенке справа (9) расположен разъем для его подключения. Если у вашей машины этого устройства нет, вы при необходимости можете установить его позднее.

Комплект для переоборудования ProfiPack: номер для заказа 1.531.200.001.

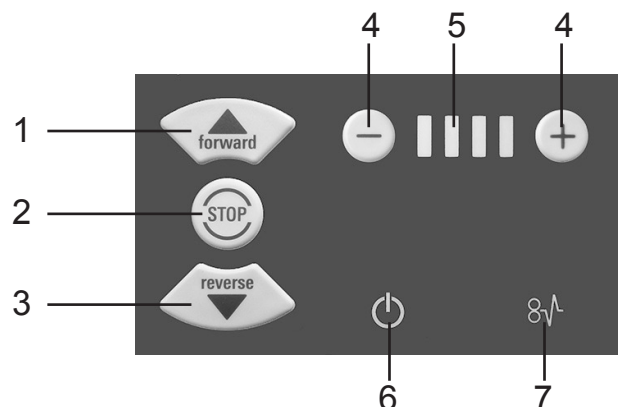
Отсасывающее устройство для влажной/сухой аспирации: номер для заказа 1.531.200.031.

4 Общий вид



- 1 Приемная щель
- 2 Указание по технике безопасности
- 3 Предупредительная наклейка/ заводская табличка
- 4 Панель управления
- 5 Аварийный выключатель
- 6 Упор
- 7 Ролики
- 8 Заслонка «Изготовление набивочного материала»
- 9 Разъем для подключения отсасывающего устройства
- 10 Держатель для крепления кабеля

5 Панель управления и индикации



- 1 Клавиша прямой подачи материала
- 2 Клавиша останова подачи материала
- 3 Клавиша обратной подачи материала
- 4 Кнопки для настройки значений
- 5 Индикатор «Скорость»
- 6 Индикатор «Готовность к работе»
- 7 Индикатор «Заедание»

6 Управление

Включение



- Разблокируйте аварийный выключатель, повернув его против часовой стрелки.



- Для включения устройства установите сетевой выключатель на правой стороне в положение I.

- Индикатор «Готовность к работе» начнет мигать.

Через короткое время индикатор «Готовность к работе» начнет гореть постоянно. Устройство готово к эксплуатации.

Нажмите клавишу прямой подачи материала. Запускается режущий механизм.

Нажатием кнопок настройки «-» и «+» можно установить одну из 4 ступеней скорости работы.

Настраивать можно как выключенное, так и работающее устройство.

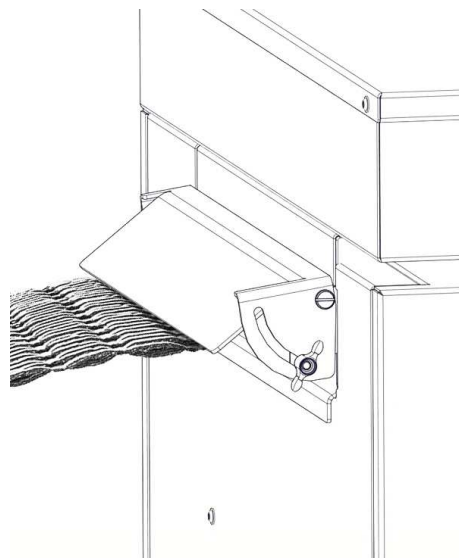
Подача картона



- Обрабатывается картон шириной до 425 мм.
- Более широкий картон обрезается автоматически.
- При нажатии клавиши останова подачи режущий механизм отключается.

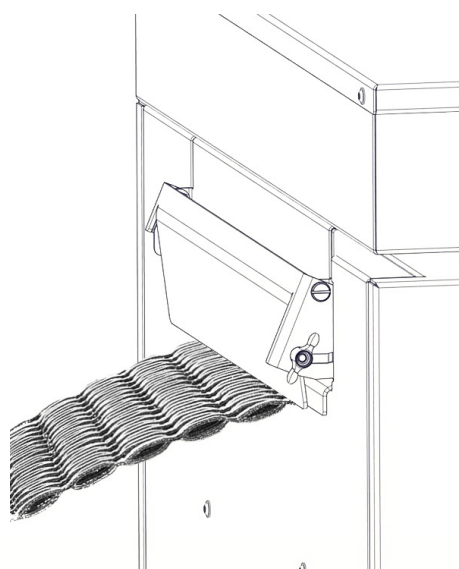
Выключение

Для включения устройства установите сетевой выключатель на правой стороне в положение 0.



Стандартный режим работы

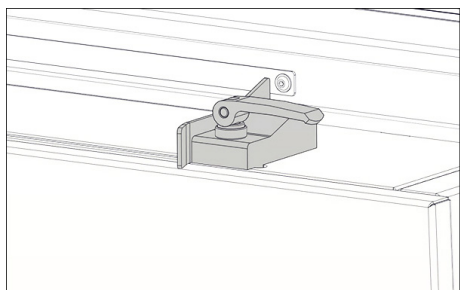
Заслонка в верхнем положении
Настройка фиксируется затяжкой от руки барашковой гайки слева.



Изготовление набивочного материала

Заслонка в нижнем положении
Настройка фиксируется затяжкой от руки барашковой гайки слева.

6 Управление



Регулируемый упор

Рычаг в верхнем положении:

упор смещается

Рычаг в нижнем положении:

упор зафиксирован

7 Устранение неисправностей

Заедание

Для извлечения материала в случае сбоя в работе устройства нажмите клавишу обратной подачи материала.

- Режущий механизм будет вращаться ок. 10 секунд в обратном направлении и вытолкнет картон.

Указание

Если до заедания большая часть картона уже была втянута в устройство, можно нажать клавишу прямой подачи материала. При этом режущий механизм будет медленно вращаться вперед и измельчит оставшуюся часть бумаги.

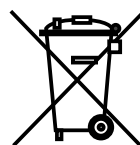
При выполнении данной функции мигают попеременно индикаторы «Готовность к работе» и «Заедание».

В случае других неисправностей, перед тем как обратиться в нашу службу технической поддержки, убедитесь в том, что электродвигатель не подвергался перегрузке. Перед повторным включением дайте устройству остыть в течение ок. 15–20 минут.

8 Очистка

Выключить устройство и вынуть штепсель из розетки. Очистку разрешается выполнять только мягкой тканью, смоченной в водном растворе нейтрального моющего средства. При этом в устройство не должна попадать вода.

9 Утилизация и переработка



После окончания срока службы машину следует утилизировать без ущерба для окружающей среды. При этом нужно соблюдать действующие предписания. Из-за

того, что законодательная база постоянно меняется, просим вас обратиться на тот момент в муниципальное управление. Компания HSM как изготовитель также будет рада проконсультировать вас касательно утилизации старой машины.

10 Технические характеристики

Шаг раstra	5 x 100 мм
Производительность резки	До 3 слоев
Рабочая скорость	8,5–14,0 м/мин
Рабочая ширина	425 мм
Пропускная высота	20 мм
Подключение к сети	230 В, 50 Гц 120 В/60 Гц 220 В/60 Гц
Режим работы	Длительный режим работы
Мощность электродвигателя, макс.	1,4 кВт
Условия окружающей среды для транспортировки, хранения и эксплуатации: температура относительная влажность высота над уровнем моря	От –10 до +25 °С макс. 90 %, без конденсации макс. 2000 м
Уровень шума (на холостом ходу/под нагрузкой)	60–62 дБ(А) 66–67 дБ(А)
Размеры Ш × Г × В (мм)	770 × 570 × 1040
Вес	170 кг



Настоящее устройство переработки упаковочного материала отвечает соответствующим директивам гармонизированных стандартов Европейского союза.

- Директива по низковольтному оборудованию 2014/35/ЕС
- Директива по электромагнитной совместимости 2014/30/ЕС
- Директива об ограничении использования опасных веществ в электрическом и электронном оборудовании 2011/65/EU

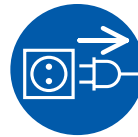
Декларация о соответствии стандартам ЕС предоставляется изготовителем по запросу.

1 Namenska uporaba, jamstvo

Naprava ProfiPack P425 je predvidena izključno za izdelavo embalažnih oblog iz kartona.

Za napravo nudimo eno leto garancije.

Pri uporabi v večizmenskem obratovanju je garancijski čas 6 mesecev. Garancija ne vključuje obrabe, škode zaradi nestrokovne uporabe, naravne obrabe oz. posegov drugih oseb.



Če je naprava ProfiPack poškodovana ali ne deluje pravilno ter pred premestitvijo ali čiščenjem, jo izklopite in izvalcite omrežni vtič.



Servisiranje sme opraviti samo servisna služba podjetja HSM in servisni tehniki naših pogodbenih partnerjev.

2 Varnostni napotki



Pred zagonom naprave preberite navodila za uporabo in jih shranite, saj jih boste pozneje morda potrebovali.

Upoštevajte vse varnostne napotke, ki so nameščeni na napravi ProfiPack.



Nevarnost poškodb!

Nikoli ne segajte v režo za dovajanje.



Nevarnost poškodb zaradi uvlečenja!

Z dolgimi lasmi, ohlapnimi oblačili, šali, ogrlicami, zapestnicami in podobnim se ne zadržujte v območju odprtine za dovajanje. Ne obdelujte materialov, ki lahko tvorijo zanke, npr. trakov, vrvic, folij iz mehke plastike.



Napravo ProfiPack namestite izven dosega otrok. Naprava sme delovati le v prisotnosti upravljavca.

- Pazite, da bo omrežni vtič lahko dostopen.
- Preden vklopite električni vtič, preverite skladnost napetosti in frekvence vašega električnega omrežja s podatki na tipski tablici.
- Preprečite, da bi v napravo ProfiPack stekle tekočine.
- Naprava ne sme biti postavljena v bližini grelnega telesa ali drugega vira toplote.
- Prezračevalne reže morajo biti vedno proste in od stene ali pohištva oddaljene najm. 5 cm.

3 Transport, postavitve

- Transportna sredstva (npr. ročni viličar) morajo biti dimenzionirana v skladu s težo stroja 170 kg.
- Pri transportu upoštevajte visoko težišče naprave.
- Napravo je dovoljeno postaviti le v suhih prostorih na trdnih, suhih tleh (ne na preprogaste talne obloge). Obremenitev tal je na vsakem kolescu pribl. 45 kg.
- Upoštevajte navodilo za razpakiranje.

3 Transport, postavitve



Priključni kabel priključite na napravo. Priključek je treba izvesti na vir električne energije, ki ustreza podatkom na tipski tablici. Pazite, da bo priključni kabel prost in da nihče ne bo mogel stopiti nanj. Priključni vtič stroja vstavite v ustrezno nameščeno vtičnico.



Sprednja kolesca blokirajte tako, da zavorno ročico potisnete navzdol.

Napotek:

Naprava HSM ProfiPack 425 je dobavljiva tudi z vgrajeno odsesovalno napravo. S sesalno napravo lahko odstranite prah, ki nastane pri obdelavi kartona. Če je na vaši napravi na voljo odsesovalna naprava, je na desni strani (9) na voljo priključek za sesalno napravo. Če ta naprava na vaši ni na voljo, lahko dele po potrebi montirate naknadno.

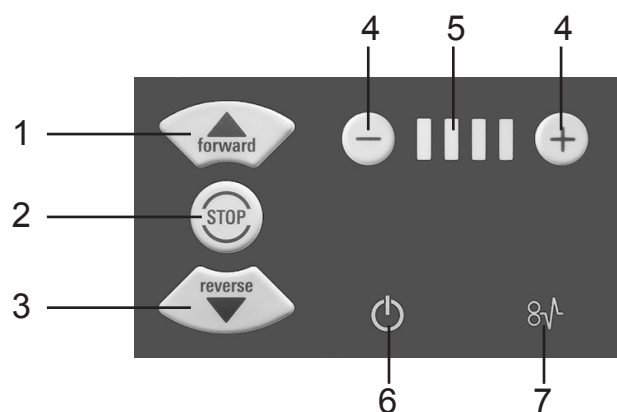
Komplet za predelavo ProfiPack:
Naročilna številka 1.531.200.001
Mokro/suhi sesalnik:
Naročilna številka 1.531.200.031

4 Pregled



- 1 Dovajalna odprtina
- 2 Varnostni napotek
- 3 Opozorilna nalepka/tipska tablica
- 4 Upravljalno polje
- 5 Tipka za izklop v sili
- 6 Omejevalo
- 7 Kolesca
- 8 Loputa „perforiranje“
- 9 Priključek za sesalno napravo
- 10 Držalo kabla

5 Upravljalno in prikazovalno polje



- 1 Tipka naprej
- 2 Tipka za zaustavitev
- 3 Tipka za reverziranje
- 4 Nastavitvene tipke
- 5 Prikaz „hitrost“
- 6 Prikaz „pripravljenost za delovanje“
- 7 Prikaz „blokiranje“

6 Upravljanje

Vklop



- Sprostite tipko za izklop v sili, tako da jo zavrtite v nasprotni smeri urinega kazalca.



- Omrežno stikalo na desni strani preklopite na „I“.

- Utripa prikaz „pripravljenost za delovanje“.

Čez kratek čas prikaz „pripravljenost za delovanje“ neprekinjeno sveti. Naprava je pripravljena za delovanje.

Pritisnite tipko „naprej“.
Rezalni mehanizem se zažene.

S pritiskanjem na nastavitveni tipki – in + je mogoče delovno hitrost regulirati v 4 korakih. Nastavitev je možna med mirovanjem in delovanjem.

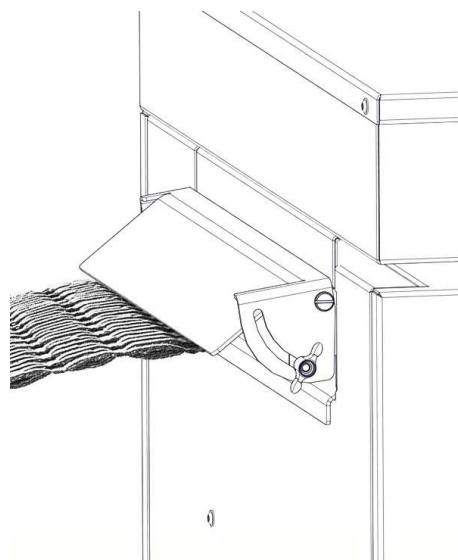
Dovajanje kartona



- Obdelati je mogoče karton širine do 425 mm.
- Širši karton bo samodejno odrezan.
- Rezalni mehanizem se izklopi, ko pritisnete tipko za zaustavitev.

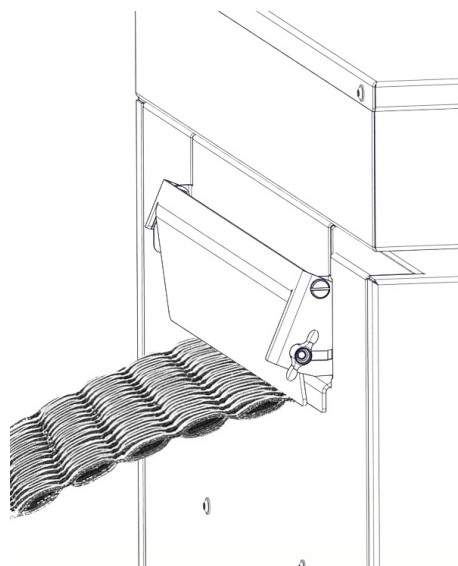
Izklop

Omrežno stikalo na desni strani preklopite na „0“.



Normalno delovanje

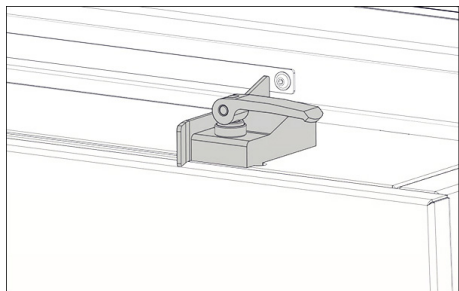
Loputa zgoraj
Nastavitev fiksirajte, tako da z roko privijete krilno matico levo.



Perforiranje

Loputa je spodaj v položaju
Nastavitev fiksirajte, tako da z roko privijete krilno matico levo.

6 Upravljanje



Nastavljivo omejevalo

Ročica zgoraj: možno premikanje
Ročica spodaj: omejevalo je fiksno

7 Odpravljanje motenj

Blokada

Za odvzem materiala v primeru motnje pritisnite „tipko za reverziranje“.

- Rezalni mehanizem deluje pribl. 10 sekund počasi vzvratno in potiska karton nazaj.

Napotek

Če je bil velik del kartona do blokiranja že uvlečen, lahko pritisnete tudi tipko za naprej. Rezalni mehanizem se bo vrtel počasi naprej in uničil preostali karton.

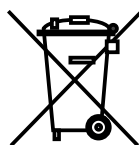
Med to funkcijo izmenično utripa „pripravljeno za delovanje“ in „blokada“.

Pri drugih motnjah preverite, če je bil motor preobremenjen, šele nato obvestite našo servisno službo. Pred ponovnim zagonom počakajte približno 15 do 20 minut, da se naprava ohladi.

8 Čiščenje

Izklopite napravo in izvlecite omrežni vtič. Za čiščenje uporabite samo mehko krpo in blago milnico. Pri tem voda ne sme vstopiti v napravo.

9 Odstranjevanje/recikliranje



Po končani življenjski dobi je treba stroj odstraniti v skladu s predpisi o varovanju okolja. Pri tem je treba upoštevati takrat veljavne predpise. Ker se zakonodaja stalno spreminja, vas prosimo, da se v danem trenutku posvetujete z vašim komunalnim podjetjem. Tudi podjetje HSM vam kot proizvajalec z veseljem svetuje pri odstranitvi vašega starega stroja.

10 Tehnični podatki

Mera rastra	5 x 100 mm
Zmogljivost rezanja	do 3 plasti
Delovna hitrost	8,5–14,0 m/min
Delovna širina	425 mm
Višina vstopa	20 mm
Priključek	230 V, 50 Hz 120 V / 60 Hz 220 V / 60 Hz
Način delovanja	Neprekinjeno delovanje
Najv. moč motorja	1,4 kW
Pogoji v okolici za transport, skladiščenje in obratovanje: Temperatura Relativna zračna vlaga Nadmorska višina	–10 °C do +25 °C najv. 90 %, ne kondenzira najv. 2.000 m
Emisija hrupa (prosti tek/pod obremenitvijo)	60–62 dB(A) 66–67 dB(A)
Mere Š x G x V (mm)	770 x 570 x 1040
Teža	170 kg



Perforator kartona izpolnjuje veljavne usklajene predpise Evropske unije:

- Direktiva o nizki napetosti 2014/35/EU
- Direktiva o EMZ 2014/30/EU
- Direktiva RoHS 2011/65/EU

Izjavo ES o skladnosti lahko na povpraševanje dobite pri proizvajalcu.

1 Rendeltetésszerű használat, szavatosság

A ProfiPack P425 kizárólag kartonpapír csomagolópárnák előállítására való.

A gépre egy év szavatosságot nyújtunk. Több műszakos üzemben való használat esetén a szavatossági idő 6 hónap. A kopás, a szakszerűtlen kezelés, a természetes elhasználódás, ill. a harmadik személyek által történt beavatkozások miatti károsodások nem tartoznak a szavatosság hatálya alá.

2 Biztonsági útmutatások



A gép használatba vétele előtt olvassa el a kezelési útmutatót, és őrizze meg a későbbi használat érdekében.

Vegye figyelembe a ProfiPack készüléken található valamennyi biztonsági megjegyzést.



Sérülésveszély!

Tilos belenyúlni a beadagoló nyílásba.



Sérülésveszély behúzás által!

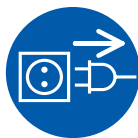
Ügyeljen arra, hogy hosszú haj, laza öltözék, nyakkendő, sál, nyak- és karlanc stb. ne kerüljön a beadagoló nyílás közelébe.



Ne dolgozzon fel a berendezéssel hurkolódásra hajlamos anyagot, pl. szalagot, zsineget, műanyag fóliát.



Az ProfiPack készüléket úgy helyezze el, hogy gyermekek ne férjenek hozzá. A gép csak kezelőszemély jelenlétében legyen bekapcsolva.



Sérülés, nem szabályos működés, valamint áthelyezés vagy tisztítás esetén kapcsolja ki a ProfiPack készüléket és húzza ki a hálózati csatlakozót.



Szervizmunkákat csak a HSM vevőszolgálat és szerződéses partnereink szerviztechnikusai végezhetnek.

- Ügyeljen arra, hogy a hálózati csatlakozó könnyen elérhető legyen.
- A hálózati csatlakozódugó csatlakoztatása előtt ellenőrizze, hogy az elektromos hálózat feszültsége és frekvenciája megegyezik-e az adattábla adataival.
- Ne jusson be folyadék a ProfiPack készülékbe.
- A gépet nem szabad fűtőtest vagy más hőforrás közelében elhelyezni.
- A szellőzőnyílásoknak szabadon kell maradniuk, és a gépnek legalább 5 cm távolságra kell lennie a faltól vagy a bútoroktól.

3 Szállítás, felállítás

- A szállítóeszköznek (pl. emelőkocsinak) a 170 kg-os géptömegnek megfelelő méretezésűnek kell lennie.
- A szállítás során vegye figyelembe a gép magas súlypontját.
- A gépet csak száraz helyiségben, szilárd, sík padlózaton (szőnyegpadlón nem!) szabad felállítani. A padlózat terhelése minden görgőnél kb. 45 kg-ot tesz ki.
- Vegye figyelembe a kicsomagolási útmutatót.

3 Szállítás, felállítás



Illessze be a csatlakozókábelt a gépbe.
A gépet olyan áramforráshoz kell csatlakoztatni, amely megfelel a típustábla adatainak. Ügyeljen rá, hogy a csatlakozókábel szabadon legyen és lehessen rálépni a kábelre. A gép hálózati csatlakozóját illessze be egy szabályosan kiépített csatlakozóaljzatba.



A fékkarok lenyomásával fékezze le a görgőket.

Útmutatás:

A HSM ProfiPack 425 csak beépített elszívóberendezéssel szállítható. Az elszívóberendezés eltávolíthatja a kartonpapír feldolgozásakor keletkező port. Ha az Ön készülékén nincsen elszívóberendezés, akkor a jobb oldalon (9) található egy csatlakozó elszívóberendezések számára. Ha az Ön készüléke nem rendelkezik ilyen berendezéssel, akkor ezt az alkatrészt utólagosan is felszerelheti.

ProfiPack átépítő készlet:

Rendelési szám: 1.531.200.001

Nedves-/szárász elszívó:

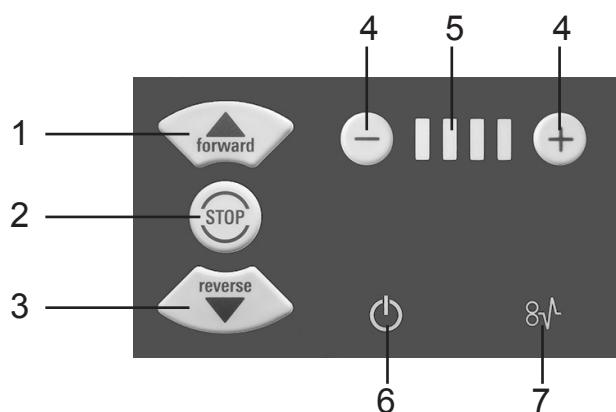
Rendelési szám: 1.531.200.031

4 Áttekintés



- 1 Adagolónyílás
- 2 Biztonsági útmutatás
- 3 Figyelmeztető matrica / adattábla
- 4 Kezelőpanel
- 5 Vész-ki kapcsoló
- 6 Ütköző
- 7 Görgők
- 8 „Kitámasztó” csapófedél
- 9 Elszívókészülék csatlakozó
- 10 Kábeltartó

5 Kezelő-, és kijelzőpanel



- 1 Előremenet gomb
- 2 Leállítás gomb
- 3 Hátramenet gomb
- 4 Beállítógombok
- 5 „Sebesség” jelzés
- 6 „Üzemkész” jelzés
- 7 „Blokkolódás” jelzés

6 Kezelés

Bekapcsolás



- Óra járásával ellentétes irányba forgatással oldja ki a vész-ki gomb reteszelését.



- Állítsa a jobb oldalon lévő hálózati kapcsolót „I” állásba.

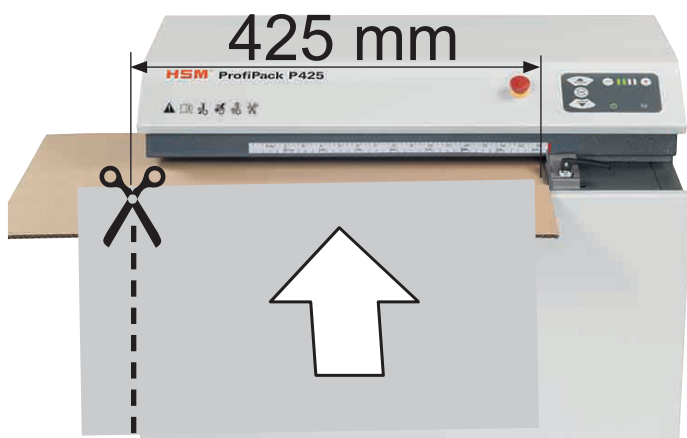
- Villog az „Üzemkész” jelzés. Rövid idő múlva folyamatosan világítani kezd az „Üzemkész” jelzés. A gép üzemkész.

Nyomja meg az „Előremenet” gombot. Elindul a vágószerkezet.

A - és a + beállító gombok megnyomásával 4 fokozatban szabályozható a munkasebesség.

A beállítás álló helyzetben és üzem közben is lehetséges.

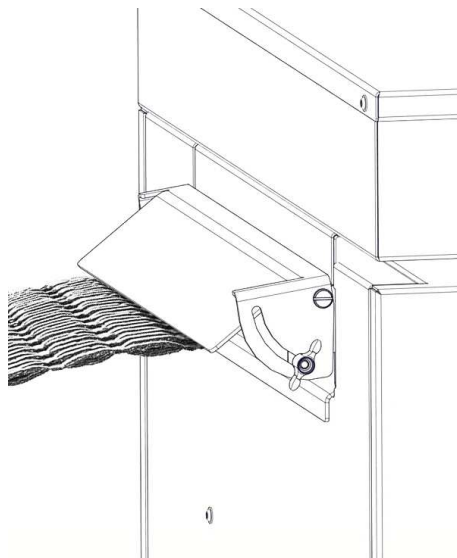
Kartonpapír beadagolása



- A készülék maximálisan 415 mm széles kartonpapírokat képes feldolgozni.
- Az ennél szélesebb kartonokat automatikusan levágja.
- A vágószerkezet a leállítás gomb megnyomásával kapcsolható ki.

Kikapcsolás

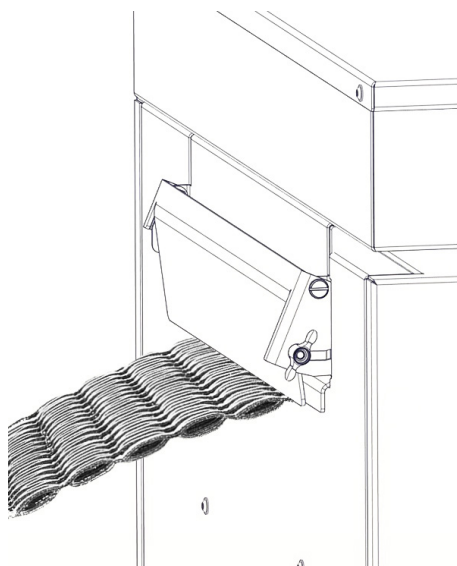
Állítsa a jobb oldalon lévő hálózati kapcsolót „0” helyzetbe.



Normál üzem

Csapófedél fent

A beállításhoz kézzel húzza meg a bal oldali szárnyas anyacsavart.

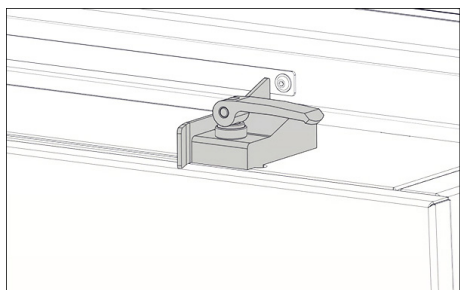


Kitámasztás

Csapófedél alsó helyzetben

A beállításhoz kézzel húzza meg a bal oldali szárnyas anyacsavart.

6 Kezelés



Beállítható ütköző

Kar fent: eltolás
 Kar lent: rögzített ütköző

7 Üzemzavar-elhárítás

Blokkolódás

Üzemzavar esetén az anyag eltávolításához nyomja meg a „Hátramenet” gombot.

- Ekkor a vágószerkezet kb. 10 másodpercig lassan fordított irányban üzemel és kitolja a kartonpapírt.

Útmutatás

Ha a blokkolódáskor a karton nagy része már be van húzva, akkor az előre menet gombot is megnyomhatja. Ezáltal a vágómű lassan előrefelé működik, és megsemmisíti a maradék kartonpapírt.

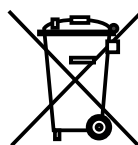
A funkció használata során felváltva villog az „Üzemkész” és a „Blokkolódás” jelzés.

Más jellegű üzemzavarok esetén vevőszolgálatunk értesítése előtt győződjön meg róla, hogy a motor nincs-e túlterhelve. A gép újbóli használata előtt várjon körülbelül 15-20 percet, így a készülék lehűlhet.

8 Tisztítás

Kapcsolja ki a gépet és húzza ki a hálózati csatlakozóját. A tisztítást csak puha kendővel és enyhén szappanos vízzel szabad végezni. Eközben nem kerülhet víz a berendezésbe.

9 Ártalmatlanítás / újrahasznosítás



Az élettartama végén környezetbarát módon ártalmatlanítsa a gépet. Ennek során tartsa be a hatályos előírásokat. Mivel a törvényi helyzet folyamatosan változik, ezért kérjük, hogy az adott időpontban lépjen kapcsolatba a helyi kommunális hatósággal. Gyártóként a HSM cég is szívesen ad tanácsot régi gépének ártalmatlanításához.

10 Műszaki adatok

Raszterméret	5 x 100 mm
Vágási teljesítmény	maximum 3 réteg
Munkasebesség	8,5-14,0 m/perc
Munkaszélesség	425 mm
Beadagolási magasság	20 mm
Csatlakoztatás	230 V, 50 Hz 120 V / 60 Hz 220 V / 60 Hz
Üzem mód	Folyamatos üzem
Max. motorteljesítmény	1,4 kW
A szállítás, tárolás és üzemeltetés környezeti feltételei: Hőmérséklet Relatív páratartalom Tengerszint feletti magasság	-10 °C és +25 °C között max. 90%, nem kondenzálódó max. 2 000 m
Zajkibocsátás (üresjárat / terhelés alatt)	60-62 dB(A) 66-67 dB(A)
Méreték szé x mé x ma (mm)	770 x 570 x 1040
Súly	170 kg



A csomagolópárna készítő gép megfelel az Európai Unió alábbi harmonizált előírásainak:

- Kisfeszültségű berendezésekre vonatkozó 2014/35/EU irányelv
- Elektromágneses összeférhetőségről szóló 2014/30/EU irányelv
- 2011/65/EU RoHS irányelv

Az EU-megfelelőségi nyilatkozat a gyártótól igényelhető.

1 Utilizarea conform destinației, garanție

Aparatul ProfiPack P425 este destinat în exclusivitate producerii de umplutură anti-șoc din carton.

Asigurăm o garanție legală de un an pentru mașină. În cazul folosirii în mai multe schimburi, garanția acordată este de 6 luni. Uzura, deteriorările produse ca urmare a manipulării necorespunzătoare, uzurii naturale respectiv intervențiilor unei terțe părți, nu fac obiectul garanției.

2 Indicații de securitate



Înainte de punerea în funcțiune a mașinii, citiți manualul de exploatare și păstrați-l pentru utilizare ulterioară.

Acordați atenție tuturor indicațiilor de securitate amplasate pe ProfiPack.



Pericol de accidentare!

Nu introduceți mâna niciodată în fanta deschiderii de introducere.

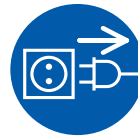


Pericol de vătămare prin prindere!

Nu aduceți părul lung, hainele largi, cravatele, fularele, lănțișoarele de gât și mână etc. în zona deschiderii de introducere. Nu prelucrați material care tinde să formeze bucle, de ex. benzi, șnururi, folii moi de plastic.



Nu lăsați aparatul ProfiPack la îndemâna copiilor. Lăsați mașina să funcționeze numai în prezența unui operator.



În cazul deteriorării sau al unei funcționări incorecte, precum și înainte de schimbarea locului sau curățare, deconectați aparatul ProfiPack și scoateți fișa de rețea.



Efectuarea lucrărilor de service este permisă numai serviciului de clienți-HSM și tehnicienilor de service ai partenerilor noștri contractuali.

- Fiți atenți ca fișa de rețea să fie ușor accesibilă.
- Înainte de introducerea fișei de rețea, verificați dacă tensiunea și frecvența rețelei dumneavoastră de curent coincid cu datele de pe plăcuța de fabricație.
- Evitați ca lichidele să ajungă în aparatul ProfiPack.
- Nu este permisă amplasarea mașinii în apropierea unui corp de încălzit sau a unei alte surse de căldură.
- Fantele de aerisire trebuie să fie libere și trebuie respectată o distanță de min. 5 cm față de perete sau de mobilă.

3 Transport, instalare

- Mijloacele de transport (de ex. cărucioare de ridicare) trebuie să fie dimensionate corespunzător cu masa mașinii de 170 kg.
- Acordați atenție la transport poziției ridicate a centrului de greutate al mașinii.
- Instalarea mașinii este permisă numai în spații uscate, pe o podea rigidă și plană (nu pe mochetă!). Sarcina asupra podelei pe fiecare rolă este de aprox. 45 kg.
- Acordați atenție instrucțiunilor de dezambalare.

3 Transport, instalare



Legeți cablul de conectare cu mașina. Conexiunea trebuie să aibă loc la o sursă de curent, care corespunde datelor de pe plăcuța de fabricație. Fiți atenți, cablul de conexiune trebuie să stea liber și să nu se poată călca pe acesta. Introduceți ștecherul de conectare al mașinii într-o priză instalată regulamentar.



Fixați rolele din față prin apăsarea manetei de frână în jos.

Indicație:

Aparatul HSM ProfiPack 425 poate fi livrat și cu o instalație de aspirație încorporată. Puteți îndepărta praful, care apare ca urmare a prelucrării cartonului cu ajutorul unui aparat de aspirație. În cazul în care aparatul dumneavoastră deține o instalație de aspirație, este prezent pe partea dreaptă (9) un racord pentru aparatul de aspirație. În cazul în care aparatul dvs. nu deține acest tip de racord, piesele pot fi montate ulterior în caz de necesitate.

Kit de modificare ProfiPack:

Număr comandă 1.531.200.001

Aspirator umed/uscat:

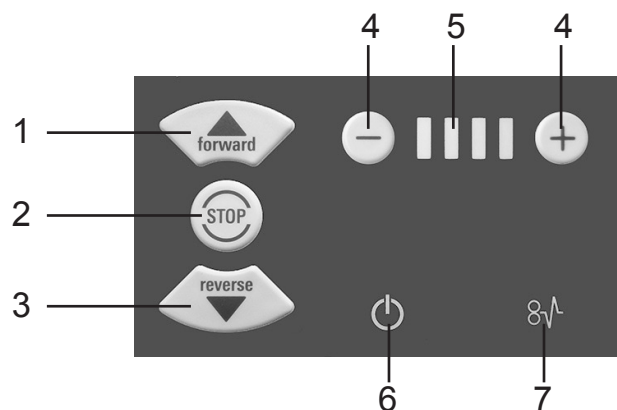
Număr comandă 1.531.200.031

4 Vedere generală



- 1 Deschidere de introducere
- 2 Indicație de securitate
- 3 Etichetă de atenționare / Plăcuță de fabricație
- 4 Panou de comandă
- 5 Buton oprire de urgență
- 6 Opritor
- 7 Role
- 8 Clapetă „Capitonare”
- 9 Racord pentru aparatul de aspirație
- 10 Suport cablu

5 Câmp de operare și afișaj



- 1 Buton înainte
- 2 Buton stop
- 3 Buton de inversare
- 4 Butoane de reglare
- 5 Afișaj „Viteză”
- 6 Afișaj „Gata de funcționare”
- 7 Afișaj „Blocaj”

6 Operarea

Conectarea



- Deblocați butonul de oprire de urgență, prin rotirea acestuia în sens antiorar.



- Comutați întrerupătorul de rețea de pe partea dreaptă pe poziția „I”.

- Afișajul „Gata de funcționare” luminează intermitent.

După scurt timp afișajul „Gata de funcționare” luminează constant. Mașina este gata de funcționare.

Apăsați „Buton înainte”.
Aparatul de tăiat pornește.

Prin apăsarea butoanelor de reglare - și + viteza de lucru se reglează în 4 trepte.
Reglare posibilă în repaus și funcționare.

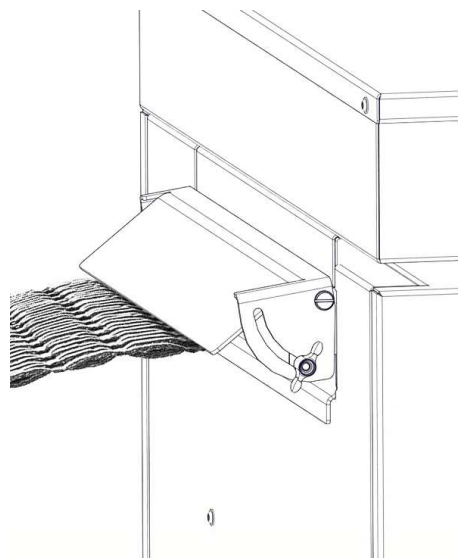
Alimentați cu carton



- Pot fi prelucrate bucăți de carton cu lățimea de până la 425 mm.
- Cartonul mai lat este tăiat în mod automat.
- Prin apăsarea butonului stop, aparatul de tăiat se oprește.

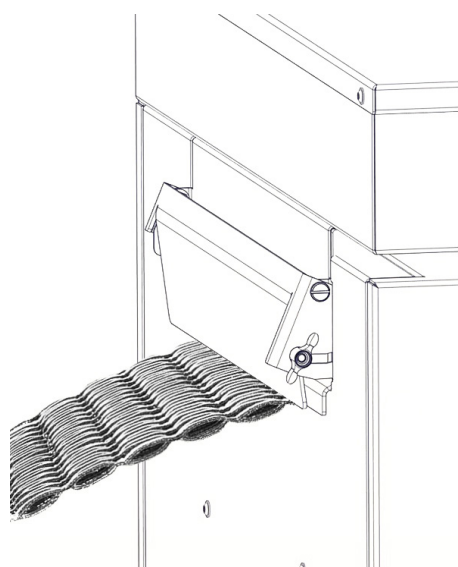
Deconectare

Comutați întrerupătorul de rețea de pe partea dreaptă pe poziția „0”.



Regim normal

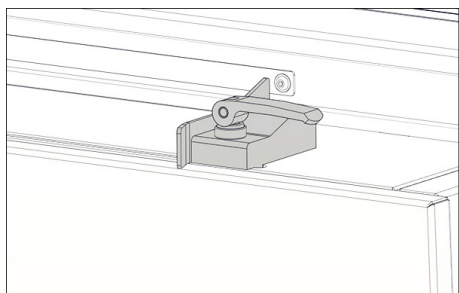
Clapetă sus
Strângeți cu mâna reglajul cu piulița fluture.



Umplutură anti-șoc

Clapetă în poziție inferioară
Strângeți cu mâna reglajul cu piulița fluture.

6 Operarea



Opritor reglabil

Manetă sus: pentru deplasare
Manetă jos: Opritor fix

7 Înlăturare avarii

Blocaj

Pentru scoaterea materialului în caz de avarii acționați „Butonul de inversare”.

- Aparatul de tăiat merge cca. 10 sec. lent înapoi și împinge cartonul înapoi.

Indicație

În cazul în care cartonul a fost tras deja în mare parte până la blocare, puteți apăsa butonul înainte. Astfel, aparatul de tăiere va rula din nou lent înainte și va distruge restul cartonului.

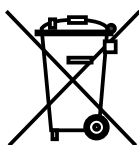
În timpul acestei funcțiuni luminează intermitent alternativ „Gata de funcționare” și „Blocaj”.

În cazul altor defecțiuni, înainte de înștiințarea serviciului nostru de asistență tehnică, vă rugăm să verificați dacă motorul a fost suprasolicitat. Înainte de repornire, lăsați mașina să se răcească aprox. 15–20 min.

8 Curățarea

Opriți mașina și deconectați fișa de rețea. Curățarea se poate face numai cu o cârpă moale și cu o soluție diluată de săpun. Nu este voie să pătrundă apă în aparat.

9 Eliminare/ Reciclare



La finalul duratei de viață mașina trebuie eliminată ecologic. Pentru aceasta trebuie să respectați prescripțiile valabile la acel moment.

Deoarece mediul legal a fost subiectul permanentelor modificări, vă solicităm, să vă puneți în legătură la momentul indicat cu administrația municipală. Și forma HSM în calitate de producător vă consiliază cu plăcere cu privire la eliminarea vechii dumneavoastră mașini.

10 Date tehnice

Dimensiunea rasterului	5 x 100 mm
Putere de tăiere	până la 3 straturi
Viteza de lucru	8,5–14,0 m/min
Lățimea de lucru	425 mm
Înălțimea de alimentare	20 mm
Conexiune	230 V, 50 Hz 120 V / 60 Hz 220 V / 60 Hz
Mod de funcționare	Regim de funcționare permanentă
Puterea max. a motorului	1,4 kW
Condiții ambientale pentru transport, depozitare și funcționare: Temperatură umiditate relativă a aerului Înălțime peste NN	-10 °C până la +25 °C max. 90%, fără condens max. 2.000 m
Emisii de zgomot (mers în gol/sarcină)	60–62 dB(A) 66–67 dB(A)
Dimensiuni l x A x Î (mm)	770 x 570 x 1040
Masa	170 kg



Mașina de umplură anti-șoc îndeplinește normele armonizate aplicabile ale Uniunii Europene:

- Directiva privind aparatele de joasă tensiune 2014/35/UE
- Directiva privind compatibilitatea electromagnetică 2014/30/UE
- Directiva privind restricții de utilizare a substanțelor periculoase în aparatele electrice și electronice 2011/65/UE

Declarația de conformitate CE poate fi solicitată la producător.

1 Използване по предназначение гаранция

ProfiPack P425 е предназначен изключително само за производство на опаковъчни подложки от картон.

Машината има една година гаранция. При използване на сменен режим на работа гаранционният срок е 6 месеца. Износване, щети от използване не по предназначение, естествено износване както и интервенции от трети лица не се покриват от гаранцията.

2 Указания за безопасност



Преди пускане в експлоатация на машината за унищожаване на документи прочетете инструкцията за експлоатация и я съхранете за бъдещо използване. Съблюдавайте всички поставени върху ProfiPack указания за безопасност.



Опасност от нараняване!

В никакъв случай не пъхайте ръка в подавача на хартията.

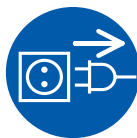


Опасност от нараняване при издърпване навътре!

В обсега на ролките не носете спусната дълга коса, свободно облекло, вратовръзки, шалове, колиета и гривни и др. Не унищожавайте материали, които могат да се увият, например, ленти, шнурове, пластмасово фолио.



Не поставяйте ProfiPack в обсега на деца. Машината за унищожаване на документи трябва да работи само в присъствие на обслужващия персонал.



При повреда или неправилно функциониране както и преди преместване или почистване изключете ProfiPack и извадете щепсела.



Сервизното обслужване трябва да се извършва само от службата за работа с клиенти на фирма HSM и от сервизните техници на нашите търговски партньори.

- Внимавайте щепселът да е лесно достъпен.
- Преди включване на щепсела се убедете, че напрежението и честотата на Вашата електрическа мрежа отговарят на данните от фирмената табелка.
- Внимавайте да не попадат течности в ProfiPack.
- Машината не трябва да се поставя в близост до радиатори или други източници на топлина.
- Вентилационните отвори трябва да са свободни и да са на разстояние от стени и от мебели най-малко 5 см.

3 Транспорт, поставяне

- Транспортните средства (напр. количка нископовдигач) трябва да са оразмерени съответно за тегло на машината от 170 kg.
- При транспорт съблюдавайте високия център на тежестта на машината за унищожаване на документи.
- Машината трябва да се поставя само в сухи помещения върху твърда, равна основа (не върху мокет!). Натоварването на основата е при всяка ролка около 45 kg.
- Съблюдавайте инструкцията за разопаковане.

3 Транспорт, поставяне



Свържете захранващия кабел към машината. Включването трябва да стане към електрически контакт, който съответства на данните от фабричната табелка. Внимавайте свързващият кабел да е свободен и по него да не се стъпва. Поставете щепсела на машината в правилно инсталиран контакт.



Блокирайте предните колела чрез натискане на спирачния лост надолу.

Указание:

HSM ProfiPack 425 може да се достави и с вградено засмукващо устройство. Със засмукващ апарат можете да отстранявате падащия при преработката на картон прах. Ако уредът разполага със засмукващо устройство, от дясната страна (9) е разположена връзка за свързването му. Ако уредът не разполага с такова устройство, можете да монтирате допълнително тези части при необходимост.

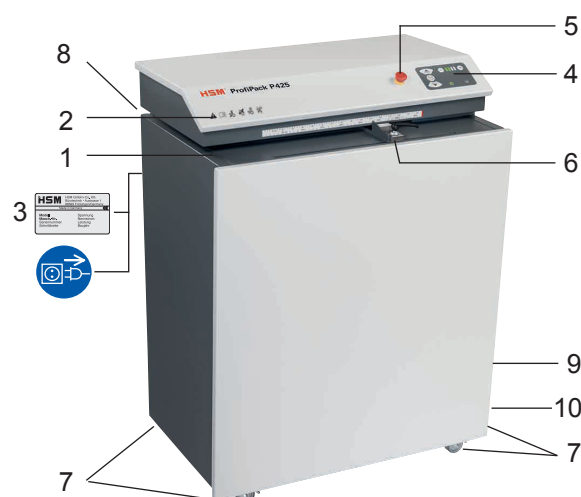
Комплект за пресъоръжаване ProfiPack:

Номер на поръчка 1.531.200.001

Устройство за мокро/сухо засмукване:

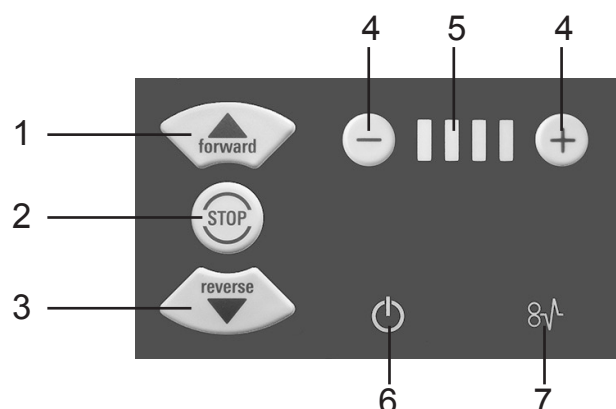
Номер на поръчка 1.531.200.031

4 Преглед



- 1 Отвор за подаване
- 2 Указание за безопасност
- 3 Предупредителни лепенки/ фабрична табелка
- 4 Табло за управление
- 5 Бутон за аварийно изключване
- 6 Опора
- 7 Ролки
- 8 Капак „Плъзгане нагоре“
- 9 Свързване за засмукващ апарат
- 10 Щипка за кабели

5 Панел за управление и индикации



- 1 Бутон напред
- 2 Бутон за спиране
- 3 Бутон за обръщане
- 4 Настройки
- 5 Светлинен индикатор „Скорост“
- 6 Светлинен индикатор „Готово за работа“
- 7 Светлинен индикатор „Блокаж“

6 Обслужване

Включване



- Деблокирайте бутона за аварийно изключване, като го завъртите обратно на часовниковата стрелка.



- Включете превключвателя за захранване отдясно на позиция „I“.

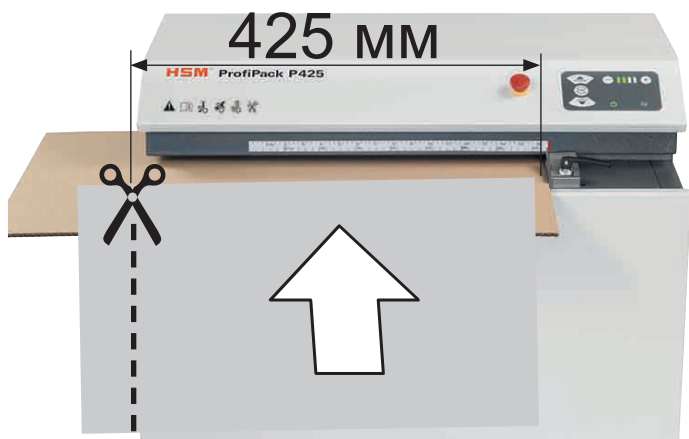
- Светлинният индикатор „Готово за работа“ мига.

След кратко време светлинният индикатор „Готово за работа“ свети непрекъснато. Машината е готова за работа.

Натиснете бутона напред.
Режещият модул стартира.

Натискайки бутоните за настройка - и +, работната скорост се настройва в 4 стъпки. Има възможност да се регулират стойката и режима на работа.

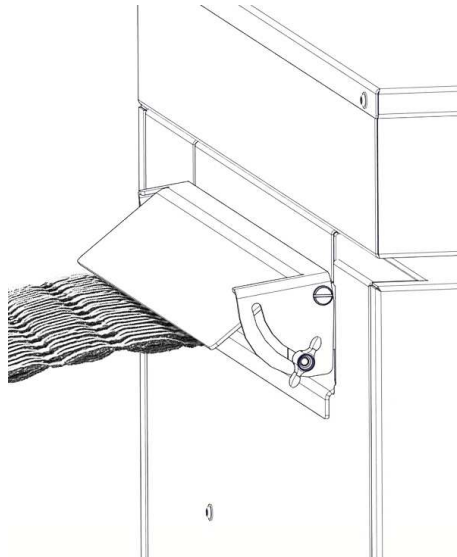
Подаване на картон



- Обработват се картони с ширина до 425 мм.
- По-широкият картон се отрязва автоматично.
- Натискайки бутона за спиране, режещият модул спира.

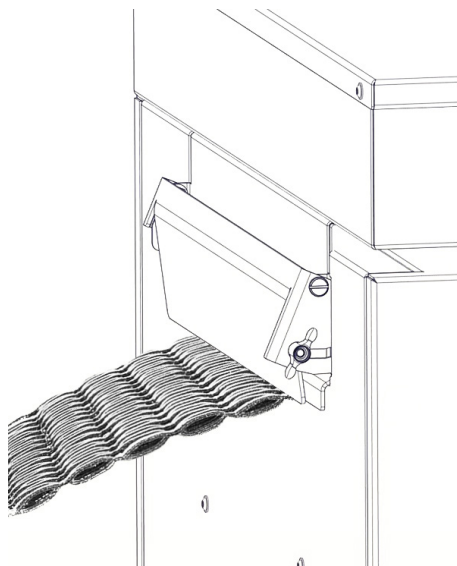
Изключване

Включете превключвателя за захранване отдясно на позиция „0“.



Нормален режим

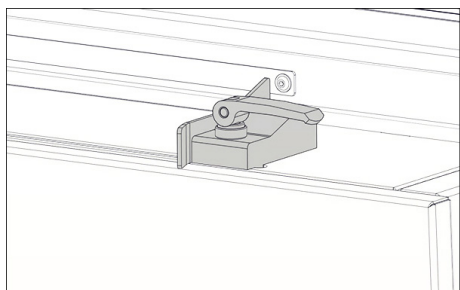
Бутон нагоре
Затегнете ръчно сглобката отляво с помощта на крилчатата гайка.



Облицовка

Бутон в режим долу
Затегнете ръчно сглобката отляво с помощта на крилчатата гайка.

6 Обслужване



Диапазон на настройка на опората

Лостът е горе: към преместване
Лостът е долу: Здрава опора

7 Отстраняване на повреди

Блокаж

В случай на повреда натиснете бутона „Реверсиращ бутон“, за да извадите останал материал.

- Режещият механизъм стартира за около 10 секунди. бавно назад и натиснете картон в обратна посока.

Указание

В случай че картонът и блокировката вече са достигнали до голямо отклонение, можете да натиснете и бутона за придвижване напред. По този начин режещият инструмент се придвижва отново бавно напред и унищожава оставащия картон.

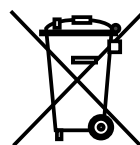
Докато се изпълнява тази функция, режимите „Готово за работа“ и „Блокиране“ започват да мигат.

При други смущения проверете, преди да се обърнете към нашата служба за работа с клиенти, дали не е бил претоварен двигателят. Преди ново пускане оставете машината да се охлади около 15 – 20 min.

8 Почистване

Изключете машината и извадете щекера. Почиствайте само с мека кърпа и слаб сапунен разтвор. При това не трябва да прониква вода в уреда.

9 Изхвърляне / Рециклиране



В края на експлоатационния срок машината трябва да се изхвърли без да се замърсява околната среда. При това трябва да се съблюдават валидните предписания. Тъй като законодателните разпоредби са подложени на постоянни промени, Ви молим в дадения момент да се свържете с Вашата локална администрация. Фирма HSM като производител ще Ви консултира с удоволствие относно изхвърлянето на Вашата стара машина.

10 Технически данни

Размер на растера	5 x 100 мм
Размер на рязане	до 3 положения
Работна скорост	8,5 – 14,0 м/мин
Работна ширина	425 мм
Височина на подаване	20 мм
Електрическо свързване	230 V, 50 Hz 120 V / 60 Hz 220 V / 60 Hz
Работен режим	Постоянен режим на работа
Мощност на мотора макс.	1,4 kW
Условия на околната среда за транспорт, съхранение и работа: Температура Относителна влажност на въздуха Височина над морското равнище	-10 °C до +25 °C макс. 90%, некондензираща макс. 2000 м
Ниво на шума (Празен ход /товар)	60 – 62 dB(A) 66 – 67 dB(A)
Размери Ш x Д x В (мм)	770 x 570 x 1040
Тегло	170 кг



Машината за изглаждане на опаковки отговаря на съответните директиви на Европейския Съюз за хармонизиране:

- Директива за ниско напрежение 2014/35/ЕС
- Директива за електромагнитна съвместимост 2014/30/ЕС
- Директива за ограничаване използването на опасни и вредни вещества (RoHS) 2011/65/ЕС

Декларацията на ЕС за съгласуване може да се поиска от производителя.

1 Προβλεπόμενη χρήση, εγγύηση

Το ProfiPack P425 προορίζεται αποκλειστικά για την κατασκευή «μαξιλαριών» συσκευασίας από χαρτόνι.

Για το μηχάνημα παρέχεται εγγύηση ενός έτους. Αν η χρήση του μηχανήματος γίνεται σε περισσότερες βάρδιες τότε η εγγύηση ισχύει για 6 μήνες. Η φθορά, οι ζημιές από κακό χειρισμό, η φυσιολογική φθορά καθώς και οι ζημιές από ξένες επεμβάσεις δεν καλύπτονται από την εγγύηση.

2 Υποδείξεις ασφαλείας



Πριν από την έναρξη χρήσης του μηχανήματος μελετήστε το εγχειρίδιο με τις οδηγίες λειτουργίας και φυλάξτε το για μελλοντική χρήση. Τηρείτε όλες τις υποδείξεις ασφαλείας που είναι τοποθετημένες επάνω στο ProfiPack.



Κίνδυνος τραυματισμού!

Ποτέ μη βάζετε τα χέρια σας στη σχισμή εισαγωγής.

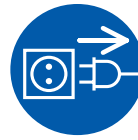


Κίνδυνος τραυματισμού από μάγκωμα!

Μακριά μαλλιά, φαρδιά ρούχα, γραβάτες, κασκόλ, αλυσίδες και βραχιόλια δεν επιτρέπεται να έρχονται κοντά στη σχισμή εισαγωγής. Μην επεξεργάζεστε υλικά τα οποία έχουν την τάση να τυλίγονται π.χ. ταινίες, δεσίματα, διαφάνειες από μαλακό πλαστικό.



Στο ProfiPack δεν επιτρέπεται να έχουν πρόσβαση μικρά παιδιά. Το μηχάνημα επιτρέπεται να λειτουργεί μόνο με την παρουσία χειριστή.



Σε περίπτωση ζημιάς ή προβληματικής λειτουργίας καθώς και πριν μετακινήσετε ή καθαρίσετε τη συσκευή, απενεργοποιήστε την και αποσυνδέστε το φως.



Εργασίες συντήρησης επιτρέπονται μόνο από το τμήμα σέρβις της HSM και από τεχνικούς των αντιπροσώπων μας.

- Ο ρευματολήπτης σύνδεσης στην πρίζα πρέπει να είναι εύκολα προσιτός.
- Πριν από τη σύνδεση του φως στην πρίζα ελέγξτε αν η τάση και η συχνότητα του ηλεκτρικού ρεύματος συμφωνούν με τα στοιχεία στην πινακίδα της συσκευής.
- Αποφύγετε την εισροή ρευστών στο ProfiPack.
- Το μηχάνημα δεν επιτρέπεται να τοποθετείται κοντά σε θερμαντικά σώματα ή σε μια άλλη πηγή θερμότητας.
- Τα ανοίγματα αερισμού πρέπει να είναι ανοικτά και να υπάρχει απόσταση από τον τοίχο ή τα έπιπλα τουλάχιστον 5 cm.

3 Μεταφορά, τοποθέτηση

- Τα μέσα μεταφοράς (π.χ. παλετοφόρα καρότσια) θα πρέπει να είναι κατάλληλα για μηχανήματα βάρους 170 kg.
- Κατά τη μεταφορά λάβετε υπόψη το υψηλό κέντρο βάρους του μηχανήματος.
- Το μηχάνημα επιτρέπεται να τοποθετείται μόνο σε ξηρούς χώρους, σε σταθερό, επίπεδο δάπεδο (όχι πάνω σε μοκέτα!). Η καταπόνηση του δαπέδου σε κάθε ροδάκι είναι 45 kg.
- Λάβετε υπόψη τις οδηγίες αφαίρεσης της συσκευασίας.

3 Μεταφορά, τοποθέτηση



Συνδέστε το καλώδιο σύνδεσης με το μηχάνημα. Η σύνδεση θα πρέπει να γίνει σε ηλεκτρική πηγή που αντιστοιχεί στα στοιχεία της πινακίδας τύπου. Φροντίστε ώστε το καλώδιο του ρεύματος να είναι ελεύθερο και να μην μπορεί να πατηθεί. Συνδέστε το φιν ρεύματος του μηχανήματος σε μία κανονική πρίζα.



Ακινητοποιήστε τα μπροστινά ροδάκια πατώντας κάτω τους μοχλούς φρένου.

Υπόδειξη:

Το HSM ProfiPack 425 παραδίδεται επίσης και με ενσωματωμένη συσκευή αναρρόφησης. Με μια συσκευή αναρρόφησης μπορείτε να αφαιρείτε τη σκόνη που δημιουργείται κατά την επεξεργασία χαρτονιού. Αν η συσκευή σας διαθέτει τη συσκευή αναρρόφησης, στη δεξιά πλευρά (9) υπάρχει κατάλληλη υποδοχή για αυτήν. Αν η συσκευή σας δεν διαθέτει τέτοια συσκευή, τα εξαρτήματα μπορούν να τοποθετηθούν και μεταγενέστερα.

Σετ μετατροπής ProfiPack:

Κωδικός παραγγελίας 1.531.200.001

Συσκευή αναρρόφησης βρεγμένων/στεγνών:

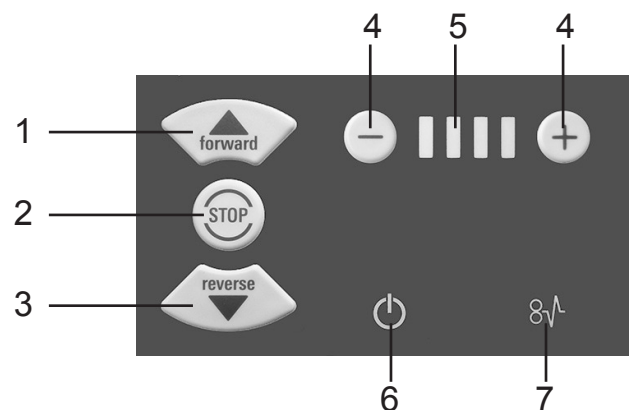
Κωδικός παραγγελίας 1.531.200.031

4 Επισκόπηση



- 1 Άνοιγμα τροφοδοσίας
- 2 Υπόδειξη ασφαλείας
- 3 Προειδοποιητικό αυτοκόλλητο / πινακίδα τύπου
- 4 Πίνακας χειρισμού
- 5 Πλήκτρο Στοπ Κινδύνου
- 6 Στοπ οδηγός
- 7 Ροδάκια
- 8 Καπάκι «Ενίσχυση μαξιλαιού»
- 9 Υποδοχή για συσκευή αναρρόφησης
- 10 Στήριγμα καλωδίου

5 Πίνακας χειρισμού και ενδείξεων



- 1 Πλήκτρο μετακίνησης προς τα εμπρός
- 2 Πλήκτρο διακοπής
- 3 Πλήκτρο αντιστροφής R
- 4 Πλήκτρα ρύθμισης
- 5 Ένδειξη «Ταχύτητας»
- 6 Ένδειξη «Ετοιμότητα λειτουργίας»
- 7 Ένδειξη «Έμφραξη»

6 Χειρισμός

Ενεργοποίηση



- Απασφαλίστε το πλήκτρο Στοπ Κινδύνου στρέφοντάς το προς τα αριστερά.



- Φέρτε τον γενικό διακόπτη στη δεξιά πλευρά, στη θέση «I».

- ▽ Η ένδειξη «Ετοιμότητα λειτουργίας» αναβοσβήνει.

Μετά από λίγο η ένδειξη «Ετοιμότητα λειτουργίας» παραμένει μόνιμα αναμμένη. Το μηχάνημα είναι έτοιμο για λειτουργία.

Πιέστε το «πλήκτρο μετακίνησης προς τα εμπρός».

Ο μηχανισμός κοπής ξεκινά.

Με πάτημα των πλήκτρων ρύθμισης - και + ρυθμίζετε την ταχύτητα εργασίας σε 4 βαθμίδες.

Η ρύθμιση μπορεί να γίνεται τόσο σε στάση όσο και σε λειτουργία.

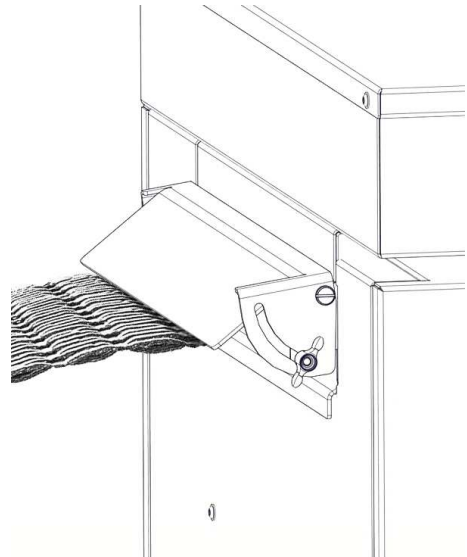
Εισαγωγή χαρτονιών



- Είναι εφικτή η επεξεργασία χαρτονιών πλάτους έως και 425 mm.
- Τα φαρδύτερα χαρτόνια κόβονται αυτόματα στο σωστό πλάτος.
- Με πάτημα του πλήκτρου διακοπής ο μηχανισμός κοπής απενεργοποιείται.

Απενεργοποίηση

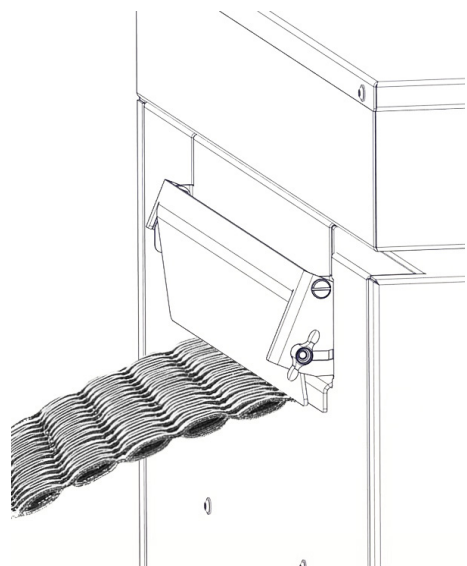
Φέρτε τον γενικό διακόπτη στη δεξιά πλευρά, στη θέση «0».



Κανονική λειτουργία

Καπάκι επάνω

Μετά τη ρύθμιση σφίξτε με την πεταλούδα αριστερά.

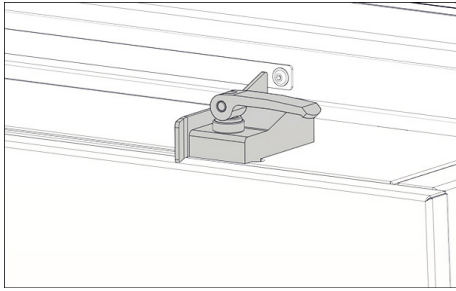


Ενίσχυση «μαξιλαριού»

Καπάκι στη θέση κάτω

Μετά τη ρύθμιση σφίξτε με την πεταλούδα αριστερά.

6 Χειρισμός



Ρυθμιζόμενος οδηγός

Μοχλός πάνω: για μετακίνηση
Μοχλός κάτω: οδηγός σε σταθερή θέση

7 Αντιμετώπιση βλαβών

Έμφραξη

Για την αφαίρεση του υλικού σε περίπτωση βλάβης πατήστε το «πλήκτρο αντιστροφής».

- Ο μηχανισμός κοπής λειτουργεί για 10 δευτ/πτα αργά αντίστροφα και σπρώχνει το χαρτόνι πάλι πίσω.

Υπόδειξη

Αν το χαρτόνι μέχρι το φράξιμο έχει ήδη εισαχθεί κατά το μεγαλύτερο μέρος μπορείτε επίσης να πιέσετε το πλήκτρο προς τα εμπρός. Με τον τρόπο αυτό ο μηχανισμός κοπής λειτουργεί αργά προς τα εμπρός και καταστρέφει το υπόλοιπο χαρτόνι.

Κατά τη διάρκεια αυτής της λειτουργίας αναβοσβήνουν εναλλάξ οι ενδείξεις «Ετοιμότητα λειτουργίας» και «Έμφραξη».

Σε περίπτωση άλλης βλάβης και πριν ειδοποιήσετε το τμήμα εξυπηρέτησης πελατών παρακαλείσθε να ελέγξετε το βαθμό επιβάρυνσης του κινητήρα. Πριν θέσετε εκ νέου σε λειτουργία το μηχάνημα, αφήστε το να κρυώσει για 15-20 λεπτά.

8 Καθαρισμός

Απενεργοποιήστε το μηχάνημα και αποσυνδέστε το φισ από την πρίζα. Ο καθαρισμός πρέπει να γίνεται μόνο με ένα μαλακό πανί και με λίγη σαπουνάδα. Στη συσκευή δεν επιτρέπεται να διεισδύσει καθόλου νερό.

9 Απόρριψη / Ανακύκλωση



Στο τέλος της ζωής του το μηχάνημα πρέπει να δοθεί για ανακύκλωση. Πρέπει να τηρούνται οι σχετικοί κανονισμοί. Επειδή η σχετική νομοθεσία αλλάζει συχνά, θα είναι καλό τη δεδομένη χρονική στιγμή να επικοινωνήσετε με τις αρμόδιες δημοτικές αρχές. Επίσης και η εταιρεία HSM ως κατασκευαστής μπορεί να σας ενημερώσει σχετικά με την ανακύκλωση ενός παλαιού μηχανήματος.

10 Τεχνικά στοιχεία

Διάσταση βήματος	5 x 100 mm
Απόδοση κοπής	Μέχρι 3 στρώσεις
Ταχύτητα εργασίας	8,5-14,0 m/min
Πλάτος εργασίας	425 mm
Ύψος τροφοδοσίας	20 mm
Σύνδεση	230 V, 50 Hz 120 V / 60 Hz 220 V / 60 Hz
Τρόπος λειτουργίας	Συνεχής λειτουργία
Μέγιστη ισχύς κινητήρα	1,4 kW
Συνθήκες περιβάλλοντος για μεταφορά, αποθήκευση και λειτουργία: Θερμοκρασία Σχετική υγρασία Υψόμετρο	-10 °C έως +25 °C έως 90 %, χωρίς συμπύκνωση έως 2.000 m
Εκπομπή θορύβου (Λειτουργία εν κενώ / με φορτίο)	60 - 62 dB(A) 66 - 67 dB(A)
Διαστάσεις Π x Β x Υ (mm)	770 x 570 x 1040
Βάρος	170 kg



Το μηχάνημα κατασκευής συσκευασιών πληροί τους σχετικούς κανονισμούς εναρμόνισης της Ευρωπαϊκής Ένωσης:

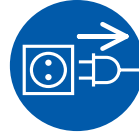
- Οδηγία χαμηλής τάσης 2014/35/EE
- Οδηγία ΗΜΣ 2014/30/EE
- Οδηγία RoHS 2011/65/EE

Η δήλωση συμμόρφωσης ΕΕ μπορεί να ζητηθεί από τον κατασκευαστή.

1 Amacına Uygun Kullanım, Garanti

ProfiPack P425 sadece kartonajlardan ambalaj döşemeleri üretmek için tasarlanmıştır.

Bu makine için bir yıl garanti veriyoruz. Çok vardiyalı işletmede kullanıldığında garanti süresi 6 aydır. Aşınma, yanlış kullanım sonucu oluşan hasarlar, doğal aşınma ve üçüncü kişiler tarafından içi açıldığında, verdiğimiz garanti geçersizdir.



ProfiPack hasarlı durumda ise veya düzgün çalışmıyorsa, ya da yerini değiştirirken veya temizlerken kapatın ve şebeke fişini çekin.



Servis çalışmaları sadece yetkili HSM servisleri veya sözleşmeli olduğumuz firmaların servis teknisyenleri tarafından yapılmalıdır.

2 Güvenlik uyarıları



Makineyi devreye almadan önce, bu kullanım kılavuzunu okuyun ve ileride kullanmak üzere saklayın. ProfiPack üzerinde bulunan güvenlik uyarılarına uyun.



Yaralanma tehlikesi!

Elinizi kesinlikle besleme açıklığına sokmayınız.



İçeriye çekilerek yaralanma tehlikesi!

Uzun saçlar, bol elbiseler, kravatlar, atkılar ve bilezikler vb. besleme açıklığının yakınına getirilmemelidir. Düğüm oluşturabilecek bant, ip, plastik folyo gibi malzemeler kullanmayınız.



ProfiPack çocukların erişemeyeceği bir yerde saklanmalıdır. Makineyi sadece kullanan kişi yanında durduğunda çalıştırın.

- Şebeke fişine kolay erişilmesine dikkat edin.
- Şebeke fişini takmadan önce, elektrik şebekenizin geriliminin ve frekansının tip etiketi üzerindeki bilgilerle aynı olmasına dikkat edin.
- ProfiPack içine sıvı akmasına dikkat edin.
- Makine radyatörlere veya başka ısı kaynaklarına yakın olarak yerleştirilmemelidir.
- Havalandırma menfezlerinin önleri kapatılmamalı ve duvara veya mobilyalara 5 cm mesafe bırakılmalıdır.

3 Taşıma, Yerleştirme

- Taşıma donanımları (örneğin kaldırma arabası) makinenin ağırlığı olan 170 kg'a uygun olmalıdır.
- Taşıma esnasında makinenin ağırlık noktasının yüksek olduğuna dikkat edin.
- Makine sadece kuru mekanlarda sabit, düz bir zemine (taban halısı değil!) yerleştirilmelidir. Zemine her rulo tarafından yaklaşık 45 kg yük biner.
- Ambalajı açma kılavuzuna dikkat edin.

3 Taşıma, Yerleştirme



Bağlantı kablosunu makineye bağlayın. Bağlantı tip etiketinde verilen bilgilere uygun bir elektrik akımı kaynağına yapılmalıdır. Bağlantı kablosunun serbest olmasına ve kablounun üzerine basılmasının mümkün olmadığına dikkat edin. Makinenin bağlantı fişini kurallara uygun olarak monte edilmiş bir prize takın.



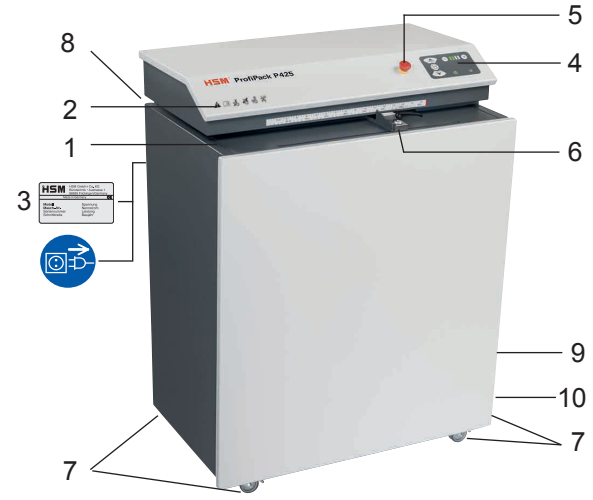
Fren kolunu aşağıya bastırarak ön tekerlekleri kilitleyin.

Uyarı:

HSM ProfiPack 425 emiş düzeneği monte edilmiş olarak da teslim edilebilir. Emme cihazı ile karton işlenirken oluşan tozlar temizlenebilir. Sizin cihazınız için bir emiş düzeneği varsa, emme cihazı için sağ tarafta (9) bir bağlantı bulunur. Cihazınız için bu düzenek mevcut değilse, bu parçalar sonradan monte edilebilir.

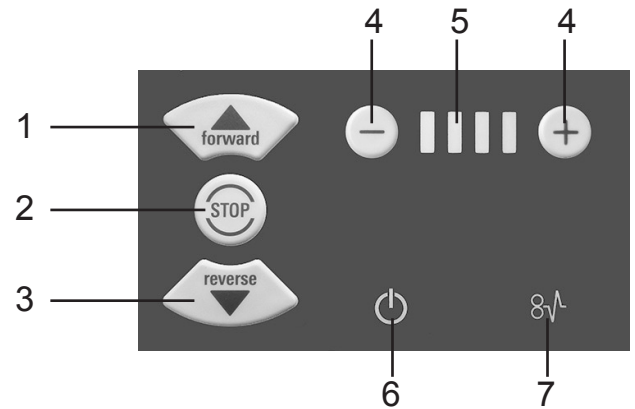
ProfiPack donatım seti:
Sipariş numarası 1.531.200.001
Yaş/kuru emici:
Sipariş numarası 1.531.200.031

4 Genel Bakış



- 1 Besleme açıklığı
- 2 Güvenlik uyarısı
- 3 Uyarı etiketi / Tip plakası
- 4 Kumanda alanı
- 5 Acil Stop tuşu
- 6 Dayanak
- 7 Makaralar
- 8 «İçini doldurma» kapağı
- 9 Emme cihazı bağlantısı
- 10 Kablo tutucu

5 Kumanda ve gösterge alanı



- 1 İleriye tuşu
- 2 Dur tuşu
- 3 Geri tuşu
- 4 Ayar tuşları
- 5 «Hız» göstergesi
- 6 «Çalışmaya hazır» göstergesi
- 7 «Sıkışma» göstergesi

6 Kullanılması

Çalıştırma



- Acil Stop tuşunun kilidini açmak için, onu saatin tersi yönde çevirin.



- Sağ taraftaki şebeke anahtarını «I» konumuna getirin.

- «Çalışmaya hazır» göstergesi yanıp söner.

Kısa bir süre sonra «çalışmaya hazır» göstergesi devamlı yanar. Makine çalışmaya hazır.

«İleriye tuşuna» basın.

Kesme mekanizması çalışmaya başlar.

Çalışma hızı - ve + ayar tuşları ile 4 kademe de ayarlanabilir.

Ayar dururken veya çalışma esnasında yapılabılır.

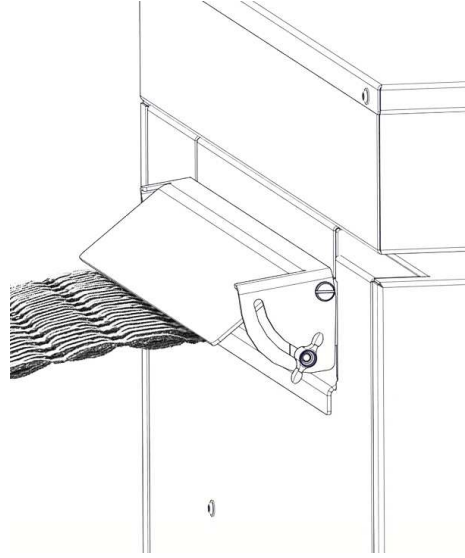
Kartonajların beslenmesi



- Genişlikleri 425 mm kadar olan kartonajlar işlenir.
- Daha geniş olan kartonajlar otomatik olarak kesilir.
- Stop tuşuna basıldığında kesme düzeneği kapanır.

Kapatılması

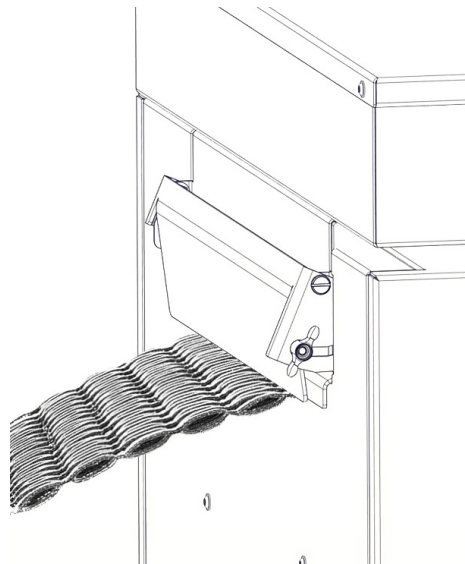
Sağ taraftaki şebeke anahtarını «0» konumuna getirin.



Normal işletme

Kapak yukarıda

Sol kanatlı somunu elle sıkarak ayarlama.

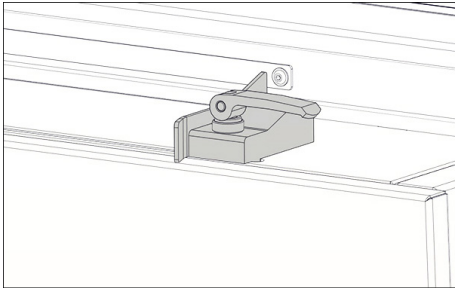


Döşeme

Kapak alt konumda

Sol kanatlı somunu elle sıkarak ayarlama.

6 Kullanılması



Ayarlanabilen dayanak

Kol yukarıda: kaydirmek için
Kol aşağıda: Sabit dayanak

7 Arıza Giderme

Sıkışma

Arızalarda malzemeyi almak için «Geri tuşuna» basın.

- Kesme mekanizması yaklaşık 10 saniye ileriye doğru çalışır ve kartonajı geriye iter.

Bilgi

Sıkışana kadar kartonajın büyük bir bölümü içeriye çekildi ise, ileriye tuşuna da basabilirsiniz. Böylece kesme mekanizması yavaşça ileriye doğru hareket eder ve kalan kartonajı imha eder.

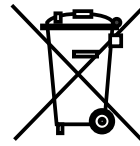
Bu işlem esnasında «çalışmaya hazır» ve «sıkışma» dönüşümlü olarak yanıp söner.

Diğer arızalarda yetkili servise haber vermeden önce, motorun fazla ısınıp ısınmadığını kontrol edin. Makineyi yeniden çalıştırmadan önce, yakl. 15-20 dakika soğumasını bekleyin.

8 Temizleme

Makineyi kapatın ve şebeke fişini çekin. Sadece yumuşak bir bez veya sabunlu su çözeltisi ile temizlenmelidir. Temizlik yaparken cihazın içine su girmemelidir.

9 Atık Toplama / Geridönüşüm



Servis ömrünü tamamlayan makineyi çevre sağlığına uygun olarak bertaraf edin. Bertaraf ile ilgili geçerli talimatlara uyulmalıdır. Yasal mevzuatlar devamlı olarak değiştiğinden, zamanı geldiğinde yerel yönetiminizle irtibata geçin. Eski makinenizin bertarafı ile ilgili olarak üreticisi HSM firması da sizi memnuniyetle bilgilendirir.

10 Teknik Bilgiler

Tarama ölçüsü	5 x 100 mm
Kesme kapasitesi	3 kata kadar
Çalışma hızı	8,5-14,0 m/dak
Çalışma genişliği	425 mm
Giriş yüksekliği	20 mm
Bağlantı	230 V, 50 Hz 120 V / 60 Hz 220 V / 60 Hz
İşletme modu	Sürekli işletme
Maks. motor kapasitesi	1,4 kW
Taşıma, depolama ve işletme için ortam koşulları: Sıcaklık bağıl hava nemi Deniz seviyesinden yükseklik	-10 °C ila +25 °C maks. %90, yoğuşmasız maks. 2.000 m
Gürültü emisyonu (rölanti / yük)	60-62 dB(A) 66-67 dB(A)
Boyutlar G x D x Y (mm)	770 x 570 x 1040
Ağırlık	170 kg



Ambalaj döşemesi makinesinin uygun olduğu Avrupa Birliği armonizasyon direktifleri:

- Alçak Gerilim Direktifi 2014/35/EU
- EMU Direktifi 2014/30/EU
- RoHS Direktifi 2011/65/EU

AB Uygunluk Beyanı üreticiden alınabilir.

HSM GmbH + Co. KG

Austraße 1-9
88699 Frickingen / Germany

Tel. +49 7554 2100-0
Fax +49 7554 2100 160
info@hsm.eu
www.hsm.eu

Gratis Hotline
DE, AT, BE, NL, LU, IT
Tel. 00800 44 77 77 66
Fax 00800 44 77 77 67

HSM (UK) Ltd.

14 Attwood Road / Zone 1
Burntwood Business Park
Burntwood ▪ Staffordshire
WS7 3GJ
United Kingdom
Tel. +44 1543 272-480
Fax +44 1543 272-080
info@hsmuk.co.uk
www.hsm.eu

HSM France SAS

Parc de Genève
240, Rue Ferdinand Perrier
69800 Saint-Priest
France
Tél. +33 472 210580
Fax +33 472 517481
France@hsm.eu
www.hsm.eu

HSM of America LLC

419 Boot Road
Downingtown, PA 19335
USA
Tel. +1 484 237-2308
+1 800 613-2110
Fax +1 484 237-2309
customerservice@hsm.us
info@hsm.us
www.hsm.us

**HSM Técnica de Oficina y
Medioambiente, España, S.L.U.**

C/Tona
Nave nº 15 "El Lago"
Pol. Ind. Monguit
08480 L'Ametlla del Vallès
Barcelona
Spain
Tel. +34 93 8617187
Fax +34 93 8463417
Spain@hsm.eu
www.hsm.eu

HSM Polska SP. z o.o.

ul. Emaliowa 28
02-295 Warszawa
Poland
Tel. +48 22 862 2369
Fax +48 22 862 2368
Handlowy@hsm.eu
www.hsm.eu



Great Products, Great People.