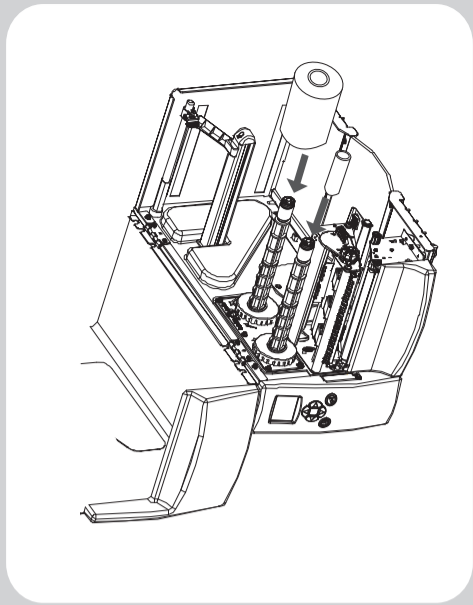
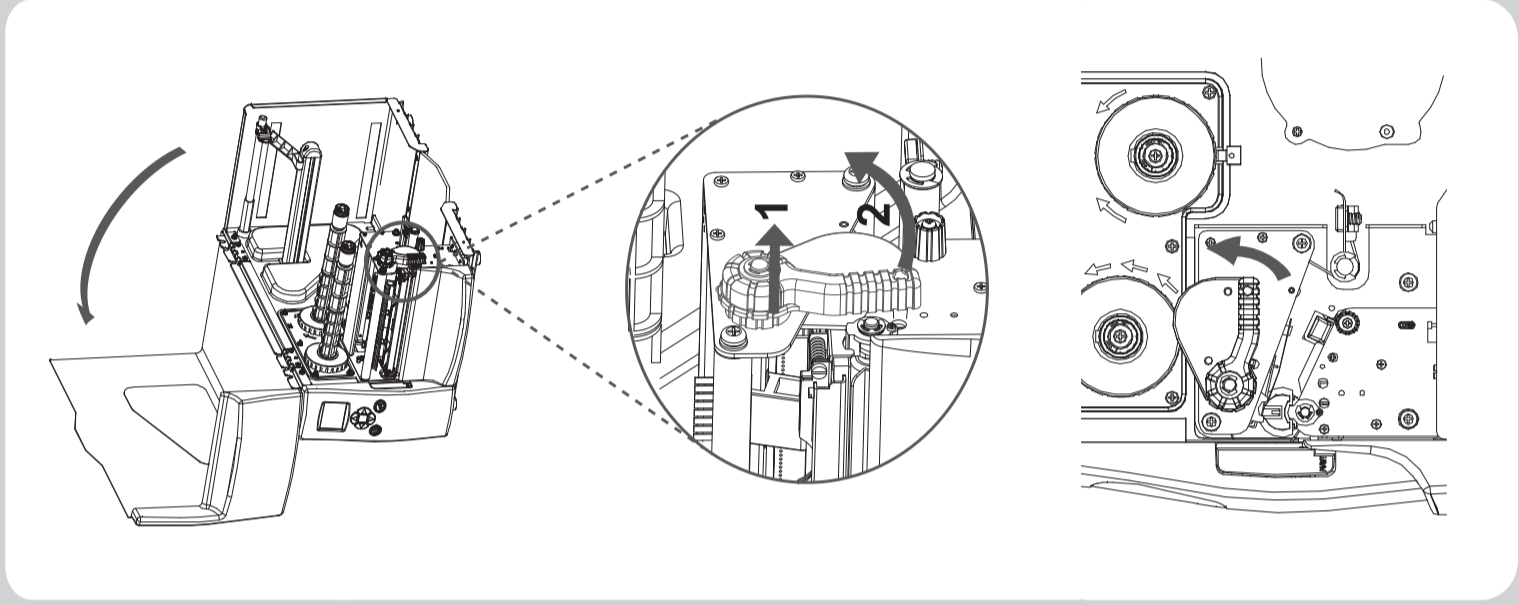


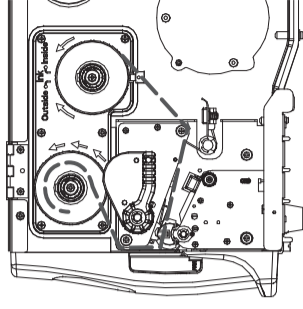
RIBBON LOAD

- (CZ) Zložení barvicí pásky
- (DE) Farbband einlegen
- (ES) Carga de la cinta de transferencia
- (FI) Väriauhan asennus
- (FR) Charge du Ruban
- (GR) Φόρτωση μελανοταινίας
- (IT) Installazione Nastro
- (JP) リボンの取り付け
- (KR) 리본 장착
- (NL) Lint laden
- (PL) ZAKŁADANIE TAŚMY
- (PT) Colocação de fita de transferência
- (RU) Установка красящей ленты
- (SC) 磁帶的安裝
- (TC) 磁帶的安裝
- (TR) RIBON (ŞERİT) TAKIMA



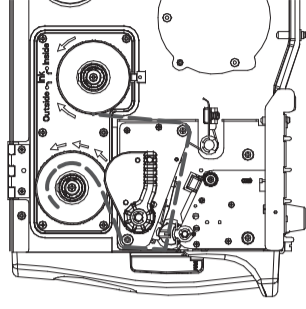
A

- Ribbon ink outside
- (CZ) Barvivo vně návinu
- (DE) Farbband außengewickelt
- (ES) Cinta con tintado externo
- (FI) Väriauha, Ink Out
- (FR) Ruban encré à l'extérieur
- (GR) Μελανό στην εξωτερική ζώνη
- (IT) Inchiostro esterna
- (JP) 外巻リボン
- (KR) 아웃사이드 리본
- (NL) Inktlint buitenzijde
- (PL) Nawinięcie taśmy na zewnątrz
- (PT) Cinta com tinta externa
- (RU) Красящая лента (тип ink outside)
- (SC) 外卷式磁帶
- (TC) 外卷式磁帶
- (TR) Mürekkep dış tarafta



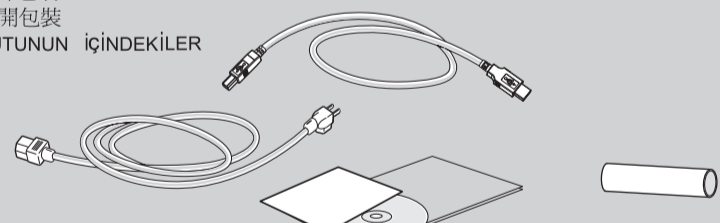
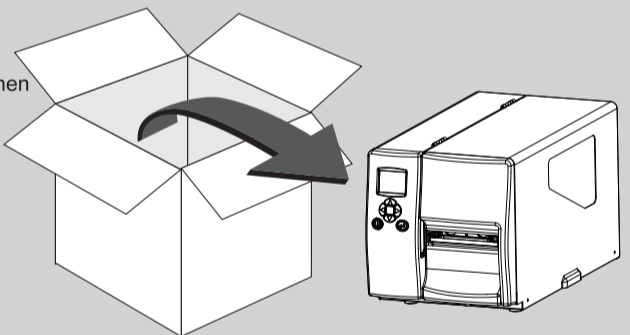
B

- Ribbon ink inside
- (CZ) Barvivo uvnitř návinu
- (DE) Farbband innengewickelt
- (ES) Cinta con tintado interno
- (FI) Väriauha, Ink In
- (FR) Ruban encré à l'intérieur
- (GR) Μελανό στην εσωτερική ζώνη
- (IT) Inchiostro interna
- (JP) 内巻リボン
- (KR) 인사이드 리본
- (NL) Inktlint binnenzijde
- (PL) Nawinięcie taśmy do wewnątrz
- (PT) Cinta com tinta interna
- (RU) Красящая лента (тип ink inside)
- (SC) 内卷式磁帶
- (TC) 内卷式磁帶
- (TR) Mürekkep iç tarafta



UNPACKING

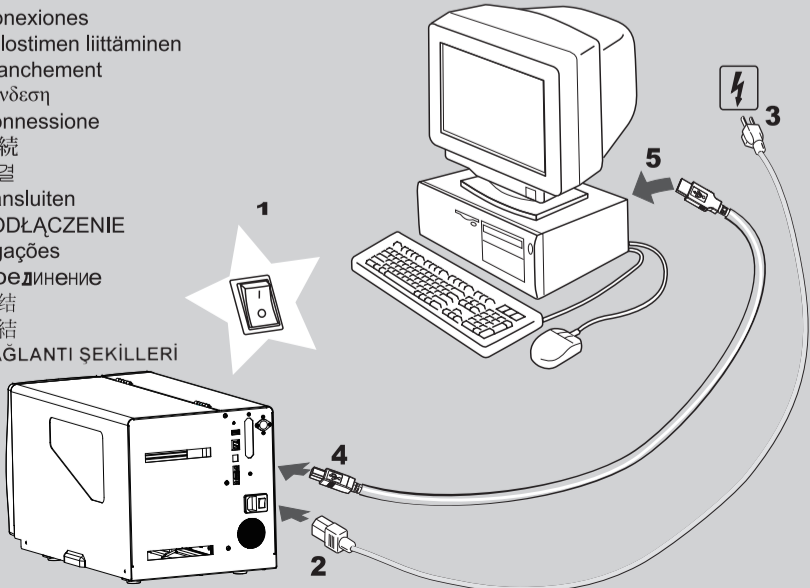
- (CZ) Vybalení
- (DE) Auspacken
- (ES) Desembalaje
- (FI) Pakkauksen purkaminen
- (FR) Déballage
- (GR) Αποσκευασία
- (IT) Disimballaggio
- (JP) 開梱(内容物の確認)
- (KR) 개봉
- (NL) Uitpakken
- (PL) ROZPAKOWANIE
- (PT) Desempacotar
- (RU) Распаковка
- (SC) 打开包装
- (TC) 打開包裝
- (TR) KUTUNUN İÇİNDEKİLER



* Package content and Logo style may vary per region.
* 包装内容及商標型式會依各地區而不同

CONNECTING

- (CZ) Připojení
- (DE) Anschließen
- (ES) Conexiones
- (FI) Tulostimen liittäminen
- (FR) Branchement
- (GR) Σύνδεση
- (IT) Connessione
- (JP) 接続
- (KR) 연결
- (NL) Aansluiten
- (PL) PODŁĄCZENIE
- (PT) Ligações
- (RU) Соединение
- (SC) 連結
- (TC) 連結
- (TR) BAĞLANTI ŞEKİLLERİ



Quick Guide

EZ2250i / EZ2350i



GoDEX



GoDEX科诚官方公众号



视网网盘
电脑请登入
<http://i.youku.com/godexprinter>

PAPER LOAD

- 🇨🇪 Založeni etiket
- 🇪🇸 Carga de las etiquetas
- 🇫🇮 Charge du papier
- 🇮🇹 Installazione Carta
- 🇰🇷 라벨 장착
- 🇷🇺 ZAKLADANIE ETYKIET
- 🇨🇳 紙的安裝
- 🇷🇺 Установка этикет-лент
- 🇬🇧 Etikettenmaterial einlegen
- 🇪🇹 Tarrarullan asennus
- 🇬🇷 Φόρτωση αναλώσιμου
- 🇯🇵 用紙の取付け
- 🇵🇱 Papier laden
- 🇧🇷 Colocação de papel
- 🇮🇳 紙的安裝
- 🇪🇹 ETIKET BESLENMESİ

