



## Lotus™ LT Sit-Stand Workstation



### CUSTOMER SERVICE & SUPPORT

[www.fellowes.com](http://www.fellowes.com)

U.S.: 1-800-955-0959

Europe Freephone: 00800-1810-1810

Canada: 1-800-665-4339

Mexico: 001-800-514-9057

Benelux: +31-(0)-13-458-0580

Deutschland: +49 (0)511 545489-0

France: +33 (0) 1 78 64 91 00

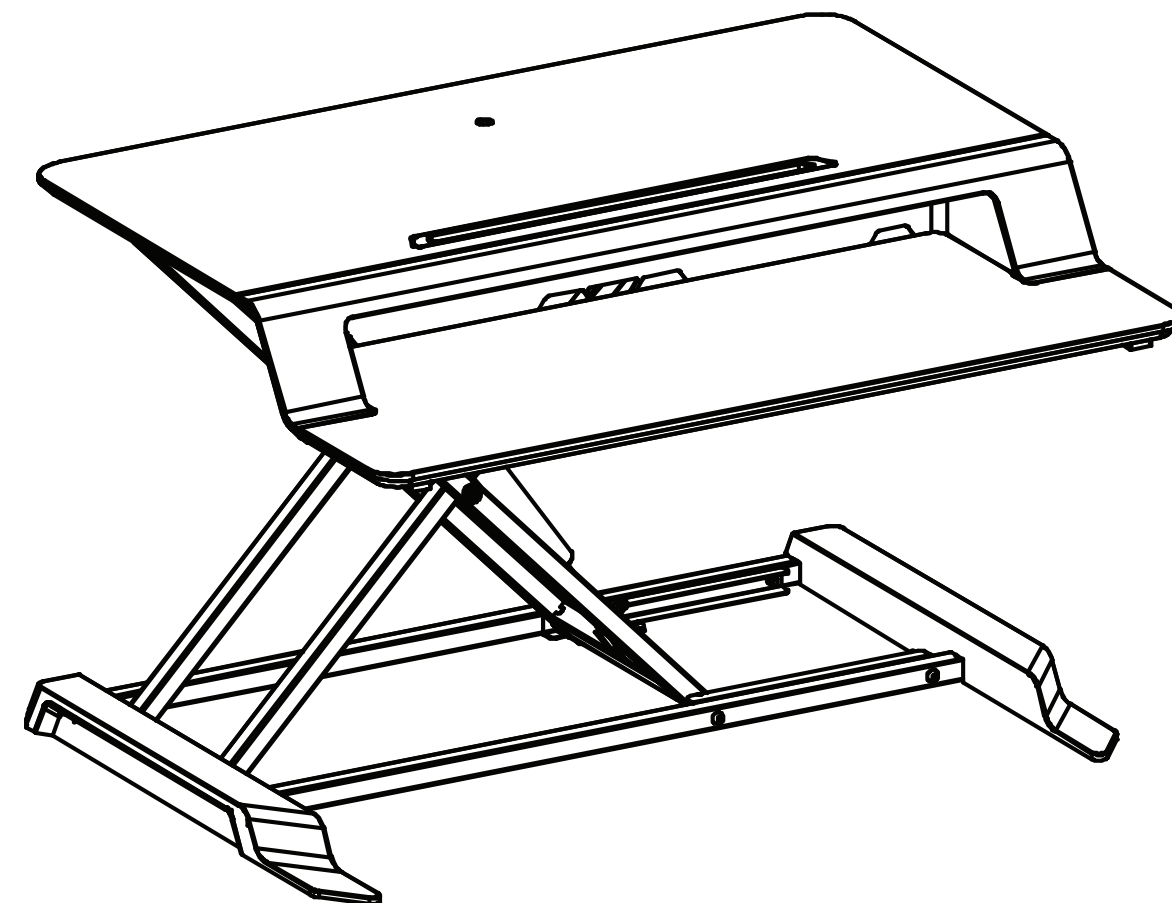
Italia: +39-071-730041

Polska: +48-(22)-2052110

España/Portugal: +34-91-748-05-01

United Kingdom: +44 (0) 1302 836800

Australia: 1800 33 11 77



PLEASE READ INSTRUCTIONS BEFORE USE.  
DO NOT DISCARD.

LIRE LES INSTRUCTIONS AVANT UTILISATION.  
NE PAS JETER.

LEA LAS INSTRUCCIONES ANTES DEL USO.  
NO TIRAR.

BITTE LESEN SIE DIE ANLEITUNGEN SORGFÄLTIG  
DURCH, BEVOR SIE DAS GERÄT BENUTZEN.  
BITTE GUT AUFBEWAHREN.

LEGGERE LE ISTRUZIONI PRIMA DELL'USO.  
NON GETTARE.

LEES DE INSTRUCTIES VOOR GEBRUIK.  
NIET WEGWERPEN.

LÄS DESSA INSTRUKTIONER FÖRE ANVÄNDNING.  
KASSERA EJ.

PRZED UŻYCIEM PROSZĘ PRZECZYTAĆ NINIEJSZĄ  
INSTRUKCJĘ. NIE WYRZUCAĆ.

ПЕРЕД ИСПОЛЬЗОВАНИЕМ ПРОСЬБА ОЗНАКОМИТЬСЯ  
С ИНСТРУКЦИЯМИ. НЕ ВЫБРАСЫВАТЬ.

LEIA AS INSTRUÇÕES ANTES DA UTILIZAÇÃO.  
NÃO AS ELIMINE.

**Fellowes**  
Brands™

1789 Norwood Avenue, Itasca, Illinois 60143 • 1-800-955-0959 • [www.fellowes.com](http://www.fellowes.com)

© 2019 Fellowes, Inc. | Part #411745 Rev B

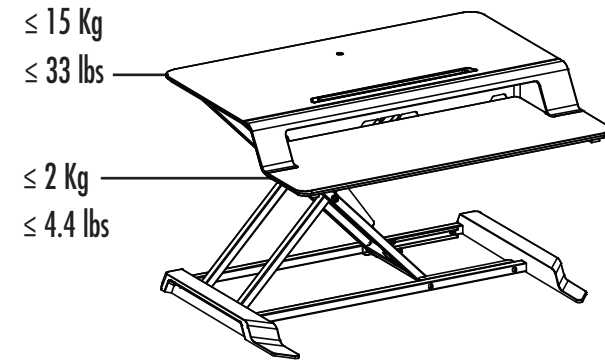
# ENGLISH

## Lotus™ LT Sit-Stand Workstation

### SAFETY INSTRUCTIONS/WARNINGS

Read and follow all instructions and warnings before use.

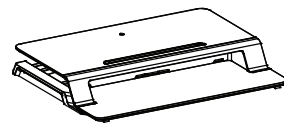
- **WARNING: PINCH POINT! KEEP HANDS CLEAR OF SUPPORT BARS DURING OPERATION. SERIOUS INJURY MAY OCCUR.**
- **DO NOT EXCEED MAXIMUM STATED WEIGHT CAPACITY. SERIOUS INJURY OR PROPERTY DAMAGE MAY OCCUR.**
- Keep cables clear of support bars during operation, follow the cable routing instruction in this manual. Failure to follow these instructions may result in equipment damage or personal injury.
- **DO NOT** lean on the keyboard platform.
- Always use both hands when operating the workstation.
- Make sure the desk or mounting surface is level and can support the combined weight of the workstation and accessories.
- Remove all equipment and accessories from the workstation before moving.
- Only compatible with Fellowes Monitor Arm Kit for Lotus.



### CONTENTS

#### Included

- A Workstation
- B Adhesive Cable Clips



A (x1)



B (x4)

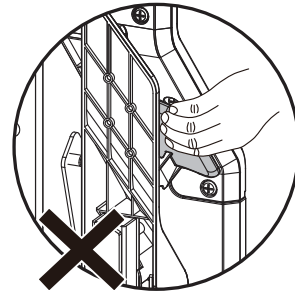
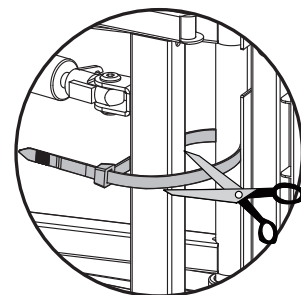
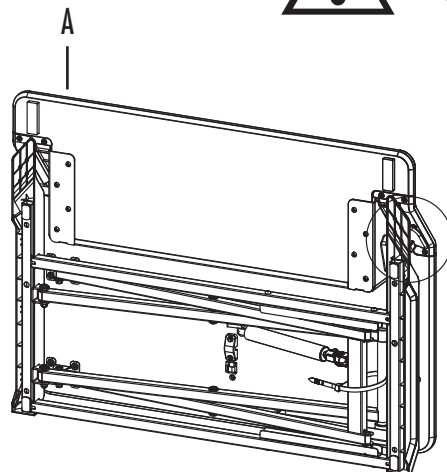
### SET UP

#### STEP 1

Remove plastic strap.

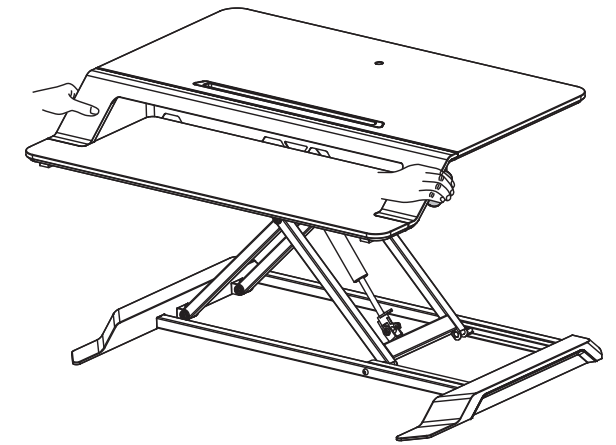


**CAUTION: Do Not engage the handle when removing the plastic strap. Only engage the handle when the product is in the upright position.**



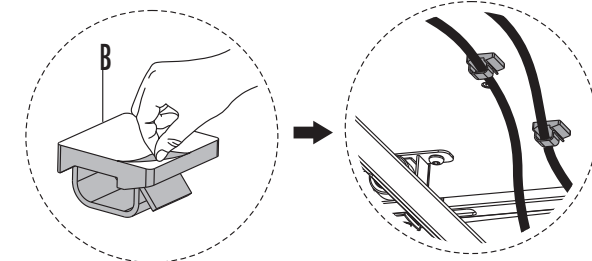
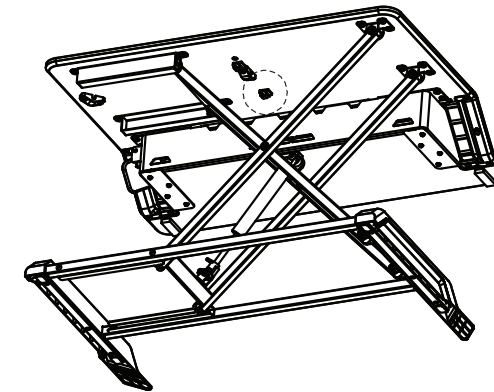
#### STEP 2

With workstation (A) on a flat stable surface, engage the handle and raise the workstation to the highest setting.



#### STEP 3

While the workstation is at the highest position, route your cables using the adhesive cable clips (B) to ensure cables are not pinched by the support bars. Make sure the cables are long enough to accommodate the full range of motion (16"/406mm).



### FELLOWES LOTUS™ LT SIT-STAND WORKSTATION 3-YEAR LIMITED WARRANTY

Fellowes, Inc. (the "Company") warrants this product to be free from defects in material and workmanship appearing within three (3) years from the date of the original purchase of the product. If such a defect appears during the warranty period, the Company will (at its sole option) either repair or replace the defective product with no charge for service or parts or refund the purchase price.

This warranty applies only to the initial retail purchaser and does not cover claims resulting from misuse, failure to follow instructions on installation and use, neglect, use of unauthorized attachments, commercial use, use on a current or voltage other than specified on the product, or unauthorized service during the warranty period on conditions otherwise covered by warranty.

THE DURATION OF ANY IMPLIED WARRANTIES, INCLUDING BUT NOT LIMITED TO ANY IMPLIED WARRANTIES OF MERCHANTABILITY OR FITNESS FOR A PARTICULAR PURPOSE, IS EXPRESSLY LIMITED TO THE DURATION OF THIS LIMITED WARRANTY.

UNLESS REQUIRED BY APPLICABLE LAW, THE CUSTOMER'S EXCLUSIVE REMEDY FOR BREACH OF THIS WARRANTY OR ANY IMPLIED WARRANTY OR OF ANY OTHER OBLIGATION ARISING BY OPERATION OF LAW OR OTHERWISE SHALL BE LIMITED AS SPECIFIED HEREIN TO REPAIR, REPLACEMENT OR A REFUND OF THE PURCHASE PRICE, AT THE COMPANY'S SOLE OPTION.

UNDER NO CIRCUMSTANCE WILL THE COMPANY, ITS AFFILIATES, SUBSIDIARIES, RELATED ENTITIES, RESELLERS OR THEIR RESPECTIVE OFFICERS, DIRECTORS OR EMPLOYEES OR THOSE PERSONS FOR WHOM THEY ARE BY LAW RESPONSIBLE, BE LIABLE FOR CONSEQUENTIAL OR INCIDENTAL DAMAGES SUSTAINED IN CONNECTION WITH THE PRODUCT. THE COMPANY AND THESE OTHER PARTIES DO NOT ASSUME OR AUTHORIZE ANY REPRESENTATIVE OR OTHER PERSON TO ASSUME FOR ANY OF THEM ANY OBLIGATION OR LIABILITY OTHER THAN AS IS EXPRESSLY SET FORTH HEREIN.

The duration, terms and conditions of this warranty are valid worldwide, except where different limitations, restrictions or conditions may be required by local law.

Australia Residents Only:

Our goods come with guarantees that cannot be excluded under the Australian Consumer Law. You are entitled to a replacement or refund for a major failure and for compensation for any other reasonably foreseeable loss or damage. You are also entitled to have the goods repaired or replaced if the goods fail to be of acceptable quality and the failure does not amount to a major failure. The benefits under Fellowes' Warranty are in addition to other rights and remedies under a law in relation to the product.

# FRANÇAIS

Station de travail assis/debout Lotus™ LT

## CONSIGNES DE SÉCURITÉ / AVERTISSEMENTS

Lire et suivre tous avertissements et instructions avant d'utiliser l'appareil.

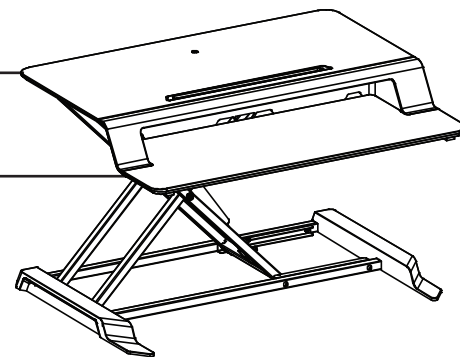
- **AVERTISSEMENT : RISQUE DE PINCEMENT ! GARDER LES MAINS À L'ÉCART DES BARRES DE SUPPORT PENDANT L'UTILISATION. IL EXISTE UN RISQUE DE BLESSURE GRAVE.**
- **NE PAS DÉPASSER LA CAPACITÉ MAXIMALE DE POIDS INDIQUÉE. CELA POURRAIT PROVOQUER UNE BLESSURE GRAVE OU ENDOMMAGER LE MATÉRIEL.**
- Tenir les câbles à l'écart des barres de support pendant l'utilisation. Suivre les instructions de ce manuel relatives à l'acheminement des câbles. Tout manquement à ces instructions pourrait provoquer des dommages matériels ou des blessures.
- **NE PAS s'appuyer sur le support de clavier.**
- Toujours utiliser ses deux mains lors de l'utilisation de la station de travail.
- S'assurer que la surface de montage et le bureau sont à l'horizontale et qu'ils peuvent supporter le poids combiné de la station de travail et des accessoires.
- Retirer tout l'équipement et les accessoires de la station de travail avant de la déplacer.
- Uniquement compatible avec le kit de bras de moniteur Fellowes pour Lotus.

≤ 15 kg

≤ 33 livres

≤ 2 kg

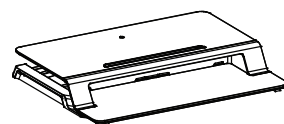
≤ 4,4 livres



## CONTENU

### Contenu

- A Station de travail
- B Serre-câbles adhésifs



A (x1)



B (x4)

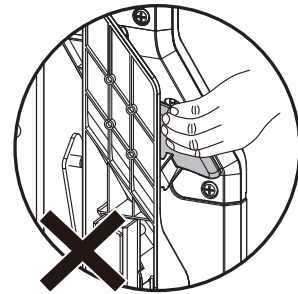
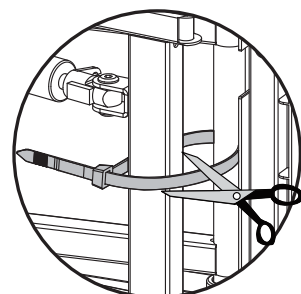
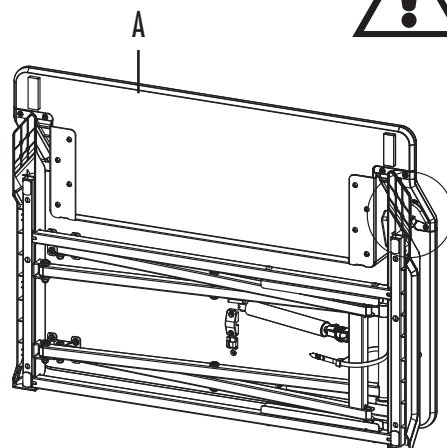
## MONTAGE

### ÉTAPE 1

Retirer la sangle en plastique.

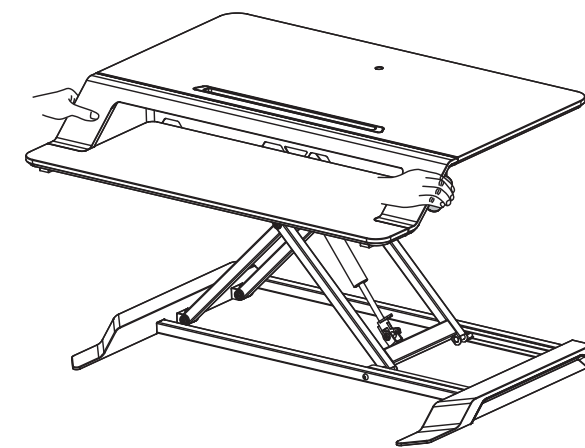


**ATTENTION : N'actionnez pas la poignée lorsque vous retirez la sangle en plastique. Actionnez la poignée uniquement lorsque le produit est en position verticale.**



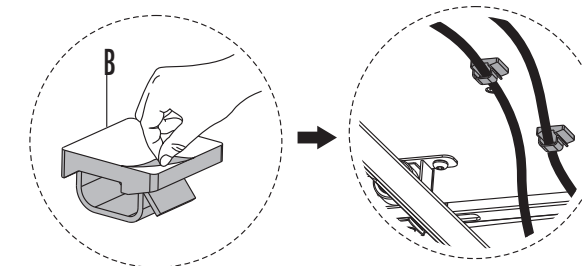
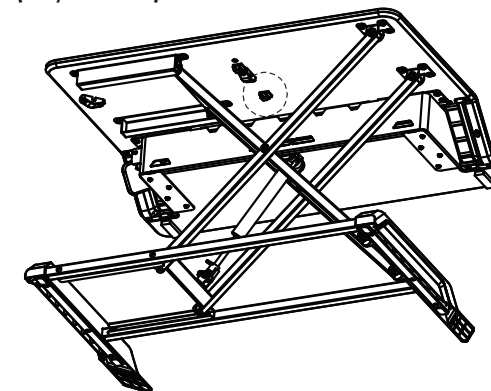
### ÉTAPE 2

En positionnant la station de travail (A) sur une surface plane et stable, actionnez la poignée et élevez la station de travail au réglage le plus haut.



### ÉTAPE 3

Après avoir positionné la station de travail à la position la plus haute, acheminez vos câbles à l'aide des serre-câbles adhésifs (B) pour vous assurer que les câbles ne seront pas pincés par les barres de support. Assurez-vous que les câbles sont suffisamment longs pour permettre la pleine amplitude de mouvement (16"/406 mm).



## GARANTIE LIMITÉE DE 3 ANS DE LA STATION DE TRAVAIL ASSIS-DEBOUT FELLOWES LOTUS™ LT

Fellowes, Inc. (la « Société ») garantit ce produit contre tout défaut de matériel et de main-d'œuvre dans les trois (3) ans à compter de la date d'achat initiale du produit. En cas de survenance d'un tel défaut au cours de la période de garantie, la Société (à sa seule discrétion) réparera ou remplacera le produit défectueux sans aucun frais de service ou pour les pièces ou remboursera le prix d'achat.

Cette garantie s'applique uniquement à l'acheteur final initial et ne couvre aucun dommage résultant d'une mauvaise utilisation, d'un non-respect des instructions d'installation et d'utilisation, d'une négligence, de l'utilisation d'accessoires non autorisés, d'une utilisation commerciale, d'une utilisation sur un courant ou une tension différent(e) de celui/ celle indiqué(e) sur le produit ou d'une maintenance non autorisée pendant la période de garantie, pour des éléments normalement couverts par la garantie.

LA DURÉE DE TOUTE GARANTIE IMPLICITE, Y COMPRIS MAIS SANS S'Y LIMITER, TOUTE GARANTIE IMPLICITE DE QUALITÉ MARCHANDE OU D'ADAPTATION À DES FINS SPÉCIFIQUES, EST LIMITÉE EXPRESSÉMENT À LA DURÉE DE CETTE GARANTIE LIMITÉE.

SAUF MENTION CONTRAIRE PAR LES LOIS EN VIGUEUR, L'UNIQUE RECOURS DONT DISPOSE LE CLIENT POUR TOUTE VIOLATION DE CETTE GARANTIE OU DE TOUTE GARANTIE IMPLICITE OU DE TOUTE OBLIGATION DÉCOULANT DE LA LOI OU AUTRE SERA LIMITÉ TEL QUE PRÉCISÉ DANS LA PRÉSENTE À LA RÉPARATION, LE REMPLACEMENT OU LE REMBOURSEMENT DU PRIX D'ACHAT, À LA DISCRÉTION DE LA SOCIÉTÉ.

EN AUCUN CAS, LA SOCIÉTÉ, SES FILIALES, SOCIÉTÉS AFFILIÉES, ENTITÉS ASSOCIÉES, REVENEURS OU LEURS AGENTS, DIRECTEURS OU EMPLOYÉS RESPECTIFS OU CES PERSONNES DONT ILS SONT RESPONSABLES SELON LA LOI, NE SERONT RESPONSABLES DES DOMMAGES DIRECTS OU INDIRECTS RÉSULTANT DE L'UTILISATION DU PRODUIT. LA SOCIÉTÉ ET CES AUTRES PARTIES N'ASSUMENT ET N'AUTORISENT AUCUN REPRÉSENTANT OU AUTRE PERSONNE À ASSUMER POUR AUCUN D'ENTRE EUX D'OBLIGATION OU DE RESPONSABILITÉ AUTRE QUE CELLES QUE PRÉVOIT LA PRÉSENTE.

La durée, les conditions générales et les conditions de cette garantie sont valables dans le monde entier, excepté en cas de limites, de restrictions ou de conditions exigibles par les lois locales.

Résidents d'Australie uniquement :

Nos produits sont fournis avec des garanties qui ne peuvent pas être exclues dans le cadre de la loi de protection des consommateurs australiens (Australian Consumer Law). Vous pouvez obtenir un remplacement ou un remboursement en cas de défaillance majeure et en compensation de tout autre dommage ou perte raisonnablement prévisible. Vous pouvez également obtenir la réparation ou le remplacement si la qualité de l'appareil n'est pas jugée acceptable et le défaut ne constitue pas une défaillance majeure. Les avantages de la garantie Fellowes s'ajoutent aux autres droits et recours légaux en rapport avec le produit.

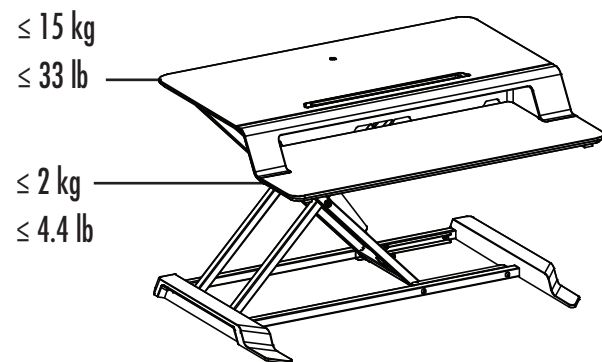
# ESPAÑOL

Estación de trabajo sit-stand Lotus™ LT para trabajar de pie o sentado

## INSTRUCCIONES DE SEGURIDAD/ADVERTENCIAS

Lea y siga todas las instrucciones y advertencias antes de utilizarlo.

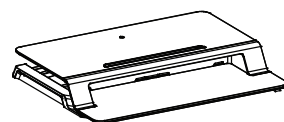
- **ADVERTENCIA: ¡PUNTO DE COMPRESIÓN! MANTENGA LAS MANOS ALEJADAS DE LAS BARRAS DE SOPORTE DURANTE SU FUNCIONAMIENTO. SE PUEDEN PRODUCIR LESIONES GRAVES.**
- **NO EXCEDA LA CAPACIDAD DE PESO MÁXIMO INDICADA. PODRÍAN PRODUCIRSE DAÑOS MATERIALES O LESIONES GRAVES.**
- Mantenga los cables alejados de las barras de soporte durante su funcionamiento. Siga las instrucciones de cableado de este manual. El incumplimiento de estas instrucciones podría ocasionar daños materiales o personales.
- NO se apoye sobre la base del teclado.
- Siempre use ambas manos cuando trabaje en la estación de trabajo.
- Asegúrese de que el escritorio o la superficie de montaje esté nivelada y soporte el peso combinado de la estación de trabajo y de los accesorios.
- Retire todos los equipos y accesorios de la estación de trabajo antes de moverla.
- Solo es compatible con el kit de brazo para monitor de Fellowes para estaciones de trabajo Lotus.



## CONTENIDO

### Incluye

- A Una estación de trabajo
- B Sujetacables adhesivos



A (x1)



B (x4)

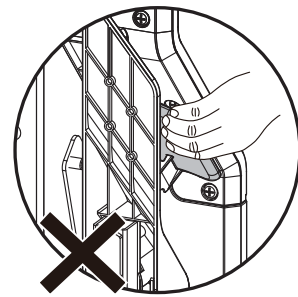
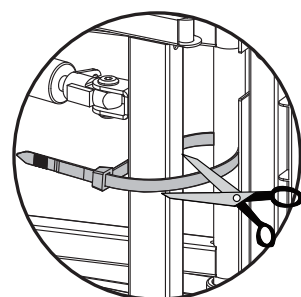
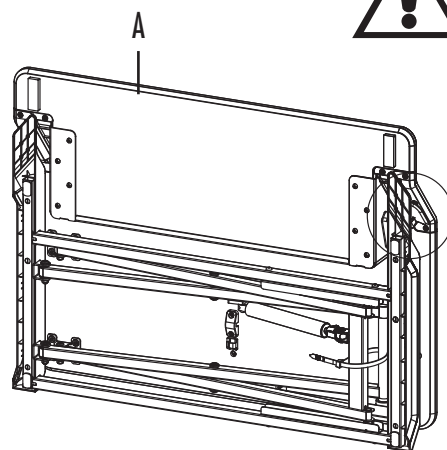
## INSTALACIÓN

### PASO 1

Retire la correa de plástico.

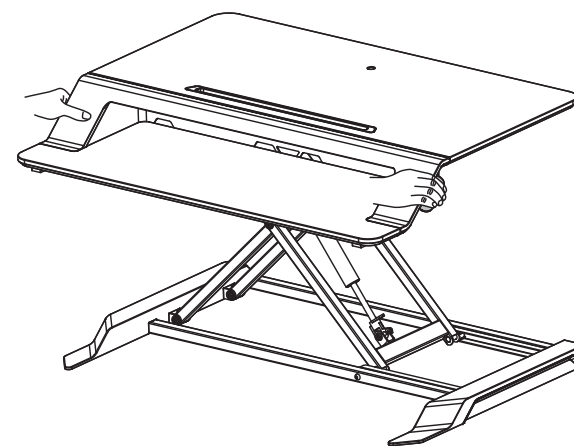


**PRECAUCIÓN:** No inserte la manija cuando retire la tira de plástico. Inserte la manija solo cuando el producto esté en posición vertical.



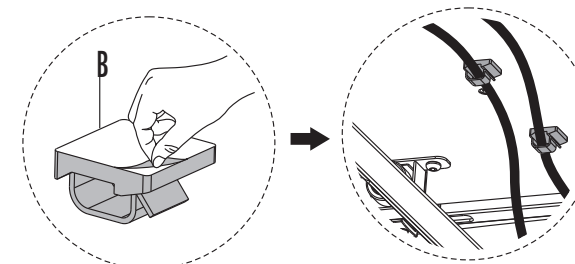
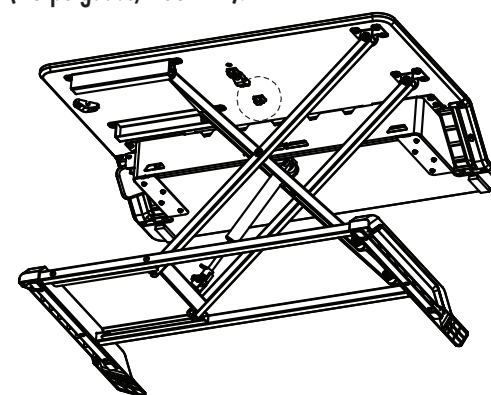
### PASO 2

Con la estación de trabajo (A) sobre una superficie plana y estable, inserte la manija y eleve la estación de trabajo hasta el nivel más alto.



### PASO 3

Mientras la estación de trabajo está en la posición más alta, pase los cables con los sujetacables adhesivos (B) para asegurarse de que los cables no queden comprimidos por las barras de soporte. Asegúrese de que los cables sean lo suficientemente largos para poder tener un rango completo de movimiento (16 pulgadas/406 mm).



## GARANTÍA LIMITADA DE 3 AÑOS PARA LA ESTACIÓN DE TRABAJO SIT-STAND LOTUS™ LT DE FELLOWES PARA TRABAJAR DE PIE O SENTADO

Fellowes, Inc. (la "Empresa") garantiza que este producto no presentará defectos en cuanto a materiales y mano de obra durante tres (3) años contados desde la fecha de compra original del producto. Si un defecto así aparece durante el período de garantía, la Empresa (a su exclusiva discreción) reparará o sustituirá el producto defectuoso sin cargos por la reparación ni por las piezas o reembolsará el precio de la compra.

Esta garantía solo se aplica al primer comprador al por menor y no cubre reclamaciones debidas al mal uso, no seguir las instrucciones sobre instalación o uso, negligencia, uso de accesorios no permitidos, uso comercial, uso en un voltaje o una corriente distintos a los especificados en el producto, o reparación no autorizada durante el período de garantía en condiciones distintas a las cubiertas por garantía.

LA DURACIÓN DE TODA GARANTÍA IMPLÍCITA, LO QUE INCLUYE, PERO SIN LIMITACIÓN, CUALQUIER GARANTÍA IMPLÍCITA DE COMERCIABILIDAD O IDONEIDAD PARA UN FIN PARTICULAR, QUEDA EXPRESAMENTE LIMITADA A LA DURACIÓN DE ESTA GARANTÍA LIMITADA.

A MENOS QUE LO EXIJA LA LEGISLACIÓN APLICABLE, LA ÚNICA SOLUCIÓN PARA EL CLIENTE POR EL INCUMPLIMIENTO DE ESTA GARANTÍA, CUALQUIER GARANTÍA IMPLÍCITA O CUALQUIER OTRA OBLIGACIÓN QUE SURJA POR MINISTERIO DE LA LEY SE LIMITARÁ A LO ESPECIFICADO EN EL PRESENTE DOCUMENTO A REPARAR, SUSTITUIR O REEMBOLSAR EL PRECIO DE LA COMPRA, SEGÚN ÚNICAMENTE EL CRITERIO DE LA EMPRESA.

EN NINGUNA CIRCUNSTANCIA LA EMPRESA, SUS FILIALES, SUBSIDIARIAS, ENTIDADES RELACIONADAS, DISTRIBUIDORES O SUS CORRESPONDIENTES DIRECTIVOS, ADMINISTRADORES, EMPLEADOS O AQUELLAS PERSONAS DE LOS QUE SEAN RESPONSABLES POR LEY, SERÁN RESPONSABLES DE LOS DAÑOS CONSECUCIONALES O INCIDENTALES RELACIONADOS CON EL PRODUCTO. LA EMPRESA Y ESTAS OTRAS PARTES NO ASUMEN NI AUTORIZAN A NINGÚN REPRESENTANTE U OTRA PERSONA QUE LO ASUMA POR ELLOS NINGUNA OBLIGACIÓN NI RESPONSABILIDAD DISTINTAS A LAS EXPRESAMENTE INDICADAS EN EL PRESENTE DOCUMENTO.

La duración, los términos y las condiciones de esta garantía son válidos en todo el mundo, excepto en los lugares donde la legislación local exija limitaciones, restricciones o condiciones diferentes.

Residentes de Australia solamente:

Nuestros productos vienen con garantías que no pueden excluirse según la ley australiana de consumo. Usted tiene derecho a un reemplazo o reembolso por una avería importante y a una indemnización por cualquier otra pérdida o daño razonablemente previsible. Usted también tiene derecho a la reparación o reemplazo de los productos si estos no son de una calidad aceptable y la avería no puede considerarse una avería importante. Los beneficios al amparo de la garantía que otorga Fellowes se suman a otros derechos y recursos en virtud de lo que disponga una ley en relación con el producto.

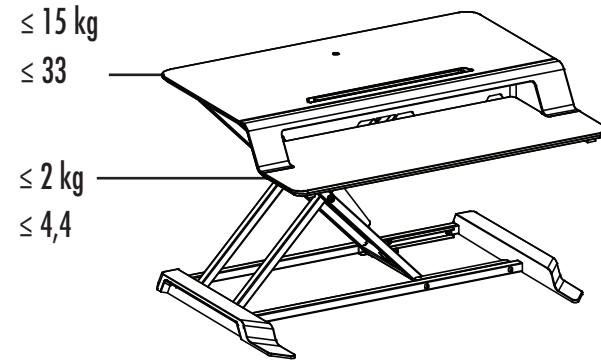
# DEUTSCH

## Lotus™ LT Sitz- und Stand-Workstation

### SICHERHEITS-/WARNHINWEISE

Lesen Sie vor dem Gebrauch sämtliche Anweisungen und Warnhinweise, und beachten Sie diese.

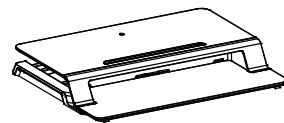
- **ACHTUNG: QUETSCHGEFAHR!** HALTEN SIE DIE HÄNDE WÄHREND DES BETRIEBS VON DEN STÜTZSTANGEN FERN. ANDERENFALLS KANN ES ZU SCHWEREN VERLETZUNGEN KOMMEN.
- DAS AUFGEFÜHRTE MAXIMALGEWICHT NICHT ÜBERSCHREITEN. ANDERENFALLS KANN ES ZU SCHWEREN VERLETZUNGEN ODER SACHSCHÄDEN KOMMEN.
- Halten Sie die Kabel während des Betriebs von den Stützstangen fern und befolgen Sie die Anweisungen zur Kabelverlegung in diesem Handbuch. Nichtbefolgung dieser Anweisungen kann zu Sachschäden oder Verletzungen führen.
- Stützen Sie sich NICHT auf die Tastaturablage.
- Verwenden Sie beim Bedienen der Workstation immer beide Hände.
- Stellen Sie sicher, dass der Tisch oder die Befestigungsfläche horizontal ist und das Gesamtgewicht der Workstation und des Zubehörs tragen kann.
- Entfernen Sie Geräte und Utensilien vollständig von der Workstation, bevor Sie diese verschieben.
- Nur kompatibel mit dem Fellowes-Monitorarm-Kit für Lotus.



### LIEFERUMFANG

Im Lieferumfang enthalten

- A Workstation
- B Selbstklebende Kabelklemmen



A (1x)



B (4x)

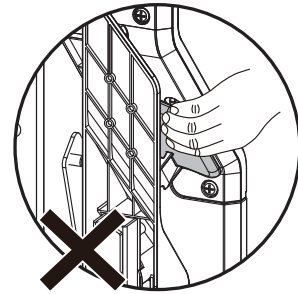
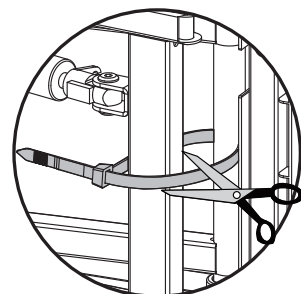
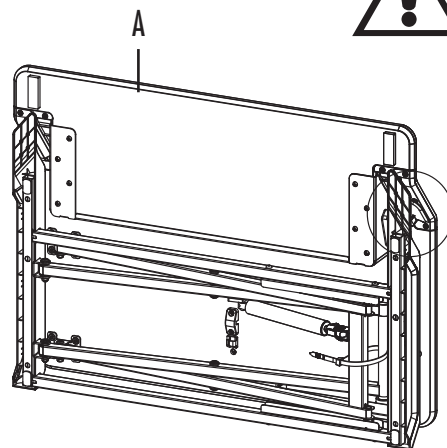
### EINRICHTUNG

#### SCHRITT 1

Kabelbinder entfernen.

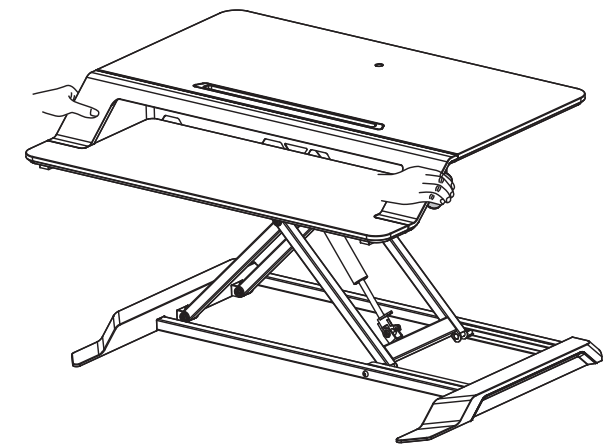


**VORSICHT:** Betätigen Sie beim Entfernen des Kunststoffbands nicht den Griff. Den Griff nur einrasten lassen, wenn sich das Produkt in aufrechter Position befindet.



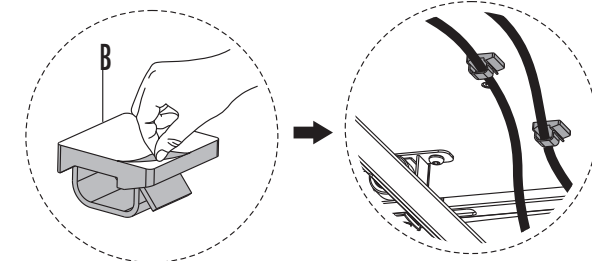
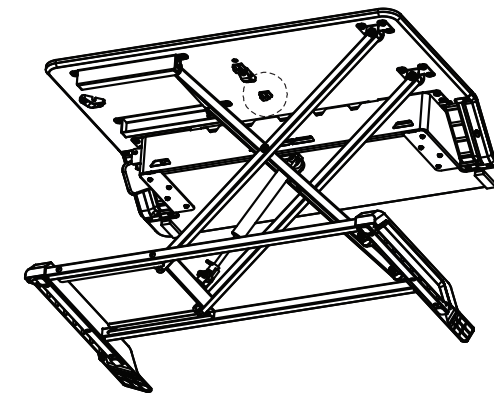
#### SCHRITT 2

Wenn sich die Workstation (A) auf einer ebenen, stabilen Oberfläche befindet, fassen Sie den Griff an und heben Sie die Workstation auf die höchste Einstellung an.



#### SCHRITT 3

Verlegen Sie Ihre Kabel mit den selbstklebenden Kabelklemmen (B), während sich die Workstation in der höchsten Position befindet und stellen Sie sicher, dass die Kabel nicht von den Stützstangen eingeklemmt werden. Stellen Sie sicher, dass die Kabel lang genug sind, um die ganze Verstellhöhe des Geräts (16 Zoll/406 mm) zu unterstützen.



### 3-JÄHRIGE EINGESCHRÄNKTE GARANTIE FÜR DIE FELLOWES LOTUS™ LT SITZ- UND STAND-WORKSTATION

Fellowes, Inc. (das „Unternehmen“) garantiert für die Dauer von drei (3) Jahren ab dem ursprünglichen Kaufdatum des Produkts, dass dieses frei von Material- und Herstellungsfehlern ist. Sollte ein solcher Fehler während des Garantiezeitraums auftreten, sorgt das Unternehmen (in seinem alleinigen Ermessen) entweder für die Reparatur oder den Ersatz des fehlerhaften Produkts ohne Berechnung von Arbeits- oder Materialkosten, oder es erstattet den Kaufpreis zurück.

Diese Garantie gilt nur für den ersten Käufer, der das Produkt im Einzelhandel erwirbt. Ausgeschlossen von der Garantie sind Forderungen, die auf unsachgemäßen Gebrauch, die Missachtung von Installations- und Gebrauchsanweisungen, Nachlässigkeit, die Verwendung nicht zugelassener Zusatzgeräte, kommerzielle Nutzung, den Betrieb bei Strom- oder Spannungsbedingungen außerhalb der Spezifikation oder unerlaubte Wartung während des Garantiezeitraums, außerhalb der vorliegenden Garantiebedingungen, zurückzuführen sind.

DIE DAUER ETWAIGER STILLSCHWEIGENDER GARANTIE, UNTER ANDEREM DIE DER MARKTTAUGLICHKEIT ODER EIGNUNG FÜR EINEN BESTIMMTEN ZWECK, IST AUSDRÜCKLICH AUF DIE DAUER DER BEGRENZTEN GARANTIE BESCHRÄNKT.

SOWEIT GESETZLICH NICHT ANDERS VORGESCHRIEBEN, BESTEHT DIE EINZIGE ABHILFEMASSNAHME DES KUNDEN BEI EINTRETEN DES GARANTIEFALLS ODER BERÜCKSICHTIGUNG ANDERER STILLSCHWEIGENDER GARANTIE ODER VERPFLICHTUNGEN, DIE SICH GESETZLICH ODER ANDERWEITIG ERGEBEN, WIE IN DIESER GARANTIEERKLÄRUNG BESCHRIEBEN, MAXIMAL IN DER REPARATUR, IM ERSATZ ODER IN DER KAUFPREISERSTATTUNG, WOBEI DIE WAHL DER ABHILFE IM ALLEINGEN ERMESSEN DES UNTERNEHMENS LIEGT.

DAS UNTERNEHMEN, SEINE TOCHTERGESELLSCHAFTEN, NIEDERLASSUNGEN, ZUGEHÖRIGEN ENTITÄTEN, HÄNDLER ODER DEREN JEWELIGE BEAUFTRAGTE, DIREKTOREN, MITARBEITER ODER DIE PERSONEN, FÜR DIE SIE GESETZLICH VERANTWORTLICH SIND, HAFTEN IN KEINEM FALL FÜR FOLGESCHÄDEN ODER BEILÄUFIGE SCHÄDEN, DIE SICH IM ZUSAMMENHANG MIT DEM PRODUKT ERGEBEN KÖNNTEN. DAS UNTERNEHMEN UND DIE GENANNTEN ANDEREN PARTEIEN ÜBERNEHMEN KEINE VERPFLICHTUNG ODER HAFTUNG AUSSERHALB DER HIERIN GEREGLTEN BESTIMMUNGEN, UND BERECHTIGEN AUCH KEINEN VERTRETER ODER SONSTIGE PERSONEN ZUR ÜBERNAHME EINER SOLCHEN VERPFLICHTUNG ODER HAFTUNG.

Dauer, Bedingungen und Konditionen dieser Garantie gelten weltweit, außer lokale Gesetze schreiben andere Begrenzungen, Einschränkungen oder Konditionen vor.

Nur für Australien

Unsere Waren werden mit Garantie geliefert, die unter dem australischen Verbrauchergesetz nicht ausgeschlossen werden kann. Sie haben Anspruch auf Ersatz oder Erstattung bei größeren Fehlern und auf Schadensersatz bei jedem anderen, unter normalen Bedingungen vorhersehbaren Verlust oder Schaden. Sie haben auch Anspruch auf Reparatur oder Ersatz der Ware, falls diese keine annehmbare Qualität aufweist und es sich bei dem Fehler um keinen größeren Fehler handelt. Die Leistungen im Rahmen der Garantie von Fellowes gelten zusätzlich zu anderen Rechten und Rechtsmitteln im Rahmen von Gesetzen zum Produkt.

## ITALIANO

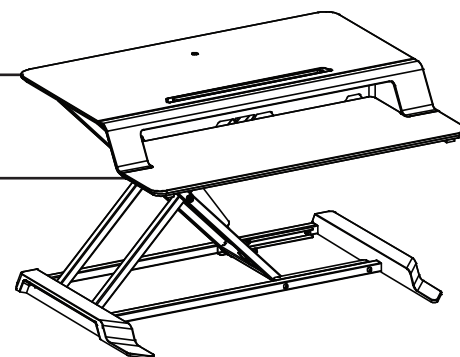
Postazione di lavoro Sit-Stand Lotus™ LT

### ISTRUZIONI DI SICUREZZA/AVVERTENZE

Prima dell'utilizzo, leggere e seguire tutte le istruzioni e avvertenze.

- **ATTENZIONE: PUNTO CRITICO! TENERE LE MANI LONTANE DALLE BARRE DI SOSTEGNO DURANTE IL FUNZIONAMENTO, IN QUANTO SI POTREBBERO CAUSARE LESIONI GRAVI.**
- **NON SUPERARE LA PORTATA MASSIMA INDICATA. PERICOLO DI LESIONI GRAVI O DI DANNI MATERIALI.**
- Tenere i cavi lontani dalle barre di sostegno durante il funzionamento, attenersi alle istruzioni di instradamento dei cavi contenute nel presente manuale. La mancata osservanza di queste istruzioni può causare danni all'attrezzatura o lesioni personali.
- **NON** appoggiarsi sulla piattaforma per tastiera.
- Usare sempre entrambe le mani quando si utilizza la postazione di lavoro.
- Verificare che la scrivania o la superficie di montaggio sia in piano e possa sostenere il peso combinato della postazione di lavoro e degli accessori.
- Rimuovere tutta l'attrezzatura e gli accessori dalla postazione di lavoro prima di spostarla.
- Compatibile solo con il kit per braccio del monitor Fellowes per Lotus.

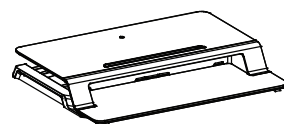
≤ 15 Kg  
≤ 33 libbre  
≤ 2 Kg  
≤ 4,4 libbre



### CONTENUTO

#### In dotazione

- A Postazione di lavoro
- B Clip per cavi adesive



A (x1)



B (x4)

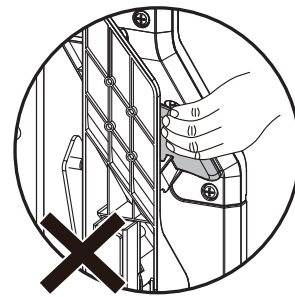
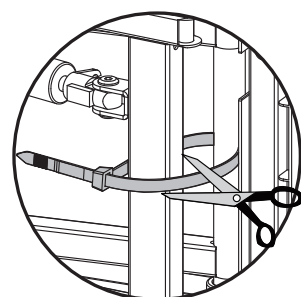
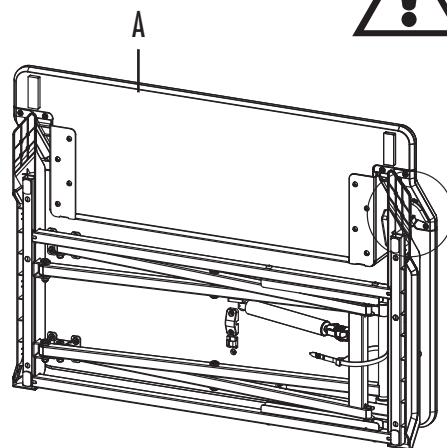
### PREPARAZIONE

#### FASE 1

Rimuovere la fascetta di plastica.

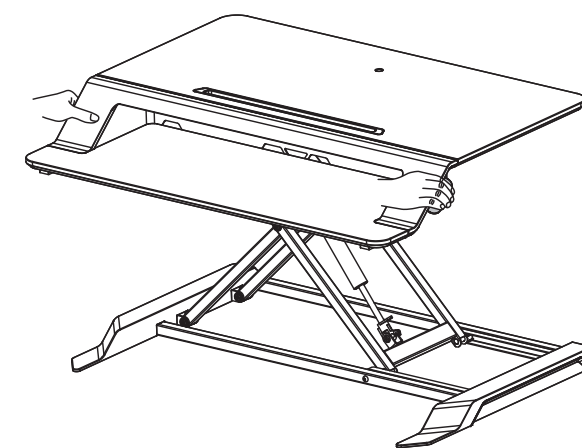


**ATTENZIONE:** non agganciare la maniglia quando si rimuove la cinghia di plastica. Inserire la maniglia solo quando il prodotto è in posizione verticale.



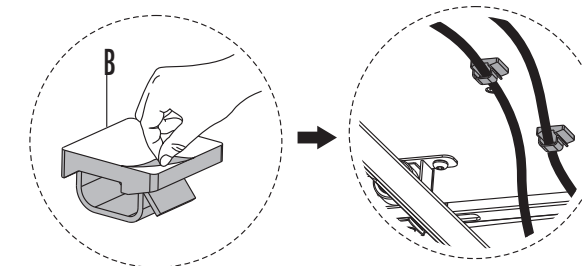
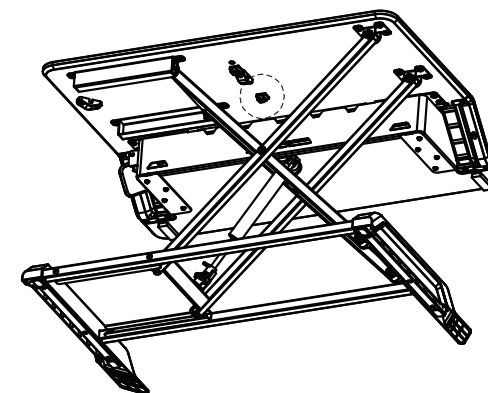
#### FASE 2

Con la postazione di lavoro (A) su una superficie piana e stabile, inserire la maniglia e sollevare la postazione di lavoro fino all'impostazione più alta.



#### FASE 3

Mentre la postazione di lavoro è nella posizione più alta, instradare i cavi utilizzando le clip per cavi adesive (B) per assicurarsi che i cavi non siano schiacciati dalle barre di sostegno. Verificare che i cavi siano abbastanza lunghi da consentire il raggio di movimento completo (16"/406 mm).



### GARANZIA LIMITATA DI 3 ANNI PER POSTAZIONE DI LAVORO FELLOWES LOTUS™ LT SIT-STAND

Fellowes, Inc. (l'“Azienda”) garantisce che il prodotto è esente da difetti di materiali e di manodopera per un periodo di tre (3) anni dalla data di acquisto originale del prodotto. Nel caso in cui dovessero presentarsi difetti durante il periodo di garanzia, l'Azienda (a propria discrezione) provvederà a riparare o sostituire il prodotto difettoso senza spese di manutenzione o di parti di ricambio, oppure rimborserà il prezzo di acquisto.

La presente garanzia si applica esclusivamente all'acquirente originario e non copre le richieste per danni causati da un uso non corretto, inosservanza delle istruzioni di installazione e utilizzo, trascuratezza, utilizzo di accessori non autorizzati, uso commerciale, utilizzo con tensione o corrente diversa da quella specificata sul prodotto o manutenzione non autorizzata durante il periodo di garanzia, in condizioni altrimenti coperte dalla garanzia.

LA DURATA DELLE GARANZIE IMPLICITE, INCLUSE MA NON LIMITATE A GARANZIE IMPLICITE DI COMMERCIALITÀ O IDONEITÀ PER UNO SCOPO PARTICOLARE, È ESPRESSAMENTE LIMITATA ALLA DURATA DELLA PRESENTE GARANZIA LIMITATA.

SALVO DISPOSIZIONI DELLA LEGGE IN VIGORE, L'UNICO RIMEDIO PER IL CLIENTE, IN CASO DI VIOLAZIONE DI QUESTA GARANZIA O DI ALTRE GARANZIE IMPLICITE O DI ALTRI OBBLIGHI DERIVANTI A NORMA DI LEGGE O IN ALTRO MODO, SARÀ LIMITATO COME QUI SPECIFICATO ALLA RIPARAZIONE, SOSTITUZIONE O RIMBORSO DEL PREZZO DI ACQUISTO, AD ESCLUSIVA DISCREZIONE DELL'AZIENDA.

IN NESSUN CASO L'AZIENDA, LE SUE AZIENDE AFFILIATE, FILIALI, ENTITÀ CORRELATE, RIVENDITORI O I RISPETTIVI COLLABORATORI, DIRETTORI O DIPENDENTI O LE PERSONE PER LE QUALI SONO RESPONSABILI PER LEGGE, POTRANNO ESSERE RITENUTI RESPONSABILI DI QUALSIASI DANNO CONSEGUENZIALE O ACCIDENTALE SUBITO IN RELAZIONE AL PRODOTTO. L'AZIENDA E LE ALTRE PARTI NON SI ASSUMONO O AUTORIZZANO RAPPRESENTANTI O ALTRE PERSONE AD ASSUMERSI PER NESSUNO DI LORO OBBLIGHI O RESPONSABILITÀ DIVERSE DA QUANTO ESPRESSAMENTE INDICATO NEL PRESENTE DOCUMENTO.

La durata, i termini e le condizioni della presente garanzia sono validi a livello mondiale, ad eccezione dei luoghi in cui, in base alla legislazione vigente, siano previste limitazioni, restrizioni o condizioni diverse.

Solo per i residenti in Australia:

I nostri prodotti sono accompagnati da garanzie che non possono essere escluse in base alla legge per i consumatori australiani. Il cliente ha diritto a una sostituzione o un rimborso in caso di guasto di grave entità e a risarcimento per eventuali altri danni o perdite ragionevolmente prevedibili. Inoltre, il cliente ha diritto alla riparazione del prodotto o alla sua sostituzione se il prodotto stesso non risulta di qualità accettabile e il guasto non risulta di grave entità. I benefici offerti dalla Garanzia Fellowes si aggiungono agli altri diritti e rimedi previsti dalla legislazione pertinente al prodotto.

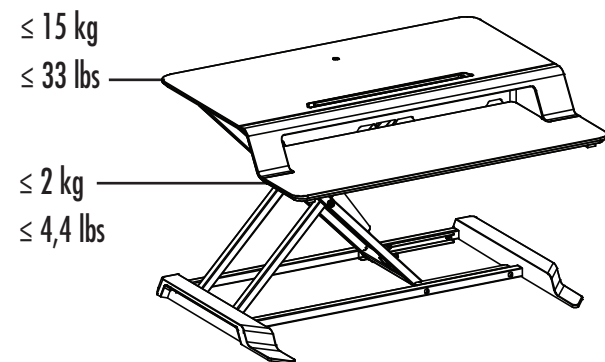
## NEDERLANDS

### Lotus™ LT Sit-Stand Workstation

#### VEILIGHEIDSLINSTRUCTIES/WAARSCHUWINGEN

Lees alle instructies en waarschuwingen voor gebruik en volg deze op.

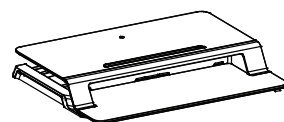
- **WAARSCHUWING: KNELPUNT! HOUD HANDEN TIJDENS HET GEBRUIK UIT DE BUURT VAN DE ONDERSTEUNINGSSTAVEN. DIT KAN ERNSTIG LETSEL VEROORZAKEN.**
- **OVERSCHRIJD DE MAXIMAAL AANGEGEVEN GEWICHTSCAPACITEIT NIET. DIT KAN ERNSTIG LETSEL OF SCHADE AAN EIGENDOMMEN VEROORZAKEN.**
- Houd kabels tijdens het gebruik uit de buurt van de steunbalken, volg de instructies in deze handleiding voor de kabelgeleiding. Het niet opvolgen van deze instructies kan leiden tot schade aan apparatuur of persoonlijk letsel.
- Leun **NIET** op het toetsenbordplatform.
- Gebruik altijd beide handen wanneer u het werkstation bedient.
- Zorg ervoor dat het bureau of het montageoppervlak waterpas is en dat het het gecombineerde gewicht van het werkstation en de accessoires kan dragen.
- Verwijder alle apparatuur en accessoires van het werkstation voordat u het verplaatst.
- Alleen compatibel met Fellowes Monitor Arm Kit voor Lotus.



#### INHOUD

##### Inclusief

- A Werkstation
- B Zelfklevende kabelclips



A (x1)



B (x4)

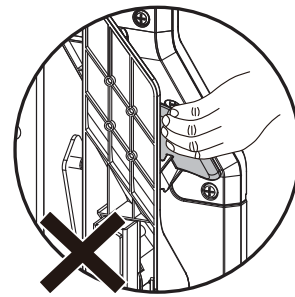
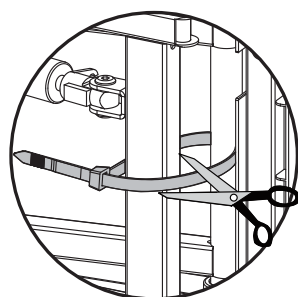
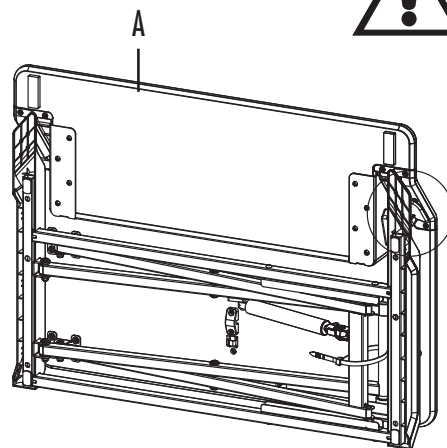
#### CONFIGURATIE

##### STAP 1

Verwijder de plastic band.

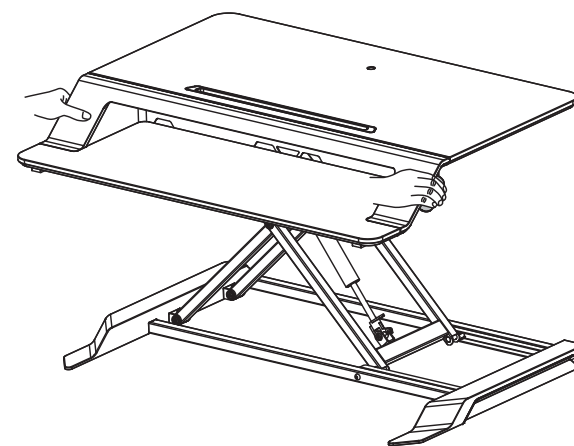


**VOORZICHTIG:** grijp de handgreep niet vast wanneer u de plastic strip verwijderd. Schakel de hendel alleen in wanneer het product rechtop staat.



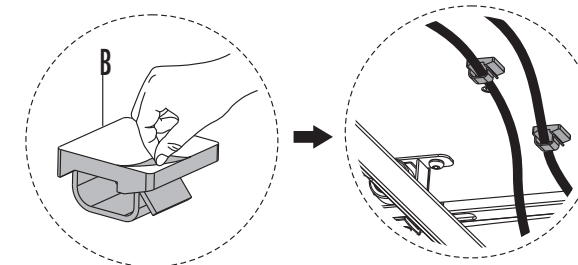
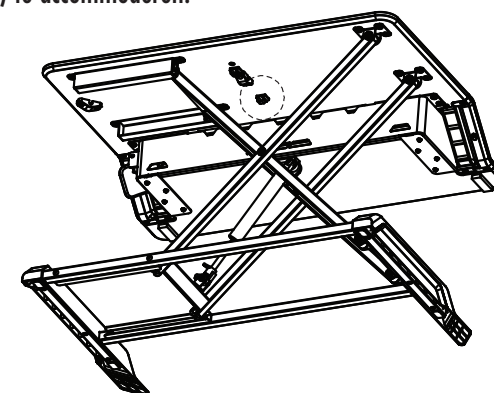
##### STAP 2

Met werkstation (A) op een vlakke, stabiele ondergrond, gebruikt u de hendel en brengt u het werkstation in de hoogste positie.



##### STAP 3

Terwijl het werkstation zich in de hoogste positie bevindt, leidt u uw kabels met behulp van de zelfklevende kabelclips (B) om ervoor te zorgen dat de kabels niet door de ondersteuningsbalken bekneld raken. Zorg ervoor dat de kabels lang genoeg zijn om het volledige bewegingsbereik (16"/406 mm) te accommoderen.



#### FELLOWES LOTUS™ LT SIT-STAND WORKSTATION 3 JAAR BEPERKTE GARANTIE

Fellowes, Inc. (het 'Bedrijf') garandeert dat dit product vrij is van materiaal- en fabricagefouten die zich binnen drie (3) jaar na de oorspronkelijke aankoopdatum van het product voordoen. Als een dergelijk defect tijdens de garantieperiode optreedt, zal het bedrijf (naar eigen keuze) het defecte product repareren of vervangen zonder kosten voor onderhoud of onderdelen, of de aankoopprijs terugbetalen.

Deze garantie is alleen van toepassing op de oorspronkelijke koper en dekt geen claims die voortvloeien uit verkeerd gebruik, het niet opvolgen van instructies voor installatie en gebruik, verwaarlozing, gebruik van niet-geautoriseerde accessoires, commercieel gebruik, gebruik op een andere stroom of spanning dan gespecificeerd op het product, of ongeautoriseerd onderhoud tijdens de garantieperiode voor zaken die normaal gesproken onder de garantie zouden vallen.

DE DUUR VAN IMPLICIETE GARANTIES, INCLUSIEF MAAR NIET BEPERKT TOT IMPLICIETE GARANTIES VAN VERHANDELBAARHEID OF GESCHIKTHEID VOOR EEN BEPAALD DOEL, IS UITDRUKKELIJK BEPERKT TOT DE DUUR VAN DEZE BEPERKTE GARANTIE.

TENZIJ VEREIST DOOR DE TOEPASSELIJKE WETGEVING, ZAL HET EXCLUSIEVE VERHAAL VAN DE KLANT VOOR SCHENDING VAN DEZE GARANTIE OF ENIGE IMPLICIETE GARANTIE OF ENIGE ANDERE VERPLICHTING DIE VAN RECHTSWEGE OF ANDERSZINS VOORTVLOEIT ZOALS HIERIN AANGEGEVEN, BEPERKT ZIJN TOT REPARATIE, VERVANGING OF TERUGBETALING VAN DE AANKOOPPRIJS, NAAR EIGEN KEUZE VAN HET BEDRIJF.

IN GEEN GEVAL ZAL HET BEDRIJF, ZIJN FILIALEN, DOCHTERONDERNEMINGEN, GELIEERDE ENTITEITEN, WEDERVERKOPERS OF HUN RESPECTIEVE VERTEGENWOORDIGERS, DIRECTEURS OF WERKNEMERS OF DIE PERSONEN VOOR WIE ZIJ WETTELIJK VERANTWOORDELIJK ZIJN, AANSPRAKELIJK ZIJN VOOR INDIRECTE OF GEVOLGSCHADE DOOR HET GEBRUIK VAN HET PRODUCT. HET BEDRIJF EN DEZE ANDERE PARTIJEN ZULLEN GEEN ENKELE VERPLICHTING OPNEMEN, NOCH ZULLEN ZE EEN VERTEGENWOORDIGER OF EEN ANDERE PERSOON TOESTEMMING GEVEN OM EEN VERPLICHTING OF AANSPRAKELIJKHEID OP TE NEMEN DIE ANDERS IS DAN ZOALS UITDRUKKELIJK HIERIN IS UITEENGESZET.

De duur, bepalingen en voorwaarden van deze garantie zijn wereldwijd geldig, behalve waar verschillende beperkingen, limieten of voorwaarden door de lokale wetgeving vereist kunnen zijn.

Alleen inwoners van Australië:

Onze goederen worden geleverd met garanties die niet kunnen worden uitgesloten onder de Australische consumentenwetgeving. U hebt recht op vervanging of terugbetaling voor een ernstig defect en op vergoeding in geval van andere redelijkerwijs te voorzien(e) verlies of schade. U hebt ook het recht om de goederen te laten repareren of vervangen als de goederen niet van een aanvaardbare kwaliteit zijn en het defect geen groot defect is. De voordelen onder Fellowes garantie komen boven op andere rechten en rechtsmiddelen onder een wet met betrekking tot het product.

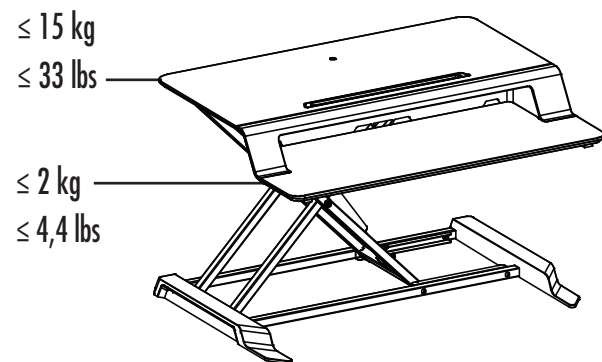
# SVENSKA

## Lotus™ LT sitt-stå-arbetsstation

### SÄKERHETSANVISNINGAR/VARNINGAR

Läs och följ alla instruktioner och varningar före användning.

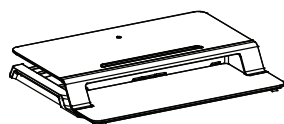
- **VARNING: KLÄMPUNKT! HÅLL HÄNDER BORTA FRÅN STÖDSTÄNGER UNDER DRIFT. KAN ORSAKA ALLVARLIGA SKADOR.**
- ÖVERSKRID INTE DEN MAXIMALA VIKTKAPACITETEN. ALLVARLIGA PERSONSKADOR ELLER MATERIALSKADOR KAN UPPSTÅ
- Håll kablar borta från stödstångerna under drift, följ instruktionerna för kabeldragning i denna bruksanvisning. Underlåtenhet att följa dessa instruktioner kan leda till skador på utrustning eller till personskador.
- LUTA DIG INTE mot tangentbordsplattformen.
- Använd alltid båda händerna när du använder arbetsstationen.
- Se till att skrivbordet eller monteringsytan är jämn och kan stödja den kombinerade vikten av sitt/stå-arbetsstationen och tillbehören.
- Avlägsna all utrustning och alla tillbehör från arbetsstationen innan du flyttar den.
- Endast kompatibel med Fellowes skärmarmspaket för Lotus.



### INNEHÅLL

#### Inkluderat

- A Arbetsstation
- B Självhäftande kabelklämmor



A (x1)



B (x4)

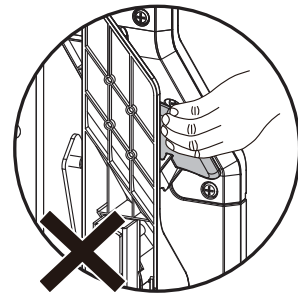
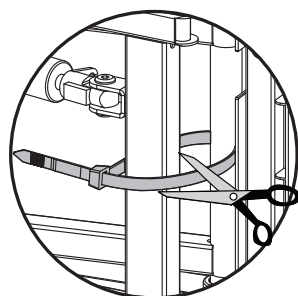
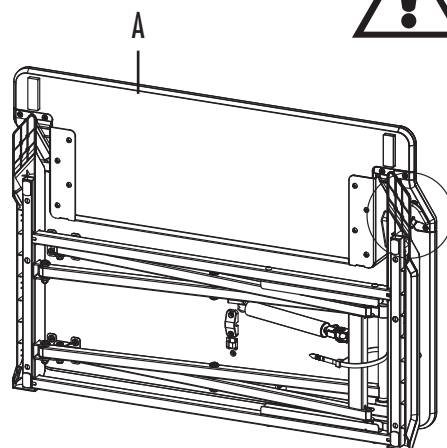
### INSTÄLLNINGAR

#### STEG 1

Ta bort plastbandet.

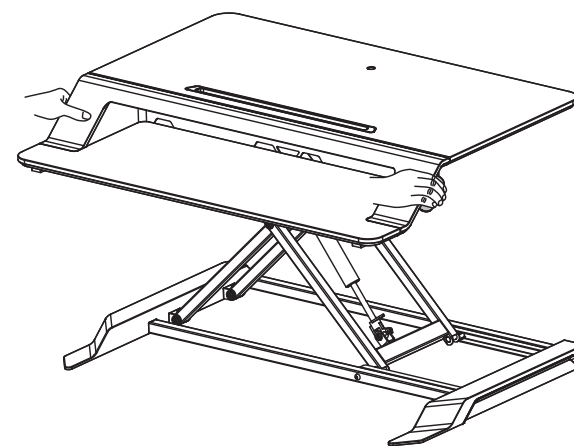


**VARNING:** Ta inte tag i handtaget när du tar bort plastremmen. Använd endast handtaget när produkten är i upprätt läge.



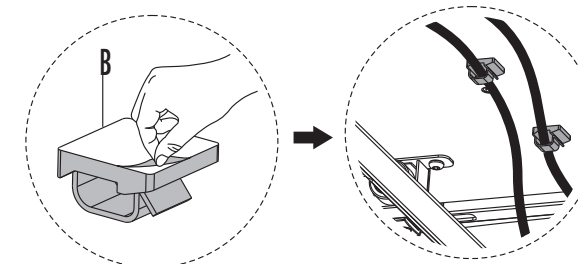
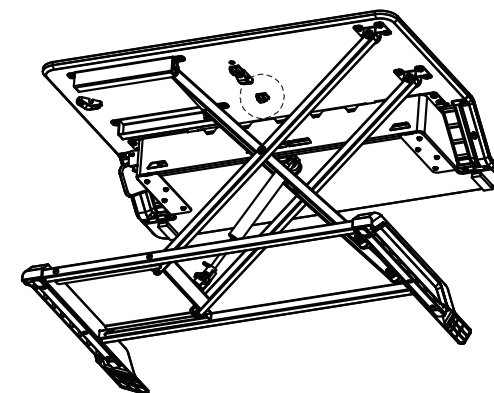
#### STEG 2

När arbetsstationen (A) är på en plan och stabil yta, ta tag i handtaget och lyft arbetsstationen till den högsta inställningen.



#### STEG 3

Medan arbetsstationen är i det högsta läget, dra kablarna med de självhäftande kabelklämmorna (B) för att se till att kablarna inte kläms av stödstångerna. Se till att kablarna är tillräckligt långa för att rymma hela rörelseomfånget (16"/406 mm).



### FELLOWES LOTUS™ LT SITT/STÅ-ARBETSSTATION MED 3 ÅRS BEGRÄNSAD GARANTI

Fellowes, Inc. ("Bolaget") garanterar att denna produkt är fri från fel med avseende på material och tillverkning som uppstår inom tre (3) år från produktens ursprungliga inköpsdatum. Om en sådan defekt uppkommer under garantiperioden så kommer Bolaget att (efter eget gottfinnande) antingen reparera eller ersätta den defekta produkten utan kostnad för service eller delar, eller återbetala inköpspriset.

Garantin gäller endast den ursprungliga inköparen och täcker ej anspråk som uppstår till följd av missbruk, underlåtenhet att följa instruktionerna vid installation och användning, försummelse, användning av ej godkända tillbehör, kommersiell användning, användning vid en strömstyrka eller spänning som ej motsvarar den som specificeras på produkten, eller obehörig service under garantiperioden på villkor som i övrigt täcks av garanti.

LÄNGDEN PÅ EVENTUELLA UNDERFÖRSTÅDDA GARANTIER, DÄRIBLAND EVENTUELLA GARANTIER AVSEENDE MARKNADSFÖRBARHET ELLER LÄMPLIGHET FÖR ETT VISST SYFTE, BEGRÄNSAS UTTRYCKLIGEN TILL VARAKTIGHETEN FÖR DENNA BEGRÄNSADE GARANTI.

SÅVID ANNAT EJ STIPULERAS I TILLÄMPLIG LAG SKA KUNDENS EXKLUSIVA RÄTTSMEDEL FÖR BROTT MOT DENNA GARANTI ELLER ANNAN UNDERFÖRSTÅDD GARANTI, ELLER NÅGON ANNAN SKYLDIGHET SOM HÄRRÖR FRÅN LAG ELLER HAR ANNAN GRUND, BEGRÄNSAS, ENLIGT VAD SOM STIPULERAS HÄRI, TILL REPARATION, ERSÄTTNING ELLER ÅTERBETALNING AV INKÖSPRISET EFTER FÖRETAGETS OMDÖME.

FÖRETAGET, DESS FILIALER, DOTTERBOLAG, NÄRSTÅENDE ENHETER, ÅTERFÖRSÄLJARE, DERAS RESPEKTIVE TJÄNSTEMÄN, DIREKTÖRER ELLER ANSTÄLLDA, ELLER DE PERSONER FÖR VILKA DE ANSVARAR ENLIGT LAG, SKA UNDER INGA OMSTÄNDIGHETER HA ANSVARSSKYLDIGHET FÖR FÖLJDSKADOR ELLER INDIREKTA SKADOR SOM UPPSTÅR I SAMBAND MED PRODUKTEN. FÖRETAGET OCH DESSA ANDRA PARTER ÅTAR SIG EJ, OCH GER INTE HELLER NÅGON REPRESENTANT ELLER ANNAN PERSON BEHÖRIGHET ATT ÅTA SIG, NÅGON SKYLDIGHET ELLER NÅGOT ANSVAR ANNAT ÄN VAD SOM UTTRYCKLIGEN STIPULERAS HÄRI.

Villkoren och varaktigheten för denna garanti gäller överallt utom där lagstiftningen ställer andra begränsningar eller villkor.

Enbart för konsument i Australien:

Våra varor kommer med garantier som inte kan uteslutas under australiska konsumentlagar. Du har rätt till ersättningsprodukt eller återbetalning vid större fel och till kompensation för eventuella andra rimliga förluster eller skador. Du har även rätt till att få produkten reparerad eller utbytt om produkten inte är av acceptabel kvalitet och felet inte anses vara ett större fel. Förmånerna under Fellowes garanti gäller i tillägg till andra rättigheter och rättsliga åtgärder förknippade med den här produkten.



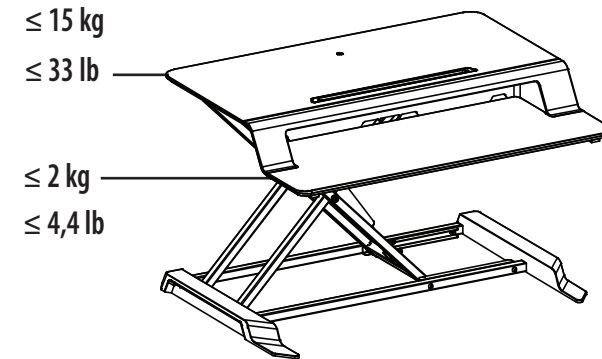
## POLSKI

### Stanowisko robocze do pracy na siedząco lub stojąco Lotus™ LT

#### INSTRUKCJE BEZPIECZEŃSTWA/ OSTRZEŻENIA

Przed użyciem przeczytać wszystkie instrukcje i ostrzeżenia i przestrzegać ich.

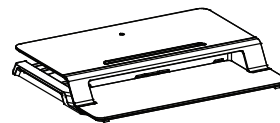
- **OSTRZEŻENIE: RYZYKO PRZYKLESZCZENIA! PODCZAS UŻYTKOWANIA TRZYMAĆ RĘCE Z DALA OD WSPORNIKÓW. NIEPRZESTRZEGANIE TEGO ZALECENIA MOŻE PROWADZIĆ DO POWAŻNYCH OBRAŻEŃ.**
- **NIE PRZEKRACZAĆ MAKSYMALNEGO OKREŚLONEGO OBCIĄŻENIA. ISTNIEJE RYZYKO POWAŻNYCH OBRAŻEŃ CIAŁA LUB USZKODZENIA MIENIA.**
- Podczas użytkowania trzymać kable z dala od wsporników; postępować zgodnie z zamieszczonymi w tej instrukcji zaleceniami dotyczącymi układania kabli. Niezastosowanie się do tych zaleceń może prowadzić do uszkodzenia sprzętu lub obrażeń ciała.
- **NIE opierać się na blacie na klawiaturę.**
- Podczas obsługi stanowiska roboczego zawsze używać obu rąk.
- Upewnić się, że biurko lub powierzchnia montażowa są ustawione równo i utrzymają łączny ciężar stanowiska roboczego i akcesoriów.
- Przed przystąpieniem do przenoszenia stanowiska roboczego zdjąć z niego wszystkie sprzęty i akcesoria.
- Stanowisko robocze jest kompatybilne wyłącznie z zestawem ramienia do monitora firmy Fellowes dla modelu Lotus.



#### ZAWARTOŚĆ

##### Zawartość

- A Stanowisko robocze
- B Samoprzylepne zaciski kablowe



A (x1)



B (x4)

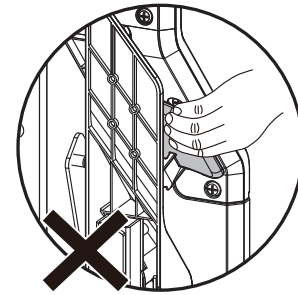
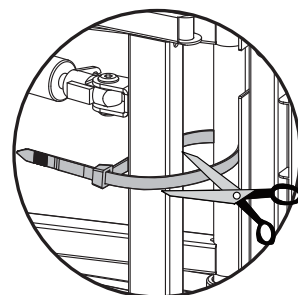
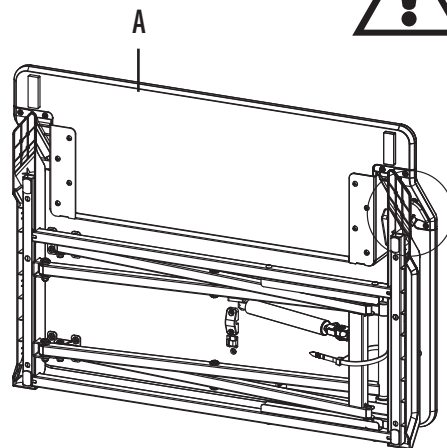
#### PRZYGOTOWANIE

##### KROK 1

Usunąć plastikową opaskę.

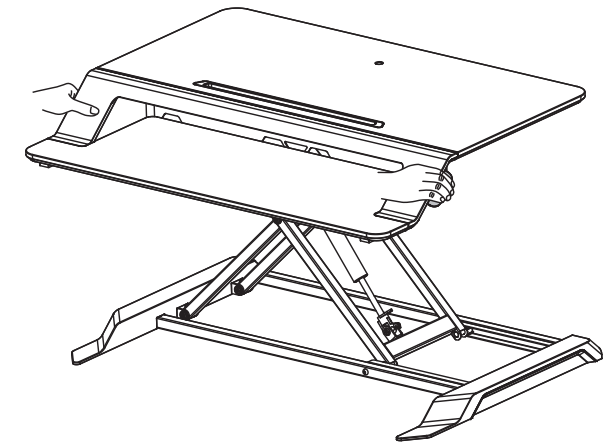


**PRZESTROGA:** Nie uruchamiać uchwytu podczas zdejmowania plastikowej opaski. Przesunąć uchwyt dopiero po ustawieniu produktu w pozycji pionowej.



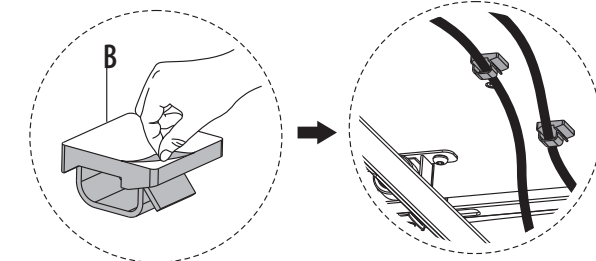
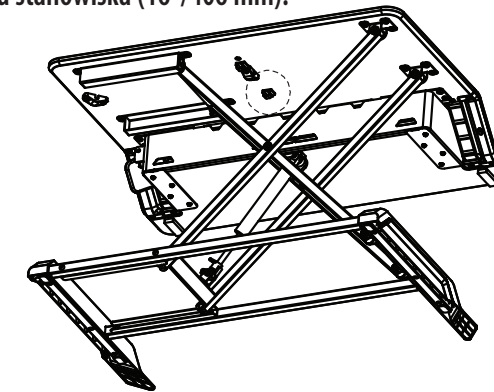
##### KROK 2

Po ustawieniu stanowiska roboczego (A) na płaskiej, stabilnej powierzchni podnieść je do najwyższego położenia za pomocą uchwytu.



##### KROK 3

Gdy stanowisko robocze znajduje się w najwyższym położeniu, poprowadzić kable za pomocą samoprzylepnych zacisków kablowych (B) w taki sposób, aby nie dopuścić do przyciśnięcia ich przez wsporniki. Upewnić się, że przewody mają długość zezwalającą na zapewnienie pełnego zakresu ruchu stanowiska (16"/406 mm).



#### 3-LETNIA OGRANICZONA GWARANCJA NA STANOWISKO ROBOCZE DO PRACY NA SIEDZĄCO LUB STOJĄCO LOTUS™ LT FIRMY FELLOWES

Fellowes, Inc. (dalej: „Firma”) gwarantuje, że ten produkt będzie wolny od wad materiałowych i produkcyjnych występujących w okresie trzech (3) lat od dnia pierwotnego zakupu tego produktu. Jeśli powyższe wady zostaną wykryte przed upływem okresu gwarancji, Firma (według własnego uznania) naprawi lub wymieni wadliwy produkt bez dodatkowych opłat za usługi lub części, lub zwróci klientowi koszt zakupu.

Niniejsza gwarancja obowiązuje przez wyszczególniony okres gwarancji, jedynie w przypadku kupna pierwotnego oraz zgodnie z warunkami określonymi w gwarancji. Gwarancja nie obejmuje wad, które powstały w wyniku nieprawidłowego użytkowania, niezastosowania się do instrukcji instalacji i użytkowania, zaniedbania, wykorzystania niedozwolonych dodatków, użytku komercyjnego, zastosowania niewłaściwego napięcia lub prądu oraz napraw wykonywanych poza autoryzowanym serwisem w okresie gwarancji.

OKRES OBOWIĄZYWANIA WSZELKICH GWARANCJI DOROZUMIANYCH, W TYM MIĘDZY INNYMI DOROZUMIANYCH GWARANCJI PRZYDATNOŚCI HANDLOWEJ I PRZYDATNOŚCI DO OKREŚLONEGO CELU, JEST JEDNOZNACZNIE OGRANICZONY DO OKRESU NINIEJSZEJ GWARANCJI.

O ILE Z PRZEPISÓW OBOWIĄZUJĄCEGO PRAWA NIE WYNIKA INACZAJ, WYŁĄCZNE ŚRODKI NAPRAWCZE PRZYSŁUGUJĄCE KLIENTOWI Z TYTUŁU NARUSZENIA NINIEJSZEJ GWARANCJI LUB JAKIEJKOLWIEK GWARANCJI DOROZUMIANEJ LUB INNEGO ZOBOWIĄZANIA WYNIKAJĄCEGO Z DZIAŁANIA PRAWA LUB W INNY SPOSOB OGRANICZAJĄ SIĘ DO NAPRAWY, WYMIANY LUB ZWROTU RÓWNOWARTOŚCI CENY ZAKUPU, WEDŁUG WŁASNEGO UZNANIA FIRMY.

ANI FIRMA, ANI JEJ PODMIOTY STOWARZYSZONE, PODMIOTY ZALÉŻNE, PODMIOTY POWIĄZANE, SPRZEDAWCY ANI ICH ODPOWIEDNI PRZEDSTAWICIELE, DYREKTORZY ANI PRACOWNICY, ANI TEŻ OSOBY, ZA KTÓRE SĄ ONI USTAWOWO ODPOWIEDZIALNI, W ŻADNYCH OKOLICZNOŚCIACH NIE PONOSZĄ ODPOWIEDZIALNOŚCI ZA WTÓRNE ANI PRZYPADKOWE SZKODY PONIESIONE W ZWIĄZKU Z UŻYTKOWANIEM PRODUKTU. FIRMA I TAKIE INNE STRONY NIE PRZYJMUJĄ ANI NIE UPOWAŻNIJĄ PRZEDSTAWICIELA LUB INNYCH OSÓB DO PRZYJĘCIA W IMIENIU KTÓREJKOLWIEK Z NICH JAKIKOLWIEK ZOBOWIĄZAŃ INNYCH NIŻ TE, KTÓRE SĄ WYRAŹNIE OKREŚLONE W NINIEJSZEJ UMOWIE.

Okres obowiązywania i warunki niniejszej gwarancji zachowują ważność na całym świecie z wyjątkiem sytuacji, gdy lokalne prawo nakłada inne ograniczenia lub warunki.

Tylko dla mieszkańców Australii:

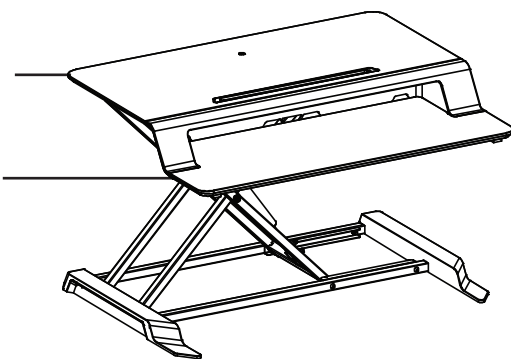
Nasze produkty są objęte gwarancją, która nie podlega wykluczeniu na mocy australijskich praw konsumenta. Użytkownik ma prawo do wymiany lub zwrotu kosztów z tytułu poważnych uchybień oraz do odszkodowania z tytułu wszelkich innych racjonalnie przewidywalnych strat lub uszkodzeń. Ponadto ma prawo do naprawy lub wymiany towaru, jeśli nie są one zadowolającej jakości, a usterka nie zostanie uznana za poważną awarię. Korzyści wynikające z gwarancji udzielonej przez firmę Fellowes stanowią uzupełnienie innych praw i środków prawnych przysługujących na mocy przepisów w odniesieniu do niniejszego produktu.

## ИНСТРУКЦИИ ПО ТЕХНИКЕ БЕЗОПАСНОСТИ/ПРЕДУПРЕЖДЕНИЯ

Прочитайте и соблюдайте все инструкции и предупреждения перед использованием продукта.

- ВНИМАНИЕ! ТОЧКА ЗАЖИМА! ИЗБЕГАЙТЕ КОНТАКТА С ПОДДЕРЖИВАЮЩИМИ ШТАНГАМИ ВО ВРЕМЯ СБОРКИ. СУЩЕСТВУЕТ ОПАСНОСТЬ ПРИЧИНЕНИЯ УЩЕРБА ЗДОРОВЬЮ!
- НЕ ПРЕВЫШАЙТЕ УКАЗАННОЙ МАКСИМАЛЬНОЙ ГРУЗОПОДЪЕМНОСТИ. ЭТО МОЖЕТ ПРИВЕСТИ К СЕРЬЕЗНЫМ ТРАВМАМ ИЛИ ПОВРЕЖДЕНИЮ ИМУЩЕСТВА.
- Не прокладывайте кабели во время сборки рядом с поддерживающими штангами, следуйте инструкции по прокладке кабелей, изложенной в этом руководстве. Несоблюдение этих инструкций может привести к повреждению оборудования или травме.
- НЕ опирайтесь на платформу для клавиатуры.
- При выполнении каких-либо действий с рабочим местом обязательно используйте обе руки.
- Убедитесь, что стол и монтажная поверхность находятся в ровном положении и могут выдержать общий вес рабочей поверхности и комплектующих.
- Перед перемещением удалите с рабочего места все оборудование и принадлежности.
- Совместимо только с комплектом кронштейнов для мониторов компании Fellowes для Lotus.

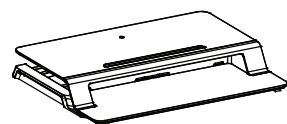
≤ 15 кг  
≤ 33  
≤ 2 кг  
≤ 4,4



## СОДЕРЖАНИЕ

### Комплект поставки:

- A Рабочее место
- B Крепящие хомуты для кабелей



A (x1)



B (x4)

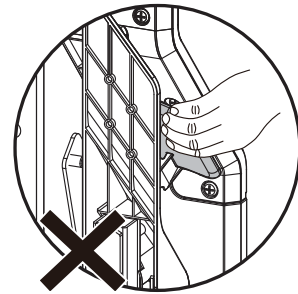
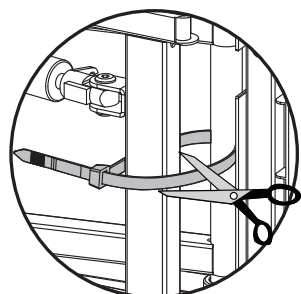
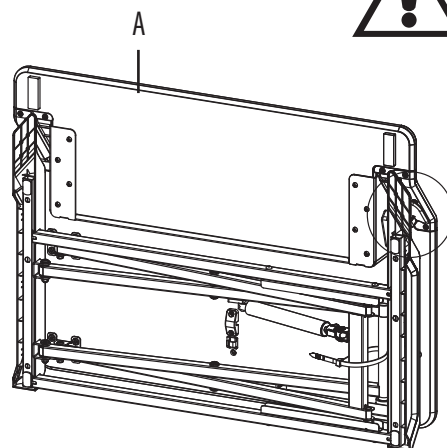
## ПОДГОТОВКА К РАБОТЕ

### ШАГ 1

Снимите пластиковый крепежный ремешок.

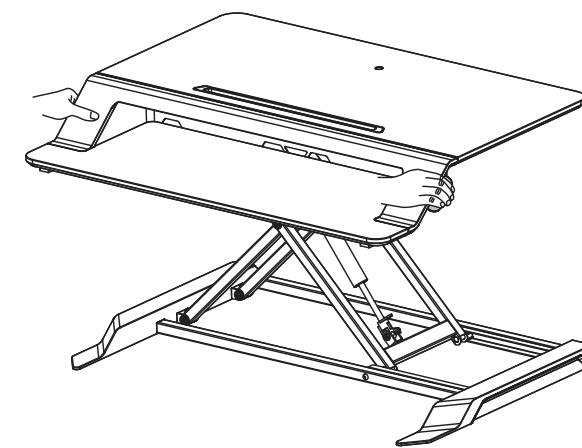


ВНИМАНИЕ! НЕ трогайте рукоятку при снятии пластикового крепежного ремешка. Рукоятка используется только тогда, когда стол находится в вертикальном положении.



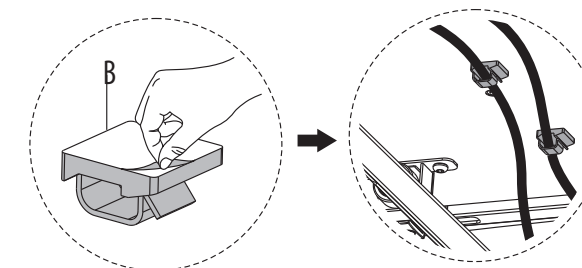
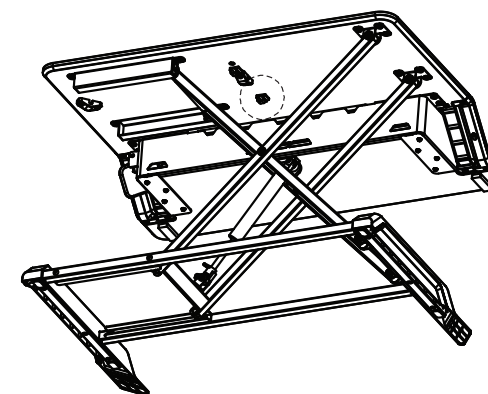
### ШАГ 2

Когда рабочее место (A) находится на плоской устойчивой поверхности, зафиксируйте рукоятку и поднимите рабочее место до максимального положения.



### ШАГ 3

Пока рабочее место находится в наивысшем положении, проложите кабели с помощью скрепляющих хомутов (B) так, чтобы избежать их защемления поддерживающими штангами. Убедитесь, что кабели достаточно длинные и могут обеспечить полный диапазон движения (16"/406 мм).



## ОГРАНИЧЕННАЯ ГАРАНТИЯ НА РАБОЧЕЕ МЕСТО С РЕГУЛИРОВКОЙ ВЫСОТЫ LOTUS™ LT ОТ FELLOWES СРОКОМ НА 3 ГОДА

Компания Fellowes, Inc. (далее — «Компания») гарантирует, что данный продукт не будет иметь дефектов материала или изготовления в течение 3 (трех) лет с момента первоначальной покупки продукта. Если такой дефект возникнет в течение гарантийного срока, Компания (по своему усмотрению) либо отремонтирует, либо заменит неисправный продукт без взимания платы за обслуживание или запчасти, либо возместит покупную цену.

Настоящая гарантия предоставляется только первоначальному покупателю и не распространяется на претензии, возникшие в результате ненадлежащего использования, несоблюдения инструкций по установке и использованию, халатности, использования неподходящих комплектующих, коммерческого использования, использования с уровнем тока или напряжения, отличным от указанного на продукте, или несанкционированного технического обслуживания в течение гарантийного срока в условиях, на которые при других обстоятельствах распространяется гарантия.

СРОК ДЕЙСТВИЯ ЛЮБОЙ ПОДРАЗУМЕВАЕМОЙ ГАРАНТИИ, ВКЛЮЧАЯ, ПОМИМО ПРОЧЕГО, ЛЮБЫЕ ПОДРАЗУМЕВАЕМЫЕ ГАРАНТИИ ТОВАРНОГО КАЧЕСТВА ИЛИ ПРИГОДНОСТИ ДЛЯ ИСПОЛЬЗОВАНИЯ ПО НАЗНАЧЕНИЮ, ПРЯМО ОГРАНИЧЕН СРОКОМ ДЕЙСТВИЯ НАСТОЯЩЕЙ ОГРАНИЧЕННОЙ ГАРАНТИИ.

ЕСЛИ ЭТО НЕ ПРОТИВОРЕЧИТ ПРИМЕНИМОМУ ЗАКОНОДАТЕЛЬСТВУ, ИСКЛЮЧИТЕЛЬНОЕ СРЕДСТВО ПРАВОВОЙ ЗАЩИТЫ ЗАКАЗЧИКА В ОТНОШЕНИИ НАРУШЕНИЯ НАСТОЯЩЕЙ ГАРАНТИИ, ЛЮБОЙ ПОДРАЗУМЕВАЕМОЙ ГАРАНТИИ ИЛИ ЛЮБОГО ДРУГОГО ОБЯЗАТЕЛЬСТВА, ВОЗНИКАЮЩЕГО В СИЛУ ЗАКОНА ИЛИ НА ИНЫХ ОСНОВАНИЯХ, ОГРАНИЧЕНО, КАК УКАЗАНО В НАСТОЯЩЕМ ДОКУМЕНТЕ, РЕМОНТОМ, ЗАМЕНОЙ ИЛИ ВОЗМЕЩЕНИЕМ ЦЕНЫ ПОКУПКИ, НА ИСКЛЮЧИТЕЛЬНОЕ УСМОТРЕНИЕ КОМПАНИИ.

НИ ПРИ КАКИХ ОБСТОЯТЕЛЬСТВАХ КОМПАНИЯ, ЕЕ АФФИЛИРОВАННЫЕ СТРУКТУРЫ, ДОЧЕРНИЕ КОМПАНИИ, СВЯЗАННЫЕ ЮРИДИЧЕСКИЕ ЛИЦА, ТОРГОВЫЕ ПОСРЕДНИКИ ИЛИ ИХ СООТВЕТСТВУЮЩИЕ РУКОВОДИТЕЛИ, ДИРЕКТОРА, СОТРУДНИКИ ИЛИ ЛИЦА, ПЕРЕД КОТОРЫМИ ОНИ ОТВЕТСТВЕННЫ ПО ЗАКОНУ, НЕ НЕСУТ ОТВЕТСТВЕННОСТИ ЗА КОСВЕННЫЕ ИЛИ СЛУЧАЙНЫЕ УБЫТКИ, ПОНЕСЕННЫЕ В СВЯЗИ С ПРОДУКТОМ. КОМПАНИЯ И УКАЗАННЫЕ ДРУГИЕ СТОРОНЫ НЕ ПРИНИМАЮТ НА СЕБЯ И НЕ РАЗРЕШАЮТ НИКАКОМУ ПРЕДСТАВИТЕЛЮ ИЛИ ДРУГОМУ ЛИЦУ ПРИНИМАТЬ НА СЕБЯ КАКИЕ-ЛИБО ОБЯЗАТЕЛЬСТВА ИЛИ ОТВЕТСТВЕННОСТЬ, ОТЛИЧНЫЕ ОТ ПРЯМО ПРЕДУСМОТРЕННЫХ В НАСТОЯЩЕМ ДОКУМЕНТЕ.

Срок действия и условия данной гарантии действительны по всему миру, кроме тех стран, где местное законодательство может налагать иные ограничения или условия. Только для жителей Австралии:

В соответствии с Законом Австралии о защите прав потребителя наши товары продаются с неисключаемыми гарантиями. Вы имеете право на замену или возврат денежных средств при существенной неисправности и на компенсацию любого другого обоснованно прогнозируемого ущерба или повреждения. Вы также имеете право на ремонт или замену товара в случае его неприемлемого качества, если неисправность не является существенной. Компенсационные выплаты по гарантии компании Fellowes действуют в дополнение к другим правам и средствам правовой защиты в отношении продукта, которые предусмотрены законом.

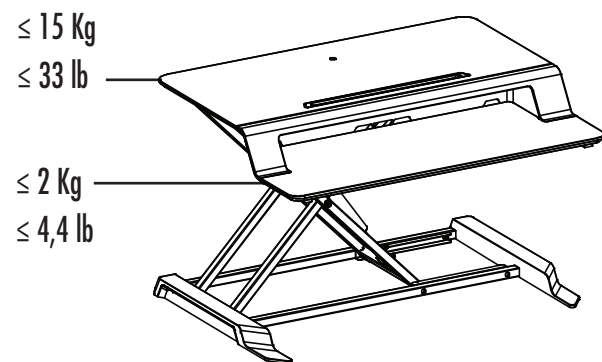
# PORTUGUÊS

## Estação de trabalho Lotus™ LT Sit-Stand

### INSTRUÇÕES DE SEGURANÇA/AVISOS

Leia e siga todas as instruções e avisos antes de usar.

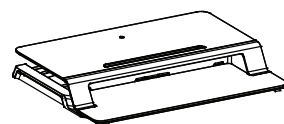
- **AVISO: PONTO ONDE PODE ENTALAR-SE! MANTENHA AS MÃOS AFASTADAS DAS BARRAS DE SUPORTE DURANTE A OPERAÇÃO. PODEM OCORRER LESÕES GRAVES.**
- **NÃO EXCEDA A CAPACIDADE MÁXIMA DE PESO INDICADA. PODE PROVOCAR FERIMENTOS GRAVES OU DANOS MATERIAIS.**
- Mantenha os cabos afastados das barras de suporte durante a operação e siga as instruções de encaminhamento de cabos indicadas neste manual. O não cumprimento dessas instruções pode resultar em danos ao equipamento ou ferimentos pessoais.
- **NÃO** se apoie na plataforma do teclado.
- Use sempre as duas mãos ao manusear a estação de trabalho.
- Verifique se a mesa ou a superfície de montagem está nivelada e pode suportar o peso combinado da estação de trabalho e dos acessórios.
- Remova todo o equipamento e acessórios da estação de trabalho antes de a mover.
- Compatível apenas com o Fellowes Monitor Arm Kit para Lotus.



### CONTEÚDOS

#### Incluído

- A Estação de trabalho
- B Grampos adesivos para cabos



A (x1)



B (x4)

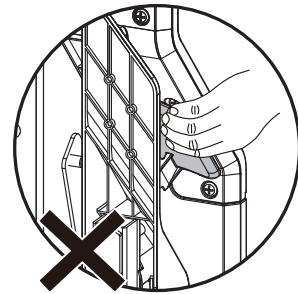
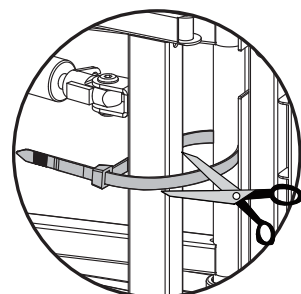
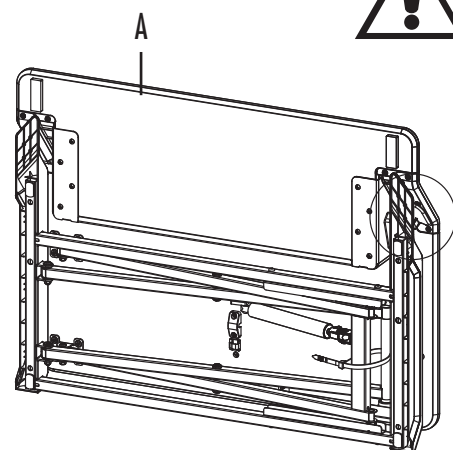
### MONTAGEM

#### PASSO 1

Retire a tira de plástico.

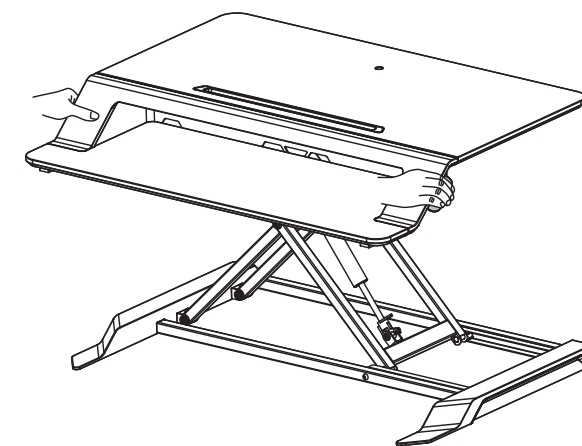


**CUIDADO:** Não engate a pega ao remover a cinta plástica. Engate a pega apenas quando o produto estiver na posição vertical.



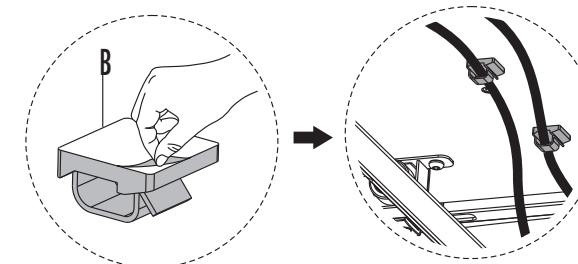
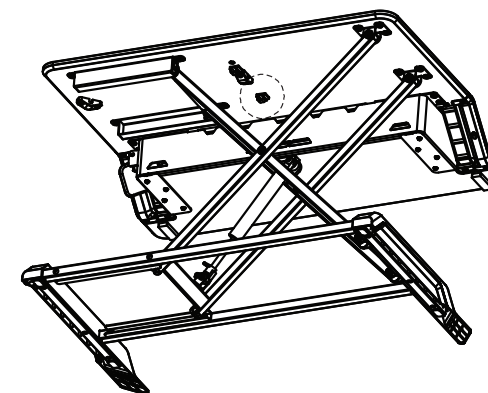
#### PASSO 2

Com a estação de trabalho (A) assente numa superfície plana e estável, engate a pega e levante a estação de trabalho para a posição de montagem mais alta.



#### PASSO 3

Estando a estação de trabalho na posição mais alta, encaminhe os seus cabos usando os grampos adesivos para cabos (B), para garantir que os mesmos não ficam presos nas barras de suporte. Verifique se os cabos são suficientemente longos para acomodar toda a amplitude de movimento (16"/406 mm).



### GARANTIA LIMITADA DE 3 ANOS PARA A ESTAÇÃO DE TRABALHO FELLOWES LOTUS™ LT SIT-STAND

A Fellowes, Inc. (a "Empresa") garante que este produto está isento de defeitos de material e de mão-de-obra que possam surgir dentro de três (3) anos a partir da data da compra original do produto. Se algum defeito surgir durante o período de garantia, a Empresa (segundo seu critério exclusivo) reparará ou substituirá o produto defeituoso sem qualquer custo por serviços ou peças, ou reembolsará o preço de compra.

Esta garantia aplica-se apenas ao comprador a retalho inicial e não cobre reclamações resultantes de uso indevido, incapacidade de seguimento das instruções de instalação e utilização, negligência, uso de acessórios não autorizados, uso comercial, uso numa corrente ou tensão que não as especificadas no produto, ou assistência por entidade não autorizada durante o período de garantia em condições diversas das cobertas pela garantia.

A DURAÇÃO DE QUAISQUER GARANTIAS IMPLÍCITAS, INCLUINDO, SEM LIMITAÇÃO, QUAISQUER GARANTIAS IMPLÍCITAS DE COMERCIALIZAÇÃO OU ADEQUAÇÃO A UM DETERMINADO FIM, É EXPRESSAMENTE LIMITADA À DURAÇÃO DESTA GARANTIA LIMITADA.

A MENOS QUE EXIGIDO PELA LEGISLAÇÃO APLICÁVEL, O RECURSO EXCLUSIVO DO CLIENTE EM CASO DE VIOLAÇÃO DESTA GARANTIA, OU DE QUALQUER GARANTIA IMPLÍCITA, OU DE QUALQUER OUTRO TIPO DE OBRIGAÇÃO RESULTANTE POR EFEITO LEGAL OU POR OUTRA FORMA, DEVERÁ ESTAR LIMITADO, CONFORME ESPECIFICADO NO PRESENTE DOCUMENTO, À REPARAÇÃO, SUBSTITUIÇÃO OU UM REEMBOLSO DO VALOR DA COMPRA, AO CRITÉRIO EXCLUSIVO DA COMPANHIA.

SOB NENHUMA CIRCUNSTÂNCIA A COMPANHIA, OS SEUS AFILIADOS, SUBSIDIÁRIOS, ENTIDADES RELACIONADAS, REVENDEDORES OU OS SEUS RESPECTIVOS RESPONSÁVEIS, DIRETORES OU EMPREGADOS, OU AQUELAS PESSOAS PELAS QUAIS SÃO LEGALMENTE RESPONSÁVEIS, SERÃO RESPONSÁVEIS POR DANOS CONSEQUENTES OU INCIDENTAIS SOFRIDOS EM RELAÇÃO AO PRODUTO. A COMPANHIA E AS REFERIDAS PARTES NÃO ASSUMEM OU AUTORIZAM QUE QUALQUER REPRESENTANTE OU OUTRA PESSOA ASSUMA POR NENHUMA DELAS, QUALQUER OBRIGAÇÃO OU RESPONSABILIDADE ALÉM DO EXPRESSAMENTE ESTABELECIDO NO PRESENTE DOCUMENTO.

A duração, termos e condições desta garantia são válidos em todo o mundo, exceto onde diferentes limitações, restrições ou condições sejam exigidas pela legislação local.

Somente residentes na Austrália:

Os nossos produtos vêm com garantias que não podem ser excluídas segundo Lei do Consumidor da Austrália. O utilizador tem direito a uma substituição ou reembolso por uma falha grave e a uma compensação por qualquer outra perda ou dano razoavelmente previsível. O utilizador também tem o direito à reparação ou substituição das mercadorias se elas não tiverem uma qualidade aceitável e se a falha não corresponder a uma falha grave. Os benefícios da Garantia da Fellowes são adicionais a outros direitos e soluções prescritos na lei em relação ao produto.