

evOLIS



РУКОВОДСТВО ПОЛЬЗОВАТЕЛЯ

© Evolis, 2016. Все права защищены. Сентябрь 2016 г.

Арт.: KU-PRM1-037-RUS Rev.C0



PRIMACY

АВТОРСКОЕ ПРАВО

Evolis © Сентябрь 2016 г. Все права защищены.

УВЕДОМЛЕНИЕ ОБ АВТОРСКОМ ПРАВЕ

Пользователи должны подчиняться законам, регулирующим авторские права в стране использования оборудования. Запрещается копирование, перевод, воспроизводство или передача данного руководства в целом или частично, по любой причине и посредством любых электронных или механических средств без специального письменного согласия компании Evolis.

Любая информация, содержащаяся в данном документе, может быть изменена без предварительного уведомления.

Компания Evolis не несет ответственности за возможные ошибки, содержащиеся в настоящем руководстве, а также за потери или ущерб, нанесенный случайно или в результате обнаружения или использования настоящего руководства.

ТОРГОВЫЕ МАРКИ

Primacy, Evolis Premium Suite® и Evolis High Trust® являются товарными знаками, зарегистрированными компанией Evolis. Все остальные товарные знаки принадлежат своим соответствующим владельцам.

ГАРАНТИЯ

Для ознакомления с условиями, положениями и ограничениями гарантии см. гарантийное уведомление, предоставленное в комплекте с принтером.

ИНФОРМАЦИЯ О ЗАЩИТЕ ОКРУЖАЮЩЕЙ СРЕДЫ

Компания Evolis предпринимает шаги по защите окружающей среды, сокращая энергопотребление своей продукции.

УТИЛИЗАЦИЯ ОТРАБОТАННЫХ ИЗДЕЛИЙ

Производство приобретенного вами оборудования потребовало извлечения и использования природных ресурсов. Оборудование может содержать опасные для здоровья и окружающей среды материалы.

Для предотвращения выброса таких материалов в окружающую среду и уменьшения использования природных ресурсов мы рекомендуем использование существующих систем переработки. Такие системы нацелены на максимальную переработку большинства материалов оборудования, срок службы которого подошел к концу.



Знак перечеркнутого мусорного контейнера, который нанесен на ваш прибор, означает, что вам следует воспользоваться упомянутыми системами сбора отходов.

Дополнительную информацию о системах переработки, вывоза и вторичного использования оборудования можно получить в вашем региональном учреждении по управлению и переработке отходов.

Для получения более подробной информации свяжитесь с нами через наш сайт: www.evolis.com или по адресу электронной почты: info@evolis.com.



PRIMACY

ИНФОРМАЦИЯ О ВАШЕМ НОВОМ ПРИНТЕРЕ

Благодарим за выбор принтера компании Evolis. С помощью своего нового принтера вы сможете изготавливать широкий ассортимент карт и беджей высочайшего качества и различной толщины, цветов и стилей. Компания Evolis также поставляет расходные материалы и комплектующие к данному принтеру. Более подробную информацию можно получить на сайте www.evolis.com.

РЕГИСТРАЦИЯ НА САЙТЕ

Просим вас зарегистрироваться на сайте www.evolis.com для участия в рекламных акциях и получения дополнительной информации. Зайдя на наш сайт, нажмите на **Техническая поддержка и драйверы**, затем перейдите в раздел **Зарегистрируйте ваше изделие** и заполните все поля, обязательно указав модель и серийный номер вашего принтера.

НАЧАЛО РАБОТЫ

Цель настоящего руководства – помочь вам шаг за шагом освоить ваш принтер и принципы его работы. Внимательно изучите руководство и описание функций принтера, чтобы сэкономить время в дальнейшем при установке и использовании.

Данное руководство составлено с целью наилучшего ознакомления с продукцией компании Evolis. Если, тем не менее, вы обнаружите ошибку, просим вас сообщить нам об этом по адресу info@evolis.com.



Внимательно прочитайте настоящее руководство.

СОДЕРЖАНИЕ

Закладки в верхнем левом углу экрана облегчают поиск разделов данного руководства.

ПИКТОГРАММЫ

Приведенные ниже пиктограммы указывают на важную информацию:



Информация, которая уточняет или дополняет некоторые пункты основного текста.



Несоблюдение рекомендуемых инструкций может привести к поломке принтера.



Обучающий видеоролик по описанной процедуре доступен на сайте: www.evolis.com и, нажав на указанный значок, можно перейти непосредственно в раздел помощи в Интернете.



Это символ соединяет ваш компьютер с Центром печати Evolis для выяснения вопросов по управлению, организации работы и введению параметров вашего принтера.



PRIMACY

1 – НАЧАЛО РАБОТЫ

РАСПАКОВКА ОБОРУДОВАНИЯ

Обратите внимание на комплектующие, поставляемые в комплекте с принтером. Список комплектующих зависит от вашего региона.

Принтер должен быть упакован надлежащим образом для предотвращения повреждений при транспортировке. Если вы заметили видимое повреждение, немедленно свяжитесь с перевозчиком и сообщите об этом своему дилеру Evolis, который укажет вам, что делать. Компания Evolis гордится качеством предоставляемой упаковки. Храните ее в чистом сухом месте.



В случае возврата принтера необходимо предоставить принтер в исходной упаковке (включая внешнюю коробку, внутренние прокладки и защитные мешки). В случае возврата принтера гарантия не распространяется на компоненты, поврежденные при транспортировке принтера без исходной упаковки. При повторной доставке принтера новая упаковка является платной.

Комплектующие:

- Блок электропитания – SWITCHBOX Тип F10723-A, CWT типа KPL-065M или CWT типа KPL-065M-VI
- Провод электропитания.
- USB-кабель.
- Лоток отбракованных карт.
- Диск CD-ROM с программой установки, документацией и программным обеспечением.
- Базовый комплект для чистки.
- Краткая инструкция по установке.
- Гарантийный талон.



В случае отсутствия любых из вышеуказанных компонентов свяжитесь с торговым представителем компании Evolis. Для работы принтера используйте только блок питания, предоставленный в комплекте с принтером Evolis. SWITCHBOX Тип F10723-A, CWT типа KPL-065M или CWT типа KPL-065M-VI. Для работы принтера используйте только USB-кабель, предоставленный в комплекте с принтером Evolis.

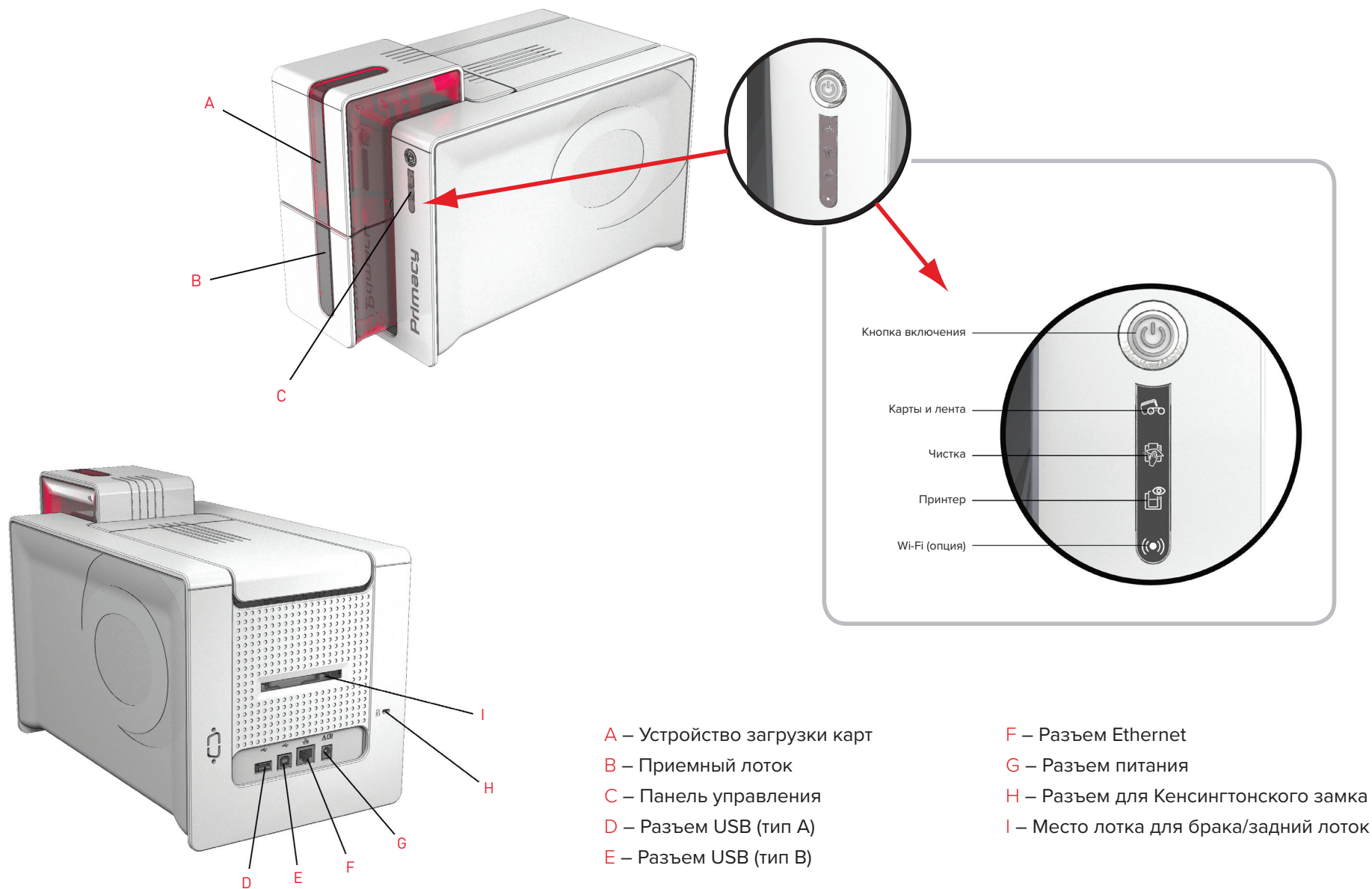


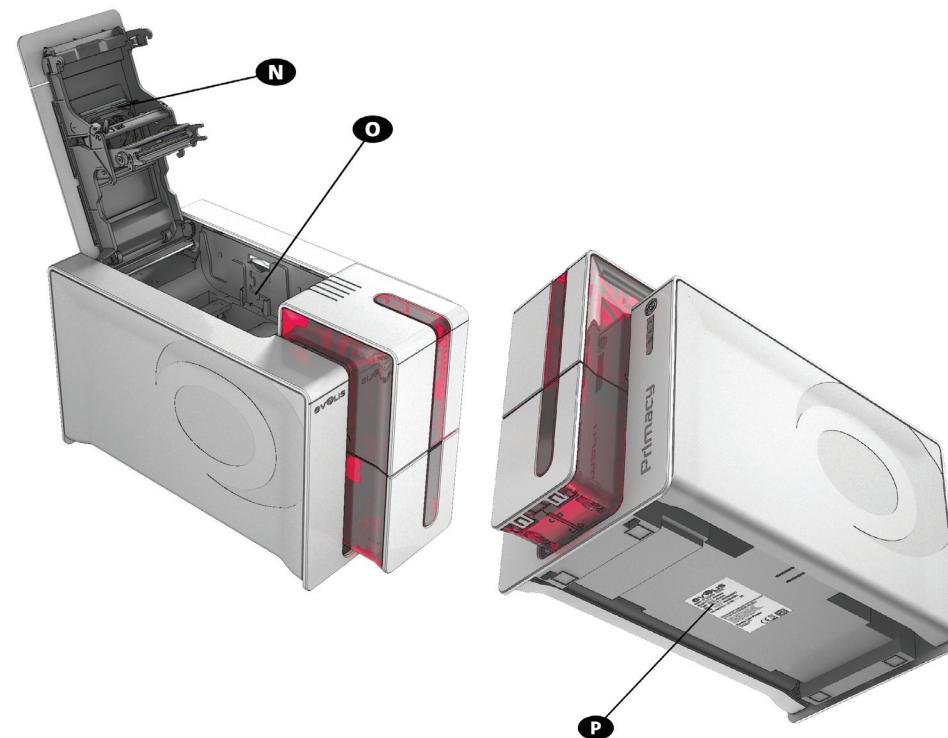
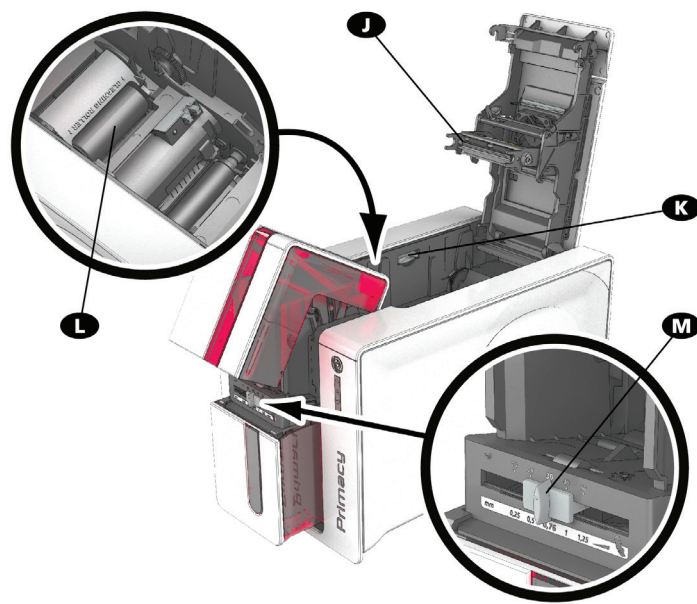
Принтер Evolis необходимо эксплуатировать в сухом месте, защищенном от пыли и потоков воздуха, но при этом хорошо проветриваемом. Будьте внимательны: принтер должен стоять на ровной и прочной поверхности, способной выдержать его вес.



PRIMACY

ОПИСАНИЕ ПРИНТЕРА И ЕГО ФУНКЦИЙ





- J – Печатающая термоголовка
- K – Система открывания боковых панелей принтера
- L – Чистящий валик
- M – Калибратор толщины карты

- N – Противопылевой фильтр
- O – Место для ключа активации двусторонней печати
- P – Этикетка с серийным номером



Ваше устройство может поставляться с ЖК-экраном вместо панели управления; для получения информации об управлении им, пожалуйста, обратитесь к руководству пользователя по моделям с ЖК-экраном.



Доступ к боковым поверхностям и зонам монтажа/демонтажа факультативных модулей разрешен вашему дилеру/специалисту по установке или опытным пользователям. Любая операция с устройством должна всегда выполняться после отключения его от сети (кабель питания отсоединен).



Посмотрите видеоматериал по обращению с устройством, описанному в следующей главе.



PRIMACY

УСТАНОВКА

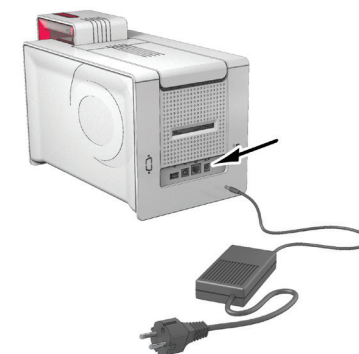
Подключение принтера

Подключение к электросети



Принтер должен быть подключен к электрической сети с надлежащей защитой и заземлением.
FI: Laite on liitettävä suojamaadoitus koskettimilla varustettuun pistorasiaan.
NO: Apparatet må tilkoples jordet stikkontakt.
SE: Apparatens skall anslutas till jordat uttag.
DK: Printerens skal tilsluttes til en korrekt beskyttet og jordforbundet el-installation.

- Подключите провод питания к блоку питания, затем подключите разъем провода блока питания к принтеру.
- Затем включите конец провода питания в сетевой штепсель с заземлением.
- Принтер подведен к питанию: панель управления принтера освещена, указывая на правильную работу принтера. Если панель управления не загорается, это означает, что подключение было выполнено неправильно, либо что принтер неисправен. Проверьте подключение.



Перед любым действием по обслуживанию принтера обязательно отключайте кабель питания. В целях вашей личной безопасности обеспечьте свободный доступ к кабелю и блоку питания, в частности, на случай экстренной ситуации.



В целях экономии электроэнергии принтер автоматически переходит в режим ожидания по истечении 10 минут бездействия. Переход в пролонгированный режим ожидания происходит через 30 мин стандартного режима ожидания. Параметры переходов в режимы ожидания могут быть заданы в Центре печати Evolis. В стандартном режиме ожидания отправка на печать повторно запускает принтер, а короткое нажатие (1 сек) на пусковую кнопку позволяет вывести его из пролонгированного режима ожидания.

Подсоединение кабеля USB



Категорически запрещено подключать кабель данных USB до окончания установки драйвера печати.

Для получения более подробной информации см. раздел «Установка драйвера принтера» в разделе «Печать» и внимательно следуйте инструкциям.



PRIMACY

Ленты

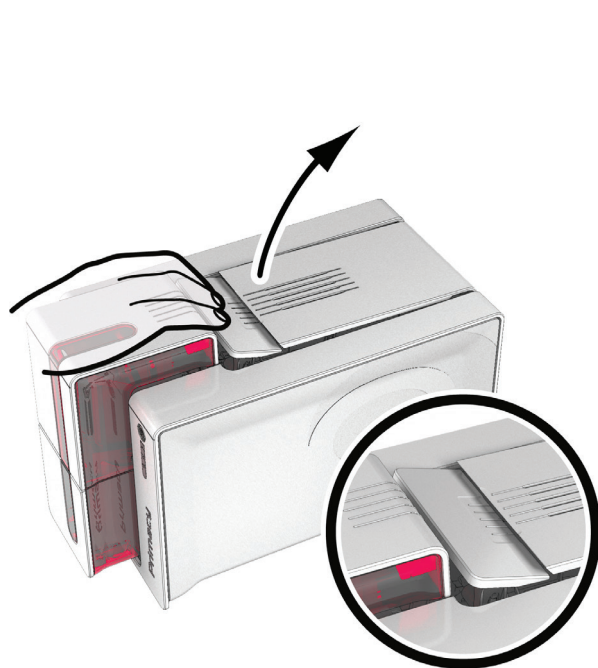
Фирменные ленты Evolis High Trust® оптимизируют работу вашего принтера и предупреждают его поломку. Использование лент других поставщиков может привести к неисправностям вашего принтера и последующей потере возможности гарантийного обслуживания.

Для оптимального качества печати Evolis рекомендует полную чистку принтера при каждой замене ленты. См. раздел «Эксплуатация и техобслуживание» данного руководства.

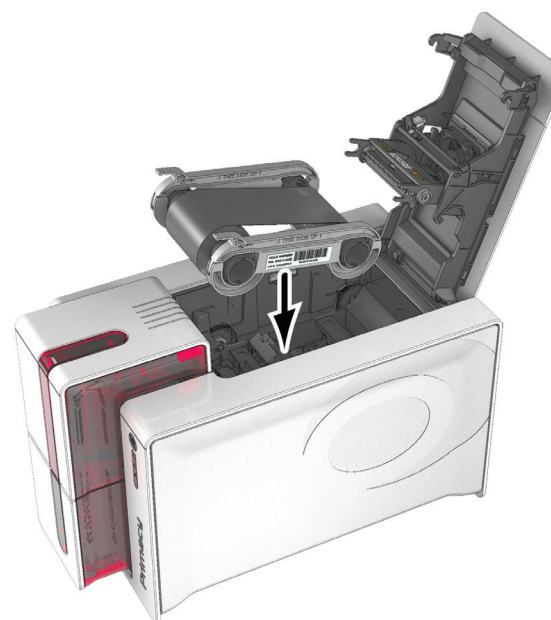
Установка ленты



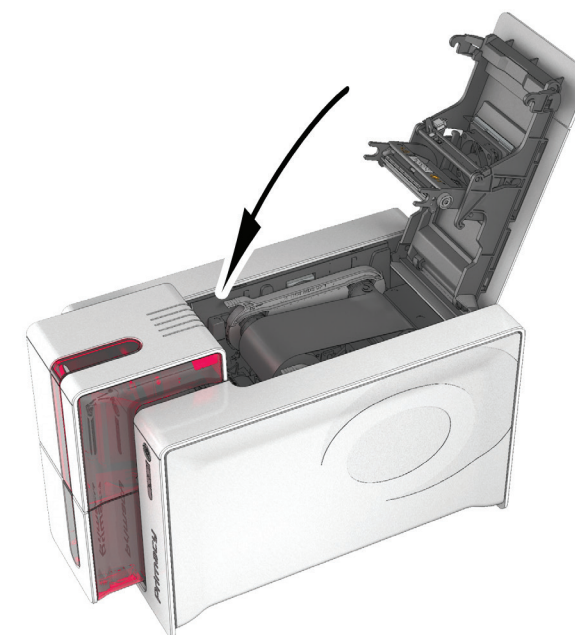
Вставленная лента автоматически распознается принтером.



Откройте крышку.



Вставьте ленту,
как показано на рисунке.



Закройте крышку до щелчка.

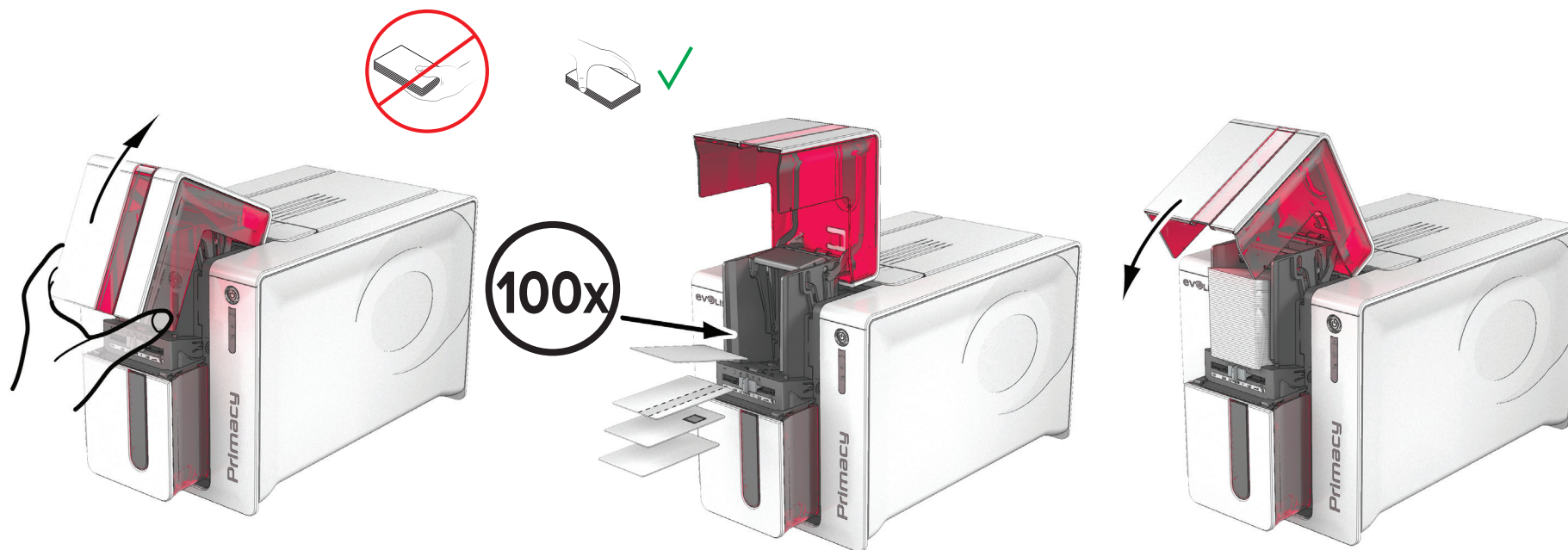


Карты



Для оптимального качества печати карты должны быть сертифицированы по стандарту ISO 7810. Используйте только карты, рекомендованные компанией Evolis. Чтобы обеспечить надлежащее качество печати, не прикасайтесь к печатной поверхности карты. Не используйте поврежденные, погнутые, рельефные карты или карты, которые падали на пол. Храните карты в месте, защищенном от пыли.

Установка карт



Откройте лоток подачи карт.

Вставьте карты, максимум 100 карт толщиной 0,76 мм. Размещайте карты, как показано на рисунке.

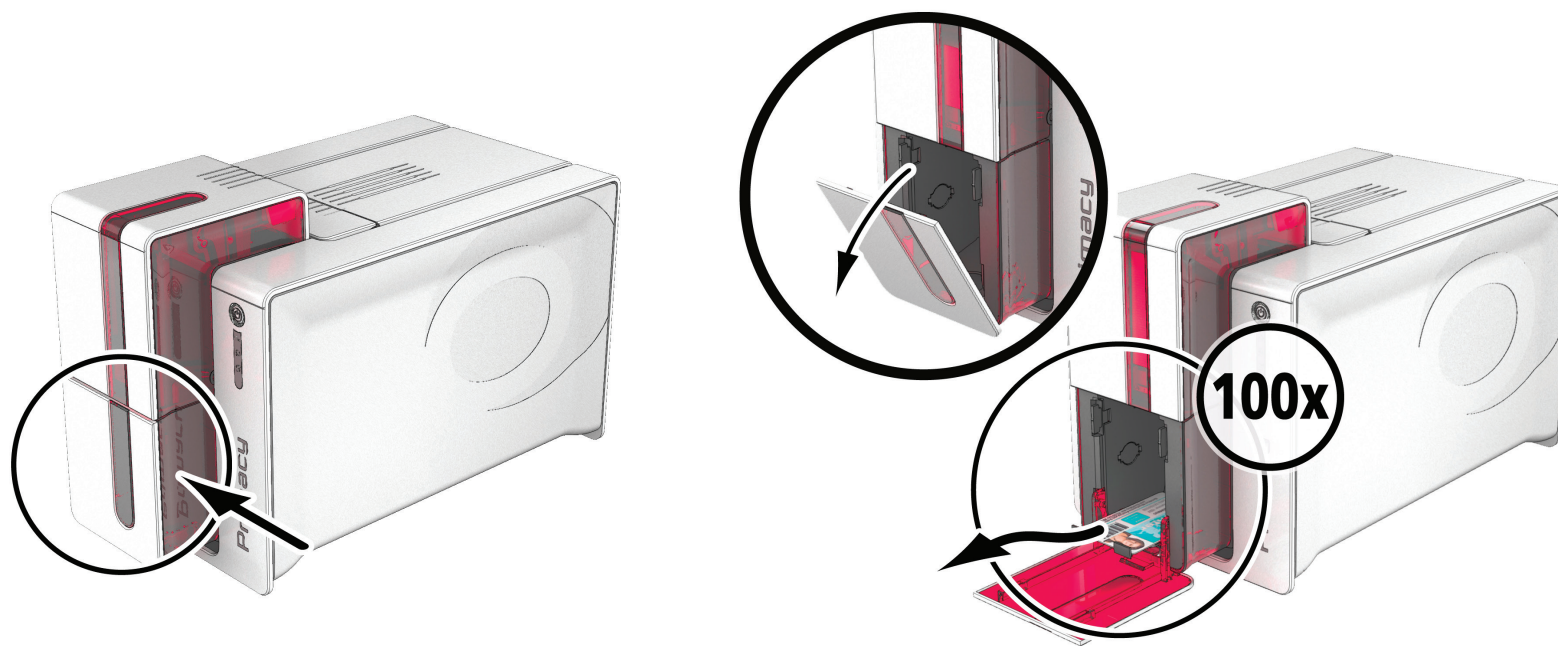
Закройте лоток подачи.



PRIMACY

Извлечение готовых карт

Как только печатный цикл завершен, карта подается в лоток, расположенный под лотком подачи карт. Этот лоток предназначен для приема отпечатанных и (или) закодированных карт. Емкость приемного лотка - максимум 100 карт толщиной по 0,76 мм.



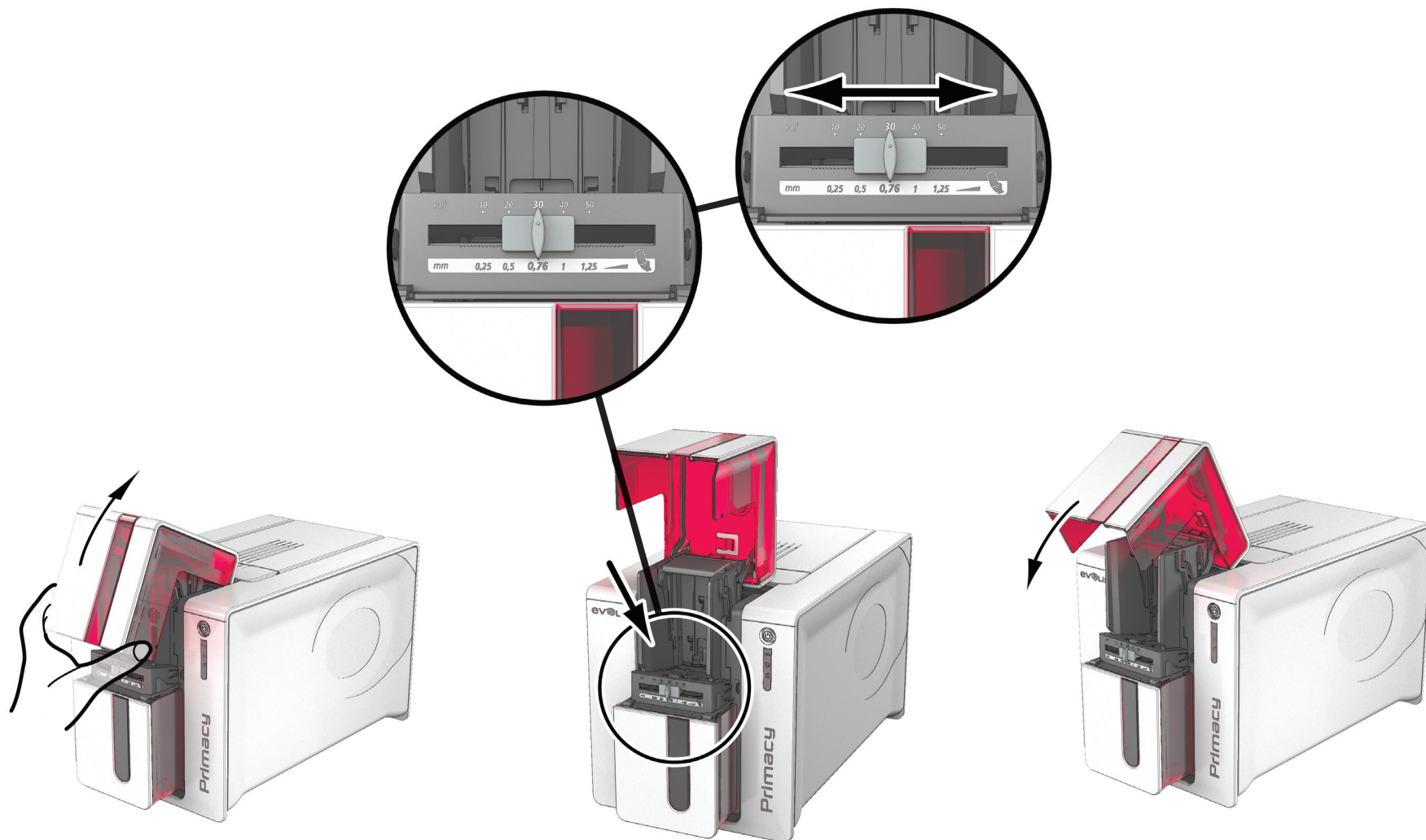
Регулировка толщины карт

Принтер оснащен системой ручного регулирования толщины карт, доступ к которой обеспечивается, когда открыт лоток подачи карт. Принтер может работать с картами толщиной от 0,25 до 1,25 мм (от 10 до 50 мил). Изготовителем установлена толщина карт 0,76 мм.



PRIMACY

Для регулирования толщины карт:



Откройте лоток подачи карт принтера.

Задайте соответствующую толщину используемых карт, сдвигая переключатель калибратора вправо или влево в зависимости от нужной величины.

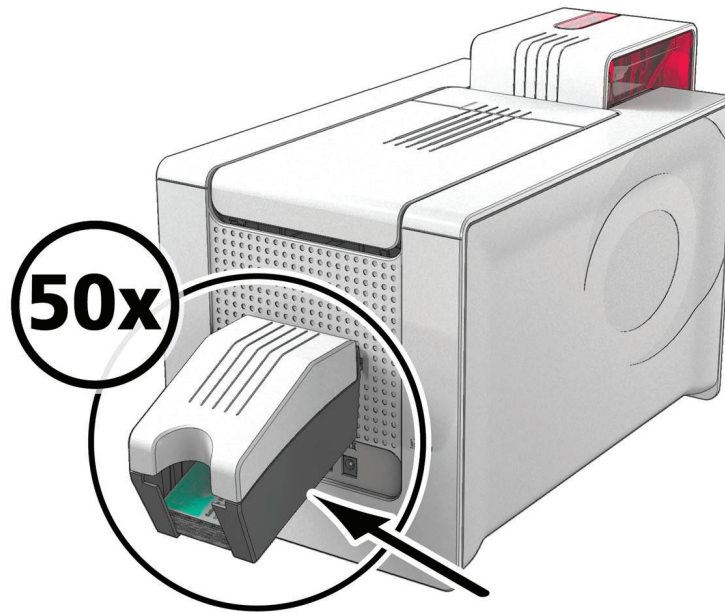
Затем закройте подающий лоток.



PRIMACY

Управление лотком отбракованных карт/задним лотком

Принтер оснащен съёмным лотком отбракованных карт, который находится на его задней стороне. Лоток отбракованных карт вмещает 50 карт (0,76 mm - 30 mil). Для его опорожнения достаточно лишь открыть его и вынуть имеющиеся карты. Evolis рекомендует регулярно опорожнять лоток отбракованных карт.



При использовании непрерывных лент лоток отбракованных карт можно использовать как подающий лоток, чтобы оптимизировать поточное производство карт.



Предварительная установка карт для оптимизации поточного производства активируется в Центре печати Evolis. Щелкните два раза по названию принтера, затем нажмите на **Печать**, и, наконец, на **Подающее устройство/Лоток**.



PRIMACY

2 – ПЕЧАТЬ

УСТАНОВКА ДРАЙВЕРА ПРИНТЕРА

Новые передовые функции автоматизируют все параметры принтера после установки драйвера печати. В комплект поставки вашего принтера входит CD-ROM с Evolis Premium Suite®, содержащий драйвера печати для ОС Windows и Mac.

Evolis Premium Suite® является универсальным программным обеспечением, облегчающим пользователям установку драйверов и обладающим интуитивно понятным интерфейсом настройки соединения между компьютером и принтером.

Включает в себя:

- Центр печати с данными о принтере: информацией о статусе принтера, оставшейся емкости ленты и др.
- Мощный инструмент настройки параметров принтера
- Центр уведомлений для предупреждения пользователей, когда требуется их вмешательство
- Службу управления и станцию техобслуживания принтера
- Помощь по проведению операций чистки, кодирования, др.
- Станцию кодирования (магнитная и т. п.)
- Инструмент диагностики

Установка драйвера печати

На персональном компьютере: вставьте CD-ROM в компьютер и выберите меню драйвера печати. Для завершения установки следуйте пошаговым инструкциям в программе.

На Mac: вставьте CD-ROM в компьютер и дважды щелкните по программе с расширением .pkg, которая установит драйвера на ваш компьютер.



Запрещается подсоединение USB-кабеля к компьютеру до тех пор, пока программа не отобразит соответствующее сообщение. Подробную информацию о процедуре подключения см. в разделе «Подключение принтера».



Тщательно соблюдайте порядок установки. Все версии Windows требуют от пользователя наличия прав администратора для установки драйверов.



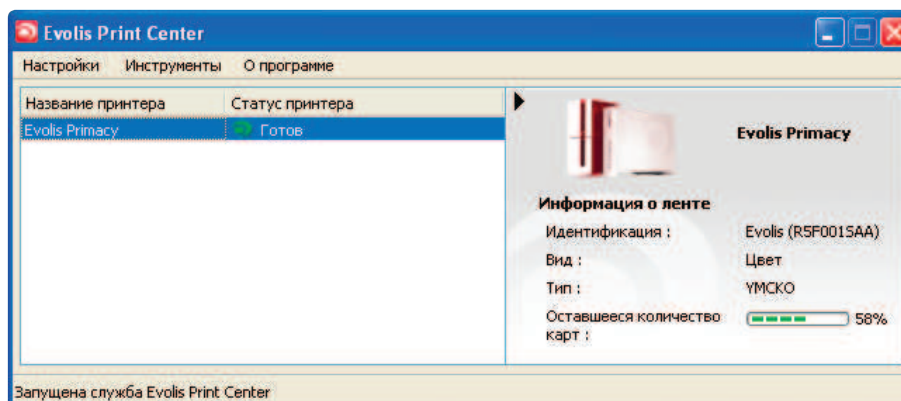
PRIMACY

УПРАВЛЕНИЕ ПАРАМЕТРАМИ ПЕЧАТИ

Как только лента установлена, принтер Evolis автоматически настраивается для оптимизации своих параметров и настроек. Приложение создания печати в режиме супервизора, именуемое Центр печати Evolis, при необходимости помогает вам изменить некоторые заранее установленные настройки.

Для доступа к данному приложению:

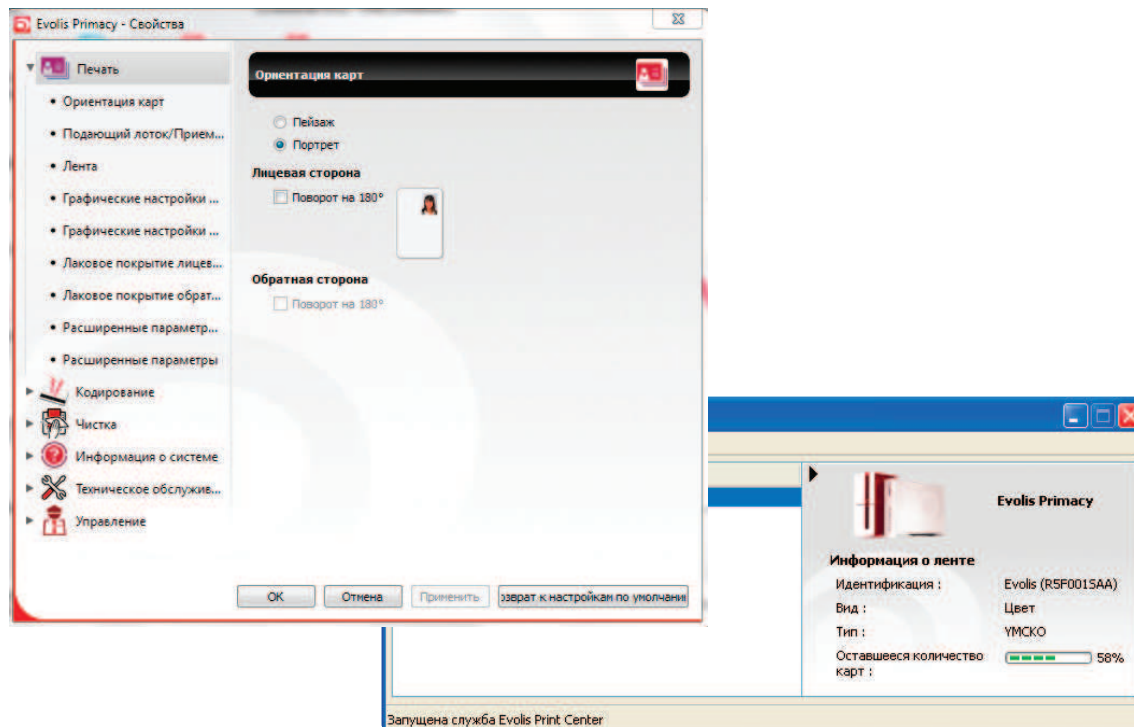
- При помощи кнопки **Пуск**, расположенной слева внизу на панели задач Windows, выберите **Все программы, Evolis Card Printer, Evolis Premium Suite, Evolis Print Center**.
- Приложение отображает все установленные принтеры Evolis.





PRIMACY

- Выберите желаемый принтер.
- Нажмите правой кнопкой мыши на название принтера, выберите **Свойства**, чтобы перейти в раздел настройки параметров, или дважды щелкните левой кнопкой мышки по названию принтера.



Проявляйте осторожность при настройке свойств драйвера печати. Если вам необходима дополнительная консультация по изменению настроек, свяжитесь с торговым представителем компании Evolis.



Обратиться к руководству по использованию Центра печати Evolis, чтобы получить больше информации относительно значений каждого из параметров.



PRIMACY

ПЕРЕДАЧА СООБЩЕНИЙ И АВАРИЙНЫХ СИГНАЛОВ

Благодаря модулю «Администратора печати Evolis», вы располагаете дополнительной функцией, позволяющей принтеру вести диалог с пользователем при помощи уведомлений.

Эти уведомления могут быть разного характера:

- Сообщения о техническом обслуживании принтера.
- Сообщения и оповещения, касающиеся лент, их совместимости с вашим принтером или характера ваших команд печати.
- Предупреждения о проблемах, блокирующих печать.

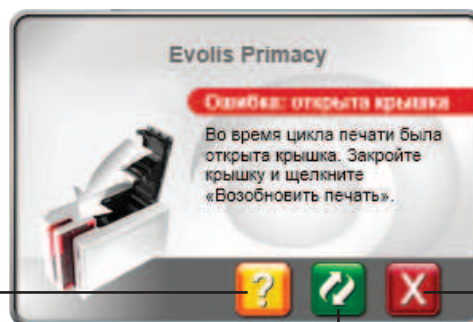
Когда **Администратор печати Evolis** находится в активном состоянии, небольшой индикатор загорается внизу справа на панели вашего экрана.



Цвет индикатора изменяется в зависимости от состояния принтера:

- Зеленый: принтер готов к использованию
- Оранжевый: передает информационное сообщение, печать невозможна
- Красный: передает аварийное сообщение, печать невозможна
- Серый: принтер находится в пролонгированном режиме ожидания, он отсоединен или связь выключена.

При передаче сообщения, оно отображается в таком окне:



Получить дополнительную помощь на сайте технической поддержки Evolis (необходимо соединение с Интернетом).

Еще раз отправить команду печати.

Прервать выполнение команды печати.

Отключение **Администратора печати Evolis** можно осуществить нажатием правой кнопки мыши на пиктограмму Evolis на панели состояния.



Прерывание работы «Администратора печати Evolis» рекомендуется только в случае конфликта с другими приложениями, установленными на вашем компьютере. Приложение «Администратор печати Evolis» остается лучшим средством эффективного контроля работы принтера с вашего рабочего места.



PRIMACY

ПЕЧАТЬ КАРТ

Многие программы Windows позволяют печатать документы (например, программы Microsoft Office: MS Word, MS Access, MS Excel, MS Power Point).

Приведенный ниже пример поможет вам освоить выполнение настроек ориентации, форматирования и печати карт.

В программе Microsoft® Word

Принтер должен быть настроен по умолчанию следующим образом:

- Откройте программу MS Word.
- Выберите **Альбомная** на вкладке Ориентация.
- Измените размер документа, выбрав тип **CR80** (или пользовательские размеры 8,6 см на 5,4 см).

Теперь можно применить индивидуальные настройки путем добавления различных элементов дизайна, таких как:

- Логотип и иллюстрации
- Фотография на документ
- Постоянные и варьирующиеся тексты
- Штрихкоды, др.

Как только все готово, нажмите на **Файл**, а затем на **Печать**.



Принтер поставляется с программным обеспечением cardPresso, которое позволяет создавать и настраивать карты.



PRIMACY

ДВУСТОРОННЯЯ ПЕЧАТЬ

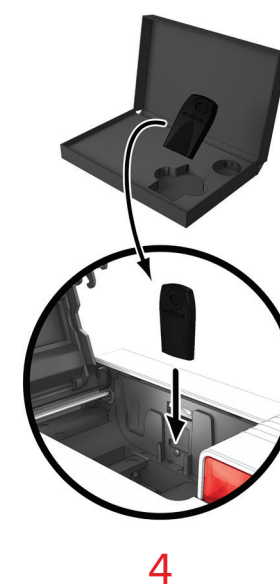
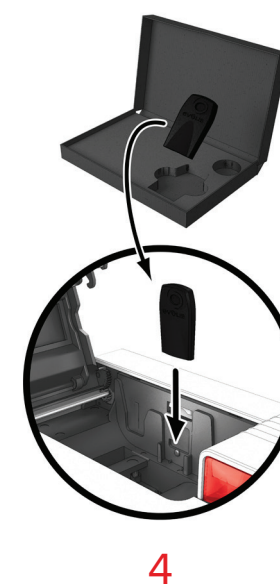
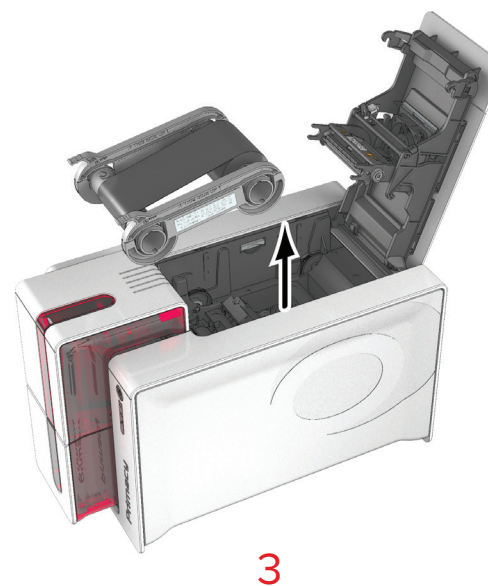
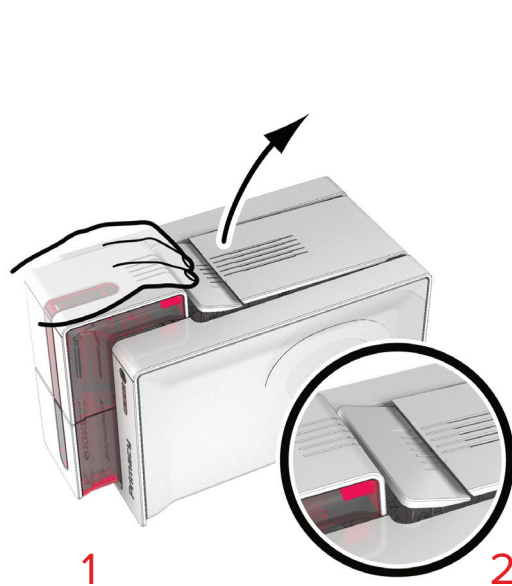
Если ваш принтер рассчитан на одностороннюю печать, а вы хотите печатать на обеих сторонах, вы можете заказать у вашего дилера Evolis комплект для двусторонней печати.

Этот комплект состоит из ключа активации, который вставляется в принтер. Это делается легко и быстро.

Следуйте инструкциям ниже:



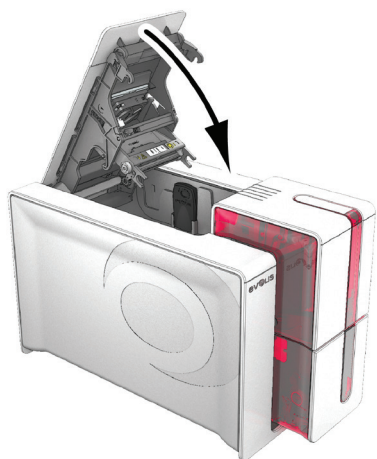
- 1 Включите принтер. Он не должен быть выключен или находиться в режиме ожидания.
- 2 Откройте крышку принтера.
- 3 Извлеките ленту принтера.
- 4 Вставьте ключ, как показано на схеме.



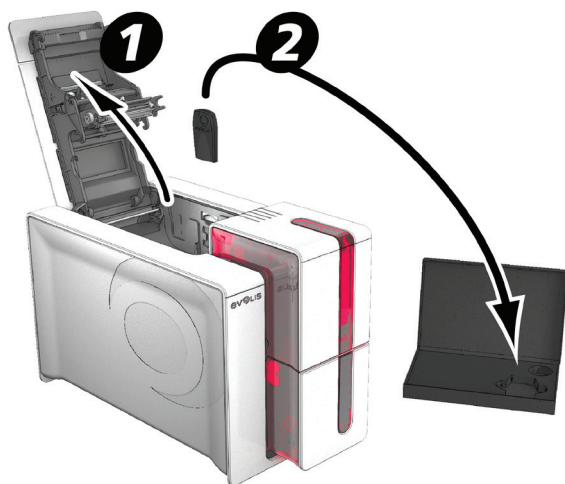


PRIMACY

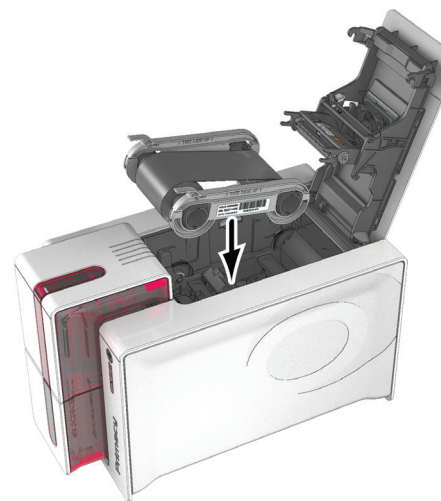
- 5 Закройте крышку. 3 индикатора на панели управления начнут мигать один за другим в течение 5–10 секунд. Активация прошла успешно, если эти 3 индикатора горят несколько секунд, а затем гаснут.
- 6 Откройте крышку **1** и извлеките ключ активации **2**.
- 7 Установите ленту.
- 8 Закройте крышку.



5



6



7



8



PRIMACY

ПОДКЛЮЧЕНИЕ К СЕТИ (ETHERNET И WI-FI)

Все принтеры Evolis оснащены портами TCP/IP. Это стандартная функция модели Primacy.

Изначально принтер настроен на протокол динамической конфигурации хоста (DHCP), в которой IP-адрес предоставляется сетью.

В дополнение к этим основным настройкам, сетевой администратор может изменить настройки принтера в соответствии с корпоративными требованиями и ограничениями локальной сети:

- Принтер, подключенный к подсети, в режиме DHCP
- Принтер, подключенный к подсети, в режиме фиксированного IP-адреса и с разрешением WINS
- Принтер, подключенный к подсети, в режиме фиксированного IP-адреса и без разрешения WINS

Принтер можно распознать в сети двумя способами:

- По имени хоста (NETBIOS)
- По IP-адресу

Кроме того, помощник подключения к сети Ethernet будет автоматически обнаруживать все установленные принтеры Evolis.

Конфигурируемыми параметрами являются:

- IP-адрес принтера
- Маска подсети
- Шлюз
- WINS-сервер



Принтеры Evolis, оснащенные интерфейсом TCP/IP, имеют встроенный сервер HTTP.



Изменение основных настроек принтера лицами, не владеющими информацией о структуре локальной сети или соответствующими техническими навыками, может привести к сбою в работе принтера и в некоторых случаях повлечь за собой частичный или полный сбой локальной сети. Прежде чем выполнять подсоединения или изменять настройки в локальной сети, проконсультируйтесь с системным администратором.



Дополнительную информацию можно получить в руководстве «Конфигурирование принтеров Evolis по локальной сети TCP/IP (Ethernet)».



PRIMACY

3 – ТЕХОБСЛУЖИВАНИЕ

ОБЩАЯ ИНФОРМАЦИЯ О ГАРАНТИИ

Принтер компании Evolis создан для долгосрочной службы и, таким образом, нуждается только в минимальном регулярном техобслуживании. Для обеспечения требуемого техобслуживания следуйте приведенным ниже инструкциям.

Соблюдайте гарантийные инструкции производителя!



Гарантия производителя предполагает соблюдение четких правил касательно эксплуатации и регулярного техобслуживания, в особенности проведения циклов чистки принтера.

Любое несоблюдение описанных в данном разделе процедур техобслуживания аннулирует гарантийное обслуживание печатной головки.

Компания Evolis не несет ответственности в случае несоблюдения требуемого режима техобслуживания принтера. Печатная головка является чувствительной и подверженной износу деталью принтера. Срок службы печатной головки может быть достаточно сильно сокращен при работе в пыльных или грязных помещениях или при загрязнении печатной головки или карт. Пользователи должны принимать все необходимые меры для выполнения печати только на чистых картах без следов пыли или других веществ. Частота и качество чистки являются решающими факторами, помогающими пользователям продлить срок службы принтера и обеспечить высокое качество продукции. Таким образом, необходим серьезный подход к процедуре чистки принтера. Пользователи должны следовать подробно описанным в данном разделе инструкциям по проведению техобслуживания.

Кроме того, использование лент марки Evolis («Evolis High Trust®») также является гарантией надлежащего функционирования вашего устройства. Использование лент сторонних поставщиков, не утвержденных компанией Evolis, может привести к потере качества и эксплуатационной надежности печати, повлечь ухудшение качества и в некоторых случаях привести к сбою в работе принтера. Гарантия производителя не распространяется на физический ущерб или проблемы качества, если таковые явились результатом использования лент сторонних поставщиков, не утвержденных компанией Evolis.

Компания Evolis предоставляет запасные части и расходные материалы, информация о которых приведена на сайте: www.evolis.com.



PRIMACY

ПРОВЕДЕНИЕ ПЕРИОДИЧЕСКОЙ ЧИСТКИ ПРИНТЕРА

Чистка принтера



Гарантия на печатающую головку напрямую связана с периодической чисткой вашего принтера. Если вы не чистите принтер в надлежащие сроки, гарантия на печатающую головку перестает действовать.



Рекомендованный период чистки: при каждой замене ленты.
Обязательный цикл чистки: когда включается предупреждение о необходимости чистки.
Принадлежности для чистки: чистящая клейкая карта.



Ваш принтер оснащен системой предупреждения о необходимости чистки, которая срабатывает после определенного количества вставленных карт.
После срабатывания сигнализации вы должны произвести чистку устройства.
Если вы продолжите использовать принтер, несмотря на сработавшую сигнализацию и мигающий индикатор, гарантия на печатающую головку автоматически аннулируется по причине несоблюдения договорных обязательств по обслуживанию устройства.

| Принтер | Чистка требуется после: (индикатор мигает) | Число карт, оставшихся до прекращения действия гарантии: (индикатор мигает) | Гарантия прекращает действие после: (индикатор горит) |
|---------|-----------------------------------------------|--------------------------------------------------------------------------------|----------------------------------------------------------|
| PRIMACY | 1000 карт | 200 карт | 1200 карт |



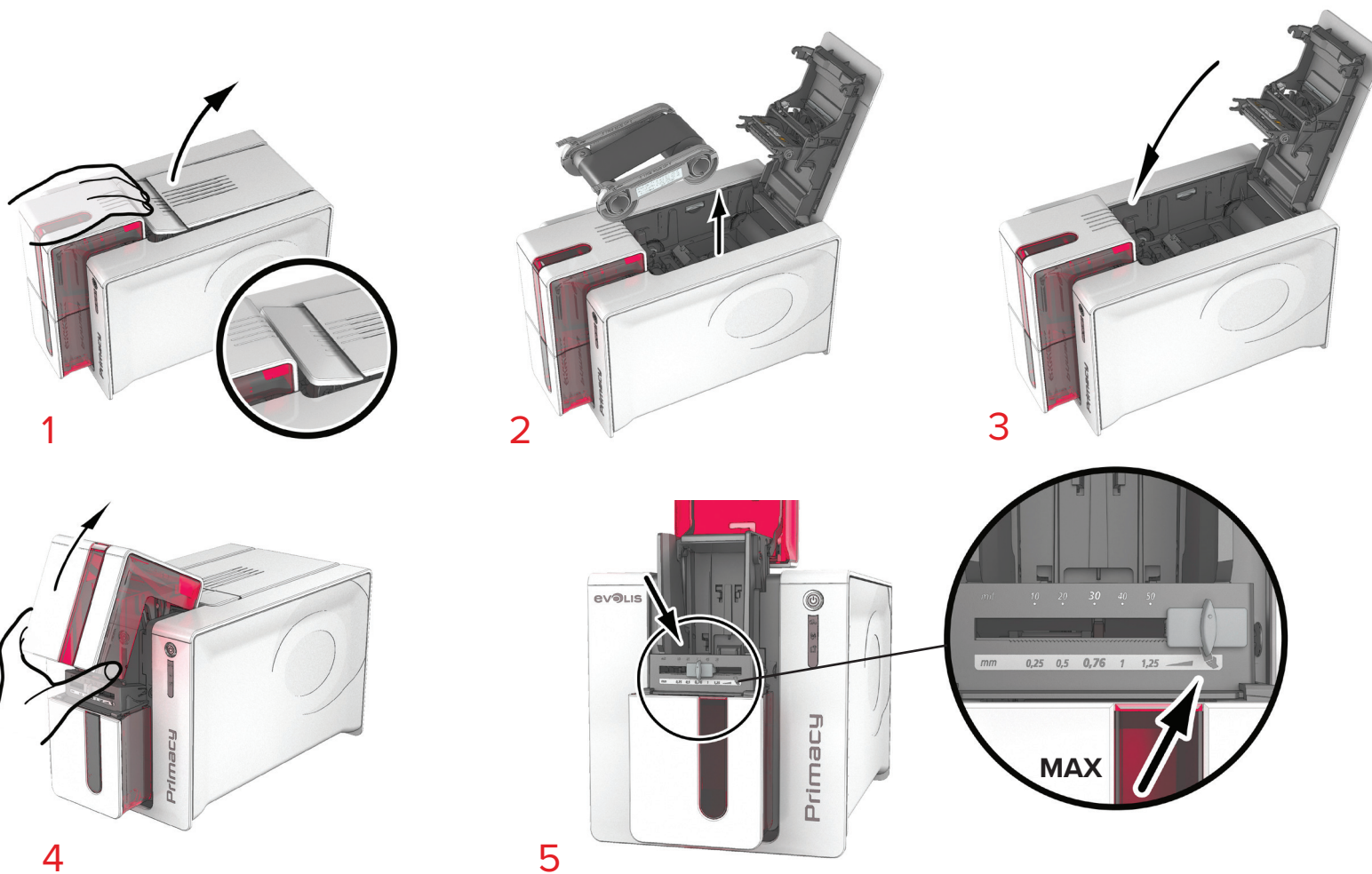
PRIMACY

Соблюдайте следующий порядок действий для должного выполнения периодической чистки:

Повторяемое прохождение клейкой карты в принтере чистит чистящий валик для сохранения качества печати и увеличения срока службы печатающей головки.



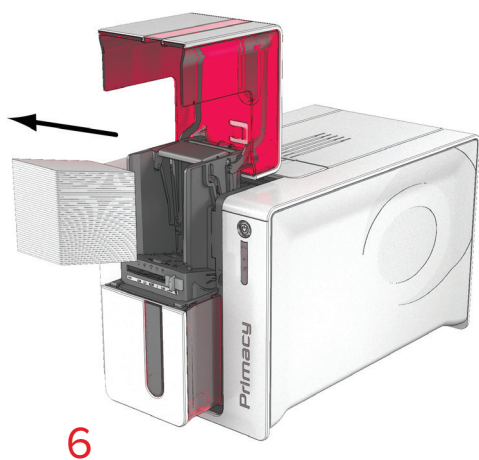
- 1 Откройте крышку принтера.
- 2 Извлеките ленту, как показано на рисунке.
- 3 Закройте крышку до щелчка.
- 4 Откройте лоток подачи карт принтера.
- 5 На шкале выставьте значение толщины карты в положение MAX.





PRIMACY

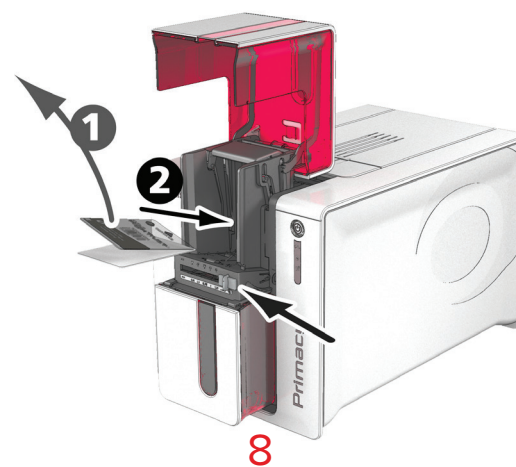
- 6 Извлеките карты, если они имеются в устройстве загрузки.
- 7 Дважды нажмите на пусковую кнопку панели управления, прежде чем вставить чистящую карту.
- 8 Снимите пленку с клейкой карты **1** и вставьте чистящую карту в устройство загрузки, как указано, клеей стороной вверх **2**.
Начинается процесс чистки.
- 9 Использованная чистящая карта автоматически выбрасывается в приемный лоток.



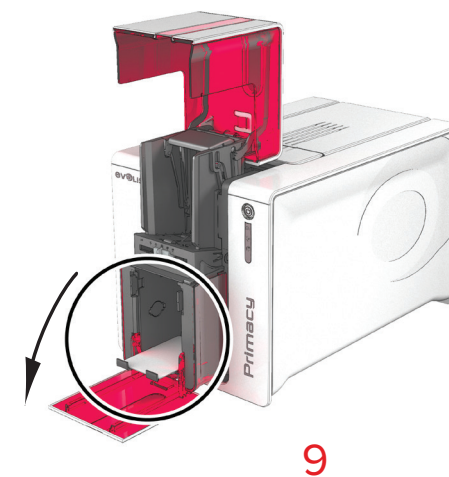
6



7



8



9



Периодическая чистка может также запускаться из Центра печати Evolis путем нажатия на «Запустить чистку».



Прежде чем использовать принтер, не забудьте восстановить на шкале желаемое значение толщины карты.



PRIMACY

Уход за печатающей головкой



Рекомендованный период чистки: при каждой замене ленты.
Приспособление для чистки: специальные ватные палочки, смоченные в изопропиловом спирте.

Чтобы сохранять первоначальное качество печати и собирать излишки чернил с печатающей головки, рекомендуем регулярно чистить печатающую головку (при каждой смене ленты и периодической чистке) с помощью ватных палочек, предлагаемых Evolis. Вам также следует беречь печатающую головку и ее компоненты от статического электричества.



Прежде чем чистить печатающую головку, отключите принтер от сети электропитания.
Тщательно соблюдайте режим чистки.
Избегайте соприкосновений печатающей головки с любыми металлическими или острыми предметами.
Старайтесь не касаться печатающей головки пальцами, так как это может отрицательно сказаться на качестве печати или полностью вывести из строя печатающую головку.

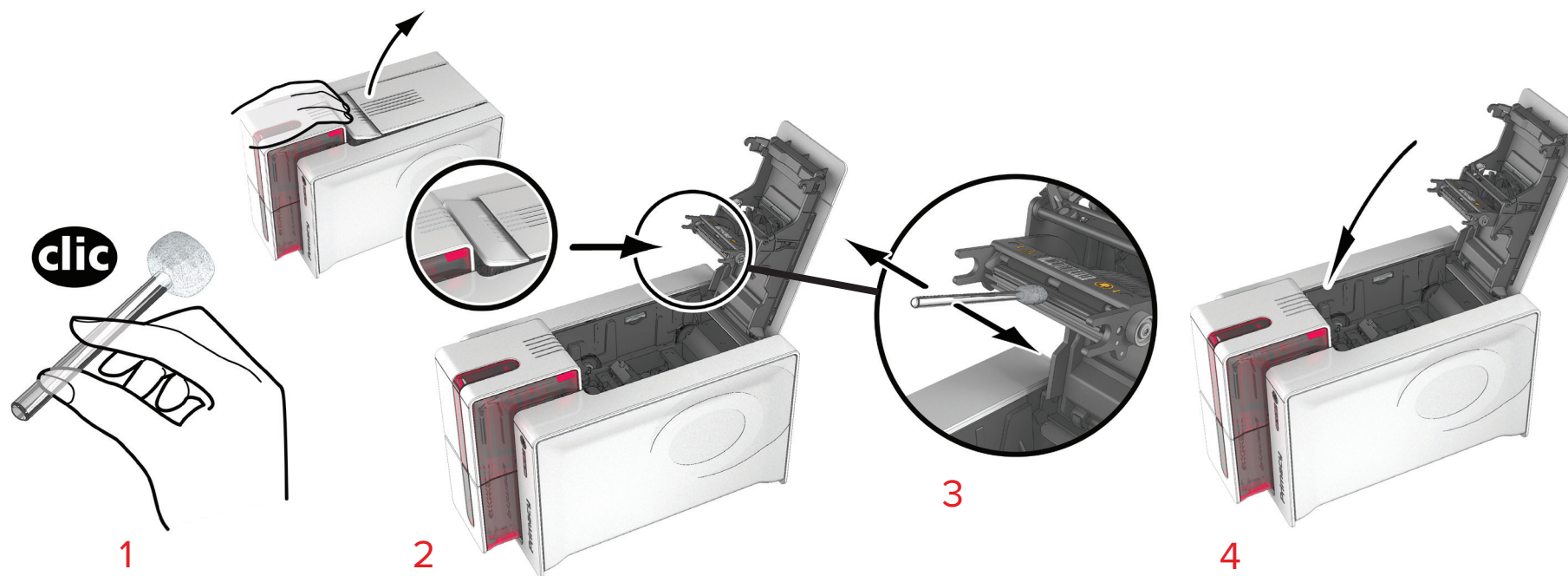


PRIMACY

Следуйте инструкциям ниже:



- 1 Возьмите ватную палочку Evolis и нажмите на середину ее стержня, чтобы ватная насадка пропиталась спиртом.
- 2 Отсоедините кабель питания, откройте крышку, затем найдите печатающую головку.
- 3 Осторожно потрите ватной палочкой печатающую головку слева направо в течение нескольких секунд.
- 4 Закройте крышку. Подключите принтер к сети.



После проведения чистки подождите 2 минуты перед использованием принтера.



PRIMACY

РАСШИРЕННАЯ ЧИСТКА

Для еще более обстоятельной чистки мы рекомендуем проводить глубокую чистку через каждые пять циклов периодической чистки. С этой целью компания Evolis предоставляет в ваше распоряжение комплект по уходу Evolis High Trust®, состоящий из 2 клейких карт, 2 T-образных карт с пропиткой, одного чистящего карандаша и коробки с салфетками. T-образная чистящая карта позволяет чистить валики транспортера и головку магнитного кодировщика. Для должного проведения расширенной чистки тщательно придерживайтесь нижеприведенной процедуры.

Чистка принтера

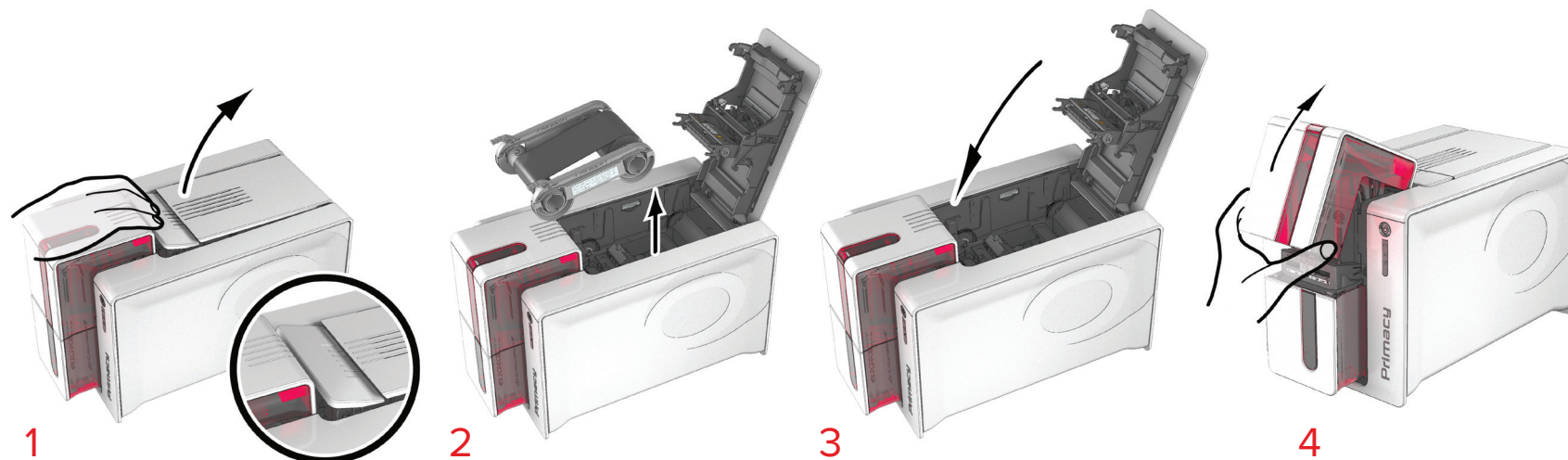


Рекомендованный период чистки: через каждые 5 циклов периодической чистки.
Принадлежности для ухода: T-образная чистящая карта с пропиткой и клейкая карта.

Следуйте инструкциям ниже:



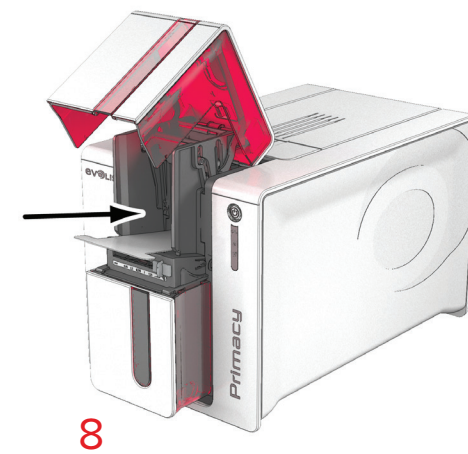
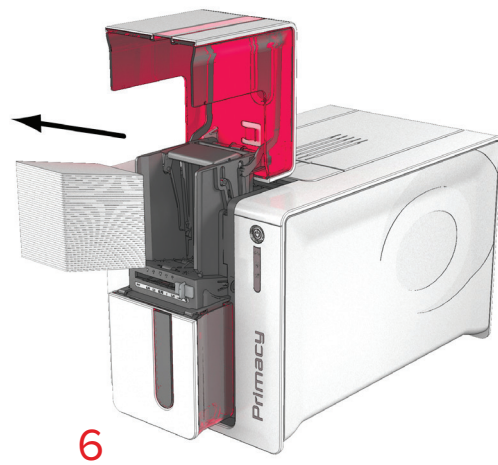
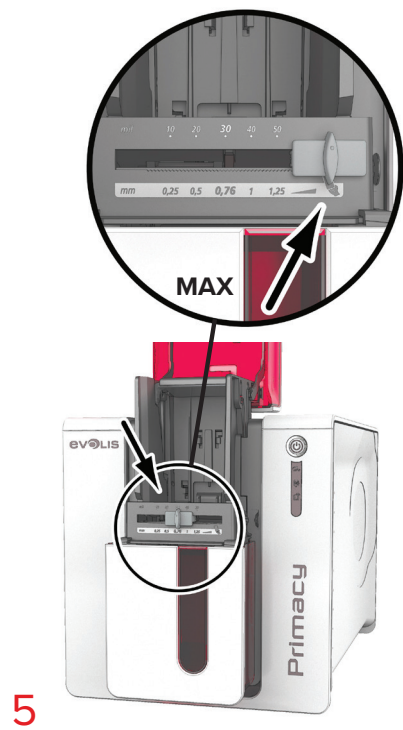
- 1 Откройте крышку принтера.
- 2 Извлеките ленту, как показано на рисунке.
- 3 Закройте крышку до щелчка.
- 4 Откройте лоток подачи карт принтера.





PRIMACY

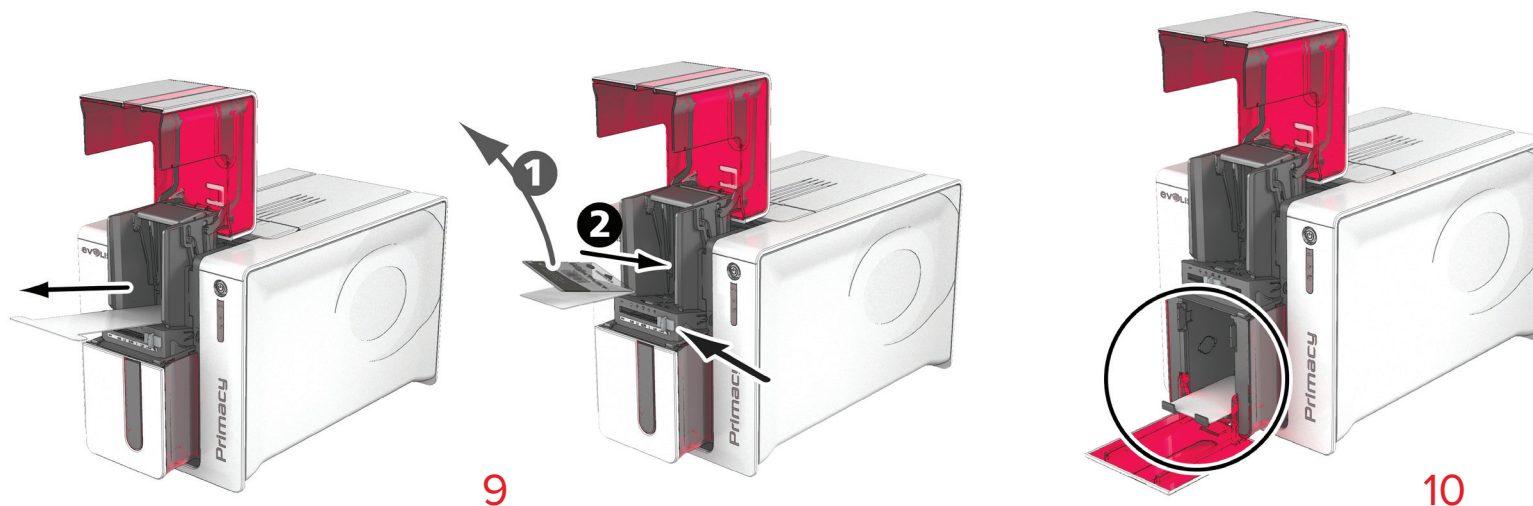
- 5 На шкале выставьте значение толщины карты в положение MAX.
- 6 Извлеките карты, если они имеются в устройстве загрузки.
- 7 Дважды нажмите на пусковую кнопку панели управления, прежде чем вставить чистящую карту.
- 8 Возьмите Т-образную чистящую карту и вставьте ее в загрузочное устройство, как указано. Начинается процесс чистки.





PRIMACY

- 9 Извлеките T-образную карту, снимите пленку с клейкой чистящей карты **1** и вставьте в устройство загрузки, как указано, клейкой стороной вверх **2**. Начинается процесс чистки.
- 10 Использованная клейкая карта автоматически выбрасывается в приемный лоток.



Периодическая чистка может также запускаться из Центра печати Evolis путем нажатия на «Запустить чистку».



Внимание, T-образная карта должна использоваться сразу после открытия пакета.



После проведения чистки подождите 2 минуты перед использованием принтера. Не забудьте восстановить на шкале желаемое значение толщины карты.



PRIMACY

Уход за печатающей головкой



Рекомендованный период чистки: через каждые 5 циклов периодической чистки.
Принадлежности для ухода: чистящий карандаш.



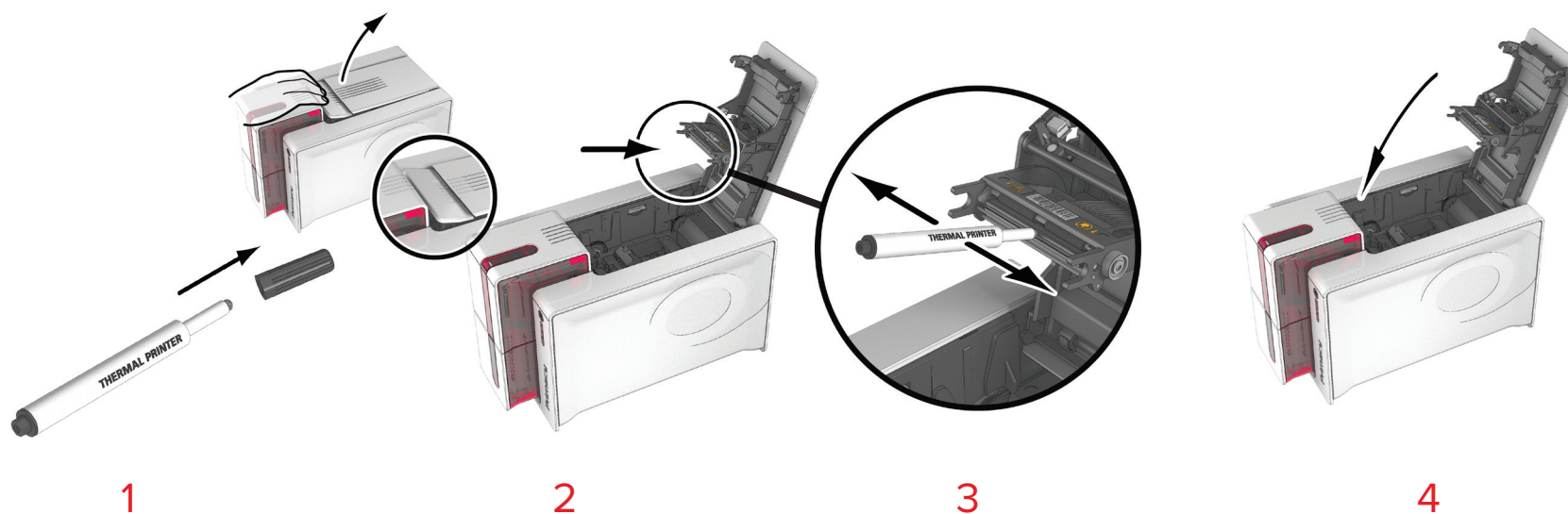
Прежде чем чистить печатающую головку, отключите принтер от сети электропитания.
Тщательно соблюдайте режим чистки.
Избегайте соприкосновений печатающей головки с любыми металлическими или острыми предметами.
Старайтесь не касаться печатающей головки пальцами, так как это может отрицательно сказаться на качестве печати или полностью вывести из строя печатающую головку.

Чистящий карандаш может быть использован для чистки печатающей головки до 8 раз.

Следуйте инструкциям ниже:



- 1 Снимите колпачок с чистящего карандаша.
- 2 Отсоедините кабель питания, откройте крышку, затем найдите печатающую головку.
- 3 Осторожно потрите чистящим карандашом печатающую головку слева направо в течение нескольких секунд.
- 4 Закройте крышку. Подключите принтер к сети.



1

2

3

4



После проведения чистки подождите 2 минуты перед использованием принтера.

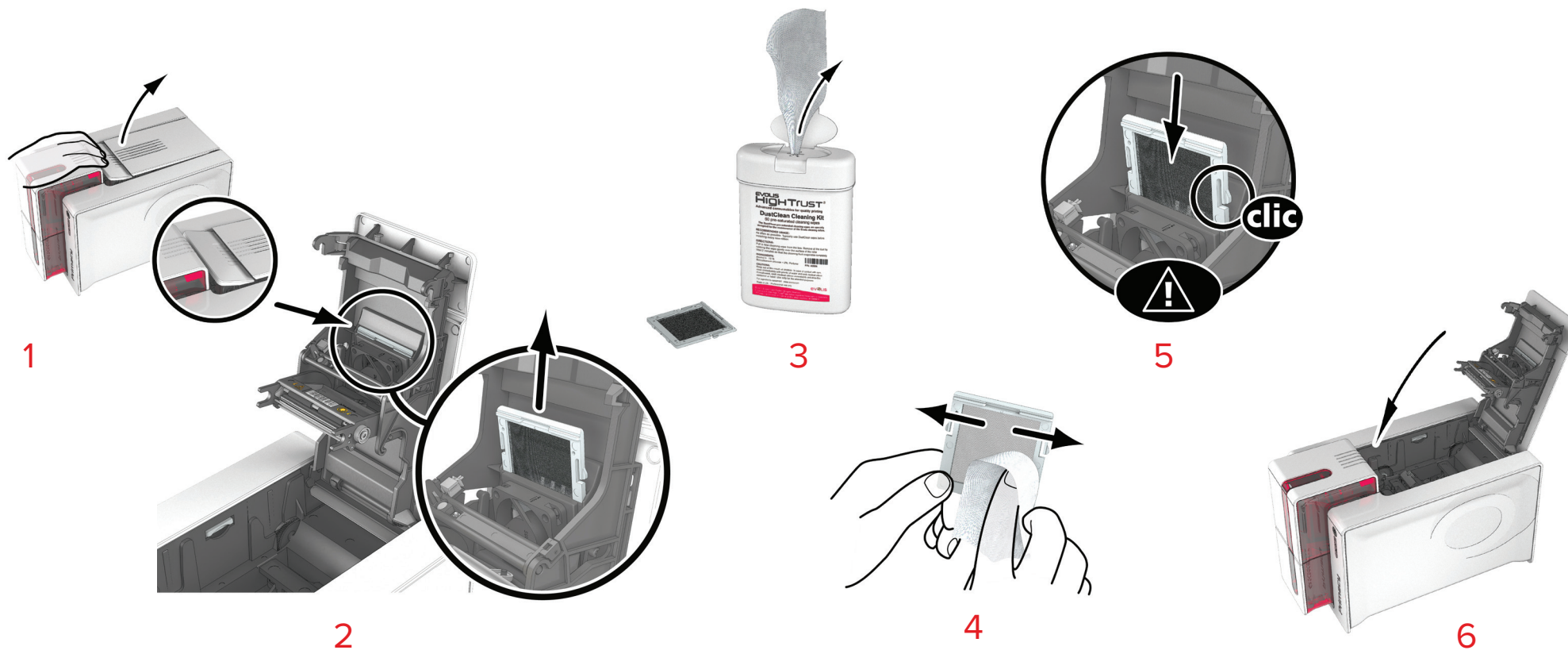


Уход за антипылевым фильтром

Антипылевой фильтр расположен над вентилятором печатающей головки. Этот фильтр может со временем покрываться грязью; рекомендуется его чистить один раз в год или через каждые 10 000 карт в зависимости от состояния вашего рабочего места.



- 1 Откройте крышку принтера. Найдите антипылевой фильтр.
- 2 Извлеките фильтр, потянув его вверх вплоть до полного освобождения.
- 3 Вынув фильтр из гнезда, возьмите чистящую салфетку, которая поставляется компанией Evolis.
- 4 Почистите фильтр, проводя салфеткой с обеих сторон.
- 5 Чтобы установить его на место, вставьте его обратно в гнездо (стороной с пазом к вам) и нажмите на него до характерного щелчка, подтверждающего надлежащую установку.
- 6 Закройте крышку.





PRIMACY

4 – ПОМОЩЬ

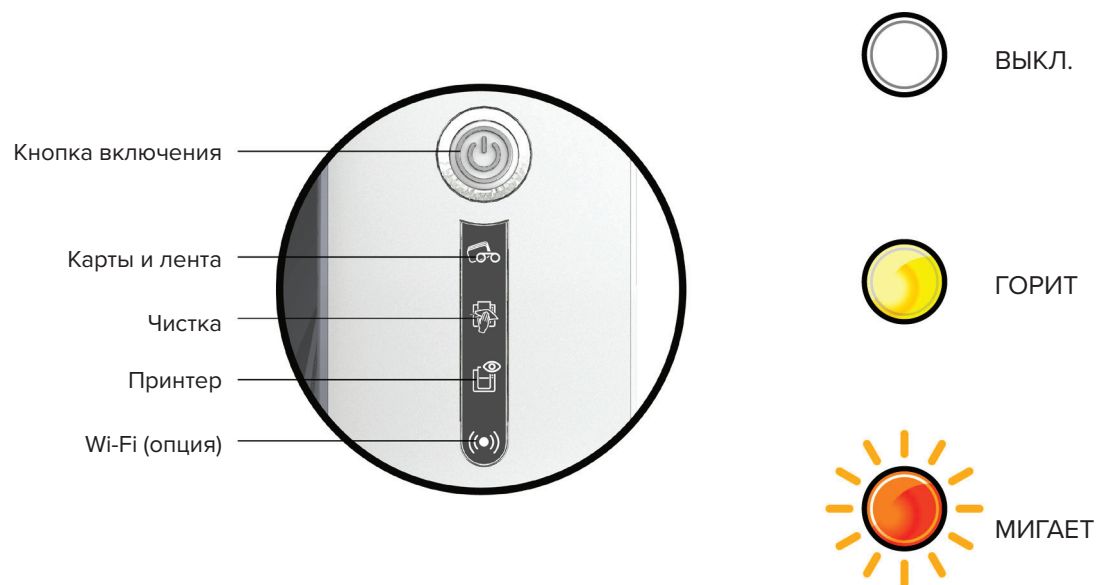
В данном разделе предоставляются советы по определению наиболее типичных проблем, связанных с эксплуатацией принтера. Если все же не удастся найти решение, в данном разделе описано, каким образом можно связаться с техническим представителем компании Evolis.

ПРЕДУПРЕЖДЕНИЯ И ДИАГНОСТИКА

Принтер компании Evolis создан для автономной работы с минимальным участием оператора, однако ознакомление с типичными предупреждениями может быть полезным.

Предупреждения панели управления

См. **раздел 1 – «Описание принтера и его функций» (стр. 5)** для получения более полной информации о панели управления.



Ваше устройство может поставляться с ЖК-экраном вместо панели управления; для получения информации об управлении им, пожалуйста, обратитесь к руководству пользователя по моделям с ЖК-экраном.



PRIMACY



ПРИНТЕР ГОТОВ К ИСПОЛЬЗОВАНИЮ

- Принтер готов к получению данных.



ЛЕНТА

- В принтере отсутствует лента.
- Лента закончилась.
- Лента неправильно установлена.
- Лента разорвана.
- Лента не распознана.

Проверить состояние ленты в принтере. Если в этот момент шел процесс печати, он возобновится с новой картой.



КАРТЫ

- Отсутствуют карты в лотке подачи карт.

Поместите карты обратно в лоток подачи карт – процесс возобновится.

- Ошибка загрузки карт.

Проверить загрузку карт. В случае возникновения любой другой проблемы свяжитесь с торговым представителем компании Evolis.



ОБРАБОТКА

- Принтер получает данные.



КРЫШКА ПРИНТЕРА ОТКРЫТА

- Крышка принтера открыта.

Закройте крышку. Принтер возобновляет работу.



МЕХАНИЧЕСКАЯ ОШИБКА

- Застревание карты в принтере.
- Неисправность механической детали.

Для выброса заблокированной карты откройте крышку и удерживайте нажатой кнопку включения. Более подробно информация изложена на странице 40. Если проблема не разрешится, обратитесь за помощью к торговому представителю компании Evolis.



PRIMACY



ПЕРИОДИЧЕСКАЯ ЧИСТКА
(после прогона 1000 карт)

- Принтер необходимо почистить.
(См. страницу 21)



РАСШИРЕННАЯ ЧИСТКА

- Необходимо провести расширенную чистку принтера.
(См. страницу 21)



РЕЖИМ ОХЛАЖДЕНИЯ

- Система охлаждения включена.

Принтер на несколько минут становится на паузу и вновь включится, когда рабочая температура снова станет нормальной.



WI-FI АКТИВЕН (опция)

- Беспроводное соединение (Wi-Fi) активировано.
- Вы можете запустить печать.**



ЧИСТКА
(после прогона 1200 карт)

- Принтер необходимо почистить, чтобы избежать риска аннулирования гарантии.
(См. страницу 21)



ОБНОВЛЕНИЕ ВСТРОЕННОГО ПО

- Принтер обновляет встроенное программное обеспечение.

Принтер повторно запускается после обновления.





PRIMACY

ПОМОЩЬ ПО ДИАГНОСТИКЕ

В данном разделе вы найдете информацию, необходимую для проведения несложных проверок по запросу торгового представителя компании Evolis в начальной стадии устранения неполадок.

Печать карты технического тестирования

Рекомендуем напечатать карту технического тестирования после получения принтера, чтобы убедиться, что он работает надлежащим образом. На этой карте представлена различная техническая информация об устройстве (серийный номер, встроенное ПО, чистки, печатающая головка и т. д.). Ее может попросить у вас торговый представитель компании.

Печать карты технического тестирования

- 1 Дождитесь завершения всех печатных заданий.
- 2 Убедитесь, что в принтере есть лента и карта.
- 3 Надавите в течение четырех-пяти секунд на кнопку включения до тех пор, пока она не погаснет.
- 4 Вновь нажмите на кнопку включения и удерживайте ее нажатой.
- 5 Загорится индикатор кнопки включения.
- 6 Отпустите кнопку включения, когда индикатор начнет мигать.
- 7 Производится печать тестовой карты (цветная, если принтер оснащен цветной лентой, монохромная, если лента монохромная, и с двух сторон, если активирована функция двусторонней печати).
- 8 Готовая карта поступает в приемный лоток.



Печать карты технического тестирования может быть также запущена из «Центра печати Evolis».

Печать карты графического тестирования

Карта графического тестирования позволяет проверить качество цветной или монохромной печати, офсета, а также надлежащей синхронизации ленты.

Для печати карты графического тестирования убедитесь, прежде всего, что лента и карта находятся в принтере.

Выберите **Центр печати Evolis**, затем **Информацию о системе** и нажмите на вкладку **Карты тестирования**. Затем нажмите на кнопку **Карта графического тестирования**. Начинается печать карты, и готовая карта поступает в приемный лоток.



Печать карты графического тестирования может быть запущена только из «Центра печати Evolis».



PRIMACY

Определение установленных версий программного обеспечения

Вы можете непосредственно идентифицировать версии установленной системы (драйвер печати, запуск и т. д.):

- 1 В Центре печати Evolis дважды щелкните на названии принтера, чтобы отобразился раздел **Свойства**.
- 2 Нажмите на кнопку **Информация о системе**, и снова на **Информация о системе**.



PRIMACY

УСТРАНЕНИЕ НЕИСПРАВНОСТЕЙ



При возникновении проблем не пользуйтесь какими бы то ни было инструментами или предметами, чтобы починить принтер: вы рискуете серьезно повредить его.

Ошибки печати

Печать не выполняется

- 1 Проверьте драйвер печати**
Убедитесь в наличии драйвера для вашего принтера в настройках Windows.
Убедитесь, что выбранный принтер является принтером по умолчанию.
- 2 Проверьте подключение принтера к сети**
Проверьте правильность подключения сетевого шнура к принтеру и исправность розетки электрического тока.
Убедитесь, что принтер включен, и кнопка включения горит.
Убедитесь, что вы используете только блок питания, предоставленный в комплекте с принтером.
- 3 Проверьте подсоединение USB-кабеля**
Проверьте подсоединение USB-кабеля к принтеру и компьютеру.
- 4 Проверьте ленту**
Убедитесь, что лента установлена правильно, и что крышка принтера закрыта.
- 5 Проверьте карты**
Проверьте наличие карт в лотке подачи.
Убедитесь в отсутствии ошибок подачи карт.
- 6 Выполните печать пробной карты**
См. далее для получения подробных инструкций.

Карта выходит чистой

- 1 Проверьте ленту**
Убедитесь, что лента не закончилась и не повреждена. При необходимости замените или переустановите ее.
- 2 Возможно повреждение печатной головки**
Напечатать пробную карту.

Если пробная карта не печатается, обратитесь к торговому представителю компании Evolis за технической поддержкой или посетите сайт www.evolis.com.



PRIMACY

Неудовлетворительное качество печати

Небольшие пятна на карте



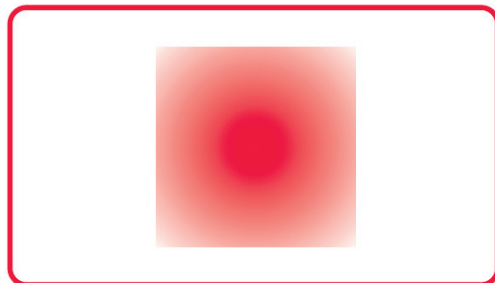
- **Поверхность карты, возможно, загрязнена.**
Убедитесь в чистоте используемых карт.
Установите новые карты.
- **Загрязнены чистящие валики или печатающая головка.**
Запустите цикл чистки.

Горизонтальные белые линии



- **Лента неправильно установлена.**
Убедитесь, что на поверхности ленты нет складок.
- **Печатная головка загрязнена или повреждена.**
Очистите или замените печатающую головку.

Нарушена резкость изображения



- **Лента неправильно установлена.**
Убедитесь, что лента правильно установлена в принтере.
- **Неправильная синхронизация ленты.**
Чтобы синхронизировать ленту, откройте и закройте крышку принтера.
- **Принтер или чистящий валик загрязнены.**
Осуществите чистку принтера.
- **Использование несовместимых карт.**
Убедитесь, что тип карт совместим с принтером.



Рекомендуется приобретать карты у торгового представителя компании Evolis.
Использование карт сторонних поставщиков может привести к ухудшению качества печати и/или повреждению печатной головки.



PRIMACY

Неполная или неправильная печать

1 Проверьте параметры печати

Убедитесь, что ни один компонент дизайна карты не выходит за границы печатного поля.

Проверьте ориентацию документа (книжная или альбомная) в конфигурации «Центра печати Evolis».

2 Проверьте кабель интерфейса

Если в печать включает специальные символы, убедитесь, что вы используете USB-кабель, поставленный в комплекте с принтером.

Проверьте соединение между компьютером и принтером.

Попробуйте использовать другой кабель сходного типа.

3 Убедитесь, что принтер не загрязнен

Почистите принтер, в частности, чистящий валик.

См. раздел «Техобслуживание».

4 Убедитесь, что карты не загрязнены

Не допускайте попадания пыли на карты.

5 Проверьте ленту

Убедитесь, что лента установлена правильно.

Убедитесь, что лента разматывается свободно.

6 Проверьте печатающую головку

Появление горизонтальных линий на отпечатанных картах означает загрязнение или повреждение печатной головки.

См. разделы «Техобслуживание» и «Устранение неисправностей». При повторном возникновении неполадки свяжитесь с торговым представителем компании Evolis или перейдите на сайт www.evolis.com.



Извлечение застрявших карт

Индикаторы панели управления:



МЕХАНИЧЕСКАЯ ОШИБКА

- Застревание карты в принтере. Задачи печати прерваны.



Не выключайте принтер; в противном случае вы отмените все задания на печать, хранящиеся в памяти принтера.

Извлеките карту, действуя следующим образом:

- 1 Откройте крышку принтера и извлеките ленту.
- 2 Нажмите кнопку включения, чтобы активировать валики транспортера. Если карта остается заблокированной внутри принтера, вытащите ее вручную по направлению к выходному отверстию. В случае с несколькими картами, первой нужно вытолкнуть ту, что сверху.
- 3 Поставьте ленту на место и закройте крышку принтера.

Чтобы предотвратить застревание карт, следуйте инструкциям ниже:

- 1 Убедитесь, что показатель толщины карт правильно отрегулирован.
- 2 Убедитесь, что толщина используемых карт соответствует техническим требованиям, указанными в Приложении А данного руководства – «Технические требования».
- 3 Убедитесь, что карты не изогнуты. Храните их в горизонтальном положении.
- 4 Убедитесь, что карты легко отделяются друг от друга. Перемешайте карты перед установкой.



PRIMACY

Замена печатной головки

Печатная головка является чувствительной деталью принтера. Печатная головка обеспечивает качество печати, таким образом для обеспечения максимального срока службы необходимо регулярное техобслуживание в чистом помещении. Несмотря на предосторожности, может потребоваться замена печатной головки. Компания Evolis разработала уникальное устройство, позволяющее пользователю менять печатающую головку без специальных инструментов, просто тщательно следуя инструкциям.

Перед принятием решения о замене печатной головки проконсультируйтесь с торговым представителем компании Evolis. При необходимости он предоставит вам печатающую головку на замену.



Дополнительную информацию относительно гарантий по печатающей головке можно получить в гарантийной книжке Evolis.



PRIMACY

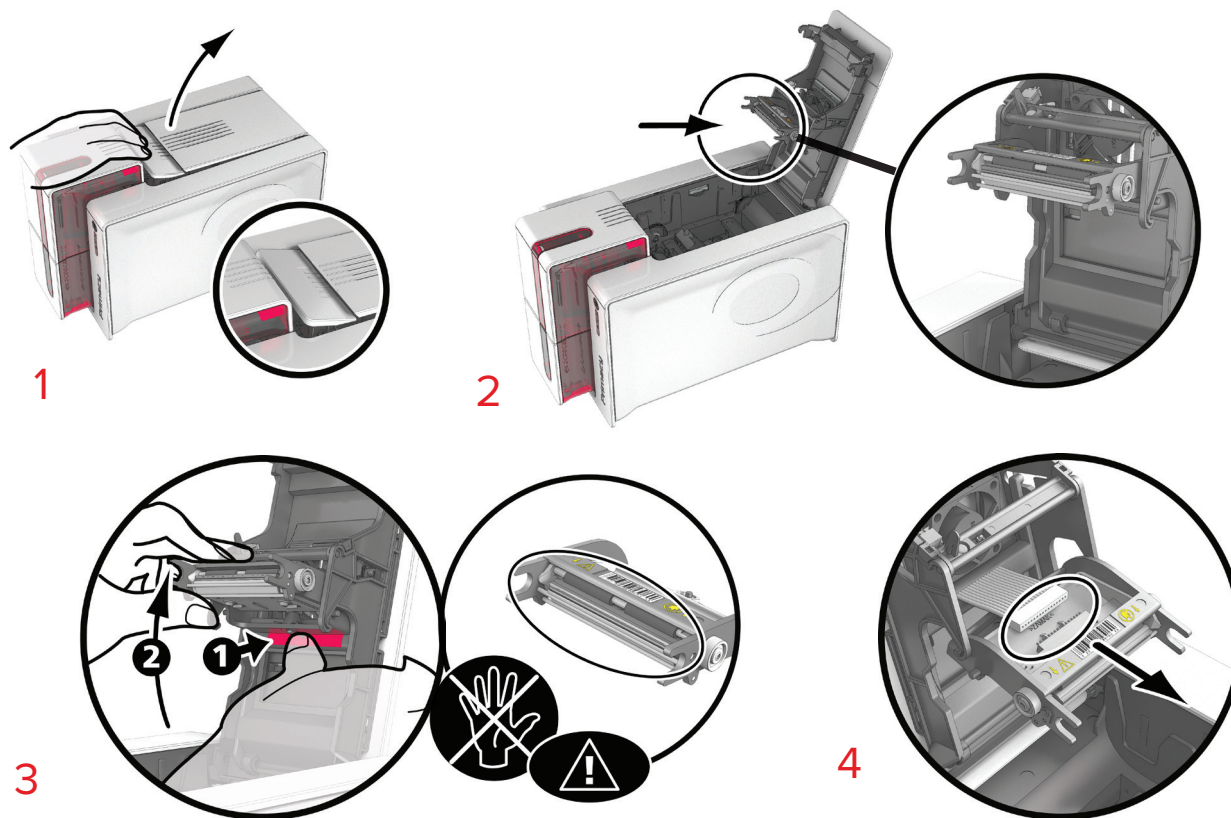
Чтобы заменить печатающую головку, действуйте следующим образом:



Перед заменой печатающей головки отключите кабель питания.

Этап 1 – Извлечение неисправной печатающей головки

- 1 Откройте крышку принтера.
- 2 Найдите печатающую головку.
- 3 Нажмите на пластмассовую деталь за головкой (прижимной диск) и удерживайте головку другой рукой, как показано на схеме, чтобы высвободить штифты фиксирующей вилки, а затем выньте штифты из их гнезда.
- 4 Бережно поверните головку вниз и, не прикладывая усилие к механизму, отсоедините разъем, связанный с кабелем.

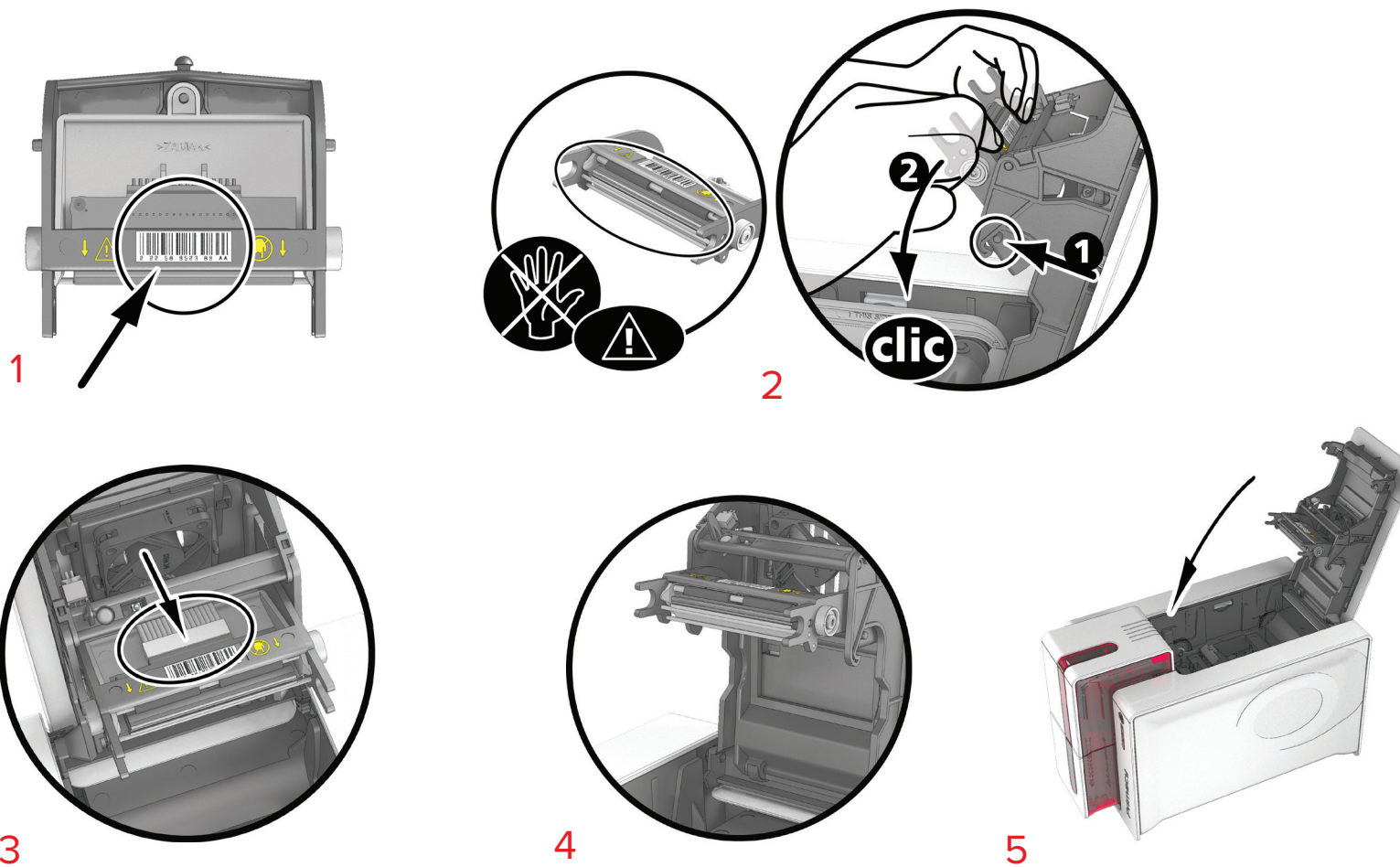




PRIMACY

Этап 2 – Установка новой печатающей головки

- 1 Запишите код, указанный на белой этикетке, приклеенной к печатающей головке. Этот код вам понадобится на этапе 3.
- 2 Возьмите новую головку и вставьте ее вертикально (белым разъемом вверх), устанавливая ее в две направляющие детали таким образом, чтобы штифты вилки были захвачены в гнезде **1**. Затем опустите ее, нажав на два вилочных захвата **2**, до характерного щелчка.
- 3 Включите кабель в соответствующий разъем, соблюдая направление. Не нажимайте сильно на механизм, это довольно хрупкая деталь. Нажмите с двух сторон соединителя, чтобы соединение было установлено должным образом.
- 4 Головка встанет на место.
- 5 Закройте крышку. Печатающая головка установлена.





PRIMACY

Этап 3 – Установка параметров новой печатающей головки

- 1 Включите принтер и убедитесь, что он должным образом подключен к компьютеру, на котором установлен Центр печати Evolis.
- 2 В разделе **Техническое обслуживание** Центра печати Evolis нажмите на вкладку **Замена печатающей головки**.
- 3 Введите номер PKN комплекта печатающей головки в поле **Введите № PKN**; это номер, который вы записали во время этапа 2. Затем нажмите на **Подтвердить**.



Если номер комплекта печатающей головки введен неправильно, в работе принтера могут возникнуть сбои, и гарантия может быть аннулирована.

Этап 4 – Чистка принтера

На панели управления принтером горит индикатор **ЧИСТКА**:



ЧИСТКА



Чистку необходимо в обязательном порядке производить после замены печатающей головки. Вы не сможете запустить процесс печати до завершения операции чистки.
Для выполнения данной процедуры см. раздел 3 – Уход.

После чистки ваш принтер вновь готов к работе.



После проведения чистки подождите 2 минуты перед использованием принтера.



PRIMACY

Обновление встроенного ПО (Windows)

Обновление программ является несложной процедурой, однако неправильное выполнение этой процедуры может привести к поломке принтера. Перед обновлением свяжитесь с торговым представителем компании Evolis, чтобы уточнить необходимость и процедуру проведения обновления. Как правило, такое обновление требуется только в случае выхода устройства из строя или устранения неполадок, выявленных торговым представителем компании Evolis.

Обновление встроенного ПО может осуществляться из Центра печати Evolis.

Обновление может быть выполнено автоматически или вручную.

Рекомендуется использовать мастера проверки обновлений. Этот мастер сначала выполнит поиск на предмет доступных обновлений комплекта программного обеспечения. Как только комплект ПО будет обновлен до последней версии, снова запустите мастер для проверки обновлений встроенного ПО принтера. Для запуска мастера откройте **Evolis Premium Suite > Инструменты > Мастер проверки обновлений**. Для запуска мастера необходимо подключение к сети Интернет.

Если вы хотите обновить встроенное ПО вручную, можно запустить мастер обновления для встроенного ПО принтера.

Перед началом следует загрузить файл обновления встроенного ПО с сайта www.evolis.com:

- 1 Перейдите в раздел **Поддержка** и выберите модель вашего принтера.
- 2 В разделах **Драйверы печати** и **Встроенное ПО** выберите файл соответствующего ПО.
- 3 Подтвердите загрузку и сохраните файл в каталоге на жестком диске.
- 4 Теперь откройте Центр печати Evolis и дважды щелкните по названию принтера. Откроется окно **Свойства**.
- 5 Перейдите на вкладку **«Техобслуживание > Обновление встроенного ПО»** и нажмите на **«Запустить мастер проверки обновлений для встроенного ПО принтера»**. Мастер поможет вам обновить встроенное ПО вашего принтера.
- 6 Следуя инструкциям программы, выберите файл **«.firm»**, который вы только что загрузили на свой компьютер.
- 7 Эта операция займет не более 1 минуты. Принтер возобновит работу после установки встроенного ПО. Обновление завершено и ваше устройство готово к работе.
- 8 Если принтер не показывает статус готовности **Готов**, это означает, что обновление было осуществлено неправильно или, возможно, неисправен принтер. Убедитесь в правильном подключении всех кабелей и повторите попытку.

Обновление завершено и ваше оборудование готово к печати карт.

Тем не менее, если возникли проблемы во время обновления встроенного ПО с использованием центра печати Evolis, обратитесь к торговому представителю Evolis, который предоставит новый файл для установки встроенного ПО.



Запрещается прерывать процесс переноса данных между компьютером и принтером в момент загрузки (отключение принтера или компьютера, отключение кабеля). В противном случае запуск принтера может оказаться невозможным. Если такое произойдет, немедленно свяжитесь с торговым представителем компании Evolis, который заменит плату процессора принтера.



Обновить встроенное ПО можно из Центра печати Evolis.



PRIMACY

Обновление встроенного ПО (Mac)

Обновление программ является несложной процедурой, однако неправильное выполнение этой процедуры может привести к поломке принтера.

Перед обновлением свяжитесь с торговым представителем компании Evolis, чтобы уточнить необходимость и процедуру проведения обновления. Как правило, такое обновление требуется только в случае выхода устройства из строя или устранения неполадок, выявленных торговым представителем компании Evolis.

Перед началом следует загрузить файл обновления встроенного ПО с сайта www.evolis.com:

- 1 Перейдите в раздел **Поддержка** и выберите модель вашего принтера.
- 2 В разделах **Драйверы печати** и **Встроенное ПО** выберите файл соответствующего ПО.
- 3 Подтвердите загрузку и сохраните файл в каталоге на жестком диске.
- 4 Перейдите в **Меню и настройки**, Принтеры и сканеры и выберите свой принтер. Откройте **Опции и оборудование**, «Обслуживающие программы» и нажмите **Открыть обслуживающую программу принтера**. Откроется окно карточного принтера EVOLIS. Все, что теперь нужно сделать, – это нажать **Обновить**. Выберите папку, куда вы извлекли загруженный файл, и откройте файл встроенного ПО (.firm).
- 5 Когда программа потребует, выполните инструкции для выбора принтера и запуска обновления. Выполняется передача встроенного ПО.
- 6 Примерно через тридцать секунд ПО будет загружено на ваш компьютер. Операция завершена.
- 7 Проверить версию встроенного ПО можно, нажав на кнопку «Идентифицировать».
- 8 Если принтер не показывает статус готовности Готов, или отображается номер предыдущей версии, это означает, что обновление было осуществлено неправильно или, возможно, неисправен принтер. Убедитесь в правильном подключении всех кабелей и повторите попытку.

Если возникли проблемы во время обновления встроенного ПО с использованием Центра печати Evolis, пожалуйста, обратитесь к торговому представителю Evolis, который предоставит новый файл для установки встроенного ПО.

Обновление завершено и ваше оборудование готово к печати карт.



Обновление драйвера печати

Обновление драйвера печати требуется для разрешения проблем, связанных с неисправностями оборудования, либо для получения дополнительных возможностей.



Перед обновлением свяжитесь с торговым представителем компании Evolis, чтобы уточнить необходимость и процедуру проведения обновления.

Обновление можно загрузить с сайта www.evolis.com:

- 1 Зайдите в раздел меню **Техническая поддержка & драйверы**, выберите модель вашего принтера и нажмите на ссылку **Драйверы печати и встроенное ПО**.
- 2 Нажмите на файл соответствующего драйвера печати.
- 3 Подтвердите загрузку и сохраните файл в каталоге на жестком диске. Файл будет сохранен в архивированном виде в формате zip. Вам будет необходимо его извлечь.
- 4 Нажмите два раза на файл (setup.exe для Windows или .pkg для Mac), который вы только что скачали, чтобы запустить программу установки.



Драйвер печати также можно обновить через Evolis Premium Suite с помощью мастера проверки обновлений.



Подробнее о процедуре смотрите в разделе «Установка драйвера печати».



PRIMACY

ТЕХНИЧЕСКАЯ ПОДДЕРЖКА

При возникновении трудностей с настройками и использованием принтера внимательно изучите данное руководство. Если не удастся найти решение, вы можете связаться с сетью партнеров компании Evolis для получения более подробной информации и помощи.

Сеть партнеров компании Evolis

Если не удастся решить проблему технического характера, свяжитесь с торговым представителем компании Evolis. Для ознакомления со списком торговых представителей компании Evolis посетите сайт www.evolis.com и отправьте нам свой запрос. Evolis пришлет вам координаты ближайшего дилера. При телефонном разговоре с представителем компании Evolis вам потребуется доступ к компьютеру, чтобы иметь возможность оперативно предоставить следующую информацию:

- 1 Модель и серийный номер вашего принтера
- 2 Тип конфигурации и операционную систему, которую вы используете
- 3 Описание неполадки
- 4 Описание действий, предпринятых вами для устранения неполадки

Кроме того, вы можете посетить сайт www.evolis.com, на котором круглосуточно семь дней в неделю можно найти ответы на вопросы, касающиеся каждодневного использования принтера.

Поиск информации на сайте www.evolis.com

В разделе **Драйверы и поддержка** на сайте www.evolis.com оказывается техническая поддержка и размещена подробная информация об устранении неполадок принтеров компании Evolis.

В этом разделе вы сможете скачать последние версии встроенного ПО, драйверов печати и руководств по эксплуатации, видеоролики об использовании и обслуживании принтеров Evolis, а также изучить рубрику FAQ*, дающую ответы на наиболее часто задаваемые вопросы.

* FAQs: часто задаваемые вопросы



PRIMACY

ПРИЛОЖЕНИЕ А

ТЕХНИЧЕСКИЕ ХАРАКТЕРИСТИКИ

В данном разделе описаны технические характеристики принтера.

Общие характеристики печати

- Модуль односторонней или двусторонней печати, печать «в край»
- Сублимационная печать, цветная, термоперенос, монохромный
- Стандартное разрешение: 300 x 300 точек на дюйм
- Настраиваемое разрешение 300 x 600 точек на дюйм (цветная и монохромная печать) или 300 x 1200 точек на дюйм (только монохромная печать).
- 16 миллионов цветов
- Память 32 МБ (ОЗУ)

Скорость печати

Печать на всю поверхность карты

- УМСКО 190 карт/час
- УМСКО-К 140 карт/час
- Монохромная печать 880 карт/час

Максимальная скорость (при особых условиях)

- Цветная печать до 210 карт/час (односторонняя)
- Монохромная печать до 1090 карт/час (односторонняя)

Управление и технические характеристики карт

- Автоматический лоток для подачи карт
- Емкость лотка для подачи: 100 карт (0,76 мм – 30 мил)
- Емкость приемного лотка: 100 карт (0,76 мм – 30 мил)
- Лоток отбракованных карт/задний лоток: 50 карт (0,76 мм – 30 мил)
- Толщина карт: от 0,25 до 1,25 мм (от 10 до 50 мил), настройка при помощи регулятора
- Типы карт: ПВХ, композитные ПВХ карты, ПЭТ, переработанные ПЭТ карты, АБС¹ и обработанные специальными лаками карты¹
- Размер карт: ISO CR80 – ISO 7810 (53,98 мм x 85,60 мм)

¹ При особых условиях



PRIMACY

Ленты

Чтобы максимально повысить качество и долговечность печатных карт, срок службы печатающей головки и общую надежность принтера, рекомендуется использовать ленты Evolis High Trust®.

- Распознавание и автоматическая установка параметров
- Лента вставлена в кассету для удобства обращения
- Графическое информирование об уровне ленты (почти закончилась, закончилась)
- Встроенное устройство экономии ленты для монохромной печати
- Лента:

| | | | |
|-----------------|-------------------------|------------------------|----------------------------------|
| - YMCKO: | 200 отпечатков на рулон | - KO: | 600 отпечатков на рулон |
| - YMCKO: | 300 отпечатков на рулон | - SOKO: | 250 отпечатков на рулон |
| - YMCKO-K: | 200 отпечатков на рулон | - Монохромные ленты: | 1000 оттисков/рулон ¹ |
| - 1/2 YMCKO: | 400 отпечатков на рулон | - Голлограммная лента: | 400 отпечатков на рулон |
| - 1/2 YMCKO-KO: | 250 отпечатков на рулон | | |

¹ При особых условиях

Порты/соединение

- USB (1.0, 1.1, 2.0, 3.0)
- Ethernet TCP-IP, 10BaseT, 100BaseT (индикатор трафика)
- Беспроводное соединение 802.11 b/g, опция

Индикация

- Светодиоды
- Графическое информирование принтера¹:
 - Лоток подачи карт пуст/практически пуст
 - Предупреждения о необходимости чистки
 - Предупреждение: лента почти закончилась/закончилась
 - и т. д.
- ЖК, опция

¹ В зависимости от вашей версии Windows

Программное обеспечение

- Поставляется вместе с Evolis Premium Suite® для Windows:
 - Драйвер печати
 - Центр печати Evolis для управления, организации работы и ввода параметров принтера
 - Администратор печати Evolis для информирования о двунаправленной графике¹
 - Совместимо с Windows² (начиная с XP SP3)
- Поставляется с cardPresso XXS
- Поставляется с драйвером печати Mac OS X (начиная с 10.6)
- ОС Linux по запросу
- Evolis Premium SDK по запросу

¹ Требуется версия профиля клиента .net 4.0

² С более старыми версиями Windows принтер можно использовать только посредством драйвера печати (невозможно использование Центра печати и Администратора печати)



PRIMACY

Гарантийные условия

- 3 года гарантии (на принтер и печатающую головку)¹
- Возможно предоставление продленной гарантии (свяжитесь с торговым представителем компании Evolis)

¹ Гарантия предоставляется при условии строгого соблюдения определенных условий использования и ухода, а также применения лент Evolis High Trust®

Размеры и масса

- Размеры (В x Д x Ш): 247 x 205 x 383 мм
- С лотком отбракованных карт: 247 x 205 x 487 мм
- Вес: 4,02 кг

Безопасность

- Разъем для Кенсингтонского замка®
- Шифрование данных для магнитного кодирования

Содержимое упаковки

- Принтер
- Компакт-диск с драйвером печати, руководством пользователя и cardPresso XXS
- Чистящий материал
- USB-кабель
- Лоток отбракованных карт
- Блок электропитания
- Провод электропитания (разный в зависимости от региона)



PRIMACY

Опции и комплектующие

- Имеющиеся цвета: огненно-красный и голубой глянцевый
- Комплект обновлений для двусторонней печати
- Опции кодирования
 - Комбинируемые, установка на объекте при помощи дополнительных модулей
 - Кодировщик магнитной дорожки
 - Установка для контактных чипов
 - Кодировщик карт с чипами
 - Кодировщик бесконтактных карт
 - Прочие возможности под заказ
- ЖК и модуль ламинирования

Сертификаты и декларация о соответствии

- CE, FCC, ICES, VCCI, CCC, KC, BIS, EAC
- RoHS
- Промышленный, научный и медицинский диапазон от 13,553 до 13,567 МГц. Мощность излучения менее 10 дБмкА/м на расстоянии 10 м.

Источник электропитания

- Блок электропитания: 100–240 Вольт переменного тока, 50–60 Гц, 1,7 А
- Принтер: 24 вольт постоянного тока, 2,7 А

Окружающая среда

- Мин./макс. рабочая температура: 15/30 °C (59/86 °F)
- Влажность: 20–65 % без конденсации
- Мин./макс. температура хранения: –5/+70 °C (23/158 °F)
- Влажность при хранении: 20–70 % без конденсации
- Вентиляция при работе: атмосферный воздух



PRIMACY

ПРИЛОЖЕНИЕ В

ДЕКЛАРАЦИЯ О СООТВЕТСТВИИ

В этом разделе представлены сертификаты на принтер Evolis.

Декларация о соответствии

В отношении безопасности и электромагнитной совместимости радиооборудования (Директивы RED 2014/53/UE, ВТ 2014/35/UE, СЕМ 2014/30/UE) и (Директива ЕС по ограничению использования опасных материалов RoHS2) 2011/65/UE)

Имя изготовителя: Evolis
Адрес изготовителя: 14, avenue de la Fontaine
Z.I. Angers Beaucouzé
49070 Beaucouzé, Франция

Обозначение материала: принтер Primacy
Год выпуска: июнь 2016 года

Я, нижеподписавшийся,

Серж Оливье (Serge Olivier),

под свою личную ответственность заявляю, что описанное выше изделие соответствует следующим значимым действующим требованиям (в частности, в рамках Директив RED 2014/53/UE, ВТ 2014/35/UE, СЕМ 2014/30/UE и (RoHS2) 2011/65/UE:

Статья 3.1 а (требование в отношении защиты, касающейся электромагнитной совместимости):

Действующие стандарты безопасности: EN60950-1: 2006 + A11 + A1 + A12 + A2;
EN50364: 2010.

Статья 3.1 б (требования в отношении защиты, касающейся электромагнитной совместимости):

Действующие стандарты ЭМС: EN55032: 2012;
EN55024: 2010;
EN61000-3-2: 2014;
EN61000-3-3: 2013;
EN301489-3: 2013 (V1.6.1).



Статья 3.2 (надлежащее использование радиоэлектрического спектра в целях предотвращения взаимодействия, наносящего ущерб):

Действующий стандарт ЭМС: EN300330-2 V1.6.1.

Имя, фамилия полностью: Серж Оливье (Serge Olivier)

Должность: Директор НИОКР

Дата: 30 июня 2016 г.

Подпись:

ЕВРОПА – Только для Норвегии: данный продукт предназначен для ИТ-систем с мощностью линейного междуфазного напряжения в 230 В. Заземление через поляризованный 3-жильный силовой кабель.

FI: «Laitte on liitettävä suojamaadoitus koskettimilla varustettuun pistorasiaan»

SE: «Apparaten skall anslutas till jordat uttag»

NO: «Apparatet må tilkoples jordet stikkontakt»

DK: „Apparatets stikprop skal tilsluttes en stikkontakt med jord, som giver forbindelse til stikproppens jord“.

Сертификат соответствия требованиям Федеральной комиссии связи США по радиочастотным помехам (FCC)

Помехи для радиочастот в США



Модель Primacy соответствует следующей спецификации: FCC часть 15, подраздел А, параграф 15.107(а) и параграф 15.109(а) Цифровое устройство класса В.

Дополнительная информация:

При тестировании данного устройства установлено, что оно соответствует ограничениям по цифровым устройствам класса В согласно части 15 нормативов Федеральной комиссии связи США (FCC). Эти ограничения разработаны, чтобы обеспечить надлежащий уровень защиты от недопустимых помех при установке в жилых помещениях. Данное оборудование создает и использует радиосигналы, а также может излучать помехи на радиочастоте и при ненадлежащих установке и использовании может вызывать недопустимые помехи в работе радиочастотного оборудования. В любом случае невозможно дать гарантию, что помехи не возникнут в определенном месте установки. Если устройство создает недопустимые помехи при приеме радио- или телевизионного сигнала, которые можно выявить путем выключения и включения устройства, пользователю настоятельно рекомендуется предпринять следующие действия:

- Переориентировать или переместить приемную антенну.
 - Убрать оборудование подальше от радиоприемника или телевизора.
 - Подключить устройство и приемник к розеткам разных электросетей.
 - Обратиться за помощью к дилеру или опытному специалисту по радио- и телевизионному оборудованию.
- В соответствии с лимитами по устройствам класса В (часть 15 нормативов FCC), обязательно использование кабеля с витыми экранированными парами.

В соответствии с частью 15.21 нормативов FCC, любые изменения и переделки в данном устройстве, явным образом и в письменном виде не согласованные с компанией Evolis, могут создать интерференционные помехи и привести к прекращению действия разрешения Федеральной комиссии связи США на эксплуатацию устройства.

Рекомендуется соблюдать дистанцию 20 см между пользователем и модулем RFID, когда этот модуль работает. Данное устройство соответствует требованиям Министерства промышленности Канады к радиооборудованию, не подлежащему обязательному лицензированию. Использование устройства разрешено при соблюдении двух следующих условий: (1) устройство не должно создавать помех, (2) пользователь устройства выражает согласие на то, что его устройство будет подвергаться любым радио- и электрическим помехам, даже если они могут ухудшать работу устройства.

Помехи для радиочастот в Японии (VCCI)



Данное изделие является устройством класса В в соответствии с положениями Добровольного совета по контролю помех, создаваемых оборудованием информационных технологий (VCCI). При использовании устройства в домашних условиях или вблизи жилых зон могут возникать радиопомехи. В этом случае следует принять соответствующие меры.

この装置は、情報処理装置等電波障害自主規制協議会（VCCI）の基準に基づくクラスB情報技術装置です。この装置は、家庭環境で使用することを目的としていますが、この装置がラジオやテレビジョン受信機に近接して使用されると、受信障害を引き起こすことがあります。
取扱説明書に従って正しい取り扱いをして下さい。



이 기기는 업무용(A급) 전자파적합기기로서 판매자 또는 사용자는 이 점을 주의하시기 바라며, 가정외의 지역에서 사용하는 것을 목적으로 합니다.



PRIMACY

ПРИЛОЖЕНИЕ С

ОПЦИИ КОДИРОВАНИЯ

Некоторые модели принтеров компании Evolis снабжены системами кодирования, которые применяются для индивидуального кодирования магнитных полос, контактных и бесконтактных смарт-карт.

Кроме того, имеется возможность установить в принтере до трех типов кодировщиков (магнитный, с контактным и бесконтактным чипом).

Кодировщик магнитной дорожки

Принтер, оснащенный магнитным кодером, функционирует таким же образом, как и обычный карточный принтер.

Магнитный кодировщик Evolis кодирует полосу за один проход, а затем осуществляет проверку данных.

Параметрируемые на высокую коэрцитивность (HICO) или низкую коэрцитивность (LOCO) простым щелчком из Центра печати Evolis, магнитные кодировщики Evolis, однако, поставляются настроенными по умолчанию на высокую коэрцитивность (HICO).

Местоположение магнитного кодировщика

Магнитный кодировщик представляет собой модуль, установленный либо на заводе, либо на месте вашим дистрибьютором Evolis. Головка считывания-записи располагается под местом прохождения карт перед печатающей головкой. Последовательность кодирования выполняется перед выполнением печати.



Используйте только карты с магнитной лентой, соответствующие стандартам ISO 7810 и ISO 7811.
Для правильной работы магнитная полоса должна быть встроена в карту.
Никогда не используйте карту с приклеенной магнитной полосой.

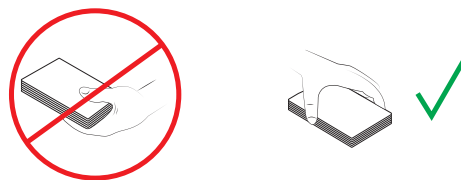


PRIMACY

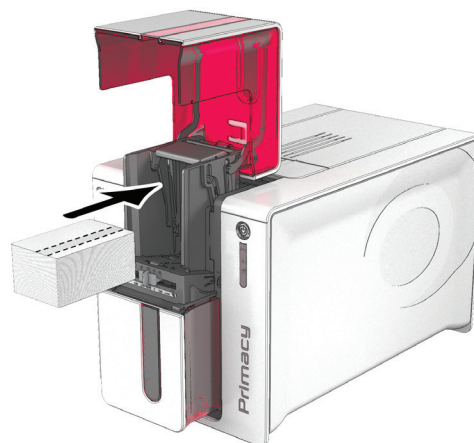
Ориентация карт

Карты с магнитной полосой должны загружаться в устройство таким образом, чтобы сторона с магнитной лентой смотрела вниз, как показано далее:

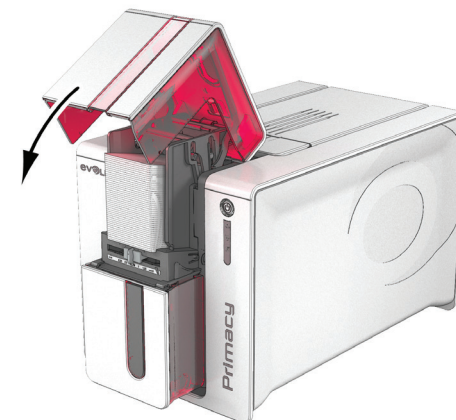
- 1 Откройте лоток подачи карт принтера, как указано.
- 2 Вставьте карты, максимум 100 магнитных карт толщиной 0,76 мм. Размещайте карты, как показано на схеме (магнитной полосой вниз).
- 3 Закройте лоток подачи карт.



1



2



3

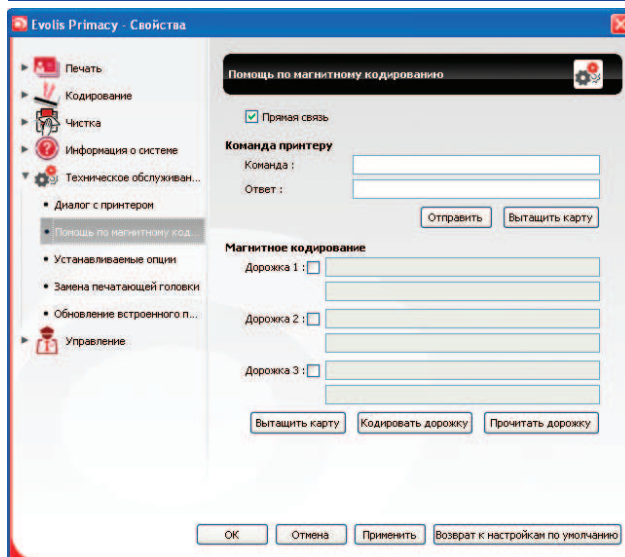
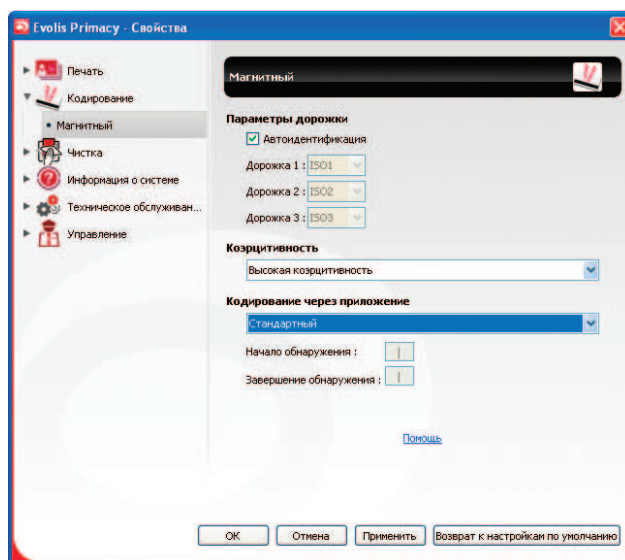


PRIMACY

Конфигурация Центра печати Evolis

Во время первой установки Центра печати Evolis может возникнуть необходимость установить параметры функций магнитного кодировщика. Доступ к функциям магнитного кодировщика можно получить в разделе «Свойства» Центра печати Evolis, нажав правой кнопкой мыши на название принтера.

Диалоговое окно «Магнитный кодировщик»



Диалоговое окно **Магнитный кодировщик** открывается при выборе функции **«Кодирование», Магнитное**.

Параметрирование полос позволяет выбрать желаемый формат для каждой полосы. Смотрите таблицу в данном Приложении для получения информации относительно требований стандарта ISO 7811.

Коэрцитивность параметрирует магнитный кодировщик на высокую (HICO) или низкую (LOCO) коэрцитивность. Магнитная полоса, кодируемая с высокой коэрцитивностью, имеет большую устойчивость к внешнему воздействию, чем магнитная полоса, кодируемая с низкой коэрцитивностью.

Кодирование через программное приложение позволяет кодировать карты с магнитной полосой из программного приложения Windows (как например, Word). Текстовое поле, ограниченное символами «|» и «|» (или любым другим символом, выбранным пользователем), будет рассматриваться драйвером печати как команда кодирования.

В разделе **Техническое обслуживание** и нажав на **Диалоговое окно магнитного кодировщика**, открывается доступ к **Магнитному кодированию**, которое позволяет осуществлять кодирование одной или нескольких магнитных полос непосредственно из этого окна, просто выбрав их и введя данные для кодирования. Нажать на кнопку **Кодировать полосы**, чтобы запустить процедуру кодирования.



PRIMACY

Чистка магнитного кодировщика

Головка магнитного кодировщика требует регулярного ухода для обеспечения целостности данных, кодируемых на картах.

Чистка магнитного кодировщика осуществляется тогда, когда выполняется процедура расширенной чистки при помощи заранее пропитанных Т-образных карт (см. главу «Уход» данного руководства для более подробной информации).

Повторяющееся прохождение чистящей карты внутри принтера чистит валики, транспортирующие карту, а также головку считывания-записи магнитного кодировщика.

Если в период между двумя сеансами чистки принтера процедура чтения/написания дала сбой с более чем одной картой, рекомендуется вручную запустить расширенную чистку принтера (см. главу «Уход» данного руководства относительно процедуры, которую необходимо выполнить).

Стандарт кодирования магнитной полосы ISO 7811

| Номер полосы | Разделитель | Плотность | Набор символов | Число символов |
|--------------|-------------|----------------------|--------------------------------------------------------|------------------|
| ПОЛОСА 1 | ^ | 210 ppp ¹ | Алфавитно-цифровая величина (ASCII 32-95) ² | 79 ³ |
| ПОЛОСА 2 | = | 75 ppp ¹ | Цифровая величина (ASCII 48-62) ² | 40 ³ |
| ПОЛОСА 3 | = | 210 ppp ¹ | Цифровая величина (ASCII 48-62) ² | 107 ³ |

¹ Точек на дюйм

² Кроме символа «?»

³ Включая шрифты Start, Stop и LRC. Эти шрифты автоматически управляются магнитным кодировщиком.



PRIMACY

Контактное кодирование смарт-карт

Принтер, оснащенный контактной станцией для смарт-карт, функционирует таким же образом, как и обычный карточный принтер. Контактная станция для смарт-карт от компании Evolis используется для программирования чипов стандарта ISO 7816-2.

В каталоге компании Evolis также представлены принтеры, оборудованные контактными станциями и встроенными кодерами. Эти кодировщики соединяются с ПК через интерфейс USB, что не позволяет вам кодировать через соединение Ethernet.

Расположение контактной станции

Контактная станция представляет собой модуль, установленный либо на заводе, либо на месте вашим дистрибьютором Evolis. Она расположена над местом прохождения карт после печатающей головки. Чтобы вступить в контакт со смарт-картой, контактная станция механически опускается к смарт-карте. Процедура программирования чипа всегда осуществляется перед печатью карты.



Используйте только смарт-карты, соответствующие требованиям стандарта ISO 7816-2.
Запрещается выполнять печать поверх чипа.

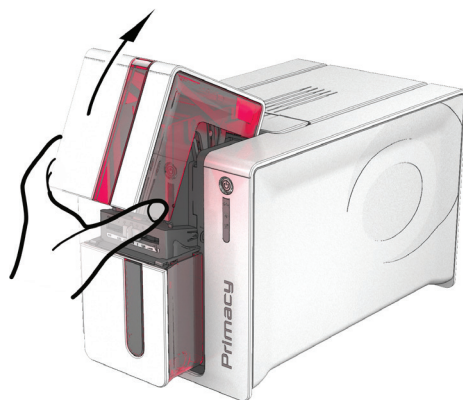
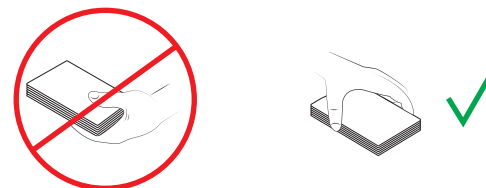


PRIMACY

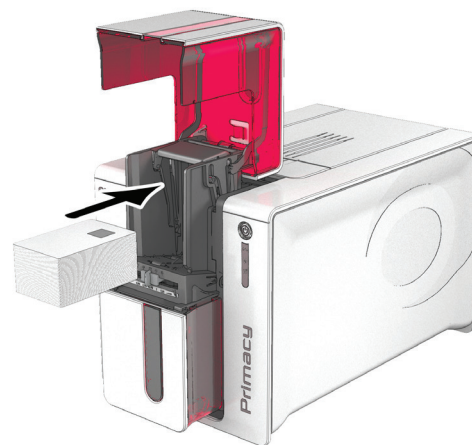
Ориентация карт

Смарт-карты должны размещаться в устройстве загрузки карт таким образом, чтобы контактный чип был направлен вверх, как показано далее:

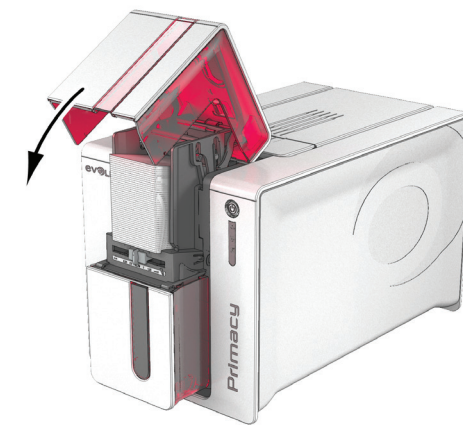
- 1 Откройте лоток подачи карт принтера, как указано.
- 2 Вставьте карты, максимум 100 магнитных карт толщиной 0,76 мм (контактным чипом вверх). Размещайте карты, как показано на рисунке.
- 3 Закройте лоток подачи карт.



1



2



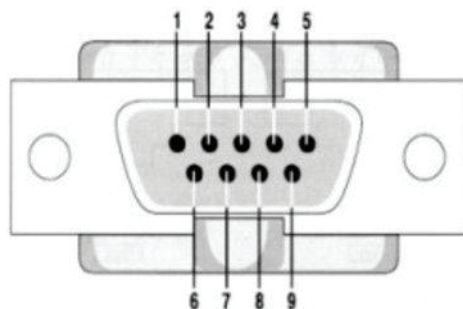
3



PRIMACY

Интерфейс контактной станции

Принтеры, имеющие только контактную станцию для смарт-карт (без встроенного кодировщика), оснащены розеточным разъемом DB-9, который находится на задней панели принтера. Этот разъем, напрямую соединенный с контактной станцией внутри принтера, имеет внешний соединитель, который также подключен к внешнему соединителю для программирования чипов.



СОЕДИНИТЕЛЬНЫЕ РАЗЪЕМЫ ГНЕЗДА DB-9

КОНТАКТНЫЕ ТОЧКИ СМАРТ-КАРТ

| | |
|---|--------------------------|
| 1 | C1 (V с.с.) |
| 2 | C2 (сброс) |
| 3 | C3 (датчик времени) |
| 4 | C4 (резерв) |
| 5 | C5 (масса) |
| 6 | C6 (Vpp) |
| 7 | C7 (ввод-вывод) |
| 8 | C8 (резерв) |
| 9 | Сигнал присутствия карты |



PRIMACY



Смотрите «Руководство по программированию принтера Evolis» для получения полной информации относительно программирования смарт-карт и «Руководство по монтажу дополнительных решений» для конфигурации сигнала присутствия карты.



Для кодирования смарт-карты вы можете использовать программное обеспечение cardPresso или Evolis Premium SDK и SDK кодировщика.



Не выполняйте печать на чипе, чтобы не повредить его.



PRIMACY

Бесконтактное кодирование смарт-карт

Принтеры компании Evolis могут быть оснащены устройством для кодирования для бесконтактных смарт-карт (RFID). Оно состоит из модуля кодирования и встроенной антенны.

Подключение такого модуля должно осуществляться специалистом. Evolis предлагает в своем каталоге принтеры, оснащенные встроенным кодировщиком для бесконтактных чипов.

Эти кодировщики соединяются с ПК через интерфейс USB, что не позволяет вам кодировать через соединение Ethernet.

Существует огромный выбор бесконтактных карт, каждая из которых обладает собственными техническими характеристиками, связанными с точно установленным типом кодировщика. Обратитесь к торговому представителю компании Evolis для получения дальнейшей информации.

Местоположение антенны (или кодера со встроенной антенной)

Карта размещается непосредственно в радиусе действия антенны с помощью определенных команд.

Таким образом, информация может считываться и записываться.

Процедура программирования чипа всегда осуществляется перед печатью карты.

Ориентация карт

На расположение карт нет ограничений при программировании в бесконтактном режиме (за исключением карт, содержащих другие технологии кодирования: магнитных и/или контактных смарт-карт).

Однако благодаря современным технологиям уже существуют карты со встроенными мини-антеннами.

Проконсультируйтесь с поставщиком карт, чтобы узнать, в какой области карты расположены мини-антенны – эта информация поможет вам расположить карты в радиусе действия антенны кодера. Это поможет обеспечить оптимальное кодирование карт.



PRIMACY

Подключение к компьютеру

Если ваш кодировщик поставляется с интерфейсом USB, тогда он будет либо соединяться с внутренним концентратором USB принтера, либо оснащен кабелем USB для соединения напрямую с вашим компьютером.

В первом случае USB-кабель вашего принтера позволяет управлять с компьютера, с одной стороны, принтером, и с другой стороны, кодировщиком.



Смотрите «Руководство по программированию Evolis» для получения полной информации относительно программирования бесконтактных смарт-карт.



Для кодирования смарт-карты вы можете использовать программное обеспечение cardPresso или Evolis Premium SDK и SDK кодировщика.