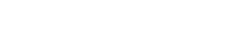


Model TRENTO STAND-G

| | |
|----|-------------------------------|
| DE | Semnáturná |
| EN | Mounting instructions |
| RU | Инструкция по сборке |
| UA | Інструкція по збірці |
| BY | Інструкцыя па зборцы |
| KZ | Құрастыру жөніндегі нұсқаулық |
| GE | აწყობის ინსტრუქცია |
| MD | Instrucțiuni de asamblare |
| AM | Հավաքելու մեխանիզմը |
| KG | Чогултуу боюнча нускама |
| AZ | Montaj talimat |
| LT | Montavimo instrukcija |
| LV | Montāžas instrukcija |
| EE | Monteerimisjuhend |



DE
Wir danken Sie für den Erwerb des Erzeugnisses der Gesellschaft VLK
Vor der Montage und der Anlage des gegebenen Erzeugnisses, machen Sie sich mit der gegenwärtigen Instruktion aufmerksam bekannt.

Die Aufmerksamkeitt:

- enthält das gegebene Erzeugnis die kleinen Details, die die Gefahr des Erwürgens bei Nahrungsaufnahme vorstellen. Solche Details muss man an der für die Kinder unzugänglichen Stelle bewahren.
- ist das gegebene Erzeugnis nur für den Betrieb in den Räumen vorbestimmt. Die Nutzung des gegebenen Erzeugnisses in der Straße kann zu seinem Bruch und dem Erhalten der Verletzungen anfahren.

Es ist wichtig: Vor der Montage und der Anlage überzeugen sich, dass Sie alle Details entsprechend der Liste der Komponenten bekommen haben. Wenn im Satz irgendwelche Details fehlen oder sind sie beschädigt, verbinden Sie sich mit unserem Dienst der technischen Unterstützung telefonisch 8 800 5555 88 3

Die technische Wartung: man muss regelmäßig (wie mindestens, einmal pro drei Monate) prüfen, damit alle Details des Trägers festgelegt waren, und seine Nutzung war sicher

Die Garantie:

- gewährt die Gesellschaft VLK die Garantie des Produzenten auf alle geschweißten und mechanischen Vereinigungen des gegebenen Erzeugnisses innerhalb von 10 Jahren. Im Falle des Entdeckens des Defektes, das Erzeugnis wird umsonst repariert oder ersetzt sein. Wenn das Modell von der Produktion abgenommen ist, behält die Gesellschaft VLK das Recht vor, sie auf ähnlich nach dem Wert und der Funktionalität einzutauschen.
- erstreckt sich die Garantie auf die Beschädigungen nicht, die herbeigerufen sind: vom natürlichen Verschleiß der Details, dem Verstoß der Lagen der Instruktion bei der Anlage und/oder des Betriebes des Erzeugnisses, den Veränderungen, die zur Konstruktion des Erzeugnisses beigetragen sind, der Reparatur, die nicht in den autorisierten Servicezentren erzeugt ist, und anderen Organisationen oder den Personen.
- Bei dem Entdecken der Ehe, die der Garantiefall ist, das Erzeugnis muss man an die Adresse von der Gesellschaft VLK zusammen mit dem Original des Dokumentes, das den Kauf begl aubt absenden.



EN Thank you for your choice of the product of VLK

Please study the manual before you start the installation of the product.

Caution:

- The present product is for in-door use only. The out-door usage of this product will cause the destroy and breakage.

Important: Before you start the mounting, please get sure that you have got all units and compare them with list. Should you find any missing or broken units, please get in touch with our Service department by phone 8 800 5555 88 3

Technical service: You should run the regular check-in (minimum, 1 time within 3 month) that the units of the breaker are being stuffy fixed, thus the usage of the product will be safety.

Warranty:

- VLK company warranties the period of 10 years for all welding and mechanical conjugations of present product. In case of the defect, the product will be replaced or repaired for free. Should the model is out of production, VLK company keeps the right to replace it for the similar model by the same price and functionality.
- The warranty doesn't cover the breakages, caused by: natural unit depreciation, violation of manual rules when mounting/usage of the product, changes in product construction, repair by non-authorized entities and persons.
- Should you find the damage under warranty, please send the product to the office of VLK company provided with the documents confirming this purchase.



RU Благодарим Вас за приобретение изделия компании VLK

Перед сборкой и установкой данного изделия, внимательно ознакомьтесь с настоящей инструкцией.

Внимание:

- Данное изделие содержит маленькие детали, которые представляют опасность удущения при проглатывании. Такие детали необходимо хранить в недоступном для детей месте.
- Данное изделие предназначено только для эксплуатации в помещениях. Использование данного изделия на улице может привести к его поломке и получению травм.

Важно: Перед сборкой и установкой убедитесь, что Вы полчили все детали в соответствии со списком комплектующих. Если в комплекте отсутствуют какие-либо детали или они повреждены, свяжитесь с нашей Службой технической поддержки по телефону 8 800 5555 88 3

Техническое обслуживание: Необходимо регулярно проверять (как минимум, раз в три месяца), чтобы все детали кронштейна были зафиксированы, и его использование было безопасным.

Гарантия:

- Компания VLK предоставляет гарантию производителя на все сварные и механические соединения данного изделия в течение 10 лет. В случае обнаружения дефекта, изделие будет отремонтировано или заменено бесплатно. Если модель снята с производства, компания VLK сохраняет за собой право обменять её на аналогичную по стоимости и функциональности.
- Гарантия не распространяется на повреждения, вызванные: естественным износом деталей, нарушением положений инструкции при установке и/или эксплуатации изделия, изменениями, внесенными в конструкцию изделия, ремонтом, произведенным не в авторизованных сервисных центрах, а другими организациями или лицами.
- При обнаружении брака, являющегося гарантийным случаем, изделие необходимо отправить в адрес компании VLK вместе с оригиналом документа, удостоверяющего покупку.



UA Дякуємо Вам за придбання виробу компанії VLK

Перед складанням і установкою даного виробу, уважно ознайомтеся з цією інструкцією.

Увага:

- Цей виріб містить маленькі деталі, які становлять небезпеку удущення при ковтанні. Такі деталі необхідно зберігати в недоступному для дітей місці.
- Даний виріб призначений тільки для експлуатації в приміщеннях. Використання даного виробу на вулиці може привести до його поломки та отриманню травм.

Важливо: Перед складанням і установкою переконайтеся, що Ви отримали всі деталі відповідно до списку комплектуючих. Якщо в комплекті відсутні будь-які деталі або вони пошкоджені, зв'яжіться з нашою Службою технічної підтримки по телефону 8 800 5555 88 3

Технічне обслуговування: Необхідно регулярно перевіряти (як мінімум, раз на три місяці), щоб всі деталі кронштейна були зафіксовані, і його використання було безпечним.

Гарантия:

- Компанія VLK надає гарантію виробника на всі зварні та механічні з'єднання даного виробу протягом 10 років. У разі виявлення дефекту, виріб буде відремонтовано або замінено безкоштовно. Якщо модель знята з виробництва, компанія VLK зберігає за собою право обміняти її на аналогічну за вартістю і функціональністю.
- Гарантия не поширюється на пошкодження, викликані: природним зносом деталей, порушенням положень інструкції при встановленні та/або експлуатації виробу, змінами, внесеними в конструкцію виробу, ремонтом, виконаним не в авторизованих сервісних центрах, а іншими організаціями чи особами.
- При виявленні браку, що є гарантійним випадком, виріб необхідно відправити на адресу компанії VLK разом з оригіналом документа, що засвідчує покупку.

BY Дзякуем за набыццэ прадукта кампаніі VLK

Перад зборкай і усталяваннем прадукта уважліва знаёмцеся з гэтай інструкцыяй.

Увага:

- Перад устаўлёўкай кранштэйна пераканайцеся, што ў сцяне не праходзіць электрычны кабелъ, га-заправод, санітэхнічная і іншыя развязкі на месцы мацавання. Прадукт змяшчае маленькія дэталі, якія небяспечны задзіваннем пры пападанні ўнутр. Такія дэталі неабходна захоўваць у недаступным для дзяцей месцы.

- Прадукт прызначаны толькі для эксплуатацыі ў памяшканнях. Выкарыстанне прадукта на вуліцы можа прывесці да яго злому і атрымання траўмаў.

Важна: Перад зборкай і устаноўкай пераканайцеся, што Вы атрымалі ўсе дэталі ў адпаведнасці са спісам камплектуючых. Калі ў камплекце адсутнічаюць якія-небудзь дэталі або яны пашкоджаныя, звяжыцеся з нашай Службай тэхнічнай падтрымкі па тэлефоне 8 800 5555 88 3

Тэхнічнае абслугоўванне: Неабходна рэгулярна правяраць (не менш за раз у тры месяцы), каб усе дэталі кранштэйна былі зафіксаваныя, і яго выкарыстанне было бяспечным.

Гарантыя:

- Кампанія VLK прадастаўляе гарантыю вытворцы на ўсе зварныя і механічныя злучэння прадукту на працягу 10 гадоў. У выпадку выяўлення дэфекту, прадукт рамантуецца або змяняецца бясплатна. Калі мадэль знятая з вытворчасці, кампанія VLK захоўвае за сабой права абмяняць яе на аналагічную па кошту і функцыянальнасці.

- Гарантыя не распаўсюджваецца на пашкоджанні, выкліканыя: натуральным зносам дэталю, парушэннем паказанай інструкцыі пры устаўлёўцы і / або эксплуатацыі прадукту, зменамі, унесенымі ў канструкцыю прадукту, рамонтам, вырабленым не ў аўтарызаваных сервісных цэнтрах, а іншымі арганізацыямі або асобамі.

- Пры выяўленні браку, які з'яўляецца гарантыйным выпадкам, прадукт неабходна адрываць у адрас кампаніі VLK разам з арыгіналам пасведчання куплі.



KZ VLK компаниясының бұйымдарын сатып алғаныңыз үшін Сізге алғыс білдіреміз

Бұл бұйымды құрастырар алдында әрі орнатпас бұрын осы нұсқаулықты мұқият оқып шығыңыз.

Назар аударыңыз:

- Бұл бұйымда кездейсоқ жутыл қойғанда, дем жібермейтін қауіпті кішкене саймандары бар. Ондай саймандарына баулауды қолға жетпейтін жерде сақтаған жөн.
- Бұл бұйым тек қана балыменер ішінде орнатуға арналған отыр. Бұл бұйымды сырттағы жағдайларда пайдалану оның бүлінугіне немесе жарақат алуға апарып соқтырады.

Маңызды: Құрастырып, бөктер алдында Сіз саймандарының тізіміне қарай барлық детальдарын түгел алғандығыңызға көз жеткізіңіз. Егер комплектіде қандайда бір детальдары жоқ болса, немесе олар бүлінген жағдайда болса, біздің 8 800 5555 88 3 Техникалық қолдау қызметімізбен байланысқа шығыңыз.

Техникалық қызмет көрсету: Кронштейннің барлық детальдары сенімді орнатылғандығын, әрі оны пайдаланылуы қауіпсіз болуы үшін ұдайы (ең кем дегенде үш айда бір мәрте) тексеріп отыру қажет болады.

Кепілдік:

- VLK компаниясы осы бұйымның түгел дәнекерленген және де механикалық жалғасқан жерлеріне 10 жылға дейін кепілдік береді. Ақау табыла қалған жағдайда, бұйымды тегін жөнделіміз немесе айырбастаймыз. Егер де модель өндірістен шығарылған болса, VLK компаниясы құнына әрі функционалдығына қарай басқа тап сондай ұқсас бұйымға аястырып беру құқын сақтап қалады.

- Детальдары өздiгiнен тозғанда, бұйымды орнатқанда жеңiнемесе пайдаланғанда нұсқаулықпен талаптары бұзылған жағдайда, бұйымның конструкциясына өзгертулер енгiзiлгенде, авторизацияланған сервiстiк орталықтарда жөнделгенде, керiсiнше басқа ұйымдар немесе тұлғалар жөндегенде кепiлдiк жүрмейдi.

- Кепiлдiк жағдайы болып табылатын ақау табылғанда, бұйымды сатып алыңандығын растаушы құжаттың түпнұсқасымен бiрге VLK компаниясының атына жіберу қажет болады.



GE მადლობა კამპანია VLK–ის ნაკეთობის შექმნისთვის.

წინამდებარე ნაკეთობის აწყობაშიც და დამონტაჟებამდე, ყურადღებით შეისწავლეთ წინამდებარე ინსტრუქცია.

ყურადღება:

კონსუმტორის დაცეინების წინ დარწმუნდით, რომ დამატერების ადგილზე არ გადის ელექტროკაბელი, გაზსადენი, სანტექნიკური ან სხვა კვანძი.

წინამდებარე ნაკეთობა შეიცავს წვრილ დეტალებს, რომლებსაც შეუძლიათ გამოიწვიონ სულის ხუთვა ჩაყალბის შემთხვევაში. ამგვარი დეტალები შეინახეთ ზავებებისთვის შეუწყდომელ ადგილზე.

წინამდებარე ნაკეთობა განკუთვნილია მხოლოდ შიგნით სათავსში ქუსლულატაციისთვის. წინამდებარე ნაკეთობის ქუჩაში გამოყენებამ შეუძლია გამოიწვიოს მისი დაზიანება და ტრავმის მიყენება.

წინამდებარე ნაკეთობის აწყობაშიც და დამონტაჟებამდე დარწმუნდით, რომ თქვენ მიღებული გაქვთ ყველა დეტალი, რომლებიც ჩამოთვლილია კომპლექტაციის სიაში. თუ კომპლექტს აკლია რომელიმე დეტალი ან დეტალი დაზიანებულია, გთხოვთ დაუკავშირდეთ ჩვენს ტექნიკური მხარდაჭერის სამსახურს ტელეფონზე 8 800 5555 88 3 ტექნიკური მომსახურება: საჭიროა რეგულარულად (ყველაზე ცოტა ერთხელ სამ თვის განმავლობაში) კონსუმტორის ყველა დეტალის სანდო ფრესვის და მისი ხმაურების უსაფრთხოების შემოწმების ჩატარება.

კამპანია VLK იძლევა 10 წლიან მწარმოებლის გარანტიას წინამდებარე ნაკეთობის ყველა შენადულ ან მეტნიკურ შეტრების ადგილზეც. დფექტის აღმოჩენის შემთხვევაში ნაკეთობა უფასოდ იქნება შეკეთებული ან გამოცვლილი. თუ მიძღვეთ მისხინლია წარმოებიდან, კამპანია VLK იტოვებს უფლებას გამოცვლოს ნაკეთობა ანალოგიურზე დიფერულბით და ფუნქციებით.

გარანტია არ ვრცელდება იმ დაზიანებაზე, რომელიც გამოწვეულია: დეტალების ბუნებრივი გაცვეთის შემთხვევაში, ინსტრუქციის დარღვევის შემთხვევაში ნაკეთობის აწყობის დაან ქუსლულატაციის დროს, ნაკეთობის კომპლერუკვაში ცვლილებების შეტრნის შემთხვევაში, და თუ რემონტი ჩატარებულია სხვა ორგანიზაციის და პირის მიერ, და არა სპეციალურ სერვის ცენტრებში.

წესის, რომელიც წარმოადგენს საგარანტიო შემთხვევის, გამოვლენის შემთხვევაში ნაკეთობა გადაეზავნილ უნდა იქნეს კამპანია VLK –ის მისამართზე საბუთის ორგანიზლის, რომელიც ნაკეთობის ყიდვას დადასტურებს, თანდართვით



MD Vă mulțumim pentru achiziționarea produsului companiei VLK

Inainte de asamblare și instalare a acestui produs, vă rugăm să citiți prezentele instrucțiuni.

Atenție:

- Produsul acesta conține piese mici care prezintă un pericol de sufocare în caz de înghițire. Asemenea elemente nu trebuie să fie păstrate la îndemâna copiilor.

- Produsul acesta este destinat exclusiv pentru exploatare în interior. Exploatarea acestui produs în aer liber poate duce la rupea acestuia și la producerea traumatsmeilor.

Important: Inainte de asamblare și instalare, asigurați-vă că ați primit toate componentele. În conformitate cu lista de componente, în cazul în care în set de elemente lipsesc orice piese sau ele sunt deteriorate, vă rugăm să contactați Serviciul nostru de suport tehnic prin telefonul: 8 800 5555 88 3

Întreținerea tehnică: Este necesar să fie verificat regulat (cel puțin o dată la fiecare trei luni) ca toate părțile componente ale suportului să fie fixate, iar utilizarea lui să fie în siguranță.

Garantie:

- Compania VLK oferă o garanție de producător pe toate componentele sudate și cele mecanice ale produsului în termen de 10 ani. În caz de depistare a defectului, produsul va fi reparat sau înlocuit gratuit. În cazul în care modelul respectiv nu se mai produce, compania VLK își rezervă dreptul de a-l schimba cu cel analogic pentru același cost și funcționalitate.
- Garanția nu acoperă daunele cauzate de: uzură normală a pieselor, încălcarea a prevederilor instrucțiunilor la instalare și/sau exploatare a produsului acesta, modificări aduse construcției produsului, reparații care nu au fost efectuate într-un centru de service autorizat, ci de alte organizații sau persoane.
- În caz de găsim a rebusului de productie, care se acoperă de garanție, produsul trebuie să fie trimis la adresa societății VLK, împreună cu originalul documentului care este drept dovada de cumpărare.



AM Շնորհակալություն ենք հայտնում Ձեզ VLK ընկերության արքանքների ձեռքբերման համար:

Տվյալ արքանքը հավաքելուց ու տեղադրելուց առաջ ուշադիր ծանոթացե՛ք այս հրահանգներին.

Ուշադրություն

- Տվյալ արքանքները նախատեսված են միայն փակ տարաքրում օգտագործման համար: Այս արքանքի դրոմս օգտագործման հետևանքով այն կարող է ցարվել կամ վնասվել:

- Փայլերը է. Հավաքել և տեղադրելուց առաջ հասնվե՛ք, որ Դուք ձեռք եք բերել ցանկով համապատասխան բոլոր բաղադրիչները: Եթե ցանկում բացակայում են ին-որ բաղադրիչներ կամ դրանք վնասված են, ապա կապվե՛ք մեր տեխնիկական աջակցության գրասենյակ՝ 8 800 5555 88 3 հեռախոսով:

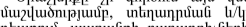
- Տեխնիկական ապահովություն. Անհրաժեշտ է կանոնավոր կերպով (ամենվազն երեք ամիսը մեկ անգամ) ստուգել , որ բարձրակի բոլոր բաղադրիչները լինեն տեղում, և նրա շահագործումը լինի անվտանգ:

Երաշխիք

VLK ընկերությունը սրամաղարտ է արտադրողի երաշխիք 10 տարով տվյալ ապարանքի ձուլված և մկխանկվական հանգուցներին համար: Թ-երություն հայտնաբերելու դեպքում ապարանքը անվճար վերանորոգվում կամ փոխարինվում է : Եթե սուղևր դուրս է արտադրությունից, ապա VLK ընկերությունը իրավունք է վերապահում փոխանակել այն գնի և գործունեության համապատասխան:

- Երաշխիքը չի գործում այն վնասվածքների դեպքում, որոնք առաջացել են. Բնականոն մաշվածություն, տեղադրման և/կամ օգտագործման ժամանակ հարանհանցների խախտման դեպքում, ապրանքի բաղադրիչների փոփոխման դեպքում, ոչ թե արտոմագված ապարանքման կենտրոններում, այլ ուրիշ ընկերություններում կամ անանման կողմից կատարված վերանորոգման հետևանքով:

- Երաշխիքի պայմաններում բերություն հայտնաբերելու դեպքում փառք է ապարանքը ուղարկել VLK ընկերության հասցեով՝ առըր հաստատող բերօրինակ փաստաթղթի հետ միասին:



KG TUAREX компаниясының буюмун сатып алғаныңыз үчүн Сизге ыраазычылык билдиребиз

Бул буюмду чогултуунун жана орнотуунун алдында ушул нускама менен көңүл коюп танышыңыз.

Көңүл бурунuz:

- Бул буюмдун курамында майда бөлүктөр бар, аларды жутуп алган учурда муунтуу коркунучу бар. Мындай бөлүктөрдү балдар жетпеген орунда сактоо зарыл.

· Бул буюм имараттардын ичинде гана колдонууга арналган. Бул буюмду көчөдө пайдалануу анын сынын калышына жана травмага алып келиши мүмкүн.

Маанилүү: Чогултуунун жана орнотуунун алдында Сиз комплекттердин тизмесине ылайык бөлүктөрүнүн баарын алганыңызды текшериниз. Эгер комплектте кандайдыр-бир бөлүктөр жок болсо, же алар бузулган болсо, биздин Техникалык колдоо кызматыбыз менен 8 800 5555 88 3 телефону аркылуу байланышыңыз.

Техникалык төйлөө: Дайыма (эң аз болгондо үч айда бир жолу), кронштейндин бардык бөлүктөрү бекитилгенин жана аны пайдалануу коопсуз болгонун текшерип туруу зарыл.

Кепилдик:

- VLK компаниясы бул буюмдун бардык ширетилген жана механикалык кошулмаларына 10 жылга кепилдик берет. Дефект табылган учурда буюм акысыз оңдолот же алмаштырылат. Эгер ал үлгү өндүрүштөн алынган болсо VLK компаниясы аны баасы жана функциялары окшош башка буюмга алмаштыруу үкүгүн өзүнө калтырат.

- Кепилдик төмөнкүлөргө байланыштуу бузуктарга жайытылбайт: бөлүктөрдүн табигый эскирчине, буюмду орнотууда/пайдаланууда нускамынан жоболору бузулганда, авторшоштуруплаган төйлөө борборлору, башка уюмдар же адамдар тарабынан буюмдун конструкциясына киргизилген өзгөртүүлөргө, оңдоого байланышкан бузуктар.

- Кепилдик берилүүчү учур болуп эсептелген бузук табылганда буюмду сатып алууну тастыктаган документтин түп нускасы менен бирге VLK компаниясынын дарегине жөнөтүү зарыл.

AZ şirkət alınması üçün təşəkkür edirik VLK

Bu məhsul montaj və quraşdırma əvvəl, bu təlimatları oxuyun.

Warning:

- Bu məhsul uddu bir böyücü təhlükə yaradır kiçik hissədən ibarətdir. Bu maddələr uşaqların əli çətmədiyi yerdə saxlanılmaldır.
- Bu məhsul yalnız daxili istifadə üçün nəzərdə tutulub. Bu məhsul istifadə açığı havada qırmaq və zədə səbəb onu gətirə bilər.

• Mühüm: toplamaq və quraşdırma əvvəl, siz komponentlərinin sıyahısı uyğun olaraq bütün detalları almaq əmin olun. maddələr hər hansı hissələri itkin düşmüş və ya zədələnmiş varsa, telefon, Texniki Dəstək əlaqə 8 800 5555 88 3

• Maintenance: Bu məntəzəm (ən azı bir dəfə hər üç ay) bütün hissələri bracket qeyd edilidi yoxlamaq lazımdır, və onun istifadə təhlükəsizdir.

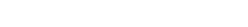
Zamanat:

- Companiy VLK 10 ildir bu məhsulun bütün qaynaq və mexaniki əlaqədar bir istehsalçının zamanat verir, bir qüsür halda, məhsul və təmir və ya pulsuz əvəz olunacaq, Model həyata Əgər,

- şirkət eyni dəyəri və funksionallığı üçün mübadiləsi özəqlərinə əvəz olunacaq saxlayır.

- məhsul dizayn dəyişdirilmiş və quraşdırma / və ya bu məhsul istifadə edərkən normal aşınma, göstərilərə zidd, səlahiyyətli xidmət mərkəzləri tərəfindən təmir və digər təşkilatlar və ya şəxslər:
• Bu zamanat nəticəsində zərər əhatə etmir.

- zamanət ilə əhatə olunur bir evlilik, məhsul alınması təsdiq edən orijinal sənəd ilə birlikdə Ünvan VLK göndərilməlidir zaman.



LT Dėkojame, kad įsigijote įmonės VLK produkciją.

Prieš surenkant ir montuojant šį produktą , perskaitykite šią instrukciją.



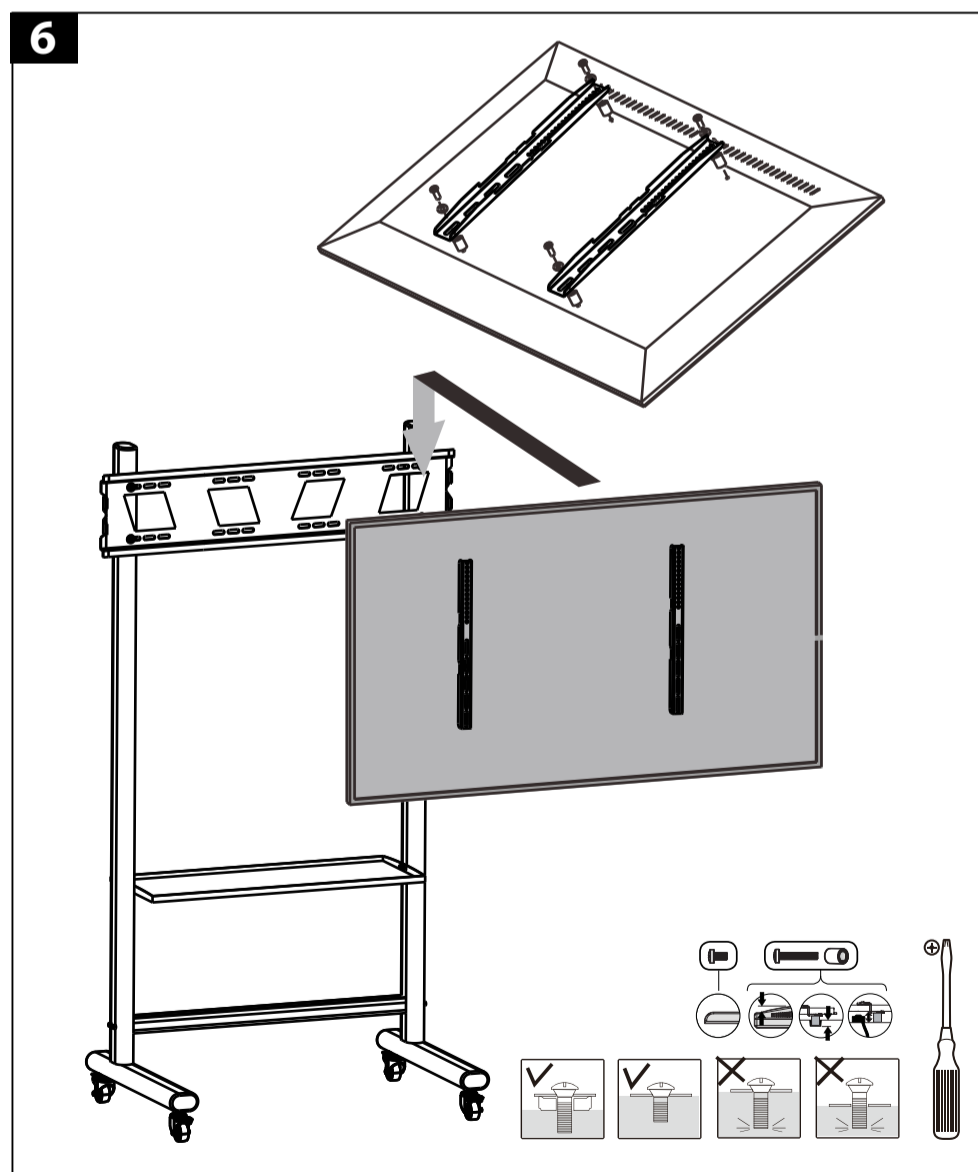
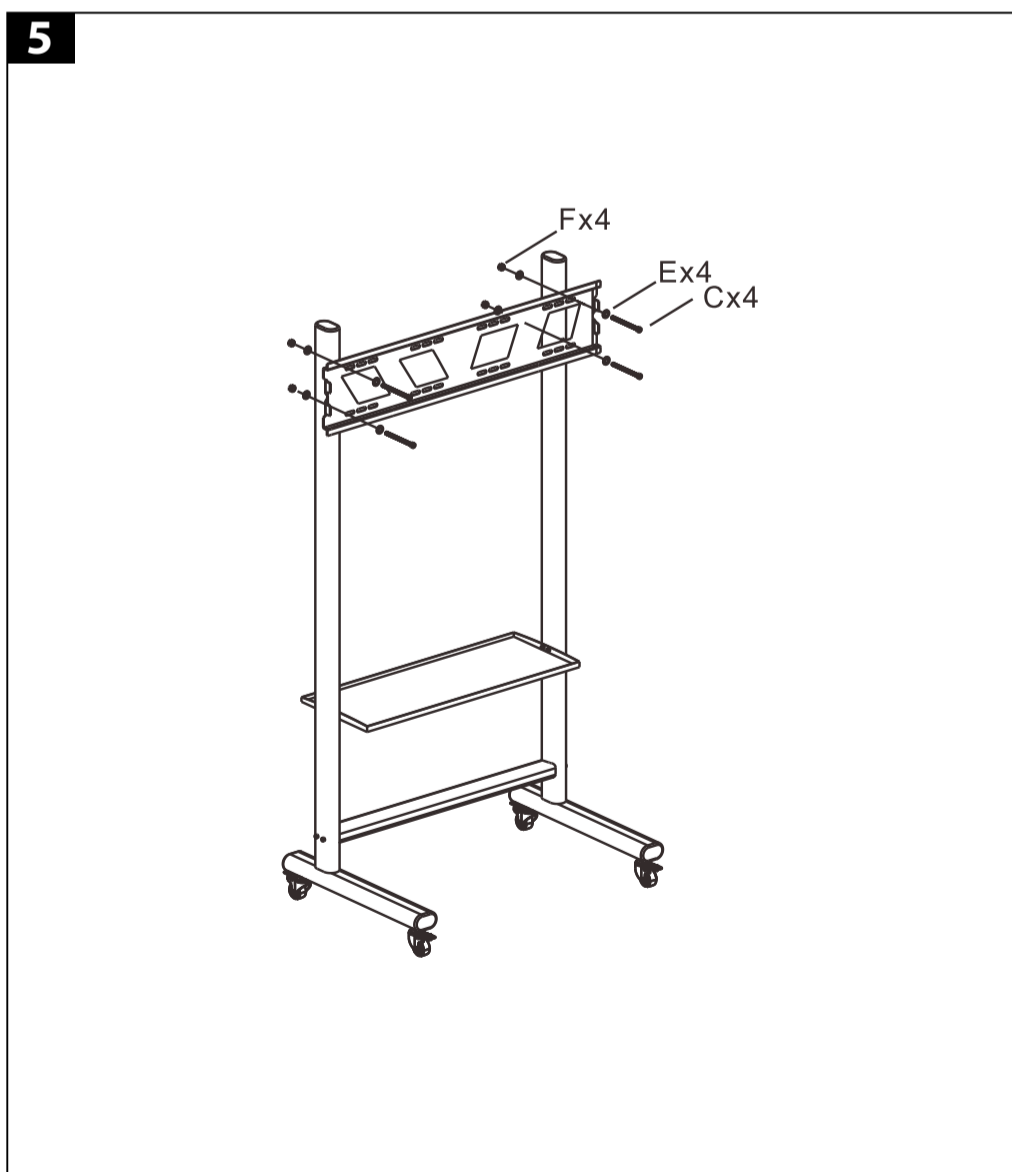
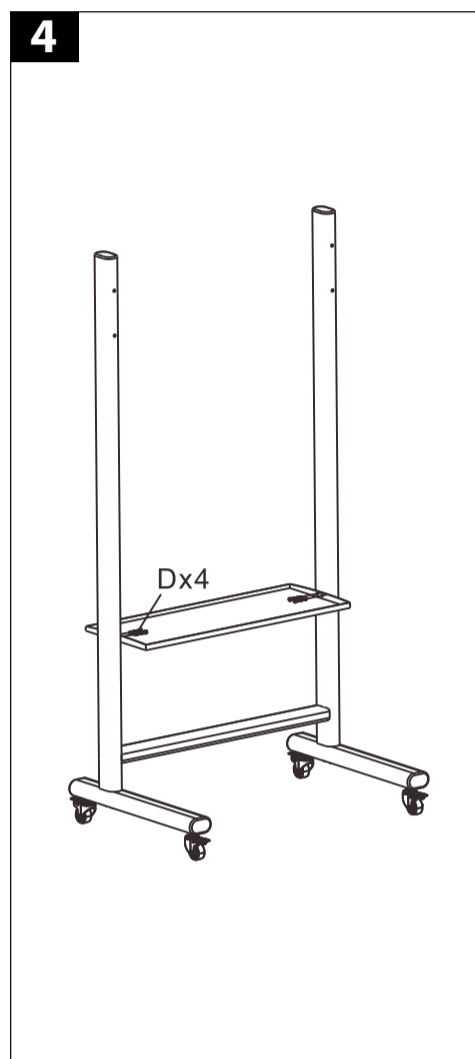
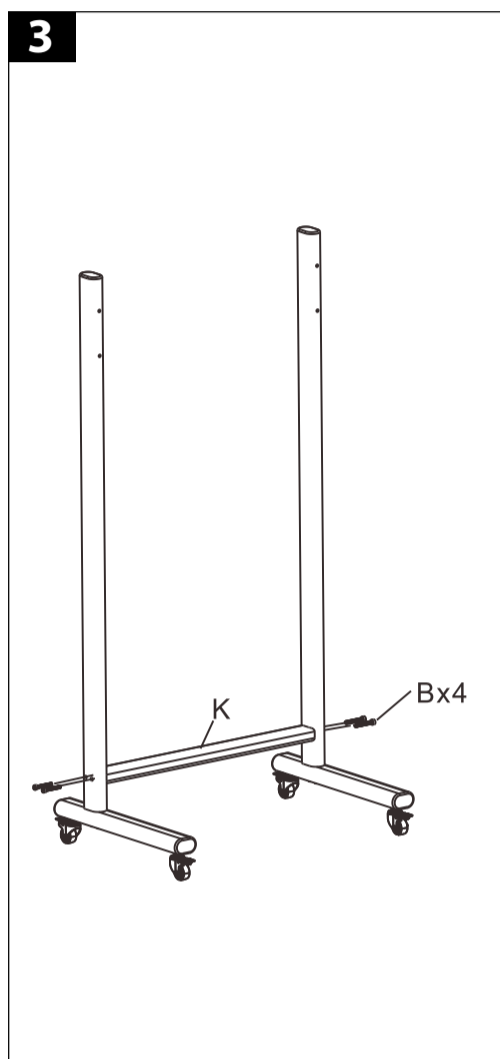
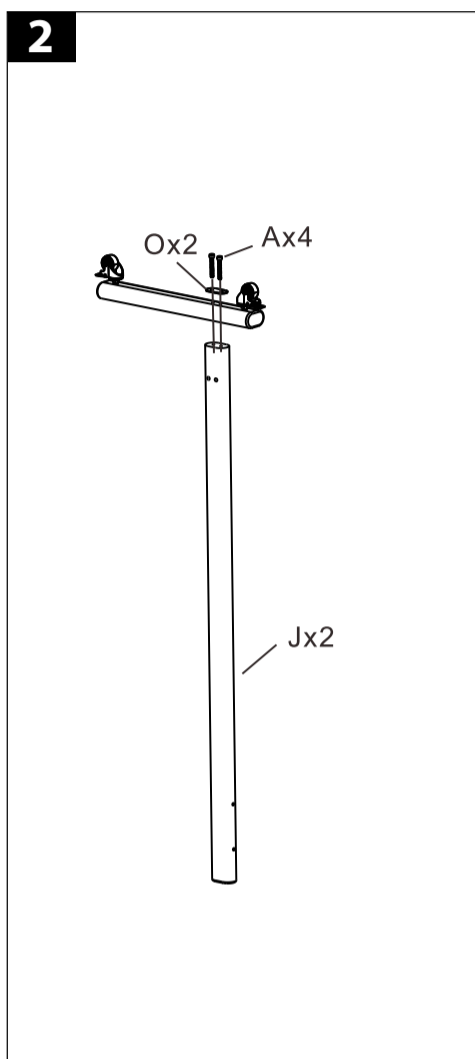
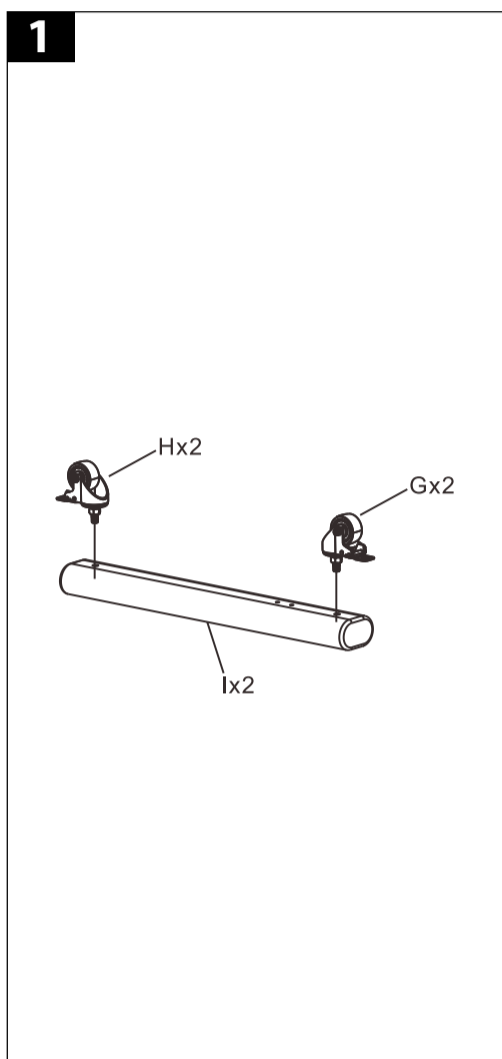
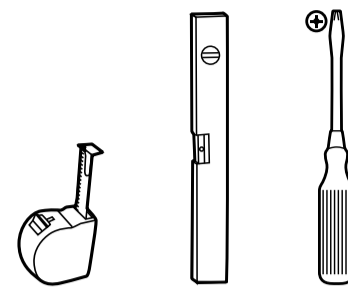
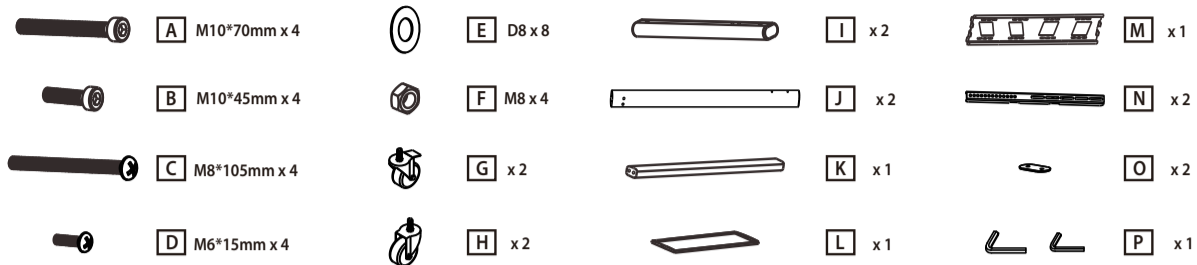
Dėmesio:

- Prieš montuodami laikiklį , įsitikinkite, kad sienos montavimo vietoje, nėra elektros, signalizacijos ar kabelių, dujotiekio ar vandentiekio vamzdžių.

- Šis produktas turi smulkių detalių, kuriuos kelia pavojų užspringti priarius. Šie elementai turi būti laikomi

EN Compection • DE Kompilation • RU Комплектация • UA Комплектація • BY Камплектацыя • KZ
 Комплектацыясы • GE კომპლექტაცია • MD Deplinăteea asortimentului • AM Կազմը • KG Комплектациясы
 • AZ əvvəl • LT Komponentai • LV Sastāvdaļas • EE Komponentid

EN Necessary tools • DE Notwendigen werkzeuge •
 RU Необходимые инструменты • UA Необхідні інструменти • BY
 Неабходныя прылады • KZ Қажетті құрал-саймандар • BY
 GE საჭირო ინსტრუმენტები • MD Instrumente necesare • AM Անհրաժեշտ
 պարագաները • KG Зарыл аспаптар • AZ lazım olan alətlər • LT Reikalingi
 įrankiai • LV Nepieciešamie instrumenti • EE Vajalikud tööriistad



* Производитель оставляет за собой право без уведомления потребителя вносить изменения в конструкцию изделий для улучшения их технологических и эксплуатационных параметров. Технические характеристики товара могут отличаться, уточняйте технические характеристики товара на момент покупки и оплаты. Вся информация о товаре носит справочный характер и не является публичной офертой в соответствии с пунктом 2 статьи 437 ГК РФ.
 ** **Внимание!** Срок службы данного изделия неограничен, при условии, что эксплуатация изделия производится в соответствии с данным руководством и применимыми техническими стандартами. Дату изготовления изделия можно найти в серийном номере, расположенном на идентификационной наклейке на изделии. Серийный номер состоит из 9 знаков. 4-й и 5-й знаки обозначают месяц, 6-й - 9-й — год выпуска изделия.