

Буклетмейкер

Bulros T-01

Руководство по эксплуатации



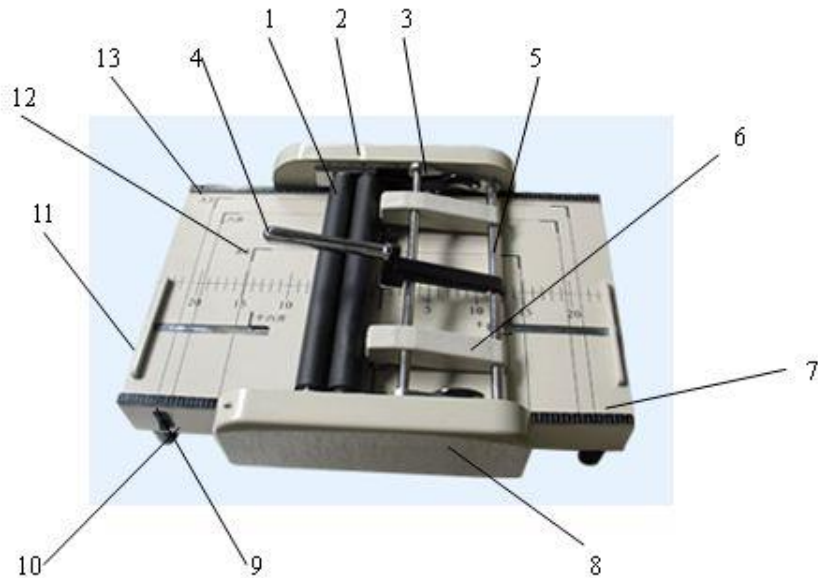
1. Общее назначение аппарата

Брошюровщик Т-01 предназначен для изготовления брошюр. Он выполняет автоматическую фальцовку блока листов (одиночный сгиб) и его прошивку металлическими скрепками по заданным параметрам. Благодаря компактным размерам и простоте использования, это идеальный выбор для офиса.

2. Инструкции по технике безопасности

- ◆ Используйте электропитание, подходящее для аппарата.
- ◆ Используйте стандартные скобы и бумагу.
- ◆ Когда фальцуете книгу, немедленно поднимите рычаг по часовой стрелке, иначе сломается шестерёнка.
- ◆ Не засовывайте руки под степлер во время переплета книги.
- ◆ Не трогайте ролик для фальцовки бумаги во время работы машины.

3. Внешний вид и описание



- 1. ролик для фальцовки бумаги
- 2. задняя панель
- 3. вспомогательный рычаг
- 4. рычаг
- 5. основной рычаг
- 6. степлер
- 7. передняя линейка
- 8. передняя панель
- 9. выключатель
- 10. резиновые ножки
- 11. упор
- 12. панель
- 13. задняя линейка

4. Порядок работы

1) Подготовка к работе

- ◆ Установите рычаг.
- ◆ Установите степлер.
- ◆ Проверьте, что все компоненты машины движутся плавно.

2) Процесс работы

- А.** Выберите основу для переплёта (используйте переднюю и заднюю линейки как основу согласно инструкции на панели).
- В.** Выберите положение степлера согласно размеру бумаги.
- С.** Зафиксируйте положение бумаги, двигая защитную пластинку для бумаги (одна сторона бумаги должна быть плотно прижата, а две другие стороны должны быть прижаты защитной пластинкой).
- Д.** Возьмитесь за рычаг и опустите его, книга будет переплетена.
- Е.** Возьмитесь за рычаг правой рукой и поверните его по часовой стрелке для фальцовки.
- Ф.** После работы снимите все детали машины и почистите её.

5. Техническое обслуживание и уход

- А)** Чистите машину после ежедневной работы.
- В)** Раз в 3 месяца смазывайте трущиеся детали механизма.

Основные технические данные

Размер бумаги	Макс. 297x420 мм Мин. 197x273 мм
Макс. кол-во пробиваемых листов	20 листов (80 г/м²)
Макс. кол-во фальцуемых листов	14 листов (80 г/м²)
Напряжение	220 В /0,5 А/50 Гц
Мощность	40 Вт
Габариты	575x450x215 мм
Вес	15 кг