

# DOKO DC1320PL

## Профессиональная документ-камера

Высокая четкость изображения (разрешение матрицы 13М)  
176X увеличение (22X Оптическое и 8X Цифровое)  
HDMI интерфейс с разрешением до UHD 4K  
Режимы проходящего сигнала по VGA/HDMI  
Встроенный световой планшет подсветки/3" ЖК экран просмотра

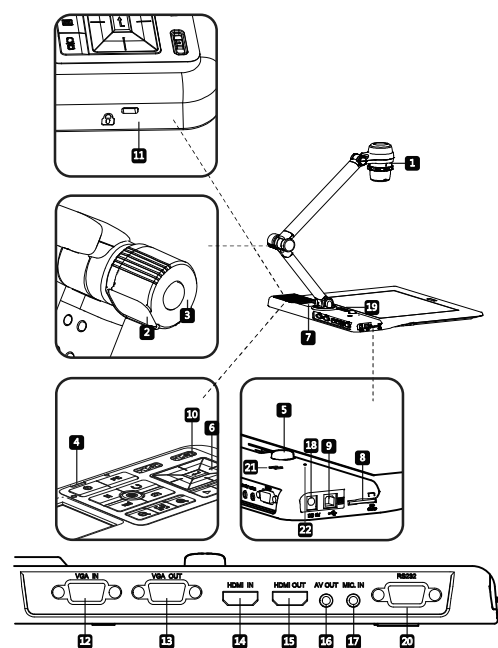
|                   |                             |   |
|-------------------|-----------------------------|---|
| Оптика            | Объектив                    | f=4.7-61.1мм, F1.9-2.7                          |
|                   | Поле зрения                 | A3  |
|                   | Оптическое увеличение       | 22X ( 13X оптическое + 1.7X smart)              |
|                   | Цифровое увеличение         | 8X  |
| Подсветка         | Фокусировка                 | Авто/Ручная (подстройка через пульт управления) |
|                   | Верхняя лампа               | Светодиодная (3 уровня яркости)                 |
|                   | Встроенный планшет          | Светодиодная нижняя подсветка (215*300 мм)      |
| Изображение/Видео | Регистрирующая матрица      | 1/3.2" CMOS 13 Мегапикселей                     |
|                   | Разрешение кадров           | 13MP / 5MP / 2MP / 0.8MP                        |
|                   | Запись видео                | Да, со звуком                                   |
|                   | HDMI выход                  | 3840x2160, 1920x1080, 1280x720                  |
|                   | VGA выход                   | 1600x1200, 1280x800, 1280x720, 1024x768         |
| Управление        | Баланс Белого               | Авто/Флуоресцентное/Лампа накаливания/Ручное    |
|                   | Яркость                     | ±7 Ручная подстройка                            |
|                   | Эффекты                     | Стоп-кадр/Выделение/Маска/Разворот/PIP/Слайд    |
|                   | Режимы отображения          | Текст/Графика/Черно-Белое/Негатив/Эскиз         |
|                   | Удаленный контроль          | Да (ИК пульт управления)                        |
|                   | Штатив                      | Механический поворотной-раскладной              |
|                   | PC Камера                   | Да, USB UVC интерфейс                           |
| Входы / Выходы    | VGA (RGB) вход              | Да (15-pin D-sub x1)                            |
|                   | VGA (RGB) выход             | Да (15-pin D-sub x1)                            |
|                   | HDMI вход                   | Да (19-pin HDMI 1.3 x1)                         |
|                   | HDMI выход                  | Да (19-pin HDMI 1.3 x1)                         |
|                   | AV выход                    | Да (RCA Jack x1)                                |
|                   | Микрофонный вход            | Да (ø3.5 Audio Jack x 1)                        |
|                   | USB                         | Да (USB2.0, Type B x1)                          |
|                   | RS232                       | Да (9-pin D-sub male x1)                        |
|                   | DC 5V вход                  | Да (Power Jack x1)                              |
|                   | Прочее                      | 3" LCD/Микрофон/Динамик                         |
| Память            | Встроенная / Слот для карты | 117МБ / SD (до 32ГБ)                            |
| Электропитание    | Питание/Потребление         | DC5В/3А, до 13 ватт                             |

www.doko.pro

TS-82-922-04010-005

## Краткое описание **РУССКИЙ**

### A. Конструкция камеры



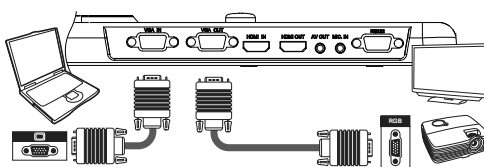
- 1 Объектив камеры
- 2 Лампа подсветки
- 3 Кнопка включения лампы
- 4 Индикатор включения камеры
- 5 Приемник ИК сигнала
- 6 Панель управления
- 7 ЖК экран
- 8 Слот SD карты
- 9 USB порт
- 10 Переключатель PAL/NTSC
- 11 Слот безопасности
- 12 VGA вход
- 13 VGA выход
- 14 HDMI вход
- 15 HDMI выход
- 16 AV выход
- 17 Микрофонный вход
- 18 Разъем питания (5В)
- 19 Разъемы USB ламп
- 20 RS232 порт
- 21 Динамик
- 22 Микрофон

### B. Включение

1. Подключите адаптер питания.
2. Нажмите кнопку Power ( ) на панели управления.

### C. Подключение видеопроектора/монитора

1. Включите видеопроектор (монитор) или иное устройство отображения.
2. Соедините соответствующим кабелем VGA (HDMI) выход камеры с VGA (HDMI) входом проектора (монитора).



### D. Выбор языка экранного меню

1. Нажмите кнопку MENU ( ) на пульте/панели управления.
2. Нажмите Настройки→Язык, выберите язык.
3. Подтвердите выбор нажав ОК ( ).

### E. Программа SmartDC Pro

1. Убедитесь что в меню Настройки выбран USB режим Камера.
2. Соедините камеру и компьютер USB кабелем.
3. Запустите на вашем компьютере программу SmartDC Pro.

### F. Обратите внимание

1. Поворачивая штатив или объектив придерживайте камеру за основание.
2. Не смотрите прямо на светодиодную лампу подсветки.
3. Диапазоны фокусировки:

|      |             |
|------|-------------|
| Wide | 3CM - ∞     |
| Tele | 30CM - 48CM |

\*В режиме MACRO оптическое увеличение отсутствует.

### G. Основные операции

|  |  |
|--|--|
|  | Выбор выхода.  |
|  | Выбор ТВ системы для видеовыхода.                                    |
|  | Включение/Выключение планшета.                                       |
|  | Включение/Выключение камеры.   |
|  | Режим проходящего сигнала от PC.                                     |
|  | Переключает вывод изображения с 3" ЖК экрана на внешний монитор.     |
|  | Стоп-кадр текущего изображения.<br>*Пауза при воспроизведении видео. |
|  | Показать/Скрыть экранное меню.                                       |
|  | Запись видео (со звуком).  |
|  | Захват отдельного кадра.   |
|  | Воспроизведение захваченных кадров и записанного видео.              |
|  | Повернуть изображение на 180°.                                       |
|  | Выбор/настройка и подтверждение (OK).                                |
|  | Уменьшить / Увеличить.   |
|  | Автофокусировка.   |