

# First Steps Quick Guide

ECOSYS MA4500fx    ECOSYS MA4500x



• **Printer Driver & Utility Install**

• **Manual Download**

Refer to the following URL.

**<https://kyocera.info/>**

**(EN)** If this screen is displayed during operations, enter following login user name and password.

Login User Name: **A** 4500      Login Password: **B** 4500

**(CA)** Si us apareix aquesta pantalla, introduïu el nom d'inici de sessió i la contrasenya següents.

Nom inici sessió: **A**      Contrasenya: **B**

**(CS)** Zobrazí-li se během nějaké operace tato obrazovka, zadejte následující přihlašovací uživatelské jméno a heslo.

Přihl.uživ.jméno: **A**      Přihl. Heslo: **B**

**(DA)** Hvis dette skærbillede vises under betjeningen, vælg da følgende brugernavn og adgangskode og log på.

Login brugernavn: **A**      Login adg.kode: **B**

**(DE)** Erscheint diese Anzeige während der Bedienung, geben Sie folgenden Login-Benutzernamen und folgendes Passwort ein.

Login-Name: **A**      Login-Passwort: **B**

**(EL)** Εάν εμφανιστεί αυτή η οθόνη κατά τη διάρκεια λειτουργίας, επιλέξτε το παρακάτω όνομα χρήστη και κωδικό πρόσβασης για να συνδεθείτε.

Σύνδ./Όν. Χρήστη: **A**      Κωδ.Πρόσβ.Σύνδ.: **B**

**(ES)** Si aparece esta pantalla durante las operaciones, introduzca el siguiente nombre de usuario de inicio de sesión y contraseña.

Nom. us. in. ses: **A**      Contr. in. ses.: **B**

**(FI)** Jos tämä näyttö tulee käytön aikana, syötä seuraava käyttäjänimi ja salasana.

Kirj. Käytt.nimi: **A**      Kirj. salasana: **B**

**(FR)** Si cet écran s'affiche pendant les opérations, entrer le nom d'utilisateur et le mot de passe de connexion suivants.

Login nom utilis: **A**      Login mot passe: **B**

**(HU)** Ha ez a képernyő jelenik meg a műveletek közben, adja meg az alábbi bejelentkezési felhasználónevet és jelszót.

Bej. Felh. név: **A**      Bej. jelszó: **B**

**(IT)** Se durante la procedura viene visualizzata questa schermata, immettere i seguenti nome utente e password di login.

Nome uten. login: **A**      Password login: **B**

**(NL)** Als dit scherm verschijnt tijdens de bediening, de volgende aanmeldingsgebruikersnaam en wachtwoord invoeren.

Aanmeld.gebr.nm: **A**      Aanmeld.wachtw.: **B**

**(NO)** Hvis denne skjermen vises under bruk, oppgi følgende brukernavn og passord.

Pålogg.brukernvn: **A**      Passord: **B**

**(PL)** Jeżeli ten ekran zostanie wyświetlony w czasie wykonywania czynności, wprowadź następującą nazwę użytkownika i hasło logowania.

Nazwa logowania: **A**      Hasło logowania: **B**

**(PT-BR)** Se esta tela for exibida durante operações, insira o seguinte login de usuário e senha.

Usuário login: **A**      Senha de login: **B**

**(PT-PT)** Se este ecrã for exibido durante as operações, introduza o seguinte nome de utilizador e palavra-passe.

N.Util.Iníc.Ses.: **A**      P.pass.Iníc.Ses.: **B**

**(RO)** Dacă acest ecran se afișează în timpul operațiilor, introduceți numele de utilizator și parola următoare pentru conectare.

Nume utilizator: **A**      Parolă Conectare: **B**

**(RU)** Если такой экран отображается во время работы, введите следующее имя пользователя и пароль.

Имя польз. д/вх.: **A**      Пароль при входе: **B**

**(SV)** Om denna skärm visas under användning, ange följande användarnamn och lösenord för inloggning.

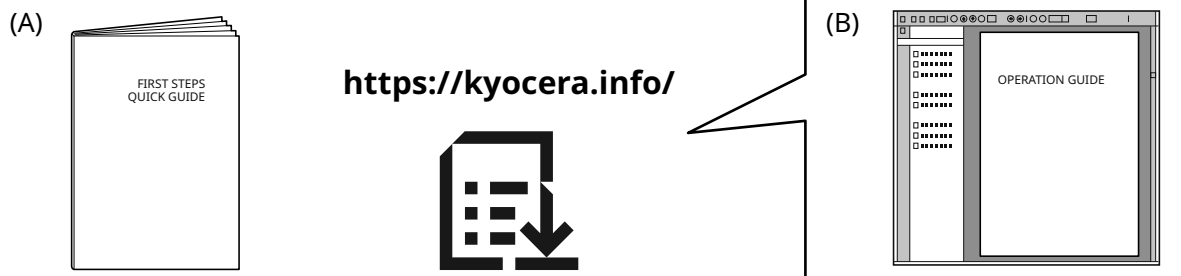
Användarnamn: **A**      Inloggn.lösenord: **B**

**(TR)** Çalışma sırasında bu ekran görüntülenirse, aşağıdaki kullanıcı adını ve parolayı girin.

O. Açma Kul. Adı: **A**      O. Açma Parolası: **B**

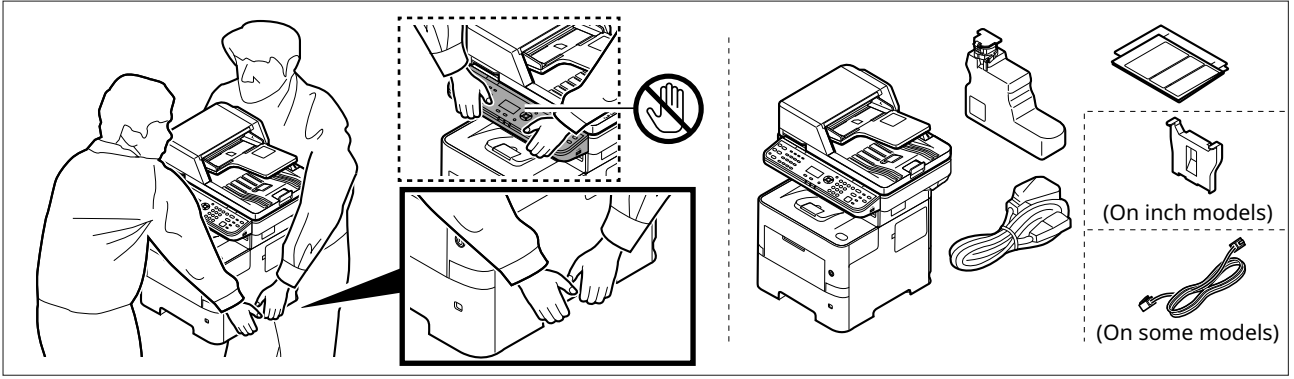
في حالة عرض هذه الشاشة أثناء التشغيل، أدخل اسم تسجيل الدخول وكلمة المرور التاليين.

**B** : اسم الدخول      **A** : كلمة مرور الدخول



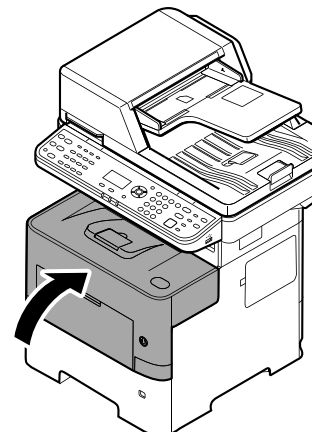
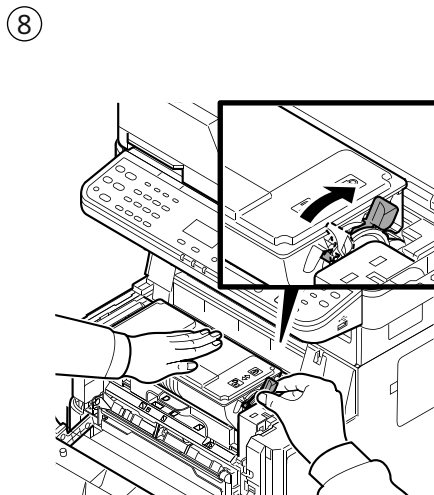
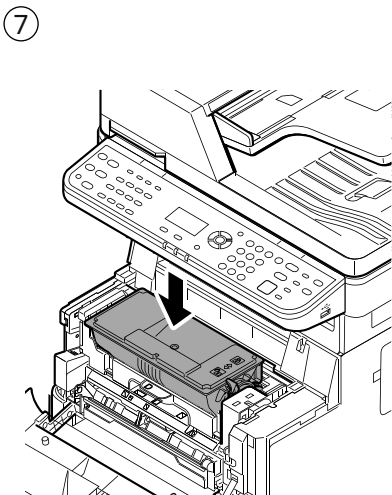
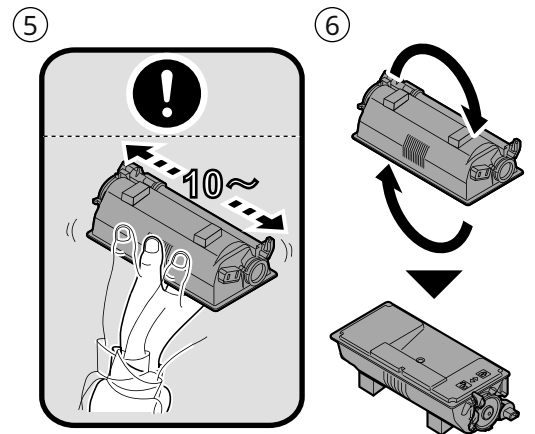
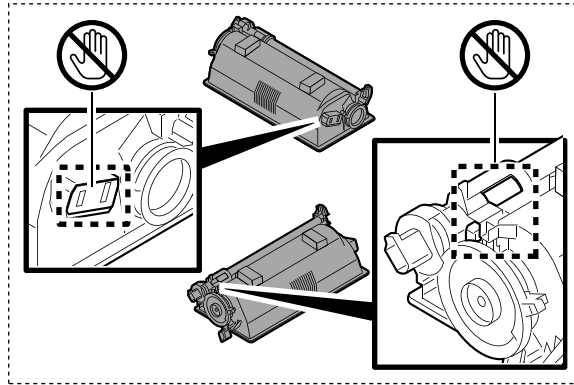
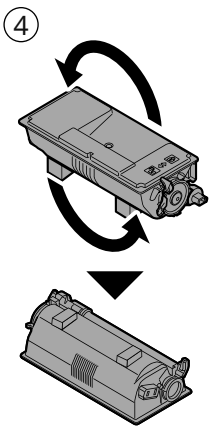
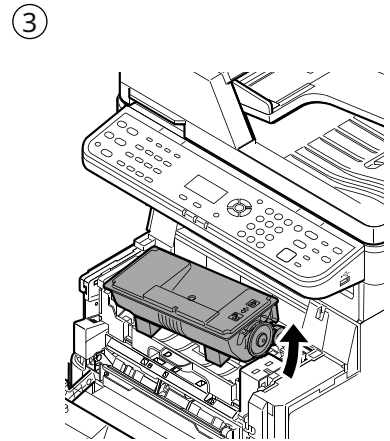
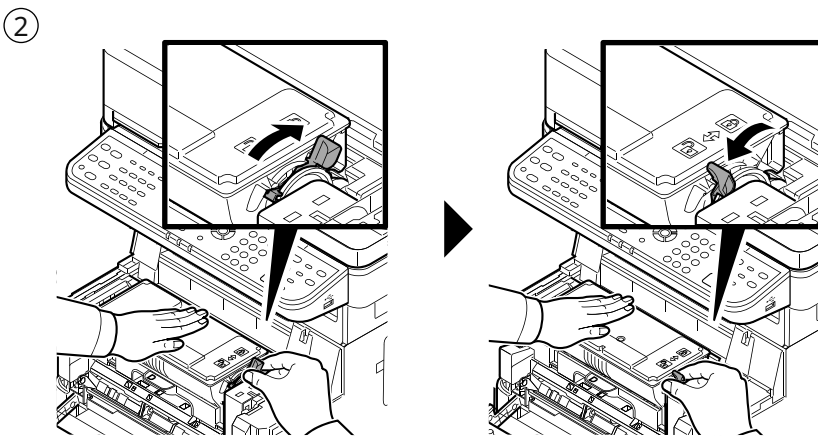
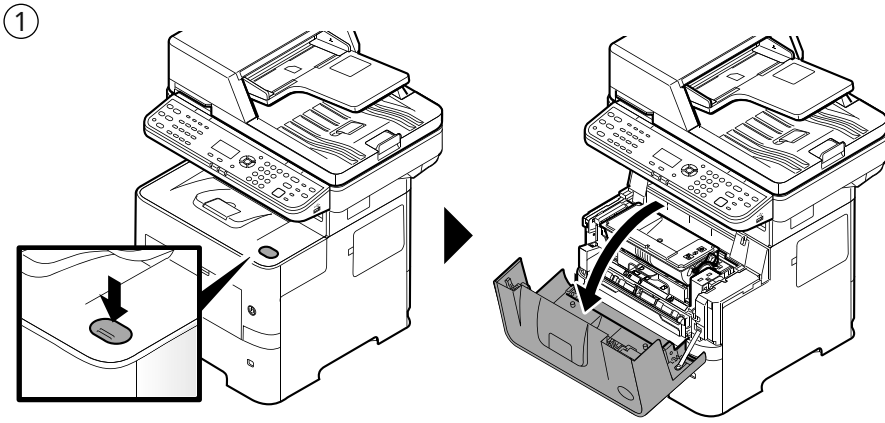
- EN** This guide (A) only explains the basic operations of the machine. Refer to the operation guide (B) downloaded from our Web site for the other information.
- CA** En aquesta guia (A) només es descriuen les operacions bàsiques de la màquina. Consulteu el manual d'instruccions (B), que es pot descarregar a la nostra pàgina web, per obtenir informació addicional.
- CS** Tento průvodce (A) vysvětluje pouze základní obsluhu zařízení. Další informace naleznete v návodu k obsluze (B), který si můžete stáhnout z našeho webu.
- DA** Denne vejledning (A) forklarer kun de grundlæggende funktioner af maskinen. Se betjeningsvejledningen (B) downloadet fra vores websted for at få flere oplysninger.
- DE** Dieser Leitfaden (A) erläutert nur die grundlegende Bedienung des Geräts. Weitere Informationen finden Sie in der Bedienungsanleitung (B), die Sie von unserer Webseite herunterladen können.
- EL** Οι παρούσες οδηγίες (A) επεξηγούν μόνο τις βασικές λειτουργίες του μηχανήματος. Ανατρέξτε στο εγχειρίδιο χρήσης (B), το οποίο λήφθηκε από τον ιστότοπό μας, για άλλες πληροφορίες.
- ES** En esta guía (A) solo se explican los procedimientos básicos de la máquina. Consulte la guía de uso (B) descargada desde nuestro sitio web para la demás información.
- FI** Tässä oppaassa (A) kuvataan vain laitteen perustoiminnot. Katso muut tiedot verkkosivustoltamme ladatusta käyttöoppaasta (B).
- FR** Ce guide (A) explique uniquement les opérations de base de la machine. Pour obtenir d'autres informations, consultez le manuel d'utilisation (B) téléchargé sur notre site Internet.
- HU** Ez az útmutató (A) csak a készülék alapvető működését ismerteti. További információért lásd a weboldalunkról letöltött használati útmutatót (B).
- IT** Questa guida (A) descrive solo le funzioni base del dispositivo. Per ulteriori informazioni, vedere la Guida alle funzioni (B) scaricata dal nostro sito web.
- NL** In deze handleiding (A) worden alleen de basisfuncties van de machine beschreven. Raadpleeg de van onze website te downloaden gebruikershandleiding (B) voor overige informatie.
- NO** Denne guide (A) forklarer bare den grunnleggende bruken av maskinen. Se operatørhåndboken (B) som er lastet ned fra nettstedet vårt for annen informasjon.

- 
- PL** Niniejszy podręcznik (A) objaśnia jedynie podstawowe sposoby używania urządzenia.  
W celu uzyskania dalszych informacji należy odnieść się do podręcznika obsługi (B) pobranego z naszej witryny.
- PT-BR** Este guia (A) somente explica as operações básicas da máquina.  
Consulte o guia de operação (B) baixado do nosso site para outras informações.
- PT-PT** Este guia (A) explica apenas as operações básicas da máquina.  
Para mais informações, consulte o guia de uso (B) transferido do nosso site.
- RO** Acest ghid (A) explică doar operațiunile de bază ale aparatului.  
Consultați ghidul de operare (B) descărcat de pe site-ul nostru web pentru alte informații.
- RU** В данном руководстве (A) описаны только основные операции с устройством.  
Дополнительную информацию см. в руководстве по эксплуатации (B), скачанном с нашего веб-сайта.
- SV** I den här guiden (A) förklaras endast maskinens grundfunktioner.  
Se den nedladdade bruksanvisningen (B) från vår webbplats för övrig information.
- TR** Bu kılavuz (A) sadece makinenin temel işlemlerini açıklar.  
Diğer bilgiler için Web sitemizden indirilen Çalıştırma Kılavuzuna (B) bakın.
- AR** هذا الدليل (A) يشرح فقط عمليات تشغيل الجهاز الأساسية.  
راجع دليل التشغيل (B) الذي تم تنزيله من موقع الويب الخاص بنا للاطلاع على مزيد من المعلومات.

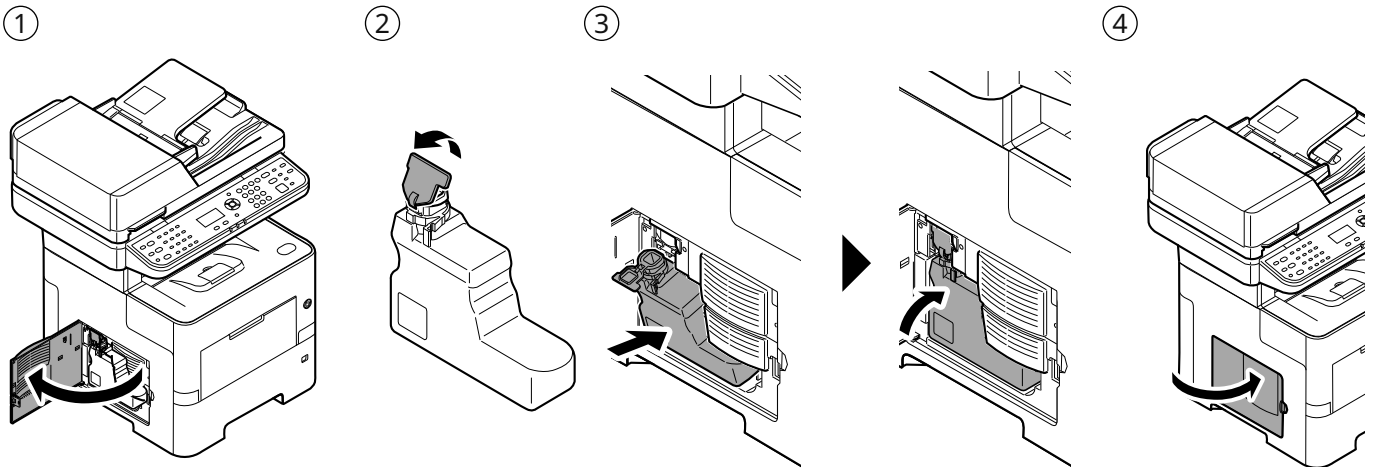


- EN** The included components differ depending on the countries or regions.
- CA** Els components que s'hi inclouen poden variar en funció dels països o de les regions.
- CS** Přiložené součásti se mohou lišit v závislosti na zemích nebo oblastech.
- DA** De medfølgende komponenter varierer afhængigt af land eller region.
- DE** Je nach Land oder Region sind im Lieferumfang andere Komponenten enthalten.
- EL** Τα εξαρτήματα που περιλαμβάνονται ενδέχεται να διαφέρουν ανάλογα με τη χώρα ή την περιοχή.
- ES** Los componentes facilitados varían en función de los países o regiones.
- FI** Pakkaukseen kuuluvat osat vaihtelevat maan ja alueen mukaan.
- FR** Les composants inclus varient en fonction des pays ou régions.
- HU** A mellékelt alkatrészek országtól vagy régiótól függően változók.
- IT** I componenti inclusi sono differenti a seconda del paese o della zona geografica.
- NL** De meegeleverde onderdelen verschillen volgens het land of de regio.
- NO** De medfølgende komponentene varierer avhengig av land eller region.
- PL** Dołączone do urządzenia wyposażenie może różnić się w zależności od kraju lub regionu.
- PT-BR** Os componentes incluídos variam conforme os países ou as regiões.
- PT-PT** Os componentes incluídos variam consoante os países ou regiões.
- RO** Componentele incluse diferă în funcție de țară sau regiune.
- RU** Комплектация компонентами зависит от страны или региона.
- SV** De medföljande komponenterna varierar i olika länder och regioner.
- TR** Ürünle birlikte verilen parçalar ülkeye veya bölgeye göre değişir.
- AR** تختلف المكونات المضمنة باختلاف البلاد أو المناطق.

# D Setting up the Toner Container

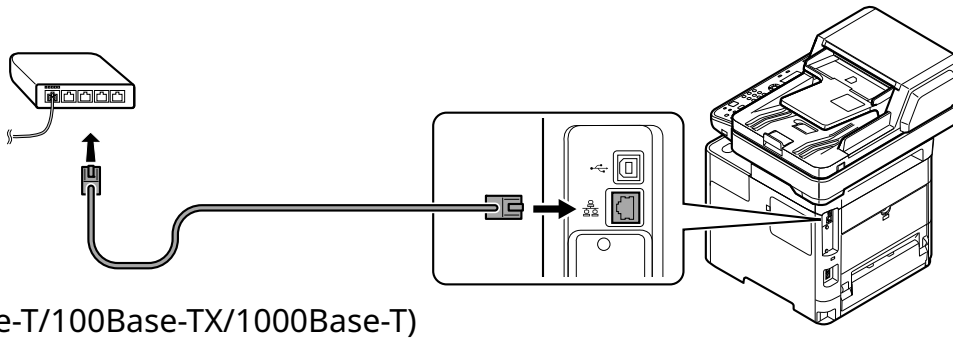


## E Install Waste toner box



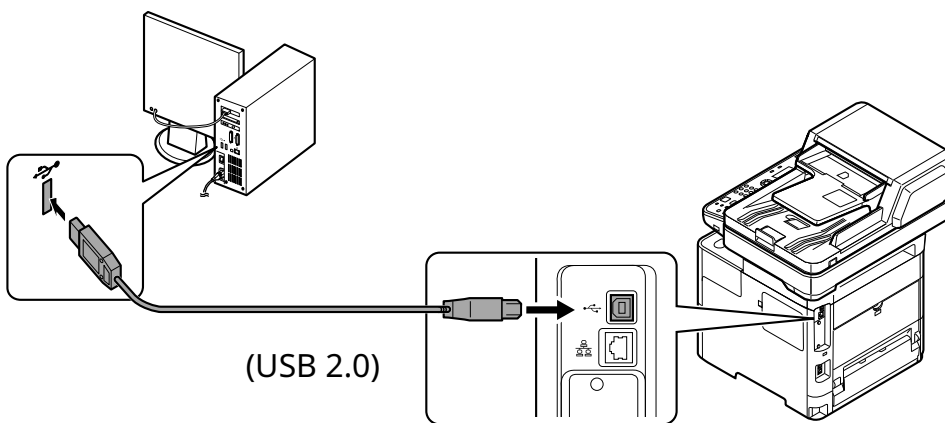
## F Connect Cable

### Network

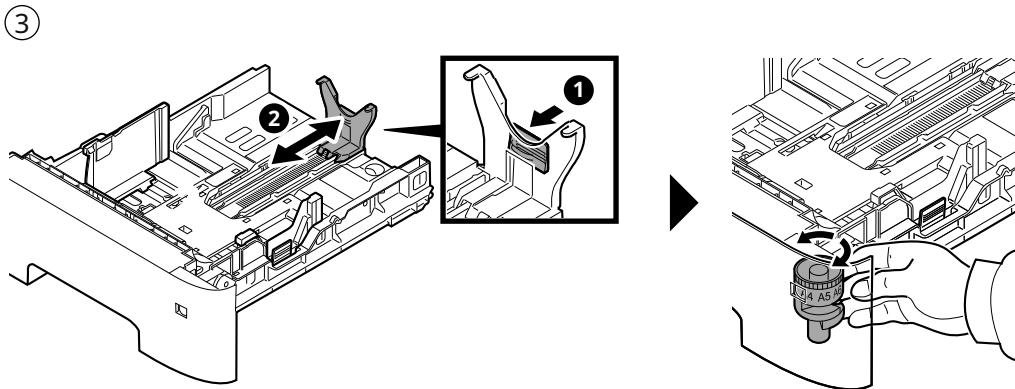
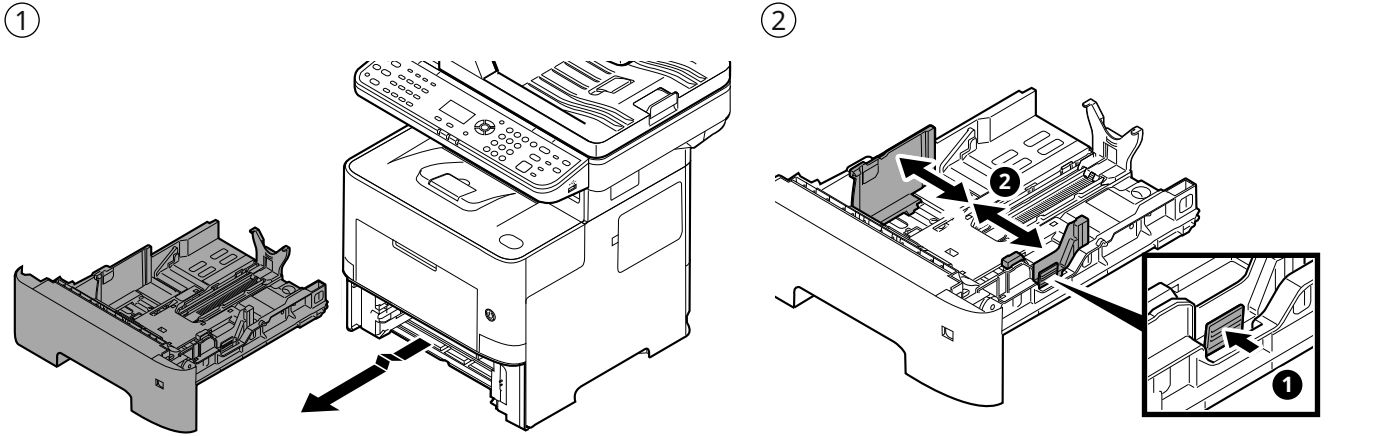


---

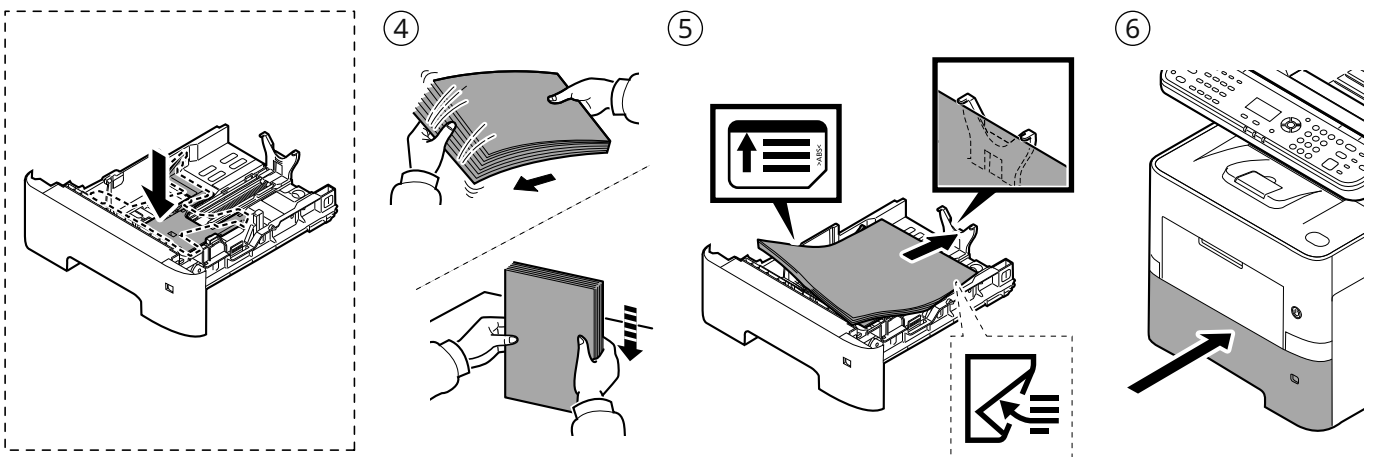
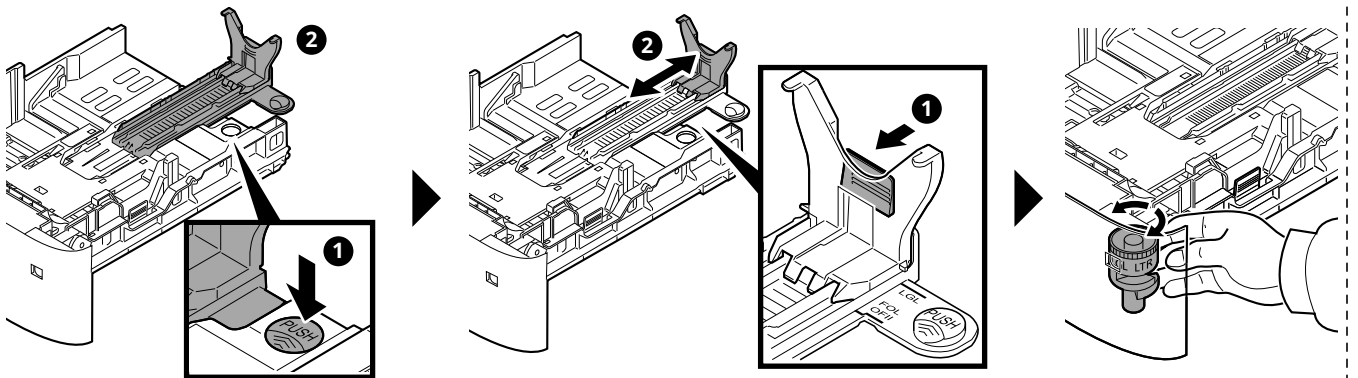
### USB

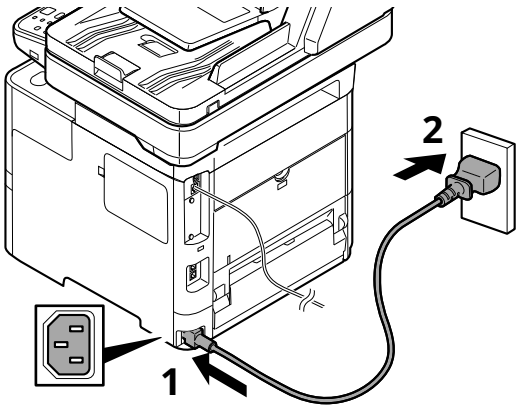


# G Loading Paper

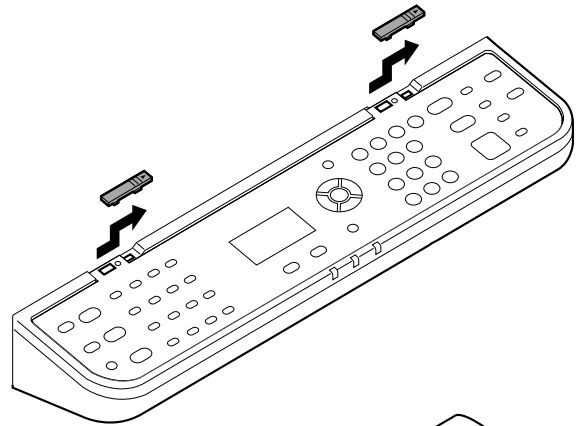
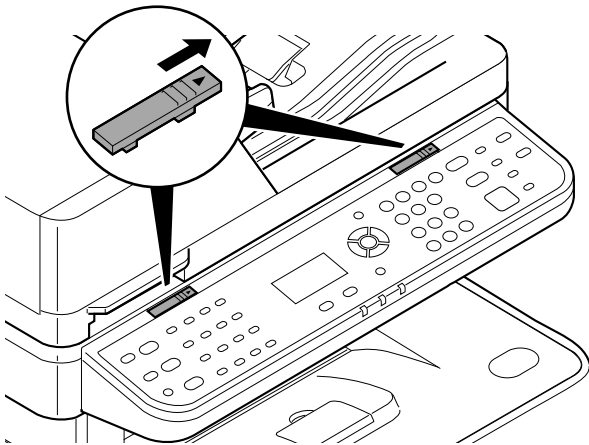


(For Legal/Folio/OficioII)

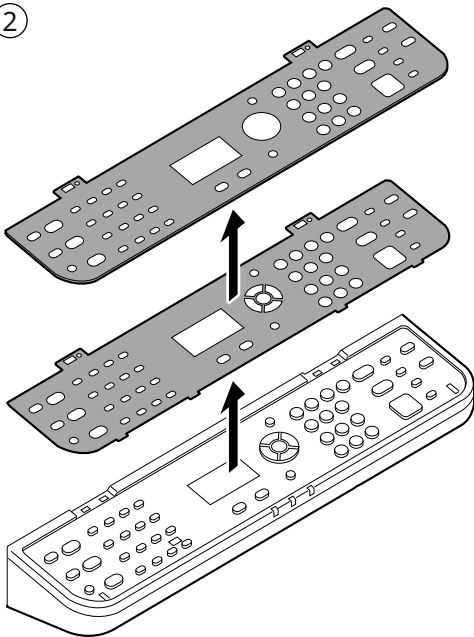


**H****Connect Power Cord****I****Replace Operation Panel Sheet**

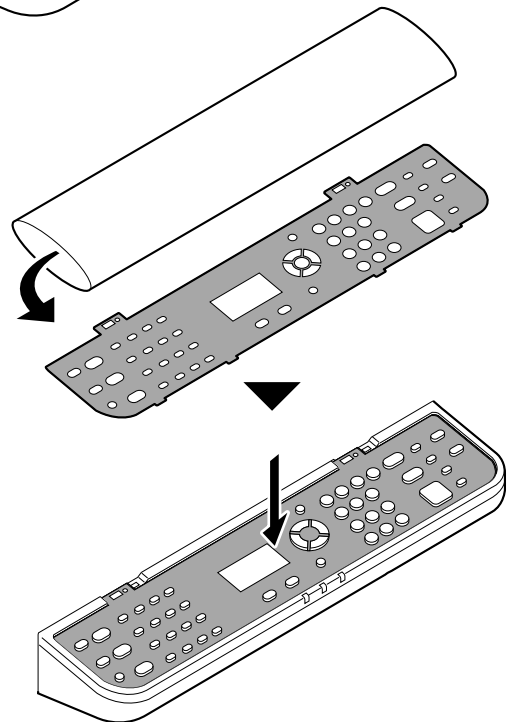
①



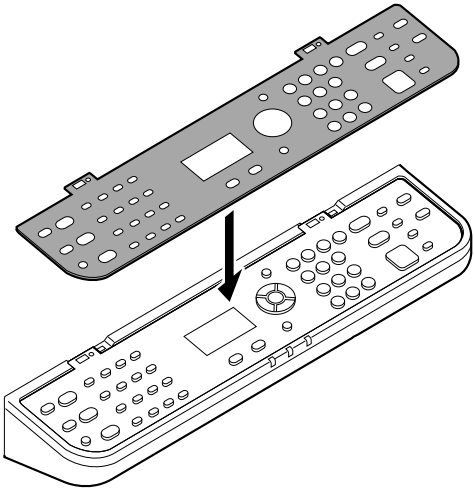
②



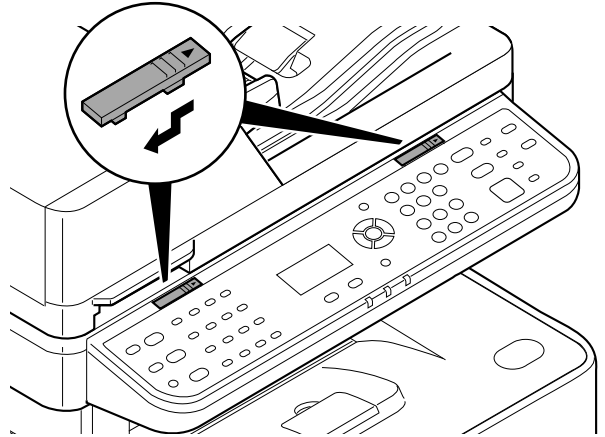
③



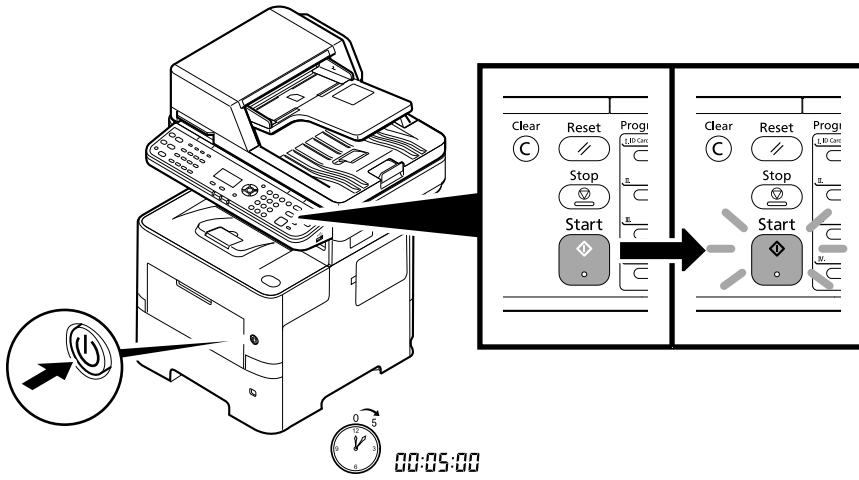
④



⑤

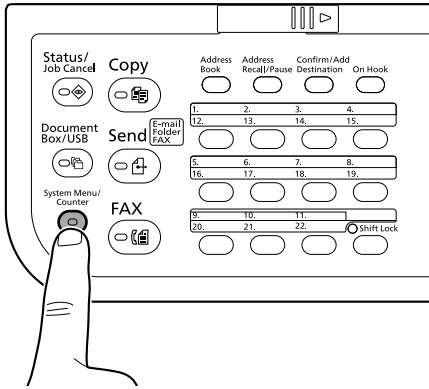


## Power On

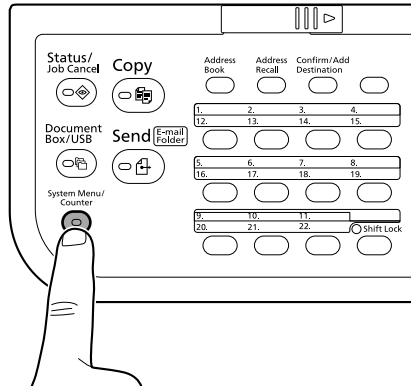


①

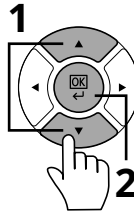
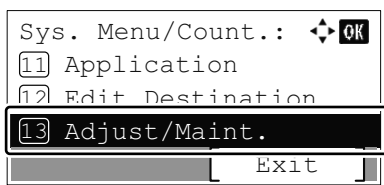
ECOSYS MA4500fx



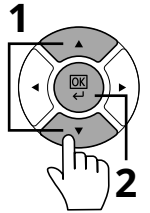
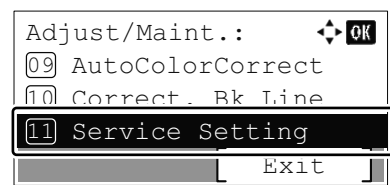
ECOSYS MA4500x



②



③



**EN** [Adjust/Maint.]

**CA** [Config/Mantenim.]

**CS** [Úpravy / Údržba]

**DA** [Justér/servicér]

**DE** [Einstell/Wartung]

**EL** [Ρύθμιση/Συντήρη.]

**ES** [Ajuste/mantenim.]

**FI** [Säätö/ylläpito]

**FR** [Réglage/Maint.]

**HU** [Beáll/Karbantart]

**IT** [Regol./Manut.]

**NL** [Inst./Onderhoud]

**NO** [Just./vedl.hold]

**PL** [Dopas./konserw.]

**PT-BR** [Ajuste/manut.]

**PT-PT** [Ajuste/Manutenç.]

**RO** [Regl./Întrețin.]

**RU** [Настройка/обслуж]

**SV** [Just./underhåll]

**TR** [Ayarlama/Bakım]

**AR** [ضبط/صيانة]

**EN** [Service Setting]

**CA** [Config. Servei]

**CS** [Nastavení služby]

**DA** [Serviceindst.]

**DE** [Service Einst.]

**EL** [Ρύθμιση υπηρεσ.]

**ES** [Config. Servicio]

**FI** [Huoltoasetukset]

**FR** [Param. Service]

**HU** [Szerviz beállít.]

**IT** [Imp. servizio]

**NL** [Service inst.]

**NO** [Serviceinnst.]

**PL** [Ust. serwisowe]

**PT-BR** [Config. Serviço]

**PT-PT** [Definir Serviço]

**RO** [Setare service]

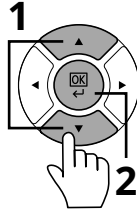
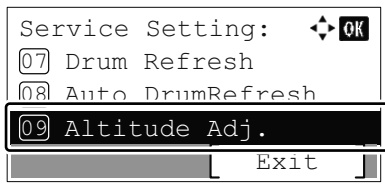
**RU** [Настр. сервиса]

**SV** [Serviceinst.]

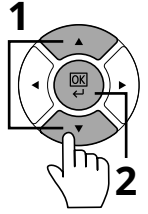
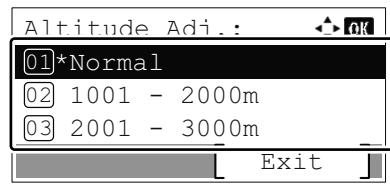
**TR** [Servis Ayar]

**AR** [إعداد الخدمة]

4



5



**EN** [Altitude Adj.]

**CA** [Ajust d'altitud]

**CS** [Přizp. výšky]

**DA** [Højdejustering]

**DE** [Höheneinstellung]

**EL** [Ρυθμ. Υψομέτρου]

**ES** [Ajuste altitud]

**FI** [Korkeuden säätö]

**FR** [Altitude Adj.]

**HU** [Magasság helyesb]

**IT** [Reg. altitudine]

**NL** [Hoogte-aanpass.]

**NO** [Høydejustering.]

**PL** [Regulacja wys.]

**PT-BR** [Ajuste Altitude]

**PT-PT** [Ajuste altitude]

**RO** [Regl. Altitudine]

**RU** [Рег. Высоты]

**SV** [Höjdjustering]

**TR** [Rakım Ayr.]

**AR** [ضبط ارتفاع]

**EN** [Normal]

**CA** [Normal]

**CS** [Normální]

**DA** [Normal]

**DE** [Normal]

**EL** [Κανονικό]

**ES** [Normal]

**FI** [Normaali]

**FR** [Normal]

**HU** [Normál]

**IT** [Normale]

**NL** [Normaal]

**NO** [Normal]

**PL** [Normalny]

**PT-BR** [Normal]

**PT-PT** [Normal]

**RO** [Normal]

**RU** [Обычные]

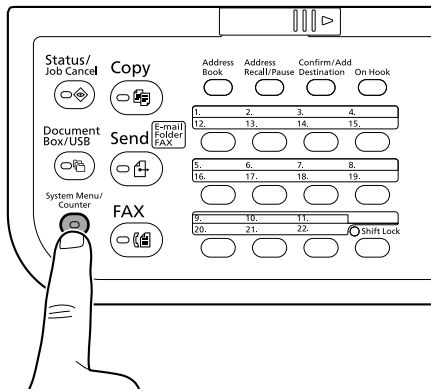
**SV** [Normal]

**TR** [Normal]

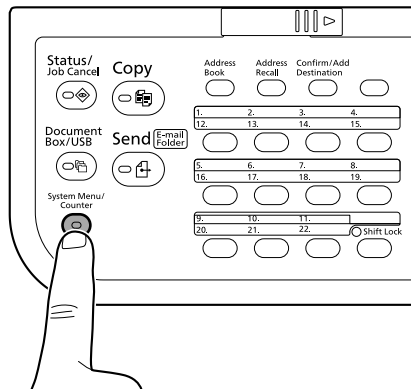
**AR** [عادي]

①

ECOSYS MA4500fx

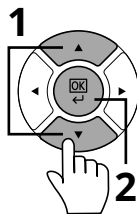
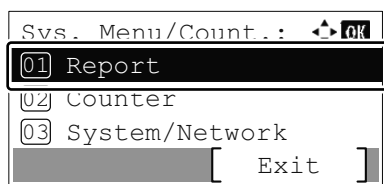


ECOSYS MA4500x

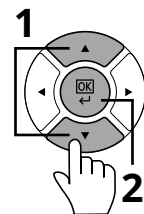
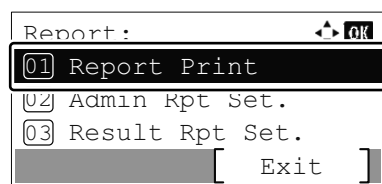


②

EN



③



EN [Report]

CA [Informe]

CS [Zpráva]

DA [Rapport]

DE [Listendruck]

EL [Αναφορά]

ES [Informe]

FI [Raportti]

FR [Rapport]

HU [Jelentés]

IT [Rapporto]

NL [Rapport]

NO [Rapport]

PL [Raport]

PT-BR [Relatório]

PT-PT [Relatório]

RO [Raport]

RU [Отчет]

SV [Rapport]

TR [Rapor]

AR [تقرير]

EN [Report Print]

CA [Informe d'impr.]

CS [Tisk zprávy]

DA [Udskr. rapport]

DE [Bericht drucken]

EL [Εκτύπ. αναφοράς]

ES [Impres. informe]

FI [Raportin tul.]

FR [Imprimer rapport]

HU [Jelentés nyomt.]

IT [Stampa rapporto]

NL [Druk rapport af]

NO [Rapportutskrift]

PL [Raportuj druk.]

PT-BR [Impr. relatório]

PT-PT [Imprimir Relat.]

RO [Imprimare Raport]

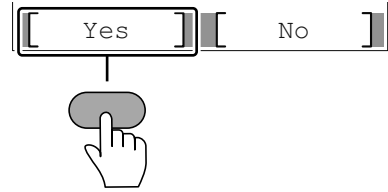
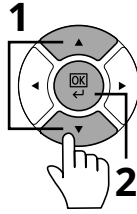
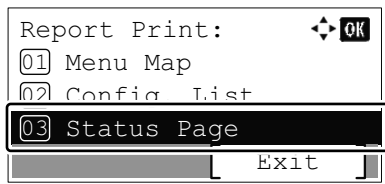
RU [Печать отчета]

SV [Skriv ut rapport]

TR [Rapor Yazdırma]

AR [طباعة التقرير]

4



**EN** [Status Page]

**CA** [Pàgina d'estat]

**CS** [Stavová stránka]

**DA** [Statusside]

**DE** [Statusseite]

**EL** [Σελ. κατάσταση]

**ES** [Página de estado]

**FI** [Tilaisivu]

**FR** [Page d'état]

**HU** [Állapotoldal]

**IT** [Pagina stato]

**NL** [Statuspagina]

**NO** [Status]

**PL** [Strona stanu]

**PT-BR** [Página de status]

**PT-PT** [Página Estado]

**RO** [Pagină Stare]

**RU** [Стр. состояния]

**SV** [Statussida]

**TR** [Durum Sayfası]

**AR** [صفحة الحالة]

**EN** [Yes]

**CA** [Sí]

**CS** [Ano]

**DA** [Ja]

**DE** [Ja]

**EL** [Ναι]

**ES** [Sí]

**FI** [Kyllä]

**FR** [Oui]

**HU** [Igen]

**IT** [Sì]

**NL** [Ja]

**NO** [Ja]

**PL** [Tak]

**PT-BR** [Sim]

**PT-PT** [Sim]

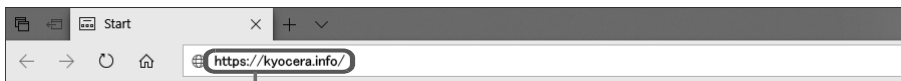
**RO** [Da]

**RU** [Да]

**SV** [Ja]

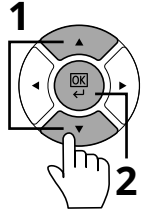
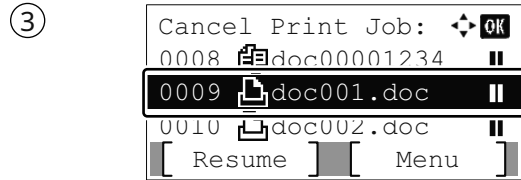
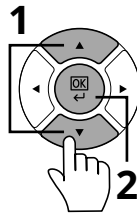
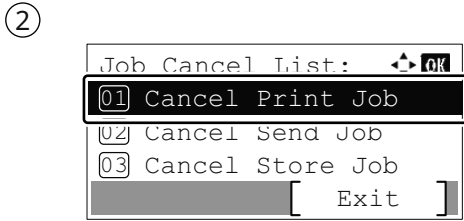
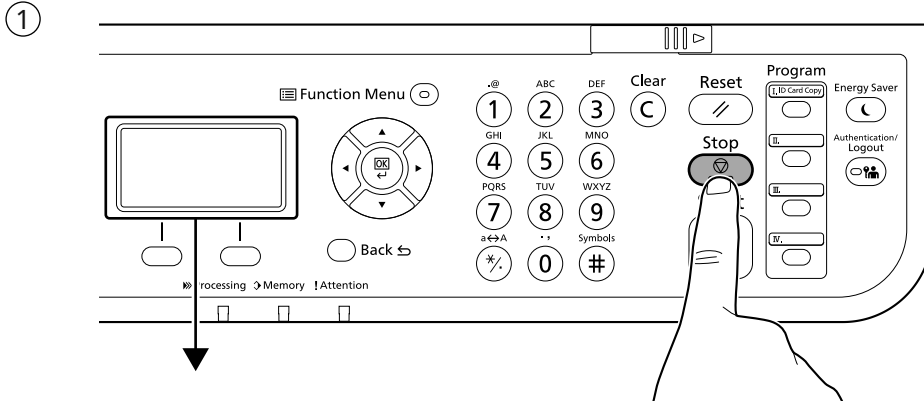
**TR** [Evet]

**AR** [نعم]



**https://kyocera.info/**

- Ⓔ After accessing the above URL, install it based on the instruction of the screen.
- ⒸA Després d'accedir a la URL anterior, realitzeu la instal·lació seguint les instruccions de la pantalla.
- ⒸS Přejděte na URL výše a proveďte instalaci podle pokynů na obrazovce.
- ⒸA Efter at være gået ind på ovenstående webadresse skal den installeres efter instruktionerne på skærmen.
- ⒸE Nachdem Sie auf die oben stehende URL zugegriffen haben, führen Sie die Installation entsprechend der Anweisungen auf dem Bildschirm aus.
- ⒸE Μετά την πρόσβαση στην παραπάνω διεύθυνση URL, προχωρήστε σε εγκατάσταση σύμφωνα με τις οδηγίες που εμφανίζονται στην οθόνη.
- ⒸS Después de tener acceso a la dirección URL de arriba, proceda a la instalación según las instrucciones de la pantalla.
- ⒸFI Kun olet siirtynyt olevaan URL-osoitteeseen, asenna se näytöllä annettujen ohjeiden mukaisesti.
- ⒸFR Après avoir accédé à l'URL ci-dessus, procédez à l'installation selon les instructions qui s'affichent à l'écran.
- ⒸHU A fenti URL elérése után telepítse a képernyő utasításainak megfelelően.
- ⒸIT Dopo aver selezionato l'URL sopra indicato, eseguire l'installazione seguendo le istruzioni visualizzate.
- ⒸNL Nadat u toegang heeft gekregen tot bovenstaande URL, installeert u hem volgens de aanwijzingen op het scherm.
- ⒸNO Etter å ha besøkt nettstedene ovenfor, installerer du den basert på instruksjonen på skjermen.
- ⒸPL Po uzyskaniu dostępu do powyższego adresu URL, należy przeprowadzić instalację na podstawie instrukcji ekranu.
- ⒸPT-BR Após acessar a URL acima, instale baseando-se na instrução da tela.
- ⒸPT-PT Após aceder ao URL acima, instale-o com base na instrução apresentada no ecrã.
- ⒸRO După accesarea URL-ului de mai sus, efectuați instalarea urmând instrucțiunile afișate pe ecran.
- ⒸRU Получив доступ к указанному выше URL-адресу, выполните установку в соответствии с инструкциями на экране.
- ⒸSV Efter att ha gått till URL ovan, installera den efter instruktionen på skärmen.
- ⒸTR Yukarıdaki URL'ye eriştikten sonra, ekrandaki talimatı dikkate alarak kurun.
- ⒸAR بعد الدخول إلى موقع URL أعلاه، قم بتنصيبته بناءً على التعليمات الظاهرة على الشاشة.



**EN** [Cancel Print Job]

**CA** [Cancel. Tr. Impr.]

**CS** [Zruš.úlohu tisku]

**DA** [Slet udskriftjob]

**DE** [Druckjob löschen]

**EL** [Ακύρ. Εργ. Εκτ.]

**ES** [Canc. trb. impr.]

**FI** [Peru tulostus]

**FR** [Annuler impr.]

**HU** [Nyomt. megszakít]

**IT** [Annulla stampa]

**NL** [Afdr.taak annul.]

**NO** [Avbryt utsk.jobb]

**PL** [Anul. zad. druk.]

**PT-BR** [Canc. trab. imp.]

**PT-PT** [Canc. Tra. Impr.]

**RO** [Anulare printare]

**RU** [Отменить печать]

**SV** [Avbryt utskrift]

**TR** [Baskı işi iptal]

**AR**

[إلغاء مهمة طباعة]

**EN** Select the job you wish to cancel. > [Yes]

**CA** Seleccioneu el treball que voleu cancel·lar. > [Sí]

**CS** Vyberte úlohu, kterou chcete zrušit. > [Ano]

**DA** Vælg det job, der skal annulleres. > [Ja]

**DE** Wählen Sie den Auftrag, den Sie abbrechen möchten. > [Ja]

**EL** Επιλέξτε την εργασία που θέλετε να ακυρώσετε. > [Ναι]

**ES** Seleccione el trabajo que desea cancelar. > [Sí]

**FI** Valitse peruutettava työ. > [Kyllä]

**FR** Sélectionner le travail à annuler. > [Oui]

**HU** Válassza ki a megszakítani kívánt feladatot. > [Igen]

**IT** Selezionare il lavoro da annullare. > [Sì]

**NL** Selecteer de taak die u wilt annuleren. > [Ja]

**NO** Velg jobben du vil avbryte. > [Ja]

**PL** Wybierz zadanie, które ma być anulowane. > [Tak]

**PT-BR** Selecione o trabalho que você deseja cancelar. > [Sim]

**PT-PT** Selecione o trabalho que pretende cancelar. > [Sim]

**RO** Selectați lucrarea pe care doriți să o anulați. > [Da]

**RU** Выберите задание, которое нужно отменить. > [Да]

**SV** Välj jobbet som du vill avbryta. > [Ja]

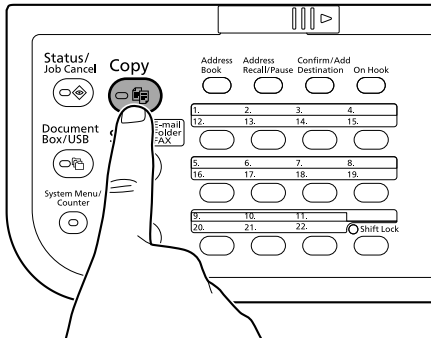
**TR** İptal etmek istediğiniz işi seçin. > [Evet]

**AR**

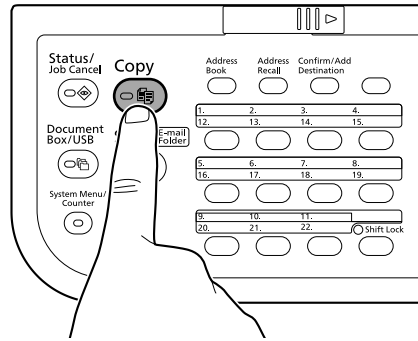
حدد المهمة التي تريد إلغاؤها. > [نعم]

1

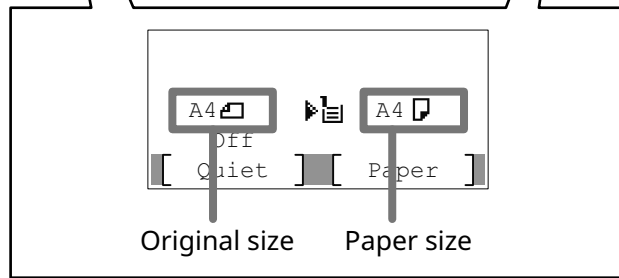
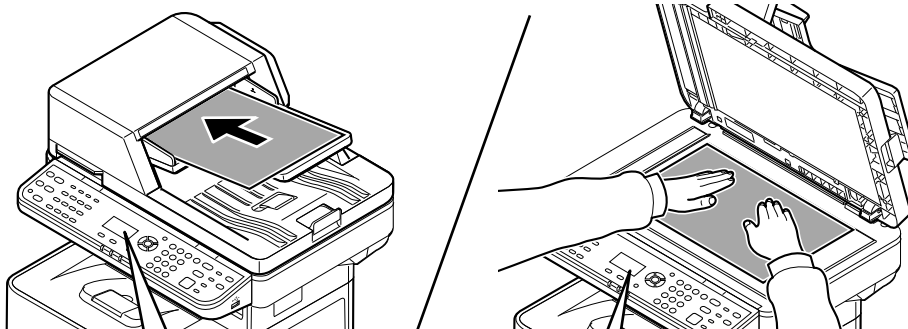
ECOSYS MA4500fx



ECOSYS MA4500x

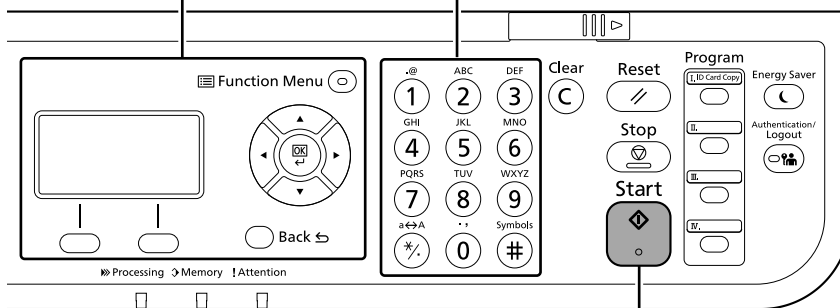


2



3

4



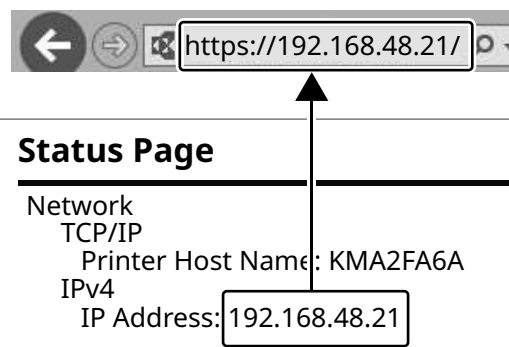
5

## Setup

①

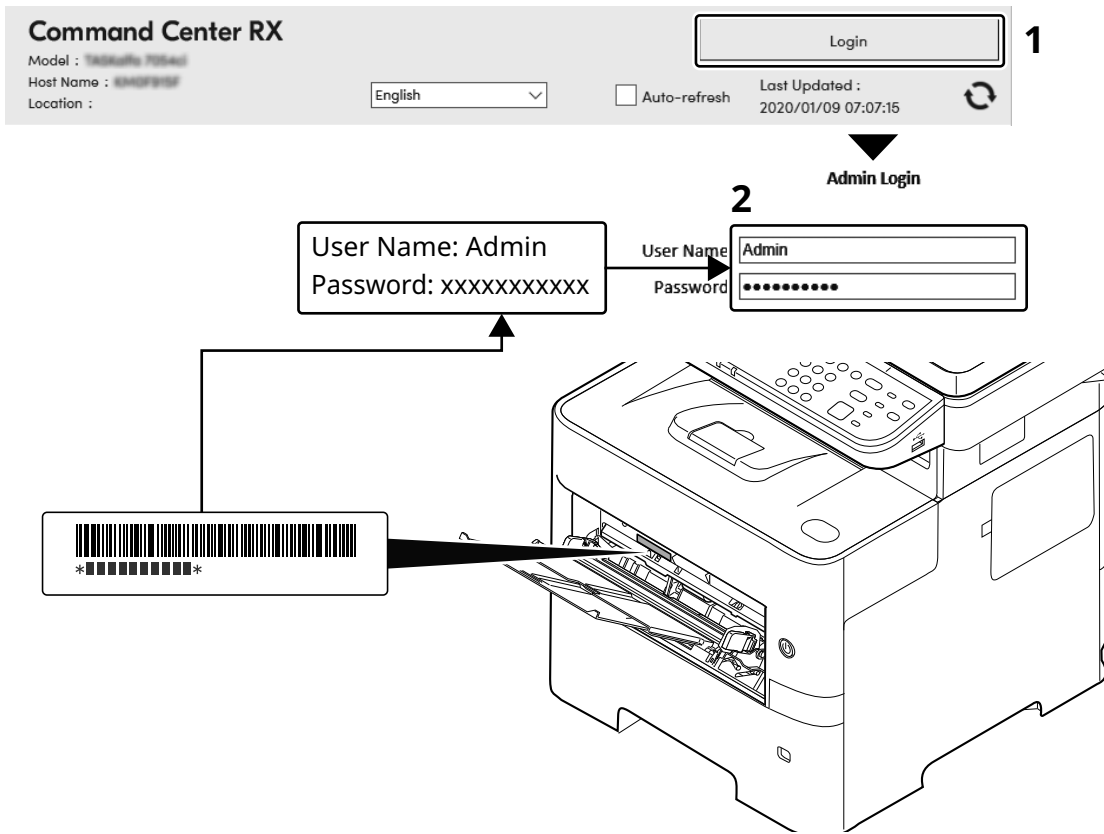
- ① (EN) Launch your Web browser.
- ① (CA) Inicieu el navegador web.
- ① (CS) Spustte váš webový prohlížeč.
- ① (DA) Start din webbrowser.
- ① (DE) Starten Sie Ihren Webbrowser.
- ① (EL) Εκκινήστε το πρόγραμμα περιήγησής σας στο Internet.
- ① (ES) Inicie el explorador de Internet.
- ① (FI) Käynnistä verkkoselaimesi.
- ① (FR) Lancer le navigateur Internet.
- ① (HU) Indítsa el a webböngészőjét.
- ① (IT) Avviare il browser web.
- ① (NL) Start uw webbrowser.
- ① (NO) Åpne webleseren din.
- ① (PL) Uruchom przeglądarkę internetową.
- ① (PT-BR) Inicie o seu navegador web.
- ① (PT-PT) Abra o seu browser.
- ① (RO) Lansați browserul dvs. de internet.
- ① (RU) Запустите веб-обозреватель.
- ① (SV) Starta din webbläsare.
- ① (TR) Web tarayıcınızı açın.
- ① (AR) افتح مستعرض الإنترنت الخاص بك.

②



- ② (EN) In the Address or Location bar, enter the machine's IP address or Printer Host Name.
- ② (CA) A la barra d'adreeses o d'ubicació, introduïu l'adreça IP del dispositiu o el nom de l'amfitrió de la impressora.
- ② (CS) V záložce Adresa nebo Umístění zadejte IP adresu zařízení nebo jméno hostitelské tiskárny.
- ② (DA) Indtast maskinens IP-adresse eller printerens værtsnavn i adresse- eller placeringslinjen.
- ② (DE) In der Adresszeile geben Sie die IP-Adresse des Geräts oder den Hostnamen wie eine Internetadresse (URL) ein.
- ② (EL) Στο πλαίσιο Διεύθυνση ή Τοποθεσία, εισάγετε τη διεύθυνση IP του μηχανήματος ή το όνομα του κεντρικού εκτυπωτή.
- ② (ES) En la barra de direcciones o de ubicación, introduzca la dirección IP de la máquina o el nombre de host de la impresora.
- ② (FI) Kirjoita IP-osoite osoiteriville tai sijaintipalkkiin tietokoneen tai tulostinpalvelimen isäntänimi.
- ② (FR) Dans la barre d'adresses ou d'emplacement, saisissez l'adresse IP de la machine ou le nom d'hôte de l'imprimante.
- ② (HU) A címsorba vagy a hely sávjába írja be a készülék IP címét vagy a nyomtató állomásnevét.
- ② (IT) Nella barra degli indirizzi, immettere l'indirizzo IP della macchina oppure il Nome host della stampante.
- ② (NL) In de adres-of locatiebalk, voer het IP-adres van het apparaat of printer hostnaam in.
- ② (NO) Legg inn maskinens IP-adresse eller skriverens vertsnavn i adresselinjen.
- ② (PL) W polu na pasku adresu lub lokalizacji wprowadź adres IP urządzenia lub nazwę hosta drukarki.
- ② (PT-BR) Na barra Endereço ou Local, insira o endereço de IP da máquina ou o nome do host da impressora.
- ② (PT-PT) Na barra de endereço ou localização insira o endereço de IP da máquina ou Nome de Anfitrião da Impressora.
- ② (RO) În bara de adrese sau poziție, introduceți adresa IP a aparatului sau numele de gazdă al imprimantei.
- ② (RU) В строке «Адрес» или «Местоположение» введите IP-адрес аппарата или имя хоста принтера.
- ② (SV) Skriv in maskinens IP-adress eller skrivarens värdnamn i adressfältet.
- ② (TR) Adres veya Yer çubuğuna, makinenin IP adresini yazın.
- ② (AR) في شريط الموقع أو العنوان، أدخل عنوان IP الخاص بالجهاز أو اسم مضيف الطابعة.

③



- EN** Enter "Admin" and "xxxxxxxx", and log in to Command Center RX with administrator authority.
- CA** Introduïu "Admin" i "xxxxxxxx" i iniciu sessió al Command Center RX com a administrador.
- CS** Zadejte „Admin“ ndi „xxxxxxxx“ a přihlaste se do Command Center RX s oprávněními správce.
- DA** Indtast "Admin" og "xxxxxxxx", og log ind på Command Center RX som administrator.
- DE** Geben Sie "Admin" und "xxxxxxxx" ein und melden Sie sich im Command Center RX mit Administratorberechtigung an.
- EL** Εισάγετε "Admin" και "xxxxxxxx" και συνδεθείτε στο Command Center RX με δικαιώματα διαχειριστή.
- ES** Introduzca "Admin" e "xxxxxxxx" e inicie sesión en el Command Center RX como administrador.
- FI** Syötä "Admin" ja "xxxxxxxx" ja kirjaudu Command Center RX:ään järjestelmänvalvojan valtuuksilla.
- FR** Entrer « Admin » et « xxxxxxxx » et se connecter à Command Center RX avec des privilèges d'administrateur.
- HU** Írja be az "Admin" és "xxxxxxxx" szót szót, és rendszergazdai jogosultságokkal jelentkezzon be a Command Center RX programba.
- IT** Immettere "Admin" e "xxxxxxxx" e accedere a Command Center RX con privilegi di amministratore.
- NL** Voer "Admin" en "xxxxxxxx" in en meld u aan bij Command Center RX met beheerdersbevoegdheid.
- NO** Skriv inn «Admin» og «xxxxxxxx», og logg inn på Command Center RX med administratorrettigheter.
- PL** Wprowadź „Admin” i „xxxxxxxx” i zaloguj się w programie Command Center RX z uprawnieniami administratora.
- PT-BR** Insira "Admin" e "xxxxxxxx" e faça o login no Command Center RX com autoridade de administrador.
- PT-PT** Introduza "Admin" e "xxxxxxxx" e inicie sessão no Command Center RX com autoridade de administrador.
- RO** Introduceți „Admin” și „xxxxxxxx” și conectați-vă la Command Center RX cu drepturi de administrator.
- RU** Введите «Admin» и «xxxxxxxx» и войдите в Command Center RX с правами администратора.
- SV** Ange "Admin" och "xxxxxxxx" och logga in på Command Center RX med administratörbehörighet.
- TR** "Admin" (Yönetici) ve "xxxxxxxx" girin ve yönetici izni ile Command Center RX oturumu açın.
- AR** أدخل "Admin" و "xxxxxxxx" ، وسجل دخول Command Center RX بسلطات المدير المسؤول.

④

① From the [Function Settings] menu, click [E-mail].

② Al menú [Configuració de funcions], feu clic a [E-mail].

③ V nabídce [Nastavení funkcí] klikněte na [E-mail].

④ I menuen [Funktionsindstillinger], klik på [E-mail].

⑤ Im Menü [Funktions-Einstellungen] klicken Sie auf [E-Mail].

⑥ Από το μενού [Ρυθμίσεις Λειτουργιών], κάντε κλικ στο [E-mail].

⑦ En el menú [Configuración de función], haga clic en [E-mail].

⑧ Klikkaa [Sähköposti] [Toimintoasetus] -valikosta.

⑨ Dans le menu [Paramètres de fonction], cliquer sur [E-mail].

⑩ A [Funkcióbeállítások] menüben kattintson az [E-mail] lehetőségre.

⑪ Nel menu [Impostazioni di funzione], fare clic su [Posta elettrón.].

⑫ In het menu [Functie-instellingen], klik op [E-mail].

⑬ Fra menyen [Funksjoninnstillinger], klikk på [E-post].

⑭ Z menu [Ustawienia funkcji] wybierz polecenie [E-mail].

⑮ No menu [Configurações da função], clique em [E-mail].

⑯ A partir do menu [Definições da função], clique em [E-mail].

⑰ Din meniul [Setări funcționale], faceți clic pe [E-mail].

⑱ В меню [Настройки функций] выберите [Электронная почта].

⑲ Från menyn [Funktionsinställningar], klicka på [E-post].

⑳ [Fonksiyon Ayarları] menüsünden, [E-posta] üzerine tıklayın.

㉑

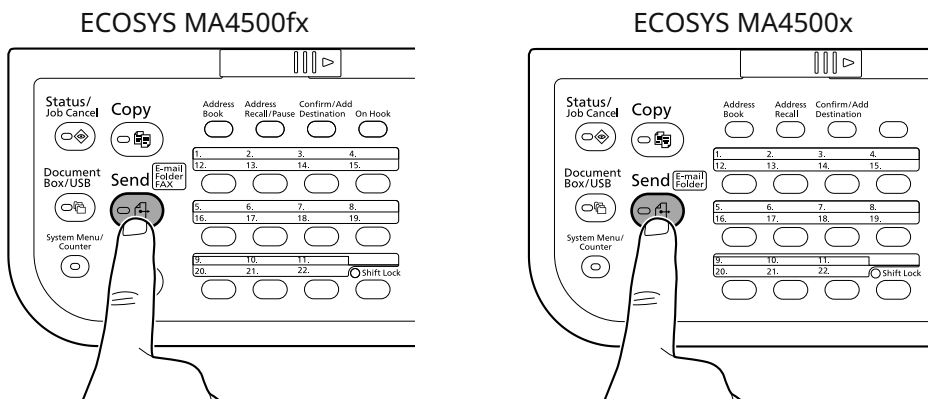
من القائمة [إعدادات الوظائف]، انقر فوق [البريد الإلكتروني].

5

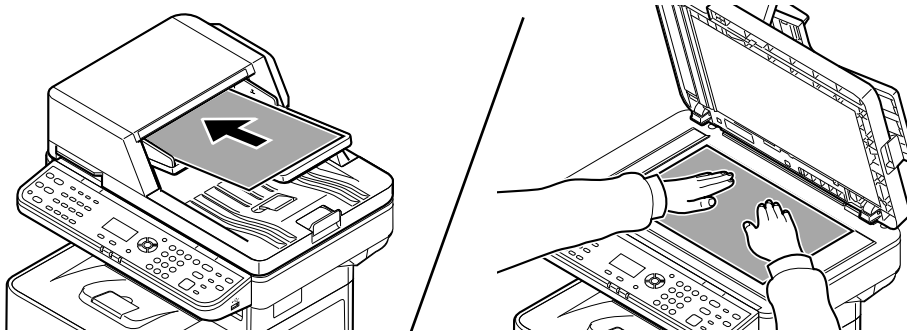
- EN** Set SMTP Protocol [On], and then enter the following items.
- SMTP Server Name
  - E-mail Size Limit
  - Sender Address
- CA** Establiu el Protocol SMTP en [Activat] i introduïu les dades següents.
- Nom del servidor SMTP
  - Límit de mida de l'E-mail
  - Adreça del remitent
- CS** Nastavte protokol SMTP na [Zapnuto], a poté zadejte následující položky.
- Název serveru SMTP
  - Limit velikosti e-mailu
  - Adresa odesílatele
- DA** Indstil SMTP-protokol til [Til], og indtast derpå følgende enheder.
- SMTP-servernavn
  - Størrelsesbegrænsning på e-mails
  - Afsenderadresse
- DE** Stellen Sie das SMTP-Protokoll auf [Ein] und geben Sie die folgenden Punkte ein.
- SMTP-Servername
  - E-Mail-Größenlimit
  - Absenderadresse
- EL** Ρυθμίστε το Πρωτόκολλο SMTP σε [Ενεργοποίηση], και έπειτα εισάγετε τα ακόλουθα στοιχεία.
- Όνομα διακομιστή SMTP
  - Όριο μεγέθους e-mail
  - Διεύθυνση αποστολέα
- ES** Configure Protocolo SMTP como [Activado] y después introduzca los valores de los siguientes elementos.
- Nombre de servidor SMTP
  - Tam. lím. e-m.
  - Dirección del remitente
- FI** Aseta SMTP-protokolla [Käytössä] -asentoon ja syötä seuraavat tiedot.
- SMTP-palvelimen nimi
  - Sähköpostin kokorajoitus
  - Lähettäjän osoite
- FR** Réglez le protocole SMTP sur [Activé], puis saisissez les informations suivantes.
- Nom de serveur SMTP
  - Lim. taille e-mail
  - Adresse de l'expéditeur
- HU** Az SMTP protokoll opcióát kapcsolja [Be], és adja meg az alábbi tételeket.
- SMTP-szerver neve
  - E-mail méretkorlátozása
  - Feladó címe
- IT** Impostare Protocollo SMTP su [On], quindi immettere le seguenti voci.
- Nome server SMTP
  - Limite dim. email
  - Indirizzo mittente
- NL** Stel SMTP-protocol in op [Aan] en voer vervolgens de volgende items in.
- SMTP-servernaam
  - Groottebeperking e-mail
  - Adres afzender
- NO** Sett SMTP-protokoll [På], og tast deretter inn følgende elementer.
- SMTP-servernavn
  - Størrelsesgrense for e-post
  - Avsenderadresse
- PL** Dla ustawienia Protokół SMTP wybierz wartość [Wł.], a następnie wprowadź wartości następujących ustawień.
- Nazwa serwera SMTP
  - Limit rozmiaru e-mail
  - Adres nadawcy
- PT-BR** Defina o Protocolo SMTP como [Ativado] e depois insira os seguintes itens.
- Nome do servidor de SMTP
  - Lim.tam. p/e-mail
  - Endereço do remetente
- PT-PT** Defina o Protocolo SMTP para [Ligado] e insira os seguintes itens.
- Nome do Servidor SMTP
  - Limite de Tamanho de E-mail
  - Endereço do Destinatário
- RO** Setati Setari Protocol SMTP pe [Pornit], și apoi introduceți următoarele elemente.
- Nume server SMTP
  - Limită dimensiune e-mail
  - Adresă expeditor
- RU** Для протокола SMTP Установите [Вкл.], а затем введите следующие данные.
- Имя сервера SMTP
  - Предел размера сообщения эл. почты
  - Адрес отправителя
- SV** Aktivera SMTP-protokoll [På], och skriv sedan in följande uppgifter.
- SMTP-servernamn
  - Storleksbegränsning för e-postmeddelanden
  - Avsändaradress
- TR** SMTP protokolü ayarını [Açık] konumuna getirin ve sonra aşağıdaki öğeleri yazın.
- SMTP Sunucu Adı
  - E-posta Boyutu Sınırı
  - Gönderen Adresi
- AR** اضبط بروتوكول SMTP على وضع [تشغيل]، ثم أدخل العناصر التالية.
- اسم ملقم SMTP
  - حدود حجم البريد الإلكتروني
  - عنوان المرسل

# Send

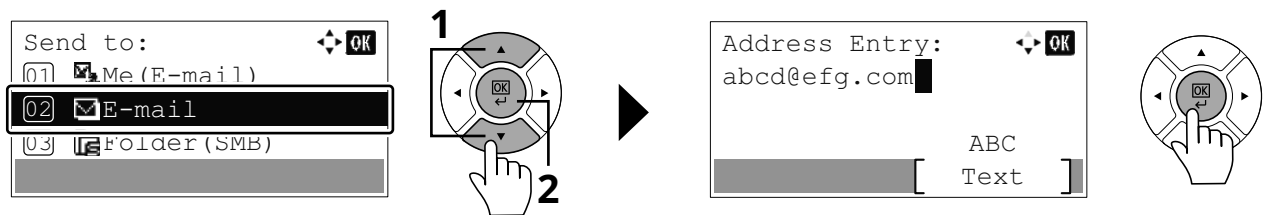
①



②

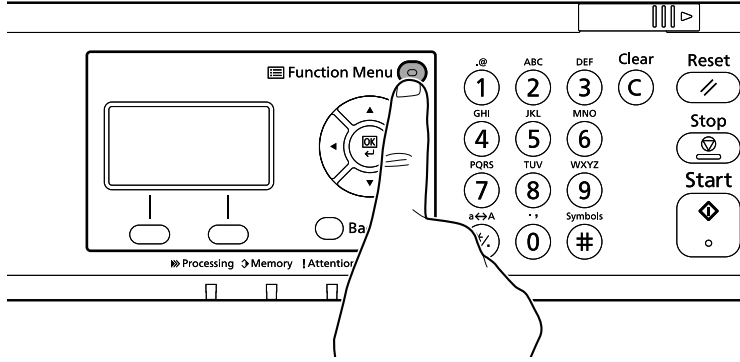


③



- |   |  |
|---|--|
| <p><b>(EN)</b> Enter destination E-mail address &gt; [OK]</p> <p><b>(CA)</b> Introduïu l'adreça de correu electrònic de destinació &gt; [Accep.]</p> <p><b>(CS)</b> Zadejte cílovou e-mailovou adresu &gt; [OK]</p> <p><b>(DA)</b> Indtast destinationens e-mail-adresse &gt; [OK]</p> <p><b>(DE)</b> E-Mail-Adresse des Ziels eingeben &gt; [OK]</p> <p><b>(EL)</b> Εισάγετε τη διεύθυνση E-mail προορισμού &gt; [OK]</p> <p><b>(ES)</b> Introduzca la dirección de e-mail de destino &gt; [Aceptar]</p> <p><b>(FI)</b> Kirjoita kohdesähköpostiosoite &gt; [OK]</p> <p><b>(FR)</b> Entrer l'adresse e-mail de destination &gt; [OK]</p> <p><b>(HU)</b> Adja meg a célhely e-mail címét &gt; [OK]</p> <p><b>(IT)</b> Immettere l'indirizzo e-mail della destinazione &gt; [OK]</p> | <p><b>(NL)</b> Voer het e-mailadres van de bestemming in &gt; [OK]</p> <p><b>(NO)</b> Skriv inn e-postadressen &gt; [OK]</p> <p><b>(PL)</b> Wprowadź adres e-mail miejsca docelowego &gt; [OK]</p> <p><b>(PT-BR)</b> Insira o endereço de e-mail de destino &gt; [OK]</p> <p><b>(PT-PT)</b> Introduza o endereço de e-mail de destino &gt; [OK]</p> <p><b>(RO)</b> Introduceți adresa de e-mail de destinație &gt; [OK]</p> <p><b>(RU)</b> Введите адрес электронной почты адресата &gt; [OK]</p> <p><b>(SV)</b> Ange e-postadressen för destinationen &gt; [OK]</p> <p><b>(TR)</b> Hedef E-posta adresini girin &gt; [OK]</p> <p><b>(AR)</b> أدخل عنوان البريد الإلكتروني &lt; [موافق].</p> |
|---|--|

4



**(EN)** Select the functions.

**(CA)** Seleccionen les funcions.

**(CS)** Vyberte funkce.

**(DA)** Vælg funktionerne.

**(DE)** Funktionen auswählen.

**(EL)** Επιλέξτε τις λειτουργίες.

**(ES)** Seleccionen las funciones.

**(FI)** Valitse toiminnot.

**(FR)** Sélectionner les fonctions.

**(HU)** Válassza ki a funkciókat.

**(IT)** Selezionare le funzioni.

**(NL)** Selecteer de functies.

**(NO)** Velg funksjonene.

**(PL)** Wybierz funkcje.

**(PT-BR)** Selecione as funções.

**(PT-PT)** Seleccionen as funções.

**(RO)** Selectați funcțiile.

**(RU)** Выберите функции.

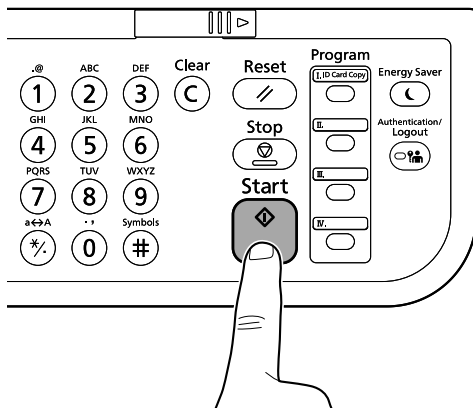
**(SV)** Välj funktionerna.

**(TR)** İşlevleri seçin.

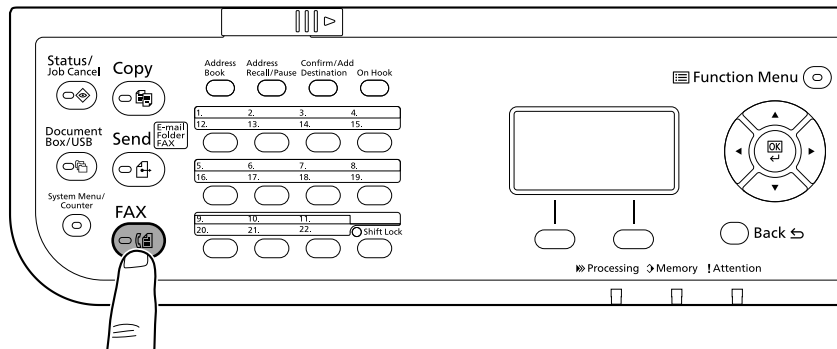
**(AR)**

حدد الوظائف.

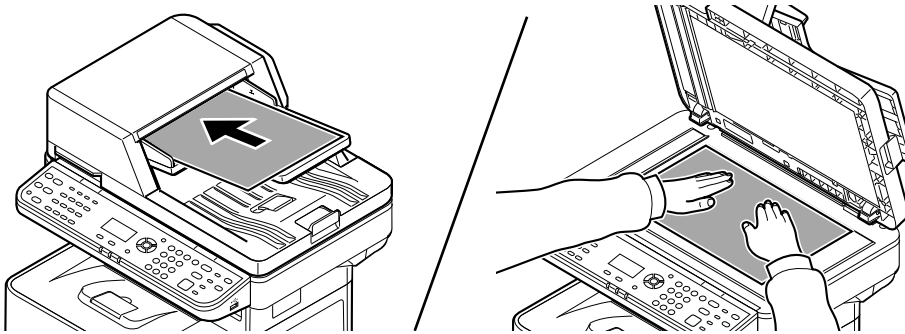
5



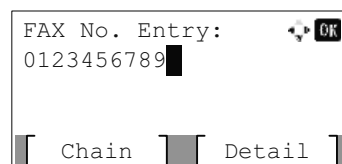
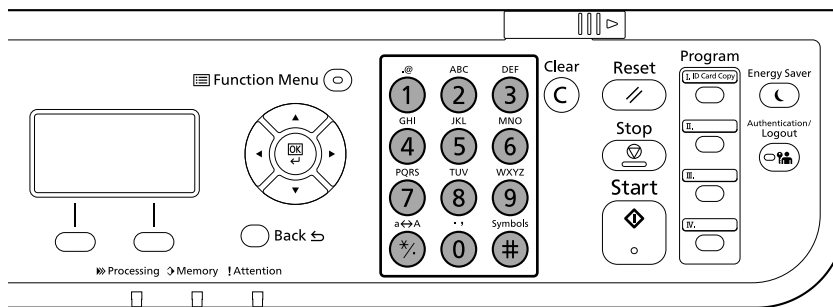
①



②

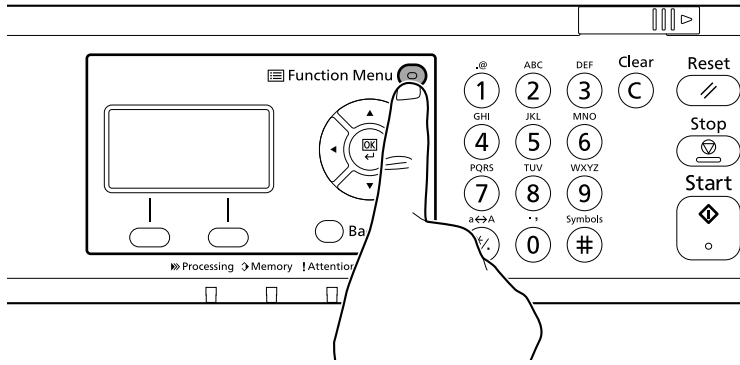


③



- |      |                                  |         |                                |
|------|----------------------------------|---------|--------------------------------|
| ① EN | Specify destination.             | ① NL    | De bestemming opgeven.         |
| ① CA | Especificació de la destinació.  | ① NO    | Angi mål.                      |
| ① CS | Určení cíle.                     | ① PL    | Określanie miejsca docelowego. |
| ① DA | Angivelse af destinationen.      | ① PT-BR | Especificar Destino.           |
| ① DE | Ziele bearbeiten.                | ① PT-PT | Especificar destino.           |
| ① EL | Καθορισμός προορισμού.           | ① RO    | Specificarea destinației.      |
| ① ES | Especificación del destino.      | ① RU    | Задание адресата.              |
| ① FI | Kohteen määrittys.               | ① SV    | Ange destination.              |
| ① FR | Spécification de la destination. | ① TR    | Hedef Belirleme.               |
| ① HU | Célállomás meghatározása.        | ① AR    | تحديد الوجهة                   |
| ① IT | Selezione di una destinazione.   |         |                                |

4



**EN** Select the functions.

**CA** Seleccionen les funcions.

**CS** Vyberte funkce.

**DA** Vælg funktionerne.

**DE** Funktionen auswählen.

**EL** Επιλέξτε τις λειτουργίες.

**ES** Seleccionen las funciones.

**FI** Valitse toiminnot.

**FR** Sélectionner les fonctions.

**HU** Válassza ki a funkciót.

**IT** Selezionare le funzioni.

**NL** Selecteer de functies.

**NO** Velg funksjonene.

**PL** Wybierz funkcje.

**PT-BR** Selecione as funções.

**PT-PT** Seleccionen as funções.

**RO** Selectați funcțiile.

**RU** Выберите функции.

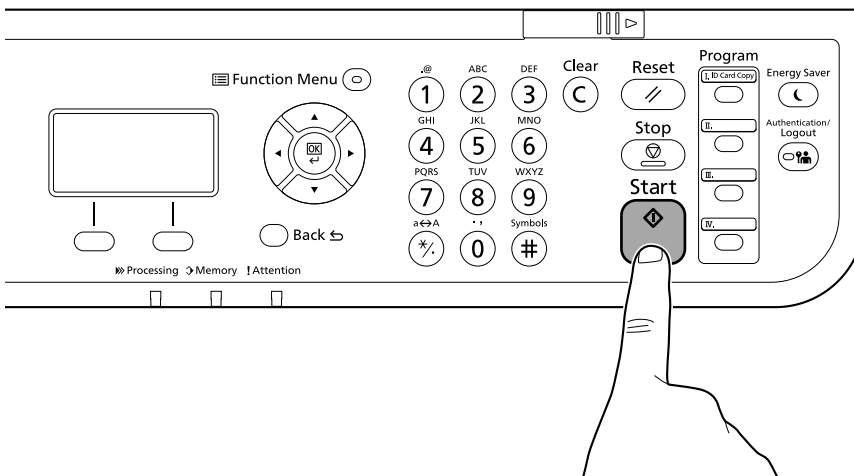
**SV** Välj funktionerna.

**TR** İşlevleri seçin.

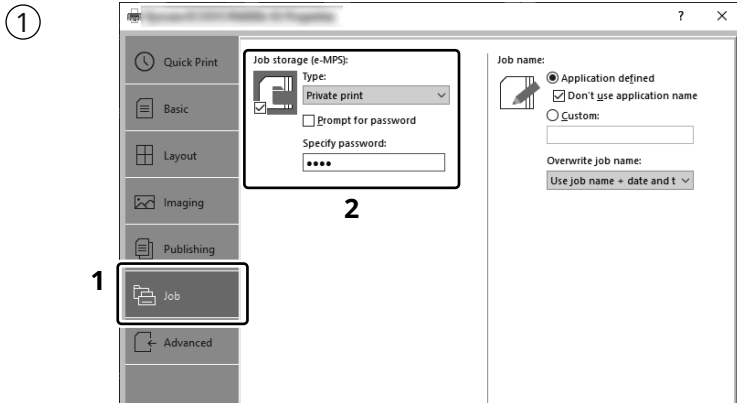
**AR**

حدد الوظائف.

5



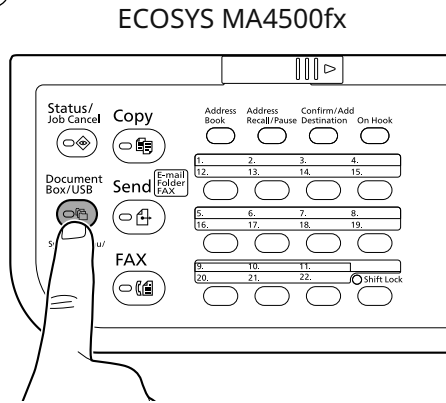
## From a PC



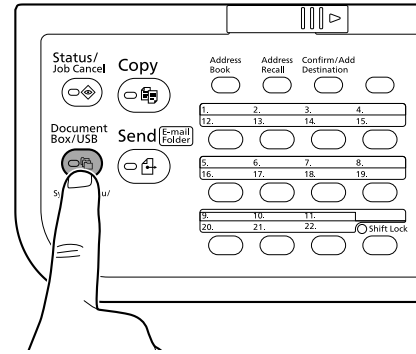
- EN** To activate the private printing from the PC, set the items No. 1 and 2 in the screen.
- CA** Per activar la impressió privada des d'un PC, configureu els elements núm. 1 i núm. 2 de la pantalla.
- CS** Pro aktivaci soukromého tisku z počítače vyberte položku č.1 a 2 na obrazovce.
- DA** For at aktivere privat udskrivning fra pc'en, indstilles enheder nr. 1 og 2 på skærmen.
- DE** Um den privaten Druck vom PC aus zu aktivieren, stellen Sie die Punkte 1 und 2 am Bildschirm ein.
- EL** Για να ενεργοποιήσετε την ιδιωτική εκτύπωση από τον υπολογιστή, ορίστε τα στοιχεία Αρ. 1 και 2 στην οθόνη.
- ES** Para activar la impresión privada desde el PC, configure los elementos número 1 y 2 en la pantalla.
- FI** Aktivoidaksesi yksityisen tulostuksen PC:ltä, aseta tiedot nro 1 ja 2 ruudulla.
- FR** Pour activer l'impression privée à partir de l'ordinateur, définir les éléments 1 et 2 sur l'écran.
- HU** A magán nyomtatás számítógépről történő aktiváláshoz a képernyőn állítsa be az 1. és a 2. tételt.
- IT** Per attivare la stampa privata da PC, configurare le voci N. 1 e N. 2 sulla schermata.
- NL** Om privé afdrukken vanaf de pc te activeren, stel de items nummer 1 en 2 op het scherm in.
- NO** For å aktivere privat utskrift fra PC, sett element nr. 1 og 2 på skjermen.
- PL** Aby aktywować drukowanie prywatne z poziomu komputera, skonfiguruj ustawienia oznaczone cyframi 1 i 2 na tym ekranie.
- PT-BR** Para ativar a impressão privada no PC, defina os itens N. 1 e 2 na tela.
- PT-PT** Para activar a impressão privada no PC, configure os itens n.º 1 e 2 no ecrã.
- RO** Pentru a activa imprimarea privată de la PC, setați elementele 1 și 2 de pe ecran.
- RU** Для активации конфиденциальной печати с ПК выполните настройку пунктов 1 и 2 на экране.
- SV** För att aktivera funktionen privat utskrift från PC:n, ställ in uppgifterna nr 1 och 2 på skärmen.
- TR** PC'den özel yazdırma işlemini aktive etmek için, ekranda madde No.1 ve 2'yi ayarlayın.
- AR** لتشغيل الطباعة الشخصية من جهاز الكمبيوتر، عين العنصرين رقم 1 و2 في الشاشة.

# From the Operation Panel

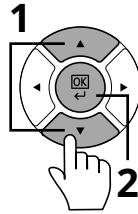
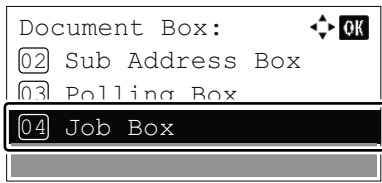
①



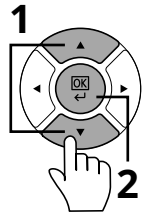
ECOSYS MA4500x



②



③



**EN** [Job Box]

**CA** [Casella treball]

**CS** [Schránka úlohy]

**DA** [Jobboks]

**DE** [Auftrags-Box]

**EL** [Θυρίδα εργασίας]

**ES** [Buzón trabajos]

**FI** [Työlaatikko]

**FR** [Boîte travaux]

**HU** [Feladat fiók]

**IT** [Casella lavoro]

**NL** [Taakvenster]

**NO** [Jobb boks]

**PL** [Skrzynka zadań]

**PT-BR** [Caixa trabalho]

**PT-PT** [Caixa de Trabs.]

**RO** [Casetă Lucrare]

**RU** [Поле заданий]

**SV** [Jobblåda]

**TR** [İş Kutusu]

**AR** [صندوق المهام]

**EN** [Private/Stored]

**CA** [Privada/Desada]

**CS** [Soukromý/Uložený]

**DA** [Privat/Gemt]

**DE** [Privat/Gespeich.]

**EL** [Ιδιωτ./Αποθηκευμ]

**ES** [Privado/almacen.]

**FI** [Yksit./tallenn.]

**FR** [Privé/Stocké]

**HU** [Privát/Tárolt]

**IT** [Privata/Memoriz.]

**NL** [Privé/Opgesl.tk]

**NO** [Privat/Lagret]

**PL** [Prywatne/Zachow.]

**PT-BR** [Privado/Armaz.]

**PT-PT** [Privada/Armaz.]

**RO** [Privată/Stocată]

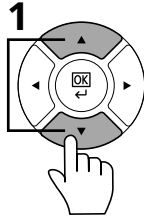
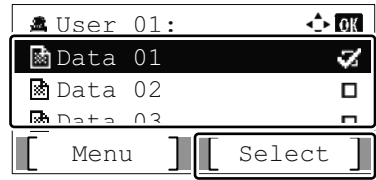
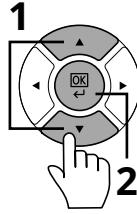
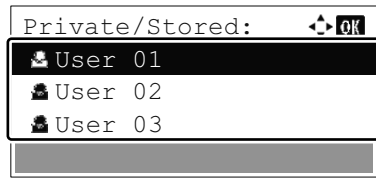
**RU** [Конфид./Сохран.]

**SV** [Privat/Sparad]

**TR** [Özel/Saklanan]

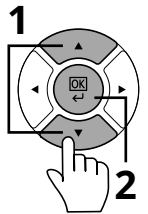
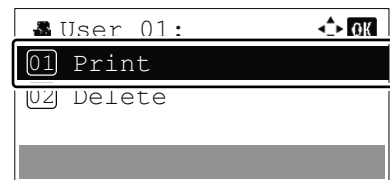
**AR** [خاصة/مخزنة]

④



2

⑤



**EN** Select the document to print.

**CA** Seleccioneu el document que voleu imprimir.

**CS** Vyberte dokument, který chcete vytisknout.

**DA** Vælg dokumentet, der skal udskrives.

**DE** Wählen Sie das Dokument, das Sie drucken möchten.

**EL** Επιλέξτε το έγγραφο που θέλετε να εκτυπώσετε.

**ES** Seleccione el documento que desea imprimir.

**FI** Valitse asiakirja tulostukseen.

**FR** Sélectionner le document à imprimer.

**HU** Válassza ki a nyomtatandó dokumentumot.

**IT** Selezionare il documento da stampare.

**NL** Selecteer het af te drukken document.

**NO** Velg dokumentet som skal skrives ut.

**PL** Wybierz dokument do wydruku.

**PT-BR** Selecione o documento para impressão.

**PT-PT** Selecione o documento para imprimir.

**RO** Selectați documentul de imprimat.

**RU** Выберите документ для печати.

**SV** Välj dokumentet att skriva ut.

**TR** Yazdırmak istediğiniz dokümanı seçin

**AR** حدد المستند الذي تريد طباعته.

**EN** [Print]

**CA** [Imprimeix]

**CS** [Tisk]

**DA** [Udskriv]

**DE** [Drucken]

**EL** [Εκτύπωση]

**ES** [Imprimir]

**FI** [Tulosta]

**FR** [Imprimer]

**HU** [Nyomtatás]

**IT** [Stampa]

**NL** [Afdrukken]

**NO** [Skriv ut]

**PL** [Drukuj]

**PT-BR** [Imprimir]

**PT-PT** [Imprimir]

**RO** [Imprimare]

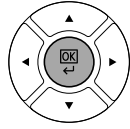
**RU** [Печать]

**SV** [Utskrift]

**TR** [Yazdır]

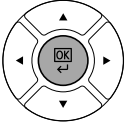
**AR** [طباعة]

6

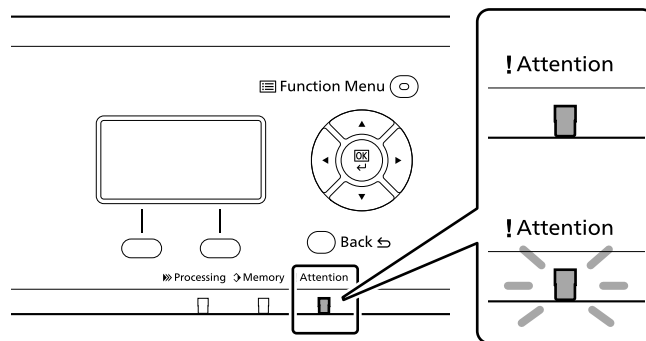


- (EN)** Enter the ID > [OK]
- (CA)** Introduïu la Identificador. > [Accep.]
- (CS)** Zadejte ID> [OK]
- (DA)** Angiv ID > [OK]
- (DE)** Passwort ID > [OK]
- (EL)** Εισάγετε τον ID > [OK]
- (ES)** Introducir ID > [Aceptar]
- (FI)** Kirjoita ID > [OK]
- (FR)** Entrez le mot de Entrez le mot de passe ID admin. > [OK]
- (HU)** Adja meg a Azonosító > [OK]
- (IT)** Mettere la ID > [OK]
- (NL)** Voer het ID > [OK]
- (NO)** Angi ID > [OK]
- (PL)** Wprowadź ID > [OK]
- (PT-BR)** Digite a ID > [OK]
- (PT-PT)** Introduza a ID > [OK]
- (RO)** Introduceți ID > [OK]
- (RU)** Введите Идентификатор > [OK]
- (SV)** Ange ID > [OK]
- (TR)** Parolayı ID > [OK]
- (AR)** أدخل رقم الهوية < [موافق].

7

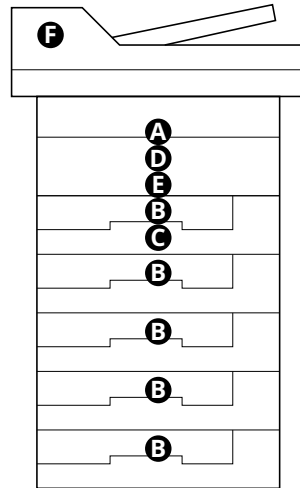


- (EN)** Specify the number of copies to print as desired > [Yes]
- (CA)** Indiqueu el nombre de còpies que voleu imprimir.> [Sí]
- (CS)** Zadejte požadovaný počet kopií. > [Ano]
- (DA)** Angiv antallet af kopier, som skal udskrives. > [Ja]
- (DE)** Geben Sie die Anzahl der auszudruckenden Exemplare ein. > [Ja]
- (EL)** Καθορίστε τον αριθμό των αντιγράφων που επιθυμείτε να εκτυπώσετε. > [Ναι]
- (ES)** Especifique el número de copias que desea imprimir. > [Sí].
- (FI)** Määritä tulosteiden määrä tarpeen mukaan. > [Kyllä]
- (FR)** Indiquer le nombre d'exemplaires souhaité. > [Oui]
- (HU)** Igény szerint adja meg a példányszámot. > [Igen]
- (IT)** Specificare il numero di copie da stampare. > [Sì]
- (NL)** Geef het gewenste aantal af te drukken exemplaren op. > [Ja]
- (NO)** Angi antall kopier som du ønsker å skrive ut. > [Ja]
- (PL)** Określ żadaną liczbę kopii do wydrukowania. > [Tak]
- (PT-BR)** Especifique o número de cópias que deseja imprimir. > [Sim]
- (PT-PT)** Especifique o número de cópias a imprimir que desejar. > [Sim]
- (RO)** Specificați numărul de copii de imprimat, după dorință. > [Da]
- (RU)** Укажите нужное количество копий для печати. > [Да]
- (SV)** Ange antalet kopior som ska s krivas ut. > [Ja]
- (TR)** İstenen yazdırılacak kopya sayısını belirleyin. > [Evet]
- (AR)** حدد عدد النسخ المراد طباعتها حسب رغبتك. < [نعم]

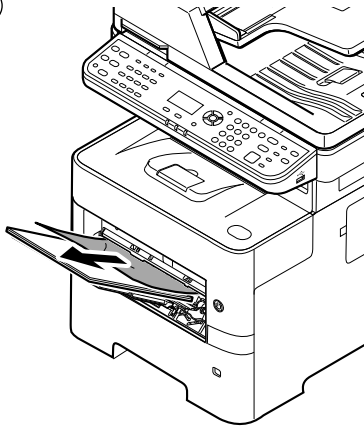


- EN** If an error occurs on the machine, the error message appears on the screen. Also the Attention indicator on the operation panel will light up or flash. Follow the instructions on the screen to clear the error. For details, refer to the Operation Guide.
- CA** Si es produeix un error en el dispositiu, es mostrarà el missatge d'error a la pantalla. També s'il·luminarà o parpellejarà l'indicador "Attention" (Alerta) al tauler d'operacions. Seguiu les instruccions de la pantalla per esborrar l'error. Per obtenir més informació, consulteu la Manual d'instruccions.
- CS** Pokud v zařízení dojde k chybě, na obrazovce se objeví chybové hlášení. Indikátor Attention na ovládacím panelu se rozsvítí nebo bude blikat. Pro odstranění chyby se řiďte pokyny na obrazovce. Více podrobností naleznete v návodu k obsluze.
- DA** Hvis der opstår fejl på maskinen, vises fejlmeddelelsen på skærmen. Samtidig vil Attention-lampen på betjeningspanelet lyse eller blinke. Følg instruktionerne på skærmen for at slette fejlen. Se Betjeningsvejledning for yderligere information.
- DE** Falls ein Gerätefehler auftritt, erscheint eine Fehlermeldung in der Anzeige. Außerdem leuchtet oder blinkt die LED "Warnung" auf dem Bedienfeld. Folgen Sie den Anweisungen in der Bildschirmanzeige, um den Fehler zu beseitigen. Weitere Details finden Sie in der Bedienungsanleitung.
- EL** Αν πραγματοποιηθεί σφάλμα στο μηχάνημα, το μήνυμα του σφάλματος εμφανίζεται στην οθόνη. Επίσης, η ενδεικτική λυχνία Attention στον Πίνακα Λειτουργίας θα ανάψει ή θα αναβοσβήσει. Ακολουθήστε τις οδηγίες της οθόνης για να διορθώσετε το σφάλμα. Για λεπτομέρειες, ανατρέξτε στο Εγχειρίδιο Χρήσης.
- ES** Si se produce un error en la máquina, el mensaje de error aparecerá en la pantalla. Además, el indicador Atención del panel de controles se iluminará o parpadeará. Siga las instrucciones de la pantalla para borrar el error. Para obtener más información, consulte la Guía de uso que está disponible.
- FI** Jos koneessa on vikatila, ruudulle ilmestyy vikailmoitus. Myös toimintapaneelin Attention -indikaattori syttyy tai vilkkuu. Seuraa ohjeita näytöltä vikatilan poistamiseksi. Löydät yksityiskohtaiset tiedot Käyttöopas.
- FR** Si une erreur se produit sur la machine, le message d'erreur s'affiche sur l'écran. De plus, le voyant Attention s'allume ou clignote sur le panneau de commande. Suivre les instructions sur l'écran pour effacer l'erreur. Pour plus de détails, se reporter au manuel d'utilisation.
- HU** Ha hiba történik a készüléken, egy hibaüzenet jelenik meg a képernyőn. Emellett az Attention jelzőfény is világít vagy villog a kezelőpanelen. A hiba megszüntetéséhez kövesse a képernyőn megjelenő utasításokat. Részletekért lásd Használati útmutató.
- IT** Se sulla macchina si verifica un errore, sullo schermo viene visualizzato un messaggio di errore. Inoltre, l'indicatore Attenzione del pannello comandi si illumina oppure lampeggia. Seguire le istruzioni visualizzate sullo schermo per eliminare l'errore. Per i dettagli, vedere la Guida alle funzioni.

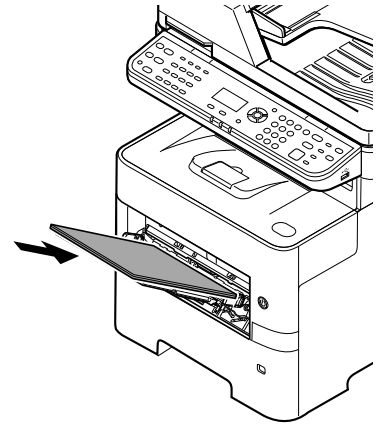
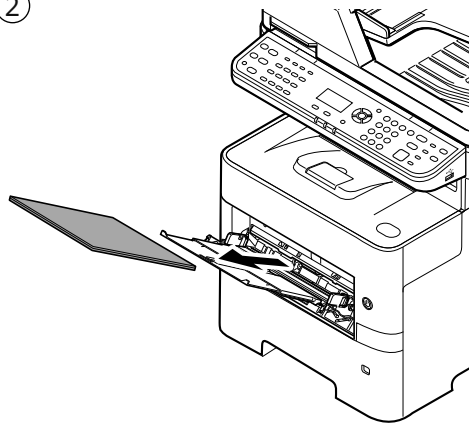
- NL** Als er een fout optreedt op het apparaat, dan verschijnt de foutmelding op het scherm. Bovendien gaat ook het Opgelet-indicatorlampje op het bedieningspaneel branden of knipperen. Volg de instructies op het scherm om de fout te wissen. Voor meer informatie, raadpleeg de Gebruikershandleiding.
- NO** Hvis det oppstår en feil på maskinen, vises feilmeldingen på skjermen. Også "Attention"-indikatorerne på betjeningspanelet vil tennes eller begynne å blinke. Følg instruksjonene på skjermen for å fjerne feilen. For detaljer, se Operatørhåndbok.
- PL** Jeżeli na urządzeniu wystąpi błąd, na wyświetlaczu zostanie wyświetlony komunikat o błędzie. Błąd jest sygnalizowany też zaświeceniem się lub miganiem wskaźnika Attention na panelu operacyjnym. Aby skasować błąd, postępuj zgodnie z instrukcjami wyświetlanymi na ekranie. Więcej informacji można znaleźć w Podręcznik obsługi.
- PT-BR** Se ocorrer um erro na máquina, a mensagem de erro aparece na tela. Também o indicador Atenção no painel de operação vai acender ou piscar. Siga as instruções na tela para corrigir o erro. Para obter detalhes, consulte o Guia de Operação.
- PT-PT** Se ocorrer um erro na máquina, a mensagem de erro surge no ecrã. Além disso, o indicador "Atenção" no painel de operações irá acender ou piscar. Siga as instruções no ecrã para limpar o erro. Para mais informações consulte o Guia de Uso.
- RO** Dacă apare eroarea la aparat, mesajul de eroare apare pe ecran. De asemenea, indicatorul Attention de pe panoul de operare se va lumina sau va clipi. Urmați instrucțiunile de pe ecran pentru a rezolva eroarea. Pentru detalii, consultați Ghid de operare.
- RU** Если в работе аппарата произошла ошибка, на экране появится сообщение об ошибке. Также будет светиться или мигать индикатор Внимание на панели управления. По поводу сброса ошибки см. руководство по эксплуатации. Дополнительная информация приведена в Руководстве по эксплуатации.
- SV** Om ett fel uppstår på maskinen, visas felmeddelandet på skärmen. Även "Attention"-indikatorn på kontrollpanelen tänds eller blinkar. Följ instruktionerna på skärmen för att ta bort felet. För ytterligare detaljer, konsultera Bruksanvisning.
- TR** Makinede bir hata meydana gelirse, hata mesajı ekranda görüntülenir. Ayrıca çalıştırma panelindeki Attention göstergesi yanıp söner veya yanık kalır. Hatayı temizlemek için ekrandaki talimatı takip edin. Ayrıntılar için, Çalıştırma Kılavuzuna bakınız.
- AR** في حالة حدوث خطأ في الجهاز، تظهر رسالة الخطأ على الشاشة. وكذلك يضيء مؤشر Attention على لوحة التشغيل أو يومض. راجع دليل التشغيل للتخلص من الخطأ. للحصول على تفاصيل، راجع دليل التشغيل.

**A**

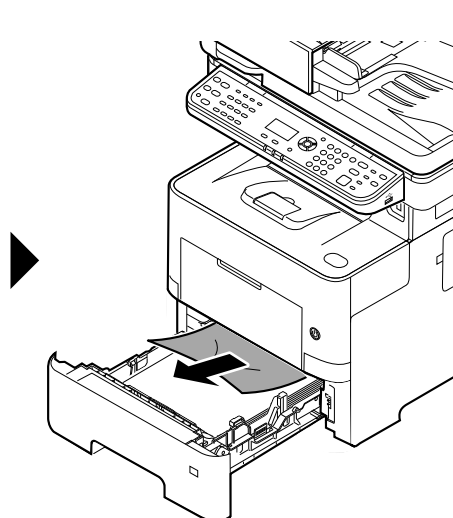
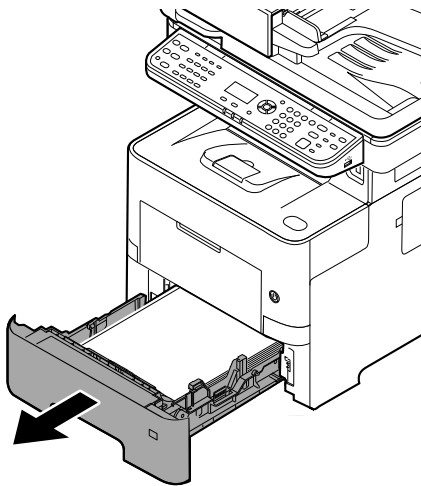
①



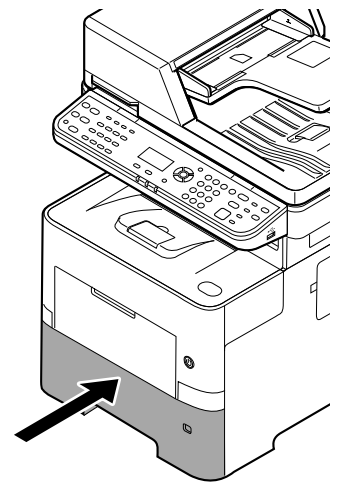
②

**B**

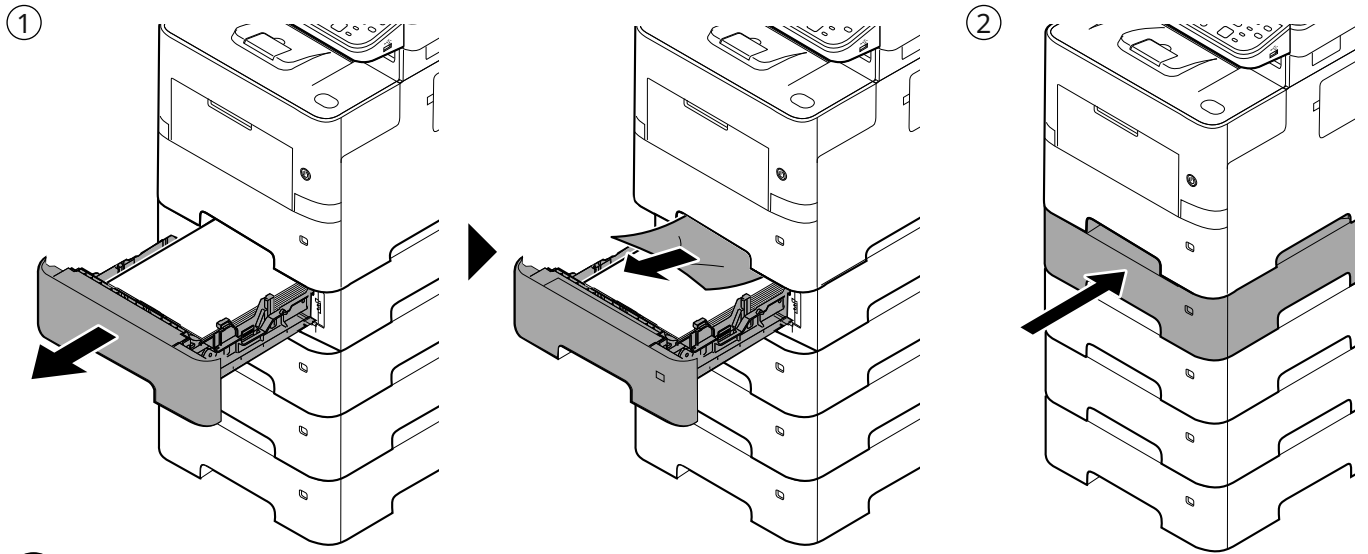
①



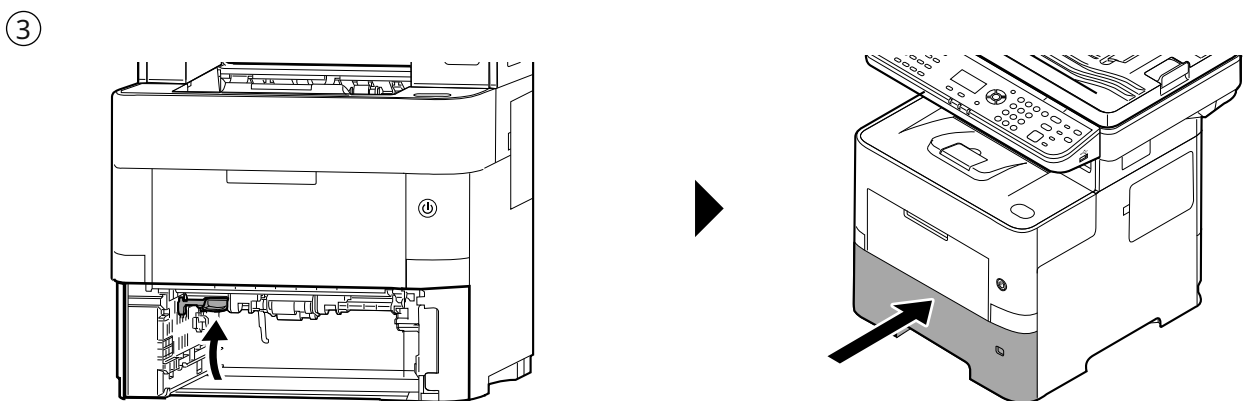
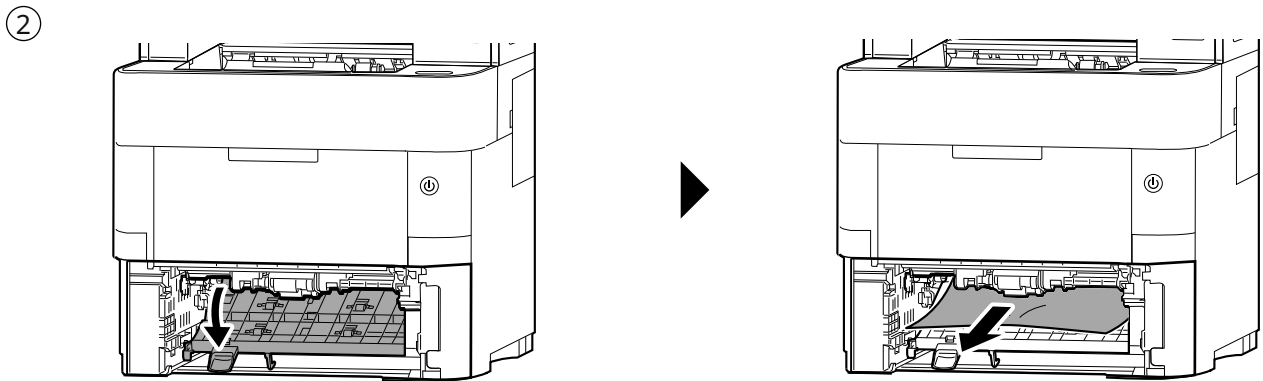
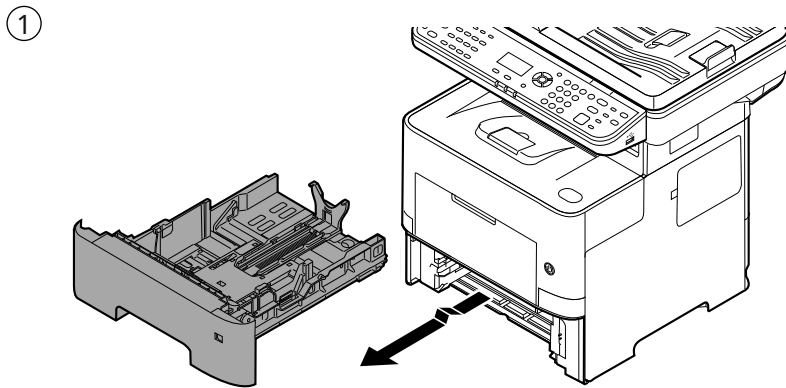
②



PF-3110

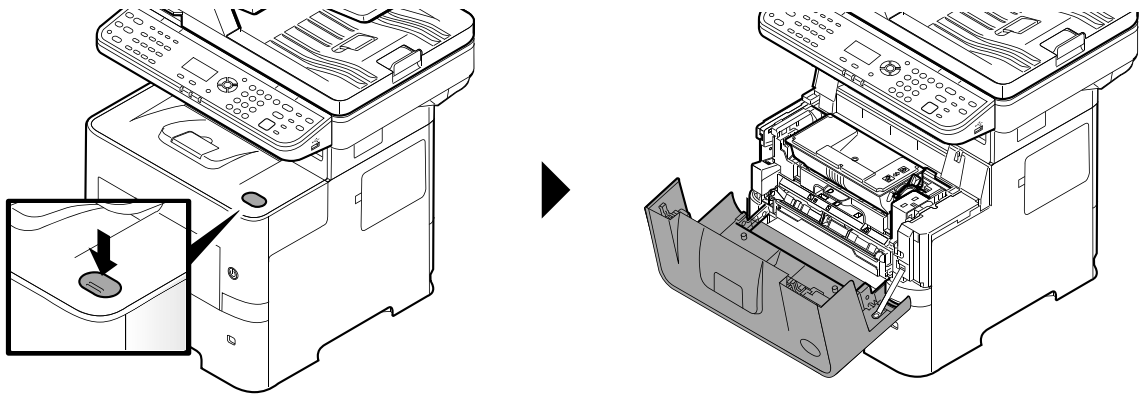


**C**

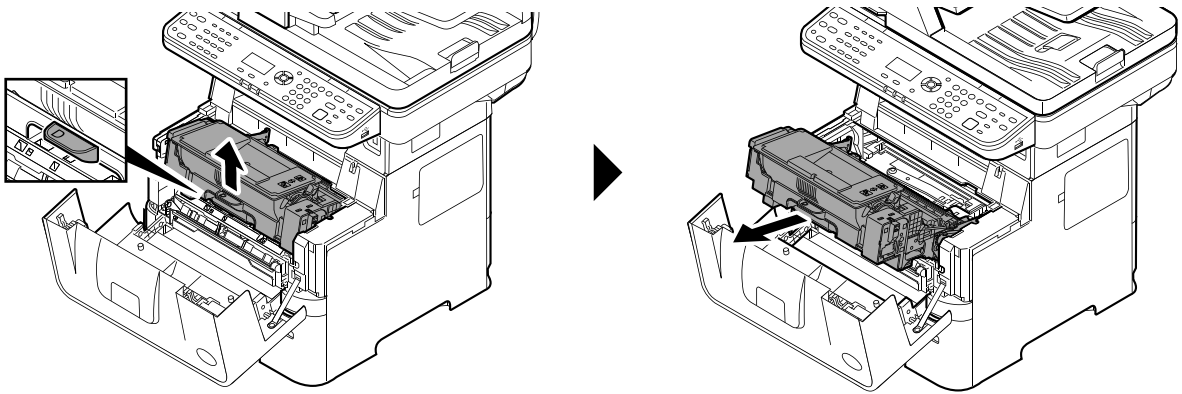


**D**

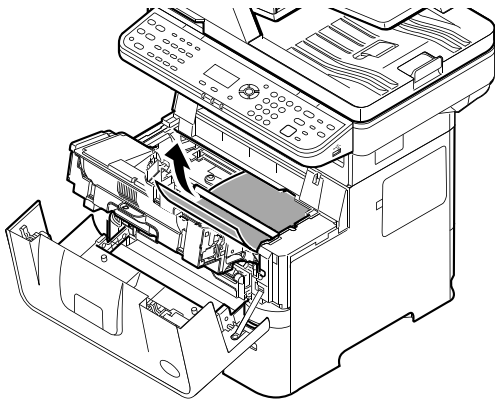
①



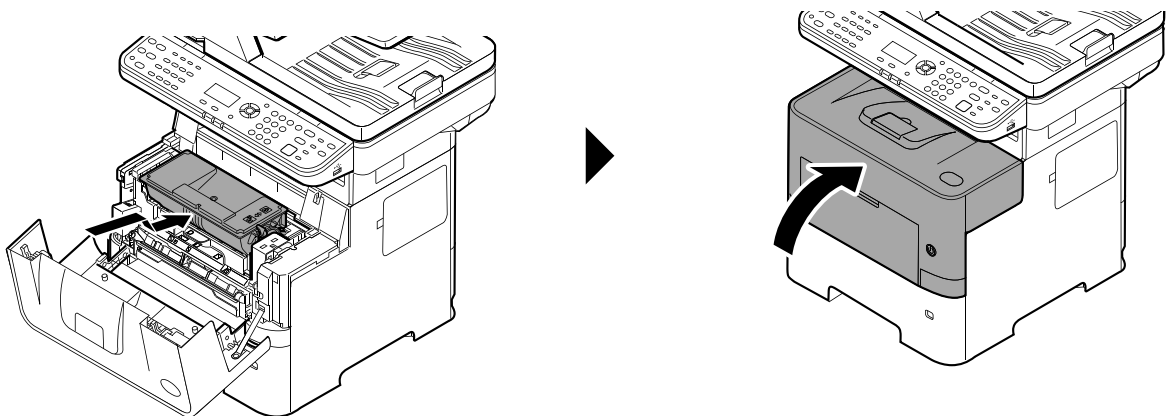
②



③

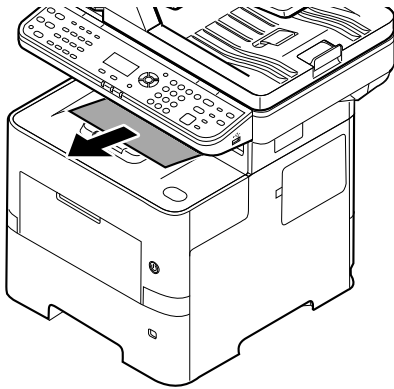


④

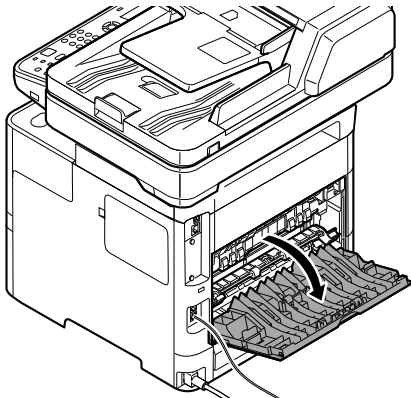


**E**

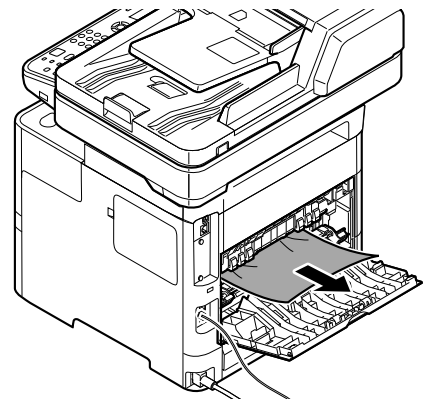
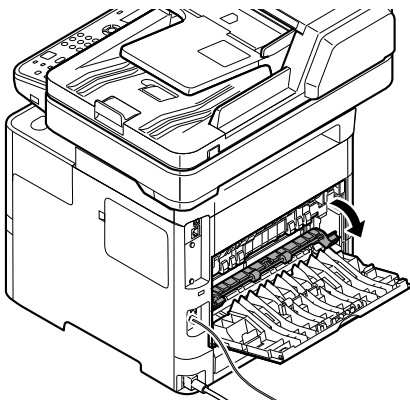
①



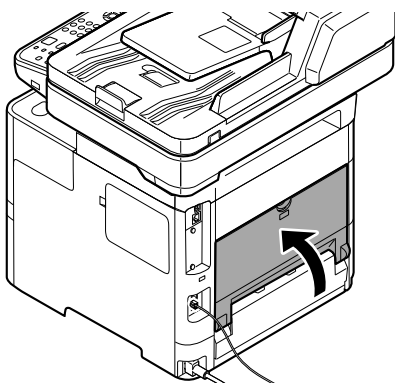
②



③

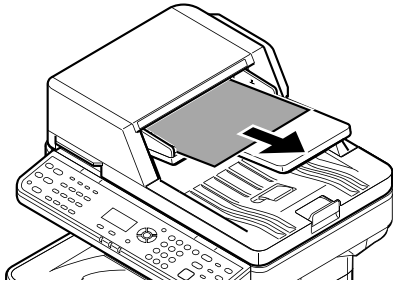


④

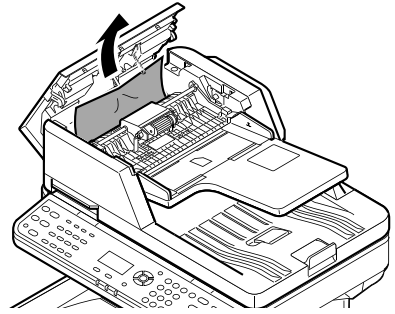
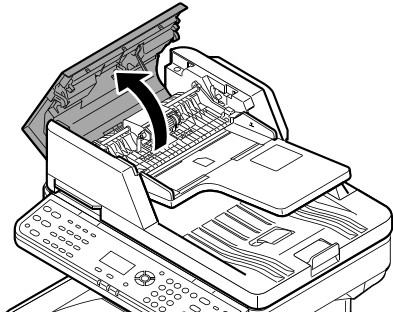


**F**

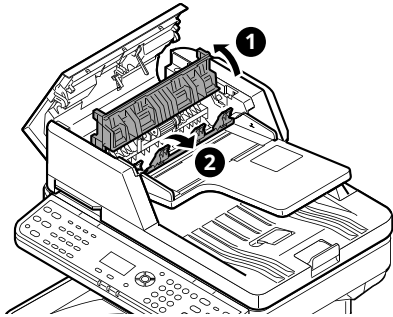
①



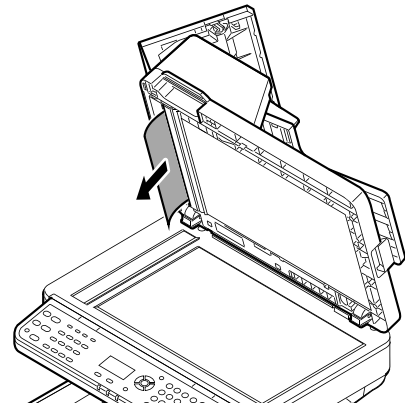
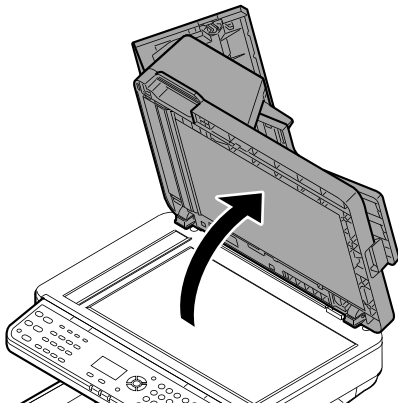
②



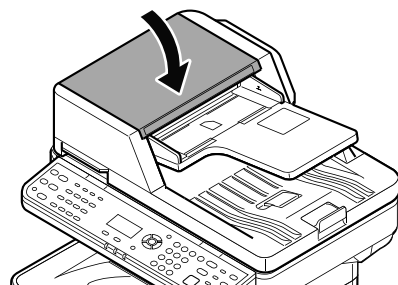
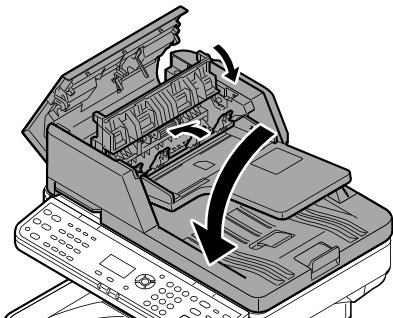
③



④



⑤



MEMO

MEMO



**QUALITY  
CERTIFICATE**

This machine has passed  
all quality controls and  
final inspection.

