



KONICA MINOLTA

AccurioPress C3080/ C3080P/C3070/C83hc AccurioPrint C3070/ C3070L КРАТКОЕ РУКОВОДСТВО



Accurio*Press* C3080/C3080P/C3070/C83hc
Accurio*Print* C3070/C3070L

Оглавление

1 Введение

1.1	Приветствие	1-3
1.2	Символы и обозначения, используемые в настоящем руководстве.....	1-3
1.3	Использование аппарата по назначению	1-4
1.3.1	Использование по назначению.....	1-4
1.3.2	Недопустимые условия эксплуатации	1-4
1.3.3	Исключение ответственности.....	1-4
1.4	Целевые группы.....	1-4
1.5	Конфигурация и использование данного руководства	1-5
1.5.1	Операционная система для руководства пользователя в формате HTML	1-5
1.5.2	Как отобразить верхнюю страницу руководства пользователя в формате HTML.....	1-6
1.5.3	Обозначения, используемые в данном руководстве.....	1-6

2 Перед началом работы

2.1	Включение/выключение питания.....	2-3
2.2	Доступные операции	2-12
2.2.1	Основные функции аппарата	2-12
2.2.2	Функции приложений (контроллер изображений IC-605).....	2-15
2.2.3	Функции приложений (контроллер изображений IC-417/контроллер изображений IC-313) ...	2-15
2.2.4	Функции приложений (контроллер изображений IC-314).....	2-16

3 Печать

3.1	Процесс печати	3-3
3.1.1	Шаг 1. Подготовка драйвера принтера и приложений	3-3
3.1.2	Шаг 2. Загрузка бумаги в лоток	3-3
3.1.3	Шаг 3. Задайте параметры бумаги, загруженной в лоток аппарата	3-3
3.1.4	Шаг 4. Распечатайте данные с помощью драйвера принтера	3-4
3.1.5	Шаг 5. Проверьте результат.....	3-4

4 Основные операции

4.1	Загрузка бумаги.....	4-3
4.1.1	Загрузка бумаги в основной лоток	4-3
4.1.2	Загрузка бумаги в устройство подачи бумаги PF-602m	4-5
4.1.3	Загрузка бумаги во вкладочное устройство устройства фальцевания FD-503.....	4-6
4.2	Настройка бумаги	4-7
4.2.1	Ввод информации о бумаге для лотка.....	4-7

5 Поиск неисправностей

5.1	Пополнение и замена расходных материалов.....	5-3
5.2	Устранение застреваний бумаги	5-10
5.2.1	Как просматривать анимационное руководство	5-10
5.3	Если указанная бумага не обнаружена.....	5-13
5.4	Невозможно отправить данные	5-17
5.5	Регулировка оттенка	5-18
5.6	Регулировка позиции изображения.....	5-18
5.7	Если вы забыли пароль администратора	5-18



6 Приложение

6.1	Использование [руководства пользователя в формате HTML]	6-3
6.2	Название каждого компонента	6-4
6.2.1	Внешние компоненты	6-4
6.2.2	Внутренние компоненты.....	6-9
6.2.3	Структура панели управления	6-11



Введение

1 Введение

1.1 Приветствие

Благодарим вас за приобретение аппарата Konica Minolta.

В настоящем [Кратком руководстве] рассматриваются выполнение основных операций, техническое обслуживание аппарата, а также поиск и устранение неисправностей.

Эта информация необходима для эффективной работы и использования всех возможностей аппарата.

Храните настоящее руководство в надежном и легко доступном месте.

1.2 Символы и обозначения, используемые в настоящем руководстве

ПРЕДУПРЕЖДЕНИЕ

- Данный символ показывает, что несоблюдение указаний может стать причиной смерти или серьезных травм.

ПРЕДОСТЕРЕЖЕНИЕ

- Данный символ показывает, что игнорирование соответствующих указаний может стать причиной неправильного обращения, а это, в свою очередь, причиной травмы и повреждения материального оборудования.

ПРИМЕЧАНИЕ

Данный символ указывает на наличие опасности, которая может стать причиной повреждения аппарата и оригинала.

Во избежание повреждения материального оборудования строго соблюдайте указания.



Советы

Данный символ указывает на дополнительную информацию по теме или указывает, что для выполнения определенных функций необходимо дополнительное устройство.



Справка

Данный символ указывает на функции, относящиеся к рассматриваемой теме.

Ниже приводятся прочие символы и обозначения.

Символ/обозначение	Описание
[]	В такие скобки заключается название кнопки на сенсорной панели или на экране компьютера или название руководства.
Жирный	Слова, выделенные жирным шрифтом, обозначают название кнопки на панели управления .
✓	Символ в виде галочки означает на необходимость процедурного шага.

1.3 Использование аппарата по назначению

1.3.1 Использование по назначению

Данный аппарат предназначен для использования в качестве цифровой системы печати для выполнения следующих операций:

- Печать, копирование и сканирование документов.
- При наличии соответствующего дополнительного оборудования можно использовать также такие функции финиширования, как двусторонняя печать, сшивание, перфорирование, многократное фальцевание и брошюрование.
- Кроме этого, можно сохранять документы на жестком диске аппарата для печати в будущем.

Использование по назначению предполагает также следующее:

- система эксплуатируется в рамках технических характеристик аппарата и дополнительного оборудования;
- соблюдаются все указания по технике безопасности, содержащиеся в соответствующих руководствах пользователя;
- соблюдаются все правовые ограничения в отношении копирования и печати (см. инструкцию [Безопасная эксплуатация]),
- соблюдаются указания по проверке и техническому обслуживанию;
- соблюдаются общие, корпоративные и национальные требования техники безопасности.

1.3.2 Недопустимые условия эксплуатации

Эксплуатация системы не допускается в следующих случаях:

- обнаружены неисправности или повреждения,
- пропущены сроки технического обслуживания;
- механические или электрические функции не реализуются надлежащим образом.

1.3.3 Исключение ответственности

Изготовитель системы не несет ответственности за повреждения, вызванные эксплуатацией системы в недопустимых условиях.

1.4 Целевые группы

Руководства пользователей предназначены для следующих пользователей системы:

- Оператор: лицо, прошедшее специальное обучение в Konica Minolta или авторизованной фирме-партнере и допущенное к эксплуатации системы в рамках использования по назначению, а также к управлению расходными материалами и проведению технического обслуживания и устранения неисправностей, описанного в руководствах пользователей.
- Администратор: лицо, прошедшее специальное обучение в Konica Minolta или авторизованной фирме-партнере и допущенное к управлению расходными материалами, настройке параметров системы, конфигурированию сетевых подключений и систем безопасности.

Все лица, допущенные к эксплуатации системы, должны внимательно изучить соответствующие руководства пользователя.

1.5 Конфигурация и использование данного руководства

Руководство пользователя для этого аппарата состоит из приведенных ниже руководств.

Для получения подробной информации о функциях или процедурах см. [руководство пользователя в формате HTML].

Подробную информацию о том, как использовать [руководство пользователя в формате HTML] см. "6 Приложение" в настоящем руководстве.

Название руководства	Обзор
[Безопасная эксплуатация]	Данное руководство содержит описание мер предосторожности, которые должны строго соблюдаться для безопасной эксплуатации аппарата. Перед началом использования аппарата внимательно изучите данное руководство.
[Руководство пользователя в формате HTML]	В данном руководстве рассматриваются основные операции, функции, обеспечивающие более простое выполнение этих операций, проведение технического обслуживания, поиск и устранение простых неисправностей, а также задание различных настроек аппарата.

Помните, что для выполнения технического обслуживания и поиска неисправностей на аппарате пользователь должен обладать базовыми техническими знаниями. Операции по техническому обслуживанию и устранению неисправностей должны выполняться в соответствии с инструкциями в этом руководстве и в [руководстве пользователя в формате HTML].

В случае возникновения проблем обращайтесь к представителю сервисной службы.

1.5.1 Операционная система для руководства пользователя в формате HTML

Поддерживаемые операционные системы / браузеры

В данном руководстве рассматриваются операции в перечисленных ниже операционных системах и браузерах.

Операционная система	Веб-браузер
Windows 7 (пакет обновления 1)	Internet Explorer 11.x Firefox 55.x Chrome 61.x
Windows 8.1	Internet Explorer 11.x Firefox 55.x Chrome 61.x
Windows 10	Internet Explorer 11.x Microsoft Edge 40 Firefox 55.x Chrome 61.x
Mac OS 10.8	Safari 6.x
Mac OS 10.9	Safari 7.x
Mac OS 10.10	Safari 8.x
Mac OS 10.11	Safari 9.x
Mac OS 10.12	Safari 10.x



Советы

- Проверьте, чтобы в веб-браузере был включен [JavaScript]. В [руководстве пользователя в формате HTML] [JavaScript] используется для отображения страниц и функции поиска.
- Помните, что в зависимости от операционной системы некоторые функции могут работать некорректно. Будьте внимательны.
- Некоторые проблемы можно решить, установив последнюю версию веб-браузера.

Разрешение дисплея

1024 × 768 пикселей или выше

1.5.2 Как отобразить верхнюю страницу руководства пользователя в формате HTML

Для отображения верхней страницы дважды кликните по файлу [index.html] в папке [руководства пользователя в формате HTML].

1.5.3 Обозначения, используемые в данном руководстве

Названия изделий и конфигурации системы в данном руководстве обозначаются следующим образом.

Название изделия	Обозначения, используемые в данном руководстве
AccurioPress C3080 AccurioPress C3080P AccurioPress C83hc AccurioPress C3070 AccurioPrint C3070L	Этот аппарат: обозначает всю систему в целом, включая функции и дополнительные устройства. Основной блок: обозначает основной блок, выполняющий функции печати в рамках данного аппарата. Аппарат: обозначает механическую деталь, относящуюся к конструкции или механизму.
AccurioPress C3080P AccurioPress C83hc	Модель принтера
Microsoft Windows	Windows

Если не указано иное, то дополнительные устройства приводятся без номеров моделей, как показано ниже.

Название изделия	Обозначения, используемые в данном руководстве
Контроллер изображений IC-605 Контроллер изображений IC-417 Контроллер изображений IC-313 Контроллер изображений IC-314	Контроллер изображений
Устройство подачи документов с функцией двустороннего сканирования DF-706	АПД
Устройство изготовления брошюр SD-506 Устройство изготовления брошюр SD-510 Устройство изготовления брошюр SD-513	Устройство изготовления брошюр

Подобный тип обозначения применяется к любым другим дополнительным устройствам.

ПРИМЕЧАНИЕ

Контроллер изображений IC-313/контроллер изображений IC-314 несовместим с аппаратом AccurioPrint C3070L.

2 **Перед началом работы**

2 Перед началом работы

2.1 Включение/выключение питания

Питание

Аппарат имеет два выключателя питания: **главный выключатель питания** и **вспомогательный выключатель питания**.

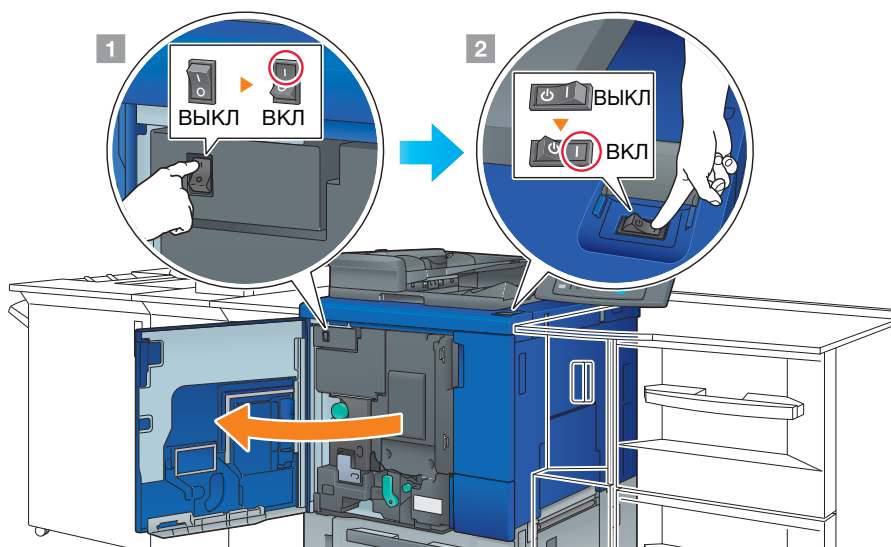
ПРИМЕЧАНИЕ

Нормальное положение **главного выключателя** включенное.

Главный выключатель следует включать или выключать только при первом запуске или перезапуске аппарата.

Включение питания

- 1 Откройте переднюю дверцу основного блока и включите **главный выключатель питания**.
Когда включен **главный выключатель**, **светодиод питания на панели управления горит** оранжевым.
- 2 Включите **вспомогательный выключатель питания** в правом верхнем углу основного блока.
Когда включен **вспомогательный выключатель**, **светодиод питания на панели управления горит** синим.



После появления окна запуска отображается окно по умолчанию.

Окно по умолчанию можно выбрать в **Утилиты/Счетчик**. Подробнее см. в [руководстве пользователя в формате HTML].

Если в окне [АППАРАТ] отображается [Готов к печати], то аппарат готов к работе.

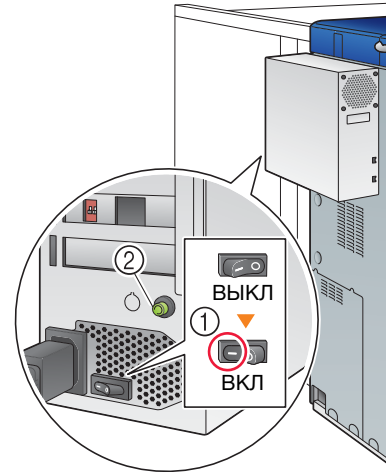


- 3 Для контроллера изображений IC-417 / контроллера изображений IC-313/контроллера изображений IC-314: включите контроллер изображений.

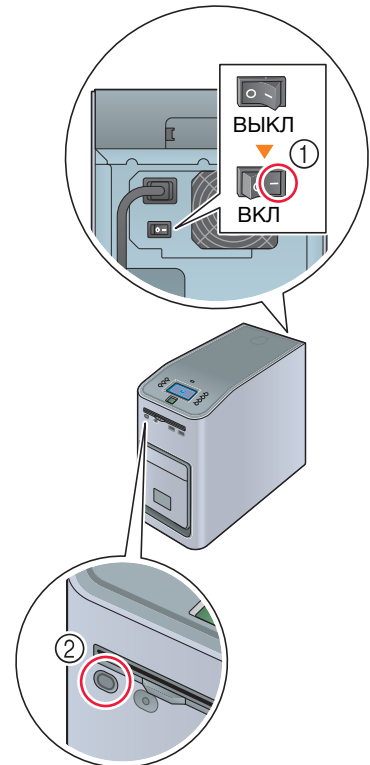
ПРИМЕЧАНИЕ

Включайте контроллер изображений после окончательного запуска аппарата.

- Для контроллера изображений IC-417, включите расположенный сзади выключатель (①), затем нажмите кнопку в верхней части выключателя (②).



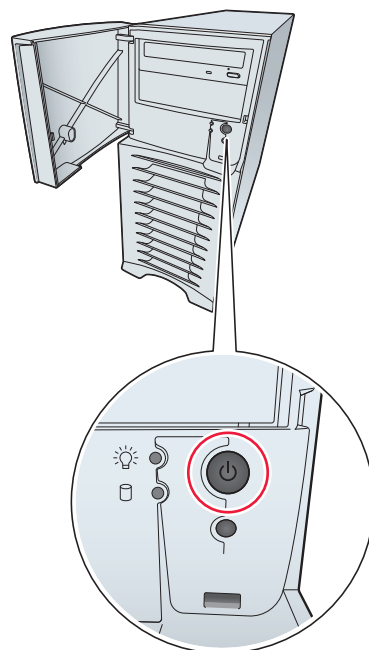
- Для контроллера изображений IC-313 включите выключатель на задней стороне (①), а затем нажмите кнопку питания на передней стороне аппарата (②).



→ Для контроллера изображений IC-314 откройте переднюю дверцу и нажмите кнопку контроллера питания.

Операционная система [Windows] запускается, и по истечении некоторого времени на дисплее появляется окно [workspace].

Дождитесь, когда окно [workspace] появится на дисплее.



Советы

- Если сообщение [Аппарат прогревается] отображается в окне [АППАРАТ], это означает, что выполняется прогрев аппарата. Прогрев аппарата занимает приблизительно 6,5 минут.

Выключение питания (контроллер изображений IC-605)

1 Выключите **вспомогательный выключатель питания**.

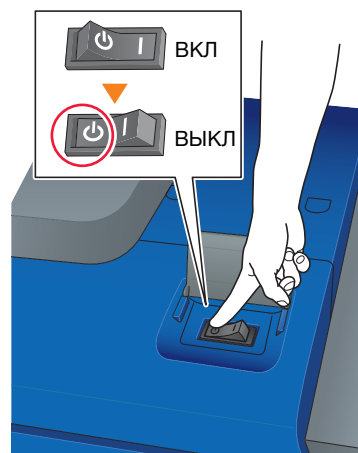
Дисплей на **сенсорной панели** сбрасывается, а **светодиод питания** на **панели управления** изменяет цвет с синего на оранжевый.

ПРИМЕЧАНИЕ

Не выключайте питание **главным выключателем**, пока отображается следующее сообщение. Иначе может произойти запекание тонера в аппарате.

[Выполняется охлаждение / Питание выключается автоматически]

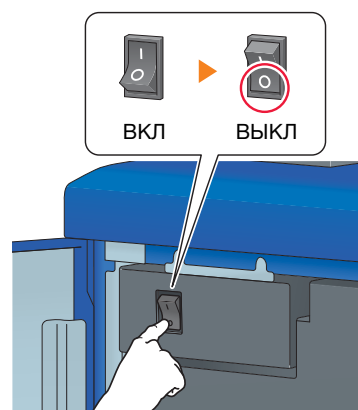
[Выполняется выключение питания / Не выключайте главный выкл. питания]



2 Выключите питание **главным выключателем**.

ПРИМЕЧАНИЕ

При выключении, а затем повторном включении **главного выключателя** обязательно подождите не менее 10 секунд перед включением. Если включить **главный выключатель питания** до истечения 10 секунд, то аппарат может работать некорректно.



Выключение питания (контроллер изображений IC-417)

- 1 В окне [АППАРАТ] нажмите [КОНТРОЛЛЕР].



- 2 Нажмите [Войти в сист.].
- 3 Выберите [Администратор] или [Оператор], введите пароль и нажмите [Войти в сист.].
По умолчанию назначен пароль "Firy.1". Если вы выбрали [Оператор], то пароль вводить не нужно.
- 4 Нажмите [Ожидание заданий].
- 5 Нажмите вкладку [Инструменты].
- 6 Нажмите [Перезапустить сервер].
- 7 Нажмите [Выключить систему].
- 8 Нажмите [Выход].

ПРИМЕЧАНИЕ

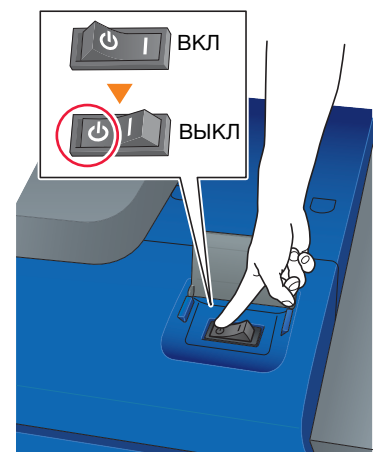
Не выходите из системы, пока отображается следующее сообщение. Иначе может произойти запекание тонера в аппарате.

[Выполняется охлаждение / Питание выключается автоматически]

[Выполняется выключение питания / Не выключайте главный выкл. питания]

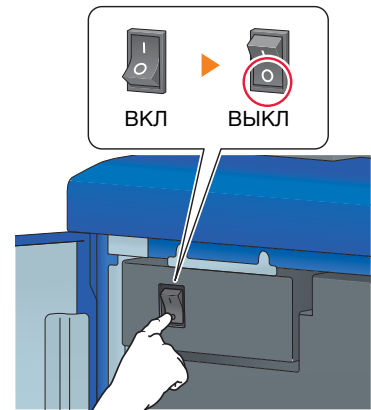
- 9 После выхода из системы выключите **вспомогательный выключатель питания**.

Дисплей на **сенсорной панели** сбрасывается, а **светодиод питания на панели управления** изменяет цвет с синего на оранжевый.

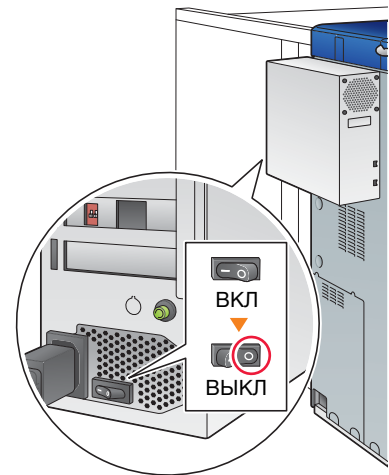


10 Выключите питание **главным выключателем**.**ПРИМЕЧАНИЕ**

При выключении, а затем повторном включении **главного выключателя** обязательно подождите не менее 10 секунд перед включением. Если включить **главный выключатель питания** до истечения 10 секунд, то аппарат может работать некорректно.

**11** Выключите выключатель питания с задней стороны.**ПРИМЕЧАНИЕ**

Контроллер изображений IC-417 отключайте после полного выключения аппарата.



Выключение питания (контроллер изображений IC-313)

- 1 Выключите **вспомогательный выключатель питания**.

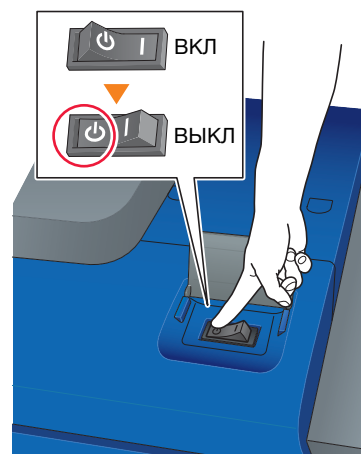
Дисплей на **сенсорной панели** сбрасывается, а **светодиод питания на панели управления** изменяет цвет с синего на оранжевый.

ПРИМЕЧАНИЕ

Не выключайте питание **главным выключателем**, пока отображается следующее сообщение. Иначе может произойти запекание тонера в аппарате.

[Выполняется охлаждение / Питание выключается автоматически]

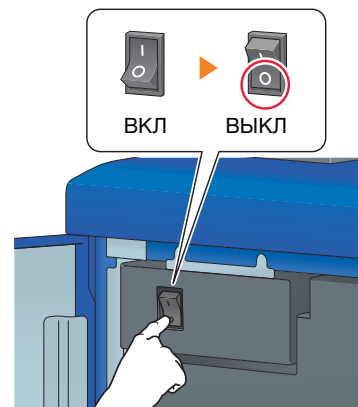
[Выполняется выключение питания / Не выключайте главный выкл. питания]



- 2 Выключите питание **главным выключателем**.

ПРИМЕЧАНИЕ

При выключении, а затем повторном включении **главного выключателя** обязательно подождите не менее 10 секунд перед включением. Если включить **главный выключатель питания** до истечения 10 секунд, то аппарат может работать некорректно.

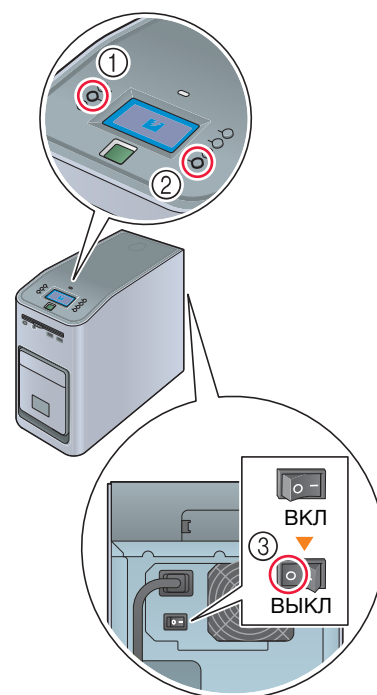


- 3 На панели управления нажмите кнопку **Меню** (①), нажмите кнопку выбора строки 4, затем выберите [Выключить систему] (②).

ПРИМЕЧАНИЕ

Контроллер изображений IC отключайте после полного выключения аппарата.

- 4 После выхода из системы выключите выключатель питания с задней стороны (③).



Советы

При необходимости **контроллер изображений IC-313** может сбросить параметры программного обеспечения Fiery или перезапустить всю систему.

- Для сброса параметров только программного обеспечения Fiery нажмите на панели управления кнопку **Меню**, затем с помощью кнопки выбора строки последовательно выберите [Перезапустить сервер] - [Перезапустить сервер]. В этом случае не выполняйте перезагрузку операционной системы Windows.
- Для перезагрузки всей системы, включая Windows, нажмите на панели управления кнопку **Меню**, затем с помощью кнопки выбора строки последовательно выберите [Перезапустить сервер] - [Перезагрузить систему].
- Можно настроить **контроллер изображений IC-313** таким образом, чтобы он включался или выключался одновременно с включением или выключением питания основного блока. Подробнее см. в руководстве пользователя для **Fiery Color Server**.

Выключение питания (контроллер изображений IC-314)

- 1 Выключите **вспомогательный выключатель питания**.

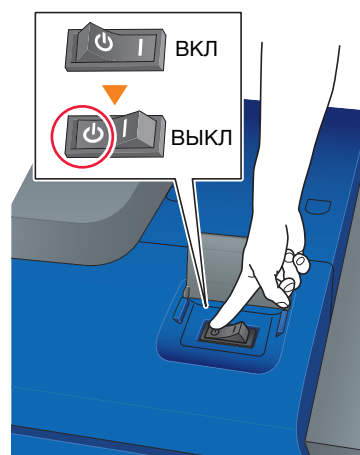
Дисплей на **сенсорной панели** сбрасывается, а **светодиод питания на панели управления** изменяет цвет с синего на оранжевый.

ПРИМЕЧАНИЕ

Не выключайте питание **главным выключателем**, пока отображается следующее сообщение. Иначе может произойти запекание тонера в аппарате.

[Выполняется охлаждение / Питание выключается автоматически]

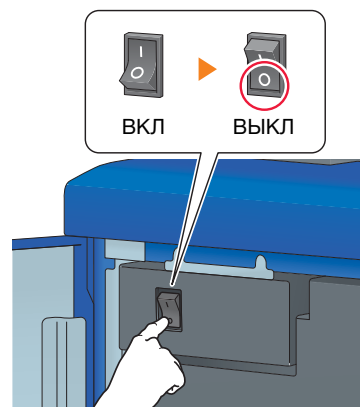
[Выполняется выключение питания / Не выключайте главный выкл. питания]



- 2 Выключите питание **главным выключателем**.

ПРИМЕЧАНИЕ

При выключении, а затем повторном включении **главного выключателя** обязательно подождите не менее 10 секунд перед включением. Если включить **главный выключатель питания** до истечения 10 секунд, то аппарат может работать некорректно.



- 3 В меню [File] в окне [workspace] выберите [Exit].
- 4 Нажмите [Yes].
- 5 Проверьте, исчез ли значок [контроллера печати IC-314] из панели инструментов, после чего закройте [Windows].

Функция энергосбережения

С помощью перечисленных ниже функций можно уменьшить потребление энергии аппаратом и добиться большего энергосберегающего эффекта.

Функция		Описание
Функция энергосбережения	Автоматическое переключение в режим низкого энергопотребления	<p>Выключает дисплей сенсорной панели для уменьшения потребления энергии аппаратом. Аппарат автоматически переключается в режим низкого энергопотребления, если:</p> <ul style="list-style-type: none"> • истек заданный период времени, в течение которого в состоянии готовности к печати не было реализовано ни одно задание на печать • Кнопка Энергосбережение на панели управления была нажата в течение одной секунды или более <p>Этот режим доступен, если была выбрана настройка [А/пер на низк.э/потр.] в Утилиты/Счетчик - [Настройки администратора] - [Настройка системы] - [Настройка энергосбережения] - [Настр.фнк.энергосбережения]. Можно выбрать следующие периоды экономии энергии: --- мин, 5 мин, 10 мин, 15 мин, 30 мин, 60 мин, 90 мин, 120 мин и 240 мин.</p> <p>Периоды экономии энергии - 90 минут, 120 минут и 240 минут - могут не отображаться в зависимости от регионов.</p>
	Автоматическое выключение	<p>Для уменьшения потребления энергии аппарат выключает все светодиоды кроме светодиода режима энергосбережения и светодиода питания на панели управления. Аппарат переключается в режим автоматического выключения, если:</p> <ul style="list-style-type: none"> • истек заданный период времени, в течение которого в состоянии готовности к печати не было реализовано ни одно задание на печать • Кнопка Энергосбережение на панели управления была нажата в течение одной секунды или более <p>Если режим автоматического выключения действует достаточно долго, то прогрев аппарата перед запуском может занять некоторое время.</p> <p>Этот режим доступен, если была выбрана настройка [Автом. выкл.] в Утилиты/Счетчик - [Настройки администратора] - [Настройка системы] - [Настройка энергосбережения] - [Настр.фнк.энергосбережения]. Можно выбрать следующие периоды экономии энергии: --- мин, 0 мин, 1 мин, 30 мин, 60 мин, 90 мин, 120 мин и 240 мин.</p>
	Условия автозапуска (Отображается только при наличии контроллера изображений IC-605.)	<p>Задайте условия для автоматического выхода аппарата из режима автоматического выключения и начала печати, если задания на печать принимаются в режиме автоматического выключения.</p> <p>При нажатии [Все задания] для выделения кнопки, аппарат автоматически выходит из режима автоматического выключения, после чего все задания на печать могут быть выполнены.</p> <p>При снятии выделения кнопки аппарат автоматически выходит из режима автоматического выключения только, если он принимает задания на печать из [драйвера PS Plug-in] или [AccurioPro Hot Folder], после чего задания на печать могут быть выполнены. Для обработки других заданий использование аппарата возможно только после выхода из режима автоматического выключения.</p>

Функция	Описание
Настройка ERP	<p>Выключает электропитание после перехода в режим автоматического выключения, автопереключения в режим низкого энергопотребления или если в течение заданного времени был выключен вспомогательный выключатель питания.</p> <p>Доступны семь настроек периодов экономии энергии: не переключать, 12 часов, 24 часа, 36 часов, 48 часов, 60 часов и 72 часа, из которых вы можете выбрать нужную.</p> <p>Если настройка недельного таймера установлена на [Нед.таймер Вкл.], то [Настройка ERP] недоступна, и вы не можете ее задать.</p>
Монохромный режим энергосбережения	В режиме энергосбережения может выполняться монохромная печать.
Недельный таймер	Автоматически включает и выключает питание аппарата в установленное время и день недели.



Советы

- Настройка через **Утилиты/Счетчик** - [Настройки администратора] - [Настройка системы] - [Настройка энергосбережения] - [Настр.фнк.энергосбережения] аналогична настройке через **Утилиты/Счетчик** - [Настройки пользователя] - [Настройка системы] - [Настройка энергосбережения] - [Настр.фнк.энергосбережения] — используйте любой из приведенных способов.
- Если кнопка **Энергосбережение** на **панели управления** удерживается нажатой в течение одной секунды или более, включается режим автоматического перехода на низкое энергопотребление или автоматического выключения. Для включения какой-либо функции выберите [Настройки администратора] - [Настройка системы] - [Настройка энергосбережения] - [Настр.фнк.энергосбережения].



Справка

Подробнее о конфигурировании и использовании описанных выше функций см. [руководство пользователя в формате HTML].

ПРИМЕЧАНИЕ

Если аппарат выключен в результате работы недельного таймера, то отправленные в этот момент задания не сохраняются. Отправьте задания снова, когда аппарат будет работать в обычном режиме.

2.2 Доступные операции

2.2.1 Основные функции аппарата

Функции печати

При установке дополнительного **контроллера изображений** аппарат может использоваться как система печати.

Можно распечатывать данные через драйвер принтера с помощью установленных на компьютере приложений.

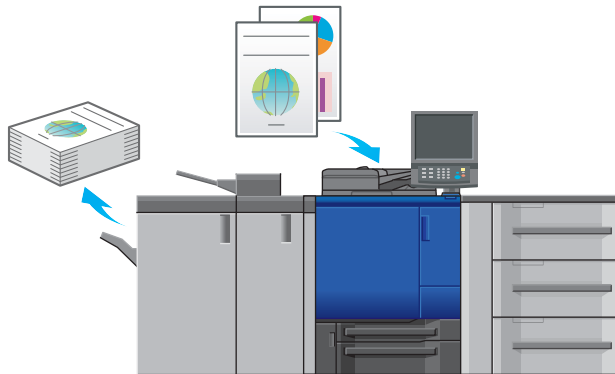
Выполнив простые действия при печати данных, можно задать настройки макета или финиширования.



Функции копирования

При копировании данных можно задать параметры копирования, например настройки сканирования оригинала, формат бумаги или настройки финиширования.

При наличии дополнительного **АПД** можно за короткое время сканировать большое количество оригиналов.



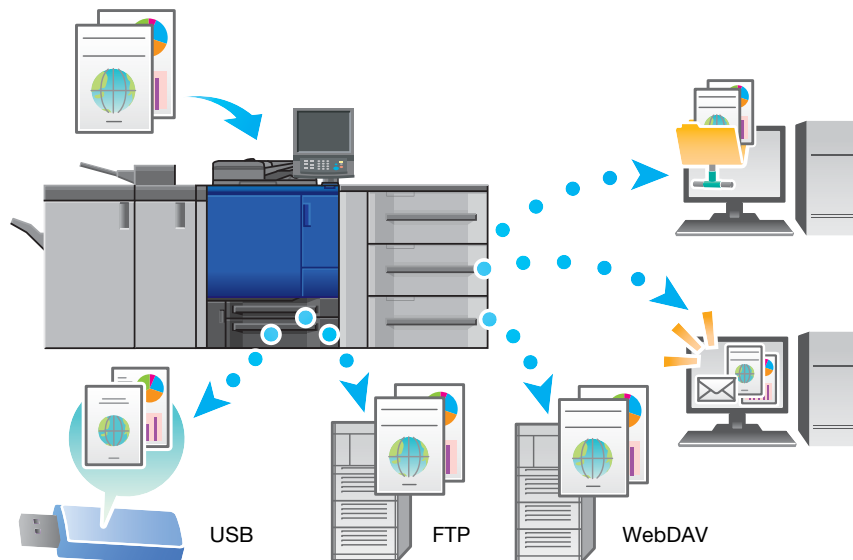
Советы

- Функции копирования недоступны для **модели принтера**.

Функции сканирования

При наличии дополнительного **контроллера изображений** можно отправлять сканированные данные в виде вложения в электронное письмо, отправлять на компьютер с общим доступом (сервер SMB), сервер FTP или сервер WebDAV, а также сохранять на USB-носителе, установленном на аппарате.

Кроме этого, можно задавать инструкции для сканирования с сетевого компьютера для импорта отсканированных данных на свой компьютер.



Советы

- Отправка на сервер WebDAV и сохранение на флэш-накопителе USB доступны, только когда на аппарате установлен **контроллер изображений IC-605**.
Для отправки на сервер WebDAV или сохранения на флэш-накопитель USB с помощью **контроллера изображений IC-313, контроллера изображений IC-314** или **контроллера изображений IC-417** обратитесь к представителю сервисной службы.
- Функции сканирования недоступны для **модели принтера**.

Функции резервирования задания на печать с помощью жесткого диска

Можно временно сохранить выполняемое задание на печать или копирование для повторной печати их из списка заданий либо сохранить на жесткий диск аппарата.

Функция управления устройством

Контроллер изображений IC-605: PageScore Web Connection

- **PageScore Web Connection** — это программа для управления устройствами, запускаемая HTTP-сервером аппарата.
- Доступ к **контроллеру изображений** можно получить через сеть с помощью компьютерного веб-браузера для проверки состояния аппарата или дистанционной настройки различных параметров из программы **PageScore Web Connection**.

Контроллер изображений IC-417/контроллер изображений IC-313: WebTools

- **WebTools** — это программное обеспечение для управления устройством, предоставляемое сервером HTTP, встроенным в контроллер изображений.
- С помощью **WebTools** через веб-браузер компьютера обеспечивается доступ к контроллеру изображений для проверки состояния аппарата или задания различных настроек.

Контроллер изображений IC-314: workspace

- **Workspace** — это программное обеспечение для управления устройствами, которые работают через сервер **контроллера изображений IC-314**.



2.2.2 Функции приложений (контроллер изображений IC-605)

Функция управления цветами (Color Centro)

Color Centro — это приложение, обеспечивающее эффективное управление цветом на компьютере.

Для успешной цветной печати можно калибровать контроллер изображений и редактировать профили и таблицы замен для корректировки цветов.

Функция управления заданиями (AccurioPro Print Manager)

AccurioPro Print Manager — это приложение, позволяющее управлять заданиями на аппарате.

С помощью этой функции можно контролировать задание печати, копирования или сканирования, запускать и редактировать задания, временно хранящиеся на аппарате, и редактировать страницы. Кроме этого, можно получить информацию об устройстве, такую как состояние принтера, информацию о расходных материалах и лотках, для проверки состояния аппарата через компьютер.

Прочие приложения

В дополнение к вышесказанному существуют различные приложения для управления аппаратом и пользователями. Подробнее см. в [руководстве пользователя в формате HTML].

2.2.3 Функции приложений (контроллер изображений IC-417/контроллер изображений IC-313)

Fieri Command WorkStation

Fieri Command WorkStation — это приложение, которое управляет заданиями и контроллером изображений через сеть.

Функция управления заданиями

На вкладке [Job Center] перечислены функции, доступные оператору. Здесь можно проверить статус задания, выводимого на печать или обрабатываемого контроллером, а также просмотреть обрабатываемое задание. Также здесь можно найти или распечатать задание, настроить в контроллере изображений воспроизведение цветов или проверить данные журнала регистрации.

Функция управления устройством

На вкладке [Device Center] перечислены функции, доступные администратору. Здесь можно проверить или задать настройки контроллера изображений, задать настройки цвета, лотка, бумаги, а также просмотреть журнал регистрации заданий.

Функция спуска

С помощью функции **Fieri Impose** (опция) можно делать спуски полос каждой страницы в приложении **Fieri Command WorkStation**.

Printer Delete Utility

Printer Delete Utility — это приложение, которое используется для удаления драйвера Fieri с компьютера. Подробнее об использовании этого приложения см. в руководстве пользователя, входящем в комплект поставки **Fieri Color Server**.

Fieri Remote Scan

Fieri Remote Scan — это приложение, которое используется для выполнения удаленного сканирования, для импортирования файла из ящика E-mail и сохранения его на компьютер, а также для импортирования отсканированных данных в приложение для дальнейшего редактирования. Подробнее об использовании этого приложения см. в руководстве пользователя, входящем в комплект поставки **Fieri Color Server**.

Fiery Hot Folders

Fiery Hot Folders — это приложение, которое используется для настройки параметров любой папки на компьютере и автоматической отправки в контроллер изображений данных, перенесенных в такие папки. Подробнее об использовании этого приложения см. в руководстве пользователя, входящем в комплект поставки **Fiery Color Server**.

2.2.4 Функции приложений (контроллер изображений IC-314)

workspace

workspace — это приложение, предназначенное для управления заданиями и контроллерами изображений, подключенными к серверу.

3 Печать

3 Печать

В данной главе рассматриваются основные процессы печати, реализуемые на аппарате.

Прежде всего, подтвердите основной процесс печати данных, а затем задайте детальные настройки и регулировки в соответствии с необходимостью.

Справка

Подробную информацию о настройках приложений аппарата и процедурах регулировки см. в [руководстве пользователя в формате HTML].

3.1 Процесс печати

Прежде всего, проверьте, что данные оригинала печатаются приведенным далее способом.

Подробное описание операций и процедур настройки приводится на соответствующих страницах, посвященных отдельным шагам.

3.1.1 Шаг 1. Подготовка драйвера принтера и приложений

Установите драйвер принтера и приложения на компьютер.

После завершения установки с помощью драйвера принтера выполните конфигурацию установленных устройств для использования дополнительных функций.

Подробнее см. в [руководстве пользователя в формате HTML].

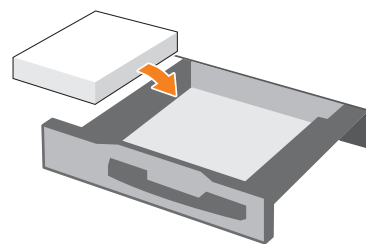


3.1.2 Шаг 2. Загрузка бумаги в лоток

Загрузите бумагу в **основные лотки** или дополнительный лоток для бумаги.

Подробнее см. на следующих страницах:

- Чтобы загрузить бумагу в **основные лотки**: см. стр. 4-3.
- О загрузке бумаги в **устройство подачи бумаги PF-602m**: см. стр. 4-5.
- Загрузка бумаги в другое дополнительное устройство: см. стр. 4-6.



3.1.3 Шаг 3. Задайте параметры бумаги, загруженной в лоток аппарата

Укажите тип, формат, плотность и другие параметры бумаги.

Подробнее см. стр. 4-7.



3.1.4 Шаг 4. Распечатайте данные с помощью драйвера принтера

Распечатайте данные оригинала со своего компьютера.

- ✓ Заранее проверьте операционную среду приложения, из которого печатаются данные. В данном руководстве рассматривается пример использования **Adobe Acrobat Reader** в операционной системе **Windows 7**.

1 Нажмите [Печать] в меню "Файл" приложения. Открывается окно "Печать".

2 Выберите установленный драйвер принтера из [Принтер] и нажмите [Свойства].

3 Выберите формат бумаги оригинала в окне настройки драйвера принтера.

Контроллер изображений IC-605: нажмите вкладку [Общее], затем выберите формат бумаги в [Формат ориг.].

→ В [Лоток для бумаги] можно выбрать лоток для загрузки бумаги, на которой будет выполняться печать.

→ Подробную информацию о других функциях драйвера принтера см. в [руководстве пользователя в формате HTML].

Контроллер изображений IC-417 или **контроллер изображений IC-313:** нажмите вкладку [Быстрый доступ], а затем выберите формат бумаги в [Формат документа].

→ В [Лоток для бумаги] можно выбрать лоток для загрузки бумаги, на которой будет выполняться печать.

→ Дополнительную информацию о других функциях драйвера принтера см. в руководстве пользователя, входящем в комплект поставки **Fiery Color Server**.

Контроллер изображений IC-314. Убедитесь, что выбрано [Parameters from file], а затем нажмите [ОК].

→ Выберите [Paper profile] для выбора типа бумаги.

→ Выберите [Tray] для выбора лотка для бумаги.

4 Нажмите [Печать].

Выполняется печать оригинала, при этом листы выводятся в **выходной лоток** аппарата.

→ Можно сохранять задания печати на жестком диске аппарата.

Если задания на печать сохраняются на жестком диске, то при следующей печати можно делать отпечатки, не задавая их настройки повторно. Благодаря этому упрощается выполнение многократно печатаемых заданий.

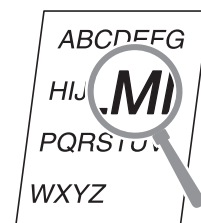
В зависимости от места хранения заданий на жестком диске, настраиваемые параметры могут различаться. Подробнее см. в [руководстве пользователя в формате HTML].

→ Подробную информацию о том, как действовать, если данные печатаются на бумаге неправильного формата, см. стр. 5-13.

3.1.5 Шаг 5. Проверьте результат

После печати данных проверьте качество воспроизведения изображений, положение печатного изображений, позицию фальцевания или сшивания, а также другие параметры.

Подробную информацию о финальных проверках и процедурах регулировки см. в [руководстве пользователя в формате HTML].



4

Основные операции

4 Основные операции

4.1 Загрузка бумаги

4.1.1 Загрузка бумаги в основной лоток

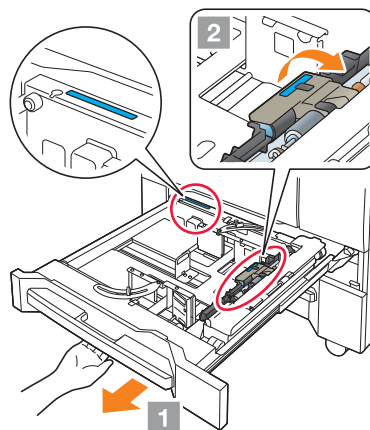
Для лотка 1 и лотка 2 используется одинаковая процедура загрузки бумаги. В этом разделе описана процедура загрузки бумаги в лоток 1.

- 1 Выдвиньте лоток, в который будет загружаться бумага.

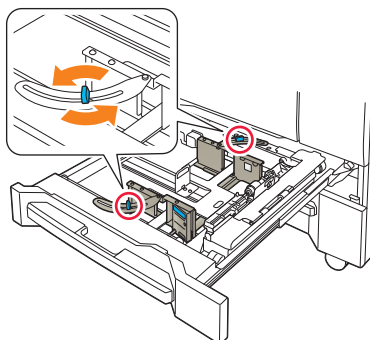
ПРИМЕЧАНИЕ

Следите, чтобы лоток вышел полностью, т.е. чтобы на задней левой стороне лотка была видна синяя метка. В противном случае ролик подачи бумаги может не открыться, или возникнут другие нарушения в работе аппарата.

- 2 Откройте ролик подачи бумаги.

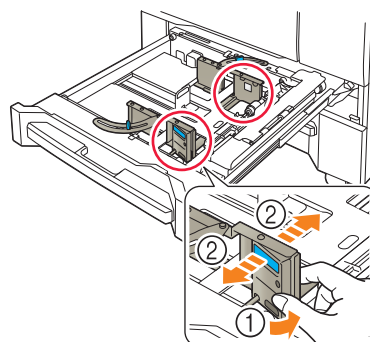


- 3 Ослабьте два фиксатора боковых направляющих (спереди и сзади), повернув их против часовой стрелки.



- 4 Нажимая на рычажок разблокировки боковых направляющих (1), переместите их в нужное положение (2).

- Переместите передние и задние боковые направляющие пластины.
- Определите их местоположение с помощью индикатора размера на нижней пластине лотка.



- 5 Переместите **заднюю направляющую пластину** в требуемое положение.

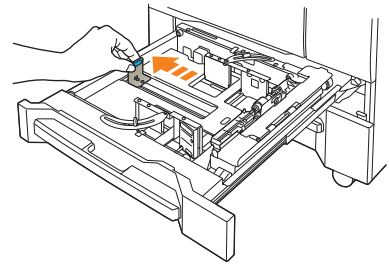
- Чтобы переместить **заднюю направляющую пластину** вправо, придержите верхнюю часть и сдвиньте **заднюю направляющую пластину**, одновременно слегка прижимая ее вниз.
- Чтобы переместить **заднюю направляющую пластину** влево, придержите нижнюю часть и сдвиньте **заднюю направляющую пластину**, одновременно слегка прижимая ее вниз.

- Определите их местоположение с помощью индикатора размера на нижней пластине лотка.

ПРИМЕЧАНИЕ

Плавное перемещение **задней направляющей пластины** вправо невозможно без нажатия вниз. Аналогично, плавное перемещение пластины влево невозможно, если вы придерживаете верхнюю часть **задней направляющей пластины**.

Действуйте аккуратно, поскольку прикладывание силы при перемещении **задней направляющей пластины** может привести к повреждению пластины.



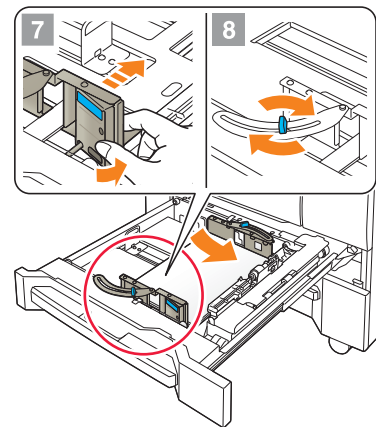
- 6 Чтобы зафиксировать **боковые направляющие пластины** в правильном положении, загрузите соответствующее количество бумаги в лоток, выравнивая ее по правой стороне лотка.

ПРИМЕЧАНИЕ

Загрузите бумагу **лицевой стороной вниз**.

- 7 Нажмите **рычажок разблокировки боковых направляющих** и выровняйте **боковую направляющую пластину** по краю бумаги.

- 8 Поверните два **фиксатора боковых направляющих** (на передней и задней стороне) по часовой стрелке и зафиксируйте их.



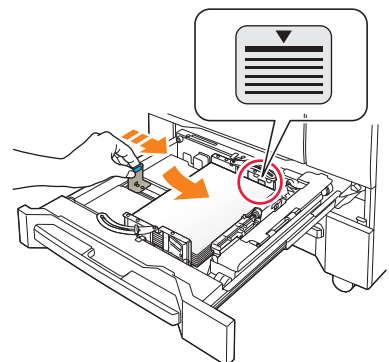
- 9 Загрузите оставшуюся бумагу в лоток и прижмите **заднюю направляющую пластину** к бумаге.

ПРИМЕЧАНИЕ

Не загружайте в лоток 1 больше 500 листов (80 г/м²/ 21 фнт (Bond)), а в лоток 2 - не более 1000 листов (80 г/м²/21 фнт (Bond)). Кроме того, не загружайте бумагу выше отметки ▼, показывающей предельную высоту на **боковой направляющей пластине**. В противном случае может произойти застревание бумаги.



Следите за тем, чтобы **задняя направляющая пластина** была надежно прижата к бумаге. При наличии зазора между **задней направляющей пластиной** и бумагой аппарат не сможет правильно определить формат бумаги. Это может стать причиной нарушения функционирования устройства подачи бумаги.

Проверьте бумагу на отсутствие загибов. В противном случае может произойти застревание бумаги.



10 Закройте лоток.

→ Задвиньте лоток до упора.

Показание индикатора количества изменится с  на  в области отображения информации о лотке в окне [АППАРАТ] или [КОПИРОВАНИЕ].

ПРИМЕЧАНИЕ

Закрывайте лоток аккуратно. В противном случае аппарат может подвергнуться неожиданному удару из-за веса лотка или бумаги, что может стать причиной нарушения функционирования аппарата.

4.1.2 Загрузка бумаги в устройство подачи бумаги PF-602m

Ниже описана процедура загрузки бумаги в опциональное **устройство подачи бумаги PF-602m**. Для **лотка 3** и **лотка 4** используется одинаковая процедура загрузки бумаги.

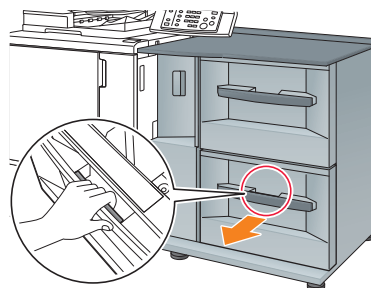
**Справка**

Подробную информацию о загрузке бумаги в другое опциональное устройство подачи бумаги см. в [руководстве пользователя в формате HTML].

1 Выдвиньте лоток, в который будет загружаться бумага.**ПРИМЕЧАНИЕ**

Лотки нельзя выдвинуть, если питание аппарата выключено. Включите **вспомогательный выключатель питания**.

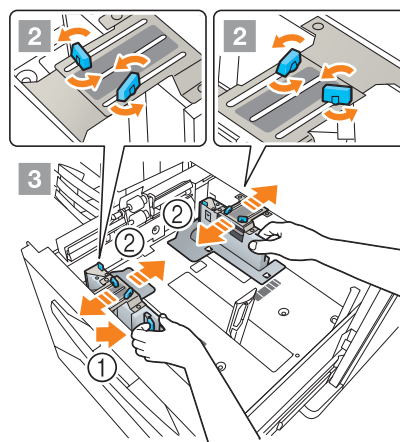
Чтобы предотвратить опрокидывание аппарата, нельзя одновременно выдвинуть несколько лотков.

**2** Чтобы ослабить фиксаторы боковых направляющих (4 шт.), поверните их против часовой стрелки.**3** Нажимая на рычажок разблокировки боковых направляющих (1), переместите боковые направляющие пластины в нужное положение (2).

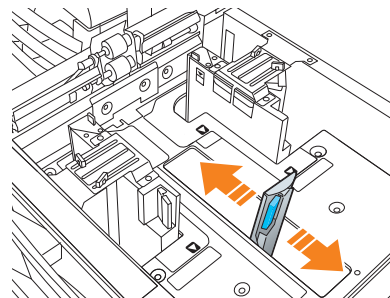
→ Определите их местоположение с помощью индикатора размера на нижней пластине лотка.

ПРИМЕЧАНИЕ

При перемещении **боковых направляющих пластин** обязательно удерживайте **рычажок разблокировки** передней пластины и рукоятку задней. При перемещении только **передней пластины**, **боковые направляющие пластины** могут не зафиксироваться в нужном положении.

**4** Нажимая на рычажок разблокировки задней направляющей, переместите заднюю направляющую пластину в требуемое положение.

→ Определите их местоположение с помощью индикатора размера на нижней пластине лотка.



- 5 Чтобы зафиксировать **боковые направляющие пластины** в правильном положении, загрузите соответствующее количество бумаги в лоток, выровняв ее по левой стороне лотка.

ПРИМЕЧАНИЕ

Загрузите бумагу стороной для печати вверх.

- 6 Прижмите **боковые направляющие пластины** к бумаге, затем поверните **фиксаторы боковых направляющих** (4 шт.), повернув их по часовой стрелке.

- 7 Загрузите оставшуюся бумагу в лоток и прижмите **заднюю направляющую пластину** к бумаге.

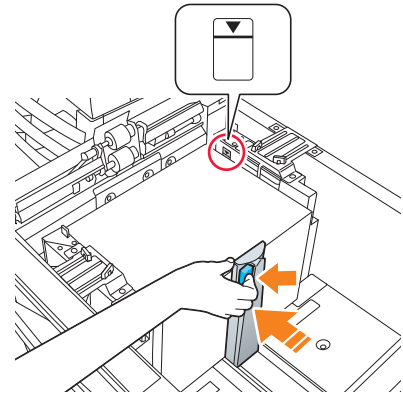
ПРИМЕЧАНИЕ

Не загружайте бумагу выше отметки ▼, показывающей предельную высоту на **боковой направляющей пластине**. В противном случае может произойти застревание бумаги.

Чтобы загрузить в лоток бумагу с шириной менее 182 мм/7,165", используйте **направляющие малых форматов**, встроенные в **боковые направляющие пластины**. Подробнее об использовании **направляющих для малых форматов** см. в [руководстве пользователя в формате HTML].



Следите за тем, чтобы **задняя направляющая пластина** была надежно прижата к бумаге. При наличии зазора между **задней направляющей пластиной** и бумагой аппарат не сможет правильно определить формат бумаги. Это может стать причиной нарушения функционирования устройства подачи бумаги.

Загрузите бумагу стороной для печати вверх.



- 8 Закройте лоток.

→ Задвиньте лоток до упора.

Показание индикатора количества изменится с  на  в области отображения информации о лотке в окне [АППАРАТ] или [КОПИРОВАНИЕ].



ПРИМЕЧАНИЕ

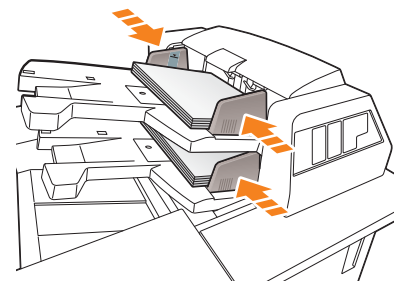
Закрывайте лоток аккуратно. В противном случае аппарат может подвергнуться неожиданному удару из-за веса лотка или бумаги, что может стать причиной нарушения функционирования аппарата.

4.1.3 Загрузка бумаги во вкладочное устройство устройства фальцевания FD-503

Выберите [Устан. бумаги] в окне [АППАРАТ] или [КОПИРОВАНИЕ] и измените настройки бумаги для верхнего или нижнего лотка **вкладочного устройства**.

- 1 Загрузите бумагу в верхний или нижний лоток **вкладочного устройства**.

Показание индикатора количества изменится с  на  в окне [АППАРАТ] или в окне [КОПИРОВАНИЕ].



- 2 Прижмите **направляющие пластины лотка** к бумаге.

ПРИМЕЧАНИЕ

Не загружайте больше 500 листов (при плотности бумаги 80 г/м²/ 21 фнт (Bond)) на каждый из верхних и нижних лотков. Кроме этого, не загружайте бумагу выше предельной отметки на направляющих пластинах лотка.

4.2 Настройка бумаги

4.2.1 Ввод информации о бумаге для лотка

Укажите необходимую информацию (формат, тип, вес и прочие параметры) о загружаемой в лоток бумаге.

При загрузке бумаги стандартного формата формат определяется автоматически. Чтобы загрузить бумагу нестандартного формата, укажите требуемый формат.

1 Нажмите [Устан. бумаги] в окне [АППАРАТ].

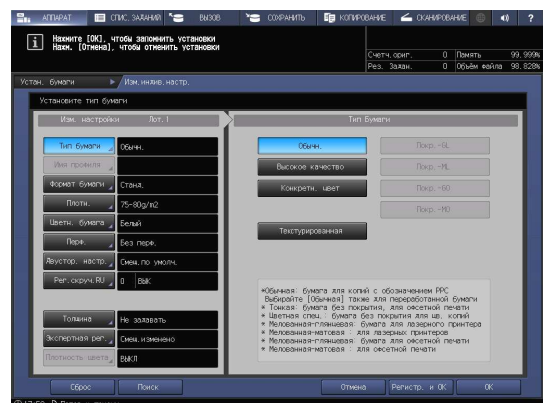
→ Можно также нажать [Устан. бумаги] в окне [КОПИРОВАНИЕ], чтобы указать нужный формат.



2 Выберите лоток, в который загружена бумага, и нажмите [Изм. настр.].



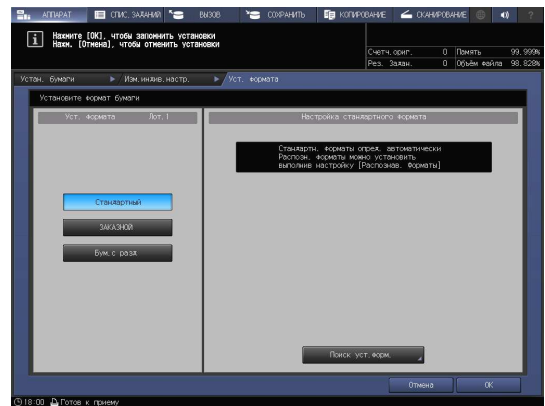
3 Нажмите [Тип бумаги] для выбора требуемого типа бумаги.



4 Нажмите [Формат бумаги].

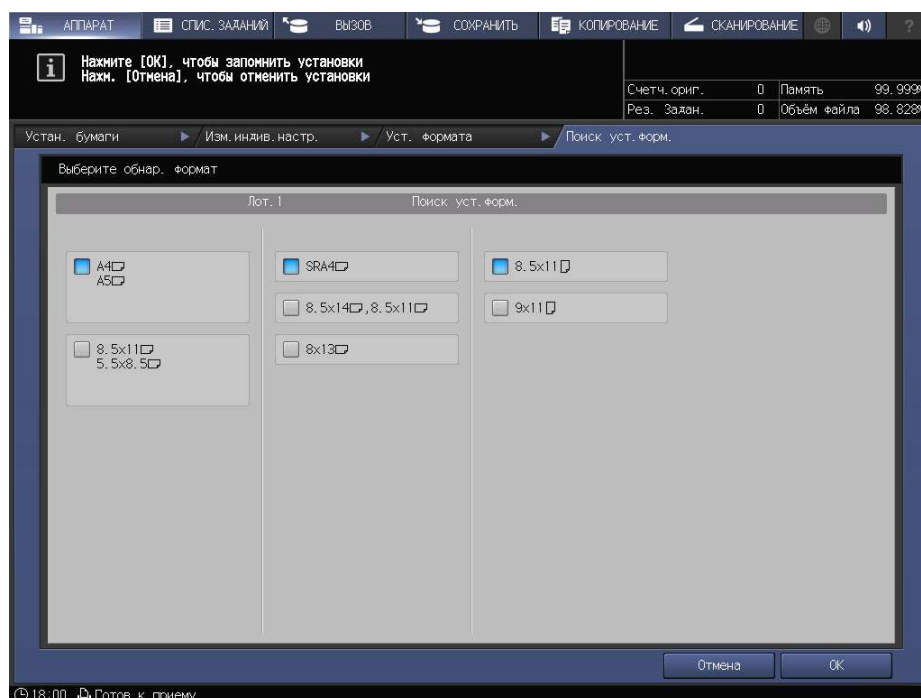


5 В окне [Уст. формата] выберите формат, соответствующей бумаге, загруженной в лоток.

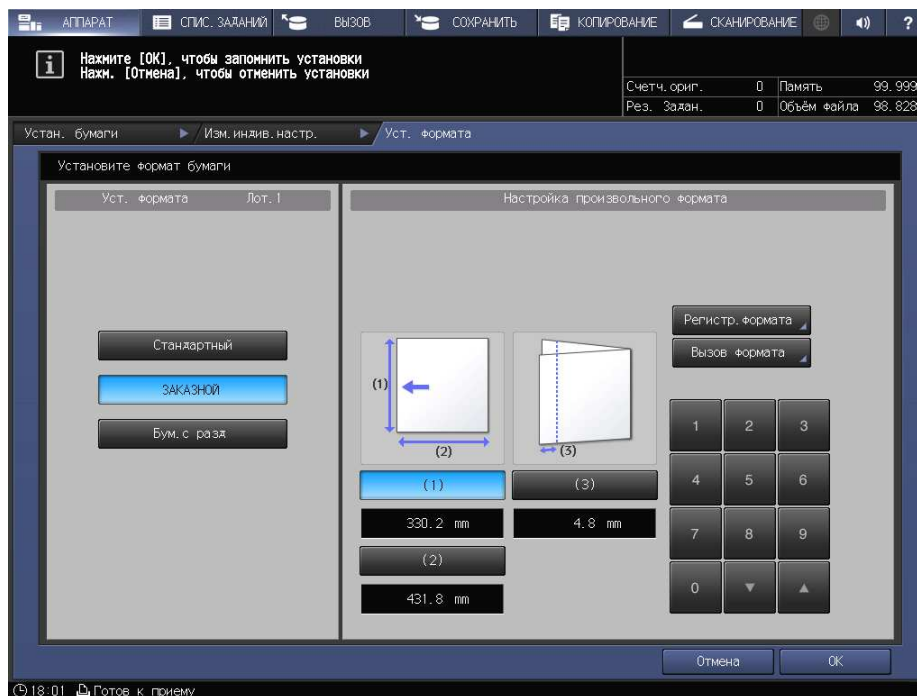


6 Задайте формат.

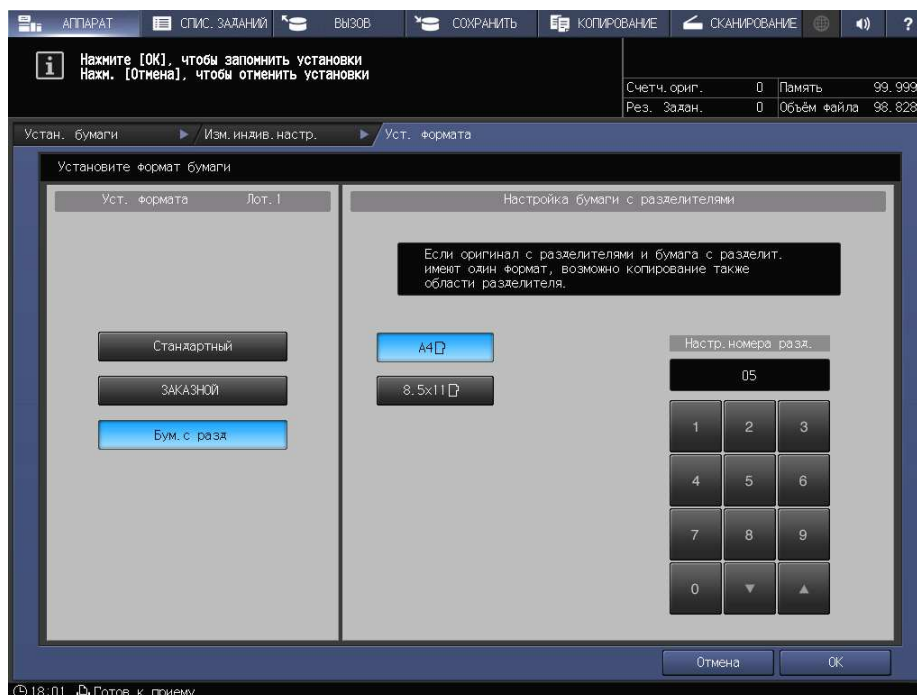
- [Стандартный]: определяется автоматически.
- В окне [Поиск уст.форм.] можно выбрать определяемый формат.
- Существуют группы форматов с незначительными различиями, которые не могут быть распознаны аппаратом в процессе эксплуатации. Чтобы эти форматы определялись как один и, соответственно, чтобы аппарат мог анализировать их, можно выбрать определяемый формат в окне [Поиск уст.форм.].



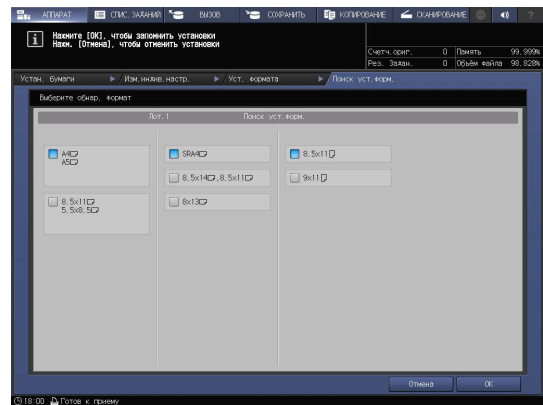
- [ЗАКАЗНОЙ]: укажите значение в пунктах (1)-(3).
- Можно зарегистрировать формат под определенным именем в окне [Регистр. формата].
- Чтобы вызвать зарегистрированный формат, выберите [Вызов формата].
- Пункт (3) не отображается в зависимости от установленного устройства-опции.



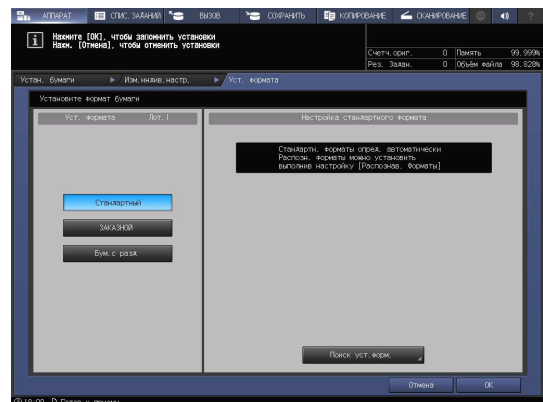
- [Бум.с разд]: Задайте формат бумаги и количество разделителей.



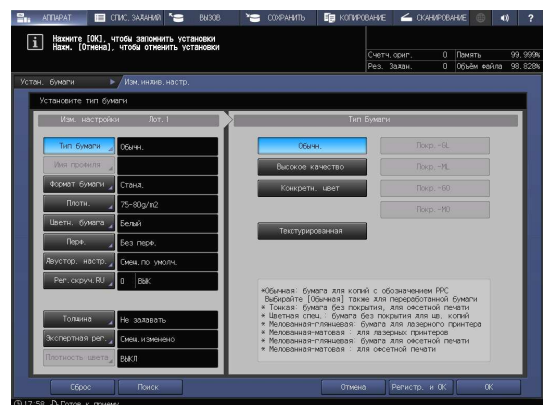
- 7 Если вы нажали [Поиск уст.форм.] в окне [Стандартный], то нажмите [ОК].
Вы вернетесь в окно [Уст. формата].
→ Эта операция не требуется при выборе [ЗАКАЗНОЙ] или [Бум.с разд].



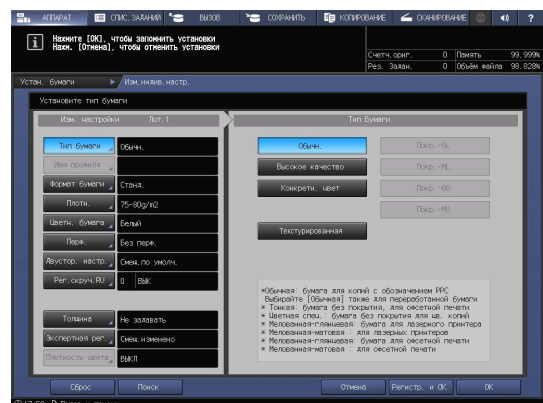
- 8 Нажмите [ОК].
На экране снова появляется окно [Изм. индив. настр.].



- 9 При необходимости задайте другие пункты.



- 10 Нажмите [ОК].
Вы вернетесь в окно [Устан. бумаги].



11 Нажмите [Закр.].

На экране снова появляется окно [АППАРАТ].

Если нажать [Устан. бумаги] в окне [КОПИРОВАНИЕ] для указания формата бумаги, то снова появится окно [КОПИРОВАНИЕ].

На этом настройка бумаги завершена.

**Советы**

- Подробнее о настройке отдельных позиций см. в [руководстве пользователя в формате HTML].
- Чтобы зарегистрировать параметры бумаги в характеристиках бумаги, нажмите [Регистр. и ОК] в окне [Изм. индив. настр.]. Подробнее о регистрации параметров бумаги см. в [руководстве пользователя в формате HTML].

5

Поиск неисправностей

5 Поиск неисправностей

5.1 Пополнение и замена расходных материалов

Замена тубы с тонером

⚠ ПРЕДУПРЕЖДЕНИЕ

- Не бросайте тонер и емкости, содержащие тонер (например, картридж с тонером, узел проявки и контейнер для отработанного тонера), в открытый огонь. Горячий тонер может разлететься в стороны и стать причиной ожогов и других повреждений.



⚠ ПРЕДОСТЕРЕЖЕНИЕ

- Не оставляйте компоненты аппарата, вступающие в контакт с тонером (например, картридж с тонером, узел проявки и контейнер для отработанного тонера) в местах, доступных для детей. Дети могут облизать их или проглотить тонер, что опасно для здоровья.
- Не храните компоненты аппарата, вступающие в контакт с тонером (например, картридж с тонером, узел проявки и контейнер для отработанного тонера), рядом с оборудованием, подверженным воздействию магнитного поля, таким как точное оборудование и устройства хранения данных, в противном случае они могут работать некорректно.
- Это может стать причиной повреждения данных изделий.
- Не открывайте принудительно компоненты аппарата, вступающие в контакт с тонером (например, картридж с тонером, узел проявки и контейнер для отработанного тонера). Если тонер просыпается из тубы, примите меры предосторожности, чтобы не вдохнуть тонер и избежать контакта с кожей.
- При попадании тонера на кожу или одежду тщательно обмойте их водой с мылом.
- В случае вдыхания тонера выйдите на свежий воздух и несколько раз прополощите горло большим количеством воды. При появлении таких симптомов, как кашель, обратитесь к врачу.
- В случае попадания тонера в глаза немедленно промойте их проточной водой в течение 15 минут. Если раздражение не проходит, обратитесь к врачу.
- В случае проглатывания тонера прополощите рот и выпейте несколько стаканов воды. При необходимости обратитесь к врачу.



Когда в **тубе с тонером** закончится тонер, появляется сообщение [Готов к печати / Добавьте тонер] в окне [АППАРАТ], и цвет закончившегося тонера отобразится красным в окне [Индикаторы расходных материалов и отходов].

Советы

- Данный аппарат имеет контейнер для хранения запаса тонера во избежание прерывания заданий на печать в случае, если тонер в **тубе с тонером** закончится.



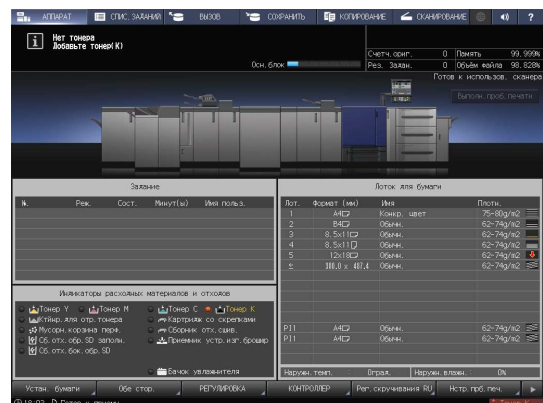
Когда запасы тонера в бункере также подойдут к концу, сообщение изменится на [Нет тонера / Добавьте тонер]. Для замены **тубы с тонером** выполните описанную ниже процедуру.

ПРИМЕЧАНИЕ

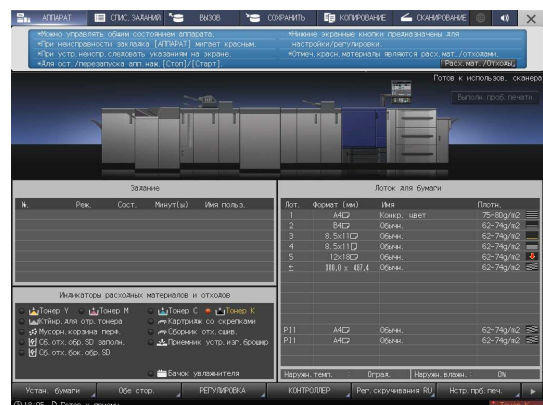
Перед заменой **тубы с тонером** проверьте код тонера, указанный на **крышке тубы с тонером**.

Использование неподходящих **туб с тонером** может стать причиной нарушения функционирования аппарата.

- 1 Нажмите **?** в правом верхнем углу **сенсорной панели** или на **Помощь на панели управления** для отображения текста справки.
 - При нажатии на желтую строку в области [Индикаторы расходных материалов и отходов] **сенсорной панели** открывается окно, показанное в шаге 3.

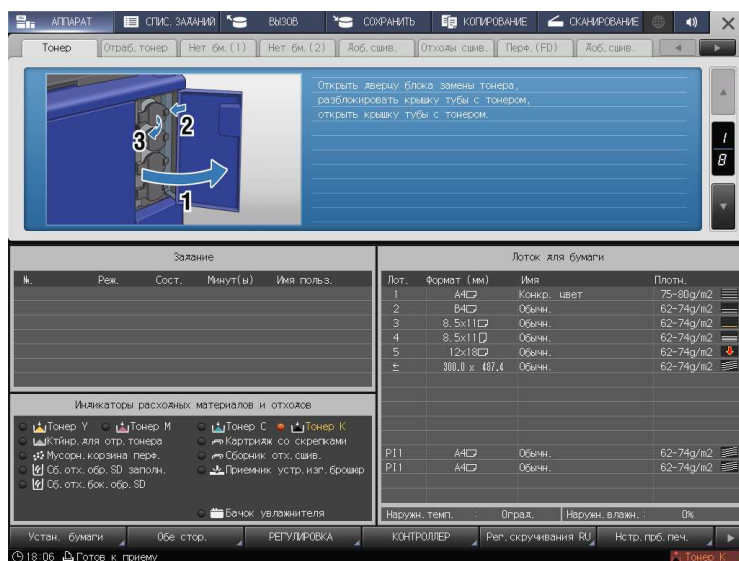


- 2 Нажмите [Расх.мат./Отходы].



3 Для замены **тубы с тонером** следуйте инструкциям в окне.

→ Номер с правой стороны сообщения справки означает процедуру замены. Чтобы отобразить следующий этап, нажмите [▼].



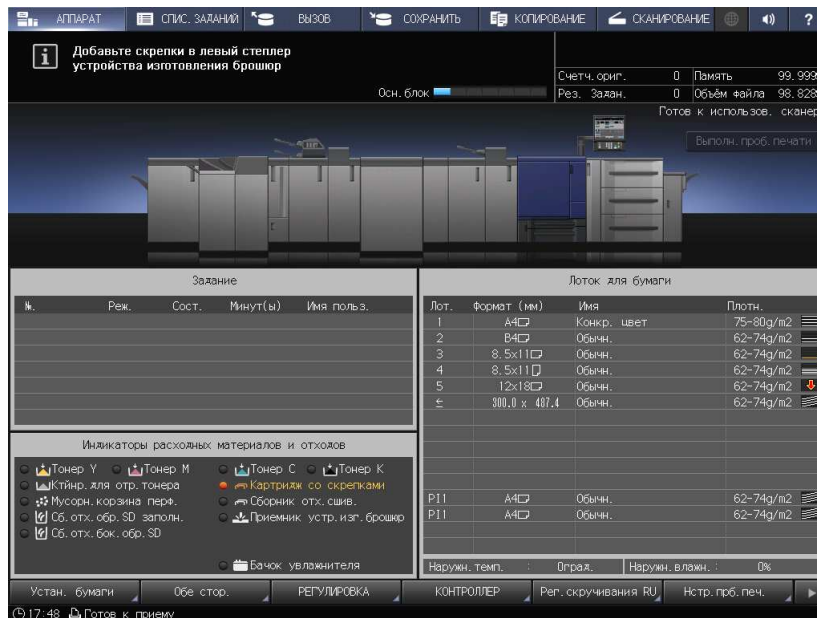
→ Наденьте крышку от новой **тубы с тонером** на использованную **тубу с тонером** и положите ее в упаковку. По вопросам дальнейшей утилизации обратитесь в сервисную службу.

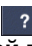
Замена картриджа со скрепками

Когда скобы заканчиваются, появляется сообщение [Добавьте скрепки в левый степлер устройства изготовления брошюр] в окне [АППАРАТ], и индикатор [Картридж со скрепками] на дисплее [Индикаторы расходных материалов и отходов] становится красным.

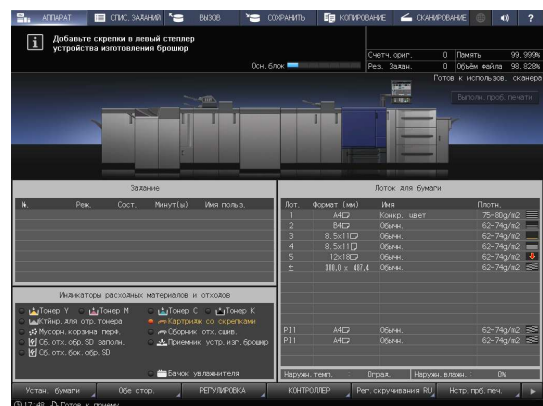
Справка

Ниже описан порядок замены картриджа со скрепками в левом степлере устройства изготовления брошюр SD-506. Подробную информацию о замене картриджа со скрепками см. в [руководстве пользователя в формате HTML].

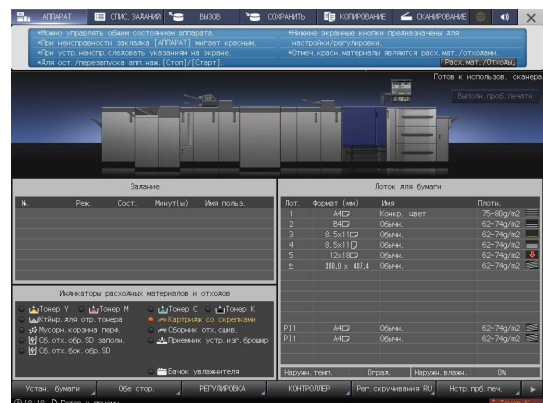


- 1 Нажмите  в правом верхнем углу сенсорной панели или на **Помощь** на панели управления для отображения текста справки.

→ При нажатии на желтую строку в области [Индикаторы расходных материалов и отходов] сенсорной панели открывается окно, показанное в шаге 3.



- 2 Нажмите [Расх.мат./Отходы].



3 Нажмите на вкладке [Доб.сшив.] необходимого устройства изготовления брошюр, затем следуйте инструкциям в окне по замене картриджа со скрепками.

→ Номер с правой стороны сообщения справки означает процедуру замены. Чтобы отобразить следующий этап, нажмите [▼].



ПРИМЕЧАНИЕ

Устройства изготовления брошюр SD-506 имеет два картриджа со скрепками. Проверьте сообщение, а затем обязательно выньте пустой картридж.

Для снятия картриджа крепко возьмитесь за левую и правую стороны и вытяните его движением на себя.

При установке картриджа со скрепками не перепутайте верхнюю и нижнюю стороны. Если верхняя сторона обращена вниз, вставить картридж будет невозможно.

Замена контейнера для отработанного тонера



ПРЕДУПРЕЖДЕНИЕ: взрыв

Тонер может воспламениться и привести к возникновению опасной ситуации.
НИ В КОЕМ СЛУЧАЕ не бросайте контейнер для отработанного тонера в огонь.

Когда **контейнер для отработанного тонера** заполняется использованным тонером, появляется сообщение [Контейнер для отработ. тонера переполнен / Замените контейнер] в окне [АППАРАТ], а индикатор [Ктнр.для отр.тонера] на дисплее [Индикаторы расходных материалов и отходов] изменяет свой цвет на красный.

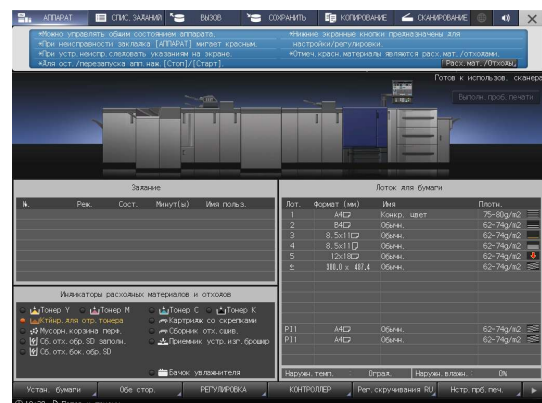


- 1 Нажмите **?** в правом верхнем углу **сенсорной панели** или на **Помощь** на **панели управления** для отображения текста справки.

→ При нажатии на желтую строку в области [Индикаторы расходных материалов и отходов] **сенсорной панели** открывается окно, показанное в шаге 3.

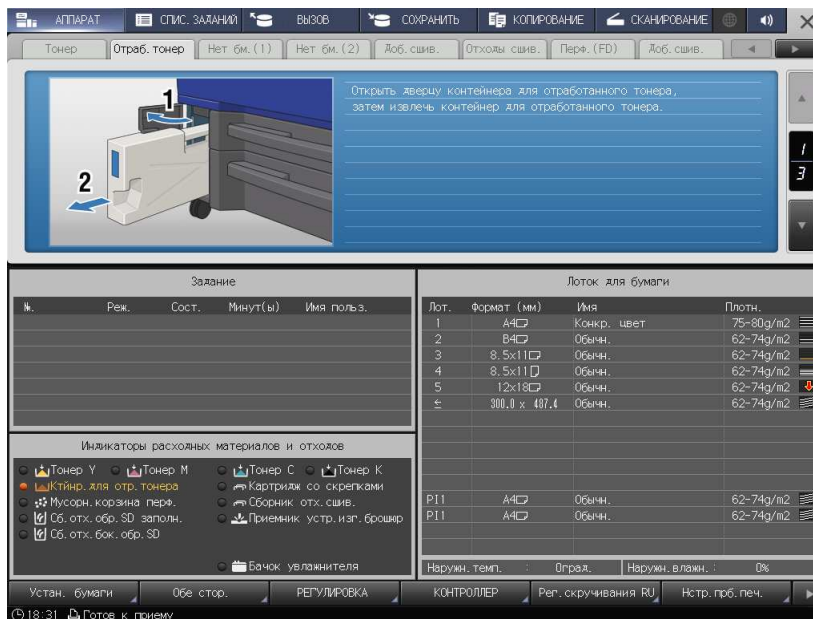


- 2 Нажмите [Расх.мат./Отходы].



3 Нажмите вкладку [Отраб.тонер], затем следуйте инструкциям в окне по замене **контейнера для отработанного тонера**.

→ Номер с правой стороны сообщения справки означает процедуру замены. Чтобы отобразить следующий этап, нажмите [▼].



5.2 Устранение застреваний бумаги

5.2.1 Как просматривать анимационное руководство

В случае застревания бумаги на экране появляется сообщение [Застревание бумаги / Удалите бумагу согласно инструкции], а в окне отображается место застревания.

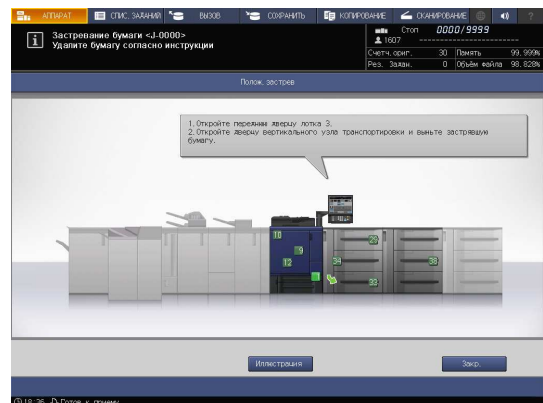
Проверьте место застревания бумаги и следуйте инструкциям по его устранению.

Во время устранения застревания бумаги не выключайте **главный выключатель**. Иначе будет невозможно вынуть лотки и **узел фиксации механизма подачи**.


В случае застревания бумаги открывайте только указанные дверцы и лотки.

Окно [Полож.застрев]

В случае застревания бумаги появляется окно [Полож.застрев] и место застревания бумаги отображается в виде номера.



Советы

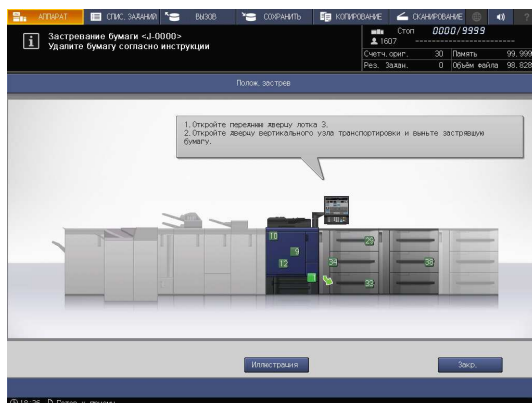
- При нажатии [Закрыть] открывается окно [АППАРАТ].
- Даже при отображении окна [АППАРАТ] место застревания бумаги отображается в виде  (красного круга). При нажатии на [Прив.детали] появляется окно [Полож.застрев].



Иллюстрационное окно по устранению застревания бумаги

Обзор способов устранения застреваний бумаги приводится в окне [Полож.застрев]. При переключении на окно "Иллюстрация" появляется пошаговая инструкция по устранению застревания бумаги.

- 1 Нажмите [Иллюстрация] в окне [Полож.застрев].

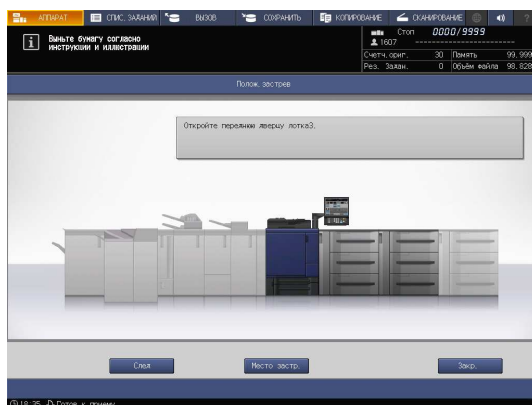


- 2 Проверьте информацию в окне и удалите застрявшую бумагу.

Если описание занимает несколько страниц, отображается также кнопка [След].

При нажатии на [След] можно проверить следующий шаг.

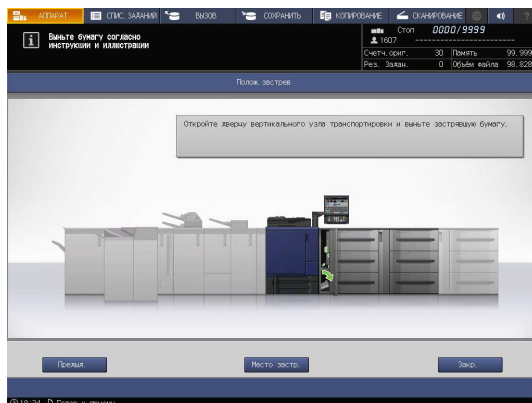
При нажатии на [Место застр.] снова появляется окно [Полож.застрев].



- 3 Следуйте инструкциям по удалению застрявшей бумаги.

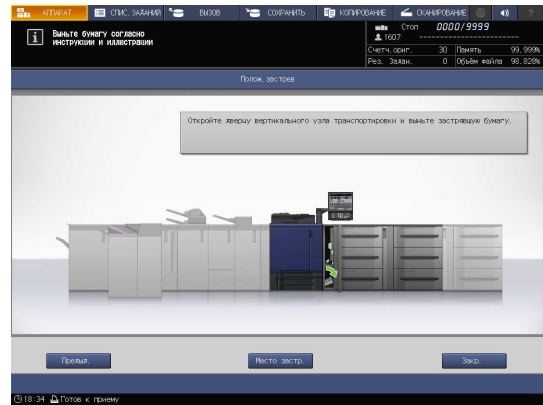
При нажатии на [След] можно проверить следующий шаг.

При нажатии на [Предыд.] можно проверить предыдущий шаг.



- 4 Удалите всю застрявшую бумагу, а затем нажмите [Закр.].

На экране снова появляется окно [АППАРАТ].



Советы

Если сообщение о застревании бумаги не исчезает даже после удаления всей застрявшей бумаги, возможно, застревание произошло в месте, отличном от указанного. Еще раз проверьте другие места, не отображаемые на **сенсорной панели**. В частности проверьте следующие пункты.

- Проверьте, не остался ли кусочек бумаги на задней стороне узла, обозначенного номером на **сенсорной панели**. Если не удается легко удалить застрявшую бумагу, не выдирайте ее силой. Обратитесь к представителю сервисной службы.
- Откройте и закройте дверцу узла, обозначенного номером на **сенсорной панели**. После этого сообщение может исчезнуть. Если после указанной выше проверки сообщение о застревании бумаги не исчезло, обратитесь в сервисную службу.

5.3 Если указанная бумага не обнаружена

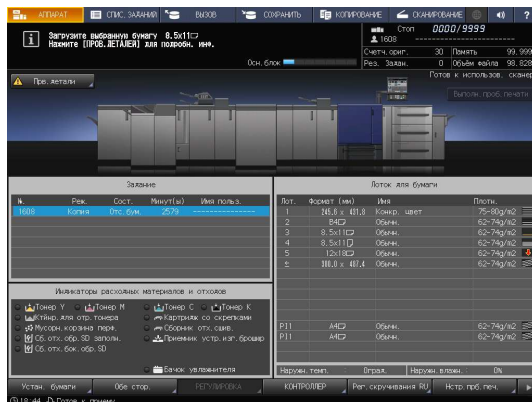
Если указанной бумаги на момент печати не будет в лотке, то появится сообщение [Загрузите выбранную бумагу xxx / Нажмите [ПРОВ.ДЕТАЛЕЙ] для подробн.инф.].

Для решения этой проблемы загрузите указанную бумагу в лоток или принудительно выполните печать на загруженной бумаге другого формата.

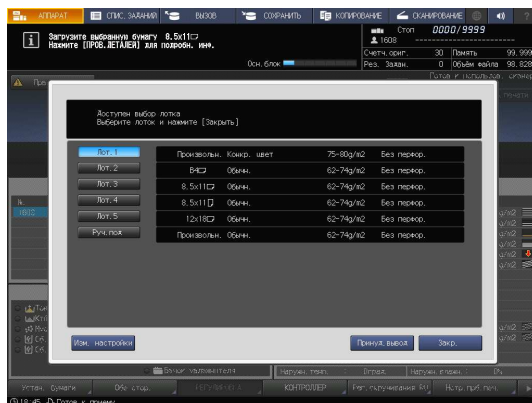
Если вы используете **контроллер изображений IC-417 / контроллер изображений IC-313** и запускаете [Неподходящее задание], функция [Прв.детали] может не отображаться на **сенсорной панели**. Подробнее см. на стр. 5-16.

Замена на указанную бумагу

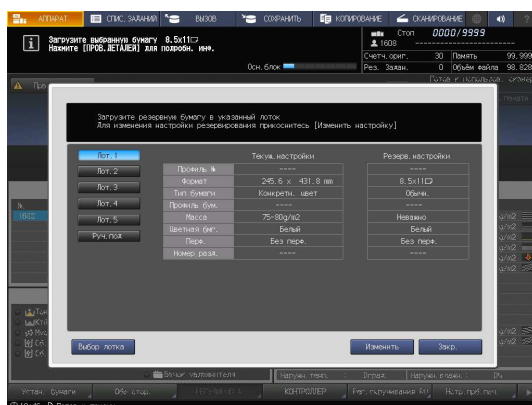
- 1 Нажмите [Прв.детали] в окне [АППАРАТ].



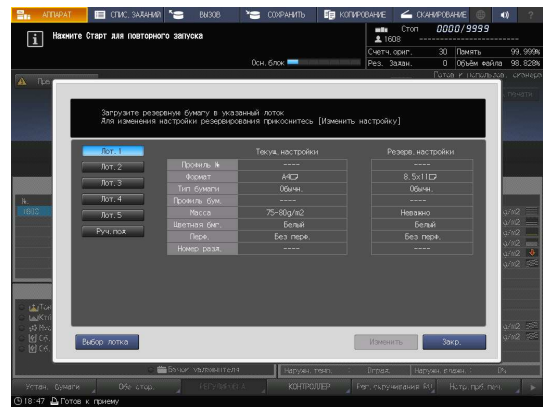
- 2 Выберите лоток, в который нужно загрузить бумагу, и нажмите [Изм. настройки].



- 3 Проверьте настройку бумаги, которая будет изменена.



- 4 Загрузите бумагу в лоток, а затем нажмите [Закр.].

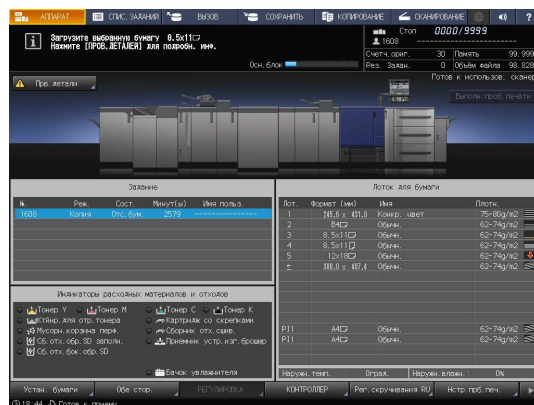


- 5 Нажмите **Старт** на панели управления.
Начинается печать с использованием выбранного лотка.

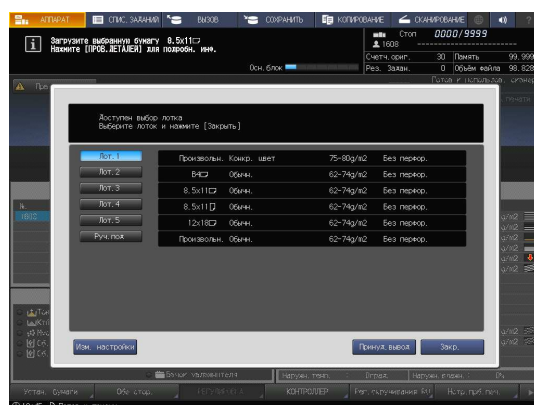


Принудительная печать с использованием загруженной бумаги

- 1 Нажмите [Прв.детали] в окне [АППАРАТ].



- 2 Выберите лоток с загруженной бумагой, а затем нажмите [Принуд.вывод].

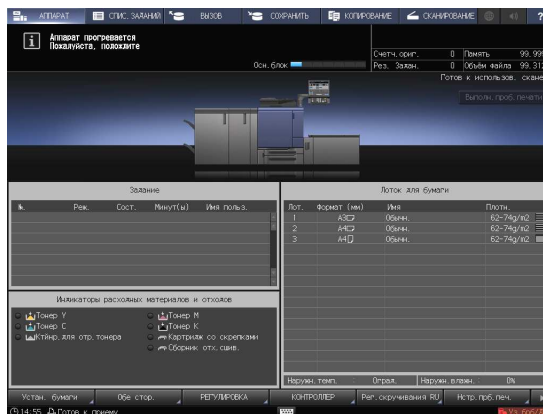


- 3 Нажмите **Старт** на панели управления. Начинается печать с использованием выбранного лотка.



При использовании контроллера изображений IC-417/контроллера изображений IC-313

- 1 Нажмите [КОНТРОЛЛЕР] в окне [АППАРАТ].



- 2 Нажмите [Войти в сист.].
- 3 Выберите [Администратор] или [Оператор], введите пароль и нажмите [Войти в сист.].
→ Если вы выбрали [Оператор], то пароль вводить не нужно.
- 4 Выберите задание на печать.
- 5 Нажмите на лоток, в который загружены отпечатанные листы.
Начинается печать с использованием выбранного лотка.

При использовании контроллера изображений IC-314

Информация о задании отображается в окне [workspace].

- 1 Правой кнопкой мыши нажмите на задержанное задание и выберите [Job parameters].
- 2 Подтвердите данные и нажмите [OK].
На экране последовательно появляются окна с необходимыми настройками.
- 3 Выберите [Tray] и нажмите [Save].
- 4 Выберите [Screen] и нажмите [Save].
- 5 При печати на другом формате бумаги нажмите правой кнопкой мыши на задержанное задание и выберите [Job parameters] для изменения формата бумаги.
- 6 Выберите [Paper size] в [Paper profile] и нажмите [Save].
- 7 Правой кнопкой мыши нажмите на задержанное задание и выберите [Run immediately].
Задание печатается в учетом измененных настроек бумаги.

5.4 Невозможно отправить данные

Если невозможно отправить данные, отображается [Error] в [Журн.отправки] в окне [СПИС.ЗАДАНИЙ].

Проверьте свободное место на жестком диске (область контроллера изображений).



- 1 Запустите веб-браузер.
- 2 Введите IP-адрес контроллера изображений в строку адреса и нажмите [Ввод].
Запускается AccurioPro Print Manager, и открывается диалоговое окно регистрации.
- 3 В окне регистрации введите имя пользователя.
Для имени пользователя можно ввести до 64 символов.
- 4 В окне AccurioPro Print Manager кликните [Конфигурация] - [PageScope Web Connection].
Отображается окно пользовательского режима PageScope Web Connection.
→ Подробнее см. в [руководстве пользователя в формате HTML].
- 5 Нажмите [Device Information], затем [Option].
- 6 Нажмите [Remain] на [HDD (Pre-RIP/Form/Scan Data)].
 - Чтобы удалить ненужные данные сканирования, используйте драйвер TWAIN НЖМД.
Подробнее о драйвере TWAIN НЖМД см. в руководстве пользователя.
 - По истечении заданного периода времени автоматически удаляются данные сканирования, сохраненные на жестком диске компьютера (область контроллера изображений).
Подробнее см. в [руководстве пользователя в формате HTML].
Информацию о пароле администратора, заданном по умолчанию, см. в разделе [Безопасная эксплуатация].
 - Уменьшите разрешение данных.
Помните, что качество изображения может ухудшиться. Подробнее см. в [руководстве пользователя в формате HTML].
 - Уменьшите количество страниц.
Разделите оригиналы или удалите страницы, которые не нужно сканировать.

5.5 Регулировка оттенка

Различные проблемы, например когда текущий оттенок отличается от предыдущего или ожидаемый хромогенный эффект не получен, связаны с изменениями температуры и влажности окружающей среды, изменениями параметров аппарата или цветового тона в зависимости от типа бумаги или режима печати.

Для стабильного воспроизведения цветов, помимо регулярной калибровки контроллера, используйте при необходимости другие регулировки качества изображения, например при изменении раstra или бумаги или когда важное значение имеет цветопередача.

В данном аппарате предусмотрены следующие три типа процедур регулировки качества изображения:

- процедура регулировки при смене раstra,
- стандартная процедура регулировки: обычная,
- стандартная процедура регулировки: высокоточная.



Справка

Подробнее о **контроллере изображений IC-605** см. в [руководстве пользователя в формате HTML].

Подробнее о **контроллере изображений IC-417** и **контроллере изображений IC-313** см. в руководстве пользователя *Fiery Color Server*.

Подробнее о **контроллере изображений IC-314** см. в руководстве пользователя *Creo Color Server*.

5.6 Регулировка позиции изображения

Ранее отрегулированная позиция изображения может сместиться из-за небольшого расширения или сжатия бумаги при изменении температуры или влажности окружающей среды, изменении параметров аппарата, использовании бумаги другого типа или из-за теплового излучения узла термозакрепления.

В этом случае снова отрегулируйте позицию изображения (Регулировка с обеих сторон).



Справка

Подробнее см. в [руководстве пользователя в формате HTML].

5.7 Если вы забыли пароль администратора

Подробнее о пароле администратора по умолчанию см. в разделе [Безопасная эксплуатация].

Если пароль администратора изменен, обратитесь к представителю сервисной службы.

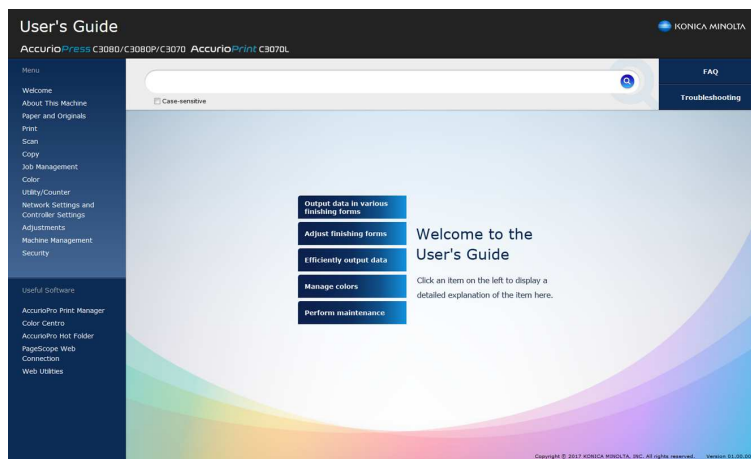


Приложение


6 Приложение

6.1 Использование [руководства пользователя в формате HTML]

Выберите требуемый элемент на верхней странице (домашней) и проверьте подробное описание.



Использование функции поиска

Поле поиска в верхней части руководства может использоваться для поиска необходимой информации в [руководстве пользователя в формате HTML]. Введите ключевое слово в поле ввода и нажмите . Результаты поиска отображаются в последовательности от большего процента совпадений к меньшему.

Можно ввести несколько ключевых слов, разделенных пробелами, чтобы сузить отбор информации, содержащей все ключевые слова. Если несколько ключевых слов заключить в однобайтовые двойные кавычки (" "), то эти ключевые слова будут разыскиваться как словосочетание.

При выборе кнопки-флажка "Опция поиска" поиск еще больше сужается.

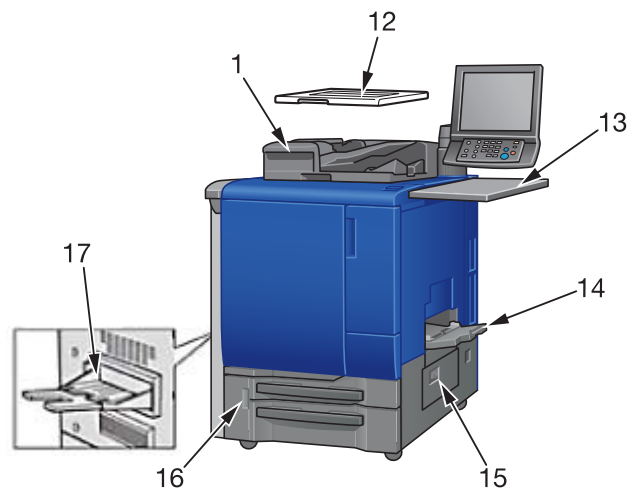
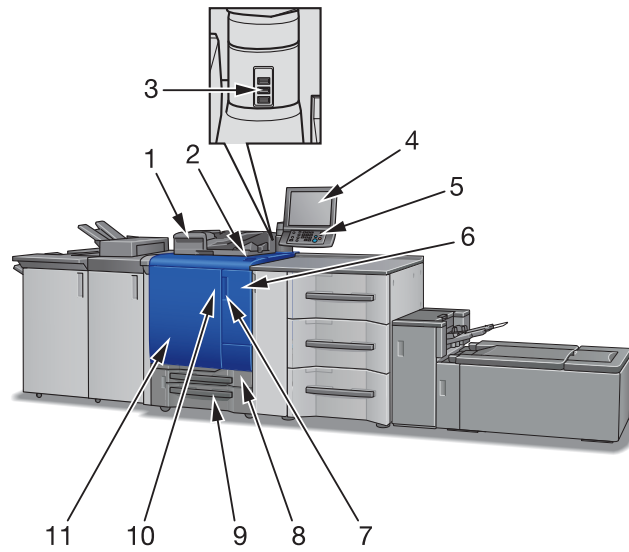
Справка

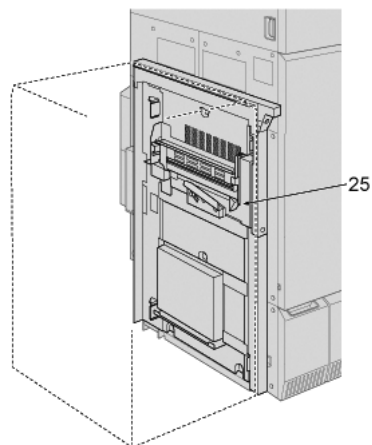
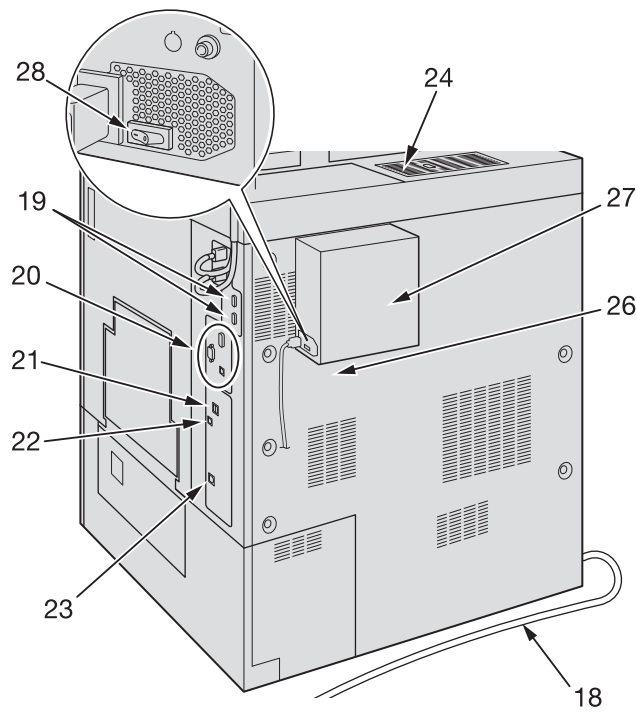
Также существуют другие способы поиска различной информации, такие как уточнение критериев поиска или просмотр страниц контента. Подробнее см. в разделе [Welcome] в [руководстве пользователя в формате HTML].



6.2 Название каждого компонента

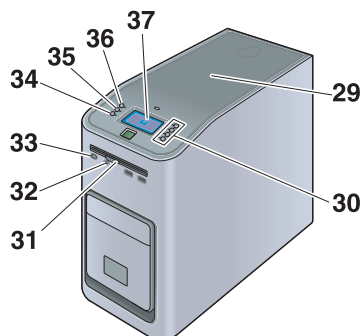
6.2.1 Внешние компоненты



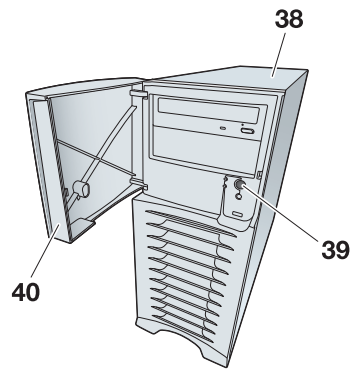


№	Название	Описание
1	Устройство подачи документов с функцией двустороннего сканирования DF-706 (АПД) (опция)	Подача нескольких оригиналов по листу для сканирования данных. Даже 2-сторонний оригинал можно отсканировать за одну операцию подачи бумаги, не переворачивая листа. Это устройство не может быть установлено на модель с принтером .
2	Вспомогательный выключатель питания	Включает/выключает питание аппарата при нажатии.
3	Сервисный порт (USB 2.0, тип А x 3)	Используется для подключения таких устройств как внешние носители (накопитель USB, USB-HDD), клавиатура и мышь. Данный порт предназначен исключительно для подсоединения маломощного оборудования. Оборудование с высоким уровнем мощности требует наличия внешнего источника питания.
4	Сенсорная панель	Используется для отображения окон, например окна [АППАРАТ], для выполнения различных настроек и функций аппарата. Также она поддерживает процедуру поиска и устранения неисправностей.
5	Панель управления	Используется для настройки различных функций и операций аппарата.
6	Дверца блока замены тонера	Открывается для замены тубы с тонером .
7	Ручка дверца блока замены тонера	Потяните вправо, чтобы открыть дверцу блока замены тонера .
8	Лоток 1	500 листов (80 г/м ² / 21 фнт (Bond)).
9	Лоток 2	1000 листов (80 г/м ² / 21 фнт (Bond)).
10	Ручка передней дверцы основного блока	Потяните влево, чтобы открыть переднюю дверцу основного блока.
11	Передняя дверца	Открывается для удаления застрявшей бумаги или для включения/выключения главного выключателя питания .
12	Крышка стекла экспонирования ОС-511 (крышка стекла экспонирования) (опция)	Открывается, чтобы разместить оригинал на стекле экспонирования , затем закрывается, удерживая его на месте. Это устройство не может быть установлено на модель с принтером .
13	Рабочий стол WT-511 (опция)	Обеспечивает удобное рабочее пространство для размещения документов до и после копирования.
14	Мультилоток ручной подачи MB-506 (опция)	Открывается для использования бумаги для копий, отличной от загруженной в лотки аппарата. Можно загрузить до 250 листов (80 г/м ² / 21 Bond (фнт)).
15	Правая боковая дверца	Открывается вправо для удаления застрявшей бумаги.
16	Дверца для замены контейнера для отработанного тонера	Открывается для замены контейнера для отработанного тонера .
17	Выходной лоток OT-511 (опция)	В него выводятся комплекты в режиме без смещения или со смещением.
18	Шнур питания	Подает электроэнергию на основной блок.
19	Порт для подсоединения встроенного устройства Color Care	Используется для подсоединения встроенного устройства Color Care IQ-501 с помощью кабеля. (только с установленным комплектom видеоинтерфейса VI-511)
20	Порт для подсоединения комплекта видеоинтерфейса	Используется для монтажа комплекта видеоинтерфейса VI-509 (опция). * Комплект видеоинтерфейса VI-509 (опция) необходим для подключения контроллера изображений IC-313, контроллера изображений IC-314 или контроллера изображений IC-417 к аппарату с помощью кабеля.

№	Название	Описание
21	Сервисный порт (USB 3.0/2.0, тип А x 1)	Используется для подключения таких устройств как внешние носители (накопитель USB, USB-HDD), клавиатура и мышь. Данный порт предназначен исключительно для подсоединения маломощного оборудования. Оборудование с высоким уровнем мощности требует наличия внешнего источника питания.
22	Сервисный порт (USB 2.0, тип В x 1)	Подсоедините аппарат к компьютеру с помощью кабеля USB для использования его в качестве локального принтера.
23	Сетевой порт (10Base-T, 100Base-TX, 1000Base-T)	Подключается с помощью кабеля Ethernet для работы с аппаратом или для эксплуатации его в качестве сетевого принтера/сканера.
24	Пылеулавливающий фильтр	Используется для задерживания пыли в охлаждающем вентиляторе.
25	Рычажок разблокировки	Отжимается назад для открывания дверцы для удаления застрявшей бумаги. Доступ к рычажку разблокировки возможен от дополнительного устройства с левой стороны.
26	Контроллер изображений IC-605	Это позиция монтажа при наличии контроллера изображений IC-605 . Предназначен для использования аппарата в качестве принтера или сканера.
27	Контроллер изображений IC-417	Это позиция монтажа при наличии контроллера изображений IC-417 . Предназначен для использования аппарата в качестве принтера или сканера.
28	Выключатель питания	Включает/выключает основное электропитание контроллера изображений IC-417 .

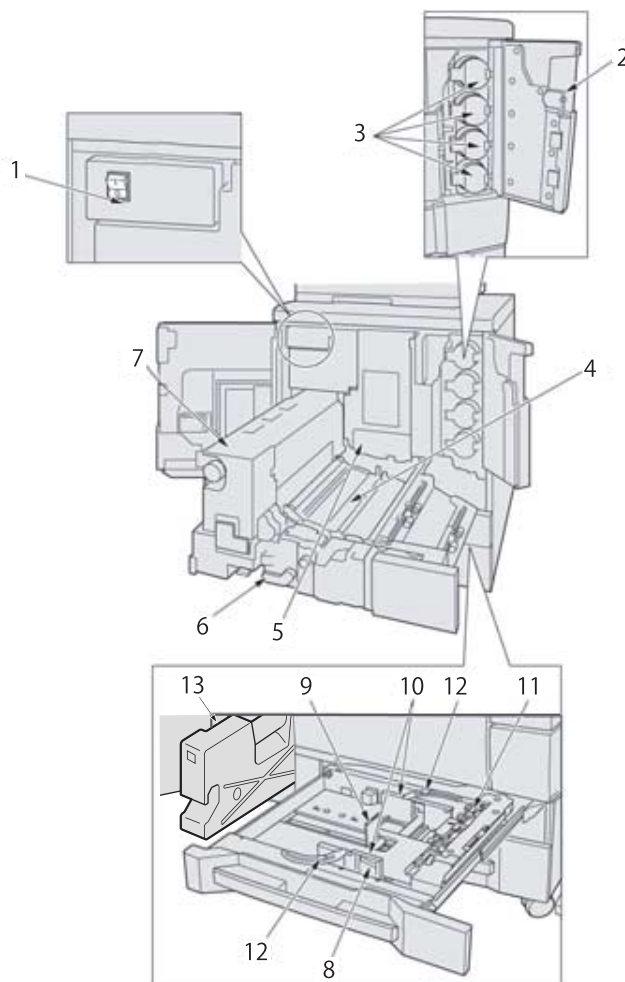


№	Название	Описание
29	Контроллер изображений IC-313	Это сервер, когда необходимо расположить контроллер изображений IC-313 . Предназначен для использования аппарата в качестве принтера или сканера.
30	Кнопка выбора строки (1, 2, 3, 4)	Позволяет выбрать меню в заданной позиции.
31	Кнопка извлечения	Используется для извлечения DVD-диска из дисководов.
32	Кнопка сброса	Выполняет сброс контроллера изображений IC-313 при зависании системы или когда клавиатура или мышь не реагирует на прикосновения.
33	Кнопка питания	Включает/выключает вспомогательное питание контроллера изображений IC-313 .
34	Кнопка "Вниз"	Используется для прокрутки окна вниз.
35	Кнопка "Меню"	Используется для отображения окна меню.
36	Кнопка "Вверх"	Используется для прокрутки окна вверх.
37	Панель управления	Перезапуск контроллера изображений IC-313 , отображение его IP-адреса и выполнение перезагрузки.



№	Название	Описание
38	Контроллер изображений IC-314	Это сервер, когда необходимо расположить контроллер изображений IC-314 . Предназначен для использования аппарата в качестве принтера или сканера.
39	Кнопка контроллера питания	Включает/выключает вспомогательное питание контроллера изображений IC-314 .
40	Передняя дверца	Открывается для доступа к кнопке контроллера питания .

6.2.2 Внутренние компоненты



№	Название	Описание
1	Главный выключатель	Используется только представителем сервисной службы для включения/выключения питания. Никогда не выключайте его, если аппарат работает нормально.
2	Дверца блока замены тонера	Открывается вправо для доступа к блоку подачи тонера.
3	Крышка тубы с тонером (Y, M, C, K)	Разблокируется и открывается для установки тубы с тонером . Тубы с тонером бывают четырех цветов: жёлтый (Y), пурпурный (M), голубой (C) и чёрный (K).
4	Узел фиксации механизма подачи	Выдвигается для удаления застрявшей бумаги. При использовании рычагов и ручек узла фиксации механизма перемещения соблюдайте указания, которые появляются на экране при застревании бумаги.
5	Узел барабана	Формирует изображение для копирования.
6	Рычажок [M1]	Открывается влево для извлечения узла фиксации механизма перемещения для удаления застрявшей бумаги.
7	Узел термозакрепления	Запекает тонер на бумаге.
8	Рычажок разблокировки боковых направляющих	Нажимается для разблокировки и перемещения боковых направляющих пластин .
9	Задняя направляющая пластина	Выравнивается по заднему краю загруженной бумаги.

№	Название	Описание
10	Боковая направляющая пластина	Выравнивается по краям загруженной бумаги.
11	Ролик подачи	Подает листы бумаги один за другим в печатающее устройство.
12	Фиксаторы боковых направляющих (2 шт.)	Поворачиваются против часовой стрелки для перемещения боковых направляющих пластин .
13	Контейнер для отработанного тонера	Собирает использованный тонер.



⚠ ПРЕДУПРЕЖДЕНИЕ: взрыв
Тонер может воспламениться и привести к возникновению опасной ситуации.
НИ В КОЕМ СЛУЧАЕ не бросайте контейнер для отработанного тонера в огонь.



⚠ ПРЕДОСТЕРЕЖЕНИЕ. Высокая температура! Ожог
Вы можете получить ожог.
НЕ дотрагивайтесь до термозакрепляющей части узла фиксации механизма подачи.
Соблюдайте особую осторожность при обращении с узлом фиксации механизма подачи и открытой термозакрепляющей частью.



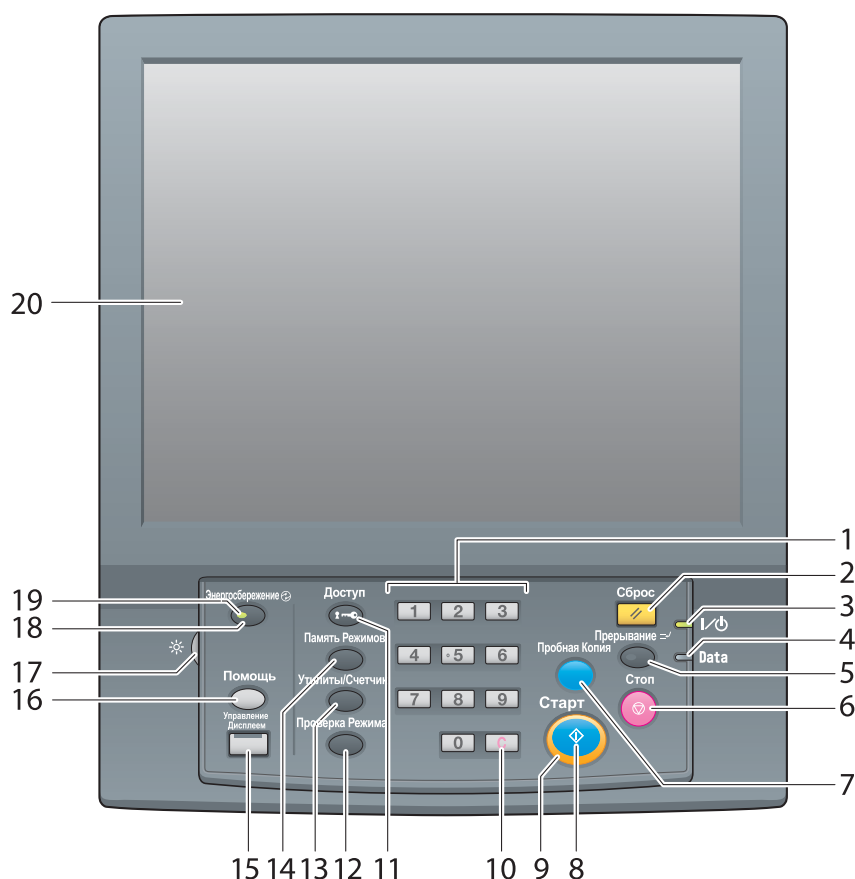
⚠ ПРЕДОСТЕРЕЖЕНИЕ: травма
Вы можете получить травму.
НЕ запускайте руки между основным блоком и узлом фиксации механизма подачи.
Прикосновение к соединительным клеммам или электрическим деталям может стать причиной повреждения аппарата или неожиданного нарушения функционирования.
Не пытайтесь проводить манипуляции с аппаратом самостоятельно, обратитесь в сервисную службу.

⚠ ПРЕДОСТЕРЕЖЕНИЕ

НЕ вынимайте тубу с тонером из аппарата кроме как для замены закончившегося тонера.

- Если вынуть **тубу**, в которой остался тонер, она может испачкать окружающие предметы.

6.2.3 Структура панели управления



№	Название	Описание
1	Клавиатура	Используется для ввода числовых значений.
2	Сброс	Возвращает настройки копирования к значениям по умолчанию.
3	Светодиод питания	Загорается оранжевым светом при включении главного выключателя питания и синим при включении вспомогательного выключателя питания .
4	Индикатор "Данные"	Мигает, пока аппарат принимает данные для печати.
5	Прерывание	Приостанавливает выполняемую операцию копирования/печати/сканирования, что дает возможность выполнить срочное задание копирования. Светодиод прерывания мигает до тех пор, пока машина не будет готова к режиму прерывания. Если машина готова к работе в режиме прерывания, светодиод прерывания горит непрерывно.
6	Стоп	Приостанавливает текущее задание на печать или останавливает аппарат.
7	Пробная Копия*	Выводит набор пробных отпечатков для проверки результатов регулировки, выполненной в окне [Регулировка качества] или использования в качестве пробного отпечатка в функции "Редактировать карту задания".
8	Старт	Запускает различные операции аппарата.
9	Индикатор "Старт"	Загорается синим светом, когда аппарат приходит в состояние готовности к эксплуатации. Горит оранжевым, если невозможно выполнить какую-либо операцию.
10	С (Сброс)	Позволяет изменять введенное числовое значение.

№	Название	Описание
11	Доступ	Используется для приостановки операции, если активирована функция проверки подлинности пользователя или отслеживания учетной записи и идентифицированный пользователь работает с аппаратом. Окно идентификации пользователя/отслеживания учетной записи отображается, чтобы разрешить работать с аппаратом только когда идентифицирован следующий пользователь.
12	Проверка Режима	Используется для проверки только что заданных настроек или настроек текущего задания на печать.
13	Утилиты/Счетчик	Используется для отображения окна [УТИЛИТЫ] и различных счетчиков.
14	Память Режимов*	Регистрирует/вызывает из памяти требуемые настройки копирования. Также вызывает из памяти предыдущие настройки задания.
15	Управление Дисплеем	Задаёт время реакции кнопок на сенсорной панели и панели управления.
16	Помощь	Открывает окно "Помощь", в котором содержится информация по использованию окна, отображаемого в данный момент на сенсорной панели. При нажатии с открытым окном [АППАРАТ] также предоставляет различную информацию по различным расходным и обработанным материалам.
17	Регулятор яркости	Используется для регулировки яркости сенсорной панели.
18	Энергосбережение	Используется для деактивации энергосберегающего режима. Также при нажатии вручную активируется энергосберегающий режим.
19	Светодиод режима энергосбережения	Загорается при активизации любого режима энергосбережения или выключении питания функцией таймера.
20	Сенсорная панель	Открывает различные окна для настройки функций.

*Эта функция не предусмотрена для **модели с принтером.**



ПРЕДОСТЕРЕЖЕНИЕ: травма

В противном случае существует опасность повреждения стекла и получения травмы. Не нажимайте на сенсорную панель твердыми или острыми предметами. Дотрагивайтесь до сенсорной панели кончиками пальцев.

ПРИМЕЧАНИЕ

Никогда не выключайте **главный выключатель питания**, если аппарат работает нормально.

Никогда не выключайте **главный выключатель питания** до выключения **вспомогательного выключателя питания.**

Никогда не выключайте **главный выключатель питания**, пока на дисплее отображаются следующие сообщения, появляющиеся после выключения **вспомогательного выключателя питания.**

Выключение **главного выключателя питания** при наличии следующих сообщений может стать причиной серьезных нарушений функционирования аппарата, таких как спекание тонера.

[Выполняется охлаждение / Питание выключится автоматически]

[Выполняется выключение питания / Не выключайте главный выкл. питания]



Справка

Подробнее о выключении питания см. стр. 2-3.

⚠ ПРЕДОСТЕРЕЖЕНИЕ

Если появилось сообщение "**Вызов сервисной службы**", и невозможно продолжить работу, немедленно остановите работу аппарата.

- В противном случае возможно внезапное нарушение функционирования аппарата. Запишите код ошибки, указанный во второй строке сообщения, выключите сначала вспомогательный, а затем главный выключатель питания и выньте шнур питания из розетки. Обратитесь к представителю сервисной службы и сообщите ему код ошибки.