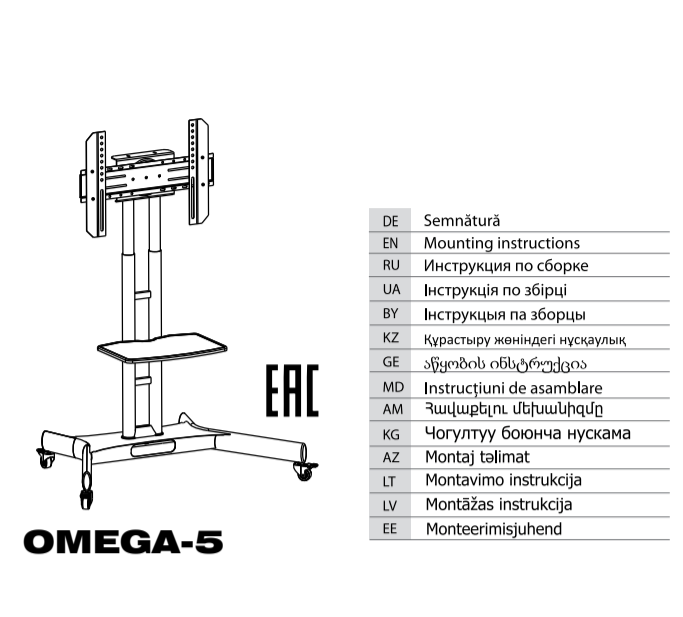


kromax

technology of installation



DE	Semnäturnä
EN	Mounting instructions
RU	Инструкция по сборке
UA	Інструкція по збірці
BY	Інструкцыя па зборцы
KZ	Құрастыру жөніндегі нұсқаулық
GE	აწყობის ინსტრუქცია
MD	Instructiuni de asamblare
AM	Հավաքելու մեխանիզմը
KG	Чогултуу боюнча нускама
AZ	Montaj talimat
LT	Montavimo instrukcija
LV	Montāžas instrukcija
EE	Monteerimisjuhend

DE	Wir danken Sie für den Erwerb des Erzeugnisses der Gesellschaft KROMAX
-----------	---

Vor der Montage und der Anlage des gegebenen Erzeugnisses, machen Sie sich mit der gegenwärtigen Instruktion aufmerksam bekannt.

Die Aufmerksamkei:

• enthält das gegebene Erzeugnis die kleinen Details, die die Gefahr des Erwürgens bei Nahrungsaufnahme vorstellen. Solche Details muss man an der für die Kinder unzugänglichen Stelle bewahren.
• ist das gegebene Erzeugnis nur für den Betrieb in den Räumen vorbestimmt. Die Nutzung des gegebenen Erzeugnisses in der Straße kann zu seinem Bruch und dem Erhalten der Verletzungen anfahren.

Es ist wichtig: Vor der Montage und der Anlage überzeugen sich, dass Sie alle Details entsprechend der Liste der Komponenten bekommen haben. Wenn im Satz irgendwelche Details fehlen oder sind sie beschädigt, verbinden Sie sich mit unserem Dienst der technischen Unterstützung telefonisch 8 800 5555 88 3

Die technische Wartung: man muss regelmäßig (wie mindestens, einmal pro drei Monate) prüfen, damit alle Details des Trägers festgelegt waren, und seine Nutzung war sicher

Die Garantie:

• gewährt die Gesellschaft KROMAX die Garantie des Produzenten auf alle geschweißten und mechanischen Vereinigungen des gegebenen Erzeugnisses innerhalb von 10 Jahren. Im Falle des Entdeckens des Defektes, das Erzeugnis wird umsonst repariert oder ersetzt sein. Wenn das Modell von der Produktion abgenommen ist, behält die Gesellschaft KROMAX das Recht vor, sie auf ähnlich nach dem Wert und der Funktionalität einzutauschen.

• erstreckt sich die Garantie auf die Beschädigungen nicht, die herbeigerufen sind: vom natürlichen Verschleiß der Details, dem Verstoß der Lagen der Instruktion bei der Anlage und/oder des Betriebes des Erzeugnisses, den Veränderungen, die zur Konstruktion des Erzeugnisses beigetragen sind, der Reparatur, die nicht in den autorisierten Servicezentren erzeugt ist, und anderen Organisationen oder den Personen.
• Bei dem Entdecken der Ehe, die der Garantiefall ist, das Erzeugnis muss man an die Adresse von der Gesellschaft KROMAX zusammen mit dem Original des Dokumentes, das den Kauf begl abut absenden.

DE	Wir danken Sie für den Erwerb des Erzeugnisses der Gesellschaft KROMAX
-----------	---

Vor der Montage und der Anlage des gegebenen Erzeugnisses, machen Sie sich mit der gegenwärtigen Instruktion aufmerksam bekannt.

Die Aufmerksamkei:

• enthält das gegebene Erzeugnis die kleinen Details, die die Gefahr des Erwürgens bei Nahrungsaufnahme vorstellen. Solche Details muss man an der für die Kinder unzugänglichen Stelle bewahren.
• ist das gegebene Erzeugnis nur für den Betrieb in den Räumen vorbestimmt. Die Nutzung des gegebenen Erzeugnisses in der Straße kann zu seinem Bruch und dem Erhalten der Verletzungen anfahren.

Es ist wichtig: Vor der Montage und der Anlage überzeugen sich, dass Sie alle Details entsprechend der Liste der Komponenten bekommen haben. Wenn im Satz irgendwelche Details fehlen oder sind sie beschädigt, verbinden Sie sich mit unserem Dienst der technischen Unterstützung telefonisch 8 800 5555 88 3

Die technische Wartung: man muss regelmäßig (wie mindestens, einmal pro drei Monate) prüfen, damit alle Details des Trägers festgelegt waren, und seine Nutzung war sicher

Die Garantie:

• gewährt die Gesellschaft KROMAX die Garantie des Produzenten auf alle geschweißten und mechanischen Vereinigungen des gegebenen Erzeugnisses innerhalb von 10 Jahren. Im Falle des Entdeckens des Defektes, das Erzeugnis wird umsonst repariert oder ersetzt sein. Wenn das Modell von der Produktion abgenommen ist, behält die Gesellschaft KROMAX das Recht vor, sie auf ähnlich nach dem Wert und der Funktionalität einzutauschen.
• erstreckt sich die Garantie auf die Beschädigungen nicht, die herbeigerufen sind: vom natürlichen Verschleiß der Details, dem Verstoß der Lagen der Instruktion bei der Anlage und/oder des Betriebes des Erzeugnisses, den Veränderungen, die zur Konstruktion des Erzeugnisses beigetragen sind, der Reparatur, die nicht in den autorisierten Servicezentren erzeugt ist, und anderen Organisationen oder den Personen.
• Bei dem Entdecken der Ehe, die der Garantiefall ist, das Erzeugnis muss man an die Adresse von der Gesellschaft KROMAX zusammen mit dem Dokumentes, das den Kauf begl abut absenden.

EN	Thank you for your choice of the product of KROMAX company
-----------	---

Please study the manual before you start the installation of the product.

Caution:

• The present product is for in-door use only. The out-door usage of this product will cause the destroy and breakage.

Important: Before you start the mounting, please get sure that you have got all units and compare them with list. Should you find any missing / or broken units, please get in touch with our Service department by phone 8 800 5555 88 3

Technical service: You should run the regular check-in (minimum, 1 time within 3 month) that the units of the breaker are being stuffy fixed, thus the usage of the product will be safety.

Warranty:

• KROMAX company warranties the period of 10 years for all welding and mechanical conjugations of present product. In case of the defect, the product will be replaced or repaired for free. Should the model is out of production, KROMAX company keeps the right to replace it for the similar model by the same price and functionality.
• The warranty doesn't cover the breakages, caused by: natural unit depreciation, violation of manual rules when mounting/usage of the product, changes in product construction, repair by non-authorized entities and persons.
• Should you find the damage under warranty, please send the product to the office of KROMAX company provided with the documents confirming this purchase.

RU	Благодарим Вас за приобретение изделия компании KROMAX
-----------	---

Перед сборкой и установкой данного изделия, внимательно ознакомьтесь с настоящей инструкцией.

Внимание:

• Данное изделие содержит маленькие детали, которые представляют опасность удушения при проглатывании. Такие детали необходимо хранить в недоступном для детей месте.
• Данное изделие предназначено только для эксплуатации в помещениях. Использование данного изделия на улице может привести к его поломке и получению травм.

Важно: Перед сборкой и установкой убедитесь, что Вы полчили все детали в соответствии со списком комплектующих. Если в комплекте отсутствуют какие-либо детали или они повреждены, свяжитесь с нашей Службой технической поддержки по телефону 8 800 5555 88 3

Техническое обслуживание: Необходимо регулярно проверять (как минимум, раз в три месяца), чтобы все детали кронштейна были зафиксированы, и его использование было безопасным.

Гарантия:

• Компания KROMAX предоставляет гарантию производителя на все сварные и механические соединения данного изделия в течение 10 лет. В случае обнаружения дефекта, изделие будет отремонтировано или заменено бесплатно. Если модель снята с производства, компания KROMAX сохраняет за собой право обменять её на аналогичную по стоимости и функциональности.
• Гарантия не распространяется на повреждения, вызванные: естественным износом деталей, нарушением положений инструкции при установке и/или эксплуатации изделия, изменениями, внесенными в конструкцию изделия, ремонтом, произведенным не в авторизованных сервисных центрах, а другими организациями или лицами.
• При обнаружении брака, являющегося гарантийным случаем, изделие необходимо отправить в адрес компании KROMAX вместе с оригиналом документа, удостоверяющего покупку.

UA	Дякуємо Вам за придбання виробу компанії KROMAX
-----------	--

Перед складанням і установкою даного виробу, уважно ознайомтеся з цією інструкцією.

Увага:

• Цей виріб містить маленькі деталі, які становлять небезпеку удушження при ковтанні. Такі деталі необхідно зберігати в недоступному для дітей місці.
• Даний виріб призначений тільки для експлуатації в приміщеннях. Використання даного виробу на вулиці може привести до його поломки та отриманню травми.

Важливо: Перед складанням і установкою переконайтеся, що Ви отримали всі деталі відповідно до списку комплектуючих. Якщо в комплекті відсутні будь-які деталі або вони пошкоджені, зв'яжіться з нашою Службою технічної підтримки по телефону 8 800 5555 88 3

Технічне обслуговування: Необхідно регулярно перевіряти (як мінімум, раз на три місяці), щоб всі деталі кронштейна були зафіксовані, і його використання було безпечним.

Гарантия:

• Компания KROMAX надає гарантію виробника на всі зварні та механічні з'єднання даного виробу протягом 10 років. У разі виявлення дефекту, виріб буде відремонтовано або замінено безкоштовно. Якщо модель знята з виробництва, компанія KROMAX зберігає за собою право обміняти її на аналогічну за вартістю і функціональністю.
• Гарантія не поширюється на пошкодження, викликані: природним зносом деталей, порушенням положенн інструкції при встановленні та/або експлуатації виробу, змінами, внесеними в конструкцію виробу, ремонтом, виконаним не в авторизованих сервісних центрах, а іншими організаціями чи особами.
• При виявленні браку, що є гарантійним випадком, виріб необхідно відправити на адресу компанії KROMAX разом з оригіналом документа, що засвідчує покупку.

BY	Дзякуем за набыццё прадукта кампаніі KROMAX
-----------	--

Перад зборкай і ўсталяваннем прадукта ўважліва знаёмцеся з гэтай інструкцыяй.

Увага:

• Перад усталяўкай кранштэйна пераканайцеся, што ў сцяне не праходзіць электрычны кабель, га-запэравод, сантэхнічныя і іншыя развязкі на месцы мацавання. Прадукт змяшчае маленькія дэталі, якія небяспечны задушваннем пры пападанні ўнутр. Такія дэталі неабходна захоўваць у недаступным для дзяцей месцы.
• Прадукт прызначаны толькі для эксплуатацыі ў памяшканнях. Выкарыстанне прадукта на вуліцы можа прывесці да яго злому і атрымання траўмаў.

Важна: Перад зборкай і устаноўкай пераканайцеся, што Вы атрымалі ўсе дэталі ў адпаведнасці са спісам камплектуючых. Калі ў камплекце адсутнічаюць якія-небудзь дэталі або яны пашкоджаныя, звяжыцеся з нашай Службай тэхнічай падтрымкі па тэлефоне 8 800 5555 88 3

Тэхнічнае абслугоўванне: Неабходна рэгулярна правяраць (не менш за раз у тры месяцы), каб усё дэталі кранштэйна былі зафіксаваныя, і яго выкарыстанне было бяспечным.

Гарантыя:

• Кампанія KROMAX прадастаўляе гарантыю вытворцы на ўсе зварныя і механічныя злучэння прадукту на працягу 10 гадоў. У выпадку выяўлення дэфекту, прадукт рамантуецца або змяняецца бясплатна. Калі мадэль знятая з вытворчасці, кампанія KROMAX захоўвае за сабой права абмяняць яе на аналагічную па кошту і функцыянальнасці.
• Гарантыя не распаўсюджаецца на пашкоджанні, выкліканыя: натуральным зносам дэталей, парушэннем палажэнняў інструкцыі пры ўсталяўцы і/ або эксплуатацыі прадукту, зменамі, унесенымі ў канструкцыю прадукту, рамонтам, вырабленым не ў аўтарызаваных сервісных цэнтрах, а іншымі арганізацыямі або асобамі.
• Пры выяўленні браку, які з'яўляецца гарантыйным выпадкам, прадукт неабходна адправіць у адрас кампаніі KROMAX разам з арыгіналам пасведчання куплі.

KZ	KROMAX компаниясының бұйымдарын сатып алғаныңыз үшін Сізге алғыс білдіреміз
-----------	--

Бұл бұйымды құрастырар алдында әрі орнатпас бұрын осы нұсқаулықты мұқият оқып шығыңыз.

Назар аударыңыз:

• Бұл бұйымда кездейсоқ жұтып қойғанда, дем жібермейтін қауіпті кішкене саймандары бар. Ондай саймандарын балалардың қолы жетпейтін жерде сақтаған жөн.
• Бұл бұйым тек қана бөлмелер үшінше орнатуға арналып отыр. Бұл бұйымды сырттағы жағдайларда пайдалану оның бүлінуіне немесе жаракат алуға апарып соқтырады.

Маңызды: Құрастырып, бекітер алдында Сіз саймандарының тізіміне қарай барлық детальдарын түгел алғандығыңызға көз жеткізіңіз. Егер комплектіде қандайда бір детальдары жоқ болса, немесе олар бүлінген жағдайда болса, біздің 8 800 5555 88 3 Техникалық қолдау қызметімізбен байланысқа шығыңыз.

Техникалық қызмет көрсету: Кронштейннің барлық детальдары сенімді орнатылғандығын, әрі оны пайдаланылуы қауіпсіз болуы үшін ұдайы (ең кем дегенде үш айда бір мәрте) тексеріп отыру қажет болады.

Көпілдік:

• KROMAX компаниясы осы бұйымның түгел дәнекерленген және де механикалық жалғасқан жерлеріне 10 жылға дейін көпілдік береді. Ақау табыла қалған жағдайда, бұйымды тегін жөндейміз немесе айырбастаймыз. Егер де модель өндірістен шығарылған болса, KROMAX компаниясы қунына әрі функционалдығына қарай басқа тап сондай ұқсас бұйымға ауыстырып беру құқын сақтап қалады.
• Детальдары өздігінен тозғанда, бұйымды орнатқанда жөне/немесе пайдаланғанда нұсқаулығының талаптары бұзылған жағдайда, бұйымның конструкциясына өзгертулер енгізілгенде, авторизацияланған сервістік орталықтарда жөнделмегенде, керісінше басқа ұйымдар немесе тұлғалар жөндегенде көпілдік жүрмейді.
• Көпілдік жағдайы болып табылатын ақау табылғанда, бұйымды сатып алынғандығын растауы құжаттың түпнұсқасымен бірге KROMAX компаниясының атына жіберу қажет болады.

GE	მადლობა კამპანია KROMAX–ის ნაკეთობის შეტენისთვის.
-----------	--

წინამდებარე ნაკეთობის აწყობამზე და დამონტაჟებამდე, ყურადღებით შეისწავლეთ წინამდებარე ინსტრუქცია.

ყურადღება:

კონსტრუქციის დაყენების წინ დარწმუნდით, რომ დამაგრების ადგილზე არ გადის ელექტროკაბელი, გაზსადენი, სანტექნიკური ან სხვა კვანძი. წინამდებარე ნაკეთობა შეიცავს წვრილ დეტალებს, რომლებსაც შეუძლიათ გამოიწვიონ სულის ზოთვა ჩაყვლის შემთხვევაში. ამგვარი დეტალები შეინახეთ ზავვეებისთვის მოქუცდიმელ ადგილზე.

წინამდებარე ნაკეთობა განკუთვნილია მხოლოდ შიგნით სათავსში ექსპლუატაციისთვის. წინამდებარე ნაკეთობის ქუჩაში გამოყენებამ შეუძლია გამოიწვიოს მისი დაზიანება და ტრავმის მიუქმება. წინამდებარე ნაკეთობის აწყობამდე და დამონტაჟებამდე დარწმუნდით, რომ თქვენ მიღებული გაქვთ ყველა დეტალი, რომლებიც ჩამოთვლილია კომპლექტაციის სიაში. თუ კომპლექტს აკლია რომელიმე დეტალი ან დეტალი დაზიანებულია, გთხოვთ დაუკავშირდეთ ჩვენს ტექნიკურ მხარდაჭერის სამსახურს ტელეფონზე 8 800 5555 88 3 ტექნიკური მომსახურება: საჭიროა რეგულარულად (ყველაზე ცოტა ერთხელ სამი თვის განმავლობაში) კონსტრუქციის ყველა დეტლის სანდო ფოქსაციის და მისი მხარეების უსაფრთხოების შემოწმების ნაკურბა.

კამპანია KROMAX იძლევა 10 წლიან მწარმოებლის გარანტიას წინამდებარე ნაკეთობის ყველა შენადულ ან შექანიკურ შეერთების ადგილებზე. დეფექტის აღმოჩენის შემთხვევაში ნაკეთობა უფასოდ იქნება შეკეთებული ან გამოცვლილი. თუ მიღელი მოხსნილია წარმოებლად, კამპანია KROMAX იტევებს უფლებას გამოცვალის ნაკეთობა ანალიტიკურზე ღირებულებით და ფუნქციებით.

გარანტია არ ვრცელდება იმ დაზიანებაზე, რომელიც გამოწვეულია: დეტალების ბუნებრივი გადვივის შემთხვევაში, ინსტრუქციის დარღვევის შემთხვევაში ნაკეთობის აწყობის დასან ექსპლუატაციის დროს, ნაკეთობის კომპლექტუვაში ცვლილებების შეტენის შემთხვევაში, და თუ რემონტი ჩატარებულია სხვა ორგანიზაციის და პირის მიერ, და არა სპეციალურ სერვის ცენტრებში. წინამდებარე ნაკეთობის საგარანტო შემთხვევას, გამოცვლის შემთხვევაში ნაკეთობა გადაეზადებული უნდა იქნეს კამპანია KROMAX–ის მოსალოთზე საბუთის ორიგინალის, რომელიც ნაკეთობის ყიდვას დაადასტურებს, თანდართვით

MD	Vă mulțumim pentru achiziționarea produsului companiei KROMAX
-----------	--

Înainte de asamblare și instalare a acestui produs, vă rugăm să citiți prezentele instrucțiuni.

Atenție:

• Produsul acesta conține piese mici care prezintă un pericol de sufocare în caz de înghițire. Asemenea elemente nu trebuie să fie păstrate la îndemâna copiilor.
• Produsul acesta este destinat exclusiv pentru exploatare în interior. Exploatarea acestui produs în aer liber poate duce la rupea acestuia și la producerea traumatismelor.
Important: Înainte de asamblare și instalare, asigurați-vă că ați primit toate componentele. În conformitate cu lista de componente. În cazul în care în set de elemente lipsesc orice piese sau ele sunt deteriorate, vă rugăm să contactați Serviciul nostru de suport tehnic prin telefonul 8 800 5555 88 3
Întreținerea tehnică: Este necesar să fie verificat regulat (cel puțin o dată la fiecare trei luni) ca toate părțile componente ale suportului să fie fixate, iar utilizarea lui să fie în siguranță.
Garanție:
• Compania KROMAX oferă o garanție de producător pe toate conexiunile sudate și cele mecanice ale produsului în termen de 10 ani. În caz de depistare a defectului, produsul va fi reparat sau înlocuit gratuit. În cazul în care modelul respectiv nu se mai produce, compania KROMAX își rezervă dreptul de a-l schimba cu cel analogic pentru același cost și funcționalitate.
• Garanția nu acoperă daunele cauzate de: uzură normală a pieselor, Încălzirea a prevederilor instrucțiunilor la instalare și/sau exploatare a produsului acesta, modificări aduse construcției produsului, reparații care nu au fost efectuate într-un centru de service autorizat, ci de alte organizații sau persoane.
• În caz de găsiere a rebutului de producție, care se acoperă de garanție, produsul trebuie să fie trimis la adresa societății KROMAX , împreună cu originalul documentului care este drept dovada de cumpărare.

AM	Շնորհակալություն ենք հայտնում Ձեզ KROMAX ընկերության ապրանքների մուրքրության համար:
-----------	--

Տվյալ ապրանքը հավաքելուց ու տեղադրելուց առաջ ուշադիր ծանոթացրե՛ք այս իրախանգներին.

Ուշադրություն

• Տվյալ ապրանքները նախատեսված են միայն փակ տարաքրում օգտագործման համար: Այս ապրանքը դրսում օգտագործման հետևանքով այն կարող է ցարպիկ կամ վնասվել:
• Կարևոր է՝ Հավաքելի և տեղադրելուու առաջ համոզվել, որ Դուք մտք էք բերել գանձվել համապատասխան բոլոր բաղադրիչները: Եթե գտնվում րազակարում են ինչ-որ բաղադրիչներ կամ դրանք վնասված են, ապա կապվելք մեր տեխնիկական ասպնկություն գրասենյակ 8 800 5555 88 3 հեռախոսաահամարով:
• Տեխնիկական ծառայություն. Անհրաժեշտ է կանոնավոր կերպով (ամենվազ ենթե ամբող մեկ անգամ) ստուգել , որ դարձակի բոլոր բաղադրիչները լինեն տնտու, և նրա շահագործումը լինի անվտանգ:

Երաշխիք

• KROMAX ընկերությունը տրամադրում է արտադրողի կրաշխիք 10 տարով տվյալ ապրանքի նույն և մեկանիկական հանգույցների համար: Թևերություն հայտնաբերելու դեպքում ապրանքը անվճար վերանորոգվում կամ փոխարինվում է : Եթե մոդելը դուրս է արտադրությունից, ապա KROMAX ընկերությունը իրավունք է վերապահում փոխանակել այն գնի և գործունեության համապատասխան:

• Երաշխիքը չի գործում այն վնասվածքների դեպքում, որոնք առաջացել են. Բնականոն մաշվածությունը, տեղադրման և/կամ օգտագործման ժամանակ հարմանանքների խախտման դեպքում, ապրանքի բաղադրիչների փոփոխման դեպքում, ոչ թե արտոնագրված սպասարկման կենտրոններում, այլ որիչ ընկերություններում կամ անմանց կողմից կատարված վերանորոգման հետևանքով:

• Երաշխիքի պայմաններում ընկերություն հայտնաբերելու դեպքում վերադ և ապրանքը ուղարկվել ընկերության հասցեով՝ առքը հաստատող ընօրինակ փաստաթղթի հետ միասին

KG	KROMAX компаниясынын буюмун сатып алганыңыз үчүн Сизге ыраазычылык билдиребиз
-----------	--

Бул буюмду чогултуунун жана орнотуунун алдында ушул нускама менен көңүл коюп таанышыңыз.

Көңүл бурунуз:

• Бул буюмдун курамында майда бөлүктөр бар, аларды жутуп алган учурда муунтуу коркунуч бар. Мындай бөлүктөрдү балдар жетпеген орунда сактоо зарыл.

• Бул буюм имараттардын ичинде гана колдонууга арналган. Бул буюмду көчөдө пайдалануу анын сынып калышына жана травмага алып келиши мүмкүн.

Маанилүү: Чогултуунун жана орнотуунун алдында Сиз комплектердин тизмесине ылайык бөлүктөрүнүн баарын алганыңызды текшерчиңиз. Эгер комплектте кандайдыр-бир бөлүктөр жок болсо, же алар бузулган болсо, биздин Техникалык колдоо кызматыбыз менен 8 800 5555 88 3 телефону аркылуу байланышыңыз.

Техникалык төйлөө: Дайыма (эң аз болгондо үч айда бир жолу), кронштейндин бардык бөлүктөрү бейнитленин жана аны пайдалануу коопсуз болгонун текшерип туруу зарыл.

Көпилидик:

• KROMAX компаниясы бул буюмдун бардык ширетилген жана механикалык кошулмаларына 10 жылга көпилидик берет. Дефект табылган учурда буюм акысыз оңдолот же алмаштырылат. Эгер ал үлгү өндүрүштөн алынган болсо Kromax компаниясы аны баасы жана функциялары окшош башка буюмга алмаштыруу укугун өзүнө калтырат.
• Көпилидик төмөнкүлөргө байланыштуу бузуктарга жайылтылбайт: бөлүктөрдүн табигый эскиришине, буюмду орнотууда/пайдаланууда нускамынан жоболору бузулганда, авторлштутрулбаган тейлөө борборлору, башка умдар же адамдар тарабынан буюмдун конструкциясына киргизилген өзгөртүүлөргө, оңдоого байланышкан бузуктар.
• Көпилидик берилүүчү учур болуп эсептелген бузук табылганда буюмду сатып алууну тастыктаган документтин түп нускасы менен бирге KROMAX компаниясынын дарегине жөнөтүү зарыл.

AZ	şirkət alınması üçün təşəkkür edirik KROMAX
-----------	--

Bu məhsul montaj və quraşdırma əvvəl, bu təlimatları oxuyun.

Warning:

• Bu məhsul uddu bir böğucu təhlükə yaradır kiçik hissədən ibarətdir. Bu maddələr uşaqların əli çatmadığı yerdə saxlanılmaldır.
• Bu məhsul yalnız daxili istifadə üçün nəzərdə tutulub. Bu məhsul istifadə açığı havada qırmaq və zədə səbab onu getirə bilər.
• Mühüm: toplaşmaq və quraşdırma əvvəl, şs komponentlərinin sıyahısını uyğun olaraq bütün detalları almaq əmin olun. maddələr hər hansı hissələri itkin düşmüş və ya zədələnmiş vəsə, telefon, Texniki Dəstək əlaqə 8 800 5555 88 3
• Maintenance: Bu müntəzəm (ən azı bir dəfə hər üç ay) bütün hissələri bracket qeyd edildi yoxlamaq lazımdır, və onun istifadə təhlükəsizdir.
Zəmanət:
• Company KROMAX 10 ildir bu məhsulun bütün qaynaq və mexaniki əlaqədar bir istehsalçının zəmanət verir, bir qüsurl halda, məhsul və təmir və ya pulsuz əvəz olunacaq. Model heyata Əgər, şirkət eyni dəyəri və funksionallığı üçün mübadiləsi hüququnu özündə saxlayr.
• məhsul dizayn dəyişdirilmmiş və quraşdırma / və ya bu məhsul istifadə edərken normal aqınma, göstərilərə zidd, səlahiyyətlı xidmət mərkəzləri tərəfindən təmir və digər təşkilatlar və ya şəxslər :
• Bu zəmanət notisiəsinədə zərar əhatə etmir.
• zəmanət ilə əhatə olunur bir evlik, məhsul alınması təsdiq edən orijinal sənəd ilə birlikdə Ünvan KROMAX göndərilməlidir zaman.

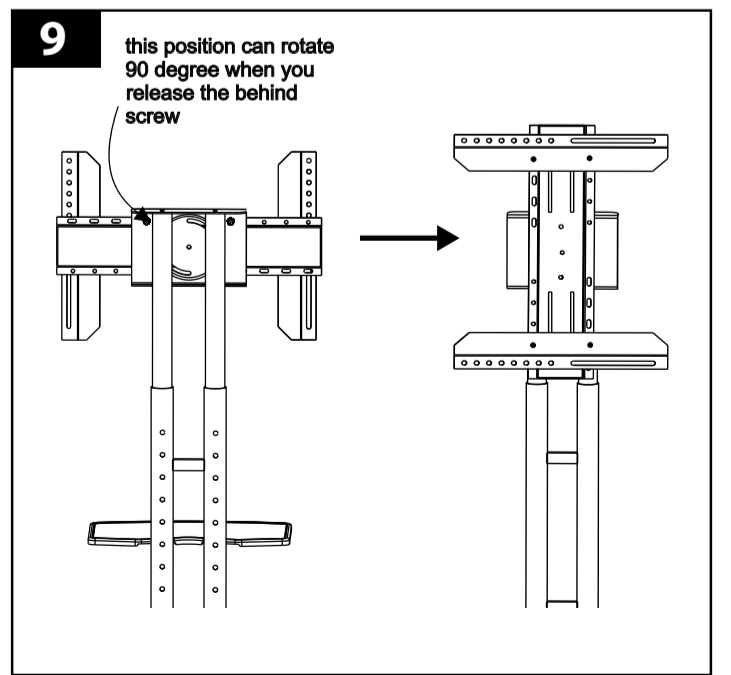
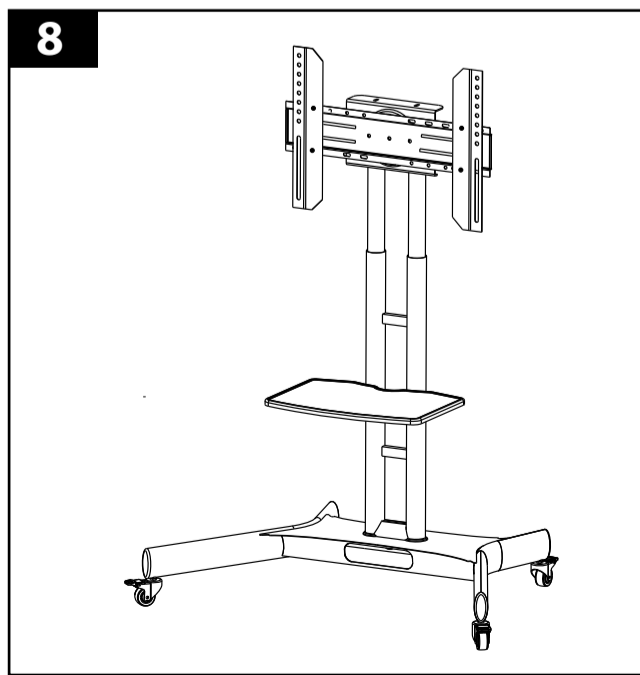
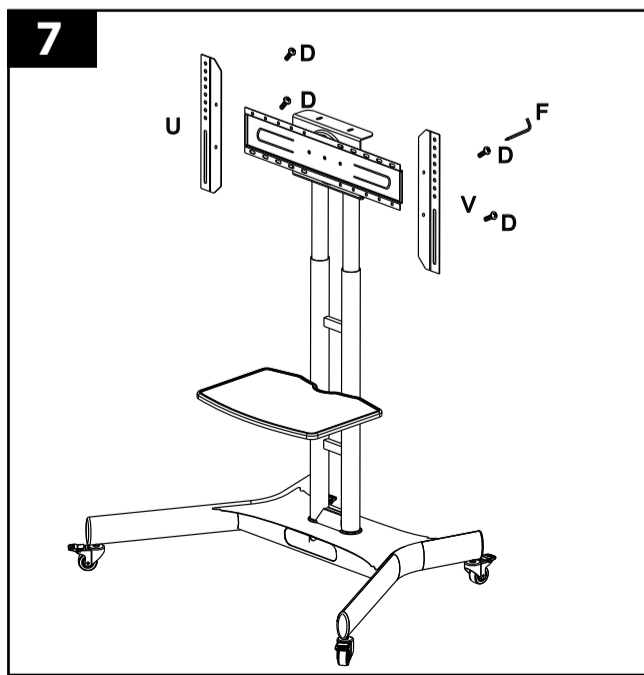
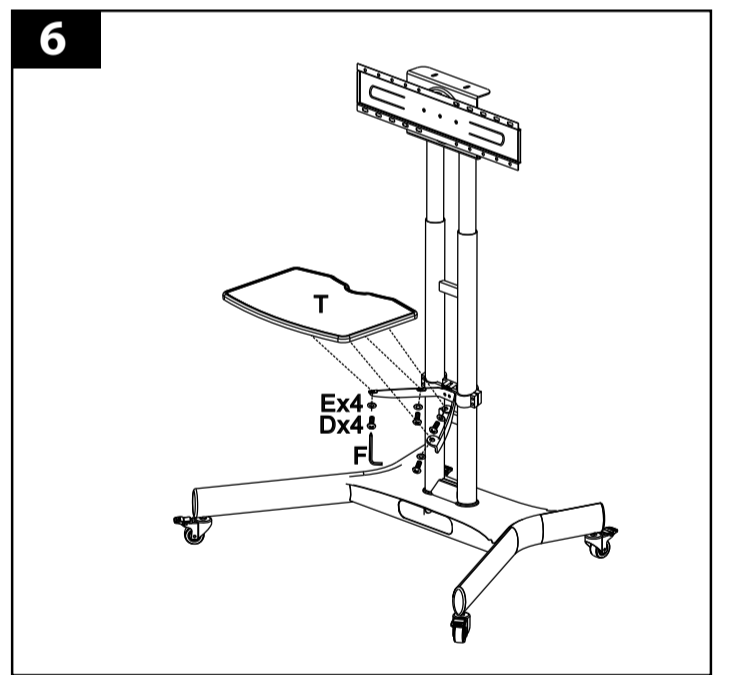
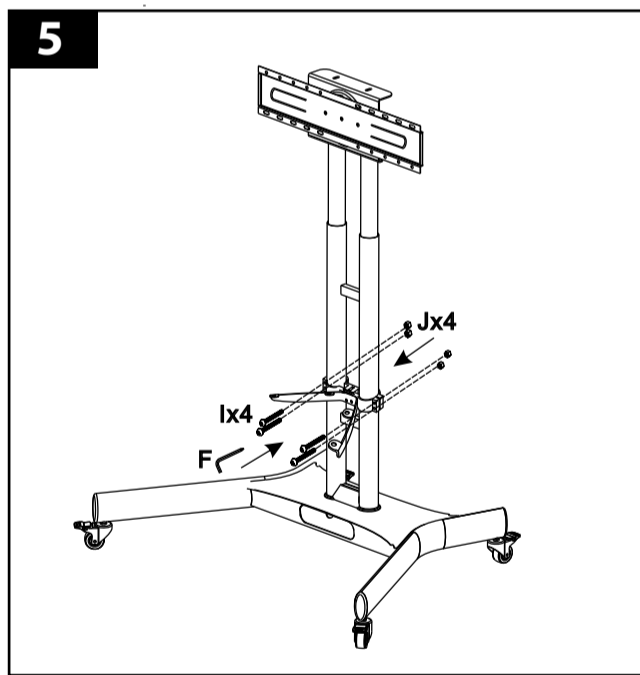
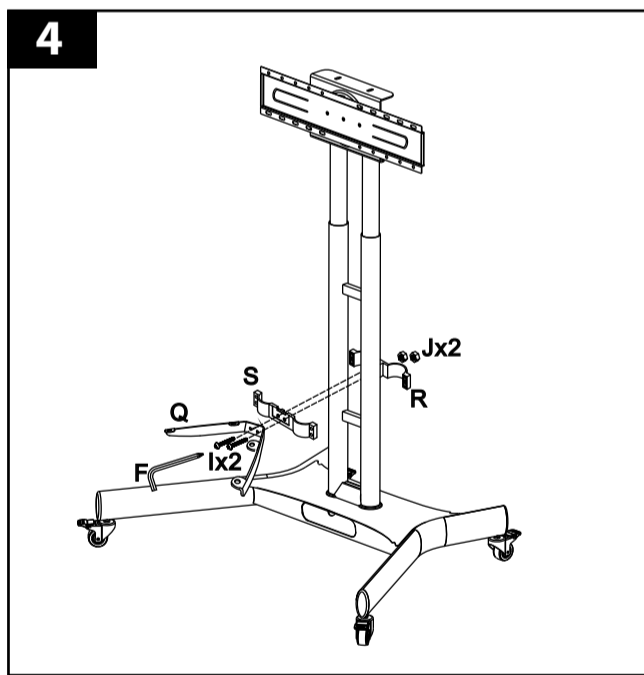
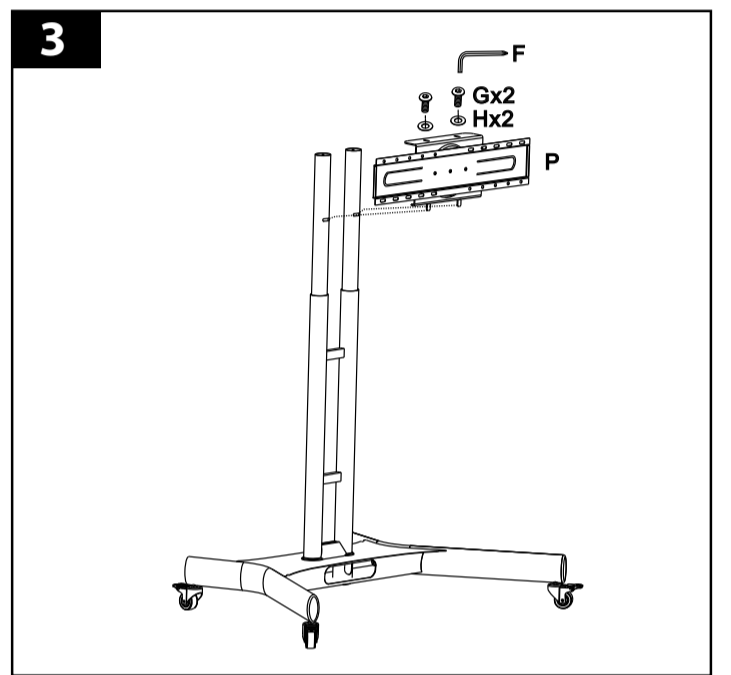
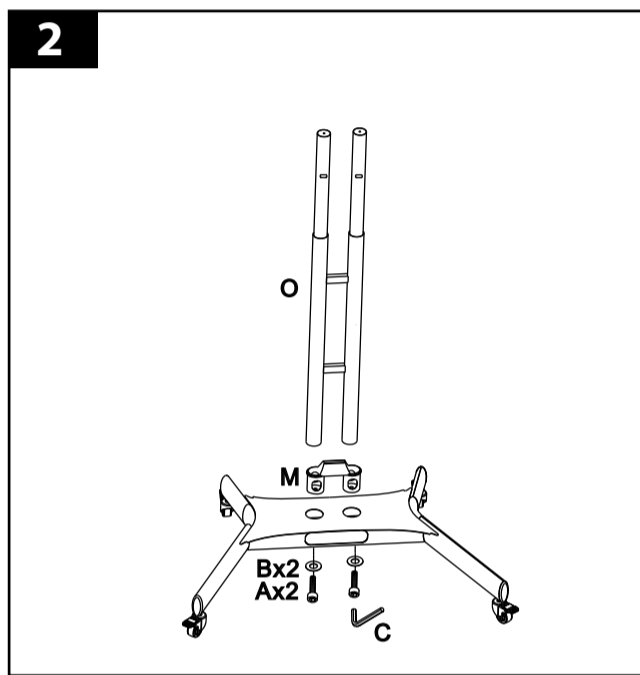
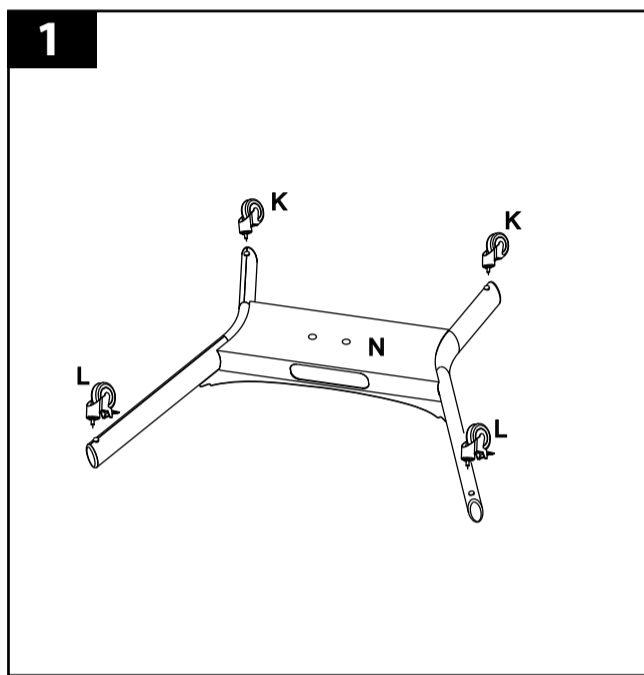
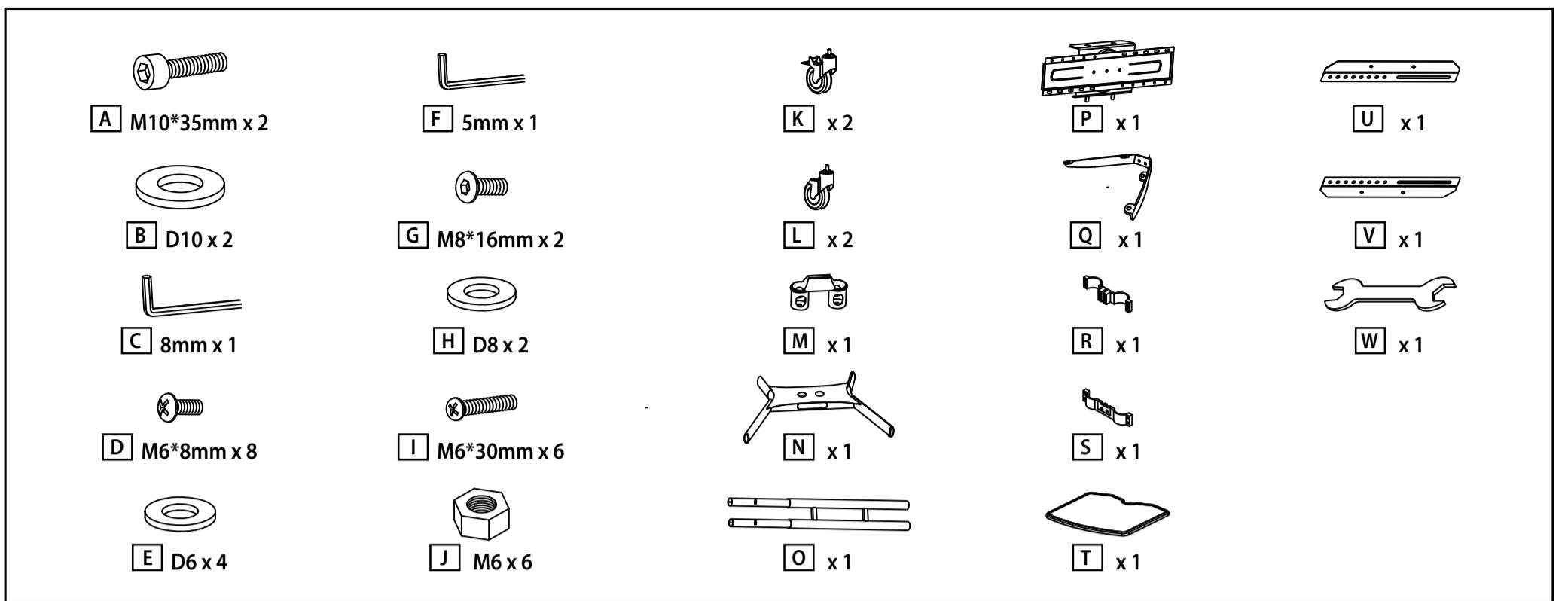
LT	Dėkojame, kad įsigijote įmonės KROMAX produkciją.
-----------	--

Prieš surenkant ir montuojant šį produktą , perskaitykite šią instrukciją.

Dėmesio:

• Prieš montuodami laikiklį , įsitikinkite, kad sienos montavimo vietoje, nėra elektros, signalizacijos ar kabelių, dujotiekio ar vandentiekio vamzdžių
• Šis produktas turi smulkų detalų, kurios kelia pavojų užspringti prarijus. Šie elementai turi būti laikomi vaikams nepasiekiamoje vietoje.
• Šis produktas yra skirtas naudojimui tik pastatų viduje. Naudojant šį produktą lauke gali jį sulaužyti ar pažeisti.

Varbu:



* Производитель оставляет за собой право без уведомления потребителя вносить изменения в конструкцию изделий для улучшения их технологических и эксплуатационных параметров. Технические характеристики товара могут отличаться, уточняйте технические характеристики товара на момент покупки и оплаты. Вся информация о товаре носит справочный характер и не является публичной офертой в соответствии с пунктом 2 статьи 437 ГК РФ.
 ** **Внимание!** Срок службы данного изделия неограничен, при условии, что эксплуатация изделия производится в соответствии с данным руководством и применимыми техническими стандартами. Дату изготовления изделия можно найти в серийном номере, расположенном на идентификационной наклейке на изделии. Серийный номер состоит из 9 знаков. 4-й и 5-й знаки обозначают месяц, 6-й - 9-й — год выпуска изделия.