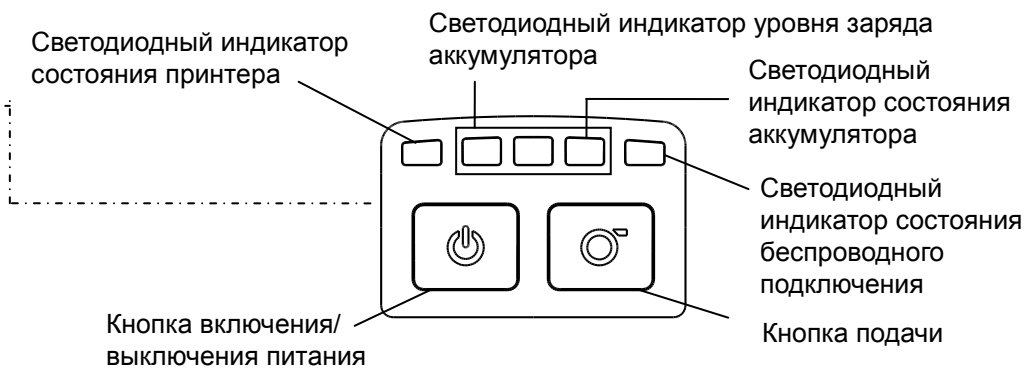
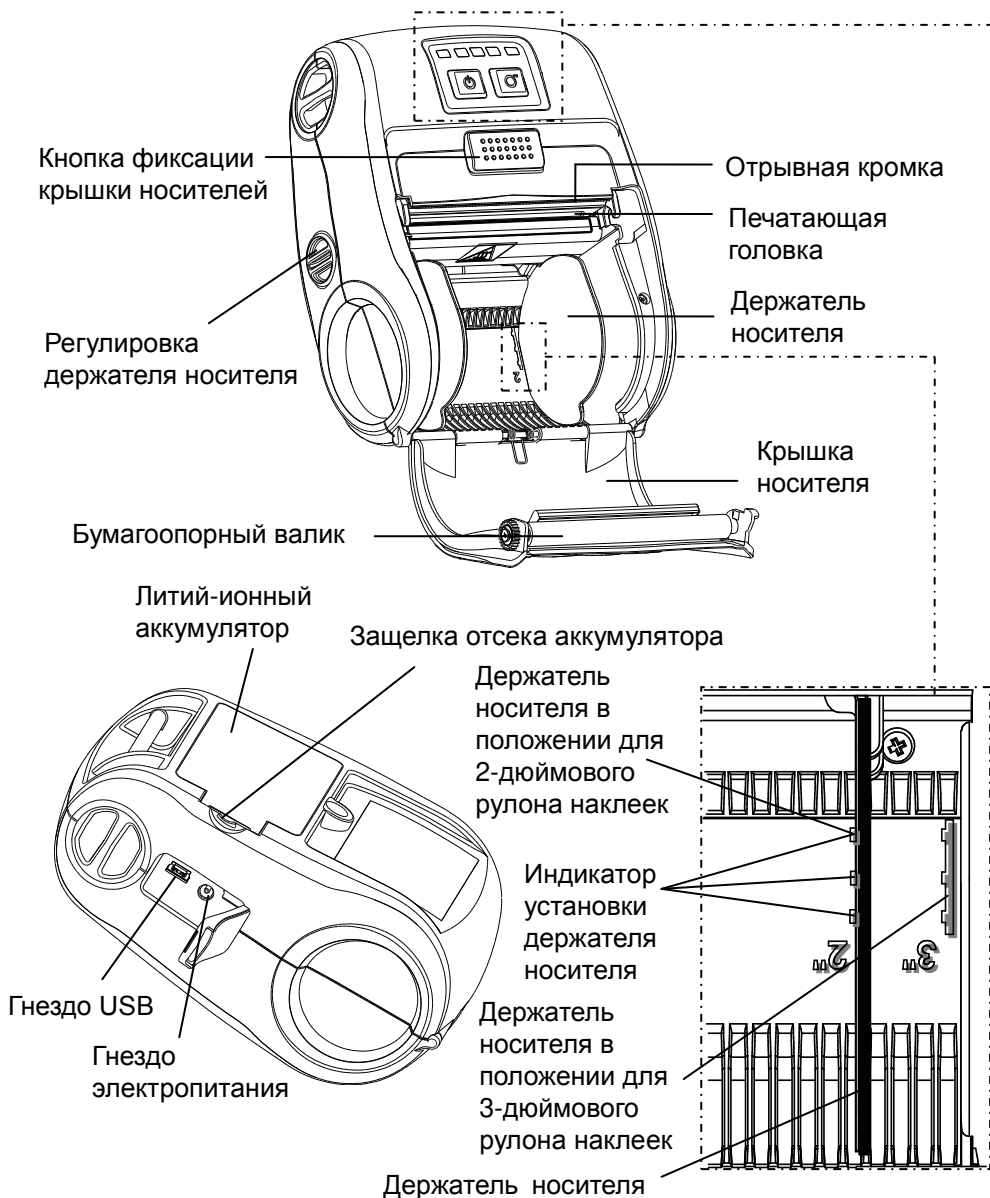


Краткое руководство по подключению

Общее описание принтера



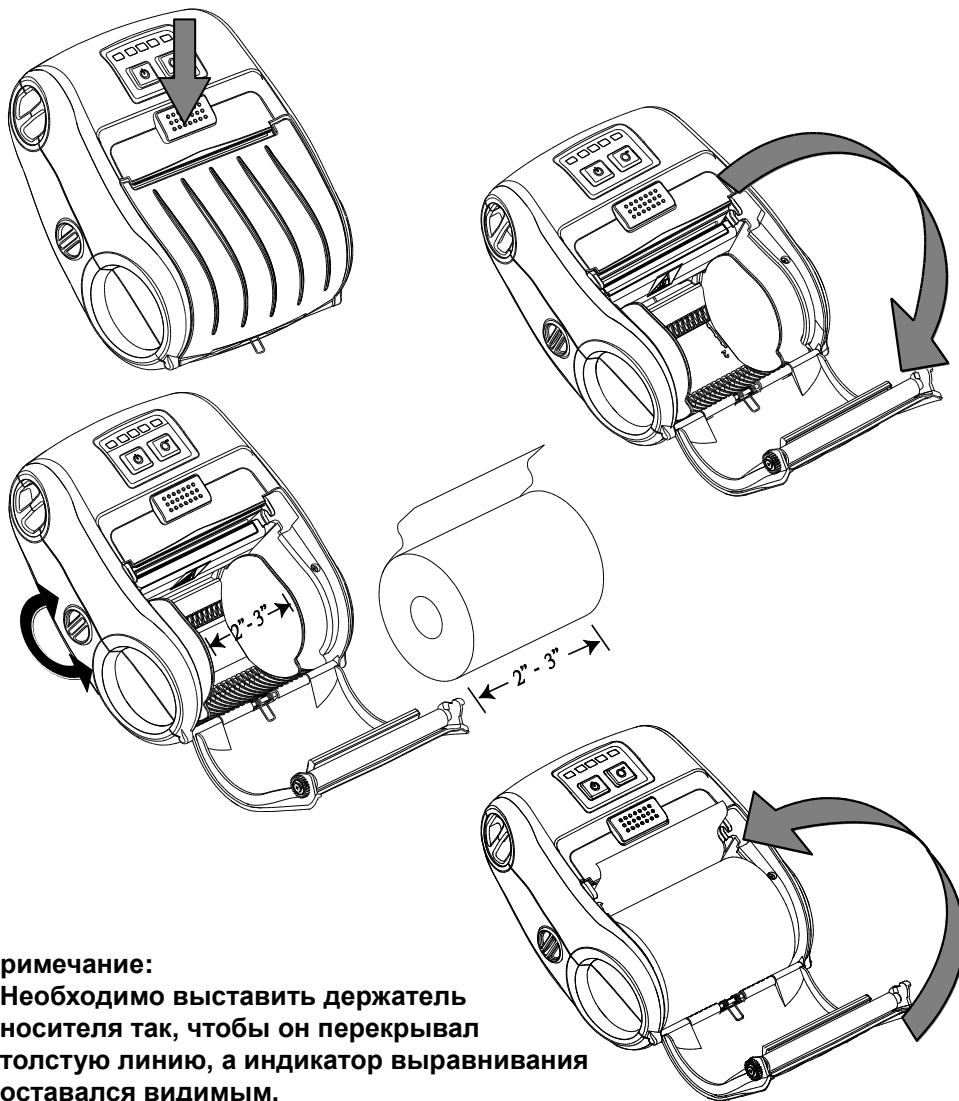
Светодиодные индикаторы и кнопки

| Индикатор | Состояние | Значение |
|--|-----------------------------|---------------------------------------|
| Светодиодный индикатор состояния принтера | Не горит | Принтер готов |
| | Зеленый (мигает) | Пауза в работе принтера |
| | Красный (горит постоянно) | Открыта крышка отсека носителя |
| | Красный (мигает) | Ошибка принтера |
| Светодиодный индикатор состояния аккумулятора | Зеленый (мигает) | Зарядите аккумулятор |
| | Оранжевый (горит постоянно) | Зарядка аккумулятора |
| Светодиодный индикатор уровня заряда аккумулятора | Зеленый (горит постоянно) | Полностью заряжен |
| | Зеленый (мигает) | 2/3 полного заряда |
| | Зеленый (горит постоянно) | 1/3 полного заряда |
| Светодиодный индикатор состояния беспроводного подключения | Синий (горит постоянно) | Беспроводная связь готова |
| | Синий (мигает) | Передача данных по беспроводной связи |

| Кнопка | Функция |
|--------|---|
| | <ol style="list-style-type: none"> Для включения принтера нажмите и удерживайте 2–3 секунды. Для выключения принтера нажмите и удерживайте 2–3 секунды. |
| | <ol style="list-style-type: none"> Состояние готовности: подача одной наклейки Состояние печати: приостановка печати |

Примечание. Устройства беспроводной связи приобретаются отдельно.

Загрузка носителя



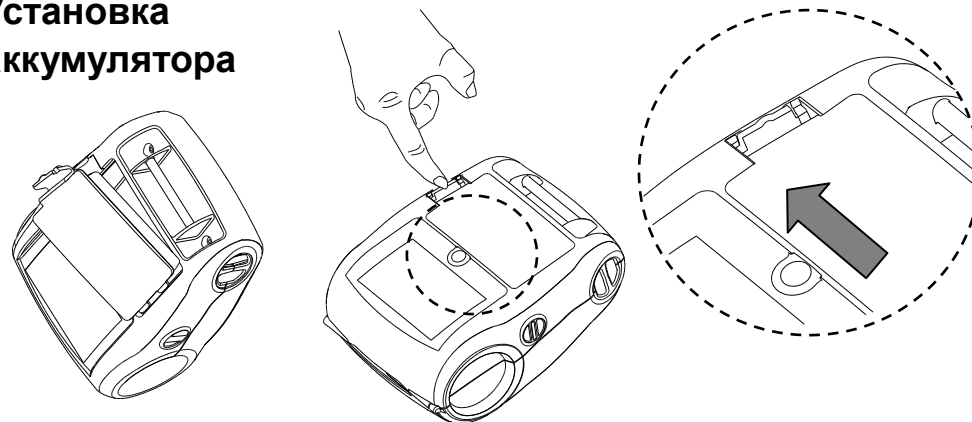
Примечание:

Необходимо выставить держатель носителя так, чтобы он перекрывал толстую линию, а индикатор выравнивания оставался видимым.

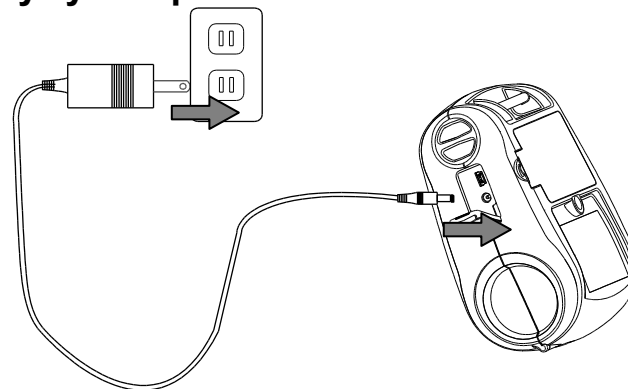
* Подробное описание принтера и его функций см. в руководстве пользователя на компакт-диске.

* Технические характеристики, принадлежности, детали и программы изменяются без уведомления.

Установка аккумулятора



Замена аккумулятора



Установка клипсы для ремня

