



Руководство по эксплуатации

Home Projector

EH-LS12000B

EH-LS11000W

Условные Обозначения, Используемые в Данном Руководстве **6**

Поиск информации с помощью Руководства	8
Поиск по ключевым словам.....	8
Прямой переход с помощью закладок.....	8
Печать только необходимых страниц.....	8
Получение последней версии документов.....	9

Первое знакомство с проектором **10**

Детали и функции проектора	11
Детали проектора – спереди/сверху	11
Детали проектора – сзади.....	12
Детали проектора – на основании.....	13
Детали проектора – интерфейсные порты.....	13
Детали проектора – панель управления.....	14
Детали проектора – пульт дистанционного управления.....	15

Настройка проектора **18**

Размещение проектора.....	19
Замечания по транспортировке	20
Настройка проектора и варианты установки.....	20
Расстояние проецирования	21
Установка защитного тросика	22
Использование потолочного кронштейна ELPMB22.....	22
Использование потолочного кронштейна ELPMB30.....	23
Соединения проектора	25
Соединение с источником видеосигнала через порт HDMI.....	25
Подключение к компьютеру для передачи видео через HDMI.....	26
Подключение потокового проигрывателя Media Player	26

Подключение к внешним устройствам.....	27
Подключение к AV-системе, совместимой с eARC/ARC, или внешним динамикам	27
Подключение к порту Trigger Out (Триггерный выход).....	28

Проводное подключение к сети..... **29**

Подключение к проводной сети.....	29
Выбор настроек проводной сети	29

Присоединение и удаление крышки отсека кабелей **31**

Установка батареек в пульт дистанционного управления **33**

Работа с пультом дистанционного управления	34
--	----

Использование основных функций проектора **35**

Включение проектора

Выключение проектора

Отображение тестового шаблона

Режимы проецирования.....

Изменение режима проецирования с помощью меню	40
---	----

Регулировка положения изображения с помощью сдвига линзы

Регулировка наклона проектора.....

Форма изображения.....

Коррекция формы изображения с помощью функции коррекции трапеции по горизонтали/вертикали.....	43
Корректировка формы изображения с помощью функции Quick Corner.....	44
Коррекция формы изображения с помощью коррекции точки	46

Изменение размера изображения с помощью функции масштабирования

Фокусировка изображения с помощью кнопки Lens.....

Выбор источника изображения

Формат изображения	52
Изменение формата изображения	52
Доступные форматы изображения	52
Цветовой режим	54
Изменение цветового режима.....	54
Доступные цветовые режимы	54
Регулировка качества изображения	56
Регулировка резкости	56
Настройка кадровой интерполяции	57
Регулировка яркости источника света	58
Включение автоматической регулировки светимости	58
Регулировка разрешения изображения	59
Настройка цвета изображения	61
Регулировка цветовой температуры	61
Регулировка смещения и усиления RGB	62
Регулировка гаммы	63
Регулировка оттенка, насыщенности и яркости	64
Регулировка функций проектора	66
Функции "Связь HDMI"	67
Управление подключенными устройствами с помощью функций "Связь HDMI"	67
Временное выключение изображения	69
Сохранение настроек в памяти и использование сохраненных настроек	70
Использование функции Расширенная настройка изображения	72
Регулировка цветового тона (Однородности цвета)	72
Функции защиты проектора	74
Блокировка настроек и кнопок объектива проектора	74
Разблокировка кнопок проектора	75

Установка защитного тросика	75
-----------------------------------	----

Контролирование проектора и управление им 76

Поддержка PJLink	77
-------------------------------	-----------

Регулировка параметров меню 78

Использование меню проектора	79
---	-----------

Использование экранной клавиатуры	81
--	-----------

Доступный текст для ввода с помощью экранной клавиатуры	81
---	----

Настройки качества изображения - Меню "Изображение"....	82
--	-----------

Параметры настройки входного сигнала — меню "Ввод/вывод сигнала".....	85
--	-----------

Параметры настройки установки — меню "Настройка".....	88
--	-----------

Параметры настройки экрана — меню "Дисплей"	90
--	-----------

Параметры настройки функций проектора — меню "Операция"	92
--	-----------

Параметры настройки администратора проектора — меню "Управление".....	93
--	-----------

Сетевые настройки проектора – Меню "Сеть".....	95
---	-----------

Меню "Сеть" — меню "Параметры сети"	95
---	----

Меню "Сеть" – меню "Проводная ЛВС"	95
--	----

Меню "Сеть" — меню "Управление проектором"	96
--	----

Параметры настройки запоминания качества изображения — Меню «Память».....	97
--	-----------

Начальные параметры настройки проектора и сброс параметров — меню "Начальные/Все настройки"	98
--	-----------

Копирование меню Настройки на все проекторы (пакетная настройка)	99
---	-----------

Настройки передачи с флеш-накопителя USB	99
Настройки передачи от компьютера	100
Уведомление об ошибке пакетной настройки	101

Техническое обслуживание проектора 102

Техническое обслуживание проектора	103
Очистка объектива	104
Очистка корпуса проектора	105
Техническое обслуживание воздушного фильтра и вентиляционных отверстий	106
Очистка воздушных фильтров и воздухозаборных отверстий	106
Замена воздушного фильтра	108
Настройка схождения цветов (Выравнив. панели)	111
Обновление микропрограммы	113
Обновление микропрограммы с помощью USB-накопителя	113
Обновление микропрограммы с помощью компьютера и кабеля USB	114

Решение проблем 117

Проблемы с проектором	118
Состояние индикаторов проектора	119
Просмотр раздела Отображение состояния	121
Сообщения для отображения состояния проектора	121
Устранение неполадок, связанных с включением или выключением проектора	124
Устранение неполадок, связанных с питанием проектора	124
Устранение неполадок, связанных с отключением проектора	124
Устранение неполадок изображения	125
Устранение неполадок отсутствия изображения	125
Регулировка изображения не прямоугольной формы	126

Регулировка расплывчатого или смазанного изображения	126
Устранение неполадок частичного воспроизведения изображения	126
Устранение шума и других помех изображения	127
Регулировка параметров изображения с неправильной передачей яркости или цвета	128
Регулировка перевернутого изображения	128
Синхронизация изображения и звука	128

Устранение неполадок со звуком 129

Устранение неполадок в работе пульта ДУ 130

Устранение неполадок параметра "Связь HDMI" 131

Приложение 132

Дополнительные принадлежности и запасные части 133

Кронштейны	133
Внешние устройства	133
Запасные части	133

Размер экрана и расстояние проецирования 134

Разрешение отображения, поддерживаемое монитором... 136

Технические характеристики проектора 137

Спецификации соединителя	138
--------------------------------	-----

Внешние размеры 139

Перечень символов и правил техники безопасности 140

Инструкции по безопасности при работе с лазерными устройствами 143

Наклейки с предупреждениями о лазерном устройстве	143
---	-----

Глоссарий 145

Примечания 147

Indication of the manufacturer and the importer in accordance with requirements of EU directive	147
---	-----



Indication of the manufacturer and the importer in accordance with requirements of United Kingdom directive.....	147
Ограниченное применение	147
Рекомендации по операционной системе	148
Торговые марки.....	148
Уведомление об авторских правах	148
Атрибуция авторских прав.....	149

Условные Обозначения, Используемые в Данном Руководстве





Символы техники безопасности

Для проектора и в его руководстве пользователя используются графические символы и метки для указания на информацию, указывающую на то, как безопасно пользоваться проектором.

Прочитайте инструкции (и неукоснительно следуйте им), которые помечены этими символами и метками во избежание травм персонала или порчи имущества.

 Предупреждение	Данный символ указывает на информацию, игнорирование которой может привести к травме или даже смерти людей.
 Предостережение	Данный символ сообщает информацию, игнорирование которой может причинить вред или физические повреждения людям из-за неправильного обращения.

Общая информация по условным обозначениям

 Внимание	Эта метка указывает на процедуры, которые при недостаточной осторожности могут привести к повреждению оборудования или травме персонала.
	Эта метка указывает на дополнительную информацию, которая может быть полезна.
[Название кнопки]	Указывает названия кнопок на пульте дистанционного управления или на панели управления. Пример: кнопка [Esc]
Название меню / настройки	Указывает названия пунктов меню и настроек проектора. Пример: Выберите пункт меню Изображен .  Изображение > Цветовой режим
	Эта метка указывает на соответствующие страницы.



Эта метка указывает на уровень текущего меню проектора.

» **Дополнительная информация**

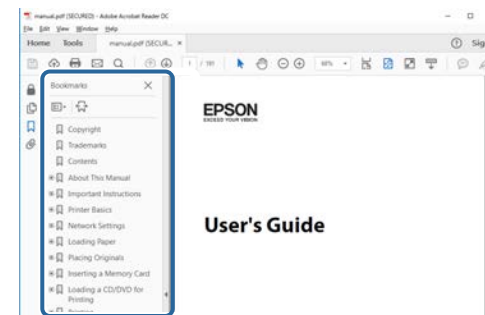
- "Поиск информации с помощью Руководства" [стр.8](#)
- "Получение последней версии документов" [стр.9](#)

Руководство PDF позволяет выполнять поиск нужной информации по ключевым словам или прямо переходить к определенным разделам, используя закладки. Можно распечатать только необходимые вам страницы. В данном разделе представлены инструкции по использованию руководства PDF, открытого на компьютере в программе Adobe Reader X.

» Дополнительная информация

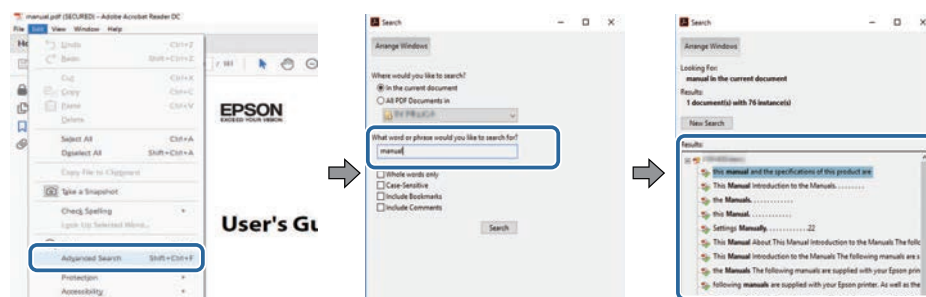
- "Поиск по ключевым словам" [стр.8](#)
- "Прямой переход с помощью закладок" [стр.8](#)
- "Печать только необходимых страниц" [стр.8](#)

- Windows: удерживая нажатой кнопку **Alt**, нажмите кнопку **←**.
- Mac OS: удерживая нажатой командную кнопку, нажмите кнопку **←**.



Поиск по ключевым словам

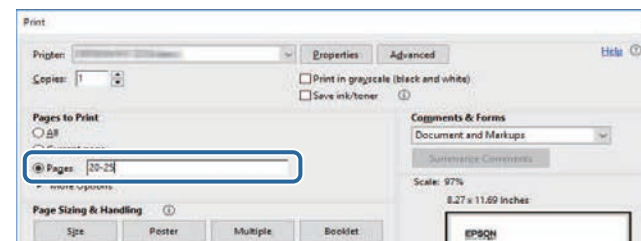
Нажмите кнопку **Редактировать > Расширенный поиск**. Введите в окне поиска ключевое слово (текст) для поиска нужной информации и нажмите кнопку **Поиск**. Результаты выводятся на экран в виде списка. Для перехода на конкретную страницу щелкните один из отобразившихся результатов.



Печать только необходимых страниц

Можно извлечь и напечатать только необходимые вам страницы. Нажмите кнопку **Печать** в меню **Файл** и укажите страницы, которые необходимо напечатать, в пункте **Страницы** меню **Страницы для печати**.

- Чтобы указать диапазон страниц, укажите начальную и конечную страницу, поставив между ними дефис. Пример: 20–25
- Чтобы указать страницы, не составляющие диапазон, разделите их запятыми. Пример: 5, 10, 15



Прямой переход с помощью закладок

Щелкните заголовок для перехода к этой странице. Нажмите кнопку **+** или **>** для просмотра заголовков нижнего уровня в данном разделе. Чтобы вернуться на предыдущую страницу, выполните следующие действия на клавиатуре.

Последние версии руководств и технических характеристик доступны на веб-сайте Epson.

Перейдите на epson.sn и введите название модели.

Первое знакомство с проектором

В следующих разделах представлена дополнительная информация о проекторе.

» **Дополнительная информация**

- "Детали и функции проектора" [стр.11](#)

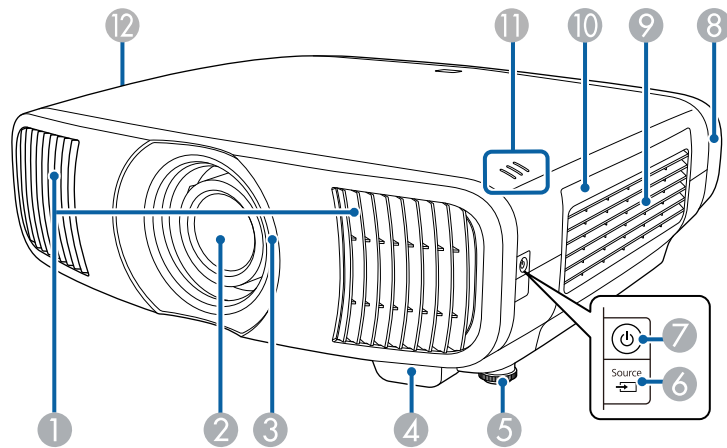
В следующих разделах описываются детали проектора и их функции.

Если не указано иное, все функции, описанные в настоящем руководстве, поясняются на изображениях модели EH-LS12000B.

» **Дополнительная информация**

- "Детали проектора – спереди/сверху" [стр.11](#)
- "Детали проектора – сзади" [стр.12](#)
- "Детали проектора – на основании" [стр.13](#)
- "Детали проектора – интерфейсные порты" [стр.13](#)
- "Детали проектора – панель управления" [стр.14](#)
- "Детали проектора – пульт дистанционного управления" [стр.15](#)

Детали проектора – спереди/сверху



Название	Функция
① Выходное отверстие для воздуха	Выходное вентиляционное отверстие служит для внутреннего охлаждения проектора. ⚠ Предостережение Не приближайте к этому отверстию лицо и руки и не ставьте перед ним предметы, которые могут испортиться от нагрева выходящим из отверстия воздухом. Горячий воздух из выходного вентиляционного отверстия может стать причиной ожогов, деформации или несчастных случаев.
② Объектив	Обеспечивает проецирование изображение.
③ Затвор объектива	Связь с функцией включения/выключения проектора, а также автоматическое открытие и закрытие затвора.
④ Приемник сигнала от пульта дистанционного управления	Принимает сигналы от пульта дистанционного управления.
⑤ Передняя регулируемая опора	При настольной установке поверните опору, чтобы отрегулировать наклон по горизонтали за счет ее выдвигания или втягивания.
⑥ Кнопка [Source]	Выполняет поиск источников.
⑦ Кнопка / индикатор питания (⏻)	Включение и выключение питания проектора. Горит, когда проектор включен.
⑧ Крышка отсека кабелей (EH-LS12000B)	Крышка для заднего отсека интерфейсных портов.
⑨ Отверстие воздухозаборника (воздушный фильтр)	Служит для забора воздуха для внутреннего охлаждения проектора.
⑩ Крышка воздушного фильтра	Откройте, чтобы получить доступ к воздушному фильтру.
⑪ Индикаторы	Показывает состояние проекционной лампы.

Название	Функция
12 Отверстие воздухозаборника	Служит для забора воздуха для внутреннего охлаждения проектора.

» **Дополнительная информация**

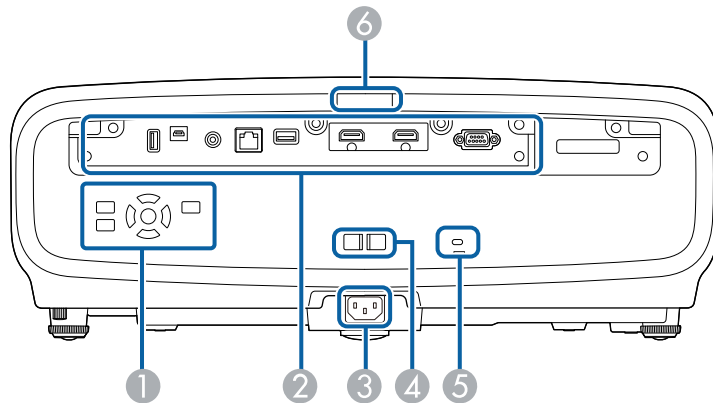
- "Техническое обслуживание воздушного фильтра и вентиляционных отверстий" [стр.106](#)
- "Состояние индикаторов проектора" [стр.119](#)
- "Работа с пультом дистанционного управления" [стр.34](#)
- "Присоединение и удаление крышки отсека кабелей" [стр.31](#)

Название	Функция
4 Держатель кабеля	Для фиксации кабелей пропустите через это отверстие приобретаемые отдельно кабельные стяжки.
5 Гнездо защиты	Гнездо защиты поддерживается системой Microsaver Security System производства компании Kensington.
6 Приемник сигнала от пульта дистанционного управления	Принимает сигналы от пульта дистанционного управления.

» **Дополнительная информация**

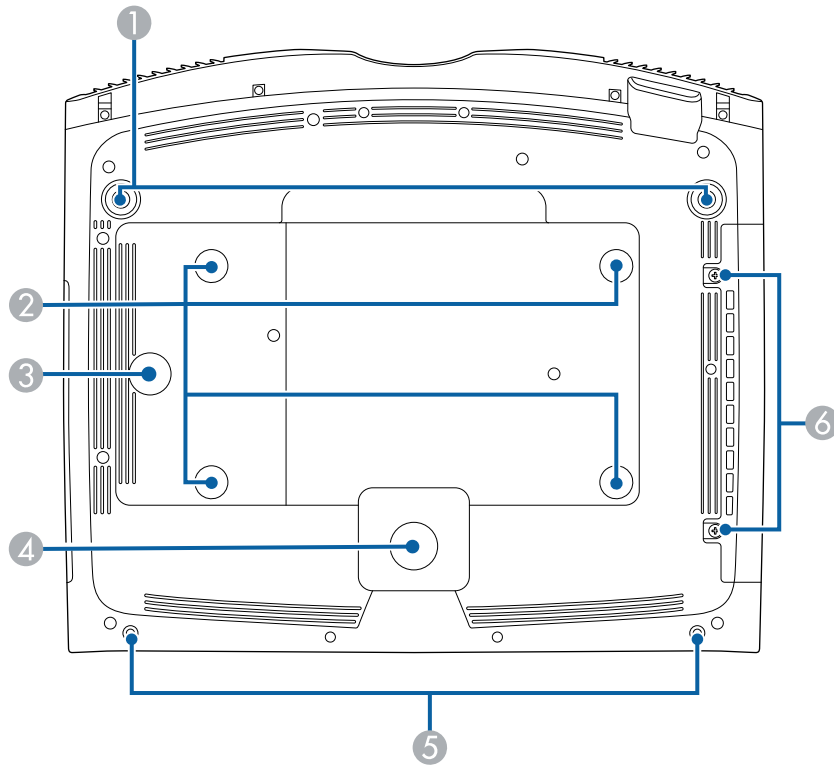
- "Детали проектора – интерфейсные порты" [стр.13](#)
- "Установка защитного тросика" [стр.75](#)

Детали проектора – сзади



Название	Функция
1 Панель управления	Используется для управления проектором.
2 Интерфейсные порты	Подключение кабелей к внешним устройствам.
3 Вход для подачи питания	Служит для подключения кабеля питания.

Детали проектора – на основании



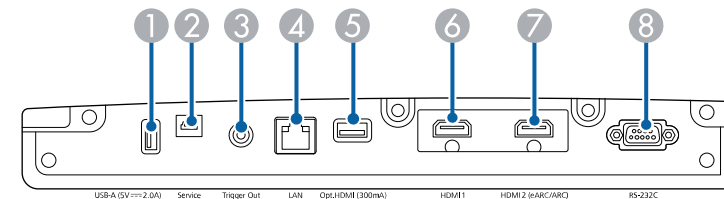
Название	Функция
3 Точка фиксации соединительного зажима	При использовании дополнительного потолочного крепления зафиксируйте карабин в этой точке, чтобы прикрепить к нему защитный тросик для защиты проектора от падения со стены или потолка.
4 Задняя опора	Устойчивая фиксация проектора на поверхности, например на столе.
5 Закрутите в отверстия винты, чтобы закрепить крышку отсека кабелей	Закрутите в отверстия винты, чтобы зафиксировать крышку отсека для кабелей.
6 Винты крышки воздушного фильтра	Служат для закрепления крышки воздушного фильтра на месте.

» Дополнительная информация

- "Установка защитного тросика" [стр.22](#)
- "Регулировка наклона проектора" [стр.42](#)

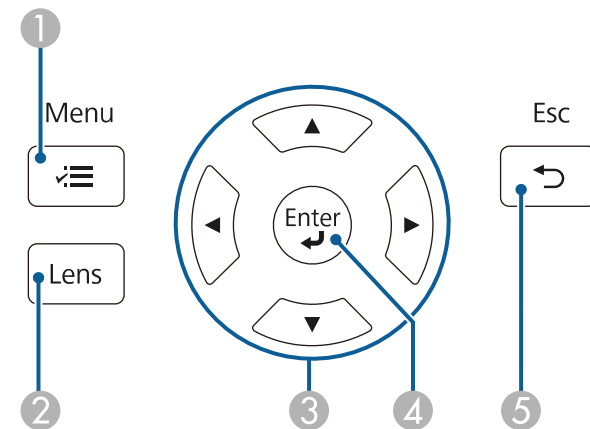
Название	Функция
1 Передняя регулируемая опора	При настольной установке поверните опору, чтобы отрегулировать наклон по горизонтали за счет ее выдвигания или втягивания.
2 Точки крепления кронштейнов подвески (четыре точки)	При подвешивании проектора к потолку в этих точках следует закрепить дополнительный потолочный крепеж.

Детали проектора – интерфейсные порты



Название	Функция
1 Порт USB-A (5V---2.0A)	Служит для подключения потокового проигрывателя Media Player к источнику питания. Служит для подключения USB-флеш-накопителя для сохранения файлов журнала ошибок и операций. Также используется для пакетной настройки и обновления микропрограммы. В дальнейшем называется портом USB-A.
2 Порт Service	Данный порт используется для выполнения пакетной настройки и обновления микропрограммы.
3 Порт Trigger Out (Триггерный выход)	Подключается к внешним устройствам, например к моторизованным экранам.
4 Порт LAN	Предназначен для подключения сетевого кабеля к сети.
5 Порт Opt.HDMI (300mA)	Подключает порт источника питания оптического кабеля HDMI. Однако подключение всех устройств не гарантируется. Обязательно убедитесь заранее, работает ли ваше устройство.
6 Порт HDMI1	Предназначен для подачи видеосигналов от HDMI-совместимой видеоаппаратуры и компьютеров. Этот порт совместим с HDCP 2.3.
7 Порт HDMI2 (eARC/ARC)	Предназначен для подачи видеосигналов от HDMI-совместимой видеоаппаратуры и компьютеров. Этот порт совместим с HDCP 2.3. Этот порт совместим с HDMI eARC/ARC.
8 Порт RS-232C	Предназначен для подключения кабеля RS-232C, чтобы управлять проектором с компьютера. (обычно этот порт не используется).

Детали проектора – панель управления



Название	Функция
1 Кнопка [Menu] (☰)	Открытие и закрытие меню проектора.
2 Кнопка [Lens]	Регулировка фокусировки, размера и положения проецируемого изображения.
3 Кнопки со стрелками	Выбор пунктов при отображении меню или справочной информации. Отображает ранее использованный экран Геометр. коррекция (EH-LS12000B) или экран регулировки Гор/вер.искаж. (EH-LS11000W).
4 Кнопка [Enter] (↵)	Ввод текущего варианта выбора и переход на следующий уровень при отображении меню и справочной информации проектора.
5 Кнопка [Esc] (↶)	Служит для прекращения выполнения текущей функции. Возврат к предыдущему уровню меню при его отображении меню проектора.

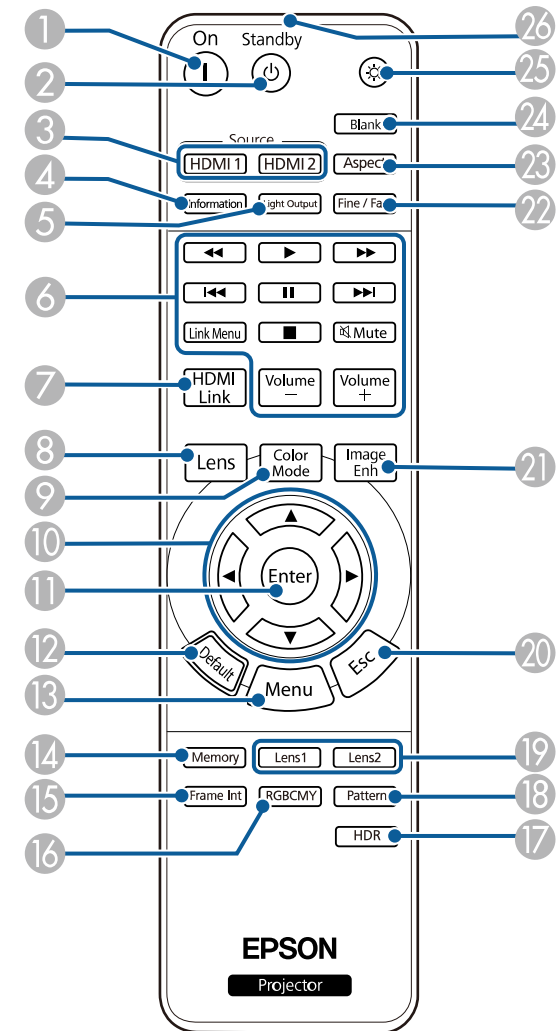
» Дополнительная информация

- "Соединения проектора" [стр.25](#)

» Дополнительная информация

- "Изменение размера изображения с помощью функции масштабирования" [стр.49](#)
- "Фокусировка изображения с помощью кнопки Lens" [стр.50](#)
- "Регулировка параметров меню" [стр.78](#)

Детали проектора – пульт дистанционного управления



Название	Функция
1 Кнопка [On]	Включите проектор.
2 Кнопка [Standby]	Выключение питания проектора.
3 Кнопка [HDMI1]/[HDMI2]	Переключение источника изображения между портами HDMI1 и HDMI2 (eARC/ARC).
4 Кнопка [Information]	Отображение экрана Информация .
5 Кнопка [Light Output]	Отображение экрана Световой поток .
6 Кнопки управления воспроизведением	Управление воспроизведением информации с подключенных устройств с поддержкой стандарта HDMI CEC.
7 Кнопка [HDMI Link]	Отображение экрана Связь HDMI .
8 Кнопка [Lens]	Регулировка фокусировки, размера и положения проецируемого изображения.
9 Кнопка [Color Mode]	Отображение экрана Цветовой режим .
10 Кнопки со стрелками	Выбор пунктов при отображении меню проектора.
11 Кнопка [Enter]	Ввод текущего варианта выбора и переход на следующий уровень при отображении меню проектора.
12 Кнопка [Default]	Возврат выбранной настройки к ее значению по умолчанию.
13 Кнопка [Menu]	Открытие и закрытие меню проектора.
14 Кнопка [Memory]	Отображение меню Память .
15 Кнопка [Frame Int]	Настройка эффекта Кадровая интерпол.
16 Кнопка [RGBCMY]	Регулировка оттенка, насыщенности и яркости каждого цвета RGBCMY.
17 Кнопка [HDR]	Отображение экрана Динамический диап.
18 [Pattern]	Отображение экрана Тестовый шаблон .

Название	Функция
19 Кнопки [Lens1]/[Lens2]	Загрузка параметров положения объектива, записанных как Memory1 или Memory2 в настройках Полож. объектива .
20 Кнопка [Esc]	Служит для прекращения выполнения текущей функции. Возврат к предыдущему уровню меню при его отображении меню проектора.
21 Кнопка [Image Enh]	Отображение экрана Улучш-е изображ-я .
22 Кнопка [Fine/Fast]	Отображение экрана Обработка изобр.
23 Кнопка [Aspect]	Отображение экрана Соотношен. сторон .
24 Кнопка [Blank]	Временно останавливает проецирование. Для включения изображения еще раз нажмите кнопку.
25 Кнопка подсветки Illumination	При нажатии данной кнопки, кнопки пульта дистанционного управления загораются примерно на 10 секунд. Это полезно при использовании пульта ДУ в темноте.
26 Зона излучения света на пульте дистанционного управления	Служит для подачи сигналов пульта дистанционного управления.

» Дополнительная информация

- "Цветовой режим" [стр.54](#)
- "Формат изображения" [стр.52](#)
- "Функции "Связь HDMI"" [стр.67](#)
- "Выбор источника изображения" [стр.51](#)
- "Изменение размера изображения с помощью функции масштабирования" [стр.49](#)
- "Фокусировка изображения с помощью кнопки Lens" [стр.50](#)
- "Временное выключение изображения" [стр.69](#)
- "Отображение тестового шаблона" [стр.39](#)
- "Настройка кадровой интерполяции" [стр.57](#)
- "Регулировка яркости источника света" [стр.58](#)
- "Регулировка разрешения изображения" [стр.59](#)
- "Регулировка оттенка, насыщенности и яркости" [стр.64](#)

- "Сохранение настроек в памяти и использование сохраненных настроек" [стр.70](#)
- "Регулировка параметров меню" [стр.78](#)

Настройка проектора

Ниже приводятся инструкции по настройке проектора.

» **Дополнительная информация**

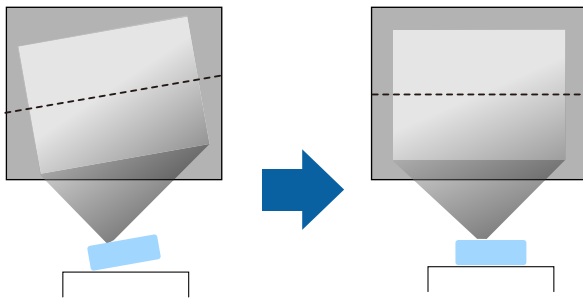
- "Размещение проектора" [стр.19](#)
- "Установка защитного тросика" [стр.22](#)
- "Соединения проектора" [стр.25](#)
- "Проводное подключение к сети" [стр.29](#)
- "Присоединение и удаление крышки отсека кабелей" [стр.31](#)
- "Установка батареек в пульт дистанционного управления" [стр.33](#)

Проектор можно расположить почти на любой плоской поверхности.

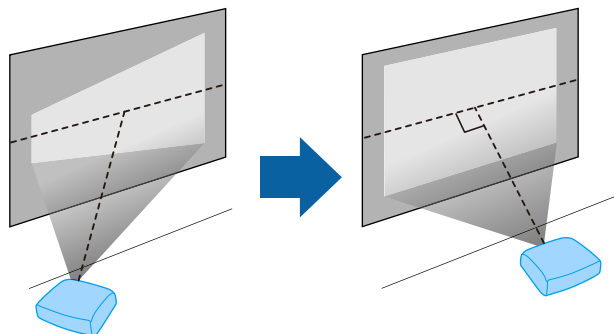
Если необходимо использовать проектор в зафиксированном положении, можно также прикрепить его к потолку с помощью потолочного кронштейна. При подвешивании проектора к потолку требуется дополнительный потолочный кронштейн.

При выборе местоположения проектора обратите внимание на следующие моменты:

- Проектор должен устанавливаться на прочной и ровной поверхности или крепиться с помощью подходящего кронштейна.



- Оставьте вокруг проектора и под ним достаточно места для вентиляции и не располагайте его на чем-либо или рядом с чем-либо, что может закрыть вентиляционные отверстия.
- Расположите проектор так, чтобы он был направлен прямо на экран, не под углом.



Предупреждение

- При подвешивании проектора к потолку необходимо установить потолочный монтаж. Если установить проектор неправильно, он может упасть, что может привести к его повреждению или травмам людей.
- Не используйте клей в точках крепления потолочного кронштейна, чтобы избежать ослабления затяжки винтов, а также смазочные материалы, масла или похожие вещества на проекторе; корпус проектора может треснуть, что приведет к его падению. Это может привести к серьезной травме человека, находящегося под потолочным креплением, а также к повреждению проектора.
- Неправильная установка проектора на потолочный кронштейн может привести к падению монитора. Установив определенный кронштейн Epson, предназначенный для вашего проектора, хорошо закрепите его во всех точках крепления кронштейнов подвески. А также закрепите проектор и кронштейн проводом, достаточно прочным, чтобы выдержать их вес.
- Не устанавливайте проектор в месте с высоким уровнем запыленности или влажности, а также с содержанием дыма или пара. В противном случае возможен пожар или поражение электрическим током. Кроме того, разрушается корпус проектора. В результате таких повреждений он может упасть с крепления.

Примеры условий, которые могут стать причиной падения проектора из-за разрушения корпуса

- Места, подверженные воздействию сильного дыма и взвешенных в воздухе частиц масла, такие как фабрики или кухни.
- Места, в которых присутствуют летучие растворители или химикаты, такие как фабрики или лаборатории
- Места, в которых проектор мог бы подвергнуться воздействию моющих средств или химикатов, такие как фабрики или кухни
- Места, в которых часто используются ароматические масла, такие как комнаты отдыха
- Вблизи устройств, образующих сильный дым, взвешенные в воздухе частицы масла или пену на мероприятиях

Предупреждение

- Не закрывайте входные и выходные вентиляционные отверстия проектора. В противном случае повысится температура внутри устройства и может произойти возгорание.
- Запрещается эксплуатировать и хранить проектор в местах с высоким содержанием пыли и грязи. Иначе возможно снижение качества проецируемого изображения. Загрязнение объектива или воздушного фильтра может привести к неисправности или возгоранию.
- Не устанавливайте проектор на неустойчивую поверхность или на место, которое не выдержит вес проектора. Иначе он может упасть или опрокинуться, что может привести к несчастному случаю или травме.
- При его установке на высоте, примите меры против падения путем применения проводов для обеспечения безопасности в чрезвычайных ситуациях, например при землетрясении, и предотвращения несчастных случаев. При неправильной установке возможно падение проектора, приводящее к несчастным случаям и травмам.
- Запрещается выполнять установку в местах, подверженных воздействию соли или агрессивных газов, например сернистого газа от горячих источников. Иначе коррозия может привести к падению проектора. А также это может вызвать нарушения в работе проектора.

Внимание

- Если проектор используется на высоте более 1500 м над уровнем моря, установите для параметра **Высотный режим** значение **Вкл.** в меню проектора **Настройка**, чтобы обеспечить правильный температурный режим внутри проектора.
- Не рекомендуется устанавливать проектор в местах, подверженных воздействию высокой влажности и запыленности, а также дыма от источников огня или сигаретного дыма.

» Дополнительная информация

- "Замечания по транспортировке" [стр.20](#)
- "Настройка проектора и варианты установки" [стр.20](#)
- "Расстояние проецирования" [стр.21](#)

Замечания по транспортировке

Внутри проектора много стеклянных деталей и прецизионных компонентов. Чтобы исключить повреждение из-за сотрясений при транспортировке, обращайтесь с проектором следующим образом.

- Отключите любое оборудование, подключенное к проектору.
- Центрируйте положение объектива с помощью кнопки [Lens]. Если при транспортировке проектора объектив не будет центрирован, механизм сдвига линзы может быть поврежден.
- Убедитесь, что затвор объектива закрыт.
- При транспортировке проектора на дальнее расстояние или в зарегистрированном багаже упакуйте его в жесткую коробку, обернув амортизирующим материалом, и напишите на коробке «Осторожно! Хрупкий груз!»
- Отправляя проектор в ремонт, по возможности поместите его в оригинальную упаковку или используйте аналогичную упаковку, обернув проектор амортизирующим материалом. Напишите на коробке "Осторожно! Хрупкий груз!"

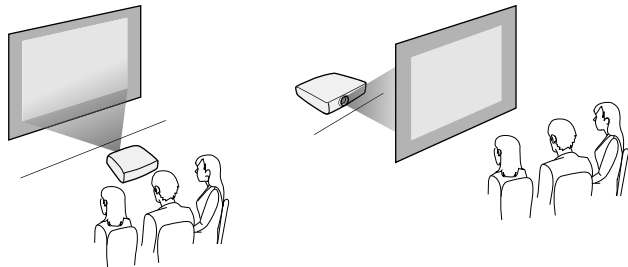


Компания Epson не несет ответственности за любые повреждения, возникшие в процессе транспортировки.

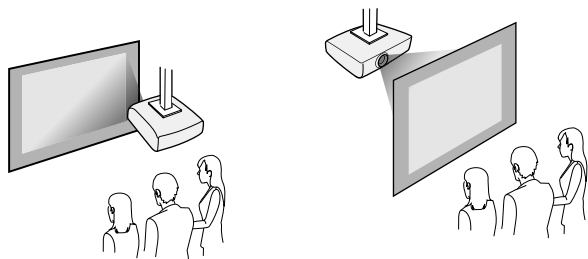
Настройка проектора и варианты установки

Настроить и установить проектор можно следующим образом:

Спереди / Сзади



Спереди на потолке / Сзади на потолке



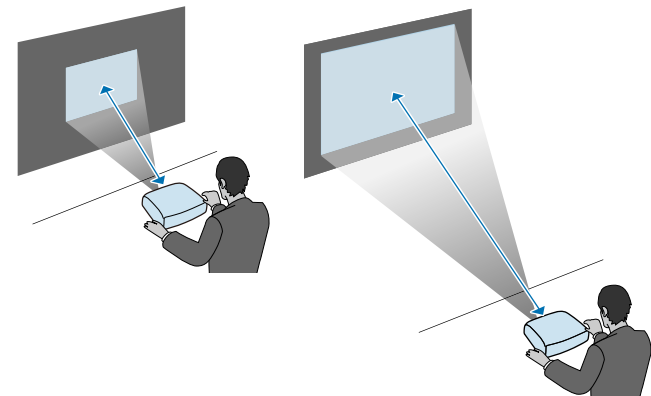
Выберите правильное значение для параметра **Проецирование** в меню проектора **Настройка** в соответствии с используемым способом установки. При необходимости включите **Кнопка инв. напр.** в меню проектора **Операция**.

» **Дополнительная информация**

- "Режимы проецирования" [стр.40](#)

коэффициента масштабирования, формата изображения и других параметров.

Подробные сведения о расстоянии, на котором необходимо расположить проектор от экрана в зависимости от проецируемого изображения.



» **Дополнительная информация**

- "Размер экрана и расстояние проецирования" [стр.134](#)

Расстояние проецирования

Примерный размер изображения определяется расстоянием, на котором располагается проектор от экрана. Размер изображения увеличивается при отдалении проектора от экрана, но может сильно зависеть от

Установка защитного тросика защищает проектор от падения с потолка.

Предупреждение

Рекомендуется использовать защитный тросик из комплекта для потолочного монтажа Epson. Защитный тросик входит в дополнительный Комплект защитного провода ELPWR01.

» Дополнительная информация

- "Использование потолочного кронштейна ELPMB22" [стр.22](#)
- "Использование потолочного кронштейна ELPMB30" [стр.23](#)

Использование потолочного кронштейна ELPMB22

Для лучшей защиты можно прикрепить к проектору защитный тросик, как показано на рисунке.

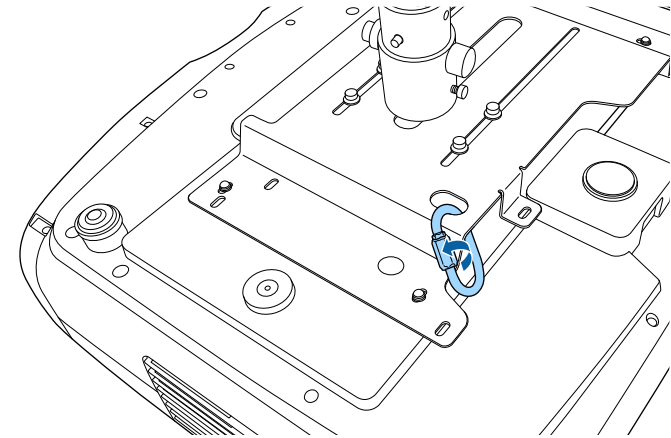
Перед тем как начать, убедитесь, что вы надежно закрепили потолочный кронштейн ELPMB22 на проекторе и подготовьте следующие предметы из комплекта защитного крепления:

- Защитный тросик × 1
- Карабин × 2
- Соединительный зажим × 1
- Крепежный винт (M4 × 10 мм) × 1

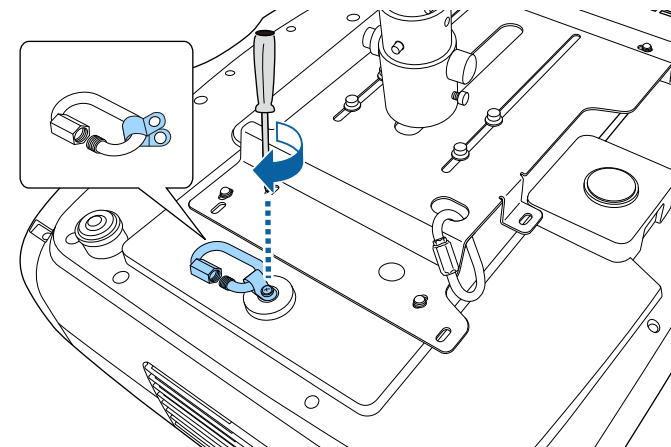


Подробные сведения об установке ELPMB22 представлены в документе *Ceiling Mount ELPMB22/ELPMB23 Instruction Manual*.

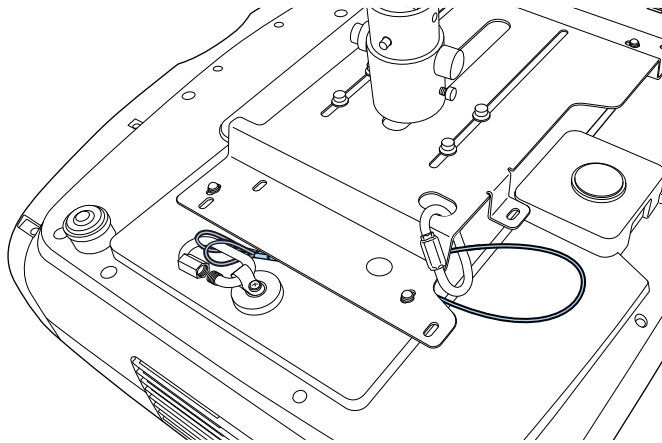
- 1** Вставьте карабин в отверстие в потолочном кронштейне и затяните фиксатор карабина.



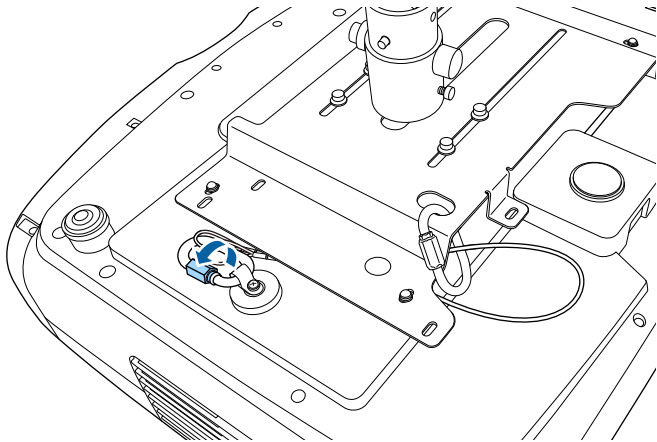
- 2** Наденьте соединительный зажим на другой карабин и закрепите соединительный зажим винтом в точке фиксации на проекторе.



- 3** Проденьте защитный тросик через карабин на потолочном кронштейне и прикрепите оба конца к карабину на проекторе.



- 4** Затяните фиксатор карабина.



Использование потолочного кронштейна ELPMB30

Для лучшей защиты можно прикрепить к проектору защитный тросик, как показано на рисунке.

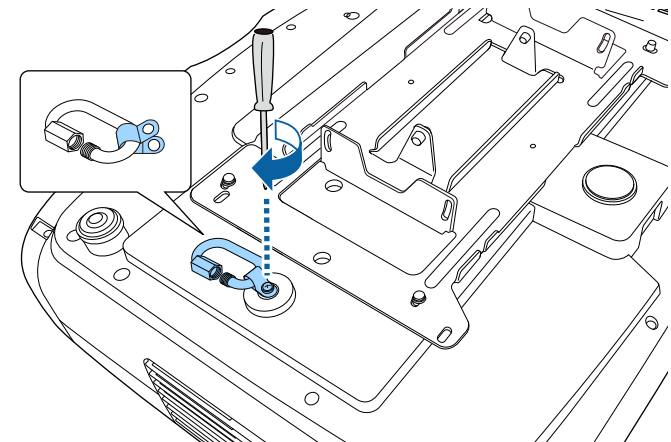
Перед тем как начать, убедитесь, что вы надежно закрепили пластину для потолочного крепления ELPMB30 на проекторе и подготовьте следующие предметы из комплекта защитного крепления:

- Защитный тросик × 1
- Карабин × 2 (для ELPMB30 используется только один карабин)
- Соединительный зажим × 1
- Крепежный винт (M4 × 10 мм) × 1



Подробные сведения об установке ELPMB30 представлены в документе *ELPMB30 User's Guide*.

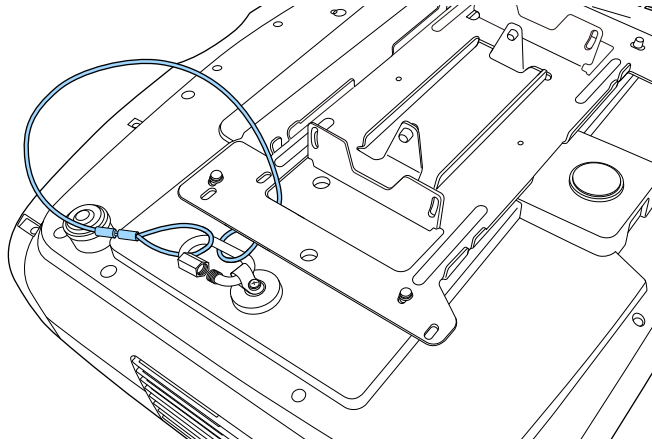
- 1** Наденьте соединительный зажим на карабин и закрепите соединительный зажим винтом в точке фиксации на проекторе.



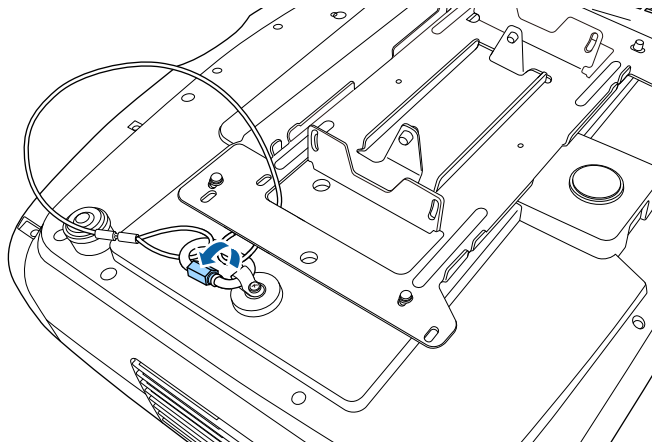
» Дополнительная информация

- "Получение последней версии документов" [стр.9](#)

- 2** Проденьте защитный тросик через отверстие в потолочной кронштейне и прикрепите оба конца к карабину.



- 3** Затяните фиксатор карабина.



» **Дополнительная информация**

- "Получение последней версии документов" [стр.9](#)

Информация о подключении проектора к различным источникам изображения содержится в этих разделах.

Внимание

Проверьте форму и ориентацию разъемов на всех кабелях, которые необходимо присоединить. Если разъем не соответствует порту, не вставляйте его с силой. Устройство или проектор могут быть повреждены или работать неправильно.



Перечень кабелей, поставляемых с проектором, представлен в документе *Краткое руководство*. Приобретите дополнительные кабели, если необходимо.

» Дополнительная информация

- "Соединение с источником видеосигнала через порт HDMI" [стр.25](#)
- "Подключение к компьютеру для передачи видео через HDMI" [стр.26](#)
- "Подключение потокового проигрывателя Media Player" [стр.26](#)
- "Подключение к внешним устройствам" [стр.27](#)
- "Получение последней версии документов" [стр.9](#)

Соединение с источником видеосигнала через порт HDMI

Если источник видеосигнала оснащен портом HDMI, его можно подключить к проектору с помощью кабеля HDMI.

Внимание

Не включайте источник видеосигнала до подключения его к проектору. В противном случае проектор может быть поврежден.



- Если порт на присоединяемом устройстве имеет нестандартную форму, для подключения к проектору воспользуйтесь кабелем из комплекта поставки устройства или дополнительным кабелем.
- Кабели отличаются в зависимости от выходного сигнала подключенного видеоборудования.
- Некоторые типы видеоборудования могут выводить разные типы сигналов. Ознакомьтесь с руководством пользователя, поставляемым в комплекте с видеоборудованием, чтобы узнать тип сигналов на выходе.
- При отправке изображений со скоростью 40 Гбит/с, таких как 4K 120 Гц, используйте кабель HDMI (сверхвысокоскоростной). Если вы используете несовместимый кабель, изображения могут отображаться некорректно. Если изображения отображаются некорректно, это можно исправить, настроив параметр **Режим EDID** в меню **Ввод/вывод сигнала** проектора.
 - ☛ **Ввод/вывод сигнала > EDID > EDID (HDMI1) > Режим EDID**
 - ☛ **Ввод/вывод сигнала > EDID > EDID (HDMI2) > Режим EDID**

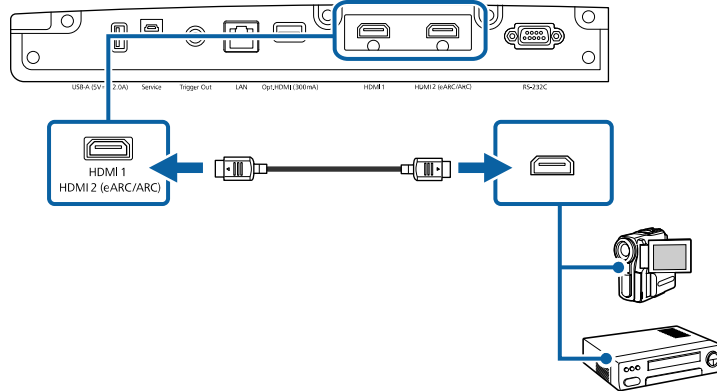
1

Подключите кабель HDMI к выходному порту HDMI источника видеосигнала.

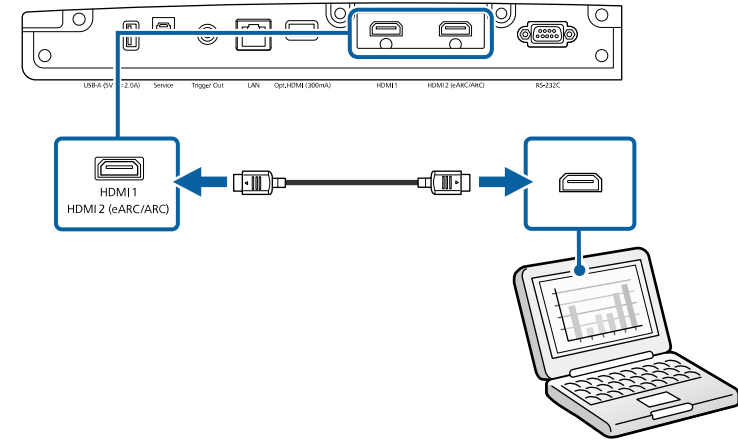
2

Присоедините другой конец кабеля к порту HDMI на проекторе.

При подключении оптического кабеля HDMI с присоединенным кабелем питания USB, необходимо также подключить разъем USB кабеля к порту Opt.HDMI (300mA).



При подключении оптического кабеля HDMI с присоединенным кабелем питания USB, необходимо также подключить разъем USB кабеля к порту Opt.HDMI (300mA).



Подключение к компьютеру для передачи видео через HDMI

Если ваш компьютер оснащен портом HDMI, его можно подключить к проектору с помощью кабеля HDMI.

- 1** Подключите кабель HDMI к выходному порту HDMI компьютера.
- 2** Присоедините другой конец кабеля к порту HDMI на проекторе.

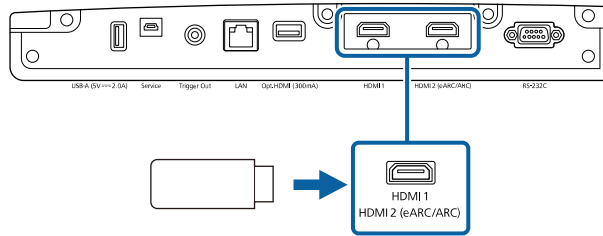
Подключение потокового проигрывателя Media Player

Потоковый проигрыватель Media Player можно подключить к порту HDMI проектора. Чтобы потоковый проигрыватель Media Player получал питание от проектора, подключите кабель USB от источника питания.



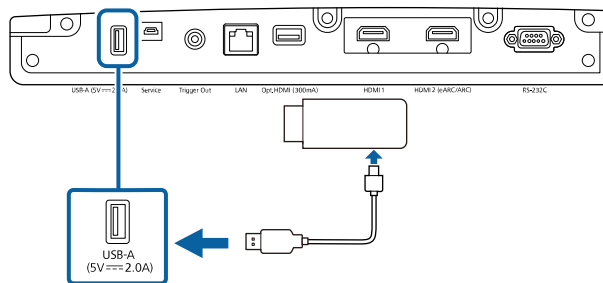
Способ подключения и операционная среда проигрывателя Media Player различаются в зависимости от используемой модели. Дополнительную информацию см. в документации, прилагаемой к проигрывателю Media Player; в противном случае он может работать неправильно.

- 1 Подключите потоковый проигрыватель Media Player к порту HDMI проектора.



- 2 Подключите кабель питания USB к порту USB-A.

- 3 Подключите другой конец кабеля к проигрывателю Media Player.



Подключение к внешним устройствам

Ниже приводятся инструкции для подключения к проектору внешних устройств.

» Дополнительная информация

- "Подключение к AV-системе, совместимой с eARC/ARC, или внешним динамикам" [стр.27](#)
- "Подключение к порту Trigger Out (Триггерный выход)" [стр.28](#)

Подключение к AV-системе, совместимой с eARC/ARC, или внешним динамикам

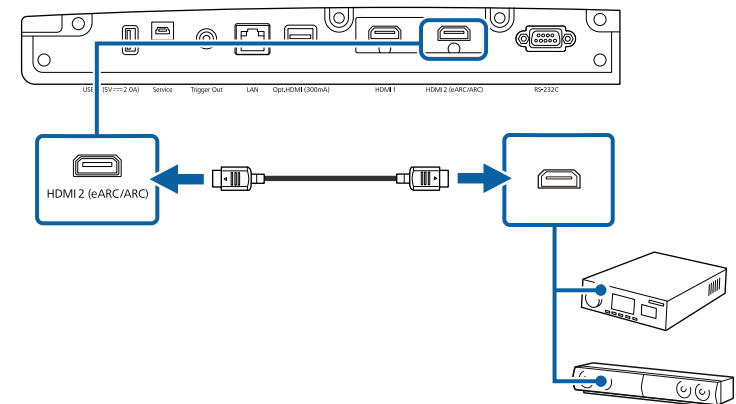
Если ваша AV-система или динамики, например звуковая панель, имеют порт HDMI, вы можете подключить их к проектору с помощью кабеля HDMI (с Ethernet) для вывода звука на данные устройства.



- Если к проектору подключена AV-система, установите для параметра **Связь HDMI** значение **Вкл.**
 🖱️ **Ввод/вывод сигнала > Связь HDMI > Связь HDMI**
- Для получения информации о поддерживаемых аудиоформатах eARC/ARC см. *Supplemental A/V Support Specification*.

- 1 Подключите кабель HDMI к выходному порту HDMI вашей AV-системы или динамиков (совместимых с eARC/ARC).

- 2 Другой конец кабеля подключите к порту HDMI2 (eARC/ARC) проектора.



- 3 Выполните все необходимые настройки на подключенной AV-системе. Подробные сведения представлены в документации к устройству.

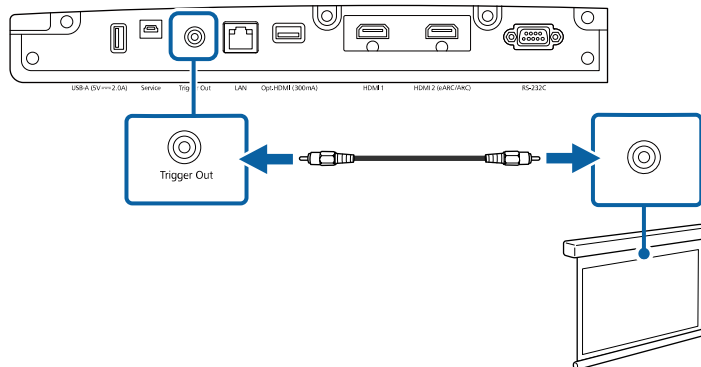
» Дополнительная информация

- "Получение последней версии документов" [стр.9](#)

Подключение к порту Trigger Out (Триггерный выход)

Вы можете подключить проектор к внешним устройствам, например к моторизованным экранам, которые поддерживают сигнал триггера. Сигнал 12 В (максимум 200 мА) отправляется на подключенное устройство, когда проектор включен.

- 1** Подключите стерео mini-jack 3,5 мм к триггерному порту внешнего устройства. Дополнительную информацию см. в документации, поставляемой в комплекте с устройством.
- 2** Подключите другой конец кабеля к порту Trigger Out на проекторе.



- 3** Настройте параметр **Триггерный выход** в меню проектора **Операция**.

Можно контролировать проектор и управлять им по сети.

Для этого необходимо подключить проектор к сети и настроить проектор и компьютер.

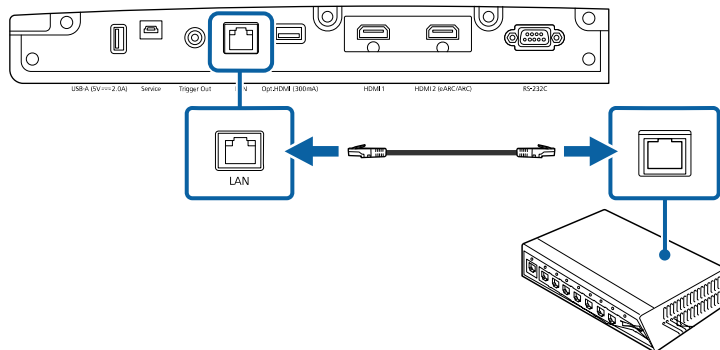
» **Дополнительная информация**

- "Подключение к проводной сети" [стр.29](#)
- "Выбор настроек проводной сети" [стр.29](#)

Подключение к проводной сети

Чтобы подключить проектор к проводной локальной сети (ЛВС), используйте сетевые кабели 100Base-TX или 10Base-T. Для правильной передачи данных кабель должен быть экранированным 5 категории или выше.

- 1 Подключите один конец сетевого кабеля к внешнему концентратору, коммутатору или маршрутизатору.
- 2 Другой конец кабеля подключите к порту LAN проектора.



Выбор настроек проводной сети

Перед тем, как использовать проектор с подключением к сети, необходимо провести настройку сетевых параметров проектора.



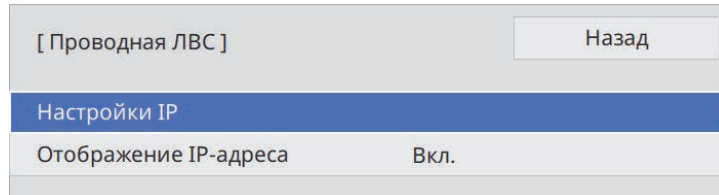
Проверьте, что проектор подключен к проводной сети через порт LAN.

- 1 Нажмите кнопку [Menu], выберите меню **Сеть** и нажмите кнопку [Enter].

Часто используемые ...	Однородность цвета
Изображение	Место сохр.журн. USB и внутрен. память
Ввод/вывод сигнала	Диапаз.пакет.наст.
Настройка	Язык Русский
Дисплей	Информация
Операция	Показать статус
Управление	Сброс настроек "Управлени...
Сеть	Сеть
Память	Сведения о проводной ЛВС.
Начальные/ Все наст...	Параметры сети
	Сброс настроек "Сеть"
	Память
	Изображен.
	Полож. объектива
	Сброс настроек "Память"
	Начальные/ Все настройки
	Сбросить все
	Обновление микропрогра...

- 2 Выберите **Параметры сети** и нажмите кнопку [Enter].
- 3 Для определения проектора в сети выберите **Имя проектора** и введите имя длиной до 16 буквенно-цифровых символов.

- 4** Выберите меню **Проводная ЛВС** и нажмите кнопку [Enter].



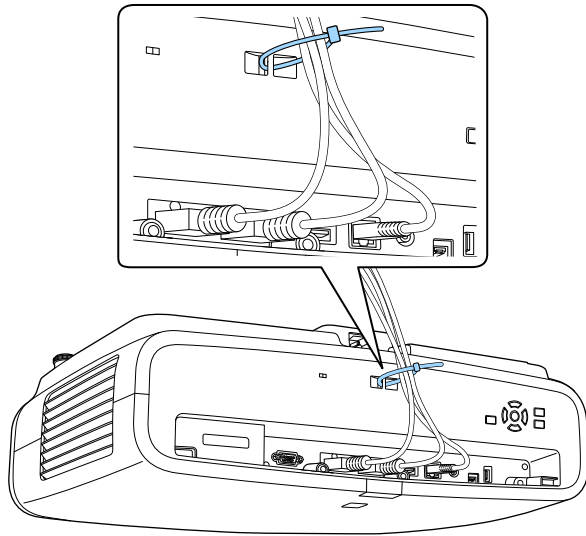
- 5** Задайте настройки IP для вашей сети, если необходимо.
- Если сеть назначает адреса автоматически, выберите параметр **Настройки IP**, чтобы установить для параметра **ДНСР** значение **Вкл.**
 - Если адреса нужно ввести вручную, выберите параметр **Настройки IP**, чтобы установить для параметра **ДНСР** значение **Выкл.** и введите необходимые значения параметров проектора **Адрес IP**, **Маска подсети** и **Адрес шлюза**.
- 6** Чтобы не показывать IP-адрес на экране информации о сети, установите для параметра **От. IP-адр.** значение **Выкл.**
- 7** После завершения выбора настроек вернитесь на экран **Параметры сети**, выберите **Устан.** и следуйте инструкциям на экране, чтобы сохранить настройки и выйти из меню.

» Дополнительная информация

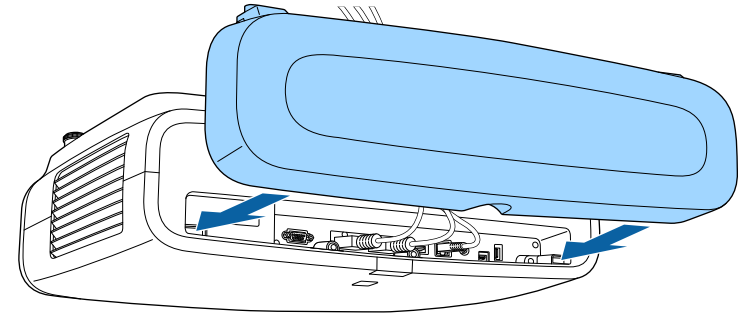
- "Меню "Сеть" — меню "Параметры сети"" [стр.95](#)

Чтобы скрыть присоединенные кабели, присоедините крышку отсека кабелей, которая поставляется в комплекте с проектором (EH-LS12000B).

- 1** Переверните проектор вверх дном.
- 2** Пропустите приобретенную отдельно кабельную стяжку через держатель кабелей и стяните их.



- 3** Установите крышку отсека кабелей на проектор, как показано на рисунке, пропустите кабели через прорезь в основании крышки отсека кабелей.

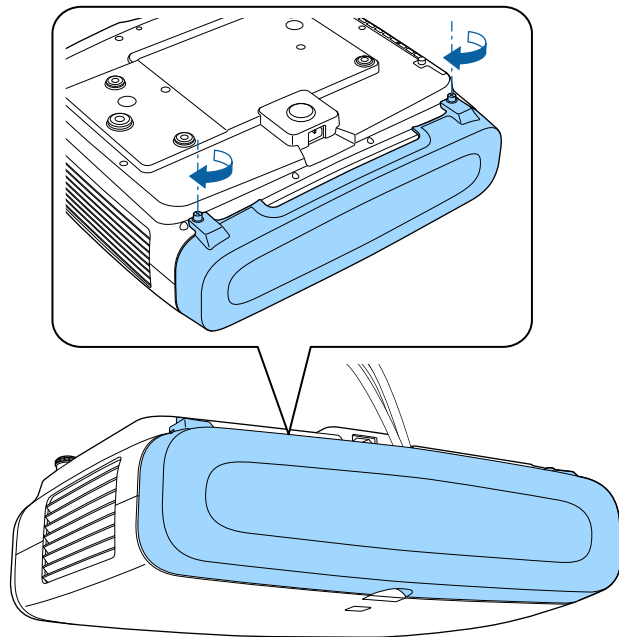


Закрепите крышку отсека кабелей, слегка приподняв ее, а затем наклонив вниз, чтобы винты крышки вошли в отверстия на проекторе.

Предостережение

Не привязывайте кабель питания к другим кабелям. В противном случае может возникнуть пожар.

- 4** Затяните винты крышки отсека кабелей.



Чтобы снять крышку, ослабьте ее винты и вытяните крышку из проектора.

В пульте дистанционного управления используются две батарейки AA, поставляемые с проектором.

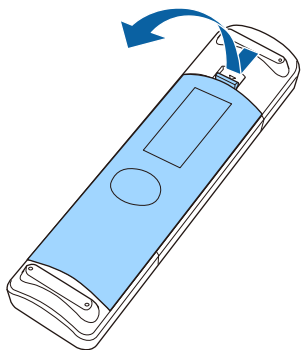
Внимание

Перед выполнением манипуляций с батарейками обязательно ознакомьтесь с *Правила техники безопасности*.



Замену батареек осуществляйте сразу после их разрядки. В пульте дистанционного управления используются две марганцовые или щелочные батарейки AA.

- 1** Откройте крышку батарейного отсека, как показано.

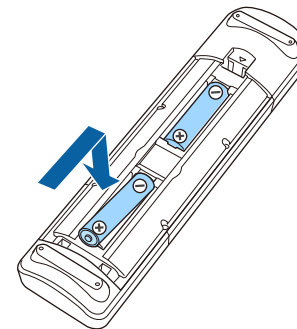


- 2** Извлеките старые батарейки, если необходимо.



Утилизируйте отработанные батарейки согласно местным регламентам.

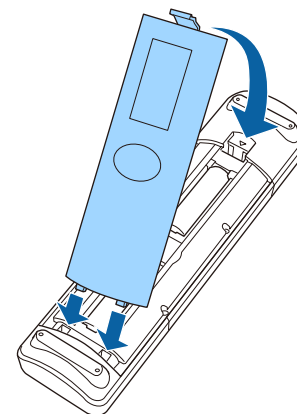
- 3** Установите батарейки, соблюдая полярность + и -, как показано на рисунке.



⚠ Предупреждение

Проверьте расположение меток (+) и (-) внутри держателя для батареек, чтобы убедиться, что они вставляются правильно. При неправильном использовании батареек возможен взрыв или утечка, что может стать причиной пожара, травмы или повреждения устройства.

- 4** Установите на свое место крышку батарейного отсека, нажав ее вниз до щелчка.



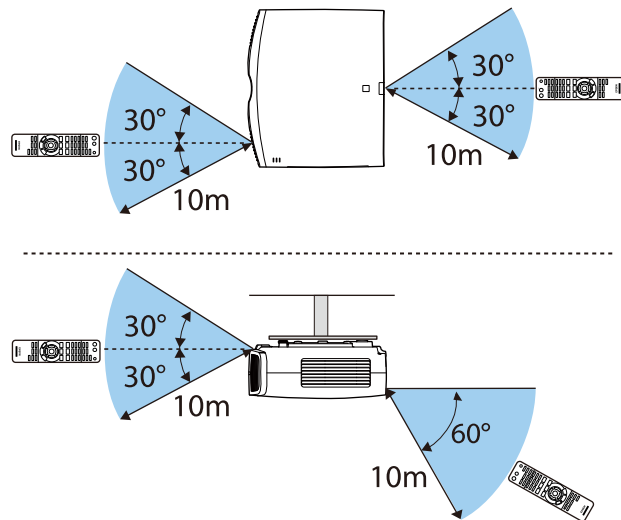
» Дополнительная информация

- "Работа с пультом дистанционного управления" [стр.34](#)

Работа с пультом дистанционного управления

Пульт дистанционного управления позволяет управлять проектором почти из любого места в помещении.

Убедитесь, что пульт дистанционного управления направляется на приемники проектора под углами, показанными ниже.



- Не пользуйтесь пультом дистанционного управления при наличии яркого флуоресцентного света или прямых солнечных лучей. В этом случае проектор может не отвечать на команды. Если пульт дистанционного управления не будет использоваться в течение длительного времени, батарейки необходимо вытащить.

Использование основных функций проектора

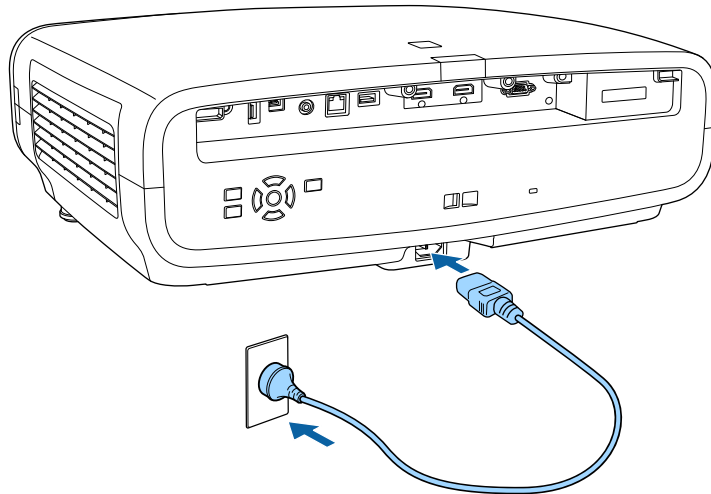
Для использования основных функций проектора следуйте инструкциям из этих разделов.

» **Дополнительная информация**

- "Включение проектора" [стр.36](#)
- "Выключение проектора" [стр.38](#)
- "Отображение тестового шаблона" [стр.39](#)
- "Режимы проецирования" [стр.40](#)
- "Регулировка положения изображения с помощью сдвига линзы" [стр.41](#)
- "Регулировка наклона проектора" [стр.42](#)
- "Форма изображения" [стр.43](#)
- "Изменение размера изображения с помощью функции масштабирования" [стр.49](#)
- "Фокусировка изображения с помощью кнопки Lens" [стр.50](#)
- "Выбор источника изображения" [стр.51](#)
- "Формат изображения" [стр.52](#)
- "Цветовой режим" [стр.54](#)
- "Регулировка качества изображения" [стр.56](#)
- "Настройка цвета изображения" [стр.61](#)

После включения проектора включите компьютер или видеоборудование, которое нужно использовать.

- 1** Присоедините кабель питания к входу для подачи питания, а вилку кабеля к электрической розетке.



Проектор переходит в режим ожидания. Это означает, что проектор получает питание, но еще не включен.

- 2** Чтобы включить проектор, нажмите кнопку питания на проекторе или кнопку [On] на пульте дистанционного управления.

Затвор объектива открывается, и индикатор состояния мигает синим по мере прогрева проектора. Как только проектор прогрелся, индикатор состояния перестает мигать и горит синим.



- При первом включении проектора отображается мастер первоначальной установки. Настройте фокусировку, направление проецирования и язык с помощью кнопок со стрелками и кнопки [Enter] на панели управления или пульта дистанционного управления.
- По умолчанию экраны меню проектора отображаются черным цветом. Все инструкции в данном руководстве приведены на белом экране, если не указано иное. Цветовую тему можно изменить с помощью Меню "Цвет" в меню **Дисплей** проектора.

Если проецируемого изображения не видно, попробуйте сделать следующее:

- Включите присоединенный компьютер или видеоустройство.
- Если используется ноутбук, измените вывод на экран с компьютера.
- Вставьте DVD-диск или другой источник видеосигнала и нажмите кнопку воспроизведения (при необходимости).
- Нажмите кнопку [Source] на проекторе.
- Нажмите кнопку нужного источника видеосигнала на пульте дистанционного управления.

Предупреждение

- Если источник света включен, никогда не смотрите в объектив проектора. Можно повредить глаза. Особенно это опасно для детей.
- При включении проектора на расстоянии с помощью пульта дистанционного управления убедитесь, что никто не смотрит в объектив.
- Во время проецирования не загораживайте свет от проектора книгой или другими предметами. Если закрыть свет, участок, освещаемый лампой, нагревается. Это может привести к расплавлению или возгоранию материалов, а также вызвать пожар. Кроме того, объектив также может нагреться из-за отраженного света. Это может привести к повреждению проектора. Выключите проектор, чтобы остановить проецирование.



Если для параметра **Direct Power On** установлено значение **Вкл.** в меню проектора **Операция**, проектор включается при включении вилки в электрическую розетку. Обратите внимание, что проектор также включится автоматически при восстановлении напряжения в электросети.

► **Дополнительная информация**

- "Параметры настройки функций проектора — меню "Операция"" [стр.92](#)

По завершению работы выключите проектор.



- Если компьютер не используется, выключите его, чтобы продлить срок службы проектора. Срок службы источника света зависит от выбранного режима, окружающих условий и использования. Яркость лампы со временем уменьшается.

1 Нажмите кнопку питания на проекторе или кнопку [Standby] на пульте дистанционного управления.

Проектор отображает экран подтверждения отключения.

Отключить питание?

Да : Нажмите на кнопку 

Нет: Нажмите друг. кнопку

2 Повторно нажмите кнопку питания на проекторе или кнопку [Standby] на пульте дистанционного управления. Чтобы оставить проектор включенным, нажмите любую другую кнопку.

Источник света выключается, затвор объектива закрывается, а индикатор состояния гаснет.

3 Для транспортировки или хранения проектора убедитесь, что все индикаторы на проекторе не горят, а затем отключите шнур питания.

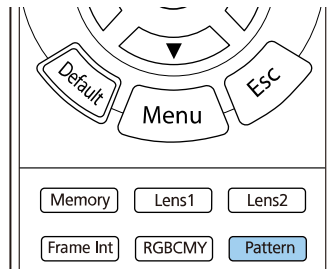
Для настройки проецируемого изображения можно вывести на экран тестовый шаблон.



Некоторые параметры могут быть недоступны при отображении тестового шаблона. Чтобы настроить эти параметры, проецируйте изображение с подключенного устройства.

1 Включите проектор.

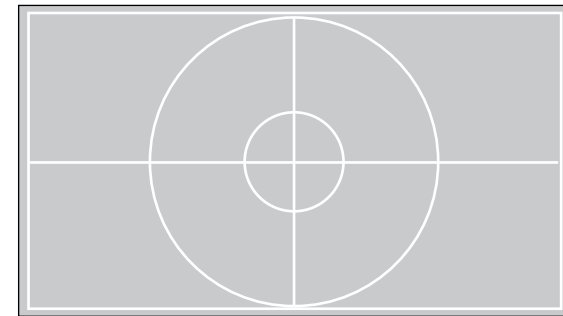
2 Нажмите кнопку [Pattern] на пульте дистанционного управления.



Тестовый шаблон также можно выбрать в меню проектора **Настройка**.

3 Выберите один из следующих пунктов:

- **Позиция изображен.** позволяет отображать внутренний шаблон без подключения компьютера или видеоустройства.



- **Изоляция цветов: R** позволяет отображать красный канал проецируемого изображения.
- **Изоляция цветов: G** позволяет отображать зеленый канал проецируемого изображения.
- **Изоляция цветов: B** позволяет отображать синий компонент проецируемого изображения.



Чтобы отобразить Изоляция цветов, необходимо проецировать изображение с подключенного источника видеосигнала.

4 Отрегулируйте изображение, если необходимо.

5 Чтобы отменить отображение шаблона, нажмите кнопку [Pattern] еще раз.

В зависимости от местоположения проектора может понадобиться изменить режим проецирования, чтобы изображение было правильным.

- Режим **Переднее** (настройка по умолчанию) позволяет проецировать со стола перед экраном.
- Режим **Переднепот.** переворачивает изображение «вверх ногами», чтобы проецировать сверху вниз с потолка.
- Режим **Заднее** переворачивает изображение по горизонтали, чтобы проецировать из-за полупрозрачного экрана.
- Режим **Заднепотол.** переворачивает изображение «вверх ногами» и по горизонтали, чтобы проецировать с потолка и из-за полупрозрачного экрана.

» **Дополнительная информация**

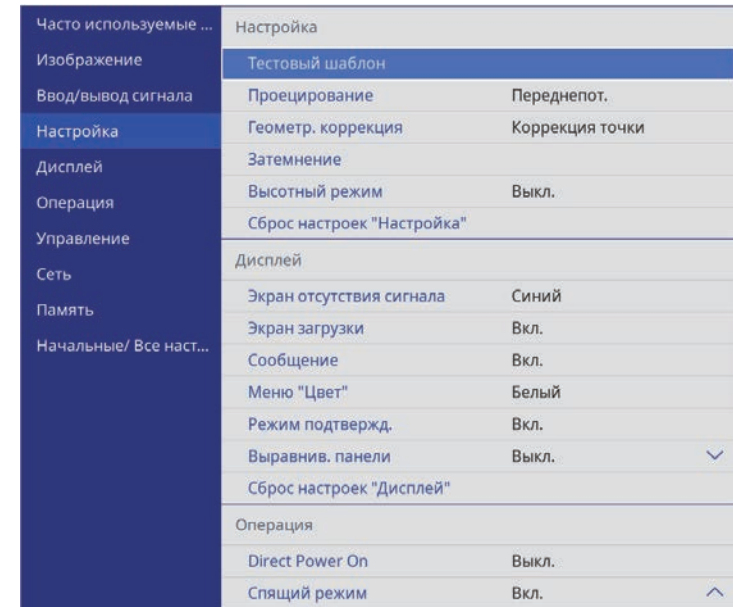
- "Изменение режима проецирования с помощью меню" [стр.40](#)
- "Настройка проектора и варианты установки" [стр.20](#)

Изменение режима проецирования с помощью меню

Режим проецирования можно изменить, чтобы перевернуть изображения "вверх ногами" и/или слева направо, с помощью меню проектора.

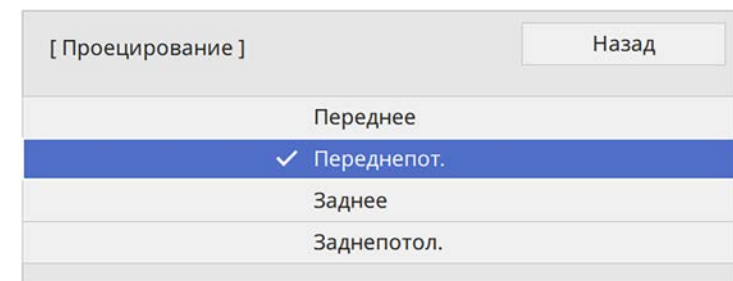
- 1** Включите проектор и отобразите изображение.
- 2** Нажмите кнопку [Menu] на панели управления или пульте ДУ.

- 3** Выберите меню **Настройка** и нажмите кнопку [Enter].



- 4** Выберите параметр **Проецирование** и нажмите кнопку [Enter].

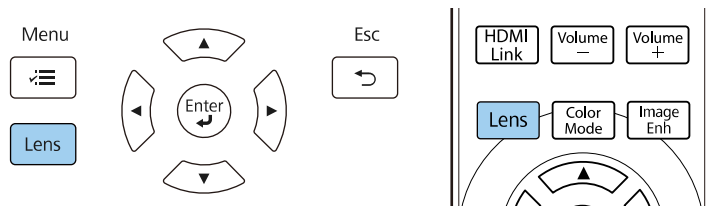
- 5** Выберите режим проецирования и нажмите кнопку [Enter].



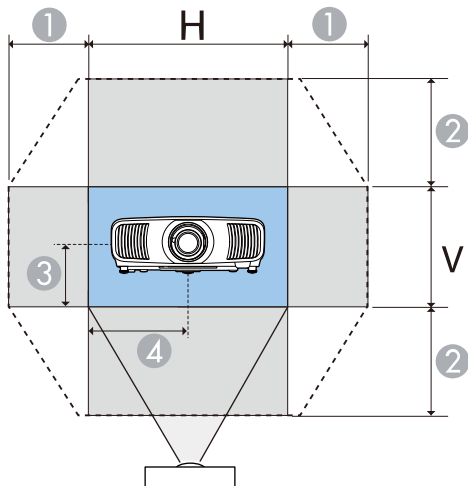
- 6** Для выхода из меню нажмите кнопку [Menu] или [Esc].

Если не удастся установить проектор непосредственно спереди экрана, можно отрегулировать положение проецируемого изображения с помощью функции сдвига линзы.

- 1** Включите проектор и отобразите изображение.
- 2** Нажмите кнопку [Lens] на панели управления или пульте ДУ.



- 3** Нажимайте кнопку [Lens] до тех пор, пока на экране не появится **Изм. сдвиг линзы**.
- 4** Нажимайте кнопки со стрелками на пульте дистанционного управления или на панели управления, чтобы при необходимости отрегулировать положение проецируемого изображения.



- 1** Максимальный горизонтальный диапазон ($H \times 47\%$)
- 2** Максимальный вертикальный диапазон ($V \times 96\%$)
- 3** $\frac{1}{2}$ высоты изображения по вертикали
- 4** $\frac{1}{2}$ ширины изображения по горизонтали



Вы не можете переместить изображение одновременно по горизонтали и вертикали на максимальные значения.

- 5** По окончании нажмите кнопку [Esc] на панели управления или пульте ДУ.

⚠ Предостережение

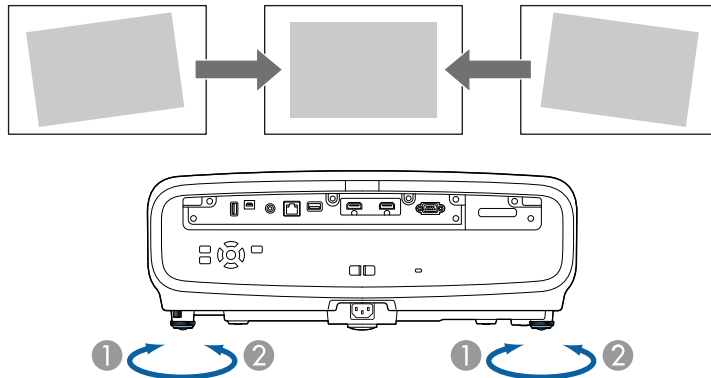
- При транспортировке проектора установите объектив в центральное положение. Если при транспортировке проектора объектив не будет центрирован, механизм сдвига линзы может быть поврежден.
- Не засовывайте пальцы в движущиеся части объектива проектора. В противном случае можно получить травму.



- При регулировке высоты изображения расположите изображение ниже необходимого уровня, а затем поднимите его. Это позволит избежать опускания изображения после регулировки.
- Максимальная четкость изображения достигается при установке объектива в исходное положение.
- Чтобы переместить объектив в исходное положение, нажмите и удерживайте кнопку [Lens] на панели управления или пульте ДУ в течение трех секунд.

Если проецируемое изображение наклонено по горизонтали (левая и правая стороны проецируемого изображения находятся на разной высоте), когда проектор установлен на столе или другой плоской поверхности, отрегулируйте передние ножки так, чтобы обе стороны изображения были на одном уровне.

- 1** Включите проектор и отобразите изображение.
- 2** Если изображение наклонено, вращением отрегулируйте высоту передней опоры.



- 1** Выдвижение передней опоры
- 2** Втягивание передней опоры

Положение можно регулировать до угла в 3 градуса.

Если проецируемое изображение имеет форму неправильного прямоугольника, необходимо отрегулировать его форму.

» Дополнительная информация

- "Форма изображения" [стр.43](#)

Правильное прямоугольное изображение можно проецировать, расположив проектор непосредственно перед центром экрана и поддерживая его уровень. Если расположить проектор под углом к экрану или наклонить его вверх или вниз, или в сторону может потребоваться корректировка формы изображения.

После корректировки изображение становится немного меньше.

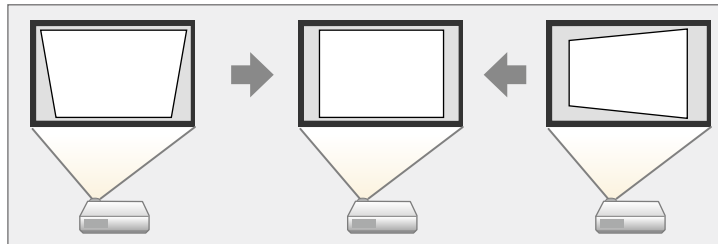
Для достижения наилучшего качества изображения рекомендуем отрегулировать положение установки проектора так, чтобы получить правильные размер и форму изображения.

» Дополнительная информация

- "Коррекция формы изображения с помощью функции коррекции трапеции по горизонтали/вертикали." [стр.43](#)
- "Корректировка формы изображения с помощью функции Quick Corner" [стр.44](#)
- "Коррекция формы изображения с помощью коррекции точки" [стр.46](#)

Коррекция формы изображения с помощью функции коррекции трапеции по горизонтали/вертикали.

Для коррекции формы изображения в виде неправильного прямоугольника можно использовать функцию **Гор/вер.искаж.** проектора.



Можно корректировать изображения под углом до 30° вправо, влево вверх или вниз.



- Нельзя сочетать с другими способами коррекции (EH-LS12000B).

- 1** Включите проектор и отобразите изображение.
- 2** Нажмите кнопку [Menu] на панели управления или пульте ДУ.
- 3** Выберите меню **Настройка** и нажмите кнопку [Enter].

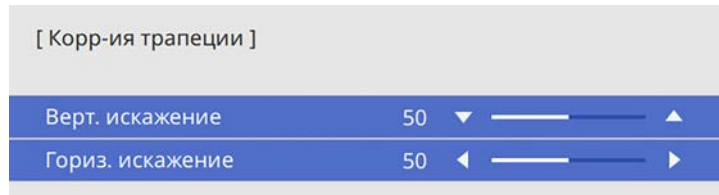
Часто используемые ...	Настройка	
Изображение	Тестовый шаблон	
Ввод/вывод сигнала	Проецирование	Переднепот.
Настройка	Геометр. коррекция	Коррекция точки
Дисплей	Затемнение	
Операция	Высотный режим	Выкл.
Управление	Сброс настроек "Настройка"	
Сеть	Дисплей	
Память	Экран отсутствия сигнала	Синий
Начальные/ Все наст...	Экран загрузки	Вкл.
	Сообщение	Вкл.
	Меню "Цвет"	Белый
	Режим подтвержд.	Вкл.
	Выравнив. панели	Выкл. ▾
	Сброс настроек "Дисплей"	
	Операция	
	Direct Power On	Выкл.
	Спящий режим	Вкл. ▲

- 4** Выберите **Геометр. коррекция** и нажмите кнопку [Enter] (EH-LS12000B).

Появится экран **Геометр. коррекция**.

- 5** Выберите **Гор/вер.искаж.** и нажмите кнопку [Enter]. Затем выберите **Да** и нажмите кнопку [Enter], если необходимо.

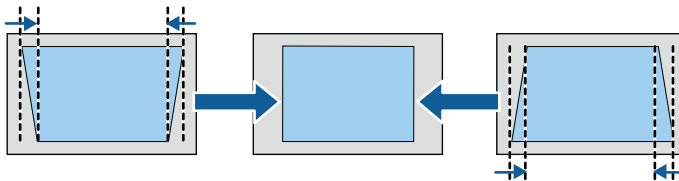
Появится экран коррекции **Гор/вер.искаж.**:



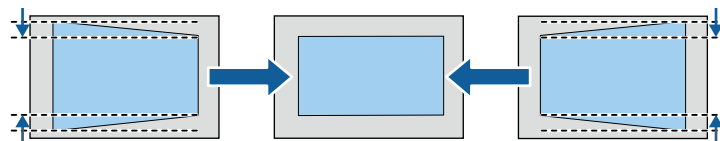
Также можно получить доступ к ранее использованному экрану **Геометр. коррекция** (EH-LS12000B) или экрану коррекции **Гор/вер.искаж.** (EH-LS11000W), используя кнопки со стрелками на панели управления.

6 Для выбора между коррекцией трапецеидальных искажений по вертикали или по горизонтали, а также для коррекции формы изображения, если необходимо, служат кнопки со стрелками на проекторе или на пульте ДУ.

• **Верт. искажение**



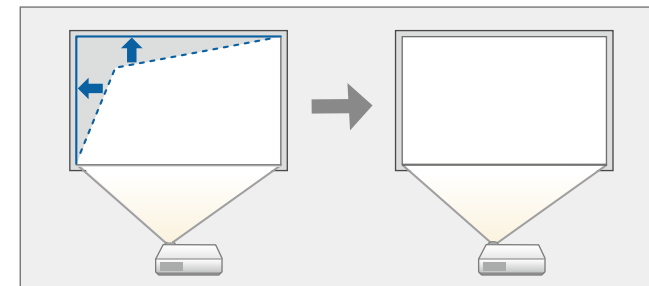
• **Гориз. искажение**



7 После завершения действий нажмите кнопку [Esc].
После корректировки изображение становится немного меньше.

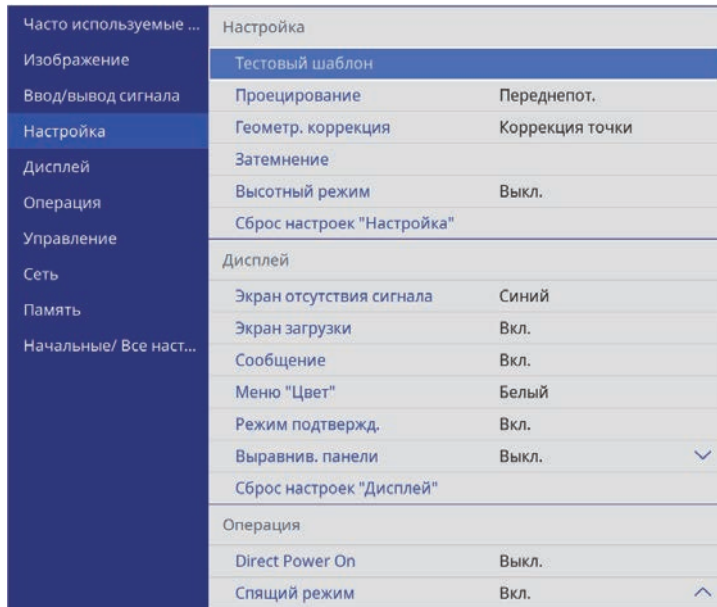
Корректировка формы изображения с помощью функции Quick Corner

Можно использовать функцию проектора **Quick Corner**, чтобы исправить форму и размер изображения, которое имеет неровную прямоугольную форму (EH-LS12000B).

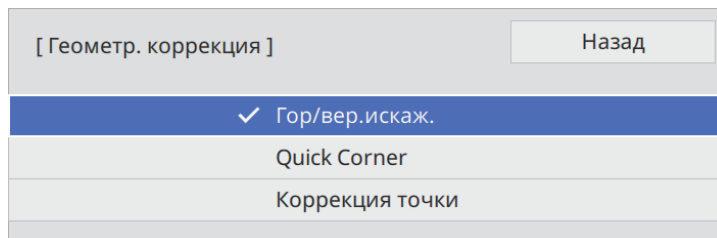


- 1** Включите проектор и отобразите изображение.
- 2** Нажмите кнопку [Menu] на панели управления или пульте ДУ.

3 Выберите меню **Настройка** и нажмите кнопку [Enter].

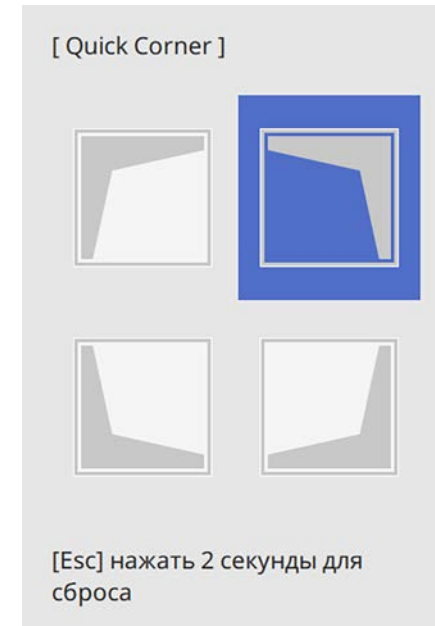



4 Выберите **Геометр. коррекция** и нажмите кнопку [Enter].
Появится экран **Геометр. коррекция**.



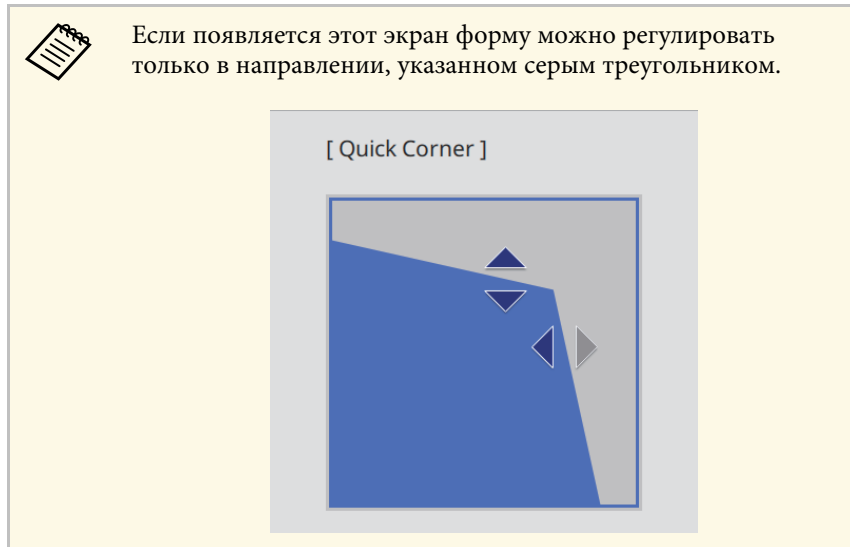
5 Выберите параметр **Quick Corner** и нажмите кнопку [Enter]. Затем выберите **Да** и нажмите кнопку [Enter], если необходимо.
Проявляется экран выбора области.

6 Кнопками со стрелками выберите область изображения, которую необходимо настроить. Затем нажмите кнопку [Enter].



 Для сброса корректировок, выполненных функцией **Quick Corner**, удержите кнопку [Esc] около 2 секунд, пока отображается экран выбора области, и выберите **Да**.

7 Нажмите кнопки со стрелками, чтобы отрегулировать форму изображения, при необходимости.
Чтобы вернуться к экрану выбора области, нажмите кнопку [Enter].



8 При необходимости повторите этапы 6 и 7 для регулировки остальных углов.

9 После завершения действий нажмите кнопку [Esc].

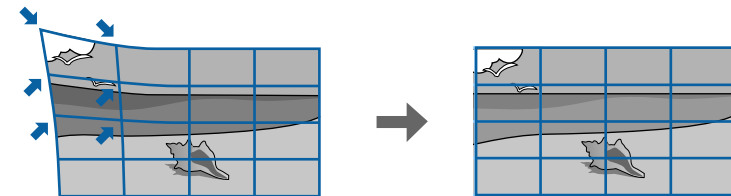
Теперь параметр **Геометр. коррекция** установлен на **Quick Corner** в меню проектора **Настройка**.

Если нажать кнопку со стрелкой «вверх» на панели управления еще раз, появится экран выбора области.

Коррекция формы изображения с помощью коррекции точки

Функцию **Коррекция точки** проектора можно использовать для точной подстройки формы изображения по частям изображения. Изображение

разделено сеткой, точки пересечения сетки можно перемещать по мере необходимости для коррекции искажения (EH-LS12000B).



1 Включите проектор и отобразите изображение.

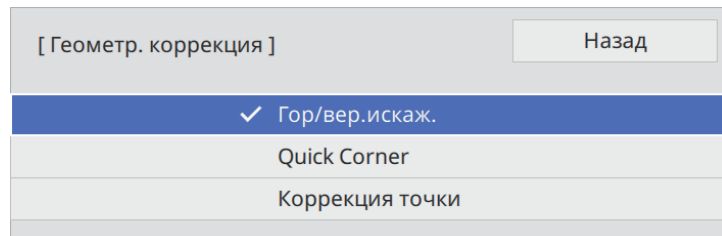
2 Нажмите кнопку [Menu] на панели управления или пульте ДУ.

3 Выберите меню **Настройка** и нажмите кнопку [Enter].

Часто используемые ...	Настройка	
Изображение	Тестовый шаблон	
Ввод/вывод сигнала	Проецирование	Переднепот.
Настройка	Геометр. коррекция	Коррекция точки
Дисплей	Затемнение	
Операция	Высотный режим	Выкл.
Управление	Сброс настроек "Настройка"	
Сеть	Дисплей	
Память	Экран отсутствия сигнала	Синий
	Экран загрузки	Вкл.
Начальные/ Все наст...	Сообщение	Вкл.
	Меню "Цвет"	Белый
	Режим подтвержд.	Вкл.
	Выравнив. панели	Выкл. ▾
	Сброс настроек "Дисплей"	
	Операция	
	Direct Power On	Выкл.
	Спящий режим	Вкл. ▲

4 Выберите **Геометр. коррекция** и нажмите кнопку [Enter].

Появится экран **Геометр. коррекция**.



5 Выберите **Коррекция точки** и нажмите кнопку [Enter]. Затем выберите **Да** и нажмите кнопку [Enter], если необходимо.

6 Выберите **Коррекция точки** и нажмите кнопку [Enter].



Для выполнения точной настройки выберите **Quick Corner**, чтобы скорректировать форму и размер изображения приблизительно, а затем выберите **Коррекция точки** для точной настройки их значений.

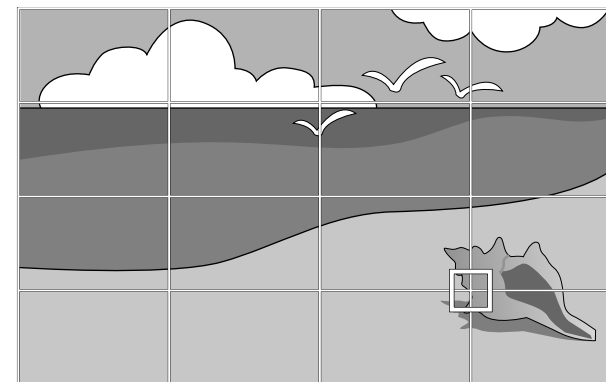
7 Выберите номер точки и нажмите кнопку [Enter].

На проецируемом изображении появится сетка.

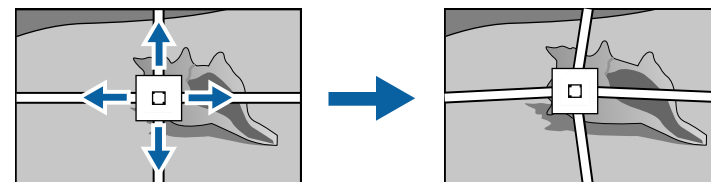


Если требуется изменить цвет сетки для лучшей видимости, нажмите на кнопку [Esc], затем выберите другую настройку **Цвет шаблона** в меню **Коррекция точки**.

8 Кнопками со стрелками переместите необходимую точку и нажмите кнопку [Enter].



9 Кнопками со стрелками откорректируйте искажение, как то необходимо.



10 Для коррекции оставшихся точек нажмите кнопку [Esc], чтобы вернуться к предыдущему экрану, и повторите операции 8 и 9.

11 После завершения действий нажмите кнопку [Esc].

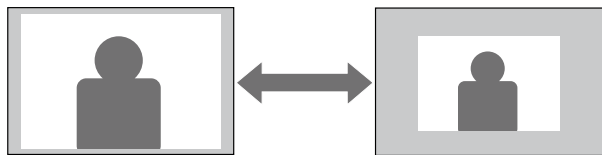


- Чтобы сбросить настройки параметра **Коррекция точки** в исходные положения, выберите **Сброс** на экране **Коррекция точки**.

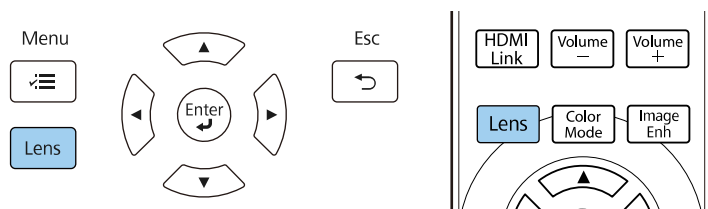
» Дополнительная информация

- "Корректировка формы изображения с помощью функции Quick Corner" [стр.44](#)

Чтобы отрегулировать размер проецируемого изображения, используйте функцию масштабирования.

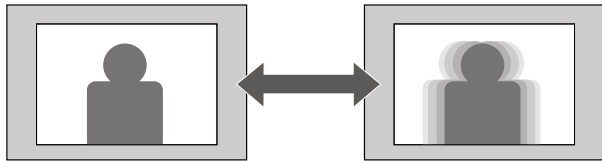


- 1** Включите проектор и отобразите изображение.
- 2** Нажмите кнопку [Lens] на панели управления или пульте ДУ.

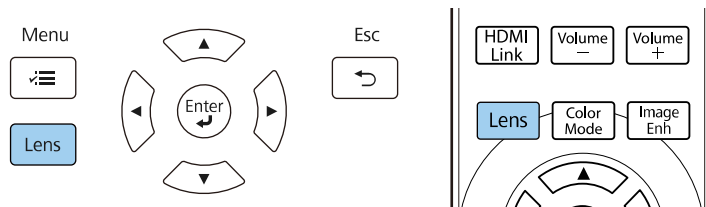


- 3** Нажимайте кнопку [Lens] пока на экране не отобразится параметр **Изменить увелич.**
- 4** Нажмите и удерживайте кнопку со стрелкой «влево» или «вправо» на панели управления или пульте дистанционного управления, чтобы изменить размер изображения.
- 5** После завершения действий нажмите кнопку [Esc].

Чтобы отрегулировать резкость проецируемого изображения, используйте функцию фокусировки.



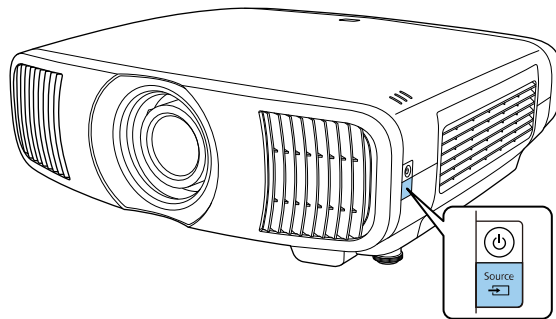
- 1** Включите проектор и отобразите изображение.
- 2** Нажмите кнопку [Lens] на панели управления или пульте ДУ.



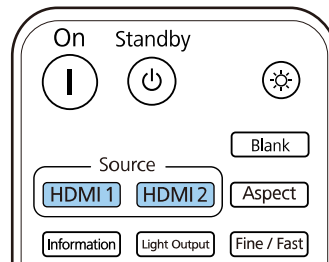
- 3** Нажимайте кнопку [Lens] пока на экране не отобразится **Изменить фокус**.
- 4** Нажмите и удерживайте кнопку со стрелкой «влево» или «вправо» на панели управления или пульте дистанционного управления для фокусировки изображения.
- 5** После завершения действий нажмите кнопку [Esc].

Если к проектору присоединены несколько источников передачи изображений, таких как компьютер и DVD-плеер, можно переключаться с одного источника на другой.

- 1** Убедитесь, что присоединенный источник изображения включен.
- 2** В случае использования источников передачи видео, вставьте в привод DVD-диск или другой источник видео и нажмите кнопку воспроизведения.
- 3** Выполните одно из следующих действий:
 - Нажимайте кнопку [Source] на пульте ДУ, пока не выберете нужный источник.



- Нажмите кнопку нужного источника на пульте дистанционного управления.



Проектор может воспроизводить изображения с разными значениями отношения ширины к высоте, которое называется форматом изображения. Обычно формат изображения определяется входным сигналом с источника передачи видеосигнала. Однако для определенных изображений формат можно изменить по размерам экрана.

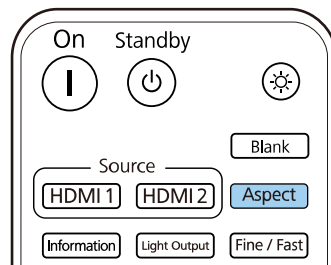
» Дополнительная информация

- "Изменение формата изображения" [стр.52](#)
- "Доступные форматы изображения" [стр.52](#)

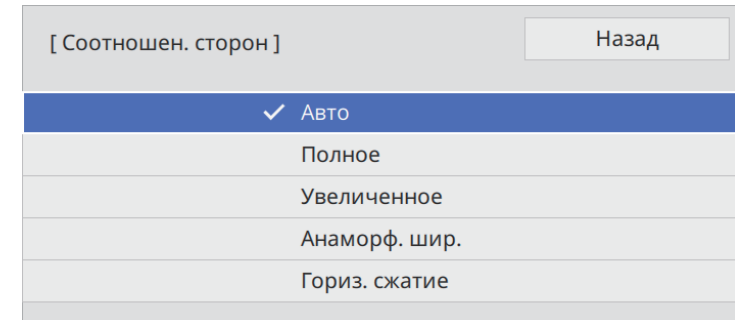
Изменение формата изображения

Формат отображаемого изображения можно изменить.


- 1** Включите проектор и переключитесь на источник изображения, который нужно использовать.
- 2** Нажмите кнопку [Aspect] на пульте дистанционного управления.



Отобразится список доступных форматов изображения.



- 3** Выберите формат изображения, который вы хотите использовать для входного сигнала, и нажмите [Enter].
- 4** Для выхода из меню нажмите кнопку [Menu] или [Esc].

 Доступные форматы изображения зависят от входного сигнала.

Доступные форматы изображения

В зависимости от входного сигнала источника можно выбрать следующие форматы изображения.



- Обратите внимание на то, что использование функции формата изображения для уменьшения, увеличения или разделения проецируемого изображения в коммерческих целях или для общественного просмотра может нарушить авторские права владельца соответствующего изображения по законодательству об авторском праве.

Режим соотношения сторон	Описание
Авто	Автоматическая настройка формата изображения в соответствии с входным сигналом.
Полное	Показ изображений с использованием всей области проецирования без поддержания формата.
Масштабирование	Показ изображений по всей ширине области проецирования и поддержание формата.
Анаморф. шир. *	Показывает изображение с соотношением сторон 2,40:1 при использовании имеющегося в продаже анаморфотного объектива. Установите для параметра Невидимая область в меню Ввод/вывод сигнала проектора значение Выкл. , иначе изображение будет отображаться неправильно.
Гориз. сжатие *	При использовании имеющегося в продаже анаморфотного объектива изображения отображаются на всей ширине области проецирования.

* Доступно только для EH-LS12000B.

Проектор предлагает разные цветовые режимы для обеспечения оптимальной яркости, контраста и цвета для разных условий просмотра и типов изображений. Можно выбрать режим, разработанный для соответствия изображению и условиям, или поэкспериментировать с имеющимися режимами.

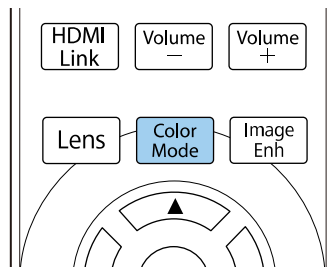
» **Дополнительная информация**

- "Изменение цветового режима" [стр.54](#)
- "Доступные цветовые режимы" [стр.54](#)

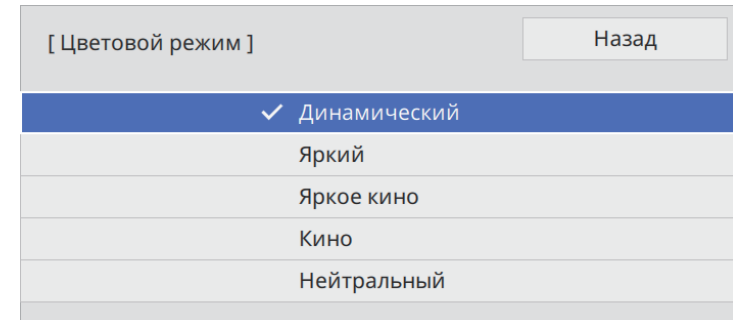
Изменение цветового режима

Параметр проектора Цветовой режим можно изменить с помощью пульта дистанционного управления, чтобы оптимизировать изображение для условий просмотра.


- 1** Включите проектор и переключитесь на источник изображения, который нужно использовать.
- 2** Нажмите кнопку [Color Mode] на пульте дистанционного управления, чтобы изменить параметр Цветовой режим.



Отобразится список доступных Цветовой режим.



- 3** С помощью кнопок со стрелками настройте цветовой режим и нажмите [Enter].
- 4** Для выхода из меню нажмите кнопку [Menu] или [Esc].

 Параметр **Цветовой режим** можно также настроить в меню проектора **Изображение**.

Доступные цветовые режимы

Можно настроить проектор, чтобы использовать цветовые режимы в зависимости от источника входного сигнала:

Цветовой режим	Описание
Динамический	Это самый яркий режим. Наиболее подходит для приоритизации ярких изображений.
Яркий	Наиболее подходит для просмотра различных материалов при ярком внешнем освещении.
Яркое кино	Наиболее подходит для просмотра кинофильмов при ярком внешнем освещении.

Цветовой режим	Описание
Кино	Наиболее подходит для просмотра кинофильмов в темном помещении.
Нейтральный	Наиболее подходит для регулировки цвета изображения.

Качество проецируемых изображений можно точно настроить различными методами.

» Дополнительная информация

- "Регулировка резкости" [стр.56](#)
- "Настройка кадровой интерполяции" [стр.57](#)
- "Регулировка яркости источника света" [стр.58](#)
- "Включение автоматической регулировки светимости" [стр.58](#)
- "Регулировка разрешения изображения" [стр.59](#)

Регулировка резкости

Чтобы отрегулировать контур изображения, используйте параметр **Резкость**.

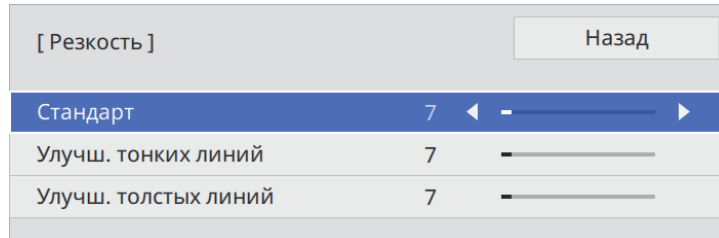
- 1** Включите проектор и переключитесь на источник изображения, который нужно использовать.
- 2** Нажмите кнопку [Menu] на панели управления или пульте ДУ.

- 3** Выберите меню **Изображение** и нажмите кнопку [Enter].

Часто используемые ...	Изображение	
Изображение	Цветовой режим	Динамический
Ввод/вывод сигнала	Яркость	50
Настройка	Контраст	50
Дисплей	Насыщен. цвета	50
Операция	Оттенок	50
Управление	Резкость	
Сеть	Баланс белого	
Память	Кадровая интерпол.	Выкл.
Начальные/ Все наст...	Световой поток	100 %
	Динам. контраст	Выкл.
	Деинтерлейсинг	Выкл.
	Улучш-е изображ-я	
	Адапт. гамма сцены	5
	Гамма	0
	RGBCMY	
	Восстановить значения п...	
	Источник	HDMI1
	Соотношен. сторон	Авто

- 4** Выберите **Резкость**, затем выберите один из следующих вариантов:
 - **Стандарт**: улучшает резкость контуров всего изображения; а также регулирует параметры **Улучш. тонких линий** и **Улучш. толстых линий** (по умолчанию 5).
 - **Улучш. тонких линий**: улучшает детали, такие как волосы и узоры на одежде.
 - **Улучш. толстых линий**: улучшает фон и более крупные элементы.

- 5** Для коррекции резкости изображения нажмите кнопку со стрелкой «влево» или «вправо».

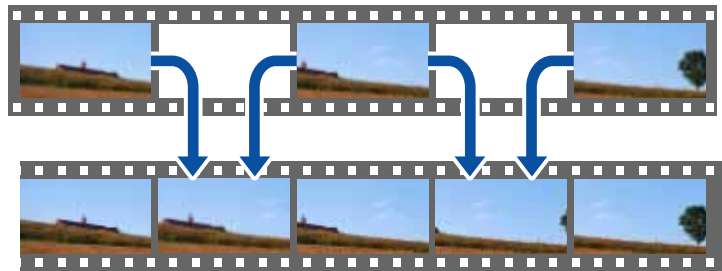


Более высокие значения делают изображение более резким, а более низкие значения — более мягким.

- 6** Для выхода из меню нажмите кнопку [Menu] или [Esc].

Настройка кадровой интерполяции

Функция **Кадровая интерпол.** проектора используется, чтобы быстрые движения объектов на видео выглядели более плавно, благодаря сравнению последовательных кадров и вставки между ними промежуточного кадра с изображением.

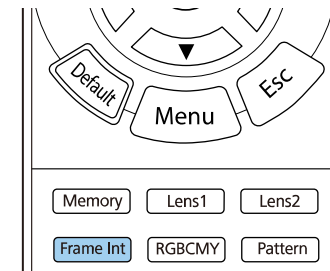


Кадровая интерпол. доступна при следующих условиях:

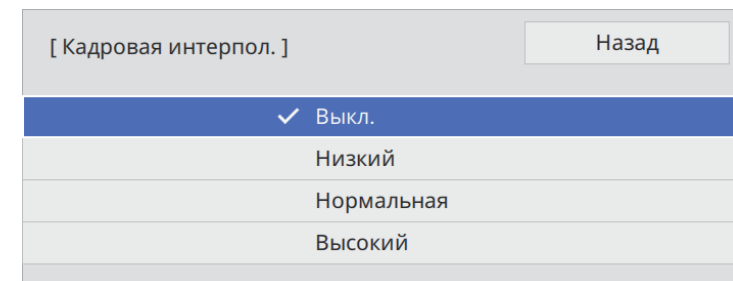
- Для параметра **Обработка изобр.** установлено значение **Точный** в меню проектора **Ввод/вывод сигнала**.
- Входящий сигнал не поддерживает разрешение 4K, 100/120 Гц.

- 1** Включите проектор и переключитесь на источник изображения, который нужно использовать.

- 2** Нажмите кнопку [Frame Int] на пульте ДУ.



- 3** Выберите уровень интерполяции и нажмите кнопку [Enter].



- 4** После завершения нажмите кнопку [Frame Int].



- Если полученные изображения содержат шум, отключите параметр **Кадровая интерпол.**
- Параметр **Кадровая интерпол.** можно также настроить в меню **Изображение** проектора.

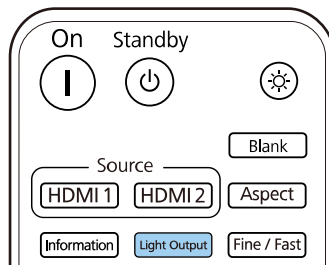


- Вы также можете установить параметр **Световой поток** в меню **Изображение** проектора.

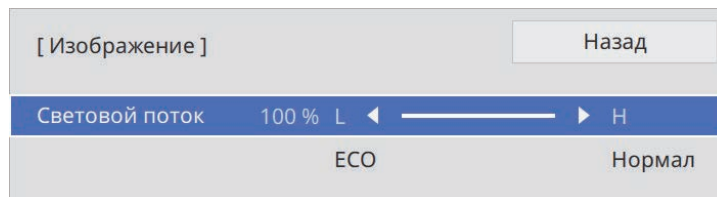
Регулировка яркости источника света

Регулировка яркости источника света проектора.

- 1** Включите проектор и переключитесь на источник изображения, который нужно использовать.
- 2** Нажмите кнопку [Light Output] на пульте ДУ.



- 3** Для настройки яркости используйте кнопки со стрелками «влево» и «вправо».



- 4** Для выхода из меню нажмите кнопку [Menu] или [Esc].

Включение автоматической регулировки светимости

Чтобы автоматически оптимизировать значение светимости, можно включить функцию Динам. контраст. Она позволяет улучшить контрастность в зависимости от яркости проецируемого содержания.

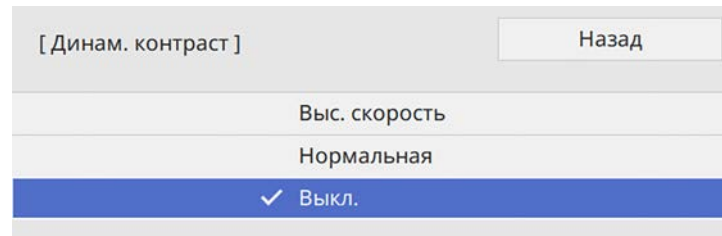
- 1** Включите проектор и переключитесь на источник изображения, который нужно использовать.
- 2** Нажмите кнопку [Menu] на панели управления или пульте ДУ.
- 3** Выберите меню **Изображение** и нажмите кнопку [Enter].

Часто используемые ...	Изображение	
Изображение	Цветовой режим	Динамический
Ввод/вывод сигнала	Яркость	50
Настройка	Контраст	50
Дисплей	Насыщен. цвета	50
Операция	Оттенок	50
Управление	Резкость	
Сеть	Баланс белого	
Память	Кадровая интерпол.	Выкл.
Начальные/ Все наст...	Световой поток	100 %
	Динам. контраст	Выкл.
	Деинтерлейсинг	Выкл.
	Улучш-е изображ-я	
	Адапт. гамма сцены	5
	Гамма	0
	RGBCMY	
	Восстановить значения п...	
	Источник	HDMI1
	Сотношен. сторон	Авто

4 Выберите параметр **Динам. контраст** и нажмите кнопку [Enter].

5 Выберите один из следующих вариантов и нажмите кнопку [Enter]:

- **Нормал** для стандартной регулировки яркости.
- **Выс. скорость** для регулировки яркости после смены сцены.



6 Для выхода из меню нажмите кнопку [Menu] или [Esc].

Регулировка разрешения изображения

Регулировка разрешения изображения для воспроизведения четкого изображения с выразительной текстурой и материальным ощущением.

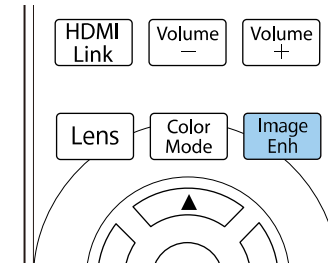


Шумоподавление и **Шумоподав. MPEG** доступны, если для **Обработка изобр.** установлено значение **Точный**.

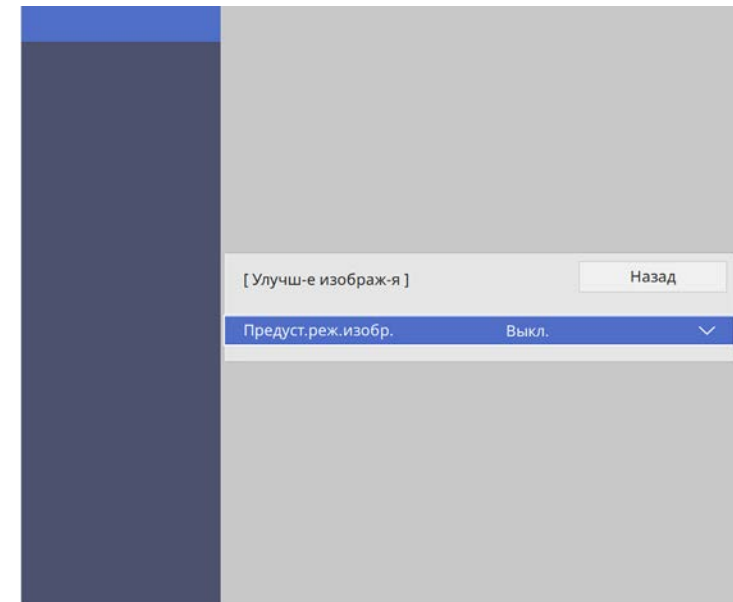
🖱️ **Ввод/вывод сигнала > Обработка изобр.**

1 Включите проектор и переключитесь на источник изображения, который нужно использовать.

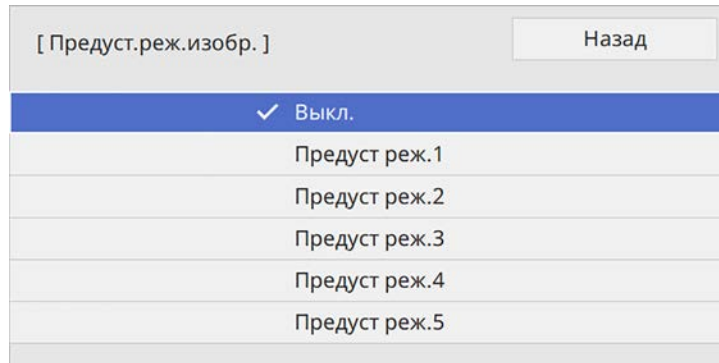
2 Нажмите кнопку [Image Enh] на пульте ДУ.



3 Выберите **Предуст.реж.изобр.** и нажмите кнопку [Enter].



4 Выберите предустановленный параметр и нажмите кнопку [Enter].



К изображению применяются следующие настройки, сохраненные в предустановленном параметре.

- **Шумоподавление**
- **Шумоподав. MPEG**
- **Super-resolution**
- **Авто улучш. контрастности**

5 При необходимости отрегулируйте каждую из настроек в меню проектора **Изображен.** отдельно.

- Чтобы уменьшить мерцание изображений, отрегулируйте значение параметра **Шумоподавление**.
- Чтобы уменьшить шум или дефекты на видеоизображениях MPEG, отрегулируйте значение параметра **Шумоподав. MPEG**.
- Чтобы уменьшить размытие при проецировании изображения с низким разрешением, отрегулируйте настройку **Super-resolution**.
- Чтобы получить более четкое и резкое изображение за счет автоматической регулировки контрастности, настройте параметр **Авто улучш. контрастности**.



Значения настроек в предустановленном параметре перезаписываются.

6 Для выхода из меню нажмите кнопку [Menu] или [Esc].



Параметр **Улучш-е изображ-я** можно также настроить в меню **Изображение** проектора.

Цвета проецируемых изображений можно точно настроить различными методами.

» Дополнительная информация

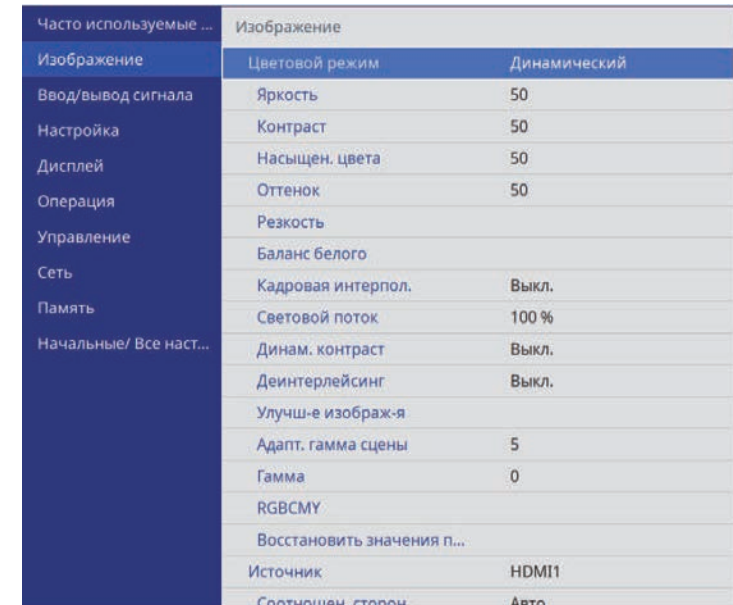
- "Регулировка цветовой температуры" [стр.61](#)
- "Регулировка смещения и усиления RGB" [стр.62](#)
- "Регулировка гаммы" [стр.63](#)
- "Регулировка оттенка, насыщенности и яркости" [стр.64](#)

Регулировка цветовой температуры

Если в изображении слишком много синего или красного цвета, можно установить общий цветовой тон посредством регулировки параметра Цвет. температ.

- 1** Включите проектор и переключитесь на источник изображения, который нужно использовать.
- 2** Нажмите кнопку [Menu] на панели управления или пульте ДУ.

- 3** Выберите меню **Изображение** и нажмите кнопку [Enter].



Часто используемые ...	Изображение	
Изображение	Цветовой режим	Динамический
Ввод/вывод сигнала	Яркость	50
Настройка	Контраст	50
Дисплей	Насыщен. цвета	50
Операция	Оттенок	50
Управление	Резкость	
Сеть	Баланс белого	
Память	Кадровая интерпол.	Выкл.
Начальные/ Все наст...	Световой поток	100 %
	Динам. контраст	Выкл.
	Деинтерлейсинг	Выкл.
	Улучш-е изображ-я	
	Адапт. гамма сцены	5
	Гамма	0
	RGB/CMY	
	Восстановить значения п...	
	Источник	HDMI1
	Соотношен. сторон	Авто

- 4** Выберите **Баланс белого > Цвет. температ.** и нажмите кнопку [Enter].
- 5** Для коррекции цветового тона изображения используйте кнопки со стрелками «влево» или «вправо».



При увеличении значений в изображении усиливается синий оттенок, а при уменьшении значений усиливается красный оттенок.



Диапазон температур от 3200 до 10 000 К (для режима **Нейтральный**) или от 0 до 13 (для других цветовых режимов).

6 Для выхода из меню нажмите кнопку [Menu] или [Esc].

Регулировка смещения и усиления RGB

Чтобы отрегулировать яркость темных и светлых участков, отрегулируйте значения параметров «**Смещение**» и «**Усиление**» для отдельных цветов изображения.

1 Включите проектор и переключитесь на источник изображения, который нужно использовать.

2 Нажмите кнопку [Menu] на панели управления или пульте ДУ.

3 Выберите меню **Изображение** и нажмите кнопку [Enter].

Часто используемые ...		Изображение	
Изображение	Цветовой режим	Динамический	
Ввод/вывод сигнала	Яркость	50	
Настройка	Контраст	50	
Дисплей	Насыщен. цвета	50	
Операция	Оттенок	50	
Управление	Резкость		
Сеть	Баланс белого		
Память	Кадровая интерпол.	Выкл.	
Начальные/ Все наст...	Световой поток	100 %	
	Динам. контраст	Выкл.	
	Деинтерлейсинг	Выкл.	
	Улучш-е изображ-я		
	Адапт. гамма сцены	5	
	Гамма	0	
	RGBCMY		
	Восстановить значения п...		
	Источник	HDMI1	
	Соотношен. сторон	Авто	

4 Выберите **Баланс белого > Пользоват.** и нажмите кнопку [Enter].

5 Отрегулируйте значение каждого из следующих цветов (если необходимо) R (красный), G (зеленый) и B (синий):

- Чтобы отрегулировать яркость темных участков, отрегулируйте значение параметра **Смещение**.

- Чтобы отрегулировать яркость светлых участков, отрегулируйте значение параметра **Усиление**.

[Пользовател-ий]		Назад
Смещение R	50	◀ ————— ▶
Смещение G	50	—————
Смещение B	50	—————
Усиление R	50	—————
Усиление G	50	—————
Усиление B	50	—————

При увеличении значений изображение становится светлее, а при уменьшении значений - темнее.

- При выборе высокого значения параметра **Смещение** градация тонов на темных участках передается ярче. При выборе низкого значения изображение выглядит более насыщенным, но градация тонов на темных участках трудно различима.
- При выборе высокого значения параметра **Усиление** светлые участки становятся белее, а градация тонов теряется. При выборе низкого значения градация тонов на светлых участках передается ярче.

6 Для выхода из меню нажмите кнопку [Menu] или [Esc].



Чтобы оптимизировать цветовой тон в соответствии со сценой и получить более яркое изображение, настройте параметр изображения **Адапт. гамма сцены**.

- 1** Включите проектор и переключитесь на источник изображения, который нужно использовать.
- 2** Нажмите кнопку [Menu] на панели управления или пульте ДУ.
- 3** Выберите меню **Изображение** и нажмите кнопку [Enter].

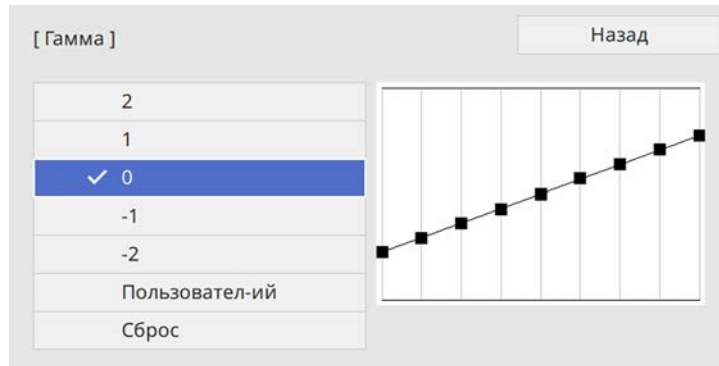
Часто используемые ...	Изображение	
Изображение	Цветовой режим	Динамический
Ввод/вывод сигнала	Яркость	50
Настройка	Контраст	50
Дисплей	Насыщен. цвета	50
Операция	Оттенок	50
Управление	Резкость	
Сеть	Баланс белого	
Память	Кадровая интерпол.	Выкл.
Начальные/ Все наст...	Световой поток	100 %
	Динам. контраст	Выкл.
	Деинтерлейсинг	Выкл.
	Улучш-е изображ-я	
	Адапт. гамма сцены	5
	Гамма	0
	RGBCMY	
	Восстановить значения п...	
	Источник	HDMI1
	Соотношен. сторон	Авто

4 Выберите параметр **Гамма** и нажмите кнопку [Enter].

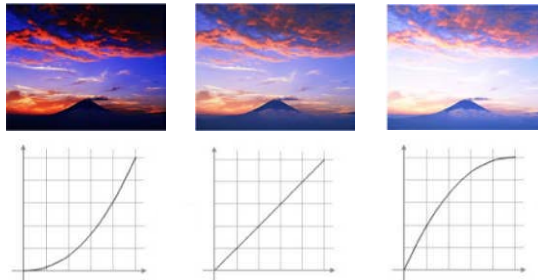
Регулировка гаммы

Регулировка степени отличия цветов проецируемого изображения, возникающего между различными источниками изображения, с помощью параметра Гамма.

- 5** Выберите и установите правильное значение.



Если выбрано меньшее значение, можно уменьшить общую яркость, чтобы увеличить резкость изображения. Если выбрано большее значение, темные участки изображений станут ярче, но насыщенность цвета светлых участков уменьшится.



- 6** Если требуется провести более точную настройку, выберите **Пользовательский** и нажмите кнопку [Enter].

- 7** Для выбора цветового тона, который необходимо отрегулировать на графике коррекции гаммы, нажимайте на кнопки со стрелками

влево или вправо. Для установки значения нажимайте arrow buttons «вверх» или «вниз» и нажмите [Enter].



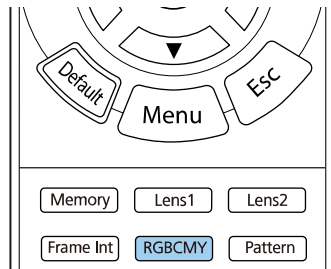
- 8** Для выхода из меню нажмите кнопку [Menu] или [Esc].

Регулировка оттенка, насыщенности и яркости

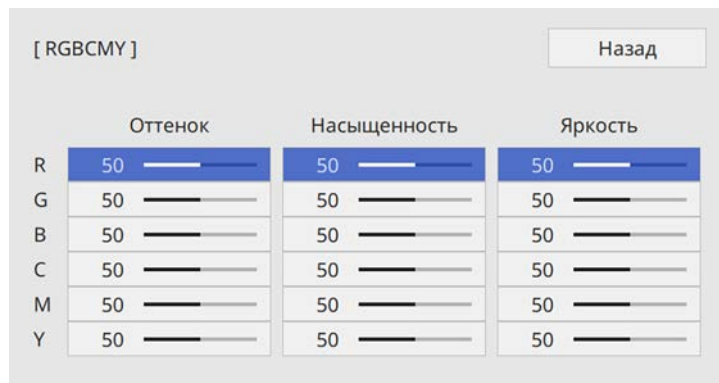
Параметры Оттенок, Насыщенность и Яркость можно настроить для отдельных цветов изображения.

- 1** Включите проектор и переключитесь на источник изображения, который нужно использовать.

2 Нажмите кнопку [RGBCMY] на пульте ДУ.



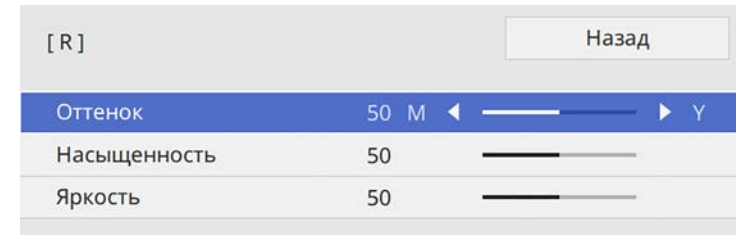
3 Выберите цвет для регулировки и нажмите кнопку [Enter].



4 Для каждого параметра, если необходимо, следующие действия:

- Чтобы отрегулировать общий оттенок цвета, синеватый – зеленоватый – красноватый, установите параметр **Оттенок**.
- Чтобы отрегулировать общую четкость цвета, установите параметр **Насыщенность**.

- Чтобы отрегулировать общую яркость цвета, установите параметр **Яркость**.



5 Для выхода из меню нажмите кнопку [Menu] или [Esc].



Кроме того, можно настроить параметр **RGBCMY** в меню проектора **Изображение**.

Регулировка функций проектора

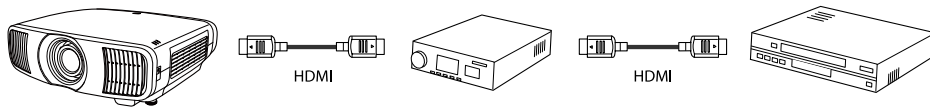
Для регулировки функций проектора следуйте инструкциям из этих разделов.

» **Дополнительная информация**

- "Функции "Связь HDMI"" [стр.67](#)
- "Временное выключение изображения" [стр.69](#)
- "Сохранение настроек в памяти и использование сохраненных настроек" [стр.70](#)
- "Использование функции Расширенная настройка изображения" [стр.72](#)
- "Функции защиты проектора" [стр.74](#)

Если к порту HDMI проектора подключен источник аудио/видео сигнала, соответствующий стандартам CEC для HDMI, то для управления некоторыми функциями подключенного устройства можно использовать пульт ДУ проектора.

Пример. Подключение проектора, аудио/видео системы и мультимедийных проигрывателей



- Если подключенное устройство соответствует стандартам CEC для HDMI, функции Связь HDMI можно использовать, даже если промежуточная аудио/видео система не соответствует таким стандартам.
- Одновременно можно подключить до 3 мультимедийных проигрывателей, отвечающих стандартам CEC для HDMI.

» Дополнительная информация

- "Управление подключенными устройствами с помощью функций "Связь HDMI"" [стр.67](#)

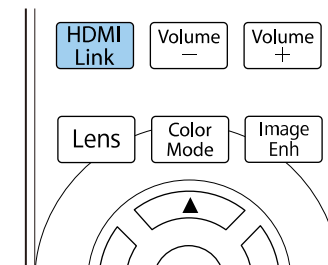
Управление подключенными устройствами с помощью функций "Связь HDMI"

Выбрав подключенное устройство, доступное для параметра Связь HDMI, вы сможете управлять этим устройством с помощью функций Связь HDMI.



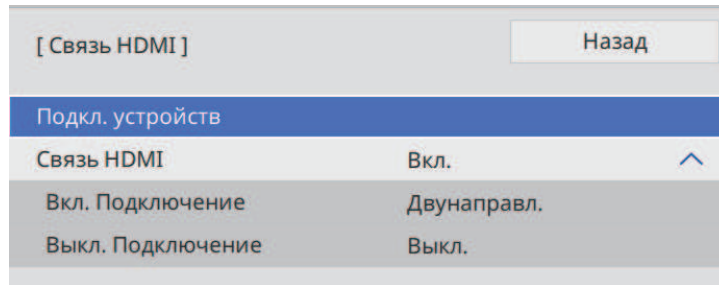
- При использовании функции Связь HDMI установите значение **Вкл.** для параметра **Связь HDMI** в меню проектора **Ввод/вывод сигнала**.
☛ Ввод/вывод сигнала > Связь HDMI > Связь HDMI
- Кроме того, необходимо настроить параметры подключенного устройства. Дополнительную информацию см. в документации, поставляемой в комплекте с устройством.
- Некоторые из подключенных устройств или их функций могут работать неправильно, даже если они соответствуют стандартам CEC для HDMI. Дополнительную информацию см. в документации, поставляемой в комплекте с устройством.
- Разрешается использовать кабель, соответствующий стандарту HDMI.

1 Нажмите кнопку [HDMI Link] на пульте ДУ.



2 Убедитесь, что для параметра **Связь HDMI** установлено значение **Вкл.**

3 Выберите параметр **Подкл. устройств** и нажмите кнопку [Enter].



4 Выберите устройство, которым необходимо управлять и с которого будет проецироваться изображение, и нажмите кнопку [Enter].

- Подключенное устройство отмечено синим значком.
- Имя устройства остается пустым, если его невозможно получить.

5 Нажмите кнопку [Esc] для выбора необходимых параметров Связь HDMI.

- **Вкл. Подключение:** действие при включении проектора или связанного устройства.

- Выберите **РJ** -> **Устр.** или **Двунаправл.**, чтобы связанное устройство включалось при включении проектора.
- Выберите **Устр.** -> **РJ** или **Двунаправл.**, чтобы проектор включался при включении связанного устройства.

- **Выкл. Подключение:** управление выключением связанных устройств при выключении проектора.



- Функция **Выкл. Подключение** работает только в том случае, если в подключенном устройстве включена функция межсистемной связи СЕС.
- Обратите внимание на то, что в зависимости от состояния подключенного устройства (например, выполнение записи), оно может не выключиться.

6 Для выхода из меню нажмите кнопку [HDMI Link] или [Esc].

Пульт ДУ проектора можно использовать для управления функциями связанных устройств, например функциями воспроизведения, остановки или коррекции громкости.

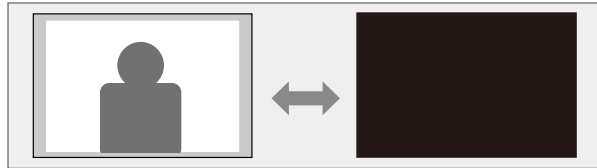


Параметр **Связь HDMI** можно также настроить в меню проектора **Ввод/вывод сигнала**.

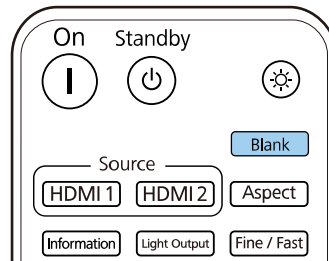
» Дополнительная информация

- "Параметры настройки входного сигнала — меню "Ввод/вывод сигнала"" [стр.85](#)

Позволяет временно отключить проецируемое изображение.



- 1** Нажмите кнопку [Blank] на пульте ДУ, чтобы временно отключить проецируемое изображение.



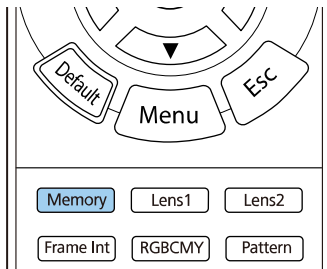
- 2** Для включения изображения еще раз нажмите кнопку [Blank].



Можно продолжить воспроизведение видеосигнала, однако невозможно восстановить проецирование с того момента, на котором оно было остановлено.

Пользовательские настройки можно сохранить, а затем выбрать сохраненные настройки для использования.

- 1** Включите проектор и отобразите изображение.
- 2** Нажмите кнопку [Memory] на пульте ДУ.



Откроется меню **Память**.

Часто используемые ...	Однородность цвета
Изображение	Место сохр.журн. USB и внутрен. память
Ввод/вывод сигнала	Диапаз.пакет.наст.
Настройка	Язык Русский
Дисплей	Информация
Операция	Показать статус
Управление	Сброс настроек "Управлени...
Сеть	Сеть
Память	Сведения о проводной ЛВС.
Начальные/ Все наст...	Параметры сети
	Сброс настроек "Сеть"
	Память
	Изображен.
	Полож. объектива
	Сброс настроек "Память"
	Начальные/ Все настройки
	Сбросить все
	Обновление микропрогра...

3 Выберите один из следующих пунктов:

- **Изображение** позволяет сохранять текущие настройки проецируемого изображения в памяти проектора (доступно 10 ячеек памяти с разными названиями).



- Сохранить можно следующие настройки:
 - параметры настройки меню **Изображение** для каждого цвета,
 - **Затемнение** в меню **Настройка**
 - Сохраненный Цветовой режим отображается справа от наименования памяти.

- **Полож. объектива** позволяет сохранить текущие настройки объектива в памяти проектора (доступно 10 ячеек памяти с разными названиями).



- Можно сохранить текущие настройки фокусировки, масштабирования и сдвига линзы.
- Сохраненные настройки можно загрузить из **Memory1** или **Memory2**, нажав кнопку [Lens1] или [Lens2] на пульте ДУ.

- **Сброс настроек "Память"** позволяет сбросить все настроенные параметры в меню **Память** до значений по умолчанию.

4 Выберите один из следующих пунктов:

- **Сохранить настройки** позволяет сохранить текущие настройки в памяти проектора (доступно 10 ячеек памяти с разными названиями).



Наименование настроек, которое уже использовано, указывается синей меткой. При сохранении ранее сохраненной памяти ваши текущие настройки будут перезаписаны.

- **Загрузить настройки:** позволяет перезаписать текущие настройки на сохраненные.

- **Переимен. настройки** позволяет переименовать сохраненные настройки.
- **Удалить настройки** позволяет удалить из памяти выбранные настройки.
- **Сброс** позволяет сбросить название и настройки сохраненной ячейки памяти.

5 Для выхода из меню нажмите кнопку [Menu] или [Esc].

» **Дополнительная информация**

- "Настройки качества изображения - Меню "Изображение"" [стр.82](#)
- "Параметры настройки установки — меню "Настройка"" [стр.88](#)
- "Параметры настройки запоминания качества изображения — Меню «Память»" [стр.97](#)

Для использования функции расширенной настройки изображения следуйте инструкциям из этих разделов.

» Дополнительная информация

- "Регулировка цветового тона (Однородности цвета)" [стр.72](#)

Регулировка цветового тона (Однородности цвета)

Функцию Однородность цвета можно использовать для ручной регулировки баланса цветового тона в проецируемом изображении.



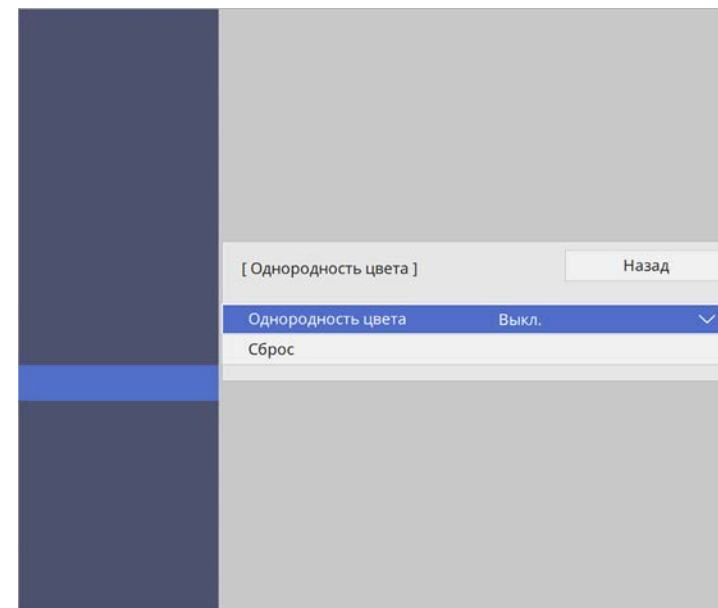
Цветовой тон может быть неравномерным даже после настройки однородности цвета.

- 1 Нажмите кнопку [Menu], выберите меню **Управление** и нажмите кнопку [Enter].

Часто используемые ...	Управление
Изображение	Блокировка объектива Выкл.
Ввод/вывод сигнала	Защита от детей Выкл.
Настройка	Блокир. управл. Выкл.
Дисплей	Однородность цвета
Операция	Место сохр.журн. USB и внутрен. память
Управление	Диапаз.пакет.наст.
Сеть	Язык Русский
Память	Информация
Начальные/ Все наст...	Показать статус
	Сброс настроек "Управлени...
	Сеть
	Сведения о проводной ЛВС.
	Параметры сети
	Сброс настроек "Сеть"
	Память
	Изображен.
	Полож. объектива

- 2 Выберите **Однородность цвета** и нажмите кнопку [Enter].

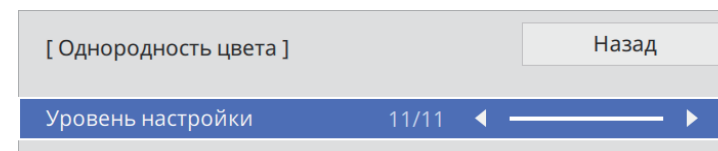
- 3 Еще раз выберите **Однородность цвета** и нажмите кнопку [Enter].



- 4 Выберите параметр **Вкл.** и нажмите кнопку [Enter]. Затем нажмите кнопку [Esc].

- 5 Выберите **Уровень настройки** и нажмите кнопку [Enter].

- 6 Выберите первый уровень настройки и нажмите кнопку [Esc].

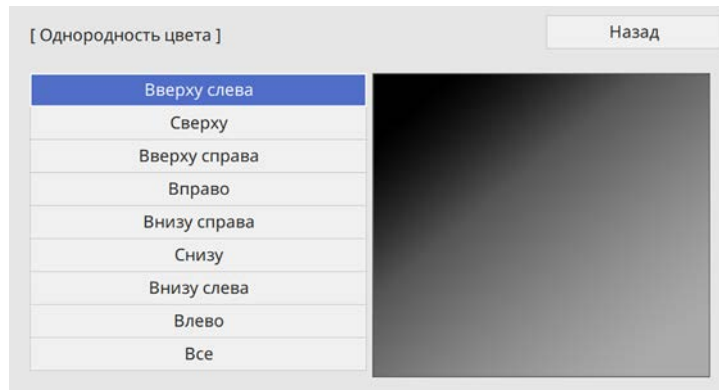




Существует одиннадцать уровней настройки от белого до серого и черного. Каждый уровень можно отрегулировать по отдельности.

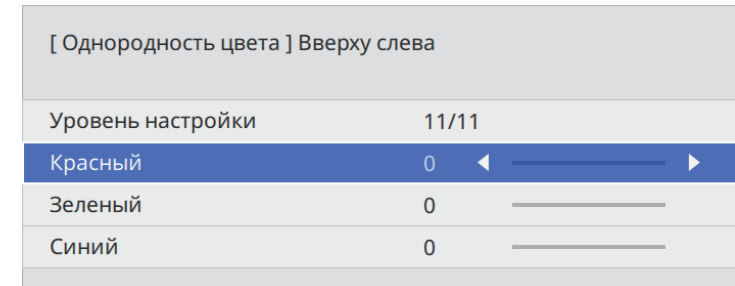
7 Выберите **Начало коррекций** и нажмите кнопку [Enter].

8 Выберите область изображения, которую необходимо отрегулировать, и нажмите кнопку [Enter].



Настройте каждую область индивидуально, а затем нажмите **Все** и настройте весь экран.

9 Выберите **Красный**, **Зеленый** или **Синий** и отрегулируйте цветовой тон, если необходимо.



При каждом нажатии кнопки [Enter] экран регулировки меняется.

10 Нажмите кнопку [Esc] для возврата к экрану выбора области.

11 Повторите настройку цвета для каждой области.

12 Вернитесь к операции 5 и повторите все операции для настройки других уровней.

13 По завершении нажмите кнопку [Menu], чтобы выйти.

Проектор можно защитить от кражи или предотвратить его непреднамеренное использование, настроив следующие функции защиты:

- Блокировка объектива в целях безопасности для отключения функций масштабирования, фокусировки и сдвига линзы путем блокировки кнопки [Lens].
- Блокировка кнопок в целях безопасности для блокировки функций управления проектором с помощью кнопок.
- Защитный тросик для физического закрепления проектора на месте.


» Дополнительная информация

- "Блокировка настроек и кнопок объектива проектора" [стр.74](#)
- "Установка защитного тросика" [стр.75](#)

Блокировка настроек и кнопок объектива проектора

Кнопки проектора можно заблокировать, чтобы предотвратить использование проектора другими лицами. Также можно заблокировать настройки масштабирования, фокусировки и сдвига линзы, чтобы предотвратить их нежелательную настройку.

- 1 Нажмите кнопку [Menu], выберите меню **Управление** и нажмите кнопку [Enter].

Часто используемые ...	Управление
Изображение	Блокировка объектива Выкл.
Ввод/вывод сигнала	Защита от детей Выкл.
Настройка	Блокир. управл. Выкл.
Дисплей	Однородность цвета
Операция	Место сохр.журн. USB и внутрен. память
Управление	Диапаз.пакет.наст.
Сеть	Язык  Русский
Память	Информация
Начальные/ Все наст...	Показать статус
	Сброс настроек "Управлени...
	Сеть
	Сведения о проводной ЛВС.
	Параметры сети
	Сброс настроек "Сеть"
	Память
	Изображен.
	Полож. объектива

- 2 Выберите один из следующих типов блокировки и нажмите кнопку [Enter]:

- Чтобы заблокировать кнопку [Lens] на панели управления и пульте дистанционного управления для предотвращения изменения настроек масштабирования, фокусировки и сдвига объектива, выберите функцию **Блокировка объектива**.
- Чтобы заблокировать кнопку питания проектора, выберите **Защита от детей**.

Включите проектор, а затем нажмите кнопку питания и удерживайте ее больше трех секунд.



Функция **Защита от детей** не запрещает включать проектор, когда шнур питания подключен к электросети, если для параметра **Direct Power On** установлено значение **Вкл.** в меню проектора **Операция**.

- Для блокировки всех кнопок проектора выберите параметр **Блокир. управл.** > **Полн. блокировка**.



Вы можете использовать пульт дистанционного управления для управления проектором, даже если кнопки на проекторе заблокированы.

- Для блокировки всех кнопок на проекторе, кроме кнопки питания, выберите параметр **Блокир. управл.** > **Кроме питания**.

3 Если появляется предложение подтверждения, выберите **Да** и нажмите [Enter].

Применяется параметр **Блокир. управл.**

4 Перезапустите проектор, чтобы применить параметр **Защита от детей**.

» Дополнительная информация

- "Разблокировка кнопок проектора" [стр.75](#)
- "Параметры настройки функций проектора — меню "Операция"" [стр.92](#)
- "Параметры настройки администратора проектора — меню "Управление"" [стр.93](#)

Разблокировка кнопок проектора

Если кнопки проектора были заблокированы, выполните одно из следующих действий для разблокировки:

- Для параметра **Блокировка объектива** установите значение **Выкл.** в меню **Управление** проектора.
- Для параметра **Защита от детей** установите значение **Выкл.** в меню **Управление** проектора.

- Установите **Блокир. управл.** на **Выкл.** в меню проектора **Управление**.



Вы также можете снять **Блокир. управл.**, удерживая кнопку [Enter] на панели управления в течение семи секунд. Отображается сообщение, и блокировка снимается.

» Дополнительная информация

- "Параметры настройки администратора проектора — меню "Управление"" [стр.93](#)

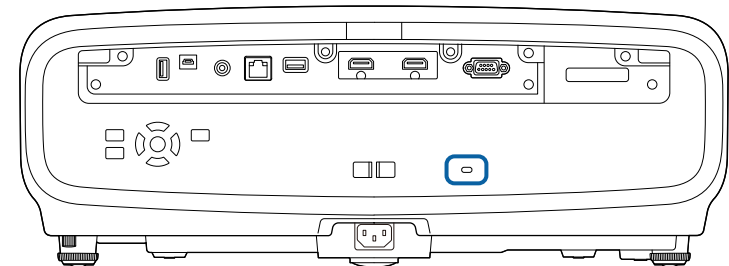
Установка защитного тросика

Для предотвращения кражи на проектор можно установить защитный тросик.

Воспользуйтесь гнездом защиты на проекторе для присоединения системы Microsaver Security System производства компании Kensington.



Для просмотра подробных сведений о системе безопасности Microsaver посетите веб-сайт Kensington.
<https://www.kensington.com/>



Контролирование проектора и управление им

Для контролирования проектора и управления им по сети следуйте инструкциям из этих разделов.

» **Дополнительная информация**

- "Поддержка PJLink" [стр.77](#)

Стандарт PjLink установлен ассоциацией JBMIA (Ассоциация японских производителей офисной техники и информационных систем) в рамках мероприятий по стандартизации протоколов управления проекторами в качестве стандартного протокола для управления проекторами, поддерживающими работу в сети.

Данный проектор отвечает требованиям стандарта PjLink Class2, установленного ассоциацией JBMIA.

Номер порта, используемый для функции поиска PjLink: 4352 (UDP).

Настройки сети необходимо задать до использования программы PjLink.

Он поддерживает все команды, за исключением следующих команд, определенных стандартом PjLink Class2. Имеется соглашение, заверенное при проверке применимости стандарта PjLink.

<http://pjlink.jbmia.or.jp/english/>

- Неподдерживаемые команды

Функция		Команда PjLink
Настройки подавления сигналов	Задание подавления изображения	AVMT 11
	Задание подавления аудио сигнала	AVMT 21

- Входные порты и соответствующий номер источника входного сигнала

Имя входного порта	Номер источника входного сигнала
HDMI1	32
HDMI2	33

- Название компании-производителя, отображаемое для Manufacture name information query (Запрос информации о названии компании-производителя)

EPSON

- Название модели, отображаемое для «Запрос информации о названии устройства»

- EPSON LS12000B
- EPSON LS11000W

Регулировка параметров меню

Для доступа к системе меню проектора и изменения настроек проектора следуйте инструкциям из этих разделов.

» Дополнительная информация

- "Использование меню проектора" [стр.79](#)
- "Использование экранной клавиатуры" [стр.81](#)
- "Настройки качества изображения - Меню "Изображение"" [стр.82](#)
- "Параметры настройки входного сигнала — меню "Ввод/вывод сигнала"" [стр.85](#)
- "Параметры настройки установки — меню "Настройка"" [стр.88](#)
- "Параметры настройки экрана — меню "Дисплей"" [стр.90](#)
- "Параметры настройки функций проектора — меню "Операция"" [стр.92](#)
- "Параметры настройки администратора проектора — меню "Управление"" [стр.93](#)
- "Сетевые настройки проектора – Меню "Сеть"" [стр.95](#)
- "Параметры настройки запоминания качества изображения — Меню «Память»" [стр.97](#)
- "Начальные параметры настройки проектора и сброс параметров — меню "Начальные/Все настройки"" [стр.98](#)
- "Копирование меню Настройки на все проекторы (пакетная настройка)" [стр.99](#)

Для регулировки настроек, контролирующих работу проектора, можно воспользоваться меню проектора. Меню отображается на экране проектора.

- 1 Нажмите кнопку [Menu] на панели управления или пульте ДУ.
Откроется экран меню.

Часто используемые ...	Изображение	
Изображение	Цветовой режим	Динамический
Ввод/вывод сигнала	Яркость	50
Настройка	Контраст	50
Дисплей	Насыщен. цвета	50
Операция	Оттенок	50
Управление	Резкость	
Сеть	Баланс белого	
Память	Кадровая интерпол.	Выкл.
Начальные/ Все наст...	Световой поток	100 %
	Динам. контраст	Выкл.
	Деинтерлейсинг	Выкл.
	Улучш-е изображ-я	
	Адапт. гамма сцены	5
	Гамма	0
	RGBCMY	
	Восстановить значения п...	
	Источник	HDMI1
	Соотношен. сторон	Авто



По умолчанию экраны меню проектора отображаются черным цветом. Все инструкции в данном руководстве приведены на белом экране, если не указано иное. Цветовую тему можно изменить с помощью Меню "Цвет" в меню Дисплей проектора.


Часто используемые ...	Изображение	
Изображение	Цветовой режим	Динамический
Ввод/вывод сигнала	Яркость	50
Настройка	Контраст	50
Дисплей	Насыщен. цвета	50
Операция	Оттенок	50
Управление	Резкость	
Сеть	Баланс белого	
Память	Кадровая интерпол.	Выкл.
Начальные/ Все наст...	Световой поток	100 %
	Динам. контраст	Выкл.
	Деинтерлейсинг	Выкл.
	Улучш-е изображ-я	
	Адапт. гамма сцены	5
	Гамма	0
	RGBCMY	
	Восстановить значения п...	
	Источник	HDMI1
	Соотношен. сторон	Авто

- 2 Для перемещения по меню, приведенному в левой части экрана, нажимайте кнопки со стрелками «вверх» или «вниз». Параметры для каждого меню отображаются в правой части экрана.
- 3 Для изменения параметров в отображаемом меню нажмите кнопку [Enter].
- 4 Для перемещения по параметрам нажимайте кнопки со стрелками вверх или вниз.
- 5 Для возврата всех параметров настроек меню к значениям по умолчанию выберите **Начальные/ Все настройки**.

6 После завершения изменений параметров нажмите кнопку [Esc].

7 Для выхода из меню нажмите кнопку [Menu] или [Esc].

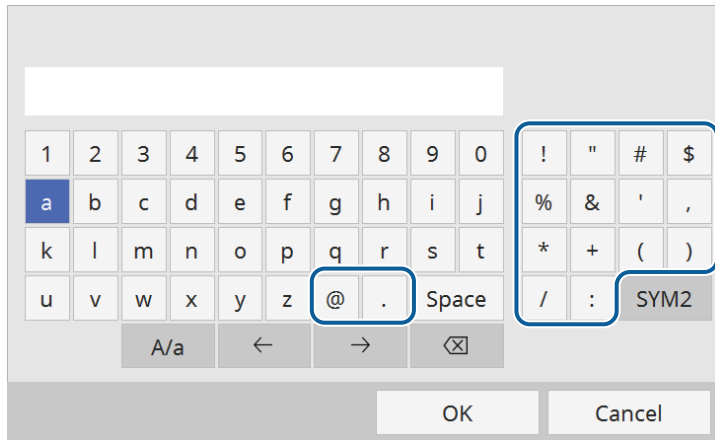



Стрелка  означает, что в меню есть подменю. При включении параметра настройки меню или выборе конкретного значения для него в системе меню отображаются подпункты.



Экранную клавиатуру можно использовать для ввода букв и цифр.

- 1 Воспользуйтесь кнопками со стрелками на панели управления или на пульте дистанционного управления, чтобы выделить подсветкой цифру или символ, который нужно ввести и нажмите кнопку [Enter].



 При каждом нажатии клавиши **A/a** изменяется регистр символа с заглавного на строчный. При каждом нажатии клавиши **SYM1/2** символы, заключенные в рамку, меняются.

- 2 После ввода текста нажмите клавишу **OK** на клавиатуре, чтобы подтвердить запись. Для отмены ввода текста нажмите клавишу **Cancel**.

- » **Дополнительная информация**
- "Доступный текст для ввода с помощью экранной клавиатуры" [стр.81](#)

Доступный текст для ввода с помощью экранной клавиатуры

Используя экранную клавиатуру, можно ввести следующий текст.

Тип текста	Детали
Числа	0123456789
Буквы	ABCDEFGHIJKLMNOPQRSTUVWXYZ abcdefghijklmnopqrstuvwxyz
Символы	!"#\$%&'()*+,-./:;<=>?@[\] ^_`{ }~


Параметры меню **Изображение** позволяют настраивать качество изображения. Доступные параметры зависят от текущего выбранного цветового режима и источника входного сигнала.

Часто используемые ...		Изображение	
Изображение	Цветовой режим	Динамический	
Ввод/вывод сигнала	Яркость	50	
Настройка	Контраст	50	
Дисплей	Насыщен. цвета	50	
Операция	Оттенок	50	
Управление	Резкость		
Сеть	Баланс белого		
Память	Кадровая интерпол.	Выкл.	
	Световой поток	100 %	
Начальные/ Все наст...	Динам. контраст	Выкл.	
	Деинтерлейсинг	Выкл.	
	Улучш-е изображ-я		
	Адапт. гамма сцены	5	
	Гамма	0	
	RGBCMY		
	Восстановить значения п...		
Источник	HDMI1		
Соотношен. сторон	Авто		

Настройка	Параметры	Описание
Резкость	Стандарт	Регулировка резкости или мягкости деталей изображения. Стандарт: улучшает резкость контуров всего изображения; а также регулирует параметры Улучш. тонких линий и Улучш. толстых линий (по умолчанию 5). Улучш. тонких линий: улучшает детали, такие как волосы и узоры на одежде. Улучш. толстых линий: улучшает фон и более крупные элементы.
	Улучш. тонких линий	
	Улучш. толстых линий	
Баланс белого	Цвет. температ.	Установка цветовой температуры в зависимости от выбранного цветового режима. При увеличении значений в изображении усиливается синий оттенок, а при уменьшении значений усиливается красный оттенок. Точная настройка цветового тона. При увеличении значений в изображении усиливается зеленый оттенок, а при уменьшении значений усиливается красный оттенок. Коррекция отдельных компонентов R (красный), G (зеленый) и B (синий) для смещения и усиления. Регулирует соотношение красного, зеленого, синего и яркость согласно выбранному уровню настройки.
	Коррекция G-M	
	Пользоват.	
	Шкала серого цвета	
Кадровая интерпол.	Выкл. Низкий Нормальный Высокий	Регулирует плавность движения изображения. Настройка отображается только при установке для параметра Обработка изобр. значения Точный . 🖱️ Ввод/вывод сигнала > Обработка изобр.

Настройка	Параметры	Описание
Цветовой режим	Список имеющихся цветовых режимов	Регулировка четкости цветов изображения для разных типов изображений и условий эксплуатации.
Яркость	Имеет несколько уровней	Осветление или затемнение всего изображения.
Контраст	Имеет несколько уровней	Регулировка отличия светлых и темных участков изображения.
Насыщен. цвета	Имеет несколько уровней	Регулировка интенсивности цветов изображения.
Оттенок	Имеет несколько уровней	Регулировка баланса оттенков зеленый-пурпурный изображения.

Настройка	Параметры	Описание
Световой поток	Имеет несколько уровней	Настройка яркости источника света.
Динам. контраст	Выс. скорость Нормал Выкл.	Регулировка освещенности проецирования в зависимости от яркости изображения.
Деинтерлейсинг	Выкл. Видео Фильм/Авто	<p>Настройка конвертации (или ее отсутствия) чересстрочных сигналов в прогрессивные для определенных типов видеоизображений.</p> <ul style="list-style-type: none"> • Выкл.: для быстродвижущихся видео изображений. • Видео: Для большинства видеоизображений. • Фильм/Авто: для фильмов, компьютерной графики и анимации. <p>Настройка отображается только при установке для параметра Обработка изобр. значения Точный.  Ввод/вывод сигнала > Обработка изобр.</p>
Улучш-е изображ-я	Предуст.реж.изобр.	Установка пакетной настройки параметров Улучш-е изображ-я с использованием предустановленных значений.
	Шумоподавление	<p>Уменьшает мигание в изображениях.</p> <p>Настройка отображается только при установке для параметра Обработка изобр. значения Точный.  Ввод/вывод сигнала > Обработка изобр.</p>

Настройка	Параметры	Описание
	Шумоподавл. MPEG	<p>Уменьшение шума или дефектов на видеоизображениях MPEG.</p> <p>Настройка отображается только при установке для параметра Обработка изобр. значения Точный.  Ввод/вывод сигнала > Обработка изобр.</p>
	Super-resolution	Уменьшает размытость при проецировании изображений с низким разрешением.
	Авто улучш. контрастности	Создает более четкое и резкое изображение за счет автоматической регулировки контрастности проецируемого изображения.
	Сброс	Сброс всех значений, настроенных в меню Улучш-е изображ-я , на настройки по умолчанию.
Адапт. гамма сцены	Имеет несколько уровней	Коррекция цветопередачи в зависимости от сцены и получение более реалистичного изображения. Для улучшения контраста выберите большее значение.
Гамма	-2-2 Пользоват.	Коррекция цветов посредством выбора одного из значений гамма-коррекции или посредством обращения к гамма-графику.
RGBCMY	Имеет несколько уровней	Отдельная регулировка оттенка, насыщенности и яркости для каждого цвета: R (красный), G (зеленый), B (синий), C (голубой), M (пурпурный) и Y (желтый).
Восстановить значения по умолчанию	—	Сброс всех параметров текущего цветового режима.

Настройка	Параметры	Описание
Источник	—	Отображение параметров настроек для каждого источника входного сигнала. Для изменения параметров для источника входного сигнала убедитесь, что источник присоединен, и выберите источник.
Соотношен. сторон	См. список имеющихся форматов изображений.	Настройка формата изображения (соотношения ширины к высоте) для выбранного источника входного сигнала.
Восстановить значения по умолчанию	—	Сброс всех параметров текущего источника входного сигнала.
Сброс настроек "Изображение"	—	Сброс всех значений, настроенных в меню Изображение , на настройки по умолчанию.



Параметр **Яркость** не влияет на яркость источника света. Для изменения яркости источника света выберите параметр **Световой поток**.

» Дополнительная информация

- "Доступные цветовые режимы" [стр.54](#)
- "Доступные форматы изображения" [стр.52](#)
- "Регулировка качества изображения" [стр.56](#)
- "Настройка цвета изображения" [стр.61](#)

Обычно проектор определяет и оптимизирует настройки входного сигнала автоматически. Если необходимо изменить параметры настройки, используйте меню **Ввод/вывод сигнала**. Доступные параметры зависят от текущего источника входного сигнала.

Часто используемые ...	Ввод/вывод сигнала	
Изображение	Источник	HDMI1
Ввод/вывод сигнала	Формат сигнала	
Настройка	Невидимая область	Авто
Дисплей	Цветовое протр.	Авто
Операция	Динамический диап.	
Управление	Обработка изобр.	Точный
Сеть	Уровень HDMI IN EQ	
Память	Восстановить значения п...	
Начальные/ Все наст...	EDID	
	Связь HDMI	
	Сброс настроек "Ввод/выво...	
	Настройка	
	Тестовый шаблон	
	Проецирование	Переднепот.
	Геометр. коррекция	Коррекция точки
	Затемнение	
	Высотный режим	Выкл.

Настройка	Параметры	Описание
Источник	—	Отображение параметров настроек для каждого источника входного сигнала. Для изменения параметров для источника входного сигнала убедитесь, что источник присоединен, и выберите источник.

Настройка	Параметры	Описание
Формат сигнала	Видеодиапазон	Настройка видеодиапазона в соответствии с настройкой источника входного сигнала. <ul style="list-style-type: none"> • Ограничен.(16-235): для уровня яркости в диапазоне от 16 до 235. • Полный (0-255): для уровня яркости в диапазоне от 0 до 255.
Невидимая область	Авто Выкл. 4% 8%	Изменение соотношения проецируемого изображения, чтобы сделать его границы видимыми, с помощью процентного соотношения или автоматически.
Цветовое протр.	Авто BT.709 BT.2020	Выбор системы преобразования цветового пространства.
Динамический диап.	Динамический диап.	Изменение диапазона темных и светлых областей на изображениях; выберите Авто (рекомендуется), SDR , HDR10/HDR10+ или HLG .
	Состояние сигнала	Отображение обнаруженного входного сигнала изображения.
	Настройка HDR10/HDR10+	Изменение кривой PQ (Perceptual Quantizer) динамического диапазона с помощью метода HDR PQ. Данный параметр отображается только в том случае, если для Состояние сигнала установлено значение HDR10 или HDR10+ или для Динамический диап. установлено значение HDR10/HDR10+ .

Настройка	Параметры	Описание
	Настройка HLG	Изменение кривой HLG (Hybrid Log Gamma) динамического диапазона с помощью метода HDR HLG. Данный параметр отображается только в том случае, если для Состояние сигнала установлено значение HLG , или для Динамический диап. установлено значение HLG .
Обработка изобр.	Точный Быстрый	Повышает скорость отклика для изображений, проецируемых с высокой скоростью. <ul style="list-style-type: none"> • Точный: увеличивает скорость отклика для изображений при выборе Выкл. Для параметра Кадровая интерпол. 🖱 Изображение > Кадровая интерпол. • Быстрый: отключает настройки Кадровая интерпол., Шумоподавление и Шумоподав. MPEG. 🖱 Изображение > Кадровая интерпол. 🖱 Изображен. > Улучш-е изображ-я > Шумоподавление 🖱 Изображен. > Улучш-е изображ-я > Шумоподав. MPEG
Уровень HDMI IN EQ	HDMI1 HDMI2	Регулировка уровня входного сигнала HDMI в зависимости от устройств, подключенных к порту HDMI. Если изображение проецируется со значительными искажениями, измените значение параметра. Можно выбрать настройки для отдельных источников входного сигнала, не изменяя источник входного сигнала.

Настройка	Параметры	Описание
Восстановить значения по умолчанию	—	Сброс всех параметров текущего источника входного сигнала.
EDID	EDID (HDMI1) EDID (HDMI2)	Описание возможностей воспроизведения изображения проектора. Если изображения отображаются неправильно, это можно исправить, настроив данный параметр. <ul style="list-style-type: none"> • Режим EDID: измените эту настройку, если необходимо, в соответствии с разрешением изображения. • HDR10+: установите значение Выкл. для правильного отображения изображений, если подключенный источник изображения не поддерживает HDR10+.
Связь HDMI	Подкл. устройств	Выводит список устройств, подключенных к портам HDMI. Этот параметр настройки отображается только при установке для Связь HDMI значения Вкл.
	Связь HDMI	Установите на Вкл. , чтобы включить функции Связь HDMI.

Настройка	Параметры	Описание
	Вкл. Подключение	<p>Управление действиями при включении проектора или подключенного устройства.</p> <ul style="list-style-type: none"> • Выкл.: отключает функцию межсистемной связи. • Двунаправл.: автоматическое включение подсоединенного устройства при включении проектора, и наоборот. • Устр. -> PJ: автоматическое включение проектора при включении подсоединенного устройства. • PJ -> Устр.: автоматическое включение подключенного устройства при включении проектора.
	Выкл. Подключение	<p>Управление действиями при выключении подсоединенного устройства при отключении проектора.</p>
Сброс настроек "Ввод/вывод сигнала"	—	Сброс всех значений, настроенных в меню Ввод/вывод сигнала , на настройки по умолчанию.

» **Дополнительная информация**

- "Функции "Связь HDMI"" [стр.67](#)

Параметры меню **Настройка** помогают настроить проектор в соответствии с окружающей средой.

Часто используемые ...	Настройка	
Изображение	Тестовый шаблон	
Ввод/вывод сигнала	Проецирование	Переднепот.
Настройка	Геометр. коррекция	Коррекция точки
Дисплей	Затемнение	
Операция	Высотный режим	Выкл.
Управление	Сброс настроек "Настройка"	
Сеть	Дисплей	
Память	Экран отсутствия сигнала	Синий
Начальные/ Все наст...	Экран загрузки	Вкл.
	Сообщение	Вкл.
	Меню "Цвет"	Белый
	Режим подтвержд.	Вкл.
	Выравнив. панели	Выкл. ▼
	Сброс настроек "Дисплей"	
	Операция	
	Direct Power On	Выкл.
	Спящий режим	Вкл. ▲

Настройка	Параметры	Описание
Геометр. коррекция (EH-LS12000B)	Гор/вер.искаж.	Ручная коррекция горизонтальных и вертикальных сторон. <ul style="list-style-type: none"> • Верт. искажение: позволяет вручную скорректировать искажения по вертикали. • Гориз. искажение: позволяет вручную скорректировать искажения по горизонтали.
	Quick Corner	Коррекция формы и выравнивание изображения с помощью экранного меню.
	Коррекция точки	Делит проец. изобр. на участки с помощью сетки и позволяет выполнить коррекцию путем перемещения выбранной точки пересечения по вертикали и по горизонтали.
Гор/вер.искаж. (EH-LS11000W)	Верт. искажение	Ручная коррекция горизонтальных и вертикальных сторон. <ul style="list-style-type: none"> • Верт. искажение: позволяет вручную скорректировать искажения по вертикали. • Гориз. искажение: позволяет вручную скорректировать искажения по горизонтали.
	Гориз. искажение	
Затемнение	Сверху Снизу Влево Вправо	При нажатии кнопок со стрелками скрывается выбранная область проецируемого изображения.
Высотный режим	Вкл. Выкл.	Регулировка рабочей температуры проектора на высоте более 1500 м над уровнем моря.
Сброс настроек "Настройка"	—	Сброс всех настроенных параметров в меню Настройка до настроек по умолчанию.

Настройка	Параметры	Описание
Тестовый шаблон	Позиция изображен. Изоляция цветов: R Изоляция цветов: G Изоляция цветов: B Выход	Отображения тестового шаблона для помощи при фокусировке и масштабировании изображения и корректировке формы изображения (выберите Выход или нажмите кнопку [Pattern] чтобы отменить отображение шаблона).
Проецирование	Переднее Заднее Переднепот. Заднепотол.	Выбор способа размещения проектора по отношению к экрану для правильной ориентации изображения.

» **Дополнительная информация**

- "Режимы проецирования" [стр.40](#)
- "Форма изображения" [стр.43](#)
- "Настройка проектора и варианты установки" [стр.20](#)

С помощью параметров настроек меню **Дисплей** можно настраивать различные функции проектора.

Часто используемые ...	Дисплей	
Изображение	Экран отсутствия сигнала	Синий
Ввод/вывод сигнала	Экран загрузки	Вкл.
Настройка	Сообщение	Вкл.
Дисплей	Меню "Цвет"	Белый
Операция	Режим подтвержд.	Вкл.
Управление	Выравнив. панели	Выкл. ▾
Сеть	Сброс настроек "Дисплей"	
Память	Операция	
Начальные/ Все наст...	Direct Power On	Выкл.
	Спящий режим	Вкл. ▲
	Время спящего реж.	10 мин.
	Режим ожидания	Связь вкл.
	Индикаторы	Вкл.
	Триггерный выход	Выкл.
	Кнопка инв. напр.	Выкл.
	Сброс настроек "Операция"	
	Управление	

Настройка	Параметры	Описание
Меню "Цвет"	Черный Белый	Установка цветовой темы системы меню проектора.
Режим подтвержд.	Вкл. Выкл.	Установите значение Вкл. , чтобы отобразить экран подтверждения перед выключением проектора.
Выравнив. панели	Вкл. Выкл.	Установите значение Вкл. , чтобы скорректировать несоответствие цветов на проектируемом изображении.
	Выбор цвета	Выбор цвета, который нужно скорректировать.
	Цвет шаблона	Выбор шаблона, используемого для коррекции.
	Начало коррекций	Позволяет начать выравнивание панели.
	Память	Управляет сохранением и загрузкой параметров схождения цветов в настроенном проектируемом изображении. <ul style="list-style-type: none"> • Сохранить настройки: позволяет сохранить текущие настройки Выравнив. панели в памяти проектора (доступно три ячейки памяти с разными названиями). • Загрузить настройки: позволяет заменить текущие настройки меню Выравнив. панели на сохраненные. • Переимен. настройки: позволяет переименовать сохраненные в памяти настройки. • Удалить настройки: позволяет удалить из памяти выбранные настройки.
	Сброс	Сброс всех параметров, настроенных в меню Выравнив. панели , к настройкам по умолчанию.

Настройка	Параметры	Описание
Экран отсутствия сигнала	Черный Синий Логотип	Задание цвета экрана или логотипа для отображения при отсутствии сигнала.
Экран загрузки	Вкл. Выкл.	Установите на Вкл. для отображения логотипа при запуске проектора.
Сообщение	Вкл. Выкл.	Установите Вкл. , чтобы на проектируемом изображении отображались сообщения, такие как название источника входного сигнала, название цветового режима, формат изображения, сообщение об отсутствии сигнала или предупреждение о высокой температуре.

Настройка	Параметры	Описание
Сброс настроек "Дисплей"	—	Сброс всех настроенных параметров меню Дисплей до настроек по умолчанию.

» Дополнительная информация

- "Временное выключение изображения" [стр.69](#)
- "Настройка схождения цветов (Выравнив. панели)" [стр.111](#)

С помощью параметров настроек меню **Операция** можно настроить различные функции проектора.

Часто используемые ...	Операция	
Изображение	Direct Power On	Выкл.
Ввод/вывод сигнала	Спящий режим	Вкл.
Настройка	Время спящего реж.	10 мин.
Дисплей	Режим ожидания	Связь вкл.
Операция	Индикаторы	Вкл.
Управление	Триггерный выход	Выкл.
Сеть	Кнопка инв. напр.	Выкл.
Память	Сброс настроек "Операция"	
Начальные/ Все наст...	Управление	
	Блокировка объектива	Выкл.
	Защита от детей	Выкл.
	Блокир. управл.	Выкл.
	Однородность цвета	
	Место сохр.журн.	USB и внутрен. память
	Диапаз.пакет.наст.	
	Язык	Русский
	Информация	

Настройка	Параметры	Описание
Direct Power On	Вкл. Выкл.	Установите на Вкл. для включения проектора при вставке вилки в розетку без нажатия кнопки питания.
Спящий режим	Вкл. Выкл.	Установите на Вкл. для автоматического выключения проектора после периода бездействия.
Время спящего реж.	От 1 до 30 минут	Настройка времени включения Спящий режим.
Режим ожидания	Связь вкл. Связь откл.	Установите значение Связь вкл. , чтобы разрешить оперативный контроль и управление проектором по сети, когда он находится в режиме ожидания.

Настройка	Параметры	Описание
Индикаторы	Вкл. Выкл.	Установите на Выкл. , чтобы выключить индикаторы на проекторе, кроме ошибок и предупреждений.
Триггерный выход (EH-LS12000B)	Выкл. Питание Анаморф. шир.	Выход 12 В пост. тока при макс. выходном токе 200 мА через порт Trigger Out с разъемом mini-jack 3,5 мм при каждом включении проектора. При выборе Анаморф. шир. будет выводиться напряжение только через порт Trigger Out, если для параметра Соотношен. сторон установлено значение Анаморф. шир. или Гориз. сжатие.
Триггерный выход (EH-LS11000W)	Вкл. Выкл.	Выход 12 В пост. тока при макс. выходном токе 200 мА через порт Trigger Out с разъемом mini-jack 3,5 мм при каждом включении проектора.
Кнопка инв. напр.	Вкл. Выкл.	При подвешивании проектора к потолку установите Вкл. , чтобы поменять направление операций кнопок со стрелками на панели управления.
Сброс настроек "Операция"	—	Сброс всех значений, настроенных в меню Операция , на настройки по умолчанию.

» Дополнительная информация

- "Включение проектора" [стр.36](#)

С помощью параметров настроек меню **Управление** можно настроить различные функции управления проектором.

Часто используемые ...	Управление	
Изображение	Блокировка объектива	Выкл.
Ввод/вывод сигнала	Защита от детей	Выкл.
Настройка	Блокир. управл.	Выкл.
Дисплей	Однородность цвета	
Операция	Место сохр.журн.	USB и внутрен. память
Управление	Диапаз.пакет.наст.	
Сеть	Язык	Русский
Память	Информация	
Начальные/ Все наст...	Показать статус	
	Сброс настроек "Управлени...	
	Сеть	
	Сведения о проводной ЛВС.	
	Параметры сети	
	Сброс настроек "Сеть"	
	Память	
	Изображен.	
	Полож. объектива	

Настройка	Параметры	Описание
Блокир. управл.	Полн. блокировка Кроме питания Выкл.	Управление блокировкой кнопок проектора для защиты проектора. <ul style="list-style-type: none"> • Полн. блок-ка: Блокировка всех кнопок. • Кроме питания: блокировка всех кнопок, кроме кнопки питания. • Выкл.: Кнопки не заблокированы. Вы можете использовать пульт дистанционного управления для управления проектором, даже если кнопки на проекторе заблокированы.
Однородность цвета	Однородность цвета	Установите на Вкл. для регулировки баланса цветового тона всего экрана.
	Уровень настройки	Задание уровня настройки.
	Начало коррекций	Коррекция красного, зеленого и синего цветовых тонов по отдельности для выбранной области.
	Сброс	Сброс всех значений, настроенных в меню Однородность цвета , на настройки по умолчанию.
Место сохр.журн.	Внутренняя память USB и внутрен. память	Задание места для сохранения файлов журналов регистрации ошибок и операций.
Диапаз.пакет.наст.	Все Ограниченный	Выберите Все , чтобы скопировать все настройки меню проектора с помощью функции пакетной настройки. Выберите Ограниченный , если не нужно копировать следующие настройки: <ul style="list-style-type: none"> • EDID в меню Ввод/вывод сигнала • Настройки меню Сеть
Язык	Имеются разные языки	Выбор языка для меню проектора и сообщений.


Настройка	Параметры	Описание
Блокировка объектива	Вкл. Выкл.	Блокирует настройки фокусировки, масштабирования и сдвига линзы.
Защита от детей	Вкл. Выкл.	Блокирует кнопку питания на панели управления проектора, чтобы дети не могли случайно включить проектор. Данный параметр отображается только в том случае, если для параметра Блокир. управл. установлено значение Кроме питания или Выкл.

Настройка	Параметры	Описание
Информация	Различная информация	Отображение информации о проекторе и источниках входных сигналов. Отображаемые элементы зависят от текущего источника входного сигнала.
Показать статус	—	Отображение состояния проектора.
Сброс настроек "Управление"	—	Сброс всех регулируемых значений параметров меню Управление до значений по умолчанию, за исключением следующих: <ul style="list-style-type: none"> • Язык

» Дополнительная информация

- "Копирование меню Настройки на все проекторы (пакетная настройка)" [стр.99](#)
- "Блокировка настроек и кнопок объектива проектора" [стр.74](#)
- "Регулировка цветового тона (Однородности цвета)" [стр.72](#)

Параметры меню **Сеть** позволяют просматривать информацию о сети и настраивать проектор для управления по сети.

Часто используемые ...	Однородность цвета
Изображение	Место сохр.журн. USB и внутрен. память
Ввод/вывод сигнала	Диапаз.пакет.наст.
Настройка	Язык  Русский
Дисплей	Информация
Операция	Показать статус
Управление	Сброс настроек "Управлени...
Сеть	Сеть
Память	Сведения о проводной ЛВС.
Начальные/ Все наст...	Параметры сети
	Сброс настроек "Сеть"
	Память
	Изображен.
	Полож. объектива
	Сброс настроек "Память"
	Начальные/ Все настройки
	Сбросить все
	Обновление микропрогра...

Меню "Сеть" — меню "Параметры сети"

Параметры меню **Параметры сети** позволяют выбирать основные настройки сети.

Настройка	Параметры	Описание
Имя проектора	До 16 буквенно-цифровых символов (не используйте " * + , / : ; < = > ? [\] ` пробелы)	Ввод имени для идентификации проектора в сети.
Проводная ЛВС	—	Подробные сведения см. в таблице меню Проводная ЛВС .
Управление проектором	—	Подробные сведения см. таблицу меню Управление проектором .

» Дополнительная информация

- "Меню "Сеть" – меню "Проводная ЛВС"" [стр.95](#)
- "Меню "Сеть" — меню "Управление проектором"" [стр.96](#)

Меню "Сеть" – меню "Проводная ЛВС"

Параметры меню **Проводная ЛВС** позволяют выбирать настройки проводной локальной сети.

Настройка	Параметры	Описание
Сведения о проводной ЛВС.	Различная информация	Отображение состояния и деталей проводной сети.
Параметры сети	—	Конфигурирование параметров сети проектора. Подробные сведения о пункте Параметры сети см. таблицу меню сети.
Сброс настроек "Сеть"	—	Сброс всех настроенных параметров в меню Сеть до настроек по умолчанию.

» Дополнительная информация

- "Меню "Сеть" — меню "Параметры сети"" [стр.95](#)

Настройка	Параметры	Описание
Настройки IP	DHCP Адрес IP Маска подсети Адрес шлюза	Установите DHCP на Вкл. , если сеть назначает адреса автоматически. Установите на Выкл. , чтобы ввести значения параметров Адрес IP , Маска подсети и Адрес шлюза вручную, используя числа от 0 до 255 для каждого поля адреса. Не используйте эти адреса: 0.0.0.0, 127.x.x.x, 192.0.2.x или с 224.0.0.0 по 255.255.255.255 (где x это число от 0 до 255) для IP-адреса, 255.255.255.255 или с 0.0.0.0 по 254.255.255.255 для маски подсети, и 0.0.0.0, 127.x.x.x или с 224.0.0.0 по 255.255.255.255 для адреса шлюза.
От. IP-адр.	Вкл. Выкл.	Установите значение Вкл. для отображения IP-адреса на экране сетевой информации.

Настройка	Параметры	Описание
IP для уведомл.	Разные IP-адреса	Введите адрес IP для получения сведений о рабочем состоянии при включении функции уведомления PJLink. Введите адреса IP, используя числа от 0 до 255 для каждого поля адреса. Не используйте эти адреса: 127.x.x.x или 224.0.0.0 через 255.255.255.255 (где x это число от 0 до 255).
AMX Device Discovery	Вкл. Выкл.	Установка значения Вкл. , если необходимо разрешить функции AMX Device Discovery определять проектор.
Control4 SDDP	Вкл. Выкл.	Установите на Вкл. , чтобы разрешить получение информации об устройстве по протоколу Control4 Simple Device Discovery Protocol (SDDP).

Меню "Сеть" — меню "Управление проектором"

С помощью параметров настроек меню **Управление проектором** можно выбирать настройки управления проектором по сети.

Настройка	Параметры	Описание
PJLink	Вкл. Выкл.	Установите на Вкл. , чтобы использовать функцию уведомления PJLink.
Пароль PJLink	До 32 буквенно-цифровых символов (пробелы и другие символы, кроме @, не допускаются)	Ввод пароля для использования протокола PJLink для управления проектором.

С помощью меню **Память** можно сохранять и загружать настройки в память проектора.

Часто используемые ...	Однородность цвета	
Изображение	Место сохр.журн.	USB и внутрен. память
Ввод/вывод сигнала	Диапаз.пакет.наст.	
Настройка	Язык	Русский
Дисплей	Информация	
Операция	Показать статус	
Управление	Сброс настроек "Управлени...	
Сеть	Сеть	
Память	Сведения о проводной ЛВС.	
Начальные/ Все наст...	Параметры сети	
	Сброс настроек "Сеть"	
	Память	
	Изображен.	
	Полож. объектива	
	Сброс настроек "Память"	
	Начальные/ Все настройки	
	Сбросить все	
	Обновление микропрогра...	

Настройка	Параметры	Описание
Полож. объектива	Сохранить настройки	Сохранение настройки фокусировки, масштабирования и сдвига линзы как записи положения объектива.
	Загрузить настройки	Загрузка сохраненных параметров объектива.
	Переимен. настройки	Переименование сохраненной записи положения объектива.
	Удалить настройки	Удаление сохраненной записи положения объектива.
	Сброс	Сброс всех сохраненных записей положения объектива.
Сброс настроек "Память"	—	Сброс всех настроенных параметров в меню Память до настроек по умолчанию.

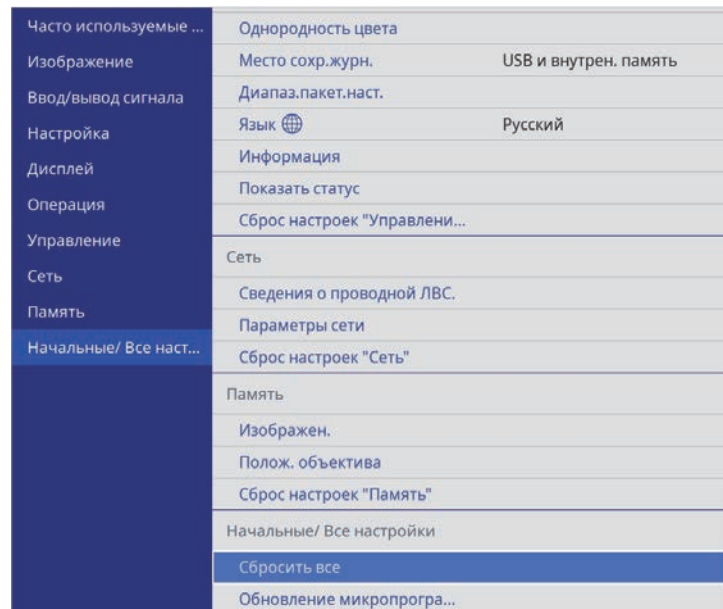
» Дополнительная информация

- "Сохранение настроек в памяти и использование сохраненных настроек" [стр.70](#)

Настройка	Параметры	Описание
Изображение	Сохранить настройки	Сохранение текущих настроек проектора в памяти проектора.
	Загрузить настройки	Загрузка сохраненных в памяти настроек и их применение к текущему изображен.
	Переимен. настройки	Изменение имени настроек памяти.
	Удалить настройки	Удаление сохраненных в памяти настроек.
	Сброс	Сброс всех сохраненных в памяти настроек изображения.

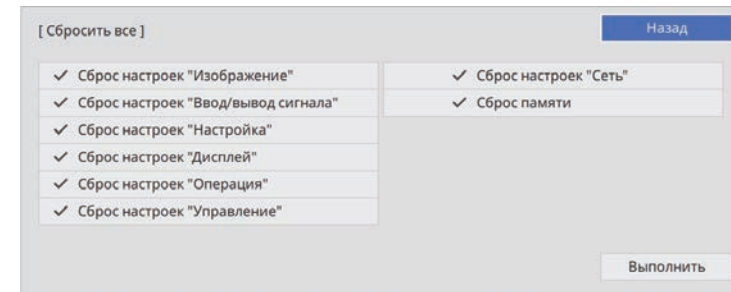
Начальные параметры настройки проектора и сброс параметров — меню "Начальные/Все настройки"

Настройки в меню **Начальные/ Все настройки** позволяют сбросить определенные настройки проектора на значения по умолчанию и перевести проектор в режим обновления микропрограммы для ее обновления.



Сброс всех настроек

При выборе **Сбросить все** появляется следующий экран.



Чтобы не сбрасывать значения в определенных меню, снимите флажок рядом с названием меню. Нажмите **Выполнить**, когда будете готовы к сбросу настроенных значений.

Следующие настройки сбросить нельзя:

- **Язык**
- » **Дополнительная информация**
- "Обновление микропрограммы" [стр.113](#)

Настройка	Параметры	Описание
Сбросить все	—	Выбор меню для сброса настроек на значениям по умолчанию.
Обновление микропрограммы	—	Переход в режим обновления микропрограммы и подготовка к обновлению микропрограммы через порт USB-A или Service.

После выбора настроек меню проектора для одного проектора можно использовать следующие методы для копирования настроек на другие проекторы такой же модели.

- С использованием флеш-накопителя USB
- С подключением компьютера и проектора USB-кабелем



- Выполните пакетную настройку перед тем, как регулировать параметры изображения, такие как коррекция трапецеидальных искажений. Кроме того, значения регулировки изображения копируются на другой проектор, а регулировки, выполненные перед пакетной настройкой, переписываются.
 - При копировании настроек меню из одного проектора на другой логотип пользователя также копируется. Не регистрируйте информацию, которую не нужно передавать на другие проекторы, например, логотип пользователя.
 - Убедитесь, что для параметра **Диапаз.пакет.наст.** установлено значение **Ограниченный**, если вы не хотите копировать следующие настройки:
 - EDID в меню **Ввод/вывод сигнала**
 - Настройки меню **Сеть**
- ☛ **Управление > Диапаз.пакет.наст.**

Предостережение

Компания Epson не несет ответственности за ошибки пакетной настройки и связанные с ними расходы на ремонт вследствие сбоя питания, ошибок связи или других проблем, вызвавших такие ошибки.

» Дополнительная информация

- "Настройки передачи с флеш-накопителя USB" [стр.99](#)
- "Настройки передачи от компьютера" [стр.100](#)

Настройки передачи с флеш-накопителя USB

Настройки меню можно скопировать с одного проектора на другой той же модели с помощью флеш-накопителя USB.



Флеш-накопитель USB должен иметь формат FAT и не должен иметь защиты. Перед использованием накопителя для пакетной настройки удалите с него все файлы, иначе настройки могут сохраниться неправильно.

- 1** Отсоедините шнур питания проектора и проверьте, чтобы все индикаторы проектора были выключены.
- 2** Присоедините пустой флеш-накопитель USB к порту проектора USB-A.
- 3** Удержите кнопку [Esc] на пульте дистанционного управления или на панели управления и присоедините шнур питания к проектору.
- 4** Когда все индикаторы проектора загорятся, отпустите кнопку [Esc].

Индикаторы начинают мигать, и файл пакетной настройки записывается на флеш-накопитель USB. После окончания записи проектор выключается.

Предостережение

Во время записи файла не отсоединяйте шнур питания и не вынимайте флеш-накопитель USB из проектора. В случае отсоединения шнура питания или извлечения флеш-накопителя USB проектор может не запуститься правильно.

- 5** Извлеките флеш-накопитель USB.



Имя файла пакетной настройки PJCONFDATA.bin. Если необходимо изменить имя файла, введите текст после слова PJCONFDATA, используя буквенно-цифровые символы. Если изменить слово PJCONFDATA в имени файла, проектор может неправильно распознать файл.

- 6 Отсоедините шнур питания от проектора, на который копируются настройки, и проверьте, чтобы все индикаторы проектора были выключены.
- 7 Присоедините флеш-накопитель USB с сохраненным файлом пакетной настройки к порту проектора USB-A.
- 8 Удержите кнопку [Menu] на пульте дистанционного управления или на панели управления и присоедините шнур питания к проектору.
- 9 Когда все индикаторы проектора загорятся, отпустите кнопку [Menu].

Когда все индикаторы начинают мигать, настройки записываются. После окончания записи проектор выключается.

Предостережение

Во время записи файла не отсоединяйте шнур питания и не вынимайте флеш-накопитель USB из проектора. В случае отсоединения шнура питания или извлечения флеш-накопителя USB проектор может не запуститься правильно.

- 10 Извлеките флеш-накопитель USB.

Настройки передачи от компьютера

Настройки меню можно скопировать с одного проектора на другой той же модели с помощью кабеля USB.



Это способ пакетной настройки можно использовать со следующими версиями операционных систем:

- Windows 8,1 и более поздние версии
- macOS 10.13.x и более поздние версии

- 1 Отсоедините шнур питания проектора и проверьте, чтобы все индикаторы проектора были выключены.
- 2 Присоедините кабель USB к порту USB компьютера и к порту проектора Service.
- 3 Удержите кнопку [Esc] на пульте дистанционного управления или на панели управления и присоедините шнур питания к проектору.
- 4 Когда все индикаторы проектора загорятся, отпустите кнопку [Esc].
Компьютер распознает проектор как съемный диск.
- 5 Откройте пиктограмму или папку съемного диска и сохраните файл пакетной настройки на компьютер.




Имя файла пакетной настройки PJCONFDATA.bin. Если необходимо изменить имя файла, введите текст после слова PJCONFDATA, используя буквенно-цифровые символы. Если изменить слово PJCONFDATA в имени файла, проектор может неправильно распознать файл.

- 6 Извлеките устройство USB (Windows) или перетащите пиктограмму съемного диска в корзину (Mac).
- 7 Отсоедините кабель USB.
Проектор выключается.
- 8 Отсоедините шнур питания от проектора, на который копируются настройки, и проверьте, чтобы все индикаторы проектора были выключены.
- 9 Присоедините кабель USB к порту USB компьютера и к порту проектора Service.

10 Удержите кнопку [Menu] на пульте дистанционного управления или на панели управления и присоедините шнур питания к проектору.


11 Когда все индикаторы проектора загорятся, отпустите кнопку [Menu].
Компьютер распознает проектор как съемный диск.

12 Скопируйте файл пакетной настройки (PJCONFDATA.bin), сохраненный на компьютере, в папку верхнего уровня съемного диска.

 Не копируйте на съемный диск никакие файлы или папки, кроме файла пакетной настройки.

13 Извлеките устройство USB (Windows) или перетащите пиктограмму съемного диска в корзину (Mac).

14 Отсоедините кабель USB.
Когда все индикаторы начинают мигать, настройки записываются. После окончания записи проектор выключается.

 **Предостережение**
Во время записи файла не отсоединяйте шнур питания от проектора. В случае отсоединения шнура питания проектор может не запуститься правильно.

» **Дополнительная информация**

- "Уведомление об ошибке пакетной настройки" [стр.101](#)

Состояние индикатора	Проблема и решения
<ul style="list-style-type: none"> • Лазер: Оранжевый — быстро мигает • Температура: Оранжевый — быстро мигает 	<p>Возможно, файл групповой настройки поврежден или флеш-накопитель USB присоединен неправильно.</p> <p>Отсоедините флеш-накопитель USB, отсоедините и снова присоедините шнур питания проектора и попробуйте еще раз.</p>
<ul style="list-style-type: none"> • Питание: Синий — быстро мигает • Состояние: Синий — быстро мигает • Лазер: Оранжевый — быстро мигает • Температура: Оранжевый — быстро мигает 	<p>Возможно, произошел сбой записи настроек или возникла ошибка в микропрограмме проектора.</p> <p>Выключите проектор, отсоедините вилку от розетки. Обратитесь в компанию Epson за помощью.</p>

Уведомление об ошибке пакетной настройки

Индикаторы проектора сообщают об ошибке, произошедшей во время пакетной настройки. Проверьте состояние индикаторов проектора и выполните действия, приведенные в таблице ниже.

Техническое обслуживание проектора

Ниже приводятся инструкции по техническому обслуживанию проектора.

» Дополнительная информация

- "Техническое обслуживание проектора" [стр.103](#)
- "Очистка объектива" [стр.104](#)
- "Очистка корпуса проектора" [стр.105](#)
- "Техническое обслуживание воздушного фильтра и вентиляционных отверстий" [стр.106](#)
- "Настройка схождения цветов (Выравнив. панели)" [стр.111](#)
- "Обновление микропрограммы" [стр.113](#)

Необходимо периодически чистить линзу проектора, воздушный фильтр и вентиляционные отверстия, чтобы предотвратить перегрев проектора вследствие блокировки вентиляционных отверстий.

Единственными деталями, подлежащими замене, являются воздушный фильтр и батарейки пульта дистанционного управления. Если требуется замена каких-либо из этих деталей, обратитесь в компанию Epson или в сертифицированный сервисный центр этой компании.

Предупреждение

Перед чисткой любой детали проектора выключите его и отсоедините шнур питания. Никогда не открывайте крышки проектора за исключением случаев, описанных в этом руководстве. Опасное электрическое напряжение в проекторе может привести к серьезной травме.

Чистите объектив проектора периодически или в случаях, когда на его поверхности имеется пыль или пятна.

- Для удаления пыли или пятен осторожно протрите объектив чистой и сухой салфеткой для очистки объектива.
- Если объектив запылен, сдуйте пыль с помощью спринцовки, а затем протрите объектив.

Предупреждение

- Перед очисткой объектива выключите проектор и отсоедините шнур питания.
- Не используйте для объективов очиститель, содержащий горючий газ. Высокое тепловое излучение проектора может стать причиной пожара.

Внимание

- Не протирайте объектив сразу после выключения проектора. Это может повредить объектив.
- Не используйте для очистки объектива абразивные материалы и не подвергайте объектив ударам. В противном случае он может быть поврежден.



Перед очисткой объектива откройте затвор, аккуратно сдвинув его в сторону. После очистки закройте затвор.

Перед чисткой корпуса проектора выключите его и отсоедините шнур питания.

- Для удаления пыли или грязи используйте мягкую, сухую, безворсовую ткань.
- Для удаления трудноудаляемой грязи используйте мягкую ткань, смоченную водой с мягким мылом. Не распыляйте на проектор никакие жидкости.

Внимание

Не используйте для чистки корпуса проектора воск, спирт, бензин, растворитель для краски или другие химикаты. Они могут повредить корпус. Не используйте сжатый воздух или газ, который может оставить огнеопасный осадок.

Для поддержания проектора в исправном состоянии требуется регулярное техническое обслуживание фильтра. Чистите воздушный фильтр после появления сообщения о том, что внутри проектора высокая температура. Рекомендуется выполнять очистку этих деталей через 5000 часов работы. При использовании проектора в особенно пыльном помещении их следует чистить чаще. (При условии, что проектор эксплуатируется в атмосфере с взвешенными частицами менее 0,04–0,2 мг/м³.)

Внимание

Если регулярное техническое обслуживание не проводится, проектор Epson уведомляет о повышении температуры внутри проектора. Не ждите появления этого предупреждения, а регулярно чистите фильтр проектора, так как длительное воздействие высокой температуры может сократить срок службы проектора.

» Дополнительная информация

- "Очистка воздушных фильтров и воздухозаборных отверстий" [стр.106](#)
- "Замена воздушного фильтра" [стр.108](#)

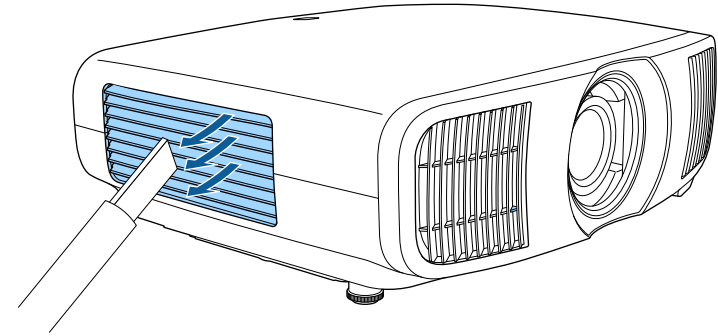
Очистка воздушных фильтров и воздухозаборных отверстий

Воздушные фильтры проектора необходимо чистить в следующих случаях:

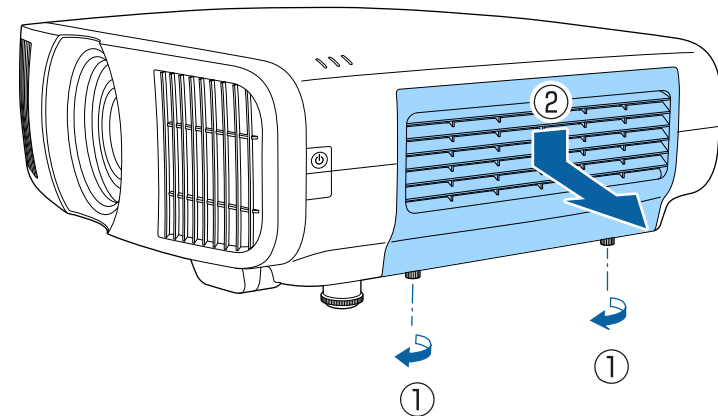
- Фильтр или вентиляционные отверстия запылились.
- Появляется сообщение о необходимости почистить фильтр.

1 Выключите проектор и отсоедините кабель питания.

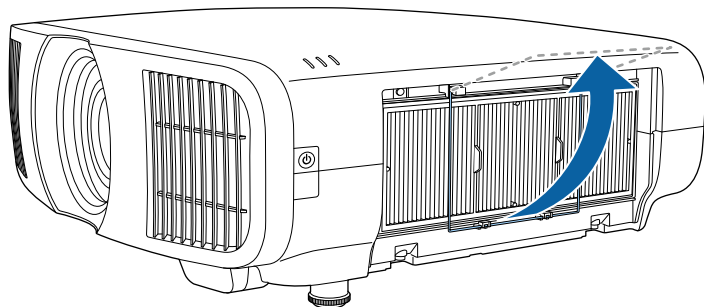
2 Осторожно удалите пыль пылесосом или кисточкой.



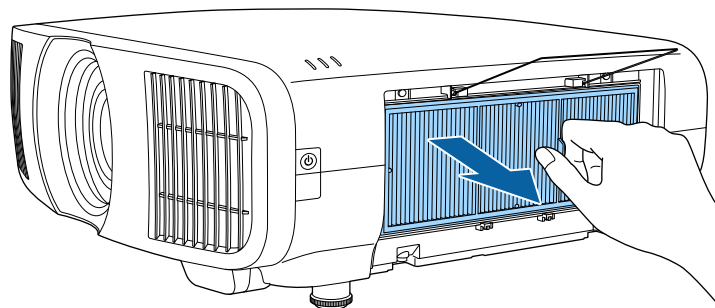
3 Ослабьте винты и снимите крышку воздушного фильтра.



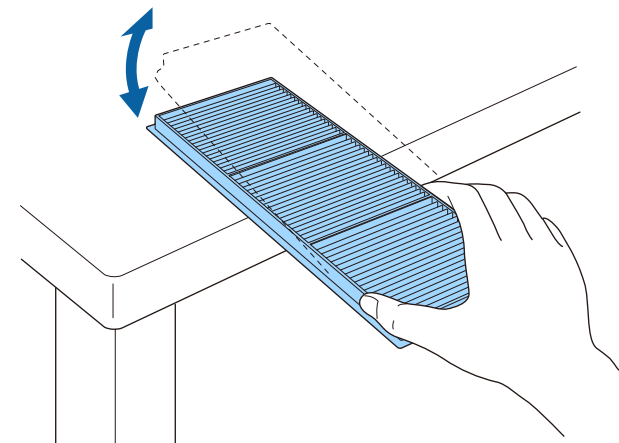
4 Откройте стопор.



5 Вытащите воздушный фильтр из проектора.



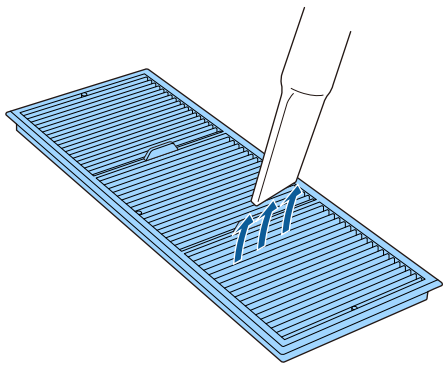
6 Постучите по каждой стороне воздушного фильтра 4 или 5 раз, чтобы стряхнуть пыль.



Внимание

Не прикладывайте чрезмерные усилия при постукивании воздушного фильтра, это может привести к появлению трещин или к выходу его из строя.

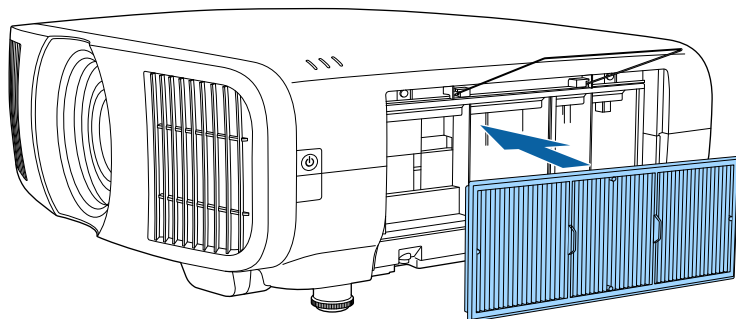
- 7** Пропылесосьте переднюю часть фильтра (со стороны язычков), чтобы удалить оставшуюся пыль.



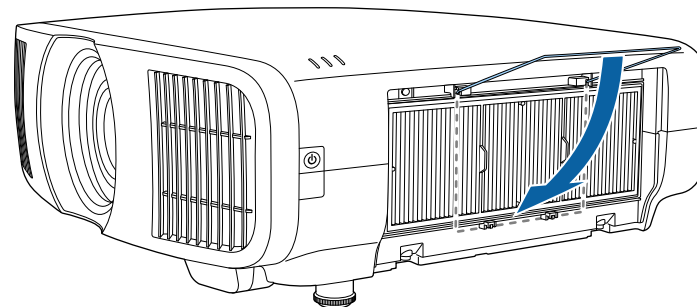
Внимание

- Не погружайте воздушный фильтр в воду и не используйте для его очистки моющее средство или растворитель.
- Не используйте сжатый воздух. Газы могут оставить огнеопасный осадок или притягивать грязь и мусор к оптике проектора или другим чувствительным зонам.

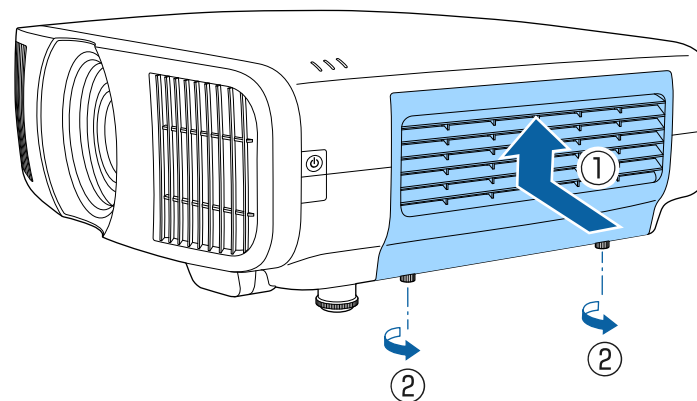
- 8** Установите воздушный фильтр в проектор, как показано на рисунке.



- 9** Закройте стопор до характерного щелчка.



- 10** Закройте крышку воздушного фильтра и затяните винты.



Замена воздушного фильтра

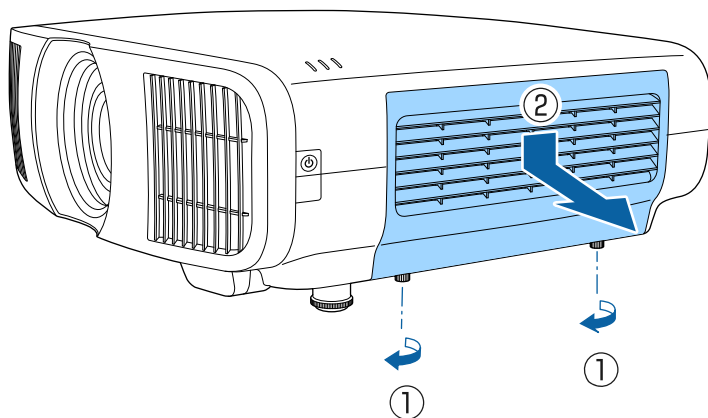
Воздушный фильтр необходимо заменить в следующих случаях:

- После чистки воздушного фильтра появляется сообщение, говорящее о необходимости очистить или заменить его.
- Воздушный фильтр изношен или поврежден.

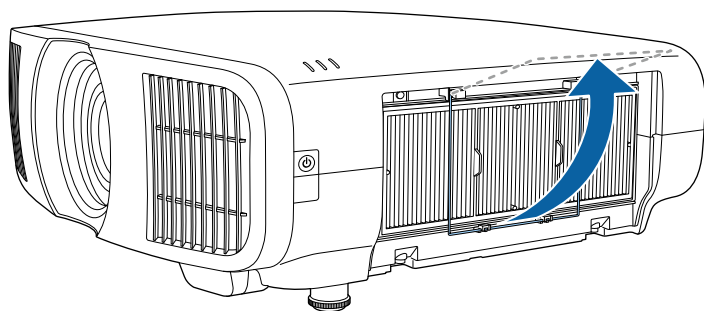
Воздушный фильтр можно заменить, когда проектор закреплен на потолке или стоит на столе.

1 Выключите проектор и отсоедините кабель питания.

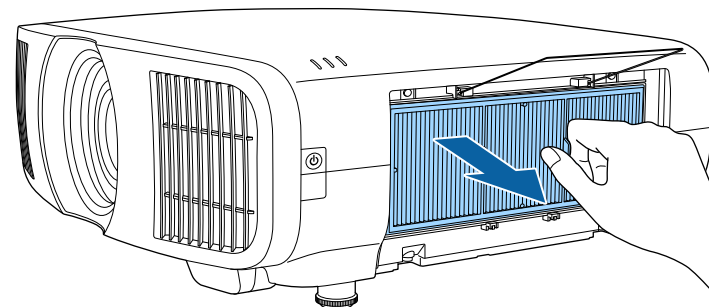
2 Ослабьте винты и снимите крышку воздушного фильтра.



3 Откройте стопор.



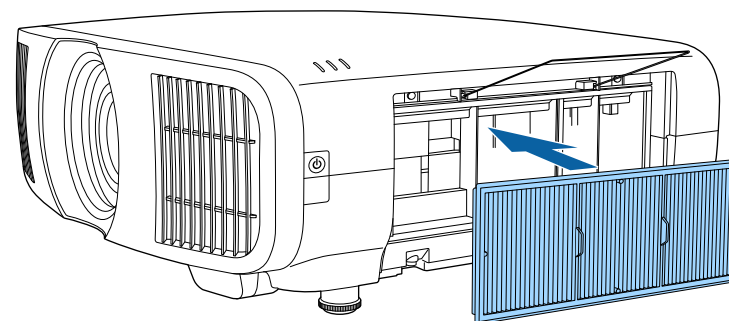
4 Вытащите воздушный фильтр из проектора.



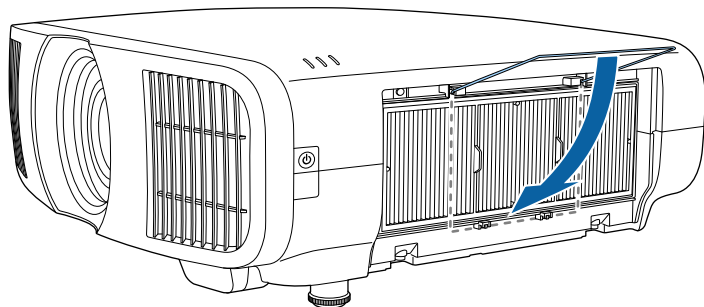
Утилизируйте использованные воздушные фильтры согласно местным предписаниям.

- Рамка фильтрующего элемента: Полипропилен
- Фильтрующий элемент: Полипропилен

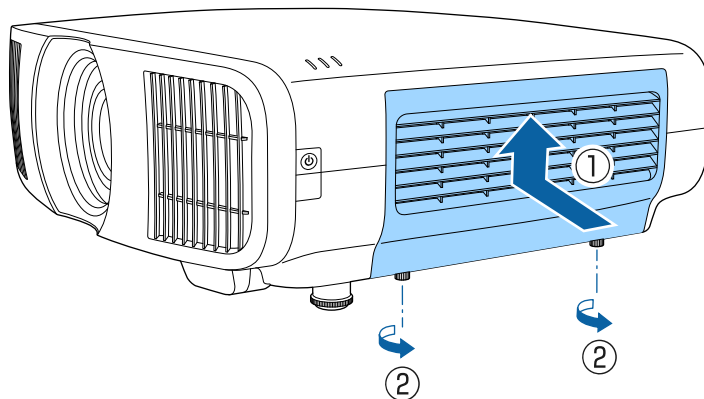
5 Установите новый воздушный фильтр в проектор, как показано на рисунке.



6 Закройте стопор до характерного щелчка.



7 Закройте крышку воздушного фильтра и затяните винты.



Чтобы вручную отрегулировать схождение цветов (совмещение красного и синего цвета) на проецируемом изображении, используйте функцию Выравнив. панели. Можно выполнить коррекцию пикселей по горизонтали и вертикали с шагом 0,125 пикселя в диапазоне ± 3 пикселя.



- Вы можете настроить схождение только для красного или синего цвета. Зеленый цвет нельзя настроить, так как это стандартная цветная панель.
- Качество изображения может ухудшиться после Выравнив. панели.
- Пиксели изображения, выходящие за край проецируемого экрана, не отображаются.

1 Нажмите кнопку [Menu], выберите меню **Дисплей** и нажмите кнопку [Enter].

Часто используемые ...	Дисплей	
Изображение	Экран отсутствия сигнала	Синий
Ввод/вывод сигнала	Экран загрузки	Вкл.
Настройка	Сообщение	Вкл.
Дисплей	Меню "Цвет"	Белый
Операция	Режим подтвержд.	Вкл.
Управление	Выравнив. панели	Выкл. ▾
Сеть	Сброс настроек "Дисплей"	
Память	Операция	
Начальные/ Все наст...	Direct Power On	Выкл.
	Спящий режим	Вкл. ▲
	Время спящего реж.	10 мин.
	Режим ожидания	Связь вкл.
	Индикаторы	Вкл.
	Триггерный выход	Выкл.
	Кнопка инв. напр.	Выкл.
	Сброс настроек "Операция"	
	Управление	

2 Выберите **Выравнив. панели** и нажмите [Enter].

3 Выберите **Выравнив. панели** и установите для него значение **Вкл.**

Часто используемые ...	Дисплей	
Изображение	Экран отсутствия сигнала	Синий
Ввод/вывод сигнала	Экран загрузки	Вкл.
Настройка	Сообщение	Вкл.
Дисплей	Меню "Цвет"	Белый
Операция	Режим подтвержд.	Вкл.
Управление	Выравнив. панели	Вкл. ▲
Сеть	Выбор цвета	R
Память	Цвет шаблона	R/G/B
Начальные/ Все наст...	Начало коррекций	
	Память	
	Сброс	
	Сброс настроек "Дисплей"	
	Операция	
	Direct Power On	Выкл.
	Спящий режим	Вкл. ▲
	Время спящего реж.	10 мин.
	Режим ожидания	Связь вкл.

4 Нажмите **Выбор цвета** и выберите один из следующих вариантов:

- **R** для настройки схождения пикселей красного цвета.
- **B** для настройки схождения пикселей синего цвета.

5 Выберите **Цвет шаблона**, затем выберите цвет сетки, который отображается при настройке. Доступный цвет зависит от настройки **Выбор цвета**.

- **R/G/B** для отображения белой сетки.
- **R/G** для отображения желтой сетки.
- **G/B** для отображения голубой сетки.

6 Выберите **Начало коррекций** и нажмите кнопку [Enter].

- 7** Выберите один из следующих пунктов:
- Выберите **Полное смещение панели**, чтобы настроить всю панель одновременно и перейти к следующему шагу.
 - Выберите **Коррекция четырех углов**, чтобы настроить углы панели по одному, и перейти к шагу 10.

- 8** С помощью кнопок со стрелками на пульте ДУ настройте выравнивание цветовой панели, в соответствии с выбранными параметрами в меню **Выбор цвета**, затем нажмите [Enter].



Настройка влияет на линии сетки на всем экране.

- 9** Выберите один из следующих пунктов:
- Выберите **Коррекция четырех углов** для точной настройки.
 - Выберите **Выход**, чтобы завершить настройку.

- 10** С помощью кнопок со стрелками на пульте ДУ настройте выравнивание цвета в углу экрана, выделенном оранжевой рамкой, затем нажмите [Enter].

- 11** После завершения настройки каждого угла экрана нажмите [Enter].

- 12** Выберите один из следующих пунктов:
- Если для проектора требуется дополнительное выравнивание панели, выберите **Выберите пересечение и выполните коррекцию**. С помощью кнопок со стрелками на пульте ДУ выделите угол смещенного поля на экране, нажмите [Enter], внесите необходимые изменения, затем снова нажмите [Enter]. При необходимости повторите этот шаг для других пересечений.
 - Выберите **Выход**, чтобы завершить настройку.

- 13** Если вы хотите сохранить настройки схождения цветов в проецируемом изображении, выберите **Память > Сохранить настройки**.

При выборе параметра **Обновление микропрограммы** в меню проектора **Начальные/ Все настройки** проектор переходит в режим обновления микропрограммы и готов выполнять обновление микропрограммы через порт USB-A или Service.

» Дополнительная информация

- "Обновление микропрограммы с помощью USB-накопителя" [стр.113](#)
- "Обновление микропрограммы с помощью компьютера и кабеля USB" [стр.114](#)

Обновление микропрограммы с помощью USB-накопителя

Можно обновить микропрограмму проектора, используя USB-накопитель.



Ответственность за обновление микропрограммы лежит на пользователе. Если в процессе обновления микропрограммы произойдет сбой из-за таких неполадок, как неисправности в системе электропитания или связи, за выполнение ремонта будет взиматься плата.

- 1** Загрузите файл микропрограммы проектора с веб-сайта Epson.
- 2** Скопируйте загруженный файл микропрограммы в корневую папку (верхняя папка в иерархии) USB-накопителя.



- USB-накопитель должен быть отформатирован в файловой системе FAT.
- Не копируйте на USB-накопитель любые другие файлы.
- Не изменяйте имя файла микропрограммы. В случае изменения имени файла обновление микропрограммы не запускается.
- Убедитесь, что скопированный файл микропрограммы подходит для вашей модели проектора. Если используется некорректный файл микропрограммы, обновление микропрограммы не запускается.

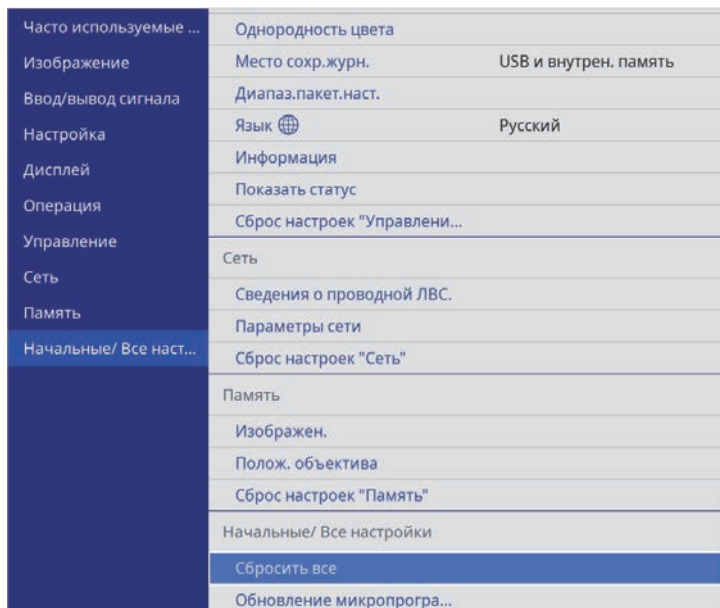
3

Подключите USB-накопитель к порту USB-A проектора.



Подключайте USB-накопитель непосредственно к проектору. Если USB-накопитель подключен через USB-концентратор, обновление микропрограммы может выполняться некорректно.

- 4** Нажмите на кнопку [Menu], выберите меню **Начальные/ Все настройки** и нажмите на кнопку [Enter].



- 5** Выберите **Обновление микропрограммы** и нажмите на кнопку [Enter].

- 6** Выберите **Да**, чтобы запустить обновление микропрограммы.



- Во время обновление микропрограммы не отсоединяйте шнур питания от проектора. В случае отсоединения шнура питания проектор может не запуститься правильно.
- Во время обновление микропрограммы не отключайте USB-накопитель от проектора. В случае отключения USB-накопителя обновление может выполняться некорректно.

Все индикаторы проектора начинают мигать, и начинается обновление микропрограммы. После успешного завершения обновления проектор переходит в режим ожидания (только

индикатор питания светится синим цветом). Если для параметра **Direct Power On** установлено значение **Вкл.** в меню проектора **Операция**, проектор снова включается.

После завершения обновления проверьте меню **Информация** в меню проектора **Управление**, чтобы убедиться, что сведения о **Версия** микропрограммы были корректно обновлены.



Если все индикаторы быстро мигают, это может означать, что при обновлении микропрограммы произошел сбой. Отсоедините шнур питания от проектора, а затем снова подключите. Если индикаторы продолжают мигать после переподключения шнура питания, выньте вилку из электрической розетки и обратитесь в компанию Epson.

Обновление микропрограммы с помощью компьютера и кабеля USB

Можно обновить микропрограмму проектора, используя компьютер и кабель USB.



- Ответственность за обновление микропрограммы лежит на пользователе. Если в процессе обновления микропрограммы произойдет сбой из-за таких неполадок, как неисправности в системе электропитания или связи, за выполнение ремонта будет взиматься плата.
- Для обновления микропрограммы в вашем компьютере должна использоваться одна из следующих операционных систем.
 - Windows 8.1 (32- и 64-разрядная)
 - Windows 10 (32- и 64-разрядная)
 - macOS 10.13.x (64-разрядная)
 - macOS 10.14.x (64-разрядная)
 - macOS 10.15.x (64-разрядная)

- 1** Загрузите файл микропрограммы проектора с веб-сайта Epson.



- Не изменяйте имя файла микропрограммы. В случае изменения имени файла обновление микропрограммы не запускается.
- Убедитесь, что скопированный файл микропрограммы подходит для вашей модели проектора. Если используется некорректный файл микропрограммы, обновление микропрограммы не запускается.

2 Присоедините кабель USB к порту USB компьютера и к порту проектора Service.

3 Нажмите на кнопку [Menu], выберите меню **Начальные/ Все настройки** и нажмите на кнопку [Enter].

Часто используемые ...	Однородность цвета	
Изображение	Место сохр.журн.	USB и внутрен. память
Ввод/вывод сигнала	Диапаз.пакет.наст.	
Настройка	Язык	Русский
Дисплей	Информация	
Операция	Показать статус	
Управление	Сброс настроек "Управлени...	
Сеть	Сеть	
	Сведения о проводной ЛВС.	
Память	Параметры сети	
Начальные/ Все наст...	Сброс настроек "Сеть"	
	Память	
	Изображен.	
	Полож. объектива	
	Сброс настроек "Память"	
	Начальные/ Все настройки	
	Сбросить все	
	Обновление микропрогра...	

4 Выберите **Обновление микропрограммы** и нажмите на кнопку [Enter].

5 Выберите **Да**, чтобы запустить обновление микропрограммы.



- Во время обновление микропрограммы не отсоединяйте шнур питания от проектора. В случае отсоединения шнура питания проектор может не запуститься правильно.

Все индикаторы проектора включаются, и проектор переходит в режим обновления микропрограммы. Компьютер распознает проектор как съемный диск.

6 На компьютере скопируйте файл микропрограммы в корневую папку (верхняя папка в иерархии) съемного диска.



- Не копируйте на съемный диск любые другие файлы или папки. Иначе файлы или папки могут быть утеряны.
- Проектор автоматически отключается в случае отсоединения кабеля USB или шнура питания до того, как файл микропрограммы можно будет скопировать на съемный диск. В таком случае выполните эту процедуру заново.

7 Выполните действия для безопасного извлечения USB-накопителя из компьютера и отсоедините кабель USB от проектора.

Все индикаторы проектора начинают мигать, и начинается обновление микропрограммы. После успешного завершения обновления проектор переходит в режим ожидания (только индикатор питания светится синим цветом). Если для параметра **Direct Power On** установлено значение **Вкл.** в меню проектора **Операция**, проектор снова включается.

После завершения обновления проверьте меню **Информация** в меню проектора **Управление**, чтобы убедиться, что сведения о **Версия** микропрограммы были корректно обновлены.



- Если все индикаторы быстро мигают, это может означать, что при обновлении микропрограммы произошел сбой. Отсоедините шнур питания от проектора, а затем снова подключите. Если индикаторы продолжают мигать после переподключения шнура питания, выньте вилку из электрической розетки и обратитесь в компанию Epson.
- Проектор автоматически выключается, если никакие операции не выполняются в течение 20 минут с момента перехода в режим обновления. В таком случае выполните эту процедуру заново.

Решение проблем

Если при использовании проектора возникли проблемы, найдите решение в этих разделах.

» Дополнительная информация

- "Проблемы с проектором" [стр.118](#)
- "Состояние индикаторов проектора" [стр.119](#)
- "Просмотр раздела Отображение состояния" [стр.121](#)
- "Устранение неполадок, связанных с включением или выключением проектора" [стр.124](#)
- "Устранение неполадок изображения" [стр.125](#)
- "Устранение неполадок со звуком" [стр.129](#)
- "Устранение неполадок в работе пульта ДУ" [стр.130](#)
- "Устранение неполадок параметра "Связь HDMI"" [стр.131](#)

Если проектор работает неправильно, выключите его, отсоедините шнур питания, затем снова присоедините его и включите проектор.

Если это не решает проблему, проверьте следующее:

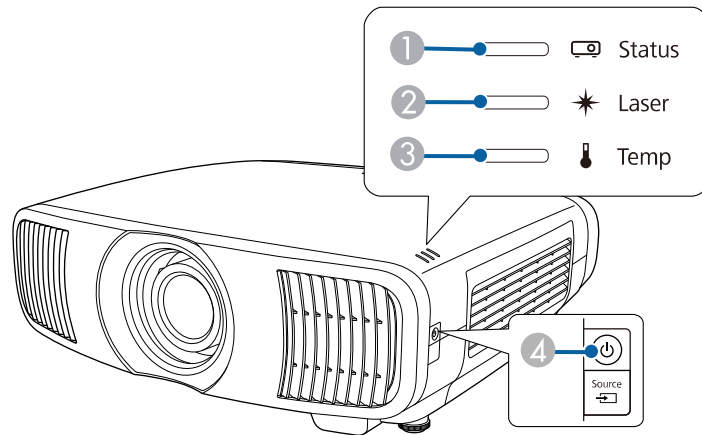
- На проблему могут указывать индикаторы проектора.
- Решения многих проблем имеются в этом руководстве.

Если ни одно из этих решений не помогает, обратитесь за технической поддержкой в компанию Epson.

Индикаторы проектора указывают на состояние проектора и сообщают о возникновении проблемы. Проверьте состояние и цвет индикаторов, а затем обратитесь к таблице за решением.



- Если индикаторы отображают шаблон, не приведенный в таблице ниже, выключите проектор, отсоедините шнур питания и обратитесь за помощью в компанию Epson.
- Если для параметра **Индикаторы** выбрано значение **Выкл.** в меню **Операция**, в нормальных условиях работы ни один из индикаторов гореть не будет.



- 1 Индикатор состояния
- 2 Индикатор Laser (Лазер)
- 3 Индикатор Temp (Температура)
- 4 Индикатор On/Standby (Вкл./Ожидание)

Состояние проектора

Индикатор и состояние	Проблема и решения
Питание: светится синим Состояние: светится синим Лазер: Выкл. Температура: Выкл.	Нормальная работа.
Питание: светится синим Состояние: Мигает синим Лазер: Выкл. Температура: Выкл.	Прогревание, отключение или охлаждение. Во время прогревания подождите 30 секунд, пока не появится изображение. Во время прогревания, отключения и охлаждения все кнопки отключены.
Питание: Выкл. Состояние: Выкл. Лазер: Выкл. Температура: Выкл.	Режим ожидания или спящий режим. При нажатии кнопки питания начинается проецирование.
Питание: Мигает синим Состояние: Выкл. Лазер: Выкл. Температура: Выкл.	Подготовка к мониторингу и всем функциям отключена.
Питание: светится синим Состояние: Выкл. Лазер: Выкл. Температура: Выкл.	Мониторинг.
Питание: Мигает синим Состояние: Состояние индикатора меняется Лазер: Состояние индикатора меняется Температура: Мигает оранжевым	Проектор перегрелся. <ul style="list-style-type: none"> • Убедитесь, что вентиляционные отверстия и воздушный фильтр не забиты и не перекрыты находящимися рядом предметами. • Почистите или замените воздушный фильтр. • Убедитесь, что температура в помещении не слишком высокая.

Индикатор и состояние	Проблема и решения
Питание: Выкл. Состояние: Мигает синим Лазер: Выкл. Температура: Светится оранжевым	Проектор перегрелся и выключился. Оставьте его выключенным на 5 минут для охлаждения. <ul style="list-style-type: none"> • Убедитесь, что вентиляционные отверстия и воздушный фильтр не забиты и не перекрыты находящимися рядом предметами. • Убедитесь, что температура в помещении не слишком высокая. • Почистите или замените воздушный фильтр. • При работе проектора на большой высоте над уровнем моря задайте для параметра Высотный режим значение Вкл. в меню проектора Настройка. • Если проблема остается, отсоедините шнур питания проектора и обратитесь за помощью в компанию Epson.
Питание: Мигает синим Состояние: Состояние индикатора меняется Лазер: Мигает оранжевым Температура: Состояние индикатора меняется	Предупрежд. лазера Выключите проектор, отсоедините шнур питания и обратитесь за помощью в компанию Epson.
Питание: Выкл. Состояние: Мигает синим Лазер: Светится оранжевым Температура: Выкл.	Проблема с лазером. Выключите проектор, отсоедините шнур питания и обратитесь за помощью в компанию Epson.
Питание: Выкл. Состояние: Мигает синим Лазер: Выкл. Температура: Мигает оранжевым	Проблема с вентилятором или датчиком. Выключите проектор, отсоедините шнур питания и обратитесь за помощью в компанию Epson.


Индикатор и состояние	Проблема и решения
Питание: Выкл. Состояние: Мигает синим Лазер: Мигает оранжевым Температура: Выкл.	Внутренняя ошибка проектора. Выключите проектор, отсоедините шнур питания и обратитесь за помощью в компанию Epson.

» Дополнительная информация

- "Параметры настройки функций проектора — меню "Операция"" [стр.92](#)
- "Параметры настройки установки — меню "Настройка"" [стр.88](#)
- "Очистка воздушных фильтров и воздухозаборных отверстий" [стр.106](#)
- "Замена воздушного фильтра" [стр.108](#)

В разделе отображения состояния можно следить за состоянием проектора и просматривать сведения об ошибках.

- 1** Включите проектор.
- 2** Нажмите кнопку [Menu] на панели управления или пульте ДУ.
- 3** Выберите меню **Управление** и нажмите кнопку [Enter].

Часто используемые ...	Управление
Изображение	Блокировка объектива Выкл.
Ввод/вывод сигнала	Защита от детей Выкл.
Настройка	Блокир. управл. Выкл.
Дисплей	Однородность цвета
Операция	Место сохр.журн. USB и внутрен. память
Управление	Диапаз.пакет.наст.
Сеть	Язык  Русский
Память	Информация
Начальные/ Все наст...	Показать статус
	Сброс настроек "Управлени...
	Сеть
	Сведения о проводной ЛВС.
	Параметры сети
	Сброс настроек "Сеть"
	Память
	Изображен.
	Полож. объектива


- 4** Выберите параметр **Показать статус** и нажмите кнопку [Enter].
- 5** Для просмотра различных категорий информации нажимайте кнопки со стрелками «влево» и «вправо».

» **Дополнительная информация**

- "Сообщения для отображения состояния проектора" [стр.121](#)

Сообщения для отображения состояния проектора

Категории отображения состояния позволяют просматривать информацию о проекторе и его работе. См. дополнительную информацию в *Supplemental Guide for Display Status Menu*.

 Сообщения о состоянии выводятся только на английском языке.

System категория: Отображение состояния системы.

Информация	Описание
<1/3>	Отображение основного состояния.
System Status	Отображение рабочего состояния системы.
Laser Status	Отображение рабочего состояния источника света.
Last Event	Отображение последних предупреждений или ошибок.
Intake Air Temp	Отображение температуры воздухозаборника.
Internal Temp Lv	Отображение одного из пяти уровней внутренней температуры проектора.
<2/3>	Отображение сведений о времени работы и источнике света проектора.
Operation Time	Отображение общего времени работы проектора.
Laser Op. Time	Отображение общего времени работы и лазерного источника света.
<3/3>	Отображение состояния текущего источника входного сигнала.
Source	Отображение текущего источника.
Signal Status	Отображение результатов идентификации сигналов.
Resolution	Отображение разрешения.
Refresh Rate	Отображение частоты обновления и способа сканирования.

Информация	Описание
ColorSamp./Depth	Отображение цветовой субдискретизации и битовой глубины.
Color Space	Отображение цветового пространства.
Dynamic Range	Отображение динамического диапазона.
Video Range	Отображение видео диапазона.
Frame Interp.	Отображение состояния Кадровая интерпол.

Version категория: Отображение серийного номера и версии микропрограммы.

Информация	Описание
Serial Number	Отображение серийного номера.
Main	Отображаются сведения об основной версии.
Video2	Просмотр версии встроенного программного обеспечения.
Sub	Просмотр версии встроенного программного обеспечения.
HDMI	Просмотр версии встроенного программного обеспечения.
Pixel Shift	Просмотр версии встроенного программного обеспечения.

Network Wired категория: Отображение состояния проводной сети.

Информация	Описание
Projector Name	Отображение имени, используемого для идентификации проектора при подключении к сети.
Connection Mode	Отображение пути подключения к проводной сети.
DHCP	Отображение настроек DHCP.
IP Display	Показ настроек отображения IP-адреса.
IP Address	Показ IP-адреса.

Информация	Описание
MAC Address	Показ MAC-адреса.

Input Signal категория: Отображение состояния сигнала текущего источника входного сигнала.

Информация	Описание
<1/3>	-
Sync Detect(5V)	Отображение результатов определения сигналов.
Signal Status	Отображение результатов идентификации сигналов.
Resolution	Отображение разрешения.
Refresh Rate	Отображение частоты обновления и способа сканирования.
ColorSamp./Depth	Отображение цветовой субдискретизации и битовой глубины.
Color Space	Отображение цветового пространства.
Dynamic Range	Отображение динамического диапазона.
Video Range	Отображение видео диапазона.
HDCP Status/Ver	Отображение состояния и версии HDCP.
Trans. Type	Отображение метода передачи.
Stable Time	Отображение периода рабочего времени с момента изменения сигнала.
<2/3>	-
Signal Mode	Отображение режима сигнала.
AVI VIC/Chk.Sum	Отображение VIC кода и контрольной суммы для AVI InfoFrame.
CLK-MHz/Frame-Hz	Отображение фактического значения измерения тактовой частоты и частоты обновления.
Total-H/V	Отображение общего количества пикселей и строк, включая количество эффективных пикселей и затемнение.

Информация	Описание
Sync Polarity	Отображение полярности синхронизации сигналов горизонтальной и вертикальной синхронизации.
EDID Mode	Отображение режима EDID.
Equalizer Level	Отображение уровня эквалайзера.
<3/3>	-
Audio Type	Отображение типа аудиосигнала, поступающего на устройство — источник сигнала через порт HDMI.
Audio Freq/Depth	Отображение частоты и битовой глубины аудиосигнала, поступающего на устройство — источник сигнала через порт HDMI.
GCP A/V Mute	Отображение состояния подавления сигнала аудио/видео пакетов GCP.
DDC Status	Отображение статуса устройства-источника и соединения DDC.

» **Дополнительная информация**

- "Получение последней версии документов" [стр.9](#)

Если проектор не включается после нажатия кнопки питания или неожиданно выключается, выполните приведенные в этих разделах действия.

» **Дополнительная информация**

- "Устранение неполадок, связанных с питанием проектора" [стр.124](#)
- "Устранение неполадок, связанных с отключением проектора" [стр.124](#)

Устранение неполадок, связанных с питанием проектора

Если проектор не включается после нажатия кнопки питания, выполните следующие действия для устранения неполадки.

- 1** Убедитесь в надежности присоединения шнура питания к проектору и рабочей электрической розетке.
- 2** Если используется пульт ДУ, проверьте его батарейки.
- 3** Кнопки проектора могут быть заблокированы для обеспечения безопасности. Разблокируйте кнопки в параметре **Блокир. управл.** или **Защита от детей** в меню проектора **Управление** или воспользуйтесь пультом дистанционного управления для включения проектора.
- 4** Шнур питания может быть поврежден. Отсоедините шнур и обратитесь за помощью в компанию Epson.

» **Дополнительная информация**

- "Параметры настройки администратора проектора — меню "Управление" [стр.93](#)

Устранение неполадок, связанных с отключением проектора

Если источник света проектора внезапно выключается, выполните следующие действия для устранения неполадки.

- 1** Проекторы могут переходить в спящий режим при отсутствии активности в течение некоторого времени. Чтобы «разбудить» проектор, выполните любое действие. Чтобы отключить спящий режим, установите параметр **Спящий режим** на **Выкл.** в меню проектора **Операция**.
- 2** Если источник света проектора выключается, индикатор состояния мигает, а индикатор температуры горит, это означает, что проектор перегрелся и выключился.

» **Дополнительная информация**

- "Параметры настройки функций проектора — меню "Операция" [стр.92](#)

В последующих разделах представлены рекомендации по устранению неполадок при проецировании изображения.

» Дополнительная информация

- "Устранение неполадок отсутствия изображения" [стр.125](#)
- "Регулировка изображения не прямоугольной формы" [стр.126](#)
- "Регулировка расплывчатого или смазанного изображения" [стр.126](#)
- "Устранение неполадок частичного воспроизведения изображения" [стр.126](#)
- "Устранение шума и других помех изображения" [стр.127](#)
- "Регулировка параметров изображения с неправильной передачей яркости или цвета" [стр.128](#)
- "Регулировка перевернутого изображения" [стр.128](#)
- "Синхронизация изображения и звука" [стр.128](#)

Устранение неполадок отсутствия изображения

Если изображение не воспроизводится, выполните следующие действия для устранения недостатков.

1 Проверьте состояние проектора:

- Нажмите кнопку [Blank] на пульте ДУ, чтобы определить, было ли изображение временно отключено.
- Проверьте индикатор Status (Состояние), чтобы убедиться, что проектор находится в нормальном рабочем режиме.
- Нажмите кнопку питания проектора, для выхода из режима ожидания или сна. Также проверьте, не находится ли присоединенный компьютер в режиме сна или ожидания.

Чтобы отключить спящий режим, установите параметр **Спящий режим** на **Выкл.** в меню проектора **Операция**.

2 Проверьте кабельные соединения:

- Убедитесь, что все необходимые кабели присоединены правильно, а питание проектора включено.

- Подключите источник видеосигнала непосредственно к проектору.
- Замените кабель HDMI на более короткий.
- Убедитесь, что для настройки параметра **Формат сигнала** или **EDID** выбрано правильное значение в меню проектора **Ввод/вывод сигнала**, если они доступны для имеющегося источника изображения.

3 Проверьте состояние источника видеосигнала:

- Включите подключенный источник видеосигнала и нажмите кнопку воспроизведения, чтобы начать воспроизведение видео (если необходимо).
- При выполнении проецирования с потокового проигрывателя Media Player убедитесь, что он получает питание от проектора посредством кабеля USB.
- Убедитесь, что подключенное устройство соответствует стандартам CEC для HDMI. Дополнительную информацию см. в документации, поставляемой в комплекте с устройством.
- Если проецирование производится с ноутбука, убедитесь, что для него настроено отображение на внешнем мониторе.

4 Проверьте следующие пункты:

- Выключите проектор и подключенный источник видеосигнала, а затем снова включите.
- Заново установите функцию CEC для подключенного устройства и перезапустите устройство.
- Убедитесь, что разрешение экрана компьютера не превышает разрешение и пределы частоты проектора. При необходимости, выберите другое разрешение экрана компьютера. (Детальную информацию см. в руководстве к компьютеру.)
- Если проблему не удалось устранить иным способом, сбросьте все настройки проектора, используя функцию **Сбросить все** в меню **Начальные/ Все настройки**.

» Дополнительная информация

- "Параметры настройки функций проектора — меню "Операция"" [стр.92](#)
- "Начальные параметры настройки проектора и сброс параметров — меню "Начальные/Все настройки"" [стр.98](#)

Регулировка изображения не прямоугольной формы

Если форма проецируемого изображения далека от прямоугольника, выполните следующие действия для устранения недостатков.

- 1** Разместите проектор непосредственно перед центром экрана, направив его прямо на экран, если это возможно.
- 2** Отрегулируйте форму изображения, используя параметр **Геометр. коррекция** (EH-LS12000B) Или параметр **Гор/вер.искаж.** (EH-LS11000W) в меню **Настройка** проектора.
 - Отрегулируйте параметр **Гор/вер.искаж.**, чтобы скорректировать форму изображения.
 - ☛ **Настройка > Геометр. коррекция > Гор/вер.искаж.**
 - ☛ **Настройка > Гор/вер.искаж.**
 - Отрегулируйте параметр **Quick Corner**, чтобы скорректировать форму изображения (EH-LS12000B).
 - ☛ **Настройка > Геометр. коррекция > Quick Corner**
 - Настройте параметр **Коррекция точки**, чтобы устранить небольшие частичные искажения (EH-LS12000B).
 - ☛ **Настройка > Геометр. коррекция > Коррекция точки**

» Дополнительная информация

- "Параметры настройки установки — меню "Настройка"" [стр.88](#)

Регулировка расплывчатого или смазанного изображения

Если проецируемое изображение расплывчатое или смазанное, выполните следующие действия для устранения недостатков.

- 1** Отрегулируйте фокусировку изображения с помощью кнопки [Lens] на панели управления или пульте ДУ.
- 2** Разместите проектор достаточно близко к экрану.
- 3** Очистите линзу проектора.



Для предотвращения образования конденсата на объективе после того, как он принесен из холодной среды, перед использованием проектора дайте ему нагреться до комнатной температуры.

- 4** Отрегулируйте параметр **Резкость** в меню проектора **Изображен.**, чтобы улучшить качество изображения.
- 5** Если проецирование выполняется с компьютера, используйте меньшее разрешение или выберите разрешение, соответствующее родному разрешению проектора.

» Дополнительная информация

- "Настройки качества изображения - Меню "Изображение"" [стр.82](#)
- "Фокусировка изображения с помощью кнопки Lens" [стр.50](#)

Устранение неполадок частичного воспроизведения изображения

Если изображение воспроизводится частично, выполните следующие действия для устранения неполадки.

- 1** Отрегулируйте размер изображения с помощью кнопки [Lens] на панели управления или пульте ДУ.
- 2** Нажмите кнопку [Aspect] на пульте дистанционного управления, чтобы выбрать другой формат изображения.
- 3** Убедитесь, что выбран правильный режим проецирования. Режим можно выбрать, используя параметр **Проецирование** в меню проектора **Настройка**.
- 4** Если вы проецируете изображение с компьютера, проверьте настройки монитора, чтобы отключить двойной экран и настроить разрешение согласно допустимым значениям проектора. (Детальную информацию см. в руководстве к компьютеру.)

» Дополнительная информация

- "Изменение формата изображения" [стр.52](#)
- "Параметры настройки установки — меню "Настройка"" [стр.88](#)
- "Изменение размера изображения с помощью функции масштабирования" [стр.49](#)

Устранение шума и других помех изображения

Если проецируемое изображение имеет электронные помехи (шум) или другие помехи, выполните следующие действия для устранения недостатков.

- 1** Проверьте кабели, соединяющие источник видеосигнала и проектор. Они должны:
 - Быть отделены от шнура питания, чтобы предотвратить помехи
 - Быть надежно присоединены на обоих концах
 - Не быть присоединены к удлинителю
- 2** Настройте параметры **Шумоподавление**, **Шумоподавл. MPEG** и **Деинтерлейсинг** в меню проектора **Изображение**.

- **Изображен.** > **Улучш-е изображ-я** > **Шумоподавление**
- **Изображен.** > **Улучш-е изображ-я** > **Шумоподавл. MPEG**
- **Изображен.** > **Улучш-е изображ-я** > **Деинтерлейсинг**

- 3** Если форма изображения отрегулирована с помощью элементов управления проектора, попробуйте уменьшить значение параметра **Резкость** в меню проектора **Изображен.**, чтобы улучшить качество изображения.
- 4** Убедитесь, что для параметра **Формат сигнала** или **EDID** выбрано правильное значение в меню проектора **Ввод/вывод сигнала**.
- 5** Измените параметр **Уровень HDMI IN EQ** в меню проектора **Ввод/вывод сигнала**.
- 6** Если присоединен удлинитель шнура питания, попробуйте выполнить проецирование без него, чтобы определить, не он ли вызывает помехи сигнала.
- 7** Если вы проецируете с компьютера, выберите разрешение и частоту обновления компьютерного видеосигнала, совместимые с проектором.
- 8** Если вы подключили аудио/видео систему, которая не поддерживает eARC/ARC, к порту HDMI2 (eARC/ARC), изображение может быть искажено.

» Дополнительная информация

- "Настройки качества изображения - Меню "Изображение"" [стр.82](#)
- "Параметры настройки входного сигнала — меню "Ввод/вывод сигнала"" [стр.85](#)

Регулировка параметров изображения с неправильной передачей яркости или цвета

Если проецируемое изображение слишком темное или светлое или его цвета воспроизводятся неправильно, выполните следующие действия для устранения недостатков.

- 1** Нажмите кнопку [Color Mode] на пульте дистанционного управления, чтобы испробовать другие цветовые режимы для изображения и окружения.
- 2** Проверьте настройки источника видеосигнала.
- 3** Отрегулируйте в меню проектора **Изображение** доступные настройки для текущего источника входного сигнала, такие как **Яркость**, **Контраст**, **Оттенок** и **Насыщен. цвета** и **RGBCMY**.
- 4** Убедитесь, что для параметра **Динамический диап.** выбрано правильное значение в меню проектора **Ввод/вывод сигнала**.
- 5** Убедитесь, что для параметра **Формат сигнала** или **EDID** выбрано правильное значение в меню проектора **Ввод/вывод сигнала**.
- 6** Убедитесь, что все кабели надежно подключены к проектору и видеоаппаратуре. Если используются длинные кабели, попытайтесь присоединить более короткие.
- 7** Разместите проектор достаточно близко к экрану.

» Дополнительная информация

- "Настройки качества изображения - Меню "Изображение"" [стр.82](#)
- "Параметры настройки входного сигнала — меню "Ввод/вывод сигнала"" [стр.85](#)

Регулировка перевернутого изображения

Если изображение перевернуто, выберите правильный режим проецирования.

☛ **Настройка > Проецирование**

» Дополнительная информация

- "Параметры настройки установки — меню "Настройка"" [стр.88](#)

Синхронизация изображения и звука

Если проецируемое изображение и звук не синхронизированы, выполните следующие действия для устранения проблемы.

- 1** Если для параметра **Обработка изобр.** установлено значение **Точный** в меню **Ввод/вывод сигнала** проектора, установите для параметра **Кадровая интерпол.** значение **Выкл.** в меню **Изображение** проектора.
- 2** Установите для параметра **Обработка изобр.** значение **Быстрый** в меню **Ввод/вывод сигнала** проектора.
- 3** Выберите настройки вывода звукового сигнала для видеоприборов, подключенных к проектору. Для получения дополнительной информации см. документацию, поставляемую с видеоприбором.

Если звук отсутствует или его громкость слишком велика, выполните следующие действия для устранения неполадки.

- 1** Проверьте кабельные соединения между проектором и источником аудио/видео сигнала.
- 2** Проверьте источник аудио/видео сигнала, чтобы убедиться, что громкость включена и аудиовыход настроен на нужный источник.
- 3** Если вы используете аудио/видео систему, совместимую с eARC/ARC, проверьте следующие параметры:
 - Убедитесь, что ваша аудио/видео система подключена к проектору через порт HDMI с поддержкой eARC/ARC. Для получения информации о поддерживаемых аудиоформатах eARC/ARC см. *Supplemental A/V Support Specification*.
 - Убедитесь, что кабель соответствует стандартам CEC для HDMI.
 - Убедитесь, что подключенная аудио/видео система соответствует стандарту HDMI CEC. Дополнительную информацию см. в документации, поставляемой в комплекте с устройством.

Если проектор не отвечает на команды пульта ДУ, выполните следующие действия для устранения неполадки.



В случае утери пульта дистанционного управления можно заказать другой в компании Epson.

- 1** Проверьте правильность установки и заряд батареек пульта дистанционного управления. При необходимости, замените батарейки.
- 2** Проверьте, не залипла ли кнопка на пульте дистанционного управления, отвечающая за переход пульта в режим сна. Отпустите кнопку, чтобы "разбудить" пульт дистанционного управления.
- 3** При проецировании изображения с проектора убедитесь, что пульт ДУ находится в пределах угла и зоны приема проектора.
- 4** Проверьте индикатор, чтобы убедиться, что проектор находится в нормальном рабочем режиме.
- 5** Яркий свет флуоресцентных ламп, прямые солнечные лучи или инфракрасные сигналы устройств могут создавать помехи для удаленных приемников проектора. Приглушите свет или переместите проектор подальше от солнца и оборудования, создающего помехи.

» Дополнительная информация

- "Работа с пультом дистанционного управления" [стр.34](#)
- "Состояние индикаторов проектора" [стр.119](#)
- "Установка батареек в пульт дистанционного управления" [стр.33](#)

При невозможности управления подключенными устройствами с помощью функций Связь HDMI выполните следующие действия для устранения неисправности.

- 1** Убедитесь, что кабель соответствует стандартам CEC для HDMI.
- 2** Убедитесь, что подключенное устройство соответствует стандартам CEC для HDMI. Дополнительную информацию см. в документации, поставляемой в комплекте с устройством.
- 3** Проверьте доступность устройства в списке **Подкл. устройств**.
Если устройство не отображается в списке **Подкл. устройств**, значит, оно не соответствует стандартам CEC для HDMI.
Подключите другое устройство.
☛ Ввод/вывод сигнала > Связь HDMI > Подкл. устройств
- 4** Проверьте надежность подключения всех кабелей, необходимых для функции Связь HDMI.
- 5** Убедитесь, что все подключенные устройства включены и находятся в режиме ожидания. Дополнительную информацию см. в документации, поставляемой в комплекте с устройством.
- 6** Подключая новое устройство или изменяя подключение, заново установите функцию CEC для подключенного устройства и перезапустите устройство.

» Дополнительная информация

- "Параметры настройки входного сигнала — меню "Ввод/вывод сигнала"" [стр.85](#)
- "Управление подключенными устройствами с помощью функций "Связь HDMI"" [стр.67](#)

Приложение

Для просмотра технических характеристик изделия и важных примечаний о нем ознакомьтесь с этими разделами.

» **Дополнительная информация**

- "Дополнительные принадлежности и запасные части" [стр.133](#)
- "Размер экрана и расстояние проецирования" [стр.134](#)
- "Разрешение отображения, поддерживаемое монитором" [стр.136](#)
- "Технические характеристики проектора" [стр.137](#)
- "Внешние размеры" [стр.139](#)
- "Перечень символов и правил техники безопасности" [стр.140](#)
- "Инструкции по безопасности при работе с лазерными устройствами" [стр.143](#)
- "Глоссарий" [стр.145](#)
- "Примечания" [стр.147](#)

Доступны следующие дополнительные принадлежности и запасные части. Приобретайте эти изделия по мере необходимости.

Ниже приведен список дополнительных принадлежностей и запасных частей по состоянию на июль 2021 г.

Подробная информация о принадлежностях изменяется без предварительного уведомления, а наличие в продаже зависит от страны, в которой совершается покупка.

» Дополнительная информация

- "Кронштейны" [стр.133](#)
- "Внешние устройства" [стр.133](#)
- "Запасные части" [стр.133](#)

Кронштейны

Потолочный кронштейн ELPMB22

Потолочный монтаж (низкопрофильный) ELPMB30

Используется при установке проектора на потолке.

Комплект защитного провода ELPWR01

Служит для крепления проектора к установочному кронштейну для его защиты от падения.

Потолочная трубка (450 мм) ELPFP13

Потолочная трубка (700 мм) ELPFP14

Используется при установке проектора на высоком потолке.



Для подвешивания проектора к потолку необходим особый опыт. Обратитесь в компанию Epson за помощью.

Внешние устройства

Устройство Android TV™ ELPAP12

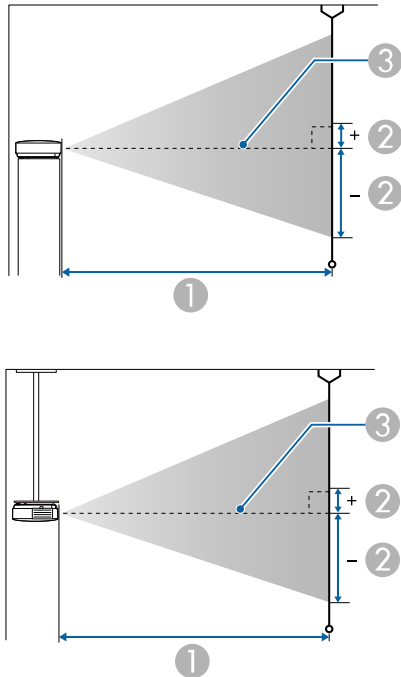
Этот потоковый проигрыватель служит для просмотра веб-сайтов.

Запасные части

Воздушный фильтр ELPAF62

Используется для замены отслуживших воздушных фильтров.

Воспользуйтесь таблицей, чтобы определить, как далеко следует расположить проектор от экрана, основываясь на размере проецируемого изображения.



- ① Расстояние проецирования (см)
- ② Расстояние от центра линзы до основания экрана (эти изменения зависят от настройки сдвига линзы по вертикали) (см).
- ③ Центр объектива

Размер экрана 16:9		①	②
		Минимум (Широк.) — Максимум (Теле)	Сдвиг линзы по вертикали: снизу вверх
60"	133 × 75	178 - 376	-109 - 35
80"	177 × 100	239 - 503	-146 - 46
100"	221 × 125	300 - 630	-182 - 58
150"	332 × 187	452 - 947	-273 - 86
200"	443 × 249	604 - 1264	-364 - 115
250"	553 × 311	756 - 1582	-455 - 144
300"	664 × 374	908 - 1899	-547 - 173

Размер экрана 4:3		①	②
		Минимум (Широк.) — Максимум (Теле)	Сдвиг линзы по вертикали: снизу вверх
50"	102 × 76	182 - 384	-111 - 35
60"	122 × 91	219 - 462	-134 - 42
80"	163 × 122	293 - 617	-178 - 56
100"	203 × 152	368 - 772	-223 - 71
120"	244 × 183	442 - 927	-268 - 85
150"	305 × 229	554 - 1160	-334 - 106
200"	406 × 305	740 - 1548	-446 - 141
220"	447 × 335	814 - 1704	-491 - 155
244,8"	497 × 373	906 - 1896	-546 - 173

Размер экрана 16:9		①	②
		Минимум (Широк.) — Максимум (Теле)	Сдвиг линзы по вертикали: снизу вверх
50"	111 × 62	148 - 313	-91 - 29

Размер экрана 16:10		①	②
		Минимум (Широк.) — Максимум (Теле)	Сдвиг линзы по вертикали: снизу вверх
50"	108 × 67	160 - 339	-98 - 31
60"	129 × 81	193 - 407	-118 - 37
80"	172 × 108	259 - 544	-158 - 50
100"	215 × 135	324 - 682	-197 - 62
120"	258 × 162	390 - 819	-236 - 75
150"	323 × 202	489 - 1024	-295 - 93
200"	431 × 269	653 - 1367	-394 - 125
250"	538 × 337	817 - 1710	-492 - 156
277,2"	597 × 373	907 - 1897	-546 - 173

См. *Supplemental A/V Support Specification* для получения подробной информации о совместимой частоте обновления и разрешениях для каждого совместимого формата отображения видео.

» **Дополнительная информация**

- "Получение последней версии документов" [стр.9](#)

Название устройства	EH-LS12000B/EH-LS11000W
Размеры	520 (Ш) × 169 (В) × 447 (Д) мм (приподнятая секция не учитывается)
Размер ЖК-панели	0,74"
Способ отображения	Активная матрица TFT из поликристаллического кремния
Разрешение	2 073 600 пикселей Full HD (1920 (Ш) × 1080 (В) точек) × 3
Регулировка фокусного расстояния	Питание включено
Регулировка масштаба	1,0–2,1 (оптическое масштабирование)
Сдвиг линзы	Питание включено Максимальное вертикальное направление: прибл. ±96,3 % Максимальное горизонтальное направление: прибл. ±47,1 %
Источник света	Лазерный диод
Выходная мощность источника света	EH-LS12000B: До 80 Вт EH-LS11000W: До 72 Вт
Длина волны	449 - 461 нм
Класс лазера	Класс 4
Время работы источника света *	Примерно до 20 000 часов
Динамик	Неприменимо
Источник питания	EH-LS12000B: 100–240 В перем. тока ±10 % 50/60 Гц 3,2–1,5 А EH-LS11000W: 100–240 В перем. тока ±10 % 50/60 Гц 3,2–1,5 А
Энергопотребление (от 100 до 120 В)	311 Вт

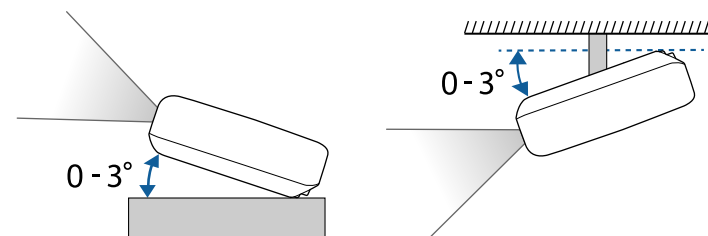
Энергопотребление (от 220 до 240 В)	302 Вт
Энергопотребление в режиме ожидания	Связь вкл.: 2,0 Вт Связь откл.: 0,4 Вт
Рабочая высота	Высота от 0 до 3048 м над уровнем моря
Рабочая температура **	Высота от 0 до 2286 м: от 5 до 35 °С (влажность от 20 до 80 %, без конденсации) Высота от 2287 до 3048 м: от 5 до 30 °С (влажность от 20 до 80 %, без конденсации)
Температура хранения	от -10 до +60 °С (влажность от 10 до 90 %, без конденсации)
Вес	Прибл. 12,7 кг

* Приблизительное время работы источника света до уменьшения его яркости наполовину от исходного значения. (Из расчета использования проектора в среде с концентрацией взвешенных в воздухе частиц от 0,04 до 0,2 мг/м³. Выше представлены только приблизительные показатели, так как они зависят от условий эксплуатации проектора и окружающей среды.)

** Яркость лампы автоматически уменьшается при сильном повышении температуры воздуха. (приблизительно 35 °С на высоте от 0 до 2286 м и приблизительно 30 °С на высоте от 2287 до 3048 м; однако эти значения могут варьироваться в зависимости от окружающей среды).

Угол наклона

Использование проектора при наклоне под углом, превышающим указанный на следующем рисунке, может стать причиной его повреждения и несчастного случая.



» Дополнительная информация

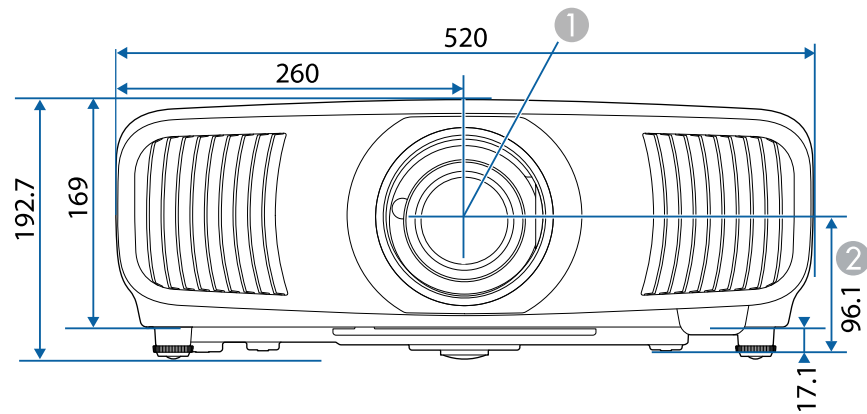
- "Спецификации соединителя" [стр.138](#)

Спецификации соединителя

Порт USB-A	1	Разъем USB (тип A)
Порт Service	1	Разъем USB (type-B)
Порт Trigger Out (Триггерный выход)	1	Стерефонический мини-штекер
Порт LAN	1	RJ-45
Порт Opt.HDMI (300mA)	1	Разъем питания для оптического кабеля HDMI
Порт HDMI1	1	HDMI
Порт HDMI2 (eARC/ARC)	1	HDMI
Порт RS-232C	1	9-контактный Mini D-Sub (штекер)

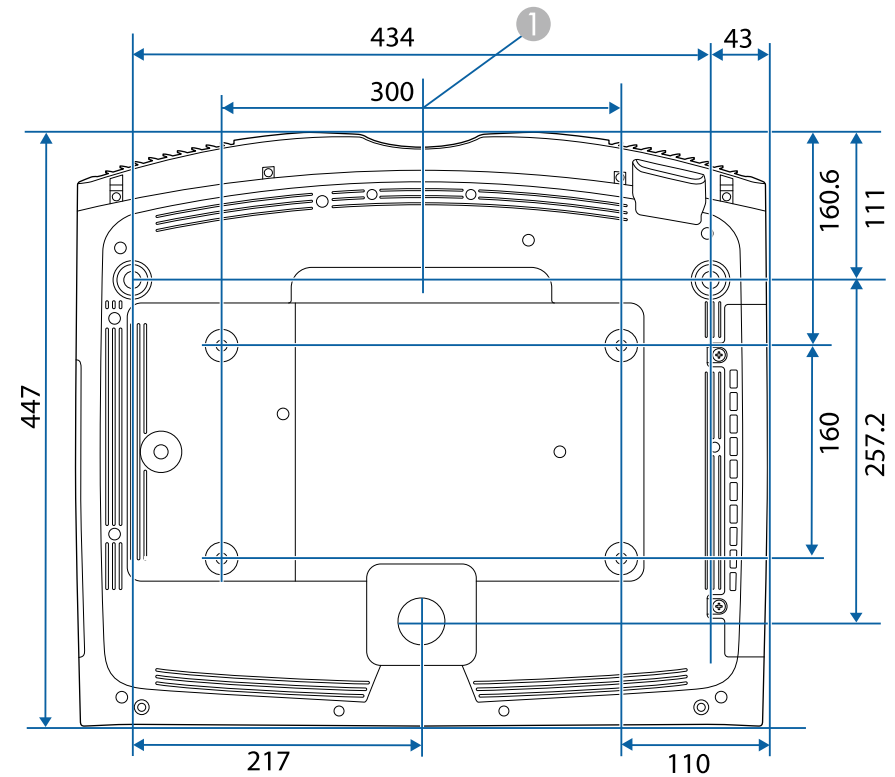


- Порт USB-A и USB-B поддерживает USB 2.0. Однако не гарантируется работа портов USB со всеми устройствами, которые поддерживают USB.
- Порт USB-B не поддерживает USB 1.1.



1 Центр объектива (когда объектив расположен в центре)




2 Расстояние от центра объектива до точки крепления кронштейна подвески



Размеры на рисунках приведены в мм.


В таблице ниже приведены символы техники безопасности, устанавливаемые на оборудование.

№	Символ	Утвержденные стандарты	Описание
1		IEC60417 No. 5007	ON (Вкл. - питание) Подключение к электросети установлено.
2		IEC60417 No. 5008	OFF (Выкл. - питание) Оборудование отключено от электросети.
3		IEC60417 No. 5009	Режим ожидания Указывает на переключатель или его положение, посредством которого часть оборудования переходит в режим ожидания.
4		ISO7000 No. 0434B, IEC3864-B3.1	Предостережение Указывает на общее предупреждение при использовании продукта.
5		IEC60417 No. 5041	Внимание! Горячая поверхность Отмеченная этим символом деталь может нагреваться, прикасаться к ней следует с особой осторожностью.
6		IEC60417 No. 6042 ISO3864-B3.6	Внимание! Опасность поражения электрическим током Оборудование может быть причиной поражения электрическим током.
7		IEC60417 No. 5957	Использование только внутри помещений Электрооборудование изначально предназначено для использования внутри помещений.

№	Символ	Утвержденные стандарты	Описание
8		IEC60417 No. 5926	Полярность разъема питания постоянного тока Указывается положительный и отрицательный проводник (полярность) на части оборудования, к которому может подключаться источник питания постоянного тока.
9		—	То же, что и № 8.
10		IEC60417 No. 5001B	Общее состояние батареи Оборудование, питающееся от батареи. Указывает деталь, например крышку батарейного отсека или клеммы разъема.
11		IEC60417 No. 5002	Положение элемента Указывает на сам держатель батареи или на положение элементов внутри держателя батареи.
12		—	То же, что и № 11.
13		IEC60417 No. 5019	Защитное заземление Указывает на любую клемму, предназначенную для подключения к внешнему проводнику, защищающего от поражения электрическим током, или клемме электрода защитного заземления.
14		IEC60417 No. 5017	Земля Указывает на клемму заземления в корпусах, где явно не требуется символ No. 13.

№	Символ	Утвержденные стандарты	Описание
15		IEC60417 No. 5032	Переменный ток Указывается на табличке с техническими данными, что оборудование подходит для работы только с переменным током; а также на соответствующих клеммах.
16		IEC60417 No. 5031	Постоянный ток Указывается на табличке с техническими данными, что оборудование подходит для работы только с постоянным током; а также на соответствующих клеммах.
17		IEC60417 No. 5172	Оборудование класса II Указывает, что оборудование удовлетворяет требованиям безопасности для устройства класса II в соответствии со стандартом IEC 61140.
18		ISO 3864	Запрет (общий) Указывает на недопустимые действия или операции.
19		ISO 3864	Не прикасаться! Запрещается прикасаться к определенной детали оборудования, так как это может привести к получению травмы.
20		—	Если проектор включен, никогда не смотрите в его объектив.
21		—	Запрещается класть предметы на проектор.
22		ISO3864 IEC60825-1	Внимание! Лазерное излучение Оборудование может быть источником лазерного излучения.

№	Символ	Утвержденные стандарты	Описание
23		ISO 3864	Разбирать запрещается При разборке оборудования возникает опасность получения травмы или поражения электрическим током.
24		IEC60417 No. 5266	Режим ожидания, частичный режим ожидания Часть оборудования находится в состоянии готовности.
25		ISO3864 IEC60417 No. 5057	Предостережение, движущиеся детали Запрещается приближаться к движущимся деталям в соответствии со стандартами защиты.
26		IEC60417 No. 6056	Предостережение (движущиеся лопасти вентилятора) В соответствии с правилами техники безопасности держитесь на расстоянии от движущихся лопастей вентилятора.
27		IEC60417 No. 6043	Предостережение (острые углы) Предупреждение о том, что запрещается прикасаться к острым углам.
28		—	Предупреждение о том, что смотреть в объектив при проецировании запрещено.
29		ISO7010 No. W027 ISO 3864	Предупреждение, оптическое излучение (например, УФ, видимое излучение, ИК) Соблюдайте осторожность вблизи оптического излучения, чтобы не допустить повреждения глаз и кожи.

№	Символ	Утвержденные стандарты	Описание
30		IEC60417 No. 5109	<p>Не использовать в жилых районах. Для идентификации электрического оборудования, не подходящего для жилых районов.</p>

Данный проектор является лазерным устройством класса 1, соответствующим международному стандарту IEC/EN60825-1:2014 для лазерных устройств.

При работе с проектором соблюдайте приведенные ниже правила техники безопасности.

Предупреждение

- Запрещается открывать корпус проектора. В проекторе используется лазер высокой мощности.
- Световое излучение данного прибора может представлять опасность. Запрещается смотреть непосредственно на работающий источник света. Это может привести к повреждению глаз.
- Как и при использовании любого другого источника яркого света, запрещается направлять луч в глаза, RG2 IEC/EN 62471-5:2015.

Предостережение

Запрещается разбирать данный прибор при его утилизации. Утилизируйте прибор в соответствии с местными и государственными законами и нормами.



В данном проекторе в качестве источника света используется лазер. Лазер обладает перечисленными ниже характеристиками.

- В зависимости от условий окружающей среды яркость источника света может снижаться. Яркость значительно снижается при слишком высокой температуре.
- Яркость источника света снижается по мере его эксплуатации. Можно уменьшить степень снижения яркости по мере эксплуатации в меню: Парам. Яркость.

» Дополнительная информация

- "Наклейки с предупреждениями о лазерном устройстве" [стр.143](#)

Наклейки с предупреждениями о лазерном устройстве

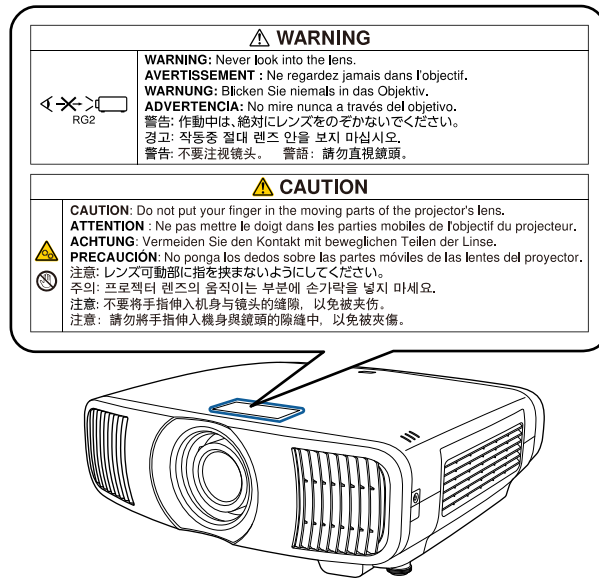
К проектору прикреплены этикетки "Предупрежд. лазера".

Внутри



Сверху

Как и при использовании любого другого источника яркого света, запрещается направлять луч в глаза, RG2 IEC/EN 62471-5:2015.



- Если лазер включен, никогда не смотрите в объектив проектора. Можно повредить глаза. Особенно это опасно для детей и домашних животных.
- При включении проектора на расстоянии с помощью пульта дистанционного управления убедитесь, что никто не смотрит в объектив.
- Не разрешайте маленьким детям управлять проектором. Дети должны находиться под наблюдением взрослых.
- Во время проецирования не смотрите в проекционный объектив. Запрещается смотреть в объектив, используя оптические приборы, такие как лупы или телескопы. Это может стать причиной зрительных расстройств.

В этом разделе даются толкования сложных терминов, смысл которых не раскрыт в тексте этого руководства. За более подробной информацией следует обратиться к имеющимся в продаже изданиям.

Формат изображения	Отношение длины и высоты изображения. Экраны с соотношением горизонталь:вертикаль, равным 16:9 (например, экраны HDTV), называются широкими. SDTV и стандартные экраны компьютеров имеют формат 4:3.
Контраст	Относительная яркость светлых и темных участков изображения может быть увеличена или уменьшена для обеспечения большей четкости текста и графики или для придания им более мягких очертаний. Регулировка этого свойства изображения называется регулировкой контрастности.
DHCP	Аббревиатура от английского термина Dynamic Host Configuration Protocol (протокол динамического конфигурирования узла). В соответствии с этим протоколом происходит автоматическое назначение адреса IP для подключенного к сети оборудования.
Full HD	Стандартный размер экрана с разрешением 1920 (по горизонтали) × 1080 (по вертикали) точек.
Адрес шлюза	Это сервер (маршрутизатор) для обмена данными в сети (подсети), разделенный в соответствии с масками подсети.
HDCP	HDCP является аббревиатурой от английского термина High-bandwidth Digital Content Protection (защита цифрового контента в сети с высокой пропускной способностью). Она используется для предотвращения незаконного копирования и защиты авторских прав путем шифрования цифровых сигналов, посылаемых через порты DVI и HDMI. Поскольку входной порт HDMI этого проектора поддерживает HDCP, то он позволяет проецировать изображения, защищенные по этой технологии. Однако, возможно, проектор не сможет проецировать изображения, защищенные обновленными или исправленными версиями шифрования HDCP.

HDMI™	Аббревиатура от английского термина High Definition Multimedia Interface (интерфейс для мультимедиа высокой четкости). HDMI™ — это стандарт, ориентированный на цифровую бытовую электронику и компьютеры. Это стандарт цифровой передачи HD-изображений и многоканальных аудиосигналов. Поскольку цифровой сигнал не сжимается, изображение может передаваться с максимально возможным качеством. Также предоставляется функция шифрования цифрового сигнала.
HDTV	Сокращение для выражения High-Definition Television (телевидение с высоким разрешением), относящегося к системам с высоким разрешением, удовлетворяющим следующим условиям: <ul style="list-style-type: none"> • Разрешение по вертикали 720p или 1080i либо выше (p = Прогрессивная развертка, I = Чересстрочная развертка) • Формат экрана 16:9
Чересстрочная	Передача информации, необходимой для представления экрана, путем отправки строк через одну, сверху донизу изображения. Изображения могут мигать, поскольку строки в кадре выводятся через одну.
Адрес IP	Номер для идентификации компьютера, подключенного к сети.
Прогрессивная	Информация проецируется по одному экрану, выводится изображение одного кадра. Хотя число строк при этом не изменяется, изображение меньше мерцает. Поскольку объем информации вдвое превышает объем при использовании чересстрочной развертки.
Част. обновления	Светоизлучающий элемент дисплея сохраняет постоянную яркость и цвет в течение чрезвычайно короткого периода времени. Вследствие этого изображение необходимо выполнять большое число сканирований в секунду, чтобы обновлять состояние светоизлучающего элемента. Число операций обновления в секунду называется Refresh rate (Частота кадров) и выражается в герцах (Гц).

SDTV	Аббревиатура от английского термина Standard Definition Television (телевидение со стандартным разрешением), относящегося к системам со стандартным разрешением, которые не удовлетворяют требованиям, предъявляемым к HDTV High-Definition Television.
sRGB	Международный стандарт для цветовых интервалов, который был разработан для того, чтобы цвета, воспроизводимые видеоаппаратурой, легко обрабатывались компьютерными операционными системами (ОС) и в сети Интернет. Если у подключенного источника есть режим sRGB, то и проектор, и подключенный источник сигнала следует настроить на режим sRGB.
Маска подсети	Это числовое значение, которое определяет количество битов, использующихся для адреса сети в разделенной сети (подсети) адресов IP.

В этих разделах приведены важные примечания, касающиеся проектора.

» **Дополнительная информация**

- "Indication of the manufacturer and the importer in accordance with requirements of EU directive" [стр.147](#)
- "Indication of the manufacturer and the importer in accordance with requirements of United Kingdom directive" [стр.147](#)
- "Ограниченное применение" [стр.147](#)
- "Рекомендации по операционной системе" [стр.148](#)
- "Торговые марки" [стр.148](#)
- "Уведомление об авторских правах" [стр.148](#)
- "Атрибуция авторских прав" [стр.149](#)

Indication of the manufacturer and the importer in accordance with requirements of EU directive

Manufacturer: SEIKO EPSON CORPORATION
Address: 3-5, Owa 3-chome, Suwa-shi, Nagano-ken 392-8502 Japan
Telephone: 81-266-52-3131
<http://www.epson.com/>

Importer: EPSON EUROPE B.V.
Address: Atlas Arena, Asia Building, Hoogoorddreef 5,1101 BA Amsterdam Zuidooost
The Netherlands
Telephone: 31-20-314-5000
<http://www.epson.eu/>

Indication of the manufacturer and the importer in accordance with requirements of United Kingdom directive

Manufacturer: SEIKO EPSON CORPORATION
Address: 3-5, Owa 3-chome, Suwa-shi, Nagano-ken 392-8502 Japan
Telephone: 81-266-52-3131
<http://www.epson.com/>

Importer: Epson (UK) Ltd.
Address: Westside, London Road, Hemel Hempstead, Hertfordshire, HP3 9TD, United Kingdom
<http://www.epson.co.uk>

Ограниченное применение

Если эта продукция используется в условиях, требующих обеспечения высокого уровня надежности и (или) безопасности — например, в сочетании с авиационными, железнодорожными, судовыми, автомобильными и прочими транспортными средствами, аварийными устройствами оповещения, различными предохранительными устройствами или функциональными устройствами, выполняющими прецизионные операции — применение этой продукции рекомендуется только с учетом необходимых средств обеспечения отказоустойчивости и резервирования, поддерживающих достаточно высокий уровень безопасности и надежности всей проектируемой системы. В связи с тем, что эта продукция не предназначена для использования в условиях, требующих обеспечения очень высокого уровня надежности и (или) безопасности — например, в сочетании с авиационно-космическим оборудованием, важнейшим телекоммуникационным оборудованием, оборудованием систем управления атомными электростанциями или медицинским оборудованием, непосредственно используемым в процессе медицинского обслуживания — пожалуйста, не забывайте о том, что вы несете ответственность за всестороннюю оценку

соответствия этой продукции конкретным условиям эксплуатации и за ее применение в этих условиях.

Рекомендации по операционной системе

- Операционная система Microsoft® Windows® 8.1
- Операционная система Microsoft® Windows® 10

В данном руководстве эти операционные системы именуется Windows 8.1 и Windows 10. Кроме того, для их обозначения используется собирательный термин Windows.

- macOS 10.13.x
- macOS 10.14.x
- macOS 10.15.x
- macOS 11.0.x

В данном руководстве для обозначения всех вышеуказанных операционных систем используется собирательный термин «Mac».

Торговые марки

EPSON является зарегистрированным товарным знаком, EXCEED YOUR VISION и их логотипы — зарегистрированные товарные знаки или товарные знаки Seiko Epson Corporation.

Mac, OS X и macOS являются товарными знаками корпорации Apple Inc.

Microsoft, Windows и Windows Server являются товарными знаками или зарегистрированными товарными знаками корпорации Microsoft в США и (или) других странах.

HDMI, логотип HDMI и High-Definition Multimedia Interface являются товарными знаками или охраняемыми товарными знаками HDMI Licensing Administrator, Inc. 

Товарный знак PLink ожидает регистрации или уже зарегистрирован в Японии, Соединенных Штатах Америки и других странах и регионах.

Intel® является зарегистрированной торговой маркой корпорации Intel в США и/или других странах.

Android TV™ является товарным знаком корпорации Google LLC.

Используемые в данном документе названия других изделий также используются исключительно в целях идентификации и могут являться торговыми марками, принадлежащими соответствующим владельцам. Компания Epson отказывается от всех и любых притязаний и прав на эти фирменные марки.

Уведомление об авторских правах

Все права защищены. Воспроизведение, сохранение в информационно-поисковой системе или передача в любой форме или любыми средствами, электронными, механическими, фотокопировальными, записывающими или иными любого из положений настоящей публикации без предварительного письменного разрешения компании Seiko Epson Corporation запрещено. Компания не принимает на себя никакой патентной ответственности в связи с использованием содержащейся здесь информации. Также компания не принимает на себя никакой ответственности за любого рода ущерб, возникший в связи с использованием содержащейся здесь информации.

Ни компания Seiko Epson Corporation, ни ее дочерние предприятия не несут ответственности перед покупателем данного изделия или перед третьими лицами за ущерб, убытки, издержки или расходы, понесенные покупателем или третьими лицами в результате несчастного случая, непредусмотренного или неправильного применения данного изделия или несанкционированных переделок, ремонтов или изменений данного изделия, либо (исключая США) несоблюдения всех требований инструкций по эксплуатации и техническому обслуживанию, предоставленных компанией Seiko Epson Corporation.

Компания Seiko Epson Corporation не несет ответственности за ущерб или затруднения любого рода, явившиеся результатом применения любых дополнительных принадлежностей или расходных материалов, не указанных компанией Seiko Epson Corporation в качестве оригинальной продукции Epson (Original Epson Products) или одобренной продукции Epson (Epson Approved Products).

Содержание данного руководства может быть изменено или обновлено без уведомления.

Атрибуция авторских прав

Эта информация может изменяться без предварительного уведомления.

© 2021 Seiko Epson Corporation

2021.09 414171801RU